



8 Электрооборудование

- 80 АККУМУЛЯТОРНАЯ БАТАРЕЯ - ФАРЫ ГОЛОВНОГО СВЕТА**
- 81 ПРИБОРЫ ЗАДНЕГО И ВНУТРЕННЕГО ОСВЕЩЕНИЯ**
- 82 СИСТЕМА ЭЛЕКТРОННОЙ ПРОТИВОУГОННОЙ БЛОКИРОВКИ ЗАПУСКА ДВИГАТЕЛЯ**
- 83 КОНТРОЛЬНО-ИЗМЕРИТЕЛЬНЫЕ ПРИБОРЫ**
- 84 ОРГАНЫ УПРАВЛЕНИЯ - СИГНАЛИЗАЦИЯ**
- 85 СТЕКЛООЧИСТИТЕЛИ**
- 86 АУДИОУСТАНОВКА**
- 87 ВСПОМОГАТЕЛЬНОЕ ЭЛЕКТРООБОРУДОВАНИЕ**
- 88 ЭЛЕКТРОПРОВОДКА**

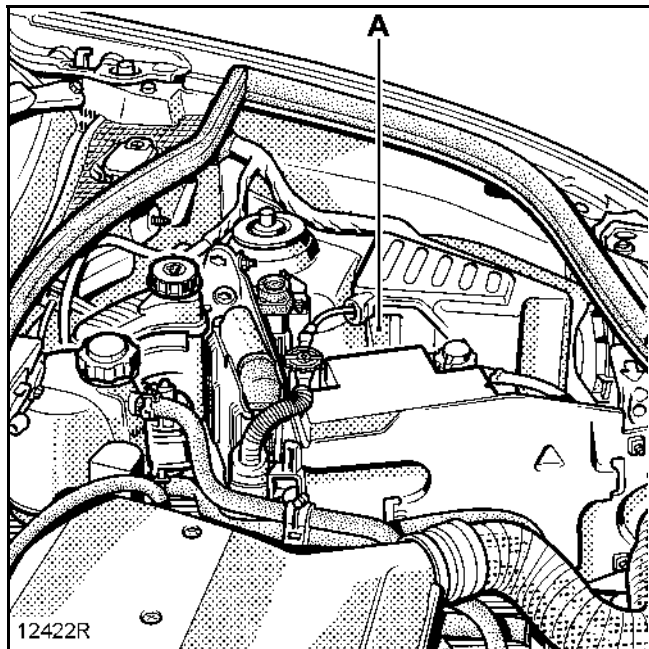
Электрооборудование

Содержание

	Стр.		Стр.
80		АККУМУЛЯТОРНАЯ БАТАРЕЯ - ФАРЫ	
		Аккумуляторная батарея	
		Обслуживание и эксплуатация	80-1
		Фары головного света	
		Автоматическое включение наружного освещения	80-4
		Блок-фары и указатели поворота	80-6
		Корректор фар	80-8
		Ксеноновые фары	80-10
		Панель крепления противотуманных фар	80-21
81		ПРИБОРЫ ЗАДНЕГО И ВНУТРЕННЕГО ОСВЕЩЕНИЯ	
		предохранители	81-1
		Плафон освещения салона	81-3
		Задние фонари	81-4
		Верхний стоп-сигнал	81-5
82		СИСТЕМА ЭЛЕКТРОННОЙ ПРОТИВОУГОННОЙ БЛОКИРОВКИ ЗАПУСКА ДВИГАТЕЛЯ	
		Система электронной противоугонной блокировки двигателя с кодированным ключом	82-1
83		КОНТРОЛЬНО-ИЗМЕРИТЕЛЬНЫЕ ПРИБОРЫ	
		Приборная панель	83-1
		Щиток приборов	83-11
		Дисплей	83-19
		Датчик уровня топлива	83-20
		Датчик уровня масла	83-21
		Регулятор/ограничитель скорости движения	83-22
84		ОРГАНЫ УПРАВЛЕНИЯ И СИГНАЛЬНЫЕ ПРИБОРЫ	
		Выключатель аварийной сигнализации	84-1
		Электрообогреватель заднего стекла	84-2
		Выключатель запираания дверей	84-3
		Выключатели электропривода наружных зеркал заднего вида	84-4
		Переключатель наружного освещения, указателей поворота и противотуманного света	84-5
		Переключатель стеклоочистителя	84-6
		Выключатель подогрева сидения	84-7
		Датчик дождя	84-8
		Выключатель электростеклоподъемника	84-9
85		СТЕКЛООЧИСТИТЕЛИ	
		Очиститель ветрового стекла	85-1
		Очиститель заднего стекла	85-6
		Стеклоомыватель	85-8
		Омыватель фар	85-9
86		АУДИОСИСТЕМА	
		Аудиосистема	86-1
		Дисплей	86-6
		Ченджер компакт-дисков	86-7
87		ВСПОМОГАТЕЛЬНОЕ ЭЛЕКТРООБОРУДОВАНИЕ	
		ЦЭКБС	87-1
		Наружные зеркала заднего вида	87-10
		Выключатели электроприводов зеркал заднего вида	87-11
		Датчик наружной температуры	87-12
88		ЭЛЕКТРОПРОВОДКА	
		Мультиплексирование	88-1
		Подушки безопасности и преднатяжители ремней безопасности	88-5

СНЯТИЕ

Отсоедините провода от клемм аккумуляторной батареи, начиная с минусовой клеммы.



Отверните крепежный болт (А).

УСТАНОВКА

При установке или при каждом отключении аккумуляторной батареи может понадобиться выполнить несколько простых операций по программированию (без использования диагностического прибора) для обеспечения нормальной работы автомобиля:

- установку времени на часах;
- ввод четырехзначного кода аудиосистемы (с помощью кнопок дистанционного управления на рулевом колесе);

А - ПРОВЕРКА

Следует проверить и убедиться в том, что:

- на корпусе и крышке аккумуляторной батареи отсутствуют трещины и следы повреждений;
- на верхней части аккумуляторной батареи отсутствуют следы загрязнений;
- клеммы находятся в исправном состоянии.

Необходимо:

- убедиться в отсутствии солевых отложений (сульфатации) на клеммах;
- при необходимости зачистить и смазать клеммы;
- проверить надежность затяжки гаек зажимов проводов на клеммах. При плохом контакте между зажимами проводов и клеммами могут произойти отказы в запуске двигателя и снизится эффективность зарядки аккумуляторной батареи. Кроме того, при ненадежном контакте происходит искрение, что может привести к взрыву аккумуляторной батареи.
- проверить уровень электролита.

Для аккумуляторных батарей со съёмными пробками:

- снимите крышку вручную или с помощью какого-либо инструмента (например жесткого шпателя);
- проверьте, что уровень электролита во всех элементах выше сепараторов (приблизительно на **1,5 см**);
- при необходимости долейте в аккумуляторную батарею дистиллированную воду.

ПРИМЕЧАНИЕ: некоторые аккумуляторные батареи имеют полупрозрачный корпус, что дает возможность контролировать уровень электролита.

Ни в коем случае не доливайте в аккумуляторную батарею электролит, кислоту или другие жидкости.

В - МЕРЫ ПРЕДОСТОРОЖНОСТИ

Следует помнить о том, что аккумуляторная батарея:

- содержит серную кислоту, которая является опасным веществом;
- выделяет кислород и водород в процессе зарядки. Смесь этих газов взрывоопасна.

1) МЕРЫ ПРЕДОСТОРОЖНОСТИ ПРИ РАБОТЕ С СЕРНОЙ КИСЛОТОЙ

Раствор серной кислоты (электролит) является агрессивным, высокотоксичным веществом, вызывающим также сильную коррозию. Он разъедает кожу, одежду, бетон, а также вызывает коррозию большинства металлов.

Поэтому при обслуживании аккумуляторной батареи очень важно соблюдать следующие меры предосторожности:

- пользоваться защитными очками;
- надевать кислотостойкие перчатки и спецодежду, стойкую к воздействию кислоты.

При попадании серной кислоты промойте пораженные участки большим количеством воды. При попадании серной кислоты в глаза немедленно обратитесь к врачу.

2) МЕРЫ ПРЕДОСТОРОЖНОСТИ, ИСКЛЮЧАЮЩИЕ ВЗРЫВ АККУМУЛЯТОРНОЙ БАТАРЕИ!

При зарядке аккумуляторной батареи (на автомобиле или в помещении) выделяется кислород и водород. Наиболее интенсивно газы выделяются при полной зарядке батареи, при этом количество выделяемого газа пропорционально величине зарядного тока.

Кислород и водород смешиваются у поверхности пластин образуют взрывоопасную смесь.

Малейшей искры от горящей сигареты или от только что потушенной спички достаточно для возникновения взрыва. При этом происходит разрушение аккумуляторной батареи и серная кислота выбрасывается наружу. Находящиеся вблизи люди могут пострадать от поражения осколками корпуса батареи или брызгами серной кислоты. Последние особенно опасны при попадании в глаза, на кожу лица или рук. Кроме того, повреждается одежда.

При неправильном обслуживании аккумуляторной батареи вероятность взрыва резко возрастает. Следите за тем, чтобы вблизи аккумуляторной батареи не было источников искр.

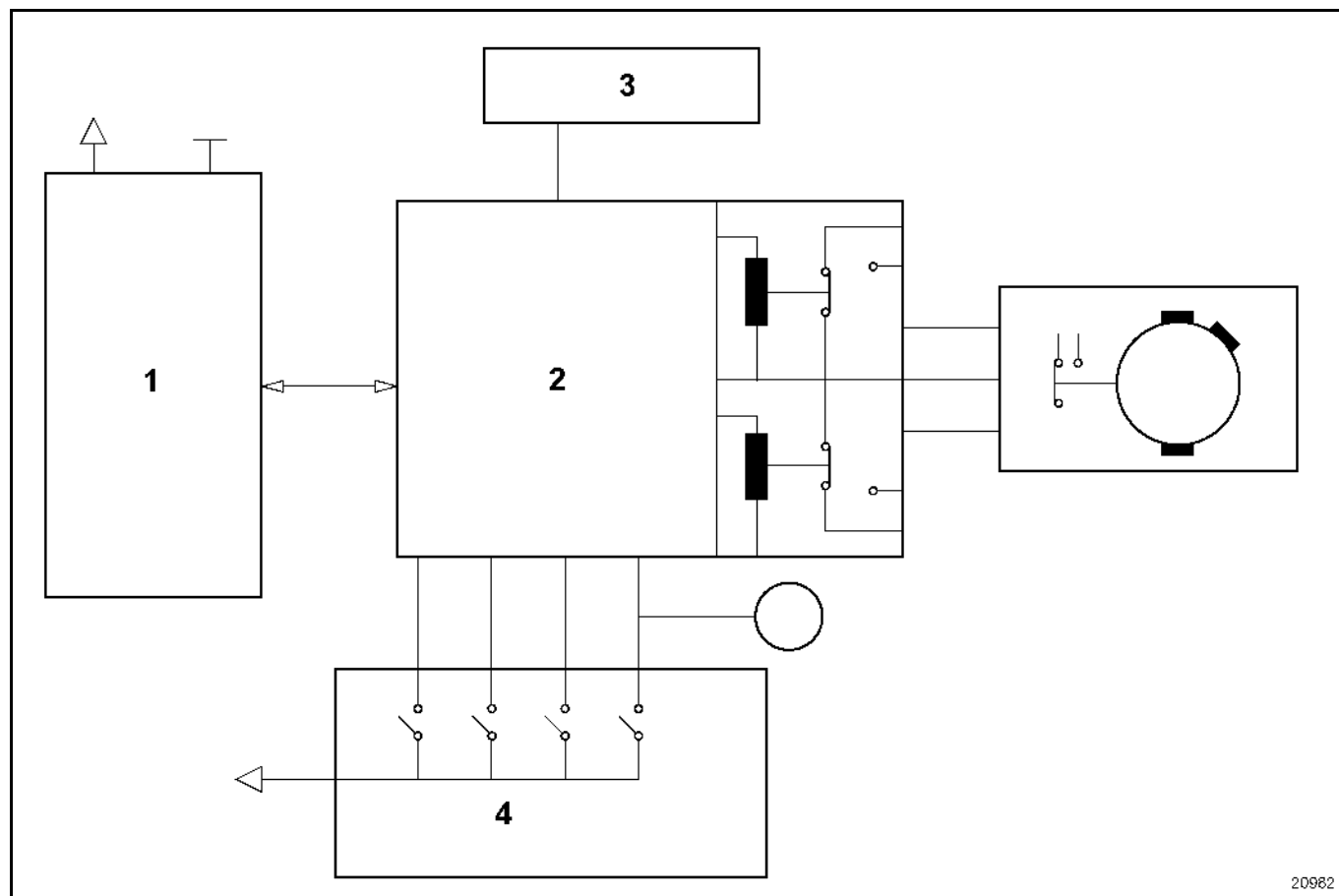
- Перед отсоединением или подсоединением аккумуляторной батареи отключите все "потребители" электроэнергии.
- При зарядке аккумуляторной батареи в помещении перед отсоединением или подсоединением батареи обязательно выключайте зарядное устройство.
- Не кладите на поверхность аккумуляторной батареи металлические предметы, которые могут вызвать короткое замыкание между выводами батареи.
- Не подносите к аккумуляторной батарее открытый огонь, паяльные лампы, газовые горелки, горящие сигареты или зажженные спички.

АВТОМАТИЧЕСКОЕ ВКЛЮЧЕНИЕ ПРИБОРОВ ОСВЕЩЕНИЯ ВО ВРЕМЯ ДВИЖЕНИЯ

В зависимости от модификации, автомобили могут быть оснащены системой автоматического включения ближнего света фар и габаритных огней (при работающем двигателе) в зависимости от степени освещенности.

Включение

Включение системы осуществляется датчиком освещенности (который встроен в датчик дождя) и центральным электронным коммутационным блоком салона (ЦЭКБС).



- 1 Датчик дождя
- 2 ЦЭКБС
- 3 Фары
- 4 Переключатель наружного освещения, указателей поворота и противотуманного света

Включение или выключение данной функции может производиться с помощью рычага переключателя наружного освещения указателей поворота и противотуманного света фар, если ЦЭКБ был правильно скофигурирован (см. **главу 87**):

- - включите зажигание,
- с помощью рычажного переключателя выполните два цикла включения и выключения менее чем за **4 секунды**,
- при смене состояния функции щиток приборов выдает звуковой сигнал.

Особенности замены датчика освещенности, см. **раздел 85 "Датчик дождя"**.

АВТОМАТИЧЕСКОЕ ВКЛЮЧЕНИЕ БЛИЖНЕГО СВЕТА ФАР НА СТОЯНКЕ

В зависимости от модификации, автомобили могут быть оснащены системой автоматического включения ближнего света фар (при неработающем двигателе) для освещения пространства перед автомобилем. Данная функция действует только при выключенном зажигании с периодичностью в **30 секунд**.

Включение

Включение осуществляется с помощью рычага переключателя наружного освещения, указателей поворота и противотуманного света:

- выключите зажигание,
- включите дважды кратковременно дальний свет, оттягивая на себя рычаг переключателя,
- щиток приборов выдаст звуковой сигнал,
- ближний свет фары включается на **30 секунд**,
- при каждом очередном нажатии на рычаг переключателя для сигнализации дальним светом продолжительность включения ближнего света фар увеличивается на **30 секунд**.

Блок- фара и указатель поворотов выполнены одним блоком (Все типы).

СНЯТИЕ

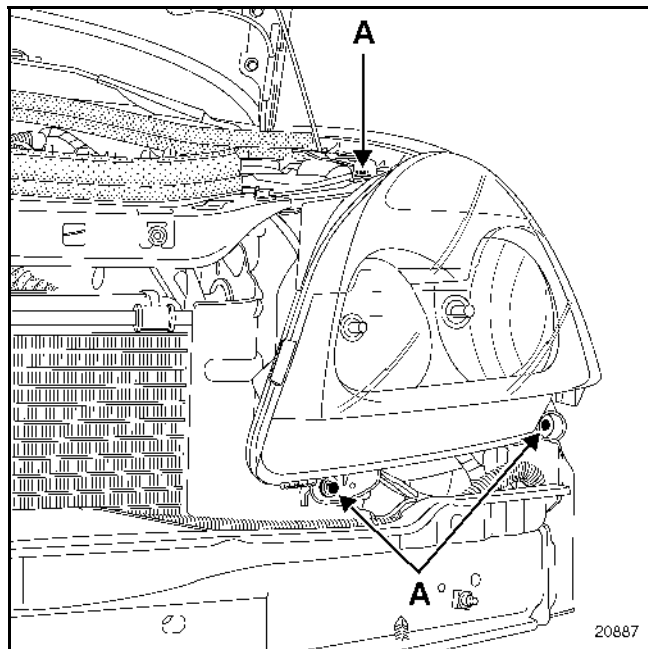
Особенности фар, оснащенных ксеноновыми лампами (см. главу "Ксеноновые фары")

ВНИМАНИЕ! Ксеноновые лампы загораются при подаче напряжения 20 000 В и работают при переменном напряжении 85 В. Поэтому перед снятием необходимо разъединить разъем блок-фары и подождать пока ЭБУ остынут. Запрещается включать лампу, если она не установлена в блок-фару (это опасно для зрения).

Отсоедините аккумуляторную батарею и разъемы блок-фар.

Снимите:

- бампер с облицовкой радиатора (см. раздел "Кузов"),
- винт (А) крепления блок- фары.



Отсоедините разъемы и извлеките блок- фару.

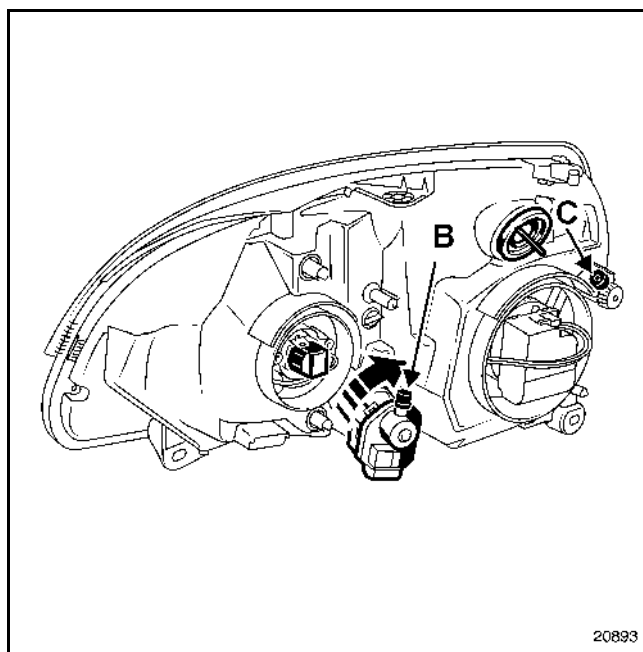
УСТАНОВКА

Подсоедините разъемы.

Установите на место блок- фару и затяните болты (момент затяжки: **0,4 даН.м**).

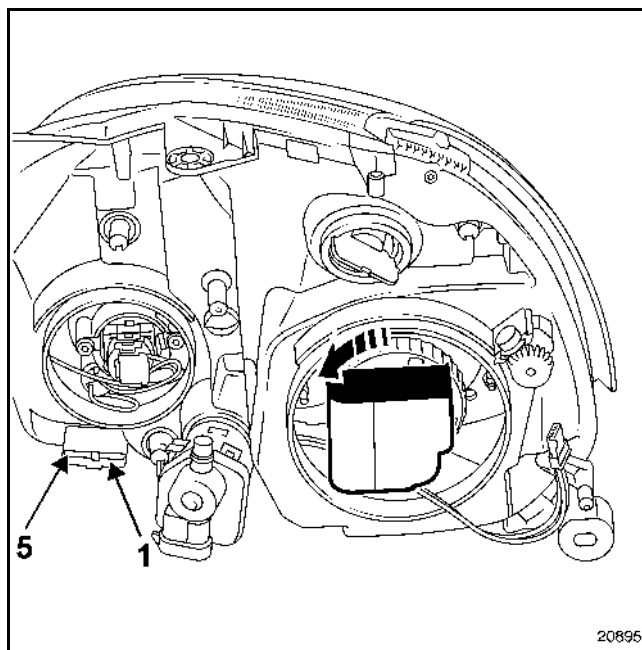
ВАЖНОЕ ЗАМЕЧАНИЕ: После установки блок-фар необходимо их отрегулировать:

- Установите автомобиль на ровной площадке (стояночный тормоз не затягивайте),
- убедитесь, что автомобиль незагружен, при этом топливный бак должен быть полным (по возможности);
- установите ручку корректора в положение "0";
- отрегулируйте пучок света фар в вертикальной плоскости винтом (В);
- отрегулируйте пучок света фар в горизонтальной плоскости при помощи винта (С).



Если автомобиль оснащен ксеноновыми фарами, то необходимо произвести инициализацию системы и регулировку фар (см. главу "Ксеноновые фары, инициализация системы").

ПОДКЛЮЧЕНИЕ



Контакт	Назначение
1	"Масса"
2	Ближний свет фар
3	Указатель поворота
4	Дальний свет фар
5	Габаритные огни

ПРИМЕЧАНИЕ: номера контактов читаются справа налево для всех фар.

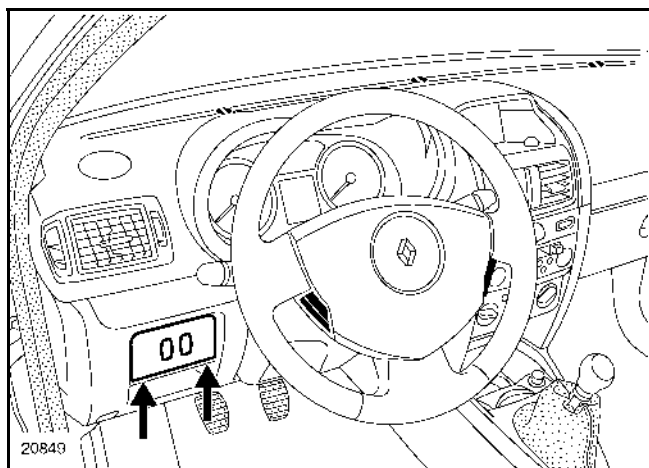
ФАРЫ ГОЛОВНОГО ОСВЕЩЕНИЯ

Корректор фар

80

СНЯТИЕ/УСТАНОВКА БЛОКА УПРАВЛЕНИЯ "Корректор фар"

С помощью небольшой отвертки с плоским лезвием отожмите пружинные защелки держателя блока управления, вставляя отвертку в указанные на рисунке ниже места. Будьте осторожны, чтобы не повредить пластмассу.



Разъедините разъем, а затем отсоедините блок управления от держателя.

ПОДКЛЮЧЕНИЕ

Контакт	Назначение
1А	"+" после замка зажигания
1В	"Масса"
2В	Кодированный сигнал
3В	Выход цепи управления

ПРОВЕРКА

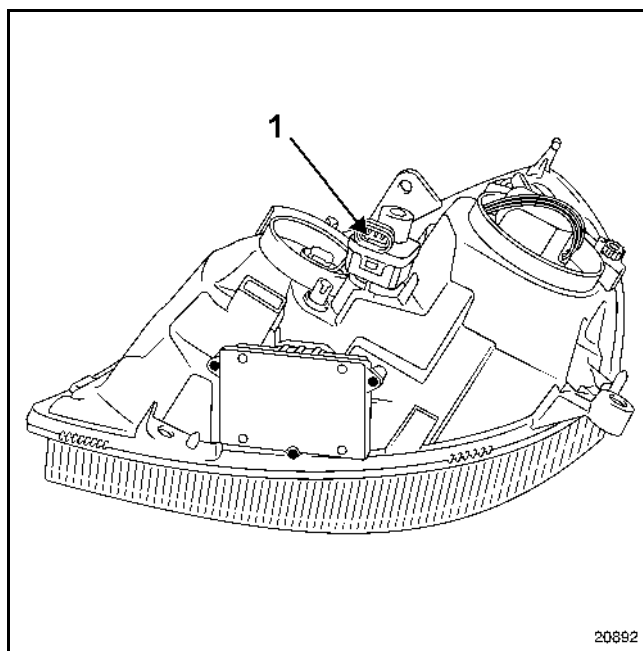
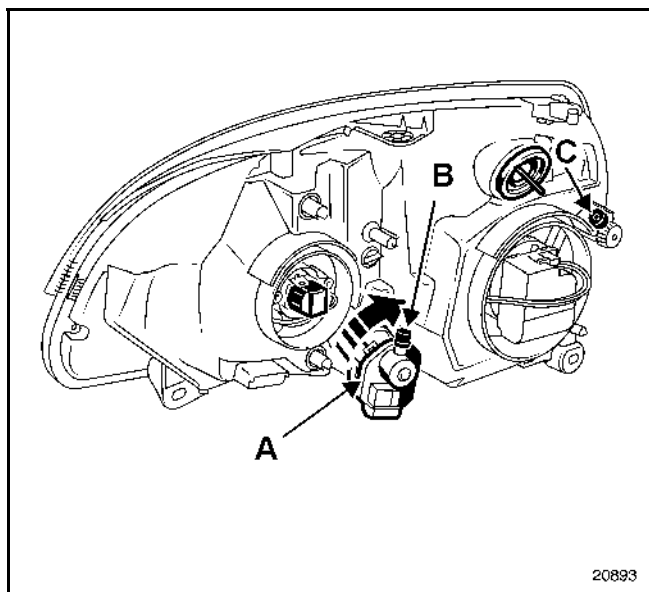
Положение ручки	Выходное управляющее напряжение В
0	11
1	8,5
2	6
3	3,5
4	1,1

СНЯТИЕ ИСПОЛНИТЕЛЬНОГО МЕХАНИЗМА

Для снятия исполнительного механизма необходимо снять блок-фару.

Поверните исполнительный механизм на 1/8 оборота, чтобы отсоединить его от блок-фары.

Слегка покачивая исполнительный механизм, отсоедините шаровый шарнир от параболического отражателя.



ПОДКЛЮЧЕНИЕ

Контакт	Назначение
1	"Масса"
2	Управление
3	Электропитание

УСТАНОВКА - Особенности

Для облегчения установки исполнительного механизма снимите герметичный кожух и придерживайте отражатель фары. Затем вставьте шаровой шарнир в его гнездо.

Установите затем исполнительный механизм в блок-фару и поверните его на 1/8 оборота.

Установите на место флок-фару и приступите к регулировке.

Процедура регулировки

ВАЖНОЕ ЗАМЕЧАНИЕ: После установки блок фар необходимо их отрегулировать:

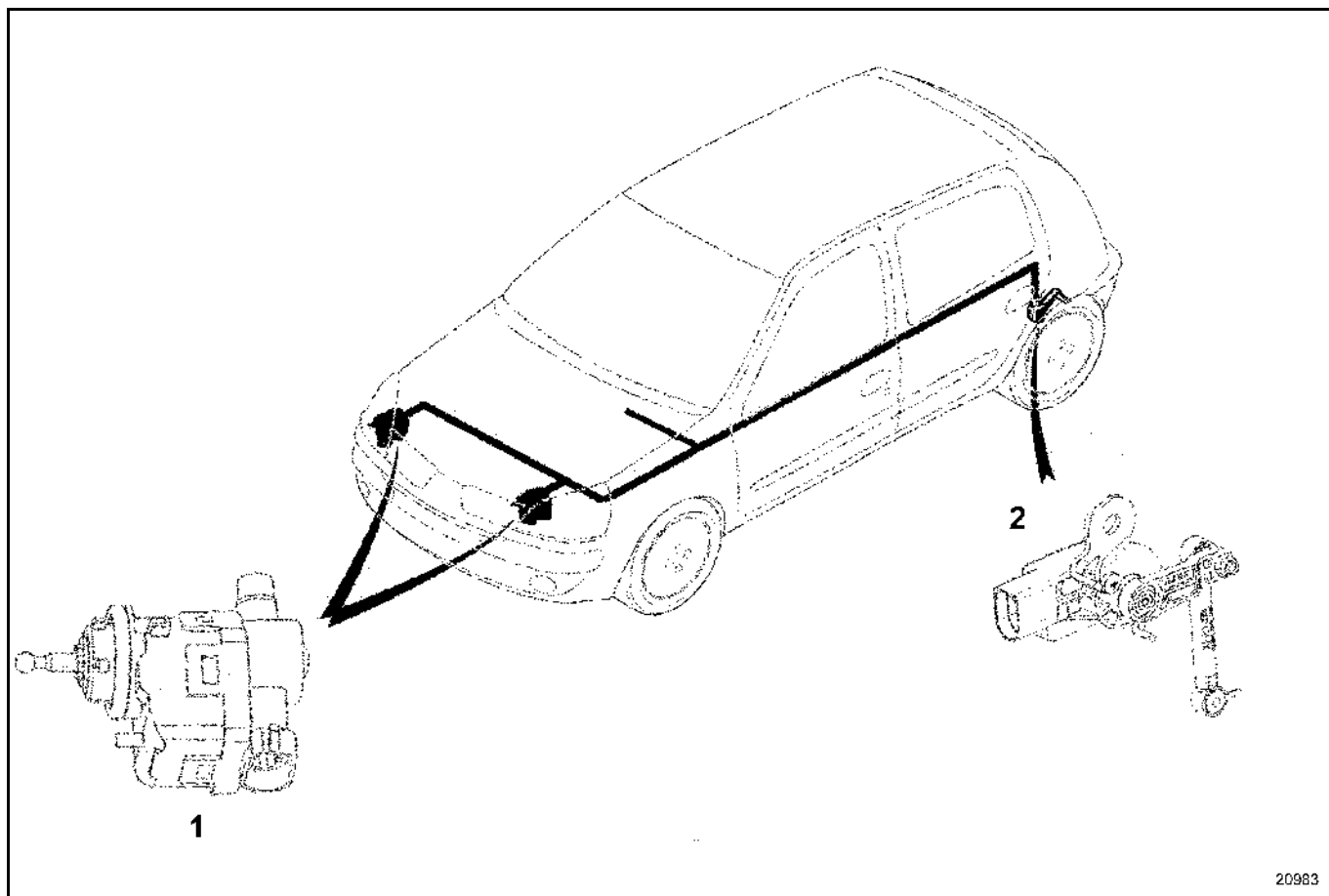
- Установите автомобиль на ровной площадке (стояночный тормоз не затягивайте),
- убедитесь, что автомобиль незагружен, при этом топливный бак должен быть полным (по возможности);
- установите ручку корректора в положение "0";
- отрегулируйте пучок света фар в вертикальной плоскости винтом (В);
- отрегулируйте пучок света фар в горизонтальной плоскости при помощи винта (С).

ФАРЫ ГОЛОВНОГО ОСВЕЩЕНИЯ

Ксеноновые фары

80

ПРИНЦИПИАЛЬНАЯ СХЕМА



- 1 Исполнительный механизм
- 2 Датчик/ЭБУ

20983

ОБЩИЕ СВЕДЕНИЯ

В соответствии с европейскими нормами данные автомобили в обязательном порядке оснащаются системой автоматической регулировки света фар в вертикальной плоскости в зависимости от высоты кузова и омывателями фар.

ВНИМАНИЕ: запрещается устанавливать газоразрядные фары, на модели, не рассчитанные на такие системы.

Ксеноновые лампы

В этих лампах нить накаливания отсутствует. Световое излучение в таких лампах генерируется двумя электродами, заключенными в кварцевую колбу, содержащую сжатый под большим давлением газ (ксенон).

Электронный блок, встроенный в фару, питается от автомобильной аккумуляторной батареи (**12 В**) и создает импульсное напряжение **20 000 В**, необходимое для ионизации инертного газа, а затем генерирует переменное напряжение **85 В** для поддержания разряда.

Автоматическая коррекция света фар в зависимости от высоты кузова:

Система автоматической коррекции света фар должна поддерживать (при изменении загрузки автомобиля) постоянный угол наклона пучка света посредством сравнения с первоначальным значением, установленным на заводе или на сервисной станции. Эту систему можно диагностировать с помощью диагностических приборов.

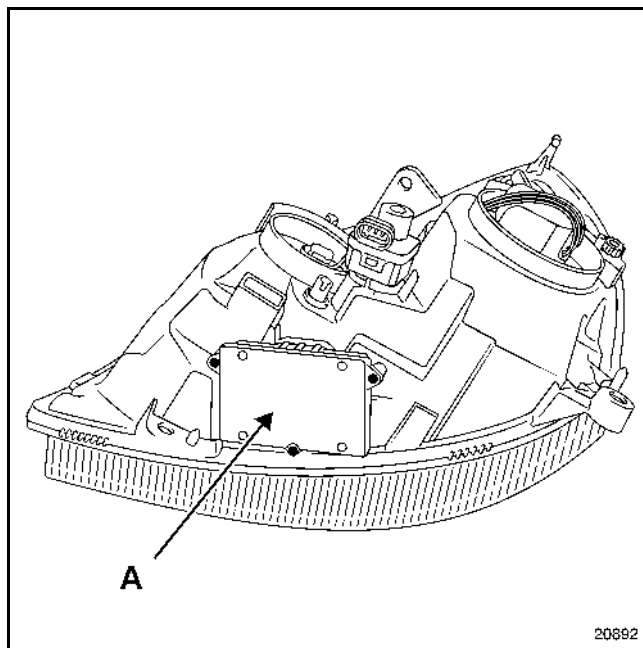
ПРИМЕЧАНИЕ:

- При появлении неисправности положение фар остается неизменным до исчезновения неисправности.
- Если неисправность проявляется в момент подачи импульса напряжения пучок света фар устанавливается ниже положения, установленного при инициализации.

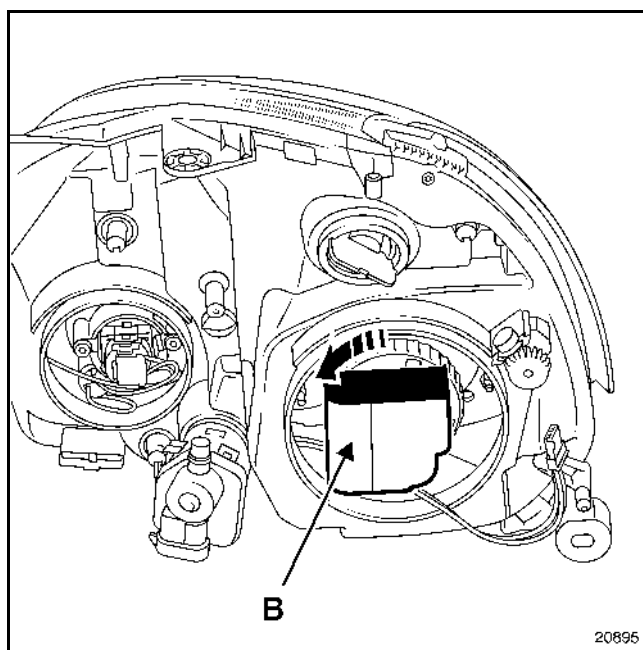
ОПИСАНИЕ

Система включает:

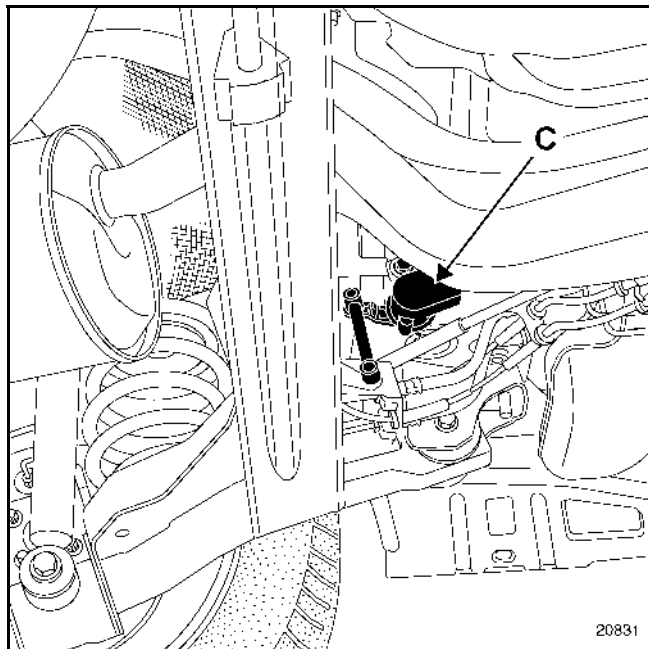
- две блок-фары, с обычными лампами габаритного света,
- лампу дальнего света типа **H7 55 Вт**,
- ксеноновую лампу ближнего света типа **D2S**,
- лампу указателя поворота типа **PY 21Вт**,
- два электронных блока, встроенных в фары (Е) (по одному на фару).



- два блока высокого напряжения (В), на которых крепятся лампы,

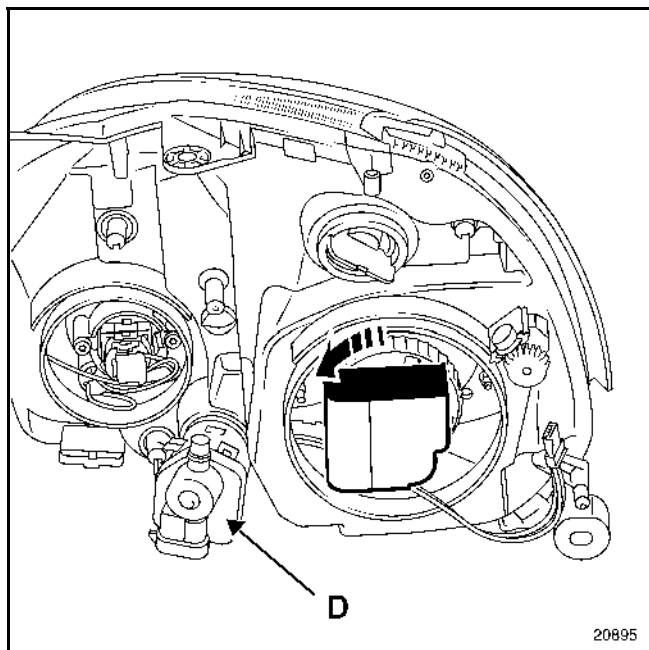


- задний датчик/ЭБУ (G), регистрирующий высоту заднего моста. ЭБУ производит регулировку фар в зависимости от изменения высоты кузова при изменении загрузки автомобиля.



ПРИМЕЧАНИЕ: Информация о скорости автомобиля используется для выбора уровня регулировки фар.

- два исполнительных механизма (D), установленных с задней стороны каждой блок-фары.

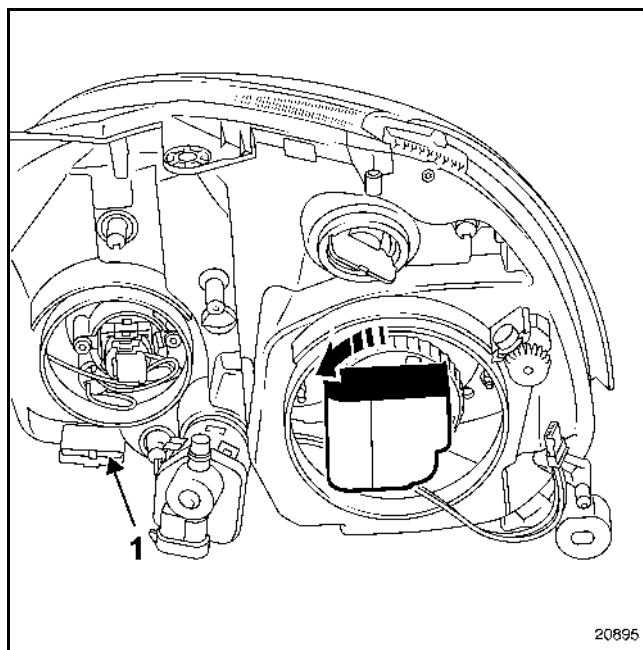


ФАРЫ

Метод снятия и установки фар, оснащенных ксеноновыми лампами тот же, что и для фар других типов.

ВНИМАНИЕ! Ксеноновые лампы загораются при подаче напряжения 20 000 В и работают при переменном напряжении 85 В. Поэтому перед снятием необходимо разъединить разъем блок-фары и подождать пока ЭБУ остынут. Запрещается включать лампу, если она не установлена в блок-фару (это опасно для зрения).

ПОДКЛЮЧЕНИЕ



Контакт	Назначение
1	"Масса"
2	Ближний свет
3	Указатель поворота
4	Дальний свет
5	Габаритный огонь

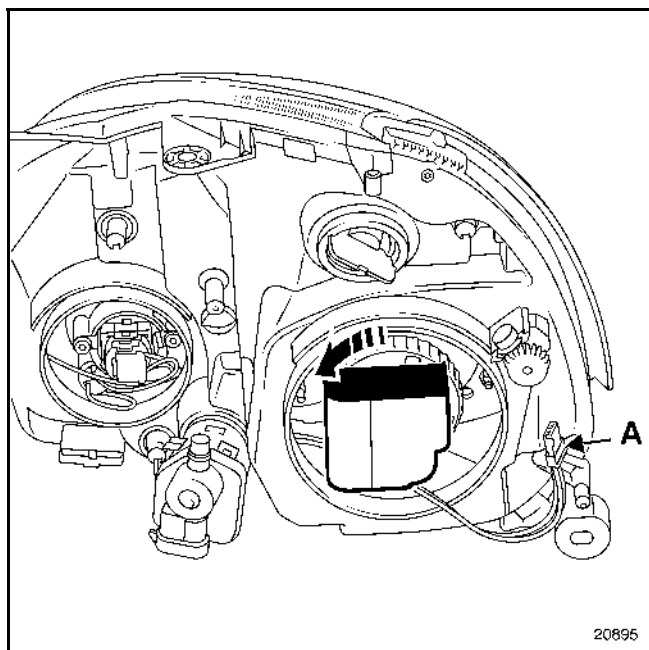
ПРИМЕЧАНИЕ: номера контактов читаются справа налево для всех фар.

КСЕНОНОВЫЕ ЛАМПЫ

СНЯТИЕ

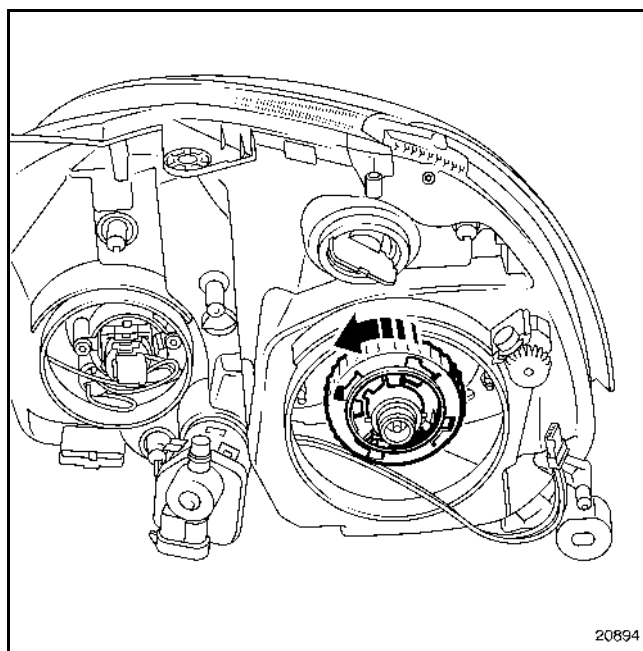
ВНИМАНИЕ! Ксеноновые лампы загораются при подаче напряжения 20 000 В и работают при переменном напряжении 85 В. Поэтому перед снятием необходимо разъединить разъем блок-фары и подождать пока ЭБУ остынут. Запрещается включать лампу, если она не установлена в блок-фару (это опасно для зрения).

Для замены ксеноновой лампы лучше снять блок-фару.



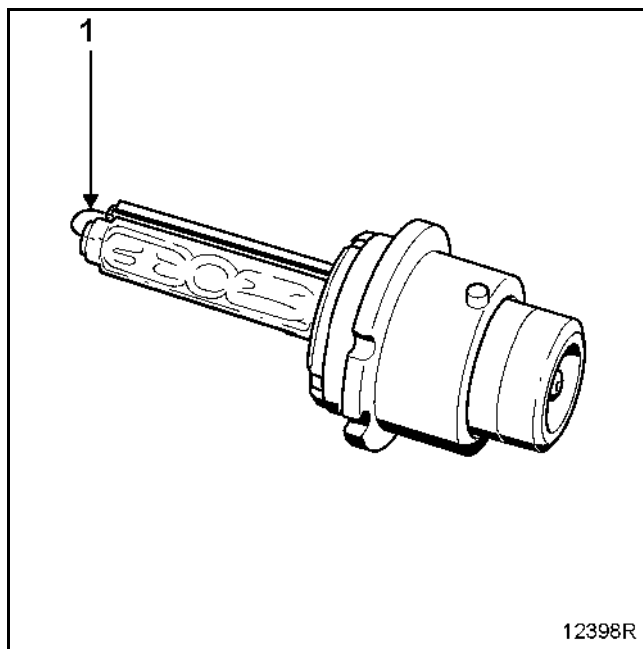
Снимите блок высокого напряжения, повернув его на 1/8 оборота в указанном выше направлении.

ПРИМЕЧАНИЕ: Разъем питания блока высокого напряжения (А) отключается автоматически благодаря наличию системы безопасности, которая отключает питание блока высокого напряжения, если в блок-фару не вставлена лампа.



Снимите:

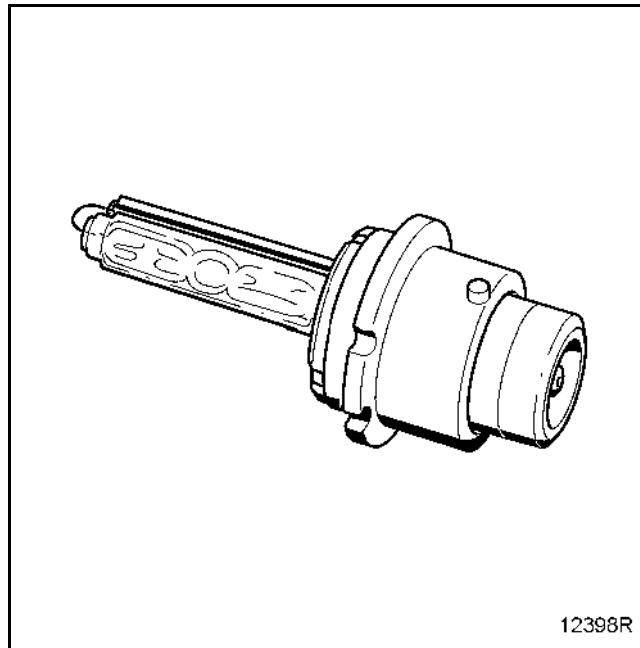
- фиксатор лампы, повернув его на 1/8 оборота в указанном выше направлении,
- лампу.



ВНИМАНИЕ: предохраняйте лампу от ударов, так как ее внешний проводник (1) очень хрупок и не должен деформироваться.

УСТАНОВКА

Возьмите лампу за цоколь (не касаясь колбы пальцами, в противном случае очистите ее смоченной спиртом мягкой тканью, не оставляющей волокон).



Вставьте:

- лампу. Выступ должен располагаться напротив канавки фары.
- фиксатор лампы,
- блок высокого напряжения,
- разъем питания.

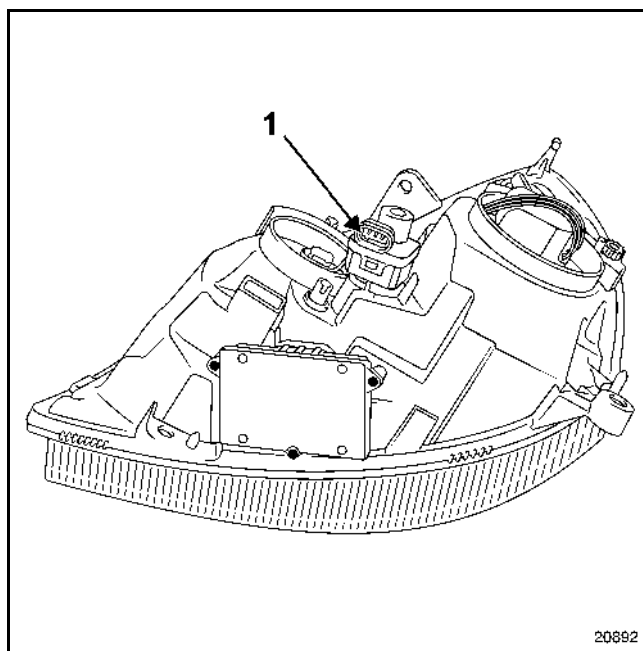
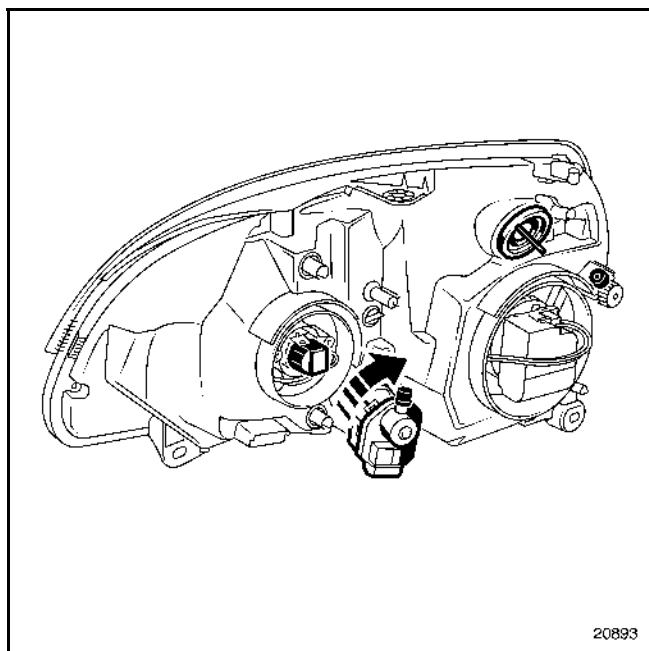
ВАЖНОЕ ЗАМЕЧАНИЕ: после замены ксеноновой лампы необходимо произвести инициализацию системы и регулировку фар (см. главу "Инициализация").

СНЯТИЕ ИСПОЛНИТЕЛЬНОГО МЕХАНИЗМА

Для снятия исполнительного механизма необходимо снять блок-фару.

Поверните исполнительный механизм на 1/8 оборота для отсоединения его от блок-фары.

Слегка покачивая исполнительный механизм, отсоедините шаровый шарнир от параболического отражателя.



ПОДКЛЮЧЕНИЕ

Контакт	Назначение
1	"Масса"
2	Управление
3	Электропитание

УСТАНОВКА - Особенности

Для облегчения установки исполнительного механизма снимите герметичный кожух и придерживайте отражатель фары. Затем вставьте шаровой шарнир в его гнездо.

Установите затем исполнительный механизм в блок-фару и поверните его на 1/8 оборота.

ВАЖНОЕ ЗАМЕЧАНИЕ После снятия исполнительных механизмов необходимо произвести инициализацию системы и регулировку фар (см. главу "Инициализация").

ФАРЫ ГОЛОВНОГО ОСВЕЩЕНИЯ

Ксеноновые фары

80

ЭЛЕКТРОННЫЙ БЛОК УПРАВЛЕНИЯ

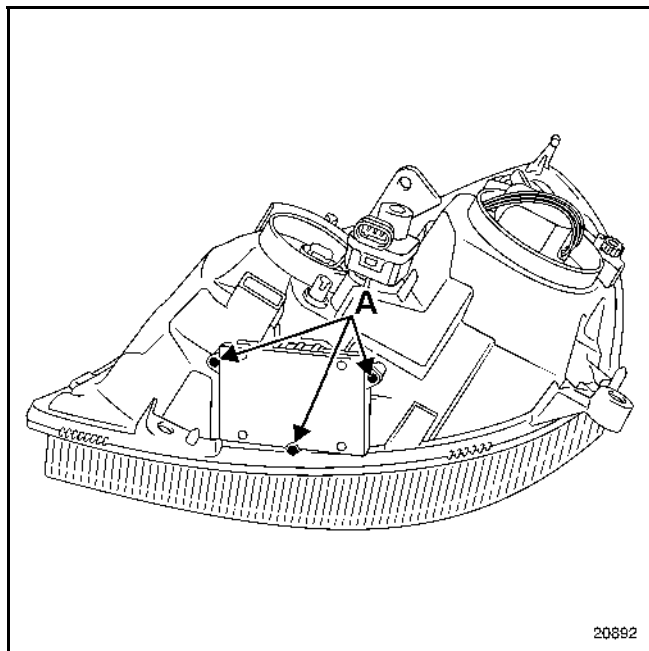
ВНИМАНИЕ! Ксеноновые лампы загораются при подаче напряжения 20 000 В и работают при переменном напряжении 85 В. Поэтому перед снятием необходимо разъединить разъем блок-фары и подождать пока ЭБУ остынут. Запрещается включать лампу, если она не установлена в блок-фару (это опасно для зрения).

СНЯТИЕ

Снимите фару.

Чтобы не поцарапать фару, положите ее на чистый кусок ткани.

Выверните винты (А) с крестообразным шлицем.

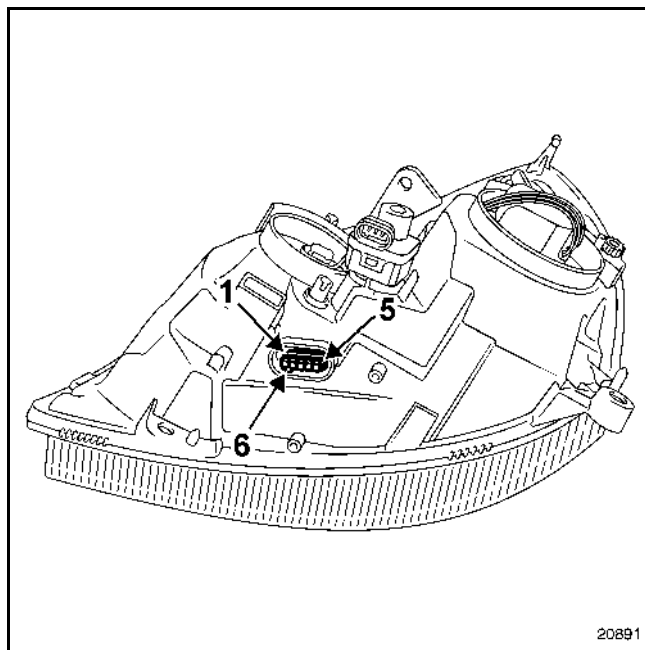


УСТАНОВКА

Соблюдайте момент затяжки винтов крепления ЭБУ (1 даН.м).

ВАЖНО: после снятия ЭБУ необходимо произвести инициализацию системы и регулировку фар (см. главу "Инициализация").

ПОДКЛЮЧЕНИЕ



Контакт	Назначение
1	Информация о включении ближнего света фар
2	"Масса"
3	Соединение с блоком высокого напряжения (контакт №4)
4	Соединение с блоком высокого напряжения (контакт №2)
5	Соединение с блоком высокого напряжения (контакт №1)
6	"Масса" лампы

ФАРЫ ГОЛОВНОГО ОСВЕЩЕНИЯ

Ксеноновые фары

80

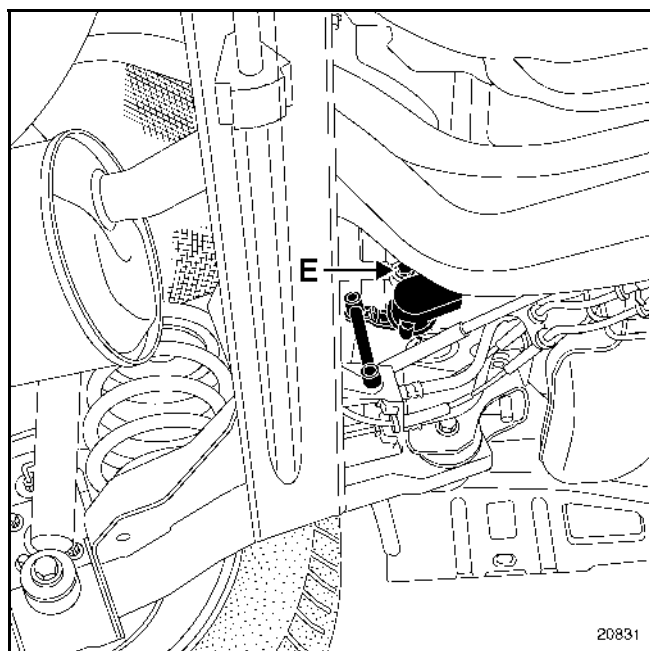
ЗАДНИЙ ДАТЧИК / ЭБУ

СНЯТИЕ

Разъедините разъем питания.

Отсоедините конец тяги.

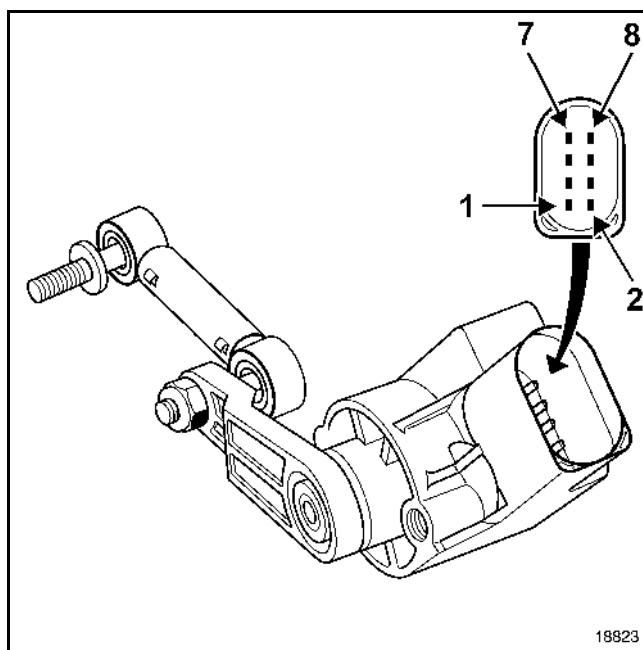
Выверните болт крепления (E) датчика/ЭБУ.



УСТАНОВКА

ВАЖНОЕ ЗАМЕЧАНИЕ После установки датчика и затяжки болта его крепления моментом **1,2 даН.м** необходимо произвести инициализацию системы и регулировку фар (см. главу "Инициализация").

ПОДКЛЮЧЕНИЕ



Контакт	Назначение
1	"Масса"
2	"+" после замка зажигания
3	Не используется
4	Сигнал скорости автомобиля
5	Диагностическая линия
6	Информация о включении освещения
7	Управление исполнительными механизмами фар
8	Не используется

ИНИЦИАЛИЗАЦИЯ СИСТЕМЫ И РЕГУЛИРОВКА ФАР

Данная процедура должна выполняться каждый раз после работ с фарой, датчиком/ЭБУ или каким-либо элементом ходовой части.

Поставьте автомобиль на ровную горизонтальную площадку.

ВАЖНОЕ ЗАМЕЧАНИЕ: не затягивайте стояночный тормоз.

Проверьте давление воздуха в шинах и откройте капот.

Подсоедините диагностический прибор и убедитесь в отсутствии неисправностей.

Включите зажигание, ближний свет, выберите ЭБУ и подтвердите выбор.

Подайте команду: "**АС 010: Настройка ЭБУ**".

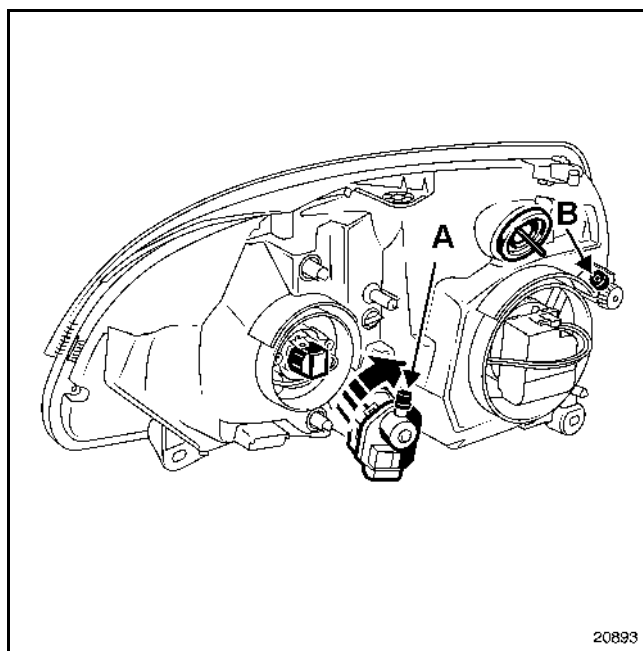
Введите в прибор регулировки света фар данные из приведенной ниже таблицы:

Уровень бензина		
В баке аварийный остаток бензина	Бак заполнен наполовину	Полный бак
0,9%	1%	1,2%

ПРИМЕЧАНИЕ. Если прибор для регулировки света фар не регулируется, примите 1% в качестве значения понижения.

Не выключая зажигание, с помощью приспособления для регулировки фар произведите регулировку пучка света фары в вертикальной плоскости винтом (А) и в горизонтальной плоскости винтом (В).

ВАЖНОЕ ЗАМЕЧАНИЕ: высота кузова не должна изменяться в течение времени между инициализацией и регулировкой фар. Эти две операции должны производиться одновременно.



ВАЖНОЕ ЗАМЕЧАНИЕ: инициализация системы невозможна:

- если сигнал скорости автомобиля отсутствует или не равен нулю;
- если положение датчика за пределами допуска;
- если конфигурирование ЭБУ выполнено неправильно.

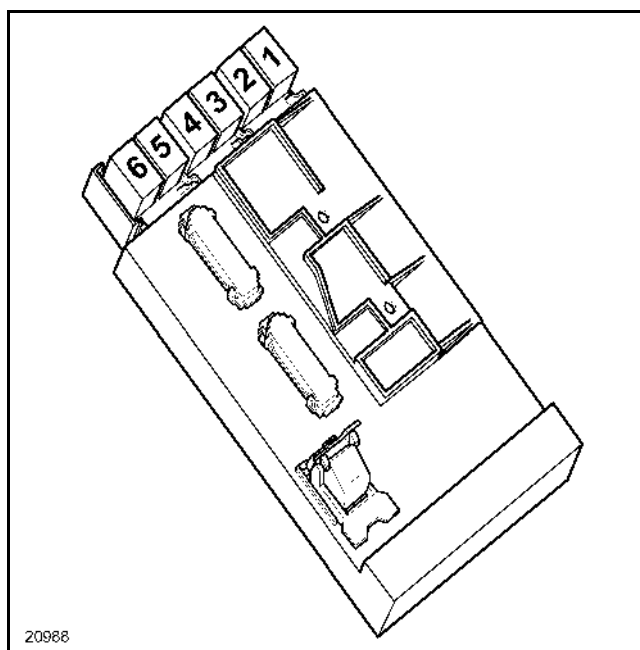
ОСОБЕННОСТИ ФАР ДНЕВНОГО ДВИЖЕНИЯ

В исполнении для некоторых стран управление включением фар дневного движения осуществляется центральным электронным коммутационным блоком салона (ЦЭКБС).

Функция света дневного движения может быть реализована только для автомобилей, оснащенных ЦЭКБС и жгутом проводов для автомобилей в максимальной комплектации (с возможностью подключения датчика дождя и датчика освещенности).

ПРИМЕЧАНИЕ: Ток питания света дневного движения подается через установленные в ЦЭКБС реле.

Произведите конфигурирование света дневного движения с помощью диагностического прибора, используя меню "Команды", "Конфигурирование системы" и выбрав строку с "фарами дневного движения" или **без них** (см. раздел 87).



Реле	Назначение
1	Главное реле фар дневного движения
2	Реле габаритных огней дневного движения
3	Реле противотуманных фар
4	Реле ближнего света фар дневного движения
5	Реле электродвигателя омывателя фар
6	Реле электродвигателя омывателя фар

ФАРЫ ГОЛОВНОГО ОСВЕЩЕНИЯ

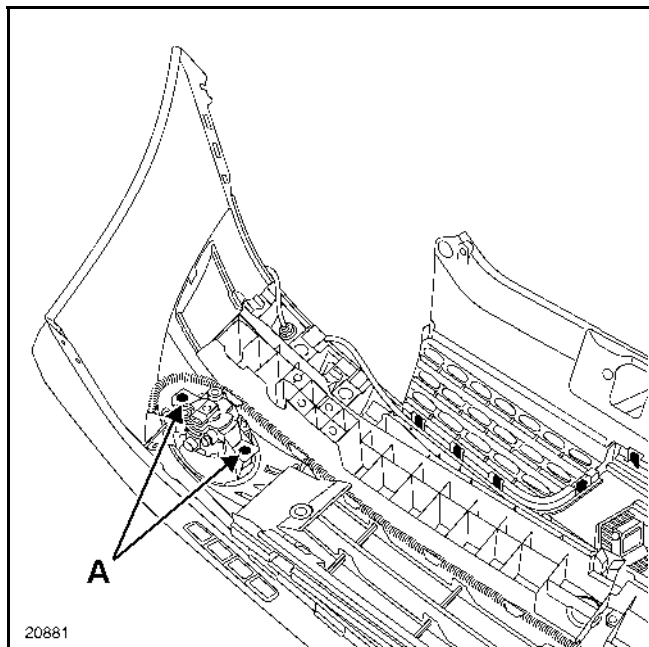
Противотуманные фары

80

СНЯТИЕ

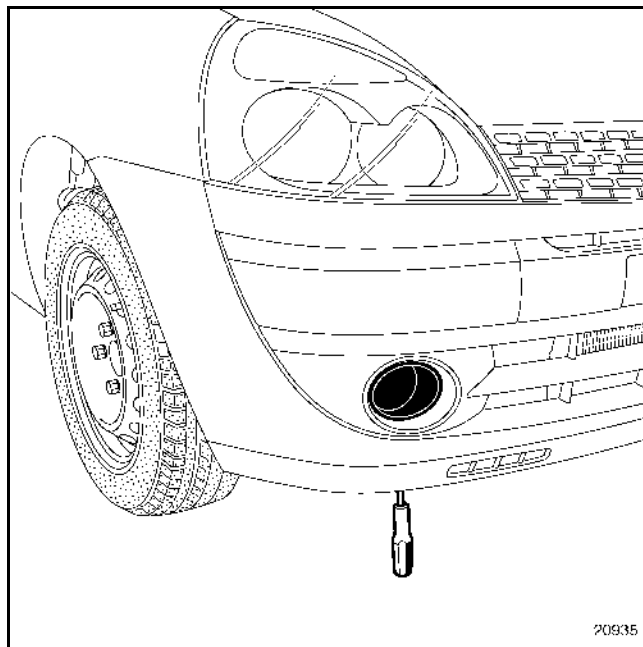
Разъедините разъем.

Отверните два крепежных винта (А).



УСТАНОВКА

Установка не представляет сложности, однако не забудьте произвести регулировку противотуманных фар.



ФАРЫ ГОЛОВНОГО ОСВЕЩЕНИЯ

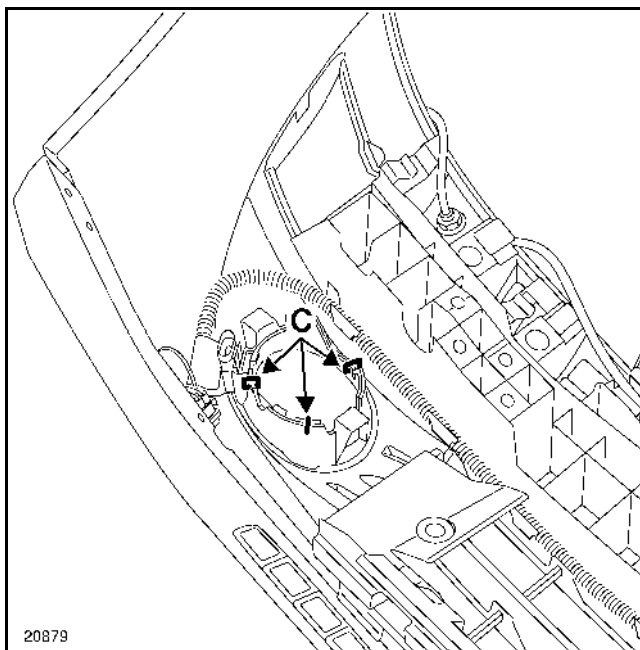
Панель крепления противотуманных фар

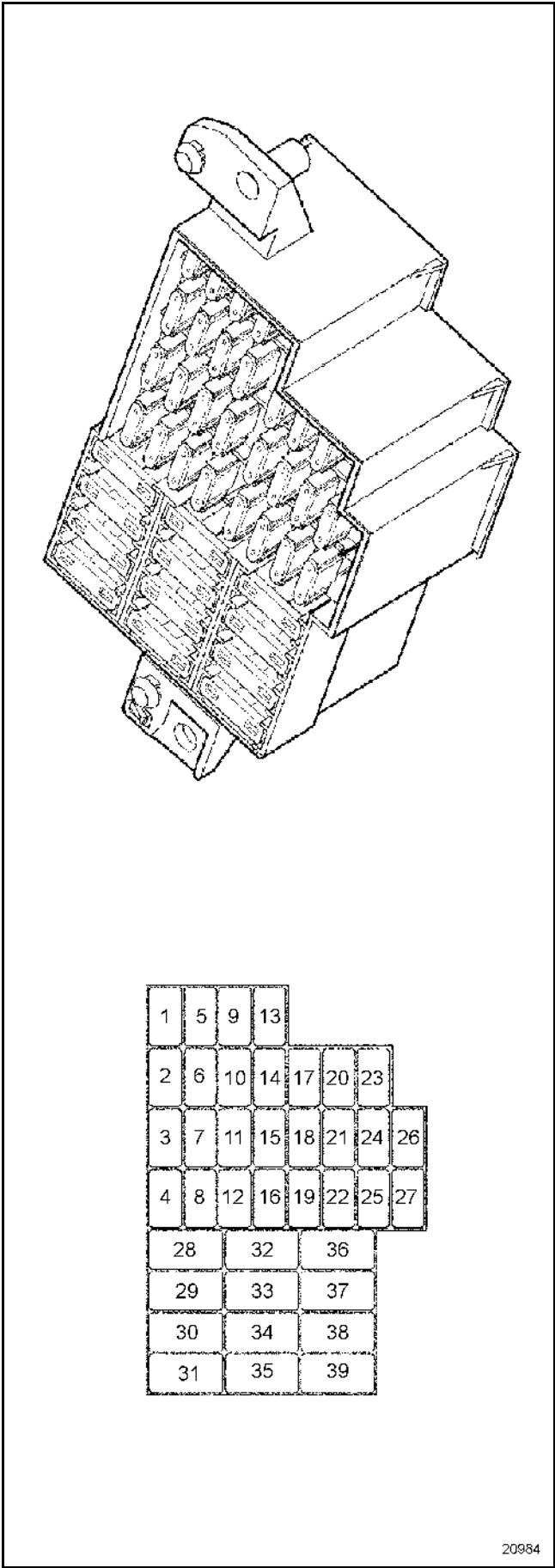
80

Особенности:

Панель крепления противотуманных фар установлена на трех фиксаторах (С).

Установка производится с помощью пинцета **Car. 1521** (более подробно см. раздел "Кузов").





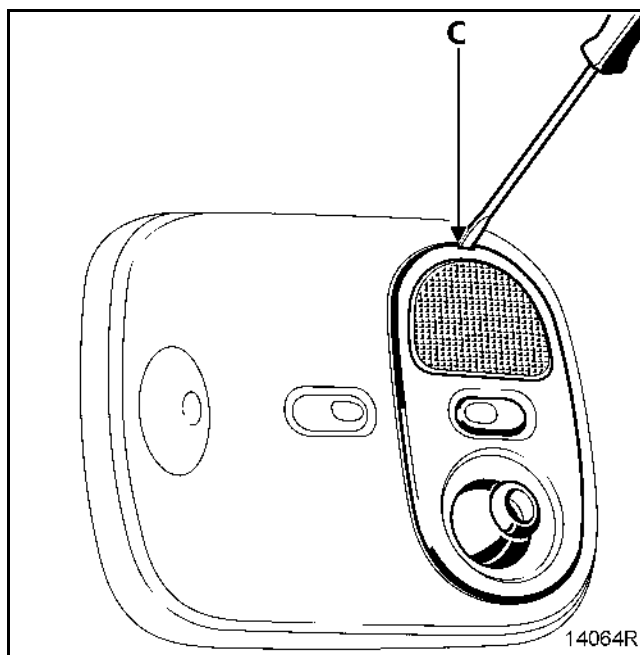
№	Сила тока	Назначение	№	Сила тока	Назначение
F1	10 А	Подушки безопасности и преднатяжители ремней безопасности	F21	5 А	Щиток приборов - Центральный замок - Диагностический разъем
F2	15 А	Стоп- сигналы - Диагностический разъем - Щиток приборов - Регулятор скорости движения - Управление программами переключения передач	F22	15 А	Указатели поворота
F3	15 А	Система кондиционирования воздуха - Задний стеклоочиститель - Фонари заднего хода	F23	15 А	Задние фонари (лампы противотуманного света)
F4	20 А	Передний стеклоочиститель	F24	-	Не используется
F5	10 А	АБС - Стабилизация курсовой устойчивости	F25	-	Не используется
F6	10 А	Система кондиционирования воздуха	F26	10 А	Левые габаритные огни
F7	15 А	Аудиосистема - Система навигации - Дисплей - Часы - Прикуриватель	F27	10 А	Правые габаритные огни
F8	15 А	Звуковой сигнализатор	F28	2 А	Приемное кольцо системы электронной противоугонной блокировки запуска двигателя
F9	10 А	(Левая фара ближний свет) - ЭБУ ксеноновых ламп - Левый исполнительный механизм корректора фар	F29	20 А	Аудиосистема - ЦЭКБС - Часы - Плафоны освещения салона - Электродвигатели привода наружных зеркал заднего вида
F10	10 А	(Правая фара ближний свет) - Правый исполнительный механизм корректора фар	F30	30 А	Элемент обогрева заднего стекла
F11	10 А	Правая фара (дальний свет)	F31	20 А	Центральный замок
F12	10 А	Левая фара (дальний свет) Сигнальная лампа на щитке приборов	F32	-	Не используется
F13	20 А	Очиститель заднего стекла	F33	20 А	Электродвигатели омывателей фар
F14	-	Не используется	F34	20 А	Система отопления - Система кондиционирования воздуха
F15	-	Не используется	F35	20 А	Электроподогрев сидений
F16	-	Не используется	F36	30 А	Электростеклоподъемники
F17	10 А	Элементы обогрева наружных зеркал заднего вида	F37	10 А	ЦЭКБС
F18	20 А	Противотуманные фары	F38	-	Не используется
F19	-	Не используется	F39	15 А	Электроусилитель рулевого управления
F20	20 А	ЦЭКБС			

Плафон освещения

ПЛАФОН С ФОНАРЕМ ИНДИВИДУАЛЬНОГО ОСВЕЩЕНИЯ

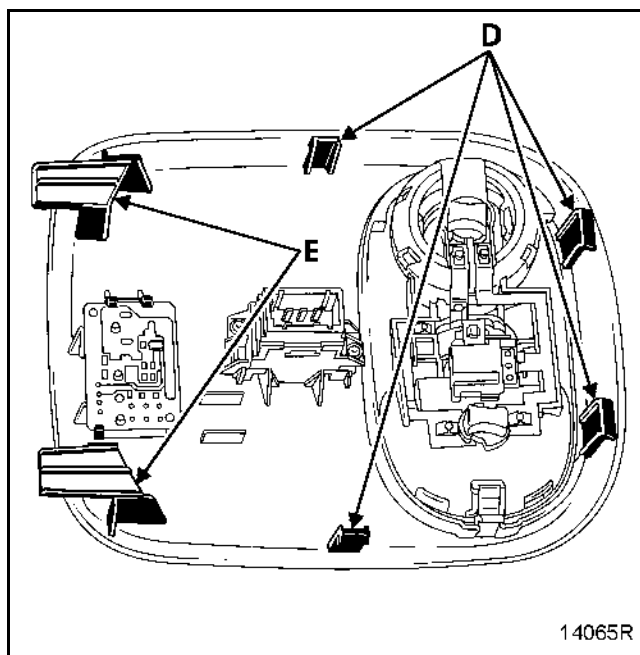
СНЯТИЕ - УСТАНОВКА

Отсоедините кронштейн плафона в сборе, используя в качестве рычага небольшую отвертку, вставленную в паз (С), и разъедините разъем.



Снятие консоли плафона

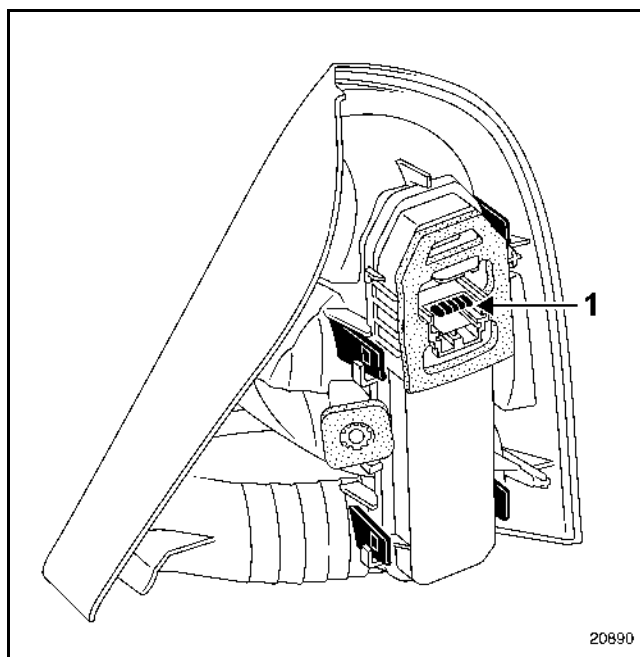
Консоль плафона удерживается в обивке крыши четырьмя защелками (D) и двумя лапками (E).



СНЯТИЕ - УСТАНОВКА

Выверните болт крепления в багажном отделении, затем, действуя снаружи, отсоедините разъем.

ПОДКЛЮЧЕНИЕ

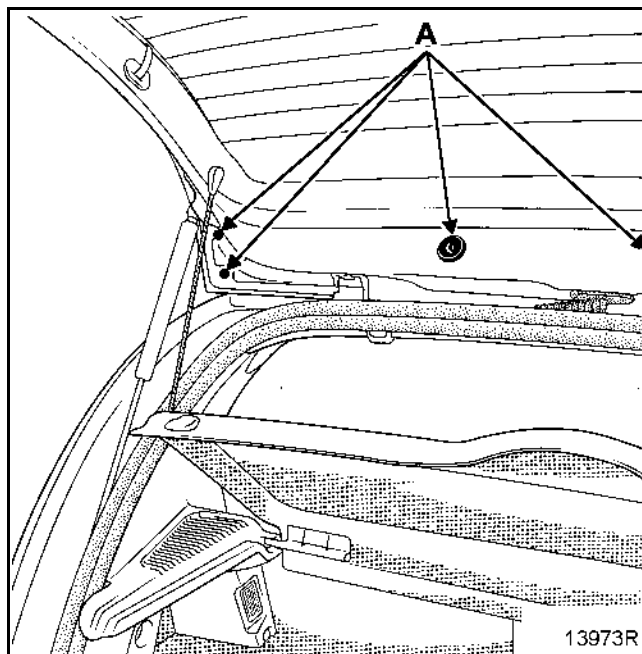


Контакт	Назначение
1	"Масса"
2	Свет заднего хода
3	Указатель поворота
4	Противотуманный свет
5	Стоп- сигнал
6	Габаритный огонь

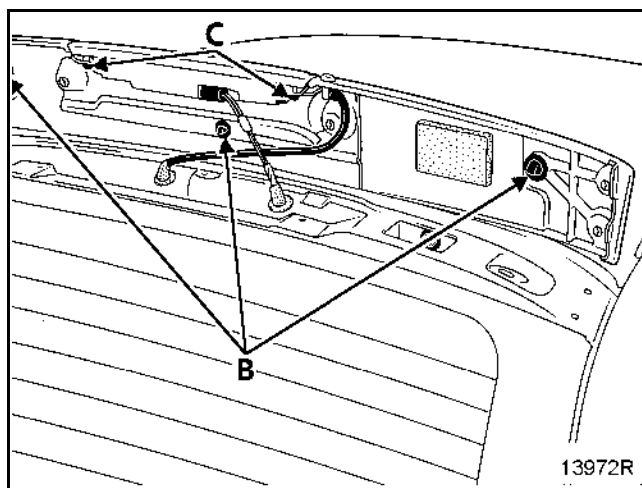
ПРИМЕЧАНИЕ: Номера контактов читаются справа налево.

СНЯТИЕ - УСТАНОВКА

При поднятой двери задка выверните шесть болтов (А) крепления верхней панели.



При опущенной двери задка отсоедините верхнюю панель (отжав три защелки (В)).



Разъедините разъем и выверните два винта (С) крепления фонаря.

ПРИМЕЧАНИЕ: Лампы не снимаются. В случае неисправности замените фонарь в сборе.

ОСОБЕННОСТИ

- В настоящее время вместо кода разблокировки используется послепродажный код, присваиваемый автомобилю на заводе на весь срок службы.
 - на ключе не написан номер,
 - при поставке автомобиль не имеет этикетки с кодом.

При необходимости проведения работ с данной системой номер послепродажного кода можно запросить в местном сервис-центре (см.

Техническую ноту 3315E).

При запросе номера послепродажного кода теперь необходимо представить идентификационный и заводской номера автомобиля. С их помощью работник сервисной станции может идентифицировать автомобиль для сообщения правильного кода.

- Сменные ключи поставляются не кодированными, без номера и без металлической вставки.
- Данная система может иметь не более четырех ключей. Работа пульта дистанционного управления и состояние элемента питания не оказывают никакого влияния на работу системы электронной блокировки запуска двигателя.
- В случае потери или кражи или по просьбе клиента можно отменить регистрацию одного или нескольких ключей для автомобиля. При необходимости эти ключи могут быть повторно зарегистрированы для того же автомобиля.

ВНИМАНИЕ! На автомобилях с данной системой невозможно одновременно заменить несколько элементов (ЦЭКБС и ключи или ЦЭКБС и ЭБУ системы впрыска). Эти элементы поставляются без введенного кода.

При замене этих элементов в них невозможно ввести код, если в памяти ни одного из них не содержится штатный код автомобиля (см. таблицу "Применяемость").

- Способа удалить код, сохраняемый элементами системы, не существует. **Введенный код не может быть удален.**

ОБЩИЕ СВЕДЕНИЯ

Это- электронная блокировка запуска двигателя, управляемая системой опознавания ключа с изменяющимся случайным кодом (зашифрованным).

Система электронной блокировки запуска двигателя включается спустя несколько секунд после выключения зажигания. Об этом может свидетельствовать мигание красной сигнальной лампы, расположенной на щитке приборов.

На заводе автомобилю присваивается двенадцатизначный код в шестнадцатеричном формате для инициализации системы электронной блокировки запуска двигателя.

В послепродажный период послепродажный код может потребоваться для того, чтобы:

- добавить ключи;
- заменить один или несколько ключей;
- отменить регистрацию одного или нескольких ключей (например, в случае утраты или кражи);
- заменить ЦЭКБС.

ПРИМЕЧАНИЕ. Для получения послепродажного кода необходимо знать серийный номер автомобиля. Существует несколько вариантов в зависимости от страны поставки (см. **Техническую ноту 3315E**):

- Minitel,
- местный сервис-центр,
- служба Techline.

СИСТЕМА ЭЛЕКТРОННОЙ ПРОТИВОУГОННОЙ БЛОКИРОВКИ ЗАПУСКА ДВИГАТЕЛЯ

82

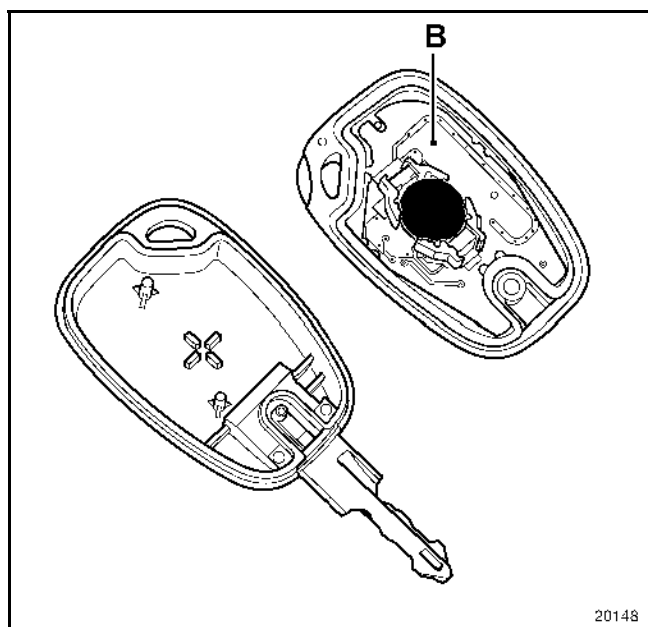
Система электронной противоугонной блокировки двигателя с кодированным ключом

ОПИСАНИЕ СИСТЕМЫ

При использовании данной системы электронная блокировка запуска двигателя включается спустя несколько секунд после выключения зажигания (на это указывает мигание красной сигнальной лампы системы электронной блокировки запуска двигателя).

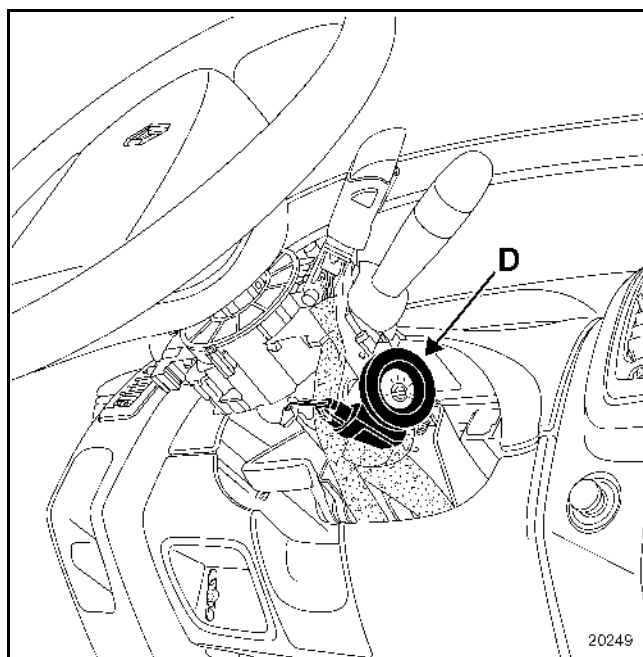
Система включает:

- головку ключа с кодированной электронной схемой (В), обеспечивающей управление системой электронной блокировки запуска двигателя и радиочастотное запираение и отпираение дверей (в зависимости от комплектации),



ПРИМЕЧАНИЕ: Отныне электроника для управления системой блокировки запуска двигателя встроена в печатную схему пульта дистанционного управления.

- приемное кольцо (D), расположенное вокруг замка зажигания и оснащенное электронной схемой для передачи кода ключей в ЦЭКБС.

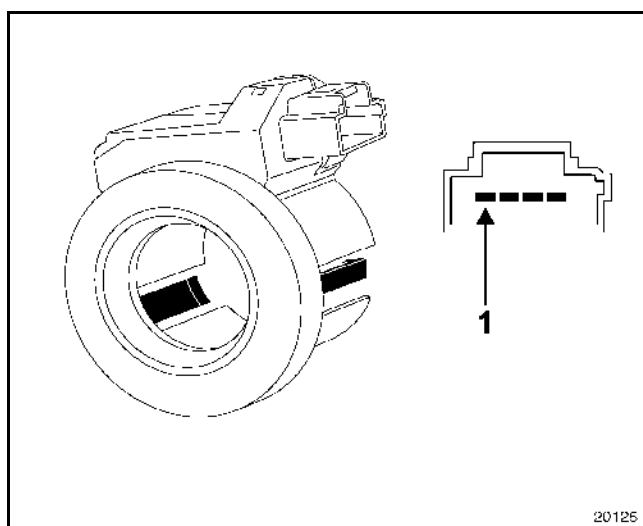


ПРИМЕЧАНИЕ: это кольцо не кодировано.

СНЯТИЕ - УСТАНОВКА

Снимите верхний и нижний облицовочные кожухи рулевой колонки, высвободите кольцо замка зажигания и разъедините его разъем.

ПОДКЛЮЧЕНИЕ



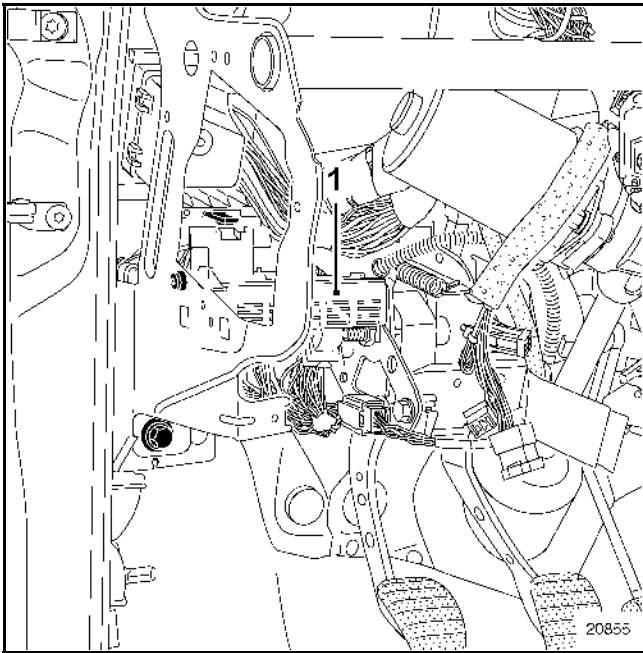
Контакт	Назначение
1	Не используется
2	"Масса"
3	"+" до замка зажигания
4	Выход сигнала

● ЦЭКБС.

Для блокировки запуска двигателя ЦЭКБС обеспечивает выполнение следующих функций:

- декодирование сигнала ключа,
- связь с ЭБУ системы впрыска,
- управление красной сигнальной лампой на щитке приборов,
- связь с диагностическим прибором.

ЦЭКБС (1) размещен под щитком приборов.



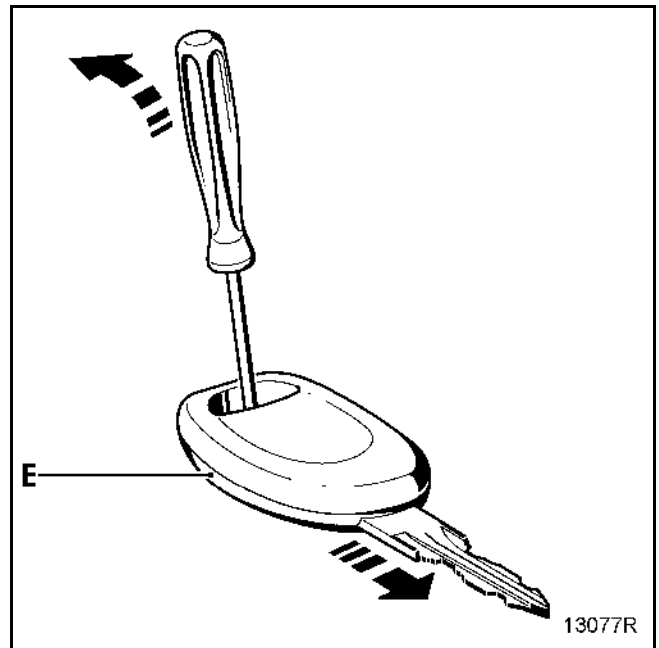
Методику снятия см. раздел 87.

- Расположенная на щитке приборов красная сигнальная лампа системы электронной блокировки запуска двигателя служит для индикации:
 - активизации системы электронной блокировки запуска двигателя,
 - нераспознавания ключа,
 - отказа системы,
 - кодирования ключа.

ВСКРЫТИЕ ГОЛОВКИ КЛЮЧА

Положите головку ключа на стол, металлической вставкой вниз.

Вставьте небольшую отвертку так, чтобы конец отвертки уперся в нижнюю часть (Е) головки ключа и нажмите, как указано на рисунке ниже. В результате верхняя часть сместится по отношению к нижней части.



ПРИНЦИП ДЕЙСТВИЯ

При активизации системы электронной блокировки запуска двигателя красная сигнальная лампа системы мигает (медленно, одна вспышка в секунду):.

- После включения зажигания код ключа передается в ЦЭКБС.
- Если код распознается ЦЭКБС, то последний и ЭБУ системы впрыска передают кодированные сигналы по мультиплексной сети и сигнальная лампа системы электронной блокировки запуска двигателя гаснет.'
- Если сигналы, посланные ЦЭКБС и ЭБУ впрыска взаимно согласуются, ЦЭКБС разрешает запуск двигателя и система впрыска разблокируется.

ОСОБЫЕ СЛУЧАИ:

- ЭБУ системы впрыска не содержит в памяти никакого справочного кода: в память заносится посылаемый ему код.
- Если код в ЦЭКБС и код ключа не совпадают, система остается заблокированной. Красная сигнальная лампа мигает (быстро). Запуск двигателя автомобиля не разрешен.

ВНИМАНИЕ: при недостаточной заряженности аккумуляторной батареи падение напряжения при работе стартера может снова активизировать систему блокировки запуска двигателя. Если напряжение аккумуляторной батареи слишком низкое, запуск двигателя невозможен даже путем толкания автомобиля.

СИСТЕМА ЭЛЕКТРОННОЙ ПРОТИВОУГОННОЙ БЛОКИРОВКИ ЗАПУСКА ДВИГАТЕЛЯ

82

Система электронной противоугонной блокировки двигателя с кодированным ключом

ЗАМЕНА И КОНФИГУРИРОВАНИЕ

Новые ЦЭКБС поставляются незакодированными. Поэтому после установки на автомобиль для обеспечения работоспособности в них следует ввести код.

Для выполнения этой процедуры необходимо, чтобы в некоторые узлы автомобиля уже был введен соответствующий код автомобиля. См. таблицу применяемости.

ВНИМАНИЕ: Если в узел введен какой-либо код, то этот узел становится зарегистрированным для данного автомобиля и удалить этот код или ввести другой код невозможно. **Введенный код не может быть удален.**

ТАБЛИЦА ПРИМЕНЯЕМОСТИ

ПОСЛЕПРО- ДАЖНОЕ ОБСЛУЖИВА- НИЕ ИЛИ РЕМОНТ	СОСТОЯНИЕ ЭЛЕМЕНТОВ			ПОТРЕБНОСТЬ В РЕМОНТНОМ КОДЕ
	ЦЭКБС	Ключ	ЭБУ системы впрыска	
Ввод кода в ЦЭКБС	Новый	Код введен	Код введен	ДА
Регистрация или отмена регистрации ключа	Код введен	Новая*	-	ДА
Ввод кода в ЭБУ системы впрыска	Код введен	Код введен	-	НЕТ

* Ключ, регистрируемый для автомобиля, должен быть ранее не использовавшимся или уже зарегистрированным для этого автомобиля.

ПРИМЕЧАНИЕ: в ключ может быть введен код автомобиля, но при этом он может быть не активизированным (не зарегистрированным).

НАПОМИНАНИЕ: работоспособными будут только ключи, прошедшие процедуру регистрации.

СИСТЕМА ЭЛЕКТРОННОЙ ПРОТИВОУГОННОЙ БЛОКИРОВКИ ЗАПУСКА ДВИГАТЕЛЯ

82

Система электронной противоугонной блокировки двигателя с кодированным ключом

Новый ЦЭКБС поставляется без введенного кода. Поэтому после установки на автомобиль для ввода в эксплуатацию в блок следует ввести код.

Для выполнения данной операции необходимо располагать хотя бы одним из прежних ключей автомобиля и послепродажным кодом. Кроме того, в ЭБУ системы впрыска должен быть введен соответствующий код (см. таблицу применяемости).

ВНИМАНИЕ! Если в ЦЭКБС введен какой-либо код, то блок становится зарегистрированным для данного автомобиля. Невозможно удалить этот код из памяти ЦЭКБС или ввести в нее другой.

ВАЖНОЕ ЗАМЕЧАНИЕ! будут функционировать только ключи, прошедшие эту процедуру, при условии:
– в них уже введен код данного автомобиля;
– что они новые (незакодированные).

ПРИМЕЧАНИЕ: При замене только ЦЭКБС, с ЭБУ системы впрыска никаких операций производить не требуется, в его памяти сохраняется прежний код системы электронной блокировки запуска двигателя.

ПРОЦЕДУРА ВВОДА КОДА В ЦЭКБС

С помощью диагностического прибора:

- Войдите в режим диалога с системой "Электронная блокировка запуска двигателя".
- В меню "Команды", "Специальные команды" подтвердите строку "SC027: ввод кода в ЦЭКБС".
- Прибор выводит на дисплей сообщение "Извлеките ключ из замка зажигания".
- На дисплее высвечивается "Введите послепродажный код". Выключите зажигание, введите секретный послепродажный код (12 шестнадцатеричных символов) и подтвердите его.
- Если формат кода верен, устройство выдаст сообщение "Вставьте уже зарегистрированный для автомобиля ключ", и начнется процедура программирования.
- Устройство выдаст сообщение "Программирование ЦЭКБС выполнено, начните процедуру программирования ключей", ЦЭКБС закодирован. Теперь следует войти в режим программирования ключа и зарегистрировать остальные ключи (не более четырех). Для вывода этого сообщения может потребоваться несколько секунд.

ВНИМАНИЕ Продолжительность выполнения каждой операции не должна превышать **5 минут**, в противном случае процедура программирования отменяется.

ОСОБЫЕ СЛУЧАИ

Если на экране высвечивается:

- "Послепродажный код не соответствует коду предъявленного ключа. Проверьте, что Вы ввели правильный код и что Вы предъявили ключ от данного автомобиля": код не соответствует ключу автомобиля или ключ не от данного автомобиля.
- "Память ЦЭКБС содержит информацию. Запустите процедуру программирования ключей": ЦЭКБС уже запрограммирован для этого автомобиля.
- "Проверьте послепродажный код", введенный код неверен, проверьте его и повторите попытку.
- "Прекращение процедуры программирования ЦЭКБС, ключ не от данного автомобиля": код ключа не соответствует введенному коду (ключ от автомобиля другого модельного ряда).
- "Предъявлен ранее не использовавшийся ключ. Предъявите ранее зарегистрированный для данного автомобиля ключ": ключ не содержит кода, предъявите уже запрограммированный для данного автомобиля ключ.

ПРОЦЕДУРА ПРИСВОЕНИЯ КЛЮЧЕЙ

ВАЖНОЕ ЗАМЕЧАНИЕ Если в данный момент нет наличия всех ключей, то впоследствии необходимо повторить процедуру регистрации со всем комплектом ключей.

- Войдите в режим диалога с системой "Электронная блокировка запуска двигателя".
- В меню "Команды", "Специальные команды" подтвердите строку "SCO028: регистрация карт-ключей".
- Прибор выводит на дисплей сообщение "Извлеките ключ из замка зажигания".
- На дисплее высвечивается "Введите слепопродажный код". Выключите зажигание, введите секретный слепопродажный код (12 шестнадцатеричных символов) и подтвердите его.
- Устройство выдаст сообщение "Внимание! Не предъявленные ключи не будут действовать. Повторите процедуру для их повторного назначения": программирование продолжается.
- Прибор выдает сообщение "Вставьте ключ в замок зажигания, включите зажигание и подтвердите": включение зажигания ключом автомобиля или незапрограммированным ключом. На экране высвечивается "1 ключ зарегистрирован", затем подтвердите, затем "выньте ключ из замка зажигания".
- Прибор запрашивает "Хотите ли Вы зарегистрировать другой ключ?".
- Для регистрации дополнительных ключей включите на несколько секунд зажигание с помощью других ключей автомобиля (не более четырех), затем подтвердите регистрацию. На экране высвечивается "2, 3 или 4 ключа зарегистрированы" затем "Выньте ключ из замка зажигания".

ВНИМАНИЕ! Это должны быть прежние ключи от данного автомобиля или новые, незакодированные ключи.

- Прибор выдает сообщение "Запись данных в память", ЦЭКБС закодирован и ключи зарегистрированы. Данное сообщение может появиться через несколько секунд. После этого сообщения можно выйти из процедуры повторной регистрации.

ВНИМАНИЕ: интервал между операциями должен составлять не более **5 минут**, в противном случае процедура отменяется, а на дисплее прибора появляется сообщение "Процедура прервана: внимание, ключи считаются зарегистрированными, если регистрация была выполнена до начала прерванной процедуры. Ключи, участвовавшие в прерванной процедуре регистрации, считаются бывшими в употреблении и могут быть зарегистрированы только для этого автомобиля". Это сообщение также появляется в случае потери связи с ЦЭКБС или отключения аккумуляторной батареи.

ОСОБЫЕ СЛУЧАИ

Если на экране высвечивается:

- "В памяти ЦЭКБС отсутствует информация. Запустите процедуру программирования ЦЭКБС": В памяти ЦЭКБС отсутствует информация. При незакодированном ЦЭКБС невозможно выполнить процедуру регистрации ключей.
- "Проверьте слепопродажный код", введенный код неверен, проверьте его и повторите попытку.
- Если ключ не соответствует ЦЭКБС автомобиля, прибор выдает сообщение "Процедура прервана. Внимание! Назначенными для данного автомобиля ключами являются те, которые были зарегистрированы до начала процедуры. Ключи, предъявленные до остановки процедуры, считаются бывшими в употреблении и могут быть зарегистрированы только для этого автомобиля".

ВВОД КОДА В ЭБУ СИСТЕМЫ ВПРЫСКА

ЭБУ системы впрыска поставляется незакодированным. Для разрешения запуска автомобиля при установке в память блока ввести код системы электронной блокировки запуска двигателя.

Для этого достаточно на несколько секунд включить зажигание, не запуская двигатель. Выключите зажигание, функция электронной блокировки запуска двигателя активизируется через несколько секунд (красная контрольная лампа начинает мигать).

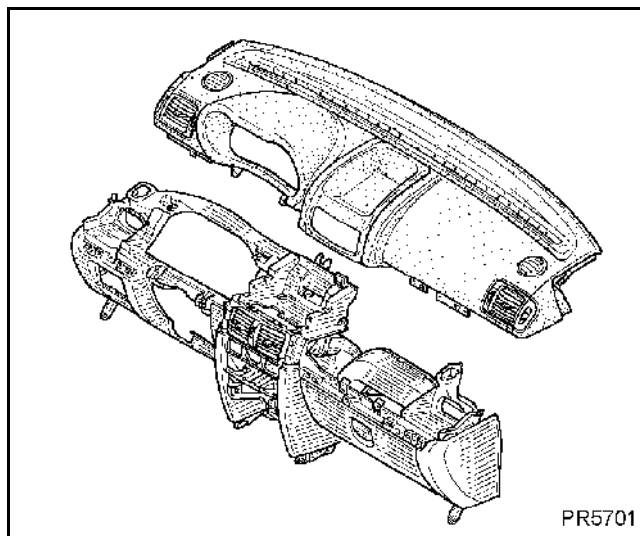
ВНИМАНИЕ!

На автомобилях с данной системой электронной блокировки запуска двигателя код системы блокировки сохраняется в течение всего срока эксплуатации автомобиля.

Кроме того, в этой системе отсутствует код разблокировки.

В связи с этим запрещается проводить какие-либо с ЭБУ системы впрыска, временно взятыми со склада.

Введенный код не может быть удален.

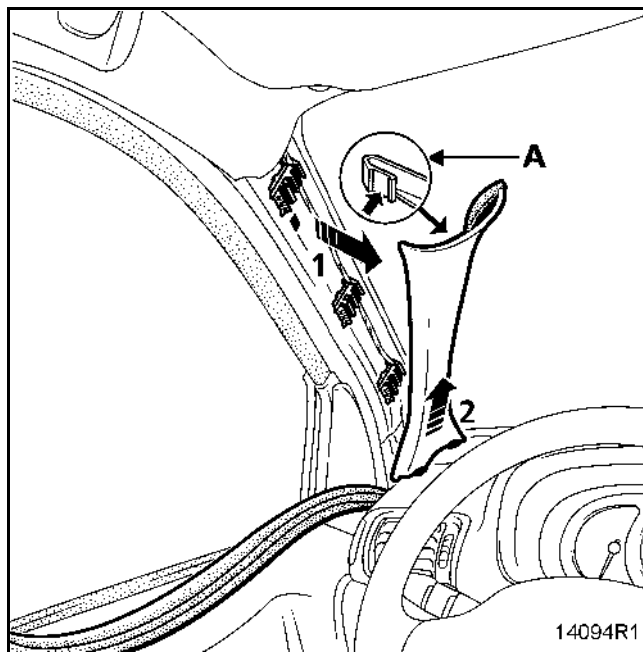


СНЯТИЕ

ВНИМАНИЕ: Запрещается проводить какие-либо работы с пиротехническими системами (подушки безопасности и преднатяжители ремней безопасности) около источника тепла или открытого пламени, чтобы не допустить самопроизвольного срабатывания данных систем.

ВАЖНОЕ ЗАМЕЧАНИЕ: Перед тем, как приступить к снятию приборной панели, обязательно заблокируйте с помощью диагностического прибора ЭБУ подушки безопасности (указания, см. раздел 88)

Отсоедините аккумуляторную батарею.

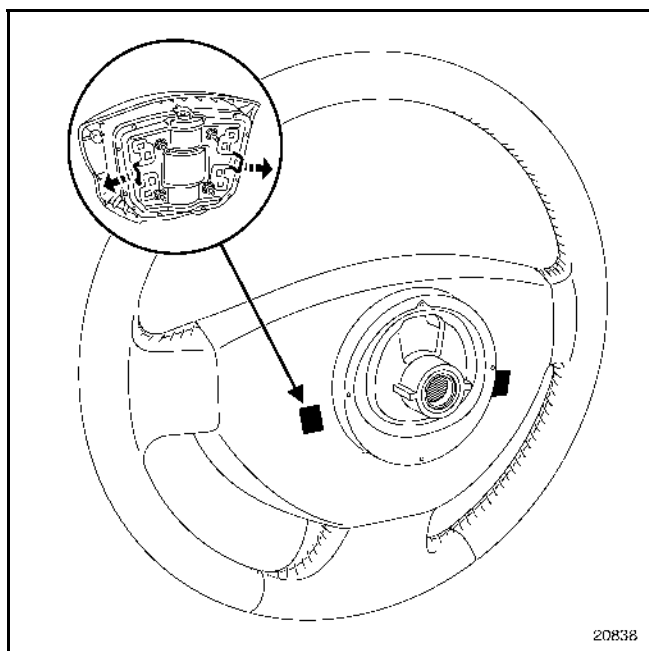


Частично снимите уплотнитель двери.

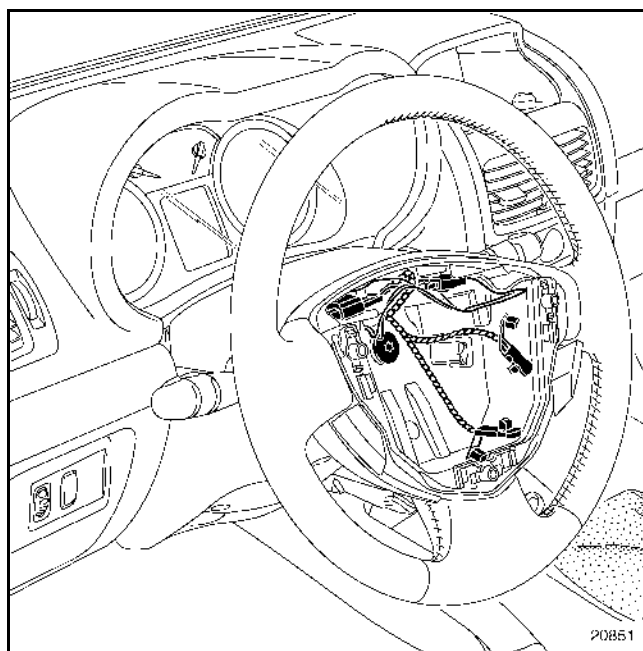
Немного отодвиньте верхнюю часть облицовки, чтобы нажать на защелку (A).

Отсоедините облицовку от фиксаторов (1).

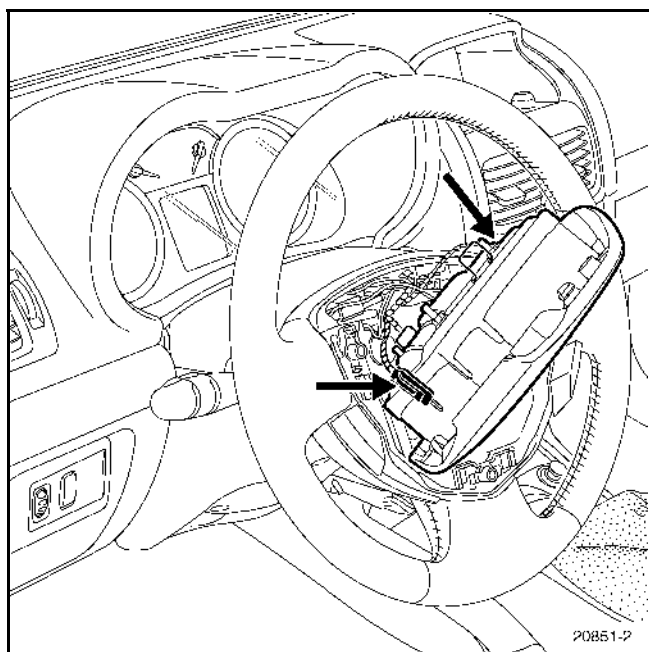
Выведите облицовку из паза на приборной панели (2).



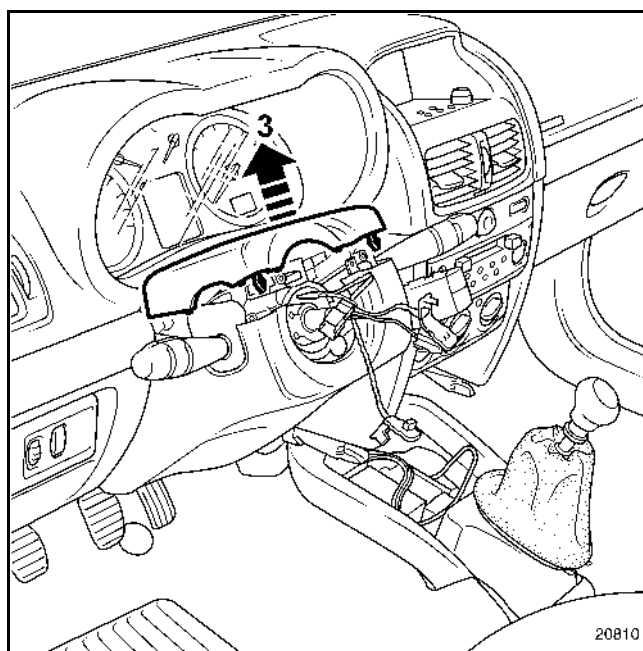
С помощью отвертки с плоским лезвием снимите подушку безопасности с рулевого колеса, отжав пружинные защелки.



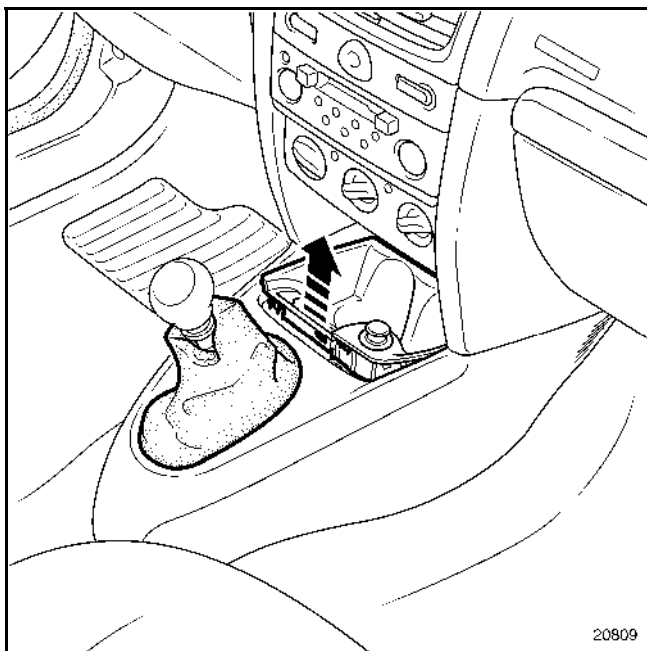
Снимите:
– болт крепления рулевого колеса;
– рулевое колесо после установки колес в положение прямолинейного движения,



Разъедините оба разъема питания газогенераторов.



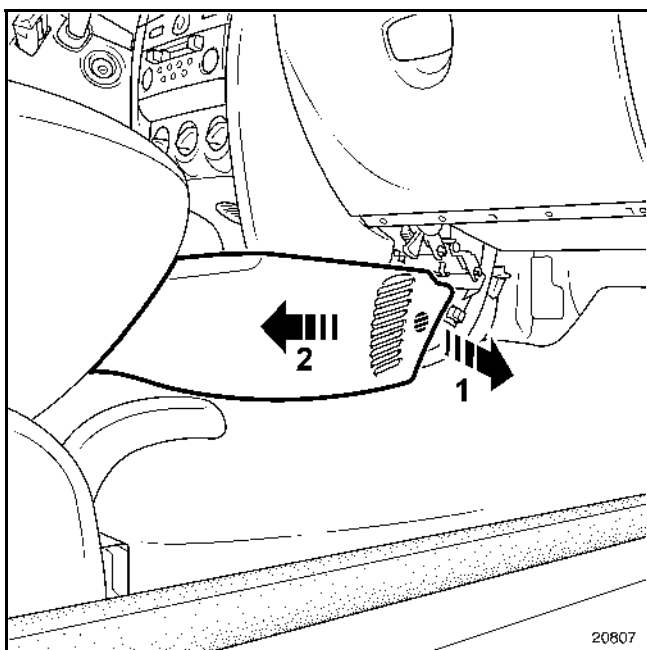
– верхний облицовочный кожух рулевой колонки, действуя как указано на рисунке выше (3).



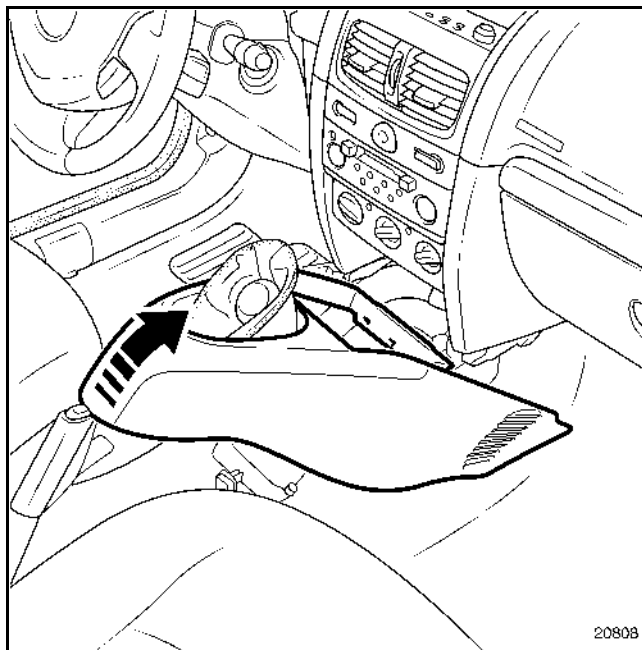
Снимите пепельницу.

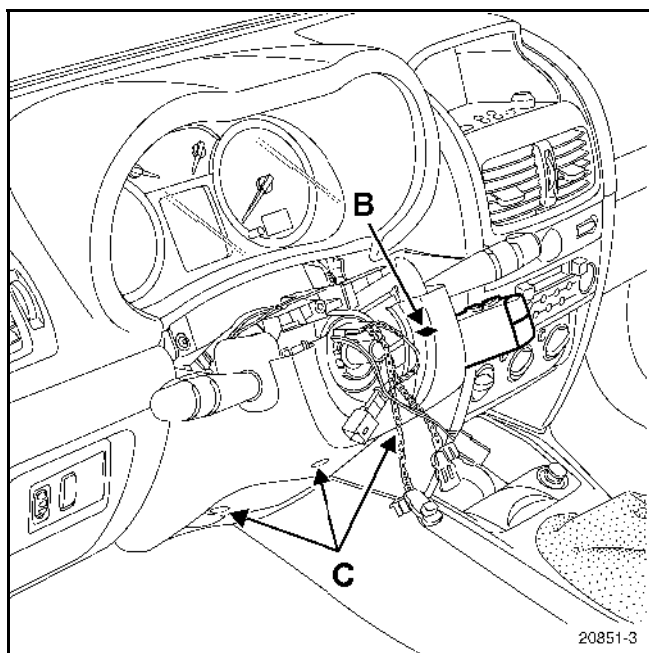
Снимите:

- держатель прикуривателя из гнезда, затем отсоедините разъем,
- гофрированный чехол рычага переключения передач;



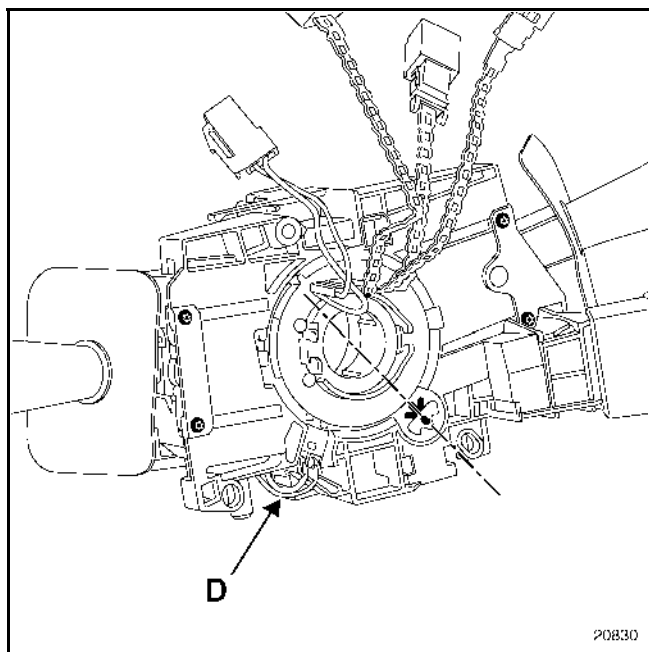
- передние части (1) и (2) консоли, затем извлеките их, как указано ниже.





Нажмите плоской отверткой на фиксатор (В), чтобы извлечь пульт дистанционного управления аудиосистемой.

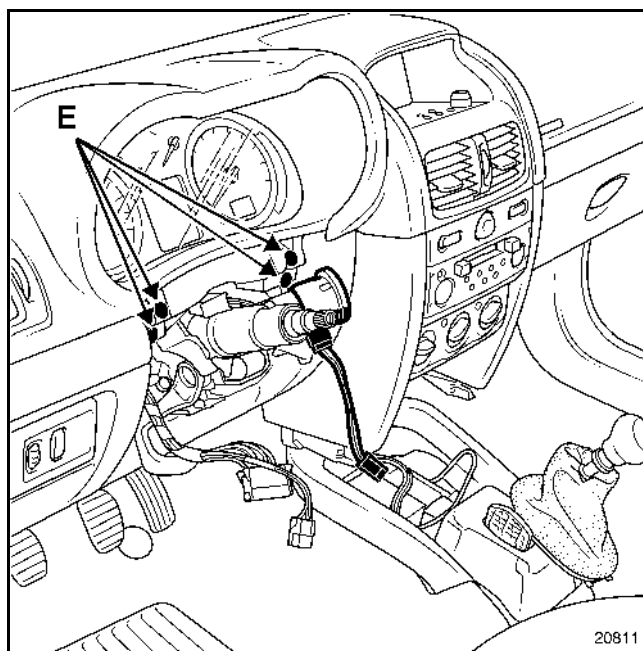
Выверните три болта крепления нижнего облицовочного кожуха рулевой колонки (С).



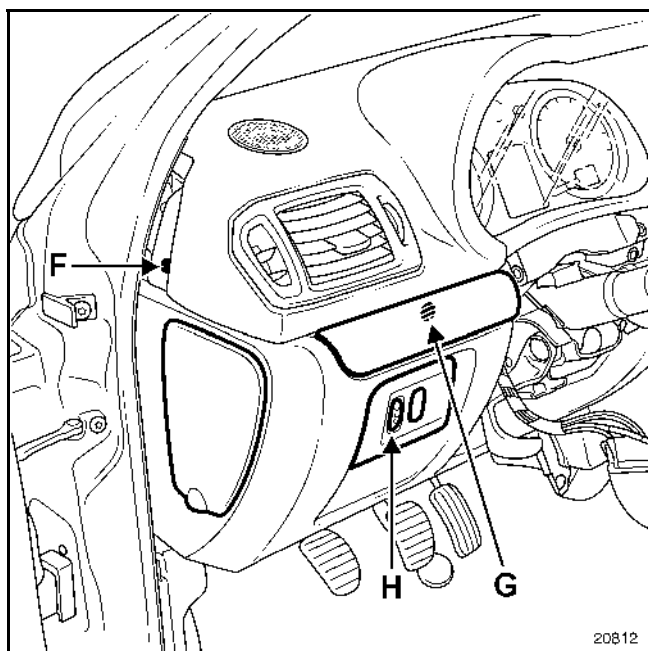
Выверните болт крепления (D) контактного диска.

Отсоедините разъемы (переключателей стеклоочистителей, наружного освещения, указателей поворота и противотуманного света) и разъемы контактного диска (подушки безопасности и регулятора скорости движения).

Снимите:
– контактный диск,



– четыре болта (Е),
– приемное кольцо.



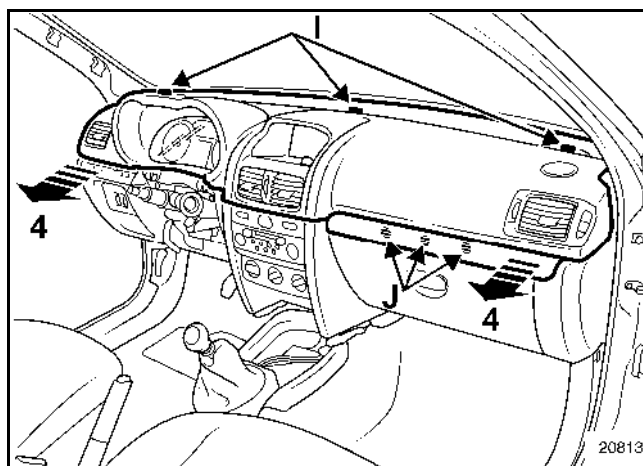
Снимите два пружинных фиксатора (F).

Сняв крышку (с помощью оправки **Car. 1597**), выверните винт (G).

С помощью оправки (**Car. 1597**) отсоедините панель корректора фар (H) и отсоедините разъемы.

Снимите:

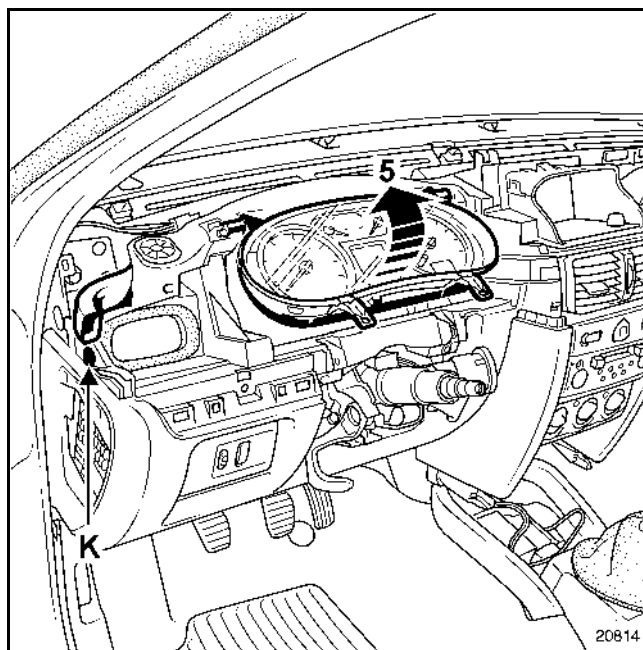
– люк коробки с плавкими предохранителями,



– три верхних винта (I).

Сняв крышку (с помощью инструмента **Car. 1597**), выверните три винта (J).

Вытяните накладку, действуя как указано выше (4).

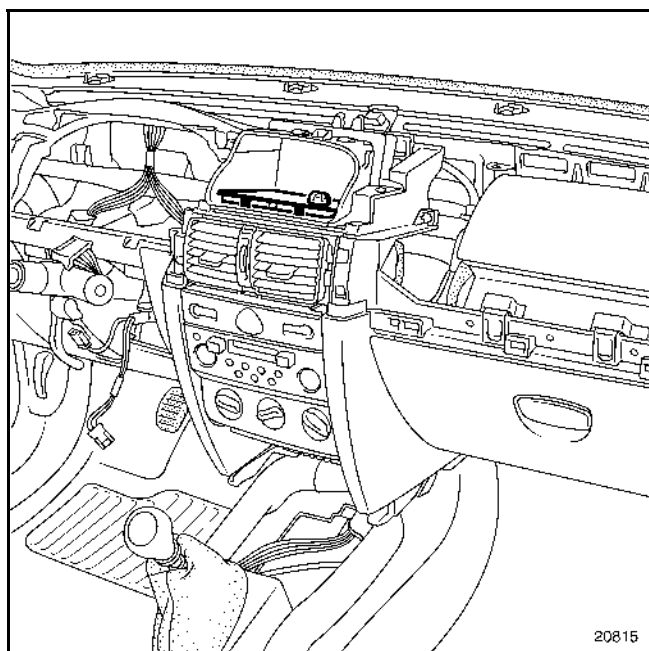


Снимите:

– два пружинных фиксатора (K), затем вытяните воздуховоды,
– щиток приборов (5).

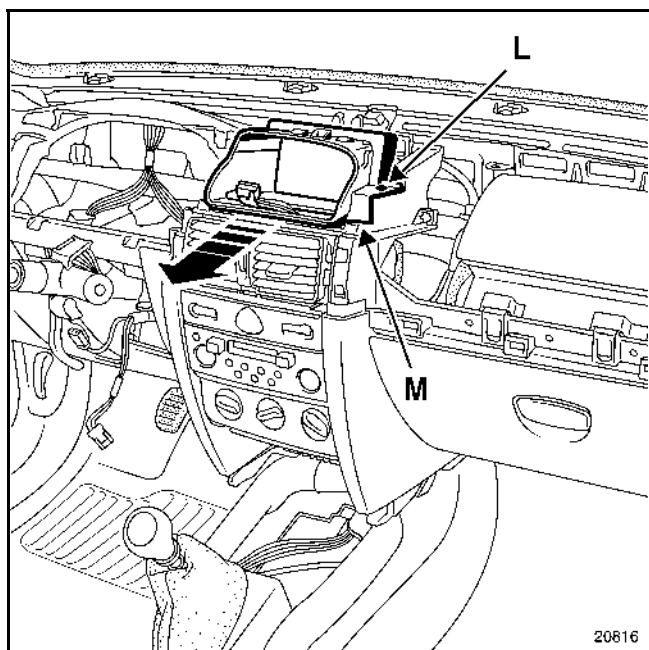
Отсоедините:

– разъемы двух громкоговорителей для воспроизведения верхних частот,
– лампу освещения вещевого ящика,



С помощью инструмента (**Car. 1597**) отожмите пружинные защелки и извлеките клавиатуру навигационной аппаратуры Carminat или отделение для мелких предметов (в зависимости от комплектации).

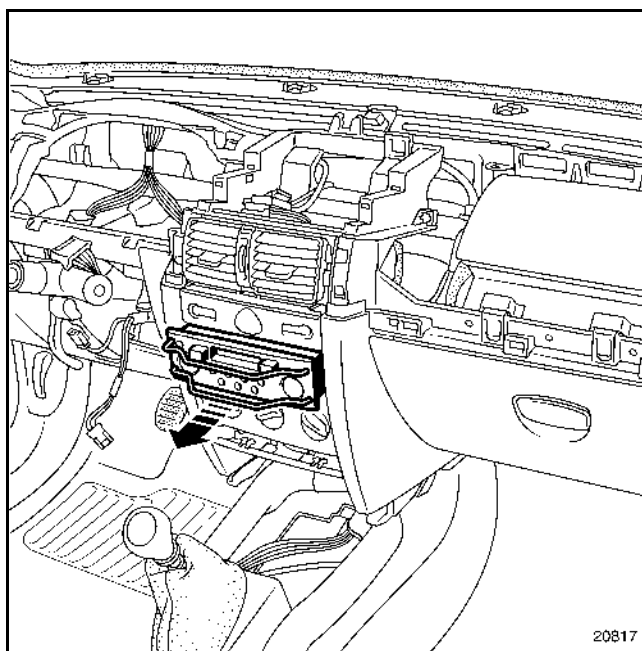
Отсоедините разъемы.



Выверните два винта (L).

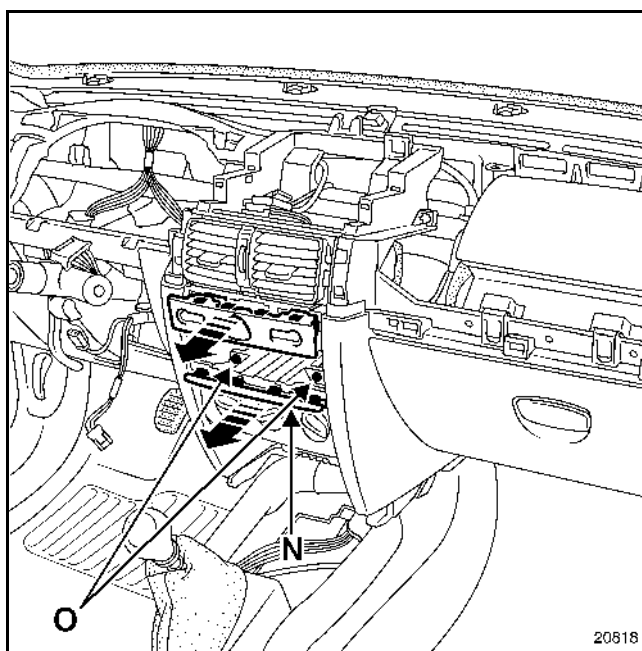
Нажмите на два фиксатора (M) и снимите дисплей или монитор системы навигации Carminat.

Разъедините разъем.



Используя инструмент (**MS 1373**) снимите аудиоустановку.

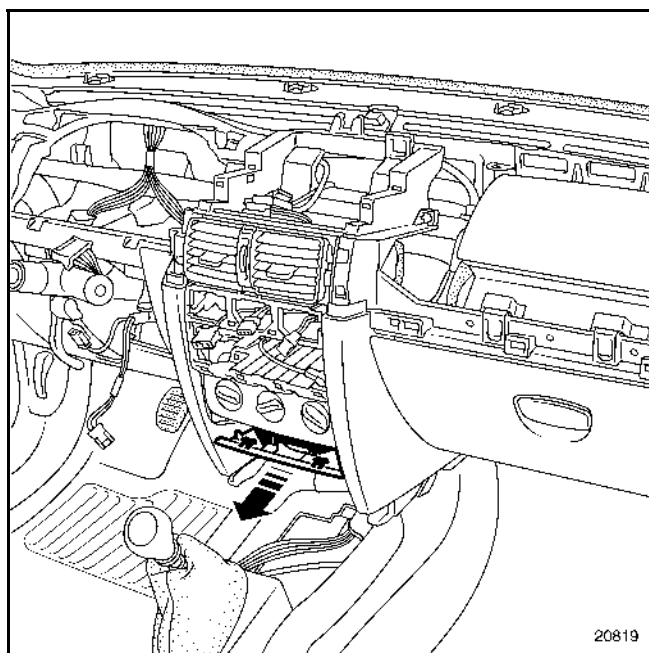
Отсоедините разъемы.



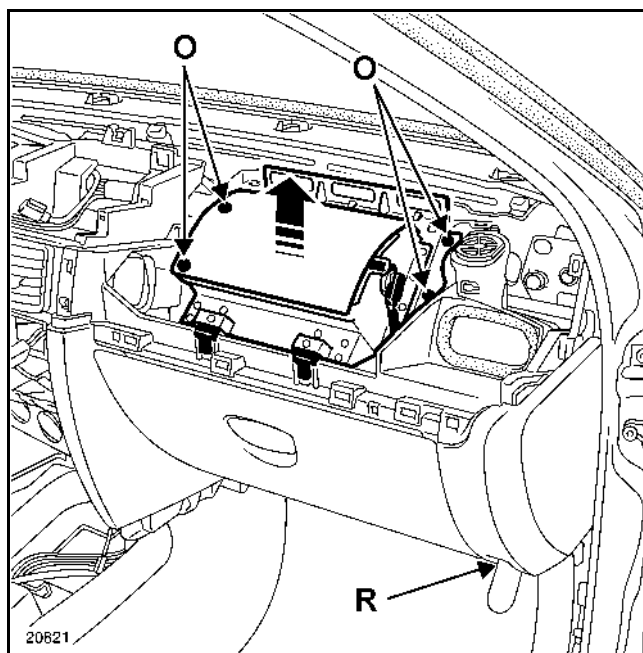
Отсоедините:

- держатель выключателей и отсоедините разъемы,
- крышку (N).

Выверните два винта крепления панели управления системой отопления и вентиляции (O).



Снимите кронштейн крепления громкоговорителя навигационной системы Carminat, отсоедините разъем.

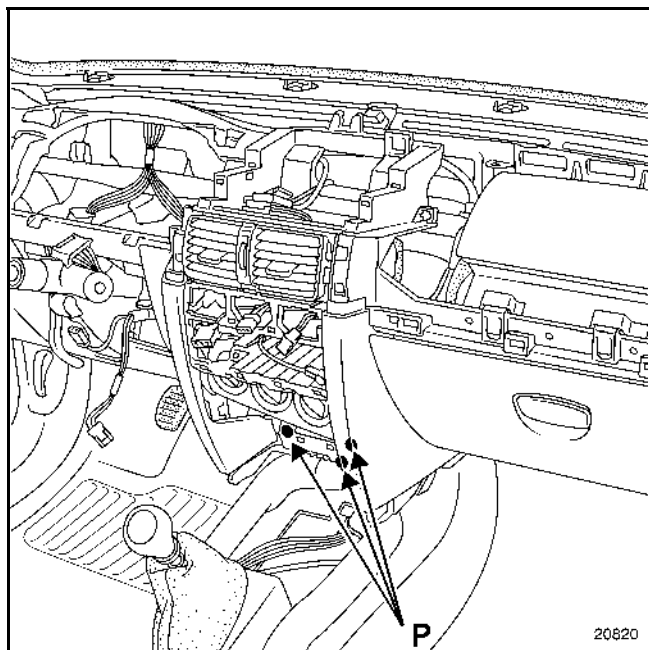


СНЯТИЕ ПОДУШКИ БЕЗОПАСНОСТИ Пассажира

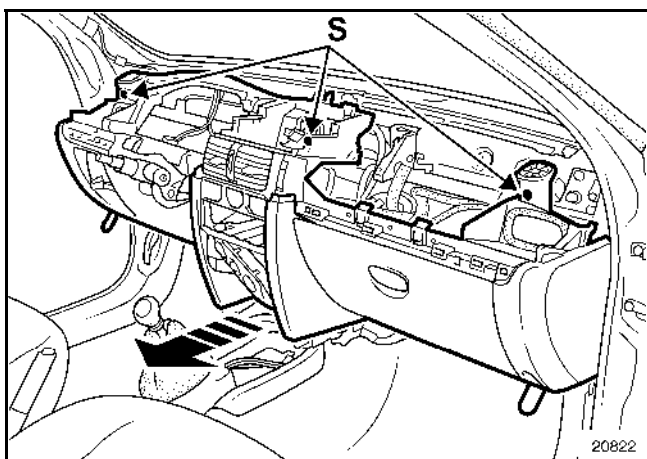
Отсоедините два разъема подушки безопасности.

Снимите:

- четыре болта крепления, затем извлеките подушку безопасности, действуя как показано на рисунке выше,
- два нижних винта (R).



Выверните три винта (P).



Выверните три верхних болта (S) крепления приборной панели.

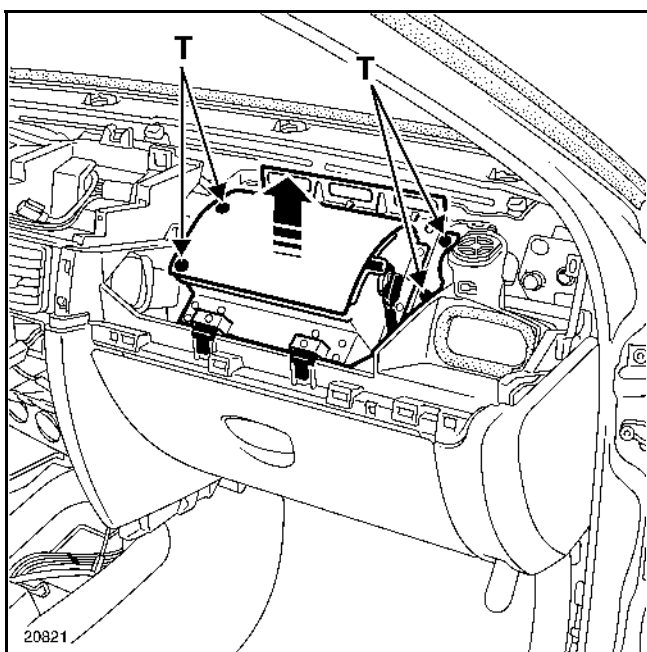
Приподнимите немного приборную панель, чтобы снять ее с удерживающих выступов в зоне болтов крепления (S).

УСТАНОВКА

Особенности подушки безопасности пассажира

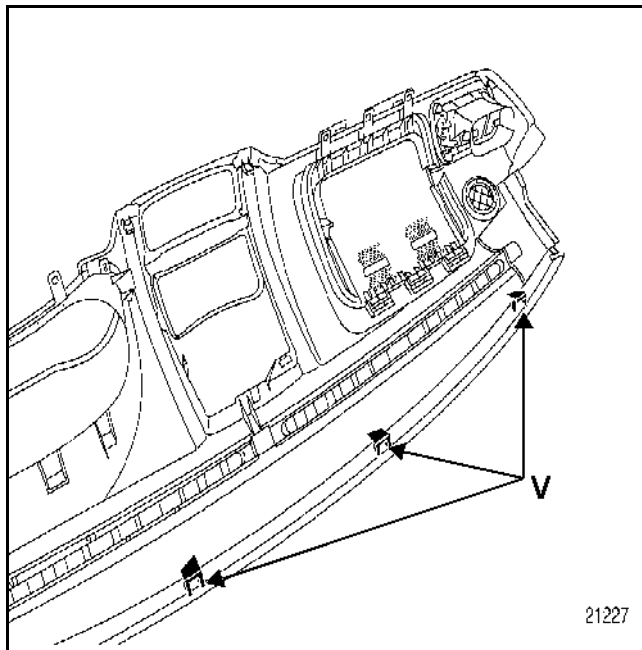
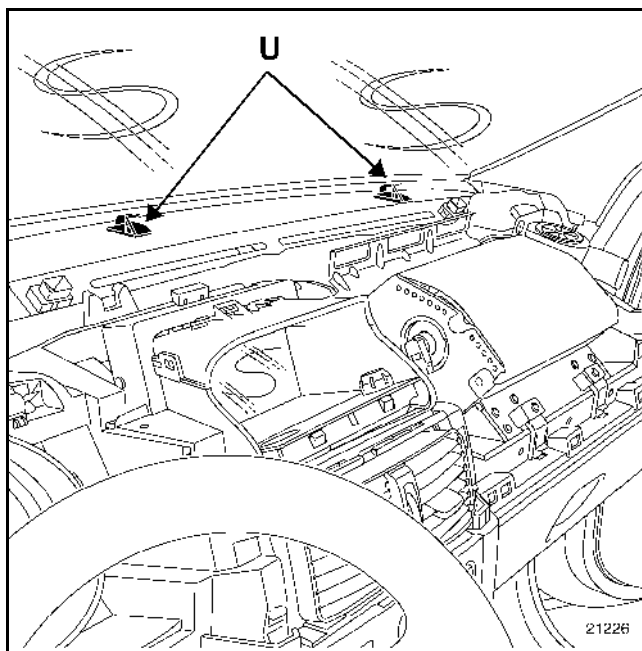
ВАЖНОЕ ЗАМЕЧАНИЕ

- При установке подушки убедитесь, что в ее нише не осталось посторонних предметов (винтов, фиксаторов, защелок).
- Подсоедините колодку проводов к модулю, прижмите колодку проводов до полной фиксации и заблокируйте колодку проводов замком.



Установите болты крепления (Т) и затяните их моментом **0,6 даН.м.**

Особенность накладки приборной панели



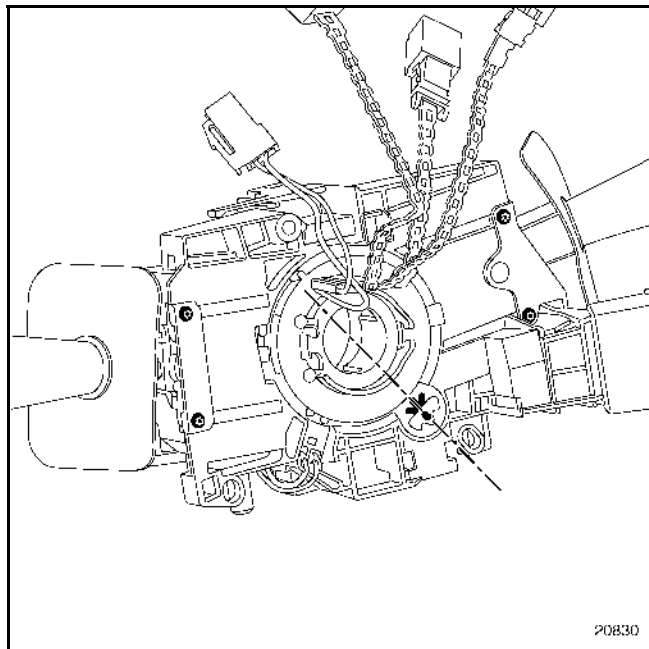
ВАЖНОЕ ЗАМЕЧАНИЕ Перед установкой накладок необходимо проверить состояние защелок (U) и (V).

Если защелки имеют малейшие повреждения, то накладка подлежит замене.

ПРИМЕЧАНИЕ. Защелки (U) входят в состав стандартного набора склада запасных частей.

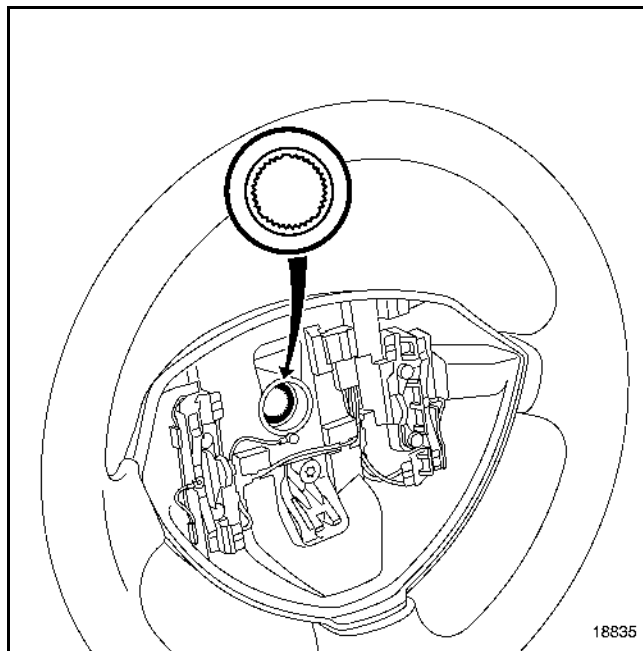
Особенности контактного диска

Убедитесь, что колеса установлены в положение прямолинейного движения.



Проверьте правильность установки контактного диска, метка "0" контактного диска должна быть соосна с осью рулевой колонки.

Особенности рулевого колеса



ВАЖНОЕ ЗАМЕЧАНИЕ: На шлицах рулевого колеса имеются специальные направляющие. Рулевое колесо должно свободно надеваться на шлицы рулевой колонки.

ПРИМЕЧАНИЕ: После каждого снятия обязательно заменяйте болт крепления рулевого колеса, при установке затягивайте его моментом (44 Н.м).

Особенности подушки безопасности водителя

Подсоедините оба разъема и заблокируйте их замками

Установите подушку безопасности на рулевое колесо и нажмите на ее концы, чтобы закрепить ее фиксаторами.

ВАЖНОЕ ЗАМЕЧАНИЕ Прежде, чем разблокировать ЭБУ подушки безопасности, проверьте подушку безопасности с помощью диагностического прибора. Если все в порядке, разблокируйте ЭБУ, в противном случае см. раздел Диагностика.

ВНИМАНИЕ! Малейшее отклонение от этих правил может привести к выходу из строя пиротехнических систем или к их самопроизвольному срабатыванию.

После замены приборной панели автомобиля с подушкой безопасности пассажира необходимо приклеить на приборной панели на прежнее место предупреждающую штатную этикетку.
Такие этикетки входят в состав стандартного набора склада запасных частей (складской номер 77 01 207 257).

ОБЩИЕ СВЕДЕНИЯ

Щиток приборов выполняет следующие функции:

- индикация посредством стрелочных указателей
 - скорости автомобиля
 - частоты вращения коленчатого вала двигателя
 - температуры охлаждающей жидкости
 - уровня топлива
- функции звукового сигнализатора (при включенном зажигании)
 - указателей поворота
 - невыключенного освещения при открывании одной из дверей
 - подтверждения автоматического запирания во время движения
 - превышения заданного порога скорости движения (арабские страны) (в зависимости от комплектации)
 - индикации автоматического включения освещения (в зависимости от комплектации)
 - индикации поддержания/информации о скорости движения (в зависимости от комплектации)
- индикации посредством сигнальных ламп
- дисплей
 - индикация уровня масла
 - одометр
 - счетчик суммарного пробега
 - счетчик пробега за поездку
 - бортового компьютера (в зависимости от комплектации)
 - расход топлива
 - средний расход топлива
 - текущий расход топлива
 - запас хода по топливу
 - пройденное расстояние
 - средняя скорость движения
 - пробег до очередной замены масла
 - заданного значения поддерживаемой или ограничиваемой скорости движения (в зависимости от комплектации)
- индикация включенной передачи автоматической коробки передач (в зависимости от комплектации)

ПРИМЕЧАНИЕ: диагностика щитка приборов с помощью диагностических приборов невозможна. Однако данный щиток приборов имеет режим самодиагностики.

ПРИМЕЧАНИЕ: Щиток приборов имеет систему обновления информации о пройденном расстоянии и специальных конфигураций, выдаваемых ЦЭКБС. По этой причине нельзя одновременно заменить щиток приборов и ЦЭКБС.

СНЯТИЕ

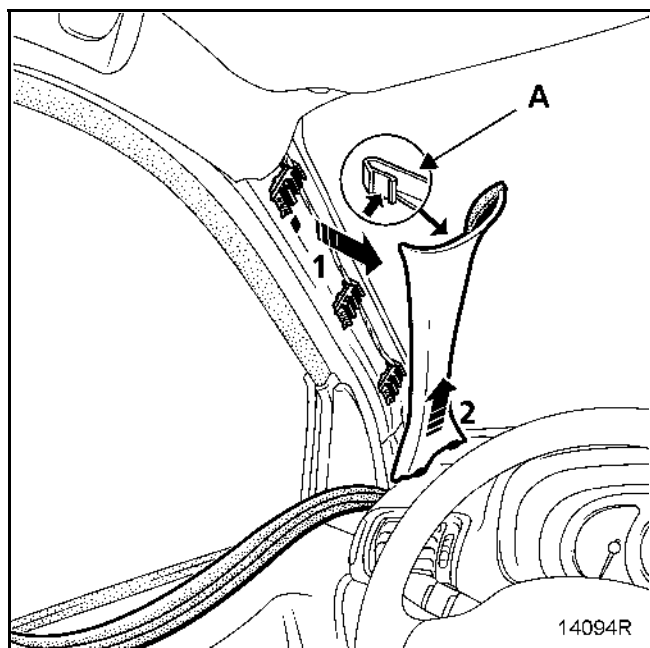
Отсоедините аккумуляторную батарею.

Частично демонтируйте уплотнитель двери.

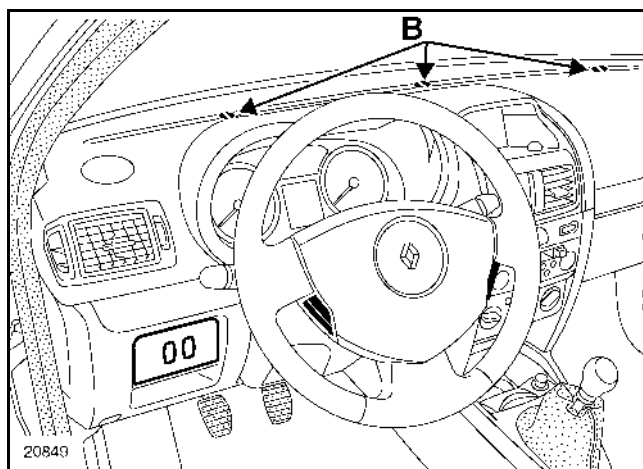
Снимите:

– облицовку стоек ветрового стекла, для этого:

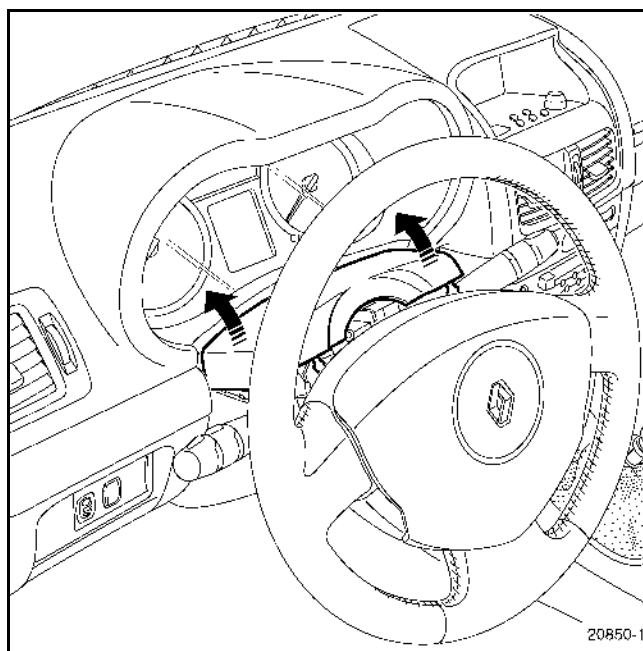
- 1) немного отодвиньте верхнюю часть облицовки, чтобы нажать на защелку (А).
- 2) извлеките облицовку из углубления, выполнив движения (1) и (2),



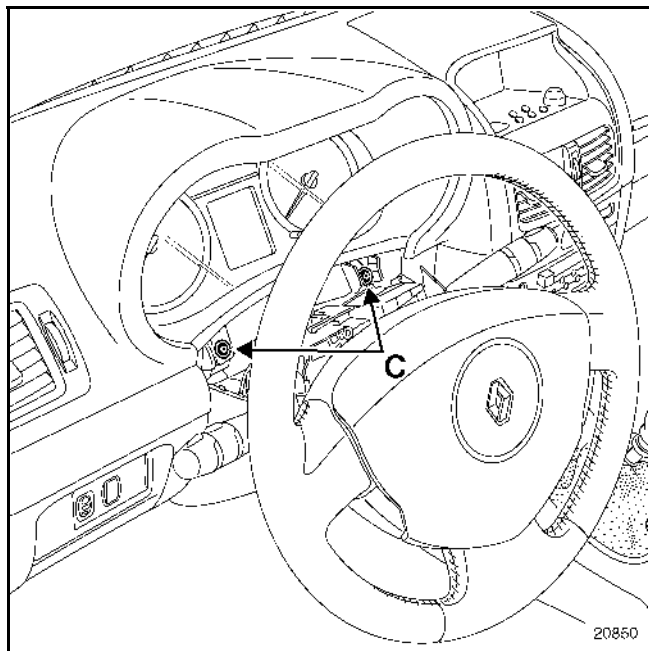
– три винта (В) крепления верхней части накладки приборной панели,



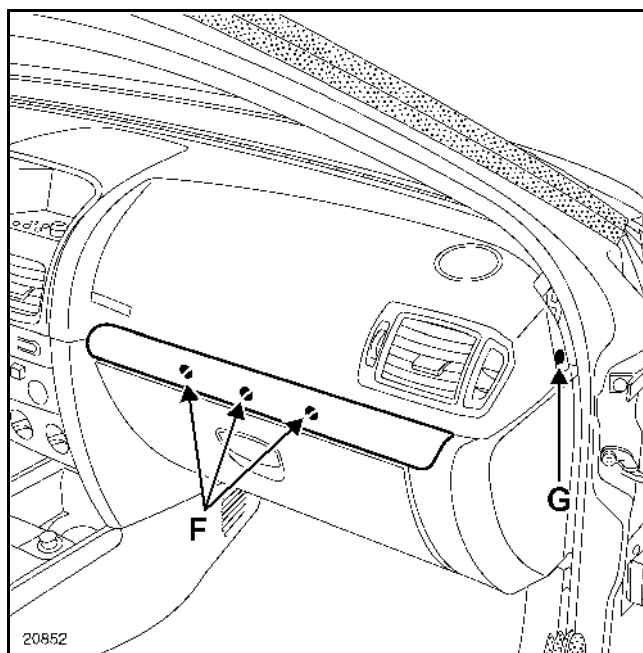
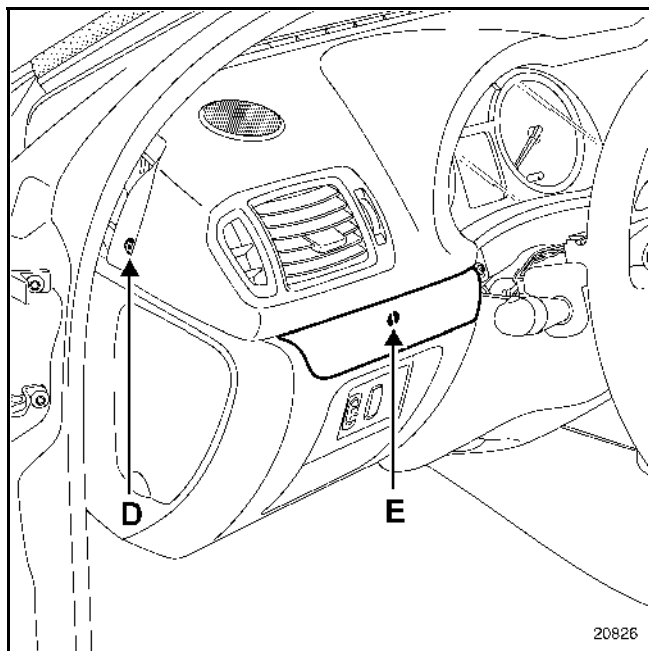
– верхний облицовочный кожух рулевой колонки, действуя, как указано на рисунке ниже().



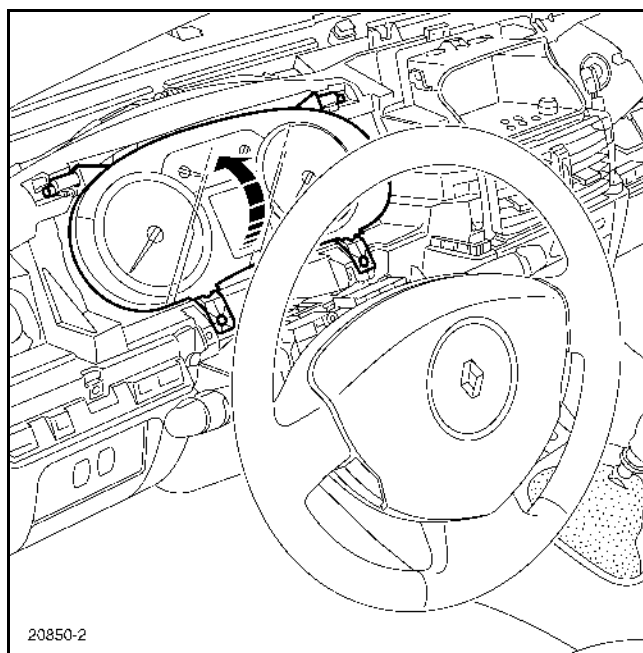
– два винта крепления (С) щитка приборов.



Сняв крышки с помощью инструмента Car. 1597, выверните винты (D), (E), (F) и (G), затем извлеките накладку со стороны пассажира.



Поверните щиток приборов, как указано на рисунке ниже, затем отсоедините разъемы.



Конфигурирование щитка приборов

В случае замены щитка приборов, его конфигурирование осуществляется автоматически при включении зажигания. Центральный электронный коммутационный блок салона (ЦЭКБС) пересылает в щиток приборов конфигурацию прежнего щитка приборов.

В случае, если программирование щитка приборов не было произведено по какой-либо причине, то в память ЦЭКБС будет занесена неисправность **"Щиток прибор не сконфигурирован"**.

Для изменения конфигурации щитка приборов выполните процедуру с помощью диагностического прибора:

- Проверьте состояние мультиплексной сети, а затем выйдите из режима диагностики,
- Отсоедините аккумуляторную батарею (не менее чем на одну минуту), затем подключите ее вновь,
- НЕ ВКЛЮЧАЯ ЗАЖИГАНИЯ, повторите проверку мультиплексной сети (**не обращайтесь внимания на неисправные сегменты вызванные выключением зажигания**),
- Войдите в режим диалога с ЦЭКБС,
- В меню "Команды", "Специальные команды", подтвердите строку "CF 719 Тип щитка приборов",
- Прибор выдает сообщение **"Вы действительно хотите выполнить конфигурирование"**,

ДА или НЕТ,

- **НЕТ** означает выход из режима,
- **ДА** На дисплее прибора высвечивается:
 - Выключите зажигание, затем подтвердите это,
 - Часы "с или без",
 - Информация о скорости движения "АБС или датчик КП",
 - Тип двигателя "бензиновый или дизельный",
 - Система питания сжиженным газом "с или без"
 - Система стабилизации траектории "с или без"

После этого на дисплее прибора отображается:

- **"Правильно ли выполнено конфигурирование?"**

ДА или НЕТ,

При ошибочном вводе подтвердите **"НЕТ"**, чтобы повторить процедуру.

Если ответ **"ДА"**, дважды выключите и включите зажигание, чтобы подтвердить произведенное конфигурирование щитка приборов.

На дисплее прибора высвечивается:

"Конфигурирование закончено".

ПРИНЦИП ДЕЙСТВИЯ ДИСПЛЕЯ

1 Индикация уровня масла

Индикация при включении зажигания или после запуска двигателя в течение приблизительно **30 секунд**.

Если уровень масла находится между допустимыми максимальным и минимальным уровнями, на дисплее появляется сообщение "oil ok".



13141a

Если в течение этого промежутка времени нажать на кнопку "ADAC" (вывод данных на дисплей бортового компьютера) или "RAZ" (обнуление), на дисплее отображается надпись "oil ok", а затем уровень масла в виде символов-квадратиков. По мере снижения уровня масла их количество уменьшается и они заменяются символами-тире.



13141b

Если при включении зажигания уровень масла минимальный, символы-тире и надпись "oil" мигают в течение **30 секунд**. Сигнальная лампа "SERVICE" загорается и не гаснет после запуска двигателя.



13141c

ПРИМЕЧАНИЕ:

- при нормальных условиях эксплуатации измерение уровня масла производится только по истечении одной минуты после выключения зажигания; в противном случае на дисплее снова высветится прежнее значение.
- при обнаружении неисправности датчика при включении зажигания на дисплее сразу же начинается индикация.

- Изменение уровня масла - нормальное явление. На него могут влиять различные факторы:
 - стоянка автомобиля на уклоне,
 - между запуском двигателя и началом движения прошло слишком мало времени (особенно, если масло холодное).

2 одометр

Счетчик суммарного пробега

Показания счетчика суммарного пробега отображаются приблизительно через **30 секунд** после включения зажигания (после отображения уровня масла). При нажатии на кнопку "ADAC" (управление выводом данных на дисплей бортового компьютера) или "RAZ" (обнуление) время ожидания сокращается.

Счетчик пробега за поездку

Показания счетчика пробега за поездку отображаются вместо показаний счетчика суммарного пробега после кратковременного нажатия на кнопку "ADAC" (управление выводом данных на дисплей бортового компьютера).

Обнуление счетчика производится нажатием на кнопку "RAZ" (обнуление). Обнуление счетчика пробега за поездку отличается от обнуления бортового компьютера.

ПРИМЕЧАНИЕ Показания счетчиков даются либо в километрах, либо в милях; для изменения единицы измерения необходимо заменить щиток приборов.

Ⓢ бортовой компьютер ("ADAC")

Различные данные бортового компьютера отображаются вместо показаний счетчиков пробега при нажатии на кнопку, расположенную на торце рычага переключателя стеклоочистителя (кнопка "ADAC" (управления выводом данных на дисплей бортового компьютера)). Обнуление (сброс показаний) бортового компьютера производится нажатием на кнопку обнуления "RAZ"

Информация бортового компьютера выводится на дисплей после показаний счетчика пробега за поездку в следующей последовательности:

- **Расход топлива** (в л/100 км или миль/галлон*) с момента последнего обнуления.



13141d

- **Средний расход топлива** (в л/100 км или миль/галлон*) с момента последнего обнуления.



13141e

Это сообщение появляется на дисплее только после того, как после начала движения автомобиль пройдет около **400 метров**. Под этим сообщением на дисплее появляются неподвижные черточки.

Средний расход топлива рассчитывается, исходя из пройденного пути и количества топлива, израсходованного с момента последнего обнуления.

* Модификация для Великобритании.

- **Текущий расход топлива** (в л/100 км)



13141f

Это сообщение появляется на дисплее при скорости движения свыше **30 км/ч (приблизительно)**. Под этим сообщением на дисплее появляются неподвижные черточки.

При отпущенной педали акселератора и скорости движения выше **30 км/ч**, текущий расход топлива равен **0**.

ПРИМЕЧАНИЕ: данная функция не предусмотрена на модификациях для Великобритании.

- **Предполагаемый пробег до следующей заправки топливом** (в км или в милях*).



13141g

Это сообщение появляется на дисплее только после того, как после начала движения автомобиль пройдет около **400 метров**. Под этим сообщением на дисплее появляются неподвижные черточки.

Это примерное расстояние, которое может быть пройдено, учитывая пройденное расстояние, остаток топлива в баке и количества израсходованного топлива.

ПРИМЕЧАНИЕ: при горящей сигнальной лампе аварийного остатка топлива запас хода по топливу не отображается.

- **Пройденное расстояние** с момента последнего обнуления (сброса показаний **бортового компьютера**).



13141h

- **Средняя скорость движения** с момента последнего обнуления.



13141j

Это сообщение появляется на дисплее только после того, как после начала движения автомобиль пройдет около **400 метров**. Под этим сообщением на дисплее появляются неподвижные черточки.

Средняя скорость рассчитывается делением пройденного расстояния на время, прошедшее с момента последнего обнуления.

Точка отсчета времени устанавливается бортовым компьютером.

- **Заданная скорость движения**

Если автомобиль оснащен функцией регулирования или ограничения скорости движения, на дисплее отображается заданное значение в **км/ч** или **миль/ч***. Приблизительно через **15 секунд** дисплей возвращается к странице **бортового компьютера**.



13141k

Если данная функция отсутствует, страница **бортового компьютера** блокируется.

При каждом исправлении или изменении заданного значения данная страница сменяет выбранную страницу **бортового компьютера** (см. главу "**Регулятор/ограничитель скорости движения**").

ВАЖНОЕ ЗАМЕЧАНИЕ: если на дисплее бортового компьютера появляются мигающие символы-тире, это означает, что бортовым компьютером обнаружена неисправность. См. "**Диагностика**".

* На модификации для Великобритании.

ДИАГНОСТИКА

Чтобы войти в режим диагностики, нажмите и удерживайте кнопку **"ADAC"** (управление выводом данных на дисплей бортового компьютера) на торце рычага переключателя стеклоочистителя и включите зажигание, не запуская двигатель.

– Загораются все сигнальные лампы, а стрелки четырех стрелочных индикаторов начинают прерывисто перемещаться.

– На дисплей выводится индикация проверки **жидкокристаллического дисплея**

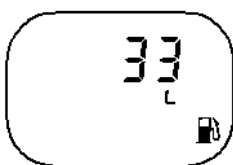


13141l

Все сегменты дисплея должны высвечиваться.

Для перехода к следующей проверке нажмите на кнопку **"ADAC"** (управление выводом данных на дисплей бортового компьютера).

– Включится **тест остатка топлива** в баке.



13141m

Показание должно соответствовать количеству топлива, остающегося в баке в литрах (даже на модификации для Великобритании).

Для перехода к следующей проверке нажмите на кнопку **"ADAC"** (управление выводом данных на дисплей бортового компьютера).

– На дисплей выводится индикация проверки **расхода топлива** в литрах/час (при работающем двигателе).



13141c

При работающем двигателе на дисплее должно отображаться какое-либо показание.

Для перехода к следующей проверке нажмите на кнопку **"ADAC"** (управление выводом данных на дисплей бортового компьютера).

– Отображение запомненных неисправностей.



13141o

Если отображается буква **"t"** это указывает на ошибку сигнала **"впрыск"**, **регистрировавшуюся** в течение не менее **4 секунд**.

Если отображается буква **"J"**, это указывает на неисправность датчика уровня топлива (отсоединен более чем на **100 секунд**). Сопротивление датчика должно быть в пределах **5 - 350 Ом**.

Если отображается буква **"d"**, это указывает на обнаружение ошибки сигнала **"впрыск"**.

Если отображается буква **"h"**, это указывает на обнаружение неисправности датчика уровня масла. Сопротивление датчика должно быть в пределах **6 - 20 Ом**.

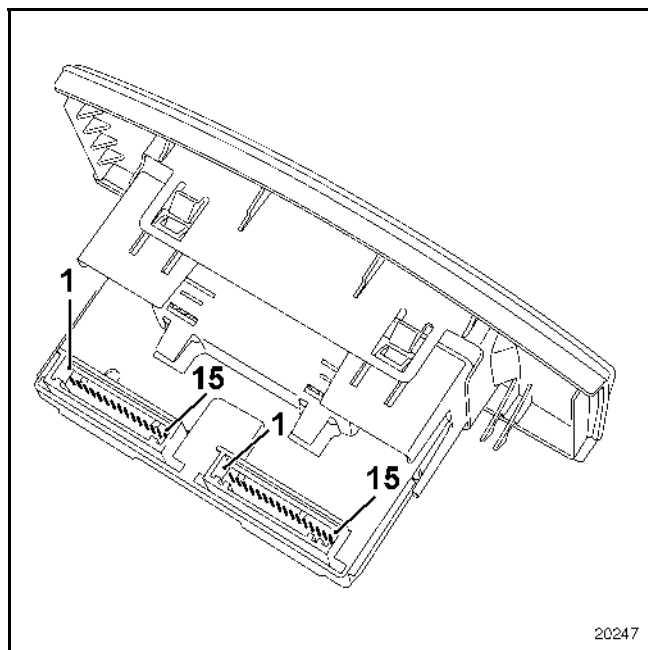
Если на дисплее высвечивается только символы-тире, это указывает на отсутствие неисправностей.

Нажатие на кнопку **"RAZ"** (обнуление) позволяет выйти из режима чтения диагностических сообщений и удалить запомненные неисправности.

ВАЖНОЕ ЗАМЕЧАНИЕ

- Бортовой компьютер сигнализирует о наличии неисправности с помощью символов-тире.
- При отсутствии сигналов от ЭБУ системы впрыска по мультиплексной сети на дисплее не отображается индикация пробега, текущего расхода топлива и запаса хода по топливу.
- При отсутствии сигналов от ЭБУ АБС по мультиплексной сети на дисплее не отображается индикация пробега и пробега до очередной замены масла.

НАЗНАЧЕНИЕ КОНТАКТОВ



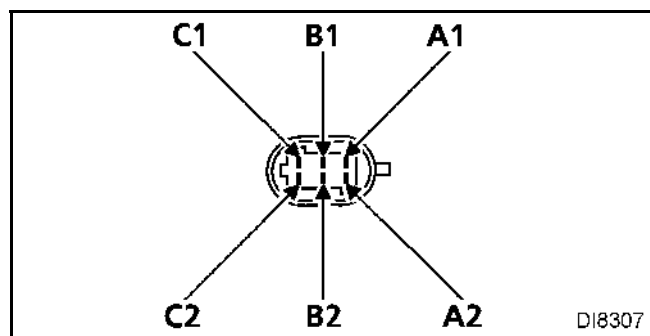
15-контактный разъем красного цвета

Кон-такт	Назначение
1	Не используется
2	Не используется
3	Не используется
4	Не используется
5	Не используется
6	Не используется
7	Не используется
8	Не используется
9	Цепь управления аудиоустановкой (контакт В1)
10	Цепь управление аудиоустановкой (контакт А3)
11	Цепь управления аудиоустановкой (контакт В2)
12	Цепь управления аудиоустановкой (контакт В3)
13	Цепь управления аудиоустановкой (контакт А2)
14	Цепь управления аудиоустановкой (контакт А1)
15	Не используется

15-контактный разъем серого цвета

Кон-такт	Назначение
1	Наружная температура
2	Наружная температура
3	Не используется
4	Не используется
5	"Масса"
6	Освещение
7	Электропитание, освещение
8	"+" потребителей электроэнергии
9	"+" аккумуляторной батареи
10	Выход датчика наружной температуры
11	"Масса" (аудиоустановка, контакт 6)
12	Информация о включении аудиоустановки (аудиоустановки контакт 5)
13	Цепь аудиоустановки (контакт А1)
14	Соединение с аудиоустановкой (контакт А5)
15	Соединение с аудиоустановкой (контакт 3)

ПОДКЛЮЧЕНИЕ



Контакт	Назначение
A1	Сигнал от датчика уровня топлива
A2	Не используется
B1	"-" датчика уровня топлива
B2	Не используется
C1	"+" топливного насоса
C2	"-" топливного насоса

ПРИМЕЧАНИЕ: снятие/установка, см. раздел 19.

Проверка

Убедитесь в изменении сопротивления датчика при перемещении поплавка.

Уровень топлива	Сопротивление, Ом (Ω)	Количество топлива (+/- 5 литров)
Полный бак	15 ± 5	51
Бак заполнен на 3/4	$87,5 \pm 10$	39,75
Бак заполнен наполовину	155 ± 10	28,5
Бак заполнен на 1/4	$222,5 \pm 10$	17,25
Топливный бак пустой (аварийный остаток)	290 ± 10	6

ПРИМЕЧАНИЕ: все приведенные значения являются справочными.

Датчик уровня масла

ПРИНЦИП ДЕЙСТВИЯ

Датчик представляет собой проволоку с высоким удельным сопротивлением. При протекании тока через проволоку ее проводимость зависит от того, погружена ли она в жидкость или находится на воздухе.

Через определенный промежуток времени выдается сигнал разности напряжений на выводах датчика в зависимости от глубины погружения проволоки. Этот сигнал обрабатывается электроникой щитка приборов, который управляет индикацией уровня масла, а также выводит на центральный дисплей оповещение "**минимальный уровень масла**".

При включении зажигания на центральном дисплее в течение приблизительно **30 секунд** отображается сообщение "**oil ok**", а затем дисплей переходит на отображение счетчиков пробега.

ПРИМЕЧАНИЕ: при обнаружении короткого замыкания или обрыва в цепи в процессе измерения уровня масла дисплей сразу же переходит на отображение счетчика пробега.

При напряжении аккумуляторной батареи ниже **8 В** значение уровня масла не отображается.

ПРОВЕРКА

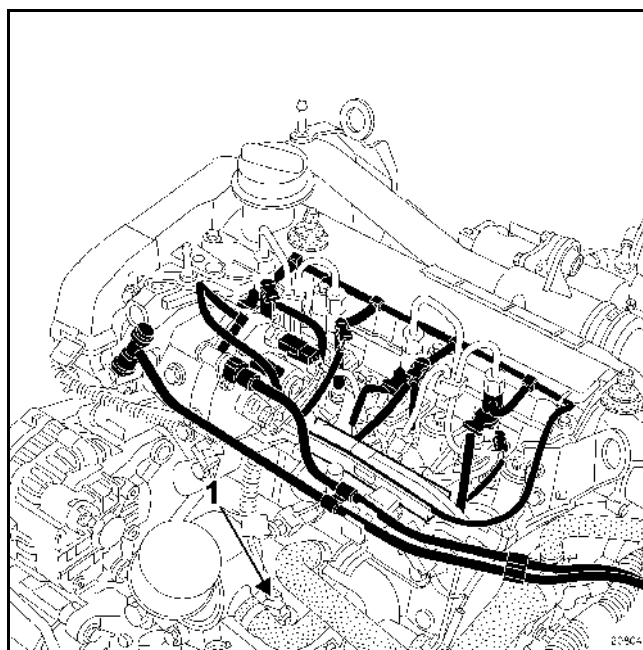
Сопротивление датчика (1) должно быть в пределах **6 - 20 Ом**.

Если сопротивление ниже **3 Ом**, это указывает на короткое замыкание в цепи датчика.

Если сопротивление выше **20 Ом**, это указывает на обрыв в цепи датчика.

РАСПОЛОЖЕНИЕ

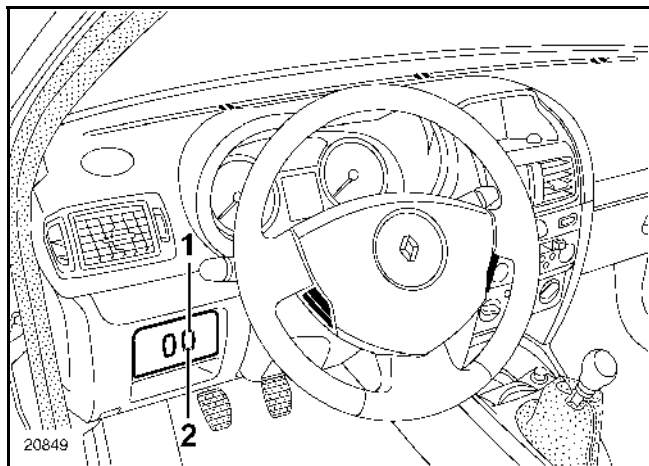
Пример: двигатель К



ОБЩИЕ СВЕДЕНИЯ

Автомобили оснащаются устройствами двух типов:

- **Регулятор скорости движения** позволяет поддерживать скорость, выбранную водителем. Эта функция может быть отключена в любой момент нажатием на педаль тормоза, сцепления или один из переключателей системы.
- **Ограничитель скорости** позволяет водителю установить предельную скорость движения. После того, как автомобиль достигнет заданной скорости, нажатие на педаль акселератора не приводит к дальнейшему повышению скорости движения. Выбранную предельную скорость можно превысить в любой момент путем преодоления сопротивления педали акселератора.



- 1 регулирование скорости движения
- 2 ограничение скорости движения

Управление этими функциями осуществляется ЭБУ системы впрыска, который обменивается данными с ЭБУ автоматической коробки передач и щитком приборов. Заданные значения реализуются ЭБУ системы впрыска путем выдачи соответствующих команд на блок дроссельной заслонки с сервоприводом (см. **раздел 17**).

ПРИМЕЧАНИЕ: мигание страницы "ADAC" (бортовой компьютер) на дисплее указывает водителю на то, что поддержание заданной скорости невозможно (например, при движении под уклон).

ОПИСАНИЕ

ЭБУ АБС:

- выдает сигнал "скорость автомобиля",
- выдает сигнал "педаля тормоза нажата",

ЭБУ автоматической коробки передач:

- выдает сигнал "включенная передача"

на щитке приборов:

- отображается заданное значение (регулируемой или ограничиваемой) скорости (см. главу "Щиток приборов"),
- включает двухцветный сигнализатор (при включении круиз-контроля он загорается зеленым цветом, при включении ограничителя скорости движения- желтым цветом)

Каждый раз при активации этих функций дисплей бортового компьютера переключается на соответствующую страницу.

ПРИМЕЧАНИЕ: Для функций регулирование/ограничение скорости не предусмотрено сигнальной лампы "Неисправность".

Органы управления:

- трехпозиционный переключатель (выключено, регулирование или ограничение скорости движения),
- переключатели на рулевом колесе позволяют изменить заданную скорость, отменить функции или вызвать значения скорости из памяти,
- концевые выключатели педалей акселератора и тормоза используются соответственно в системе впрыска и для стоп-сигнала,
- концевой выключатель педали сцепления (в зависимости от комплектации) предназначен специально для функции регулирования скорости.

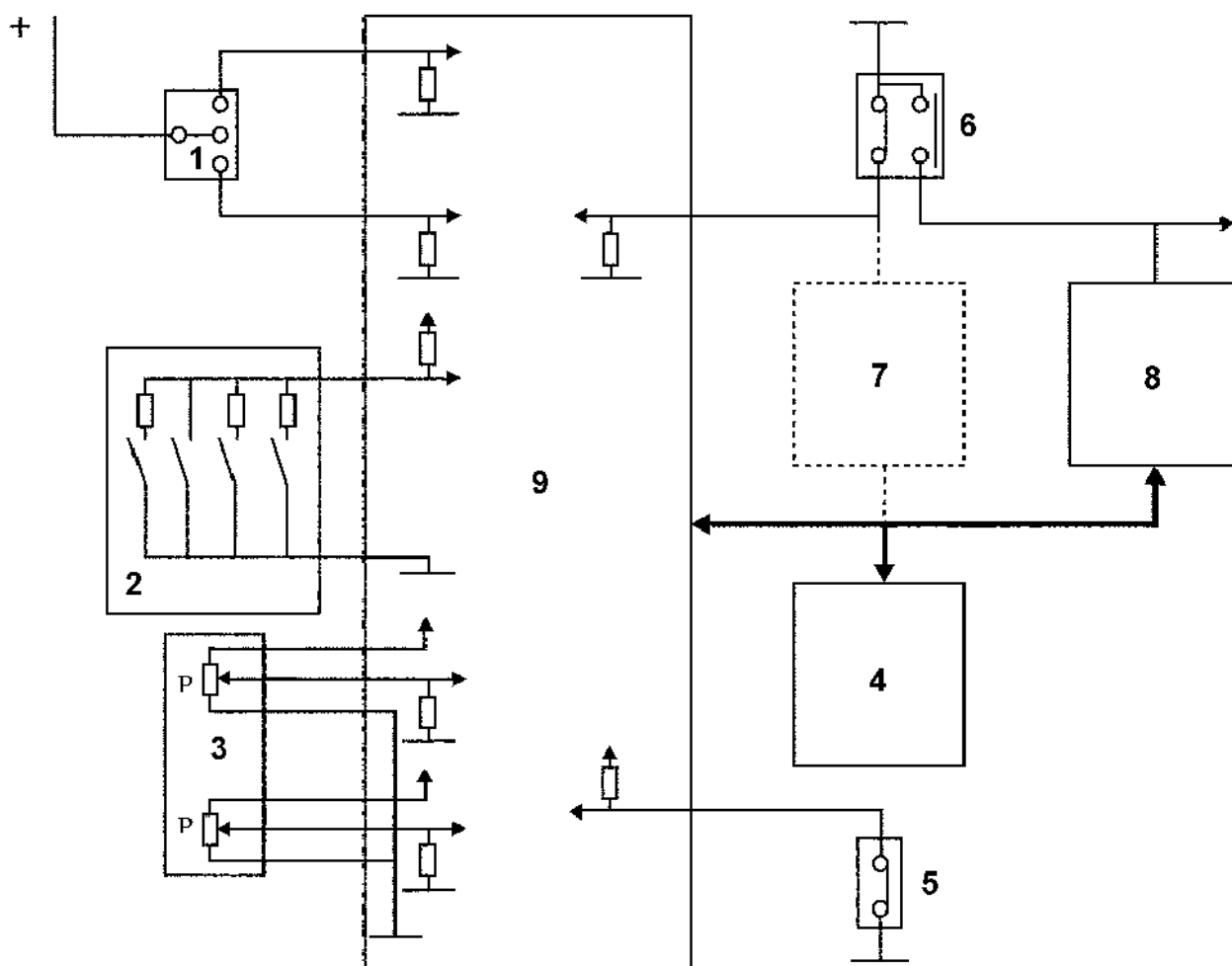
ПРИМЕЧАНИЕ: Педаль акселератора должна иметь предохранительный упор в конце хода.

ЭБУ системы впрыска:

- получает сигналы от концевого выключателя педали акселератора,
- получает сигнал от концевого выключателя педали тормоза,
- получает сигнал от концевого выключателя педали сцепления (в зависимости от комплектации),
- получает сигналы от переключателя (трехпозиционного)
- получает сигналы от переключателей на рулевом колесе,
- получает сигналы от ЭБУ АБС (скорость движения автомобиля),
- получает сигналы от ЭБУ АКП (о включенной передаче),
- посылает информацию на щиток приборов (заданное значение скорости),
- управляет блоком дроссельной заслонки с сервоприводом или количеством впрыскиваемого топлива на автомобилях с дизельным двигателем.

Спецификация

- 1 Переключатель "выключено/регулирование/ограничение скорости движения"
- 2 Переключатели на рулевом колесе
- 3 Педаль акселератора
- 4 Щиток приборов
- 5 Концевой выключатель педали сцепления (в зависимости от комплектации) (в начале хода)
- 6 Концевой выключатель педали тормоза
- 7 ЭБУ АКП (в зависимости от комплектации)
- 8 ЭБУ АБС
- 9 ЭБУ системы впрыска



19308

ФУНКЦИОНИРОВАНИЕ РЕГУЛЯТОРА СКОРОСТИ ДВИЖЕНИЯ

Условия включения:

- переключатель в положении "Регулирование скорости движения",
- 2^{ая} передача распознана ЭБУ,
- скорость не менее **30 км/ч**, не более **200 км/ч** (для справки),
- световой сигнализатор горит непрерывно зеленым цветом (регулирование скорости),
- нажатие на переключатель "+", "-" или "восстановление заданной скорости".

Условия выключения:

- нажатие на педаль акселератора
- нажатие на педаль тормоза или сцепления
- нажатие на переключатель "0"
- переключатель в положении "выключено"
- вмешательство системы стабилизации траектории,
- вмешательство ЭБУ системы впрыска,
- передача не включена.

При нажатии на педаль акселератора регулирование скорости движения временно запрещается. При отпуске педали акселератора работоспособность системы восстанавливается.

ПРИМЕЧАНИЕ: мигание заданного значения скорости указывает водителю, что поддержание заданной скорости невозможно.

ПРИНЦИП ДЕЙСТВИЯ ОГРАНИЧИТЕЛЯ СКОРОСТИ

Условия включения:

- переключатель в положении "Ограничение скорости",
- 2^{ая} передача распознана ЭБУ,
- скорость не менее **30 км/ч**, не более **200 км/ч** (для справки),
- сигнальная лампа желтого цвета (регулирование скорости) горит постоянно,
- нажатие на переключатель "+", "-" или "восстановление заданной скорости".

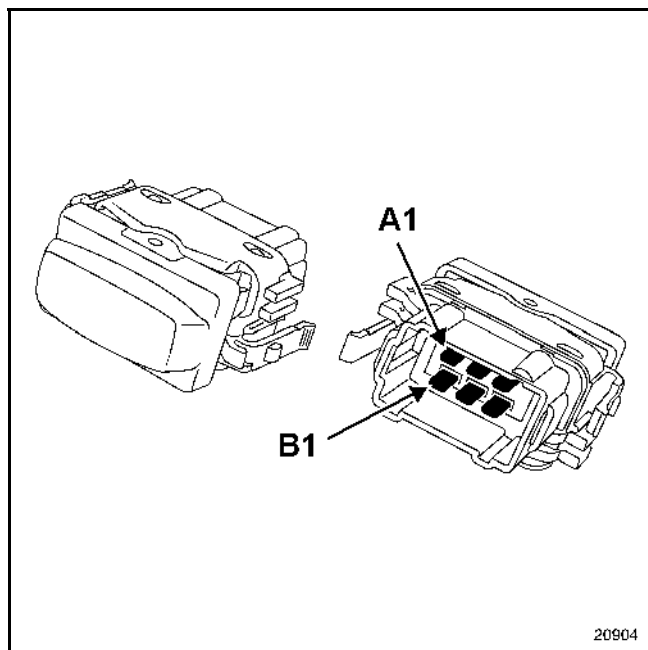
Условия выключения:

- резкое нажатие на педаль акселератора (с преодолением сопротивления)
- переключатель в положении "выключено"
- вмешательство системы стабилизации траектории,
- вмешательство ЭБУ впрыска,
- нажатие на переключатель "0"

При нажатии на педаль акселератора работа системы временно запрещается. При отпуске педали акселератора работоспособность системы восстанавливается.

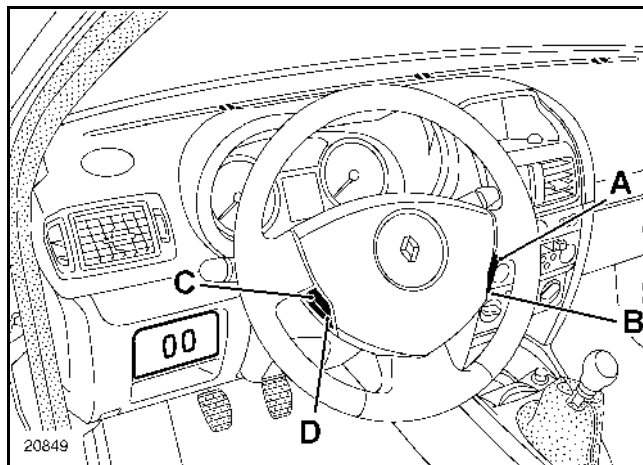
Назначение контактов разъемов

Трехпозиционный переключатель



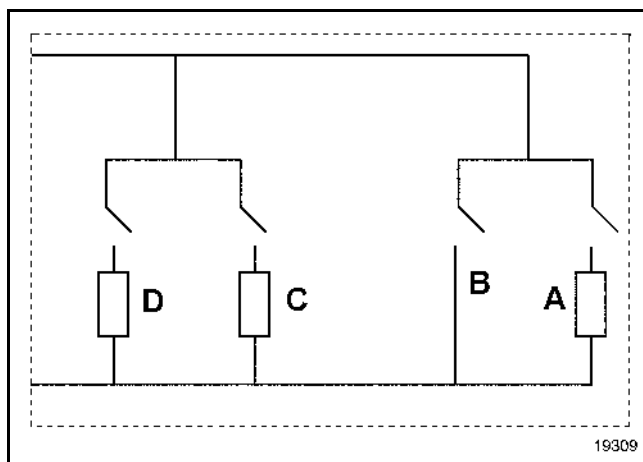
Контакт	Назначение
A1	"+" габаритных огней
A2	"+" после замка зажигания (цепь стоп-сигнала)
A3	Включение/выключение регулятора скорости движения
B1	Включение/выключение ограничителя скорости
B2	"Масса"
B3	Не используется

Переключатели на рулевом колесе



- A Переключатель "Возобновление" = около. **900 Ом**
- B Переключатель "Приостановление" = **0 Ом**
- C Переключатель "+" = около. **300 Ом**
- D Переключатель "-" = около. **100 Ом**

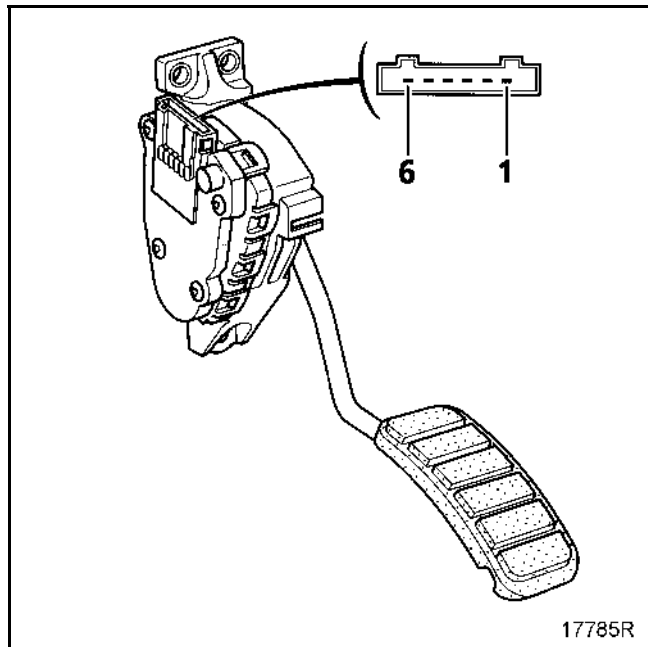
ПРИМЕЧАНИЕ. Методика снятия контактного диска приведена в главе **Приборная панель.**



ПРИМЕЧАНИЕ Переключатели рулевого колеса не заменяемы. Необходимо заменить рулевое колесо в сборе.

Педаль акселератора

Педаль акселератора имеет предохранительный упор.



Назначение контактов:

Контакт	Назначение
1	"Масса" потенциометра 2
2	"Масса" потенциометра 1
3	Сигнал потенциометра 1 педали
4	Питание потенциометра 1
5	Питание потенциометра 2
6	Сигнал потенциометра 2 педали

Сопротивление токопроводящей дорожки 1 = **1200 + 480 Ом** (для справки)

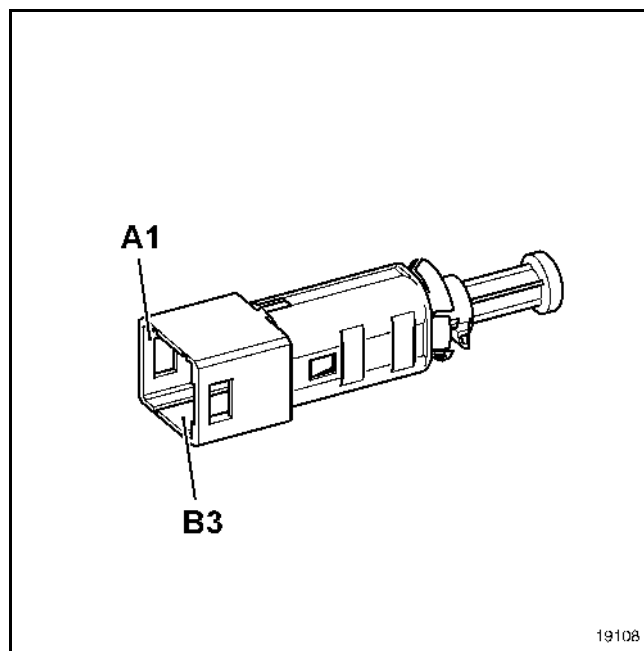
Сопротивление токопроводящей дорожки 2 = **1700 ± 680 Ом**.

ВАЖНОЕ ЗАМЕЧАНИЕ! Для нормального функционирования автомобиль должен быть обязательно оснащен педалью акселератора с упором в конце хода.

Концевой выключатель педали тормоза (сдвоенный)

Для функции "регулирование скорости движения" используется размыкающий контакт (общий со стоп- сигналом), замыкающий контакт используется ЭБУ АБС.

Оба сигнала сравниваются ЭБУ системы впрыска.



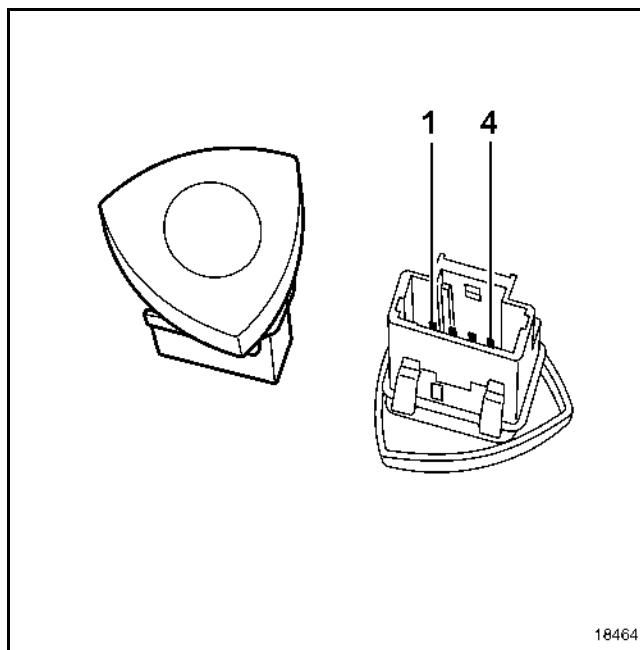
Контакт	Назначение
A1	Замыкающий контакт
A3	Размыкающий контакт
B1	Размыкающий контакт
B1	Замыкающий контакт

При установке концевого выключателя на педальный узел потяните за шток для того, чтобы выбрать регулировочный зазор.

Концевой выключатель педали сцепления

Это концевой выключатель педали сцепления в начале хода

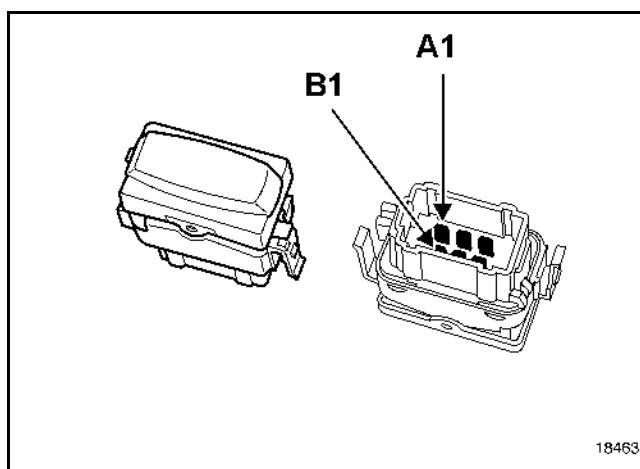
При установке концевого выключателя на педальный узел потяните за шток для того, чтобы выбрать регулировочный зазор.



Контакт	Назначение
1	Не используется
2	"Масса"
3	Цепь управления
4	"+" сигнальной лампы

Контакт	Назначение	Значение
2 и 3	Включено	0 ОмΩ
2 и 3	Выключено	∞

ВЫКЛЮЧАТЕЛЬ ЭЛЕКТРООБОГРЕВАТЕЛЯ ЗАДНЕГО СТЕКЛА

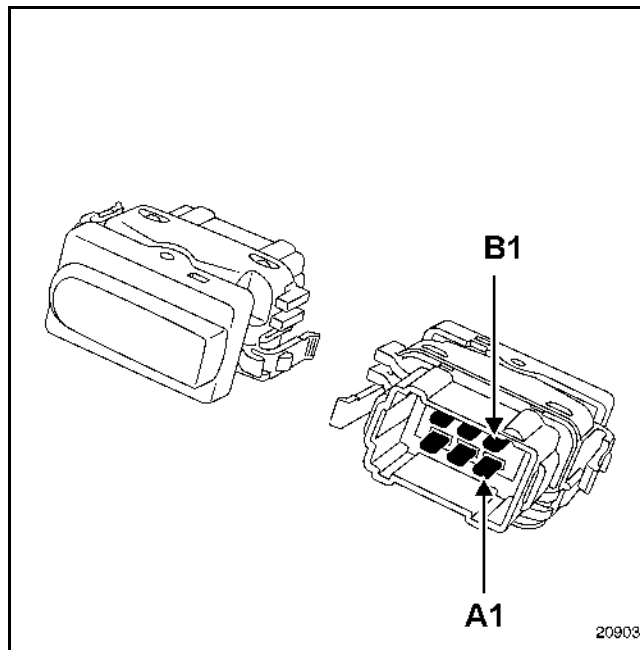


ПОДКЛЮЧЕНИЕ

Контакт	Назначение
A1	"+" освещения
A2	"Масса"
B1	Цепь управления

ПРИНЦИП ДЕЙСТВИЯ

Контакт	Назначение	Значение
A2 и B1	Включено	0 ОмΩ
A2 и B1	Выключено	∞

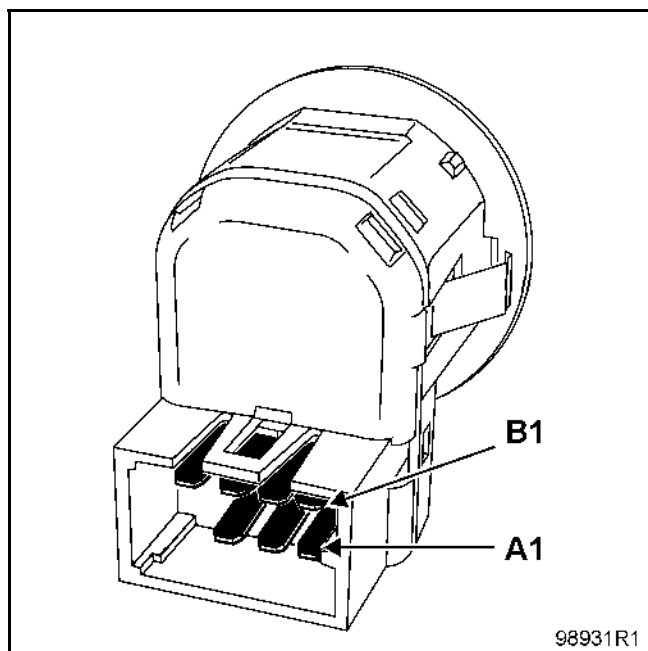


ПОДКЛЮЧЕНИЕ

Контакт	Назначение
A1	Не используется
A2	"Масса"
A3	"+" до замка зажигания
B1	Цепь управления
B2	"+" освещения
B3	"-" сигнальной лампы

ПРИНЦИП ДЕЙСТВИЯ

Контакт	Назначение	Значения, Ом
A2 и B1	Включено	0 ОмΩ
A2 и B1	Выключено	∞



ПОДКЛЮЧЕНИЕ

Контакт	Назначение
A1	Электродвигатель регулировки в горизонтальной плоскости левого наружного зеркала заднего вида
A2	"Масса"
A3	Электродвигатель регулировки в вертикальной плоскости левого наружного зеркала заднего вида
B1	Электродвигатель регулировки в горизонтальной плоскости правого наружного зеркала заднего вида
B2	Электродвигатель регулировки в вертикальной плоскости правого наружного зеркала заднего вида
B3	"+" до замка зажигания
B4	Общий вывод для электродвигателей привода наружных зеркал

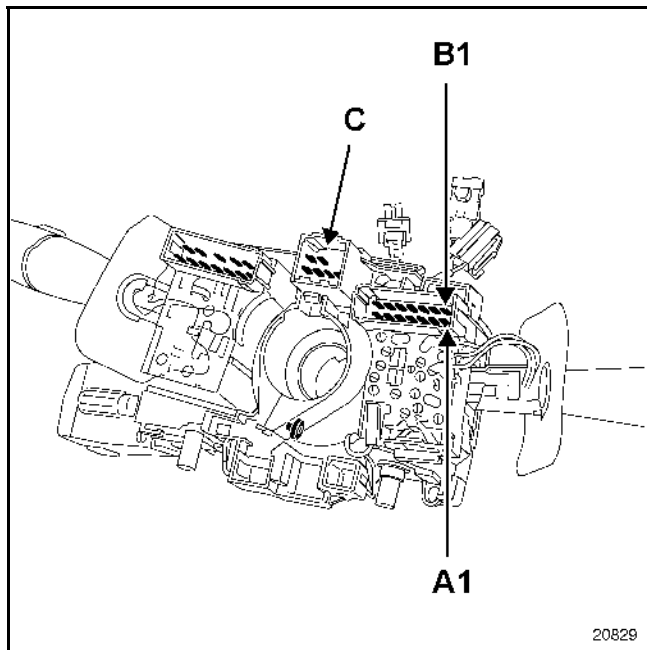
Левое наружное зеркало заднего вида

Функции		Контакты
Подъем	▲	A3/B3
		B4/A2
Опускание	▼	A3/A2
		B4/B3
Влево	◀	B4/A2
		A1/B3
Вправо	▶	B4/B3
		A1/A2

Правое наружное зеркало заднего вида

Функции		Контакты
Подъем	▲	B2/B3
		B4/A2
Опускание	▼	B2/A2
		B4/B3
Влево	◀	B1/B3
		B4/A2
Вправо	▶	B4/B3
		B1/A2

ПОДКЛЮЧЕНИЕ (для моделей в максимальной комплектации)



Контакт (цепь замкнута)	Назначение
A6/A7	Указатель левого поворота
A6/A5	Указатель правого поворота
B1/B2	Габаритные огни
B3/B4	Ближний свет фар (сдвоенная блок-фара)
B3/B5	Ближний свет фар (простая блок-фара)
B6/B7	Дальний свет фар (постоянный свет или сигнализация дальним светом фар)
A3/B1	Задний противотуманный свет
A1/B1	Противотуманные фары

Контакт	Назначение
A1	Противотуманные фары
A2	Не используется
A3	Задний противотуманный свет
A4	Звуковой сигнал
A5	Указатель правого поворота
A6	Электропитание указателя поворота
A7	Указатель левого поворота
B1	Габаритные огни
B2	Электропитание габаритных огней (через предохранитель)
B3	Электропитание ближнего света фар (через предохранитель)
B4	Ближний свет фар (сдвоенная блок-фара)
B5	Ближний свет фар (простая блок-фара)
B6	Электропитание дальнего света фар (через предохранитель)
B7	Дальний свет фар

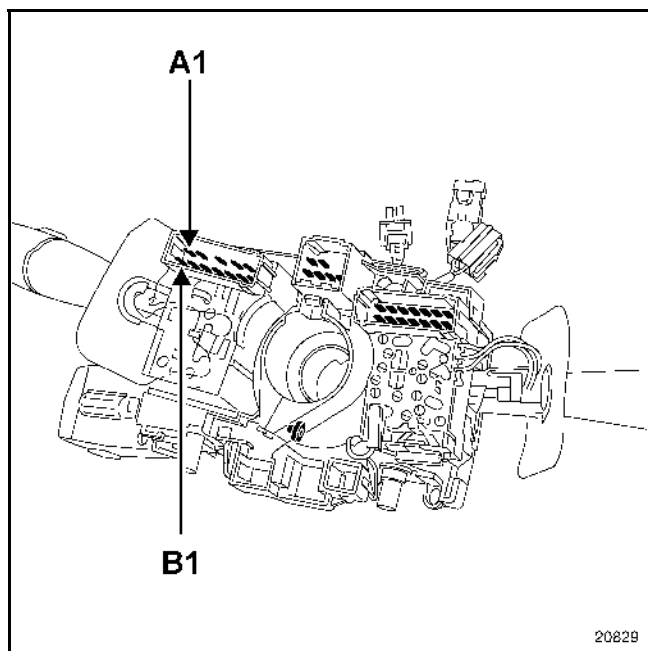
ПРИМЕЧАНИЕ: органы управления приборами освещения можно проверить с помощью омметра. Сигнал включения звукового сигнала подается к разъему (С) через контактный диск.

ОРГАНЫ УПРАВЛЕНИЯ И СИГНАЛЬНЫЕ ПРИБОРЫ

Переключатель стеклоочистителя

84

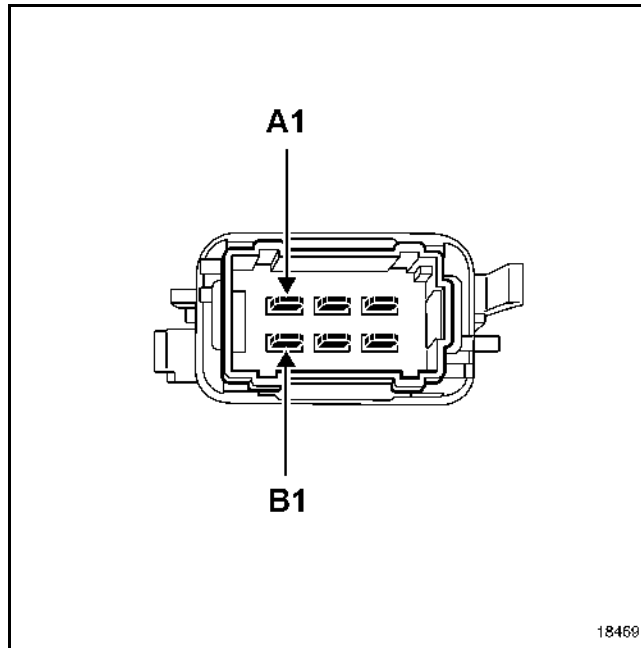
ПОДКЛЮЧЕНИЕ (для моделей в максимальной комплектации)



Контакт	Назначение
A1	Большая скорость работы очистителя ветрового стекла
A2	Малая скорость работы очистителя ветрового стекла
A3	Не используется
A4	Электродвигатель омывателя ветрового стекла
A5	Не используется
A6	Реле-прерывателя очистителя ветрового стекла
A7	"+" после замка зажигания
B1	Электродвигатель омывателя заднего стекла
B2	Очиститель заднего стекла
B3	Электромагнитный реверс торможения электродвигателя
B4	"+" после замка зажигания
B5	"Масса"
B6	Бортовой компьютер
B7	Бортовой компьютер

ПРИМЕЧАНИЕ: органы управления очистителями и омывателями ветрового и заднего стекол можно проверить омметром.

Контакты	Назначение	Значения, Ом
A4/B4	Электродвигатель омывателя ветрового стекла	0
A2/A7	Малая скорость работы очистителя ветрового стекла	0
A1/A7	Большая скорость работы очистителя ветрового стекла	0
A6/A7	Включение прерывистого режима работы очистителя: Положение 1 Положение 2 Положение 3 Положение 4 Положение 5	8500 6500 4500 2000 0
B1/B4	Электродвигатель омывателя заднего стекла	0
B2/B4	Прерывистый режим работы очистителя заднего стекла	0
B5/ (B7 B6)	Вывод данных на дисплей бортового компьютера	0

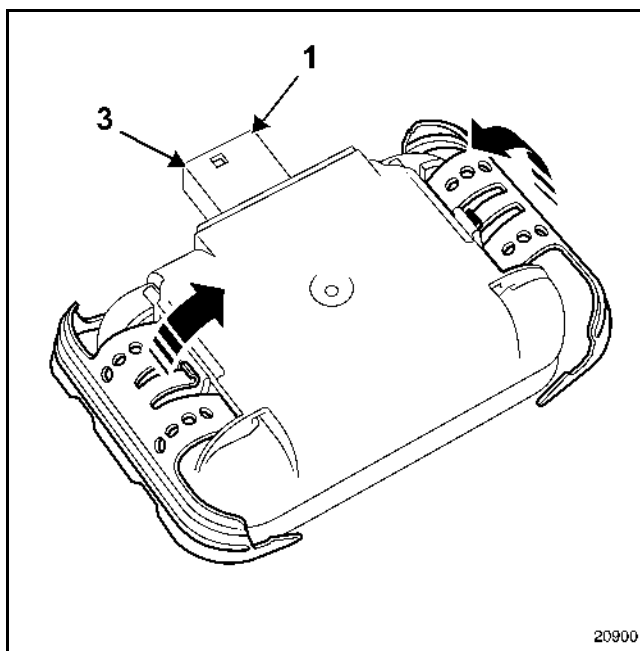


Контакт	Назначение
A1	"+" после замка зажигания
B1	"Масса"
A2	Выход

ПРИНЦИП ДЕЙСТВИЯ

Контакт	Назначение	Значения, Ом
B1 и A2	Включено	0 ОмΩ
B1 и A2	Выключено	∞

Датчик дождя



ПОДКЛЮЧЕНИЕ

Контакт	Назначение
1	"+" после замка зажигания
2	"Масса"
3	Связь с ЦЭКБС

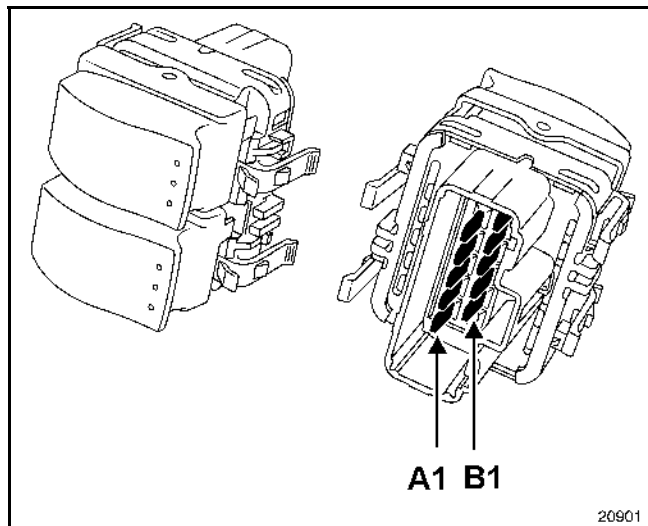
ОРГАНЫ УПРАВЛЕНИЯ И СИГНАЛЬНЫЕ ПРИБОРЫ

Выключатель электростеклоподъемника

84

ИМПУЛЬСНЫЙ СТЕКЛОПОДЪЕМНИК ДВЕРИ ВОДИТЕЛЯ / ЭЛЕКТРОСТЕКЛОПОДЪЕМНИК ДВЕРИ ПЕРЕДНЕГО ПАССАЖИРА

Подключение выключателей со стороны водителя



Контакт	Назначение
A1	Соединение выключателем двери переднего пассажира (A1)
A2	"+" после замка зажигания
A3	"+" освещения
A4	Не используется
A5	Опускание
A6	Не используется
B1	Не используется
B2	Соединение с выключателем двери переднего пассажира (A2)
B3	"+" после замка зажигания
B4	"Масса"
B5	Не используется
B6	Подъем

Принцип работы выключателей двери водителя

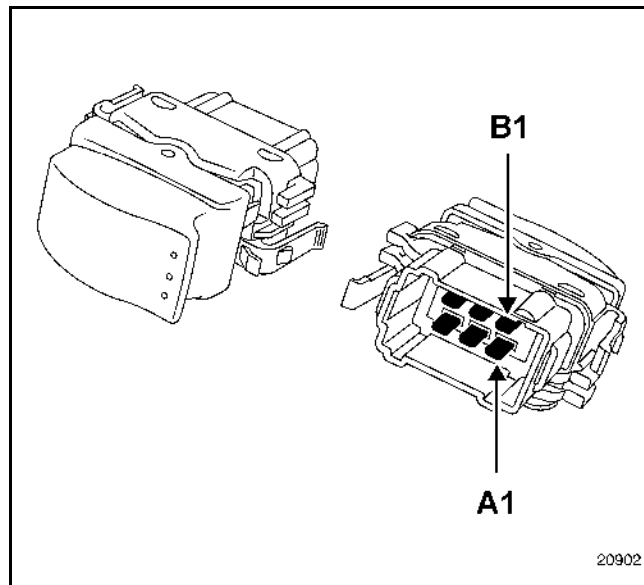
Электродвигатель стеклоподъемника со стороны водителя

	A5/B5	B6/A4	B6/B4	A5/B4
Нерабочее положение	0Ω	0Ω	∞	∞
Положение опускания стекла	∞	0Ω	∞	0Ω
Положение подъема стекла	0Ω	∞	0Ω	∞

Электродвигатель стеклоподъемника со стороны пассажира

	A1/B3	B2/A2	B2/B4	A1/B4
Нерабочее положение	0Ω	0Ω	∞	∞
Положение опускания стекла	∞	0Ω	∞	0Ω
Положение подъема стекла	0Ω	∞	0Ω	∞

Подключение выключателей двери переднего пассажира



Контакт	Назначение
A1	"+" после замка зажигания
A2	"Масса"
A3	Управление электродвигателем
B1	Управление электродвигателем
B2	"+" после замка зажигания
B3	"+" освещения

Принцип работы выключателей двери переднего пассажира

	A1/A3	B2/B1	A2/A3	A2/B1
Нерабочее положение	0Ω	0Ω	∞	∞
Положение опускания стекла	∞	0Ω	0Ω	∞
Положение подъема стекла	0Ω	∞	∞	0Ω

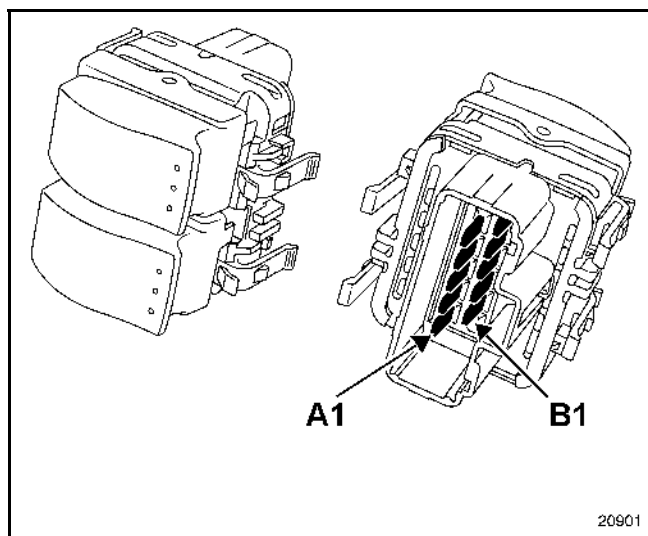
ОРГАНЫ УПРАВЛЕНИЯ И СИГНАЛЬНЫЕ ПРИБОРЫ

Выключатель электростеклоподъемника

84

ИМПУЛЬСНЫЕ СТЕКЛОПОДЪЕМНИКИ ДВЕРЕЙ ВОДИТЕЛЯ И ПЕРЕДНЕГО ПАССАЖИРА

Подключение выключателей двери водителя



Контакт	Назначение
A1	Цепь выключателя двери переднего пассажира (A1)
A2	Не используется
A3	"+" освещения
A4	Не используется
A5	Электродвигатель стеклоподъемника двери водителя (опускание)
A6	Не используется
B1	Не используется
B2	Цепь выключателя двери переднего пассажира (B2)
B3	Не используется
B4	"Масса"
B5	Не используется
B6	Электродвигатель стеклоподъемника двери водителя (подъем)

Принцип работы выключателей двери водителя

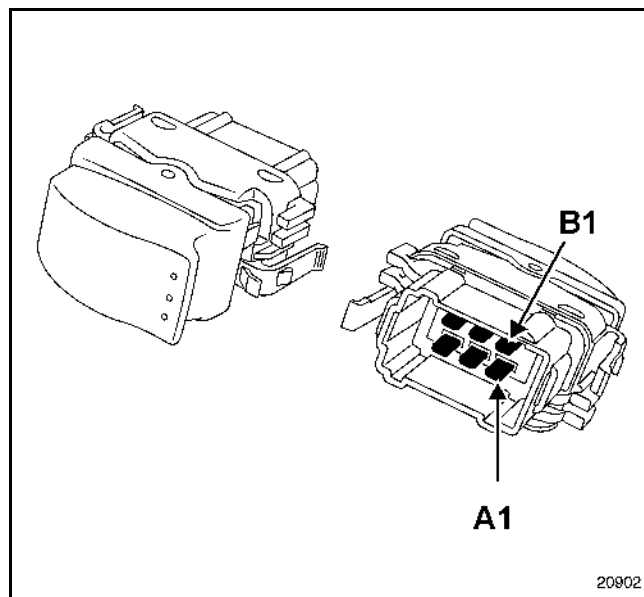
Электродвигатель стеклоподъемника двери водителя

	A5/B5	B6/A4	B6/B4	A5/B4
Нерабочее положение	0Ω	0Ω	∞	∞
Положение опускания стекла	∞	0Ω	∞	0Ω
Положение подъема стекла	0Ω	0Ω	∞	∞

Электродвигатель стеклоподъемника двери переднего пассажира

	A1/B3	B2/A2	B2/B4	A1/B4
Нерабочее положение	0Ω	0Ω	∞	∞
Положение опускания стекла	∞	0Ω	∞	0Ω
Положение подъема стекла	0Ω	∞	0Ω	∞

Подключение выключателей двери переднего пассажира



Контакт	Назначение
A1	Соединение с выключателем двери водителя (контакт A1)
A2	"Масса"
A3	Электродвигатель стеклоподъемника двери переднего пассажира
B1	Электродвигатель стеклоподъемника двери переднего пассажира (подъем)
B2	Соединение с выключателем двери водителя (контакт B3)
B3	"+" освещения

Принцип работы выключателей двери переднего пассажира

	A1/A3	B2/B1	A2/A3	A2/B1
Нерабочее положение	0Ω	0Ω	∞	∞
Положение опускания стекла	∞	0Ω	0Ω	∞
Положение подъема стекла	0Ω	∞	∞	0Ω

ОБЩИЕ СВЕДЕНИЯ

Особенности работы

При нормальных условиях эксплуатации очиститель ветрового стекла работает в прерывистом режиме, на малой или большой скорости. Режим работы стеклоочистителя можно изменить с помощью кольца на рычажном переключателе стеклоочистителя. Режим также может изменяться автоматически, в зависимости от скорости движения автомобиля (за исключением автомобилей, оборудованных датчиком дождя).

Если скорость работы стеклоочистителя выбирается во время движения, то при остановке автомобиля стеклоочиститель переключается на более низкую скорость:

- с постоянного режима с большой скоростью на постоянный режим работы с малой скоростью,
- с постоянного режима работы с малой скоростью на прерывистый режим.

При возобновлении движения автомобиля стеклоочиститель возвращается к выбранной скорости.

ПРИМЕЧАНИЕ: если автомобиль оснащен датчиком дождя, то скорость работы стеклоочистителя не зависит от скорости движения автомобиля.

ПРИМЕЧАНИЕ:

- любое воздействие на рычаг переключателя стеклоочистителя является приоритетным и отменяет режим, установленный ЦЭКБС.
- автоматический режим не включается, если малая или большая скорость работы стеклоочистителя была выбрана на стоящем автомобиле.

ОСОБЕННОСТИ:

- При слишком большой нагрузке на рычаги стеклоочистителя (например, при высокой скорости и т. п.) ЦЭКБС автоматически переключает стеклоочиститель на более низкую скорость.
- В случае блокировки механизма стеклоочистителя (например, при примерзании щеток к ветровому стеклу и т. п.) ЦЭКБС автоматически отключает питание электродвигателя.

ПРИМЕЧАНИЕ: особенности переключателя стеклоочистителя, см. **раздел 84**.

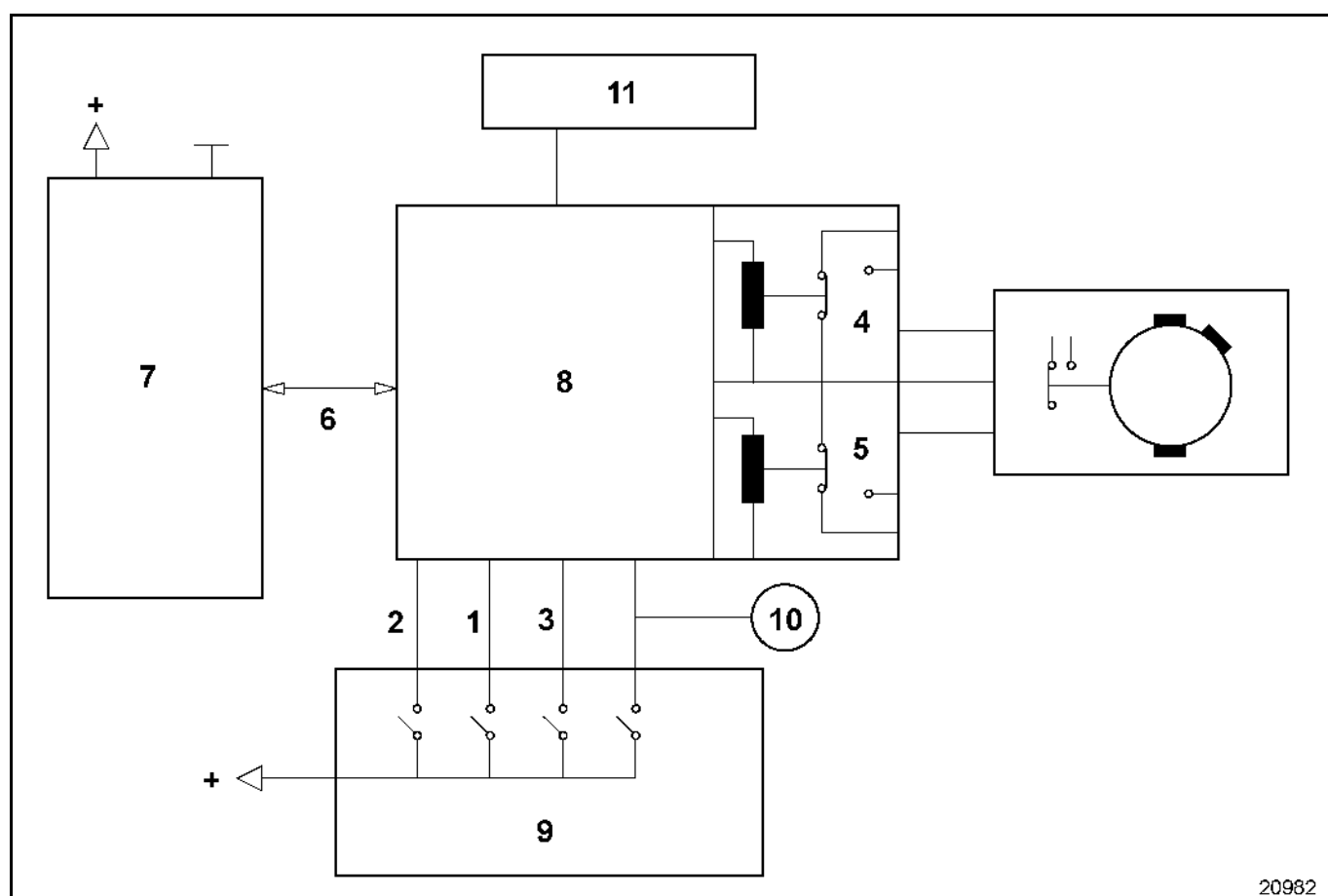
ДАТЧИК ДОЖДЯ

На автомобилях, оснащенных датчиком дождя, датчик посылает соответствующий сигнал в ЦЭКБС.

В этом случае информация о выборе той или иной скорости работы в прерывистом режиме путем воздействия на рычаг переключателя стеклоочистителей используется для изменения уровня чувствительности датчика, а не для изменения временной задержки между ходами щеток. В этом случае скорость работы стеклоочистителя и временная задержка между перемещениями щеток не зависят от скорости движения автомобиля. Чувствительность датчика можно изменить с помощью кольца на рычаге переключателя стеклоочистителя.

ВАЖНОЕ ЗАМЕЧАНИЕ Для обеспечения надежности работы датчика дождя следует систематически заменять щетку со стороны переднего пассажира.

Функциональная схема



20982

Спецификация

- 1 Электропитание при работе с большой скоростью
- 2 Электропитание при работе с малой скоростью
- 3 Электропитание при работе в автоматическом режиме
- 4 Реле включения/выключения стеклоочистителя
- 5 Реле малой/большой скорости
- 6 Сигнал датчика дождя
- 7 Датчик дождя
- 8 ЦЭКБС
- 9 Переключатель стеклоочистителя
- 10 Электродвигатель омывателя стекла
- 11 Фары

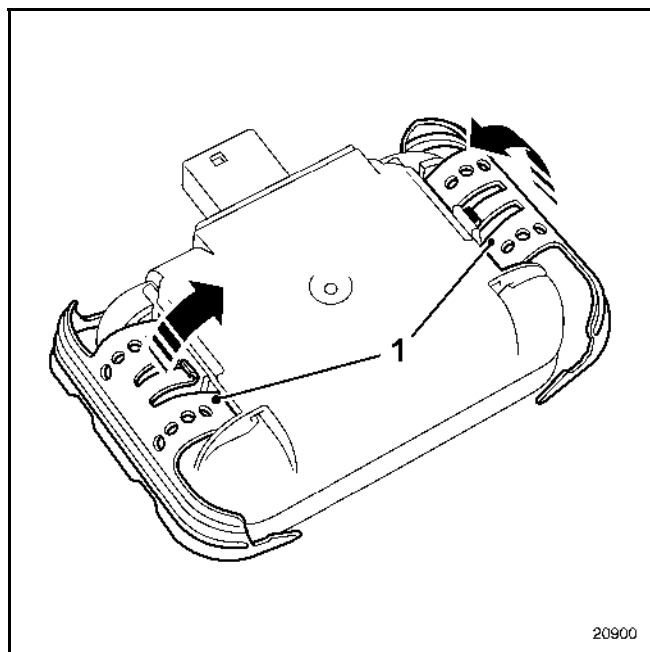
Существуют датчики двух типов, но методика их снятия одинакова:

- датчик дождя
- датчик дождя и освещенности

СНЯТИЕ

Снимите крышку с внутреннего зеркала заднего вида.

Отожмите два боковых фиксатора (1) датчика дождя с помощью небольшой отвертки.



Разъедините разъем.

ВНИМАНИЕ! Не касайтесь пальцами датчика освещенности. Датчик следует установить на автомобиль сразу же после извлечения из упаковки.

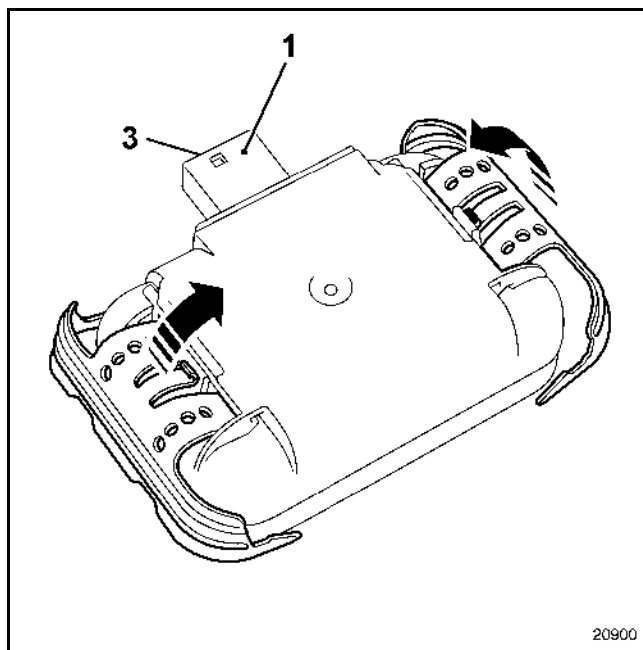
УСТАНОВКА

Обезжирьте поверхность ветрового стекла, где будет установлен датчик.

Установите датчик на держатель и загните фиксаторы.

Подсоедините разъем и установите на место крышку зеркала заднего вида.

ПОДКЛЮЧЕНИЕ



Контакт	Назначение
1	Питание "+" аккумуляторной батареи
2	"Масса"
3	Связь с ЦЭКБС

НЕОБХОДИМЫЕ ПРИСПОСОБЛЕНИЯ И СПЕЦИНСТРУМЕНТ

ЕІé. 1294-01	Приспособление для снятия рычагов стеклоочистителя
--------------	--

СНЯТИЕ МЕХАНИЗМА ПРИВОДА В СБОРЕ С ЭЛЕКТРОДВИГАТЕЛЕМ

Убедитесь, что электродвигатель стеклоочистителя находится в положении соответствующем исходному положению щеток на ветровом стекле.

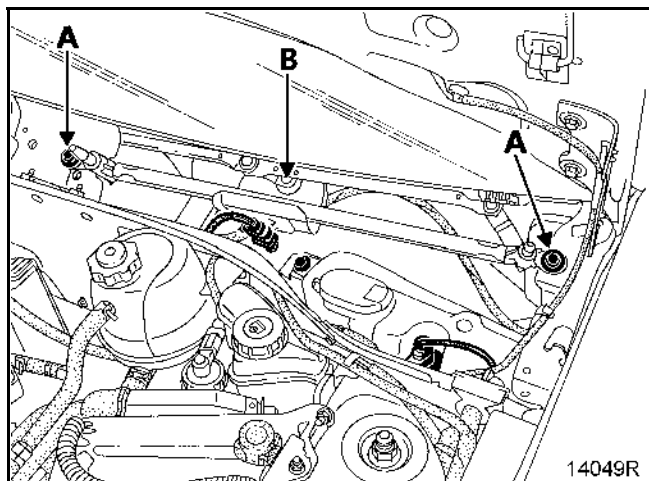
Отсоедините аккумуляторную батарею.

Пометьте исходное положение рычагов стеклоочистителей на ветровом стекле.

Откройте капот.

Снимите:

- рычаги стеклоочистителей с помощью специального инструмента **ЕІé. 1294-01**;
- уплотнитель решетки воздухозаборника;
- решетку воздухозаборника, после снятия двух защелок крепления (нажав по центру).



Отсоедините колодку проводов от электродвигателя.

Выверните два болта крепления (А) механизма привода и отделите его от задней точки крепления.

СНЯТИЕ ЭЛЕКТРОДВИГАТЕЛЯ

После снятия механизма привода и электродвигателя в сборе:

- отверните гайку вала электродвигателя (В) и освободите тягу, отметив ее положение;
- снимите три крепления электродвигателя.

УСТАНОВКА - Особенности

Установите тягу на электродвигатель в соответствии с меткой, сделанной при снятии.

Прежде, чем устанавливать рычаги стеклоочистителей убедитесь, что электродвигатель находится в положении, соответствующем исходному положению щеток на ветровом стекле.

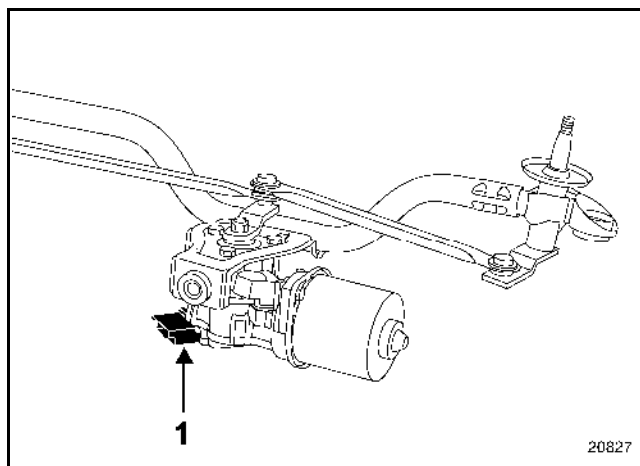
Металлической щеткой очистите шлицы на осях рычагов стеклоочистителей.

Установите рычаги стеклоочистителя, поместив щетку напротив метки, сделанной при снятии.

Установите новые гайки и затяните их моментом **1,8 даН.м** ($\pm 15\%$) с помощью динамометрического ключа.

ПОДКЛЮЧЕНИЕ

Контакты разъема электродвигателя на автомобилях с правосторонним и левосторонним рулевым управлением имеют одинаковое назначение.



Контакт	Назначение
1	Электромагнитный реверс торможения электродвигателя
2	Не используется
3	Малая скорость
4	Большая скорость
5	"Масса"

СНЯТИЕ ЭЛЕКТРОДВИГАТЕЛЯ

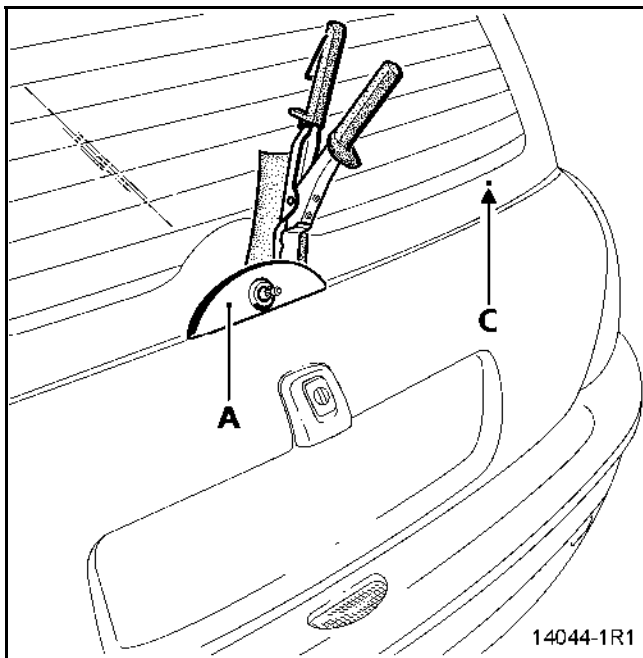
Убедитесь, что электродвигатель стеклоочистителя находится в положении соответствующем исходному положению щетки на заднем стекле.

Отсоедините аккумуляторную батарею.

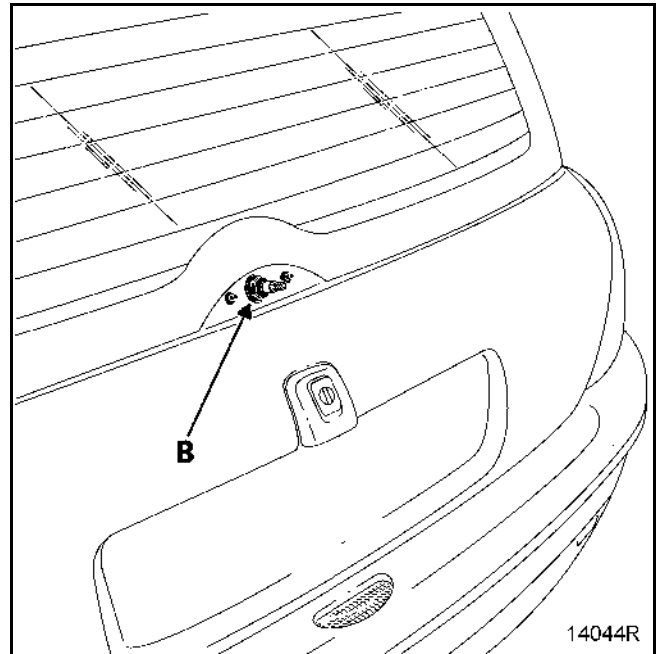
Исходное положение рычага стеклоочистителя отмечено точкой (C) на заднем стекле.

Снимите:

- гайку крепления рычага стеклоочистителя;
- рычаг стеклоочистителя с оси, с помощью специального инструмента **Élé. 1294-01**;
- крышку (A), используя инструмент для снятия защелок;



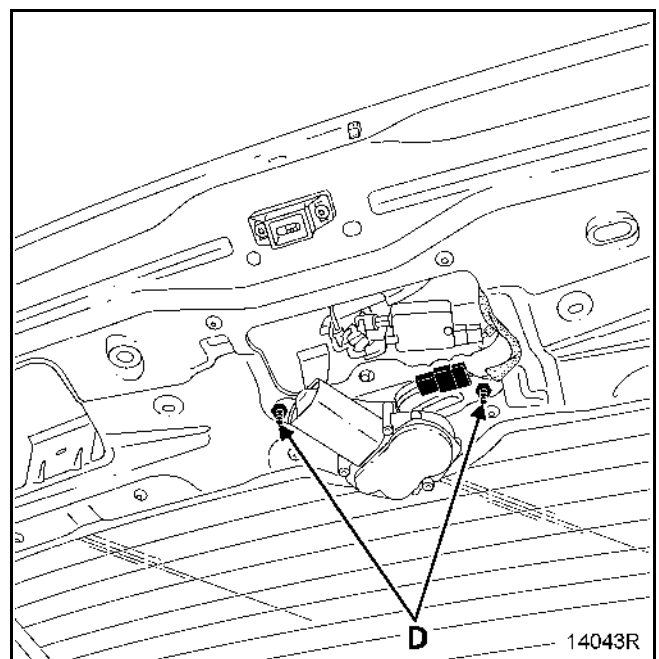
- гайку вала двигателя (B);



- облицовку двери задка (защелки + винты).

Отсоедините колодку проводов от электродвигателя стеклоочистителя.

Выверните два болта (D) крепления электродвигателя и снимите его.



УСТАНОВКА - Особенности

Затяните болты крепления двигателя моментом **0,4 даН.м ($\pm 20\%$)**.

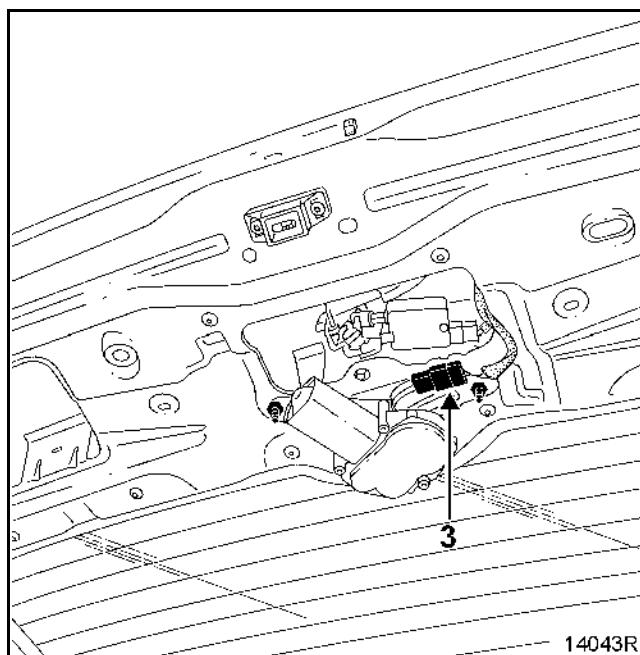
Прежде, чем устанавливать рычаг стеклоочистителя убедитесь, что электродвигатель находится в положении, соответствующем исходному положению щетки на заднем стекле.

Металлической щеткой очистите шлицы на оси рычага стеклоочистителя.

Установите рычаг стеклоочистителя, поместив щетку напротив отметки (С) на заднем стекле.

Установите новую гайку и затяните ее моментом **1 даН.м ($\pm 20\%$)** с помощью динамометрического ключа.

ПОДКЛЮЧЕНИЕ



Контакт	Назначение
1	Электропитание
2	Связь с ЦЭКБС
3	"Масса"

Автомобиль оснащен электродвигателем стеклоомывателя с двумя направлениями вращения, обеспечивающим подачу жидкости из бачка к омывателю или ветрового или заднего стекла в зависимости от напряжения на двух контактах разъема (D).

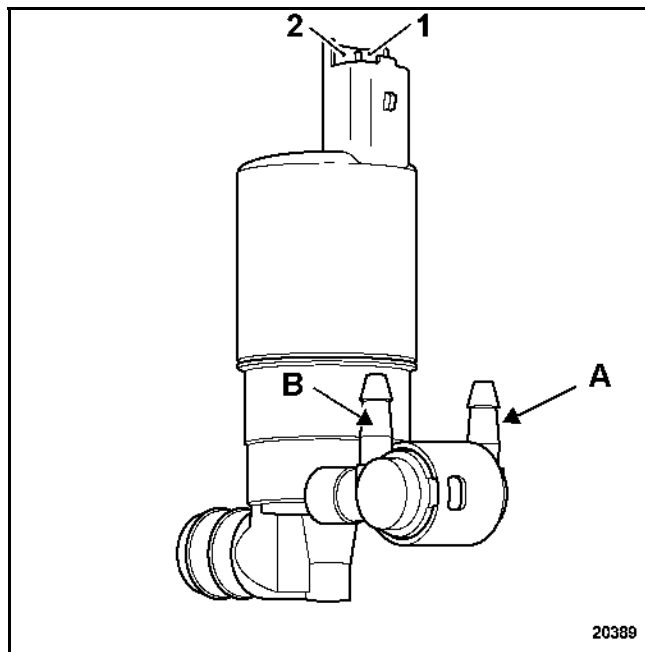
Возможны два варианта:

Контакт	Назначение
1	"Масса"
2	+ 12 В

Жидкость подается в трубопроводы через наконечник черного цвета (А); омыватель ветрового стекла начинает работать.

Контакт	Назначение
1	+ 12 В
2	"Масса"

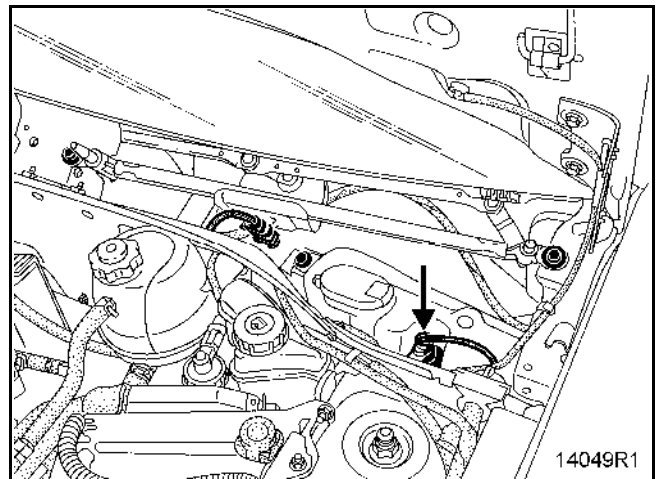
Жидкость подается в трубопроводы через наконечник белого цвета (В); омыватель заднего стекла начинает работать.



СНЯТИЕ

Для получения доступа к электродвигателю стеклоомывателя необходимо снять:

- рычаги стеклоочистителя с помощью специального инструмента **Elé. 1294-01**, предварительно пометив их положение;
- уплотнитель решетки воздухозаборника;
- решетку воздухозаборника, после снятия двух защелок крепления (нажав по центру).



При снятии электродвигателя стеклоомывателя необходимо пометить оба трубопровода, прежде чем их отсоединять.

УСТАНОВКА - Особенности

Прежде, чем устанавливать рычаги стеклоочистителя убедитесь, что электродвигатель находится в положении, соответствующем исходному положению щеток на ветровом стекле.

Металлической щеткой очистите шлицы на осях рычагов стеклоочистителей.

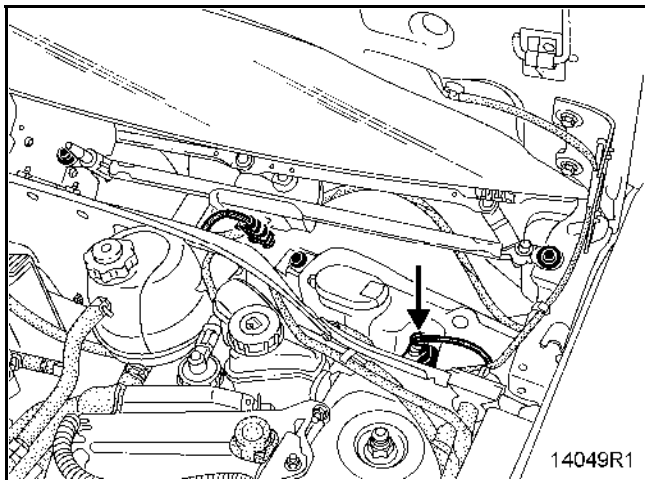
Установите рычаги стеклоочистителя, поместив щетку напротив метки, сделанной при снятии.

Установите новые гайки и затяните их моментом **1,8 даН.м (± 15 %)** с помощью динамометрического ключа.

На автомобилях, оснащенных омывателями фар, электродвигатель омывателя ветрового стекла снят с бачка стеклоомывателя и заменен электродвигателем омывателя фар.

Напряжение питания подается к электродвигателю омывателей фар от ЦЭКБС при включении стеклоомывателя, если включен ближний или дальний свет фар.

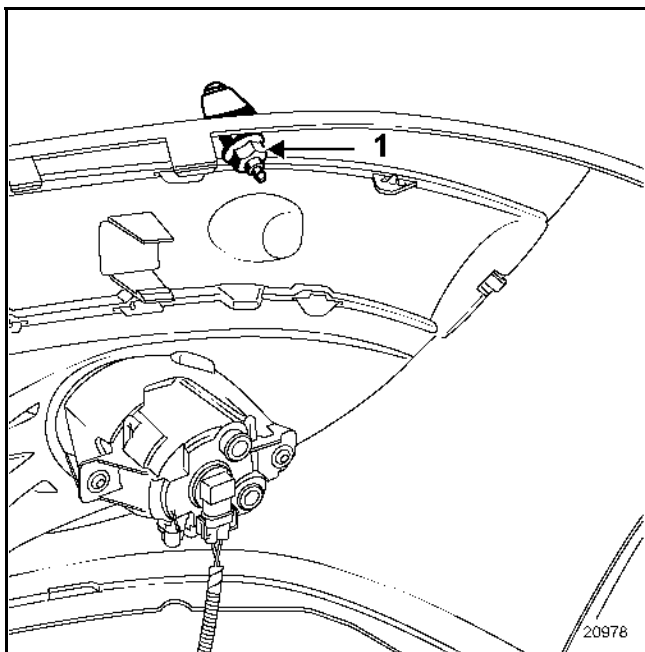
Снятие электродвигателя омывателя не представляет сложности.



СНЯТИЕ ЖИКЛЕРОВ

Для снятия жиклеров омывателей фар необходимо снять передний бампер (см раздел "Кузов").

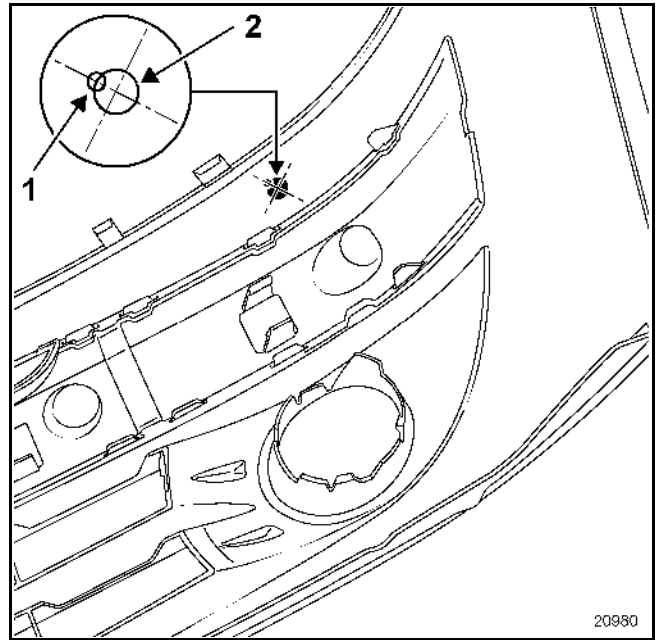
Отверните гайку (1) и извлеките жиклер.



УСТАНОВКА

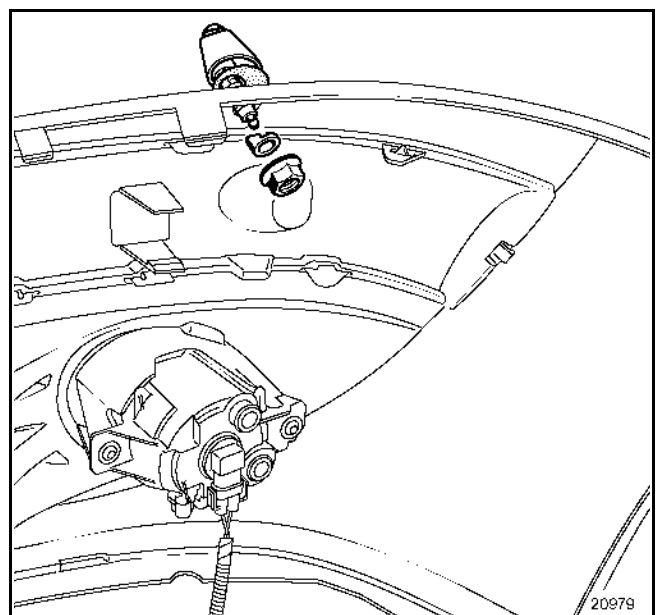
Особенности нового бампера

Новые бамперы поставляются без проделанных отверстий. Чтобы установить жиклеры омывателя фар, лучше всего проделать по предварительной разметке в жиклерах отверстия до покраски бампера.



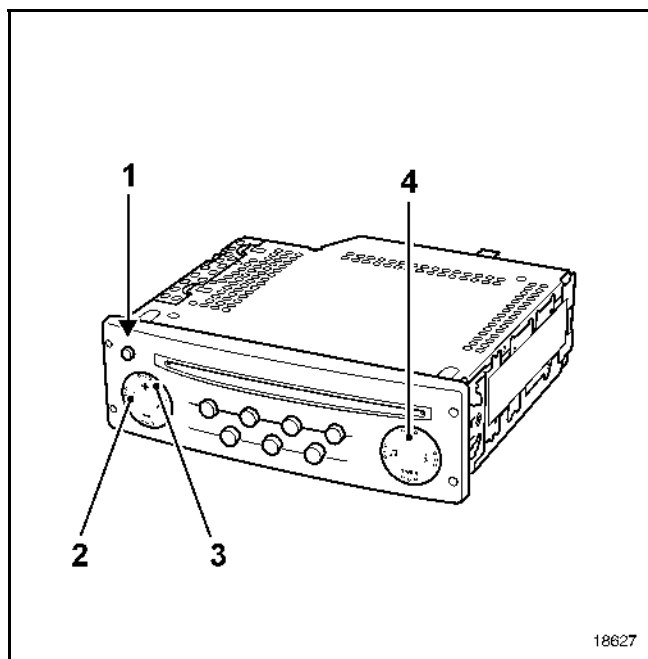
Для выполнения отверстия для ориентации струи жиклера (1) используйте сверло диаметром 3 мм.

Для выполнения отверстия (2) жиклера просверлите отверстие на небольшую глубину, а затем закончите с помощью конической фрезы.



Установите жиклер с вставкой и уплотнительной прокладкой.

Затяните с небольшим усилием гайку жиклера.



- 1 Вкл.-Выкл.
- 2 Клавиши <et> применяются для изменения типа конфигурации
- 3 Кнопки + и - для изменения настроек
- 4 Кнопка "источник"

Аудиосистема может устанавливаться в четырех вариантах:

- радиоприемник + плеер с или без дисплея,
- встроенный радиоприемник + проигрыватель одного или нескольких **компакт-дисков** с или без встроенного дисплея.

Возможности автомагнитолы:

- прослушивание радиопередач (в диапазоне **FM** можно запрограммировать четыре географических зоны)
- индикация названия станции в **RDS**
- автоматическая настройка на станцию с наилучшим качеством приема (функция **AF**)
- получение дорожной информации (функция **TA**),
- получение флэш-информации и экстренных сообщений (**PTY NEWS**).

Функция радио

НАПОМИНАНИЕ: в диапазоне **FM** можно запрограммировать четыре географических зоны.

Тюнер имеет три режима выбора, отображаемых на дисплее и доступных с панели управления автомагнитолы:

- ручной режим (**MANU**),
- режим предварительного выбора (**PRESET**),
- режим выбора в алфавитном порядке (**LIST**).

Функции магнитолы

Воспроизведение кассеты выполняется полностью автоматически после выбора источника с пульта или панели управления.

ПРИМЕЧАНИЕ Только функции шумоподавления Dolby, быстрой перемотки вперед или назад с поиском по паузам между фонограммами включаются отдельными кнопками.

ПРИМЕЧАНИЕ: функция приглушения Mute останавливает воспроизведение кассеты при включении речевого синтезатора или телефона.

Функции проигрывателя компакт-дисков (один диск)

Проигрыватель может проигрывать обычные **компакт-диски**, а также звуковые дорожки на **CD-ROM**.

Запись для воспроизведения выбирается по порядку или произвольно.

ПРИМЕЧАНИЕ: при проигрывании **компакт-дисков**, с помощью устройства автоматической смены **компакт-дисков** произвольное воспроизведение записей возможно только одного **компакт-диска**.

Термозащита

Если температура превышает значение, при котором аудиосистема может нормально функционировать, громкость звука автоматически уменьшается (значение громкости на дисплее не изменяется).

Защита охранным кодом

Аудиосистема защищена четырехзначным кодом. Код должен вводиться с помощью ПДУ или клавиатуры автомагнитолы после каждого отсоединения аккумуляторной батареи.

Введение с помощью кнопок дистанционного управления на рулевом колесе:

для подтверждения введенной цифры, нажмите на нижнюю кнопку дистанционного управления.

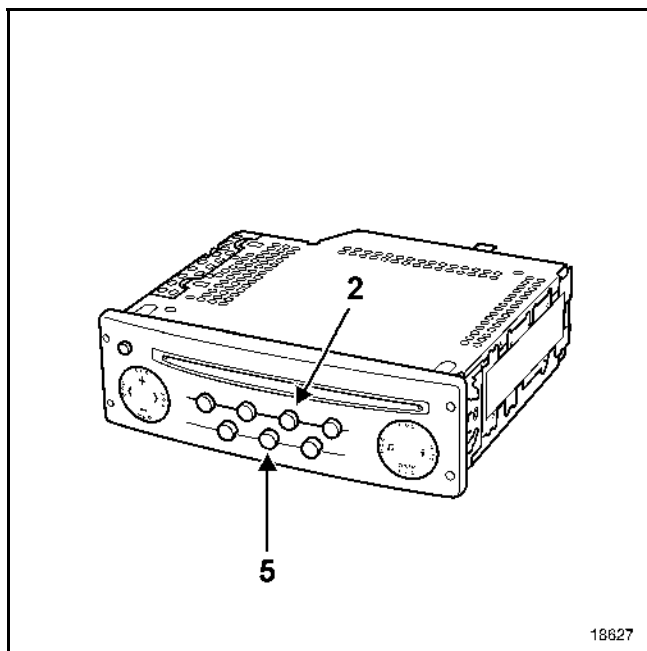
Введение с помощью клавиатуры автомагнитолы:

для подтверждения введенной цифры, нажмите на следующую кнопку клавиатуры (см. Руководство по эксплуатации).

При вводе неверного кода система блокируется (на одну минуту при первом неверном вводе, на две минуты при втором, на четыре при третьем и т. д.).

После первоначального ввода кода следует запрограммировать некоторые настройки (см. главу "Конфигурирование"). В случае отсоединения аккумуляторной батареи эти настройки сохраняются.

ПРИМЕЧАНИЕ: сохраненные настройки можно стереть посредством одновременного нажатия на кнопки **2** и **5**, при этом система должна находиться под напряжением. Подождите две минуты.



Конфигурирование

ПРИМЕЧАНИЕ: для выбора зоны тюнера одновременно нажмите на кнопки **2** и **5**, при этом система должна находиться под напряжением.

Подождите примерно две минуты. Введите четырехзначный код, затем:

- выберите соответствующую зону:
 - America (Америка)
 - Japan (Япония)
 - Asia (Азия)
 - Arabia (Ближний Восток)
 - Others (Европа, Африка и др.)
- выберите настройки громкости звука в зависимости от модели:
 - 0: настройка неактивна
 - 1 Twingo
 - 2: Clio
 - 3: Mégane
 - 4: Laguna
 - 5 Вариант для автомобилей в максимальной комплектации
- настройка числа громкоговорителей: **"REAR ON/OFF"**.

ПРИМЕЧАНИЕ. Эти настройки не повторяются после введения секретного кода вследствие отключения питания.

Режим "Эксперт"

Для перехода в режим конфигурирования (режим "Эксперт"), нажмите на кнопку "Источник", не отпуская ее, и держите, пока не раздастся звуковой сигнал (около четырех секунд). Настройте функции:

- включение режима **AF** (автоматическая настройка)
- изменение громкости звука в зависимости от скорости движения автомобиля (**5** для максимального изменения, **0** для отмены изменения)
- включение режима **Громкость**
- включение режима **Поддержка тюнера**
- выбор количества **громкоговорителей** (**2** или **4**)
- ручной или динамический выбор списка

ПРИМЕЧАНИЕ Кратковременное нажатие на кнопку "Источник" в процессе конфигурирования аннулирует все сделанные изменения.

Регулировка громкости

Громкость звука может регулироваться в зависимости от скорости движения автомобиля. Чтобы включить данную функцию: выберите желаемую настройку громкости звука в режиме **"Эксперт"** (нажмите и удерживайте кнопку **"Источник"** пока не раздастся звуковой сигнал): **5** для максимального изменения, **0** для отмены изменения.

ПРИМЕЧАНИЕ. Чтобы использовать эту функцию проверьте, что аудиосистема правильно подсоединена.

ПРИМЕЧАНИЕ. Аудиосистема имеет функцию изменения громкости звука в зависимости от модели автомобиля. Методика изменения модели автомобиля, см. главу **"Конфигурирование"**.

Режим самодиагностики

Режим самодиагностики позволяет контролировать некоторые основные функции:

● проверка громкоговорителей

при одновременном нажатии на кнопки **2** и **4** на громкоговорители поочередно подается сигнал. Индикация на дисплее позволяет контролировать соответствие.

● проверка уровня приема (после индикации частоты)

при одновременном нажатии на кнопки **1** и **6** на дисплее появляется символ качества приема радиосигнала:

- **9** или буква: хорошее качество приема
- **3**: слабый сигнал
- **2**: потеря стереофонического режима

● проверка кнопок

Переход в этот режим осуществляется посредством одновременного нажатия кнопки **3** и кнопки **вкл./выкл.** Каждое нажатие на кнопку может отображаться на дисплее. Выход из этого режима происходит автоматически после нажатия на все кнопки.

Назначение контактов разъемов

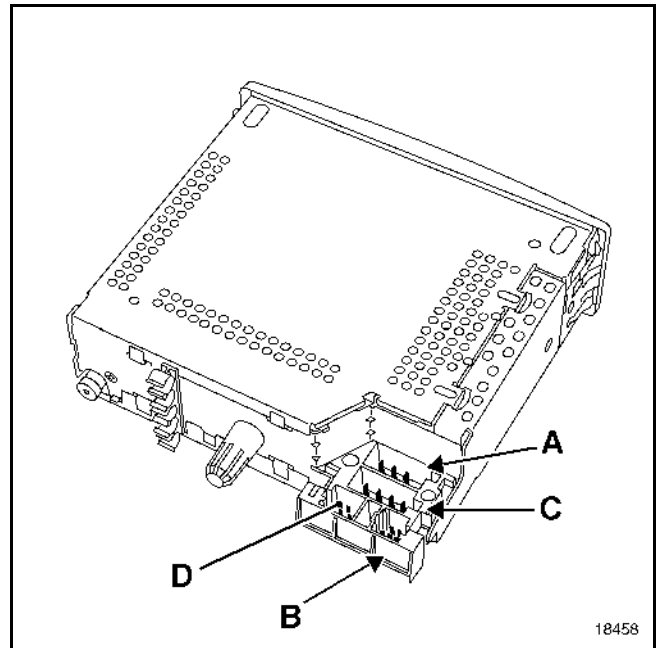
Разъем черного цвета (А)

Кон-такт	Назначение
1	Сигнал скорости автомобиля
2	Не используется
3	Сигнал речевого синтезатора (для функции приглушения звука)
4	Напряжение питания от аккумуляторной батареи
5	Электропитание усилителя антенны
6	Электропитание, освещение
7	Вспомогательное питание
8	"Масса"

Разъем желтого цвета (В)

Кон-такт	Назначение
1	Цепь дисплея (контакт 13) или ПДУ*
2	Цепь дисплея (контакт 14) или ПДУ*
3	Цепь дисплея (контакт 15) или ПДУ*
4	Не используется или ПДУ*
5	Экранирование (контакт 12) или ПДУ*
6	Цепь дисплея (контакт 11) или ПДУ*

* Если автомобиль не имеет отдельного дисплея на щитке приборов, то пульт дистанционного управления на рулевом колесе подключается к аудиосистеме.



18458

Разъем коричневого цвета (С)

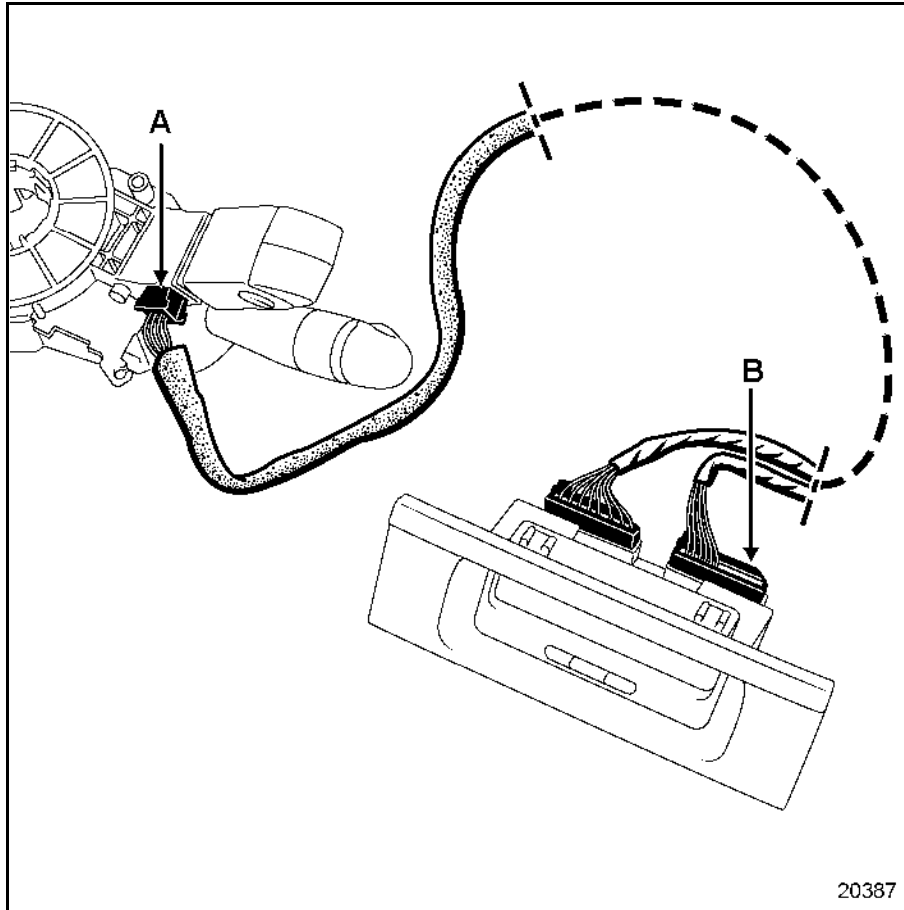
Кон-такт	Назначение
1	"+" правого заднего громкоговорителя
2	"-" правого заднего громкоговорителя
3	"+" правого заднего громкоговорителя
4	"-" правого заднего громкоговорителя
5	"+" левого переднего громкоговорителя
6	"-" левого переднего громкоговорителя
7	"+" левого переднего громкоговорителя
8	"-" левого переднего громкоговорителя

ПРИМЕЧАНИЕ: громкоговорители подсоединены параллельно к каждому выходу.

Разъем (D) используется для подключения ченджера компакт-дисков (в зависимости от комплектации).

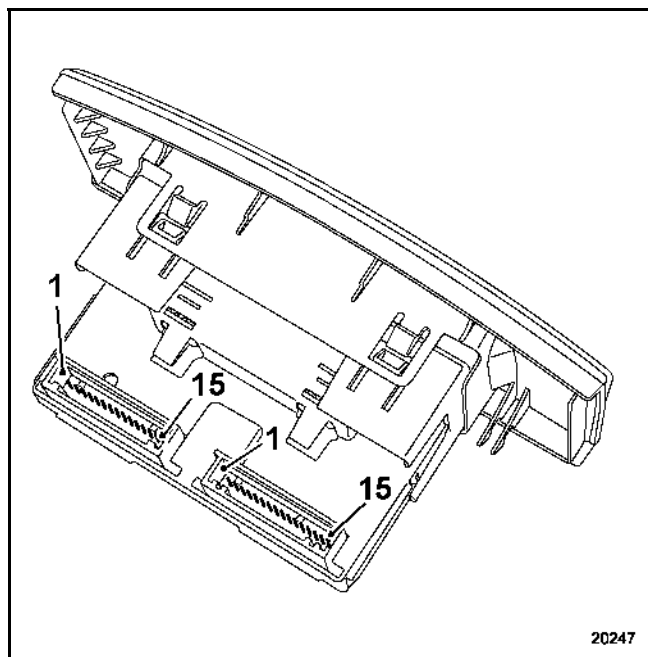
ПОДКЛЮЧЕНИЕ

Пульт дистанционного управления на рулевом колесе подключается к дисплею на приборной панели.



ЦЕПЬ СОЕДИНЕНИЯ ПДУ С ДИСПЛЕЕМ	
ПДУ (разъем А)	Дисплей (разъем В)
Контакт (А1)	Контакт (14)
Контакт (А2)	Контакт (13)
Контакт (А3)	Контакт (10)
Контакт (В1)	Контакт (9)
Контакт (В2)	Контакт 11
Контакт (В3)	Контакт (12)

НАЗНАЧЕНИЕ КОНТАКТОВ



15-контактный разъем красного цвета

Кон- такт	Назначение
1	Не используется
2	Не используется
3	Не используется
4	Не используется
5	Не используется
6	Не используется
7	Не используется
8	Не используется
9	Соединение с ПДУ аудиосистемы (контакт В1)
10	Соединение с ПДУ аудиосистемы (контакт А3)
11	Соединение с ПДУ аудиосистемы (контакт В2)
12	Соединение с ПДУ аудиосистемы (контакт В3)
13	Соединение с ПДУ аудиосистемы (контакт А2)
14	Соединение с ПДУ аудиосистемы (контакт А1)
15	Не используется

15-контактный разъем серого цвета

Кон- такт	Назначение
1	Наружная температура
2	Наружная температура
3	Не используется
4	Не используется
5	"Масса"
6	Освещение
7	Электропитание, освещение
8	"+" потребителей электроэнергии
9	"+" аккумуляторной батареи
10	Выход датчика наружной температуры
11	"Масса" (аудиосистема, контакт 6)
12	Сигнал включения аудиосистемы (аудиосистема контакт 5)
13	Соединение с аудиосистемой (контакт 1)
14	Соединение с аудиосистемой (контакт 5)
15	Соединение с аудиосистемой (контакт 3)

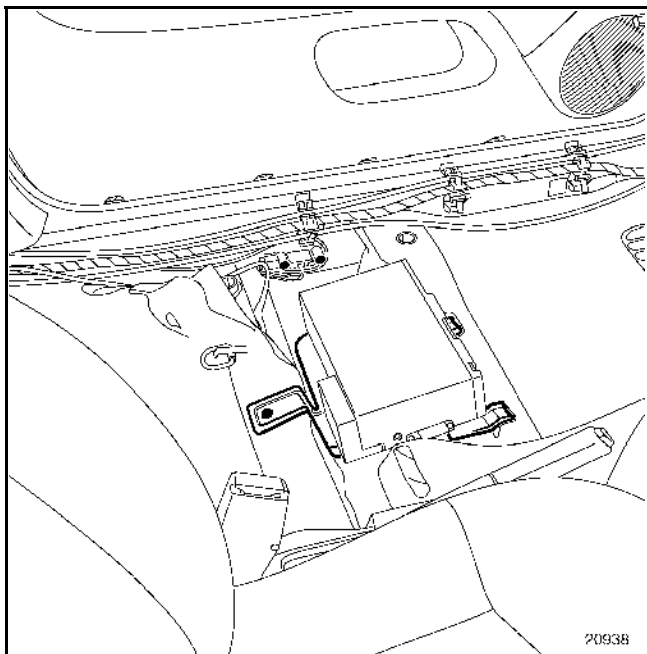
АУДИОСИСТЕМА

Ченджер компакт-дисков

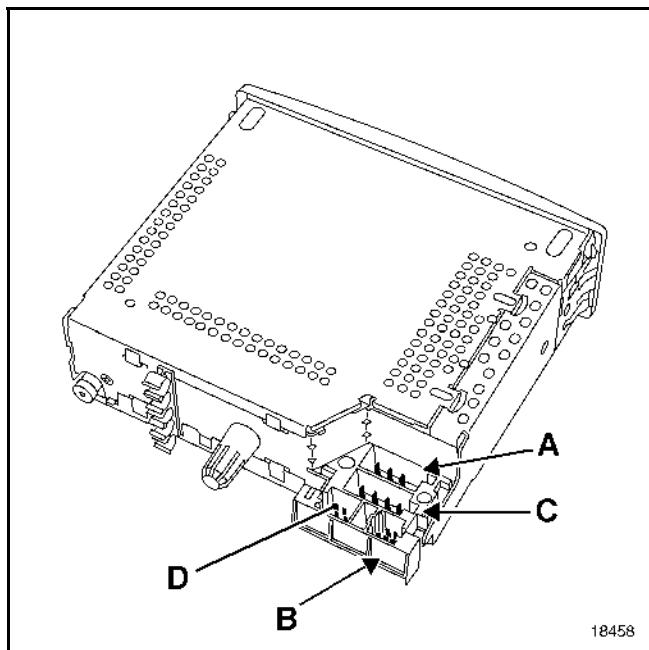
86

Ченджер компакт-дисков размещен под сидением с левой стороны (в зависимости от комплектации).

ПРИМЕЧАНИЕ. Для снятия ченджера снимать сидение не требуется.



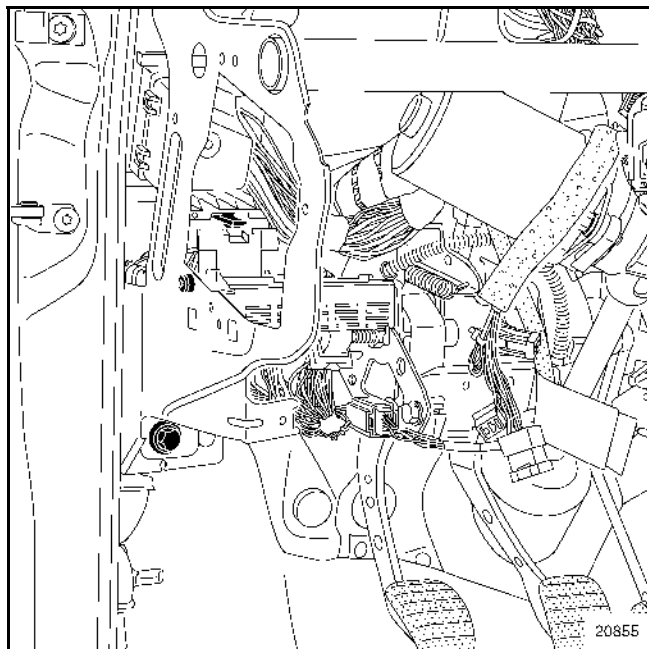
Ченджер компакт-дисков подключается к разъему (D) аудиосистемы.



Аудиосистема	Ченджер компакт-дисков
Контакт 13	Контакт 2
Контакт 14	Контакт 3
Контакт 15	Контакты 1 и 10
Контакт 16	Контакт 5
Контакт 17	Контакт 7
Контакт 18	Контакт 6
Контакты 19 и 20	Контакты 4 и 8

ОПИСАНИЕ

Центральный электронный коммуникационный блок салона (ЦЭКБС) расположен с левой стороны за приборной панелью.



Данный ЭБУ объединяет большое число электронных блоков, в том числе декодер системы электронной блокировки запуска двигателя.

В зависимости от комплектации автомобиля могут быть установлены четыре модели ЦЭКБС:

- вариант "для автомобилей в минимальной комплектации" (N2),
- вариант "для автомобилей в максимальной комплектации" (N3),
- вариант специально для автомобилей с двигателем F9Q "для автомобилей в минимальной комплектации" (N2).
- вариант специально для автомобилей с двигателем F9Q "для автомобилей в максимальной комплектации" (N3).

ПРИМЕЧАНИЕ: Вместо ЦЭКБС "для автомобилей в базовой комплектации" можно установить ЦЭКБ "для автомобилей в полной комплектации".

Функции ЦЭКБС	вариант "для автомо- билей в макси- мальной комплек- тации" (N2)	Вариант "для автомо- билей в макси- мальной комплек- тации" (N3)	№ раздела для справки
Управление указателями поворота (в режиме указания поворота и аварийной сигнализации)	X	X	-
Управление фарами дневного движения	-	X	80
Управление наружным освещением		X	-
Датчик освещенности	-	X	80
Управление очистителями ветрового и заднего стекол	X	X	85
Включение омывателей фар	-	X	85
Датчик дождя	-	X	85
Управление открывающимися элементами кузова	X	X	87
Запирание во время движения/отпирание при ударе	X	X	87
Сигнальная лампа незакрытых дверей/сигнальная лампа запирания замков с электроприводом дверей	X	X	-
Управление освещением салона с задержкой срабатывания	X	X	81
Управление радиочастотными пультами дистанционного управления	X	X	87
Управление импульсными стеклоподъемниками дверей водителя и переднего пассажира	X/-	X/X	87
Управление системой электронной блокировки запуска двигателя (кодировка V3)	X	X	82
Управление "+" после замка зажигания / стартер	X	X	-
Звуковой сигнализатор в салоне (встроен в щиток приборов)	X	X	83
Предупреждение о превышении заданной скорости движения (арабские страны)	X	X	83
Связь с охранной сигнализацией (послепродажная установка)	X	X	82
Интерфейс мультиплексной сети	X	X	88
Интерфейс с диагностическим прибором	X	X	88
Временная задержка включения обогревателя заднего стекла	X	X	-

СНЯТИЕ

ПРИМЕЧАНИЕ:

- ЦЭКБС ремонту не подлежит, при выходе из строя замените блок новым.
- Перед снятием ЦЭКБС обязательно определите его конфигурацию. Конфигурирование блока выполняется с помощью диагностического прибора.

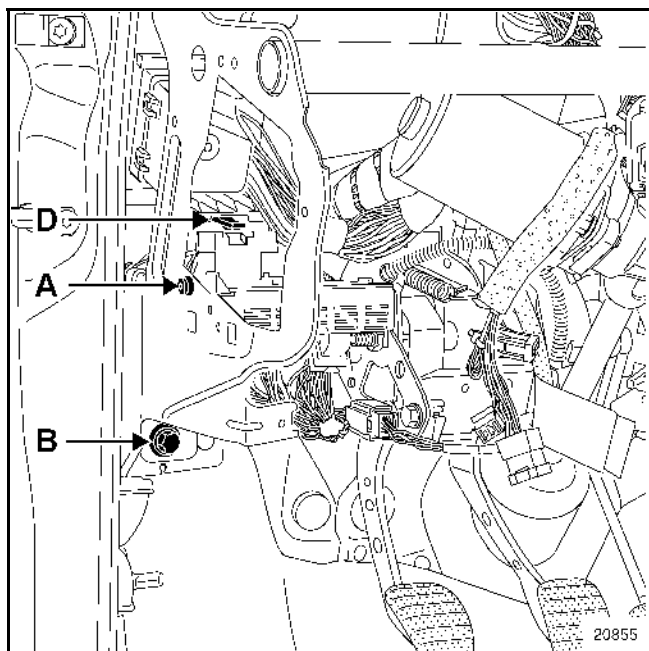
Отсоедините аккумуляторную батарею.

Снимите частично:

- уплотнитель двери,
- облицовку стойки передней двери.

Снимите:

- люк доступа к коробке с плавкими предохранителями,
- два винта (А) и (В) крепления ЦЭКБС.

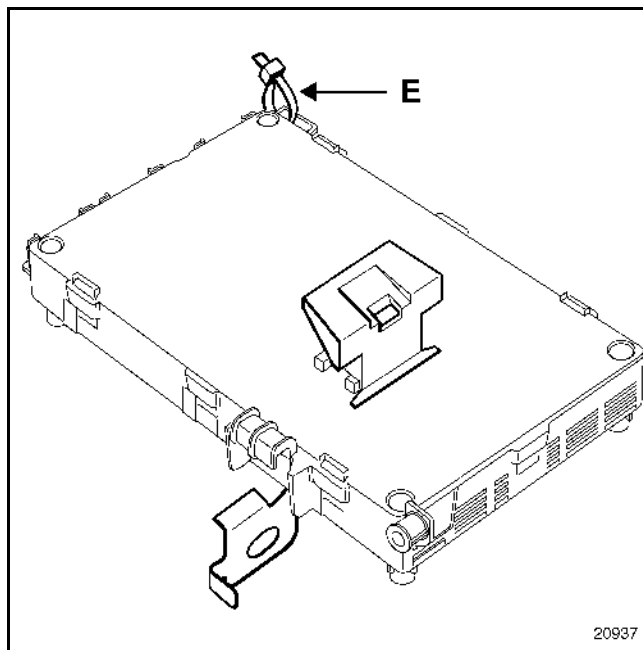


Отсоедините ЦЭКБС, нажав на язычок (D).

Отсоедините разъемы.

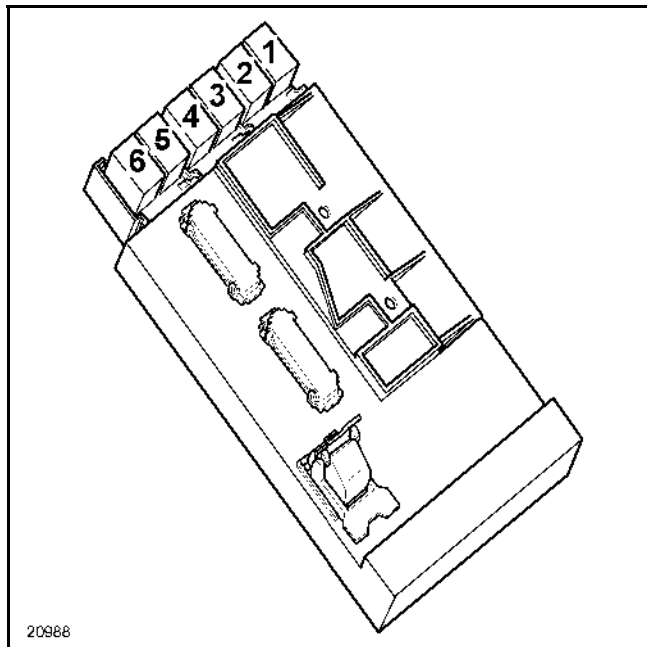
Отсоедините от ЦЭКБС колодки реле.

Разрежьте пластмассовый хомут (E).



УСТАНОВКА

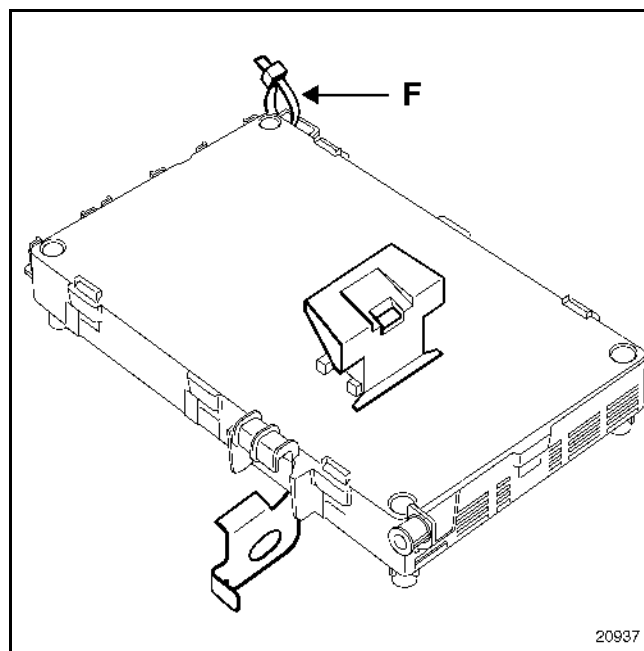
Соблюдайте размещение колодок реле на ЦЭКБС "для автомобилей в максимальной комплектации".



20988

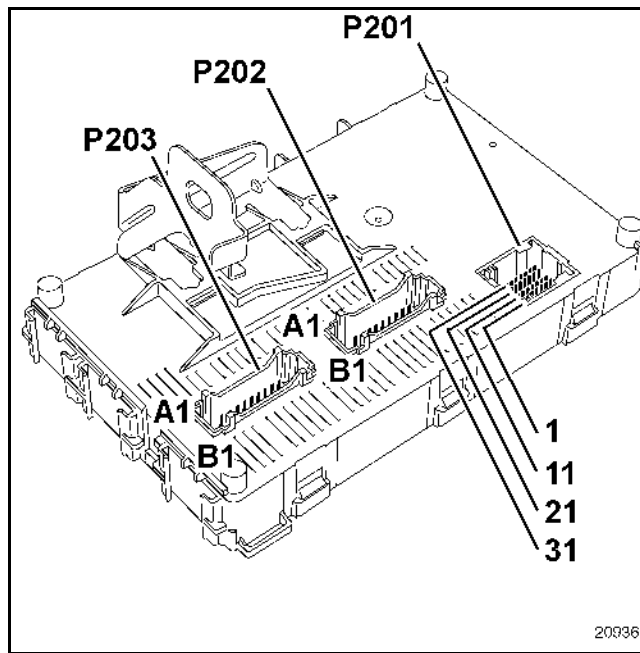
Реле	Назначение
1	Главное реле фар дневного движения
2	Реле габаритных огней дневного движения
3	Реле противотуманных фар
4	Реле ближнего света фар дневного движения
5	Реле электродвигателя омывателя фар
6	Реле электродвигателя омывателя фар

Установите хомут (F), чтобы закрепить жгут проводов.



20937

Выполните процедуру кодирования ключей и конфигурирования ЦЭКБС.



40-КОНТАКТНЫЙ РАЗЪЕМ ЧЕРНОГО ЦВЕТА (P201)

Контакт	Назначение	Контакт	Назначение
1	Выход реле габаритных огней	21	Вход большая скорость работы очистителя ветрового стекла
2	Вход фар ближнего света	22	Вход малая скорость работы очистителя ветрового стекла
3	Вход управления режимом опускания импульсного стеклоподъемника	23	Вход "+" потребителей электроэнергии
4	Вход управления режимом подъема импульсного стеклоподъемника	24	Вход управления электродвигателем омывателя заднего стекла
5	Выход сигнальной лампы системы электронной блокировки запуска двигателя	25	Вход управления электродвигателем омывателя ветрового стекла
6	Вход управления реле-прерывателем очистителя ветрового стекла	26	Вход габаритных огней
7	"+" аккумуляторной батареи	27	Вход указателя левого поворота
8	Цепь транспондера	28	Вход указателя правого поворота
9	Канал CAN L мультиплексная сеть салона	29	Вход указателей поворота (в режиме аварийной сигнализации)
10	Канал CAN H мультиплексная сеть салона	30	Вход сигнала открытия двери задка
11	Выход управления реле ближнего света	31	Выход сигнальной лампы аварийной сигнализации
12	Вход фар дальнего света	32	Вход сигнала включения заднего хода
13	Цепь датчика дождя и датчика освещенности	33	"+" после замка зажигания
14	Выход реле стартера	34	Вход реле-прерывателя очистителя заднего стекла
15	Выход сигнальной лампы центрального замка	35	Вход обогревателя заднего стекла
16	Вход сигнала электромагнитного реверса торможения электродвигателя очистителя заднего стекла	36	Вход выключателя запираания дверей
17	Вход сигнала электромагнитного реверса торможения электродвигателя очистителя ветрового стекла	37	Вход режима опускания стеклоподъемника двери водителя
18	Диагностическая линия К	38	Вход режима подъема стеклоподъемника двери водителя
19	Канал CAN L мультиплексной сети	39	Вход концевого выключателя багажного отделения
20	Канал CAN H мультиплексной сети	40	Вход сигнала открытия передней двери

15-КОНТАКТНЫЙ РАЗЪЕМ БЕЛОГО ЦВЕТА (P202)

Контакт	Назначение
B1	Выход управления режимом подъема импульсного стеклоподъемника двери переднего пассажира
B2	Выход управления режимом опускания импульсного стеклоподъемника двери водителя
B3	Питание импульсного стеклоподъемника двери водителя
B4	"Масса" стеклоподъемника
B5	Выход управления режимом подъема импульсного стеклоподъемника двери водителя
B6	"Масса"
A1	Выход большая скорость работы очистителя ветрового стекла
A2	"+" после замка зажигания (стеклоочиститель заднего стекла)
A3	"+" аккумуляторной батареи (освещение)
A4	"+" после замка зажигания (стеклоочиститель ветрового стекла)
A5	Выход омывателя фар
A6	Выход реле питания с задержкой
A7	Выход омывателя фар
A8	Выход плафона освещения салона
A9	Выход фонаря освещения нижней части салона

15-КОНТАКТНЫЙ РАЗЪЕМ ЧЕРНОГО ЦВЕТА (P203)

Контакт	Назначение
A1	"+" аккумуляторной батареи, указатель поворота
A2	Выход указателя левого поворота
A3	Выход указателя правого поворота
A4	Выход закрывания дверей с помощью центрального замка
A5	Выход реле дальнего света фар
A6	Выход открывания дверей с помощью центрального замка
A7	"+" аккумуляторной батареи, центральный замок
A8	Выход очистителя заднего стекла
A9	Выход малая скорость работы очистителя ветрового стекла
B1	"+" после замка зажигания, обогреватель заднего стекла
B2	Выход обогревателя заднего стекла
B3	Питание электростеклоподъемников
B4	Питание "+" после замка зажигания
B5	Выход управления режимом импульсного опускания стеклоподъемника двери переднего пассажира
B6	"+" импульсного электростеклоподъемника двери переднего пассажира

КОНФИГУРИРОВАНИЕ ЦЭКБС

Возможные варианты конфигурирования ЦЭКБС:

Наименование функции и номер позиции на диагностическом приборе	Способ конфигурирования	Тип ЦЭКБС
Плафон освещения с задержкой срабатывания (LC 021)	автоматический	Все типы
Предупреждение о превышении заданной скорости движения (арабские страны) (LC 068)	ручной	Все типы
Фары дневного движения (Running lights) (LC 049)	ручной	только для №3
Датчик дождя (LC 051)	ручной	только для №3
Датчик освещенности (LC 055)	ручной	только для №3
Система охранной сигнализации послепродажной установки (LC 066)	автоматический	только для №3
Автоматическое повторное запираение дверей (LC 069)	автоматический	Все типы
Задание частоты работы стеклоочистителя ветрового стекла (LC 070)	ручной (несовместимо при наличии датчика дождя)	Все типы
Омыватель фар (LC 073)	ручной	только для №3
Импульсный стеклоподъемник двери переднего пассажира (LC 074)	ручная	только для №3
Дополнительная очистка стекла после срабатывания стеклоомывателя (LC 071)	автоматический	Все типы

КОНФИГУРИРОВАНИЕ ЦЭКБС

С помощью диагностического прибора:

- Включите зажигание, войдите в диалоговой режим с автомобилем и выполните тестирование **"мультиплексной сети"**,
- Выберите и подтвердите пункт меню **"Коммутационный блок"**,
- В меню **"Командный режим"** подтвердите строку **"Настройка"**,
- Выберите команду **"CF 718: Тип ЦЭКБС"**,
- Появляется сообщение: **"Внимание! " В ходе первого этапа процедуры удаляются настройки ЦЭКБС. Прекращение выполнения процедуры ведет к полной утрате настройки ЭБУ. Будете продолжать выполнение?"**,
- Выберите **"да"**,
- Появляется сообщение: **"Стирание данных из памяти ЭБУ"**,
- Выберите соответствующий автомобилю тип ЦЭКБС **"№2"** или **"№3"**. См. таблицу функций.
- Появляется сообщение: **"Будете продолжать?"**.

- Выберите **"да"**, затем произведите ручную конфигурирование,
 - Для ЦЭКБС **"для автомобилей в минимальной комплектации"** или **"№2"**
 - 1 Конфигурирование **превышения скорости для Арабских стран**,
 - 2 Конфигурирование **частоты работы** стеклоочистителя ветрового стекла (только, если автомобиль не имеет датчика дождя),

 - Для ЦЭКБС **"для автомобилей в максимальной комплектации"** или **"№3"**
 - 1 Конфигурирование **превышения скорости для арабских стран**,
 - 2 Конфигурирование **частоты работы** стеклоочистителя ветрового стекла (только, если автомобиль не имеет датчика дождя),
 - 3 Конфигурирование **датчика освещенности** (датчик встроен в датчик дождя в зависимости от комплектации),
 - 4 Конфигурирование **датчика дождя**,
 - 5 Конфигурирование оmyвателей фар (специально предназначена для ксеноновых фар),
 - 6 Конфигурирование **фар дневного движения** для автомобилей, оснащенных проводкой для автомобилей в максимальной комплектации (ксеноновые лампы),
 - 7 Конфигурирование **импульсного стеклоподъемника двери переднего пассажира**.

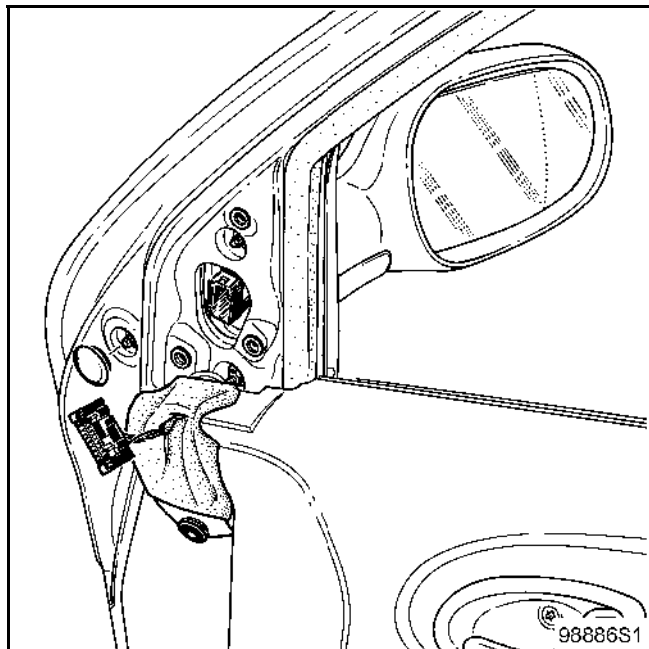
- При необходимости внести изменения в какую-нибудь конфигурацию, выберите соответствующую строку, затем подтвердите строку **"изменить"**,
- Выбранная конфигурация изменяется,
- Выберите строку **"Конфигурация"** и подтвердите выбор,
- Появится сообщение: **"Конфигурации верны?"**,
- Выберите **"да"**,
- Проверьте с помощью экрана считывания конфигураций, что необходимые настройки были произведены.

ОСОБЕННОСТИ

- Плафон освещения салона:
 - плафон включается при открывании одной из дверей и продолжает гореть в течение **15 секунд** после закрытия двери,
 - плафон загорается после отпирания замков с помощью ПДУ на **15 секунд**, за исключением случая, когда произведено запираение (гаснет) или после подачи "+" после замка зажигания (гаснет постепенно),
 - при оставленной открытой одной из дверей плафон остается включенным в течение **15 минут**.
- Очистители/омыватели:
 - частота работы стеклоочистителя может быть изменена воздействием на рычаг переключателем или автоматически датчиком дождя,
 - если режим работы очистителя ветрового стекла выбран посредством переключателя или если отопитель, то при включении передачи заднего хода включается стеклоочиститель заднего стекла,
 - при уменьшении скорости движения автомобиля частота работы стеклоочистителей также уменьшается. При возобновлении движения частота работы стеклоочистителей возвращается к первоначально установленной,
 - омыватель фар включается с помощью рычага переключателя, если включен ближний или дальний свет фар.
- Стеклоподъемник:
 - после выключения зажигания и до момента открытия двери водителя электростеклоподъемник двери водителя не работает в импульсном режиме,
 - электростеклоподъемники работают в импульсном режиме только при работающем двигателе.
- Встроенный в щиток приборов звуковой сигнализатор выполняет следующие функции:
 - звуковое сопровождение работы указателей поворота,
 - сигнализация невыключенного освещения,
 - подтверждение активизации функции автоматического включения наружного освещения,
 - подтверждение активизации функции автоматического запираения замков дверей во время движения.
 - сигнализации о превышении скорости "для арабских стран"

СНЯТИЕ

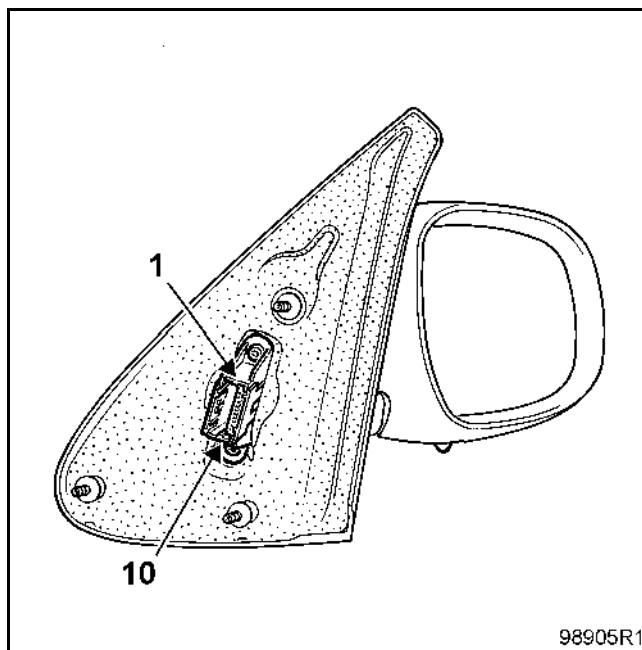
Наружные зеркала заднего вида снимаются без снятия обивки дверей.



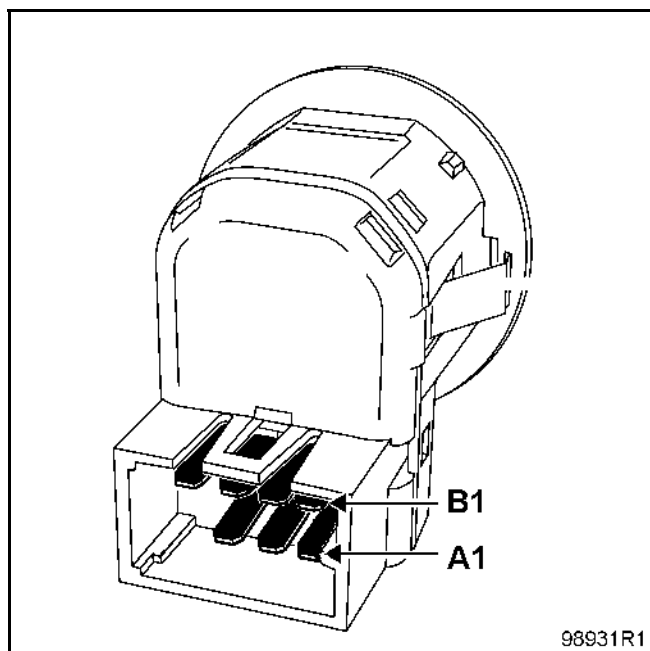
УСТАНОВКА

Соблюдайте момент затяжки крепежных деталей (момент затяжки: **0,2 даН.м ± 20%**).

ПОДКЛЮЧЕНИЕ



Контакты	Назначение
1	"Масса" обогревателя зеркала заднего вида
2	Не используется
3	"Масса" датчика наружной температуры (со стороны пассажира)
4	Сигнал датчика наружной температуры (со стороны пассажира)
5	Не используется
6	Регулировка в вертикальной плоскости
7	Регулировка в горизонтальной плоскости
8	Общий провод электродвигателей привода наружных зеркал заднего вида
9	Не используется
10	Включение обогревателя зеркала заднего вида



ПОДКЛЮЧЕНИЕ

Контакт	Назначение
A1	Электродвигатель регулировки в горизонтальной плоскости левого наружного зеркала заднего вида
A2	"Масса"
A3	Электродвигатель регулировки в вертикальной плоскости левого наружного зеркала заднего вида
B1	Электродвигатель регулировки в горизонтальной плоскости правого наружного зеркала заднего вида
B2	Электродвигатель регулировки в вертикальной плоскости правого наружного зеркала заднего вида
B3	"+" до замка зажигания
B4	Общий вывод для электродвигателей привода наружных зеркал

Левое наружное зеркало заднего вида

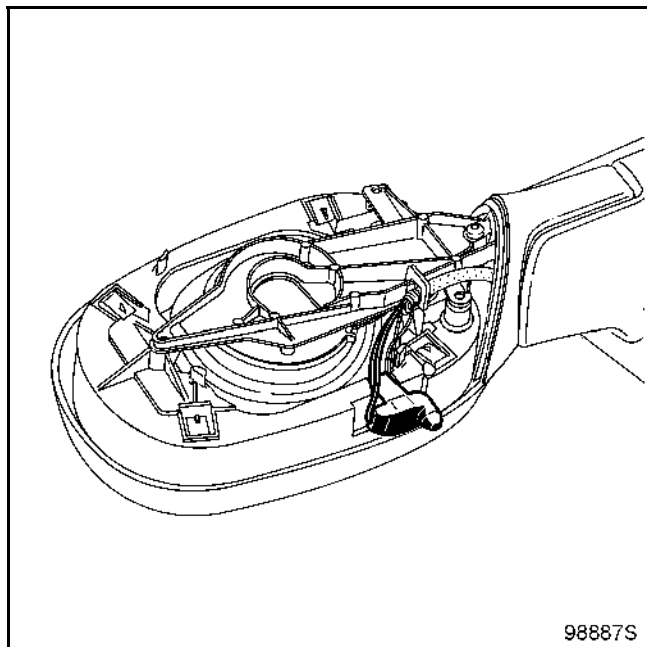
Функции		Контакты
Вверх	▲	A3/B3 B4/A2
Вниз	▼	A3/A2 B4/B3
Влево	◀	B4/A2 A1/B3
Вправо	▶	B4/B3 A1/A2

Правое наружное зеркало заднего вида

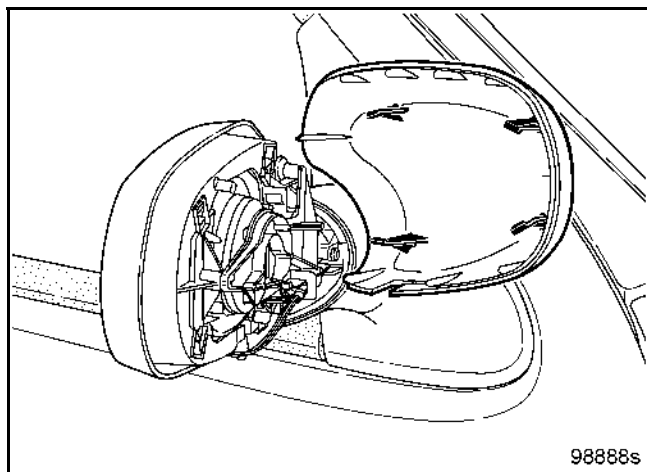
Функции		Контакты
Вверх	▲	B2/B3 B4/A2
Вниз	▼	B2/A2 B4/B3
Влево	◀	B1/B3 B4/A2
Вправо	▶	B4/B3 B1/A2

Датчик наружной температуры

Датчик наружной температуры расположен в наружном зеркале заднего вида со стороны пассажира.



Датчик температуры снимается без снятия наружного зеркала заднего вида. Для демонтажа датчика достаточно снять кожух.



Значения сопротивления датчика наружной температуры:

Температура приблизительно °С	Сопротивление датчика, Ом
0 - 5	5400 - 6200
6 - 10	4400 - 5400
11 - 15	3700 - 4400
16 - 20	3000 - 3700
21 - 25	2500 - 3000
26 - 30	2100 - 2500
31 - 35	1700 - 2100
36 - 40	1450 - 1700

ОПИСАНИЕ

Современные автомобили оснащаются все более мощными ЭБУ, выполняющими постоянно усложняющиеся расчеты. Для этого они должны получать информацию от датчика или другого ЭБУ.

Мультиплексная сеть делает возможным:

- обмен информацией по двухпроводной линии связи, общей для всех ЭБУ **И ИМЕНУЕМОЙ ШИНА**.
- уменьшение количества проводов и соединений.

Для общения через мультиплексную сеть ЭБУ должны использовать один и тот же язык (протокол), RENAULT остановило свой выбор на протоколе **"CAN"**.

● Протокол CAN

Шина состоит из двух скрученных, невзаимозаменяемых проводов CAN H и CAN L. Информация передается в виде прямоугольных импульсов по дифференциальной двухпроводной линии, что повышает стойкость к электромагнитным помехам и уменьшает излучение. Передаваемые по ней сигналы взаимно противоположны: от **2,5 до 3,5 В на проводе CAN H** и от **2,5 до 1,5 В на проводе CAN L**.

На каждом конце мультиплексной сети имеется согласующее устройство полного сопротивления на **120 Ом**.

- со стороны ЦЭКБС на **120 Ом** на линии CAN ЦЭКБС (при отсоединении от сети).
- со стороны ЭБУ системы впрыска на **120 Ом** на линии CAN ЭБУ (при отсоединении от сети).

Измерение полного сопротивления на линии и тест мультиплексной сети см. раздел **"Ремонт мультиплексной сети"**.

● Кадр CAN:

Сигнал, передаваемый по мультиплексной сети, называется **"кадром"**. Он имеет несколько логических уровней, разделенных на **5 полей**:

- Поле оценки, указывающее адресата или адресатов и приоритетность доступа к сети кадра.
- поле контроля.
- поле, содержащее параметры сообщения.
- поле контроля, обеспечивающее правильность передачи сообщений.
- поле подтверждения того, что кадр правильно разослан по сети.

Особые случаи

- Если несколько ЭБУ пытаются одновременно передать кадр, то приоритетным является кадр с более высоким полем оценки. Передача других кадров (неприоритетных) происходит после передачи более важного кадра. Каждый ЭБУ способен передавать и получать кадры.
- Если сообщение ошибочно или при плохом получении ЭБУ, передача не подтверждается и все сообщение игнорируется.

● Ремонт мультиплексной сети

Установление мультиплексной связи со всеми ЭБУ обеспечивается посредством скручивания проводов в жгуте.

Диагностика этих линий заключается в проверке:

- на отсутствие обрыва,
- на отсутствие короткого замыкания на "массу" и плюс,
- полного сопротивления в цепи:
 - ≈ **60 Ом** между CAN H и CAN L (при отсоединенной аккумуляторной батарее между контактами **6** и **14** диагностического разъема),
 - ≈ **120 Ом** на линии CAN ЦЭКБС (при отсоединении от сети),
 - ≈ **120 Ом** на линии CAN ЦЭКБС, со стороны ЭБУ (при отсоединении от сети).
- Отображать кадры можно с помощью осциллоскопа,
- остальные диагностические операции могут выполняться только с помощью диагностических приборов (проверка исполнительных механизмов, измерение параметров и т.д.).

● Диагностика

Мультиплексные ЭБУ, оснащенные диагностической связью, включают диагностику мультиплексной сети.

Каждый ЭБУ отслеживает поток исходящих от него сообщений, а также поток сообщений, поступающих от других ЭБУ. Любая выявленная аномалия выражается в одной или нескольких присутствующих или запомненных неисправностях мультиплексной сети. Эти неисправности группируются по формату, общему для всех ЭБУ, в кадре, предназначенному для диагностики мультиплексной сети.

В послепродажный период неисправности могут отображаться с помощью диагностических приборов с целью идентификации внутренней связи или связей между неисправными ЭБУ и определения характера и местонахождения неисправности.

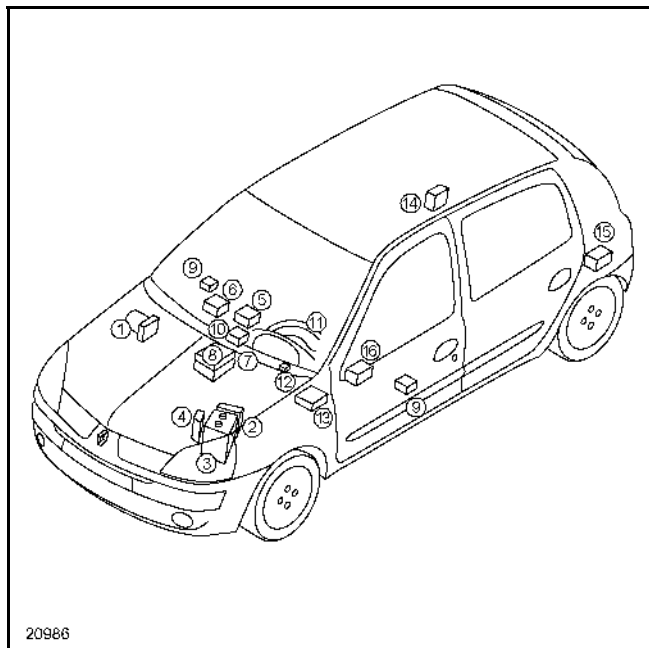
При каждом подключении диагностического прибора к автомобилю по команде прибора выполняется "Тест мультиплексной сети".

● Мультиплексные связи, используемые на автомобилях

В зависимости от уровня комплектации на автомобиле могут устанавливаться несколько мультиплексных сетей:

- ⇒ Мультиплексная сеть автомобиля или межсистемная сеть (объединяющая десять ЭБУ):
 - Система впрыска
 - Автоматическая коробка передач (в зависимости от комплектации)
 - Антиблокировочная система тормозов
 - ЦЭКБС
 - Электрический замок рулевой колонки
 - Система подушек безопасности
 - Климатическая установка
 - Щиток приборов
 - Центральный коммуникационный блок
 - Речевой синтезатор
- ⇒ Отдельная мультиплексная сеть (объединяющая ЭБУ АБС и датчик угла поворота рулевого колеса).
- ⇒ Мультиплексная сеть для системы навигации.
- ⇒ Мультиплексная сеть для устанавливаемой по заказу системы запоминания регулировок водительского места.

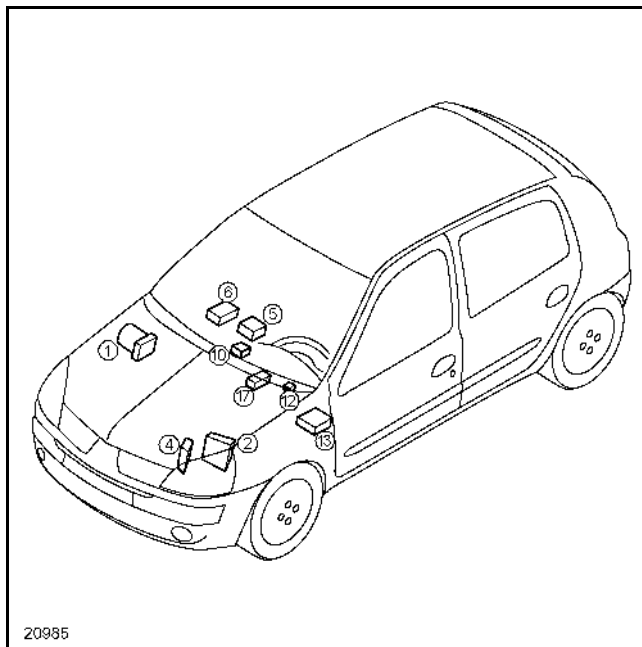
РАСПОЛОЖЕНИЕ ЭЛЕКТРОННЫХ БЛОКОВ НА АВТОМОБИЛЕ



Спецификация

- 1 ЭБУ АБС
- 2 ЭБУ системы впрыска
- 3 Аккумуляторная батарея
- 4 ЭБУ автоматической коробки передач (в зависимости от комплектации)
- 5 Диагностический разъем
- 6 Центральный коммуникационный блок
- 7 Панель управления климатической установкой
- 8 Аудиосистема
- 9 Датчики бокового удара
- 10 ЭБУ подушек безопасности
- 11 Щиток приборов
- 12 Электроусилитель рулевого управления
- 13 ЦЭКБС
- 14 ЭБУ ксеноновых фар
- 15 ЭБУ системы навигации
- 16 Ченджер компакт-дисков
- 17 Датчик угла поворота рулевого колеса;

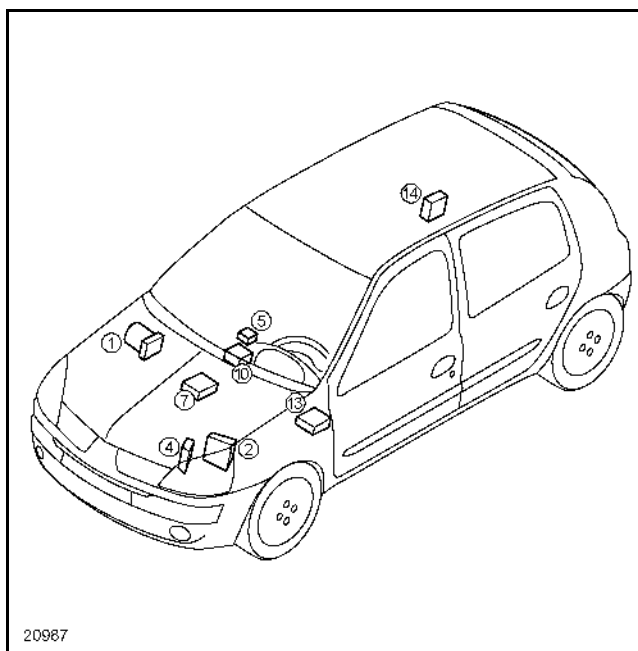
РАСПОЛОЖЕНИЕ ПОДКЛЮЧЕННЫХ К МУЛЬТИПЛЕКСНОЙ СЕТИ ЭЛЕКТРОННЫХ БЛОКОВ



Спецификация

- 1 ЭБУ АБС
- 2 ЭБУ системы впрыска
- 4 ЭБУ автоматической коробки передач (в зависимости от комплектации)
- 5 Диагностический разъем
- 6 Центральный коммуникационный блок
- 10 ЭБУ подушек безопасности
- 11 Щиток приборов
- 13 ЦЭКБС
- 14 ЭБУ ксеноновых фар
- 17 Датчик угла поворота рулевого колеса;

РАСПОЛОЖЕНИЕ ДИАГНОСТИРУЕМЫХ ЭБУ НА АВТОМОБИЛЕ



Спецификация

- 1 ЭБУ АБС
- 2 ЭБУ системы впрыска
- 4 ЭБУ автоматической коробки передач (в зависимости от комплектации)
- 5 Диагностический разъем
- 7 Система регулируемого кондиционирования воздуха
- 10 ЭБУ подушек безопасности
- 12 Электроусилитель рулевого управления
- 13 ЦЭКБС
- 14 ЭБУ ксеноновых фар

ОБЩИЕ СВЕДЕНИЯ

Данные автомобили оснащены комплектом устройств пассивной безопасности, относящихся к программируемым удерживающим системам (SRP), включающим:

- фронтальную подушку безопасности водителя с надувной от двух газогенераторов камерой программируемой удерживающей системы,
- фронтальную подушку безопасности пассажира с надувной от двух газогенераторов камерой программируемой удерживающей системы,
- преднатяжителей замка передних ремней безопасности,
- преднатяжителей задних ремней безопасности (пиротехнические катушки ремней безопасности),
- специальных ремней безопасности с программируемой удерживающей системой (**400 даН**),
- ЭБУ (**50-контактный**),
- системой отключения с помощью ключа подушек безопасности пассажира,
- двух датчиков бокового удара,
- боковых подушек безопасности для защиты головы и грудной клетки, размещенных в передних сидениях,
- датчика положения сидения водителя,
- сигнальной лампы неисправности системы,
- сигнальной лампы подтверждения отключения подушки безопасности **"airbag OFF"**.

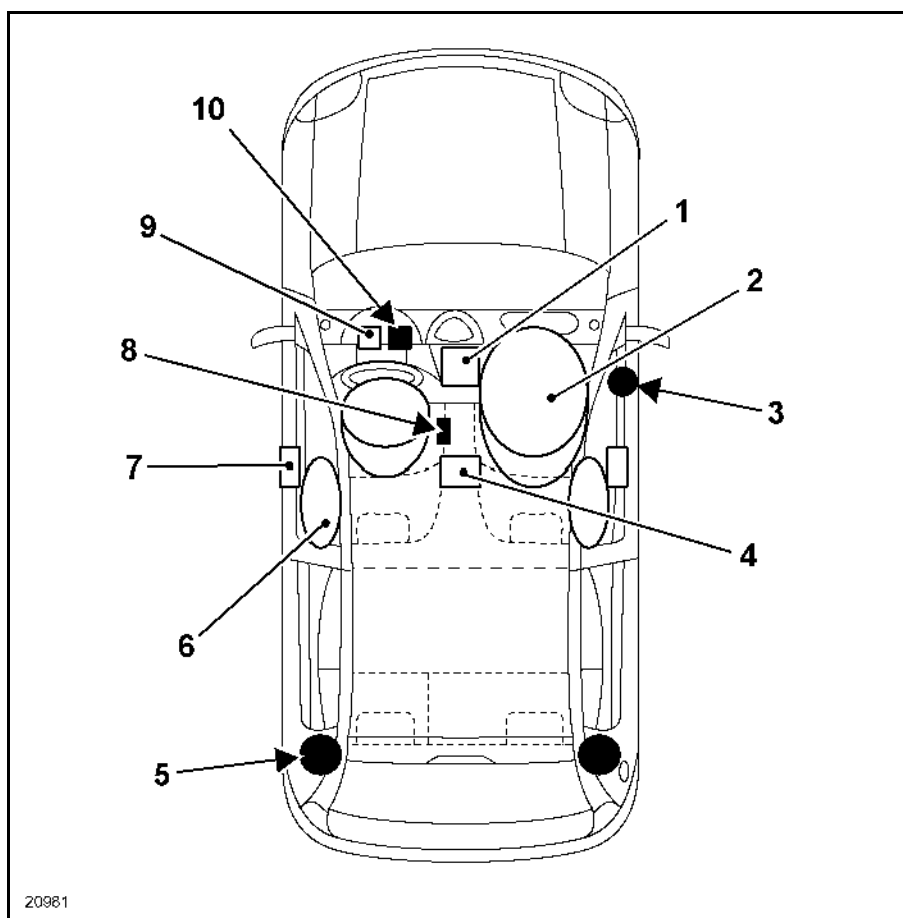
ВНИМАНИЕ!

При установке фронтальных подушек безопасности программируемой удерживающей системы работа подушек безопасности и ремней безопасности взаимосвязана.

Настройка программируемой удерживающей системы безопасности производится по-разному в зависимости от того, установлены ремни безопасности напротив подушки безопасности программируемой удерживающей системы или нет (перед заменой обязательно проверьте складской номер каждого элемента).

На данных автомобилях категорически запрещается устанавливать ремни безопасности с программируемой удерживающей системой, если место не оборудовано подушкой безопасности, или разъединять разъем подушки безопасности.

ПРИМЕЧАНИЕ: Некоторые разъемы снабжены устройством фиксации нового поколения. Перед разъединением разъема обязательно разожмите фиксатор, а после установки на место проверьте правильность его положения. Если разъем не зафиксирован, то питание к цепи воспламенения не поступает.



- 1 ЭБУ подушек безопасности
- 2 Адаптивная фронтальная подушка безопасности
- 3 Выключатель подушки безопасности с помощью ключа
- 4 Преднатяжитель замка ремня безопасности
- 5 Катушка ремня безопасности
- 6 Боковая подушка безопасности
- 7 Датчик бокового удара
- 8 Датчик положения сиденья
- 9 Сигнальная лампа подушки безопасности
- 10 Сигнальная лампа подушки безопасности OFF

РАБОТА ПОДУШЕК БЕЗОПАСНОСТИ И ПРЕНАТЯЖИТЕЛЕЙ РЕМНЕЙ БЕЗОПАСНОСТИ

При включении зажигания сигнальная лампа подушек безопасности и преднатяжителей ремней безопасности загорается на несколько секунд, а затем гаснет.

ПРИМЕЧАНИЕ: Сигнальная лампа подушки безопасности может также загореться при понижении напряжения аккумуляторной батареи.

ЭБУ и датчики бокового удара реагируют на замедления автомобиля благодаря сигналам, измеряемым электронными акселерометрами отрицательных ускорений.

При лобовом ударе

1. При достаточно сильном лобовом ударе после подтверждения удара электронным датчиком безопасности одновременно воспламеняются пиротехнические газогенераторы **преднатяжителей передних ремней безопасности и пиротехнических катушек**, после подтверждения удара электронным датчиком безопасности.
2. При очень сильном лобовом ударе ЭБУ инициирует, помимо **преднатяжителей и катушек**, воспламенение пиротехнических генераторов **фронтальных подушек небольшого объема**.
3. При еще более сильном лобовом ударе ЭБУ системы безопасности инициирует воспламенение пиротехнических газогенераторов **преднатяжителей, катушек и фронтальных подушек большого объема**.

ПРИМЕЧАНИЕ: объем надувания фронтальных подушек безопасности регулируется ЭБУ с учетом силы удара и положения сидения водителя (см главу "Датчик положения").

При лобовом боковом ударе

При достаточно сильном боковом ударе датчики удара посылают сигнал на ЭБУ. После подтверждения распознавания удара, встроенным в ЭБУ электронным датчиком безопасности, ЭБУ инициирует воспламенение пиротехнических генераторов:

- **преднатяжителя передних ремней безопасности и задней пиротехнической катушки** (со стороны удара),
- переднего сидения, при этом надувается **боковая подушка безопасности для защиты головы и грудной клетки** (со стороны удара).

ПРИМЕЧАНИЕ:

- передние преднатяжители и задние пиротехнические катушки могут сработать при заднем ударе (в зависимости от его силы),
- При срабатывании пиротехнического газогенератора раздается хлопок и идет легкий дым.

ПРИМЕЧАНИЕ: питание к ЭБУ и воспламенителям в нормальных условиях эксплуатации подается от аккумуляторной батареи автомобиля. ЭБУ имеет резервный источник питания на случай отказа аккумуляторной батареи в начальной фазе удара.

МЕРЫ ПРЕДОСТОРОЖНОСТИ ПРИ РЕМОНТЕ

К работам с системами подушек безопасности и преднатяжителей допускаются только квалифицированный персонал, прошедший специальную подготовку.

ВНИМАНИЕ! Запрещается проводить какие-либо работы с пиротехническими системами (подушками безопасности и преднатяжителями ремней безопасности) около источника тепла или открытого пламени, так как существует опасность их срабатывания.

В состав подушек безопасности входят пиротехнический газогенератор и надувная камера, которые ни в коем случае нельзя отделять друг от друга.

ВАЖНОЕ ЗАМЕЧАНИЕ: Перед снятием преднатяжителя, модуля подушки безопасности, ЭБУ или датчика бокового удара, заблокируйте ЭБУ с помощью диагностического прибора. При этом все цепи воспламенения блокируются, а на щитке приборов загорается сигнальная лампа подушек безопасности.

При срабатывании подушки безопасности или преднатяжителя ЭБУ полностью блокируется, а на щитке приборов загорается сигнальная лампа подушки безопасности.

В этом случае датчик бокового удара и ЭБУ подлежат обязательной замене (под воздействием энергии воспламенения некоторые элементы утрачивают номинальные характеристики).

После установки всех элементов выполните проверку с помощью диагностического прибора. Если все характеристики в пределах нормы, разблокируйте ЭБУ, в противном случае см. главу "Диагностика".

ВАЖНОЕ ЗАМЕЧАНИЕ: При утилизации неиспользованной пиротехнической системы обязательно ознакомьтесь с положениями главы "Процедура обезвреживания".

ВНИМАНИЕ!

- В состав ЭБУ и датчиков удары входят хрупкие элементы, **поэтому не допускайте их падения.**
- Не надевайте чехлы на передние сидения (за исключением специальных чехлов из фирменного магазина по продаже аксессуаров РЕНО).
- Не размещайте посторонние предметы в зоне срабатывания подушки безопасности.
- При проведении работ под автомобилем (на днище кузова с панелью порога и т.д.) обязательно заблокируйте ЭБУ подушек безопасности с помощью диагностического прибора и выключите зажигание.
- Особенности снятия и установки обивки сидений см. раздел "Кузов".

ВНИМАНИЕ: Пиротехнические системы (преднатяжители ремней безопасности, фронтальные подушки безопасности) необходимо обязательно проверить с помощью диагностических приборов после:

- дорожно-транспортного происшествия, во время которого они не сработали,
- угона или попытки угона автомобиля,
- перед перепродажей автомобиля.

После удара:

- при срабатывании преднатяжителей следует заменить ремни безопасности, если они были застегнуты,
- если сработала фронтальная подушка безопасности водителя, следует обязательно заменить рулевое колесо,
- при срабатывании подушки безопасности переднего пассажира может потребоваться замена крышки приборной панели и поперечины,
- при срабатывании боковой подушки безопасности сидения следует заменить арматуру сидения,
- обязательно проверьте работоспособность ключа отключения и датчика положения сидения.

СИГНАЛЬНЫЕ ЛАМПЫ НА ЩИТКЕ ПРИБОРОВ

На щитке приборов автомобиля имеются две сигнальные лампы:

- сигнальная лампа "**неисправность подушки безопасности**"
- сигнальная лампа "**подушки безопасности переднего пассажира заблокированы (airbag OFF)**"

ПРИМЕЧАНИЕ: Обе сигнальные лампы не могут гореть одновременно.

Сигнальная лампа "**неисправность подушки безопасности**" информирует о неисправности в системе обеспечения безопасности:

- неисправность ЭБУ,
- неисправность передних преднатяжителей,
- неисправность задних пиротехнических катушек ремней безопасности,
- фронтальных подушек безопасности,
- неисправность боковых подушек безопасности,
- неисправности системы выключения с помощью ключа,
- неисправности аккумуляторной батареи (проверка напряжения питания).

При включении зажигания сигнальная лампа должна загореться на несколько секунд, а затем погаснуть (и больше не загораться).

Если лампа не загорается при включении зажигания или загорается во время движения автомобиля, то это свидетельствует о неисправности в системе (см. главу "**Диагностика**").

ПРИМЕЧАНИЕ:

- В некоторых случаях при запуске двигателя сигнальная лампа может загореться на некоторое время, а затем погаснуть.
- Управление сигнальной лампой подушки безопасности выполняется через мультиплексную сеть.

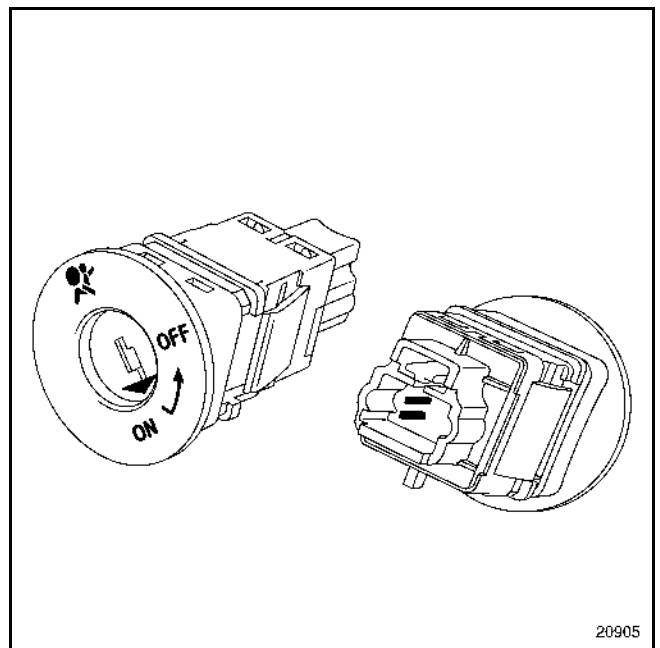
- Сигнальная лампа "**airbag OFF**" позволяет получить информацию о включении или отключении подушек безопасности переднего пассажира.

ПРИМЕЧАНИЕ: Изменение положения ключа выключения регистрируется только при выключенном зажигании.

КЛЮЧ ВЫКЛЮЧЕНИЯ ПОДУШЕК БЕЗОПАСНОСТИ ПЕРЕДНЕГО ПАССАЖИРА

Расположенный на плате выключателя двери ключ выключения имеет два положения:

- положение ON = рабочее положение подушек безопасности переднего пассажира (сопротивление = **400 Ом**)
- положение OFF = подушки безопасности (фронтальная и боковая) переднего пассажира заблокированы, чтобы установить детское сидение. Это положение ключа выключения индицируется на щитке приборов контрольной лампой "**airbag OFF**" (сопротивление = **100 Ом**)



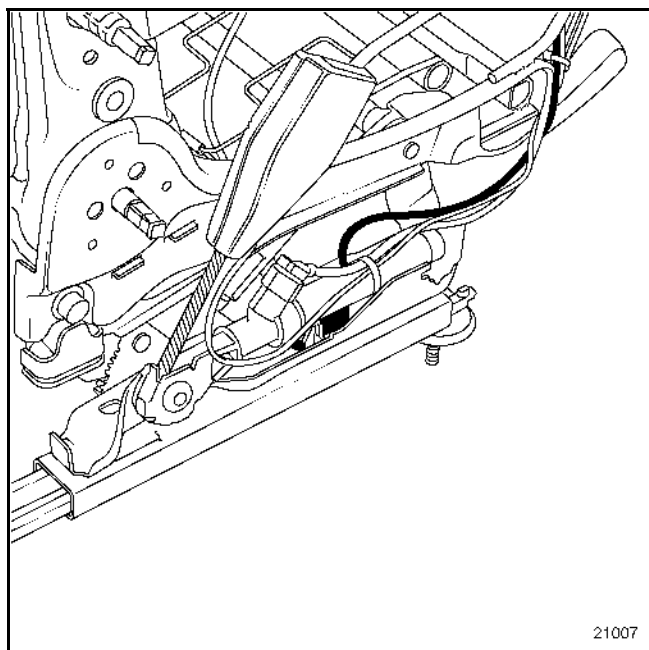
ПРИМЕЧАНИЕ:

- Установленный на сидении переднего пассажира ремень безопасности рассчитан на работу с подушкой безопасности переднего пассажира. При замене ремня следует использовать ремень безопасности, имеющий такой складской номер.
- Положение ключа выключения регистрируется только при выключенном зажигании и при правильной конфигурации ЭБУ.

ДАТЧИК ПОЛОЖЕНИЯ СИДЕНИЯ

Сиденье водителя оснащено датчиком продольного перемещения сиденья (положения салазок).

Информация от датчика позволяет изменить степень надувания фронтальной подушки безопасности водителя (секция малого или большого объема) в зависимости от положения сиденья.



Датчик положения сиденья встроен в проводку сиденья. Замена датчика предполагает замену всей проводки.

- сиденье в переднем положении: сопротивление датчика = **400 Ом**
- сиденье отодвинуто назад: сопротивление датчика = **100 Ом**

РЕМНИ БЕЗОПАСНОСТИ SRP

Передние ремни безопасности оснащены специальной программируемой удерживающей системой безопасности (SRP).

При такой установке ремни безопасности работают одновременно с подушкой безопасности. (Настройка программируемой удерживающей системы безопасности производится по-разному в зависимости от того, установлены ремни безопасности напротив подушки безопасности программируемой удерживающей системы или нет).

В случае срабатывания преднатяжителей один или оба передних ремня безопасности подлежат обязательной замене, если они были пристегнуты (в случае сомнения лучше заменить ремень). Механическое напряжение, создаваемое на замке ремня безопасности, передается на катушку, что может вызвать повреждение ее механизма.

ЭЛЕКТРОННЫЙ БЛОК УПРАВЛЕНИЯ

ЭБУ включает в себя:

- электронный датчик безопасности для фронтальных подушек безопасности и преднатяжителей ремней безопасности,
- электронный датчик безопасности для боковых подушек безопасности,
- электронный акселерометр отрицательных ускорений,
- цепь связи с датчиками бокового удара,
- цепь воспламенения для пиротехнических систем,
- резервный источник питания цепей,
- цепь диагностики и запоминания обнаруженных неисправностей,
- цепь управления сигнальной лампой на щитке приборов,
- интерфейс связи **K** через диагностический разъем,
- мультиплексный интерфейс,
- линию распознавания удара (сигнал "удар").

ВАЖНОЕ ЗАМЕЧАНИЕ

Перед снятием одного из электронных блоков обязательно заблокируйте его с помощью одного из диагностических приборов.

При активизации этой функции все линии воспламенения заблокированы и сигнальная лампа подушек безопасности загорается на щитке приборов (новые ЭБУ поставляются заблокированными).

ПРИМЕЧАНИЕ:

- В случае неправильного реагирования системы на удар ее можно проверить на наличие неисправностей до удара с помощью диагностических приборов.
- После блокировки, произошедшей вследствие удара, можно проверить с помощью диагностического прибора линии воспламенения, инициируемые командой "**SC004 Считывание ситуации возникновения неисправности**".

ПРОЦЕДУРА БЛОКИРОВКИ ЭБУ

Перед снятием электронного блока или перед любым вмешательством в системы подушек безопасности и преднатяжителей ремней безопасности электронный блок необходимо заблокировать:

Только с помощью приборов **NXR, CLIP и OPTIMA 5800**

1. Выберите меню "**Диагностика автомобиля Renault**".
2. Выберите и подтвердите тип автомобиля.
3. Выберите систему для диагностики "**Подушки безопасности**" и подтвердите выбор.
4. Выберите меню "**Команды**".
5. Выберите и подтвердите функцию "**Параметры**" (**NXR**) или "**Исполнительные механизмы**" (**Clip**).
6. Подтвердите строку "**VP006 Блокировка ЭБУ**".
7. В меню "**Etat**" проверьте, заблокирован ли ЭБУ. Состояние "**ET073 ЭБУ заблокирован прибором**" должно быть активным и на щитке приборов должна гореть сигнальная лампа подушек безопасности (новые ЭБУ поставляются заблокированными).

ПРИМЕЧАНИЯ Разблокирование ЭБУ

осуществляется таким же образом, при этом необходимо подтвердить строку "**VP007 Разблокировка ЭБУ**".

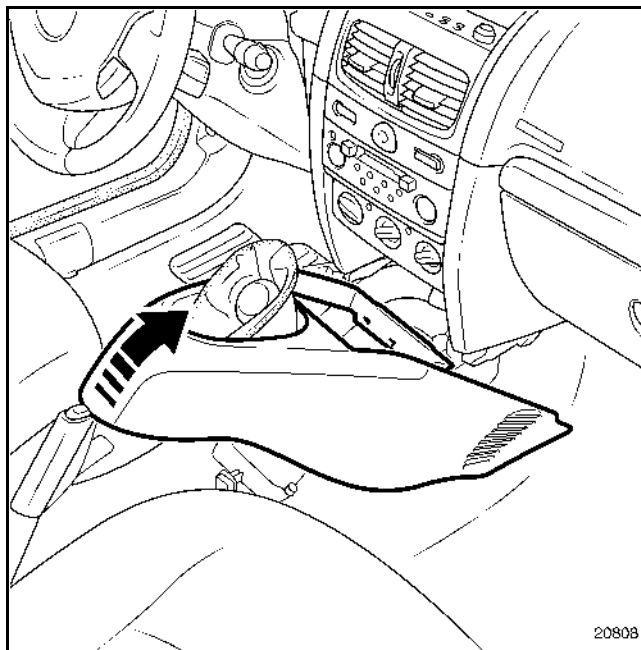
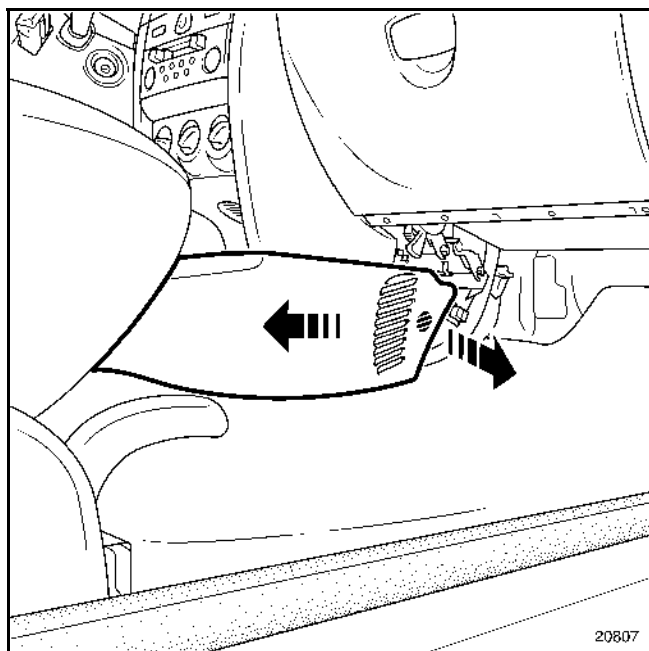
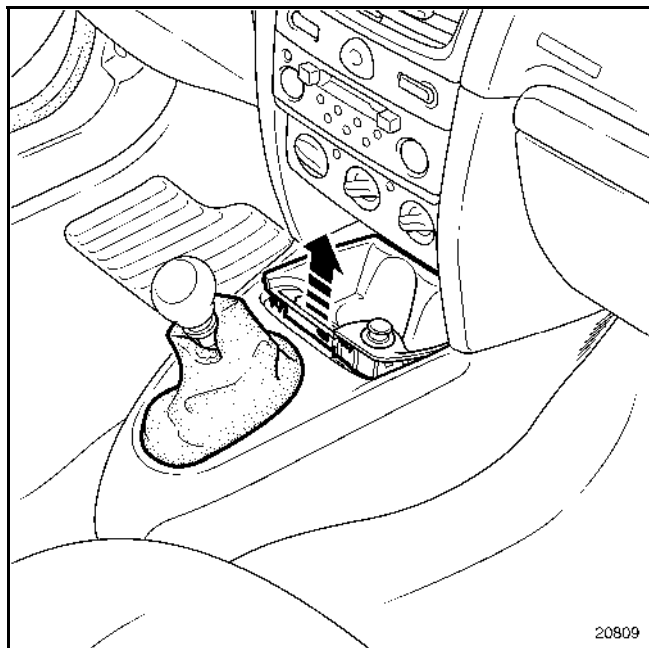
Состояние "**ET073 ЭБУ заблокирован прибором**" становится неактивизированным и на щитке приборов должна погаснуть сигнальная лампа подушек безопасности.

СНЯТИЕ

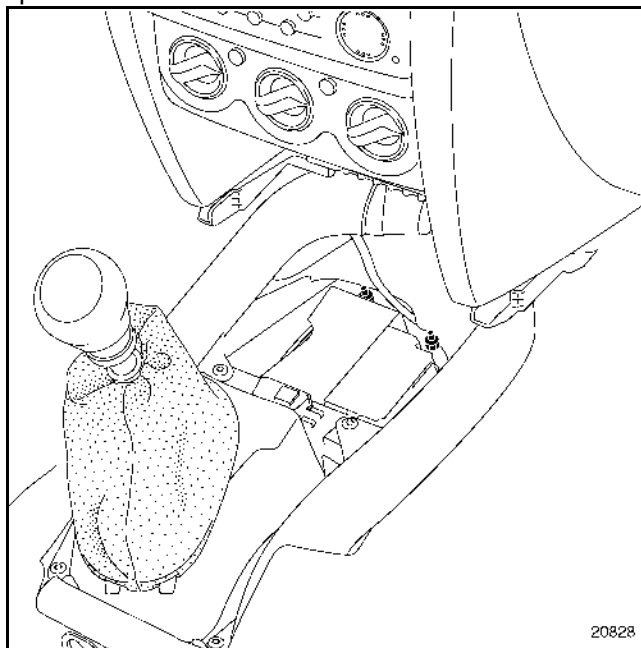
Электронный блок установлен под центральной консолью.

НАПОМИНАНИЕ! Перед снятием ЭБУ обязательно заблокируйте его с помощью одного из диагностических приборов.

Снимите центральную консоль.



Разъедините разъем ЭБУ и выверните гайки его крепления.

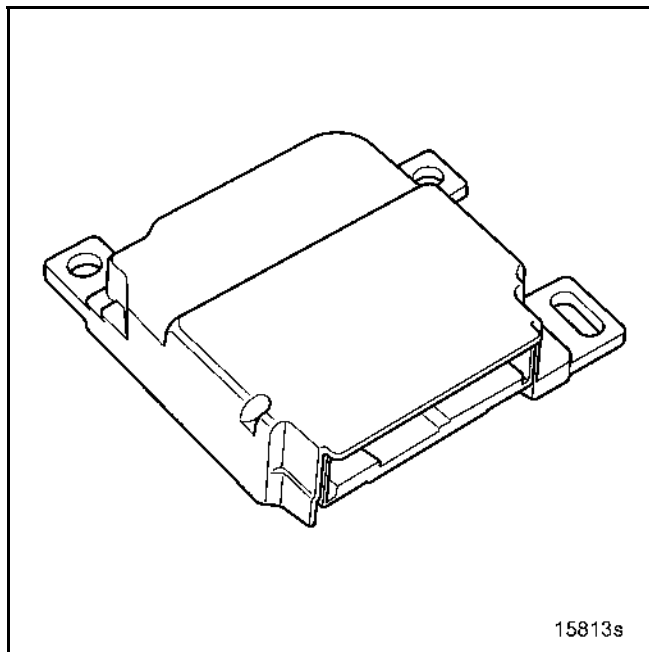


ВНИМАНИЕ!

- В состав ЭБУ входят хрупкие элементы, поэтому не допускайте падения блока даже если он должен быть отправлен на экспертизу или возвращается по гарантии.
- При выполнении работ в нижней части кузова (с системой выпуска ОГ с кузовом и т. д.) не следует использовать молоток или наносить удары по днищу автомобиля, не заблокировав предварительно ЭБУ с помощью диагностического прибора.
- При послепродажной установке дополнительного электрооборудования (громкоговорителя, охранной сигнализации или любого другого устройства, создающего электромагнитное поле) не следует размещать его вблизи ЭБУ подушек безопасности/преднатяжителей ремней безопасности.

УСТАНОВКА

Соблюдайте направление установки ЭБУ. Стрелка должна быть обращена к передней части автомобиля.



Затяните детали крепления моментом **0,8 даН.м** и только потом подключите ЭБУ.

КОНФИГУРАЦИЯ ЭБУ

Новые ЭБУ, которые можно распознать по индексу **"AB8.2"** с помощью диагностических приборов (кроме **XR25**) поставляются в конфигурации под пиротехнические катушки и без системы выключения.

Сигнальная лампа подушки безопасности продолжает гореть, если такая настройка не была выполнена:

● **Только с помощью приборов NXR, CLIP и OPTIMA 5800**

1. Выберите меню **"Диагностика"**.
2. Выберите и подтвердите тип автомобиля.
3. Выберите систему для диагностики **"Подушки безопасности"** и подтвердите выбор.
4. Выберите меню **"Команды"**.
5. Выберите и подтвердите функцию **"Конфигурирование"**.
6. Проверьте правильность конфигурации в меню **"Считывание конфигурации"**.

ПРИМЕЧАНИЕ. Автомобили следует сконфигурировать **"с выключением с помощью ключа"** и **"без боковой подушки для защиты головы"**.

Подушки безопасности и преднатяжители ремней безопасности

ПОДКЛЮЧЕНИЕ

50-ти контактный разъем оранжевого цвета

Контакт	Назначение
1	Мультиплексный канал связи
2	Передняя подушка безопасности переднего пассажира малого объема
3	Передняя подушка безопасности переднего пассажира большого объема
4	Передняя подушка безопасности водителя малого объема
5	Передняя подушка безопасности водителя большого объема
6	"Масса"
7	Диагностическая линия
8	Боковая подушка безопасности водителя для защиты головы и грудной клетки
9	Боковая подушка безопасности переднего пассажира для защиты головы и грудной клетки
10	Преднатяжитель ремня безопасности водителя
11	Преднатяжитель ремня безопасности переднего пассажира
12	Датчик бокового удара со стороны водителя
13	Датчик бокового удара со стороны водителя
14	Не используется
15	Не используется
16	Задняя пиротехническая катушка ремней безопасности с левой стороны
17	Задняя пиротехническая катушка ремней безопасности с правой стороны
18	Не используется
19	Датчик положения сиденья
20	Датчик положения сиденья
21	Ключ выключения
22	Ключ выключения
23	Электропитание
24	Не используется
25	Не используется
26	Мультиплексный канал связи
27	Передняя подушка безопасности переднего пассажира малого объема
28	Передняя подушка безопасности переднего пассажира большого объема
29	Передняя подушка безопасности водителя малого объема

Контакт	Назначение
30	Передняя подушка безопасности водителя большого объема
31	Не используется
32	Не используется
33	Боковая подушка безопасности водителя для защиты головы и грудной клетки
34	Боковая подушка безопасности переднего пассажира для защиты головы и грудной клетки
35	Преднатяжитель ремня безопасности водителя
36	Преднатяжитель ремня безопасности переднего пассажира
37	Датчик бокового удара со стороны переднего пассажира
38	Датчик бокового удара со стороны переднего пассажира
39	Не используется
40	Не используется
41	Задняя пиротехническая катушка ремней безопасности с левой стороны
42	Задняя пиротехническая катушка ремней безопасности с правой стороны
43	Не используется
44	Не используется
45	Не используется
46	Не используется
47	Не используется
48	"Масса"
49	Не используется
50	Не используется

ДАТЧИКИ БОКОВОГО УДАРА

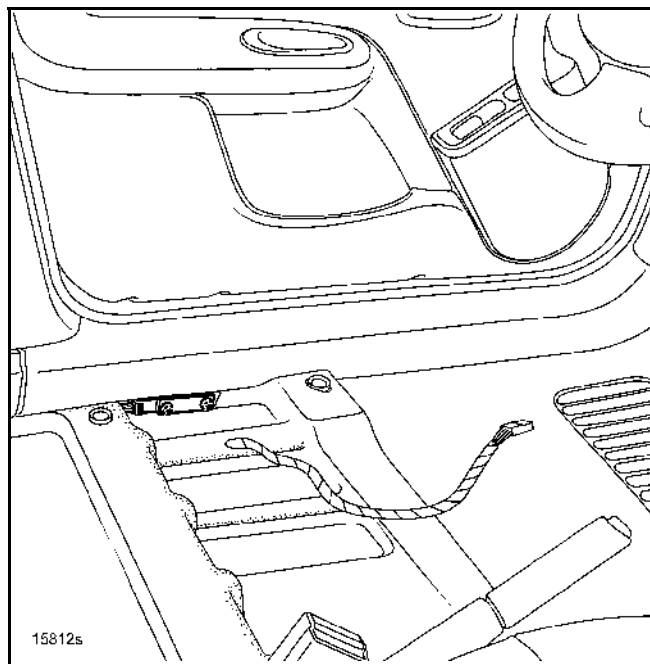
ВАЖНОЕ ЗАМЕЧАНИЕ Перед снятием одного из датчиков бокового удара заблокируйте ЭБУ с помощью диагностического прибора. При этом все цепи воспламенения блокируются, а на щитке приборов загорается сигнальная лампа подушек безопасности.

СНЯТИЕ

Датчики установлены с каждой стороны под облицовкой порога.

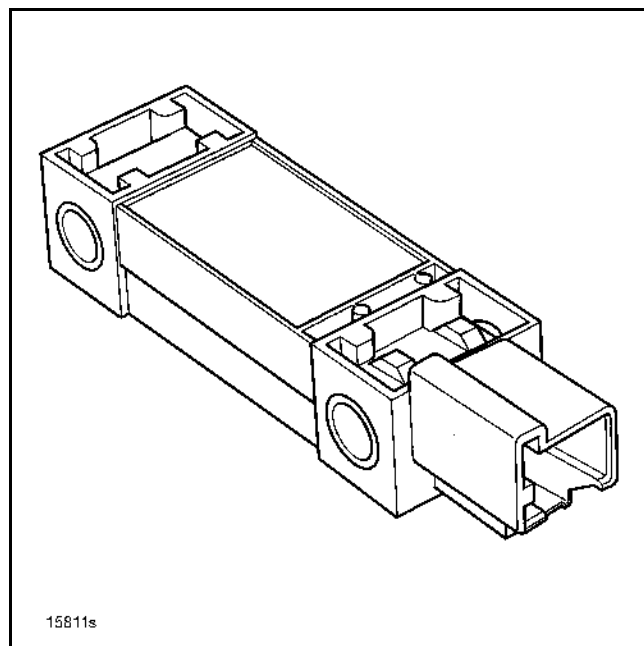
Выверните два болта крепления датчика, пропустив ключ под салазками сидения.

Отсоедините датчик.



ПРИМЕЧАНИЕ: снимать сиденье не требуется.

Датчик снят.



При срабатывании подушки безопасности или преднатяжителя ремня безопасности ЭБУ полностью блокируется, а на щитке приборов загорается сигнальная лампа подушки безопасности.

В этом случае датчик бокового удара и ЭБУ подлежат обязательной замене. (Под воздействием энергии воспламенения некоторые элементы утрачивают номинальные характеристики).

УСТАНОВКА

При установке отрегулируйте положение датчика при помощи установочного выступа и обязательно проверьте надежность фиксации перед подключением разъема (момент затяжки: **0,7 даНм**).

После замены неисправных деталей и соединения разъемов произведите проверку с помощью диагностического прибора.

Если все в порядке, разблокируйте ЭБУ, в противном случае см. главу "Диагностика".

ПРИМЕЧАНИЕ Датчики бокового удара не требуют программирования.

ПРЕДНАТЯЖИТЕЛИ РЕМНЕЙ БЕЗОПАСНОСТИ

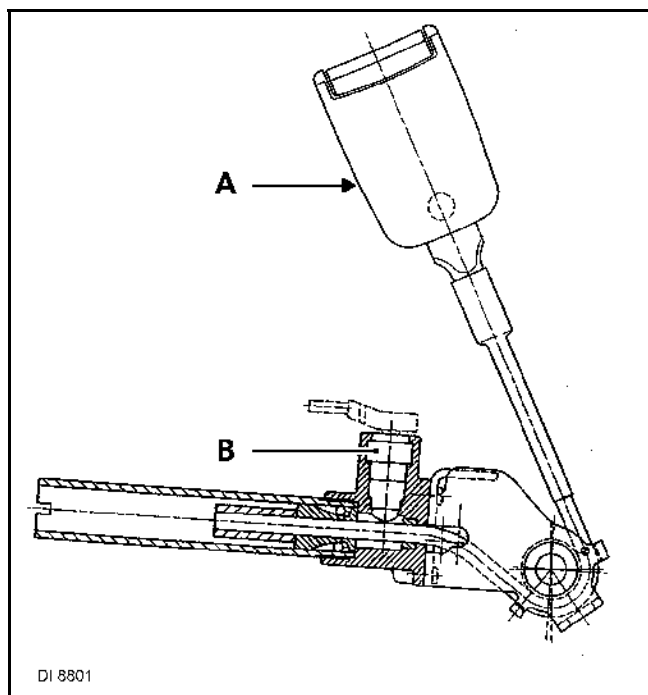
ОПИСАНИЕ

Автомобили оснащены:

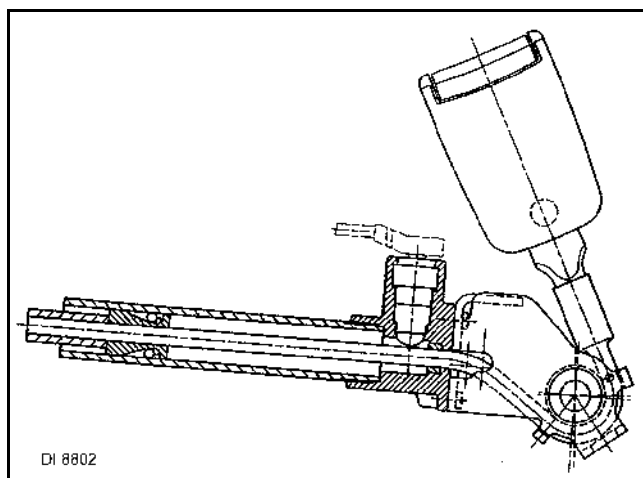
- преднатяжителями ремней безопасности, установленными на сидениях водителя и переднего пассажира,
- пиротехническими катушками ремня безопасности на задних боковых сидениях (в зависимости от комплектации).

ПЕРЕДНИЕ ПРЕДНАТЯЖИТЕЛИ

ПРИМЕЧАНИЕ: данная система активизируется при включении зажигания.



При срабатывании система оттягивает замок назад до **100 мм**, (не более).



СНЯТИЕ

ВАЖНОЕ ЗАМЕЧАНИЕ:

Перед снятием преднатяжителя обязательно заблокируйте ЭБУ с помощью диагностического прибора.

При этом все цепи воспламенения блокируются, а на щитке приборов загорается сигнальная лампа подушек безопасности.

ПРИМЕЧАНИЕ: Для снятия преднатяжителей, снимать сидение не требуется.

ВАЖНОЕ ЗАМЕЧАНИЕ. При утилизации неиспользованной пиротехнической катушки ремня безопасности обязательно ознакомьтесь с положениями главы "Процедура обезвреживания" (за исключением возвращаемых по гарантии деталей).

УСТАНОВКА

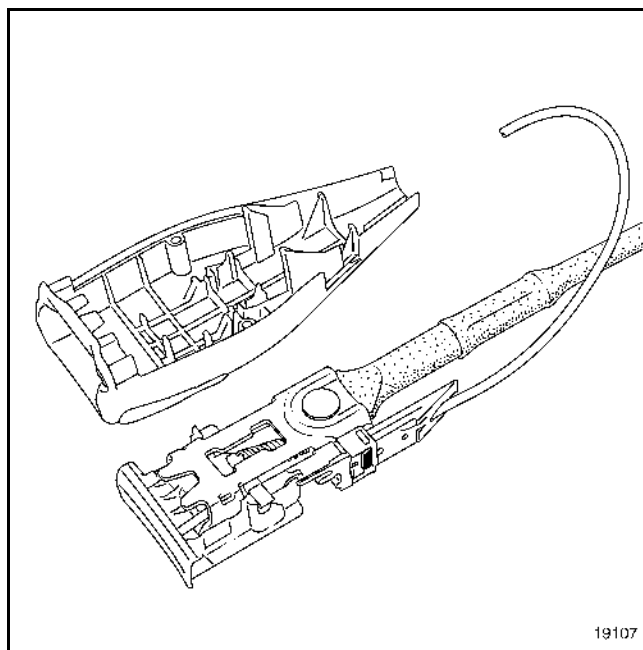
Обратите внимание на трассу и точки крепления проводов.

Затяните болт крепления моментом **2,1 даН.м.**

ОСОБЕННОСТИ СТОРОНЫ ВОДИТЕЛЯ

В замке ремня безопасности водителя имеется выключатель сигнальной лампы незастегнутого ремня безопасности на щитке приборов.

Для освобождения разъема от фиксации выверните винты крепления обеих крышек замка.



ЗАДНИЕ ПРЕДНАТЯЖИТЕЛИ (ПИРОТЕХНИЧЕСКИЕ КАТУШКИ РЕМНЯ БЕЗОПАСНОСТИ)

СНЯТИЕ

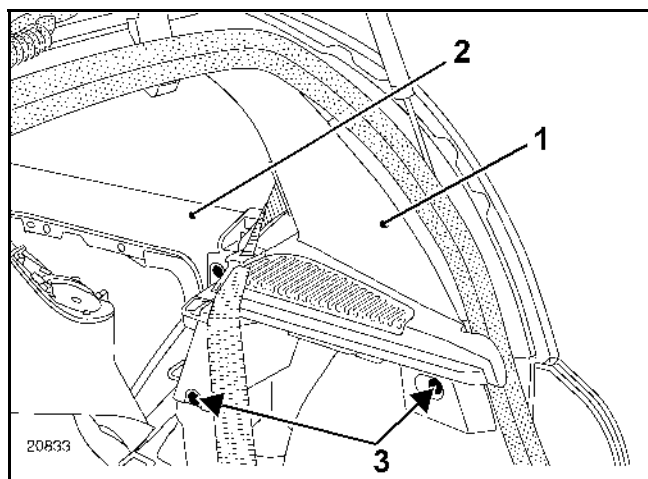
Преднатяжители встроены в катушки ремня безопасности. Они размещены за задней облицовкой.

Откройте спинку заднего сидения.

Снимите верхнюю облицовку боковины (1).

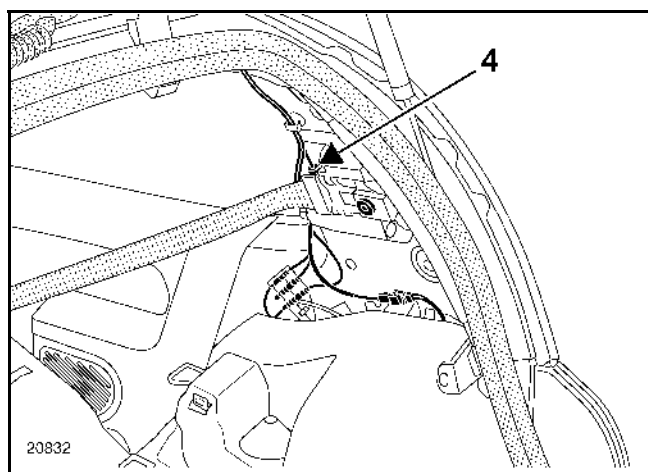
Снимите боковую облицовку (2).

Снимите облицовку, придерживая ее за крепежные болты (3).



Разъедините разъем (4).

Выверните болты крепления.



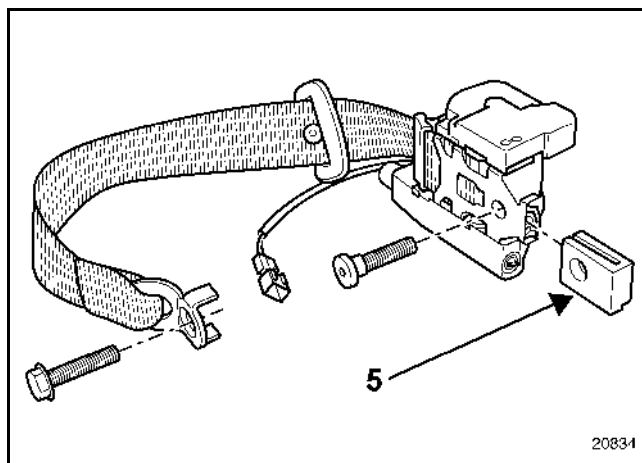
УСТАНОВКА

Особенности опорной прокладки катушек ремня безопасности:

В зависимости от даты изготовления автомобиля под катушки ремня безопасности могут быть установлены или нет опорные прокладки (5).

Поставляемое в запасные части заднее крыло не предусмотрено для установки данной прокладки. Катушка устанавливается прямо на металл (см. раздел "Кузов").

ПРИМЕЧАНИЕ Для крепления пиротехнической катушки с прокладкой или без прокладки используются разные болты.



Затяните болты крепления **моментом 2,1 даН.м.**

После замены неисправных деталей и соединения разъемов произведите проверку с помощью диагностического прибора.

Если все в порядке, разблокируйте ЭБУ, в противном случае см. главу "Диагностика".

ПОДУШКА БЕЗОПАСНОСТИ ВОДИТЕЛЯ

Подушка безопасности водителя оснащена двухобъемной надувной подушкой (подушка с маркировкой SRP), которая соединена с расположенным напротив подушки ремнем безопасности.

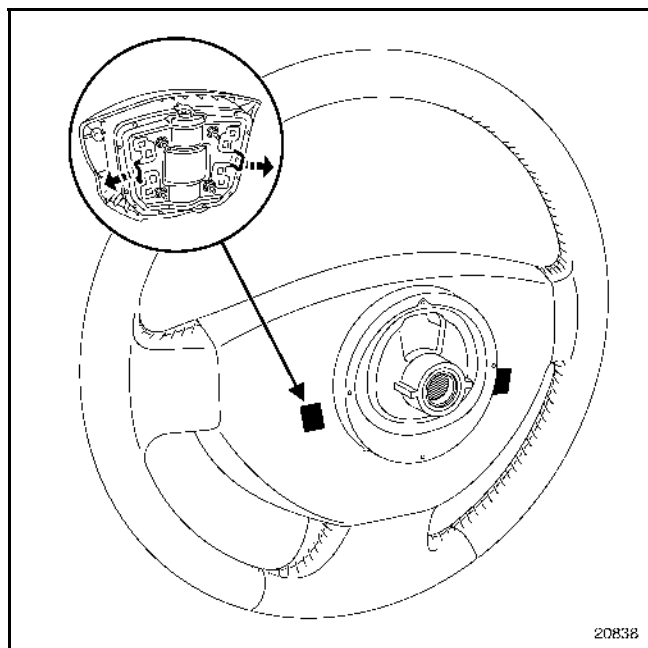
ОПИСАНИЕ

Подушка расположена под накладкой рулевого колеса. При разворачивании подушка безопасности срывает накладку рулевого колеса.

СНЯТИЕ

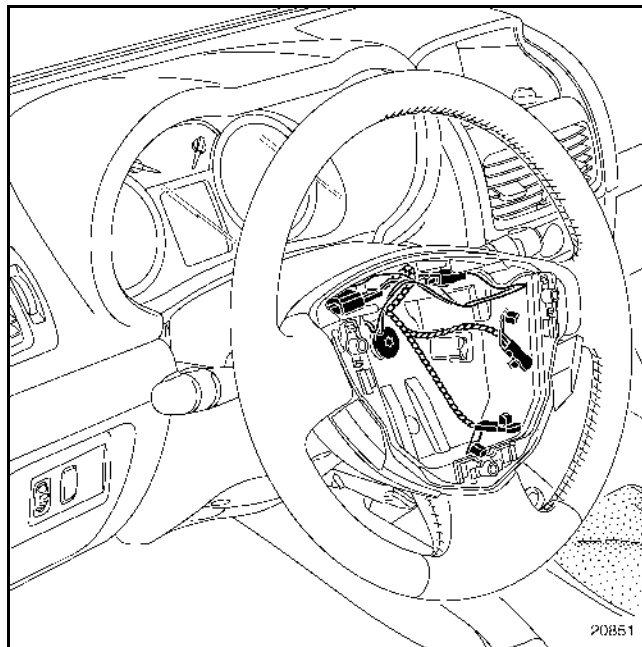
ВАЖНОЕ ЗАМЕЧАНИЕ: Перед снятием подушки безопасности обязательно заблокируйте ЭБУ с помощью диагностического прибора. При этом все цепи воспламенения блокируются, а на щитке приборов загорается сигнальная лампа подушек безопасности при включенном зажигании.

Отсоедините расположенные сзади рулевого колеса фиксаторы с помощью отвертки.



Разожмите фиксаторы разъемов.

Разъедините два разъема питания газогенераторов.



ВАЖНОЕ ЗАМЕЧАНИЕ: Утилизация несработавшей подушки безопасности см. главу "Процедура обезвреживания".

УСТАНОВКА

Установите разъемы на место и зажмите их фиксаторы,

Установите подушку на рулевое колесо,

НАПОМИНАНИЕ: В случае срабатывания подушки безопасности обязательно замените рулевое колесо и болт его крепления (**момент затяжки: 4,4 даН.м**).

ВАЖНОЕ ЗАМЕЧАНИЕ:

После установки всех элементов выполните проверку с помощью диагностического прибора. Если все в порядке, разблокируйте ЭБУ, в противном случае см. главу "Диагностика".

МОДУЛЬ ПОДУШКИ БЕЗОПАСНОСТИ ПАССАЖИРА

Подушка безопасности переднего пассажира (SRP) оснащена двухобъемной надувной подушкой, которая соединена с расположенным напротив подушки ремнем безопасности.

Поэтому для подушек безопасности этого типа дополнительно производится настройка программируемой удерживающей системы ремня безопасности.

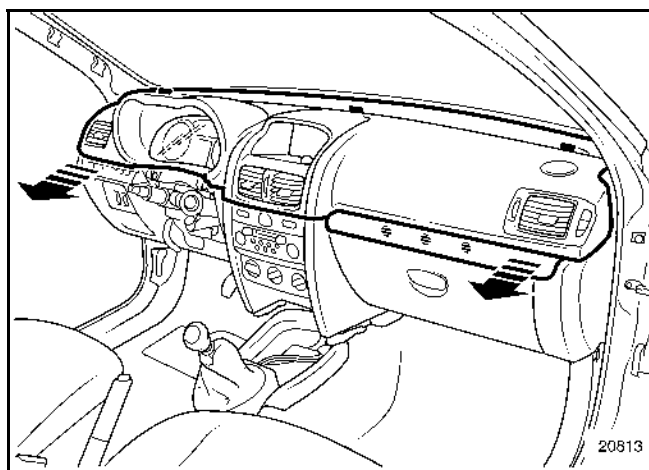
СНЯТИЕ

Модуль крепится на приборной панели напротив переднего пассажира; для установки модуля приборную панель не надо снимать.

ВАЖНОЕ ЗАМЕЧАНИЕ: Перед снятием модуля подушки безопасности пассажира обязательно заблокируйте ЭБУ с помощью диагностического прибора.

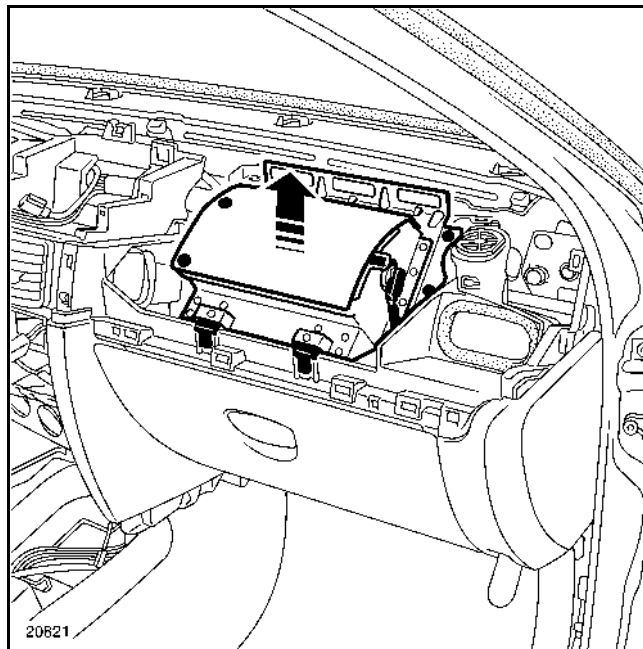
При этом все цепи воспламенения блокируются, а на щитке приборов загорается сигнальная лампа подушек безопасности.

Снимите накладку приборной панели (см. методику в разделе 83).



Отсоедините разъемы.

Выверните болты крепления модуля подушки безопасности.



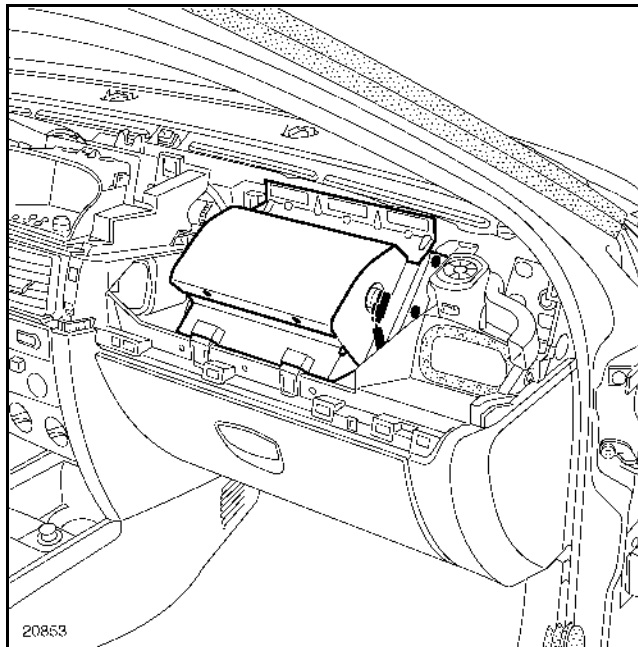
ВАЖНОЕ ПРЕДУПРЕЖДЕНИЕ: При срабатывании модуля подушки безопасности переднего пассажира, разрушение и повреждение деталей крепления поперечины и приборная панель подлежат обязательной замене.

Не забудьте наклеить сбоку новой приборной панели этикетку о запрете установки детского сиденья на сиденье переднего пассажира спинкой по направлению движения (эта этикетка входит в состав комплекта Складской №: 77 01 206 809

ВАЖНОЕ ЗАМЕЧАНИЕ: Утилизация несработавшей подушки безопасности см. главу "Процедура обезвреживания".

УСТАНОВКА

Установите на место модуль подушки безопасности и затяните **детали крепления моментом 0,6 даН.м** и только потом подключите разъемы.



ВАЖНОЕ ЗАМЕЧАНИЕ:

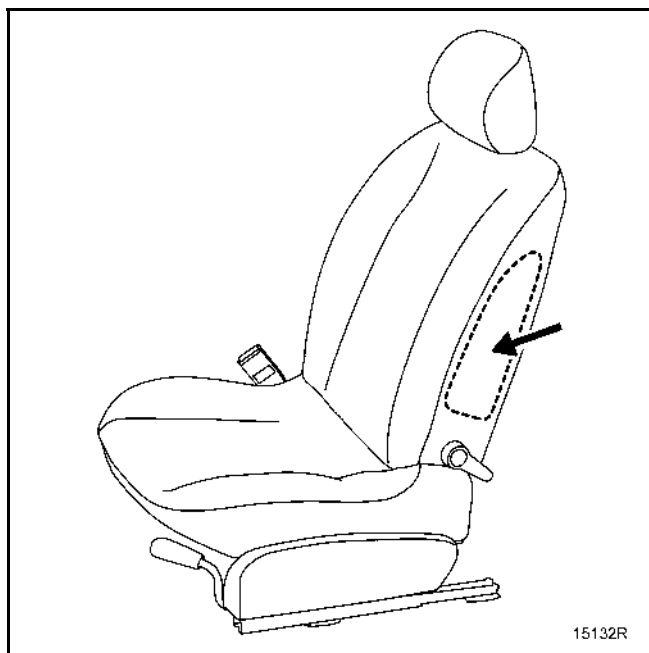
- В зоне монтажа подушки безопасности не должно быть никаких посторонних предметов (винты, зажимы и т. д.)
- Наклейте этикетку синего цвета, указывающую на вскрытие системы, поставляемую под складским № **77 01 040 153** (другие автомобили).

Произведите проверку с помощью диагностического прибора.
Если все в порядке, разблокируйте ЭБУ, в противном случае см. главу "Диагностика".

Подушки безопасности и преднатяжители ремней безопасности

МОДУЛЬ БОКОВОЙ НАДУВНОЙ ПОДУШКИ

Модуль боковой подушки безопасности установлен в спинке передних сидений со стороны двери. При разворачивании подушка безопасности разрывает крышку модуля, слой пенопласта и обивку сидения.



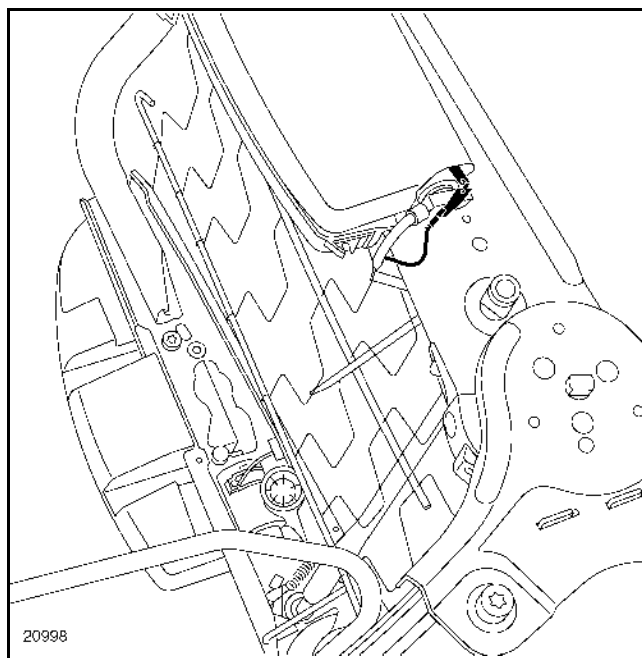
СНЯТИЕ

ВАЖНОЕ ПРЕДУПРЕЖДЕНИЕ: Перед снятием модуля подушки безопасности переднего пассажира обязательно заблокируйте ЭБУ с помощью диагностического прибора. При этом все цепи воспламенения блокируются, а на щитке приборов загорается сигнальная лампа подушек безопасности.

Снимите сидение автомобиля.

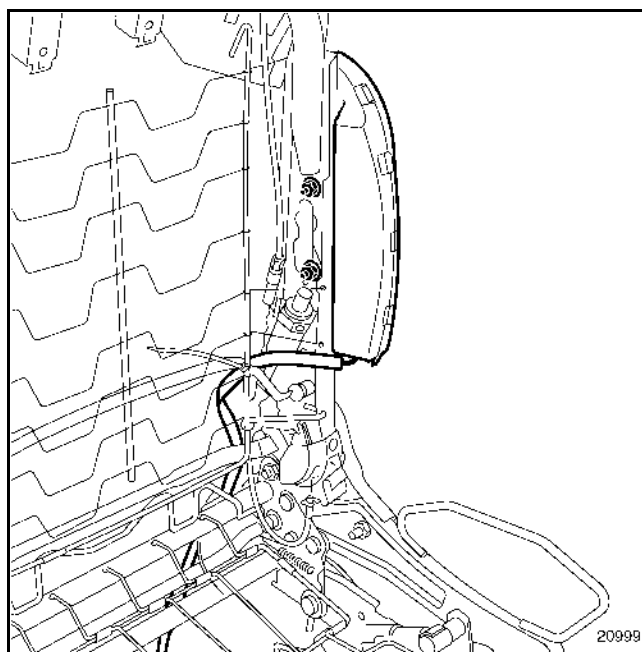
Снимите обивку сидения (см. раздел "Кузов"),

Отсоедините проводку от модуля подушки безопасности и ее провод "массы". Отметьте трассу проводки и точки крепления проводов.



ВАЖНОЕ ЗАМЕЧАНИЕ: Если система не была использована и ее надо установить на место, не вскрывайте модуль подушки безопасности, так как складывание подушки имеет особенности.

Извлеките подушку безопасности за ее две гайки.



ВАЖНОЕ ЗАМЕЧАНИЕ: Утилизация несработавшей подушки безопасности см. главу "Процедура обезвреживания".

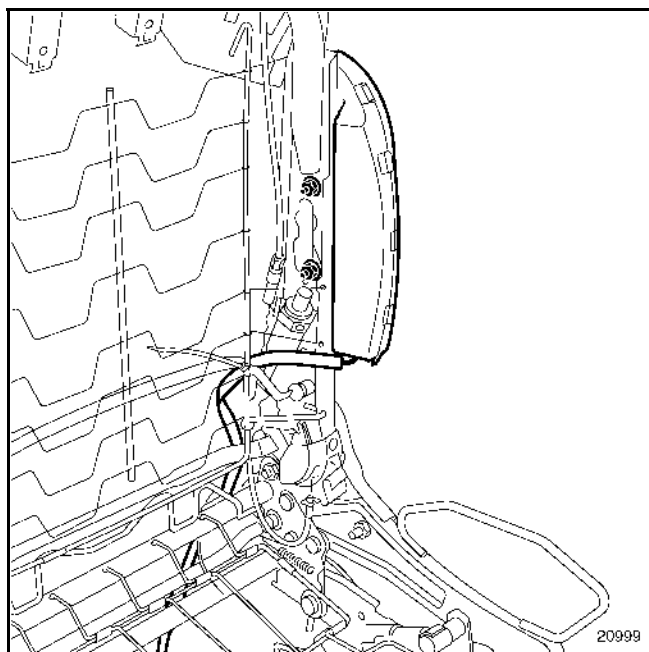
Подушки безопасности и преднатяжители ремней безопасности

УСТАНОВКА

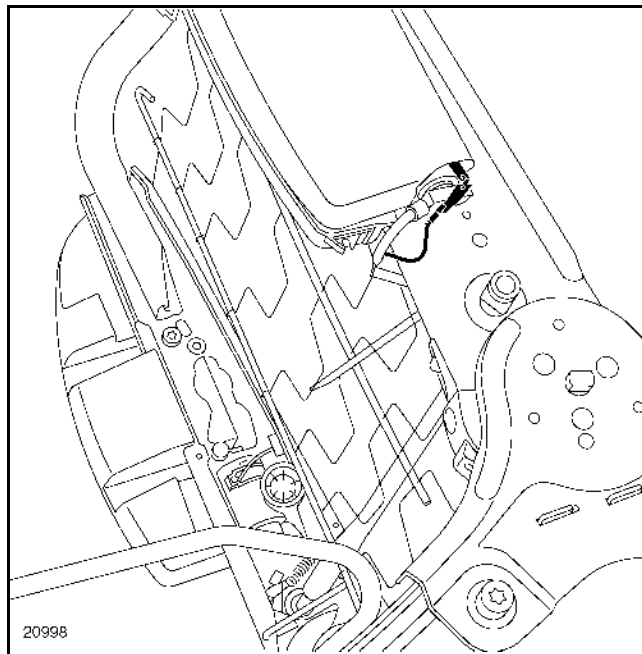
ВАЖНОЕ ЗАМЕЧАНИЕ: При срабатывании модуля боковой подушки безопасности, происходит разрушение и повреждение деталей крепления, в связи с этим арматура сиденья подлежит обязательной замене.

Закрепите модуль подушки безопасности на каркасе спинке сиденья (**момент затяжки: 0,8 даН.м**).

Проверьте надежность подсоединения провода "массы" к модулю подушки безопасности.



Уложите провода под подушкой сиденья по прежней трассе, обращая внимание на правильность укладки и точки крепления,



Установите обивку сиденья, обязательно соблюдая указания, приведенные в разделе "**Кузов**" (тип зажимов, их расположение и т. д.),

Установите сиденье на автомобиль и соедините разъемы.

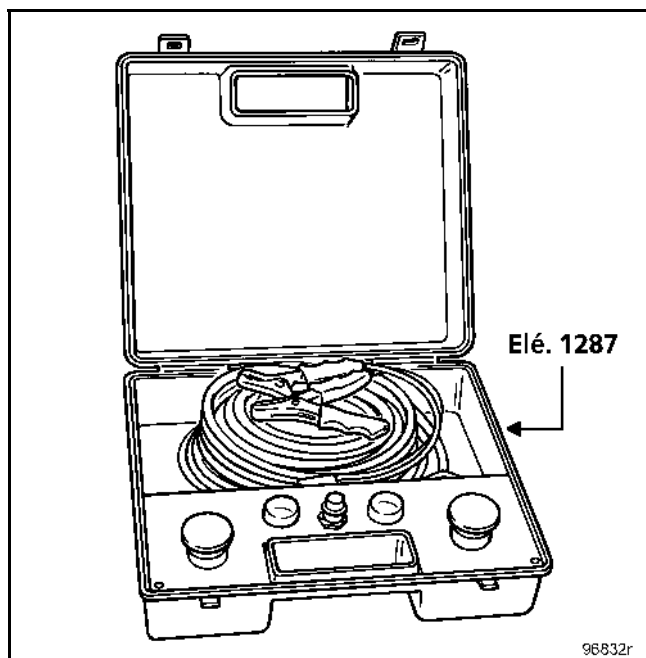
Произведите проверку с помощью диагностического прибора. Если все в порядке, разблокируйте ЭБУ, в противном случае см. главу "Диагностика".

ПРОЦЕДУРА ОБЕЗВРЕЖИВАНИЯ

ВНИМАНИЕ Данная процедура не проводится, если местное законодательство предусматривает специальную процедуру **одобренную и разосланную** отделом методов ремонта и диагностики.

Для предупреждения несчастных случаев пиротехнические газогенераторы должны быть обезврежены перед утилизацией всего автомобиля или только самого узла.

Обязательно используйте приспособление **Eié. 1287** и провода **Eié. 1287-01** и **Eié. 1287-02**.



ВАЖНОЕ ЗАМЕЧАНИЕ: запрещается повторно использовать пиротехнические устройства. Преднатяжители ремней безопасности или подушки безопасности утилизируемого автомобиля следует обязательно обезвреживать.

Преднатяжители ремней безопасности

ВНИМАНИЕ: не вызывайте срабатывания преднатяжителей ремней безопасности, возвращаемых по гарантии из-за неисправности замка ремня безопасности. Из-за этого становится невозможной проверка детали поставщиком. Возвратите снятую деталь в упаковке новой детали.

Обезвреживание узла непосредственно на автомобиле:

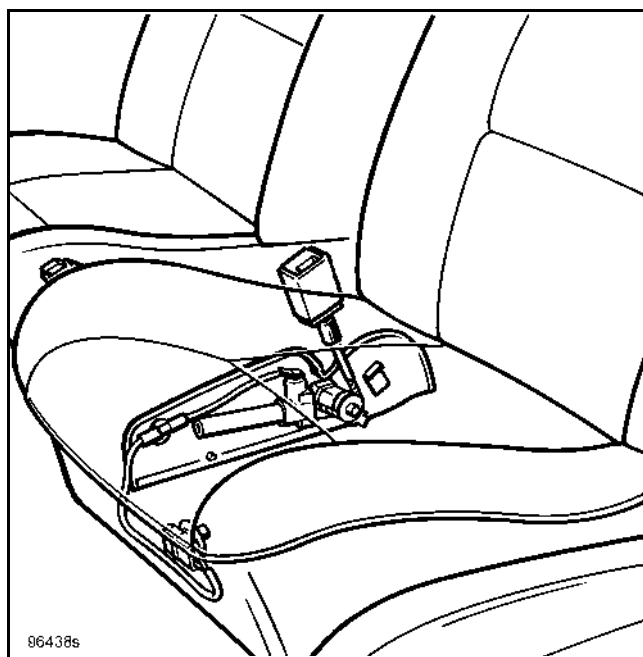
Выведите автомобиль из мастерской.

Снимите крышку салазок сиденья и подсоедините прибор для обезвреживания к преднатяжителю.

Размотайте весь провод прибора для того, чтобы удалиться на достаточное расстояние от автомобиля (около **10 метров**) при срабатывании преднатяжителя.

Подсоедините оба провода питания прибора к источнику питания.

Проверьте, не находится ли кто-либо вблизи автомобиля, и обезвредьте преднатяжитель, одновременно нажав на обе кнопки прибора.



ПРИМЕЧАНИЕ: если срабатывание узла невозможно (исправен воспламенитель), верните деталь в упаковке новой детали в ITG (Служба 0429).

Обезвреживание узла после снятия с автомобиля

Действуйте так же, как и при обезвреживании подушки безопасности водителя, поместив узел среди положенных друг на друга старых шин.