

# Espace

---

## **2** Трансмиссия

### **20** СЦЕПЛЕНИЕ

### **21** МЕХАНИЧЕСКАЯ КОРОБКА ПЕРЕДАЧ

### **23** АВТОМАТИЧЕСКАЯ КОРОБКА ПЕРЕДАЧ

### **29** ПОЛУОСИ

---

JE0A - JE0D - JE0E - SE0E - JE0J

---

77 11 185 243

Русское издание

«Методы ремонта, рекомендуемые изготовителем в настоящем документе, соответствуют техническим условиям, действительным на момент составления руководства.»

В случае внесения конструктивных изменений в изготовление деталей, узлов, агрегатов автомобиля данной модели, методы ремонта могут быть также соответственно изменены.»

Все авторские права принадлежат Renault.

Воспроизведение или перевод, в том числе частичные, настоящего документа, равно как и использование системы нумерации запасных частей, запрещены без предварительного письменного разрешения Renault.

# Трансмиссия

## Оглавление

<b>20</b>	<b>СЦЕПЛЕНИЕ</b>	
	Техническая характеристика	20-01
	Общие сведения	20-02
	Применяемые материалы	20-04
	Кожух сцепления с нажимным диском в сборе и ведомый диск	
	(двигатель F)	20-05
	(двигатель G)	20-07
	Подшипник и вилка выключения сцепления	
	(двигатель F)	20-09
	Маховик (двигатель G)	20-10

<b>21</b>	<b>МЕХАНИЧЕСКАЯ КОРОБКА ПЕРЕДАЧ</b>	
	Идентификация (двигатель F)	21-01
	(двигатель G8T с турбонаддувом)	21-02
	Смазочные материалы (все типы)	21-04
	Особенности	21-05
	Применяемые материалы	21-06
	Детали, подлежащие обязательной замене	
	Снятие и установка коробки передач	
	(двигатель F)	21-07
	(двигатель G)	21-15
	Снятие и установка блока шестерен пятой передачи на автомобиле	
	(двигатель F)	21-25
	Манжета первичного вала (на направляющей втулке подшипника выключения сцепления) (двигатель F)	21-31

Привод спидометра	
(двигатель F)	21-33

Манжета правой полуосевой вал- шестерни (двигатель F)	21-34
--	-------

<b>23</b>	<b>АВТОМАТИЧЕСКАЯ ТРАНСМИССИЯ</b>	
	Эксплуатация	23-01
	Идентификация	23-01
	Идентификация компьютеров	23-02
	Передаточные числа	23-03
	Пороговые скорости переключения передач	23-03
	Применяемые материалы	23-04
	Детали, подлежащие обязательной замене	23-04
	Масло	23-04
	Периодичность замены масла	23-05
	Слив, заправка маслом и проверка уровня масла	23-06
	Сигнальная лампа автоматической трансмиссии	23-08
	Маслоохладитель	23-09
	Замена сетчатого фильтра	23-10
	Гидравлический распределитель	23-11
	Снятие и установка	23-15
	Компьютер	23-18
	Потенциометр дроссельной заслонки	23-18
	Датчик давления масла	23-19
	Многофункциональный переключатель	23-20
	Датчик скорости автомобиля	23-21
	Электромагнитные клапаны	23-21

## Оглавление

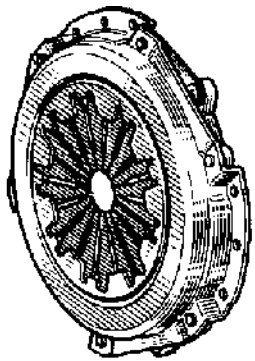
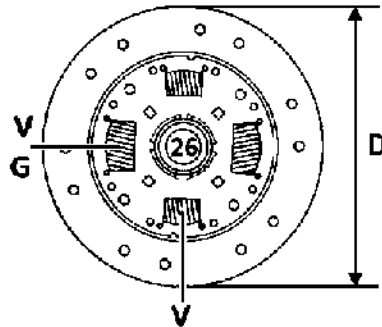
<b>23</b>	<b>АВТОМАТИЧЕСКАЯ ТРАНСМИССИЯ</b>	
	<b>Особенности</b>	
	Уменьшение крутящего момента двигателя	23-22
	Выключатель режима «кикдаун»	23-22
	<b>Особенности</b>	
	Соединение компьютера впрыска с компьютером автоматической трансмиссии	23-23
	Поиск неисправностей	23-23
	Электропроводка	23-24
	Подтверждение сигналов «полная нагрузка» и «холостой ход»	23-25
	Компенсатор троса привода дроссельной заслонки	23-26
<b>29</b>	<b>ПРИВОД ПЕРЕДНИХ КОЛЕС</b>	
	Общие сведения	29-01
	Применяемые материалы	29-02
	Приводные валы	29-03
	Гофрированный чехол наружного шарнира	29-12
	Гофрированный чехол внутреннего шарнира	
	(шарнир RC 491)	29-16
	(шарнир RC 490)	29-20
	Гофрированный чехол с подшипником внутреннего шарнира левого приводного вала	29-24

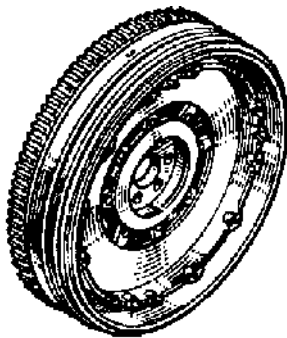
---

# СЦЕПЛЕНИЕ

## Техническая характеристика

20

ТИП АВТОМОБИЛЯ	МОДЕЛЬ ДВИГАТЕЛЯ	КОЖУХ СЦЕПЛЕНИЯ С НАЖИМНЫМ ДИСКОМ В СБОРЕ	ВЕДОМЫЙ ДИСК
JE0A 05	F3R	 85873S  <b>215 DBRN 4400</b>	<p>26 шлицев D = 215 мм E = 7,5 мм</p> <p>V = Зеленый G = Серый</p> <div style="text-align: center;">  </div> <p style="text-align: right;">94990R1</p>

ТИП АВТОМОБИЛЯ	МОДЕЛЬ ДВИГАТЕЛЯ	МАХОВИК	КОЖУХ СЦЕПЛЕНИЯ С НАЖИМНЫМ ДИСКОМ В СБОРЕ	ВЕДОМЫЙ ДИСК
JE0E	G8T TURBO	 PRD2009	 PRD2011  <b>B-023-003-08</b>	<p>21 шлиц</p> <div style="text-align: center;">  </div> <p style="text-align: right;">PRD2010</p> <p style="text-align: right;">D = 215 мм E = 8 мм</p>

**ПРИМЕЧАНИЕ: ДВИГАТЕЛЬ ОСНАЩЕН МАХОВИКОМ ИЗ ДВУХ ЧАСТЕЙ С ГАСИТЕЛЕМ КРУТИЛЬНЫХ КОЛЕБАНИЙ**

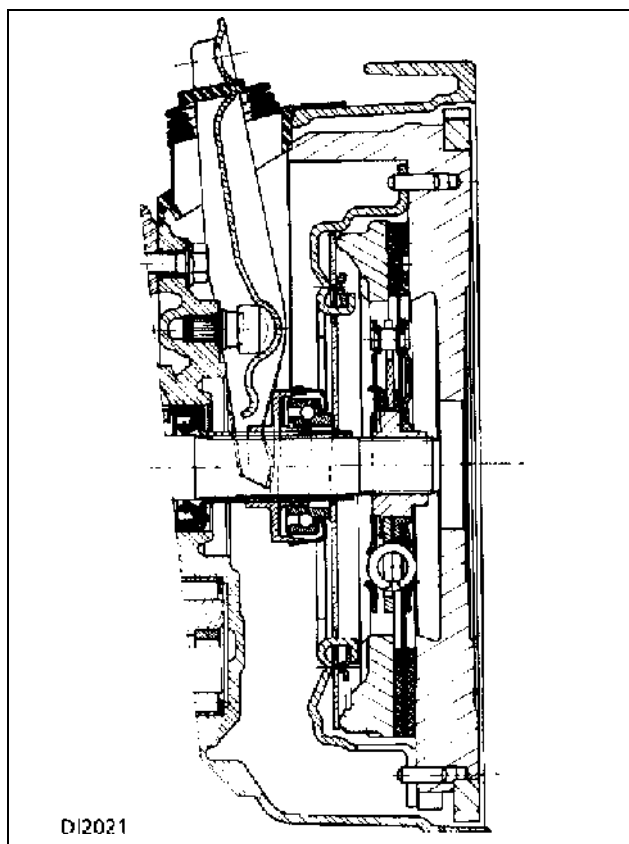
### ДВИГАТЕЛЬ F

Сцепление сухое, однодисковое, с центральной нажимной пружиной, с тросовым приводом.

Ведомый диск с упругой ступицей.

Подшипник выключения сцепления шариковый, самоконтрающийся. **Установлен без зазора между ним и лепестками нажимной пружины.**

Автоматическая компенсация износа между фрикционными накладками нажимного и ведомого дисков.

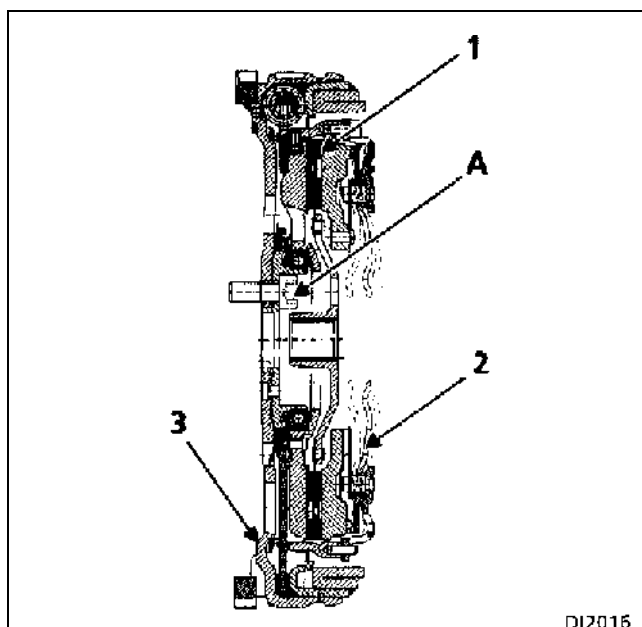
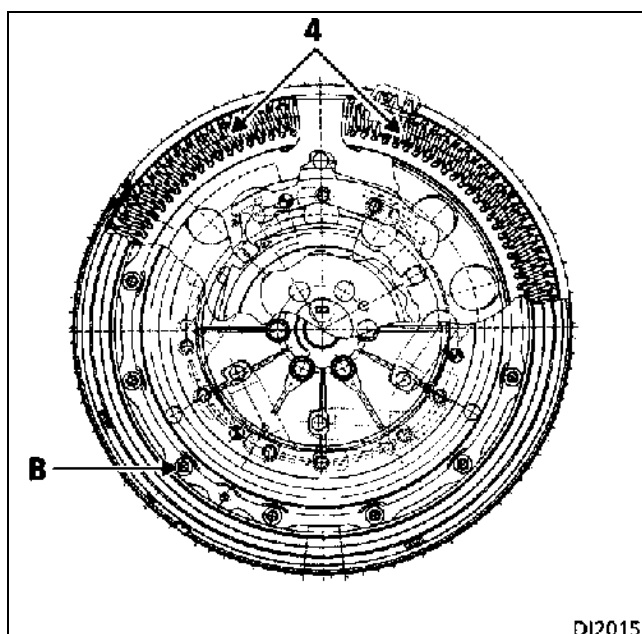


### ДВИГАТЕЛЬ G

Маховик представляет собой неразборный узел, состоящий из двух маховиков, соединенных между собой двумя расположенными по окружности пружинами (4). Этот узел дает возможность первому маховику (соединяемому с фланцем коленчатого вала) поворачиваться относительно второго на угол  $80^\circ$  (соединяемого с кожухом сцепления и служащего рабочей поверхностью ведомого диска сцепления).

Нажимной диск с кожухом и подшипник выключения сцепления обычного типа.

- 1 Ведомый диск
  - 2 Нажимной диск
  - 3 Маховик из двух частей
  - 4 Пружины, расположенные между частями маховика
- A Болт крепления маховика
- B Болт крепления кожуха сцепления



# СЦЕПЛЕНИЕ

## Применяемые материалы

20

### ДВИГАТЕЛЬ F

Наименование	Расфасовка	Каталожный номер	Место применения
<b>MOLYKOTE BR2</b>	Банка 1 кг	77 01 421 145	Шлицы правой полуосевой вал-шестерни Шаровая опора вилки выключения сцепления Направляющая втулка подшипника выключения сцепления Лапки вилки выключения сцепления
<b>RHODORSEAL 5661</b>	Тюбик 100 г	77 01 404 452	Концы упругих штифтов приводных валов
<b>LOCTITE 518</b>	Шприц 24 мл	77 01 421 162	Сопрягающиеся поверхности картеров сцепления и коробки передач

### ДВИГАТЕЛЬ G

Наименование	Расфасовка	Каталожный номер	Место применения
<b>MOLYKOTE BR2</b>	Банка 1 кг	77 01 421 145	Шаровая опора вилки выключения сцепления Направляющая втулка подшипника выключения сцепления Лапки вилки выключения сцепления
<b>LOCTITE FRENBLOC</b>	Флакон 24 см <sup>3</sup>	77 01 394 071	Установочная втулка ведомого диска сцепления

## ЗАМЕНА

Производится после отделения коробки передач от двигателя.

## НЕОБХОДИМЫЙ СПЕЦИАЛЬНЫЙ ИНСТРУМЕНТ

Mot. 582	Фиксатор
----------	----------

## МОМЕНТЫ ЗАТЯЖКИ (даН·м)

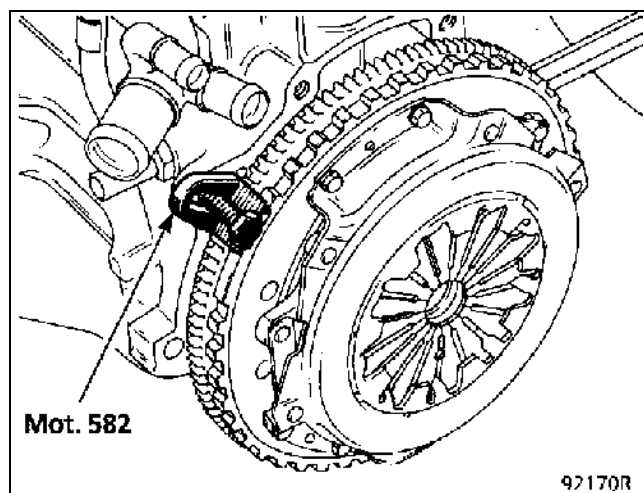


Болты крепления кожуха сцепления	2,2
----------------------------------	-----

## СНЯТИЕ

Заблокируйте маховик фиксатором **Mot. 582**.

Отверните болты крепления кожуха сцепления к маховику и снимите кожух в сборе с нажимным диском. При этом освобождается ведомый диск сцепления.



Проверьте визуально:

- отсутствие царапин и задиrow на поверхностях маховика, сопрягаемых с коленчатым валом и ведомым диском сцепления,
- износ маховика,
- состояние зубчатого обода маховика,
- отсутствие следов масла в зоне задней манжеты коленчатого вала.

Замените поврежденные детали и очистите шлицы первичного вала коробки передач.

## УСТАНОВКА

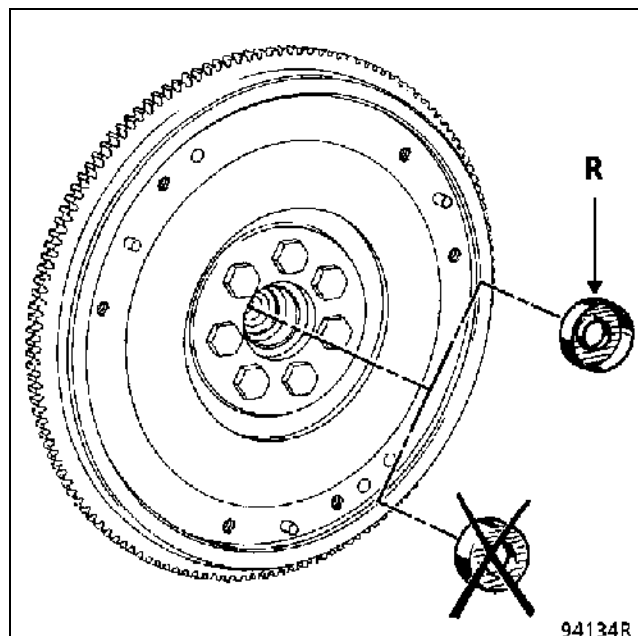
Ремонтный комплект сцепления содержит втулку (имитатор подшипника), которая используется для центрирования ведомого диска.

Удалите смазку из отверстия фланца коленчатого вала под втулку (R).

Нанесите средство **Loctite Frenbloc** на внешний диаметр втулки.

Используя отрезок трубы с наружным диаметром **38 мм**, установите втулку до упора в отверстие фланца коленчатого вала.

Обратите внимание на положение втулки при установке и убедитесь в правильной установке втулки.

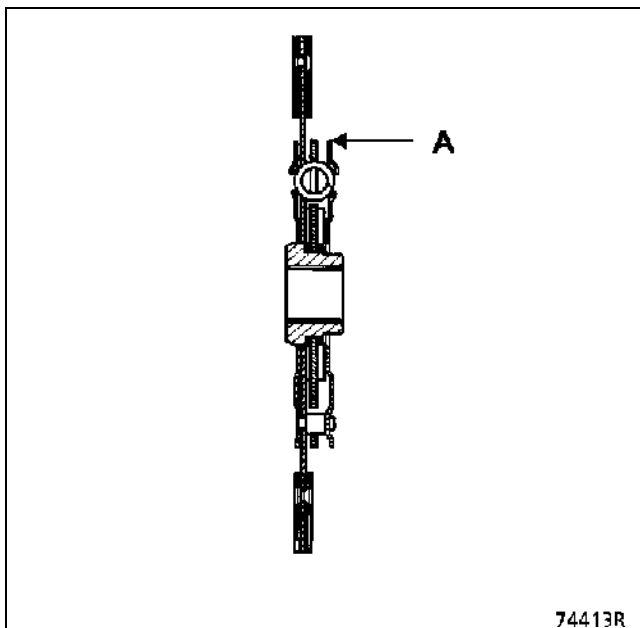




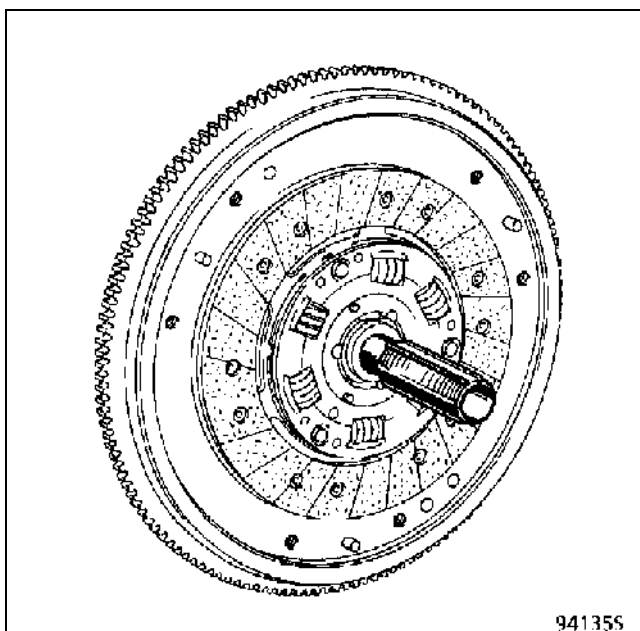
## Кожух сцепления с нажимным диском в сборе и ведомый диск

**ВАЖНОЕ ЗАМЕЧАНИЕ:** ступицы ведомых дисков имеют никелевое покрытие и не нуждаются в смазке (что исключает замасливание).

Установите ведомый диск на место: выступающая часть (A) ступицы должна находиться со стороны нажимного диска.



Для установки ведомого диска используйте имеющуюся в комплекте пластмассовую центрирующую оправку.



Установите кожух сцепления с нажимным диском в сборе.

Постепенно затяните крест-накрест с рекомендованным моментом болты крепления кожуха сцепления.

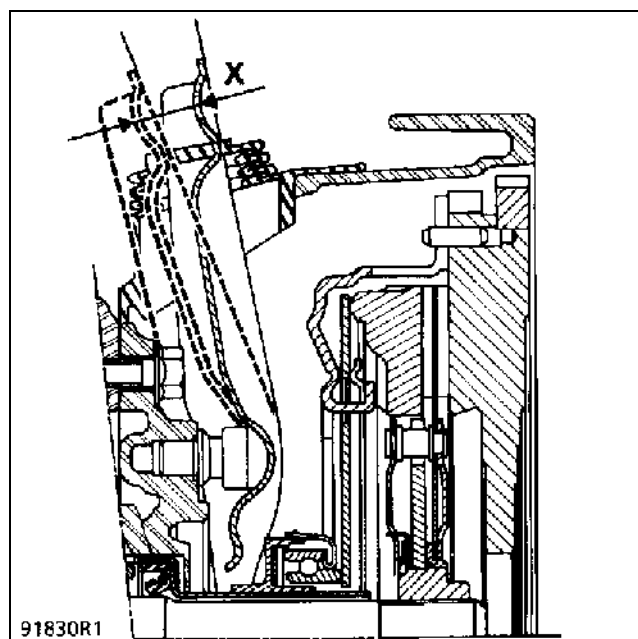
Снимите фиксатор **Mot. 582**.

Смажьте смазкой **MOLYKOTE BR2** отверстие подшипника выключения сцепления, а также направляющую втулку подшипника, лапки вилки выключения сцепления и ее шаровую опору.

После присоединения коробки передач установите зубчатый сектор механизма компенсации износа в рабочее положение и проверьте правильность работы механизма автоматической компенсации износа.

Проверьте ход вилки выключения сцепления. Он должен составлять:

**X = от 26 до 28 мм**



## ЗАМЕНА

Производится после отделения коробки передач от двигателя.

## НЕОБХОДИМЫЙ СПЕЦИАЛЬНЫЙ ИНСТРУМЕНТ

Mot. 582	Фиксатор
----------	----------

## МОМЕНТЫ ЗАТЯЖКИ (даН·м)



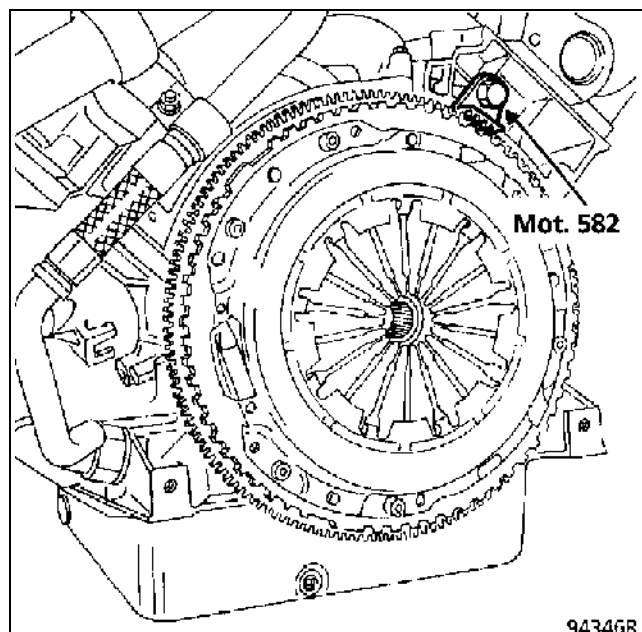
Болты крепления кожуха сцепления	1
----------------------------------	---

## ЗАМЕНА

Заблокируйте маховик фиксатором **Mot. 582**.

Отверните болты крепления кожуха сцепления к маховику и снимите кожух в сборе с нажимным диском. При этом освобождается ведомый диск сцепления.

Проверьте техническое состояние деталей и замените поврежденные детали.



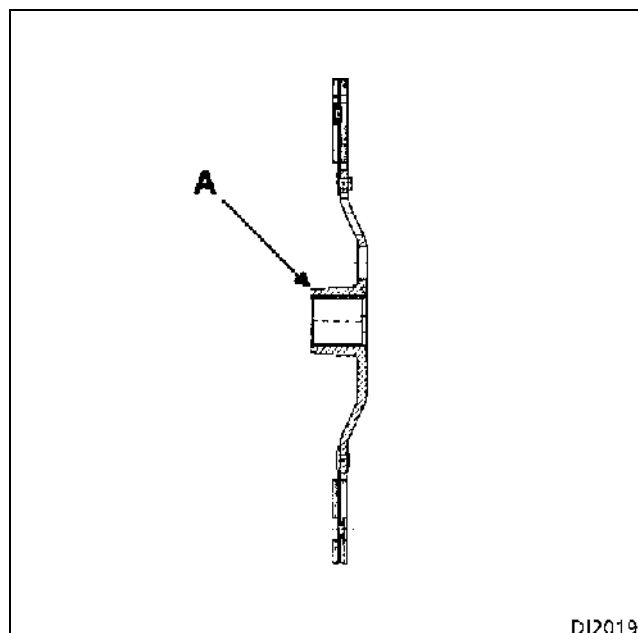
## УСТАНОВКА

При установке сцепления обязательно учесть следующее:

Очистите шлицы первичного вала коробки передач и установите сцепление **без смазки**.

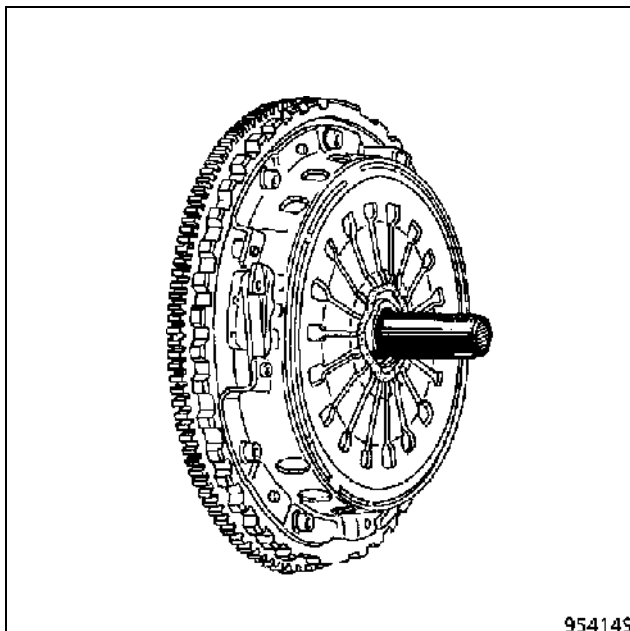
Обезжирьте поверхность маховика под ведомый диск сцепления и фрикционные накладки ведомого диска.

Установите ведомый диск на место (выступ (A) ступицы должен находиться на стороне маховика).



## ЦЕНТРИРОВАНИЕ

Используйте имеющуюся в ремкомплекте пластмассовую центрирующую оправку.



Постепенно затяните крест-накрест с рекомендованным моментом болты крепления кожуха сцепления.

Снимите фиксатор **Mot. 582**.

Нанесите смазку **MOLYKOTE BR2** на следующие детали:

- направляющую втулку,
- лапки вилки выключения сцепления.

Расположите подшипник выключения сцепления на направляющей втулке и лапки вилки выключения сцепления на подшипнике выключения сцепления.

## Подшипник и вилка выключения сцепления

## ЗАМЕНА

Производится после отделения коробки передач от двигателя.

## СНЯТИЕ

Снимите:

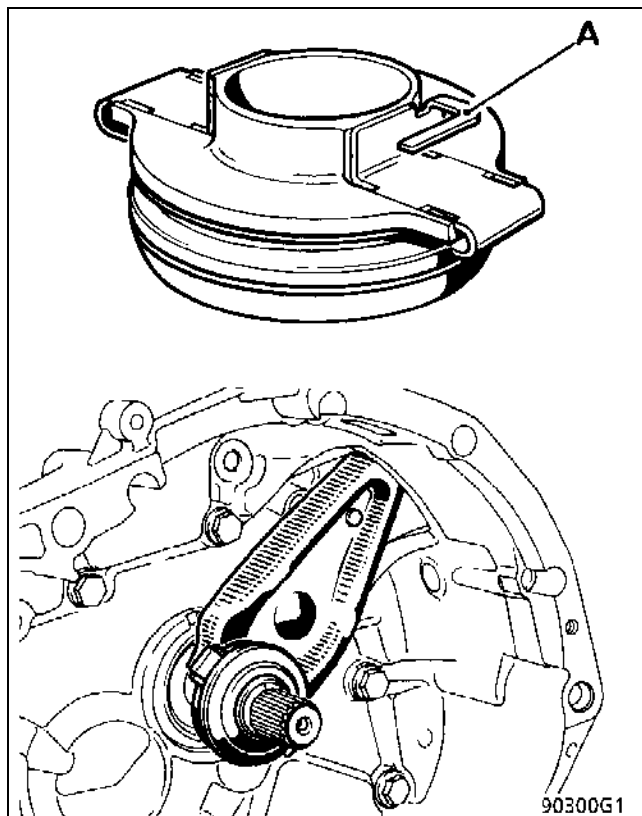
- подшипник выключения сцепления, наклонив вилку,
- резиновый защитный чехол и протолкните вилку внутрь картера сцепления.

## УСТАНОВКА

Нанесите средство **MOLYKOTE BR2** на стенки направляющей втулки и лапки вилки.

Введите вилку и установите резиновый защитный чехол.

Установите подшипник выключения сцепления на направляющую втулку, заведя выступ (A) подшипника в паз вилки.



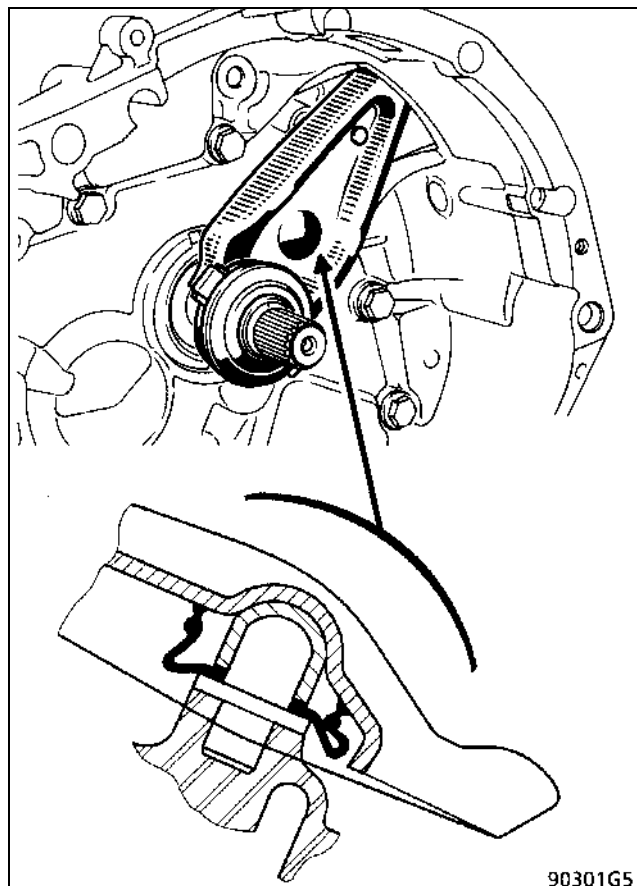
Обеспечьте правильность перемещения узла.

**ПРИМЕЧАНИЕ:** при проведении операций, которые не требуют снятия коробки передач, или после замены коробки передач не приподнимайте вилку выключения сцепления, т. к. это может привести к расцеплению ее с выступом (A) обоймы подшипника выключения подшипника.

## ИЗМЕНЕНИЕ КОНСТРУКЦИИ

Коробка передач **JC** имеет заполненный смазкой чехол для опоры вилки выключения сцепления.

Перед установкой вилки заложите в чехол смазку **MOLYKOTE BR2**.



### ЗАМЕНА

Производится после отделения коробки передач от двигателя и снятия сцепления.

#### НЕОБХОДИМЫЙ СПЕЦИАЛЬНЫЙ ИНСТРУМЕНТ

Mot. 582 Фиксатор

#### МОМЕНТЫ ЗАТЯЖКИ (даН·м)



Болты крепления маховика

6

### СНЯТИЕ

Заблокируйте маховик фиксатором **Mot. 582**.

Отверните болты крепления маховика (они не должны повторно использоваться).

Снимите маховик и фиксатор **Mot. 582**.

Проточка поверхности маховика под ведомый диск сцепления не допускается.

Если маховик имеет повреждения или изношен, замените его.

### УСТАНОВКА

Сухой ветошью очистите резьбовые отверстия во фланце коленчатого вала под болты крепления маховика.

Обезжирьте поверхность фланца коленчатого вала под маховик.

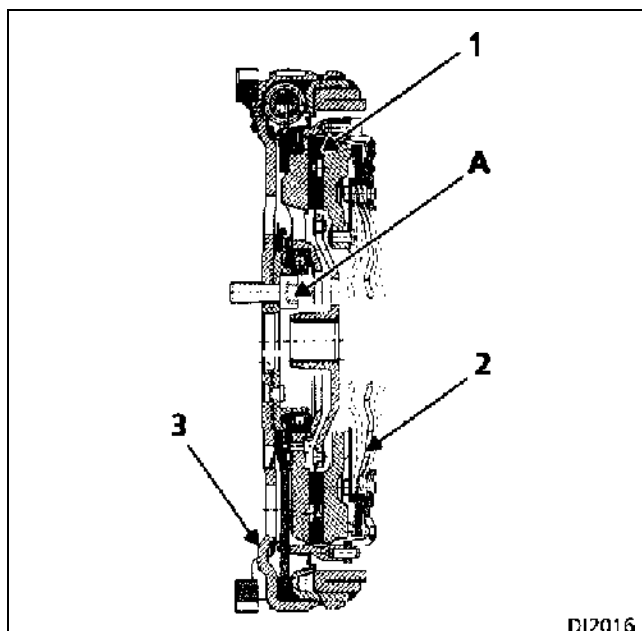
Установите маховик, смазав его клеем **Loctite AUTOFORM**.

Нанесите средство **Loctite FRENETANCH** на новые болты и на сколько возможно затяните их от руки.

Установите фиксатор **Mot. 582**.

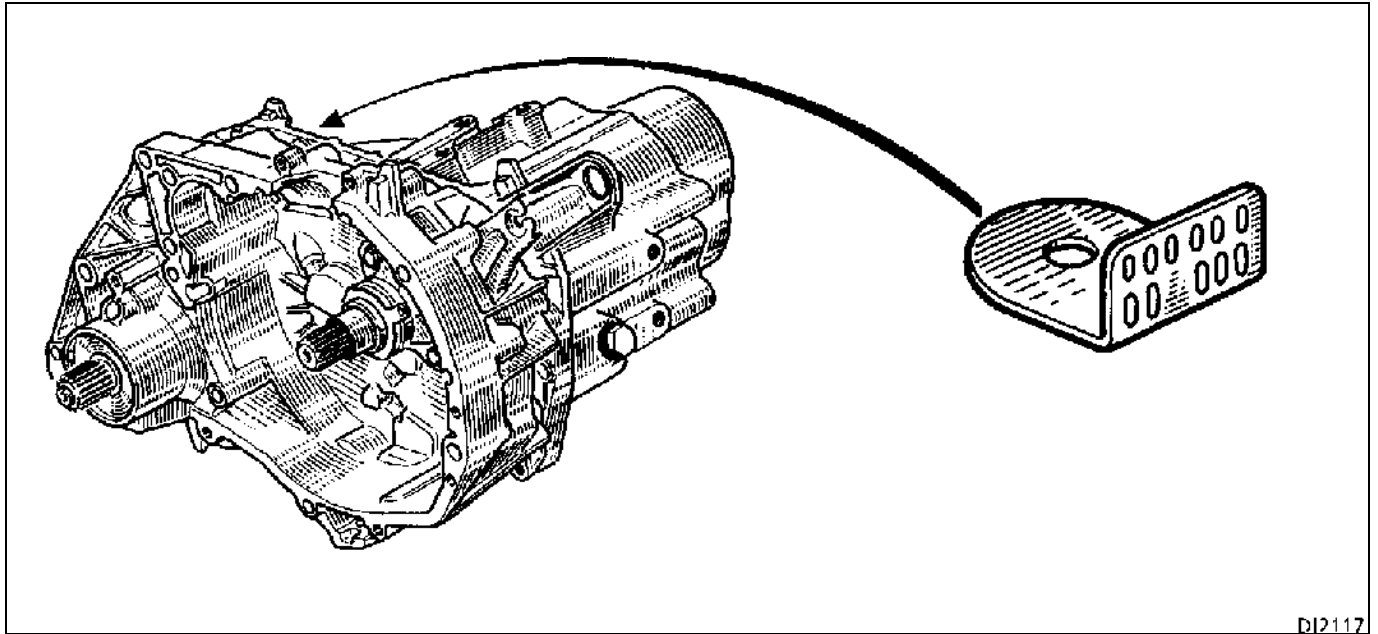
**Затяните болты с моментом в 6 даН·м.**

Снимите фиксатор **Mot. 582**.



Автомобили **JE0A 05** с двигателями **F3R** оснащены механическими коробками передач типа **JC5**.

В Руководстве по ремонту «**V.V.JC**» описан в полном объеме ремонт этой коробки передач.



D12117

В идентификационной табличке на картере сцепления указывается:

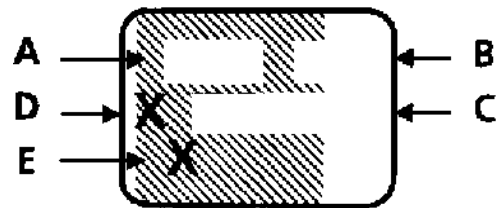
**A:** тип коробки передач

**B:** индекс коробки передач

**C:** заводской номер

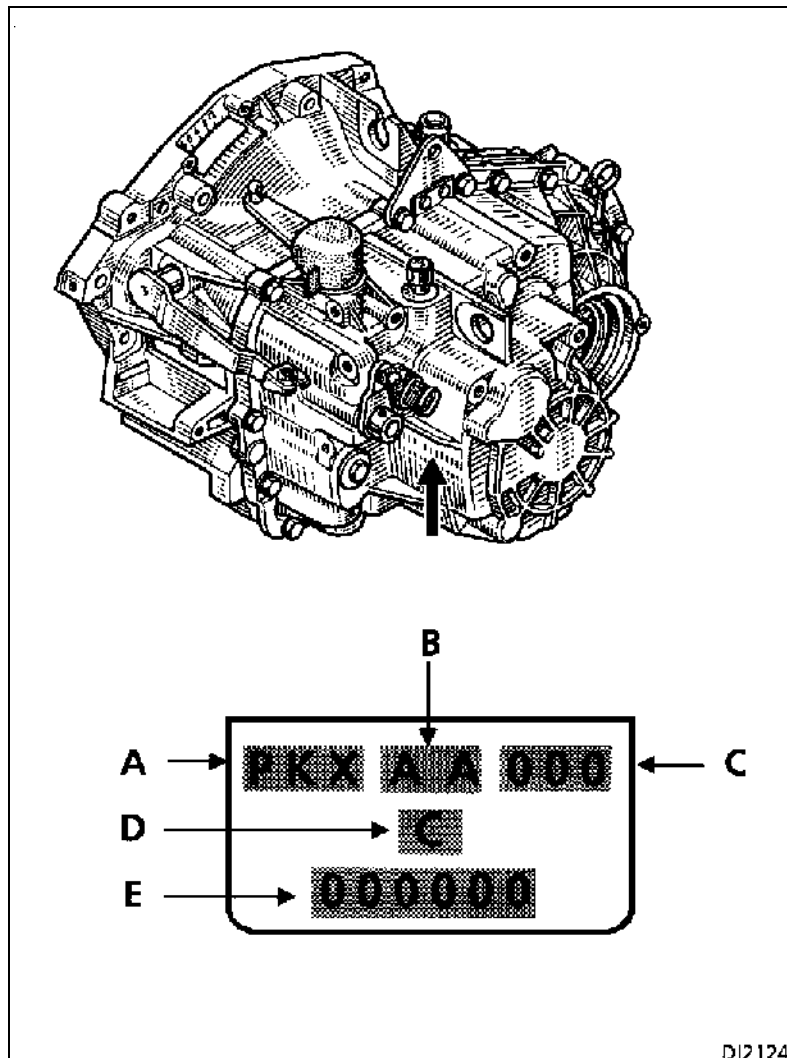
**D:** завод-изготовитель

**E:** модель агрегатируемого с коробкой передач двигателя



90 775

Автомобили JE0E 05 с двигателями G8T с турбонаддувом оснащены механическими коробками передач РК1.



В маркировке на картере коробки передач указываются:

**A:** тип коробки передач

**B:** сертификационный номер

**C:** индекс коробки передач

**D:** завод-изготовитель

**E:** заводской номер

Индекс	Автомобиль	Передаточное число главной передачи	Передаточное число редуктора привода спидометра	1 передача	2 передача	3 передача	4 передача	5 передача	Передаточное число заднего хода
--------	------------	-------------------------------------	---	------------	------------	------------	------------	------------	---------------------------------

### JC5

026	JE0 A05	$\frac{15}{16}$	$\frac{18}{22}$	$\frac{11}{41}$	$\frac{21}{43}$	$\frac{28}{37}$	$\frac{35}{34}$	$\frac{39}{31}$	$\frac{11}{39}$ 26
-----	---------	-----------------	-----------------	-----------------	-----------------	-----------------	-----------------	-----------------	--------------------

### PK1

026	JE0 E05	$\frac{21}{80}$	$\frac{19}{24}$	$\frac{11}{43}$	$\frac{19}{42}$	$\frac{31}{43}$	$\frac{41}{40}$	$\frac{39}{35}$	$\frac{11}{29}$ 40
-----	---------	-----------------	-----------------	-----------------	-----------------	-----------------	-----------------	-----------------	--------------------



**ЕМКОСТЬ** (в литрах)

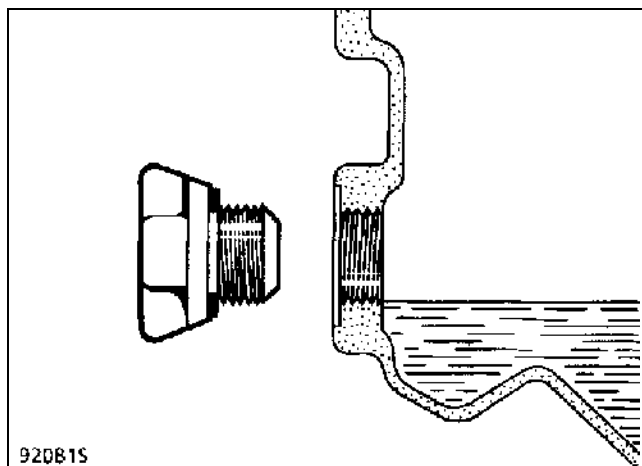
JC5	3,1
PK1	2,1 (метка минимум) 2,6 (метка максимум)

**КЛАСС ВЯЗКОСТИ МАСЛА**

**TRANSELF TRX 75 W80W**

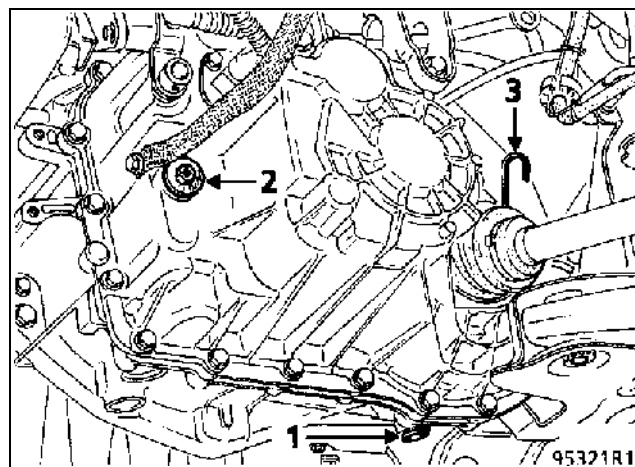
Каталожный номер: 77 11 143 534 (5-литровая банка)

**Коробка передач JC5**



Масло заливается в картер коробки передач, пока оно не начнет вытекать из маслозаливного и контрольного отверстия.

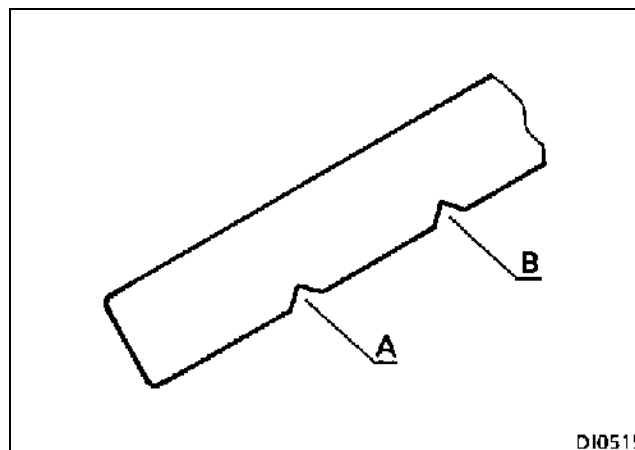
**Коробка передач PK1**



- 1 Пробка сливного отверстия
- 2 Пробка маслозаливного отверстия
- 3 Маслоизмерительный щуп

Уровень масла измеряется масляным щупом (С). Чтобы проверить уровень масла, нужно снять левое переднее колесо. Масло после этого можно слить и вновь залить в требуемом количестве.

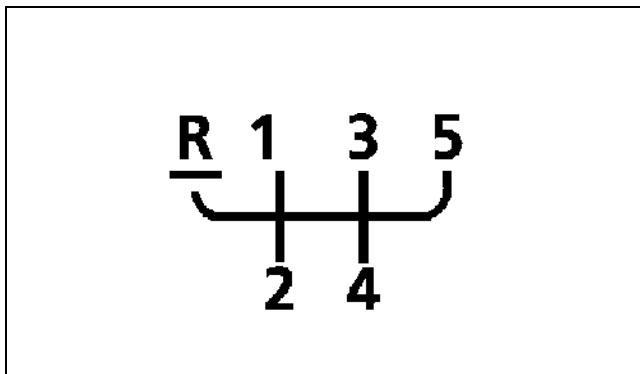
**ВАЖНОЕ ЗАМЕЧАНИЕ:** пробка (2) маслозаливного отверстия не предназначена для проверки уровня масла по началу переливания. Угол наклона коробки передач изменяется в зависимости от того, на каком автомобиле она установлена.



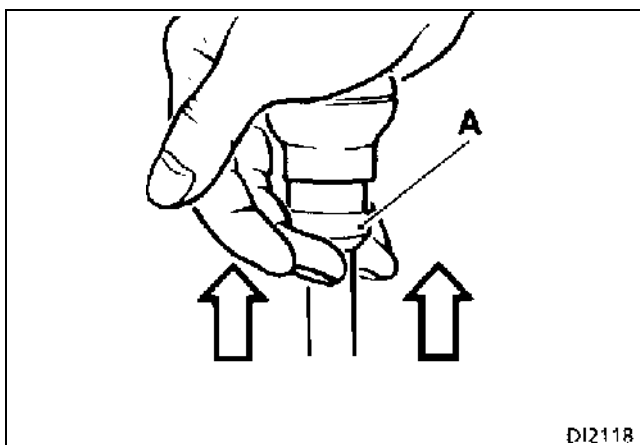
- A Метка минимального уровня
- B Метка максимального уровня

### СХЕМА ПЕРЕКЛЮЧЕНИЯ ПЕРЕДАЧ

#### Коробка передач JC5

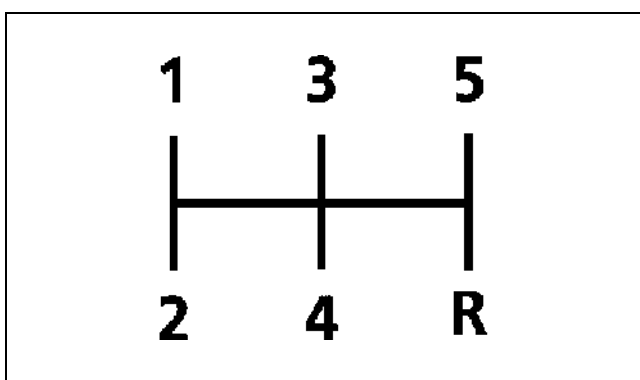


Чтобы включить передачу заднего хода, поднимите блокировочное кольцо (A) и переведите рычаг переключения передач.



D12118

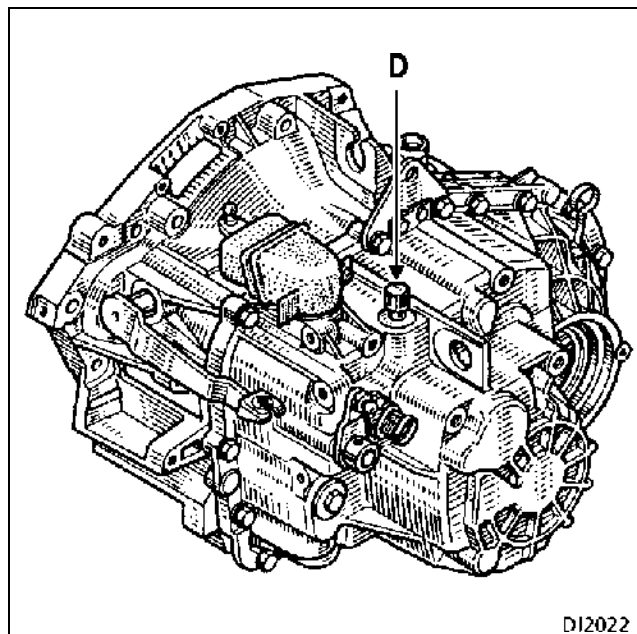
#### Коробка передач РК1



Чтобы включить передачу заднего хода, установите рычаг в нейтральное положение, а затем включите передачу заднего хода так же, как передачу переднего хода.

Коробки передач оснащены синхронизаторами **BORG-WARNER**.

**ВАЖНОЕ ЗАМЕЧАНИЕ:** ни в коем случае не снимать сапун (D) для заполнения коробки передач маслом.



D12022

# МЕХАНИЧЕСКАЯ КОРОБКА ПЕРЕДАЧ

## Применяемые материалы

21

### Коробка передач JC5 (F3R)

НАИМЕНОВАНИЕ	РАСФАСОВКА	КАТАЛОЖНЫЙ НОМЕР	МЕСТО ПРИМЕНЕНИЯ
<b>MOLYKOTE BR2</b>	Банка 1 кг	77 01 421 145	Шлицы правой полуосевой вал-шестерни Шаровая опора вилки выключения сцепления Направляющая втулка подшипника выключения сцепления Лапки вилки выключения сцепления
			} Сцепление
<b>Loctite 518</b>	Шприц на 24 мл	77 01 421 162	Сопрягающиеся поверхности картеров сцепления и коробки передач
<b>RHODORSEAL 5661</b>	Тюбик 100 г	77 01 404 452	Резьбовые пробки и выключатели Заглушки Концы упругих штифтов приводных валов
<b>LOCTITE FRENBLOC</b> (клей-герметик)	Флакон на 24 см <sup>3</sup>	77 01 394 071	Гайка заднего конца первичного вала и болт заднего конца вторичного вала Зубья ведущей шестерни главной передачи и шлицы ступицы синхронизатора пятой передачи Поводок

### Коробка передач PK1 (G8T turbo)

НАИМЕНОВАНИЕ	РАСФАСОВКА	КАТАЛОЖНЫЙ НОМЕР	МЕСТО ПРИМЕНЕНИЯ
<b>MOLYKOTE BR2</b>	Банка 1 кг	77 01 421 145	Направляющая втулка подшипника выключения сцепления Лапки вилки выключения сцепления
			} Сцепление
<b>LOCTITE FRENBLOC</b>	Флакон на 24 см <sup>3</sup>	77 01 394 071	Болты крепления направляющих пальцев плавающей скобы тормоза

## Детали, подлежащие обязательной замене

**Не допускается повторное использование следующих деталей:**

- манжет,
- уплотнительных колец,
- направляющей втулки подшипника выключения сцепления (кроме коробки передач PK1),

- болта заднего конца вторичного вала и регулировочной гайки подшипников дифференциала,
- ведомой шестерни привода спидометра и ее вала,
- ведущей шестерни привода спидометра,
- упругих штифтов,
- игольчатых подшипников.

### НЕОБХОДИМЫЙ СПЕЦИАЛЬНЫЙ ИНСТРУМЕНТ

T. Av. 476	Съемник для выпрессовки пальцев шаровых шарниров
B. Vi. 31-01	Набор бородков

### НЕОБХОДИМОЕ ОБОРУДОВАНИЕ

Ударный съемник шаровых шарниров
Стойка для поддержания двигателя
Домкрат
Предохранительные подушки рычагов двухстоечного подъемника

### МОМЕНТЫ ЗАТЯЖКИ (даН·м)



Пробка сливного отверстия	2,2
Болт крепления направляющего пальца плавающей скобы тормоза	3,5
Болт крепления держателя гофрированного чехла внутреннего шарнира левого приводного вала	2,4
Гайка крепления пальца шаровой опоры рычага подвески	6,5
Болт M16 × 200 крепления амортизаторной стойки к поворотному кулаку	20
Болт крепления реактивной тяги	5,5
Болт крепления крышки картера сцепления	2,4
Болты крепления картера сцепления к блоку двигателя и болты крепления стартера	5
Гайка крепления передней левой опоры маятниковой подвески к лонжерону	7
Болт крепления опоры маятниковой подвески к картеру коробки передач	6
Болт крепления задней опоры двигателя	5,5
Пробка маслосливного отверстия	0,17
Болты крепления колеса	10

### РАСХОДНЫЕ МАТЕРИАЛЫ

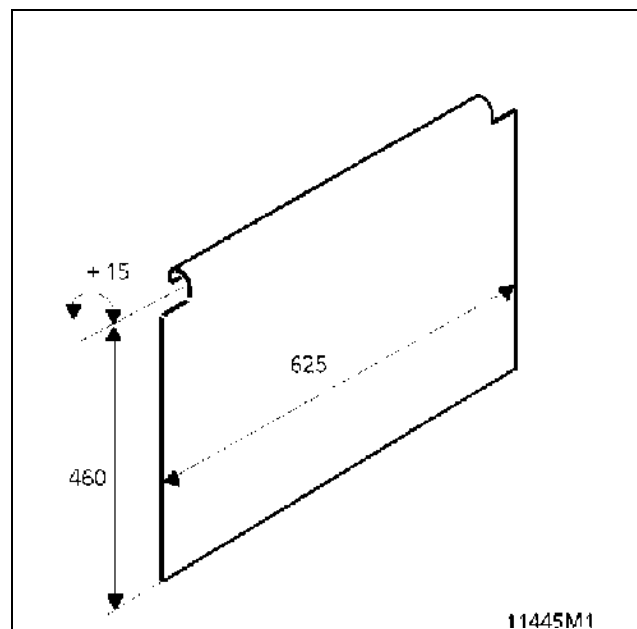
#### Loctite FRENBLOC:

Болт крепления направляющего пальца плавающей скобы тормоза

#### RHODORSEAL 5661:

Концы упругих штифтов приводных валов

Установите изготовленный на месте защитный экран радиатора (**ОБЯЗАТЕЛЬНО**):



### СНЯТИЕ

Установите автомобиль на двухстоечный подъемник.

Отсоедините аккумуляторную батарею.

Снимите передние колеса.

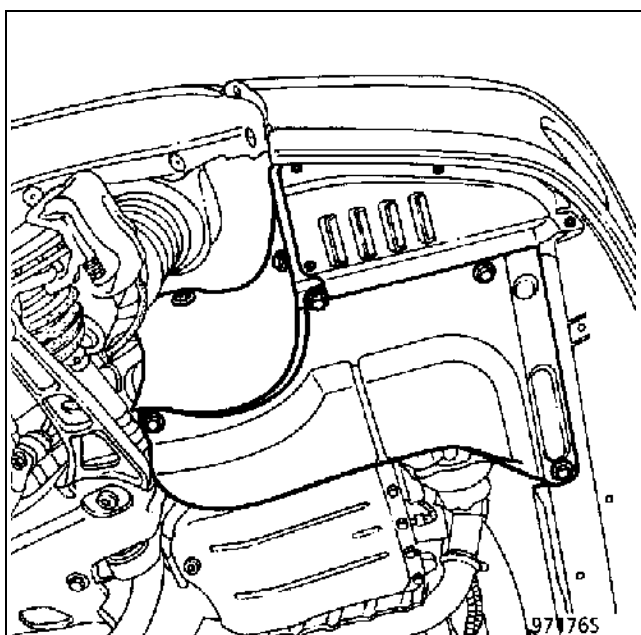
Слейте масло из коробки передач.

Установите сливную пробку с новой прокладкой.

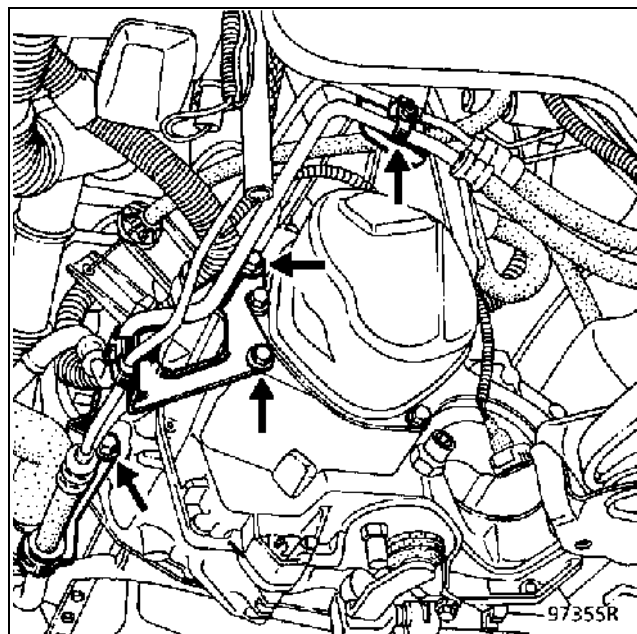
**Используемый материал:** Алюминиевый или стальной лист с загнутым верхним краем для навешивания на верхнюю часть радиатора.

Снимите:

- защиту поддона двигателя,
- передние колеса,
- левый и правый грязезащитные щитки на торцах ниши передних колес,
- грязезащитные щитки.



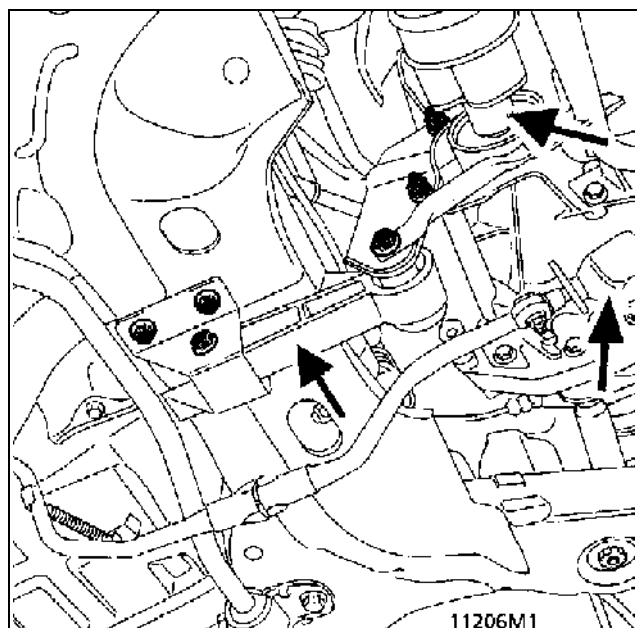
Снимите с двигателя держатели трубопроводов гидросилителя рулевого управления.

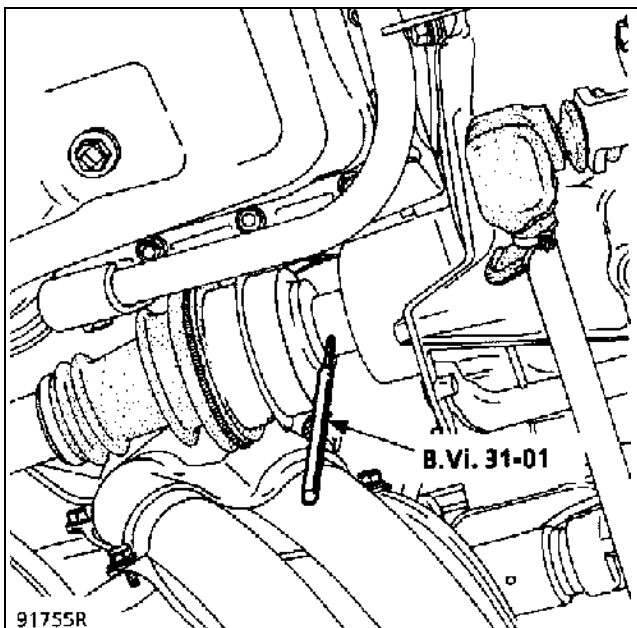
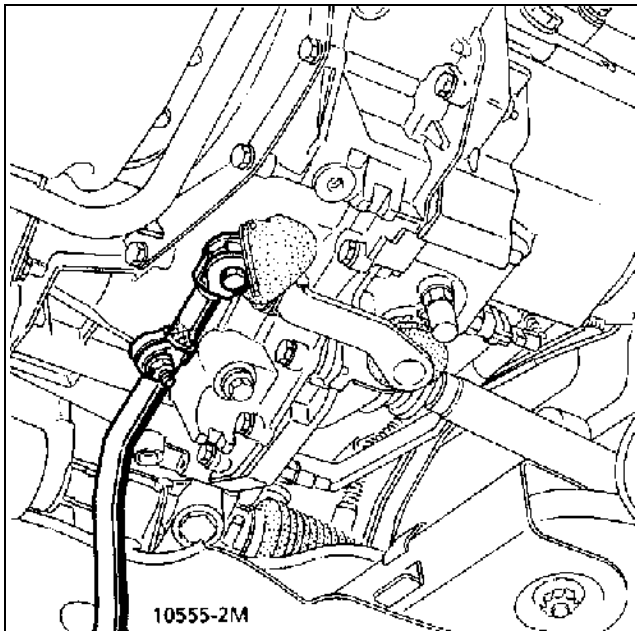


Отверните болт крепления массовой шины коробки передач.

Снимите:

- реактивную тягу
- тягу привода переключения передач с коробки передач (сдвиньте чехол в сторону),
- упругий штифт правого приводного вала,
- держатель электропроводки на картере коробки передач.





Отсоедините:

- выключатель фонарей света заднего хода,
- электропроводку стартера,
- гибкий вал привода спидометра,
- кислородный датчик.

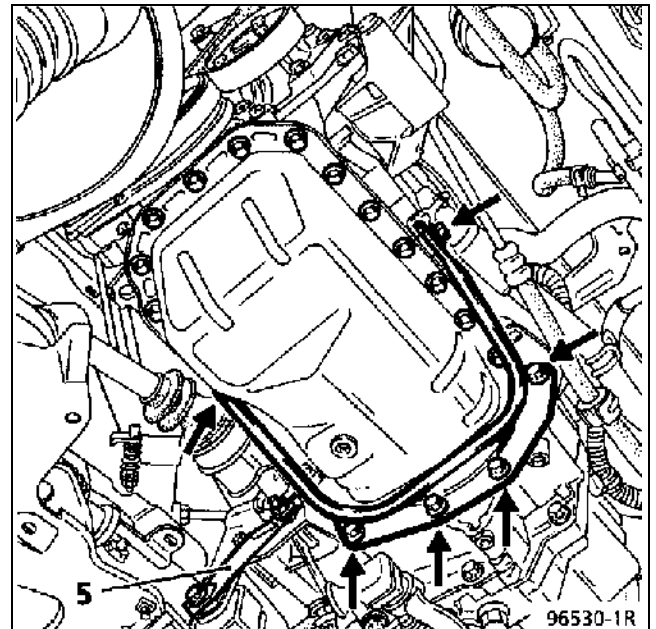
Снимите:

- приемную трубу системы выпуска отработавших газов,
- стартер (см. раздел 16 «Стартер»).

**Под автомобилем:**

Снимите растяжку между двигателем и коробкой передач:

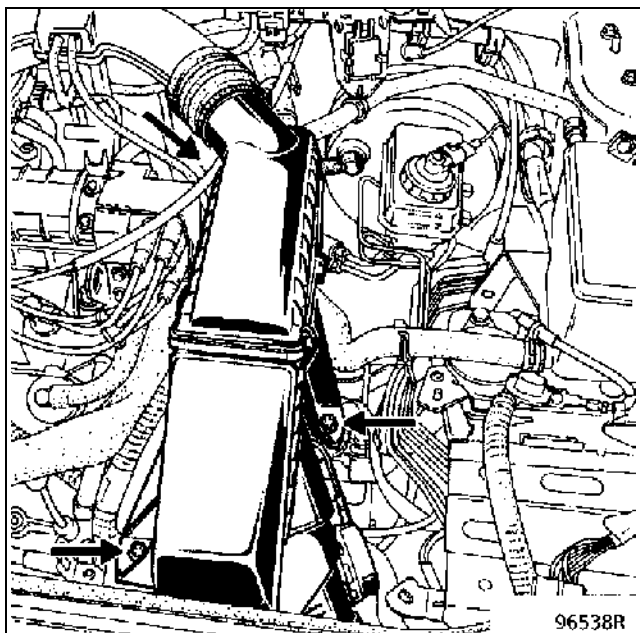
- Отверните болты на блоке цилиндров двигателя.
- Выверните болты крепления крышки картера сцепления.



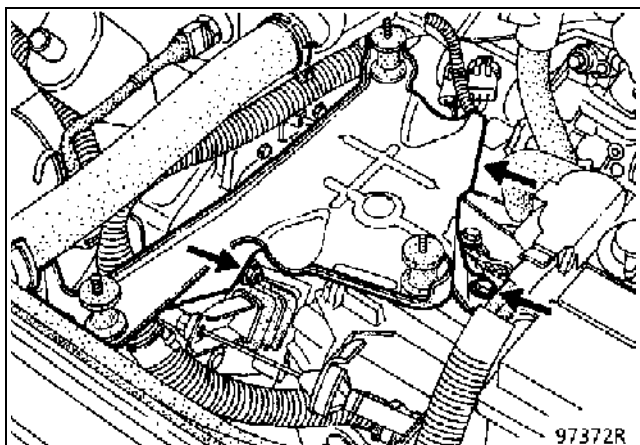
### В моторном отсеке:

Снимите:

- воздушный фильтр,
- массовую шину с коробки передач,



- кронштейн крепления воздушного фильтра,

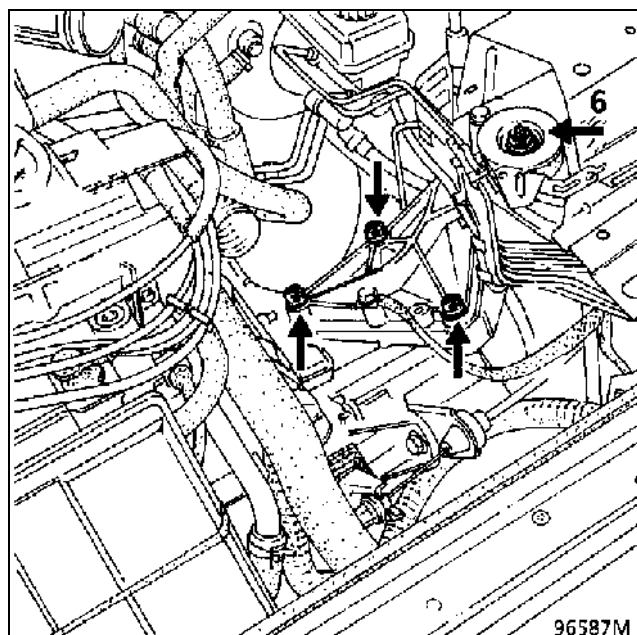


- датчик верхней мертвой точки,
- трос привода выключения сцепления,
- верхние болты крепления картера сцепления к блоку двигателя и болты крепления стартера.

Приподнимите двигатель, установив под блок цилиндров двигателя опорную стойку или домкрат.

Выверните 3 помеченных на рисунке болта крепления опоры коробки передач (не отворачивайте верхнюю гайку, помеченную как (6)).

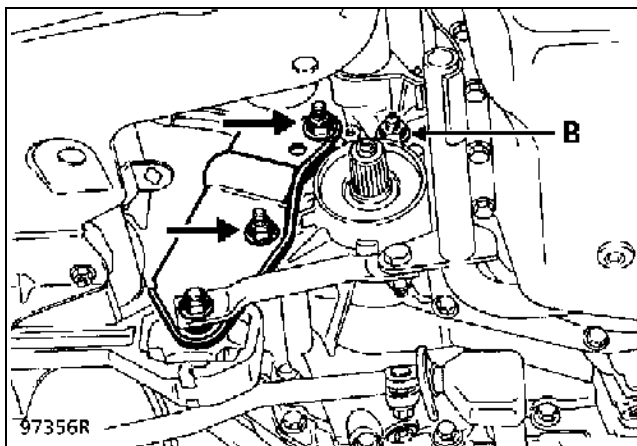
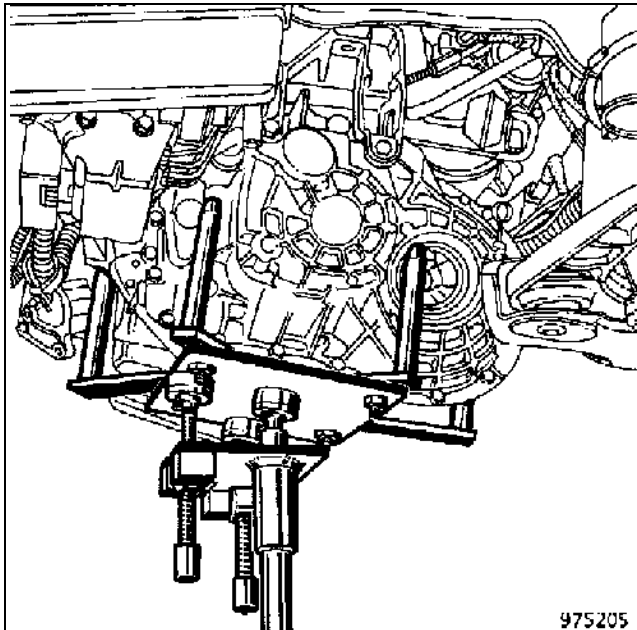
Слегка наклоните силовой агрегат при одновременном подъеме автомобиля (или опускании опоры, если она имеет переменную жесткость).



**Под автомобилем:**

Отверните гайку (В).

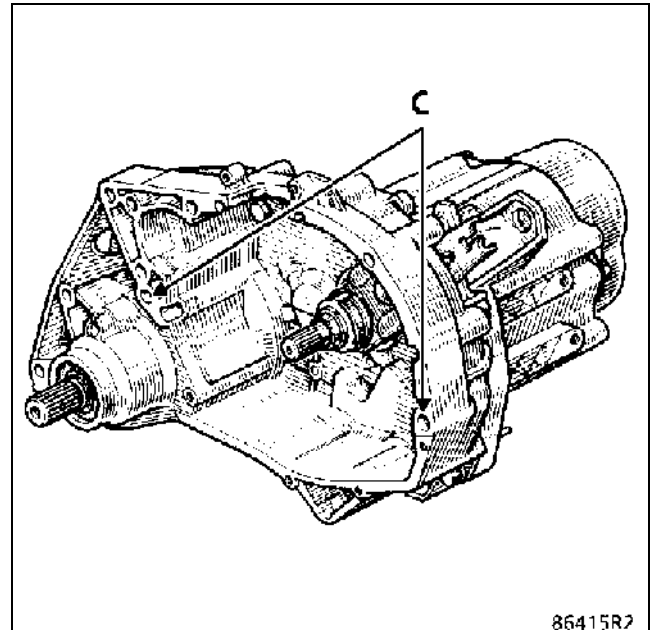
Установите домкрат под коробку передач. Немного поднимите коробку передач домкратом и отверните два болта крепления задней опоры двигателя. Сдвиньте ее, как можно дальше назад.



Отсоедините коробку передач от двигателя и опустите ее с помощью домкрата, при необходимости перемещая опору двигателя.

**УСТАНОВКА (особенности)**

Убедитесь в том, что установочные втулки вставлены в гнезда (С).



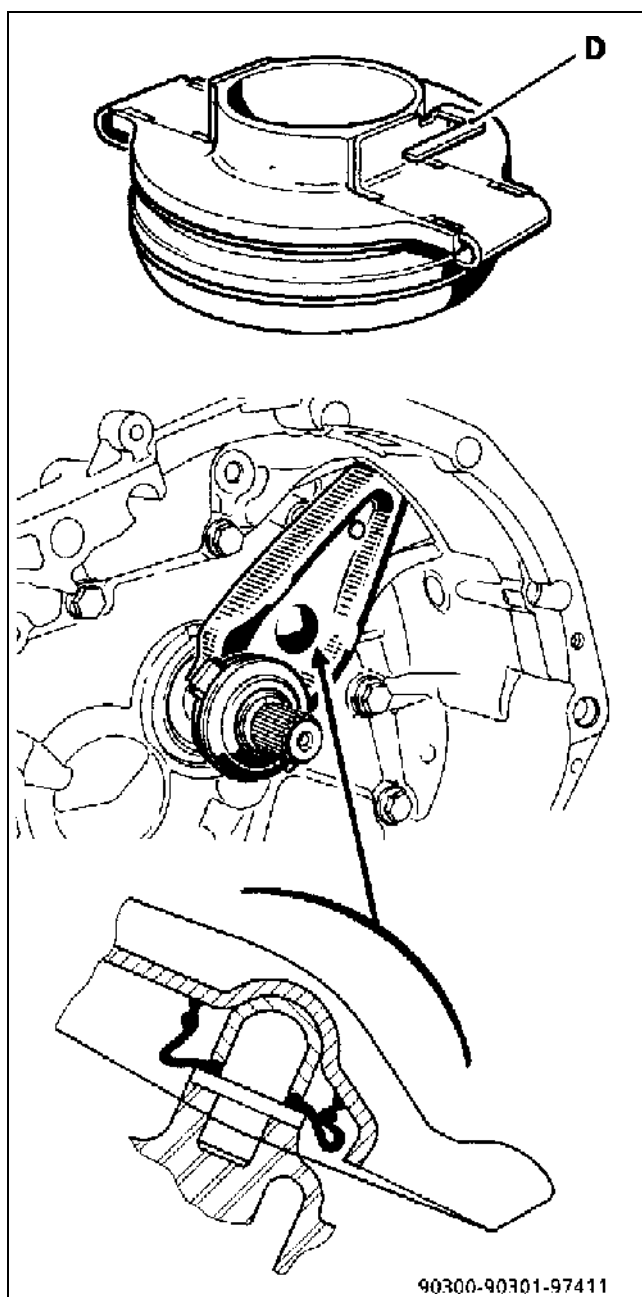


**ВАЖНОЕ ЗАМЕЧАНИЕ:** не смазывайте шлицы первичного вала коробки передач — они имеют никелевое покрытие.

Смажьте шлицы правой полуосевой вал-шестерни смазкой **MOLYKOTE BR2**.

Проверьте положение подшипника выключения сцепления — выступ (D) должен быть введен в паз вилки сцепления.

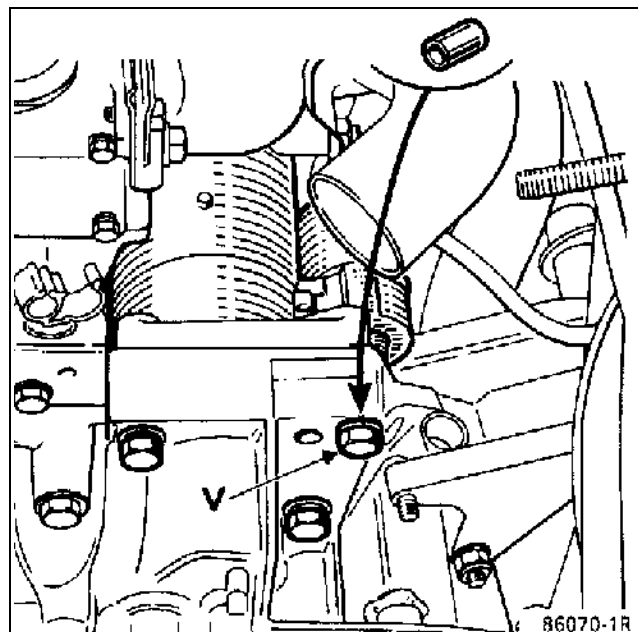
**Изменение конструкции:** сзади вилки выключения сцепления установлен содержащий смазку чехол.



Установите коробку передач.

Убедитесь в том, что установочные втулки правильно установлены на гнезда на блоке цилиндров двигателя.

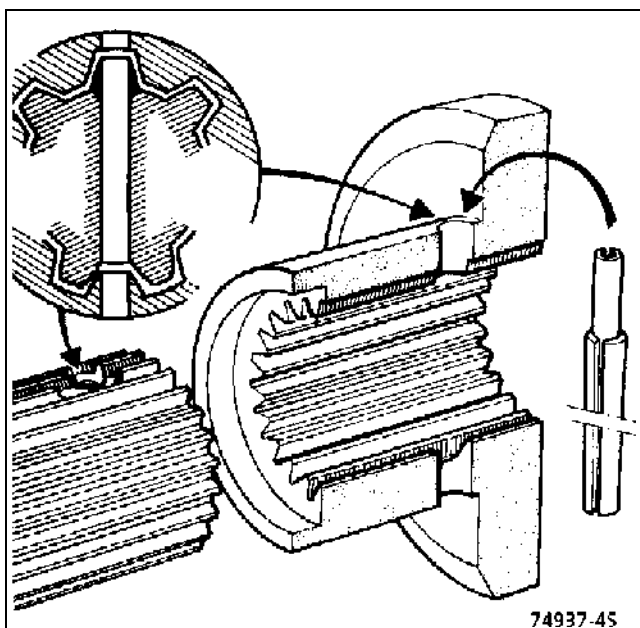
**ВАЖНОЕ ЗАМЕЧАНИЕ:** обеспечьте правильное расположение болта (V) и установочной втулки стартера.



С помощью домкрата расположите силовой агрегат так, чтобы можно было установить левую переднюю опору двигателя.

Установите приводной вал напротив полуосевой шестерни.

Поверните поворотный кулак и вставьте в полуосевую шестерню, используя угловой штифт **В. Vi 31-01** для совмещения отверстий под упругие штифты.

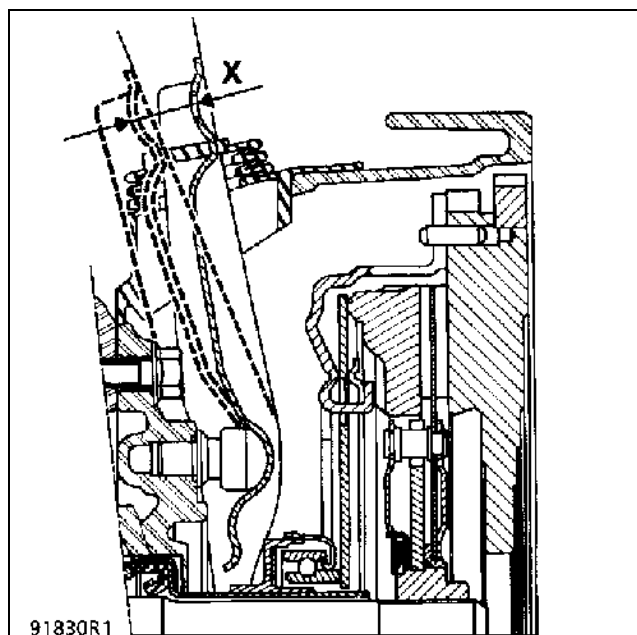


Заходная фаска отверстия в полуосевой шестерне облегчает установку нового упругого штифта.

Для уплотнения концов штифтов нанесите средство **RHODORSEAL 5661**.

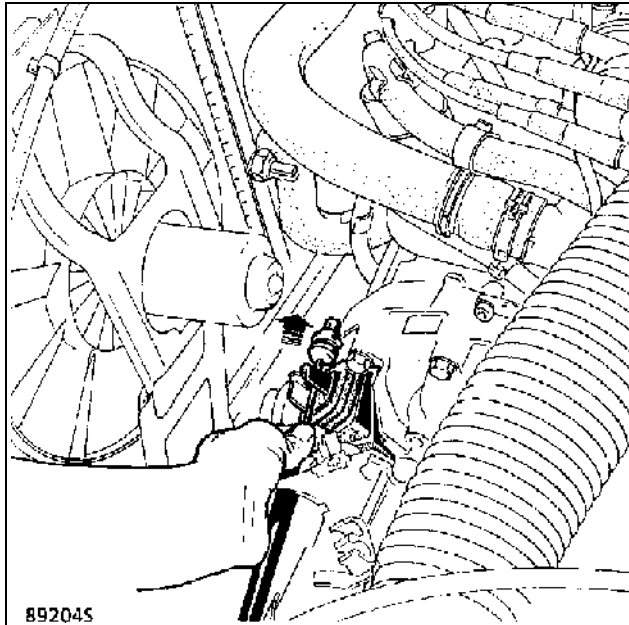
После установки силового агрегата на автомобиль проверьте ход вилки выключения сцепления. Он должен составлять:

**X = от 26 до 28 мм**



Потяните трос привода сцепления в зоне вилки выключения сцепления на коробке передач.

Свободный ход троса должен составлять не менее **3 см**.



Эта проверка показывает, что механизм автоматической компенсации износа работает нормально.

Замените болты крепления направляющих пальцев плавающей скобы тормоза и затяните их с рекомендованным моментом.


Несколько раз нажмите на тормозную педаль для установки поршней цилиндров тормозов в рабочее положение.



Затяните все гайки и болты с рекомендованными моментами.

Залейте масло в коробку передач.

НЕОБХОДИМЫЙ СПЕЦИАЛЬНЫЙ ИНСТРУМЕНТ	
Т. Ав. 476	Съемник для выпрессовки пальцев шаровых шарниров
НЕОБХОДИМОЕ ОБОРУДОВАНИЕ	
Ударный съемник шаровых шарниров	
Стойка для поддержания для двигателя	
Домкрат	
Предохранительные подушки рычагов двухстоечного подъемника	

МОМЕНТЫ ЗАТЯЖКИ (даН·м)	
Пробка сливного отверстия	2,2
Болт крепления держателя гофрированного чехла внутреннего шарнира левого приводного вала	2,4
Болт крепления амортизаторной стойки к поворотному кулаку	20
Болт крепления крышки картера сцепления	2,4
Болты крепления картера сцепления к блоку двигателя и болты крепления стартера	5
Гайка крепления картера сцепления к блоку двигателя	5
Болт крепления опоры на коробке передач	6
Болт крепления нижней левой опоры маятниковой подвески	11,5
Гайка крепления пальца шарового шарнира наконечника рулевой тяги	4
Гайка крепления пальца шаровой опоры рычага подвески	6,5
Болты крепления колес	10
Болт крепления реактивной тяги	12-18
Болт крепления опоры маятниковой подвески на коробке передач	5,5-6,5
Гайка верхнего крепления резиновой подушки опоры на левом переднем лонжероне	5,5-8
Гайка нижнего крепления резиновой подушки опоры на левом переднем лонжероне	10-12,5
Болт крепления резиновой подушки опоры на левом переднем лонжероне	6-8

### СМАЗОЧНЫЙ МАТЕРИАЛ

#### MOLYKOTE BR2:

Шлицы правой полуосевой вал-шестерни и наружное кольцо подшипника опоры промежуточного вала правого приводного вала.

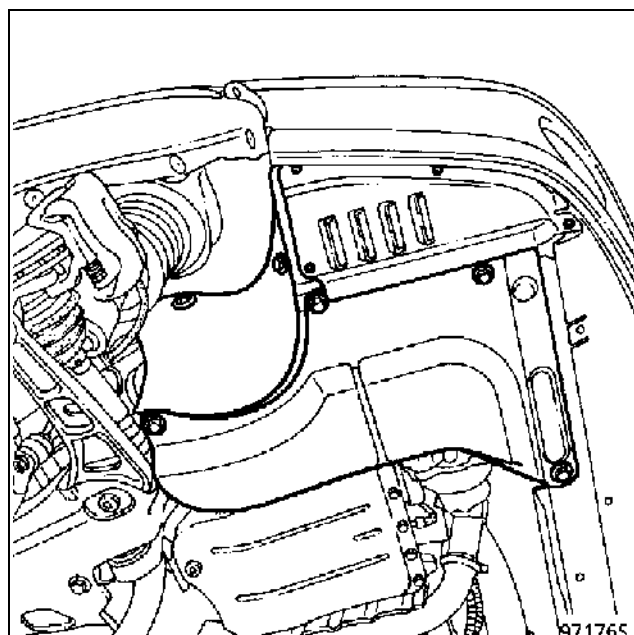
### СНЯТИЕ

Установите автомобиль на двухстоечный подъемник с рычагами оснащенными предохранительными подушками FOG.

Отключите и снимите аккумуляторную батарею.

Снимите:

- передние колеса,
- защиту поддона двигателя,
- подкрылок левого переднего колеса.



971765

Слейте масло из коробки передач.

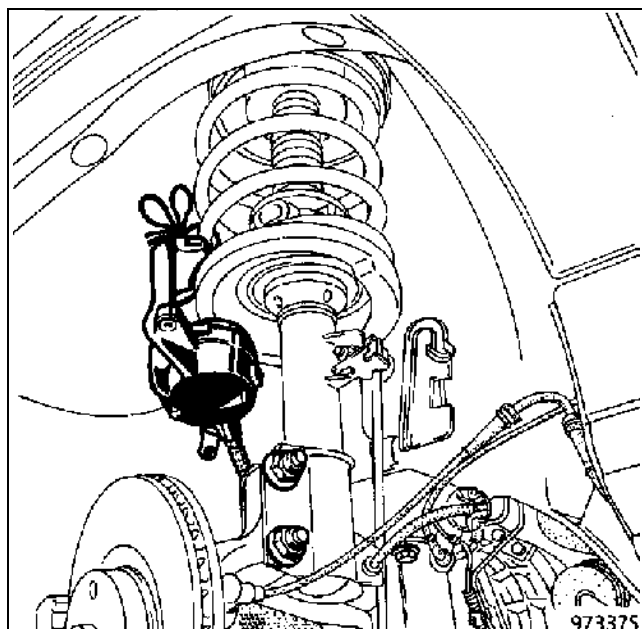
Установите сливную пробку с новой прокладкой.

### СНЯТИЕ ПРИВОДНЫХ ВАЛОВ:

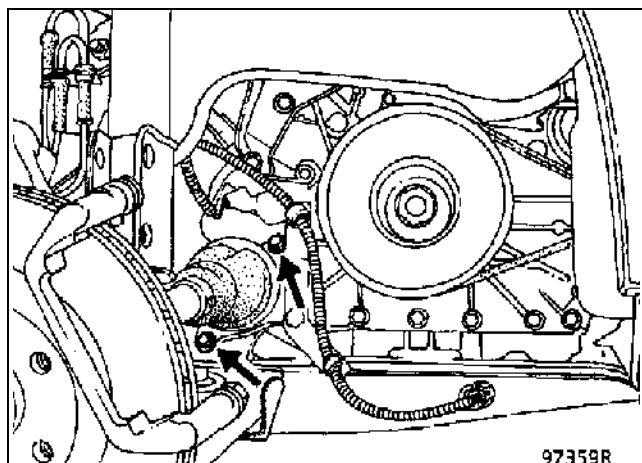
#### Правая сторона автомобиля

Снимите:

- плавающую скобу правого переднего тормоза и подвесьте ее к пружине подвески так, чтобы не нагружался тормозной шланг,



- два болта крепления стопорной пластины подшипника опоры промежуточного вала,

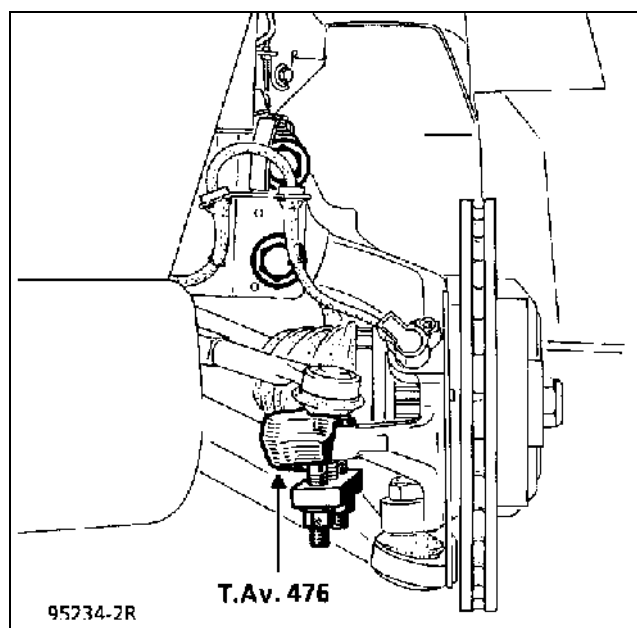


- палец шарового шарнира наконечника рулевой тяги, пользуясь съемником **T. Av. 476**.

Отсоедините провод сигнальной лампы износа накладок тормозных колодок.

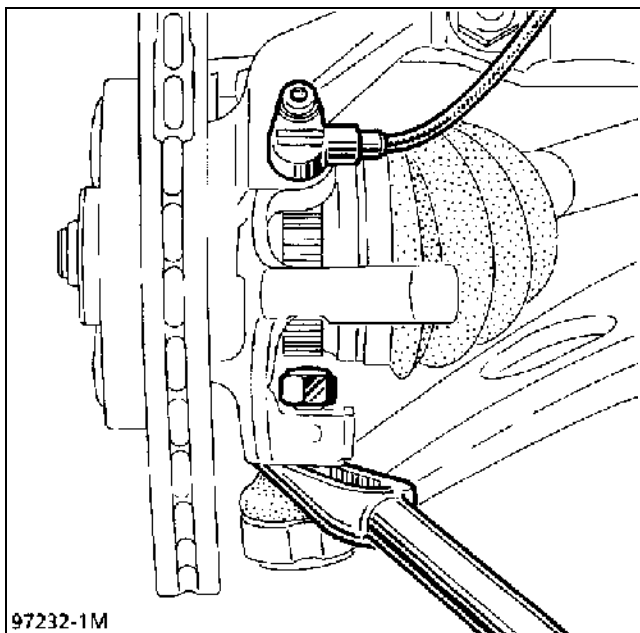
Отсоедините разъем колесного датчика антиблокировочной тормозной системы.

Отверните болты крепления амортизаторной стойки к поворотному кулаку.

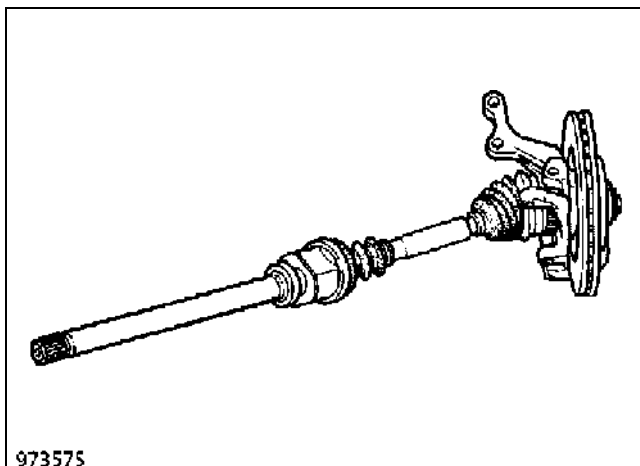


Снимите колесный датчик, если автомобиль оснащен антиблокировочной тормозной системой.

Ослабьте затяжку гайки крепления пальца шаровой опоры рычага подвески, насколько это возможно, и отсоедините палец от поворотного кулака с помощью ударного съемника.



Снимите узел ступицы – поворотного кулака – тормозной диск в сборе с приводным валом.

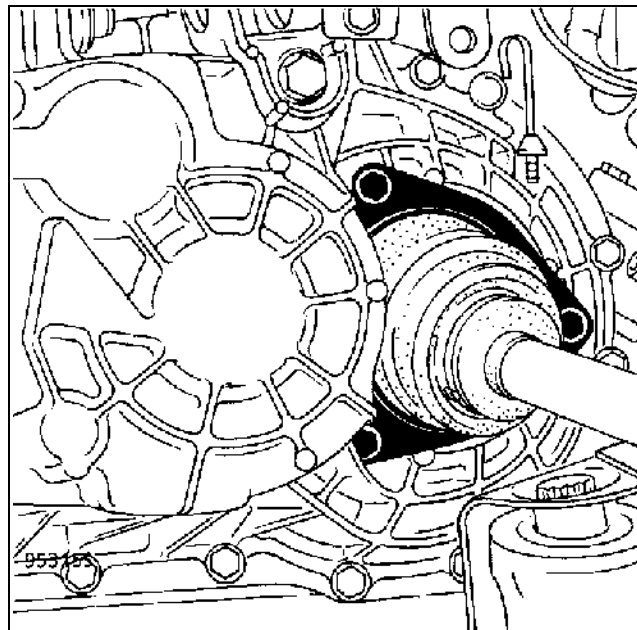


Примите меры к защите гофрированных чехлов приводного вала от повреждений.

### Левая сторона автомобиля

Снимите:

- плавающую скобу тормоза,
- три болта крепления держателя гофрированного чехла внутреннего шарнира приводного вала.

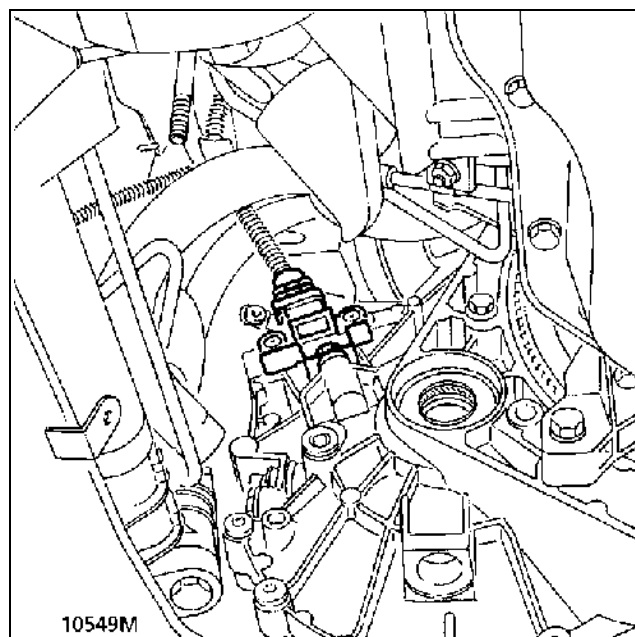
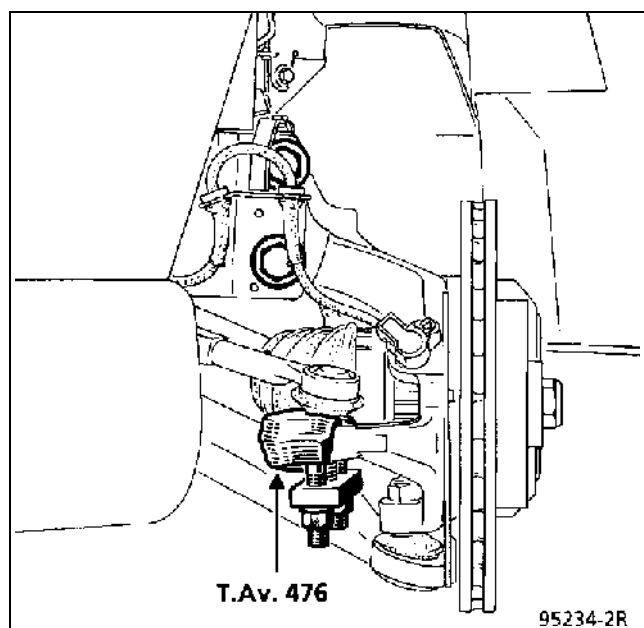


– палец шарового шарнира наконечника рулевой тяги с помощью съемника **T. Av. 476**.

Отсоедините провод сигнальной лампы износа накладок тормозных колодок.

Отсоедините разъем колесного датчика антиблокировочной тормозной системы.

Отверните болты крепления амортизаторной стойки к поворотному кулаку.



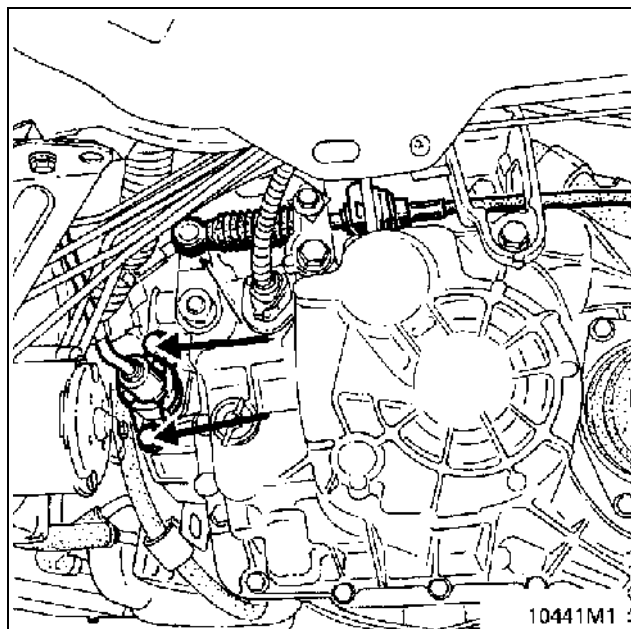
Снимите стопор и частично освободите трос выбора передач.

Выпрессуйте из поворотного кулака палец шаровой опоры рычага подвески и палец шарового шарнира наконечника рулевой тяги. Снимите узел ступицы – поворотного кулака – тормозного диска вместе с приводным валом.

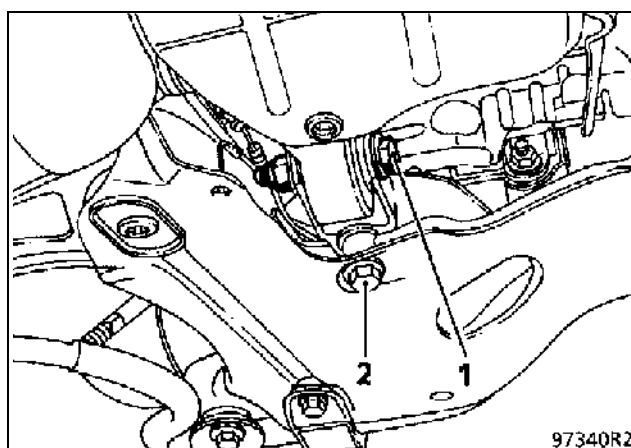
Отсоедините массовую шину от коробки передач.

Отсоедините разъем датчика частоты вращения и положения коленчатого вала в задней части коробки передач.

Отсоедините рабочий цилиндр привода сцепления от коробки передач (2 болта).



Отверните болт (1) крепления реактивной тяги и ослабьте затяжку болта (2).



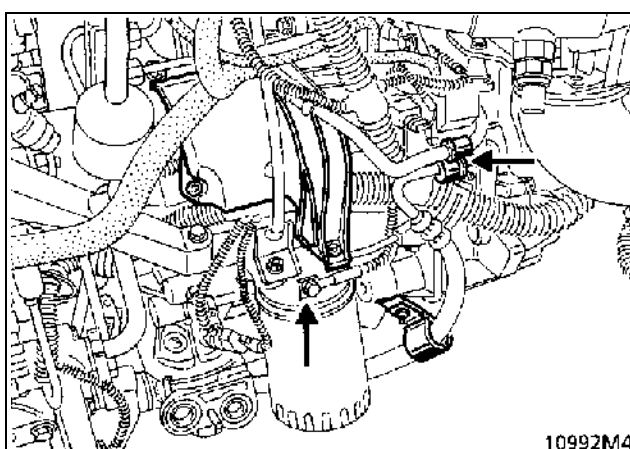


Отсоедините провода от выключателя фонарей заднего хода и снимите хомут крепления жгута проводов на коробке передач.

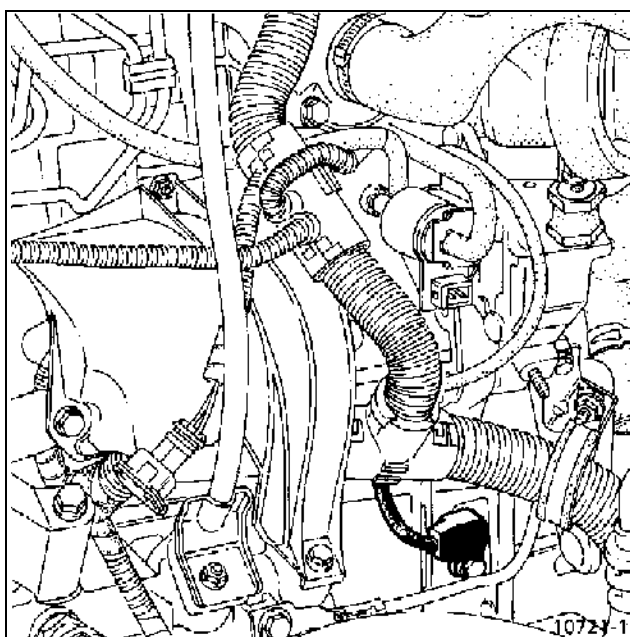
**Снизу автомобиля:**

Снимите массовую шину двигателя (рядом с крышкой масляного фильтра).

Ослабьте затяжку, но не выворачивайте болт крепления держателя трубопроводов гидроусилителя рулевого управления и выведите трубопроводы из держателей.



Чтобы облегчить доступ к болтам крепления стартера, снимите датчик частоты вращения и положения коленчатого вала.

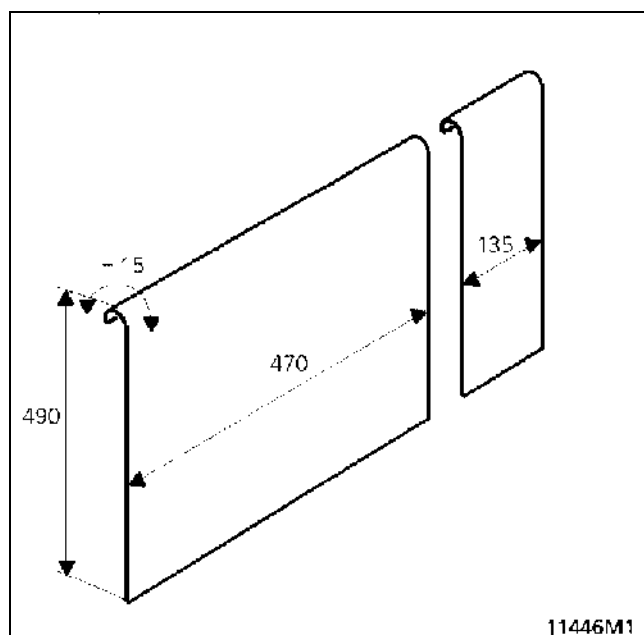


Снимите теплозащитный щиток стартера.

### Сверху автомобиля:

Освободите масляный радиатор, не отсоединяя от него шлангов. Прикрепите его к двигателю.

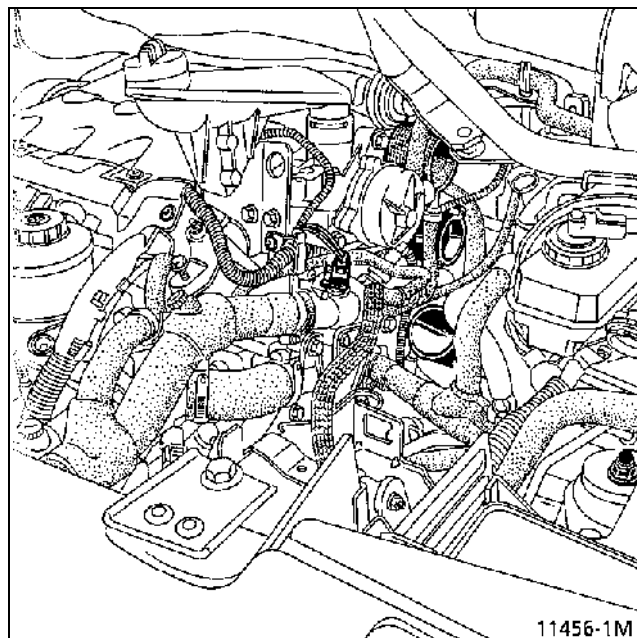
Радиатор системы охлаждения двигателя должен быть защищен с использованием изготовленного на месте экрана по размерам на приведенном ниже рисунке.



Снимите:

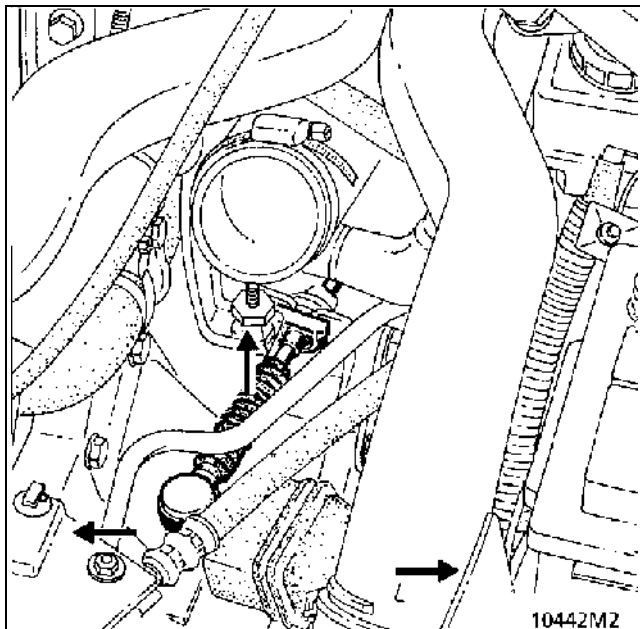
- воздушный фильтр,
- воздуховод между воздушным фильтром и турбокомпрессором,
- кронштейн крепления воздушного фильтра,
- жесткую трубку между воздухо-воздушным охладителем и впускным коллектором, чтобы облегчить доступ к болтам крепления картера сцепления к блоку двигателя.

Снимите воздуховод между турбокомпрессором и воздухо-воздушным охладителем.

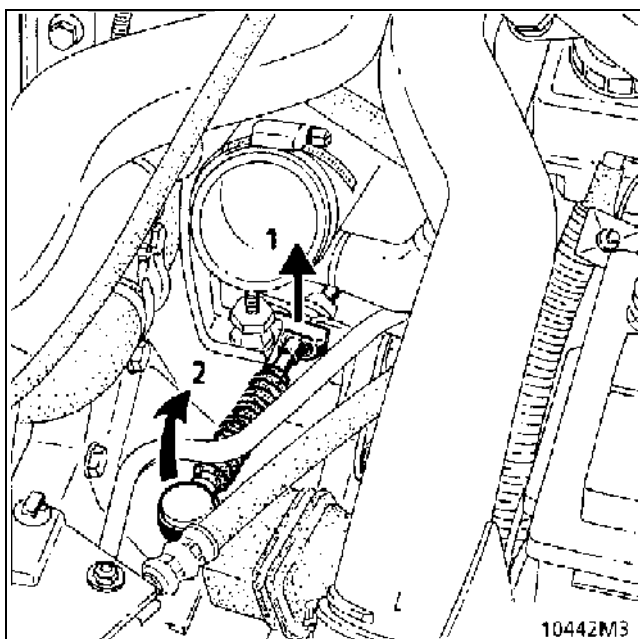


Снимите три держателя кронштейна воздушного фильтра.

Отверните болты крепления трубок проводов гидроусилителя рулевого управления на картере сцепления (сзади вилки выключения сцепления).



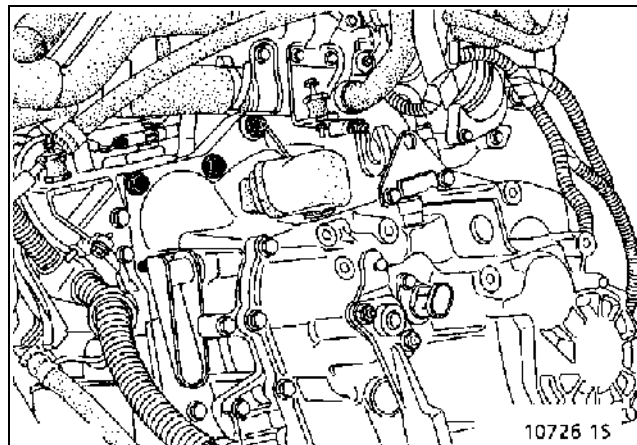
Выньте скобу крепления троса привода переключения передач и снимите наконечник троса с шаровой головки рычага привода переключения передач.



Пропустите трос управления над шлангом системы охлаждения, чтобы исключить его скручивание при отсоединении от коробки передач.

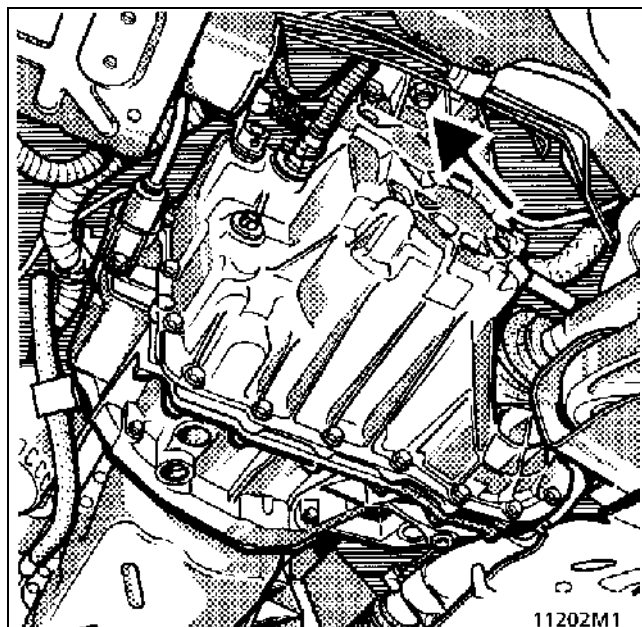
*Снизу с левой стороны:*

Отверните болты крепления картера сцепления к блоку двигателя и болты крепления стартера снизу или сбоку (торцовый ключ + удлинитель).

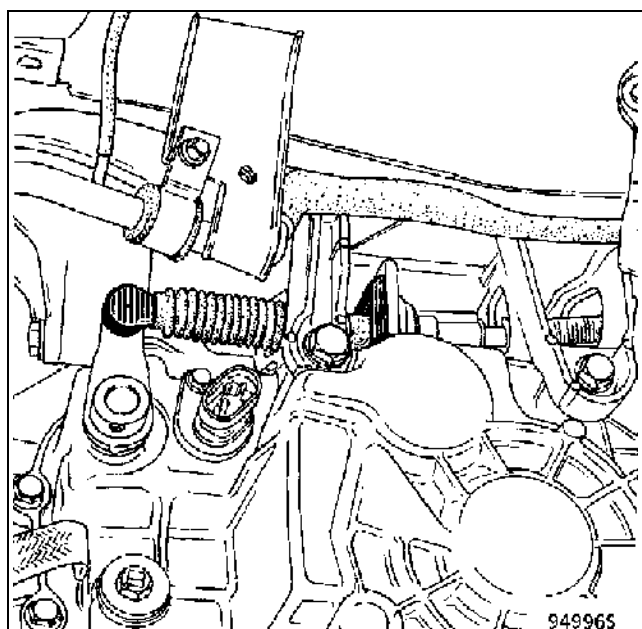


Разгрузите подвеску двигателя, установив опорную стойку с резиновой подушкой под масляный поддон.

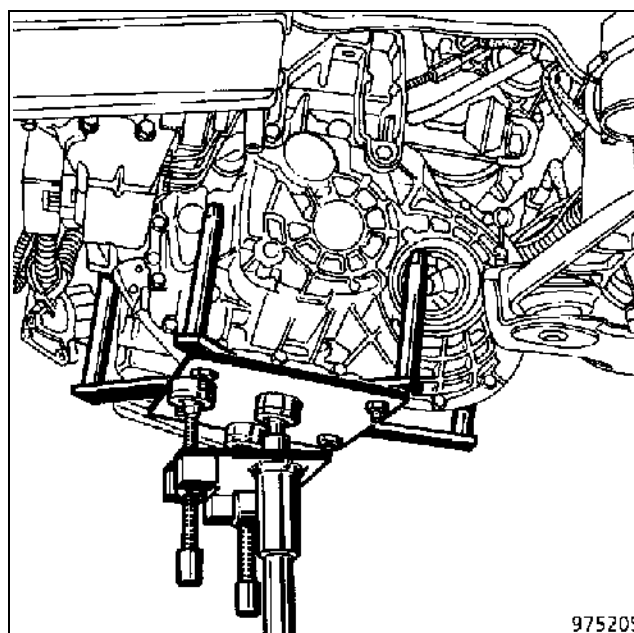
Отверните болт крепления левой опоры маятниковой подвески на подушке.



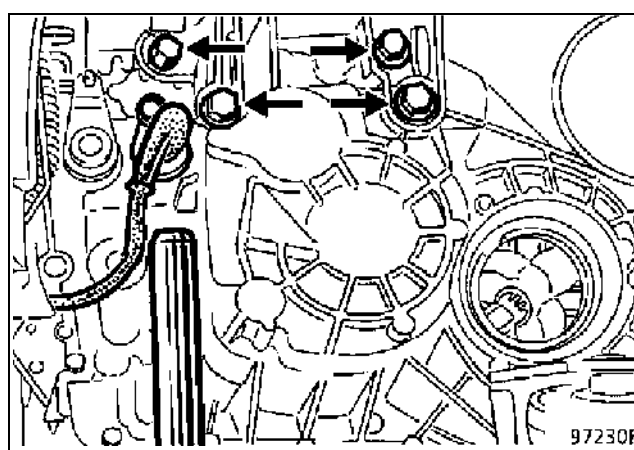
Снимите пружинный держатель и снимите трос выбора передач.



Установите домкрат снизу коробки передач.



Немного опустите силовой агрегат, чтобы облегчить снятие болтов крепления левой опоры коробки передач (4 болта).



Отверните оставшиеся болты крепления картера сцепления к блоку двигателя.

**ПРИМЕЧАНИЕ:**

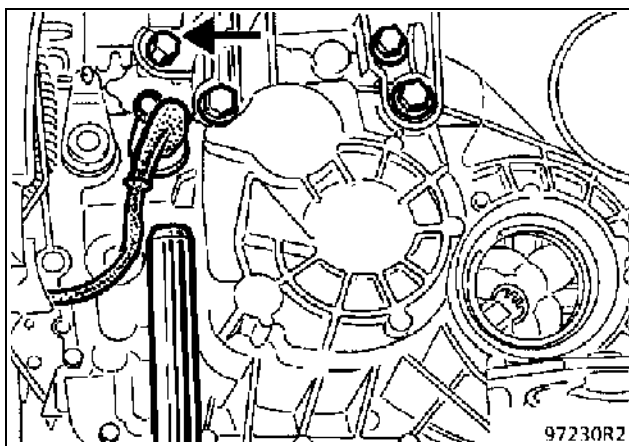
Все болты имеют одинаковую длину.

Снимите коробку передач (с помощником).

**УСТАНОВКА**

Убедитесь в наличии установочных втулок в гнездах картера сцепления.

Прежде всего установите и затяните болт с конической головкой левой опоры силового агрегата.



Смажьте торцевую поверхность подшипника промежуточной опоры правого приводного вала, чтобы предупредить прикипание деталей до следующего снятия.

Обеспечьте правильность закрепления оболочки троса выбора передач на левом держателе кронштейна крепления воздушного фильтра.

(Когда это сделано неправильно, может появиться шум во время движения).

### НЕОБХОДИМЫЙ СПЕЦИАЛЬНЫЙ ИНСТРУМЕНТ

В. Vi. 22-01	Ходовой винт съемника
В. Vi. 28-01	Съемник подшипников с захватами
В. Vi. 31-01	Набор бородков для снятия и установки упругих штифтов диаметром 5 мм
В. Vi. 1000	Съемник ведомой шестерни пятой передачи
В. Vi. 1170	Съемник ступицы синхронизатора пятой передачи
В. Vi. 1007	Захваты для съемника В. Vi. 28-01
В. Vi. 1175	Болт для установки ведомой шестерни пятой передачи

### МОМЕНТЫ ЗАТЯЖКИ (даН·м)



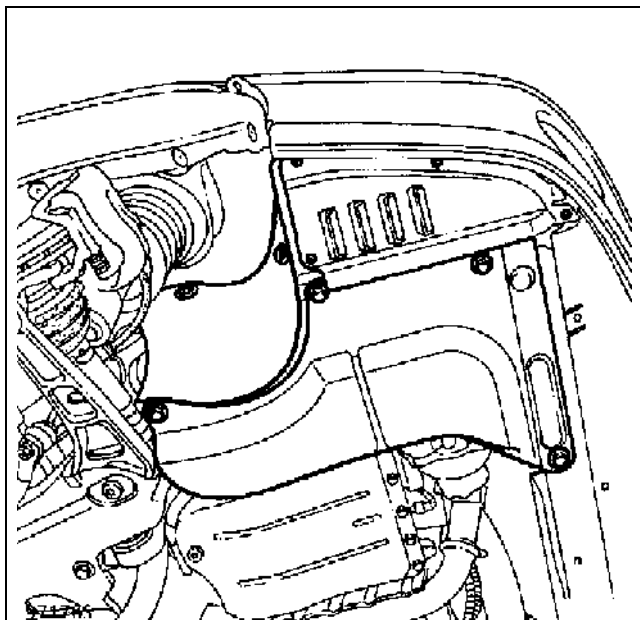
Гайка заднего конца первичного вала	13,5
Болт заднего конца вторичного вала	8

### СНЯТИЕ

Установите автомобиль на двухстоечный подъемник.

Снимите левое переднее колесо.

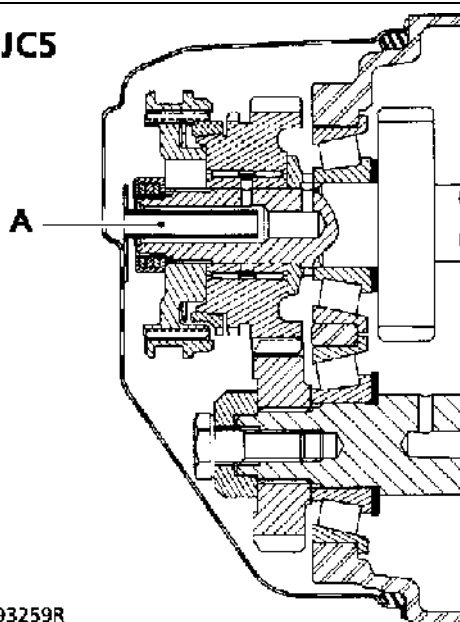
Снимите подкрылок.



Снимите маслосборник, установленный под коробкой передач, и слейте масло из коробки передач.

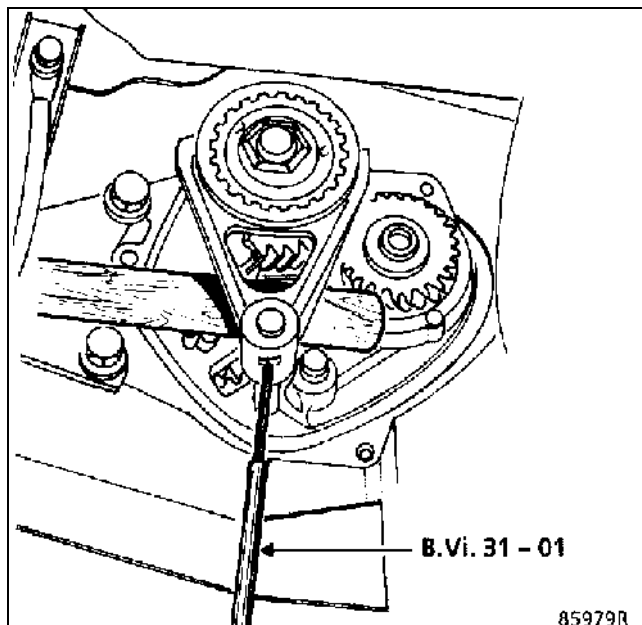
Заднюю крышку картера следует снимать в направлении горизонтальной оси коробки передач, поскольку на крышке закреплена трубка подвода масла (А), которая входит в осевое отверстие заднего конца первичного вала.

JC5



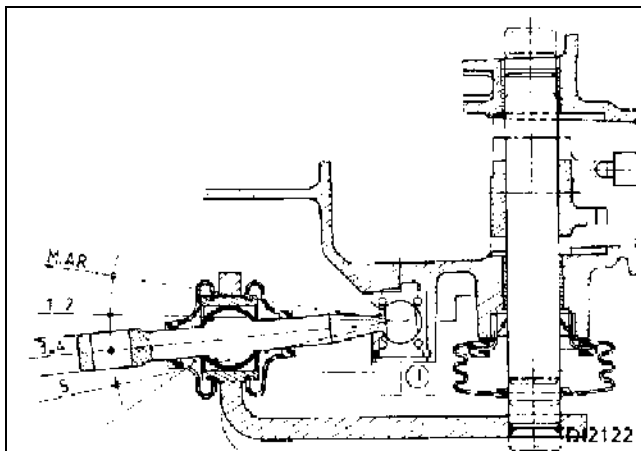
93259R

Установите деревянный брусок междувилкой включения пятой передачи и ведущей шестерней пятой передачи для удержания вилки; затем с помощью бородка **В. Vi. 31-01** извлеките упругий штифт из вилки.

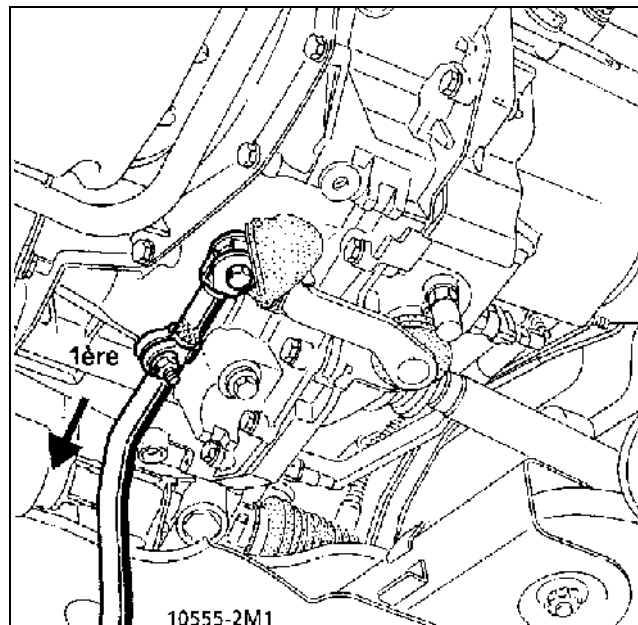


### ПРИМЕЧАНИЕ

Не тяните шток вилки включения пятой передачи наружу, т. к. фиксатор может сдвинуться и не позволит вновь установить вилку; из соображений безопасности при снятии и установке штифта включите передачу (третью или четвертую).



Включите пятую передачу, смещая вилку по штоку и включите первую передачу рычагом переключения передач.



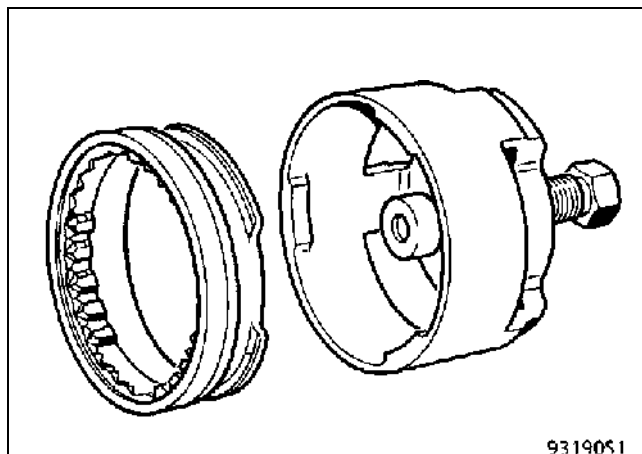
Ослабьте затяжку и снимите гайку с заднего конца первичного вала и болт с заднего конца вторичного вала.

Верните рычаг переключения передач в нейтральное положение.

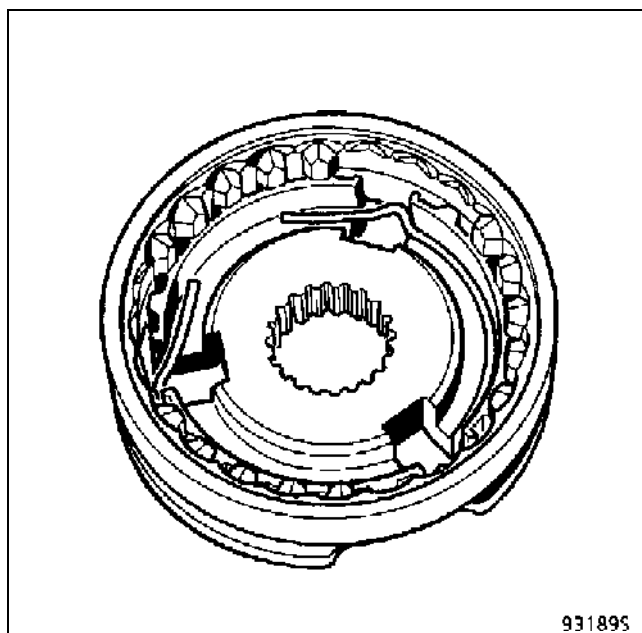
### На первичном валу:

Снимите вилку включения пятой передачи и муфту синхронизатора пятой передачи.

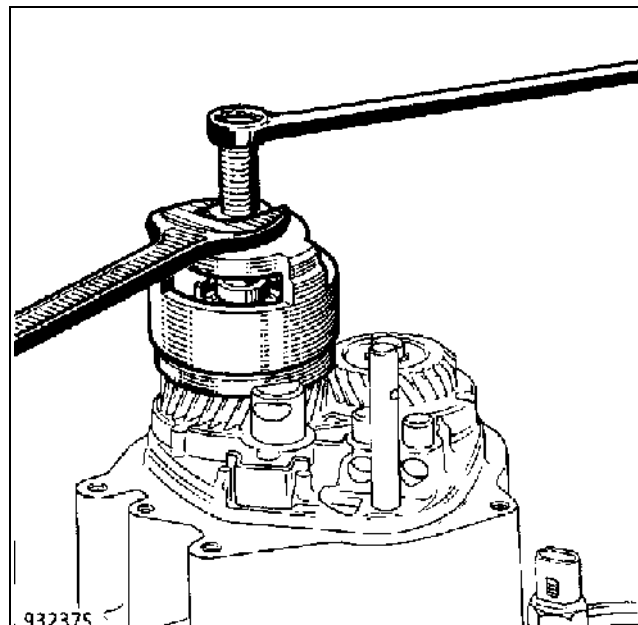
С помощью съемника **В. Vi. 1170** спрессуйте с вала ступицу синхронизатора.



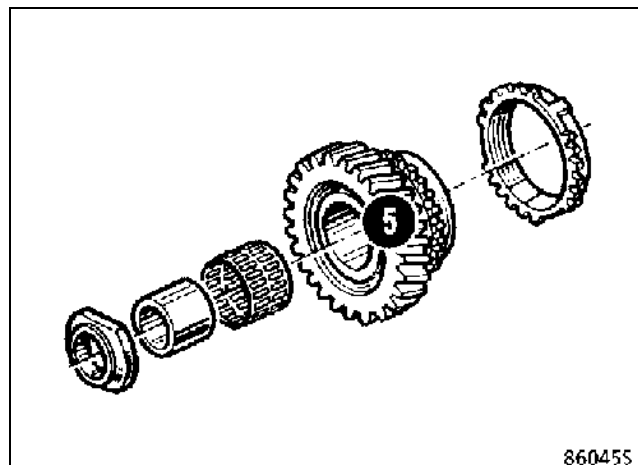
Установите съемником **В. Vi. 1170** скользящую муфту синхронизатора в положение включения пятой передачи и поверните съемник так, чтобы шлицы скользящей муфты синхронизатора и ступицы были расположены друг напротив друга.



Установите стакан съемника на муфту синхронизатора и вращайте винт съемника до упора, после чего снимите ступицу.



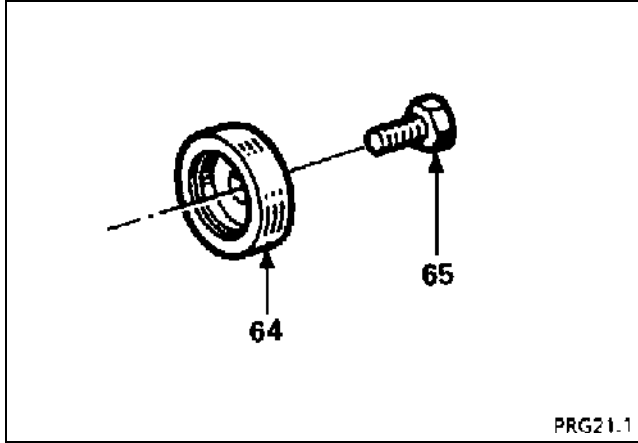
Снимите ведущую шестерню пятой передачи вместе с блокирующим кольцом синхронизатора, игольчатым подшипником, втулкой и шайбой.





*На вторичном валу:*

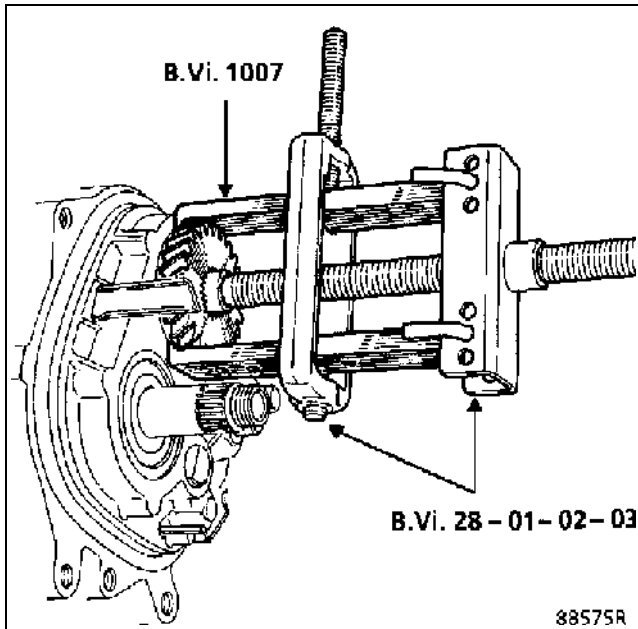
Снимите шайбу (64) с буртиком.



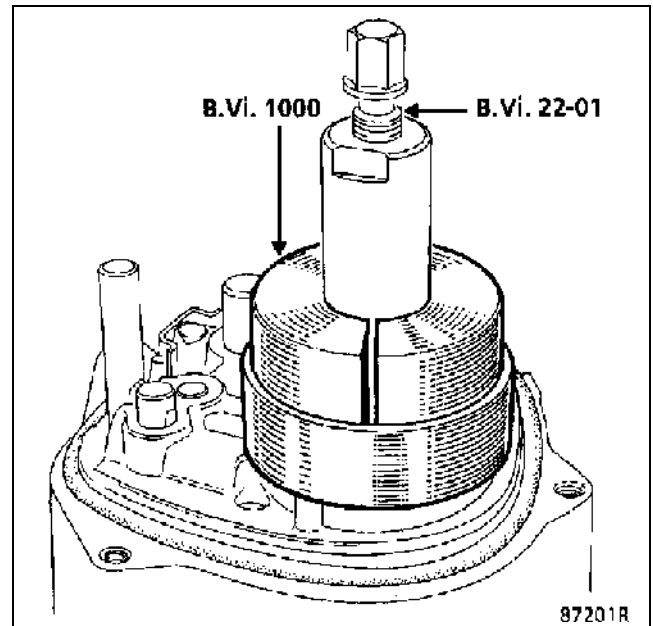
Спрессуйте ведомую шестерню пятой передачи.

Это можно сделать двумя способами:

1. С помощью съемника В. Vi. 28-01 с захватами В. Vi. 1007.



2. С помощью съемников В. Vi. 22-01 и В. Vi. 1000.

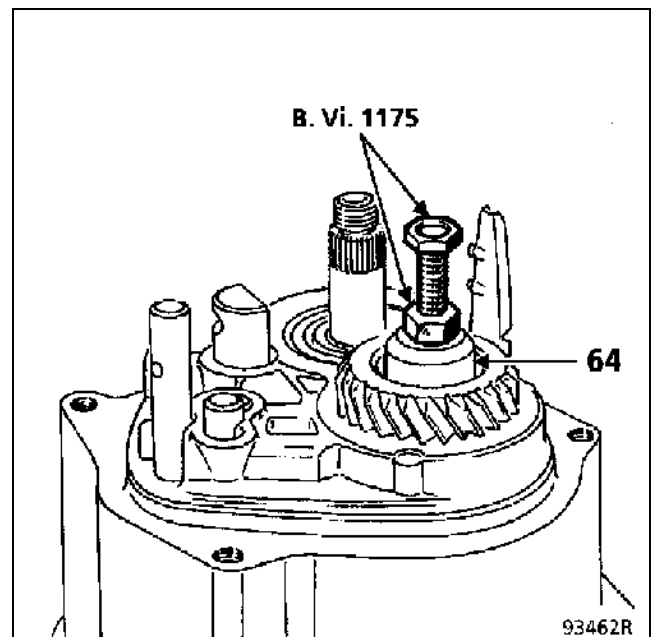


### УСТАНОВКА

*На вторичном валу:*

Нанесите три капли средства **Loctite FRENBLOC** на шлицы ведомой шестерни.

Установите ее на место, пользуясь болтом В. Vi. 1175 и шайбой (64) с буртиком.



Снимите болт В. Vi. 1175.

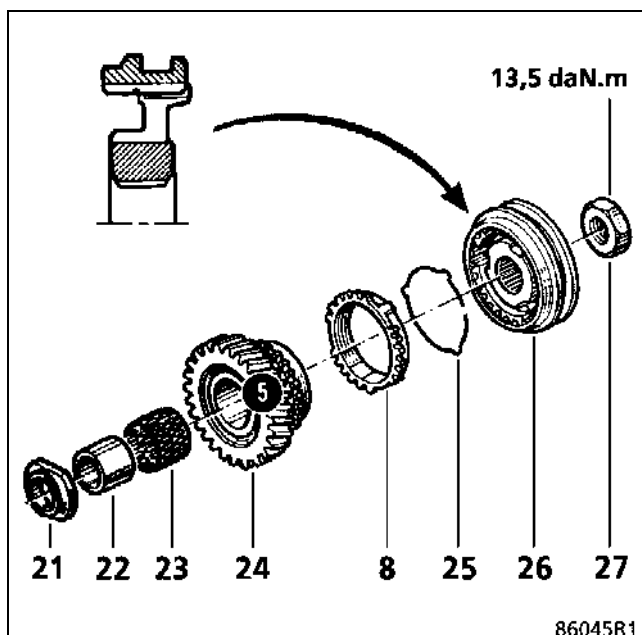
### На первичном валу:

Последовательно установите (21) (буртик в сторону противоположную подшипнику), (22), (23), (24) и (8).

Установите вилку на муфту синхронизатора (26) с пружинным кольцом (25).

Нанесите 3 капли средства **Loctite FRENBLOC** на ступицу и установите узел ступица – муфта синхронизатора – вилка включения пятой передачи.

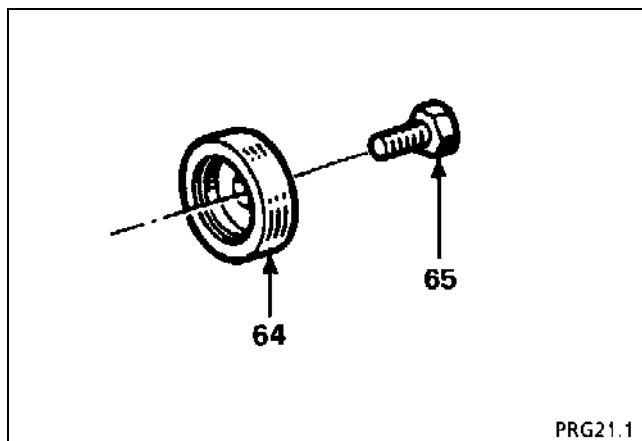
Установите выступы на блокировочном кольце синхронизатора в пазы ступицы.



Включите рычагом переключения передач первую передачу и пятую передачу, перемещая вилку включения пятой передачи по штоку.

### На вторичном валу:

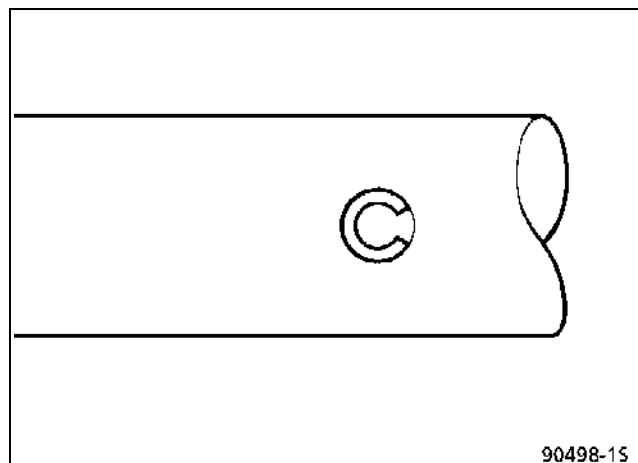
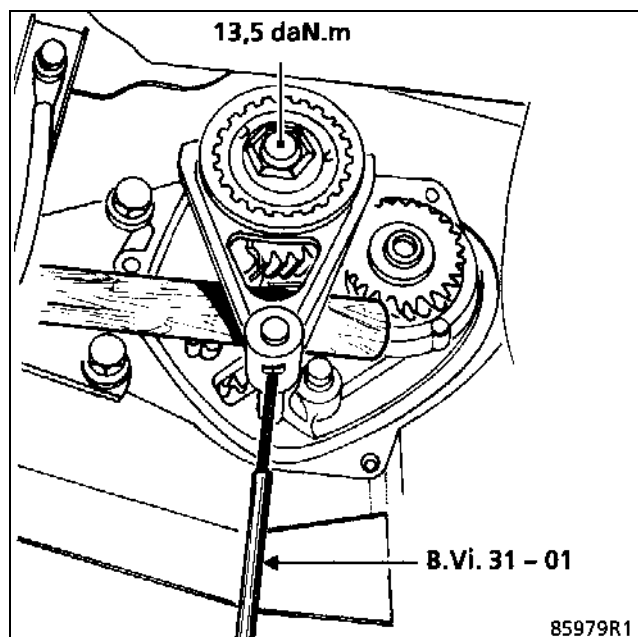
Установите шайбу (64) с буртиком.



Нанесите 3 капли средства **Loctite FRENBLOC**:

- на гайку (27) заднего конца первичного вала и затяните ее с моментом **13,5 даН·м**,
- на болт (65) и затяните его моментом **8 даН·м**.

Установите деревянный брусок между вилкой включения пятой передачи и ведущей шестерней для удержания вилки и установите новый упругий штифт в вилку включения пятой передачи, пользуясь бородком **В. Vi. 31-01**, обеспечив правильное положение штифта — прорезь должна располагаться по оси валов.

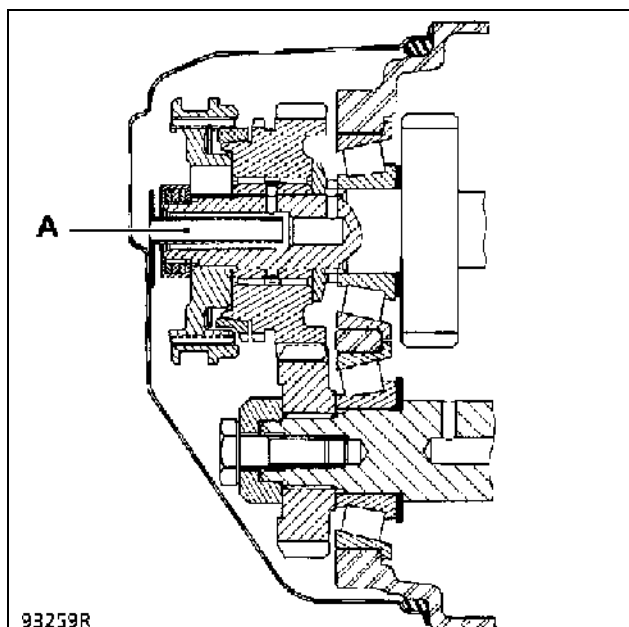


Верните рычаг переключения передач в нейтральное положение и проверьте, что все передачи можно включить.

Если какая-либо передача не включается, проверьте, что передача заднего хода не включена.

Установите новое уплотнительное кольцо, чтобы обеспечить уплотнение задней крышки картера коробки передач.

Установите заднюю крышку картера коробки передач, введя трубку подвода масла (А) в отверстие первичного вала.



Залейте масло в коробку передач.

Установите маслосборник.

Проверьте герметичность задней крышки картера коробки передач во время работы двигателя.

# МЕХАНИЧЕСКАЯ КОРОБКА ПЕРЕДАЧ

## Манжета первичного вала (на направляющей втулке подшипника включения сцепления)

### НЕОБХОДИМЫЙ СПЕЦИАЛЬНЫЙ ИНСТРУМЕНТ

Emb. 880	Съемник упругих штифтов
Emb. 1163	Приспособление для установки направляющей втулки подшипника выключения сцепления

### МОМЕНТЫ ЗАТЯЖКИ (даН·м)

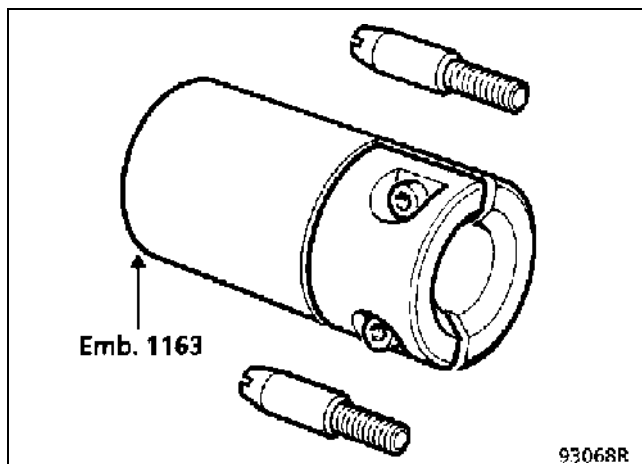


Болт крепления направляющей втулки 2,4

### КОРОБКА ПЕРЕДАЧ JC5

В запасные части манжета первичного вала поставляется установленной на направляющей втулке подшипника выключения сцепления.

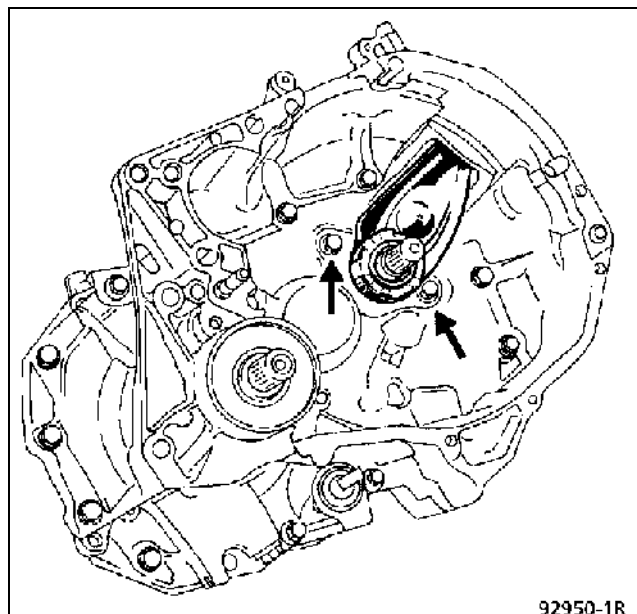
При замене манжеты нет необходимости отделять картер коробки передач от картера сцепления. Используется съемник **Emb. 880** и приспособление **Emb. 1163**.



### СНЯТИЕ

Снимите подшипник выключения сцепления и вилку.

Выверните два болта крепления направляющей втулки.

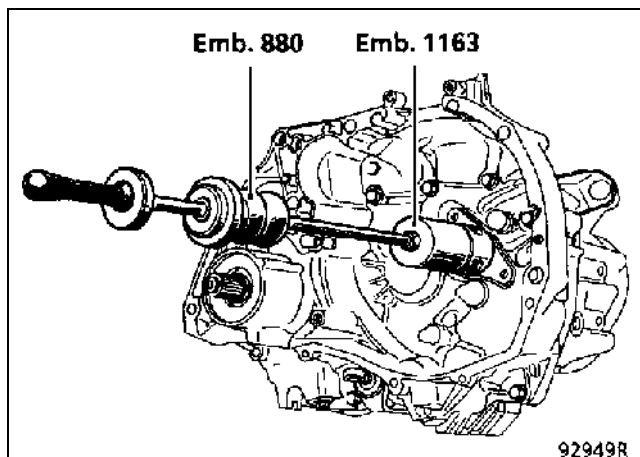


# МЕХАНИЧЕСКАЯ КОРОБКА ПЕРЕДАЧ

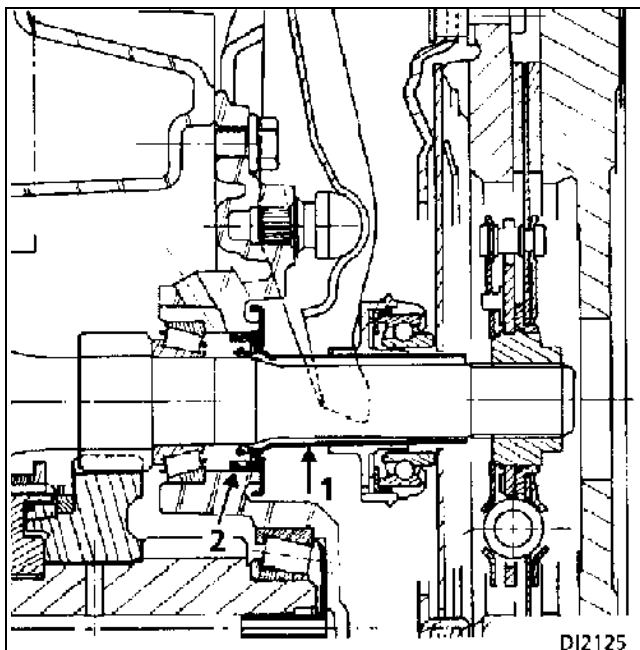
## Манжета первичного вала (на направляющей втулке подшипника включения сцепления)

Установите приспособление **Emb. 1163** на направляющую втулку и затяните его.

Вверните съемник **Emb. 880** в стакан приспособления и извлеките направляющую втулку (1).



С помощью двух отверток извлеките манжету (2) из картера сцепления, стараясь не повредить поверхность отверстия картера.



### УСТАНОВКА

Установите направляющую втулку и манжету с защитным колпачком в приспособление **Emb. 1163**.

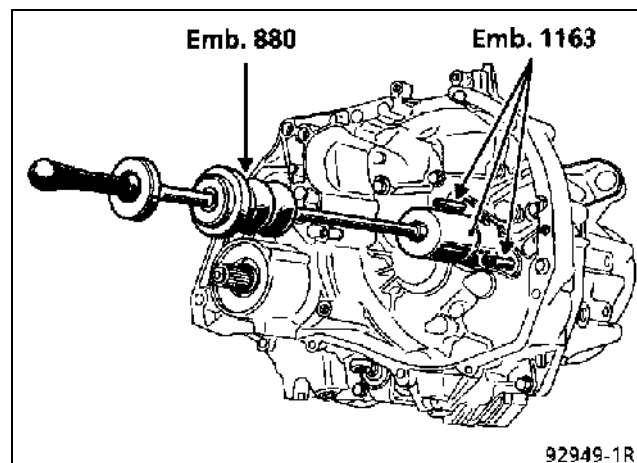
Убедитесь в том, что пластина направляющей втулки расположена без перекоса на приспособлении, и слегка затяните его.

Установите две шпильки **Emb. 1163** вместо двух болтов крепления направляющей втулки подшипника выключения сцепления.

Смажьте маслом для коробки передач внешнюю часть манжеты и ее посадочное место на первичном валу.

Прикройте шлицы первичного вала для предупреждения повреждения ими рабочей кромки манжеты.

Установите манжету на место, следя за тем, чтобы приспособление оставалось перпендикулярным к поверхности картера во время проведения операции.



Снимите защитный колпачок и приспособление.

Убедитесь в том, что пластина направляющей втулки правильно расположено по отношению к картеру, а также в отсутствии контакта направляющей втулки с первичным валом.

Установите два болта крепления направляющей втулки и затяните их с моментом **2,4 даН·м**.

**ПРИМЕЧАНИЕ:** на поставляемой в запчасти направляющей втулке манжета сдвинута вперед для последующей установки на место на первичном валу.

### ЗАМЕНА

#### Первый случай:

Повреждены только ведомая шестерня привода спидометра или ее вал.

#### СНЯТИЕ

Нет необходимости полностью разбирать коробку передач.

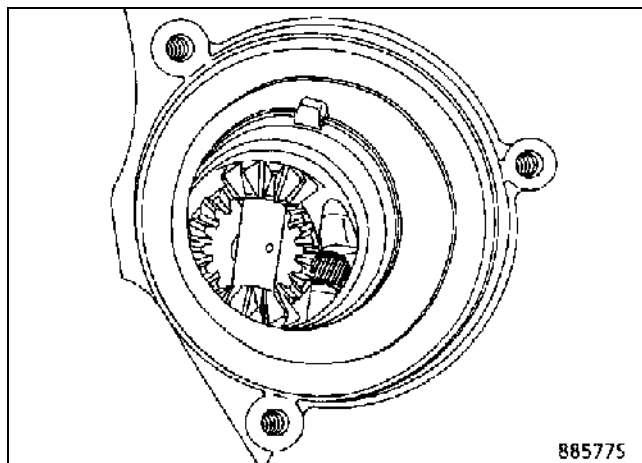
Отсоедините от коробки передач левый приводной вал.

Снимите левую полуосевую шестерню, которая одновременно служит корпусом внутреннего роликового шарнира приводного вала.

Поверните дифференциал вручную, чтобы получить доступ к ведомой шестерне привода спидометра.

Снимите вал шестерни, вытягивая его в вертикальном направлении щипцами с длинными губками.

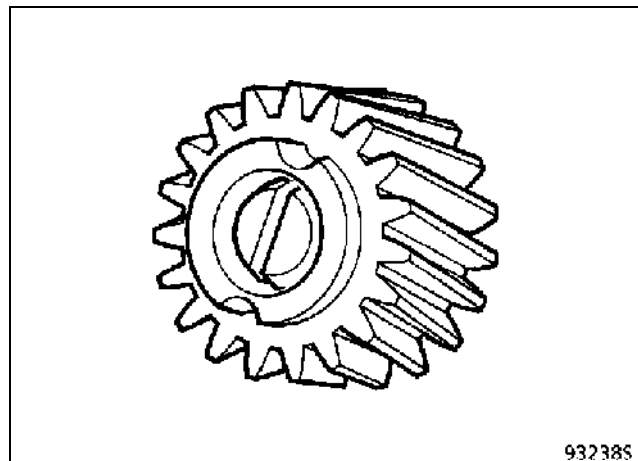
С помощью этих же щипцов снимите ведомую шестерню привода спидометра.



**ПРИМЕЧАНИЕ:** шестерню и вал **НЕОБХОДИМО ЗАМЕНЯТЬ** после каждого снятия.

### УСТАНОВКА

Установите ведомую шестерню привода спидометра, соблюдая направление установки.



Убедитесь в том, что она надежно зафиксирована.

Установите левую полуосевую шестерню.

#### Второй случай:

Повреждены ведомая и ведущая шестерни привода спидометра.

Необходимо снятие коробки передач и разборка дифференциала.

### НЕОБХОДИМЫЙ СПЕЦИАЛЬНЫЙ ИНСТРУМЕНТ

<b>В. Vi. 31-01</b>	Набор бородков
<b>В. Vi. 945</b>	Оправка для установки манжеты правой полуосевой вал-шестерни (защитный колпак А)
<b>В. Vi. 1058</b>	Оправка для манжеты правой полуосевой вал-шестерни

### МОМЕНТЫ ЗАТЯЖКИ (даН·м)



Болты М16 × 200 крепления амортизаторной стойки к поворотному кулаку	20
Болты крепления колеса	10

### ПРИМЕНЯЕМЫЕ МАТЕРИАЛЫ

#### Loctite FRENBLOC:

Болты крепления направляющих пальцев плавающей скобы тормоза

#### RHODORSEAL 5661:

Концы упругих штифтов приводных валов

#### MOLYKOTE BR2:

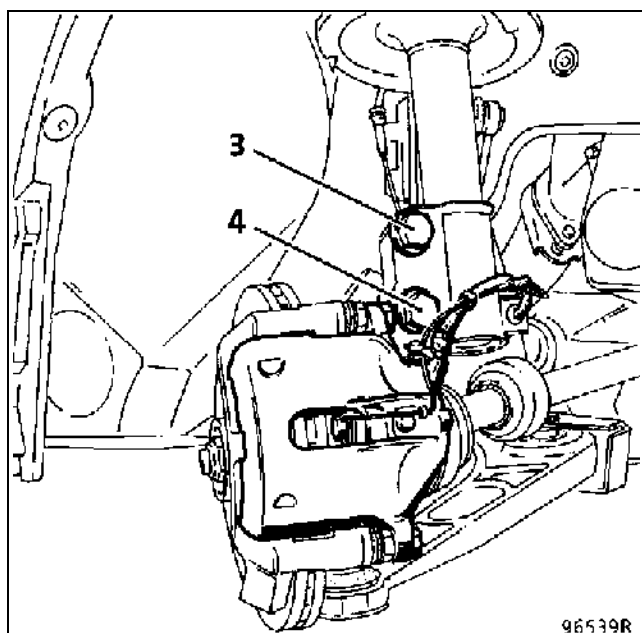
Шлицы правой полуосевой вал-шестерни

### СНЯТИЕ

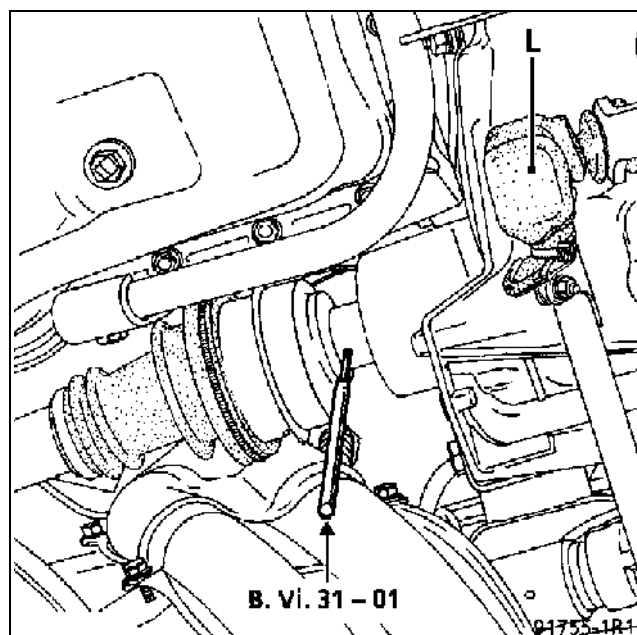
Снимите маслосборник, если он установлен, и слейте масло из коробки передач.

Снимите:

- правое переднее колесо,
- верхние болты (3) и (4) крепления амортизаторной стойки к поворотному кулаку,
- колесный датчик антиблокировочной тормозной системы, если она есть.



С помощью бородка **В. Vi. 31-01** выбейте упругие штифты из приводного вала.



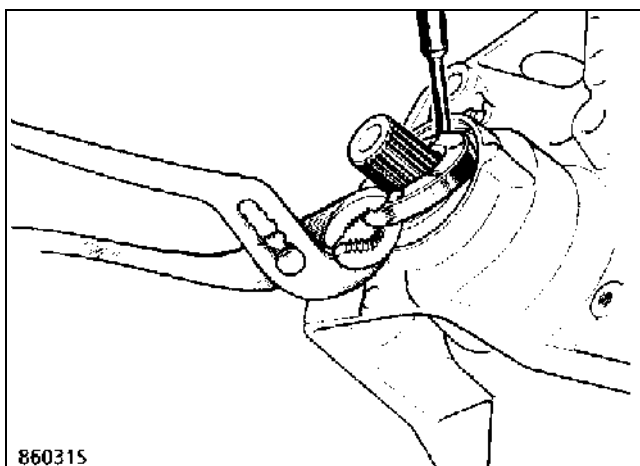
Наклоните поворотный кулак и снимите приводной вал со шлицов полуосевой вал-шестерни (будьте внимательны, чтобы не повредить гофрированные чехлы вала при проведении этой операции) (см. раздел 29).

### ЗАМЕНА МАНЖЕТЫ

Снимите уплотнительное кольцо полуосевой вал-шестерни.

Обстучите нижнюю часть манжеты, используя бородок для упругих штифтов и небольшой молоток, чтобы можно было оторвать манжету с посадочного пояса.

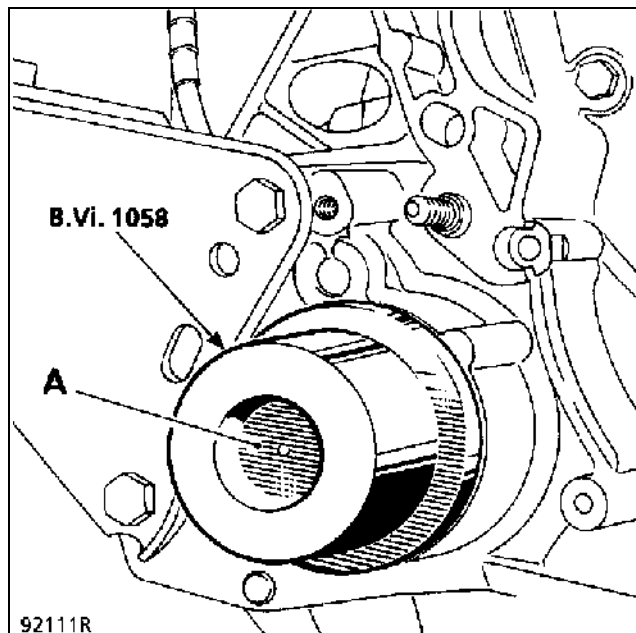
После того, как манжета сойдет с посадочного места, извлеките ее плоскогубцами, стараясь не повредить шлицы полуосевой вал-шестерни.



Манжета устанавливается с помощью оправки **B. Vi. 1058** и защитного колпака (A) оправки **B. Vi. 945**.

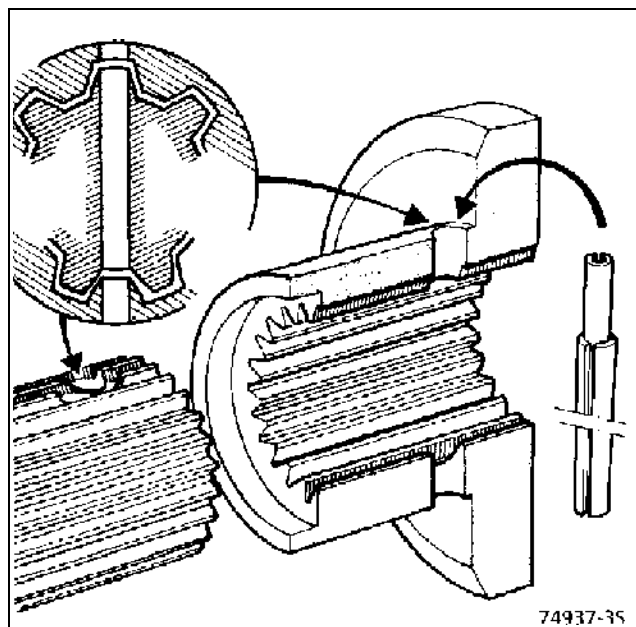
Смажьте защитный колпак перед установкой его на шлицевую часть полуосевой вал-шестерни.

Установите манжету, а затем уплотнительное кольцо и нанесите на шлицы полуосевой вал-шестерни смазку **MOLYKOTE BR2**.



Расположите приводной вал напротив полуосевой вал-шестерни.

Покачивая поворотный кулак, наденьте хвостовик внутреннего шарнира приводного вала на шлицы полуосевой вал-шестерни. При этом используйте бородок **B. Vi. 31-01** для совмещения отверстий под упругие штифты.



Установите новые упругие штифты и уплотните их концы средством **RHODORSEAL 5661**.

Затяните гайки и болты с рекомендованными моментами.

Залейте масло в коробку передач.





### ДВИЖЕНИЕ АВТОМОБИЛЯ

Смазка автоматической коробки передач осуществляется под давлением, поэтому она обеспечивается только при работающем двигателе.

Поэтому, чтобы избежать серьезных повреждений, необходимо соблюдать следующие правила:

- Никогда не двигайтесь при выключенном зажигании (например, под гору), это вызовет повреждение автоматической трансмиссии.
- Никогда не толкайте автомобиль (например, чтобы добраться до заправочной станции, если только не приняты меры предосторожности, указанные в разделе «Буксировка».)

Автомобиль должен двигаться только, если работает двигатель. Нельзя запускать двигатель автомобиля с автоматической трансмиссии, толкая его.

### БУКСИРОВКА

Во всех случаях предпочтительнее осуществлять транспортировку на автомобиле технической помощи с плоской грузовой платформой или же с поднятыми передними колесами. Если это невозможно, в исключительных случаях можно буксировать автомобиль со скоростью до 40 км/час на расстояние до 50 км (рычаг селектора в положении N).

## Идентификация

Автомобиль	Тип автоматич. коробки передач	Двигатель	Гидротрансформатор	Понижающая передача	Передаточное отношение главной передачи	Передаточное отношение редуктора привода спидометра
JE0 D	AD8 013	Z7X 775	250 Z	74/87	21/73	24/20

Компьютер АКП идентифицируется с помощью переносного диагностического прибора XR25.

Подсоедините его к диагностическому разъему автомобиля.

Установите переключатель ISO в положение S8. Включите зажигание.

Используйте кассету самой поздней версии (начиная с кассеты № 14).

Введите код автоматической коробки передач:

**D 1 4**

Введите

**G 7 0 \***

Дисплей отображает:

**EE5**

**7**

**70**

Номер для запасных частей повторяется один раз

**XXXX**

**XXX**

**XXX**

**ВАЖНОЕ ЗАМЕЧАНИЕ:** проверка #94, использовавшаяся для компьютера A4.1, больше не позволяет получить информацию, которую можно было бы использовать для компьютера A4.2.

# АВТОМАТИЧЕСКАЯ ТРАНСМИССИЯ

## Передаточные числа

23

ПЕРЕДАЧА		Первая передача	Вторая передача	Третья передача	Четвертая передача	Передача заднего хода
Передаточное число		2,71	1,55	1	0,68	2,11
JE0.D	Скорость в км/час при частоте вращения коленчатого вала двигателя 1000 мин <sup>-1</sup> и шинах с длиной окружности 1,92 м	10,67	18,67	28,96	42,68	13,72

### Пороговые значения скорости переключения передач

АВТОМОБИЛЬ	ТИП КОРОБКИ ПЕРЕДАЧ	ПОЛОЖЕНИЕ ПЕДАЛИ АКСЕЛЕРАТОРА	1→2		2→3		3→4		4→3		3→2		2→1	
			A	B	A	B	A	B	A	B	A	B	A	B
			JE0 D	AD8 013	PL	18		46		71		65		42
		PF	56	61	98	109	163	182	116	151	69	85	26	44
		RC	61		109		182		156		97		99	

Приведенные в таблице значения являются средними теоретическими значениями скорости, при которых происходит переключение передач.  
**Допуск = ±10%**

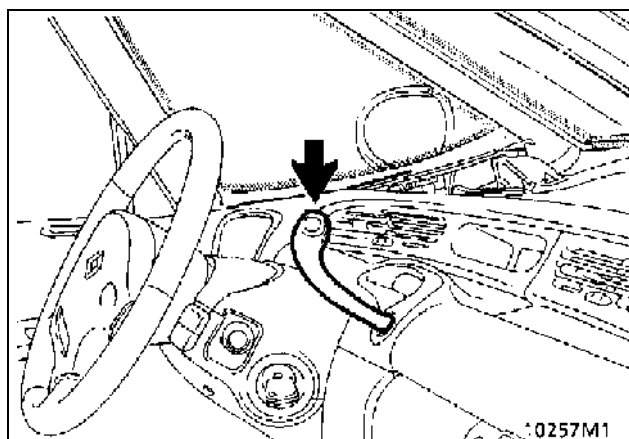
**PL:** холостой ход — педаль акселератора отпущена.

**PF:** полная нагрузка — педаль акселератора полностью нажата.

**RC:** Срабатывание выключателя режима «кикдаун» (принудительное включение низшей передачи)

**A:** пороговые значения скорости переключения передач на «экономичном» режиме.

**B:** пороговые значения скорости переключения передач на «спортивном» режиме.



НАИМЕНОВАНИЕ	МЕСТО ПРИМЕНЕНИЯ
<b>MOLYKOTE BR2</b> консистентная смазка	Шлицы промежуточного вала привода правого переднего колеса Установочная втулка гидротрансформатора
<b>Loctite FRENБЛОС</b>	Болт крепления направляющего пальца плавающей скобы тормоза Болт крепления гидротрансформатора к приводному диску

### Детали, подлежащие обязательной замене

Детали, которые должны быть заменены после снятия:

- самоконтрящиеся гайки,
- медные прокладки,
- резиновые прокладки.

### Масло

Автоматическая трансмиссия **AD8** заправляется двумя объемами различного типа масла.

#### КАРТЕР КОРОБКИ ПЕРЕДАЧ

**ELF RENAULTMATIC D2** (D20104)

или:

**MOBIL ATF 220D** (D20104 или D21412)  
**ТЕХАМАТИС 4011**

#### КАРТЕР ДИФФЕРЕНЦИАЛА

Марка: **TRANSELF**  
**TRX 75 W 80 W**

Классификация: **API GL5**  
**MILL 2105 C или D**

# АВТОМАТИЧЕСКАЯ ТРАНСМИССИЯ

## Периодичность замены масла

23

Масло следует менять в коробке передач через каждые 60000 км пробега (**во время этой операции фильтр не заменяется**).

Уровень масла необходимо проверять через каждые 10000 км пробега при наличии незначительной утечки масла.

**Масло из картера дифференциала не сливается;** заправка маслом произведена на весь срок службы.

При незначительном расходе масла необходимо долить масло до требуемого уровня.

	Картер коробки передач	Картер дифференциала
Полная емкость, (л)	5,7	1,5
Емкость после замены масла, (л)	4	—

**ВАЖНОЕ ЗАМЕЧАНИЕ:** В случае замены автоматической трансмиссии масло заливать только в картер дифференциала; проверить уровень масла в картере коробки передач (последняя поставляется в запасные части заполненной маслом).

### НЕОБХОДИМЫЙ СПЕЦИАЛЬНЫЙ ИНСТРУМЕНТ

**В. Vi. 1213** Ключ для сливной пробки автоматической трансмиссии

**M.S. 1019-10** Переносной диагностический прибор XR25

### СЛИВ МАСЛА

#### ДИФФЕРЕНЦИАЛ

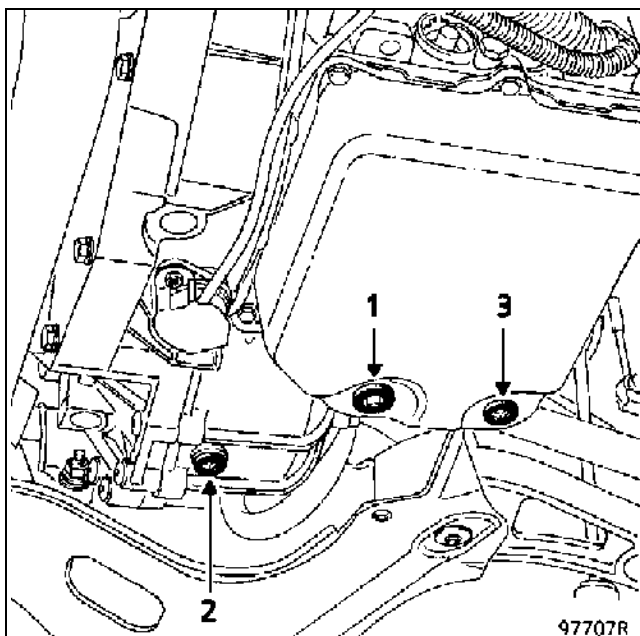
Масло из картера дифференциала не сливается — т. к. масло залито на весь срок службы.

Если, однако, масло необходимо заменить, отверните пробку (2).

#### КОРОБКА ПЕРЕДАЧ

Для слива масла из картера коробки передач отверните пробку (1) с трехгранным углублением под ключ (В. Vi. 1213).

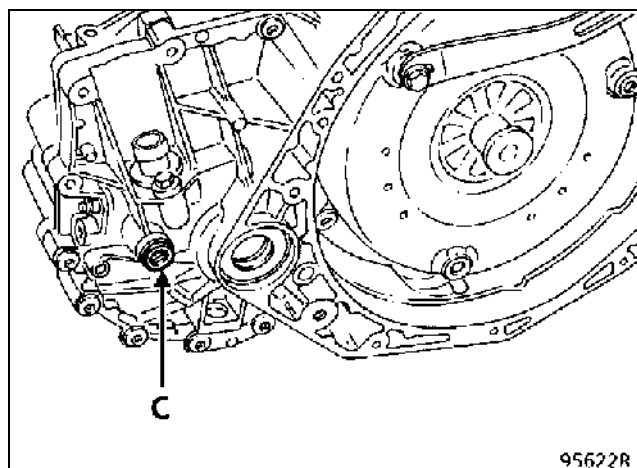
Пробка (3) служит для контроля уровня масла (с четырехгранным углублением под ключ).



### ЗАПРАВКА МАСЛОМ

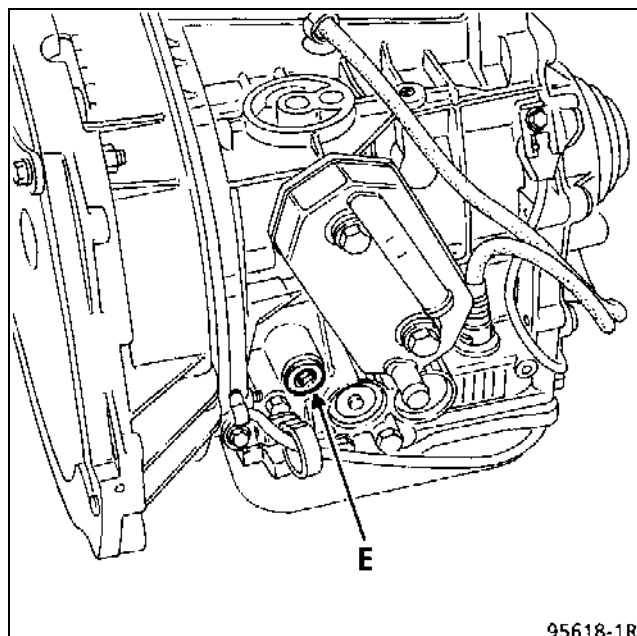
#### КАРТЕР ДИФФЕРЕНЦИАЛА

Заправка и проверка уровня масла производится после удаления пробки (С). Масло заливается в картер до тех пор, пока оно не начнет вытекать из отверстия.



#### КОРОБКА ПЕРЕДАЧ

Заправка масла производится после удаления пробки (Е).



Используйте воронку с фильтром с ячейками **15/100**, чтобы исключить попадание посторонних частиц в коробку передач.

Проверку уровня масла **НЕОБХОДИМО** проводить, используя описанную ниже методику.

Перед проведением проверки:

– если снимался поддон АКП, заправьте **4** литра масла (после регламентной смены масла, заправьте **3,5** литра),

– если проверяется только уровень масла, заправьте **0,5** литра рекомендуемого масла.

1. Автомобиль должен быть установлен на 4-стоечный подъемник, а трансмиссия должна иметь температуру окружающего воздуха.
2. Пустите двигатель, установите рычаг селектора в положение P.
3. Подсоедините переносной диагностический прибор **XR25**, введите **D 1 4** и **# 0 4**
4. Поднимите автомобиль и дайте двигателю поработать, пока температура охлаждающей жидкости не достигнет **60°C**.
5. Когда требуемая температура достигнута, при работающем двигателе отверните пробку (A) контрольного отверстия; дайте стечь излишкам масла (примерно **0,1 литра**) в течение приблизительно **20 секунд**. Установите пробку на место.
6. Если объем собранного масла меньше 0,1 литра ( $\approx 1$  стакан), уровень масла не соответствует норме, и операцию нужно повторить. В этом случае добавьте еще 1 литр рекомендуемого масла, дайте коробке передач остыть, после чего повторите указанные операции.



### НАЗНАЧЕНИЯ СИГНАЛЬНОЙ ЛАМПЫ АВТОМАТИЧЕСКОЙ ТРАНСМИССИИ

#### При отсутствии неисправности:

- Сигнальная лампа перестает светиться примерно через 3 секунды после пуска двигателя.

#### При наличии неисправности:

- Сигнальная лампа горит постоянным светом (см. в Руководстве по ремонту автоматической трансмиссии, раздел «диагностика II» или руководство «Поиск неисправностей»).

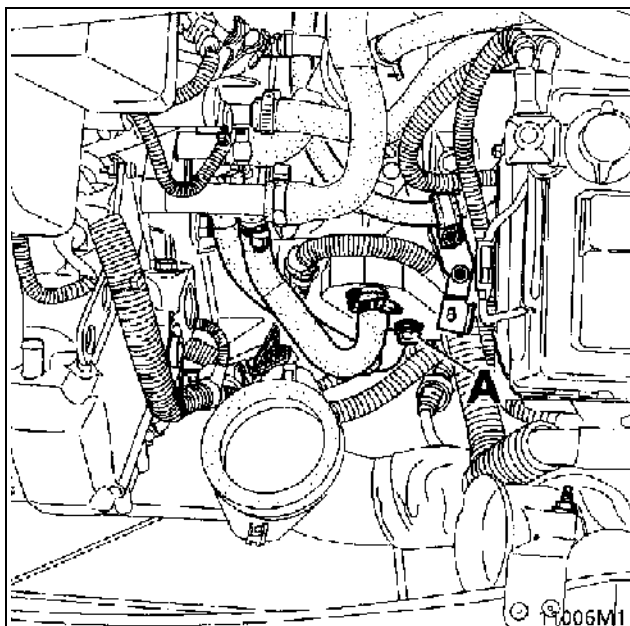
#### Температура масла < -20°C или > +40°C

- Автомобиль движется или неподвижен, сигнальная лампа мигает **примерно раз в секунду**. В этом случае следует снизить нагрузку двигателя, ослабив нажатие на педаль акселератора.

### СНЯТИЕ И УСТАНОВКА

Снимите воздушный фильтр и воздухозаборник (для получения доступа к маслоохладителю).

Пережмите зажимами подводящий и отводящий шланги маслоохладителя и отсоедините шланги.



Отверните болты (A), предварительно подставив емкость для сбора масла.

При установке замените прокладки болтов на новые.

Долейте масло до требуемого уровня как описано в разделе «Слив, заправка маслом и проверка уровня масла».

# АВТОМАТИЧЕСКАЯ ТРАНСМИССИЯ

## Замена сетчатого фильтра

23

Фильтр используется для фильтрации масла и обеспечения нормальной работы автоматической трансмиссии.

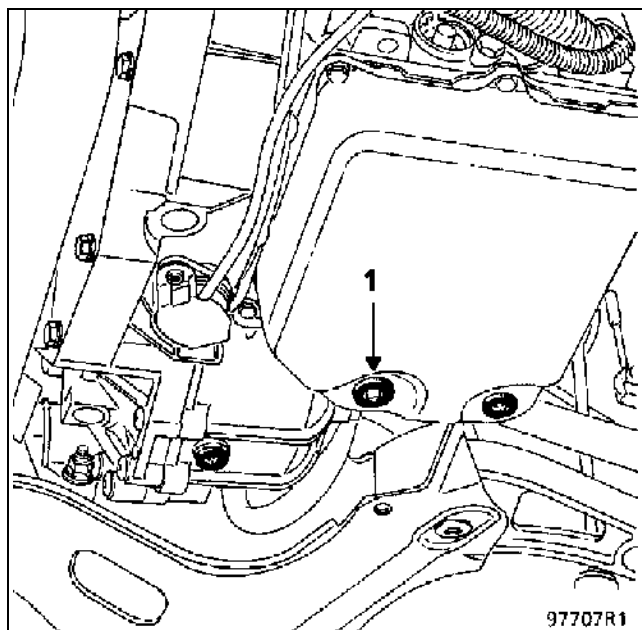
МОМЕНТЫ ЗАТЯЖКИ (даН·м)	
Болт крепления сетчатого фильтра	$0,5_0^{+0,1}$
Болт крепления поддона картера АКП	$1 \pm 0,1$

Установите автомобиль на 2-х или 4-стоечный подъемник.

### СНЯТИЕ

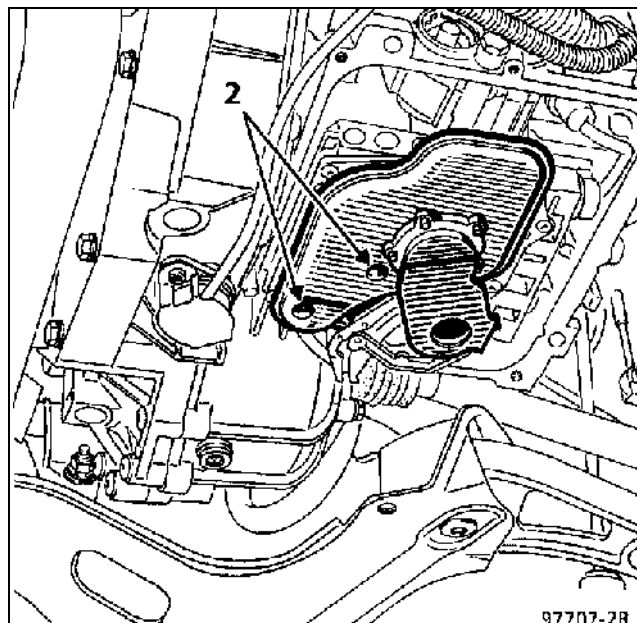
Снимите защиту поддона двигателя.

Слейте масло из картера коробки передач, вывернув пробку с трехгранным углублением под ключ (1) (В. Vi. 1213).



Снимите:

- поддон,
- фильтр (болты 2).



Перед установкой очистите поддон и магнитный уловитель.

Проверьте состояние прокладки поддона, а также пробок сливного и контрольного отверстий.

### УСТАНОВКА

Установка производится в порядке, обратном снятию.

Залейте масло в картер коробки передач и проверьте его уровень (см. соответствующий раздел).

### МОМЕНТЫ ЗАТЯЖКИ (даН·м)

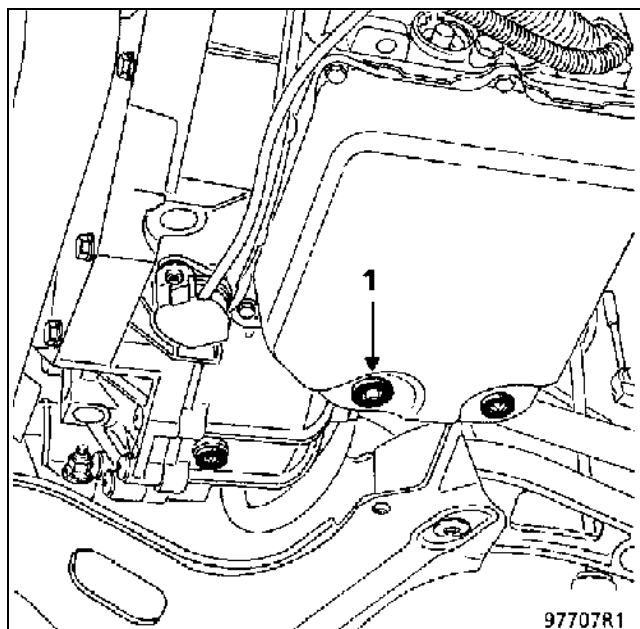


Болты крепления поддона картера АКП	$1 \pm 0,1$
Болты крепления сетчатого фильтра	$0,5_0^{+0,1}$
Болты крепления гидравлического распределителя	$0,5_0^{+0,1}$

### СНЯТИЕ

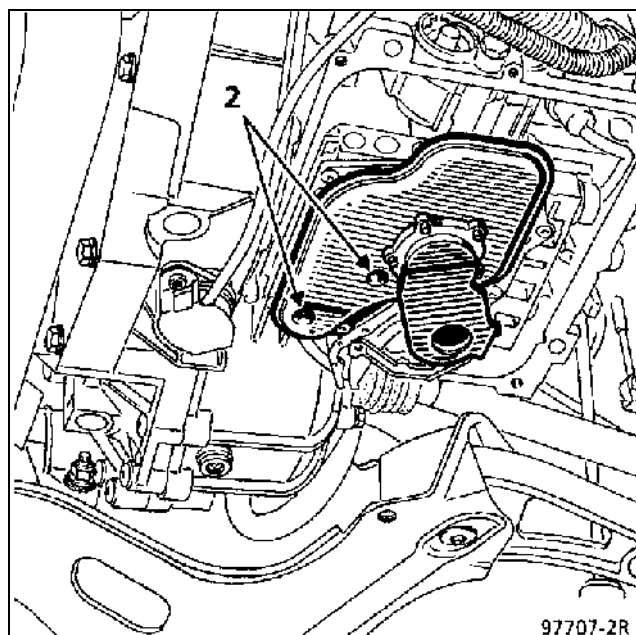
Снимите защиту поддона двигателя.

Слейте масло из картера коробки передач, вывернув пробку с треугольным углублением под ключ (В. Vi. 1213).

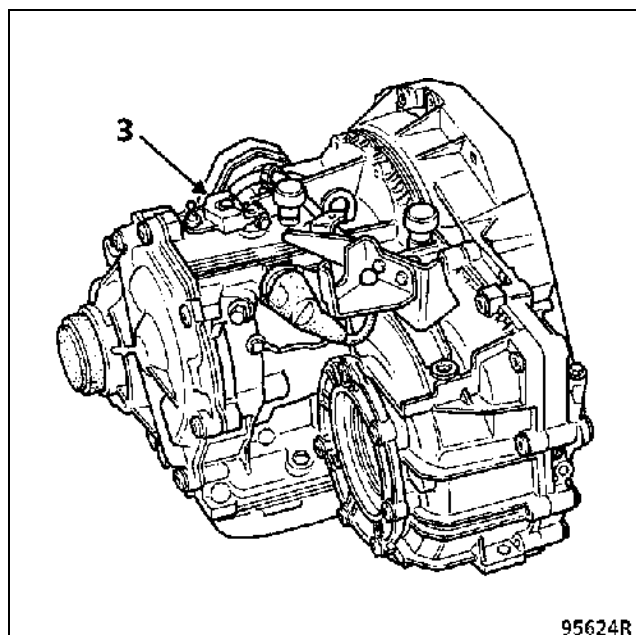


Снимите:

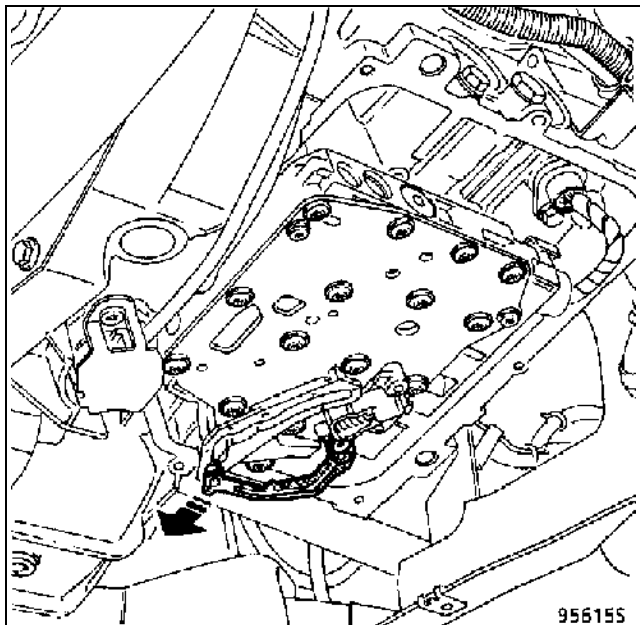
- поддон картера АКП,
- сетчатый фильтр (внты 2),



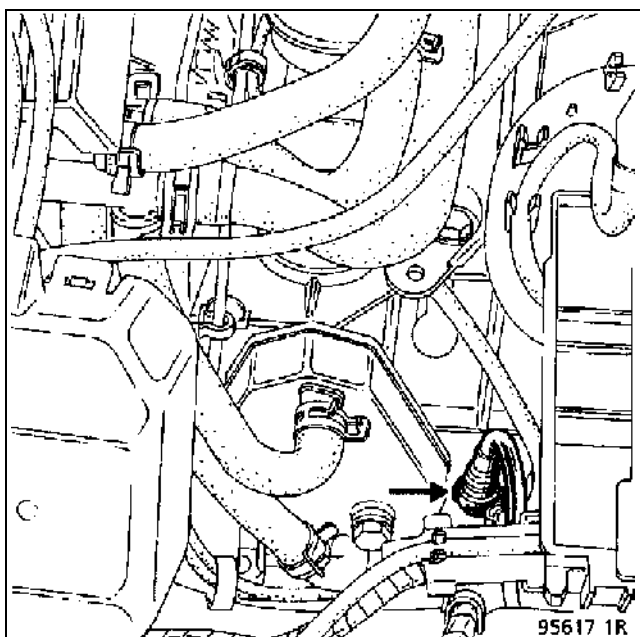
- селектор (3) позволит переместить рычаг селектора за пределы положения Р.



Дополнительное перемещение рычага селектора необходимо для того, чтобы освободить кулису от золотника выбора режима работы АКП.

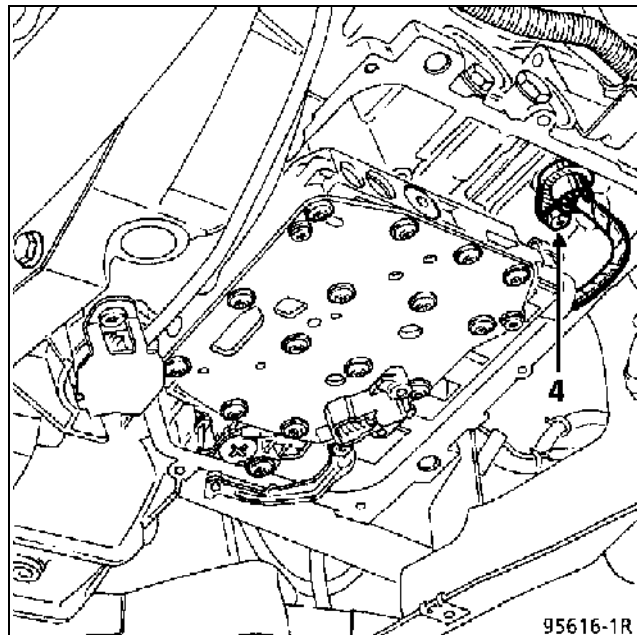


Отсоедините от герметичного разъема жгут проводов, соединяющих многофункциональный переключатель с гидравлическим распределителем, нажав на стопорное кольцо.

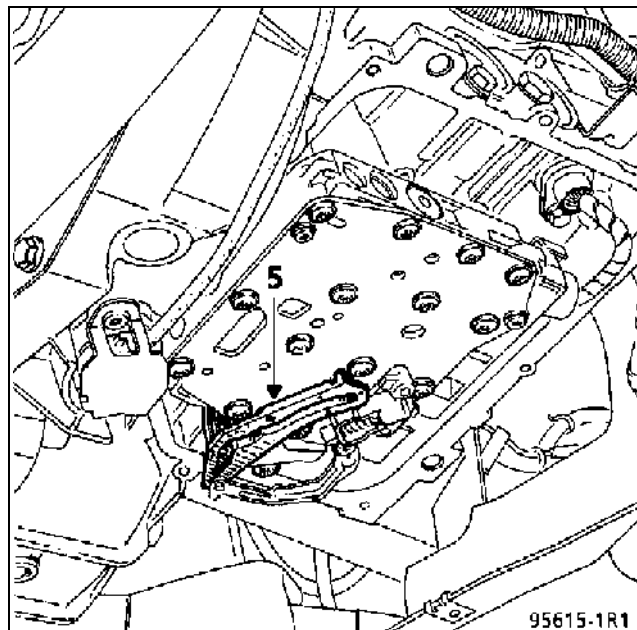


Снимите:

- герметичный разъем, после выворачивания болта (4).

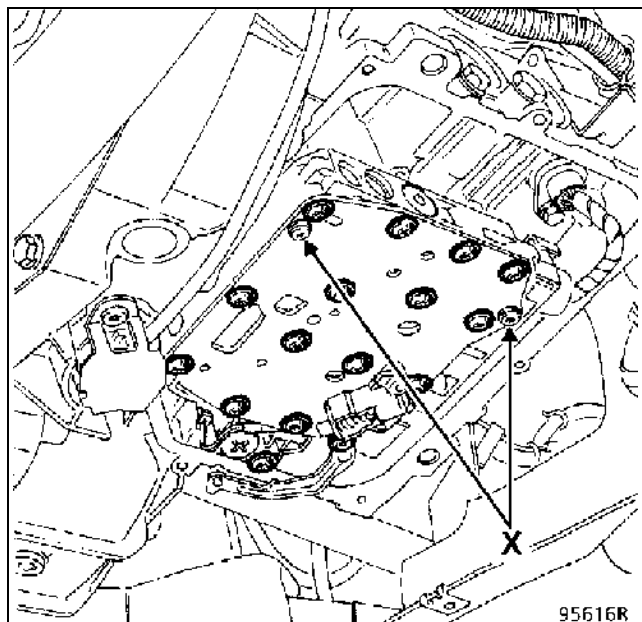


Отсоедините кулису золотника (5) выбора режима работы АКП.



Снимите:

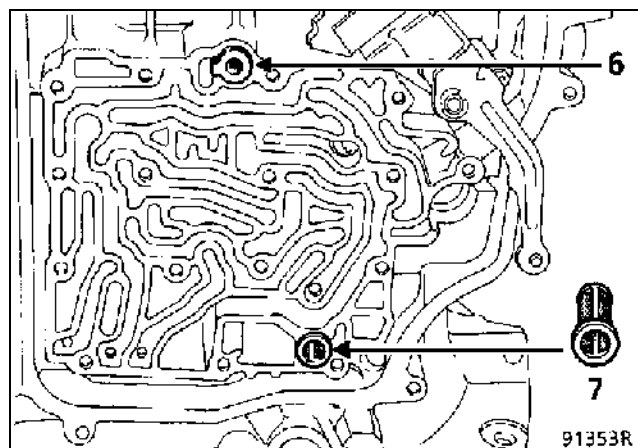
- 16 болтов крепления гидравлического распределителя. Болты (X) остаются на местах, прижимая крышку к распределителю.



- гидравлический распределитель, предварительно отведя селектор до упора и освободив электромагнитный модулирующий клапан в картере.

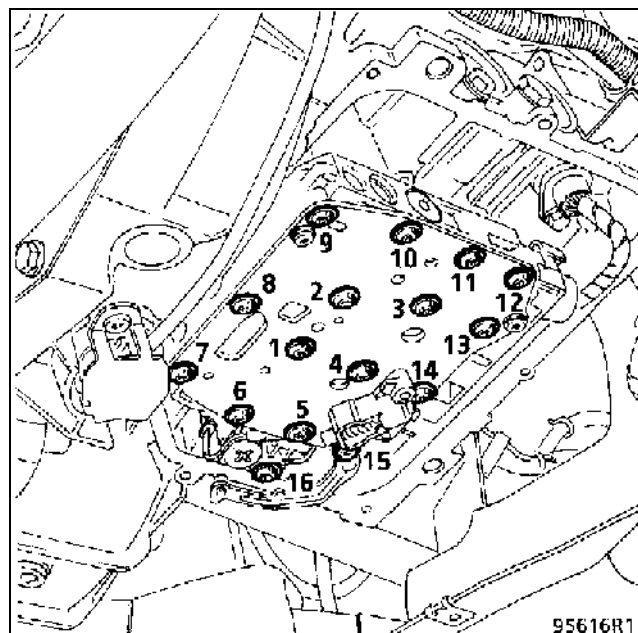
### УСТАНОВКА

Убедитесь в наличии питающей трубки F1 (6) и фильтра электромагнитного модулирующего клапана (7) (см. примечание на следующей странице).



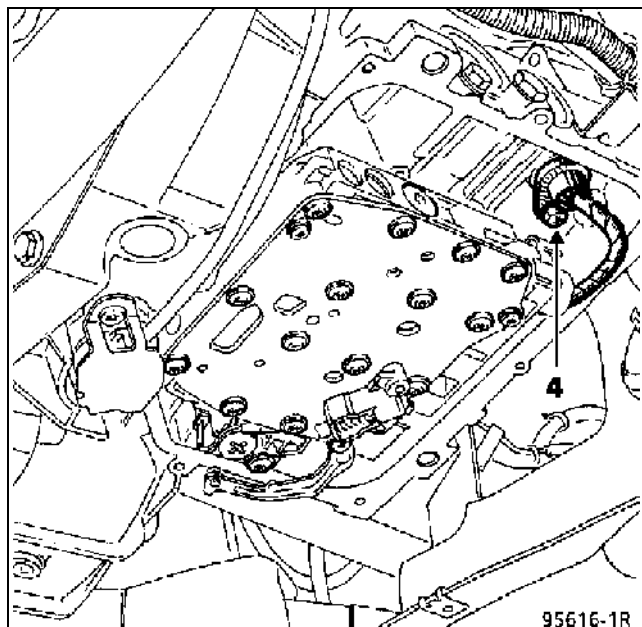
Установите гидравлический распределитель.

Установите 16 болтов крепления распределителя к картеру и затяните их с моментом  $0,5_0^{+0,1}$  даН·м в порядке нумерации.



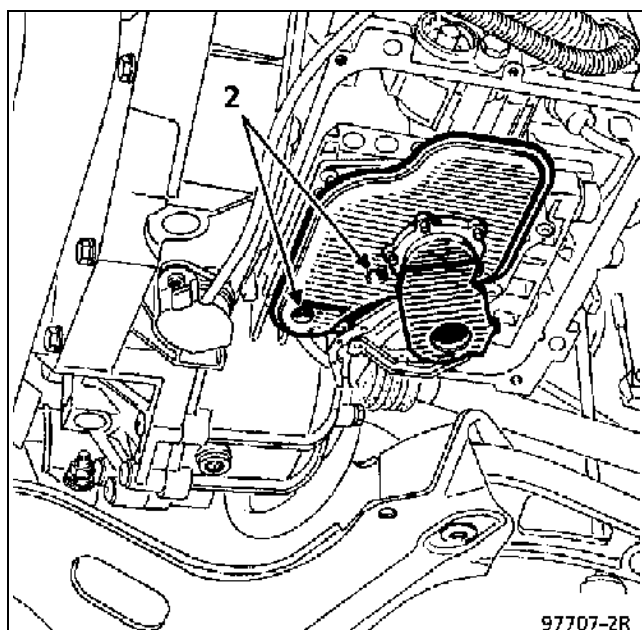
Установите на место кулису золотника выбора режимов работы АКП.

Установите герметичный разъем с уплотнительным кольцом и болтом (4).



Установите новые сетчатый фильтр и прокладку.

Затяните два болта крепления (2) с моментом  $0,5_0^{+0,1}$  даН·м.

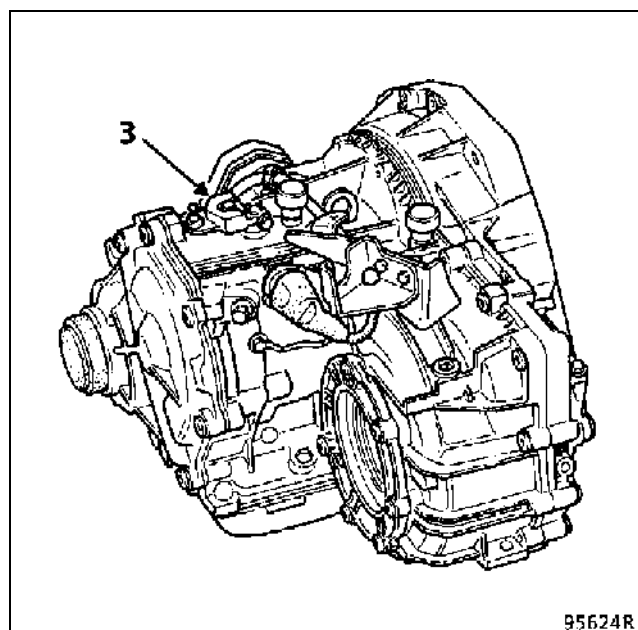


Установите поддон картера АКП (обратите внимание на состояние уплотнительных прокладок и наличие магнитного улавливателя).

Затяните болты крепления поддона картера с моментом  $1 \pm 0,1$  даН·м.

Присоедините к герметичному разъему жгут проводов.


Установите селектор (3).



Залейте масло в картер коробки передач и проверьте его уровень (см. соответствующий раздел).

**ПРИМЕЧАНИЕ:** каждый раз при снятии или замене гидравлического распределителя заменяйте фильтр электромагнитного модулирующего клапана, а также сетчатый фильтр и его уплотнительную прокладку.

Для снятия и установки автоматической трансмиссии необходимо снять силовой агрегат.

МОМЕНТЫ ЗАТЯЖКИ (даН·м)	
Болт крепления опоры автоматической трансмиссии к картеру коробки передач	4
Болты и гайки крепления картера гидротрансформатора к двигателю	4,5
Шпильки крепления АКП к двигателю	1
Болты крепления стартера	2,5
Болты крепления защитного кожуха	2
Болты крепления ведущего диска к маховику	6,5
Болты крепления гидротрансформатора к ведущему диску	3,5

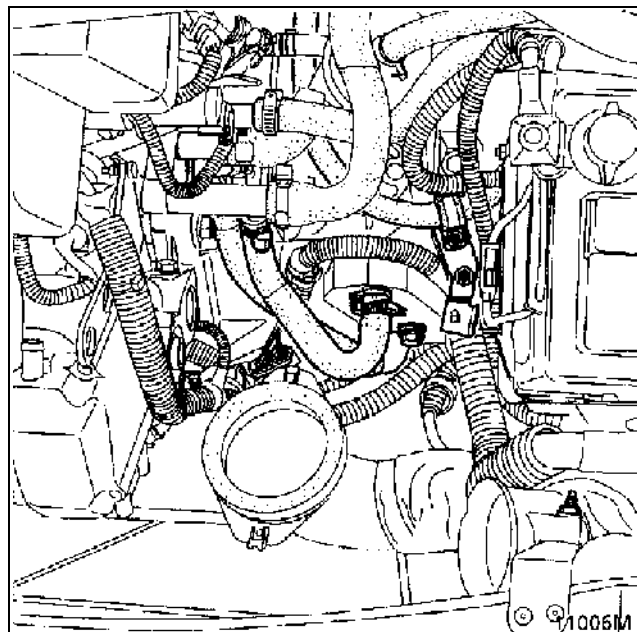
### СНЯТИЕ

Отсоедините:

- разъем датчика скорости автомобиля,
- два фиксатора электропроводки двигателя на передней части АКП.

Закрепите освободившуюся электропроводку на двигателе.

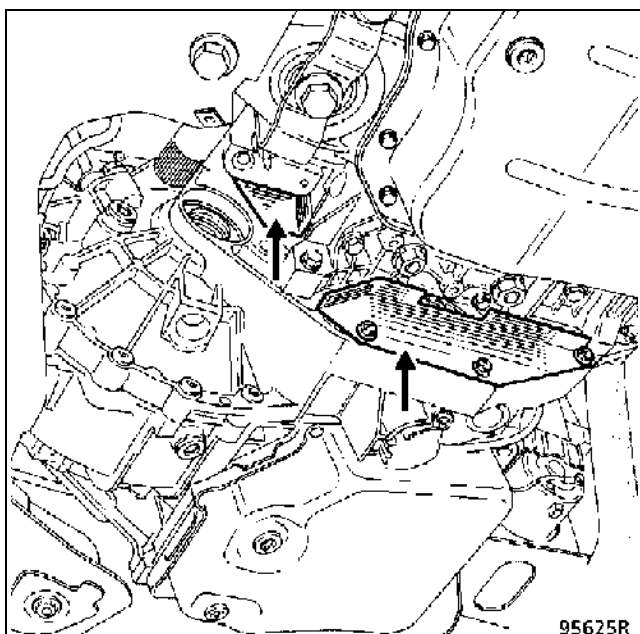
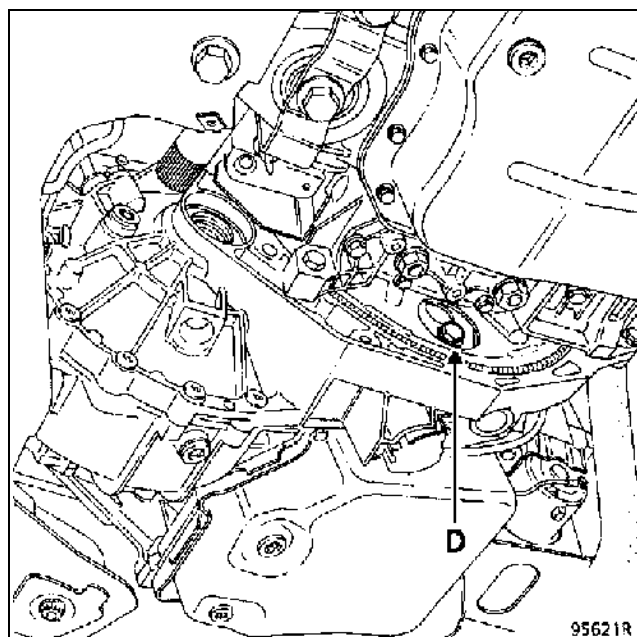
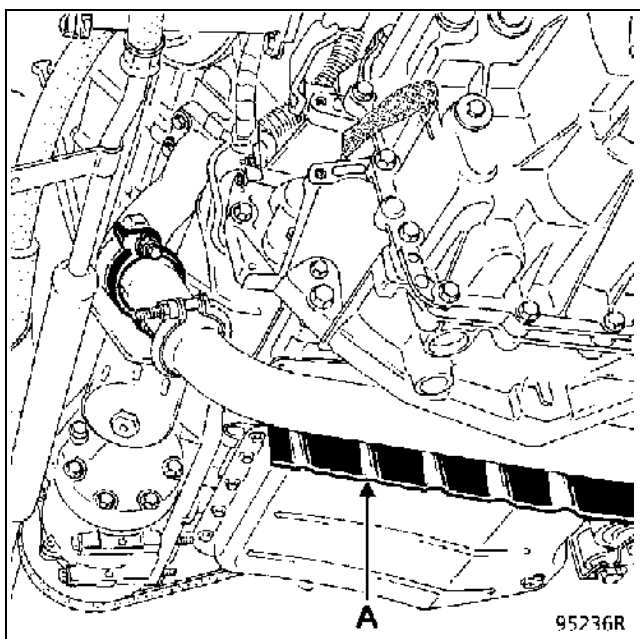
Отсоедините шланги системы охлаждения двигателя от маслоохладителя автоматической трансмиссии.





Снимите:

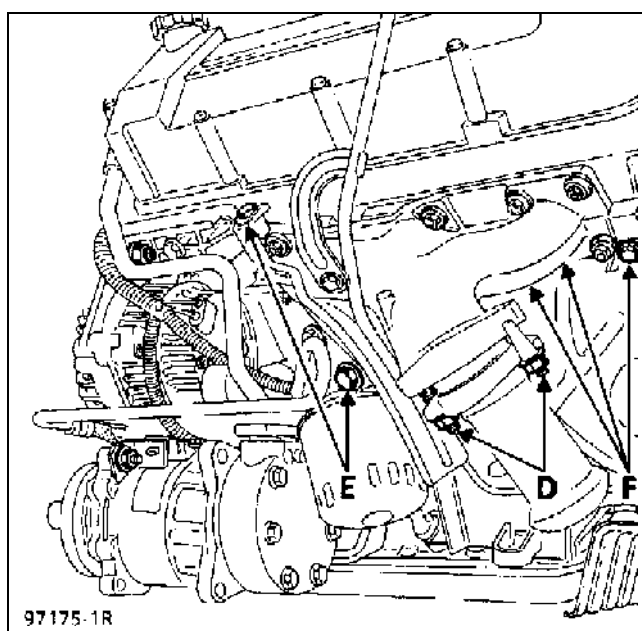
- теплоотражательный щиток (A) трубы системы выпуска отработавших газов,
- защитные кожухи картера гидротрансформатора,
- три болта крепления гидротрансформатора на ведущем диске (D).



Снимите стартер; для этого:

Снимите:

- теплоотражательный щиток масляного фильтра, вывернув два болта (E),
- теплоотражательный щиток стартера, отвернув три болта крепления (F),
- хомут электропроводов стартера,
- провод питания стартера и провод тягового реле стартера.



Отверните 3 болта крепления стартера.

При необходимости перережьте пластиковый хомут крепления электропроводки.

Снимите стартер.

Сохраните щиток, расположенный между стартером и картером гидротрансформатора.

При стоящем на опорах силовом агрегате отведите АКП приблизительно на 1 см.

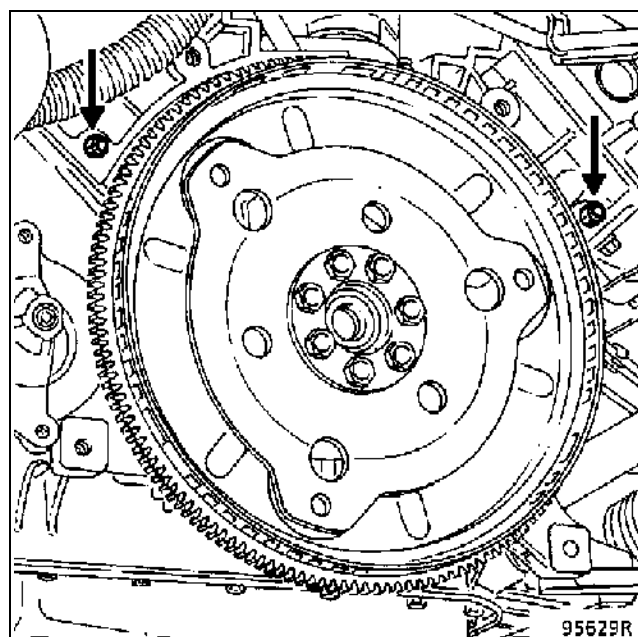
Отверните последние болты крепления картера гидротрансформатора к двигателю.

Отсоедините АКП от двигателя (вдвоем с помощником), стараясь не задеть зубчатый венец датчика ВМТ на маховике или гидротрансформатор выходным валом коленвала.

### УСТАНОВКА:

При соединении гидротрансформатора с маховиком необходимо соблюдать те же меры предосторожности, что и при снятии.

Перед установкой автоматической трансмиссии на двигатель проверьте наличие установочных втулок на блоке цилиндров.

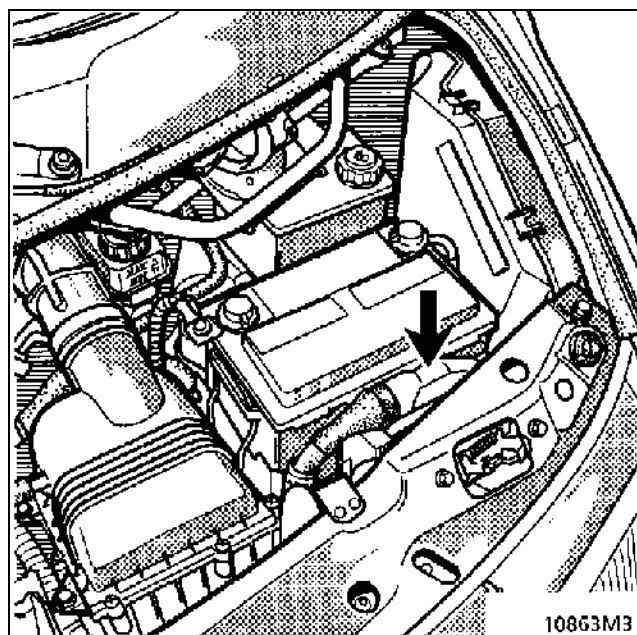


Смажьте смазкой **MOLYKOTE BR2** установочную втулку гидротрансформатора на коленчатом валу.

Установка производится в порядке, обратном снятию.

Компьютер расположен между аккумуляторной батареей и левой фарой.

При его замене или удалении информации из запоминающего устройства не забудьте подтвердить сигналы «полная нагрузка» и «холостой ход» (см. соответствующий раздел).



## Потенциометр дроссельной заслонки

Компьютеры типа А4.2 используют информацию о нагрузке, поступающую от потенциометра дроссельной заслонки системы впрыска.

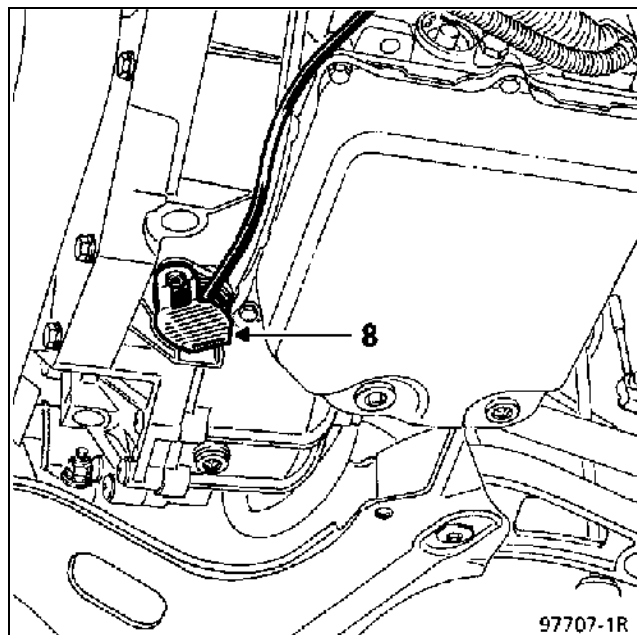
Он закреплен на блоке дроссельной заслонки двумя болтами.

**ОТЛИЧИТЕЛЬНАЯ ОСОБЕННОСТЬ:**  
Потенциометр дроссельной заслонки не подлежит регулировке. В случае его замены для программирования в компьютере положений дроссельной заслонки достаточно зарегистрировать сигналы от потенциометра, соответствующие двум положениям педали акселератора «холостой ход» (PL) и «полная нагрузка» (PF) (см. соответствующий раздел).

Датчик давления масла в напорной магистрали крепится двумя болтами к картеру АКП.

Доступ к датчику возможен снизу автомобиля.

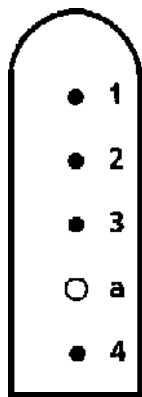
**ПОСЛЕ ЗАМЕНЫ ДАТЧИКА НЕ ЗАБУДЬТЕ УДАЛИТЬ ИНФОРМАЦИЮ ИЗ ПАМЯТИ КОМПЬЮТЕРА И ЗАРЕГИСТРИРОВАТЬ СИГНАЛЫ ПОТЕНЦИОМЕТРА, СООТВЕТСТВУЮЩИЕ ДВУМ КРАЙНИМ ПОЛОЖЕНИЯМ ПЕДАЛИ АКСЕЛАРАТОРА PF И PL (см. соответствующий раздел).**



Датчик подсоединен к электропроводке разъемом. Поэтому его можно заменить не разрезая жгута электропроводки.

### НАЗНАЧЕНИЕ КОНТАКТОВ

Колодка датчика



а: трубка сообщения датчика с атмосферой

# АВТОМАТИЧЕСКАЯ ТРАНСМИССИЯ

## Многофункциональный переключатель

23

Проверка многофункционального переключателя сначала производится на 55-контактном разъеме компьютера с помощью контактной платы **Sus. 1228** и следующей таблицы.

Если проверка показала наличие неисправности, обрежьте жгут проводов на расстоянии 20 см от многофункционального переключателя и выполните проверку между:

- сечением разреза и 55-контактным разъемом компьютера,
- сечением разреза и многофункциональным переключателем,

пользуясь приведенными ниже таблицами и электросхемой.

Положение рычага селектора	Проверить целостность цепи	Проверить изоляцию проводов в цепи
P/N	Контакт 44/Масса	Контакты 51 и 52/Масса Контакт 27/Контакт 46
R	Контакт 27/Контакт 46	Контакты 44, 51 и 52/Масса
D	Нет	Контакты 44, 51 и 52/Масса Контакт 27/Контакт 46
3	Контакт 51/Масса	Контакты 44 и 52/Масса Контакт 27/Контакт 46
2	Контакты 51 и 52/Масса	Контакт 44/Масса Контакт 27/Контакт 46
1	Контакт 52/Масса	Контакт 44 и 51/Масса Контакт 27/Контакт 46

Если в какой-либо из проверяемых цепей имеется обрыв проводов или нарушение их изоляции, замените многофункциональный переключатель или целиком жгут проводов, идущих к многофункциональному переключателю.

### Цвет проводов

55-контактный разъем	Назначение	Цвет провода
51	Контакт 2 передачи сигналов	Голубой
46	Фонари заднего хода	Зеленый или серый
27	Выключатель фонарей заднего хода	Зеленый или серый
44	Выключатель реле стартера	Красный
52	Контакт 1 передачи сигналов	Оранжевый

Для замены переключателя обратитесь к **Технической ноте 8075**, касающейся ремонта электропроводки. В запасные части поставляются переключатели типа А4.1. Чтобы установить переключатель в жгут обрежьте электропровод на полученном переключателе, чтобы подогнать его по длине к ремонтируемому жгуту.

Обеспечьте, чтобы соединения проводов были разнесены.

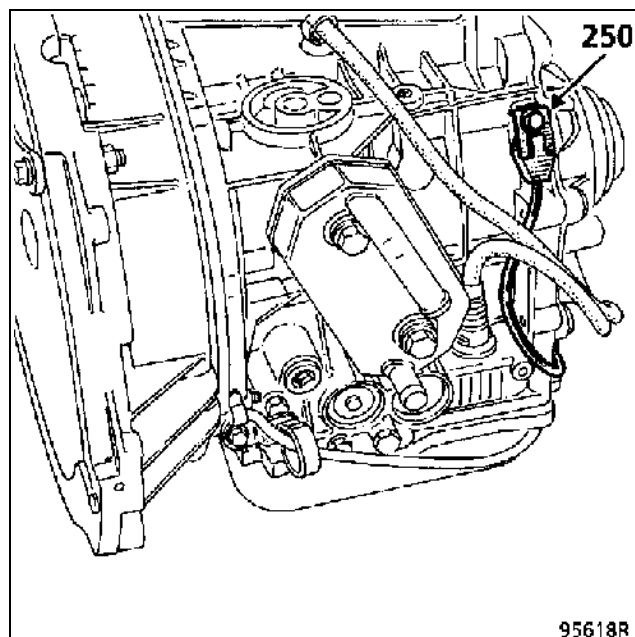
Один черный провод должен остаться свободным.

Датчик скорости закреплен на картере автоматической трансмиссии с помощью кронштейна.


При необходимости замены датчика обратитесь к **Технической ноте 8075**, касающейся ремонта электропроводки.

В запасные части поставляется датчик типа А4.1. Чтобы установить его в жгут обрежьте электропровод на полученном датчике, чтобы подогнать его по длине к ремонтируемому жгуту.

**ПОСЛЕ ЗАМЕНЫ ДАТЧИКА СКОРОСТИ НЕ ЗАБУДЬТЕ УДАЛИТЬ ИНФОРМАЦИЮ ИЗ ПАМЯТИ КОМПЬЮТЕРА И ЗАРЕГИСТРИРОВАТЬ СИГНАЛЫ ПОТЕНЦИОМЕТРА, СООТВЕТСТВУЮЩИЕ ДВУМ КРАЙНИМ ПОЛОЖЕНИЯМ ПЕДАЛИ АКСЕЛАРАТОРА PF И PL (см. соответствующий раздел).**



## Электромагнитные клапаны

МОМЕНТЫ ЗАТЯЖКИ (даН·м)	
Болты крепления электромагнитных клапанов	0,9 <sup>±0,1</sup>
Болты крепления крышки гидравлического распределителя	0,5 <sup>±0,1</sup>
Болты крепления гидравлического распределителя	0,5 <sup>±0,1</sup>

Электромагнитные клапаны последовательности переключения передач, электромагнитный модулирующий клапан и датчик температуры масла АКП могут быть заменены только после снятия гидравлического распределителя (см. соответствующий раздел).

Снимите:

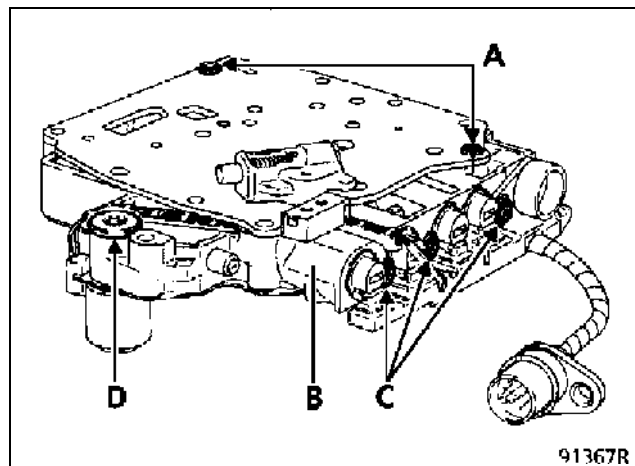
- болты (А) крепления крышки на распределителе (В),
- болты крепления электромагнитных клапанов последовательности переключения передач (С) и электромагнитного модулирующего клапана (D).

Снимите электромагнитные клапаны и датчик температуры масла в сборе с распределителя.

Установка указанного узла не представляет сложности, действуйте в порядке, обратном снятию.

**ВАЖНОЕ ЗАМЕЧАНИЕ:** затяните все болты с рекомендуемыми моментами.

**ПРИМЕЧАНИЕ:** каждый электромагнитный клапан последовательности устанавливается в отдельное гнездо — не перепутайте их.



### 1. УМЕНЬШЕНИЕ КРУТЯЩЕГО МОМЕНТА ДВИГАТЕЛЯ

Уменьшение крутящего момента двигателя во время переключения передач способствует:

- a) для увеличения комфорта при переключении передач,
- b) для уменьшения теоретической динамической нагрузки на гидравлические узлы в момент переключения передач,
- c) снижению нагрузки на механические детали и узлы.

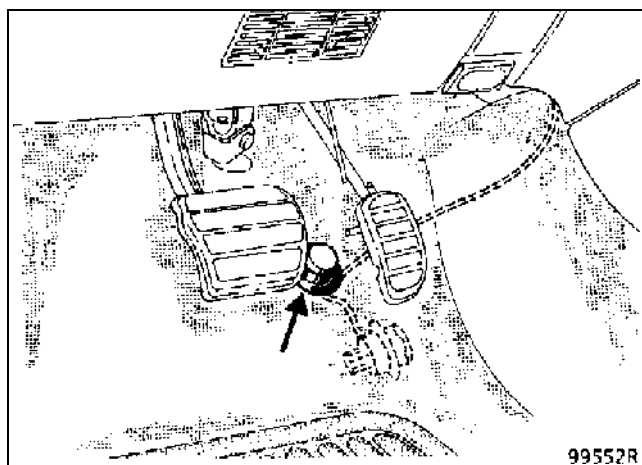
Уменьшение крутящего момента достигается за счет изменения угла опережения зажигания. Сигнал об уменьшении крутящего момента подается компьютером **автоматической трансмиссии** в компьютер впрыска: в течение всего периода переключения передачи угол опережения зажигания уменьшается на **25°**.

При наличии неисправности см. в разделе «Система впрыска», поиск неисправностей, карта № 27 (10.NJ), левый барграф 5 (уменьшение крутящего момента).

## Выключатель режима «кикдаун»

Выключатель передает информацию в компьютер о том, что педаль акселератора нажата до упора с преодолением сопротивления в конце ее хода. Необходимость увеличения крутящего момента приводит к переключению автоматической коробки передач низшую передачу.

Выключатель расположен под педалью акселератора и подсоединяется к разъему на приборной панели.



Выключатель замыкается при нажатии педали до упора с преодолением сопротивления в конце ее хода.

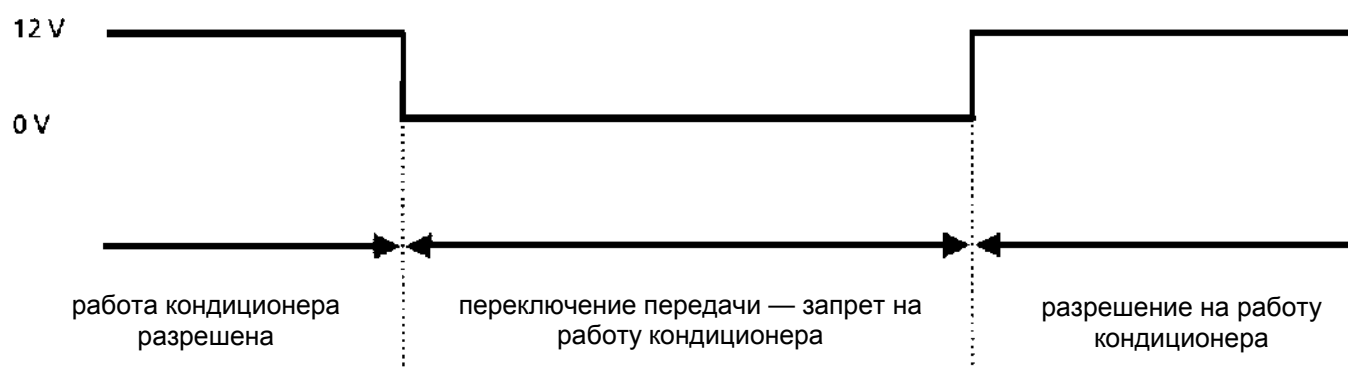
Положение выключателя регулируется при регулировании привода дроссельной заслонки (см. соответствующий раздел).

#### 4. СВЯЗЬ МЕЖДУ КОМПЬЮТЕРОМ ВПРЫСКА И КОМПЬЮТЕРОМ АВТОМАТИЧЕСКОЙ ТРАНСМИССИИ

Обратитесь к разделу «Система впрыска» (диагностическая карта № 27).

#### 5. СВЯЗЬ МЕЖДУ КОМПЬЮТЕРОМ АВТОМАТИЧЕСКОЙ ТРАНСМИССИИ И КОМПЬЮТЕРОМ СИСТЕМЫ КОНДИЦИОНИРОВАНИЯ ВОЗДУХА

При переключении передачи в течение всего периода переключения компьютер автоматической трансмиссии (контакт С5, разъем I) замыкает на массу контакт 20 компьютера системы кондиционирования воздуха. При этом работа муфты компрессора для облегчения управления автомобилем прекращается или запрещается.

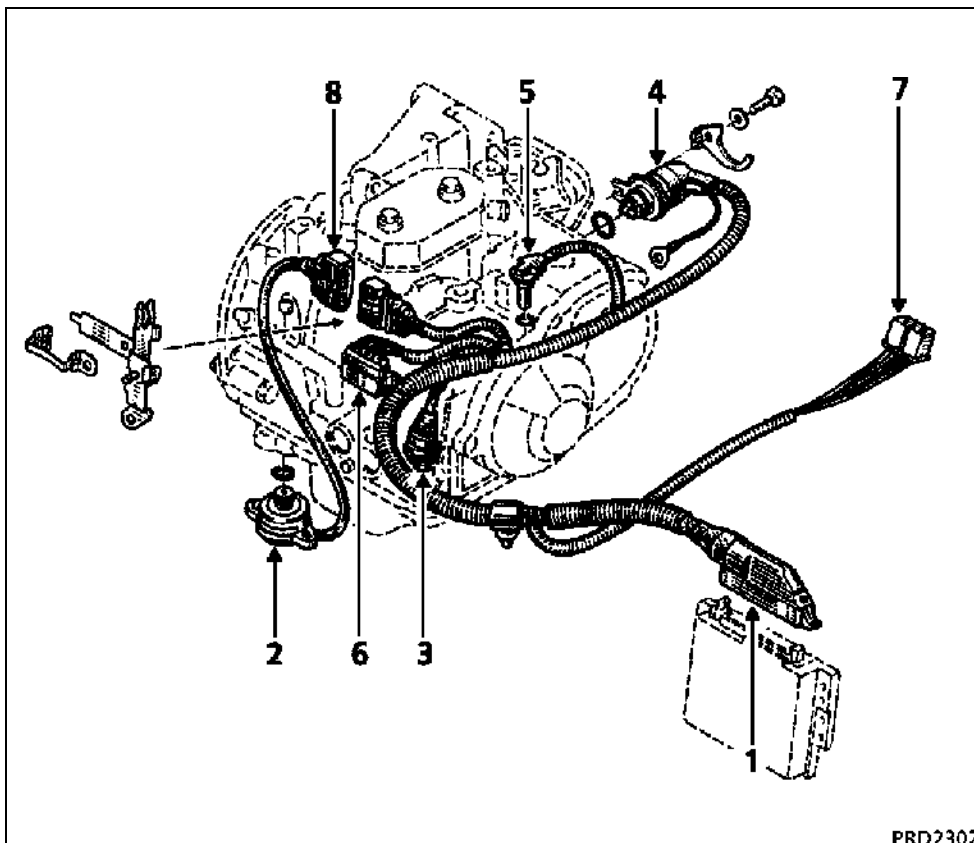


### Поиск неисправностей

Для поиска неисправностей автоматической трансмиссии AD8 обратитесь к Руководству по ремонту автоматической трансмиссии, Поиск неисправностей II или к разделу «Поиск неисправностей».



Автоматическая трансмиссия типа А4.2 имеет электропроводку, выполненную в одном жгуте.



- 1 55-контактный разъем компьютера автоматической трансмиссии.
- 2 Датчик давления масла.
- 3 Разъем, соединяющий многофункциональный переключатель с гидравлическим блоком (герметичный разъем).
- 4 Многофункциональный переключатель.
- 5 Датчик скорости на выходе коробки передач (датчик скорости автомобиля).
- 6 Разъем R22 (жгут двигателя/жгут автоматической трансмиссии).
- 7 Разъем R34 (жгут двигателя/жгут приборной панели).
- 8 Разъем датчика давления.

Снятие и установка см. **Технические ноты 8104 и 2462.**

# АВТОМАТИЧЕСКАЯ ТРАНСМИССИЯ

## Подтверждение сигналов «полная нагрузка» и «холостой ход»

23

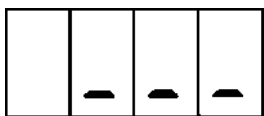
Компьютеры А4.2 используют сигналы о нагрузке, получаемую от потенциометра дроссельной заслонки системы впрыска.

Перемещение подвижного контакта потенциометра должно быть внесено в программу, и положения, соответствующие полной нагрузке и холостому ходу, также должны быть внесены в программу.

Для этого:

- подсоедините переносной диагностический прибор XR25S,
- установите переключатель ISO в положение S8,
- включите зажигание, **не запуская двигатель**,
- **установите рычаг селектора в положение Р или N.**

**ПРИМЕЧАНИЕ:** если эти два условия не выполнены, во время проведения процедуры на дисплее прибора XR25S будет показано.



Введите код коробки передач А4.2

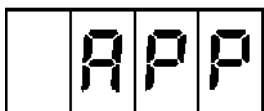
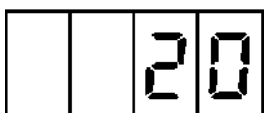
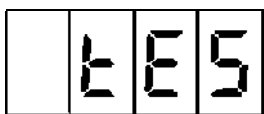


Введите команду



для начала процедуры введения в программу положения «полная нагрузка» и «отсутствие нагрузки».

Дисплей показывает:

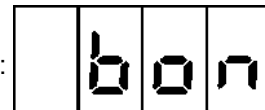


Прибор XR25 запрашивает сигнал «полная нагрузка».



Подтвердите положение соответствующее сигналу «полная нагрузка», нажав на педаль акселератора (дальше точки сопротивления включению режима «кикдаун»).

Дисплей показывает:

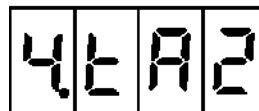
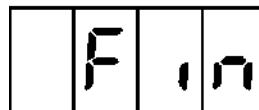
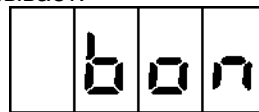


Прибор XR25S запрашивает сигнал «холостой ход».



Подтвердите положение, соответствующее сигналу «холостой ход», отпустив педаль акселератора.

Дисплей показывает:



**ОЧЕНЬ ВАЖНО:** выключите зажигание и вновь включите его. Введите код коробки передач А4.2, чтобы проверить, что подтверждение выполнено правильно.

Левый барграф 10 не высвечивается = правильно.

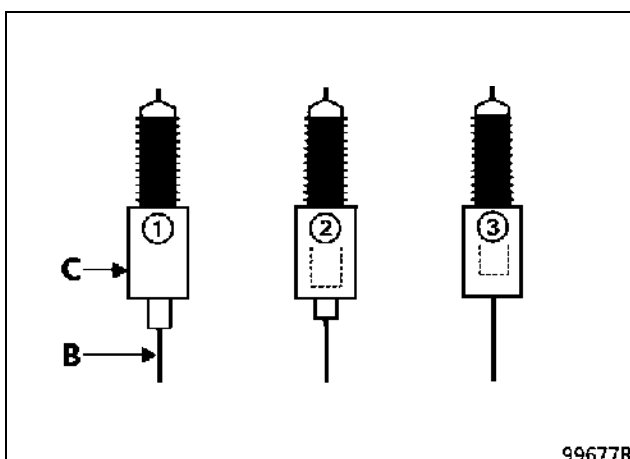
Выключите зажигание и отсоедините прибор XR25S.

Если левый барграф 10 высвечивается, то перед началом соответствующей процедуры поиска неисправностей проверьте правильность регулировки привода дроссельной заслонки (см. соответствующий раздел).

Проверьте, не мешает ли перемещению педали акселератора до выключателя режима «кикдаун» загнутый коврик.

Кроме функции компенсации (обеспечивает полное открытие дроссельной заслонки без разрушения закрепленного на педали зажима), компенсатор обеспечивает нажатие выключателя режима «кикдаун» с использованием компенсационного перемещения и передачу компьютеру сигнала «полная нагрузка».

**Компенсатор расположен над стыком двигателя с автоматической трансмиссией**



- A Щит передка.
  - B Трос привода дроссельной заслонки.
  - C Компенсатор.
- 1 Не рабочее положение.
  - 2 Положение компенсации (дроссельная заслонка полностью открыта, а педаль еще не дошла до пола).
  - 3 Максимально возможное положение (при неправильной регулировке).

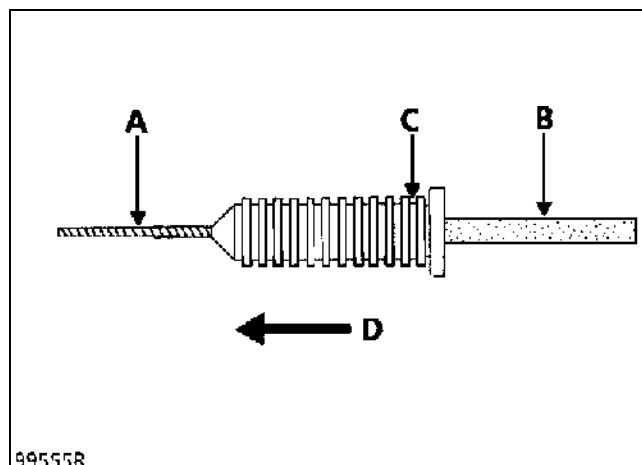
### РЕГУЛИРОВКА

После любых работ с тросом привода дроссельной заслонки необходимо проверить регулировку компенсатора.

#### А – Регулировка величины преобразованного сигнала нагрузки двигателя

- 1) Установите регулировочную скобу компенсатора в вырез, указанный в приведенной ниже таблице.

Рулевое управление	Левостороннее	Правостороннее
Положение зажима Число вырезов	14	12



- A Трос.
- B Оболочка.
- C Первый вырез.
- D направление отсчета со знаком +.

- 2) Несколько раз нажмите до пола на педаль для выбирания зазоров в соединениях троса.

Проверьте, не мешает ли перемещению педали акселератора до выключателя режима «кикдаун» загнутый коврик.

- 3) Подсоедините переносной диагностический прибор XR25.
- 4) Включите зажигание, **не запуская двигатель, рычаг селектора должен находиться в положении Р или N.**
- 5) Войдите в режим поиска неисправностей, переключатель ISO прибора XR25 установите в положение S8, введите

**D 1 4**

- 6) Введите команду программирования

**G 2 0 \***

Дисплей показывает:

| | | |  
| E E 5 |

| | | |  
| | | 2 |

| | | |  
| | 2 0 |

| | | |  
| P P P |

- 7) Прибор XR25 запрашивает сигнал «полная нагрузка»

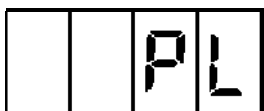
| | | |  
| P P |

Подтвердите положение, соответствующее сигналу «полная нагрузка», нажав на педаль акселератора (далее точки возникновения сопротивления включению режима «кикдаун»).

Дисплей показывает:

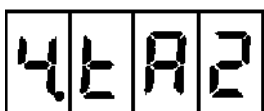
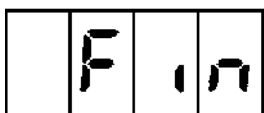
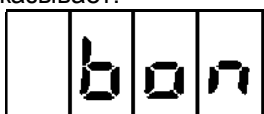
| | | |  
| b o n |

- 8) Прибор XR25 запрашивает сигнал «холостой ход»



Подтвердите положение, соответствующее сигналу «холостой ход», отпустив педаль акселератора.

Дисплей показывает:



- 9) Введите **# 1 2**

на приборе XR25S (дисплей показывает значение преобразованного сигнала нагрузки двигателя).

- 10) Нажмите педаль до пола, считываемое значение должно составлять **227 ± 1**.
- 11) Отпустите педаль, считываемое значение должно составлять **16 ± 1**.
- 12) Нажмите на педаль до момента возникновения сопротивления, но не переходите за него.

Считываемое значение величины преобразованного сигнала нагрузки двигателя должно превышать 203.

При неправильном показании регулировку следует изменить.

Таблица корректировки — с помощью регулировочной скобы

Двигатель	Показание величины преобразованного сигнала нагрузки двигателя	Перемещение регулировочной скобы
Z7X	163 < XX < 204 125 < XX < 163	+1 вырез +2 выреза

- 13) Переставьте скобу на число выступов, указанное в таблице в колонке «перемещение скобы». Знак + означает, что скобу следует переставить в направлении троса.
- 14) Несколько раз нажмите на педаль для установки троса.
- 15) Вновь проверьте регулировку, повторив операции с пункта 12.

**ПРИМЕЧАНИЕ:** после программирования значения преобразованного сигнала нагрузки двигателя должны варьироваться между **16** и **227** (включая зону включения режима «кикдаун»). Если потом обнаружатся значения меньше **15** или больше **228**, то положения, соответствующие сигналу «полная нагрузка» и «холостой ход», нужно вводить в программу еще раз.

### **В – Проверка перемещения компенсатора**

- 1) Выжмите педаль до упора в пол.
- 2) Убедитесь в том, что перемещение компенсатора меньше или равно **6 мм**.

Если перемещение компенсатора превышает **6 мм**, вероятно имеется неисправность троса, он неправильно проложен или регулировочная скоба расположена на компенсаторе слишком близко к тросу.

### **С – Оптимизация регулировки**

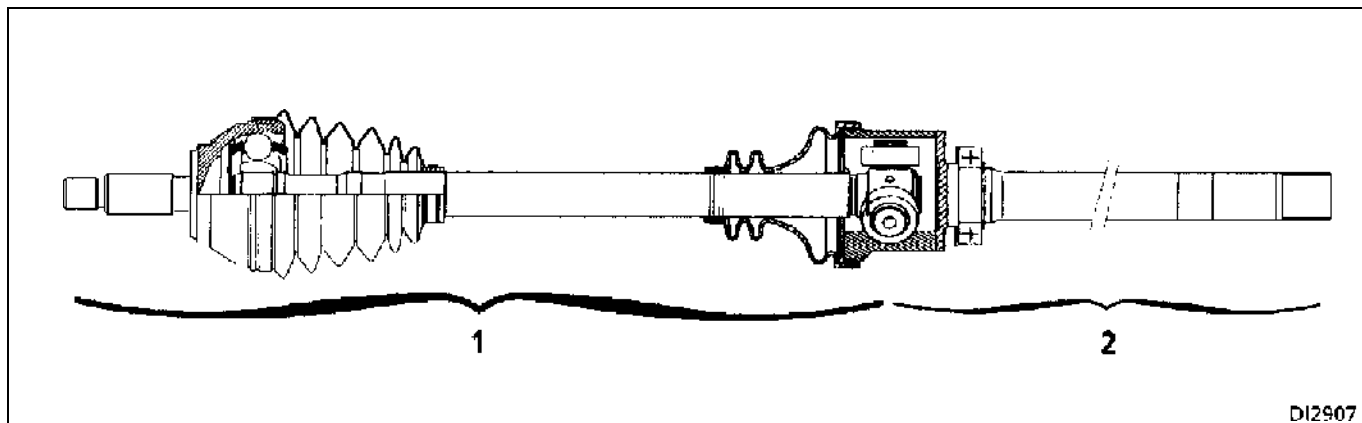
- 1) Переставьте регулировочную скобу на 1 вырез (в направлении педали).
- 2) Отметьте значение преобразованного сигнала нагрузки в точке возникновения сопротивления (см. пункт 12).
- 3) Анализ результатов:
  - если значение преобразованного сигнала нагрузки не входит в допустимый диапазон, вернитесь к первоначальной регулировке,
  - если значение преобразованного сигнала нагрузки находится в этом диапазоне, повторите операции, начиная с пункта С-1.



**ПРАВЫЙ ПРИВОДНОЙ ВАЛ** (особенности конструкции на автомобилях с коробками передач **PK** и **AD8**)

Правый приводной вал имеет промежуточную опору и поставляется в запчасти двумя частями:

1. Наружная часть: наружный шарнир (GE), соединительный полый вал и внутренний шарнир (GI) без корпуса.
2. Внутренняя часть (корпус внутреннего шарнира, промежуточный вал и подшипник опоры).



В связи с этим правый приводной вал может быть снят полностью или может быть снята только его наружная часть (внутренняя часть остается на месте, что позволяет не снимать стопорную пластину подшипника и избежать повреждения манжеты фланца дифференциала). Правый приводной вал можно снять и в сборе, если этого требует методика выполнения операций.



# ПРИВОД ПЕРЕДНИХ КОЛЕС

## Применяемые материалы

29


Наименование	Количество	Место применения
<b>Loctite SCELBLOC</b>	Один слой	Шлицы ступицы
<b>MOBIL CVJ 825</b>	130 г	Шарнир равных угловых скоростей RC 490
<b>Black Star</b>	165 г	Шарнир равных угловых скоростей RC 491
<b>или</b>	140 г	Шарнир равных угловых скоростей AC 2900
<b>MOBIL EXF 57C</b>		

### Применяемость ШРУС

Тип шарнира	Левый приводной вал		Правый приводной вал	
	Наружный шарнир	Внутренний шарнир	Наружный диаметр	Внутренний шарнир
<b>RC 490</b>	—	<b>PK1-AD8</b>	—	<b>JC5 с малым кожухом гофрированного чехла</b>
<b>RC 491</b>	—	—	—	<b>PK1-AD8</b>
<b>AC 2900</b>	<b>JC5-PK1-AD8</b>	—	<b>JC5-PK1-AD8</b>	—
<b>G 169</b>	—	<b>JC5</b>	—	—

### ЗАМЕНА

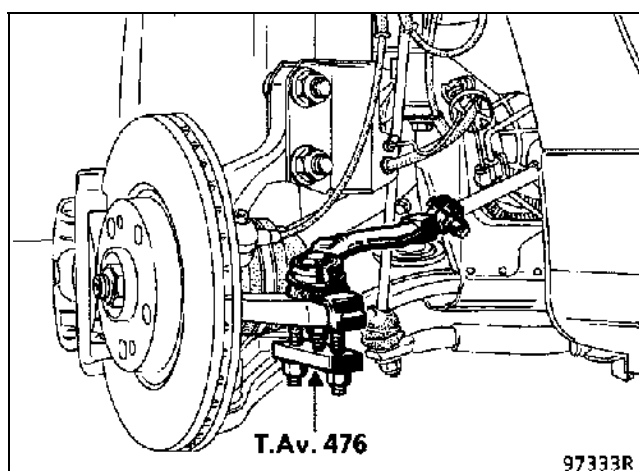
НЕОБХОДИМЫЙ СПЕЦИАЛЬНЫЙ ИНСТРУМЕНТ	
Rou. 604-01	Фиксатор ступицы переднего колеса
T. Av. 476	Съемник для выпрессовки пальцев шаровых шарниров
T. Av. 602	Приспособление для выпрессовки шарнира привода из ступицы переднего колеса
T. Av. 1050-02	Приспособление для выпрессовки ступицы переднего колеса
B. Vi. 31-01	Бородок с тонким цилиндрическим концом

МОМЕНТЫ ЗАТЯЖКИ (даН·м)	
Болт крепления амортизаторной стойки к поворотному кулаку	20
Гайка ступицы	33
Гайка крепления пальца шарового шарнира наконечника рулевой тяги	4
Болт крепления держателя гофрированного чехла внутреннего шарнира левого приводного вала	2,5
Болт крепления направляющего пальца плавающей скобы тормоза	3,5
Болты крепления колес	4 болта 10 5 болтов 10

### СНЯТИЕ

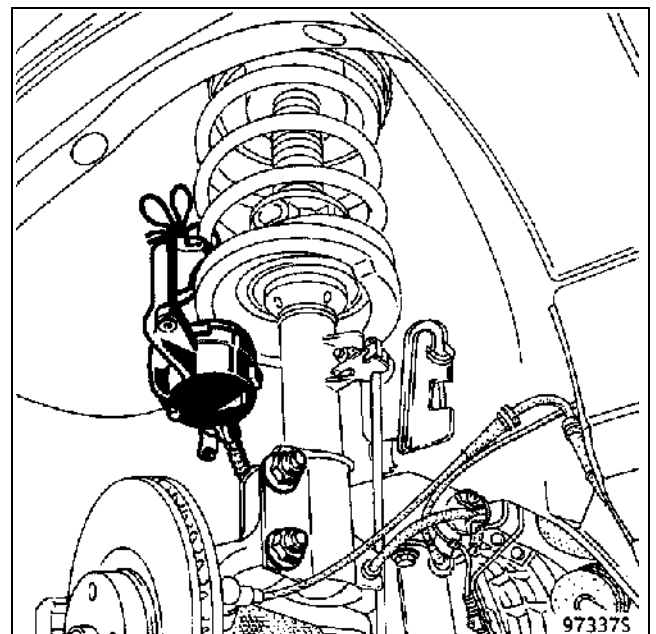
Снимите:

- колесо,
- шаровой шарнир наконечника рулевой тяги с помощью съемника **T. Av. 476**.



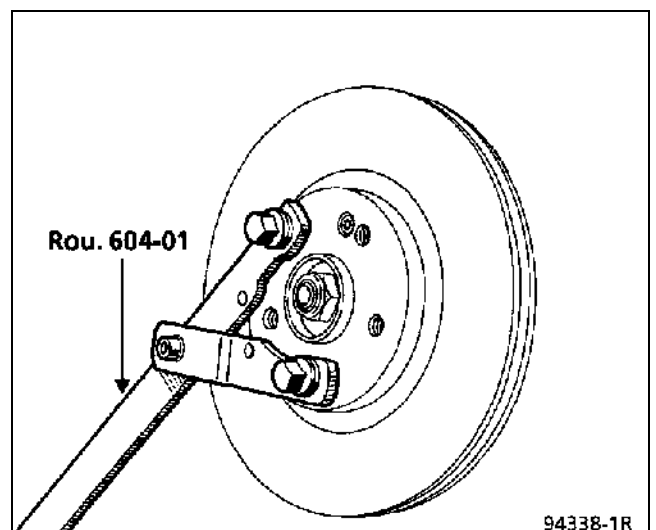
Установите защитный кожух на чехол наружного шарнира приводного вала.

Снимите плавающую скобу тормоза (подвесьте ее к кузову или пружине подвески так, чтобы не нагружался тормозной шланг).



Отсоедините провода датчика скорости колеса АБС (если она есть) от скоб крепления.

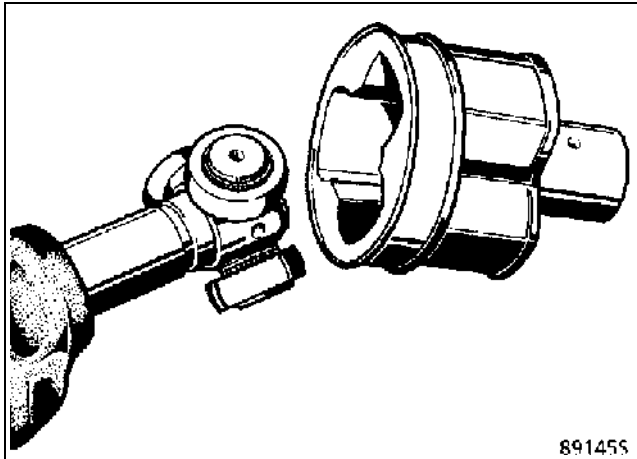
С помощью приспособления **Rou. 604-01** отверните гайку ступицы.



### Правая сторона:

#### Коробки передач РК-AD

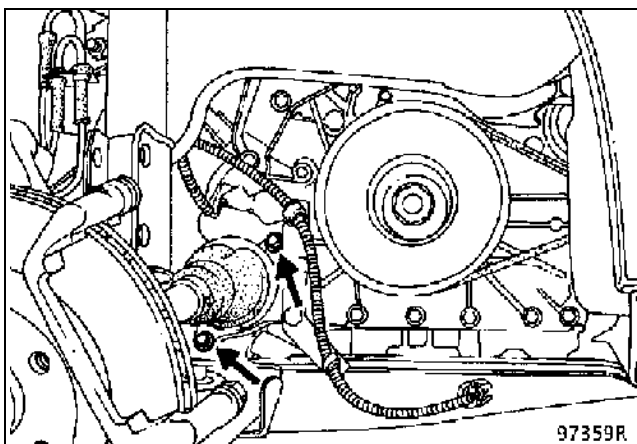
Возможно снятие только наружной части приводного вала. В этом случае обрежьте хомут, удерживающий чехол на корпусе внутреннего шарнира, и отсоедините приводной вал.



**ПРИМЕЧАНИЕ:** корпус не имеет стопора и извлекается без усилий.

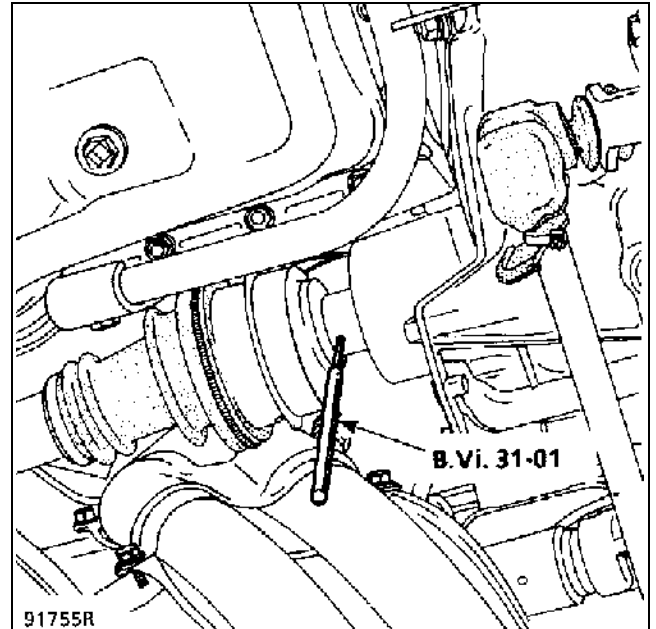
Не снимайте ролики с цапф, поскольку ролики и иголки подшипников подобраны друг к другу и ни в коем случае не должны перепутываться.

Если приводной вал снимается в сборе, отверните два болта крепления стопорной пластины подшипника промежуточной опоры.



### Коробка передач JC

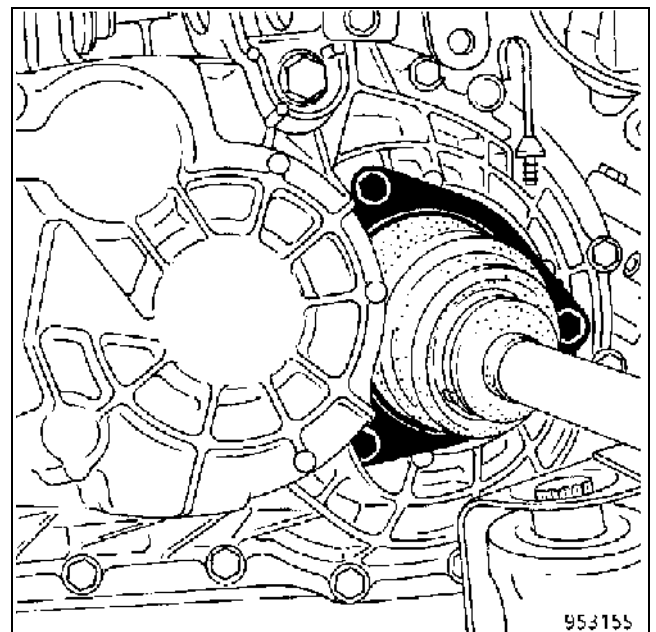
С помощью бородка В. Vi. 31-01 вытолкните упругий штифт.



### Левая сторона:

Слейте масло из коробки передач.

Отверните три болта крепления чехла внутреннего шарнира приводного вала.

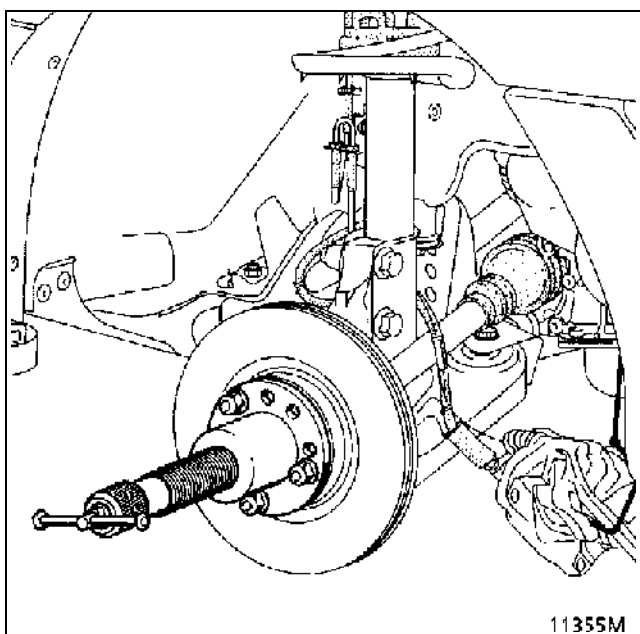


### С обеих сторон:

Отверните верхний болт крепления амортизаторной стойки к поворотному кулаку.

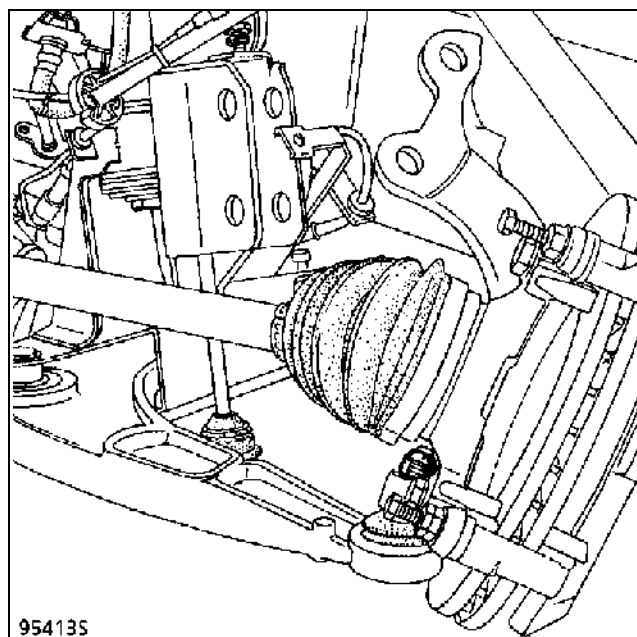
Ослабьте затяжку нижнего болта крепления, но не удаляйте его.

Шлицевые хвостовики наружных шарниров приводов установлены в ступицах на клею. Поэтому хвостовики необходимо стронуть с места в ступице с помощью приспособления **T. Av. 1050-02**.



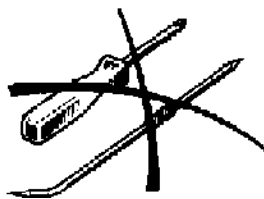
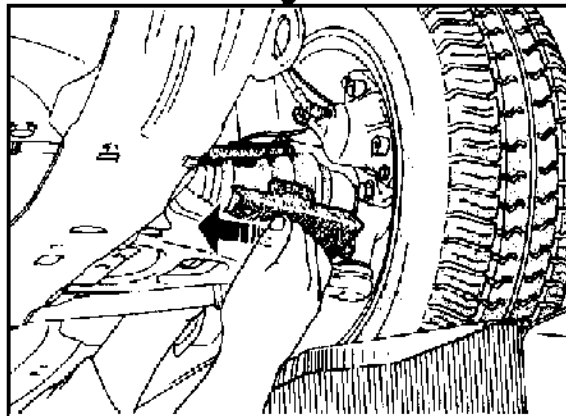
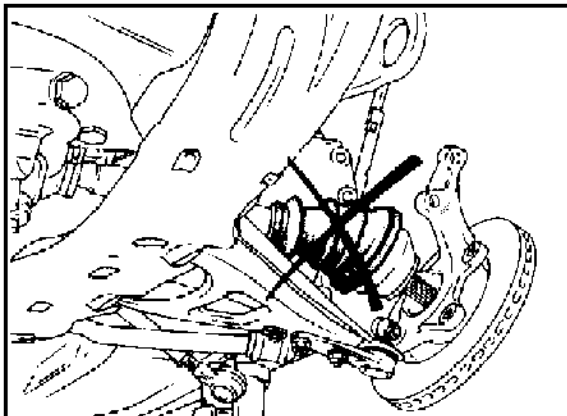
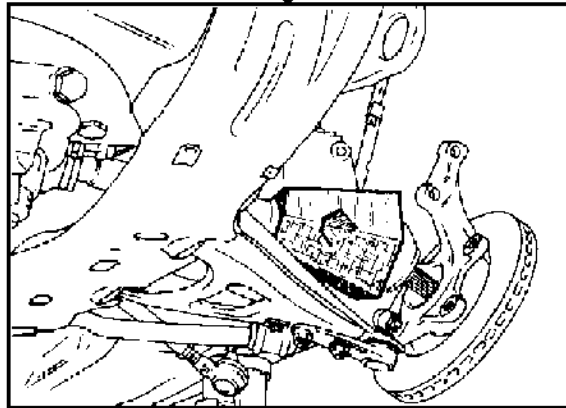
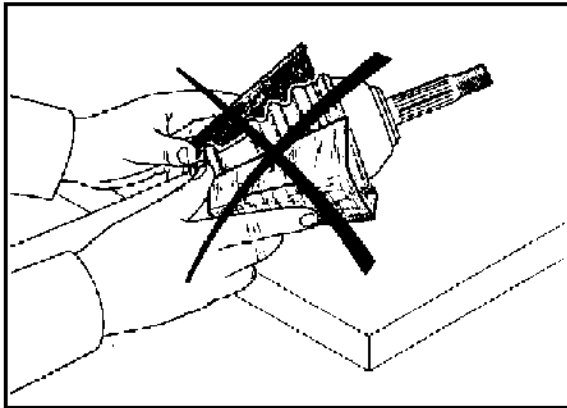
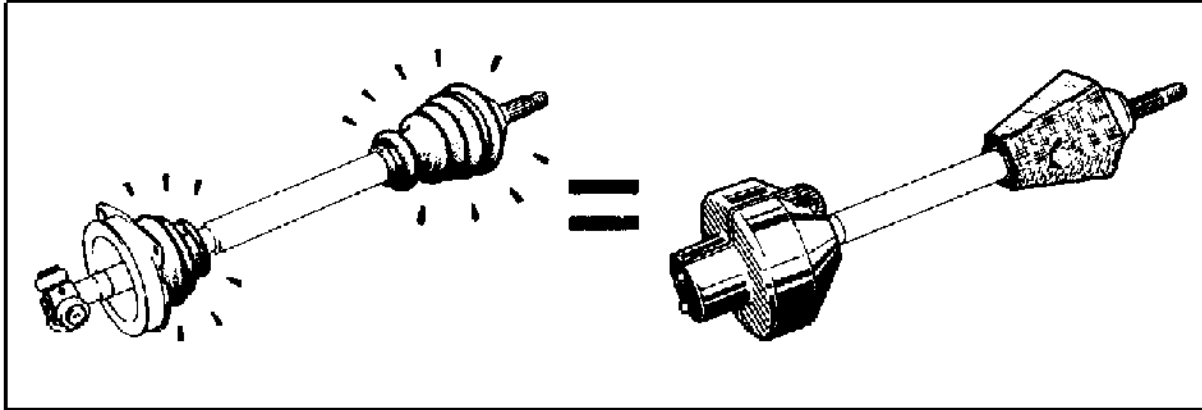
Удалите нижний болт крепления амортизаторной стойки к поворотному кулаку и отведите в сторону поворотный кулак.

Выньте из ступицы шлицевой хвостик наружного шарнира.



Снимите приводной вал.

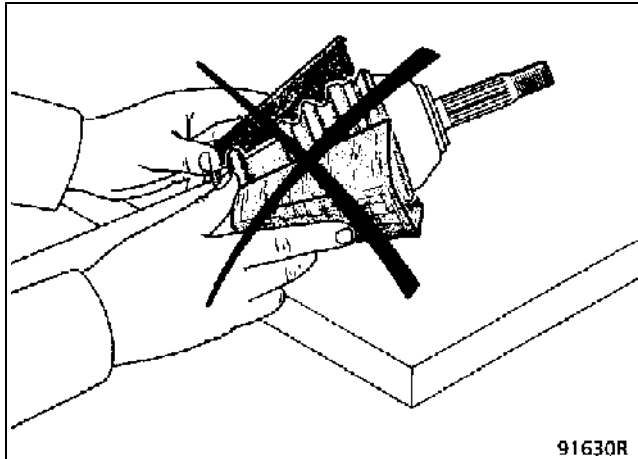
ОБЯЗАТЕЛЬНЫЕ МЕРЫ ПРЕДОСТОРОЖНОСТИ ПРИ  
УСТАНОВКЕ



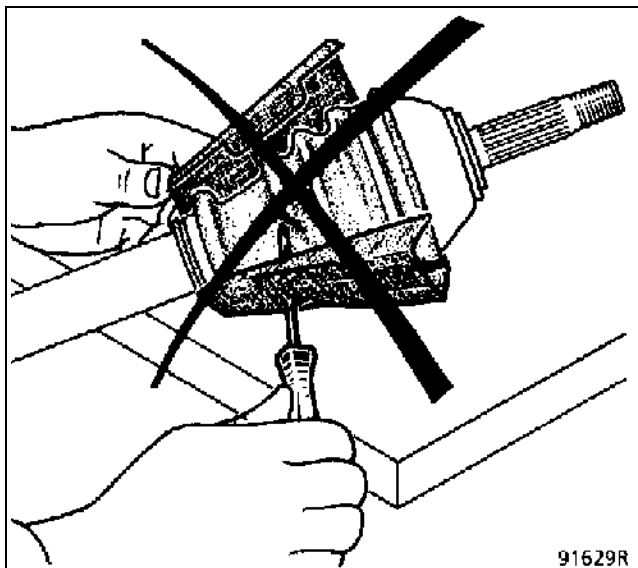
### ЗАМЕНА (продолжение)

#### УСТАНОВКА

Не снимайте картонные кожухи до окончания установки приводного вала на автомобиль.

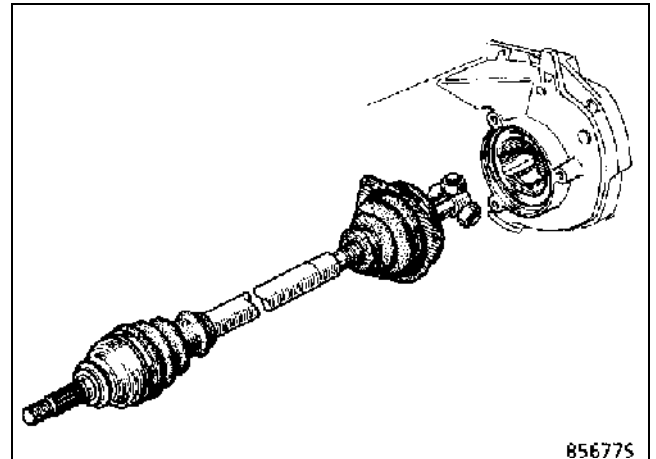


Не используйте инструмент с острыми кромками, которые могут повредить гофрированный чехол.



#### Левая сторона:

Снимите пластмассовый кожух с гофрированного чехла внутреннего шарнира и введите приводной вал в полуосевую шестерню, удерживая вал как можно более горизонтально.

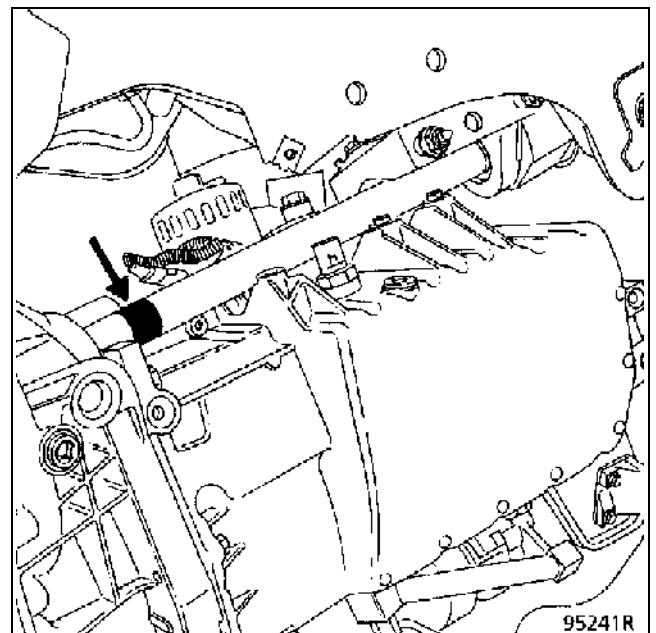


#### Правая сторона:

#### Коробки передач РК-AD

Очистите гнездо подшипника в промежуточной опоре.

Проверьте состояние посадочного пояса манжеты на промежуточном валу.



**ПРИМЕЧАНИЕ:** рекомендуется заменять манжету фланца дифференциала при каждом снятии приводного вала (см. соответствующий раздел).

### Коробка передач JC

Не снимая кожух нанесите смазку **MOLYKOTE BR2** на шлицы хвостовика внутреннего шарнира.

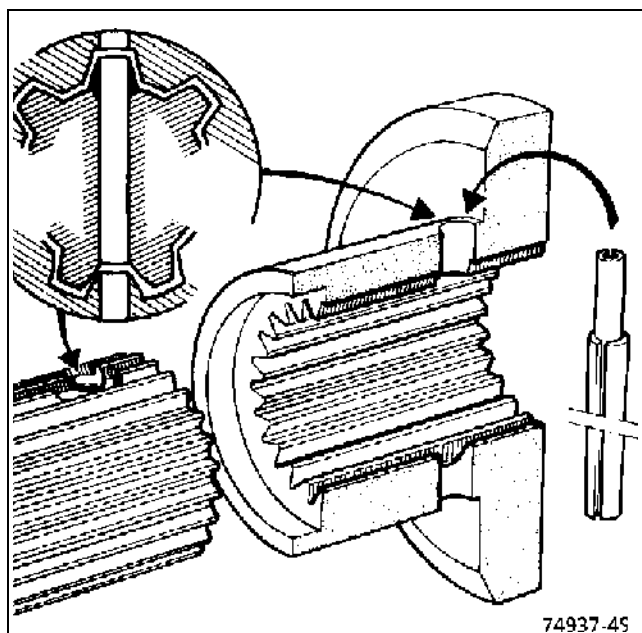
Расположите приводной вал напротив полуосевой вал-шестерни и наденьте вал на шлицы полуосевой вал-шестерни.

Проверьте положение приводного вала, пользуясь Г-образным бородком **B. Vi. 31-01**.

Установите два новых упругих штифта, пользуясь бородками **B. Vi. 31-01**.

Загерметизируйте отверстия для штифтов средством **Rhodorseal 5661**.

**ПРИМЕЧАНИЕ:** Наличие заходной фаски в отверстиях полуосевой вал-шестерни облегчает установку новых упругих штифтов.

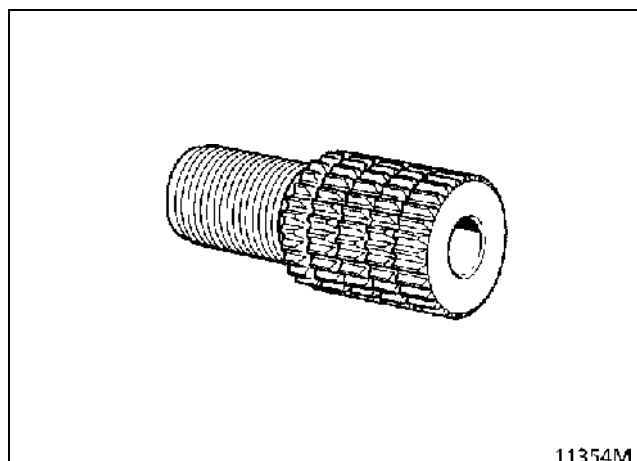


### На обеих сторонах:

Нанесите средство **LOCTITE SCELBLOC** на шлицы ступицы.

### ПРИМЕЧАНИЕ:

Чтобы облегчить очистку шлицов ступицы, изготовьте показанный справа сверху инструмент, обрезав и доработав старый приводной вал.



Установите приводной вал в полуосевую шестерню, а затем введите шлицевой хвостовик наружного шарнира в ступицу.

Шлицевой хвостовик наружного шарнира должен входить свободно почти до конца резьбы для гайки ступицы. При возникновении затруднений используйте съемник **T. Av. 602**.

Далее установка производится в порядке, обратном снятию.

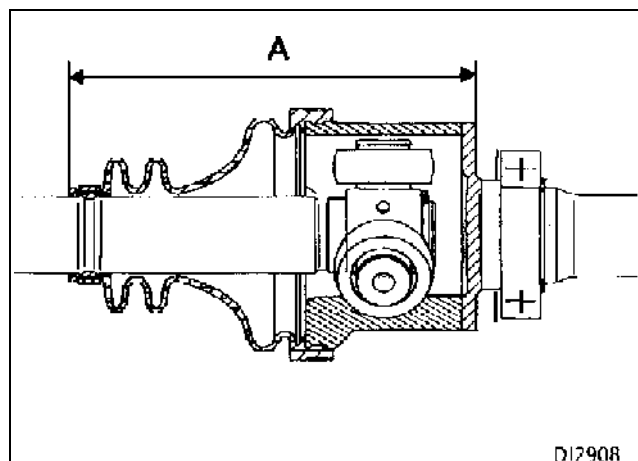
### НАРУЖНАЯ ЧАСТЬ ПРАВОГО ПРИВОДНОГО ВАЛА

(Особенности)

Заложите в гофрированный чехол смазку в требуемом количестве и равномерно распределите ее по чехлу.

**ПРИМЕЧАНИЕ:** Количество закладываемой смазки должно строго соответствовать указанному в разделе «Применяемые материалы».

Вставьте гладкий стержень с закругленным концом между гофрированным чехлом и корпусом шарнира, чтобы выпустить «избыток» воздуха из чехла.



Переместите корпус шарнира по валу так, чтобы получить размер **A = 156 ± 1 мм** (размер между концом чехла и участком наибольшего диаметра обработанной поверхности корпуса шарнира).

Установите хомут большого размера и обожмите его с помощью щипцов **OETIKER**, Каталожный номер 1090 (см. «Гофрированный чехол внутреннего шарнира — шарнир RC491»).

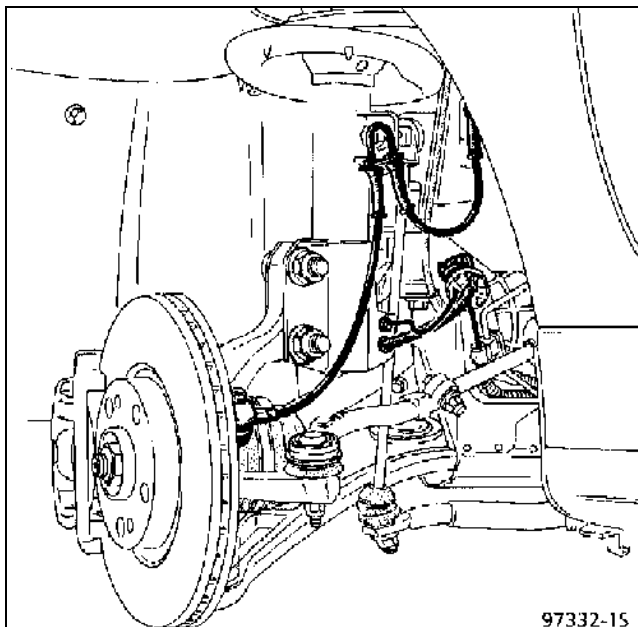
Установите фиксатор ступицы **Rou. 604-01** и затяните гайку ступицы с рекомендованным моментом.

Установите плавающую скобу тормоза (см. соответствующий раздел).



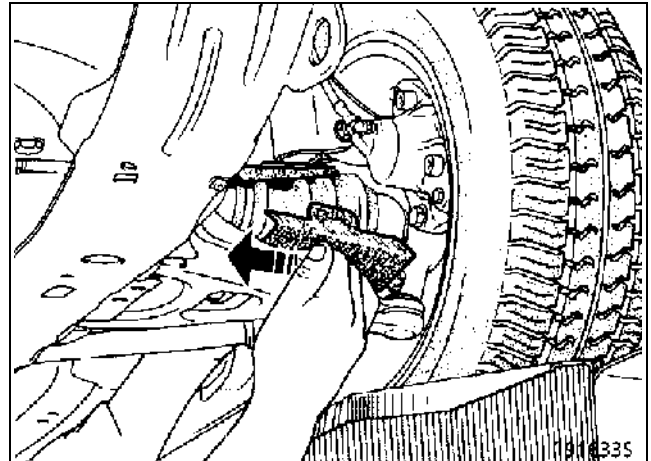
В дальнейшем установка производится в порядке, обратном снятию. Затяните все гайки с рекомендуемыми моментами.

Обеспечьте правильное расположение электропроводки антиблокировочной тормозной системы и провода сигнальной лампы износа накладок тормозных прокладок.

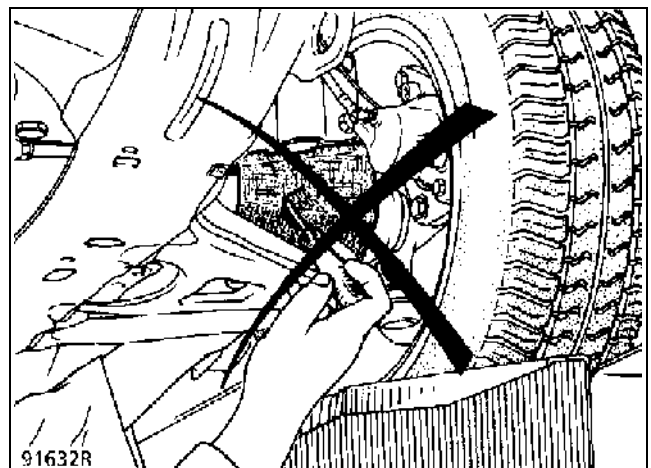


Залейте масло в картер коробки передач или долейте масло до требуемого уровня (в зависимости от того, что требуется).

Установив автомобиль на колеса, удалите картонные кожухи, разорвав их как показано на рисунке.



**Не используйте инструмент с острыми кромками, который может повредить гофрированный чехол.**



**Несколько раз нажмите на педаль тормоза для приведения поршней колесных цилиндров в рабочее положение.**



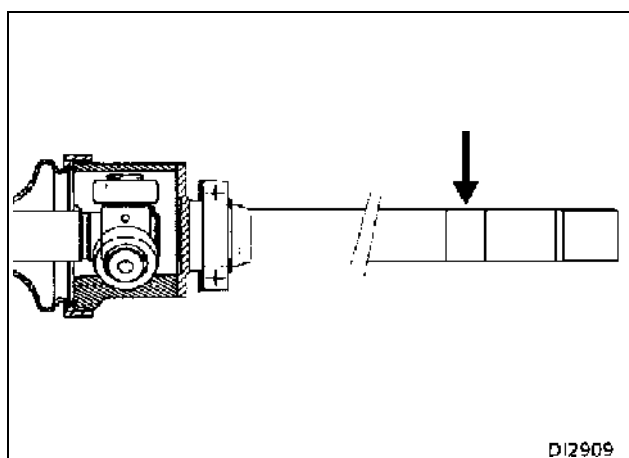
### ПОДШИПНИК ОПОРЫ ПРОМЕЖУТОЧНОГО ВАЛА

#### ЗАМЕНА

Снимите правый приводной вал в сборе.

Спрессуйте с вала подшипник на прессе, прикладывая нагрузку к съемнику.

Примите меры, чтобы не поцарапать посадочный пояс манжеты на промежуточном валу.



#### УСТАНОВКА

Смажьте участок вала, на который устанавливается подшипник.

Наденьте новый подшипник на вал, а затем напрессуйте его до упора, пользуясь отрезком трубы с внутренним диаметром **35 мм**, чтобы нагрузка прилагалась к внутреннему кольцу подшипника.

Перед установкой приводного вала очистите и смажьте гнездо в промежуточной опоре под подшипник.

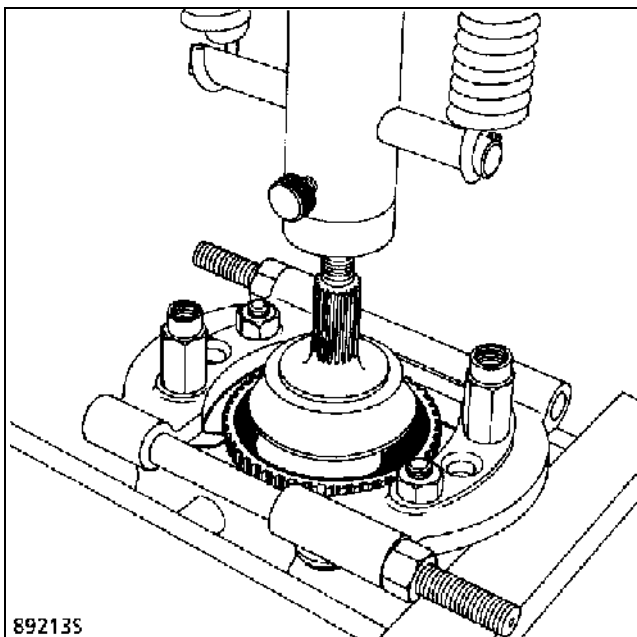
### ЗУБЧАТЫЙ ДИСК АБС

#### НЕОБХОДИМЫЙ СПЕЦИАЛЬНЫЙ ИНСТРУМЕНТ

**T. Av. 1239**    Оправка для установки зубчатого диска АБС

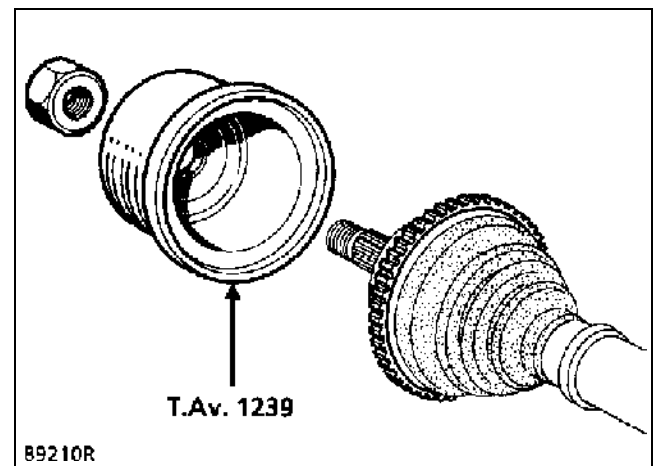
#### СНЯТИЕ

Снимите зубчатый диск АБС, пользуясь прессом и съемником.



#### УСТАНОВКА

Нанесите средство **Loctite SCELBLOC** на зубчатый диск АБС и установите его, пользуясь оправкой **T. Av. 1239** и старой гайкой ступицы.



**ПРИМЕЧАНИЕ:** В запасные части поставляются приводные валы зубчатого диска АБС. Поэтому необходимо сохранить старый зубчатый диск АБС для установки его на новый приводной вал. Зубчатый диск АБС может быть поставлен также отдельно.

### НЕОБХОДИМЫЙ СПЕЦИАЛЬНЫЙ ИНСТРУМЕНТ

T. Av. 1256 Щипцы для обжима хомутов OETIKER

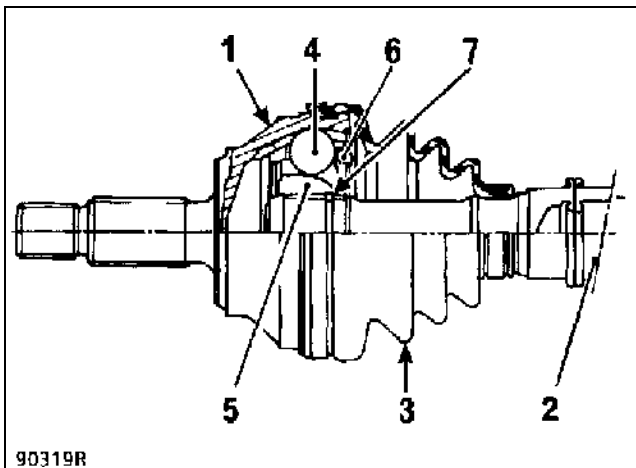
T. Av. 1168 Щипцы для хомутов CAILLAU с замком

Приводной вал может быть частично отремонтирован:

- путем замены наружного шарнира,
- путем замены гофрированного чехла наружного шарнира.

### НАРУЖНЫЙ ШАРИКОВЫЙ ШАРНИР

- 1 Корпус наружного шарнира
- 2 Приводной вал
- 3 Гофрированный чехол
- 4 Шарики
- 5 Внутренняя обойма
- 6 Сепаратор
- 7 Стопорное кольцо



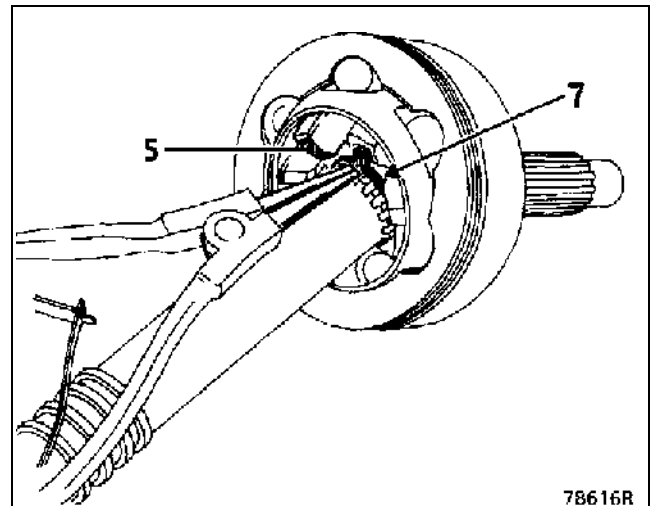
### СНЯТИЕ

Разрежьте хомуты и чехол по всей его длине.

Удалите как можно больше консистентной смазки.

Раздвиньте концы стопорного кольца (7) и в это же время ударьте по открытому торцу внутренней обоймы (5) молотком с бойком из мягкого материала.

Отделите шарнир от вала.

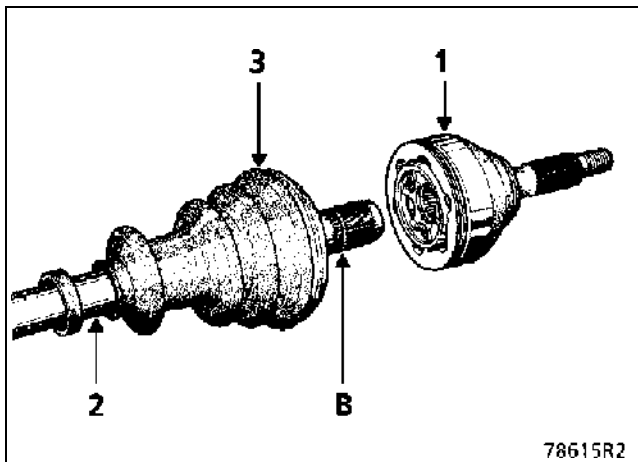


### УСТАНОВКА

Установите на вал:

- малый хомут,
- гофрированный чехол (3).

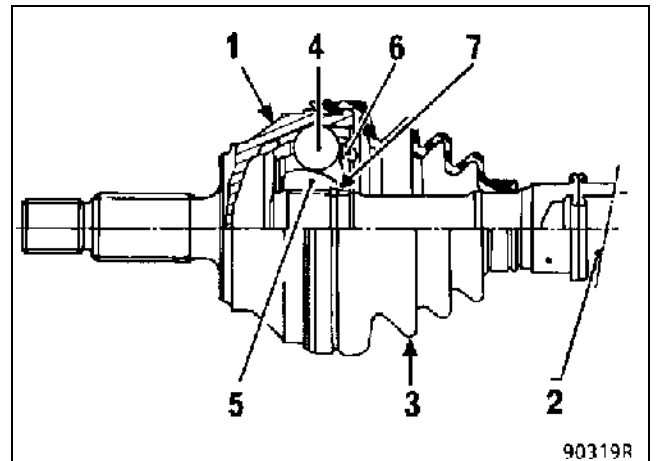
Сдвигайте шарнир (1) вместе с (новым) стопорным кольцом по шлицам вала до тех пор, пока стопорное кольцо не войдет в канавку (B) вала.



Заполните чехол и корпус наружного шарнира смазкой в равном количестве.

**ПРИМЕЧАНИЕ:** Количество закладываемой смазки должно строго соответствовать указанному в разделе «Применяемые материалы».

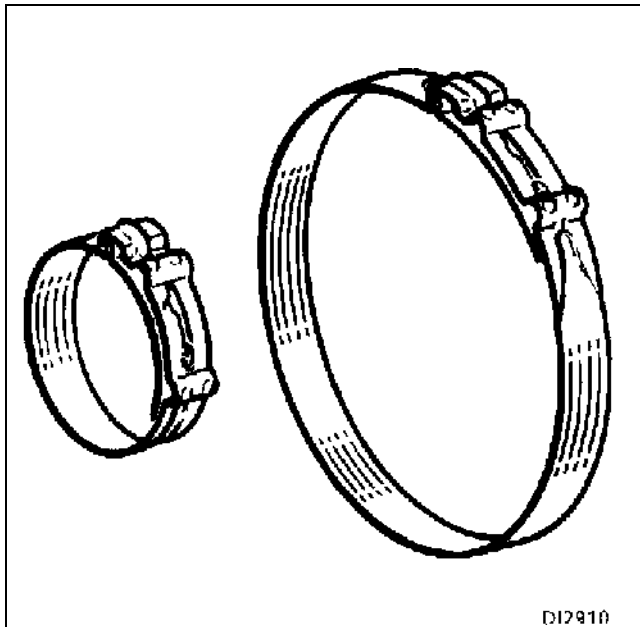
Введите кромки чехла в канавки на корпусе (1) наружного шарнира и на вале (2).



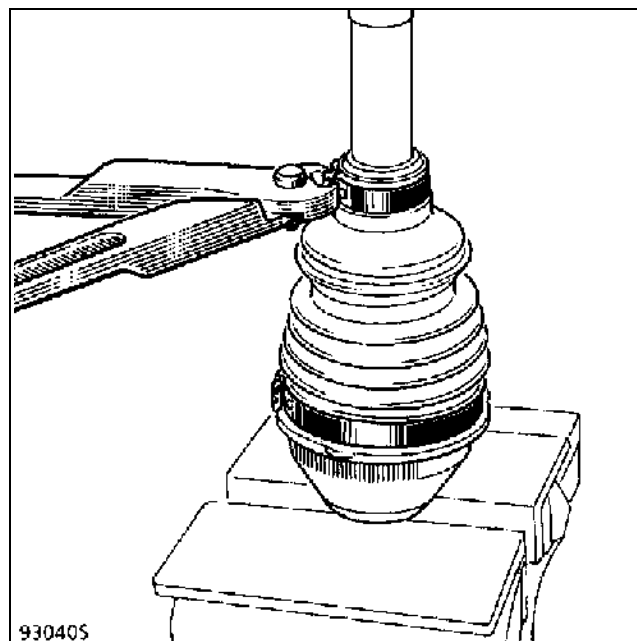
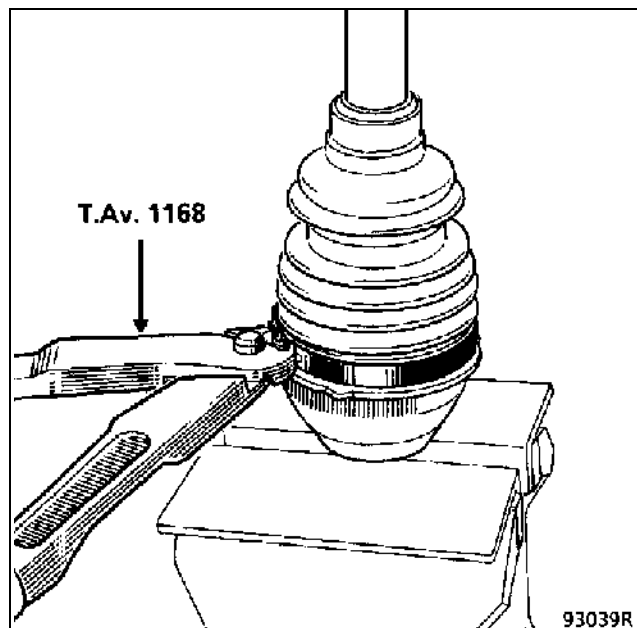
Установите хомут большого размера.

ОБЖАТИЕ ХОМУТОВ

Хомуты CAILLAU с замком



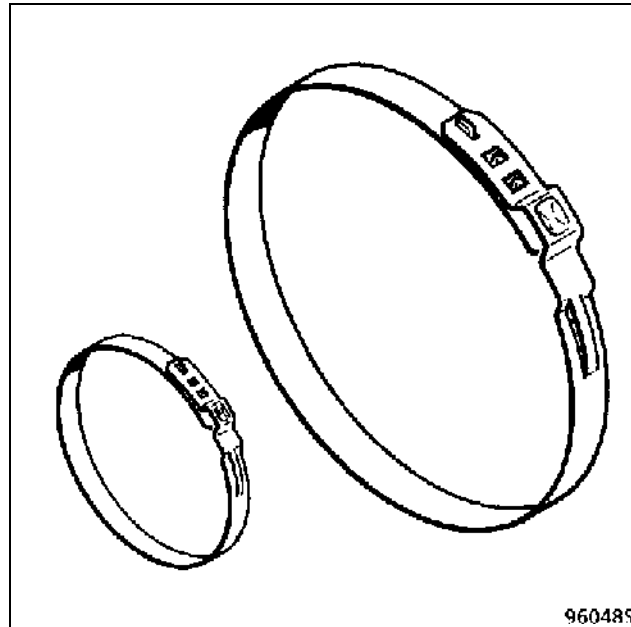
Используйте щипцы A. Tv. 1168.



**ПРИМЕЧАНИЕ:** Хомуты CAILLAU с замком нельзя использовать повторно.

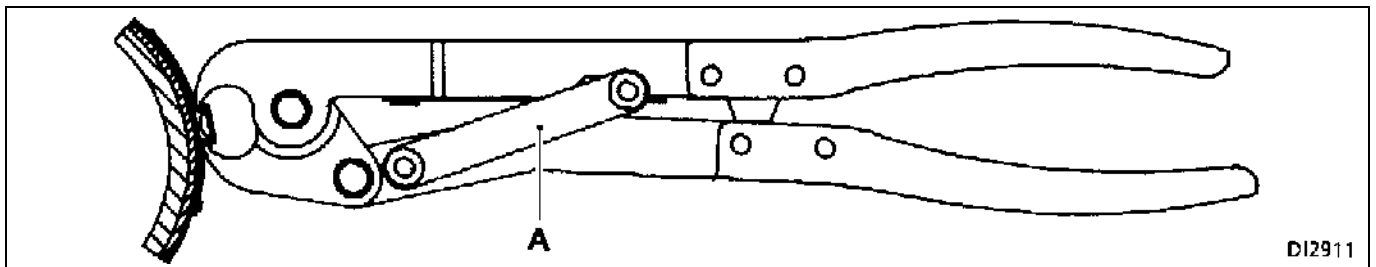
УСТАНОВКА (продолжение)

Хомуты OETIKER



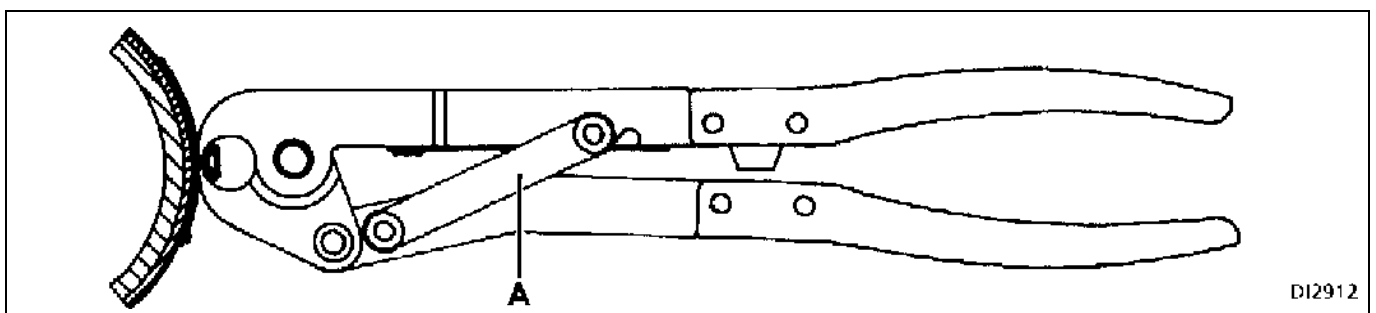
Используйте щипцы T. Av. 1256.

**ПОЛОЖЕНИЕ 1 — Предварительное обжатие и установка хомута**



Установите тягу (A) в нижний вырез и сожмите щипцы, как можно сильнее. Предварительно обжатый хомут перемещается по чехлу и может быть правильно установлен.

**ПОЛОЖЕНИЕ 2 — Обжатие**

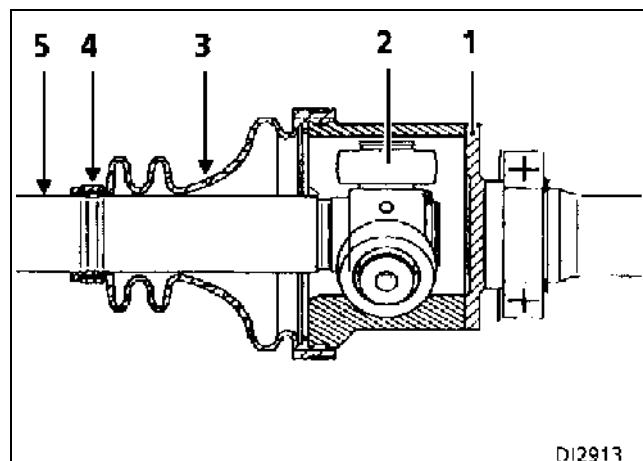


Установите тягу (A) в верхний вырез и сожмите щипцы, как можно сильнее.

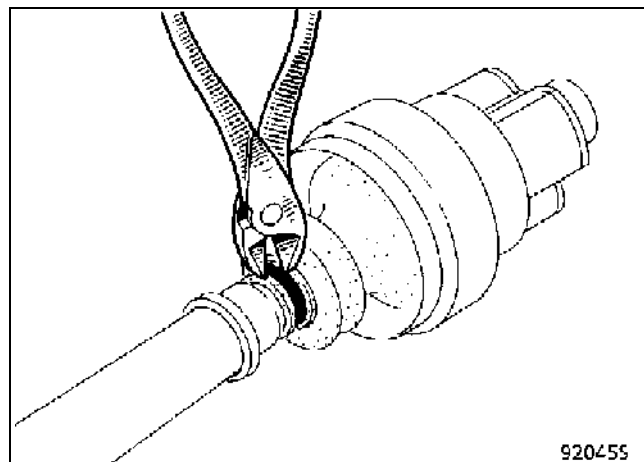
Внутренний шарнир правого приводного вала — коробка передач РК

НЕОБХОДИМЫЙ СПЕЦИАЛЬНЫЙ ИНСТРУМЕНТ	
Т. Ав. 1034	Щипцы для обжатия хомутов гофрированных чехлов шарниров привода колеса
НЕОБХОДИМОЕ ОБОРУДОВАНИЕ	
Щипцы OETIKER	Каталожный номер 1090

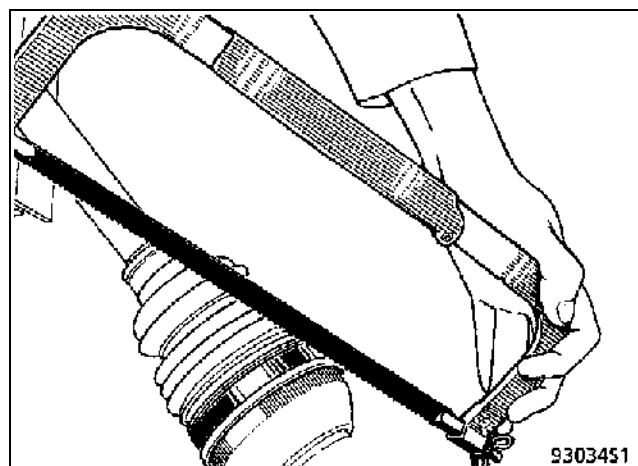
- 1 Корпус
- 2 Трехшиповик
- 3 Резиновый гофрированный чехол
- 4 Хомут
- 5 Приводной вал



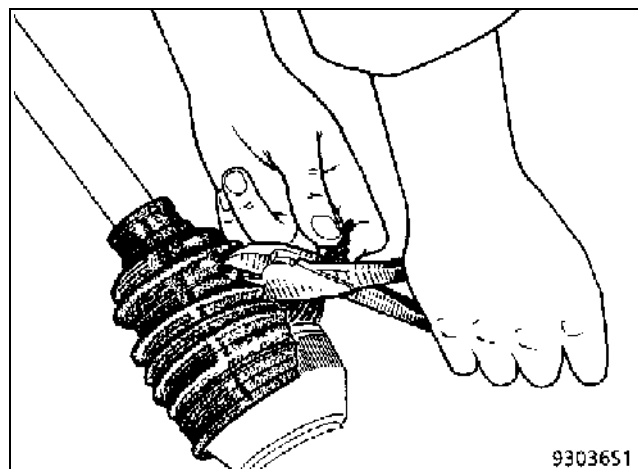
Разрежьте хомут.



Распилите хомут большого размера, стараясь не повредить канавку на корпусе шарнира.

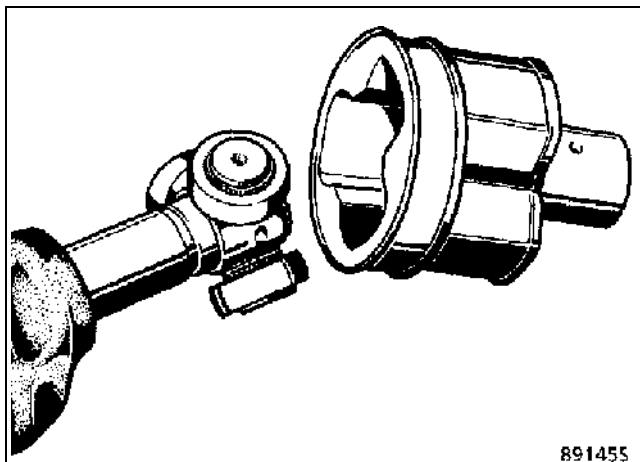


Перережьте чехол.



Удалите как можно больше консистентной смазки.

(Внутренний шарнир правого приводного вала)



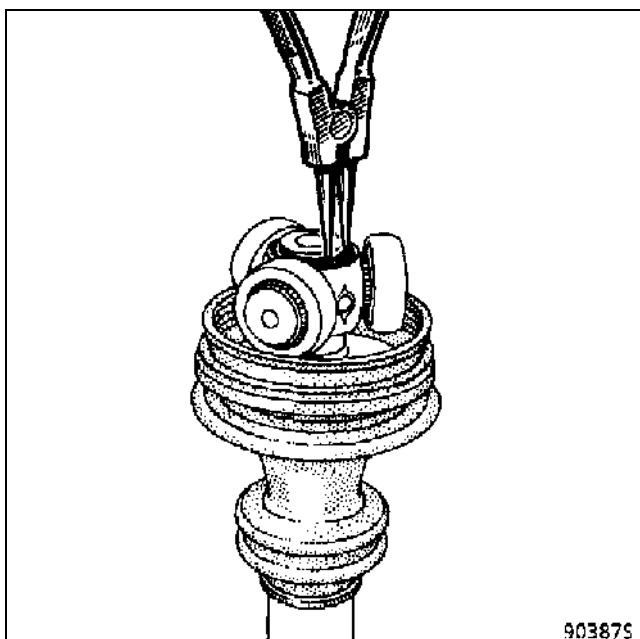
891455

**ПРИМЕЧАНИЕ:** корпус шарнира не оснащен стопорным кольцом, благодаря чему он может быть снят без усилий.

Не снимайте ролики с цапф, поскольку ролики и иголки подшипников подобраны друг к другу и не должны перепутываться.

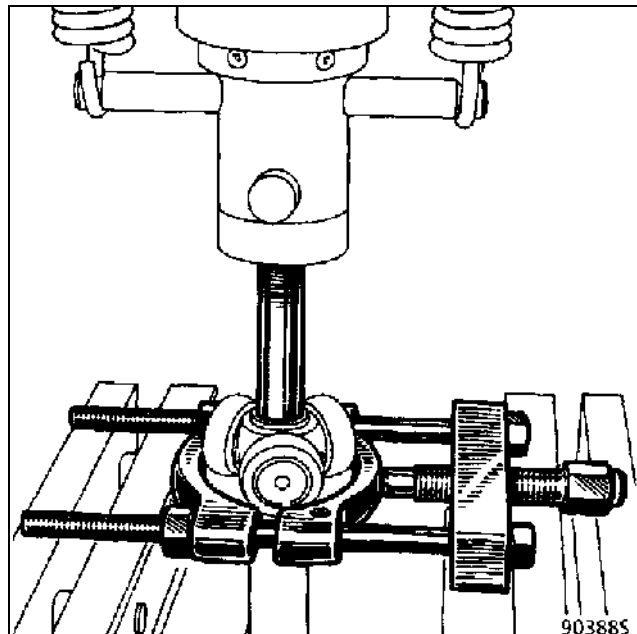
**Не используйте растворители для очистки деталей шарнира.**

Снимите стопорное кольцо (в зависимости от исполнения).



903875

На прессе снимите трехшиповик, используя в качестве упора съемник.

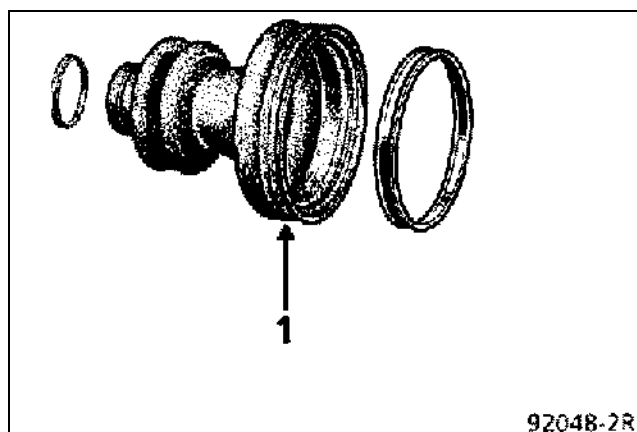


903885

### УСТАНОВКА

Смажьте приводной вал и наденьте на него:

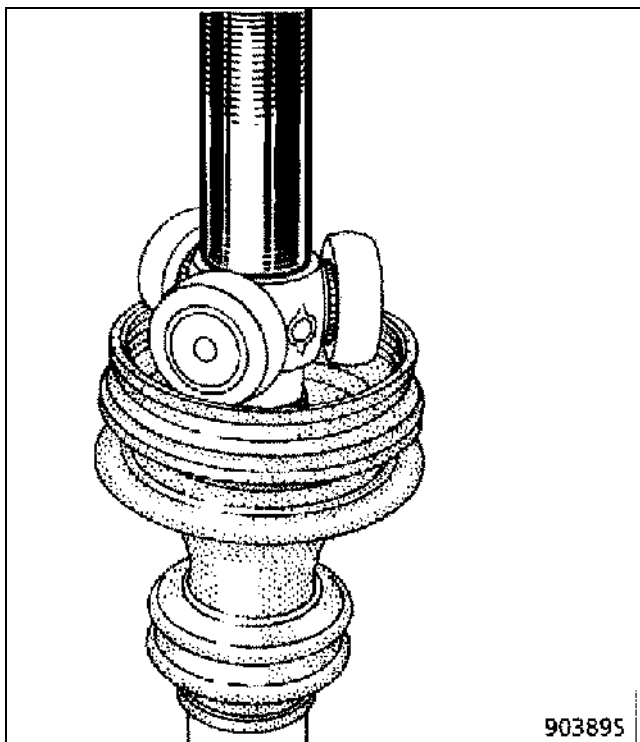
- два хомута вокруг вала, если они не разборного типа,
- резиновый гофрированный чехол (1).



92048-2R



Установите трехшипик на вал.



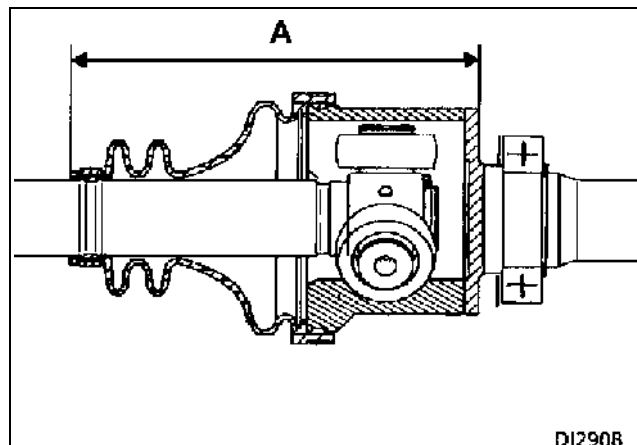
Установите стопорное кольцо.

Заложите смазку в требуемом количестве в чехол и равномерно распределите ее внутри чехла.

**ПРИМЕЧАНИЕ:** Количество закладываемой смазки должно строго соответствовать указанному в разделе «Применяемые материалы».

Вставьте гладкий стержень с закругленным концом между гофрированным чехлом и валом, чтобы выпустить «избыток» воздуха из чехла.

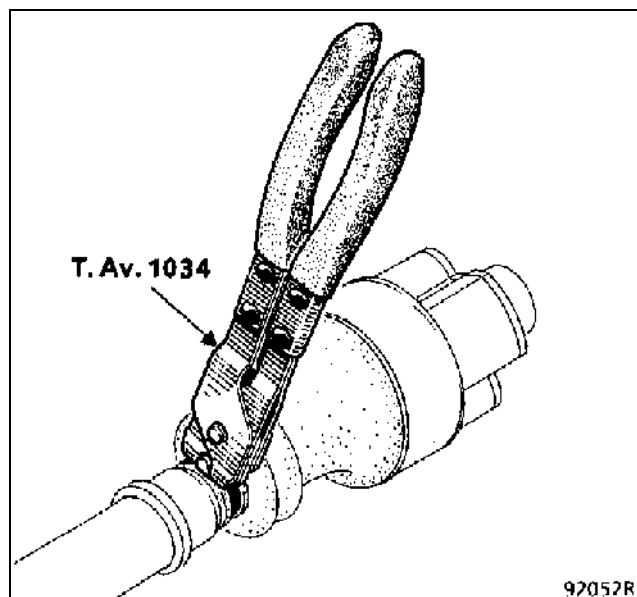
Переместите корпус шарнира по валу так, чтобы получить размер  $A = 156 \pm 1$  мм (размер между концом чехла и участком наибольшего диаметра обработанной поверхности корпуса шарнира).

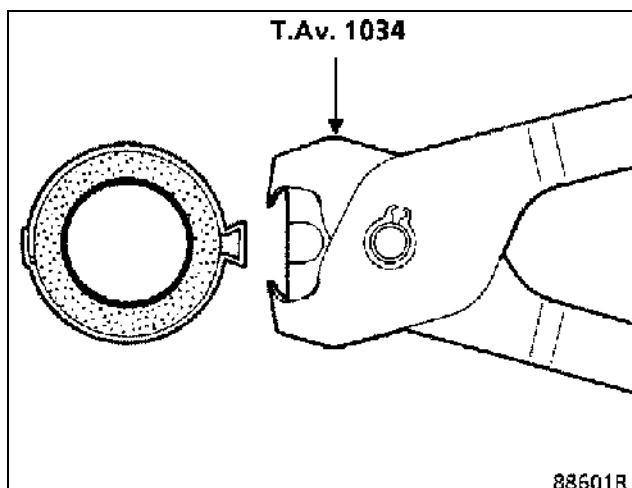


В этом положении извлеките стержень.

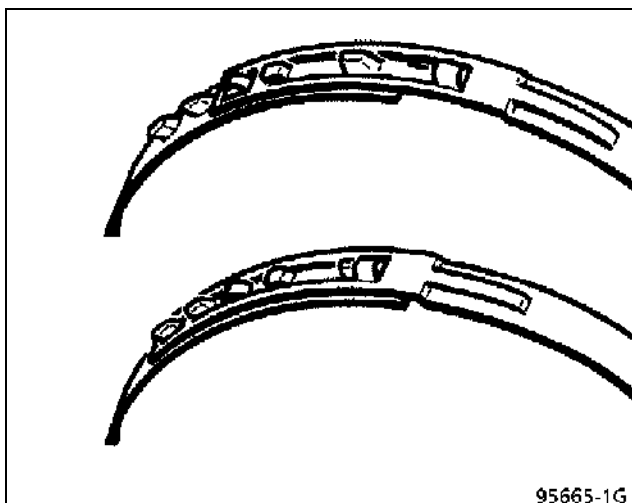
Пользуясь щипцами **T. Av. 1034**, затяните на чехле:

- хомут малого диаметра,





- хомут большого диаметра до щелчка, пользуясь щипцами **OETIKER**, каталожный номер **1090**.



Свяжитесь с Главной Конторой по  
Послепродажному Обслуживанию по вопросу  
заказа щипцов **OETIKER**.

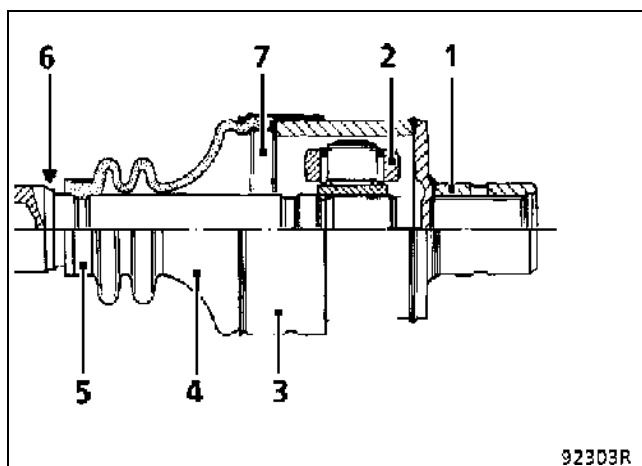
Ручные щипцы 1090 для установки хомутов  
**OETIKER**.

Внутренний шарнир правого приводного вала — коробка передач JC

### НЕОБХОДИМЫЙ СПЕЦИАЛЬНЫЙ ИНСТРУМЕНТ

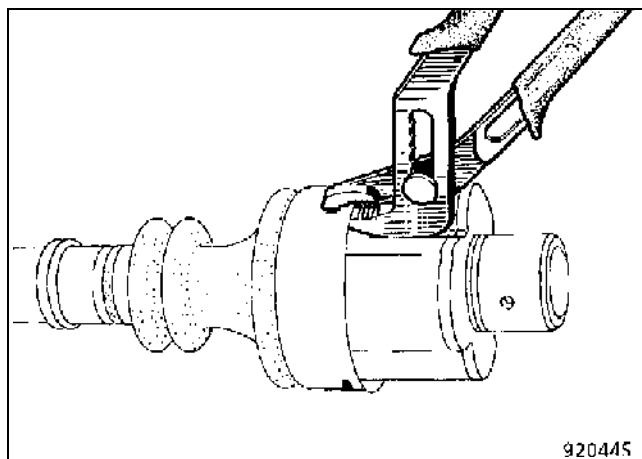
Т. Ав. 1034 Щипцы для обжатия гофрированных хомутов шарниров привода колеса

- 1 Корпус шарнира
- 2 Трехшиповик
- 3 Кожух
- 4 Резиновый гофрированный чехол
- 5 Хомут
- 6 Приводной вал
- 7 Металлическая вставка

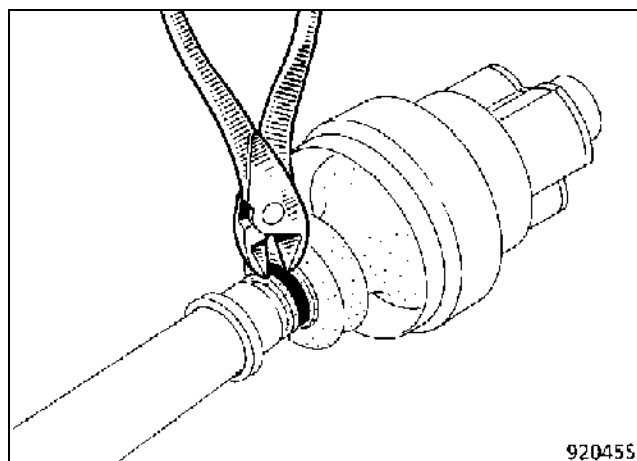


### СНЯТИЕ

С помощью плоскогубцев расчеканьте кожух в трех местах.

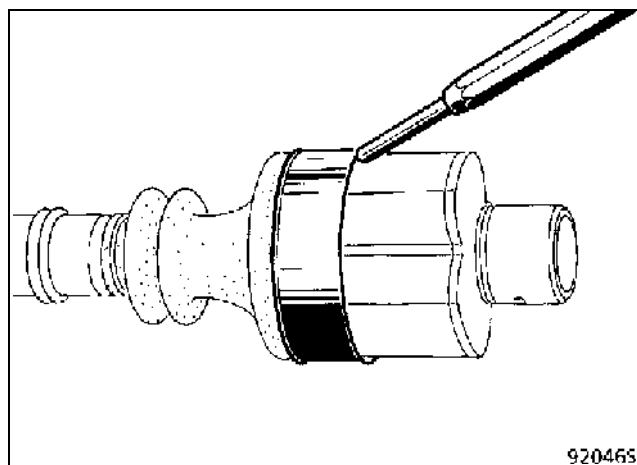


Перережьте хомут и чехол по всей его длине.

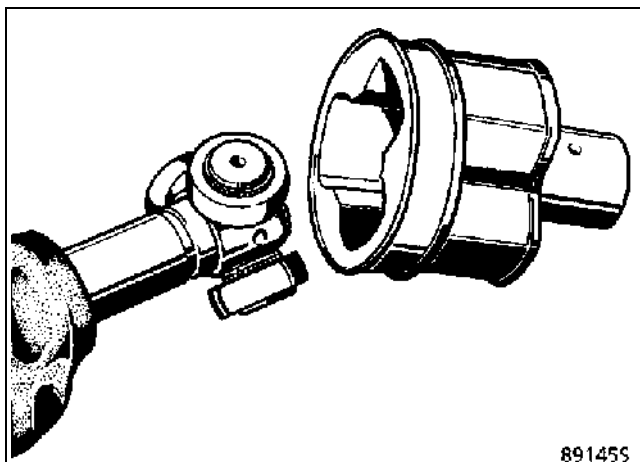


Удалите как можно больше консистентной смазки.

Снимите кожух.



Снимите корпус шарнира.

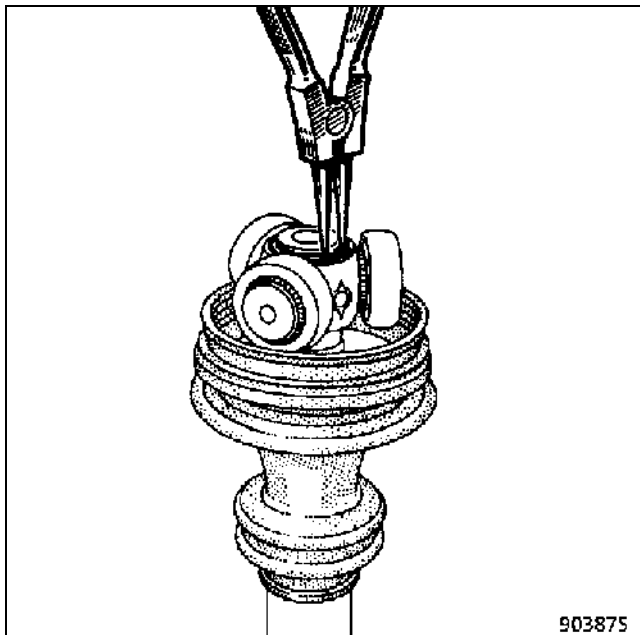


891455

**ПРИМЕЧАНИЕ:** корпус шарнира не имеет стопорного кольца, благодаря чему он может быть снят без усилий.

Не снимайте ролики с цапф, поскольку ролики и иголки подшипников подобраны друг к другу и не должны перепутываться.

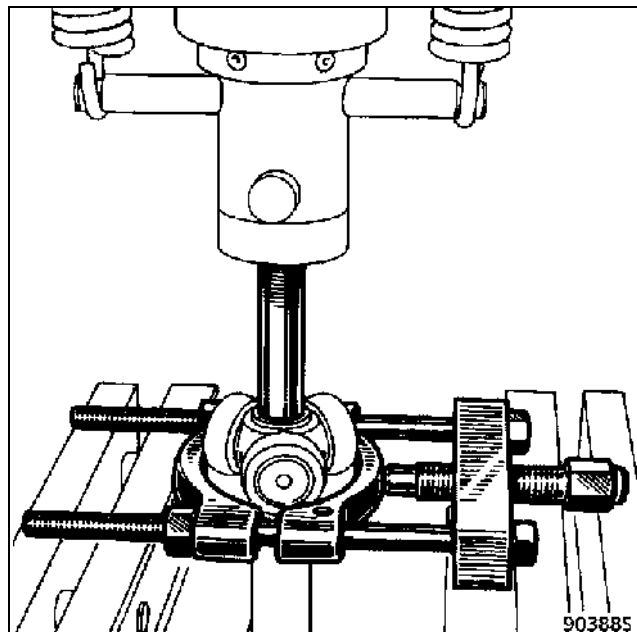
Снимите стопорное кольцо (в зависимости от исполнения).



903875

Не используйте растворители для очистки деталей шарнира.

На прессе снимите трехшипник, используя в качестве упора съемник.

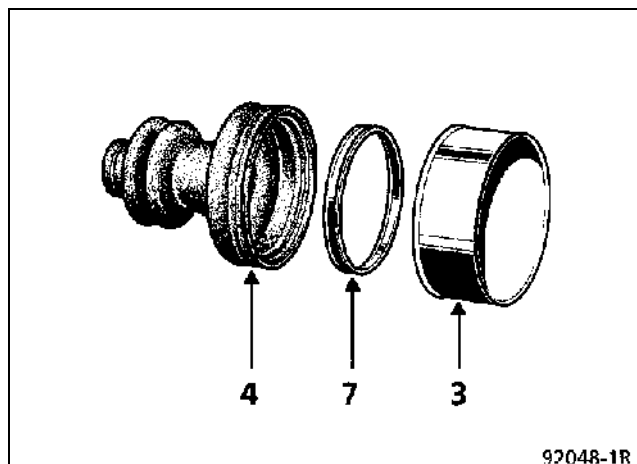


903885

### УСТАНОВКА

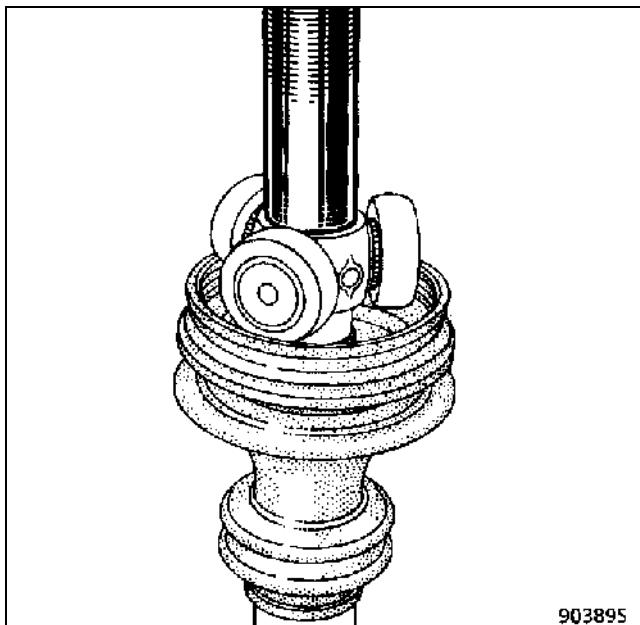
Смажьте приводной вал и наденьте на него:

- новый хомут,
- резиновый гофрированный чехол (4) с металлической вставкой (7) и кожухом (3).



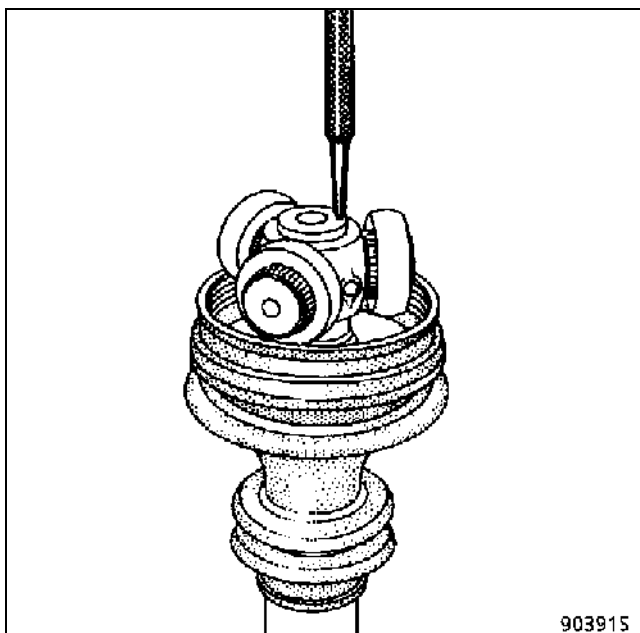
92048-1R

Установите трехшиповик на вал.



903895

Установите стопорное кольцо или зачеканьте в трех точках через 120°, накаivating металл на шлицы приводного вала.



903915

Смажьте корпус шарнира и установите его на трехшиповик.

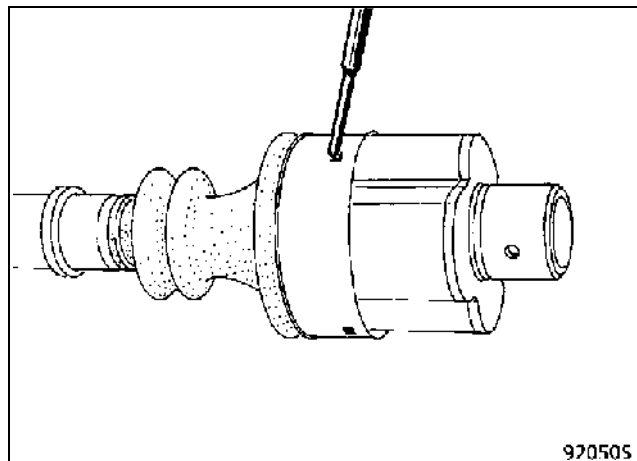
Заполните чехол и корпус шарнира смазкой в равном количестве.

**ПРИМЕЧАНИЕ:** Количество закладываемой смазки должно строго соответствовать указанному в разделе «Применяемые материалы».

Установите:

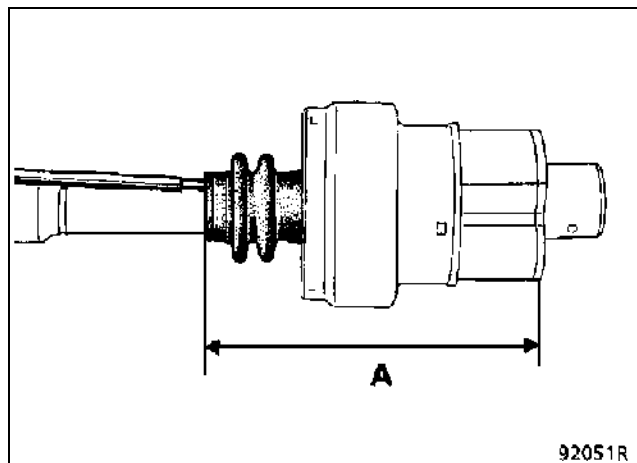
- чехол и металлическую вставку в кожух,
- кожух, перемещая его до касания буртика на корпусе шарнира.

В этом положении зафиксируйте кожух на корпусе шарнира кернением в трех отверстиях на кожухе.



920505

Введите гладкий стержень с закругленным концом между чехлом и валом, чтобы выпустить «избыток» воздуха из чехла.

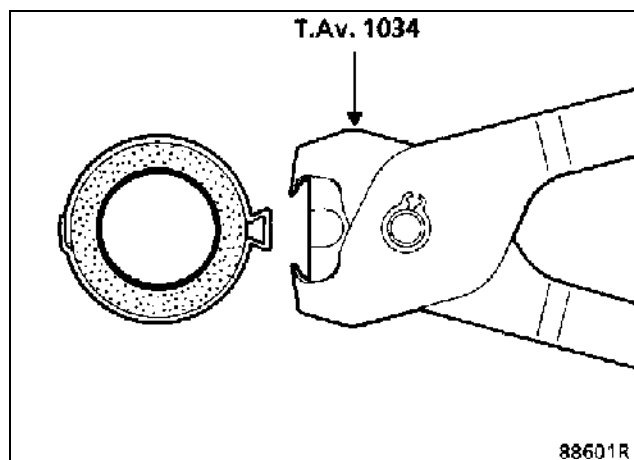
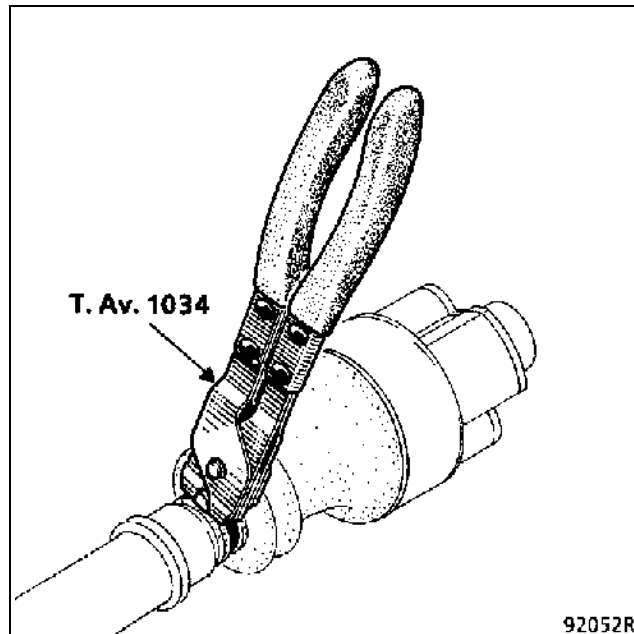


92051R

Переместите корпус шарнира по валу так, чтобы получить размер  $A = 156 \pm 1$  мм (размер между концом чехла и участком наибольшего диаметра обработанной поверхности корпуса шарнира).

В этом положении удалите стержень.

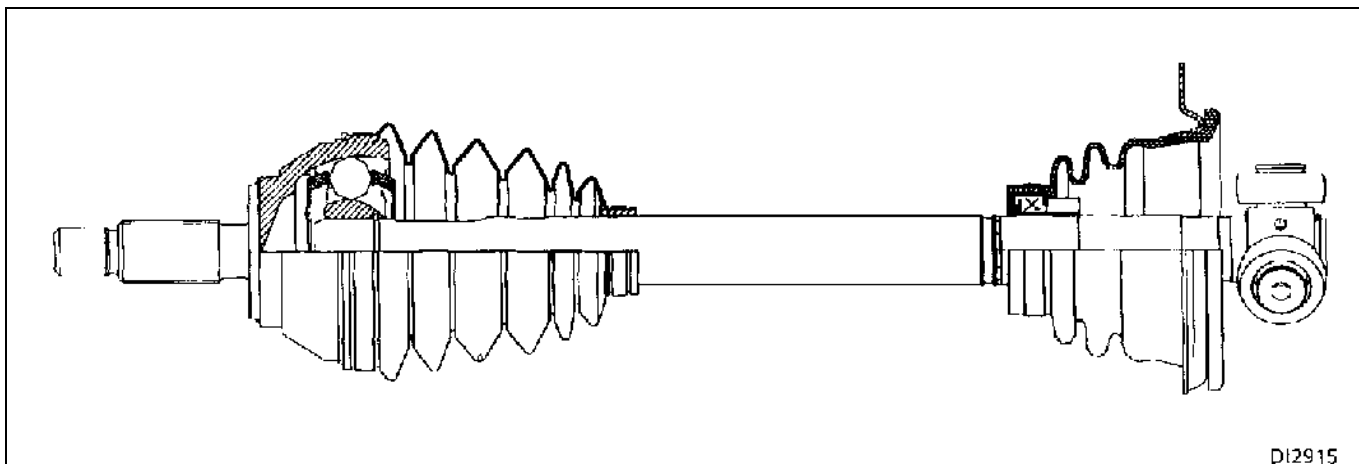
Установите хомут на чехол и затяните его щипцами Т. Ав. 1034.



# ПРИВОД ПЕРЕДНИХ КОЛЕС

## Гофрированный чехол с подшипником внутреннего шарнира левого приводного вала

29



Внутренний шарнир левого приводного вала — коробки передач РК и JC

### НЕОБХОДИМЫЙ СПЕЦИАЛЬНЫЙ ИНСТРУМЕНТ

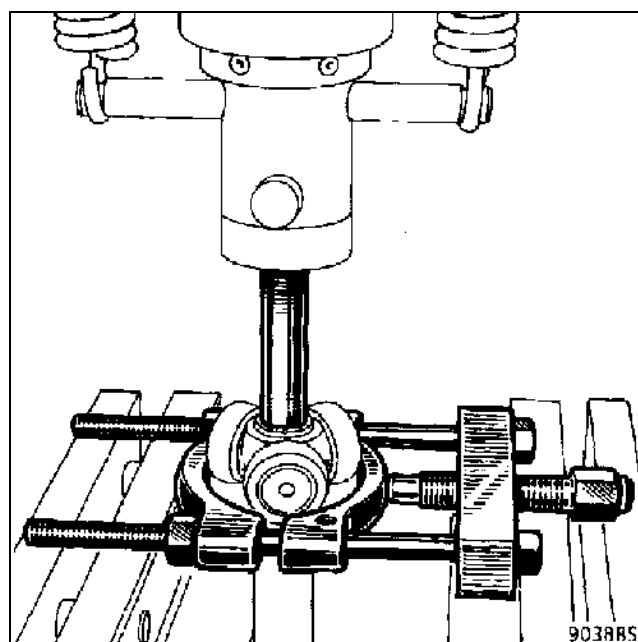
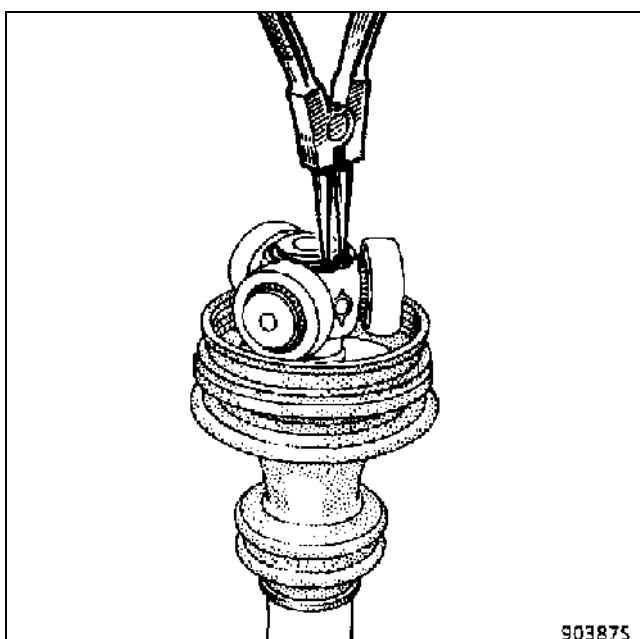
T. Av. 1244	Оправка для установки подшипника на приводной вал (коробка передач РК)
T. Av. 944	Оправка для установки подшипника на приводной вал (коробка передач JC)

### СНЯТИЕ

Не используйте растворители для очистки деталей шарнира.

При наличии снимите стопорное кольцо.

На прессе снимите трехшиповик, используя съемник в качестве упора.

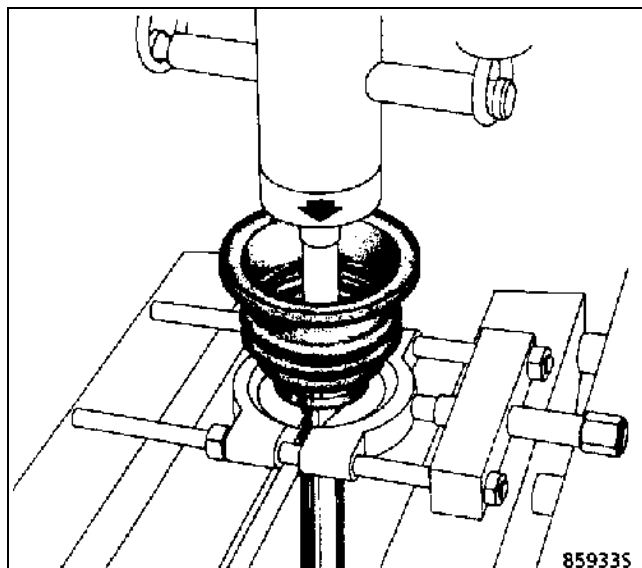


# ПРИВОД ПЕРЕДНИХ КОЛЕС

## Гофрированный чехол с подшипником внутреннего шарнира левого приводного вала

29

Так же, как трехшиповик, снимите чехол в сборе с подшипником.



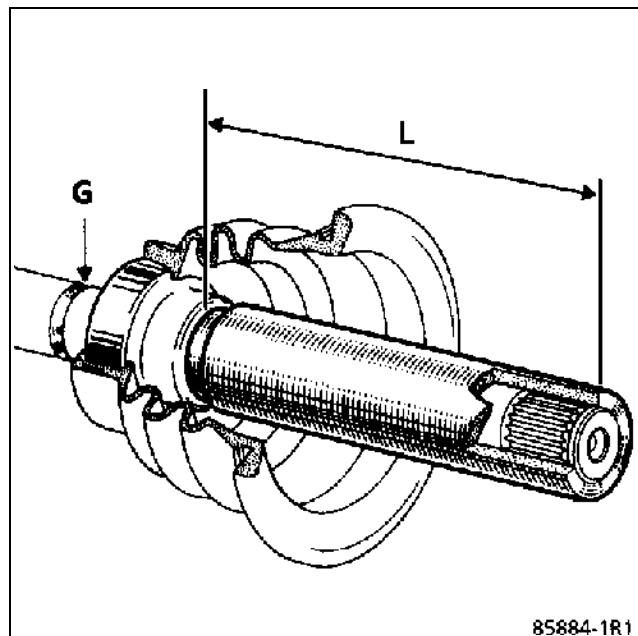
### УСТАНОВКА

Для получения правильного положения подшипника на валу его нужно напрессовать до тех пор, пока не будет получен размер **L** между задним торцом подшипника и концом вала.

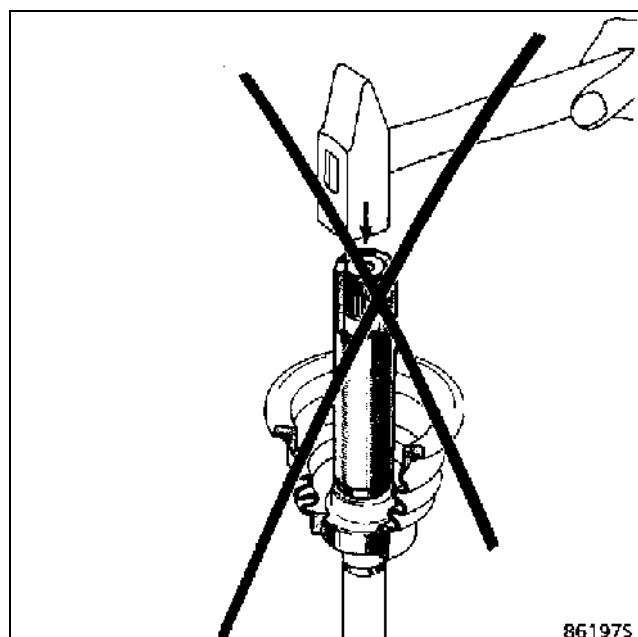
Этот размер достигается при использовании:

- оправки **Т. Ав. 1244**:  
L = 99,5 мм  
Приводной вал устанавливается на коробку передач РК.
- оправки **Т. Ав. 944**:  
L = 123,2 мм  
Приводной вал устанавливается на коробку передач JC.

Этот размер достигается при использовании оправки **Т. Ав. 1244** или **Т. Ав. 944**, когда конец оправки располагается заподлицо с концом вала.



Чтобы избежать повреждения подшипника с уплотнительной манжетой, что может стать причиной утечки масла, для установки подшипника не пользуйтесь молотком, а пользуйтесь прессом, обеспечивающим постепенное нарастание давления.



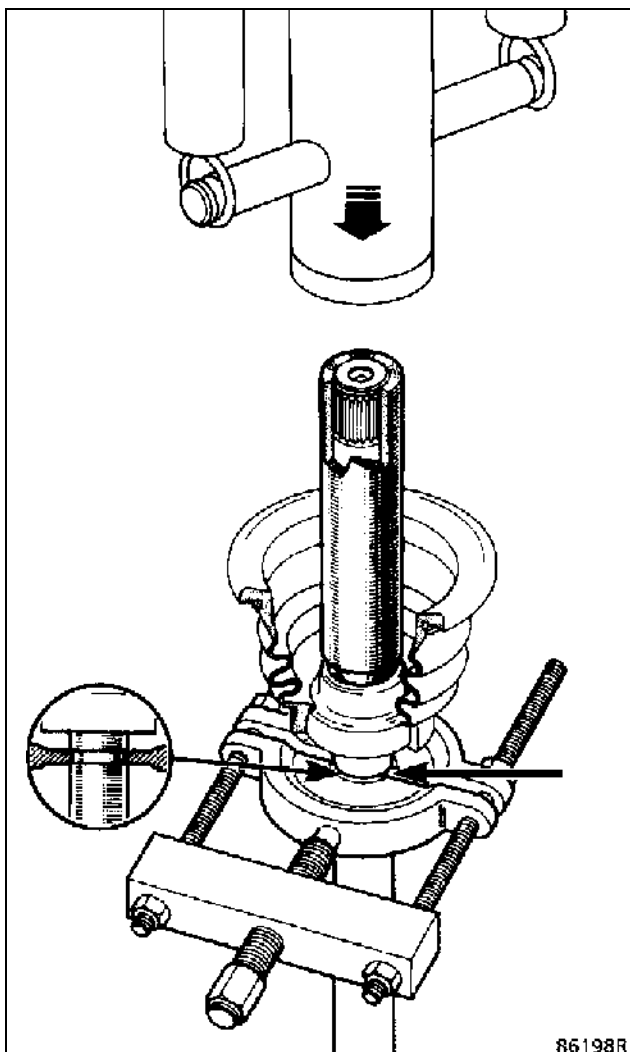


# ПРИВОД ПЕРЕДНИХ КОЛЕС

## Гофрированный чехол с подшипником внутреннего шарнира левого приводного вала

29

Приводной вал следует удерживать в прессе за канавку (G) с помощью съемника, чтобы избежать повреждения наружного шарнира.



Установите трехшиповик на вал и установите стопорное кольцо (в зависимости от исполнения).