

Kangoo

3 Шасси

- 30** ОБЩИЕ СВЕДЕНИЯ
- 31** ПЕРЕДНЯЯ ПОДВЕСКА
- 33** ЗАДНИЙ МОСТ
- 35** КОЛЕСА И ШИНЫ
- 36** РУЛЕВОЕ УПРАВЛЕНИЕ
- 37** МЕХАНИЧЕСКИЕ УСТРОЙСТВА УПРАВЛЕНИЯ
- 38** ГИДРАВЛИЧЕСКИЕ СИСТЕМЫ С ЭЛЕКТРОННЫМ УПРАВЛЕНИЕМ

FC0A – FC0C – FC0D – FC0E – KC0A – KC0C – KC0D – KC0E

77 11 294 222

ИЮЛЬ 1997

Русское издание

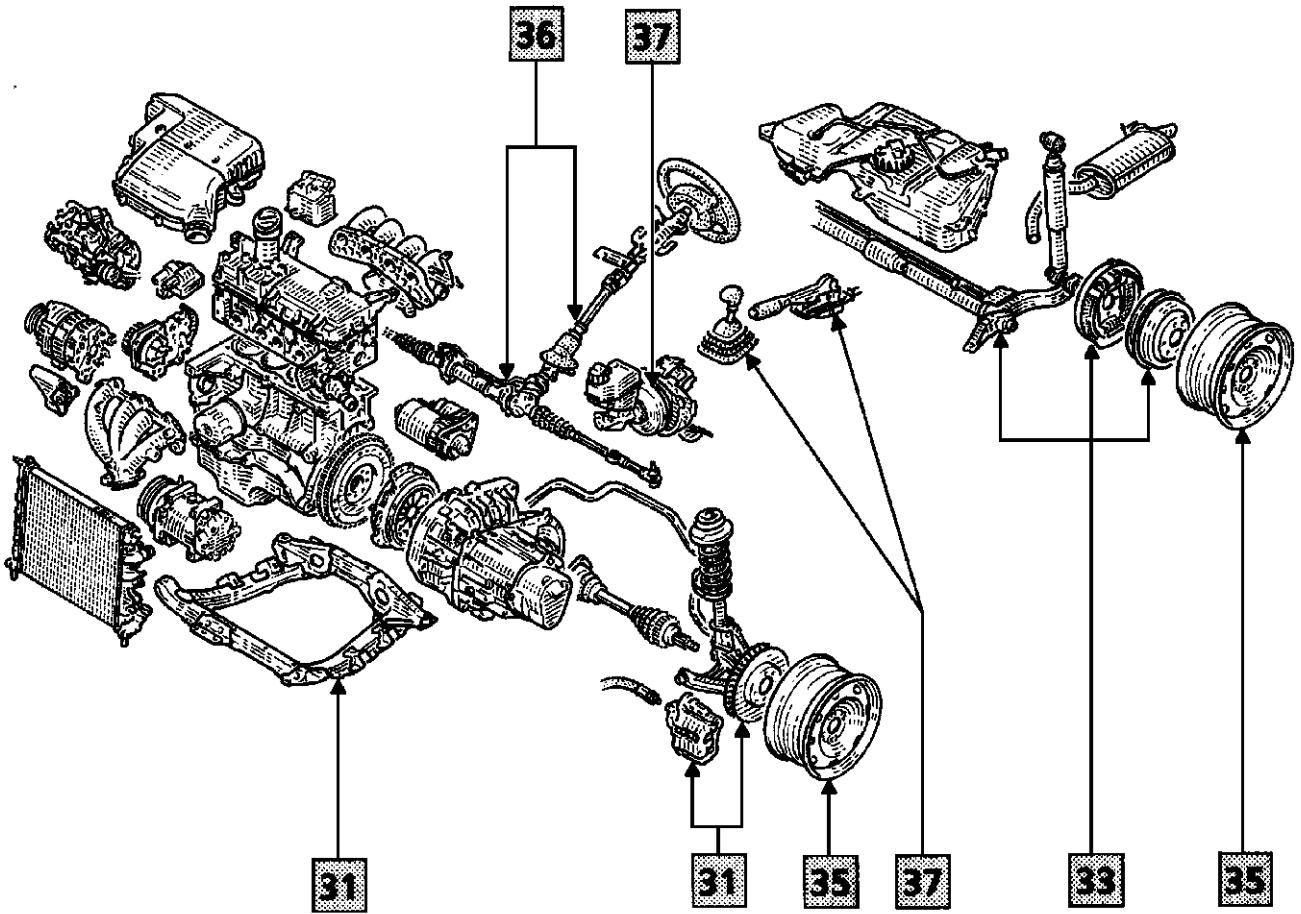
«Методы ремонта, рекомендуемые изготовителем в настоящем документе, соответствуют техническим условиям, действительным на момент составления руководства.»

В случае внесения конструктивных изменений в изготовление деталей, узлов, агрегатов автомобиля данной модели, методы ремонта могут быть также соответственно изменены.»

Все авторские права принадлежат Renault.

Воспроизведение или перевод, в том числе частичные, настоящего документа, равно как и использование системы нумерации запасных частей, запрещены без предварительного письменного разрешения Renault.

СХЕМА-ИЛЛЮСТРАЦИЯ К ОГЛАВЛЕНИЮ



PRN3000

Оглавление

30 ОБЩИЕ СВЕДЕНИЯ

Принципиальная схема тормозных контуров	30-1
Моменты затяжки (даН·м)	30-2
Размеры основных частей тормозной системы	30-7
Технические данные	
– стабилизатора передней подвески	30-8
– стабилизатора задней подвески	30-8
– торсиона задней подвески	30-8
Трубопроводы и штуцерные соединения тормозной системы	30-9
Тормозная жидкость	30-9

31 ПЕРЕДНЯЯ ПОДВЕСКА

Нижний рычаг	31-1
Сайлент-блоки нижнего рычага	31-2
Шаровая опора нижнего рычага	31-3
Тормозные колодки	31-4
Передние дисковые тормоза	31-5
Тормозные диски	31-6
Подшипник ступицы	31-7
Телескопическая стойка	31-9
Стабилизатор поперечной устойчивости	31-10
Стабилизатор поперечной устойчивости	31-11
Подрамник	31-12

33 ЗАДНИЙ МОСТ

Задний мост	33-1
Тормозной барабан	33-2
Рабочий тормозной цилиндр	33-4
Тормозные колодки (барабанный тормоз)	33-5
Подшипник ступицы	33-7
Амортизатор	33-8
Стабилизатор, задний мост с трубчатой балкой	33-9
Штанги балки, задний мост с трубчатой балкой	33-10
Кольца подшипников, задний мост с трубчатой балкой	33-11
4-х торсионный задний мост	33-16
Сайлент-блоки торсионов	33-20

35 КОЛЕСА И ШИНЫ

Технические параметры	35-1
Балансировка колеса	35-4

Оглавление

36 РУЛЕВОЕ УПРАВЛЕНИЕ

Внутренний шарнир рулевой тяги	36-1
Рулевой механизм без усилителя	36-3
Рулевой механизм с усилителем	36-4
Чехол	36-6
Рейка	36-7
Насос усилителя рулевого управления	36-8
Рулевая колонка	36-12

37 МЕХАНИЧЕСКИЕ УСТРОЙСТВА УПРАВЛЕНИЯ

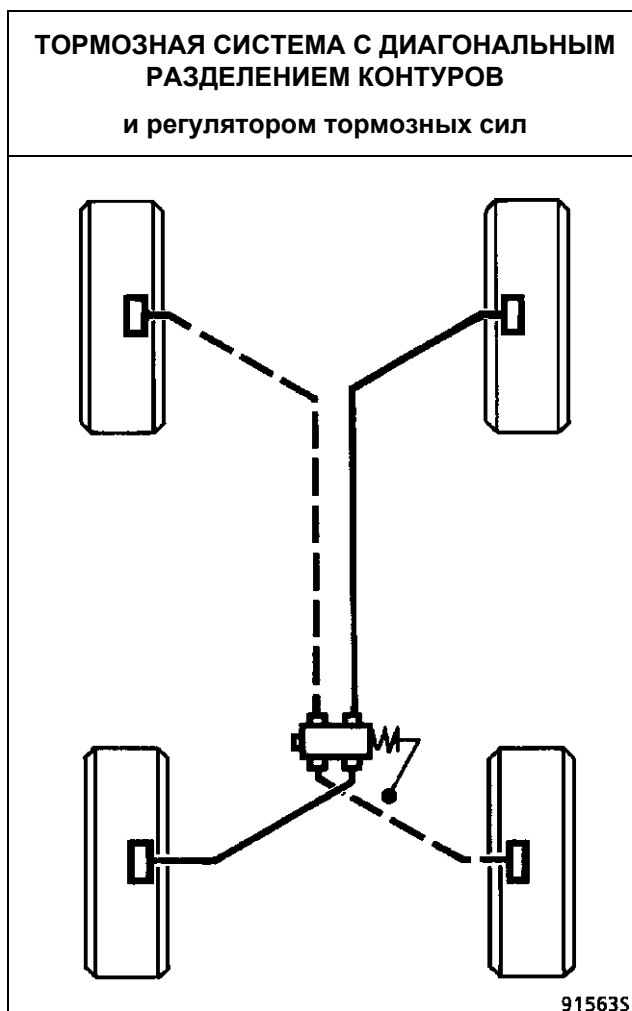
Главный тормозной цилиндр	37-1
Вакуумный усилитель тормозов	37-3
Воздушный фильтр – Обратный клапан вакуумного усилителя	37-5
Вакуумный насос	37-6
Рычаг привода стояночного тормоза	37-7
Устройство автоматической компенсации износа	37-8
Тормозные шланги	37-10
Регулятор тормозных сил	37-11
Трос привода выключения сцепления	37-22
Автоматический компенсатор износа дисков сцепления	37-23
Механизм управления коробкой передач	37-24

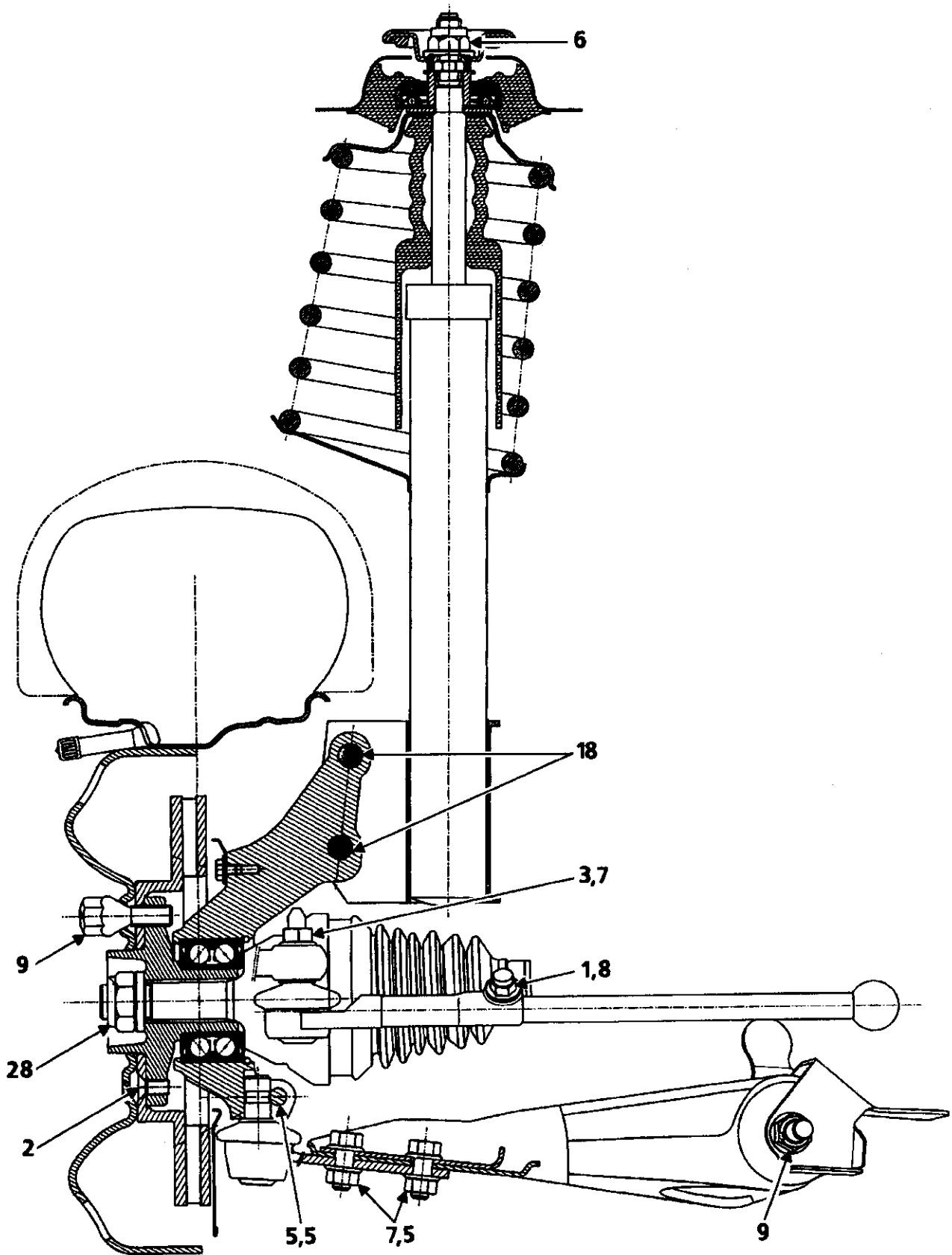
38 ГИДРАВЛИЧЕСКИЕ СИСТЕМЫ С ЭЛЕКТРОННЫМ УПРАВЛЕНИЕМ

Антиблокировочная тормозная система BOSH

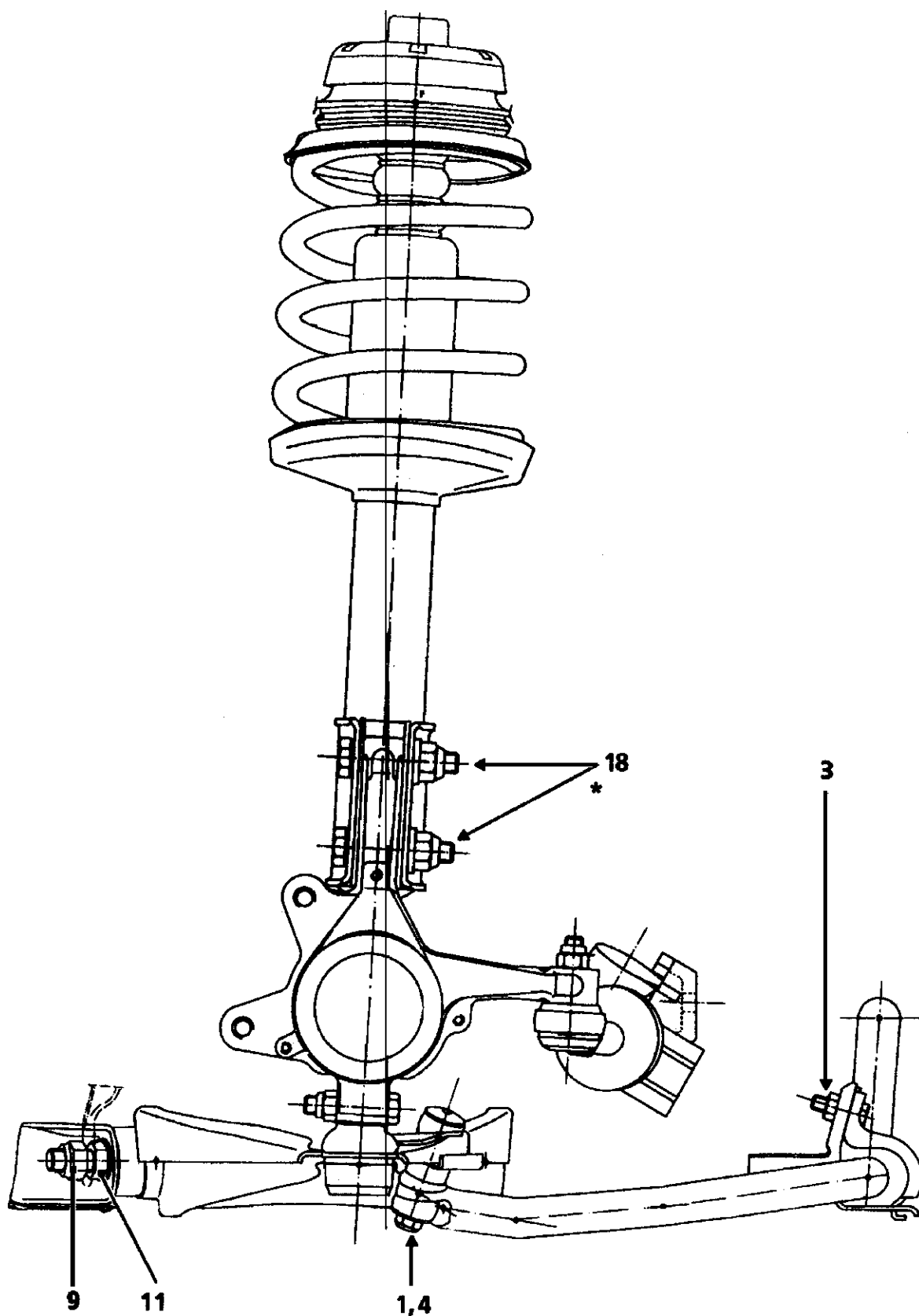
Антиблокировочная тормозная система BOSH 5.3	38-1
Расположение узлов АБС BOSH	38-2
Общий вид гидравлического блока	38-3
Электросхема	38-4
Обозначения электросхемы	38-5
31-канальный разъем	38-6
Диагностический разъем	38-7
Гидравлический блок	38-8
Диагностика тормозного гидропривода	38-9

ПРИМЕЧАНИЕ: приведенная ниже схема показывает принцип устройства тормозных контуров; никогда не используйте схему для определения соединений и их назначения. В случае замены на автомобиле какой-либо детали тормозного контура всегда помечайте трубки перед их снятием, чтобы их можно было установить на свое место.

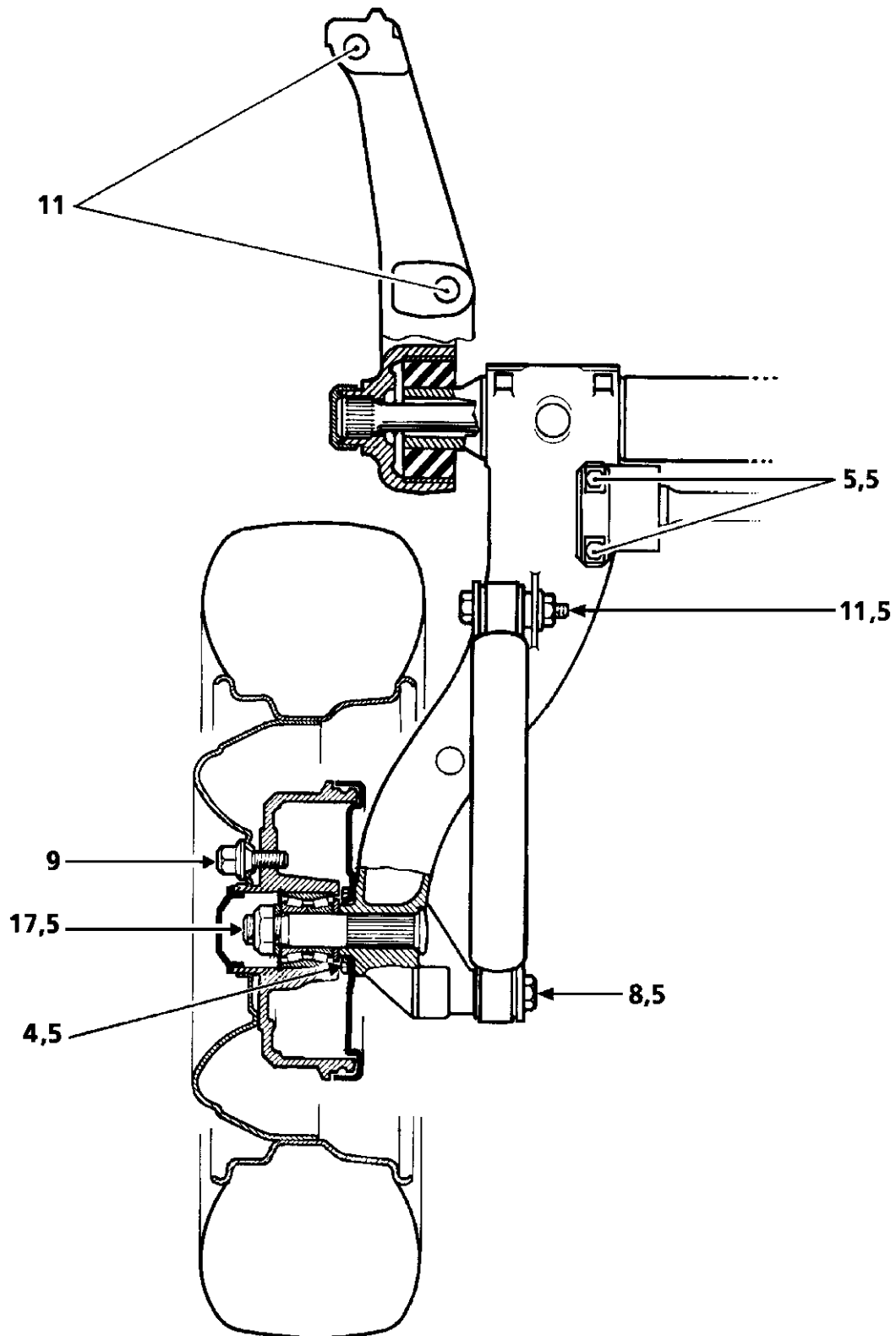


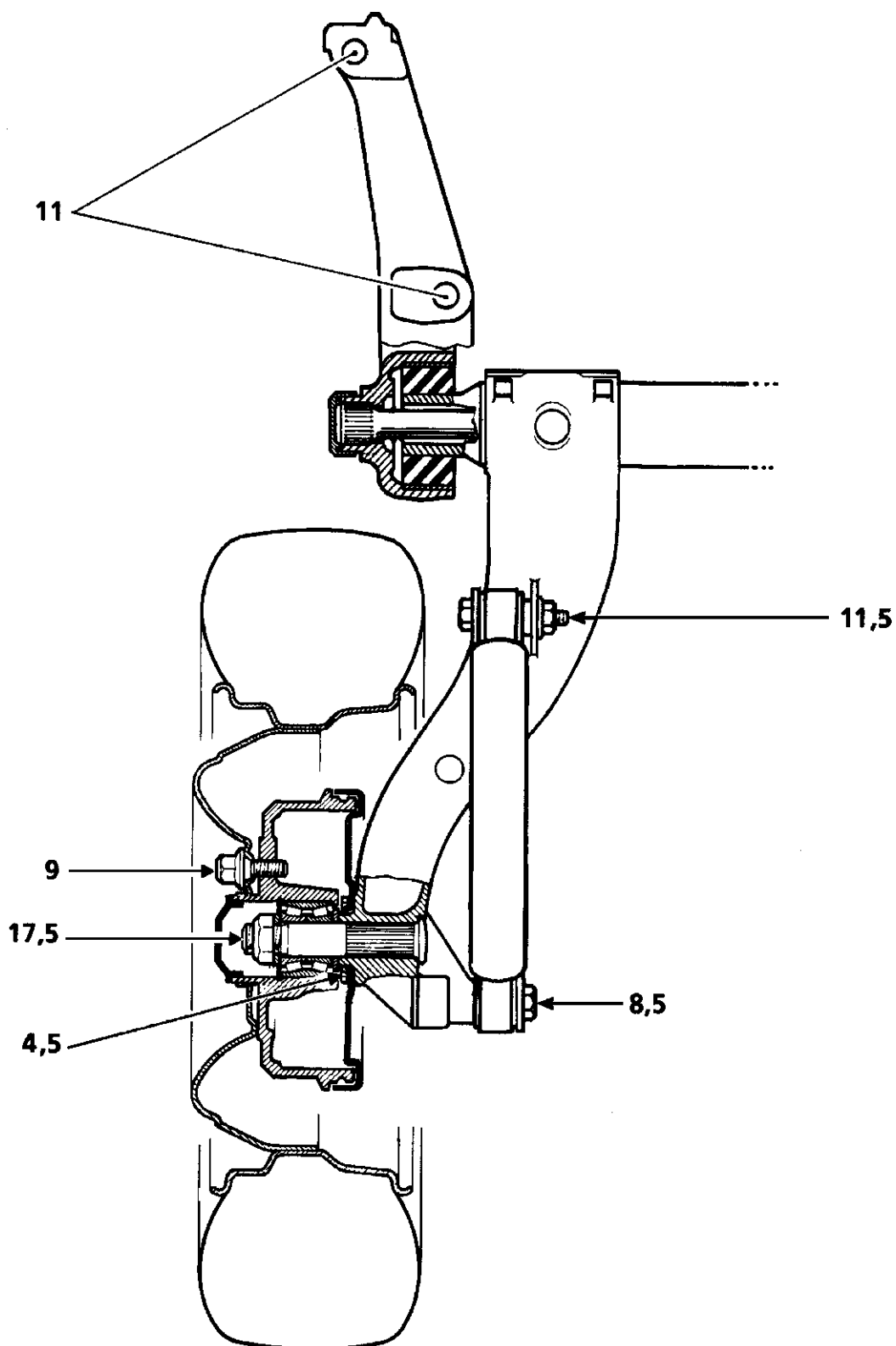


DI3035R



* Направление установки должно соблюдаться.





ОБЩИЕ СВЕДЕНИЯ
Моменты затяжки (даН·м)



30

	Размеры резьбы и длина трубки	Моменты затяжки
Клапан выпуска воздуха	—	0,6-0,8
Наконечник переднего тормозного шланга, присоединяемого к суппорту	M10 × 100	1,7
Накидная гайка тормозной трубки, присоединяемой к заднему тормозному шлангу на рычаге задней подвески	M10 × 100	1,7
Накидная гайка тормозной трубки, присоединяемой к рабочему цилиндру	M10 × 100 или M12 × 100	} 1,7
Накидные гайки трубок, присоединяемых к выходным отверстиям ГТЦ	M10 × 100 или M12 × 100	} 1,7
Накидная гайка трубки, присоединяемой к входному отверстию регулятора тормозных сил	M10 × 100 или M12 × 100	} 1,7
Накидная гайка трубки, присоединяемой к выходным отверстиям регулятора тормозных сил	M10 × 100 или M12 × 100	} 1,7

ОБЩИЕ СВЕДЕНИЯ

Размеры основных частей тормозной системы

30

Тип автомобиля	FC0X KC0X CUS	FC0X KC0X CUA						
ПЕРЕДНИЕ ТОРМОЗА (мм)								
Диаметр рабочих цилиндров	54	54						
Наружный диаметр дисков	238,2	238,2						
Толщина дисков	20	20						
Минимальная допустимая толщина дисков	17,7	17,7						
Толщина накладки (вместе с колодкой)	17,8	17,8						
Минимальная допустимая толщина накладки (вместе с колодкой)	5,5	5,5						
Максимально допустимое биение диска	0,07	0,07						
ЗАДНИЕ ТОРМОЗА (мм)								
Диаметр рабочих цилиндров	22	22						
Внутренний диаметр барабанов	203,2	228,3						
Максимально допустимый внутренний диаметр барабанов при износе	204,45	229,5						
Наружный диаметр дисков	—	—						
Толщина дисков	—	—						
Минимально допустимая толщина дисков	—	—						
Ширина накладки	38	40						
Толщина накладки (вместе с колодкой):	<table style="border: none; margin-left: 20px;"> <tr> <td style="font-size: 2em; vertical-align: middle;">}</td> <td style="padding-left: 5px;">вторичная колодка</td> <td style="padding-left: 10px;">3,15(с АБС) – 2,8 (без АБС)</td> </tr> <tr> <td style="font-size: 2em; vertical-align: middle;">}</td> <td style="padding-left: 5px;">первичная колодка</td> <td style="padding-left: 10px;">4,6(с АБС) – 4,2 (без АБС)</td> </tr> </table>	}	вторичная колодка	3,15(с АБС) – 2,8 (без АБС)	}	первичная колодка	4,6(с АБС) – 4,2 (без АБС)	4,8(с АБС) – 4,5 (без АБС)
}	вторичная колодка	3,15(с АБС) – 2,8 (без АБС)						
}	первичная колодка	4,6(с АБС) – 4,2 (без АБС)						
Минимально допустимая толщина накладки (вместе с колодкой)	2	2						
ГЛАВНЫЙ ТОРМОЗНОЙ ЦИЛИНДР (мм)								
Диаметр главного цилиндра	22,2	22,2						

CUS: обычная грузоподъемность

CUA: повышенная грузоподъемность

ОБЩИЕ СВЕДЕНИЯ

Технические данные стабилизатора передней подвески

30

ТИП АВТОМОБИЛЯ	FC0X KC0X
Диаметр (мм)	23

Технические данные стабилизатора задней подвески

	ЗАДНИЙ МОСТ С ТРУБЧАТОЙ БАЛКОЙ	4-Х ТОРСИОННЫЙ ЗАДНИЙ МОСТ
ТИП АВТОМОБИЛЯ	FC0X KC0X	FC0X KC0X
ДИАМЕТР (мм)	18	26,4
ЧИСЛО ШЛИЦ СО СТОРОНЫ ОПОРЫ НА РЫЧАГЕ ПОДВЕСКИ	—	30
ЧИСЛО ШЛИЦ СО СТОРОНЫ СОЕДИНИТЕЛЬНОЙ МУФТЫ	—	31

Технические данные торсиона задней подвески

	ЗАДНИЙ МОСТ С ТРУБЧАТОЙ БАЛКОЙ	4-Х ТОРСИОННЫЙ ЗАДНИЙ МОСТ
ТИП АВТОМОБИЛЯ	FC0X KC0X	FC0X KC0X
ДИАМЕТР (мм)	22,1	25,5
ЧИСЛО ШЛИЦ СО СТОРОНЫ ОПОРЫ НА РЫЧАГЕ ПОДВЕСКИ	30	30
ЧИСЛО ШЛИЦ СО СТОРОНЫ СОЕДИНИТЕЛЬНОЙ МУФТЫ	31	31

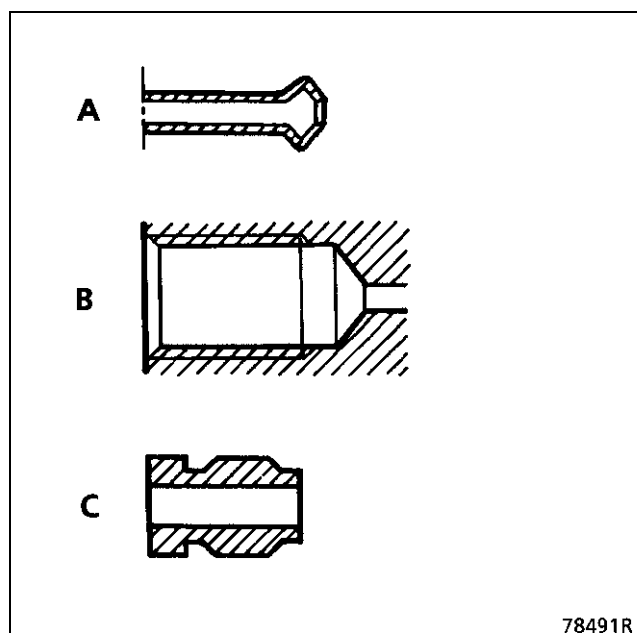


Соединение трубок между ГТЦ, тормозными скобами, регулятором тормозных сил и гидравлическим блоком осуществляется накидными гайками с МЕТРИЧЕСКОЙ РЕЗЬБОЙ.

Соответственно, должны применяться все запасные части, указанные в Каталоге запасных частей для автомобиля.

Определение запасных частей

- по ФОРМЕ концов стальных или медных ТРУБОК (А),
- по ФОРМЕ резьбовых отверстий в узлах (В),
- НАКИДНЫЕ ГАЙКИ, окрашенные в ЗЕЛЕНый или ЧЕРНЫЙ ЦВЕТ, имеют РАЗМЕР ПОД КЛЮЧ на 11 или 12 (С).



Тормозная жидкость

ПЕРИОДИЧНОСТЬ ЗАМЕНЫ ТОРМОЗНОЙ ЖИДКОСТИ

Конструкция тормозов, особенно дисковых (пустотелые поршни, мало отдающие тепло, малый объем тормозной жидкости внутри цилиндра, плавающие тормозные скобы, исключающие необходимость установки емкости для тормозной жидкости в наименее охлаждаемой зоне колеса), позволила максимально возможно исключить риск образования паровых пробок, даже при интенсивном использовании тормозов (в горах).

Современные тормозные жидкости еще незначительно теряют свои качества в течение нескольких месяцев использования из-за небольшого поглощения влаги, поэтому рекомендуется замена жидкости (см. руководство по гарантии и сервисному обслуживанию автомобиля).

Доливка тормозной жидкости:

Износ тормозных накладок ведет к постепенному падению уровня тормозной жидкости в бачке. Это снижение уровня не требуется компенсировать, поскольку уровень снова поднимется с заменой тормозных колодок. Однако нельзя допускать падение этого уровня ниже отметки минимально допустимого уровня.


Тормозные жидкости, разрешенные к использованию:

Смешивание двух несовместимых тормозных жидкостей в контуре создаст риск появления значительных утечек, главным образом вследствие деформации тормозных манжет. Для исключения подобного риска важно использовать только те тормозные жидкости, которые были протестированы и разрешены Техническим отделом и отвечают требованиям стандарта **SAE J 1703 DOT 4**.

ПЕРЕДНЯЯ ПОДВЕСКА

Нижний рычаг

31

Моменты затяжки (даН·м)	
Болты крепления колес	9
Гайка крепления осей нижнего рычага к подрамнику	9
Гайка стяжного болта крепления пальца шаровой опоры на поворотном кулаке	5,5
Гайка крепления опоры стабилизатора	1,5

СНЯТИЕ

Установите автомобиль на двухстоечный подъемник.

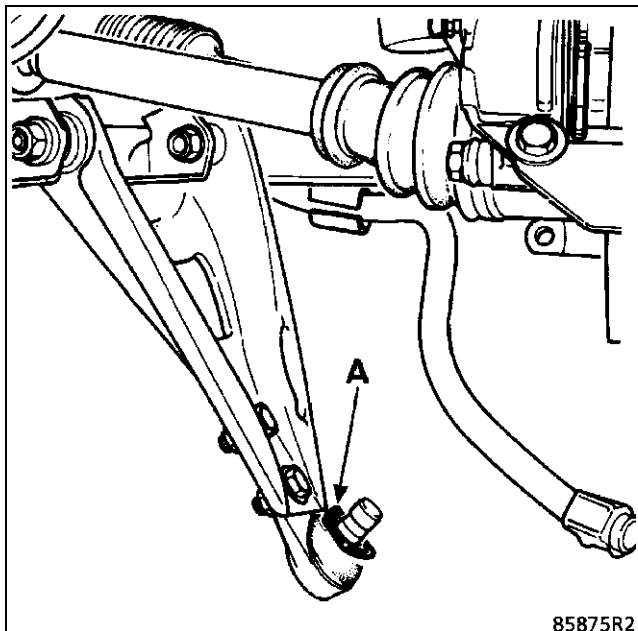
Снимите передние колеса.

Отверните гайки крепления стабилизатора на нижних рычагах.

Снимите стабилизатор вниз.

Снимите:

- гайку и стяжной болт с поворотного кулака,
- два болта крепления рычага на подрамнике,
- рычаг.



УСТАНОВКА

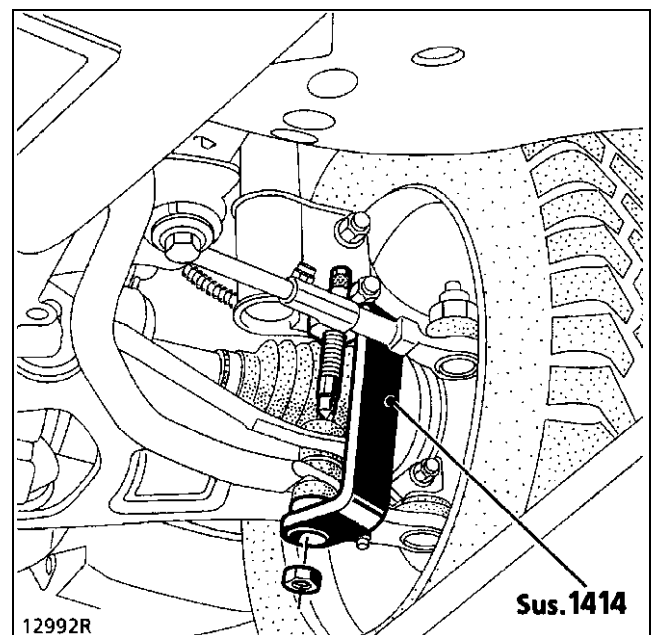
ПРИМЕЧАНИЕ: обеспечьте наличие пластмассовой защитной шайбы (A) на пальце шаровой опоры.

Установите:

- рычаг,
- два болта крепления, не затягивая их,
- палец шаровой опоры в поворотный кулак, стяжной болт и затяните гайку.

Установите стабилизатор и гайки крепления с помощью приспособления **Sus. 1414** (см. описание способа в разделе, относящемся к стабилизатору).

Приспособление позволяет сжать резиновые опорные подушки, чтобы навернуть гайку.



ПРИМЕЧАНИЕ: прокачайте подвеску и затяните гайки крепления осей рычага и опор стабилизатора с рекомендуемым моментом (на автомобиле в ненагруженном состоянии).

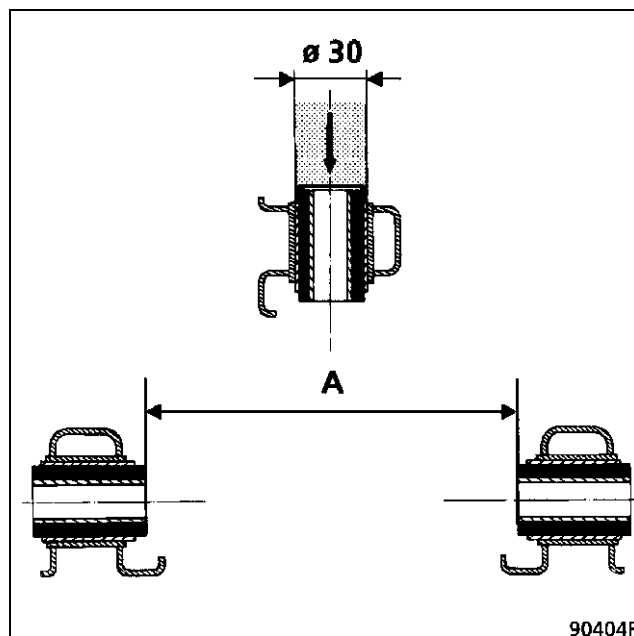
ЗАМЕНА

Чтобы обеспечить точное расположение сайлент-блоков в нижнем рычаге, сайлент-блоки должны заменяться поочередно.

Используя пресс, с помощью отрезка трубы с внешним диаметром **30 мм** снимите один из изношенных сайлент-блоков.

Установите новый сайлент-блок, обеспечивая размер **A = 146,5 мм**.

С помощью прессы снимите второй сайлент-блок, также как и первый, а новый сайлент-блок установите, обеспечивая размер **A = 146,5 мм**.

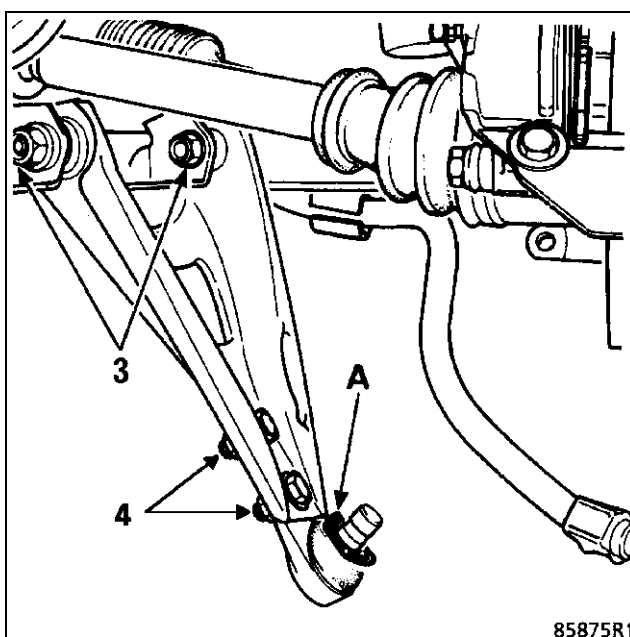


Замена

В случае повреждения чехла шаровая опора должна заменяться целиком.

Действуйте таким же образом, как при снятии нижнего рычага.

Ослабьте затяжку, но не выворачивайте два болта крепления (3) рычага на подрамнике.



Снимите:

- два болта крепления шаровой опоры (4),
- шаровую опору.

УСТАНОВКА


Примечание: обеспечьте наличие пластмассовой защитной шайбы (A) на пальце шаровой опоры.

Установите шаровую опору и затяните детали крепления.

Затем действуйте тем же образом, как при установке нижнего рычага.

НЕОБХОДИМЫЙ СПЕЦИАЛЬНЫЙ ИНСТРУМЕНТ

Fre. 823 Приспособление для возврата поршня тормозного цилиндра

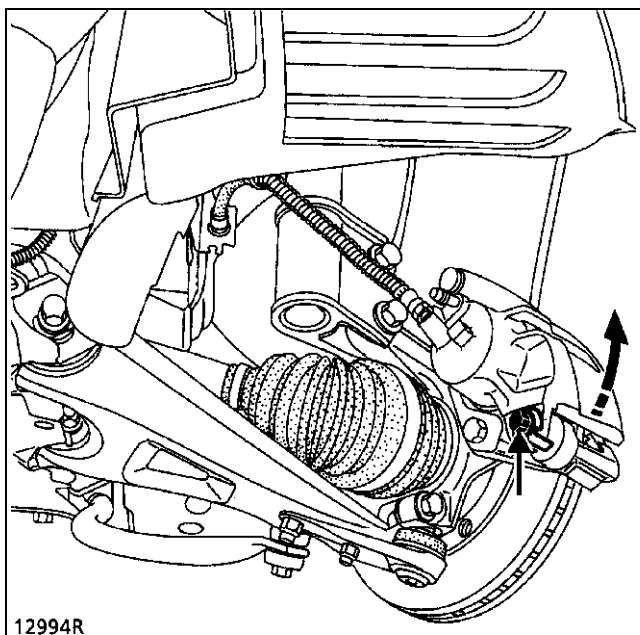
Моменты затяжки (даН·м)	
Болты крепления колес	9
Болт крепления направляющего пальца плавающей скобы тормоза	4

СНЯТИЕ

Отсоедините провод сигнальной лампы износа тормозных колодок (при наличии).

Протолкните поршень внутрь, сдвигая руками плавающую скобу наружу.

Отверните нижний болт направляющего пальца плавающей скобы.



Поверните плавающую скобу вокруг верхнего болта направляющего пальца.

Снимите тормозные колодки.

Проверьте:

- состояние и крепление пылезащитного кольца поршня,
- состояние защитного чехла направляющего пальца.

УСТАНОВКА

Протолкните поршень внутрь с помощью приспособления **Fre. 823**.

Установите новые колодки.


Тормозная колодка с проводом сигнальной лампы износа колодок (при наличии) устанавливается с внутренней стороны.

Установите плавающую скобу на место и установите нижний болт направляющего пальца.

Затяните нижний болт с рекомендуемым моментом затяжки **4 даН·м**.

Подсоедините провод сигнальной лампы износа колодок (при наличии).

Нажмите несколько раз на педаль тормоза, чтобы привести поршень в соприкосновение с колодками.

Моменты затяжки (даН·м)	
Болты крепления колес	9
Болт крепления направляющего пальца плавающей скобы тормоза	4
Болт крепления плавающей скобы	10

СНЯТИЕ

Установите нажимное устройство на педаль тормоза (уменьшает объем вытекающей жидкости).

Отсоедините тормозную трубку от рабочего цилиндра.

Снимите тормозные колодки (см. предыдущую страницу).

Отверните два болта крепления скобы на поворотном кулаке.

Полностью отсоедините тормозную трубку, вращая скобу.

Проверьте состояние тормозной трубки и при необходимости замените ее.

УСТАНОВКА

Установите трубку на тормозную скобу.

Снимите нажимное устройство с педали тормоза.

Для проверки исправной работы рабочего цилиндра скобы ослабьте затяжку клапана выпуска воздуха и дайте вытечь тормозной жидкости.

Затяните клапан выпуска воздуха.

Установите скобу на поворотный кулак и затяните болты крепления с требуемым моментом.

Установите колодки и рабочий цилиндр (следуйте указаниям, данным выше).

РЕМОНТ

ПРИМЕЧАНИЕ: при наличии царапин на зеркале цилиндра скоба должна быть заменена целиком.


Для этого необходимо:

- снять тормозную скобу,
- снять пылезащитный чехол,
- извлечь поршень с помощью струи сжатого воздуха, вставив деревянный брусок между скобой и поршнем, чтобы исключить повреждение поршня: повреждение юбки поршня делает его непригодным,
- извлеките уплотнительное кольцо из канавки в скобе с помощью мягкой с закругленными краями полосы (например, щупа).

Очистите детали спиртом-денатуратом.

Замените дефектные детали на фирменные запасные части и потом установите уплотнительное кольцо, поршень и пылезащитный чехол.

Тормозные диски нельзя перешлифовывать.
В случае повышенного износа или наличия
глубоких рисок диски должны заменяться.

Моменты затяжки (даН·м)	
Болты крепления колес	9
Болт крепления плавающей скобы	10

СНЯТИЕ

Снимите:

- два болта крепления тормозной скобы (крепят скобу к поворотному кулаку),
- два болта крепления диска к ступице,
- диск.

УСТАНОВКА

Установка в порядке обратном снятию.

ПРИМЕЧАНИЕ: в случае замены тормозного диска также должны быть заменены колодки.

НЕОБХОДИМЫЙ СПЕЦИАЛЬНЫЙ ИНСТРУМЕНТ

Rou. 15-01	Защитный наконечник приводного вала
Rou. 604-01	Фиксатор ступицы
T.Av 476	Съемник шаровой опоры
T.Av 1050-02	Съемник ступицы

Моменты затяжки (даН·м)



Гайка приводного вала	28
Болты крепления колес	9
Гайка крепления нижней опоры телескопической стойки	18
Болт крепления плавающей скобы	10
Гайка крепления рулевого шарнира	3,7
Гайка стяжного болта клеммового соединения пальца шаровой опоры с поворотным кулаком	5,5

СНЯТИЕ

Отсоедините провода от аккумуляторной батареи.

Снимите:

- колесо,
- тормозную скобу и прикрепите ее к пружине так, чтобы не повредить тормозную трубку,
- рулевой шарнир с помощью съемника **T.Av 476**,
- гайку приводного вала.

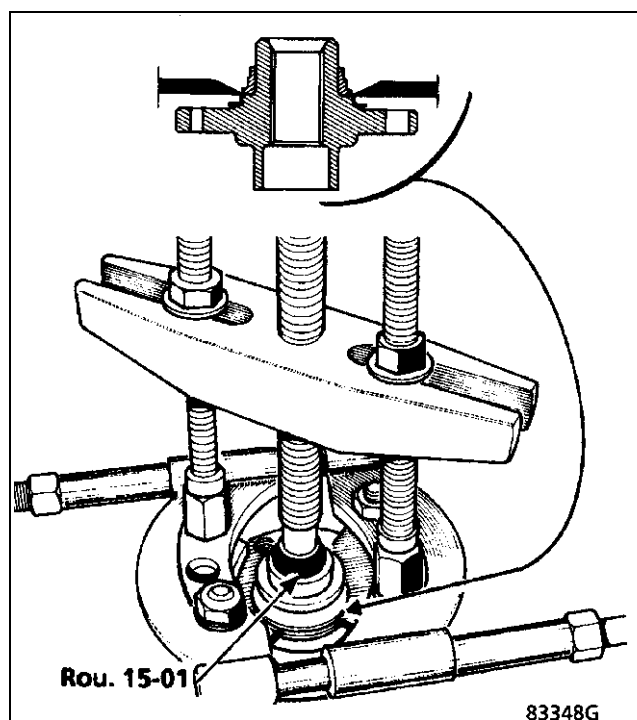
Протолкните внутрь ступицы приводной вал с помощью съемника **T.Av 1050-02**.

Снимите:

- тормозной диск,
- гайку и стяжной болт клеммового соединения пальца шаровой опоры,
- два болта крепления нижней опоры телескопической стойки,
- поворотный кулак в сборе со ступицей и подшипником.

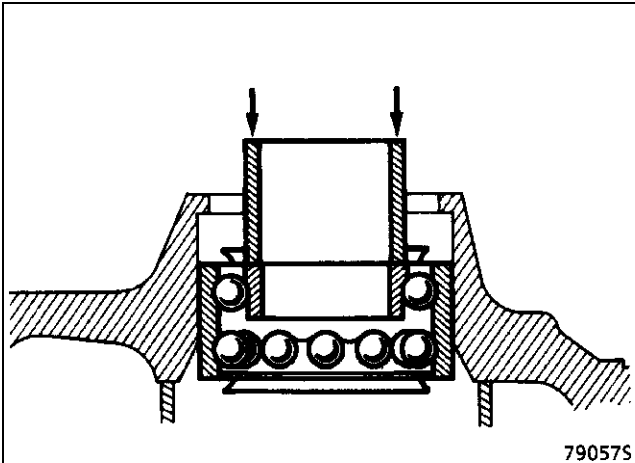
С помощью пресса снимите ступицу.

Снимите нижнее упорное кольцо со ступицы с помощью съемника с захватами и защитного наконечника **Rou. 15-01**.



Снимите стопорное кольцо с поворотного кулака.

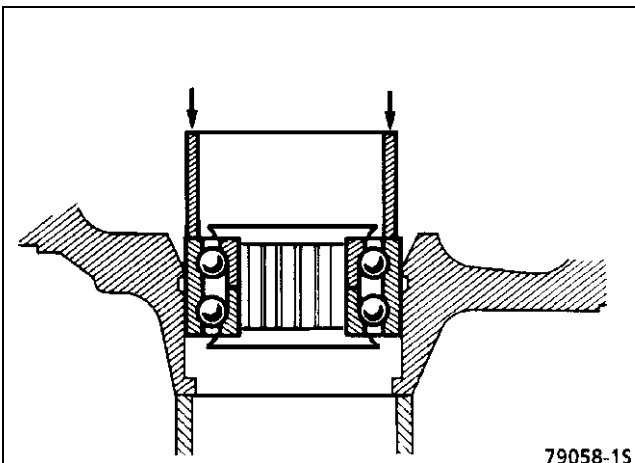
С помощью пресса снимите оставшуюся часть подшипника так, чтобы нагрузка при этом приходилась на внутреннее кольцо. Используйте для этого отрезок трубы того же диаметра.



УСТАНОВКА

Установите подшипник с помощью прессы в ступицу, используя отрезок трубы с наружным диаметром **70 мм** и внутренним **66 мм**, прикладывая нагрузку к наружному кольцу подшипника.

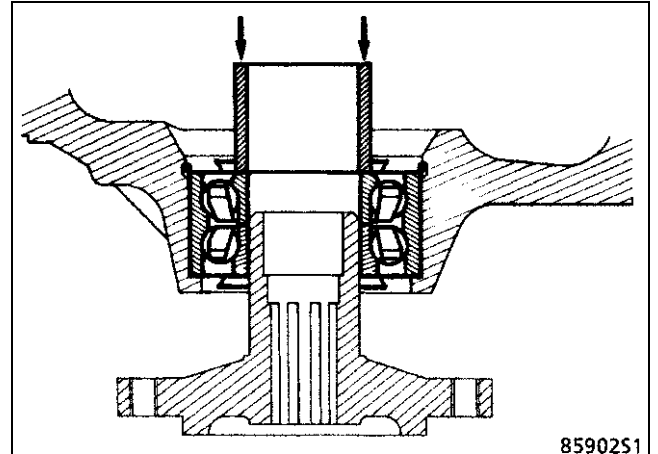
ВАЖНОЕ ЗАМЕЧАНИЕ: не прикладывайте нагрузку к внутреннему кольцу, чтобы исключить повреждение подшипника, так как усилие, необходимое для запрессовки подшипника, весьма значительное.



Установите новое стопорное кольцо.

Смажьте обе герметизирующие губки подшипника универсальной смазкой.

Установите подшипник с помощью прессы в ступицу, используя отрезок трубы с наружным диаметром **48 мм** и внутренним **42 мм** и прикладывая нагрузку к внутреннему кольцу подшипника.




Установите поворотный кулак в сборе со ступицей и подшипником на автомобиль.

Установка в порядке обратном снятию. Соблюдайте требуемые моменты затяжки.

НЕОБХОДИМОЕ ОБОРУДОВАНИЕ

Приспособление для сжатия пружины

Моменты затяжки (даН·м)	
Болт крепления нижней опоры телескопической стойки	18
Гайка крепления верхней опорной чашки пружины на штоке амортизаторной стойки	6
Болты крепления колес	9

СНЯТИЕ

Установите автомобиль на четырехстоечный автомобиль.

Снимите:

- колеса,
- болты крепления нижней опоры телескопической стойки.

ПРИМЕЧАНИЕ: отсоедините провод датчика АБС (при наличии) от основания телескопической стойки.

Отверните гайку верхней опоры телескопической стойки на чашке брызговика из моторного отсека.

Снимите телескопическую стойку в сборе.

Замена амортизаторной стойки

Для замены амортизаторной стойки закрепите ее в тисках и сожмите пружину с помощью приспособления.

Отверните гайку крепления верхней опорной чашки пружины на штоке амортизаторной стойки.

Снимите пружину и сопряженные детали.

При необходимости замените верхнюю опору и ограничитель угла поворота амортизаторной стойки.

При установке обеспечьте, чтобы все детали были установлены правильно и затем распустите пружину.

ПРИМЕЧАНИЕ: смажьте консистентной смазкой концы витков пружины и поверхность упоров на опорных чашках.

УСТАНОВКА

Установка в порядке обратном снятию. Соблюдайте требуемые моменты затяжки.

ПЕРЕДНЯЯ ПОДВЕСКА

Стабилизатор поперечной устойчивости

31

НЕОБХОДИМЫЙ СПЕЦИАЛЬНЫЙ ИНСТРУМЕНТ

Sus. 1413	Приспособление для сжатия подушки средней опоры стабилизатора
Sus. 1414	Приспособление для сжатия боковой опоры стабилизатора

Моменты затяжки (даН·м)



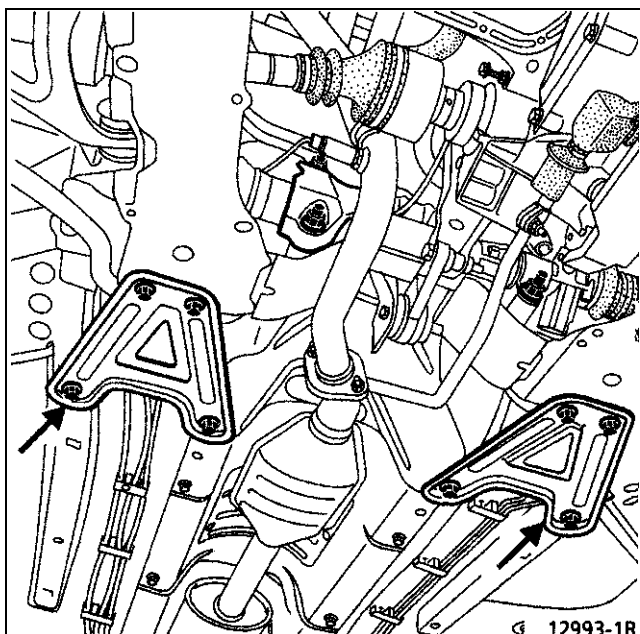
Болт крепления скобы подушки средней опоры стабилизатора	3
Гайка крепления боковой опоры стабилизатора	1,5

СНЯТИЕ

Установите автомобиль на четырехстоечный автомобиль.

Снимите:

- два болта крепления фланца приемной трубы к фланцу трубы глушителя,
- два усилителя подрамника (4 болта),



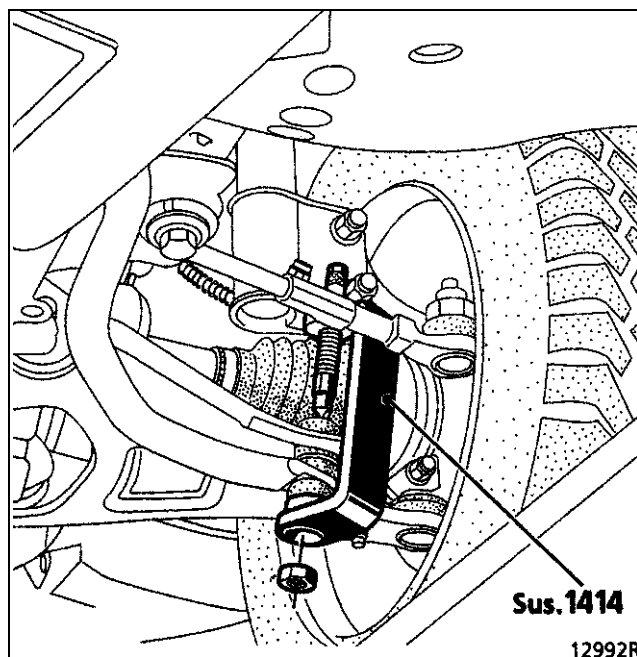
- две гайки крепления боковых опор стабилизатора,
- по два болта крепления с каждой скобы подушки средней опоры стабилизатора.

Проверьте состояние опор и резиновых подушек и при необходимости замените их.

УСТАНОВКА

Установите:

гайки крепления боковых опор стабилизатора с помощью приспособления **Sus. 1414**,

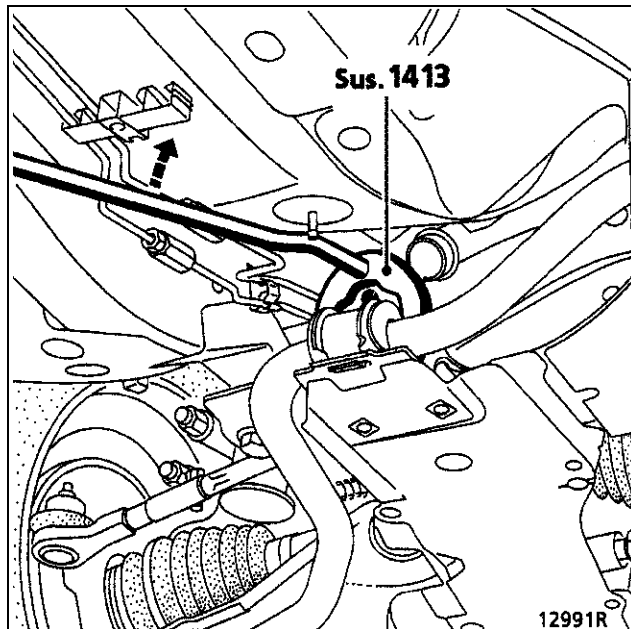


ПЕРЕДНЯЯ ПОДВЕСКА

Стабилизатор поперечной устойчивости

31

- болты крепления скоб подушек средних опор стабилизатора с помощью приспособления **Sus. 1413**,



- два усилителя подрамника,
- два болта крепления фланца приемной трубы к фланцу трубы глушителя.

Окончательная затяжка болтов и гаек опор стабилизатора выполняется **НА НЕНАГРУЖЕННОМ АВТОМОБИЛЕ.**

НЕОБХОДИМЫЙ СПЕЦИАЛЬНЫЙ ИНСТРУМЕНТ

Mot. 1040-01	Тележка для снятия/установки силового агрегата
T.Av. 476	Съемник шаровой опоры

Моменты затяжки (даН·м)	⚠
Болты крепления колес	9
Гайка крепления пальца рулевого шарнира	3,7
Болт крепления вилки карданного шарнира рулевого вала	2,5
Болт крепления подрамника	
передний диаметром 10 мм	6
задний диаметром 12 мм	10,5
Гайка крепления реактивной тяги подрамника к лонжерону	3
Гайка стяжного болта клеммового соединения пальца шаровой опоры с поворотным кулаком	5,5
Болт крепления реактивной тяги опоры двигателя	6,5
Болт крепления рулевого механизма	5

СНЯТИЕ

Отсоедините провода от выводов аккумуляторной батареи.

Установите автомобиль на двухстоечный автомобиль.

Снимите колеса.

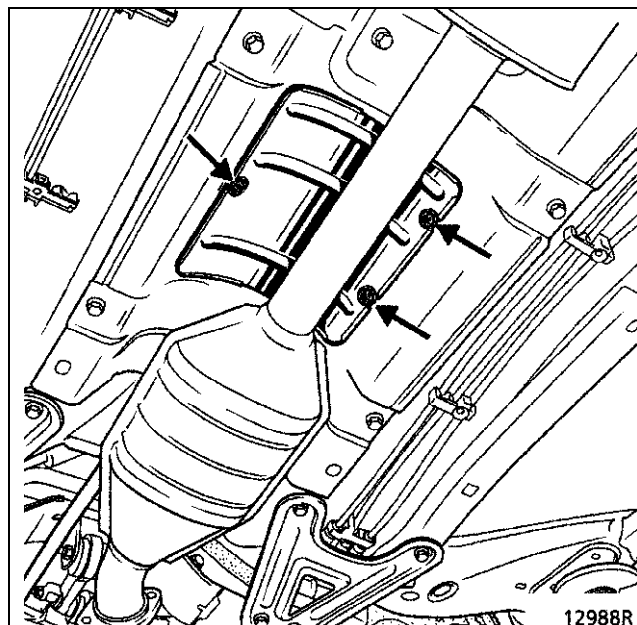
Отсоедините рулевые шарниры с помощью съемника **T.Av. 476**.

Отверните гайку стяжного болта клеммового соединения пальца шаровой опоры с поворотным кулаком.

Частично отсоедините, не снимая, грязезащитные щитки, чтобы получить доступ к верхнему болту крепления реактивной тяги подрамника на лонжероне и отверните его.

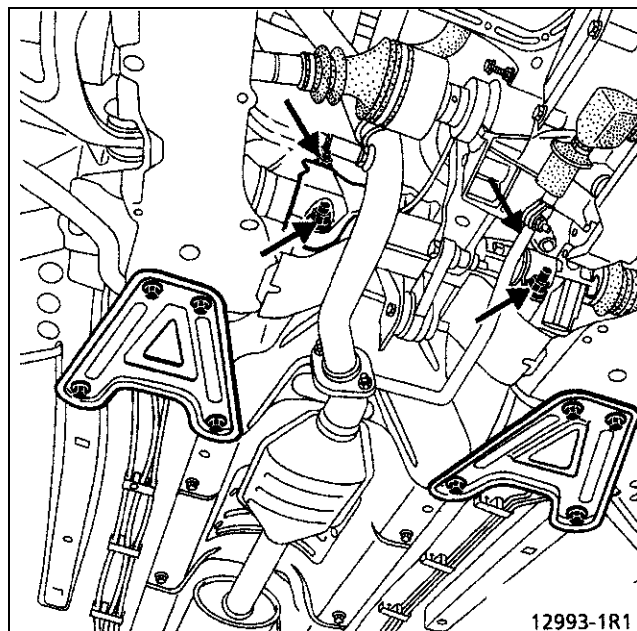
Снимите:

- приемную трубу и прикрепите нейтрализатор к деталям днища кузова,
- болт крепления реактивной тяги опоры двигателя (со стороны двигателя),
- механизм управления коробкой передач, отвернув по два болта с каждого края корпуса механизма. Чтобы можно было выполнить это, теплозащитный щиток над нейтрализатором и чехол рычага переключения передач должны быть сняты.



Снимите:

- две гайки крепления теплозащитного щитка рулевого механизма,
- гайки крепления рулевого механизма и прикрепите его к выпускному коллектору.



Установите тележку **Mot. 1040-01** снизу подрамника.

Опустите подъемник до касания пола колес тележки.

Отверните болты крепления подрамника.

Осторожно поднимите подъемник.


УСТАНОВКА

Периодически заменяйте болты крепления подрамника и поддерживайте их затяжку с требуемыми моментами.

Установка в порядке обратном снятию.

ПРИМЕЧАНИЕ: подрамник крепится к кузову следующим образом:

- установите два стержня вместо передних болтов крепления,
- подведите подрамник вплотную к кузову,
- затяните, но не окончательно, задние болты крепления (начинайте с самого длинного правого болта),
- замените спереди подрамника вставленные стержни болтами крепления,
- затяните четыре болта крепления с требуемым моментом, начиная сзади,
- обеспечьте правильную установку теплозащитных щитков.

Моменты затяжки (даН·м)	
Гайка крепления опоры балки заднего моста	11
Болт крепления колес	9
Болт крепления нижней опоры амортизатора	8,5

СНЯТИЕ

Установите автомобиль на двухстоечный автомобиль.

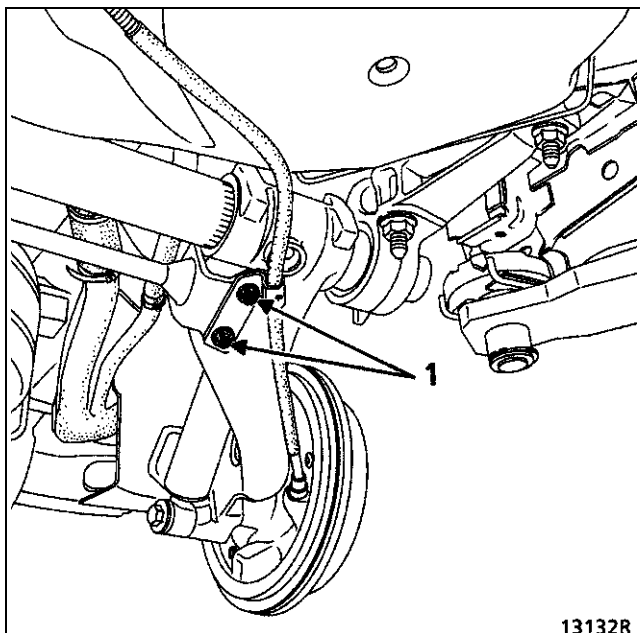
Установите на педаль тормоза нажимное устройство.

Снимите:

- гайки крепления нижних опор обоих амортизаторов,
- тормозные трубки,
- регулятор тормозных сил,
- центральный теплозащитный щиток,
- тормозные тросы, отсоединяя их от регулировочного узла.

Отсоедините тросы от держателей на топливном баке.

Установите балку заднего моста на опору и отверните гайки (1).



Снимите задний мост.

ПРИМЕЧАНИЕ: доступ к болтам крепления опор балки может быть получен после снятия подушки заднего сидения (в зависимости от исполнения автомобиля) и удаления заглушек.

УСТАНОВКА

Установка в порядке обратном снятию.

Удалите воздух из тормозных контуров.

Отрегулируйте стояночный тормоз (см. раздел 37).

Проверьте и при необходимости отрегулируйте регулятор тормозных сил (см. раздел 37).

Тормозные барабаны с обеих сторон должны иметь одинаковый диаметр, если один из барабанов перешлифован, то другой также должен быть перешлифован. Никогда не допускайте увеличение диаметра барабана больше величины, указанной на нем.

НЕОБХОДИМЫЙ СПЕЦИАЛЬНЫЙ ИНСТРУМЕНТ

Emb. 880	Инерционный съемник
Rou. 943	Съемник колпака ступицы

Моменты затяжки (даН·м)



Болты крепления колеса	9
Гайка ступицы	17,5

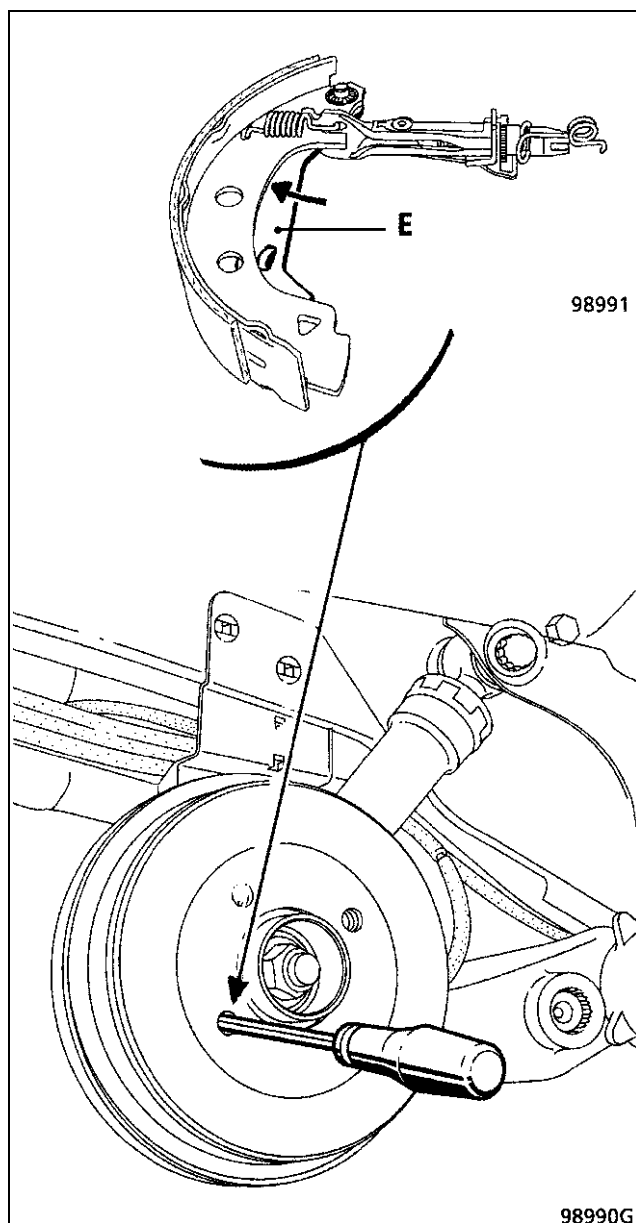
СНЯТИЕ

Снимите колпак ступицы с помощью съемников **Rou. 943** и **Emb. 880**.

Полностью опустите рычаг привода стояночного тормоза, для чего ослабьте натяжение задних тросов привода стояночного тормоза.

Вставьте лезвие отвертки в одно из резьбовых отверстий в тормозном барабане для болтов крепления колеса и сместите разжимной рычаг, чтобы отвести опорный участок его ребра от тормозной колодки (E).

Для отведения разжимного рычага от колодки смещайте его назад.



Снимите:

- гайку и шайбу ступицы,
- тормозной барабан.

УСТАНОВКА


Удалите пыль с рабочих поверхностей барабана и накладок колодок с помощью очистителя тормозов.

Установите:

- барабан,
- шайбу и гайку ступицы, которую затяните с требуемым моментом,
- колпак ступицы.

Отрегулируйте:

- положение тормозных колодок, многократно нажимая на педаль тормоза,
- стояночный тормоз (см. раздел 37 «Механические устройства управления»).

Моменты затяжки (даН·м)	
Болты крепления колеса	9
Гайка ступицы	17,5
Клапан выпуска воздуха	0,5-0,8
Болт крепления держателя тормозной трубки	1,7

СНЯТИЕ

Снимите:

- тормозной барабан (см. соответствующий раздел),
- верхнюю стяжную пружину (см. параграф «Тормозные колодки»).

Снимите колодки.

Ослабьте:

- затяжку накидной гайки тормозной трубки, присоединяемой к рабочему цилиндру, с помощью штуцерного ключа,
- затяжку двух болтов крепления рабочего цилиндра на тормозном щите и снимите цилиндр.

Проверьте состояние колодок. В случае наличия на них следов масла замените.

УСТАНОВКА

Удалите пыль с рабочих поверхностей барабана и накладок колодок с помощью очистителя тормозов.

Установка в порядке обратном снятию.

Удалите воздух из тормозного контура (см. раздел 38).

Приведите в рабочее положение тормозные колодки, многократно нажимая на педаль тормоза.

Проверьте давление закрытия клапаном регулятора тормозных сил контура задних тормозов (см. раздел 37 «Механические устройства управления»).

ЗАДНИЙ МОСТ

Тормозные колодки (барабанный тормоз)

33

НЕОБХОДИМЫЙ СПЕЦИАЛЬНЫЙ ИНСТРУМЕНТ

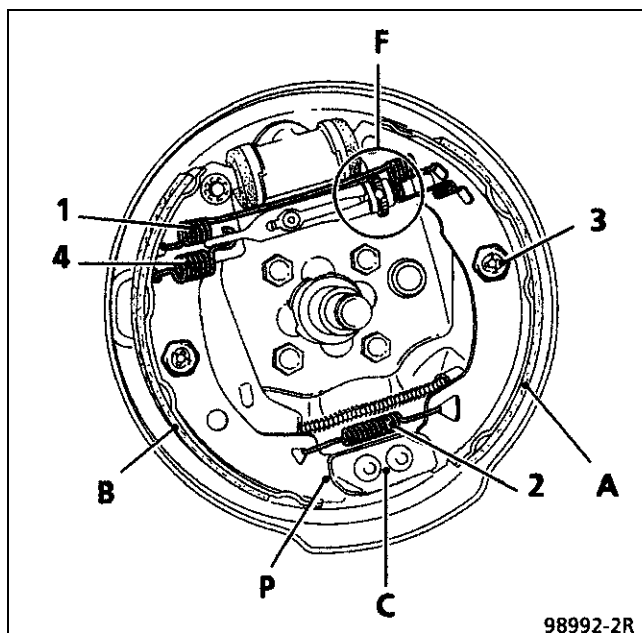
Emb. 880	Инерционный съемник
Rou. 943	Съемник колпака ступицы

Моменты затяжки (даН·м)



Болты крепления колеса	9
Гайка ступицы	17,5

Устройство автоматической компенсации износа.



- А Первичная колодка
- В Вторичная колодка
- С Неподвижная опорная пластина
- Р Опорная пятка колодки
- Ф Устройство автоматической компенсации износа
- 1 Верхняя стяжная пружина
- 2 Нижняя стяжная пружина (для прижатия опорных пяток колодок к опорной пластине)
- 3 Боковой фиксатор колодки
- 4 Возвратная пружина разжимного рычага

СНЯТИЕ

Тормозные колодки должны полностью заменяться на мосту, никогда не устанавливайте одновременно колодки разных производителей или разного качества.

Снимите:

- тормозной барабан (см. соответствующий параграф),
- нижнюю стяжную пружину (2) с помощью клещей для снятия и установки стяжных пружин.

С помощью переставных клещей снимите пружины боковых фиксаторов колодок.

Поочередно выведите пятки колодок из неподвижной опорной пластины. Сведите пятки колодок вместе, чтобы отвести носки колодок от торцов рабочего цилиндра.

Отсоедините узел (устройство автоматической компенсации износа и колодки) с тормозного щита, затем снимите его после освобождения тормозного троса от держателя.

УСТАНОВКА

Установите подсобранный узел на автомобиль.

Установите тормозной трос на разжимной рычаг.

Сведите пятки колодок вместе, а носки установите на поршнях рабочего цилиндра. Будьте осторожны, чтобы не повредить пылезащитные чехлы.

Установите пятки колодок на неподвижную опорную пластину (С).

Установите боковые фиксаторы (3).

Снимите зажимы с поршней рабочих цилиндров, затем установите нижнюю стяжную пружину (2).

РЕГУЛИРОВКА

Применяя отвертку, отрегулируйте диаметр окружности расположения тормозных накладок с помощью храпового колеса устройства автоматической компенсации износа.

Установите барабаны, не затягивая гайки крепления.

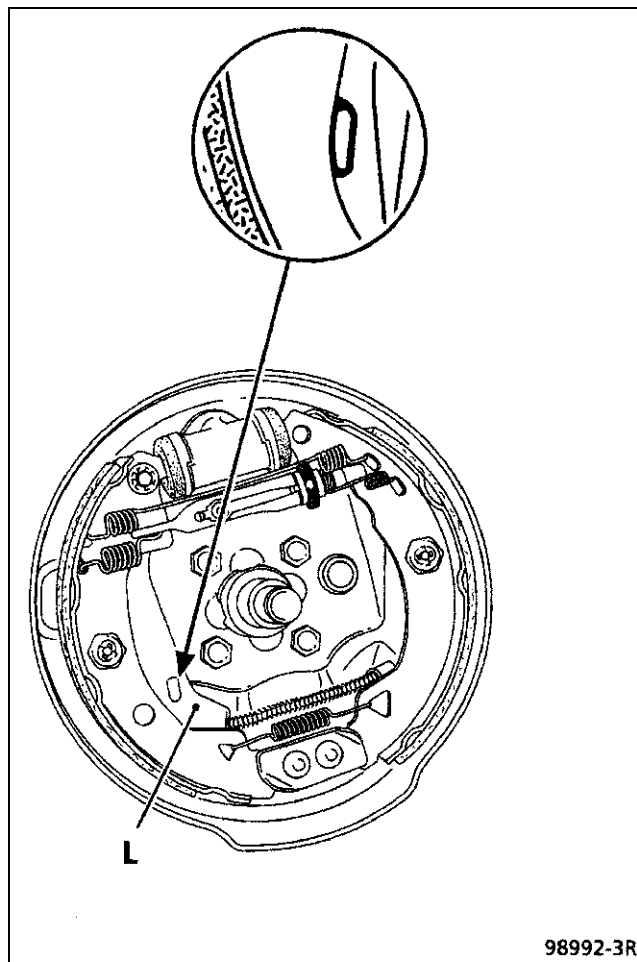
Отцентрируйте положение накладок колодок, многократно нажимая на педаль тормоза (примерно 20 раз).

Проверьте правильность работы устройства автоматической компенсации износа (по характерному щелчку изнутри барабана).

Снимите барабаны.

Обеспечьте:

- свободное скольжение тормозных тросов,
- правильное касание разжимных рычагов (L) тормозных колодок.



Постепенно натяните тросы в регулировочном узле так, чтобы разжимные рычаги (L) **начинали перемещаться между первым и вторым щелчками** хода рычага привода стояночного тормоза и оставались прижатыми со второго щелчка.

Зафиксируйте контргайку регулировочного узла.

Установите:

- тормозные барабаны и затяните гайки крепления с моментом **17,5 даН.м**,
- колпаки ступиц.

НЕОБХОДИМЫЙ СПЕЦИАЛЬНЫЙ ИНСТРУМЕНТ

Emb. 880	Инерционный съемник
Rou. 943	Съемник колпака ступицы

Моменты затяжки (даН·м)



Болты крепления колеса	9
Гайка ступицы	17,5

ПРОВЕРКА

Проверьте осевой зазор подшипника с помощью установки ножки циферблатного индикатора на тормозной барабан: **0-0,03 мм (максимально допустимое)**.

СНЯТИЕ

Снимите:

- колпак ступицы с помощью съемников **Rou. 943** и **Emb. 880**,
- тормозной барабан (см. соответствующий параграф).

С тормозного барабана снимите:

- стопорное кольцо,
- подшипник ступицы с помощью отрезка трубы.

УСТАНОВКА


С помощью отрезка трубы и пресса запрессуйте подшипник до упора в заплечик ступицы.

Установите:

- **новое** стопорное кольцо,
- тормозной барабан на предварительно смазанную цапфу ступицы,
- **новую** гайку ступицы и затяните ее с требуемым моментом,
- колпак ступицы.

Отрегулируйте:

- положение тормозных колодок, многократно нажимая на педаль тормоза,
- стояночный тормоз (см. раздел 37 «Механические устройства управления»).

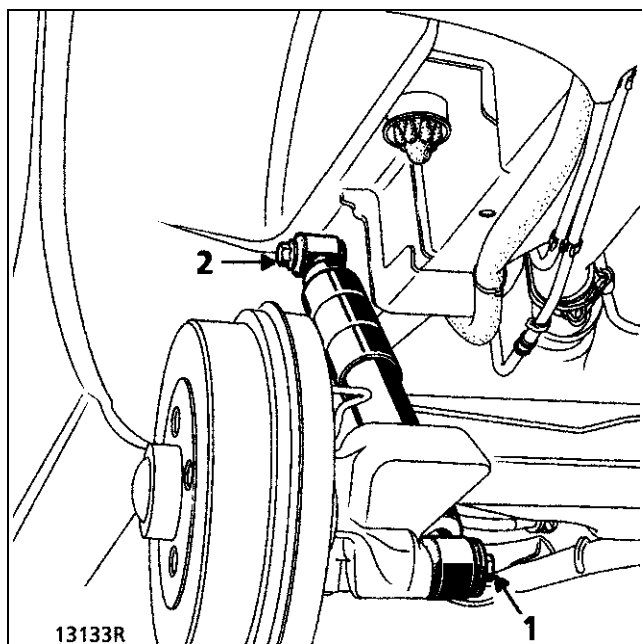
Моменты затяжки (даН·м)	
Болт крепления верхней опоры амортизатора	11,5
Болт крепления нижней опоры амортизатора	8,5

СНЯТИЕ

На автомобиле, стоящем на колесах, снимите болт (1) крепления нижней опоры амортизатора.

Поднимите автомобиль и снимите:

- колесо,
- болт крепления верхней опоры (2),



- амортизатор.

МЕРЫ ПРЕДОСТОРОЖНОСТИ ПЕРЕД УСТАНОВКОЙ

Амортизаторы хранятся на складах в горизонтальном положении.

Находясь в этом положении, резервуар амортизатора, рассчитанный на работу в вертикальном положении, может опорожниться.

Перед установкой амортизатора на автомобиль сожмите его несколько раз руками, держа вертикально.

УСТАНОВКА


Установите:

- амортизатор,
- болт крепления верхней опоры амортизатора, смазанный средством **MOLYKOTE BR2**, не затягивая его,
- колесо.

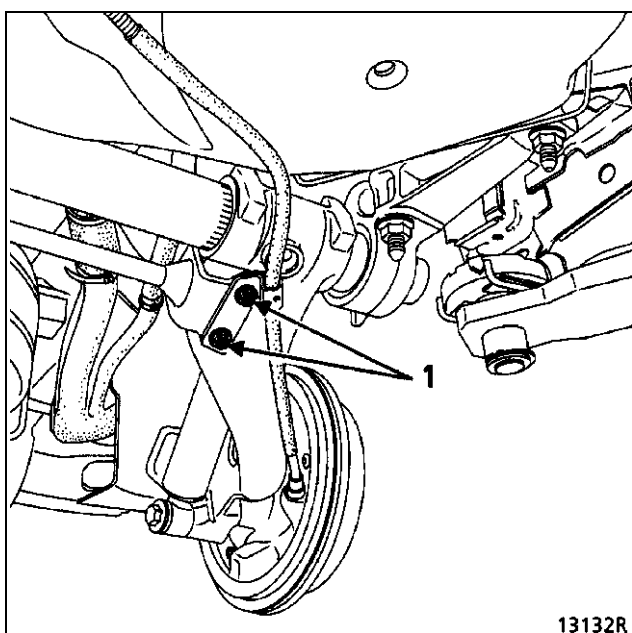
Опустите автомобиль.

Установите болт крепления нижней опоры амортизатора, смазанный средством **MOLYKOTE BR2**.

Затяните оба болта с требуемым моментом.

Моменты затяжки (даН·м)	
Болт крепления опоры стабилизатора	5,5

СНЯТИЕ



1 Болт крепления

Установите автомобиль на подъемнике со свободно свисающими колесами.


С обеих сторон автомобиля отверните болты (1) и сохраните гайки крепления.

Снимите стабилизатор.

УСТАНОВКА

С обеих сторон автомобиля установите болты (1) с гайками крепления.

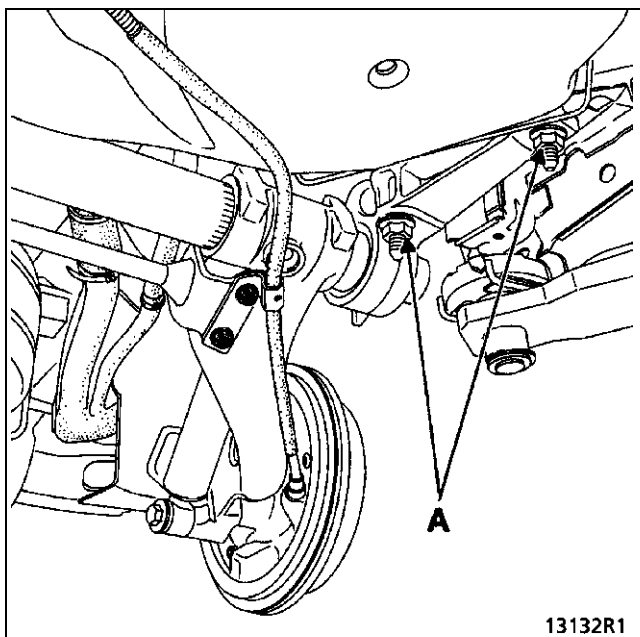
Затяните болты с требуемым моментом.

Моменты затяжки (даН·м)	
Гайка крепления опоры балки моста	11
Болт крепления опоры стабилизатора	5,5
Болт крепления колеса	9
Болт крепления нижней опоры амортизатора	8,5

СНЯТИЕ

Установите автомобиль на двухстоечный подъемник, снимите:

- стабилизатор,
- нижнюю опору амортизатора,
- задний тормозной трос, отсоединяя его в регулировочном узле под автомобилем,
- тормозную трубку,
- две гайки (А) крепления опоры.



Ослабьте затяжку двух гаек (А) на другой опоре настолько, чтобы штангу балки можно было снять с опоры.

Снимите штангу балки, отделяя ее от другой штанги.

УСТАНОВКА

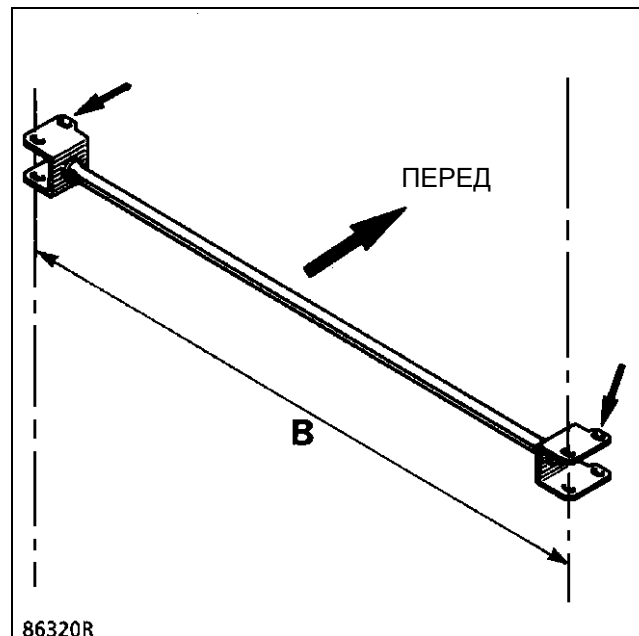
Убедитесь в исправном состоянии колец подшипников или игольчатых подшипников, в противном случае замените их (см. раздел «Кольца подшипников, трубчатая балка заднего моста»).

Игольчатые подшипники заполняются смазкой на весь срок службы и не требуют в дальнейшем никакого дополнительного смазывания.

ПРИМЕЧАНИЕ: новые штанги балки поставляются в запасные части с установленными кольцами подшипников или игольчатыми подшипниками (в зависимости от стороны установки).

Стяните обе штанги балки моста вместе до получения размера (В).

ПРИМЕЧАНИЕ: размер (В) соответствует расстоянию между точками крепления стабилизатора на рычагах подвески. Поэтому данного размера можно добиться, устанавливая стабилизатор на свое место и, вставляя болты крепления, проверять возможность их установки без перекоса. Обеспечьте соблюдение направления установки.



Установка в порядке обратном снятию.

ПРИМЕЧАНИЕ: в случае замены штанги балки моста зафиксируйте болты крепления тормозного щита клеевым составом **Loctite FRENBL0C**.

Удалите воздух из тормозного контура. Отрегулируйте стояночный тормоз (см. раздел 37).

Данная операция выполняется после снятия заднего моста и отделения обеих штанг балки.

НЕОБХОДИМЫЙ СПЕЦИАЛЬНЫЙ ИНСТРУМЕНТ

Т. Ар. 960-02 Съемник колец подшипников и втулок

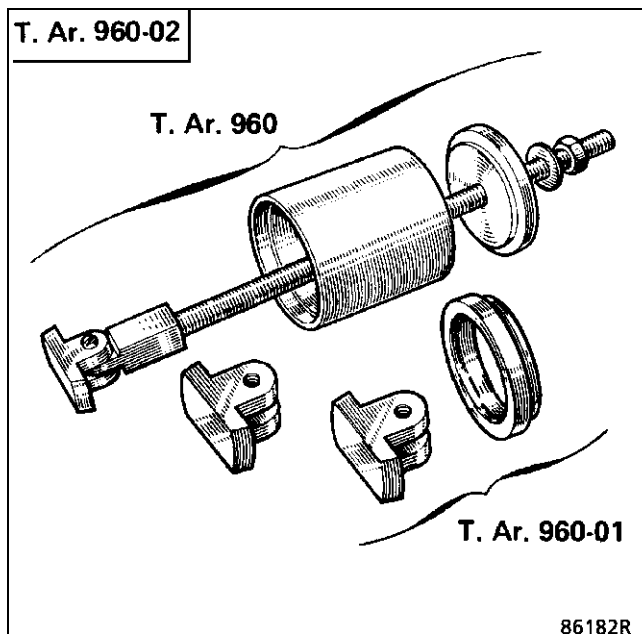
Т. Ар. 960-05 Приспособление для замены игольчатых подшипников

СНЯТИЕ

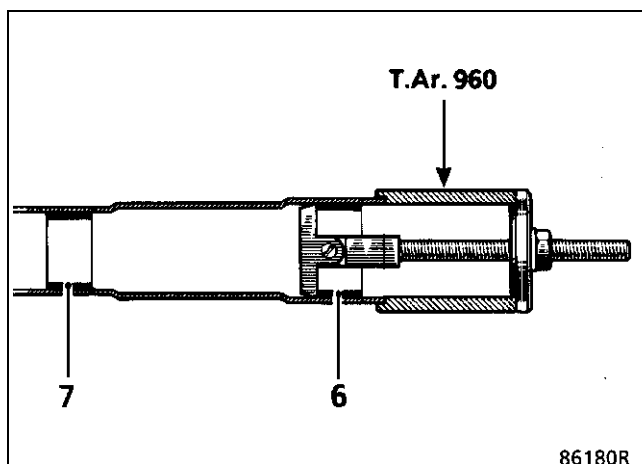
Снимите с охватываемой штанги балки (левая):

- внешнее кольцо подшипника (6) с помощью съемника **Т. Ар. 960**,
- внутреннее кольцо подшипника (7) с помощью малого наконечника съемника **Т. Ар. 960**.

Т. Ар. 960-02

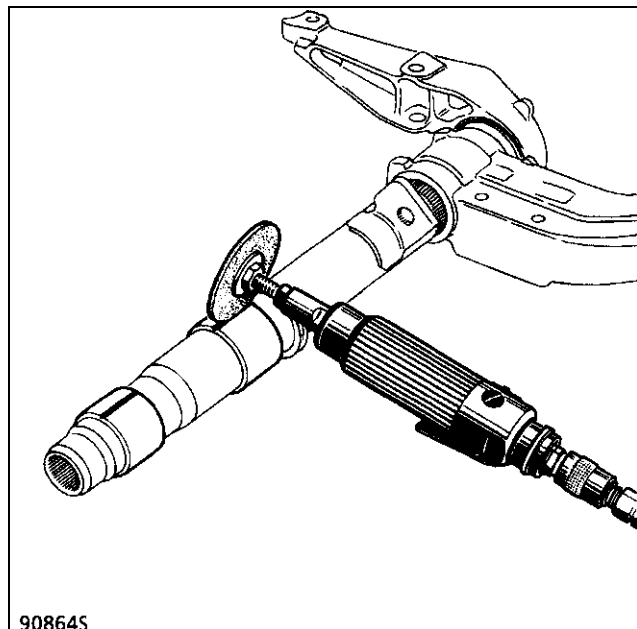


86182R



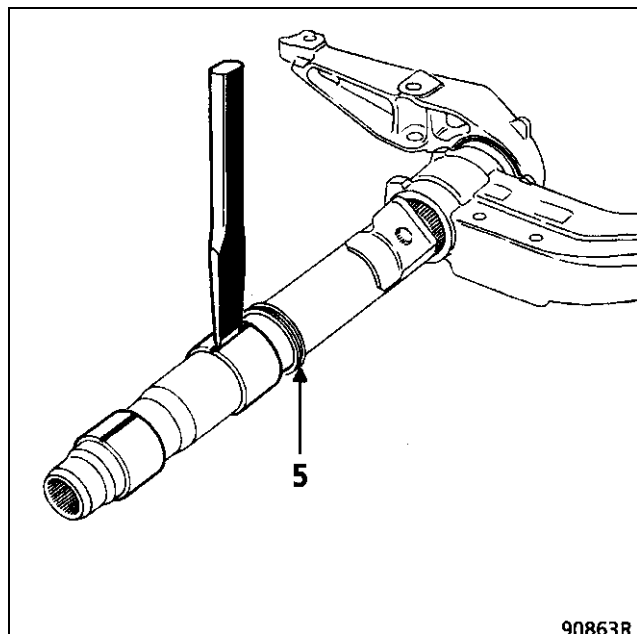
86180R

Перережьте кольца подшипников на охватываемой штанге балки (правая) с помощью плоского абразивного круга, не допуская касания поверхности штанги.



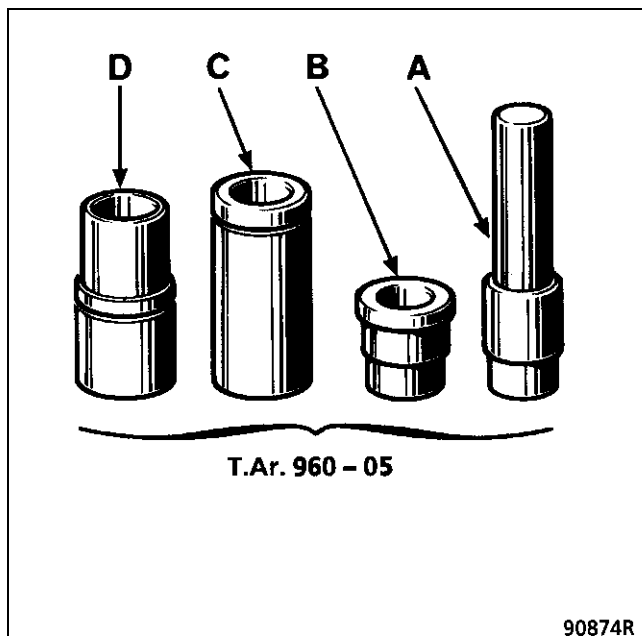
Расширьте прорез на кольцах подшипников с помощью зубила, затем снимите кольца.

Перережьте и снимите уплотнительное кольцо (5).



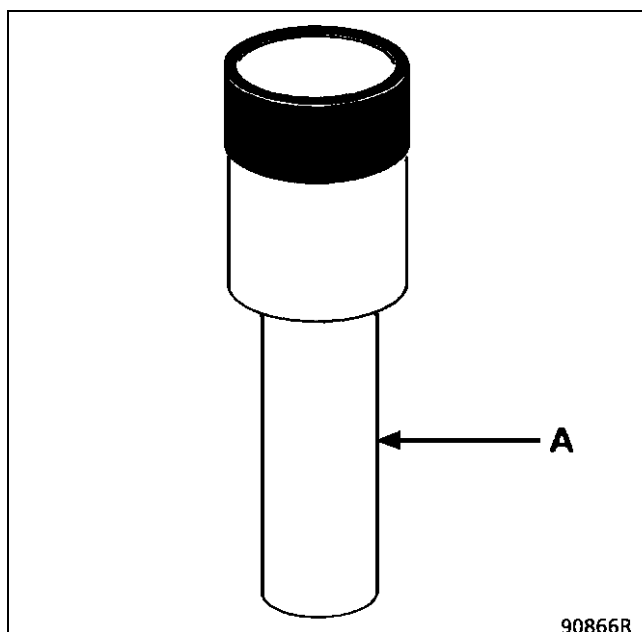
УСТАНОВКА

Приспособление Т. Ар. 960-05 должно использоваться для установки игольчатых подшипников и колец подшипников.

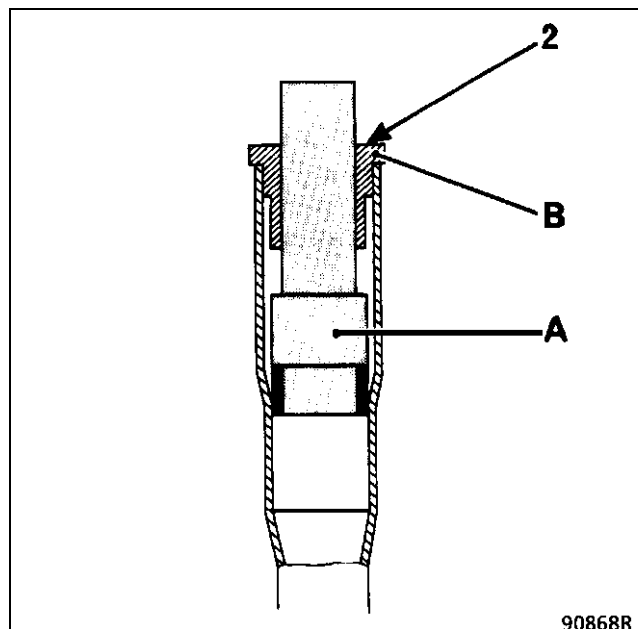


Установите:

- малый игольчатый подшипник на оправку (А),
- оправку (А) в штангу балки, используя оправку (В) как направляющую.

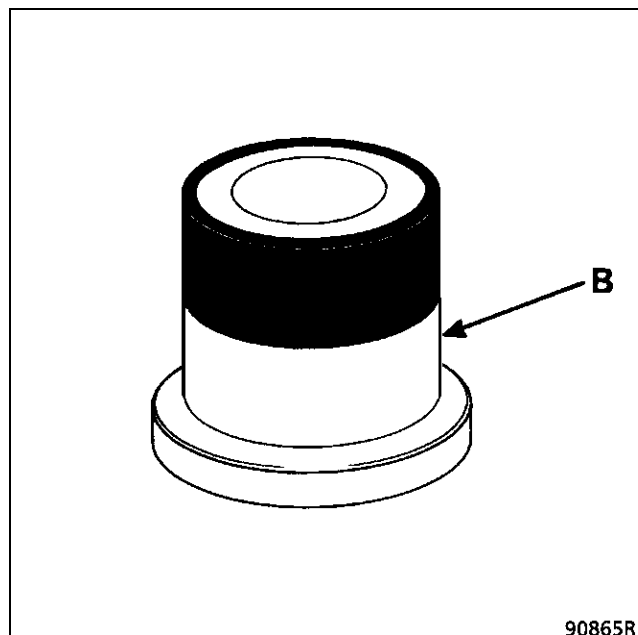


С помощью пресса запрессуйте оправку (А) заподлицо с плоскостью (2) оправки (В).

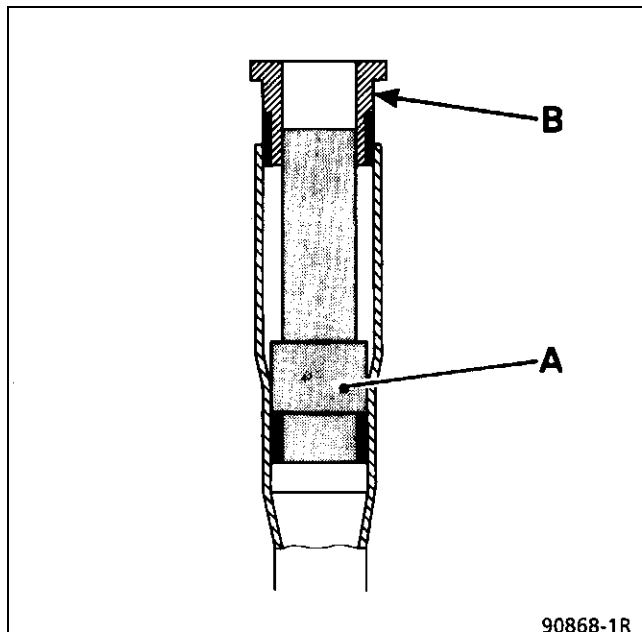


Установите:

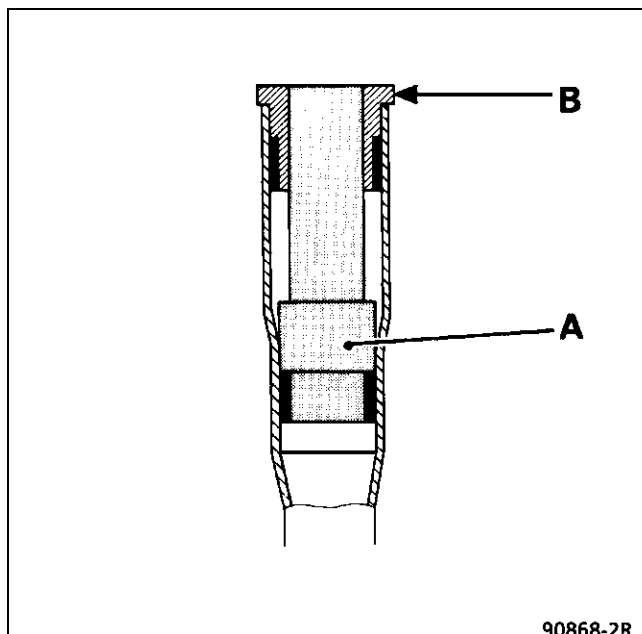
- большой игольчатый подшипник на оправку (В),



- оправку (B) в штангу балки, используя оправку (A) в качестве направляющей.



С помощью пресса запрессуйте кольцо подшипника до **соприкосновения** заплечика оправки (B) с торцем штанги балки.

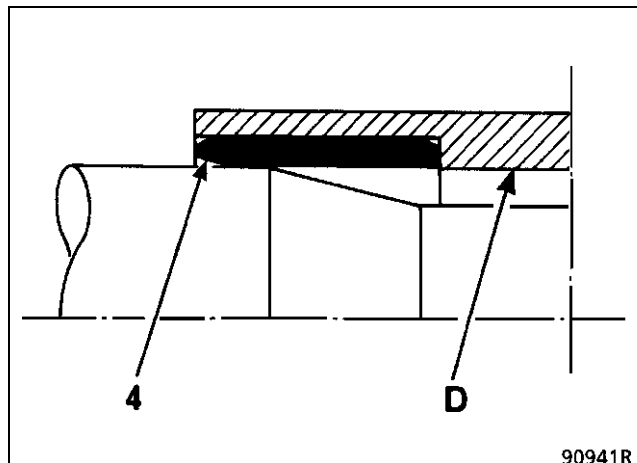


Снимите оправки (B) и (A).

Установите новое уплотнительное кольцо (5) на охватываемую штангу балки.

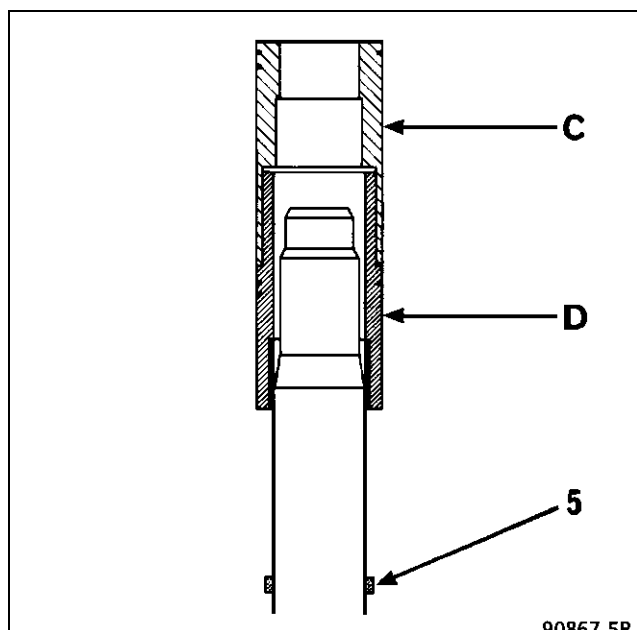
Кольца подшипников имеют заходную фаску с одной стороны.

Важно соблюдать направление установки колец: фаска (4) должна быть ориентирована так, как показано на рисунке, чтобы обеспечивалась достаточная опорная площадь при давлении на кольцо.

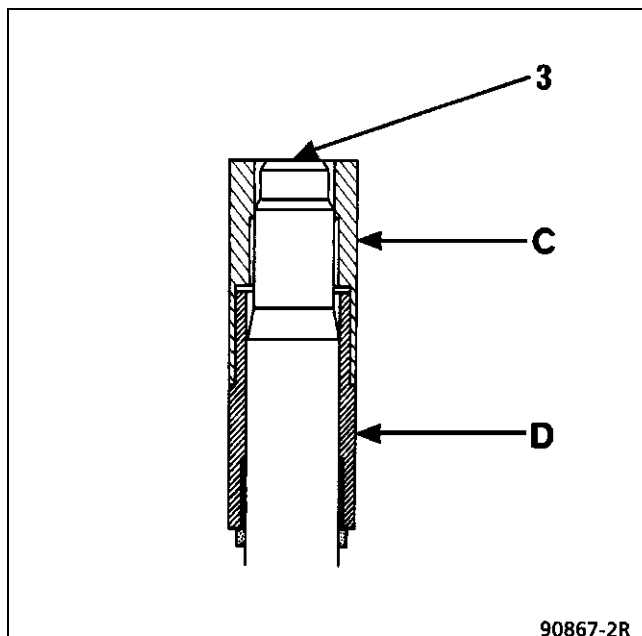


Установите:

- кольцо большого подшипника в оправку (D),
- узел, состоящий из оправок (D) и (C), на штангу балки.

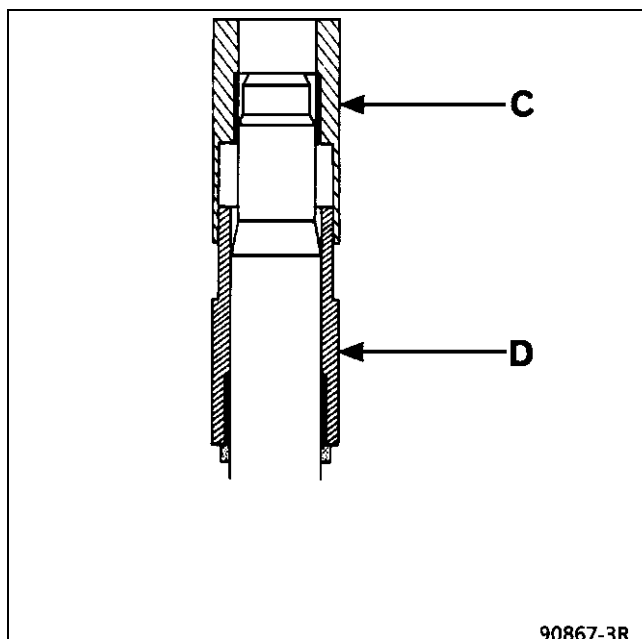


Запрессуйте оправку (C) вместе с оправкой (D) заподлицо с торцем (3) штанги балки.

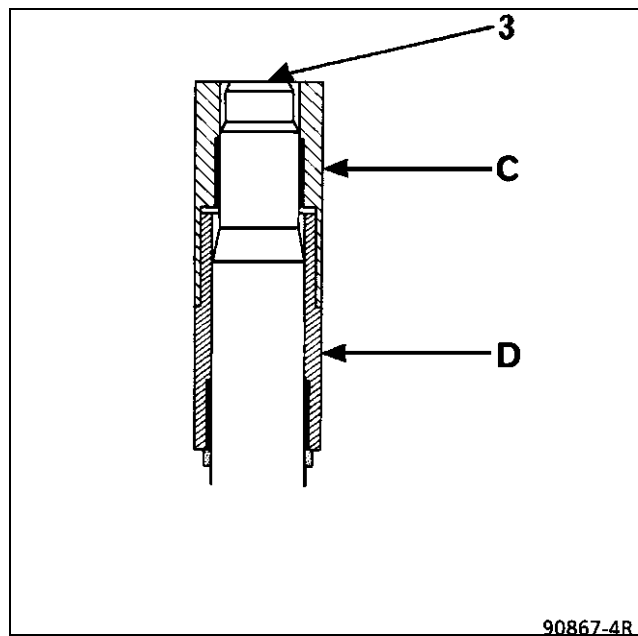


Установите:

- кольцо малого подшипника в оправку (C),
- оправку (C) на штангу, используя оправку (D) как направляющую.



С помощью пресса запрессуйте оправку (C) заподлицо с торцем (3) штанги балки.



Снимите оправки (C) и (D).

ВАЖНОЕ ЗАМЕЧАНИЕ

При запрессовке деталей, если нагрузка прикладывалась к опорам балки, то необходимо убедиться в том, что штанги балки правильно располагаются в своих опорах (так как они могли быть смещены).

При необходимости восстановите их соосность.

Объедините обе штанги балки.

ПРИМЕЧАНИЕ: игольчатые подшипники заполняются смазкой на весь срок службы и не требуют в дальнейшем никакого дополнительного смазывания.

Подсоедините и установите балку заднего моста на автомобиль (см. соответствующий раздел).


ЗАДНИЙ МОСТ

Кольца подшипников, задний мост с трубчатой балкой

33

НЕОБХОДИМЫЙ СПЕЦИАЛЬНЫЙ ИНСТРУМЕНТ

Emb. 880 Инерционный съемник

Моменты затяжки (даН·м)	
Болт крепления верхней опоры амортизатора	11,5
Болт крепления нижней опоры амортизатора	8,5

СНЯТИЕ

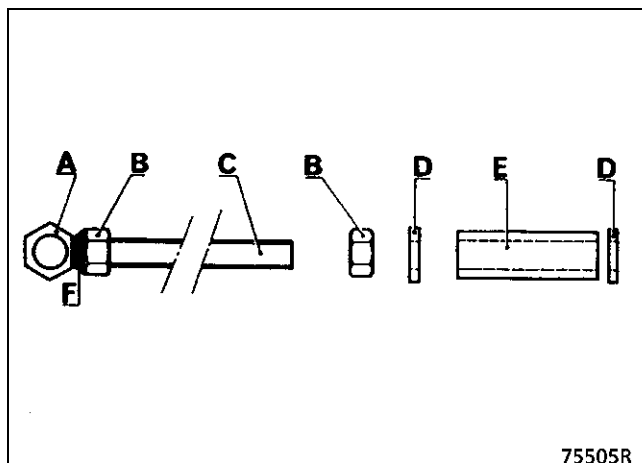
С автомобиля, поднятого так, что его колеса свободно свисают, снимите неисправный амортизатор.

Снимите торсион со стороны неисправного амортизатора с помощью съемника **Emb. 880**.

УСТАНОВКА

Для расположения рычагов подвески так, чтобы торсион мог быть правильно установлен, требуется на месте изготовить приспособление.

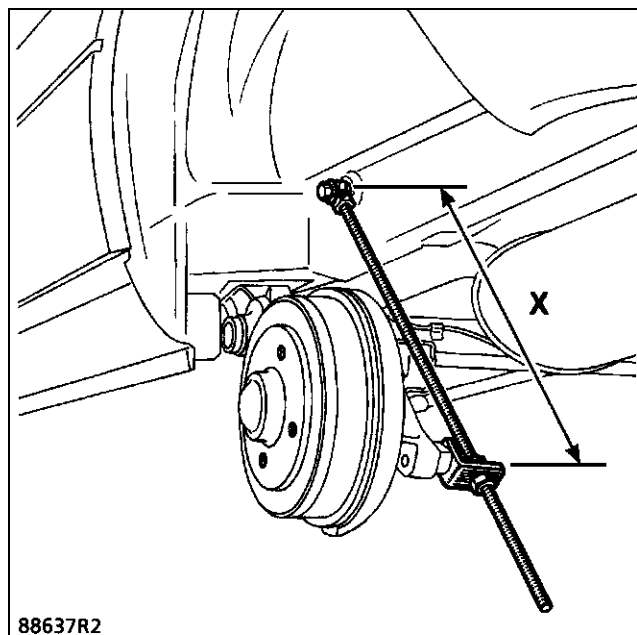
- A** Гайка, диаметр **14 мм**
- B** Гайка, диаметр **12 мм**
- C** Резьбовой стержень, диаметр **12 мм**, длина **660 мм**
- D** Кронштейн из листовой стали размером **30x5 мм**
- E** Болт, диаметр **12 мм**, длина **60 мм**, длина резьбовой части **20 мм**
- F** Сварной шов



Предварительно отрегулируйте приспособление в размер

X = 402 мм

Установите приспособление вместо амортизатора.



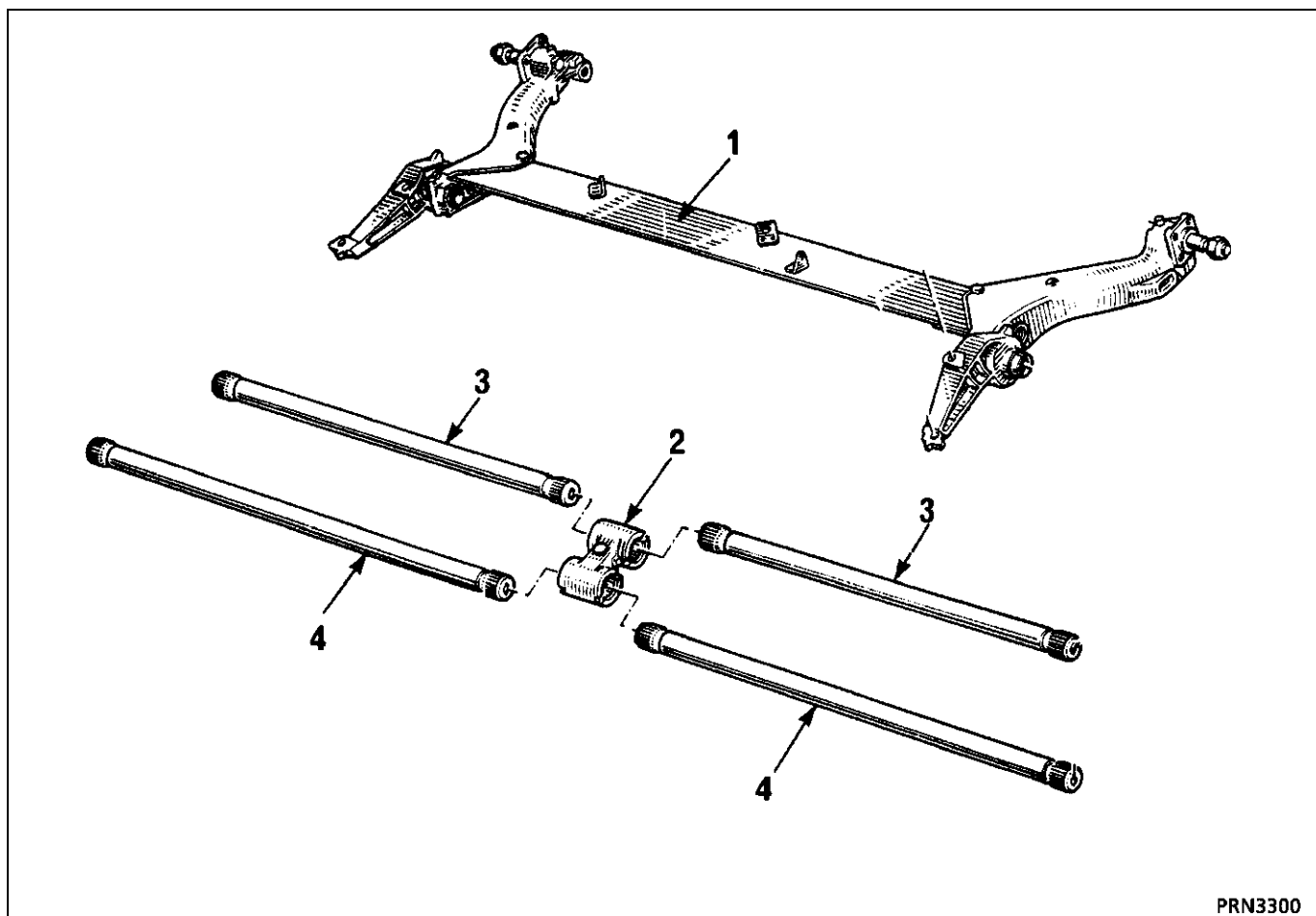
Смажьте шлицы торсиона средством **MOLYKOTE BR2**, установите торсион в опору внутри штанги балки и на кронштейне опоры штанги балки, и постарайтесь, вращая резьбовой стержень приспособления, найти положение, в котором торсион **легко** входит в шлицы как опоры внутри штанги балки, так и на кронштейне опоры штанги балки.

Снимите приспособление и установите амортизатор.

Установите автомобиль на колеса и замерьте высоту контрольных точек низа автомобиля (см. раздел «Высота контрольных точек низа автомобиля с задним мостом с трубчатой балкой»).

Проверьте и при необходимости отрегулируйте:

- регулятор тормозных сил,
- свет фар.



4-х торсионный задний мост составляют:

- два рычага подвески, соединенные отрезком Г-образного профиля. Данный узел (1) неразъемный. Любая его деформация будет означать необходимость полной замены балки моста.
- два стабилизатора (3),
- два торсиона (4),
- шлицевая муфта (2), соединяющая торсионы.

Мост присоединяется к кузову двумя опорами, установленными на сайлент-блоки.

ПРИМЕЧАНИЕ: Никогда не поднимайте автомобиль домкратом, упираясь его головкой в балку Г-образного профиля (1).


ЗАДНИЙ МОСТ

4-х торсионный задний мост

33

НЕОБХОДИМЫЙ СПЕЦИАЛЬНЫЙ ИНСТРУМЕНТ

Emb. 880 Инерционный съемник

Моменты затяжки (даН·м)	
Болт крепления верхней опоры амортизатора	8,5
Болт крепления нижней опоры амортизатора	11,5
Болты крепления колеса	9

СНЯТИЕ

Снимите:

- колеса,
- амортизаторы,
- колпаки торсионов.

Снимите с помощью съемника **Emb. 880**:

- два торсиона,
- два стабилизатора, оставляя шлицевую муфту.

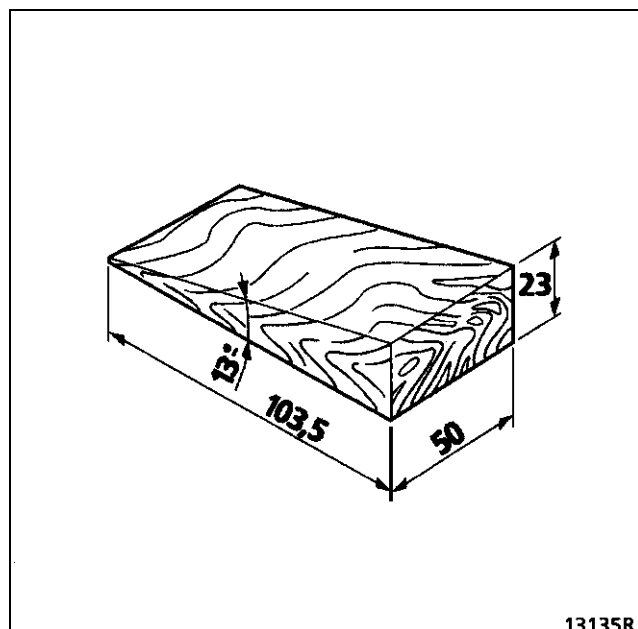
Очистите и смажьте шлицы торсиона средством **MOLYKOTE BR2**.

УСТАНОВКА

Стабилизаторы не могут быть сняты с автомобиля, когда установлено приспособление для замены амортизатора. Из-за этого и для облегчения установки шлицевой муфты должен быть изготовлен деревянный брусок в соответствии с показанным ниже рисунком.

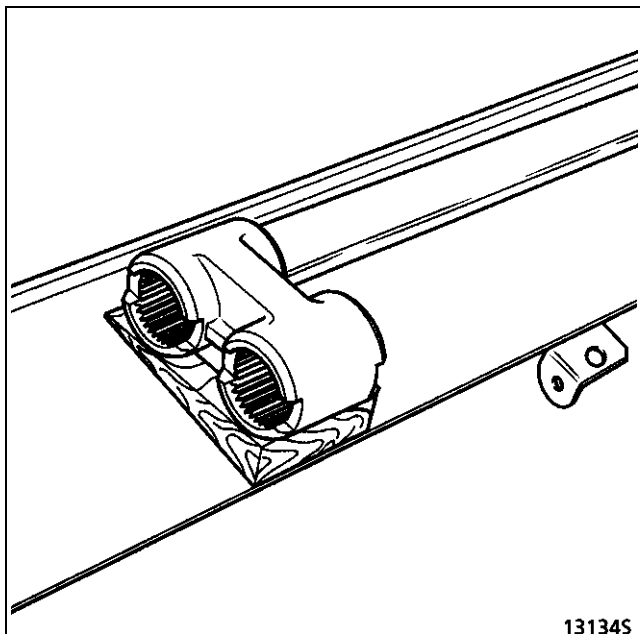
Установите:

- муфту на брусок (изготовленный на месте) в середине балки заднего моста.



Размеры даны в миллиметрах, а углы — в градусах.

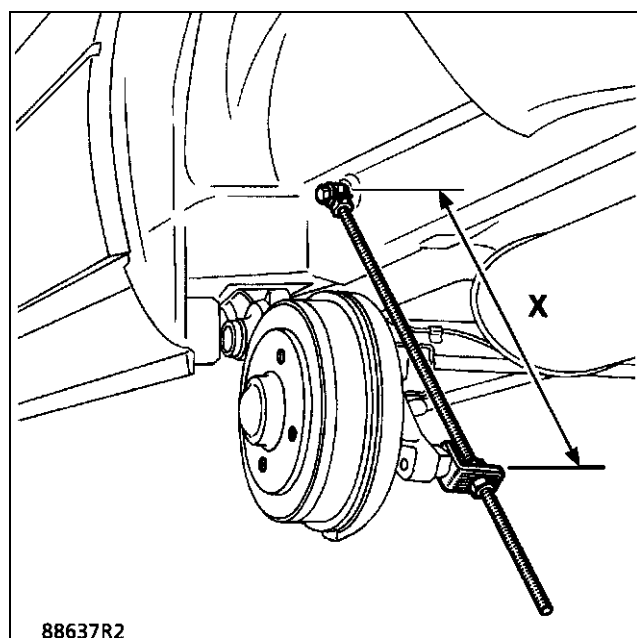
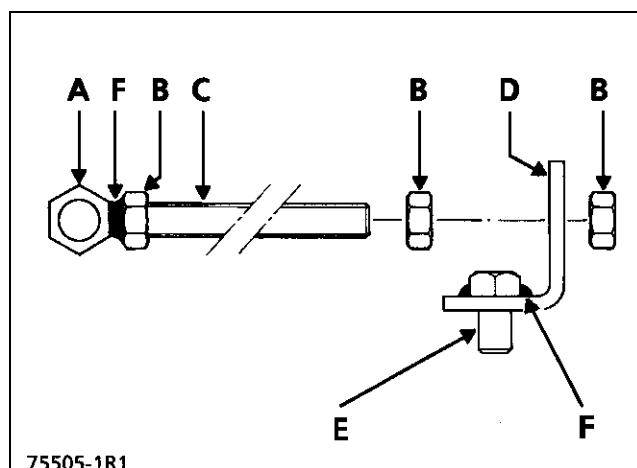
- один стабилизатор, обеспечивая соблюдение угла наклона бруска и легкость соединения со шлицами,



- другой стабилизатор, обеспечивая легкость его соединения со шлицами.

Для расположения рычагов подвески так, чтобы торсион мог быть правильно установлен, требуется на месте изготовить приспособление.

- A** Гайка, диаметр **14 мм**
- B** Гайка, диаметр **12 мм**
- C** Резьбовой стержень, диаметр **12 мм**, длина **660 мм**
- D** Кронштейн из листовой стали размером **30x5 мм**
- E** Болт, диаметр **12 мм**, длина **60 мм**, длина резьбовой части **20 мм**
- F** Сварной шов



Предварительно отрегулируйте приспособление в размер

X = 430 мм

Установите приспособление вместо амортизатора.

Установите:

- колпаки торсионов,
- амортизаторы,
- колеса.

Установите автомобиль на колеса и замерьте высоту контрольных точек низа автомобиля (см. раздел «Параметры и регулировки»).

Проверьте и при необходимости отрегулируйте:

- регулятор тормозных сил,
- свет фар.

ЗАМЕЧАНИЕ

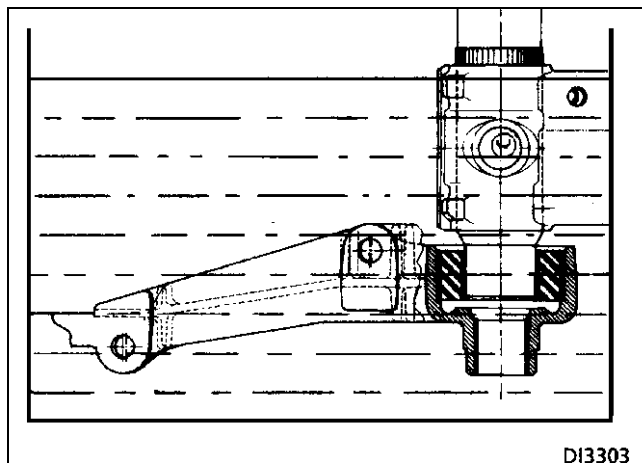
Для устранения разницы в высоте осей ступиц колес с левой и правой стороны автомобиля всегда выполняйте регулировку торсионов.

Для устранения разницы в размере **X** с левой и правой стороны автомобиля всегда выполняйте регулировку торсионов.

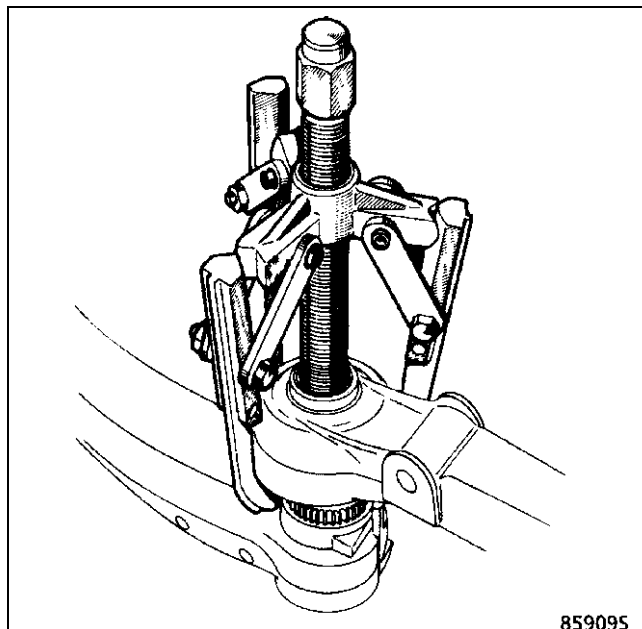
Данная операция выполняется после снятия рычагов подвески и торсионов.

СНЯТИЕ

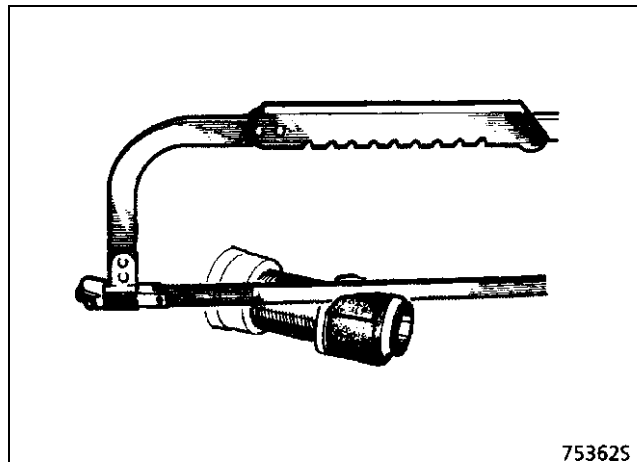
Полностью погрузите сайлент-блок в тормозную жидкость, чтобы размягчить резину сайлент-блока.



С помощью съемника с тремя захватами снимите с сайлент-блока кронштейн опоры штанги балки, срывая его с резиновой втулки сайлент-блока.



Перепилите ножовкой внутреннюю обойму сайлент-блока, не допуская касания опорной поверхности на штанге балки.



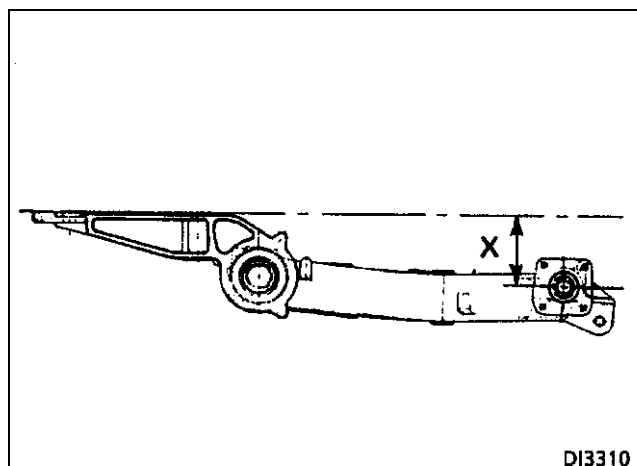
УСТАНОВКА

Сайлент-блок устанавливается в кронштейн опоры штанги балки с помощью прессы, обеспечивая при этом требуемые соосность с отверстием кронштейна и зазор между сайлент-блоком и стенкой кронштейна.

Расположение оси торсиона по вертикали

Соблюдайте размер X между опорной поверхностью кронштейна и осью цапфы ступицы колеса:

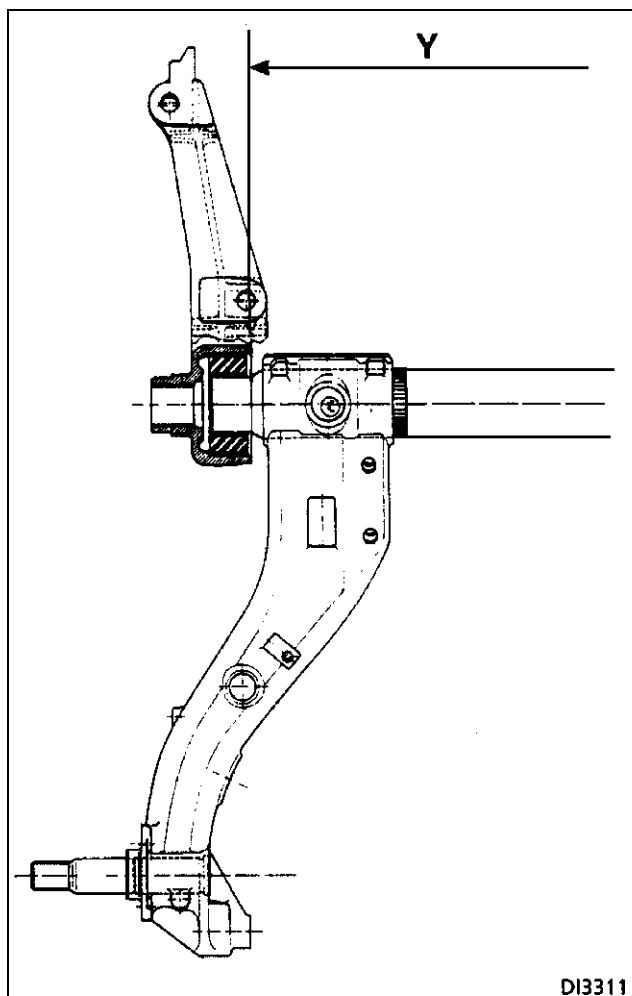
$$X = 156 \text{ мм} \pm 3,5$$



Расстояние между кронштейнами

В этом положении запрессуйте сайлент-блок на цапфу ступицы настолько, чтобы расстояние между центрами крепежных отверстий кронштейнов составило

$$Y = 1164 \text{ мм} \pm 1$$

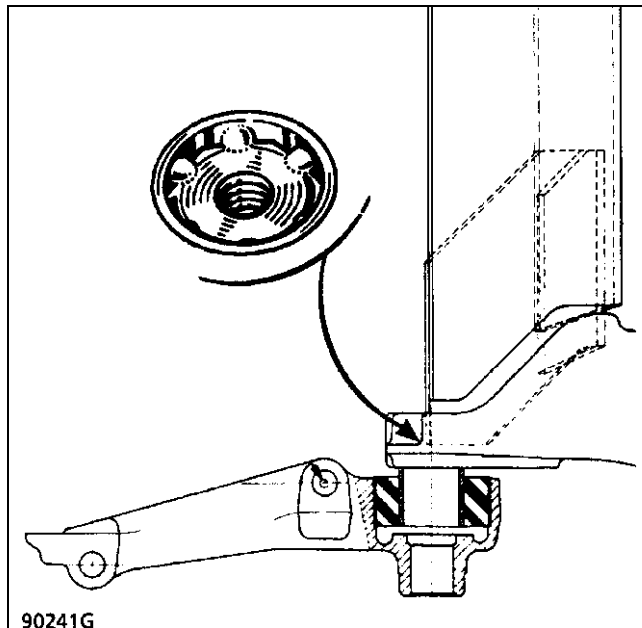


Установите торсион на автомобиль.

Данная операция выполняется после снятия заднего моста и торсионов.

СНЯТИЕ

Приварите сваркой пластину (например, гайку) к внутренней обойме сайлент-блока.



Снимите с балки моста с помощью пресса сайлент-блок вместе с кронштейном опоры балки моста.

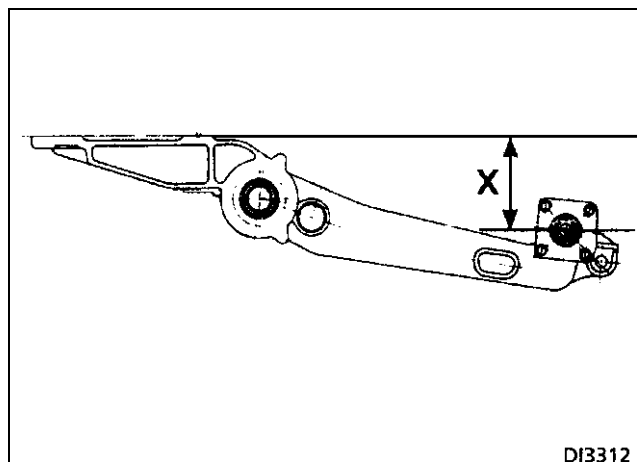
УСТАНОВКА

При установке сайлент-блока в кронштейн обеспечьте требуемое расположение оси торсиона по вертикали и расстояние до противоположного сайлент-блока и кронштейна.

Расположение оси торсиона по вертикали

Соблюдайте размер **X** между опорной поверхностью кронштейна и осью цапфы ступицы колеса:

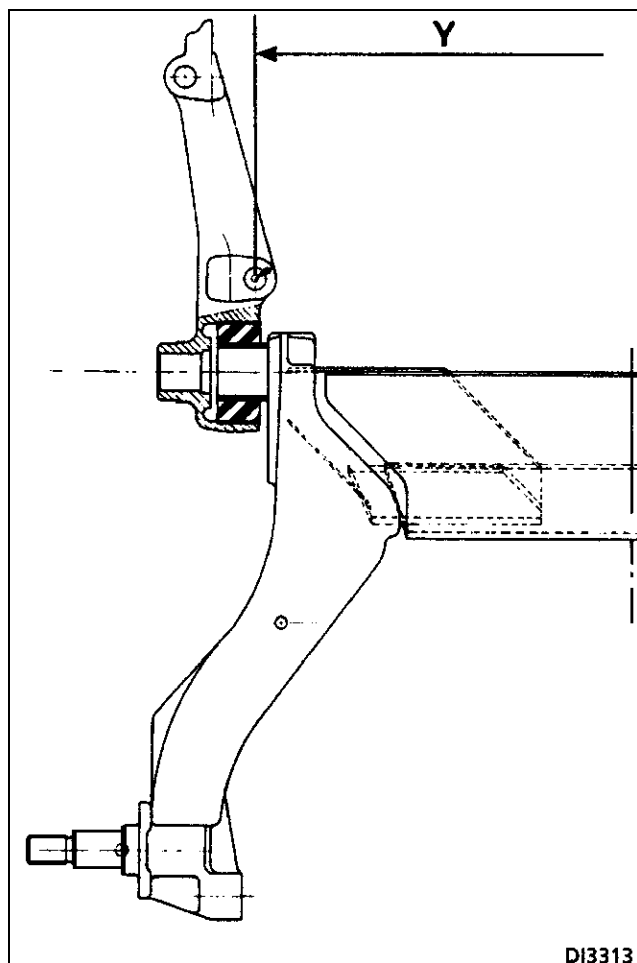
$$X = 124 \text{ мм} \pm 3,5$$



Расстояние между кронштейнами

В этом положении запрессуйте сайлент-блок на цапфу ступицы настолько, чтобы расстояние между центрами крепежных отверстий кронштейнов составило

$$Y = 1164 \text{ мм} \pm 1$$



Установите балку заднего моста и торсионы на автомобиль (см. соответствующий раздел).

КОЛЕСА

Существует два способа маркировки колес:

- выштамповкой маркировки на стальном ободе,
- отливкой маркировки на алюминиевом ободе.

В маркировке даются основные размеры колеса.

Полная маркировка:

Например: 5 S J 14 4 SN 36
или упрощенная

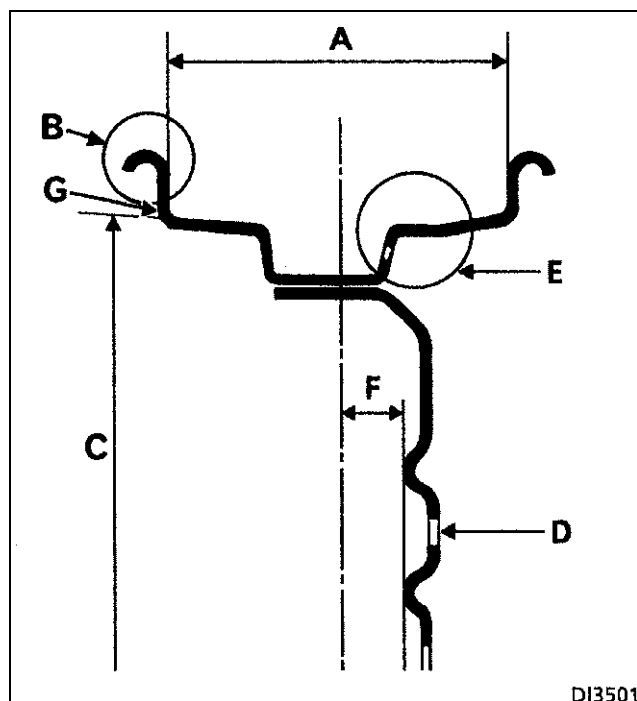
Например: 5 S J 14

	A	B	C	D	E	F
ТИП КОЛЕСА	ШИРИНА ОБОДА (дюйм)	ПРОФИЛЬ БОРТОВОЙ ЗАКРАИНЫ ОБОДА	НОМИНАЛЬНЫЙ ДИАМЕТР ПОСАДОЧНОЙ ПОЛКИ (дюйм)	Число крепежных отверстий	Профиль посадочной полки обода	Вылет диска колеса (мм)
5 1/2 J 14 4 SN 36	5 1/2	J	14	4	SN	36

Четыре болта крепления колеса располагаются по окружности диаметром **100 мм** (4 болта крепления).

Максимально допустимое боковое биение:
1,2 мм, измеряется на закраине обода (в точке G).

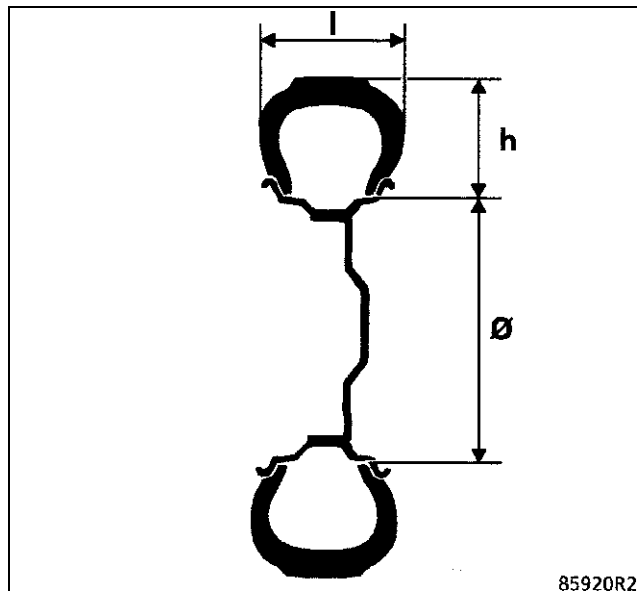
Максимально допустимое радиальное биение:
0,8 мм, измеряется в месте прилегания борта шины к ободу.



ШИНЫ

Примеры маркировки

165/70 R 13 83 S



165 / 70 R 13 83 S



- | | | |
|---|-----|--|
| ① | 165 | Ширина профиля шины I (мм) |
| ② | 70 | Отношение высота профиля/ширина профиля |
| ④ | R | Радиальная конструкция каркаса |
| ⑤ | 13 | Посадочный диаметр шины, выраженный в дюймах. Соответствует посадочному диаметру обода колеса. |
| ⑥ | 83 | Индекс грузоподъемности |
| ③ | S | Скоростной индекс, соответствующий максимально допустимой скорости 180 км/ч |

Буквенные обозначения скоростного индекса:

Максимально допустимая скорость	км/ч
R	170
S	180
T	190
U	200
H	210
V	240
ZR	свыше 240


Тип конструкции каркаса:

Диагональный	Без обозначения
Радиальный	R
Диагональный с дополнительным наружным брекерным поясом	B

КОЛЕСА И ШИНЫ

Технические параметры

35

Тип автомобиля	Колесо	 Момент затяжки болта крепления колеса (даН·м)	Шины	Давление воздуха в холодных шинах (бар)	
				Передние	Задние
FC0X КС0X	5 В 13	9	165/70 R 13 C 88/86	2,8	3,6
	5 В 13		165/70 R 13 83 (1)	2,6	2,9
	5,5 J 14		165/70 R 14	2,4	3,0

Давление воздуха в шинах указано для автомобиля с полной нагрузкой или движения на нем по автомагистралям.

Давление воздуха в шинах должно проверяться на холодных шинах. Увеличение температуры шин при движении приводит к росту давления на **0,2-0,3 бар**.

В случае замера давления воздуха на разогретых шинах учитывайте этот прирост давления. **Никогда не выпускайте воздух из нагретой шины.**

(1) Шина повышенной грузоподъемности.

Цепи

Из соображений безопасности цепи НЕЛЬЗЯ одевать на задние колеса.

Зимние и «жаростойкие» шины: этими шинами должны оснащаться все четыре колеса, чтобы обеспечивалась максимально возможная сцепляемость колес автомобиля с дорогой.

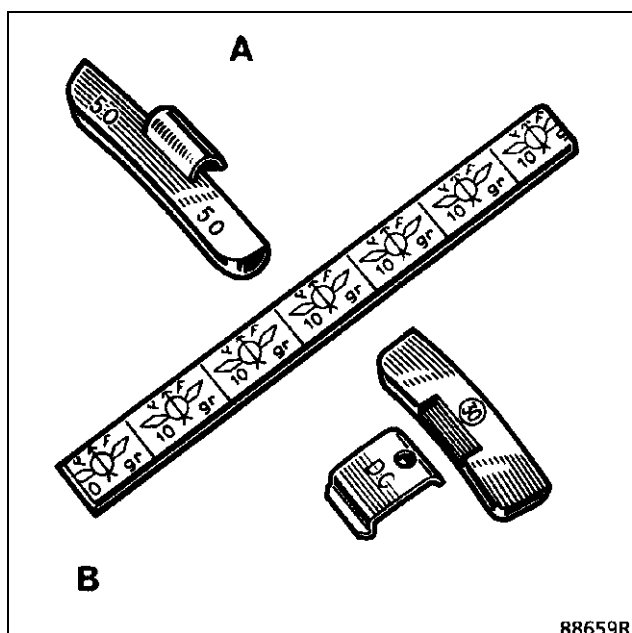
БАЛАНСИРОВОЧНЫЕ ГРУЗИКИ

Используйте только фирменные балансировочные грузики:

- устанавливаемые с помощью пружинных защелок на стальные колеса (защелки являются частью грузика),
- устанавливаемые с помощью защелок (плоских скоб) или самоклеющиеся на алюминиевые колеса.

A Стальное колесо

B Алюминиевое колесо



НЕОБХОДИМЫЙ СПЕЦИАЛЬНЫЙ ИНСТРУМЕНТ

Dir. 1305-01	Приспособление для замены внутреннего шарнира рулевой тяги
Dir. 1306	Приспособление для блокировки рейки
T.Av. 476	Съемник шаровой опоры

Моменты затяжки (даН·м)



Болты крепления колес	9
Гайка крепления рулевого шарнира	3,7
Болт крепления регулировочной муфты рулевой тяги	1,7
Внутренний шарнир рулевой тяги	5

Установите автомобиль на двухстоечный подъемник.

СНЯТИЕ

Отсоедините рулевой шарнир с помощью съемника **T.Av 476**.

Ослабьте затяжку болта крепления регулировочной муфты рулевой тяги и наружного наконечника рулевой тяги, удерживая ключом от проворачивания внутренний шарнир рулевой тяги.

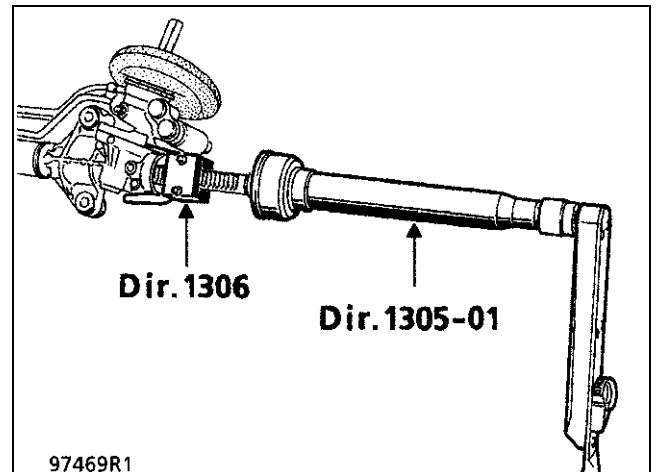
Пометьте или отсчитайте число оборотов регулировочной муфты, чтобы при установке можно было восстановить симметричность с противоположащей рулевой тягой.

Снимите пластиковый хомут с чехла и снимите чехол.

Поверните управляемые колеса так, чтобы зубья рейки были открыты со стороны гидрораспределителя.

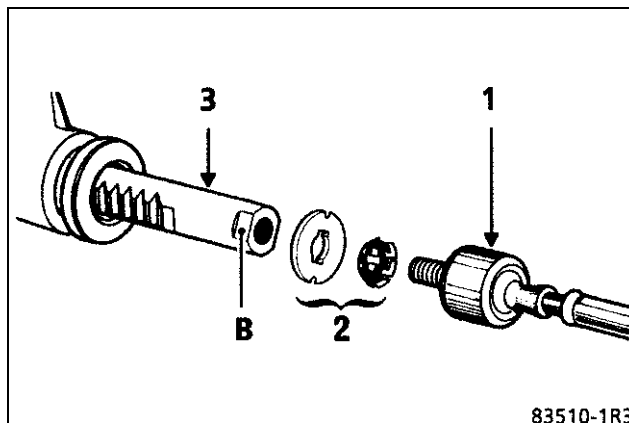
Установите приспособление **Dir. 1306** для блокировки рейки.

В этом положении снимите внутренний шарнир рулевой тяги с помощью приспособления **Dir. 1305-01**.



УСТАНОВКА

Детали (2) **ДОЛЖНЫ** периодически заменяться.



Установите на рейку (3):

- упорную шайбу вместе со стопорной (2),
- новый внутренний шарнир рулевой тяги (1) с резьбой слегка смазанной средством **LOCTITE FREN-BLOCK**, но так, чтобы отверстие сообщения с атмосферой не было забито им.

Перед окончательной затяжкой внутреннего шарнира с помощью приспособления **Dir. 1305-01**, проверьте, что язычки стопорной шайбы (2) совмещены с лысками (B) на рейке.

Затяните внутренний шарнир с требуемым моментом.

Установите рейку рулевого механизма в среднее положение, чтобы выровнять объемы воздуха в чехлах.


Установите новый чехол и закрепите его новым хомутом (после смазывания смазкой опорной поверхности чехла на внутреннем шарнире).

Проверка

Мягко нажмите на чехол, чтобы проверить расширение другого чехла, что будет указывать на наличие нормальной циркуляции воздуха между чехлами.

НЕОБХОДИМЫЙ СПЕЦИАЛЬНЫЙ ИНСТРУМЕНТ

Т.Ав. 476 Съёмник шаровой опоры

Моменты затяжки (даН·м)	
Болты крепления колес	9
Гайка крепления рулевого шарнира	3,7
Болты крепления рулевого механизма	5,5
Болт крепления вилки карданного шарнира рулевого вала	2,5

Установите автомобиль на двухстоечный подъемник.

СНЯТИЕ

Снимите передние колеса.

Перекусите хомут крепления резинового чехла и сместите его в сторону щита передка.

Отсоедините рулевые шарниры с помощью съёмника **Т.Ав 476**.

Снимите:

- эксцентриковый болт крепления вилки карданного шарнира рулевого вала,
- болты крепления рулевого механизма на подрамнике.

Снимите рулевой механизм.

УСТАНОВКА

Установка в порядке обратном снятию. Соблюдайте требуемые моменты затяжки.

В случае установки нового рулевого механизма, установите наружные наконечники рулевых тяг в положение, отмеченное при снятии рулевого механизма.

Для этого ослабьте затяжку болта крепления регулировочной муфты рулевой тяги и наружного наконечника рулевой тяги, удерживая ключом от проворачивания внутренней шарнир рулевой тяги.


Пометьте или отсчитайте число оборотов регулировочной муфты, чтобы при установке можно было восстановить симметричность с противоположащей рулевой тягой.

Проверьте наличие симметричности.

ПРИМЕЧАНИЕ: наружные наконечники рулевых тяг **ДОЛЖНЫ УСТАНОВЛИВАТЬСЯ** в соответствии с нанесенными на них метками (с одной риской — на правой стороне, с двумя — на левой).

НЕОБХОДИМЫЙ СПЕЦИАЛЬНЫЙ ИНСТРУМЕНТ

Mot. 453-01	Зажим для шлангов
T.Av. 476	Съемник шаровой опоры

Моменты затяжки (даН·м)	
Болты крепления колес	9
Гайка крепления рулевого шарнира	3,7
Болты крепления рулевого механизма	5
Болт крепления вилки карданного шарнира рулевого вала	2,5
Болт крепления реактивной тяги опоры двигателя	6,5

Установите автомобиль на двухстоечный подъемник.

СНЯТИЕ

Снимите передние колеса.

Установите зажим **Mot. 453-01** на все трубки, отходящие от бачка усилителя рулевого управления.

ПРИМЕЧАНИЕ: никогда не пережимайте трубки высокого давления.

Особенности двигателя F8Q

Снимите (сверху):

- аккумуляторную батарею,
- основания для аккумуляторной батареи,
- трубки высокого и низкого давления с гидрораспределителя.

Перекусите хомут крепления резинового чехла и сместите его в сторону щита передка.

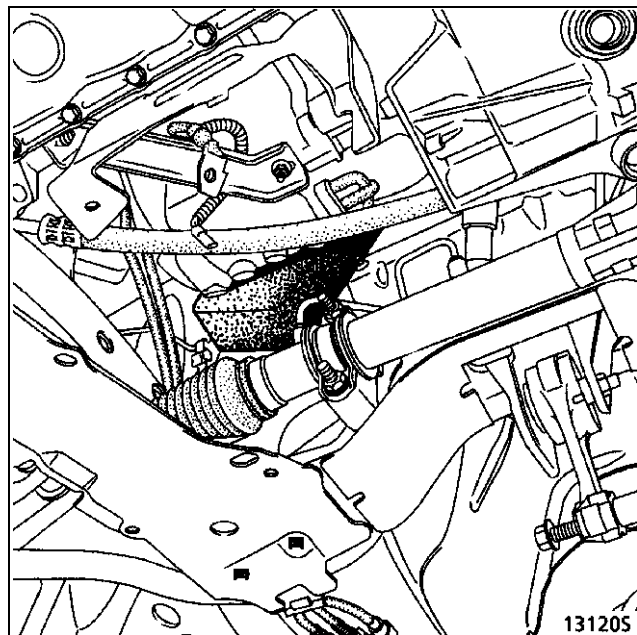
Отсоедините рулевые шарниры с помощью съемника **T.Av 476**.

Отверните эксцентриковый болт крепления вилки карданного шарнира рулевого вала.

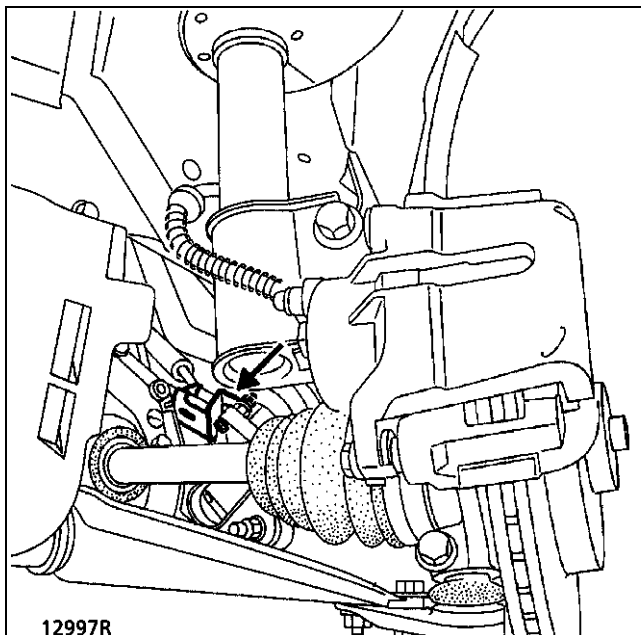
Отсоедините кислородный датчик.

Снимите приемную трубу.

Отверните болт (со стороны двигателя) крепления реактивной тяги опоры двигателя и поверните силовой агрегат вперед. Вставьте фиксирующий положение брусок.



Отсоедините трубки высокого и низкого давления от рулевого механизма (примите меры к сбору рабочей жидкости) и отверните гайку на кронштейне крепления трубки.



Снимите:

- две гайки крепления теплозащитного щитка над правой опорой рулевого механизма,
- гайки крепления рулевого механизма и снимите его со стороны ГРМ двигателя.

ПРИМЕЧАНИЕ:

- не снимайте трубки между гидрораспределителем и силовым цилиндром,
- установите заглушки в отверстия на рулевом механизме для исключения попадания внутрь него посторонних частиц.

УСТАНОВКА

Установка в порядке обратном снятию. Соблюдайте требуемые моменты затяжки.

Заполните контур усилителя рабочей жидкостью.

Поверните управляемые колеса влево-вправо до упора (двигатель не работает), чтобы распределить масло по контуру.

Повторите эту операцию на работающем двигателе и восстановите нормальный уровень рабочей жидкости.

В случае установки нового рулевого механизма, установите наружные наконечники рулевых тяг в положение, отмеченное при снятии рулевого механизма.

Для этого ослабьте затяжку болта крепления регулировочной муфты рулевой тяги и наружного наконечника рулевой тяги, удерживая ключом от проворачивания внутренний шарнир рулевой тяги.

Пометьте или отсчитайте число оборотов регулировочной муфты, чтобы при установке можно было восстановить симметричность с противоположащей рулевой тягой.

Проверьте наличие симметричности.

Чехол **ДОЛЖЕН** заменяться на новый при каждой замене внутреннего шарнира рулевой тяги.

Установка чехла

Накройте внутренний шарнир рулевой тяги колпаком обтекаемой формы, чтобы исключить повреждение чехла во время установки.

Смажьте смазкой опорную поверхность чехла на внутреннем шарнире, чтобы исключить скручивание чехла.

Закрепите чехол новым хомутом (прикладывается к чехлу).

ПРИМЕЧАНИЕ: рейка рулевого механизма **ДОЛЖНА БЫТЬ** в среднем положении, чтобы выравнять объемы воздуха в чехлах.

РЕГУЛИРОВКА

В случае стука шестерни рейки перед заменой рулевого механизма проверьте правильность регулировки шестерни рейки.

1. Определение источника стука

Зафиксируйте рейку со стороны расположения шестерни и проверьте боковой зазор шестерни в зацеплении (вверх и вниз). В случае перемещения со стуком, то последний вызывается шестерней.

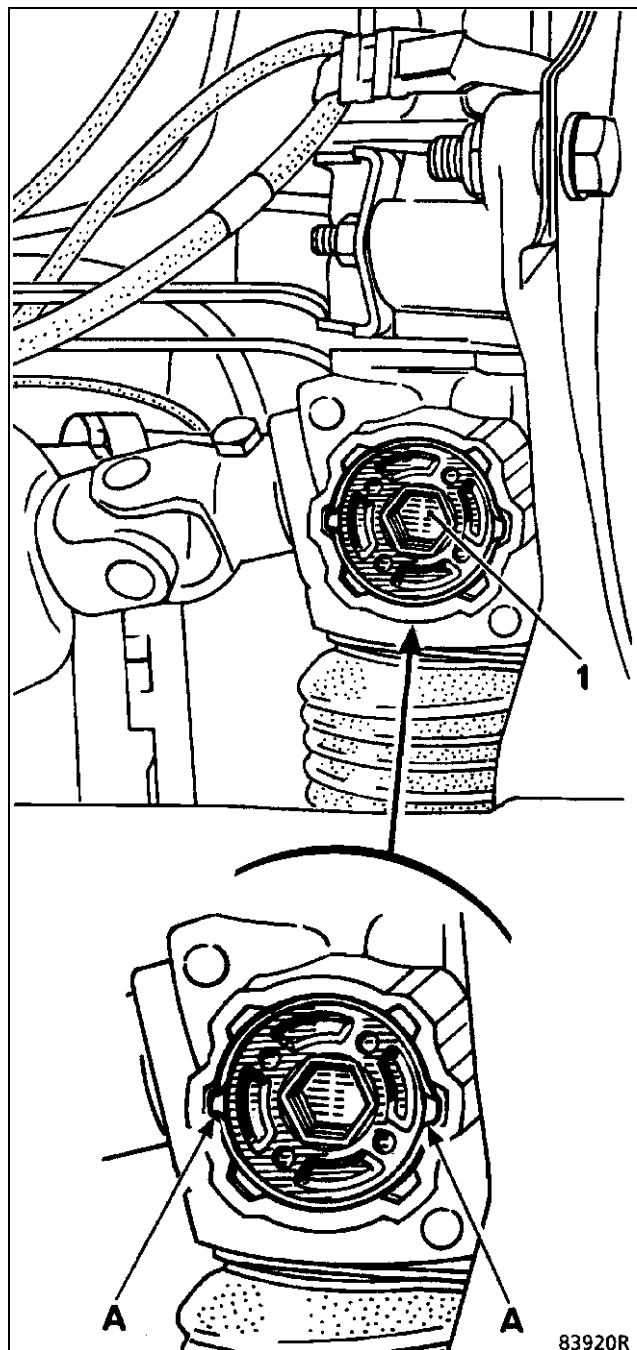
2. Регулировка рейки рулевого механизма с усилителем

Освободите регулировочную гайку (1), выпрямив загнутые язычки (А) на стопорной шайбе гайки.

Проверьте, вращая рулевое колесо, что рулевой механизм возвращается в среднее положение.

Максимально допустимая регулировка: **поворот гайки на один вырез**.

Снова законтрите гайку загибкой двух противоположных язычков стопорной шайбы в вырезах на корпусе механизма.



83920R

ЗАМЕНА ШКИВА (двигатель D7F-F8Q без кондиционера)

СНЯТИЕ

Снимите:

- ремень привода насоса усилителя рулевого управления,
- шкив (три болта крепления).

УСТАНОВКА

Установка в порядке обратном снятию. Соблюдайте процедуру натяжения ремня (см. раздел 07).

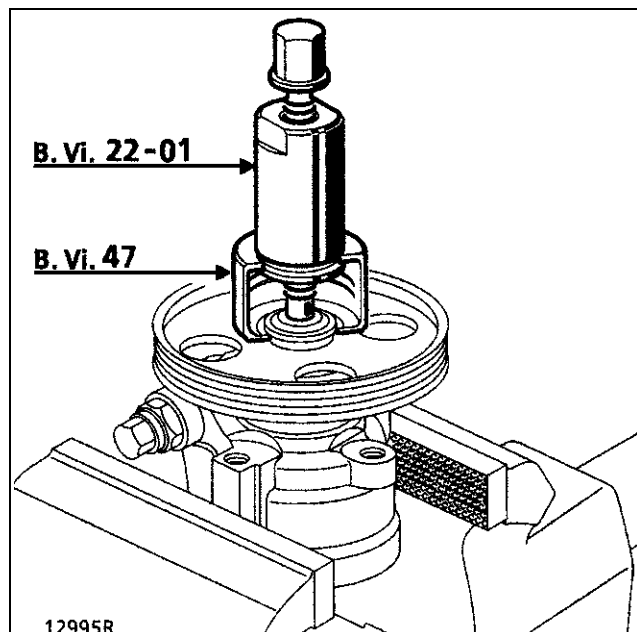
ЗАМЕНА ШКИВА (двигатель E7J без кондиционера)

НЕОБХОДИМЫЙ СПЕЦИАЛЬНЫЙ ИНСТРУМЕНТ

Dir. 1083	Приспособление для установки шкива насоса усилителя рулевого управления
B.Vi. 22-01 + B.Vi. 47	Приспособление для снятия шкива насоса усилителя рулевого управления

СНЯТИЕ

Снятый насос (описание способа снятия смотрите на следующих страницах) установите в тиски и снимите шкив с помощью приспособления **B.Vi. 22-01 + B.Vi. 47**.

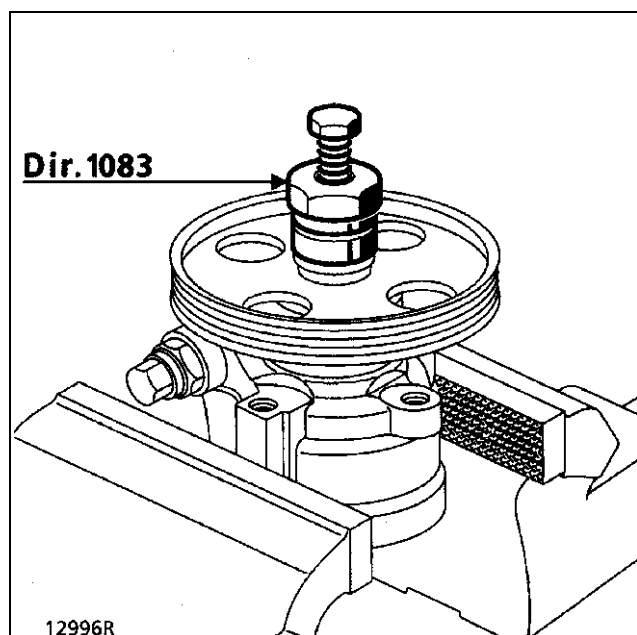


УСТАНОВКА

Установите шкив с помощью приспособления **Dir. 1083**.

Запрессуйте шкив до получения размера

$$X = 34,7 \text{ мм} \pm 0,2$$



НЕОБХОДИМЫЙ СПЕЦИАЛЬНЫЙ ИНСТРУМЕНТ

Mot. 453-01 Зажим для шлангов

T.Ar. 1094 Съёмник

Установите автомобиль на двухстоечный подъемник.

СНЯТИЕ

Снимите:

- ремень привода насоса усилителя рулевого управления,
- шкив.

Установите зажим **Mot. 453-01** на подводящую трубку.

Отсоедините подводящую трубку и трубку высокого давления. Примите меры к сбору рабочей жидкости (прикройте генератор).

Отверните три болта крепления и снимите насос.

УСТАНОВКА

Установка в порядке обратном снятию. Соблюдайте процедуру натяжения ремня (см. раздел 07).

Заполните контур усилителя рабочей жидкостью, вращая рулевой механизм от упора до упора.

НЕОБХОДИМЫЙ СПЕЦИАЛЬНЫЙ ИНСТРУМЕНТ

Mot. 453-01 Зажим для шлангов

Установите автомобиль на двухстоечный подъемник.

СНЯТИЕ

Снимите:

- правое колесо,
- правый грязезащитный щиток,
- бампер (10 болтов крепления),
- ремень привода вспомогательного оборудования,
- шкив.

Установите зажим **Mot. 453-01** на подводящую трубку.

Отсоедините подводящую трубку и трубку высокого давления. Примите меры к сбору рабочей жидкости.

Отверните три болта крепления и снимите насос.

УСТАНОВКА

Установка в порядке обратном снятию. Соблюдайте процедуру натяжения ремня (см. раздел 07).

Заполните контур усилителя рабочей жидкостью, вращая рулевой механизм от упора до упора.

НЕОБХОДИМЫЙ СПЕЦИАЛЬНЫЙ ИНСТРУМЕНТ

Mot. 453-01 Зажим для шлангов

Установите автомобиль на двухстоечный подъемник.

СНЯТИЕ

Снимите:

- ремень генератора,
- ремень привода насоса усилителя рулевого управления,
- генератор.

Установите зажим **Mot. 453-01** на подводящую трубку.

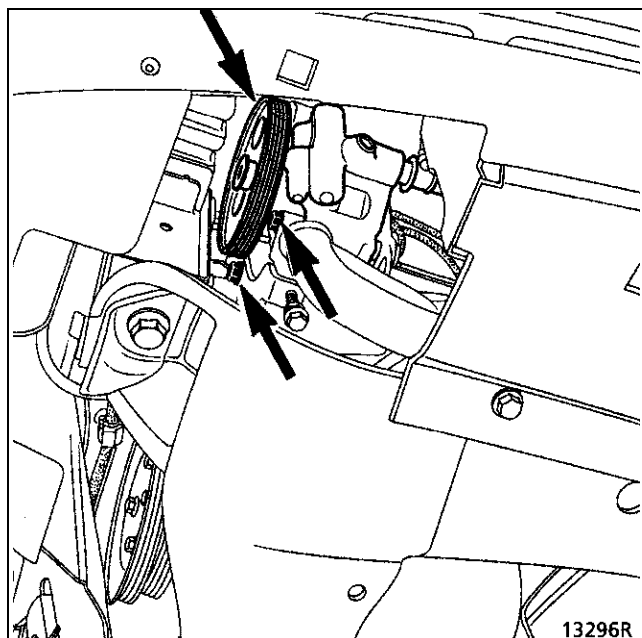
Отсоедините подводящую трубку и трубку высокого давления. Примите меры к сбору рабочей жидкости.


Отверните три болта крепления и снимите насос.

УСТАНОВКА

Установка в порядке обратном снятию. Соблюдайте процедуру натяжения ремня (см. раздел 07).

Заполните контур усилителя рабочей жидкостью, вращая рулевой механизм от упора до упора.



Моменты затяжки (даН·м)	
Болт крепления рулевого колеса	4,5
Болт крепления вилки карданного шарнира рулевого вала	2,5
Гайки крепления рулевой колонки	2

СНЯТИЕ

Отсоедините провода от аккумуляторной батареи.

Установите управляемые колеса для движения прямо.

Снимите рулевое колесо следующим образом.

Вариант без подушки безопасности

Снимите пластиковую крышку рулевого колеса.

Снимите:

- болт крепления рулевого колеса (болт **ДОЛЖЕН БЫТЬ** заменен на новый при установке),
- рулевое колесо после нанесения метки его положения.

Вариант с подушкой безопасности

СНЯТИЕ

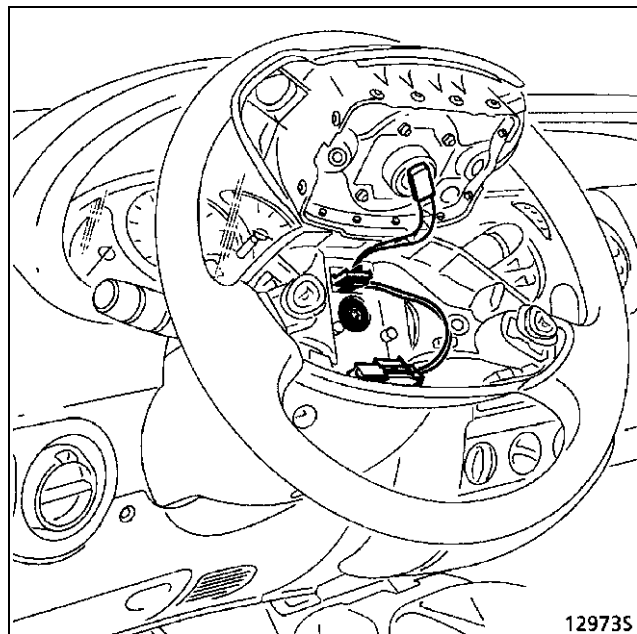
ВАЖНОЕ ЗАМЕЧАНИЕ: работать с пиротехническими устройствами (подушек безопасности и преднатяжителей ремней безопасности) нельзя вблизи источников тепла или открытого пламени, так как они могут сработать.

ВАЖНОЕ ЗАМЕЧАНИЕ: при каждом снятии рулевого колеса разъем (D) подушки безопасности **ДОЛЖЕН** отсоединяться. Подушка безопасности оснащается разъемом, который соединяет цепь с массой, чтобы исключить случайное срабатывание подушки.

Отсоедините провода от аккумуляторной батареи.

Снимите:

- подушку безопасности водителя, закрепленную снизу рулевого колеса двумя болтами Торкс **T30** (момент затяжки 0,5 даН·м), и отсоедините разъем (D),



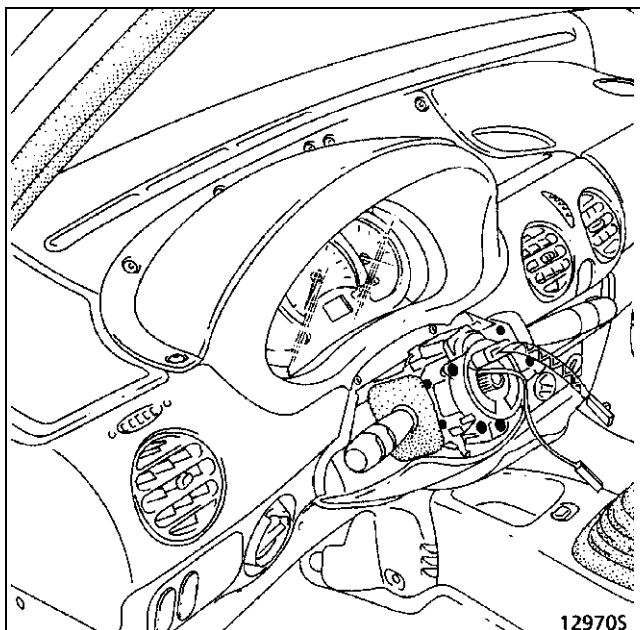
- разъем выключателя звукового сигнала (при наличии),
- болт крепления рулевого колеса (болт **ДОЛЖЕН БЫТЬ** заменен на новый при установке),
- рулевое колесо после установки управляемых колес в положение для движения прямо,
- оба кожуха рулевой колонки (три болта крепления).

Отсоедините разъем спирального токопередающего устройства и снимите его после отворачивания трех болтов крепления (E).

Перед снятием спирального токопередающего устройства его положение должно быть отмечено:

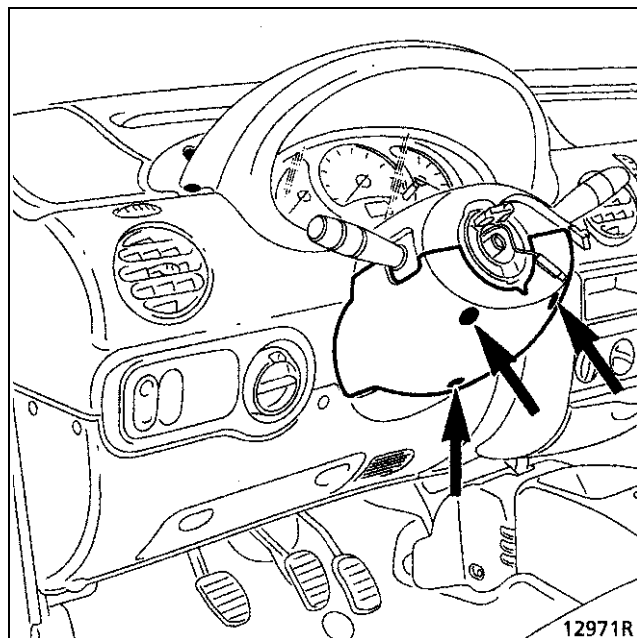
- либо установкой управляемых колес в положение для движения прямо, чтобы провод на катушке занял среднее положение,
- либо блокировкой катушки токопередающего устройства изолентой.

В случае замены спирального токопередающего устройства новое устройство поставляется в запасные части, установленным в среднее положение, сохраняемом клеевой наклейкой, которая срывается при первом же вращении рулевого колеса (устанавливайте при нахождении управляемых колес в положении для движения прямо).

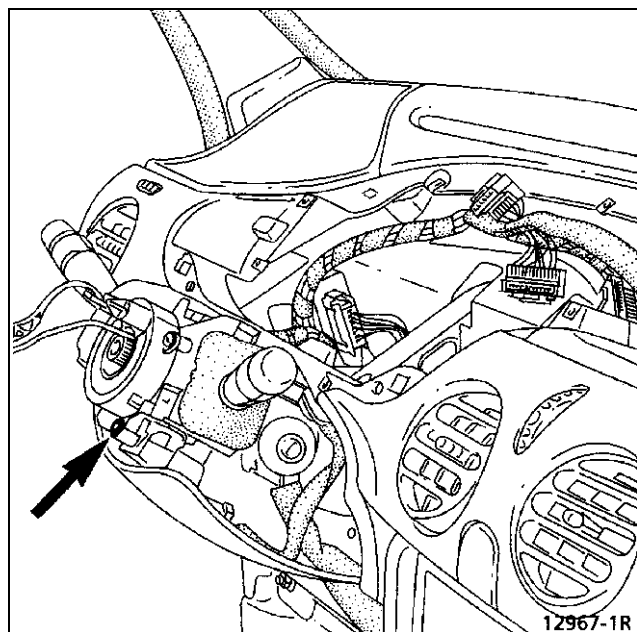


Снимите:

- оба кожуха рулевой колонки (три болта крепления),



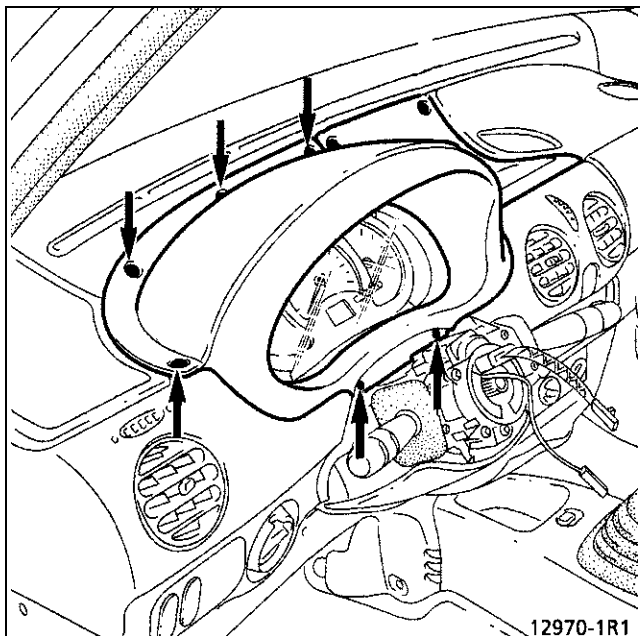
- подрулевой переключатель (один болт крепления).



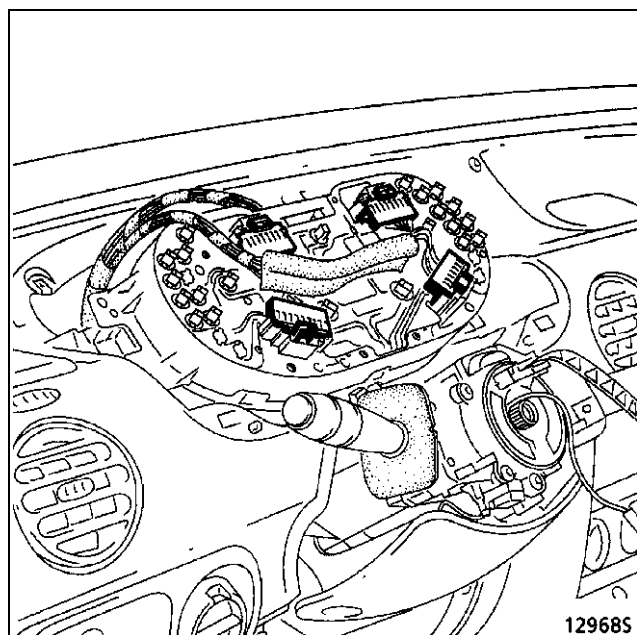
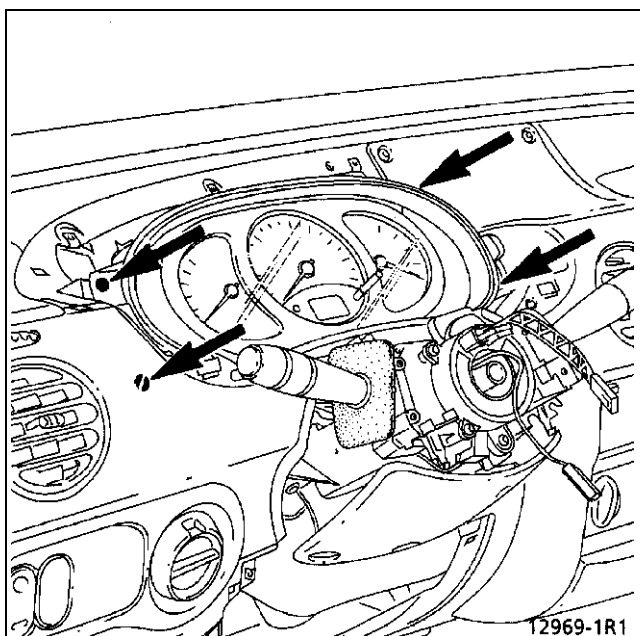
Отсоедините разъемы.

Снимите:

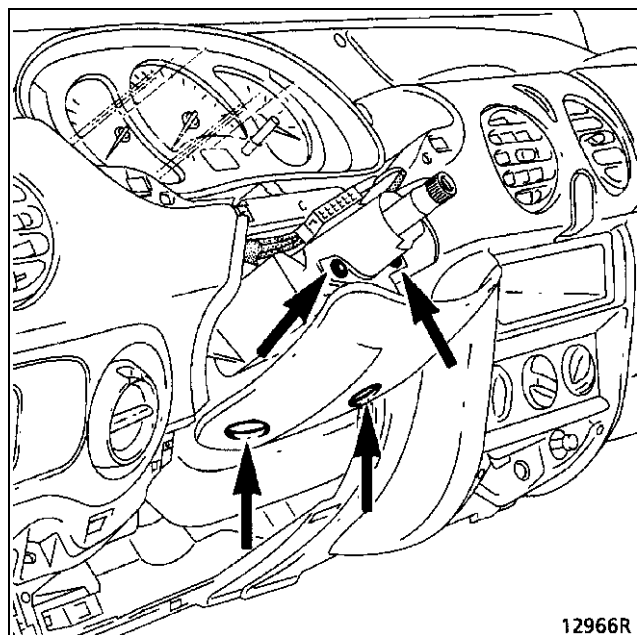
- козырек панели приборов (шесть болтов),



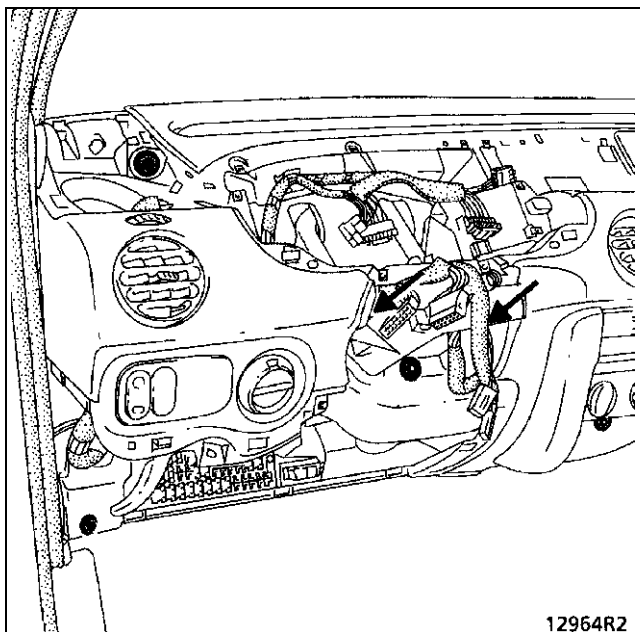
- четыре болта крепления комбинации приборов и отсоедините разъемы,



- нижнюю декоративную крышку люка панели приборов.



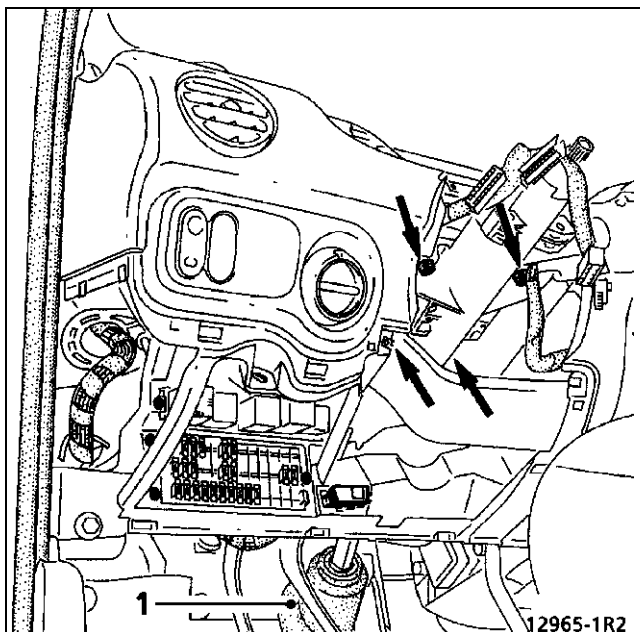
Отверните болты крепления панели приборов на рулевой колонке.



Снизу автомобиля перекусите хомут крепления резинового чехла и протолкните его назад в сторону щита передка.

Отверните болт крепления вилки карданного шарнира рулевого вала.

Отверните два болта и две гайки крепления рулевой колонки.



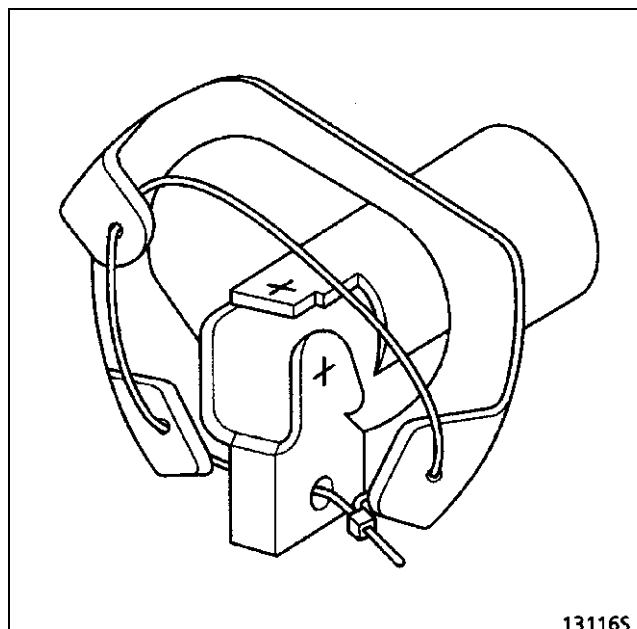
Снимите:

- рулевую колонку после отсоединения замка-выключателя зажигания,
- чехол с щита передка (1) и снимите его вместе с рулевой колонкой.

УСТАНОВКА

Установите рулевую колонку.

Установите чехол на щит передка, связав между собой шнуром клапаны чехла и карданный шарнир.



Затем установка в порядке обратном снятию.

Проверьте правильность подсоединения разъемов комбинации приборов.

ОСОБЕННОСТИ АВТОМОБИЛЕЙ, ОСНАЩАЕМЫХ ПОДУШКОЙ БЕЗОПАСНОСТИ ВОДИТЕЛЯ

Установите управляемые колеса в направлении прямолинейного движения.

Перед установкой проверьте, что спиральное токопередающее устройство заблокировано. Если этого нет, то следуйте методу установки в среднее положение, описанному в разделе 88 «Подушка безопасности водителя».

Заменяйте болт крепления рулевого колеса при каждом его снятии (болт с клеящим покрытием).

Соблюдайте требуемый момент затяжки (**4,5 даН·м**).


ВАЖНОЕ ЗАМЕЧАНИЕ

Перед установкой подушки безопасности водителя проверьте исправность ее работы следующим образом:

- проверьте включение сигнальной лампы подушки безопасности в комбинации приборов при включении зажигания,
- подключите инертный воспламенитель к разъему подушки безопасности водителя и убедитесь в том, что при этом сигнальная лампа в комбинации приборов гаснет,
- выключите зажигание, подсоедините подушку безопасности водителя вместо инертного воспламенителя и закрепите подушку безопасности на ступице рулевого колеса,
- включите зажигание. Убедитесь в том, что при включенном зажигании сигнальная лампа в комбинации приборов высвечивается в течение трех секунд, а затем гаснет и остается погашенной.

Если сигнальная лампа не работает так, как описано выше, то смотрите раздел поиска неисправностей и проверки подушки безопасности с помощью прибора **XR BAG (E1é. 1288)**.

ВАЖНОЕ ЗАМЕЧАНИЕ: в случае неточного соблюдения данных указаний подушка безопасности не будет работать нормально и даже может сработать несвоевременно.

Моменты затяжки (даН·м)	
Накидные гайки тормозных трубок	1,7
Гайка крепления вакуумного усилителя	1,8

СНЯТИЕ

Отсоедините провода от аккумуляторной батареи.

Отсоедините разъем датчика уровня тормозной жидкости в бачке.

Снимите компьютер системы впрыска (в зависимости от варианта исполнения автомобиля).

Освободите от крепления бачок усилителя рулевого управления и сместите его в сторону по направлению к двигателю.

Опорожните и снимите, вытаскивая вверх, бачок тормозной жидкости (примите меры к сбору вытекающей тормозной жидкости).

Снимите:

- трубки и пометьте их расположение,
- две гайки крепления вакуумного усилителя.

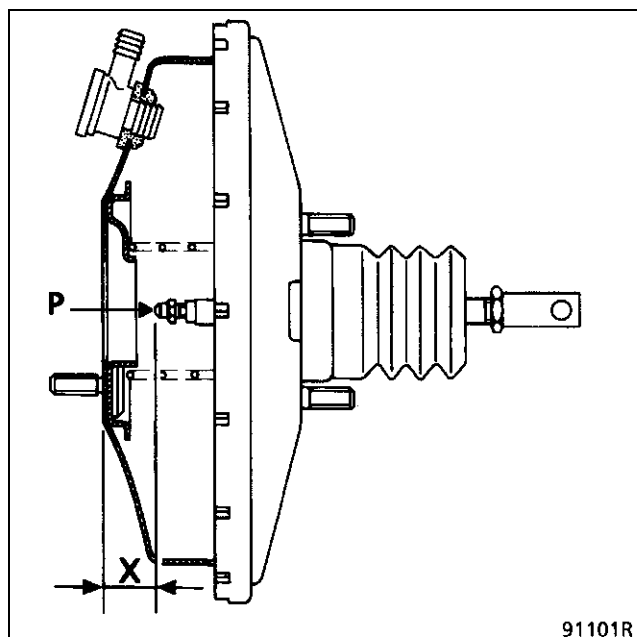
УСТАНОВКА

Установка в порядке обратном снятию.

Проверьте длину штока вакуумного усилителя.

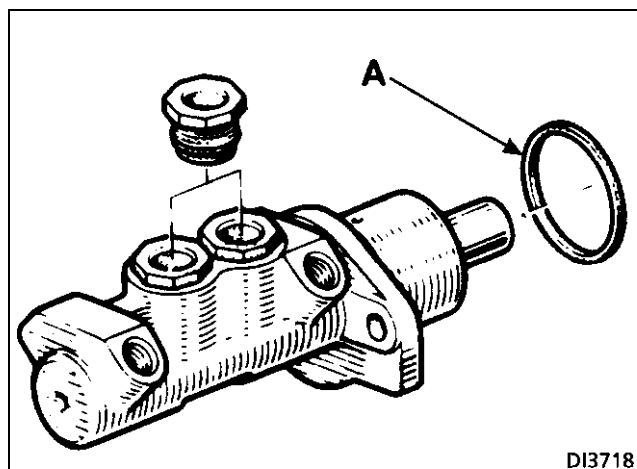
Размер X = 22,3 мм.

С учетом модели отрегулируйте длину штока с помощью регулировочного болта (P).



ПРИМЕЧАНИЕ: на данных автомобилях главный тормозной цилиндр объединен с вакуумным усилителем. Герметичность вакуумного усилителя напрямую связана с герметичностью главного тормозного цилиндра. При выполнении любых работ должно устанавливаться новое уплотнительное кольцо (A).

Установите главный тормозной цилиндр соосно с вакуумным усилителем, чтобы регулировочный болт штока усилителя входил внутрь корпуса главного тормозного цилиндра на требуемую глубину.

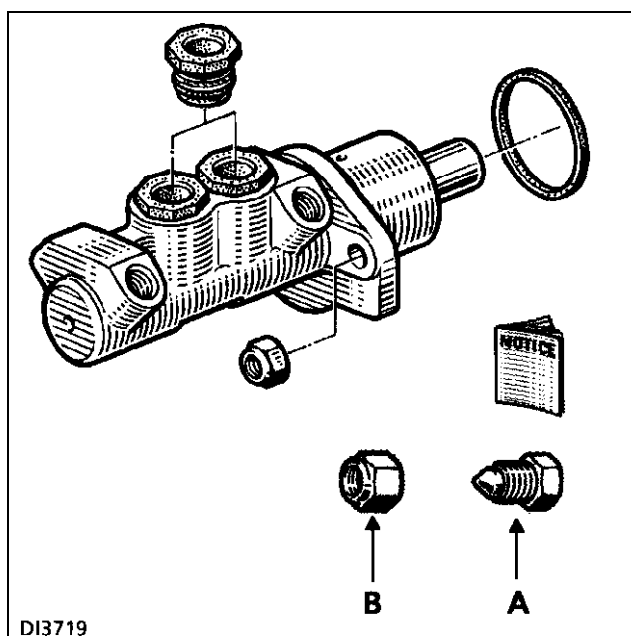



Заправьте бачок тормозной жидкостью и удалите воздух из тормозного контура.

ГЛАВНЫЙ ТОРМОЗНОЙ ЦИЛИНДР (ПОСТАВЛЯЕМЫЙ В ЗАПАСНЫЕ ЧАСТИ)

Комплект, поставляемый в запасные части, состоит из:

- главного тормозного цилиндра (4 выходных отверстия или 2 для АБС),
- двух пробок (А),
- двух гаек крепления (В).



Моменты затяжки (даН·м)	
Гайка крепления вакуумного усилителя	1,8
Гайка крепления вакуумного усилителя на щите передка	2,3

Вакуумный усилитель не ремонтируется.
Допускается выполнять работы, связанные с:

- воздушным фильтром,
- обратным клапаном.

СНЯТИЕ

Отсоедините провода от аккумуляторной батареи и снимите ее.

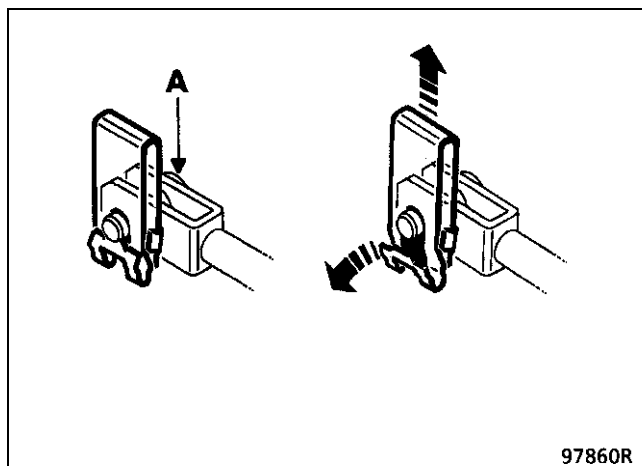
Снимите:

- главный тормозной цилиндр (следуйте ранее описанному методу),
- теплозащитный щиток аккумуляторной батареи (4 болта, 1 гайка),
- две гайки крепления расширительного бачка и сместите его в сторону двигателя.

Отсоедините вакуумную трубку от вакуумного усилителя.

В пассажирском салоне:

- снимите палец (А) с вилки, соединяющей педаль тормоза с толкателем, сдвигая зажим,

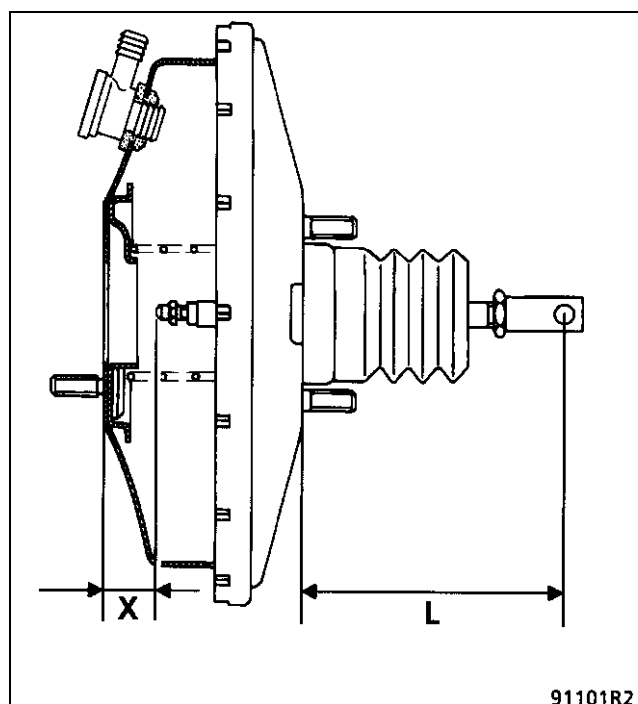


- снимите 4 гайки крепления вакуумного усилителя,
- снимите вакуумный усилитель.

УСТАНОВКА

Перед установкой проверьте:

- размер L = 104,8 мм,
- размер X = 22,3 мм.



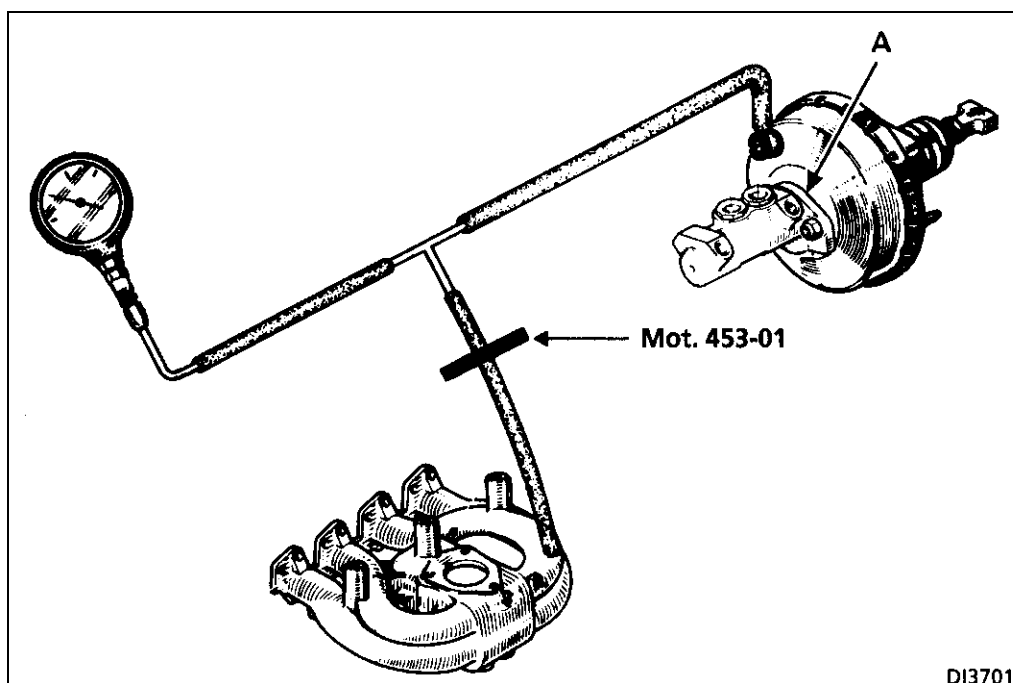
Установка в порядке обратном снятию.

Удалите воздух из гидравлического контура.

НЕОБХОДИМЫЙ СПЕЦИАЛЬНЫЙ ИНСТРУМЕНТ	
Mot. 453-01	Зажим для шлангов
НЕОБХОДИМОЕ ОБОРУДОВАНИЕ	
Вакуумный насос	

ПРОВЕРКА ГЕРМЕТИЧНОСТИ

При проверке герметичности вакуумного усилителя обеспечьте требуемую герметичность между вакуумным усилителем и главным тормозным цилиндром. При наличии утечек, замените уплотнительное кольцо (A).



Герметичность вакуумного усилителя проверяется на автомобиле с гидравлическим контуром в рабочем состоянии.

Подсоедините вакуумный насос между вакуумным усилителем и источником разрежения (впускной коллектор) с помощью тройника и максимально короткой трубки.

Дайте двигателю поработать на холостом ходу в течение одной минуты.

Пережмите трубку (зажим **Mot. 453-01**) на участке между тройником и источником разрежения.

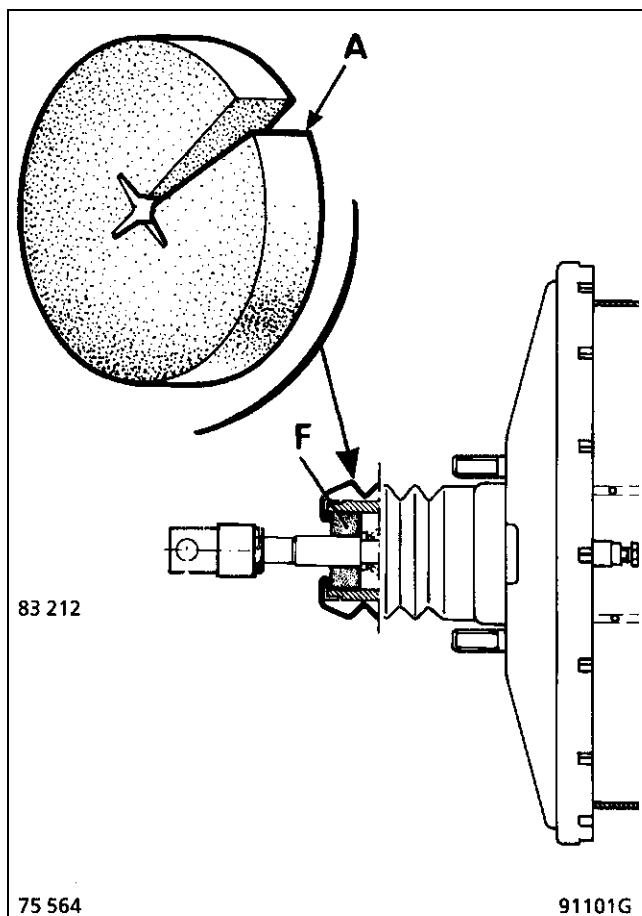
Выключите двигатель.

Если разрежение снижается более чем на 33 мбар (25 мм. рт. ст.) в течение 15 сек, то имеется утечка, находящаяся:

- либо в обратном клапане (замените его),
- либо в диафрагме поршня (замените вакуумный усилитель).

Если вакуумный усилитель не работает, то тормозная система будет работать, но прикладываемое к педали усилие для получения замедления, эквивалентного, как при работающем усилителе, будет значительно больше.

ЗАМЕНА ВОЗДУШНОГО ФИЛЬТРА



Для замены воздушного фильтра (F) вакуумный усилитель не требуется снимать.

Снизу кронштейна крепления педали с помощью отвертки или металлического крючка снимите загрязненный фильтр (F). Прорежьте новый фильтр в зоне А (см. рисунок) и установите его вокруг стержня толкателя, затем запрессуйте на место, проверяя, что фильтр полностью заполняет отверстие, исключая тем самым проникновение неотфильтрованного воздуха внутрь вакуумного усилителя.

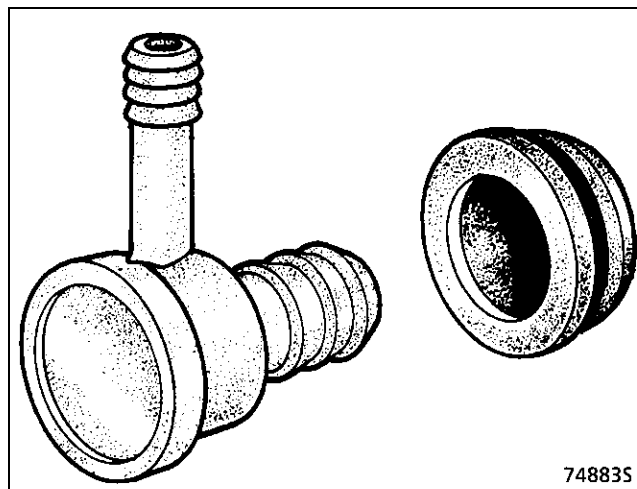
ЗАМЕНА ОБРАТНОГО КЛАПАНА

Эта операция может выполняться на автомобиле.

СНЯТИЕ

Отсоедините вакуумную трубку от вакуумного усилителя.

Вытяните обратный клапан, вращая его, чтобы извлечь из резиновой уплотнительной шайбы.



УСТАНОВКА

Проверьте состояние резиновой уплотнительной шайбы и обратного клапана.

Замените неисправные части.

Установите узел на место.

СНЯТИЕ

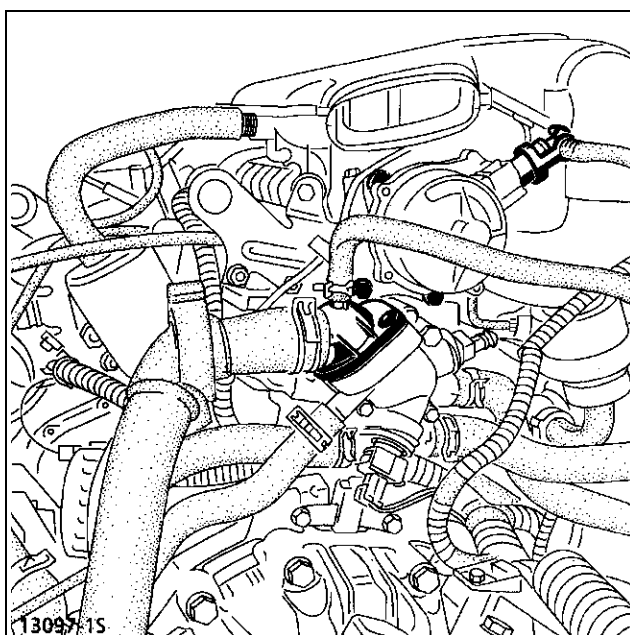
Опорожните систему охлаждения.

Снимите воздухопровод и детали его крепления.

Разъедините быстроразъемное соединение вакуумной трубки.

Снимите корпус термостата (2 болта).

Снимите вакуумный насос (2 болта, 2 гайки).



При замене насоса заменяйте приводной шип.

УСТАНОВКА

Установка в порядке обратном снятию.

Удалите воздух из тормозного контура.

ПРОВЕРКА

На прогретом двигателе при **4000 об/мин** минимальное разрежение должно составлять **700 мбар** (525 мм. рт. ст.) в течение **3 сек.**

СНЯТИЕ

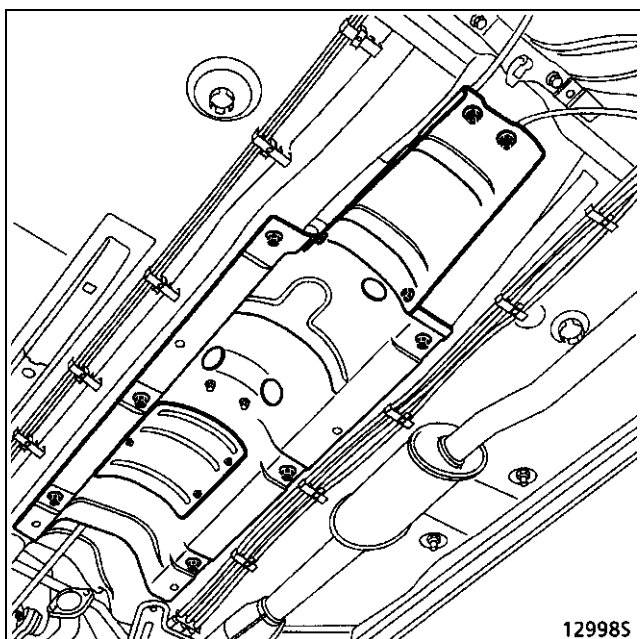
Растормозите стояночный тормоз.

Отверните болты крепления фланцев приемной трубы к фланцу трубы глушителя.

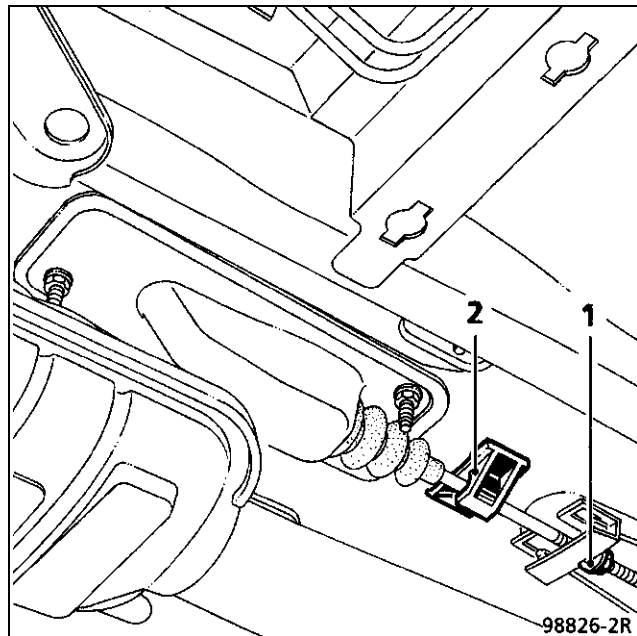
Снимите резиновые подвесы выпускной трубы.

ПРИМЕЧАНИЕ: прикрепите выпускную трубу к кузову.

Снимите теплозащитные щитки.



Отметьте в регулировочном узле расстояние между торцами гайки (1) и тяги привода стояночного тормоза.



Ослабьте затяжку гайки (1), чтобы освободить оба тормозных троса.

Снимите тягу привода стояночного тормоза с держателя (2).

Отверните две гайки крепления кронштейна рычага привода стояночного тормоза.

Снимите рычаг стояночного тормоза и отсоедините разъем выключателя сигнальной лампы тормоза.

УСТАНОВКА

Установка в порядке обратном снятию.

Установите теплозащитные щитки.

Не забудьте подсоединить разъем выключателя сигнальной лампы тормоза.

Установите тягу привода стояночного тормоза в положение, отмеченное при снятии рычага.

При необходимости отрегулируйте ход рычага (см. раздел «Регулировка органов управления»).

РЕГУЛИРОВКА

Неправильная регулировка стояночного тормоза, при которой трос слишком натянут:

- исключает нормальную работу устройства автоматической компенсации износа тормозных накладок,
- вызывает удлинение хода педали.

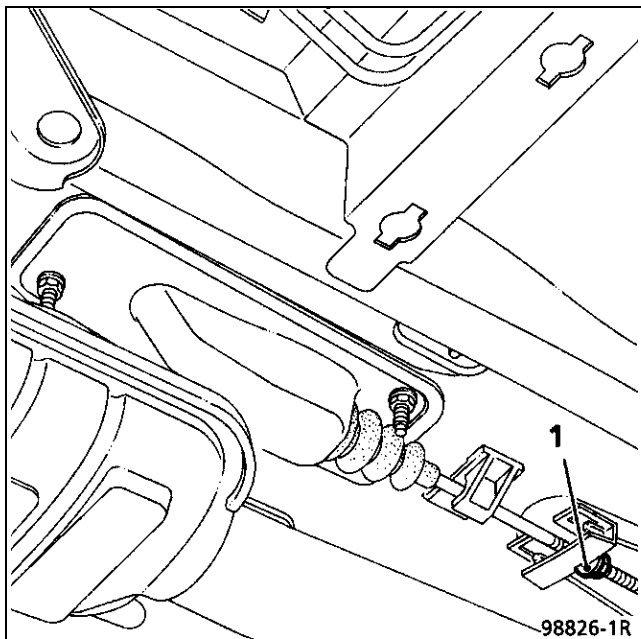
Тросы не должны натягиваться для устранения этой неисправности, поскольку она снова быстро возобновится.

Стояночный тормоз не должен использоваться для устранения зазора, стояночный тормоз должен регулироваться только при замене:

- тормозных колодок,
- тросов,
- рычага стояночного тормоза.

Выполнение регулировки, кроме в указанных случаях, не допускается.

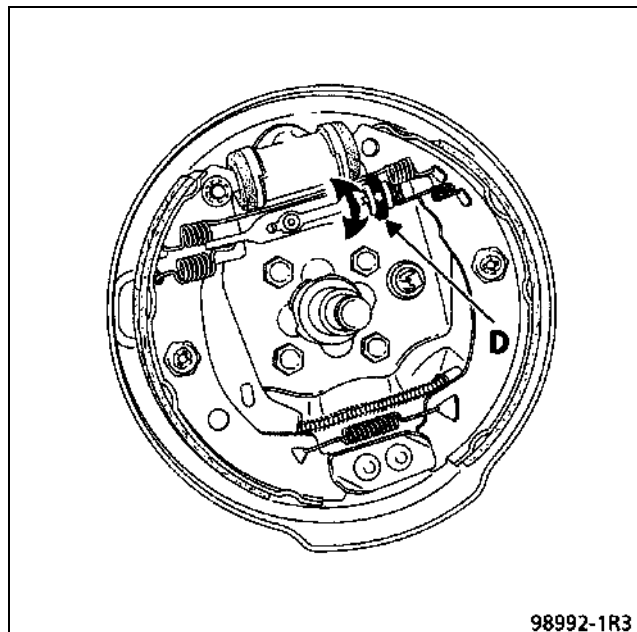
На автомобиле, поднятом на подъемнике с упором на кузов, ослабьте затяжку гайки (1) настолько, чтобы регулировочный узел пришел полностью в свободное состояние.



Снимите:

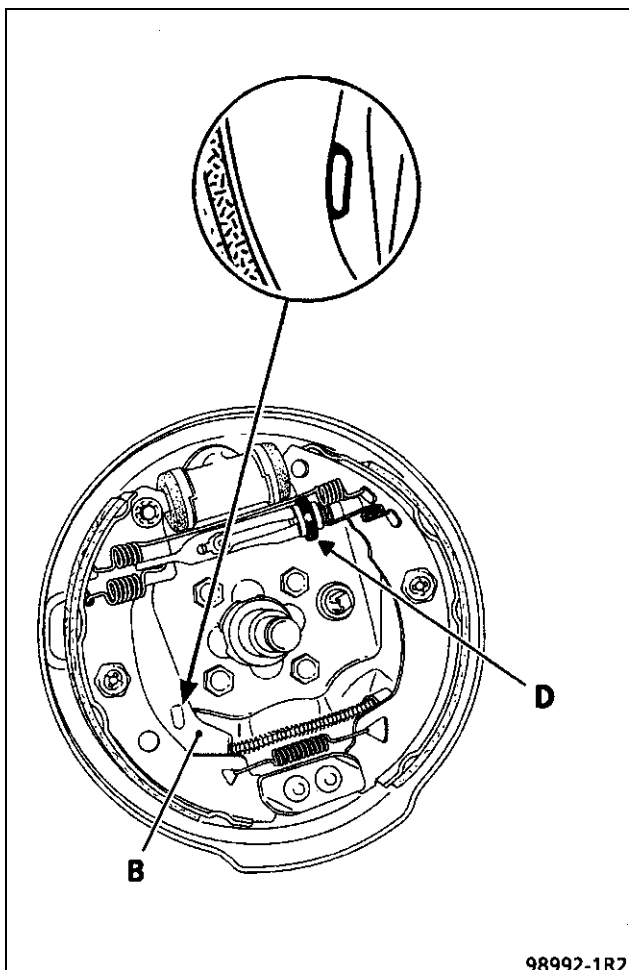
- два задних колеса,
- два тормозных барабана.

Проверьте работу устройства автоматической компенсации износа, вращая храповое колесо (D) (убедитесь в возможности его вращении в обе стороны), затем проверните его назад на 5-6 зубцов.



Обеспечьте:

- свободное скольжение тормозных тросов,
- правильное касание разжимных рычагов (В) тормозных колодок.




Постепенно натяните тросы в регулировочном узле так, чтобы разжимные рычаги (В) **начинали перемещаться между первым и вторым щелчками** хода рычага привода стояночного тормоза и оставались прижатыми со второго щелчка.

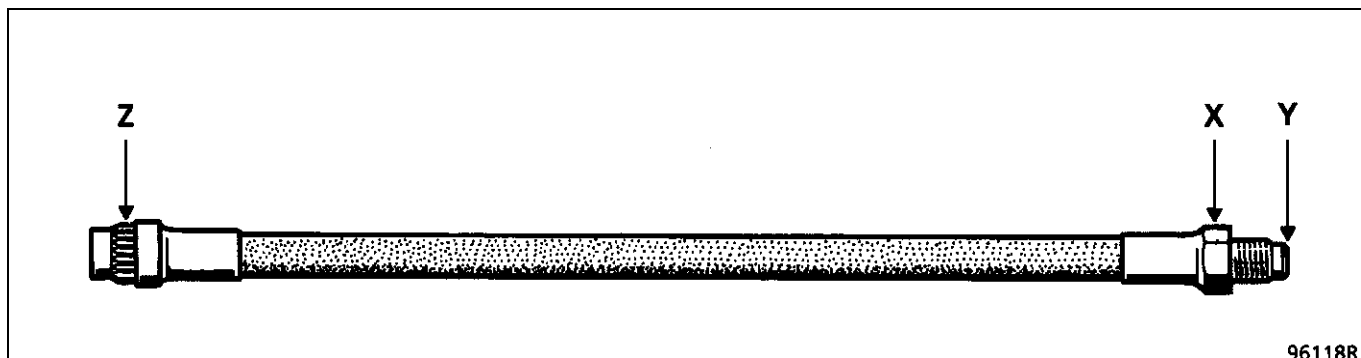
Зафиксируйте контргайку регулировочного узла.

Установите тормозные барабаны.

На стоящем на колесах автомобиле приведите тормозные колодки в рабочее состояние, несколько раз нажимая с усилием на педаль и прислушиваясь, чтобы услышать щелчок устройства автоматической компенсации износа.

Данные автомобили оснащаются шлангами без медных уплотнительных шайб. Герметизация происходит по конической поверхности фаски (Y) наконечника шланга.

Моменты затяжки (даН·м)	
X = 1,5	
Z = 1,3	

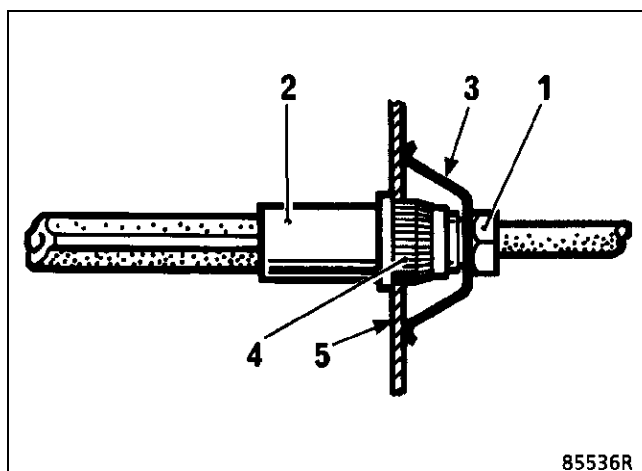


МЕРЫ ПРЕДОСТОРОЖНОСТИ ПРИ ЗАМЕНЕ РАБОЧЕГО ЦИЛИНДРА ИЛИ ТОРМОЗНОГО ШЛАНГА.

Из соображений безопасности и исключения перекручивания тормозных шлангов, а также возможности касания ими деталей подвески должен соблюдаться следующий порядок выполнения работ:

СНЯТИЕ

Ослабьте затяжку накидной гайки (1) (штуцерный ключ), соединяющей трубку и шланг (2), настолько, чтобы пружина (3) полностью освободилась, что дало бы возможность вынуть наконечник шланга из шлицевого отверстия (4).



Снимите шланг с тормозной скобы и при необходимости снимите тормозную скобу.

УСТАНОВКА

Установите скобу на тормозной механизм и вкрутите шланг в отверстие на тормозной скобе, затем затяните наконечник шланга с моментом **1,5 даН·м**.

Тормозные трубки устанавливаются, когда мост находится на месте:

- колеса установлены (подвеска на месте)
- мост выровнен (управляемые колеса в положении для движения прямо)

Закрепите штуцерный наконечник шланга на кронштейне (5) без перекручивания шланга и проверьте, что наконечник (4) свободно входит в шлицевое отверстие кронштейна, а затем установите:

- пружину (3),
- трубку на шланг, следя за тем, чтобы шланг не перекрутился во время свинчивания трубки со шлангом.

Затяните с требуемым моментом накидную гайку.

Удалите воздух из тормозного контура.

ОБЩИЙ ПРИНЦИП ПРОВЕРКИ

Данные автомобили оснащаются регуляторами тормозных сил.

Показания давления считываются при **диагональном разделении тормозного контура** сравнением давления в контуре задних колес с давлением, сообщаемым контуру передних колес.

Двухконтурный регулятор тормозных сил имеет два совершенно отдельных регулятора тормозных сил со своими корпусами, которые при **диагональном разделении тормозного контура** действуют на контур одного переднего и одного заднего колеса.

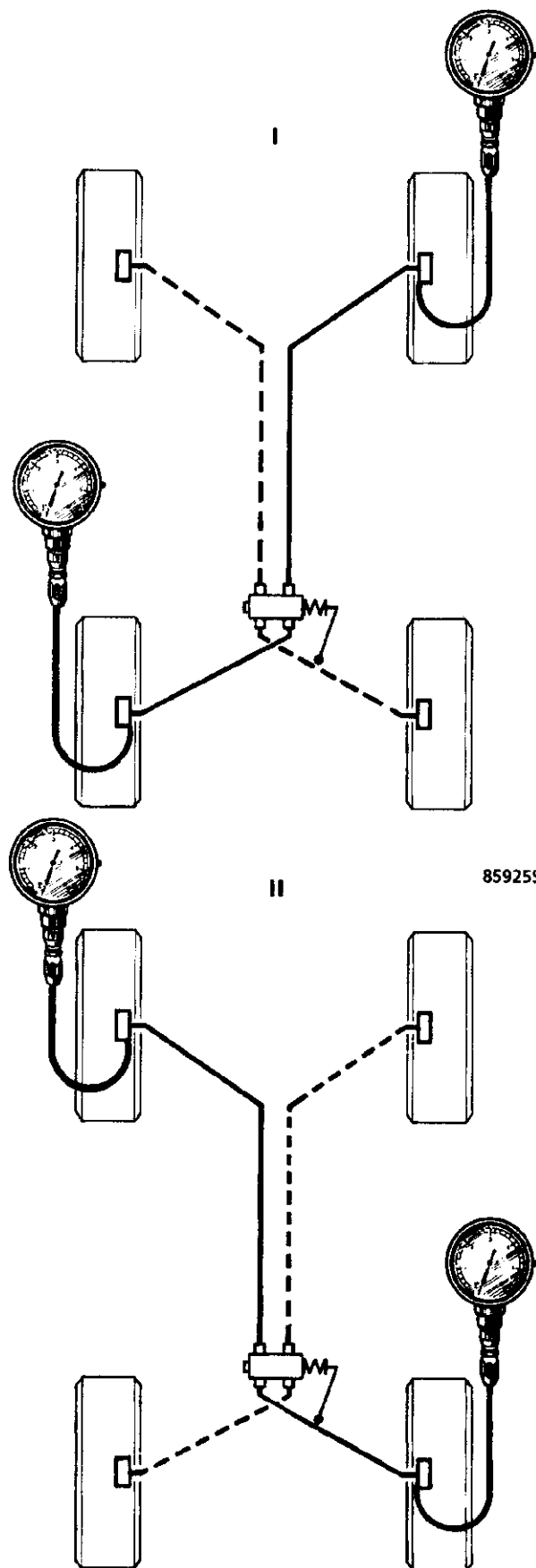
Оба контура должны проверяться.

- I: переднее правое колесо/заднее левое колесо
- II: переднее левое колесо/заднее правое колесо.

Регуляторы тормозных сил.

Регулировка регуляторов тормозных сил позволяет изменять давление в контуре заднего колеса в зависимости от давления в контуре переднего колеса.


Регулировка проводится одновременно в обеих камерах регулятора тормозных сил. Если давление ненормальное в одной из камер, то замените регулятор тормозных сил.



ПРИМЕЧАНИЕ

регуляторы тормозных сил различаются в зависимости от типа заднего моста:

- задний мост **нормальной** грузоподъемности: **красная** метка,
- задний мост **повышенной** грузоподъемности: **зеленая** метка.

Моменты затяжки (даН·м)	
Накидные гайки	1,7
Болт крепления регулятора тормозных сил	1,8
Гайка регулировки нажимного рычага регулятора тормозных сил	1

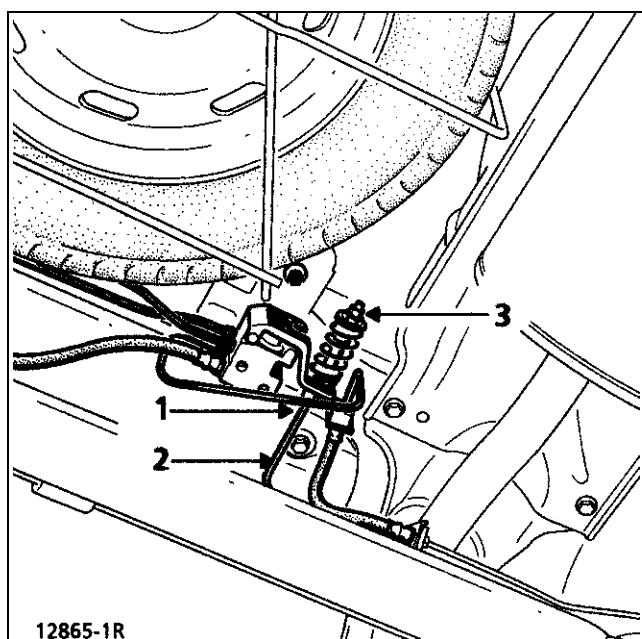
СНЯТИЕ

Установите автомобиль на двухстоечный подъемник.

Отсоедините тормозные трубки.

Отсоедините нажимной рычаг (2) от регулятора тормозных сил, ослабляя затяжку гайки (1).

Снимите регулятор тормозных сил (два болта).



ПРИМЕЧАНИЕ: не меняйте положение гайки (3).

УСТАНОВКА

Установка в порядке обратном снятию.

Удалите воздух и проверьте состояние тормозного контура (см. раздел «Проверка – Регулировка»).

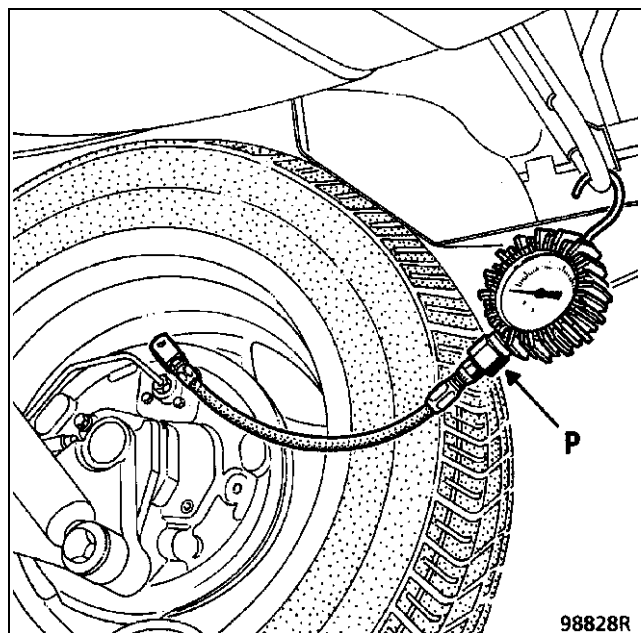
ПРОВЕРКА

НЕОБХОДИМЫЙ СПЕЦИАЛЬНЫЙ ИНСТРУМЕНТ	
Fre. 244-03 или Fre. 1085-01	Манометр для проверки работоспособности регулятора тормозных сил

Подсоедините два манометра Fre. 244-03 или Fre. 1085-01:

- один у рабочего цилиндра переднего правого колеса,
- другой у рабочего цилиндра заднего левого колеса.

Стравите давление из манометров с помощью гайки (Р).



Постепенно нажимайте на педаль тормоза, пока в контуре передних колес не установится требуемое давление (см. таблицу значений). Считайте показание давления при этом в контуре задних колес; откорректируйте его при необходимости.

Выполните такую же операцию на другом контуре:

- один манометр у рабочего цилиндра переднего левого колеса,
- другой манометр у рабочего цилиндра заднего правого колеса.

Если имеется большое отличие (значения превышают допустимое отклонение), то **замените регулятор тормозных сил, поскольку ремонт его не допускается.**

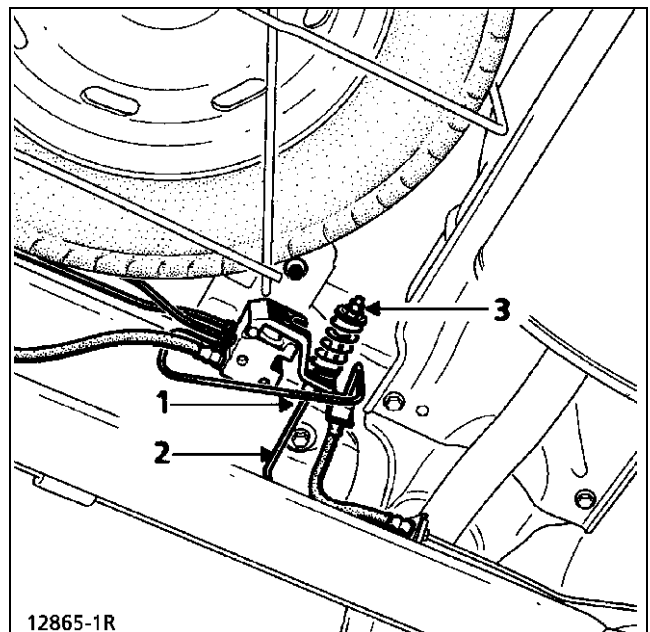
РЕГУЛИРОВКА

Метод регулировки регуляторов тормозных сил, используемый в настоящее время во время эксплуатации, достаточно простой и требует наличия только двух манометров, которые следует подсоединять к тормозной контуре (у переднего правого колеса и заднего левого колеса, а затем у переднего левого колеса и заднего правого колеса).

Проверка и регулировка выполняется на ненагруженном автомобиле при полном топливном баке и нахождении водителя на рабочем месте.

После достижения определенного давления в контуре переднего колеса в результате нажатия педали тормоза сразу же считайте показания давления в контуре рабочего цилиндра заднего колеса и сравните полученное значение с тем, что дано в разделе 07. Затем передвиньте нажимной рычаг, ослабляя затяжку гайки (1) настолько, чтобы рычаг (2) можно было передвигать.

ПРИМЕЧАНИЕ: не меняйте положение гайки (3).



Этот способ трудно использовать, когда автомобиль загружен, как это часто бывает на развозных фургонах, оснащаемых полками, заполненными запасными частями и инструментами.

Особая ситуация с развозными фургонами привела к разработке другого метода регулировки, в котором используется подсчет прогиба (индекс деформации) шин (это недорогое средство, но требующий особого внимания метод). Должна приниматься в расчет зависимость давления в контуре рабочих цилиндров задних колес от деформации шины.

Необходимый инструмент:

- рулетка (используется для замера высоты контрольных точек низа автомобиля),
- точный манометр.

1 • Подготовка автомобиля:

- автомобиль должен быть оставлен груженым,
- лицо, обязанное нажимать на педаль тормоза во время регулировки регулятора тормозных сил, должно находиться в автомобиле при замере радиуса качения задних колес под нагрузкой,
- автомобиль должен находиться на плоском горизонтальном участке, чистом и ровном (при возможности используйте четырехстоечный подъемник).

2 • Разметка центров задних колес:

- поднимите заднюю часть автомобиля настолько, чтобы задние колеса можно было вращать,
- коснитесь куском мела колпака колеса или декоративного фальш-колпака примерно в центре колеса,
- достаточно быстро вращайте колесо рукой и одновременно твердо прижимайте кусок мела. Это позволит нанести концентрические окружности вокруг реального центра вращения колеса,
- выделите центр с помощью мелового карандаша,
- проделайте эту же операцию на другом заднем колесе.

3 • Регулировка давления воздуха в шинах задних колес:

- давление воздуха должно быть отрегулировано на колесах, стоящих на полу, и при нахождении человека на рабочем месте водителя,
- снизьте давление воздуха в шинах обоих задних колес до 1,2 бар (используйте точный манометр),
- выждите несколько минут, пока воздух в шинах нагреется до температуры окружающего воздуха, поскольку воздух охлаждается при его выпуске из шины и давление в ней поэтому меняется,
- как можно точнее доведите давление до 1,2 бар.

4 • Замер радиуса качения колеса на ненагруженном автомобиле:

- поднимите задние колеса настолько, чтобы они больше не деформировались под нагрузкой, приходящейся на задний мост (до момента отрыва колес от пола),
- замерьте расстояние от пола до центра колеса с помощью рулетки.

5 • Замер радиуса качения колеса на нагруженном автомобиле:

- установите автомобиль на колеса,
- замерьте расстояние от пола до центра колеса с помощью рулетки.

6 • Определение деформации шины:

- определите разность результатов обоих измерений, чтобы получить величину деформации шины.

7 • Выполните пункты 4, 5 и 6 для другого заднего колеса.

8 • Определите среднюю деформацию для обеих шин:

- сложите значения деформаций, определенных для двух задних колес и поделите результат пополам, чтобы найти среднее значение деформации.

9 • Считывание показаний графиков:

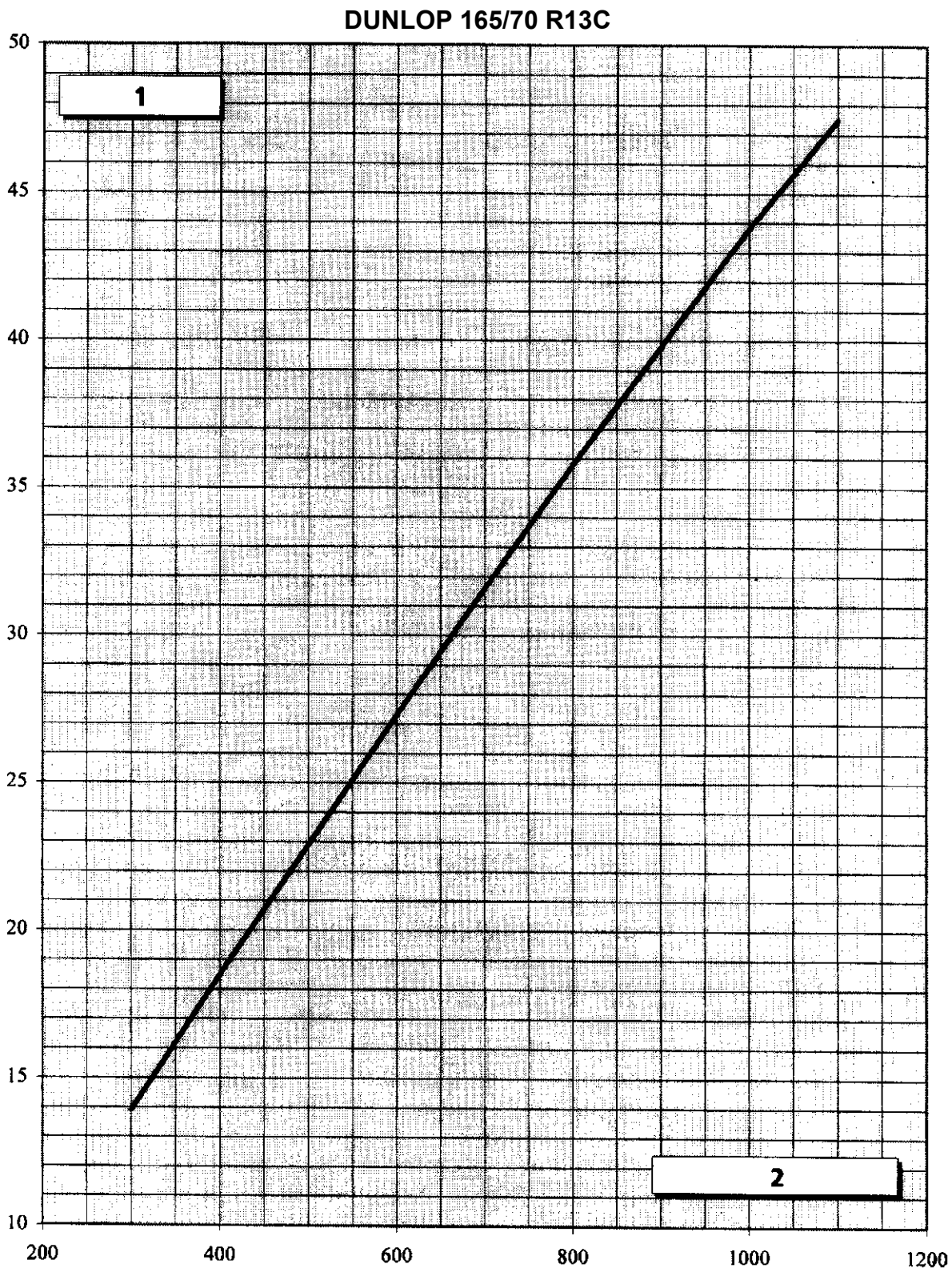
- На первом графике считывается нагрузка на задний мост в функции определенной средней деформации шины.
- На втором графике считывается выходное давление P2 (соответствующее давлению, сообщаемому рабочему цилиндру каждого заднего колеса) в функции нагрузки, определенной по первому графику.

ВАЖНОЕ ЗАМЕЧАНИЕ: каждый график соответствует конкретному производителю и типу шины.

10 • Регулировка регулятора тормозных сил:

- Следуйте методу, предлагаемому для выполнения в период эксплуатации, если регулировка регулятора тормозных сил нарушена.

Нагрузка на задний мост/деформация шины (давление 1,2 бар)

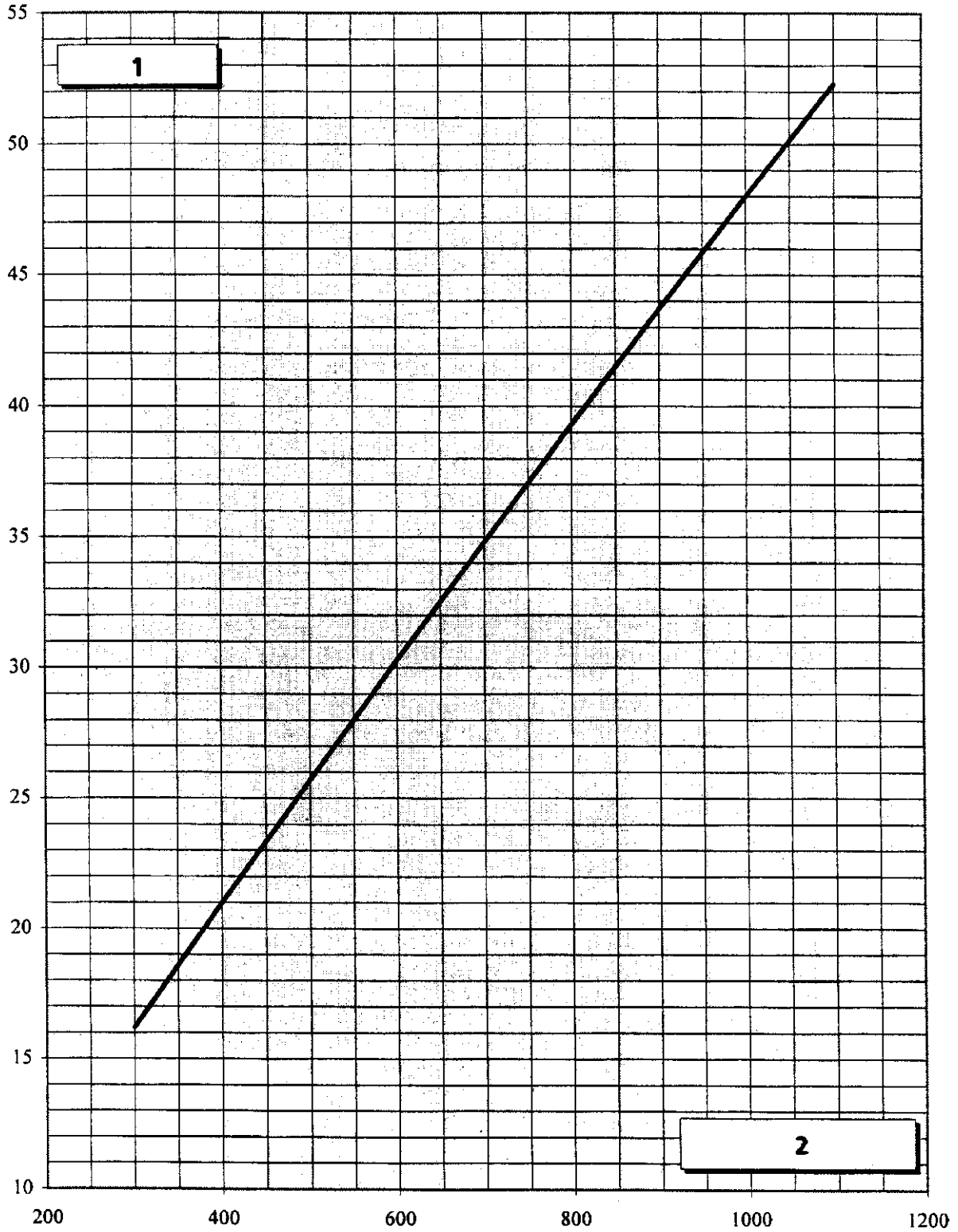


PRN3700

- 1 Деформация (мм)
- 2 Нагрузка на задний мост (кг)

Нагрузка на задний мост/деформация шины (давление 1,2 бар)

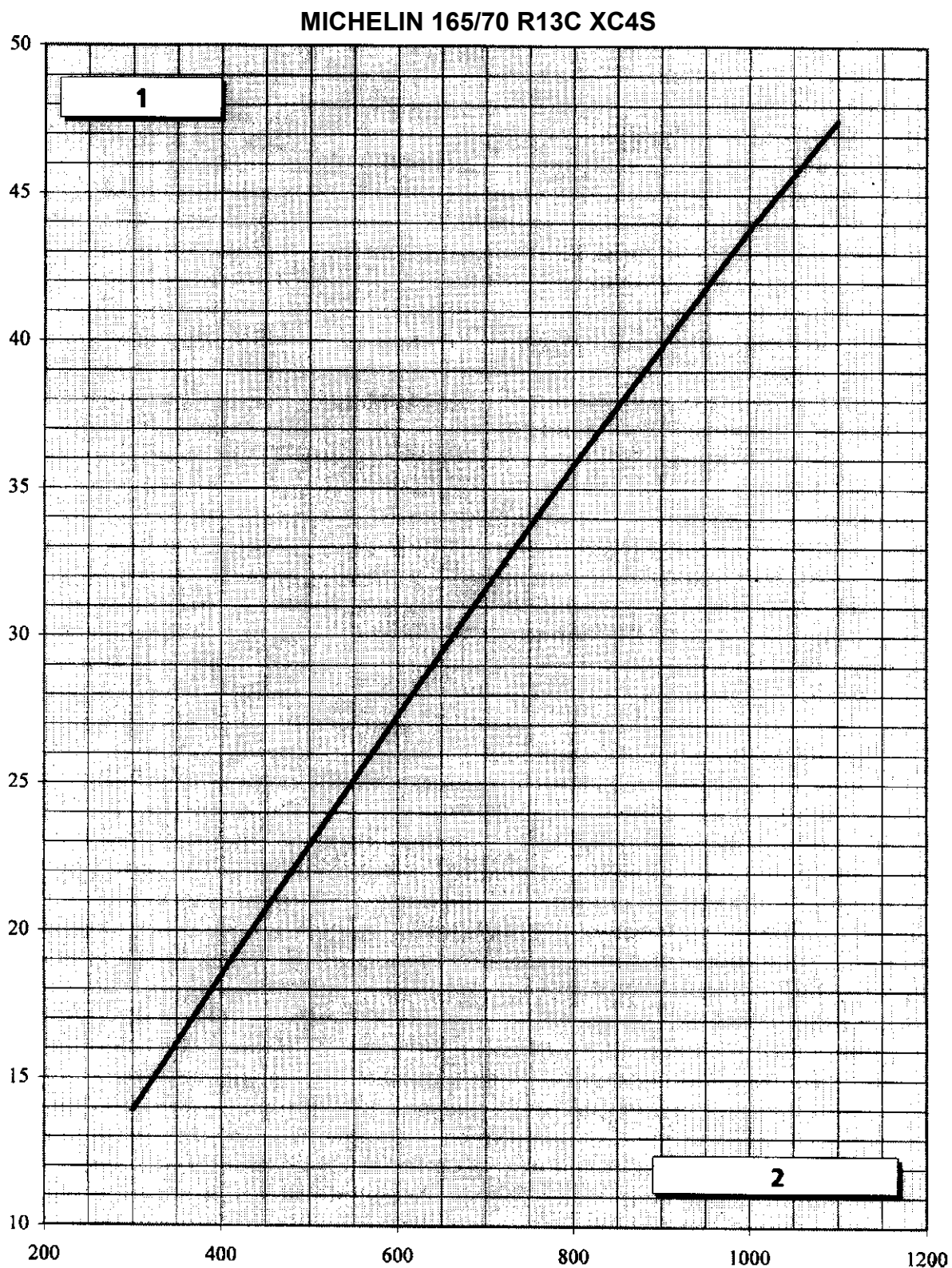
KLEBER 165/70 R13



PRN3704

- 1 Деформация (мм)
- 2 Нагрузка на задний мост (кг)

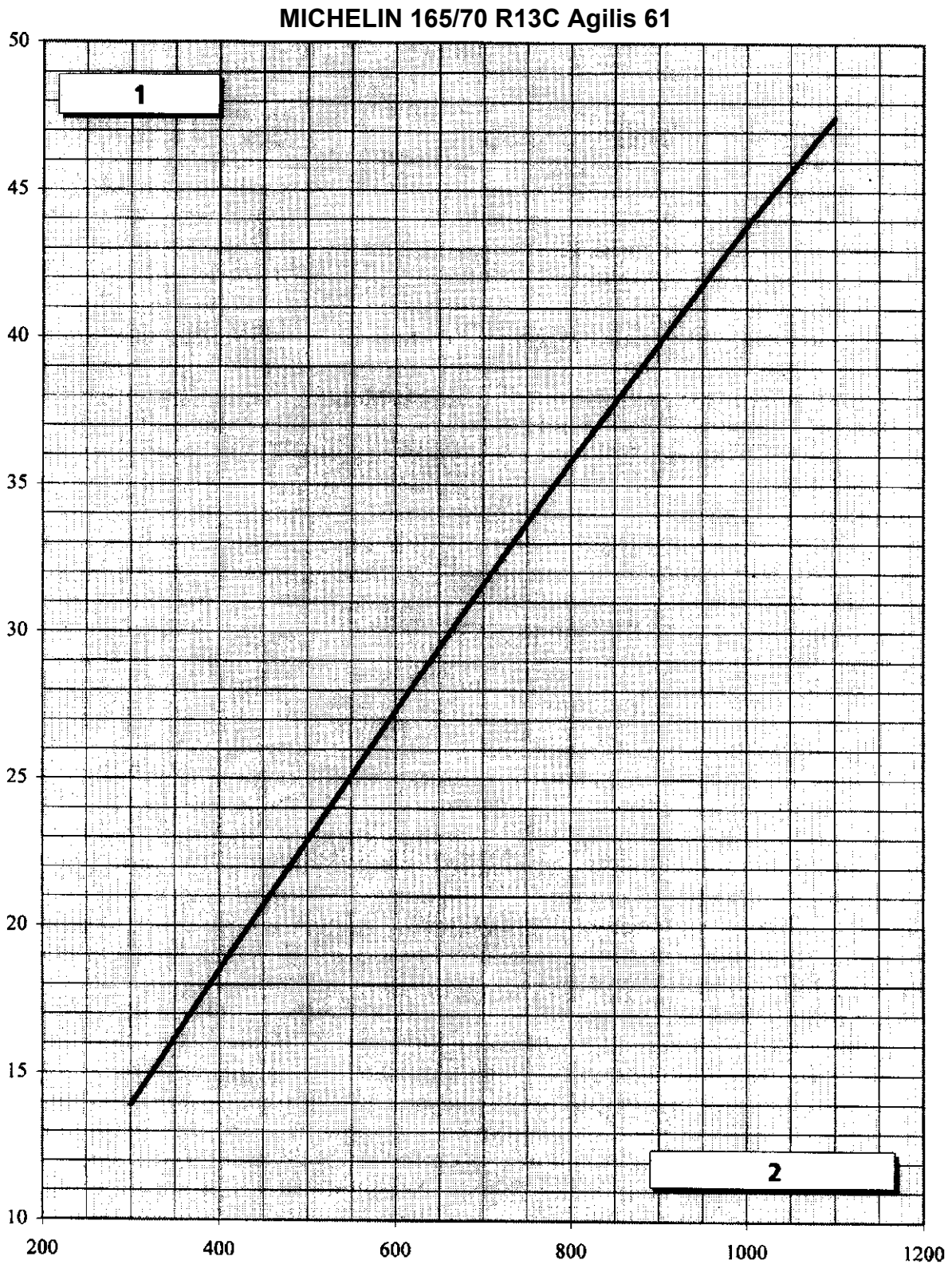
Нагрузка на задний мост/ деформация шины (давление 1,2 бар)



PRN3700

- 1 Деформация (мм)
- 2 Нагрузка на задний мост (кг)

Нагрузка на задний мост/деформация шины (давление 1,2 бар)

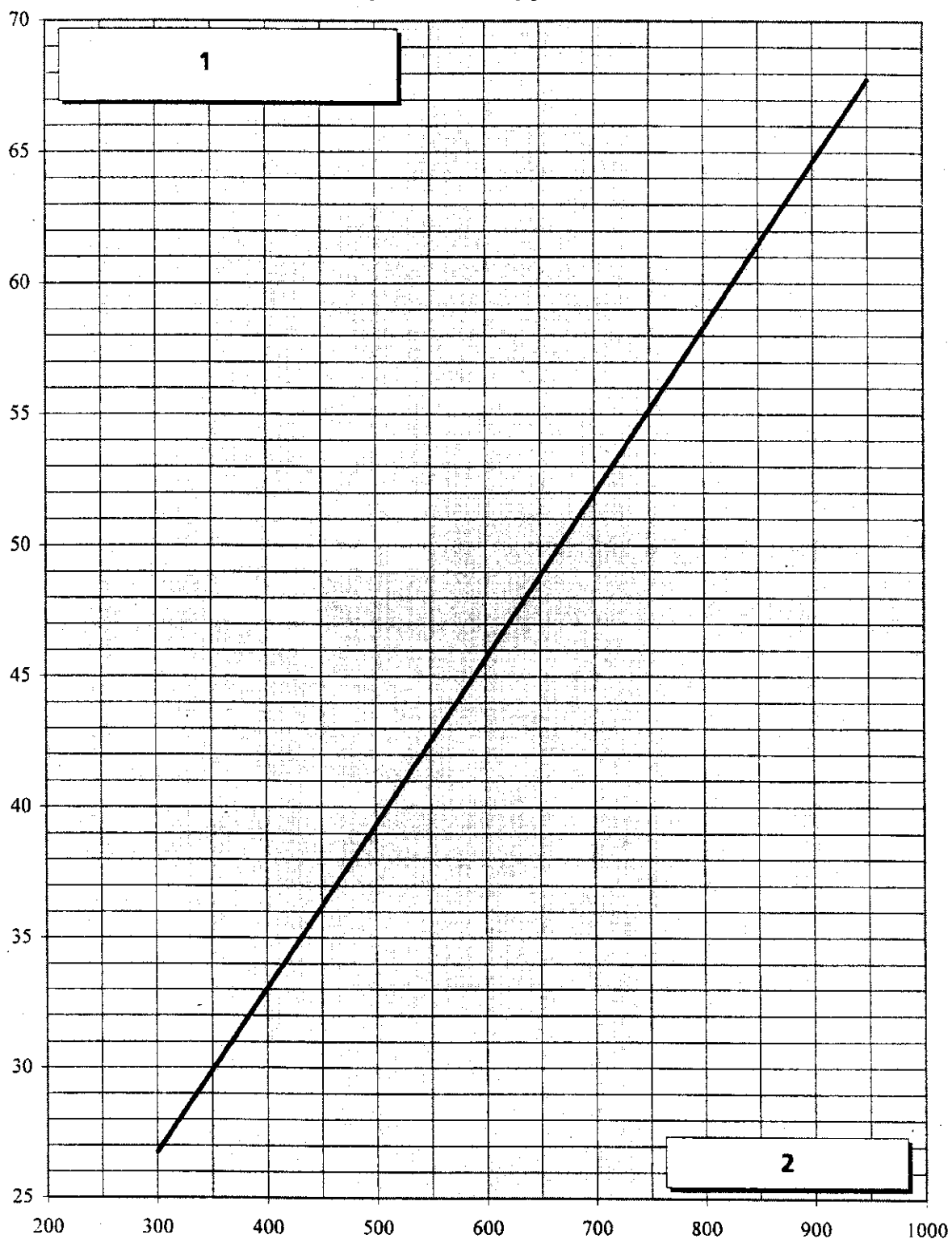


PRN3700

- 1 Деформация (мм)
- 2 Нагрузка на задний мост (кг)

Регулировка выходного давления регулятора тормозных сил/Нагрузка на задний мост

КANGOО нормальной грузоподъемности

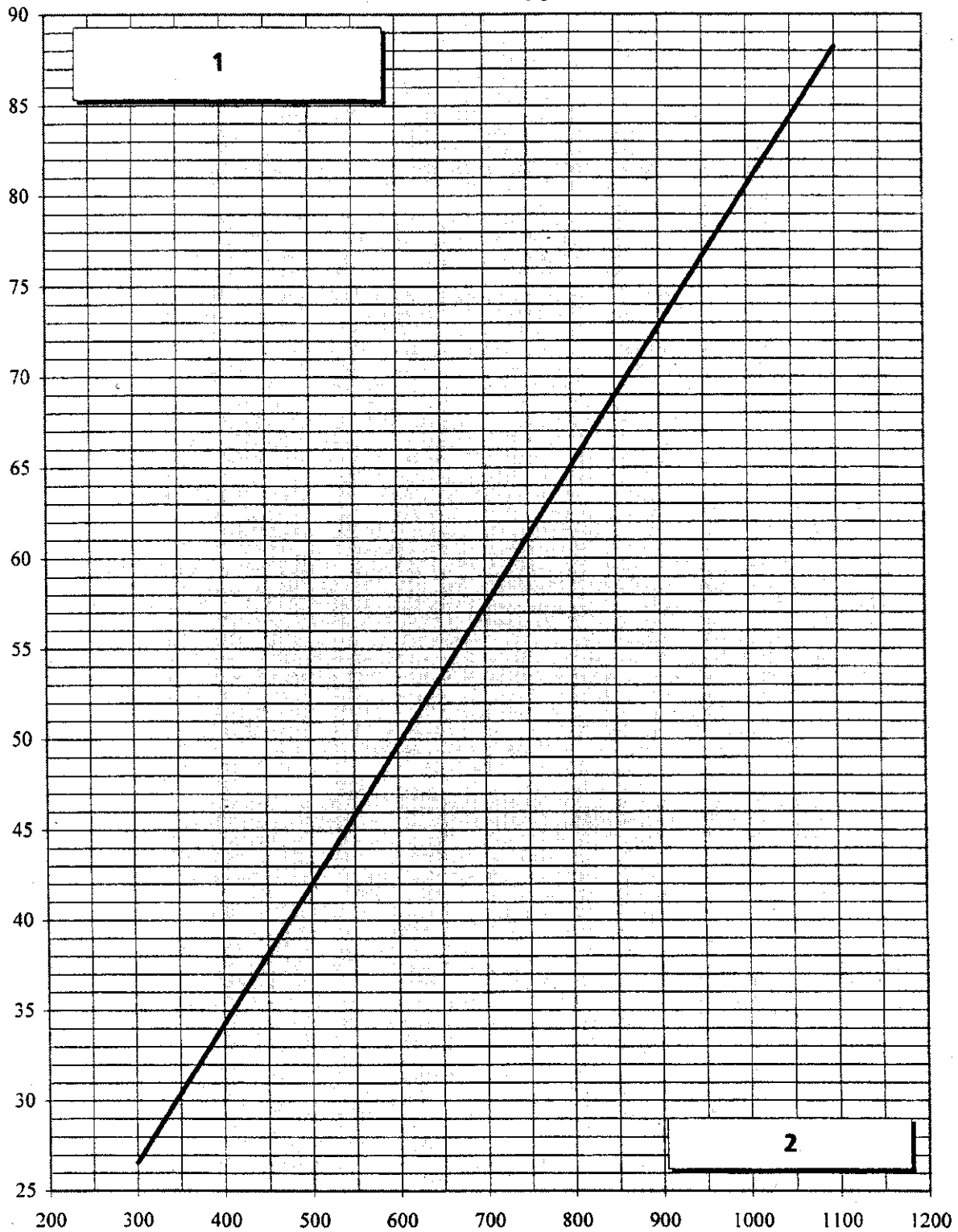


PRN3702

- 1 Выходное давление P2 (бар) при давлении 100 бар в контуре рабочих цилиндров передних колес
- 2 Нагрузка на задний мост (кг)

Регулировка выходного давления регулятора тормозных сил/Нагрузка на задний мост

KANGOO повышенной грузоподъемности

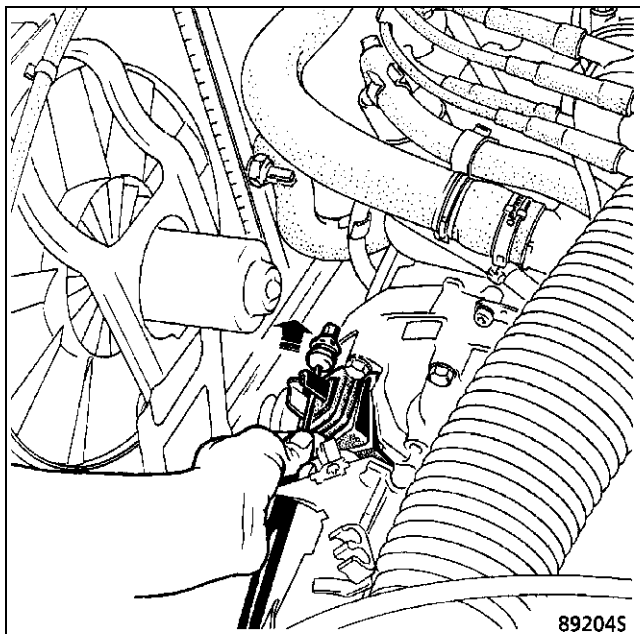


PRN3703

- 1 Выходное давление P2 (бар) при давлении 100 бар в контуре рабочих цилиндров передних колес
- 2 Нагрузка на задний мост (кг)

СНЯТИЕ

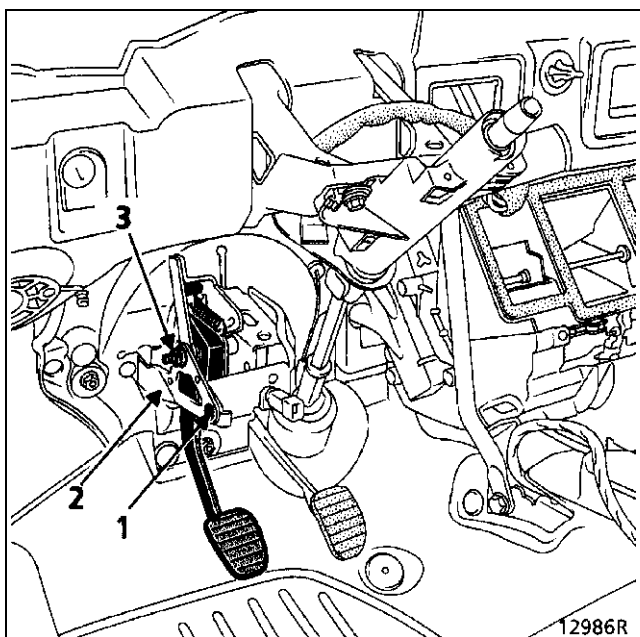
В моторном отсеке отсоедините трос от вилки выключения сцепления.



Нажмите на педаль, чтобы вытянуть трос.

Внутри салона снимите:

- болт (1),
- усилитель жесткости (2),
- гайку с оси крепления (3) педали сцепления.



Снимите наконечник троса из его гнезда в зубчатом секторе компенсатора износа.

Снимите фиксатор оболочки троса из щита передка.

Снимите трос полностью из моторного отсека.

УСТАНОВКА

Из моторного отсека протяните трос через отверстие в щите передка.

Установите наконечник троса на место в зубчатом секторе компенсатора износа.

Установите педаль сцепления.

Проверьте возврат в исходное положение защелок храпового механизма компенсатора износа.

В моторном отсеке установите трос на вилку выключения сцепления.

Проверьте правильность установки фиксатора оболочки троса на щите передка.

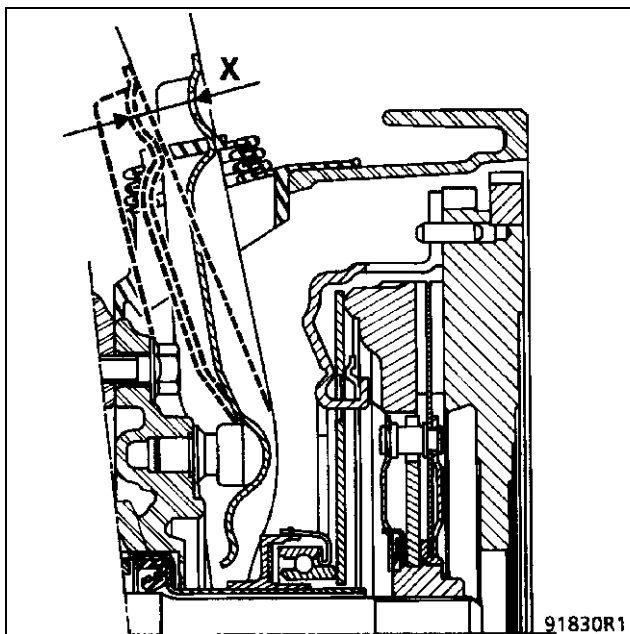
Нажмите на педаль сцепления, чтобы зафиксировать фиксатор оболочки троса на месте на щите передка. Регулировка длины троса происходит автоматически.

ОСОБЕННОСТИ


Для того, чтобы обеспечить исправную работу сцепления, проверьте, что:

- зубчатый сектор нормально вращается на оси,
- защелки свободно возвращаются в исходное положение,
- трос всегда натянут на вилке выключения сцепления и имеет по крайней мере 2 см запаса длины троса для дальнейшего его натяжения,
- ход вилки находится в пределах

$$X = 27,4 - 30,7 \text{ мм}$$



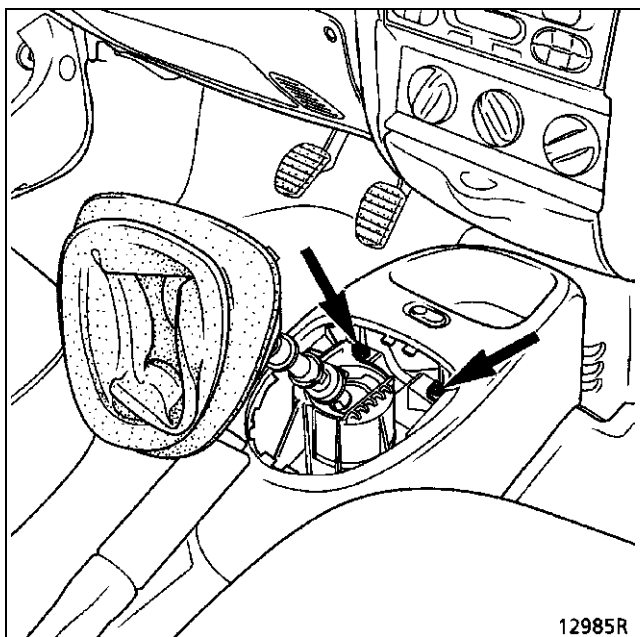
Эти моменты должны проверяться перед выполнением любой работы на механизме сцепления.

Моменты затяжки (даН·м)	
Гайка крепления корпуса механизма управления коробкой передач	1,5
Болт клеммового соединения наконечника с валом управления	2
Болт крепления наконечника вала управления к рычагу переключателя передач	3
Гайка крепления оси вилки вала управления	3

СНЯТИЕ

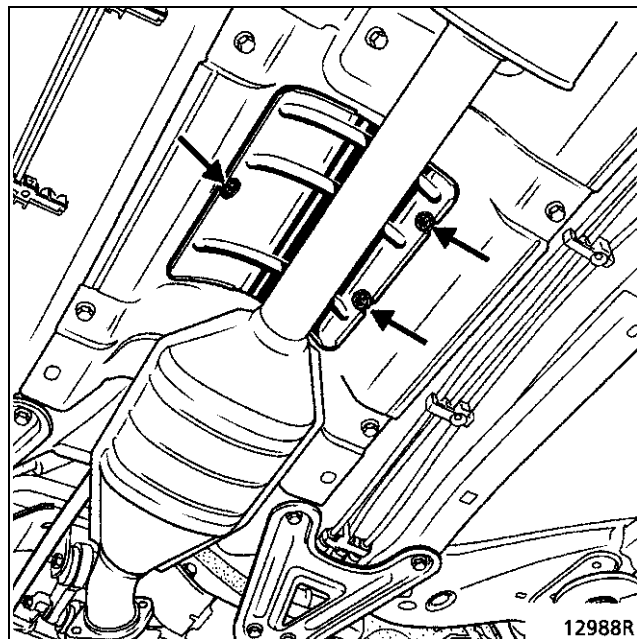
Отсоедините провода от аккумуляторной батареи.

На автомобиле снимите чехол с консоли панели приборов и отверните два болта крепления.



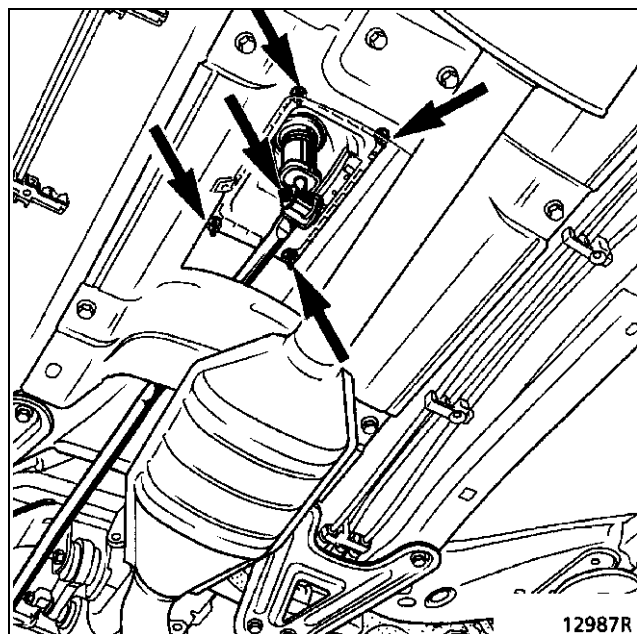
Снизу автомобиля:

- отсоедините приемную трубу,
- отверните болты крепления теплозащитного щитка.



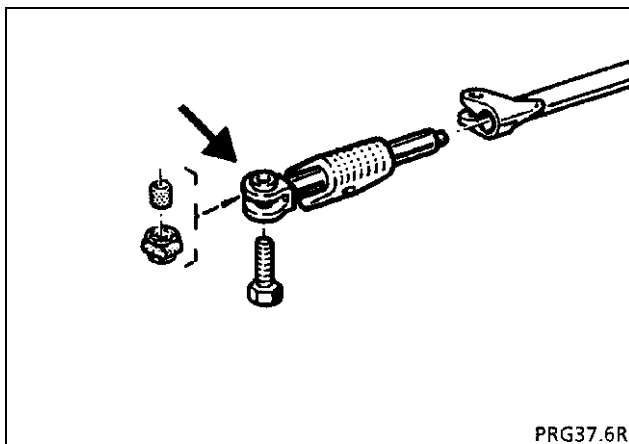
Снимите:

- гайку оси вилки вала управления,
- четыре гайки крепления корпуса механизма управления коробкой передач.



СНЯТИЕ вала управления

После отворачивания гайки оси вилки вала управления отверните болт крепления наконечника вала управления к рычагу переключателя передач.



УСТАНОВКА


Установка в порядке обратном снятию.

Смажьте шарниры рычага переключения передач и палец шарнира вала управления консистентной смазкой **33 Medium**.

Обеспечьте правильное расположение клеммы вала управления: выступом в сторону коробки передач.

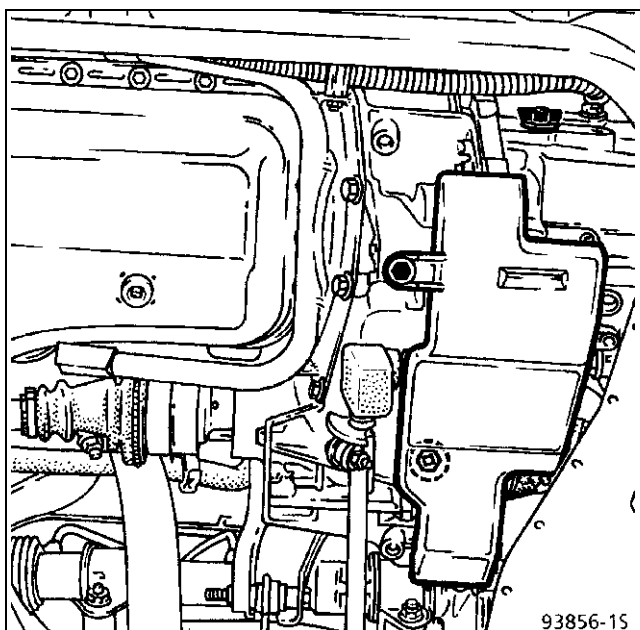
НЕОБХОДИМЫЙ СПЕЦИАЛЬНЫЙ ИНСТРУМЕНТ

B.Vi. 1133	Клиновидная вставка для блокировки рычага переключателя передач в положении включения первой передачи
-------------------	---

Моменты затяжки (даН·м)	
Болт клеммового соединения наконечника с валом управления	2

РЕГУЛИРОВКА

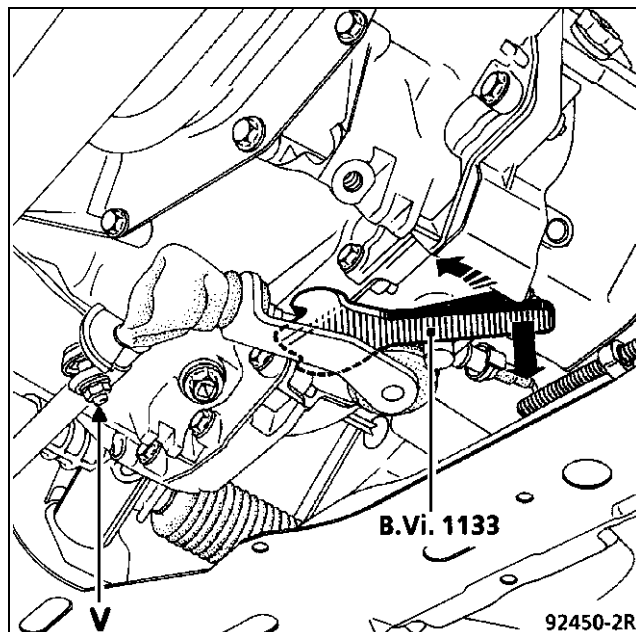
Снимите грязезащитный щиток.



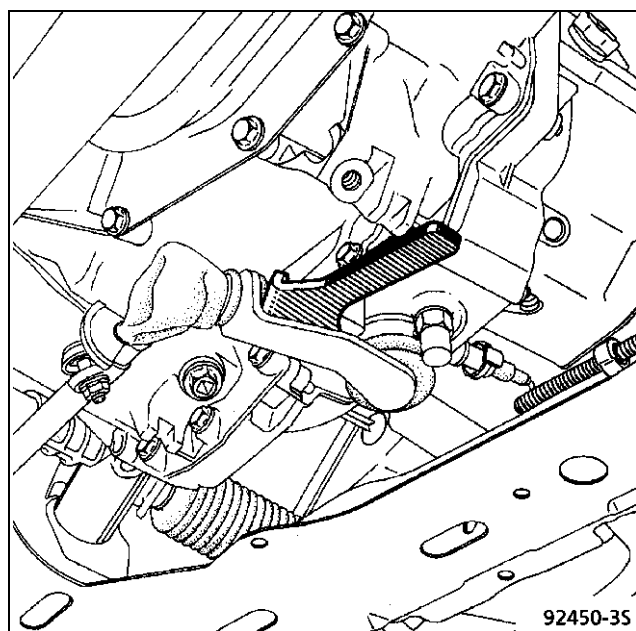
Включите первую передачу.

Ослабьте затяжку болта (V).

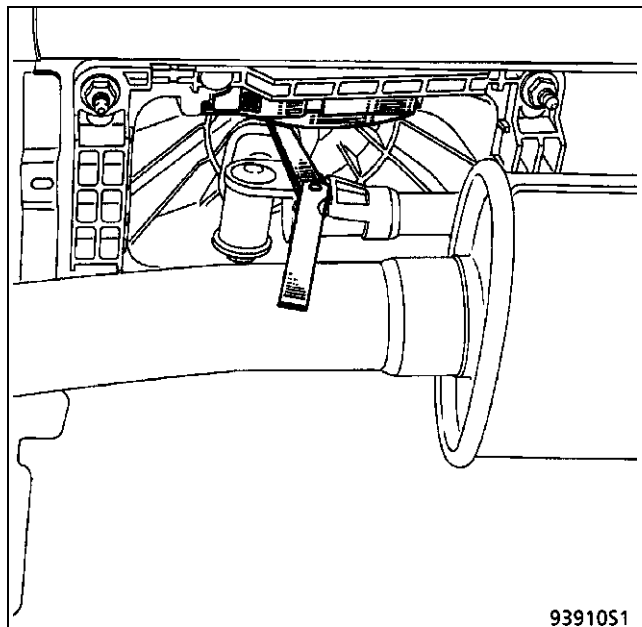
Установите вставку **B.Vi. 1133** для устранения зазоров.



В это же время потяните конец вставки вниз и поверните на угол, примерно равный 45° , до касания выступа на картере коробки передач.



Прижмите нижний механизм блокировки включения передачи заднего хода на рычаге переключения передач к упору на корпусе механизма управления, расположив щуп толщиной **9 мм** на упоре.



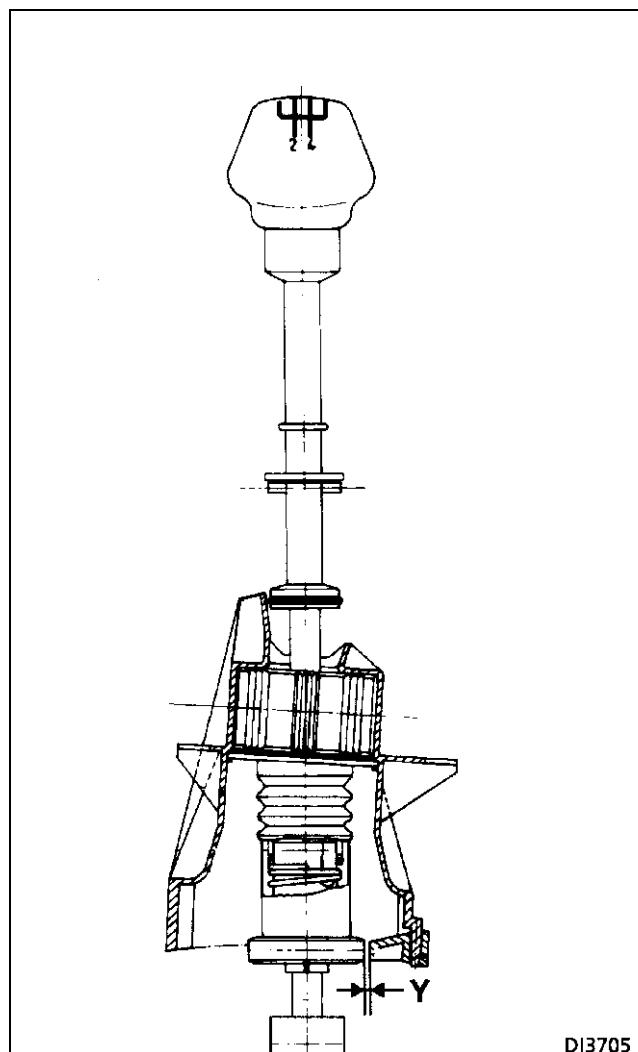
В этом положении затяните болт (V).

Проверьте полученный зазор (Y), который должен быть равен 7-10 мм.

Снимите вставку **B.Vi. 1133**.

Проверьте правильность включения передач.

Установите грязезащитный щиток.

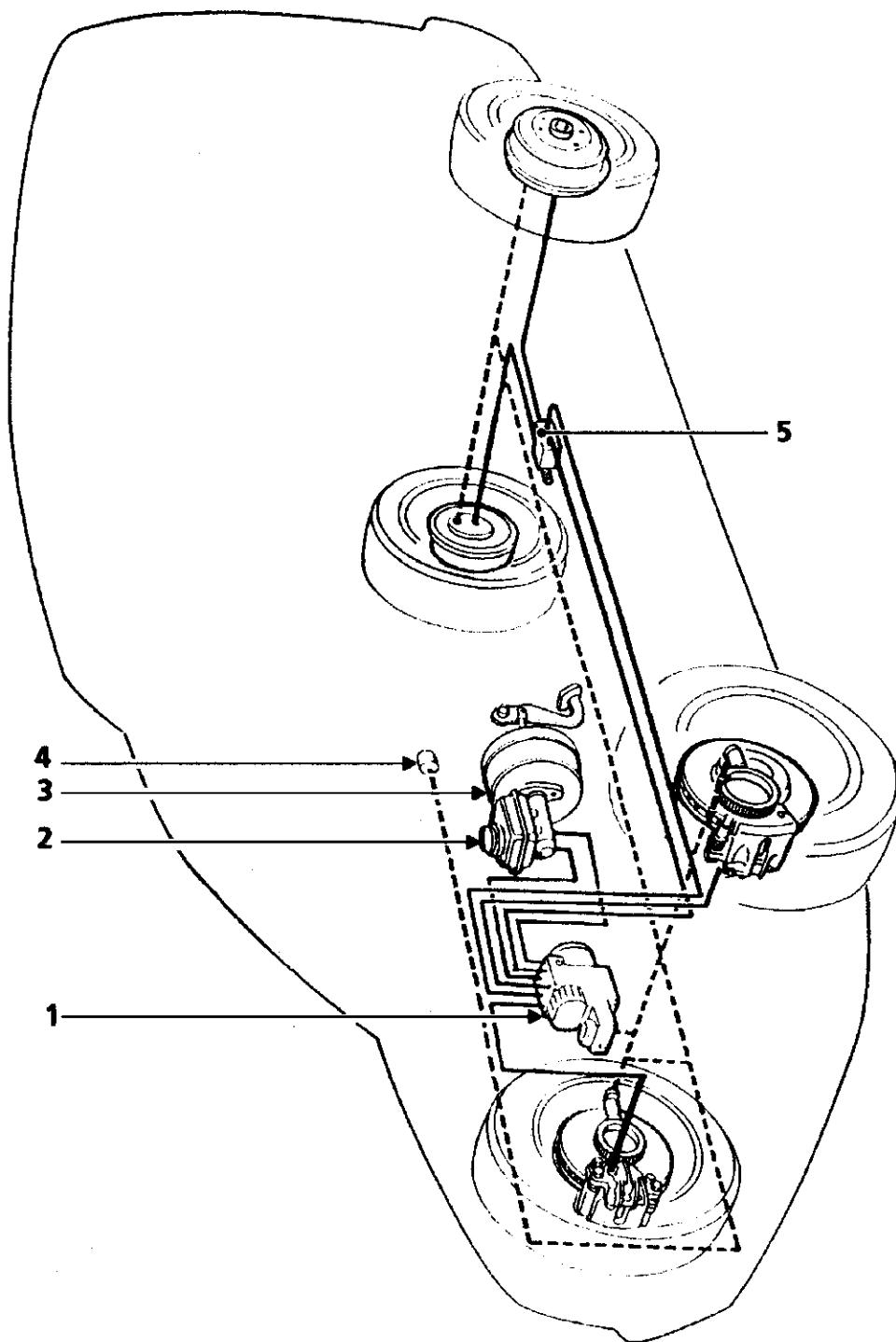


Данные автомобили оснащаются четырехканальной антиблокировочной тормозной системой **BOSH ABS 5.3** встроенного типа; обычная тормозная система и АБС разделены между собой.

ОСОБЕННОСТИ

Система состоит из четырех датчиков скорости. Каждая ветвь гидропривода связана с датчиком у колеса. Поэтому тормоза передних колес регулируются отдельно. Однако тормоза задних колес регулируются одновременно с тормозами передних колес и в соответствии с одним и тем же низкопороговым принципом регулирования (колесо, которое имеет тенденцию к блокированию, вызывает немедленную регуляцию тормозных механизмов на обоих колесах моста). Регулятор тормозных сил выполняет свою обычную функцию.

РАСПОЛОЖЕНИЕ УЗЛОВ АБС BOSCH

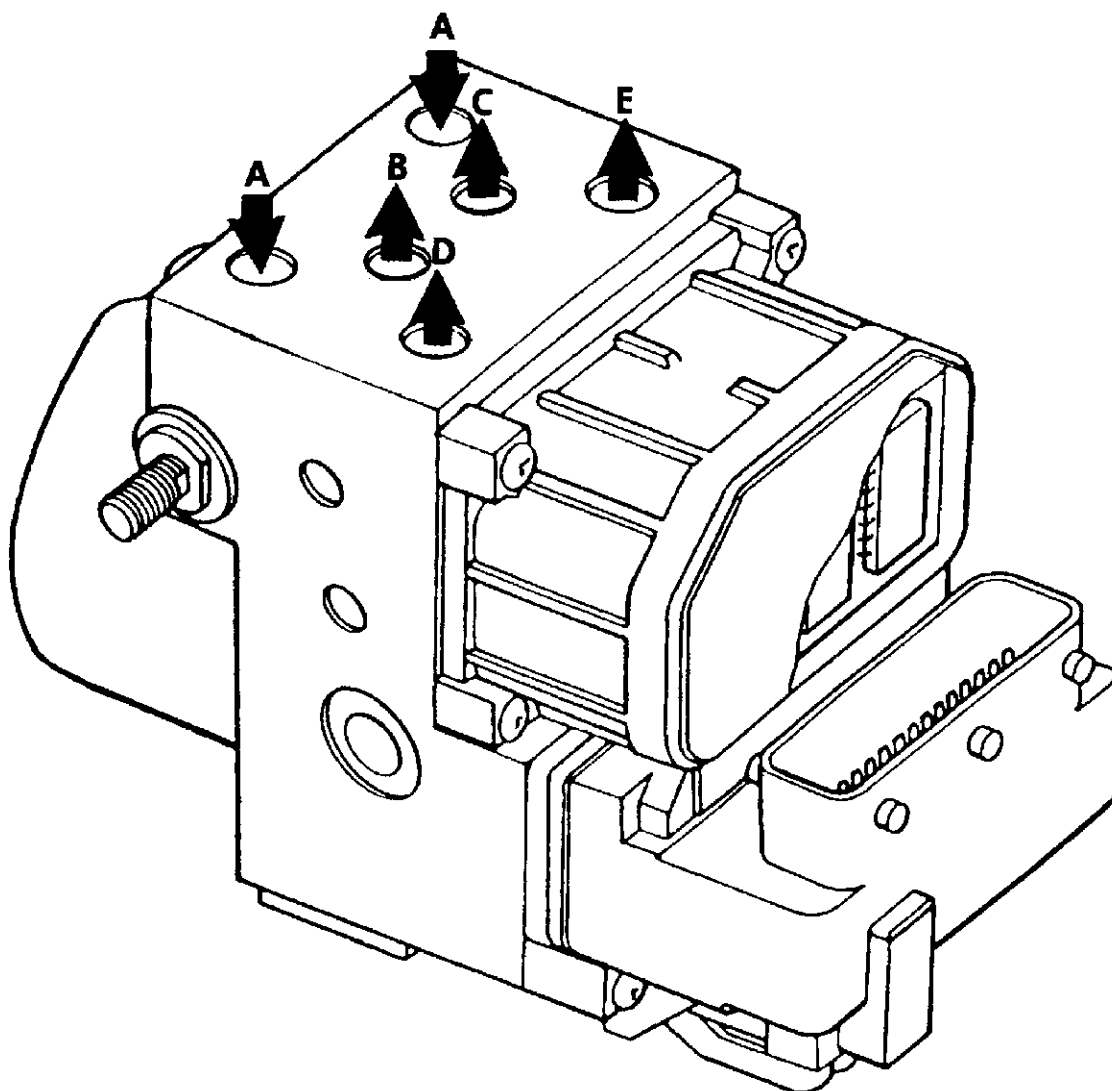


PRN3818

- 1 Гидравлический блок
- 2 Главный тормозной цилиндр
- 3 Вакуумный усилитель тормозов

- 4 Сигнальная лампа уровня тормозной жидкости в бачке
- 5 Регулятор тормозных сил

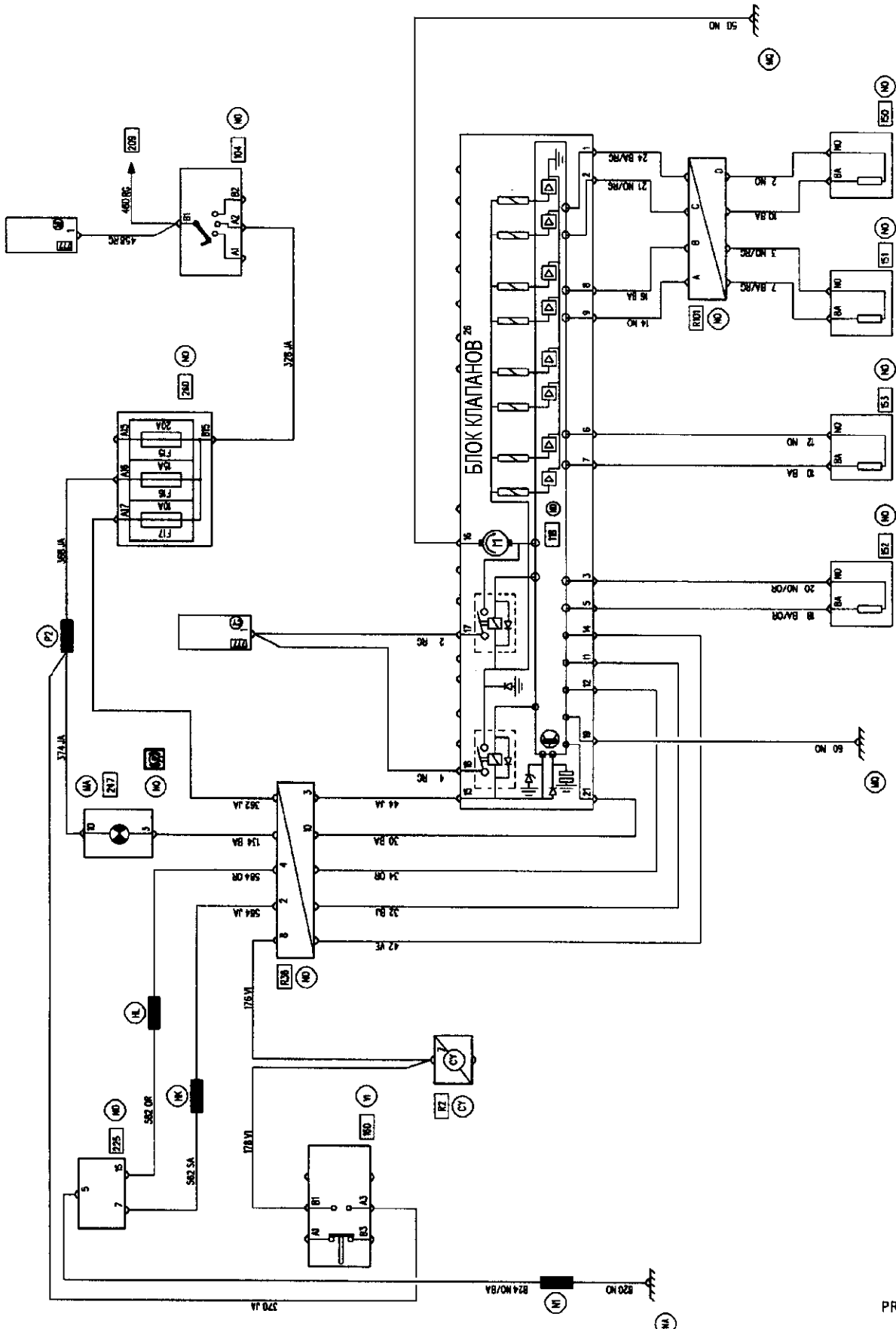
ОБЩИЙ ВИД ГИДРАВЛИЧЕСКОГО БЛОКА



PRN3819

- A Входной канал трубопровода главного тормозного цилиндра
- B Выходной канал трубопровода питания рабочего цилиндра заднего левого колеса
- C Выходной канал трубопровода питания рабочего цилиндра заднего правого колеса
- D Выходной канал трубопровода питания рабочего цилиндра переднего правого колеса
- E Выходной канал трубопровода питания рабочего цилиндра переднего левого колеса

ЭЛЕКТРОСХЕМА



130053

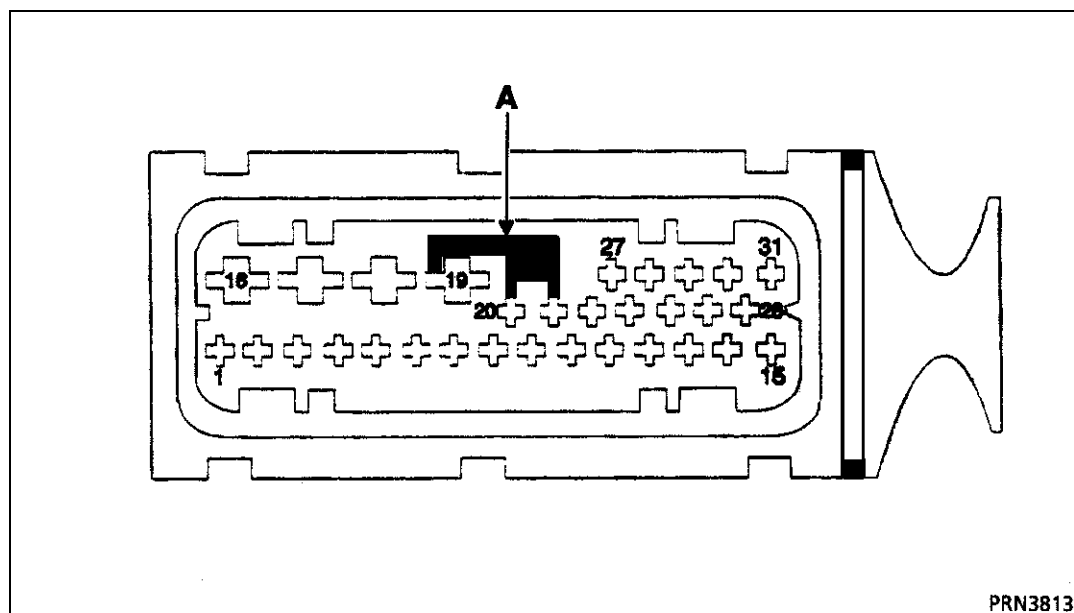
PRN3817

ОБОЗНАЧЕНИЯ ЭЛЕКТРОСХЕМЫ

- 104** Замок-выключатель зажигания
- 118** Компьютер АБС
- 150** Датчик скорости правого заднего колеса
- 151** Датчик скорости левого заднего колеса
- 152** Датчик скорости переднего правого колеса
- 153** Датчик скорости переднего левого колеса
- 160** Выключатель стоп-сигнала
- 225** Диагностический разъем
- 247** Комбинация приборов
- 260** Блок предохранителей
- 777** Питание блока предохранителей

- R2** Разъем жгутов панели приборов и датчика скорости заднего левого колеса
- R36** Разъем жгутов АБС и панели приборов
- R101** Разъем жгутов правого лонжерона и правой фары

31-КАНАЛЬНЫЙ РАЗЪЕМ



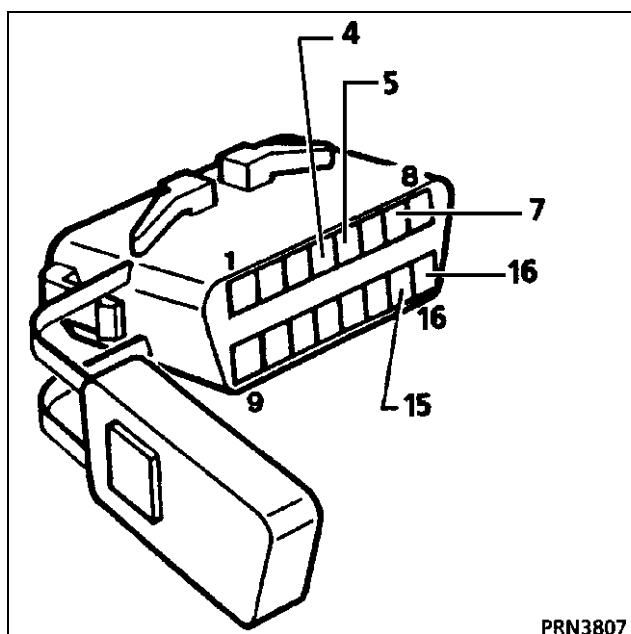
A Подпружиненное соединение с массой (вывод 19) выводов 20 и 21 (сигнальные лампы АБС и диагностического прибора NIVOCODE) при отсоединении разъема.

Назначение выводов разъема

Вывод	Назначение
1	Масса датчика скорости заднего правого колеса
2	Сигнал датчика скорости заднего правого колеса
3	Масса датчика скорости переднего правого колеса
4	Не подключен
5	Сигнал датчика скорости переднего правого колеса
6	Масса датчика скорости переднего левого колеса
7	Сигнал датчика скорости переднего левого колеса
8	Масса датчика скорости заднего левого колеса
9	Сигнал датчика скорости заднего левого колеса
10	Не подключен
11	Диагностическая линия К
12	Диагностическая линия L
13	Не подключен


Вывод	Назначение
14	Сигнал выключателя стоп-сигнала
15	+ питания компьютера после замка-выключателя зажигания
16	Масса электронасоса
17	Вывод + аккумуляторной батареи (электромагнитные клапаны и электронасос)
18	Вывод + аккумуляторной батареи (электромагнитные клапаны и электронасос)
19	Электрическая масса
20	Не подключен
21	Сигнальная лампа АБС
22	Не подключен
25	Не подключен
26	Не подключен
27	Не подключен
31	Не подключен

ДИАГНОСТИЧЕСКИЙ РАЗЪЕМ



- 4 Масса кузова
- 5 Электрическая масса
- 7 Диагностическая линия K
- 15 Диагностическая линия L
- 16 Вывод + аккумуляторной батареи

ГИДРАВЛИЧЕСКИЙ БЛОК

Моменты затяжки (даН·м)		
Накидные гайки трубок	M10 × 100	1,7
	M12 × 100	1,7

СНЯТИЕ

Установите автомобиль на двухстоечный подъемник.

Отсоедините провода от выводов аккумуляторной батареи.

Снимите переднее правое колесо.

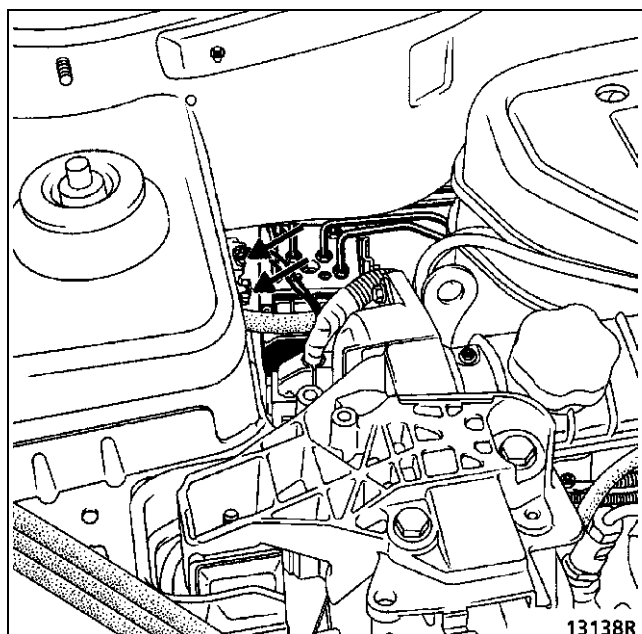
Установите на педаль тормоза нажимное устройство для ограничения количества вытекающей жидкости.

Сверху:

Отсоедините разъем компьютера ABS.

Отверните два болта соединения с массой.

Отсоедините шесть трубок от гидравлического блока, помечая их положение для последующей правильной установки.

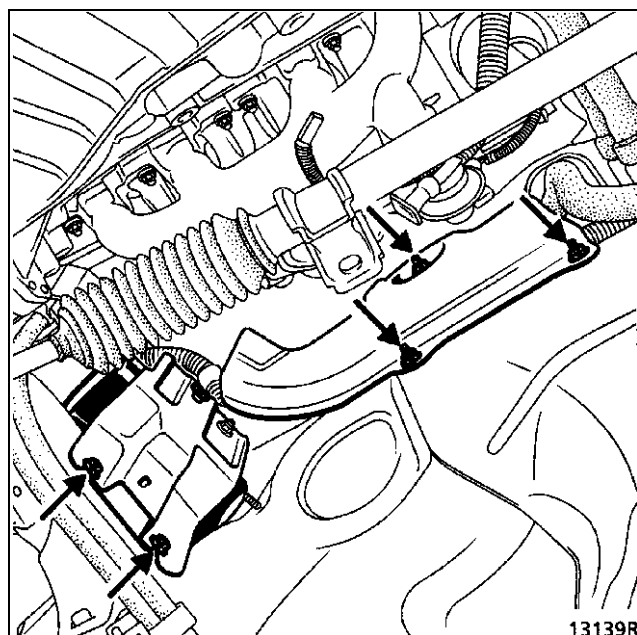


Отверните верхний болт (1) крепления гидравлического блока.

Снизу:

Снимите:

- приемную трубу,
- теплозащитный щиток выпускного коллектора (3 болта),
- два нижних болта крепления гидравлического блока,



- гидравлический блок через нишу арки колеса.

УСТАНОВКА

Установка в порядке обратном снятию.

ПРИМЕЧАНИЕ: компьютер не должен сниматься. Если имеется неисправность, то замените целиком гидравлический блок.

ДИАГНОСТИКА ТОРМОЗНОГО ГИДРОПРИВОДА

В этом разделе описывается диагностика, которая должна выполняться с помощью прибора **XR25**, для проверки монтажа ABS на автомобиле и, в частности, гидропривода.

ПРИМЕЧАНИЕ: для проведения этого диагностирования потребуются два человека и по возможности установка автомобиля на двухстоечный подъемник.

Общий принцип проверки

Установите автомобиль на подъемник с поднятым колесом, тормозной механизм которого будет проверяться. Один из рабочих должен занимать рабочее место водителя вместе с прибором XR25 в руках. Зажигание включено, коробка передач в нейтральном положении, прибор в режиме поиска неисправностей, педаль тормоза выжата. Второй рабочий должен прикладывать крутящий момент к колесу для проверки действия его тормозного механизма и вращения колеса.

Рабочий подает соответствующие команды прибором XR25, который выполняет следующий цикл десять раз: попеременно уменьшая и увеличивая давление в рабочем цилиндре тормозного механизма проверяемого колеса. Эти воздействия ABS будут отражаться на колесе в виде десяти попеременных циклов затормаживания и растормаживания. Рывковое движение колеса, отмечаемое рабочим, указывает на то, что гидропривод тормозного механизма данного колеса подсоединен правильно.

Программа прибора XR25 для данного цикла проверки следующая:

- Цикл для проверяемого колесного тормозного механизма:
 - падение давления в течение **200 мсек** одновременно с включением электронасоса,
 - увеличение давления в течение **300 мсек** одновременно с включением электронасоса (десять циклов выполняются для проверяемого колесного тормозного механизма).
- Давление возрастает до давления главного тормозного цилиндра, передаваемого на все четыре колесных рабочих цилиндра.
- Электронасос отключается.
- Рабочий отпускает педаль тормоза.

Проверка гидропривода колесного тормозного механизма завершена. Переходите к проверке гидроприводов тормозных механизмов трех остальных колес.

ПРОЦЕДУРА УДАЛЕНИЯ ВОЗДУХА

ПРИМЕЧАНИЕ: гидроблок предварительно заполнен.

Данная процедура удаления воздуха должна выполняться при снятии одного из следующих узлов:

- гидравлического блока,
- главного тормозного цилиндра,
- тормозных трубок (между гидравлическим блоком и главным тормозным цилиндром).

1) Удалите воздух из гидропривода тормозной системы обычным способом с помощью педали тормоза.

ПРИМЕЧАНИЕ: Если после дорожной проверки с работающей ABS ход педали будет оценен как ненормальный, то удалите воздух из гидравлического блока.

2) Удаление воздуха из гидравлического блока.

ВАЖНОЕ ЗАМЕЧАНИЕ: необходимо соблюдать порядок удаления воздуха, начиная с клапана выпуска воздуха рабочего цилиндра **заднего правого колеса**, затем **заднего левого**, **переднего левого** и **переднего правого**.

- a) Удалите воздух из рабочего цилиндра **заднего правого колеса**, удаляя воздух из трубопроводов питания рабочих цилиндров колес с помощью прибора XR25:
 - установите емкость для сбора тормозной жидкости и присоедините шланг, откройте клапан выпуска воздуха,
 - нажмите на педаль тормоза (примерно десять раз),
 - запустите на приборе **XR25** команду контроля за удалением воздуха,
 - выполняйте качательные движения педалью тормоза во время контроля прибором за удалением воздуха,
 - при окончании прибором **XR25** цикла удаления воздуха продолжайте выполнять качательные движения педалью тормоза и заверните клапан удаления воздуха.
- b) Выполните работы, описанные в пункте а, для рабочего цилиндра **заднего левого колеса**, **переднего левого** и **переднего правого колеса**.
- c) Проверьте ход педали и, если он ненормальный, то начните сначала процедуру удаления воздуха.

ВАЖНОЕ ЗАМЕЧАНИЕ: обеспечьте наличие достаточного количества тормозной жидкости в бачке.

ПРОВЕРКА КОЛЕСНЫХ ДАТЧИКОВ СКОРОСТИ

- a) Проверьте сопротивление соединений датчиков (от разъема компьютера до двухканального разъема датчика скорости).
- b) Осмотрите зубья (26 зубьев) на зубчатом венце и при их неисправности замените зубчатый венец.
- c) Проверьте зазор между датчиком и зубьями венца с помощью комплекта щупов. Проверить зазор можно только у датчиков передних колес.

Датчик скорости переднего колеса:
 $0,13 < Z < 1,96$ мм

