

LAGUNA

8 Электрооборудование

- 80** АККУМУЛЯТОРНАЯ БАТАРЕЯ - ФАРЫ
- 81** ПРИБОРЫ ЗАДНЕГО И ВНУТРЕННЕГО ОСВЕЩЕНИЯ
- 82** СИСТЕМА БЛОКИРОВКИ ЗАПУСКА ДВИГАТЕЛЯ
- 83** КОНТРОЛЬНО-ИЗМЕРИТЕЛЬНЫЕ ПРИБОРЫ
- 84** ОРГАНЫ УПРАВЛЕНИЯ - СИГНАЛИЗАЦИЯ
- 85** СТЕКЛООЧИСТИТЕЛИ
- 86** АВТОМАГНИТОЛА
- 87** ВСПОМОГАТЕЛЬНОЕ ЭЛЕКТРООБОРУДОВАНИЕ
- 88** ЭЛЕКТРОПРОВОДКА

BG0A - BG0B - BG0D - BG0G - KG0A - KG0B - KG0D - KG0G

77 11 297 493

ФЕВРАЛЬ 2001

EDITION RUSSE

"Методы ремонта, рекомендуемые изготовителем в настоящем документе, соответствуют техническим условиям, действительным на момент составления документа.

В случае внесения конструктивных изменений в изготовление деталей, узлов, агрегатов автомобиля данной модели, методы ремонта могут быть также соответственно изменены".

Все авторские права принадлежат Renault.

Воспроизведение или перевод, в том числе частичные, настоящего документа, равно как и использование системы нумерации запасных частей, запрещены без предварительного письменного разрешения Renault.

© RENAULT 2001

Электрооборудование

Содержание

	Стр.
80	АККУМУЛЯТОРНАЯ БАТАРЕЯ - ФАРЫ
Аккумуляторная батарея	
Обслуживание и эксплуатация	80-1
Фары головного освещения	
Снятие - Установка	80-4
Скобы крепления	80-5
Лампы	80-6
Фары дневного движения	80-7
Корректор фар	80-8
Противотуманные фары	80-10
Фары с ксеноновыми лампами	80-11
81	ПРИБОРЫ ЗАДНЕГО И ВНУТРЕННЕГО ОСВЕЩЕНИЯ
Задний фонарь	81-1
Световой сигнал торможения	81-3
Приборы внутреннего освещения	81-4
Фонарь освещения пространства под приборной панелью	81-6
Фонарь освещения нижней части двери	81-7
Фонарь освещения вещевого ящика	81-8
Фонарь подсветки зеркальца	81-9
Коробка с плавкими предохранителями и реле	81-10
82	СИСТЕМА БЛОКИРОВКИ ЗАПУСКА ДВИГАТЕЛЯ
Карта Renault	82-1
Считывающее устройство карт Renault	82-10
Электрический замок рулевой колонки	82-11
Звуковой сигнал	82-13
Охранная сигнализация	82-14
83	КОНТРОЛЬНО-ИЗМЕРИТЕЛЬНЫЕ ПРИБОРЫ
Приборная панель	83-1
Щиток приборов	83-9
Щиток приборов на моделях в базовой комплектации	83-11
Щиток приборов на моделях в полной комплектации	83-17
Контрольная лампа SERVICE	83-19
Дисплей	83-20

Содержание

	Стр.
Датчик уровня топлива	83-22
Датчик уровня масла	83-23
Речевой синтезатор	83-24
Круиз-контроль/ограничитель скорости движения	83-30
Система навигации "Carminat"	83-39
Система навигации "Carminat" центральный коммуникационный блок	83-41
Система навигации "Carminat": компьютер	83-44
Система навигации "Carminat" монитор	83-46
Система навигации "Carminat": антенна	83-48
Система навигации "Carminat": повторное определение местоположения/изменение языка	83-49
Система навигации "Carminat": диагностика	83-50

84

ОРГАНЫ УПРАВЛЕНИЯ И СИГНАЛЬНЫЕ ПРИБОРЫ

Контактный диск	84-1
Переключатель стеклоочистителя	84-3
Переключение наружного освещения указателей поворота и противотуманного света	84-4
Пульт дистанционного управления автомагнитолы	84-5
Датчик дождя	84-6
Считывающее устройство карт Renault	84-7
Электрический замок рулевой колонки	84-8
Кнопка запуска	84-9
Выключатели / Круиз- контроль / Речевой синтезатор	84-10
Регулятор освещения приборов	84-11
Выключатель аварийной сигнализации	84-12
Выключатель запираания дверей	84-13
Выключатели электростеклоподъемников	84-14
Выключатель системы обеспечения безопасности детей	84-22
Выключатель люка крыши с электроприводом	84-23
Выключатели обогрева заднего и ветрового стекол	84-24
Датчик открывания дверей	84-25
Замки дверей	84-26
Выключатели двери задка	84-27
Выключатели электроприводов зеркал заднего вида	84-28
Наружные зеркала заднего вида с электроприводом	84-29
Внутреннее зеркало заднего вида	84-30
Заднее стекло с электрообогревом	84-31
Электрообогрев ветрового стекла	84-33
Датчик наружной температуры	84-34

Содержание

Стр.

85 СТЕКЛООЧИСТИТЕЛИ

Очиститель ветрового стекла	85-1
Очиститель заднего стекла	85-7
Привод очистителя открывающегося заднего стекла	85-10
Стеклоомыватель	85-13
Омыватель фар	85-14

86 АВТОМАГНИТОЛА

Автомаргнитола	86-1
Антенна	86-6

87 ВСПОМОГАТЕЛЬНОЕ ЭЛЕКТРООБОРУДОВАНИЕ

ЦЭКБ	87-1
Регистрация/повторная регистрация карты Renault	87-9
Настройка ЦЭКБ	87-12
Система контроля давления воздуха в шинах	87-15
Модификация без ключа: Карта Renault	87-21
Модификация без ключа: Карта Renault "обычная"	87-24
Модификация без ключа: Карта Renault с функцией "свободные руки"	87-26
Модификация без ключа: Боковые повторители указателей поворота	87-29
Модификация без ключа: Считывающее устройство карт RENAULT	87-30
Модификация без ключа: Кнопка запуска двигателя	87-31
Модификация без ключа: Электрический замок рулевой колонки	87-33
Модификация без ключа: Датчики открывания	87-34
Модификация без ключа: Антенна функции "свободные руки"	87-35
Модификация без ключа: Повторная регистрация карты Renault	87-36
Модификация без ключа: Нарушения работы	87-38
Модификация без ключа: Принципиальная схема	87-39
Электростеклоподъемник	87-41

Содержание

Стр.

Люк крыши с электроприводом	87-53
Система запоминания регулировок водительского места	87-57
Система помощи при парковке	87-65

88

ЭЛЕКТРОПРОВОДКА

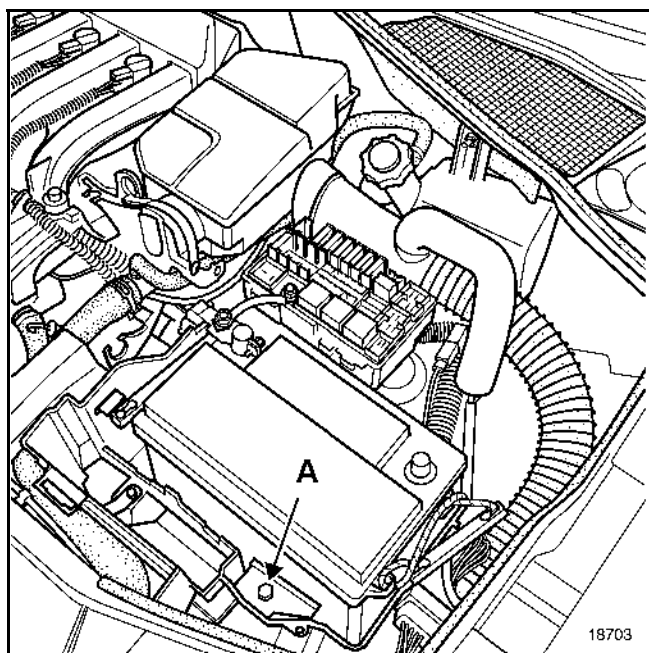
Мультиплексирование	88-1
Подушки безопасности и преднатяжители ремней безопасности	88-5
Разъем автоматки сиденья	88-36
Разъем под обивкой потолка	88-37

СНЯТИЕ

Перед отсоединением аккумуляторной батареи вставьте карту Renault в считывающее устройство в положение "зажигание". Выдвиньте карту до положения **"вспомогательное оборудование"**, теперь электрический замок разблокирован.

Отсоедините провода от клемм аккумуляторной батареи, начиная с минусовой клеммы.

Для снятия аккумуляторной батареи снимите крышки и отверните болт крепления (А).



ПРИМЕЧАНИЕ: При блокировке ЭБУ подушек безопасности отпирается электрический замок рулевой колонки.

УСТАНОВКА

При установке или при каждом отключении аккумуляторной батареи может понадобиться выполнить несколько простых операций по программированию (без использования диагностического прибора) для обеспечения нормальной работы автомобиля:

- установку времени на часах;
- ввод четырехзначного кода автомагнитолы (с помощью кнопок дистанционного управления на рулевом колесе);
- инициализация электродвигателей импульсных электростеклоподъемников:
 - полностью закройте стекла,
 - стекла рывками поднимаются до упора,
 - нажмите на клавиши выключателей и удерживайте их в этом положении в течение нескольких секунд,
 - опустите стекла до упора,
 - нажмите и удерживайте кнопки в течение нескольких секунд,
 - электродвигатели инициализированы,
- инициализация электродвигателя привода люка крыши,
 - установите переключатель люка крыши в положение, соответствующее крайнему верхнему положению люка,
 - нажмите на переключатель и удерживайте его в этом положении. Через две секунды люк крыши открывается до крайнего верхнего положения в прерывистом режиме, затем опускается на несколько сантиметров,
 - отпустите переключатель,
 - в течение пяти секунд снова нажмите на переключатель,
 - удерживайте переключатель нажатым, люк крыши открывается, затем закрывается в продольном направлении,
 - электродвигатель инициализирован,
 - установите переключатель в положение **"выключено"**.

А - ПРОВЕРКА

Следует проверить и убедиться в том, что:

- на корпусе и крышке аккумуляторной батареи отсутствуют трещины и следы повреждений;
- на верхней части аккумуляторной батареи отсутствуют следы загрязнений;
- клеммы находятся в исправном состоянии.

Необходимо:

- убедиться в отсутствии солевых отложений (сульфатации) на клеммах;
- при необходимости зачистить и смазать клеммы;
- проверить надежность затяжки гаек зажимов проводов на клеммах. При плохом контакте между зажимами проводов и клеммами могут произойти отказы в запуске двигателя и снизится эффективность зарядки аккумуляторной батареи. Кроме того, при ненадежном контакте происходит искрение, что может привести к взрыву аккумуляторной батареи.
- проверить уровень электролита.

Для аккумуляторных батарей со съёмными пробками:

- снимите крышку вручную или с помощью какого-либо инструмента (например жесткого шпателя);
- проверьте, что уровень электролита во всех элементах выше сепараторов (приблизительно на 1,5 см);
- при необходимости долейте дистиллированную воду.

ПРИМЕЧАНИЕ: некоторые аккумуляторные батареи имеют полупрозрачный корпус, что дает возможность контролировать уровень электролита.

Ни в коем случае не доливайте в аккумуляторную батарею электролит, кислоту или другие жидкости.

В - МЕРЫ ПРЕДОСТОРОЖНОСТИ

Следует помнить о том, что аккумуляторная батарея:

- содержит серную кислоту, которая является опасным веществом;
- выделяет кислород и водород в процессе зарядки. Смесь этих газов взрывоопасна.

1) МЕРЫ ПРЕДОСТОРОЖНОСТИ ПРИ РАБОТЕ С СЕРНОЙ КИСЛОТОЙ

Раствор серной кислоты (электролит) является агрессивным, высокотоксичным веществом, вызывающим также сильную коррозию. Он разъедает кожу, одежду, бетон, а также вызывает коррозию большинства металлов.

Поэтому при обслуживании аккумуляторной батареи очень важно соблюдать следующие меры предосторожности:

- пользоваться защитными очками;
- надевать кислотостойкие перчатки и спецодежду, стойкую к воздействию кислоты.

При попадании серной кислоты промойте пораженные участки большим количеством воды. При попадании серной кислоты в глаза немедленно обратитесь к врачу.

2) МЕРЫ ПРЕДОСТОРОЖНОСТИ, ИСКЛЮЧАЮЩИЕ ВЗРЫВ АККУМУЛЯТОРНОЙ БАТАРЕИ!

При зарядке аккумуляторной батареи (на автомобиле или в помещении) выделяется кислород и водород. Наиболее интенсивно газы выделяются при полной зарядке батареи, при этом количество выделяемого газа пропорционально величине зарядного тока.

Кислород и водород смешиваются у поверхности пластин и образуют взрывоопасную смесь.

Малейшей искры от горящей сигареты или от только что потушенной спички достаточно для возникновения взрыва. При этом происходит разрушение аккумуляторной батареи и серная кислота выбрасывается наружу. Находящиеся вблизи люди могут пострадать от поражения осколками корпуса батареи или брызгами серной кислоты. Последние особенно опасны при попадании в глаза, на кожу лица или рук. Кроме того, повреждается одежда.

При неправильном обслуживании аккумуляторной батареи вероятность взрыва резко возрастает. Следите за тем, чтобы вблизи аккумуляторной батареи не было источников искр.

- Перед отсоединением или подсоединением аккумуляторной батареи отключите все "потребители" электроэнергии.
- При зарядке аккумуляторной батареи в помещении перед отсоединением или подсоединением батареи обязательно выключайте зарядное устройство.
- Не кладите на поверхность аккумуляторной батареи металлические предметы, которые могут вызвать короткое замыкание между выводами батареи.
- Не подносите к аккумуляторной батарее открытый огонь, паяльные лампы, газовые горелки, горящие сигареты или зажженные спички.

СНЯТИЕ/УСТАНОВКА БЛОК-ФАР (все типы)

Снимите декоративные крышки.

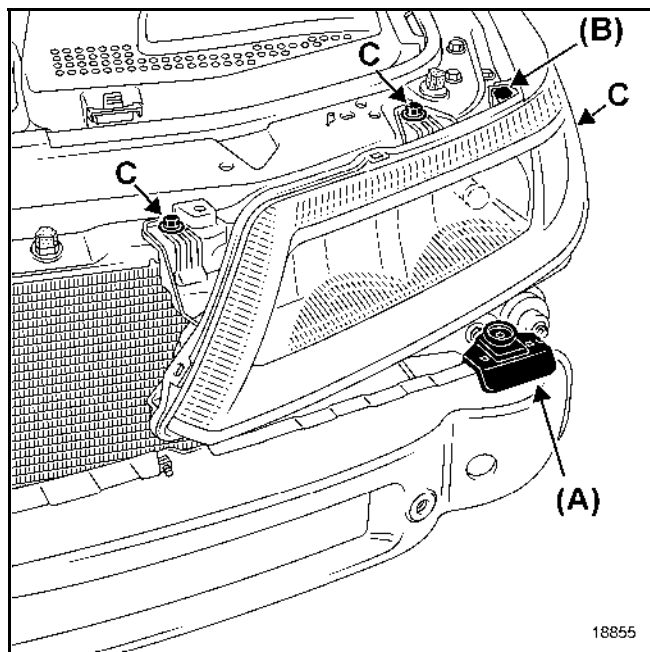
Отсоедините аккумуляторную батарею и разъемы блок-фар.

Особенности фар, оснащенных ксеноновыми лампами (см. раздел "Ксеноновые фары")

ВНИМАНИЕ: Ксеноновые лампы загораются при подаче напряжения **20 000 В** и работают при переменном напряжении **85 В**. Поэтому перед снятием необходимо разъединить разъем блок-фары и подождать пока ЭБУ остынет. Запрещается включать лампу, если она не установлена в блок-фару (это опасно для зрения).

Снимите:

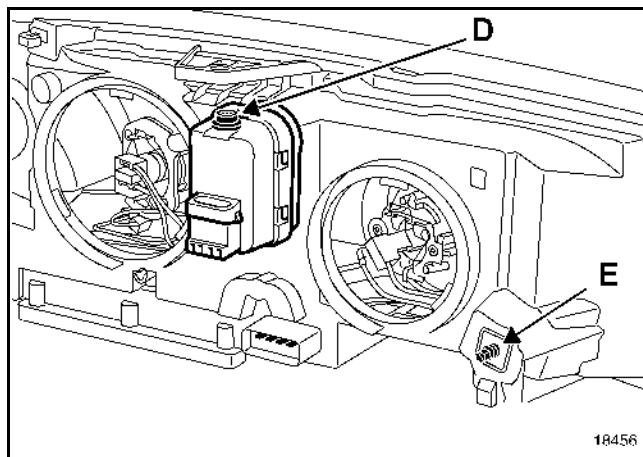
- защиту картера двигателя;
- облицовку радиатора;
- передний бампер (см. раздел "Кузов");
- две верхние направляющие (А) бампера.



Выверните болты (С).

Отсоедините зажим (В) на каждой блок-фаре.

Выньте блок-фару.



ВАЖНОЕ ЗАМЕЧАНИЕ: После установки блок-фар необходимо их отрегулировать. Регулировка осуществляется в следующем порядке:

- установите автомобиль на ровную поверхность;
- убедитесь, что автомобиль незагружен, при этом топливный бак должен быть полным (по возможности);
- установите ручку корректора в положение "0";
- отрегулируйте пучок света фар в вертикальной плоскости винтом (D);
- отрегулируйте пучок света фар в горизонтальной плоскости при помощи винта (E).

Если автомобиль оснащен ксеноновыми фарами, то необходимо произвести инициализацию системы и регулировку фар (см. раздел "Ксеноновые фары, инициализация системы").

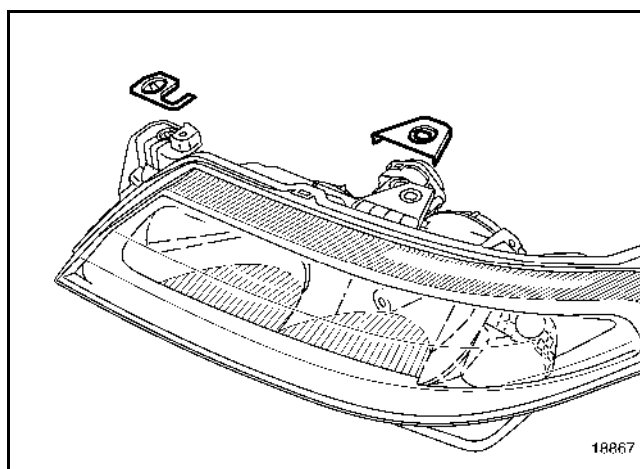
Трещины в скобах крепления фар можно отремонтировать с помощью поставляемого в запчасти комплекта, но только при условии отсутствия сколов.

ПОДРОБНОЕ ОПИСАНИЕ МЕТОДА РЕМОНТА

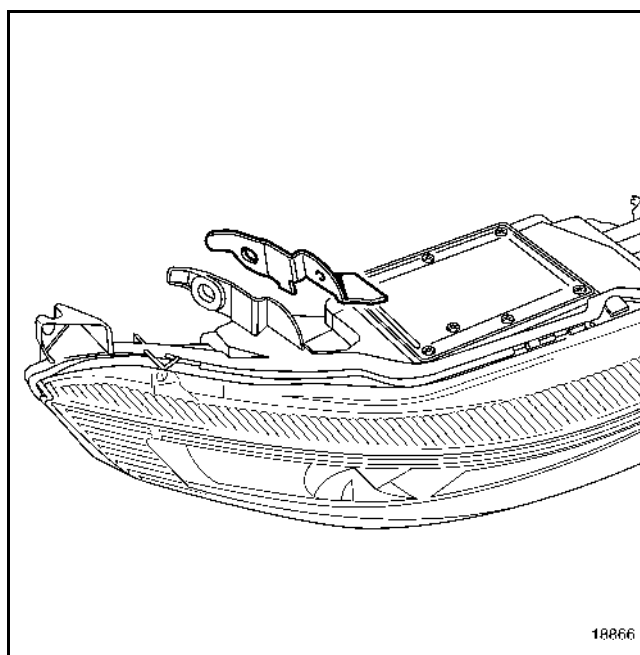
Складские номера ремкомплекта:

- скобы крепления правой блок-фары
(77 01 206 873)
- скобы крепления левой блок-фары
(77 01 206 872)

Верхние скобы крепления



Нижняя скоба крепления



Установите ремонтную скобу в правильное положение, просверлите в нужном месте отверстие и соедините заклепкой с потайной головкой 5X x 11.

ЗАМЕНА ЛАМП

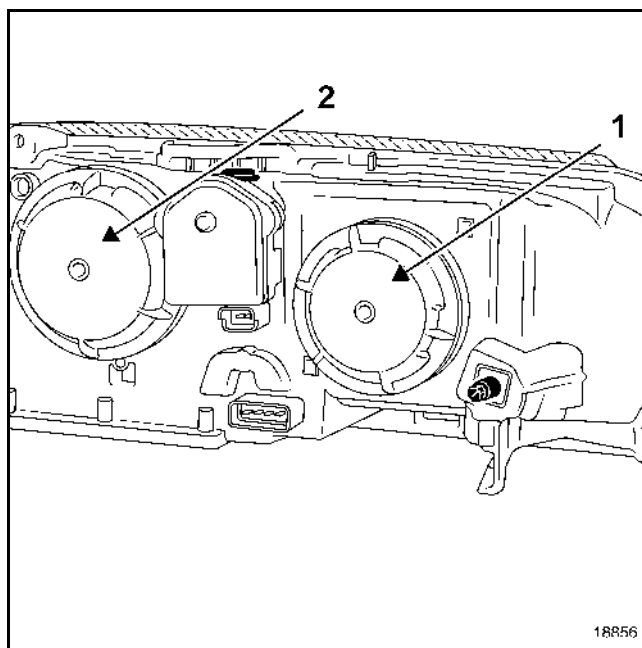
Лампы дальнего света

Замена лампы производится после снятия пластмассового кожуха (1).

ПРИМЕЧАНИЕ: для замены лампы дальнего света используйте только лампы H1, рекомендованные к применению Renault.

Лампы габаритных огней и ближнего света

Замена лампы производится после снятия пластмассового кожуха (2). Для габаритных огней используйте рекомендованные к применению лампы W5W, а для фар ближнего света - лампы H7.



ПРИМЕЧАНИЕ: порядок замены ламп в ксеноновых фарах см. раздел "Ксеноновые фары".

Лампы указателей поворота: используйте рекомендованные к применению лампы PY 21W.

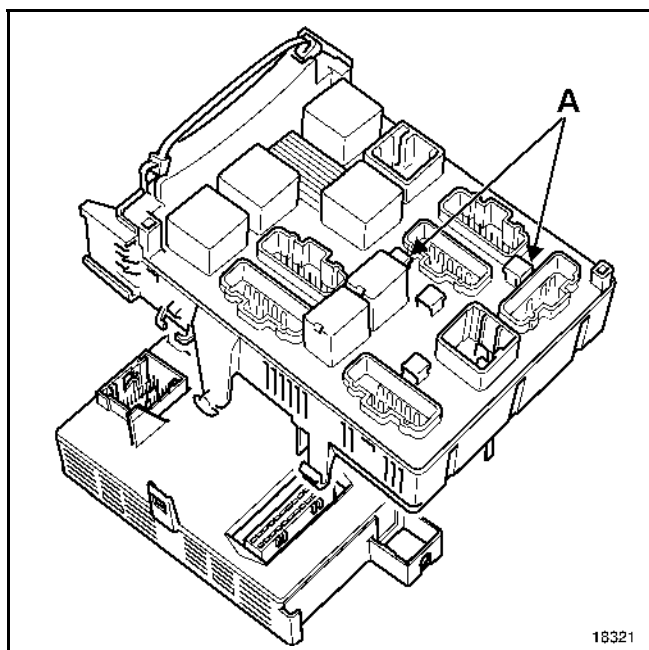
ОСОБЕННОСТИ ФАР ДНЕВНОГО ДВИЖЕНИЯ

В исполнении для некоторых стран управление включением фар дневного движения осуществляется центральным электронным коммутационным блоком (ЦЭКБ).

Кроме того, в коробке с плавкими предохранителями и реле предусмотрены специальные переключки для подачи питания переключателя наружного освещения и указателей поворота.

Для активизации или дезактивизации данной функции:

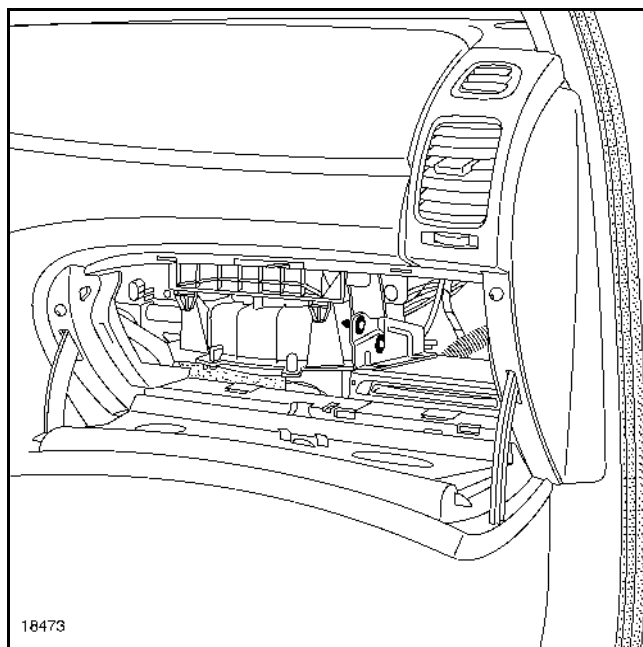
- Установите переключки (А):
 - эксплуатация автомобиля без фар дневного движения: с переключкой
 - эксплуатация автомобиля с фарами дневного движения: без переключки
- Произведите конфигурирование ЦЭКБ с помощью диагностических приборов, используя меню "Команды", "Конфигурирование системы" и выбрав строку с "фарами дневного движения" или без них (см. раздел 87).



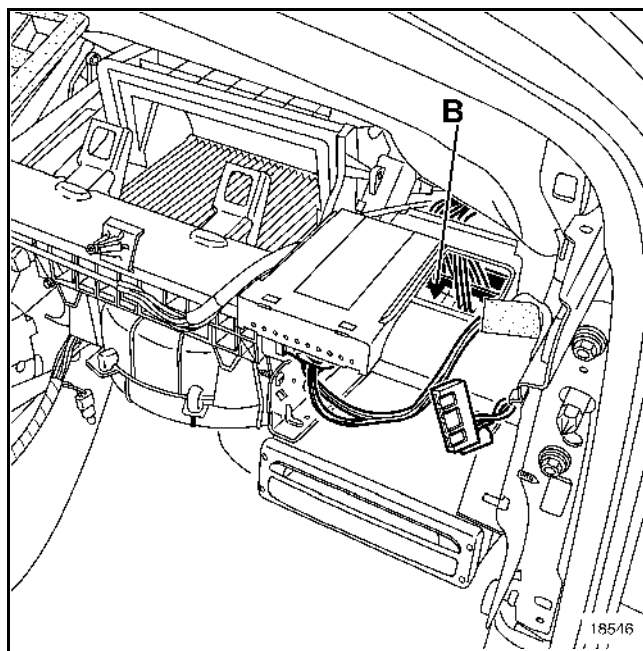
- Установите реле в дополнительную коробку с плавкими предохранителями и реле (в зависимости от модификации, проверьте электропроводку).

Чтобы установить реле фар дневного движения:

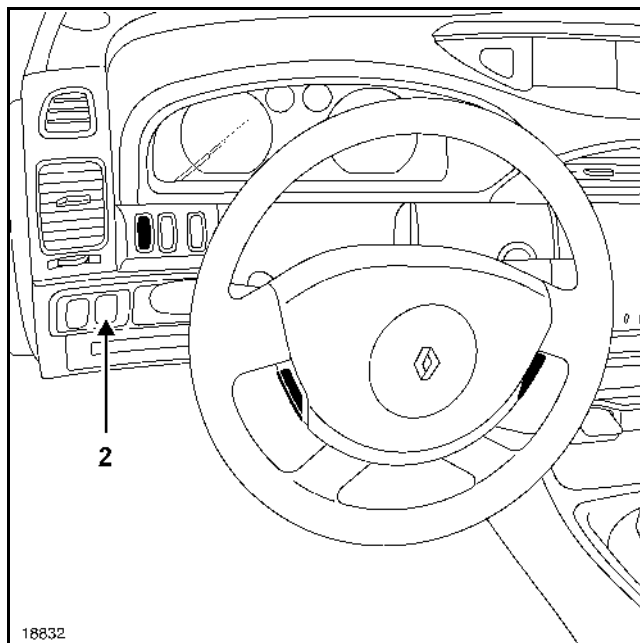
- снимите внутреннюю крышку вещевого ящика, закрепленную одним винтом;



- установите два специальных реле на держатели (В). Убедитесь в наличии электропроводки и ознакомьтесь с соответствующей электрической схемой.

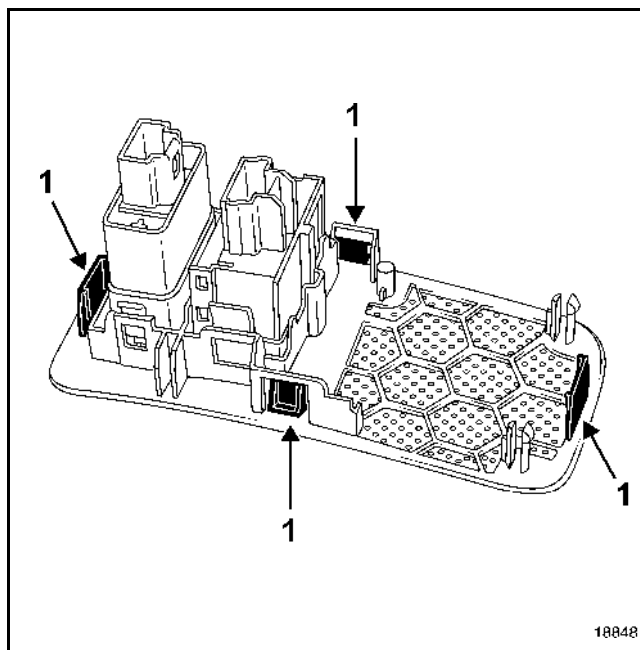


СНЯТИЕ/УСТАНОВКА БЛОКА УПРАВЛЕНИЯ (2)



Откройте крышку блока предохранителей так, чтобы туда можно было просунуть руку и нажать на выступы (1).

Отсоедините держатель блока управления.

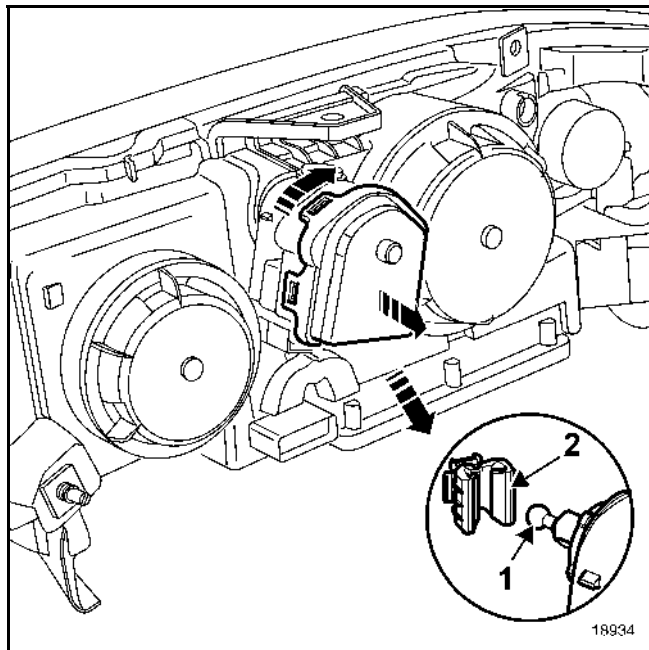


Разъедините разъем, а затем отсоедините блок управления от держателя.

СНЯТИЕ ИСПОЛНИТЕЛЬНОГО МЕХАНИЗМА

Отсоедините разъем исполнительного механизма корректора фар и фары.

Затяните регулировочный винт (не более чем на шесть оборотов).



Поверните исполнительный механизм на одну восьмую оборота в направлении наружного края для отсоединения его от блок-фары.

Слегка покачивая исполнительный механизм, отсоедините шаровый шарнир от параболического отражателя.

ПРИМЕЧАНИЕ: для снятия исполнительного механизма снимать фару не требуется.

ПРИМЕЧАНИЕ: порядок замены ламп в ксеноновых фарах см. в разделе "**Ксеноновые фары**".

УСТАНОВКА

При установке новой детали затяните регулировочный винт исполнительного механизма примерно на шесть оборотов.

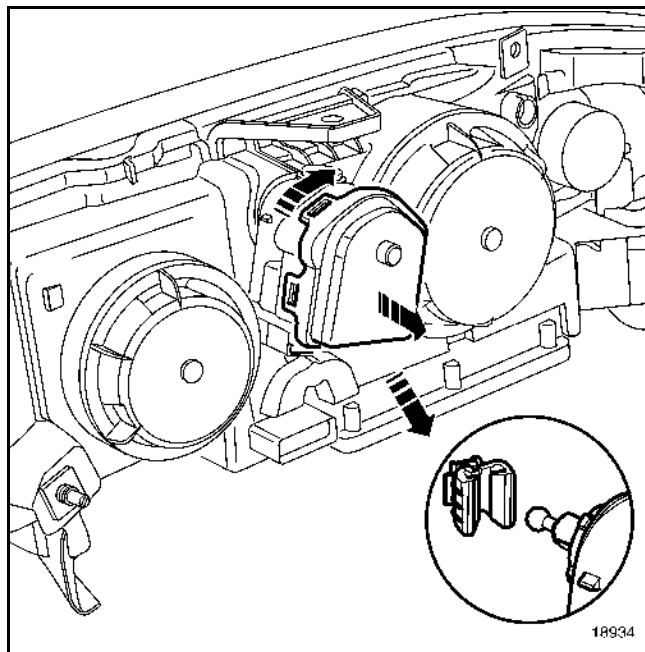
Удерживая лампу за цоколь, отведите параболический отражатель назад от блок-фары.

Защелкните шаровый шарнир (1) в фиксаторе (2) фары.

Установите исполнительный механизм в блок-фару.

Поверните исполнительный механизм на одну восьмую оборота вовнутрь для его фиксации в блок-фару.

Снова подсоедините разъем и установите герметичные кожухи.



Отпустите регулировочный винт (на шесть оборотов).

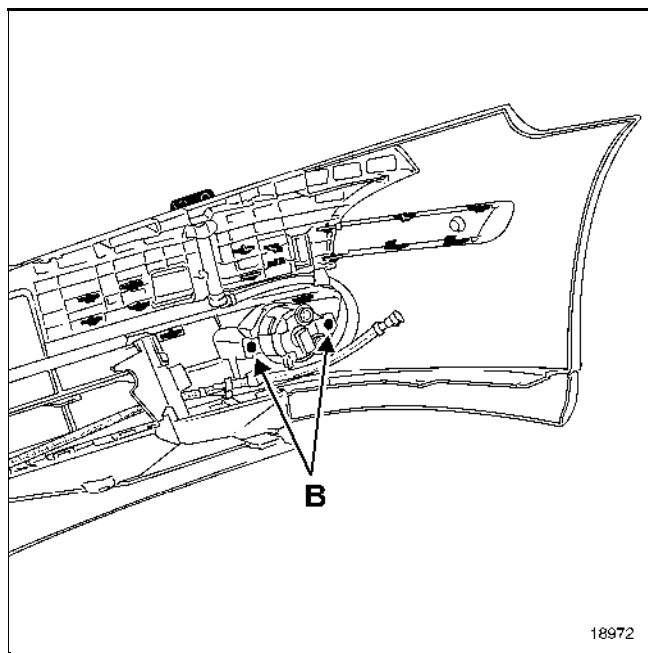
Произведите регулировку фар.

СНЯТИЕ

Снимите:

- облицовку радиатора;
- защиту картера двигателя;
- передний бампер.

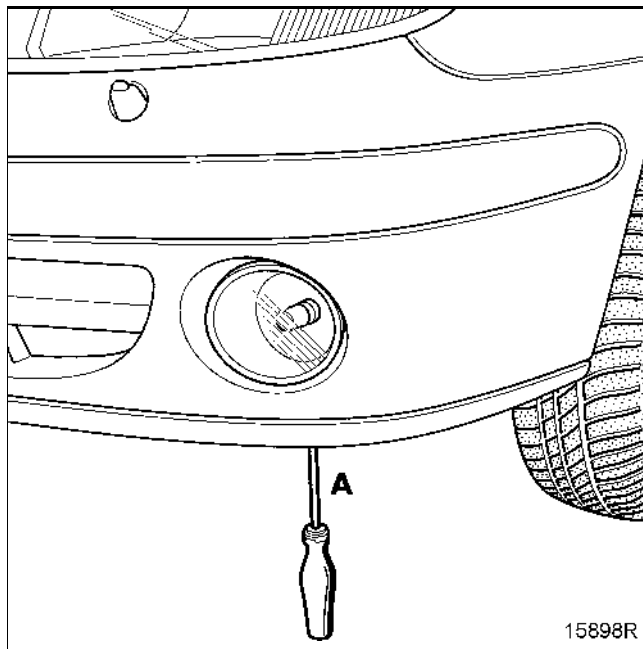
Выверните винты крепления (В).



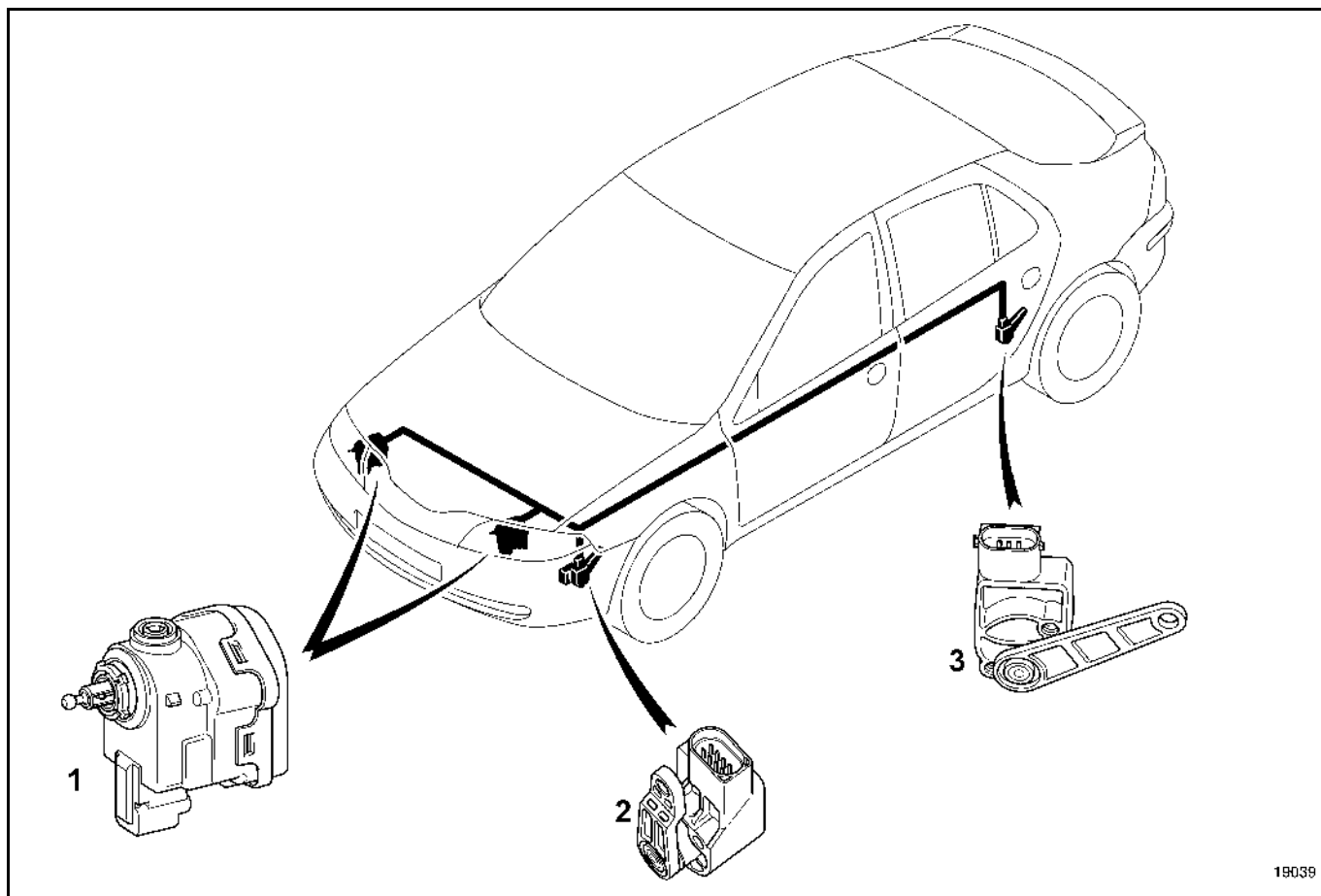
ПРИМЕЧАНИЕ: для снятия левой передней противотуманной фары снимать передний бампер не требуется.

УСТАНОВКА

Установка не представляет сложности, однако не забудьте произвести регулировку обеих противотуманных фар с помощью винта (А).



СОСТАВ СИСТЕМЫ



1. Исполнительный механизм
2. Датчик/ЭБУ
3. Задний датчик

ОБЩИЕ СВЕДЕНИЯ

В соответствии с европейскими нормами эти автомобили в обязательном порядке оснащаются системой автоматической регулировки пучков света фар в вертикальной плоскости в зависимости от высоты кузова и омывателями фар.

ВНИМАНИЕ: запрещается устанавливать фары, оснащенные ксеноновыми лампами, на модели, не рассчитанные на такие системы.

Ксеноновые лампы:

В этих лампах нить накаливания отсутствует. Световое излучение в таких лампах генерируется двумя электродами, заключенными в кварцевую колбу, содержащую сжатый газ (ксенон). Электронный блок, встроенный в фару, питается от автомобильной аккумуляторной батареи (**12 В**) и генерирует вначале напряжение **20 000 В**, необходимое для воспламенения, а затем переменное напряжение **85 В** для поддержания ее свечения.

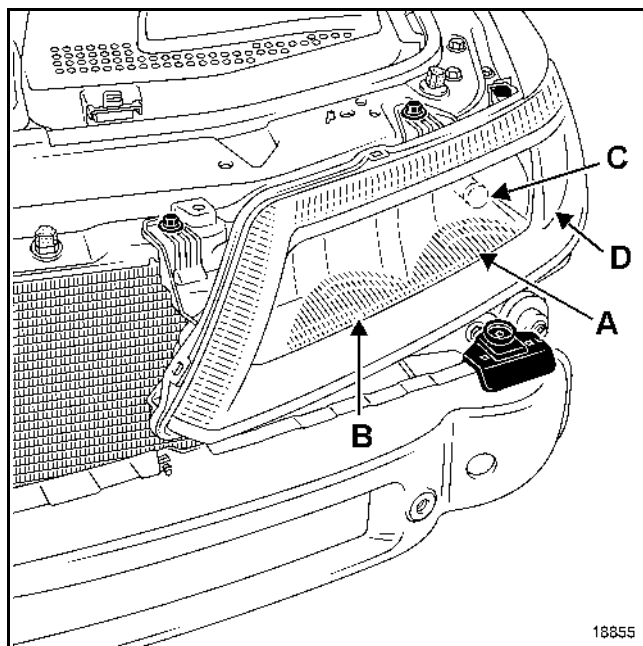
Автоматическая коррекция света фар в зависимости от высоты кузова:

Система автоматической коррекции света фар должна поддерживать (при изменении загрузки автомобиля) постоянный угол наклона светового пучка посредством сравнения с первоначальным значением, установленным на заводе или на сервисной станции. Эту систему можно диагностировать с помощью диагностических приборов. Каждый раз при удалении неисправности из памяти электронного блока исполнительные механизмы смещаются вниз.

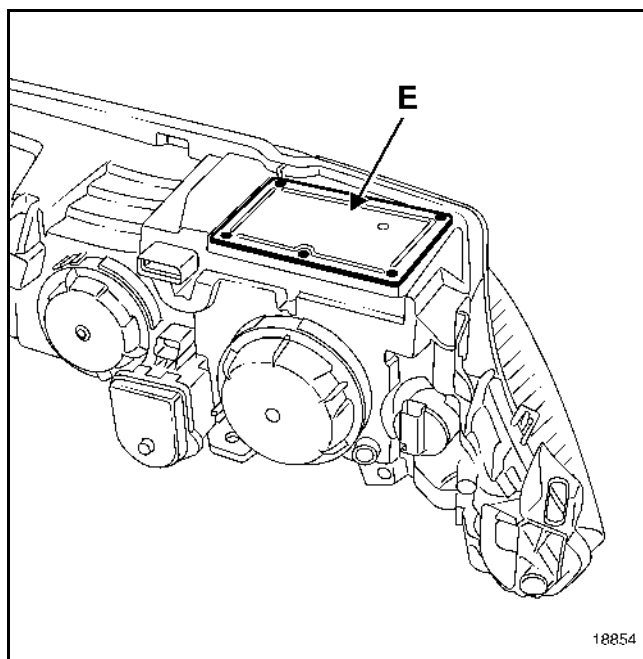
ОПИСАНИЕ

Система включает:

- две блок-фары, оснащенные обычной лампой габаритного огня (А), лампой дальнего света типа Н1 (В), ксеноновой лампой ближнего света (С) типа D2R и оранжевой лампой указателя поворота (D).



- два электронных блока, встроенные в фары (Е) (по одному на фару).

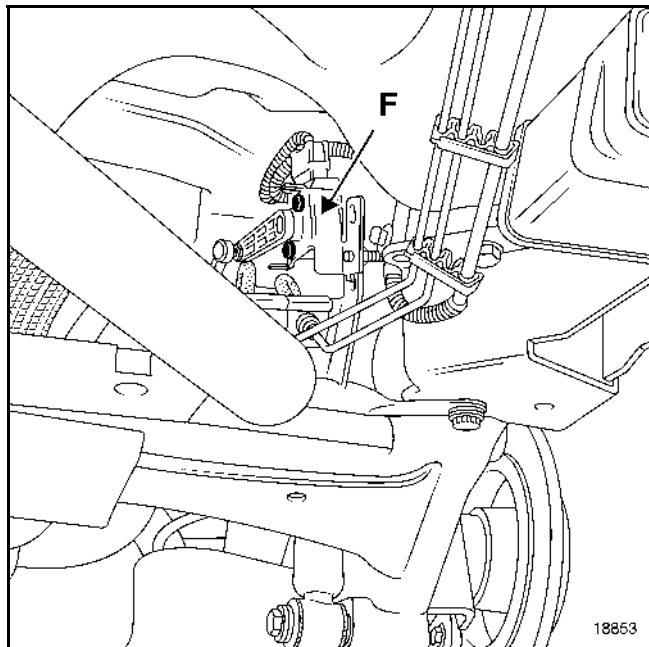


ФАРЫ ГОЛОВНОГО ОСВЕЩЕНИЯ

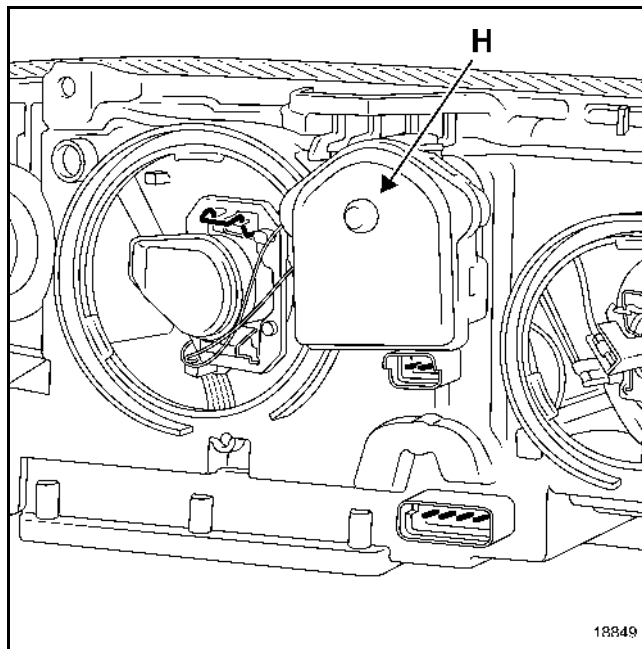
Ксеноновые фары

80

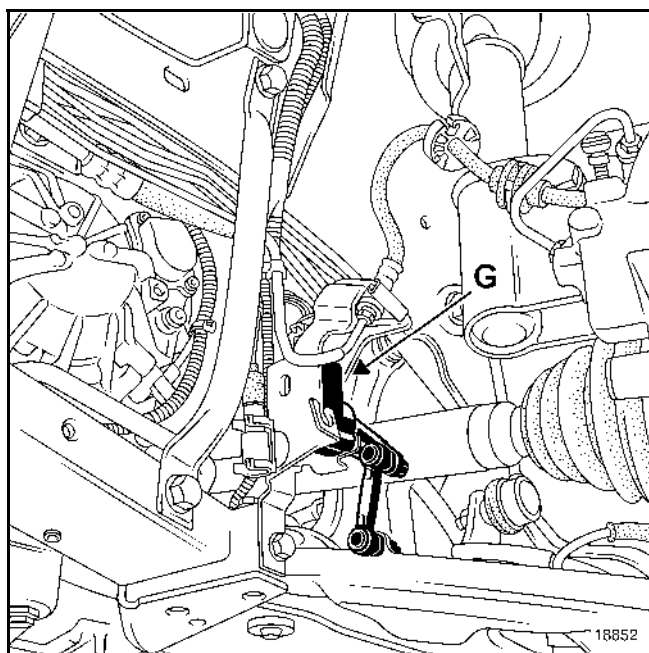
- датчик высоты задней части кузова (F), расположенный с левой стороны днища автомобиля. Он фиксирует высоту кузова и выдает соответствующий сигнал на датчик/ЭБУ.



- два специальных исполнительных механизма регулировки (H) света фар, установленные с задней стороны каждой блок-фары.

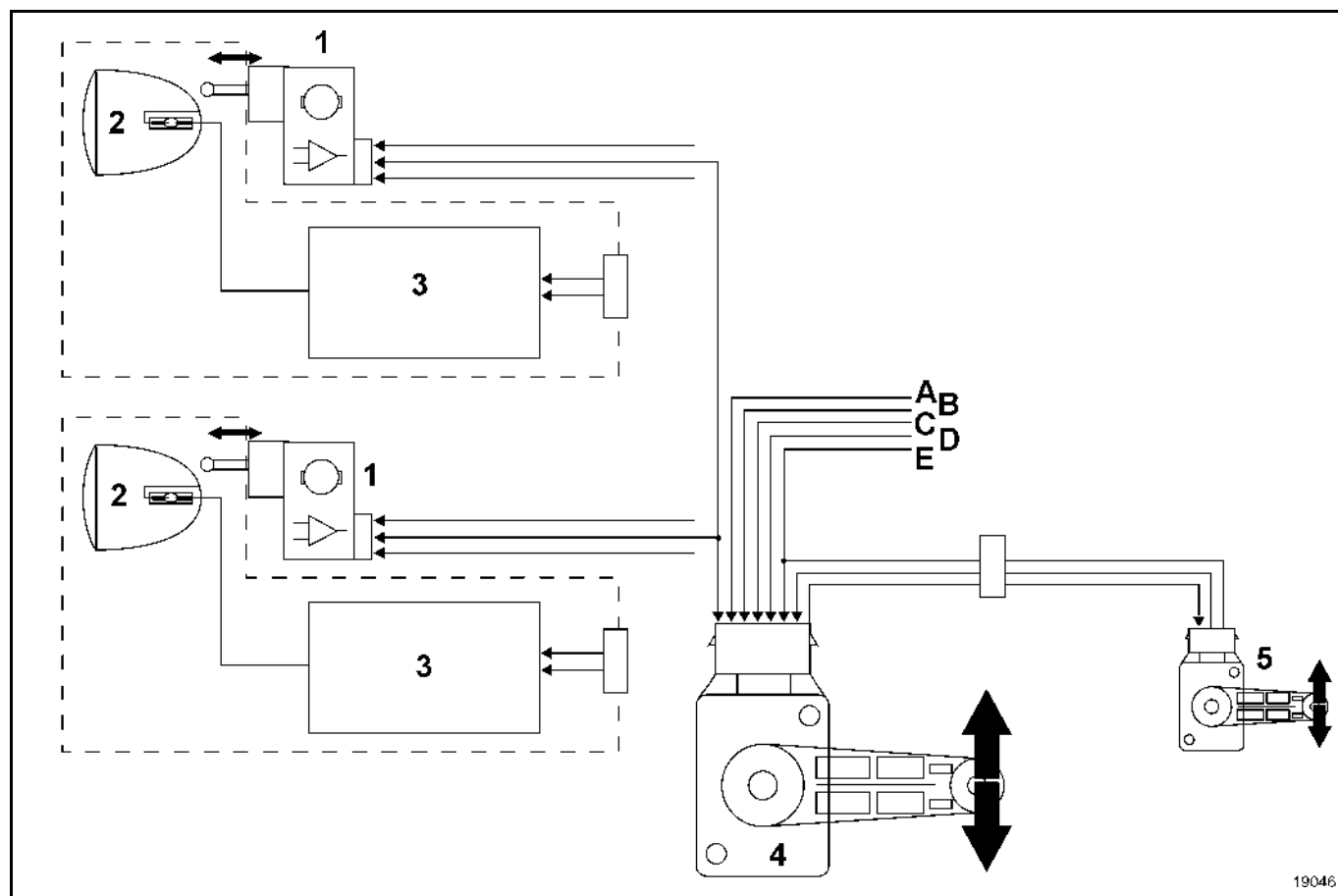


- передний датчик/ЭБУ (G), регистрирует высоту передней части кузова. ЭБУ производит регулировку фар в зависимости от изменения высоты кузова при ускорении, торможении или изменении загрузки автомобиля.



ПРИМЕЧАНИЕ: сигнал скорости автомобиля используется для изменения угла наклона светового пучка с высокой скоростью.

ПРИНЦИПИАЛЬНАЯ СХЕМА



1. Исполнительный механизм
 2. Фара
 3. ЭБУ
 4. Передний датчик / ЭБУ
 5. Задний датчик
- A: "+" освещение
B: "+" после замка зажигания
C: Диагностическая линия
D: Сигнал скорости автомобиля
E: Масса

ДАТЧИК ВЫСОТЫ ЗАДНЕЙ ЧАСТИ КУЗОВА

СНЯТИЕ

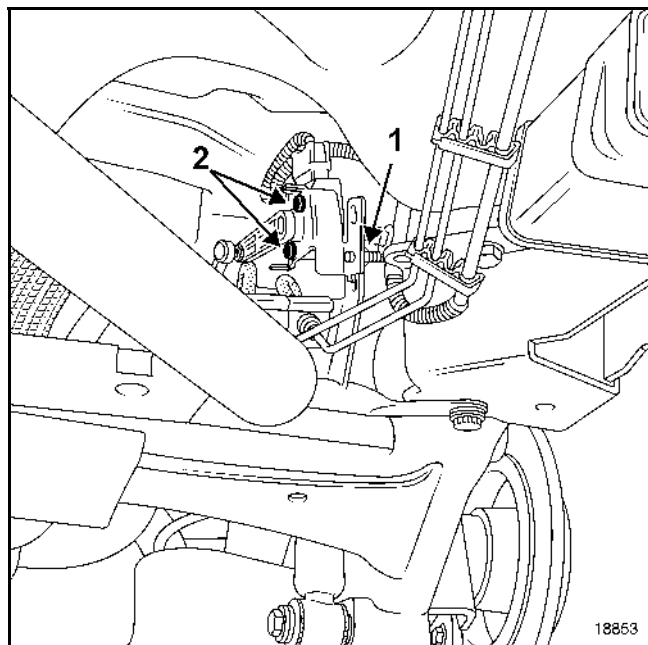
Снимите левое заднее колесо.

Отсоедините:

- конец тяги,
- гайку (1) держателя.

Отсоедините разъем и снимите датчик с держателем.

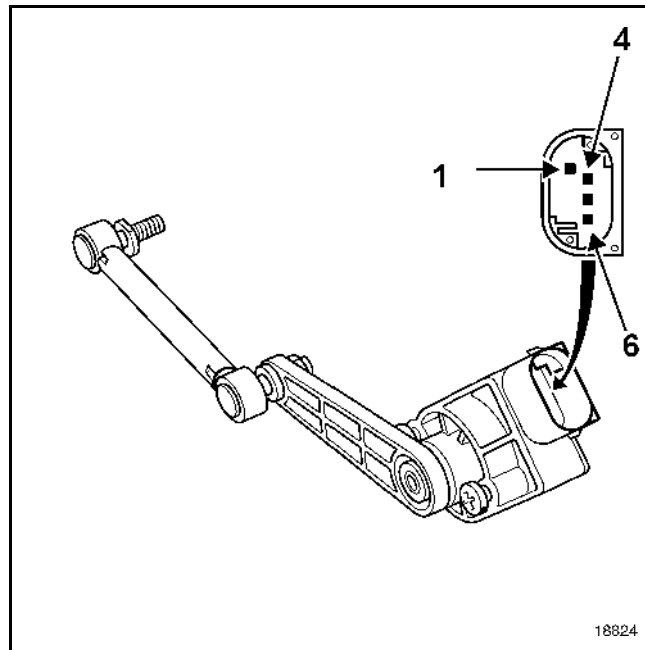
Выверните болты и отсоедините датчик от держателя (2).



УСТАНОВКА

ВАЖНОЕ ЗАМЕЧАНИЕ после установки датчика необходимо произвести инициализацию системы и регулировку фар (см. раздел "Инициализация").

Подключение



Контакт	Назначение
1	Масса
2	Не используется
3	Не используется
4	Не используется
5	Питание
6	Сигнал датчика

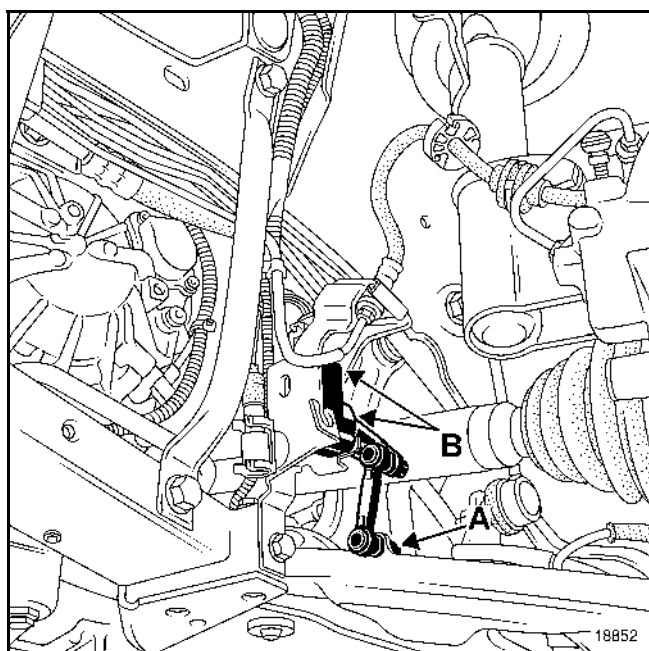
ПЕРЕДНИЙ ДАТЧИК / ЭБУ

СНЯТИЕ

Снимите левое переднее колесо.

Отсоедините шаровый шарнир (А), соединенный с нижним треугольным рычагом подвески, и выверните болты крепления (В).

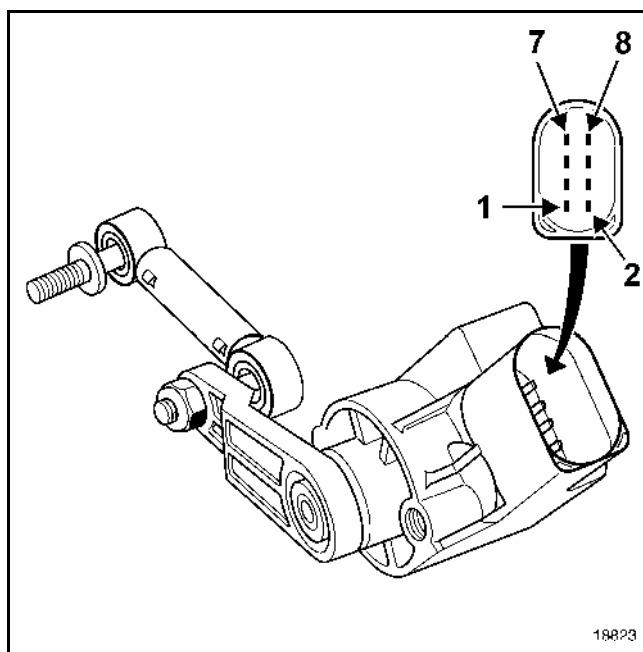
Разъедините разъем и снимите датчик.



УСТАНОВКА

ВАЖНОЕ ЗАМЕЧАНИЕ После установки переднего датчика/ЭБУ необходимо произвести инициализацию системы и регулировку фар (см. раздел "Инициализация").

Подключение



Контакт	Назначение
1	Масса
2	Питание
3	Сигнал заднего датчика
4	Сигнал скорости движения автомобиля
5	Диагностическая линия
6	Сигнал включения ближнего света фары
7	Регулировка ближнего света фар
8	Питание заднего датчика

ВАЖНОЕ ЗАМЕЧАНИЕ После замены переднего датчика/ЭБУ необходимо выполнить конфигурирование типа автомобиля с помощью диагностического прибора и произвести инициализацию системы.

ФАРЫ ГОЛОВНОГО ОСВЕЩЕНИЯ

Ксеноновые фары

80

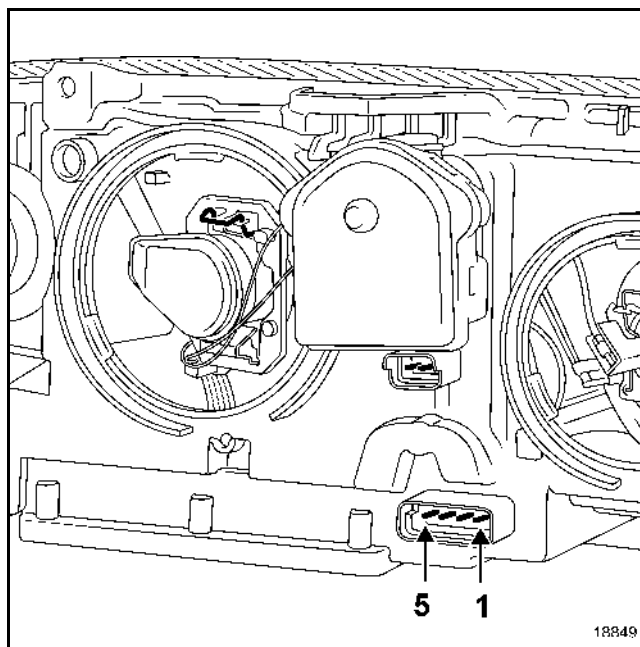
ФАРЫ

Порядок снятия/установки фар, оснащенных ксеноновыми лампами тот же, что и для фар других типов.

ВНИМАНИЕ! Ксеноновые лампы загораются при подаче напряжения **20 000 В** и работают при переменном напряжении **85 В**.

Поэтому перед снятием необходимо разъединить разъем блок-фары и подождать пока ЭБУ остынет.

Запрещается включать лампу, если она не установлена в блок-фару (это опасно для зрения).



Подключение

Кон-такт	Назначение
1	Масса
2	Дальний свет
3	Не используется
4	Ближний свет
5	Габаритный огонь

ПРИМЕЧАНИЕ: номера контактов читаются справа налево для всех фар.

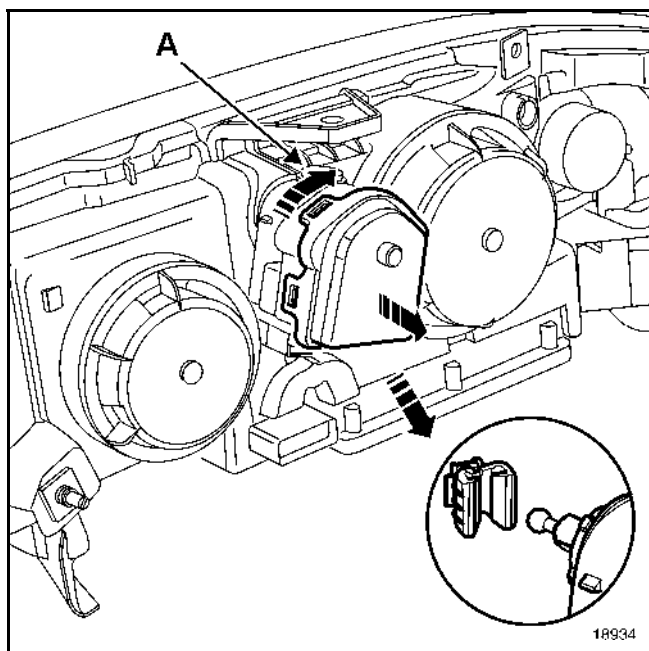
ИСПОЛНИТЕЛЬНЫЕ МЕХАНИЗМЫ

СНЯТИЕ

Снимите декоративную крышку и отодвиньте бачок гидроусилителя рулевого управления (если необходимо).

Разъедините разъем исполнительного механизма.

Затяните регулировочный винт (А) (не более чем на шесть оборотов).



Поверните исполнительный механизм на одну восьмую оборота в направлении наружного края для отсоединения его от блок-фары.

Слегка покачивая привод, отсоедините шаровый шарнир от параболического отражателя.

ПРИМЕЧАНИЕ: для снятия исполнительного механизма снимать фару не требуется.

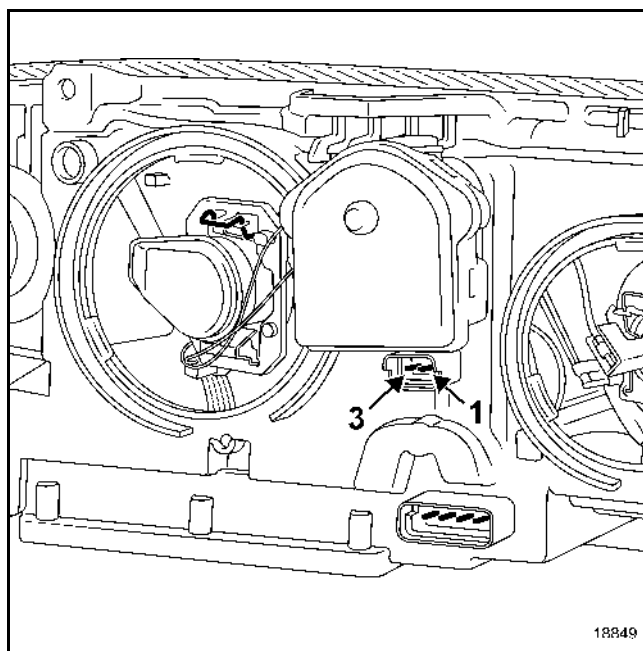
УСТАНОВКА

При установке нового исполнительного механизма затяните его регулировочный винт на шесть оборотов.

Для облегчения снятия исполнительного механизма снимите герметичный кожух и придерживайте отражатель фары.

Отпустите регулировочный винт (на шесть оборотов).

ВАЖНОЕ ЗАМЕЧАНИЕ: После снятия исполнительных механизмов необходимо произвести инициализацию системы и регулировку фар (см. раздел "Инициализация").



Подключение

Кон-такт	Назначение
1	Масса
2	Регулировка ближнего света фары
3	Питание

ПРИМЕЧАНИЕ: в фарах, оснащенных ксеноновыми лампами, устанавливаются специальные исполнительные механизмы.

ПРИМЕЧАНИЕ: если при включении зажигания включен ближний свет, то исполнительные механизмы сначала устанавливаются в нижнее положение, а затем возвращаются в промежуточное положение.

КСЕНОНОВАЯ ЛАМПА

СНЯТИЕ

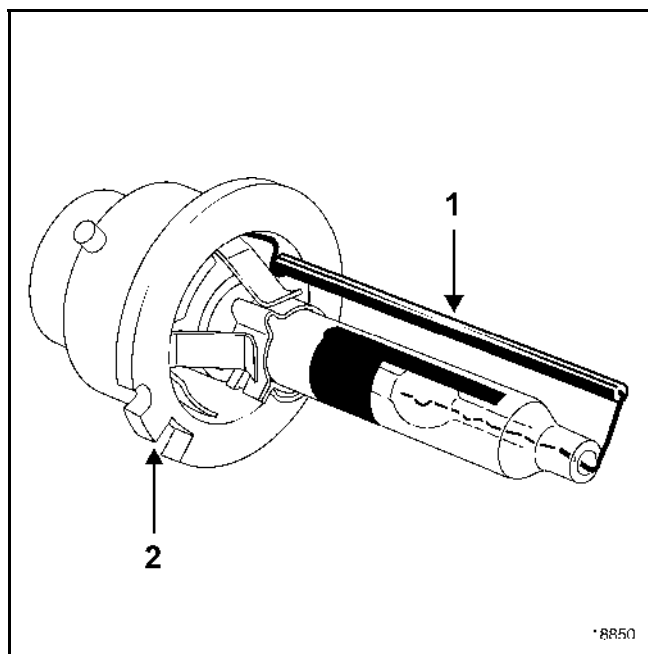
ВНИМАНИЕ! Ксеноновые лампы загораются при подаче напряжения **20 000 В** и работают при переменном напряжении **85 В**.

Поэтому перед снятием необходимо разъединить разъем блок-фары и подождать, пока ЭБУ остынет.

Запрещается включать лампу, если она не установлена в блок-фару (это опасно для зрения).

Разъедините разъем лампы, повернув его на четверть оборота против часовой стрелки.

Отожмите пружинные защелки и выньте лампу.



ВНИМАНИЕ: предохраняйте лампу от ударов, так как ее внешний проводник (1) очень хрупок и не должен деформироваться.

УСТАНОВКА

Возьмите лампу за цоколь (не касаясь колбы пальцами, в противном случае очистите ее мягкой тканью, не оставляющей волокон, смоченной спиртом).

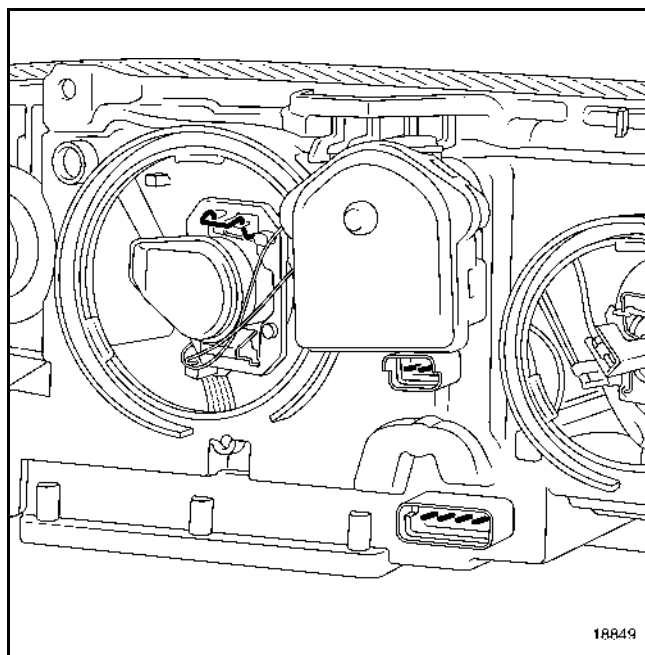
Вставьте лампу. Выступ (2) должен располагаться напротив канавки фары.

Вставьте разъем лампы, повернув его на четверть оборота.

ПРИМЕЧАНИЕ: для снятия лампы снимать фару не требуется.

ВАЖНО: после замены ксеноновой лампы необходимо произвести инициализацию системы и регулировку фар (см. раздел "Инициализация").

Порядок замены ламп дальнего и ближнего света тот же, что и для обычных фар.



ФАРЫ ГОЛОВНОГО ОСВЕЩЕНИЯ

Ксеноновые фары

80

ЭЛЕКТРОННЫЙ БЛОК УПРАВЛЕНИЯ

ВНИМАНИЕ: Ксеноновые лампы загораются при подаче напряжения **20 000 В** и работают при переменном напряжении **85 В**.

Поэтому перед снятием необходимо отсоединить блок-фару и подождать, пока ЭБУ остынет.

Запрещается включать лампу, если она не установлена в блок-фару (это опасно для зрения).

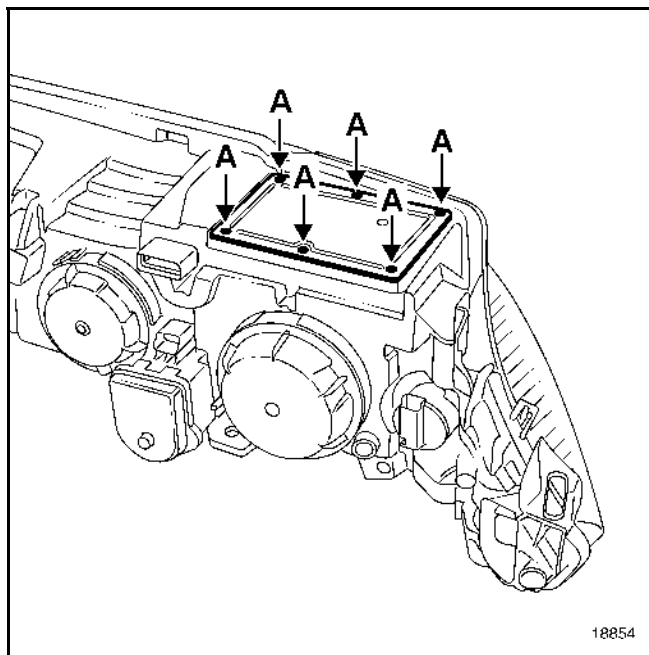
СНЯТИЕ

Снимите фару.

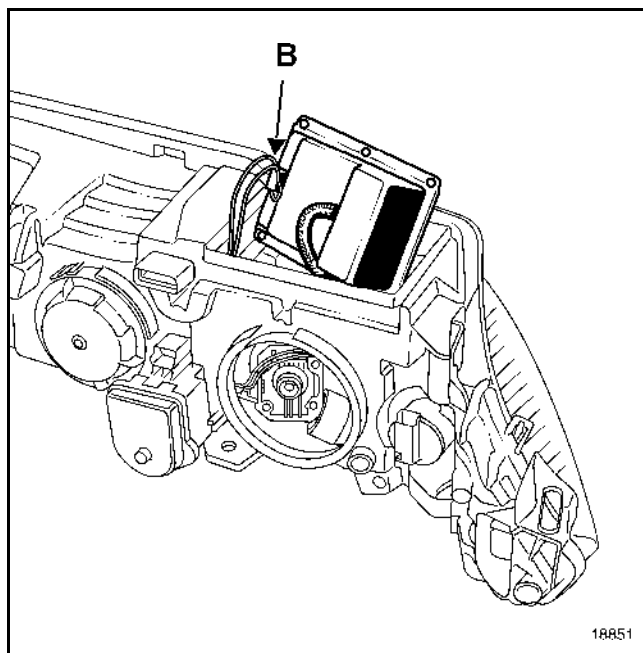
Чтобы не поцарапать фару, положите ее на чистый кусок ткани.

Разъедините разъем лампы, повернув его на четверть оборота против часовой стрелки.

Выверните винты (А) с крестообразным шлицем и стопорящим выступом.



Отсоедините провод питания от ЭБУ (В).



УСТАНОВКА

После каждого снятия ЭБУ обязательно замените его уплотнитель.

Соблюдайте момент затяжки винтов крепления ЭБУ (**1,3 Нм**).

Обратите внимание на правильную укладку проводов высокого напряжения.

ВАЖНО: после снятия ЭБУ необходимо произвести инициализацию системы и регулировку фар (см. раздел "Инициализация").

ИНИЦИАЛИЗАЦИЯ СИСТЕМЫ И РЕГУЛИРОВКА ФАР

Данная процедура должна выполняться каждый раз после работ с фарой, датчиком или ходовой частью.

Поставьте автомобиль на ровную горизонтальную площадку.

ВАЖНОЕ ЗАМЕЧАНИЕ: не затягивайте стояночный тормоз.

Убедитесь в том, что автомобиль не нагружен и заправлен топливом. Не садитесь в автомобиль во время выполнения работ.

Проверьте давление воздуха в шинах и откройте капот.

Подсоедините диагностические приборы и убедитесь в отсутствии неисправностей.

Включите зажигание, ближний свет, выберите ЭБУ и подтвердите выбор.

Подайте команду: "**АС 010: Настройка ЭБУ**".

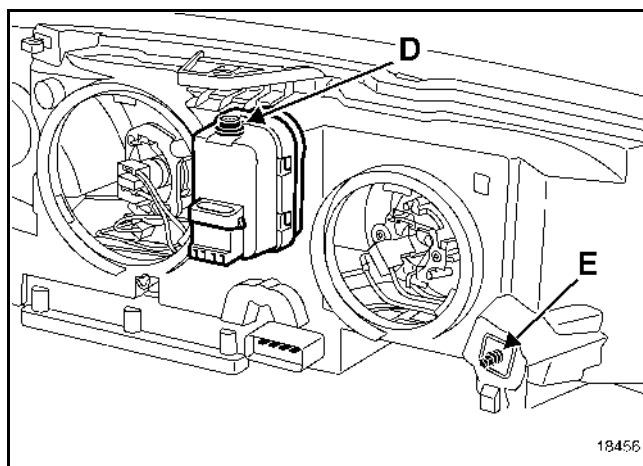
ПРИМЕЧАНИЕ:

Можно проверить, инициализирована ли система:

- Значение переднего датчика, соответствующее параметру "**PR017: высота передней части кузова**" должно быть идентично первоначальному значению высоты передней части кузова (**PR004**),
- Значение заднего датчика, соответствующее параметру "**PR018: высота задней части кузова**" должно быть идентично первоначальному значению высоты задней части кузова (**PR005**),

Не выключая зажигание, с помощью приспособления для регулировки фар произведите регулировку пучок света фары в вертикальной плоскости винтом (D) и в горизонтальной плоскости винтом (E).

ВАЖНОЕ ЗАМЕЧАНИЕ: высота кузова не должна изменяться в течение времени между инициализацией и регулировкой фар. Эти две операции неотделимы друг от друга.



ВАЖНО: инициализация системы невозможна:

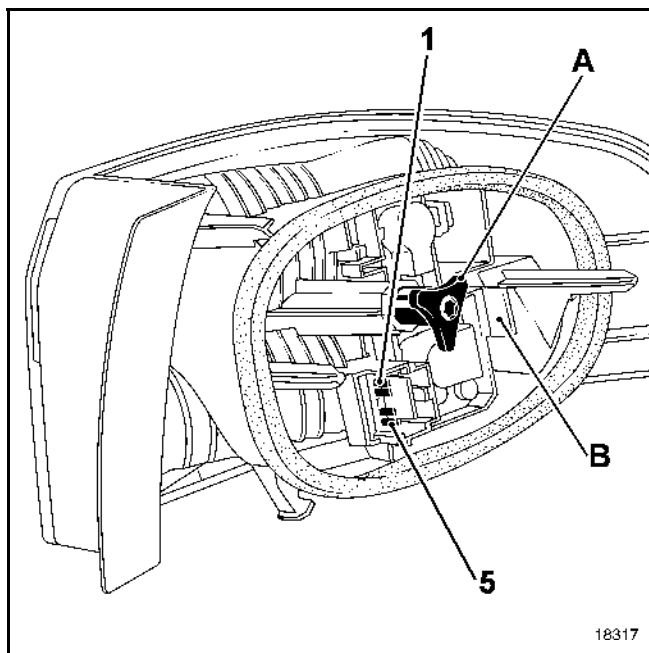
- если сигнал скорости автомобиля отсутствует или не равен нулю;
- если положение датчика за пределами допуска;
- если конфигурирование ЭБУ выполнено неправильно.

Задние фонари

На автомобилях с кузовом типа хэтчбек задние фонари разделены на две части, один фонарь расположен на крыле, а другой на двери задка.

СНЯТИЕ ФОНАРЕЙ НА КРЫЛЬЯХ

Снимите задний стопор (А).
Выньте фонарь и отсоедините разъем.



Для доступа к лампам отсоедините ламподержатель, отжав пружинную защелку (В).

ПОДКЛЮЧЕНИЕ

Колодка фонаря на левом заднем крыле

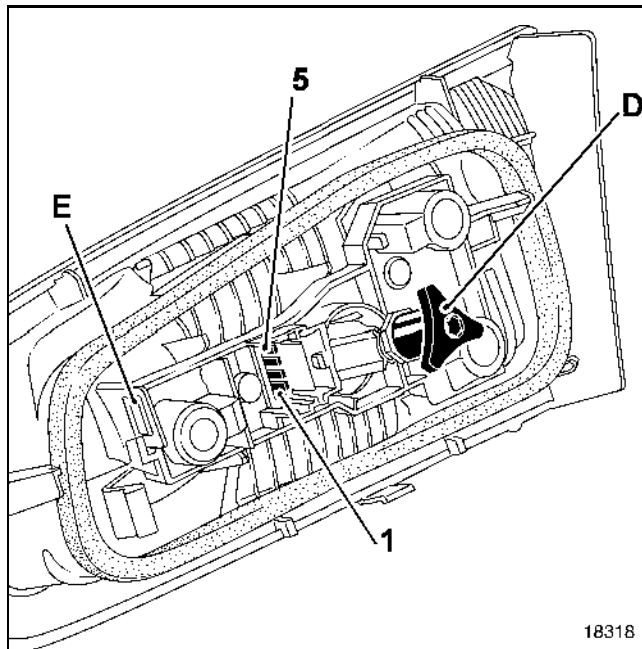
Кон-такт	Назначение
1	Указатель поворота
2	Масса
3	Не используется
4	Габаритный огонь
5	Стоп-сигнал

Колодка фонаря на правом заднем крыле

Кон-такт	Назначение
1	Габаритный огонь
2	Стоп-сигнал
3	Не используется
4	Масса
5	Указатель поворота

СНЯТИЕ ФОНАРЕЙ НА КРЫШКЕ БАГАЖНИКА

Снимите задний стопор (D).
Выньте фонарь и отсоедините разъем.



Для доступа к лампам отсоедините ламподержатель, отжав пружинную защелку (Е).

ПРИМЕЧАНИЕ: на некоторых моделях вместо стопора (D) используется болт и гайка.

ПОДКЛЮЧЕНИЕ

Колодка фонаря на левой стороне двери задка

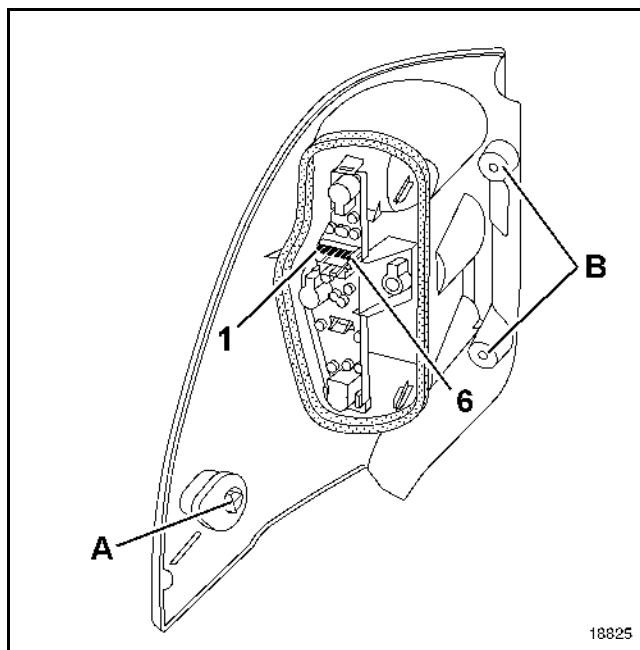
Кон-такт	Назначение
1	Масса
2	Противотуманный фонарь
3	Фонарь заднего хода
4	Габаритный огонь
5	Не используется

Колодка фонаря на правой стороне двери задка

Кон-такт	Назначение
1	Не используется
2	Габаритный огонь
3	Фонарь заднего хода
4	Противотуманный фонарь
5	Масса

СНЯТИЕ ФОНАРЯ НА КРЫЛЕ

Для снятия задних фонарей снимать бампер не требуется.



УСТАНОВКА

Установите фонарь на место.

Затяните крепление на крыле (А), а затем крепления со стороны двери багажного отделения (В).

ПОДКЛЮЧЕНИЕ

Колодка правого заднего фонаря

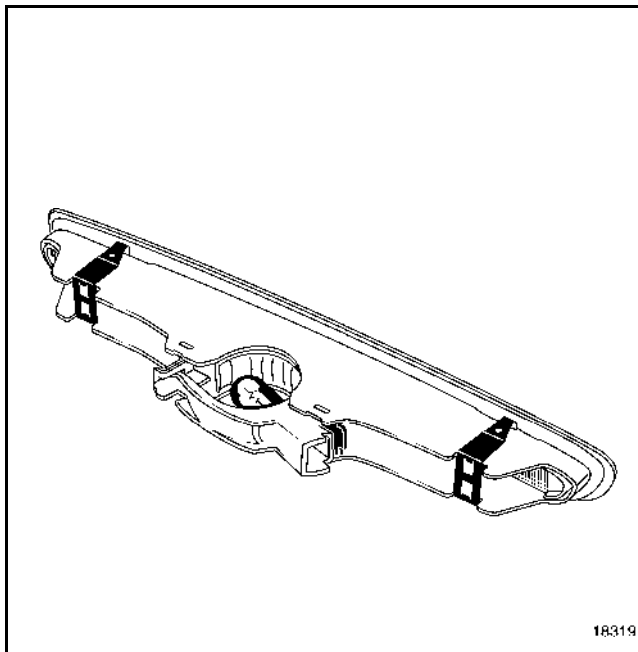
Контакт	Назначение
1	Указатель поворота
2	Противотуманный фонарь
3	Габаритный огонь
4	Стоп-сигнал
5	Масса
6	Фонарь заднего хода

Колодки левого заднего фонаря

Контакт	Назначение
1	Фонарь заднего хода
2	Масса
3	Габаритный огонь
4	Стоп-сигнал
5	Противотуманный фонарь
6	Указатель поворота

СНЯТИЕ ФОНАРЯ ВЕРХНЕГО СТОП-СИГНАЛА

Для снятия фонаря верхнего стоп-сигнала необходимо снять обивку двери задка или двери багажного отделения (см. раздел "Кузов").



ПРИМЕЧАНИЕ: На автомобилях с кузовом типа хэтчбек устанавливается фонарь стоп-сигнала с лампой накаливания. На универсалах применен фонарь стоп-сигнала со светодиодами.

ОСОБЕННОСТИ

В зависимости от комплектации автомобиля могут быть оснащены:

- независимыми фонарями освещения нижней части дверей (загораются при открывании соответствующей двери);
- плафонами (передний и задний) с задержкой срабатывания;
- фонарями освещения пространства под приборной панелью и фонарями освещения под передними сиденьями, включенными в одну электрическую цепь с плафонами;
- фонарями освещения багажного отделения;
- фонарями подсветки зеркала на обоих солнцезащитных козырьках.

ФУНКЦИОНИРОВАНИЕ ЗАДЕРЖКИ СРАБАТЫВАНИЯ

Приборы освещения салона (плафоны и фонари в нише для ног) загораются немедленно по команде ЦЭКБ:

- при открывании одной из дверей или багажного отделения,
- при разблокировании открывающихся элементов с ПДУ (или посредством функции "свободные руки"),
- при вынимании карты Renault из считывающего устройства.

В зависимости от ситуации выключение приборов освещения салона производится ЦЭКБ с задержкой или без нее:

- выключение без задержки:
 - при запирании открывающихся элементов посредством ПДУ (открывающиеся элементы закрыты);
- выключение с задержкой:
 - после закрытия последнего открывающегося элемента;
 - при разблокировании открывающихся элементов с ПДУ;
 - при включении зажигания.

ПРИМЕЧАНИЕ: если в течение продолжительного времени оказывается, что один из открывающихся элементов не закрыт, а зажигание не включается и не выключается, то ЦЭКБ инициирует выключение приборов освещения салона по истечении примерно **15 минут**.

ПЛАФОНЫ ОСВЕЩЕНИЯ САЛОНА

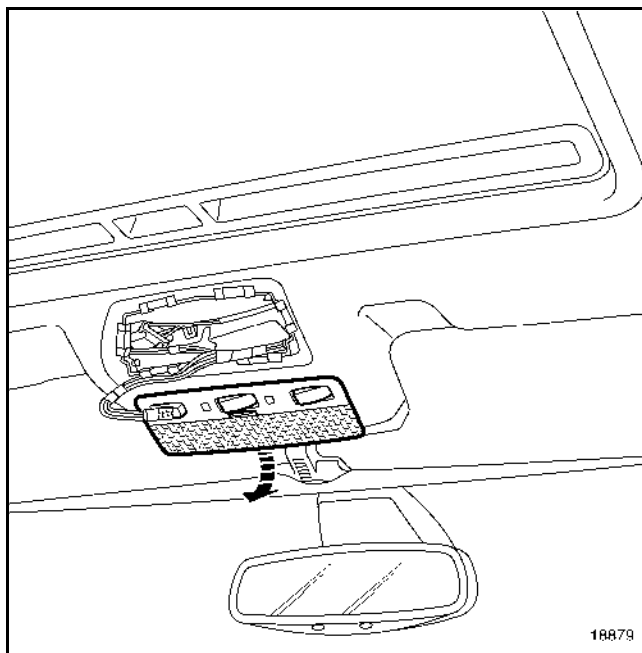
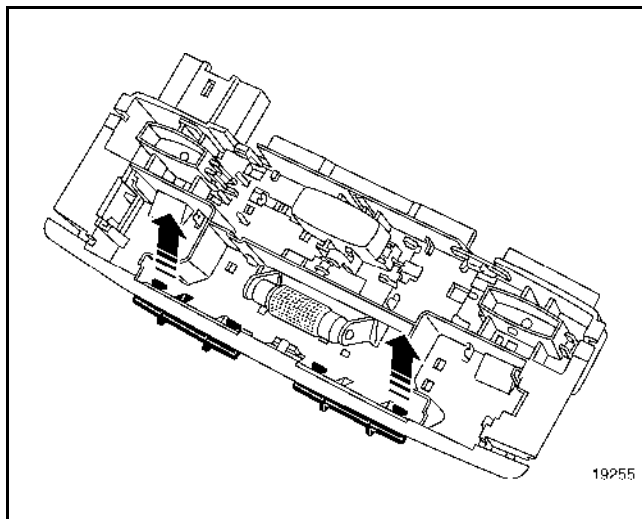
В зависимости от расположения плафона и комплектации автомобиля узел может включать:

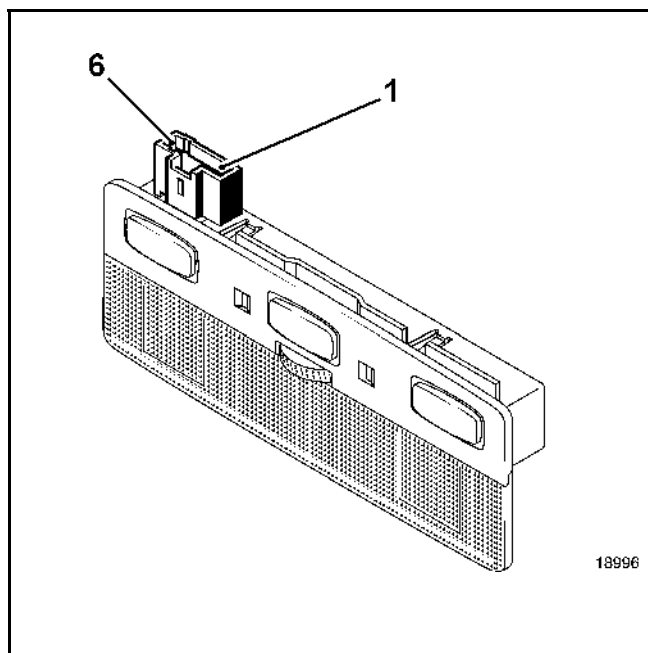
- один выключатель центрального плафона;
- выключатель центрального плафона и фонарь индивидуального освещения;
- выключатель центрального плафона и два фонаря индивидуального освещения;
- выключатель центрального плафона с регулятором яркости и два фонаря индивидуального освещения.

СНЯТИЕ/УСТАНОВКА

Для снятия потолочного плафона:

- отсоедините рассеиватель;
- потяните за фиксаторы;
- извлеките разъем, повернув его.



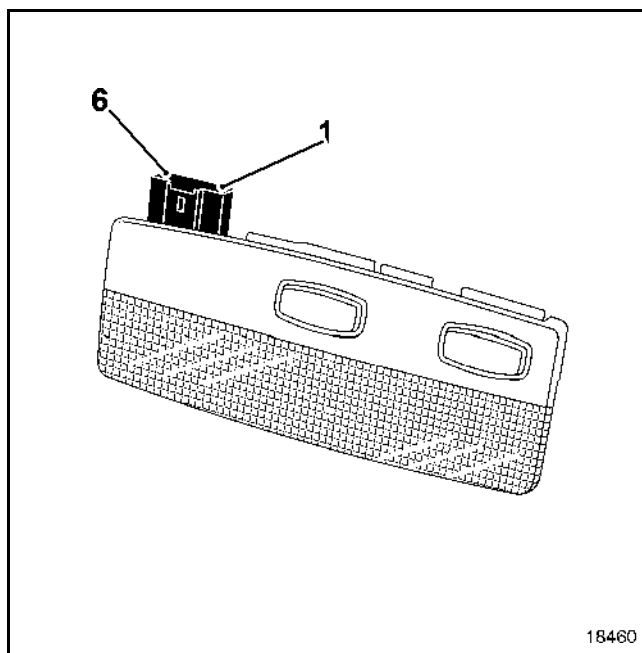


ЦЕНТРАЛЬНЫЙ ПЛАФОН на моделях в базовой комплектации (две клавиши)

Кон-такт	Назначение
1	Не используется
2	Сигнал ЦЭКБ (открывание двери) Связь с задним плафоном
3	"+" освещение (в зависимости от комплектации)
4	"+" постоянный
5	Масса
6	

ЦЕНТРАЛЬНЫЙ ПЛАФОН на моделях в полной комплектации (четыре органа управления)

Кон-такт	Назначение
1	Не используется
2	Сигнал ЦЭКБ (открывание двери)
3	Связь с задним плафоном (реостат освещения)
4	"+" освещение
5	"+" постоянный
6	Масса



ЗАДНИЙ ПЛАФОН на моделях в базовой комплектации (один выключатель)

Кон-такт	Назначение
1	Не используется
2	Сигнал ЦЭКБ (открывание двери)
3	Связь с передним плафоном
4	Не используется
5	Не используется
6	Масса

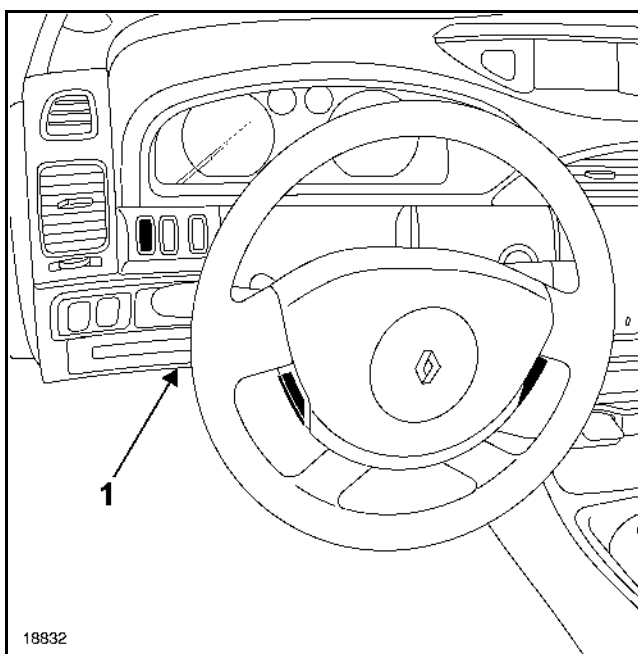
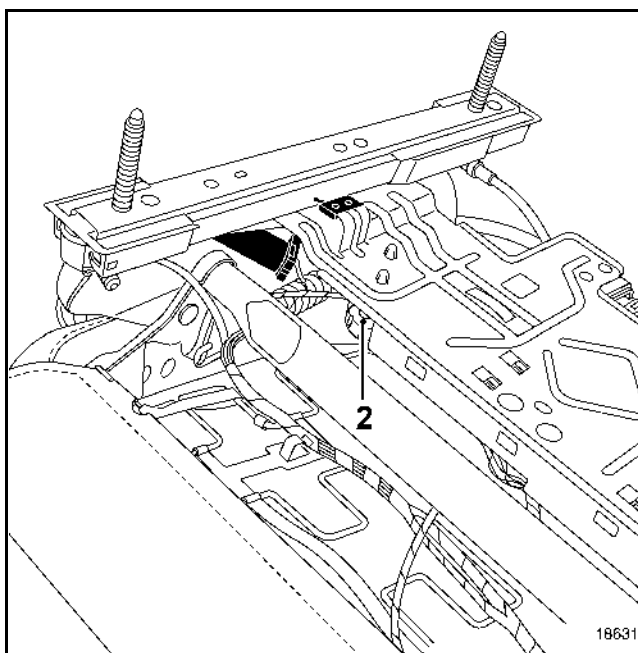
ЗАДНИЙ ПЛАФОН на моделях в полной комплектации (три органа управления)

Кон-такт	Назначение
1	Не используется
2	Сигнал ЦЭКБ (открывание двери)
3	Связь с передним плафоном (реостат освещения)
4	"+" освещение
5	"+" постоянный
6	Масса

Фонарь освещения пространства под приборной панелью

Автомобили оснащены фонарями освещения пространства под приборной панелью и фонарями освещения пространства под передними сиденьями, включенными в одну электрическую цепь с плафоном. Они расположены:

- под вещевым ящиком (со стороны пассажира),
- под рулевым колесом (1),
- под передними сиденьями (2) (в зависимости от комплектации).

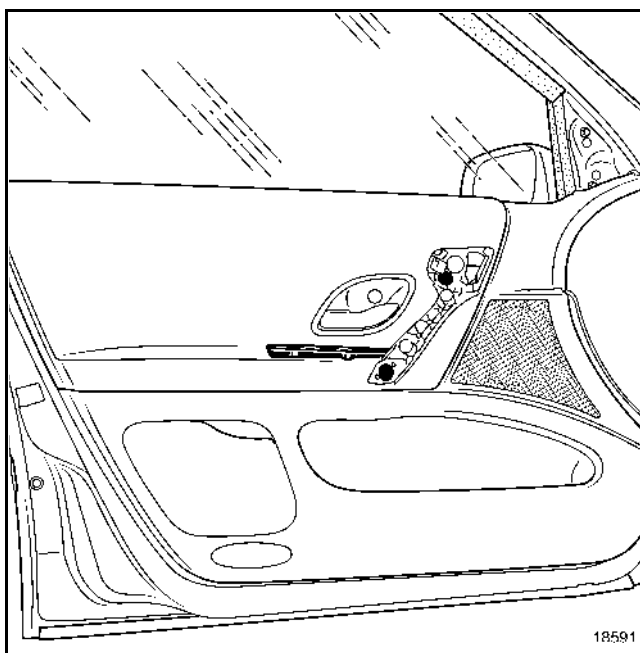
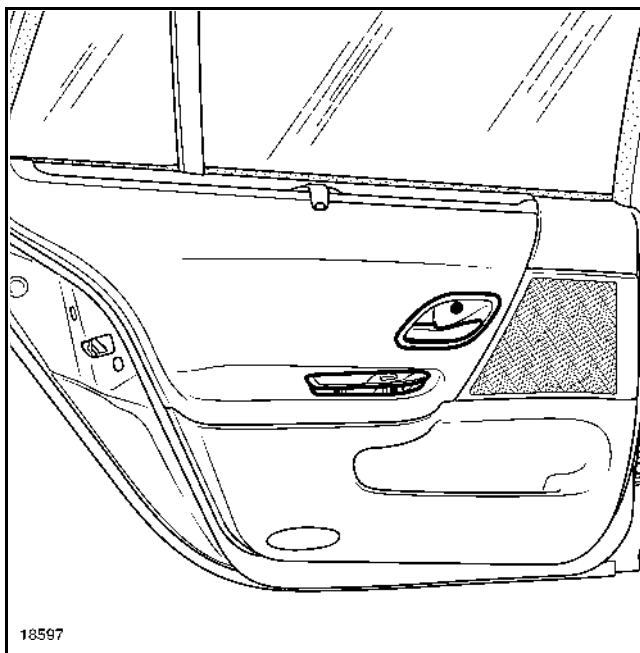


Эти лампы загораются по команде ЦЭКБ:

- при разблокировании дверей с ПДУ или посредством функции "свободные руки",
- при открывании одной из дверей,
- при вынимании карты Renault из считывающего устройства.

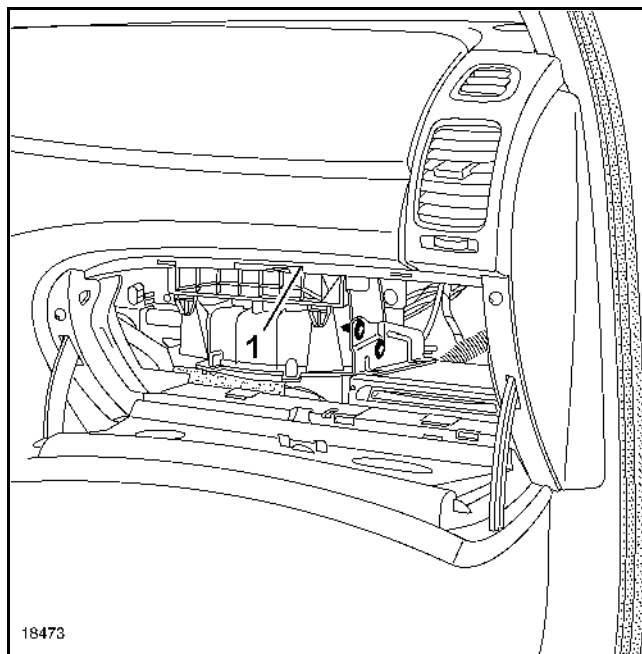
На дверях имеются независимые фонари освещения, включаемые ЦЭКБС при открывании двери. При этом загорается только фонарь на соответствующей двери.

ПРИМЕЧАНИЕ: для замены лампы или снятия фонаря необходимо частично снять обивку двери (см. раздел "Кузов").



СНЯТИЕ/УСТАНОВКА

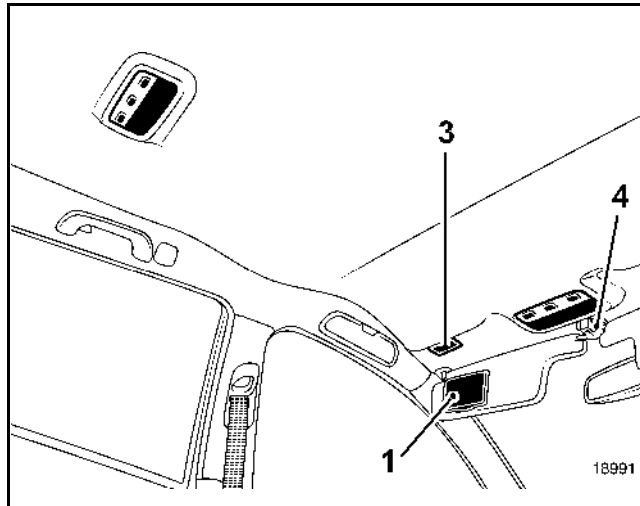
Для снятия фонаря освещения вещевого ящика (1) снимите основание, закрепленное одним винтом. Отсоедините фонарь, нажав на фиксатор.



18473

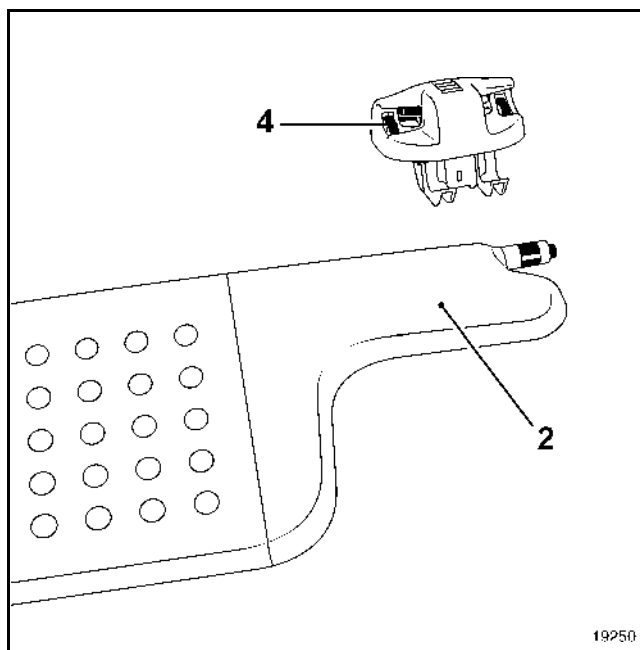
В зависимости от комплектации зеркала могут быть оснащены фонарями подсветки, установленными в обивке крыши.

Выключатель расположен на крышке (1) зеркала в солнцезащитном козырьке (2). Питание подается к фонарю (3) через центральное крепление (4) солнцезащитного козырька.



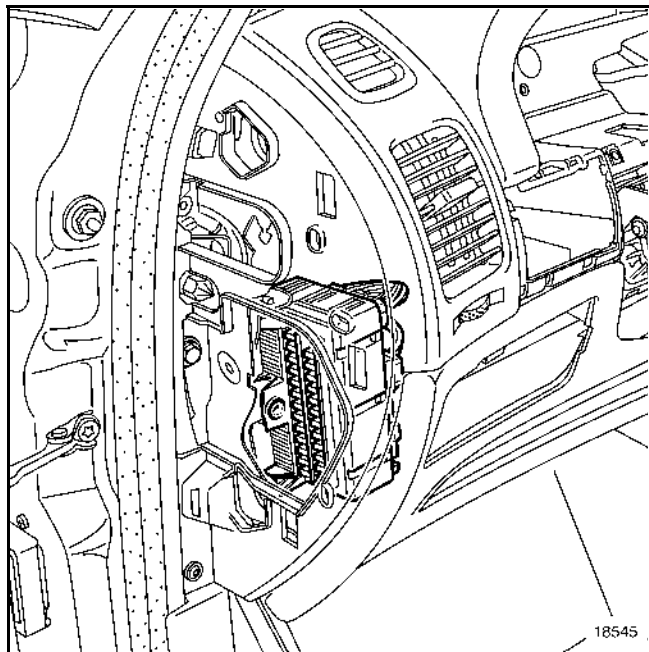
ПРИМЕЧАНИЕ: работу выключателя можно проверить через контакты крепления:

- крышка зеркала закрыта (выключатель разомкнут) = фонарь не горит = сопротивление равно бесконечности,
- крышка зеркала открыта (выключатель замкнут) = фонарь горит = сопротивление равно нулю,



ОПИСАНИЕ

Коробка с плавкими предохранителями и реле установлена на ЦЭКБ, расположенном в приборной панели со стороны водителя.

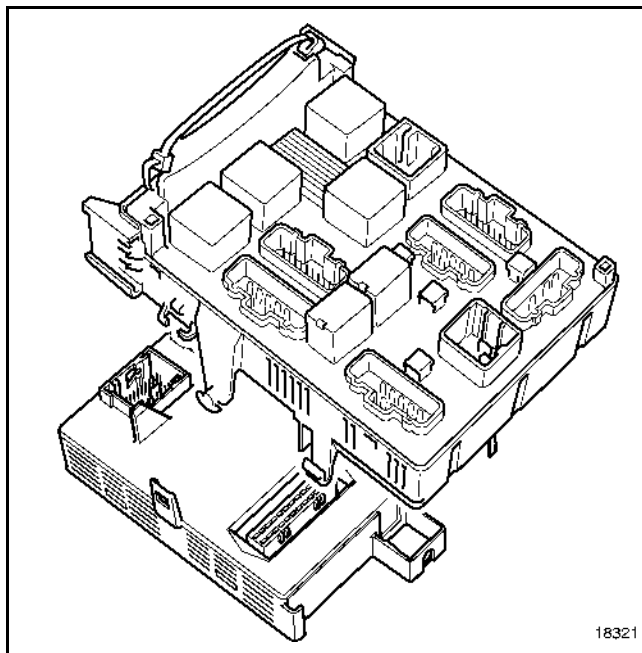


В зависимости от комплектации на автомобиле могут быть установлены коробки с плавкими предохранителями и реле двух вариантов:

- вариант для моделей в базовой комплектации
- вариант для моделей в полной комплектации

ПРИМЕЧАНИЯ: в запасные части поставляется только коробка с плавкими предохранителями и реле для моделей в полной комплектации. Данная коробка может устанавливаться вместо коробки для моделей в базовой комплектации.

При замене коробки с плавкими предохранителями и реле количество и расположение предохранителей и переключателей зависит от комплектации автомобиля. Обязательно обратите внимание на правильность их расположения на новом блоке.



СНЯТИЕ

ПРИМЕЧАНИЕ: При блокировке ЭБУ подушек безопасности блокируются цепи воспламенения и отпирается электрический замок рулевой колонки.

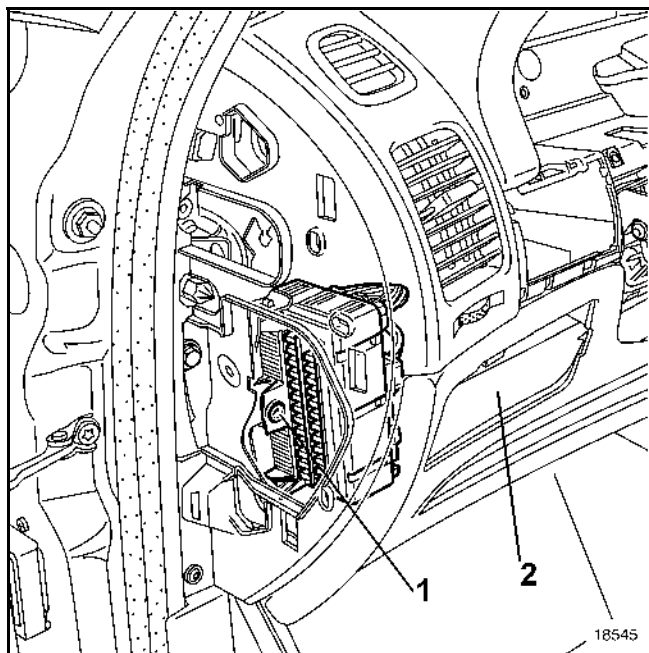
ПРИМЕЧАНИЯ:

- в случае замены ЦЭКБ обязательно зафиксируйте его конфигурацию с помощью диагностических приборов.
- Коробка с плавкими предохранителями и реле установлена на ЦЭКБ. Снятие одного влечет за собой снятие другого.

Отсоедините аккумуляторную батарею.

Снимите:

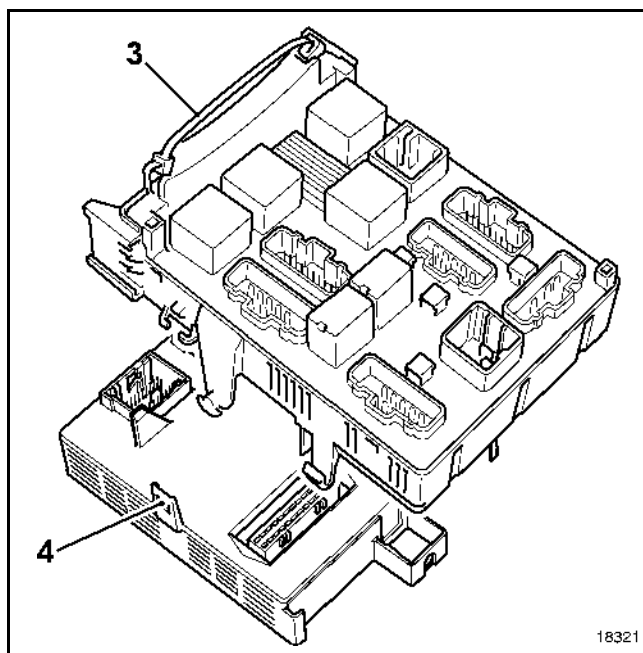
- боковой щиток приборной панели со стороны водителя;
- крышку под приборной панелью;
- выверните винт крепления (1) ЦЭКБ;
- крышку дополнительного электрооборудования/громкоговорителя речевого синтезатора (2).



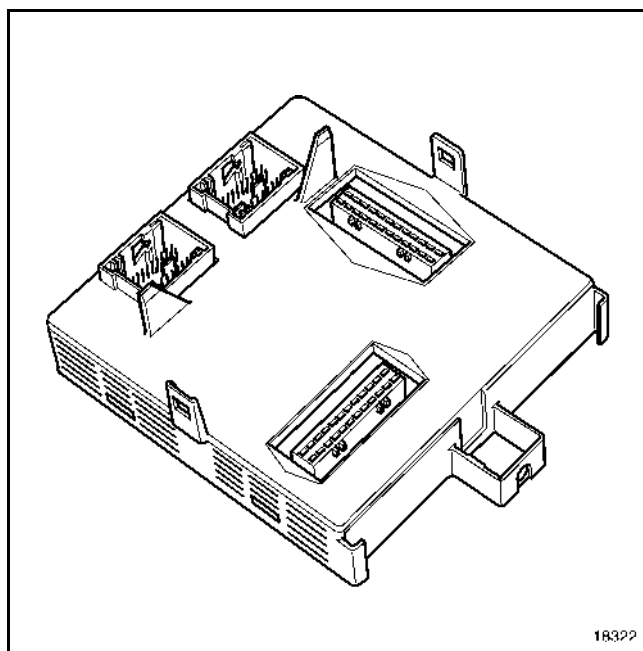
Разрежьте пластмассовый хомут (3) жгута проводов.

Отсоедините разъемы ЦЭКБ и коробки с плавкими предохранителями и реле.

Выньте ЦЭКБ вместе с коробкой с плавкими предохранителями и реле.

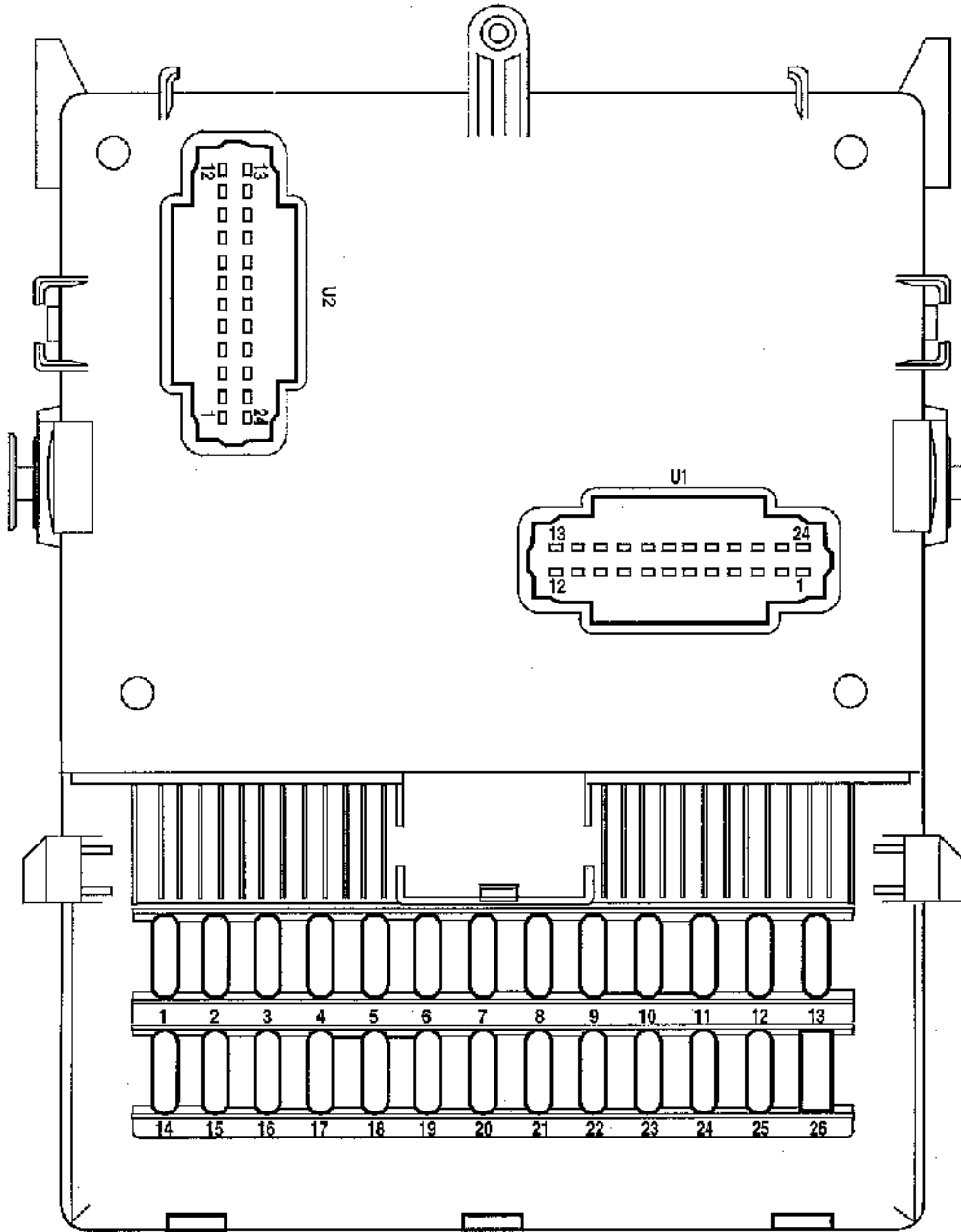


Нажав на фиксаторы (4), отсоедините ЦЭКБ от коробки с плавкими предохранителями и реле.



УСТАНОВКА

Соблюдайте порядок подсоединения разъемов и установите большой хомут (3) для фиксации жгута проводов.



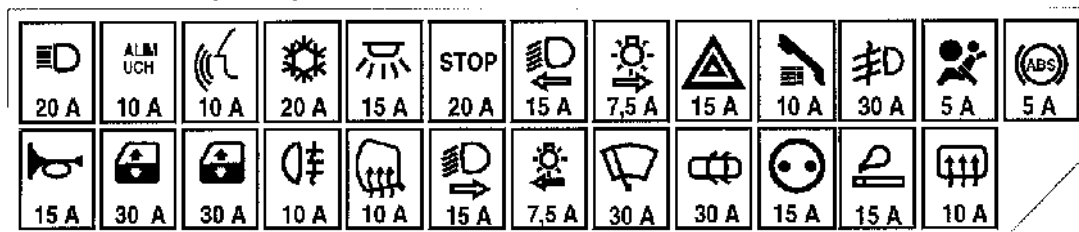
SE2041

ПРИБОРЫ ЗАДНЕГО И ВНУТРЕННЕГО ОСВЕЩЕНИЯ

Коробка с плавкими предохранителями и реле

81

Условные обозначения предохранителей



SE2048

Цепи, защищаемые плавкими предохранителями (в зависимости от уровня комплектации)

№	Символ	Сила тока	Защищаемые цепи
F1		20 А	Дальний свет фар
F2	ALIM UCH	10 А	Электропитание ЦЭКБ - Электропитание коробки с плавкими предохранителями и реле - Транспондер - Считывающее устройство - Кнопка запуска двигателя
F3		10 А	Речевой синтезатор - Корректор ксеноновых фар - Щиток приборов - Сопла обогрева
F4		20 А	Фонари заднего хода - Система отопления и кондиционер - Система помощи при парковке - Сигнал "+" после замка зажигания охранной сигнализации - Подсветка выключателя замков с электроприводом - Датчик дождя - Обогрев ветрового стекла
F5		15 А	Освещение салона с задержкой срабатывания
F6	STOP	20 А	Стоп-сигналы - Переключатель стеклоочистителя - Диагностический разъем - Контрольная лампа системы контроля давления воздуха в шинах - Контрольная лампа системы обеспечения безопасности детей - Контрольная лампа электрических замков задних дверей - Подсветка выключателей стеклоподъемников
F7		15 А	Ближний свет левой фары
F8		7,5 А	Правые габаритные огни
F9		15 А	Указатели поворота в режиме указания поворота и аварийной сигнализации
F10		10 А	Коммуникационная система - Автомагнитола
F11		30 А	Речевой синтезатор - Щиток приборов - Противотуманные фары - Замок двери задка с электроприводом
F12		5А	Подушки безопасности и преднатяжители ремней безопасности
F13		5А	ЭБУ АБС - Система распределения тормозного усилия
F14		15 А	Звуковой сигнал
F15		30 А	Электрический стеклоподъемник двери водителя

ПРИБОРЫ ЗАДНЕГО И ВНУТРЕННЕГО ОСВЕЩЕНИЯ

Коробка с плавкими предохранителями и реле

81

№	Символ	Сила тока	Защищаемые цепи
F16		30 A	Электрический стеклоподъемник двери пассажира
F17		10 A	Задние противотуманные фонари
F18		10 A	Наружные зеркала заднего вида с электрообогревом
F19		15 A	Ближний свет правой фары
F20		7,5 A	Левые габаритные огни - Освещение салона с регулятором и освещение вещевого ящика - Подсветка номерного знака
F21		30 A	Очистители ветрового и заднего стекла
F22		30 A	Центральный замок с электроприводом
F23		15 A	Розетка для дополнительного электрооборудования на центральной консоли - Радиотелефон
F24		15 A	Прикуриватель - Розетка для дополнительного электрооборудования в багажном отделении
F25		10 A	Электрический замок рулевой колонки - Обогрев заднего стекла - Передние сиденья - Запрет включения стеклоподъемников задних дверей

Предохранитель отключения потребителей электроэнергии

Этот предохранитель расположен под пепельницей на центральной консоли.

№	Сила тока	Назначение
F50	20 A	<p>Предохранитель разрывает цепь питания следующих потребителей электроэнергии:</p> <ul style="list-style-type: none"> Диагностического разъема Автомобильной магнитолы ЭБУ кондиционера ЭБУ системы запоминания положения сидений Комбинированного дисплея (часы / наружная температура / автомобильная магнитола) ЭБУ навигационной системы ЭБУ системы контроля давления воздуха в шинах Центрального коммуникационного блока Цепи соединения с системой охранной сигнализации

ПРИБОРЫ ЗАДНЕГО И ВНУТРЕННЕГО ОСВЕЩЕНИЯ

Коробка с плавкими предохранителями и реле

81

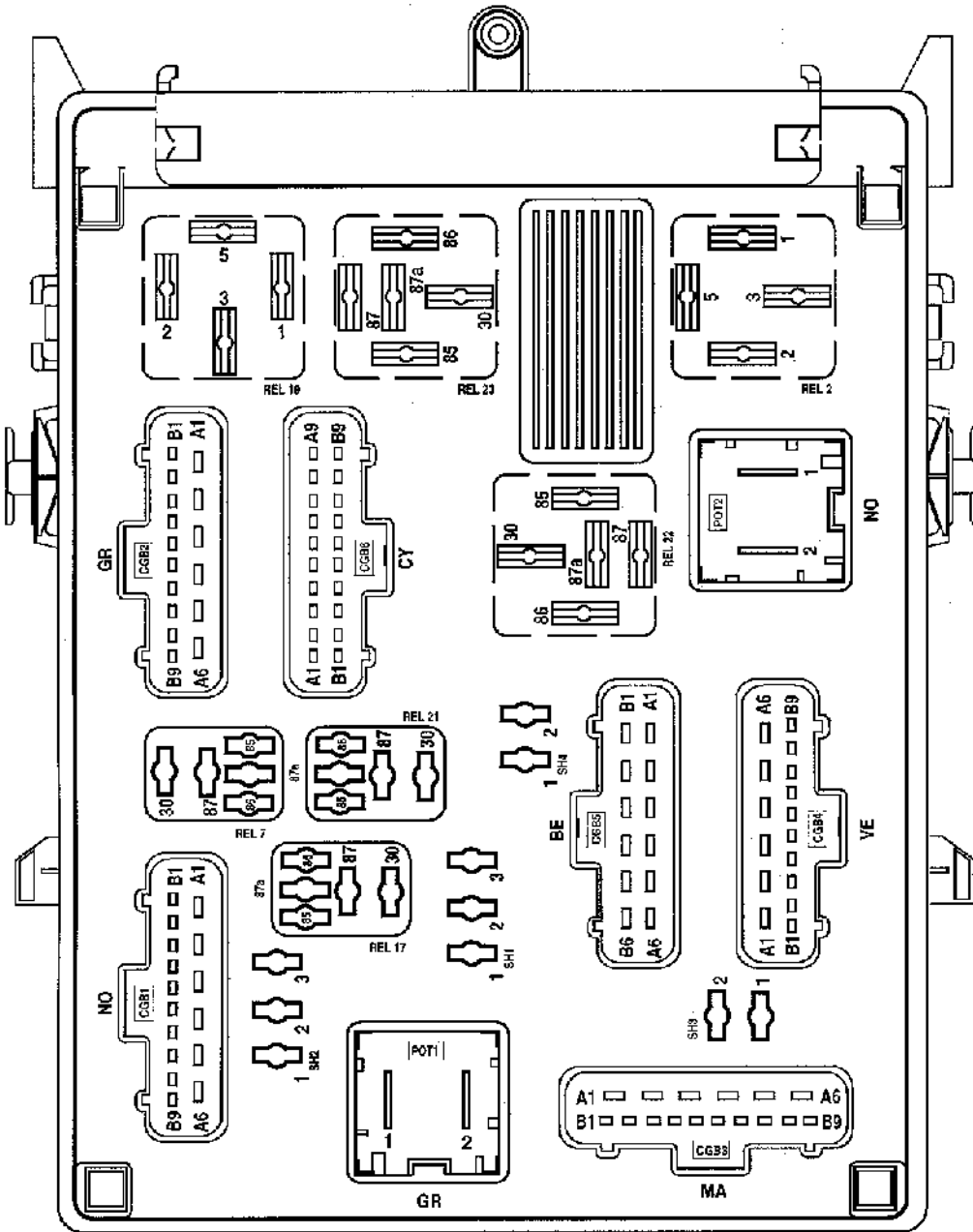
Назначение (в зависимости от уровня комплектации)

U1 (24-контактный разъем)

Кон-такт	Назначение
1	Выход центрального замка
2	Выход центрального замка
3	Вход параллельной цепи левого переднего габаритного огня
4	Не используется
5	Вход параллельной цепи правого переднего габаритного огня
6	Вход параллельной цепи подсветки номерного знака
7	Вход цепи отказа предохранителя правых габаритных огней
8	Вход цепи отказа предохранителя левых габаритных огней
9	Не используется
10	Вход фар ближнего света
11	Вход параллельной цепи правого заднего габаритного огня
12	Не используется
13	Не используется
14	Вход цепи питания электронного блока предохранителей/реле
15	Не используется
16	Вход цепи отказа стоп-сигналов
17	Вход параллельной цепи левого заднего габаритного огня
18	Не используется
19	Вход параллельной цепи левого стоп-сигнала
20	Вход центрального замка
21	Вход параллельной цепи правого стоп-сигнала
22	Вход выключателя стоп-сигнала
23	Выход центрального замка
24	Выход центрального замка

U2 (24-контактный разъем)

Кон-такт	Назначение
1	Выход реле очистителя заднего стекла
2	Вход "+" после замка зажигания через реле (ключ с кодом)
3	Вход "+" после замка зажигания, исходное положение, через реле (ключ с кодом)
4	Выход "+" после замка зажигания через реле (ключ с кодом)
5	Вход питания центрального замка
6	Не используется
7	Не используется
8	Выход реле открывания дверей с помощью центрального замка
9	Выход реле вспомогательного электрооборудования 2
10	Выход реле закрывания дверей с помощью центрального замка
11	Выход реле вспомогательного электрооборудования 1
12	Вход указателя поворота
13	Вход указателя поворота
14	Не используется
15	Выход цепи включения левого указателя поворота
16	Вход диагностики указателя поворота
17	Выход цепи включения правого указателя поворота
18	Выход реле малой и большой скорости очистителя ветрового стекла
19	Вход питания указателя поворота
20	Выход реле включения/выключения очистителя ветрового стекла
21	Выход реле запрета запуска двигателя
22	Вход габаритных огней
23	Выход реле питания с задержкой
24	Вход питания ЦЭКБ



SE2042

ПРИБОРЫ ЗАДНЕГО И ВНУТРЕННЕГО ОСВЕЩЕНИЯ

Коробка с плавкими предохранителями и реле

81

Назначение (в зависимости от уровня комплектации)

CGB1 (15-контактный разъем) ЧЕРНОГО ЦВЕТА

БЕЛОГО ЦВЕТА	
Кон-такт	Назначение
A1	Не используется
A2	"+" противотуманные фары
A3	"+" реле противотуманные фары
A4	Не используется
A5	Не используется
A6	"+" аккумуляторной батареи, с предохранителем через салон 1 (подсоединение жилого прицепа)
ЧЕРНОГО ЦВЕТА	
B1	"+" аккумуляторной батареи (через предохранитель), центральный замок
B2	"+" после замка зажигания (через предохранитель), АБС/системы стабилизации траектории
B3	"+" после замка зажигания (через предохранитель), система подушек безопасности
B4	Не используется
B5	"+" потребителей электроэнергии (через предохранитель)
B6	Не используется
B7	"+" потребителей электроэнергии (через предохранитель)
B8	"+" потребителей электроэнергии (через предохранитель)
B9	"+" потребителей электроэнергии (через предохранитель)

CGB2 (15-контактный разъем) СЕРОГО ЦВЕТА

БЕЛОГО ЦВЕТА	
Кон-такт	Назначение
A1	"+" аккумуляторной батареи (через предохранитель) (кондиционер)
A2	"+" аккумуляторной батареи (через предохранитель) (кондиционер)
A3	"+" потребителей электроэнергии (через предохранитель)
A4	"+" цепь управления запираем дверей с помощью центрального замка
A5	"+" цепь управления отпиранием дверей с помощью центрального замка
A6	Масса
ЧЕРНОГО ЦВЕТА	
B1	"Масса"
B2	Управление отпиранием задней двери изнутри/снаружи
B3	Управление запираем задней двери со стороны водителя снаружи
B4	Управление запираем задней двери изнутри
B5	Управление запираем задней двери изнутри
B6	Управление отпиранием снаружи задних дверей со стороны водителя и отпиранием изнутри передних дверей
B7	Управление отпирания снаружи задних дверей со стороны водителя и отпирания изнутри передних дверей
B8	Не используется
B9	"+" цепь управления реле времени освещения багажного отделения

ПРИБОРЫ ЗАДНЕГО И ВНУТРЕННЕГО ОСВЕЩЕНИЯ

Коробка с плавкими предохранителями и реле

81

Назначение (в зависимости от уровня комплектации)

CGB3 (15-контактный разъем) КОРИЧНЕВОГО ЦВЕТА

БЕЛОГО ЦВЕТА

Кон-такт	Назначение
A1	"+" ближний свет фар
A2	Не используется
A3	"+" включения дальнего света фар
A4	Не используется
A5	"+" Управление (через предохранитель) звукового сигнала
A6	"+" Управление (через предохранитель) задних противотуманных фонарей

ЧЕРНОГО ЦВЕТА

B1	"+" ближний свет правой фары
B2	"+" ближний свет левой фары
B3	"+" Управление (через предохранитель) обогревом наружных зеркал заднего вида
B4	"+" Управление (через предохранитель) задних противотуманных фонарей
B5	Не используется
B6	"+" потребителей электроэнергии/ аккумуляторной батареи (через предохранитель), стеклоподъемники дверей водителя и пассажира
B7	"-" управления освещением салона
B8	"+" аккумуляторной батареи (через предохранитель), стеклоподъемники
B9	"+" управление звукового сигнала

CGB4 (15-контактный разъем) ЗЕЛЕНОВОГО ЦВЕТА

БЕЛОГО ЦВЕТА

Кон-такт	Назначение
A1	"+" управление включением дальнего света фар (через предохранитель)
A2	Управление катушкой реле блокировки задних дверей
A3	После замка зажигания или аккумуляторной батареи, задний стеклоподъемник
A4	Управление реле заднего электростеклоподъемника
A5	Не используется
A6	"+" управление обогревом заднего стекла

ЧЕРНОГО ЦВЕТА

B1	"+" аккумуляторной батареи (через предохранитель), приемо-передающий блок
B2	Не используется
B3	"+" после замка зажигания (через предохранитель), дополнительное электрооборудование
B4	"+" управление очистителем заднего стекла
B5	Не используется
B6	"+" управление реле времени внутреннего освещения
B7	"+" управление правым задним габаритным огнем
B8	"+" управление правым передним габаритным огнем
B9	"-" управление реле обогрева заднего стекла

ПРИБОРЫ ЗАДНЕГО И ВНУТРЕННЕГО ОСВЕЩЕНИЯ

Коробка с плавкими предохранителями и реле

81

CGB5 (12-контактный разъем) ГОЛУБОГО ЦВЕТА

БЕЛОГО ЦВЕТА

Кон-такт	Назначение
A1	"+" аккумуляторной батареи с предохранителем, через салон 3
A2	Не используется
A3	"+" после замка зажигания
A4	"+" аккумуляторной батареи (через предохранитель), центральный замок
A5	Не используется
A6	"+" аккумуляторной батареи с предохранителем, через салон 2

ЧЕРНОГО ЦВЕТА

B1	"Масса"
B2	"+" дальнего света фар
B3	"+" стартер
B4	Управление реле габаритных огней
B5	Не используется
B6	Управление реле ближнего света

CGB6 (18-контактный разъем) ПРОЗРАЧНЫЙ

БЕЛОГО ЦВЕТА

Кон-такт	Назначение
A1	Не используется
A2	"+" после замка зажигания (через предохранитель), управление обогревом заднего стекла
A3	"+" после замка зажигания (через предохранитель), управление обогревом заднего стекла
A4	Не используется
A5	Не используется
A6	Не используется
A7	"+" управление реле-прерывателем указателей поворота и аварийной сигнализации
A8	Управление указателями левого поворота
A9	Управление указателями правого поворота

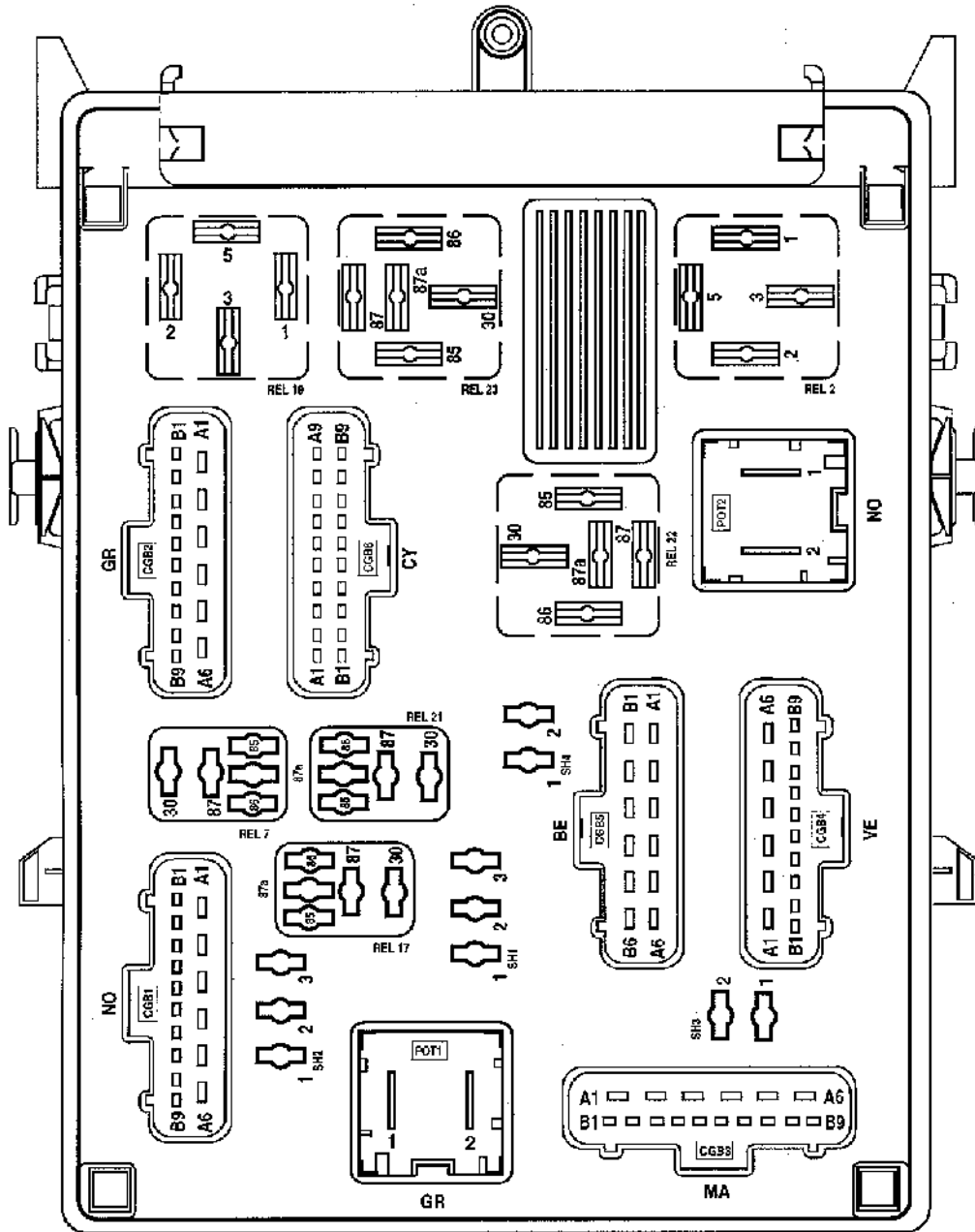
ЧЕРНОГО ЦВЕТА

B1	"+" управление работой очистителя ветрового стекла с реле времени на малой скорости
B2	"+" управление работой очистителя ветрового стекла с реле времени на большой скорости
B3	"+" после замка зажигания (через предохранитель), фонари стоп-сигнала
B4	"+" управление освещением номерного знака
B5	"+" управление левым задним габаритным огнем
B6	"+" управление правым задним габаритным огнем
B7	Управление фонарей стоп-сигнала
B8	"+" управление правым фонарем стоп-сигнала
B9	"+" управление левым фонарем стоп-сигнала

ПРИБОРЫ ЗАДНЕГО И ВНУТРЕННЕГО ОСВЕЩЕНИЯ

Коробка с плавкими предохранителями и реле

81



SE2042

Назначение (в зависимости от уровня комплектации)

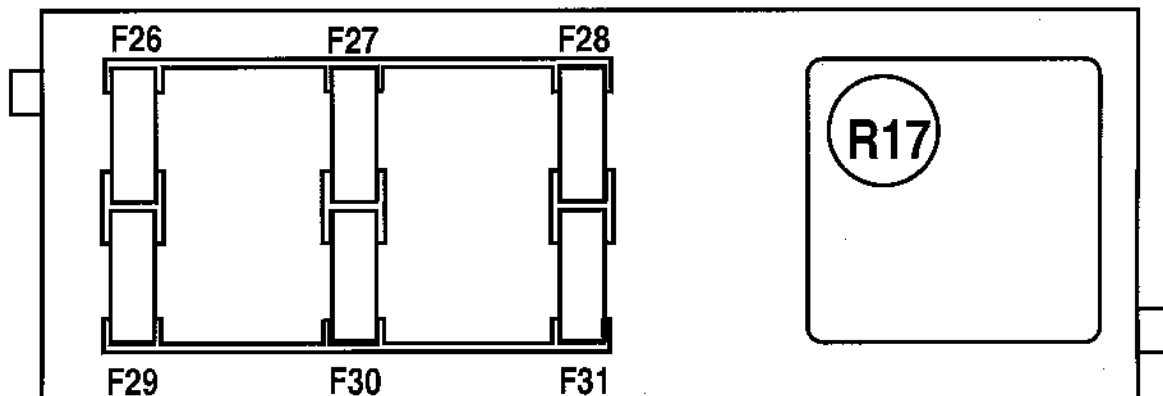
Контакт	Назначение
REL 2	Реле обогрева заднего стекла
REL 7	Реле противотуманных фар
REL 9	Реле очистителя ветрового стекла
REL 10	Реле очистителя ветрового стекла
REL 11	Реле очистителя заднего стекла/ фонарей заднего хода
REL 12	Реле запираания открывающихся элементов
REL 13	Реле запираания открывающихся элементов
REL 17	Реле очистителя заднего стекла
REL 18	Реле освещения салона с задержкой срабатывания
REL 19	Вспомогательное реле
REL 21	Реле запрета запуска двигателя
REL 22	Реле центрального электронного коммутационного блока/"+" после замка зажигания
REL 23	Реле дополнительного электрооборудования, автомагнитолы (послепродажная установка)/заднего стеклоподъемника
SH 1	Переключатель заднего электростеклоподъемника
SH 2	Переключатель переднего электростеклоподъемника
SH 3	Переключатель фар дневного движения
SH 4	Переключатель фар дневного движения

ПРИБОРЫ ЗАДНЕГО И ВНУТРЕННЕГО ОСВЕЩЕНИЯ

Коробка с плавкими предохранителями и реле

81

Данный блок предохранителей расположен на коробке с плавкими предохранителями и реле.

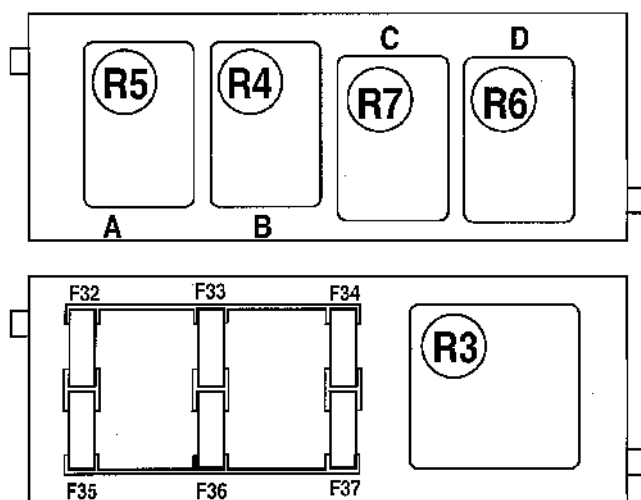
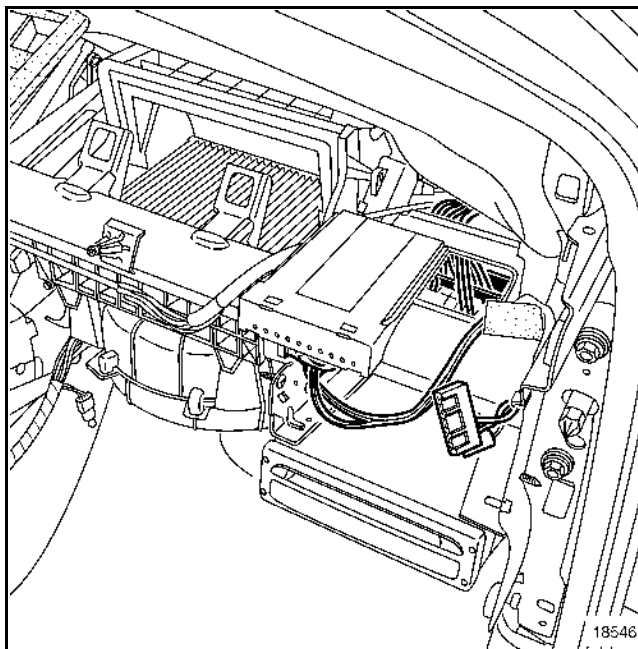


SE2050

Назначение предохранителей и реле (в зависимости от уровня комплектации)

№	Сила тока	Назначение
F26	30А	Предохранитель разъема подсоединения электропроводки жилого прицепа
F27	30А	Предохранитель люка крыши
F28	30А	Предохранитель левого заднего стеклоподъемника
F29	30А	Предохранитель правого заднего стеклоподъемника
F30	5А	Предохранитель датчика угла поворота рулевого колеса
F31	-	Не используется
R17		Реле электростеклоподъемника

Дополнительная коробка с плавкими предохранителями и реле расположена со стороны пассажира перед вещевым ящиком.



SE2049

Назначение предохранителей и реле (в зависимости от уровня комплектации)

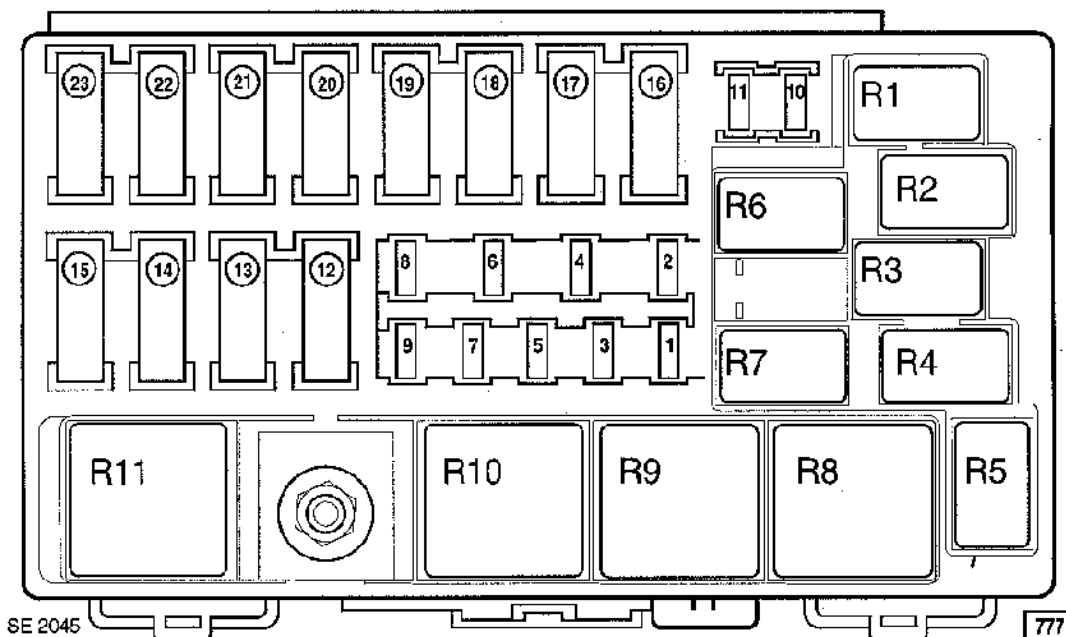
№	Сила тока	Назначение
F32	-	Не используется
F33	-	Не используется
F34	20А	Предохранитель обогрева сидений водителя и пассажира
F35	15А	Предохранитель цепи питания электропривода регулировки сиденья водителя
F36	20А	Предохранитель электропривода регулировки сиденья водителя
F37	20А	Предохранитель электропривода регулировки сидений пассажиров
R3		Реле питания сидений
R4		Реле контрольной лампы фар дневного движения
R5		Реле фар дневного движения
R6		Реле насоса омывателей фар
		Размыкающее реле стоп-сигналов

ПРИБОРЫ ЗАДНЕГО И ВНУТРЕННЕГО ОСВЕЩЕНИЯ

Коробка с плавкими предохранителями и реле

81

Коробка с плавкими предохранителями и реле (со стороны двигателя)



Назначение предохранителей (в зависимости от уровня комплектации)

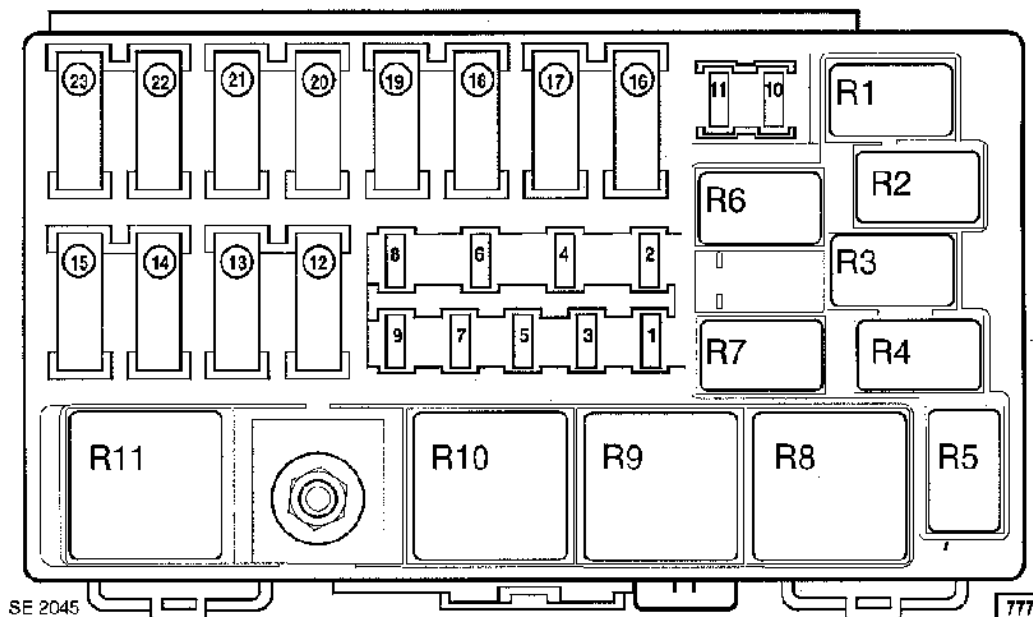
№	Сила тока	Назначение
F1	7,5 А	Предохранитель автоматической коробки передач
F2	-	Не используется
F3	30 А	Предохранитель реле системы впрыска
F4	5 А-15 А	Предохранитель автоматической коробки передач
F5	30 А	Предохранитель дополнительного отопителя - Реле подогревателя дизельного топлива
F6	10 А	Предохранитель ЭБУ впрыска - Электромагнитный клапан дизельного двигателя - Подогреватель дизельного топлива
F7	-	Не используется
F8	-	Не используется
F9	20 А	Предохранитель группы электровентиляторов системы охлаждения двигателя при работе на малой скорости
F10	30 А	Предохранитель ЭБУ АБС/системы стабилизации траектории
F11	30 А	Предохранитель звукового сигнала
F12	70 А	Предохранитель предпускового подогрева дизельного двигателя
F13	70 А	Предохранитель погружных подогревателей 2
F14	70 А	Предохранитель погружных подогревателей 1
F15	60 А	Предохранитель группы электровентиляторов системы охлаждения двигателя при работе на малой и большой скорости (с кондиционером)
F16	40 А	Предохранитель омывателя фар - Реле обогрева
F17	40 А	Предохранитель центрального электронного блока систем АБС/ESP
F18	70 А	Предохранитель электрооборудования салона № 1
F19	70 А	Предохранитель электрооборудования салона
F20	60 А	Предохранитель электрооборудования салона № 3
F21	60 А	Предохранитель цепи питания (через предохранитель) отключения потребителей электроэнергии в салоне № 2
F22	80 А	Предохранитель обогрева ветрового стекла
F23	-	Не используется

ПРИБОРЫ ЗАДНЕГО И ВНУТРЕННЕГО ОСВЕЩЕНИЯ

Коробка с плавкими предохранителями и реле

81

Коробка с плавкими предохранителями и реле (со стороны двигателя)



Назначение реле (в зависимости от уровня комплектации)

Двигатели K4M-F4P-F5R-F9Q

№	Назначение
R1	Реле дополнительного отопителя 1
R2	Реле малой скорости группы электроventильаторов системы охлаждения двигателя
R3	Не используется
R4	Не используется
R5	Реле дополнительного отопителя 3
R6	Реле топливного насоса
R7	Реле подогревателя дизельного топлива
R8	Реле блокировки впрыска
R9	Реле малой скорости электроventильаторов системы охлаждения двигателя (с кондиционером)
R10	Реле группы электроventильаторов системы охлаждения двигателя (с кондиционером)
R11	Реле дополнительного отопителя 2

Двигатель L7X

№	Назначение
R1	Не используется
R2	Реле группы электроventильаторов системы охлаждения двигателя (с кондиционером)
R3	Не используется
R4	Не используется
R5	Не используется
R6	Реле системы впрыска
R7	Реле группы электроventильаторов системы охлаждения двигателя (с кондиционером)
R8	Реле блокировки впрыска
R9	Реле группы электроventильаторов системы охлаждения двигателя (с кондиционером)
R10	Реле группы электроventильаторов системы охлаждения двигателя (с кондиционером)
R11	

ОСОБЕННОСТИ

- В настоящее время вместо кода разблокировки используется послепродажный код, присваиваемый автомобилю на заводе на весь срок службы.
 - Карты Renault не содержат номера.
 - При поставке автомобиля не имеют этикетки с кодом.

При необходимости проведения работ с данной системой послепродажный код можно запросить в местном сервис-центре (см. **Техническую ноту 3315E**).

При запросе послепродажного кода теперь необходимо представить идентификационный и заводской номер автомобиля. С их помощью работник сервисной станции может идентифицировать автомобиль для сообщения правильного кода.

- Запасные карты Renault поставляются незакодированными, без номеров и без дополнительной металлической вставки. Аккумулятор функции "свободные руки" заряжен.
- Данная система может иметь не более четырех карт Renault. Функция дистанционного управления, элемент питания и аккумулятор (в исполнении с функцией "свободные руки") никак не связаны с системой блокировки запуска двигателя.

- В зависимости от комплектации для автомобиля можно зарегистрировать одну карту RENAULT с функцией "свободные руки".

Несколько карт RENAULT с функцией "свободные руки" зарегистрировать невозможно.

- В случае потери или кражи карты или по требованию клиента можно отменить регистрацию одной или нескольких карт Renault для автомобиля. При необходимости эти карты могут быть повторно зарегистрированы для того же автомобиля.

- **ВНИМАНИЕ:** На автомобилях с данной системой невозможно одновременно заменить несколько элементов (ЦЭКБ и карты Renault или ЦЭКБ и ЭБУ впрыска). Эти элементы поставляются без введенного кода.

При замене этих элементов в них невозможно ввести код, если в памяти ни одного из них не содержится оригинальный код автомобиля (см. таблицу "Применяемость").

- Способа удалить код, сохраняемый элементами системы, не существует. **Введенный код не может быть удален.**

ОБЩИЕ СВЕДЕНИЯ

Описываемая система представляет собой блокировку запуска двигателя, основанную на распознавании карты Renault с произвольно изменяющимся кодом.

В каждую карту Renault встроена закодированная электронная схема (функционирующая без элемента питания), независимая от функции дистанционного управления.

Система блокировки запуска двигателя активизируется через несколько секунд после извлечения карты Renault из считывающего устройства. О включении системы можно судить по миганию красной сигнальной лампы на щитке приборов и блокировке электрического замка рулевой колонки.

На заводе автомобилю присваивается двенадцатизначный код в шестнадцатеричном формате для инициализации системы электронной блокировки запуска двигателя.

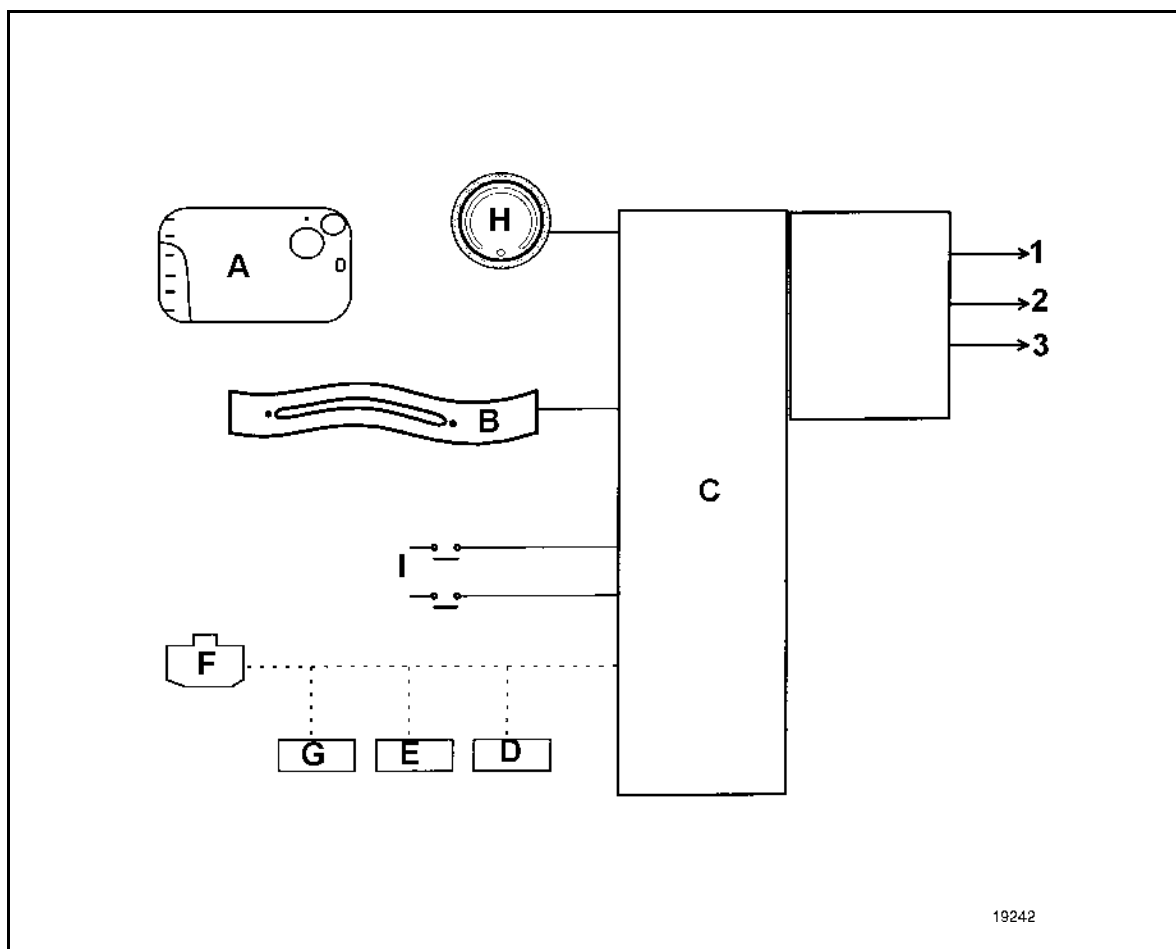
В послепродажный период послепродажный код может потребоваться для:

- регистрации дополнительных карт Renault для автомобиля,
- замены одной или нескольких карт Renault,
- отмены регистрации одной или нескольких карт Renault (например, в случае потери или кражи),
- замены ЦЭКБ.

ПРИМЕЧАНИЕ: Для получения послепродажного кода необходимо знать серийный номер автомобиля. Существует несколько вариантов в зависимости от страны поставки (см. **Техническую ноту 3315E**):

- Minitel,
- местный сервис-центр,
- служба Techline.

ПРЕДСТАВЛЕНИЕ СИСТЕМЫ



- A Карта Renault
 - B Считывающее устройство карт Renault с приемником системы блокировки запуска двигателя
 - C ЦЭКБ и коробка с плавкими предохранителями и реле
 - D Красная сигнальная лампа системы электронной блокировки запуска двигателя (на щитке приборов)
 - E ЭБУ впрыска (бензинового или дизельного двигателя)
 - F Электрический замок рулевой колонки
 - G Диагностический разъем
 - H Кнопка запуска двигателя
 - I Датчики педали сцепления и нейтрального положения рычага переключения передач
- Мультиплексная связь
 ————— Проводная связь
- 1 Положение "+" потребителей электроэнергии
 - 2 Положение "+" после замка зажигания
 - 3 Питание стартера

ОПИСАНИЕ СИСТЕМЫ

В этой системе блокировка запуска двигателя активизируется через несколько секунд после выключения зажигания (это сопровождается миганием красной сигнальной лампы системы электронной блокировки запуска двигателя и блокировкой электрического замка рулевой колонки).

В состав системы входят:

- две карты Renault (A), со специальными закодированными электронными схемами для управления системой блокировки запуска двигателя,
 - только одна из карт Renault может быть оснащена функцией "свободные руки",
 - можно также зарегистрировать две дополнительные карты (но не более четырех),
- приемник системы блокировки запуска двигателя, расположенный в считывающем устройстве (B) и оснащенный электронной схемой для передачи кода карт Renault на ЦЭКБ (C).

ПРИМЕЧАНИЕ: считывающее устройство карт Renault является неcodируемым.

- ЦЭКБ (C), расположенный под приборной панелью со стороны водителя.

Для блокировки запуска двигателя ЦЭКБ обеспечивает выполнение следующих функций:

- декодирование сигнала карты Renault, поступающего со считывающего устройства,
- управление системой блокировки запуска двигателя посредством передачи кода на электрический замок рулевой колонки,
- связь с ЭБУ впрыска,
- управление включением и выключением красной сигнальной лампы системы электронной блокировки запуска двигателя и лампой подсветки считывающего устройства,
- связь с диагностическим прибором.

ПРИМЕЧАНИЕ: Другие функции ЦЭКБ, см. раздел 87.

- красная сигнальная лампа системы электронной блокировки запуска двигателя (D), расположенная на щитке приборов, служит для индикации:
 - активизации системы электронной блокировки запуска двигателя,
 - нераспознавания карты Renault,
 - отказа системы,
 - неисправности ЭБУ впрыска или электрического замка рулевой колонки.
- ЭБУ впрыска с введенным кодом (E),
- диагностического разъема (G), используемого для устранения неполадок и настройки системы,
- электрического замка рулевой колонки с введенным кодом (F).
- датчиков положения педали сцепления и рычага переключения передач (I) и кнопки запуска двигателя (H) для подачи питания на стартер.

ПРИНЦИП ДЕЙСТВИЯ

При активизации системы электронной блокировки запуска двигателя красная сигнальная лампа системы мигает (медленно, одна вспышка в секунду). Электрический замок рулевой колонки заблокирован.

- После вставки карты Renault в считывающее устройство код карты передается на ЦЭКБ.
- Если код распознан ЦЭКБ, последний посылает закодированный сигнал на электрический замок рулевой колонки по мультиплексной сети.
- Если закодированный сигнал, полученный электрическим замком, идентичен тому, который записан в его память, то последний разблокирует рулевую колонку и посылает сигнал подтверждения на ЦЭКБ.
- При получении этого сигнала ЦЭКБ замыкает цепь "+" после замка зажигания и отключает красную сигнальную лампу системы блокировки запуска двигателя.
- При включении зажигания ЦЭКБ и ЭБУ впрыска обмениваются закодированными сигналами по мультиплексной сети.
- Если сигналы, посланные ЦЭКБ и ЭБУ впрыска взаимно согласуются, ЦЭКБ разрешает запуск двигателя и система впрыска разблокируется.

Особые случаи

- Если в памяти ЭБУ впрыска или электрического замка рулевой колонки не содержится ни одного справочного кода, то переданный код записывается в память.
- Если код в ЦЭКБ и код карты Renault не совпадают, система остается заблокированной. Красная сигнальная лампа мигает (быстро). Запуск двигателя не разрешается и электрический замок рулевой колонки остается заблокированным.
- Если сигнальная лампа горит постоянным светом, при этом "+" после замка зажигания отсутствует, то это свидетельствует о неисправности электрического замка рулевой колонки.
- Если сигнальная лампа горит постоянным светом, при этом "+" после замка зажигания присутствует, то это свидетельствует о неисправности системы впрыска.

ВНИМАНИЕ: при недостаточной заряженности аккумуляторной батареи падение напряжения при работе стартера может снова активизировать систему блокировки запуска двигателя. Если напряжение аккумуляторной батареи слишком низкое, запуск двигателя невозможен даже путем толкания автомобиля.

ЗАМЕНА И КОНФИГУРИРОВАНИЕ ЦЕНТРАЛЬНОГО ЭЛЕКТРОННОГО КОММУНИКАЦИОННОГО БЛОКА

Новые ЦЭКБ поставляются незакодированными. Поэтому после установки на автомобиль для обеспечения работоспособности в них следует ввести код.

Для выполнения этой процедуры необходимо, чтобы в некоторые узлы автомобиля уже был введен соответствующий код автомобиля. См. таблицу применяемости.

ВНИМАНИЕ: Если в узел введен какой-либо код, то этот узел становится зарегистрированным для данного автомобиля, и удалить этот код или ввести другой код невозможно. **Введенный код не может быть удален.**

ТАБЛИЦА ПРИМЕНЯЕМОСТИ

ПОСЛЕПРОДАЖНОЕ ОБСЛУЖИВАНИЕ ИЛИ РЕМОНТ	СОСТОЯНИЕ ЭЛЕМЕНТОВ				НУЖЕН ЛИ ПОСЛЕПРОДАЖНЫЙ КОД
	ЦЭКБ	Карта Renault	ЭБУ впрыска	Электрический замок рулевой колонки	
Ввод кода в ЦЭКБ	Новый	Код введен	Код введен	-	ДА
Регистрация или отмена карты Renault	Код введен	Новая*	Код введен	-	ДА
Ввод кода в электрический замок рулевой колонки	Код введен	Код введен	-	Новый	НЕТ
Ввод кода в ЭБУ впрыска	Код введен	Код введен	Новый	Код введен	НЕТ

* При регистрации карта Renault должна быть новой или в нее должен быть уже введен код данного автомобиля.

ПРИМЕЧАНИЕ: в карту может быть введен код автомобиля, но при этом она может быть не активизированной (не зарегистрированной).

НАПОМИНАНИЕ: работоспособными будут только карты Renault, прошедшие процедуру регистрации.

ЗАМЕНА И КОНФИГУРИРОВАНИЕ ЦЭКБ

Новый ЦЭКБ поставляется незакодированным. Поэтому после установки на автомобиль для обеспечения работоспособности в него следует ввести код.

Для выполнения этой процедуры необходимо располагать по крайней мере одной из старых карт Renault, зарегистрированных для этого автомобиля, и послепродажным кодом. Кроме того, в ЭБУ впрыска должен быть введен соответствующий код (см. таблицу применяемости).

ВНИМАНИЕ! Если в ЦЭКБ введен какой-либо код, то он становится зарегистрированным для данного автомобиля, и стереть этот код или ввести другой код невозможно.

ВАЖНОЕ ЗАМЕЧАНИЕ: только карты Renault, прошедшие эту процедуру, будут работоспособными при условии, что:

- в них введен код данного автомобиля,
- что они новые (незакодированные).

ПРОЦЕДУРА ВВОДА КОДА В ЦЭКБ

- Войдите в режим диалога с системой "Блокировка запуска двигателя".
- В меню "Команды", "Специальные команды" подтвердите строку "SC027: ввод кода в ЦЭКБ".
- На дисплее высвечивается "Введите послепродажный код".
Не вставляя карту Renault в считывающее устройство, введите секретный послепродажный код (12 символов в шестнадцатеричном формате) и подтвердите его.
- Если код верен, на дисплее высвечивается сообщение "Вставьте карту, уже зарегистрированную для данного автомобиля" и запускается процедура ввода кода.
- На дисплее высвечивается "В ЦЭКБ введен код", в ЦЭКБ введен код. Теперь нужно войти в режим регистрации карт Renault для регистрации других карт (но не более четырех). Для вывода этого сообщения может потребоваться несколько секунд.

ВНИМАНИЕ: интервал между операциями должен составлять не более **2 минут**, в противном случае процедура отменяется, а на дисплее прибора появляется сообщение "Процедура прервана: внимание, карты считаются зарегистрированными, если регистрация была выполнена до начала прерванной процедуры. Карты, участвовавшие в прерванной процедуре регистрации, считаются бывшими в употреблении и могут быть зарегистрированы только для данного автомобиля". Это сообщение также появляется в случае потери связи с ЦЭКБ или обрыва в цепи аккумуляторной батареи.

ОСОБЫЕ СЛУЧАИ

Если на экране высвечивается:

- "Выньте карту из считывающего устройства", это означает, что в считывающее устройство уже вставлена другая карта,
- "Проверьте послепродажный код и убедитесь, что карта действительно от данного автомобиля": считанный код неверен или в ЦЭКБ введен код другого автомобиля. Проверьте код, затем повторите ввод.
- "Вы хотите проверить карты перед их регистрацией для данного автомобиля" : в ЦЭКБ уже введен код данного автомобиля, ЦЭКБ переходит в режим повторной регистрации карты Renault.
- "Карта не может быть использована на данном автомобиле" код карты не соответствует автомобилю.
- "Используемая карта не была в употреблении. Используйте другую карту, зарегистрированную для данного автомобиля": используйте карту, в которую уже введен код.
- "Код не введен в ЦЭКБ". Попробуйте повторить всю процедуру.

ВНИМАНИЕ: если в ЦЭКБ введен код карт Renault, то стереть один и записать на его место другой код невозможно.

ПРОЦЕДУРА РЕГИСТРАЦИИ КАРТ RENAULT

ПРИМЕЧАНИЕ: определить, была ли карта Renault в употреблении, можно по индикации состояния: **"ET 115: карта не была в употреблении"**.

ВАЖНОЕ ЗАМЕЧАНИЕ: Если в данный момент всех карт RENAULT в наличии нет, то впоследствии нужно будет осуществить процедуру повторной регистрации для всех карт автомобиля.

- В меню "Команды", "Специальные команды" подтвердите строку **"SCO001: регистрация карт"**.
- На экране высвечивается **"Вы хотите проверить карты перед их регистрацией для данного автомобиля?"**
- Если требуется проверка карт, то на дисплее высвечивается **"Вставьте карту в считывающее устройство в положение "зажигание"**". Вставьте карту Renault в положение "вкл. зажигания":
 - Если регистрация невозможна, то на экране высвечивается **"Проверьте послепродажный код и убедитесь в том, что карта действительно от этого автомобиля"**. Используйте другую карту.
 - Если карта соответствует, на экране высвечивается **"Выньте карту из считывающего устройства"**.
- На дисплее высвечивается **"Вставьте карту в считывающее устройство в положение "вкл. зажигания"**". Вставьте карту Renault в считывающее устройство и подтвердите:
 - Если карта Renault не принята, красная сигнальная лампа не загорается".
 - Если карта Renault принята, красная сигнальная лампа начинает быстро мигать и на экран выводится **"1 карта зарегистрирована"**, а затем **"Выньте карту из считывающего устройства"**.
- На дисплее высвечивается **"Вставьте карту в считывающее устройство в положение "зажигание"**". Вставьте вторую карту Renault в положение "зажигание":

ПРИМЕЧАНИЕ: Если вставить одну и ту же карту Renault два раза, система проигнорирует ее и сигнальная лампа системы электронной блокировки запуска двигателя не загорится.
- Вставьте в считывающее устройство в положение "зажигание" карту (или карты) Renault, предназначенную (-ые) для регистрации для данного автомобиля (не более 4). На экране высвечивается **"2, 3 или 4 карты зарегистрированы"**, а затем **"Выньте карту из считывающего устройства"**.

ВНИМАНИЕ! Это должны быть старые карты Renault от данного автомобиля или новые карты Renault, **в которые не введен код**.

ПРИМЕЧАНИЕ: для автомобиля можно зарегистрировать только одну карту Renault с функцией "свободные руки". Если для автомобиля зарегистрирована вторая карта, то она будет функционировать как простая карта Renault.

ВНИМАНИЕ: интервал между операциями должен составлять не более **5 минут**, в противном случае процедура отменяется, а на дисплее прибора появляется сообщение **"Процедура прервана: внимание, карты считаются зарегистрированными, если регистрация была выполнена до начала прерванной процедуры"**. Карты, участвовавшие в прерванной процедуре регистрации, считаются бывшими в употреблении и могут быть зарегистрированы только для данного автомобиля". Это сообщение также появляется в случае потери связи с ЦЭКБ или отключении аккумуляторной батареи.

- Произведите настройку конфигурации ЦЭКБ в соответствии с функциями и комплектацией автомобиля (см. раздел 87).

ПРИМЕЧАНИЕ: в случае замены только ЦЭКБ никаких работ с ЭБУ впрыска выполнять не требуется: в его памяти сохраняется прежний код системы электронной блокировки запуска двигателя.

ВВОД КОДА В ЭБУ ВПРЫСКА

ЭБУ впрыска поставляется незакодированным. Для разрешения запуска автомобиля при установке в него следует ввести код системы электронной блокировки запуска двигателя.

Для этого достаточно на несколько секунд включить зажигание, не запуская двигатель. Выключите зажигание, система электронной блокировки запуска двигателя активизируется через несколько секунд.

Проверка

Состояние ЭБУ впрыска можно определить с помощью диагностических приборов.

- С помощью диагностического прибора

1. Выберите и подтвердите "Коммутационный блок в салоне"
2. Выберите меню "**СОСТОЯНИЕ**" и проверьте:
 - если в ЭБУ код не введен, то активизируется состояние "**ЕТ 111 ЭБУ впрыска не был в эксплуатации**",
 - если в ЭБУ код введен, то состояние "**ЕТ 111 ЭБУ впрыска не был в эксплуатации**" не подтверждается.

ВНИМАНИЕ!

На автомобилях с данной системой электронной блокировки запуска двигателя код системы блокировки сохраняется в течение всего срока эксплуатации автомобиля.

Кроме того, в этой системе отсутствует код разблокировки.

В связи с этим запрещается проводить испытания с ЭБУ впрыска, полученными со склада и подлежащими возврату.

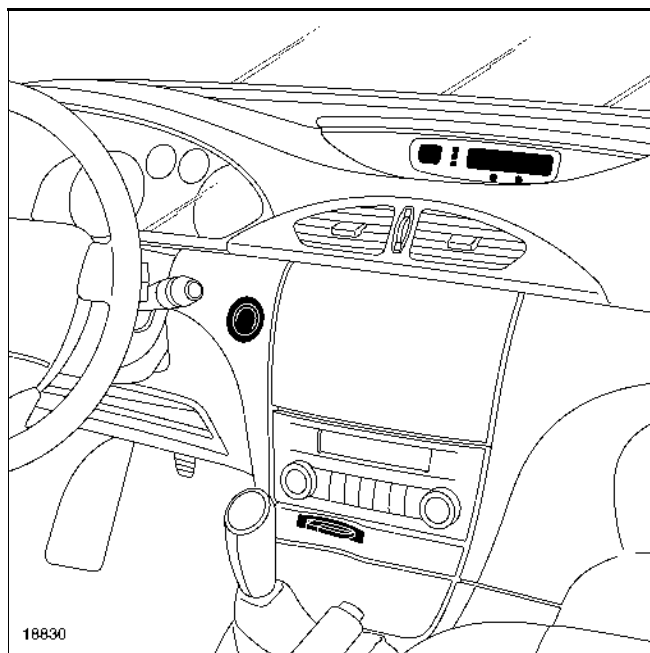
Введенный код не может быть удален.

Считывающее устройство карт Renault содержит два выключателя для обеспечения функционирования автомобиля:

- выключатель, срабатывающий, когда карта вставлена в среднее положение, при котором напряжение питания подается на вспомогательное оборудование ("+" ПОТРЕБИТЕЛЕЙ ЭЛЕКТРОЭНЕРГИИ),
- выключатель, срабатывающий, когда карта вставлена до упора в считывающее устройство ("+" ПОСЛЕ ЗАМКА ЗАЖИГАНИЯ).

ПРИМЕЧАНИЕ: карта Renault блокируется в считывающем устройстве после получения ЦЭКБ сигнала "двигатель работает" от ЭБУ впрыска. Она деблокируется при остановке двигателя.

На моделях с автоматической коробкой передач можно отменить блокировку карты Renault посредством настройки конфигурации.



Считывающее устройство карт Renault используется:

- для получения радиосигналов на запираение и отпирание открывающихся элементов,
- в качестве антенны-транспондера для функции блокировки запуска двигателя и распознавания карты Renault.

Подсветка считывающего устройства

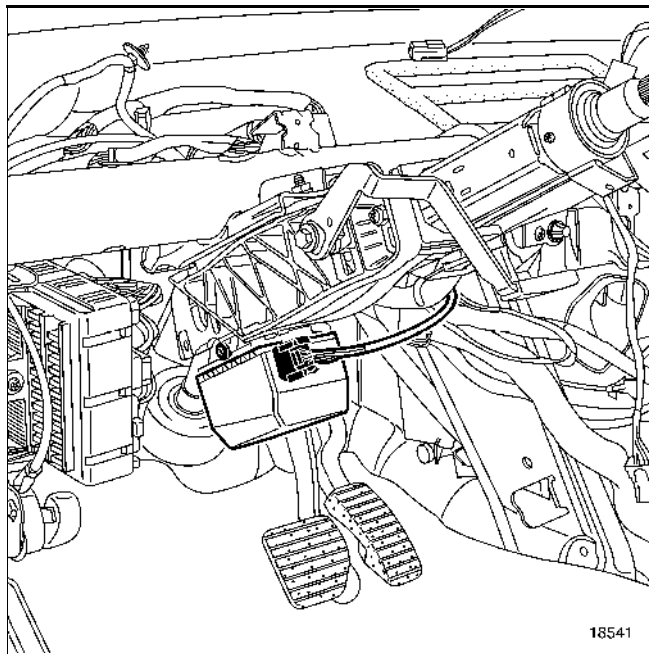
- При отпирании дверей подсветка считывающего устройства загорается приблизительно на **30 секунд**.
- Если считывающее устройство высвечивается при установке карты Renault, это означает, что код карты соответствует коду, записанному в ЦЭКБ.
- Если считывающее устройство начинает быстро мигать (с той же частотой, что и сигнальная лампа системы электронной блокировки запуска двигателя) после того, как карта Renault вставлена в считывающее устройство, это означает, что код не распознается ЦЭКБ.
- Считывающее устройство также высвечивается при остановке двигателя.
- Если дверь открывается (двигатель остановлен) при невынутой из считывающего устройства карте Renault, лампа подсветки считывающего устройства начинает мигать, предупреждая о забытой карте.

ПРИМЕЧАНИЕ: в случае неисправности лампы подсветки следует заменить считывающее устройство.

НАПОМИНАНИЕ: считывающее устройство является неcodируемым.

Снятие и назначение контактов считывающего устройства, см. **раздел 84**.

Замок расположен в нижней части рулевой колонки. Управление им осуществляется ЦЭКБ. Замок закодирован ЦЭКБ и код из замка не может быть удален.



ПРИНЦИП ДЕЙСТВИЯ

Рулевое управление разблокируется, когда карта Renault вставлена в считывающее устройство в положение "зажигание" и распознана ЦЭКБ. Рулевое управление блокируется, когда карта Renault полностью вынута из считывающего устройства, двигатель остановлен, а скорость движения равна нулю.

ПРИМЕЧАНИЕ: если ЦЭКБ получает от ЭБУ подушек безопасности сигнал "удар", то замок рулевой колонки остается разблокированным.

ПРИМЕЧАНИЕ: При неисправном замке рулевой колонки, а также при разъединении разъема замка, запуск двигателя невозможен.

ПРИМЕЧАНИЯ:

- Если замок не разблокируется при вставке карты Renault в считывающее устройство, красная сигнальная лампа системы электронной блокировки запуска двигателя продолжает гореть в течение трех секунд, однако "+" после замка зажигания не подается.
- Если во время движения отключается блокировка замка, то загораются контрольная лампа "STOP" и красная сигнальная лампа системы блокировки запуска двигателя (рулевое колесо не блокируется).
- При неисправности внутреннего выключателя загорается контрольная лампа неисправности.

МЕРЫ ПРЕДОСТОРОЖНОСТИ ПРИ ПРОВЕДЕНИИ РЕМОНТА

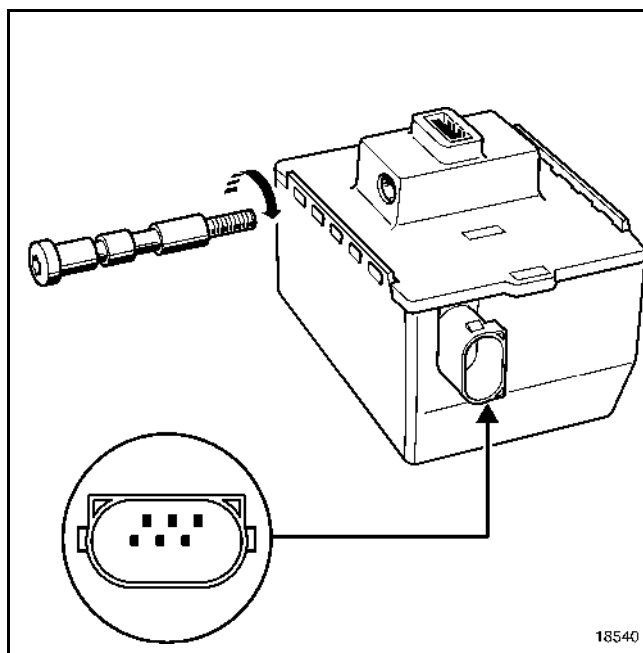
Чтобы не допустить блокировку рулевого колеса при отсоединении аккумуляторной батареи, необходимо:

- вставить карту Renault в считывающее устройство в положение "зажигание" ("+" после замка зажигания), а затем вынуть ее до первого фиксированного положения ("+" ПОТРЕБИТЕЛЕЙ ЭЛЕКТРОЭНЕРГИИ). Рулевая колонка не блокируется, пока карта находится в считывающем устройстве в первом фиксированном положении. Отсоедините аккумуляторную батарею, рулевая колонка остается разблокированной, пока аккумуляторная батарея отсоединена, а карта Renault находится в считывающем устройстве.
- заблокируйте ЭБУ подушек безопасности с помощью диагностического прибора.

Назначение контактов разъема, см. **раздел 84**.

СНЯТИЕ

ВНИМАНИЕ: замок рулевой колонки закреплен одним болтом с левой резьбой. Замок невозможно снять без предварительной разблокировки.



УСТАНОВКА

Затяните болт моментом **0,8 даНм**.

ВВОД КОДА В ЭЛЕКТРИЧЕСКИЙ ЗАМОК РУЛЕВОЙ КОЛОНКИ

Электрический замок поставляется без введенного кода. Поэтому для разрешения включения зажигания при установке в замок необходимо ввести код системы электронной блокировки запуска двигателя.

Для этого достаточно на несколько секунд вставить карту Renault в считывающее устройство. Извлеките карту Renault, система блокировки запуска двигателя активизируется через несколько секунд. В электрический замок введен код, и рулевая колонка заблокирована.

ВНИМАНИЕ!

На автомобилях с данной системой электронной блокировки запуска двигателя код системы блокировки сохраняется в течение всего срока эксплуатации автомобиля.

Кроме того, в этой системе отсутствует код восстановления.

В связи с этим запрещается проводить испытания с электрическими замками, взятыми со склада и подлежащими возврату.

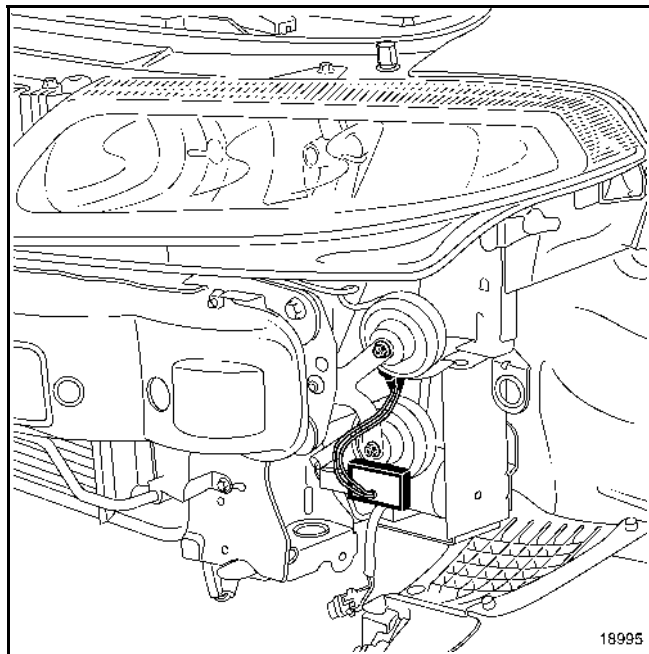
Введенный код не может быть удален.

Для проверки правильности ввода кода в электрический замок рулевой колонки:

- Выберите "**Коммутационный блок в салоне**"
- В меню "**Состояние**" проверьте, что строка "**ET 089 замок рулевой колонки не был в эксплуатации**" не подтверждена.

ОПИСАНИЕ

Звуковой сигнал расположен за передним бампером с левой стороны.



В зависимости от модели автомобиля могут быть оснащены:

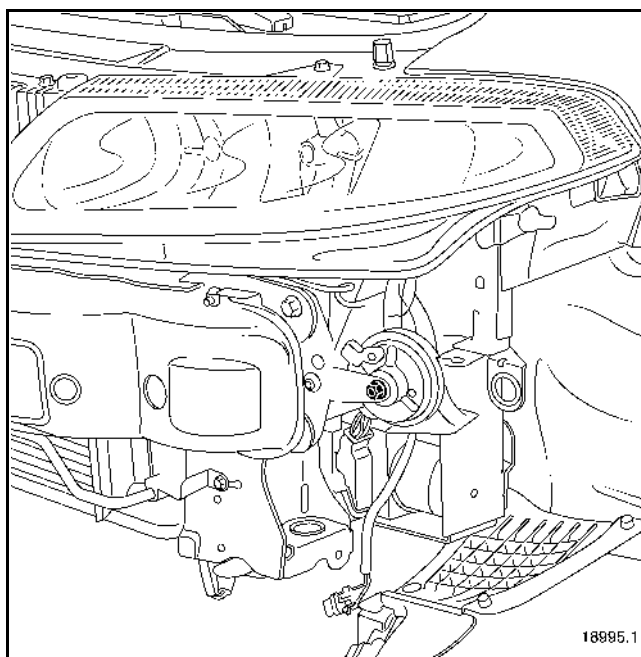
- одним или двумя обычными звуковыми сигналами,
- двумя звуковыми сигналами с управлением по кодированной линии от ЦЭКБ.

Эти звуковые сигналы активизируются:

- при нажатии на рычаг переключателя наружного освещения указателей поворота и противотуманного света,
- по команде ЦЭКБ по кодированной линии при закрывании открывающихся элементов посредством функции "свободные руки" (в зависимости от комплектации).

ПРИМЕЧАНИЕ: тональность и громкость звукового сигнала закрывания можно изменить посредством конфигурирования ЦЭКБ с помощью диагностического прибора. Для этого:

- войдите в режим диалога с ЦЭКБ,
- в меню "**Команды**" выберите и подтвердите строку "**Конфигурация**".



ПОДКЛЮЧЕНИЕ (обычный звуковой сигнал)

Кон-такт	Назначение
A	Питание (рычажного переключателя)
B	"Масса"

ПОДКЛЮЧЕНИЕ (звуковые сигналы с управлением по кодированной линии)

Кон-такт	Назначение
1	Питание
2	"Масса"
3	Управление (рычажный переключатель или ЦЭКБ)

СИГНАЛЬНОЕ УСТРОЙСТВО

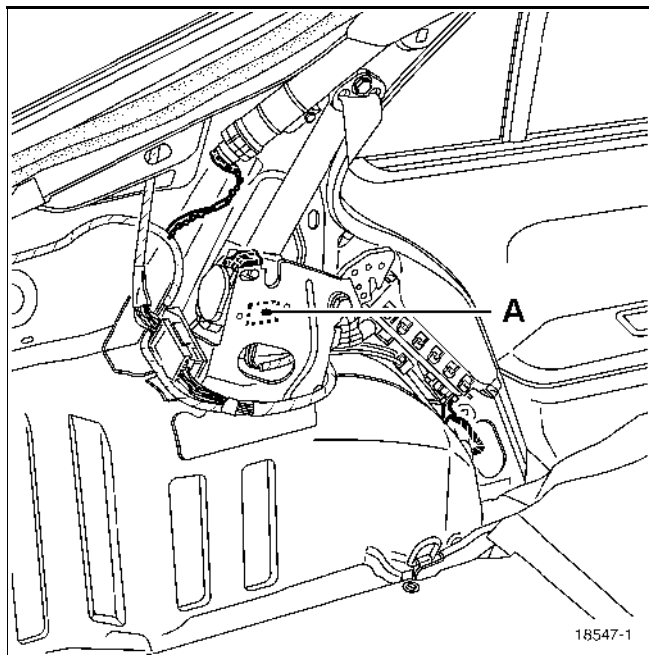
Охранная сигнализация

82

ОПИСАНИЕ

На автомобиле проложены провода для установки охранной сигнализации, рекомендованной к применению Renault.

Под обивкой, около преднатяжителя левого заднего ремня безопасности имеется специальный разъем (А).



ПРИНЦИП ДЕЙСТВИЯ

Блок управления охранной сигнализации соединен с ЦЭКБ по каналу последовательной передачи данных.

При отпирании автомобиля с помощью радиочастотного ПДУ ЦЭКБ выдает сигнал на отключение охранной сигнализации по кодированной линии.

Сигнал на включение сигнализации подается ЦЭКБ в случае:

- запираения посредством радиочастотного ПДУ.
- повторного автоматического запираения.

ЦЭКБ информирует блок управления охранной сигнализацией о состоянии открывающихся элементов после запираения с радиочастотного ПДУ.

ПОДКЛЮЧЕНИЕ

Кон-такт	Назначение
1	"+" после замка зажигания
2	"+" аккумуляторной батареи
3	Управление контрольной лампы запираения (не используется)
4	Сигнал закрытия капота
5	Датчик объема
6	Датчик объема
7	Кодированная связь с ЦЭКБ
8	Включение указателей поворота

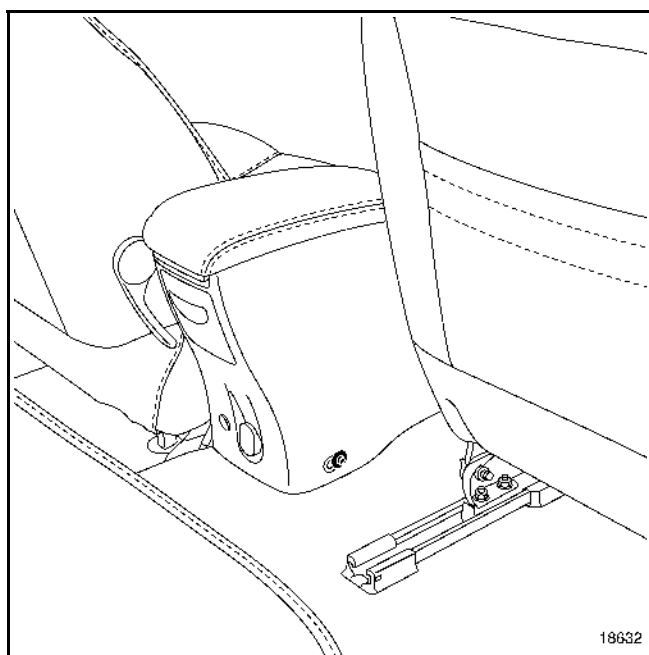
ВАЖНОЕ ЗАМЕЧАНИЕ: К работам с системами подушек безопасности и преднатяжителей ремней безопасности допускаются только опытные работники, прошедшие специальную подготовку.

ВНИМАНИЕ: Запрещается проводить какие-либо работы с пиротехническими системами (подушки безопасности и преднатяжители ремней безопасности) вблизи источника тепла или открытого пламени, так как существует опасность их срабатывания.

ПРИМЕЧАНИЕ: При блокировке ЭБУ подушек безопасности отпирается электрический замок рулевой колонки.

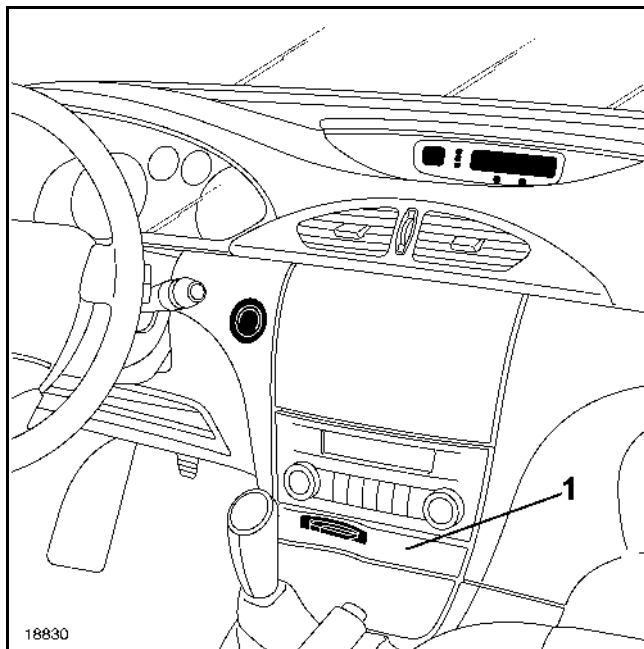
СНЯТИЕ

Поместите передние сиденья к приборной панели для отворачивания винтов крепления центральной консоли,

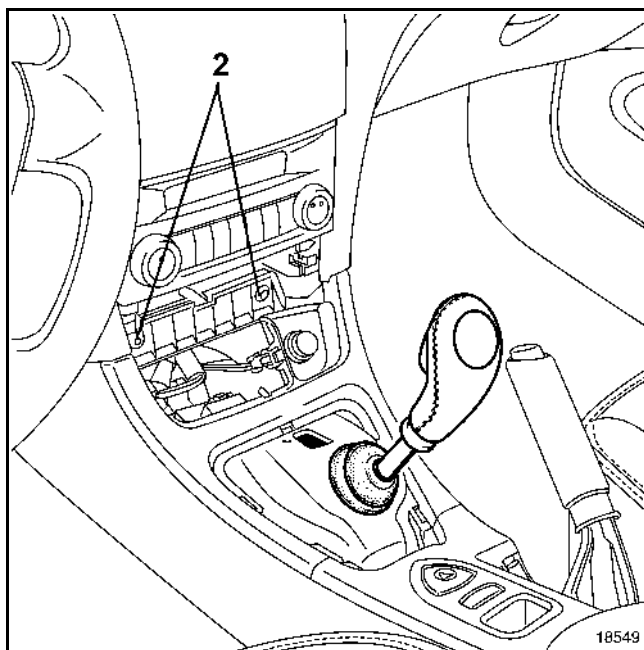


Поместите сиденья в крайнее заднее положение и снимите:

– считывающее устройство карт Renault (1),



– винты крепления консоли на приборной панели (2),



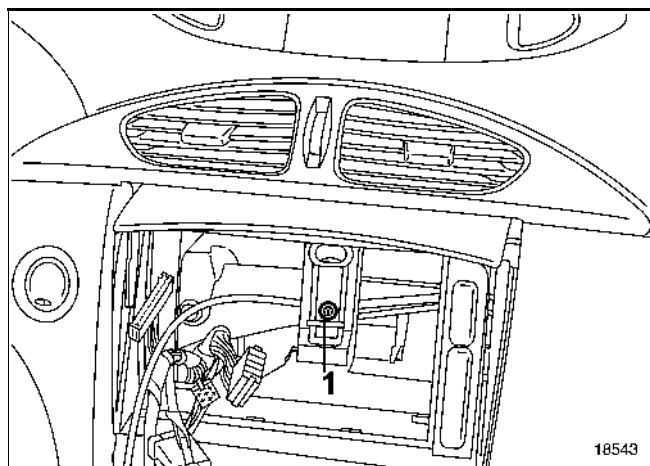
– центральную консоль,
– автомагнитолу (в зависимости от комплектации),
– центральный электронный коммуникационный блок (в зависимости от комплектации),
– ЭБУ системой отопления и вентиляции (см. раздел 62).

Особенности на автомобилях с тросовым приводом заслонок снимите:

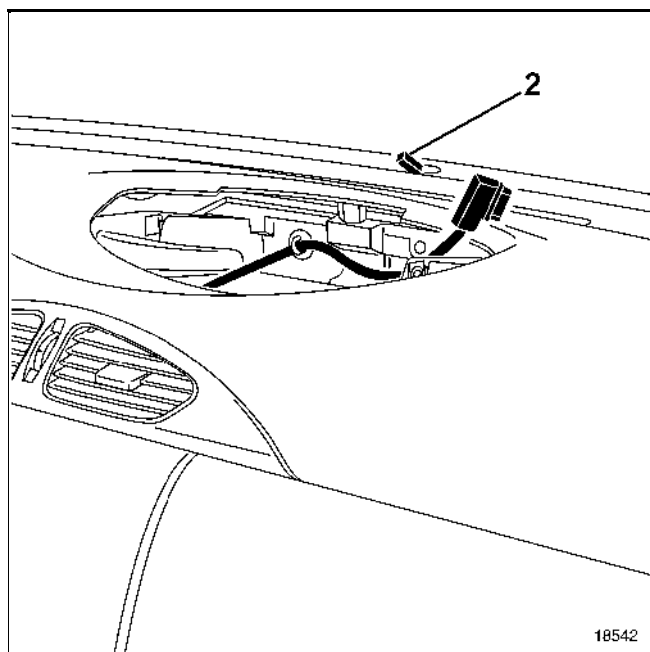
- декоративную накладку панели управления,
- винты крепления,
- панель управления;

Снимите:

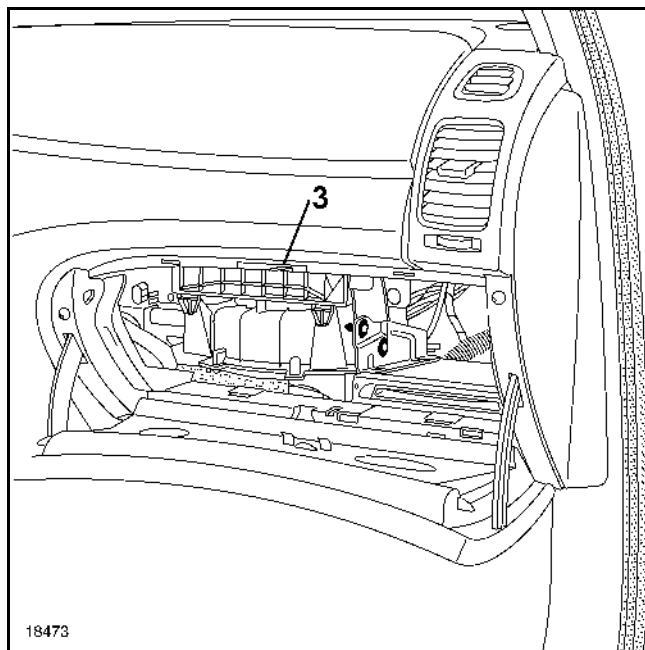
- болт крепления приборной панели (1),



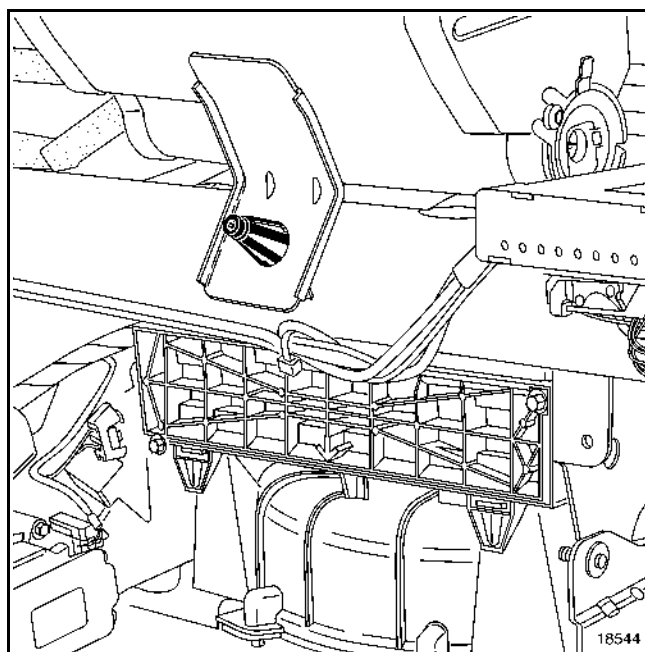
- вынесенный дисплей автомагнитолы или монитор системы навигации Carminat (в зависимости от комплектации), затем высвободите жгут проводов.



- датчик интенсивности солнечного излучения (2),
- внутреннюю крышку вещевого ящика, закрепленную одним винтом,
- лампу освещения вещевого ящика, обращая внимание на стержневой контакт (3),
- лампу освещения пространства под приборной панелью.



Разожмите зажим крепления подушки безопасности к балке с помощью ключа на **13 мм** или выверните болт крепления (в зависимости от комплектации).

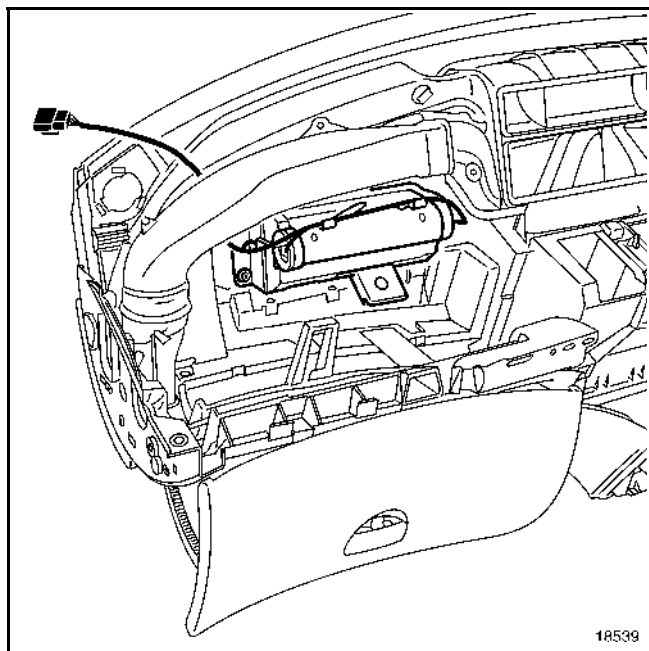


ПРИМЕЧАНИЕ: этот держатель необходимо заменять при каждом снятии.

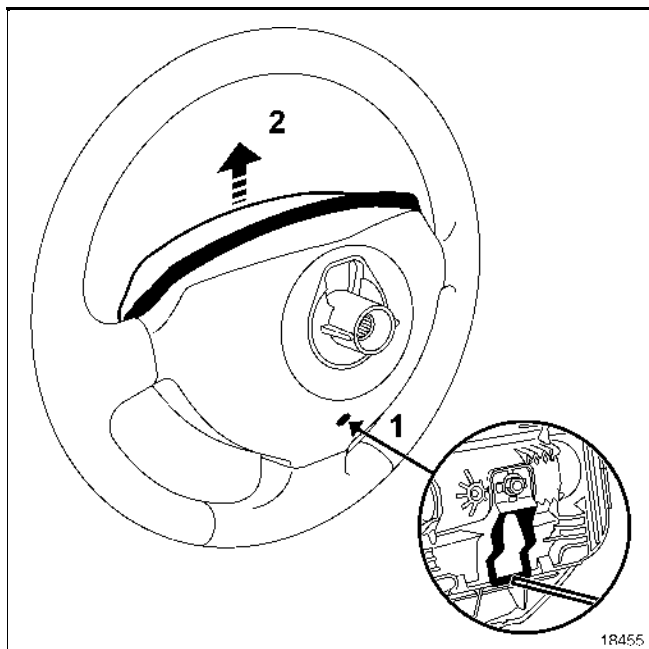
Приборная панель

Отсоедините:

- разъем подушки безопасности пассажира, расположенный рядом с дополнительной коробкой с плавкими предохранителями и реле,



- подушку безопасности в рулевом колесе. Для этого вставьте отвертку в отверстие (1) и выньте подушку движением вверх (2).

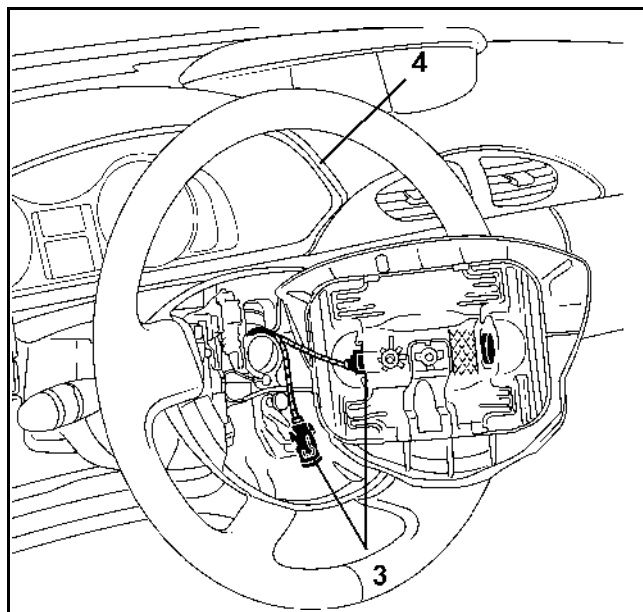


- разъемы подушки безопасности в рулевом колесе (3) и разъемы кнопок круиз-контроля (в зависимости от комплектации).

Снимите:

- болт крепления рулевого колеса,

- рулевое колесо после установки колес в положение прямолинейного движения,
- козырек щитка приборов (4),
- облицовочные кожухи рулевой колонки,

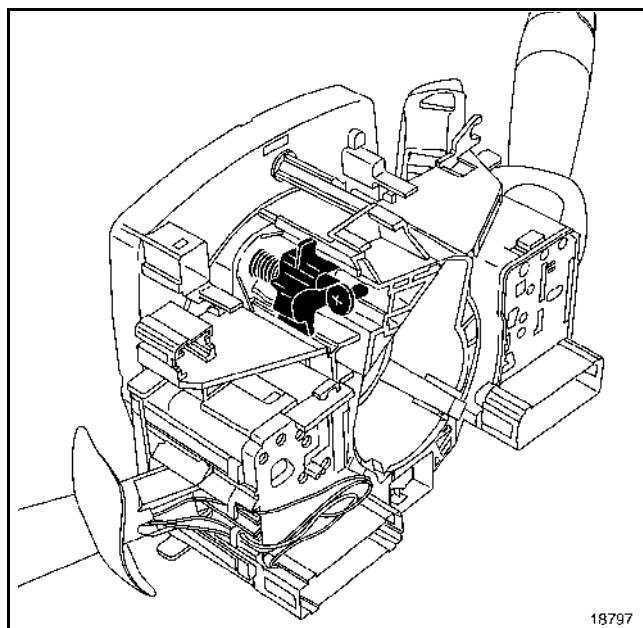


- выключатели.

Разъедините разъемы переключателей (стеклоочистителей, управления автомагнитолой и переключателя наружного освещения указателей поворота и противотуманного света), разъемы контактного диска (подушки безопасности и круиз-контроля) и датчика угла поворота рулевого колеса.

Перед снятием узла контактного диска отметьте его положение:

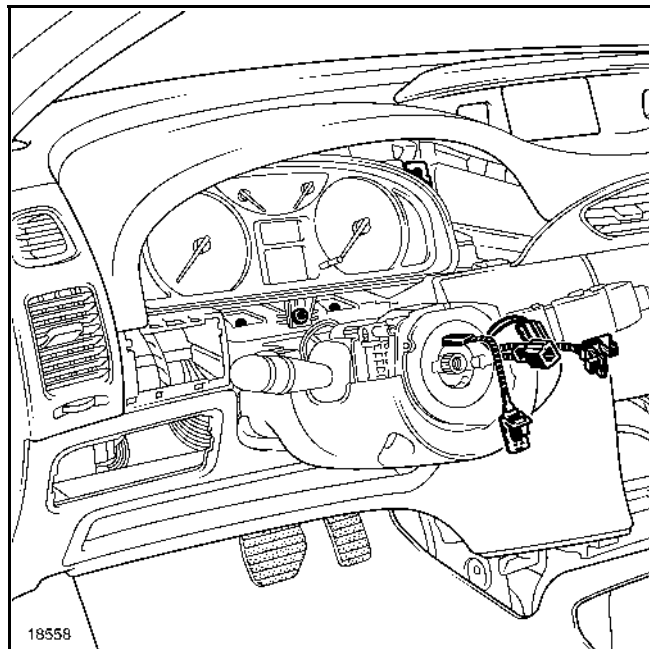
- предварительно убедившись, что колеса установлены в положение прямолинейного движения,
- убедившись, что метка "0" на контактном диске располагается напротив указателя.



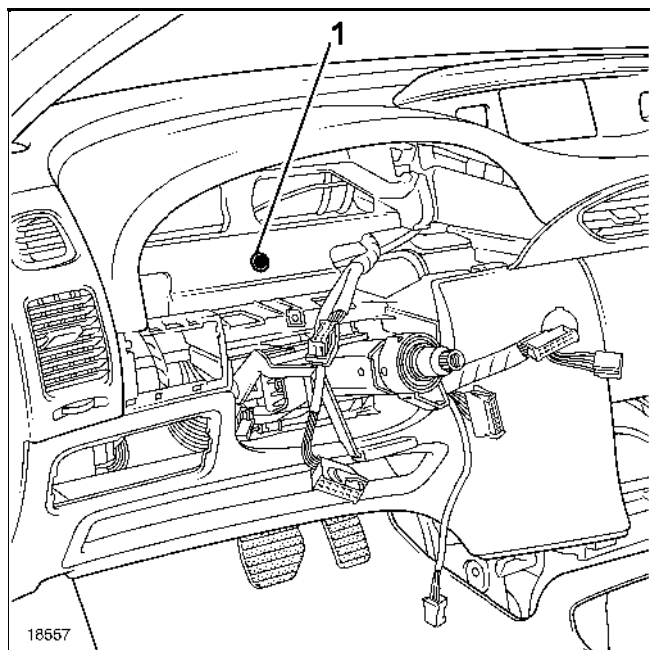
Выверните болт и выведите узел рулевой колонки.

Снимите:

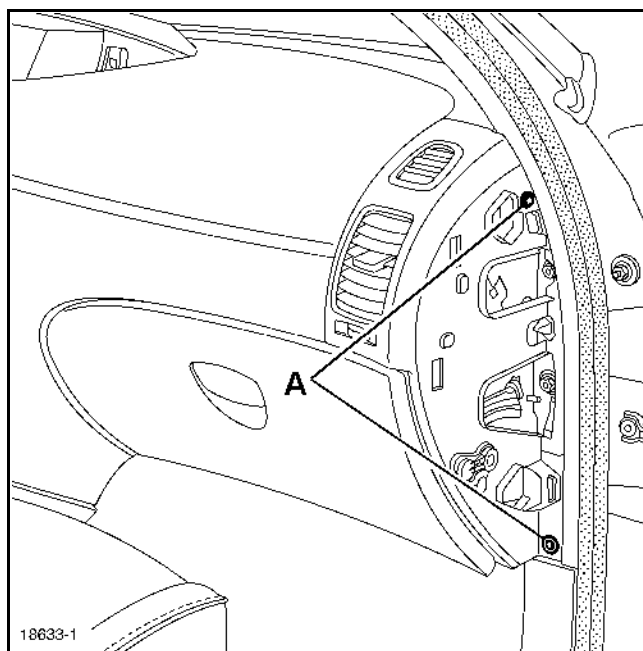
- щиток приборов,



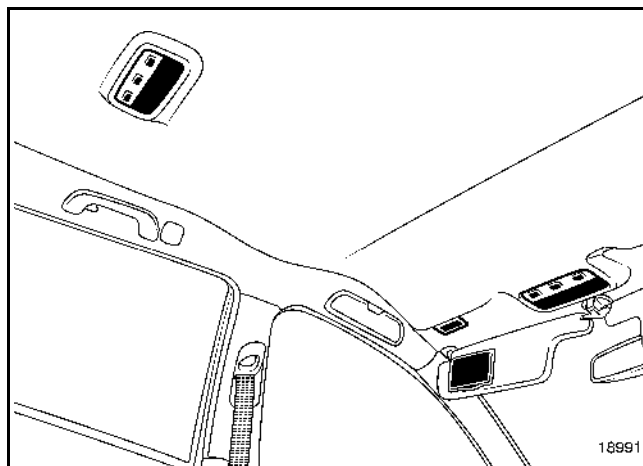
- винт крепления приборной панели (1),



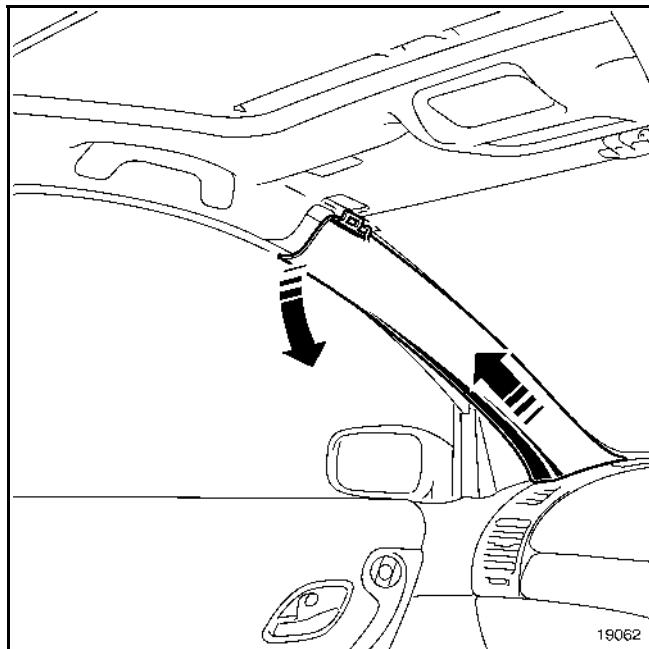
- боковые щитки приборной панели,
- боковые винты крепления (A) приборной панели,



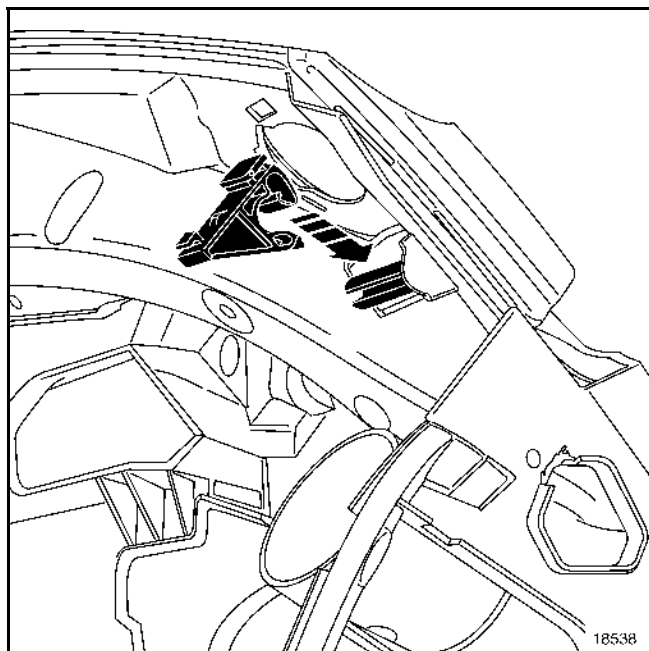
- высокочастотные громкоговорители,
- солнцезащитные козырьки



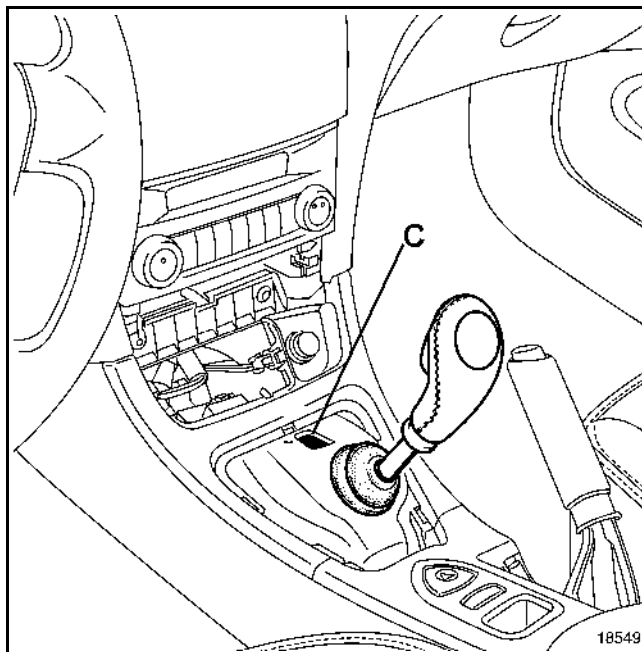
- облицовку стоек ветрового стекла; для этого достаточно оттянуть часть облицовки, чтобы нажать на верхнюю защелку, после чего сместить и снять облицовку.



Отожмите пружинные держатели и снимите приборную панель.

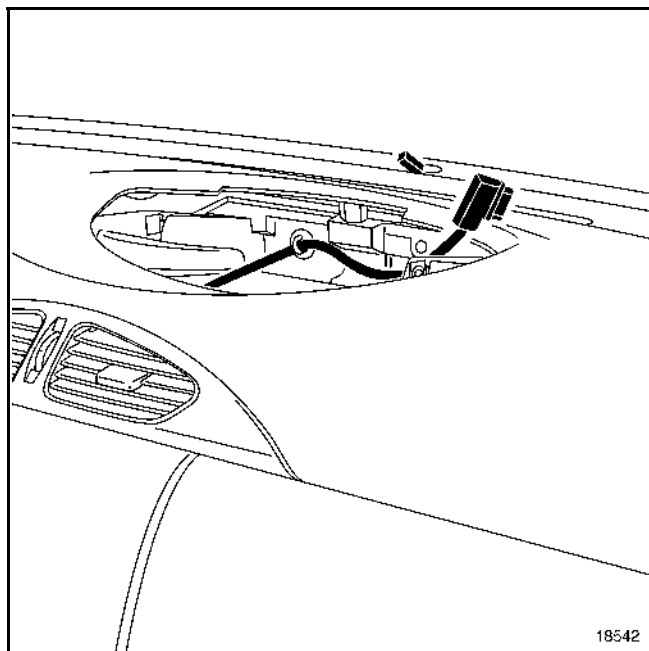


ПРИМЕЧАНИЕ: перемещать рычаг селектора АКП можно после нажатия на кнопку (С), расположенную перед ним.

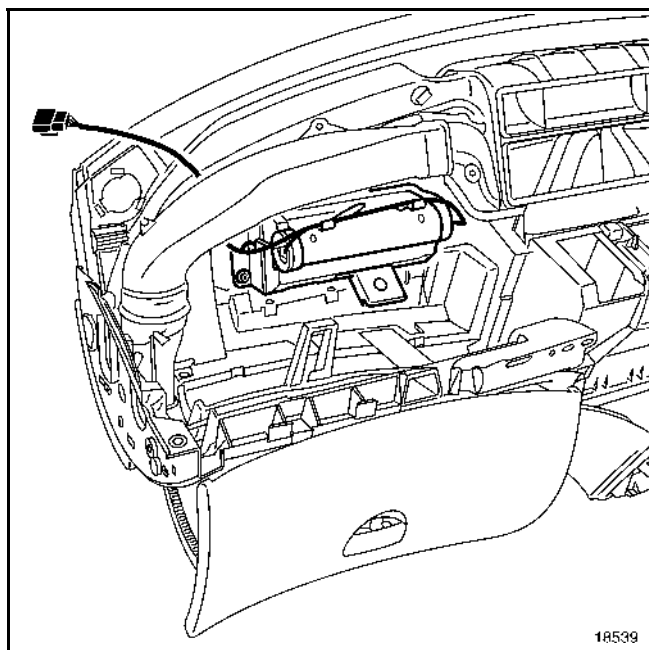


УСТАНОВКА

Перед установкой приборной панели уложите и подсоедините жгуты проводов высокочастотных громкоговорителей, дисплея и датчика интенсивности солнечного излучения.



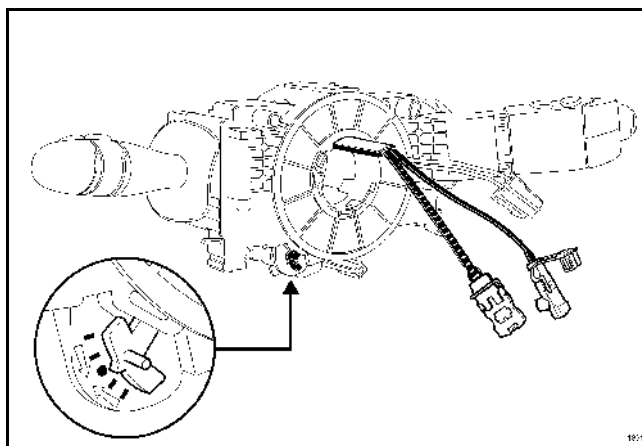
Подсоедините жгут проводов подушки безопасности пассажира.



Особенности контактного диска

Убедитесь, что колеса установлены в положение прямолинейного движения.

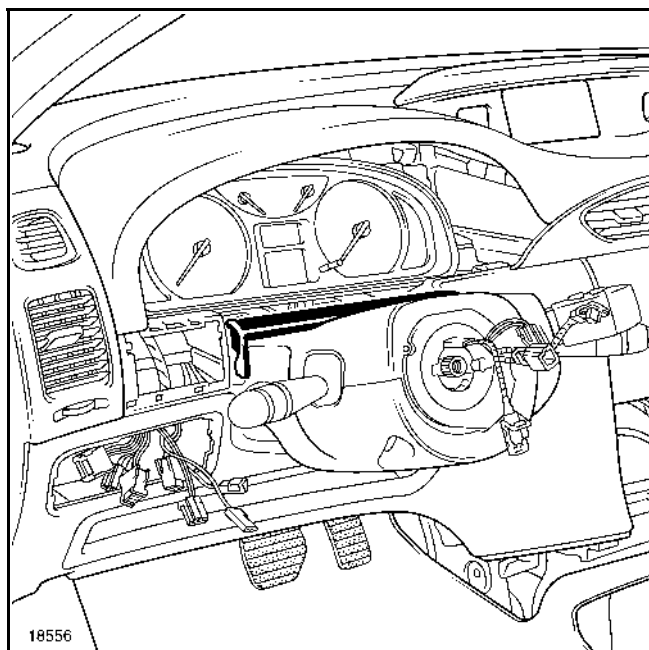
Проверьте правильность установки контактного диска, метка "0" контактного диска должна быть напротив указателя.



Особенности козырька щитка приборов

Установите щиток приборов и нижний облицовочный кожух рулевой колонки,

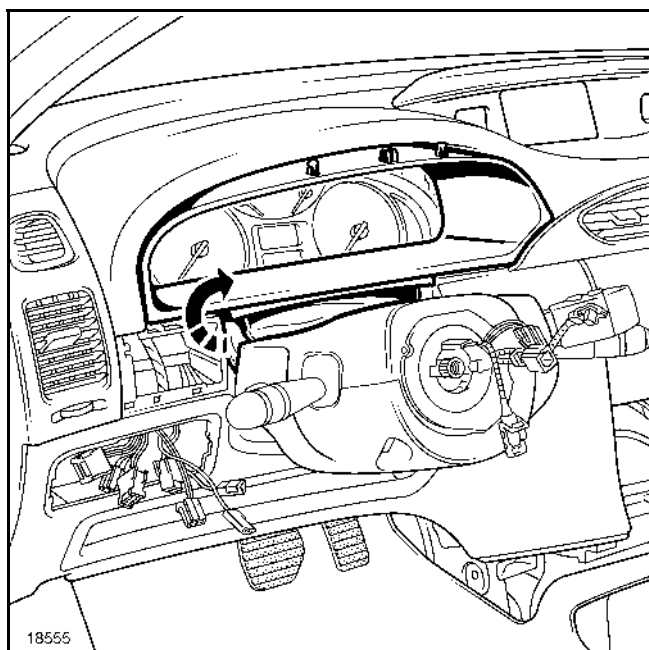
установите верхний облицовочный кожух, расположив накладку из кожи, как показано на рисунке (см. ниже).



Приложите козырек щитка приборов,

наклейте липкую ленту верхнего облицовочного кожуха на козырек,

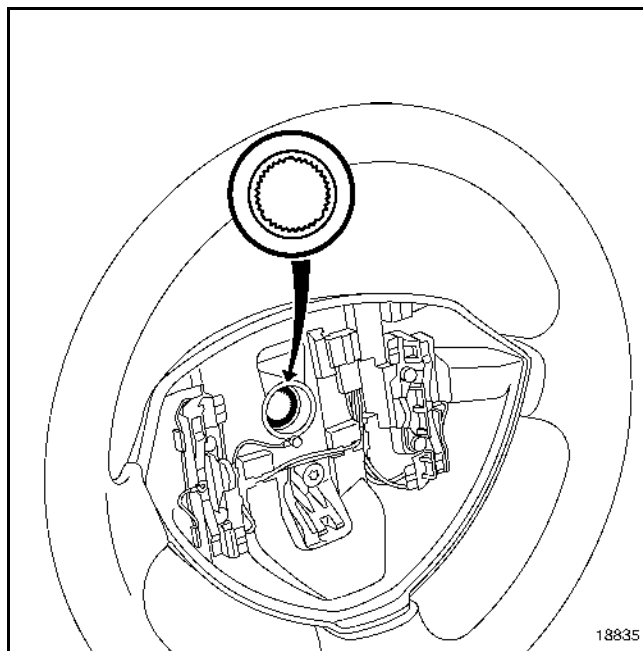
зафиксируйте козырек на приборной панели.



Особенности рулевого колеса

ВАЖНОЕ ЗАМЕЧАНИЕ: в канавках рулевого колеса имеются специальные направляющие.

Рулевое колесо должно свободно входить в канавки. Старайтесь не повредить канавки.



После каждого снятия обязательно замените болт крепления рулевого колеса и затяните его моментом (4,4 даНм).

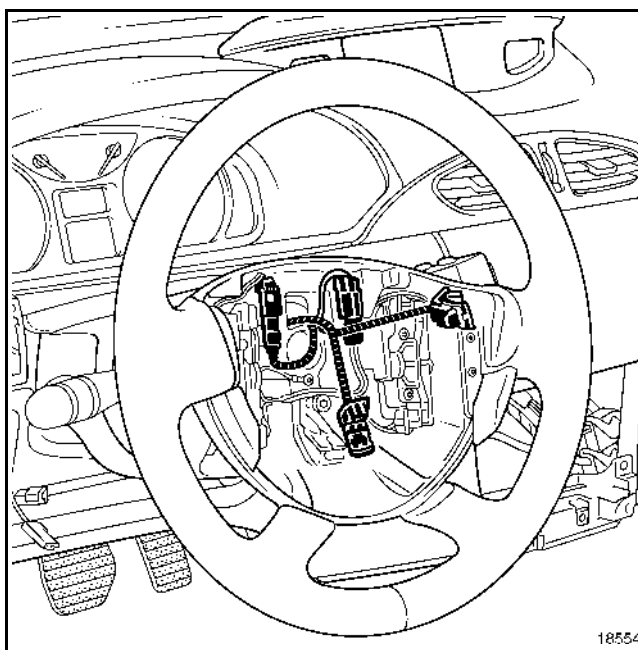
Особенности автомобилей с подушками безопасности

ВАЖНОЕ ЗАМЕЧАНИЕ: перед соединением разъема подушки безопасности водителя необходимо выполнить процедуру проверки работы системы:

- проверьте, загорается ли контрольная лампа подушек безопасности на щитке приборов при включении зажигания (ЭБУ разблокирован),
- подсоедините имитатор воспламенителя к разъему каждой подушки безопасности и проверьте, гаснет ли при этом контрольная лампа,
- выключите зажигание, подсоедините подушку безопасности вместо имитатора воспламенителя и положите ее на рулевое колесо,
- включите зажигание и убедитесь в том, что контрольная лампа загорается на 3 секунды, а затем гаснет.

Если контрольная лампа не гаснет, см. раздел "Диагностика".

ВНИМАНИЕ! Малейшее отступление от этих правил может привести к потере работоспособности пиротехнических систем и даже к их самопроизвольному срабатыванию.



Разблокируйте ЭБУ подушек безопасности.

ЗАМЕНА

Установку пробега до очередной замены масла можно изменить с помощью диагностических приборов в режиме диалога с ЭБУ впрыска.

СНЯТИЕ

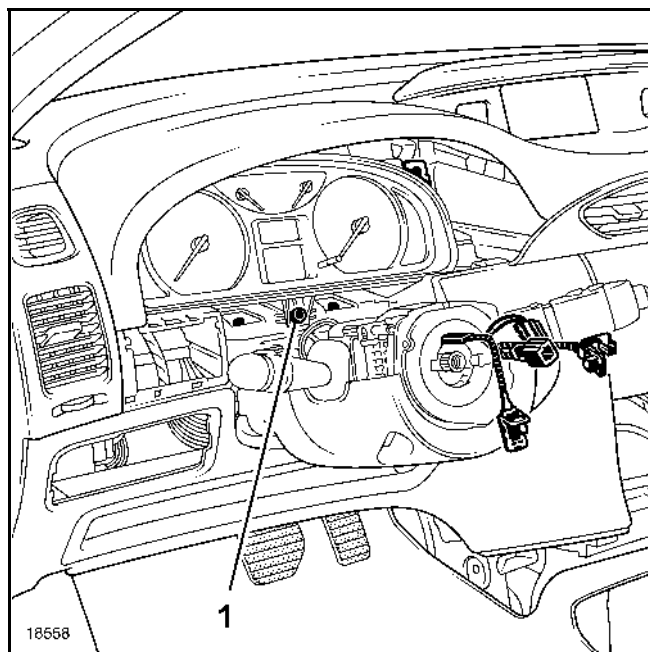
Войдите в режим диалога с помощью диагностического прибора для блокировки ЭБУ подушек безопасности.

ПРИМЕЧАНИЕ: При блокировке ЭБУ подушек безопасности отпирается электрический замок рулевой колонки.

Отсоедините аккумуляторную батарею.

Снимите:

- козырек щитка приборов, с приборной панели отжав пружинные защелки,
- верхний облицовочный кожух рулевой колонки,
- винт крепления (1) щитка приборов.

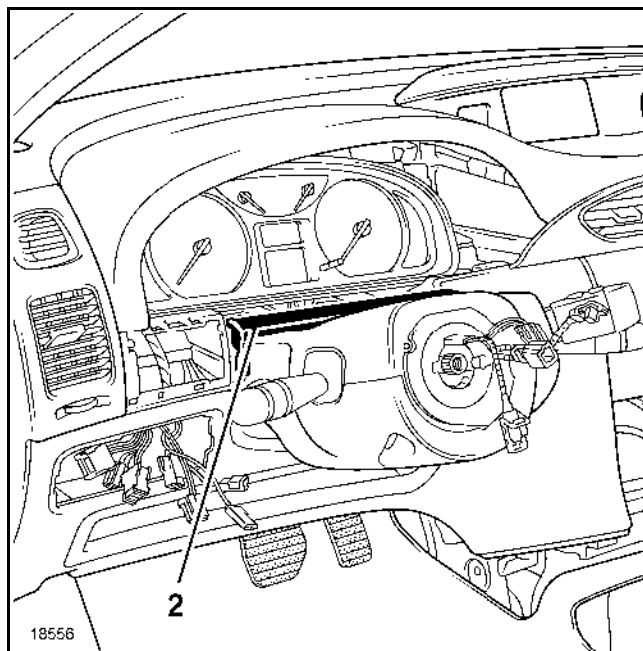


Отсоедините оба разъема.

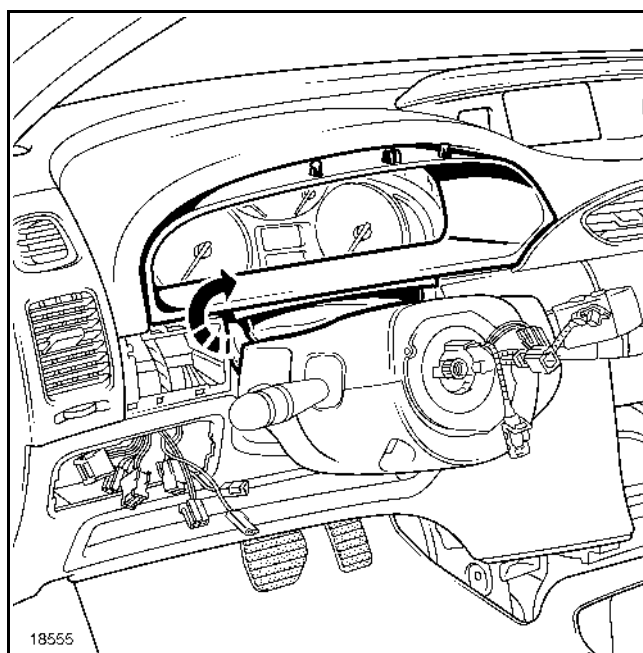
УСТАНОВКА

Соедините разъемы и установите щиток приборов.

Установите верхний облицовочный кожух, а затем накладку из кожи (2) (см. рисунок).

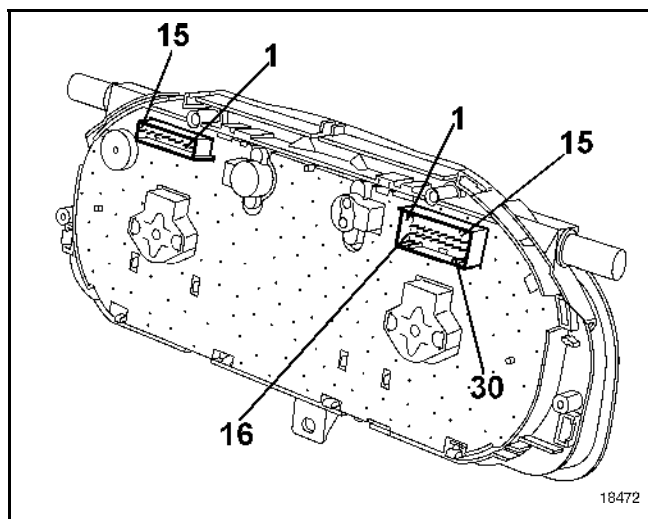


Установите козырек щитка приборов на приборную панель.



ВАЖНОЕ ЗАМЕЧАНИЕ: при щитке приборов с большим дисплеем произведите необходимое конфигурирование.

ПОДКЛЮЧЕНИЕ (модели в полной комплектации)



Разъем красного цвета

- 1 Не используется
- 2 Кнопка отмены речевых сообщений (*)
- 3 Не используется
- 4 Не используется
- 5 Регулятор освещения
- 6 Кнопка вывода данных на дисплей бортового компьютера
- 7 Не используется
- 8 Мультиплексирование речевого синтезатора (*)
- 9 Не используется
- 10 Мультиплексирование
- 11 Мультиплексирование
- 12 Диагностическая линия (*)
- 13 Мультиплексирование речевого синтезатора (*)
- 14 Не используется
- 15 Не используется

Разъем серого цвета

- 1 Контрольная лампа открывания двери (*)
- 2 Контрольная лампа указателя правого поворота
- 3 Контрольная лампа указателя левого поворота
- 4 "+" до замка зажигания
- 5 Сигнальная лампа системы электронной блокировки запуска двигателя
- 6 Контрольная лампа незастегнутого ремня безопасности (*)
- 7 Не используется
- 8 Контрольная лампа ближнего света фар
- 9 Контрольная лампа дальнего света фар
- 10 Не используется
- 11 Контрольная лампа задних противотуманных фонарей
- 12 Контрольная лампа противотуманных фар
- 13 Контрольная лампа минимального уровня жидкости в бачке стеклоомывателя
- 14 Контрольная лампа заряда аккумуляторной батареи
- 15 Контрольная лампа обогрева сидений
- 16 "+" после замка зажигания
- 17 Не используется
- 18 Контрольная лампа аварийного давления масла в двигателе
- 19 Сигнал капота (*)
- 20 Не используется
- 21 Датчик уровня масла
- 22 Сигнал датчика уровня топлива
- 23 Не используется
- 24 "Масса"
- 25 "Масса" датчика уровня топлива
- 26 "Масса" датчика уровня масла
- 27 Контрольная лампа габаритных огней
- 28 Кнопка повтора сообщения (*)
- 29 Контрольная лампа стояночного тормоза
- 30 Контрольная лампа неисправности тормозной системы

(*): На автомобилях в максимальной комплектации

ОБЩИЕ СВЕДЕНИЯ

Щиток приборов в базовой комплектации выполняет следующие функции:

- индикация посредством стрелочных указателей
 - скорости движения автомобиля
 - частоты вращения коленчатого вала двигателя
 - температуры охлаждающей жидкости
 - уровня топлива
- функции звукового сигнализатора (при включенном зажигании)
 - указателей поворота
 - невыключенного освещения при открывании одной из дверей
 - невынутой из считывающего устройства карта Renault,
 - подтверждения автоматического запирания во время движения
 - индикации неисправности в системе обеспечения безопасности детей
 - превышения заданного порога скорости движения (арабские страны) (в зависимости от комплектации)
 - индикации автоматического включения приборов освещения (в зависимости от комплектации)
 - индикации поддержания/ограничения скорости движения (в зависимости от комплектации)
- индикации посредством контрольных ламп
- дисплей
 - индикация уровня масла
 - одометр
 - счетчик суммарного пробега
 - счетчик пробега за поездку
 - бортовой компьютер
 - расход топлива
 - средний расход топлива
 - текущий расход топлива
 - запас хода по топливу
 - пройденное расстояние
 - средняя скорость движения
 - пробег до очередной замены масла
 - заданная величина поддержания или ограничения скорости (в зависимости от комплектации)
- индикация включенной передачи автоматической коробки передач (в зависимости от комплектации)
- сигнал превышения заданного порога скорости (арабские страны) (в зависимости от комплектации).

ПРИМЕЧАНИЕ: диагностика щитка приборов на моделях в базовой комплектации с помощью диагностических приборов невозможна. Однако данный щиток приборов имеет режим самодиагностики.

ПРИМЕЧАНИЕ: пробег до очередной замены масла может быть изменен с помощью диагностических приборов в режиме диалога с ЭБУ впрыска.

ПРИНЦИП ДЕЙСТВИЯ ДИСПЛЕЯ

❶ Индикация уровня масла

Индикация при включении зажигания или после запуска двигателя в течение приблизительно 30 секунд.

Если уровень масла находится в пределах допустимого, на дисплее высвечивается "oil ok"



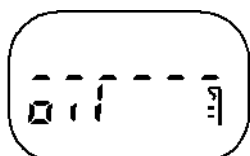
13141a

Если в течение этого времени нажать на кнопку "ADAC" (вывод данных на дисплей бортового компьютера) или "RAZ" (обнуление), на дисплее отображается надпись "oil ok", а затем уровень масла в виде символов-квадратиков. По мере снижения уровня масла их количество уменьшается, и они заменяются символами-тире.



13141b

Если при включении зажигания уровень масла минимальный, символы-тире и надпись "oil" мигают в течение 30 секунд. Сигнальная лампа "SERVICE" загорается и не гаснет после запуска двигателя.



13141c

ПРИМЕЧАНИЕ:

- при нормальных условиях эксплуатации измерение уровня масла производится только по истечении одной минуты после выключения зажигания; в противном случае на дисплее снова высветится прежнее значение.
- при обнаружении неисправности датчика при включении зажигания на дисплее сразу же начинается индикация.

- Изменение уровня масла - нормальное явление. На него могут влиять различные факторы:
 - стоянка автомобиля на уклоне,
 - между запуском двигателя и началом движения прошло слишком мало времени (особенно, если масло холодное) и т.д.

❷ одометр

Счетчик суммарного пробега

Показания счетчика суммарного пробега отображаются приблизительно через 30 секунд после включения зажигания (после отображения уровня масла). При нажатии на кнопку "ADAC" (управление выводом данных на дисплей бортового компьютера) или "RAZ" (обнуление) время ожидания сокращается.

Счетчик пробега за поездку

Показания счетчика пробега за поездку отображаются вместо показаний счетчика суммарного пробега после кратковременного нажатия на кнопку "ADAC" (управление выводом данных на дисплей бортового компьютера).

Обнуление счетчика производится нажатием на кнопку "RAZ" (обнуление). Обнуление счетчика пробега за поездку отличается от обнуления бортового компьютера.

ПРИМЕЧАНИЕ: переконфигурировать индикацию с километров на мили невозможно. В этом случае требуется замена щитка приборов.

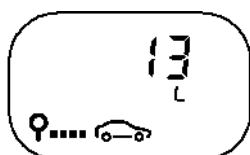
⊗ Бортовой компьютер ("ADAC")

Различные данные бортового компьютера отображаются вместо показаний счетчиков пробега при нажатии на кнопку, расположенную на торце рычага переключателя стеклоочистителя (кнопка "ADAC" (управления выводом данных на дисплей бортового компьютера)).

Обнуление (сброс показаний) бортового компьютера производится нажатием на кнопку обнуления "RAZ"

Информация бортового компьютера выводится на дисплей после показаний счетчика пробега за поездку в следующей последовательности:

- **Расход топлива** (в л/100 км или миль/галлон *) с момента последнего обнуления.



13141d

- **Средний расход топлива** (в л/100 км или миль/галлон *) с момента последнего обнуления.



13141e

Это сообщение появляется на дисплее только после того, как после начала движения автомобиль пройдет около **400 метров**. Под этим сообщением на дисплее появляются неподвижные черточки.

Средний расход топлива рассчитывается, исходя из пройденного пути и количества топлива, израсходованного с момента последнего обнуления.

* Вариант для стран с неметрической системой измерений.

- **Текущий расход топлива** (в л/100 км)



13141f

Это сообщение появляется на дисплее при скорости движения свыше **30 км/ч (приблизительно)**. Под этим сообщением на дисплее появляются неподвижные черточки.

При отпущенной педали акселератора и скорости движения выше **30 км/ч**, текущий расход топлива равен 0.

ПРИМЕЧАНИЕ: данная функция не предусмотрена на модификациях для стран с неметрической системой измерений.

- **Предполагаемый пробег до следующей заправки топливом** (в км или милях).



13141g

Это сообщение появляется на дисплее только после того, как после начала движения автомобиль пройдет около **400 метров**. Под этим сообщением на дисплее появляются неподвижные черточки.

Это примерное расстояние, которое может быть пройдено, учитывая пройденное расстояние, остаток топлива в баке и количества израсходованного топлива.

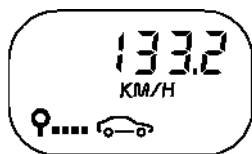
ПРИМЕЧАНИЕ: при горящей контрольной лампе аварийного остатка топлива запас хода по топливу не отображается.

- **Пройденное расстояние** с момента последнего обнуления (сброса показаний бортового компьютера).



13141h

- **Средняя скорость движения** с момента последнего обнуления.



13141j

Это сообщение появляется на дисплее только после того, как с начала движения автомобиль пройдет первые **400 метров (приблизительно)**. Под этим сообщением на дисплее появляются неподвижные черточки.

Средняя скорость рассчитывается делением пройденного расстояния на время, прошедшее с момента последнего обнуления.

Точка отсчета времени устанавливается бортовым компьютером.

- **Пробег до очередной замены масла** указывает водителю расстояние (в км или милях*), которое можно проехать до следующей замены масла.

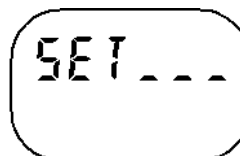
При пробеге до очередной замены масла менее **1500 км** или **1000 миль** или по истечении **22 месяцев** при включении зажигания или выводе страницы "**пробег до очередной замены масла**" на дисплей бортового компьютера символ-ключ мигает в течение **30 секунд**. Символ-ключ мигает непрерывно при достижении нулевого значения пробега или по истечении **24 месяцев**.

Для повторной инициализации пробега до очередной замены масла:

- включите зажигание,
- выберите страницу "запас хода по топливу" на дисплее бортового компьютера,
- нажмите на кнопку сброса на ноль и удерживайте ее в течение приблизительно **5 секунд**,
- показание запаса хода по топливу мигает в течение **4 секунд**, а затем светится непрерывно,
- при появлении соответствующего значения отпустите кнопку сброса на ноль.

- **Заданная скорость движения**

Если автомобиль оснащен функцией регулирования или ограничения скорости движения, на дисплее отображается заданное значение в км/ч или миль/ч*. Приблизительно через **15 секунд** дисплей возвращается к странице бортового компьютера.



13141k

Если данная функция отсутствует, страница бортового компьютера блокируется.

При каждом исправлении или изменении заданного значения данная страница сменяет выбранную страницу бортового компьютера (см. раздел "**Круиз-контроль/ограничитель скорости движения**").

ВАЖНОЕ ЗАМЕЧАНИЕ: если на дисплее бортового компьютера появляются мигающие символы-тире, это означает, что бортовым компьютером обнаружена неисправность. См. раздел "**Диагностика**".

* Вариант для стран с неметрической системой измерений.

ДИАГНОСТИКА

Для управления выводом данных на дисплей перехода к чтению диагностических сообщений нажмите и удерживайте кнопку "ADAC" (бортового компьютера) на торце рычага переключателя стеклоочистителя и включите зажигание, не запуская двигатель.

– Загораются все контрольные лампы, а стрелки четырех стрелочных индикаторов начинают прерывисто перемещаться.

– На дисплей выводится индикация проверки жидкокристаллического дисплея

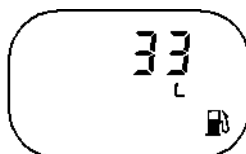


13141l

Все сегменты дисплея должны высвечиваться.

Для перехода к следующей проверке нажмите на кнопку "ADAC" (управление выводом данных на дисплей бортового компьютера).

– На дисплей выводится индикация проверки количества топлива, остающегося в баке

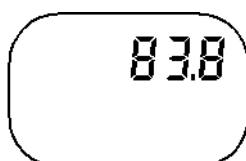


13141m

Показание должно соответствовать количеству топлива, остающегося в баке в литрах (даже на автомобилях для стран с неметрической системой измерений).

Для перехода к следующей проверке нажмите на кнопку "ADAC" (управление вводом данных на дисплей бортового компьютера).

– На дисплей выводится индикация проверки расхода топлива в литрах/час (при работающем двигателе).

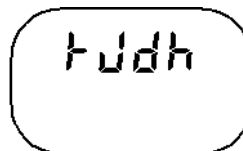


13141N

При работающем двигателе на дисплее должно отображаться какое-либо показание.

Для перехода к следующей проверке нажмите на кнопку "ADAC" (управление выводом данных на дисплей бортового компьютера).

– Отображение запомненных неисправностей.



13141o

Если отображается буква "t" это указывает на ошибку сигнала "впрыск", зарегистрировавшуюся в течение не менее 4 секунд.

Если отображается буква "J", это указывает на неисправность датчика уровня топлива (отсоединен более чем на 100 секунд). Сопротивление датчика должно составлять 5- 350 Ом.

Если отображается буква "d", это указывает на обнаружение ошибки сигнала "впрыск".

Если отображается буква "h", это указывает на обнаружение неисправности датчика уровня масла. Сопротивление датчика должно составлять 6- 20 Ом.

Если на дисплее только символы-тире, это указывает на отсутствие неисправностей.

Нажатие на кнопку "RAZ" (обнуление) позволяет выйти из режима чтения диагностических сообщений и удалить запомненные неисправности.

ВАЖНОЕ ЗАМЕЧАНИЕ:

- Бортовой компьютер сигнализирует о наличии неисправности с помощью символов-тире.
- При отсутствии сигналов от ЭБУ впрыска по мультиплексной сети на дисплее не отображается индикация пробега, текущего расхода топлива и запаса хода по топливу.
- При отсутствии сигналов от ЭБУ АБС по мультиплексной сети на дисплее не отображается индикация пробега и пробега до очередной замены масла.

ИНДИКАЦИЯ ПОЛОЖЕНИЯ РЫЧАГА СЕЛЕКТОРА АВТОМАТИЧЕСКОЙ КОРОБКИ ПЕРЕДАЧ (в зависимости от комплектации)

Для индикации положения рычага селектора предусмотрен специальный дисплей, на котором может высвечиваться:

- включенная передача,
- контрольная лампа "**неисправность**" автоматической коробки передач,
- символ "**рычаг заблокирован**".

ОБЩИЕ СВЕДЕНИЯ

Щиток приборов для моделей в полной комплектации выполняет следующие функции:

- индикация посредством стрелочных указателей (аналогично варианту в базовой комплектации):
 - скорости автомобиля
 - частоты вращения коленчатого вала двигателя
 - температуры охлаждающей жидкости
 - уровня топлива
- функция звукового сигнализатора:
 - указателей поворота
 - невыключенного освещения (кроме речевого синтезатора)
 - невынутой из считывающего устройства карты Renault (настраивается),
 - подтверждения автоматического запираения во время движения
 - подтверждения запоминания регулировок водительского места (в зависимости от комплектации)
 - индикации неисправности в системе обеспечения безопасности детей
 - превышения заданного порога скорости (арабские страны) (в зависимости от комплектации)
 - индикации автоматического включения приборов освещения (в зависимости от комплектации)
 - индикации поддержания/ограничения скорости движения (в зависимости от комплектации)
- индикация посредством контрольных ламп
- дисплей (идентично варианту в базовой комплектации):
 - индикация уровня масла
 - одометр
 - бортовой компьютер
- сигнализация превышения заданного порога скорости движения (арабские страны) (в зависимости от комплектации).

- символьная индикация
 - вставки карты
 - нажатия на кнопку запуска двигателя
 - символов "SERVICE" или "STOP"
 - контрольных ламп
 - давления воздуха в шинах (см. **раздел 87**)
 - включенной передачи автоматической коробки передач (в зависимости от комплектации)
 - заданного значения поддерживаемой и ограничиваемой скорости движения (в зависимости от комплектации)
 -
- поддержание/ограничение скорости движения (в зависимости от комплектации) (см. **раздел "Круз- контроль/ограничитель скорости движения"**)
- речевой синтезатор (в зависимости от комплектации) (в качестве дополнения к блоку управления, см. **раздел "Речевой синтезатор"**)
- диагностика с помощью диагностических приборов.

ПРИМЕЧАНИЕ: пробег до очередной замены масла может быть изменен с помощью диагностических приборов в режиме диалога с ЭБУ впрыска.

ПРИМЕЧАНИЕ: страница бортового компьютера перекрывает индикацию включенной передачи АКП и логотипа Renault.

При пробеге до очередной замены масла менее **1500 км** или **1000 миль** или по истечении **22 месяцев** при включении зажигания или выводе страницы "**пробег до очередной замены масла**" на дисплее бортового компьютера символ-ключ мигает в течение **30 секунд**. Символ-ключ мигает непрерывно при достижении нулевого значения предполагаемого пробега или по истечении **24 месяцев**.

Для повторной инициализации пробега до очередной замены масла:

- - включите зажигание,
- - выберите страницу "запас хода по топливу" на дисплее бортового компьютера,
- нажмите на кнопку сброса на ноль и удерживайте ее в течение приблизительно **5 секунд**,
- показание запаса хода по топливу мигает в течение **4 секунд**, а затем светится непрерывно,
- при появлении соответствующего значения отпустите кнопку обнуления.

СИМВОЛЬНАЯ ИНДИКАЦИЯ

Дисплей большого формата позволяет отображать ряд сообщений. Эти сообщения воспроизводятся в виде символов:

- **"карта Renault вставлена"**
- **"идет проверка контролируемых функций"**
 - температура охлаждающей жидкости
 - сигнал аварийного остатка топлива в баке
 - неисправность системы впрыска
 - неисправность автоматической коробки передач
 - сигнал недостаточного уровня жидкости в бачке стеклоомывателя
- **"контролируемые функции в порядке"**
- **"кнопка запуска двигателя нажата"**
- Контрольная лампа **"STOP"**
- Контрольная лампа **"SERVICE"**
- красная контрольная лампа **"Заряд аккумулятора батареи"** и контрольная лампа **"STOP"** мигают поочередно
- красная контрольная лампа **"Давление масла"** и контрольная лампа **"STOP"** мигают поочередно
- красная контрольная лампа **"Температура охлаждающей жидкости"** и контрольная лампа **"STOP"** (**двигатель работает в течение 20 секунд**) мигают поочередно
- желтая контрольная лампа **"Предварительный подогрев"**
- желтая контрольная лампа **"Аварийный остаток топлива в баке"**
- желтая контрольная лампа **"Неисправность системы впрыска"**
- желтая контрольная лампа **"Неисправность автоматической коробки передач"**
- желтая контрольная лампа **"Недостаточный уровень жидкости в бачке стеклоомывателя"**
- индикация положения рычага селектора АКП
- давление воздуха в шинах (см. **раздел 87**)
- заданное значение поддерживаемой или ограничиваемой скорости движения (см. **раздел 83**)

ПРИМЕЧАНИЕ: при отсутствии неисправностей отображение данной информации можно отменить нажатием кнопки вывода меню бортового компьютера.

КОНФИГУРАЦИЯ

Необходимо произвести настройку конфигурации в зависимости от уровня комплектации автомобиля:

- модель автомобиля:
 - Laguna (CF 072)
 - Другая (CF 073)
- выбор языка для речевого синтезатора:
 - Французский (CF 066)
 - Английский (CF 073)
 - Итальянский (CF 075)
 - Немецкий (CF 074)
 - Испанский (CF 076)
 - Голландский (CF 077)
 - Португальский (CF 078)
 - Турецкий (CF 079)
- тип коробки передач:
 - механическая коробка передач (CF 031)
 - автоматическая коробка передач (CF 030)
- единицы измерения давления воздуха в шинах:
 - давление в барах (CF 069)
 - давление в фунтах на квадратный дюйм (CF 070)
- тип круиз-контроля:
 - без системы регулирования расстояния до впереди идущего автомобиля (CF 067)
 - с системой регулирования расстояния до впереди идущего автомобиля (не имеется в наличии) (CF 068)

ПРИМЕЧАНИЕ: для обеспечения работоспособности речевого синтезатора блок, расположенный под приборной панелью, должен быть правильно соединен с выводами аккумуляторной батареи.

Контрольная лампа "SERVICE" (или пиктограмма на щитке приборов для моделей в полной комплектации) может загораться одновременно с контрольными лампами:

- антиблокировочной системы,
- подушек безопасности,
- стеклоомывателей (только на щитке приборов для моделей в базовой комплектации),
- системы стабилизации траектории (только на щитке приборов для моделей в базовой комплектации),
- системы контроля за давлением воздуха в шинах (только на щитке приборов для моделей в базовой комплектации).

При нарушении работы одной из вышеперечисленных систем соответствующая контрольная лампа загорается вместе с контрольной лампой "SERVICE".

Контрольная лампа "SERVICE" (или пиктограмма на щитке приборов для моделей в полной комплектации) может загораться отдельно для индикации:

- неисправности системы блокирования дверей от отпирания детьми,
- неисправности рулевого управления с адаптивным усилителем,
- неисправности замка рулевой колонки,
- неисправности реле "+" после замка зажигания,
- неисправности системы управления стеклоочистителями,
- предупреждения об аварийном уровне масла (до отключения "+" после замка зажигания),
- отсутствии связи между ЦЭКБ и щитком приборов. При возобновлении связи или выключении зажигания контрольная лампа гаснет,
- системы электронного распределения тормозного деления при экстренном торможении.

На щитке приборов для моделей в полной комплектации с речевым синтезатором пиктограмма "SERVICE" появляется:

- после обнаружения неисправности габаритных огней или освещения номерного знака,
- после обнаружения неисправности правого или левого светового сигнала торможения.

ПРИМЕЧАНИЕ: при отсутствии передачи сигнала антиблокировочной системой по мультиплексной сети в течение более **4 секунд**, загорается только контрольная лампа АБС. При этом контрольная лампа "SERVICE" не загорается.

Дисплей

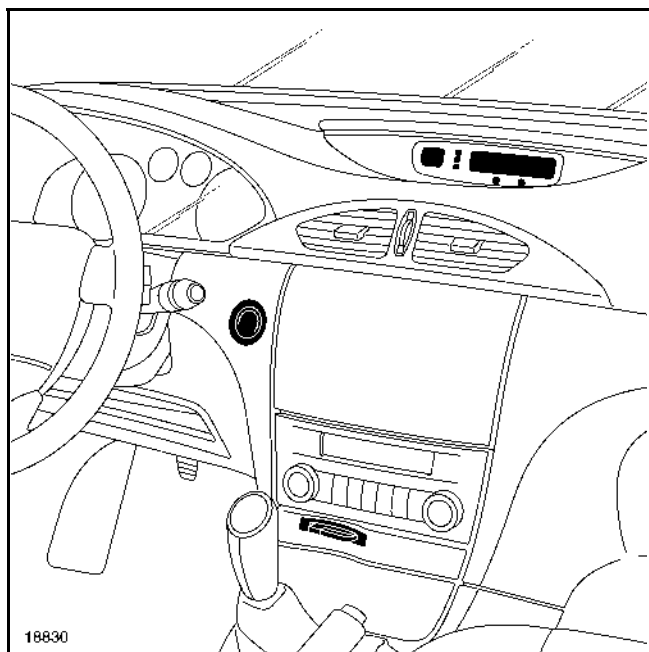
ОБЩИЕ СВЕДЕНИЯ

В зависимости от комплектации автомобиля устанавливаются дисплеи двух типов:

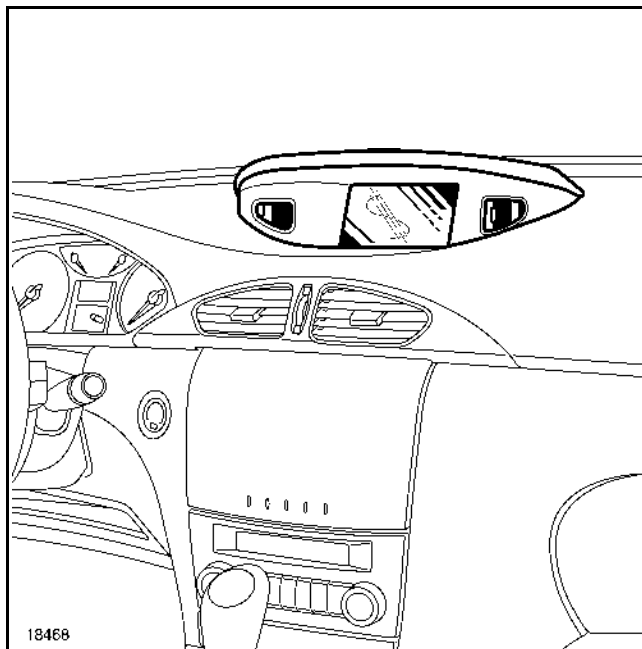
- дисплей для моделей в базовой комплектации со следующими функциями:
 - контрольная лампа закрывания открывающихся элементов
 - индикация давления воздуха в шинах
 - экран автомагнитолы
 - контрольная лампа непристегнутого ремня безопасности
- дисплей для моделей в полной комплектации при наличии системы навигации Carminat со следующими функциями:
 - навигация
 - контроль давления воздуха в шинах

СНЯТИЕ

- дисплей для моделей в базовой комплектации: держатель установлен на приборной панели. Оба дисплея устанавливаются на этот держатель.



- дисплей для моделей в полной комплектации: держатель закреплен двумя винтами (см. раздел "Система навигации "Carminat"")

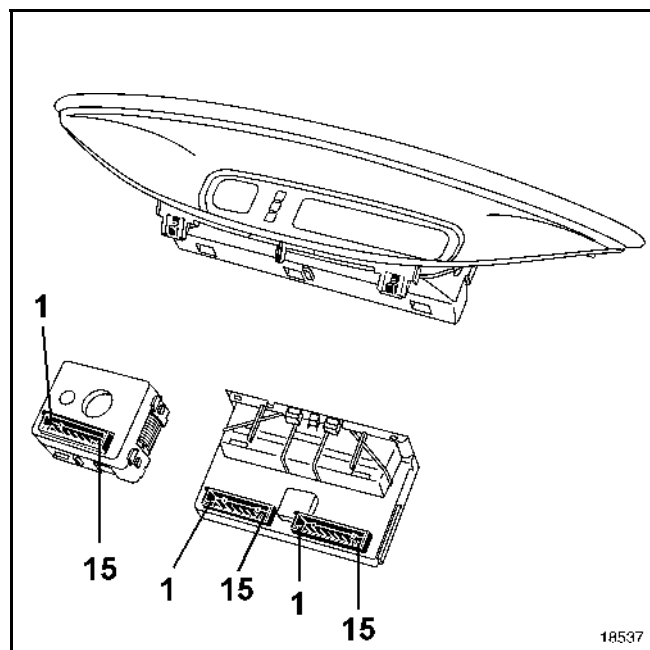


ОСОБЕННОСТИ

При наружной температуре от $-3\text{ }^{\circ}\text{C}$ до $+3\text{ }^{\circ}\text{C}$ символ "°C" может мигать.

НАЗНАЧЕНИЕ КОНТАКТОВ

Назначение контактов относится только к дисплею для моделей в базовой комплектации. Описание дисплея для моделей в полной комплектации см. в разделе 88: Система навигации "Carminat".



15-контактный разъем зеленого цвета

Контакт	Назначение
1	Мультиплексная связь
2	Не используется
3	Мультиплексная связь
4	Не используется
5	"Масса"
6	"+" после замка зажигания
7	Выключатель контрольной лампы непристегнутого ремня безопасности
8	Сигнал давления воздуха в шинах (от разъема серого цвета)
9	Не используется
10	Не используется
11	Не используется
12	Не используется
13	Не используется
14	Не используется
15	Не используется

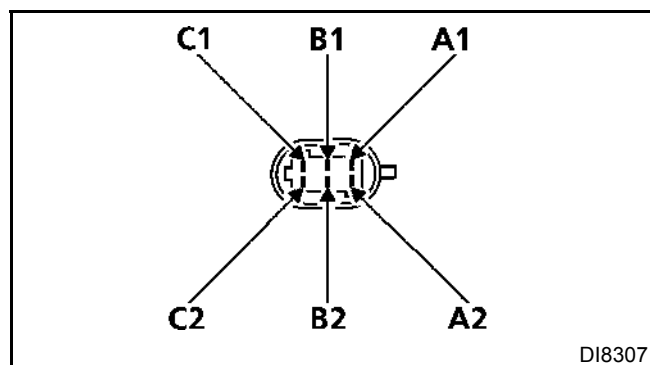
15-контактный разъем красного цвета

Контакт	Назначение
1	Не используется
2	Не используется
3	Не используется
4	Не используется
5	Не используется
6	Не используется
7	Не используется
8	Не используется
9	Связь с автомагнитолой (контакт В1)
10	Связь с автомагнитолой (контакт А3)
11	Связь с автомагнитолой (контакт В2)
12	Связь с автомагнитолой (контакт В3)
13	Связь с автомагнитолой (контакт А2)
14	Связь с автомагнитолой (контакт А1)
15	Не используется

15-контактный разъем серого цвета

Контакт	Назначение
1	Наружная температура
2	Наружная температура
3	Сигнал давления воздуха в шинах (на разъем зеленого цвета)
4	Не используется
5	"Масса"
6	Освещение
7	Электропитание ламп подсветки (регулятор)
8	"+" потребителей электроэнергии
9	"+" аккумуляторной батареи
10	Выход датчика наружной температуры
11	"Масса" (автомобильная, контакт 6)
12	Сигнал включения автомагнитолы (автомобильная, контакт 5)
13	Связь с автомагнитолой (контакт 1)
14	Связь с автомагнитолой (контакт 2)
15	Связь с автомагнитолой (контакт 3)

ПОДКЛЮЧЕНИЕ



Контакт	Назначение
A1	Сигнал от датчика уровня топлива
A2	Не используется
B1	"-" датчика уровня топлива
B2	Не используется
C1	"+" топливного насоса
C2	"-" топливного насоса

ПРИМЕЧАНИЕ: снятие/установка, см. раздел 19.

Проверка

Убедитесь в изменении сопротивления датчика при перемещении поплавка.

Уровень топлива	Сопротивление (+/- 10 ОмΩ)	Количество топлива (+/- 5 литров)
Полный бак	20 Ом	70
Бак заполнен на 3/4	87,5 Ом	54
Бак заполнен наполовину	155 Ом	38
Бак заполнен на 1/4	222,5 Ом	23
Пустой бак	290 Ом	7

ПРИМЕЧАНИЕ: все приведенные значения являются справочными.

Датчик уровня масла

ФУНКЦИОНИРОВАНИЕ

Датчик представляет собой проволоку с высоким удельным сопротивлением. Ее термическая проводимость зависит от того, погружена ли она в жидкость или находится на воздухе.

Через определенный промежуток времени выдается сигнал разности напряжений на выводах датчика в зависимости от глубины погружения проволоки. Этот сигнал обрабатывается электронным блоком щитка приборов, который генерирует сигнал индикации уровня масла, и при необходимости инициирует включение сигнальной лампы "Минимальный уровень масла" на центральном дисплее.

При включении зажигания на центральном дисплее в течение приблизительно **30 секунд** отображается сообщение "oil ok", а затем дисплей переключается на отображение счетчиков пробега.

ПРИМЕЧАНИЕ: при обнаружении короткого замыкания или обрыва в цепи в процессе измерения уровня масла дисплей сразу переключается на отображение счетчика пробега.

При напряжении аккумуляторной батареи ниже **8 В**, значение уровня масла не отображается.

ПРОВЕРКА

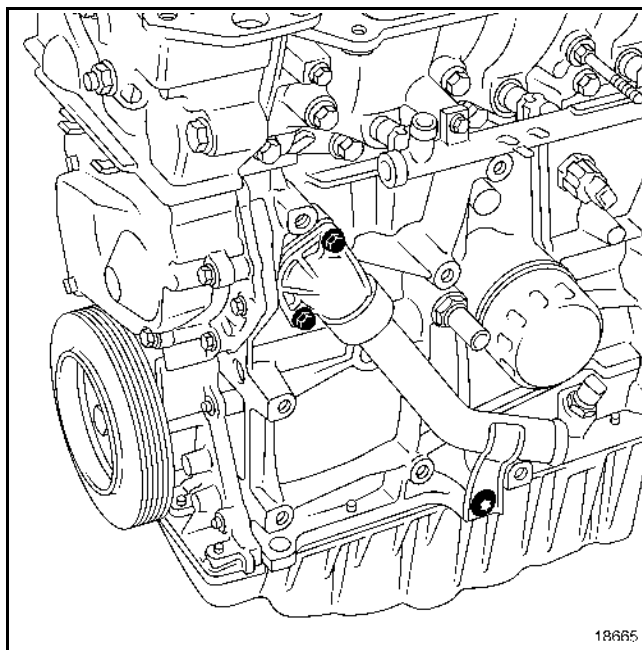
Сопротивление датчика должно составлять от 6 до **20 Ом**.

Если сопротивление ниже **3 Ом**, это указывает на короткое замыкание в цепи датчика.

Если сопротивление выше приблизительно **20 Ом**, это указывает на обрыв в цепи датчика.

РАСПОЛОЖЕНИЕ

Пример: двигатель F



18665

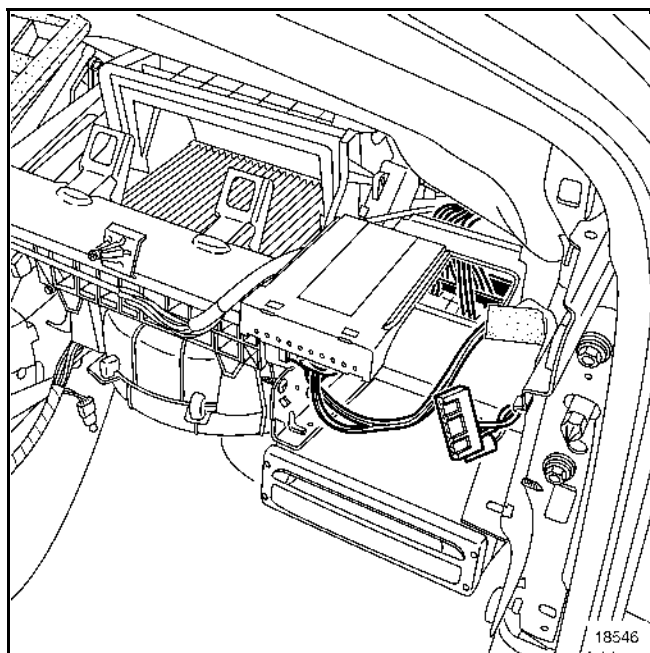
ОБЩИЕ СВЕДЕНИЯ

Речевой синтезатор входит только в щиток приборов для моделей в полной комплектации (сдвоенный дисплей). Щиток приборов для моделей в базовой комплектации не может управлять речевыми сообщениями.

Функция речевого синтезатора обеспечивается тремя компонентами:

- щитком приборов, анализирующим условия передачи и выбирающим язык,
- ЭБУ речевого синтезатора, обрабатывающим сигнал щитка приборов и передающим сообщение,
- громкоговорителем речевого синтезатора.

Связь между щитком приборов и блоком речевого синтезатора осуществляется через мультиплексную сеть автомобиля.

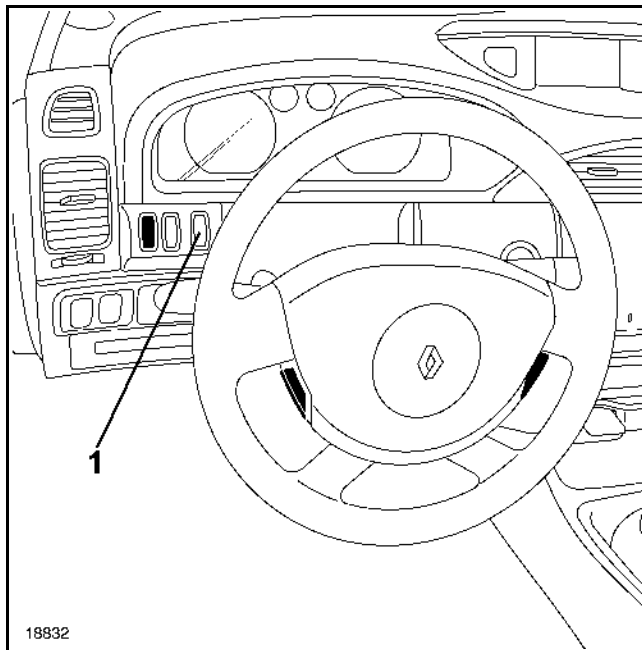


Функция "mute" (приглушение звука) автомагнитолы активизируется сигналом по проводу от блока речевого синтезатора. Сигнал, исходящий от речевого синтезатора, может быть прерван сообщением с более высоким приоритетом: системы навигации, телефона и т.д.

На автомобилях, оснащенных системой навигации, сообщения проходят через центральный электронный коммуникационный блок. Если центральный электронный коммуникационный блок отсоединен, сообщения не передаются.

Громкость передаваемых сообщений изменяется ступенчато в зависимости от частоты вращения коленчатого вала двигателя.

ПРИМЕЧАНИЕ: при нажатой кнопке отмены речевых сообщений сообщения заменяются на звуковой сигнал.



Конфигурация

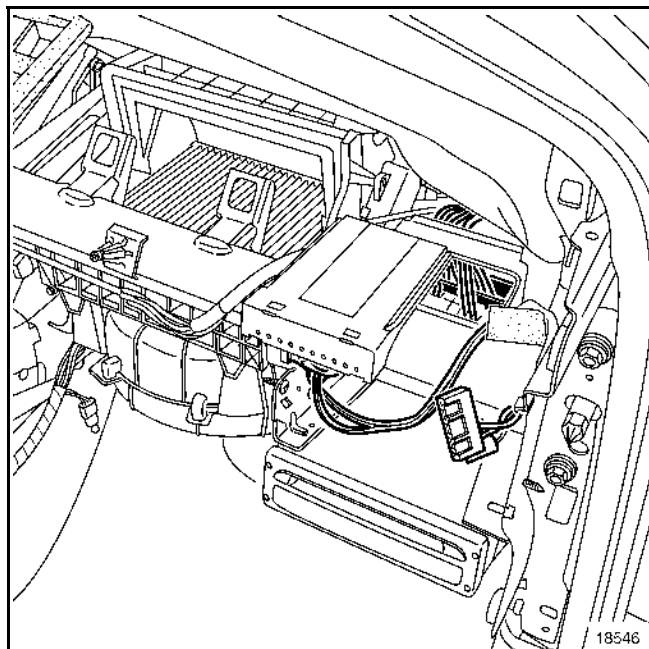
Необходимо выбрать один из восьми предлагаемых языков:

- Французский (CF 066)
- Английский (CF 073)
- Итальянский (CF 078)
- Немецкий (CF 074)
- Испанский (CF 076)
- Голландский (CF 077)
- Португальский (CF 078)
- Турецкий (CF 079)

ПРИМЕЧАНИЕ: если ЭБУ речевым синтезатором не подсоединен к выводам аккумуляторной батареи, щиток приборов не распознает эту функцию и речевой синтезатор не включается в конфигурацию.

НАЗНАЧЕНИЕ КОНТАКТОВ

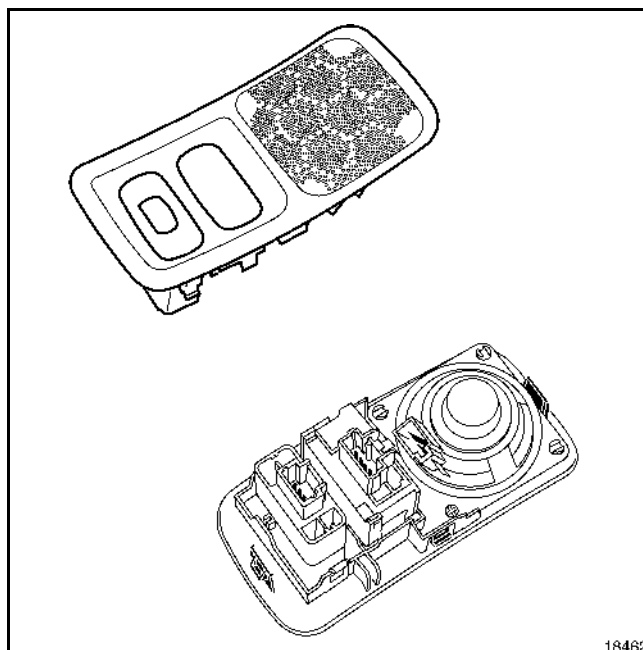
Подключение блока речевого синтезатора



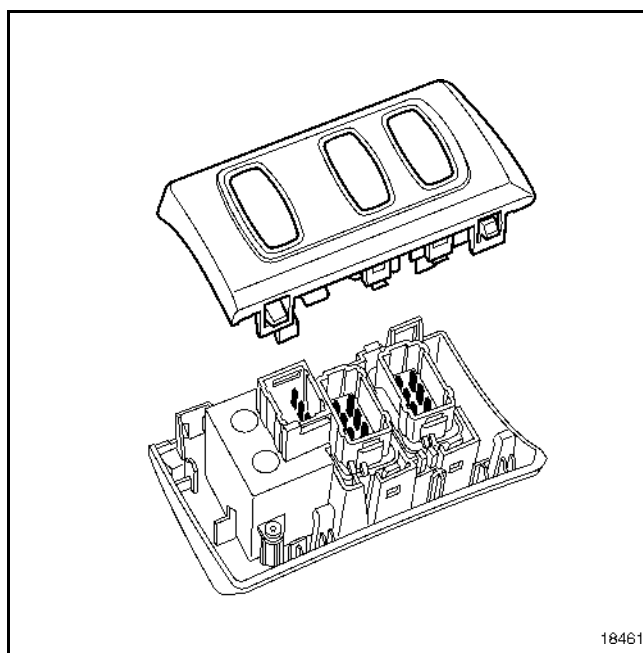
15-контактный разъем красного цвета

Контакт	Назначение
1	"Масса"
2	"+" постоянный
3	"+" после замка зажигания
4	Не используется
5	Не используется
6	Мультиплексная связь (щиток приборов)
7	Мультиплексная связь (щиток приборов)
8	Не используется
9	Не используется
10	Выход цепи приглушения автомагнитолы
11	Не используется
12	Не используется
13	Не используется
14	Громкоговоритель речевого синтезатора
15	Громкоговоритель речевого синтезатора

Громкоговоритель речевого синтезатора.



Кнопки "отмена речевых сообщений" и "повтор сообщения"



ПРИМЕЧАНИЕ: кнопки "повтор сообщения", "отмена речевых сообщений" и выключатели, информирующие об открывании открывающихся элементов, соединены с щитком приборов (см. разделы 83 и 84).

Условия, при которых выдается речевое сообщение

Типы речевых сообщений	Условие выдачи	Прибор, сигнализирующий о неисправности
Добро пожаловать, бортовой компьютер выполняет проверку систем автомобиля.	нажатие на кнопку повтора сообщения при отсутствии неисправностей	—
Левая задняя дверь неплотно закрыта Правая задняя дверь неплотно закрыта Левая передняя дверь неплотно закрыта Правая передняя дверь неплотно закрыта Крышка багажника неплотно закрыта Капот неплотно закрыт	зажигание включено, скорость движения автомобиля ≥ 15 км/ч отказ продолжается 1 секунду	ЦЭКБ через мультимплексную сеть (кроме капота) Концевой выключатель открывающегося элемента (для капота)
Ремень безопасности водителя не пристегнут	скорость движения автомобиля ≥ 25 км/ч пройденное расстояние ≥ 500 м отказ продолжается 1 секунду	Концевой выключатель ремня безопасности (замыкание на "массу")
Приборы освещения включены	зажигание выключено габаритные огни включены водительская дверь открыта	ЦЭКБ через мультимплексную сеть
Габаритные огни неисправны* Фонари подсветки номерного знака неисправны*	зажигание включено габаритные огни включены отказ продолжается 4 секунды	ЦЭКБ через мультимплексную сеть
Правый стоп-сигнал неисправен* Левый стоп-сигнал неисправен*	зажигание включено педаль тормоза нажата отказ продолжается 2 секунды	ЦЭКБ через мультимплексную сеть
Неисправность цепи зарядки аккумуляторной батареи	при работающем двигателе ≥ 400 об/мин. отказ продолжается 10 секунд	Электронный блок щитка приборов
Стояночный тормоз затянут	скорость движения автомобиля ≥ 15 км/ч стояночный тормоз затянут	Концевой выключатель стояночного тормоза

Минимальный уровень жидкости в бачке стеклоомывателя	зажигание включено отказ продолжается 30 секунд	Датчик уровня жидкости в бачке стеклоомывателя (при замыкании на "массу")
Аварийный остаток топлива в баке, запас хода ограничен	зажигание включено уровень топлива менее 7 литров	Электронный блок щитка приборов
Минимальный уровень масла в двигателе, в ближайшее время проведите проверку *	зажигание включено	Электронный блок щитка приборов
Падение давления масла, остановите автомобиль, выключите зажигание и обратитесь к руководству по эксплуатации	частота вращения коленчатого вала двигателя \geq 1600 об/мин. горит контрольная лампа аварийного давления масла	Датчик давления масла
Перегрев двигателя, остановите автомобиль, не производите никаких операций на горячем двигателе, обратитесь к руководству по эксплуатации	при работающем \geq 20 секунд двигателе горит контрольная лампа температуры охлаждающей жидкости	Датчик температуры охлаждающей жидкости системы впрыска (ЭБУ впрыска)
Неисправность системы впрыска (степень тяжести 1) Неисправность системы впрыска (степень тяжести 2)	при работающем \geq 7 секунд двигателе частота вращения коленчатого вала двигателя \geq 400 об/мин. неисправность системы впрыска	ЭБУ впрыска через мультиплексную сеть
Нарушение работы системы снижения токсичности, обратитесь на сервисную станцию Renault.	зажигание включено неисправность системы впрыска	ЭБУ впрыска через мультиплексную сеть
Обнаружено нарушение работы адаптивного усилителя рулевого управления, обратитесь на сервисную станцию Renault	зажигание включено неисправность усилителя рулевого управления	ЦЭКБ через мультиплексную сеть
Неисправность системы электронного распределения тормозного усилия при экстренном торможении, обратитесь на сервисную станцию Renault	зажигание включено неисправность системы электронного распределения тормозного усилия при экстренном торможении	ЭБУ впрыска ЭБУ АБС

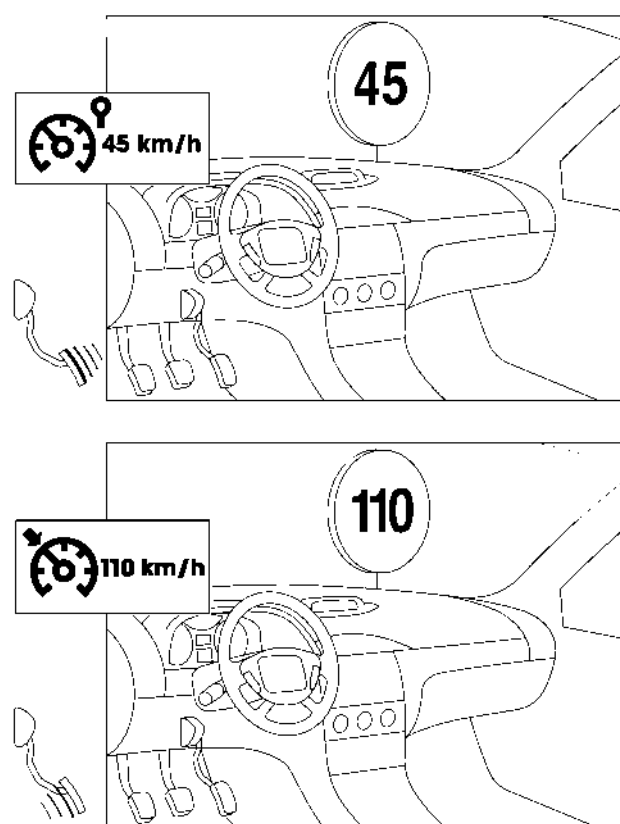
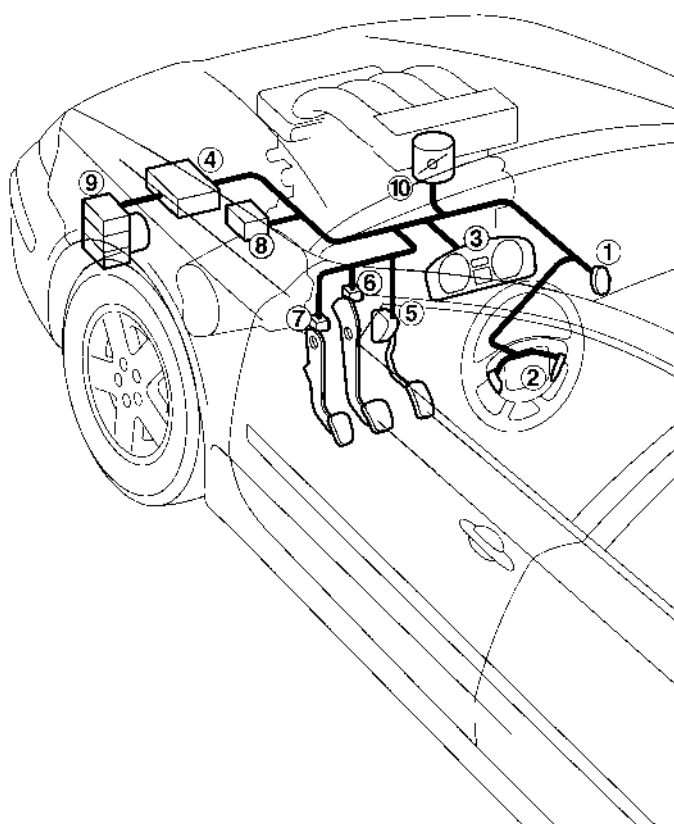
<p>Неисправность тормозной системы, избегайте резких торможений, остановите автомобиль, обратитесь на сервисную станцию Renault</p>	<p>зажигание включено, регистрируется минимальный уровень тормозной жидкости в течение 5 секунд или неисправность антиблокировочной системы в течение 5 секунд</p>	<p>Датчик уровня тормозной жидкости (замыкание на "массу") или ЭБУ АБС</p>
<p>Неисправность системы электронного распределения тормозного усилия при экстренном торможении, задействована обычная тормозная система, обратитесь на сервисную станцию Renault</p>	<p>зажигание включено неисправность ЭБУ АБС</p>	<p>ЭБУ АБС через мультиплексную сеть</p>
<p>Неисправность системы стабилизации траектории</p>	<p>зажигание включено неисправность системы стабилизации траектории</p>	<p>ЭБУ АБС через мультиплексную сеть</p>
<p>Отключение системы стабилизации траектории</p>	<p>зажигание включено неисправность системы стабилизации траектории</p>	<p>ЭБУ впрыска ЭБУ АБС через мультиплексную сеть</p>
<p>Автоматическая коробка передач, работа по аварийной программе, обратитесь на сервисную станцию Renault</p>	<p>зажигание включено неисправность автоматической коробки передач</p>	<p>ЭБУ автоматической коробки передач через мультиплексную сеть</p>
<p>Автоматическая коробка передач, превышение температуры масла, обратитесь к руководству по эксплуатации</p>	<p>зажигание включено неисправность автоматической коробки передач</p>	<p>ЭБУ автоматической коробки передач через мультиплексную сеть</p>
<p>Нарушение работы противоугонного устройства, обратитесь на сервисную станцию Renault</p>	<p>зажигание включено</p>	<p>ЦЭКБ через мультиплексную сеть</p>

<p>Пониженное или повышенное давление воздуха в правой передней шине Пониженное или повышенное давление воздуха в правой задней шине Пониженное или повышенное давление воздуха в левой передней шине Пониженное или повышенное давление воздуха в левой задней шине</p>	<p>зажигание включено давление воздуха за пределами нормы</p>	<p>ЦЭКБ Датчик давления воздуха</p>
<p>Значительное понижение давления воздуха в левой передней шине Значительное понижение давления воздуха в правой передней шине Значительное понижение давления воздуха в правой задней шине Значительное понижение давления воздуха в левой задней шине Утечка воздуха в передней левой шине Утечка воздуха в правой передней шине Утечка воздуха в правой задней шине Утечка воздуха в левой задней шине</p>	<p>зажигание включено давление воздуха за пределами нормы</p>	<p>ЦЭКБ Датчик давления воздуха</p>
<p>Давление воздуха не контролируется по крайней мере в одной из шин</p>	<p>зажигание включено неисправность датчика</p>	<p>ЦЭКБ Датчик давления воздуха</p>
<p>Автоматическое запирание открывающихся элементов активизировано Автоматическое запирание открывающихся элементов отключено</p>	<p>при включенном зажигании</p>	<p>ЦЭКБ через мультиплексную сеть</p>
<p>Неисправность системы обеспечения безопасности детей</p>	<p>при включенном зажигании</p>	<p>ЦЭКБ через мультиплексную сеть</p>

* при выдаче данных речевых сообщений контрольная лампа **"SERVICE"** горит до выключения зажигания. Запомненные сообщения можно вызвать при нажатии на кнопку **"répétition"** (повтор).

ОПИСАНИЕ

- 1 Трехпозиционный переключатель (выключено / круиз- контроль / ограничитель скорости движения)
- 2 Выключатели на рулевом колесе
- 3 Щиток приборов
- 4 ЭБУ впрыска
- 5 Потенциометр положения педали акселератора
- 6 Концевой выключатель педали тормоза (сдвоенный)
- 7 Концевой выключатель педали сцепления (в начале хода)
- 8 ЭБУ автоматической коробки передач (в зависимости от комплектации)
- 9 ЭБУ АБС
- 10 Блок дроссельной заслонки с электроприводом (бензиновый двигатель)

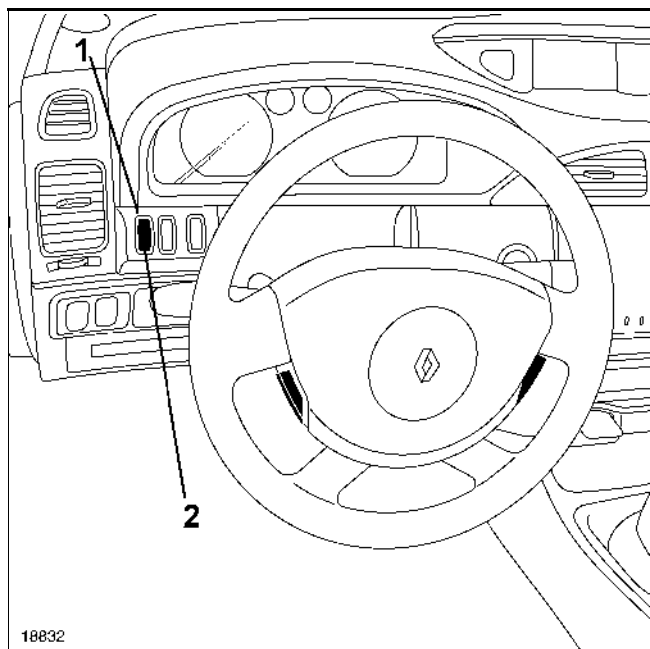


19240

ОБЩИЕ СВЕДЕНИЯ

Автомобили оснащаются устройствами двух типов:

- **Круиз- контроль** позволяет сохранять скорость, выбранную водителем. Эта функция может быть отключена в любой момент нажатием на педаль тормоза, сцепления или один из переключателей системы.
- **Ограничитель скорости** позволяет водителю установить предельную скорость движения. После того, как автомобиль достигнет заданной скорости, нажатие на педаль акселератора не приводит к дальнейшему повышению скорости движения. Выбранную предельную скорость можно превысить в любой момент путем преодоления сопротивления педали акселератора.



1. Регулирование скорости движения
2. Ограничение скорости движения

Управление этими функциями осуществляется ЭБУ впрыска, который обменивается данными с ЭБУ автоматической коробки передач и щитком приборов. Заданные значения реализуются с помощью дроссельной заслонки с электроприводом (см. **раздел 17**).

ПРИМЕЧАНИЕ: мигание страницы "ADAS" (бортовой компьютер) или дисплея указывает водителю, что поддержание заданной скорости невозможно (например, при движении под уклон).

ОПИСАНИЕ

ЭБУ АБС:

- выдает сигнал "скорость автомобиля",
- выдает сигнал "педали тормоза нажата",

ЭБУ автоматической коробки передач:

- выдает сигнал "включенная передача"

на щитке приборов:

- отображается заданное значение (регулируемой или ограничиваемой) скорости (см. раздел "Щиток приборов"),
- загорается двухцветный сигнализатор (при включении круиз- контроля он загорается зеленым цветом, при включении ограничителя скорости движения- желтым цветом)

Каждый раз при активации этих функций дисплей бортового компьютера (модели в базовой комплектации) или широкоформатный дисплей (модели в полной комплектации) переключается на соответствующую страницу.

ПРИМЕЧАНИЕ: Для функции регулирования/ограничения скорости не предусмотрено специальной контрольной лампы.

Органы управления:

- трехпозиционный переключатель (выключено, круиз- контроль или ограничитель скорости движения),
- переключатели на рулевом колесе для изменения заданной скорости, отмены функции или вызова значения скорости из памяти,
- концевые выключатели педалей акселератора и тормоза используются соответственно в системе впрыска и для стоп-сигнала,
- концевой выключатель педали сцепления (в зависимости от комплектации) предназначен специально для функции регулирования скорости.

ПРИМЕЧАНИЯ:

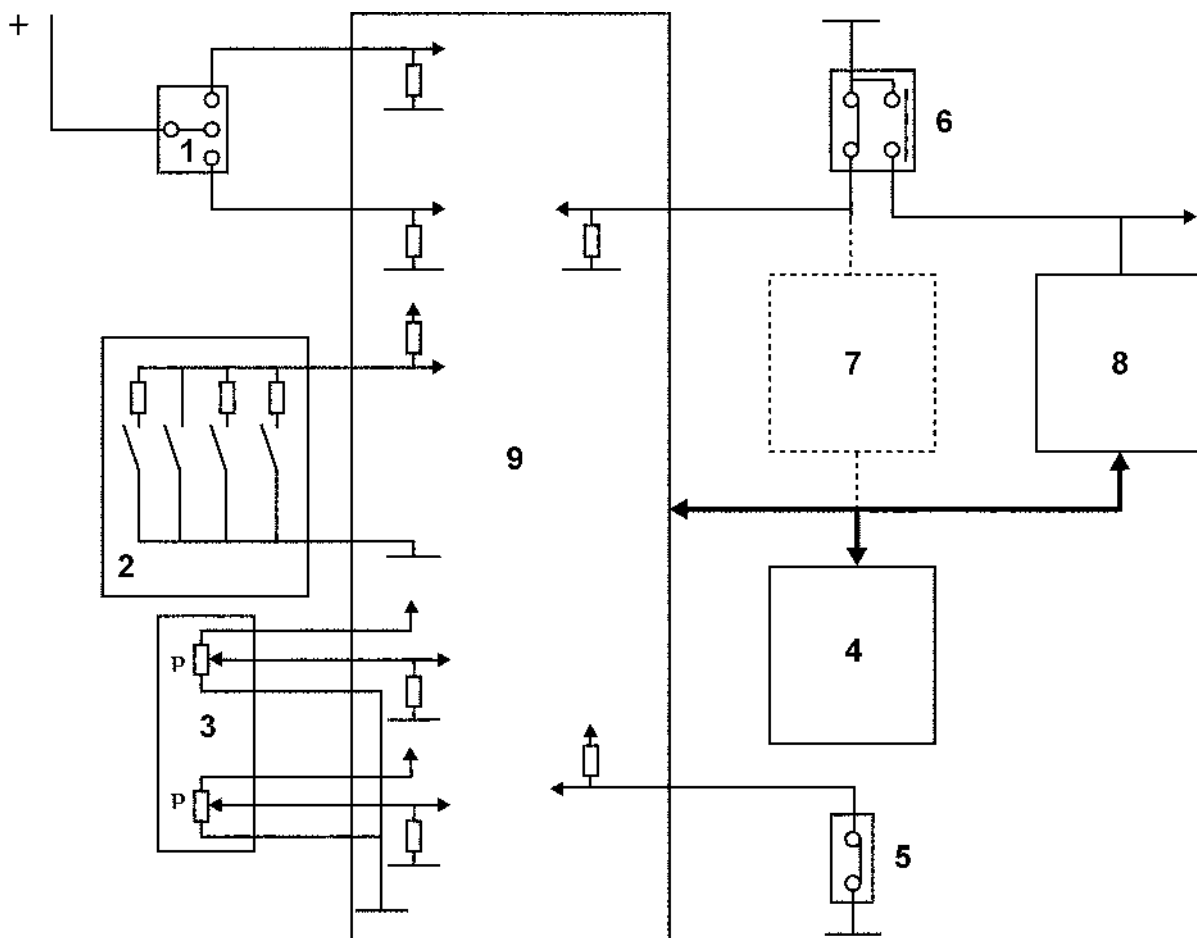
- автомобиль имеет два датчика педали сцепления (в конце хода для запуска двигателя и в начале хода для функции поддержания скорости).
- Педаль акселератора должна обязательно иметь предохранительный упор в конце хода.

ЭБУ впрыска:

- получает сигналы от концевого выключателя педали акселератора,
- получает сигнал от концевого выключателя педали тормоза,
- получает сигнал от концевого выключателя педали сцепления (в зависимости от комплектации),
- получает сигналы от переключателя (трехпозиционного)
- получает сигналы от переключателей на рулевом колесе,
- получает сигналы от ЭБУ АБС,
- получает сигналы от ЭБУ АКП,
- посылает сигналы на щиток приборов
- управляет блоком дроссельной заслонки с электроприводом или количеством впрыскиваемого топлива на автомобилях с дизельным двигателем.

Спецификация

- 1 Переключатель "выключено/круиз- контроль/ограничитель скорости
- 2 Выключатели на рулевом колесе
- 3 Педаль акселератора
- 4 Щиток приборов
- 5 Концевой выключатель педали сцепления (в зависимости от комплектации) (в начале хода)
- 6 Концевой выключатель педали тормоза
- 7 ЭБУ АКП (в зависимости от комплектации)
- 8 ЭБУ АБС
- 9 ЭБУ впрыска



19308

ПРИНЦИП ДЕЙСТВИЯ КРУИЗ- КОНТРОЛЯ

Условия включения:

- переключатель в положении "**Круиз- контроль**",
- 2-ая передача распознана ЭБУ,
- скорость не менее **30 км/ч**, не более **200 км/ч** (для справки),
- световой сигнализатор горит непрерывно зеленым цветом (круиз- контроль),
- нажатие на переключатель "+", "-" или "**восстановление заданной скорости**".

Условия выключения:

- нажатие на педаль акселератора
- нажатие на педаль тормоза или сцепления
- нажатие на переключатель "0"
- переключатель в положении "**выключено**"
- вмешательство системы стабилизации траектории,
- вмешательство ЭБУ впрыска,
- передача не включена.

При нажатии на педаль акселератора работа круиз- контроля временно запрещается. При отпускании педали акселератора работоспособность системы восстанавливается.

ПРИМЕЧАНИЕ: мигание заданного значения скорости указывает водителю, что поддержание заданной скорости невозможно.

ПРИНЦИП ДЕЙСТВИЯ ОГРАНИЧИТЕЛЯ СКОРОСТИ

Условия включения:

- переключатель в положении "**Ограничитель скорости**",
- 2-ая передача распознана ЭБУ,
- скорость движения не менее **30 км/ч**, не более **200 км/ч** (для справки),
- световой сигнализатор горит непрерывно желтым цветом (ограничитель скорости),
- нажатие на переключатель "+", "-" или "**восстановление заданной скорости**".

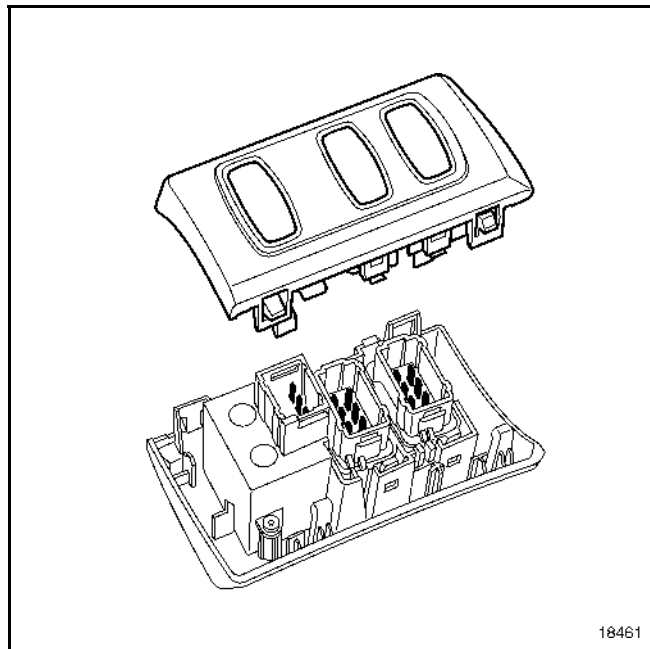
Условия выключения:

- резкое нажатие на педаль акселератора (с преодолением сопротивления)
- переключатель в положении "**выключение**"
- вмешательство системы стабилизации траектории,
- вмешательство ЭБУ впрыска,
- нажатие на переключатель "0"

При нажатии на педаль акселератора работа системы временно запрещается. При отпускании педали акселератора работоспособность системы восстанавливается.

Назначение разъемов

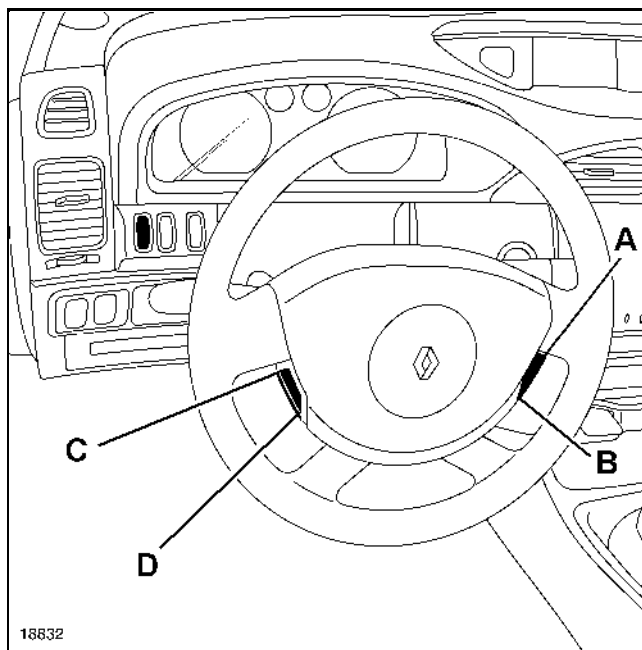
Трехпозиционный переключатель



18461

Контакт	Назначение
A1	"+" габаритных огней
A2	"+" после замка зажигания (цепь отключения)
A3	Включение/выключение круз-контроля
B1	Включение/выключение ограничителя скорости
B2	"Масса"
B3	Не используется

Выключатели на рулевом колесе



18832

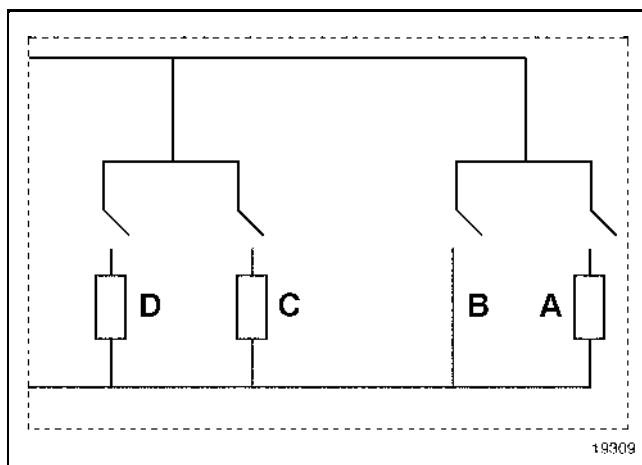
A Кнопка "возобновить" = сопротивление приблизительно **900 Ом**

B Кнопка "приостановить" = сопротивление **0 Ом**

C Кнопка "+" = сопротивление приблизительно **300 Ом**

D Кнопка "-" = сопротивление приблизительно **100 Ом**

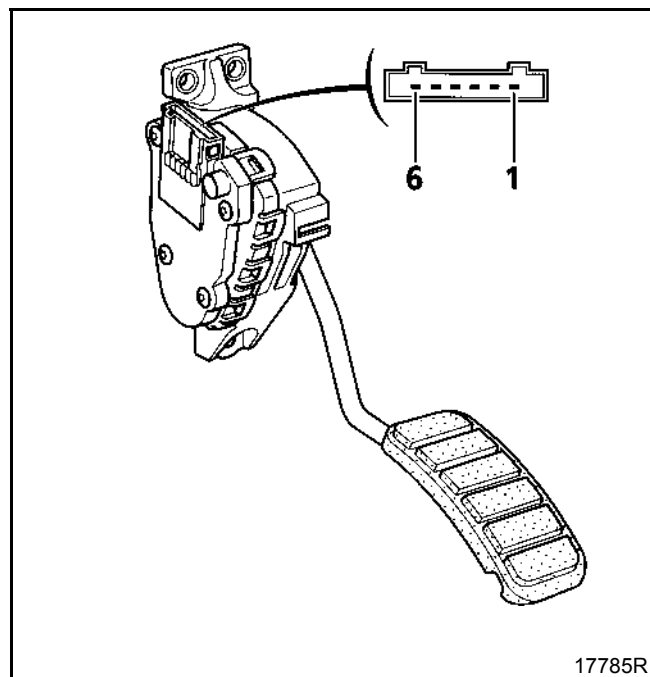
ПРИМЕЧАНИЕ: Снятие контактного диска, см. раздел "Приборная панель".



19309

Педаль акселератора

Педаль акселератора имеет предохранительный упор.



Контакт	Назначение
1	"Масса" потенциометра (2)
2	"Масса" потенциометра (1)
3	Сигнал потенциометра (1) педали
4	Питание потенциометра (1)
5	Питание потенциометра (2)
6	Сигнал потенциометра (2) педали

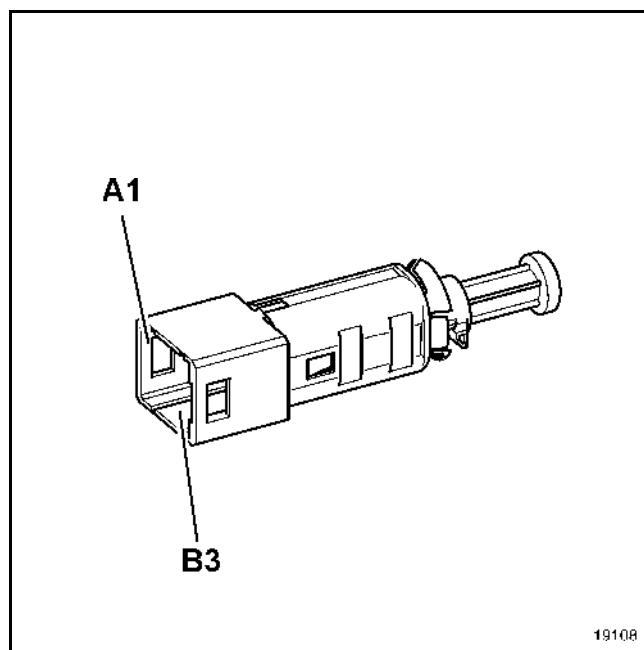
Сопротивление дорожки 1 = $1200 \pm 480 \text{ Ом}$.
Сопротивление дорожки 2 = $1700 \pm 680 \text{ Ом}$.

ВАЖНОЕ ЗАМЕЧАНИЕ! Для нормального функционирования автомобиль должен быть обязательно оснащен педалью акселератора с упором на середине хода.

Концевой выключатель педали тормоза (сдвоенный)

Круиз- контроль использует размыкающий контакт (общий с фонарями стоп- сигнала), замыкающий контакт используется ЭБУ АБС.

Оба сигнала сравниваются ЭБУ впрыска.



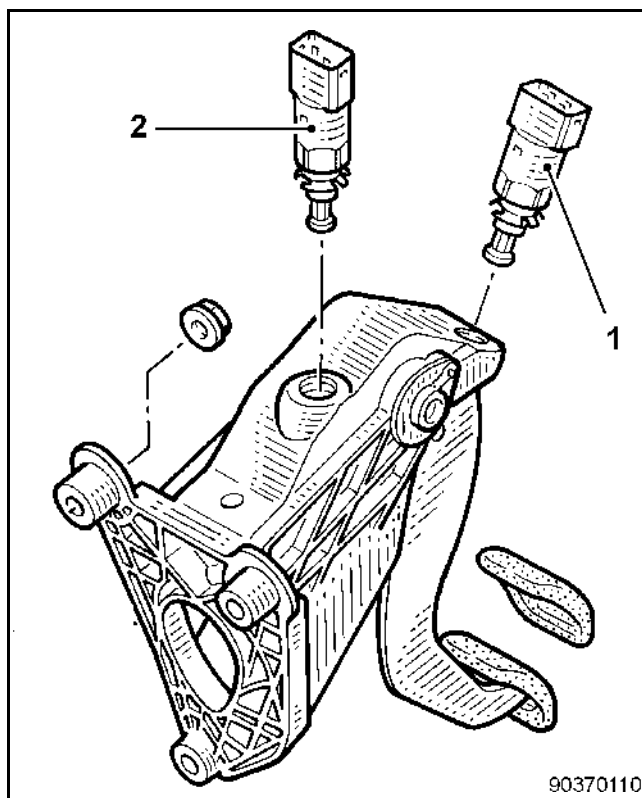
Контакт	Назначение
A1	Замкнутый контакт
A3	Размыкающий контакт
B1	Размыкающий контакт
B3	Замыкающий контакт

При установке концевого выключателя на педальный узел потяните за шток для того, чтобы выбрать регулировочный зазор.

Концевой выключатель педали сцепления

Педаль сцепления имеет два концевых выключателя:

- специальный выключатель начала хода (1) для круиз- контроля (разъем серого цвета),
- выключатель конца хода (2) для функции запуска двигателя (разъем голубого цвета).



При установке концевого выключателя на педальный узел потяните за шток для того, чтобы выбрать регулируемый зазор.

ЗАМЕНА ЭБУ ВПРЫСКА

При замене ЭБУ впрыска следует ввести в него информацию о наличии функций поддержания и ограничения заданной скорости движения.

Для этого достаточно активизировать функции посредством переключателя на приборной панели и подтвердить их с помощью диагностических приборов:

Настройка конфигурации с помощью диагностических приборов:

- без системы регулирования расстояния до впереди идущего автомобиля;
- с системой регулирования расстояния до впереди идущего автомобиля (отсутствует)

ОБЩИЕ СВЕДЕНИЯ

Система навигации "CARMINAT" информирует водителя о ситуации на дороге с помощью дисплея и речевого синтезатора.

Данная система позволяет:

- прибыть к определенному месту
 - улица, проспект, бульвар и т. д.
 - отель
 - предприятиям коммунального хозяйства
 - сервисные станции, автостоянки.
 - и т. п.
- выбрать критерий определения пути
 - оптимизация по времени движения
 - оптимизация по расстоянию
 - преимущественно по основным магистралям
 - избегая основных магистралей

Символ выбранного критерия появляется в строке состояния в нижней части экрана.

- запомнить адреса (записная книжка).
- отображать дорожную карту
 - текущего местоположения
 - места назначения
- выводить на дисплей время движения
- получать сообщения от системы **информирования о дорожной обстановке**

ПРИМЕЧАНИЕ: описание работы системы и различных меню см. в Руководстве по эксплуатации.

МУЛЬТИПЛЕКСНАЯ СВЯЗЬ

Автомобиль оснащен мультимплексной сетью для обмена информацией между основными ЭБУ. Система "Carminat" использует сигнал "скорость автомобиля", поступающий от ЭБУ АБС, для измерения пройденного расстояния и сигнал "включение заднего хода". (см. раздел 88: **Мультимплексирование**).

Специальная мультимплексная сеть системы Carminat связывает ЭБУ навигационной системы, центральный коммуникационный блок и дисплей.

Система включает в себя:

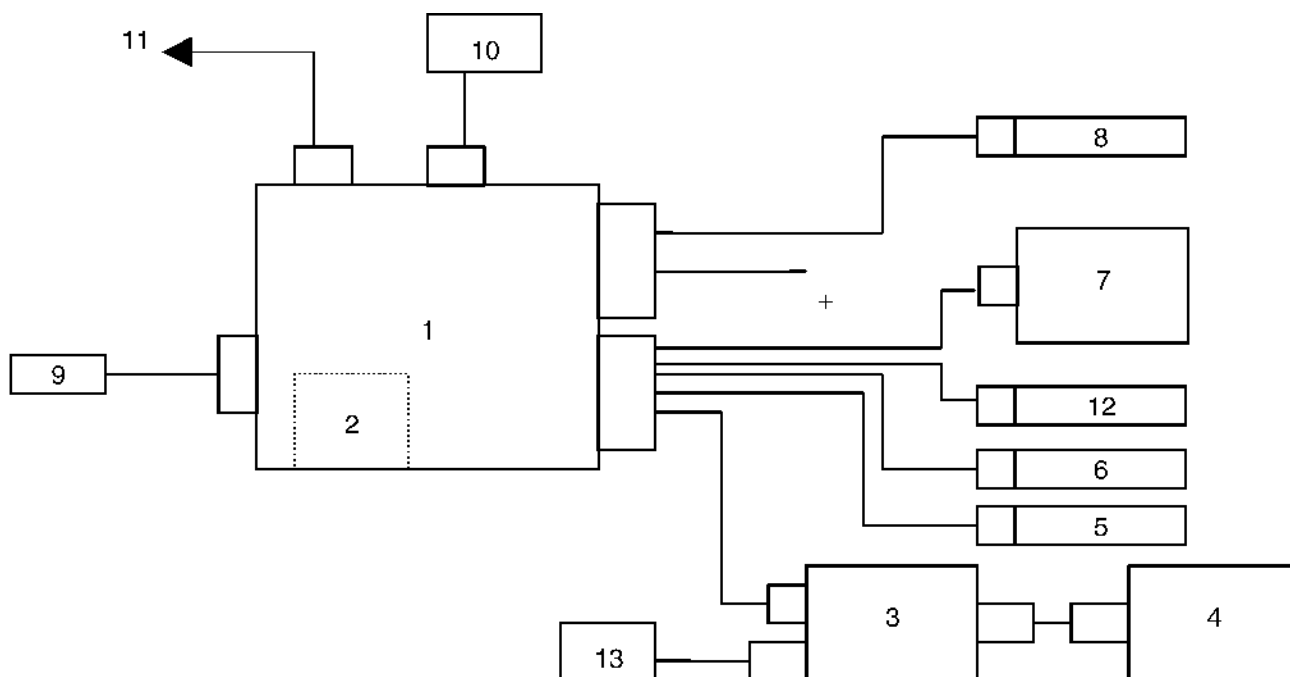
- центральный коммуникационный блок, оснащенный панелью управления,
- компьютер, включающий датчики ускорения (гироскопы) и считывающее устройство,
- антенну спутниковой системы навигации для определения местоположения автомобиля,
- монитор для отображения текстовой и картографической информации,
- громкоговоритель для передачи голосовых сообщений,
- компакт-диск с картами дорог страны поставки автомобиля.

ПРИМЕЧАНИЕ:

- Если перевозка автомобиля осуществлялась по железной дороге или на пароме, то системе навигации может потребоваться несколько минут для точного определения местоположения (см. раздел "Определение местоположения")
- Если аккумуляторная батарея отсоединена, то системе может потребоваться до **15 минут** для точного определения местоположения. В этом случае автомобиль должен находиться под открытым небом (система включена) для приема сигналов спутника антенной спутниковой системы навигации.
- Система может также функционировать без текущих данных спутниковой системы навигации. В этом случае определение местоположения может оказаться неточным.
- После определения точного местоположения спутниковой системой навигации цвет символа спутника на экране изменяется с красного на зеленый.
- На автомагистралях значения расстояния, выдаваемые системой для расстояния до полосы торможения при съезде с автомагистрали, отличаются от значений, указанных на дорожных щитах: дорожные щиты указывают расстояние до начала полосы торможения, в то время как значения системы "CARMINAT" относятся к концу полосы торможения.

ПРИНЦИПИАЛЬНАЯ СХЕМА

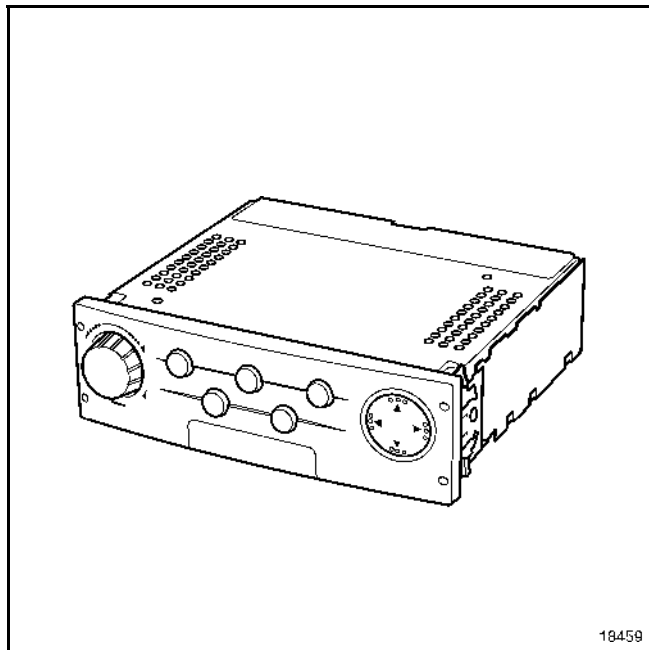
- 1 Центральный коммуникационный блок с панелью управления
- 2 Панель управления
- 3 Компьютер системы "Carminat" (с считывающим устройством)
- 4 Монитор
- 5 Сигнал ремней безопасности (для индикации)
- 6 Сигнал наружной температуры (для индикации)
- 7 Автомагнитола
- 8 Громкоговоритель речевого синтезатора.
- 9 Пульт дистанционного управления автомагнитолой на рулевом колесе
- 10 Радиантенна
- 11 Связь с автомагнитолой (приглушение)
- 12 Мультиплексная связь автомобиля
- 13 Антенна спутниковой системы навигации



19241

ЦЕНТРАЛЬНЫЙ КОММУНИКАЦИОННЫЙ БЛОК

Для нормального функционирования помимо компьютера в состав системы Carminat должен входить центральный коммуникационный блок. Он расположен над автомагнитолой и имеет панель управления.



18459

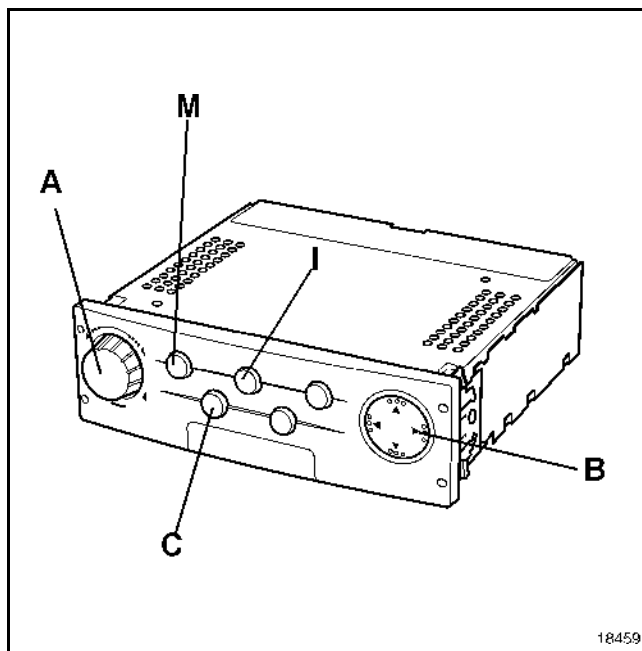
Центральный коммуникационный блок позволяет:

- осуществлять автоматическую установку времени;
- осуществлять связь между мультиплексной сетью автомобиля и специальной мультиплексной сетью системы "Carminat";
- использовать информацию, полученную по мультиплексной сети (скорость движения автомобиля, сигнал включения заднего хода, наружная температура и т. д.);
- управлять автомагнитолой с рулевого колеса;
- управлять условиями выключения, конфигурациями автомобиля и системы;
- управлять отображением информации на мониторе;
- принимать сообщения от системы **информирования о дорожной обстановке**;
- управлять сообщениями речевого синтезатора.

ПАНЕЛЬ УПРАВЛЕНИЯ

Панель управления встроена в центральный коммуникационный блок. Она включает:

- поворотный переключатель (А) для:
 - переключения между различными меню,
 - подтверждения,
- манипулятор (В) для:
 - перемещения по электронной карте в ручном режиме,
 - выбора в различных меню,
- кнопку меню (М) для:
 - возвращения в предыдущее меню,
- кнопку (I) для:
 - повтора сообщения,
- кнопку (С) для:
 - прерывания сообщений речевого синтезатора,
- кнопки (+) и (-) для увеличения или уменьшения громкости сообщений.

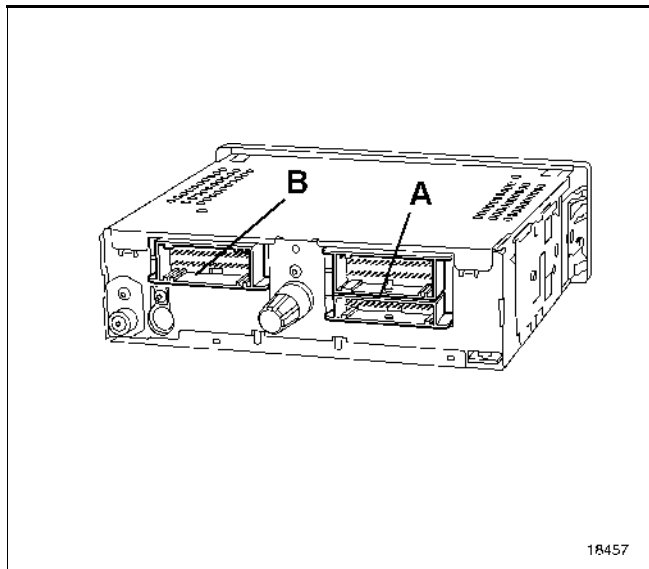


18459

СНЯТИЕ/УСТАНОВКА

Снятие коммуникационного блока производится с помощью приспособлений для снятия автомагнитолы Ms. 1373.

НАЗНАЧЕНИЕ РАЗЪЕМОВ



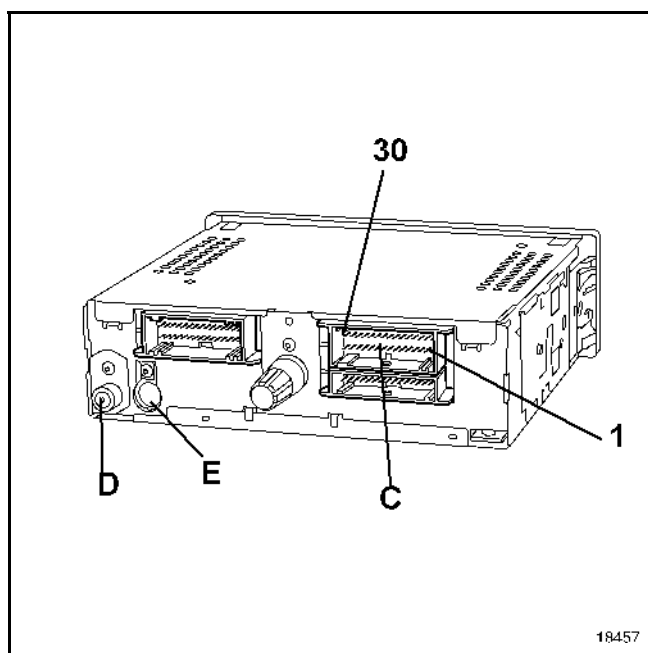
15-контактный разъем (А) (красного цвета):

Контакт	Назначение
1	Не используется
2	Не используется
3	Не используется
4	Не используется
5	Не используется
6	Не используется
7	Не используется
8	Не используется
9	ПДУ автомагнитолы (контакт В1)
10	ПДУ автомагнитолы (контакт А3)
11	ПДУ автомагнитолы (контакт В2)
12	ПДУ автомагнитолы (контакт В3)
13	ПДУ автомагнитолы (контакт А2)
14	ПДУ автомагнитолы (контакт А1)
15	Не используется

30-контактный разъем (В) (серого цвета):

Контакт	Назначение
1	Не используется
2	Усилитель антенны
3	Мультиплексная связь (мультимедийная)
4	Мультиплексная связь (мультимедийная)
5	Не используется
6	Не используется
7	Выход сигнала включения/выключения
8	Вход громкоговорителя (Carminat)
9	Вход громкоговорителя (Carminat)
10	Не используется
11	Не используется
12	Не используется
13	Не используется
14	Не используется
15	Не используется
16	Сигнал датчика наружной температуры
17	"Масса" датчика наружной температуры
18	Не используется
19	Сигнал скорости автомобиля
20	Сигнал включения заднего хода
21	Выход датчика наружной температуры
22	Не используется
23	Не используется
24	Контрольная лампа незастегнутых ремней безопасности
25	"+" освещения
26	Связь с автомагнитолой (контакт 6)
27	Включение/выключение автомагнитолы (контакт 5)
28	Связь с автомагнитолой (контакт 3)
29	Связь с автомагнитолой (контакт 1)
30	Связь с автомагнитолой (контакт 2)

ВАЖНОЕ ЗАМЕЧАНИЕ: после каждого снятия или замены центрального коммуникационного блока следует произвести инициализацию системы.



(D) и (E): вход и выход радиоантенны для системы информирования о дорожной обстановке.

30-контактный разъем (C) (зеленого цвета):

Контакт	Назначение
1	Не используется
2	Не используется
3	Не используется
4	Не используется
5	Не используется
6	Мультиплексная связь (автомобиль)
7	Мультиплексная связь (автомобиль)
8	Включение приглушения автомагнитолы
9	"+" потребителей электроэнергии
10	"+" до замка зажигания
11	Включение приглушения речевого синтезатора (автоматизированной)
12	"Масса"
13	"+" после замка зажигания
14	Вход громкоговорителя (блок речевого синтезатора)
15	Вход громкоговорителя (блок речевого синтезатора)
16	Не используется
17	Не используется
18	Не используется
19	Не используется
20	Не используется
21	Не используется
22	Выход громкоговорителя (речевой синтезатор)
23	Выход громкоговорителя (речевой синтезатор)
24	Не используется
25	Не используется
26	Не используется
27	Не используется
28	Не используется
29	Не используется
30	Не используется

ВАЖНОЕ ЗАМЕЧАНИЕ: после каждого снятия или замены центрального коммуникационного блока следует произвести инициализацию системы.

КОМПЬЮТЕР СИСТЕМЫ НАВИГАЦИИ (со считывающим устройством)

При работе компьютер использует датчики, распознающие движение автомобиля. По показаниям датчика скорости определяется пройденное расстояние, а гироскоп (инерциальный компас), встроенный в компьютер, отслеживает направление при поворотах.

Посредством сравнения с электронной картой (на компакт-диске) система корректирует неточности, обусловленные давлением и степенью износа шин, температурой и т. д., для определения точного местоположения автомобиля.

ВАЖНОЕ ЗАМЕЧАНИЕ: После отсоединения аккумуляторной батареи или замены компьютера системы навигации необходимо произвести инициализацию и повторное определение местоположения автомобиля (см. разделы "Повторное определение местоположения" и "Инициализация").

После замены компьютера система по умолчанию устанавливает французский язык.

Для изменения языка см. раздел "Изменение языка".

ВНИМАНИЕ: в случае замены компьютера системы навигации адреса, записанные в память старого компьютера, теряются.

ПРИМЕЧАНИЕ:

- при выключенном зажигании лампа подсветки считывающего устройства автоматически загорается при нажатии кнопки выдвижения лотка с диском и может гореть до 1 мин (без включения зажигания).
- При включении зажигания подсветка считывающего устройства включается автоматически.
- При выключении зажигания подсветка считывающего устройства остается включенной около 40 секунд, в течение которых не рекомендуется отсоединять аккумуляторную батарею.

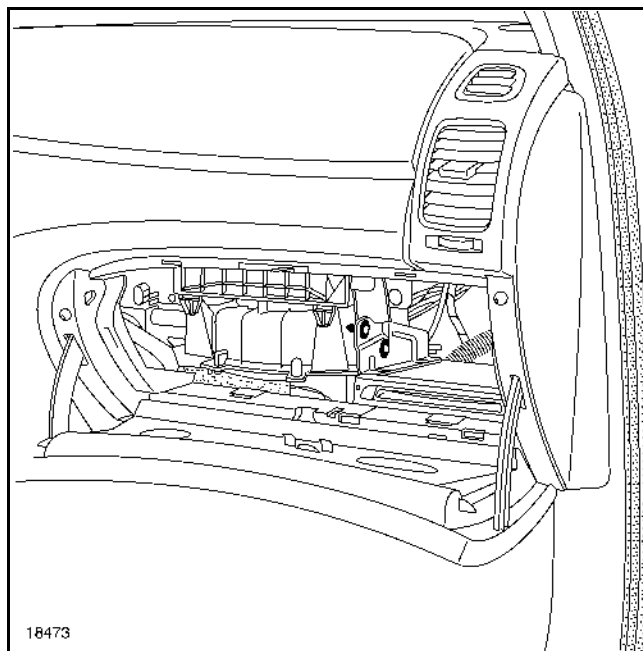
ВАЖНОЕ ЗАМЕЧАНИЕ: после каждого выполнения работ с компьютером системы навигации следует произвести инициализацию системы.

СНЯТИЕ/УСТАНОВКА

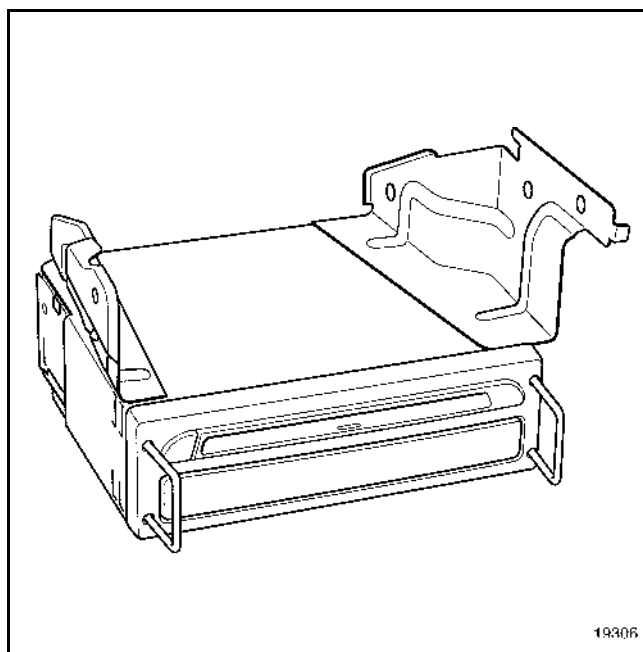
При выключенном зажигании снимите:

- крышку вещевого ящика, закрепленную одним винтом,
- винты крепления держателя компьютера,

Отсоедините разъемы компьютера и наклоните узел.

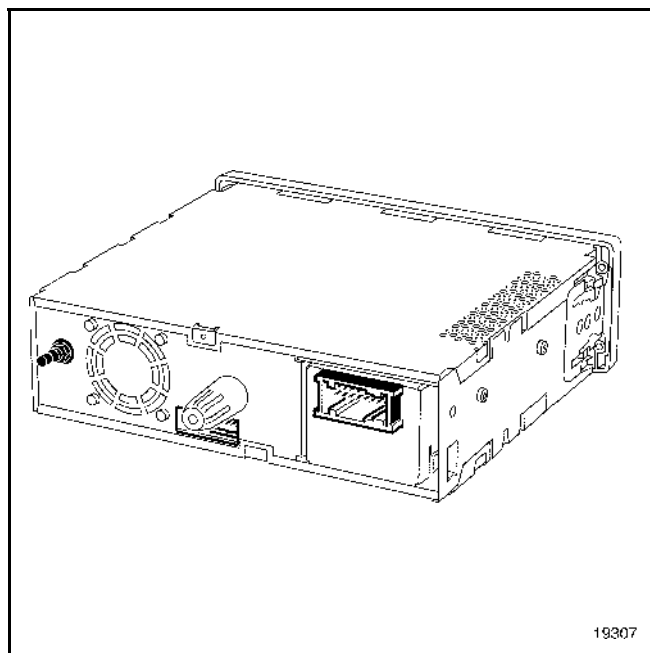


Отсоедините компьютер от держателя с помощью приспособлений для снятия автомагнитолы **Ms. 1373**.



ВНИМАНИЕ: кабель антенны системы спутниковой навигации очень хрупкий, не перегибайте и не пережимайте кабель.

ПОДКЛЮЧЕНИЕ



18-контактный разъем (к центральному коммуникационному блоку):

Контакт	Назначение
1	"+" до замка зажигания
2	Не используется
3	Громкоговоритель
4	Не используется
5	Не используется
6	Включение/выключение
7	Не используется
8	Не используется
9	Мультиплексная связь (мультимедийная)
10	"Масса"
11	Не используется
12	Громкоговоритель
13	Не используется
14	Не используется
15	Сигнал скорости автомобиля
16	Не используется
17	Не используется
18	Мультиплексная связь (мультимедийная)

16-контактный разъем (к монитору):

Контакт	Назначение
1	Не используется
2	"Масса"
3	"-" видеосигнала
4	Красный видеосигнал
5	Зеленый видеосигнал
6	Синий видеосигнал
7	"Масса"
8	Сигнал синхронизации видеоизображения
9	"Масса"
10	Регулировка яркости
11	Не используется
12	Включение/выключение дисплея
13	Не используется
14	Не используется
15	"+" до замка зажигания
16	"+" до замка зажигания

МОНИТОР

Монитор предназначен для отображения:

- различных меню;
- направления движения к объекту;
- расстояния до объекта;
- схема маршрута;
- расстояния до следующего поворота;
- карт;
- и т. п.

Монитор включается на несколько секунд после включения зажигания:

- Если монитор был включен при последнем выключении зажигания, на экране индицируются только значения наружной температуры, времени, давления воздуха в шинах, а также индикация автомагнитолы (если она включена). Для активизации системы CARMINAT поверните ручку на панели управления, на экране появляется меню с указаниями пользователю. Подтвердите "ОК", нажатием на ручку, появляется меню "Содержание".
- Если система CARMINAT была активна при последнем выключении зажигания, на экране индицируются значения наружной температуры, времени, давления воздуха в шинах, а также индикация автомагнитолы (если она включена) и меню с указаниями пользователю. Подтвердите "ОК" нажатием на ручку, появляется меню "Содержание", система CARMINAT может быть активизирована.

Монитор гаснет приблизительно через 40 секунд после выключения зажигания.

ПРИМЕЧАНИЕ:

- яркость монитора можно изменить с помощью кнопок + и - на панели управления:
 - при положении "дневное освещение" (габаритные огни выключены)
 - при положении "ночное освещение" (габаритные огни включены).
- Цвет изображения на мониторе можно изменить в меню "Регулировка", а затем в меню "Настройка монитора":
 - в светлое время суток: цвет изображения синий или темно-синий (при выключенных габаритных огнях).
 - в темное время суток: цвет изображения синий или темно-синий (при выключенных габаритных огнях).

Особенности автомагнитолы

Если автомобиль оснащен штатной автомагнитолой, то в верхней части экрана появляется окно автомагнитолы (только при включенной автомагнитоле).

При настройке автомагнитолы окно разворачивается на весь экран (для лучшей обзорности).

ВАЖНОЕ ЗАМЕЧАНИЕ: если данные автомагнитолы не отображаются на мониторе, произведите инициализацию системы.

Особенности часов

Время на часах устанавливается автоматически с помощью спутниковой системы навигации.

Индикацию времени можно изменить с помощью меню "Регулировка", а затем "Установка времени":

- формат времени = 12 или 24 часа,
- подстройка времени = позволяет изменять время по отношению к времени по спутнику,
- отклонение времени = индикация разницы времени на часах автомобиля и времени по спутнику.

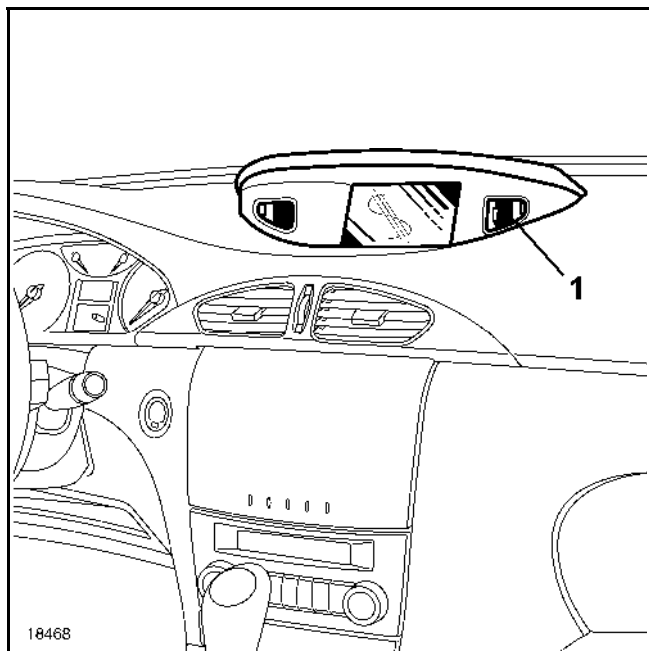
Поэтому, при отсоединении аккумуляторной батареи или компьютера системы навигации не устанавливайте время на часах с помощью функции "Установка времени", а выведите автомобиль на открытое место (для восстановления связи со спутником). В противном случае введенная разница времени прибавится к значению, полученному по спутниковой связи.

ВАЖНОЕ ЗАМЕЧАНИЕ: для ухода за монитором не используйте чистящие средства (протирайте его сухой или слегка влажной мягкой тряпкой).

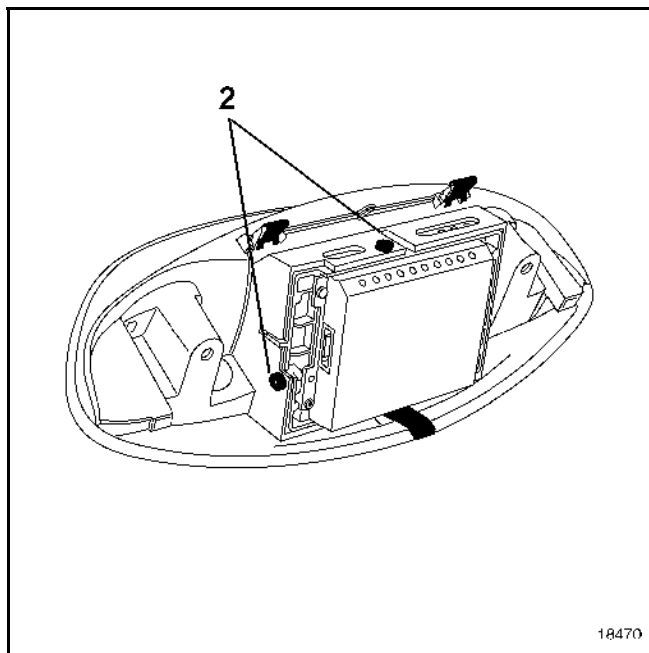
СНЯТИЕ/УСТАНОВКА

При выключенном зажигании снимите:

- два щитка с обеих сторон монитора;
- винты крепления (1);
- крышку монитора, отжав пружинные защелки.

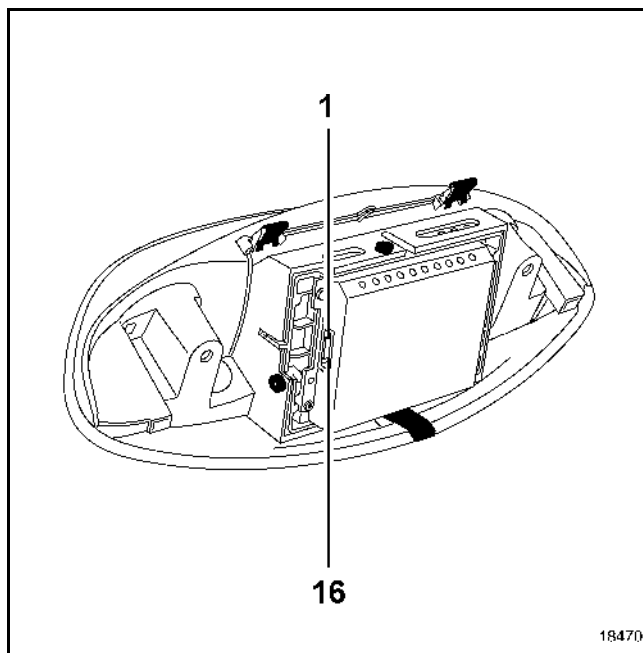


Отсоедините разъем связи с компьютером.



Выверните винты крепления (2) монитора к кронштейну и отсоедините монитор.

ПОДКЛЮЧЕНИЕ



Контакт	Назначение
1	Не используется
2	"Масса"
3	"-" видеосигнала
4	Красный видеосигнал
5	Зеленый видеосигнал
6	Синий видеосигнал
7	"Масса"
8	Сигнал синхронизации видеоизображения
9	"Масса"
10	Регулировка яркости
11	Не используется
12	Включение/выключение дисплея
13	Питание дисплея
14	Не используется
15	+ 12 В
16	+ 12 В
Экран	"Масса" экрана

АНТЕННА спутниковой системы навигации/ спутниковой телефонной (однодиапазонной) связи

Антенна обеспечивает прием сигналов со спутников для определения местоположения автомобиля компьютером (системы навигации (со считывающим устройством). (А)

При надежной спутниковой связи на маркере, изображающем на экране автомобиль, появляются три **зеленых** штриха.

При плохой спутниковой связи (при нахождении в туннеле, на узкой улице с высокими зданиями и т. д.) на маркере, изображающем на экране землю, появляются три **красных** штриха.

ПРИМЕЧАНИЕ:

После отсоединения аккумуляторной батареи или замены компьютера системы навигации необходимо повторно определить местоположение автомобиля.

Выведите автомобиль на открытое место и оставьте на несколько минут с включенным зажиганием. При надежной спутниковой связи на маркере, изображающем на экране автомобиль, появляются три **зеленых** штриха.

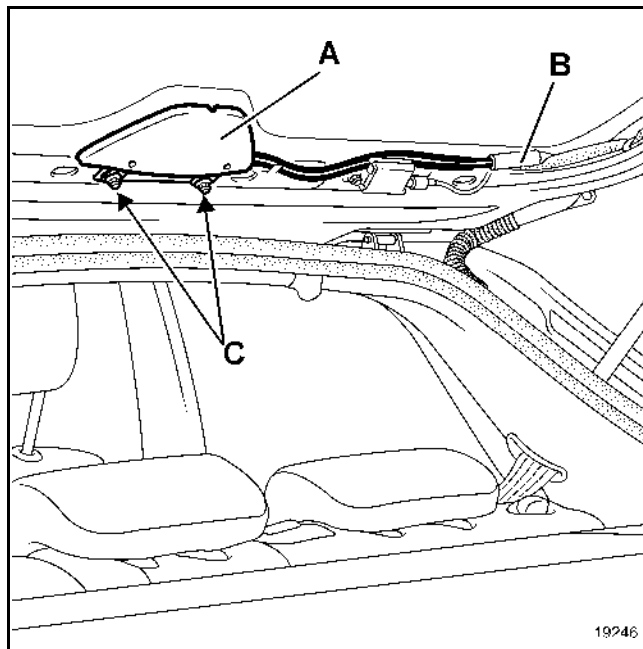
ВНИМАНИЕ: кабель антенны спутниковой системы навигации очень хрупкий, не перегибайте и не пережимайте кабель.

ПРИМЕЧАНИЕ:

некоторые автомобили могут быть оснащены двухдиапазонной антенной спутниковой телефонной связи и антенной спутниковой системы навигации, установленной под обивкой потолка.

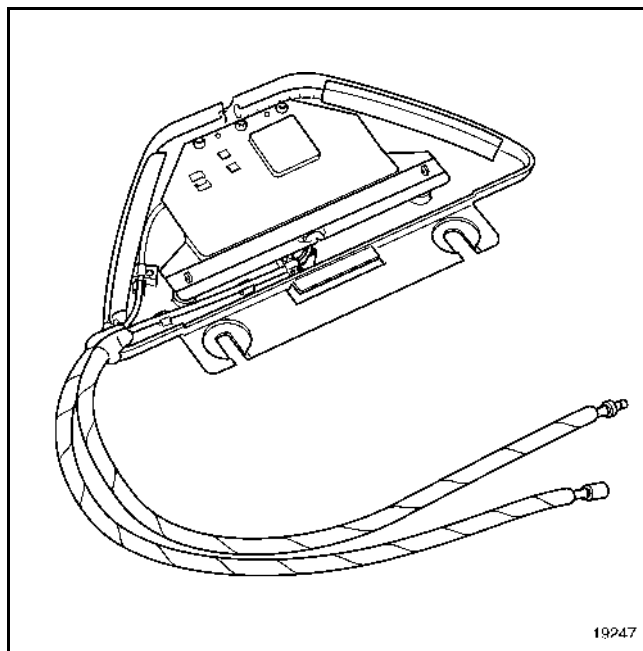
СНЯТИЕ/УСТАНОВКА

Снимите верхнюю обивку двери задка.



Отсоедините разъемы антенны (В).

Отверните гайки крепления (С) и снимите антенну спутниковой системы навигации (А).



ИНИЦИАЛИЗАЦИЯ

Данную процедуру необходимо выполнять каждый раз при включении системы.

ВАЖНОЕ ЗАМЕЧАНИЕ: если автомобиль оснащен автомагнитолой, то она в процессе выполнения инициализации должна быть включена. В противном случае управление с рулевого колеса не будет функционировать, а данные автомагнитолы не будут отображаться на экране.

- 1 Дождитесь выключения системы,
- 2 Включите автомагнитолу,
- 3 Одновременно нажмите на кнопки "М" и "С",
- 4 Вставьте карту RENAULT в положение "потребители электроэнергии",
- 5 Считайте конфигурацию,
- 6 Произведите проверку управления автомагнитолой с рулевого колеса,
- 7 Проверьте наличие антенн.

ПОВТОРНОЕ ОПРЕДЕЛЕНИЕ МЕСТОПОЛОЖЕНИЯ

Повторное определение местоположения автомобиля следует производить после отсоединения аккумуляторной батареи или замены компьютера системы навигации.

- Выведите автомобиль на открытое место и оставьте на несколько минут с включенным зажиганием. При надежной спутниковой связи на маркере, изображающем на экране автомобиль, появляются три **зеленых** штриха. Местоположение автомобиля определено.

Если местоположение автомобиля на карте показано неверно, произведите повторное определение местоположения:

- Повторное определение местоположения можно произвести:
 - **Автоматически**, двигаясь на автомобиле в различных направлениях по дорогам, указанным на карте (необходимо проехать от 1 до 3 км).
 - **вручную** с помощью меню "Регулировка", а затем "Местоположение автомобиля". Для выполнения этой процедуры укажите город, дорогу и перекресток. Подтвердите "Повторное определение местоположения по центру перекрестка".

ИЗМЕНЕНИЕ ЯЗЫКА СООБЩЕНИЙ

После замены компьютера система навигации по умолчанию устанавливает французский язык.

Для изменения языка используйте компакт-диск с текстовой информацией на нескольких языках, входящий в комплект Руководства по эксплуатации системы "Carminat" и выполните следующую процедуру:

1. При включенном зажигании выньте компакт-диск с картами местности из компьютера системы навигации, нажав на кнопку выдвижения лотка с диском.
2. На экране высвечивается сообщение "компакт-диск не вставлен в считывающее устройство".
3. Подтвердите "ОК" нажатием на поворотный переключатель.
4. Выберите меню "Регулировка", а затем "Язык" и "Другой язык".
5. Система требует вставить компакт-диск с текстовой информацией на нескольких языках.
6. Вставьте компакт-диск с текстовой информацией на нескольких языках и подтвердите нажатием на поворотный переключатель.
7. Выберите язык для замены (язык 1 или 2) с помощью поворотного переключателя.
8. Выберите язык из предлагаемых на компакт-диске с помощью поворотного переключателя, подтвердите выбор и подтвердите "Загрузить".
9. Подождите несколько секунд. Экран сначала темнеет, а затем снова светлеет и на нем появляется текст (в черном и красном цвете) с горизонтальной планкой графической индикации, отображающей процесс загрузки.
10. По окончании загрузки компакт-диск с текстовой информацией на нескольких языках выдвигается из считывающего устройства, и на экране высвечивается "ОК".
11. Выключите зажигание и подождите, пока экран не погаснет (приблизительно через 70 секунд), новый язык загружен.
12. Снова вставьте в считывающее устройство компакт-диск с картами местности.

ВНИМАНИЕ: процесс изменения языка системы навигации и языка сообщений различается.

ВСТРОЕННАЯ ДИАГНОСТИКА

В случае нарушения работы системы функция диагностики позволяет отображать на экране возможные неисправности, запомненные компьютером системы, и контролировать некоторые параметры.

Экран загорается через несколько секунд после включения зажигания. Подтвердите "ОК", и система предложит несколько вариантов:

1. Система навигации

⇒ **Настройки:**

- выбор языка,
- выбор критериев определения пути,
- изменение настроек монитора,
- вывод информации о системе,
- выбор системы информирования о дорожной обстановке,
- изменение единиц измерения (км, мили...),
- изменение громкости звуковых сообщений,
- настройка монитора.

⇒ **Бортовой компьютер:**

- вывод текущей скорости,
- вывод средней скорости,
- вывод оставшегося до объекта расстояния,
- вывод оставшегося до объекта времени,
- установка предельной скорости движения.

2. **Язык:** для изменения языка экрана и меню.

3. Настройки пользователя:

⇒ **Часы:** для автоматической установки или изменения времени,

⇒ **Система:** выводится меню "**Послепродажный (код)**". Введите код с помощью поворотного переключателя, а затем выберите и подтвердите четырехзначный код доступа. Этот код (доступен только работникам сервисной станции): **4112** ("**Выйти**" = возвращение в меню "**Содержание**").

- **Выйти:** возвращение к содержанию,
- **Диагностика** (см. следующие страницы)
- **Конфигурация** может запрашиваться в случае нарушения функционирования:
 - **дата выпуска,**
 - **конфигурация:** 0002,
 - **тип центрального коммутационного блока:** UCC 3,
 - **версия программного обеспечения:** 051 (для информации),
 - **номер**
 - **контрольная сумма.**
- **Проверка системы:** для проверки различных компонентов (например, панель управления, ПДУ автомагнитолы, каналы мультимедийной связи),
- **Проверка функционирования:** для получения специфической информации о системе,
 - **Проверка RDS-TMC:**
 - **частота:** тюнер для системы информирования о дорожной обстановке
 - **уровень приема:** %
 - **качество RDS:** %
 - **Проверка автомобиля:**
 - **автомобиль:** X74
 - **скорость:** ОК,
 - **"+" после замка зажигания:** ОК (в зависимости от положения карты RENAULT)
 - **"+" потребителей электроэнергии:** ОК
 - **SSPP:** ОК
 - **напряжение аккумуляторной батареи,**
 - **информация об ударе:** NOk (кроме аварии)
 - **"+" габаритные огни:** питание габаритных огней
 - **задний ход** (в зависимости от комплектации),
 - **наружная температура.**

ВСТРОЕННАЯ ДИАГНОСТИКА

● СЧИТЫВАНИЕ СОСТОЯНИЯ СПУТНИКОВОЙ СИСТЕМЫ НАВИГАЦИИ

Пример:

- **Сост. датчика:** положение 3D (определение трех координат)
- **Долгота:** 2°14'24"вост.
- **Широта:** 48°46'31"сев.,
- **Высота над уровнем моря:** 226 м,
- **Количество спутников:** > 3 (необходимых для функционирования системы).

● ПРОВЕРКА ВХОДОВ/ВЫХОДОВ

- **Импульс. спидометр** : индицируется мгновенная скорость движения автомобиля,
- **Температура** : индицируется внутренняя температура компьютера,
- **Аккумуляторная батарея** : индицируется напряжение аккумуляторной батареи,
- **Кнопка выдвижения лотка с компакт-диском:**
0 = кнопка выдвижения лотка с компакт-диском не нажата.
1 = кнопка выдвижения лотка с компакт-диском нажата (нажмите и удерживайте более 5 секунд)
- **Направление движения:**
Задний ход = рычаг переключения передач в положении заднего хода,
сигнал включения заднего хода верен
AVA = рычаг переключения передач в другом положении (не заднего хода) или сигнал включения заднего хода неверен
- **Приборы освещения**= вкл. или выкл. (функция не используется)
- **Внешний контакт 1:** Не используется
- **Внешний контакт 2:** Не используется

ВНИМАНИЕ: время реагирования системы при изменении состояния составляет около 15 секунд.

● ИДЕНТИФИКАЦИЯ (для справки)

- Серийный номер компьютера
- Версия продукта
- Версия программного обеспечения
- Календарная неделя выпуска
- Год выпуска
- Версия программного обеспечения "CSB"

● ЗУ НЕИСПРАВНОСТЕЙ

- Код неисправности,
- Частота появления неисправности,
- Тип неисправности.

Данные параметры можно игнорировать, так как они не изменяют функции системы.

● ИМИТАЦИЯ

● ПОЛОЖЕНИЕ АВТОМОБИЛЯ

ВНИМАНИЕ: для обеспечения работоспособности системы по окончании работ обязательно выйдите из режима "Имитация".

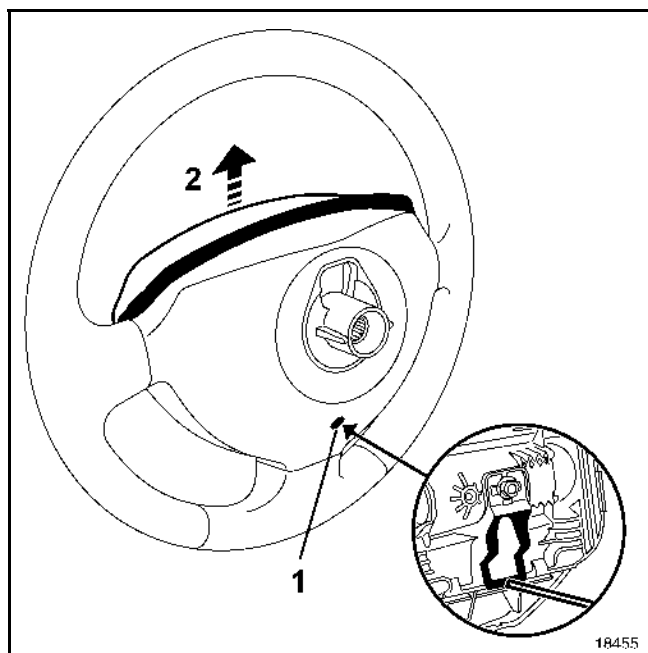
ВАЖНОЕ ЗАМЕЧАНИЕ: К работам с системами подушек безопасности и преднатяжителей ремней безопасности допускаются только опытные работники, прошедшие специальную подготовку.

ВНИМАНИЕ: Запрещается проводить какие-либо работы с пиротехническими системами (подушки безопасности и преднатяжители ремней безопасности) вблизи источника тепла или открытого пламени, так как существует опасность их срабатывания.

ПРИМЕЧАНИЕ: При блокировке ЭБУ подушек безопасности отпирается электрический замок рулевой колонки.

СНЯТИЕ

Снимите подушку безопасности в рулевом колесе. Для этого вставьте отвертку в отверстие (1) и извлеките подушку движением вверх (2).



Отсоедините разъемы подушки безопасности в рулевом колесе (4) и разъемы выключателей круиз-контроля (в зависимости от комплектации).

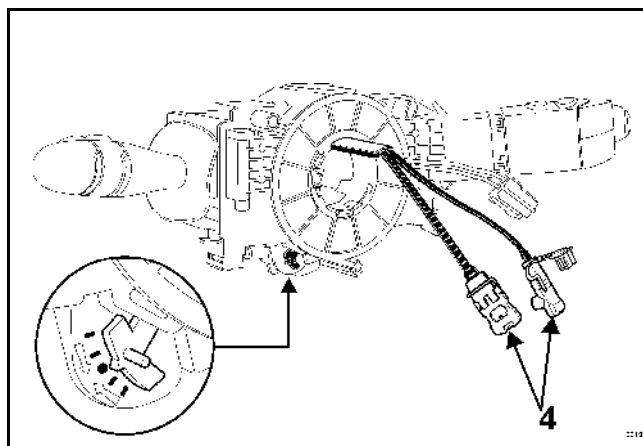
Снимите:

- болт крепления рулевого колеса после установки колес в положение прямолинейного движения;
- рулевое колесо;
- козырек щитка приборов;
- облицовочные кожухи рулевой колонки.

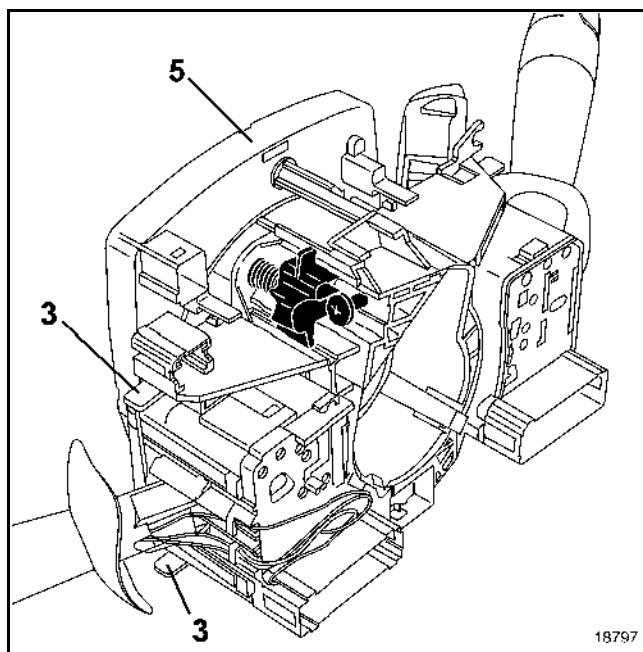
Разъедините разъемы подрулевых переключателей (стеклоочистителей, управления автомагнитолой и переключателя противотуманных указателей поворота и наружного освещения, света) и разъедините разъемы контактного диска (подушки безопасности и система круиз-контроля).

Перед снятием узла контактного диска отметьте его положение:

- убедившись, что колеса установлены в положение прямолинейного движения,
- убедившись, что метка "0" на контактном диске располагается напротив указателя.



Выверните болт и отсоедините узел от рулевой колонки.

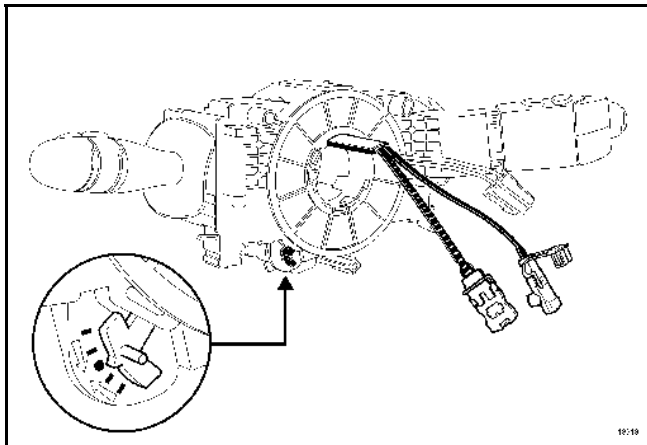


Снимите рычажные переключатели, нажав на язычки (3).

ПРИМЕЧАНИЕ: отсоединять датчик угла поворота рулевого колеса (5) не требуется

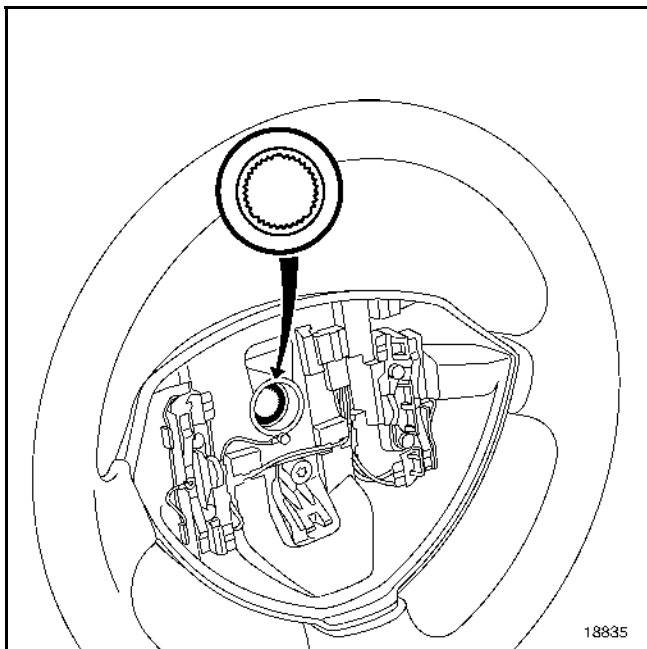
УСТАНОВКА

Убедитесь, что колеса установлены в положение прямолинейного движения. Вывернуть винт крепления контактного диска можно только, если метка "0" расположена напротив указателя.



Особенности рулевого колеса

ВАЖНОЕ ЗАМЕЧАНИЕ: в канавках рулевого колеса имеются специальные направляющие. Рулевое колесо должно свободно входить в канавки. Старайтесь не повредить канавки.



После каждого снятия обязательно заменяйте болт крепления рулевого колеса, при установке затягивайте его моментом (4,4 даНм).

Особенности подушки безопасности

ВАЖНОЕ ЗАМЕЧАНИЕ: перед подсоединением подушки безопасности водителя необходимо выполнить процедуру проверки работы системы:

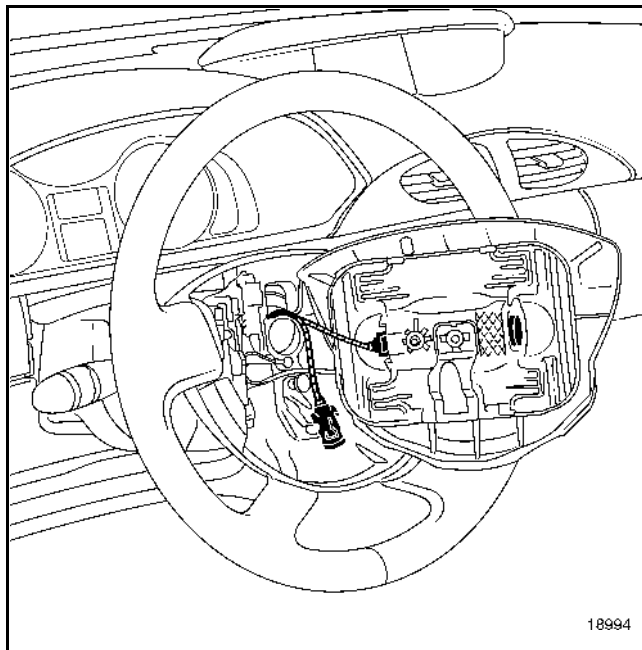
- проверьте, загорается ли контрольная лампа подушек безопасности на щитке приборов при включении зажигания (ЭБУ разблокирован),
- Подсоедините имитатор воспламенителя к разъему каждой подушки безопасности и проверьте, гаснет ли при этом контрольная лампа,
- выключите зажигание, подсоедините подушку безопасности вместо имитатора воспламенителя и положите ее на рулевое колесо,
- включите зажигание и убедитесь в том, что контрольная лампа загорается на 3 секунды, а затем гаснет.

Если контрольная лампа не гаснет, см. раздел "Диагностика".

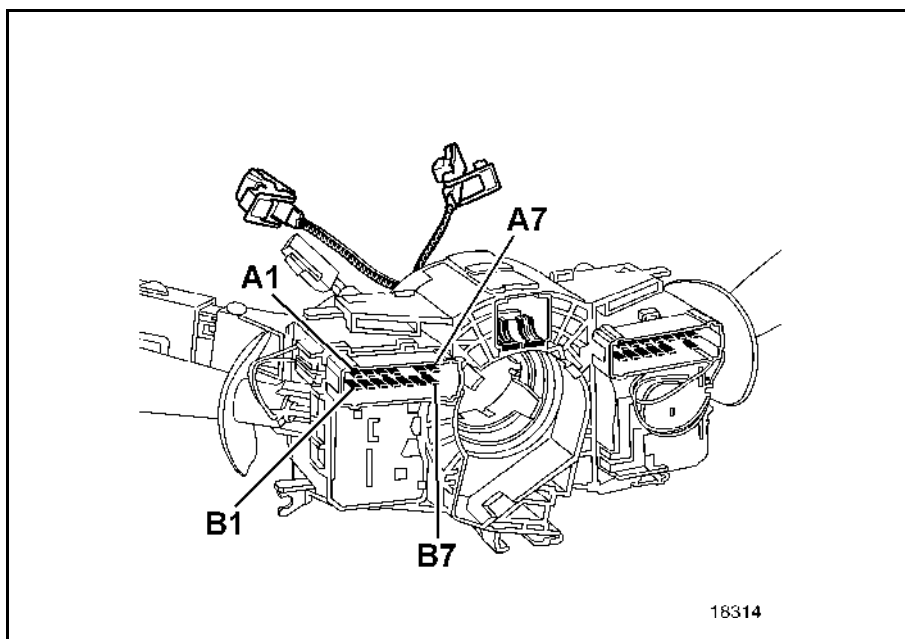
ВНИМАНИЕ: Малейшее несоблюдение данных указаний может привести к потере работоспособности пиротехнических систем или к их самопроизвольному срабатыванию.

Соедините оба разъема подушки безопасности в рулевом колесе, соблюдая цветовую маркировку.

Убедитесь в надежности фиксации разъемов.



ПОДКЛЮЧЕНИЕ (для моделей в полной комплектации)

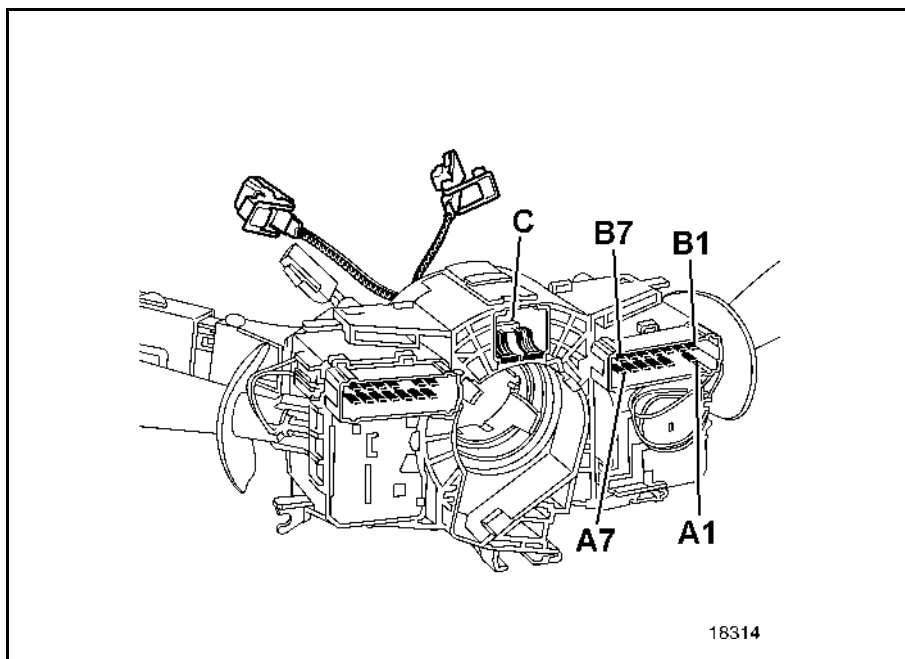


Контакт	Назначение
A1	Реле-прерывателя очистителя ветрового стекла
A2	Большая скорость работы очистителя ветрового стекла
A3	Малая скорость работы очистителя ветрового стекла
A4	Насос омывателя ветрового стекла
A5	Не используется
A6	Электромагнитный реверс торможения электродвигателя очистителя ветрового стекла
A7	"+" после замка зажигания
B1	Насос омывателя заднего стекла
B2	Очиститель заднего стекла
B3	Не используется
B4	"+" после замка зажигания
B5	"Масса"
B6	Сигнал частоты вращения коленчатого вала двигателя
B7	Кнопка вывода данных на дисплей бортового компьютера

ПРИМЕЧАНИЕ: органы управления очистителями и омывателями ветрового и заднего стекла можно проверить омметром.

Назначение органа управления	Контакты	Значения, Ом
Насос омывателя ветрового стекла	A4/B4	0
Малая скорость работы очистителя ветрового стекла	A3/A7	0
Большая скорость работы очистителя ветрового стекла	A2/A7	0
Включение прерывистого режима работы очистителя:		
Положение 1		9,6
Положение 2	A1/A7	7,2
Положение 3		4,8
Положение 4		2,4
Положение 5		0
Насос омывателя заднего стекла	B1/B4	0
Прерывистый режим работы очистителя заднего стекла	B2/B4	0
Вывод данных на дисплей бортового компьютера	B5/B7	0

ПОДКЛЮЧЕНИЕ (для моделей в полной комплектации)

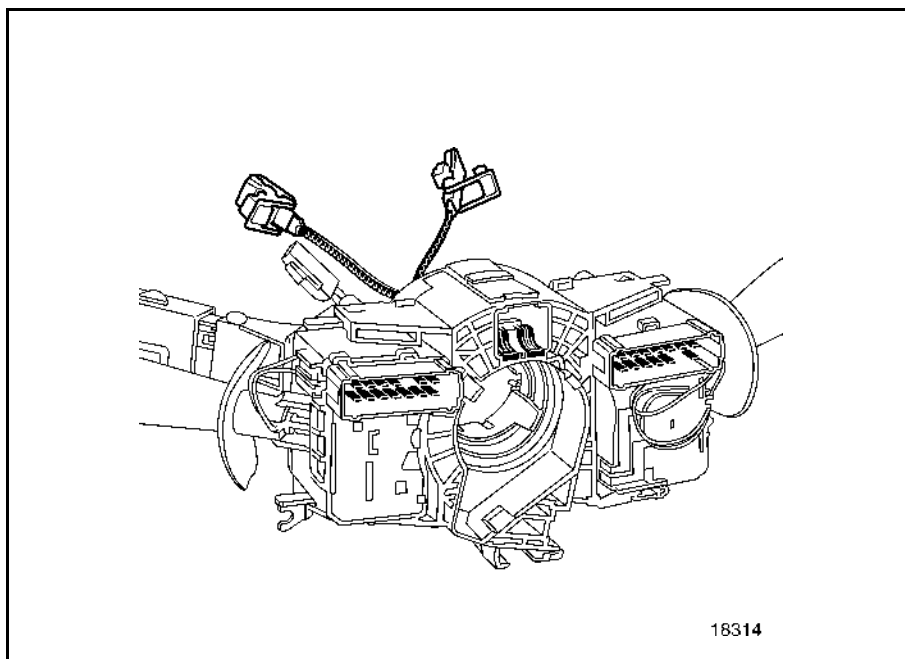


Контакт	Назначение
A1	Питание реле противотуманных фар
A2	Не используется
A3	Задние противотуманные фонари
A4	Звуковой сигнал
A5	Указатель правого поворота
A6	"Масса"
A7	Указатель левого поворота
B1	Габаритные огни
B2	"+" аккумуляторной батареи (через предохранитель)
B3	"+" аккумуляторной батареи (через предохранитель)
B4	Ближний свет фар (сдвоенная блок-фара)
B5	Ближний свет фар (простая блок-фара)
B6	"+" аккумуляторной батареи (через предохранитель)
B7	Дальний свет фар

ПРИМЕЧАНИЕ: органы управления приборами освещения можно проверить с помощью омметра.
Сигнал включения звукового сигнала подается к разъему (С) через контактный диск.

Назначение органа управления	Контакты (цепь замкнута)
Указатель левого поворота	A6/A7
Указатель правого поворота	A5/A6
Габаритные огни	B1/B2
Ближний свет фар (сдвоенная блок-фара)	B3/B4
Ближний свет фар (простая блок-фара)	B3/B5
Дальний свет фар (постоянный свет или сигнализация дальним светом фар)	B6/B7
Противотуманные фары	A1/B2
Задние противотуманные фонари	A3/B2

ПОДКЛЮЧЕНИЕ



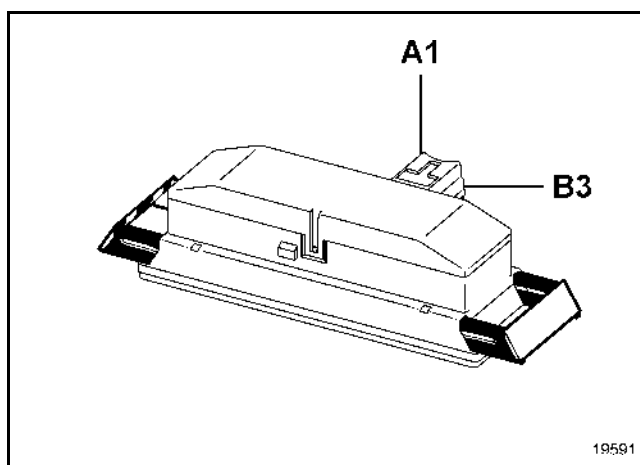
ПДУ автомагнитолой на рулевом колесе соединен:

- с центральным дисплеем на приборной панели;
- с центральным коммуникационным блоком, если автомобиль оснащен системой навигации "Carminat" (см. [раздел 83](#)).

Контакт	Назначение
A1	Контакт 14
A2	Контакт 13
A3	Контакт 10
B1	Контакт 9
B2	Контакт 11
B3	Контакт 12

Датчик дождя

ПРИМЕЧАНИЕ: Работа стеклоочистителей см. раздел 85.



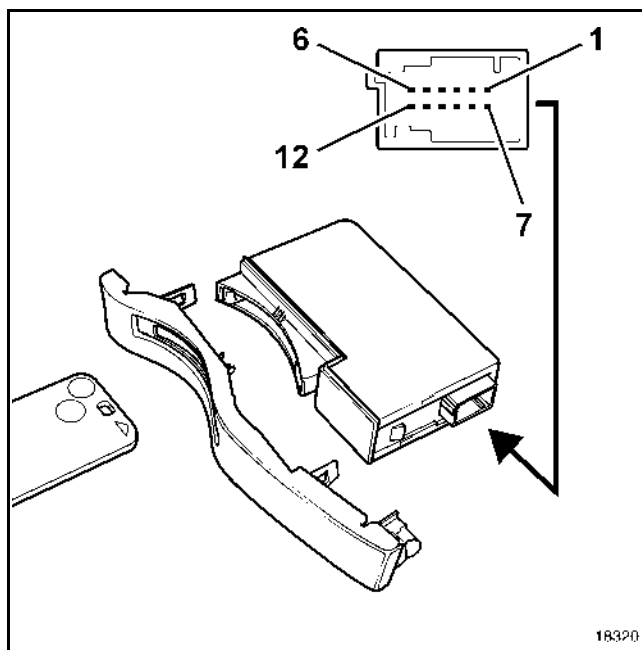
ПОДКЛЮЧЕНИЕ

Кон-такт	Назначение
A1	Связь с ЦЭКБ (реле включения)
A2	Связь с ЦЭКБ (включение)
A3	"+" потребителей электроэнергии
B1	Связь с ЦЭКБ (реле большой скорости)
B2	"Масса"
B3	Связь с ЦЭКБ (автоматический режим работы)

ПОДКЛЮЧЕНИЕ

Считывающее устройство карт Renault закреплено пружинными защелками на кронштейне.

Кронштейн установлен на приборной панели.



Кон-такт	Назначение
1	Закодированный канал связи с ЦЭКБ
2	Питание считывающего устройства
3	Не используется
4	Закодированный канал связи с ЦЭКБ
5	Сигнал "карта Renault вставлена" ("+" потребителей электроэнергии)
6	Радиосигнал (дистанционного управления)
7	Сигнал "карта Renault в положении "зажигание""
8	"Масса"
9	Не используется
10	Не используется
11	Не используется
12	Радиосигнал (дистанционного управления)

ПРИМЕЧАНИЕ: в случае неисправности лампы подсветки считывающее устройство подлежит замене.

НАПОМИНАНИЕ: считывающее устройство является неcodируемым.

ЭЛЕКТРИЧЕСКИЙ ЗАМОК РУЛЕВОЙ КОЛОНКИ

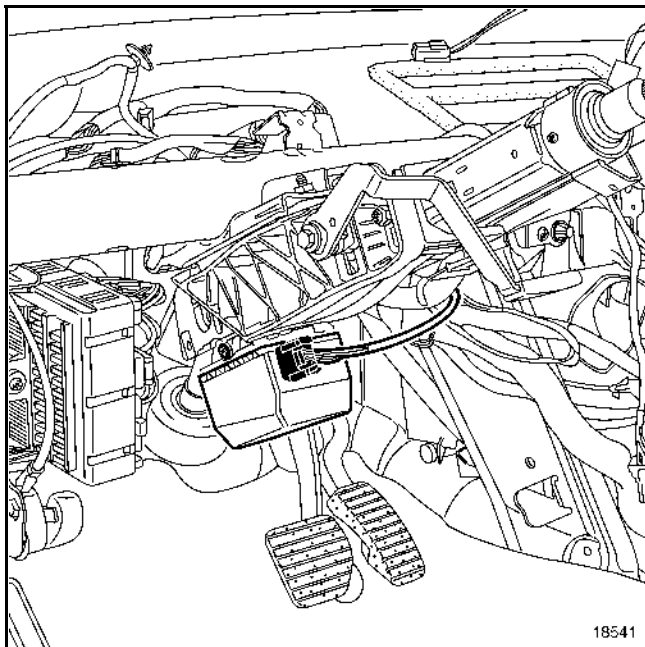
МЕРЫ ПРЕДОСТОРОЖНОСТИ ПРИ РЕМОНТЕ

Чтобы не допустить блокировки рулевого колеса при отсоединении аккумуляторной батареи, необходимо:

- вставить карту Renault в считывающее устройство в положение "зажигание" ("+" после замка зажигания), а затем вынуть ее до первого фиксированного положения ("+" потребителей электроэнергии). Рулевая колонка не блокируется, пока карта находится в считывающем устройстве в первом фиксированном положении. Отключите аккумуляторную батарею, рулевая колонка остается разблокированной, пока аккумуляторная батарея отсоединена, а карта Renault находится в считывающем устройстве.
- Заблокируйте ЭБУ подушек безопасности с помощью диагностического прибора.

СНЯТИЕ

ВНИМАНИЕ: замок рулевой колонки закреплен одним болтом с левой резьбой. Болт невозможно снять без предварительной разблокировки.

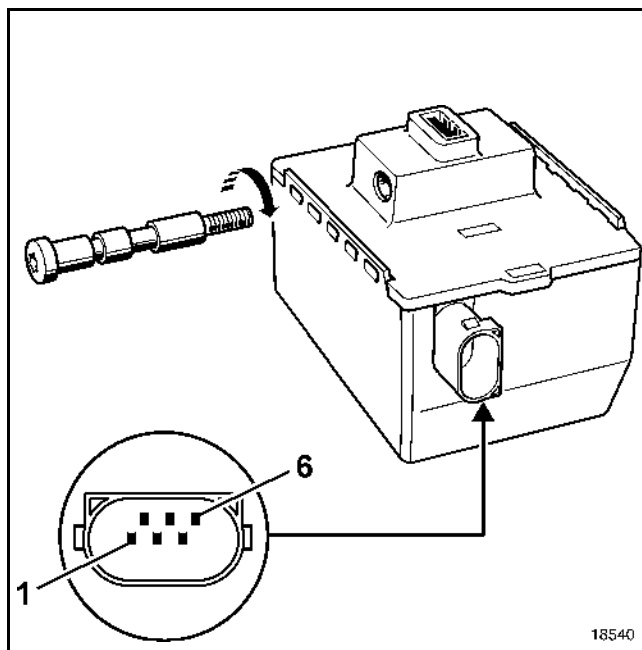


УСТАНОВКА

Затяните болт моментом **0,8 даНм**.

Процедура ввода кода в электрический замок рулевой колонки см. раздел 82.

ПОДКЛЮЧЕНИЕ



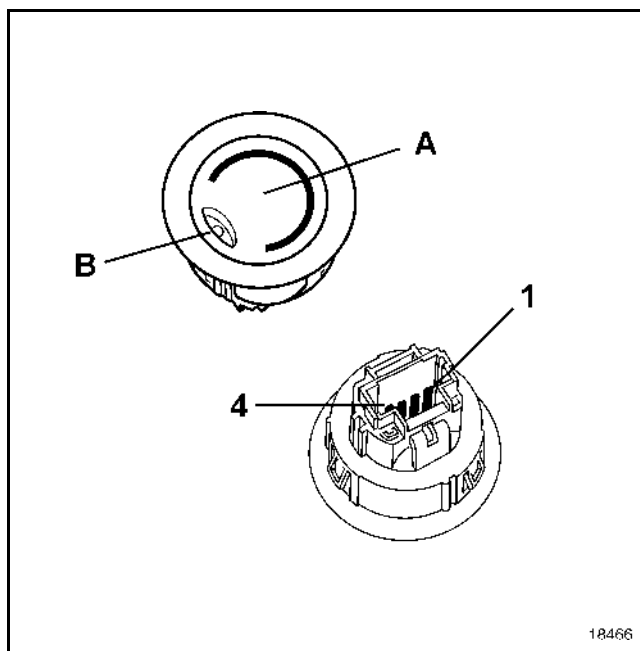
Контакт	Назначение
1	"Масса"
2	Питание ("+" 12 В потребителей электроэнергии)
3	Мультиплексный канал связи
4	Включение ЦЭКБ (разблокировка)
5	Сигнал "карта Renault вставлена"
6	Мультиплексный канал связи

Кнопка запуска двигателя

КНОПКА ЗАПУСКА ДВИГАТЕЛЯ

Кнопка запуска двигателя предназначена для запуска и остановки двигателя. Кнопка имеет два световых сигнализатора:

- верхний световой сигнализатор (А): "готовность двигателя к запуску",
- нижний световой сигнализатор (В): "двигатель работает".

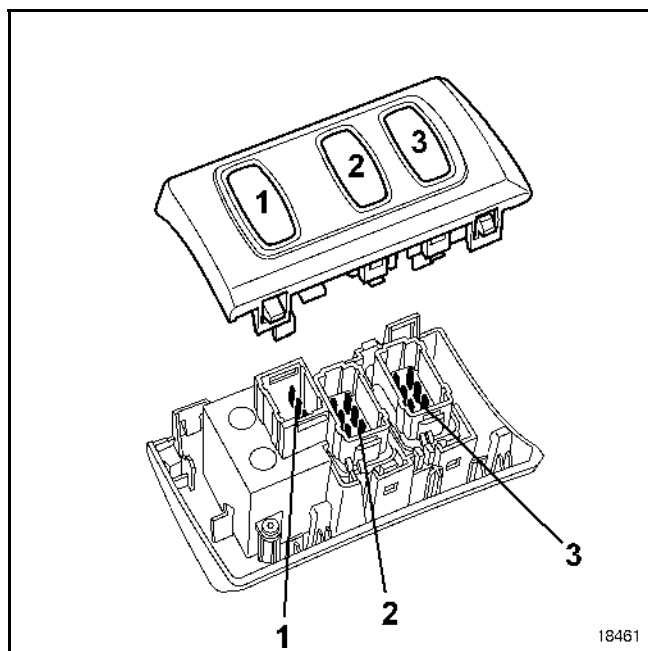


ПОДКЛЮЧЕНИЕ

Контакт	Назначение
1	Сигнал запуска/остановки двигателя
2	Питание
3	Световой сигнализатор "разрешение запуска двигателя"
4	Световой сигнализатор "двигатель работает"

Кнопку запуска можно проверить с помощью омметра.

Контакт	Значение	Назначение
1 и 2	≈ 2 Ом	Сигнал запуска или остановки
2 и 3	≈ 20 Ом	Световой сигнализатор "разрешение запуска двигателя"
2 и 4	≈ 20 Ом	Световой сигнализатор "двигатель работает"



- 1 Речевой синтезатор (в зависимости от комплектации)
- 2 Система стабилизации траектории
- 3 Круиз- контроль/ограничитель скорости движения (в зависимости от комплектации)

Для снятия выключателей необходимо снять держатель.

ПОДКЛЮЧЕНИЕ

ВЫКЛЮЧАТЕЛЬ СИСТЕМЫ СТАБИЛИЗАЦИИ ТРАЕКТОРИИ

Кон-такт	Назначение
A1	Питание лампы подсветки
A2	"Масса"
A3	Не используется
B1	Включено/выключено
B2	Не используется
B3	Не используется

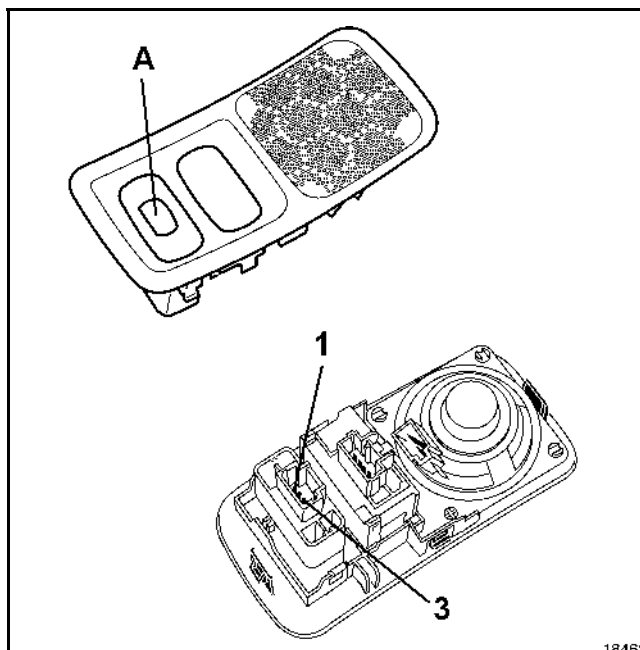
ВЫКЛЮЧАТЕЛЬ РЕЧЕВОГО СИНТЕЗАТОРА

Кон-такт	Назначение
1	Повтор речевого сообщения
2	"Масса"
3	Приглушение

ВЫКЛЮЧАТЕЛЬ КРУИЗ- КОНТРОЛЯ/ ОГРАНИЧИТЕЛЯ СКОРОСТИ

Кон-такт	Назначение
A1	"+" лампы подсветки
A2	"+" после замка зажигания (цепь остановки)
A3	Включение/выключение круиз-контроля
B	Включение/выключение ограничителя скорости
1	1
B2	"Масса"
B3	Не используется

РЕГУЛЯТОР ОСВЕЩЕНИЯ ПРИБОРОВ



Для снятия регулятора снимите держатель и отсоедините разъемы (в зависимости от комплектации).

Отожмите пружинные защелки и отсоедините регулятор (А) от держателя.

ПОДКЛЮЧЕНИЕ

Контакт	Назначение
1	"+" лампы подсветки
2	Регулирование освещения приборов
3	"Масса"

ВНИМАНИЕ: В зависимости от комплектации автомобиль может быть оснащен регуляторами освещения приборов двух типов:

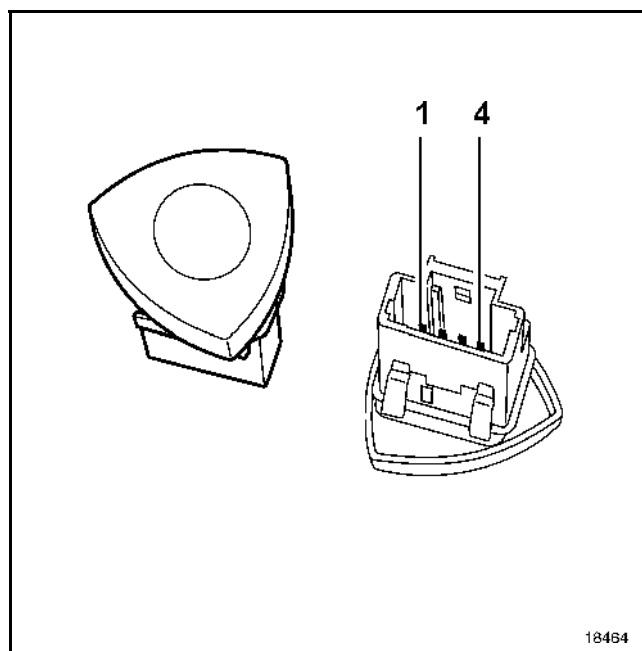
- регулятор **для моделей в полной комплектации с климатической установкой с автоматическим управлением,**
- регулятор **для моделей в базовой комплектации с климатической установкой с ручным управлением.**

Регулятор освещения приборов можно проверить с помощью омметра:

- лампа подсветки (контакты 1 и 3) $\approx 70 \text{ Ом}$
- ручка регулятора (контакты 2 и 3) = **0 - 1000 Ом** (модели в полной комплектации)
- ручка регулятора (контакты 2 и 3) = **0 - 33 Ом** (модели в базовой комплектации)

Для снятия выключателя необходимо снять верхнюю часть с консоли, отжав пружинные защелки.

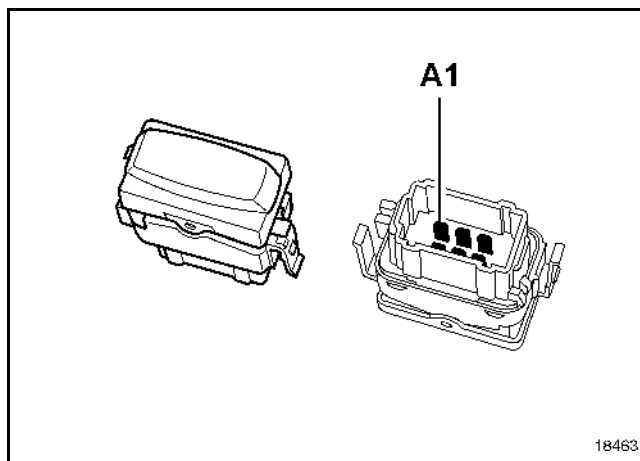
Контакт	Назначение
1	Не используется
2	"Масса"
3	Выдержка времени реле-прерывателя указателей поворотов и аварийной сигнализации ("+" до замка зажигания)
4	Реле-прерыватель/реле времени указателей поворота и аварийной сигнализации



Проверка с помощью мультиметра

Контакт	Значение	Назначение
2 и 3	Сопротивление равно бесконечности	Выключение указателей поворота в режиме аварийной сигнализации
2 и 3	0 Ом	Включение указателей поворота в режиме аварийной световой сигнализации

Для снятия выключателя необходимо снять верхнюю часть с консоли, отжав пружинные защелки.

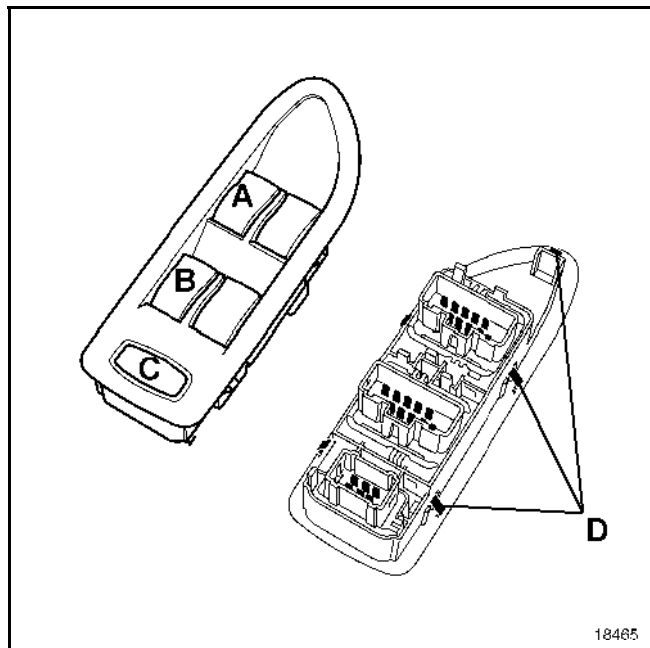


Контакт	Назначение
A1	"+" после замка зажигания
A2	"Масса"
A3	Запирание
B1	Отпирание
B2	"+" до замка зажигания
B3	Питание светодиода

Проверка с помощью мультиметра

Контакт	Назначение	Значение
A1/A2	Подсветка выключателя	30 Ом
A2/A3	Запирание	0 Ом
A2/B1	Отпирание	0 Ом

ПЛАНКА ПОДЛОКОТНИКА (на моделях в полной комплектации)

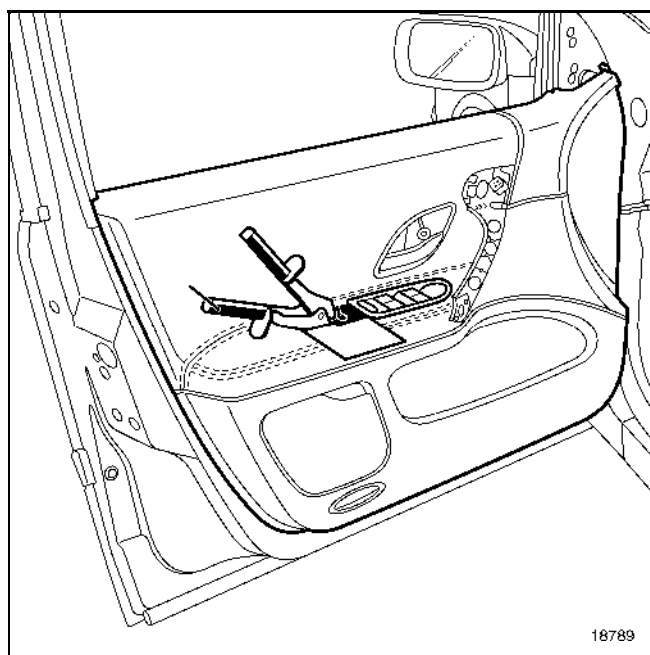


- A Выключатель стеклоподъемников дверей водителя и переднего пассажира
- B Выключатель стеклоподъемников левой и правой задних дверей
- C Выключатель блокировки стеклоподъемников задних дверей и запираения задних дверей (в зависимости от комплектации)

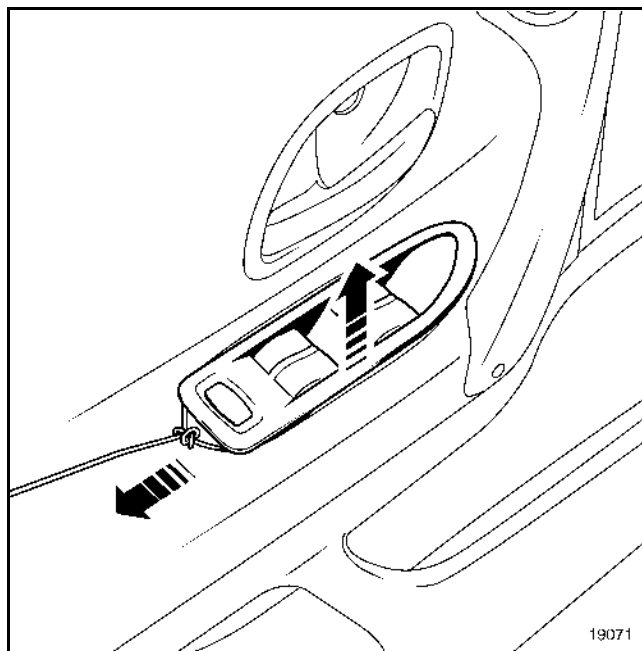
СНЯТИЕ ВЫКЛЮЧАТЕЛЕЙ

Панель управления стеклоподъемниками удерживается на панели двери фиксаторами (D).

- Снять ее можно двумя способами:
- с помощью щипцов для снятия держателей обивок и облицовок,

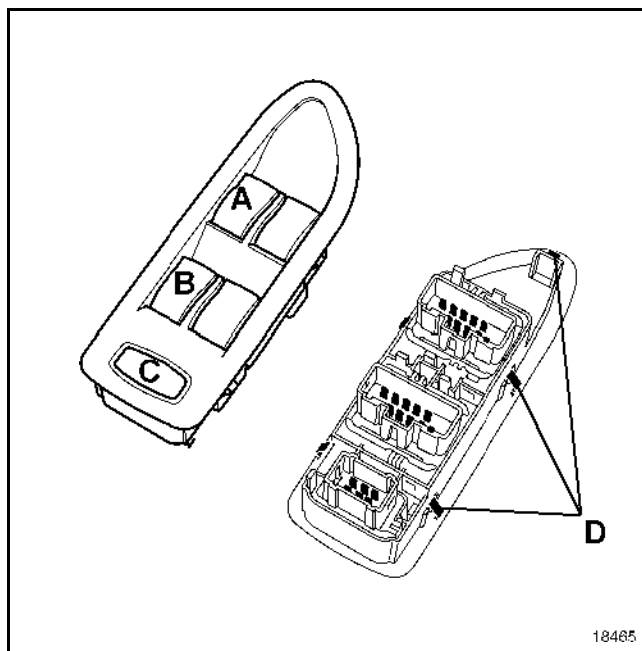


- с помощью петли из провода для отжатия фиксаторов.

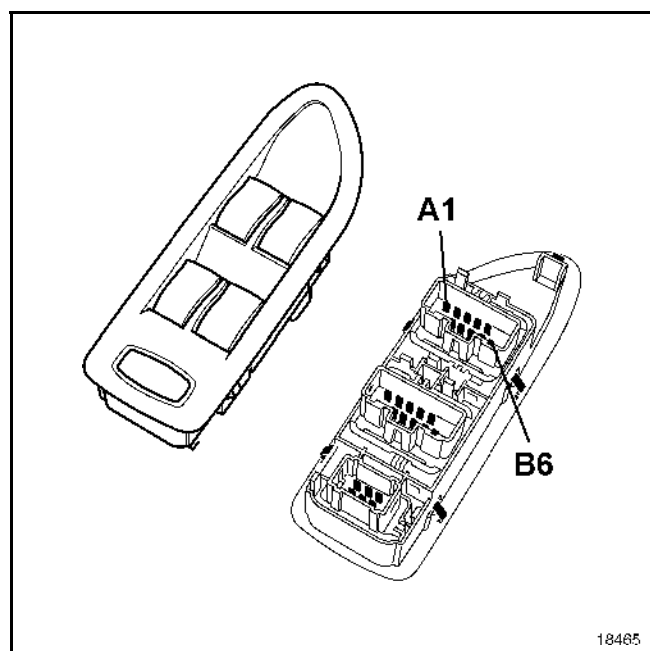


Отсоедините разъемы.

Освободите выключатели, нажав на язычки (D)



ВЫКЛЮЧАТЕЛИ ПЕРЕДНИХ СТЕКЛОПОДЪЕМНИКОВ НА ДВЕРИ ВОДИТЕЛЯ



Автомобиль может быть оснащен выключателями передних стеклоподъемников трех типов:

- **Импульсный стеклоподъемник двери водителя/электростеклоподъемник двери пассажира**

Двухпозиционный выключатель стеклоподъемника двери водителя (обычное и импульсное управление) и выключатель стеклоподъемника двери пассажира.

- **Импульсные немультимплексные стеклоподъемники дверей водителя и пассажира**

Двухпозиционные выключатели стеклоподъемников дверей водителя и пассажира (обычное и импульсное управление).

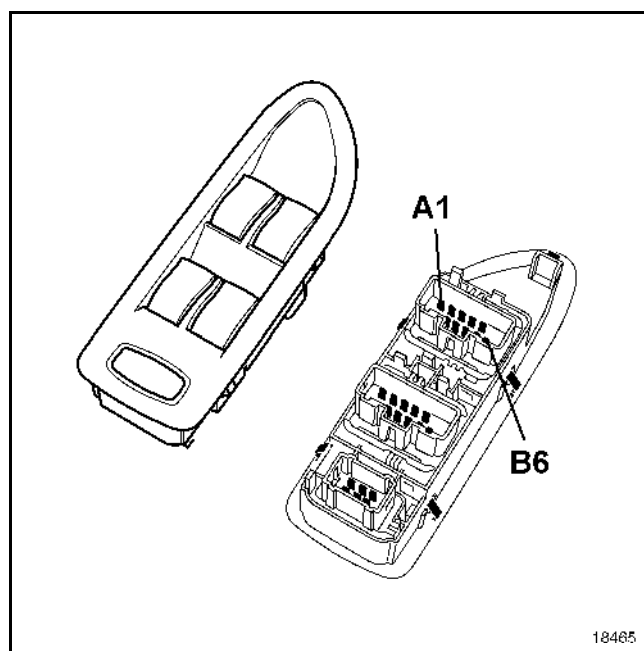
- **Импульсный мультимплексный стеклоподъемник**

По конструкции выключатели мультимплексных и немультимплексных стеклоподъемников идентичны, но подключены по-разному.

Более подробную информацию о системах электростеклоподъемников, см. **раздел 87**.

ПРИМЕЧАНИЕ: Подсветка данных выключателей включается при подаче "+" после замка зажигания (специальная ночная подсветка отсутствует).

ВЫКЛЮЧАТЕЛЬ ЗАДНИХ СТЕКЛОПОДЪЕМНИКОВ НА ДВЕРИ ВОДИТЕЛЯ



Автомобиль может быть оснащен сдвоенными выключателями двух типов:

- **Электростеклоподъемник**

Однопозиционные выключатели стеклоподъемников левой и правой задних дверей.

- **Импульсный стеклоподъемник**

Двухпозиционные выключатели стеклоподъемников левой и правой задних дверей (простое и импульсное управление задними стеклами).

Более подробную информацию по системам электростеклоподъемников, см. **раздел 87**.

ПРИМЕЧАНИЕ: Подсветка этих выключателей включается при подаче + после замка зажигания (специальная ночная подсветка отсутствует).

- **Импульсный стеклоподъемник двери водителя/электростеклоподъемник двери пассажира** с разъемом черного цвета (автомобили с левосторонним рулевым управлением)

ПОДКЛЮЧЕНИЕ

Контакт	Назначение
A1	Электродвигатель стеклоподъемника со стороны пассажира
A2	"+" до замка зажигания
A3	"+" после замка зажигания
A4	Электродвигатель стеклоподъемника со стороны водителя
A5	Не используется
A6	Не используется
B1	Не используется
B2	Не используется
B3	Электродвигатель стеклоподъемника со стороны пассажира
B4	"Масса"
B5	Электродвигатель стеклоподъемника со стороны водителя
B6	Не используется

ПРИНЦИП ДЕЙСТВИЯ (проверка сопротивления с помощью мультиметра)

ДЕЙСТВИЕ	КОНТАКТ			
	A4/B4	B5/B4	A1	B3
Отсутствует	α	α	A2	A2
Непрерывное опускание стекла со стороны водителя	0	α	-	-
Непрерывный подъем стекла со стороны водителя	α	0	-	-
Импульсное опускание стекла со стороны водителя	0 (1-е)	0 (2-е)	-	-
Импульсный подъем стекла со стороны водителя	0 (2-е)	0 (1-е)	-	-
Опускание стекла со стороны пассажира	-	-	B4	A2
Подъем стекла со стороны пассажира	-	-	A2	B4

- **Импульсный стеклоподъемник двери водителя/электростеклоподъемник двери пассажира** с разъемом черного цвета (автомобили с правосторонним рулевым управлением)

Контакт	Назначение
A1	Электродвигатель стеклоподъемника со стороны пассажира
A2	"+" до замка зажигания
A3	"+" после замка зажигания
A4	Электродвигатель стеклоподъемника со стороны водителя
A5	Не используется
A6	Не используется
B1	Не используется
B2	Не используется
B3	Электродвигатель стеклоподъемника со стороны пассажира
B4	"Масса"
B5	Электродвигатель стеклоподъемника со стороны водителя
B6	Не используется

ПРИНЦИП ДЕЙСТВИЯ (проверка сопротивления с помощью мультиметра)

ДЕЙСТВИЕ	КОНТАКТ			
	A1	B3	A2/B4	B5/B4
Отсутствует	A2	A2	α	α
Непрерывное опускание стекла со стороны водителя	-	-	0	α
Непрерывный подъем стекла со стороны водителя	-	-	α	0
Импульсное опускание стекла со стороны водителя	-	-	0 (1-е)	0 (2-е)
Импульсный подъем стекла со стороны водителя	-	-	0 (2-е)	0 (1-е)
Опускание стекла со стороны пассажира	A2	B4	-	-
Подъем стекла со стороны пассажира	B4	A2	-	-

- **Импульсные немультитиплексные стеклоподъемники дверей водителя и пассажира** разъем серого цвета (автомобили с левосторонним управлением)

Контакт	Назначение
A1	Электродвигатель стеклоподъемника со стороны пассажира
A2	"Масса"
A3	"+" после замка зажигания
A4	Электродвигатель стеклоподъемника со стороны водителя
A5	Не используется
A6	Не используется
B1	Не используется
B2	Электродвигатель стеклоподъемника со стороны пассажира
B3	"Масса"
B4	"Масса"
B5	Электродвигатель стеклоподъемника со стороны водителя
B6	Не используется

ПРИНЦИП ДЕЙСТВИЯ (проверка сопротивления с помощью мультиметра)

ДЕЙСТВИЯ	Контакты			
	B2/B3	A1/A2	A4/B4	B5/B4
Отсутствует	α	α	α	α
Непрерывное опускание стекла со стороны водителя	-	-	0	α
Непрерывный подъем стекла со стороны водителя	-	-	α	0
Импульсное опускание стекла со стороны водителя	-	-	0 (1-e)	0 (2-e)
Импульсный подъем стекла со стороны водителя	-	-	0 (2-e)	0 (1-e)
Непрерывное опускание стекла со стороны пассажира	α	0	-	-
Непрерывный подъем стекла со стороны пассажира	0	α	-	-
Импульсное опускание стекла со стороны водителя	0 (2-e)	0 (1-e)	-	-
Импульсный подъем стекла со стороны водителя	0 (1-e)	0 (2-e)	-	-

- **Импульсные немультитиплексные стеклоподъемники дверей водителя и пассажира** разъем серого цвета (автомобили с правосторонним рулевым управлением)

Контакт	Назначение
A1	Электродвигатель стеклоподъемника со стороны водителя
A2	Не используется
A3	"+" после замка зажигания
A4	Электродвигатель стеклоподъемника со стороны пассажира
A5	"Масса"
A6	"+" до замка зажигания
B1	Не используется
B2	Не используется
B3	Электродвигатель стеклоподъемника со стороны водителя
B4	"Масса"
B5	Электродвигатель стеклоподъемника со стороны пассажира
B6	"+" до замка зажигания

ПРИНЦИП ДЕЙСТВИЯ (проверка сопротивления с помощью мультиметра)

ДЕЙСТВИЯ	Контакты			
	A1/B4	B3/B4	B5/A5	A4/B6
Отсутствует	α	α	α	α
Непрерывное опускание стекла со стороны водителя	0	α	-	-
Непрерывный подъем стекла со стороны водителя	α	0	-	-
Импульсное опускание стекла со стороны водителя	0 (1-e)	0 (2-e)	-	-
Импульсный подъем стекла со стороны водителя	0 (2-e)	0 (1-e)	-	-
Непрерывное опускание стекла со стороны пассажира	-	-	α	0
Непрерывный подъем стекла со стороны пассажира	-	-	0	α
Импульсное опускание стекла со стороны водителя	-	-	0 (2-e)	0 (1-e)
Импульсный подъем стекла со стороны водителя	-	-	0 (1-e)	0 (2-e)

ОРГАНЫ УПРАВЛЕНИЯ И СИГНАЛЬНЫЕ ПРИБОРЫ

Выключатели электростеклоподъемников

84

- Импульсный мультиплексный стеклоподъемник с разъемом черного цвета (все типы)

Контакт	Назначение
A1	Не используется
A2	Электродвигатель правого стеклоподъемника
A3	"+" после замка зажигания
A4	Электродвигатель левого стеклоподъемника
A5	Не используется
A6	Не используется
B1	Не используется
B2	Не используется
B3	Электродвигатель правого стеклоподъемника
B4	"Масса"
B5	Электродвигатель левого стеклоподъемника
B6	Не используется

ПРИНЦИП ДЕЙСТВИЯ (проверка сопротивления с помощью мультиметра)

ДЕЙСТВИЯ	Контакты			
	A2/B4	B3/B4	A4/B4	B5/B4
Отсутствует	α	α	α	α
Непрерывное опускание стекла, левый стеклоподъемник	-	-	0	α
Непрерывный подъем стекла, левый стеклоподъемник	-	-	α	0
Импульсное опускание стекла, левый стеклоподъемник	-	-	0	0
Импульсный подъем стекла, левый стеклоподъемник	-	-	0	0
Непрерывное опускание стекла, правый стеклоподъемник	0	α	-	-
Непрерывный подъем стекла, правый стеклоподъемник	α	0	-	-
Импульсное опускание стекла, правый стеклоподъемник	0 (1-e)	0 (2-e)	-	-
Импульсный подъем стекла, правый стеклоподъемник	0 (2-e)	0 (1-e)	-	-

- Электростеклоподъемник с непрерывным режимом работы задних дверей: разъем белого цвета

Контакт	Назначение
A1	Не используется
A2	Электродвигатель правого стеклоподъемника
A3	"+" после замка зажигания
A4	Электродвигатель левого стеклоподъемника
A5	"+" после замка зажигания
A6	"+" до замка зажигания
B1	Не используется
B2	Не используется
B3	Электродвигатель правого стеклоподъемника
B4	Масса
B5	Включение левого стеклоподъемника
B6	Не используется

ПРИНЦИП ДЕЙСТВИЯ (проверка сопротивления с помощью мультиметра)

ДЕЙСТВИЯ	Контакты			
	A4	B5	A2	B3
Отсутствует	A5	A5	B5	A5
Подъем стекла, правый стеклоподъемник	-	-	B4	A5
Закрывание правого стеклоподъемника	-	-	A5	B4
Опускание стекла, левый стеклоподъемник	B4	A5	-	-
Подъем стекла, левый стеклоподъемник	A5	B4	-	-

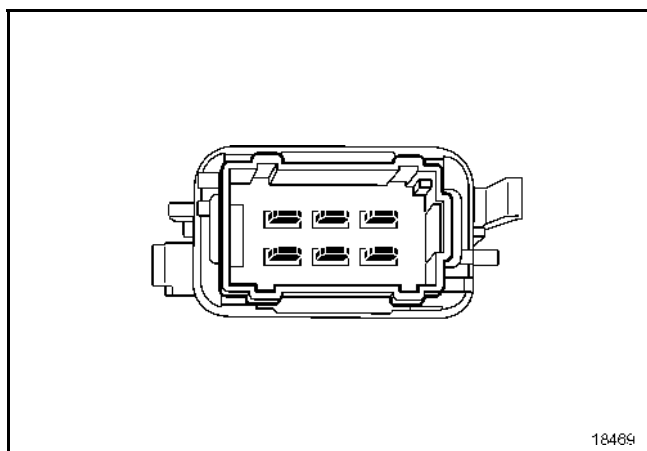
- **Импульсный стеклоподъемник задних дверей:**разъем коричневого цвета

Контакт	Назначение
A1	Электродвигатель правого стеклоподъемника
A2	"+" до замка зажигания
A3	"+" после замка зажигания
A4	"+" до замка зажигания
A5	Электродвигатель левого стеклоподъемника
A6	Не используется
B1	Не используется
B2	Электродвигатель правого стеклоподъемника
B3	"+" до замка зажигания
B4	"Масса"
B5	"+" до замка зажигания
B6	Электродвигатель левого стеклоподъемника

ПРИНЦИП ДЕЙСТВИЯ (проверка сопротивления с помощью мультиметра)

ДЕЙСТВИЯ	Контакты			
	A5/B4	B6/B4	A1/B4	B2/B4
Отсутствует	α	α	α	α
Непрерывное опускание стекла, правый стеклоподъемник	-	-	0	α
Непрерывный подъем стекла, правый стеклоподъемник	-	-	α	0
Импульсный подъем стекла, правый стеклоподъемник	-	-	0 (1-е)	0 (2-е)
Импульсный подъем стекла, правый стеклоподъемник	-	-	0 (2-е)	0 (1-е)
Непрерывное опускание стекла, левый стеклоподъемник	0	α	-	-
Непрерывный подъем стекла, левый стеклоподъемник	α	0	-	-
Импульсное опускание стекла, левый стеклоподъемник	0 (1-е)	0 (2-е)	-	-
Импульсный подъем стекла, левый стеклоподъемник	0 (2-е)	0 (1-е)	-	-

ВЫКЛЮЧАТЕЛЬ СТЕКЛОПОДЪЕМНИКА ДВЕРИ ПАССАЖИРА НА ДВЕРИ ПАССАЖИРА



Автомобиль может быть оснащен выключателями передних стеклоподъемников трех типов:

- Электростеклоподъемник с непрерывным режимом работы
- Импульсный немультимплексный стеклоподъемник
- Импульсный мультимплексный стеклоподъемник

Более подробную информацию о системах электростеклоподъемников, см. **раздел 87**.

- Электростеклоподъемник с непрерывным режимом работы: разъем коричневого цвета

Контакт	Назначение
A1	Соедините с водительской дверью (B3)
A2	"Масса"
A3	Режим подъема стекла
B1	Режим опускания стекла
B2	Соединение с водительской дверью (A1)
B3	"+" после замка зажигания

ДЕЙСТВИЯ	КОНТАКТЫ	
	B1	A3
Отсутствует	B2	A1
Непрерывное опускание стекол	B2	A2
Непрерывный подъем стекла	A2	A1

- Мультимплексный электростеклоподъемник: разъем серого цвета

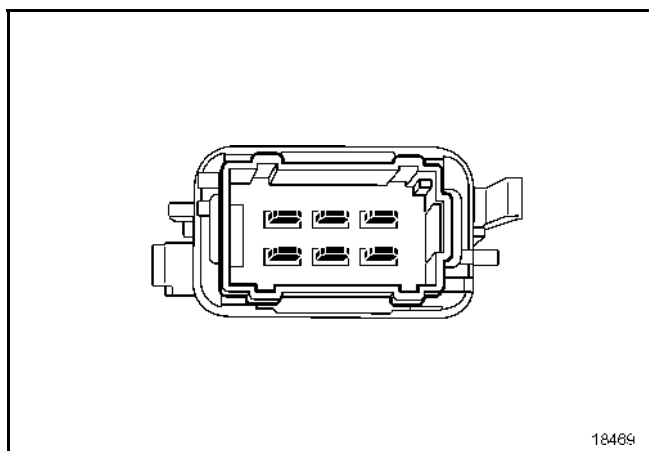
Контакт	Назначение
A1	Электродвигатель стеклоподъемника
A2	Электродвигатель стеклоподъемника
A3	Коммутируемая "масса"
B1	Коммутируемая "масса"
B2	"Масса"
B3	"+" после замка зажигания, подсветка выключателя

ДЕЙСТВИЯ	КОНТАКТЫ	
	A1	A2
Отсутствует	α	α
Непрерывное опускание стекла	0	α
Непрерывный подъем стекла	α	0
Импульсное опускание стекла	0 (1-e)	0 (2-e)
Импульсный подъем стекла	0 (2-e)	0 (1-e)

ДЕЙСТВИЯ	КОНТАКТЫ	
	A3/A2	B1/B2
Отсутствует	α	α
Непрерывное опускание стекла	0	α
Непрерывный подъем стекла	α	0
Импульсное опускание стекла	0 (1-e)	0 (2-e)
Импульсный подъем стекла	0 (2-e)	0 (1-e)

ПРИМЕЧАНИЕ: сопротивление лампы подсветки выключателя равно приблизительно 30 Ом

ВЫКЛЮЧАТЕЛЬ ЗАДНИХ СТЕКЛОПОДЪЕМНИКОВ НА ЗАДНИХ ДВЕРЯХ



ВЫКЛЮЧАТЕЛЬ СТЕКЛОПОДЪЕМНИКА С НЕПРЕРЫВНЫМ РЕЖИМОМ РАБОТЫ

Контакт	Назначение
A1	"+" после замка зажигания
A2	"Масса"
A3	"+" после замка зажигания
B1	Напряжение питания электродвигателя стеклоподъемника
B2	"+" после замка зажигания
B3	"+" после замка зажигания

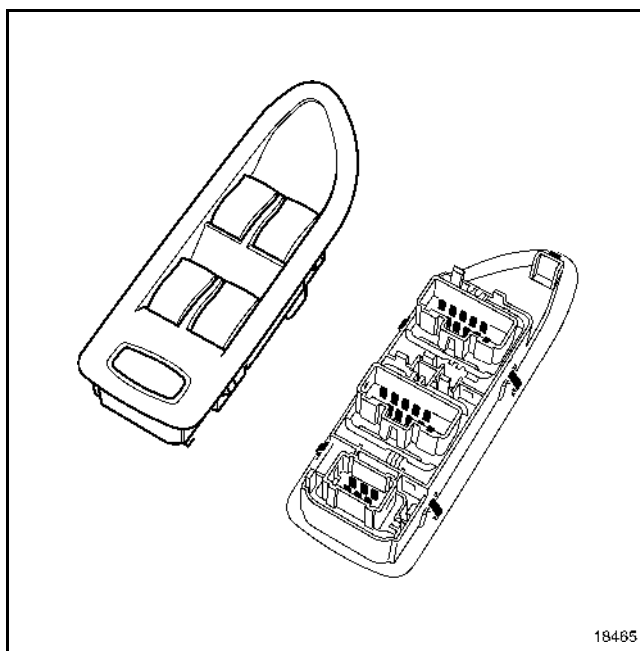
ДЕЙСТВИЯ	КОНТАКТЫ			
	A2/A3	B1/B2	B1/A2	A1/A3
Отсутствует	α	0	α	0
Непрерывное опускание стекла	0	0	α	α
Непрерывный подъем стекла	α	α	0	0

ВЫКЛЮЧАТЕЛЬ ЗАДНЕГО СТЕКЛОПОДЪЕМНИКА С ТРАВМОЗАЩИТНОЙ ФУНКЦИЕЙ: разъем белого цвета

Контакт	Назначение
A1	Электродвигатель стеклоподъемника
A2	Коммутируемая "масса" (блокировка стеклоподъемника)
A3	"+" до замка зажигания
B1	"+" до замка зажигания
B2	Электродвигатель стеклоподъемника
B3	"+" после замка зажигания, подсветка выключателя

ДЕЙСТВИЯ	КОНТАКТЫ	
	A2/B1	A2/A3
Отсутствует	α	α
Непрерывное опускание стекла	α	0
Непрерывный подъем стекла	0	α
Импульсное опускание стекла	0 (2-e)	0 (1-e)
Импульсный подъем стекла	0 (1-e)	0 (2-e)

ВЫКЛЮЧАТЕЛЬ СИСТЕМЫ ОБЕСПЕЧЕНИЯ БЕЗОПАСНОСТИ ДЕТЕЙ



При заперении задних дверей в выключателе загорается красный светодиод (включаемый ЦЭКБ). Данный выключатель предназначен для предотвращения открывания задних дверей и стекол (в зависимости от комплектации).

● Электростеклоподъемник

Выключатель системы обеспечения безопасности детей посылает сигнал на ЦЭКБ, который управляет реле системы обеспечения безопасности детей.

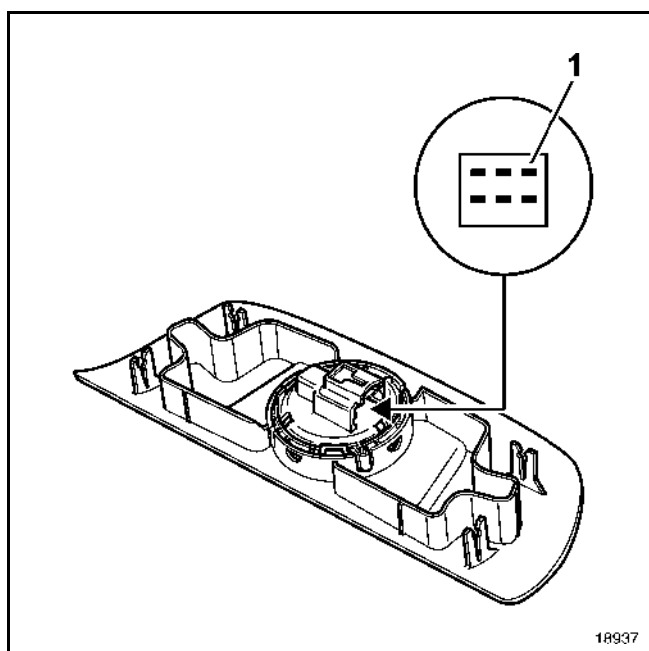
● Импульсный стеклоподъемник

Выключатель системы обеспечения безопасности детей соединяет с "массой" или отсоединяет от "массы" выключатели импульсных стеклоподъемников задних дверей и передает информацию о своем состоянии на ЦЭКБ.

ПРИМЕЧАНИЕ: Подсветка данных выключателей включается при подаче + после замка зажигания (специальная ночная подсветка отсутствует).

Контакт	Назначение
A1	"+" после замка зажигания
A2	Не используется
A3	Включение сигнальной лампы системы обеспечения безопасности детей
B1	Блокировка стеклоподъемников задних дверей
B2	"Масса"
B3	Не используется

ВЫКЛЮЧАТЕЛЬ ЛЮКА КРЫШИ С ЭЛЕКТРОПРИВОДОМ



ПРИНЦИП ДЕЙСТВИЯ (проверка сопротивления с помощью мультиметра)

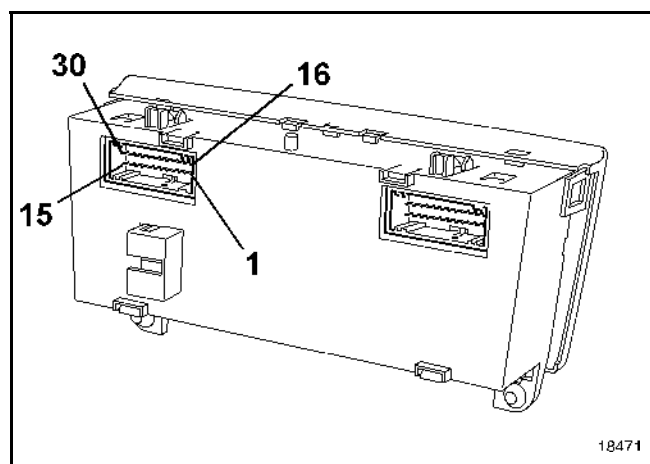
ПОЛОЖЕНИЕ ВЫКЛЮЧАТЕЛЯ	Контакты 1 и 6	Контакты 1 и 5	Контакты 1 и 3	Контакты 1 и 2
Перемещение люка 6	0	0	0	1
Перемещение люка 5	0	0	1	1
Перемещение люка 4	0	0	1	0
Перемещение люка 3	0	1	1	0
Перемещение люка 2	0	1	1	1
Перемещение люка 1	0	1	0	1
Замкнуто	0	1	0	0
Приоткрытие 1	1	1	0	0
Приоткрытие 2	1	1	0	1
Приоткрытие 3	1	1	1	0
Нажат	0	0	0	0

ПРИМЕЧАНИЕ: 0 = замкнутая цепь (замкнуто)
1 = разомкнутая цепь

ВЫКЛЮЧАТЕЛИ ОБОГРЕВА ЗАДНЕГО И ВЕТРОВОГО СТЕКОЛ

Выключатели обогрева заднего и ветрового стекол встроены в панель управления климатической установкой.

При необходимости замены выключателей панель управления подлежит замене в сборе.



ПОДКЛЮЧЕНИЕ (разъем серого цвета)

Контакт	Назначение
1	"Масса"
2	Питание освещения
4	Включение электрообогрева ветрового стекла
5	Диагностическая линия
6	"+" после замка зажигания
9	Канал мультимплексной связи
10	Канал мультимплексной связи
12	Включение электрообогрева заднего стекла
14	Соединение с "массой" через реостат
16	"Масса"
18	"+" до замка зажигания

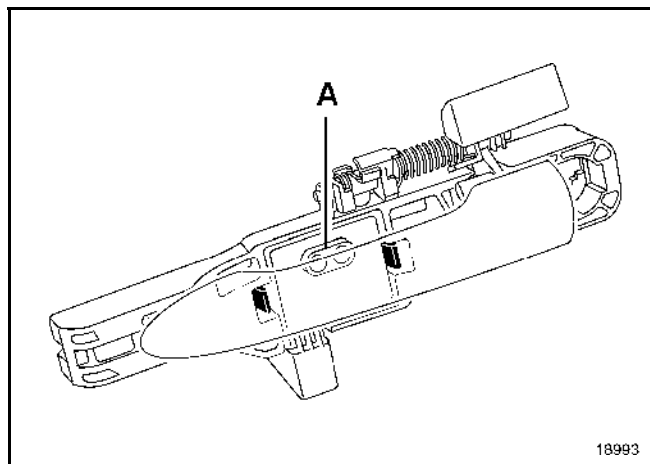
ПРИМЕЧАНИЕ: Назначение других контактов разъемов см. раздел "Климатическая установка".

Датчик открывания двери

ДАТЧИК ОТКРЫВАНИЯ ДВЕРИ

Для функционирования в режиме "свободные руки" ручки дверей должны быть оснащены датчиками:

- датчики присутствия (А) для распознавания руки в сочетании с отражателем, установленным на ручке.
- датчиком движения для управления открыванием в случае отказа датчиков присутствия (если автомобиль долгое время не эксплуатировался).

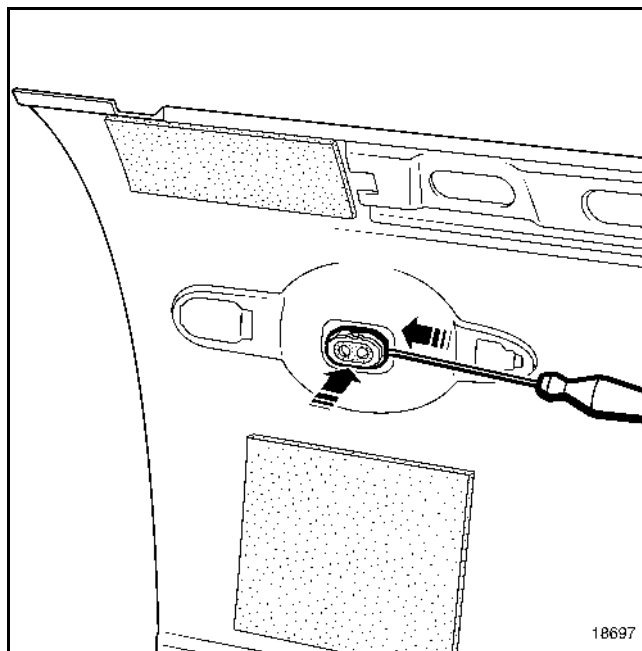


ПРИМЕЧАНИЕ: Снятие ручки см. раздел "Кузов".

ПОДСОЕДИНЕНИЕ

Контакт	Назначение
1	"+" аккумуляторной батареи
2	"Масса"
3	Сигнал датчика

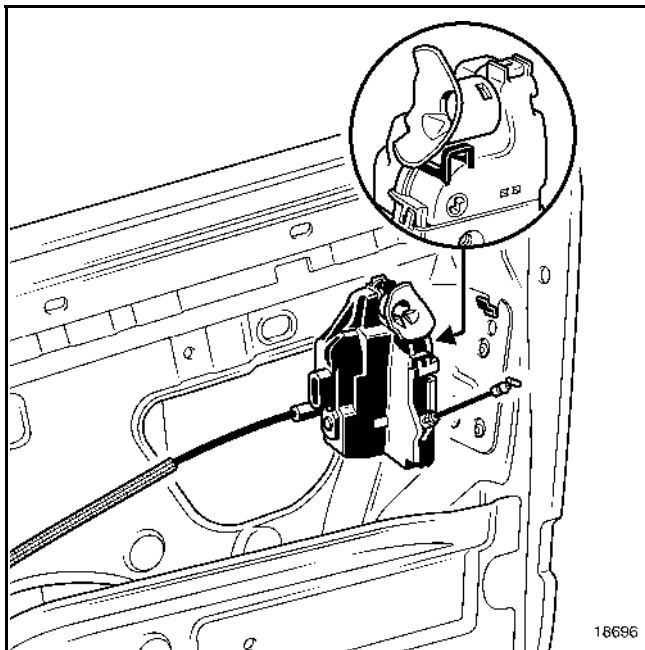
ВАЖНОЕ ЗАМЕЧАНИЕ: Для распознавания руки датчик присутствия должен быть оснащен светопроницаемой крышкой и отражателем, встроенным в ручку. Трещины и царапины могут негативно влиять на открывание дверей в режиме "свободные руки".



Замки дверей

Замки дверей могут отличаться в зависимости от комплектации автомобиля:

- модификация в базовой комплектации (4-контактный разъем) оснащен электрическим замком и датчиком закрывания (автомобили без дверных выключателей).
- модификация в полной комплектации (6-контактный разъем) оснащен функцией блокировки внутренних ручек дверей. Эта функция может использоваться в электрической системе обеспечения безопасности детей.



ПОДКЛЮЧЕНИЕ

- Модификация в полной комплектации, левая сторона

Контакт	Назначение
A	"+" электродвигателя запираения
B	"-" электродвигателя запираения
C	Концевой выключатель двери
D	Концевой выключатель двери

- Модификация в базовой комплектации, правая сторона

Контакт	Назначение
A	Концевой выключатель двери
B	Концевой выключатель двери
C	"-" электродвигателя запираения
D	"+" электродвигателя запираения

- Модификация в полной комплектации, левая передняя дверь

Контакт	Назначение
A	"+" электродвигателя запираения
B	"-" электродвигателя запираения
C	Концевой выключатель двери
D	Концевой выключатель двери
E	"-" электродвигателя блокировки внутренних ручек дверей или системы обеспечения безопасности детей (задняя дверь)
F	"+" электродвигателя блокировки внутренних ручек дверей или системы обеспечения безопасности детей (задняя дверь)

- Модификация в полной комплектации, правая передняя дверь

Контакт	Назначение
A	"+" электродвигателя блокировки внутренних ручек дверей или системы обеспечения безопасности детей (задняя дверь)
B	"-" электродвигателя блокировки внутренних ручек дверей
C	Концевой выключатель двери
D	Концевой выключатель двери
E	"-" электродвигателя запираения
F	"+" электродвигателя запираения

- Модификация в полной комплектации, левая задняя дверь

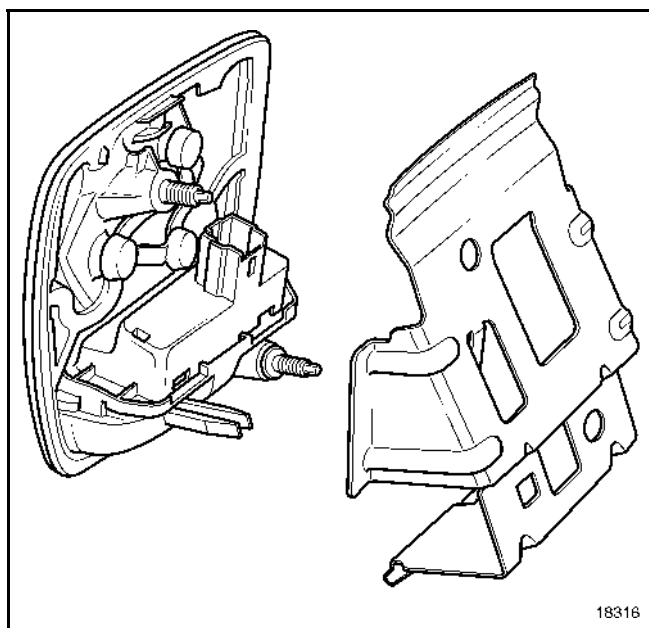
Контакт	Назначение
A	"+" электродвигателя запираения
B	"-" электродвигателя запираения и системы обеспечения безопасности детей
C	Концевой выключатель двери / выключатель системы обеспечения безопасности детей
D	Концевой выключатель двери
E	"+" электродвигателя блокировки внутренних ручек дверей системы обеспечения безопасности детей
F	Выключатель системы обеспечения безопасности детей

- Модификация в полной комплектации, правая задняя дверь

Контакт	Назначение
A	Выключатель системы обеспечения безопасности детей
B	"+" электродвигателя блокировки внутренних ручек дверей или системы обеспечения безопасности детей (задняя дверь)
C	Концевой выключатель двери
D	Концевой выключатель двери / выключатель системы обеспечения безопасности детей
E	"-" электродвигателя запираения и системы обеспечения безопасности детей
F	"+" электродвигателя запираения

Выключатель двери задка (при включении выключателя размыкается цепь питания всех приборов электрооборудования, установленных на двери, при выключении подача напряжения питания на приборы возобновляется) идентичен на всех автомобилях: специального варианта для автомобилей с функцией "свободные руки" не существует.

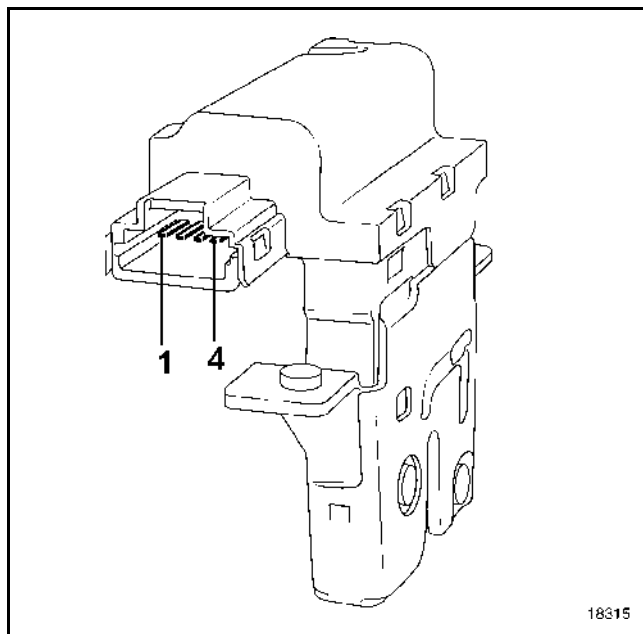
ПРИМЕЧАНИЕ: для снятия выключателя двери задка необходимо снять обивку. См. раздел "Кузов".



При включении выключателя открывания заднего стекла размыкается цепь питания всех приборов электрооборудования, установленных на двери багажного отделения, при выключении подача напряжения питания на приборы возобновляется.

ЗАМОК ДВЕРИ ЗАДКА/ОТКРЫВАЮЩЕЕСЯ ЗАДНЕЕ СТЕКЛО

ПРИМЕЧАНИЕ: для снятия выключателя двери задка необходимо снять обивку. См. раздел "Кузов".



ПОДКЛЮЧЕНИЕ

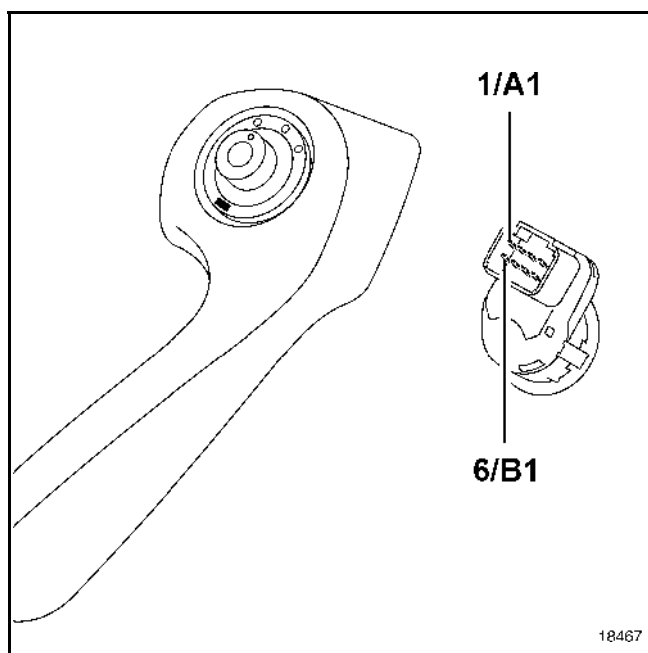
Контакт	Назначение
1	"-" электродвигателя
2	"+" электродвигателя
3	Сигнал открывания
4	"Масса"

Сопротивление электродвигателя составляет около **10 Ом**.

ВЫКЛЮЧАТЕЛИ ЭЛЕКТРОПРИВОДА НАРУЖНЫХ ЗЕРКАЛ ЗАДНЕГО ВИДА

В зависимости от уровня комплектации автомобиль может быть оснащен выключателями электропривода наружных зеркал заднего вида нескольких типов:

- Выключатель электропривода нескладывающихся наружных зеркал заднего вида
- Выключатель немультитиплексного электропривода нескладывающихся наружных зеркал заднего вида
- Выключатель мультитиплексного электропривода складывающихся электрических зеркал (см. раздел 87)



ПРИМЕЧАНИЕ: Выключатели мультитиплексного и немультитиплексного электропривода наружных зеркал заднего вида идентичны, однако их электропроводка различается.

- Выключатель электропривода нескладывающихся наружных зеркал заднего вида

Контакт	Назначение
A1	Электродвигатель регулировки в вертикальной плоскости левого наружного зеркала заднего вида (контакт 3В зеркала)
A2	"+" до замка зажигания
A3	Электродвигатель регулировки (в горизонтальной плоскости левого наружного) зеркала заднего вида
A4	Не используется
B1	Электродвигатель регулировки (в горизонтальной плоскости правого наружного) зеркала заднего вида
B2	Электродвигатель регулировки (в вертикальной плоскости правого наружного зеркала) зеркала заднего вида
B3	Масса
B4	Общий провод электродвигателей

- Управление мультитиплексным электроприводом складывающихся наружных зеркал заднего вида (опция: система запоминания регулировок положения водительского места)

Контакт	Назначение
1	Сигнал электропривода зеркал заднего вида
2	"+" после замка зажигания
3	"Масса"
4	Общий провод электродвигателей привода наружных зеркал заднего вида
5	Общий провод электродвигателей привода наружных складывающихся зеркал заднего вида
6	Электродвигатель регулировки в вертикальной плоскости правого наружного зеркала заднего вида
7	Электродвигатель регулировки в вертикальной плоскости левого наружного зеркала заднего вида
8	Электродвигатель регулировки в горизонтальной плоскости правого наружного зеркала заднего вида
9	Электродвигатель регулировки в горизонтальной плоскости левого наружного зеркала заднего вида
10	Не используется

- Выключатель немультитиплексного электропривода складывающихся наружных электрических зеркал заднего вида (без системы запоминания положения)

Контакт	Назначение
1	Общий провод электродвигателей привода наружных зеркал заднего вида (контакт 3В)
2	"+" после замка зажигания
3	Общий провод электродвигателей привода наружных зеркал заднего вида (контакты 2С)
4	"Масса"
5	"+" до замка зажигания
6	Электродвигатель регулировки в вертикальной плоскости правого наружного зеркала заднего вида (контакт 2В)
7	Электродвигатель регулировки в вертикальной плоскости левого наружного зеркала заднего вида (контакт 2В)
8	Электродвигатель регулировки в горизонтальной плоскости правого наружного зеркала заднего вида (контакт 2А)
9	Электродвигатель регулировки в горизонтальной плоскости левого наружного зеркала заднего вида (контакт 2А)
10	Сигнал электропривода привода левого и правого наружных зеркал заднего вида (контакт 3С)

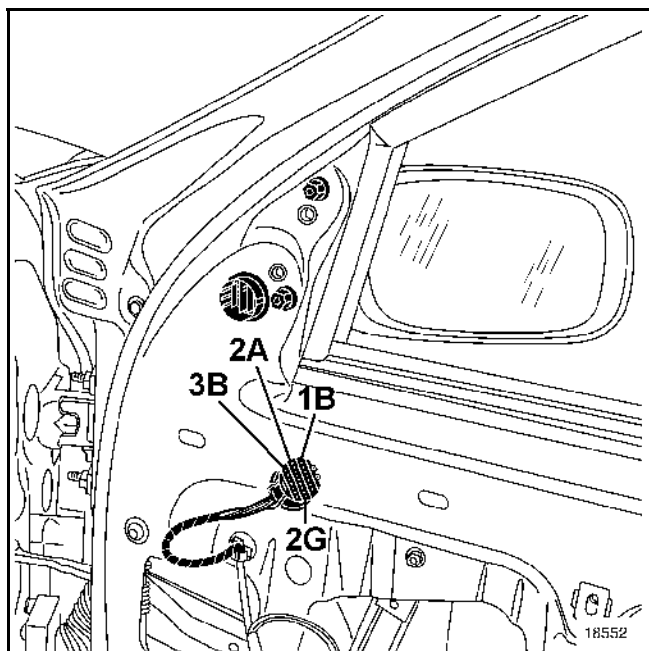
ПРИМЕЧАНИЕ: Подсветка данных выключателей включается при подаче "+" после замка зажигания (специальная ночная подсветка отсутствует).

НАРУЖНЫЕ ЗЕРКАЛА ЗАДНЕГО ВИДА

Наружные зеркала заднего вида с электроприводом включают:

- два электродвигателя (для регулировки вертикальной и горизонтальной плоскостях),
- датчик наружной температуры (со стороны пассажира),
- электродвигатель складывания (в зависимости от комплектации),
- систему обогрева (в зависимости от комплектации),
- систему затемнения в зависимости от яркости освещения (технология электрохромирования), соединенную с внутренним зеркалом заднего вида (в зависимости от комплектации),
- мультиплексную связь (в зависимости от комплектации).

ПРИМЕЧАНИЕ: для снятия наружных зеркал заднего вида необязательно снимать обивку дверей.



ВАЖНОЕ ЗАМЕЧАНИЕ: на автомобилях, на которых установлена по заказу "система запоминания регулировок водительского места" электропривод правого наружного зеркала заднего вида оснащен мультиплексной связью, которая позволяет использовать информацию, хранящуюся в памяти электропривода стеклоподъемника двери пассажира (см. раздел 87: "Система запоминания регулировок водительского места").

ПОДКЛЮЧЕНИЕ (модели в полной комплектации)

Контакт	Назначение
1B	Обогрев наружного зеркала заднего вида
1C	Обогрев наружного зеркала заднего вида
1D	Датчик наружной температуры (со стороны пассажира)
1E	Датчик наружной температуры (со стороны пассажира)
1F	Не используется
1G	Не используется
2A	Электродвигатель регулировки в горизонтальной плоскости
2B	Электродвигатель регулировки в вертикальной плоскости
2C	Общий провод электродвигателей
2D	Потенциометр регулировки в горизонтальной плоскости
2E	Потенциометр регулировки в вертикальной плоскости
2F	Питание
2G	"Масса"
2H	Не используется
3B	Электродвигатель складывания
3C	Электродвигатель складывания
3D	Сигнал яркости освещения (внутреннее зеркало заднего вида)
3E	Сигнал яркости освещения (внутреннее зеркало заднего вида)
3F	Не используется
3G	Не используется

Сопротивление системы обогрева составляет около **13 Ом**.

Сопротивление датчика наружной температуры должно составлять около **2500 Ом** при **20 °C**.

Сопротивление системы затемнения составляет около **4000 Ом**.

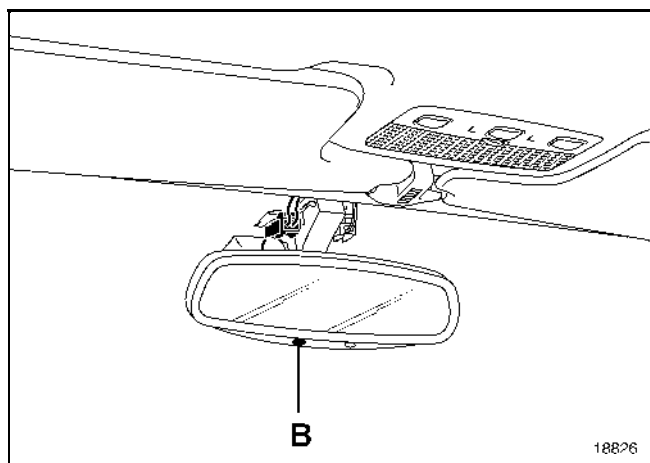
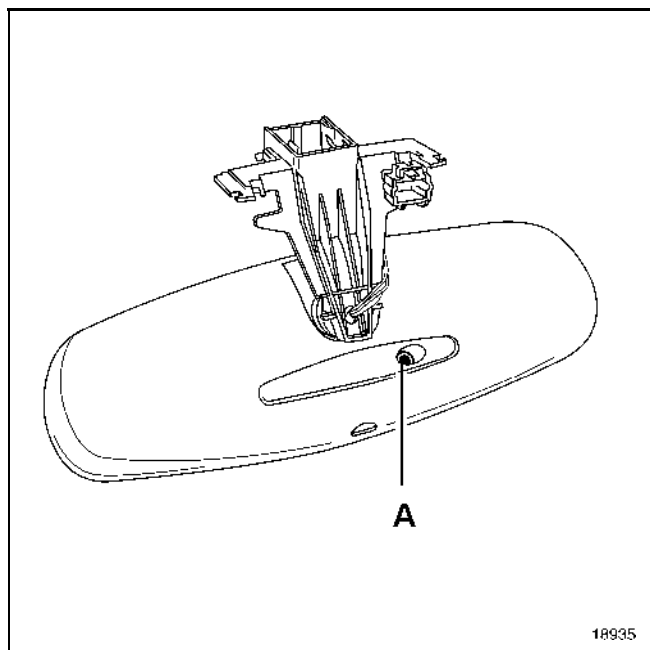
ПРИМЕЧАНИЕ: Включение системы обогрева наружных зеркал заднего вида производится выключателем обогрева заднего стекла.

ВНУТРЕННЕЕ ЗЕРКАЛО ЗАДНЕГО ВИДА

Внутреннее зеркало заднего вида может быть оснащено системой затемнения в зависимости от яркости освещения (технология электрохромирования).

Принцип действия данной системы основан на сравнении значений яркости освещения, соответствующих сигналам двух датчиков:

- датчика (А) со стороны ветрового стекла,
- датчика (В) со стороны зеркала,



ПРИМЕЧАНИЕ: наружные зеркала заднего вида также могут быть оснащены данной системой. В этом случае затемнение включается внутренним зеркалом заднего вида. (Наружные зеркала не имеют датчиков яркости освещения).

ПОДКЛЮЧЕНИЕ

Контакт	Назначение
1	Питание
2	"Масса"
3	Сигнал яркости освещения (контакт 3E наружного зеркала заднего вида)
4	Сигнал яркости освещения (контакт 3D)
5	Не используется
6	Не используется

ОПИСАНИЕ

Электрический обогрев заднего стекла осуществляется с помощью сетки из нагревательных нитей, нанесенной методом трафаретной печати с внутренней стороны стекла.

Включение или выключение обогрева производится выключателем на панели управления.

Работа системы обогрева **разрешается при работающем двигателе, и ограничена по времени.**

ПРИМЕЧАНИЕ: обогреватель заднего стекла включается одновременно с обогревателем наружных зеркал заднего вида (в зависимости от комплектации).

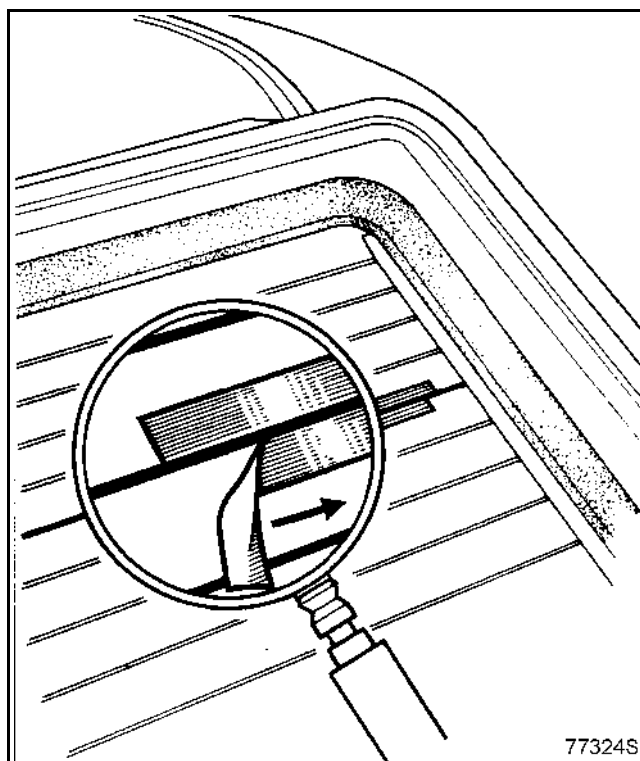
РЕМОНТ

Из-за случайного разрыва нагревательных нитей сетки часть ее может стать неработоспособной.

Место обрыва можно точно определить с помощью вольтметра.

Восстановить поврежденное место можно с использованием лака для ремонта обогревателя заднего стекла, имеющегося в наличии на Складе запасных частей, Складской № **77 01 421 135**.

- Очистите ремонтируемый участок от пыли и жировых отложений (лучше всего спиртом или средством для очистки стекол). Протрите сухой тканью.
- Для получения ровной линии обклейте ремонтируемый участок по обе стороны липкой лентой, оставив открытой только саму нить накала.



- Встряхните флакон с лаком перед использованием.
- С помощью небольшой кисточки нанесите лак достаточным слоем. В случае нанесения нескольких слоев (не более трех слоев) предыдущий слой должен высохнуть.
- Оставьте лак сохнуть в течение часа, не снимая липкую ленту.
- Липкая лента снимается перпендикулярно к поверхности в направлении, указанном стрелкой.
- Если, несмотря на использование липкой ленты, образовались подтеки оставьте лак сохнуть до полного отверждения, а затем удалите излишки кончиком ножи или бритвенным лезвием.

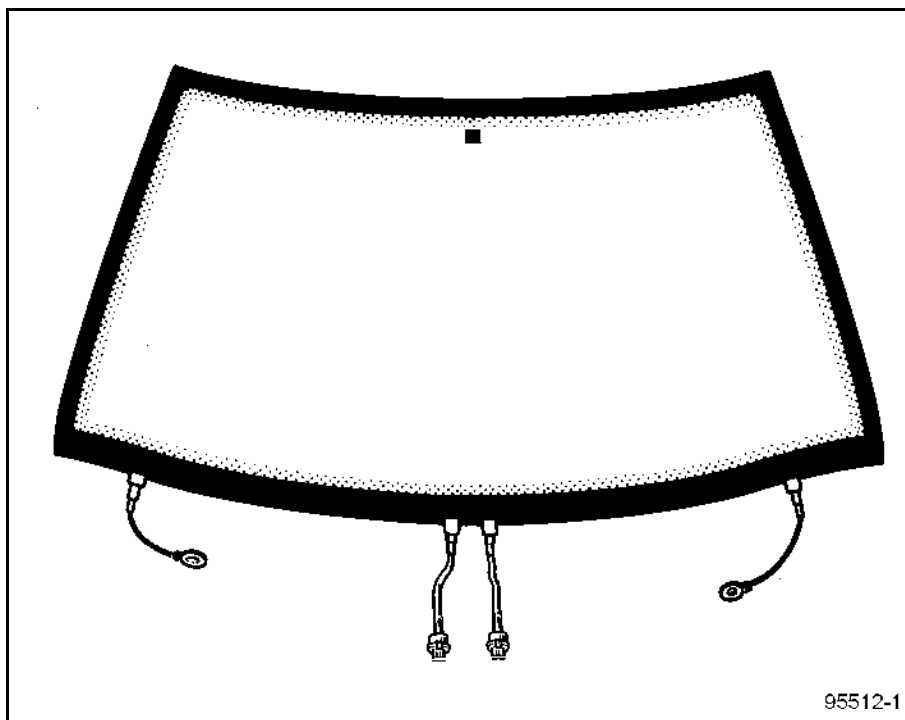
ПРИМЕЧАНИЕ: Время высыхания лака составляет примерно три часа при комнатной температуре.

ОПИСАНИЕ

Электрический обогрев ветрового стекла осуществляется с помощью сетки нагревательных нитей, нанесенной методом трафаретной печати с внутренней стороны стекла.

Включение или выключение обогрева производится выключателем на панели управления.

Работа системы обогрева **разрешается при работающем двигателе и ограничена во времени.**



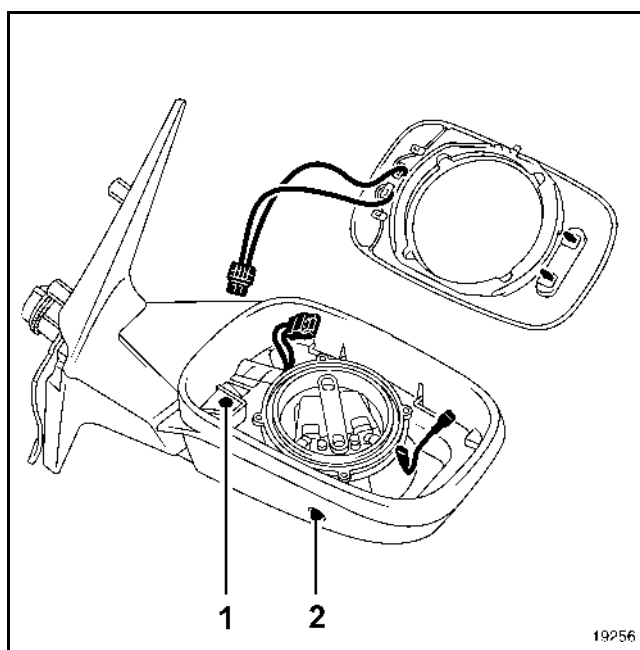
Датчик наружной температуры расположен в наружном зеркале заднего вида со стороны водителя.

СНЯТИЕ

Отсоедините стекло от корпуса зеркала, отжав пружинные защелки.

Выверните винт крепления корпуса (1).

Извлеките датчик (2) и перережьте провода.



УСТАНОВКА

Соедините два провода датчика температуры с помощью термоусадочной втулки.

ПРИМЕЧАНИЕ: сопротивление датчика наружной температуры должно составлять приблизительно **2500 Ом** при **20 °С**.

АВТОМАТИЧЕСКИЙ РЕЖИМ ОЧИСТИТЕЛЯ ВЕТРОВОГО СТЕКЛА

Особенности работы

При нормальных условиях эксплуатации очиститель ветрового стекла работает в прерывистом режиме, на малой или большой скорости. Режим работы стеклоочистителя можно изменить с помощью кольца на рычажном переключателе стеклоочистителя. Режим также может изменяться автоматически, в зависимости от скорости движения автомобиля (за исключением автомобилей, оборудованных датчиком дождя).

Если скорость работы стеклоочистителя выбирается во время движения, то при остановке автомобиля стеклоочиститель переключается на более низкую скорость:

- с постоянного режима с большой скоростью на постоянный режим работы с малой скоростью,
- с постоянного режима работы с малой скоростью на прерывистый режим.

При возобновлении движения автомобиля стеклоочиститель возвращается к выбранной скорости.

ПРИМЕЧАНИЕ: если автомобиль оснащен датчиком дождя, то скорость работы стеклоочистителя не зависит от скорости движения автомобиля.

ПРИМЕЧАНИЕ:

- любое воздействие на рычаг переключателя стеклоочистителя имеет приоритет и отменяет режим, установленный ЦЭКБ.
- автоматический режим не включается, если малая или большая скорость работы стеклоочистителя была выбрана на стоящем автомобиле.

ОСОБЕННОСТИ:

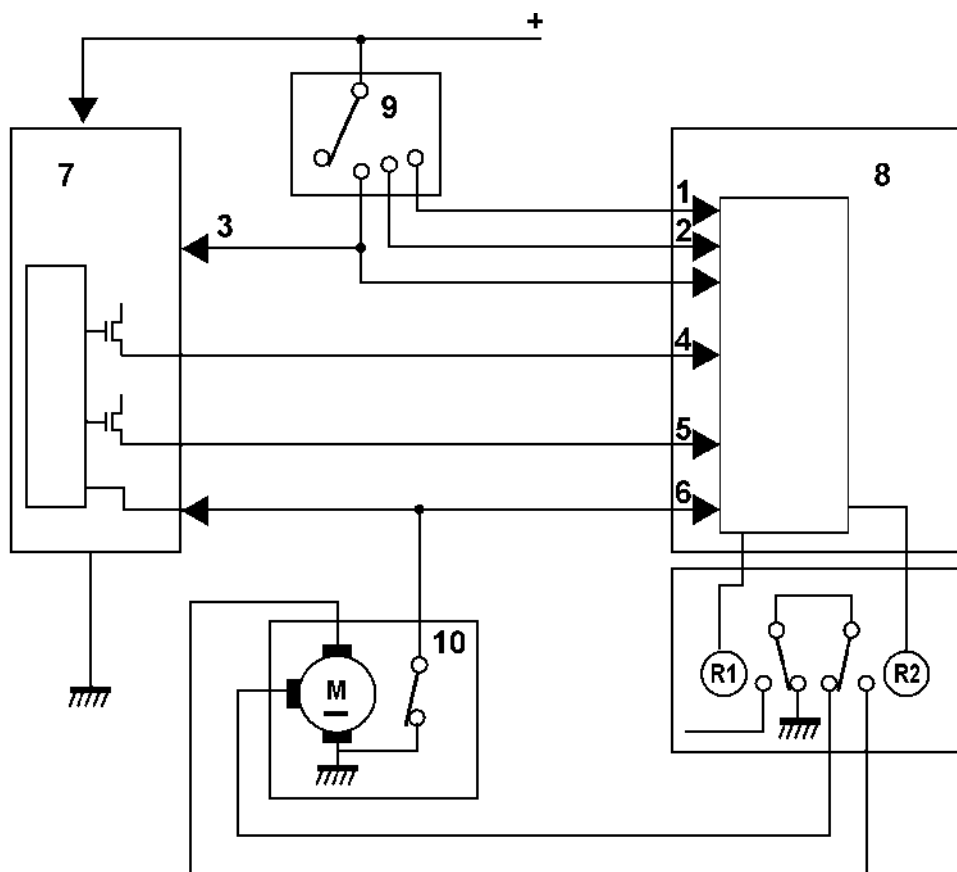
- При слишком большой нагрузке на рычаги стеклоочистителя (например, при высокой скорости и т. п.) ЦЭКБ автоматически переключает стеклоочиститель на более низкую скорость.
- в случае блокировки механизма стеклоочистителя (например, при примерзании щеток к ветровому стеклу и т. п.) ЦЭКБ автоматически прерывает подачу питания к электродвигателю.

ПРИМЕЧАНИЕ: особенности переключателя стеклоочистителя, см. **раздел 84**.

ДАТЧИК ДОЖДЯ

На автомобилях, оснащенных датчиком дождя, ЦЭКБ не управляет работой стеклоочистителя в прерывистом режиме паузой в работе. В этом случае скорость работы стеклоочистителя и временная задержка между перемещениями щеток не зависят от скорости движения автомобиля.

Функциональная схема

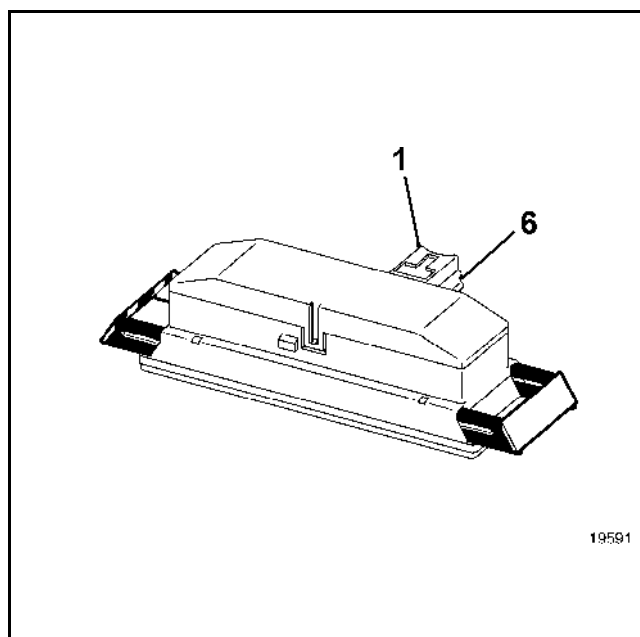


19047

Спецификация

- 1 Электропитание при работе с большой скоростью
- 2 Электропитание при работе с малой скоростью
- 3 Электропитание при работе в автоматическом режиме
- 4 Реле включения/выключения стеклоочистителя
- 5 Реле малой/большой скорости
- 6 Электромагнитный реверс торможения электродвигателя
- 7 Датчик дождя
- 8 ЦЭКБ
- 9 Переключатель стеклоочистителя
- 10 Электродвигатель очистителя ветрового стекла

ДАТЧИК ДОЖДЯ



Подсоединение

Контакт	Назначение
1	Связь с ЦЭКБ (сигнал вкл./выкл.)
2	Связь с ЦЭКБ (реле малой скорости)
3	"+" потребителей электроэнергии
4	Связь с ЦЭКБ (реле большой скорости)
5	"Масса"
6	Связь с ЦЭКБ (электромагнитный реверс торможения)

ВАЖНОЕ ЗАМЕЧАНИЕ: перед установкой датчика дождя следует обезжирить поверхности датчика и ветрового стекла. Проследите за тем, чтобы между датчиком и ветровым стеклом не было пузырьков воздуха.

ВНИМАНИЕ: стеклоочиститель отличается на автомобилях с правосторонним и левосторонним рулевым управлением.

АВТОМОБИЛИ С ЛЕВОСТОРОННИМ РУЛЕВЫМ УПРАВЛЕНИЕМ

НЕОБХОДИМЫЕ ПРИСПОСОБЛЕНИЯ И СПЕЦИНСТРУМЕНТ

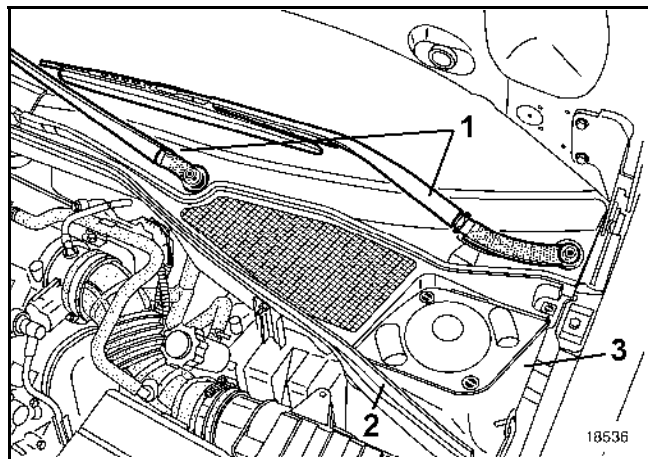
Elé. 1552	Приспособление для снятия рычагов стеклоочистителя
-----------	--

СНЯТИЕ

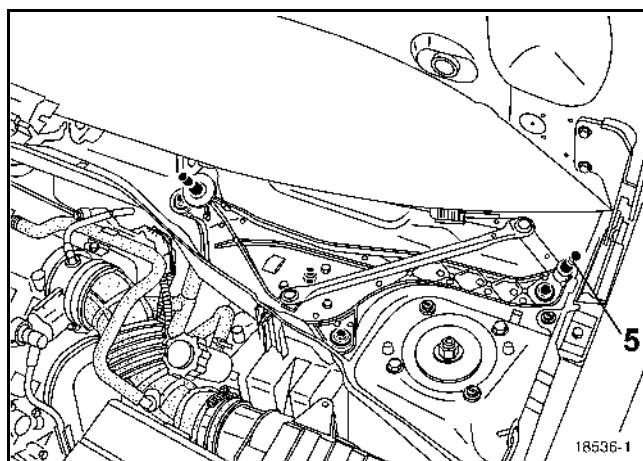
Убедитесь, что электродвигатель стеклоочистителя находится в положении, соответствующем исходному положению на ветровом стекле.
Отсоедините аккумуляторную батарею.

Снимите:

- левый и правый рычаги стеклоочистителя (1),
- уплотнитель бачка с омывающей жидкостью (2),
- крышку бачка с омывающей жидкостью (3) с левой стороны,



- болты крепления привода стеклоочистителя в сборе с электродвигателем,
- Разъедините разъем электродвигателя.



Извлеките привод стеклоочистителя в сборе с электродвигателем.
Выверните болты крепления электродвигателя.

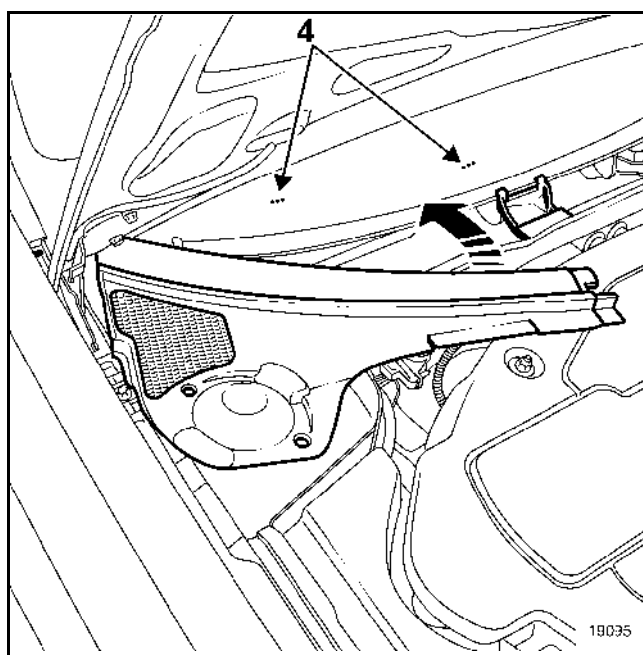
УСТАНОВКА

Установите электродвигатель, соедините разъем электродвигателя, и подключите аккумуляторную батарею, приведите электродвигатель в положение, соответствующее исходному положению щеток на ветровом стекле, включив зажигание. (Момент затяжки болтов крепления электродвигателя: **0,8 даНм**)

Зачистите шлицы осей рычагов (5).

Установите рычаги стеклоочистителя и отрегулируйте их положение по меткам (4).

Наверните новые гайки крепления рычагов и затяните их моментом **2 даН.м**.



АВТОМОБИЛИ С ПРАВОСТОРОННИМ РУЛЕВЫМ УПРАВЛЕНИЕМ

НЕОБХОДИМЫЕ ПРИСПОСОБЛЕНИЯ И СПЕЦИНСТРУМЕНТ

Еié. 1552	Приспособление для снятия рычагов стеклоочистителя
-----------	--

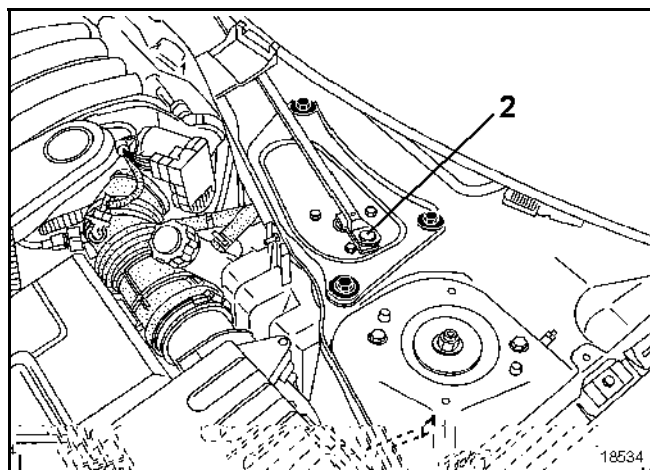
СНЯТИЕ

Убедитесь, что электродвигатель стеклоочистителя находится в положении, соответствующем исходному положению щеток на ветровом стекле.

Отсоедините аккумуляторную батарею.

Снимите:

- уплотнитель бачка с омывающей жидкостью (1),
- крышку бачка с омывающей жидкостью с левой и с правой стороны,
- тягу, соединяющую электродвигатель с приводом (2),
- болты крепления электродвигателя стеклоочистителя,
- Разъедините разъем электродвигателя.

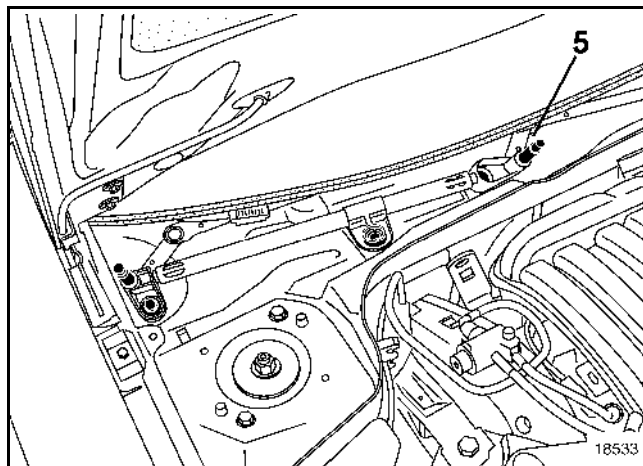


Извлеките электродвигатель стеклоочистителя.

Привод стеклоочистителя не выполнен заодно с электродвигателем. Привод можно не снимать с автомобиля.

Для снятия привода стеклоочистителя снимите:

- левый и правый рычаги стеклоочистителя,
- выверните болты крепления привода.



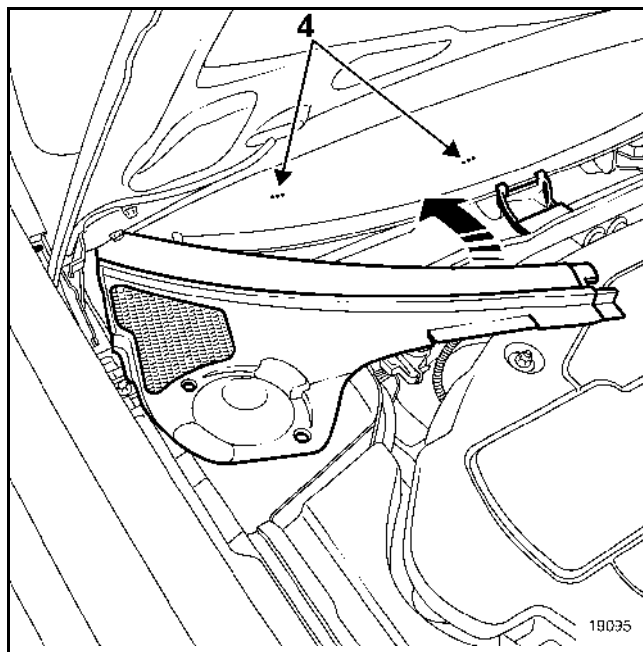
УСТАНОВКА

Установите электродвигатель, соедините разъем электродвигателя, подключите аккумуляторную батарею, приведите электродвигатель в положение, соответствующее исходному положению щеток на ветровом стекле, включив зажигание. (Момент затяжки: **0,8 даНм**)

Зачистите шлицы осей рычагов (5).

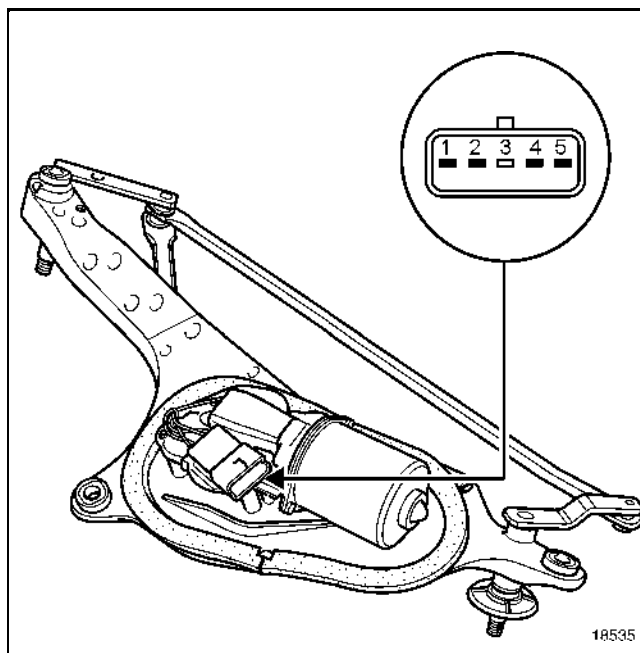
Установите рычаги стеклоочистителя и отрегулируйте их положение по меткам (4).

Поставьте новые гайки рычагов и затяните их моментом **2 даН.м**.



НАЗНАЧЕНИЕ КОНТАКТОВ РАЗЪЕМА

Контакты разъема электродвигателя на автомобилях с правосторонним и левосторонним рулевым управлением имеют одинаковое назначение.



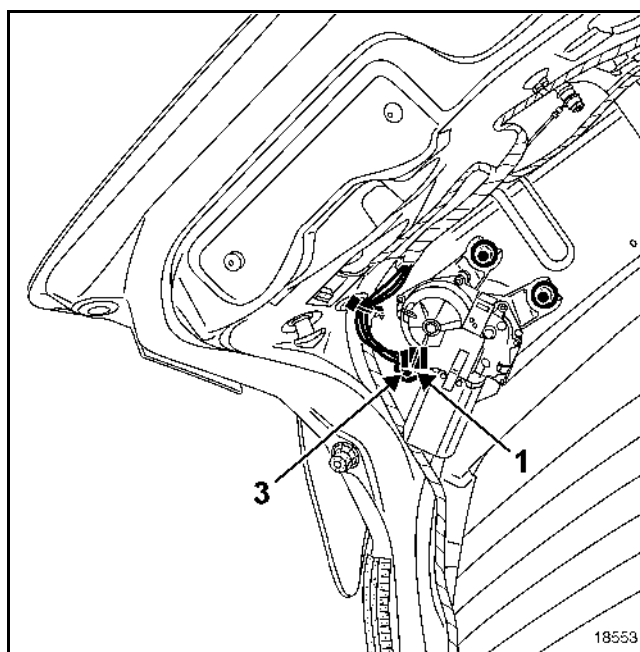
Контакт	Назначение
1	"Масса"
2	Электромагнитный реверс торможения электродвигателя
3	Не используется
4	Электропитание при работе с малой скоростью
5	Электропитание при работе с большой скоростью

ПРИНЦИП ДЕЙСТВИЯ

В нормальных условиях задний стеклоочиститель работает в прерывистом режиме (с фиксированной временной задержкой между перемещениями щетки).

Очиститель заднего стекла включается при включении передачи заднего хода, если включен очиститель ветрового стекла.

НАЗНАЧЕНИЕ КОНТАКТОВ РАЗЪЕМА



Контакт	Назначение
1	Электропитание электродвигателя
2	Электромагнитный реверс торможения электродвигателя
3	"Масса"

НЕОБХОДИМЫЕ ПРИСПОСОБЛЕНИЯ И СПЕЦИНСТРУМЕНТ

Еié. 1552	Приспособление для снятия рычагов стеклоочистителя
-----------	--

АВТОМОБИЛИ С КУЗОВОМ ТИПА ХЭТЧБЕК И УНИВЕРСАЛ С НЕОТКРЫВАЮЩИМСЯ ЗАДНИМ СТЕКЛОМ

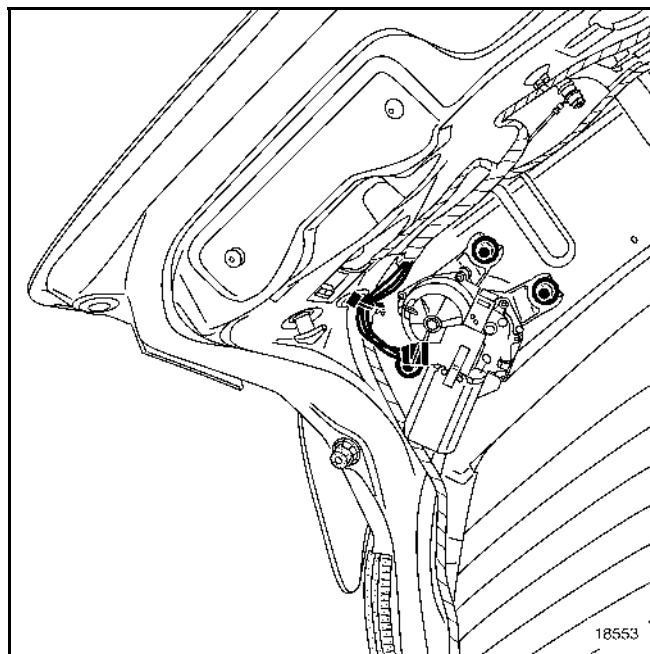
СНЯТИЕ ЭЛЕКТРОДВИГАТЕЛЯ

Убедитесь, что электродвигатель стеклоочистителя находится в положении соответствующем исходному положению щетки на заднем стекле.

Откройте багажное отделение, отсоедините аккумуляторную батарею.

Снимите:

- обивку багажного отделения (см. раздел "Кузов"),
- рычаг стеклоочистителя,
- болты крепления электродвигателя и разъедините разъем электродвигателя.



УСТАНОВКА

Установите электродвигатель на место, соедините разъем электродвигателя, подключите аккумуляторную батарею для установки электродвигателя в положение соответствующее исходному положению щетки на заднем стекле

Зачистите шлицы оси рычага стеклоочистителя.

Поставьте новые гайки и затяните их моментом **1,2 даНм.**

АВТОМОБИЛИ С КУЗОВОМ ТИПА УНИВЕРСАЛ С ОТКРЫВАЮЩИМСЯ ЗАДНИМ СТЕКЛОМ

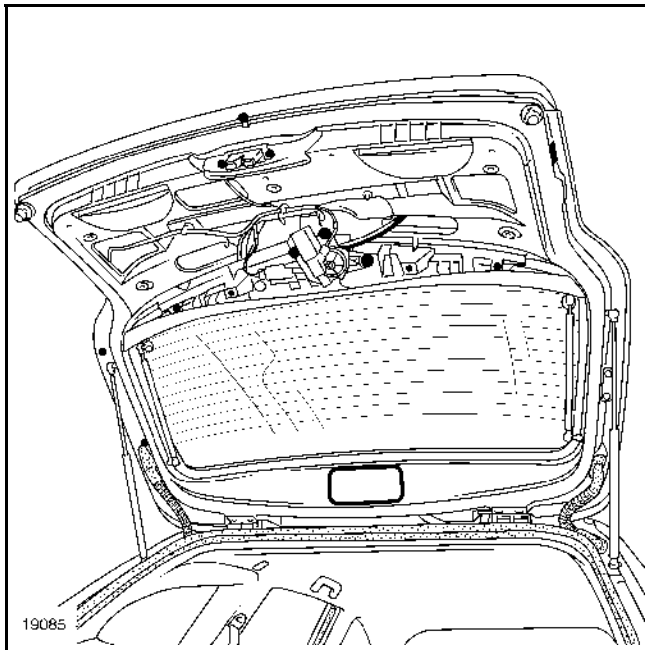
СНЯТИЕ ЭЛЕКТРОДВИГАТЕЛЯ

Убедитесь, что электродвигатель стеклоочистителя находится в положении, соответствующем исходному положению щетки на заднем стекле.

Отсоедините аккумуляторную батарею.

Снимите:

- обивку багажного отделения (см. раздел "Кузов"),
- рычаг стеклоочистителя,
- болты крепления электродвигателя и разъедините разъем электродвигателя.



Извлеките электродвигатель стеклоочистителя.

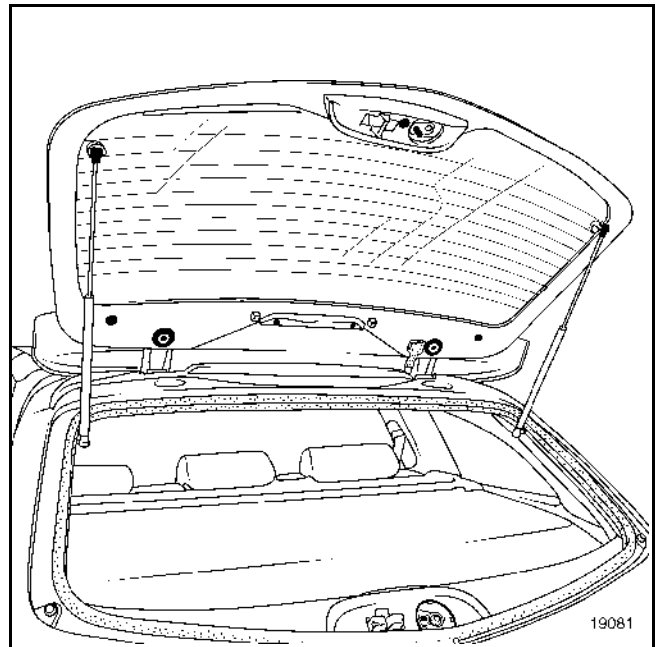
Привод стеклоочистителя установлен на заднем открывающемся стекле. Привод можно не снимать с автомобиля.

УСТАНОВКА

Установите электродвигатель на место, соедините разъем электродвигателя, подключите аккумуляторную батарею для приведения электродвигателя в положение, соответствующее исходному положению щетки на заднем стекле

СНЯТИЕ ПРИВОДА

Привод стеклоочистителя установлен на заднем открывающемся стекле. Снятие привода не представляет сложности.



УСТАНОВКА

Зачистите шлицы оси рычага стеклоочистителя.

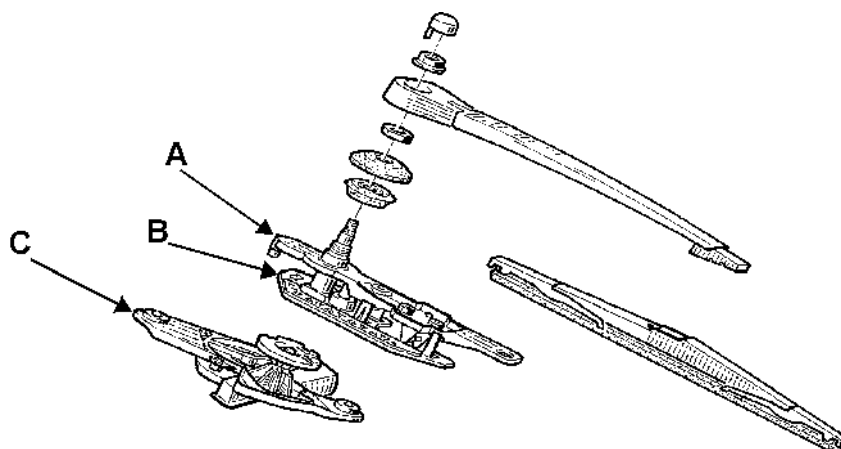
Установите новую гайку и затяните ее моментом **1,2 даНм**.

ПРИМЕЧАНИЕ: в случае замены открывающегося заднего стекла обязательно отрегулируйте привод:

- если привод расположен слишком низко, угол очистки уменьшается.
- если привод расположен слишком высоко, угол очистки увеличивается.

Привод очистителя открывающегося заднего стекла

СПОСОБ УСТАНОВКИ ПРИВОДА ОЧИСТИТЕЛЯ НА ОТКРЫВАЮЩЕМСЯ ЗАДНЕМ СТЕКЛЕ

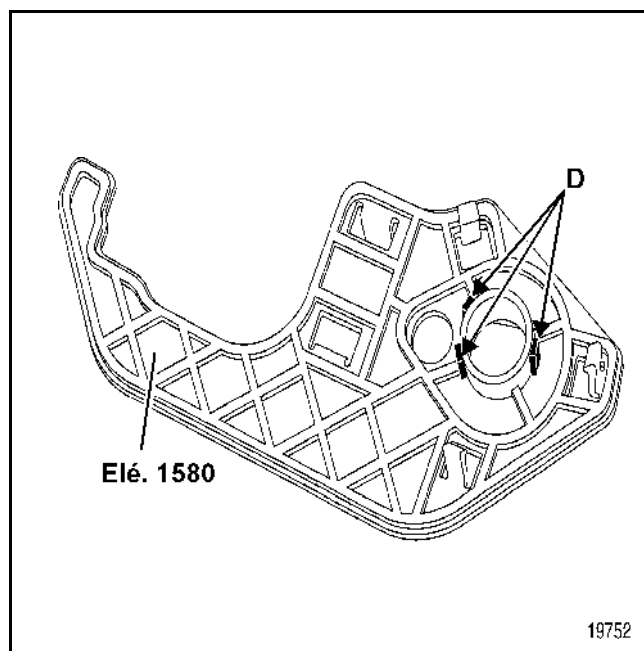
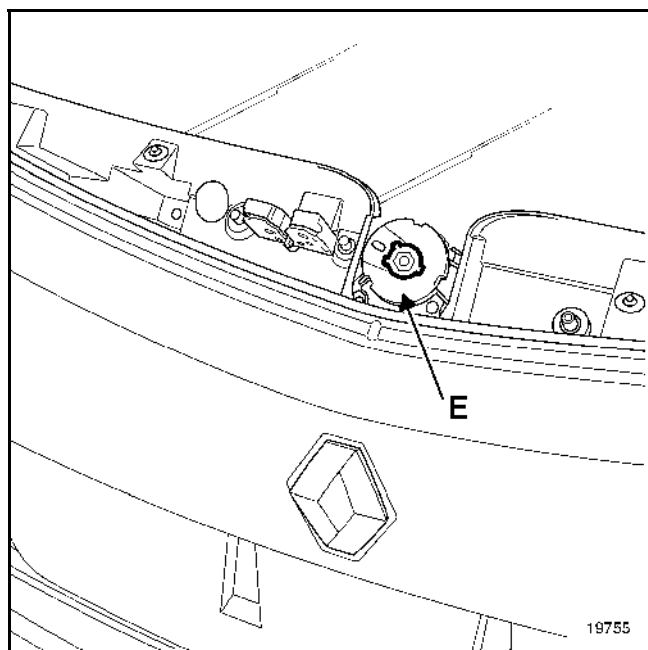


- (A) привод стеклоочистителя
- (B) сборочный шаблон (приспособление Elé. 1580)
- (C) пластина крепления электродвигателя

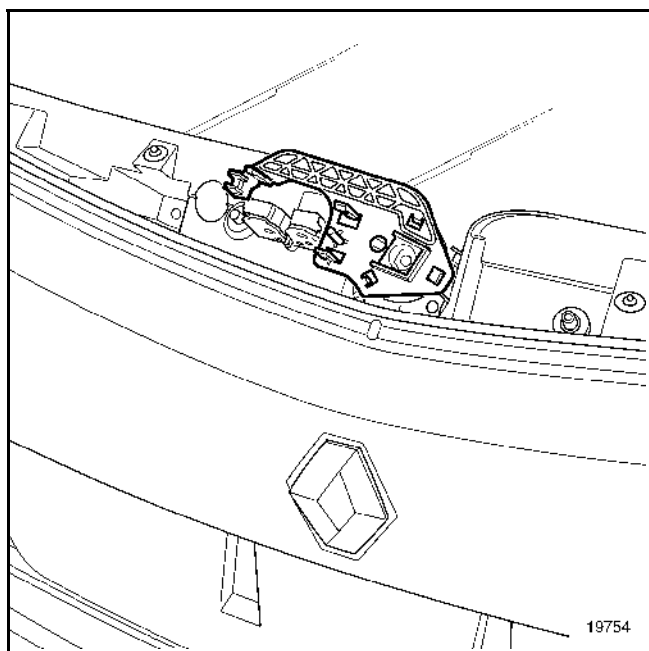
ПОРЯДОК УСТАНОВКИ

Установите:

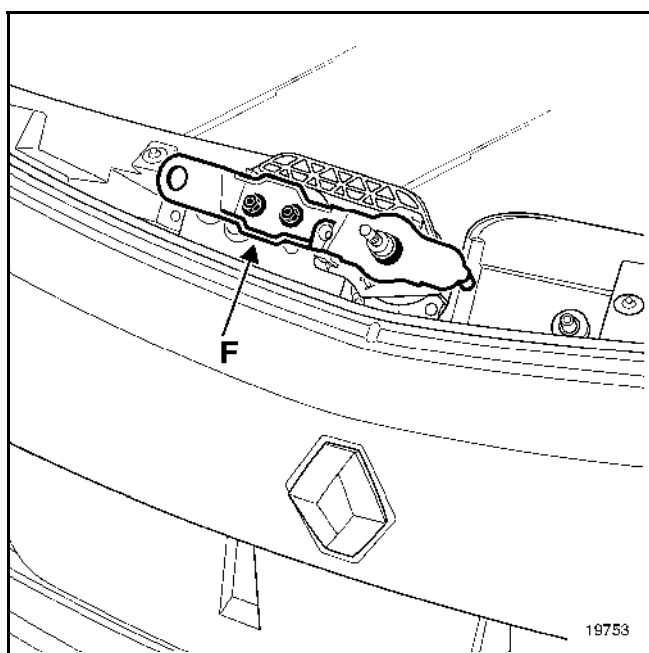
- открывающееся заднее стекло, затем отрегулируйте зазоры в местах его прилегания, см. (Руководство по ремонту 340, раздел 54 F),
- замок стекла (не закрепляя его)
- пластину крепления электродвигателя (C),



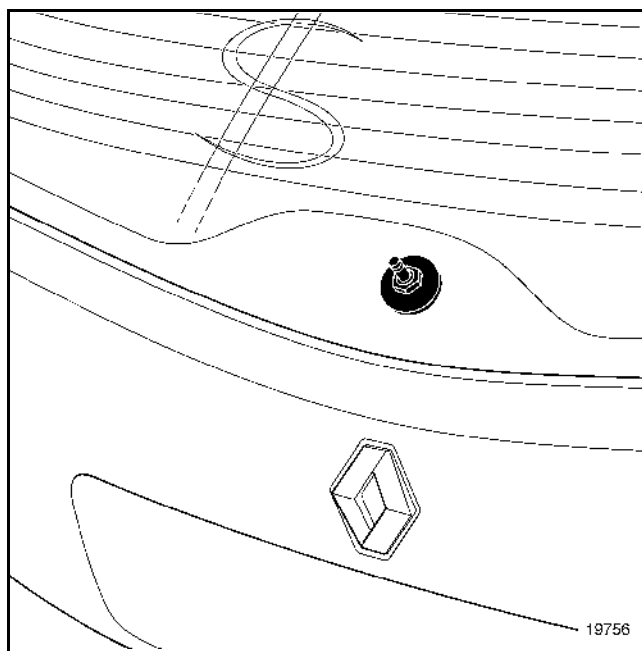
- расположите три установочных выступа (D) сборочного шаблона на пластине крепления электродвигателя (E) (см. рисунок слева).



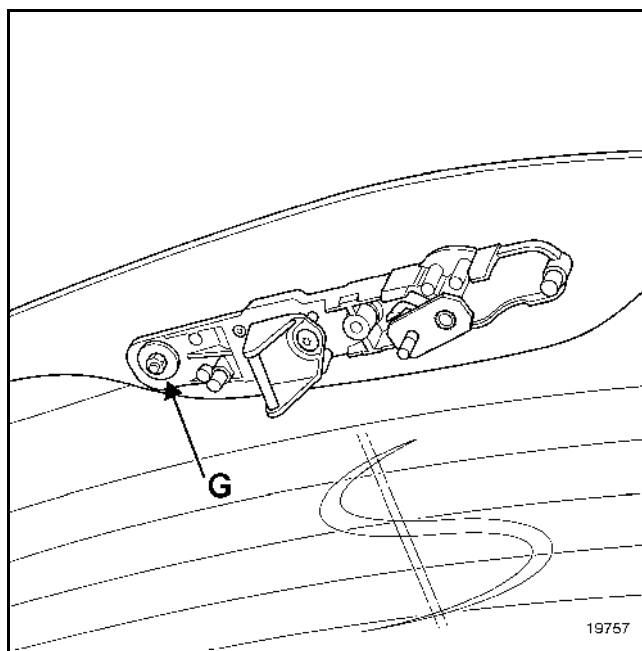
- закрепите сборочный шаблон по месту на пластине крепления электродвигателя (С).



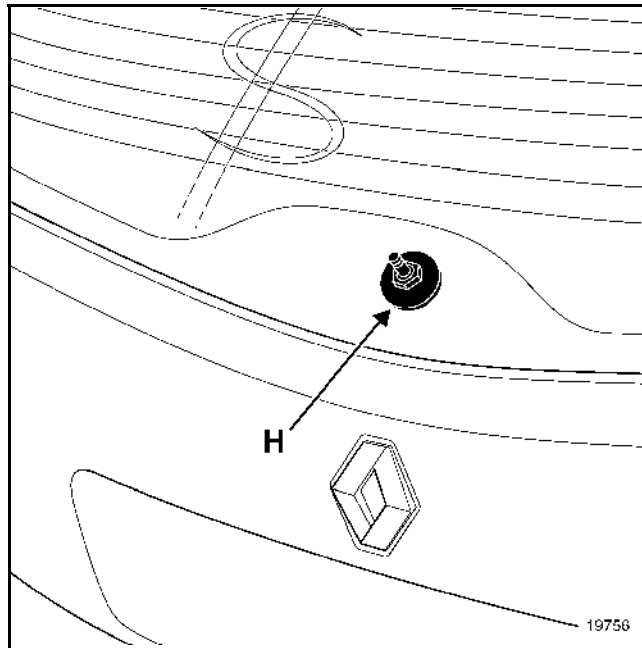
- отпустите болты крепления (F) фиксатора,
- закрепите привод стеклоочистителя по месту на сборочном шаблоне, затем вставьте фиксатор в замок,



- установите на заднее стекло уплотнительное кольцо, затем осторожно закройте заднее стекло,
- установите установочную прокладку, затем крепежную гайку и предварительно затяните ее,

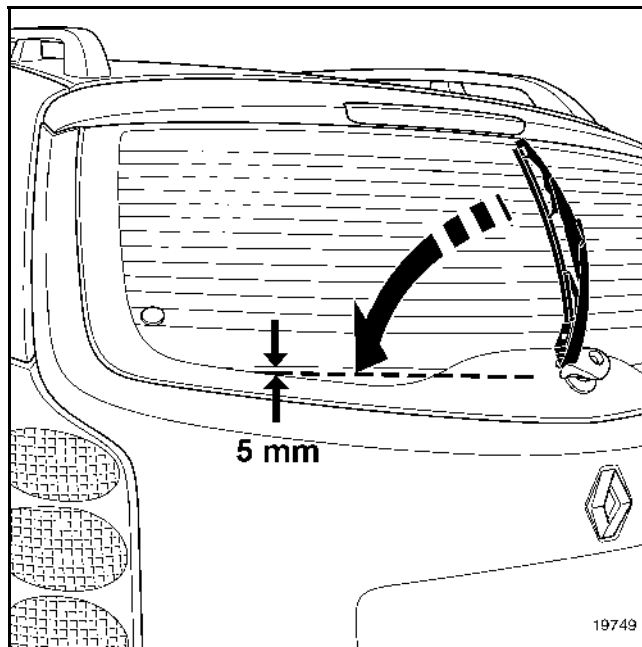


- затяните гайку (G) моментом 4 Н.м,
- затяните крепежные болты фиксатора и замка.



– затяните гайку (H) моментом **8 Н.м.**

ВНИМАНИЕ! до установки держателя щетки необходимо дать поработать электродвигателю стеклоочистителя без держателя щетки.



- установите щетку стеклоочистителя на расстоянии **5 мм** ниже нитей обогревателя,
- затяните гайку крепления рычага стеклоочистителя моментом **12 Н.м.**

ФУНКЦИОНИРОВАНИЕ

Автомобиль оснащен электрическим насосом двухстороннего действия, подающим жидкость из одного бачка к омывателю либо ветрового, либо заднего стекла в зависимости от напряжения на **двух контактах** разъема.

Омыватели ветрового и заднего стекол выключаются непосредственно переключателем стеклоочистителя.

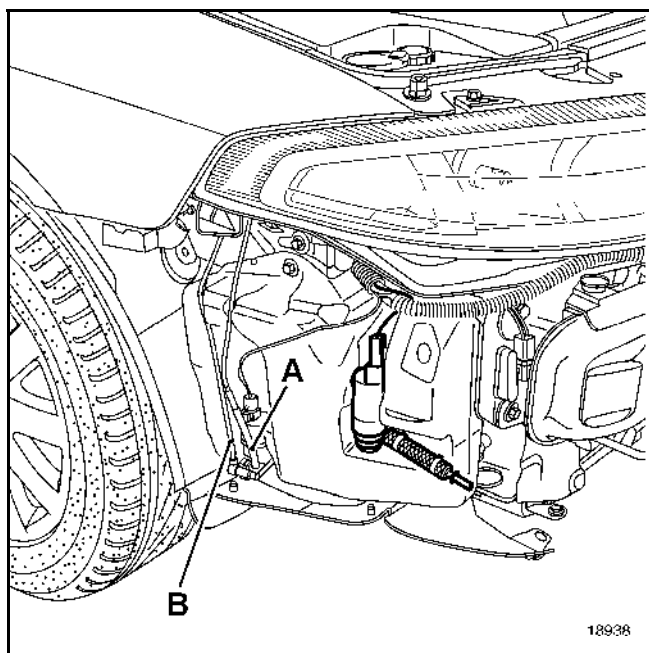
Возможны два варианта:

- Если жидкость поступает через штуцер (А), то работает омыватель ветрового стекла.

Контакт	Назначение
1	Напряжение питания
2	"Масса"

- Если жидкость поступает через штуцер (В), то работает омыватель заднего стекла.

Контакт	Назначение
1	"Масса"
2	Напряжение питания



СНЯТИЕ И УСТАНОВКА НАСОСА

Для доступа к насосу стеклоомывателя необходимо снять передний бампер. (См. раздел "Кузов")



При снятии насоса пометьте оба трубопровода перед отсоединением.

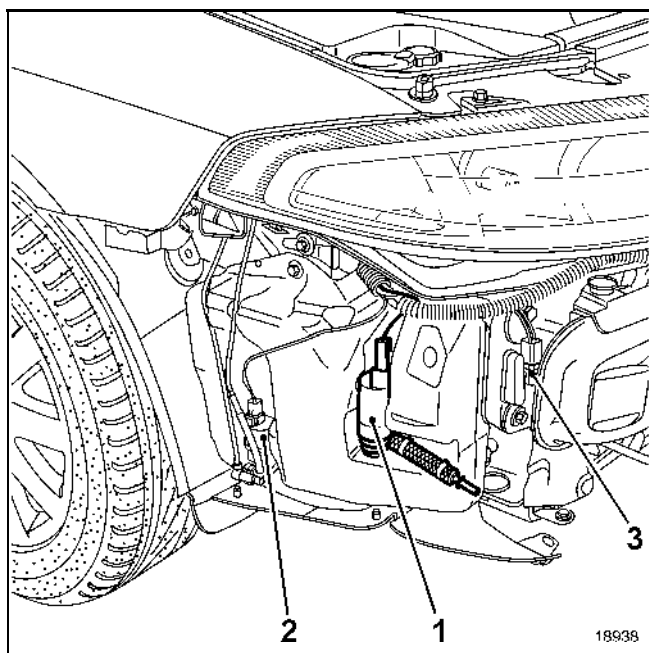
ПРИМЕЧАНИЕ: на некоторых модификациях (для стран с холодным климатом) применена система электрообогрева жиклеров.

Особенности

Напряжение питания подается к электронасосу омывателей фар от ЦЭКБ при включении стеклоомывателя, если включен ближний или дальний свет фар (1).

Для омывателей фар предназначен отдельный электрический насос, расположенный рядом с электрическим насосом (2) стеклоомывателя.

Для снятия насосов необходимо снять передний бампер.



НАЗНАЧЕНИЕ КОНТАКТОВ РАЗЪЕМА

Контакт	Назначение
A	Электропитание
B	"Масса"

ПРИМЕЧАНИЕ: Только автомобили, оснащенные омывателями фар, имеют датчик уровня жидкости в бачке омывателя (3).

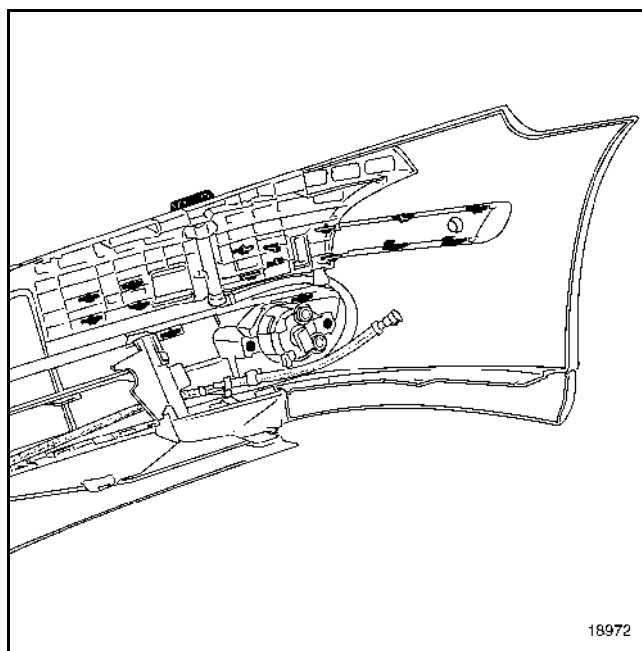
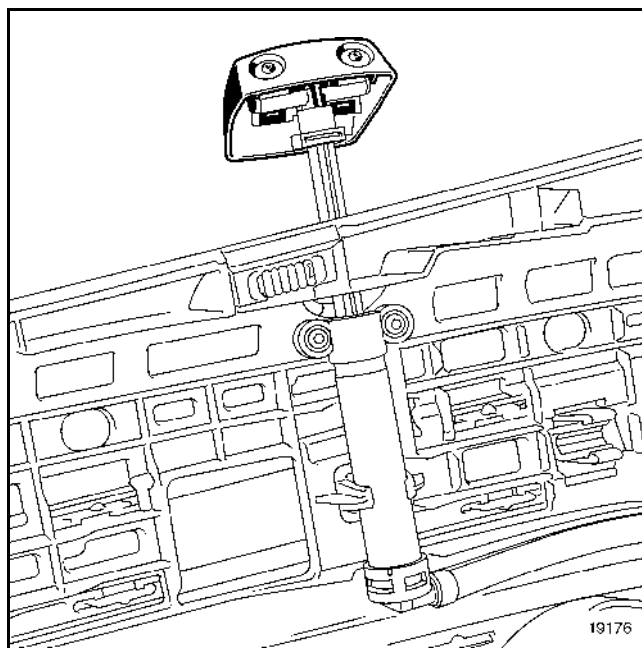
СНЯТИЕ И УСТАНОВКА ЖИКЛЕРОВ

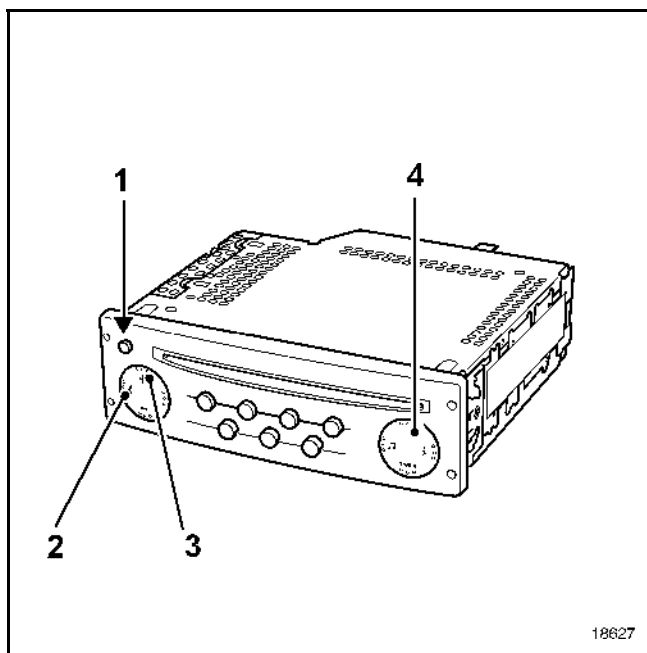
Жиклеры состоят из двух частей:

- выступающей секции,
- секции, расположенной за передним бампером.

При снятии наружной части необходимо придерживать жесткий подводящий трубопровод отверткой.

Для снятия нижней части необходимо снять передний бампер.





- 1 вкл./выкл.
- 2 кнопки < и > для выбора режима конфигурирования
- 3 кнопки + и - для изменения настроек
- 4 кнопка "источник"

Автомaгнитола может устанавливаться в двух вариантах:

- радиоприемник + магнитола с возможностью управления ченджером компакт-дисков
- радиоприемник + проигрыватель на один компакт-диск с возможностью управления ченджером компакт-дисков

Возможности автомaгнитолы:

- прослушивание радиопередач (в диапазоне FM можно запрограммировать четыре географических зоны)
- индикация названия станции в RDS
- автоматическая настройка на станцию с наилучшим качеством приема (функция AF)
- получение дорожной информации (функция TA)
- получение флэш-информации и экстренных сообщений (PTY NEWS)

Функция радио

ВЫЗОВ: в диапазоне FM можно запрограммировать четыре географических зоны.

Тюнер имеет три режима выбора, отображаемых на дисплее и доступных с панели управления автомaгнитолы:

- ручной режим (MANU)
- режим предварительного выбора (PRESET)
- режим выбора в алфавитном порядке (LIST)

Функции магнитолы

Воспроизведение кассеты выполняется полностью автоматически после выбора источника с пульта или панели управления.

ПРИМЕЧАНИЕ: только функции шумоподавления Dolby, быстрой перемотки вперед или назад с поиском по паузам между фонограммами включаются отдельными кнопками.

ПРИМЕЧАНИЕ: функция приглушения Mute останавливает воспроизведение кассеты при включении речевого синтезатора или телефона.

Функции проигрывателя компакт-дисков (один диск)

Проигрыватель может проигрывать обычные компакт-диски, а также звуковые дорожки на CD-ROM.

Запись для воспроизведения выбирается по порядку или произвольно.

ПРИМЕЧАНИЕ: при проигрывании компакт-дисков с помощью устройства автоматической смены компакт-дисков возможно произвольное воспроизведение записей только одного компакт-диска.

Тепловая защита

Если температура превышает значение, при котором автомaгнитола может нормально функционировать, громкость звука автоматически уменьшается (значение громкости на дисплее не изменяется).

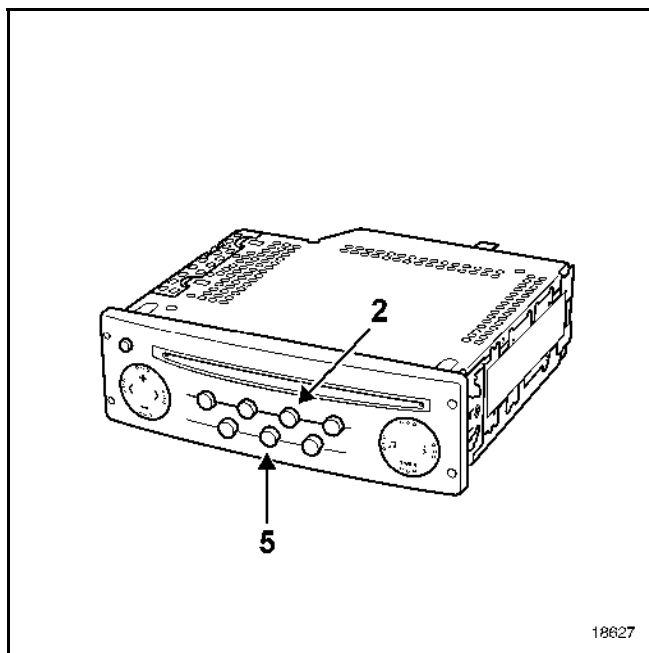
Защита охраннм кодом

Автомаргнитола защищена четырехзначным кодом, который должен вводиться с помощью ПДУ после каждого отсоединения аккумуляторной батареи.

При вводе неверного кода система блокируется (на одну минуту при первом неверном вводе, на две минуты при втором, на четыре при третьем и т. д.).

После первоначального ввода кода следует запрограммировать некоторые настройки (см. в разделе "Конфигурация"). В случае отсоединения аккумуляторной батареи эти настройки сохраняются.

ПРИМЕЧАНИЕ: сохраненные настройки можно стереть посредством одновременного нажатия на кнопки **2** и **5**, при этом система должна находиться под напряжением. Подождите две минуты.



Конфигурация

ПРИМЕЧАНИЕ: для выбора зоны тюнера одновременно нажмите на кнопки **2** и **5**, при этом система должна находиться под напряжением. Подождите примерно две минуты. Введите четырехзначный код, затем:

- выберите соответствующую зону:
 - America (Америка)
 - Japan (Япония)
 - Asia (Азия)
 - Arabia (Ближний Восток)
 - Others (Европа, Африка и др.)
- выберите настройки громкости звука в зависимости от модели
 - 0: настройка неактивна
 - 1: не используется
 - 2: Clio
 - 3: Mégane
 - 4: Laguna
 - 5: Safrane
- настройка числа громкоговорителей: "REAR ON/OFF"

Для перехода в режим конфигурирования (режим "Эксперт"), нажмите на кнопку "Источник", не отпуская ее, и держите, пока не раздастся звуковой сигнал (около четырех секунд). Настройте функции:

- включение режима **AF** (автоматическая настройка)
- изменение громкости звука в зависимости от скорости движения автомобиля (5 для максимального изменения, 0 для отмены изменения)
- включение режима **Громкость**
- включение режима **Поддержка тюнера**
- выбор количества **громкоговорителей** (2 или 4)
- ручной или динамический выбор списка

ПРИМЕЧАНИЕ: кратковременное нажатие на кнопку источника в процессе конфигурирования аннулирует все сделанные изменения.

Регулировка громкости

Громкость звука может регулироваться в зависимости от скорости движения автомобиля. Для включения этой функции:

- выберите желаемую настройку громкости звука в режиме "Эксперт" (нажмите и удерживайте кнопку "Источник", пока не раздастся звуковой сигнал): 5 для максимального изменения, 0 для отмены изменения.

ПРИМЕЧАНИЕ: чтобы использовать эту функцию проверьте, что автомагнитола правильно подсоединена.

Режим самодиагностики

Режим самодиагностики позволяет контролировать некоторые основные функции:

- **проверка громкоговорителей**
при одновременном нажатии на кнопки 2 и 4 на громкоговорители поочередно подается сигнал. Индикация на дисплее позволяет контролировать соответствие.

- **проверка уровня приема (после индикации частоты)**

при одновременном нажатии на кнопки 1 и 6 на дисплее появляется символ качества приема радиосигнала:

- 9 или буква: хорошее качество приема
- 3: слабый сигнал
- 2: потеря стереофонического режима

- **проверка кнопок**

Переход в режим проверки кнопок осуществляется посредством одновременного нажатия кнопки 3 и кнопки вкл./выкл. Каждое нажатие на кнопку может отображаться на дисплее. Выход из этого режима происходит автоматически после нажатия на все кнопки.

Назначение контактов разъемов

Разъем черного цвета (А)

Контакт	Назначение
1	Сигнал скорости автомобиля
2	Не используется
3	Сигнал речевого синтезатора (для функции приглушения звука)
4	Питание от аккумуляторной батареи
5	Электропитание усилителя антенны
6	Электропитание системы освещения
7	Вспомогательное питание
8	"Масса"

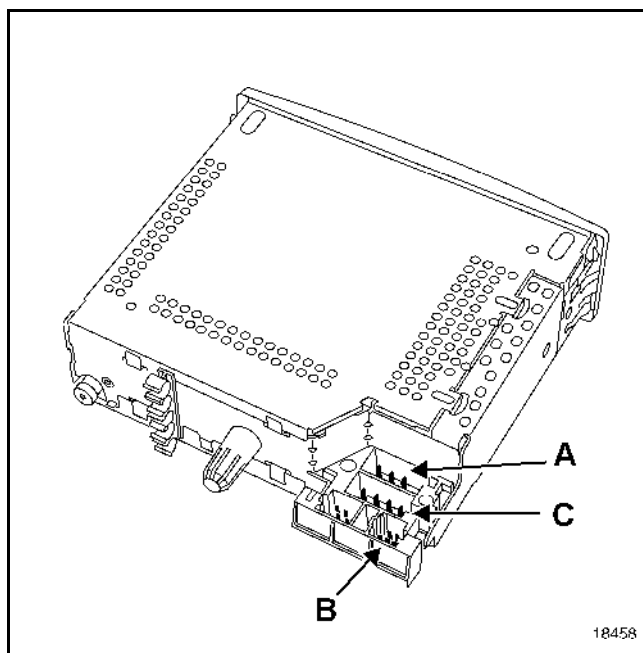
Разъем желтого цвета (В)

Контакт	Назначение
1	Связь с дисплеем (контакт 13)
2	Связь с дисплеем (контакт 14)
3	Связь с дисплеем (контакт 15)
4	Не используется
5	"Масса" экрана (контакт 12)
6	Связь с дисплеем (контакт 11)

Разъем коричневого цвета (С)

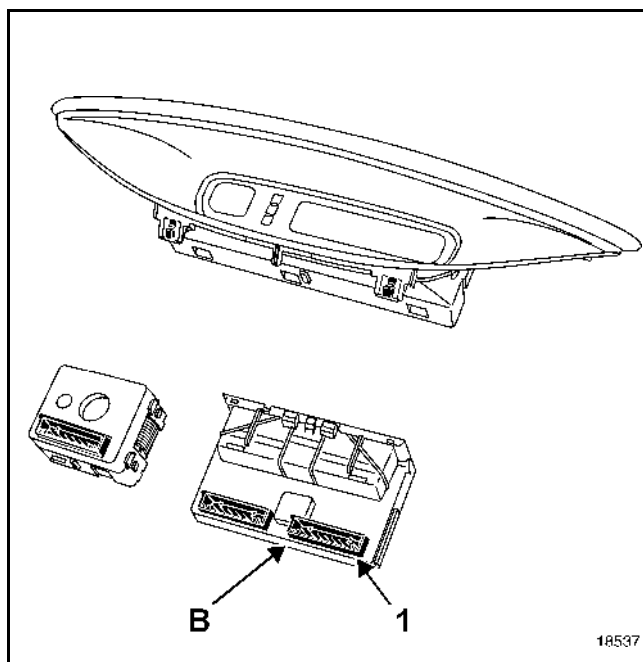
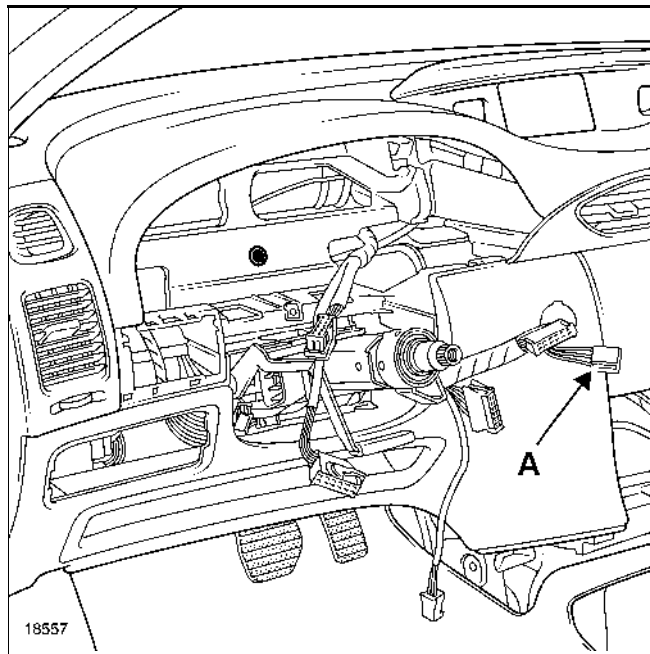
Контакт	Назначение
1	"+" правого заднего громкоговорителя
2	"-" правого заднего громкоговорителя
3	"+" правого заднего громкоговорителя
4	"-" правого заднего громкоговорителя
5	"+" левого переднего громкоговорителя
6	"-" левого переднего громкоговорителя
7	"+" левого переднего громкоговорителя
8	"-" левого переднего громкоговорителя

ПРИМЕЧАНИЕ: громкоговорители подсоединены параллельно к каждому выходу.



ПОДКЛЮЧЕНИЕ

Выключатель (А) автомагнитолы на рулевом колесе соединен с вынесенным дисплеем.



ПРИМЕЧАНИЕ: если автомобиль оснащен системой навигации CARMINAT, ПДУ автомагнитолой на рулевом колесе соединен с центральным коммуникационным блоком (см. раздел 83).

Контакт	Назначение
A1	Связь с дисплеем (контакт 14)
A2	Связь с дисплеем (контакт 13)
A3	Связь с дисплеем (контакт 10)
B1	Связь с дисплеем (контакт 9)
B2	Связь с дисплеем (контакт 11)
B3	Связь с дисплеем (контакт 12)

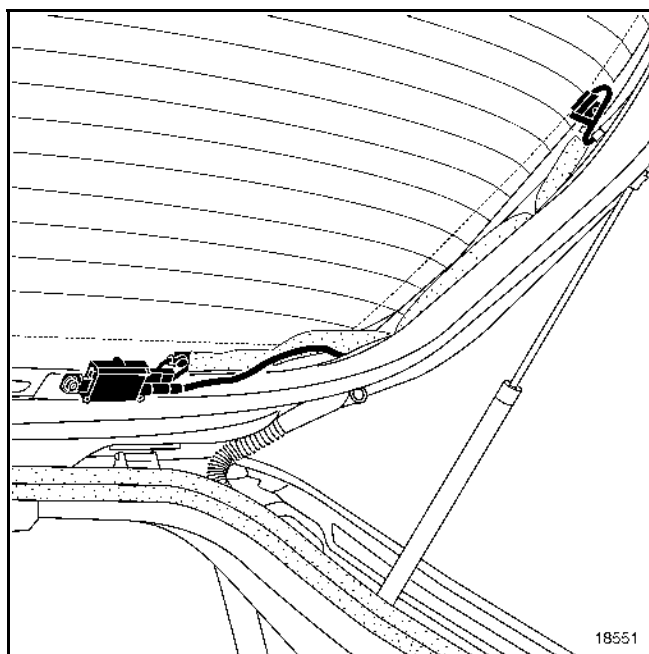
АНТЕННА, ВЫПОЛНЕННАЯ МЕТОДОМ ТРАФАРЕТНОЙ ПЕЧАТИ

Антенна, выполненная методом трафаретной печати, расположена:

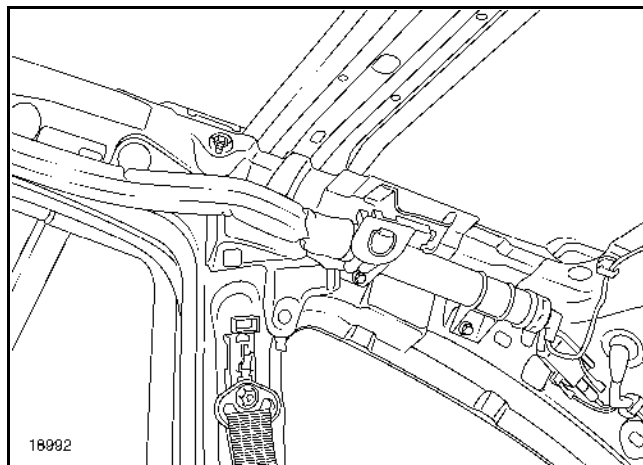
- на автомобилях с кузовом типа хэтчбек в верхней части заднего стекла,
- на автомобилях с кузовом типа универсал на правом заднем боковом стекле.

Для данной системы необходим усилитель, питающийся от автомагнитолы и расположенный:

- на универсалах под обивкой двери задка,

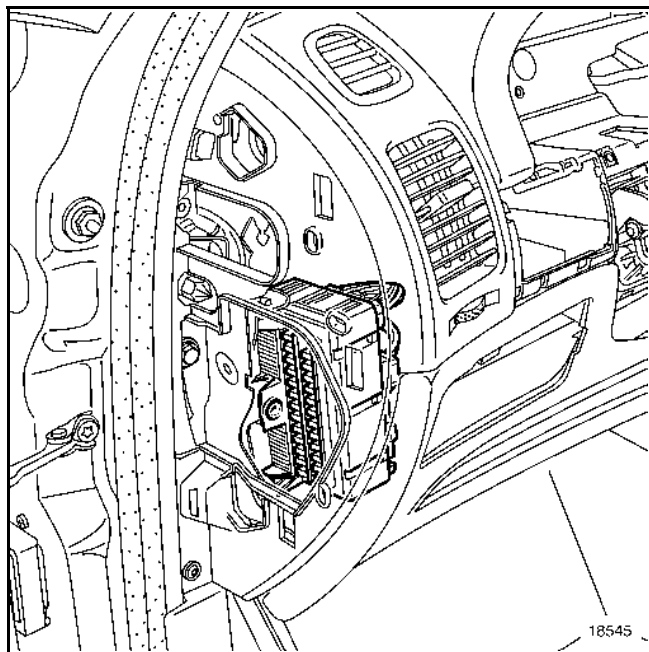


- на хэтчбеках под правой задней обивкой.



ОПИСАНИЕ

Центральный электронный коммуникационный блок (ЦЭКБ) расположен в приборной панели со стороны водителя.



Данный ЭБУ объединяет большое число электронных блоков, в том числе декодер системы электронной блокировки запуска двигателя.

В зависимости от комплектации автомобиля устанавливаются два варианта ЦЭКБС:

- вариант для автомобилей в базовой комплектации,
- вариант для автомобилей в полной комплектации.

ПРИМЕЧАНИЯ:

- В качестве запасной детали предлагается только ЦЭКБ для автомобилей в полной комплектации, который может устанавливаться вместо варианта для автомобилей в базовой комплектации.

Функции ЦЭКБ	Вариант для автомобилей в базовой комплектации	Вариант для автомобилей в полной комплектации	Справочный раздел
Управление указателями поворота	X	X	-
Управление фарами дневного движения	-	X	80
Управление габаритными огнями	X	X	-
Неисправность ламп (габаритных огней и стоп- сигнала) для речевого синтезатора	-	X	83
Управление очистителями ветрового и заднего стекол	X	X	85
Включение омывателей фар	-	X	85
Управление открывающимися элементами кузова	X	X	87
Управление открывающимися элементами (только дверь водителя)	-	X	87
Запирание во время движения/отпирание при ударе	X	X	87
Управление открывающимися элементами (блокировка внутренних ручек дверей)	-	X	87
Управление открывающимися элементами (запирание с электрической системой обеспечения безопасности детей)	-	X	87
Контрольная лампа незакрытых дверей/контрольная лампа запирания замков с электроприводом дверей	X	X	-
Управление электрическим замком двери задка	X	X	-
Управление освещением салона с задержкой срабатывания	X	X	81
Связь с зуммером для закрывания дверей	-	X	87
Управление радиочастотными пультами дистанционного управления	X	X	87
Управление пультами дистанционного управления с функцией "свободные руки"	-	X	87
Управление приемоответчиком (система электронной блокировки запуска двигателя)	X	X	82
Управление реле вспомогательного электрооборудования/"+" после замка зажигания при включении стартера	X	X	-
Звуковой сигнал салона	X	X	83
Предупреждение о превышении заданной скорости движения (арабские страны)	X	X	83
Предотвращение разноса двигателя	X	X	-
Наружная температура	X	X	-
Многофункциональная связь с электроприводами сидений и наружных зеркал заднего вида	-	X	87
Связь с охранной сигнализацией (послепродажная установка)	X	X	82
Рулевое управление с адаптивным усилителем	-	X	87
Интерфейс мультиплексной сети	X	X	88
Интерфейс с диагностическим прибором	X	X	88

СНЯТИЕ

ПРИМЕЧАНИЕ: При блокировке ЭБУ подушек безопасности блокируются цепи воспламенения и отпирается электрический замок рулевой колонки.

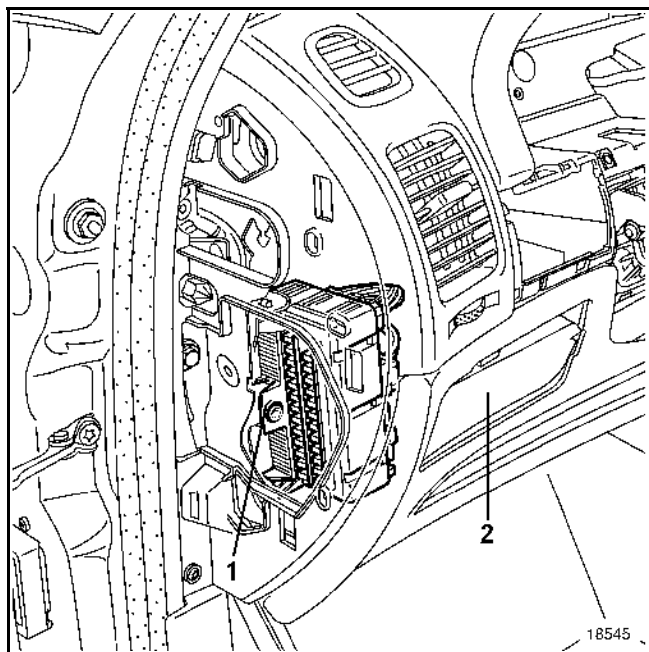
ПРИМЕЧАНИЕ:

- ЦЭКБ ремонту не подлежит, при выходе из строя замените блок новым.
- Перед снятием ЦЭКБ обязательно определите его конфигурацию. Конфигурирование блока выполняется с помощью диагностического прибора.
- ЦЭКБ установлен на коробке с плавкими предохранителями и реле. Снятие одного влечет за собой снятие другого.

Отсоедините аккумуляторную батарею.

Снимите:

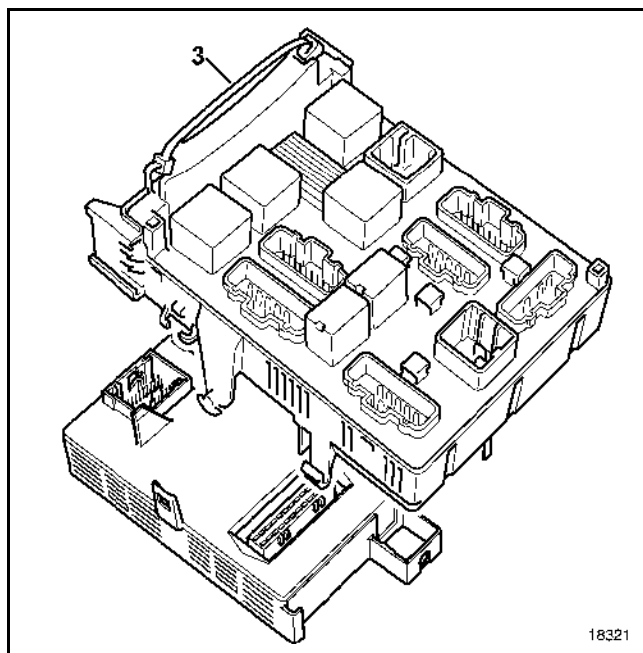
- боковой щиток приборной панели со стороны водителя,
- два винта крепления приборной панели сбоку,
- крышку под приборной панелью,
- винт крепления (1) ЦЭКБ,
- крышка дополнительного электрооборудования/громкоговоритель речевого синтезатора (2).



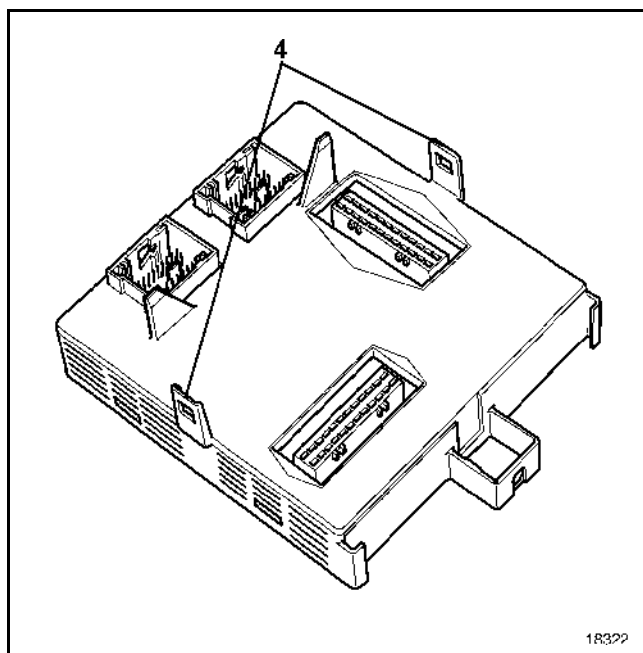
Разрежьте пластмассовый хомут (3) жгута проводов.

Отсоедините разъемы ЦЭКБ и коробки с плавкими предохранителями и реле.

Выньте ЦЭКБ вместе с коробкой с плавкими предохранителями и реле.

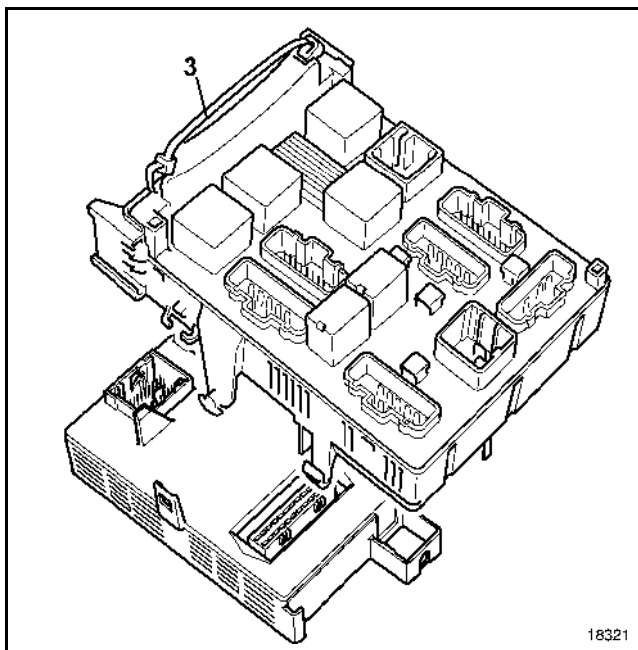


Нажав на фиксаторы (4), отсоедините ЦЭКБ от коробки с плавкими предохранителями и реле.

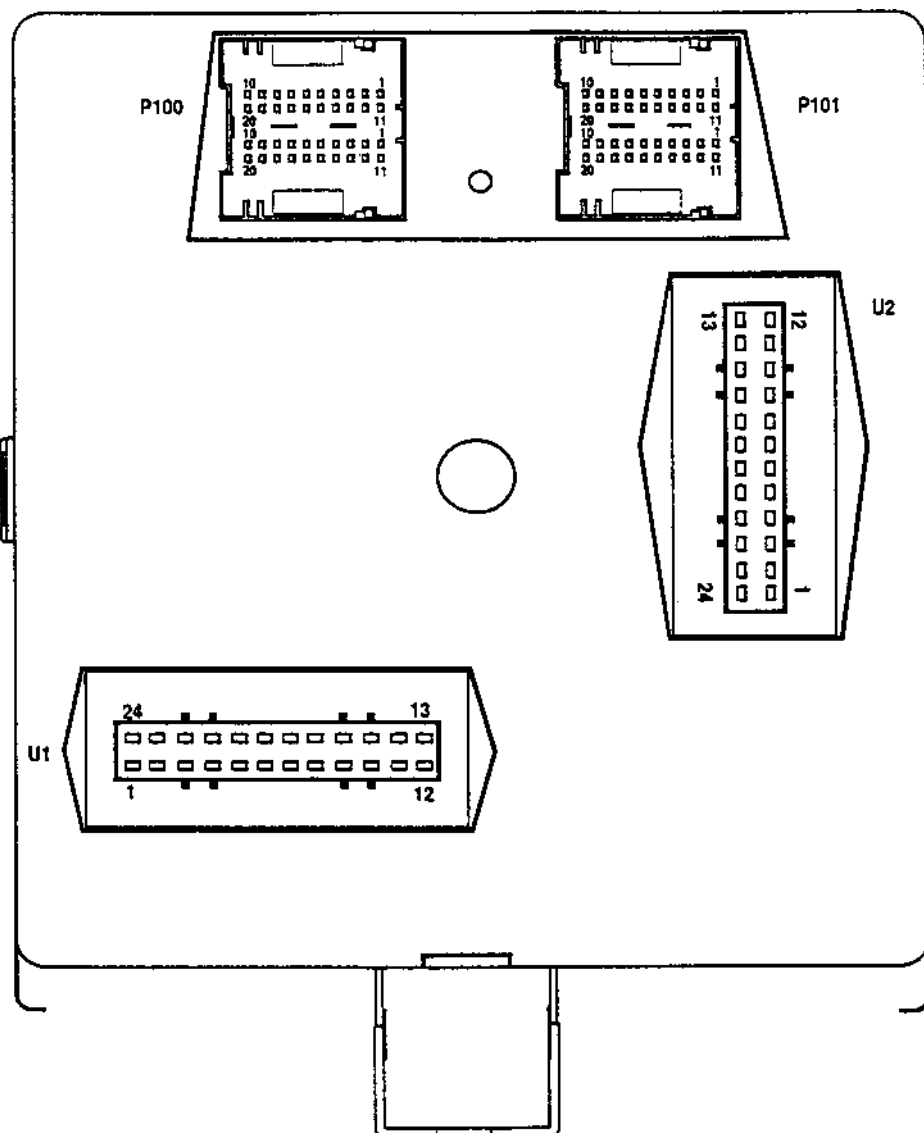


УСТАНОВКА

Обратите внимание на подсоединение разъемов и установите большой хомут для фиксации жгута проводов (3).



Произведите ввод кода автомобиля, регистрацию карт Renault и конфигурирование ЦЭКБС в соответствии с требуемыми функциями.



SE2046

Назначение (в зависимости от уровня комплектации)

P100 (40-контактный разъем)

КОРИЧНЕВОГО ЦВЕТА

Контакт	Назначение
1	"+" сигнала карта Renault в положении "зажигание"
2	Управление временной задержкой реле- прерывателя указателей поворота и аварийной сигнализации
3	Управление сигнальной лампы "двигатель работает"
4	Управление блокировкой стеклоподъемников задних дверей
5	Большая скорость очистителя ветрового стекла
6	Считывающее устройство карт Renault
7	"+" сигнала нейтрального положения МКП
8	"+" фонари заднего хода
9	"+" временная задержка закрывания центрального замка
10	Малая скорость в прерывистом режиме очистителя ветрового стекла
11	Управление сигнальной лампы "разрешение запуска двигателя"
12	Не используется
13	Информации по диагностической линии K
14	Сигнал наружной температуры на выходе дисплея
15	Малая скорость очистителя ветрового стекла
16	Освещение багажного отделения
17	"+" временная задержка открывания центрального замка/освещения дверей
18	Радиосигнал давления воздуха в шинах
19	ЦЭКБ
20	"+" сигнала кнопки запуска/остановки двигателя

ЗЕЛЕНОГО ЦВЕТА

Контакт	Назначение
21	Напряжение питания центрального замка
22	Сигнал электростеклоподъемника / люка крыши с травмозащитной функцией
23	Не используется
24	"+" реле- прерыватель очистителя заднего стекла
25	"+" насос омывателя заднего стекла
26	"+" сигнала выключения сцепления
27	Управление реле электровентилятора отопителя
28	Сигнал инфракрасного датчика в ручке двери водителя
29	Сигнал инфракрасного датчика в ручке правой задней двери
30	Сигнал кондиционера через мультиплексную сеть
31	"-" освещение салона
32	"+" сигнала датчика дождя/вкл./выкл. переднего стеклоочистителя
33	Сигнал инфракрасного датчика в ручке двери пассажира
34	Электромагнитный реверс торможения очистителя ветрового стекла
35	"+" насос омывателя ветрового стекла
36	Напряжение питания реле времени указателя правого поворота
37	Напряжение питания реле времени указателя левого поворота
38	"-" сигнала выключателя электромагнитного реверса торможения очистителя заднего стекла
39	"+" сигнала датчика дождя/большой скорости очистителя ветрового стекла
40	Кондиционер через мультиплексную сеть

Назначение (в зависимости от уровня комплектации)

P101 (40-контактный разъем)

КОРИЧНЕВОГО ЦВЕТА

Контакт	Назначение
1	Мультиплексная связь (L)
2	Электродвигатель адаптивного усилителя рулевого управления
3	Электродвигатель адаптивного усилителя рулевого управления
4	"-" сигнала блокировки внутренней ручки правой задней двери
5	"+" инфракрасного датчика в ручках дверей
6	Не используется
7	"-" сигнала концевого выключателя первого фиксированного положения правой задней двери
8	Разрешение электропитания электродвигателя открывания двери задка
9	Электрический замок рулевой колонки
10	Не используется
11	Мультиплексная связь (H)
12	"+" сигнала вставленной карты
13	Электродвигатель адаптивного усилителя рулевого управления
14	"-" электропитания программируемого замка
15	"-" сигнала концевого выключателя первого фиксированного положения левой задней двери
16	"-" сигнала концевого выключателя первого фиксированного положения двери водителя
17	Повторитель указателя правого поворота
18	Электродвигатель адаптивного усилителя рулевого управления
19	Повторитель указателя левого поворота
20	"-" сигнала концевого выключателя первого фиксированного положения двери пассажира

ЗЕЛЕНОВОГО ЦВЕТА

Контакт	Назначение
21	"-" сигнала блокировки внутренней ручки левой задней двери
22	"+" электропитания звукового сигнала
23	Сигнал инфракрасного датчика в ручке левой задней двери
24	Управление системой обеспечения безопасности детей
25	Не используется
26	Не используется
27	Не используется
28	Не используется
29	Управление реле габаритных огней, фары дневного движения
30	Управление реле ближнего света фар, фары дневного движения
31	Не используется
32	Активизация линии последовательной передачи данных сиденья с памятью положения и ЭБУ мультиплексной двери пассажира
33	Не используется
34	Не используется
35	Не используется
36	Управление системой запоминания регулировок
37	Не используется
38	Не используется
39	Не используется
40	"-" обмотки электродвигателя насоса омывателя фар

Назначение (в зависимости от уровня комплектации)

U1 (24-контактный разъем)

Контакт	Назначение
1	Выход центрального замка
2	Выход центрального замка
3	Вход параллельной ветви цепи левого переднего габаритного огня
4	Резервный
5	Вход параллельной ветви цепи правого переднего габаритного огня
6	Вход параллельной ветви цепи подсветки номерного знака
7	Вход цепи сигнализации неисправности предохранителя правого габаритного огня
8	Вход цепи сигнализации неисправности предохранителя левого габаритного огня
9	Резервный
10	Вход фар ближнего света
11	Вход параллельной цепи правого заднего габаритного огня
12	Резервный
13	Резервный
14	Вход питания коробки с плавкими предохранителями и реле
15	Резервный
16	Вход цепи сигнализации неисправности стоп-сигналов
17	Вход параллельной цепи левого заднего габаритного огня
18	Резервный
19	Вход параллельной цепи левого стоп-сигнала
20	Вход центрального замка
21	Вход параллельной ветви цепи правого стоп-сигнала
22	Вход концевого выключателя педали тормоза
23	Выход центрального замка
24	Выход центрального замка

U2 (24-контактный разъем)

Контакт	Назначение
1	Выход реле очистителя заднего стекла
2	Вход "+" после замка зажигания через реле (ключ с кодом)
3	Вход "+" после замка зажигания, исходное положение через реле (ключ с кодом)
4	Выход "+" после замка зажигания через реле (ключ с кодом)
5	Вход электропитания центрального замка
6	Резервный
7	Резервный
8	Выход реле открывания центрального замка
9	Выход реле вспомогательного электрооборудования 2
10	Выход реле закрывания центрального замка
11	Выход реле вспомогательного электрооборудования 1
12	Вход указателя поворота
13	Вход указателя поворота
14	Резервный
15	Выход цепи управления указателем левого поворота
16	Вход цепи диагностики указателя поворота
17	Выход цепи управления указателем правого поворота
18	Выход реле малой и большой скорости очистителя ветрового стекла
19	Вход электропитания указателя поворота
20	Вход реле вкл./выкл. очистителя ветрового стекла
21	Выход реле запрета запуска двигателя
22	Вход габаритных огней
23	Выход реле питания с задержкой
24	Вход электропитания ЦЭКБ

ЗАМЕНА И НАСТРОЙКА ЦЭКБ

Новый ЦЭКБ поставляется без введенного кода. Поэтому после установки на автомобиль для ввода в эксплуатацию в блок следует ввести код.

Для выполнения этой процедуры необходимо располагать по крайней мере одной из старых карт Renault, зарегистрированных для данного автомобиля, и послепродажным кодом. Кроме того, в ЭБУ впрыска должен быть введен соответствующий код.

ВНИМАНИЕ! Если в ЦЭКБ введен какой-либо код, то блок становится зарегистрированным для данного автомобиля, и стереть этот код или ввести другой код невозможно.

ВАЖНОЕ ЗАМЕЧАНИЕ Только карты Renault, прошедшие данную процедуру, будут работоспособны при условии, что:

- в них введен код данного автомобиля;
- что они новые (код не введен).

ПРОЦЕДУРА ВВОДА КОДА В ЦЭКБ

- Войдите в режим диалога с системой "Блокировка запуска двигателя".
- В меню "Команды", "Специальные команды" подтвердите строку "SCO27: Ввод кода в ЦЭКБ".
- На дисплее высвечивается "Введите послепродажный код".
Не вставляя карту Renault в считывающее устройство, введите секретный послепродажный код (12 символов в шестнадцатеричном формате) и подтвердите его.
- На дисплее высвечивается "Вставьте карту, зарегистрированную для данного автомобиля", процедура ввода кода запускается.
- На дисплее высвечивается "В ЦЭКБ введен код", в ЦЭКБ введен код. Теперь нужно войти в режим регистрации карт Renault для регистрации других карт (но не более четырех). Для вывода этого сообщения может потребоваться несколько секунд.

ВНИМАНИЕ: интервал между операциями должен составлять не более **5 минут**, в противном случае процедура отменяется, а на дисплее прибора появляется сообщение "Процедура прервана: внимание, карты считаются зарегистрированными, если регистрация была выполнена до начала прерванной процедуры. Карты, участвовавшие в прерванной процедуре регистрации, считаются бывшими в употреблении и могут быть зарегистрированы только для этого автомобиля". Это сообщение также появляется в случае потери связи с ЦЭКБ или обрыва в цепи аккумуляторной батареи.

ОСОБЫЕ СЛУЧАИ

Если на экране высвечивается:

- "Выньте карту из считывающего устройства", это означает, что в считывающее устройство уже вставлена карта,
- "Проверьте послепродажный код и убедитесь, что карта действительно от данного автомобиля": считанный код неверен, или в ЦЭКБ введен код другого автомобиля. Проверьте код, затем повторите ввод.
- "Вы хотите проверить карты перед их регистрацией для данного автомобиля": в ЦЭКБ уже введен код данного автомобиля, ЦЭКБ переходит в режим повторной регистрации карты Renault.
- "Карта не может быть использована на данном автомобиле", код карты не соответствует автомобилю.
- "Используемая карта не была в употреблении. Используйте другую карту, зарегистрированную для данного автомобиля": используйте карту, в которую уже введен код.
- "Код не введен в ЦЭКБ". Попробуйте повторить процедуру сначала.

ВНИМАНИЕ: если в ЦЭКБ введен код карт Renault, то стереть один и записать на его место другой код невозможно.

ПРОЦЕДУРА РЕГИСТРАЦИИ КАРТ RENAULT

ПРИМЕЧАНИЕ: определить, была ли карта Renault в употреблении, можно по индикации состояния: **"ET 115: карта не была в употреблении"**.

ВАЖНОЕ ЗАМЕЧАНИЕ Если в данный момент всех карт RENAULT в наличии нет, то впоследствии необходимо выполнить процедуру повторной регистрации для всех карт автомобиля.

- В меню "Команды", "Специальные команды" подтвердите строку **"SCO001: регистрация карт"**.
- На экране высвечивается **"Вы хотите проверить карты перед их регистрацией для данного автомобиля?"**
- Если требуется проверка карт, на дисплее высвечивается **"Вставьте карту в считывающее устройство в положение "зажигание"**. Вставьте карту Renault в положение "зажигание":
 - Если регистрация невозможна, то на экране высвечивается **"Проверьте послепродажный код и убедитесь в том, что карта действительно от данного автомобиля"**. Используйте другую карту.
 - Если карта соответствует, на экране высвечивается **"Выньте карту из считывающего устройства"**.
- На дисплее высвечивается **"Вставьте карту в считывающее устройство в положение "зажигание"**. Вставьте карту Renault в считывающее устройство и подтвердите:
 - Если карта Renault не принята, красная сигнальная лампа не загорается".
 - Если карта Renault принята, красная сигнальная лампа начинает быстро мигать и на экран выводится **"1 карта зарегистрирована"**, а затем **"Выньте карту из считывающего устройства"**.
- На дисплее высвечивается **"Вставьте карту в считывающее устройство в положение "зажигание"**. Вставьте вторую карту Renault в положение "зажигание":

ПРИМЕЧАНИЕ: Если вставить одну и ту же карту Renault два раза, система проигнорирует ее, и сигнальная лампа системы электронной блокировки запуска двигателя не загорится.
- Вставьте в считывающее устройство карту (-ы) Renault, предназначенную (-ые) для регистрации для автомобиля (не более 4). На экране высвечивается **"2, 3 или 4 карты зарегистрированы"**, а затем **"Выньте карту из считывающего устройства"**.

ВНИМАНИЕ! Это должны быть старые карты Renault от данного автомобиля или новые карты Renault, **в которые не введен код**.

ПРИМЕЧАНИЕ: для автомобиля можно зарегистрировать только одну карту Renault с функцией "свободные руки". Если для автомобиля зарегистрирована вторая карта, то она будет функционировать как простая карта Renault.

ВНИМАНИЕ: интервал между операциями должен составлять не более **2 минут**, в противном случае процедура отменяется, а на дисплее прибора появляется сообщение **"Процедура прервана: внимание, карты считаются зарегистрированными, если регистрация была выполнена до начала прерванной процедуры"**. Карты, участвовавшие в прерванной процедуре регистрации, считаются бывшими в употреблении и могут быть зарегистрированы только для данного автомобиля". Это сообщение также появляется в случае потери связи с ЦЭКБ или отключения аккумуляторной батареи.

- Произведите настройку конфигурации ЦЭКБ в соответствии с функциями и комплектацией автомобиля (см. раздел 87).

ПРИМЕЧАНИЕ: в случае замены только ЦЭКБ каких-либо операций с ЭБУ впрыска выполнять не требуется, в его памяти сохраняется старый код системы электронной блокировки запуска двигателя.

НАСТРОЙКА КОНФИГУРАЦИИ ЦЭКБ

Возможные конфигурации ЦЭКБС:

Функция	Позиция в диагностическом приборе	Конфигурация при поставке
Функция "свободные руки" (CF001/002)	управление дверьми (LC 001)	отсутствует
Запирание посредством функции "свободные руки" (CF 019/020)	управление дверьми (LC 010)	отсутствует
Функционирование звукового сигнала для функции "свободные руки" (от CF 021/022 до CF 026)	управление дверьми (LC 011)	имеется
Тип коробки передач (CF 703/704)	система электронной блокировки запуска двигателя (LC 040)	ручная
Рулевое управление с адаптивным усилителем (CF 075/076)	рулевое управление с адаптивным усилителем (LC 001)	отсутствует
Номер рулевого управления	рулевое управление с усилителем (LC 002)	№1
Функция заблокированной карты (CF 708/709)	система электронной блокировки запуска двигателя (LC 041)	отсутствует
Зуммер- сигнализатор превышения заданной скорости движения (арабские страны) (CF618/619)	коммутационный блок в салоне (LC 048)	отсутствует
Включение автоматического вызова функций памяти (CF 003/004)	управление дверьми (LC 002)	имеется
Фары дневного движения (CF 600/601)	коммутационный блок в салоне (LC 049)	отсутствует
Неисправность нитей накаливания ламп и речевого синтезатора (CF 694/695)	коммутационный блок в салоне (LC 050)	отсутствует
Блокировка внутренних ручек дверей (CF 005/006)	управление дверьми (LC 003)	отсутствует
Запирание посредством электронной системы обеспечения безопасности детей (CF 007/008)	управление дверьми (LC 004)	отсутствует
Центральное закрывание стекол (CF 009/010)	управление дверьми (LC 005)	имеется
Запирание во время движения (CF 028/029)	управление дверьми (LC 012)	имеется
Зуммер- сигнализатор о невынутой карте Renault (CF 711/712)	управление дверьми (LC 042)	имеется
Запрет на работу системы контроля давления воздуха в шинах (CF 001/002)	шины (LC 001)	отсутствует
Внутреннее освещение (CF 013/014)	управление дверьми (LC 007)	отсутствует
Плафон освещения с задержкой срабатывания (CF 015/016)	управление дверьми (LC 008)	имеется
Открывание двери водителя посредством дистанционного управления (CF 030/031)	управление дверьми (LC 013)	отсутствует
Открывание двери водителя посредством дистанционного управления (функция "свободные руки") (CF 032/027)	управление дверьми (LC 014)	отсутствует
Тип рулевого управления (CF 018/019)	управление дверьми (LC 069)	левостороннее
Датчик дождя (CF 696/697)	управление дверьми (LC 051)	имеется

ВНИМАНИЕ: некоторые ошибки в конфигурации, например, неверный тип коробки передач, могут препятствовать запуску двигателя.

НАСТРОЙКА РУЛЕВОГО УПРАВЛЕНИЯ С УСИЛИТЕЛЕМ

С помощью диагностических приборов

- Войдите в диалоговый режим автомобиля и произведите **тест мультиплексной сети**
- Выберите и подтвердите пункт меню **"Рулевое управление с адаптивным усилителем"**
- В меню **"Команды"**, подтвердите строку **"Настройка ЭБУ"**
- Наличие рулевого управления с адаптивным усилителем:
 - **"CF 075: с рулевым управлением с адаптивным усилителем"**
 - **"CF 074: без рулевого управления с адаптивным усилителем"**
- Настройка типа рулевого управления с адаптивным усилителем в зависимости от автомобиля:
"CF 076: рулевое управление номер 1"
- Подтвердите параметры конфигурации в меню **"Команды"**, **"Считывание конфигурации"**

НАСТРОЙКА УПРАВЛЕНИЯ ДВЕРЬМИ

С помощью диагностических приборов

- Войдите в диалоговый режим автомобиля и произведите **тест мультиплексной сети**
- Выберите и подтвердите пункт меню **"Управление дверьми"**
- В меню **"Команды"**, подтвердите строку **"Настройка ЭБУ"**
- Работа функции "свободные руки":
 - **"CF 001: с функцией "свободные руки"**
 - **"CF 002: без функции "свободные руки"**
- Действие функции запираения в режиме "свободные руки":
 - **"CF 019: с запираением в режиме "свободные руки"**
 - **"CF 020: без запираения в режиме "свободные руки"**

Данная настройка позволяет использовать функцию "свободные руки" только для отпирания автомобиля.

- Настройка звукового сигнала для функции "свободные руки":
 - **"CF 021: без сигнала"**
 - **"от CF 022 до CF 026: номера тональности"**

Данная настройка позволяет заменить или отменить звуковой сигнал при запираении открывающихся элементов с помощью функции "свободные руки".

- Настройка функции блокировки внутренних ручек дверей
 - **"CF 005: с блокировкой внутренних ручек дверей"**
 - **"CF 006: без блокировки внутренних ручек дверей."**

Данная настройка позволяет для автомобилей с правосторонним управлением, оснащенных специальной электропроводкой дверей, отключить внутренние ручки посредством двукратного кратковременного нажатия на кнопку на ПДУ.

- Настройка электронной системы обеспечения безопасности детей:

- "CF 007: с электронной системой обеспечения безопасности детей"
- "CF 008: без электронной системы обеспечения безопасности детей"

Данная настройка позволяет в зависимости от комплектации заблокировать включение электропривода задних стекол с задних сидений и отключить внутренние ручки дверей.

- Настройка запираения открывающихся элементов при длительном нажатии на кнопку ПДУ. Для выполнения данной функции автомобиль должен быть оснащен импульсными стеклоподъемниками (с травмозащитной функцией):

- "CF 009: с центральным закрыванием стекол"
- "CF 010: без центрального закрывания стекол"

- Настройка автоматического запираения во время движения:

- "CF 028: Включение автоматического запираения во время движения"
- "CF 029: Выключение автоматического запираения во время движения"

Данная настройка обеспечивает функционирование автоматического запираения во время движения. Функция отключается при получении от ЭБУ подушек безопасности сигнала "удар".

Для включения или отключения данной функции из салона автомобиля используйте выключатель центрального замка дверей.

- Настройка освещения салона при открывании дверей:

- "CF 013: с освещением салона"
- "CF 014: без освещения салона"

- Настройка временной задержки освещения салона при запираении дверей:

- "CF 015: с временной задержкой плафона освещения"
- "CF 016: без временной задержки выключения плафона освещения"

- Настройка страны использования:

- "CF 018: левостороннее рулевое управление"
- "CF 017: правостороннее рулевое управление"

Данная настройка обеспечивает функционирование "блокировки внутренних ручек дверей" и открывания "одной двери".

- Настройка сохранения в памяти регулировок положения водительского места:

- "CF 003: автоматическое запоминание положения сиденья"
- "CF 004: без автоматического запоминания положения сиденья"

- Настройка открывания "одной двери":

- "CF 030: разблокировка четырех дверей"
- "CF 031: разблокировка водительской двери"

Данная настройка позволяет для автомобилей с правосторонним рулевым управлением разблокировать только водительскую дверь и крышку багажника при разблокировании автомобиля (вручную или в режиме "свободные руки"). Снова быстро нажмите на кнопку, чтобы разблокировать другие открывающиеся элементы.

- Настройка открывания "одной двери" с помощью функции "свободные руки":

- "CF 032: разблокирование четырех дверей в режиме "свободные руки""
- "CF 027: разблокирование только водительской двери в режиме "свободные руки""

Данная настройка аналогична предыдущей настройке для режима "свободные руки".

- Подтвердите параметры конфигурации в меню "Команды", "Считывание конфигурации"

ВНИМАНИЕ: некоторые ошибки в конфигурации, например, неверный тип коробки передач, могут препятствовать запуску двигателя.

НАСТРОЙКА КОММУТАЦИОННОГО БЛОКА

С помощью диагностических приборов

- Войдите в диалоговый режим автомобиля и произведите **тест мультиплексной сети**
- Выберите и подтвердите пункт меню **"Коммутационный блок"**
- В меню **"Команды"**, подтвердите строку **"Настройка ЭБУ"**
- Настройка контроля превышения заданной скорости движения:
 - **"CF 618: с контролем превышения заданной скорости движения (арабские страны) "**
 - **"CF 619: без контроля превышения заданной скорости движения (арабские страны)"**
- Настройка фар дневного движения:
 - **"CF 600: с фарами дневного движения"**
 - **"CF 601: без фар дневного движения"**
- Настройка речевого синтезатора:
 - **"CF 694: с речевым синтезатором"**
 - **"CF 695: без речевого синтезатора"**
- Настройка датчика дождя:
 - **"CF 696: с датчиком дождя"**
 - **"CF 697: без датчика дождя"**
- Подтвердите параметры конфигурации в меню **"Команды", "Считывание конфигурации"**

НАСТРОЙКА СИСТЕМЫ ЭЛЕКТРОННОЙ БЛОКИРОВКИ ЗАПУСКА ДВИГАТЕЛЯ

С помощью диагностических приборов

- Войдите в диалоговый режим автомобиля и произведите **тест мультиплексной сети**
- Выберите и подтвердите пункт меню **"Система электронной блокировки запуска двигателя"**
- В меню **"Команды"**, подтвердите строку **"Настройка ЭБУ"**
- Настройка типа коробки передач:
 - **"CF 703: с автоматической коробкой передач"**
 - **"CF 704: без автоматической коробки передач"**
- Настройка блокировки карты Renault в считывающем устройстве (только для модификации с автоматической коробкой передач):
 - **"CF 709: с блокировкой карты"**
 - **"CF 601: без блокировки карты"**
- Настройка зуммера-сигнализатора о невынутой карте Renault, невынутой из считывающего устройства после остановки двигателя:
 - **"CF 711: со звуковым предупреждением о невынутой карте"**
 - **"CF 712: без звукового предупреждения о невынутой карте"**
- Подтвердите параметры конфигурации в меню **"Команды", "Считывание конфигурации"**

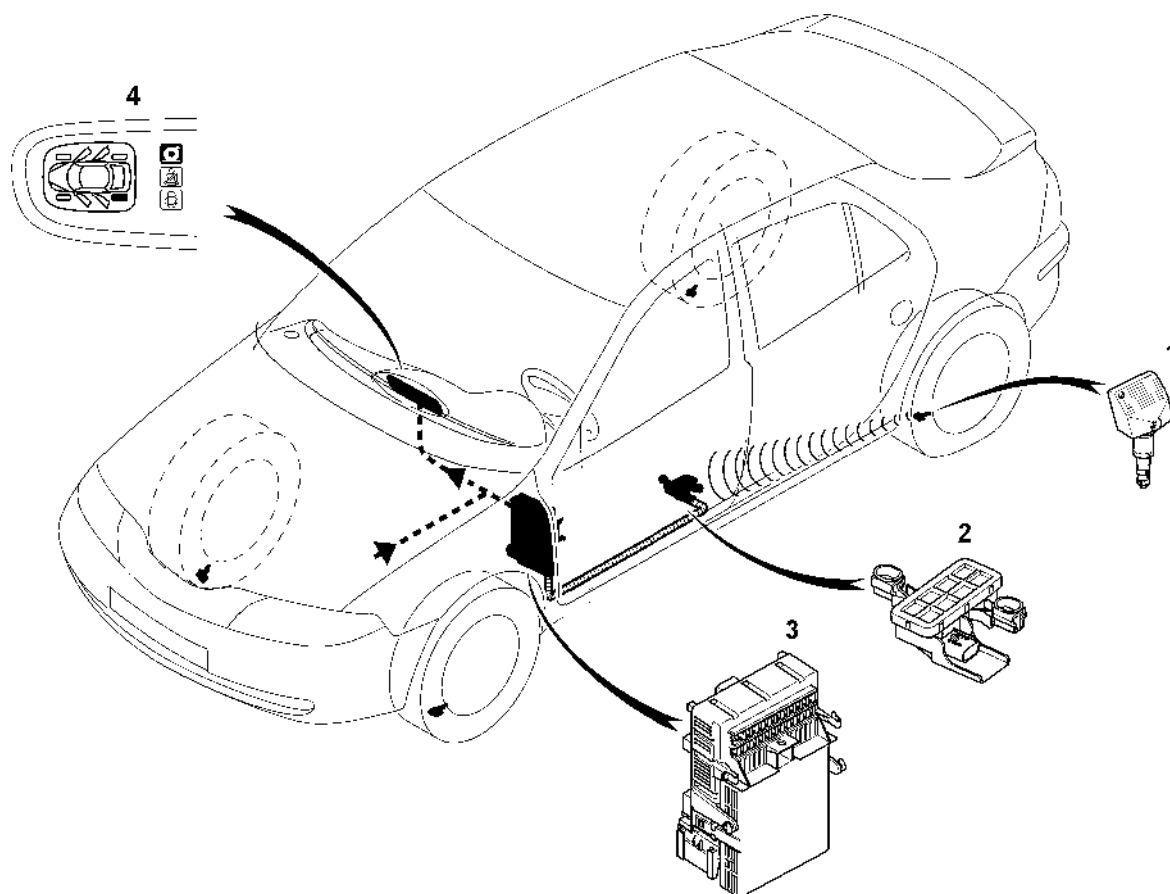
ПРИМЕЧАНИЕ: настройки, относящиеся к системе контроля за давлением воздуха в шинах (СКДШ), см. соответствующий раздел.

Система контроля давления воздуха в шинах

ОПИСАНИЕ

Система включает:

- четыре датчика (1) давления воздуха, встроенных в вентили (по одному на колесо). Они посылают радиосигналы,
- приемник (2), расположенный на днище кузова, предназначенный для сбора, расшифровки и передачи информации от датчиков на ЦЭКБ,
- ЦЭКБ (3), получающий и обрабатывающий информацию от приемника (2) и формирующий сообщение для вывода на дисплей
- дисплей (4) (отдельный или встроенный в щиток приборов).



19033

ОБЩИЕ СВЕДЕНИЯ

Данная система позволяет постоянно контролировать давление воздуха в шинах колес автомобиля (запасное колесо не контролируется).

Для работы система использует:

- четыре датчика давления (встроены в вентили) в каждом колесе (кроме запасного колеса),
- приемник, расположенный на днище автомобиля,
- ЭБУ, встроенный в ЦЭКБ,
- контрольные лампы для индикации характера неисправности,
- дисплей с изображением автомобиля, позволяющий определить шину с несоответствующим давлением воздуха. На щитке приборов для моделей в полной комплектации на дисплее отображаются значения давления воздуха при каждом запуске автомобиля и в случае отклонения от нормы.

Особенности:

Каждый датчик имеет индивидуальную цветовую маркировку по окружности вентиля:

- Зеленый = левый передний
- Желтый = правый передний
- Красный = левый задний
- Черный = правый задний

ВНИМАНИЕ: обязательно соблюдайте цветовую маркировку при установке датчиков для правильного вывода информации на дисплей (или дисплеи) автомобиля (в зависимости от комплектации). Каждый датчик распознается ЦЭКБ по индивидуальному коду. В случае замены одного из датчиков необходимо правильно его идентифицировать по цветовой маркировке и ввести его код в ЦЭКБ в зависимости от его положения на автомобиле (см. раздел "**Замена датчика**").

Система контроля давления воздуха в шинах позволяет:

- **индицировать давление воздуха в шинах при включении зажигания с точностью до 0,1 бар (в зависимости от комплектации).**
- **предупреждать водителя в случае:**
 - падения давления воздуха более чем на 0,6 бар по сравнению с требуемым;
 - повышенного давления воздуха в шинах;
 - значительной утечки воздуха из шины;
 - повреждения шины;
 - разницы давления воздуха в шинах правого и левого колес.

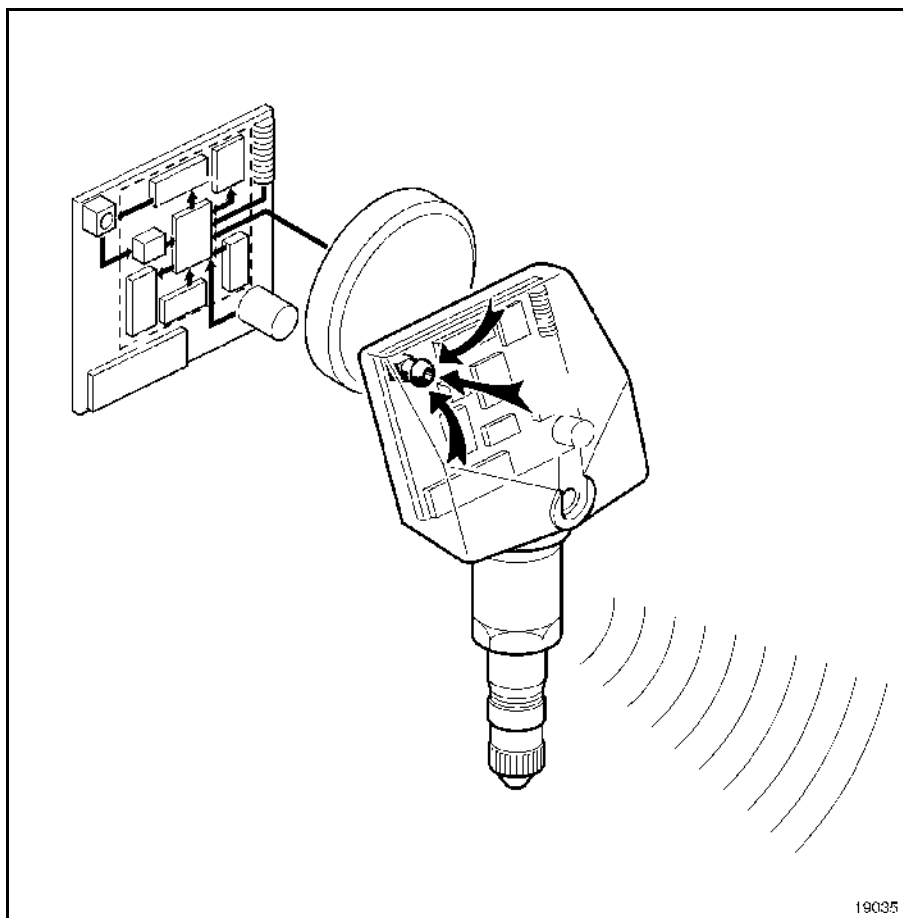
ПРИМЕЧАНИЕ: значение давления воздуха в шинах для данного автомобиля, см. **раздел 07 "Общие сведения" Руководства по ремонту 339** или этикетку, расположенную в проеме двери.

Датчик давления

Датчик давления состоит из:

- обычного вентиля;
- датчика давления;
- передатчика радиосигналов (специально для каждого колеса);
- несъемного элемента питания.

ПРИМЕЧАНИЕ: элемент питания датчика давления не заменяется (см. раздел 35 "Замена вентиля").



НАПОМИНАНИЕ: каждый датчик имеет особую цветовую метку. В случае замены вентиля, шины или снятия колеса обязательно соблюдайте цветовую маркировку:

- Зеленый = левый передний
- Желтый = правый передний
- Красный = левый задний
- Черный = правый задний

ПРИНЦИП ДЕЙСТВИЯ

Датчики (питаются от встроенного элемента питания) периодически измеряют внутреннее давление воздуха в шинах и передают радиосигналы с этой информацией и кодом, позволяющим их идентифицировать.

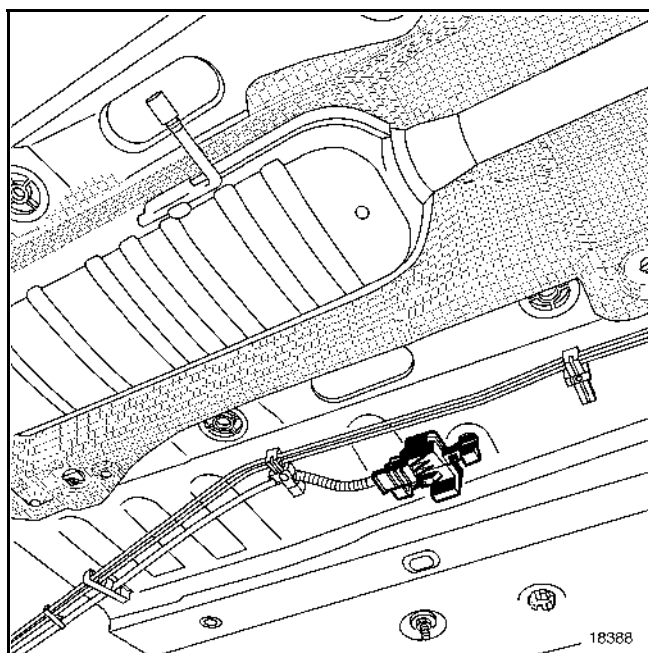
ПРИМЕЧАНИЕ: идентификацию второго комплекта датчиков можно произвести с помощью ЦЭКБ. Обязательно соблюдайте цветовую маркировку датчиков при их установке.

ПРИЕМНИК РАДИОСИГНАЛОВ

ФУНКЦИОНИРОВАНИЕ

Приемник, расположенный под днищем автомобиля, получает сигналы от датчиков давления воздуха в шинах

и передает их по проводной связи на ЦЭКБ, управляющий отображением информации на щитке приборов, после обработки, позволяющей распознать возможную утечку воздуха (прокол) или недостаточное давление воздуха в шине.



Информирование водителя осуществляется:

- с помощью индикаторов, показывающих характер неисправности (прокол шины, спущенная шина...)
- с помощью панели пиктограмм, позволяющей определить шину с отклонением от нормы.
- с помощью дисплея, встроенного в щиток приборов для моделей в полной комплектации, для индикации значений давления воздуха при запуске двигателя и в случае отклонения от нормы (см. **раздел 83**).

ПОДКЛЮЧЕНИЕ

Контакт	Назначение
1	Связь с ЦЭКБ
2	"Масса"
3	Не используется
4	"+" до замка зажигания

ВВОД КОДОВ ДАТЧИКОВ ДАВЛЕНИЯ ВОЗДУХА В ШИНАХ В ЦЭКБ

НАПОМИНАНИЕ : каждый датчик имеет особую цветную метку:

- Зеленый = левый передний
- Желтый = правый передний
- Красный = левый задний
- Черный = правый задний

Существует несколько способов ввода кода датчика в ЦЭКБ, которые выполняются с помощью диагностического прибора (кроме XR25):

- Ручной ввод кода датчика. Последний обозначен на этикетке, приклеенной к датчику.
- Ввод кода с помощью **активатора Ms.1607**.
- Ввод кода при движении автомобиля.
- Ввод кода на стоящем автомобиле (датчик передает свой код каждые 15 минут при отсутствии прокола шины).

РУЧНОЙ ВВОД КОДА ДАТЧИКА ДАВЛЕНИЯ ВОЗДУХА (ЗАПИСЬ КОДА)

- 1 С помощью диагностического прибора, при включенном зажигании, войдите в режим диалога "ЦЭКБ", затем выберите "Шины".
- 2 Выберите меню "Команды", затем "Специальные команды",
- 3 Подтвердите строку **SC 001: ввод кода датчика**
- 4 Введите **цифровой код из не более шести цифр**, указанный на этикетке, приклеенной к датчику.
- 5 Подтвердите **положение колеса**, на котором установлен этот датчик
- 6 Подтвердите **время года для использования колеса** (по умолчанию выбирается "летний" комплект, если автомобиль оснащен только одним комплектом колес)

ПРИМЕЧАНИЕ: для ввода кодов четырех датчиков процедура выполняется аналогично с помощью команды **SC 002: ввод кодов четырех датчиков**

АВТОМАТИЧЕСКИЙ ВВОД КОДА ДАТЧИКА ДАВЛЕНИЯ ВОЗДУХА С ПОМОЩЬЮ АКТИВАТОРА ДАТЧИКА (Ms.1706)

- 1 С помощью диагностического прибора, при включенном зажигании, войдите в режим диалога "ЦЭКБ", затем выберите "Шины".
- 2 Выберите меню **Команды** затем **Специальные команды**,
- 3 Подтвердите строку **SC 001: ввод кода датчика**
- 4 Выберите на приборе положение запоминаемого клапана на автомобиле
- 5 Приложите прибор **Ms. 1607** к шине под соответствующим вентилем.
- 6 Нажмите один раз на выключатель прибора **Ms.1607**.
- 7 Дождитесь окончания процесса ввода кода (при этом загорится сигнальная лампа).
- 8 Диагностический прибор подтвердит получение им кода датчика.
- 9 Подтвердите **положение колеса**, на котором установлен этот датчик
- 10 Подтвердите **время года для использования колеса** (по умолчанию выбирается "летний" комплект, если автомобиль оснащен только одним комплектом колес).

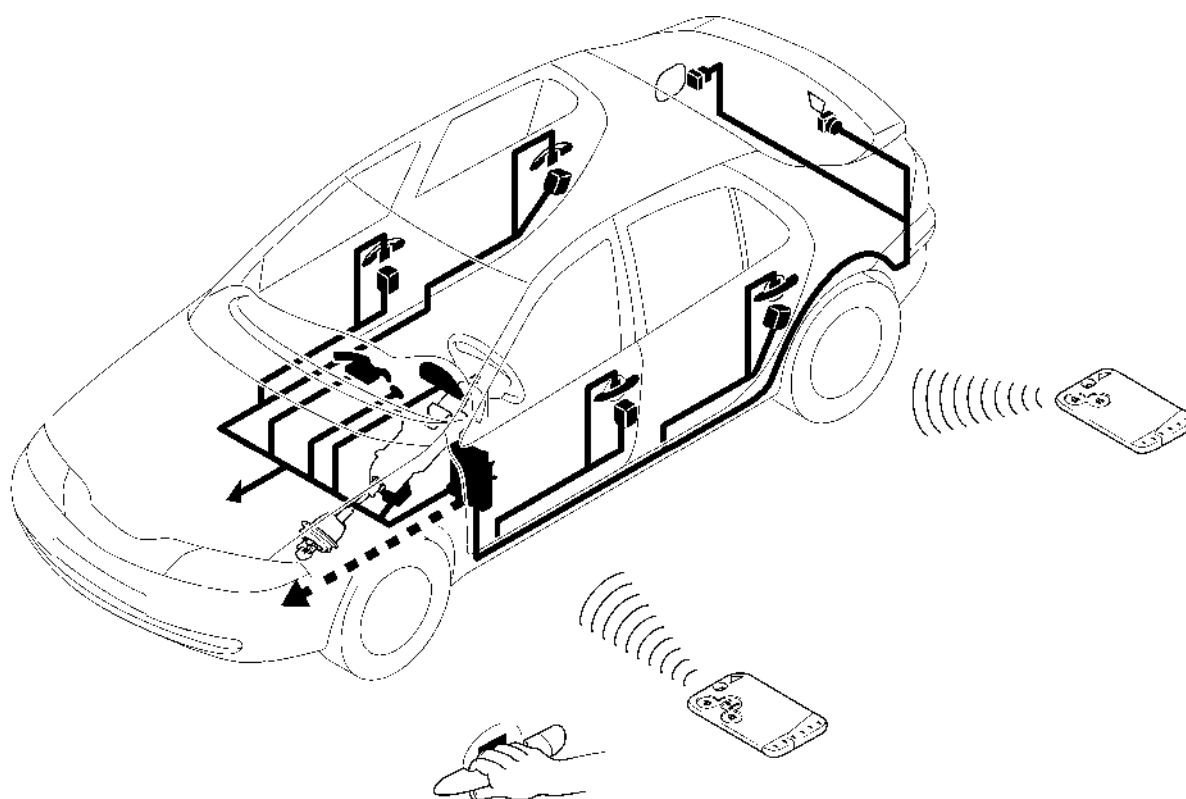
ПРИМЕЧАНИЕ: для ввода кодов четырех датчиков процедура выполняется аналогично с помощью команды **SC 002: ввод кодов четырех датчиков**.

АВТОМАТИЧЕСКИЙ ВВОД КОДА ДАТЧИКА ДАВЛЕНИЯ ВОЗДУХА ПОСРЕДСТВОМ СНИЖЕНИЯ ДАВЛЕНИЯ В ШИНЕ

- 1 С помощью диагностического прибора, при включенном зажигании, войдите в режим диалога "ЦЭКБ", затем выберите "Шины".
- 2 Выпустите воздух из шины одного из колес так, чтобы давление понизилось примерно на **1 бар**
- 3 Выберите меню **Команды** затем **Специальные команды**,
- 4 Подтвердите строку **SC 001: ввод кода датчика**
- 5 Выполните дорожное испытание.
- 6 Подтвердите **положение колеса**, на котором установлен этот датчик
- 7 Подтвердите **время года для использования колеса** (по умолчанию выбирается "летний" комплект, если автомобиль оснащен только одним комплектом колес)
- 8 Снова накачайте колесо
- 9 Повторите операцию для каждого датчика, код которого следует ввести.

Система, устанавливаемая на автомобиле без ключа, включает:

- ЦЭКБ,
- неcodируемое считывающее устройство (приемник радиосигналов и приемоответчик),
- кнопку (импульсный выключатель) для запуска и остановки двигателя,
- замок рулевой колонки для механической блокировки рулевого колеса,
- электродвигатели запираения/отпираения открывающихся элементов кузова,
- карты-ключи с двумя или тремя (вариант с функцией "свободные руки") кнопками,
- две специальные передающие антенны для связи с картой-ключом с функцией "свободные руки"(в зависимости от комплектации),
- специальные наружные ручки дверей для функции "свободные руки" (в зависимости от комплектации),
- специальные внутренние замки дверей для функции блокировки (в зависимости от комплектации),

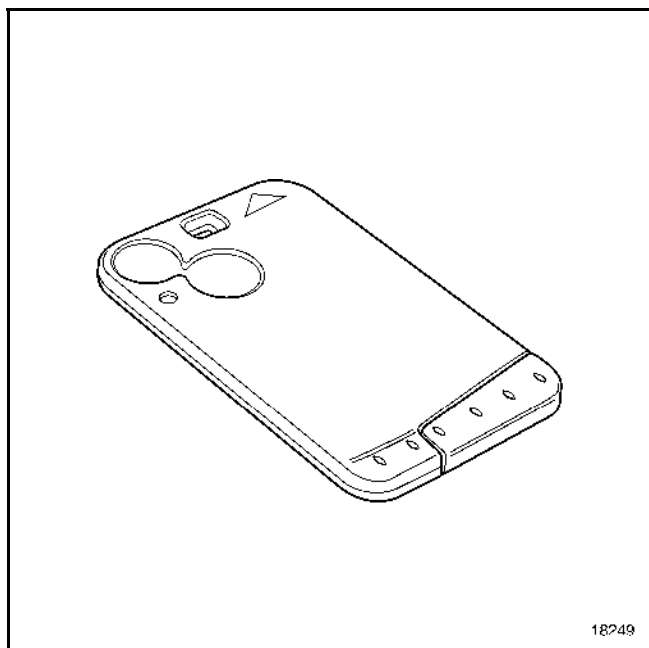


19043

ОПИСАНИЕ

На заводе для автомобиля регистрируется две карты Renault. В зависимости от уровня комплектации автомобиль может быть оснащен:

- двумя картами Renault с двумя кнопками (без функции "свободные руки"), включающими:
 - закодированную электронную схему, работающую без элемента питания, для управления системой электронной блокировки запуска двигателя (см. раздел 82),
 - радиочастотный ПДУ для запираания или отпираания открывающихся элементов кузова.



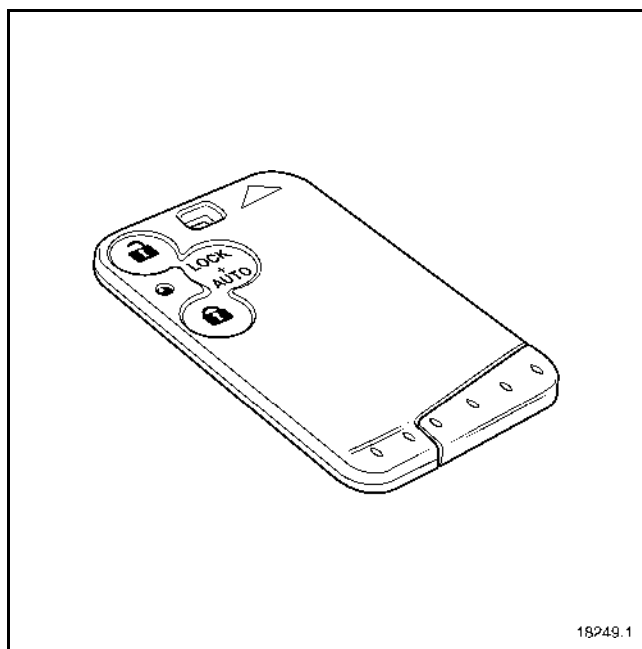
Радиочастотный код, передаваемый картами Renault, изменяющийся, чтобы избежать возможного перехвата и воспроизведения.

В данной системе ресинхронизация пультов дистанционного управления производится автоматически.

Функция дистанционного управления используется исключительно для отпираания и запираания открывающихся элементов (она никаким образом не связана с системой электронной блокировки запуска двигателя).

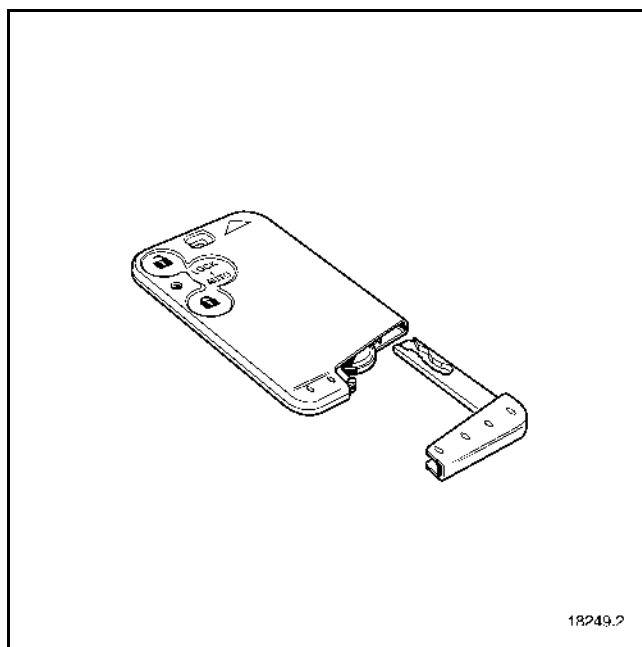
ПРИМЕЧАНИЕ: ЦЭКБ может работать с четырьмя различными кодами (не более четырех карт Renault).

- двумя картами Renault, одна из которых оснащена функцией "свободные руки" (три кнопки). Эта функция позволяет открывать открывающиеся элементы без нажатия на кнопки дистанционного управления. (Оснащение автомобиля несколькими пультами дистанционного управления с функцией "свободные руки" невозможно, см. раздел "Карта Renault с функцией "свободные руки"").



ПРИМЕЧАНИЯ:

- В каждую карту Renault встроен запасной ключ, позволяющий открыть автомобиль в случае отказа дистанционного управления. (Для заказа запасного ключа нужно знать защитный код).

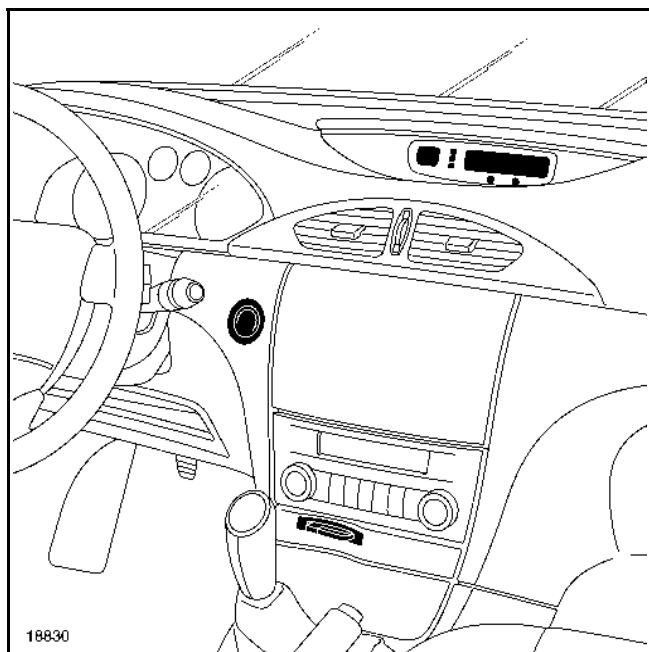


- При недостаточной заряженности аккумуляторной батареи разблокировать замок рулевой колонки невозможно. Запуск двигателя посредством толкания невозможен.

ПРИЕМООТВЕТЧИК СИСТЕМЫ БЛОКИРОВКИ ЗАПУСКА ДВИГАТЕЛЯ

Приемоответчик системы блокировки запуска двигателя, встроенный в карту Renault, позволяет разблокировать рулевую колонку, включить зажигание и разрешает запуск двигателя.

При вставлении карты Renault в считывающее устройство карта опознается встроенным приемником (см. раздел 82 "**Система блокировки запуска двигателя**").



ПРИНЦИП ДЕЙСТВИЯ: ВКЛЮЧЕНИЕ ЗАЖИГАНИЯ И ЗАПУСК ДВИГАТЕЛЯ

Считывающее устройство для карт Renault имеет два положения:

- положение "**+ потребителей электроэнергии**" через реле вспомогательного оборудования (карта Renault вставлена примерно наполовину). При этом положении питание подается на:
 - автомагнитола,
 - стеклоподъемники,
 - вентилятор салона,
 - сиденья с электроприводом.

ПРИМЕЧАНИЕ: подача питания к реле вспомогательного оборудования прерывается во время запуска двигателя. В случае, если карта Renault остается в считывающем устройстве, подача питания к реле вспомогательного оборудования прекращается примерно через 40 минут.

- положение "**+ после замка зажигания**". В этом положении разрешается запуск двигателя кнопкой запуска.

Подача питания к реле "+" после замка зажигания начинается после того, как карта Renault полностью вставлена в считывающее устройство, если она идентифицирована ЦЭКБ и если электрический замок рулевой колонки разблокирован.

Подача питания к реле приостанавливается при нажатии на кнопку "**запуска**" для остановки двигателя, если скорость движения автомобиля равна нулю (см. **раздел Кнопка запуска двигателя**), или по истечении 40 минут без попытки запуска двигателя.

- Подача питания с кнопки запуска на стартер сохраняется до получения сигнала "**Двигатель работает**". Если двигатель не запускается, подача питания на стартер прекращается по истечении определенного промежутка времени в зависимости от температуры охлаждающей жидкости.

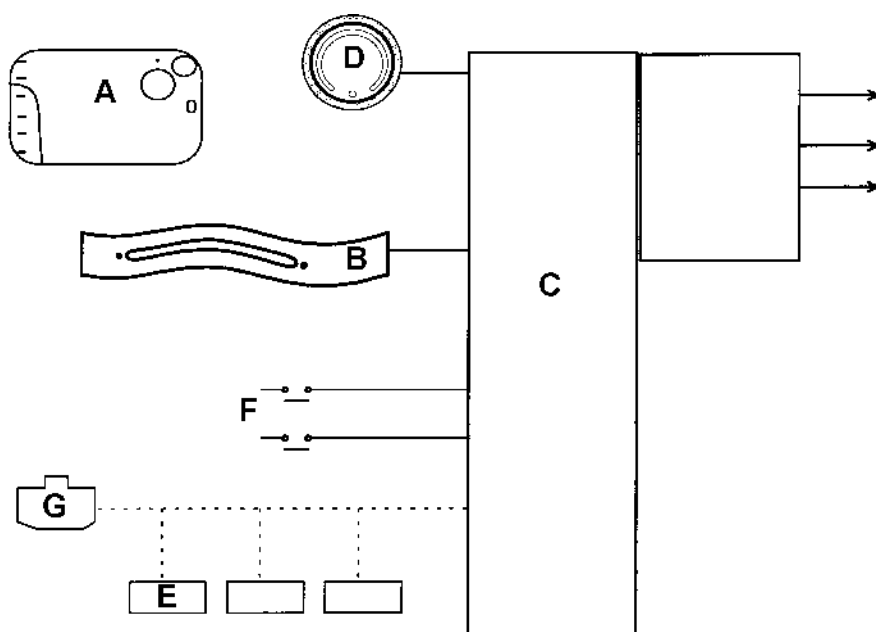
Для разрешения запуска двигателя должны быть выполнены определенные условия (см. **раздел Кнопка запуска двигателя**).

ПРИМЕЧАНИЕ: Пока двигатель работает, карта Renault заблокирована в считывающем устройстве. Она разблокируется при остановке двигателя или, если скорость движения автомобиля близка или равна нулю.

ПРИНЦИП ДЕЙСТВИЯ ДИСТАНЦИОННОГО УПРАВЛЕНИЯ (БЕЗ ФУНКЦИИ "СВОБОДНЫЕ РУКИ")

При этом используются:

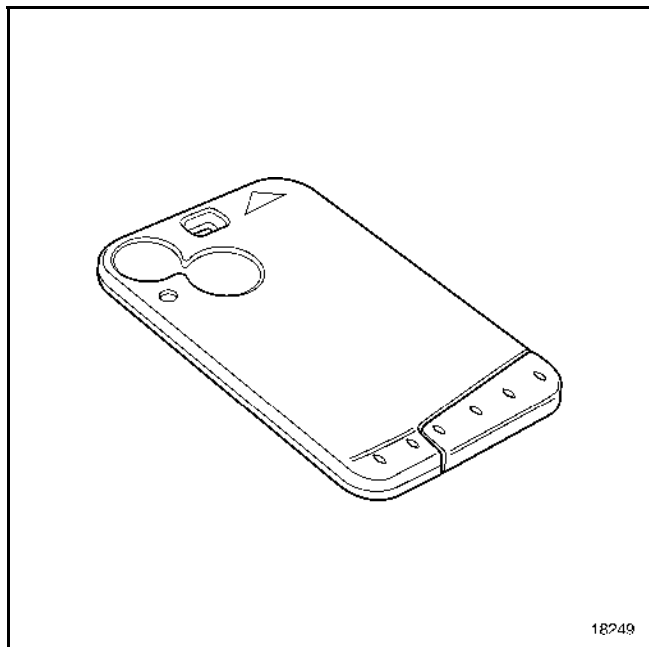
- карта Renault (A),
- приемник радиосигналов, встроенный в считывающее устройство (B),
- ЭБУ, встроенный в ЦЭКБ (C),
- кнопка запуска двигателя (D),
- замки дверей,
- красная сигнальная лампа закрытой двери,
- указатели поворота,
- ЭБУ впрыска (E),
- датчики педали сцепления (F) и нейтрального положения рычага селектора АКП,
- электрический замок рулевой колонки (G).



19242

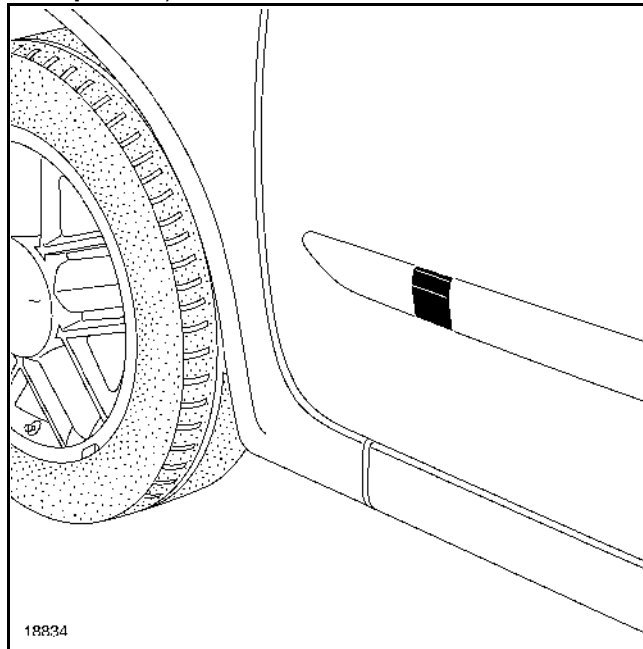
На простой карте Renault имеются две кнопки:

- кнопка запирания (1),
- кнопка отпирания (2).



- Чтобы заблокировать двери автомобиля, нажмите на кнопку **"запирание"**. Запирание дверей посредством дистанционного управления сопровождается включением указателей поворота в режиме аварийной сигнализации (если все двери плотно закрыты). При этом загорается красная сигнальная лампа запирания. Если при запирании посредством дистанционного управления, одна или несколько дверей закрыты неплотно, указатели поворота в режиме аварийной сигнализации не включаются.
- Для отпирания дверей автомобиля нажмите на кнопку **"отпирание"**. Отпирание дверей сопровождается включением указателей поворота в режиме аварийной сигнализации.

ПРИМЕЧАНИЕ: включение указателей поворота в режиме аварийной сигнализации при запросе с ПДУ производится ЦЭКБ (см. раздел **"Указатели поворотов"**).



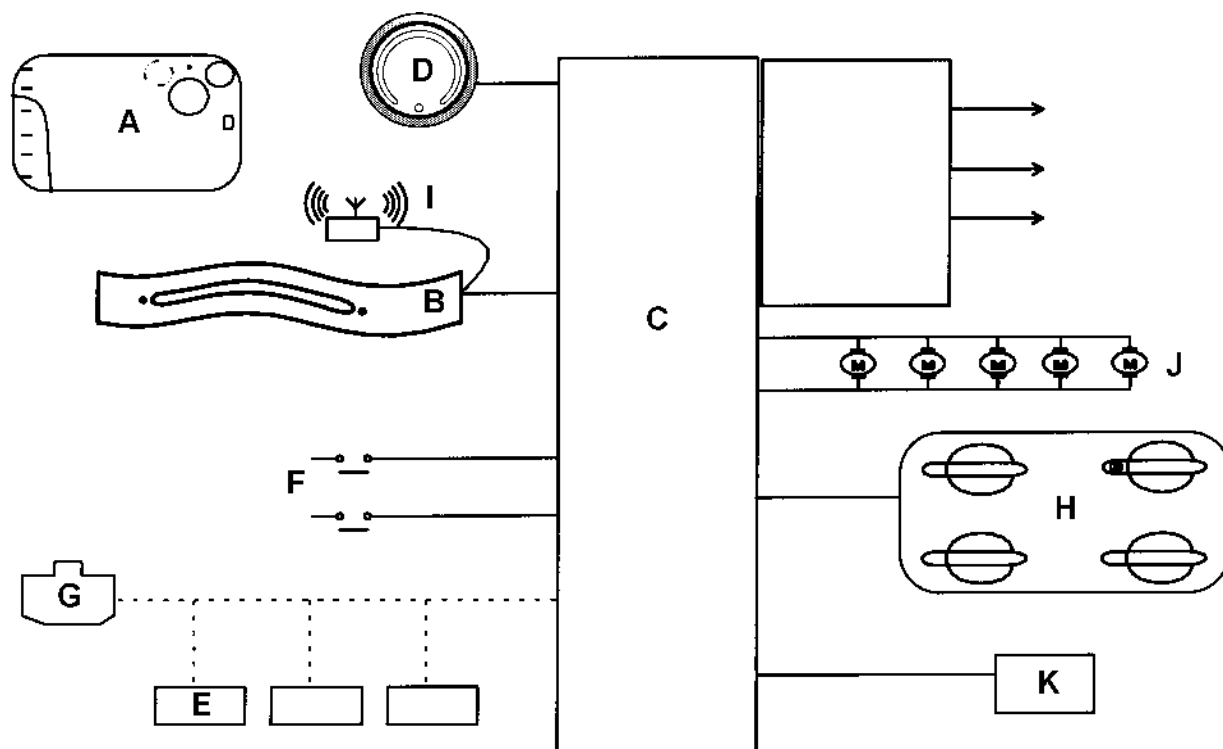
ПРИМЕЧАНИЯ:

- При запирании дверей с пульта дистанционного управления кнопка центрального замка блокируется.
- Некоторые автомобили (модификация с правосторонним рулевым управлением) оснащены функцией **"блокировки внутренних ручек дверей"**, которая блокирует двери для предотвращения открывания автомобиля изнутри. Для блокировки автомобиля требуется двукратное кратковременное или однократное продолжительное нажатие на кнопку (1) **"запирание"**. Эта функция использует специальные дополнительные электродвигатели запирания.
- Автомобили с правосторонним рулевым управлением могут быть оснащены функцией **"отпирание только двери водителя"**. Эта функция позволяет отпереть только дверь водителя посредством однократного кратковременного нажатия на карту Renault. Для отпирания всех дверей требуется двукратное кратковременное нажатие.
- На автомобилях, оснащенных стеклоподъемниками с импульсным управлением или люком крыши с электроприводом, продолжительное нажатие на кнопку **"запирание"** (1) позволяет закрыть все открывающиеся элементы (перед этим они должны быть инициализированы).
- Если дверь неплотно закрыта при нажатии на кнопку **"запирание"**, блокировка и последующая разблокировка дверей происходит автоматически.

ПРИНЦИП ДЕЙСТВИЯ ДИСТАНЦИОННОГО УПРАВЛЕНИЯ, ОСНАЩЕННОГО СИСТЕМОЙ "СВОБОДНЫЕ РУКИ"

Для работы системы используются:

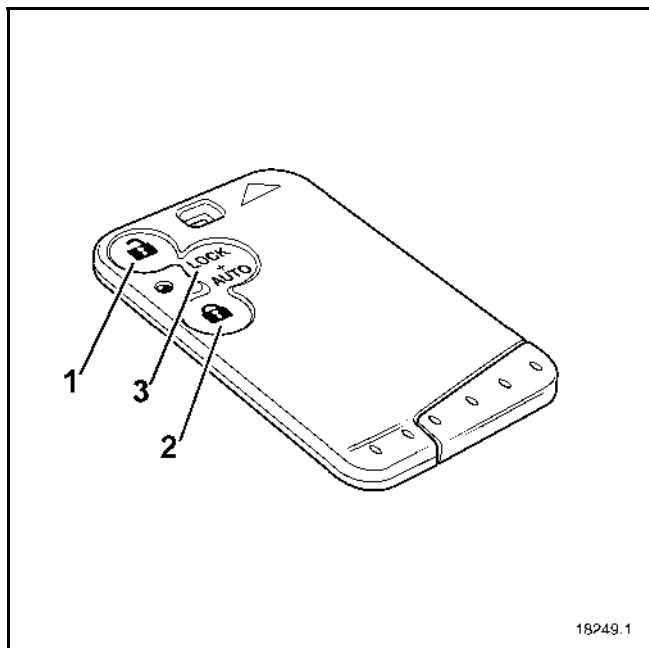
- карта Renault (A) с функцией "свободные руки",
- считывающее устройство (B),
- ЭБУ, встроенный в ЦЭКБ (C),
- кнопка запуска двигателя (D),
- ЭБУ впрыска (E),
- датчики педали сцепления (F) и нейтрального положения рычага селектора АКП,
- электрический замок рулевой колонки (G).
- датчики присутствия в ручке каждой двери (H),
- красная сигнальная лампа закрытых дверей,
- указатели поворота,
- две принимающие антенны специально для функции "свободные руки" (I),
- специальные замки дверей (J) для функции блокировки внутренних ручек дверей (J),
- звуковой сигнал (K).



19242-1

На карте Renault с функцией "свободные руки" имеются три кнопки:

- кнопка **запираания** (1). Эта кнопка предназначена для запираания открывающихся элементов и запрета функции "свободные руки".
- кнопка **отпираания** (2). Эта кнопка предназначена для отпираания открывающихся элементов и запрета функции "свободные руки".
- кнопка запираания с **включением функции "свободные руки"** (3).



ПРИМЕЧАНИЯ:

Данный пульт дистанционного управления может использоваться без функции "свободные руки" после запрета этой функции с помощью кнопок (1) и (2). В этом случае он функционирует как обычный ПДУ.

Для запираания дверей автомобиля с использованием функции "свободные руки" (если функция "свободные руки" отменена, нажмите на кнопку (3)):

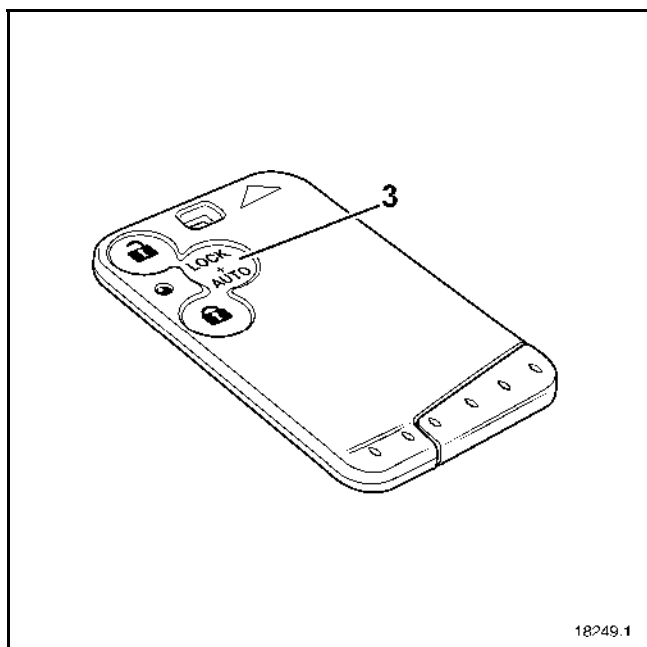
- закройте боковые двери и дверь задка (дверь багажного отделения),
- удерживая карту Renault в руке, отойдите от автомобиля. Когда карта окажется вне зоны действия ЦЭКБ (по сигналу, регистрируемому радиоантеннами), двери заперутся. Запираание дверей посредством дистанционного управления сопровождается включением указателей поворота в режиме аварийной сигнализации, звуковым сигналом и включением красной сигнальной лампы. Если при запираании посредством дистанционного управления одна или несколько дверей неплотно закрыты, указатели поворота в режиме аварийной сигнализации не включаются.

ПРИМЕЧАНИЕ: при нажатии на кнопку "запираание" или "открывание" на карте Renault функция "свободные руки" отменяется. После этого карта Renault с функцией "свободные руки" функционирует как "простая" карта Renault. При нажатии на кнопку "auto" на карте Renault система снова активизируется примерно через 3 секунды.

ВНИМАНИЕ: запираание посредством функции "свободные руки" можно запретить с помощью диагностических приборов.

Для отпирания дверей автомобиля с использованием функции "свободные руки" (если функция "свободные руки" отменена, нажмите на кнопку (3)):

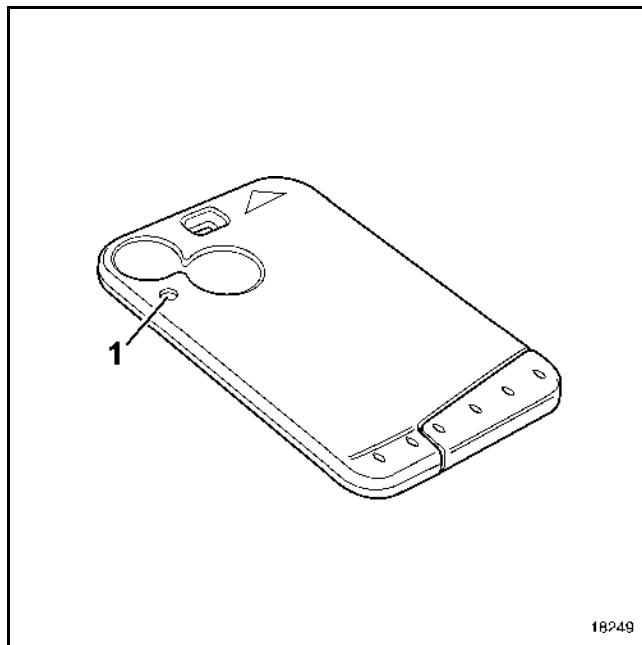
- подойдите к автомобилю так, чтобы карта Renault оказалась в зоне действия ЦЭКБ,
- возьмитесь за ручку одной из дверей или откройте багажное отделение,
- датчики присутствия, расположенные в ручках дверей, производят запрос карты с функцией "свободные руки".
- Если карта распознана, автомобиль отпирается. При этом указатели поворота включаются в режиме аварийной сигнализации.



ПРИМЕЧАНИЕ: включение указателей поворота в режиме аварийной сигнализации при запросе с ПДУ производится ЦЭКБ (см. раздел "Указатели поворотов").

ЭЛЕКТРОПИТАНИЕ КАРТЫ RENAULT

- Пульты дистанционного управления карт Renault питаются от элемента питания, заряженность которого можно определить по индикатору (1).



- Карта Renault с тремя кнопками (с функцией "свободные руки") оснащена аккумулятором, который заряжается, пока карта Renault находится в считывающем устройстве. За двадцать минут зарядки аккумулятор восстанавливает суточный расход энергии. Полная зарядка может длиться до двадцати четырех часов. Аккумулятор несъемный.
- Приемопередатчик и элемент системы блокировки запуска двигателя, встроенные в карту Renault, не потребляют электроэнергию.

ВНИМАНИЕ: элемент питания также используется для функции "свободные руки".

Включение указателей поворота и боковых повторителей для контроля открытия и закрытия открывающихся элементов производится ЦЭКБ.

Нажатие на карту Renault		Воздействие на замки	Работа указателей поворота	Работа боковых повторителей указателей поворота	Работа звукового сигнала
Закрыва- ние	Однократное кратковременное нажатие	запирание открывающихся элементов	Двукратное мигание	Двукратное мигание	-
	Двукратное кратковременное нажатие	блокировка внутренних ручек открывающихся элементов	частое мигание	частое мигание	-
	Однократное продолжительное нажатие****	закрытие окон и люка крыши*	Двукратное мигание	частое мигание	-
	режим "свободные руки"	запирание открывающихся элементов	Двукратное мигание	непрерывное свечение в течение около 10 секунд	1 сигнал (конфигурируемый)
Открыва- ние	Однократное кратковременное нажатие	отпирание открывающихся элементов или двери водителя**	Однократное мигание	Однократное мигание	-
	Двукратное кратковременное нажатие	отпирание открывающихся элементов***	-	-	-
	режим "свободные руки"	отпирание открывающихся элементов или двери водителя**	Однократное мигание	Однократное мигание	-

* Для использования данной функции автомобиль должен быть оснащен импульсными стеклоподъемниками и электроприводом крыши люка с травмозащитной функцией.

** Некоторые автомобили с правосторонним рулевым управлением могут быть оснащены функцией **"отпирание только двери водителя"**. Данная функция позволяет отпирать только дверь водителя и багажное отделение кратковременным нажатием на карту Renault.

*** Отпирание открывающихся элементов для автомобилей, оснащенных функцией **"отпирание только двери водителя"**.

**** на некоторых автомобилях с **правосторонним рулевым управлением**, данной функции предшествует **"блокировка внутренних ручек дверей"**.

Нарушения работы

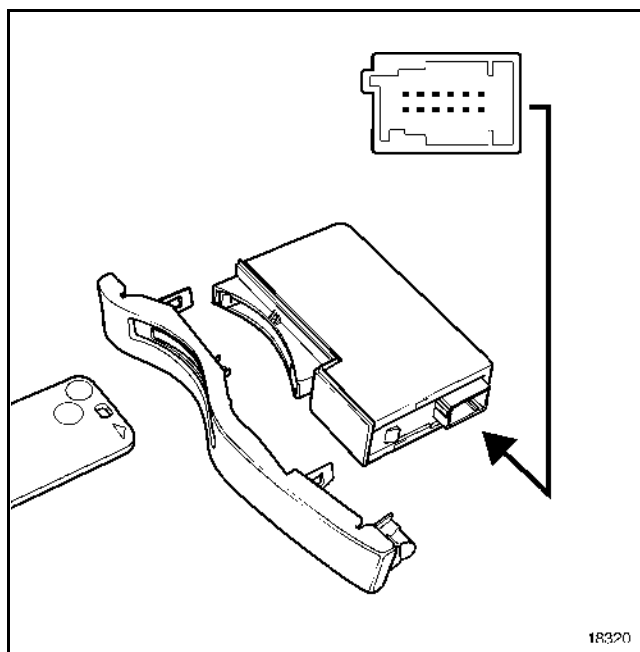
При активизации закрытия:

- открытая дверь водителя мешает запиранию всех открывающихся элементов,
- если дверь задка (дверь багажного отделения) или одна из боковых дверей не закрыты, включение указателей поворота и боковых повторителей запрещается, при этом невозможно осуществить запирание в режиме "свободные руки".

Считывающее устройство карт Renault содержит два контактных выключателя для обеспечения функционирования автомобиля:

- контактный выключатель, срабатывающий, когда карта вставлена наполовину для подачи питания к вспомогательному оборудованию ("+" ПОТРЕБИТЕЛЕЙ ЭЛЕКТРОЭНЕРГИИ),
- контактный выключатель, срабатывающий, когда карта вставлена в считывающее устройство до упора ("+" ПОСЛЕ ЗАМКА ЗАЖИГАНИЯ).

ПРИМЕЧАНИЕ: карта Renault блокируется в считывающем устройстве после получения ЦЭКБ сигнала "двигатель работает" от ЭБУ впрыска. Она деблокируется при остановке двигателя.



Считывающее устройство карт Renault также выполняет функции:

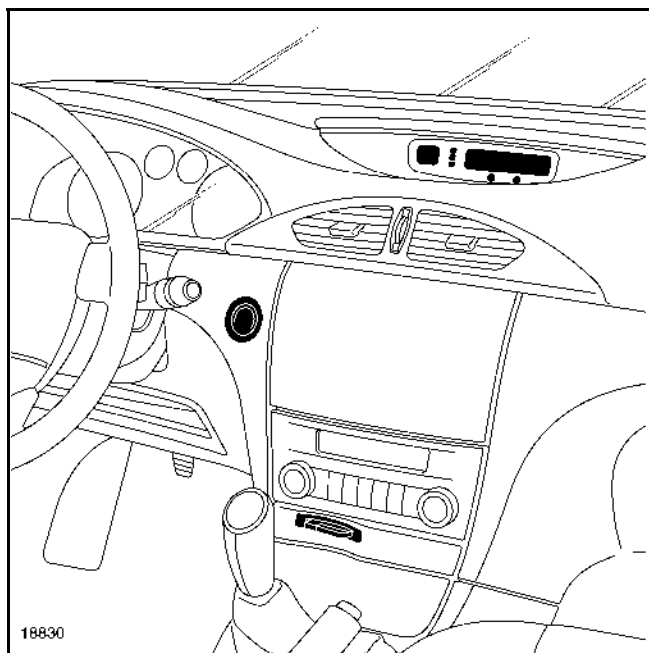
- приемника радиосигналов для запираания и отпираания открывающихся элементов,
- антенны приемоответчика для блокировки запуска двигателя и распознавания карты Renault (см. **раздел Система блокировки запуска двигателя**).
- сигнальной лампы нераспознавания карты Renault.
- прибора внутреннего освещения.

ОПИСАНИЕ

Кнопка (START/STOP) служит одновременно для запуска и остановки двигателя.

Кнопка имеет два варианта подсветки:

- белая подсветка сверху: разрешение запуска двигателя,
- зеленая подсветка снизу: двигатель работает. Яркость подсветки ослабляется при включении габаритных огней.



ПРИНЦИП ДЕЙСТВИЯ

Включение подсветки в верхней части кнопки означает разрешение запуска двигателя.

Запуск происходит в импульсном режиме. Однократного нажатия на кнопку достаточно, чтобы запустить двигатель.

Для запуска двигателя:

- вставьте карту-ключ в считывающее устройство до второго фиксированного положения, чтобы включить зажигание и разблокировать рулевое управление.
- убедитесь в том, что условия запуска выполнены:

ПРИМЕЧАНИЕ:

- на автомобилях с дизельным двигателем включение стартера во время предварительного подогрева невозможно.
- неверная настройка типа коробки передач в ЦЭКБ может привести к тому, что запуск будет невозможен.
- рычаг селектора должен быть в нейтральном положении или должна быть выжата педаль сцепления.

- Электрический замок рулевой колонки должен быть разблокирован и зажигание включено.
- Убедитесь, что запуск двигателя разрешен системой:
 - Если подсвечивается верхняя часть кнопки, запуск возможен.
- Нажмите на кнопку для подачи команды запуска на ЦЭКБ, который анализирует состояние двигателя (запустился и заглох, остановлен). Если двигатель остановлен и все условия соблюдаются, ЦЭКБ подает напряжение питания к реле стартера.

ПРИМЕЧАНИЕ:

- Запуск двигателя возможен только при разблокированном рулевом управлении.
- При работающем двигателе карта Renault заблокирована.
- Если двигатель заглох, для повторного запуска двигателя нажмите на кнопку запуска.

Для остановки двигателя:

Нажмите на кнопку для подачи команды остановки двигателя на ЦЭКБ. Перед тем, как отдать команду на отключение напряжения питания "+" после замка зажигания, ЦЭКБ проверяет, снизилась ли скорость автомобиля ниже **5 км/ч**.

НАПОМИНАНИЕ: Запуск двигателя осуществляется с помощью кнопки. При наличии разрешения запуска двигателя нажатие на кнопку (START/STOP) записывается в память ЦЭКБ. Подача питания на стартер сохраняется до получения ЦЭКБ сигнала "двигатель работает". Если двигатель не запускается, подача питания на стартер прекращается по истечении временной задержки, длительность которой зависит от температуры охлаждающей жидкости

ПРИМЕЧАНИЕ: некоторые неисправности автомобиля, связанные со считывающим устройством карт Renault, датчиками педали сцепления или нейтрального положения рычага селектора АКП могут влиять на процесс запуска двигателя. В этом случае подача питания на стартер активизируется посредством продолжительного нажатия на кнопку запуска.

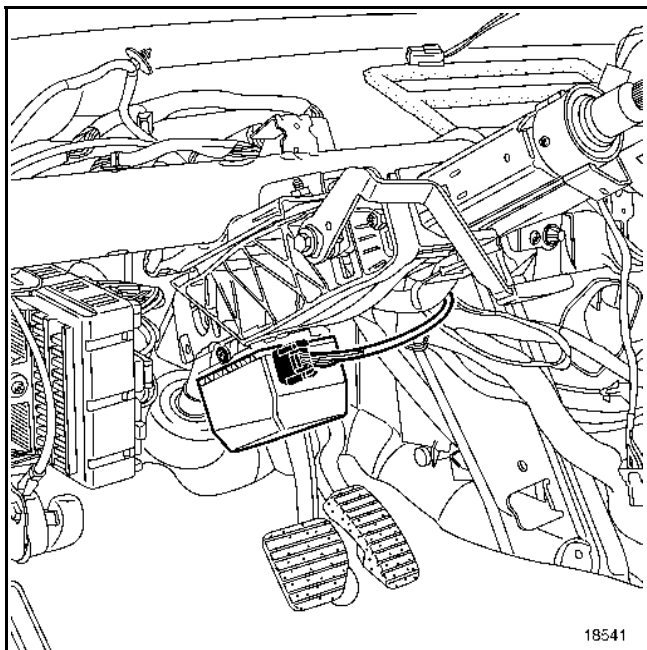
УСЛОВИЯ, НЕОБХОДИМЫЕ ДЛЯ ЗАПУСКА ДВИГАТЕЛЯ

- карта Renault вставлена до упора в считывающее устройство,
- подается напряжение "+" после замка зажигания,
- приемответчик (встроенный в карту Renault) распознан,
- рычаг механической коробки передач в нейтральном положении.
- рычаг селектора АКП в нейтральном положении или положении парковки,
- педаль сцепления выжата (при механической коробке передач).

Замок расположен в нижней части рулевой колонки и управляется ЦЭКБ.

В замок введен код ЦЭКБ и этот код не может быть удален (см. раздел 82).

ВАЖНОЕ ЗАМЕЧАНИЕ: При неисправности или отсоединении от замка рулевой колонки колодки проводов запуск двигателя автомобиля невозможен.



ПРИНЦИП ДЕЙСТВИЯ

Рулевое управление разблокируется, когда карта Renault вставлена до упора в считывающее устройство и распознана ЦЭКБ.

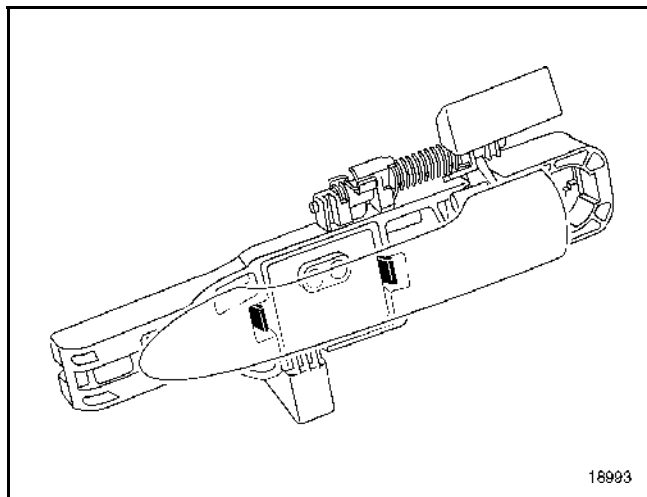
Рулевое управление блокируется, когда карта Renault полностью вынута из считывающего устройства, двигатель остановлен, а скорость движения равна нулю.

ПРИМЕЧАНИЕ: если ЦЭКБ получает от ЭБУ подушек безопасности сигнал "удар", то замок рулевой колонки остается разблокированным. Для приведения замка в рабочее положение совершите поездку.

ПРИМЕЧАНИЯ:

- Если замок не разблокируется при установке карты-ключа в считывающее устройство, красная сигнальная лампа системы блокировки запуска двигателя продолжает гореть, а подача напряжения "+" после замка зажигания запрещается.
- В зависимости от внутренних неисправностей замка могут загораться контрольные лампы "STOP" и "SERVICE". Рулевое колесо остается разблокированным.

Для функционирования карты Renault в режиме "свободные руки", ручка каждой двери оснащена датчиком присутствия, предназначенным для распознавания руки и запроса функции "свободные руки".



Датчик, расположенный с внутренней стороны ручки, дополняется отражателем и датчиком движения ручки.

Если датчик открывания не используется в течение долгого времени, вместо него используется датчик движения ручки.

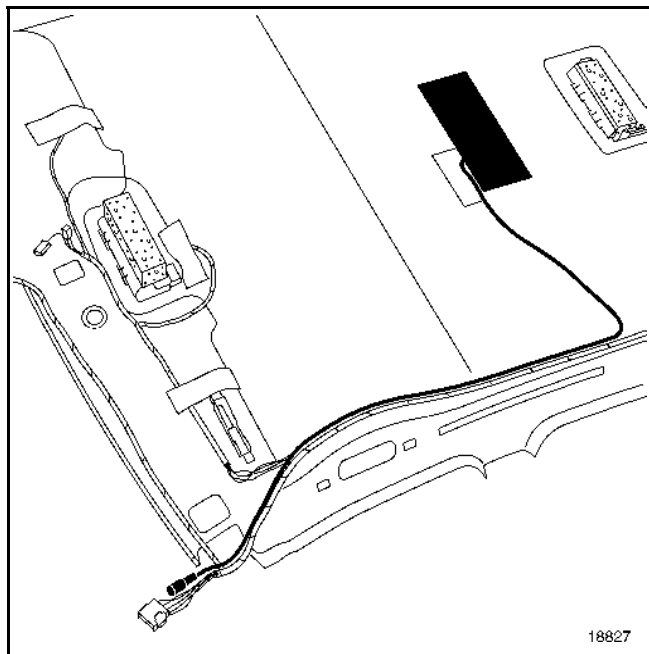
ПРИМЕЧАНИЕ: Снятие ручки см. в разделе "Кузов". Назначение контактов датчиков открывания и ручек см. в **раздел 84**.

Для багажного отделения датчик заменяется на концевой выключатель, встроенный в ручку привода замка с электроприводом.

ПРИМЕЧАНИЕ: Снятие ручки см. в разделе "Кузов". Назначение контактов ручки двери задка (двери багажного отделения), см. **раздел 84**.

Для функционирования в режиме "свободные руки" автомобиль должен быть оснащен двумя специальными антеннами, расположенными:

- в обивке крыши для распознавания в зоне передних дверей,



Для замены антенны на крыше необходимо снять внутреннюю обивку.

Приклейте антенну на место, при этом обратите внимание на укладку и подключение проводов. (см. раздел "Кузов").

- в заднем бампере для охвата зоны позади автомобиля и облегчения открытия багажного отделения.

ВНИМАНИЕ: зона приема антенны функции "свободные руки" не фиксирована. Она изменяется в зависимости от объектов, находящихся вблизи автомобиля, и климатических условий.

Замена, повторная регистрация или добавление одной или нескольких карт Renault

ВАЖНОЕ ЗАМЕЧАНИЕ: только карты Renault, прошедшие данную процедуру, будут работоспособными. Чтобы карты можно было зарегистрировать для автомобиля, они должны отвечать следующими условиям:

- в них уже введен код данного автомобиля,
- или они новые (код не введен).

С помощью диагностического прибора

- Войдите в режим диалога с системой блокировки запуска двигателя (ЦЭКБ).

- В меню "Команды", "Специальные команды" подтвердите строку "SCO001: регистрация карт".

- На дисплее высвечивается "Введите слепопродажный код". Не вставляя карту Renault в считывающее устройство, введите секретный слепопродажный код (в шестнадцатеричном формате) и подтвердите его.
 - Если в считывающее устройство уже вставлена карта, на экране высвечивается "Выньте карту из считывающего устройства"
 - Если повторно считанный код неверен, на экране высвечивается "Проверьте слепопродажный код и убедитесь, что карта действительно от данного автомобиля". Проверьте код, затем повторите ввод.
 - Если ЦЭКБ не был в эксплуатации, то на дисплее высвечивается "Вставьте карту, зарегистрированную для данного автомобиля" (см. раздел 83).

ВНИМАНИЕ: интервал между операциями должен составлять не более 5 минут, в противном случае процедура отменяется, а на дисплее прибора появляется сообщение "Процедура прервана: внимание, карты считаются зарегистрированными, если регистрация была выполнена до начала прерванной процедуры. Карты, участвовавшие в прерванной процедуре регистрации, считаются бывшими в употреблении и могут быть зарегистрированы только для этого автомобиля".

- Если введенный код верен и ЦЭКБ был в эксплуатации, то начинается процедура повторной регистрации, а на экране высвечивается сообщение "Вы хотите проверить карты перед их регистрацией для автомобиля?".

- Если требуется проверка карт, на дисплее высвечивается "Вставьте карту до упора в считывающее устройство". Вставьте карту Renault в положение "зажигание":
 - Если регистрация невозможна, то на экране высвечивается "Проверьте слепопродажный код и убедитесь в том, что карта действительно от этого автомобиля". Используйте другую карту.
 - Если карта соответствует, на экране высвечивается "Выньте карту из считывающего устройства".
- На дисплее высвечивается "Вставьте карту до упора в считывающее устройство". Вставьте карту Renault в считывающее устройство в положение "зажигание".
 - Если карта Renault не принята, красная сигнальная лампа не загорается.
 - Если карта Renault принята, красная сигнальная лампа начинает быстро мигать и на экран выводится "1 карта зарегистрирована", а затем "Выньте карту из считывающего устройства".
- На дисплее высвечивается "Вставьте карту до упора в считывающее устройство". Вставьте до упора вторую карту Renault в считывающее устройство.

ПРИМЕЧАНИЕ: Если вставить одну и ту же карту Renault два раза, система проигнорирует ее, и сигнальная лампа системы блокировки запуска двигателя не загорится.

- Вставьте в считывающее устройство карту (-ы) Renault, предназначенную (-ые) для регистрации для автомобиля (не более 4). На экране высвечивается "**2, 3 или 4 карты зарегистрированы**", а затем "**Выньте карту из считывающего устройства**".

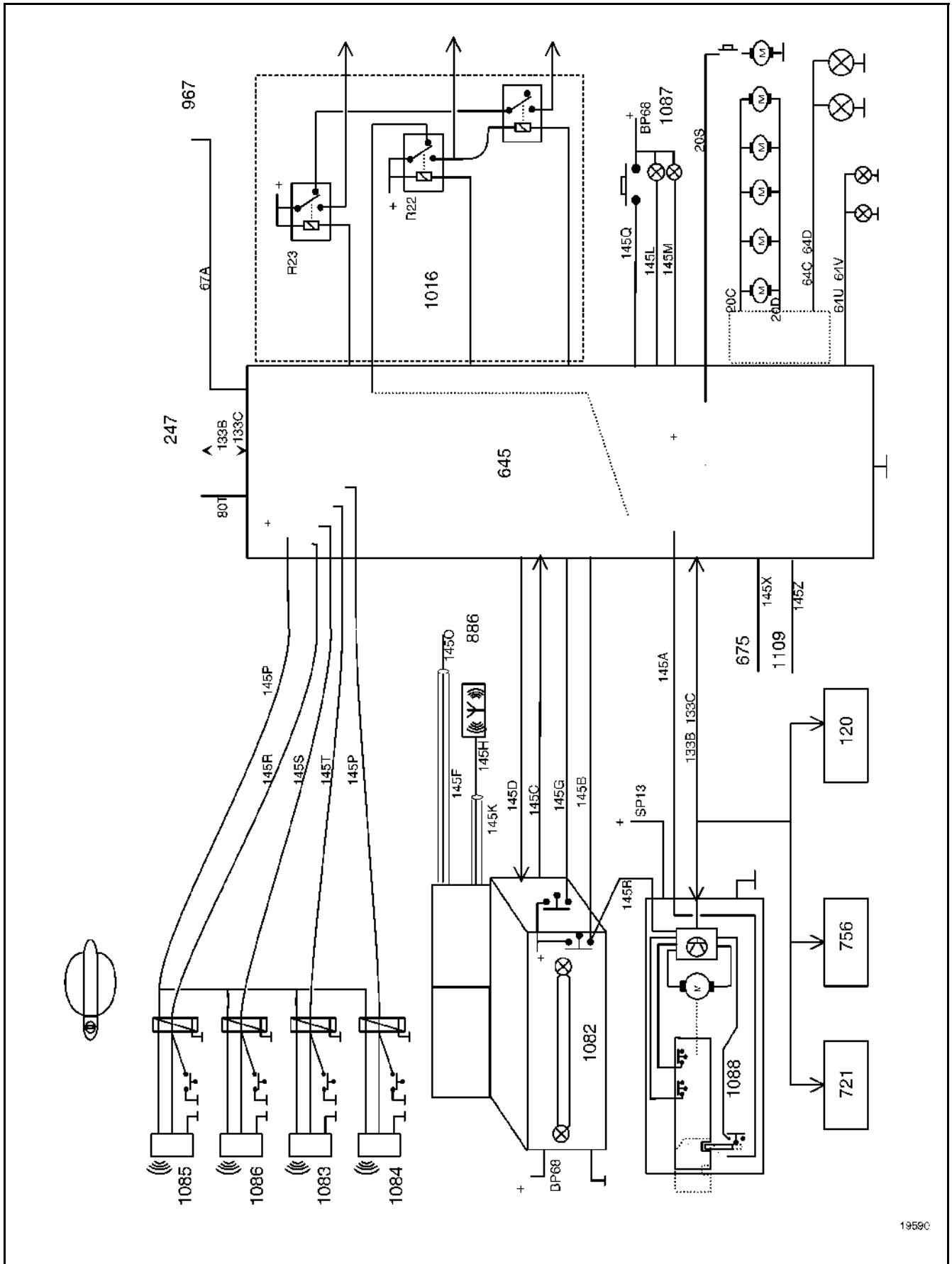
ВНИМАНИЕ! Это должны быть старые карты Renault от данного автомобиля или новые карты Renault, в которые не введен код.

ПРИМЕЧАНИЕ: для автомобиля можно зарегистрировать только одну карту Renault с функцией "свободные руки". Если для автомобиля зарегистрирована вторая карта, то она будет функционировать как простая карта Renault.

ВАЖНОЕ ЗАМЕЧАНИЕ: Если в данный момент всех карт RENAULT в наличии нет, то впоследствии необходимо выполнить процедуру повторной регистрации для всех карт автомобиля.

ПРИМЕЧАНИЕ: Процедуру повторной регистрации карт Renault можно отменить в процессе ее выполнения.

Нормальная работа	Причина	Проявление	Способ устранения
Работа в режиме "свободные руки" (запирание и отпирание)	Недостаточная степень заряда аккумулятора	<ul style="list-style-type: none"> ● Запирание в режиме "свободные руки" невозможно: нажмите на кнопку запирания на пульте дистанционного управления, чтобы запереть автомобиль. ● Отпирание в режиме "свободные руки" происходит в нормальном режиме. 	
	Карта Renault оставлена в автомобиле на 15 минут	<ul style="list-style-type: none"> ● Запирание в режиме "свободные руки" невозможно: нажмите на кнопку запирания на пульте дистанционного управления, чтобы запереть автомобиль. ● Отпирание в режиме "свободные руки" происходит в нормальном режиме. 	Включите зажигание, чтобы зарядить аккумулятор или подать команду на устройство.
	Разряженный аккумулятор	Режим "свободные руки" полностью деактивирован	
	Элемент питания разряжен	Работа пульта дистанционного управления (в режиме "свободные руки" и обычном) невозможна	Замените элемент питания.



1959C

120	ЭБУ впрыска
247	Щиток приборов
645	ЦЭКБ
675	Датчик педали сцепления
721	ЭБУ АБС
756	ЭБУ подушек безопасности
886	Антенны функции "свободные руки"
967	Звуковой сигнал
1016	Коробка с плавкими предохранителями и реле
1087	Кнопка запуска двигателя
1082	Считывающее устройство карт Renault
1083 → 1086	Датчики присутствия
1088	Электрический замок рулевой колонки
1109	Датчик нейтрального положения рычага селектора АКП

Общие сведения

В зависимости от комплектации автомобиля оснащаются электростеклоподъемниками трех типов:

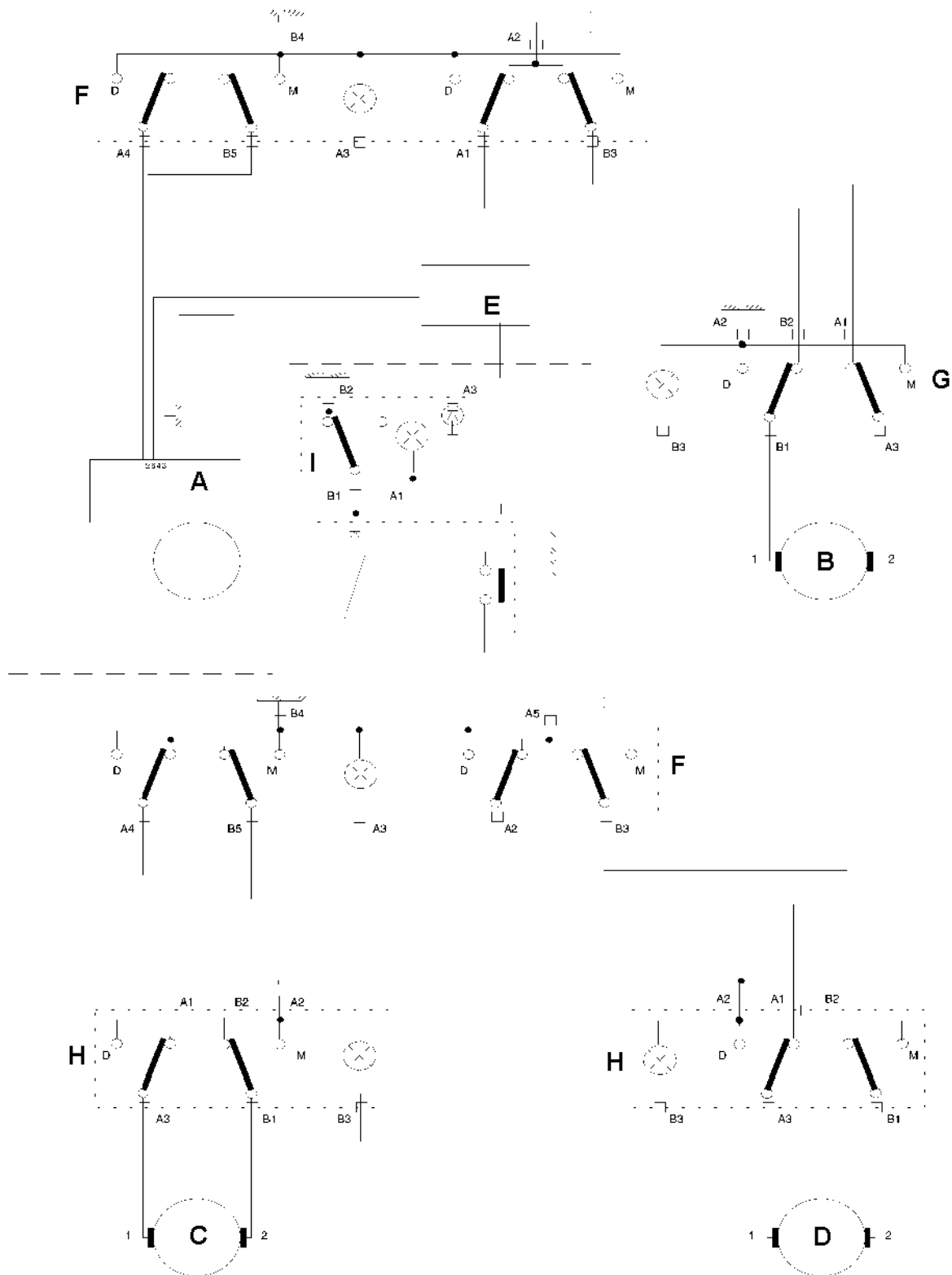
- **обычными электростеклоподъемниками** (кроме двери водителя),
- **импульсными электростеклоподъемниками с травмозащитной функцией** только на двери водителя или на всех дверях,
- **импульсными электростеклоподъемниками с мультиплексной связью.**

ПРИМЕЧАНИЕ: функция импульсного открытия всегда используется в сочетании с травмозащитной функцией. Если при подъеме стекла в верхней части оказывается препятствие, движение стекла прекращается и оно опускается приблизительно на 5 сантиметров. Наличие препятствия распознается посредством измерения силы тока, потребляемого электродвигателем, в то время как положение стекла определяется датчиком Холла, встроенным в электродвигатель. Травмозащитная функция корректируется в зависимости от напряжения аккумуляторной батареи и скорости движения автомобиля.

- **обычные электростеклоподъемники** (кроме двери водителя)
Подъем и опускание стекла производится с помощью обычного выключателя.
- **импульсные электростеклоподъемники с травмозащитной функцией**
В этом случае выключатели имеют два рабочих положения. Остановка стекла происходит при распознавании крайнего верхнего или нижнего положения, при поступлении другой команды или по истечении 10 секунд.
Такая схема позволяет закрывать стекла при запирании дверей продолжительным нажатием на кнопку карты Renault. При автоматическом закрывании электродвигатели включаются последовательно с определенной временной задержкой. Эту функцию можно выбирать из конфигурации с помощью диагностических приборов.
- **импульсные электростеклоподъемники с травмозащитной функцией и мультиплексной связью**
Эта схема позволяет запоминать положение наружных зеркал заднего вида. Информация сохраняется в ЭБУ стеклоподъемника (для каждой стороны отдельно) и передается на наружные зеркала заднего вида (см. **раздел "Система запоминания регулировок водительского места"**).

- обычные электростеклоподъемники (кроме двери водителя),

Принципиальная схема

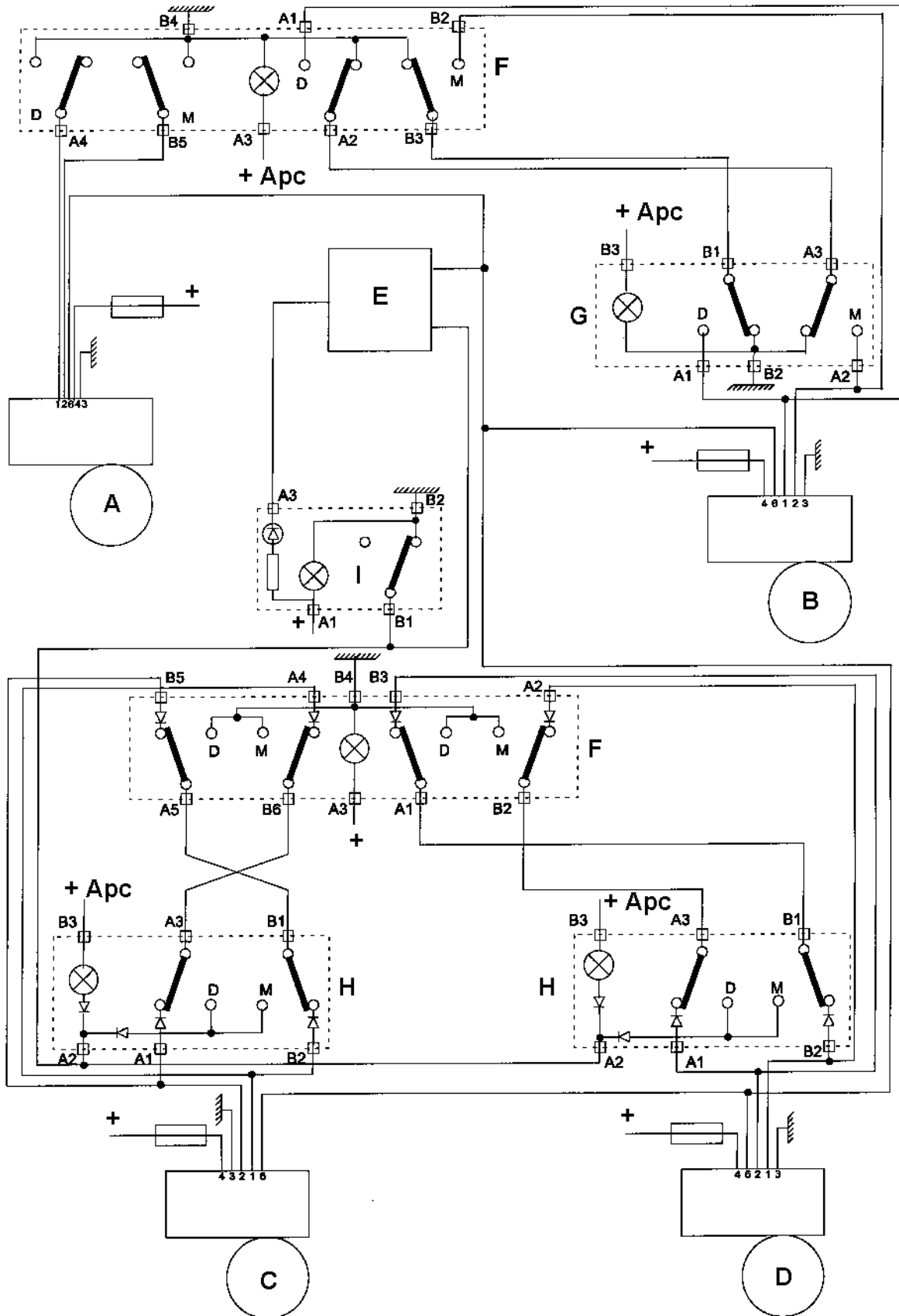


Спецификация

- A** Электродвигатель импульсного стеклоподъемника левой передней двери
- B** Электродвигатель обычного стеклоподъемника правой передней двери
- C** Электродвигатель обычного стеклоподъемника левой задней двери
- D** Электродвигатель обычного стеклоподъемника правой задней двери
- E** ЦЭКБ
- F** Выключатель электростеклоподъемника левой передней двери
- G** Выключатель электростеклоподъемника правой передней двери
- H** Выключатель электростеклоподъемника задней двери
- I** Выключатель блокировки стеклоподъемника задней двери

- импульсные электростеклоподъемники с травмозащитной функцией только на двери водителя или на всех дверях,

Принципиальная схема

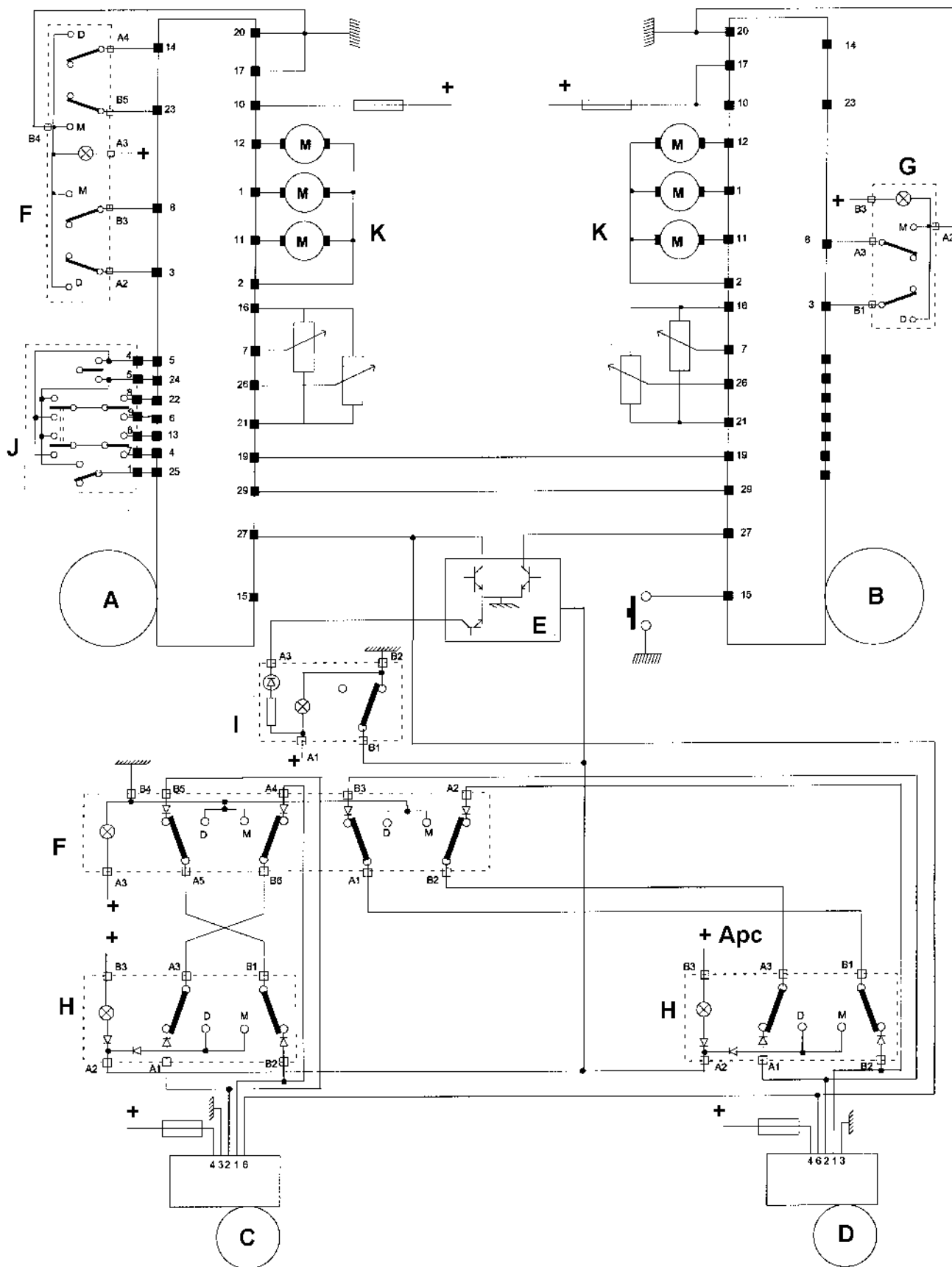


Спецификация

- A** Электродвигатель импульсного стеклоподъемника левой передней двери
- B** Электродвигатель импульсного стеклоподъемника правой передней двери со стороны пассажира
- C** Электродвигатель импульсного мультиплексного стеклоподъемника левой задней двери
- D** Электродвигатель импульсного мультиплексного стеклоподъемника правой задней двери
- E** ЦЭКБ
- F** Выключатель электростеклоподъемника левой передней двери
- G** Выключатель электростеклоподъемника правой передней двери
- H** Выключатель электростеклоподъемника задней двери
- I** Выключатель блокировки стеклоподъемника задней двери

- импульсные электростеклоподъемники с мультиплексной связью.

Принципиальная схема



Спецификация

- A** Электродвигатель импульсного мультиплексного стеклоподъемника левой передней двери
- B** Электродвигатель импульсного мультиплексного стеклоподъемника правой передней двери
- C** Электродвигатель импульсного стеклоподъемника левой задней двери
- D** Электродвигатель импульсного стеклоподъемника правой задней двери
- E** ЦЭКБ
- F** Выключатель электростеклоподъемника левой передней двери
- G** Выключатель электростеклоподъемника правой передней двери
- H** Выключатель стеклоподъемника задней двери
- I** Выключатель блокировки стеклоподъемника задней двери
- J** Выключатель электропривода наружных зеркал заднего вида
- K** Наружные зеркала заднего вида

ЗАМЕНА

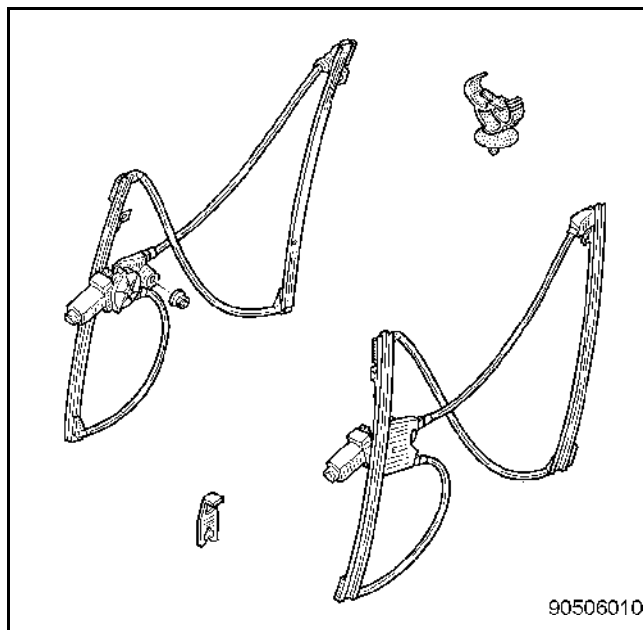
Заменить только электродвигатель невозможно. Его замена предполагает замену механизма в сборе.

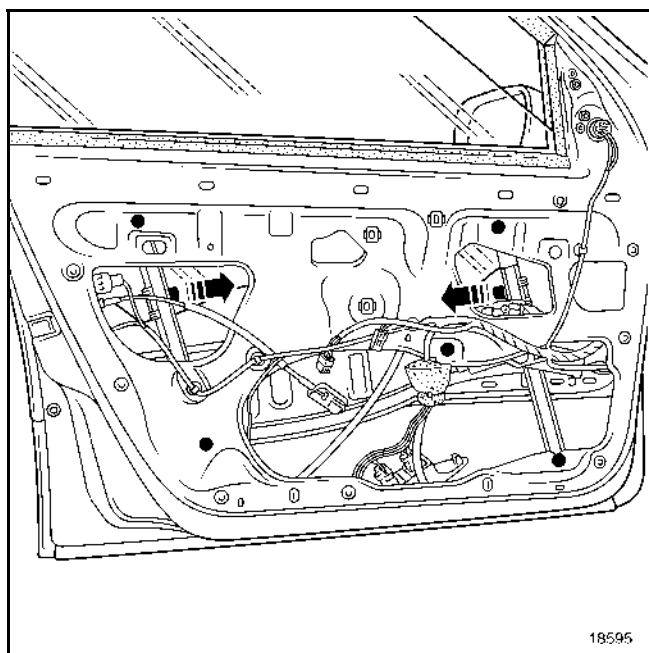
Порядок замены аналогичен для всех вариантов электродвигателей электростеклоподъемников.

ВАЖНОЕ ЗАМЕЧАНИЕ: в случае замены электродвигателя импульсного электростеклоподъемника его необходимо инициализировать. При невыполненной инициализации электродвигателя стекло перемещается ступенчато, (приблизительно по 5 сантиметров) (см. **раздел Инициализация**).

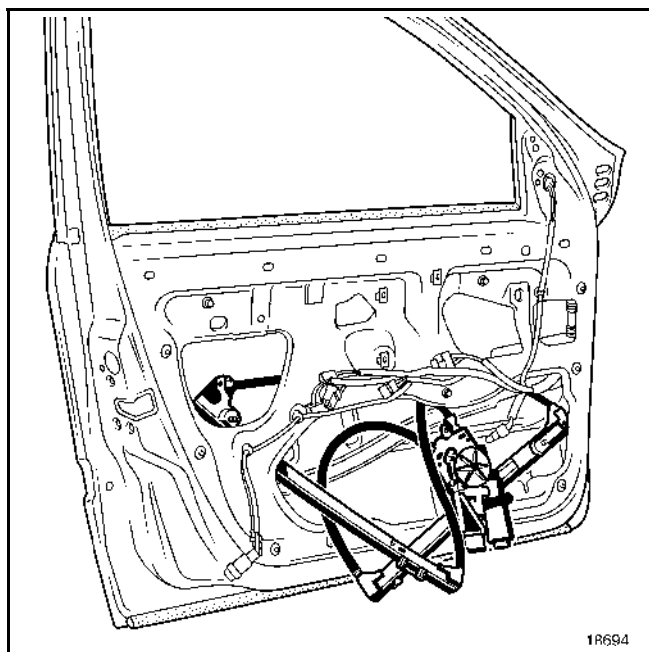
СНЯТИЕ МЕХАНИЗМА ПЕРЕДНЕГО ЭЛЕКТРОСТЕКЛОПОДЪЕМНИКА

Для снятия механизма электростеклоподъемника необходимо снять внутреннюю обивку двери (см. **раздел Кузов**).





- Снимите два зажима крепления стекла, отсоедините стекло от направляющих стеклоподъемника,
- Поднимите стекло вручную и зафиксируйте его защитной лентой,
- Выверните пять болтов крепления механизма,



- Разъедините разъем питания,
- Выньте стеклоподъемник через нижний проем в коробе двери.

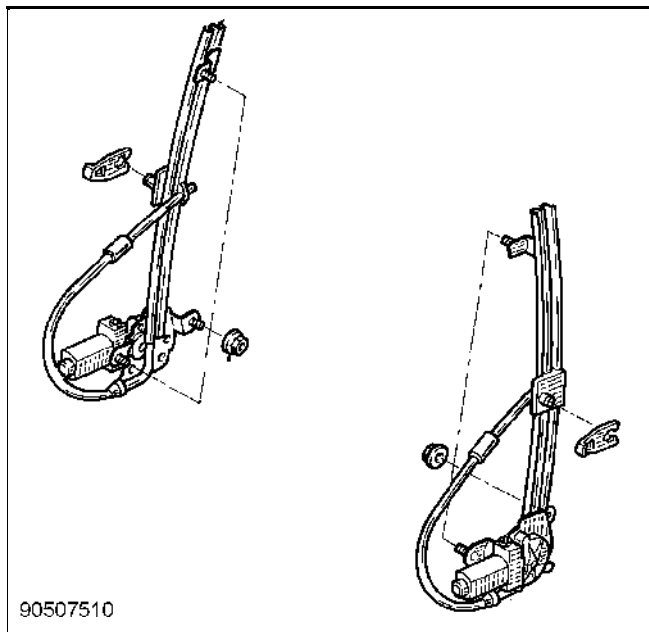
УСТАНОВКА

Установка производится в порядке, обратном снятию.

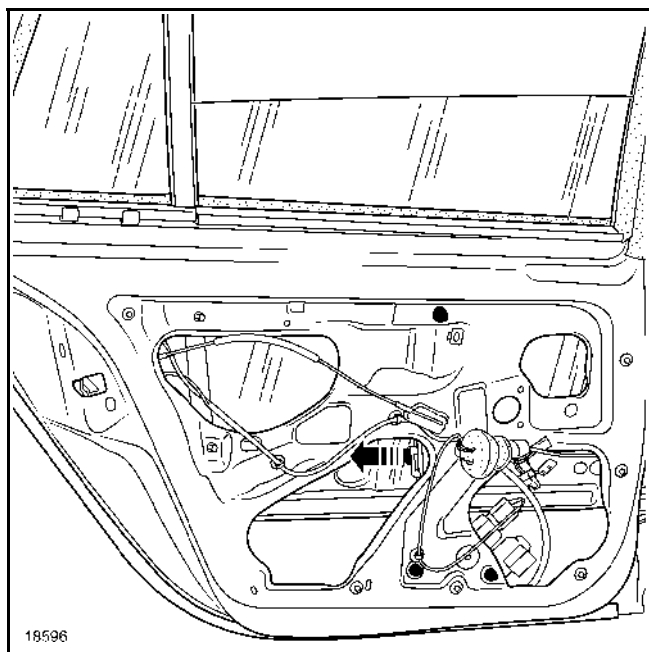
Инициализируйте электродвигатель импульсного стеклоподъемника, (см. раздел "Инициализация")

ПРИМЕЧАНИЕ: для автоматического закрывания стекол при запираии дверей с помощью карты Renault, электродвигатели необходимо обязательно инициализировать (см. раздел "Инициализация"). При этом должна быть произведена настройка конфигурации ЦЭКБ.

СНЯТИЕ ЭЛЕКТРОДВИГАТЕЛЯ ЗАДНЕГО ЭЛЕКТРОСТЕКЛОПОДЪЕМНИКА



Для снятия механизма электростеклоподъемника необходимо снять внутреннюю обивку двери.



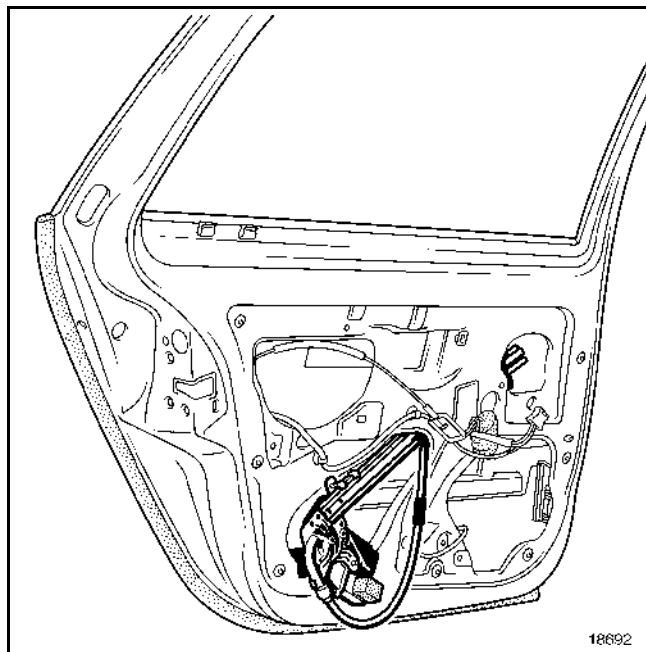
Снимите зажим крепления стекла.

Отделите стекло от направляющих стеклоподъемника.

Поднимите стекло вручную.

Зафиксируйте его липкой лентой.

Выверните три болта крепления механизма,



Разъедините разъем питания.

Выньте стеклоподъемник через нижний проем в коробе двери.

УСТАНОВКА

Установка производится в порядке, обратном снятию.

Инициализируйте электродвигатель импульсного стеклоподъемника, (см. раздел "Инициализация")

ПРИМЕЧАНИЕ: для автоматического закрывания стекол при запираии дверей с помощью карты Renault, электродвигатели необходимо обязательно инициализировать (см. раздел "Инициализация"). При этом должна быть произведена настройка конфигурации ЦЭКБ.

ИНИЦИАЛИЗАЦИЯ ЭЛЕКТРОДВИГАТЕЛЯ

Данную операцию необходимо выполнять каждый раз после прерывания подачи питания (при выходе из строя или снятии аккумуляторной батареи).

- Включите зажигание
- опустите стекло до упора,
- нажмите и удерживайте выключатель в течение нескольких секунд,
- поднимите стекло до упора,
- нажмите и удерживайте выключатель в течение нескольких секунд,
- электродвигатель инициализирован, повторите данную операцию для всех стекол с импульсными стеклоподъемниками.

ПРИМЕЧАНИЕ: если инициализация электродвигателя не выполнена, стекло перемещается ступенчато (приблизительно по 5 сантиметров).

ПОДКЛЮЧЕНИЕ

- электродвигатель обычного электростеклоподъемника

Контакт	Назначение
1	Подъем
2	Опускание

- электродвигатель электростеклоподъемника с травмозащитной функцией

Контакт	Назначение
1	Подъем
2	Опускание
3	"Масса"
4	Напряжение питания от аккумуляторной батареи
5	Не используется
6	Связь с ЦЭКБ

● **электродвигатель мультиплексного электростеклоподъемника с травмозащитной функцией**

Электродвигатель мультиплексного электростеклоподъемника со стороны пассажира включает электронный блок для управления функциями памяти положений наружных зеркал заднего вида (см. раздел: "Система запоминания регулировок водительского места").

Контакт	Назначение
1	Электродвигатель регулировки наружного зеркала заднего вида в горизонтальной плоскости (контакт 2A)
2	Общий провод электродвигателей привода наружного зеркала заднего вида (контакты 2C/3C)
3	Опускание стекла правой передней двери
4	Связь с выключателем электропривода наружных зеркал заднего вида (на двери водителя, контакт 6)
5	Связь с выключателем электропривода наружных зеркал заднего вида (на двери водителя, контакт 3)
6	Связь с выключателем электропривода наружных зеркал заднего вида (на двери водителя, контакт 8)
7	Сигнал потенциометра электродвигателя регулировки положения левого наружного зеркала заднего вида в вертикальной плоскости (контакт 2 D)
8	Подъем стекла правой передней двери
9	Не используется
10	Электропитание
11	Электродвигатель регулировки наружного зеркала заднего вида в вертикальной плоскости (контакт 2B)
12	Электродвигатель складывания наружного зеркала заднего вида (контакт 3B)
13	Связь с выключателем электропривода наружных зеркал заднего вида (на двери водителя, контакт 7)
14	Опускание стекла левой передней двери
15	Не используется
16	Общий провод потенциометров наружного зеркала заднего вида (контакт 2F)
17	"Масса"
18	Не используется
19	Мультиплексная связь между наружными зеркалами заднего вида (специально для функции памяти регулировок водительского места)
20	"Масса"
21	Общий провод потенциометров наружного зеркала заднего вида (контакт 2G)
22	Связь с выключателем электропривода наружных зеркал заднего вида (на двери водителя, контакт 9)
23	Подъем стекла левой передней двери
24	Соединение с выключателем электропривода наружных зеркал заднего вида (на двери водителя, контакт 5)
25	Соединение с выключателем электропривода наружных зеркал заднего вида (на двери водителя, контакт 1)
26	Включение электродвигателя регулировки наружного зеркала заднего вида в вертикальной плоскости (контакт 2E)
27	Связь с ЦЭКБ (сигнал закрывания или памяти положения сиденья)
28	Не используется
29	Мультиплексная связь между наружными зеркалами заднего вида
30	Не используется

ОБЩИЕ СВЕДЕНИЯ

Люк крыши с электроприводом имеет два режима, реализуемые одним и тем же электродвигателем: приоткрытие (3 положения) или перемещение в продольном направлении (6 положений).

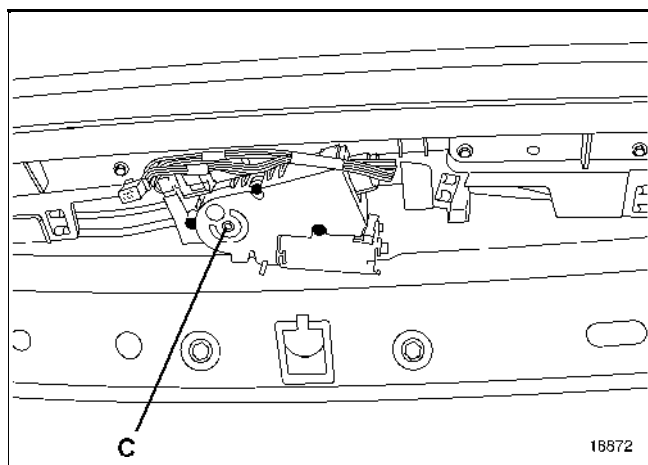
Люк крыши с электроприводом также имеет травмозащитную функцию, регулируемую в зависимости от скорости движения автомобиля.

ВНИМАНИЕ: травмозащитная функция работает только при условии правильно выполненной инициализации люка крыши.

ПРИМЕЧАНИЕ: закрывание люка крышки (в продольном или вертикальном направлениях) можно активизировать продолжительным нажатием (приблизительно 2 секунды) на кнопку запираения на карте Renault. Управление этим сигналом осуществляется ЦЭКБ (см. **раздел 87**) при условии его правильной конфигурации.

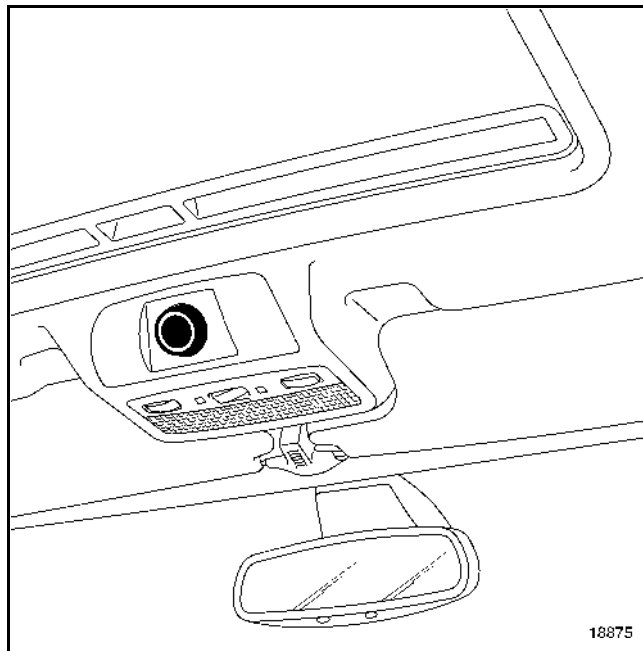
В этом случае, когда переключатель находится в положении открытия, нажмите на него для возврата в положение открытия.

ВАЖНО: в случае неисправности электродвигателя люка крыши можно изменить положение люка крыши вручную с помощью шестигранного ключа, вставленного в гнездо (С).



ПРИНЦИП ДЕЙСТВИЯ

Управление люком крыши производится с помощью переключателя.



диапазон приоткрытия (3 положения)
диапазон перемещения в продольном направлении (6 положений)

Электродвигатель привода люка крыши включается при поступлении сигнала разрешения от ЦЭКБ:

- сигнал "0 В": перемещение люка крыши (открытие или закрывание) разрешено
- сигнал "+ 12 В": перемещение люка крыши не разрешено
- сигнал степени циклического открытия: автоматическое закрытие люка крыши при продолжительном нажатии на кнопку на пульте дистанционного управления.

Травмозащитная функция

Распознавание препятствия основывается на анализе частоты вращения вала электродвигателя, которая значительно изменяется при встрече с препятствием.

Два датчика Холла, жестко соединенные с электродвигателем, периодически генерируют сигналы, что позволяет определить частоту вращения вала электродвигателями с точностью до пол оборота.

На этапе инициализации кривая частоты вращения вала записывается в ЭБУ, встроенный в электродвигатель.

Для включения травмозащитной функции ЭБУ сравнивает частоту вращения вала электродвигателя при перемещении люка крыши с введенным в память значением.

В зависимости от разницы значений частоты вращения вала электродвигателя система инициирует травмозащитную функцию.

ВАЖНО: травмозащитная функция активизируется только при правильной инициализации системы.

ПРИМЕЧАНИЕ: травмозащитную функцию можно запретить для преодоления точки сопротивления (деформация направляющих, посторонний предмет в направляющих). Для этого нажмите на переключатель и удерживайте его, пока люк крыши постепенно не закроется. При отпускании переключателя травмозащитная функция снова активизируется.

ПРОЦЕДУРА ИНИЦИАЛИЗАЦИИ

В случае отсоединения аккумуляторной батареи, электрической неисправности или выполнения работ с люком крыши система работает только в ручном режиме с перемещением рывками.

Для проведения инициализации:

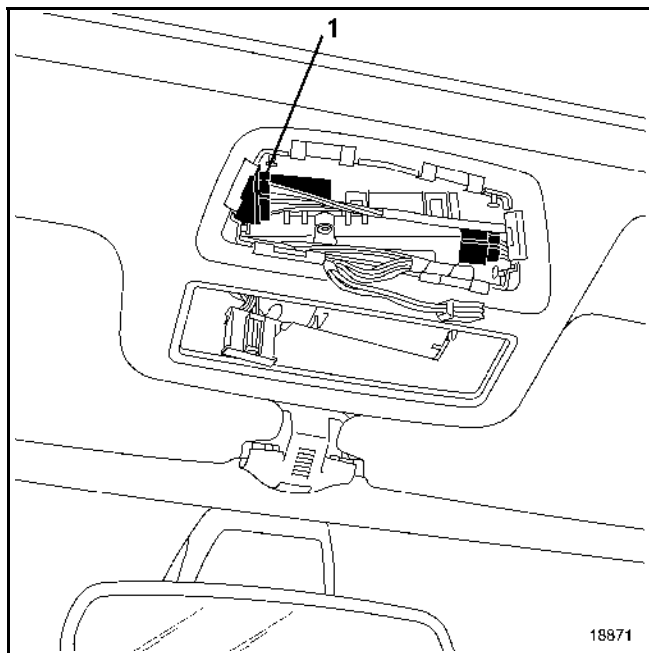
- установите переключатель в положение, соответствующее крайнему верхнему положению люка крыши,
- нажмите и удерживайте переключатель. За две секунды люк крыши открывается до крайнего верхнего положения в прерывистом режиме, а затем опускается на несколько сантиметров,
- отпустите переключатель,
- в течение пяти секунд снова нажмите на переключатель,
- удерживайте переключатель, люк крыши открывается, а затем закрывается в продольном направлении,
-
- установите переключатель в положение "выключено".

ПРИМЕЧАНИЕ: интервал между двумя операциями процедуры инициализации не должен превышать пять секунд, в противном случае система перейдет к новому циклу инициализации.

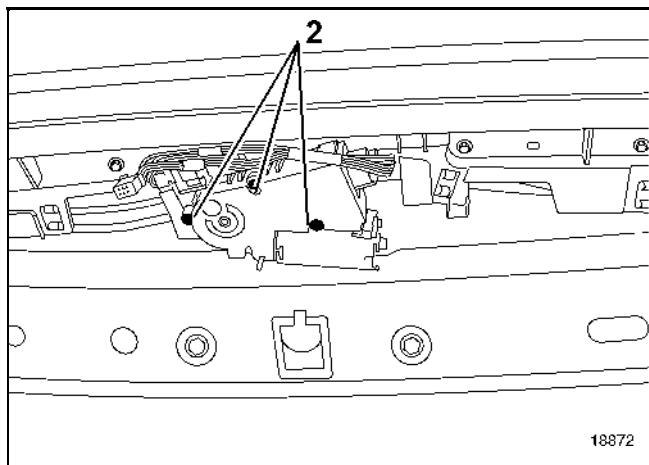
СНЯТИЕ ЭЛЕКТРОДВИГАТЕЛЯ

Снимите:

- переключатель люка крыши, не отсоединяя разъем,
- консоль в потолке с разъемом.



Освободите разъем (1) электродвигателя люка крыши от держателя и разъедините его.



Выверните болты крепления (2).

Снимите:

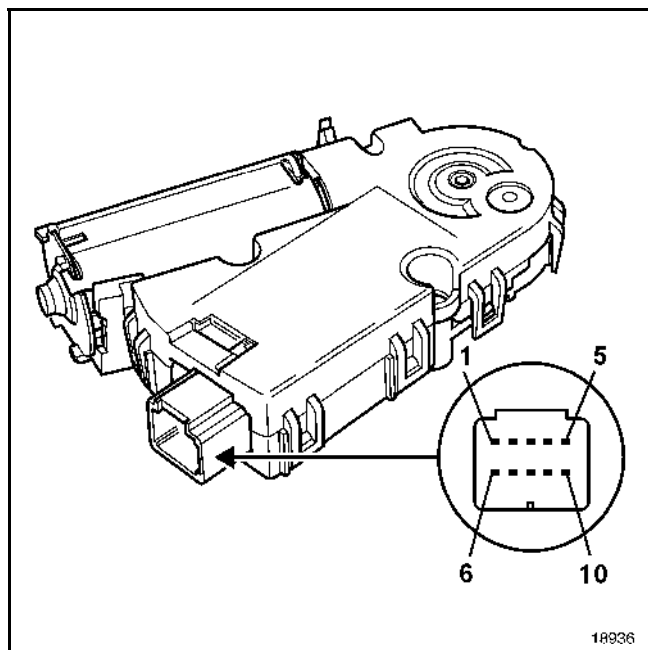
- держатель разъема,
- электродвигатель привода люка крыши.

ОСОБЕННОСТИ УСТАНОВКИ

После установки электродвигателя обязательно произведите инициализацию системы.

ПРИМЕЧАНИЕ: электродвигатели привода люка крыши на автомобилях с кузовом типа хэтчбек и универсал различаются.

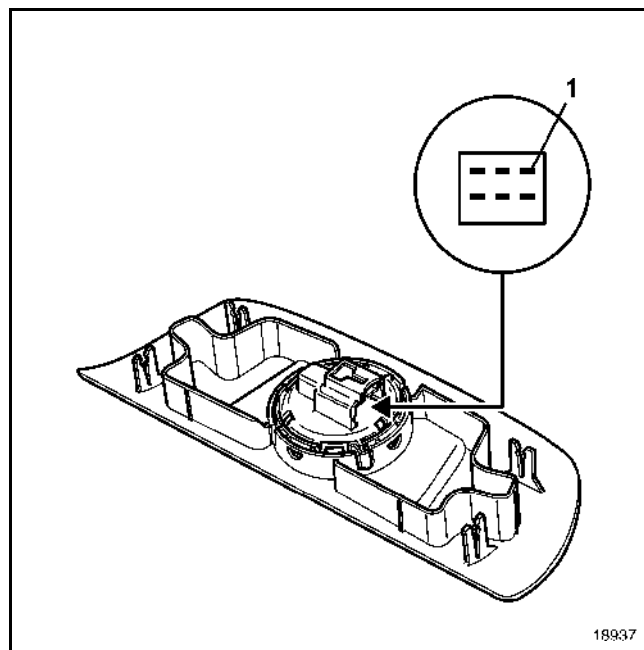
Назначение контактов в разъеме электродвигателя



Контакт	Назначение
1	Электродвигатель привода люка крыши (контакт А3 переключателя)
2	Электродвигатель привода люка крыши (контакт В1)
3	Электродвигатель привода люка крыши (контакт В2)
4	Электродвигатель привода люка крыши (контакт В3)
5	Электродвигатель привода люка крыши (контакт А1)
6	Не используется
7	Электропитание
8	Сигнал скорости движения автомобиля
9	Сигнал разрешения запирания и отпираания центрального замка
10	"Масса"

ПРИМЕЧАНИЕ: сигналы "скорость движения автомобиля" и "включение автоматического закрывания" поступают с ЦЭКБ.

Назначение контактов в разъеме переключателя



ПОЛОЖЕНИЕ ПЕРЕКЛЮЧАТЕЛЯ	Контакты 1 и 6	Контакты 1 и 5	Контакты 1 и 3	Контакты 1 и 2
Перемещение в продольном направлении 6	0	0	0	1
Перемещение в продольном направлении 5	0	0	1	1
Перемещение в продольном направлении 4	0	0	1	0
Перемещение в продольном направлении 3	0	1	1	0
Перемещение в продольном направлении 2	0	1	1	1
Перемещение в продольном направлении 1	0	1	0	1
Закрето	0	1	0	0
Приоткрытие 1	1	1	0	0
Приоткрытие 2	1	1	0	1
Приоткрытие 3	1	1	1	0
Нажато	0	0	0	0

ПРИМЕЧАНИЕ: 0 = замкнутая цепь (замкнуто)
1 = разомкнутая цепь

Общие сведения

Данная система включает электроприводы сиденья водителя и наружных зеркал заднего вида с памятью положений. Сиденье пассажира оснащено электроприводом без памяти положения.

Водитель имеет две возможности:

- отрегулировать положение сиденья водителя и наружных зеркал заднего вида по своему желанию. Эти регулировки выполняются в режиме **ручного управления**
- установить и вернуть сиденье водителя и наружные зеркала заднего вида в требуемое положение одним движением. Эти регулировки выполняются в режиме **автоматического управления**

Три ЭБУ постоянно управляют положением регулируемых элементов, для этого они анализируют команды водителя и управляют электродвигателями:

- привода сиденья водителя (ЭБУ расположен под сиденьем водителя)
- привода наружных зеркал заднего вида (ЭБУ встроен в электродвигатель каждого мультиплексного импульсного стеклоподъемника).

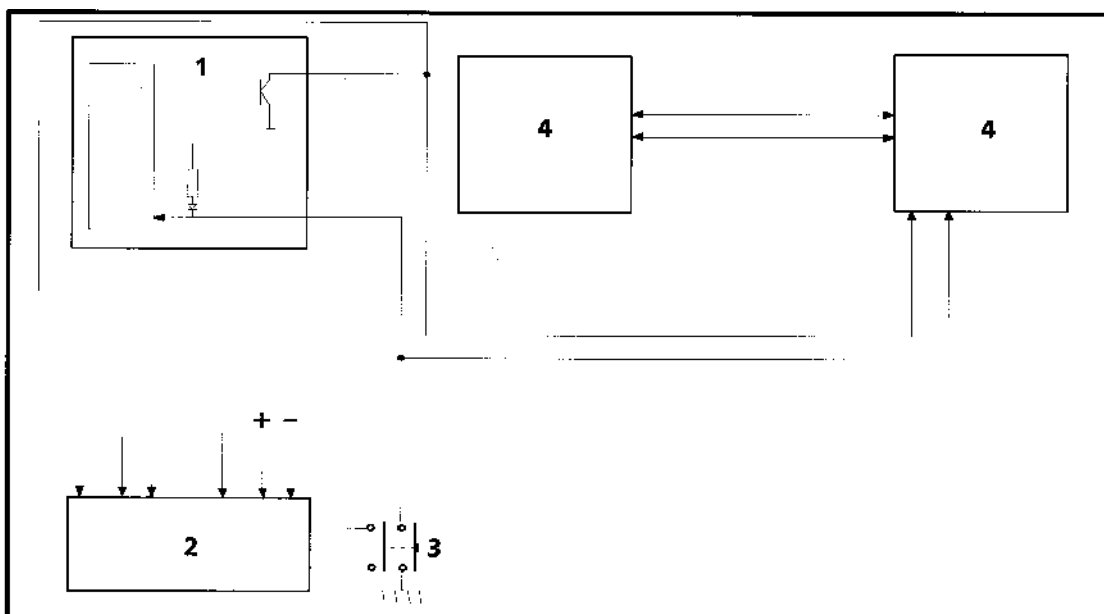
ПРИМЕЧАНИЕ: Для запоминания регулировок водительского места, при включенном "+" потребителей электроэнергии, с помощью панели управления отрегулируйте положение сиденья по трем параметрам и положение наружных зеркал заднего вида в горизонтальной и вертикальной плоскостях. Затем нажмите на кнопку "**память**" (продолжительное нажатие) для записи положений. Если в считывающее устройство вставлена карта Renault, параметры регулировок будут сохранены в памяти. Запоминание подтверждается звуковым сигналом, поступающим от щитка приборов

ПРИМЕЧАНИЕ: на панели управления сиденья отсутствует кнопка вкл./выкл.

Описание

- ЦЭКБ (1)
- ЭБУ сиденья (2)
- панель управления (3) сиденья
- модули дверей (4)

Принципиальная схема



DI8700

- **ЦЭКБ.** При каждой активизации открывания двери посредством радиочастотного дистанционного управления и при каждом включении "+" потребителей электроэнергии, ЦЭКБ проверяет номер карты Renault.

При открывании двери водителя он передает номер карты по проводной связи с целью определения регулировок, которые нужно восстановить.

- **ЭБУ сиденья.** Он расположен под сиденьем водителя (зафиксирован в передней части каркаса).

В зависимости от способа активизации ЭБУ находится в режиме ожидания

- (в пассивном состоянии)
- в рабочем режиме (в активном состоянии)

ЭБУ переходит из пассивного в активное состояние при получении следующих сигналов:

- сигнал включения "+" потребителей электроэнергии,
- сигнал открытия двери водителя,
- сигнал дистанционного управления от карты Renault.

ЭБУ переходит в режим ожидания примерно через 40 минут после выключения зажигания, если за это время дверь водителя не открывалась. При открывании двери ЭБУ сразу же возвращается в активное состояние.

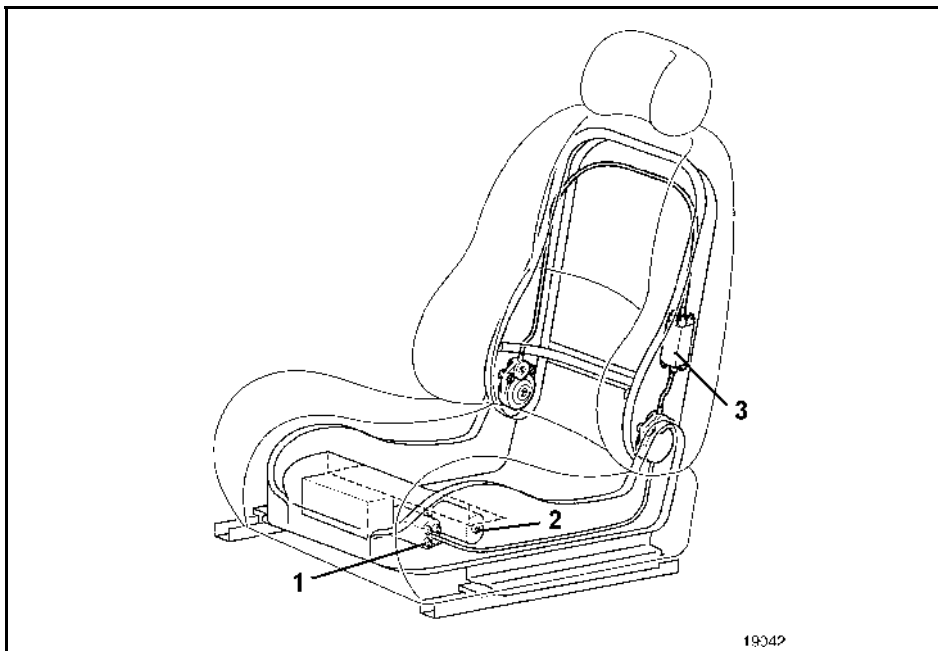
Для снятия ЭБУ снимать сиденье не требуется.

- **Модули дверей** для сохранения информации о положении наружных зеркал заднего вида. Для функции запоминания регулировок водительского места оба электродвигателя стеклоподъемников должны быть оснащены ЭБУ.

ПРИМЕЧАНИЕ: Обмен данными о регулировках водительского места осуществляется между модулями передних дверей по специальной мультиплексной сети.

- **сиденье.** Привод сиденья включает три электродвигателя (для регулировки по трем параметрам):
 - перемещение в продольном направлении (по направляющим) (1),
 - изменение высоты подушки (2),
 - изменение наклона спинки (3).

Для передачи движения каждый электродвигатель снабжен гибким валом и редуктором. В электродвигатели также встроены датчики положения (по одному для каждой регулировки).

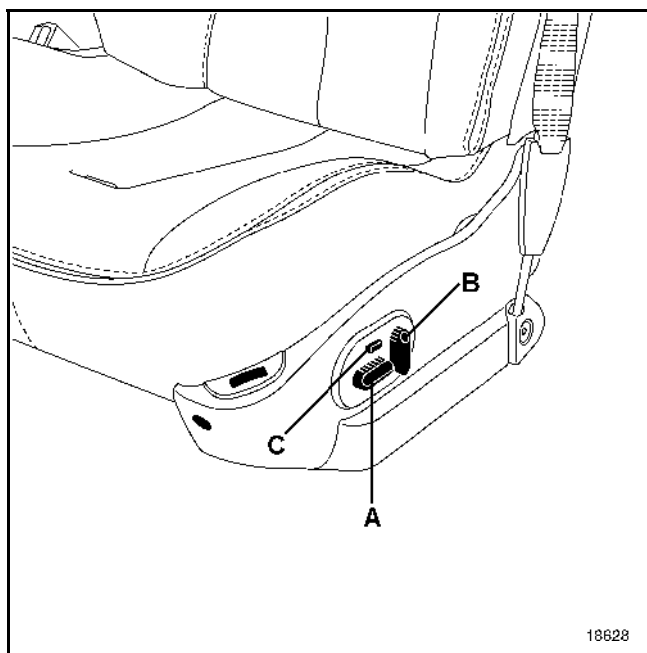


Снятие электродвигателей см. в разделе "Кузов".

● панель управления

Панель управления установлена на наружной боковой накладке сиденья водителя, на панели расположены:

- переключатель регулировки "подушки сиденья" (А) для регулировки сиденья в продольном направлении и по высоте,
- переключатель регулировки "спинки сиденья" (В) для регулировки наклона спинки,
- кнопка "память" (С) для запоминания или вызова регулировок водительского места (сиденье водителя и наружные зеркала заднего вида).



Эта кнопка используется:

- при продолжительном нажатии (2 секунды) для запоминания регулировок водительского места. Запоминание подтверждается звуковым сигналом.
- при кратковременном нажатии для вызова регулировок водительского места из памяти.

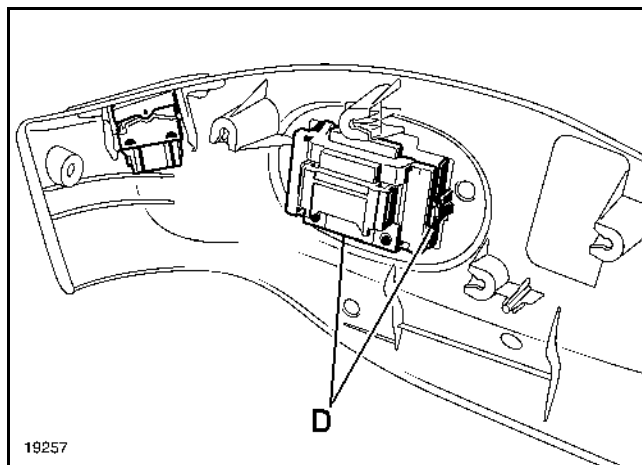
ПРИМЕЧАНИЕ: при нажатии на любую кнопку в процессе восстановления регулировок перемещение сиденья и наружных зеркал заднего вида прекращается.

ПРИМЕЧАНИЯ:

- вызов регулировок из памяти невозможен при движении автомобиля,
- если вызов регулировок из памяти выполняется при сложенных наружных зеркалах заднего вида, то электродвигатели регулировки положения зеркал включаются только после их приведения в рабочее положение.

СНЯТИЕ

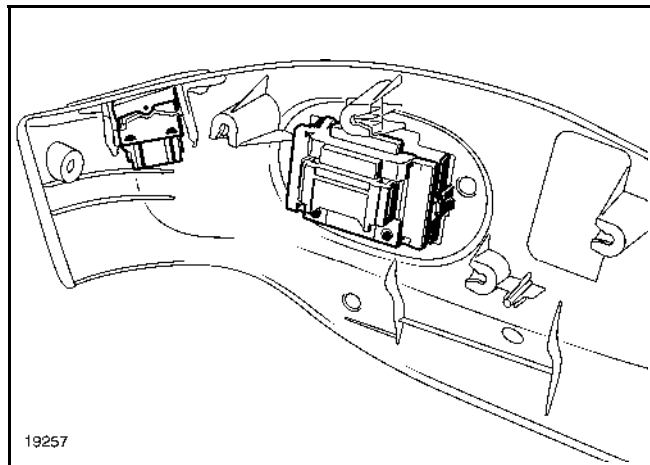
Панель управления зафиксирована тремя металлическими зажимами (D) на крышке салазок сиденья. Для ее снятия необходимо поочередно нажать на зажимы, просунув руку между подушкой сиденья и крышкой салазок.



Разъедините разъем, отжав пружинные защелки.

ПОДКЛЮЧЕНИЕ

- Панель управления с функцией памяти (сиденье водителя)



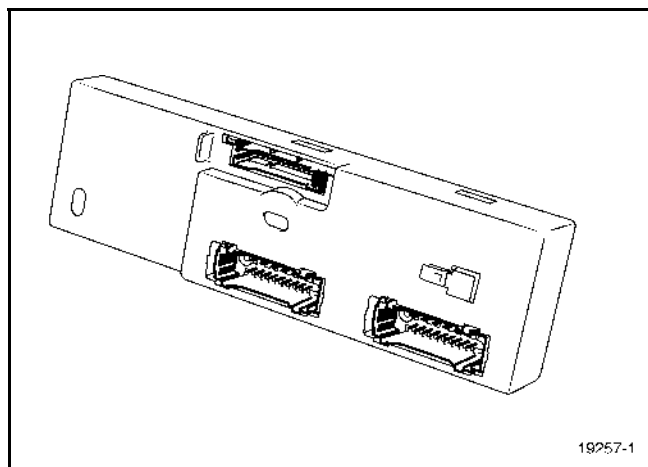
ФУНКЦИЯ	КОНТАКТЫ
Перемещение подушки сиденья вперед	A1 и A3
Подъем подушки сиденья	A1 и A4
Перемещение спинки сиденья вперед	A1 и A5
Перемещение спинки сиденья назад	A6 и A5
Перемещение подушки сиденья назад	A6 и A3
Опускание подушки сиденья	A6 и A4
Запоминание положений	B5 и B2

- Панель управления на сиденье пассажира

Назначение	Контакт
Перемещение спинки сиденья вперед	A1
Перемещение спинки сиденья назад	A2
"+" потребителей электроэнергии	A3
Перемещение сиденья назад	A4
"Масса"	A5
Опускание подушки сиденья	A6
Перемещение сиденья вперед	B1
Подъем подушки сиденья	B6

ПРИМЕЧАНИЕ: На панели управления сиденья пассажира отсутствует кнопка "запоминание". Запоминание положений невозможно.

● ЭБУ



ПОДКЛЮЧЕНИЕ

Разъем черного цвета

Контакт	Назначение
A1	"+" после замка зажигания
A5	Связь с ЦЭКБ
A8	Связь с ЦЭКБ
B1	Электропитание
B3	"Масса"
B4	"Масса"
B6	Электропитание

Разъем белого цвета

Контакт	Назначение
A3	Связь с панелью управления В1 (запоминание)
B1	Электродвигатель продольного перемещения сиденья
B2	Электродвигатель регулировки положения сиденья по высоте
B3	Электродвигатель регулировки положения спинки
B5	Общий провод электродвигателей

Разъем зеленого цвета

Контакт	Назначение
1	"Масса" датчиков
2	Сигнал датчика положения сиденья в продольном направлении
3	Сигнал датчика положения спинки
4	Сигнал датчика положения сиденья по высоте
5	Не используется
6	Напряжение питания датчиков
7	Не используется
8	Соединение с контактом А6 панели управления
9	Соединение с контактом А1 панели управления
10	Соединение с контактом В5 панели управления
11	Не используется
12	Соединение с контактом В2 панели управления
13	Соединение с контактом А4 панели управления
14	Соединение с контактом А3 панели управления
15	Соединение с контактом А5 панели управления

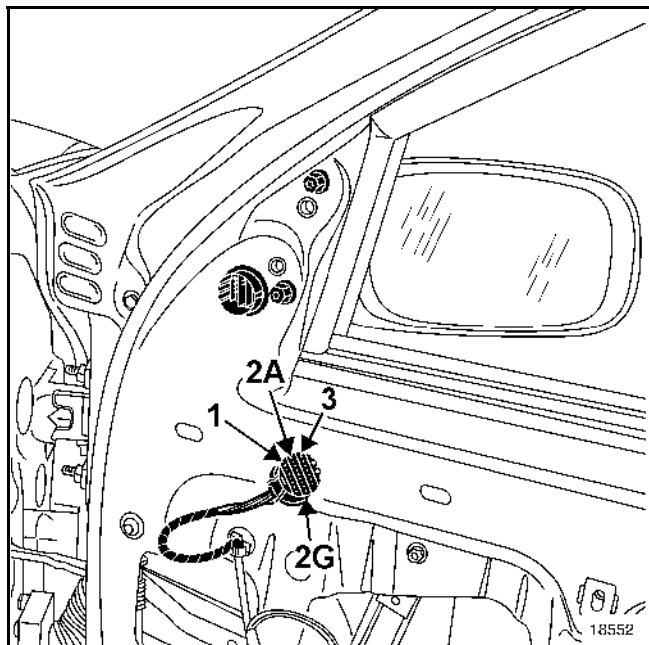
● модули дверей

ПРИМЕЧАНИЕ: Снятие электродвигателей стеклоподъемников и их характеристики см. **раздел "Электростеклоподъемники"**

Контакт	Назначение
1	Управление электродвигателем регулировки положения наружного зеркала заднего вида в горизонтальной плоскости (контакт 2A)
2	Общий провод электродвигателей зеркала (контакты 2C/3C)
3	Опускание стекла правой передней двери
4	Соединение с выключателем электропривода наружных зеркал заднего вида (на двери водителя, контакт 6)
5	Соединение с выключателем электропривода наружных зеркал заднего вида (на двери водителя, контакт 3)
6	Соединение с выключателем электропривода наружных зеркал заднего вида (на двери водителя, контакт 8)
7	Сигнал потенциометра электродвигателя регулировки положения левого наружного зеркала заднего вида в вертикальной плоскости (контакт 2 D)
8	Подъем стекла правой передней двери
9	Не используется
10	Электропитание
11	Управление электродвигателем регулировки положения наружного зеркала заднего вида в вертикальной плоскости (контакт 2B)
12	Управление электродвигателем складывания наружного зеркала заднего вида (контакт 3B)
13	Соединение с выключателем электропривода наружных зеркал заднего вида (на двери водителя, контакт 7)
14	Опускание стекла левой передней двери
15	Не используется
16	Общий провод потенциометров наружного зеркала заднего вида (контакт 2F)
17	"Масса"
18	Не используется
19	Мультиплексная связь между наружными зеркалами заднего вида (специально для функции памяти регулировок водительского места)
20	"Масса"
21	Общий провод потенциометров наружного зеркала заднего вида (контакт 2G)
22	Соединение с выключателем электропривода наружных зеркал заднего вида (на двери водителя, контакт 9)
23	Подъем стекла левой передней двери
24	Соединение с выключателем электропривода наружных зеркал заднего вида (на двери водителя, контакт 5)
25	Соединение с выключателем электропривода наружных зеркал заднего вида (на двери водителя, контакт 1)
26	Управление электродвигателем регулировки положения наружного зеркала заднего вида в вертикальной плоскости (контакт 2E)
27	Связь с ЦЭКБ (сигнал закрывания или памяти положения сиденья)
28	Не используется
29	Мультиплексная связь между наружными зеркалами заднего вида
30	Не используется

● Наружные зеркала заднего вида

ПРИМЕЧАНИЕ: для снятия наружных зеркал заднего вида необходимо снять внутреннюю облицовку дверей.



ПОДКЛЮЧЕНИЕ (модели в полной комплектации)

Контакт	Назначение
1B	Обогрев наружного зеркала заднего вида
1C	Обогрев наружного зеркала заднего вида
1D	Датчик температуры (со стороны пассажира)
1E	Датчик температуры (со стороны пассажира)
1F	Не используется
1G	Не используется
2A	Электродвигатель регулировки в горизонтальной плоскости
2B	Электродвигатель регулировки в вертикальной плоскости
2C	Общий провод электродвигателей
2D	Потенциометр регулировки в горизонтальной плоскости
2E	Потенциометр регулировки в вертикальной плоскости
2F	Электропитание
2G	"Масса"
2H	Не используется
3B	Электродвигатель складывания
3C	Электродвигатель складывания
3D	Электрохромированное наружное зеркало заднего вида
3E	Электрохромированное наружное зеркало заднего вида
3F	Не используется
3G	Не используется

ОБЩИЕ СВЕДЕНИЯ

Некоторые автомобили оснащены системой помощи при парковке, предназначенной для информирования водителя о наличии препятствия позади автомобиля (столб, ограждение, другой автомобиль и т. д.) при движении задним ходом.

ПРИНЦИП ДЕЙСТВИЯ

Система включает:

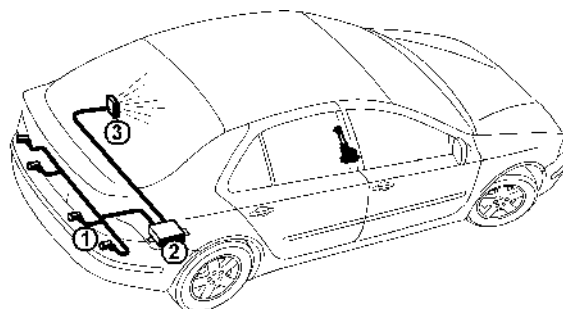
- четыре ультразвуковых датчика, встроенных в задний бампер,
- автономный ЭБУ (с функцией диагностики),
- звуковой сигнализатор.

Система автоматически активизируется при включении передачи заднего хода (включение системы сопровождается коротким звуковым сигналом). Ультразвуковые датчики, встроенные в задний бампер, предназначены для определения расстояния между автомобилем и возможным препятствием.

Частота звукового сигнала варьируется в зависимости от расстояния: сигнал тревоги включается, если расстояние между препятствием и бампером составляет около 150 сантиметров, сначала это прерывистый сигнал, который становится непрерывным при сокращении расстояния до 25 сантиметров.

ПРИМЕЧАНИЕ:

- для нормальной работы системы ультразвуковые датчики должны быть чистыми,
- если система обнаруживает нарушение в работе, в течение приблизительно пяти секунд раздается прерывистый сигнал.
- в плохую погоду или, например, при наличии багажника для велосипеда, распознавание препятствия датчиками носит случайный характер.



19040

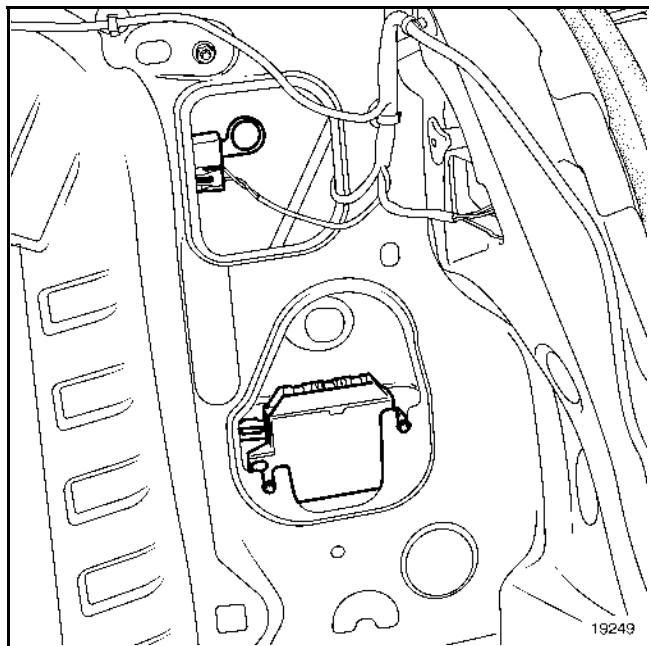
1. Датчики
2. ЭБУ
3. Звуковой сигнализатор

ЭЛЕКТРОННЫЙ БЛОК УПРАВЛЕНИЯ

СНЯТИЕ

Снимите внутреннюю облицовку правой части багажного отделения (см. раздел "Кузов").

Разъедините разъемы ЭБУ и выверните винты крепления.



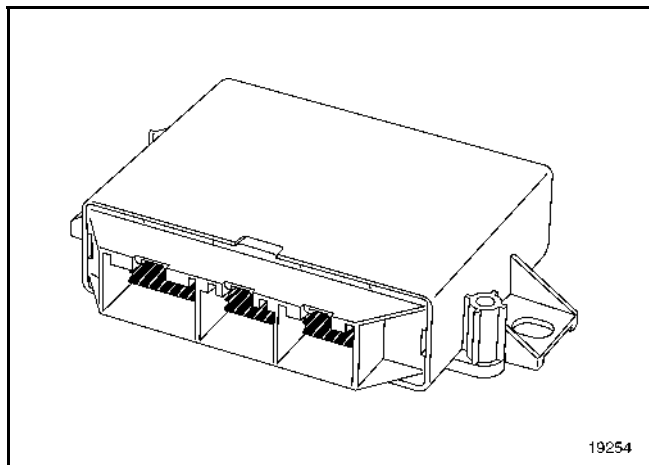
УСТАНОВКА

Установка ЭБУ не представляет сложности.

После замены ЭБУ необходимо настроить его конфигурацию с помощью диагностических приборов.

- с помощью диагностических приборов **NXR, Clip** или **Optima 5800**,
- выберите систему "Помощь при парковке" и подтвердите выбор,
- выберите и подтвердите пункт меню "Команды", "Конфигурация системы",
- выберите и подтвердите тип автомобиля.
- Проверьте правильность конфигурации в меню "Считывание конфигурации".

ПОДКЛЮЧЕНИЕ



ПРИМЕЧАНИЕ: разъем (2) не используется.

РАЗЪЕМ 1 (16-контактный)

Контакт	Назначение
1	"+" после замка зажигания
2	Звуковой сигнализатор
3	Не используется
4	Не используется
5	Запрет *
6	Сигнал включения заднего хода (ЦЭКБ)
7	Не используется
8	"Масса"
9	Не используется
10	Звуковой сигнализатор
11	Сигнал скорости автомобиля
12	Диагностическая линия
13	Не используется
14	Не используется
15	Не используется
16	Не используется

РАЗЪЕМ 3 (12-контактный)

Контакт	Назначение
1	"Масса" правого внутреннего датчика
2	Сигнал правого внутреннего датчика
3	Сигнал среднего левого внутреннего датчика
4	Сигнал правого наружного датчика
5	Сигнал левого наружного датчика
6	Электропитание правого внутреннего датчика
7	"Масса" левого внутреннего датчика
8	"Масса" правого наружного датчика
9	"Масса" левого наружного датчика
10	Электропитание левого внутреннего датчика
11	Электропитание правого наружного датчика
12	Электропитание левого наружного датчика

* Систему помощи при парковке можно отключить, например, для буксировки автомобиля. Для этого соедините контакт 5 разъема 1 с "массой", система отключена.

Отключение системы можно также произвести с помощью диагностического прибора.

ПРИМЕЧАНИЕ: Сигнал скорости автомобиля не используется.

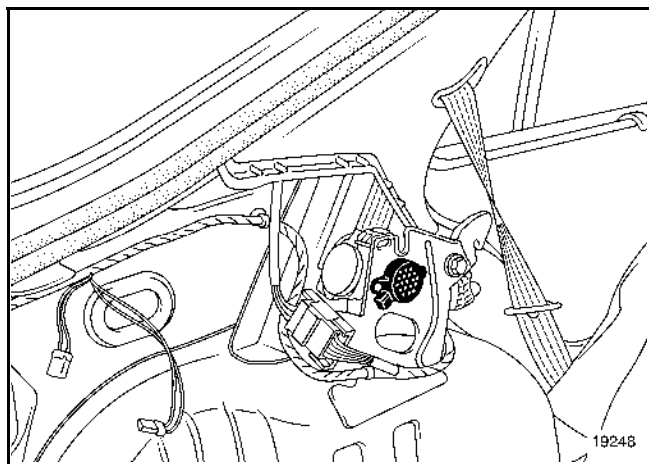
ЗВУКОВОЙ СИГНАЛИЗАТОР

СНЯТИЕ

Снимите внутреннюю облицовку левой части багажного отделения (см. раздел "Кузов").

Разъедините разъем.

Выньте пластмассовые заклепки.



УСТАНОВКА

Установка звукового сигнализатора не представляет сложности.

Замените пластмассовые заклепки на обычные.

Отрегулировать громкость и тональность звукового сигнализатора или отключить его можно с помощью диагностических приборов.

- с помощью диагностических приборов **NXR**, **Clip** или **Optima 5800**,
- выберите систему "**Помощь при парковке**" и подтвердите выбор,
- выберите и подтвердите пункт меню "**Команды**", "**CF001: Громкость звукового сигнала**",
- выберите и подтвердите "**CF 006: тональность звукового сигнала**".
- Проверьте правильность конфигурации в меню "**Считывание конфигурации**".

УЛЬТРАЗВУКОВЫЕ ДАТЧИКИ

Датчики отличаются друг от друга только способом установки:

- особенности автомобилей с кузовом типа хэтчбек: датчики встроены в планку бампера. На бампере есть две отметки.
- особенности автомобилей с кузовом типа универсал: датчики зафиксированы в держателях, установленных на бампере. Четыре держателя имеют различную форму, поэтому они невзаимозаменяемы.

СНЯТИЕ

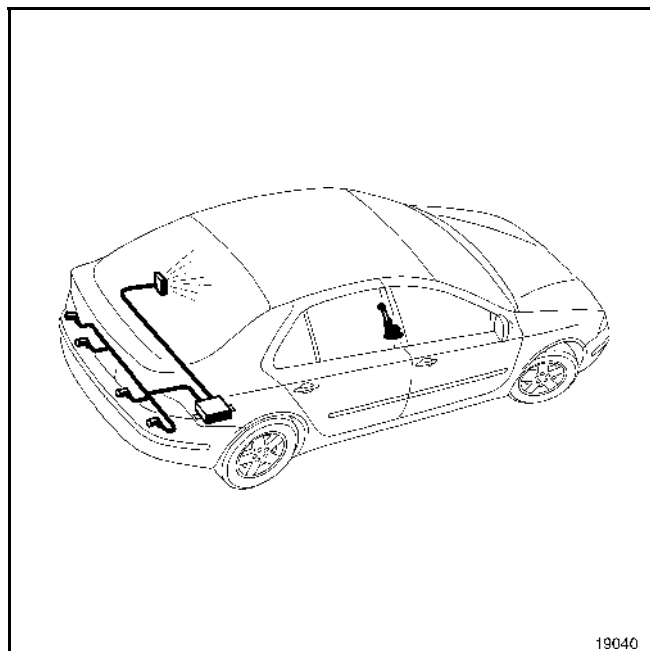
ВНИМАНИЕ: датчики хрупкие.

Наружная металлическая часть датчика не рассчитана на сильные удары.

Снимите бампер и демпферы.

Каждый датчик удерживается в гнезде, образованном двумя боковыми зажимами и установочным штифтом.

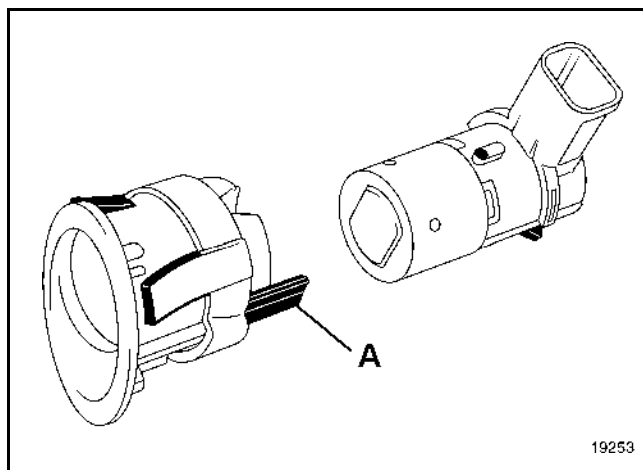
Раскройте зажимы (А) и потяните датчик.



Выньте датчик из гнезда так, чтобы не поцарапать его.

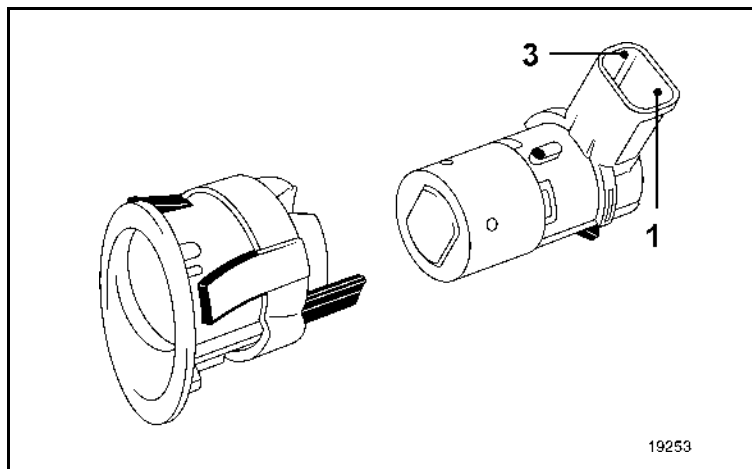
УСТАНОВКА

Установите штифт напротив гнезда датчика, вставьте датчик и зафиксируйте его зажимами.



ВНИМАНИЕ: датчики чувствительны к высокой температуре (они рассчитаны на температуру не выше 80 °С).

ПОДКЛЮЧЕНИЕ



Контакт	Назначение
1	Электропитание
2	Сигнал
3	"Масса"

ОПИСАНИЕ

Современные автомобили оснащаются все более мощными ЭБУ, выполняющими постоянно усложняющиеся расчеты. Для этого они должны получать информацию от датчика или другого ЭБУ.

Мультиплексная сеть делает возможным:

- обмен информацией по двухпроводной линии связи, общей для всех ЭБУ (**ШИНА**).
- уменьшение количества проводов и соединений.

Для коммуникации через мультиплексную сеть ЭБУ должны использовать один протокол. Для этого Renault выбрал протокол "**CAN**".

● Протокол CAN

Шина состоит из двух скрученных, невзаимозаменяемых проводов *CAN H* и *CAN L*. Информация передается в виде прямоугольных импульсов по дифференциальной двухпроводной линии, что повышает стойкость к электромагнитным помехам и уменьшает излучение. Передаваемые по ней сигналы взаимно противоположны: от 2,5 до 3,5 В на проводе *CAN H* и от 2,5 до 1,5 В на проводе *CAN L*.

На обеих границах этого диапазона мультиплексная связь предполагает адаптацию полного сопротивления к **120 Ом**.

- со стороны ЦЭКБ $\approx 120 \text{ Ом}$ на линии *CAN* ЦЭКБ (при отсоединении от сети).
- со стороны ЭБУ впрыска $\approx 120 \text{ Ом}$ на линии *CAN* ЭБУ (при отсоединении от сети).

Измерение полного сопротивления на линии и тест мультиплексной сети см. раздел "**Восстановление мультиплексной сети**".

● Сообщение CAN:

Сигнал, передаваемый по мультиплексной сети, называется "**сообщением**". Оно имеет несколько логических уровней, разделенных на **5 полей**.

- ⇒ Поле оценки, указывающее адресата или адресатов и приоритетность доступа к сети сообщений.
- ⇒ Поле контроля.
- ⇒ Поле, содержащее параметры сообщения.
- ⇒ Поле контроля (правильность передачи сообщений).
- ⇒ Поле подтверждения того, что сообщение правильно разослано по сети.

Особые случаи:

- если несколько ЭБУ пытаются одновременно передать сообщения, то приоритетным является сообщение с более высоким полем оценки. Передача других сообщений (неприоритетных) происходит после передачи более важного сообщения. Каждый ЭБУ способен передавать и получать сообщения.
- Если в самом сообщении или при его получении ЭБУ оказывается ошибка, передача не подтверждается, а все сообщение игнорируется.

● Восстановление мультиплексной сети

Установление мультиплексной связи со всеми ЭБУ обеспечивается посредством скручивания проводов в жгуте.

Диагностика этих линий заключается в проверке:

- на отсутствие обрыва,
- на отсутствие короткого замыкания на "массу" и плюс,
- полного сопротивления в цепи:
 - ≈ **60 Ом** между CAN H и CAN L (при отсоединенной аккумуляторной батарее между контактами 6 и 14 диагностического разъема),
 - ≈ **120 Ом** на линии CAN ЦЭКБ, со стороны ЦЭКБ (при отсоединении от сети),
 - ≈ **120 Ом** на линии CAN ЭБУ двигателя, со стороны ЭБУ (при отсоединении от сети).
- Отображать сообщения можно с помощью осциллоскопа,
- остальные диагностические операции могут выполняться только с помощью диагностических приборов (проверка исполнительных механизмов, измерение параметров и т.д.).

● Диагностика

Мультиплексные ЭБУ, оснащенные диагностической связью, включают диагностику мультиплексной сети.

Каждый ЭБУ отслеживает поток исходящих от него данных, а также поток данных, входящих от других ЭБУ. Любая выявленная аномалия выражается в одной или нескольких текущих или запомненных неисправностях мультиплексной сети. Эти неисправности группируются по принципу, единому для всех ЭБУ, задействованных в схеме диагностики мультиплексной сети.

В послепродажный период неисправности могут отображаться с помощью диагностических приборов с целью идентификации внутренней связи или связей между неисправными ЭБУ и определения характера и местонахождения неисправности.

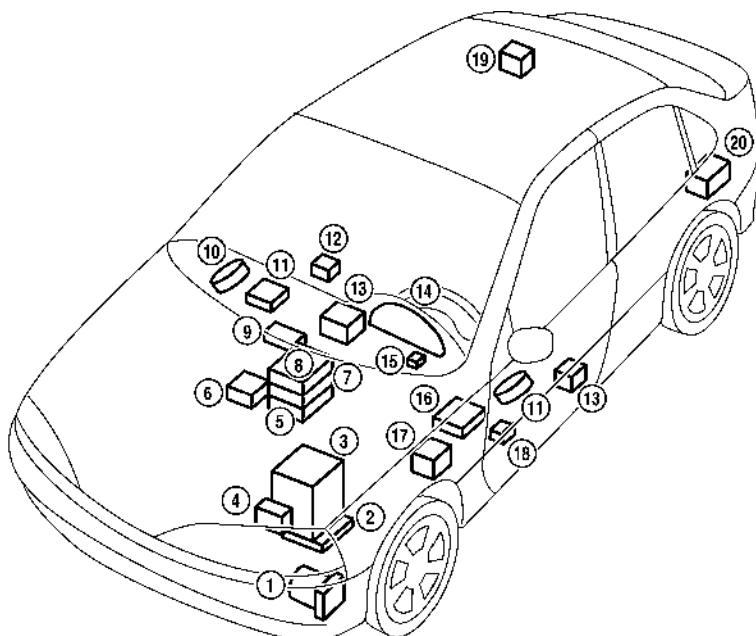
При каждом подключении диагностического прибора к автомобилю прибор выполняет "Тест мультиплексной сети".

● Мультиплексные связи, используемые в автомобилях

В зависимости от уровня комплектации в автомобиле могут устанавливаться несколько мультиплексных сетей:

- ⇒ мультиплексная сеть автомобиля или межсистемная сеть (объединяющая десять ЭБУ)
 - Система впрыска
 - Автоматическая коробка передач (в зависимости от комплектации)
 - Антиблокировочная система
 - ЦЭКБ
 - Электрический замок рулевой колонки
 - Система подушек безопасности
 - Климатическая установка
 - Щиток приборов
 - Центральный коммуникационный блок
 - Речевой синтезатор
- ⇒ Частная мультиплексная сеть (объединяющая ЭБУ АБС и датчик угла поворота рулевого колеса).
- ⇒ Мультиплексная сеть для системы навигации.
- ⇒ Мультиплексная сеть для устанавливаемой по заказу системы запоминания регулировок водительского места.

● Размещение ЭБУ на автомобиле

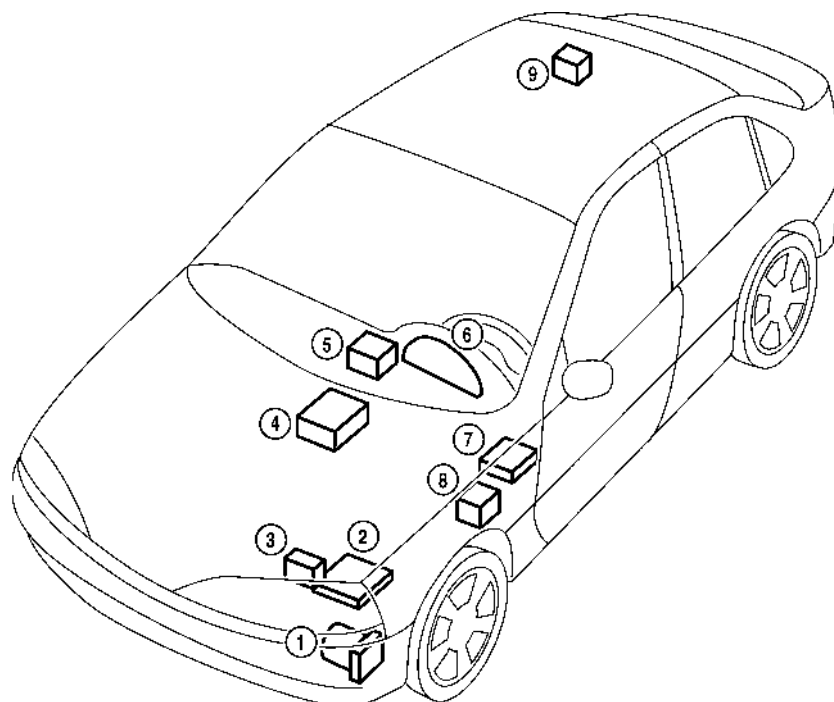


19045

Спецификация

- | | | | |
|-----|--|-----|---|
| 1. | ЭБУ ABS | 11. | Речевой синтезатор |
| 2. | ЭБУ впрыска | 12. | Датчики бокового удара |
| 3. | Аккумуляторная батарея | 13. | ЭБУ подушек безопасности |
| 4. | ЭБУ автоматической коробки передач (в зависимости от комплектации) | 14. | Щиток приборов |
| 5. | Считывающее устройство карт Renault | 15. | Электрический замок рулевой колонки |
| 6. | Центральный коммуникационный блок | 16. | ЦЭБ |
| 7. | Панель управления климатической установкой | 17. | ЭБУ ксеноновых ламп |
| 8. | Автомобильная магнитола и система навигации | 18. | Система запоминания регулировок водительского места |
| 9. | Дисплей на щитке приборов | 19. | ЭБУ системы помощи при парковке |
| 10. | Электродвигатель импульсного мультиплексного стеклоподъемника | 20. | Ченджер компакт-дисков |

● Размещение диагностируемых ЭБУ на автомобиле



19044

Спецификация

1. ЭБУ ABS
2. ЭБУ впрыска
3. ЭБУ автоматической коробки передач (в зависимости от комплектации)
4. Центральный коммуникационный блок
5. ЭБУ подушек безопасности
6. Щиток приборов (в зависимости от комплектации)
7. ЦЭКБ
8. ЭБУ ксеноновых ламп
9. ЭБУ системы помощи при парковке

Подушки безопасности и преднатяжители ремней безопасности

Данные автомобили оснащены комплектом устройств пассивной безопасности, относящихся к программируемым удерживающим системам (SRP), включающим:

- фронтальную подушку безопасности водителя с двухсекционной надувной камерой программируемой удерживающей системы,
- фронтальную подушку безопасности пассажира с двухсекционной надувной камерой программируемой удерживающей системы,
- преднатяжители передних и задних ремней безопасности,
- специальные передние ремни безопасности с программируемой удерживающей системой,
- ЭБУ (75-контактный),
- два датчика удара в центральных стойках с обеих сторон автомобиля,
- боковые подушки безопасности (для защиты грудной клетки) водителя и переднего пассажира,
- надувные шторки безопасности (для защиты головы) водителя и пассажиров переднего и задних сидений,
- боковые подушки безопасности (в зависимости от комплектации) для защиты грудной клетки пассажиров задних сидений.

ВНИМАНИЕ:

При установке фронтальных подушек безопасности программируемой удерживающей системы работа подушек безопасности и ремней безопасности взаимосвязана. Настройка программируемой удерживающей системы безопасности производится по-разному в зависимости от того, установлены ремни безопасности напротив подушки безопасности программируемой удерживающей системы или нет (перед заменой обязательно проверьте складской номер каждого элемента).

На данных автомобилях категорически запрещается устанавливать ремни безопасности с программируемой удерживающей системой, если место не оборудовано подушкой безопасности, или разъединять разъем подушки безопасности.

ПРИМЕЧАНИЕ: Некоторые разъемы снабжены устройством фиксации нового поколения. Перед разъединением разъема обязательно разожмите фиксатор, а после установки на место проверьте правильность его положения. Если разъем не зафиксирован, то питание к цепи воспламенения не поступает.

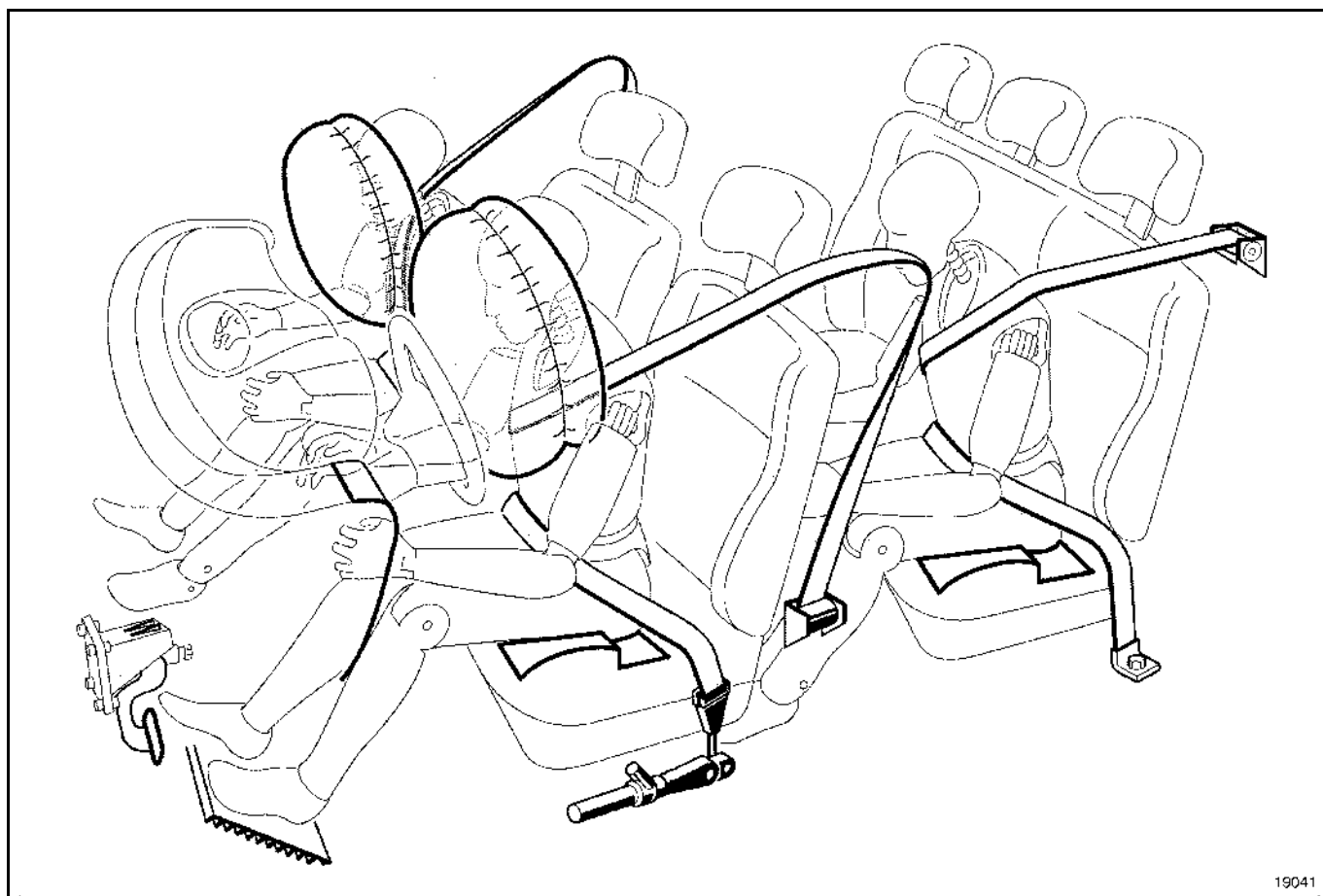
ОБЩИЕ СВЕДЕНИЯ

К работам с системами подушек безопасности и преднатяжителей допускаются только опытные работники, прошедшие специальную подготовку.

Данные элементы пассивной безопасности дополняют друг друга.

При достаточно сильном лобовом ударе:

- **Ремни безопасности** удерживают водителя и пассажиров на месте.
- **Преднатяжители** (передние и задние) натягивают ремни безопасности так, чтобы они плотно прилегали к телу.
- **Программируемая удерживающая система безопасности** ограничивает усилие прижима ремня к телу.
- **Подушки безопасности** раскрываются:
 - из центра рулевого колеса для защиты головы водителя.
 - из приборной панели для защиты головы переднего пассажира.



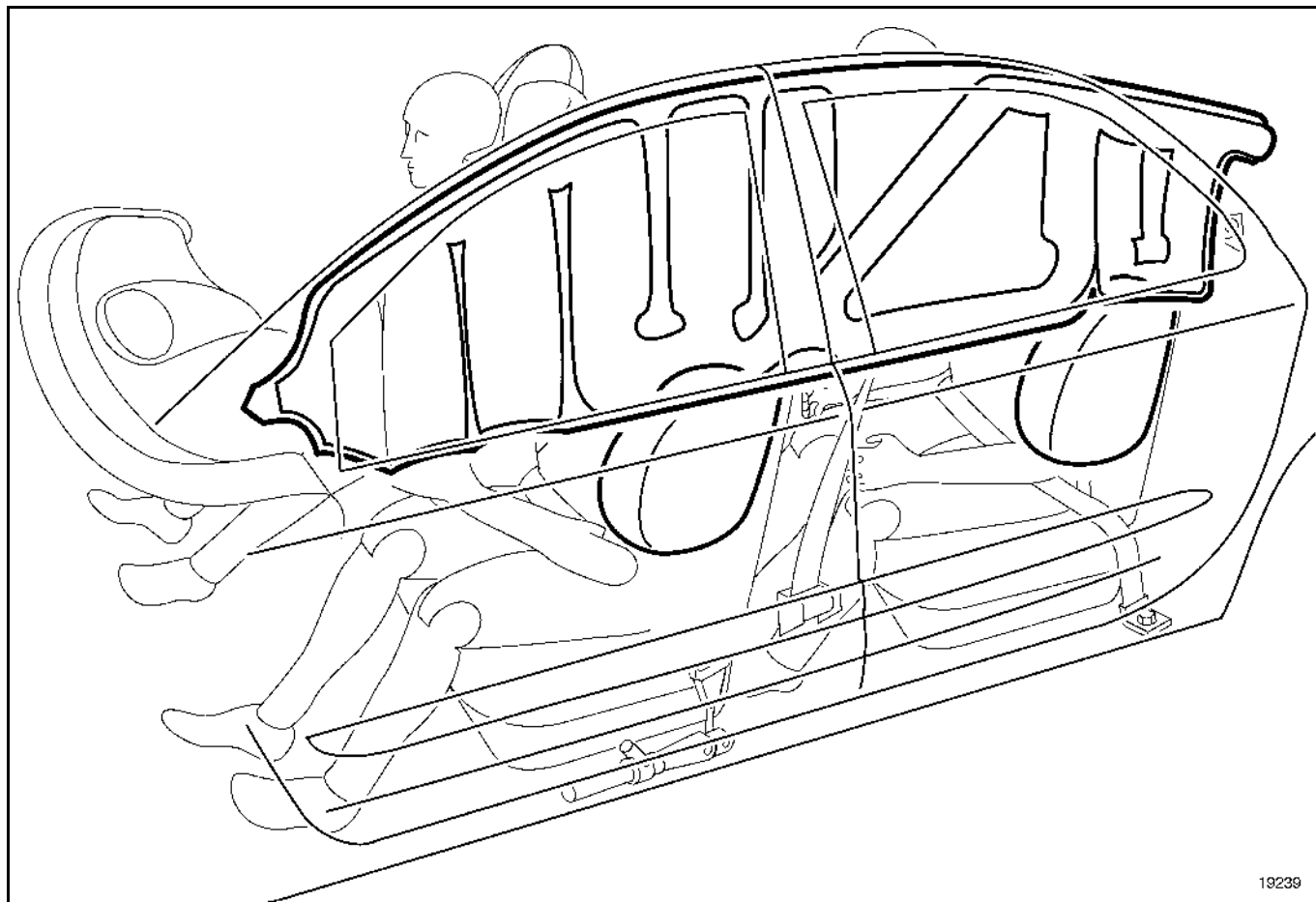
19041

ПРИМЕЧАНИЕ: фронтальные подушки безопасности имеют два воспламенителя для регулировки объема в зависимости от силы удара и положения сиденья водителя.

Подушки безопасности и преднатяжители ремней безопасности

При достаточно сильном боковом ударе:

- передняя боковая подушка безопасности, расположенная в соответствующем переднем сиденье (со стороны удара), защищает грудную клетку сидящего на переднем сиденье со стороны двери.
- В зависимости от комплектации задняя боковая подушка безопасности, расположенная в боковине кузова с соответствующей стороны (со стороны удара), защищает грудную клетку сидящего на заднем сиденье со стороны двери.
- Соответствующая надувная шторка безопасности (со стороны удара) защищает голову сидящего на переднем или заднем сиденье.



ВНИМАНИЕ!

- Не надевайте чехлы на передние сиденья.
- Не размещайте посторонние предметы в зоне срабатывания подушки безопасности.
- При проведении работ в нижней части кузова (боковой датчик удара, кузов, катушка ремня безопасности и т. д.) обязательно заблокируйте ЭБУ подушек безопасности с помощью диагностического прибора и выключите зажигание.
- Особенности снятия и установки облицовок см. раздел **Кузов**.

ИДЕНТИФИКАЦИЯ

- Автомобили, оснащенные фронтальными подушками безопасности, можно распознать:
 - по символам в обоих нижних углах ветрового стекла, нанесенным способом трафаретной печати
 - по надписи "**Airbag SRP**" ("Подушка безопасности SRP") в центре рулевого колеса и на приборной панели.
- Автомобили, оснащенные боковыми подушками безопасности, можно распознать:
 - по символам в обоих нижних углах ветрового стекла, нанесенным способом трафаретной печати
 - по надписи "**Airbag**" ("Подушка безопасности") по бокам спинок передних сидений,
 - по надписи "**Airbag**" ("Подушка безопасности") на внутренних облицовках задних стоек крыши.
- Автомобили, оснащенные задними боковыми подушками безопасности, можно распознать по надписи "**Airbag**" ("Подушка безопасности") по бокам спинок задних сидений.

МЕРЫ ПРЕДОСТОРОЖНОСТИ

ВНИМАНИЕ: Пиротехнические системы (преднатяжители ремней безопасности, фронтальные и боковые подушки безопасности) необходимо обязательно проверить с помощью диагностических приборов после:

- дорожно-транспортного происшествия, во время которого они не сработали,
- угона или попытки угона автомобиля,
- перед перепродажей автомобиля.

СПЕЦИАЛЬНЫЕ ПРИСПОСОБЛЕНИЯ

Данные системы можно проверить с помощью следующих диагностических приборов:

- **NXR**
- **OPTIMA 5800**
- **CLIP**

Эти приборы позволяют распознавать неисправности ЭБУ или неисправности в электрических цепях системы (см. раздел **Диагностика**).

ПРИМЕЧАНИЕ: данные приборы имеют дополнительную функцию, позволяющую заблокировать электрические цепи воспламенения перед выполнением любых работ с системой и, таким образом, исключить опасность срабатывания пиротехнических газогенераторов.

Приборы **NXR** и **CLIP** также имеют функцию "**Тщательная проверка жгутов проводов подушек безопасности и преднатяжителей ремней безопасности**", которая действует примерно так же, как и в случае прибора **XR BAG**.

- **XR BAG (Eié. 1288)**

Данный прибор специально разработан для проверки и диагностики подушек безопасности и преднатяжителей ремней безопасности.

Он предназначен для измерения электрических параметров в цепях этих систем (см. раздел **Диагностика**).

ВНИМАНИЕ: запрещается проводить измерения в цепях пиротехнических систем с помощью омметра или какого-либо другого электроизмерительного прибора, так как существует опасность срабатывания систем под действием рабочего тока прибора.

● 75-КОНТАКТНЫЙ АДАПТЕР (B53)

Адаптер подсоединяется вместо ЭБУ.

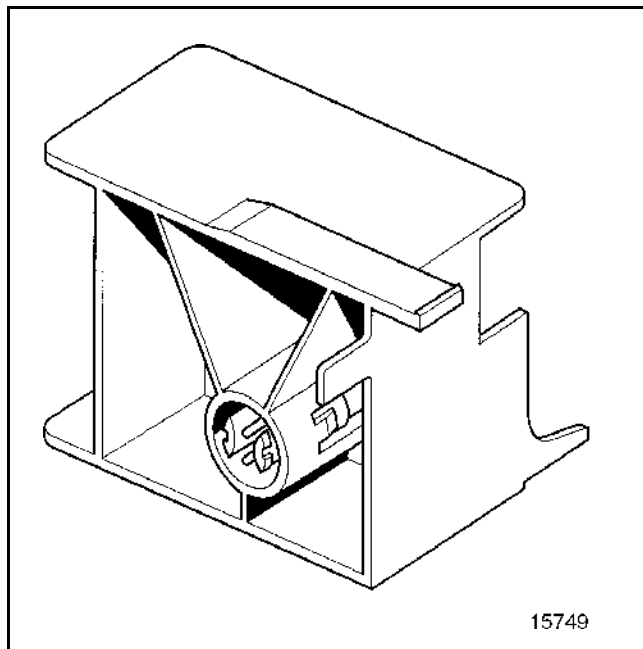
Он позволяет с помощью приборов **XR BAG**, **NXR** или **CLIP** контролировать все цепи воспламенения и измерять напряжение питания ЭБУ.

Выходы адаптера также позволяют проверить диагностические линии на отсутствие обрыва (см. **Руководство по диагностике**).

ПРИМЕЧАНИЕ: прибор не может управлять контрольной лампой подушки безопасности, так как разрешение на ее включение запрашивается у щитка приборов через мультиплексную сеть.

● ИМИТАТОР ВОСПЛАМЕНИТЕЛЯ

Имитатор воспламенителя расположен в небольшой коробке красного цвета и поставляется вместе с контрольным прибором **XR BAG**.



Имитатор имеет те же электрические характеристики, что и реальный воспламенитель, и заменяет его при диагностике подушки безопасности или преднатяжителя ремня. Его можно приобрести по адресу:

MEIGA
99-101, route de Versailles
CHAMPLAN
91165 LONGJUMEAU CEDEX
Тел.: 01 69 10 21 70

ПРИНЦИП ДЕЙСТВИЯ ПРЕДНАТЯЖИТЕЛЕЙ РЕМНЕЙ БЕЗОПАСНОСТИ И ФРОНТАЛЬНЫХ ПОДУШЕК БЕЗОПАСНОСТИ

При включении зажигания контрольная лампа подушек безопасности и преднатяжителей ремней безопасности загорается на несколько секунд, а затем гаснет.

ПРИМЕЧАНИЕ: Контрольная лампа подушки безопасности может также загореться при понижении напряжения аккумуляторной батареи.

С этого момента ЭБУ активизируется и реагирует на замедление автомобиля по сигналу встроенного электронного акселерометра отрицательных ускорений.

1. При достаточно сильном фронтальном ударе последний инициирует одновременное воспламенение пиротехнических газогенераторов преднатяжителей ремней безопасности (после подтверждения удара электронным датчиком безопасности):
 - преднатяжителя замка ремня безопасности водителя и переднего пассажира,
 - преднатяжителей задних правого и левого ремней безопасности.
2. При более сильном фронтальном ударе акселерометр регистрирует удар и посредством электронного датчика безопасности инициирует воспламенение пиротехнических газогенераторов:
 - преднатяжителя замка ремня безопасности водителя и переднего пассажира,
 - преднатяжителей задних правого и левого ремней безопасности.
 - преднатяжителя поясного ремня безопасности водителя,
 - фронтальных подушек безопасности (секции малого объема) водителя и пассажира.
3. При еще более сильном лобовом ударе ЭБУ системы безопасности инициирует воспламенение пиротехнических газогенераторов секций большого объема фронтальных подушек безопасности водителя и переднего пассажира.

ПРИМЕЧАНИЕ: степень надувания подушки безопасности водителя может корректироваться ЭБУ в зависимости от:

- положения сиденья водителя (см. раздел "датчик под сиденьем"),
- силы удара.

Пиротехнические преднатяжители ремней безопасности передних и задних сидений могут срабатывать при боковом ударе, ударе сзади или переворачивании (в зависимости от силы).

ВНИМАНИЕ: при срабатывании пиротехнического газогенератора раздается хлопок и выделяется легкий дым.

ПРИМЕЧАНИЕ: питание к ЭБУ и воспламенителям в нормальных условиях эксплуатации подается от аккумуляторной батареи автомобиля. ЭБУ имеет резервный источник питания на случай отказа аккумуляторной батареи вследствие удара.

ПРИНЦИП ДЕЙСТВИЯ БОКОВЫХ ПОДУШЕК БЕЗОПАСНОСТИ

При включении зажигания контрольная лампа подушек безопасности и преднатяжителей загорается на несколько секунд, а затем гаснет.

С этого момента активизируются ЭБУ подушек безопасности и преднатяжителей ремней безопасности, а также датчики удара боковых подушек безопасности, расположенные в обеих центральных стойках автомобиля.

При достаточно сильном боковом ударе соответствующий датчик удара посылает сигнал на ЭБУ. После подтверждения распознавания удара электронным датчиком безопасности, встроенным в ЭБУ, последний инициирует воспламенение:

- пиротехнического газогенератора боковой подушки безопасности переднего сиденья (со стороны удара), а затем преднатяжителей передних и задних ремней безопасности,
- пиротехнического газогенератора надувной шторки безопасности, защищающей голову сидящих на переднем и заднем сиденье (со стороны удара),
- пиротехнического газогенератора (в зависимости от комплектации) боковой подушки безопасности заднего сиденья (со стороны удара).

Боковые подушки безопасности могут также срабатывать при сильном фронтальном ударе и при сильном ударе с противоположной стороны.

ВНИМАНИЕ: при срабатывании пиротехнического газогенератора раздается хлопок и выделяется легкий дым.

ЭЛЕКТРОННЫЙ БЛОК УПРАВЛЕНИЯ

ЭБУ объединяет:

- электронный датчик безопасности для фронтальных подушек безопасности и преднатяжителей ремней безопасности,
- электронный датчик безопасности для боковых подушек безопасности,
- электронный акселерометр отрицательных ускорений для фронтальных подушек безопасности и преднатяжителей ремней безопасности,
- линии связи с боковыми электронными датчиками, расположенными в центральных стойках,
- цепь воспламенения для пиротехнических систем,
- резервный источник питания цепей,
- цепь диагностики и запоминания обнаруженных неисправностей,
- цепь управления контрольной лампой на щитке приборов,
- интерфейс связи К через диагностический разъем,
- линию распознавания удара (сигнал "удар").

ВАЖНОЕ ЗАМЕЧАНИЕ! Перед снятием ЭБУ обязательно заблокируйте его с помощью одного из диагностических приборов.

При этом все цепи воспламенения блокируются, а на щитке приборов загорается контрольная лампа подушек безопасности (новые ЭБУ поставляются заблокированными).

ПРИМЕЧАНИЕ: В случае неправильного реагирования системы на удар, ее можно проверить на наличие неисправностей с помощью диагностических приборов.

ЭЛЕКТРОННЫЙ БЛОК УПРАВЛЕНИЯ

ПРОЦЕДУРА БЛОКИРОВКИ ЭБУ

Перед снятием ЭБУ или перед проведением любых работ с системой подушек безопасности и преднатяжителей ремней безопасности обязательно заблокируйте ЭБУ:

● с помощью приборов NXR, OPTIMA 5800 и CLIP

1. Выберите меню **"Диагностика автомобиля Renault"**.
2. Выберите и подтвердите тип автомобиля.
3. Выберите систему для диагностики **"Подушки безопасности"** и подтвердите выбор.
4. Выберите меню **"Команды"**.
5. Выберите и подтвердите функцию **"Конфигурация ЭБУ"** или **"Параметры"** (в зависимости от прибора) и подтвердите строку **"Блокировка ЭБУ"**.
6. Выберите меню **"Состояние"** и проверьте, заблокирован ли ЭБУ. Состояние **"ЭБУ заблокирован"** должно быть подтверждено, и на щитке приборов должна загореться сигнальная лампа подушек безопасности (новые электронные блоки поставляются в заблокированном состоянии). Диагностика при заблокированном электронном блоке возможна.

ПРИМЕЧАНИЕ: разблокирование ЭБУ осуществляется таким же образом, при этом необходимо подтвердить строку **"Разблокирование ЭБУ"**.

Подтверждение состояния **"ЭБУ разблокирован"** не требуется, а контрольная лампа подушек безопасности на щитке приборов должна погаснуть.

СНЯТИЕ

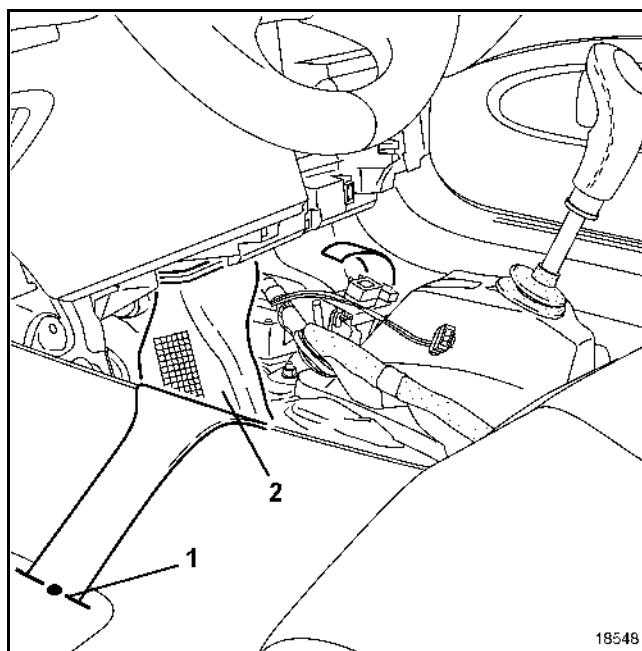
ЭБУ расположен в туннеле в центральной консоли.

НАПОМИНАНИЕ! Перед снятием ЭБУ обязательно заблокируйте его с помощью одного из диагностических приборов.

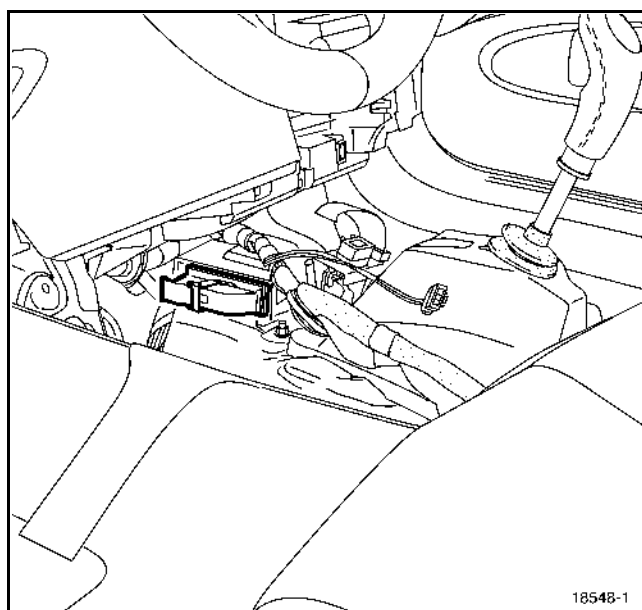
Снимите центральную консоль.

Разрежьте коврик в указанном месте (1) и заверните край.

Снимите левый и правый воздуховоды (2), отжав пружинные защелки.



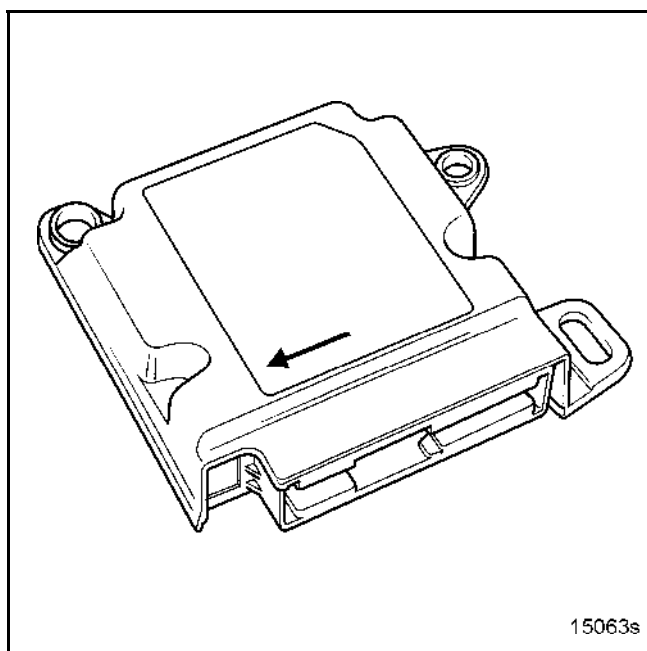
Разъедините разъем ЭБУ и выверните болты его крепления.



- ЭБУ содержит чувствительные компоненты, **не допускайте его падения.**
- При выполнении работ в нижней части кузова (система выпуска ОГ, кузов и т. д.) не следует использовать молоток или наносить удары по днищу автомобиля, не заблокировав предварительно ЭБУ с помощью диагностического прибора.
- При послепродажной установке дополнительного электрооборудования (громкоговорителя, охранной сигнализации или любого другого устройства, создающего электромагнитное поле) не следует размещать его вблизи ЭБУ подушек безопасности/преднатяжителей ремней безопасности.

УСТАНОВКА

Соблюдайте направление установки ЭБУ. Стрелка должна быть обращена к передней части автомобиля.



Затяните болты, соблюдая момент затяжки **0,8 даНм.**

Конфигурация ЭБУ

Новые ЭБУ, которые можно распознать по индексу "ACU3" с помощью диагностических приборов (кроме XR25), поставляются в конфигурации под **"переднюю боковую подушку безопасности, заднюю боковую подушку безопасности и надувную шторку безопасности"**.

Если настройка конфигурации не произведена, то контрольная лампа подушек безопасности не гаснет.

- **Только с помощью приборов NXR, CLIP и OPTIMA 5800**
1. Выберите меню **"Диагностика автомобилей Renault"**.
 2. Выберите и подтвердите тип автомобиля.
 3. Выберите систему для диагностики **"Подушки безопасности"** и подтвердите выбор.
 4. Выберите меню **"Команды"**.
 5. Выберите и подтвердите функцию **"Параметры"** или **"Конфигурация ЭБУ"** (в зависимости от комплектации).
 6. Подтвердите строку, соответствующую желаемой конфигурации, затем нажмите **"Продолжить"**.
 7. Прибор подтверждает конфигурацию. Нажмите на **"Продолжить"** и подтвердите выбор.
 8. Выключите зажигание и подтвердите конфигурацию в меню **"Команды"** **"Считывание конфигурации"**.

Подушки безопасности и преднатяжители ремней безопасности

Подключение: 75-контактный разъем желтого цвета

Контакт	Назначение		
1	Не используется	61	"-" секции большого объема подушки безопасности водителя
2	"+" преднатяжителя замка ремня безопасности водителя	62	"+" секции малого объема подушки безопасности пассажира
3	"-" заднего левого преднатяжителя	63	"-" секции большого объема подушки безопасности пассажира
4	"+" преднатяжителя замка ремня безопасности пассажира	64	Не используется
5	"-" заднего правого преднатяжителя	65	Не используется
6 - 25	Не используется	66	"+" боковой подушки безопасности водителя
26	"-" преднатяжителя замка ремня безопасности водителя	67	"-" боковой подушки безопасности пассажира
27	"-" преднатяжителя замка ремня безопасности пассажира	68	"+" надувной шторки безопасности со стороны водителя
28	"-" преднатяжителя поясного ремня безопасности водителя	69	"-" надувной шторки безопасности со стороны пассажира
29	Не используется	70	"-" датчика бокового удара со стороны водителя
30	"+" после замка зажигания	71	"-" датчика бокового удара со стороны пассажира
31	"Масса"	72	Не используется
32	Не используется	73	Не используется
33	Не используется	74	"+" левой задней боковой подушки безопасности
34	Диагностическая линия К	75	"-" правой задней боковой подушки безопасности
35	"-" секции малого объема подушки безопасности водителя		
36	"+" секции большого объема подушки безопасности водителя		
37	"-" секции малого объема подушки безопасности пассажира		
38	"+" секции большого объема подушки безопасности пассажира		
39	Не используется		
40	Не используется		
41	"-" боковой подушки безопасности водителя		
42	"+" боковой подушки безопасности пассажира		
43	"-" надувной шторки безопасности со стороны водителя		
44	"+" надувной шторки безопасности со стороны пассажира		
45	"+" датчика бокового удара со стороны водителя		
46	"+" датчика бокового удара со стороны пассажира		
47	Не используется		
48	Не используется		
49	"-" левой задней боковой подушки безопасности		
50	"+" правой задней боковой подушки безопасности		
51	"+" заднего левого преднатяжителя		
52	"-" заднего правого преднатяжителя		
53	"+" преднатяжителя поясного ремня безопасности водителя		
54	"-" боковой подушки безопасности пассажира		
55	Не используется		
56	Датчик положения сиденья водителя		
57	Не используется		
58	Канал мультиплексной связи		
59	Канал мультиплексной связи		
60	"+" секции малого объема подушки безопасности водителя		

КОНТРОЛЬНАЯ ЛАМПА НА ЩИТКЕ ПРИБОРОВ

Данная лампа контролирует функционирование:

- преднатяжителей передних и задних ремней безопасности,
- фронтальных подушек безопасности,
- передних боковых подушек безопасности,
- надувных шторок безопасности,
- задних боковых подушек безопасности (в зависимости от комплектации),
- аккумуляторной батареи (контроль напряжения).

При включении зажигания контрольная лампа должна загореться на несколько секунд, а затем погаснуть (и больше не загораться).

Если лампа не загорается при включении зажигания или загорается во время движения автомобиля, то это свидетельствует о неисправности в системе (см. раздел "Диагностика").

ПРИМЕЧАНИЕ: в некоторых случаях при запуске двигателя контрольная лампа может загореться на некоторое время, а затем погаснуть.

ДАТЧИКИ БОКОВОГО УДАРА

ВАЖНОЕ ЗАМЕЧАНИЕ

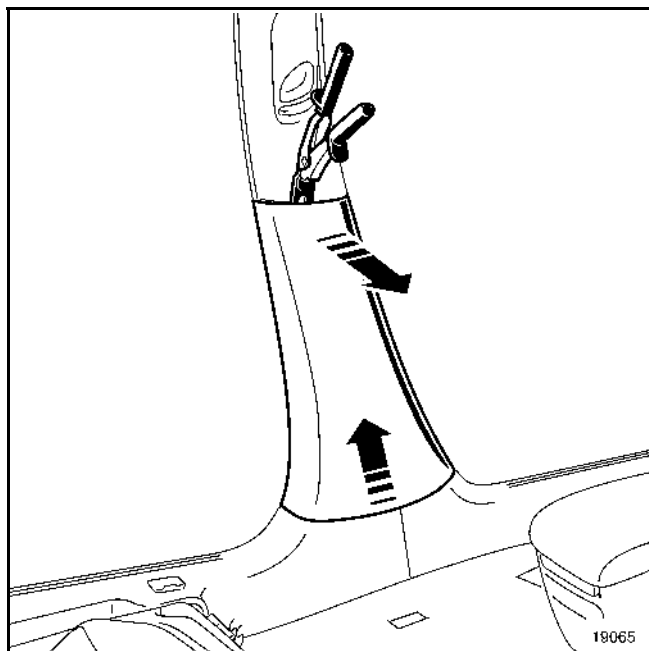
Перед снятием одного из датчиков бокового удара заблокируйте ЭБУ с помощью диагностического прибора.

При этом все цепи воспламенения блокируются, а на щитке приборов загорается контрольная лампа подушек безопасности.

СНЯТИЕ

Датчики расположены в обеих центральных стойках.

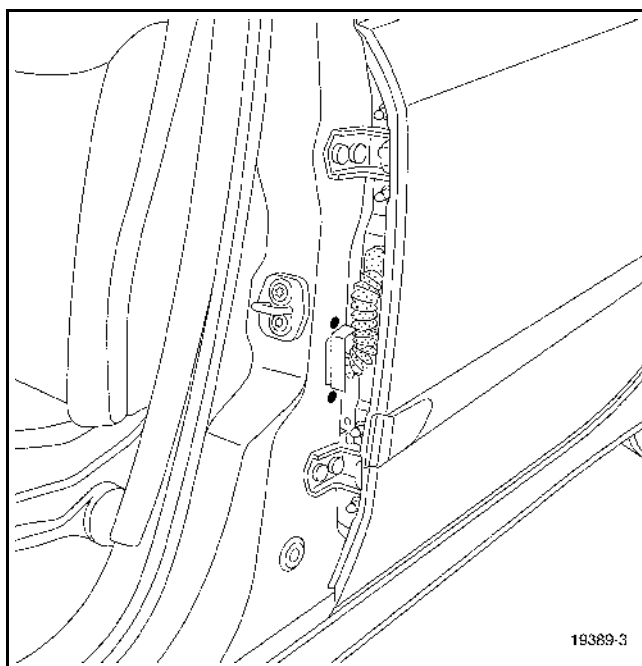
Снимите внутреннюю облицовку центральной стойки.



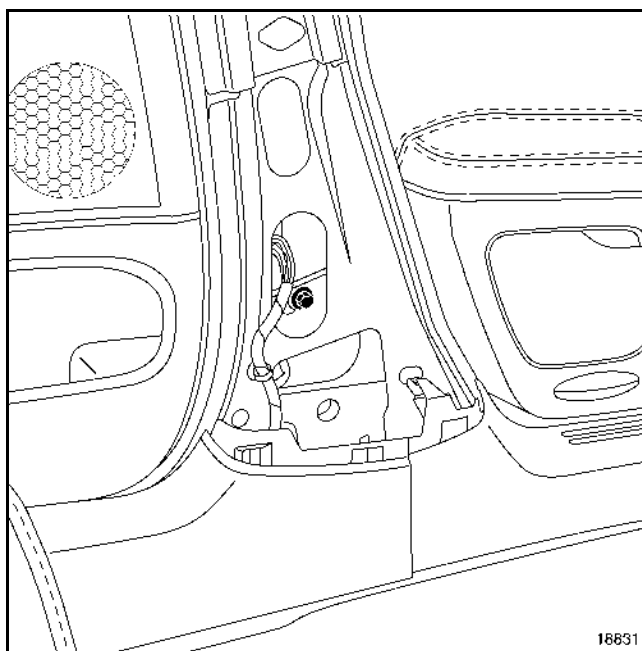
ПРИМЕЧАНИЕ: снимать переднее сиденье не требуется.

Разъедините разъем задней двери.

Выверните болт крепления разъема на центральной стойке и снимите разъем.



Выверните винты крепления датчика и снимите датчик.



ВНИМАНИЕ! При срабатывании боковой подушки безопасности ЭБУ окончательно блокируется и на щитке приборов загорается контрольная лампа подушек безопасности. В этом случае датчик бокового удара и ЭБУ подлежат обязательной замене (под воздействием энергии воспламенения некоторые компоненты утрачивают номинальные характеристики).

ВАЖНОЕ ЗАМЕЧАНИЕ! При снятии датчика бокового удара повреждается установочный выступ. В случае повреждения обязательно замените его.

УСТАНОВКА

При установке отрегулируйте положение датчика при помощи установочного выступа и обязательно проверьте надежность фиксации перед соединением разъема (момент затяжки: **0,8 даНм**).

После соединения разъема проверьте датчик с помощью диагностического прибора.

Если все характеристики в пределах нормы, разблокируйте ЭБУ, в противном случае см. раздел **Диагностика**.

ПРИМЕЧАНИЕ: датчики бокового удара данного типа не требуют программирования с помощью диагностического прибора.

Снова соедините разъем задней двери, обращая внимание на правильность положения во избежание проникновения влаги.

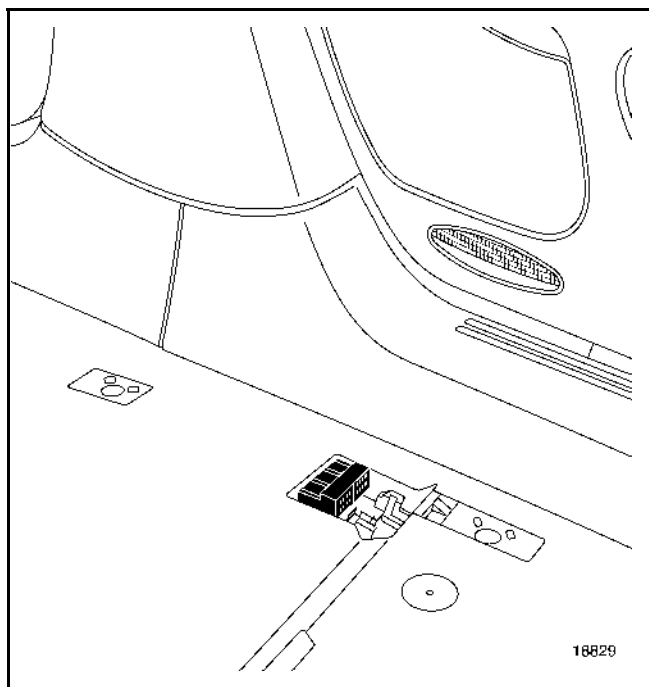
ПРОВЕДЕНИЕ РАБОТ С ПРОВОДАМИ ЦЕПЕЙ ВОСПЛАМЕНЕНИЯ

В случае обнаружения неисправности в одном из проводов, такой провод не ремонтируется и подлежит обязательной замене.

Для данного элемента безопасности не допускается применения обычных способов ремонта проводов или разъемов.

Поскольку провода подушек безопасности и преднатяжителей ремней безопасности включены в жгут проводов салона, то для упрощения ремонтных работ рекомендуется следующий способ их замены: надо обрезать с обоих концов поврежденные участки проводов и проложить новые провода по прежней трассе вдоль жгута проводов салона.

ВНИМАНИЕ: при прокладке новых проводов убедитесь в отсутствии повреждений и загрязнений.

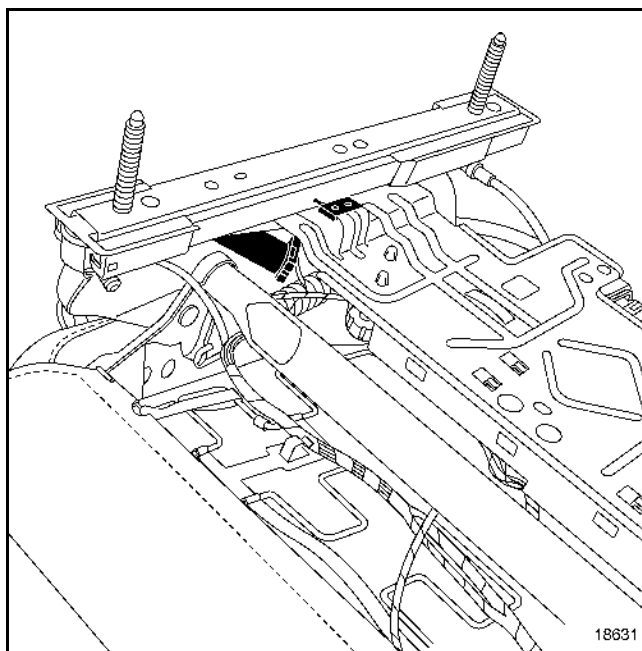


ВНИМАНИЕ: при установке дополнительного электрооборудования старайтесь не укладывать электрические провода вблизи цепей воспламенения подушек безопасности, преднатяжителей ремней безопасности и датчиков бокового удара.

ДАТЧИК ПОД СИДЕНЬЕМ

Сиденье водителя оснащено датчиком продольного перемещения сиденья (положения салазок).

Информация от датчика позволяет применять степень надувания фронтальной подушки безопасности водителя (секция малого или большого объема) в зависимости от положения сиденья и силы удара.



Для замены датчика снимите сиденье, подсоедините новый контактный датчик с помощью термоусадочных втулок или полностью замените соответствующие провода.

В случае удара, вызвавшего срабатывание подушки безопасности, обязательно проверьте работу датчика.

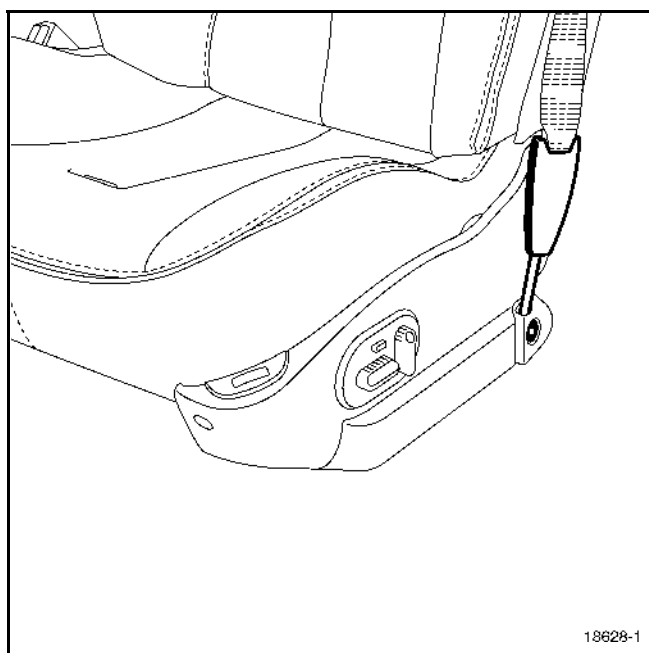
ПРЕДНАТЯЖИТЕЛИ РЕМНЕЙ БЕЗОПАСНОСТИ

Описание

Автомобили оснащаются преднатяжителями ремней безопасности различных типов.

- Преднатяжители замков обоих передних ремней безопасности. Они устанавливаются по бокам передних сидений.
- Преднатяжитель поясного ремня безопасности водителя.
- Преднатяжители на катушках ремней безопасности заднего сиденья (за исключением центрального ремня безопасности).

- **Преднатяжители передних ремней безопасности (замка или поясного ремня)**

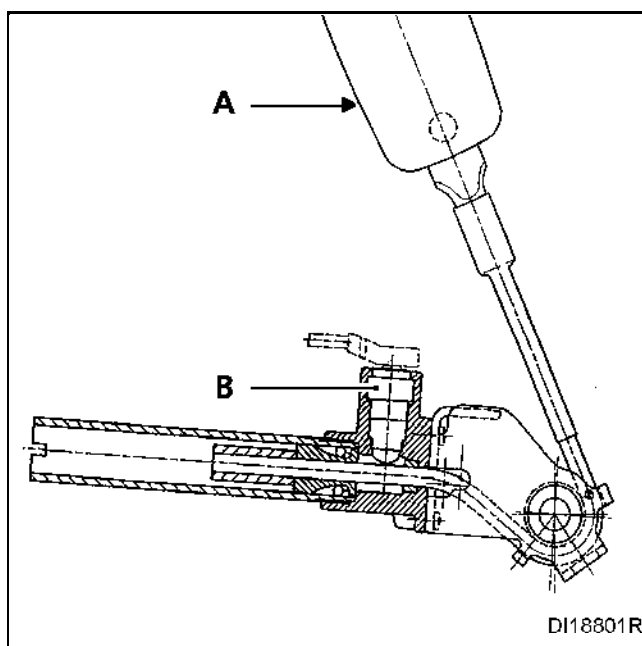


Преднатяжитель включает:

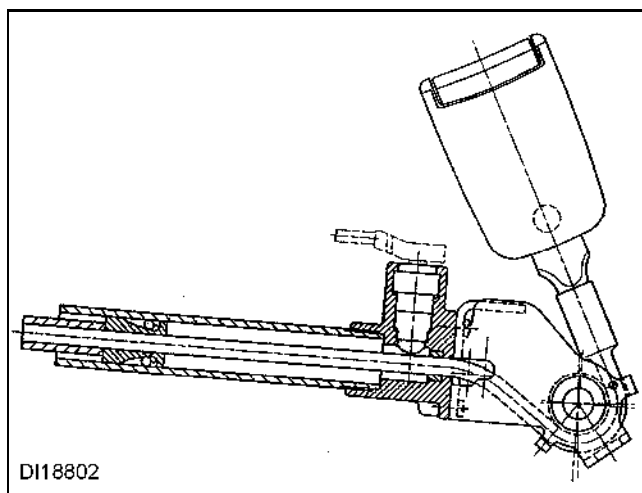
- специальный замок ремня безопасности (А),
- пиротехнический газогенератор с воспламенителем (В).

Узел преднатяжителя неразборный.

ПРИМЕЧАНИЕ: данная система активизируется при включении зажигания.



При срабатывании система оттягивает замок назад до **70 мм**, (максимум).



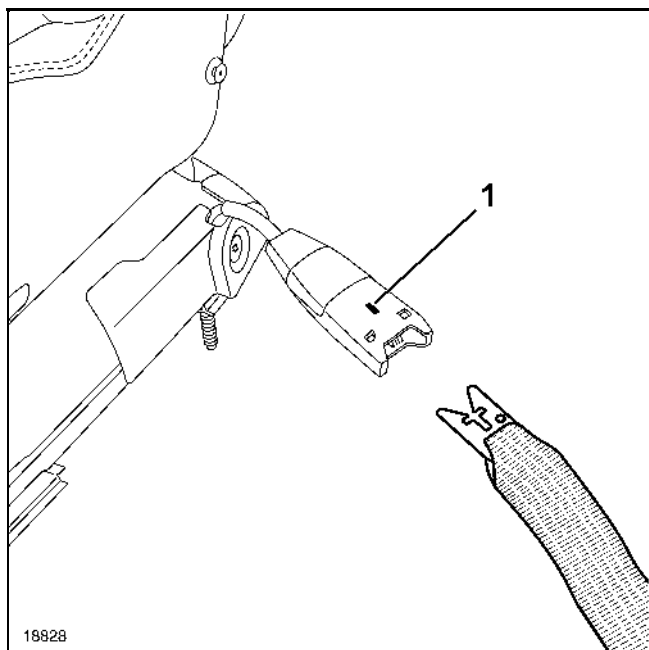
ПРИМЕЧАНИЕ: На автомобилях, оснащенных боковыми подушками безопасности, измерение сопротивления преднатяжителей ремней безопасности с помощью диагностического прибора невозможно. Для измерения сопротивления используйте прибор **XR BAG, NXR** или **CLIP** (прибор для проверки проводов).

СНЯТИЕ

ВНИМАНИЕ: Запрещается проводить какие-либо работы с пиротехническими системами (преднатяжители ремней безопасности или подушки безопасности) вблизи источника тепла или открытого пламени, так как существует опасность их срабатывания.

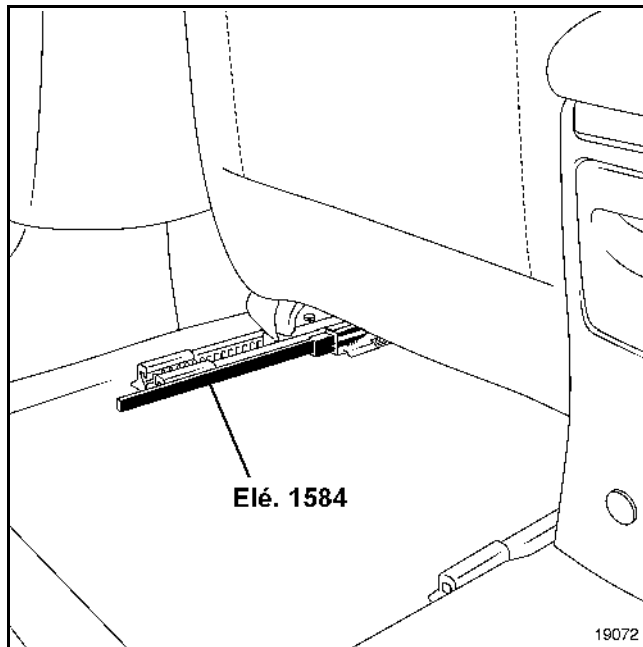
ВАЖНОЕ ЗАМЕЧАНИЕ! Перед снятием преднатяжителя обязательно заблокируйте ЭБУ с помощью диагностического прибора. При этом все цепи воспламенения блокируются, а на щитке приборов загорается контрольная лампа подушек безопасности.

Отсоедините ремень безопасности, нажав на фиксатор (1).



ВНИМАНИЕ! При снятии сиденья не допускайте разъединения разъема во избежание электростатического разряда, который может привести к срабатыванию подушки безопасности.

Приведите сиденье в нижнее (по высоте) и среднее (в продольном направлении) положение, затем снимите его с помощью приспособления **Elé. 1584** (в зависимости от комплектации).



При снятом сиденье снимите:

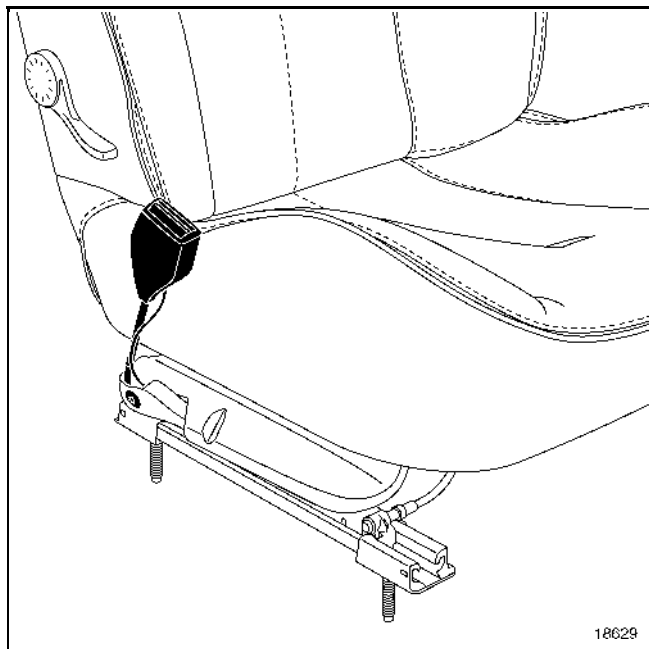
- разъем преднатяжителя, расположенный под передним сиденьем,
- провод соединения с "массой",
- узел преднатяжителя, сняв предварительно защитный кожух.

ВАЖНОЕ ЗАМЕЧАНИЕ: Утилизация несработавшего преднатяжителя см. раздел "Процедура обезвреживания".

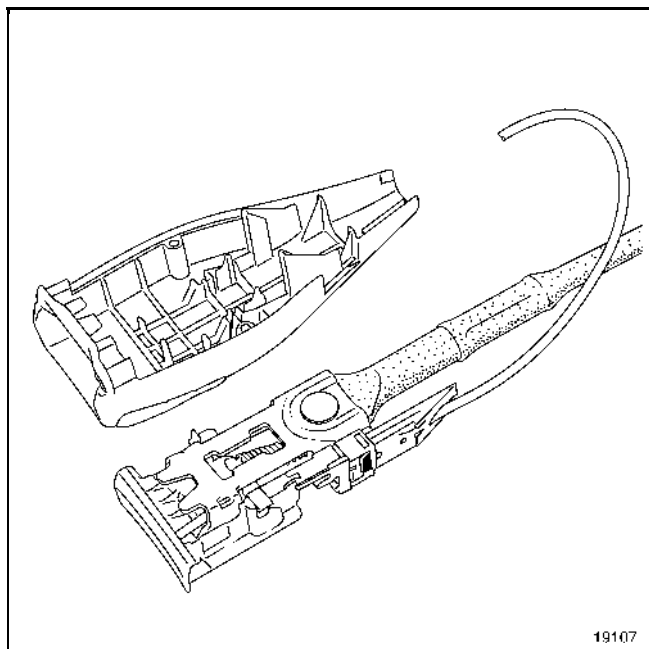
НАПОМИНАНИЕ: при срабатывании преднатяжителей ремней безопасности или подушек безопасности ЭБУ полностью блокируется, а на щитке приборов загорается контрольная лампа подушек безопасности. В этом случае ЭБУ подлежит обязательной замене (под воздействием энергии воспламенения некоторые компоненты утрачивают номинальные характеристики).

Особенности

В замке ремня безопасности водителя имеется выключатель контрольной лампы незастегнутого ремня безопасности на щитке приборов.

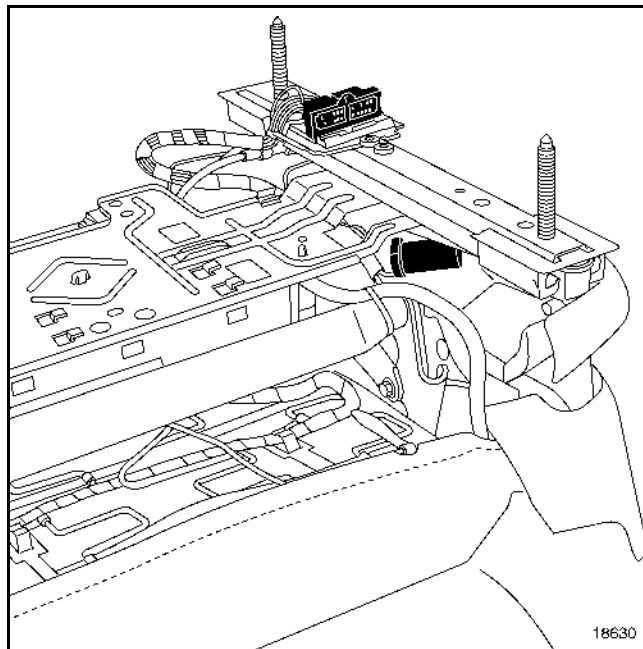


Для освобождения разъема от фиксации выверните винты крепления обеих крышек замка.

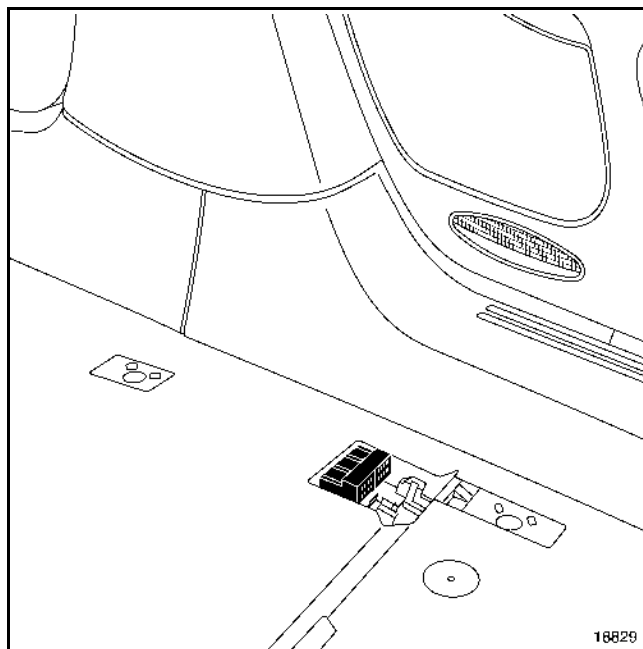


УСТАНОВКА

Обратите внимание на укладку и точки крепления проводов под сиденьем.



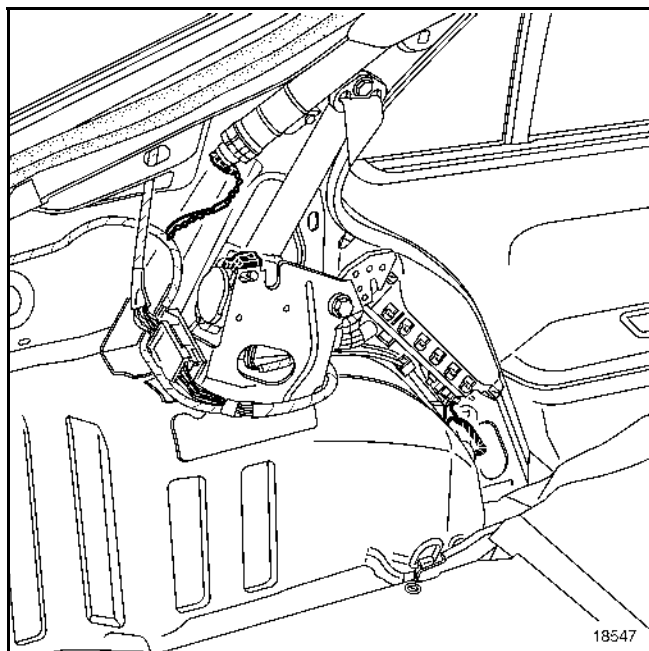
Перед установкой сиденья проверьте внешнее состояние разъемов, расположенных в основании и каркасе сиденья.



После замены неисправных деталей и соединения разъемов произведите проверку с помощью диагностического прибора. Если все характеристики в пределах нормы, разблокируйте ЭБУ, в противном случае см. раздел **Диагностика**.

● Преднатяжители задних ремней безопасности

Преднатяжитель расположен на катушке. Для его снятия необходимо снять обивку багажного отделения и облицовку панели боковины. См. описание в разделе **Кузов**.



Разъедините разъем и провод соединения с "массой" и выверните болт крепления.

УСТАНОВКА

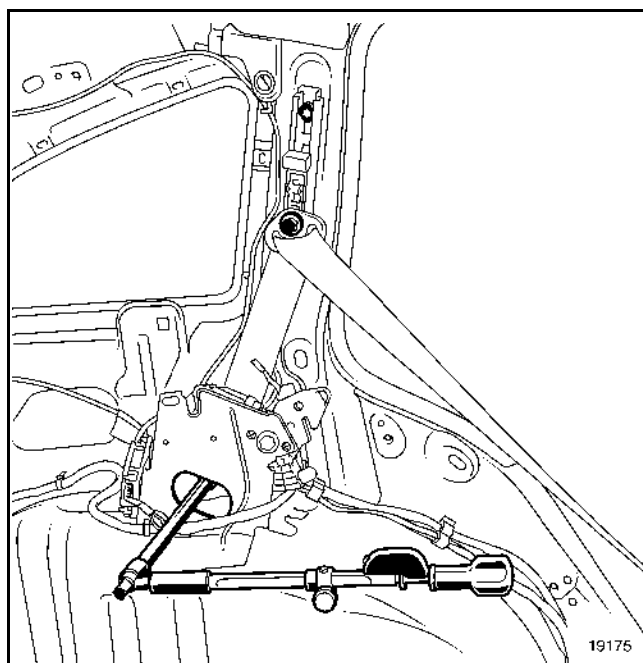
Обратите внимание на укладку и точки крепления проводов.

Затяните болт крепления моментом **2,1 даНм (M10)** или **4,4 даНм (M12)**.

После замены неисправных деталей и соединения разъемов произведите проверку с помощью диагностического прибора.

Если все характеристики в пределах нормы, разблокируйте ЭБУ, в противном случае см.

Руководство по диагностике.



РЕМНИ БЕЗОПАСНОСТИ SRP

Передние ремни безопасности оснащены специальной программируемой удерживающей системой безопасности (SRP).

При установке данной системы работа ремней безопасности и подушек безопасности взаимосвязана (программируемая удерживающая система безопасности последних настраивается иначе, чем у подушек безопасности, не оснащенных такой системой).

В случае срабатывания преднатяжителей, один или оба передних ремня безопасности подлежат обязательной замене, если они были пристегнуты (в случае сомнения лучше заменить ремень). Механическое напряжение, создаваемое на замке ремня безопасности, передается на катушку, что может вызвать повреждение ее механизма.

ПОДУШКА БЕЗОПАСНОСТИ ВОДИТЕЛЯ

Подушка безопасности водителя оснащена специальной надувной камерой (подушка с маркировкой SRP), которая может надуваться по-разному (секция малого или большого объема) в зависимости от силы удара или положения сиденья водителя.

Подушка безопасности со специальной надувной камерой работает совместно с ремнем безопасности, расположенным напротив нее. Поэтому для подушек безопасности этого типа дополнительно производится настройка программируемой удерживающей системы ремня безопасности.

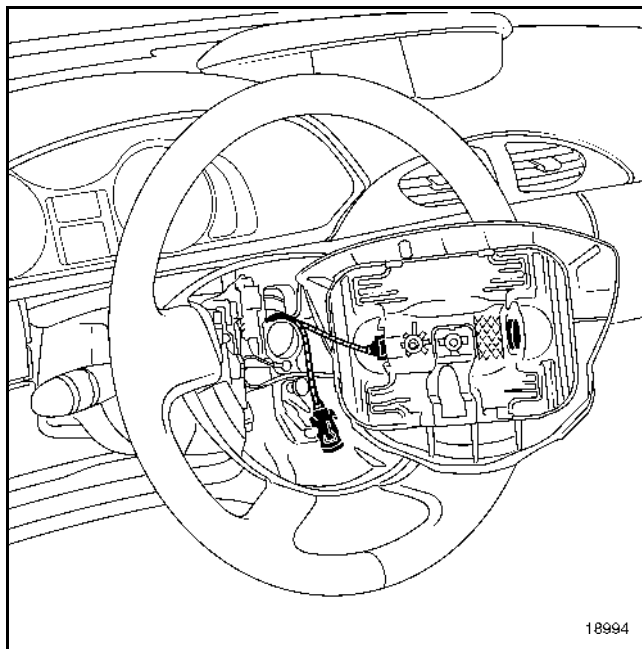
Описание

Подушка расположена под крышкой ступицы рулевого колеса.

Она включает:

- надувную камеру с двумя секциями,
- пиротехнический газогенератор с двумя воспламенителями.

Данный узел неразборный.



При разворачивании подушка безопасности срывает крышку ступицы рулевого колеса.

ПРИМЕЧАНИЕ: данная система активизируется при включении зажигания.

ВАЖНОЕ ЗАМЕЧАНИЕ: в случае срабатывания подушки безопасности следует обязательно заменить рулевое колесо и болт его крепления.

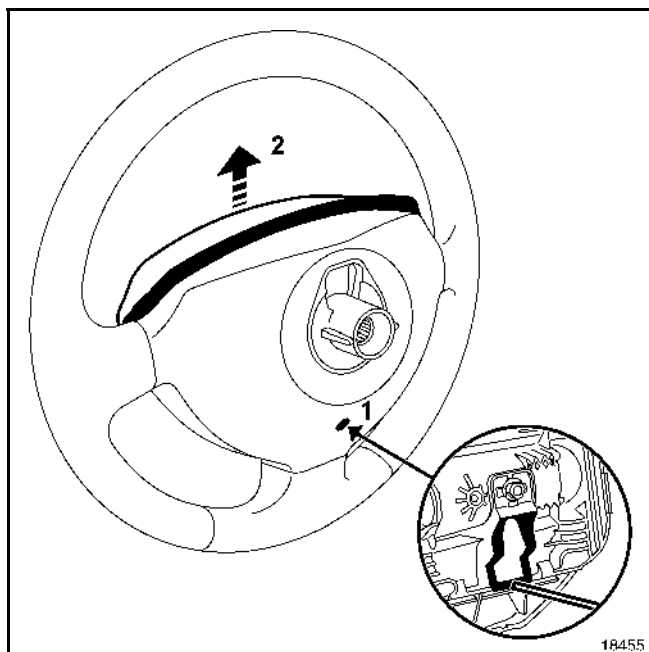
СНЯТИЕ

ВНИМАНИЕ: Запрещается проводить какие-либо работы с пиротехническими системами (преднатяжители ремней безопасности или подушки безопасности) вблизи источника тепла или открытого пламени, так как существует опасность их срабатывания.

ВАЖНОЕ ЗАМЕЧАНИЕ: Перед снятием подушки безопасности обязательно заблокируйте ЭБУ с помощью диагностического прибора. При этом все цепи воспламенения блокируются, а на щитке приборов загорается контрольная лампа подушек безопасности (при включенном зажигании).

ВАЖНОЕ ЗАМЕЧАНИЕ: Каждый раз перед снятием рулевого колеса обязательно разъединяйте разъемы подушки безопасности (А) и (В). Подушка безопасности оснащена разъемом, в котором при разъединении замыкается накоротко, исключая тем самым самопроизвольное срабатывание подушки.

- вставьте отвертку (типа Т30 или стержень диаметром $\varnothing 6$ мм) в отверстие (1) с задней стороны рулевого колеса,
- поднимите (2) подушку безопасности и переместите ее,
- разожмите фиксаторы разъемов,
- разъедините разъемы питания обоих газогенераторов.



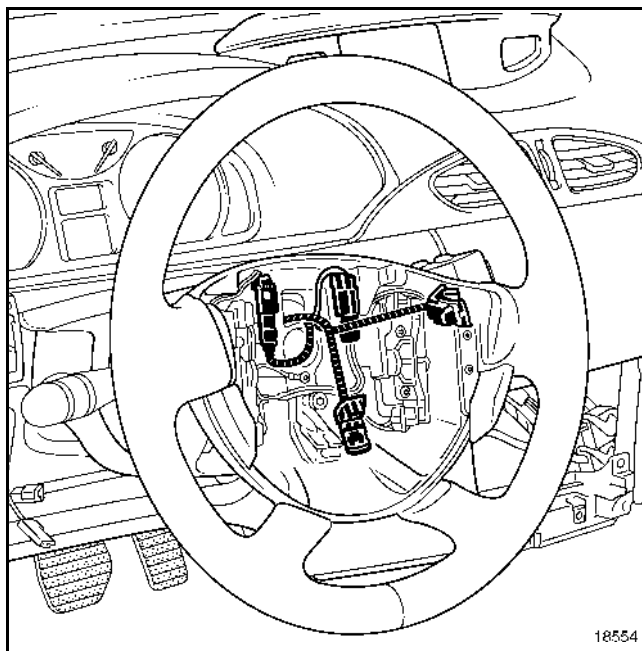
ВАЖНОЕ ЗАМЕЧАНИЕ: Утилизация несработавшей подушки безопасности см. раздел "Процедура обезвреживания".

НАПОМИНАНИЕ: при срабатывании преднатяжителей ремней безопасности или подушек безопасности ЭБУ полностью блокируется, а на щитке приборов загорается контрольная лампа подушек безопасности. В этом случае ЭБУ подлежит обязательной замене (под воздействием энергии воспламенения некоторые компоненты утрачивают номинальные характеристики).

УСТАНОВКА

- подсоедините провод соединения с "массой",
- установите оба разъема на место и зажмите их фиксаторы,
- вложите подушку в рулевое колесо,
- переместите подушку вниз так, чтобы она надежно зафиксировалась.

ВАЖНОЕ ЗАМЕЧАНИЕ: после установки всех компонентов произведите проверку системы с помощью диагностического прибора. Если все характеристики в пределах нормы, разблокируйте ЭБУ, в противном случае см. **Руководство по диагностике.**



МОДУЛЬ ПОДУШКИ БЕЗОПАСНОСТИ ПАССАЖИРА

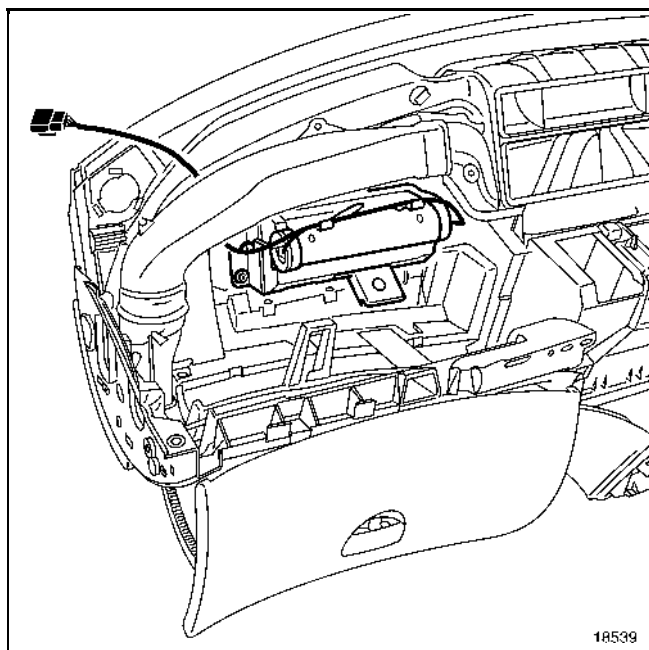
Подушка безопасности пассажира (SRP) оснащена надувной камерой с двумя секциями.

Данная подушка безопасности с ремнем безопасности, расположенным напротив нее. Поэтому для подушек безопасности этого типа дополнительно производится настройка программируемой удерживающей системы ремня безопасности.

Описание

Подушка установлена в приборной панели напротив сиденья переднего пассажира. Она включает:

- надувную камеру с двумя секциями,
- неразборный пиротехнический газогенератор с двумя воспламенителями.



ПРИМЕЧАНИЕ: данная система активизируется при включении зажигания.

СНЯТИЕ

ВНИМАНИЕ: Запрещается проводить какие-либо работы с пиротехническими системами (преднатяжители ремней безопасности или подушки безопасности) вблизи источника тепла или открытого пламени, так как существует опасность их срабатывания.

ВАЖНО: Перед снятием блока подушки безопасности пассажира обязательно заблокируйте ЭБУ с помощью диагностического прибора. При этом все цепи воспламенения блокируются, а на щитке приборов загорается контрольная лампа подушек безопасности.

Для снятия модуля подушки безопасности пассажира необходимо снять приборную панель. Порядок выполнения этой операции см. в разделе **83**.

Разъедините разъемы обоих воспламенителей и выверните винты крепления.

ВАЖНОЕ ЗАМЕЧАНИЕ: при срабатывании блока подушки безопасности пассажира, повреждении или разрушении элементов крепления приборная панель подлежит обязательной замене. Не забудьте наклеить сбоку новой приборной панели этикетку о запрете установки детского сиденья на сиденье пассажира спинкой к дороге (эта этикетка входит в состав комплекта Складской №: **77 01 205 442**).

ВАЖНОЕ ЗАМЕЧАНИЕ: Утилизация несработавшей подушки безопасности, см. раздел "**Процедура обезвреживания**".

НАПОМИНАНИЕ: при срабатывании преднатяжителей ремней безопасности или подушек безопасности ЭБУ полностью блокируется, а на щитке приборов загорается контрольная лампа подушек безопасности. В этом случае ЭБУ подлежит обязательной замене (под воздействием энергии воспламенения некоторые компоненты утрачивают номинальные характеристики).

УСТАНОВКА

ВНИМАНИЕ: НЕУКОСНИТЕЛЬНО соблюдайте правила техники безопасности при снятии или замене модуля подушки безопасности пассажира.

Малейшее отклонение от этих правил может привести к выходу из строя пиротехнических систем и даже создать опасность для пассажиров автомобиля.

Действуйте в последовательности, обратной снятию, с обязательным соблюдением моментов затяжки элементов крепления модуля.

Замените зажимы крепления (2) модуля подушки безопасности пассажира.

ВАЖНОЕ ЗАМЕЧАНИЕ:

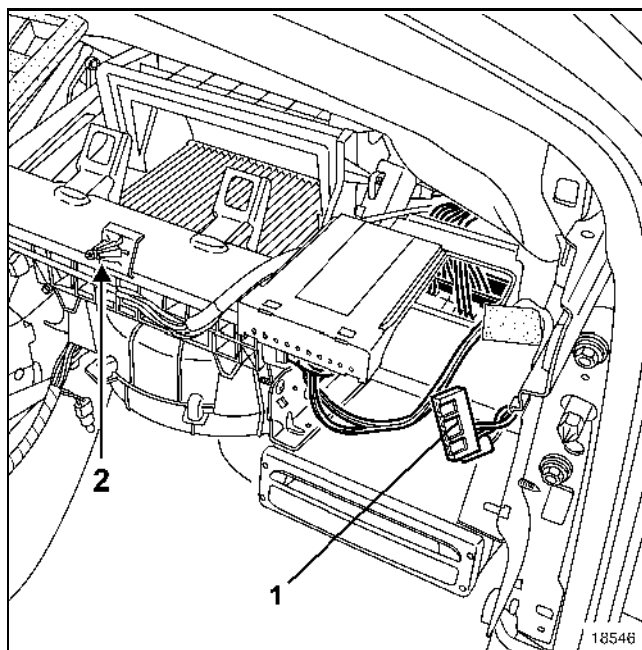
- В зоне монтажа подушки безопасности не должно быть никаких посторонних предметов (винты, зажимы и т. д.)
- Момент затяжки элементов крепления модуля составляет **0,2 даНм**.
- Подсоедините колодку проводов к модулю, прижмите колодку проводов до полной фиксации и установите предохранительный фиксатор.
- Наклейте наклейку, свидетельствующую о проведении работ - синего цвета, складской № **77 01 040 153** (другие модели).

Произведите проверку с помощью диагностического прибора. Если все характеристики в пределах нормы, разблокируйте ЭБУ, в противном случае см. раздел **Диагностика**.

Доступ к воспламенителю

Доступ к воспламенителю (подушки безопасности с двумя секциями) или промежуточному разъему (1) модуля подушки безопасности пассажира с целью проведения диагностики обеспечивается через вещевого ящик.

Снимите крышку вещевого ящика, разъем расположен с правой стороны приборной панели (рядом с дополнительной коробкой с плавкими предохранителями и реле, если она имеется).



ПРЕДУПРЕЖДЕНИЕ: проверку воспламенителя модуля необходимо производить с помощью диагностического прибора и тестера **XRBAГ**, как указано в разделе **Диагностика**.

Подушки безопасности и преднатяжители ремней безопасности

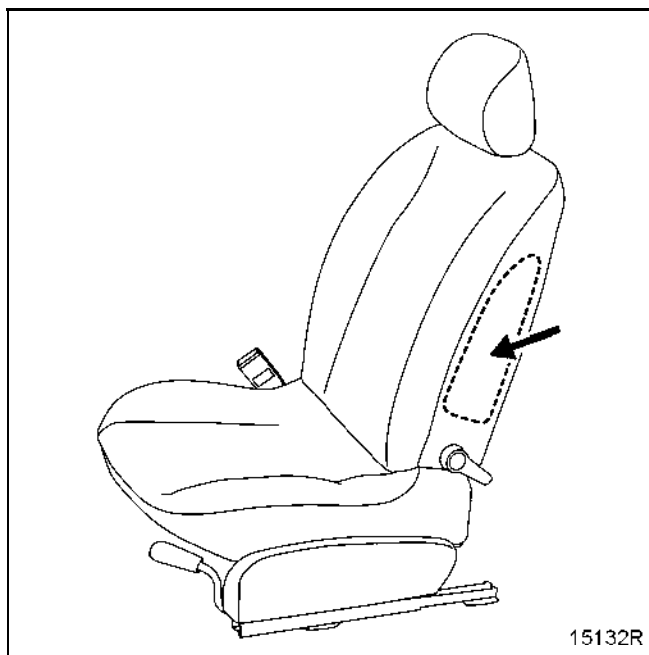
МОДУЛЬ БОКОВОЙ ПОДУШКИ БЕЗОПАСНОСТИ (ПЕРЕДНИЙ)

Описание

Модуль боковой подушки безопасности установлен в спинке переднего сиденья со стороны двери.

Она включает:

- надувную камеру,
- неразборный пиротехнический газогенератор с воспламенителем.



При разворачивании подушка безопасности разрывает набивку и разжимает зажимы крепления обивочной ткани.

ПРИМЕЧАНИЕ: данная система активизируется при включении зажигания.

СНЯТИЕ

ВНИМАНИЕ: Запрещается проводить какие-либо работы с пиротехническими системами (преднатяжители ремней безопасности или подушки безопасности) вблизи источника тепла или открытого пламени, так как существует опасность их срабатывания.

ВАЖНОЕ ЗАМЕЧАНИЕ: перед проведением работ со спинкой или снятием сиденья, оснащенного боковой подушкой безопасности, обязательно заблокируйте ЭБУ с помощью диагностического прибора. При этом все цепи воспламенения блокируются, а на щитке приборов загорается контрольная контрольная лампа подушек безопасности (при включенном зажигании).

ВНИМАНИЕ! При снятии сиденья не допускайте разъединения разъема во избежание электростатического разряда, который может привести к срабатыванию подушки безопасности.

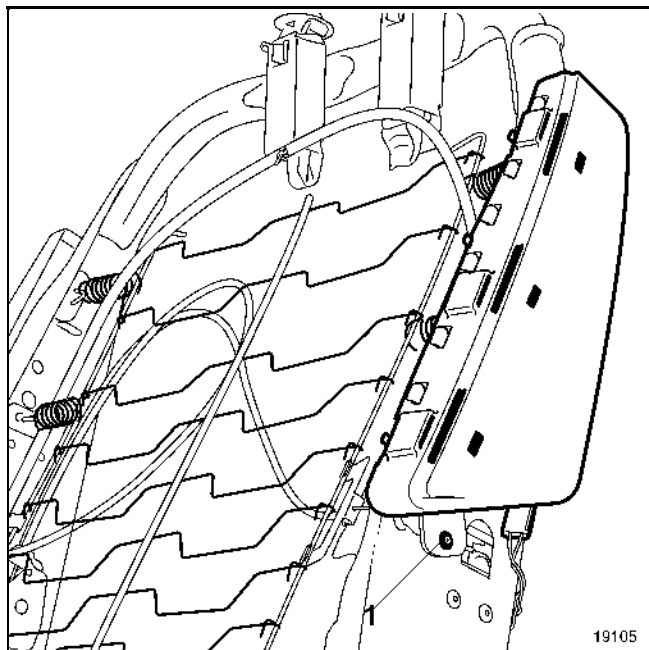
ВНИМАНИЕ! При проведении работ с сиденьем, оснащенным подушкой безопасности, для обеспечения надлежащего срабатывания последней, **обязательно соблюдайте указания**, приведенные в разделе **Кузов** (расположение, количество, тип используемых держателей и т. д.)

- Отсоедините аккумуляторную батарею.
- Снимите сиденье в сборе с помощью приспособления **Elé.1584** и обивку спинки. См. описание в разделе **Кузов**.
- Разъедините разъем и освободите провода модуля подушки безопасности, включая провод соединения с "массой" (отметьте укладку и точки крепления проводов).

ВАЖНОЕ ЗАМЕЧАНИЕ: Если система ни разу не активизировалась и после снятия ее нужно снова установить, то не раскрывайте подушку безопасности, так как ее надувная камера сложена особым образом.

Подушки безопасности и преднатяжители ремней безопасности

Выньте фиксатор (1) и извлеките подушку безопасности.



ВАЖНОЕ ЗАМЕЧАНИЕ: Утилизация несработавшей боковой подушки безопасности, см. раздел "Процедура обезвреживания".

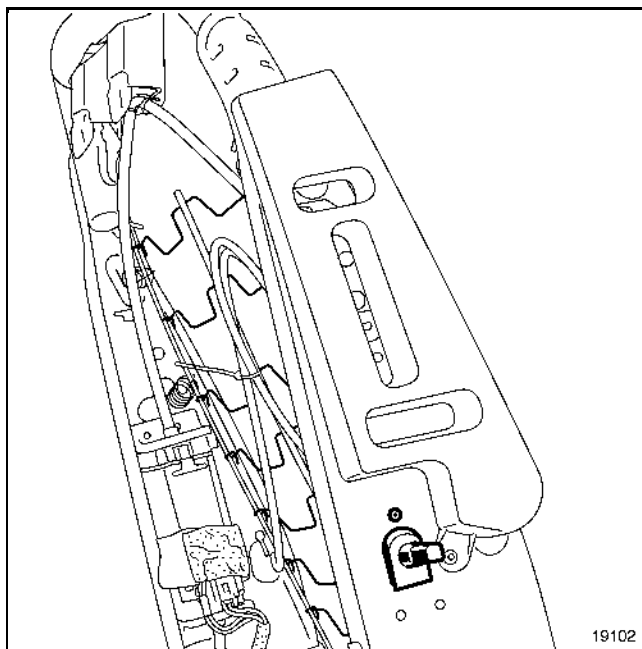
НАПОМИНАНИЕ: при срабатывании преднатяжителей ремней безопасности или подушек безопасности ЭБУ полностью блокируется, а на щитке приборов загорается контрольная лампа подушек безопасности. В этом случае датчик бокового удара и ЭБУ подлежат обязательной замене (под воздействием энергии воспламенения некоторые компоненты утрачивают свои номинальные характеристики).

УСТАНОВКА

ВНИМАНИЕ: при срабатывании модуля подушки безопасности пассажира, повреждении или деформации элементов крепления требуется обязательная замена арматуры сиденья.

- установите модуль подушки безопасности на каркас сиденья,

- установите фиксатор (1), поставляемый в комплекте с модулем,
- убедитесь в том, что провод соединения с "массой" правильно подсоединен к модулю подушки безопасности (в зависимости от комплектации),
- уложите провода под подушкой сиденья как прежде, обращая внимание на правильность укладки и точки крепления,
- снова подсоедините провод соединения с "массой" и проверьте надежность фиксации разъема,



- установите обивку сиденья, обязательно соблюдая рекомендации, данные в разделе **Кузов** (тип зажимов, их расположение и т. д.),
- установите сиденье на автомобиль и соедините все разъемы. См. описание в разделе **Кузов**.
- Произведите проверку с помощью диагностического прибора. Если все характеристики в пределах нормы, разблокируйте ЭБУ, в противном случае см. раздел **Диагностика**.

ВНИМАНИЕ! Малейшее отклонение от этих правил может привести к выходу из строя пиротехнических систем или к их самопроизвольному срабатыванию.

МОДУЛЬ БОКОВОЙ НАДУВНОЙ ШТОРКИ

Описание

Модуль боковой надувной шторки безопасности или подушки безопасности для защиты головы пассажира установлен под обивкой потолка.

Модуль включает:

- надувную камеру в виде шторки,
- пиротехнический газогенератор с воспламенителем (расположен в задней части блока).

Данный узел неразборный.

При разворачивании шторка безопасности разжимает зажимы крепления обивки потолка.

ПРИМЕЧАНИЕ: данная система активизируется при включении зажигания.

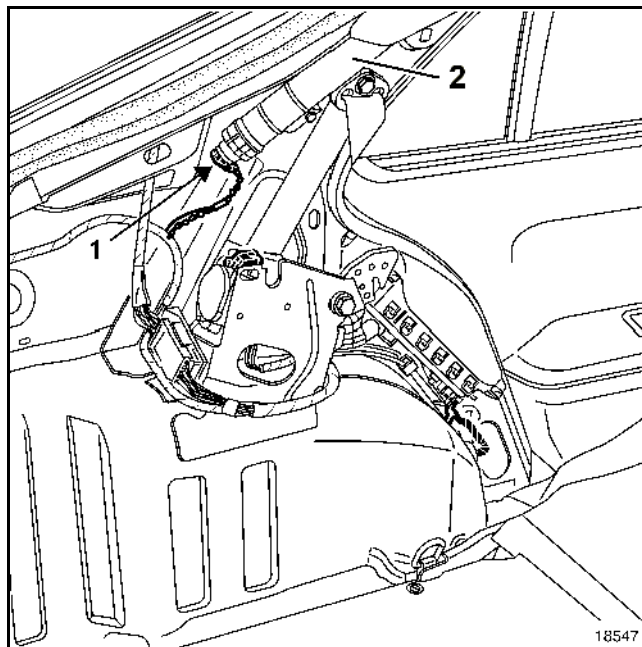
СНЯТИЕ

ВНИМАНИЕ: Запрещается проводить какие-либо работы с пиротехническими системами (преднатяжители ремней безопасности или подушки безопасности) вблизи источника тепла или открытого пламени, так как существует опасность их срабатывания.

ВАЖНОЕ ЗАМЕЧАНИЕ: перед снятием надувной шторки безопасности, обязательно заблокируйте ЭБУ с помощью диагностического прибора. При этом все цепи воспламенения блокируются, а на щитке приборов загорается контрольная лампа подушек безопасности (при включенном зажигании).

Особенности на автомобилях с кузовом типа хэтчбек:

- для доступа к газогенератору (1) необходимо снять задние обивки,

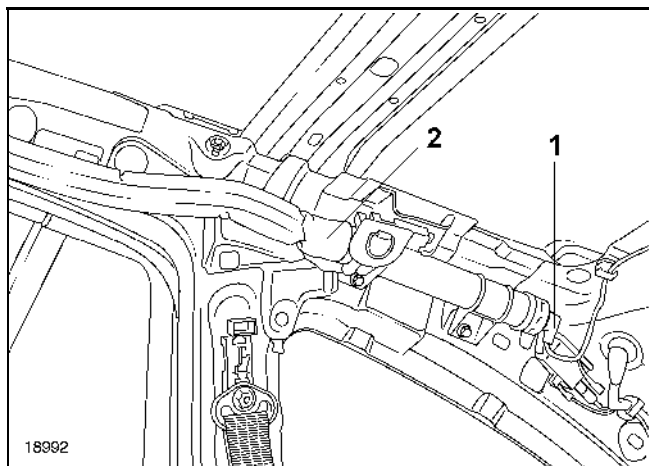


- для снятия блока надувной шторки безопасности (2) и ее камеры необходимо снять обивку крыши.

Подушки безопасности и преднатяжители ремней безопасности

Особенности на автомобилях с кузовом типа универсал:

- для доступа к газогенератору (1) и замены блока надувной шторки безопасности (2) необходимо снять обивку крыши,



- Разъедините разъем и освободите провода модуля подушки безопасности, включая провод соединения с "массой".

ВАЖНОЕ ЗАМЕЧАНИЕ Если система ни разу не активизировалась и после снятия ее нужно снова установить, то не раскрывайте подушку безопасности, так как ее надувная камера сложена особым образом.

- Снимите узел надувной шторки безопасности.

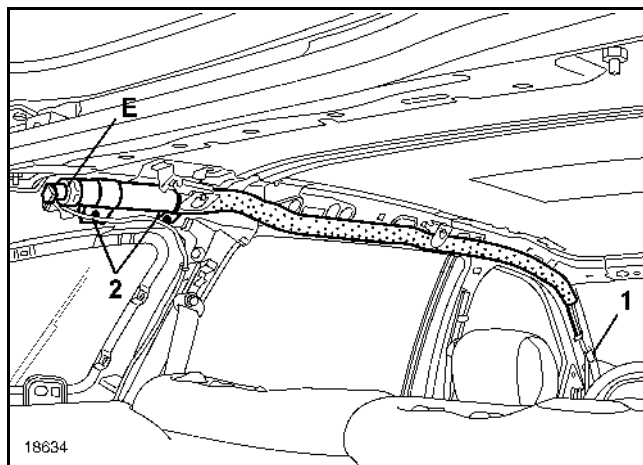
ВАЖНОЕ ЗАМЕЧАНИЕ: Утилизация несработавшей боковой подушки безопасности, см. раздел "Процедура обезвреживания" описание утилизации несработавшей боковой подушки безопасности.

НАПОМИНАНИЕ: при срабатывании преднатяжителей ремней безопасности или подушек безопасности ЭБУ полностью блокируется, а на щитке приборов загорается контрольная лампа подушек безопасности. В этом случае датчик бокового удара и ЭБУ подлежат обязательной замене (под воздействием энергии воспламенения некоторые компоненты утрачивают номинальные характеристики).

УСТАНОВКА

ВНИМАНИЕ! При срабатывании боковой шторки безопасности из-за деформации и повреждения элементов крепления требуется обязательная замена зажимов крепления.

- Установите на место модуль шторки безопасности, не затягивая винты крепления.
- При установке шторки безопасности сначала установите держатель (1).
- Установите все зажимы.
- Затяните болты крепления (2) требуемым моментом (момент затяжки **0,8 даНм**).



- Подключите провод соединения с "массой" (E) (в зависимости от комплектации).
- Снова соедините разъем, обращая внимание на правильность фиксации.
- Произведите проверку с помощью диагностического прибора. Если все характеристики в пределах нормы, разблокируйте ЭБУ, в противном случае см. раздел **Диагностика**.

ВНИМАНИЕ! Малейшее отклонение от этих правил может привести к выходу из строя пиротехнических систем или даже к их самопроизвольному срабатыванию.

Подушки безопасности и преднатяжители ремней безопасности

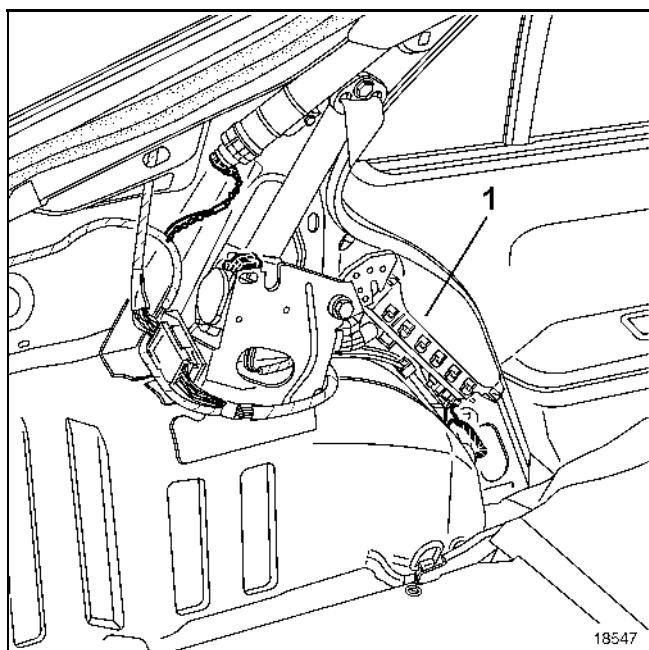
МОДУЛЬ ЗАДНЕЙ БОКОВОЙ ПОДУШКИ БЕЗОПАСНОСТИ

Описание

Модуль задней боковой подушки безопасности (1) установлен под обивкой на уровне подушки заднего сиденья.

Модуль включает:

- надувную камеру в виде шторки,
- неразборный пиротехнический газогенератор с воспламенителем.



При разворачивании подушка безопасности срывает крышку модуля.

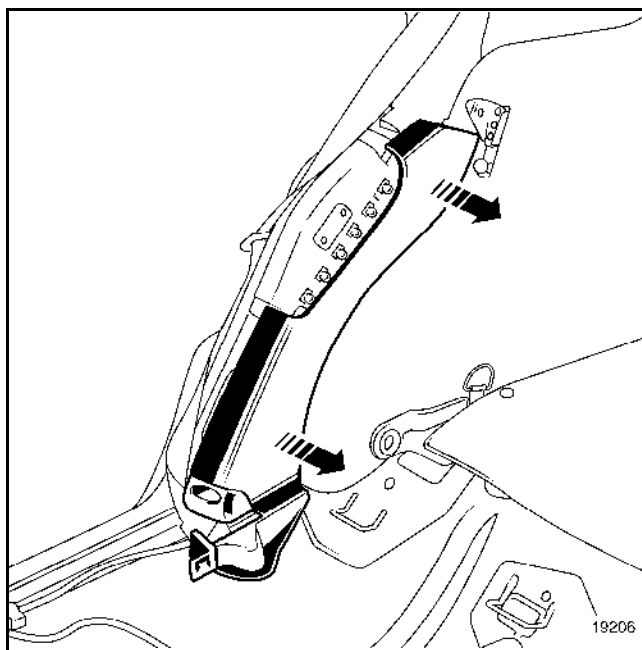
ПРИМЕЧАНИЕ: данная система активизируется при включении зажигания.

СНЯТИЕ

ВНИМАНИЕ: Запрещается проводить какие-либо работы с пиротехническими системами (преднатяжители ремней безопасности или подушки безопасности) вблизи источника тепла или открытого пламени, так как существует опасность их срабатывания.

ВАЖНОЕ ЗАМЕЧАНИЕ Перед проведением работ или снятием задней боковой подушки безопасности заблокируйте ЭБУ с помощью диагностического прибора. При этом все цепи воспламенения блокируются, а на щитке приборов загорается контрольная лампа подушек безопасности (при включенном зажигании).

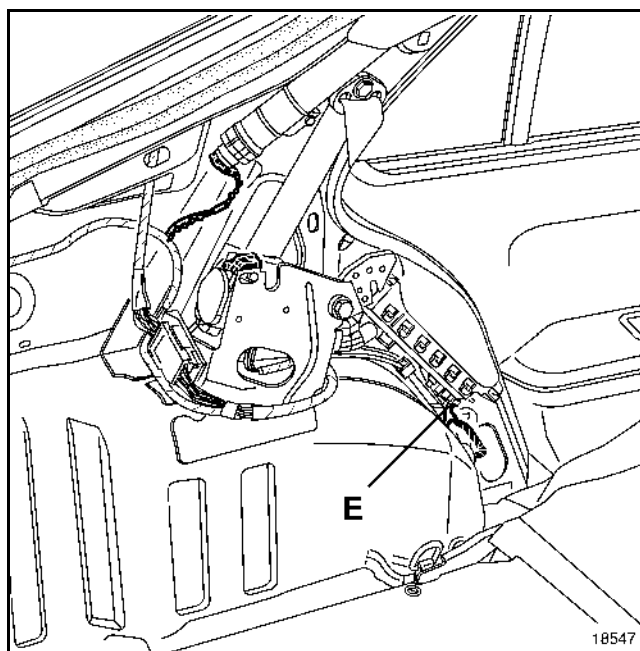
- Откиньте спинку заднего сиденья и разожмите зажимы крепления обивки,
- Разъедините разъем и освободите провода модуля подушки безопасности, включая провод соединения с "массой",
- выньте подушку безопасности из крепления.



ВАЖНОЕ ЗАМЕЧАНИЕ: Утилизация несработавшей боковой подушки безопасности, см. раздел "Процедура обезвреживания".

УСТАНОВКА

- Зафиксируйте модуль подушки безопасности (момент затяжки: **0,8 даНм**),
- убедитесь, что провод соединения с "массой" правильно подсоединен к модулю подушки безопасности,
- уложите провода, обращая внимание на правильность укладки и точки крепления, и подсоедините провод соединения с "массой" (E). Проверьте надежность фиксации разъема.



- Произведите проверку с помощью диагностического прибора. Если все характеристики в пределах нормы, разблокируйте ЭБУ, в противном случае см. раздел **Диагностика**.

ВНИМАНИЕ! Малейшее отклонение от этих правил может привести к выходу из строя пиротехнических систем или к их самопроизвольному срабатыванию.

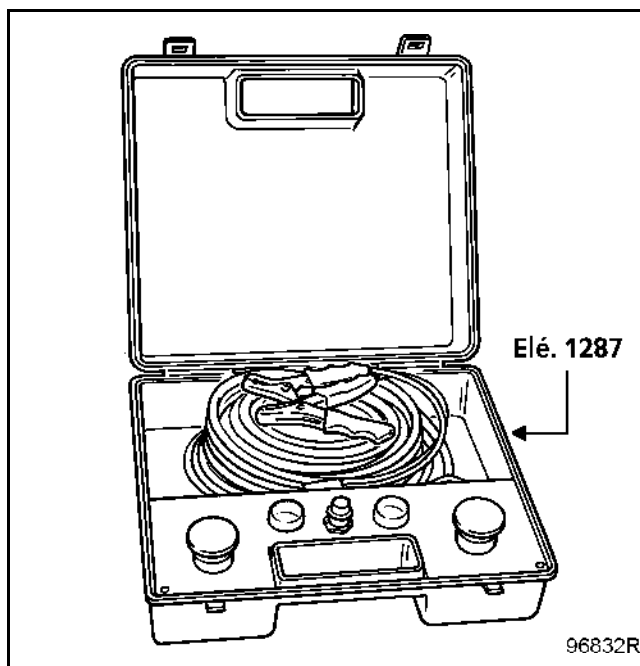
ПРОЦЕДУРА ОБЕЗВРЕЖИВАНИЯ

ВНИМАНИЕ! Данная процедура не проводится, если местное законодательство предусматривает специальную процедуру, **одобренную и разосланную** отделом методов ремонта и диагностики .

Для предупреждения несчастного случая пиротехнические газогенераторы подушек безопасности и преднатяжители ремней безопасности должны быть обезврежены перед утилизацией автомобиля или же только данного узла.

ВНИМАНИЕ: фронтальные подушки безопасности имеют два независимых воспламенителя.

Обязательно используйте приспособление **Elé. 1287** и переходные провода **Elé. 1287-01** и **Elé. 1287-02**.



ВАЖНОЕ ЗАМЕЧАНИЕ: запрещается повторно использовать пиротехнические устройства. Преднатяжители ремней безопасности или подушки безопасности автомобиля, подлежащего утилизации, должны быть обязательно обезврежены.

ВНИМАНИЕ: не обезвреживайте преднатяжители ремней безопасности, возвращаемые по гарантии из-за неисправности замка ремня безопасности. Из-за этого становится невозможной проверка детали поставщиком. Возвратите снятую деталь в упаковке новой детали.

ПРЕДУПРЕЖДЕНИЕ: каждая деталь предназначена для автомобилей определенного типа и ни в коем случае не должна устанавливаться на автомобили другого типа. **Детали не являются взаимозаменяемыми.**

● ПРЕДНАТЯЖИТЕЛИ РЕМНЕЙ БЕЗОПАСНОСТИ

ВНИМАНИЕ: не обезвреживайте преднатяжители ремней безопасности, возвращаемые по гарантии из-за неисправности замка ремня безопасности. Из-за этого становится невозможной проверка детали поставщиком. Возвратите снятую деталь в упаковке новой детали.

Обезвреживание узла непосредственно на автомобиле:

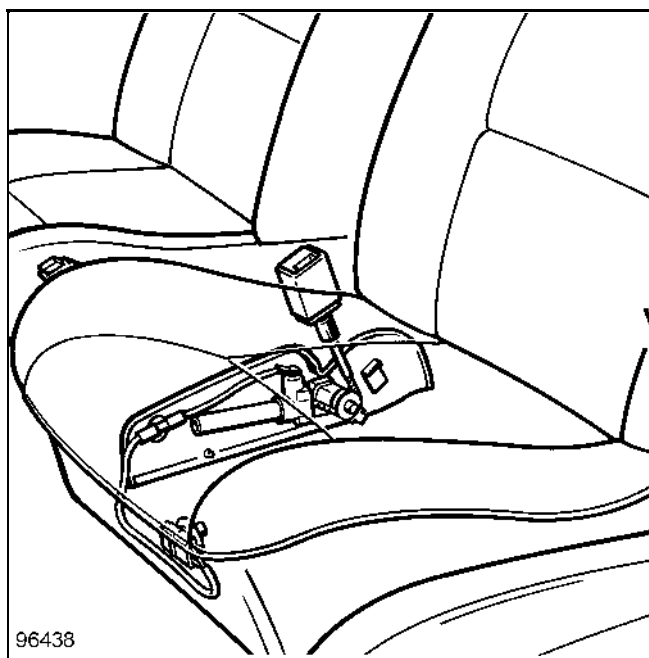
Выведите автомобиль из мастерской.

Снимите крышку салазок сиденья и подсоедините прибор для обезвреживания к преднатяжителю.

Размотайте весь провод прибора для того, чтобы удалиться на достаточное расстояние от автомобиля (около **10 метров**) при срабатывании преднатяжителя.

Подсоедините оба провода питания прибора к источнику питания.

Проверьте, не находится ли кто-либо вблизи автомобиля, и обезвредьте преднатяжитель, одновременно нажав на обе кнопки прибора.



ПРИМЕЧАНИЕ: если обезвреживание узла невозможно (неисправен воспламенитель), то он должен быть возвращен в упаковке новой детали в ITG (отдел **0429**).

Обезвреживание узла, снятого с автомобиля:

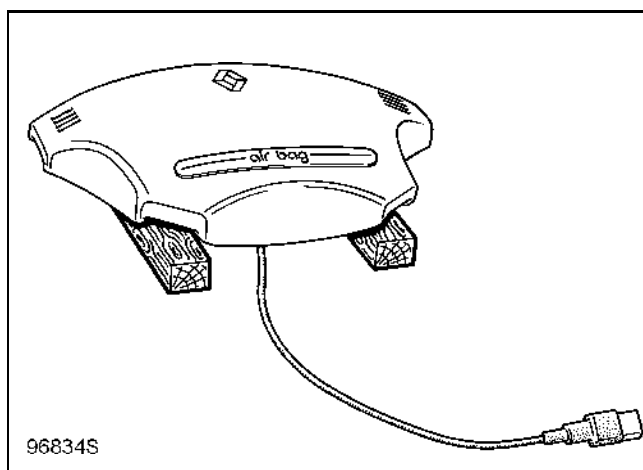
Выполните те же действия, что и при обезвреживании подушки безопасности водителя, при этом поместите узел в поставленные друг на друга старые шины (см. ниже).

● ФРОНТАЛЬНАЯ ПОДУШКА БЕЗОПАСНОСТИ ИЛИ БОКОВАЯ ПОДУШКА БЕЗОПАСНОСТИ, РАСПОЛОЖЕННАЯ НА УРОВНЕ ГРУДНОЙ КЛЕТКИ ВОДИТЕЛЯ ИЛИ Пассажира (передняя или задняя)

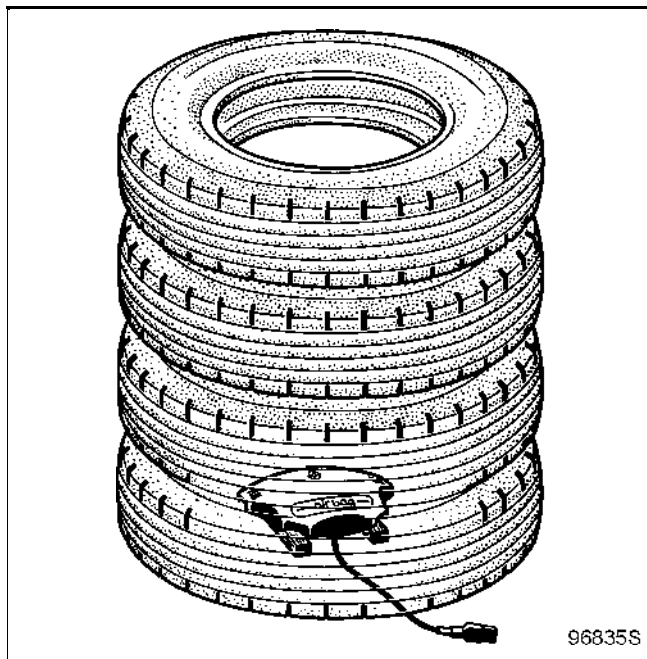
Обезвреживание допускается только после снятия с автомобиля.

Все операции необходимо производить вне мастерской.

После подсоединения соответствующих проводов, положите подушку безопасности на две деревянные колодки во избежание повреждения разъема при ударе о землю.



Накройте узел четырьмя старыми шинами, положив их друг на друга.



Размотайте весь провод прибора для того, чтобы находиться на достаточном расстоянии от узла (около **10 метров**) при срабатывании, и подсоедините прибор к подушке безопасности.

Подсоедините оба провода питания прибора к источнику питания.

Проверьте, не находится ли кто-либо поблизости, и обезвредьте подушку безопасности, одновременно нажав на обе кнопки на приборе.

ПРИМЕЧАНИЕ: если обезвреживание узла невозможно (неисправен воспламенитель), то он должен быть возвращен в гарантийную службу в упаковке новой детали.

ВНИМАНИЕ: фронтальные подушки безопасности имеют два независимых воспламенителя. Перед утилизацией обязательно убедитесь, что оба воспламенителя обезврежены.

● НАДУВНАЯ ШТОРКА БЕЗОПАСНОСТИ

Обезвреживание надувной шторки безопасности производится после снятия с автомобиля во избежание повреждения креплений.

Поместите модуль в тиски креплением вниз. Тиски должны быть надежно зафиксированы на верстаке, а верстак жестко прикреплен к полу, при этом на нем не должны находиться инструменты.

Убедитесь, что разворачиванию надувной камеры ничто не мешает.

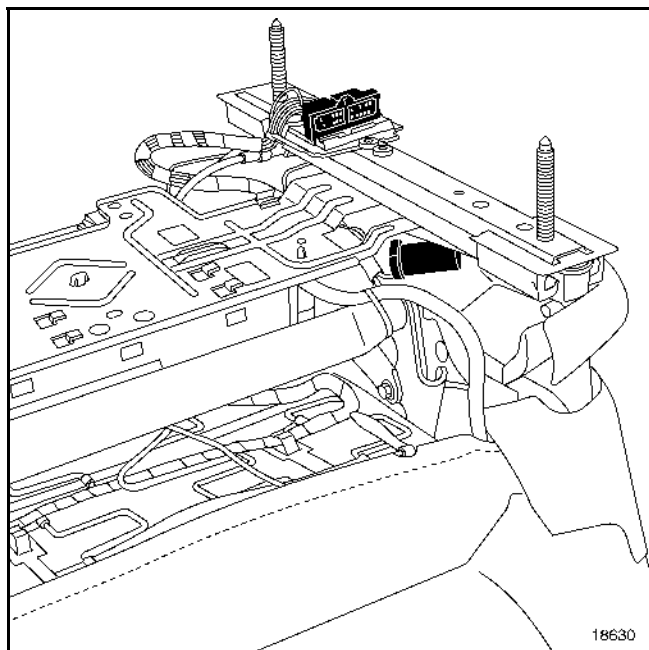
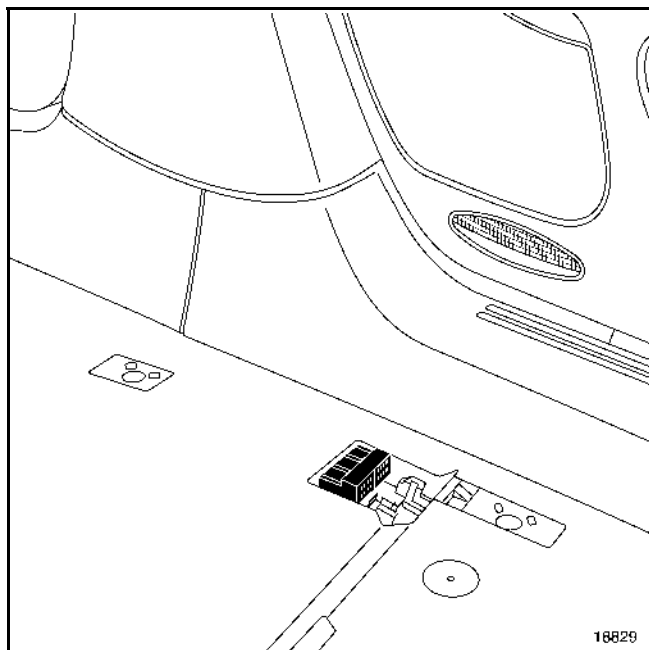
Подсоедините прибор для обезвреживания надувной шторки безопасности.

Размотайте весь провод прибора для того, чтобы находиться на достаточное расстояние от узла при его срабатывании.

Подсоедините оба провода питания прибора к источнику питания.

Проверьте, не находится ли кто-либо поблизости, и обезвредьте шторку безопасности, одновременно нажав на обе кнопки на приборе.

РАЗЪЕМ АВТОМАТИКИ СИДЕНЬЯ



ПОДКЛЮЧЕНИЕ (модели в полной комплектации)

Кон- такт	Назначение
1	Напряжение питания электродвигателей регулировки положения сиденья
2	Контрольная лампа незастегнутого ремня безопасности (водителя)
3	Напряжение питания обогревателя сиденья
4	Освещение пространства под сиденьем
5	"Масса"
6	Не используется
7	Преднатяжитель поясного ремня безопасности (водителя)
8	Преднатяжитель замка
9	Датчик положения сиденья (водителя)
10	Сигнал запоминания регулировок водительского места
11	Электропитание, сиденье с памятью регулировок водительского места
12	Не используется
13	"Масса"
14	Боковая подушка безопасности
15	Электропитание, сиденье с памятью регулировок водительского места
16	Сигнальная лампа системы обогрева сиденья
17	Питание электропривода сиденья
18	Освещение пространства под сиденьем
19	Не используется
20	Не используется
21	Преднатяжитель поясного ремня безопасности (водителя)
22	Преднатяжитель замка
23	"Масса"
24	Сигнал запоминания регулировок водительского места
25	Не используется
26	Не используется
27	Не используется
28	Боковая подушка безопасности

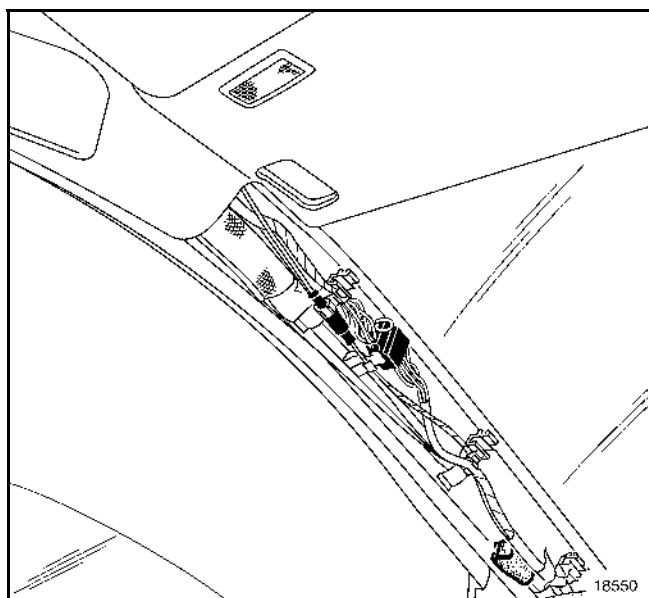
ВНИМАНИЕ! При снятии сиденья не допускайте разъединения разъема во избежание электростатического разряда, который может привести к срабатыванию подушки безопасности.

Обивка крыши не приклеена к панели крыши. Она держится на уплотнениях открывающихся элементов, солнцезащитных козырьках и поручнях (используйте приспособление **Car. 1597**).

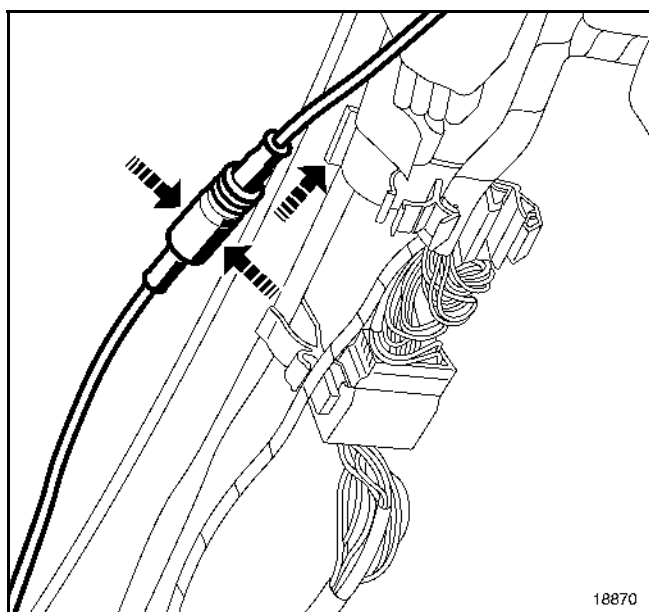
Поэтому существует возможность замены обивки без повреждения проводов и замены проводов без повреждения обивки.

СНЯТИЕ

Провода приклеены к обивке. Для снятия нагрейте клеевой валик с помощью специального пистолета, а затем разрежьте его, стараясь не повредить провода.

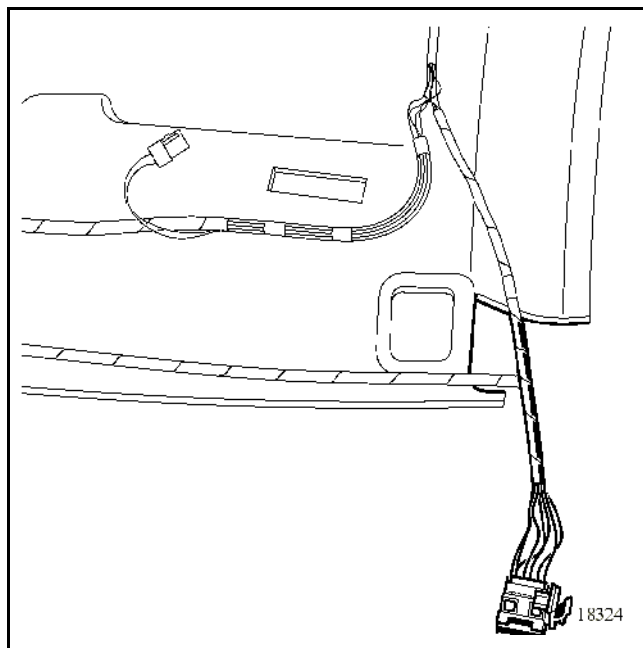


Возможно также оставить неисправные провода на месте и наклеить вдоль них новые провода.



УСТАНОВКА

При установке проводов под обивкой обязательно обращайте внимание на расположение разъемов относительно краев обивки. Метка на жгуте проводов должна совпадать с краем обивки.



Особенности антенны функции "свободные руки"

Антенна функции "свободные руки" наклеена на обивку. Ее можно заменить без замены обивки.

