

# LAGUNA

---

## **0** Общие сведения

**01** ОБЩИЕ СВЕДЕНИЯ

**02** НОВШЕСТВА

**03** СТОЛКНОВЕНИЕ

**04** ПОКРАСКА

**05** ИНСТРУМЕНТ

---

***BG0A - BG0B - BG0D - BG0G - KG0A - KG0B - KG0D - KG0G***

---

77 11 298 873

НОЯБРЬ 2000

EDITION RUSSE

---

"Методы ремонта, рекомендуемые изготовителем в настоящем документе, соответствуют техническим условиям, действительным на момент составления руководства.

В случае внесения конструктивных изменений в изготовление деталей, узлов, агрегатов автомобиля данной модели, методы ремонта могут быть также соответственно изменены".

Все авторские права принадлежат Renault.

Воспроизведение или перевод, в том числе частичные, настоящего документа, равно как и использование системы нумерации запасных частей, запрещены без предварительного письменного разрешения Renault.

© RENAULT 2000

---

# Общие сведения

## Содержание

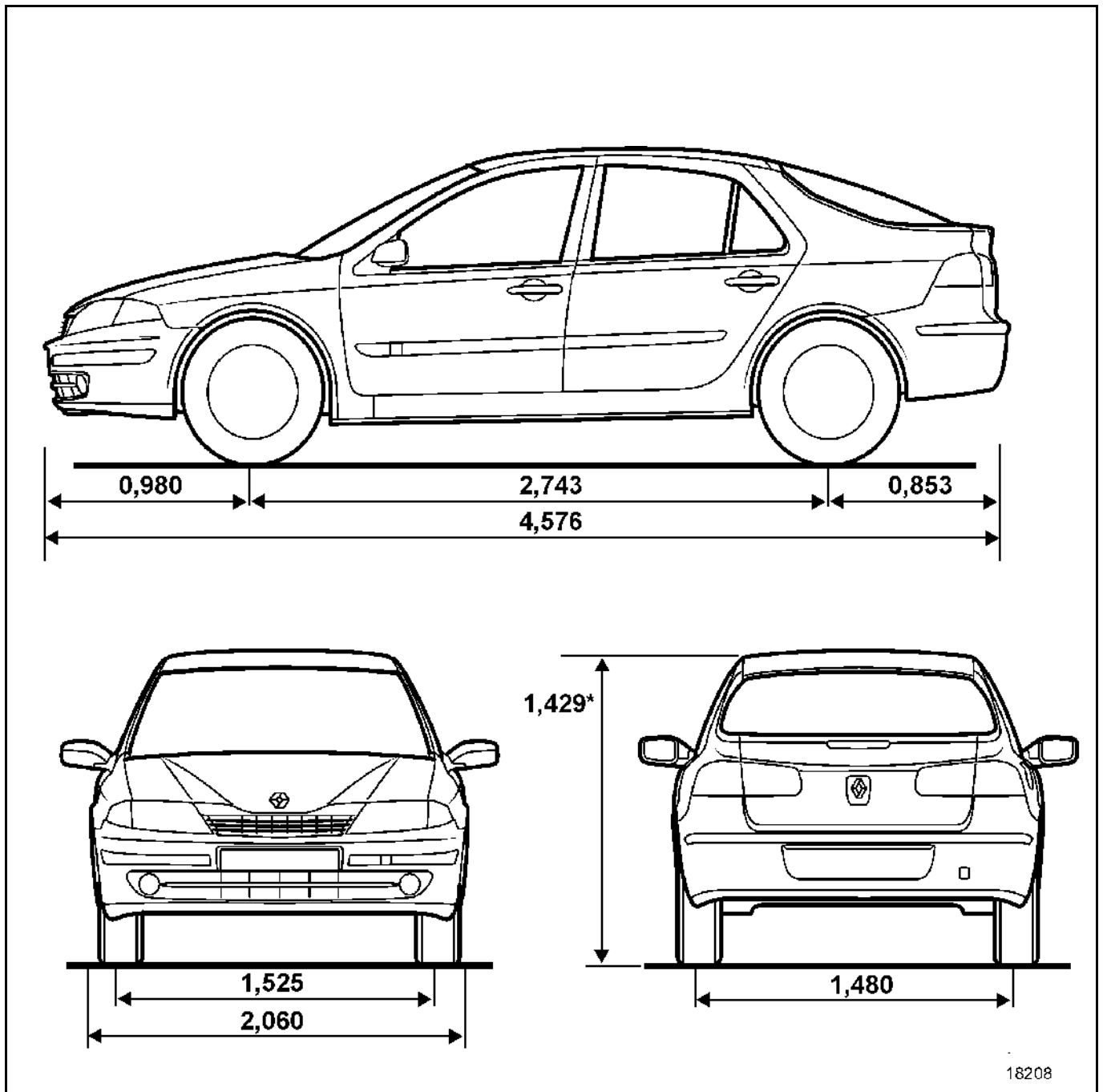
	Страницы
<b>01</b> <b>ХАРАКТЕРИСТИКИ</b>	
Размеры	01-1
Двигатель - Сцепление - Коробка передач	01-2
Идентификация	01-3
Подъемное оборудование	01-5
Буксировка	01-9
Наименование деталей (детализировочный чертеж)	01-11
<b>02</b> <b>НОВШЕСТВА</b>	
Методы ремонта	02-1
Новые методы	02-4
Конструкция	02-5
Безопасность пассажиров	02-6
Система помощи водителю при парковке автомобиля	02-9
Управление открытием дверей	02-10
<b>03</b> <b>СТОЛКНОВЕНИЕ</b>	
Диагностика	03-1
Сочетаемость при ударах	03-4
Проверка на поверочной плите	03-15
<b>04</b> <b>ПОКРАСКА</b>	
Серии операций	04-1
<b>05</b> <b>ИНСТРУМЕНТ</b>	
Стенд для ремонта кузова	05-1

---

# ХАРАКТЕРИСТИКИ

## Размеры

01



Размеры в метрах

\* Без нагрузки

# ХАРАКТЕРИСТИКИ

## Двигатель - Сцепление - Коробка передач

**01**

Модель автомобиля	Двигатель		Тип сцепления	Тип коробки передач
	Тип	Объем двигателя (см <sup>3</sup> )		
XG0A	K4M	1598	215 CPOE 3500	JH3
XG0B	F4P	1783	215 CPOE 4400	JR5
XG0G	F9Q	1870	228-7900	PK6
XG0D	L7X	2946	-	SU1
XG0A XG0B	K4M F4P	1598 1783	-	DP0

### ИДЕНТИФИКАЦИЯ АВТОМОБИЛЯ

Пример: **BG0A**

**B** : Тип кузова (пятидверный)

**G** : Код проекта

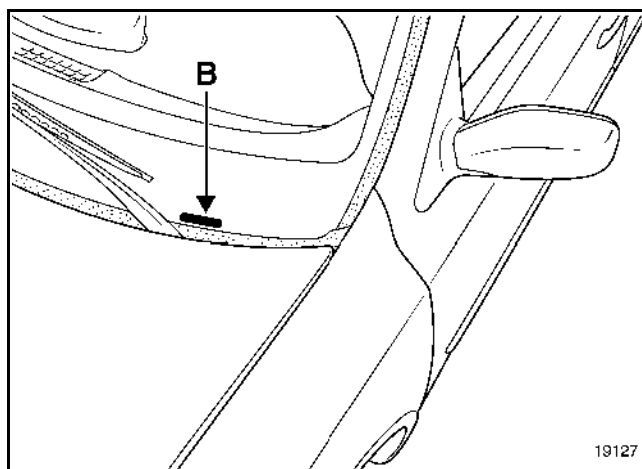
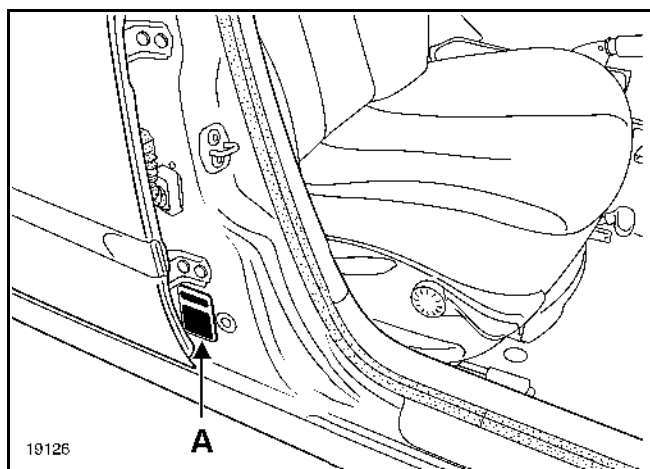
**0A** : Индекс двигателя

# ХАРАКТЕРИСТИКИ

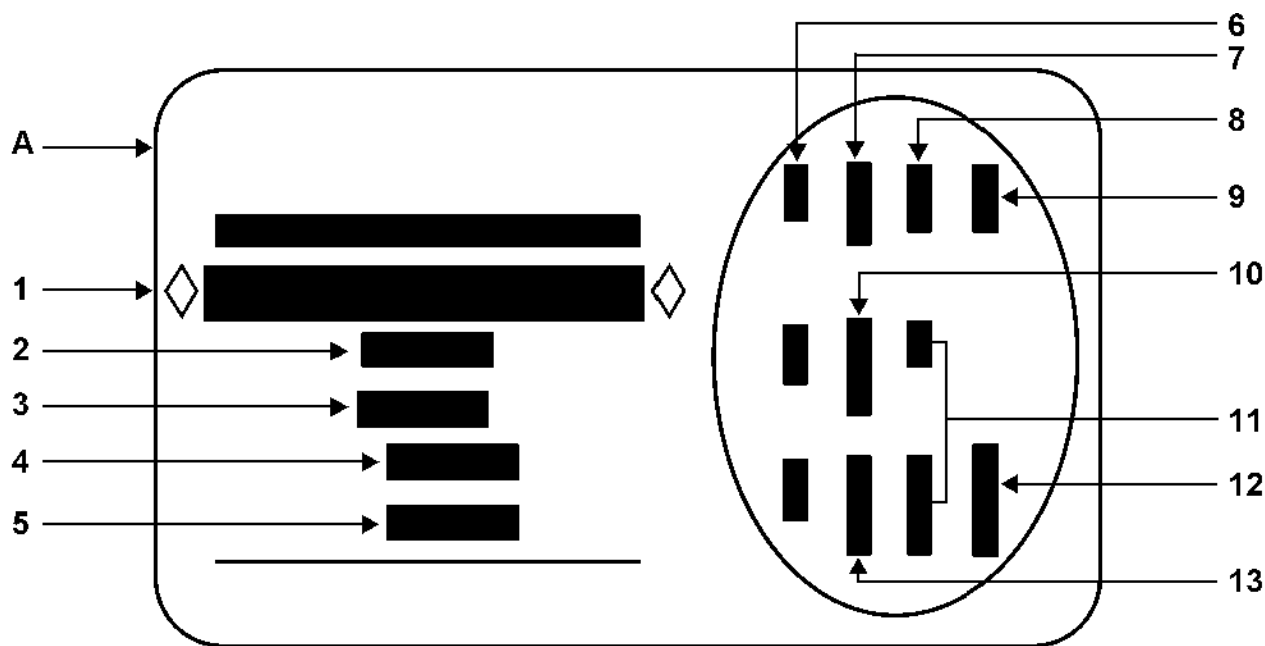
## Идентификация

01

### РАСПОЛОЖЕНИЕ НА АВТОМОБИЛЕ ИДЕНТИФИКАЦИОННОЙ ТАБЛИЧКИ



**ПРИМЕЧАНИЕ:** при замене кузова полностью или элемента конструкции, к которому приклеена идентификационная табличка, можно заказать новую табличку, обратившись в отдел обслуживания клиентов Renault в Boulogne Billancourt.

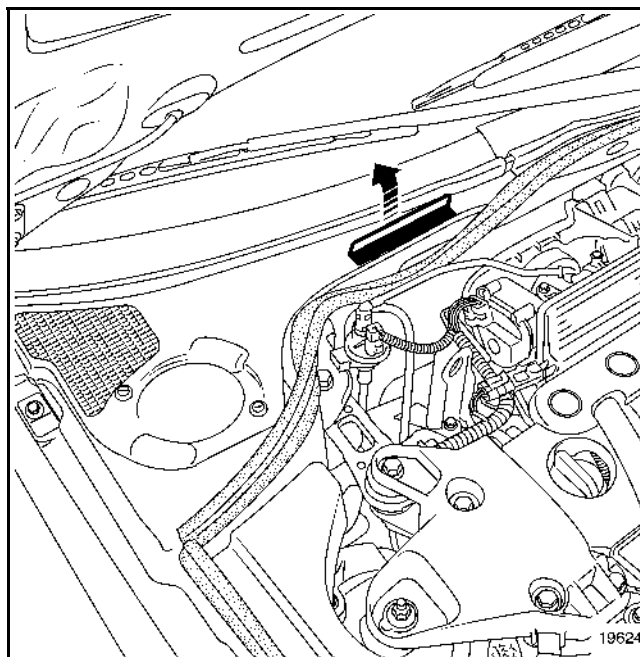


19031

- 1 Национальный тип автомобиля и номер кузова  
**Эта информация содержится в маркировке (B).**
- 2 Максимальный разрешенный вес автомобиля
- 3 Максимальный разрешенный вес полностью загруженного автомобиля с прицепом
- 4 Максимальный разрешенный вес на переднюю ось
- 5 Максимальный разрешенный вес на заднюю ось

- 6 Технические характеристики автомобиля
- 7 Номер краски
- 8 Уровень комплектации
- 9 Тип автомобиля
- 10 Код обивки салона
- 11 Дополнение к комплектации оборудования
- 12 Заводской номер
- 13 Код обивки салона

### МАРКИРОВКА КУЗОВА ХОЛОДНЫМ СПОСОБОМ



При полной замене кузова маркировка должна осуществляться согласно действующим нормативным документам.

# ХАРАКТЕРИСТИКИ

## Подъемное оборудование

01

### КАТКОВЫЙ ДОМКРАТ - ПОДПОРКИ ПОД АВТОМОБИЛЬ



Предупредительный знак (необходимо соблюдать особые меры предосторожности в ходе выполнения работ).

#### НЕОБХОДИМЫЕ ПРИСПОСОБЛЕНИЯ И СПЕЦИНСТРУМЕНТ

Cha. 280-02	Проставка для каткового домкрата
Cha. 408-01 или Cha. 408-02	Переходная втулка каткового домкрата



При использовании каткового домкрата необходимо обязательно ставить подпорки под автомобиль.

**Запрещается** поднимать автомобиль, устанавливая домкрат под рычаг передней или задней подвески.

В зависимости от типа каткового домкрата, используйте втулки **Cha. 408-01** или **Cha. 408-02** для установки вставки **Cha. 280-02**.

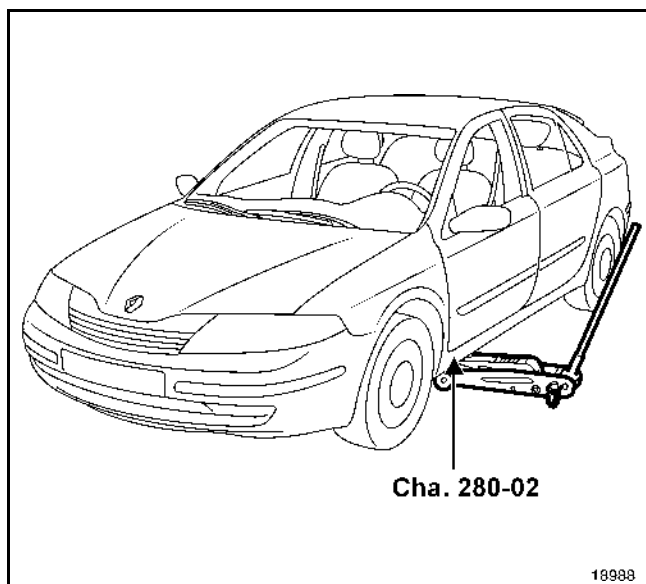
Для подъема передней или задней части автомобиля используйте точки упора для штатного домкрата.

#### КАТКОВЫЙ ДОМКРАТ ДЛЯ БОКОВОГО ПОДЪЕМА

Используйте проставку **Cha. 280-02**.

Установите домкрат под панелью порога под передней дверью.

Установите должным образом паз проставки под ребро под порогом кузова.

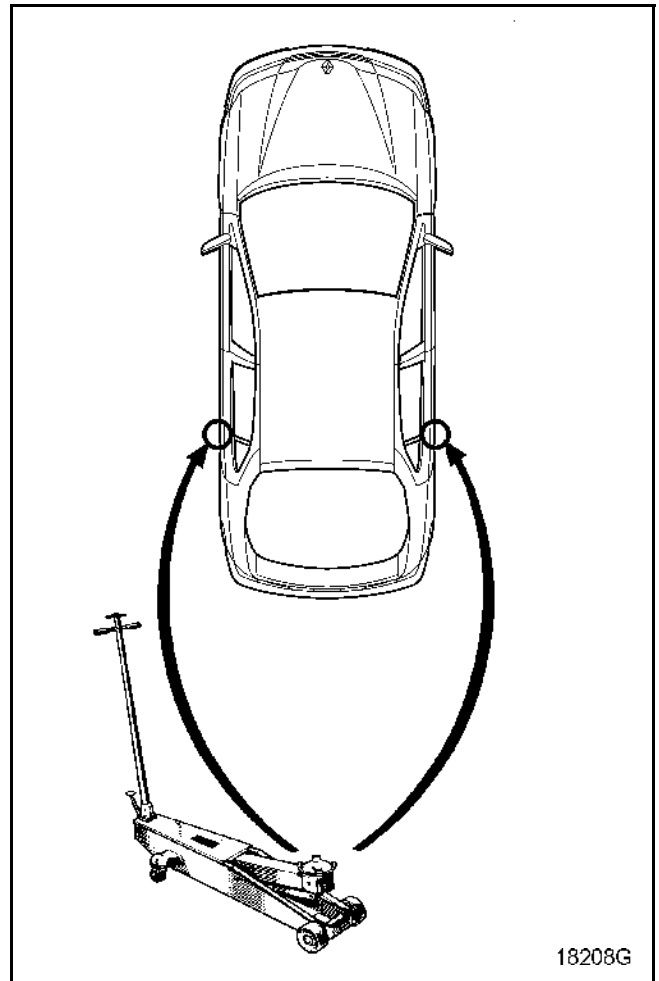


#### ПОДПОРКИ ПОД АВТОМОБИЛЬ

При установке подпорок под автомобиль, последние должны быть установлены обязательно:

- либо под выступы, предусмотренные для подъема автомобиля с помощью штатного домкрата,
- либо под штифтовые фиксаторы, расположенные за выступами.

Установка подпорок под заднюю часть осуществляется при подъеме автомобиля сбоку.



### ПОДЪЕМНИК С ЗАХВАТОМ ПОД ДНИЩЕ

#### ПРАВИЛА ТЕХНИКИ БЕЗОПАСНОСТИ



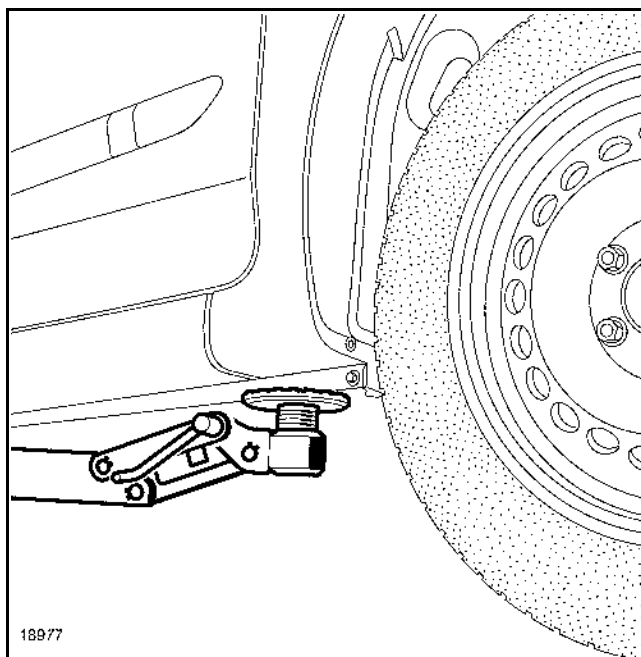
Необходимо следовать следующим указаниям для перечисленных ниже случаев:

#### 1 - СЛУЧАЙ СНЯТИЯ УЗЛОВ ИЛИ АГРЕГАТОВ

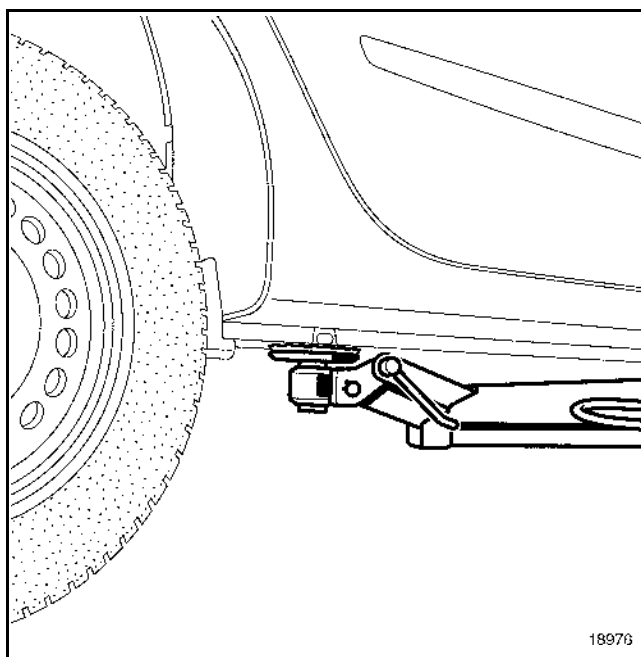
**Никогда не используйте двухстоечный подъемник**, если есть возможность использования четырехстоечного подъемника.

Если это невозможно, устанавливайте опорную поверхность подпятника лапы подъемника под ребро под порогом кузова на уровне точек упора штатного домкрата.

### ПЕРЕДНЯЯ ЧАСТЬ



### ЗАДНЯЯ ЧАСТЬ



Подпятники лап подъемника должны устанавливаться обязательно под точками упора для возимого домкрата.



### 2 - СЛУЧАЙ УСТАНОВКИ-СНЯТИЯ ТЯЖЕЛЫХ УЗЛОВ

**ВНИМАНИЕ:** никогда не используйте двухстоечный подъемник для снятия тяжелых узлов без крепления безопасности.

Когда автомобиль установлен на двухстоечный подъемник, из соображений безопасности необходимо следить за равновесием автомобиля.

При снятии тяжелых узлов (таких как силовой агрегат, задняя ось или топливный бак и т.д.) и в зависимости от:

- загрузки автомобиля,
- его длины,
- положения подпятника лапы подъемника, автомобиль может потерять равновесие.

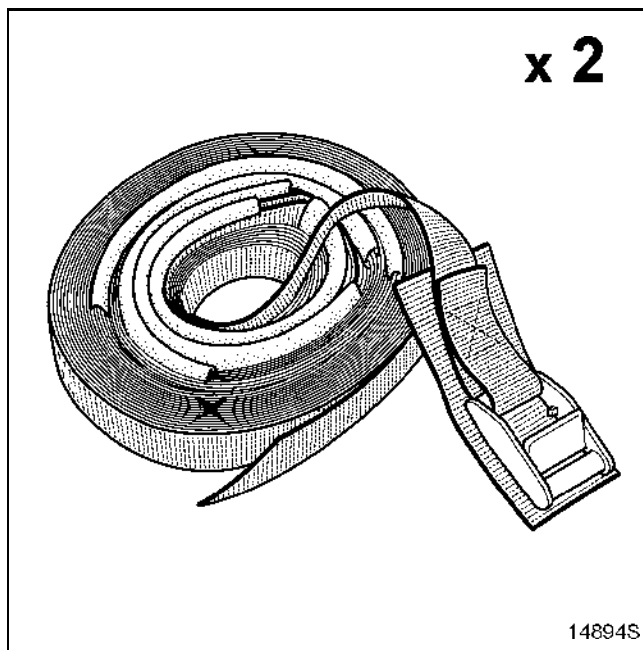
Во избежание этого, обязательно закрепите ремни вокруг и внутри кузова и соедините их с лапами подъемника между подпятниками.

### НЕОБХОДИМЫЙ ИНСТРУМЕНТ

Ремни:

- длина **10 м**,
- ширина **25 мм**.

Ремни имеются на складах SODICAM, Складской №: **77 11 172 554**.



Данный тип ремней предназначен только для обеспечения неподвижного положения автомобиля на двухстоечном подъемнике (категорически запрещается их использование для других целей (из соображений безопасности)).

Используйте только ремни в хорошем состоянии и чистые (во избежание загрязнения салона или кузова). Не затягивайте ремни слишком сильно, чтобы не повредить автомобиль (нижние секции боковины кузова должны быть защищены в местах соприкосновения с ремнем).

### УСТАНОВКА СТРАХОВОЧНЫХ РЕМНЕЙ

Закрепление автомобиля ремнями позволяет безопасно работать под автомобилем.

Ремень должен быть установлен в передней и/или задней части автомобиля при операциях по снятию узлов.

Проверяйте ремень при каждом использовании.

Подпятники лап подъемника должны быть установлены под автомобилем под точками упора для штатного домкрата.

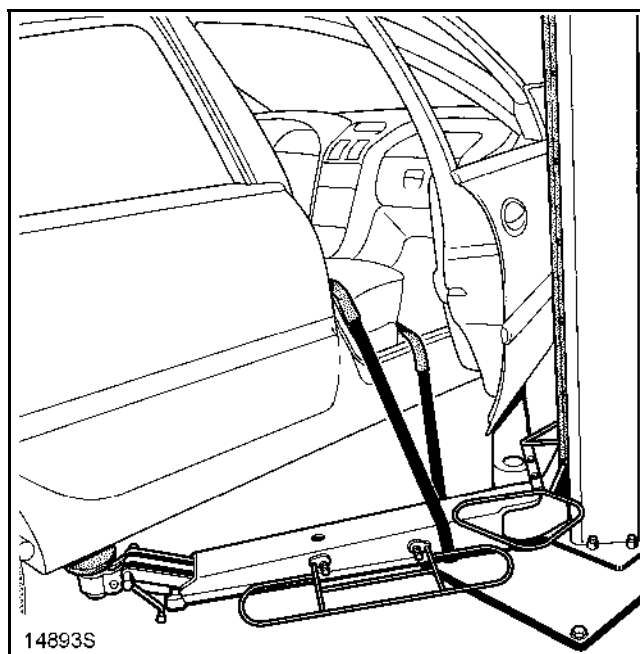
Поднимите автомобиль на несколько сантиметров.

Защитите интерьер автомобиля (сиденья,...).

Установите ремень под лапы подъемника и закрепите им автомобиль, протянув ремень через внутреннюю часть автомобиля, установив должным образом защитные прокладки, чтобы не повредить кузов или сиденья.

Не затягивайте ремень слишком сильно.

На нижеприведенном примере показано закрепление передней части автомобиля.



# ХАРАКТЕРИСТИКИ

## Буксировка

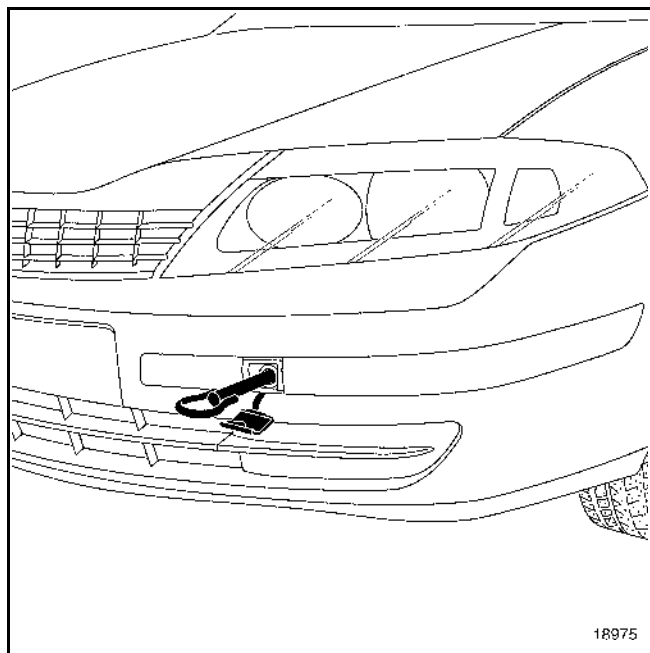
01

**ДЛЯ БУКСИРОВКИ СМ. ДЕЙСТВУЮЩИЕ ПРАВИЛА ДЛЯ КАЖДОЙ СТРАНЫ.**

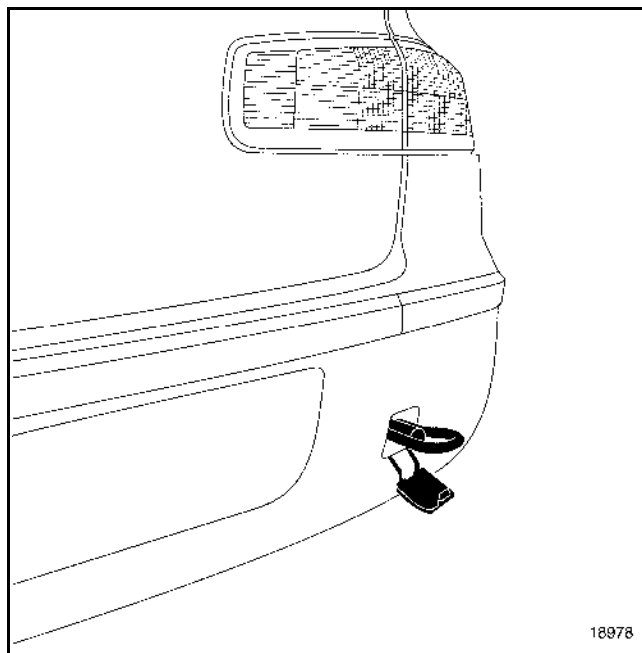
**НИКОГДА НЕ ИСПОЛЬЗУЙТЕ ВАЛЫ ТРАНСМИССИИ КАК ТОЧКУ ЗАКРЕПЛЕНИЯ.**

Точки, используемые для буксировки, могут быть использованы только для буксировки по дороге. Они ни в коем случае не могут быть использованы для вытягивания автомобиля из кювета или служить прямо или косвенно для подъема автомобиля.

**ПЕРЕДНЯЯ ЧАСТЬ**



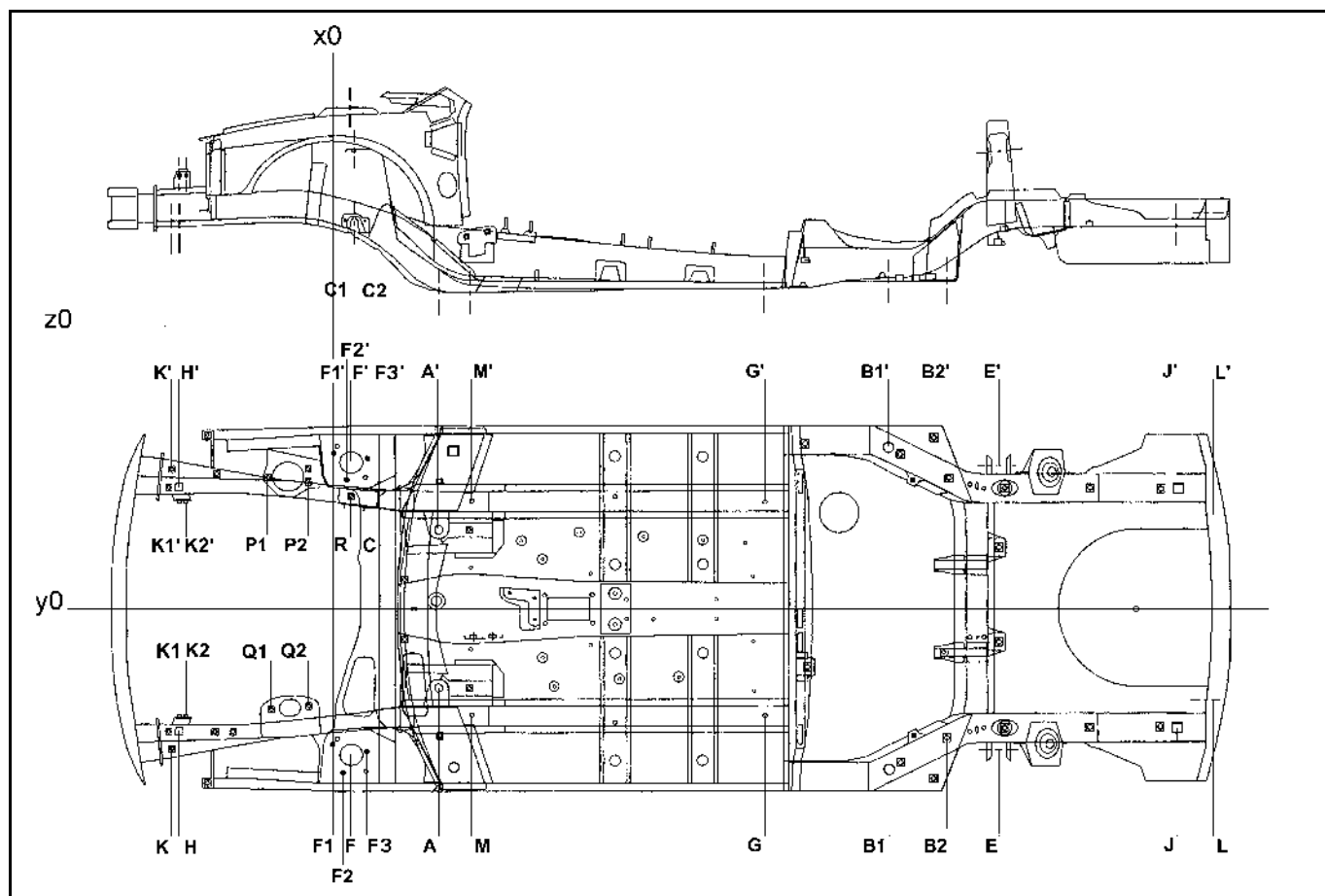
**ЗАДНЯЯ ЧАСТЬ**



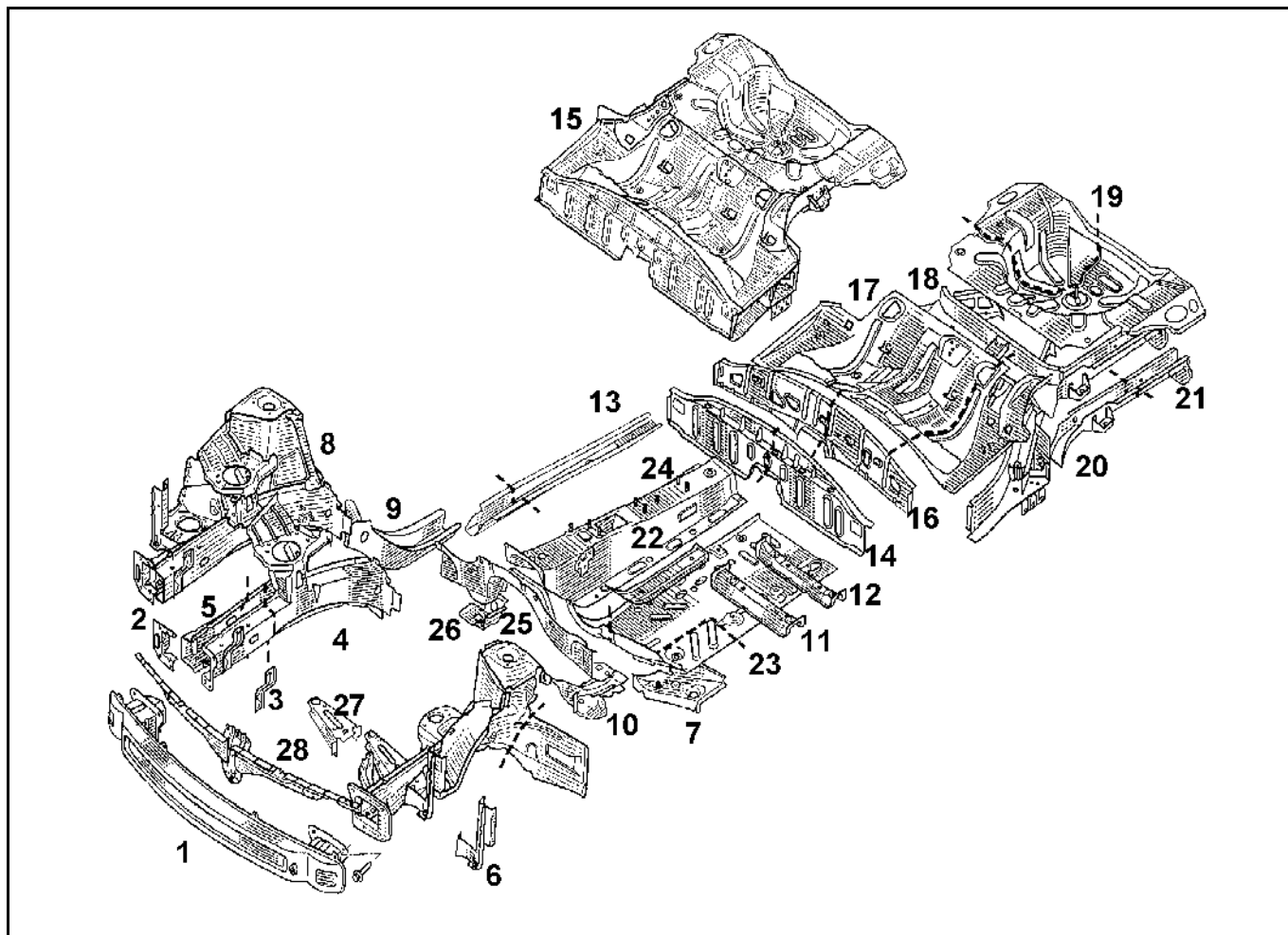
## НАЗНАЧЕНИЕ

	НАЗНАЧЕНИЕ	РАЗМЕР X	РАЗМЕР Y	РАЗМЕР Z	ДИАМЕТР	УКЛОН %
A	Заднее крепление переднего подрамника G	384.5	337	61	Ø29.5 ; M12	0
B1	Направляющая задней подвески	2168.5	647	60	Ø30	0
B2	Переднее крепление задней подвески G	2168.5	647.3	59.2	Ø16.5 ; M12	0
C	Переднее крепление переднего подрамника (Отверстие)	92,5	426	243	Ø18,5	7ε
C1	Переднее крепление переднего подрамника (выступ)	65,5	417	247	Ø8	7ε
C2	Переднее крепление переднего подрамника (выступ)	117	410,5	247	Ø8	7ε
E	Верхнее крепление заднего амортизатора	2575.3	566.4	446.6	Ø14.5 ; M12	4ε
F	Верхнее крепление переднего амортизатора	48	591.7	674.6	Ø48.7	-
F1	Верхняя опора переднего амортизатора	-7	618	695	-	-
F2	Верхняя опора переднего амортизатора	53.8	528.15	686.2	-	-
F3	Верхняя опора переднего амортизатора	107.65	612	684.8	-	-
G	Задняя направляющая переднего лонжерона	1650	443.5	- 22	Ø20	0
H	Передняя направляющая переднего лонжерона	- 620	498	260	20x20	0
J	Задняя направляющая заднего лонжерона	3298	478	224	20x20	0
K	Направляющая крепления передней панели	-640	564	260	Ø14.5 ; M10	0
K1	Крайняя передняя поперечина (крепление передней панели)	-614	434	432	M8	90ε
K2	Крайняя передняя поперечина (крепление передней панели)	-581	434	432	M8	90ε
L	Крайняя задняя поперечина (юбка)	3408	392	198	10.2	7ε
M	Направляющая под центральной частью пола	640	443.5	-23.5	16.2x20.2	0
P1	Крепление двигателя	- 271	535	524	M8	0
P2	Крепление двигателя	- 141	513	524	M8	0
Q1	Крепление коробки передач	-244,5	410,5	415	Ø14.5 ; M12	0
Q2	Крепление коробки передач	-111,5	399,5	415	Ø14.5 ; M12	0
R	Дополнительное крепление двигателя (соединительная тяга)	35	453	583	Ø14.5 ; M12	0

**A и B = контрольные точки для установки клиренса**

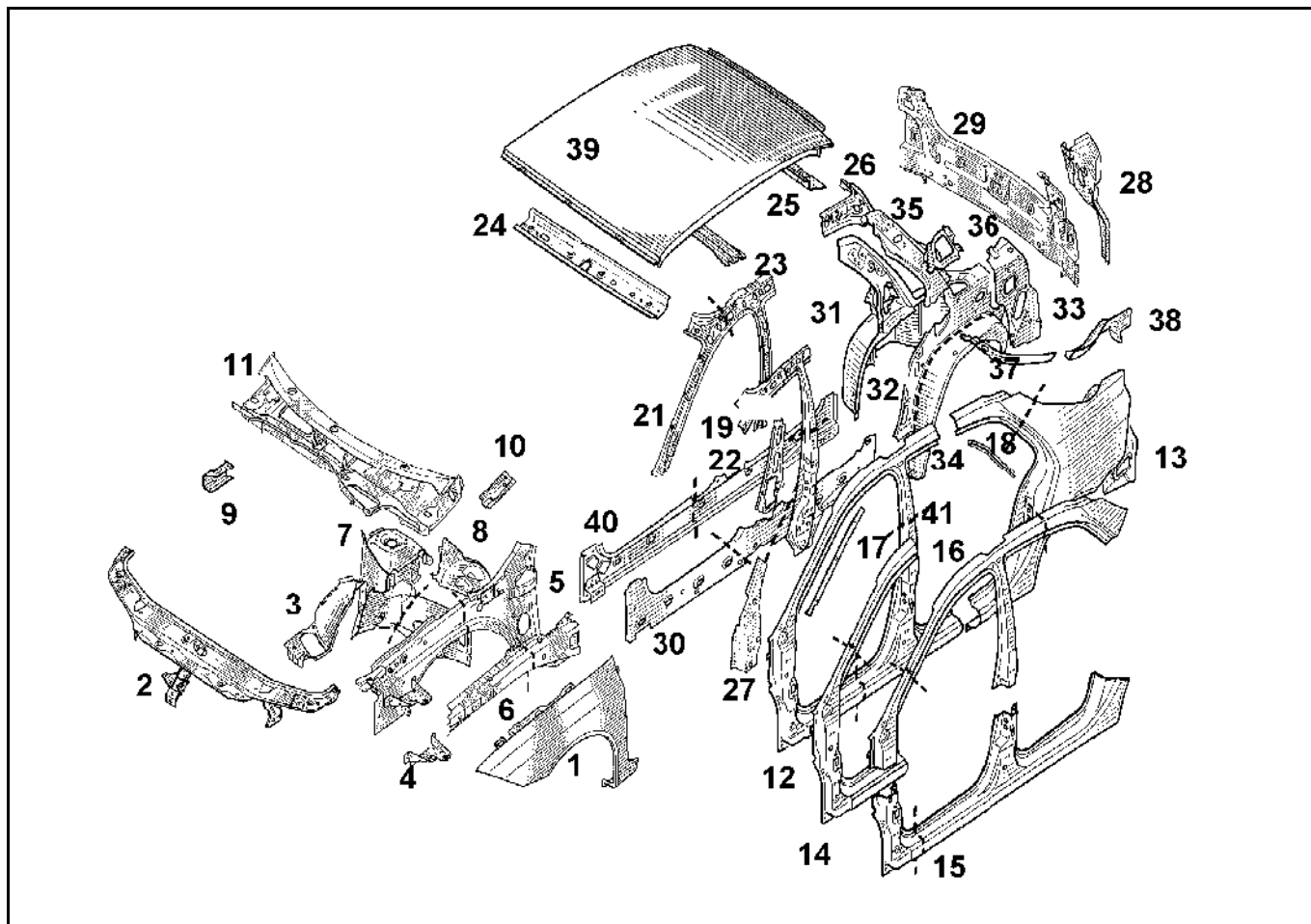


### НИЖНЯЯ ЧАСТЬ КУЗОВА



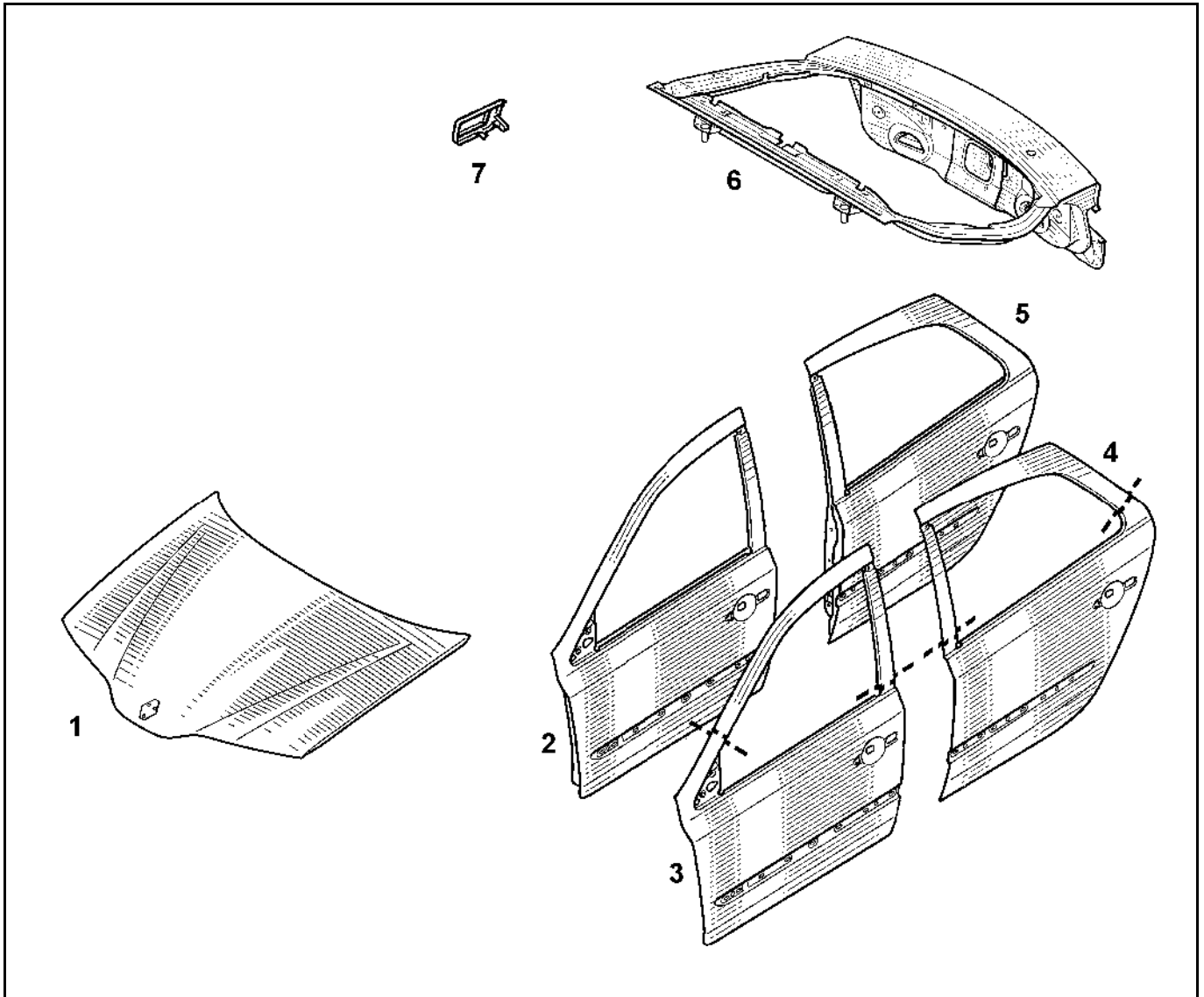
- |    |  |    |   |
|----|--|----|---|
| 1  | Крайняя передняя поперечина (41 A)                     | 17 | Передняя секция задней части пола (41 V)        |
| 2  | Усилитель крепления крайней передней поперечины (41 B) | 18 | Поперечина под задней частью пола (41 W)        |
| 3  | Элемент крепления передней верхней поперечины (41 F)   | 19 | Крайняя задняя часть пола (41 AA)               |
| 4  | Передний лонжерон (41 E)                               | 20 | Боковая накладка заднего лонжерона (41 X)       |
| 5  | Накладка переднего лонжерона (41 C)                    | 21 | Задний лонжерон (41 Z)                          |
| 6  | Крайняя боковая передняя поперечина (41 D)             | 22 | Усилитель центральной части пола (41 Q)         |
| 7  | Передняя боковая поперечина (41 I)                     | 23 | Боковая секция центральной части пола (41 O)    |
| 8  | Передняя колесная арка в сборе (41 H)                  | 24 | Туннель (41 P)                                  |
| 9  | Центральная часть переднего лонжерона (41 J)           | 25 | Усилитель туннеля (41 L)                        |
| 10 | Узел крепления подрамника (41 M)                       | 26 | Усилитель узла крепления подрамника (41 N)      |
| 11 | Передняя поперечина под передним сиденьем (41 R)       | 27 | Кронштейн полки аккумуляторной батареи (41 G)   |
| 12 | Задняя поперечина под передним сиденьем (41 S)         | 28 | Кронштейн центрального крепления бампера (41 A) |
| 13 | Задняя часть переднего лонжерона (41 K)                |    |   |
| 14 | Передняя поперечина задней части пола (41 T)           |    |   |
| 15 | Задняя часть пола (41 Z)                               |    |   |
| 16 | Накладка передней поперечины задней части пола (41 U)  |    |   |

### ВЕРХНЯЯ ЧАСТЬ КУЗОВА



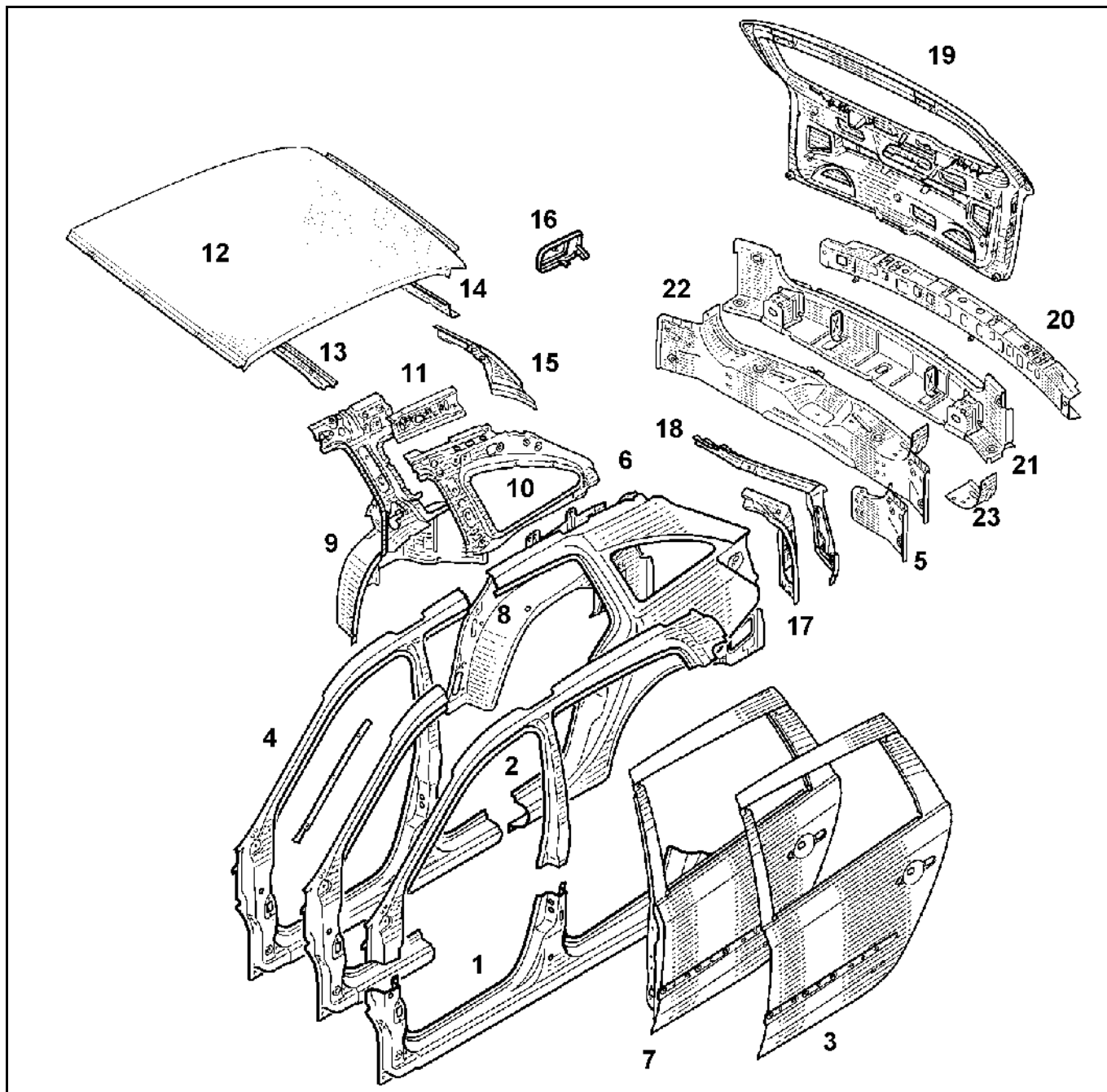
- |    |   |    |  |
|----|---|----|--|
| 1  | Переднее крыло (42 А)                       | 25 | Задняя поперечина крыши (45 D)                         |
| 2  | Передняя верхняя поперечина (42 В)          | 26 | Верхний усилитель боковины (44 G)                      |
| 3  | Передняя часть колесной арки (42 F)         | 27 | Усилитель передней стойки (43 В)                       |
| 4  | Кронштейн бокового крепления бампера (42 С) | 28 | Панель крепления фонарей (44 L)                        |
| 5  | Брызговик (42 Е)                            | 29 | Задняя панель кузова в сборе (44 К)                    |
| 6  | Верхний усилитель брызговика (42 D)         | 30 | Усилитель панели порога (43 J)                         |
| 7  | Колесная арка (42 G)                        | 31 | Внутренняя задняя колесная арка (44 Н)                 |
| 8  | Задняя часть колесной арки (42 H)           | 32 | Наружная задняя колесная арка (44 D)                   |
| 9  | Кронштейн крепления тяги двигателя (42 J)   | 33 | Надставка внутренней задней колесной арки (44 J)       |
| 10 | Верхний усилитель колесной арки (42 I)      | 34 | Нижний удлинитель наружной задней колесной арки (44 I) |
| 11 | Стенка ниши воздухозабора в сборе (42 К)    | 35 | Усилитель задней стойки (44 F)                         |
| 12 | Передняя секция боковины кузова (43 G)      | 36 | Нижний усилитель задней стойки (43 Е)                  |
| 13 | Панель заднего крыла (44 А)                 | 37 | Верхний боковой желоб панели крыла (44 С)              |
| 14 | Передняя стойка (43 А)                      | 38 | Нижний боковой желоб панели крыла (44 В)               |
| 15 | Панель порога (43 I)                        | 39 | Крыша (45 А)   |
| 16 | Верхняя панель боковины (43 H)              | 40 | Накладка панели порога (43 К)                          |
| 17 | Крепление уплотнения передней секции (43 А) | 41 | Средняя стойка (43 D)                                  |
| 18 | Крепление уплотнения задней панели (44 А)   |    |  |
| 19 | Усилитель средней стойки (43 F)             |    |  |
| 20 | Накладка передней стойки (43 С)             |    |  |
| 21 | Накладка средней стойки (43 Е)              |    |  |
| 22 | Центральная поперечина крыши (45 С)         |    |  |
| 23 | Передняя поперечина крыши (45 В)            |    |  |
| 24 |   |    |  |

**ОТКРЫВАЮЩИЕСЯ ЭЛЕМЕНТЫ КУЗОВА**



- 1 Капот (**48 А**)
- 2 Передняя дверь (**47 А**)
- 3 Панель передней двери (**47 С**)
- 4 Панель задней двери (**47 D**)
- 5 Задняя дверь (**47 В**)
- 6 Дверь задка (**48 В**)
- 7 Лючок заливной горловины (**47 Е**)

### ОСОБЕННОСТИ КУЗОВА ТИПА УНИВЕРСАЛ



- |    |   |    |   |
|----|---|----|---|
| 1  | Панель порога (43 I)                          | 14 | Задняя поперечина крыши (45 D)                          |
| 2  | Верхняя панель боковины (43 H)                | 15 | Верхний усилитель боковины (44 G)                       |
| 3  | отсутствует                                   | 16 | Лючок заливной горловины (47 E)                         |
| 4  | Передняя секция боковины кузова (43 G)        | 17 | Усилитель панели крепления фонарей (44 M)               |
| 5  | Нижний усилитель крайней задней стойки (44 S) | 18 | Панель крепления фонарей (44 L)                         |
| 6  | Панель заднего крыла (44 A)                   | 19 | Дверь задка (48 B)                                      |
| 7  | отсутствует                                   | 20 | Поперечина кронштейна ударопоглощающего элемента (44 P) |
| 8  | Наружная задняя колесная арка (44 D)          | 21 | Юбка (44Q)  |
| 9  | Внутренняя задняя колесная арка (44 H)        | 22 | Крайняя задняя поперечина (44 R)                        |
| 10 | Накладка боковины (44 O)                      | 23 | Накладка крайней задней стойки (44 T)                   |
| 11 | Накладка задней балки боковины (44 N)         | 24 | Задняя дверь (47 B)                                     |
| 12 | Крыша (45 A)                                  | 25 | Панель задней двери (47 D)                              |
| 13 | Усилитель крыши (45 C)                        |    |   |



- Конструкция данных автомобилей частично включает в себя цельнометаллические элементы с очень высоким пределом текучести THLE (см. параграф "наименование деталей").

### ОСОБЕННОСТИ ЦЕЛЬНОМЕТАЛЛИЧЕСКИХ ЭЛЕМЕНТОВ С ОЧЕНЬ ВЫСОКИМ ПРЕДЕЛОМ ТЕКУЧЕСТИ.

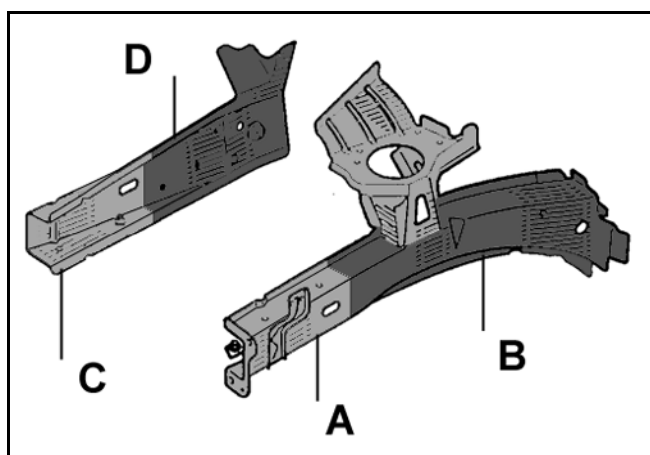
Как это явствует из их названия, эти цельнометаллические элементы являются очень прочными и очень упругими, требующими по отношению к себе особой техники штамповки; при проведении ремонта их нельзя рихтовать обычными способами, используемыми при кузовных работах. (**НАПОМИНАНИЕ:** категорически недопустимо использование нагревания для проведения рихтовочных работ с этими деталями, поскольку их прокаливание может привести к потере первоначальных свойств металла).

Поэтому необходимо систематически заменять детали при ремонте либо полностью, либо частично посредством их резки.

Для удаления заводских точек сварки на этом типе металла, рекомендуется использовать специальные сверла типа "HSS", если же таковых не имеется, лучше использовать шлифовальную машинку или карбид вольфрамовую фрезу.

Относительно их свариваемости: для дуговой сварки типа сварки в среде защитного газа особые указания отсутствуют, для точечной электросварки параметры регулировки (ток и давление) остаются неизменными по сравнению с цельнометаллическими элементами "HLE"(с высоким пределом текучести), при условии, что стыковка цельнометаллических элементов осуществлена должным образом.

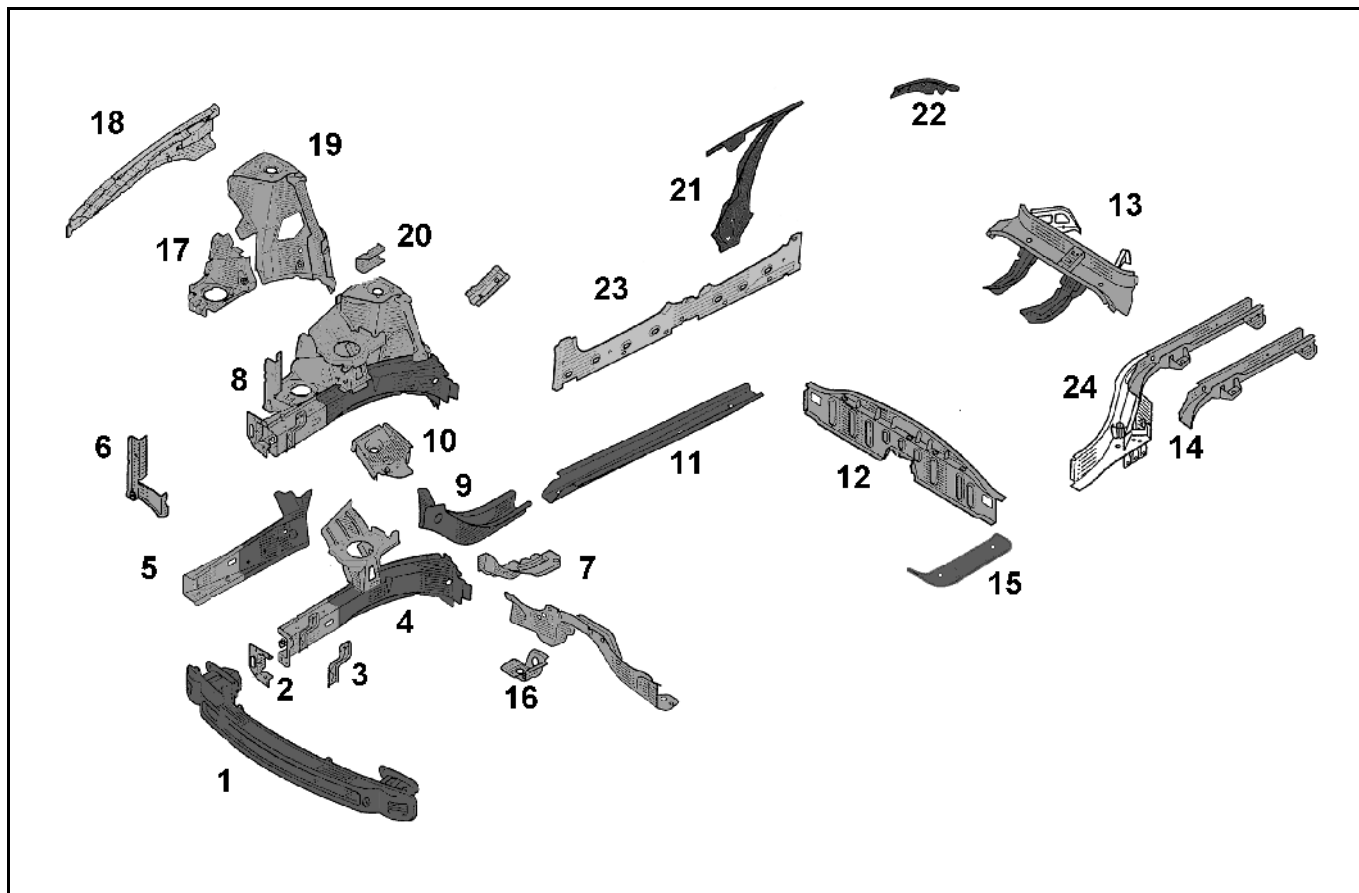
- Данный автомобиль включает в себя также элементы, изготовленные при помощи "сварки ЛАЗЕРОМ" из металла различной толщины и иногда различных свойств, как, например, передний лонжерон:



- Деталь А: металл HLE XE 280P толщина 1,8 мм
- Деталь В: металл THLE HE 450M толщина 1,8 мм
- Деталь С: металл HLE XE 280P толщина 1,5 мм
- Деталь D: металл THLE HE 450M толщина 2,5 мм

**В детальном описании методик появление двух величин толщины металла означает, что данная деталь состоит из двух изначально скрепленных цельнометаллических элементов. Соответствие величин толщины устанавливается, начиная от внешней поверхности детали к салону автомобиля (направление удара).**

ЦЕЛЬНОМЕТАЛЛИЧЕСКИЕ ЭЛЕМЕНТЫ С ВЫСОКИМ И ОЧЕНЬ ВЫСОКИМ ПРЕДЕЛОМ ТЕКУЧЕСТИ



- |   |  |
|---|--|
| <ul style="list-style-type: none"> <li>1 Крайняя передняя поперечина (41 А)</li> <li>2 Усилитель крепления крайней передней поперечины (41 В)</li> <li>3 Элемент крепления передней верхней поперечины (41 F)</li> <li>4 Передний лонжерон (41 Е)</li> <li>5 Накладка переднего лонжерона (41 С)</li> <li>6 Крайняя боковая передняя поперечина (41 D)</li> <li>7 Передняя боковая поперечина (41 I)</li> <li>8 Передняя колесная арка в сборе (41 H)</li> <li>9 Центральная часть переднего лонжерона (41 J)</li> <li>10 Узел крепления подрамника (41 M)</li> <li>11 Задняя часть переднего лонжерона (41 K)</li> <li>12 Передняя поперечина задней части пола (41 T) задняя (41 U)</li> <li>13 Поперечина под задней частью пола (41 W)</li> <li>14 Задний лонжерон (41 Z)</li> <li>15 Усилитель центральной части пола (41Q)</li> <li>16 Усилитель узла крепления подрамника (41 N)</li> <li>17 Передняя часть колесной арки (42 F)</li> <li>18 Верхний усилитель брызговика (42 D)</li> <li>19 Колесная арка (42 G)</li> <li>20 Верхний усилитель колесной арки (42 I)</li> <li>21 Накладка средней стойки (43 E)</li> <li>22 Верхний усилитель боковины (44 G)</li> </ul> | <ul style="list-style-type: none"> <li>23 Усилитель панели порога (43 J)</li> <li>24 Накладка панели порога (43 K)</li> <li>25 Задний лонжерон в сборе (41 Y)</li> </ul> |
|---|--|

### ОБИВКА КРЫШИ

Обивка крыши больше не приклеивается, а закрепляется в боковых частях поручнями, в передней части креплениями солнцезащитного козырька и в задней части двумя фиксаторами. Тем не менее, по-прежнему необходимо снимать обивку с боковины кузова для выполнения операции.

### ОБИВКА БОКОВЫХ ДВЕРЕЙ

Внутренняя ручка привода замка двери, решетка динамика, перчаточный ящик и солнцезащитная шторка для задних дверей являются частью обивки. Они также выполняют функцию защиты от проникновения воздуха и воды.

### ПЕРЕДНИЕ БЛОК-ФАРЫ

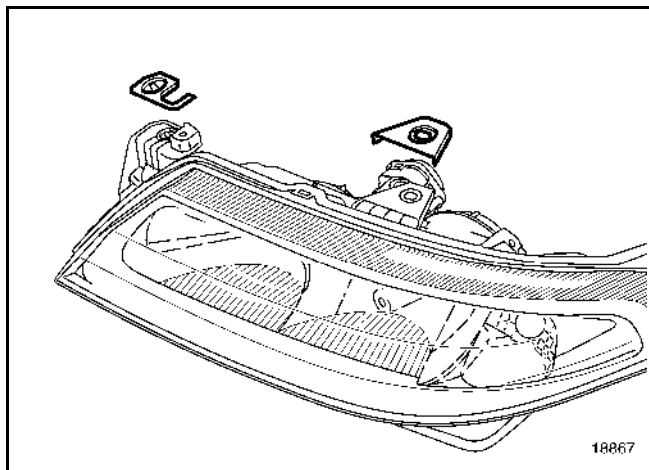
Трещины в скобах крепления фар можно отремонтировать с помощью комплекта, поставляемого в качестве запасных частей, при условии наличия материала. При более серьезных повреждениях скобы не подлежат ремонту.

### ДЕТАЛЬНЫЙ СПОСОБ

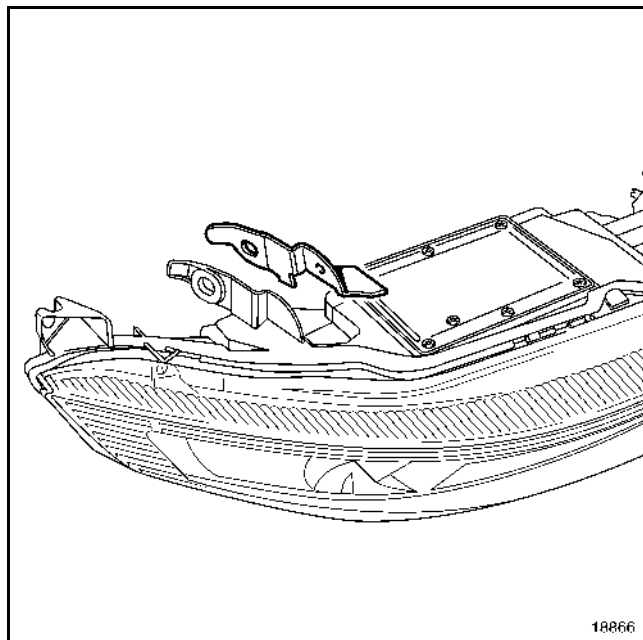
**номер ремонтного комплекта:**

- скобы крепления правой блок-фары  
(77.01.206.873)
- скобы крепления левой блок-фары  
(77.01.206.872.)

### Верхние скобы крепления



### Нижние скобы крепления

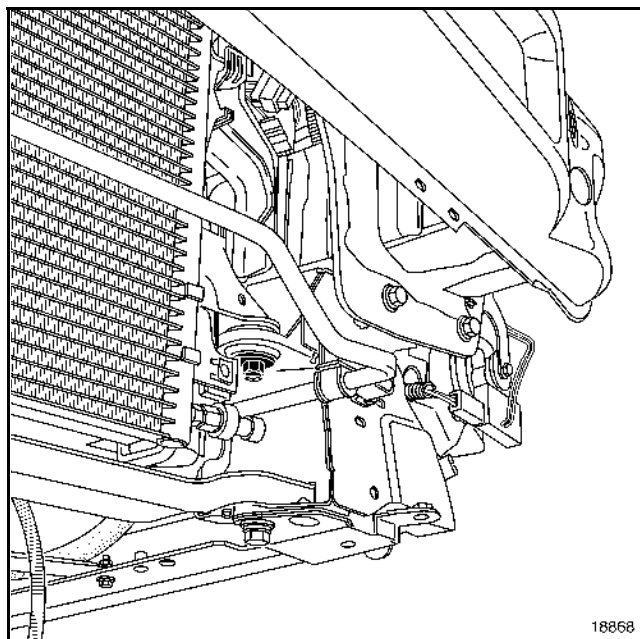


Установите ремонтную скобу, просверлите отверстие и соедините глухой заклепкой 5 x 11.

### РАДИАТОР ОХЛАЖДЕНИЯ ДВИГАТЕЛЯ

Внутренние фиксаторы радиатора подлежат ремонту в случае повреждения в результате удара, при условии, что удар не вызвал сотрясений или повреждений, которые могут привести к последующей протечке. В случае неуверенности рекомендуется заменить радиатор.

### ДЕТАЛЬНЫЙ СПОСОБ

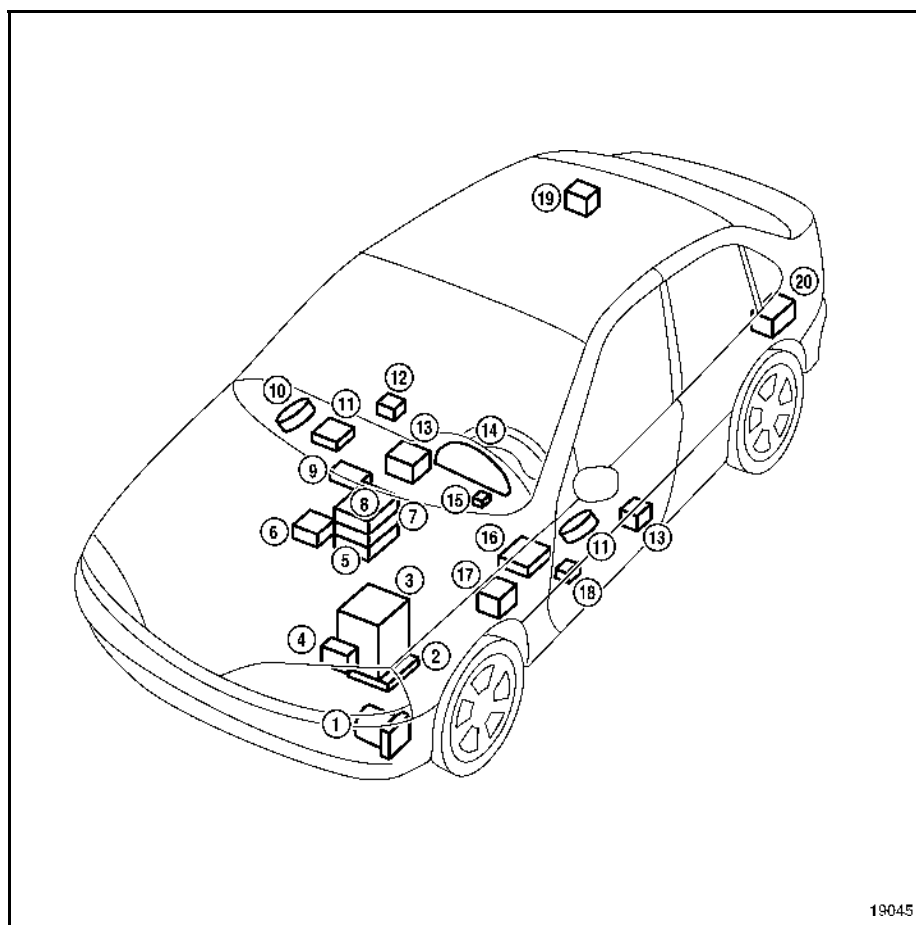


- выровняйте основание радиатора,
- отметьте центр положения прежнего фиксатора,
- просверлите отверстие 8,5 мм,
- используйте ремонтный комплект, состоящий из болта Н 8 x 35, плоской шайбы 8 x 30, и несъемной гайки.

### УСТАНОВКА КОМПЬЮТЕРОВ В АВТОМОБИЛЕ

#### НАПОМИНАНИЕ

Во время проведения сварочных работ в автомобиле необходимо:  
отключить аккумуляторную батарею,  
снять или отключить электрические элементы (компьютеры и т.д....), которые находятся поблизости от зоны проведения работ и которые могут быть повреждены вследствие воздействия высоких температур или прохождения тока.



- |    |  |    |   |
|----|--|----|---|
| 1  | Компьютер антиблокировочной системы колес                          | 11 | Синтезатор речи                                       |
| 2  | Компьютер впрыска  | 12 | Датчики бокового удара                                |
| 3  | Аккумуляторная батарея   | 13 | Компьютер подушек безопасности                        |
| 4  | Компьютер автоматической коробки передач (в зависимости от версии) | 14 | Панель приборов (версия с максимальной комплектацией) |
| 5  | Устройство считывания карт Renault                                 | 15 | Электрический блокиратор рулевой колонки              |
| 6  | Центральный коммуникационный блок                                  | 16 | Центральный компьютер                                 |
| 7  | Панель управления системой кондиционирования                       | 17 | Компьютер ксеноновых ламп                             |
| 8  | Автомобильный радиоприемник и система навигации                    | 18 | Система запоминания регулировок водительского места   |
| 9  | Дисплей рядом с панелью приборов                                   | 19 | Компьютер системы помощи при парковке                 |
| 10 | Двигатели мультиплексного импульсного стеклоподъемника             | 20 | Чейнджер компакт-дисков                               |

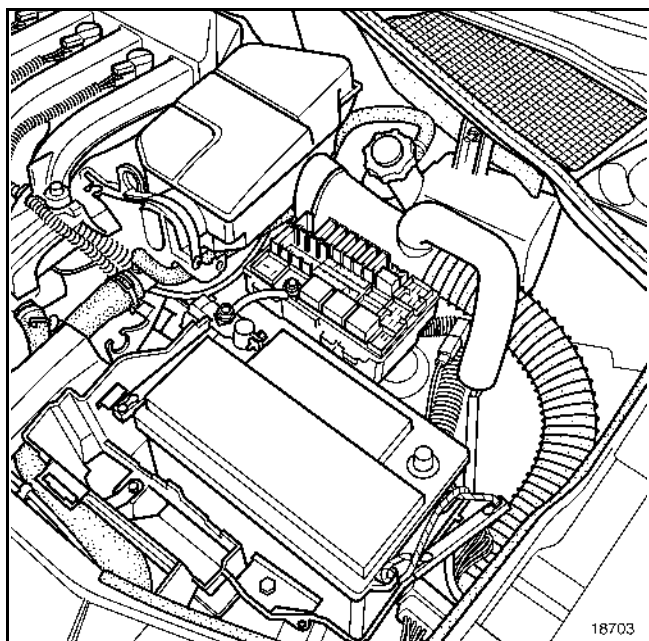
### АККУМУЛЯТОРНАЯ БАТАРЕЯ

#### СНЯТИЕ

Перед отсоединением аккумуляторной батареи вставьте карту РЕНО в считывающее устройство до положения включения зажигания. Выньте карту до положения "**дополнительное электрооборудование**", теперь электрический замок рулевой колонки разблокирован.

Отсоедините аккумуляторную батарею.

Для снятия аккумуляторной батареи снимите крышки моторного отсека и отверните крепление (А).



#### УСТАНОВКА

При установке или при каждом отсоединении аккумуляторной батареи может оказаться необходимым выполнение определенного числа простых операций по программированию для обеспечения нормального функционирования автомобиля:

- установка времени на часах,
- ввод четырехзначного кода автомобильного радиоприемника (с помощью кнопок дистанционного управления на рулевом колесе),
- инициализация электродвигателей стеклоподъемников с импульсным управлением,
  - полностью закройте стекла,
  - стекла рывками поднимаются до упора,
  - опустите стекла до упора,
  - электродвигатели инициализированы,
- инициализация электродвигателя крышки люка,
  - установите переключатель в положение, соответствующее крайнему верхнему положению крышки люка,
  - нажмите и удерживайте переключатель, люк крыши достигает верхнего положения, затем опускается на несколько сантиметров,
  - отпустите переключатель,
  - снова нажмите на переключатель,
  - удержите переключатель, крышка люка открывается, а затем закрывается до положения сдвигания,
  - электродвигатель инициализирован.

- Конструкция данных автомобилей частично включает в себя цельнометаллические элементы с очень высоким пределом текучести THLE (см. параграф "наименование деталей").

### ОСОБЕННОСТИ ЦЕЛЬНОМЕТАЛЛИЧЕСКИХ ЭЛЕМЕНТОВ С ОЧЕНЬ ВЫСОКИМ ПРЕДЕЛОМ ТЕКУЧЕСТИ

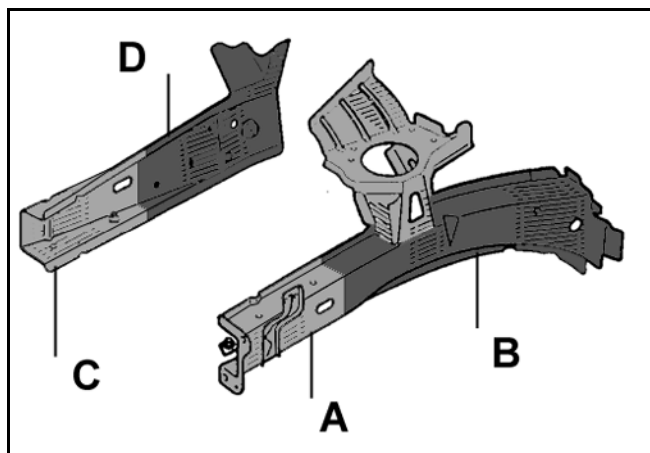
Как это явствует из их названия, эти цельнометаллические элементы являются очень прочными и очень упругими, требующими по отношению к себе особой техники штамповки; при проведении ремонта их нельзя рихтовать обычными способами, используемыми при кузовных работах. (**НАПОМИНАНИЕ:** категорически недопустимо использование нагревания для проведения рихтовочных работ с этими деталями, поскольку их прокаливание может привести к потере первоначальных свойств металла).

Поэтому необходимо систематически заменять детали при ремонте либо полностью, либо частично посредством их резки.

Для удаления заводских точек сварки на этом типе металла, рекомендуется использовать специальные сверла типа "HSS", если же таковых не имеется, лучше использовать шлифовальную машинку или карбид вольфрамовую фрезу.

Относительно их свариваемости: для дуговой сварки типа сварки в среде защитного газа особые указания отсутствуют, для точечной электросварки параметры регулировки (ток и давление) остаются неизменными по сравнению с цельнометаллическими элементами "HLE" (с высоким пределом текучести), при условии, что стыковка цельнометаллических элементов осуществлена должным образом.

- Данный автомобиль включает в себя также элементы, изготовленные при помощи "сварки ЛАЗЕРОМ" из металла различной толщины и иногда различных свойств, как, например передний лонжерон:



Деталь А: металл HLE XE 280P толщина 1,8 мм  
Деталь В: металл THLE HE 450M толщина 1,8 мм  
Деталь С: металл HLE XE 280P толщина 1,5 мм  
Деталь D: металл THLE HE 450M толщина 2,5 мм

**В детальном описании методик появление двух величин толщины металла означает, что данная деталь состоит из двух изначально скрепленных цельнометаллических элементов. Соответствие величин толщины устанавливается, начиная от внешней поверхности детали к салону автомобиля (направление удара).**

Эти автомобили оснащены комплектом пассивной безопасности типа SRP (программируемая удерживающая система безопасности), включающим:

- переднюю подушку безопасности водителя с двухуровневой надувной камерой SRP,
- переднюю подушку безопасности пассажира с двухуровневой надувной камерой пассажира SRP,
- преднатяжители передних и задних ремней безопасности,
- передние ремни безопасности, оснащенные системой SRP,
- компьютер (75-контактный),
- два датчика удара в левой и правой центральных стойках,
- боковые подушки безопасности для защиты грудных клеток водителя и переднего пассажира,
- боковые подушки безопасности для защиты головы водителя и пассажиров переднего и задних сидений,
- боковые подушки безопасности (в зависимости от варианта) для защиты грудных клеток пассажиров задних сидений.

**ВНИМАНИЕ:**

**Установка передних подушек безопасности SRP предполагает связь между функциями подушек безопасности и ремней безопасности.**

**Калибровка программируемой удерживающей системы безопасности производится по-разному, в зависимости от того, где устанавливаются ремни безопасности - напротив подушки безопасности SRP или нет (перед заменой обязательно проверьте маркировку каждого элемента).**

**На этих автомобилях строго запрещается устанавливать ремни безопасности SRP в месте, где нет подушки безопасности, или отсоединять подушку безопасности.**

**Примечание:** некоторые разъемы оснащены системой фиксации нового поколения. Перед снятием разъема обязательно разожмите фиксатор, а после установки на место проверьте правильность его положения.

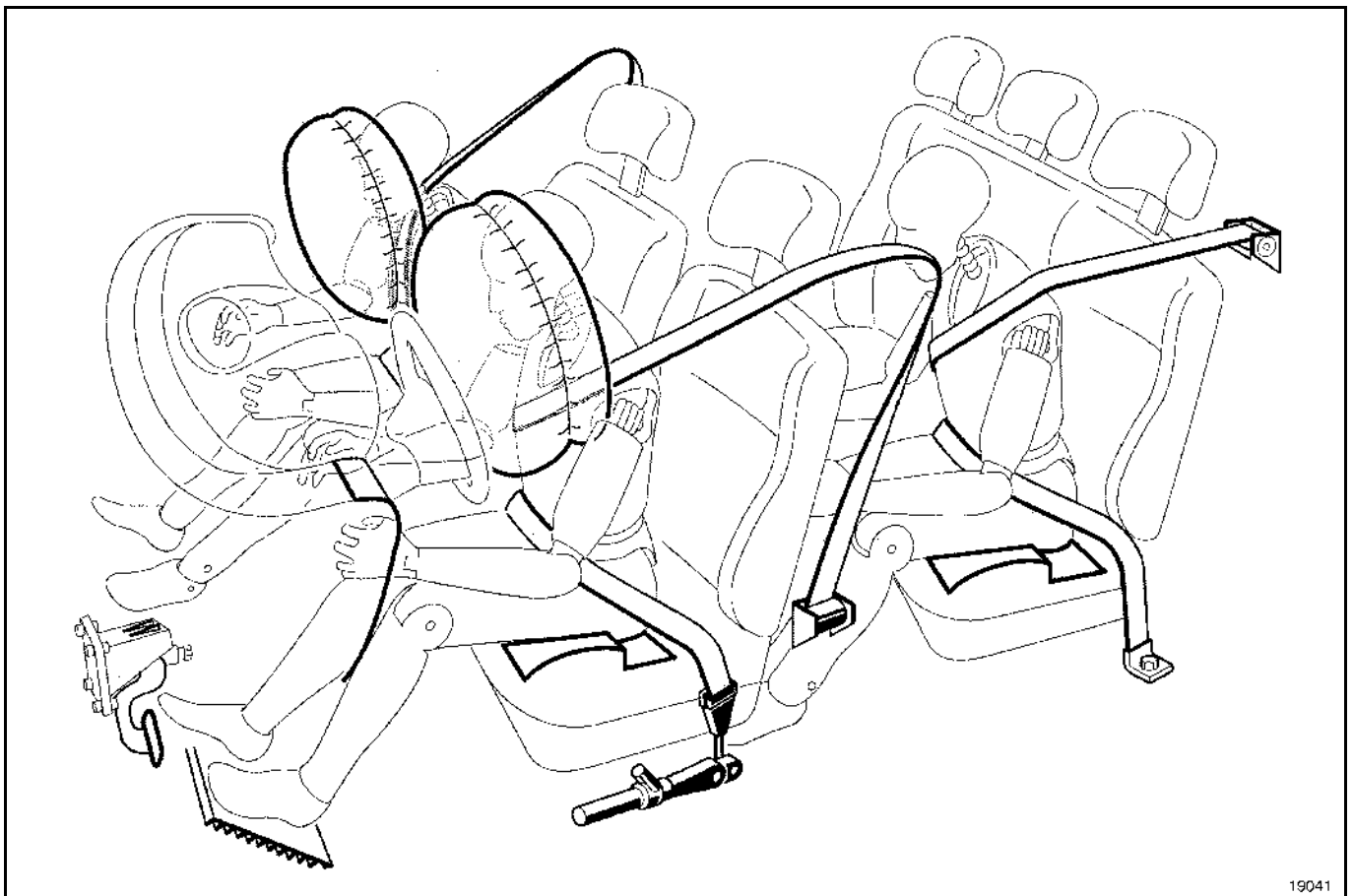


Любое вмешательство в системы подушек безопасности и преднатяжителей должно производиться квалифицированным персоналом, прошедшим специальную подготовку.

Это дополнительные элементы обеспечения безопасности.

При достаточно сильном лобовом ударе:

- **Ремни безопасности** удерживают водителя и пассажиров.
- **Преднатяжители** (передние и задние) зажимают ремни безопасности, так чтобы они плотно прилегли к телу.
- **Программируемая удерживающая система безопасности (SRP)** ограничивает силу прижима ремня к телу.
- **Подушки безопасности** наполняются воздухом:
  - из центра рулевого колеса для защиты головы водителя,
  - из приборной панели для защиты головы переднего пассажира.

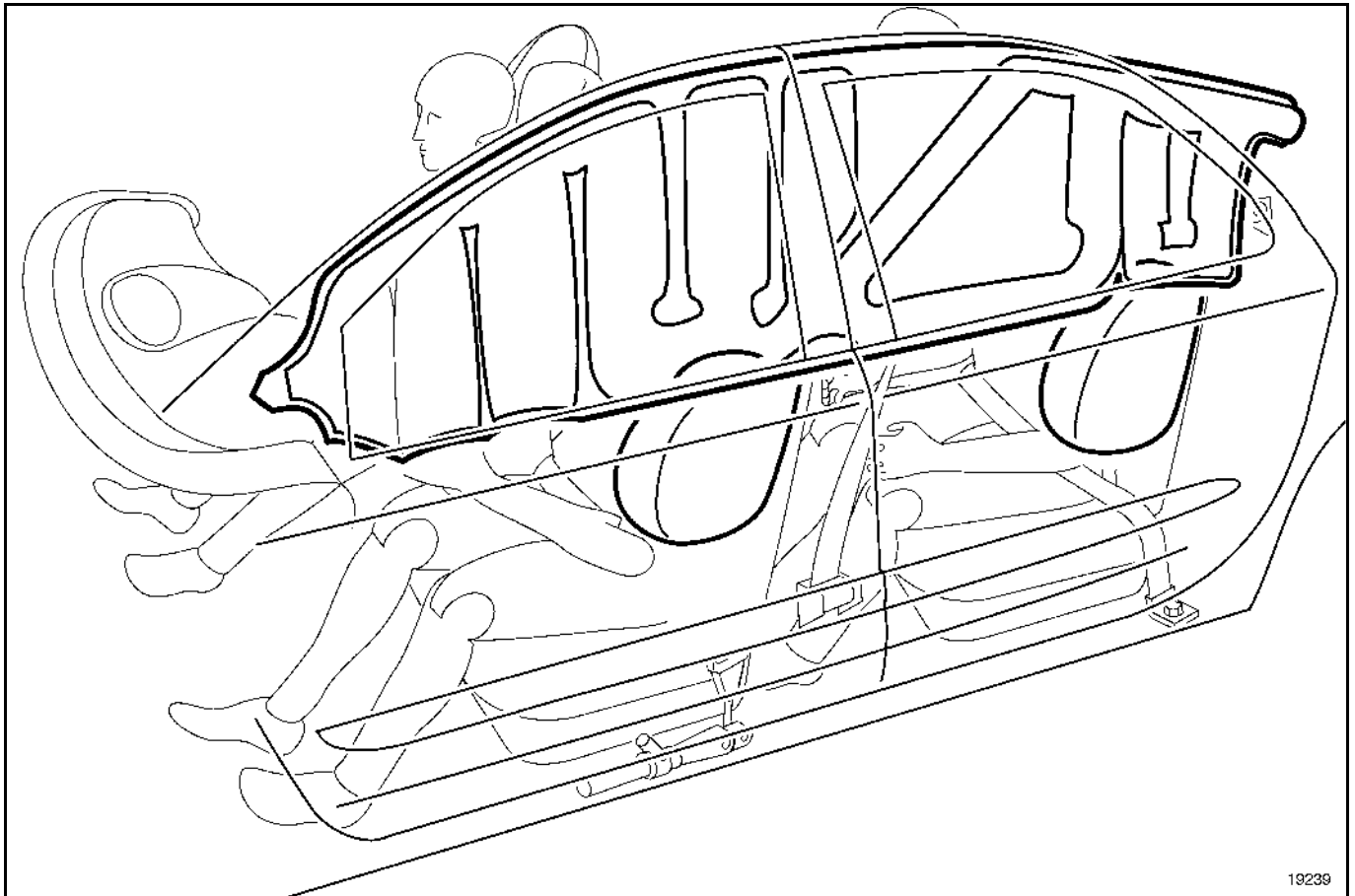


19041

**ПРИМЕЧАНИЕ:** передние подушки безопасности имеют два воспламенителя для регулировки объема в зависимости от силы удара и положения сиденья водителя.

При достаточно сильном боковом ударе:

- передняя боковая грудная подушка безопасности, расположенная в соответствующем переднем сиденье (сторона удара), защищает грудную клетку сидящего на переднем сиденье со стороны двери.
- в зависимости от варианта, задняя боковая грудная подушка безопасности, расположенная в боковине кузова с соответствующей стороны (сторона удара), защищает грудную клетку сидящего на заднем сиденье со стороны двери.
- соответствующая головная подушка безопасности (сторона удара) защищает голову сидящего на переднем или заднем сиденье.



### ВНИМАНИЕ:

- Не надевайте чехлы на передние сиденья.
- Не размещайте посторонние предметы в зоне срабатывания подушки безопасности.
- При проведении работ в нижней части кузова (боковой датчик удара, кузов, катушка ремня безопасности и т.д.) обязательно заблокируйте компьютер подушек безопасности с помощью диагностического прибора и выключите зажигание.
- Особенности снятия и установки обивки сидений см. в главе **Оборудование кузова**.

Некоторые автомобили оснащены системой помощи при парковке, предназначенной для информирования водителя о наличии препятствия позади автомобиля (столбы, поребрик, другой автомобиль и т.д.) при движении задним ходом.

### ФУНКЦИОНИРОВАНИЕ

Система включает:

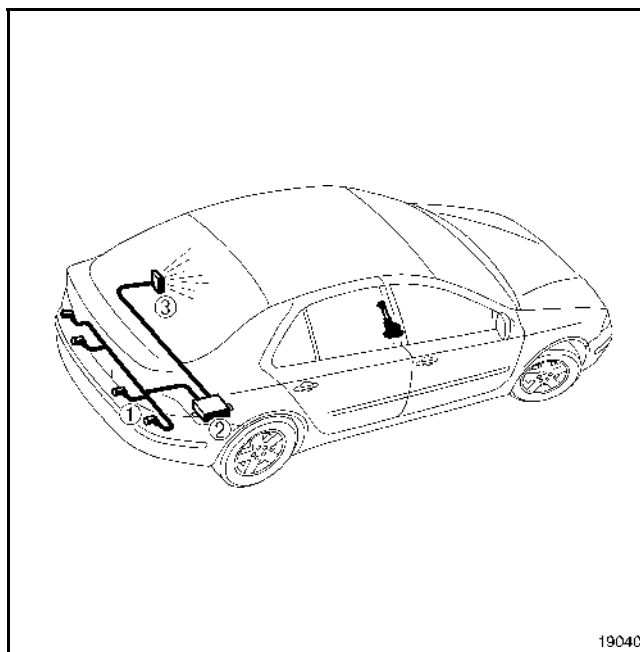
- четыре инфракрасных датчика, встроенных в задний бампер,
- автономный компьютер (с функцией диагностики),
- звуковой сигнал предупреждения.

Система автоматически активизируется при включении передачи заднего хода (активизация системы сопровождается коротким звуковым сигналом). Ультразвуковые датчики, встроенные в задний бампер, измеряют расстояние между автомобилем и предполагаемым препятствием.

Частота звукового сигнала варьируется в зависимости от расстояния: звуковой сигнал тревоги активизируется, если расстояние между препятствием и бампером составляет прим. 150 сантиметров, сначала это прерывистый сигнал, который становится непрерывным при сокращении расстояния до 25 сантиметров.

### ПРИМЕЧАНИЕ:

- для нормального функционирования системы ультразвуковые датчики должны быть чистыми,
- если система распознает нарушение функционирования, в течение прим. пяти секунд звучит прерывистый сигнал.
- в плохую погоду или при использовании держателей велосипедов распознавание препятствия датчиками проблематично.



1. Датчики
2. Компьютер
3. Звуковой сигнал предупреждения

**ПРИМЕЧАНИЕ:** методы ремонта см. в **главе 55** для бамперов или в **87** для электрооборудования.

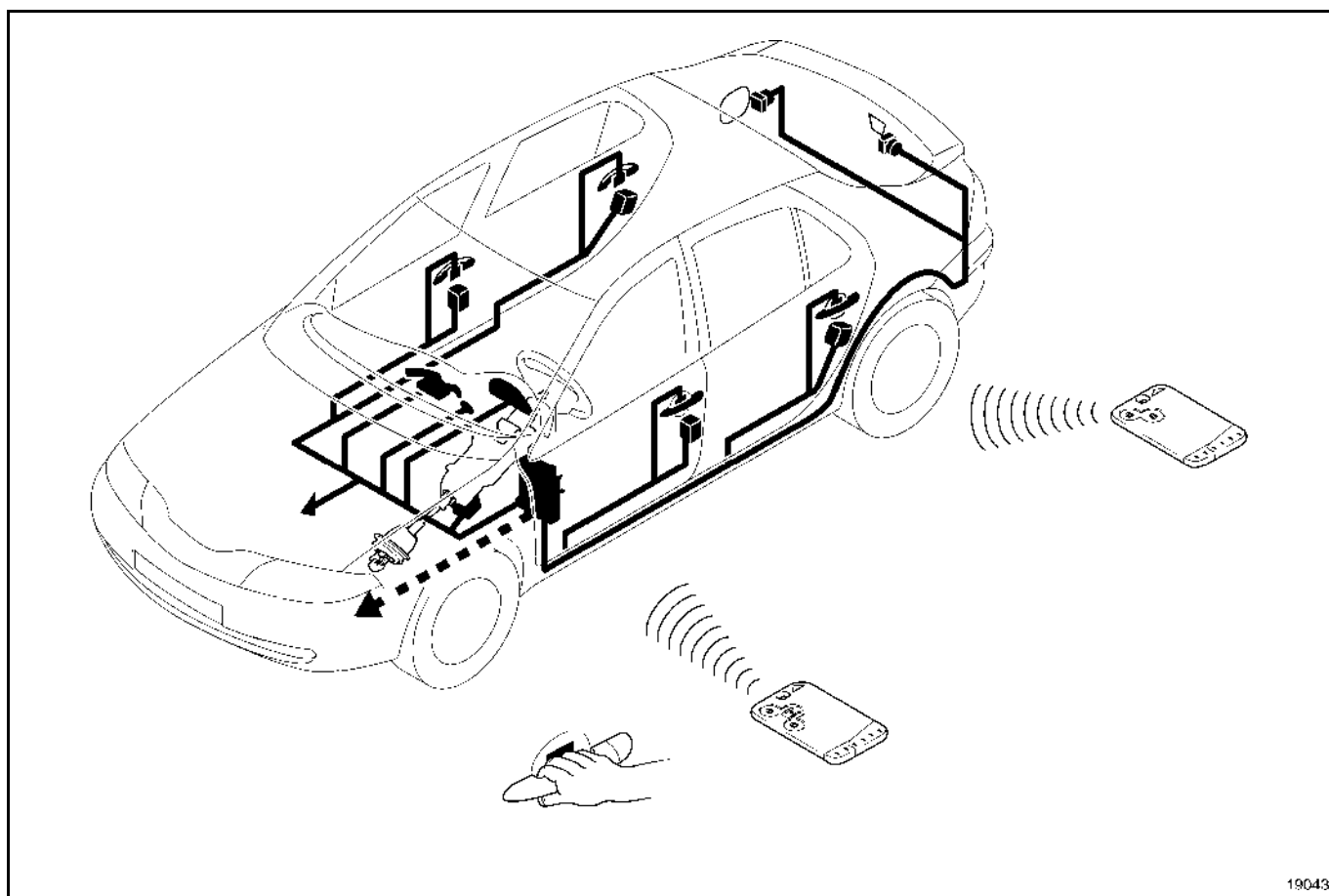
# НОВШЕСТВА

## Управление открытием дверей

02

Данный автомобиль оснащен в зависимости от комплектации системой дистанционного открытия дверей без ключа, состоящей из:

- центрального компьютера,
- незакодированное считывающее устройство (приемника радиосигналов и транспондер),
- импульсной кнопки для запуска и остановки двигателя,
- блокиратора рулевой колонки для механической блокировки рулевого колеса,
- электродвигателей запираения/отпираения открывающихся элементов,
- карты-ключи с двумя или тремя (вариант "свободные руки") кнопками,
- двух специальных принимающих антенн для карты-ключа с функцией "свободные руки" (в зависимости от варианта),
- наружных ручек дверей специально для функции "свободные руки" (в зависимости от версии),
- внутренних замков дверей специально для функции блокировки (в зависимости от версии),

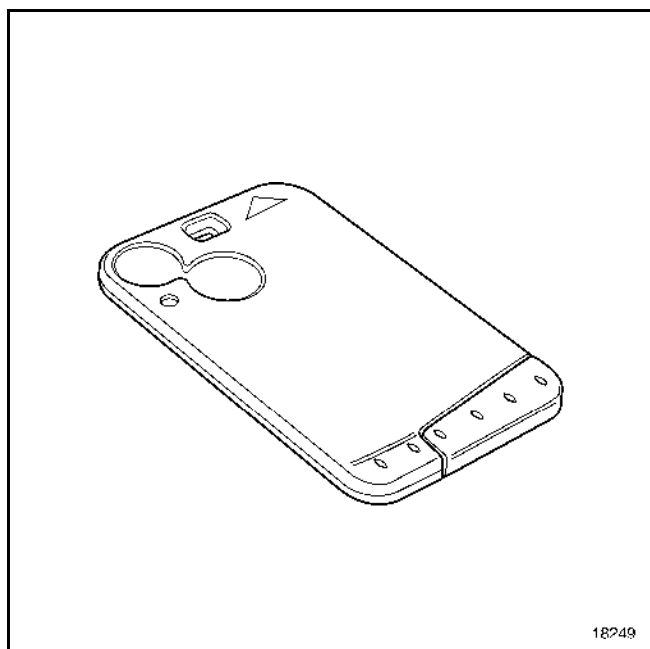


## Управление открытием дверей

### ОПИСАНИЕ

Две карты РЕНО приписываются к автомобилю на заводе. В зависимости от уровня комплектации автомобиль может быть оснащен:

- двумя картами РЕНО с двумя кнопками (без системы "свободные руки"), включающими:
  - закодированный электронный блок, работающий без элемента питания, для управления системой блокировки запуска двигателя (см. главу 82),
  - дистанционное радиоуправление для активизации запираания или отпираания открывающихся элементов.



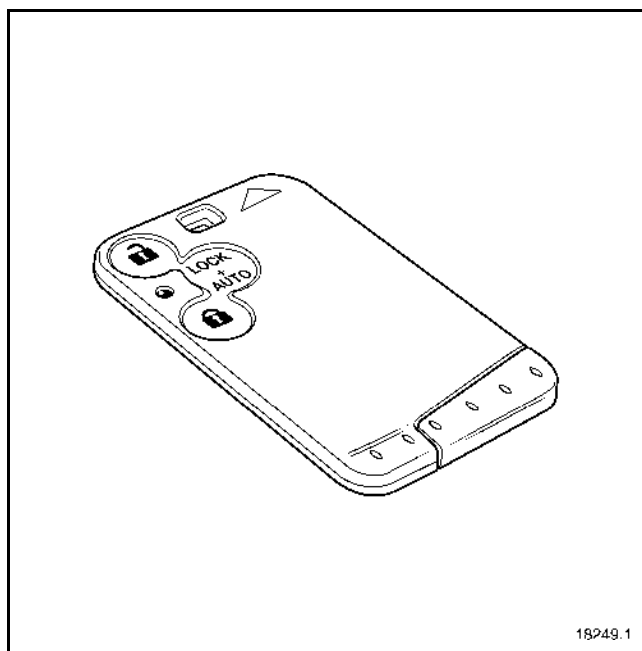
Радиокод, используемый в картах РЕНО, постоянно изменяется во избежание возможного копирования.

При наличии этой системы ресинхронизация пультов дистанционного управления производится автоматически.

Функция дистанционного управления используется исключительно для отпираания и запираания открывающихся элементов (она никаким образом не связана с системой блокировки запуска двигателя).

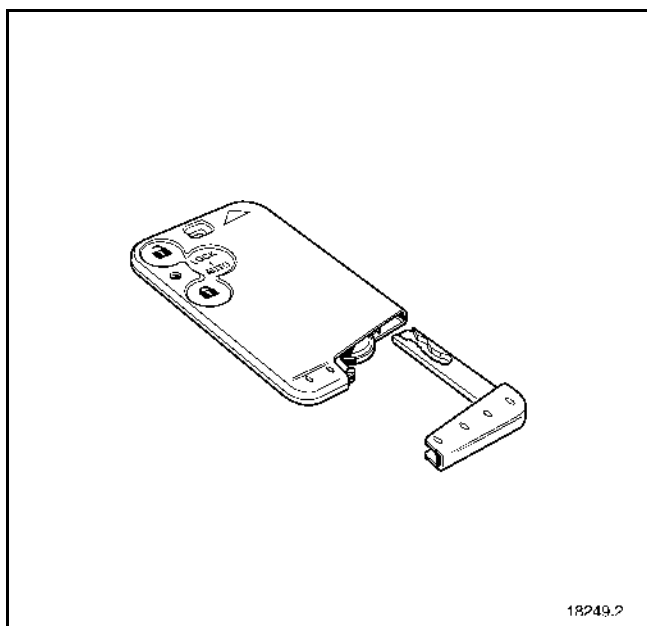
**ПРИМЕЧАНИЕ:** центральный компьютер может управлять четырьмя различными кодами (максимум 4 карты РЕНО).

- двумя картами РЕНО, из которых одна оснащена системой "свободные руки" (три кнопки). Эта система позволяет открывать открывающиеся элементы без привлечения дистанционного управления. (Оснащение автомобиля несколькими пультами дистанционного управления с системой "свободные руки" невозможно, см. главу "Карта РЕНО с функцией "свободные руки"").



### ПРИМЕЧАНИЯ:

- Ключ безопасности, позволяющий открыть автомобиль в случае отказа пульта дистанционного управления, встроен в каждую карту Рено (Для использования ключа безопасности необходимо иметь номер безопасности).

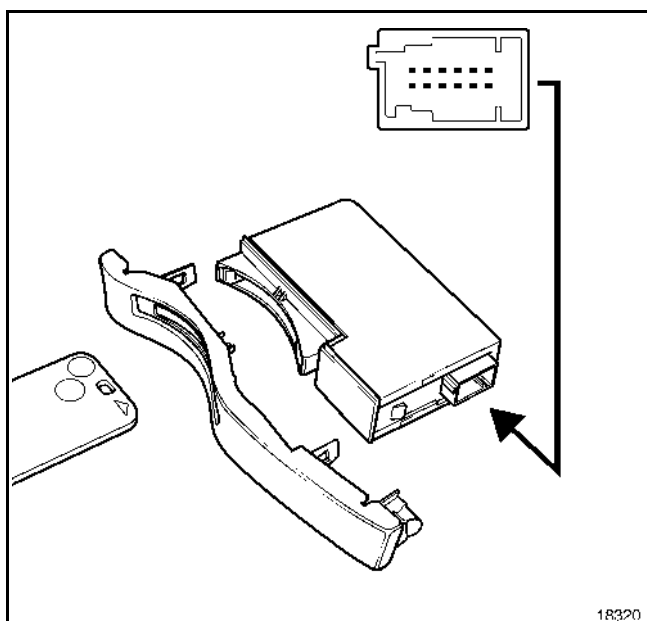


- При недостаточном заряде аккумуляторной батареи разблокировать блокиратор рулевой колонки невозможно. Запуск двигателя толканием автомобиля также невозможен.

### ТРАНСПОНДЕР СИСТЕМЫ ПРОТИВОУГОННОЙ БЛОКИРОВКИ ЗАПУСКА ДВИГАТЕЛЯ

Транспондер системы блокировки запуска двигателя, встроенный в карту РЕНО, делает возможной разблокировку рулевой колонки, включение зажигания и разрешение запуска двигателя.

Приемник, встроенный в считывающее устройство, распознает, вставлена ли в него карта РЕНО (см. главу 82: Система противоугонной блокировки запуска двигателя).



### ФУНКЦИОНИРОВАНИЕ: ВКЛЮЧЕНИЕ ЗАЖИГАНИЯ И ЗАПУСК ДВИГАТЕЛЯ

Считывающее устройство для карточек РЕНО имеет два положения:

- положение "+ вспомогательного оборудования" или "+ дополнительного оборудования" через реле вспомогательного оборудования (карта РЕНО вставлена примерно наполовину). При этом положении питание подается на:
  - радиоприемник,
  - стеклоподъемники,
  - вентилятор в салоне,
  - сиденья с электроприводом.

**ПРИМЕЧАНИЕ:** подача питания к реле вспомогательного оборудования прерывается в фазе запуска двигателя. В случае если карта РЕНО остается в считывающем устройстве, подача питания к реле вспомогательного оборудования прекращается через несколько секунд.

- положение "+ после замка зажигания". Это положение позволяет запустить двигатель кнопкой запуска.

Подача питания к реле + после замка зажигания начинается после того, как карта РЕНО до конца вставлена в считывающее устройство, если она идентифицирована центральным компьютером управления, и если электроблокиратор рулевой колонки разблокирован.

Подача питания к реле приостанавливается при нажатии на кнопку "START" с целью остановки двигателя, если скорость движения автомобиля равна нулю (см. главу Кнопка запуска двигателя).

- питание продолжает подаваться с кнопки запуска на стартер до получения сигнала "Двигатель работает". Если двигатель не запускается, подача питания к стартеру прекращается по истечении определенного времени.

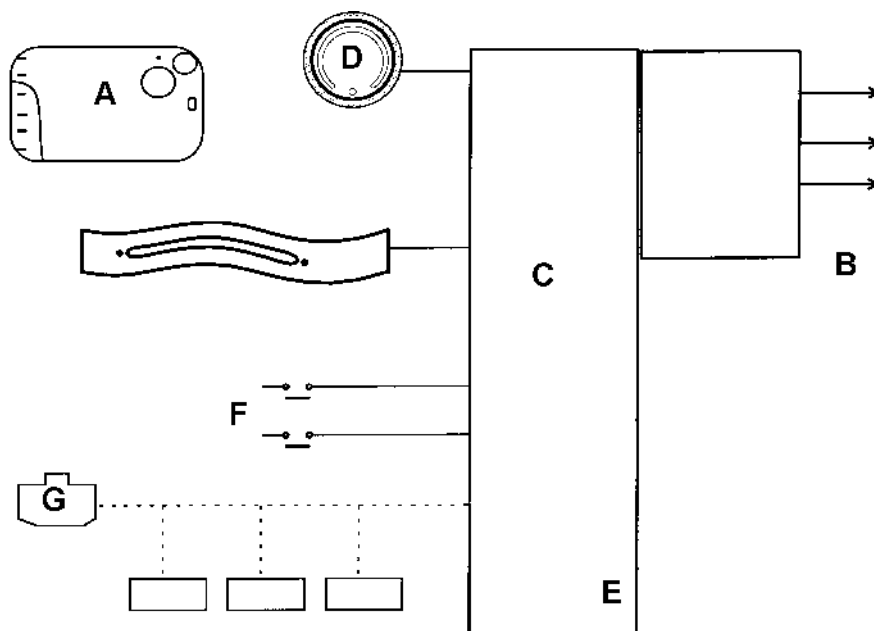
Для разрешения запуска двигателя должны быть выполнены определенные условия (см. главу Кнопка запуска двигателя).

**ПРИМЕЧАНИЕ:** Пока двигатель работает, карта РЕНО заблокирована в считывающем устройстве. Она разблокируется при остановке двигателя или, если скорость движения автомобиля близка или равна нулю.

### ФУНКЦИОНИРОВАНИЕ ПРОСТОГО ДИСТАНЦИОННОГО УПРАВЛЕНИЯ (БЕЗ СИСТЕМЫ "СВОБОДНЫЕ РУКИ")

Для работы система использует:

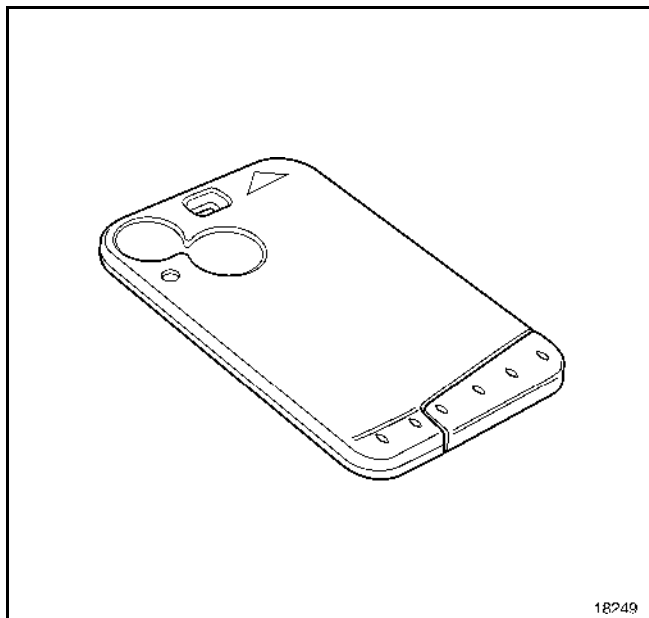
- карту РЕНО (А),
- приемник радиосигналов, встроенный в считывающее устройство (В),
- электронный блок управления, встроенный в центральный компьютер (С),
- кнопку запуска двигателя (D),
- замки дверей,
- красную контрольную лампу закрытой двери,
- указатели поворота автомобиля,
- компьютер впрыска (Е),
- датчики педалей торможения и сцепления (F) и нейтрального положения коробки передач,
- электрический блокиратор рулевой колонки (G).



19242

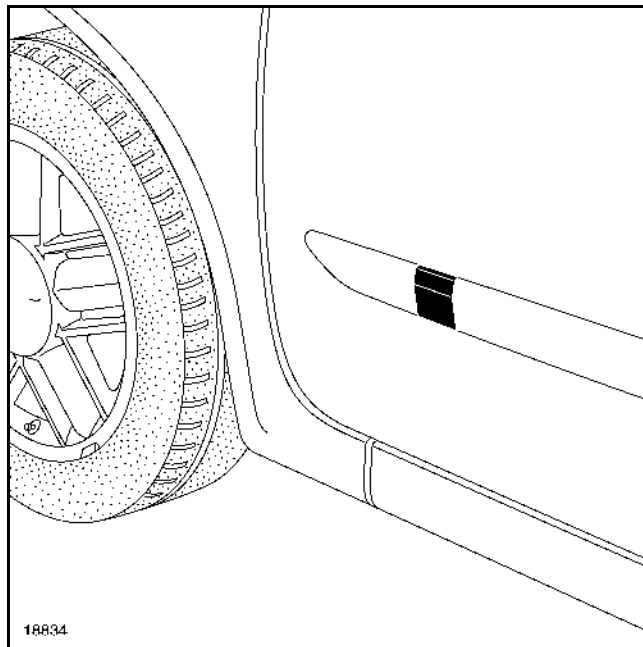
На простой карте РЕНО имеются две кнопки:

- кнопка запираения (1),
- кнопка отпираения (2).



- Для запираения дверей автомобиля нажмите на кнопку "закрывание".  
Запирание дверей с дистанционного управления может сопровождаться миганием аварийной световой сигнализации (если все двери хорошо закрыты). Также загорается красная контрольная лампа запираения.  
Если одна или несколько дверей закрыты плохо, при запираении с дистанционного управления аварийная световая сигнализация не срабатывает.
- Для отпираения дверей автомобиля нажмите на кнопку "открывание".  
Отпираение дверей сопровождается миганием аварийной световой сигнализации.

**ПРИМЕЧАНИЕ:** активизация аварийной световой сигнализации при запросе дистанционного управления производится центральным компьютером (см. главу "Указатели поворотов").



**ПРИМЕЧАНИЯ:**

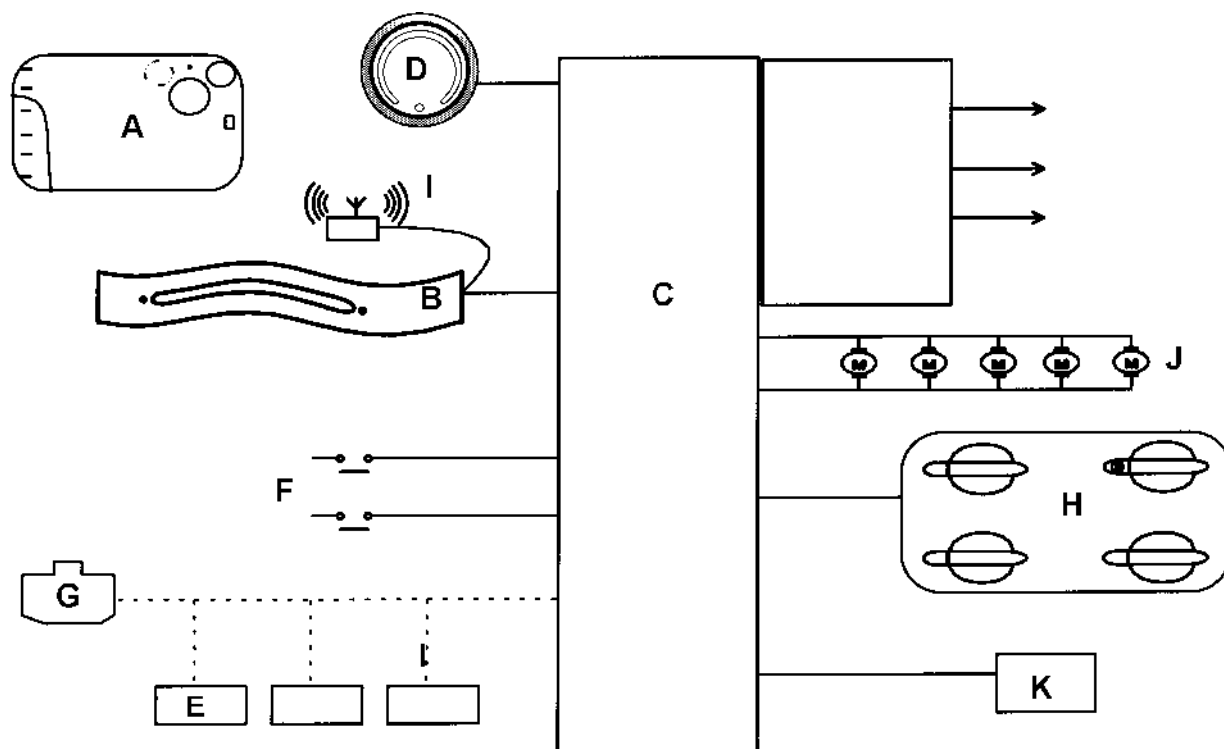
- При запираении дверей с дистанционного управления кнопка центрального замка блокируется.
- Некоторые автомобили (вариант с правосторонним управлением) оснащены функцией "**дополнительной блокировки**", которая блокирует двери для предотвращения открывания автомобиля изнутри. Для блокировки автомобиля два раза коротко или один раз продолжительно нажмите на кнопку "закрывание" (1). Эта функция использует специальные дополнительные электродвигатели запираения.
- Автомобили с правосторонним управлением могут быть оснащены функцией "**открывание только двери водителя**". Эта функция позволяет отпирать только дверь водителя коротким нажатием на карту РЕНО. Для открывания всех дверей требуются два последовательных нажатия.
- На автомобилях, оснащенных стеклоподъемниками с импульсным управлением или электрической крышкой люка продолжительное нажатие на кнопку "закрывание" (1) позволяет закрыть все открывающиеся элементы (перед этим они должны быть инициализированы).



### ФУНКЦИОНИРОВАНИЕ ДИСТАНЦИОННОГО УПРАВЛЕНИЯ, ОСНАЩЕННОГО СИСТЕМОЙ "СВОБОДНЫЕ РУКИ"

Для работы система использует:

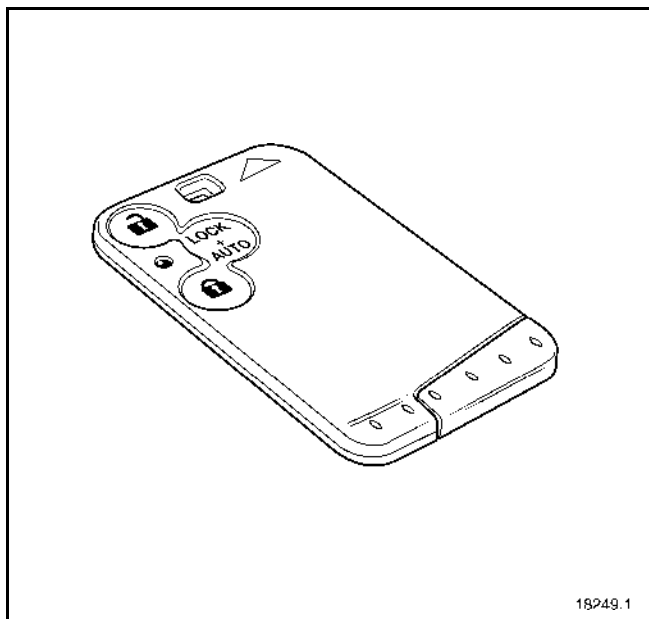
- карту РЕНО (А) с системой "свободные руки",
- считывающее устройство (В),
- электронный блок управления, встроенный в центральный компьютер (С),
- кнопку запуска двигателя (D),
- компьютер впрыска (Е),
- датчики педалей торможения и сцепления (F) и нейтрального положения коробки передач,
- электрический блокиратор рулевой колонки (G).
- датчики присутствия в ручке каждой двери (H),
- красная контрольная лампа закрытых дверей,
- указатели поворота автомобиля,
- две принимающие антенны специально для функции "свободные руки" (I),
- замки дверей (J) специально для функции дополнительной блокировки (J),
- звуковой сигнал предупреждения (K).



19142.1

На карте РЕНО с функцией "свободные руки" имеются три кнопки:

- кнопка **закрывания** (1). Эта кнопка служит для запираания открывающихся элементов и запрета функции "свободные руки".
- кнопка **открывания** (2). Эта кнопка служит для отпираания открывающихся элементов и запрета функции "свободные руки".
- кнопка запираания с **подключением системы "свободные руки"** (3).



**ПРИМЕЧАНИЕ:** Этот пульт дистанционного управления может использоваться без системы "свободные руки" после запрещения этой функции с помощью кнопок (1) и (2). В этом случае он функционирует как обычный пульт дистанционного управления.

**Для запираания дверей автомобиля с использованием системы "свободные руки"** (если функция "свободные руки" деактивирована, нажмите на кнопку (3):

- закройте двери и багажное отделение,
- держа карту РЕНО в руке, отойдите от автомобиля. Когда она выйдет из зоны действия центрального компьютера (через радиоантенны), двери и багажное отделение заблокируются.

Запираание дверей с дистанционного управления может сопровождаться миганием аварийной световой сигнализации, звуковым сигналом и включением красной контрольной лампы.

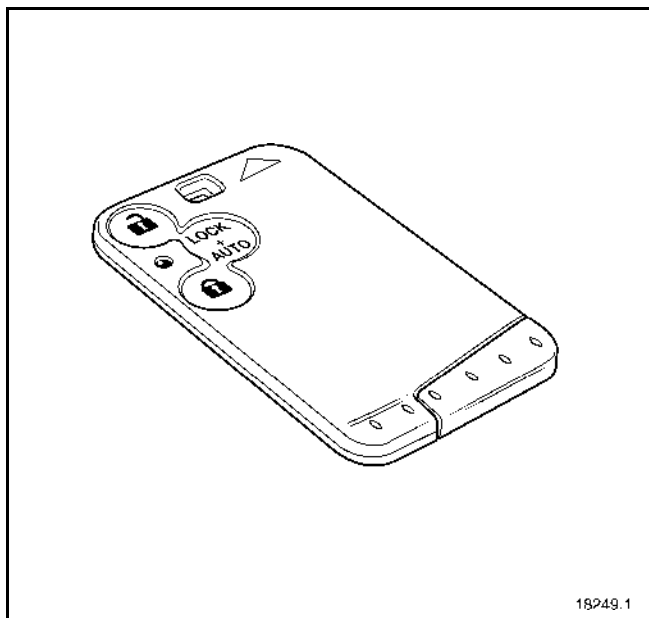
Если одна или несколько дверей закрыты плохо, при запираании с дистанционного управления аварийная световая сигнализация не срабатывает.

**Примечание:** при нажатии на кнопку "закрывание" или "открывание" на карте РЕНО функция "свободные руки" деактивируется. После этого карта РЕНО с системой "свободные руки" функционирует как "простая" карта РЕНО. При нажатии на кнопку "auto" на карте РЕНО система снова активизируется примерно через 10 секунд.

**ВНИМАНИЕ:** запираание системой "свободные руки" можно запретить с помощью диагностических приборов.

Для отпирания дверей автомобиля с использованием системы "свободные руки" (если функция бесконтактного управления деактивирована, нажмите на кнопку (3)):

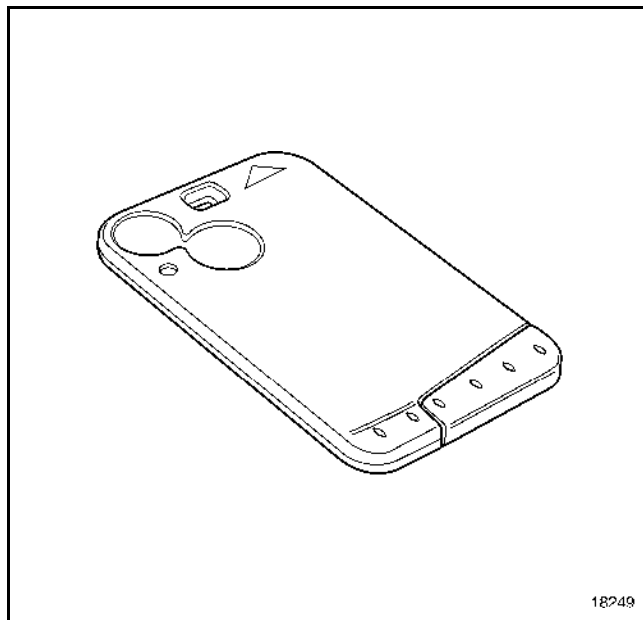
- подойдите к автомобилю, так чтобы карта РЕНО оказалась в зоне действия центрального компьютера,
- возьмитесь рукой за ручку одной из дверей или откройте багажное отделение,
- датчики присутствия, расположенные в ручках, производят запрос системы "свободные руки" автомобиля.
- Если карта принимается, автомобиль отпирается. Это сопровождается миганием аварийной световой сигнализации.



**ПРИМЕЧАНИЕ:** активизация аварийной световой сигнализации при запросе дистанционного управления производится центральным компьютером (см. главу "Указатели поворотов").

### ПИТАНИЕ КАРТЫ РЕНО

- пульты дистанционного управления карт РЕНО питаются от элемента питания. Заряд батарейки можно определить по индикатору (1).



- Карта РЕНО с тремя кнопками (с функцией "свободные руки") оснащена аккумулятором. Он заряжается, пока карта РЕНО находится в считывающем устройстве. За двадцать минут зарядки аккумулятор восстанавливает суточный расход энергии. Полная зарядка может длиться до двадцати четырех часов. Этот аккумулятор несъемный.
- Транспондер и система блокировки запуска двигателя, интегрированные в карту РЕНО, не предполагают потребления электроэнергии.

# НОВШЕСТВА

## Управление открытием дверей

02

Активизация указателей поворота и боковых повторителей для контроля открывания и закрывания открывающихся элементов производится центральным компьютером.

Нажатие на карту РЕНО		Воздействие на замки	Функционирование указателей поворота	Функционирование боковых повторителей	Функционирование звукового сигнала
Закрывание	1 короткое нажатие	запирание открывающихся частей кузова	2 мигания	2 мигания	-
	2 коротких нажатия	полное запирание открывающихся частей кузова	быстрое мигание	быстрое мигание	-
	1 продолжительное нажатие****	закрывание окон и крышки люка*	2 мигания	быстрое мигание	-
	режим "свободные руки"	запирание открывающихся частей кузова	2 мигания	непрерывное высвечивание в течение прим. 10 секунд	1 сигнал
Открывание	1 короткое нажатие	отпирание открывающихся элементов или двери водителя**	1 мигание	1 мигание	-
	2 коротких нажатия	отпирание открывающихся элементов***	-	-	-
	режим "свободные руки"	отпирание открывающихся элементов или водительской двери**	1 мигание	1 мигание	-

\* Для использования этой функции автомобиль должен быть оснащен стеклоподъемником с импульсным управлением и люком крыши с электроприводом с системой анти-зажима.

\*\* Некоторые автомобили с правосторонним управлением могут быть оснащены функцией "**открывание только водительской двери**". Эта функция позволяет отпирать только дверь водителя и заднего багажного отделения коротким нажатием на карту РЕНО.

\*\*\* Отпирание открывающихся элементов для автомобилей, оснащенных функцией "**открывание только водительской двери**".

\*\*\*\* На некоторых автомобилях "**с правосторонним управлением**", этой функции предшествует "**дополнительная блокировка**".

### Нарушения функционирования

При активизации закрывания:

- открытая дверь водителя мешает запиранию всех открывающихся элементов,
- открытое багажное отделение или дверь препятствуют работе указателей поворота и боковых повторителей.

Перед тем, как приступить к ремонту кузова автомобиля, даже если последствия после столкновения не кажутся серьезными, необходимо произвести ряд проверок:

### ВИЗУАЛЬНЫЙ КОНТРОЛЬ

Данный контроль состоит из проверки несущего основания кузова автомобиля в области механических креплений и легкосминаемых и уязвимых зонах на предмет обнаружения складок, образующихся вследствие деформации.

### ПРОВЕРКА ЦИЛИНДРИЧЕСКИМ СТЕРЖНЕМ

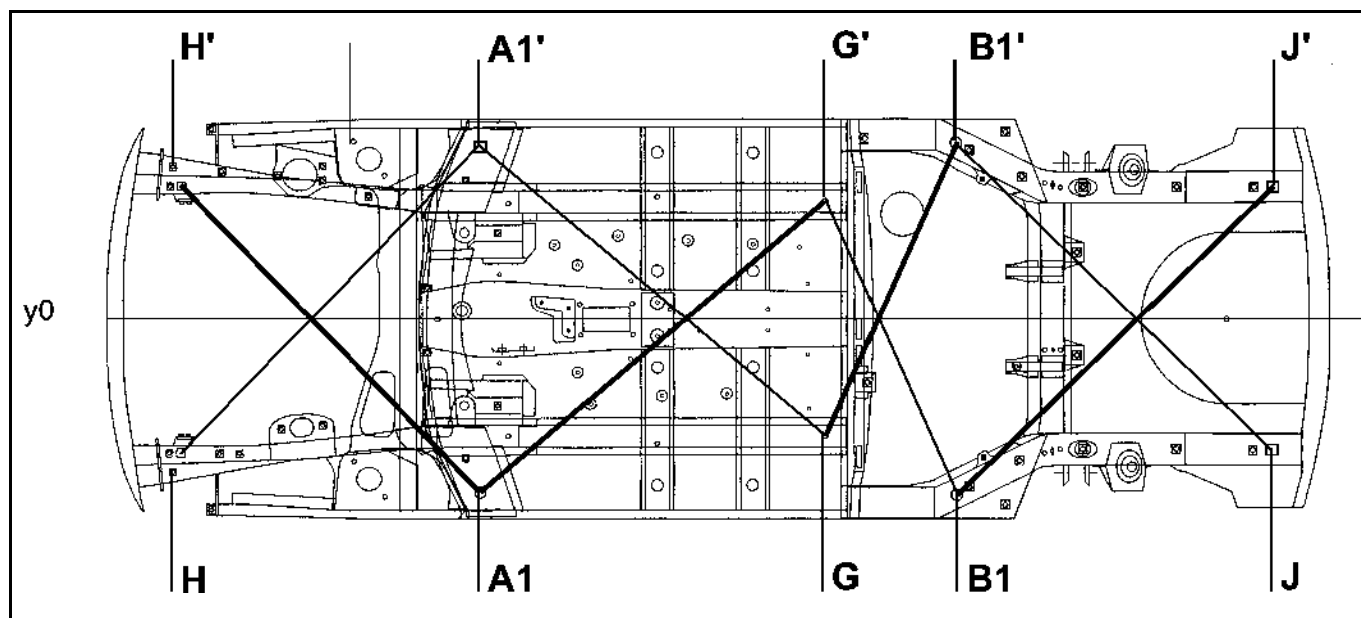
В дополнение к визуальному контролю может быть проведена проверка цилиндрическим стержнем, которая позволяет путем сравнения симметрии обнаружить некоторые деформации (подробности по каждой точке см. в параграфе "стенд для ремонта кузова" ниже).

### ПРОВЕРКА УГЛОВ ХОДОВОЙ ЧАСТИ

Это единственная проверка, с помощью которой можно определить, повлиял ли удар, которому подвергся автомобиль, на устойчивость его движения.

**Важно :** В некоторых случаях следует произвести проверку деталей ходовой части, которые также могли подвергнуться деформации.

В целом, никакой элемент каркаса или корпуса кузова не может быть заменен, если при этом не была проведена проверка, повлиял ли удар на несущее основание кузова.



Последовательность проведения проверок:

**ФРОНТАЛЬНЫЙ удар:**

1:  $G-A1'=G'-A1$

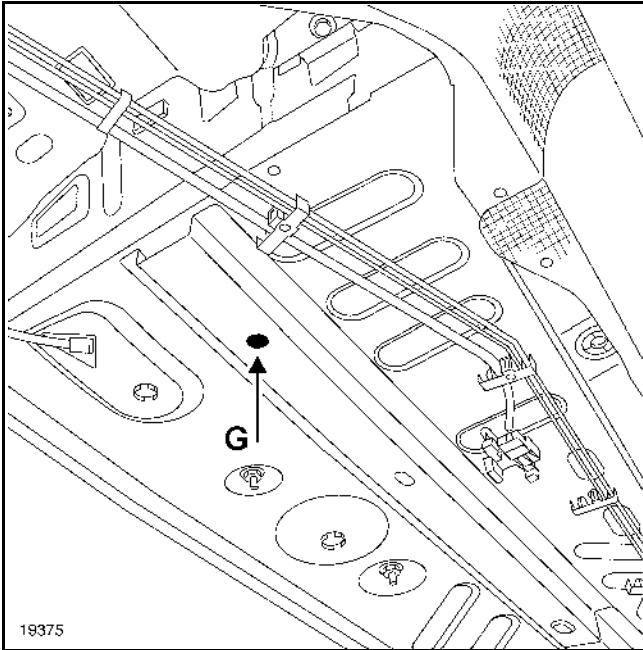
2:  $A1'-H=A1H'$

**ЗАДНИЙ удар:**

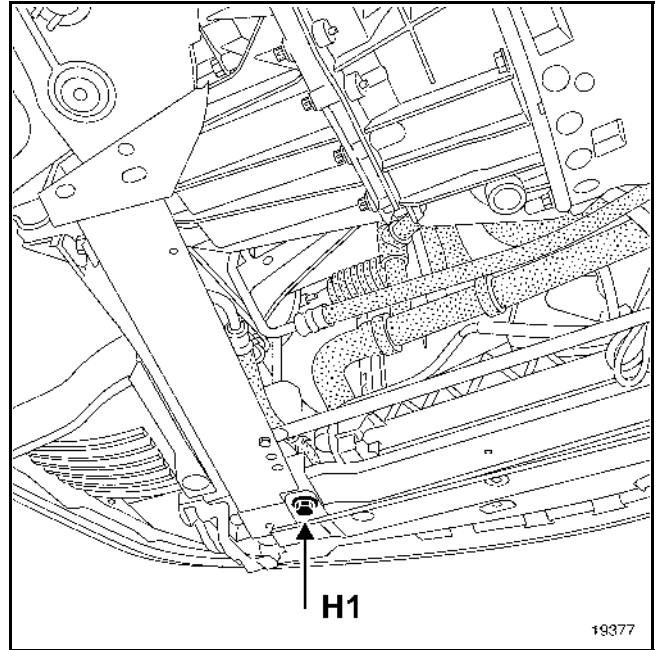
1:  $G-B1'=G'-B1$

2:  $B1'-J=B1-J'$

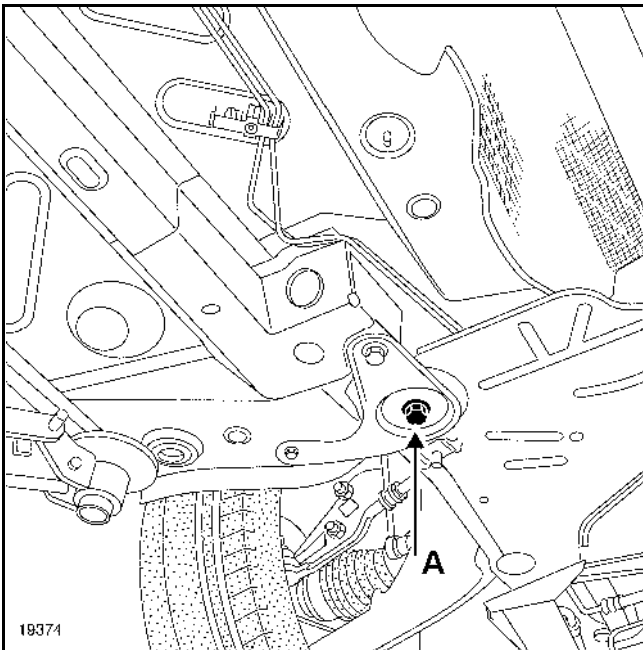
### КОНТРОЛЬНЫЕ ТОЧКИ



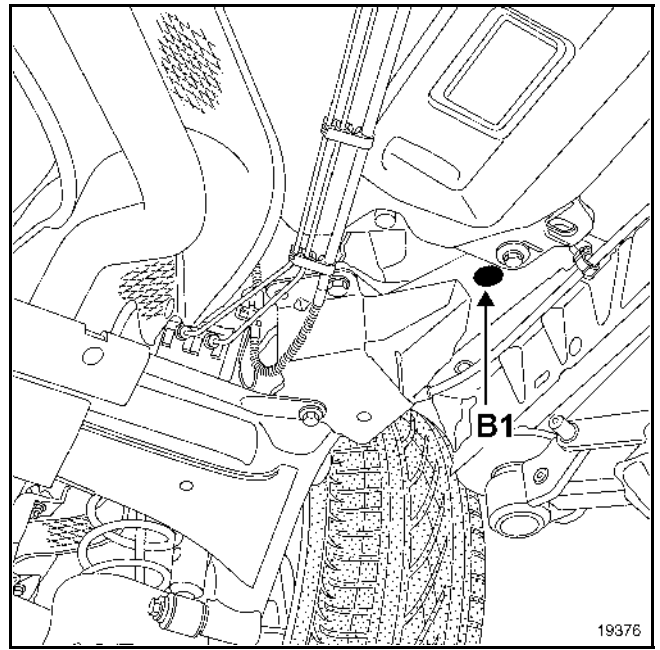
**Точка G**  
Отправная опорная точка для проверки точек (A1) и (B1).



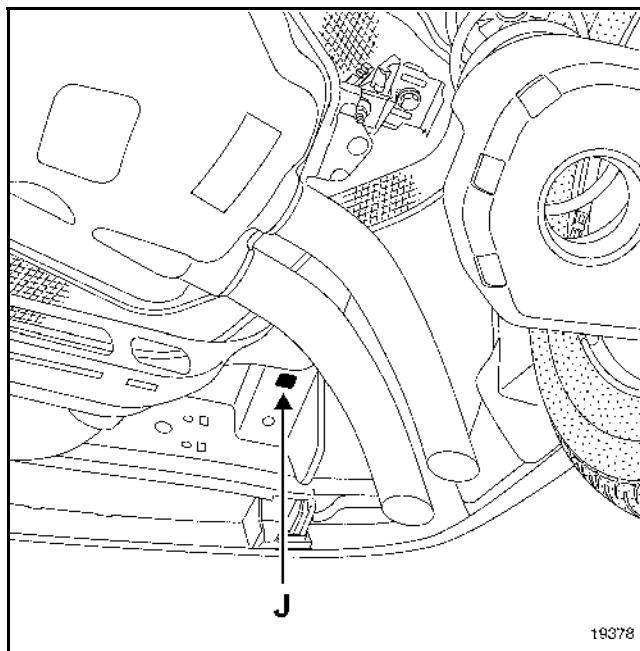
**Точка H1**  
Передний конец переднего лонжерона.



**Точка A1**  
Отправная опорная точка для передней части кузова.



**Точка B1**  
Установочная точка заднего моста.



### Точка J

Задний конец заднего лонжерона

### ПРИМЕЧАНИЕ :

Отверстия под днищем кузова закрыты пластиковыми заглушками для обеспечения непроницаемости скрытых полостей.

При проведении проверки, для доступа к некоторым контрольным точкам необходимо снять заглушки.

В случае повреждения какой-либо заглушки, необходимо заменить ее на новую.

# СТОЛКНОВЕНИЕ

## Сочетаемость при ударах

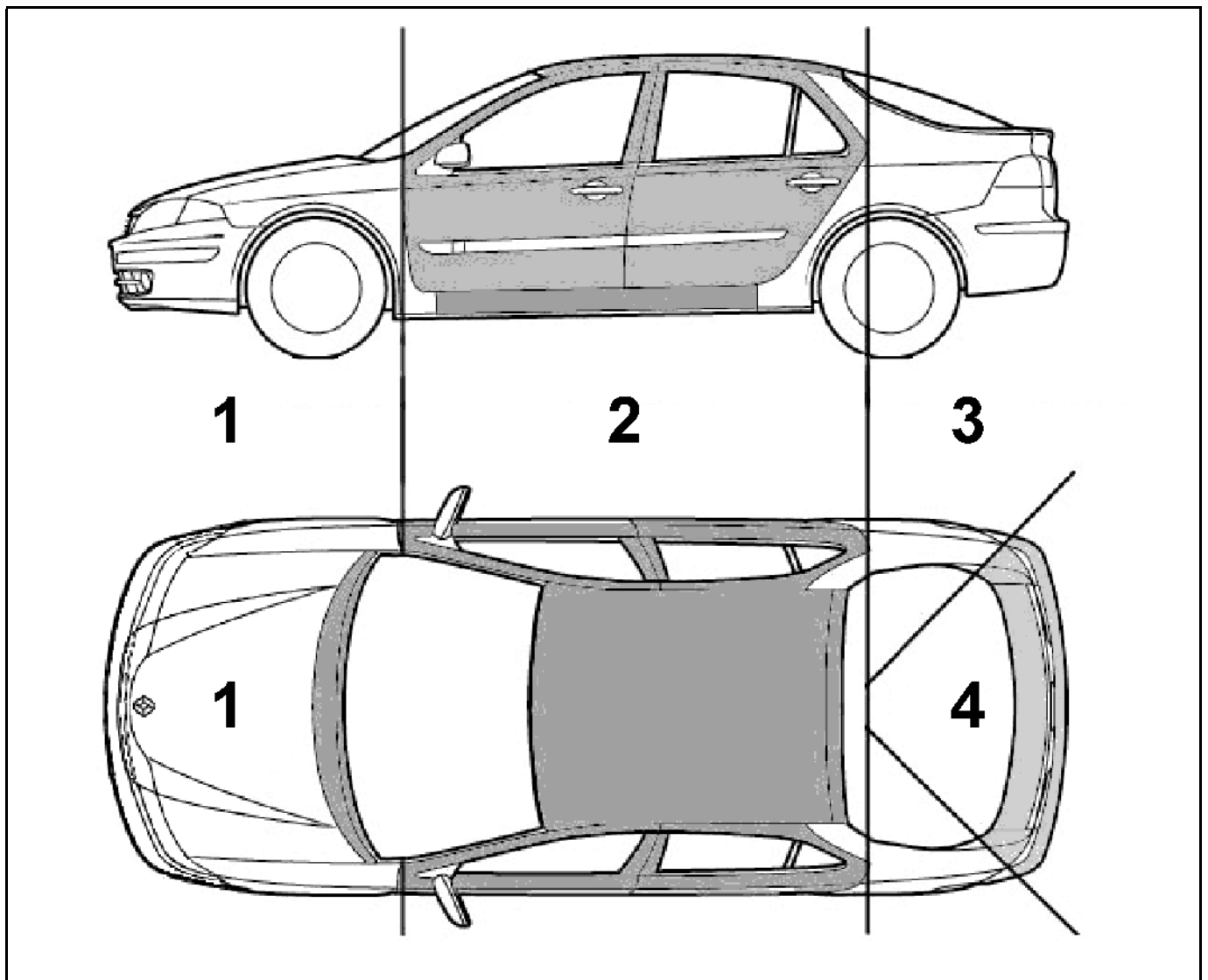
03

Сочетаемость запасных частей в зависимости от типов ударов

<i>Без проведения кузовных работ</i>			
	Основные операции	Дополнительные операции 1 <sup>го</sup> уровня	Дополнительные операции 2 <sup>го</sup> уровня
<b>удар спереди</b>	бампер	капот нижняя крайняя передняя поперечина	передняя верхняя поперечина
	капот	передняя верхняя поперечина	
	крыло	капот	передняя верхняя поперечина
<b>удар сбоку</b>	передняя дверь	переднее крыло	задняя дверь
	передняя дверь	задняя дверь	
	задняя дверь		
<b>удар сзади</b>			
	бампер	дверь задка	
	дверь задка		

<i>С проведением кузовных работ</i>			
	Основные операции	Дополнительные операции 1 <sup>го</sup> уровня	Дополнительные операции 2 <sup>го</sup> уровня
<b>удар спереди</b>			
	крайняя боковая передняя поперечина накладка переднего лонжерона кронштейн передней верхней поперечины передняя колесная арка в сборе	брызговик с верхним усилителем брызговика передняя часть лонжерона кронштейн передней верхней поперечины	колесная арка стенка ниши воздухозабора
<b>удар сбоку</b>			
	панель передней двери передняя стойка с усилителем панель задней двери средняя стойка с усилителем передняя секция боковины кузова с усилителями панель порога	накладка передней стойки накладка передней стойки накладка средней стойки кузова накладка панели порога с усилителем крыша	стенка ниши воздухозабора щиток передка передняя боковая поперечина задняя часть переднего лонжерона боковая панель пола туннель усилитель туннеля поперечина крыши
<b>удар сзади</b> <b>сзади сбоку</b>			
	панель крыла	наружная колесная арка панель крепления фонарей желоб надставка накладки	внутренняя колесная арка лонжерон в сборе задний пол в сборе
<b>сзади</b>	задняя юбка	задняя часть пола панель крыла панель крепления фонарей желоб надставка накладки	задний лонжерон задний пол в сборе

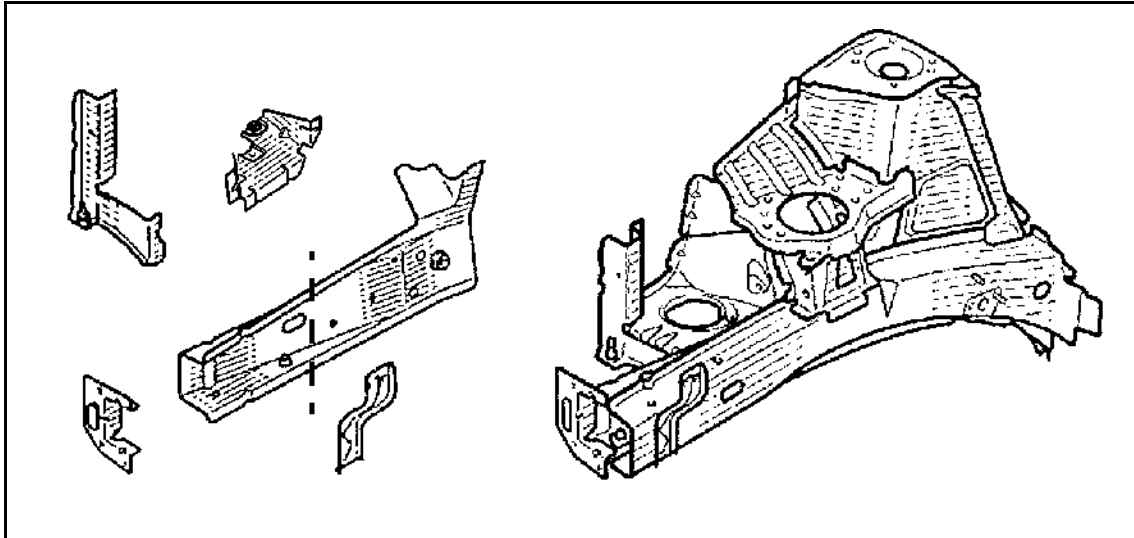




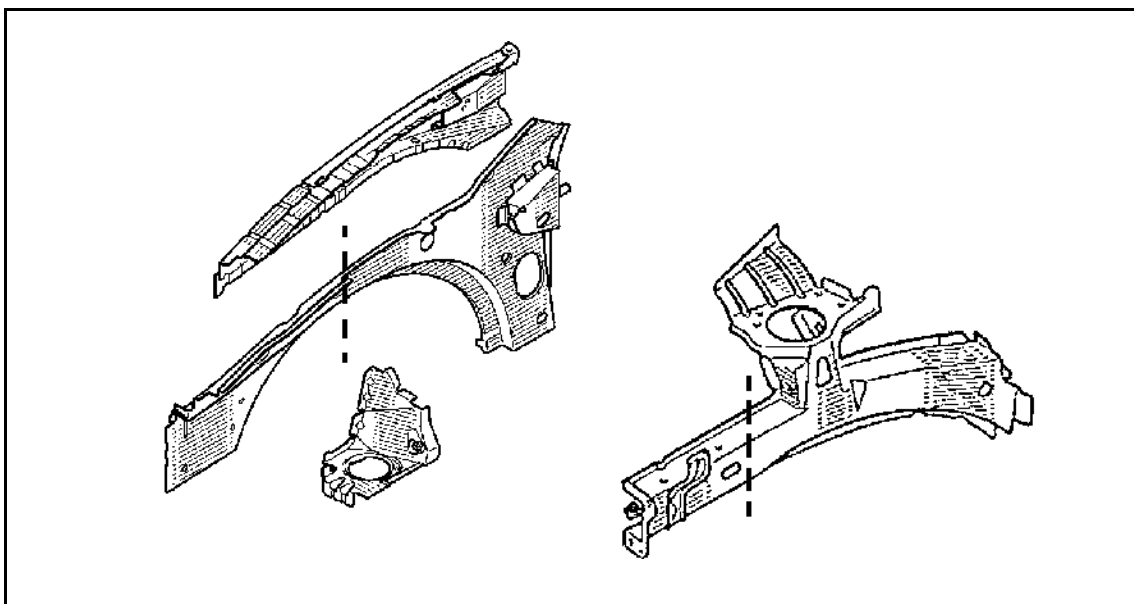
- 1: ПЕРЕДНЯЯ ЧАСТЬ
- 2: ЦЕНТРАЛЬНАЯ ЧАСТЬ
- 3: БОКОВАЯ ЗАДНЯЯ ЧАСТЬ
- 4: ЗАДНЯЯ ЧАСТЬ

**ФРОНТАЛЬНЫЙ УДАР:**

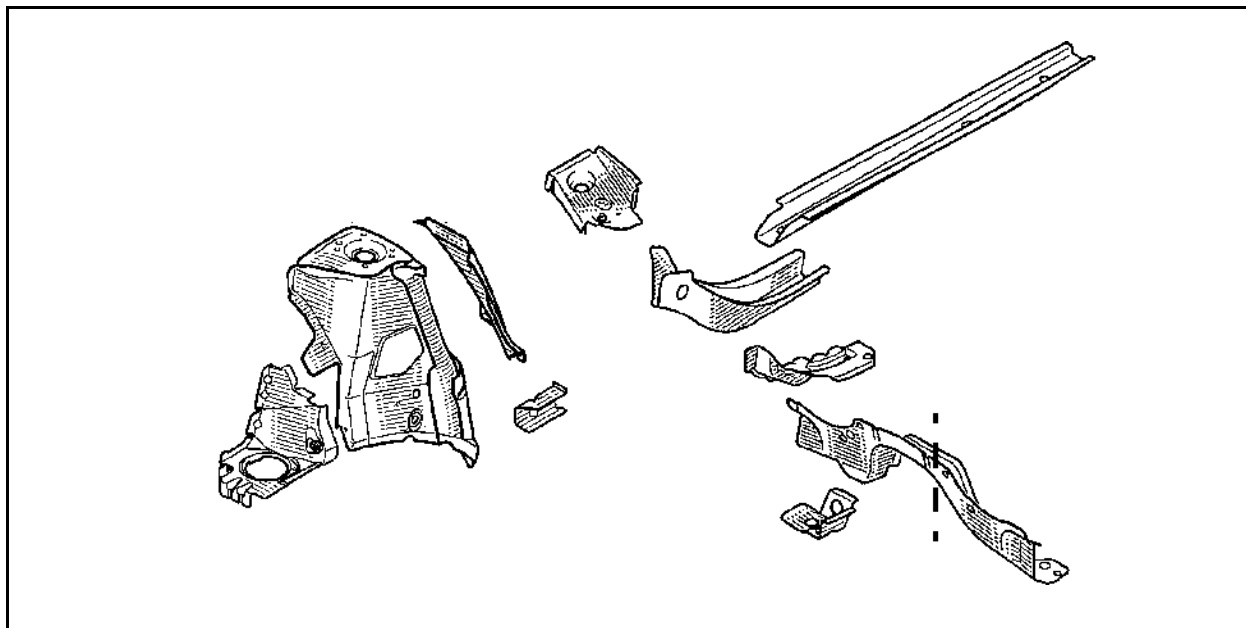
**ОСНОВНАЯ ОПЕРАЦИЯ**



**ДОПОЛНИТЕЛЬНЫЕ ОПЕРАЦИИ ПЕРВОГО УРОВНЯ**

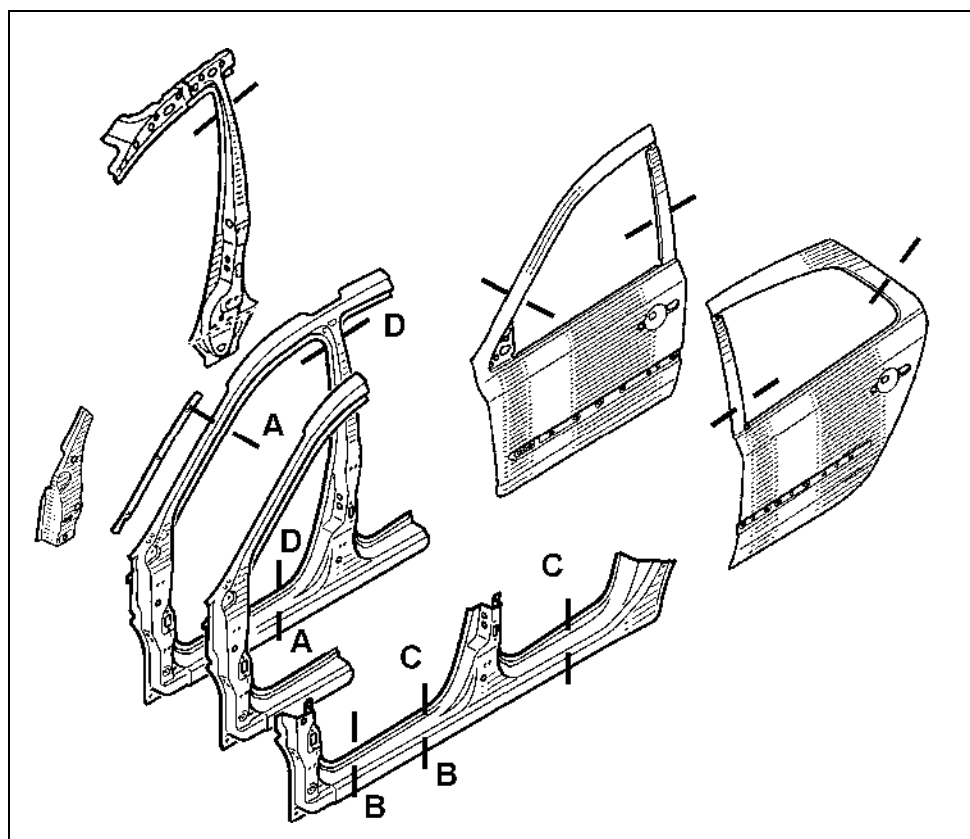


### ДОПОЛНИТЕЛЬНЫЕ ОПЕРАЦИИ ВТОРОГО УРОВНЯ



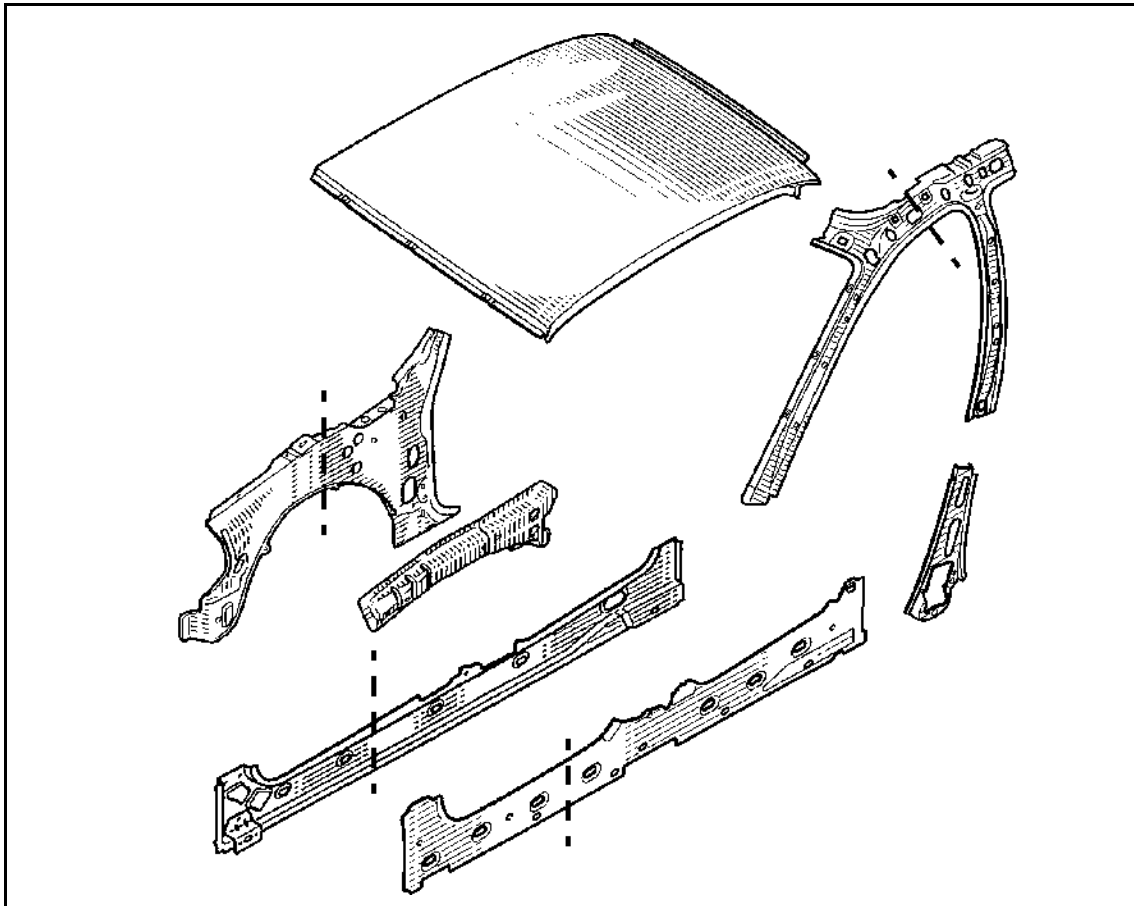
### БОКОВОЙ УДАР

### ОСНОВНАЯ ОПЕРАЦИЯ ПРИ БОКОВОМ УДАРЕ

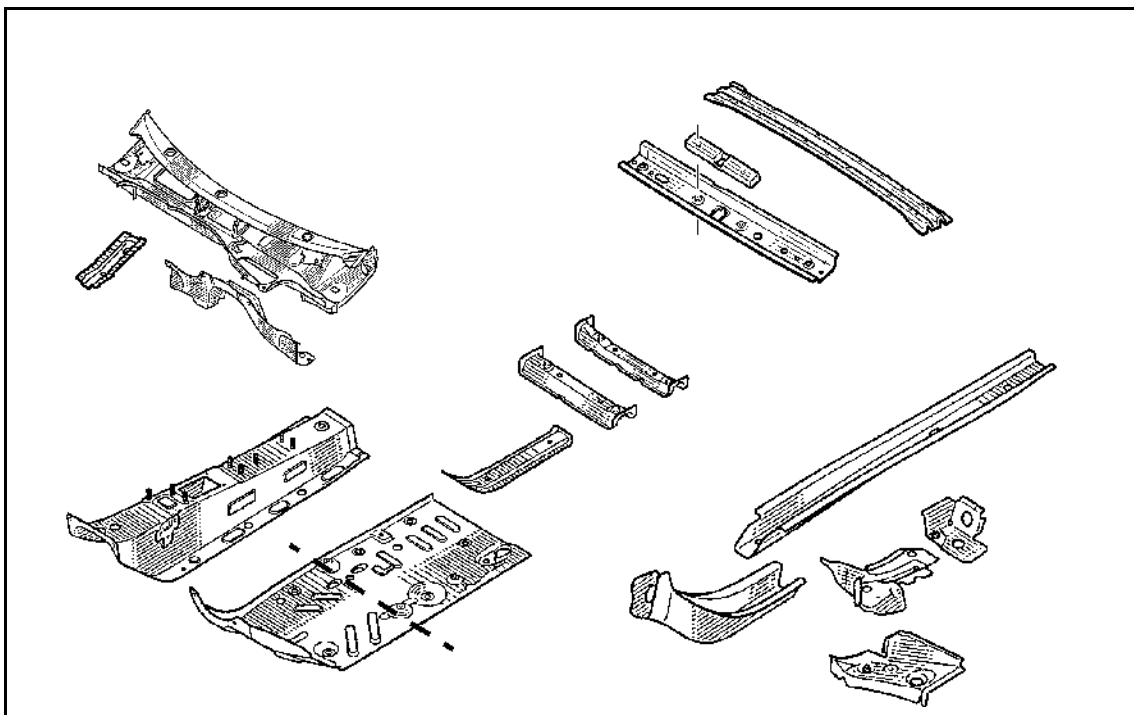


- AA** разрез передней стойки
- BB** разрез панели порога под дверь
- CC** разрез центральной части панели порога
- DD** разрез средней стойки

### ДОПОЛНИТЕЛЬНЫЕ ОПЕРАЦИИ ПЕРВОГО УРОВНЯ

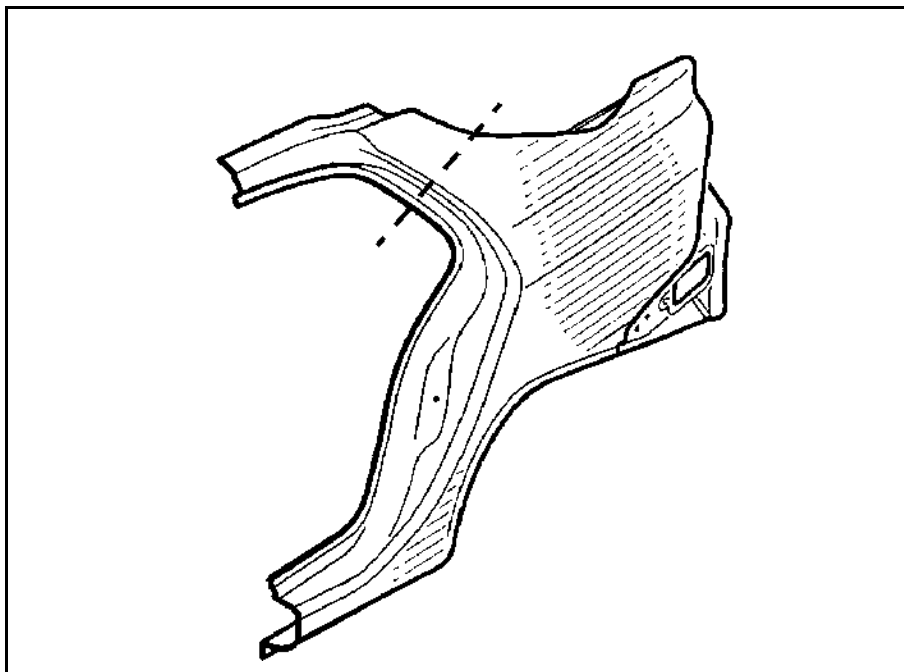


### ДОПОЛНИТЕЛЬНЫЕ ОПЕРАЦИИ ВТОРОГО УРОВНЯ

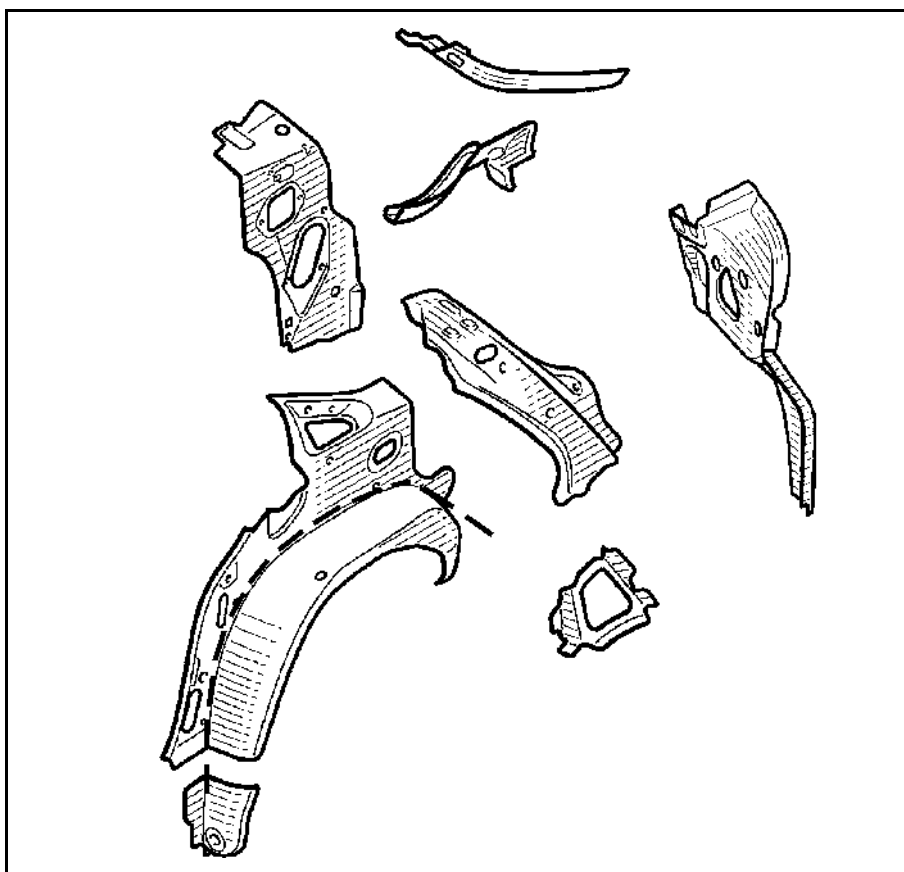


**ЗАДНИЙ БОКОВОЙ УДАР**

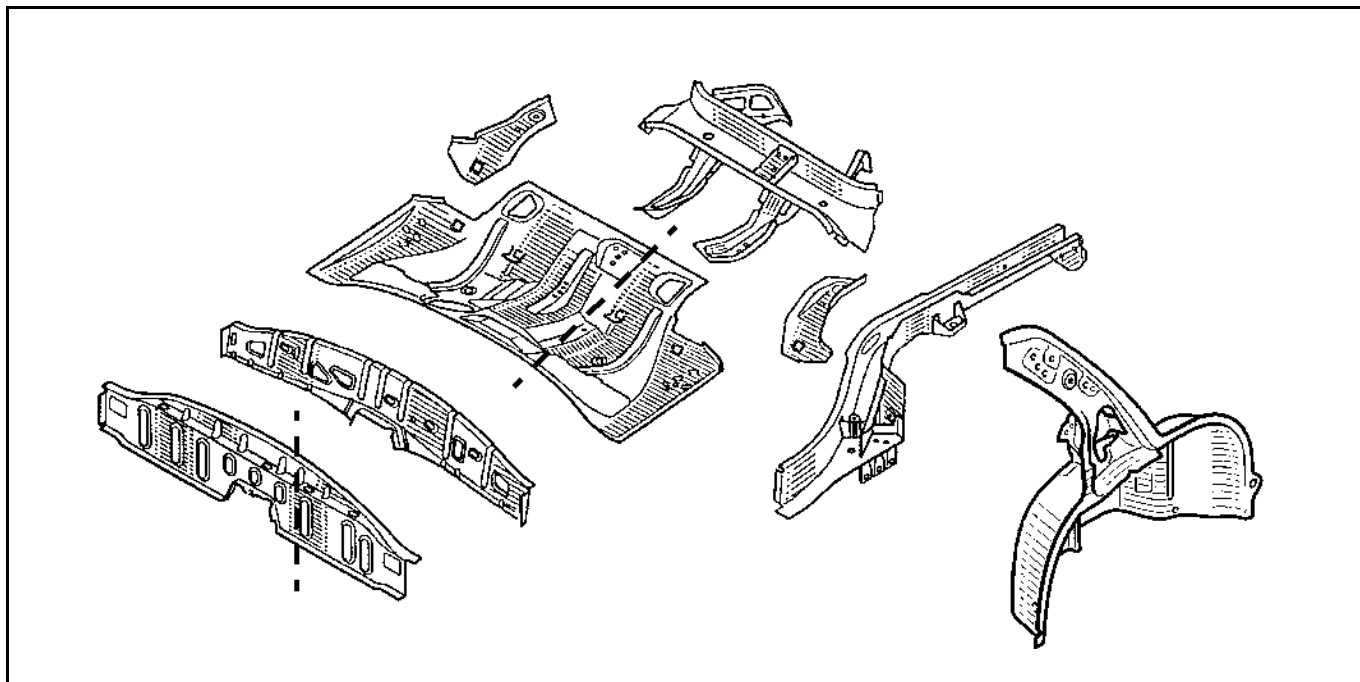
**ОСНОВНАЯ ОПЕРАЦИЯ**



**ДОПОЛНИТЕЛЬНЫЕ ОПЕРАЦИИ ПЕРВОГО УРОВНЯ ПРИ БОКОВОМ ЗАДНЕМ УДАРЕ**

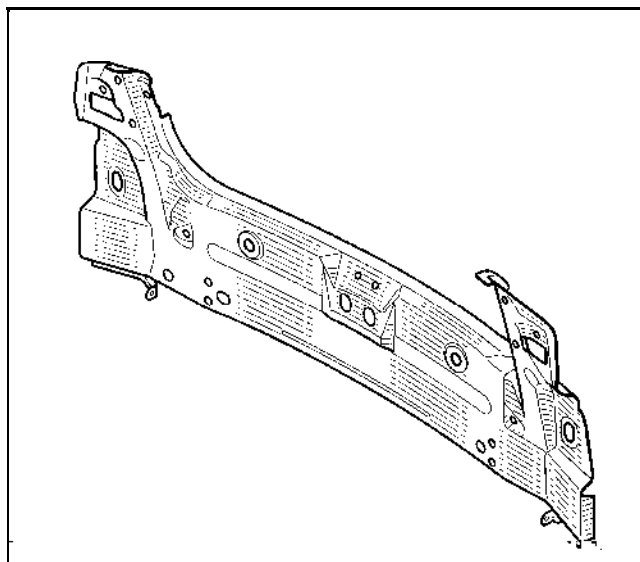


**ДОПОЛНИТЕЛЬНЫЕ ОПЕРАЦИИ ВТОРОГО УРОВНЯ**

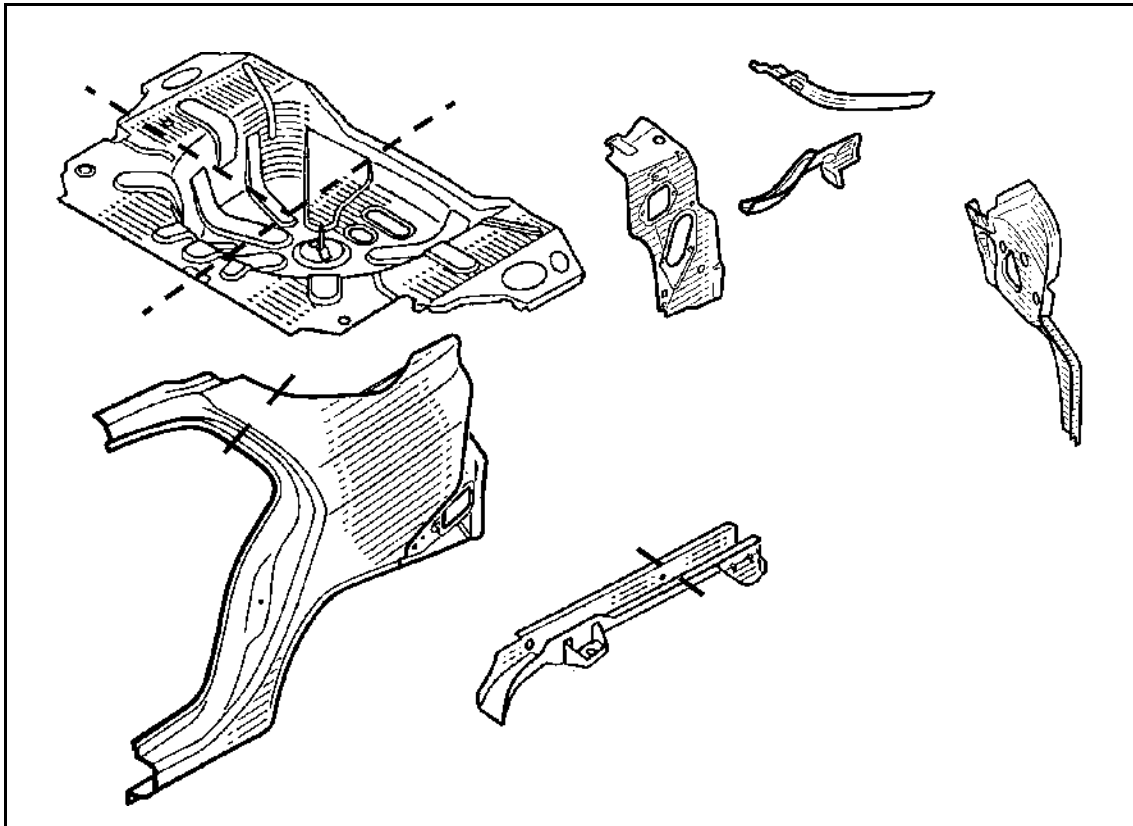


**ЗАДНИЙ УДАР**

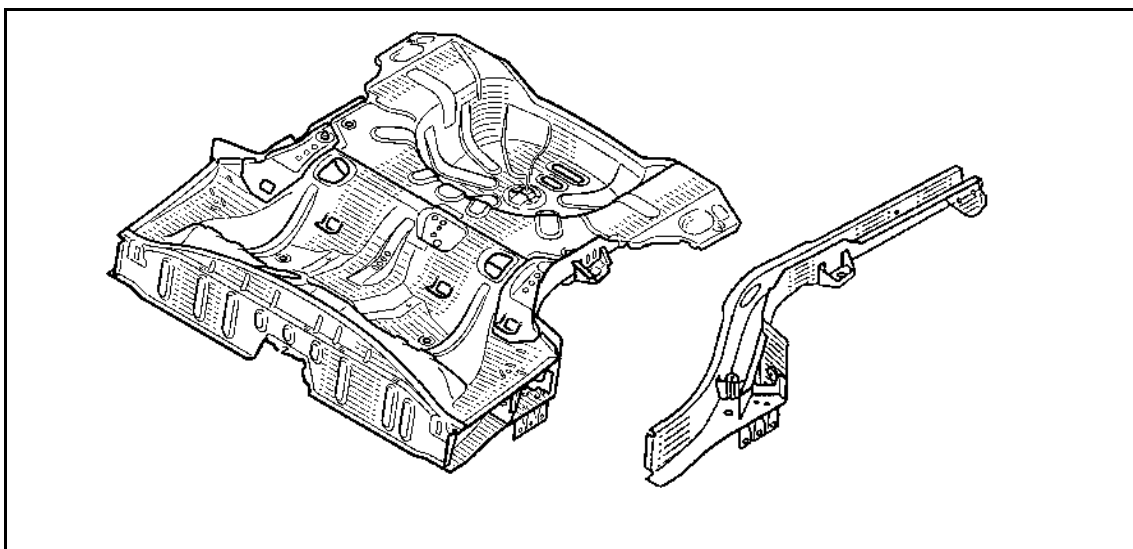
**ОСНОВНАЯ ОПЕРАЦИЯ**



**ДОПОЛНИТЕЛЬНЫЕ ОПЕРАЦИИ ПЕРВОГО УРОВНЯ**



**ДОПОЛНИТЕЛЬНЫЕ ОПЕРАЦИИ ВТОРОГО УРОВНЯ**



# СТОЛКНОВЕНИЕ

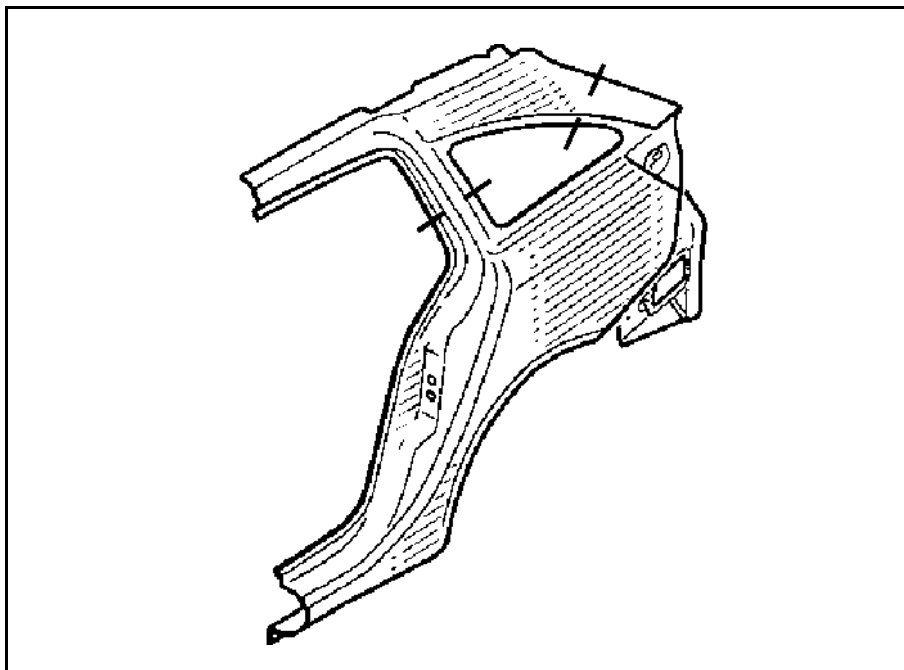
## Сочетаемость при ударах

03

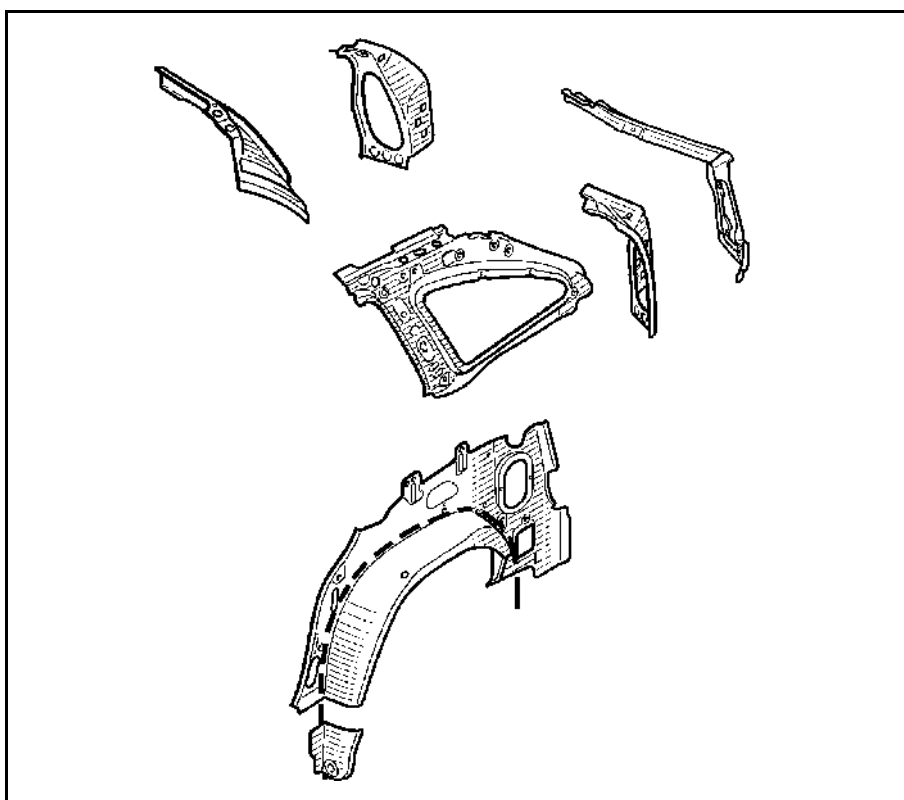
ОСОБЕННОСТИ КУЗОВА ТИПА УНИВЕРСАЛ

ЗАДНИЙ БОКОВОЙ УДАР

ОСНОВНАЯ ОПЕРАЦИЯ

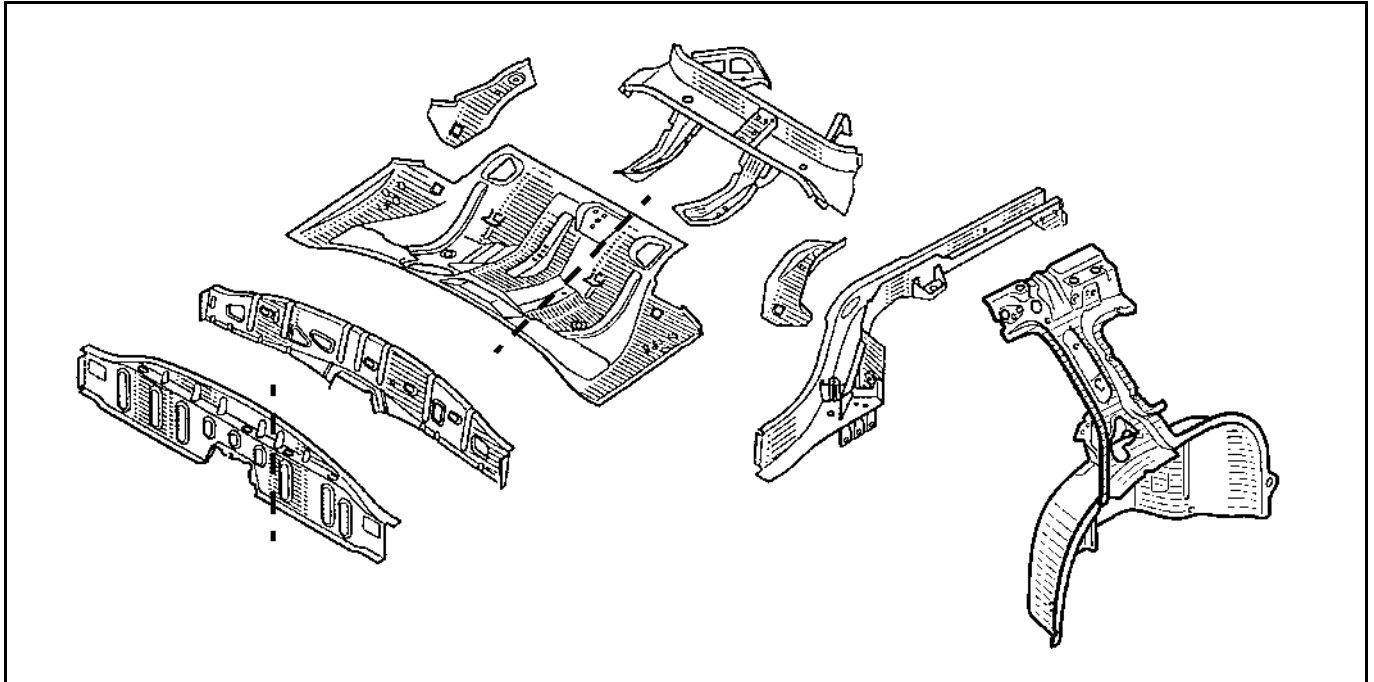


ДОПОЛНИТЕЛЬНЫЕ ОПЕРАЦИИ ПЕРВОГО УРОВНЯ ПРИ БОКОВОМ ЗАДНЕМ УДАРЕ



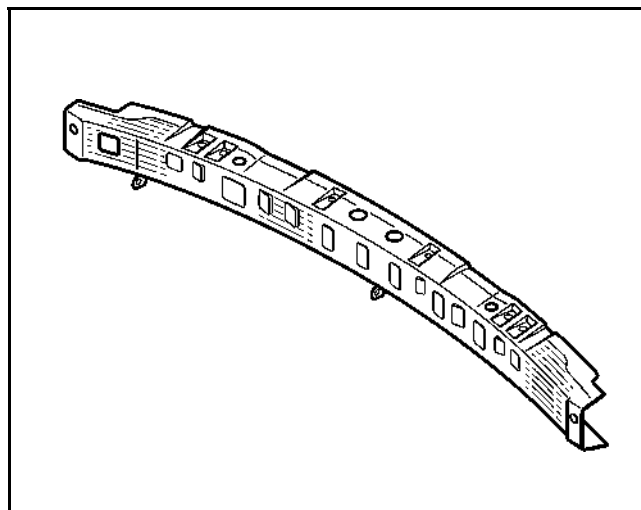


**ДОПОЛНИТЕЛЬНЫЕ ОПЕРАЦИИ ВТОРОГО УРОВНЯ**

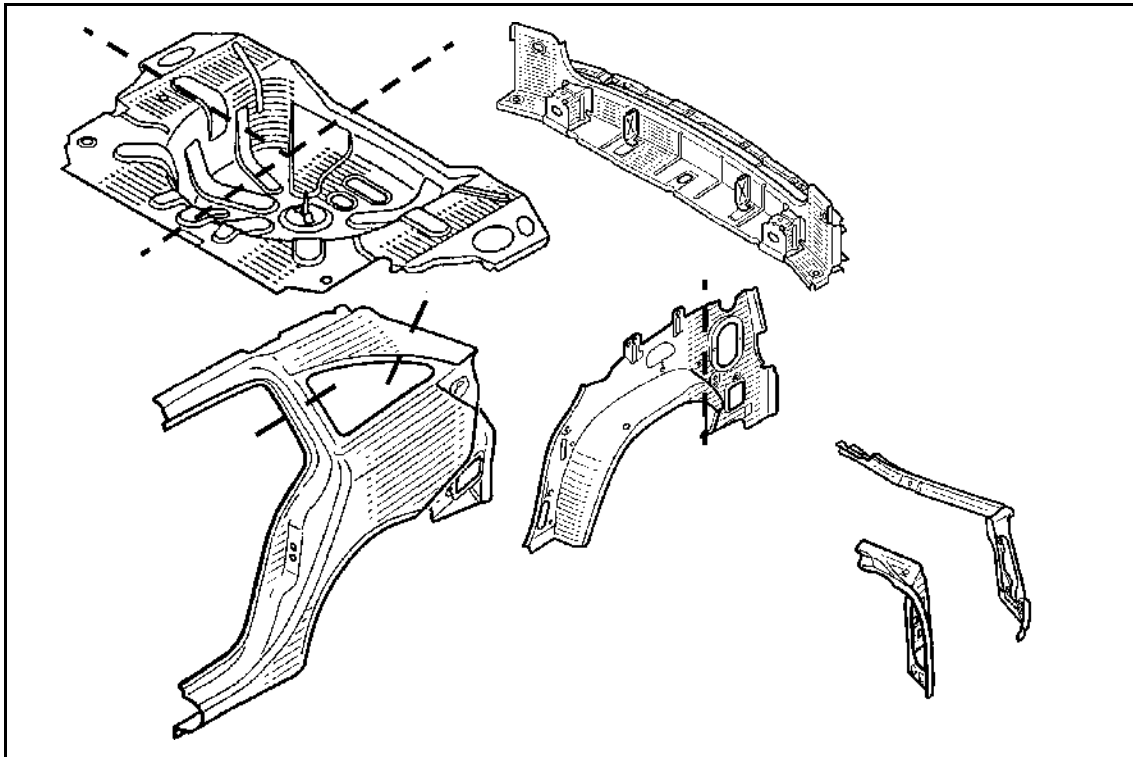


**ЗАДНИЙ УДАР**

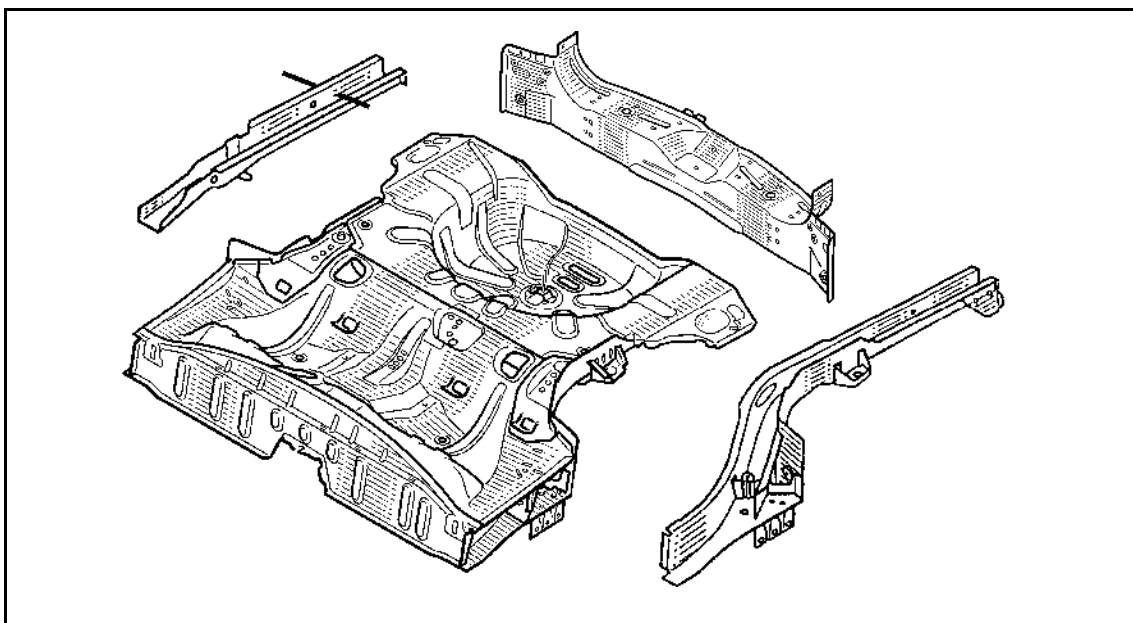
**ОСНОВНАЯ ОПЕРАЦИЯ**



**ДОПОЛНИТЕЛЬНЫЕ ОПЕРАЦИИ ПЕРВОГО УРОВНЯ**



**ДОПОЛНИТЕЛЬНЫЕ ОПЕРАЦИИ ВТОРОГО УРОВНЯ**

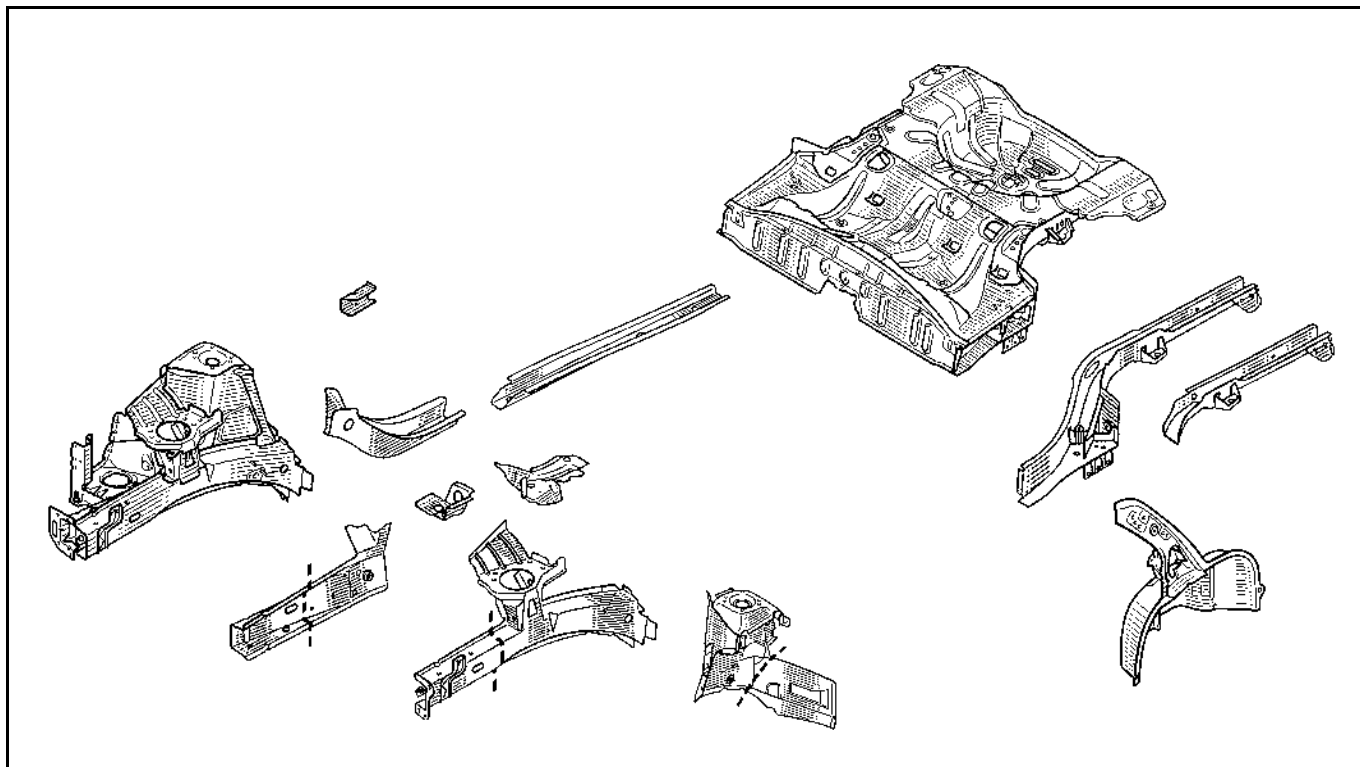


# СТОЛКНОВЕНИЕ

## Проверка на поперочной плите

03

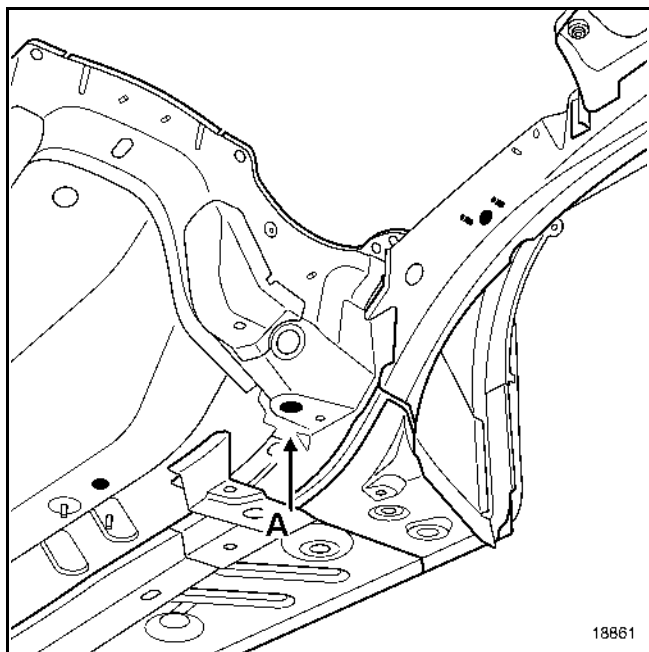
ДЕТАЛИ, ДЛЯ КОТОРЫХ НЕОБХОДИМА ПРОВЕРКА НА ПОВЕРОЧНОЙ ПЛИТЕ



### 1. ОСНОВНЫЕ ОПОРНЫЕ ТОЧКИ ДЛЯ РЕГУЛИРОВКИ ПОЛОЖЕНИЯ КУЗОВА В ПРОДОЛЬНОМ НАПРАВЛЕНИИ

#### А ЗАДНЕЕ КРЕПЛЕНИЕ ПЕРЕДНЕГО ПОДРАМНИКА

Это передняя основная опорная точка.

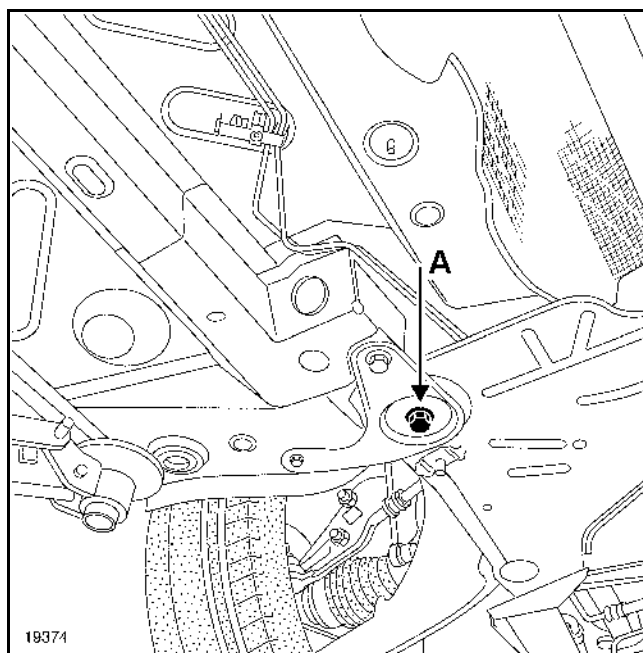


#### 1 - Передние механические узлы сняты

#### ПРИМЕЧАНИЕ:

с левой стороны отверстие круглое,  
с правой стороны - паз.

В случае замены задней опоры подрамника, данная опорная точка временно заменяется точкой (М), находящейся в центральной части переднего лонжерона, при этом точка (А) служит для правильной установки замененного элемента.



#### 2. Передние механические узлы установлены:

На болте крепления подрамника установлен калибр.

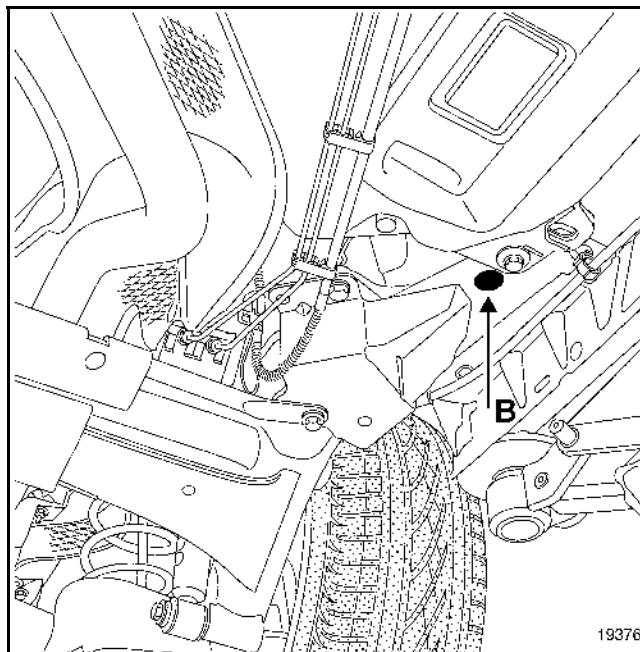
#### могут иметь место два случая:

- 1 - для восстановления задней части кузова, достаточно двух данных точек для выравнивания и поддержания передка автомобиля.
- 2 - при несильном фронтальном ударе без снятия передней подвески.

Тем не менее, рекомендуется в случае подозрения на деформацию по одной из контрольных опорных точек кузова использовать две дополнительные точки для подтверждения правильного клиренса

### В ПЕРЕДНЕЕ КРЕПЛЕНИЕ ПЕРЕДНЕГО ПОДРАМНИКА

Это задняя основная опорная точка.



#### с механизмами или без них

Калибр установлен под узлом крепления заднего подрамника и находится по центру направляющего отверстия для установки подвески.

В случае замены задней опоры подрамника, данная опорная точка временно заменяется точкой (G), находящейся в задней части переднего лонжерона, при этом точка (B) служит для правильной установки замененного элемента.

### 2. ДОПОЛНИТЕЛЬНЫЕ ОПОРНЫЕ ТОЧКИ ДЛЯ РЕГУЛИРОВКИ КЛИРЕНСА

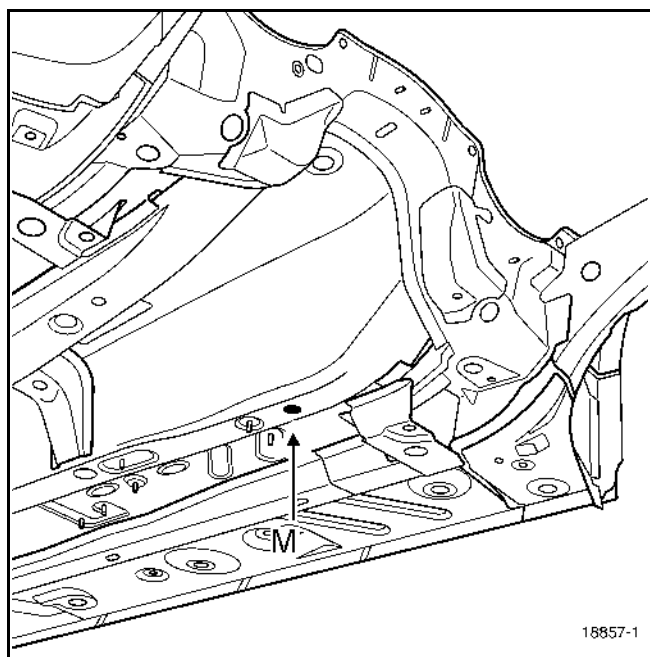
Это временные опорные точки, предназначенные для замены основных, если последние были деформированы вследствие удара.

Эти точки позволяют осуществить проверку кузова автомобиля в дополнение к основным опорным точкам со стороны удара, и с их помощью возможна лишь относительная точность при восстановлении симметрии автомобиля.

**ВАЖНОЕ ПРИМЕЧАНИЕ:** эти точки должны использоваться только в нижеприведенных случаях, не следует их использовать, если основные опорные точки (А и В) находятся в правильном положении.

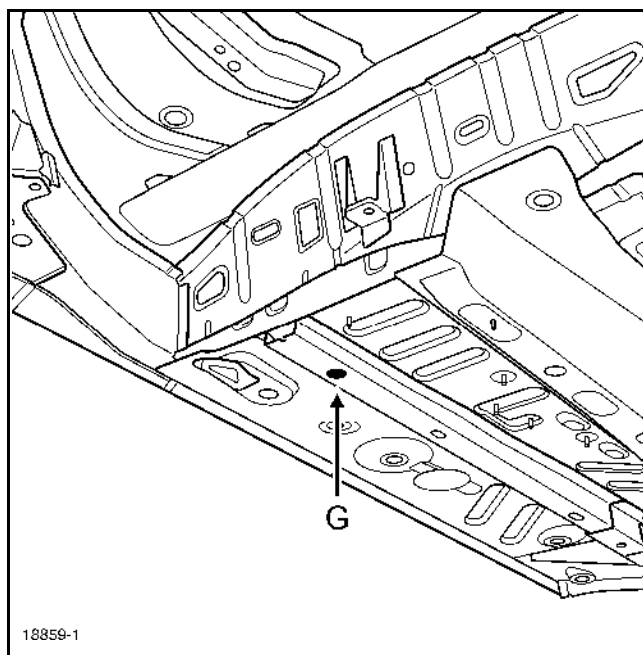
Эта функция дополнительных опорных точек может также состоять в использовании контрольных точек на концах переднего лонжерона в случае заднего удара и наоборот.

#### М. НАПРАВЛЯЮЩАЯ ПОД ПЕРЕДНЕЙ ЧАСТЬЮ ПОЛА (центральная часть переднего лонжерона)



Точка М служит также для правильной установки замененной детали.

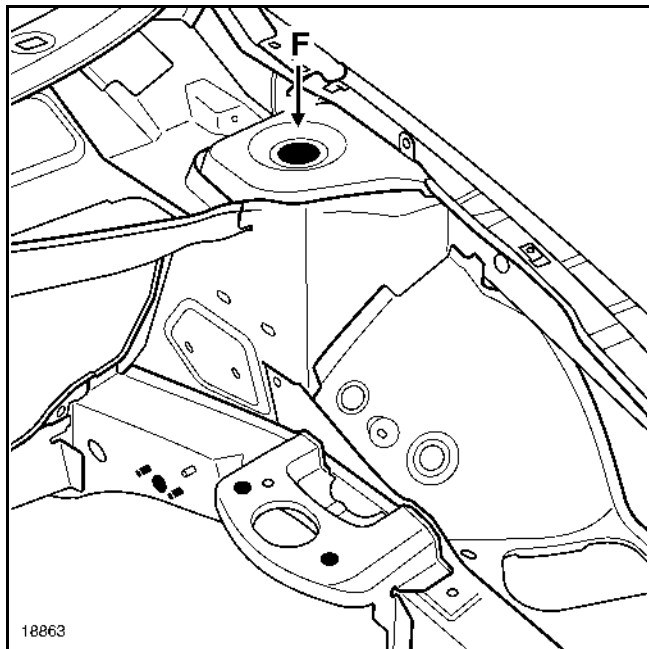
#### Г. ЗАДНИЙ КОНЕЦ ПЕРЕДНЕГО ЛОНЖЕРОНА



Эта точка также выполняет опорную функцию при установке в ходе замены задней части переднего лонжерона.

### 3.ОПОРНЫЕ ТОЧКИ, ИСПОЛЬЗУЕМЫЕ ДЛЯ УСТАНОВКИ СМЕННЫХ ДЕТАЛЕЙ

#### F. ВЕРХНЕЕ КРЕПЛЕНИЕ ПЕРЕДНЕГО АМОРТИЗАТОРА



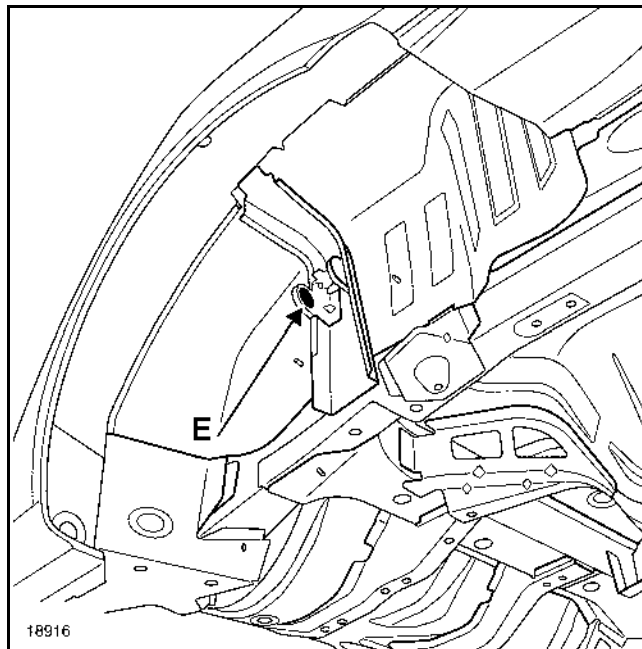
Калибр установлен под чашкой пружины амортизатора и находится по центру крепёжных отверстий амортизатора.

Необходимо использовать при замене:

- колесной арки,
- передней колесной арки в сборе,

Также используется при выпрямлении.

#### E. КРЕПЛЕНИЕ ЗАДНЕГО АМОРТИЗАТОРА



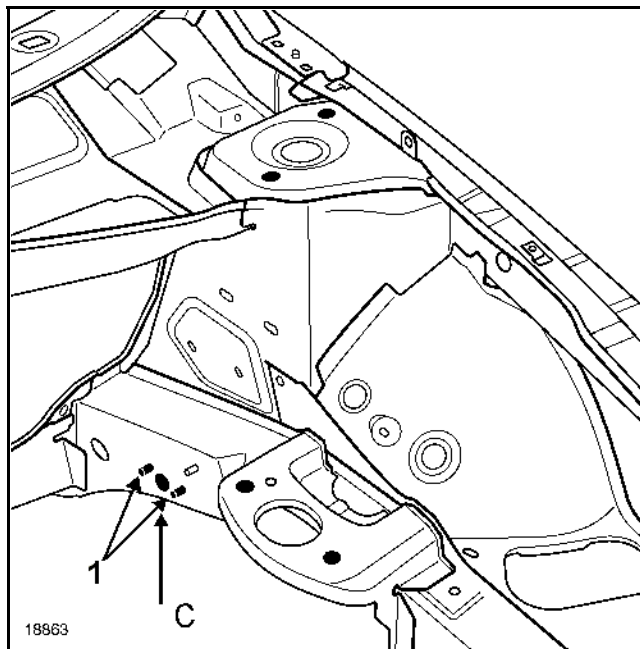
Калибр находится по центру и зафиксирован по оси амортизатора

Необходимо использовать при замене:

- внутренней задней колесной арки,

### 3. ОПОРНЫЕ ТОЧКИ, ИСПОЛЬЗУЕМЫЕ ДЛЯ УСТАНОВКИ СМЕННЫХ ДЕТАЛЕЙ (продолжение)

#### С. ПЕРЕДНЕЕ КРЕПЛЕНИЕ ПЕРЕДНЕГО ПОДРАМНИКА



Передние механические узлы сняты

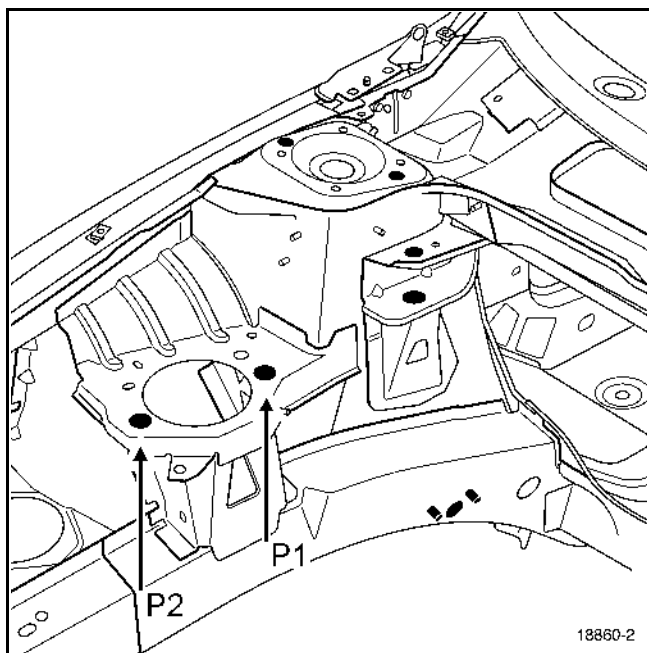
Калибр находится под выступами (1) установки передней части подрамника и может быть зафиксирован в крепежном отверстии подрамника (С).

Необходимо использовать при замене:

- частичной или полной передней лонжерона,
- колесной арки в сборе.



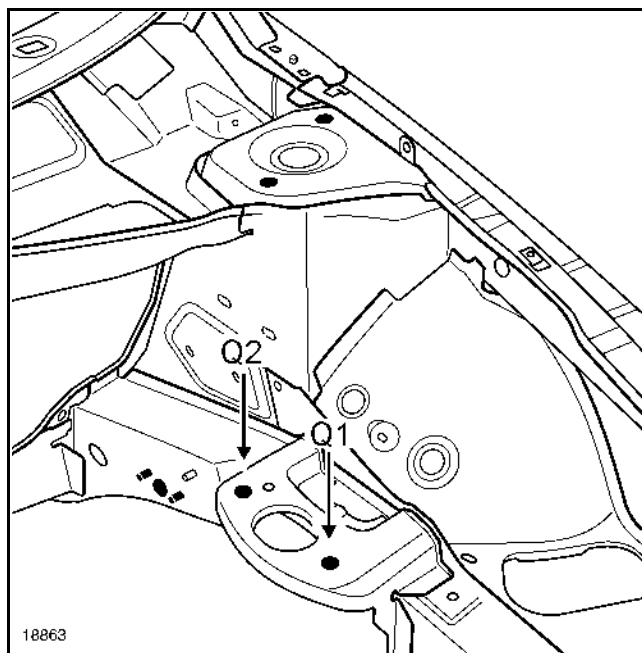
### Р. КРЕПЛЕНИЕ ДВИГАТЕЛЯ



Калибр устанавливается в верхней части опоры двигателя и центрируется в крепежных отверстиях лапки.

Используется при снятых механических узлах для замены передней колесной арки в сборе с лонжероном.

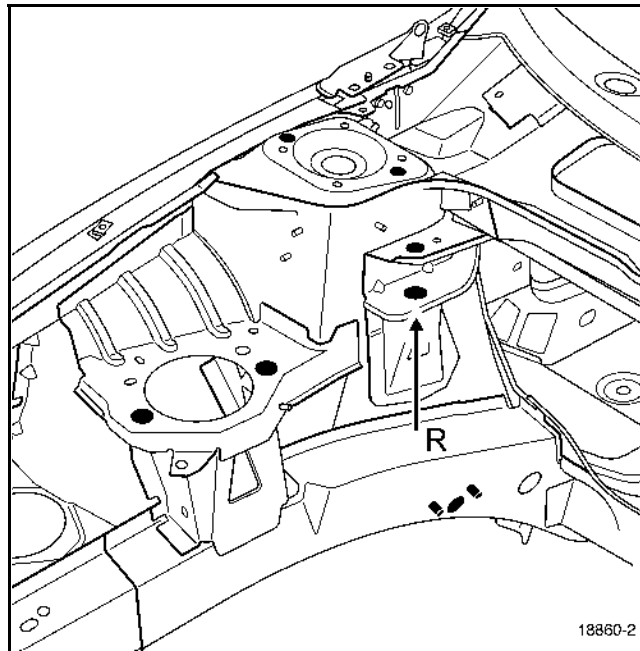
### Q. КРЕПЛЕНИЕ КОРОБКИ ПЕРЕДАЧ



Калибр устанавливается в нижней части опоры коробки передач и центрируется в крепежных отверстиях лапки.

Используется при снятых механических узлах для замены передней колесной арки в сборе с лонжероном.

**R. КРЕПЛЕНИЕ СОЕДИНИТЕЛЬНОЙ ТЯГИ  
ДВИГАТЕЛЯ**



Калибр устанавливается в вилке соединительной тяги и фиксируется вместо и на месте последней.

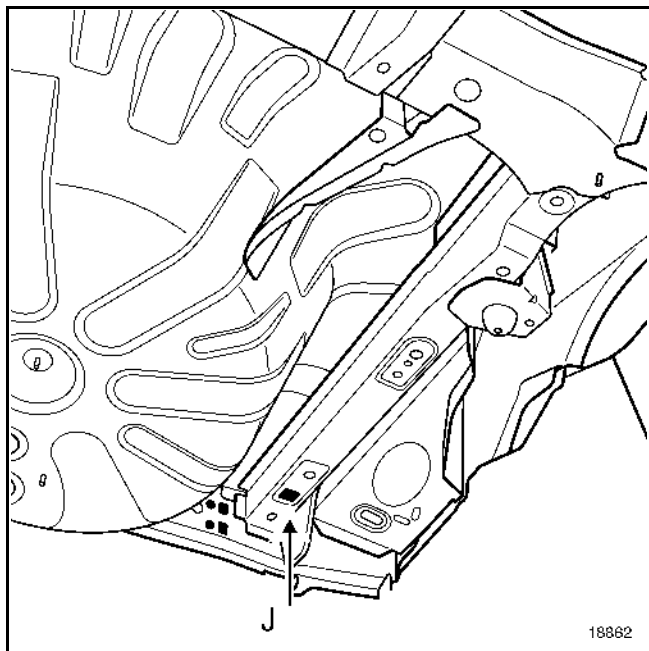
Используется для установки геометрического положения вилки соединительной тяги.

# СТОЛКНОВЕНИЕ

## Проверка на поперочной плите

03

### J. КОНЕЦ ЗАДНЕГО ЛОНЖЕРОНА



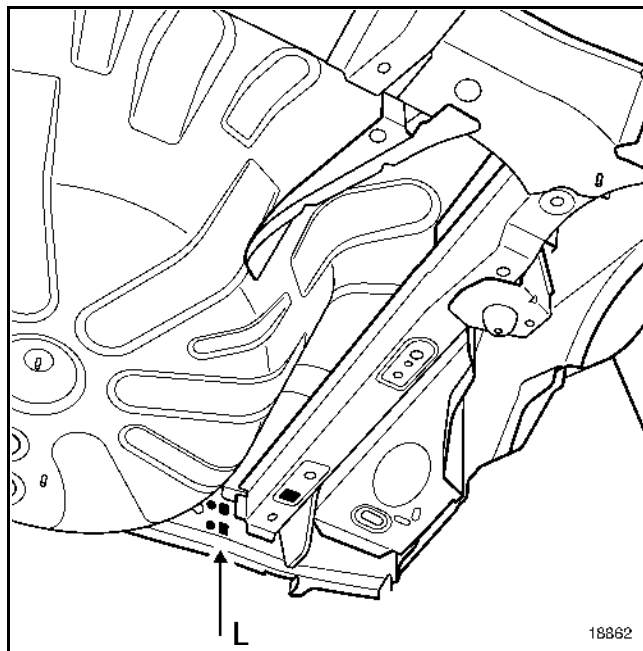
Калибр устанавливается под лонжероном по центру направляющего отверстия.

Необходимо использовать при установленных механических узлах:

- для выпрямления лонжерона,

Используется также при снятых механических узлах, при тех же условиях, для замены лонжерона.

### L. ПОПЕРЕЧИНА ПАНЕЛИ ЗАДКА

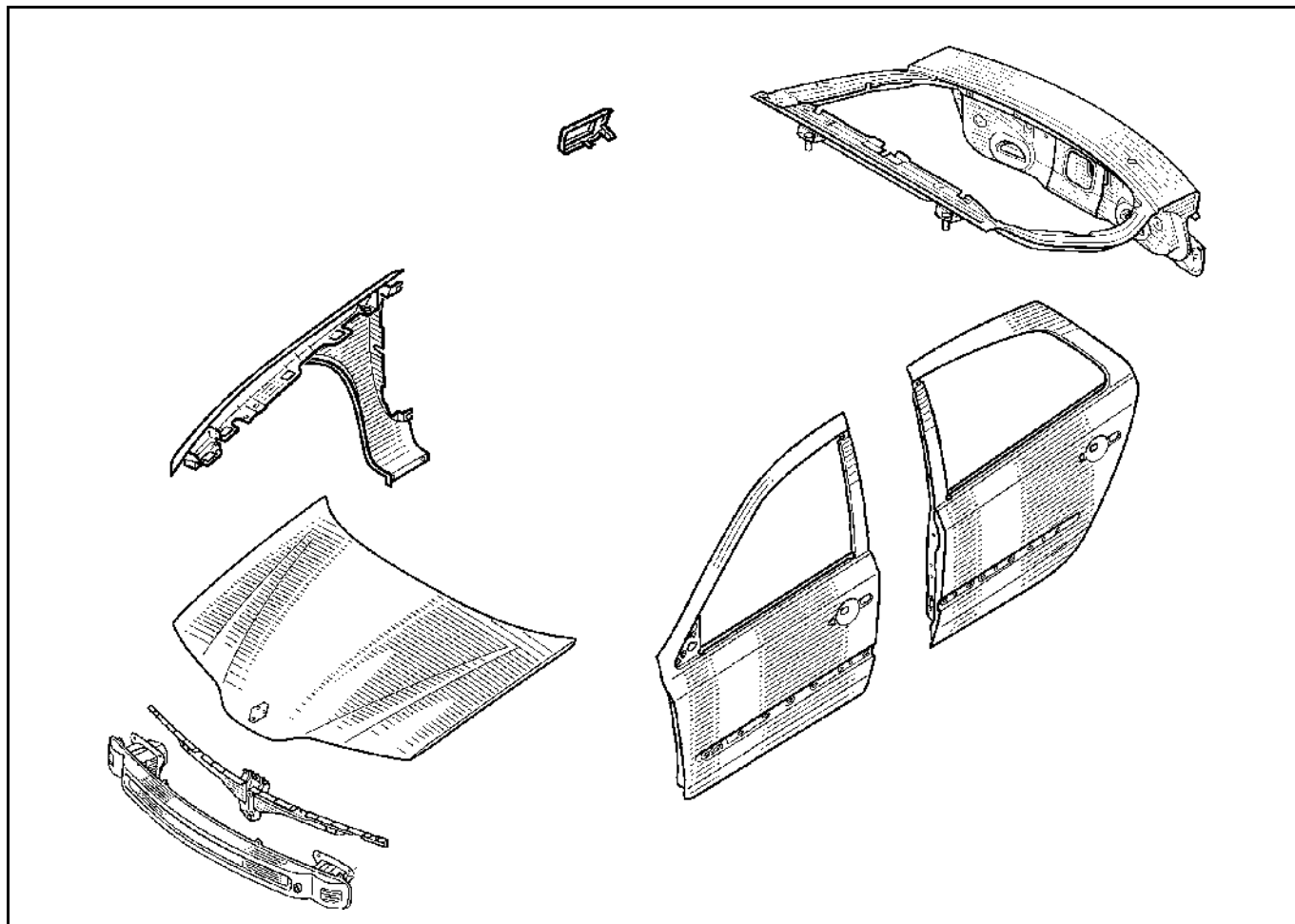


Калибр устанавливается вертикально напротив поперечины панели задка, затем центрируется в крепежном отверстии тягово-сцепного устройства.

Используется для замены задней юбки в сборе с механическими узлами или без них.

### I - ЗАМЕНА НАРУЖНОЙ СЪЕМНОЙ ДЕТАЛИ, ОКРАШЕННОЙ В ЦВЕТ КУЗОВА

Рассматриваемые детали



Защита деталей, поставляемых со склада запасных частей: состав металла и катафорез идентичны 1<sup>-ой</sup> установке

**Серия операций при нанесении лакокрасочного покрытия на наружные части** (пример: внешняя поверхность и место крепления двери):

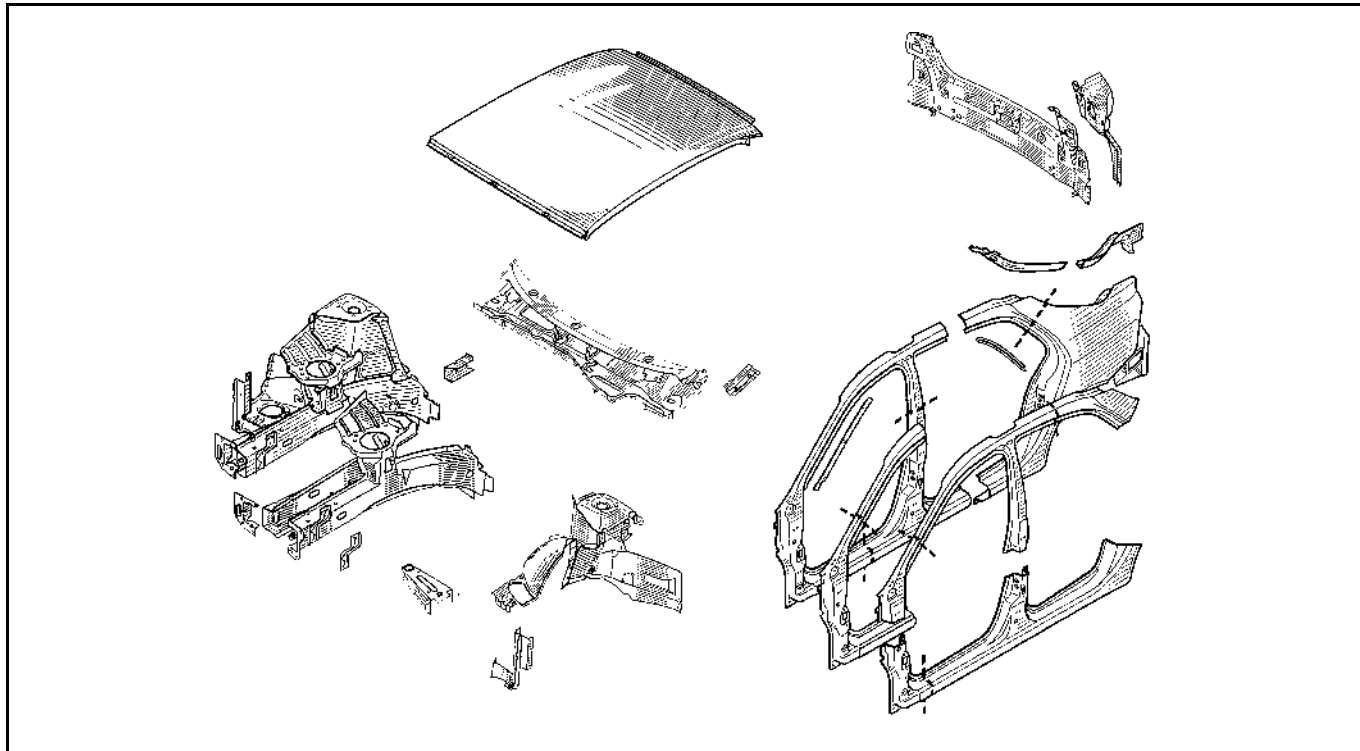
- Зачистка наружных частей с помощью Р 400 всухую (или Р 800 с водой) и конечная обработка скрытых полостей с помощью серой резиновой подушки
- Зачистка внутренних поверхностей с помощью красной резиновой подушки
- Нанесение двухкомпонентного покрывающего состава на все окрашиваемые поверхности (внутренние и наружные)
- Полировка покрывающего состава на наружных частях с помощью Р 400 всухую (или Р 800 с водой) и конечная обработка скрытых полостей с помощью серой резиновой подушки (напр.: наружная поверхность и место крепления заднего крыла)
- Обработка других частей с помощью Р 400 всухую
- Нанесение при необходимости антигравийного покрытия и защитного состава.
- Нанесение лаковых и полирующих составов на наружные части.

**Серия операций при защите внутренних недоступных частей** (напр.: внутренняя поверхность или скрытые полости):

- Ввод специального состава в скрытые полости
- Установка заглушек для скрытых полостей, идентичных серии

### II - ЗАМЕНА НАРУЖНОЙ ПРИВАРЕННОЙ ДЕТАЛИ, ОКРАШЕННОЙ В ЦВЕТ КУЗОВА

Рассматриваемые детали



Защита деталей, поставляемых со склада запасных частей: состав металла и катафорез идентичны 1<sup>-ой</sup> установке

#### Серия операций при нанесении лакокрасочного покрытия на наружные части:

После покрытия сварного шва и окончательного выравнивания участков, соединяемых встык (напр.: верхняя и нижняя соединительные части заднего крыла):

- Зачистка наружных частей с помощью Р 400 всухую (или Р 800 с водой) и конечная обработка скрытых полостей с помощью серой резиновой подушки
- Зачистка других частей с помощью красной резиновой подушки
- Нанесение защитного антикоррозийного состава на все доступные части, поверхности которых были зачищены для сварочных работ
- Нанесение двухкомпонентного покрывающего состава на все части, поверхности которых были зачищены для сварочных работ (зоны соединения встык)
- Последовательное нанесение двухкомпонентного покрывающего состава на все окрашиваемые поверхности (внутренние и наружные)
- После высыхания, полировка покрывающего состава
- Полировка покрывающего состава на наружных частях с помощью Р 400 всухую (или Р 800 с водой) и конечная обработка скрытых полостей с помощью серой резиновой подушки (напр.: наружная поверхность и место крепления заднего крыла)
- Обработка других частей с помощью Р 400 всухую
- Нанесение при необходимости антигравийного покрытия и защитного состава.
- Нанесение лаковых и полирующих составов на наружные части.

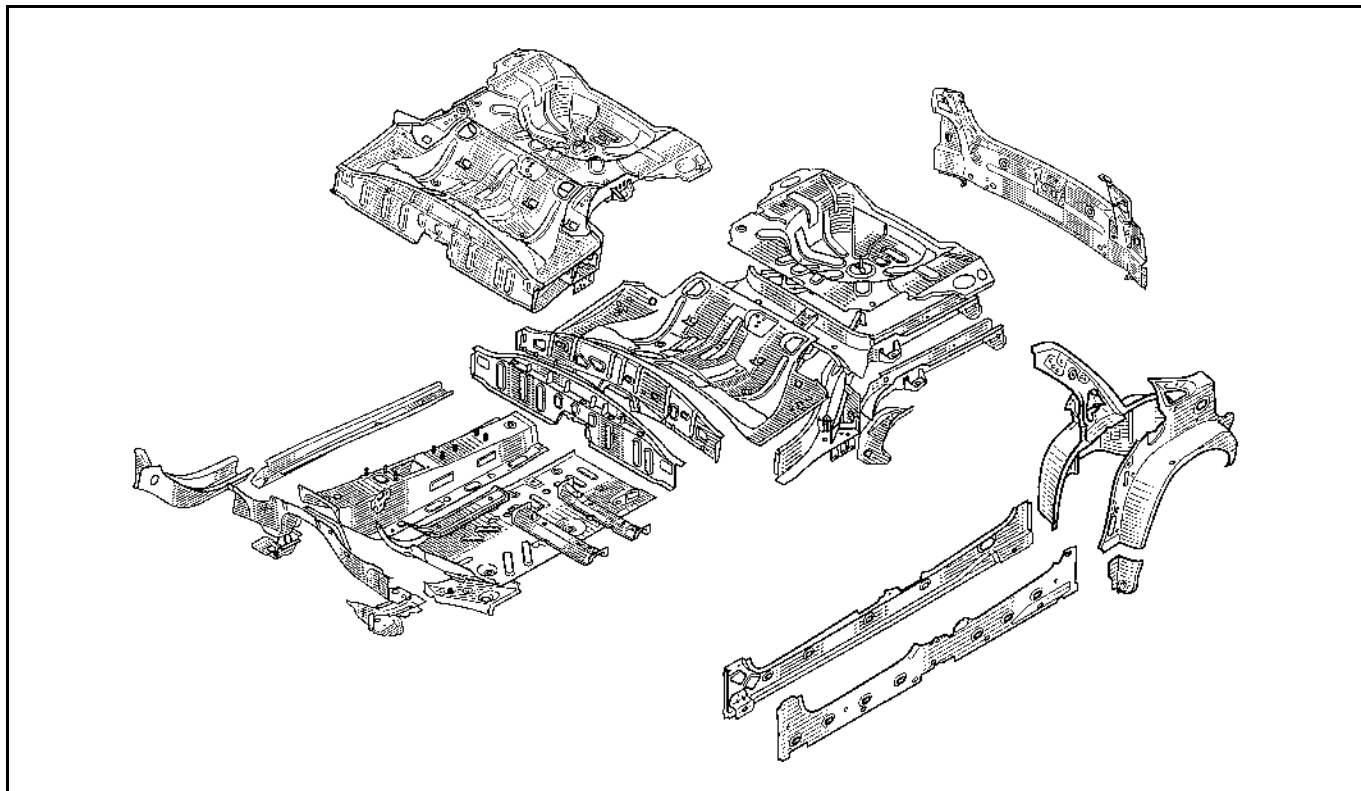
Серия операций при защите внутренних недоступных частей (напр.: внутренняя поверхность или скрытые полости):

- Ввод специального состава в скрытые полости
- Установка заглушек для скрытых полостей, идентичных серии.

### III - ЗАМЕНА НАРУЖНОЙ ПРИВАРЕННОЙ ДЕТАЛИ, НЕОКРАШЕННОЙ В ЦВЕТ КУЗОВА

Рассматриваемые детали: Части пола и лонжероны **под днищем кузова**

Некоторые из этих элементов могут относиться к двум различным категориям в зависимости от обрабатываемой части.



Защита деталей, поставляемых со склада запасных частей: состав металла и катафорез идентичны 1<sup>-ой</sup> установке

#### Серия операций при нанесении лакокрасочного покрытия:

- Нанесение защитного антикоррозийного состава на все доступные части, поверхности которых были зачищены для сварочных работ
- Нанесение двухкомпонентного покрывающего состава на зачищенные поверхности
- "Сухая" полировка покрывающего состава с помощью красной резиновой подушки
- Нанесение при необходимости антигравийного покрытия и защитного состава.
- Нанесение защитного состава под днище кузова на наружные части (тип P2)

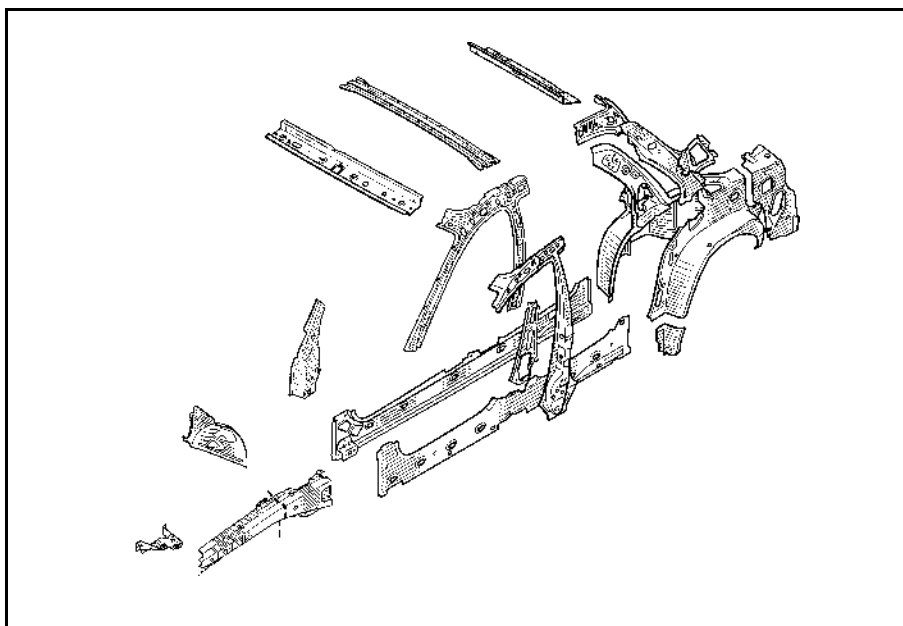
#### Серия операций при защите внутренних недоступных частей:

- Ввод специального состава в скрытые полости
- Установка заглушек для скрытых полостей, идентичных серии.

### IV - ЗАМЕНА ВНУТРЕННЕЙ ПРИВАРЕННОЙ ДЕТАЛИ, НЕОКРАШЕННОЙ В ЦВЕТ КУЗОВА

Рассматриваемые детали:

Некоторые из этих элементов могут относиться к двум различным категориям в зависимости от обрабатываемой части



Защита деталей, поставляемых со склада запасных частей: состав металла и катафорез идентичны 1<sup>-ой</sup> установке

#### Серия операций при нанесении лакокрасочного покрытия:

- Нанесение защитного антикоррозийного состава на все доступные части, поверхности которых были зачищены для сварочных работ
- Нанесение двухкомпонентного покрывающего состава на эти части
- "Сухая" полировка покрывающего состава с помощью красной резиновой подушки
- Нанесение при необходимости антигравийного покрытия и защитного состава.

Серия операций при защите внутренних недоступных частей (напр.: внутренняя поверхность или скрытые полости):

- Ввод специального состава в скрытые полости
- Установка заглушек для скрытых полостей, идентичных серии.

### V - РЕМОНТ НАРУЖНОЙ СЪЕМНОЙ ДЕТАЛИ, ОКРАШЕННОЙ В ЦВЕТ КУЗОВА

Рассматриваемые детали: Все детали, окрашенные в цвет кузова (съемные или приваренные)

**Серия операций при нанесении лакокрасочного покрытия на наружные части:**

- После выравнивания участков, подлежащих ремонту:
- Матирование с помощью Р 400 всухую (или Р 800 с водой) и конечная обработка скрытых полостей с помощью серой резиновой подушки по всей поверхности окрашиваемой части.
- Нанесение защитного антикоррозийного состава на все зачищенные части
- Нанесение двухкомпонентного покрывающего состава на части с обнаруженным прежним лакокрасочным покрытием
- Полировка покрывающего состава подготовленной части.
- Полировка покрывающего состава и полная обработка окрашиваемой части с помощью Р 400 всухую (или Р 800 с водой)
- Нанесение при необходимости антигравийного покрытия.
- Нанесение лаковых и полирующих составов

**Серия операций при защите внутренних недоступных частей** (только в случае, если был произведен нагрев "докрасна" металла, напр.: нагрев гвоздей дляковки:

- Ввод специального состава в скрытые полости
- Установка заглушек для скрытых полостей, идентичных серии.

### VI - ИСПРАВЛЕНИЕ ДЕФОРМАЦИИ НАРУЖНОЙ ДЕТАЛИ, ОКРАШЕННОЙ В ЦВЕТ КУЗОВА

Рассматриваемые детали: Все детали, окрашенные в цвет кузова (съемные или приваренные)

**Серия операций при нанесении лакокрасочного покрытия на наружные части:**

- Матирование с помощью Р 400 всухую (или Р 800 с водой) и конечная обработка скрытых полостей с помощью серой резиновой подушки по всей поверхности окрашиваемой части.
- Нанесение лаковых и полирующих составов

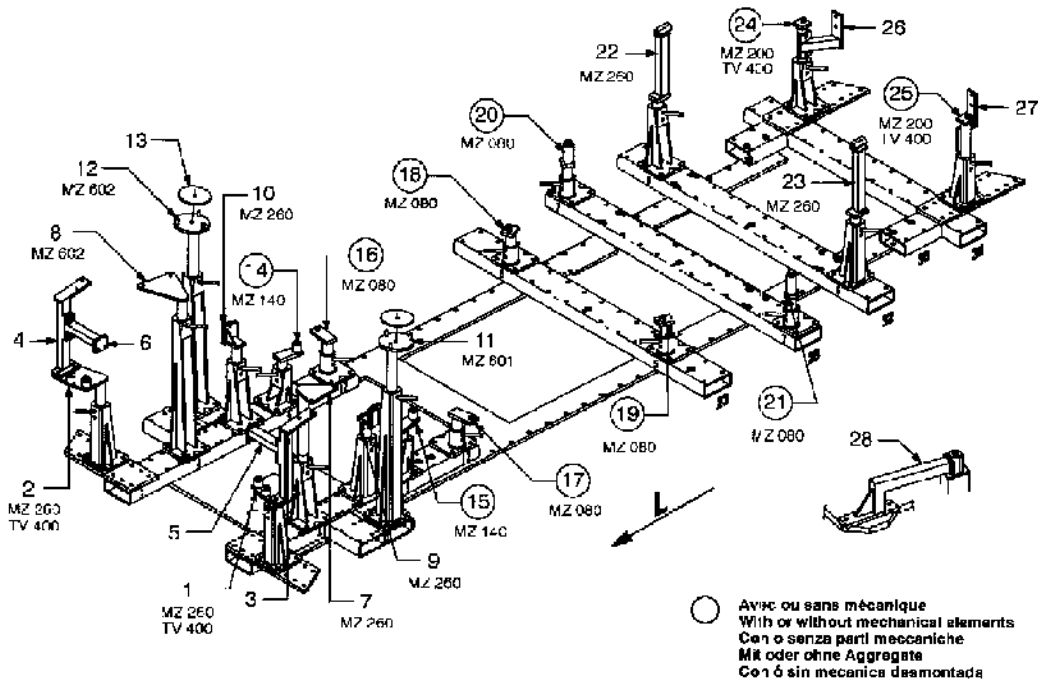


# ИНСТРУМЕНТ

## Стенд для ремонта кузова

# 05

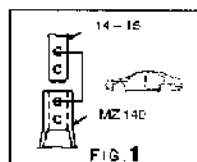
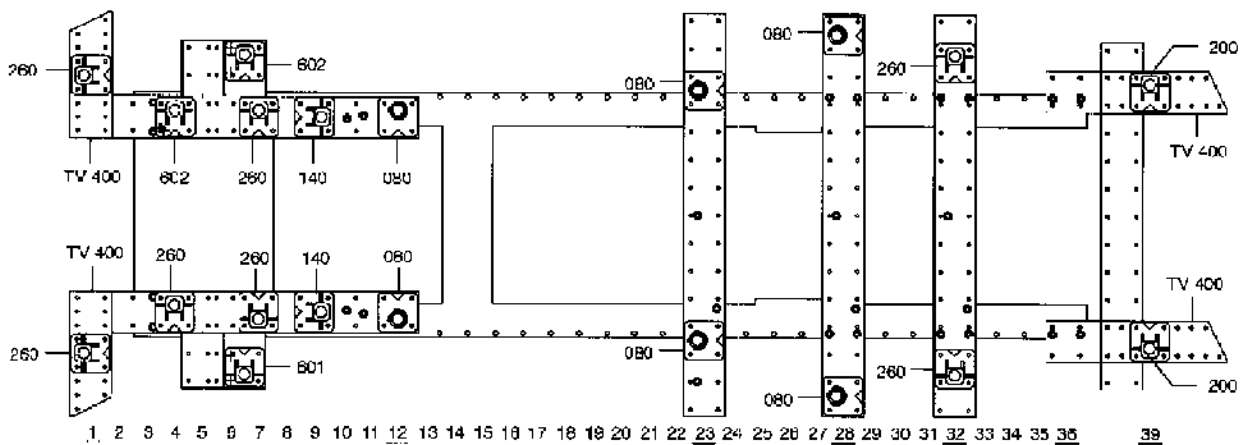
Марка "celette"



REF.	REFERENCE	PCS	NB	MZ
1	864.7001	4,-	1	260
2	864.7002	4,-	1	260
3	864.7003	2,5	1	
4	864.7004	2,5	1	
5	864.7005	1,1	1	
6	864.7006	1,1	1	
7	864.7007	2,6	1	260
8	864.7008	3,3	1	802
9	864.7009	2,3	1	260
10	864.7010	2,3	1	260
11	864.7011	2,8	1	801
12	864.7012	2,8	1	802
13	864.7013	1	2	140/080
14	864.7014	1,6	1	140/080
15	864.7015	1,8	1	
16	864.7016	1,7	1	D80
17	864.7017	1,7	1	D80
18	864.7018	1,2	1	D80
19	864.7019	1,2	1	D80
20	864.7020	2,2	1	D80
21	864.7021	2,2	1	D80
22	864.7022	2,7	1	260
23	864.7023	2,7	1	260
24	864.7024	2,4	1	200
25	864.7025	2,4	1	200
26	864.7026	1,5	1	
27	864.7027	1,5	1	
28	864.7028	2,0	1	
M 8-20			4	
M 8-25			6	
M 10-25			4	
M 10-60			2	
M 12-25			12	
M 12-60			2	
M 12-45			2	
M 12-80			2	
M 12-150			2	
M 14-00			2	
M 10			4	
M 14			2	
M 10 12			2	
<b>864.300</b>				
61 <math>\leq</math>		25.09.2000	127 D 25A	

RENAULT

**864.300**



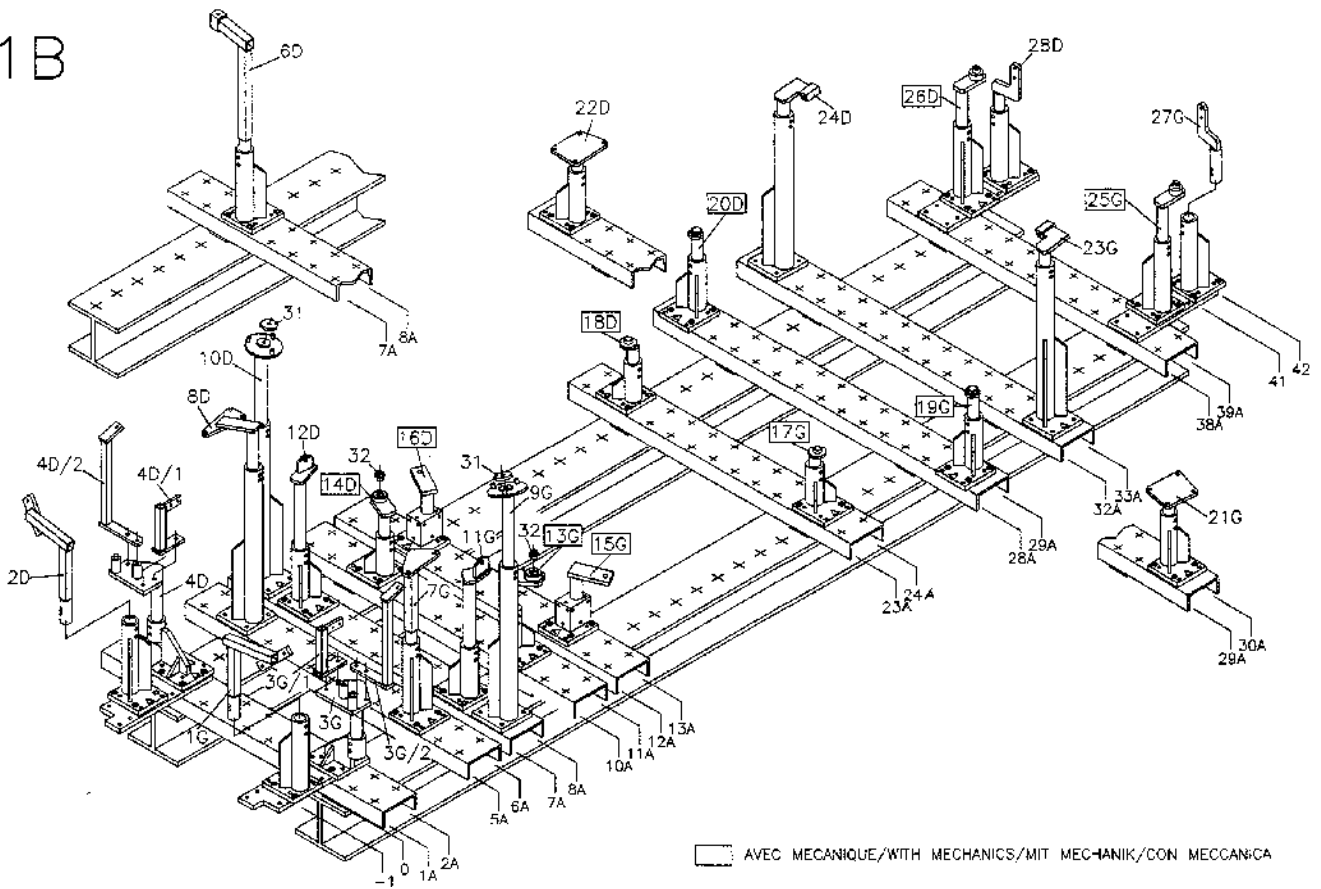
# ИНСТРУМЕНТ

## Стенд для ремонта кузова

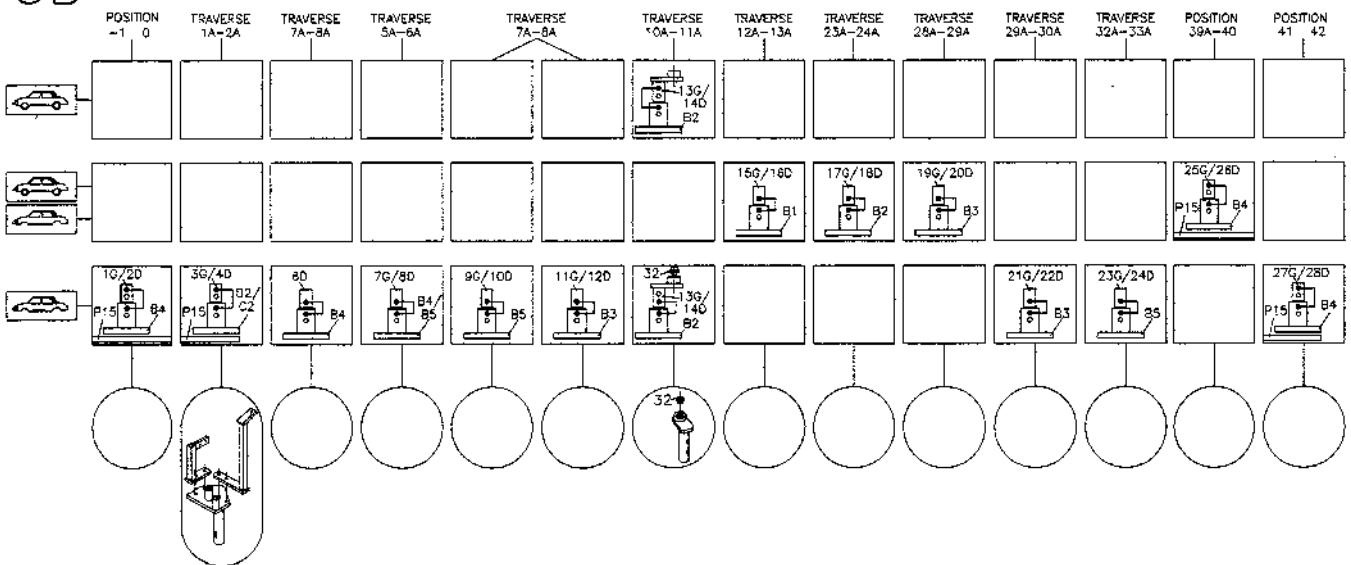
05

Марка "Blackhawk"

1B



3B



# ИНСТРУМЕНТ

## Стенд для ремонта кузова

05

### BLACKHAWK



Поставляемые приспособления

Специальные головки для **системы MS**

Заказывать в: BLACKHAWK  
centre Eurofret  
Rue de Rheinfeld  
67100 STRASBOURG

Номер поставщика: **REN 88 700**

Дополнение к основной установке **REN**

### CELETTE



Поставляемые приспособления

Специальные головки для **системы MZ**

Заказывать в: CELETTE S.A  
B.P.9  
38026 VIENNE

Номер поставщика: **864 300**

Дополнение к основной установке