

# LAGUNA

---

## **4** Кузовные работы

**40** ОБЩИЕ СВЕДЕНИЯ

**41** НИЖНЯЯ ЧАСТЬ КУЗОВА

**42** ВЕРХНЯЯ ПЕРЕДНЯЯ ЧАСТЬ КУЗОВА

**43** ВЕРХНЯЯ БОКОВАЯ ЧАСТЬ КУЗОВА

**44** ВЕРХНЯЯ ЗАДНЯЯ ЧАСТЬ КУЗОВА

**45** ВЕРХ КУЗОВА

**47** БОКОВЫЕ ОТКРЫВАЮЩИЕСЯ ЭЛЕМЕНТЫ  
КУЗОВА

**48** НЕБОКОВЫЕ ОТКРЫВАЮЩИЕСЯ  
ЭЛЕМЕНТЫ КУЗОВА

---

***BG0A - BG0B - BG0D - BG0G - KG0A - KG0B - KG0D - KG0G***

---

77 11 297 413

НОЯБРЬ 2000

EDITION RUSSE

---

"Методы ремонта, рекомендуемые изготовителем в настоящем документе, соответствуют техническим условиям, действительным на момент составления руководства.

В случае внесения конструктивных изменений в изготовление деталей, узлов, агрегатов автомобиля данной модели, методы ремонта могут быть также соответственно изменены".

Все авторские права принадлежат Renault.

Воспроизведение или перевод, в том числе частичные, настоящего документа, равно как и использование системы нумерации запасных частей, запрещены без предварительного письменного разрешения Renault.

© RENAULT 2000

---

# Кузовные работы

## Содержание

Стр.

Стр.

### 40 ОБЩИЕ СВЕДЕНИЯ

Условное обозначение методов проведения ремонта	40-1
Описание условных обозначений, используемых в документе	40-5
Расположение электрических и электронных приборов, прокладка жгутов проводов	40-6
Наименование деталей (деталировочный чертеж)	40-19
Зазоры открывающихся элементов кузова	40-25

### 41 НИЖНЯЯ ЧАСТЬ КУЗОВА

<b>A</b> Крайняя передняя поперечина	41-1
<b>B</b> Усилитель крепления крайней передней поперечины	41-2
<b>C</b> Накладка переднего лонжерона	41-3
<b>D</b> Крайняя боковая передняя поперечина	41-5
<b>E</b> Передний лонжерон	41-6
<b>F</b> Элемент крепления верхней передней поперечины	41-13
<b>G</b> Кронштейн полки под аккумуляторную батарею	41-14
<b>H</b> Передняя колесная арка в сборе	41-15
<b>I</b> Передняя боковая поперечина	41-16
<b>J</b> Центральная часть переднего лонжерона	41-18
<b>K</b> Задняя часть переднего лонжерона	41-19
<b>L</b> Усилитель туннеля	41-21
<b>M</b> Узел крепления подрамника	41-23
<b>N</b> Усилитель узла крепления подрамника	41-25
<b>O</b> Боковая секция центральной части пола	41-27
<b>P</b> Туннель	41-33
<b>Q</b> Усилитель центральной части пола	41-34
<b>R</b> Передняя поперечина под передним сиденьем	41-37
<b>S</b> Задняя поперечина под передним сиденьем	41-40
<b>T</b> Передняя поперечина задней части пола	41-43
<b>U</b> Накладка передней поперечины задней части пола	41-46
<b>V</b> Передняя часть заднего пола	41-48
<b>W</b> Поперечина под задней частью пола	41-52
<b>X</b> Боковая накладка заднего лонжерона	41-53
<b>Y</b> Задний лонжерон	41-55
<b>Z</b> Задний пол	41-59
<b>AA</b> Задняя часть пола	41-60

### 42 ВЕРХНЯЯ ПЕРЕДНЯЯ ЧАСТЬ КУЗОВА

<b>A</b> Крыло	42-1
<b>B</b> Верхняя передняя поперечина	42-3
<b>C</b> Кронштейн бокового крепления бампера	42-4
<b>D</b> Верхний усилитель брызговика	42-5
<b>E</b> Брызговик	42-8
<b>F</b> Передняя часть колесной арки	42-12
<b>G</b> Колесная арка	42-15
<b>H</b> Задняя часть колесной арки	42-21
<b>I</b> Верхний усилитель колесной арки	42-24
<b>J</b> Кронштейн крепления тяги двигателя	42-26
<b>K</b> Стенка ниши воздухозабора в сборе	42-28

### 43 ВЕРХНЯЯ БОКОВАЯ ЧАСТЬ КУЗОВА

<b>A</b> Передняя стойка	43-1
<b>B</b> Усилитель передней стойки	43-8
<b>C</b> Внутренняя панель стойки проема ветрового стекла	43-10
<b>D</b> Средняя стойка	43-12
<b>E</b> Внутренняя панель стойки кузова	43-15
<b>F</b> Усилитель средней стойки	43-16
<b>G</b> Передняя часть боковины кузова	43-21
<b>H</b> Верхняя панель боковины кузова	43-23
<b>I</b> Нижняя секция боковины кузова	43-27
<b>J</b> Усилитель нижней секции боковины кузова	43-32
<b>K</b> Накладка нижней секции боковины кузова	43-34

**44 ВЕРХНЯЯ ЗАДНЯЯ ЧАСТЬ КУЗОВА**

<b>A</b>	панель заднего крыла	44-1
<b>B</b>	Нижний боковой желоб панели крыла	44-10
<b>C</b>	Верхний боковой желоб панели крыла	44-12
<b>D</b>	Наружная колесная арка	44-14
<b>E</b>	Нижний усилитель боковины	44-18
<b>F</b>	Усилитель задней стойки кузова	44-20
<b>G</b>	Верхний усилитель боковины	44-21
<b>H</b>	Внутренняя колесная арка	44-22
<b>I</b>	Нижний удлинитель наружной колесной арки	44-25
<b>J</b>	Удлинитель внутренней колесной арки	44-28
<b>K</b>	Задняя панель	44-29
<b>L</b>	Панель крепления фонарей	44-32
<b>M</b>	Усилитель панели крепления фонарей	44-36
<b>N</b>	Накладка балки боковины	44-38
<b>O</b>	Внутренняя панель по окну боковины	44-39
<b>P</b>	Поперечина крепления ударопоглощающего элемента	44-40
<b>Q</b>	Юбка	44-42
<b>R</b>	Крайняя задняя поперечина	44-46
<b>S</b>	Нижний усилитель крайней задней стойки кузова	44-48
<b>T</b>	Накладка крайней задней стойки кузова	44-49

**45 ВЕРХ КУЗОВА**

<b>A</b>	Крыша	45-1
<b>B</b>	Передняя поперечина крыши	45-7
<b>C</b>	Центральная поперечина крыши	45-8
<b>D</b>	Задняя поперечина крыши	45-9

**47 БОКОВЫЕ ОТКРЫВАЮЩИЕСЯ ЭЛЕМЕНТЫ КУЗОВА**

<b>A</b>	Передняя дверь	47-1
<b>B</b>	Задняя дверь	47-5
<b>C</b>	Панель передней двери	47-9
<b>D</b>	Панель задней двери	47-12
<b>E</b>	Крышка люка наливной горловины	47-15

**48 НЕБОКОВЫЕ ОТКРЫВАЮЩИЕСЯ ЭЛЕМЕНТЫ КУЗОВА**

<b>A</b>	Капот	48-1
<b>B</b>	Дверь задка и дверь багажного отделения	48-4

---

Ниже приводятся изменения, внесенные в подробное описание методов ремонта.

### Основные правила ремонта

В общем случае при замене какой-либо сварной детали каркаса кузова в целях сохранения внешнего вида и по соображениям безопасности количество точек сварки и тип сварки должны соответствовать первоначальным.

Если в связи со спецификой ремонта поврежденных деталей кузова данное условие может быть выполнено лишь частично, возможные пути решения проблемы приводятся в методах ремонта Руководств.

Применение данных методов ремонта обеспечивает соблюдение по сопротивлению механическим напряжениям и снимает ответственность за выбор метода ремонта с ремонтной организации.

Поэтому, в описании методики указываются только особенности замены данной детали, которые отличаются от методов ее установки на заводе, т. е. точки сварки сопротивлением не указываются на рисунках.

Замены электро-контактного сварного соединения чаще всего используются:

1. Электрозаклепки
2. Сварной шов
3. Приклеивание
4. Приклепывание

Кроме того, в случае необходимости указываются:

инструменты и оборудование, используемые для проведения работ,  
сечения нескольких наложенных друг на друга листов панели, особо нуждающиеся в пояснении,  
размеры для установки отдельных деталей кузова,  
расположение линий разреза при частичной замене деталей.

**ВНИМАНИЕ:** Для симметричных деталей (детали левой и правой сторон одинаковы) приводится описание операций, выполняемых только с этой стороны.

Это означает, что с противоположной стороны необходимо применить ту же самую методику (линии разреза и сварки и т. д.), в противном случае указываются особенности в зависимости от стороны.

### Пример применения условных обозначений при проведении операции по замене детали

Пояснения даются курсивом

## ВЕРХНЯЯ ПЕРЕДНЯЯ ЧАСТЬ КУЗОВА Передняя часть колесной арки

# 42

# F

Замена этой детали является дополнительной операцией при замене брызговика после бокового удара. **Это означает то, что существует основная операция, связанная с заменой этой детали, которая включает предварительные операции.**

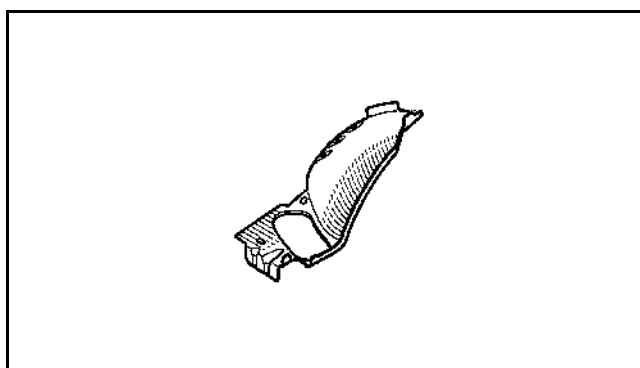
**В связи с этим в тексте приводятся следующие фразы:**

В приведенной ниже методике описываются только те соединения, которые являются специфичными для данной детали.

Сведения по дополнительным деталям приводятся в соответствующих главах (см. содержание).

### КОМПЛЕКТ ПОСТАВКИ

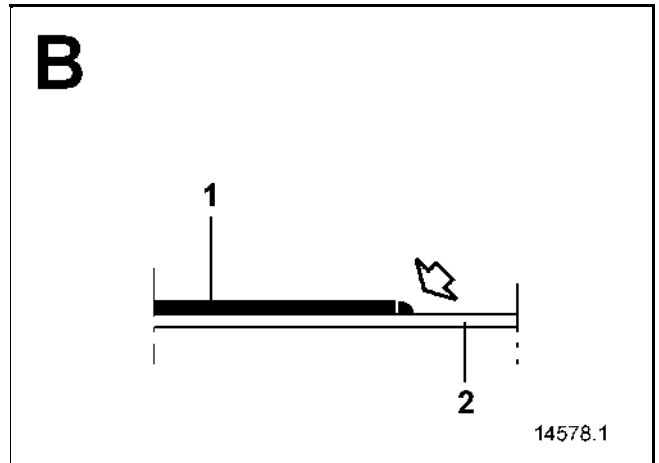
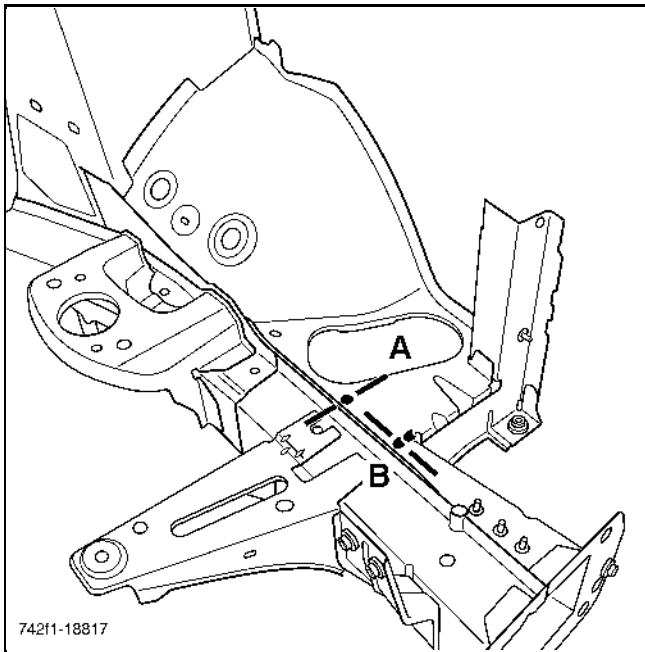
Деталь поставляется отдельно.



### СОЕДИНЯЕМЫЕ ДЕТАЛИ (толщина в мм):

1	Передняя часть колесной арки	0,8
2	Накладка переднего лонжерона	1,5/2,5
3	Колесная арка	2

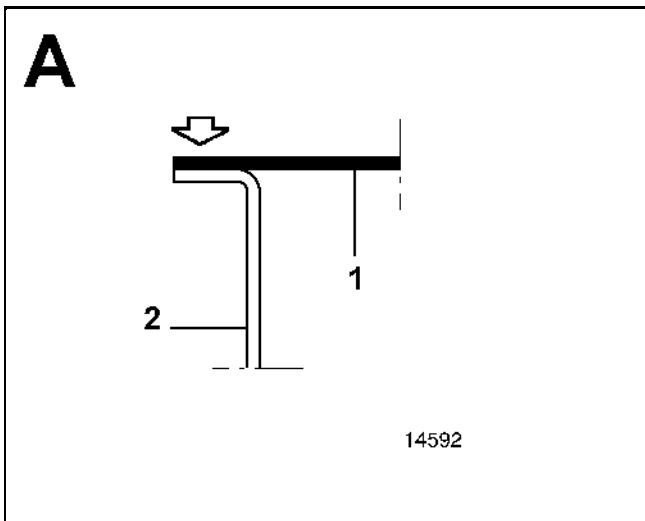
**Если при подробном описании методики указываются две величины толщины листов, то это означает, что данная деталь состоит из двух соединенных на заводе встык элементов. Соответствие величины толщины устанавливается, начиная от наружной поверхности детали к салону автомобиля (по направлению удара).**



"L 25" указывает длину сварного шва в миллиметрах для данного соединения.

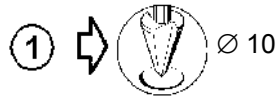
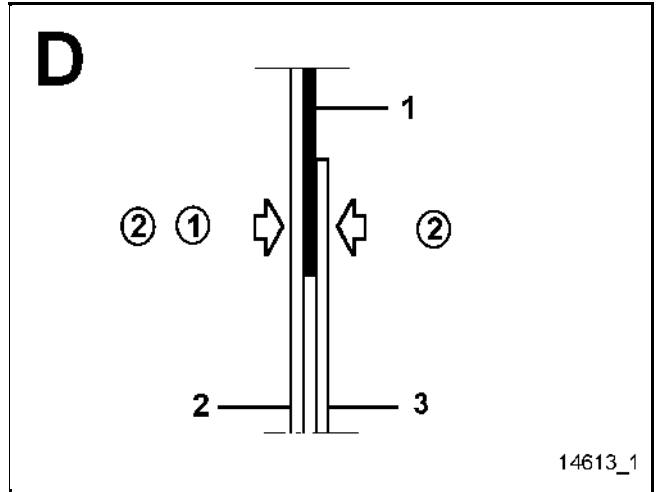
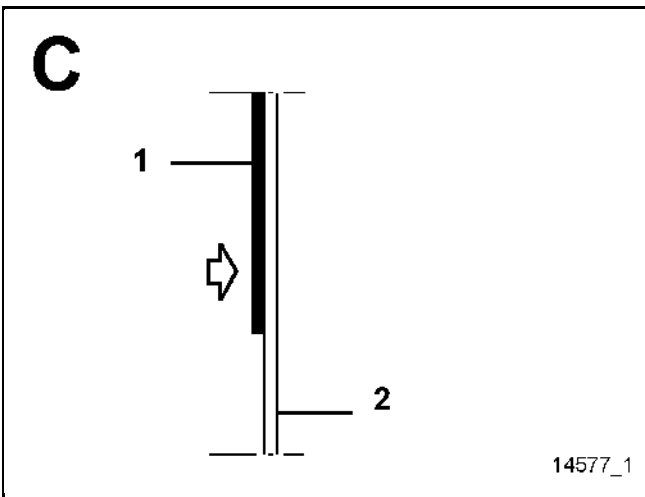
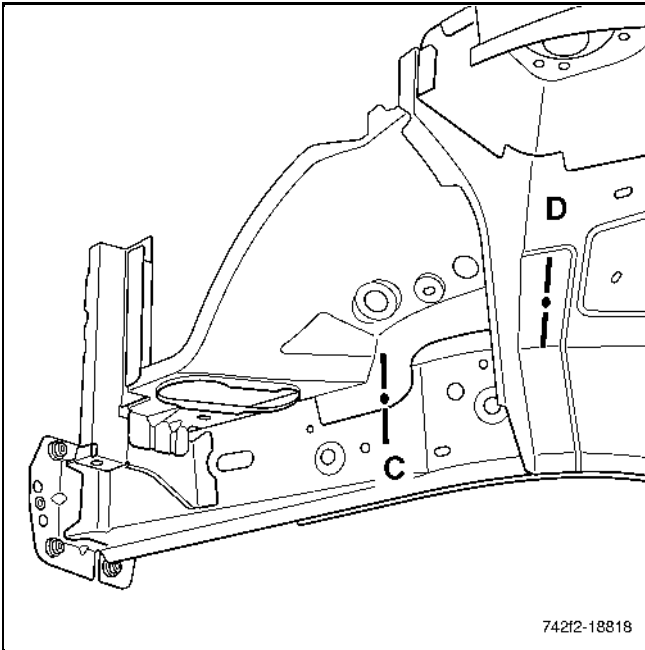
Если необходимо выполнить несколько сварных швов, их количество указывается перед величиной длины соединения. Если же количество не указывается, это значит, что необходимо выполнить только один шов.

При частичной замене с использованием точечной сварки ее шаг указывается во введении.



"X3" указывает количество точек сварки, которые необходимо выполнить для обеспечения данного сварного соединения.

**НАПОМИНАНИЕ:** сварное соединение колесной арки на чашке брызговика не указывается, поскольку точки сварки, которые необходимо выполнить, идентичны заводским (т. е. доступны для сварочного аппарата)



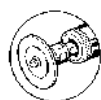
*"Ø 10" указывает, если это необходимо, диаметр отверстия, которое необходимо просверлить для данного соединения, в миллиметрах.*



## Описание условных обозначений, используемых в документе



Вырубить зубилом



Зашлифуйте сварной шов или точки сварки шлифовальной машинкой, с бакелитовым диском диаметром  $\varnothing 75$ , толщиной 1,8 - 3,2 мм.



Профрезеруйте точки сварки  
Горизонтальная шлифовальная машинка со скоростью вращения 20 000 об/мин, со сферической фрезой диаметром  $\varnothing 10$  или 16 мм.



Высверлите точки сварки.  
Сверло для удаления точек сварки.  
Скорость вращения 800 - 1 000 об/мин.



Просверлите  $< \varnothing 8$  мм.  
Сверло для удаления листового металла.  
Скорость вращения 800 - 1 000 об/мин.



Просверлите  $> \varnothing 8$  мм.  
Коническая фреза.  
Скорость вращения диаметром 800 - 1 000 об/мин.



Отрежьте пилой.  
Пневмоножовка.



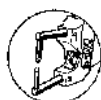
Вырежьте деталь, одновременно зашлифовывая ребро или выравнивая части оставшихся точек сварки. Чистовая обработка поверхности после сварки  
Вертикальная шлифовальная машинка, оснащенная резиновым основанием и фибровым диском  $\varnothing$  от 120 до 180 мм, зернистость Р 36



Распайка



Точечная сварка цепочкой в среде защитного газа  
**ПРИМЕЧАНИЕ:** для обеспечения качества сварки рекомендуется использовать газ, состоящий из аргона + 15 %  $\text{CO}_2$ , который рассматривается в качестве активного газа (сварка в среде защитного газа).



Контактно-точечная электросварка.



Сварка электродозаклепками в среде защитного газа.



Фальцовка наружных панелей двери.



Оловянный припой  
Горелка с подачей горячего воздуха  
Температура на выходе из сопла не менее 600° минимум  
Лопатка + пруток с содержанием 33 % олова + жировая смазка  
**ПРИМЕЧАНИЕ:** применение оловянного припоя в значительной мере снижает вероятность тепловой деформации при проведении сварочных работ.



Применение токопроводящей мастики  
Эта мастика является проводником тока и наносится между двумя свариваемыми точечной электросваркой деталями, она обеспечивает герметичность между панелями и позволяет предотвратить коррозию точек сварки.



Нанесение краски на алюминиевой основе  
Наносится на соединяемые поверхности каждой из свариваемых электродозаклепками деталей. Эта краска токопроводящая и жаростойкая; оно обеспечивает антикоррозионную защиту вокруг точек сварки.



Выдавите мастику в форме валика

- Ручной или пневматический пистолет с баллончиком
- Одно- или двухкомпонентная мастика для стыков или соединений



Распылить мастику

- Пульверизатор
- Антикоррозионная и антигравийная двухкомпонентная мастика.



Нанести валик клея путем выдавливания

- Ручной или пневматический пистолет с баллончиком
- Одно- или двухкомпонентный клей

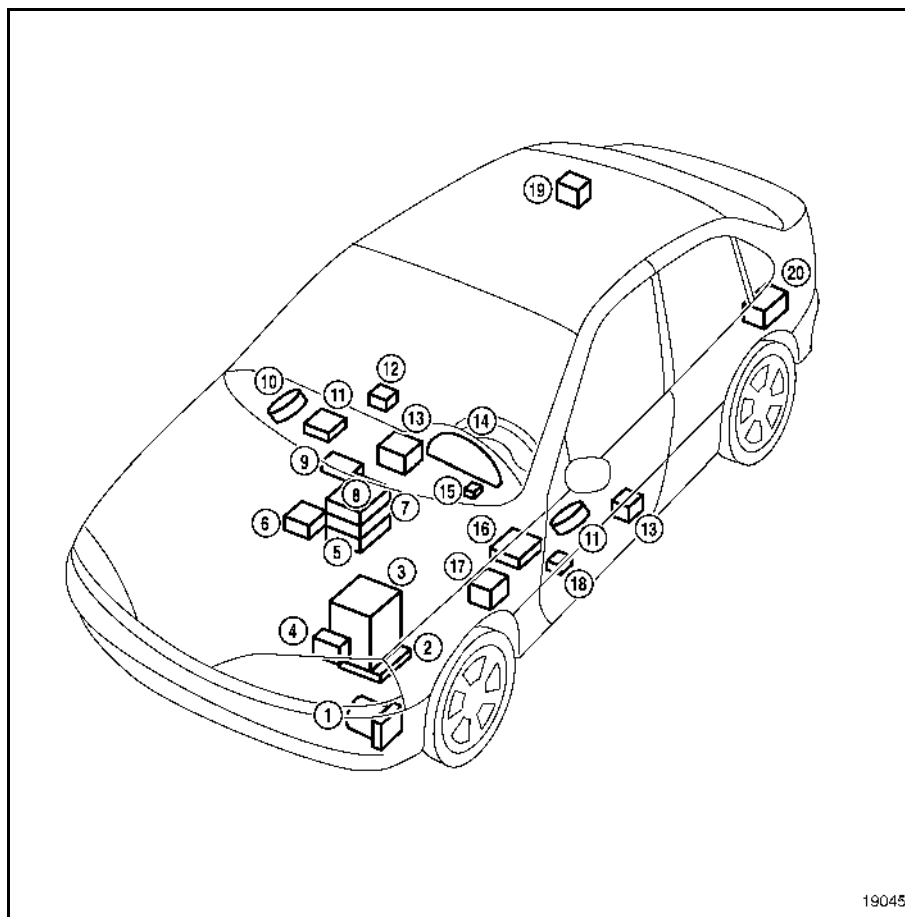


Термическая зачистка нанесенной выдавливанием или распылением мастики



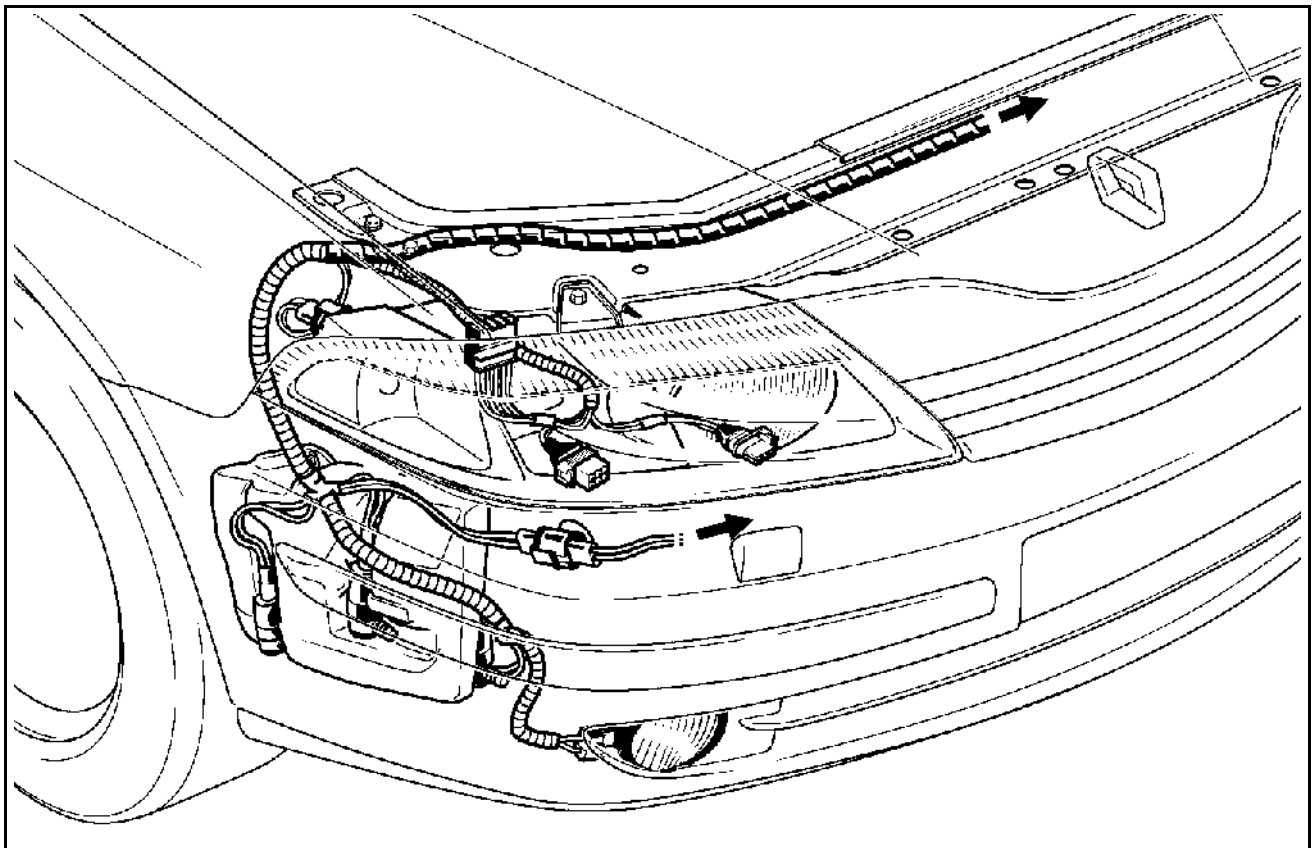
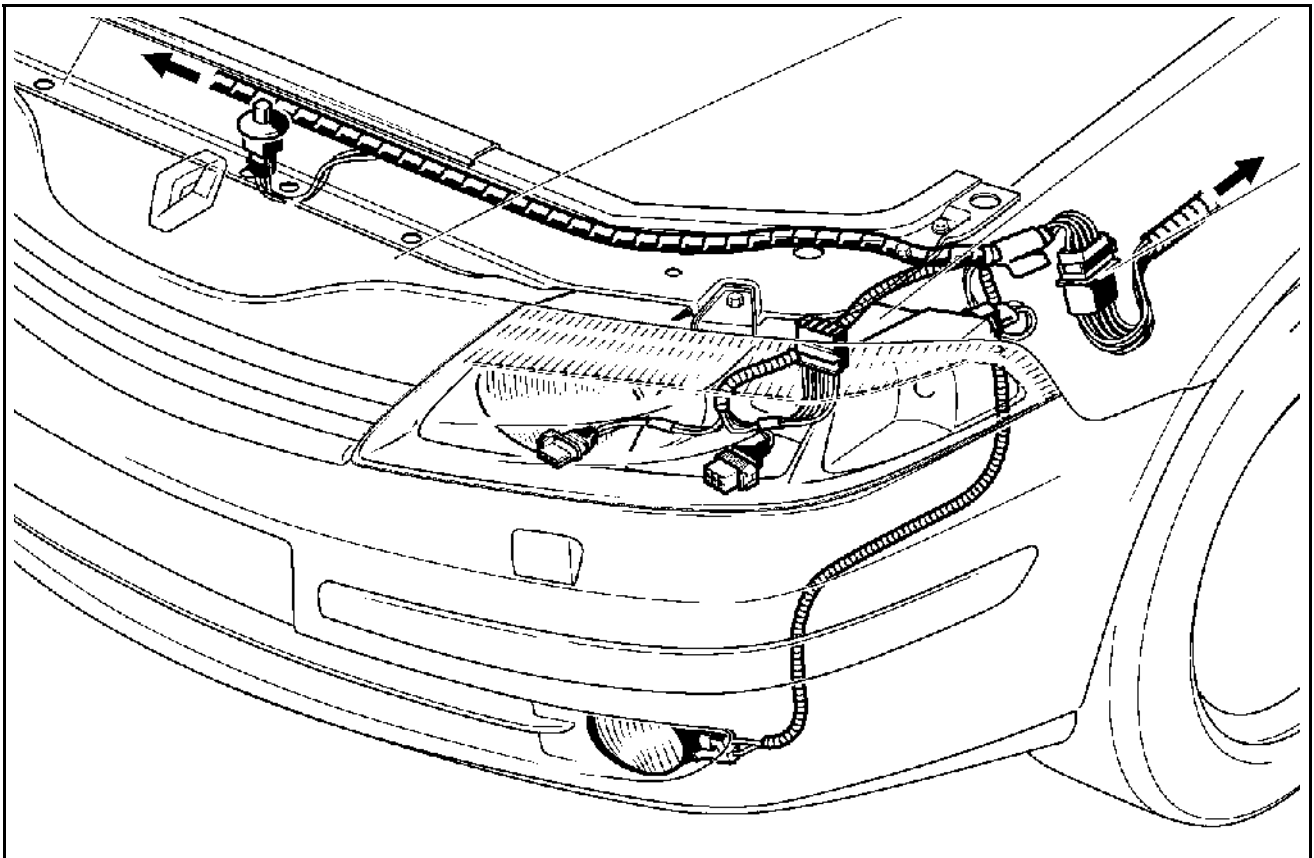
### РАСПОЛОЖЕНИЕ ЭЛЕКТРОННЫХ БЛОКОВ НА АВТОМОБИЛЕ

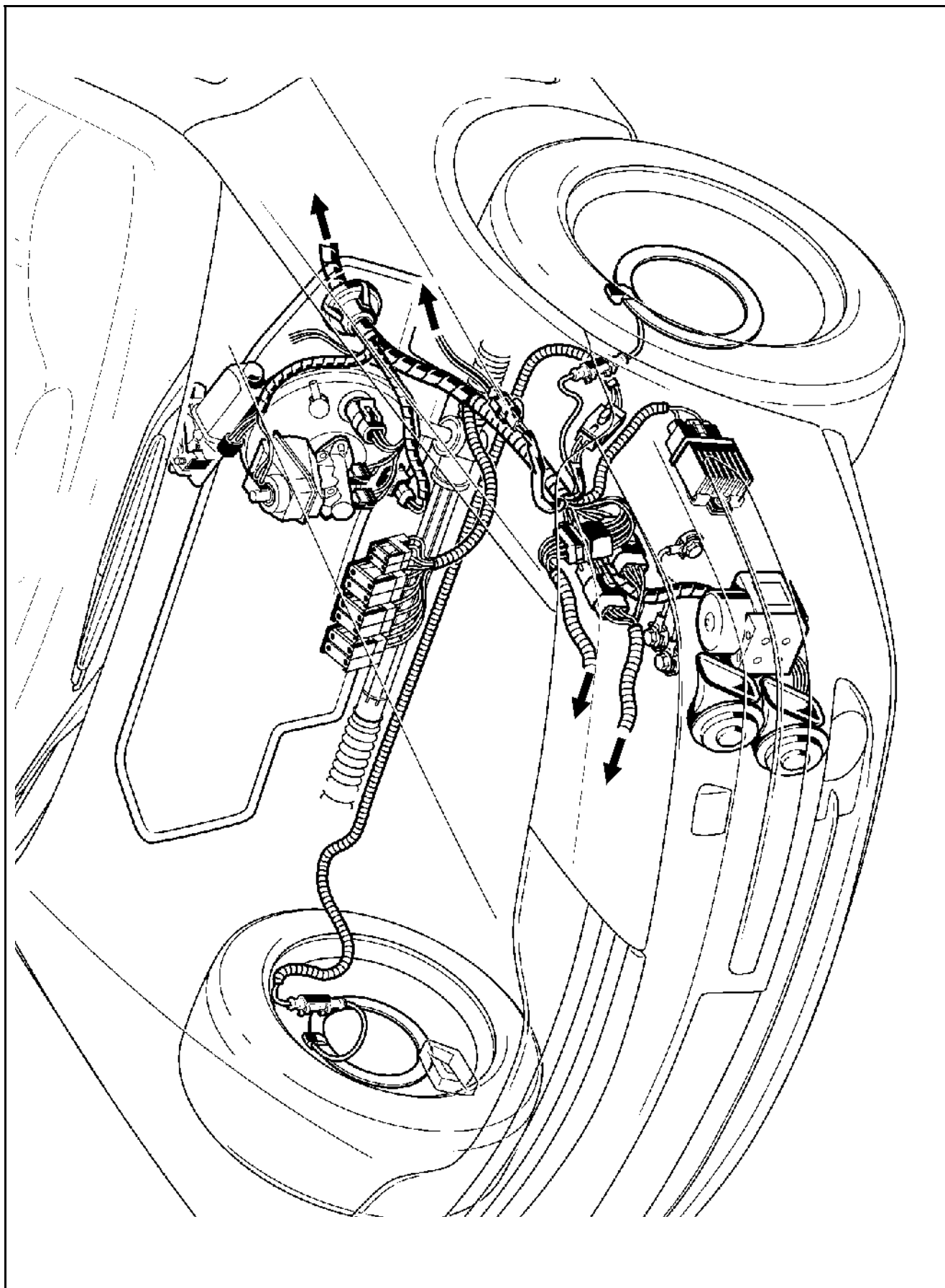
**НАПОМИНАНИЕ:** во время проведения сварочных работ в автомобиле необходимо:  
отключить аккумуляторную батарею,  
снять или отключить электрические приборы (ЭБУ и т. д.), которые находятся поблизости от зоны проведения работ и которые могут быть повреждены вследствие воздействия высоких температур или прохождения тока.



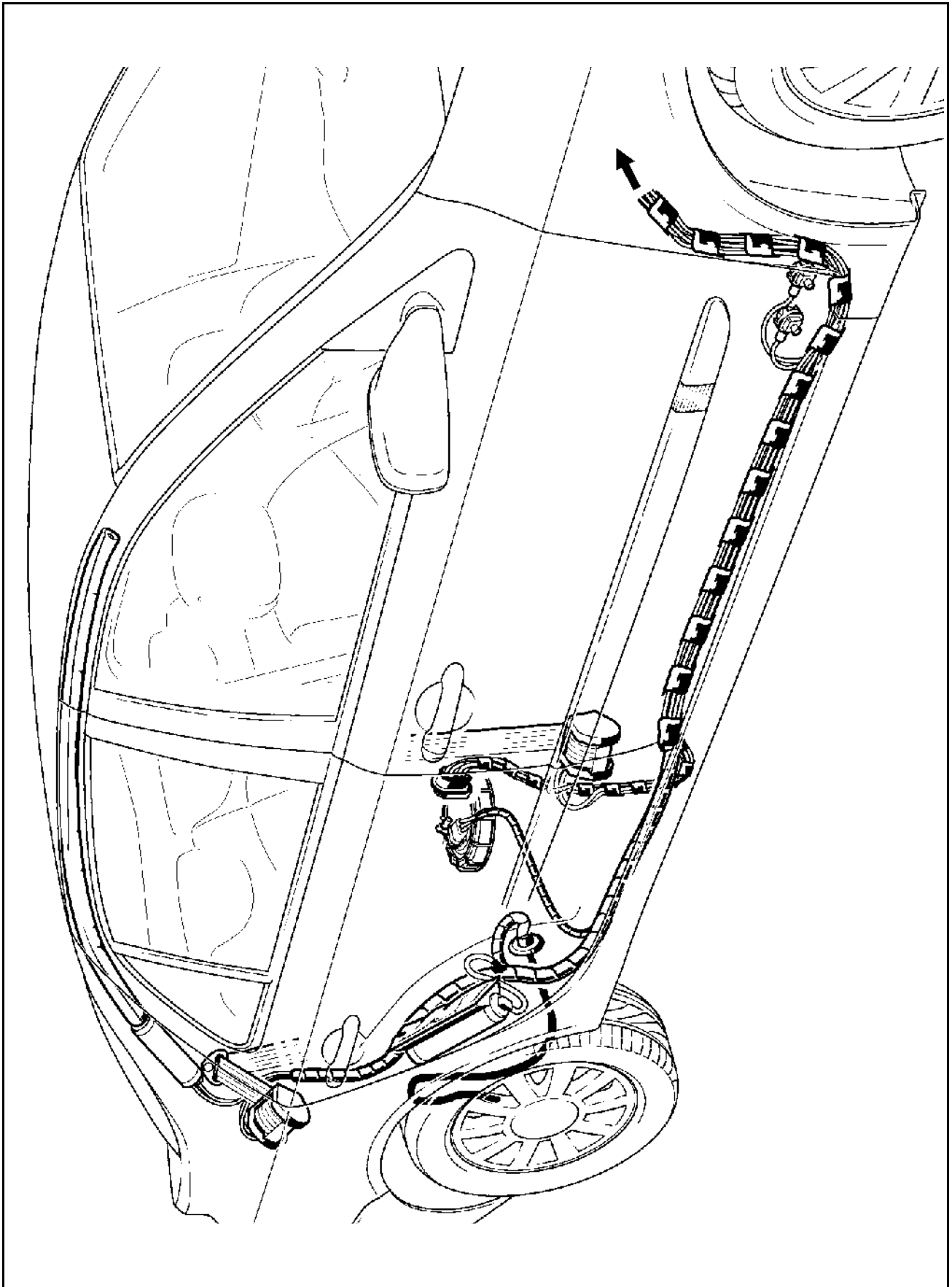
- |  |   |
|--|---|
| 1 ЭБУ АБС  | 11 Речевой синтезатор                                       |
| 2 ЭБУ системы впрыска  | 12 Датчики бокового удара                                   |
| 3 Аккумуляторная батарея   | 13 ЭБУ подушек безопасности                                 |
| 4 ЭБУ АКП (в зависимости от модификации)                         | 14 Щиток приборов (модификация в максимальной комплектации) |
| 5 Считывающее устройство карточки РЕНО                           | 15 Электрический замок рулевой колонки                      |
| 6 Центральный коммуникационный блок                              | 16 ЦЭКБС  |
| 7 Панель управления климатической установкой                     | 17 ЭБУ ксеноновых фар                                       |
| 8 Аудиосистема и система навигации                               | 18 Система запоминания регулировок водительского места      |
| 9 Дисплей на щитке приборов                                      | 19 ЭБУ системы парковки                                     |
| 10 Электродвигатели мультиплексного импульсного стеклоподъемника | 20 Ченджер компакт-дисков                                   |

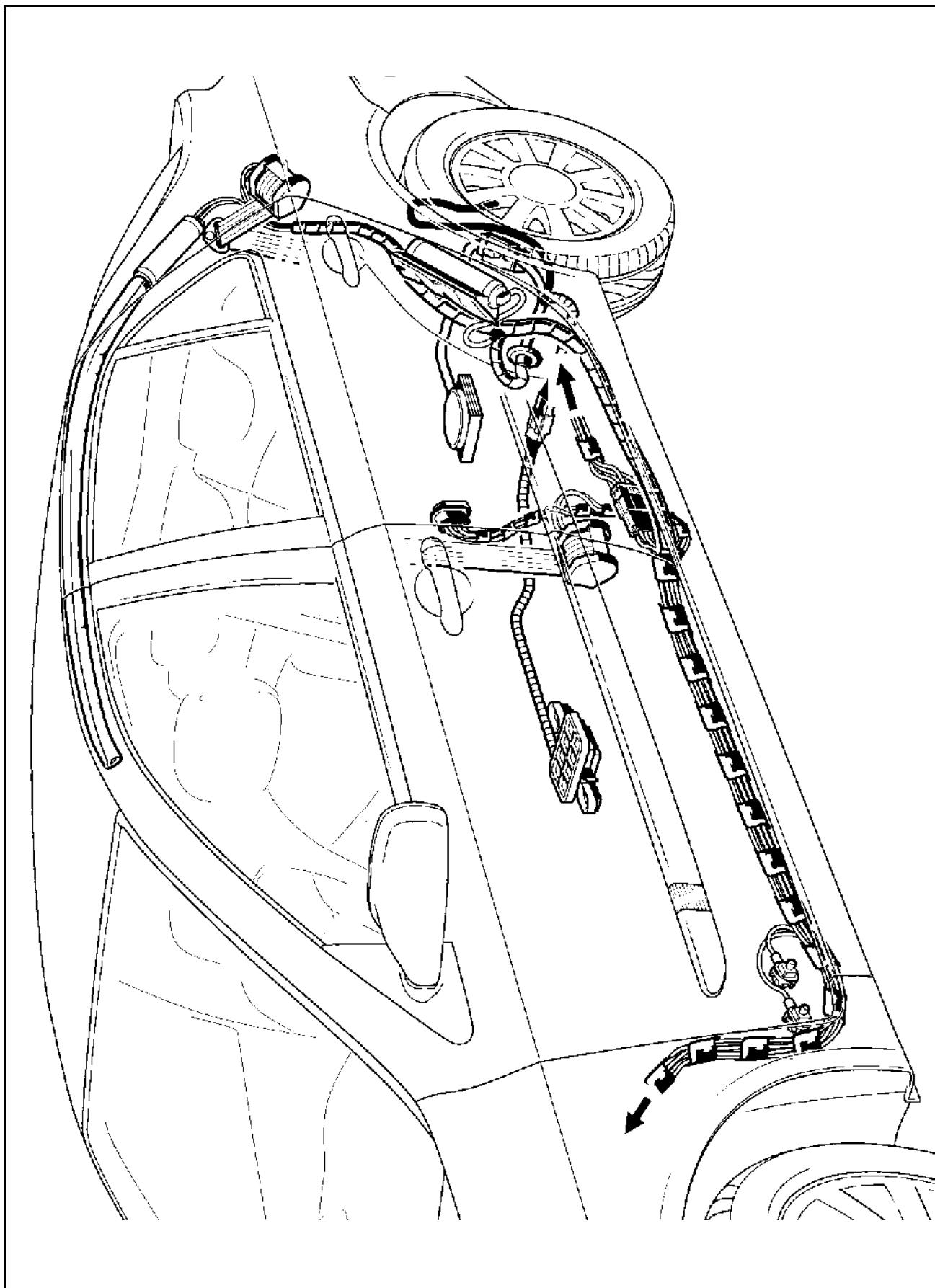
ПЕРЕДОК



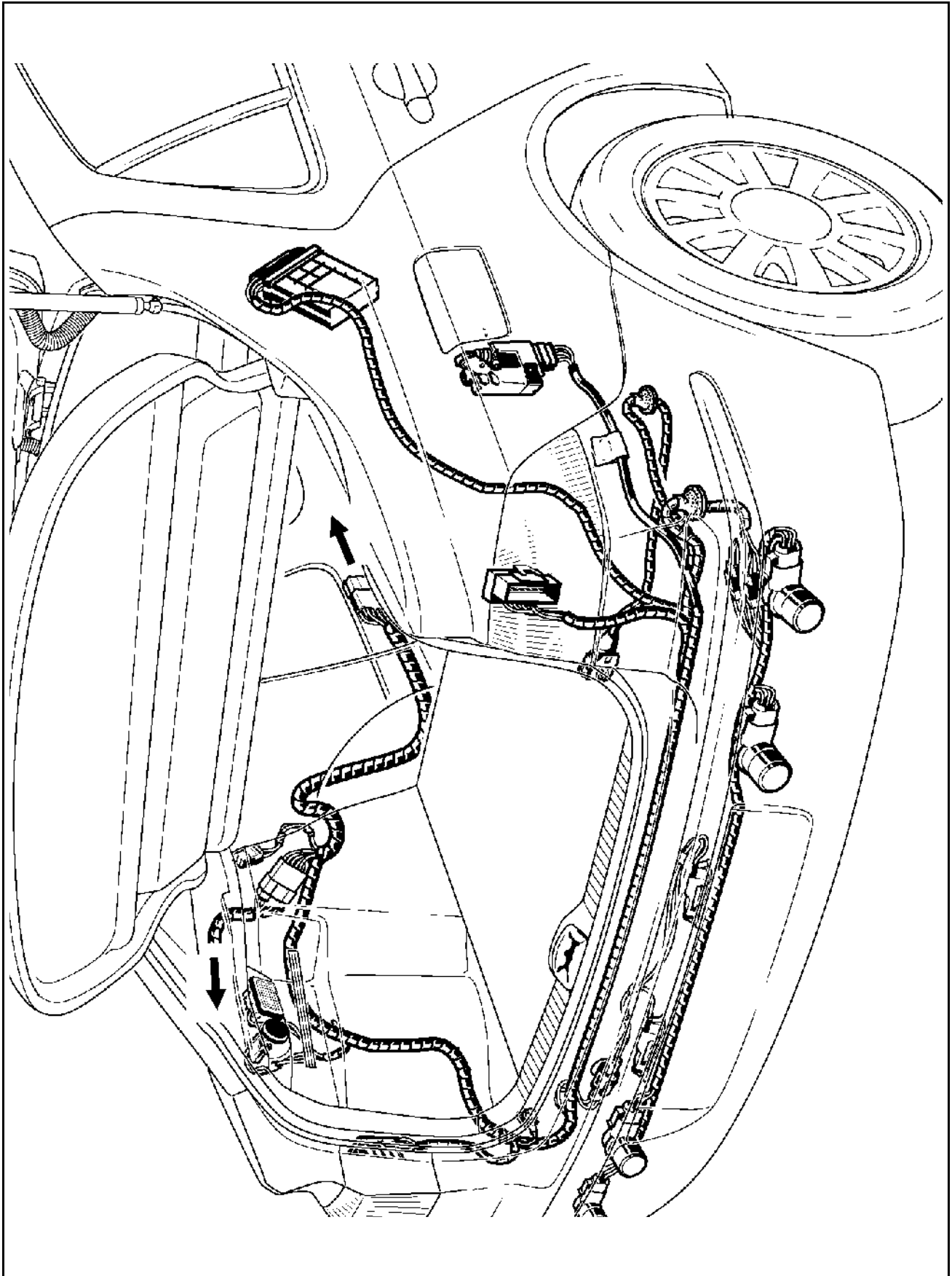


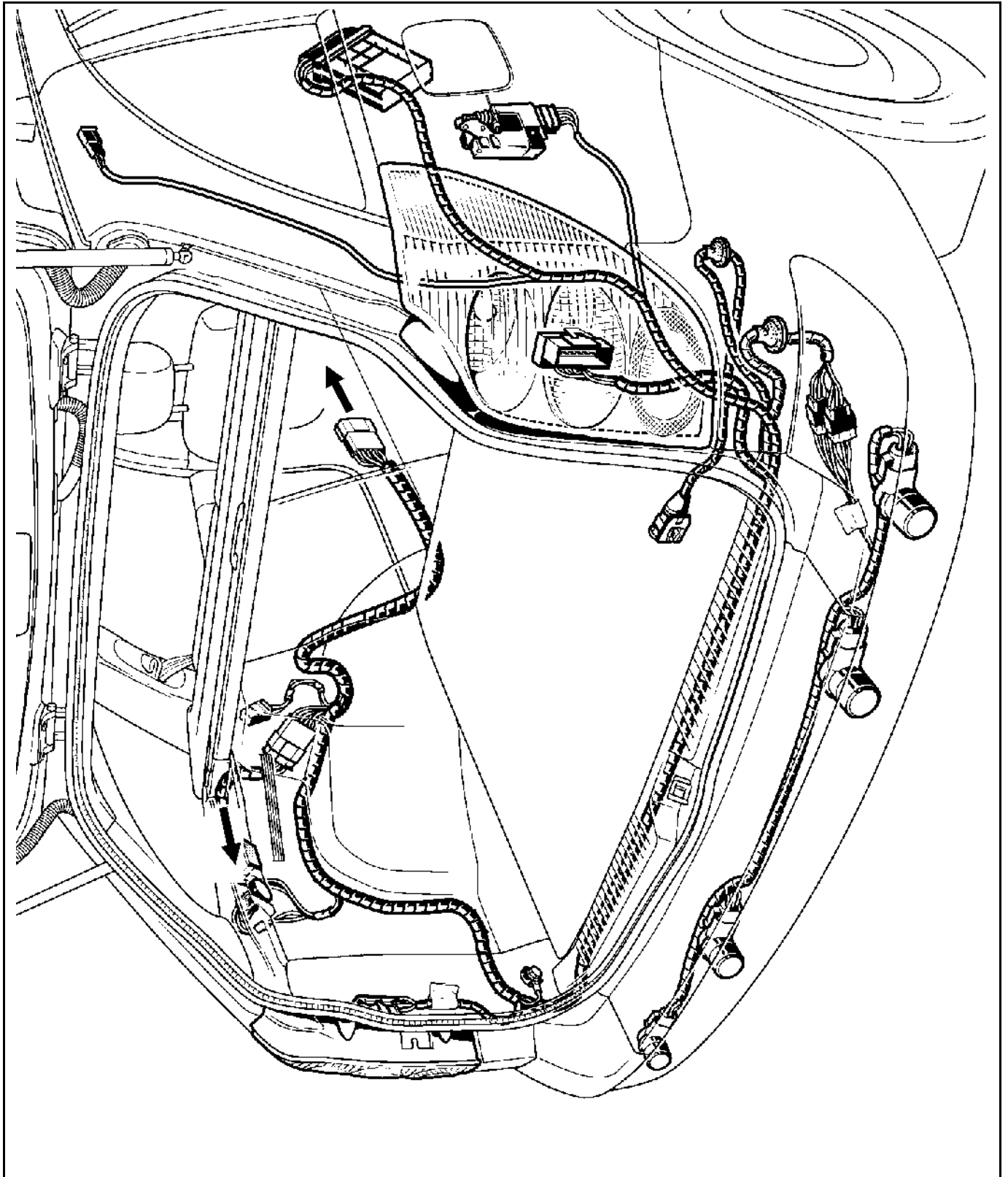
БОКОВИНА КУЗОВА



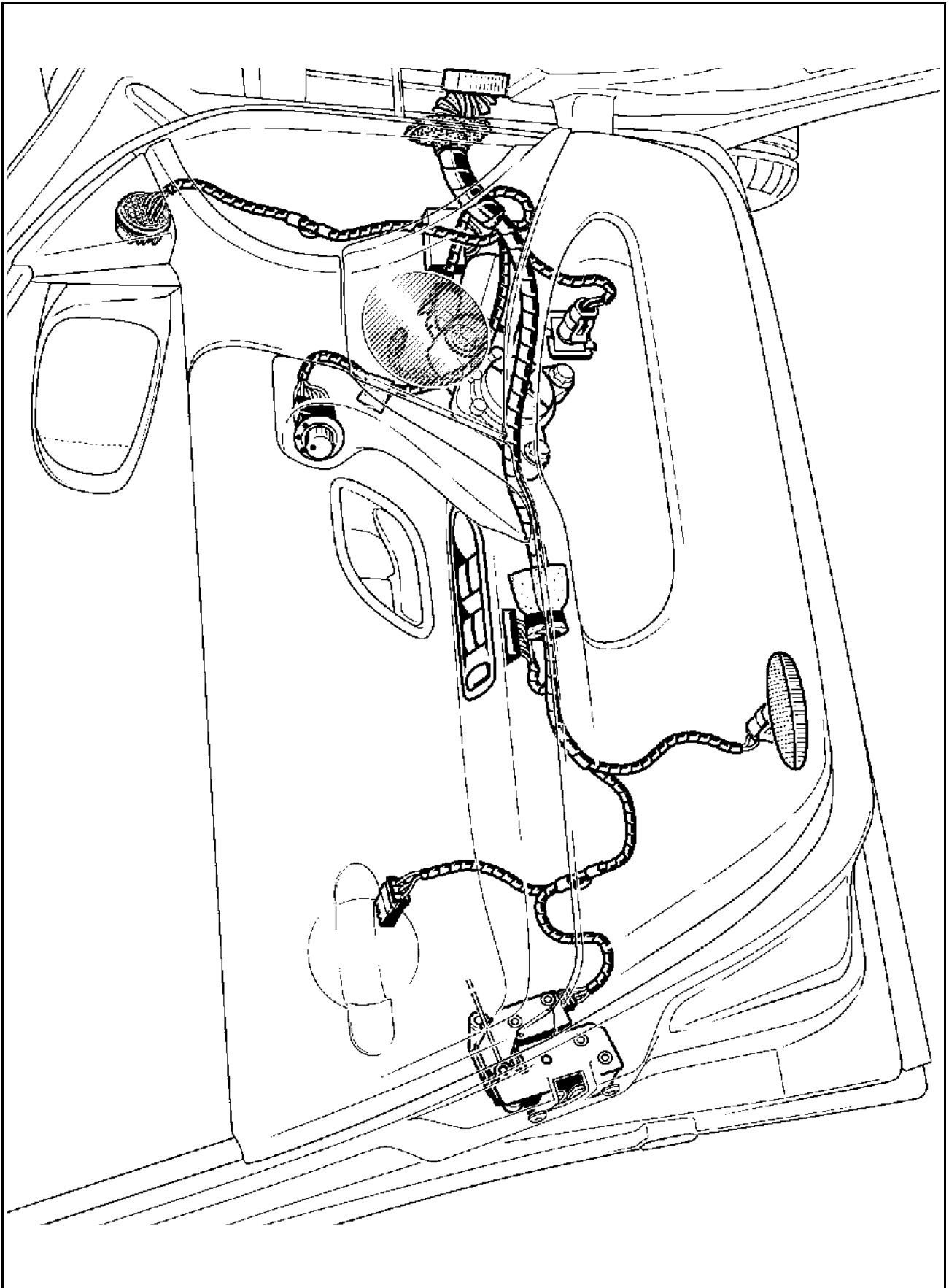


### ЗАДНИЕ ЧАСТИ

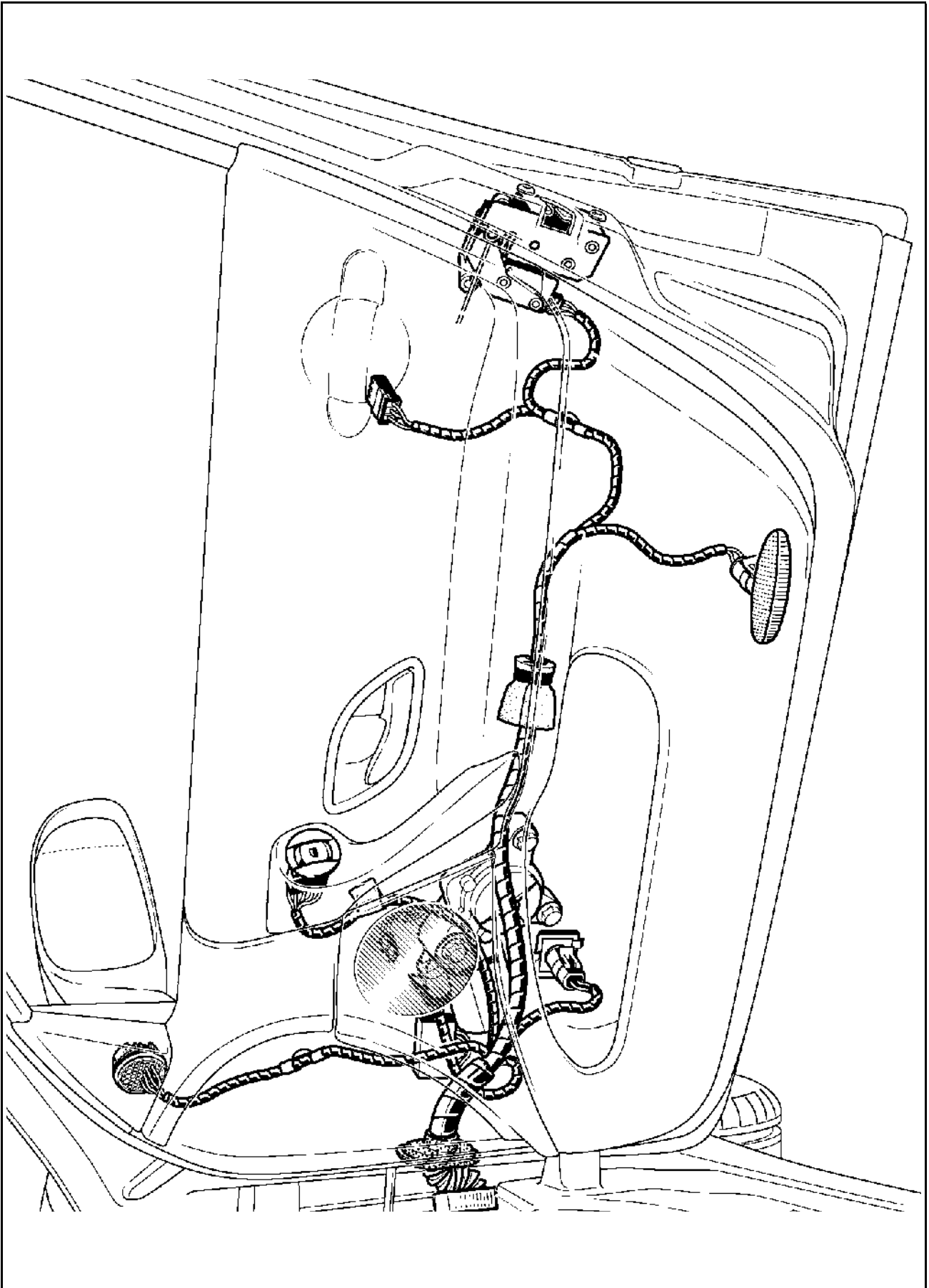




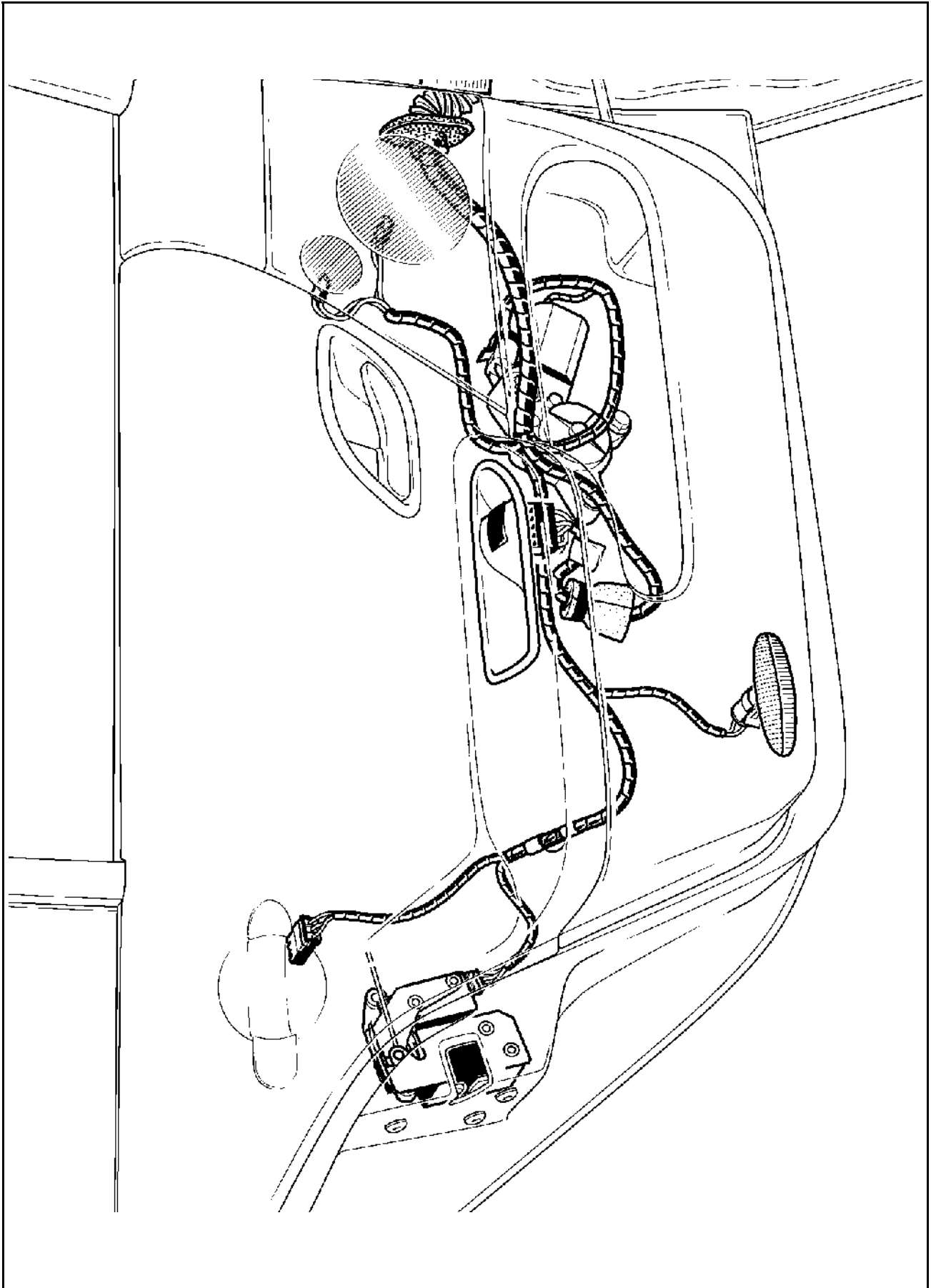
### ПЕРЕДНИЕ ДВЕРИ

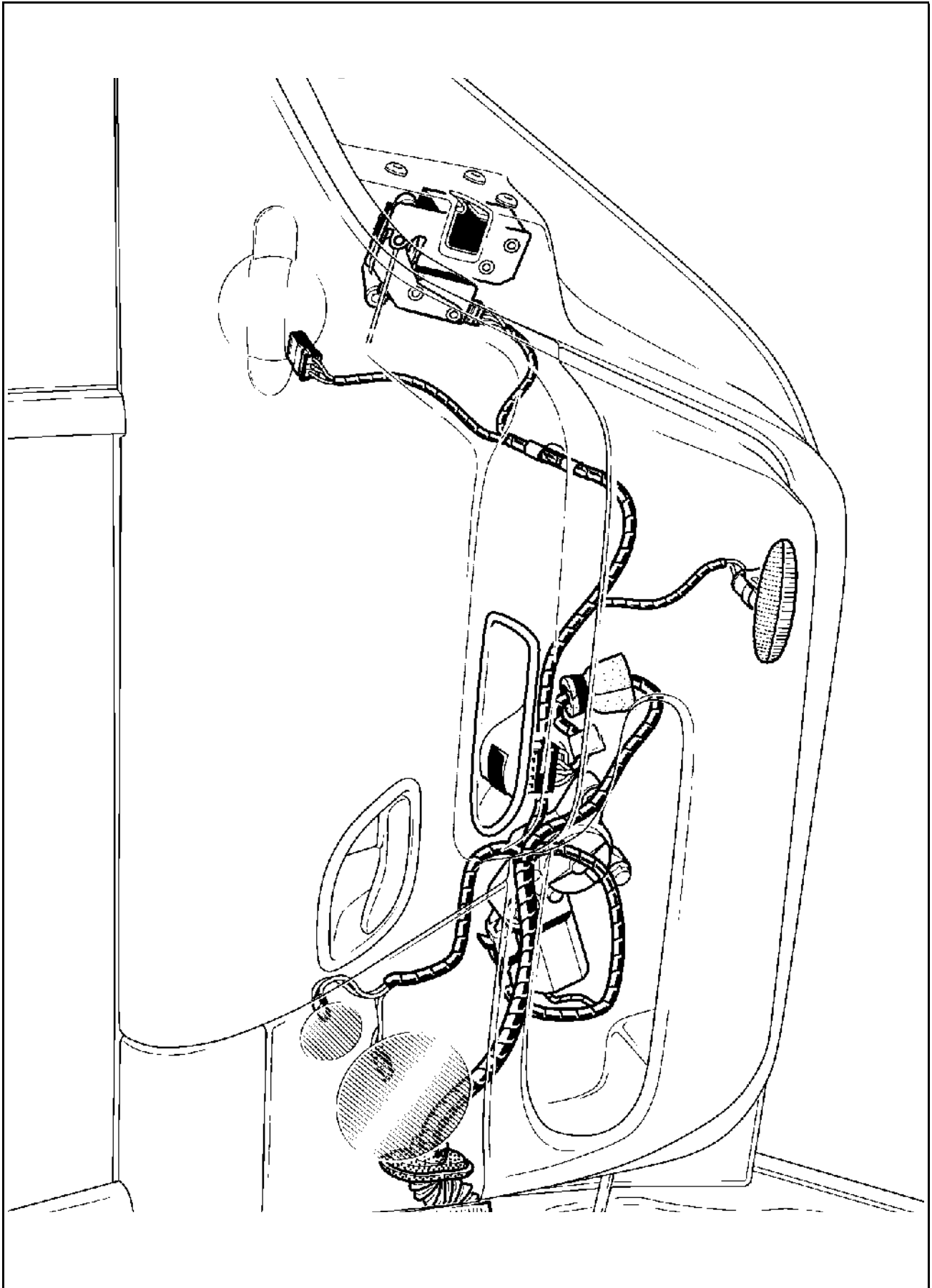




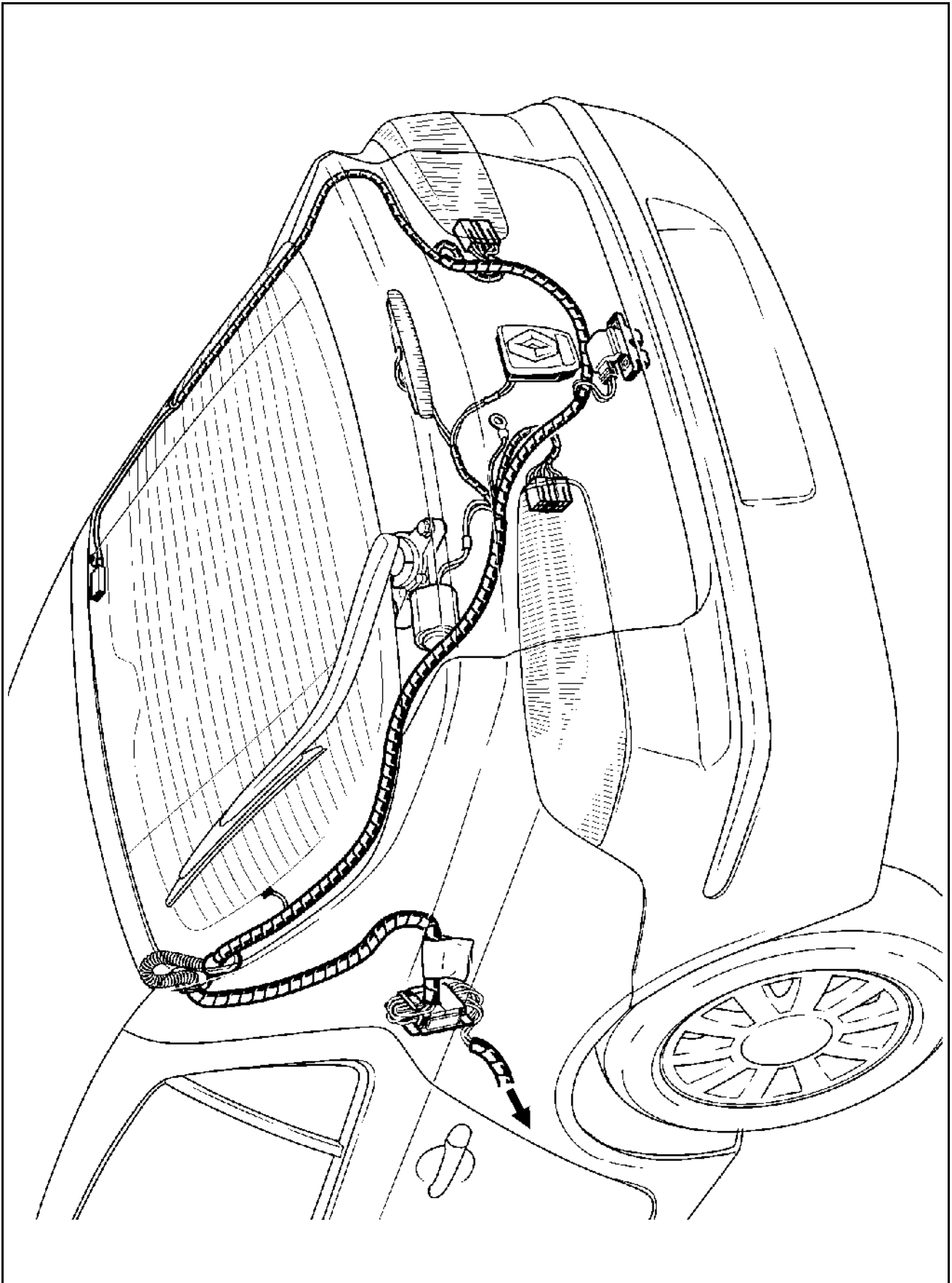


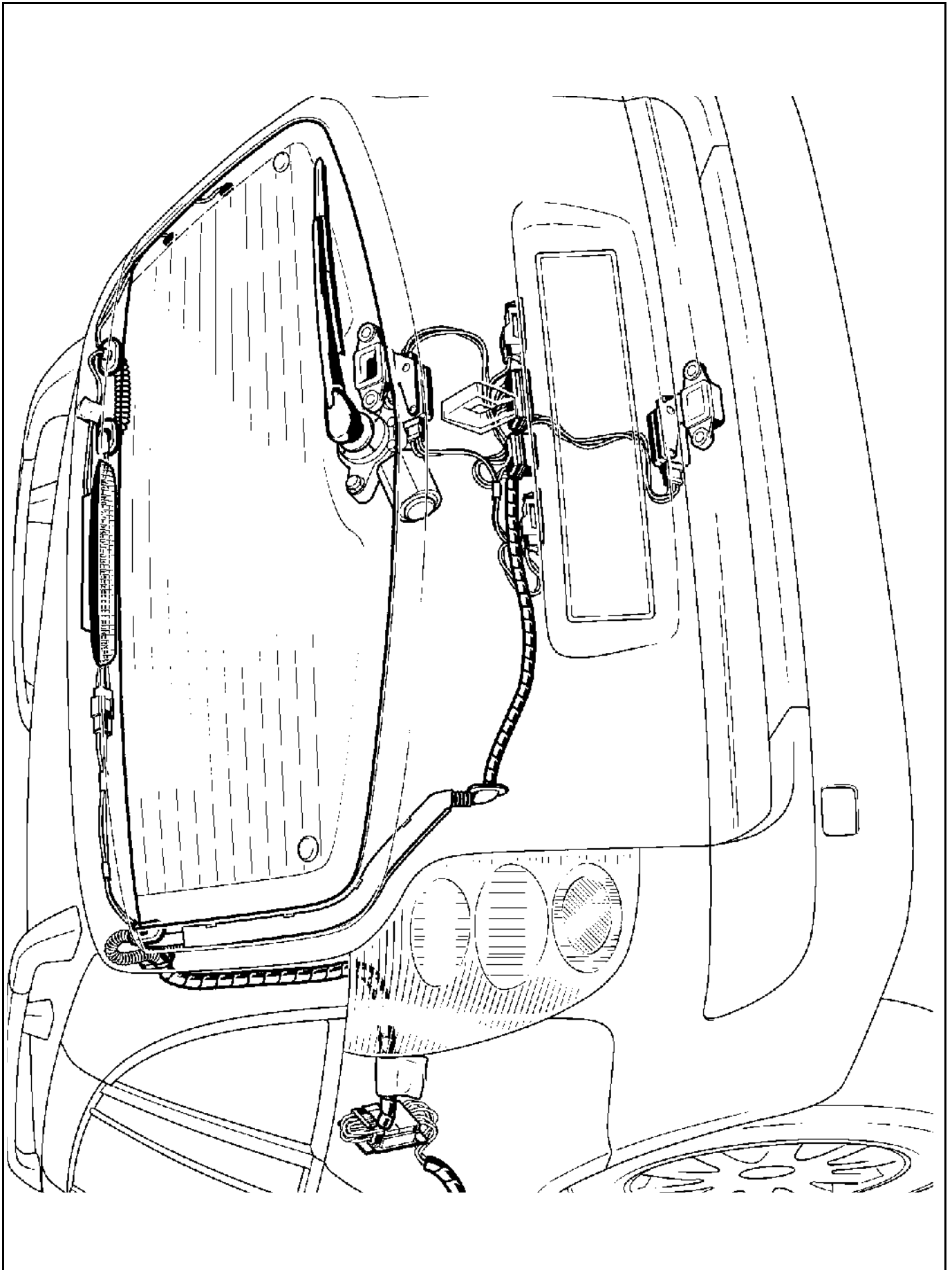
### ЗАДНИЕ ДВЕРИ



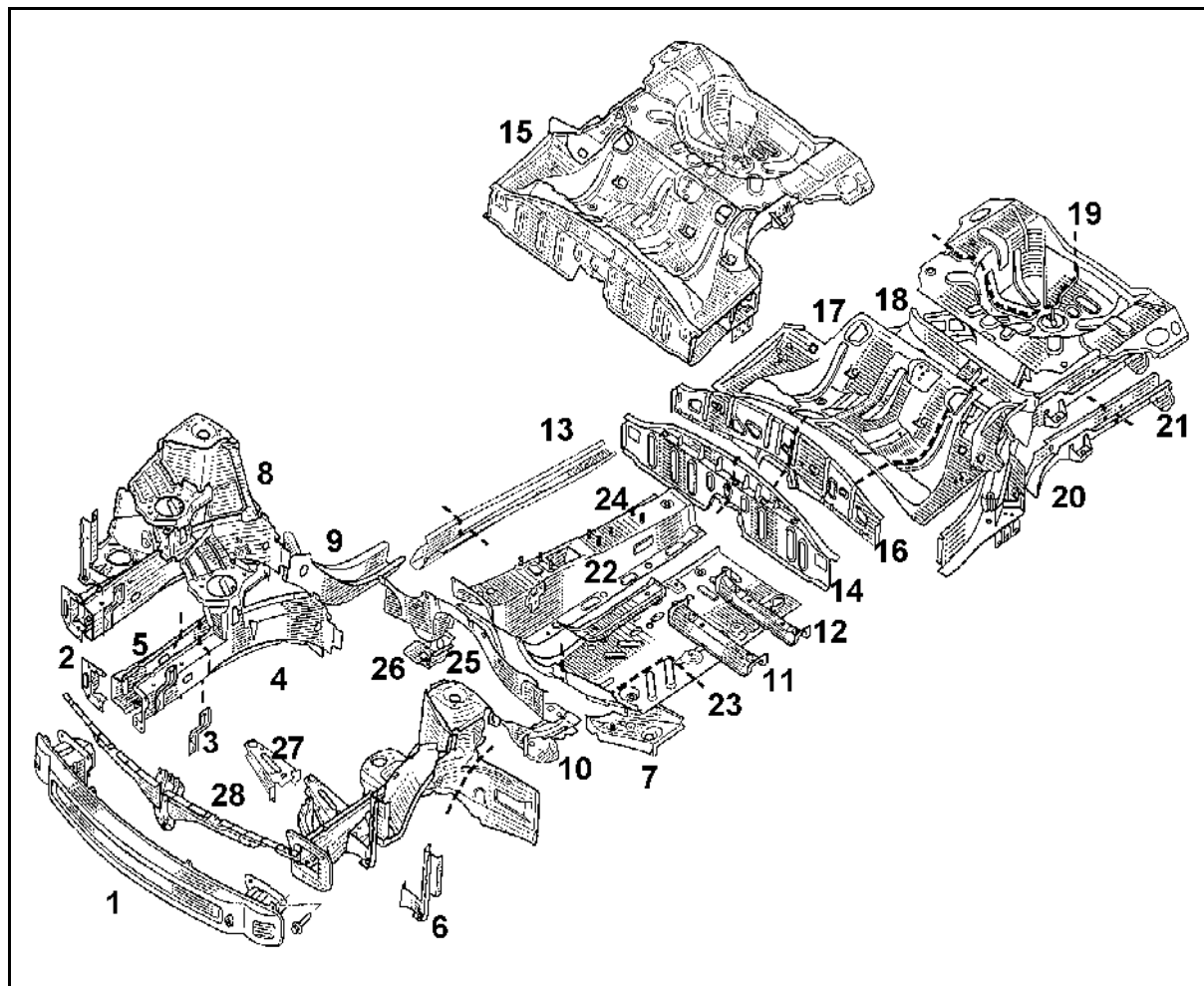


### ДВЕРЬ ЗАДКА И ДВЕРЬ БАГАЖНОГО ОТДЕЛЕНИЯ



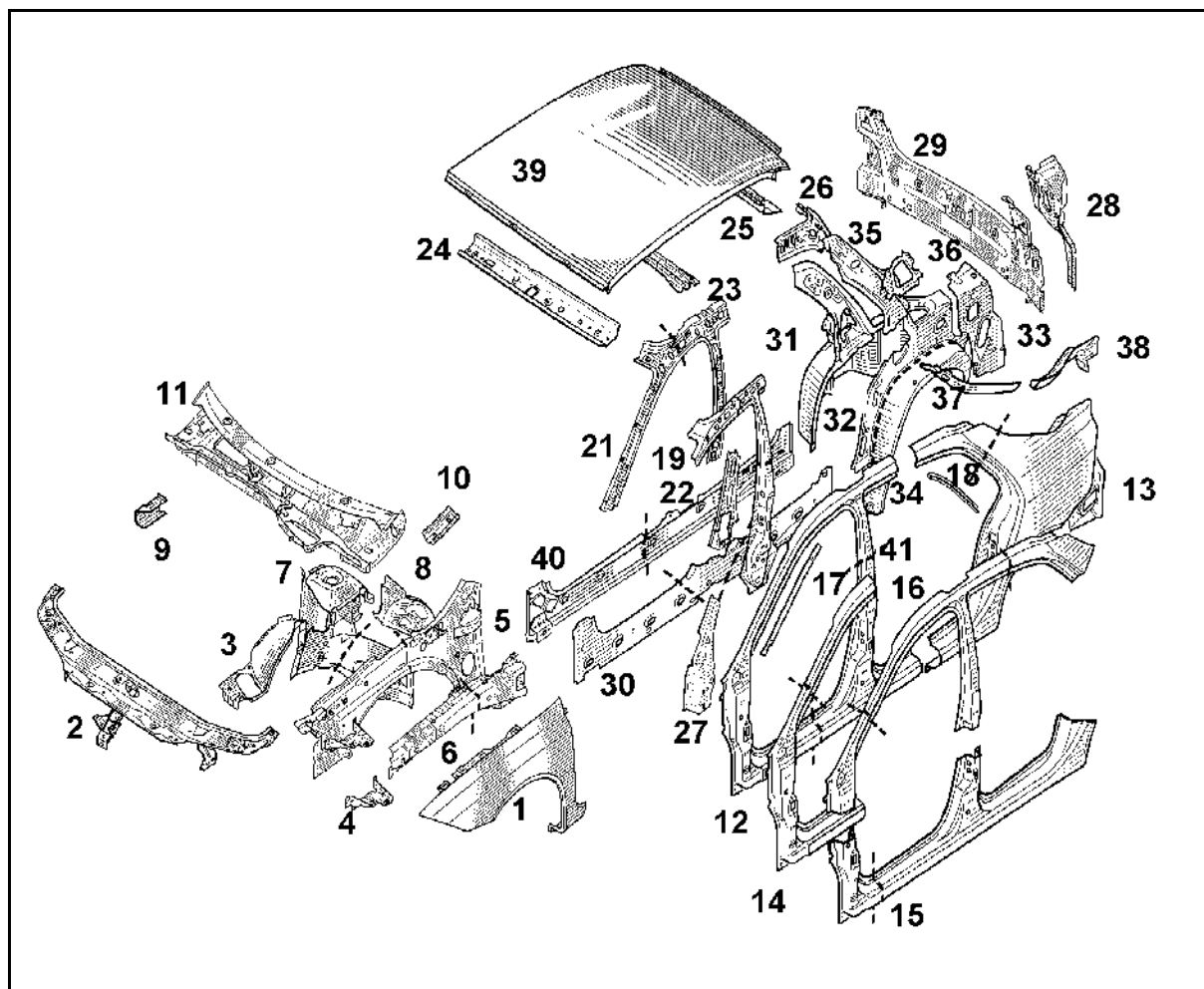


**НИЖНЯЯ ЧАСТЬ КУЗОВА**



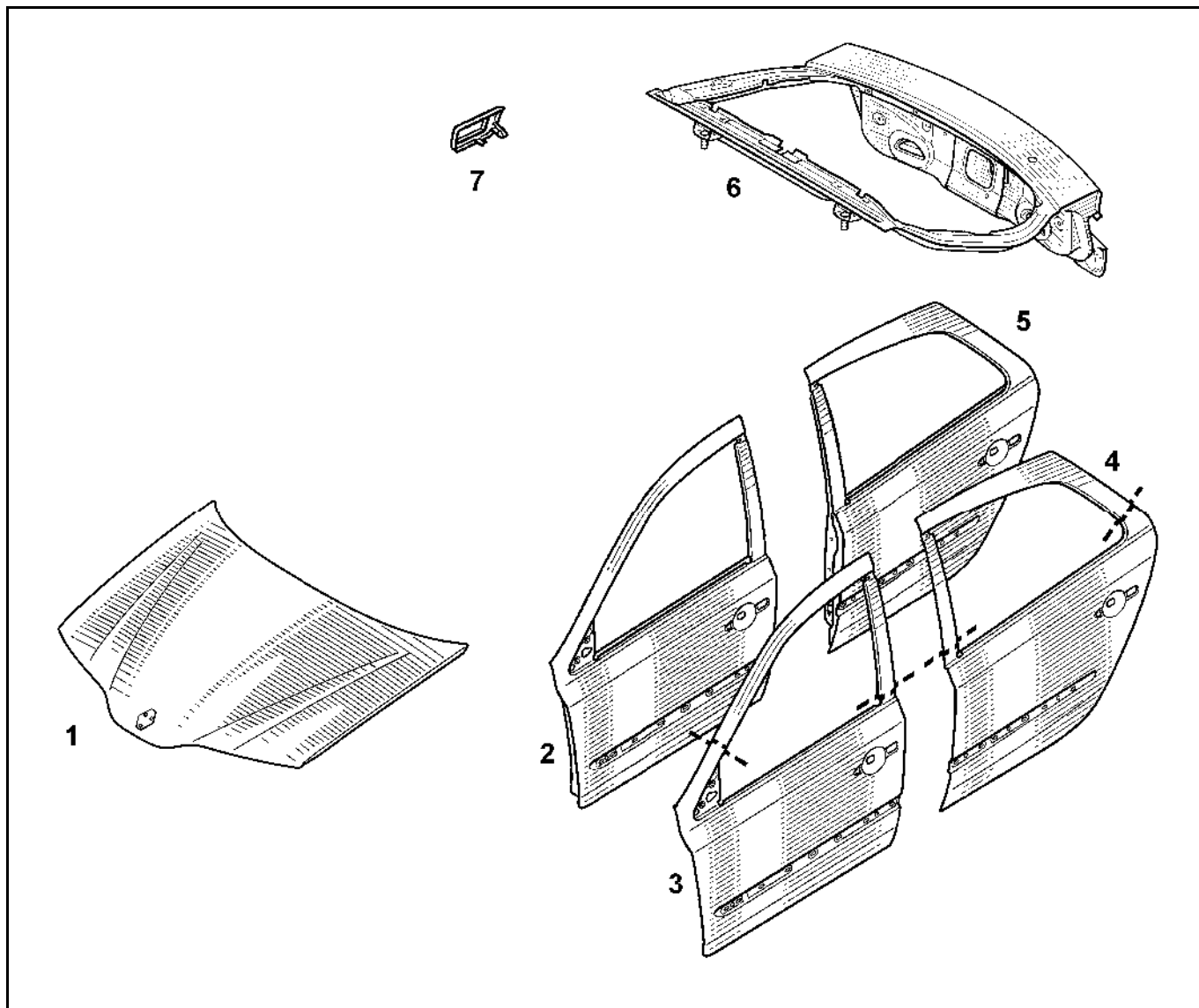
- |  |  |
|--|--|
| <ul style="list-style-type: none"> <li>1 Крайняя передняя поперечина (41 А)</li> <li>2 Усилитель крепления крайней передней поперечины (41 В)</li> <li>3 Элемент крепления передней верхней поперечины (41 F)</li> <li>4 Передний лонжерон (41 Е)</li> <li>5 Накладка переднего лонжерона (41 С)</li> <li>6 Крайняя боковая передняя поперечина (41 D)</li> <li>7 Передняя боковая поперечина (41 I)</li> <li>8 Передняя колесная арка в сборе (41 Н)</li> <li>9 Центральная часть переднего лонжерона (41 J)</li> <li>10 Узел крепления подрамника (41 М)</li> <li>11 Передняя поперечина под передним сиденьем (41 R)</li> <li>12 Задняя поперечина под передним сиденьем (41 S)</li> <li>13 Задняя часть переднего лонжерона (41 К)</li> <li>14 Передняя поперечина задней части пола (41 Т)</li> </ul> | <ul style="list-style-type: none"> <li>15 Задняя часть пола (41 Z)</li> <li>16 Накладка передней поперечины задней части пола (41 U)</li> <li>17 Передняя секция задней части пола (41 V)</li> <li>18 Поперечина под задней частью пола (41 W)</li> <li>19 Крайняя задняя часть пола (41 AA)</li> <li>20 Боковая накладка заднего лонжерона (41 X)</li> <li>21 Задний лонжерон (41 Z)</li> <li>22 Усилитель центральной части пола (41 Q)</li> <li>23 Боковая секция центральной части пола (41 O)</li> <li>24 Туннель (41 P)</li> <li>25 Усилитель туннеля (41 L)</li> <li>26 Усилитель узла крепления подрамника (41 N)</li> <li>27 Кронштейн полки под аккумуляторную батарею (41 G)</li> <li>28 Кронштейн центрального крепления бампера (41 А)</li> </ul> |
|--|--|

### ВЕРХНЯЯ ЧАСТЬ КУЗОВА



- |    |   |    |  |
|----|---|----|--|
| 1  | Переднее крыло (42 А)                                     | 23 | Центральная поперечина крыши (45 С)                    |
| 2  | Передняя верхняя поперечина (42 В)                        | 24 | Передняя поперечина крыши (45 В)                       |
| 3  | Передняя часть колесной арки (42 F)                       | 25 | Задняя поперечина крыши (45 D)                         |
| 4  | Кронштейн бокового крепления бампера (42 С)               | 26 | Верхний усилитель боковины (44 G)                      |
| 5  | Брызговик (42 Е)  | 27 | Усилитель передней стойки (43 В)                       |
| 6  | Верхний усилитель брызговика (42 D)                       | 28 | Панель крепления фонарей (44 L)                        |
| 7  | Колесная арка (42 G)                                      | 29 | Задняя панель кузова в сборе (44 К)                    |
| 8  | Задняя часть колесной арки (42 H)                         | 30 | Усилитель нижней секции боковины кузова (43 J)         |
| 9  | Кронштейн крепления тяги двигателя (42 J)                 | 31 | Внутренняя задняя колесная арка (44 Н)                 |
| 10 | Верхний усилитель колесной арки (42 I)                    | 32 | Наружная задняя колесная арка (44 D)                   |
| 11 | Стенка ниши воздухозабора в сборе (42 К)                  | 33 | Надставка внутренней задней колесной арки (44 J)       |
| 12 | Передняя секция боковины кузова (43 G)                    | 34 | Нижний удлинитель наружной задней колесной арки (44 I) |
| 13 | Панель заднего крыла (44 А)                               | 35 | Усилитель задней стойки кузова (44 F)                  |
| 14 | Передняя стойка (43 А)                                    | 36 | Нижний усилитель задней стойки кузова (43 Е)           |
| 15 | Нижняя секция боковины кузова (43 I)                      | 37 | Верхний боковой желоб (44 С)                           |
| 16 | Верхняя панель боковины (43 H)                            | 38 | Нижний боковой желоб (44 В)                            |
| 17 | Внутренняя накладка оконного проема передней двери (43 А) | 39 | Крыша (45 А)   |
| 18 | Внутренняя накладка оконного проема задней двери (44 А)   | 40 | Накладка нижней секции боковины кузова (43 К)          |
| 19 | Усилитель средней стойки (43 F)                           | 41 | Средняя стойка (43 D)                                  |
| 21 | Внутренняя панель стойки рамы ветрового стекла (43 С)     |    |  |
| 22 | Внутренняя панель средней стойки (43 Е)                   |    |  |

ОТКРЫВАЮЩИЕСЯ ЭЛЕМЕНТЫ КУЗОВА



- 1 Капот (48 А)
- 2 Передняя дверь (47 А)
- 3 Панель передней двери (47 С)
- 4 Панель задней двери (47 D)
- 5 Задняя дверь (47 В)
- 6 Дверь задка (48 В)
- 7 Люк заливной горловины (47 Е)

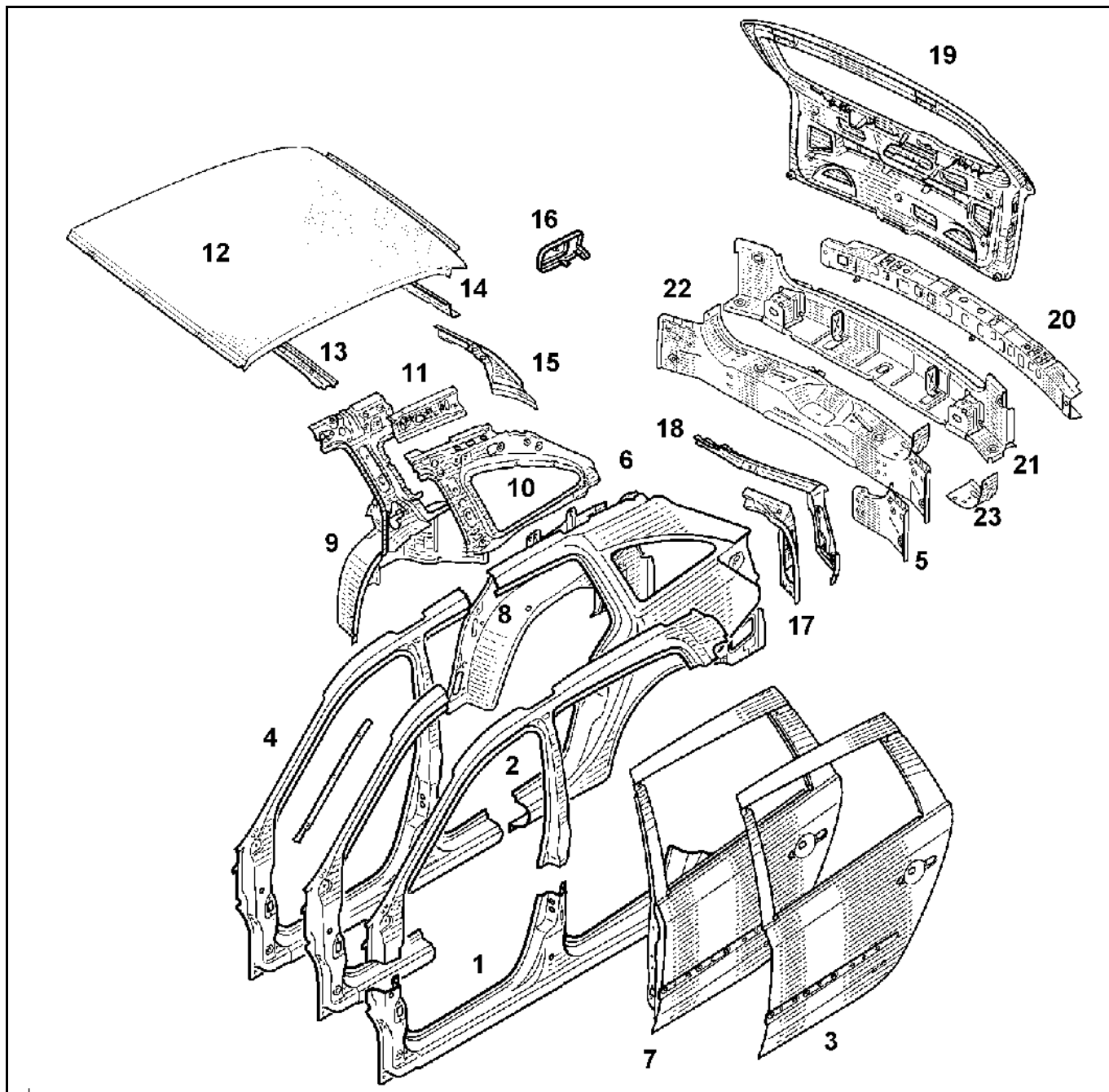


# ОБЩИЕ СВЕДЕНИЯ

## Наименование деталей (детализированный чертеж)

40

### ОСОБЕННОСТИ КУЗОВА ТИПА УНИВЕРСАЛ



- |   |   |
|---|---|
| <ul style="list-style-type: none"> <li>1 Панель порога (43 I)</li> <li>2 Верхняя панель боковины (43 H)</li> <li>3 Панель задней двери (47 D)</li> <li>4 Передняя секция боковины кузова (43 G)</li> <li>5 Нижний усилитель крайней задней стойки кузова (44 S)</li> <li>6 Панель заднего крыла (44 A)</li> <li>7 Задняя дверь (47 B)</li> <li>8 Наружная задняя колесная арка (44 D)</li> <li>9 Внутренняя задняя колесная арка (44 H)</li> <li>10 Внутренняя панель по окну боковины (44 O)</li> <li>11 Накладка задней балки боковины (44 N)</li> <li>12 Крыша (45 A)</li> </ul> | <ul style="list-style-type: none"> <li>13 Усилитель крыши (45 C)</li> <li>14 Задняя поперечина крыши (45 D)</li> <li>15 Верхний усилитель боковины (44 G)</li> <li>16 Люк заливной горловины (47 E)</li> <li>17 Усилитель панели крепления фонарей (44 M)</li> <li>18 Панель крепления фонарей (44 L)</li> <li>19 Дверь багажного отделения (48 B)</li> <li>20 Поперечина крепления ударопоглощающего элемента (44 P)</li> <li>21 Юбка (44 Q)</li> <li>22 Крайняя задняя поперечина (44 R)</li> <li>23 Накладка крайней задней стойки (44 T)</li> </ul> |
|---|---|

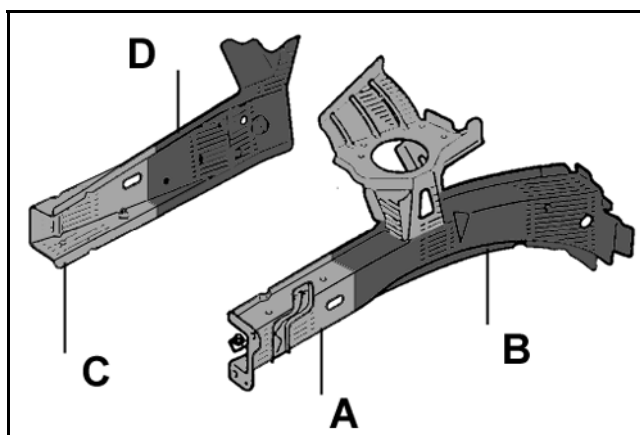
Каркас кузова данных автомобилей частично выполнен из деталей с очень высоким пределом упругости (см. параграф "наименование деталей").

### ОСОБЕННОСТИ ДЕТАЛЕЙ С ОЧЕНЬ ВЫСОКИМ ПРЕДЕЛОМ УПРУГОСТИ

Как это следует из их названия, эти детали кузова очень прочные и очень упругие. Они штампуются по особой технологии. При ремонте их нельзя рихтовать обычными способами, используемыми при кузовных работах. (**НАПОМИНАНИЕ:** для рихтовки нагревать данные кузовные детали настоятельно не рекомендуется, поскольку термическое воздействие приведет к потере первоначальных свойств металла). Поэтому поврежденные детали подлежат обязательной замене либо полностью, либо частично посредством их резки.

Для удаления заводских точек сварки на этих деталях рекомендуется использовать специальные сверла типа "HSS". Если их нет, лучше всего использовать шлифовальную машинку или фрезу из карбида вольфрама.

- Каркас кузова данного автомобиля включает также элементы, изготовленные при помощи соединения встык лазером, причем составные части элемента могут иметь различную толщину, а и иногда различные свойства, как, например, передний лонжерон:



Часть А: панель из металла с высоким пределом упругости ХЕ 280Р толщиной 1,8 мм

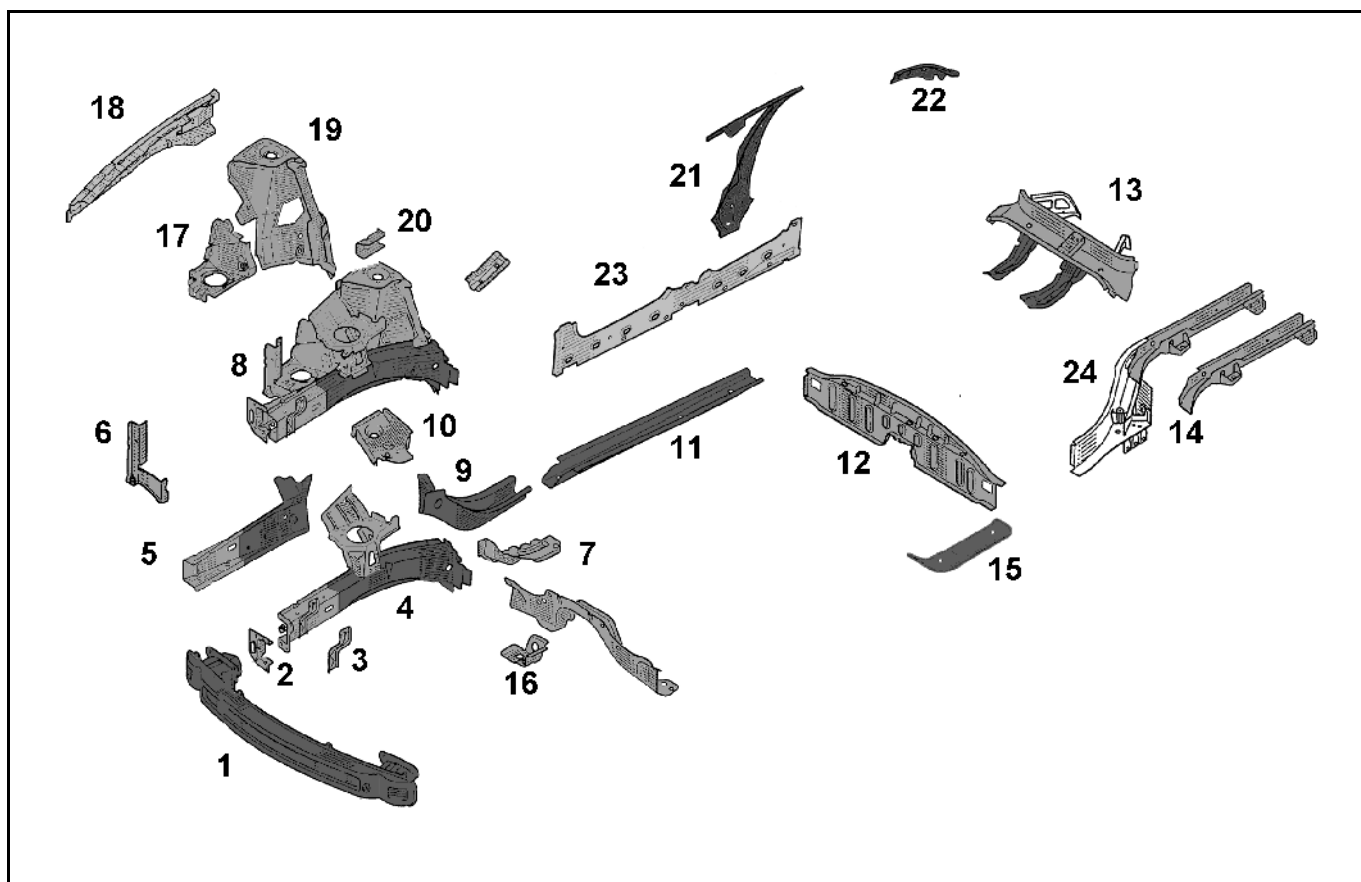
Часть В: панель из металла с очень высоким пределом упругости НЕ 450 М толщиной 1,8 мм

Часть С: панель из металла с высоким пределом упругости ХЕ 280Р толщиной 1,5 мм

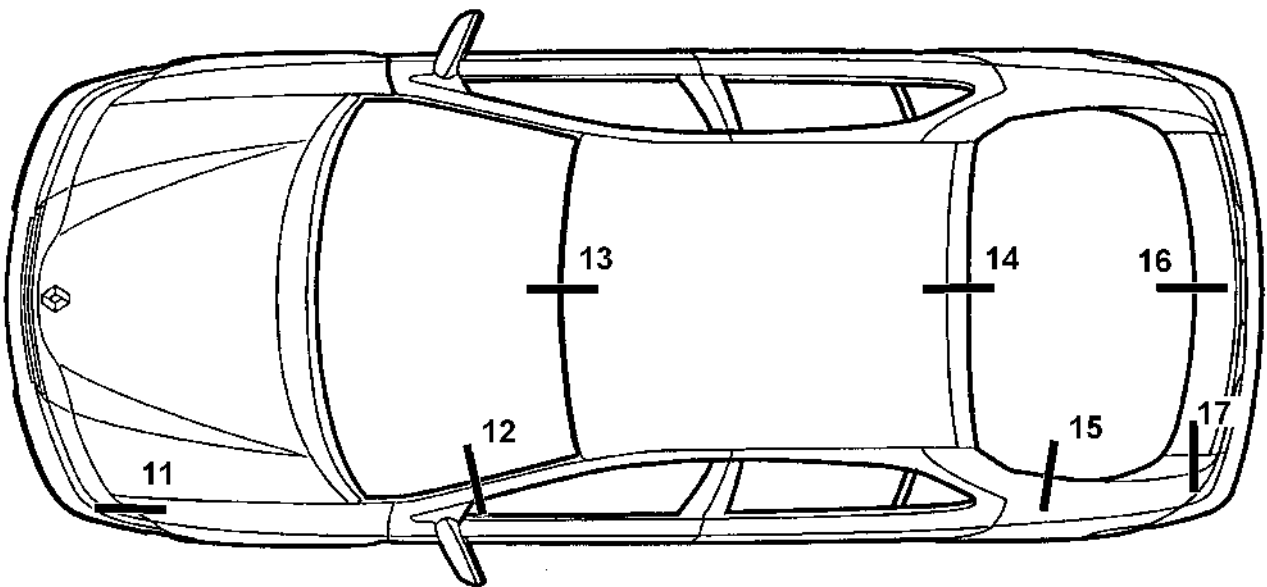
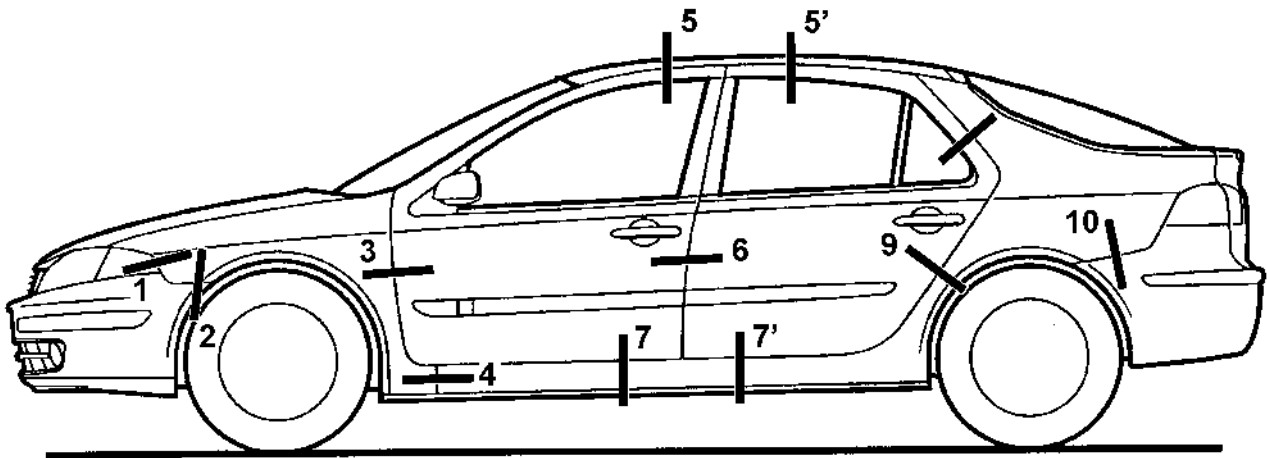
Часть D: панель из металла с высоким пределом упругости НЕ 450 М толщиной 2,5 мм

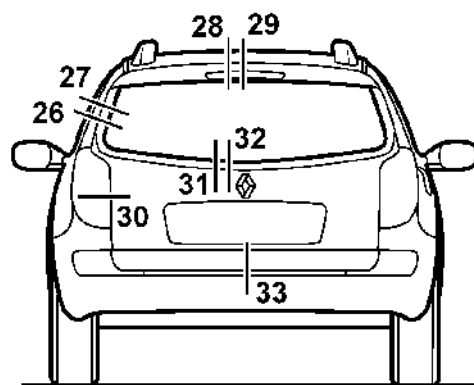
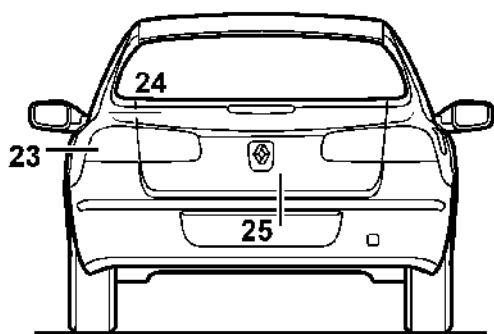
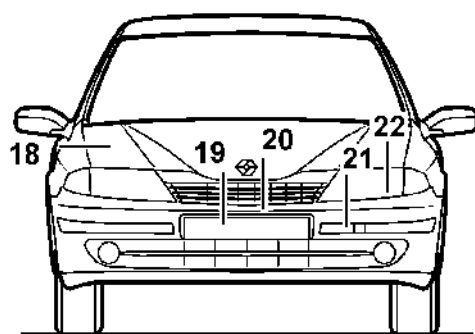
*Если при подробном описании методики указывается две величины толщины листов, то это означает, что данная деталь состоит из двух соединенных на заводе встык элементов. Соответствия величины толщины устанавливаются, двигаясь от наружной поверхности детали к салону автомобиля (по направлению удара).*

### ДЕТАЛИ КАРКАСА КУЗОВА С ВЫСОКИМ ПРЕДЕЛОМ УПРУГОСТИ И ОЧЕНЬ ВЫСОКИМ ПРЕДЕЛОМ УПРУГОСТИ



- |    |  |    |  |
|----|--|----|--|
| 1  | Крайняя передняя поперечина (41 А)                     | 12 | Передняя поперечина задней части пола (41 Т)   |
| 2  | Усилитель крепления крайней передней поперечины (41 В) | 13 | Поперечина под задней частью пола (41 W)       |
| 3  | Элемент крепления передней верхней поперечины (41 F)   | 14 | Задний лонжерон (41 Z)                         |
| 4  | Передний лонжерон (41 Е)                               | 15 | Усилитель центральной части пола (41 Q)        |
| 5  | Накладка переднего лонжерона (41 С)                    | 16 | Усилитель узла крепления подрамника (41 N)     |
| 6  | Крайняя боковая передняя поперечина (41 D)             | 17 | Передняя часть колесной арки (42 F)            |
| 7  | Передняя боковая поперечина (41 М)                     | 18 | Верхний усилитель брызговика (42 D)            |
| 8  | Передняя колесная арка в сборе (41 H)                  | 19 | Колесная арка (42 G)                           |
| 9  | Центральная часть переднего лонжерона (41 J)           | 20 | Верхний усилитель колесной арки (42 I)         |
| 10 | Узел крепления подрамника (41 I)                       | 21 | Внутренняя панель средней стойки (43 Е)        |
| 11 | Задняя часть переднего лонжерона (41 К)                | 22 | Верхний усилитель боковины (44 G)              |
|    |  | 23 | Усилитель нижней секции боковины кузова (43 J) |
|    |  | 24 | Задний лонжерон в сборе (41 Y)                 |

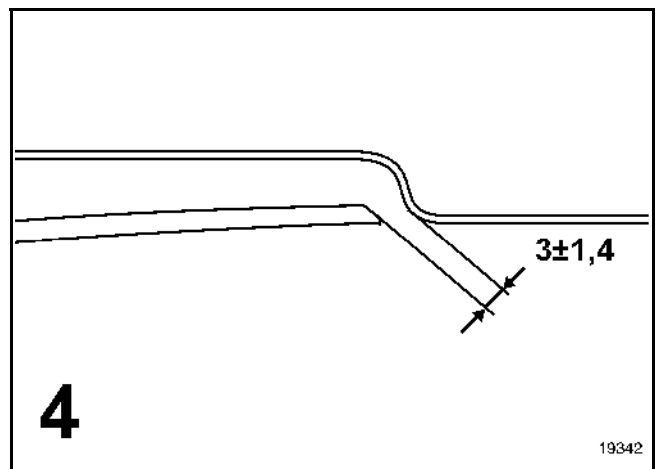
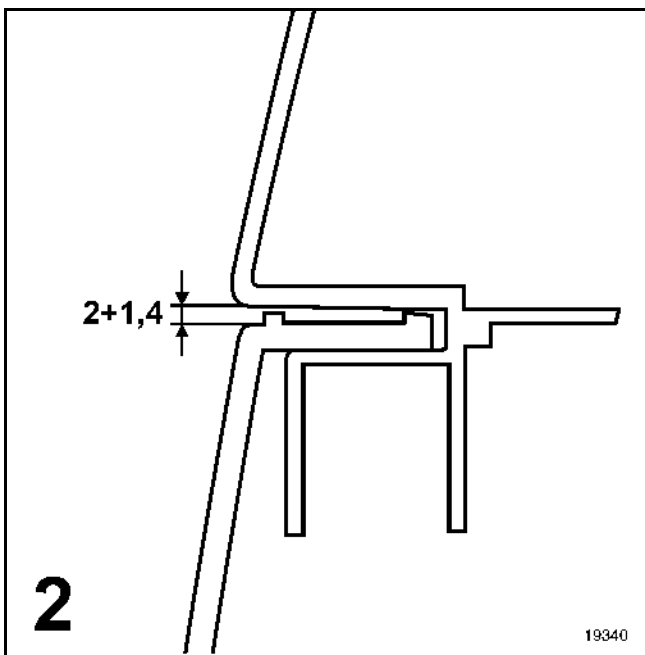
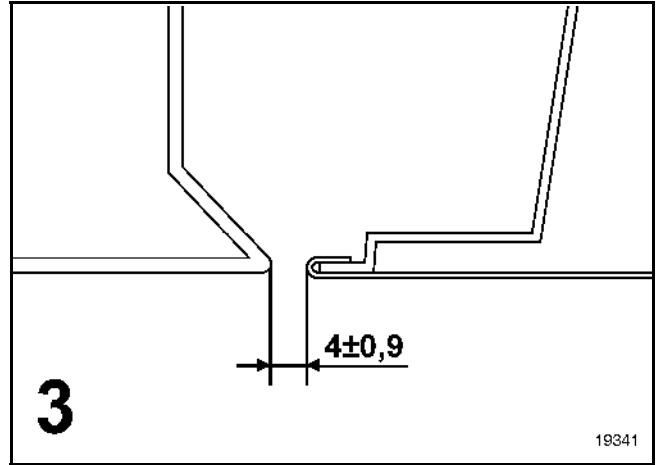
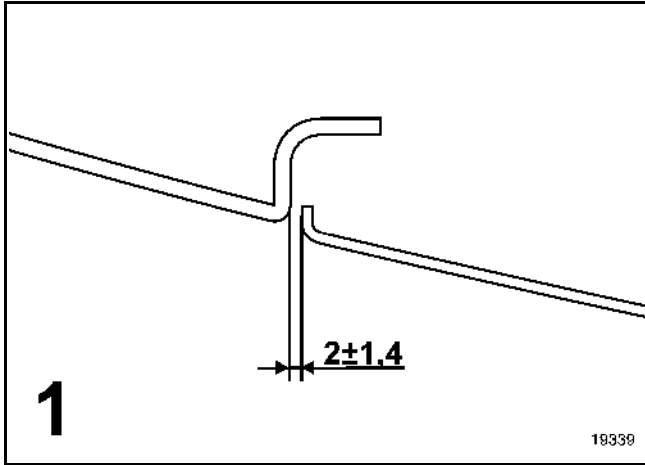


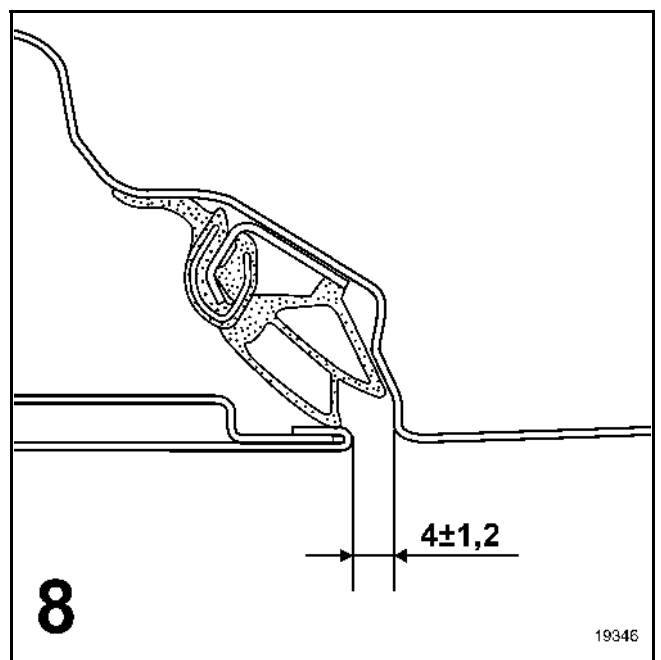
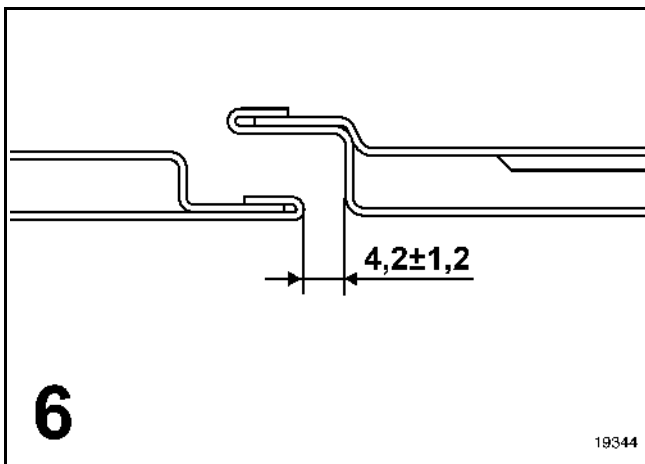
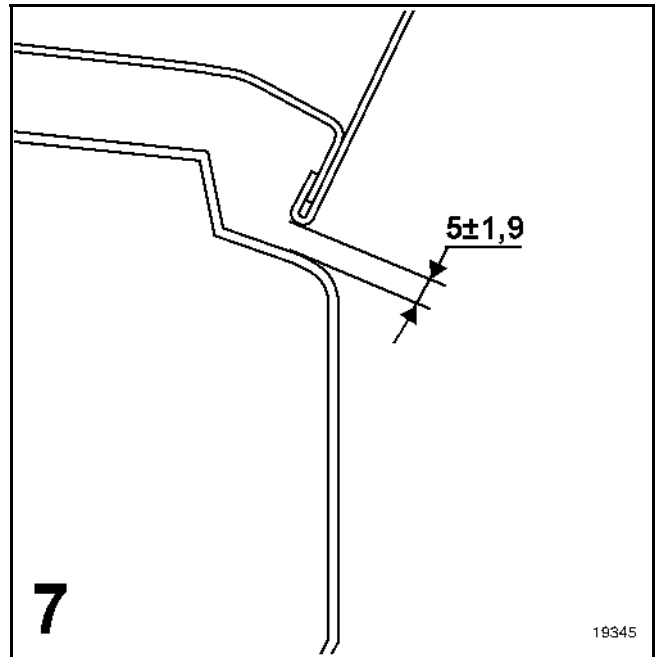
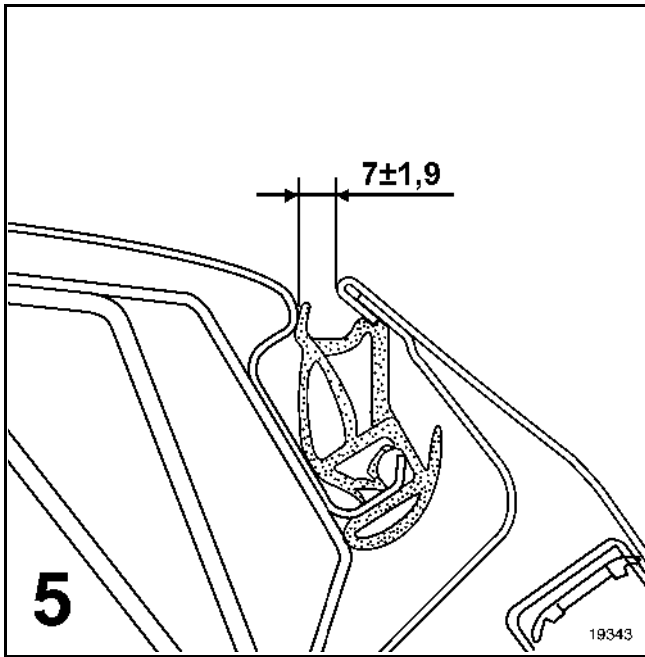


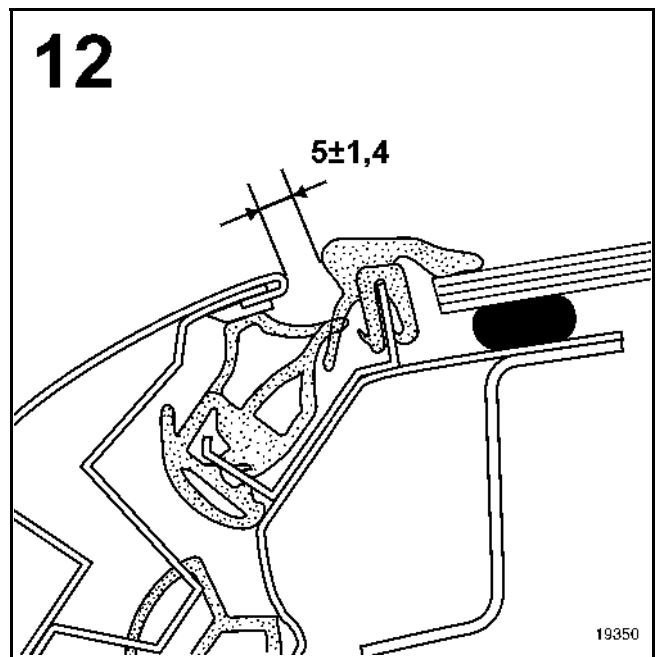
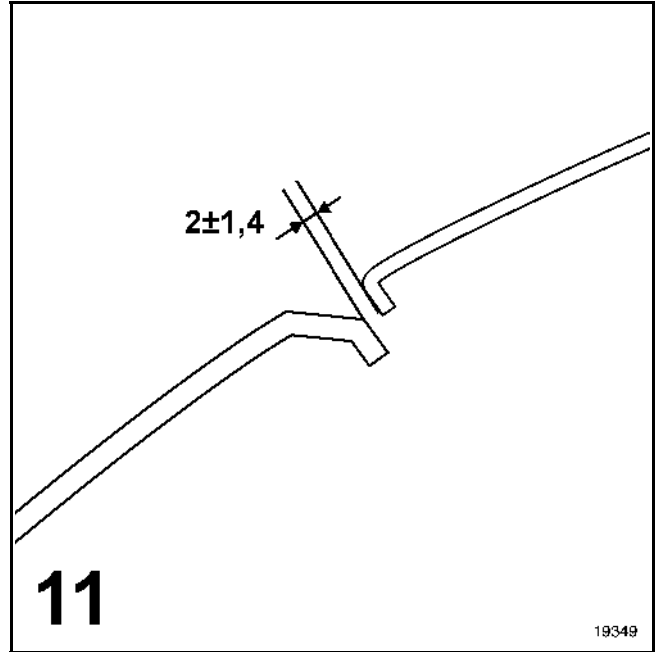
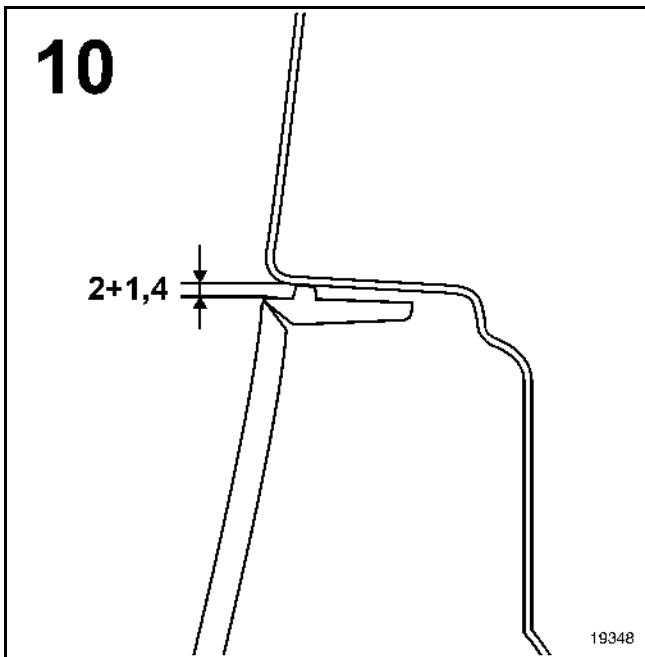
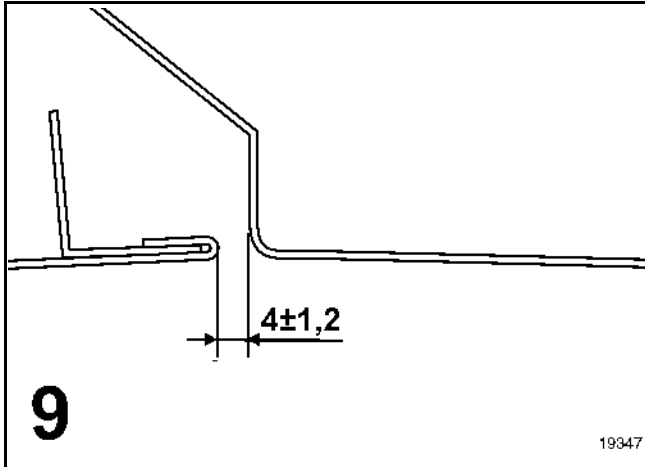
Особенности кузова типа Универсал

18208

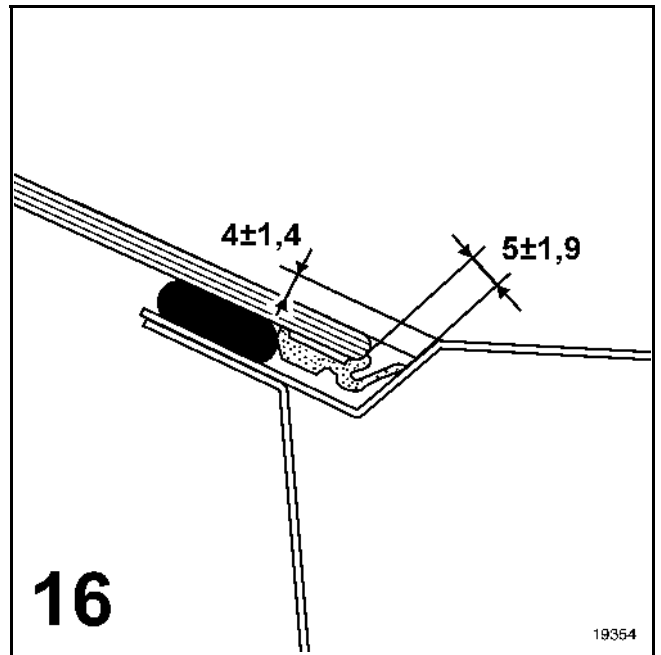
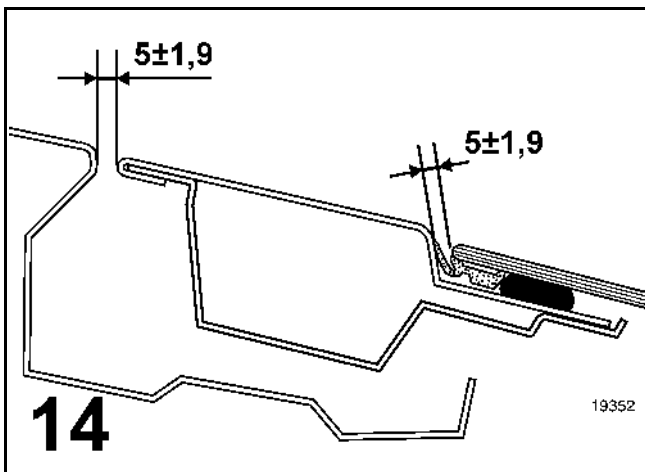
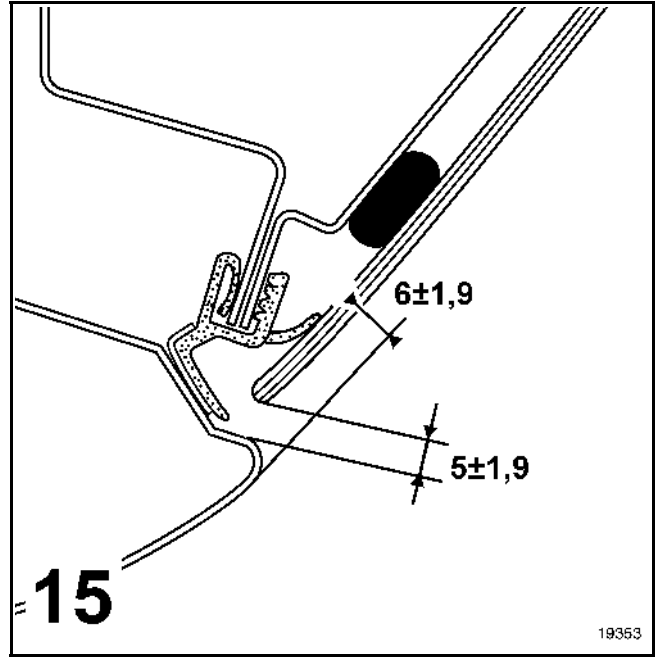
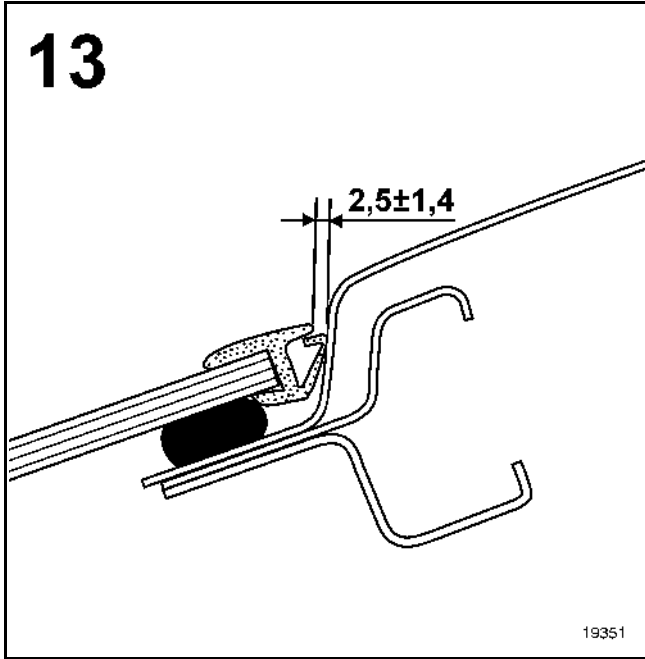
18210

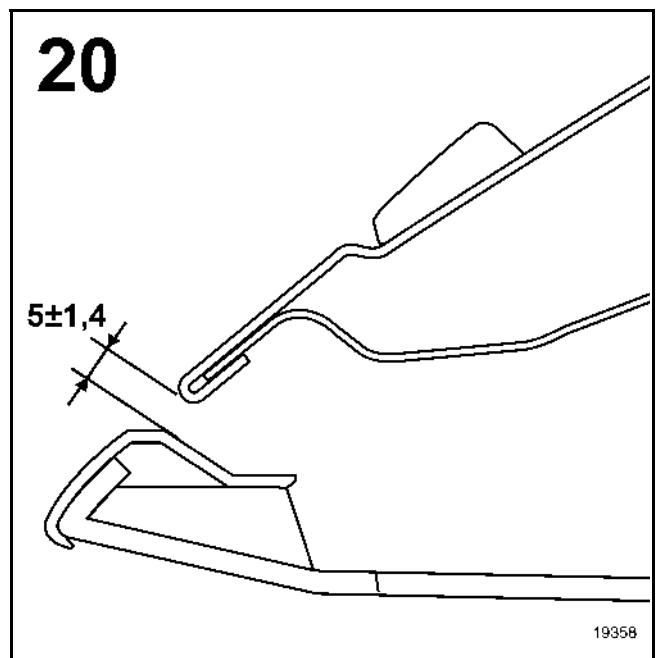
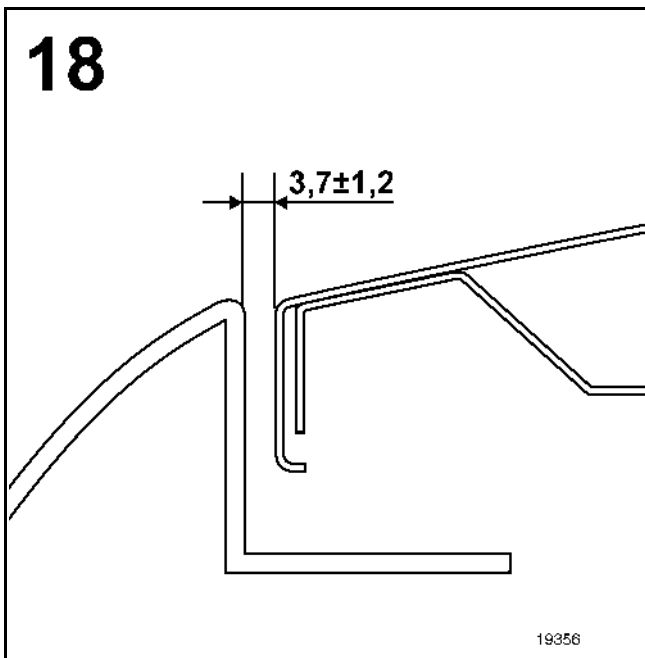
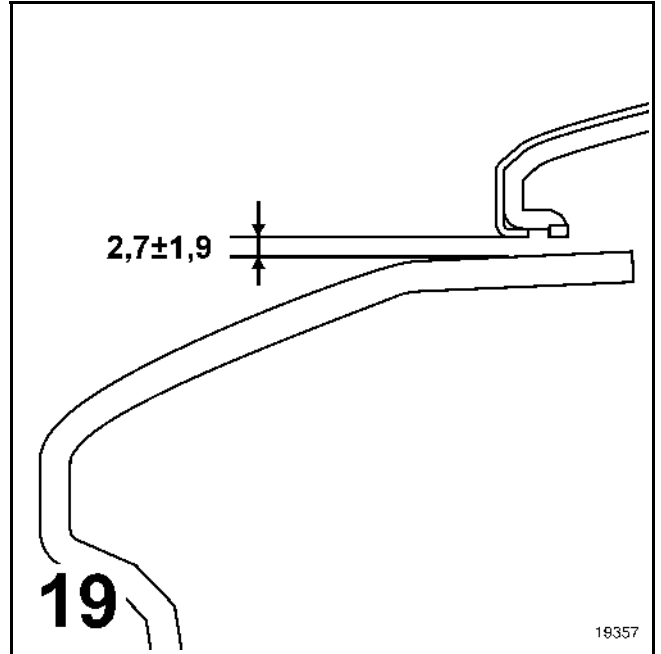
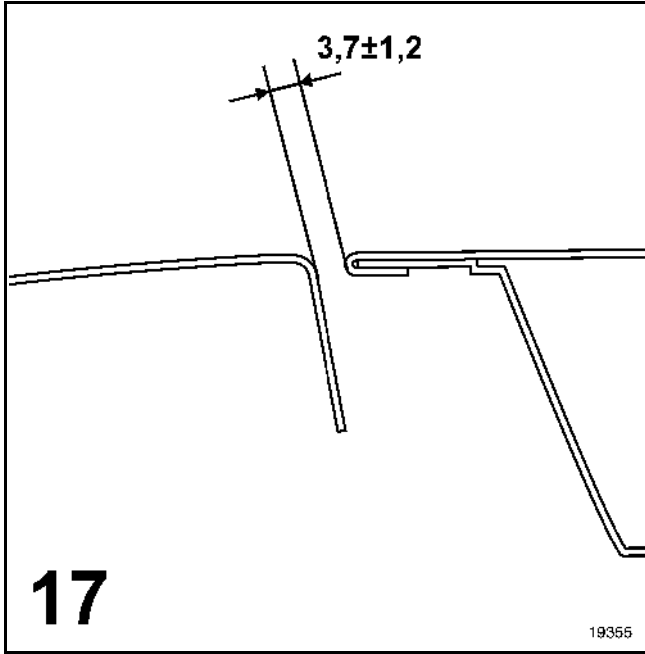


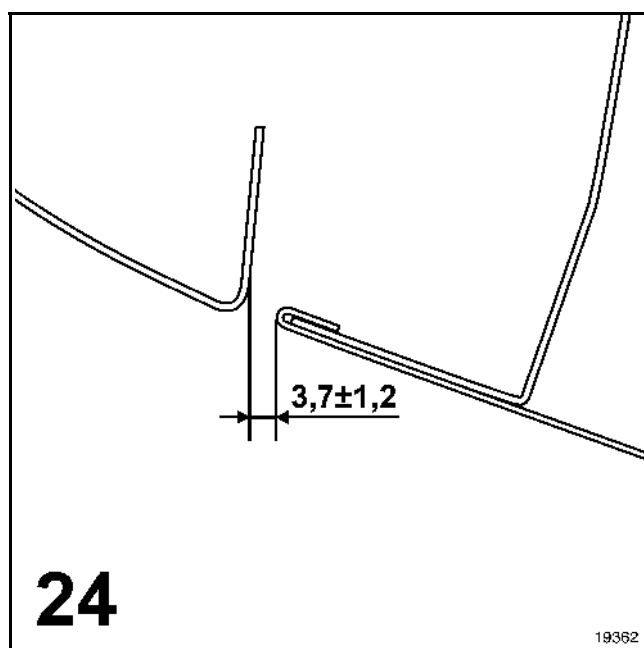
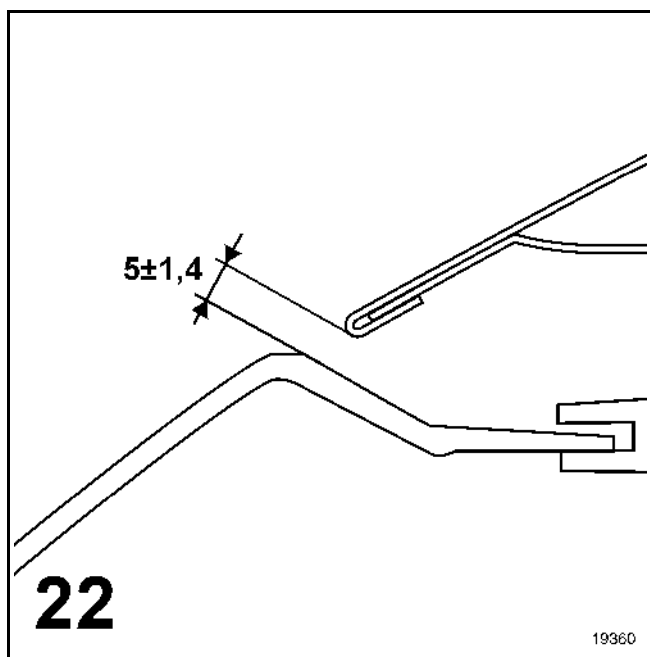
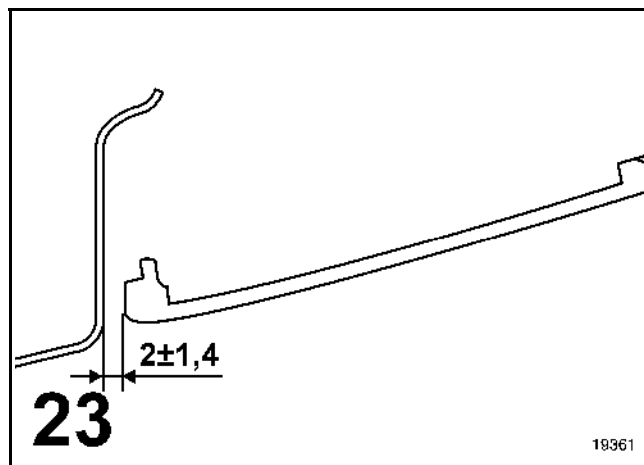
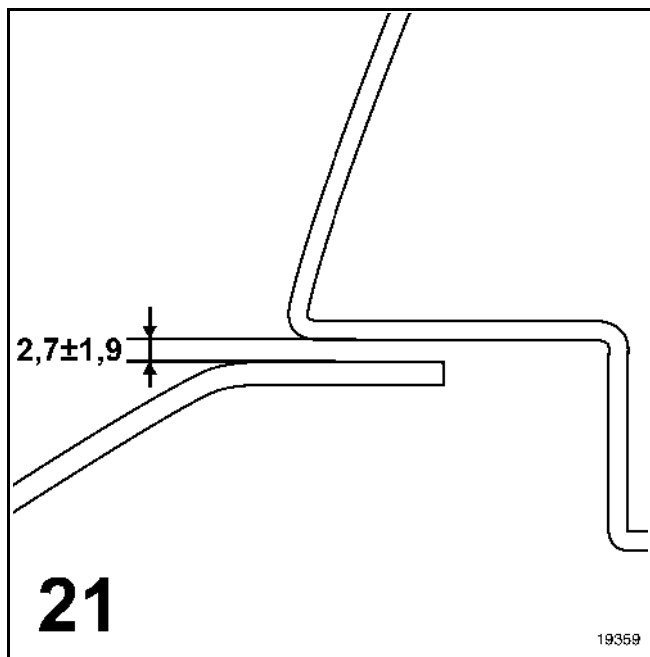


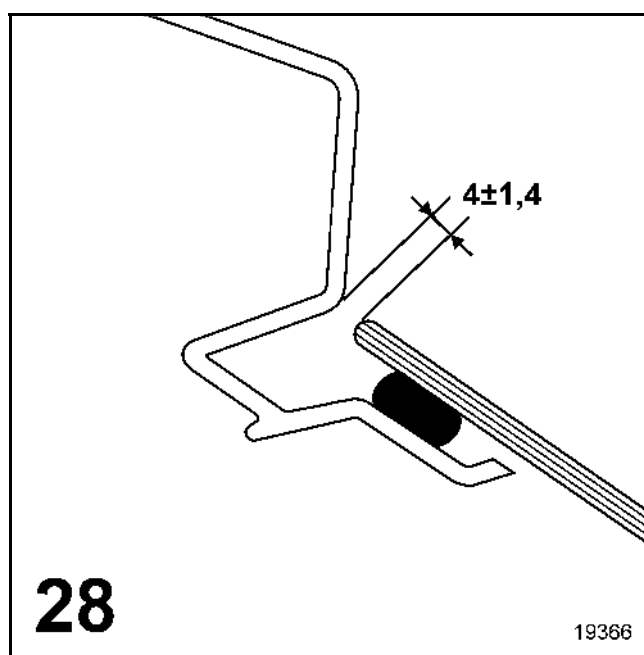
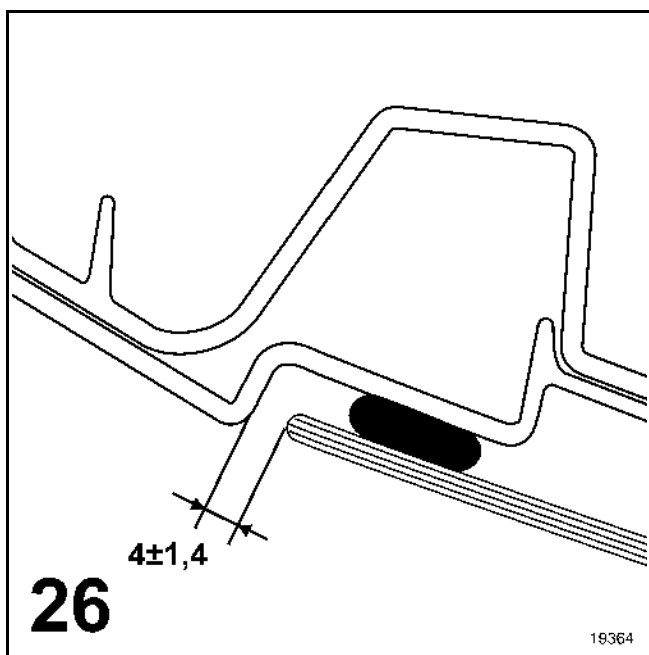
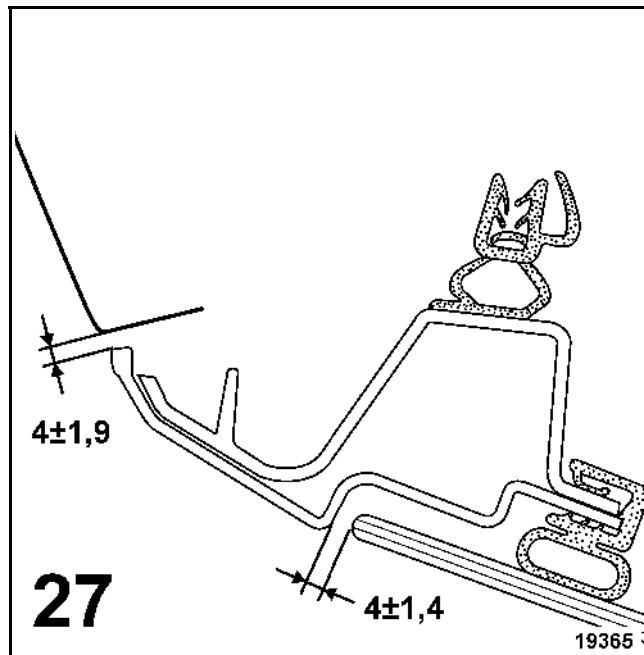
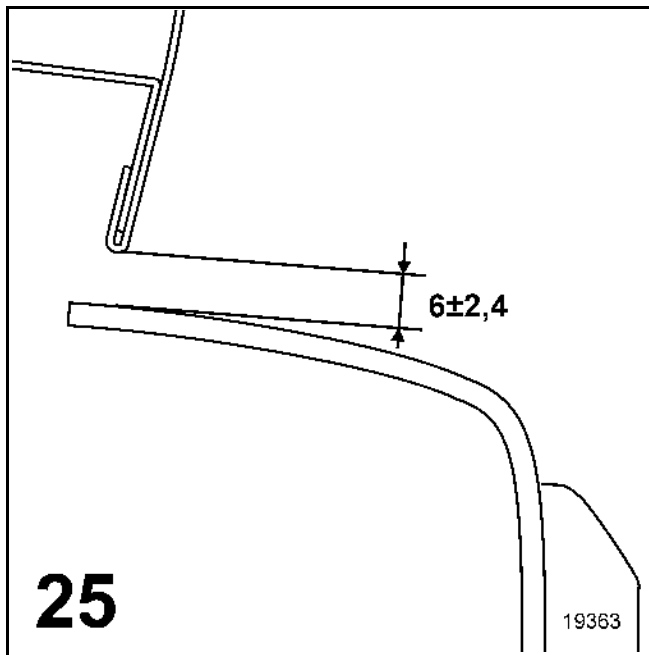


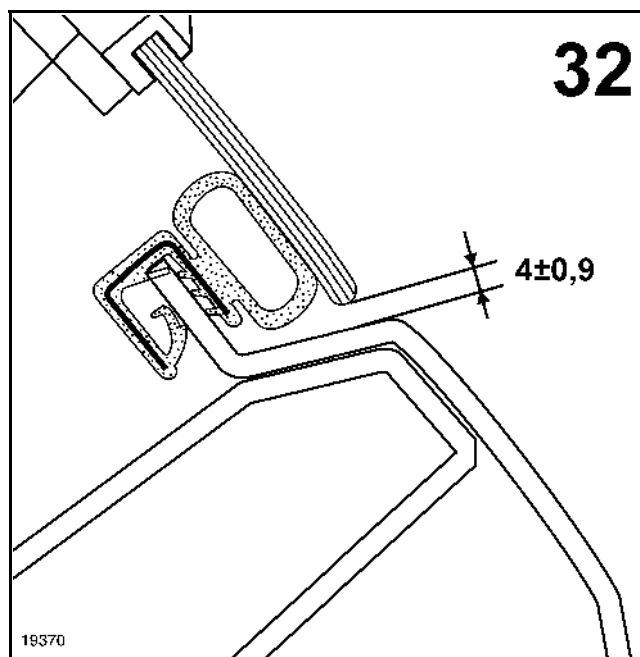
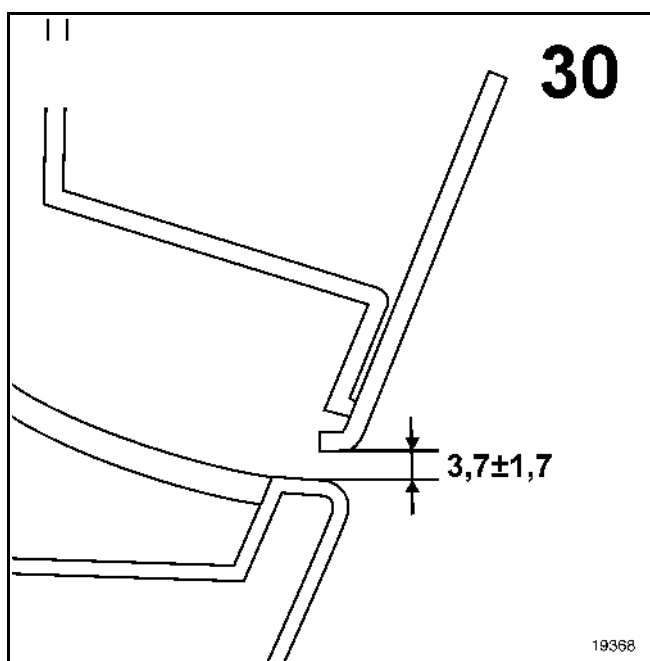
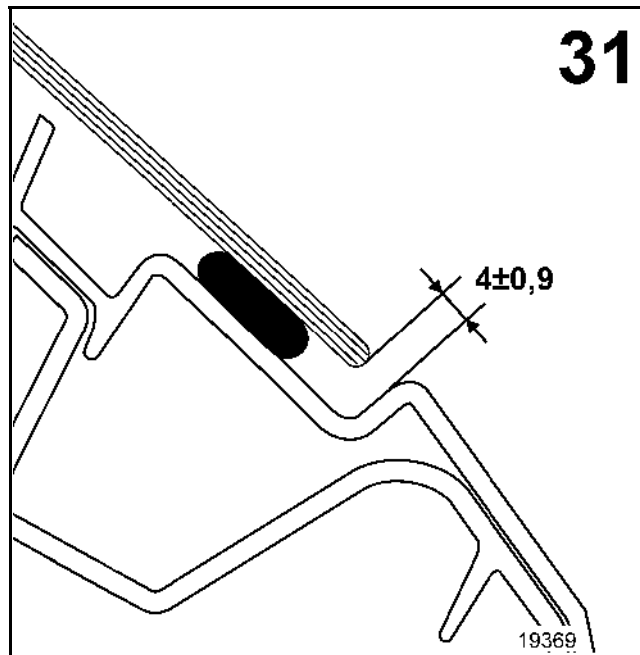
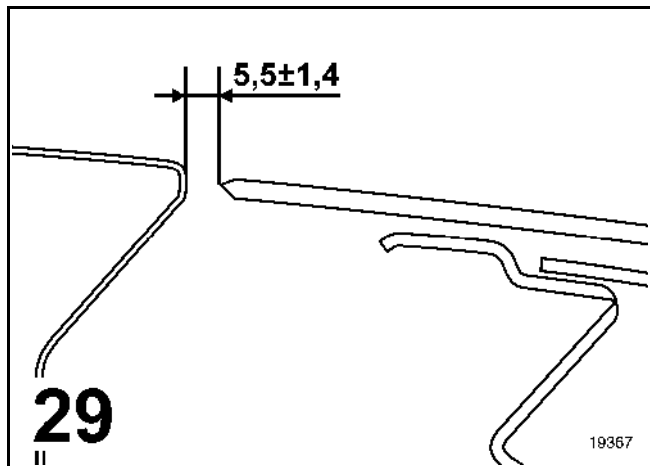


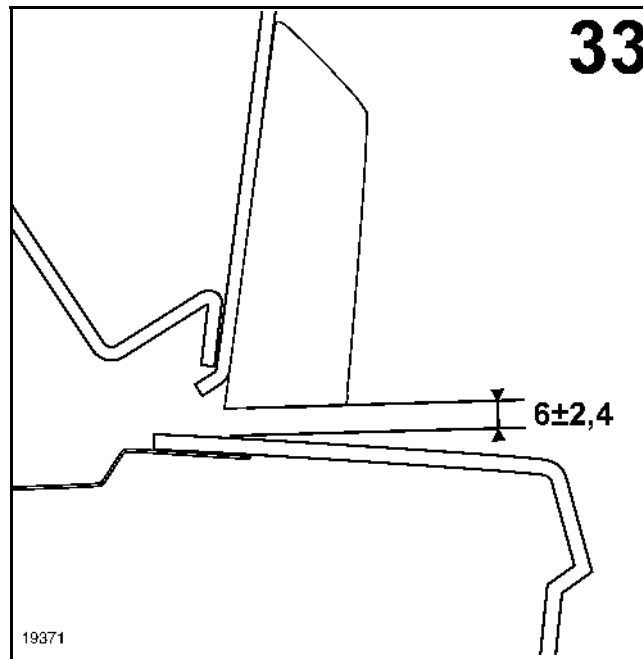












Замена этой детали является базовой операцией при лобовом ударе.  
Данный элемент является съемным.

В приведенном ниже описании операции представлены лишь соединения, специфичные для рассматриваемой детали.

### ВАЖНЫЕ УКАЗАНИЯ:

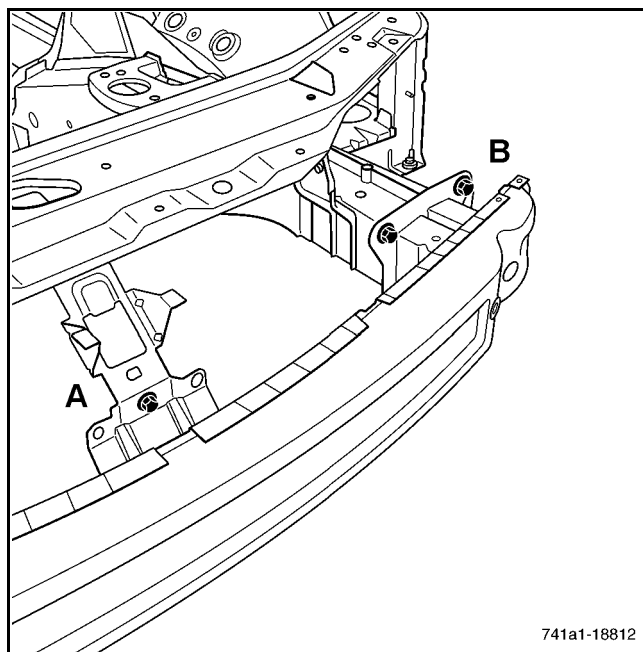
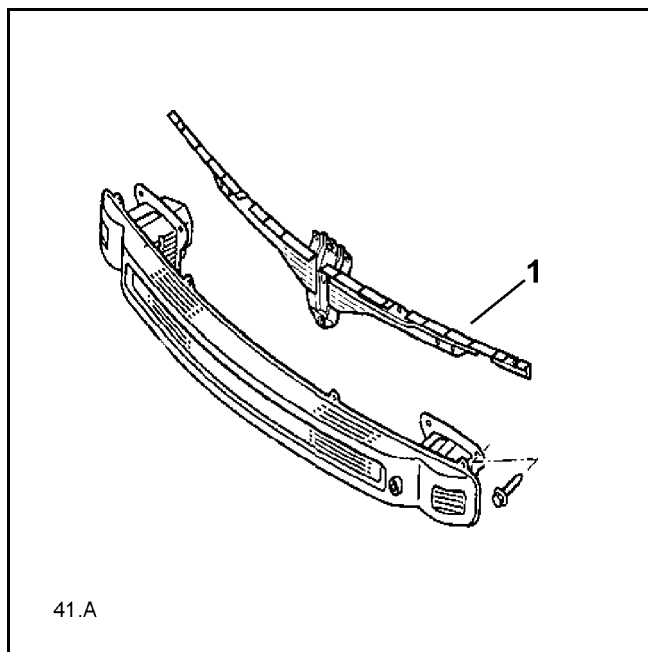
- Эта поперечина служит для обеспечения жесткости конструкции моторного отсека. Следовательно, перед проведением любых работ с ней, необходимо обязательно ослабить крепление двигателя к точкам опоры.
- невыполнение этого условия может привести к нарушению величины расхождения концов лонжеронов.

Информация, относящаяся к дополнительным деталям, рассматривается в соответствующих главах (см. оглавление).

**ПРИМЕЧАНИЕ:** детали, поставляемые со склада запасных частей, окрашены в черный цвет и не требуют окраски при замене.

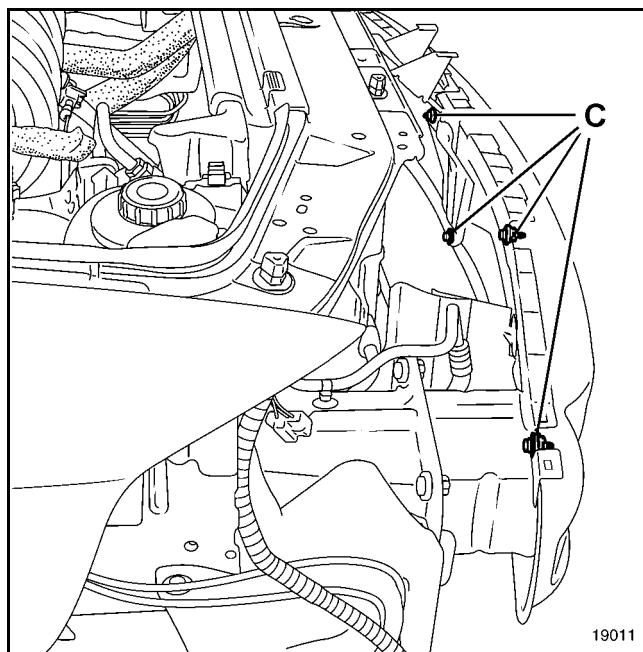
### КОМПЛЕКТ ПОСТАВКИ СО СКЛАДА

Деталь в сборе с:  
Внутренними блоками  
Внешними блоками  
Элементами крепления  
Кронштейном крепления бампера (1)  
Резьбовой бонкой для буксировочной проушины  
Шумоизоляционной массой



Снимите:

- центральный крепежный болт (А);
- боковые крепежные болты (В) (по четыре с каждой стороны).



**ПРИМЕЧАНИЕ:** кронштейн крепления бампера может быть снят отдельно от поперечины (болты С).

**ВНИМАНИЕ:** Распределение веса поперечины является важным фактором (шумоизоляционная масса должна располагаться справа).

## Усилитель крепления крайней передней поперечины

Замена этой детали является дополнительной операцией при замене накладки переднего лонжерона после переднего удара.

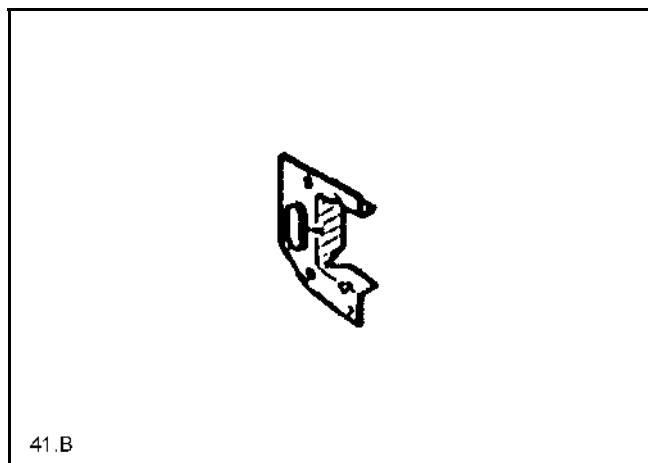
В приведенной ниже методике описываются только те соединения, которые являются специфичными для данной детали.

Крайняя передняя поперечина должна использоваться в качестве шаблона при установке этой детали.

Сведения по дополнительным деталям приводятся в соответствующих главах (см. содержание).

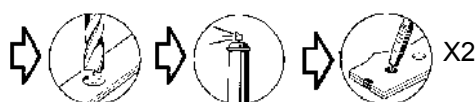
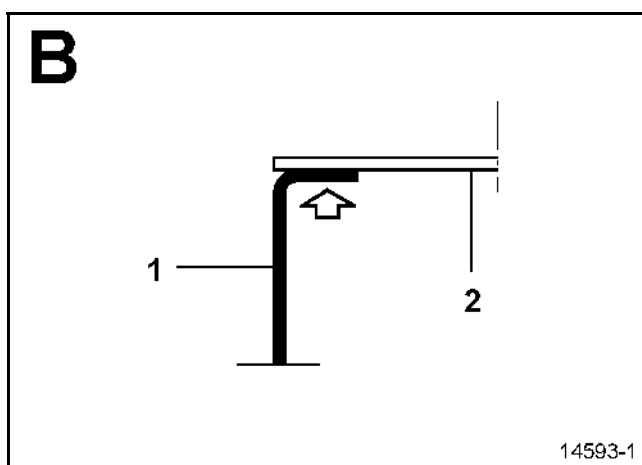
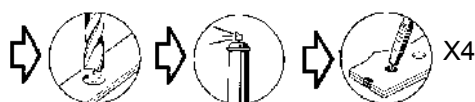
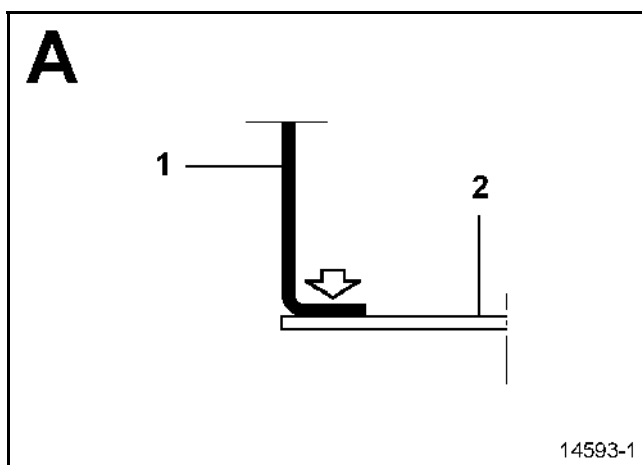
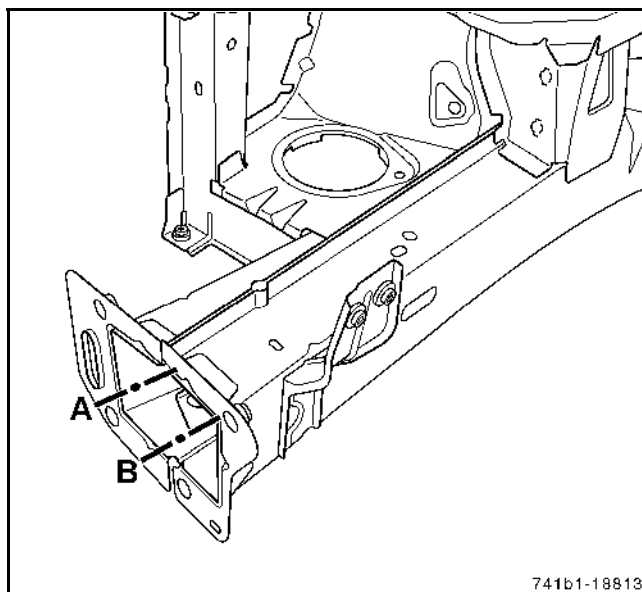
### КОМПЛЕКТ ПОСТАВКИ

Деталь в сборе с:  
Пластиной кронштейна  
Зачеканенными гайками



### СОЕДИНЯЕМЫЕ ДЕТАЛИ (толщина в мм):

- |   |   |     |
|---|---|-----|
| 1 | Усилитель крепления крайней передней поперечины | 2,5 |
| 2 | Накладка переднего лонжерона                    | 1,5 |





# НИЖНЯЯ ЧАСТЬ КУЗОВА

## Накладка переднего лонжерона

41 С

Замена этой детали является основной операцией.

Для проведения данной операции необходимо дополнительно заказать усилитель крепления крайней передней поперечины (1).

Данная операция может осуществляться двумя способами:

- частично (по сечению **A-A**),
- полностью.

В приведенной ниже методике описываются только те соединения, которые являются специфичными для данной детали.

### ВАЖНОЕ ЗАМЕЧАНИЕ!

Накладка переднего лонжерона состоит из двух листов стали различной толщины, соединенных (сваренных) вместе.

Частичный вырез А-А осуществляется непосредственно за линией этого соединения.

Для замены этой детали необходимо использование стенда для ремонта кузова.

Сведения по дополнительным деталям приводятся в соответствующих главах (см. содержание)

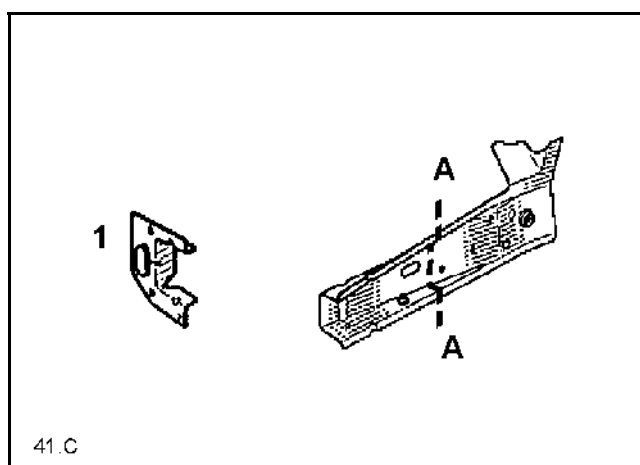
### КОМПЛЕКТ ПОСТАВКИ

Деталь в сборе с:

Внутренним усилителем

Накладкой

Зачеканенными гайками



### СОЕДИНЯЕМЫЕ ДЕТАЛИ (толщина в мм):

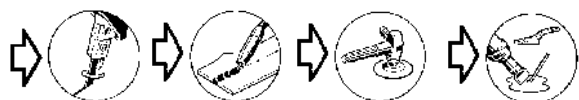
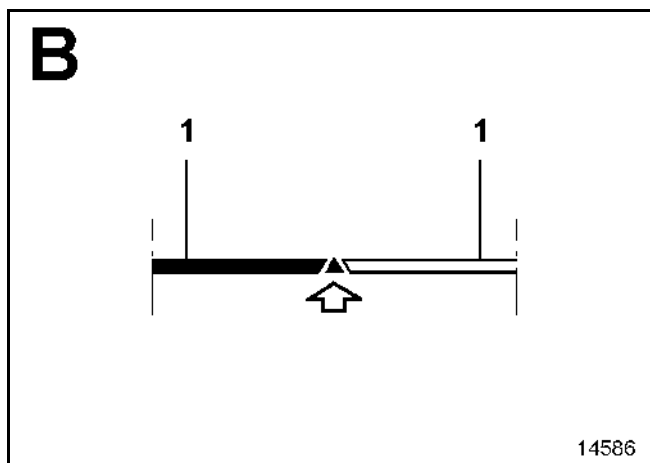
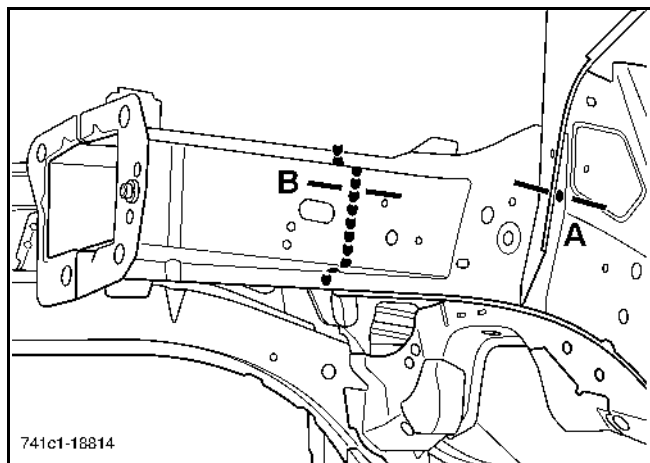
1 Накладка переднего лонжерона (передняя часть)	1,5/2,5
2 Колесная арка	1,8

# НИЖНЯЯ ЧАСТЬ КУЗОВА

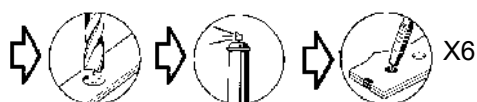
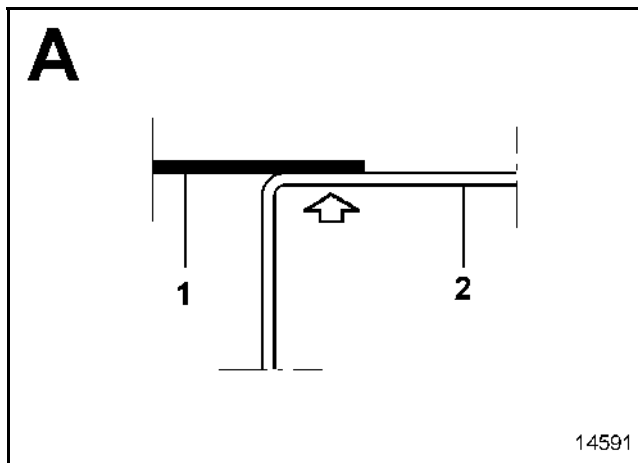
## Накладка переднего лонжерона

41 C

### Частичная замена



### Полная замена



# НИЖНЯЯ ЧАСТЬ КУЗОВА

## Крайняя боковая передняя поперечина

41 D

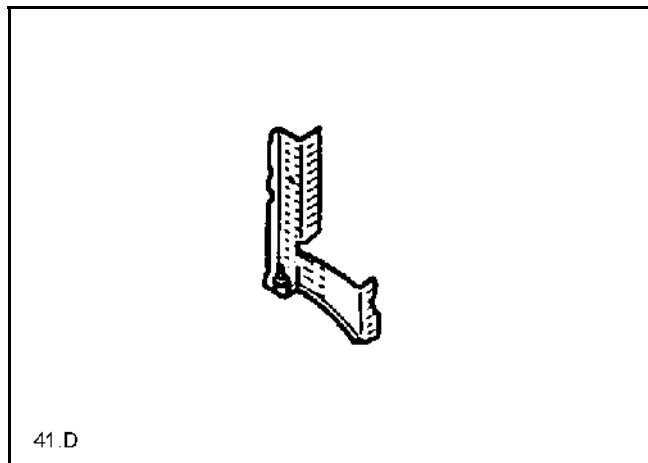
Замена этой детали является дополнительной операцией при замене накладки переднего лонжерона после переднего удара или при замене брызговика после бокового переднего удара.

В приведенной ниже методике описываются только те соединения, которые являются специфичными для данной детали.

Сведения по дополнительным деталям приводятся в соответствующих главах (см. содержание).

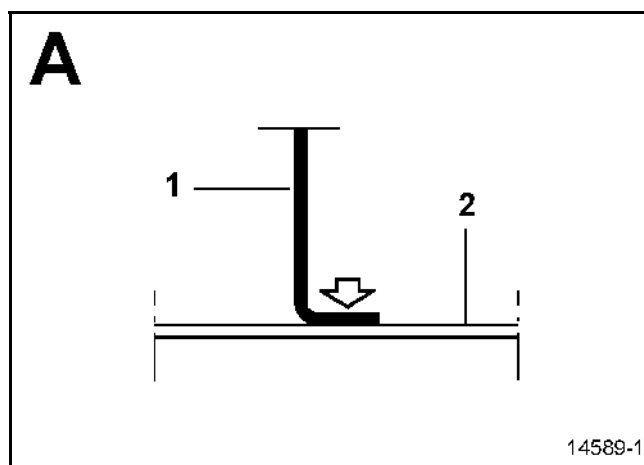
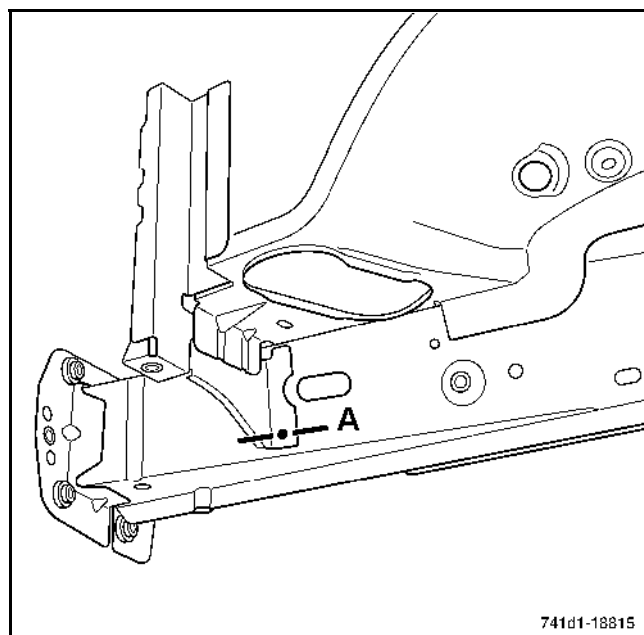
### КОМПЛЕКТ ПОСТАВКИ

Деталь, поставляемая отдельно



### СОЕДИНЯЕМЫЕ ДЕТАЛИ (толщина в мм):

- |   |                                     |     |
|---|-------------------------------------|-----|
| 1 | Крайняя боковая передняя поперечина | 1   |
| 2 | Накладка переднего лонжерона        | 1,5 |



# НИЖНЯЯ ЧАСТЬ КУЗОВА

## Передний лонжерон

41 Е

Замена этой детали является дополнительной операцией при замене усилителя крепления крайней передней поперечины и передней части колесной арки после переднего удара.

Данная операция может осуществляться двумя способами:

- частично (по сечению А-А),
- полностью.

В приведенной ниже методике описываются только те соединения, которые являются специфичными для данной детали.

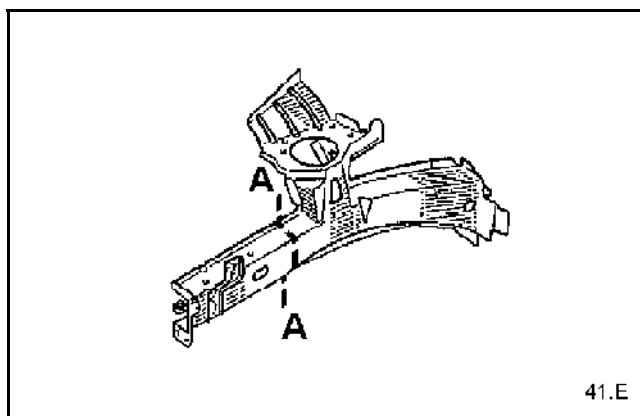
Необходимо использовать стенд для ремонта кузова.

Сведения по дополнительным деталям приводятся в соответствующих главах (см. содержание).

### КОМПЛЕКТ ПОСТАВКИ

Деталь в сборе с:

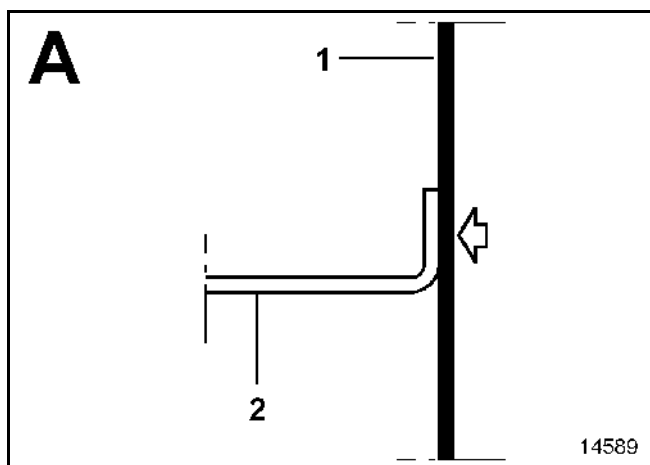
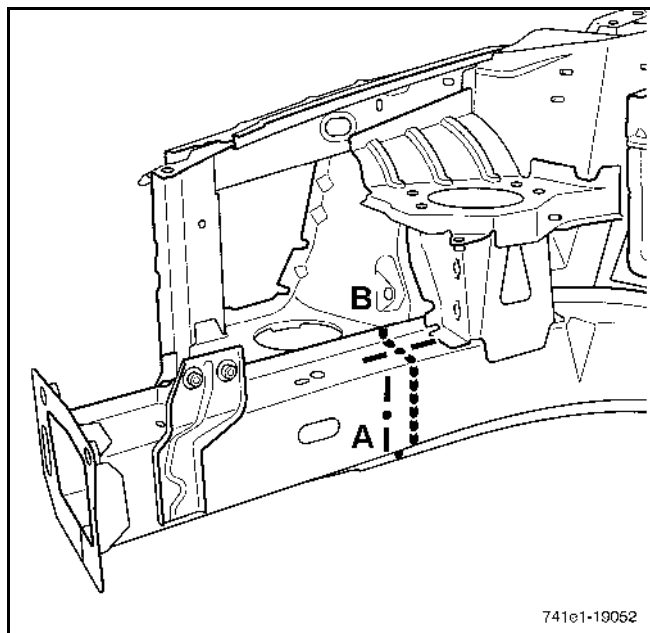
- Усилителем лонжерона
- Опорой двигателя
- Кронштейном поперечины
- Кронштейном коробки передач (левая сторона)
- Полкой под аккумуляторную батарею (левая сторона)
- Внутренним усилителем
- Отбойником
- Распоркой крепления подрамника
- Центрирующим приспособлением
- Зачеканенными гайками



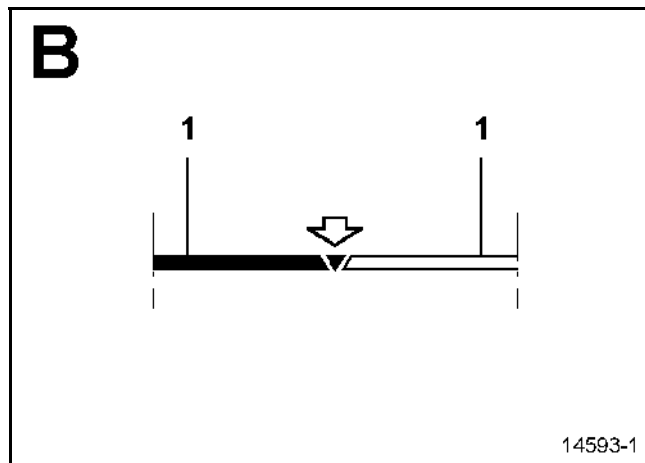
### СОЕДИНЯЕМЫЕ ДЕТАЛИ (толщина в мм):

1	Передний лонжерон	1,8
2	Усилитель лонжерона	2
3	Опора двигателя	2,5
4	Передняя часть колесной арки	0,8
5	Брызговик	1,2/2
6	Колесная арка	2
7	Усилитель опоры двигателя	1,5
8	Накладка лонжерона	1,5/2,5
9	Центральная часть переднего лонжерона	4
10	Задняя часть колесной арки	1
11	Боковая секция центральной части пола	1,2/0,8
12	Усилитель туннеля	1,2
13	Передняя боковая поперечина	1,5

### Частичная замена

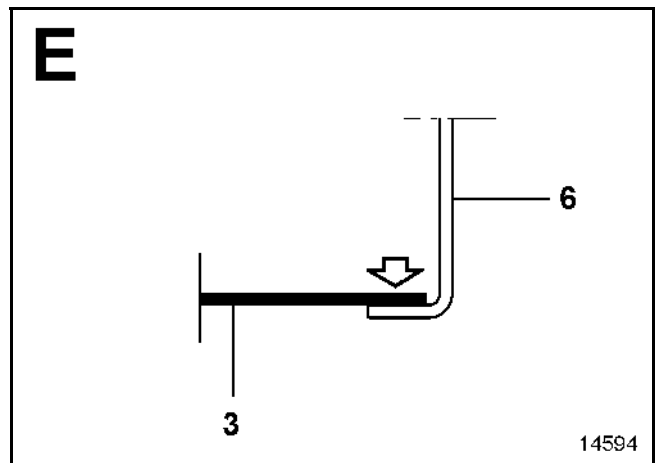
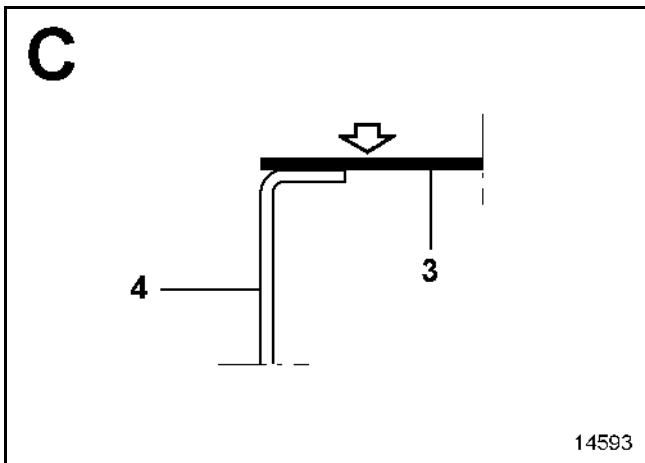
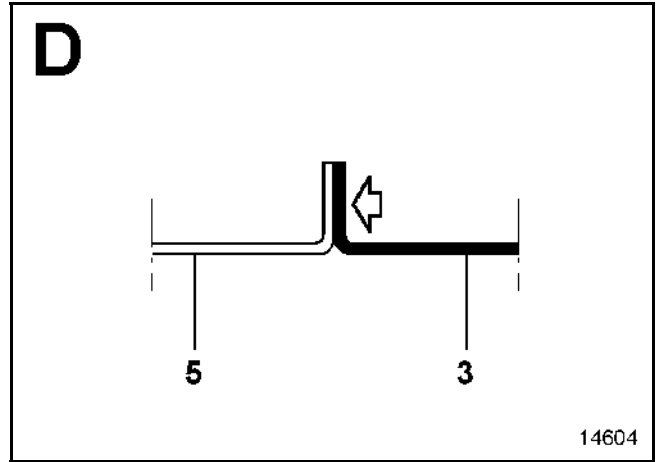
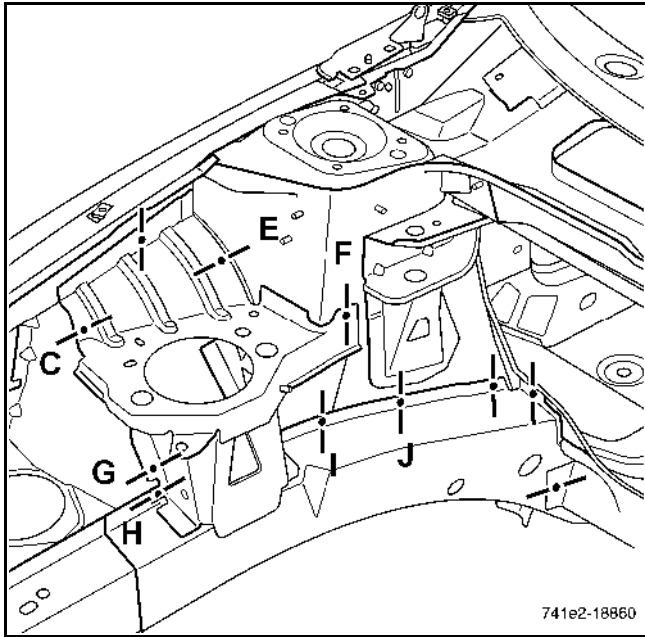


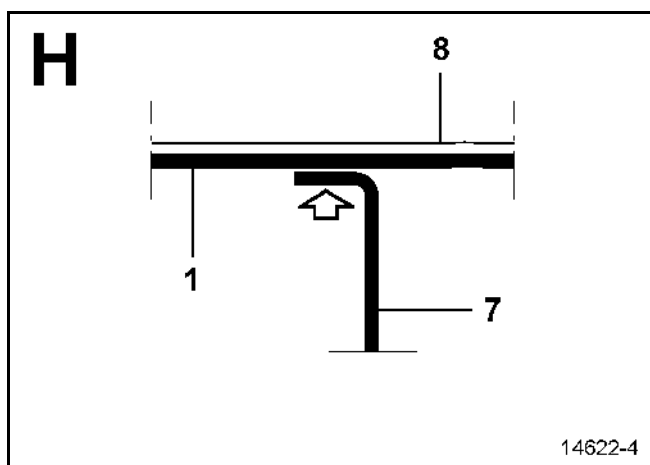
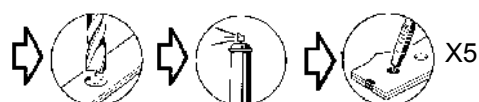
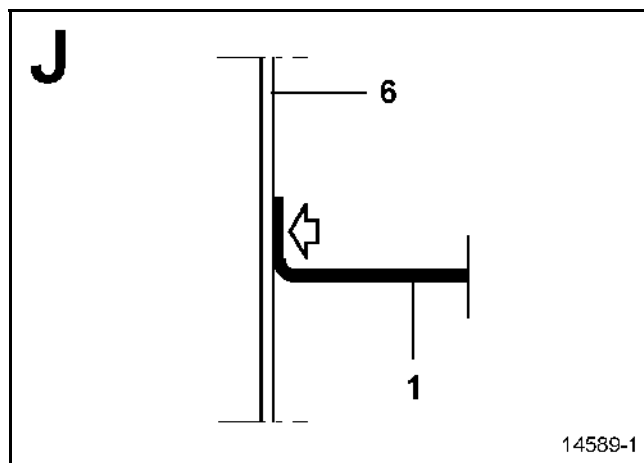
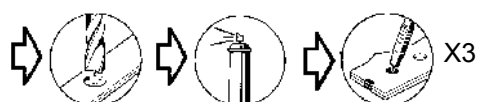
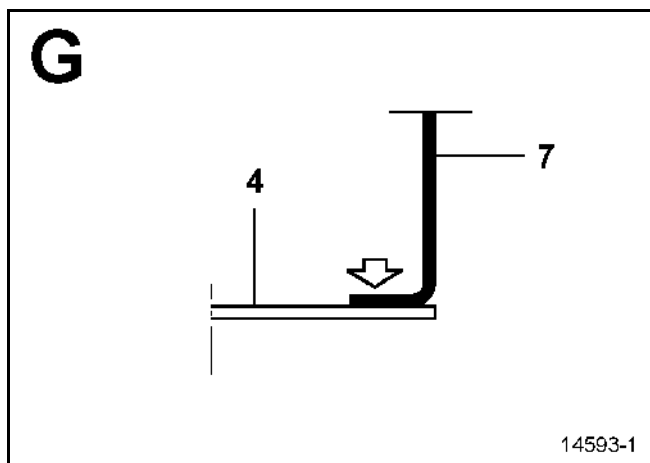
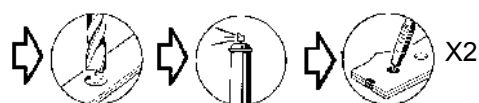
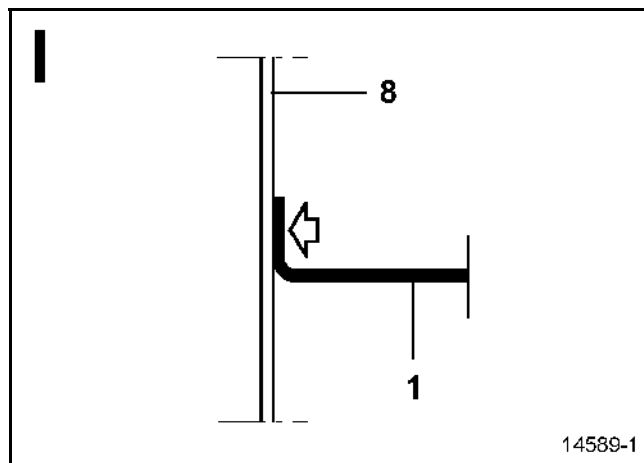
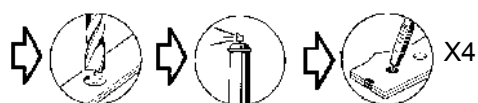
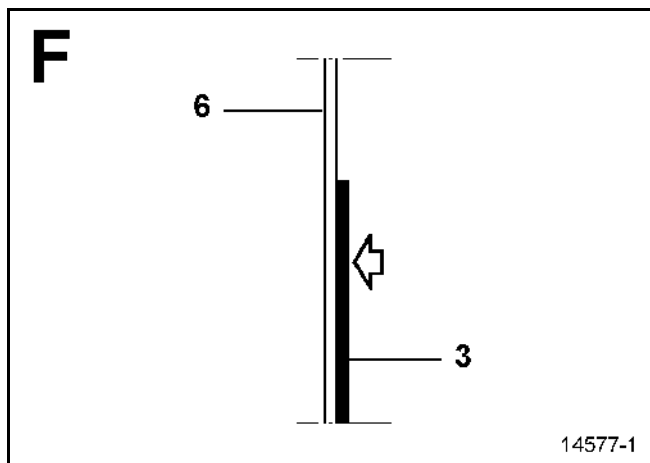
**ПРИМЕЧАНИЕ:** примите меры, чтобы не повредить усилитель (2) во время проведения работ.

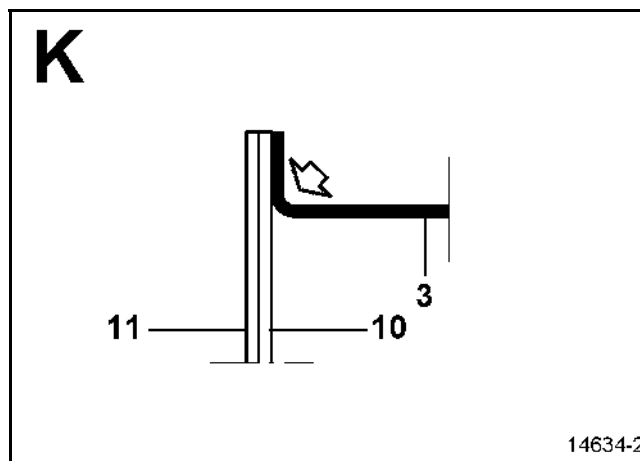
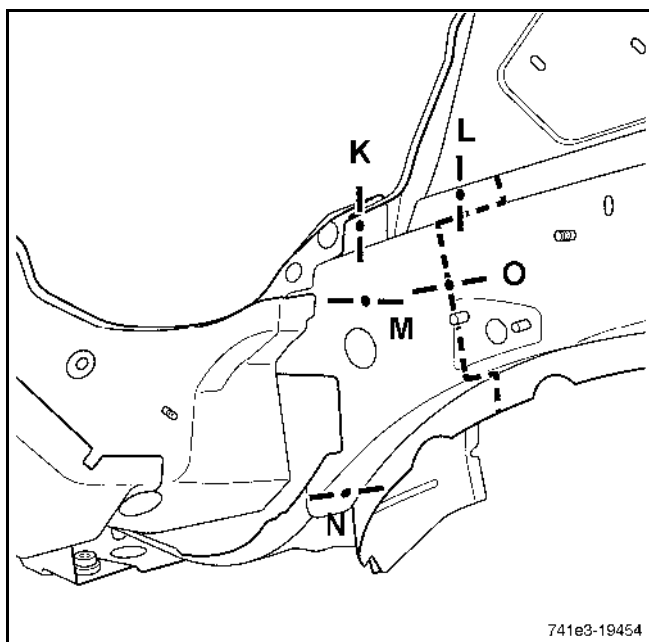


**ВАЖНОЕ ЗАМЕЧАНИЕ:** разрез осуществляется за линией соединения.

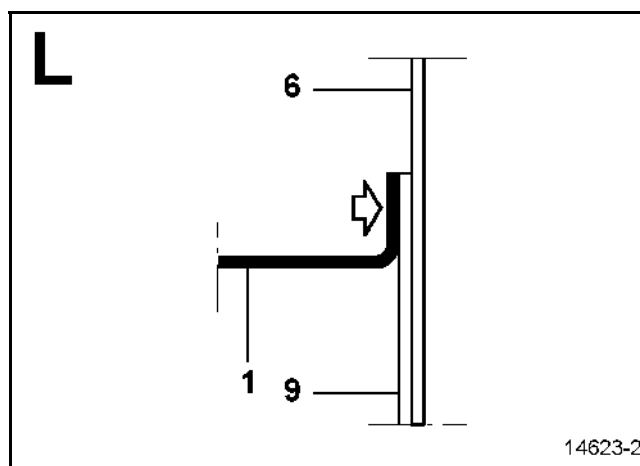
Полная замена



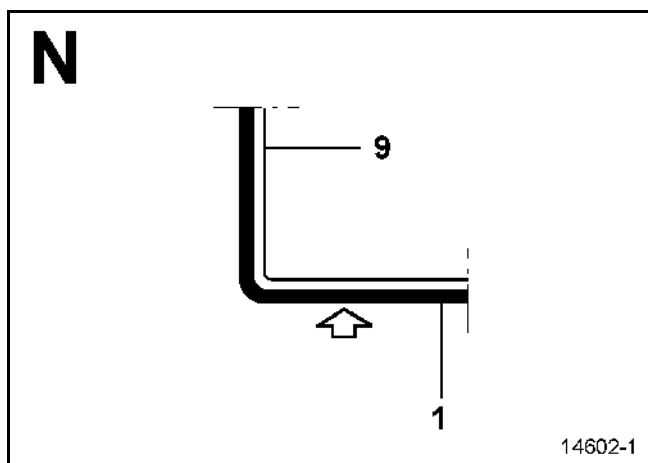
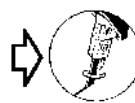
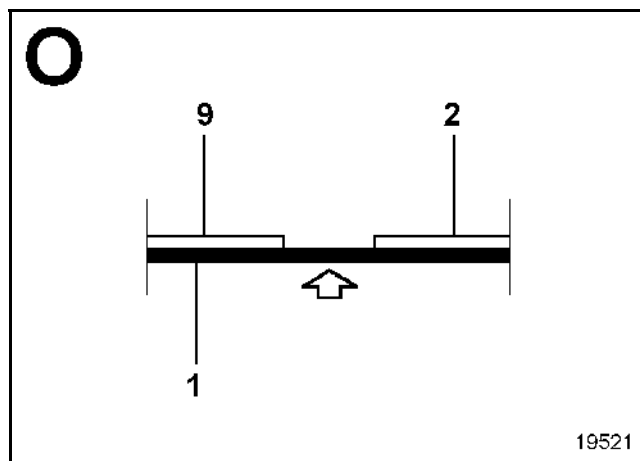
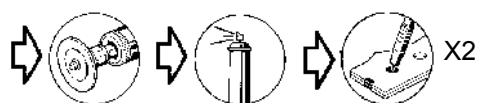
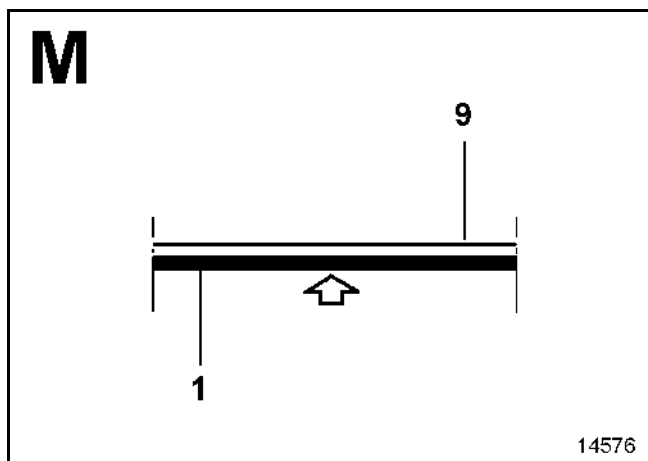




**ВАЖНОЕ ЗАМЕЧАНИЕ:** для того чтобы обойтись без снятия кронштейна крепления педального узла (приклеенного), точки сварки на уровне сечения (К) должны быть сохранены. Необходимо выполнить разрез по сгибу панели (см. сечение К). Данная операция должна быть также выполнена на детали, поставляемой в запчасти.





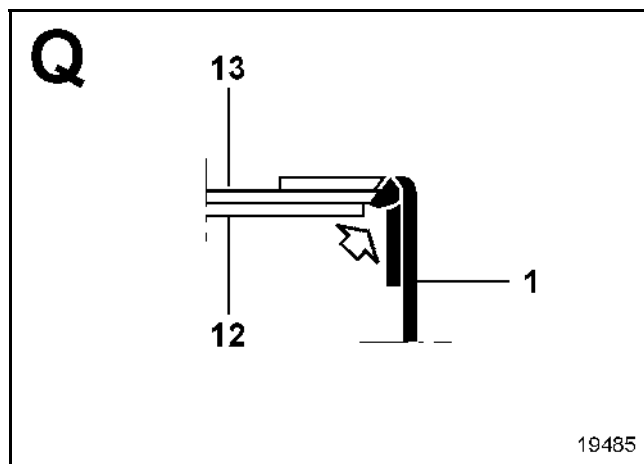
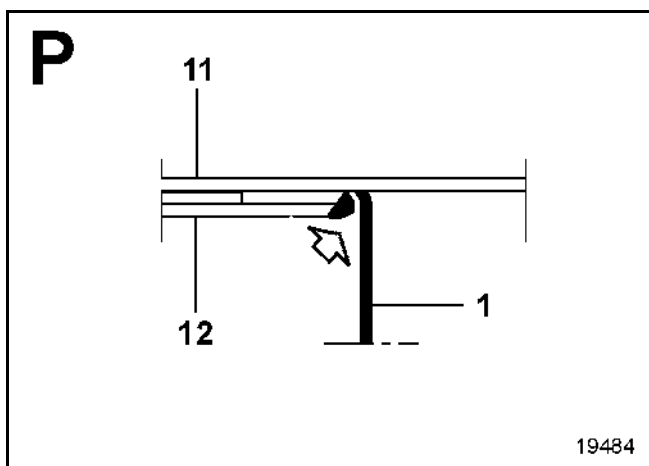
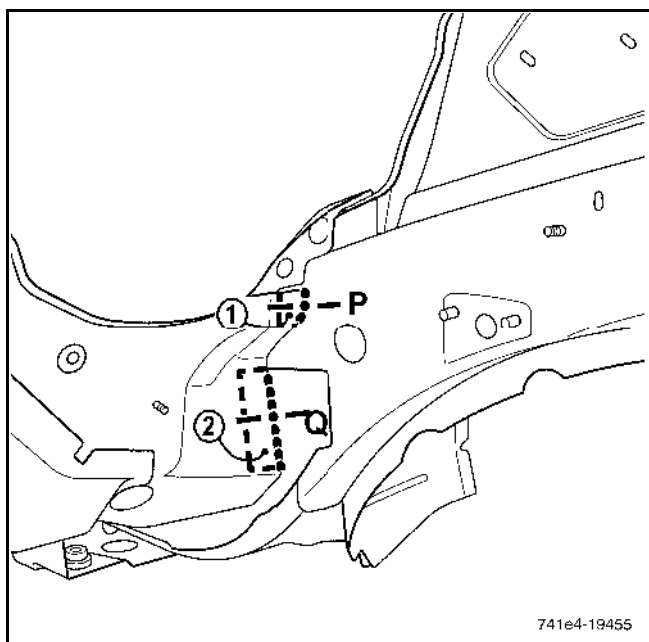


**ПРИМЕЧАНИЕ:** данный вырез необходим для облегчения удаления первоначальных точек сварки.  
Вырез производится между усилителем лонжерона (2) и центральной частью переднего лонжерона (9).

# НИЖНЯЯ ЧАСТЬ КУЗОВА

## Передний лонжерон

41 E



**ВАЖНОЕ ЗАМЕЧАНИЕ:** Для снятия лонжерона необходимо разрезать оба листа панелей ① и ②. Данные операции необходимо выполнить с поставляемым в запчасти лонжероном, для того чтобы выполнить шов так, как это показано на рисунке.

Замена этой детали является дополнительной операцией при замене верхней передней поперечины после переднего удара.

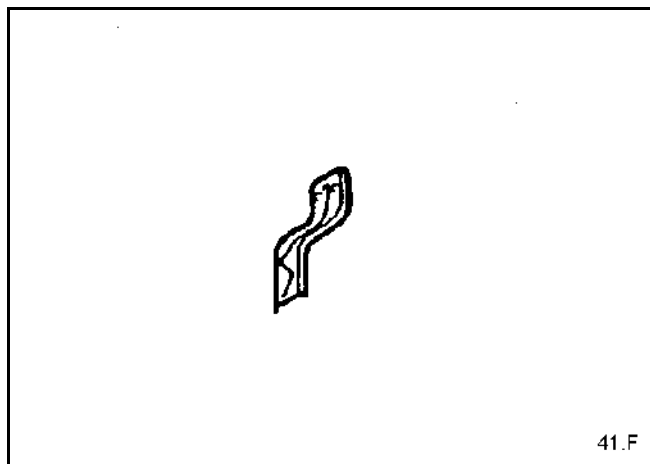
В приведенной ниже методике описываются только те соединения, которые являются специфичными для данной детали.

Верхняя передняя поперечина должна использоваться при установке этой детали.

Сведения по дополнительным деталям приводятся в соответствующих главах (см. содержание).

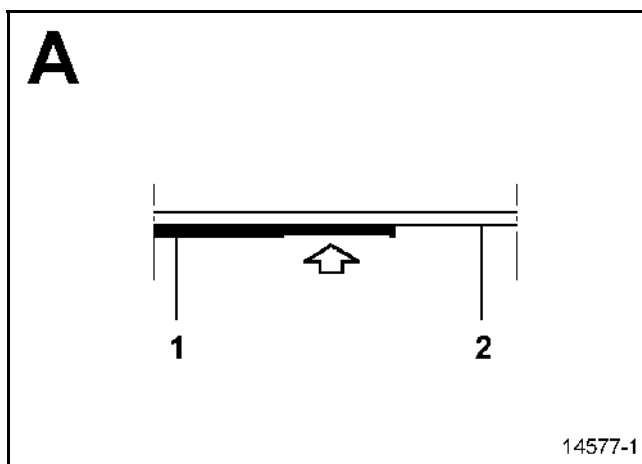
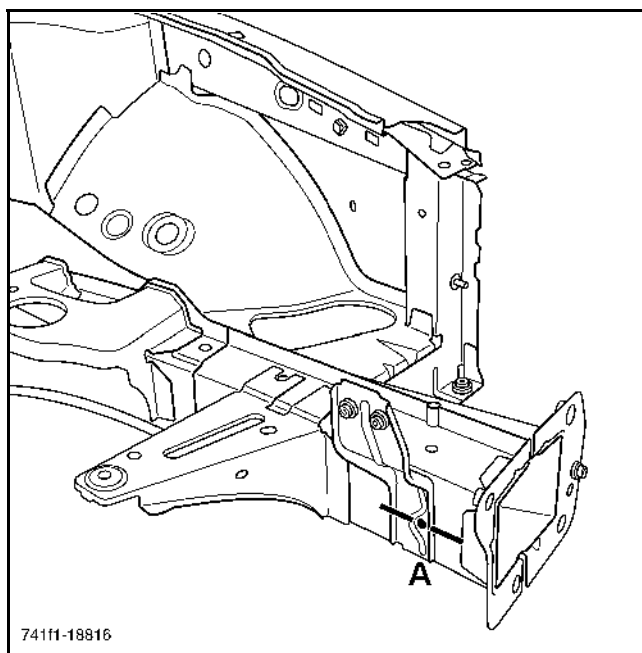
### КОМПЛЕКТ ПОСТАВКИ

Деталь, поставляемая отдельно



### СОЕДИНЯЕМЫЕ ДЕТАЛИ (толщина в мм):

- |   |   |     |
|---|---|-----|
| 1 | Элемент крепления передней верхней поперечины | 1,5 |
| 2 | Передний лонжерон                             | 2   |



Замена этой детали является дополнительной операцией при замене переднего лонжерона после переднего удара.

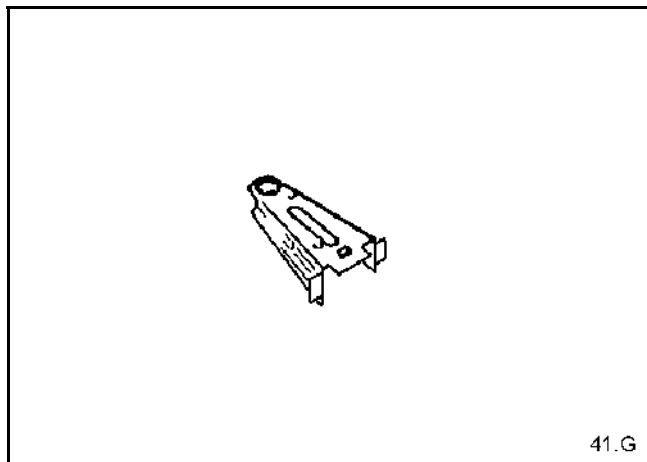
В приведенной ниже методике описываются только те соединения, которые являются специфичными для данной детали.

Полка под аккумуляторную батарею должна использоваться как шаблон при установке этой детали.

Сведения по дополнительным деталям приводятся в соответствующих главах (см. содержание).

### КОМПЛЕКТ ПОСТАВКИ

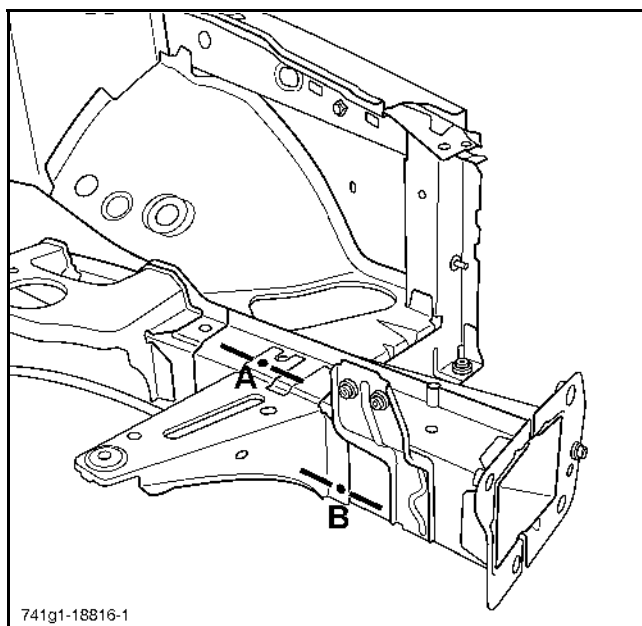
Деталь, поставляемая отдельно



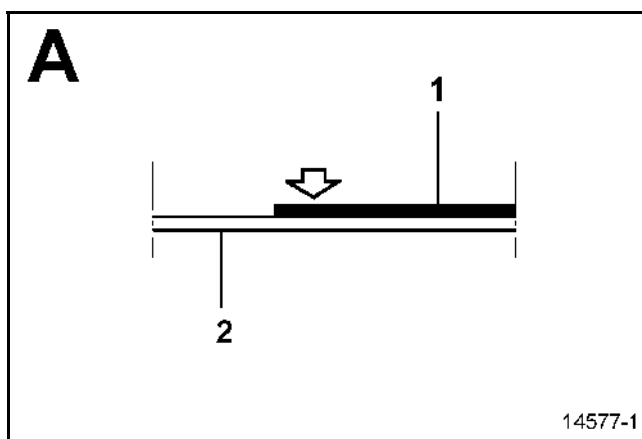
41.G

### СОЕДИНЯЕМЫЕ ДЕТАЛИ (толщина в мм):

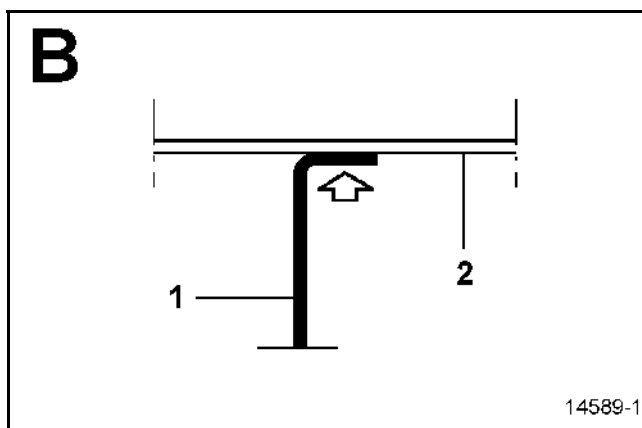
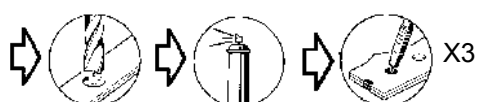
- |   |  |     |
|---|--|-----|
| 1 | Кронштейн полки под аккумуляторную батарею | 1,5 |
| 2 | Передний лонжерон                          | 2   |



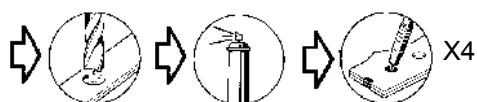
741g1-18816-1



14577-1



14589-1



Замена этой детали является дополнительной операцией при замене брызговика после переднего бокового удара.

Данная операция может осуществляться двумя способами:

- частично (по сечению **A-A**),
- полностью.

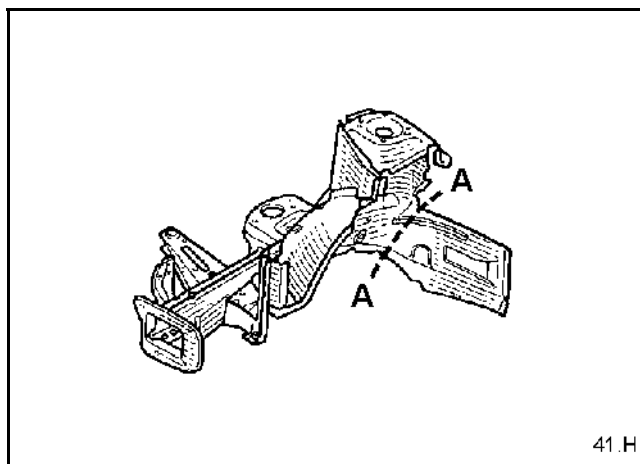
Сведения по дополнительным деталям и особенности соединений данной детали приводятся в соответствующих главах (см. содержание)

Необходимо использовать стенд для ремонта кузова.

### КОМПЛЕКТ ПОСТАВКИ

Деталь в сборе с:

- Лонжероном
- Чашкой брызговика
- Накладкой лонжерона
- Колесной аркой
- Приварными шпильками
- Внутренним усилителем
- Накладкой
- Зачеканенными гайками
- Усилителем лонжерона
- Опорой двигателя
- Кронштейном поперечины
- Кронштейном коробки передач (левая сторона)
- Кронштейном аккумуляторной батареи (левая сторона)
- Внутренним усилителем
- Отбойником
- Распоркой крепления подрамника
- Центрирующим приспособлением



# НИЖНЯЯ ЧАСТЬ КУЗОВА

## Передняя боковая поперечина

41 I

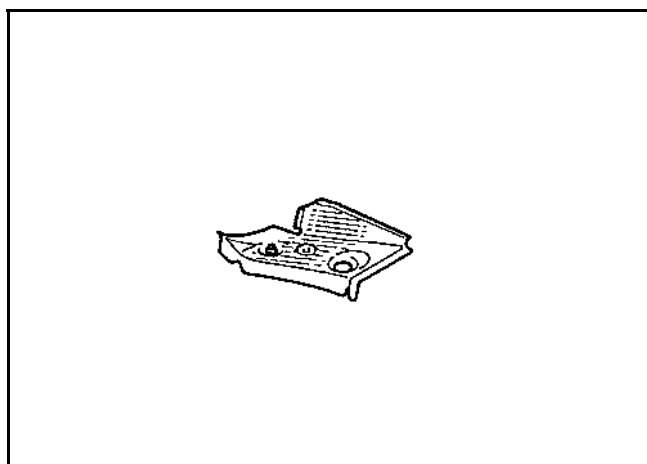
Замена этой детали является дополнительной операцией при замене накладки панели порога или задней части передней колесной арки после бокового переднего удара.

В приведенной ниже методике описываются только те соединения, которые являются специфичными для данной детали.

Сведения по дополнительным деталям приводятся в соответствующих главах (см. содержание).

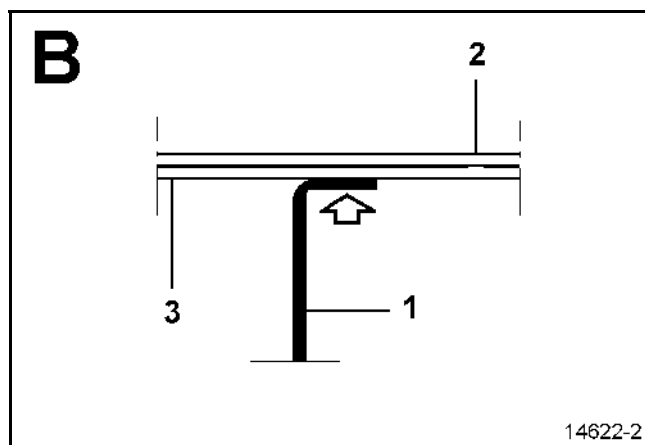
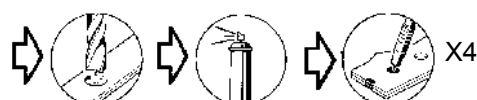
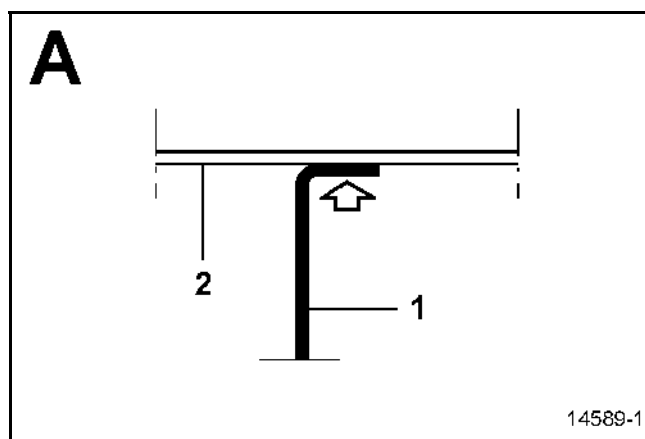
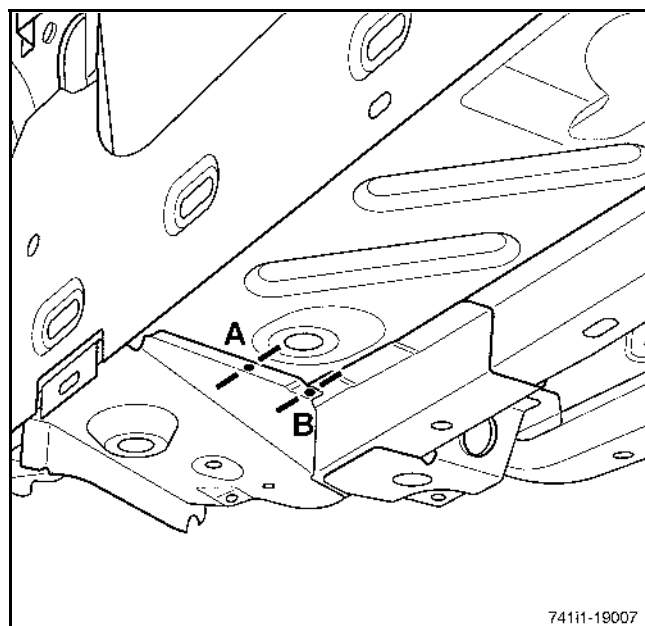
### КОМПЛЕКТ ПОСТАВКИ

Деталь в сборе с:  
Усилителем



### СОЕДИНЯЕМЫЕ ДЕТАЛИ (толщина в мм):

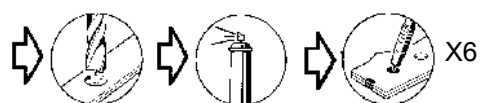
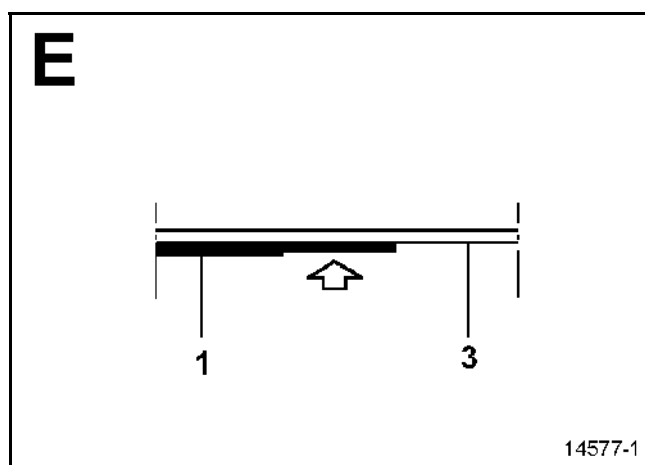
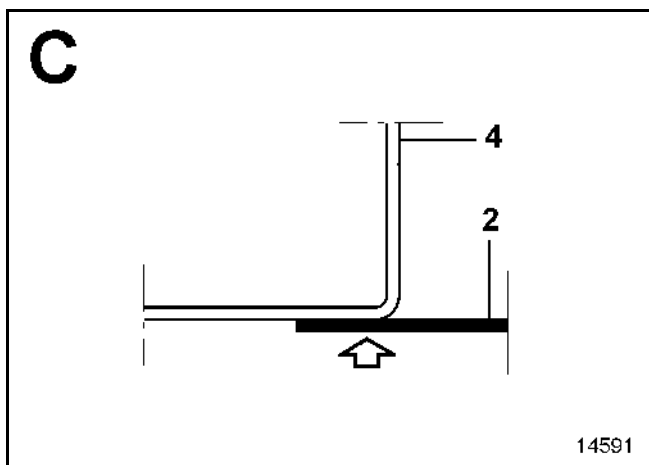
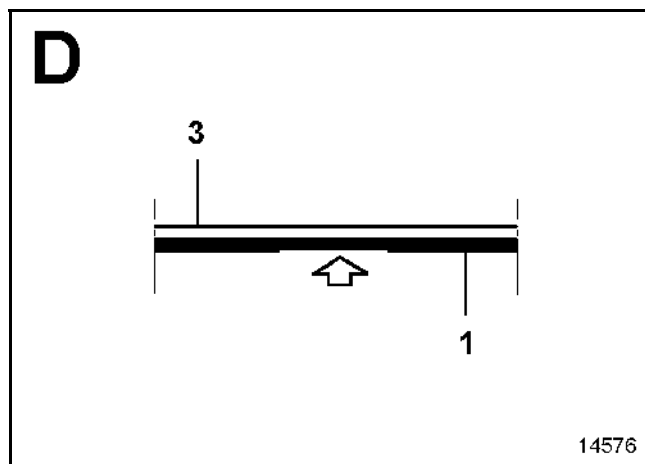
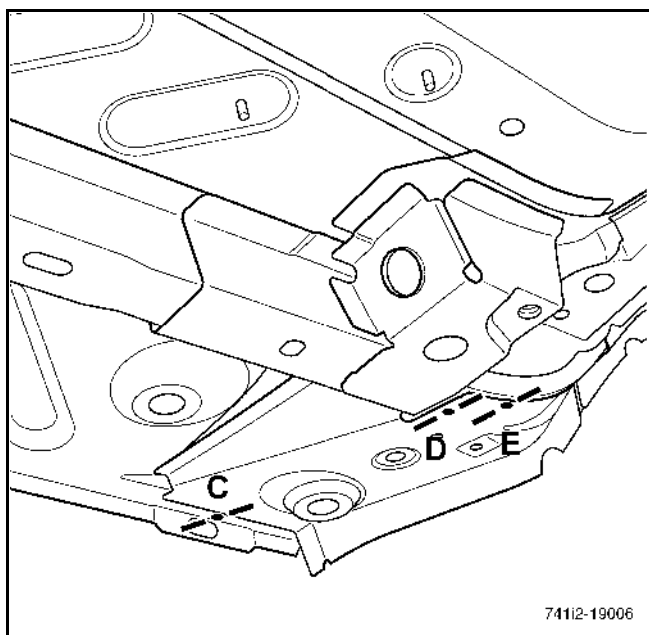
- |   |                                       |         |
|---|---------------------------------------|---------|
| 1 | Передняя боковая поперечина           | 1,5     |
| 2 | Боковая секция центральной части пола | 1,2/0,8 |
| 3 | Центральная часть переднего лонжерона | 4       |
| 4 | Накладка панели порога                | 1,5     |



# НИЖНЯЯ ЧАСТЬ КУЗОВА

## Передняя боковая поперечина

41 I



Замена этой детали является дополнительной операцией при замене передней колесной арки в сборе с лонжероном или боковой части центрального пола после бокового переднего удара.

Сведения по дополнительным деталям и особенности соединений данной детали приводятся в соответствующих главах (см. содержание)

Ниже представлены для справки два вида установленной детали.

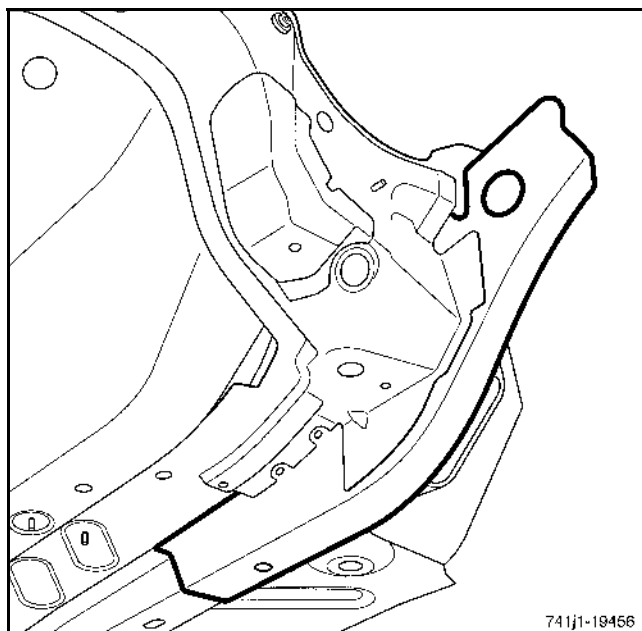
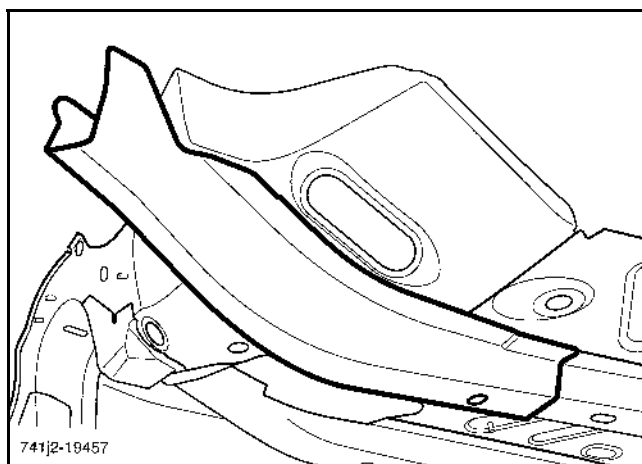
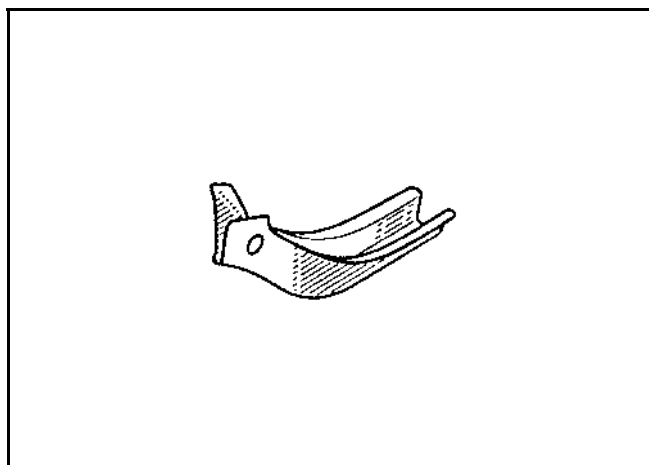
**ВАЖНОЕ ЗАМЕЧАНИЕ:** все сварные соединения должны выполняться электрозаклепками (толщина детали: 4 мм).

Необходимо использовать стенд для ремонта кузова.

Сведения по дополнительным деталям приводятся в соответствующих главах (см. содержание).

### КОМПЛЕКТ ПОСТАВКИ

Деталь, поставляемая отдельно





# НИЖНЯЯ ЧАСТЬ КУЗОВА

## Задняя часть переднего лонжерона

41 К

Замена этой детали является операцией, связанной с заменой боковой части пола после бокового удара.

Для выполнения этой операции необходимо дополнительно заказать:

устанавливаемую в послепродажный период заднюю заглушку из пеноматериала, складской № **77 01 206 889**.

Данная операция может осуществляться двумя способами (см. методику ниже):

- частично по сечению **A-A**,
- полностью, если данная операция является дополнительной при замене центральной части переднего лонжерона.

В приведенной ниже методике описываются только те соединения, которые являются специфичными для данной детали.

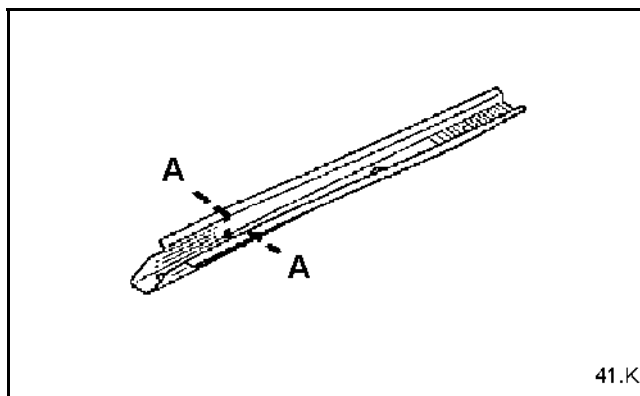
**ПРИМЕЧАНИЕ:** все сварные соединения должны осуществляться электрозаклепками.

Необходимо использовать стенд для ремонта кузова.

Сведения по дополнительным деталям приводятся в соответствующих главах (см. содержание).

### КОМПЛЕКТ ПОСТАВКИ

Деталь, поставляемая отдельно



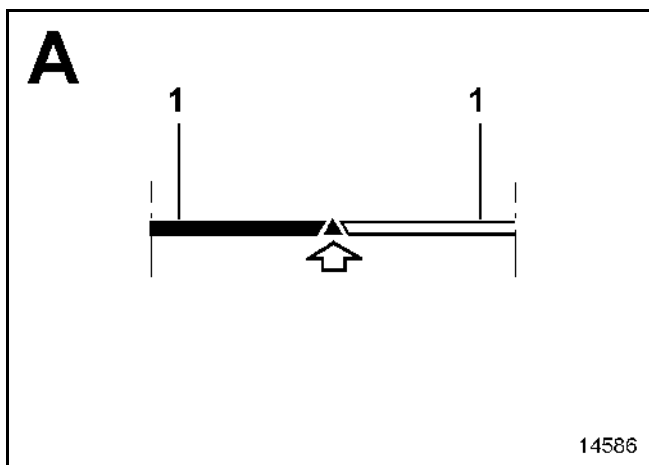
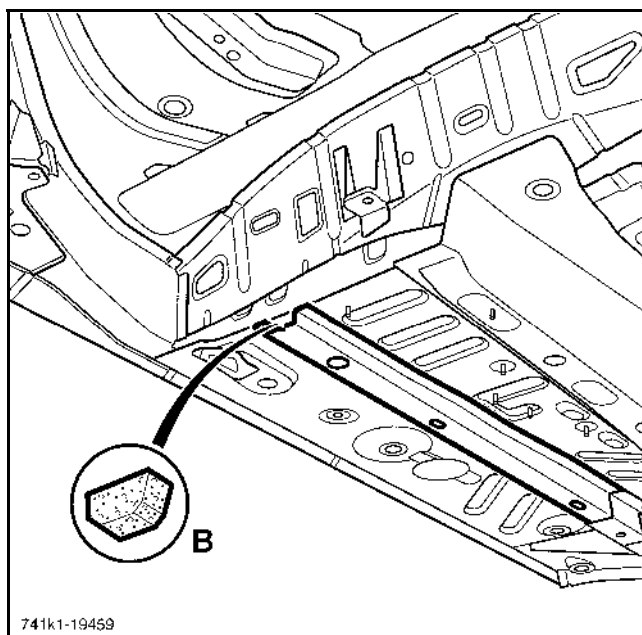
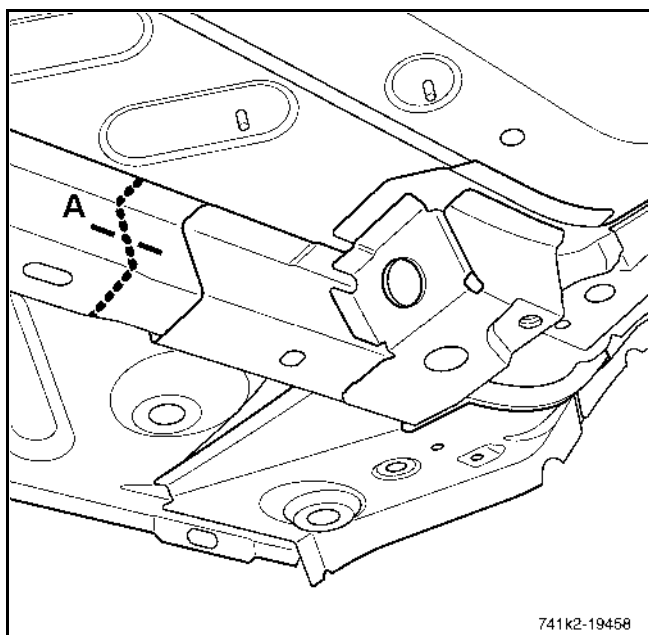
### СОЕДИНЯЕМЫЕ ДЕТАЛИ (толщина в мм):

1 Задняя часть переднего лонжерона          2

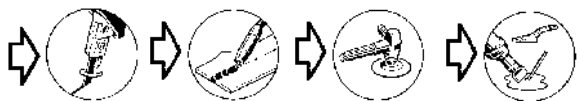
# НИЖНЯЯ ЧАСТЬ КУЗОВА

## Задняя часть переднего лонжерона

41 К



**НАПОМИНАНИЕ:** необходимо заменить заводскую объемную вставку заглушкой из пеноматериала, устанавливаемой после продажи (B) складской № 77 01 206 889.



# НИЖНЯЯ ЧАСТЬ КУЗОВА

## Усилитель туннеля

41 L

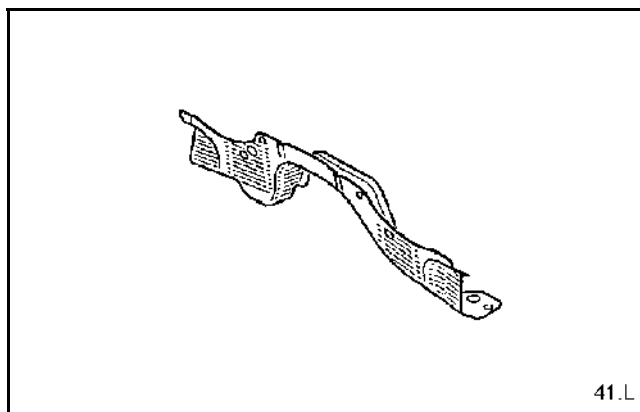
Замена этой детали является дополнительной операцией при замене боковой части центральной секции пола или передней колесной арки в сборе после бокового переднего удара.

В приведенной ниже методике описываются только те соединения, которые являются специфичными для данной детали.

Сведения по дополнительным деталям приводятся в соответствующих главах (см. содержание).

### КОМПЛЕКТ ПОСТАВКИ

Деталь в сборе с:  
Кронштейнами крепления акустических стяжек  
Зачеканенными гайками  
Заклепкой



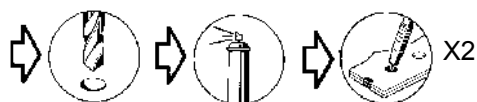
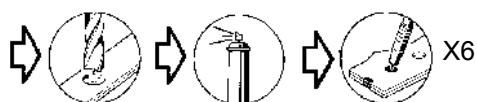
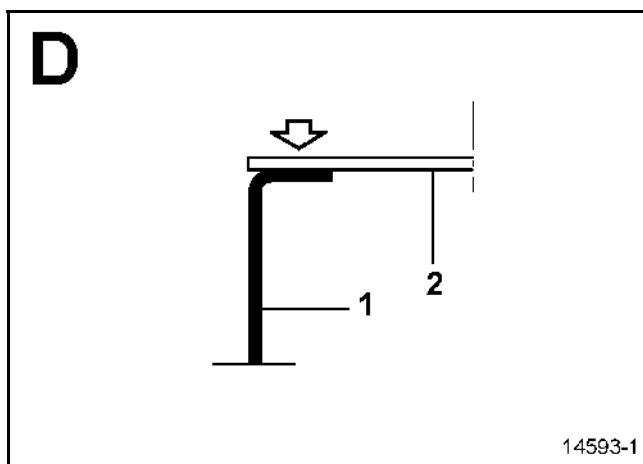
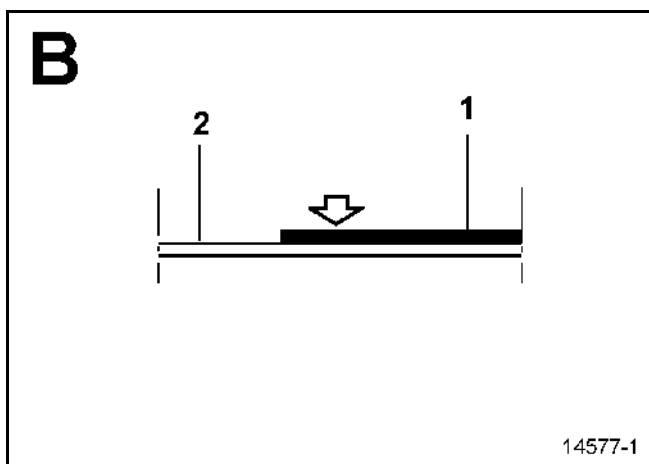
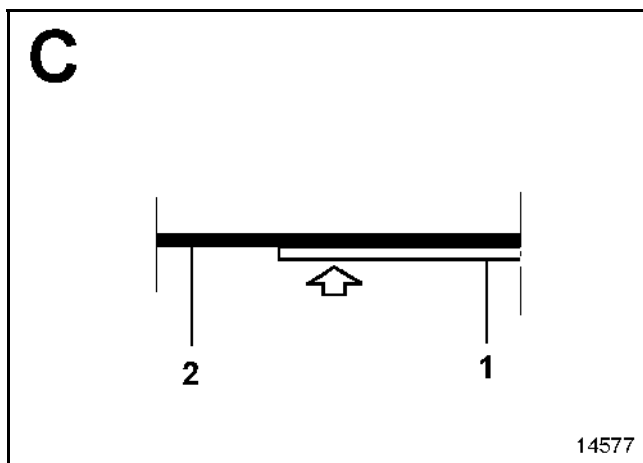
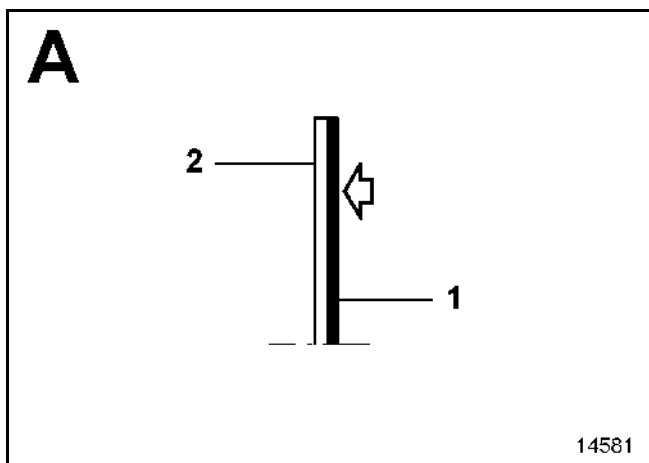
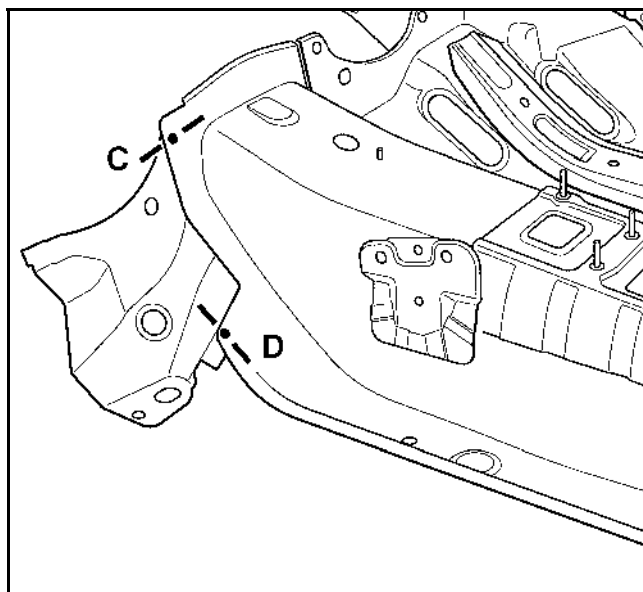
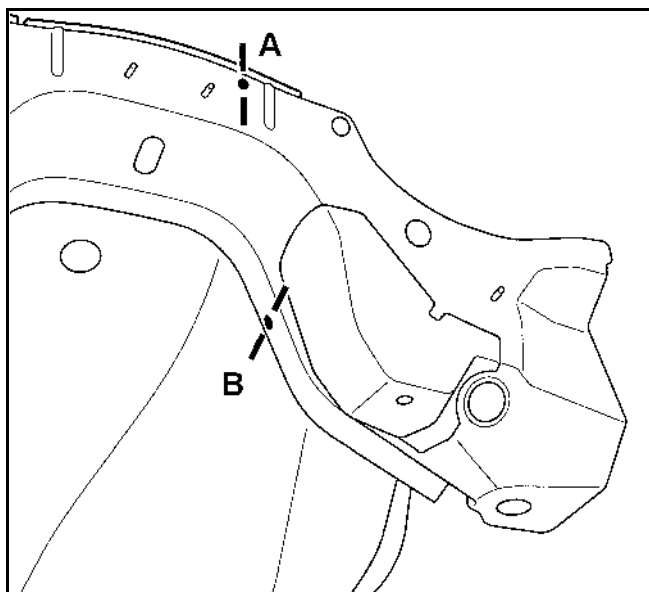
### СОЕДИНЯЕМЫЕ ДЕТАЛИ (толщина в мм):

1	Усилитель туннеля	1,2
2	Туннель	1,2

# НИЖНЯЯ ЧАСТЬ КУЗОВА

## Усилитель туннеля

**41** L



# НИЖНЯЯ ЧАСТЬ КУЗОВА

## Узел крепления подрамника

41 М

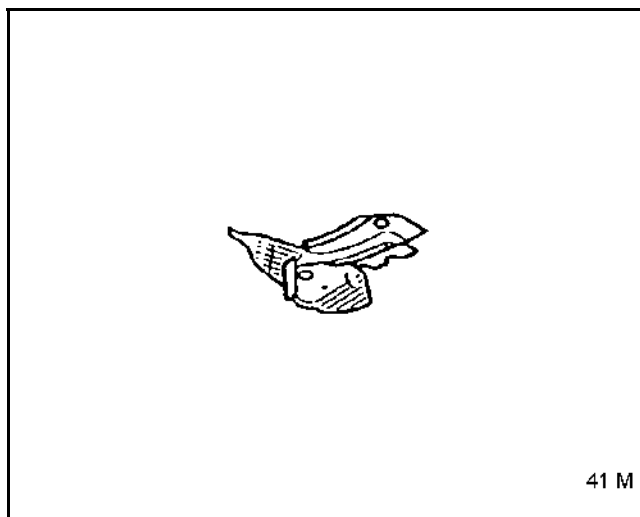
Замена этой детали является операцией, связанной с заменой усилителя туннеля после переднего бокового удара.

В приведенной ниже методике описываются только те соединения, которые являются специфичными для данной детали.

Сведения по дополнительным деталям приводятся в соответствующих главах (см. содержание).

### КОМПЛЕКТ ПОСТАВКИ

Деталь в сборе с:  
Зачеканенной гайкой



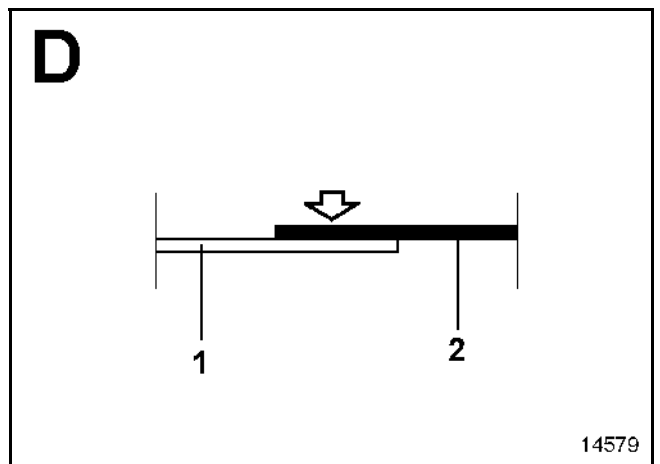
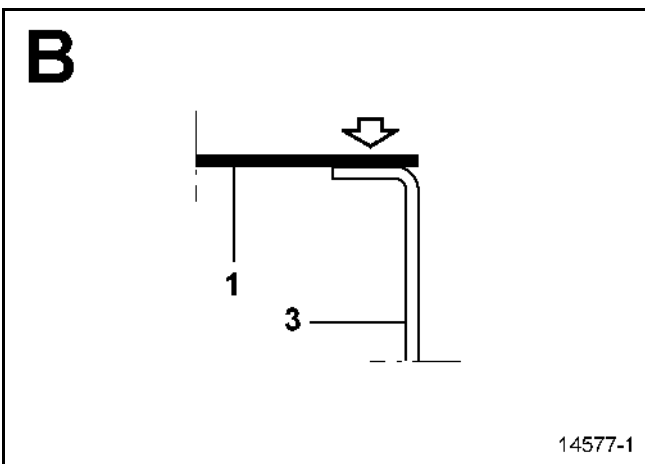
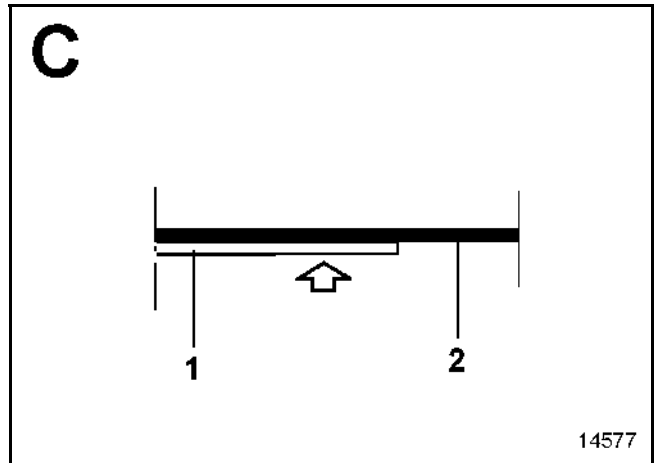
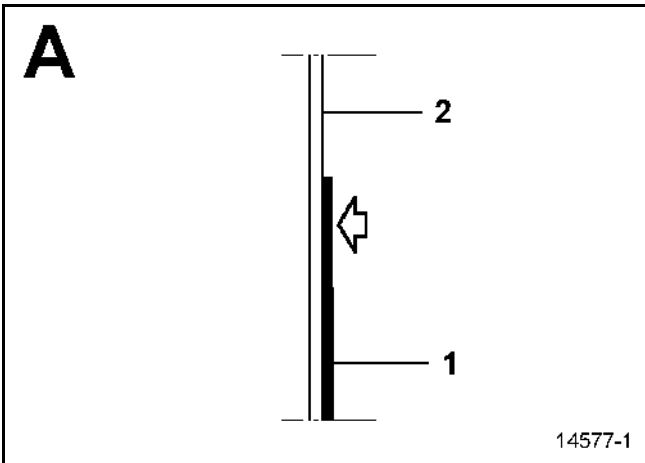
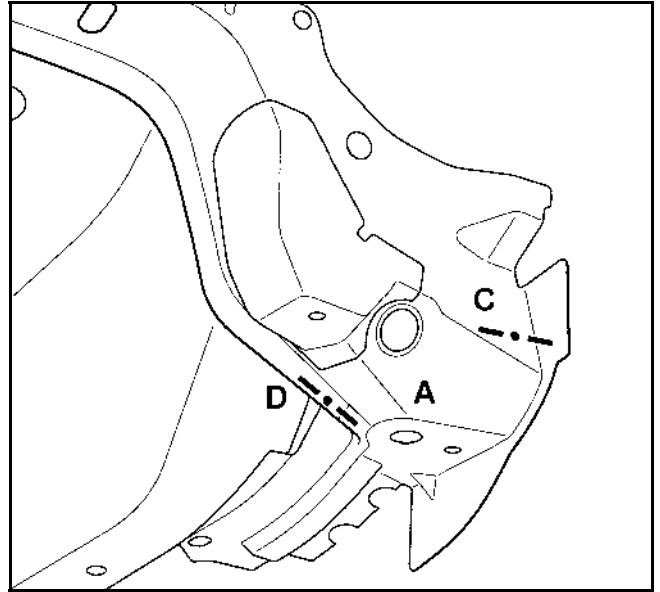
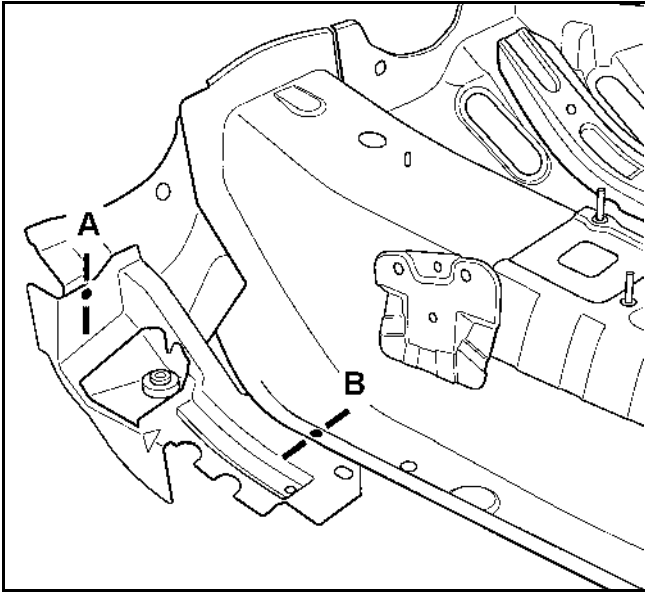
### СОЕДИНЯЕМЫЕ ДЕТАЛИ (толщина в мм):

1 Узел крепления подрамника	1,5
2 Усилитель туннеля	1,2
3 Туннель	1,2

# НИЖНЯЯ ЧАСТЬ КУЗОВА

## Узел крепления подрамника

41 М



# НИЖНЯЯ ЧАСТЬ КУЗОВА

## Усилитель узла крепления подрамника

41 N

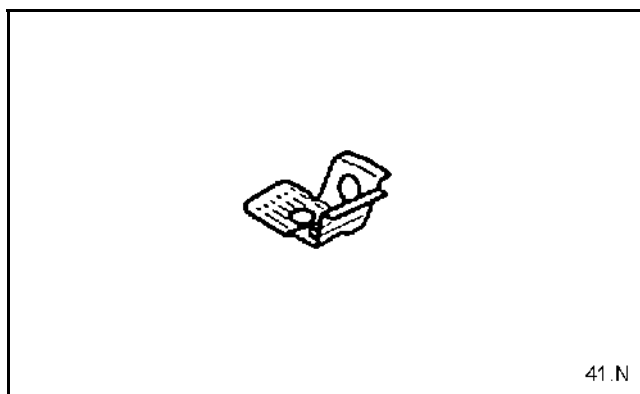
Замена этой детали является операцией, связанной с заменой центральной части переднего лонжерона после бокового переднего удара.

В приведенной ниже методике описываются только те соединения, которые являются специфичными для данной детали.

Сведения по дополнительным деталям приводятся в соответствующих главах (см. содержание).

### КОМПЛЕКТ ПОСТАВКИ

Деталь в сборе с:  
Подкладкой  
Приварной гайкой



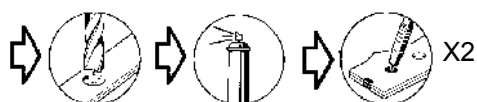
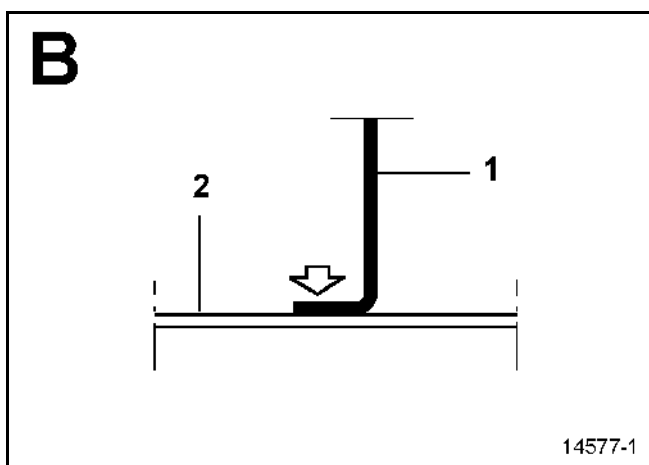
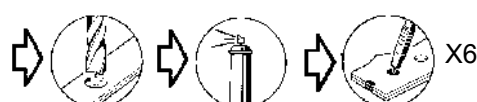
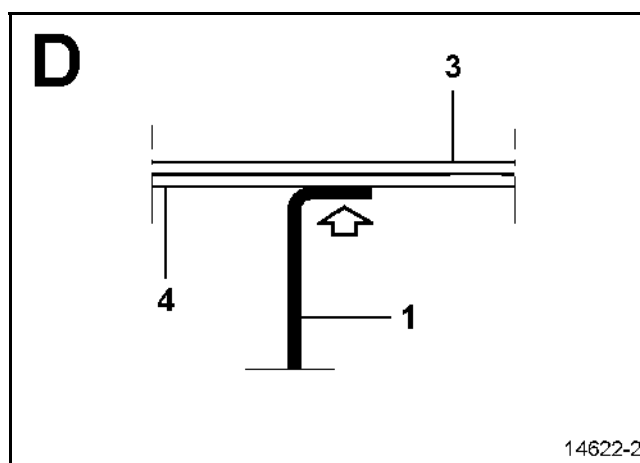
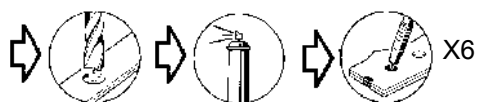
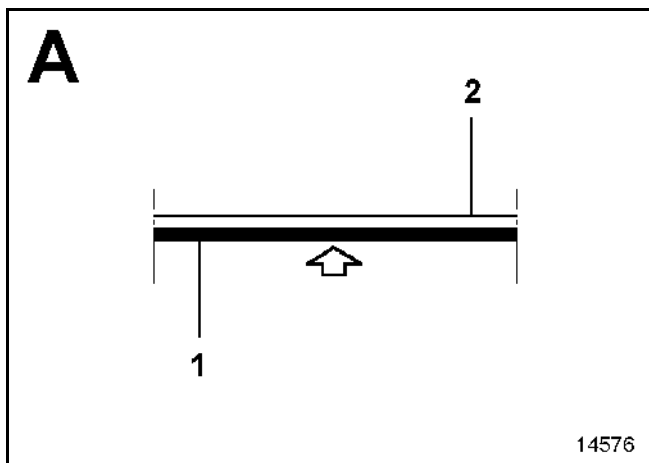
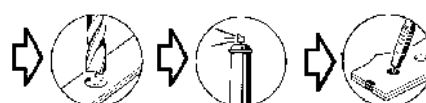
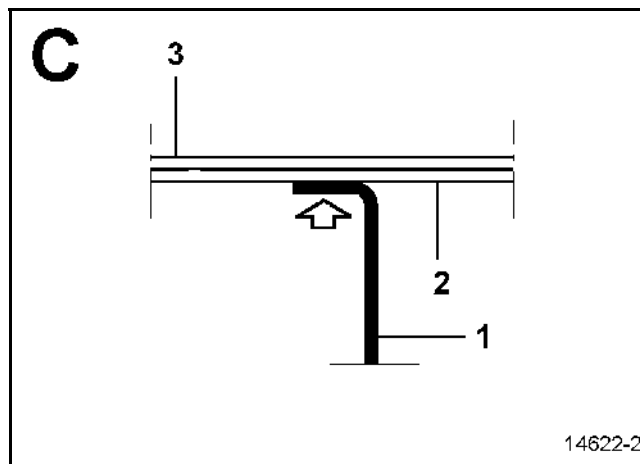
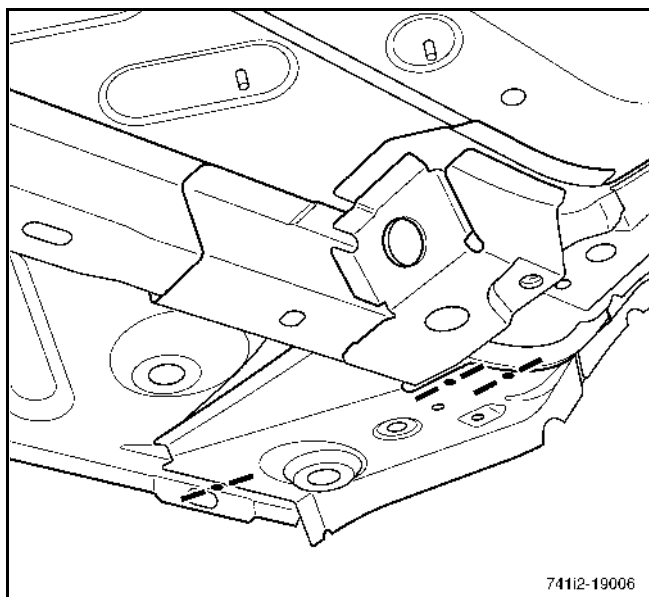
### СОЕДИНЯЕМЫЕ ДЕТАЛИ (толщина в мм):

1 Усилитель узла крепления подрамника	2
2 Центральная часть переднего лонжерона	4
3 Боковая секция центральной части пола	1,2/0,8
4 Передняя боковая поперечина	1,5

# НИЖНЯЯ ЧАСТЬ КУЗОВА

## Усилитель узла крепления подрамника

**41** N





# НИЖНЯЯ ЧАСТЬ КУЗОВА

## Боковая секция центральной части пола

41 0

Замена этой детали является дополнительной операцией при замене накладки панели порога после бокового удара.

Данная операция может осуществляться двумя способами (см. методику ниже):

- частично по сечению **A-A**,
- полностью.

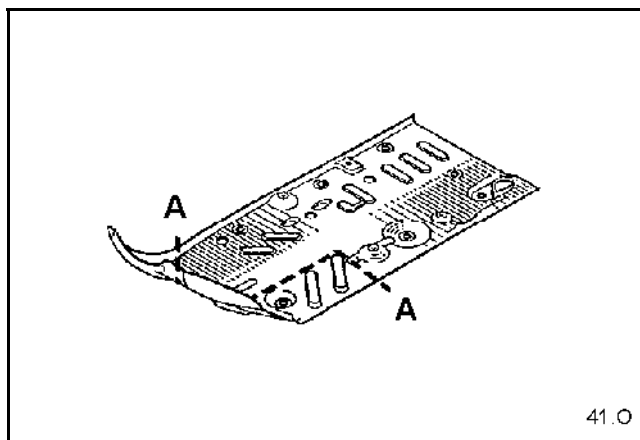
**ПРИМЕЧАНИЕ:** для частичной замены, которая производится накладкой панелей друг на друга, количество точек сварки электрозаклепками в методике не уточняется. Точки сварки должны отстоять друг от друга приблизительно на **60 мм** между точками сварки.

В приведенной ниже методике описываются только те соединения, которые являются специфичными для данной детали.

Сведения по дополнительным деталям приводятся в соответствующих главах (см. содержание).

### КОМПЛЕКТ ПОСТАВКИ

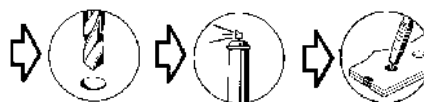
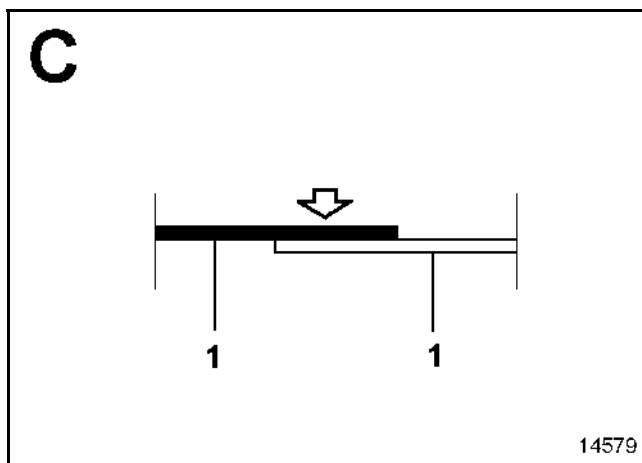
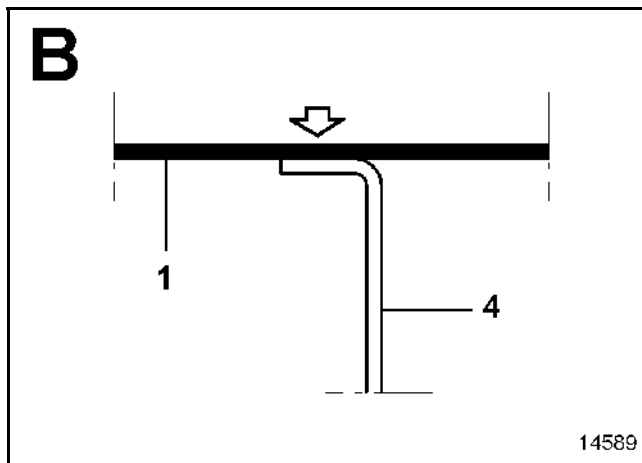
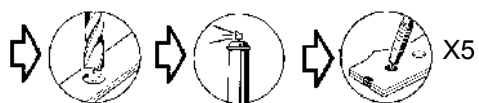
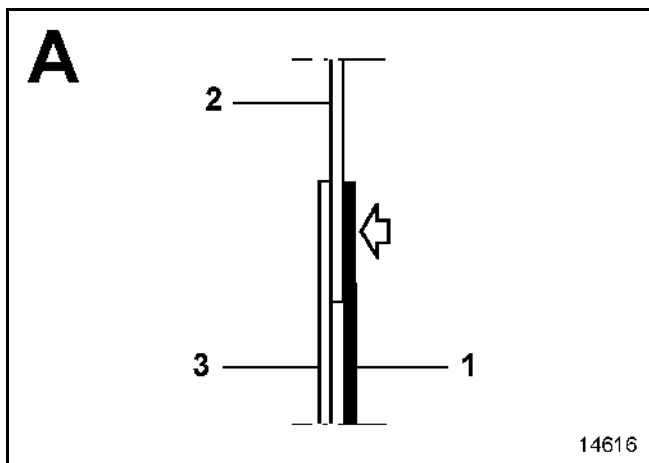
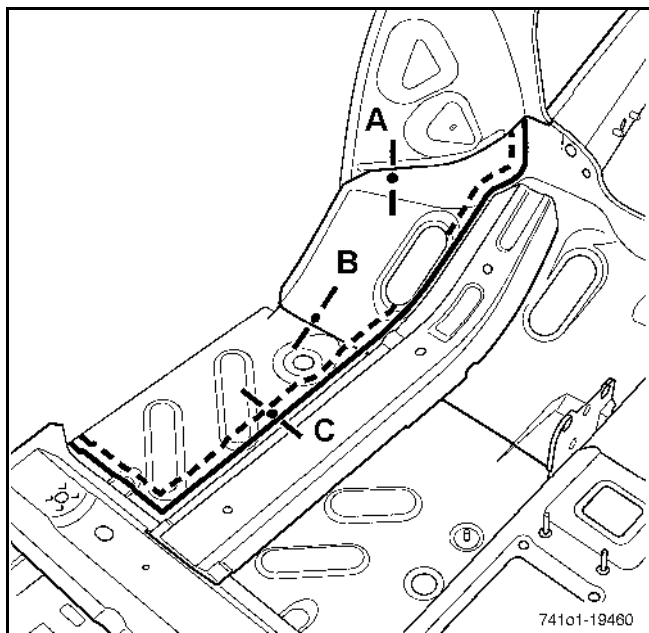
Деталь в сборе с:  
Держатель тормозной трубки



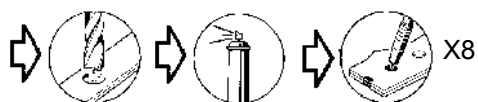
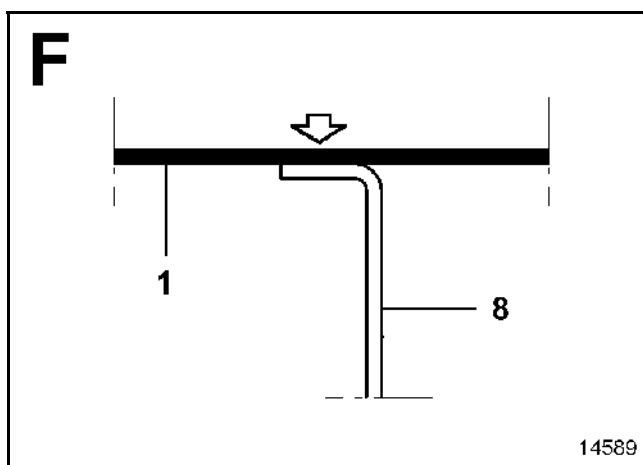
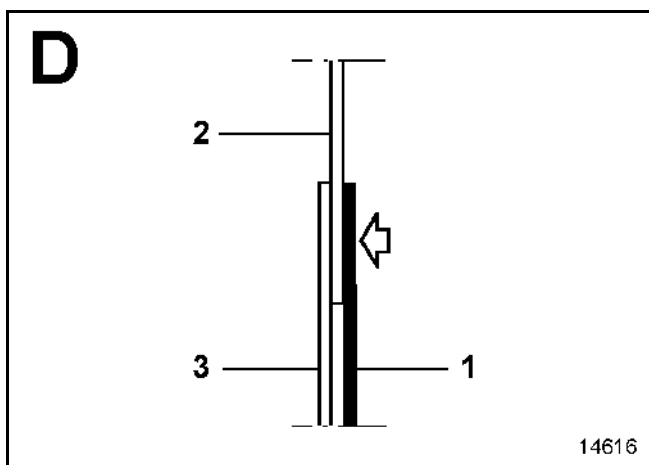
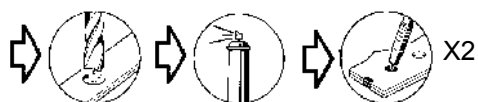
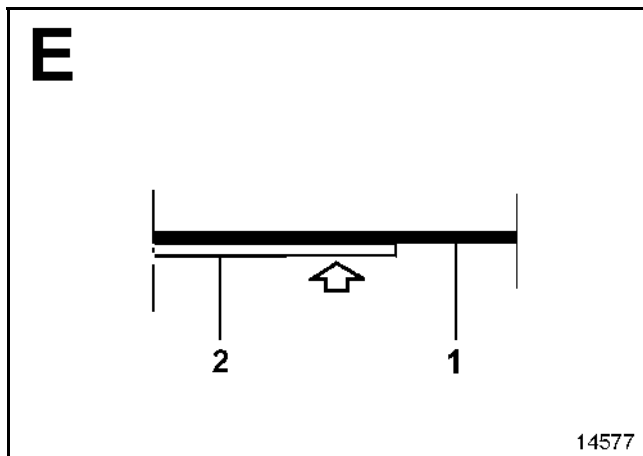
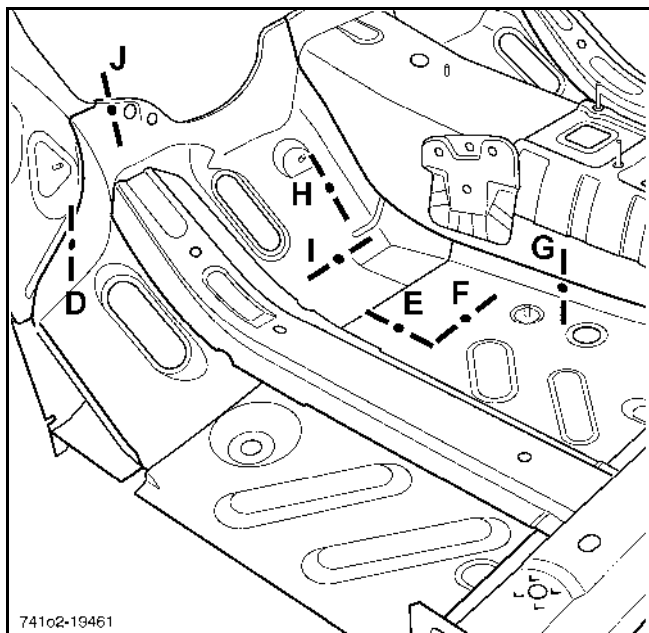
### СОЕДИНЯЕМЫЕ ДЕТАЛИ (толщина в мм):

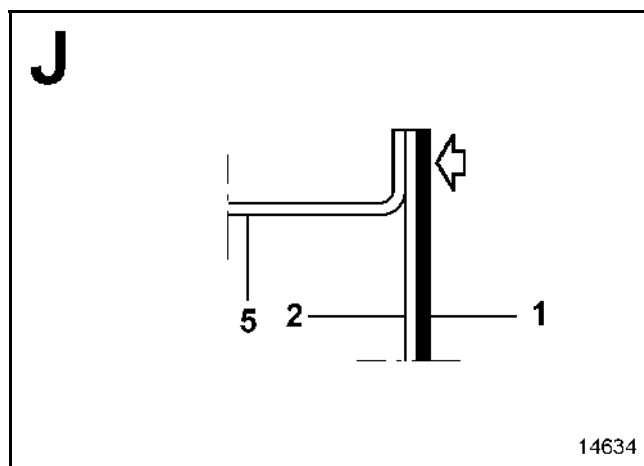
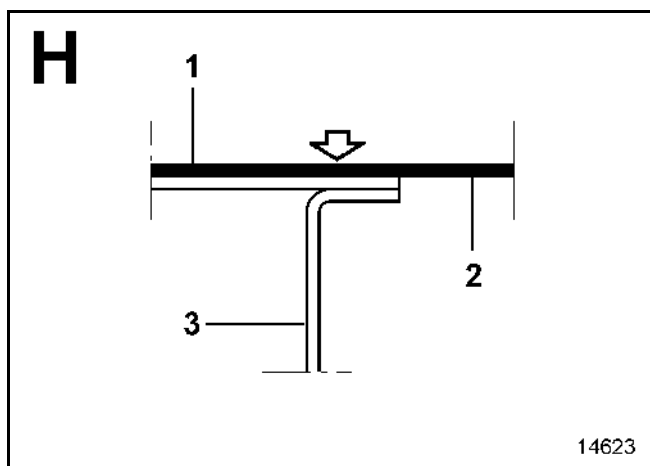
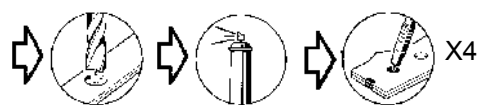
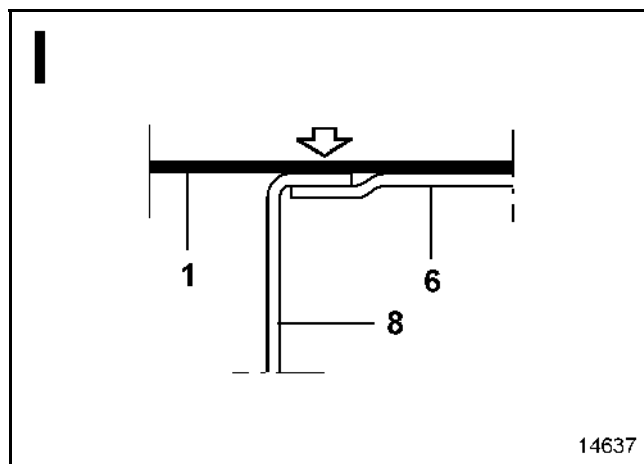
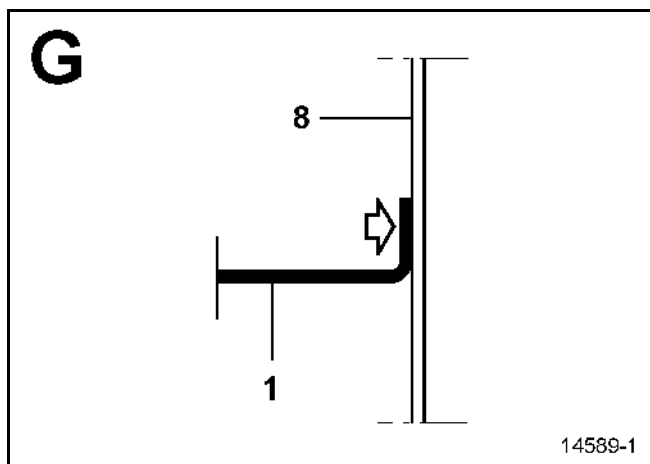
1	Боковая секция центральной части пола	1,2/0,8
2	Задняя часть колесной арки	1
3	Колесная арка	2
4	Узел крепления подрамника	1,5
5	Передний лонжерон	1,8
6	Передняя боковая поперечина	1,5
7	Усилитель туннеля	1,2
8	Туннель	1,2
9	Задняя часть переднего лонжерона	2
10	Накладка передней поперечины задней части пола	1
11	Передняя поперечина задней части пола	1,2

### Частичная замена



Полная замена

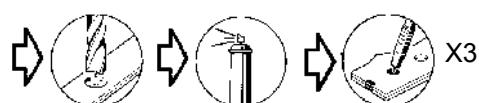
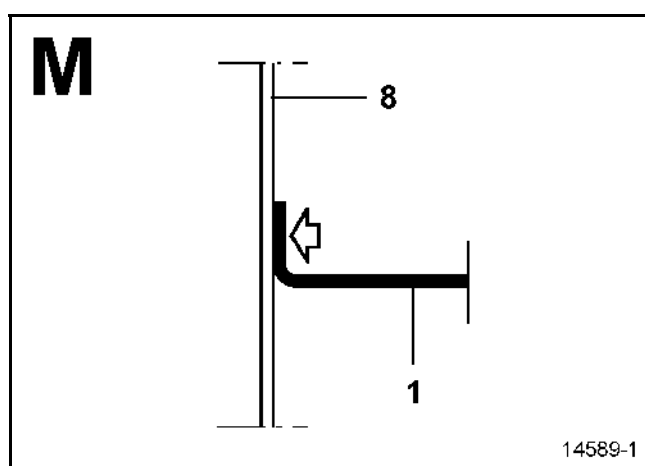
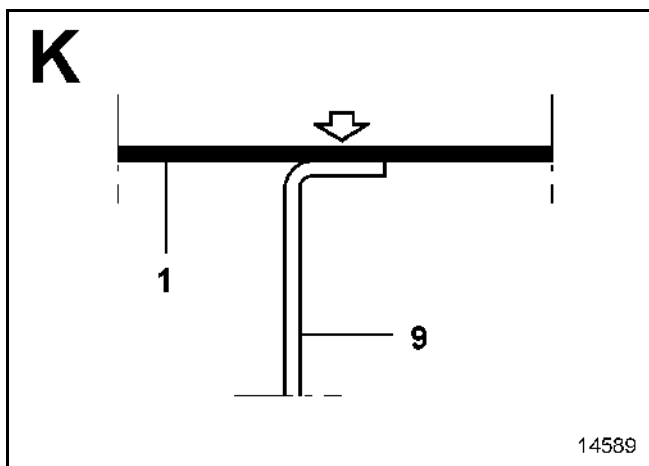
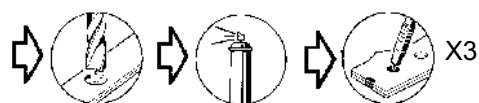
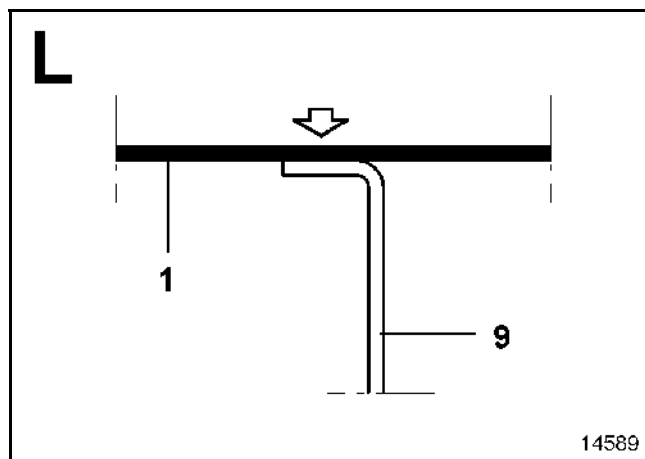
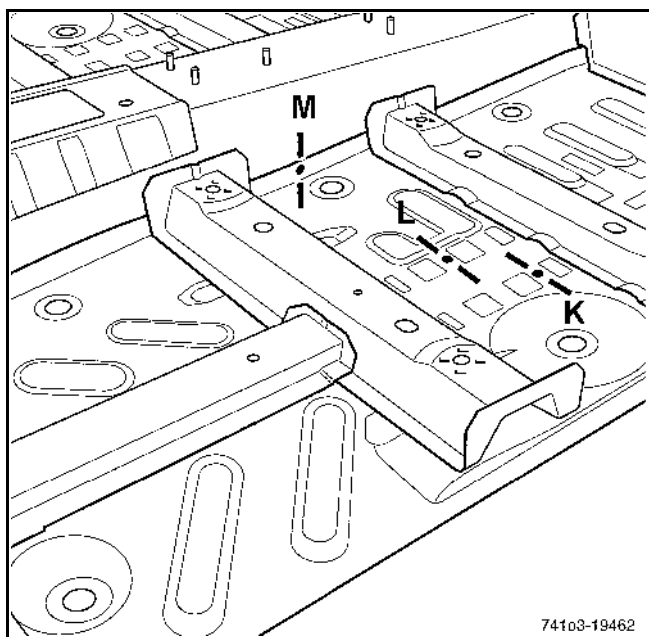




# НИЖНЯЯ ЧАСТЬ КУЗОВА

## Боковая секция центральной части пола

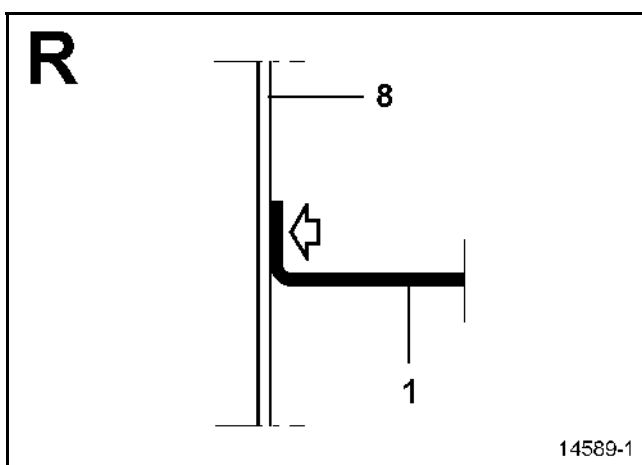
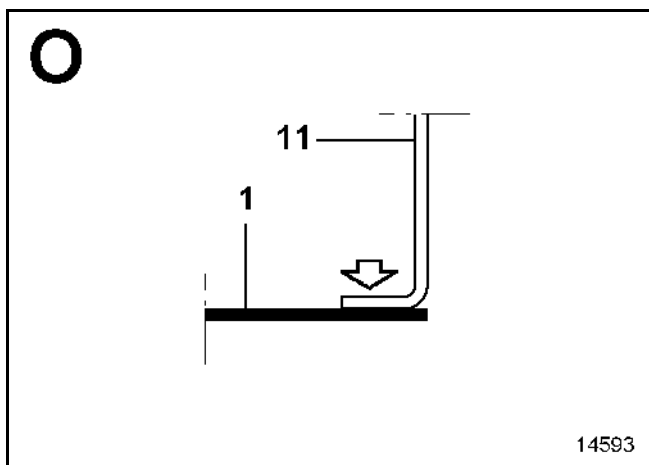
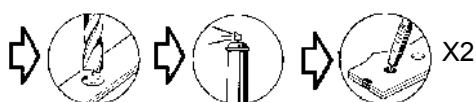
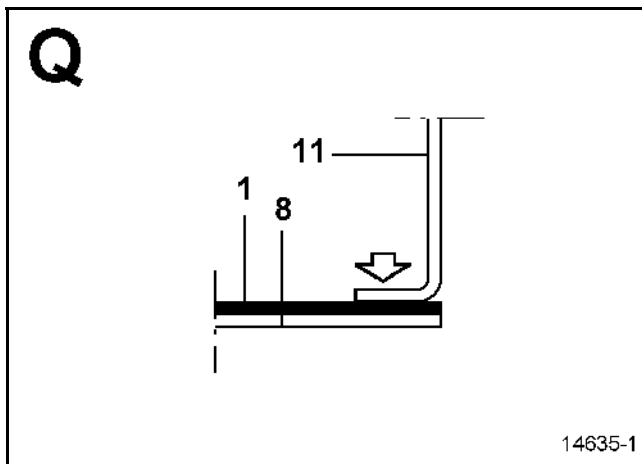
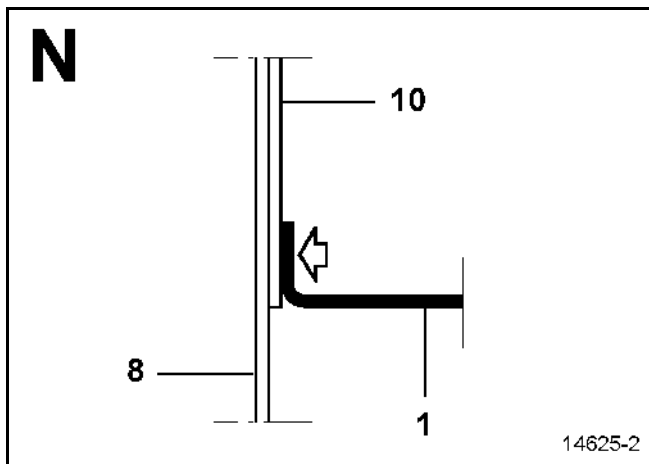
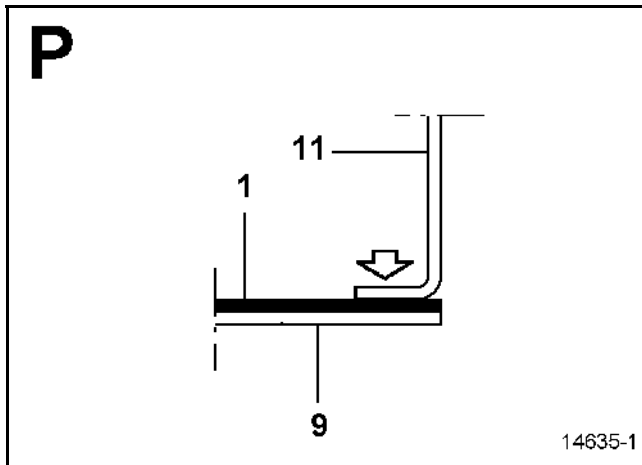
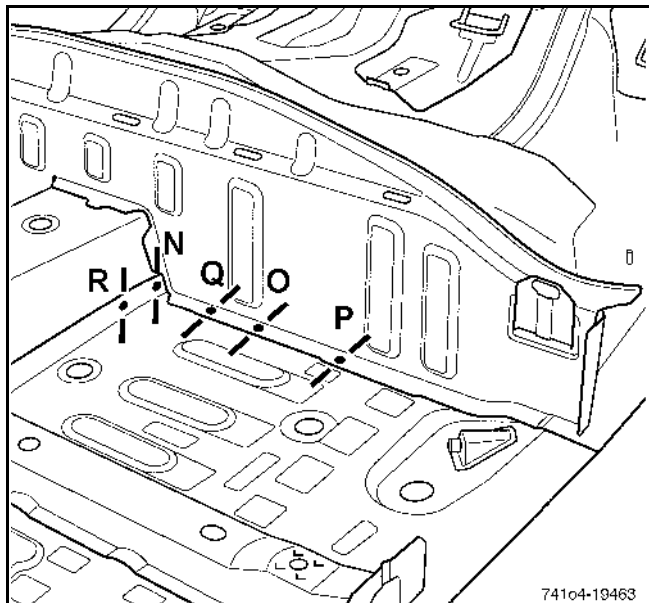
41 0



# НИЖНЯЯ ЧАСТЬ КУЗОВА

## Боковая секция центральной части пола

41 0



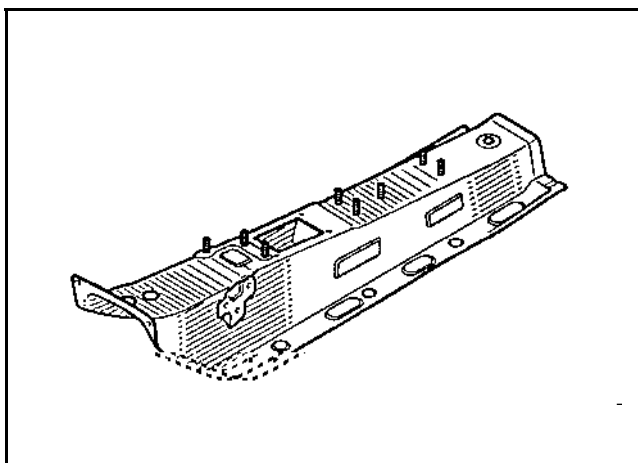
Замена этой детали является дополнительной операцией при замене боковой секции центральной части пола после бокового удара.

Сведения по дополнительным деталям и особенности соединений данной детали приводятся в соответствующих главах (см. содержание)

Необходимо использовать стенд для ремонта кузова.

### КОМПЛЕКТ ПОСТАВКИ

Деталь в сборе с:  
Кронштейном поперечины  
Усилителями туннеля  
Усилителями на туннеле  
Центральной поперечиной  
Приварными болтами  
Зачеканенными гайками  
Заклепкой



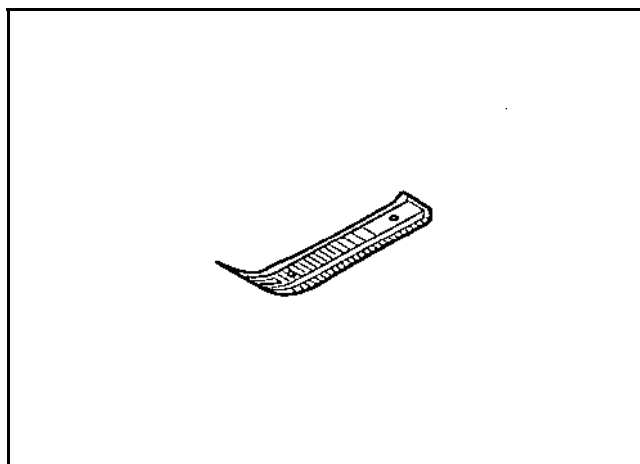
Замена этой детали является операцией, связанной с заменой боковой секции центральной части пола после бокового удара.

В приведенной ниже методике описываются только те соединения, которые являются специфичными для данной детали.

Сведения по дополнительным деталям приводятся в соответствующих главах (см. содержание).

### КОМПЛЕКТ ПОСТАВКИ

Деталь поставляется отдельно.



### СОЕДИНЯЕМЫЕ ДЕТАЛИ (толщина в мм):

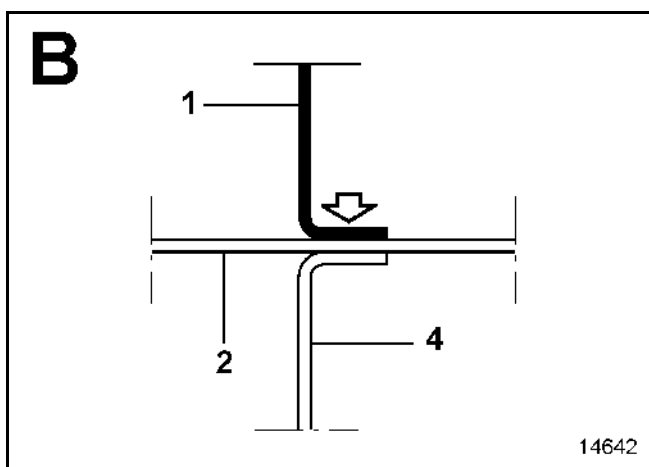
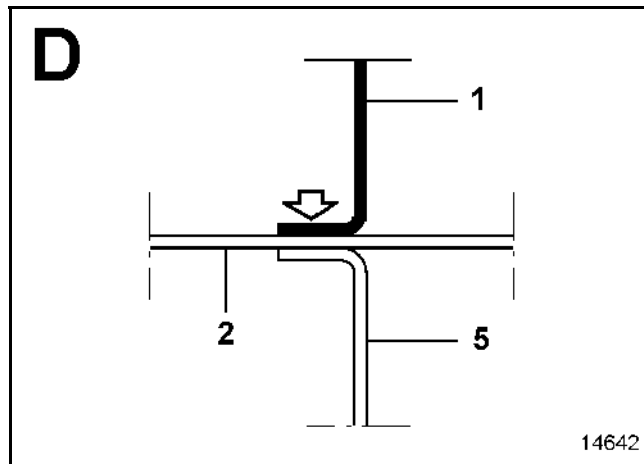
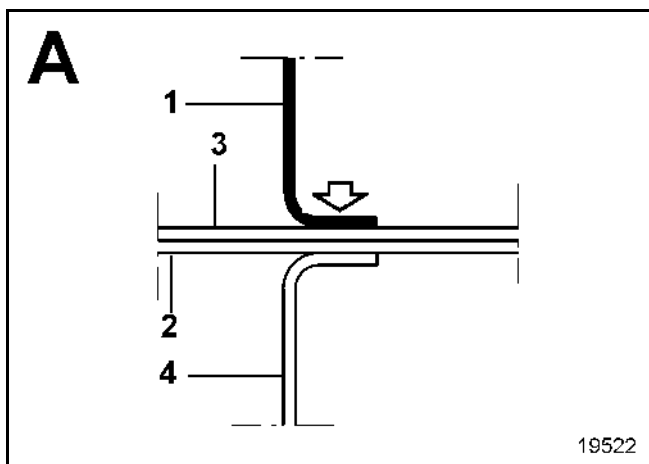
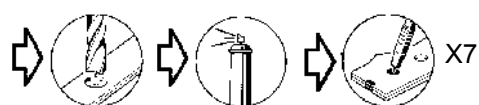
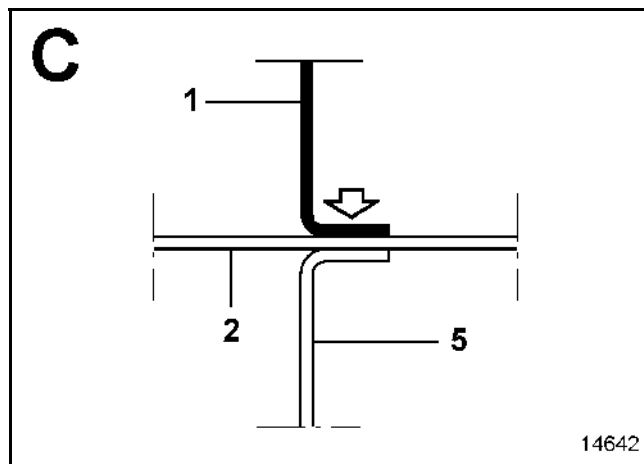
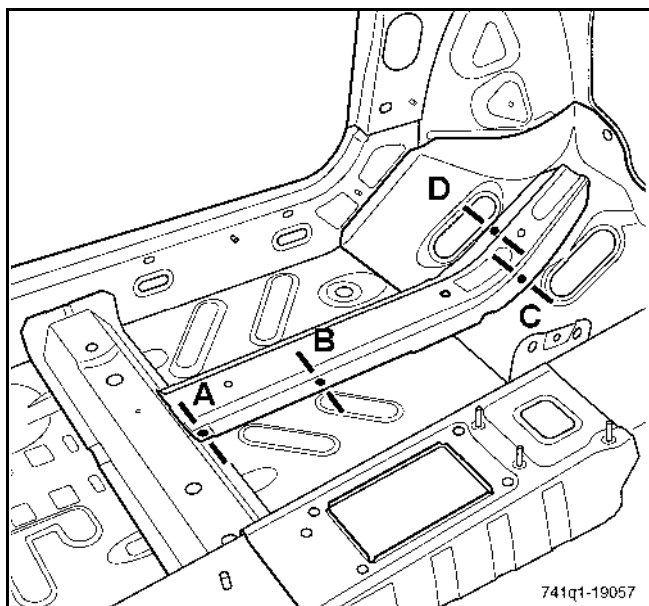
1 Усилитель центральной части пола	2,5
2 Боковая секция центральной части пола	1,2/0,8
3 Передняя поперечина под передним сиденьем	2
4 Задняя часть переднего лонжерона	2
5 Центральная часть переднего лонжерона	4



# НИЖНЯЯ ЧАСТЬ КУЗОВА

## Усилитель центральной части пола

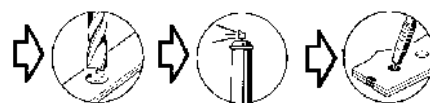
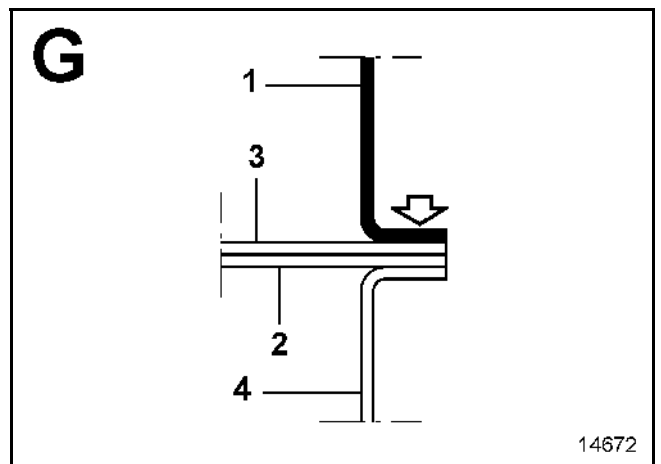
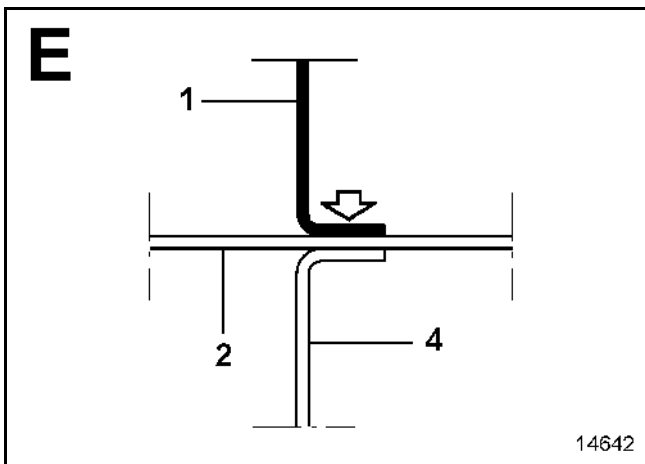
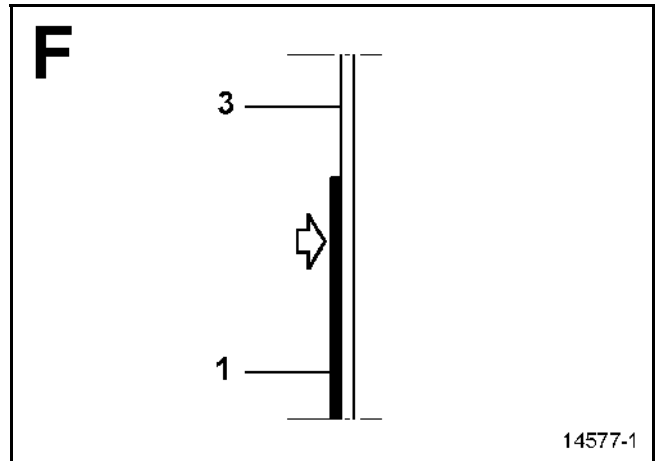
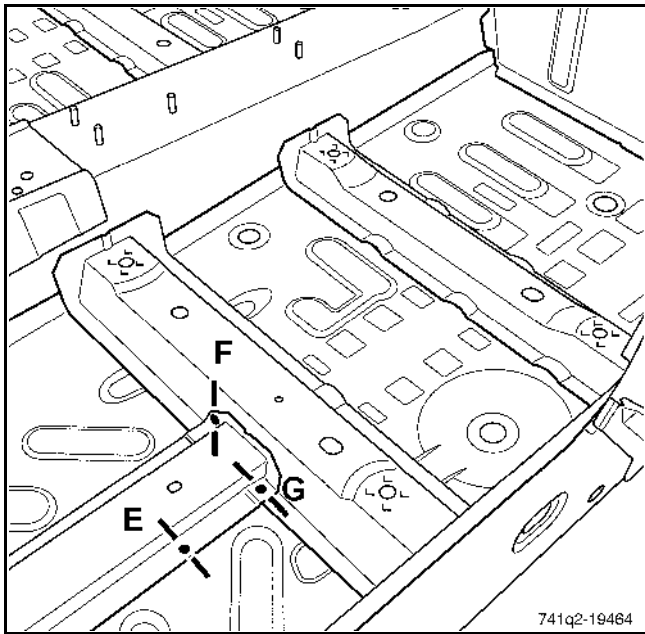
**41** **Q**



# НИЖНЯЯ ЧАСТЬ КУЗОВА

## Усилитель центральной части пола

41 Q



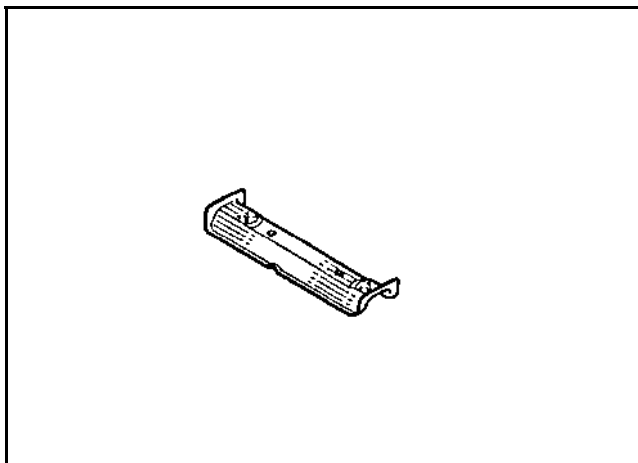
Замена этой детали является операцией, связанной с заменой боковой секции центральной части пола после бокового удара.

В приведенной ниже методике описываются только те соединения, которые являются специфичными для данной детали.

Сведения по дополнительным деталям приводятся в соответствующих главах (см. содержание).

### КОМПЛЕКТ ПОСТАВКИ

Деталь в сборе с:  
Надставками крепления сиденья



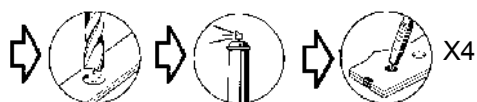
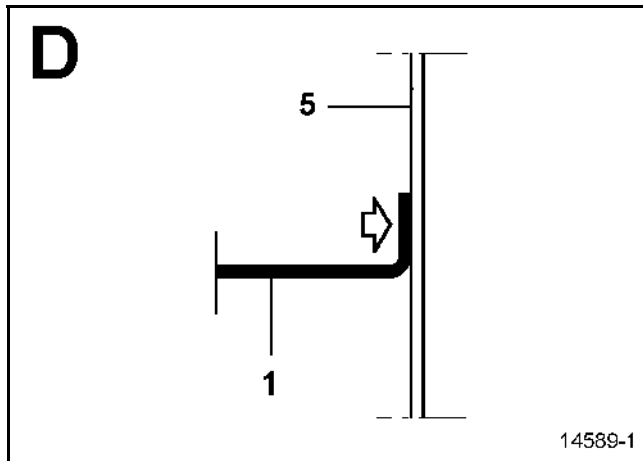
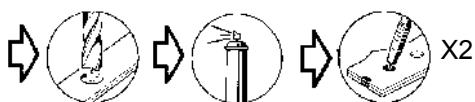
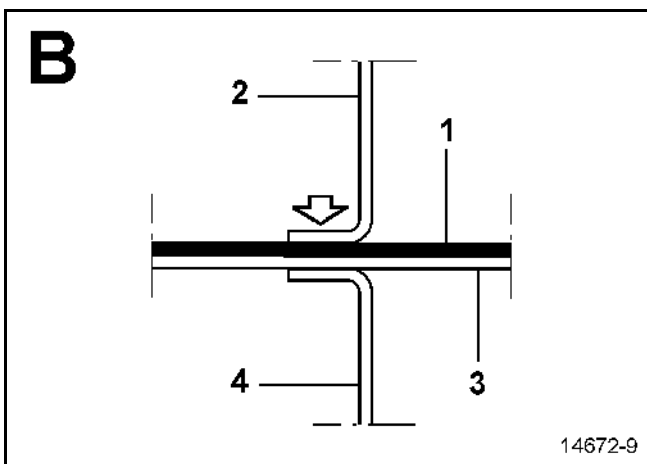
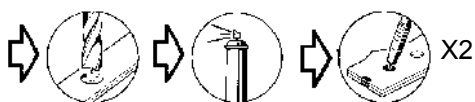
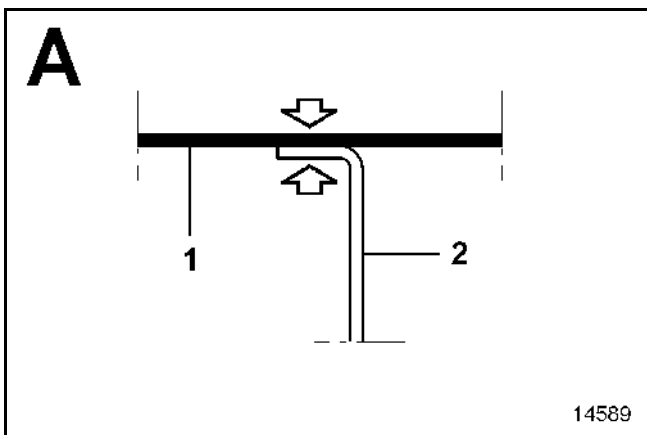
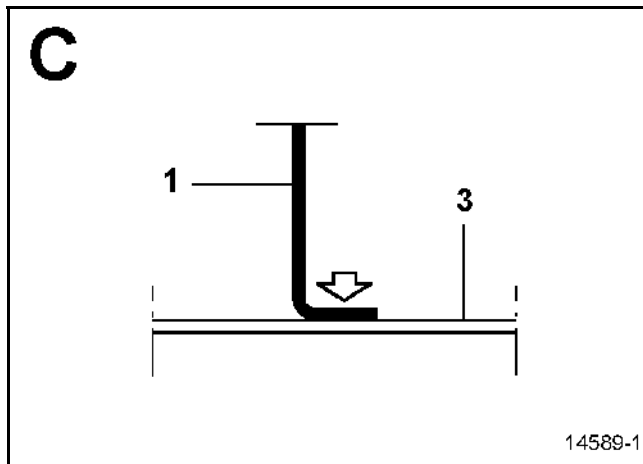
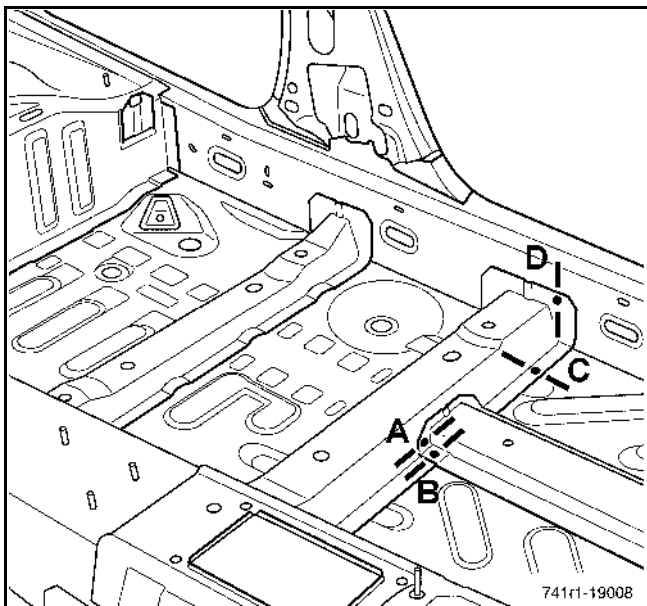
### СОЕДИНЯЕМЫЕ ДЕТАЛИ (толщина в мм):

1	Передняя поперечина под передним сиденьем	2
2	Усилитель центральной части пола	2,5
3	Боковая секция центральной части пола	1,2/0,8
4	Задняя часть переднего лонжерона	2
5	Накладка панели порога	1,5

# НИЖНЯЯ ЧАСТЬ КУЗОВА

## Передняя поперечина под передним сиденьем

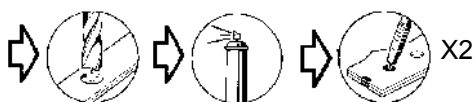
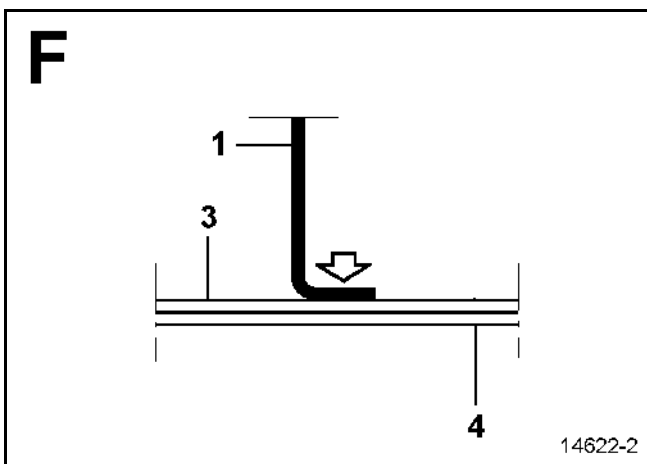
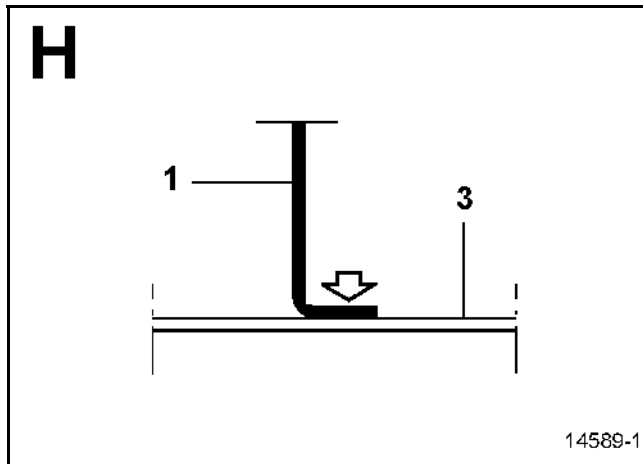
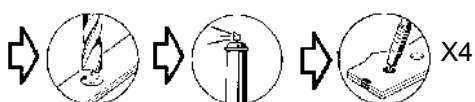
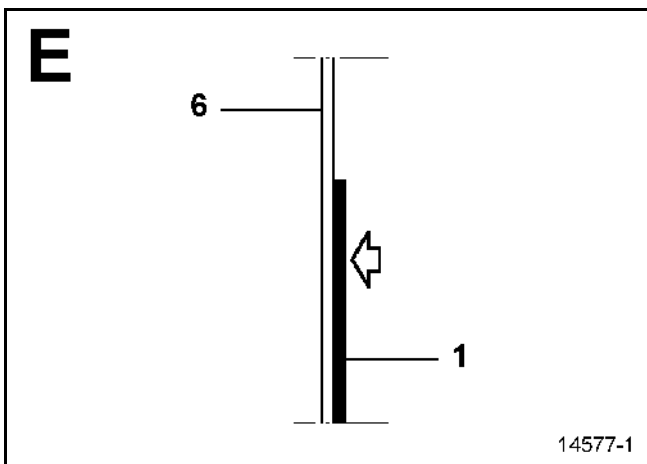
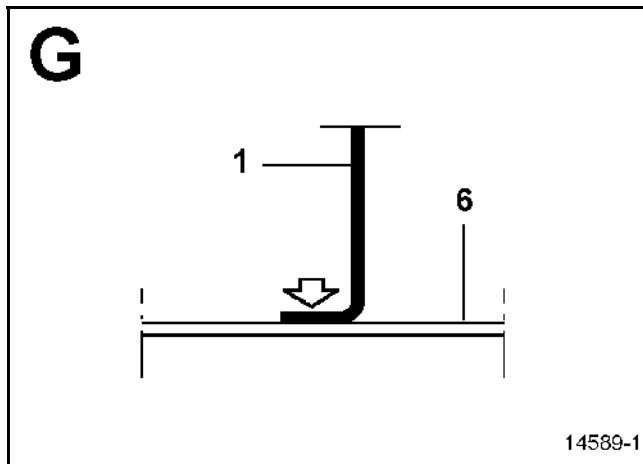
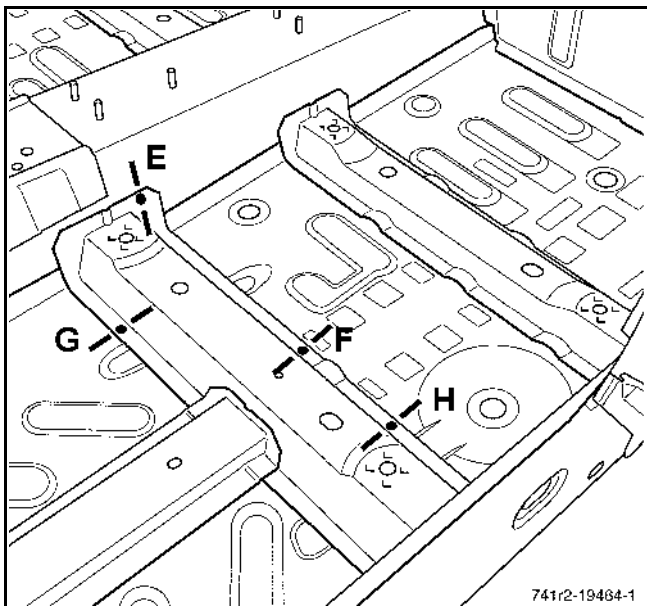
41 R



# НИЖНЯЯ ЧАСТЬ КУЗОВА

## Передняя поперечина под передним сиденьем

41 R



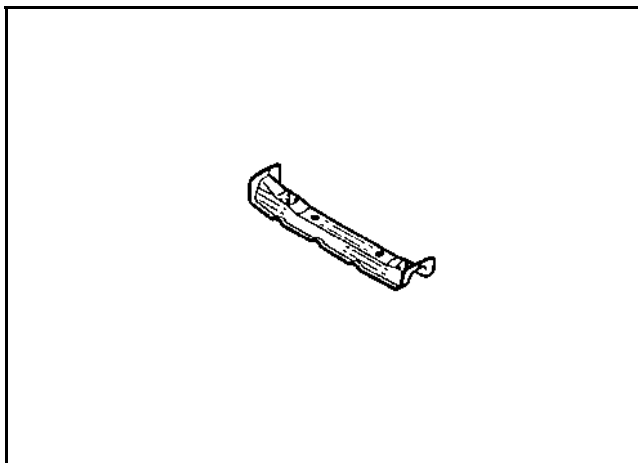
Замена этой детали является операцией, связанной с заменой боковой секции центральной части пола после бокового удара.

В приведенной ниже методике описываются только те соединения, которые являются специфичными для данной детали.

Сведения по дополнительным деталям приводятся в соответствующих главах (см. содержание).

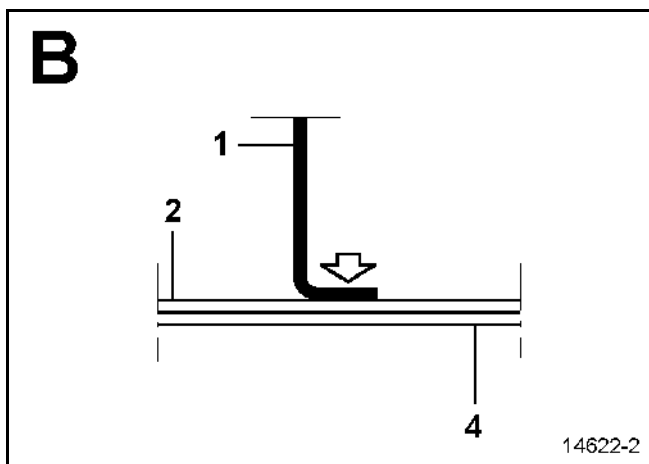
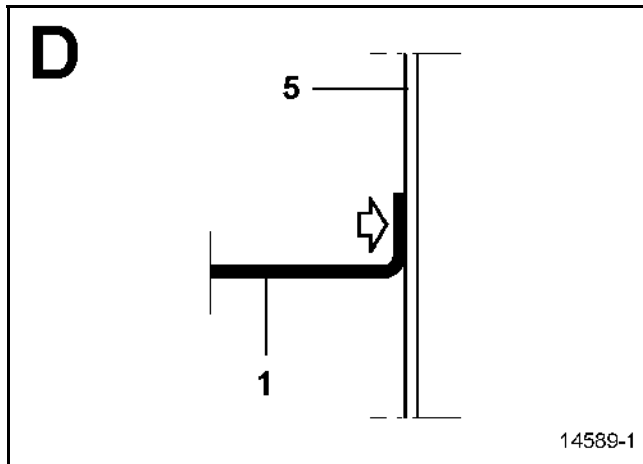
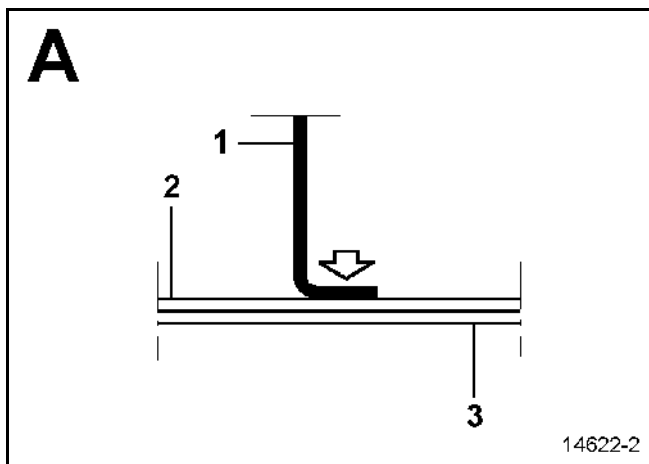
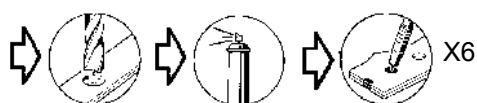
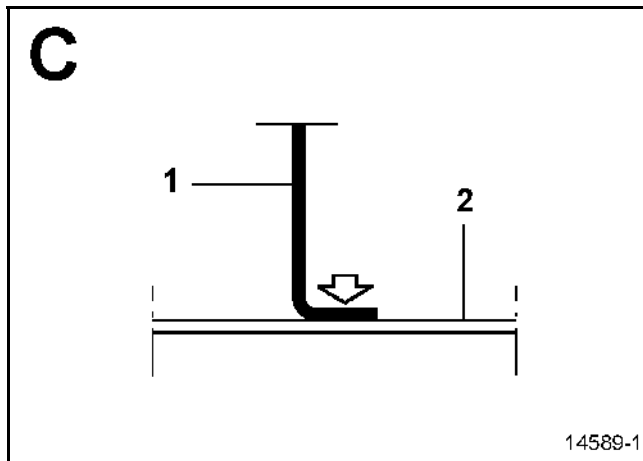
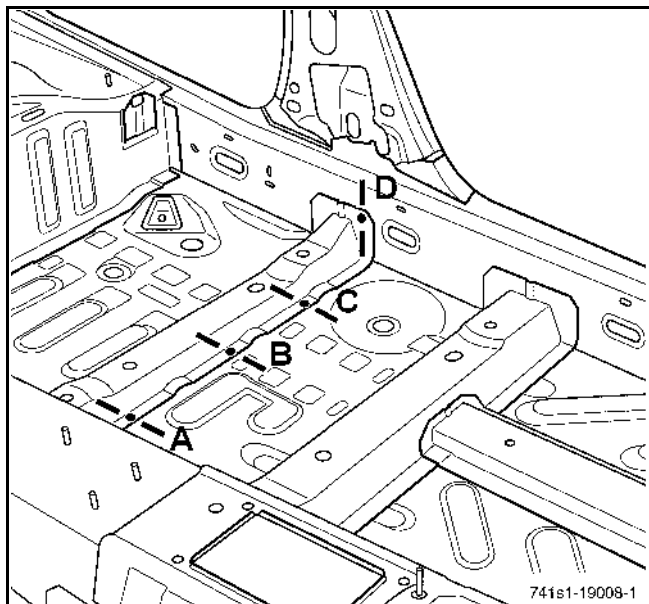
### КОМПЛЕКТ ПОСТАВКИ

Деталь в сборе с:  
Надставками крепления сиденья



### СОЕДИНЯЕМЫЕ ДЕТАЛИ (толщина в мм):

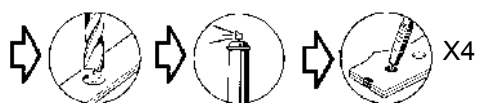
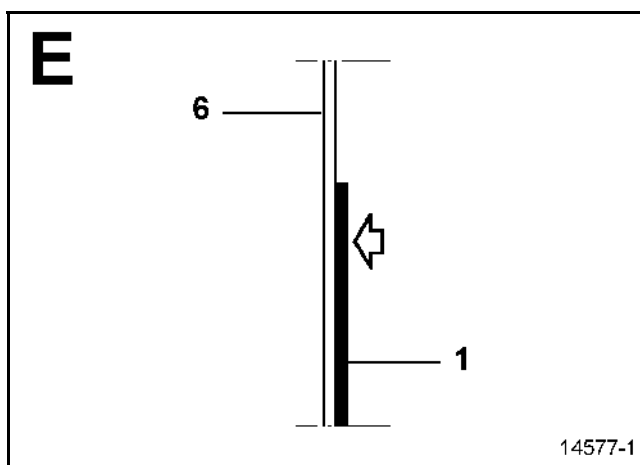
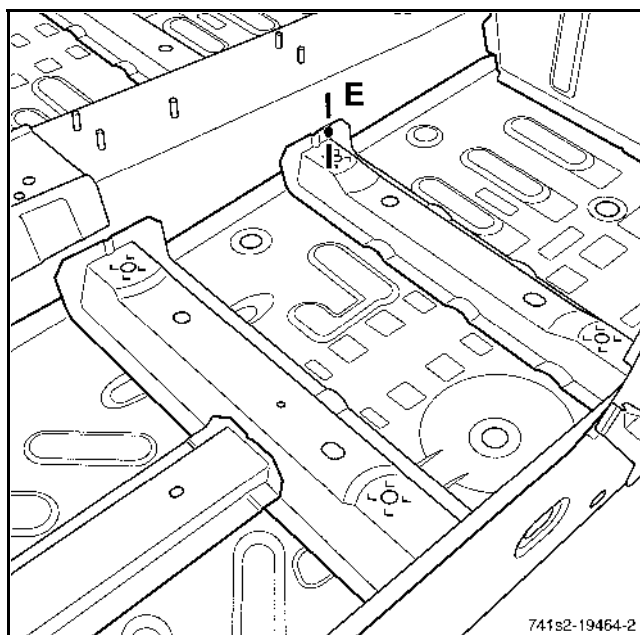
1	Задняя поперечина переднего сиденья	2
2	Боковая секция центральной части пола	1,2/0,8
3	Туннель	1,2
4	Задняя часть переднего лонжерона	2
5	Накладка панели порога	1,5



# НИЖНЯЯ ЧАСТЬ КУЗОВА

## Задняя поперечина под передним сиденьем

41 S





Замена этой детали является дополнительной операцией при замене накладки панели порога после бокового удара.

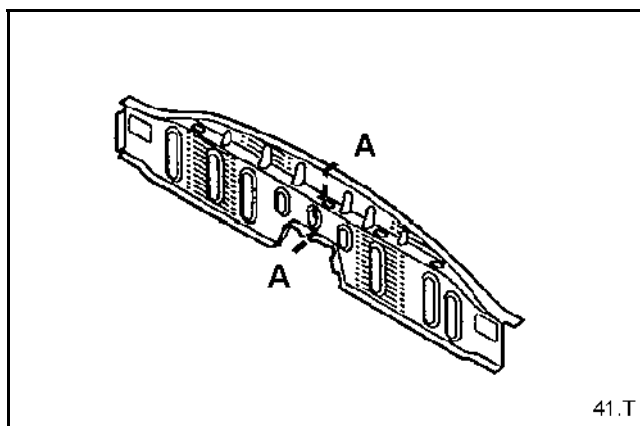
Данная операция выполняется частично по сечению **А-А**.

В приведенной ниже методике описываются только те соединения, которые являются специфичными для данной детали.

Сведения по дополнительным деталям приводятся в соответствующих главах (см. содержание).

### КОМПЛЕКТ ПОСТАВКИ

Деталь в сборе с:  
Прижимными пластинами  
Заклепкой



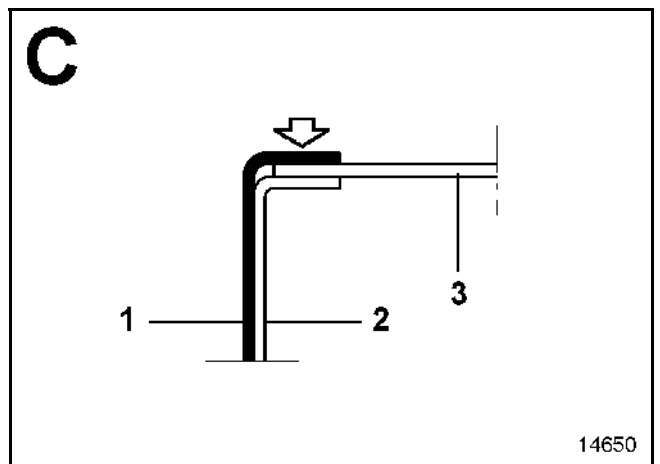
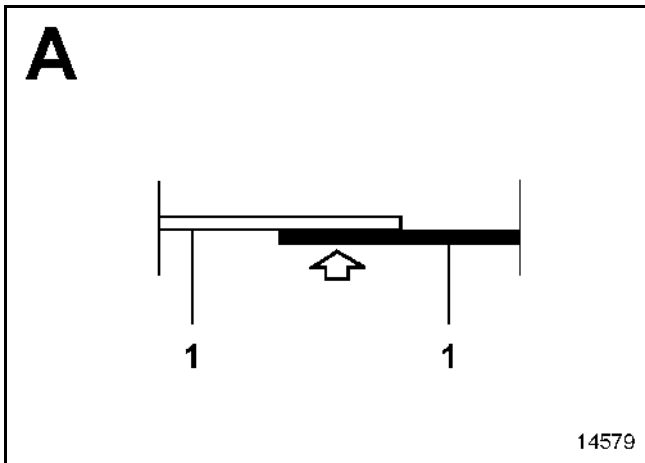
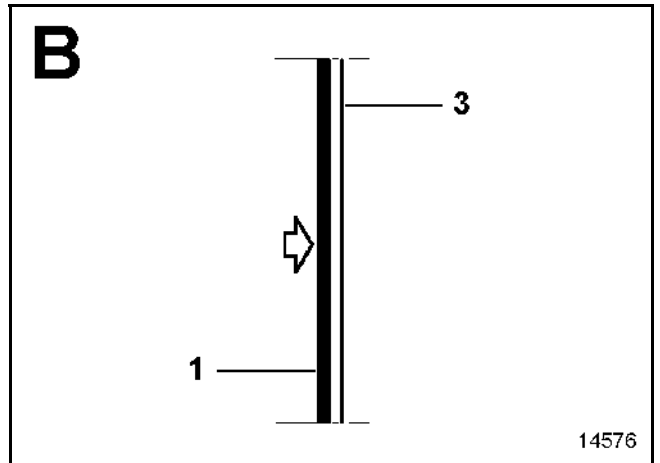
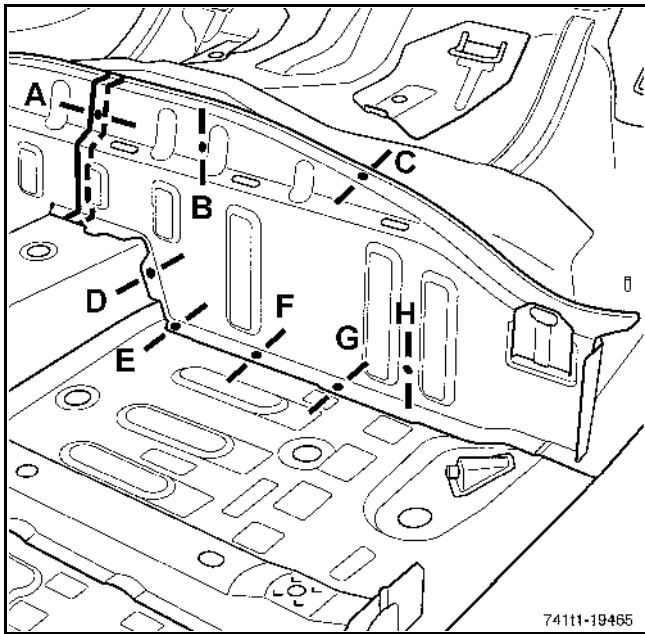
### СОЕДИНЯЕМЫЕ ДЕТАЛИ (толщина в мм):

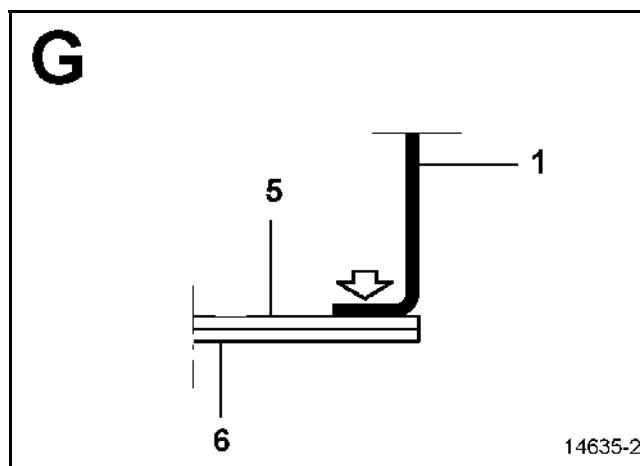
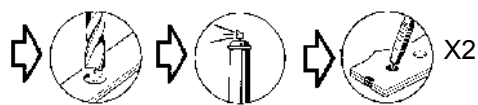
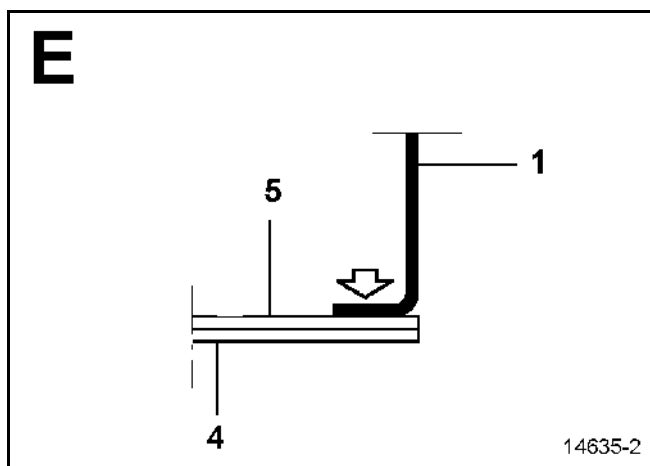
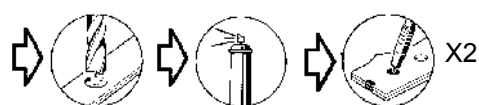
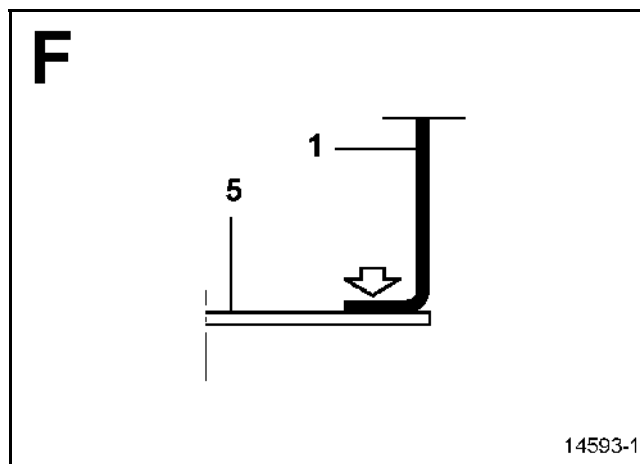
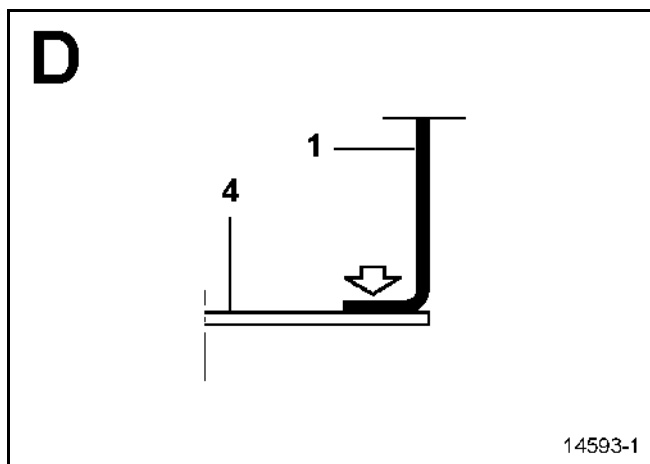
1	Передняя поперечина задней части пола	1,2
2	Накладка передней поперечины задней части пола	1
3	Передняя часть заднего пола	0,7
4	Туннель	1,2
5	Боковая секция центральной части пола	1,2/0,8
6	Задняя часть переднего лонжерона	2

# НИЖНЯЯ ЧАСТЬ КУЗОВА

## Передняя поперечина задней части пола

**41** **T**





**НАПОМИНАНИЕ:** остальные точки доступны для аппарата для сварки и не отображены в методике.

Замена этой детали является дополнительной операцией при замене передней поперечины задней части пола после бокового удара.

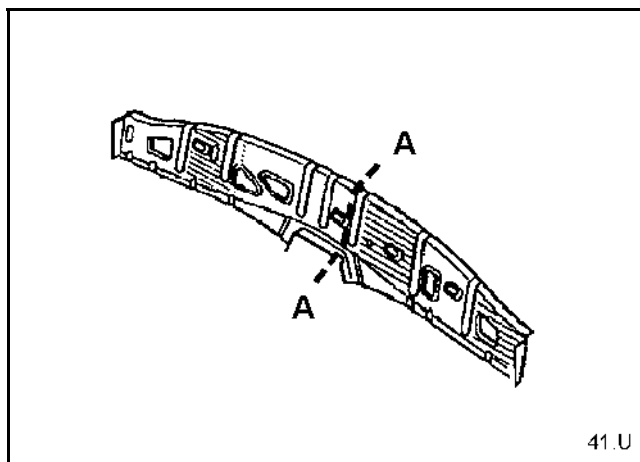
Данная операция выполняется частично по сечению **A-A**.

В приведенной ниже методике описываются только те соединения, которые являются специфичными для данной детали.

Сведения по дополнительным деталям приводятся в соответствующих главах (см. содержание).

### КОМПЛЕКТ ПОСТАВКИ

Деталь в сборе с:  
Кронштейном крепления  
Кронштейном топливного бака  
Поперечиной  
Зачеканенными гайками



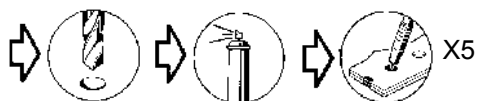
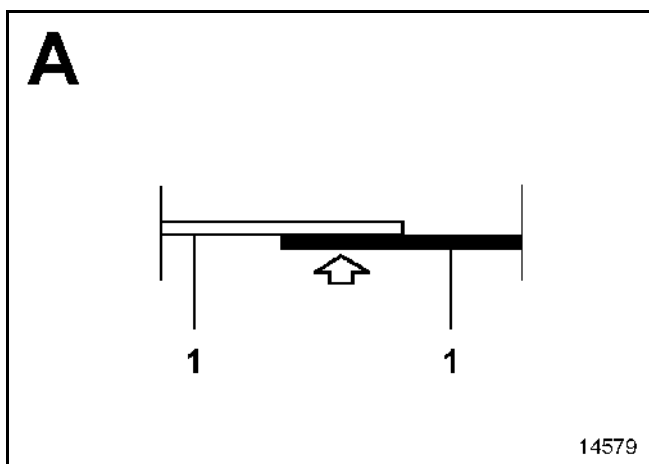
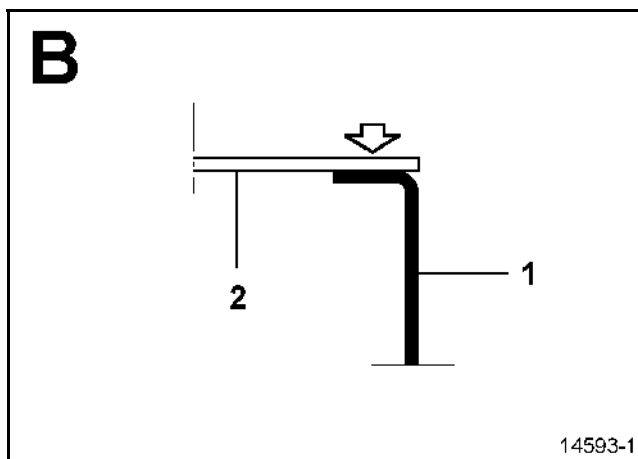
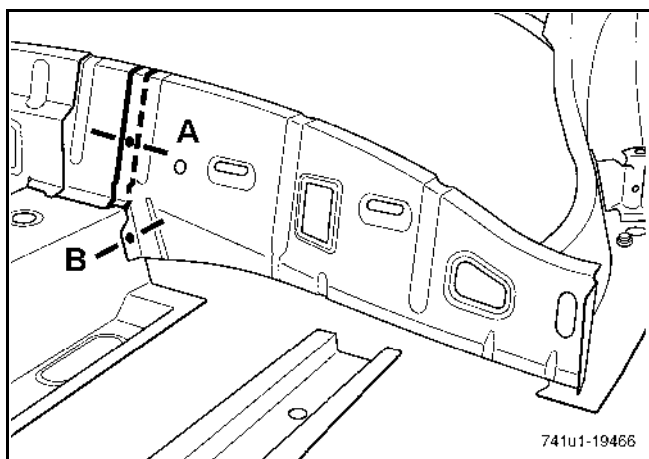
### СОЕДИНЯЕМЫЕ ДЕТАЛИ (толщина в мм):

1 Накладка передней поперечины задней части пола	1
2 Туннель	1,2

# НИЖНЯЯ ЧАСТЬ КУЗОВА

## Накладка передней поперечины задней части пола

41 U



Замена этой детали является дополнительной операцией при замене накладки панели порога или внутренней колесной арки после бокового переднего удара.

Данная операция может осуществляться двумя способами (см. методику ниже):

- частично по сечению **A-A**,
- полностью.

Для выполнения данной операции необходимо отсоединить сварки боковую накладку заднего лонжерона, которая заказывается дополнительно.

**ПРИМЕЧАНИЕ:** при частичной замене, которая осуществляется накладкой панелей друг на друга, количество точек сварки электрозаклепками в методике не уточняется.

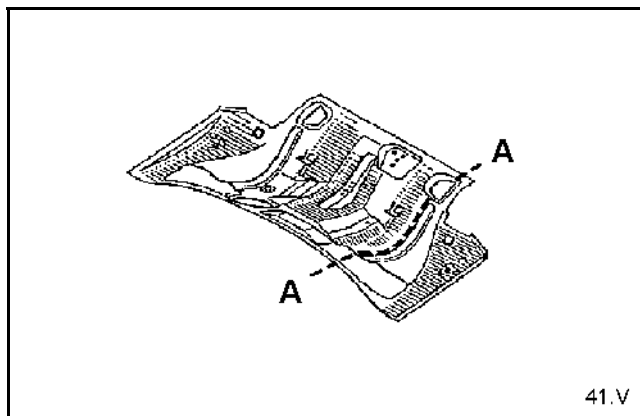
Точки сварки должны отстоять приблизительно на **60 мм** друг от друга

В приведенной ниже методике описываются только те соединения, которые являются специфичными для данной детали.

Сведения по дополнительным деталям приводятся в соответствующих главах (см. содержание).

### КОМПЛЕКТ ПОСТАВКИ

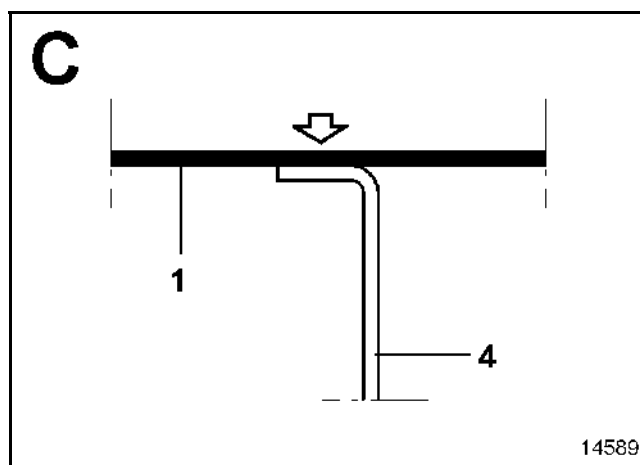
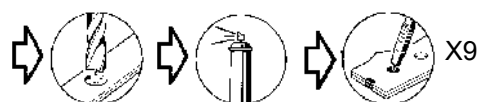
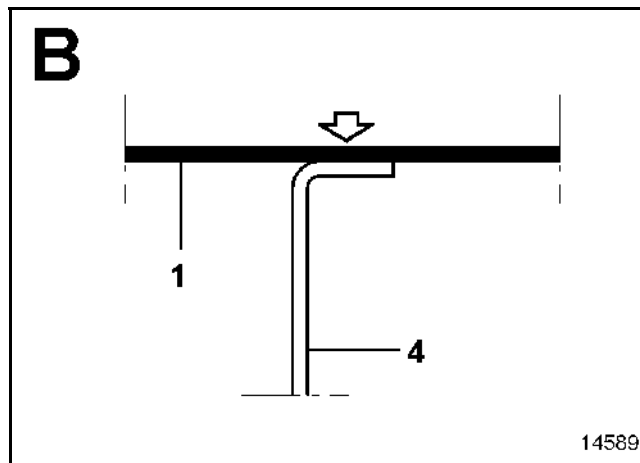
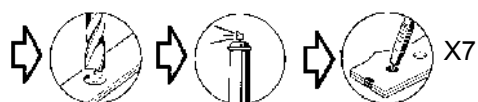
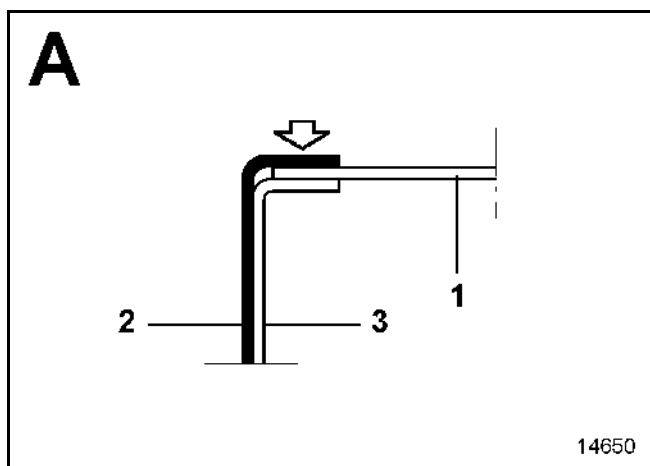
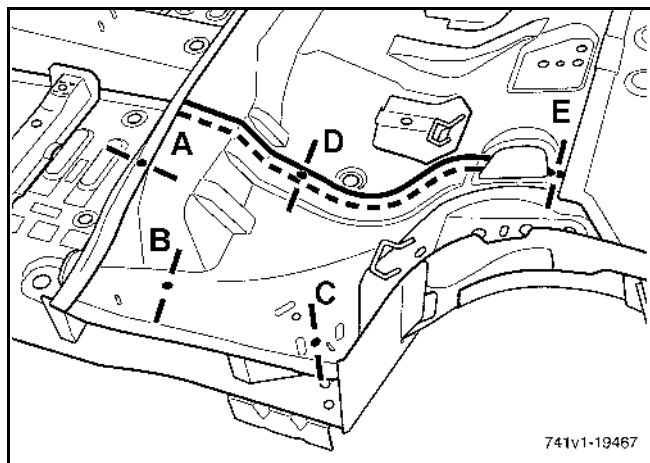
Деталь в сборе с:  
Усилителями  
Внутренней скобой

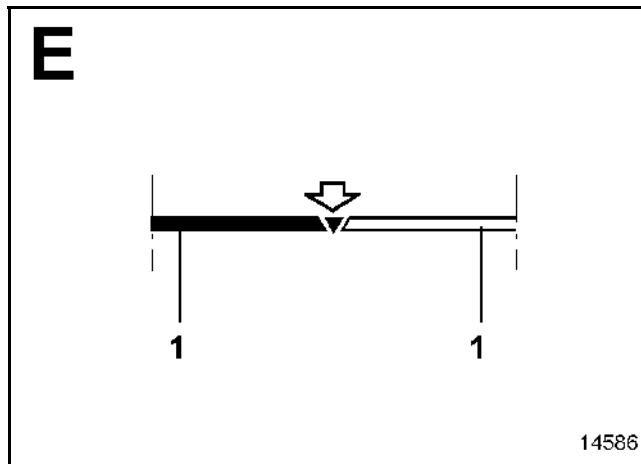
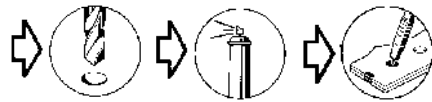
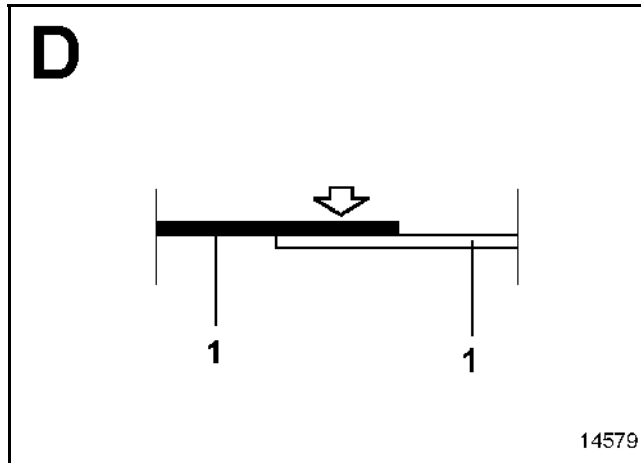


### СОЕДИНЯЕМЫЕ ДЕТАЛИ (толщина в мм):

1	Передняя часть заднего пола	0,7
2	Передняя поперечина задней части пола	1,2
3	Накладка передней поперечины задней части пола	1
4	Задний лонжерон	1,8

### Частичная замена





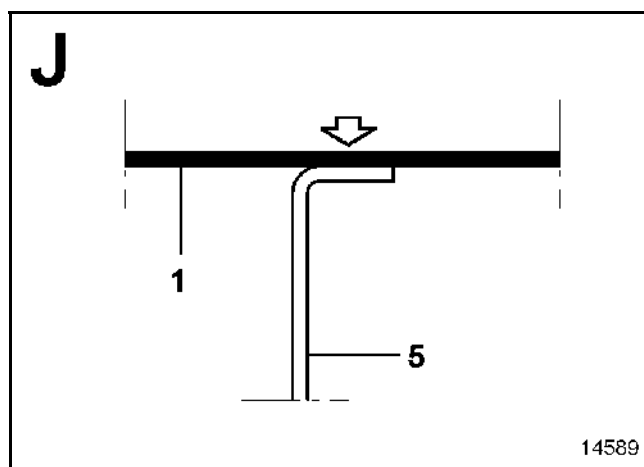
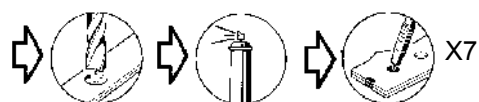
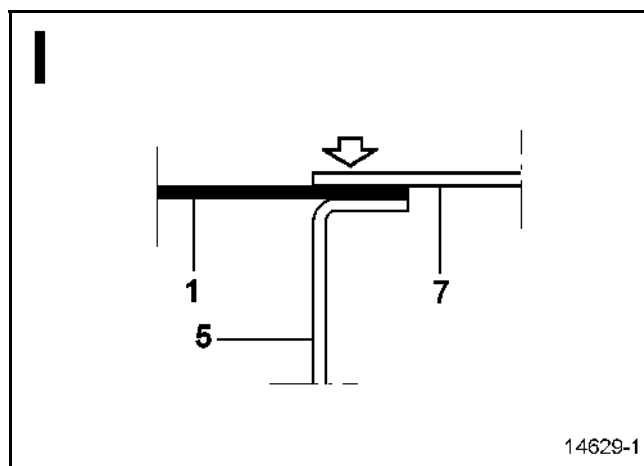
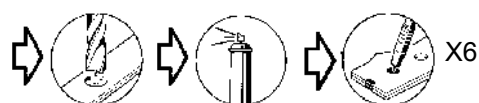
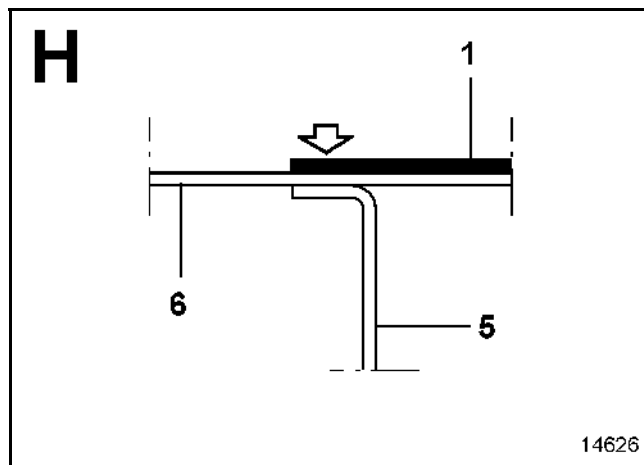
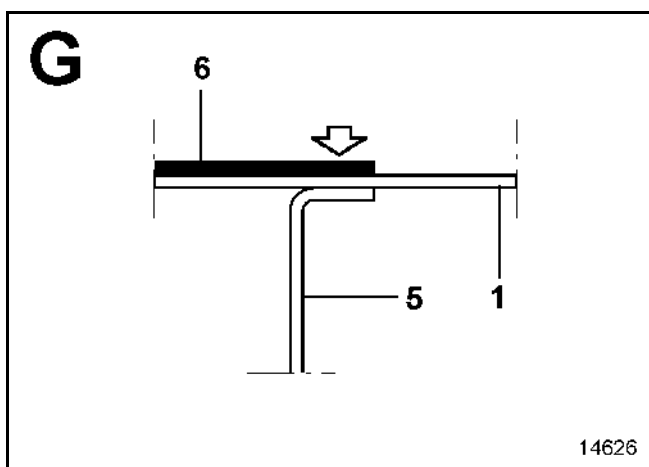
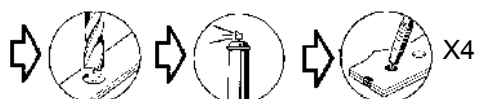
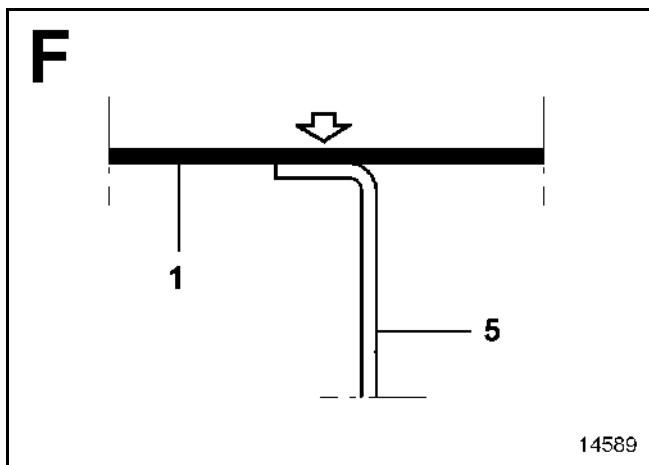
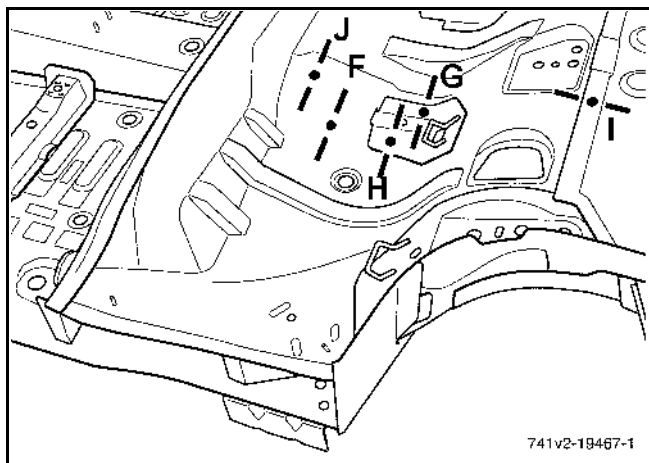


# НИЖНЯЯ ЧАСТЬ КУЗОВА

## Передняя часть заднего пола

**41** **v**

Полная замена



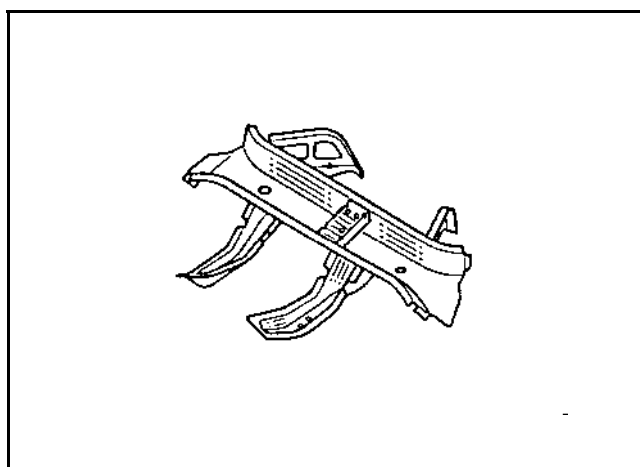
Замена поперечины под задней частью пола является дополнительной операцией при замене заднего лонжерона при ударе сзади или передней части заднего пола после бокового заднего удара.

Сведения по дополнительным деталям и особенности соединений данной детали приводятся в соответствующих главах (см. содержание)

Для замены этого элемента необходимо использовать стенд для ремонта кузова.

### КОМПЛЕКТ ПОСТАВКИ

Деталь в сборе с:  
Центральным усилителем  
Деталью крепления сиденья  
Центральной поперечиной  
Шумоподавляющими уголками  
Втулкой крепления  
Зачеканенными гайками  
Пластинами усилителя  
Приварными гайками



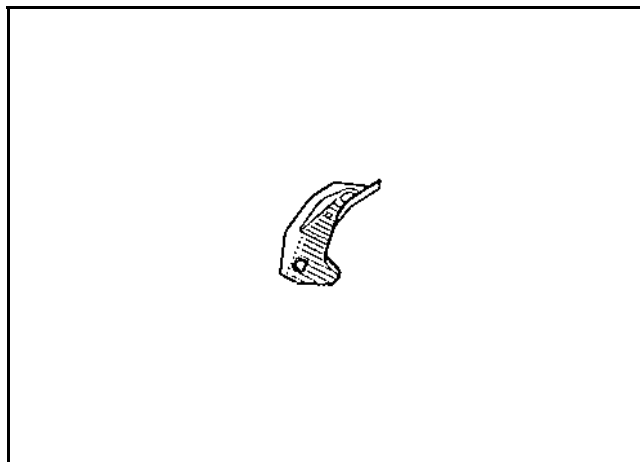
Замена этой детали является операцией, связанной с заменой заднего лонжерона при ударе сзади или передней части заднего пола после бокового заднего удара.

В приведенной ниже методике описываются только те соединения, которые являются специфичными для данной детали.

Сведения по дополнительным деталям приводятся в соответствующих главах (см. содержание).

### КОМПЛЕКТ ПОСТАВКИ

Деталь в сборе с:  
Наружной скобой  
Усилителем крепления каркаса спинки сиденья  
Приварными гайками



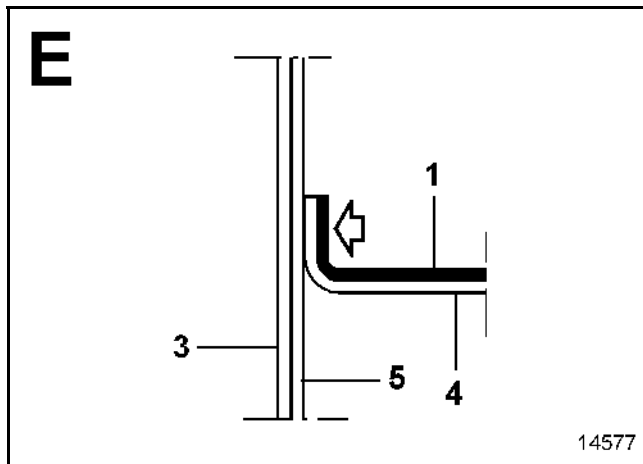
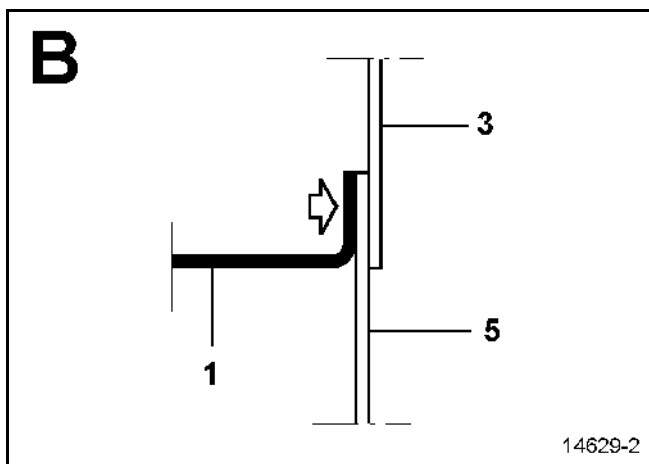
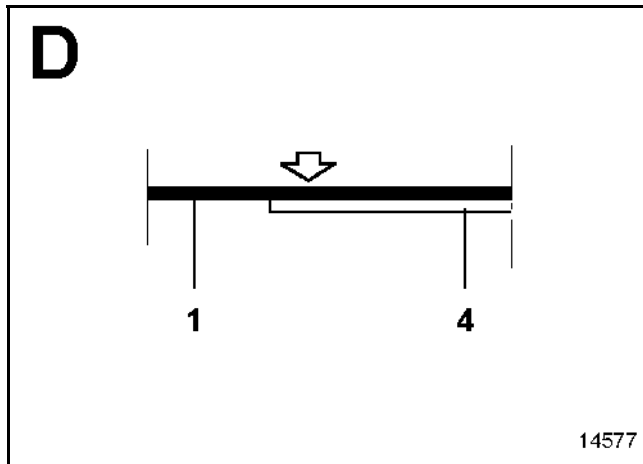
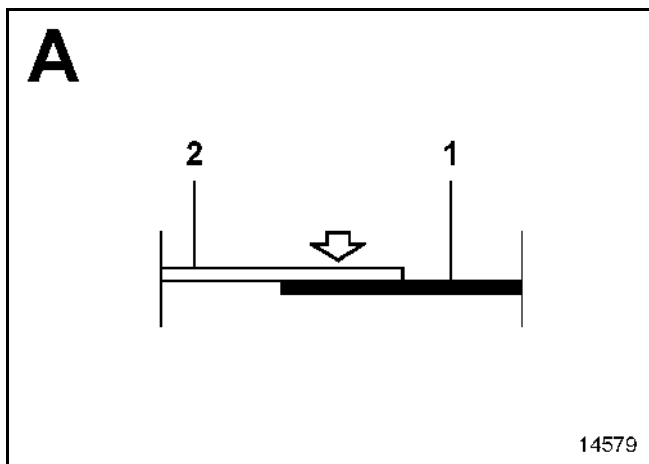
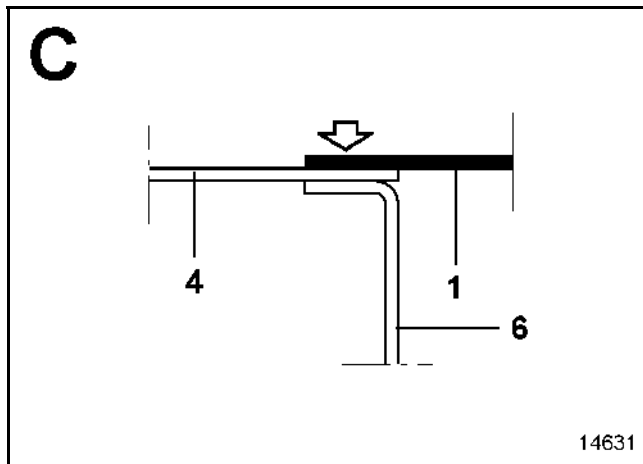
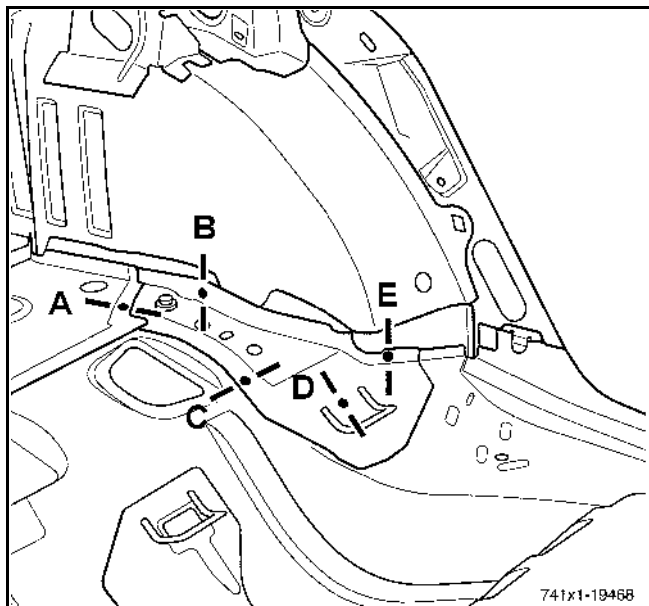
### СОЕДИНЯЕМЫЕ ДЕТАЛИ (толщина в мм):

1 Боковая накладка заднего лонжерона	1,5
2 Крайняя задняя часть пола	0,8
3 Внутренняя задняя колесная арка	0,8
4 Передняя часть заднего пола	0,7
5 Задний лонжерон	1,8
6 Поперечина под задней частью пола	1,2

# НИЖНЯЯ ЧАСТЬ КУЗОВА

## Боковая накладка заднего лонжерона

**41** X



# НИЖНЯЯ ЧАСТЬ КУЗОВА

## Задний лонжерон

41 Y

Замена этой детали является дополнительной операцией при замене крайней задней поперечины после удара сзади.

Данная операция может осуществляться двумя способами:

- частично (по сечению **A-A**),
- полностью.

В приведенной ниже методике описываются только те соединения, которые являются специфичными для данной детали.

**ПРИМЕЧАНИЕ:** для частичной замены в методике указывается только расположение разреза, точки сварки приведены в главе **A-A**.

Необходимо использовать стенд для ремонта кузова.

Сведения по дополнительным деталям приводятся в соответствующих главах (см. содержание).

### КОМПЛЕКТ ПОСТАВКИ

Деталь в сборе с:

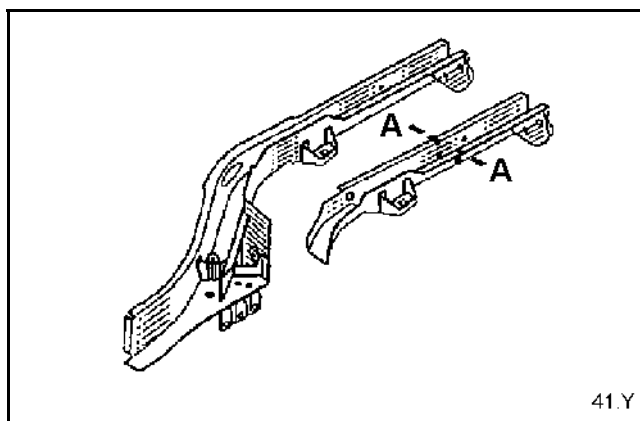
Зачеканенной шайбой

Усилителем крепления кронштейна буксировочной проушины (правая сторона)

Усилителем задней части лонжерона

Усилителем бокового крепления спинки сиденья

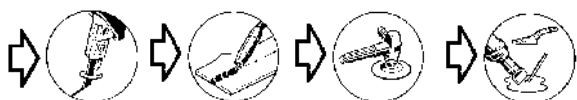
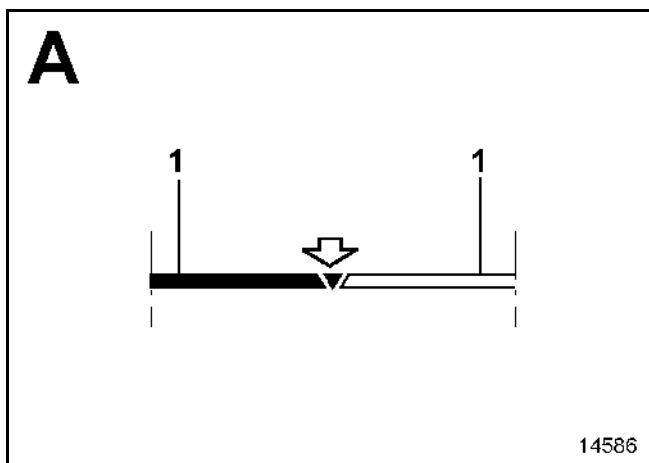
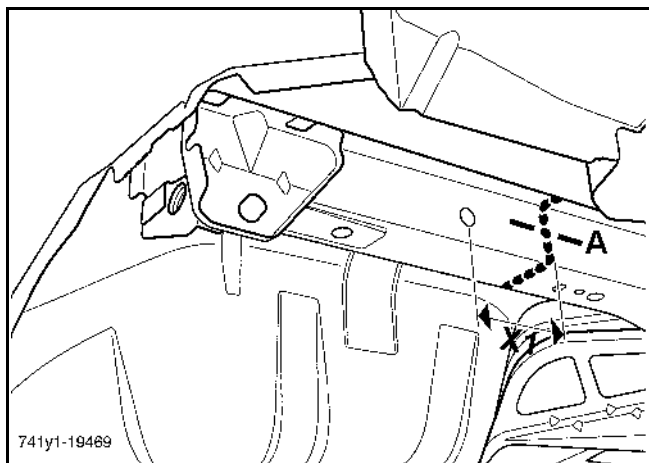
Приваренным болтом



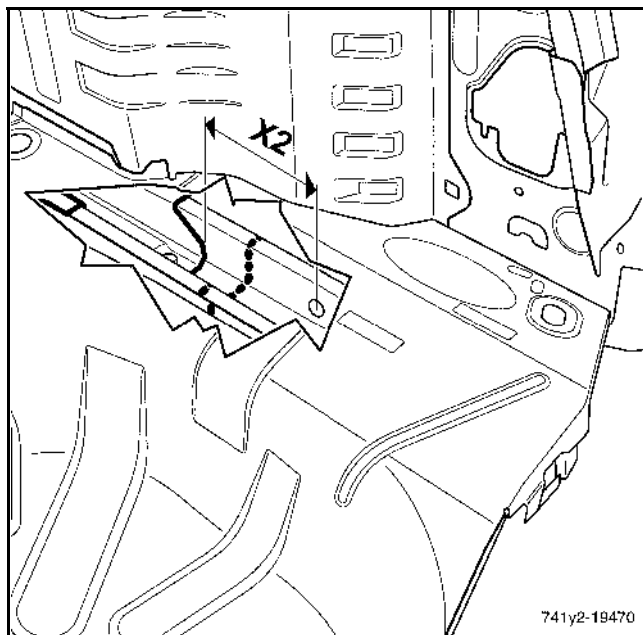
### СОЕДИНЯЕМЫЕ ДЕТАЛИ (толщина в мм):

1	Задний лонжерон	1,8
2	Поперечина под задней частью пола	1,2
3	Усилитель лонжерона	2
4	Передняя часть заднего пола	0,7
5	Накладка передней поперечины задней части пола	1
6	Передняя поперечина задней части пола	1,2
7	Боковая секция центральной части пола	1,2/0,8
8	Накладка панели порога	1,5
9	Усилитель площадки под домкрат	2
10	Узел крепления балки задней подвески	2

Частичная замена

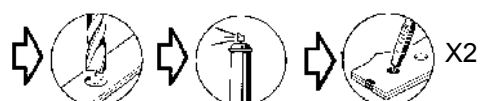
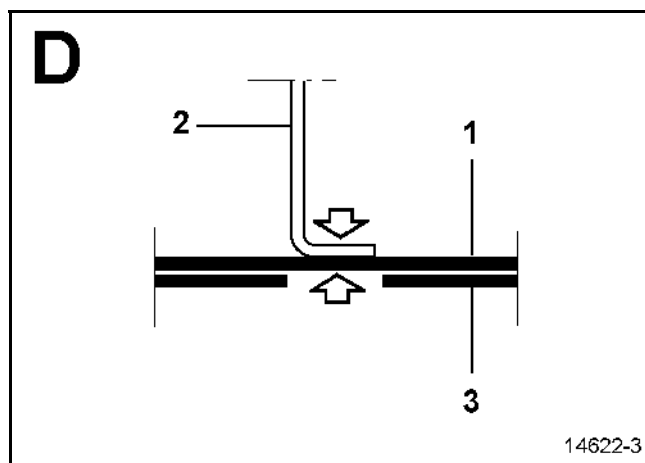
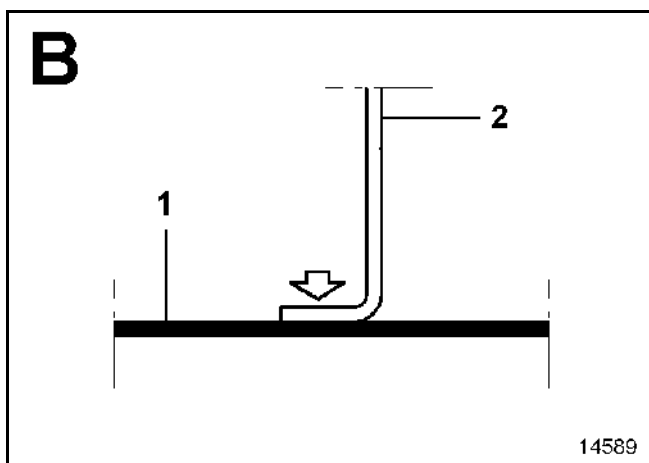
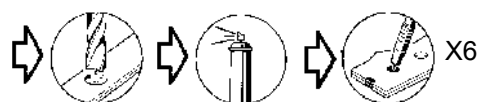
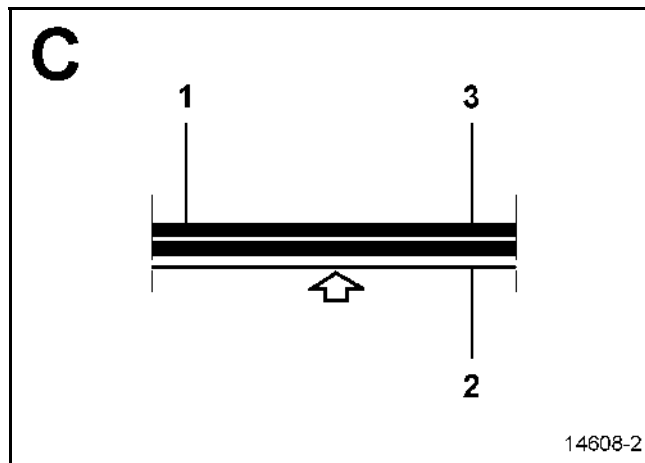
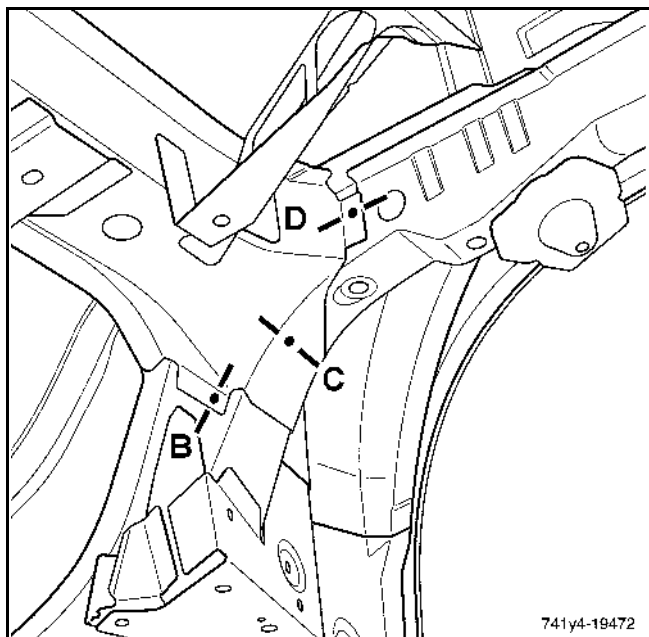


X1: 105 мм



**ВАЖНОЕ ЗАМЕЧАНИЕ:** вырез производится в зоне X2 между усилителем лонжерона и направляющим отверстием. Соблюдение размера X1 позволяет выполнить разрез по середине этой зоны.

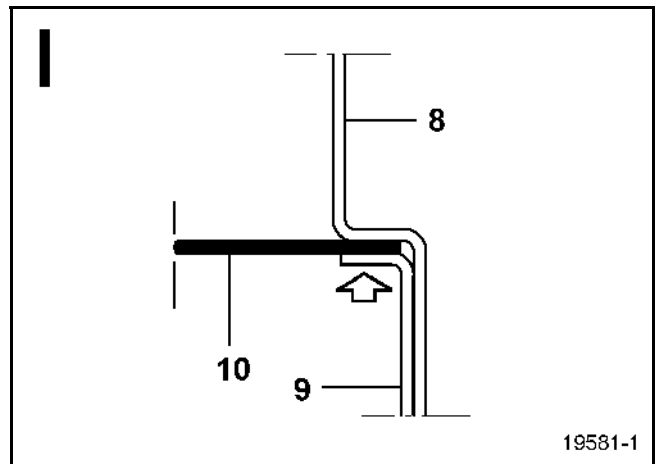
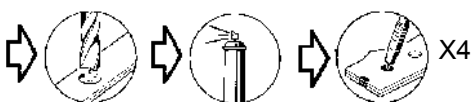
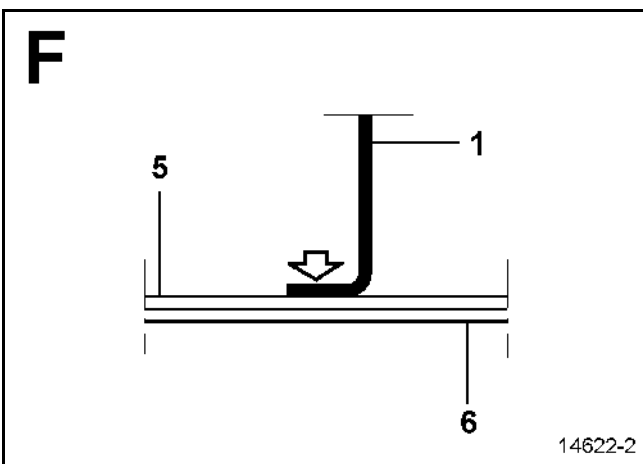
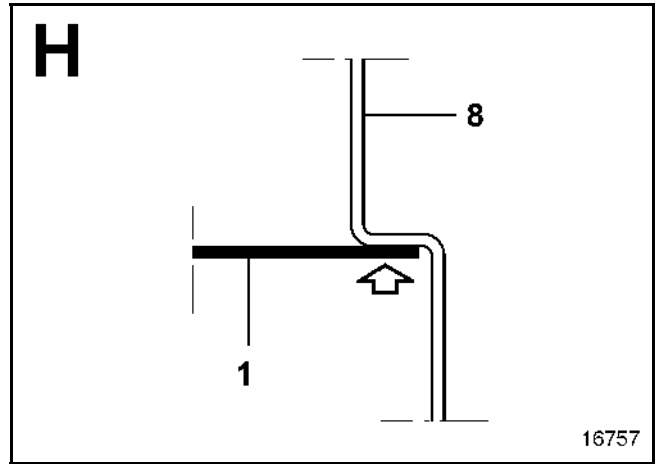
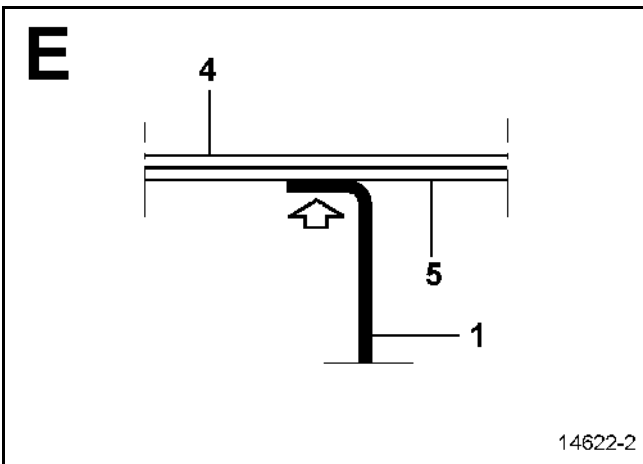
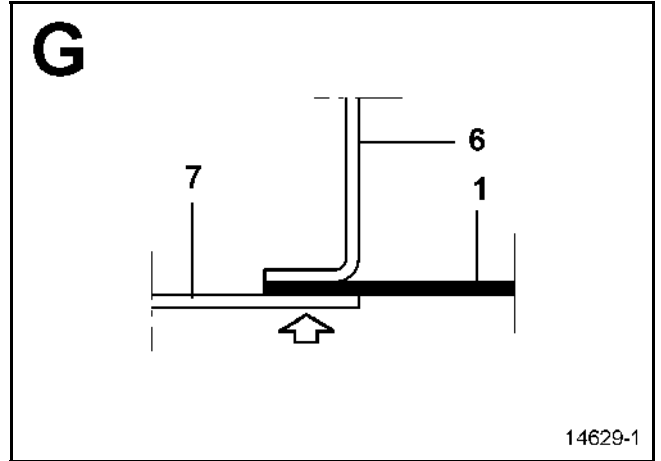
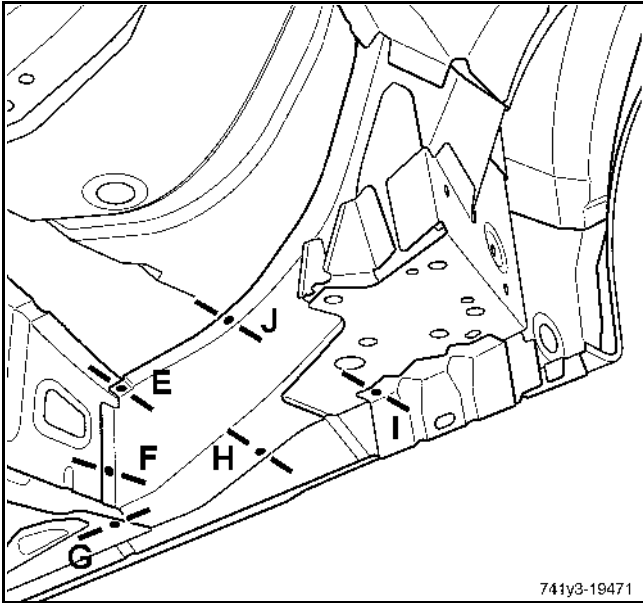
Полная замена



# НИЖНЯЯ ЧАСТЬ КУЗОВА

## Задний лонжерон

41 Y





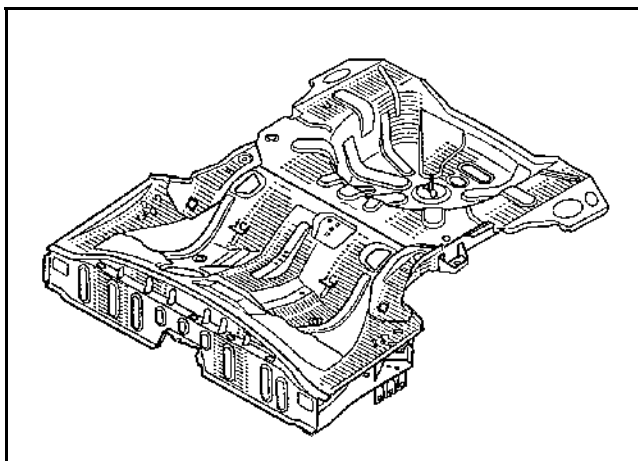
Частичная замена заднего пола является дополнительной операцией при замене панели задка после удара сзади и для замены внутренней колесной арки после бокового заднего удара.

Сведения по дополнительным деталям и особенности соединений данной детали приводятся в соответствующих главах (см. содержание)

Необходимо использовать стенд для ремонта кузова.

### КОМПЛЕКТ ПОСТАВКИ СО СКЛАДА

Деталь в сборе с:  
Центральной поперечиной в сборе  
Накладкой передней поперечины задней части пола в сборе  
Задними лонжеронами в сборе  
Задней частью пола в сборе



# НИЖНЯЯ ЧАСТЬ КУЗОВА

## Задняя часть пола

41 AA

Замена этой детали является дополнительной операцией при замене панели задка или заднего лонжерона после удара сзади.

Данная операция может осуществляться двумя способами (см. методику ниже):

- полностью,
- частично по сечению **A-A** (с правой или левой стороны).

**ПРИМЕЧАНИЕ:** для частичной замены, при которой осуществляется накладка панелей друг на друга, количество точек сварки электрозаклепками в методике не уточняется.

Точки сварки должны отстоять друг от друга приблизительно на **60 мм**

В приведенной ниже методике описываются только те соединения, которые являются специфичными для данной детали.

Сведения по дополнительным деталям приводятся в соответствующих главах (см. содержание)

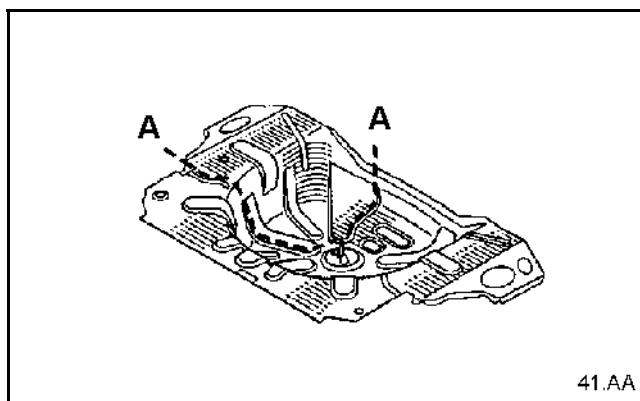
### КОМПЛЕКТ ПОСТАВКИ

Деталь в сборе с:

Усилителем крепления запасного колеса

Приварным болтом

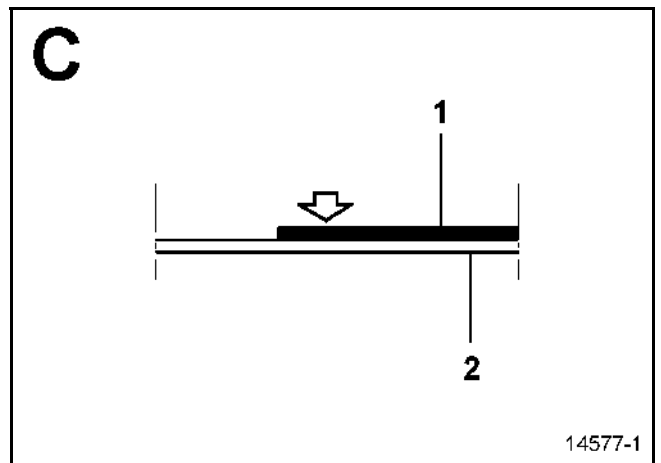
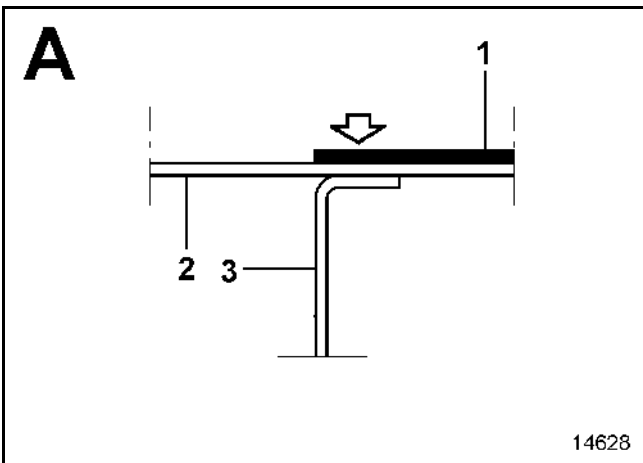
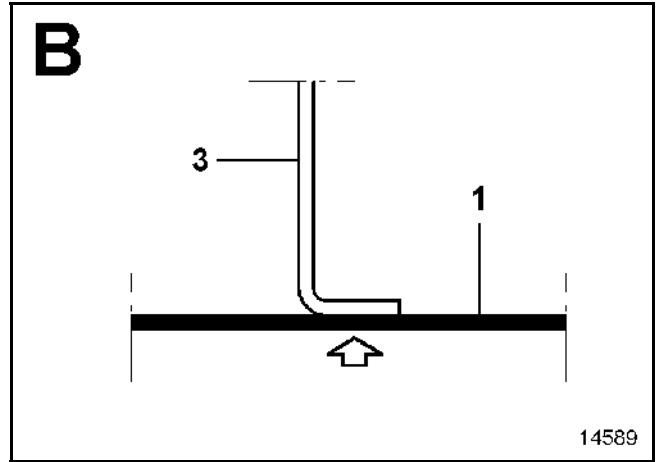
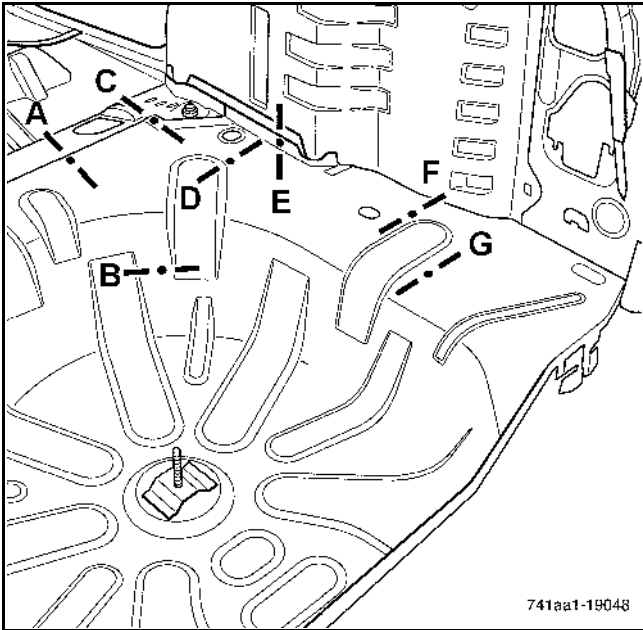
Заклепкой

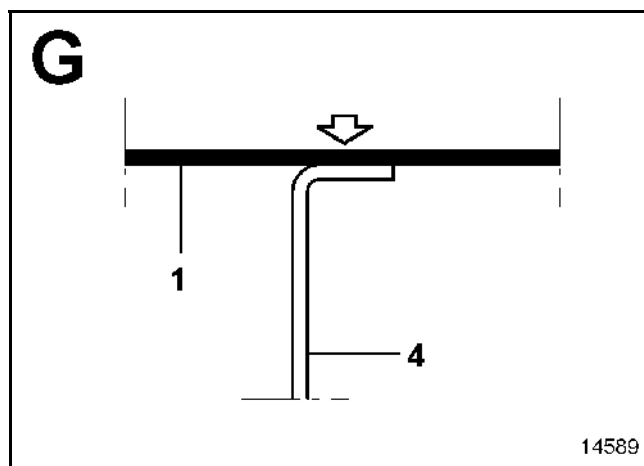
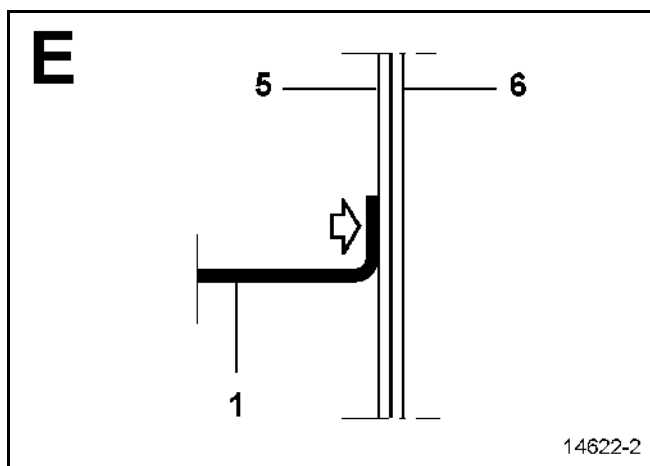
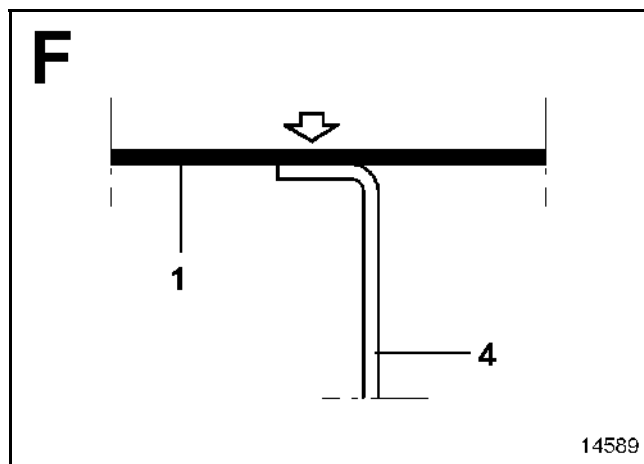
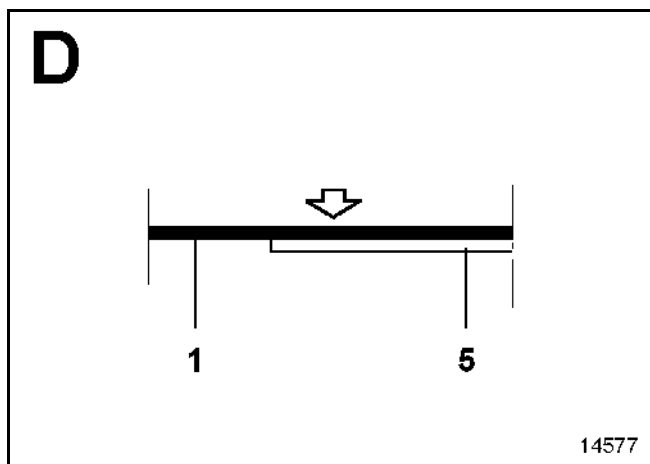


### СОЕДИНЯЕМЫЕ ДЕТАЛИ (толщина в мм):

1	Задняя часть пола	0,8
2	Передняя часть заднего пола	0,7
3	Поперечина под задней частью пола	1,2
4	Задний лонжерон	1,8
5	Усилитель лонжерона	1,8
6	Внутренняя колесная арка	0,8

Полная замена



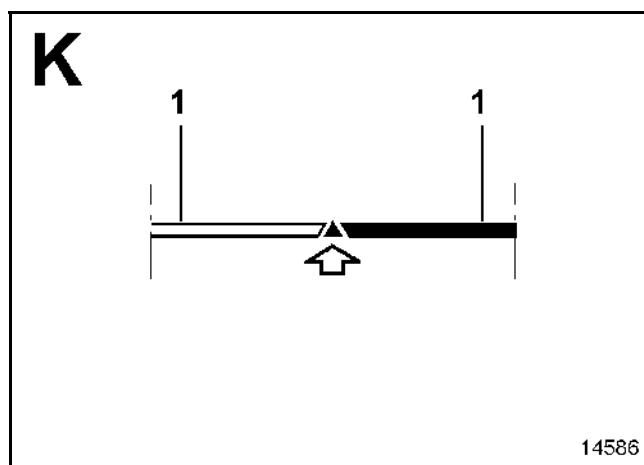
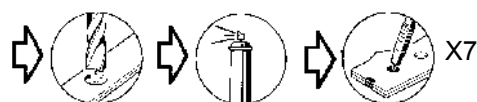
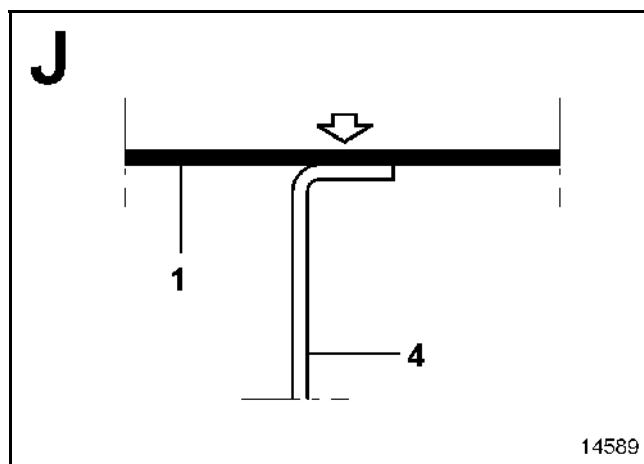
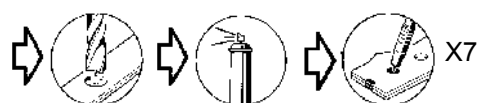
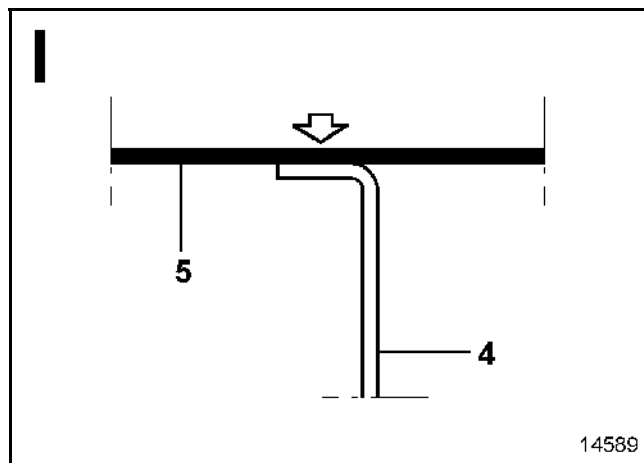
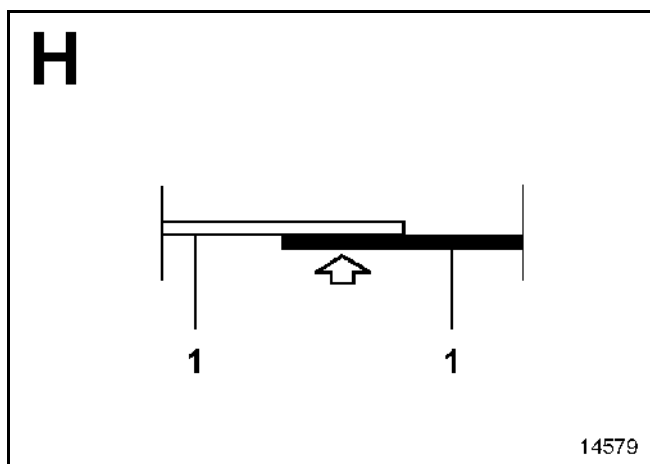
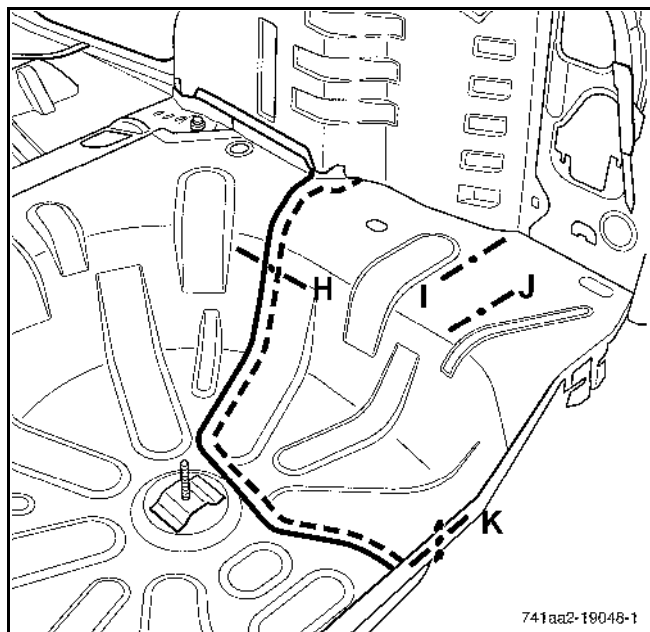


# НИЖНЯЯ ЧАСТЬ КУЗОВА

## Задняя часть пола

41 AA

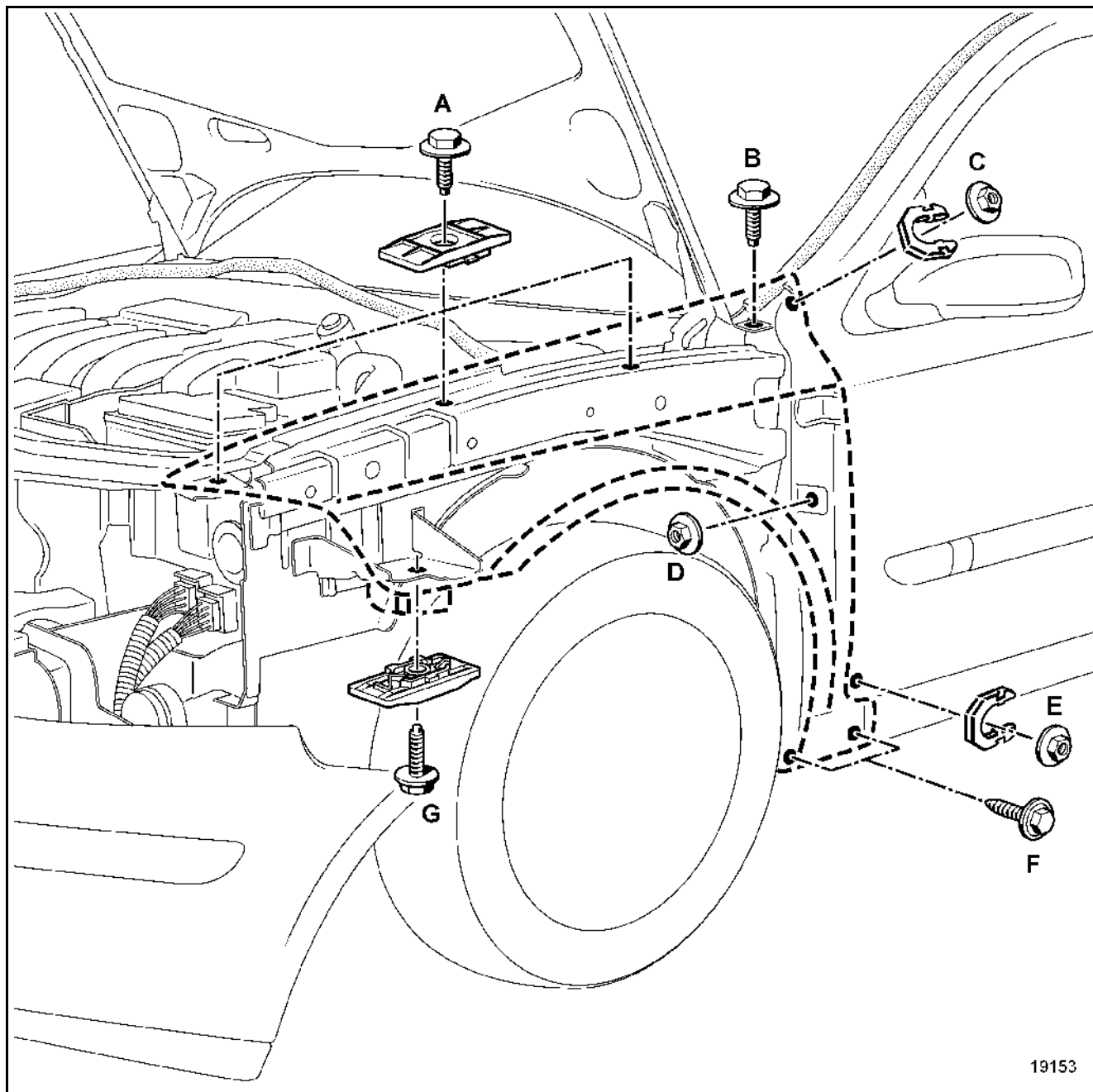
### Частичная замена



Замена этой детали является основной операцией при переднем и боковом ударах. Данный элемент является съемным.

Ниже приводится только положение деталей крепления данного элемента.

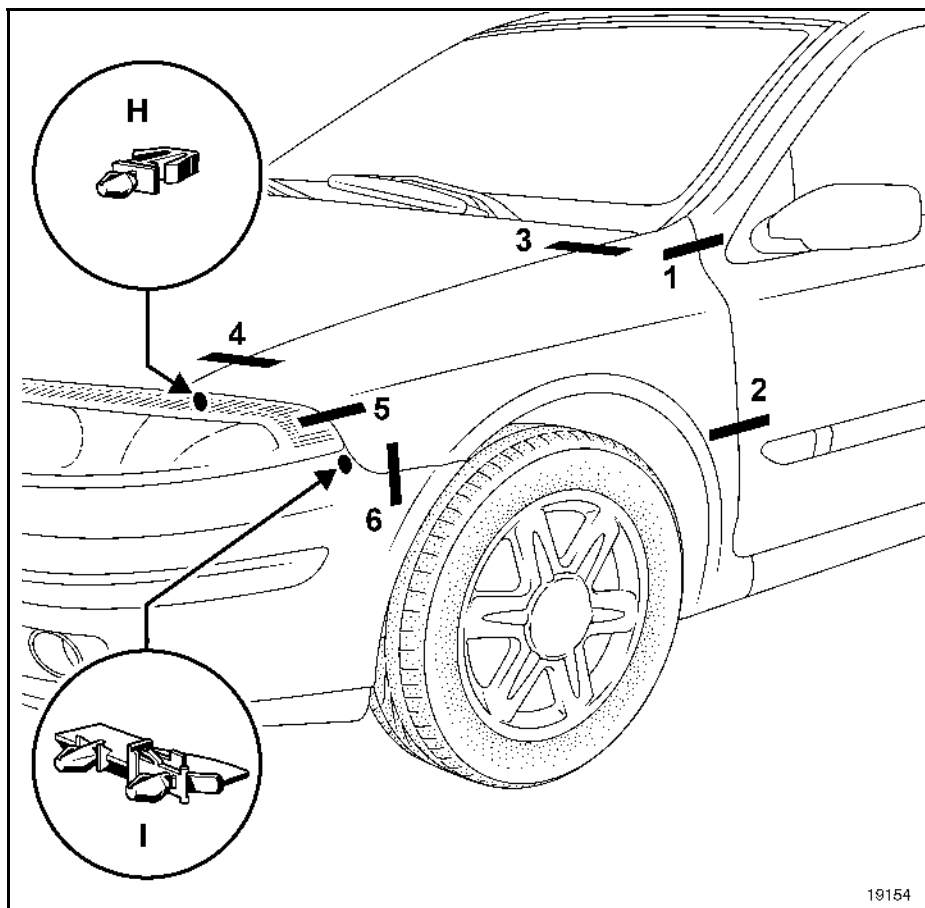
Сведения по дополнительным деталям приводятся в соответствующих главах (см. содержание).



### ПРИМЕЧАНИЕ:

Для доступа к местам крепления панели крыла необходимо предварительно демонтировать:

- боковую часть решетки ниши воздухозабора (см. главу 55 E)
- стеклоочистители (только с левой стороны)
- решетку облицовки радиатора (см. главу 55 D)
- грязезащитный щиток (см. главу 56 F)
- блок-фару (см. главу 80)
- частично верхнюю поперечину (см. главу 42 B)
- частично передний бампер (см. главу 55 A)



19154

### РЕГУЛИРОВКА

Установите на элемент все фиксаторы.  
Установите крыло на автомобиль.  
Установите все болты крепления, но не затягивайте их.

### НАПОМИНАНИЕ

Все зазоры и сопряжения указаны в **главе 40**.

### ПОРЯДОК РЕГУЛИРОВКИ:

#### 1. Регулировка положения крыла относительно Верхней части двери:

Обеспечьте зазоры и сопряжение в зоне **1** (болт **B**)  
Выровняйте кромку крыла по отношению к двери (гайкой **D**)  
Проверьте регулировку и зафиксируйте крыло в данной зоне (гайкой **C**)

#### 2. Регулировка положения крыла относительно Нижней части двери:

Обеспечьте зазоры и сопряжение в зоне **2** (гайками **E** и **D**, если необходимо)  
Проверьте регулировку и зафиксируйте крыло в данной зоне (болтом **F**)

#### 3. Регулировка положения крыла относительно Капота:

Обеспечьте равномерность зазора между крылом и зазором в зонах **3** и **4** (преимущественно болтами **B** и **A**), если необходимо, подкорректируйте, изменяя регулировки капота (см. главу **48 A**)

#### 4. Регулировка положения крыла относительно Блок-фары:

Обеспечьте зазоры и сопряжение в зоне **5** при помощи трех болтов блок-фары.  
Если необходимо, удалите фиксатор (**H**)

#### 5. Регулировка положения крыла относительно Бампера:

Обеспечьте зазоры и сопряжение в зоне **6** (болт **G**)  
Проверьте, надежно ли защелкнулся фиксатор (**I**)

МОМЕНТ ЗАТЯЖКИ, в Н.м



Болты и гайки крепления крыла 0,5

### НАПОМИНАНИЕ

Для ремонта крыльев (Noryl см. Технические ноты **392A** и **473A**.)

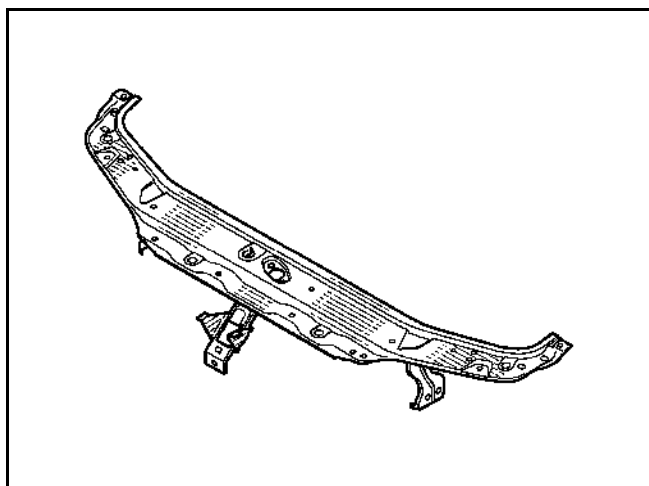
Замена этой детали является основной операцией при лобовом ударе.

Данный элемент является съемным.

Сведения по дополнительным деталям приводятся в соответствующих главах (см. содержание).

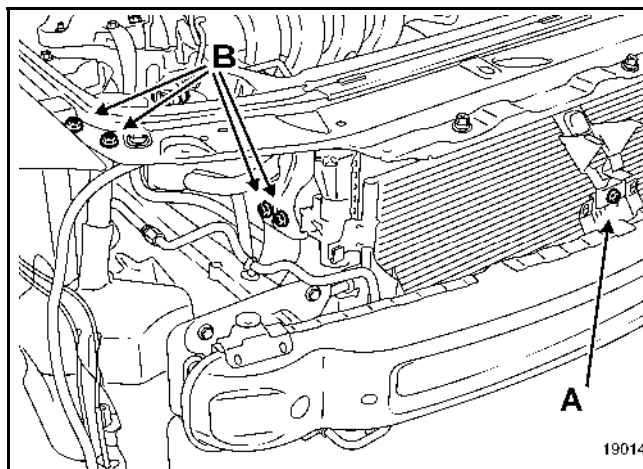
### КОМПЛЕКТ ПОСТАВКИ

Деталь в сборе с:  
Элементом жесткости  
Накладкой  
Сдвоенным кронштейном поперечины  
Зачеканенными гайками



**ВАЖНОЕ ЗАМЕЧАНИЕ:** для доступа к болту крепления передней поперечины необходимо снять фары и бампер.

### СНЯТИЕ



#### Снимите:

- центральный крепежный болт (A),
- болты бокового крепления (B) (по четыре с каждой стороны).

### УСТАНОВКА

Установка производится в порядке, обратном снятию.

**ВНИМАНИЕ:** перед затяжкой деталей крепления поперечины, убедитесь в правильности регулировки положения поперечины относительно капота.



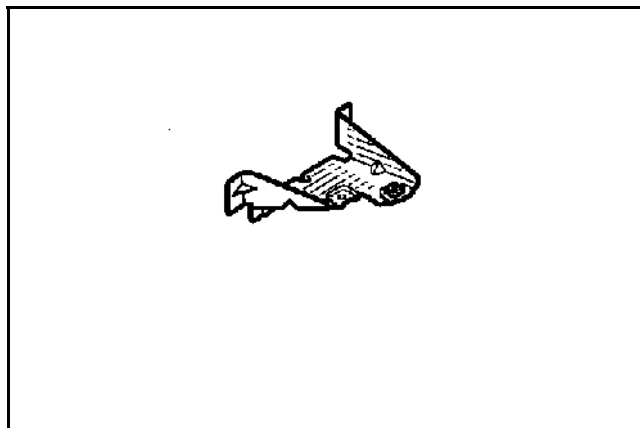
Замена этой детали является основной операцией при переднем боковом ударе.

Замена данной детали не имеет особенностей: все соединения могут быть выполнены так же, как и первоначальные.

Сведения по дополнительным деталям приводятся в соответствующих главах (см. содержание).

**КОМПЛЕКТ ПОСТАВКИ**

Деталь в сборе с:  
Зачеканенными гайками



Замена этой детали является дополнительной операцией при замене крайней передней поперечины после переднего удара.

Данная операция может осуществляться двумя способами (см. методику ниже):

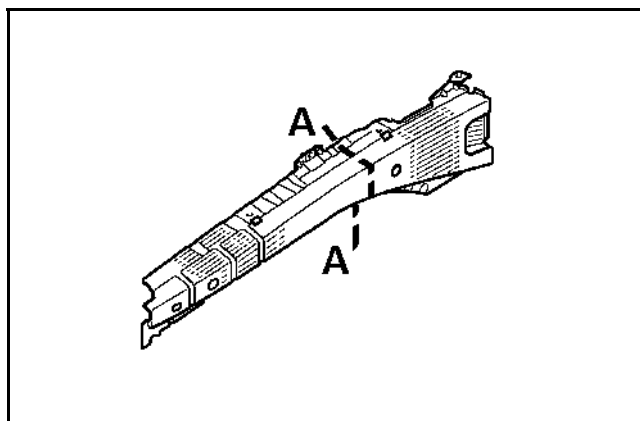
- частично (по сечению **A-A**),
- полностью.

В приведенной ниже методике описываются только те соединения, которые являются специфичными для данной детали.

Сведения по дополнительным деталям приводятся в соответствующих главах (см. содержание).

### КОМПЛЕКТ ПОСТАВКИ

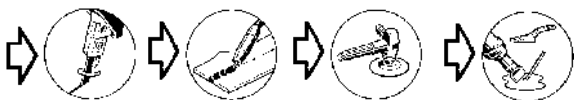
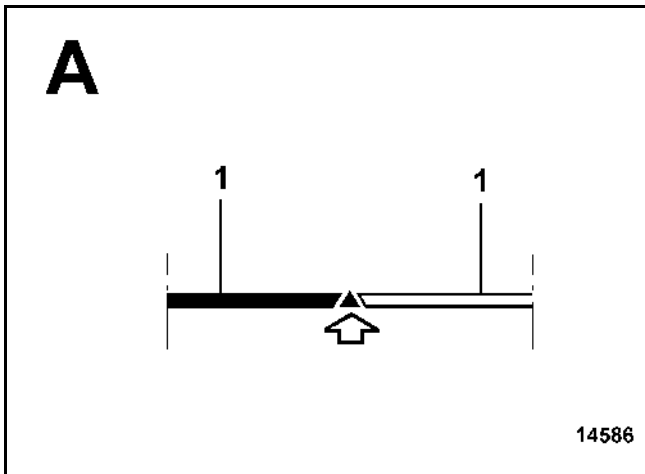
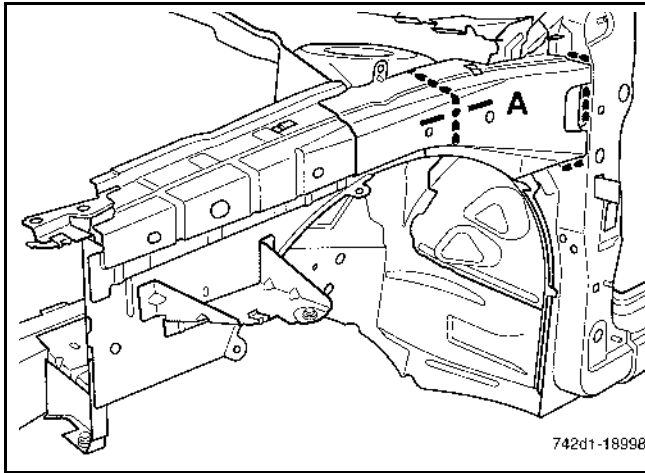
Деталь в сборе с:  
Противоударным усилителем



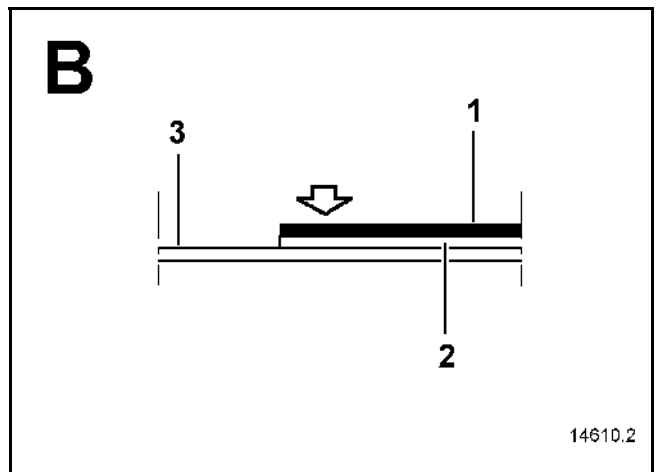
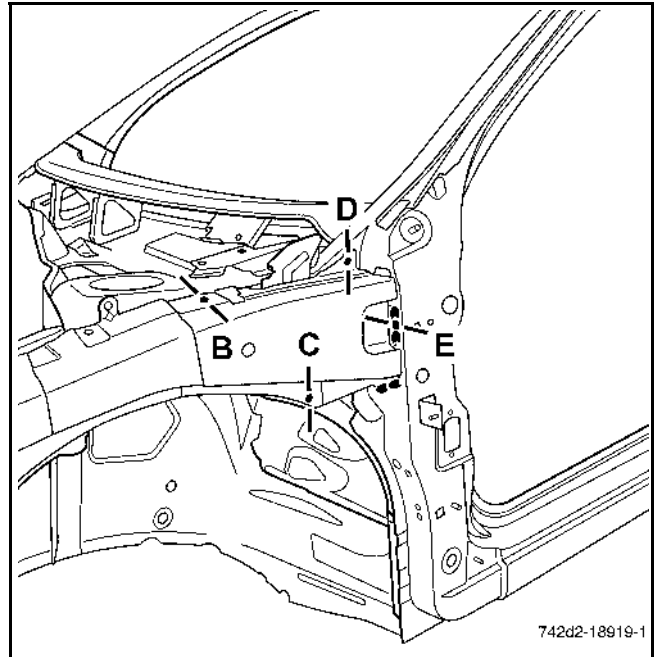
### СОЕДИНЯЕМЫЕ ДЕТАЛИ (толщина в мм):

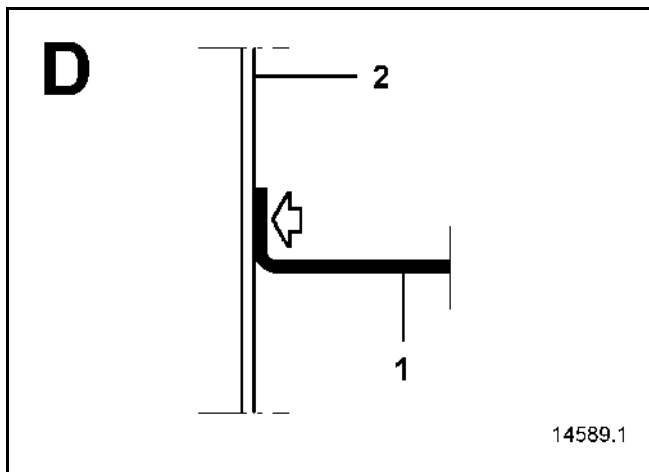
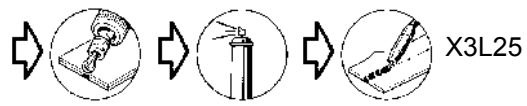
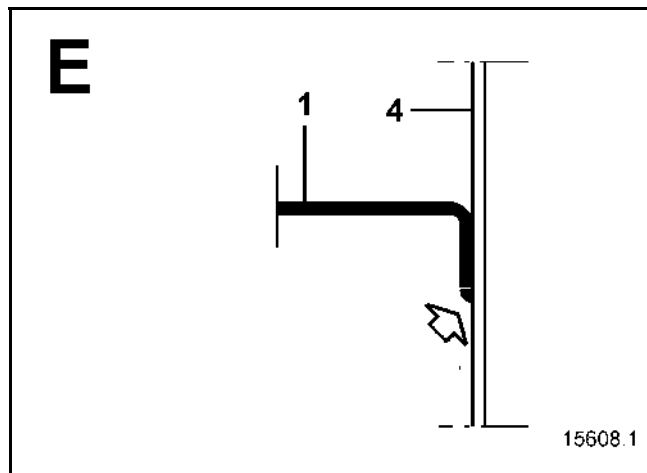
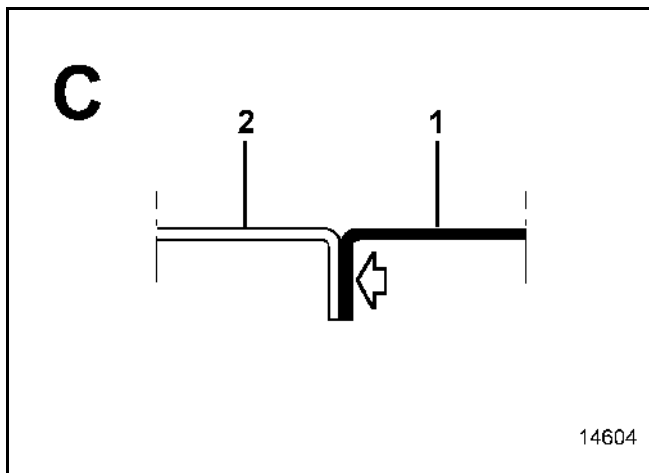
1	Усилитель брызговика	0,7/1,2
2	Брызговик	1,2/2
3	Чашка брызговика	2
4	Передняя стойка	1

### Частичная замена



### Полная замена





Замена этой детали является дополнительной операцией при замене усилителя брызговика после бокового удара или передней стойки после бокового переднего удара.

Данная операция может осуществляться двумя способами (см. методику ниже):

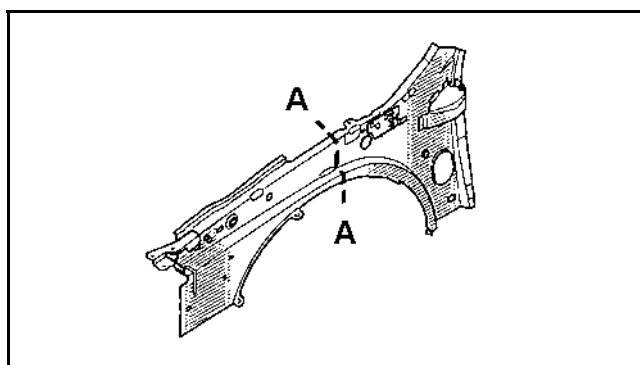
- Частично (по сечению **A-A**),
- Полностью.

В приведенной ниже методике описываются только те соединения, которые являются специфичными для данной детали.

Сведения по дополнительным деталям приводятся в соответствующих главах (см. содержание).

### КОМПЛЕКТ ПОСТАВКИ

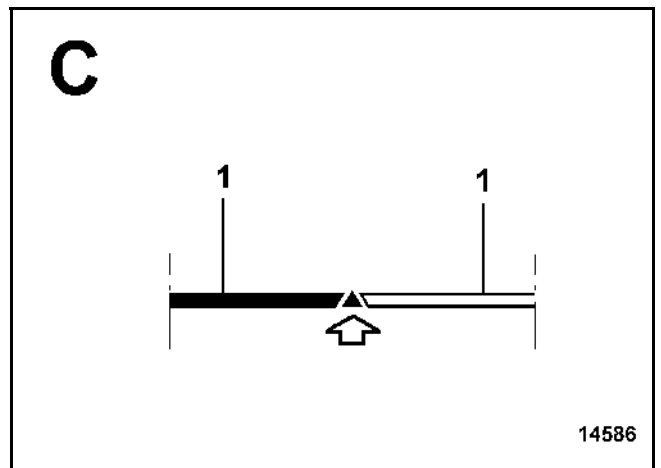
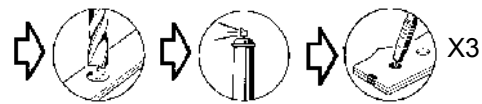
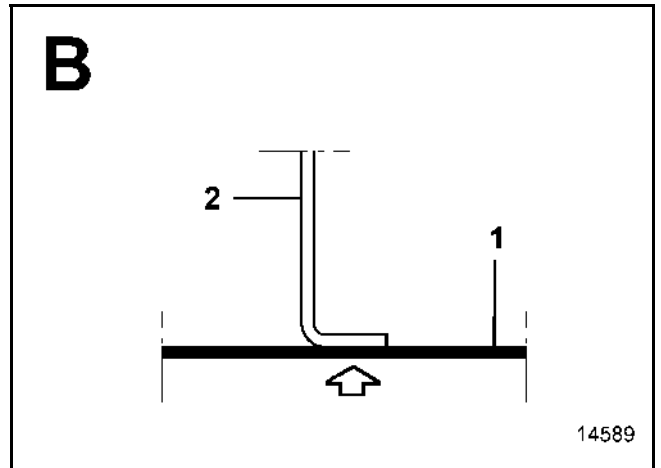
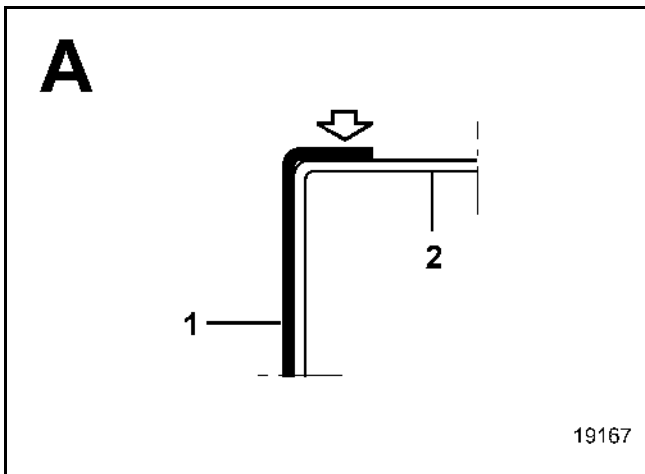
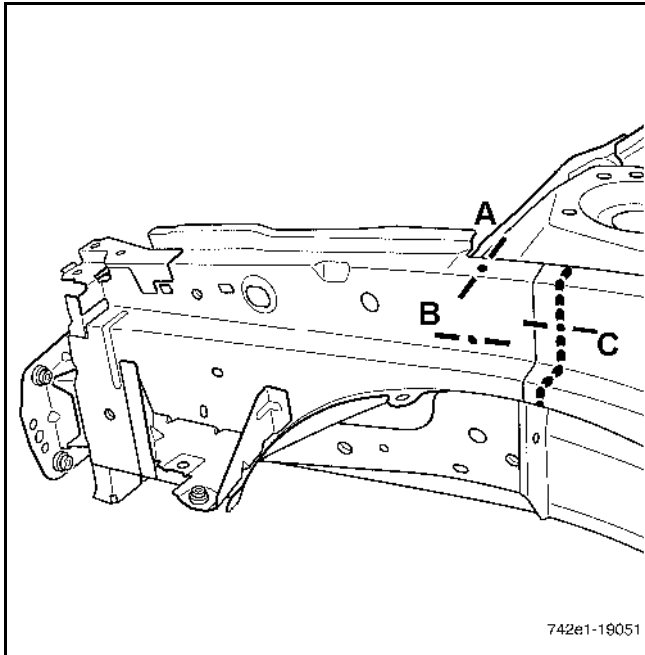
Деталь в сборе с:  
Приварной гайкой  
Приварной гайкой  
Усилителем шарнирного соединения капота  
Накладкой усилителя стойки  
Усилителем передней стойки  
Элементом крепления крыла  
Кронштейном поперечины  
Усилителем крепления передней поперечины  
Зачеканенными гайками  
Резьбовой пластиной



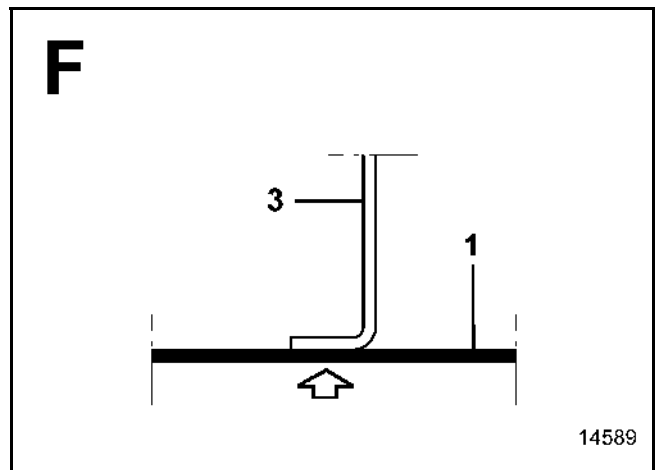
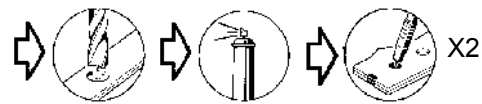
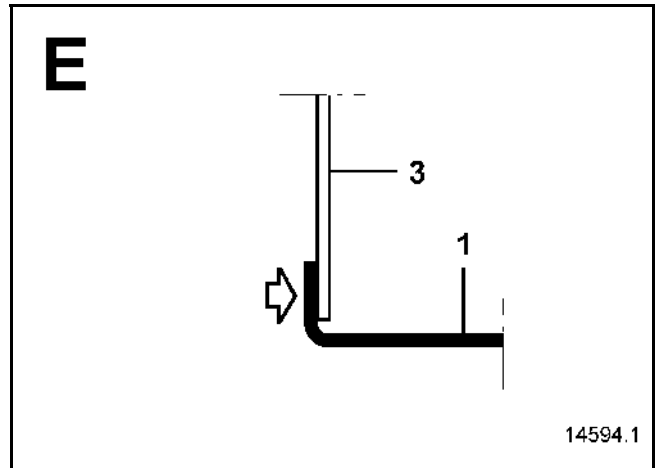
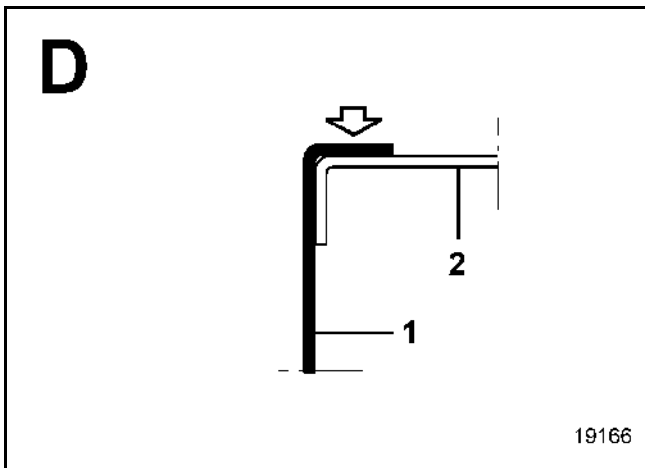
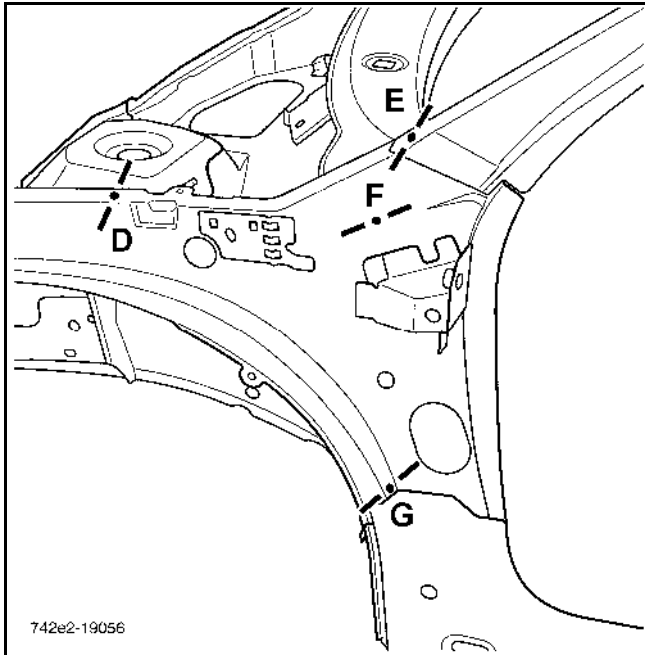
### СОЕДИНЯЕМЫЕ ДЕТАЛИ (толщина в мм):

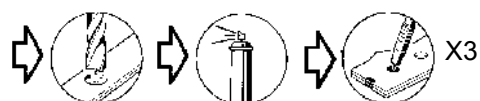
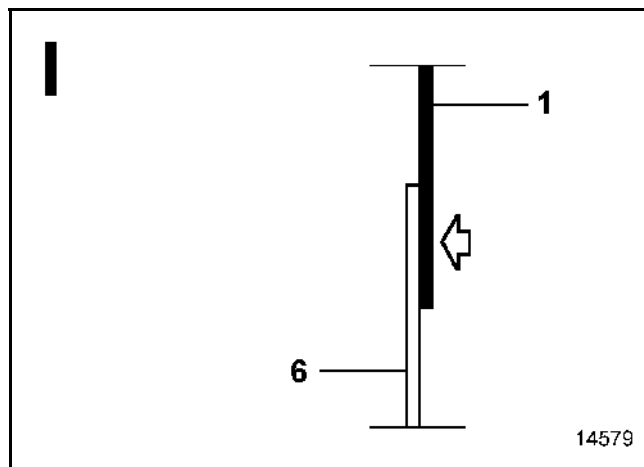
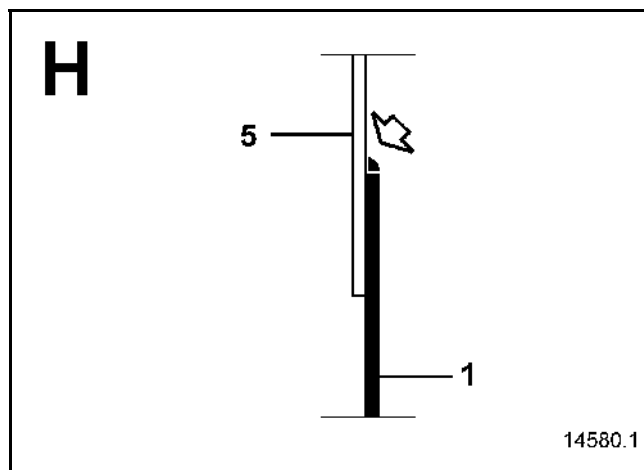
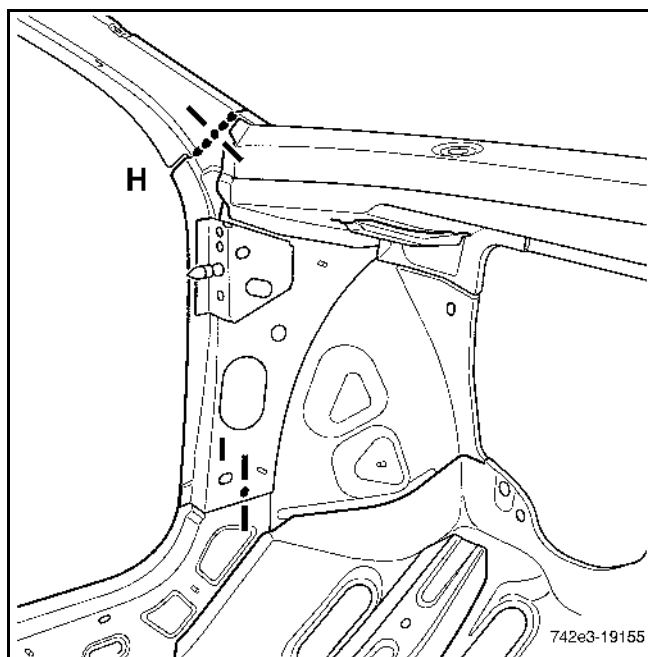
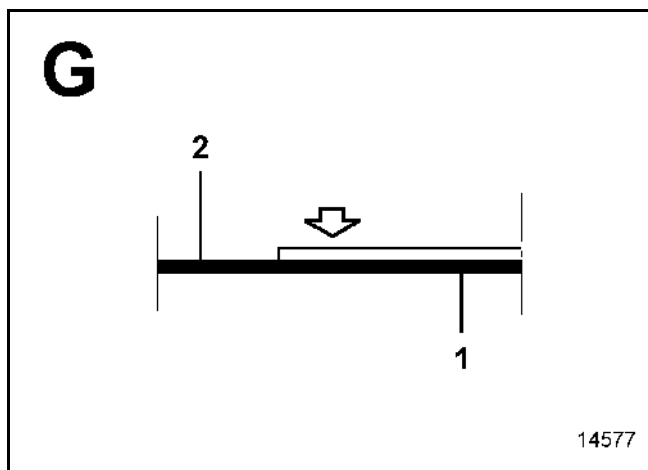
1 Брызговик	1,2/2
2 Чашка брызговика	0,7/1,2
3 Нижняя поперечина проема ветрового стекла	0,8
4 Задняя часть колесной арки	1
5 Внутренняя панель стойки рамы ветрового стекла	1,5
6 Накладка панели порога	1,5

Частичная замена



Полная замена







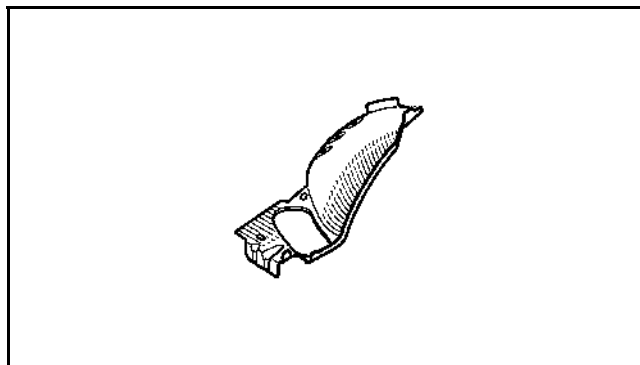
Замена этой детали является дополнительной операцией при замене брызговика после бокового удара.

В приведенной ниже методике описываются только те соединения, которые являются специфичными для данной детали.

Сведения по дополнительным деталям приводятся в соответствующих главах (см. содержание).

### КОМПЛЕКТ ПОСТАВКИ

Деталь поставляется отдельно.



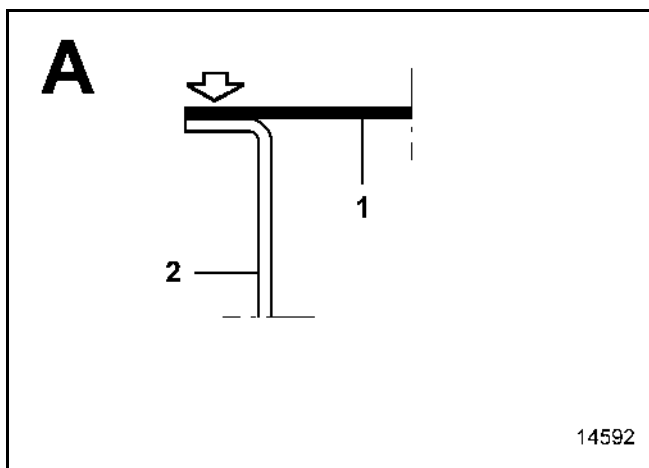
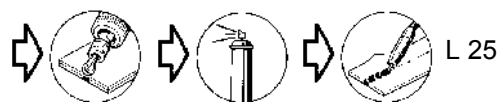
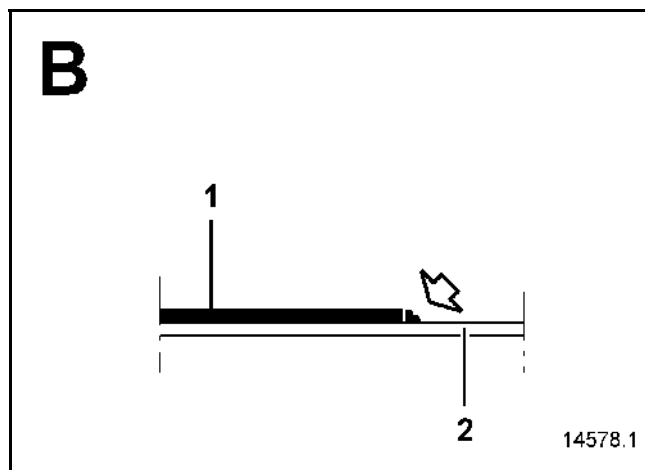
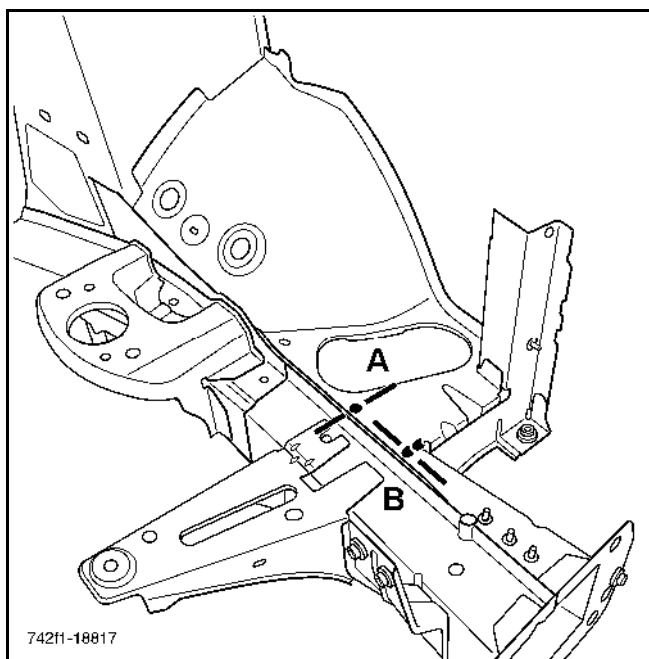
### СОЕДИНЯЕМЫЕ ДЕТАЛИ (толщина в мм):

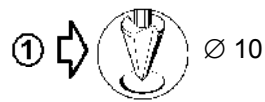
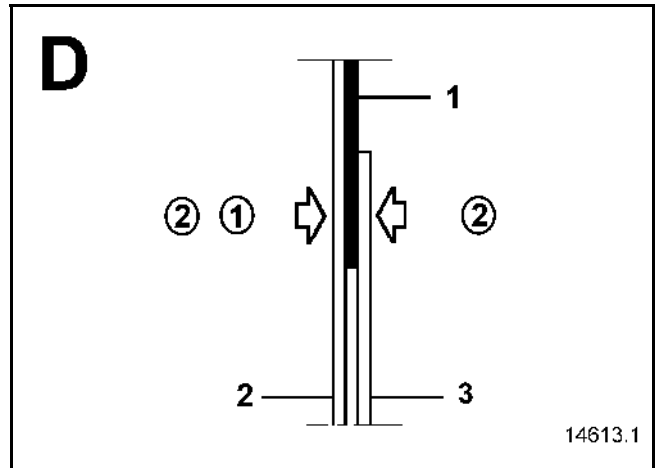
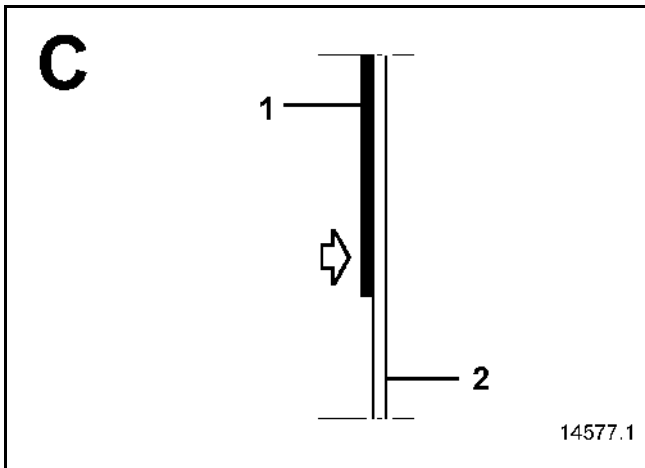
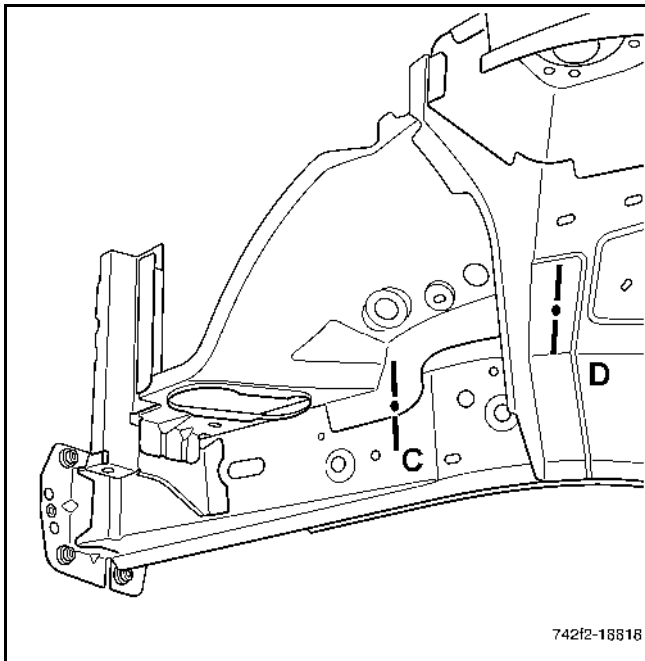
1	Передняя часть колесной арки	0,8
2	Накладка переднего лонжерона	1,5/2,5
3	Колесная арка	2

# ВЕРХНЯЯ ПЕРЕДНЯЯ ЧАСТЬ КУЗОВА

## Передняя часть колесной арки

**42** **F**





Замена этой детали является дополнительной операцией при замене брызговика, опоры двигателя (с правой стороны) и передней части колесной арки после переднего удара и накладки панели порога после бокового удара.

Данная операция может осуществляться двумя способами:

- частично по сечению **A-A** (см. методику ниже),
- полностью.

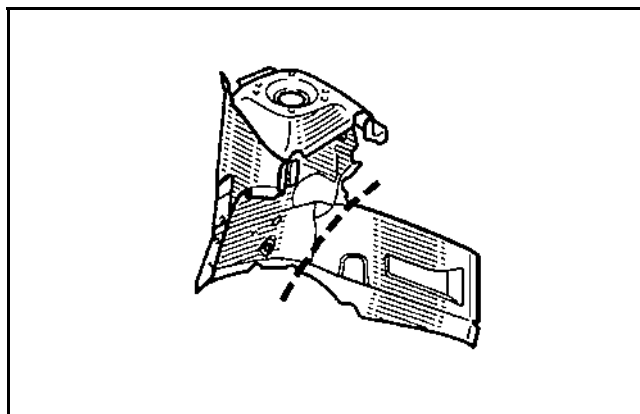
В приведенной ниже методике описываются только те соединения, которые являются специфичными для данной детали.

Для замены этой детали необходимо использование стенда для ремонта кузова.

Сведения по дополнительным деталям приводятся в соответствующих главах (см. содержание).

### КОМПЛЕКТ ПОСТАВКИ

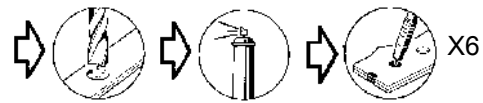
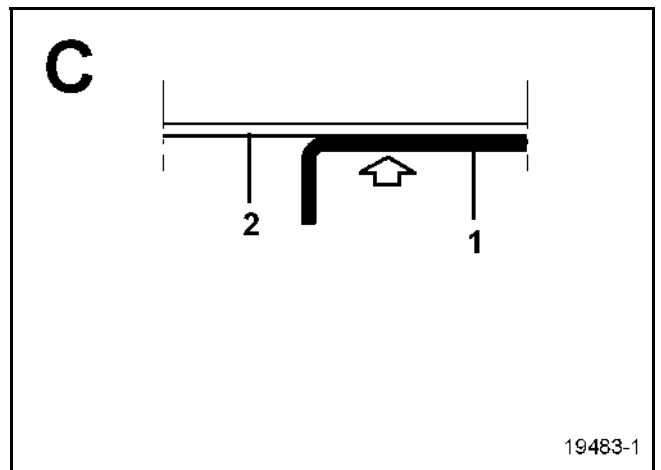
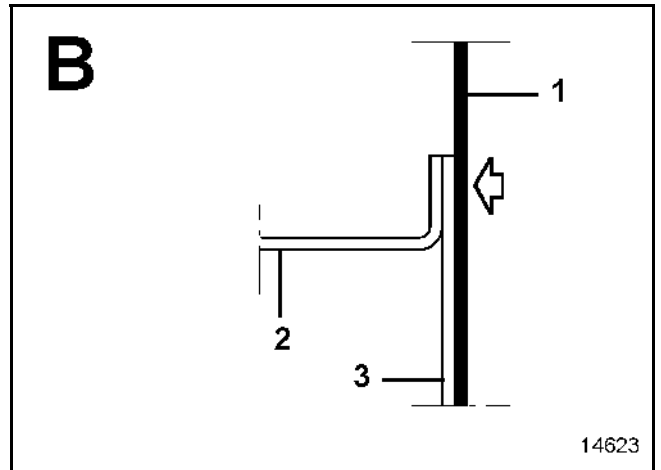
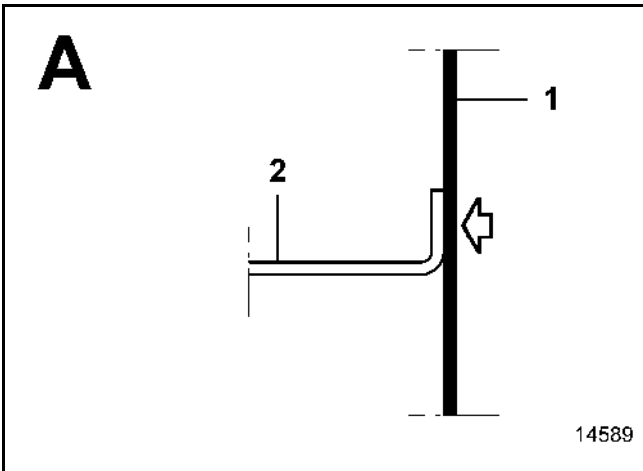
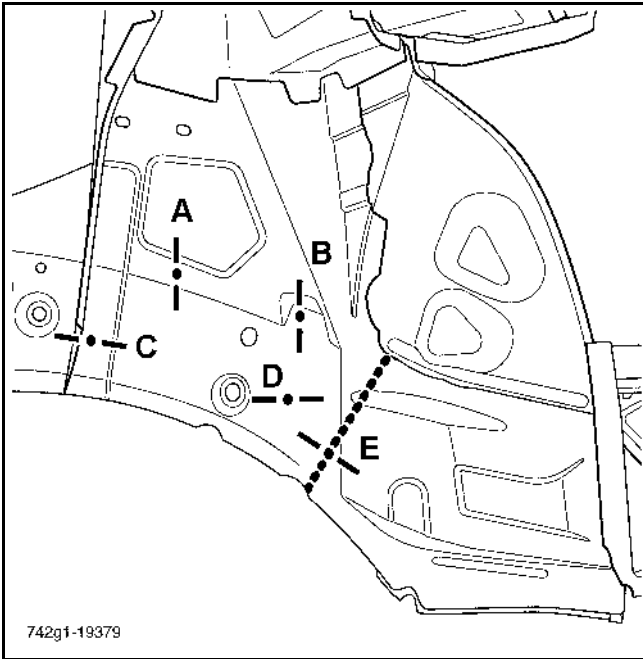
Деталь в сборе с:  
Чашку брызговика  
Приваренной шпилькой для крепления "массовой" шины  
Приварной гайкой

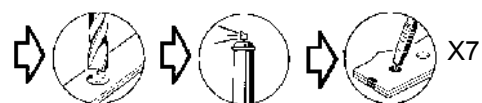
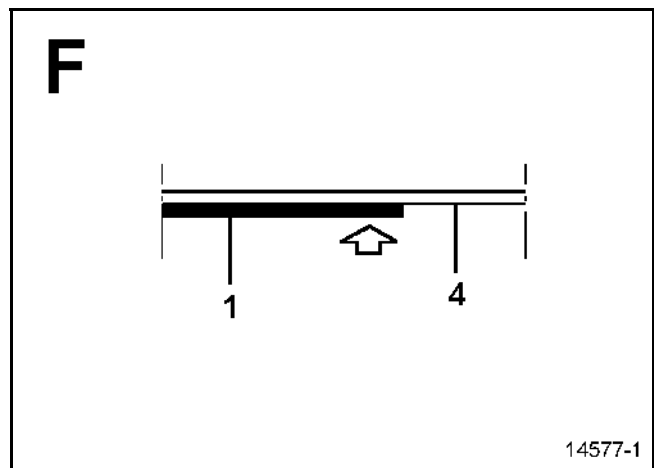
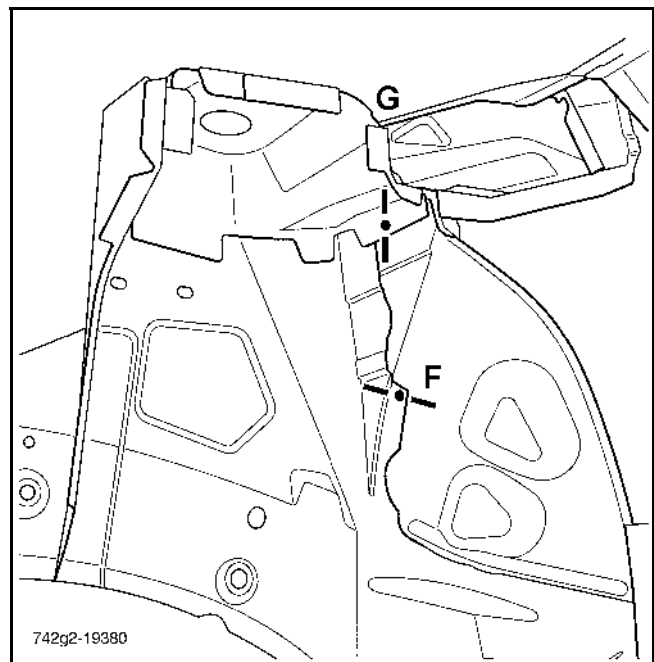
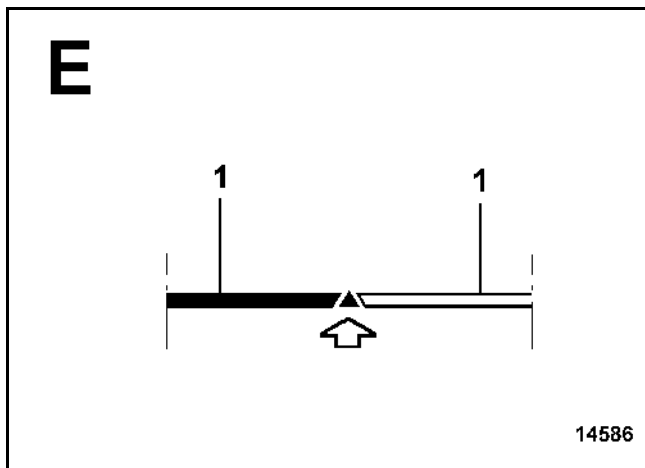
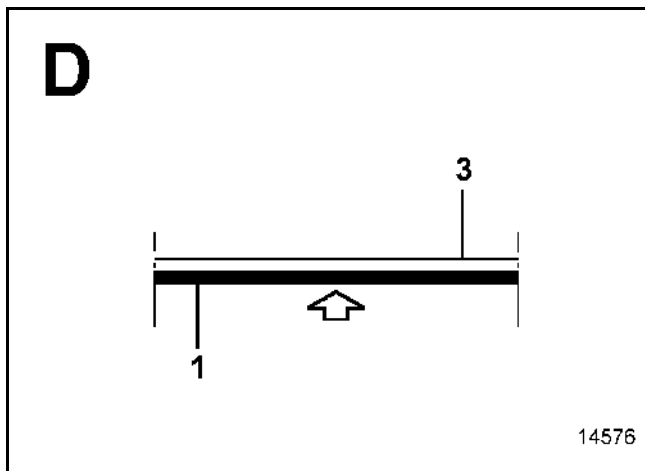


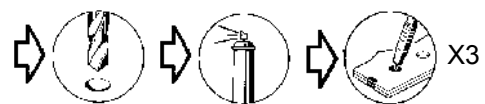
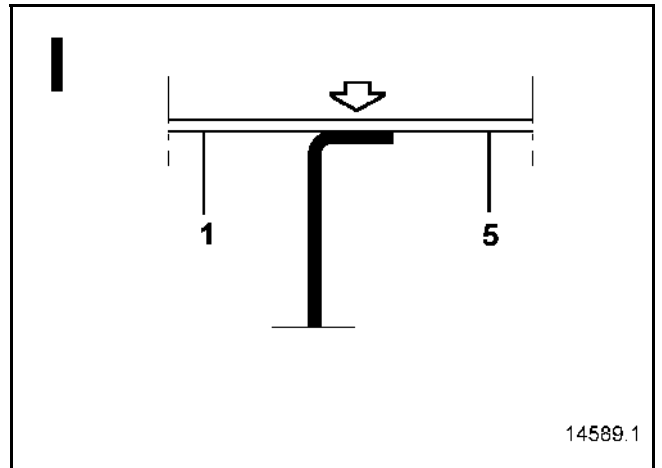
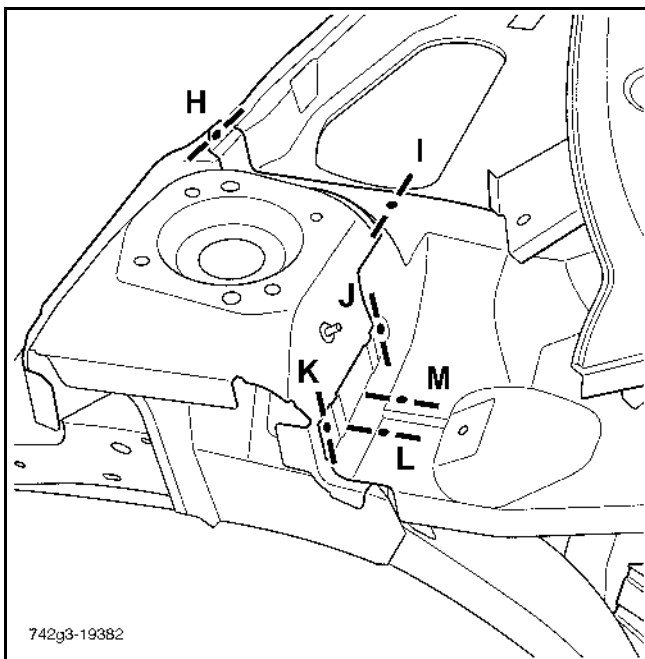
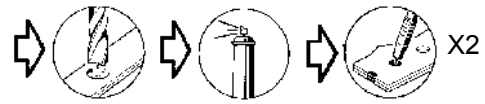
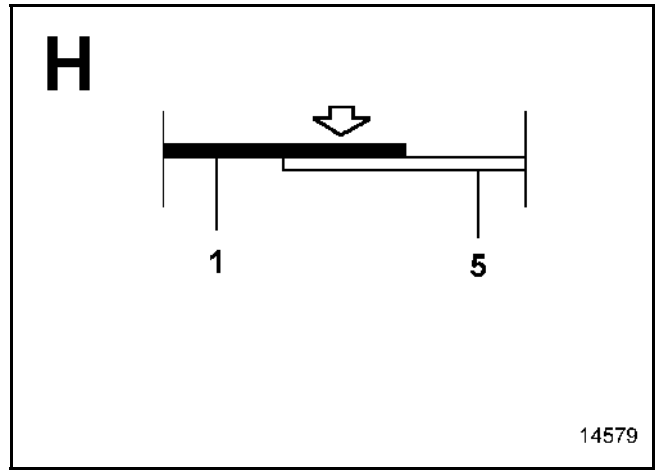
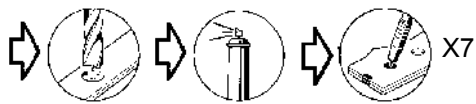
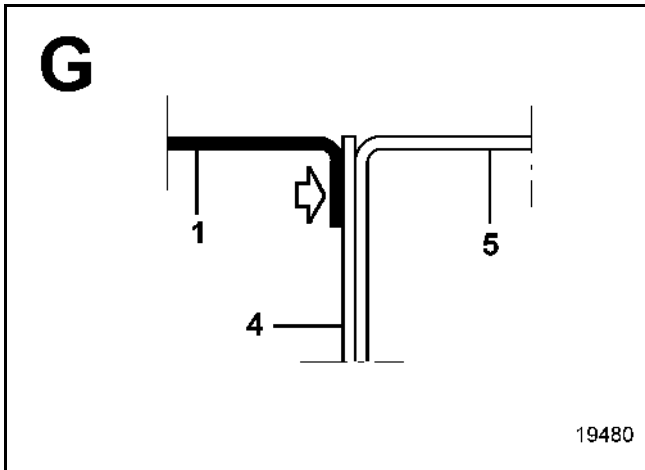
### СОЕДИНЯЕМЫЕ ДЕТАЛИ (толщина в мм):

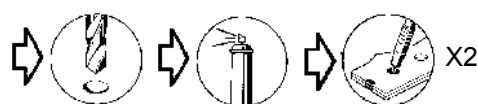
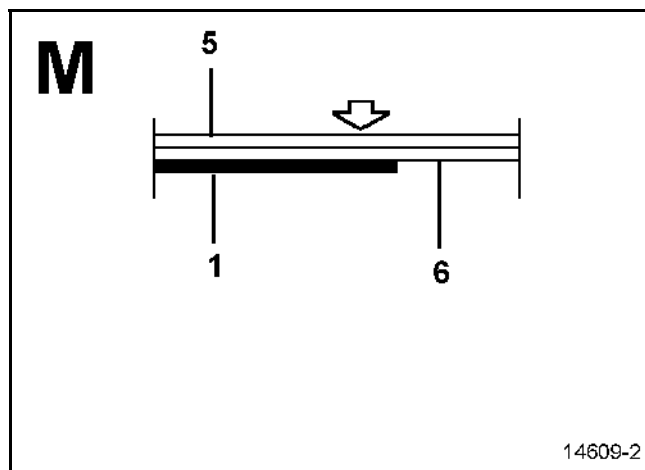
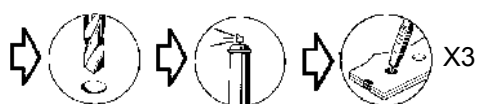
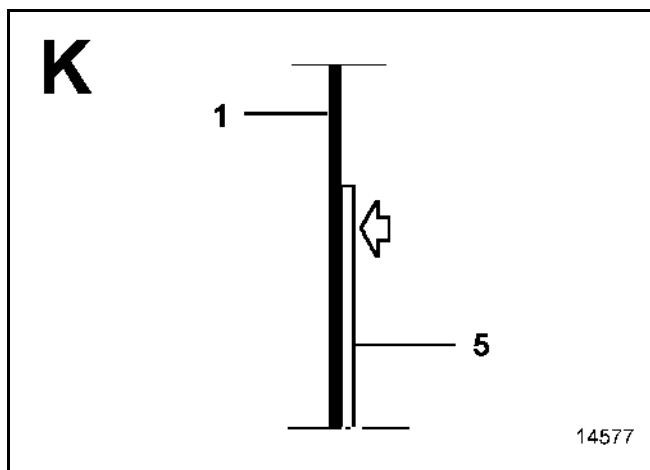
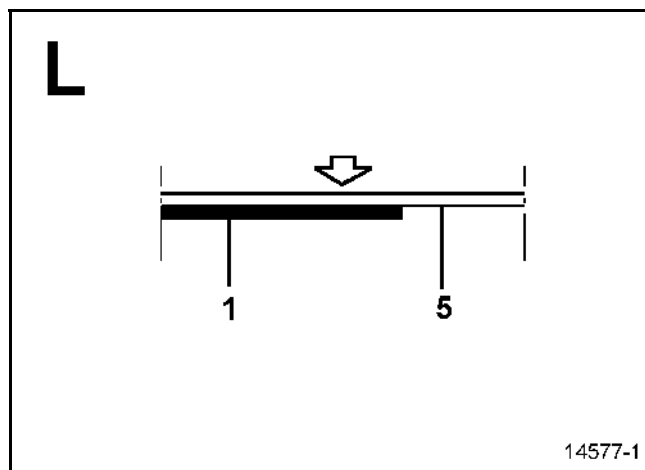
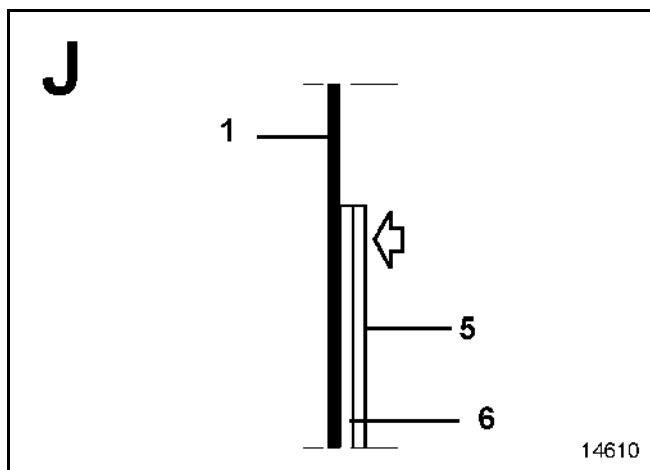
1 Колесная арка	1,2
2 Передний лонжерон	1,8
3 Центральная часть переднего лонжерона	4
4 Задняя часть колесной арки	1
5 Стенка ниши воздухозабора	1,8/0,8
6 Усилитель стенки ниши воздухозабора	1,5
7 Узел крепления подрамника	1,5
8 Боковая секция центральной части пола	1,2/0,8

Частичная замена передней части



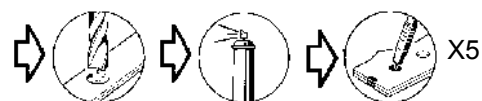
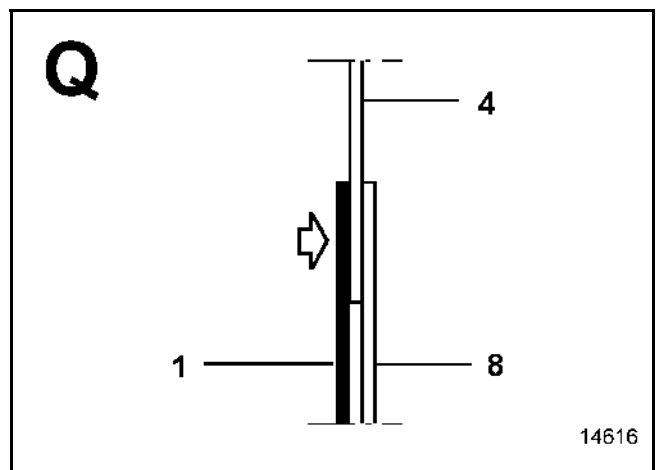
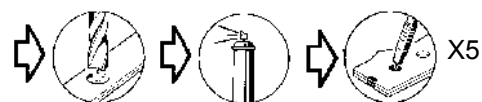
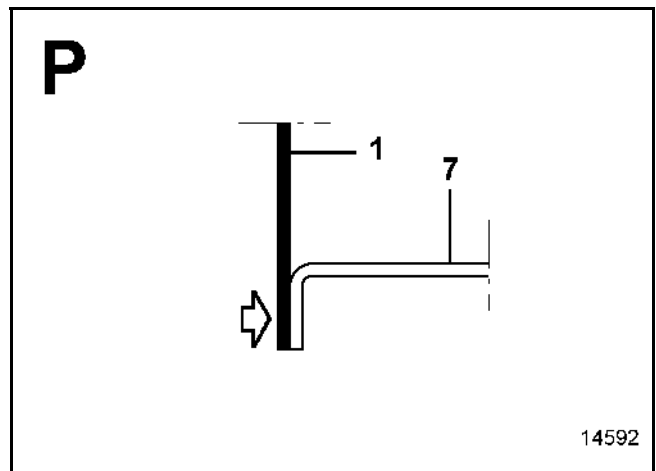
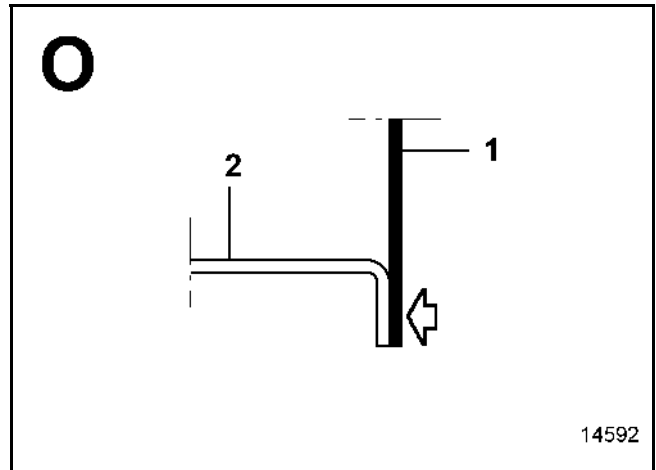
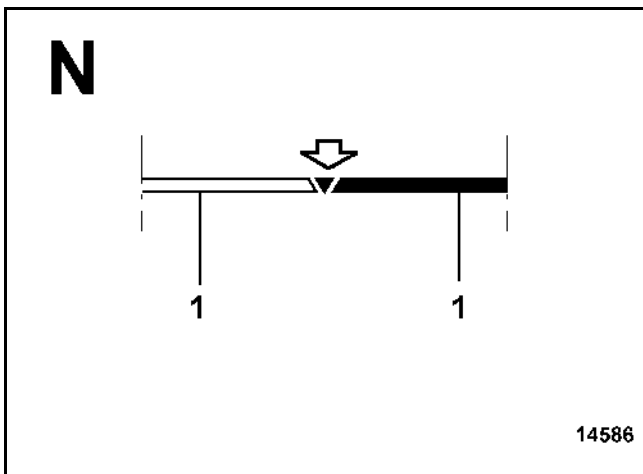
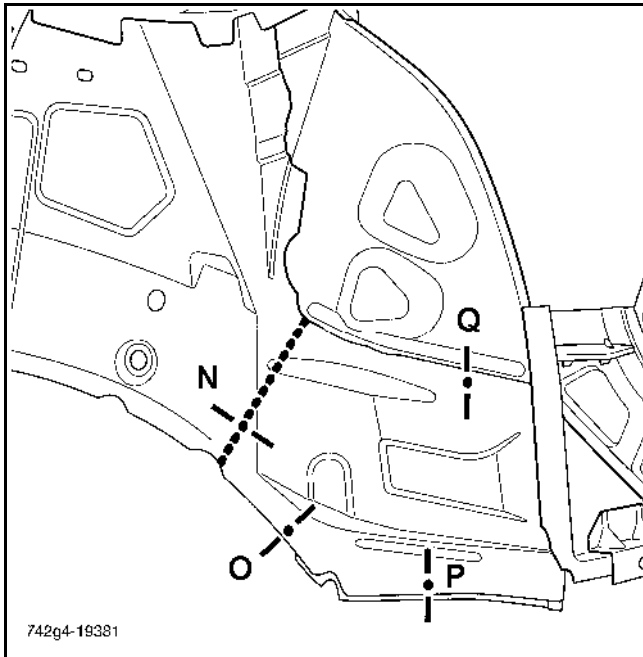








### Частичная замена задней части



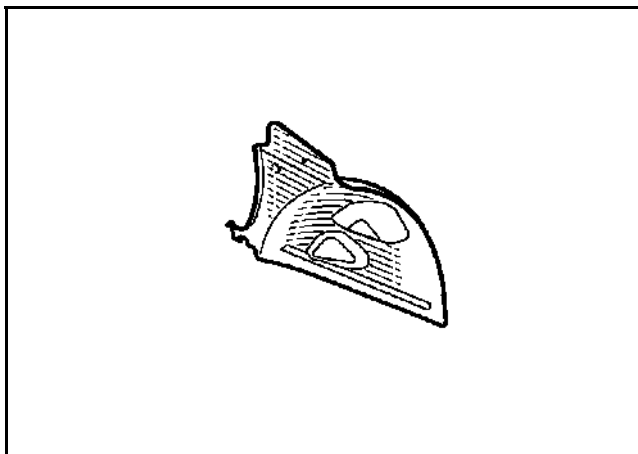
Замена этой детали является дополнительной операцией при замене колесной арки в сборе после переднего удара и накладке панели порога после бокового переднего удара.

В приведенной ниже методике описываются только те соединения, которые являются специфичными для данной детали.

Сведения о дополнительных деталях приводятся в соответствующих главах (см. содержание).

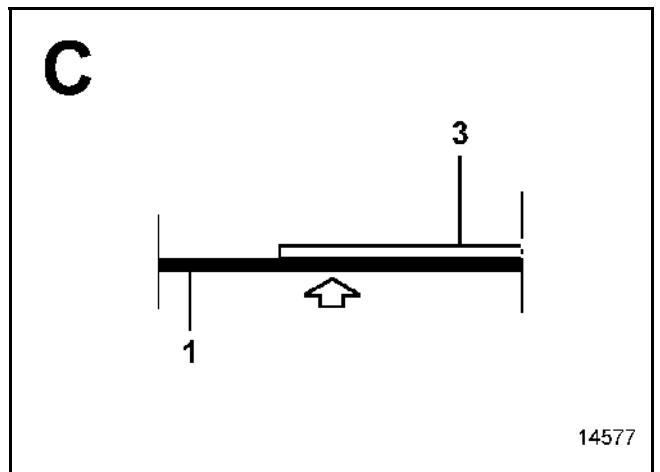
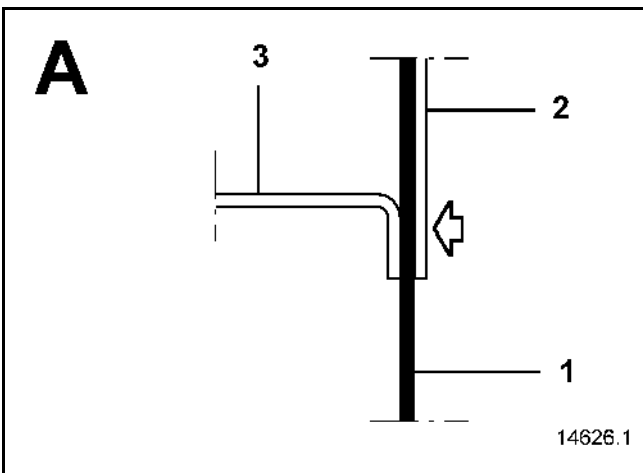
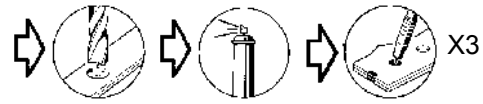
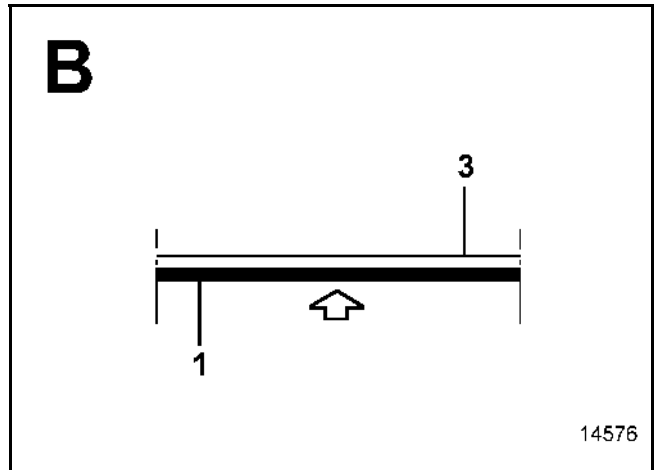
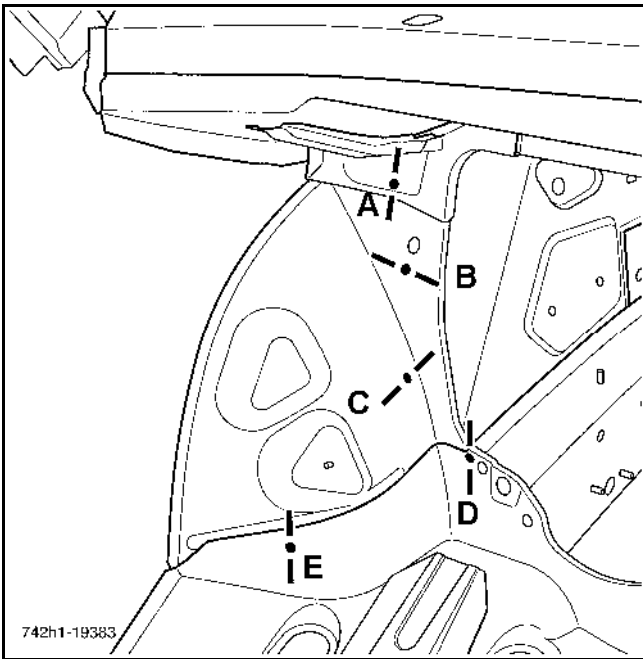
### КОМПЛЕКТ ПОСТАВКИ

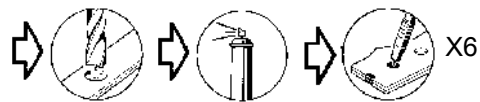
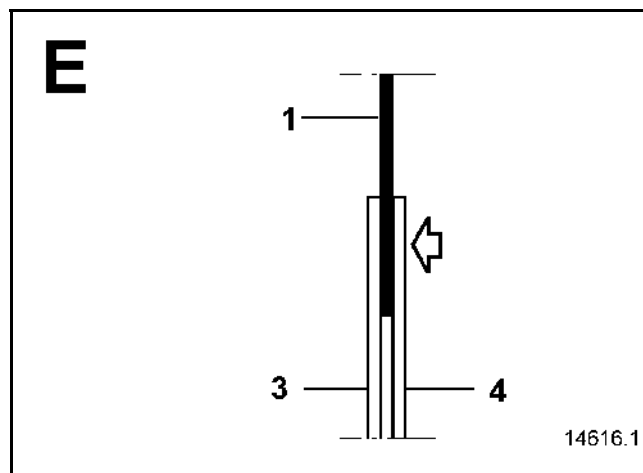
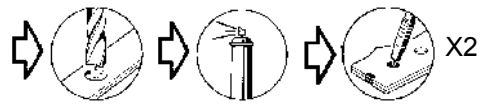
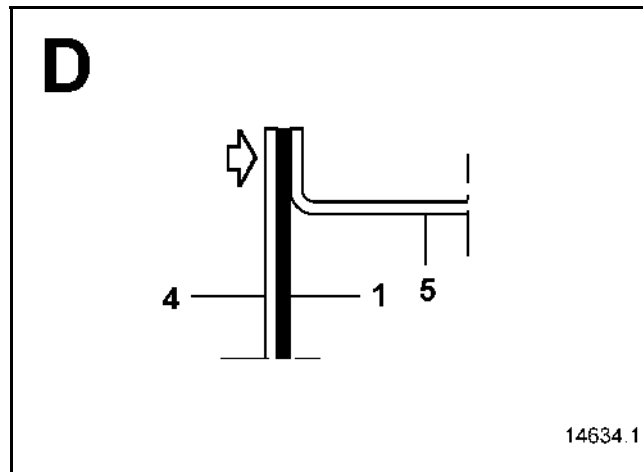
Деталь поставляется отдельно.



### СОЕДИНЯЕМЫЕ ДЕТАЛИ (толщина в мм):

1	Задняя часть колесной арки	1
2	Стенка ниши воздухозабора	1,8/0,8
3	Колесная арка	1,2
4	Боковая секция центральной части пола	1,2/0,8
5	Передний лонжерон	1,8





Замена этой детали является операцией, связанной с заменой стенки ниши воздухозаборника после бокового переднего удара.

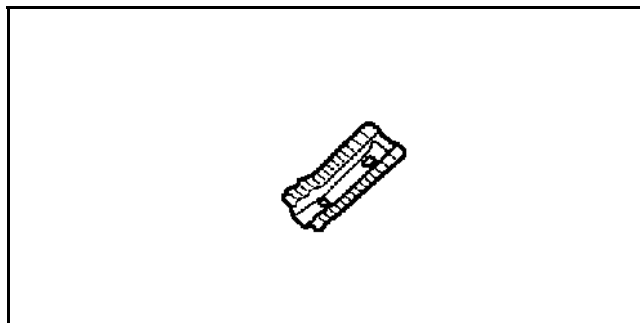
Отсоединение данной детали может быть полезным для выравнивания стенки ниши воздухозаборника во время рихтовки.

В приведенной ниже методике описываются только те соединения, которые являются специфичными для данной детали.

Сведения о дополнительных деталях приводятся в соответствующих главах (см. содержание).

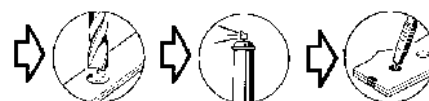
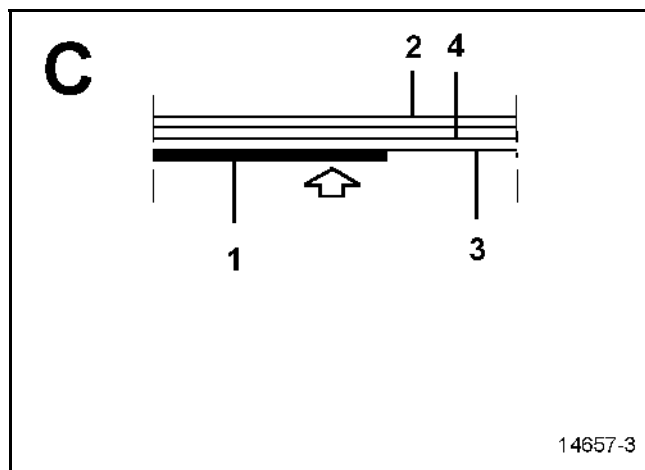
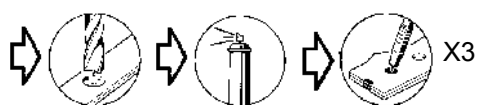
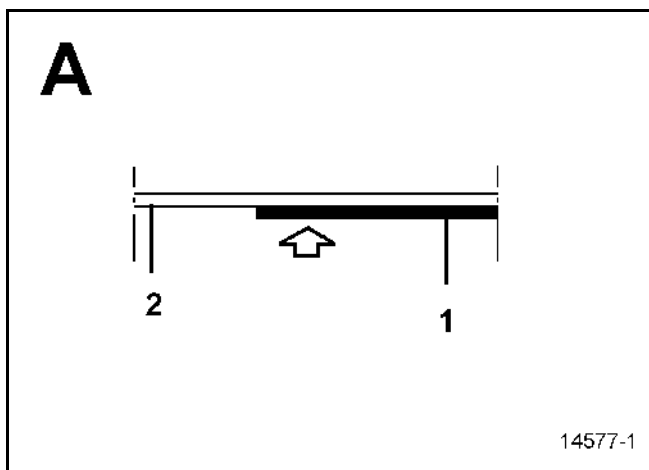
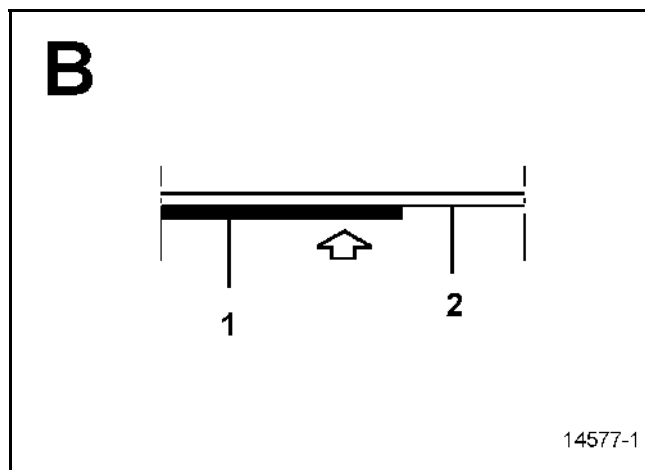
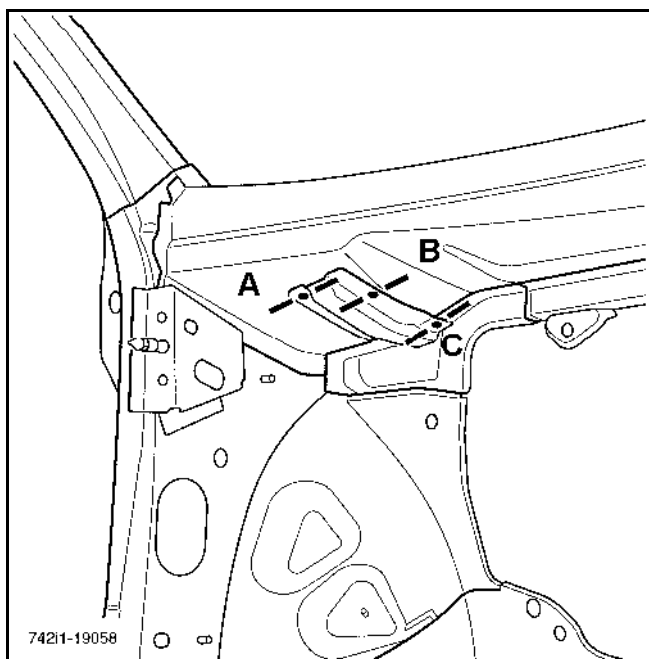
### КОМПЛЕКТ ПОСТАВКИ

Деталь поставляется отдельно.



### СОЕДИНЯЕМЫЕ ДЕТАЛИ (толщина в мм):

1	Верхний усилитель колесной арки	1,5
2	Стенка ниши воздухозаборника	1,8/0,8
3	Нижняя поперечина стенки ниши воздухозаборника	1,5
4	Усилитель нижней поперечины	1,5



Замена кронштейна крепления тяги двигателя является операцией, связанной с заменой правой передней колесной арки в сборе при переднем ударе, поскольку эта деталь кузова не поставляется вместе с приваренным кронштейном тяги.

Для выполнения операции необходимо дополнительно заказать кронштейн:

В приведенной ниже методике описываются только те соединения, которые являются специфичными для данной детали.

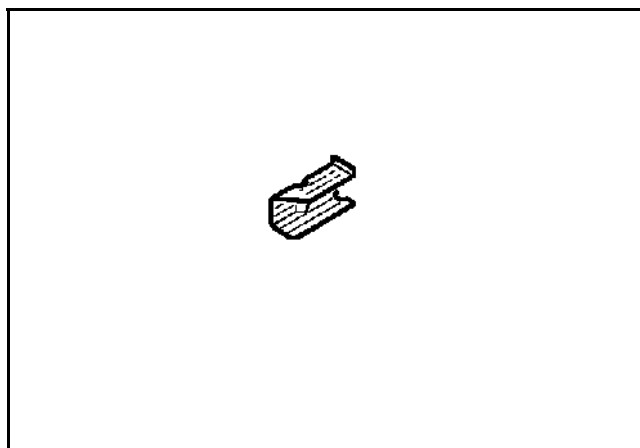
Для замены этой детали необходимо использование стенда для ремонта кузова.

Она устанавливается после приварки колесной арки в сборе.

Сведения о дополнительных деталях приводятся в соответствующих главах (см. содержание).

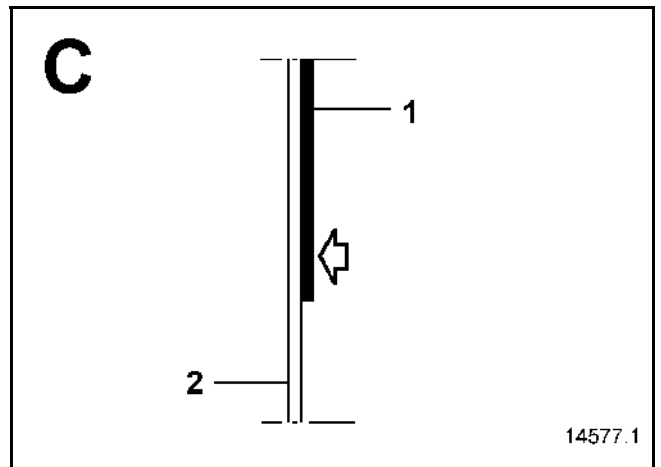
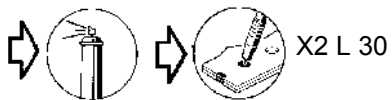
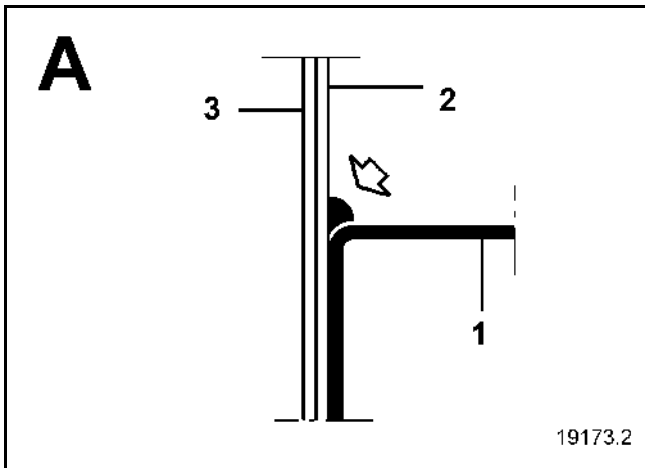
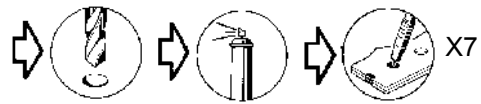
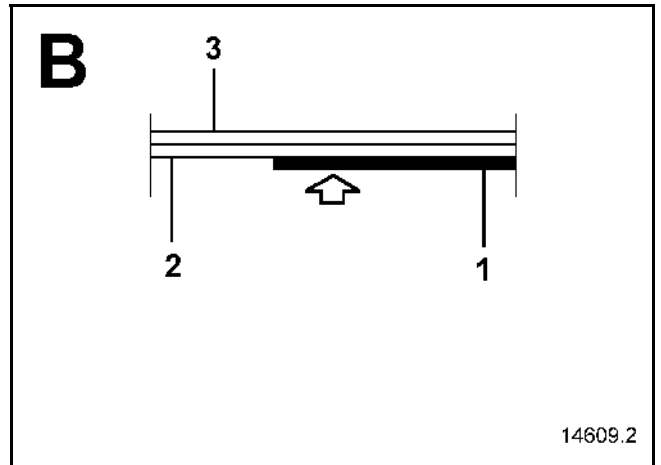
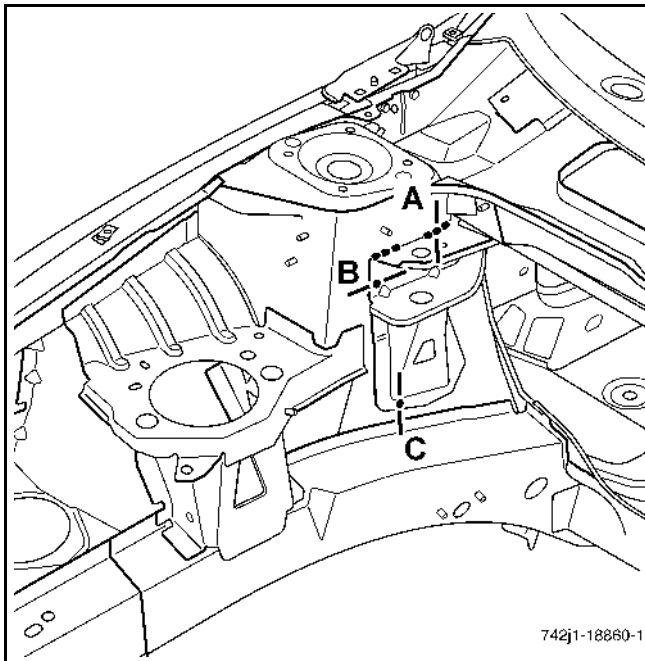
### КОМПЛЕКТ ПОСТАВКИ

Деталь в сборе с:  
Пластиной  
Зачеканенными гайками



### СОЕДИНЯЕМЫЕ ДЕТАЛИ (толщина в мм):

1 Кронштейн крепления тяги двигателя	2,5
2 Колесная арка	1,2
3 Усилитель чашки	2





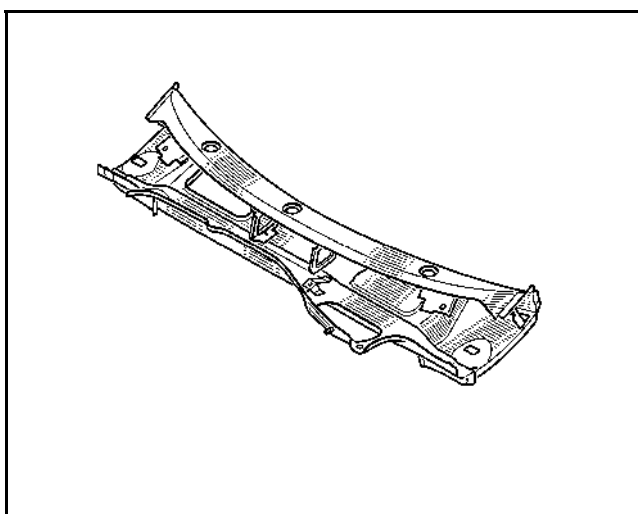
Замена этой детали является дополнительной операцией при замене передней колесной арки в сборе после переднего бокового удара.

Данная операция не может выполняться частично.

Сведения по дополнительным деталям и особенности соединений данной детали приводятся в соответствующих главах (см. содержание)

### КОМПЛЕКТ ПОСТАВКИ

Деталь в сборе с:  
Нижней поперечиной верхнего проема  
Нижней поперечиной нижнего проема  
Стенкой ниши воздухозабора  
Нижней поперечиной перегородки  
Кронштейном стеклоочистителя  
Держателями прокладок  
Шумопоглощающими усилителями  
Приварной шпилькой  
Зачеканенные гайками



Замена этой детали является основной операцией при переднем боковом ударе.

Для выполнения этой операции необходимо дополнительно заказать:

- внутреннюю накладку оконного проема передней двери (5) для ее полной замены,
- усилитель брызговика (2) для частичной его замены по сечению А-А.
- объемную вставку стойки.

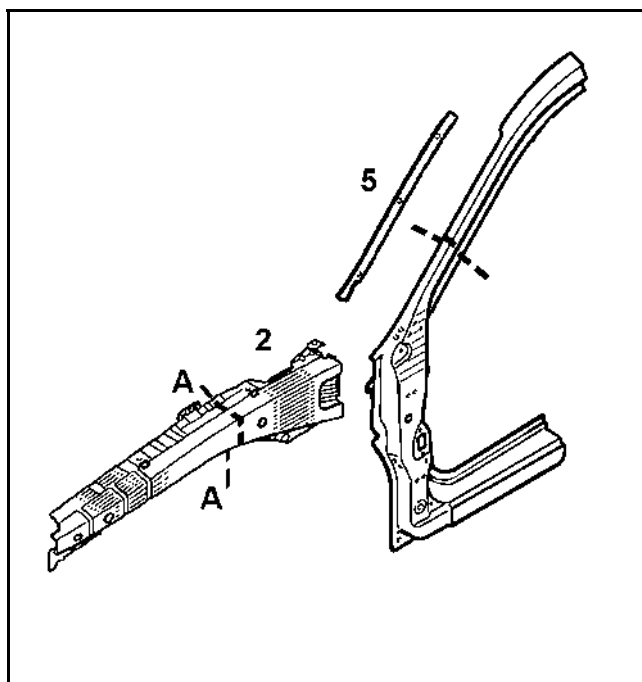
В приведенной ниже методике описываются только те соединения, которые специфичны для усилителя брызговика и внутренней накладки оконного проема передней двери секции, а также для передней стойки.

Сведения по дополнительным деталям приводятся в соответствующих главах (см. содержание).

### СОСТАВ ДЕТАЛИ, ПОСТАВЛЯЕМОЙ СО СКЛАДА

Деталь в сборе с:

- Усилителем нижней петли
- Усилителем стойки
- Приварной шпилькой
- Зачеканенной гайкой
- Приварным болтом
- Усилителем шарнирного соединения
- Опорой крепления петли
- Пластиной крепления петли
- Усилителем петли



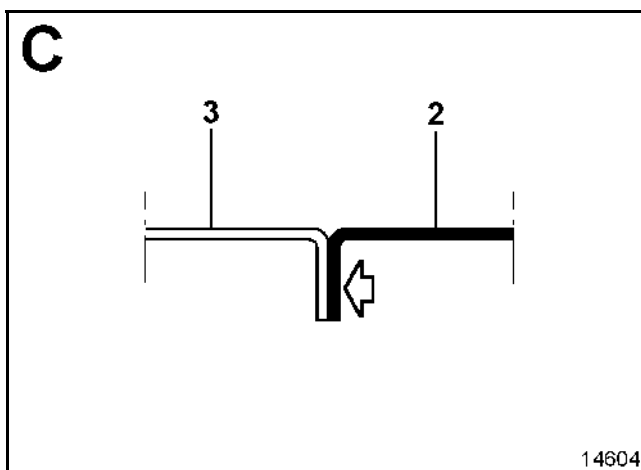
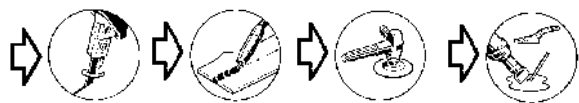
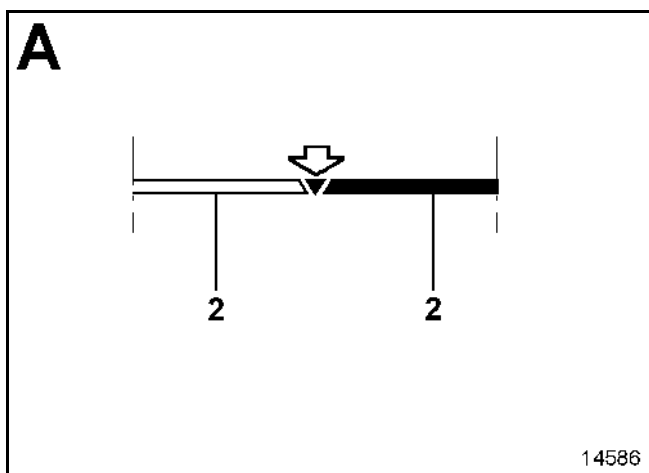
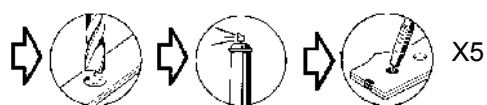
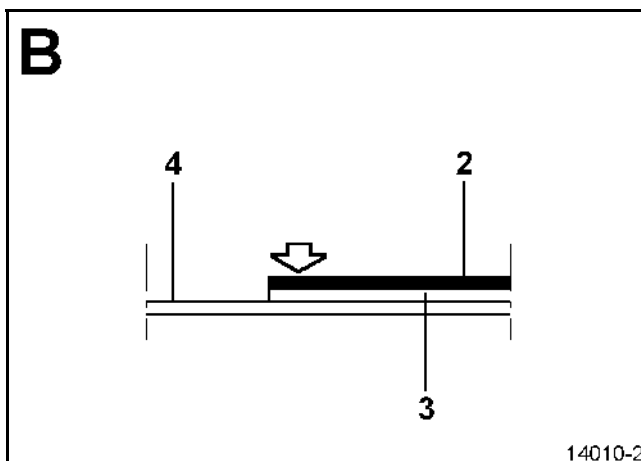
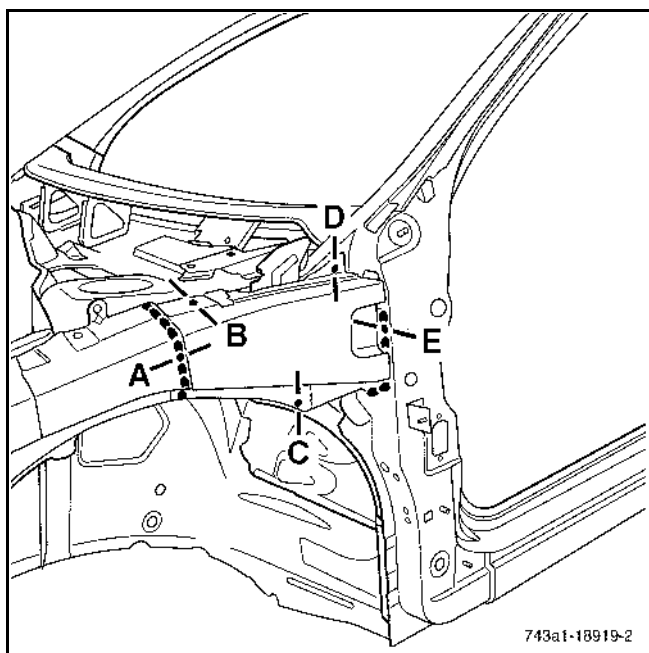
### СОЕДИНЯЕМЫЕ ДЕТАЛИ (толщина в мм):

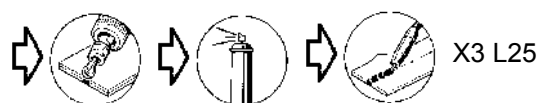
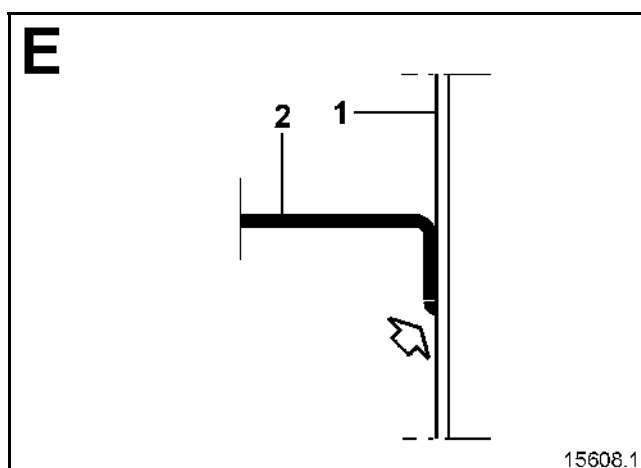
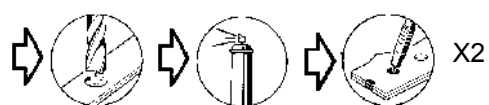
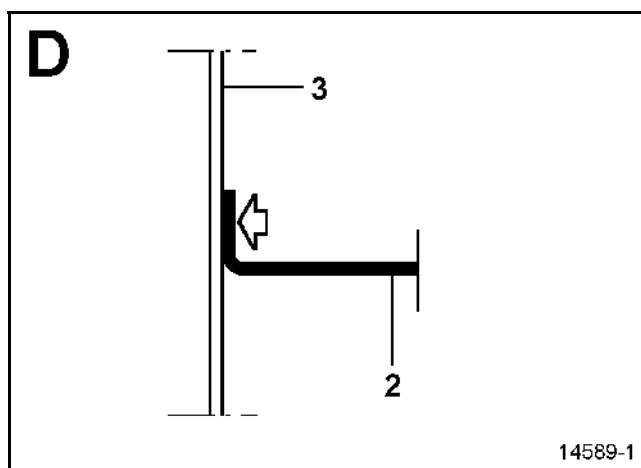
1	Передняя стойка	1
2	Усилитель брызговика	0,7/1,2
3	Брызговик	2
4	Чашка брызговика	2
5	Внутреннюю накладку оконного проема передней двери	1
6	Усилителем стойки	2
7	Накладка панели порога	1,5
8	Усилитель панели порога	1,2
9	Усилитель внутреннего шарнира	1,5
10	Объемная вставка	

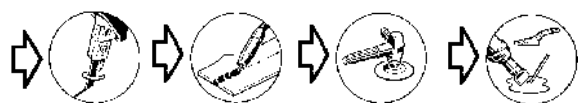
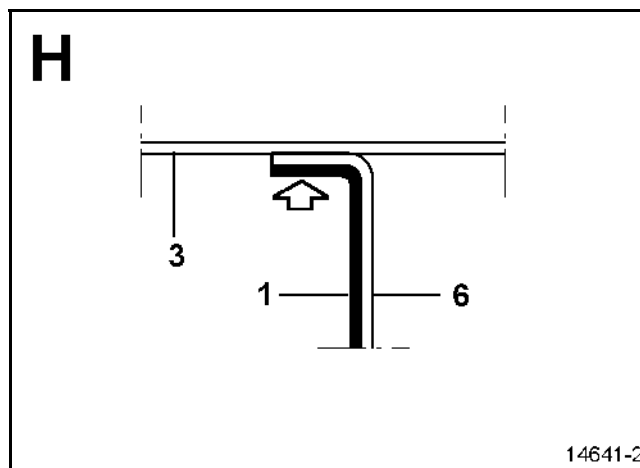
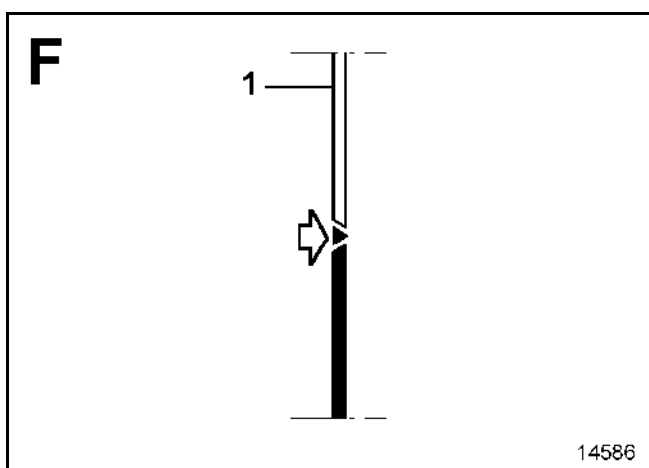
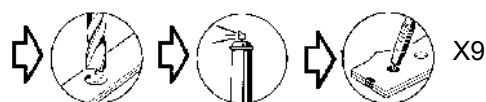
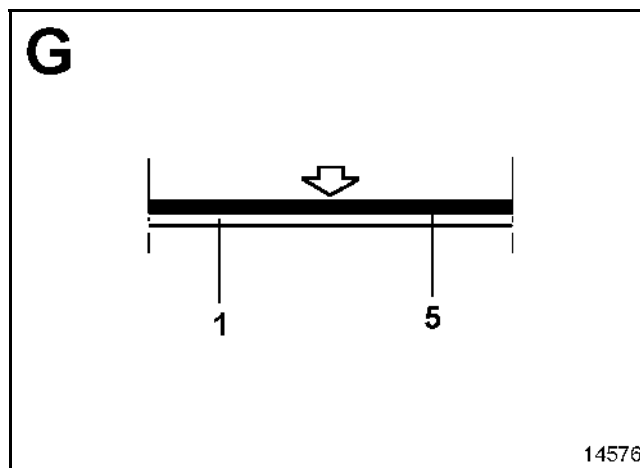
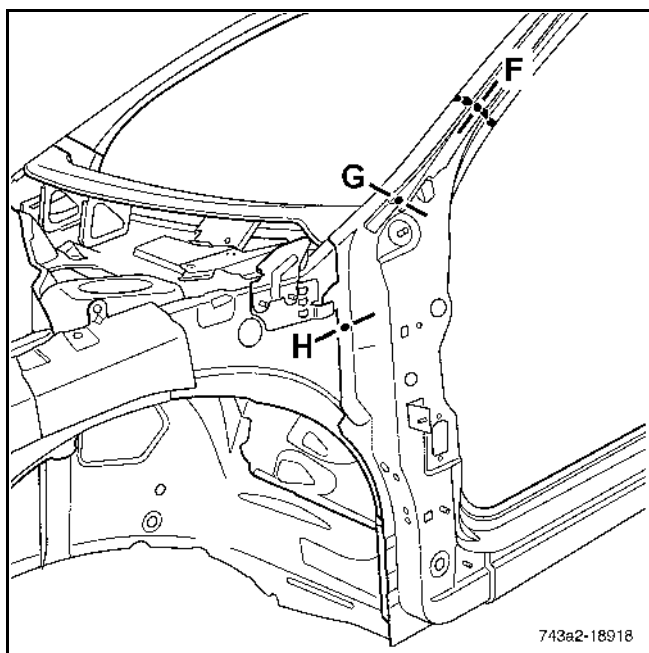
# ВЕРХНЯЯ БОКОВАЯ ЧАСТЬ КУЗОВА

## Передняя стойка

**43** **A**







**ПРИМЕЧАНИЕ:** До выполнения разреза необходимо снять внутреннюю накладку оконного проема передней двери

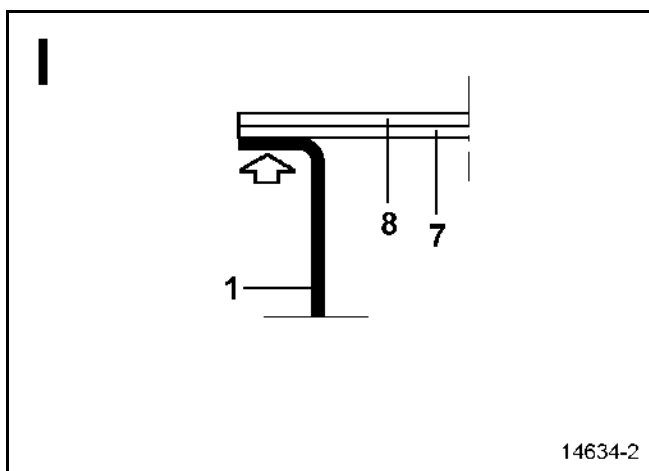
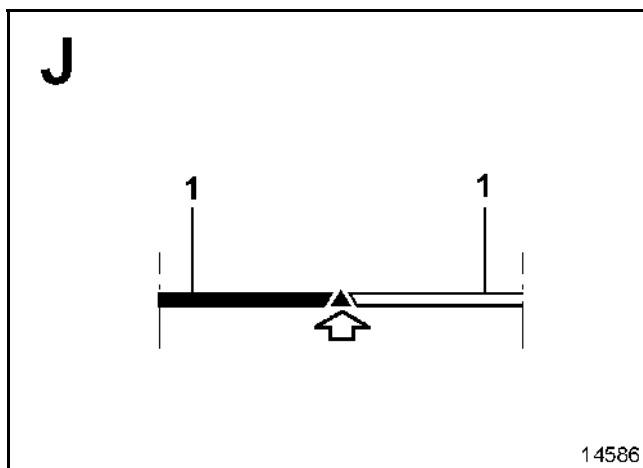
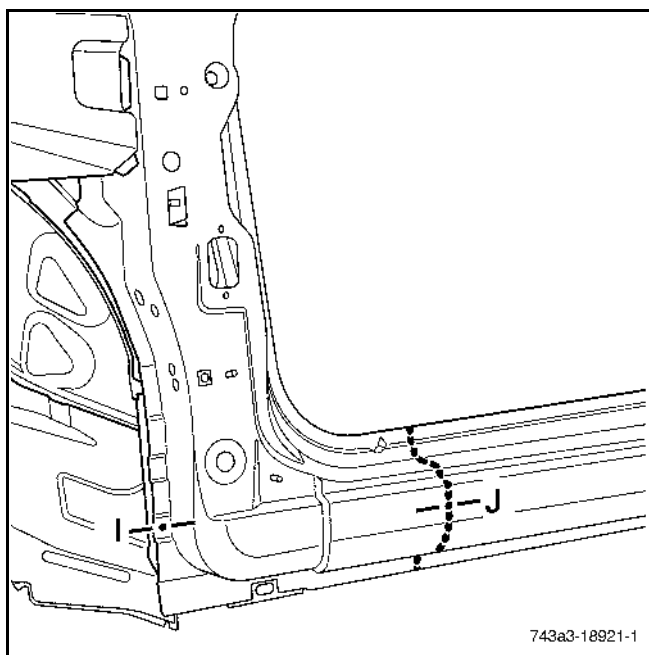
**ВАЖНОЕ ЗАМЕЧАНИЕ:** Объемная вставка устанавливается в стойке над зоной разреза. При повреждении вставки она должна быть заменена валиком уплотнительной мастики по цвету лакокрасочного покрытия.

# ВЕРХНЯЯ БОКОВАЯ ЧАСТЬ КУЗОВА

## Передняя стойка

43

A

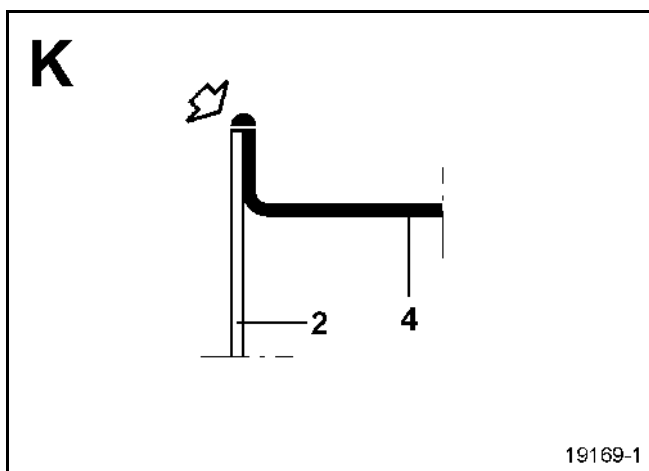
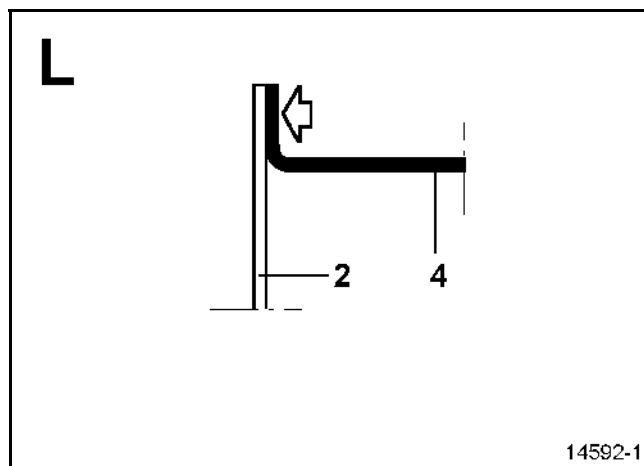
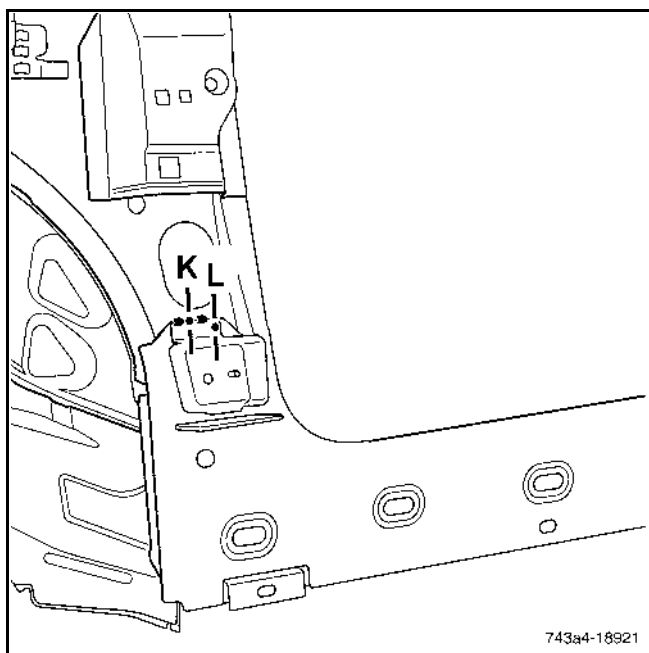


# ВЕРХНЯЯ БОКОВАЯ ЧАСТЬ КУЗОВА

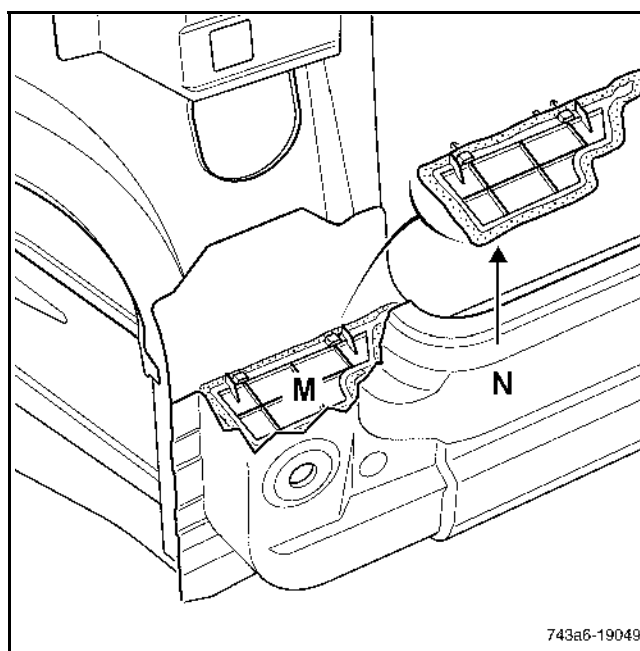
## Передняя стойка

43

A



**ПРИМЕЧАНИЕ:** Шов необходимо нанести изнутри внутренней панели передней стойки.



**ВАЖНОЕ ЗАМЕЧАНИЕ:**

Объемные вставки реагируют на температуру при погружении кузова в катафорезную ванну при заводской установке.

Эти условия не возможно воспроизвести при ремонте.

В связи с этим при замене вставки необходимо выполнить следующие операции для обеспечения оптимальной герметичности и звукоизоляции автомобиля:

- 1** Очистите склеиваемые поверхности при помощи гептана (складской номер **77 11 170 064**).
- 2** Нанесите по периметру на вставку (**M**) мастику, обеспечивающую герметичность уплотнения (**N**) (складской номер **77 01 423 330**).
- 3** Установите вставку на место, прижимая мастику.



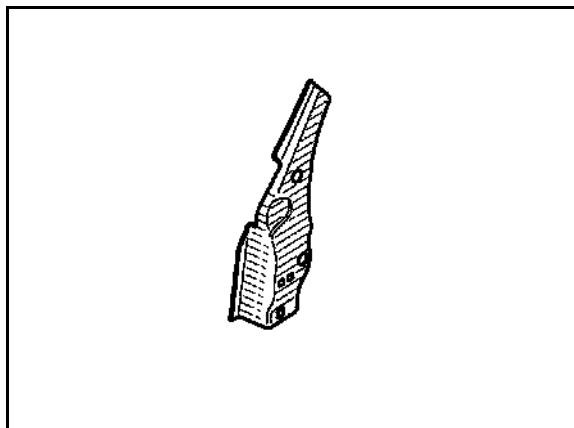
Замена этой детали является дополнительной операцией при замене передней стойки после переднего бокового удара.

В приведенной ниже методике описываются только те соединения, которые являются специфичными для данной детали.

Сведения по дополнительным деталям приводятся в соответствующих главах (см. содержание).

### КОМПЛЕКТ ПОСТАВКИ

Деталь в сборе с:  
Усилителем шарнирного соединения  
Опорой крепления петли  
Пластиной крепления петли  
Усилителем петли  
Приварной гайкой



### СОЕДИНЯЕМЫЕ ДЕТАЛИ (толщина в мм):

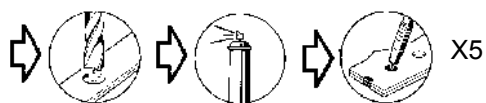
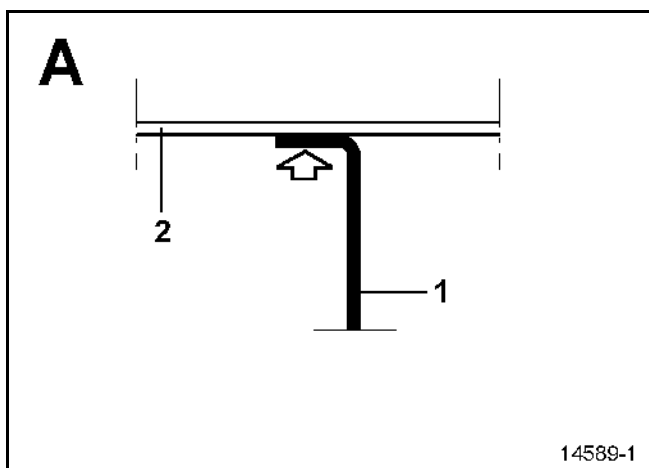
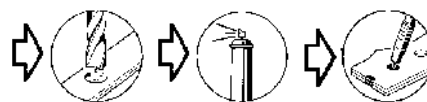
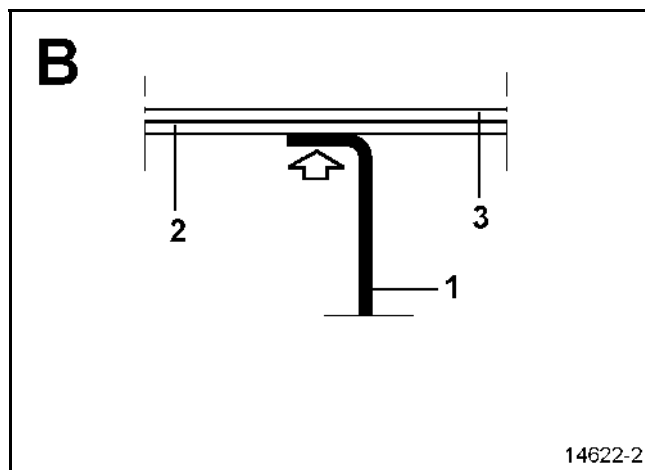
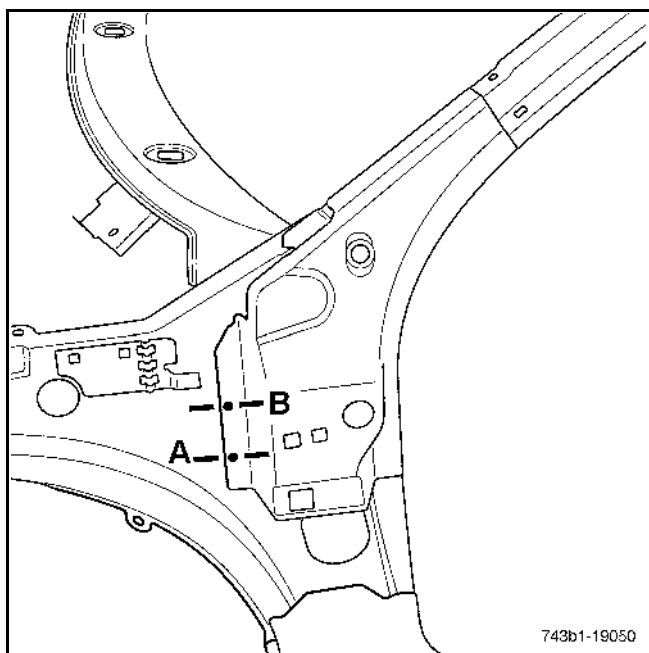
1	Усилитель передней стойки	1,5
2	Брызговик	2
3	Стенка ниши воздухозабора	1,8/0,8

# ВЕРХНЯЯ БОКОВАЯ ЧАСТЬ КУЗОВА

## Усилитель передней стойки

43

В



Замена этой детали является дополнительной операцией при замене передней части боковины кузова после бокового переднего удара.

Данная операция может также быть произведена частично в дополнение к замене средней стойки или передней стойки по сечению **A-A** (оставьте переднюю или заднюю части в зависимости от характера повреждений).

В приведенной ниже методике описываются только те соединения, которые являются специфичными для данной детали.

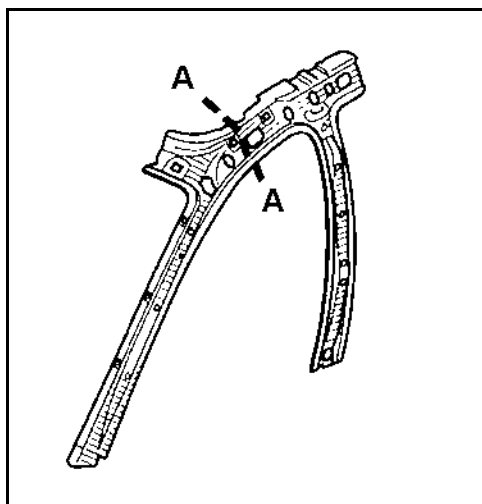
### ВАЖНОЕ ЗАМЕЧАНИЕ:

Внутренняя панель стойки проема ветрового стекла состоит из двух соединенных встык (сваренных) листов различной толщины. Частичный разрез **A-A** производится перед линией соединения.

Сведения по дополнительным деталям приводятся в соответствующих главах (см. содержание).

### КОМПЛЕКТ ПОСТАВКИ

Деталь в сборе с:  
Зачеканенной гайкой



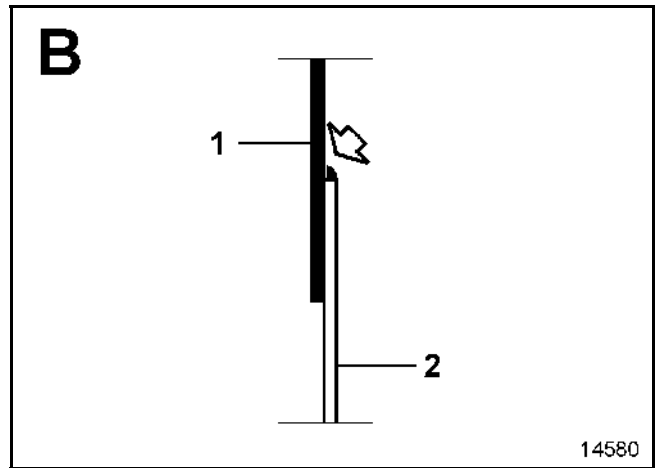
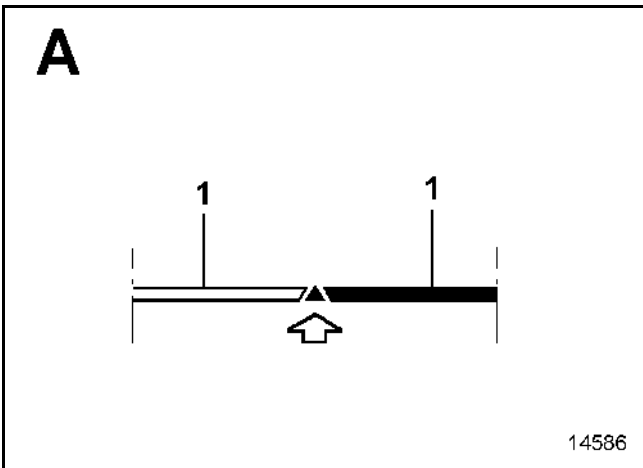
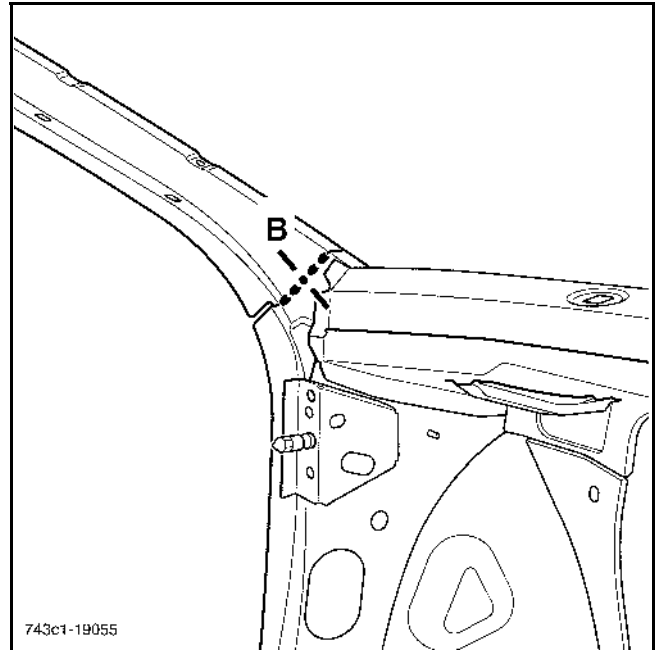
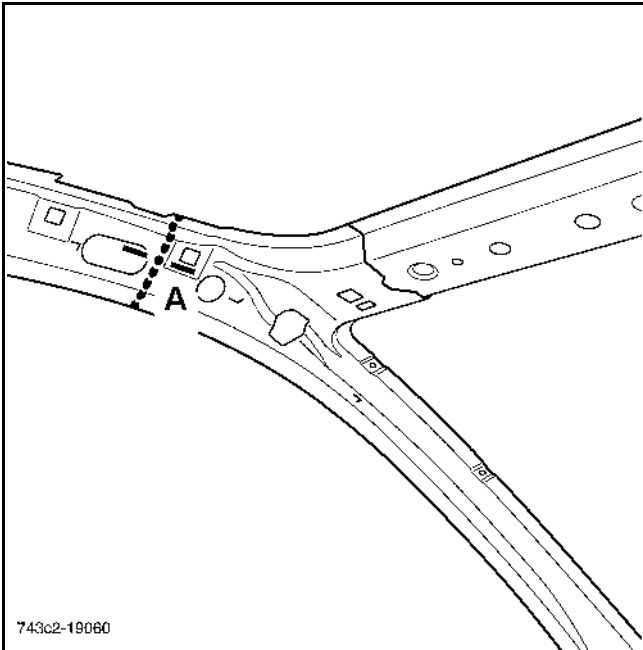
### СОЕДИНЯЕМЫЕ ДЕТАЛИ (толщина в мм):

1 Внутренняя панель стойки проема ветрового стекла	1,5
2 Брызговик	0,7/2

# ВЕРХНЯЯ БОКОВАЯ ЧАСТЬ КУЗОВА

## Внутренняя панель стойки проема ветрового стекла

43 C



Замена этой детали является основной операцией при переднем боковом ударе.

При проведении данной операции необходимо дополнительно заказать объемную вставку средней стойки.

### ВАЖНОЕ ЗАМЕЧАНИЕ:

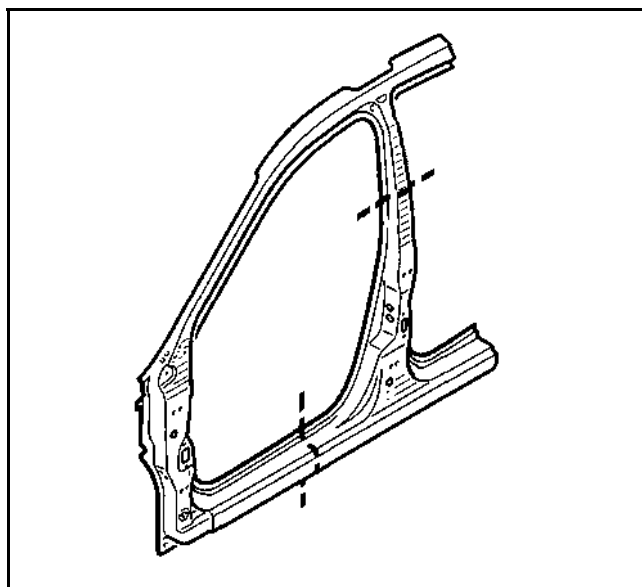
Средняя стойка должна быть отсоединена в передней части боковины кузова, а разрезы, указанные в методике, могут быть выполнены иначе в зависимости от степени повреждения.

В приведенной ниже методике описываются только те соединения, которые являются специфичными для данной детали.

Сведения по дополнительным деталям приводятся в соответствующих главах (см. содержание).

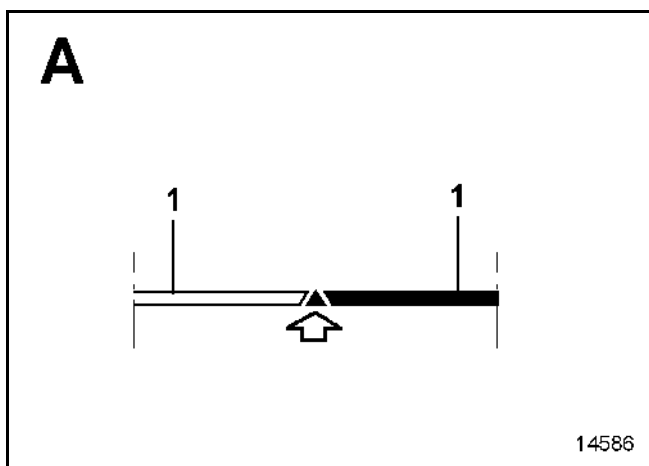
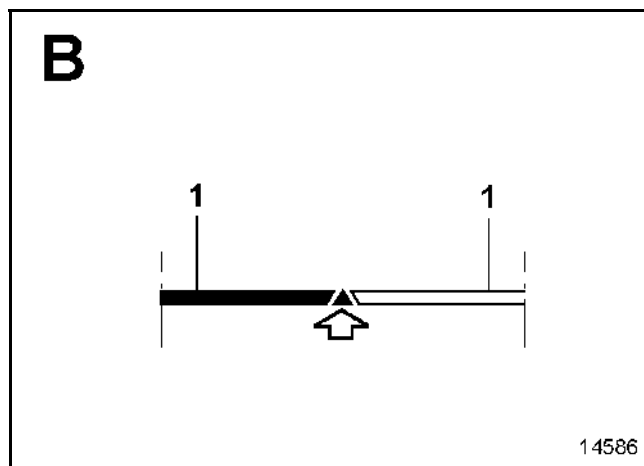
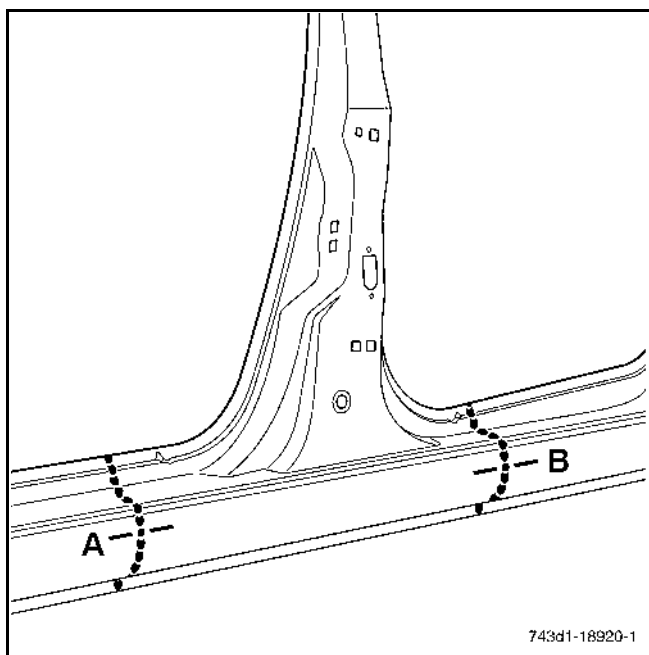
### КОМПЛЕКТ ПОСТАВКИ

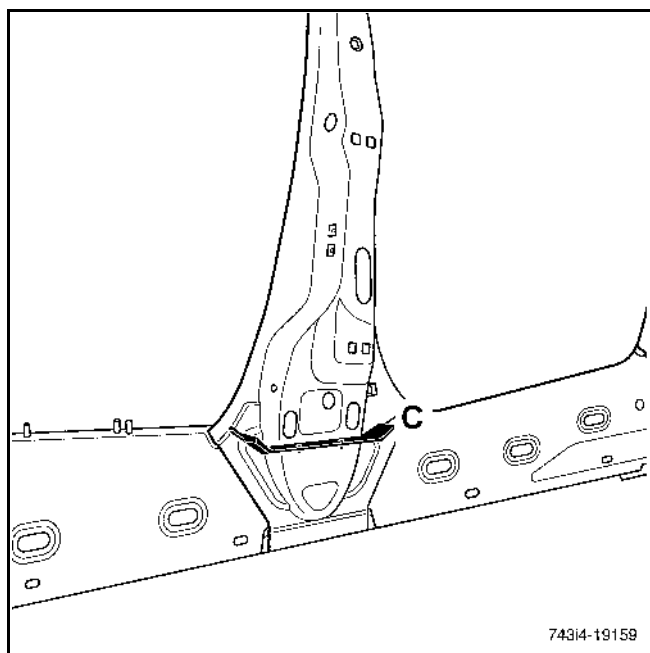
Деталь в сборе с:  
Усилителем нижней петли  
Усилителем стойки  
Внутренней накладкой оконного проема двери  
Приварной гайкой  
Зачеканенной гайкой  
Приварным болтом  
Усилителем шарнирного соединения  
Опорой крепления петли  
Пластиной крепления петли  
Усилителем петли



### СОЕДИНЯЕМЫЕ ДЕТАЛИ (толщина в мм):

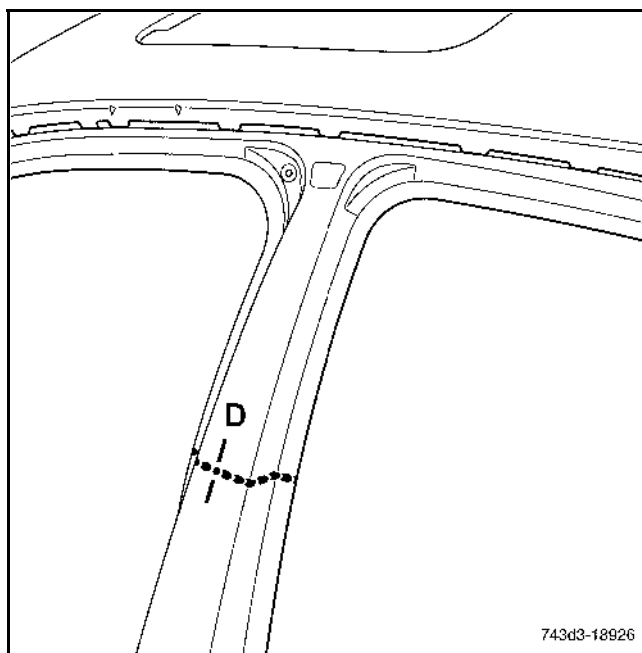
1 Средняя стойкой	1
2 Усилитель средней стойки	1,8



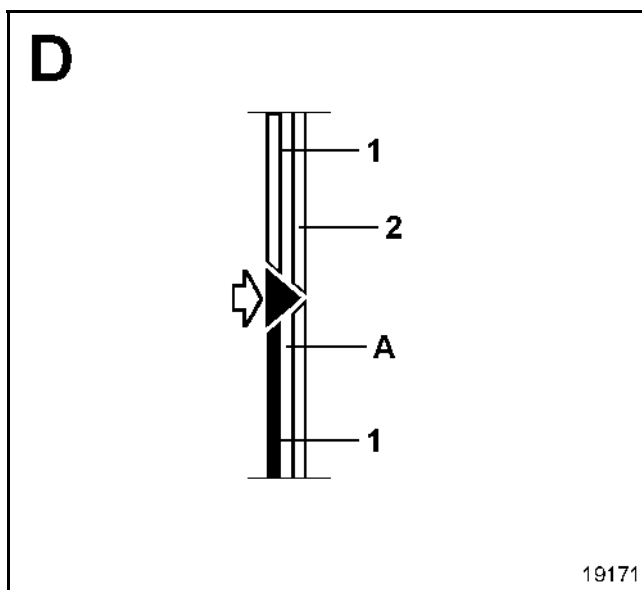


743i4-19159

**НАПОМИНАНИЕ:** необходимо заменить объемную вставку (C) (см. методику, описанную в главе 43А).



743d3-18926



19171



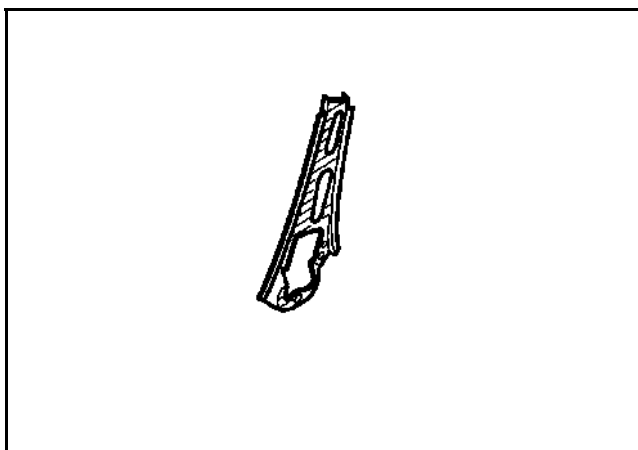
**ПРИМЕЧАНИЕ:** Зона А пустая.

Замена этой детали является операцией, связанной с заменой усилителя средней стойки после бокового удара.

Внутренняя панель средней стойки устанавливается во время установки усилителя стойки (см. операцию **43F**).

### КОМПЛЕКТ ПОСТАВКИ

Деталь поставляется отдельно.



### СОЕДИНЯЕМЫЕ ДЕТАЛИ (толщина в мм):

1	Внутренняя панель средней стойки	0,8
2	Внутренняя панель стойки проема ветрового стекла	1,5
3	Усилитель панели порога	1,2
4	Накладка панели порога	1,5



Замена этой детали по разрезу **A-A** является дополнительной операцией при замене средней стойки после бокового удара.

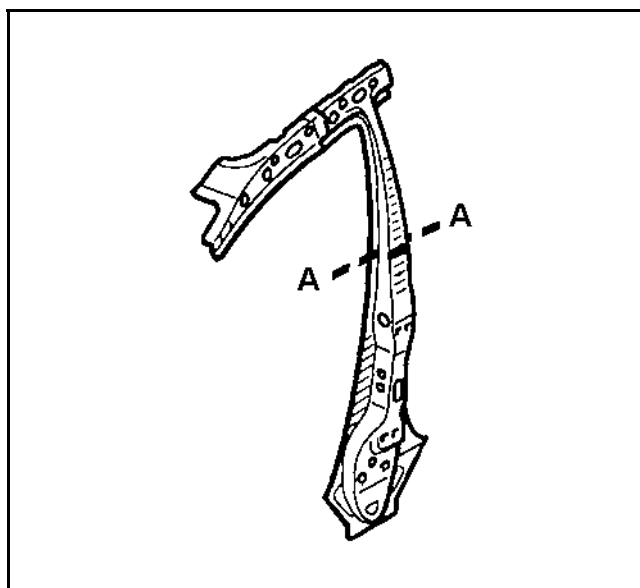
Данная операция может осуществляться полностью в качестве дополнительной к замене передней части боковины кузова.

В приведенной ниже методике описываются только те соединения, которые являются специфичными для данной детали.

Сведения по дополнительным деталям приводятся в соответствующих главах (см. содержание).

### КОМПЛЕКТ ПОСТАВКИ

Деталь в сборе с:  
Усилитель продольного профиля  
Усилитель петли стойки  
Деформируемую пластину  
Крепежную скобу вспомогательного оборудования  
Гайки



### СОЕДИНЯЕМЫЕ ДЕТАЛИ (толщина в мм):

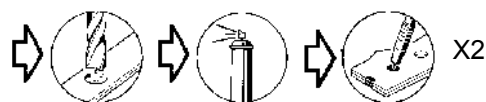
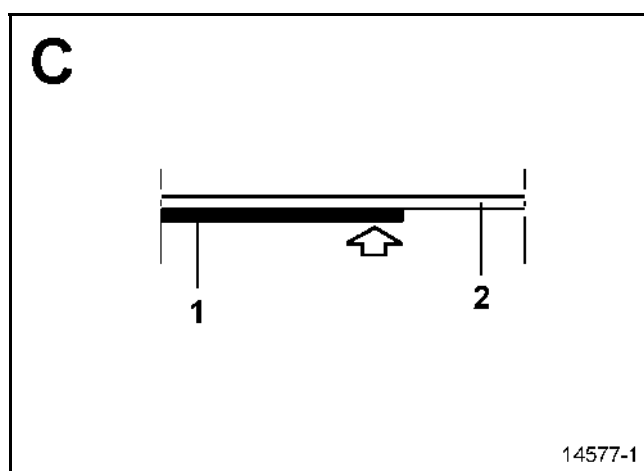
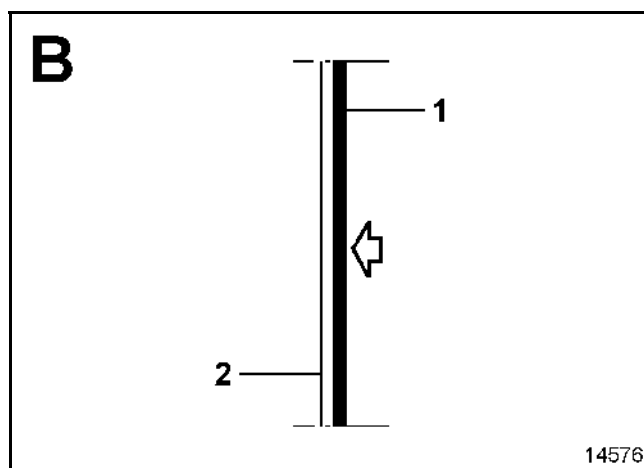
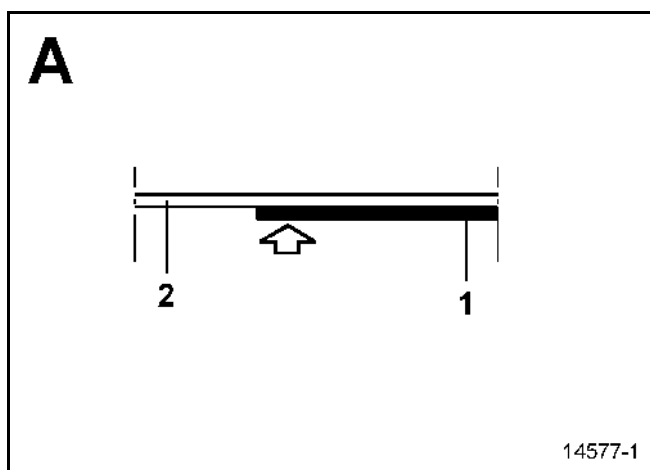
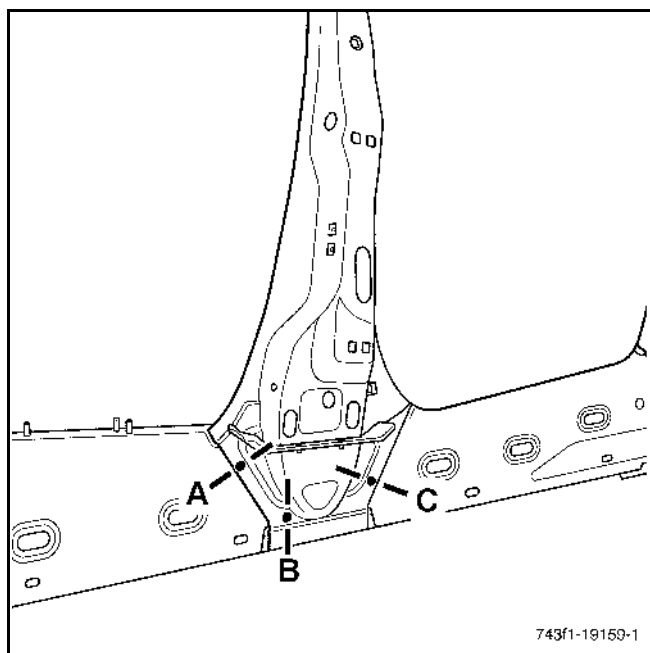
1	Усилитель средней стойки	1,8
2	Усилитель панели порога	1,2
3	Внутренняя панель стойки рамы ветрового стекла	1,5
4	Накладка средней стойки	0,8
5	Накладка панели порога	1,5
6	Усилитель сочленения	1,5
7	Усилитель продольного профиля	1,5

# ВЕРХНЯЯ БОКОВАЯ ЧАСТЬ КУЗОВА

## Усилитель средней стойки

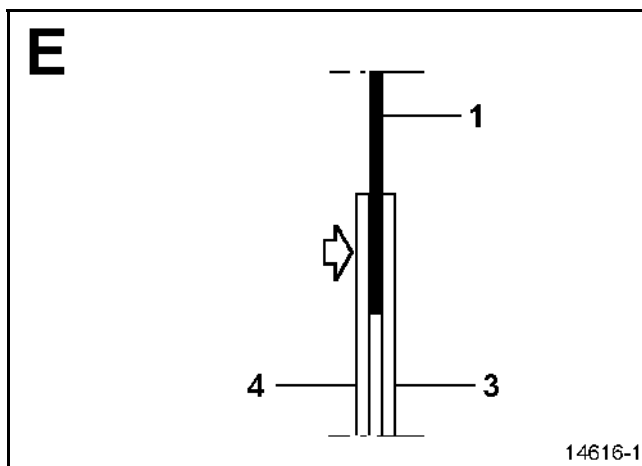
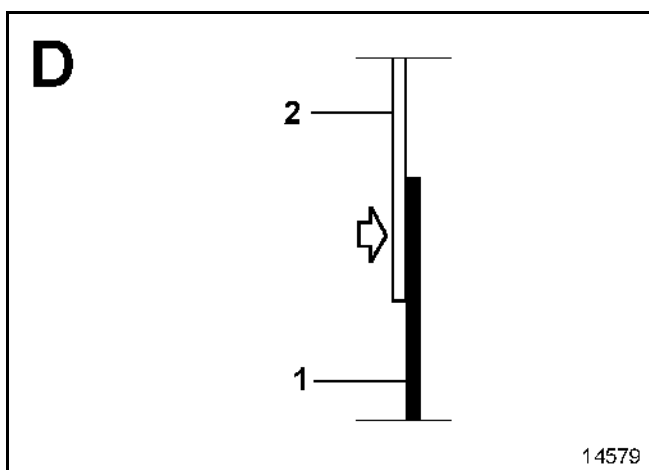
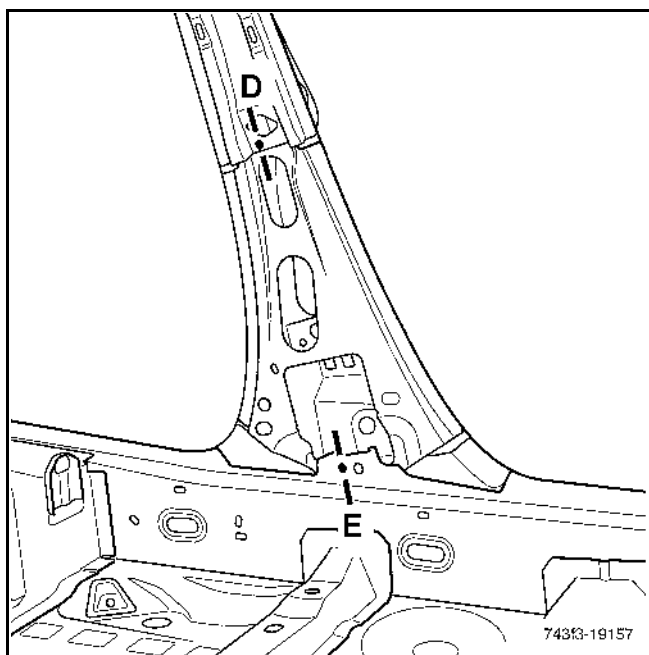
43 F

Частичная замена



# ВЕРХНЯЯ БОКОВАЯ ЧАСТЬ КУЗОВА

## Усилитель средней стойки

**43****F**

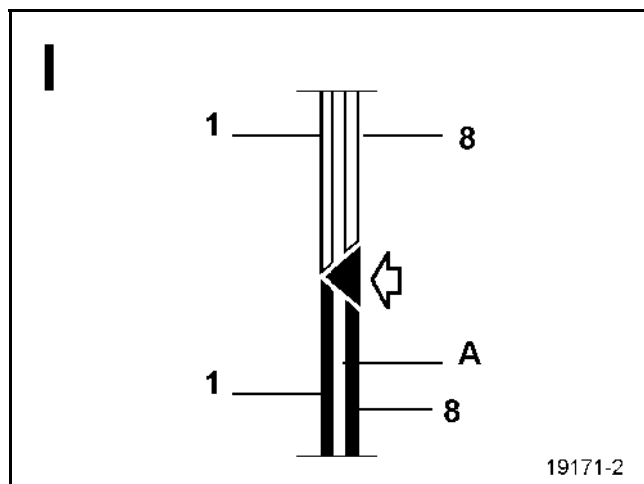
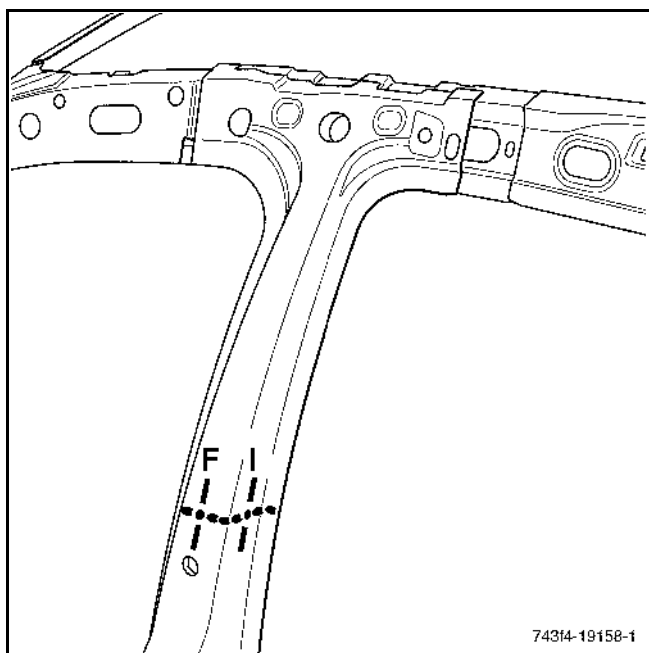
**НАПОМИНАНИЕ:** внутренняя панель средней стойки устанавливается во время установки усилителя стойки.

Сварка электродозаклепками в точках **Е** выполняется при ремонте по особой методике: для этого необходимо просверлить отверстия оба листа **4** и **1**.

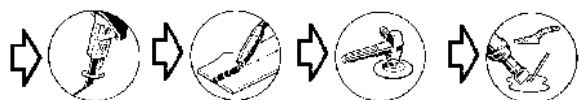
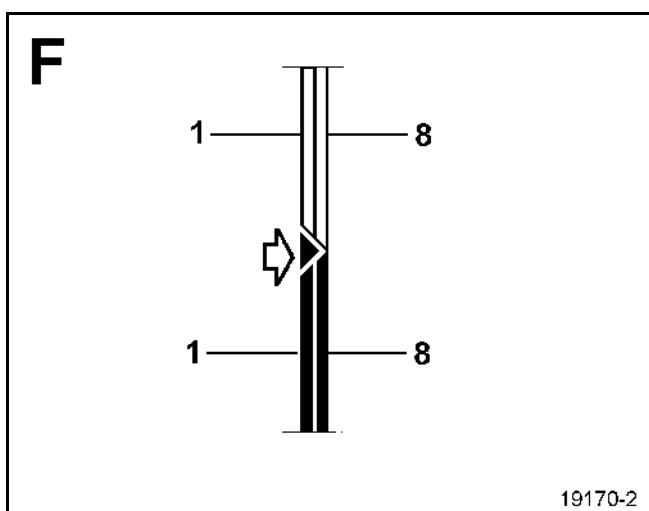
# ВЕРХНЯЯ БОКОВАЯ ЧАСТЬ КУЗОВА

## Усилитель средней стойки

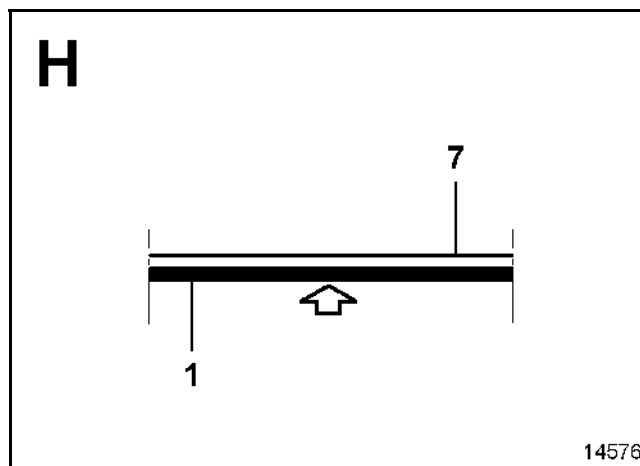
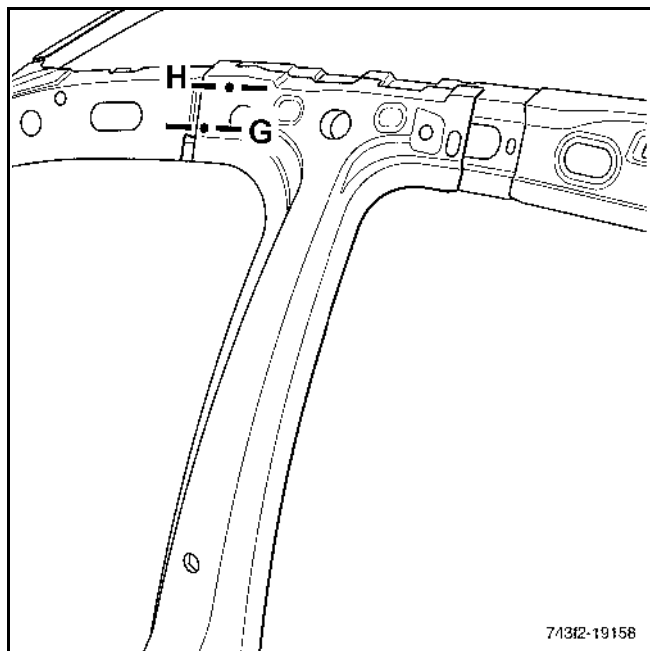
43 F



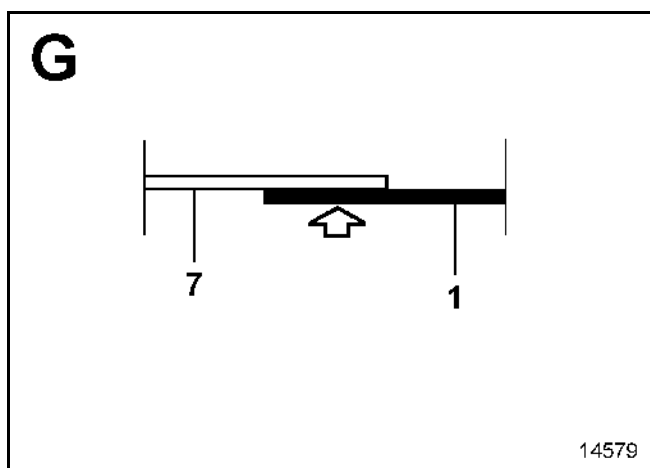
ПРИМЕЧАНИЕ: Зона А пустая.



Полная замена.



**ПРИМЕЧАНИЕ:** полная замена может производиться вместе с усилителем продольного профиля или без него.



Замена этой детали является основной операцией при переднем боковом ударе.

Для выполнения этой операции необходимо дополнительно заказать:

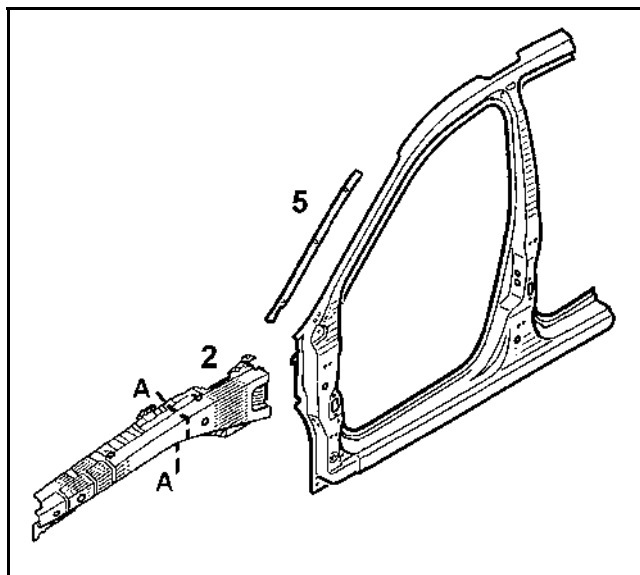
- внутреннюю накладку оконного проема передней двери (5), заменяемое полностью (см. главу 43А),
- усилитель брызговика (2), заменяемый частично (см. главу 43А),
- нижние объемные вставки (см. главу 43А и 43D).

Ниже приводится только расположение разрезов, выполняемых на данной детали.

Сведения по дополнительным деталям приводятся в соответствующих главах (см. содержание).

### КОМПЛЕКТ ПОСТАВКИ

Деталь в сборе с:  
Усилителем нижней петли  
Усилителем стойки  
Внутренней накладкой оконного проема двери  
Приварной шпилькой  
Зачеканенной гайкой  
Приварным болтом  
Усилителем шарнирного соединения  
Опорой крепления петли  
Пластиной крепления петли  
Усилителем петли



### СОЕДИНЯЕМЫЕ ДЕТАЛИ (толщина в мм):

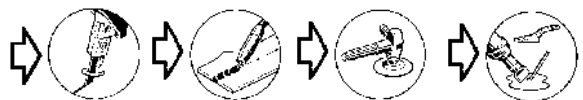
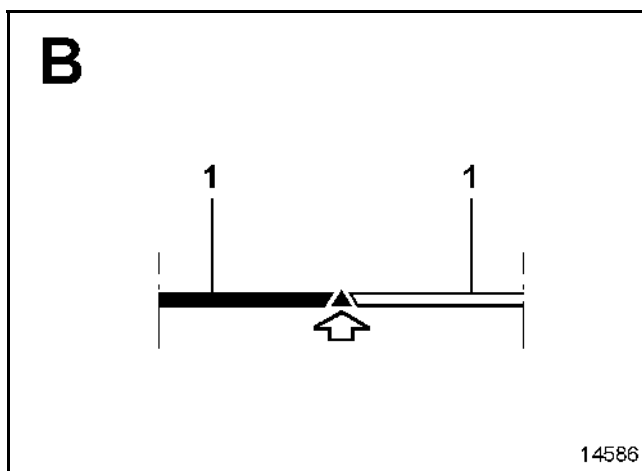
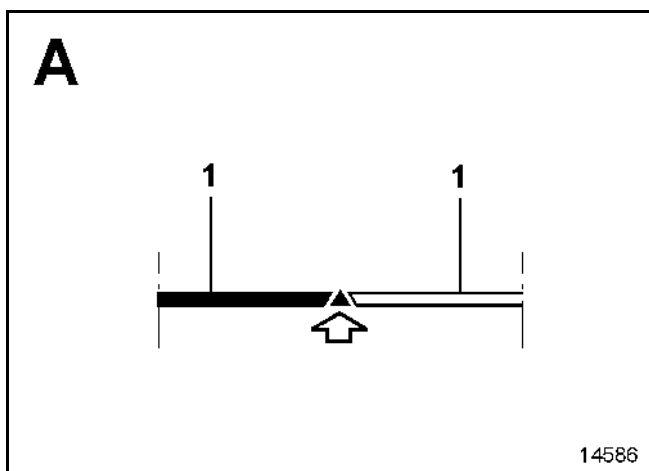
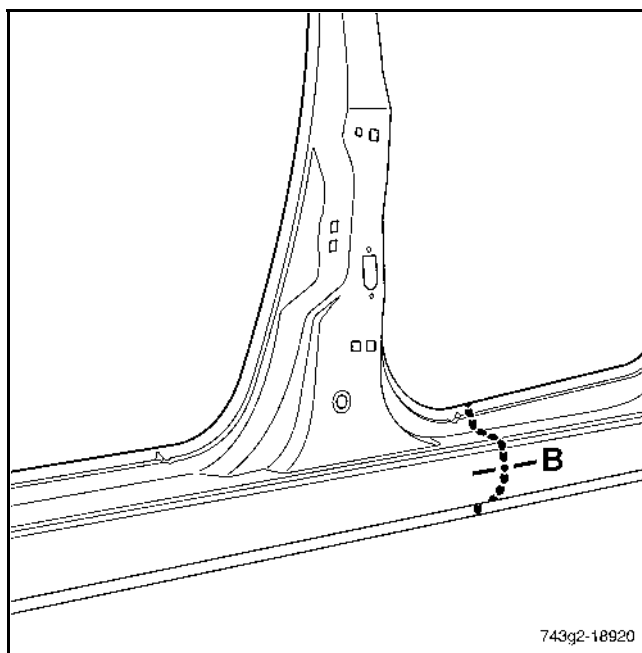
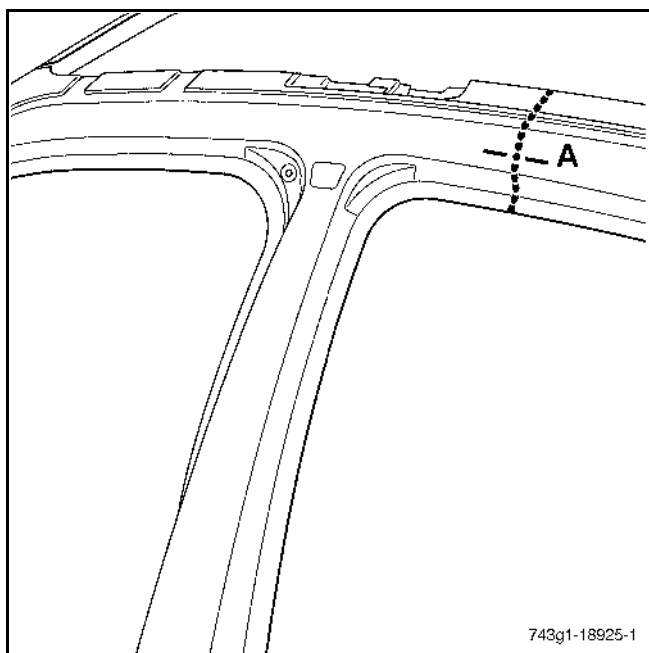
1 Передняя часть боковины кузова

1

# ВЕРХНЯЯ БОКОВАЯ ЧАСТЬ КУЗОВА

## Передняя часть боковины кузова

43 G



Замена этой детали является дополнительной операцией при замене крыши после бокового удара.

Для выполнения этой операции необходимо дополнительно заказать:

- внутреннюю накладку оконного проема передней двери (3) (см. главу 43А),
- внутреннюю накладку оконного проема задней двери (2) при полной замене (см. главу 44А),
- верхнюю объемную вставку.

Данная операция может осуществляться двумя способами (см. методику ниже):

Полностью.

Частично (по сечению А-А).

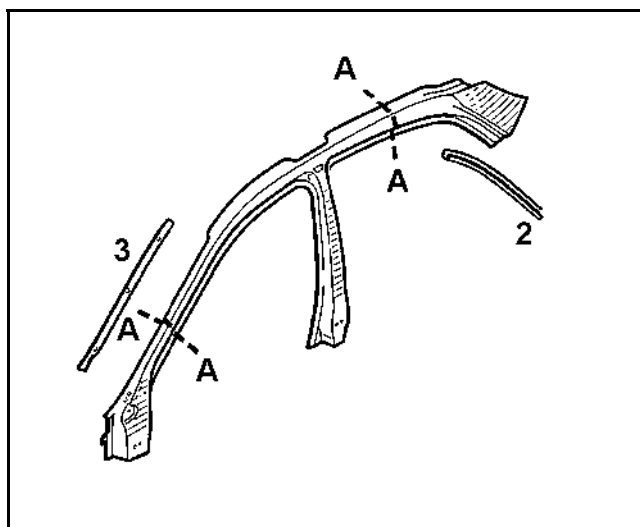
В приведенной ниже методике описываются только те соединения, которые являются специфичными для данной детали.

Деталь кузова типа универсал отличается по исполнению в зоне панели заднего крыла, но методика замены та же.

Сведения по дополнительным деталям приводятся в соответствующих главах (см. содержание).

### КОМПЛЕКТ ПОСТАВКИ

Деталь в сборе с:  
Приварной шпилькой



### СОЕДИНЯЕМЫЕ ДЕТАЛИ (толщина в мм):

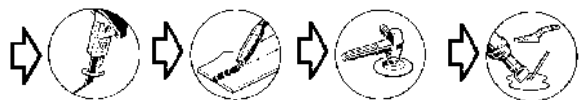
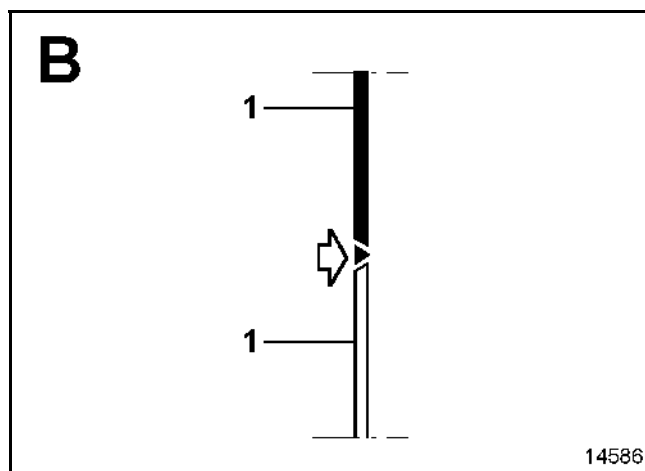
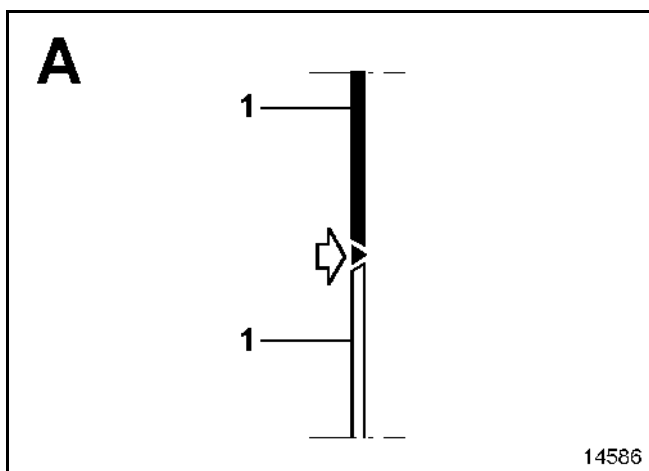
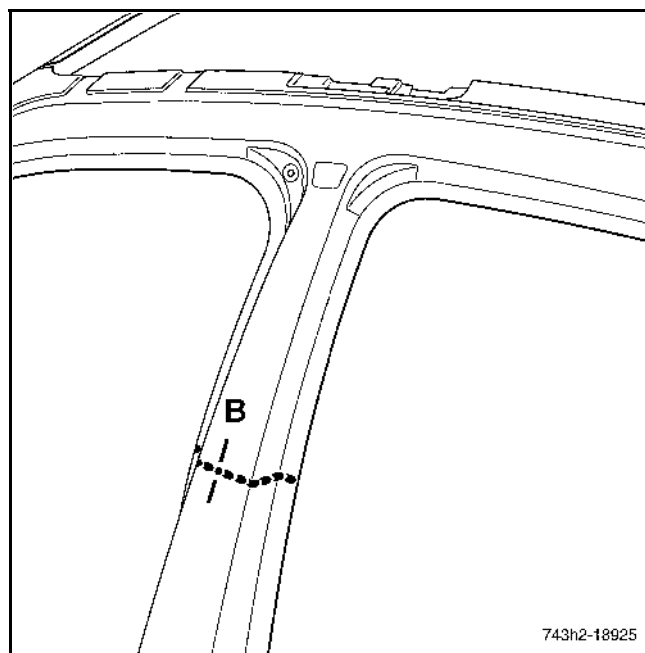
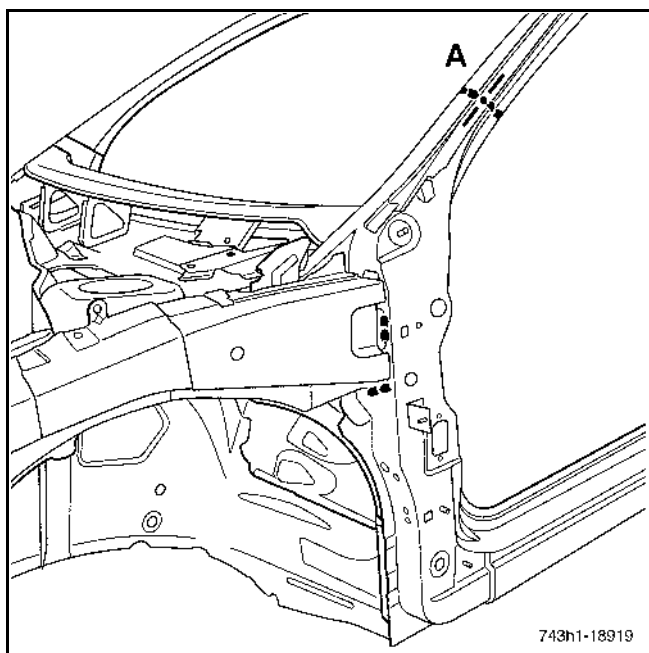
1	Верхняя панель боковины	
2	Внутренняя накладка оконного проема задней двери	1
		1



# ВЕРХНЯЯ БОКОВАЯ ЧАСТЬ КУЗОВА

## Верхняя панель боковины

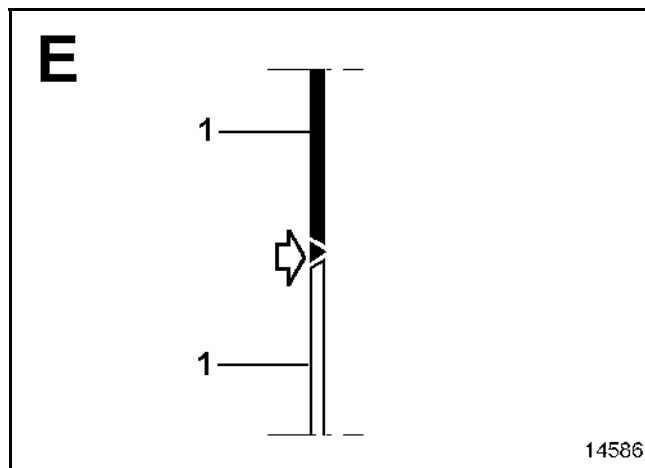
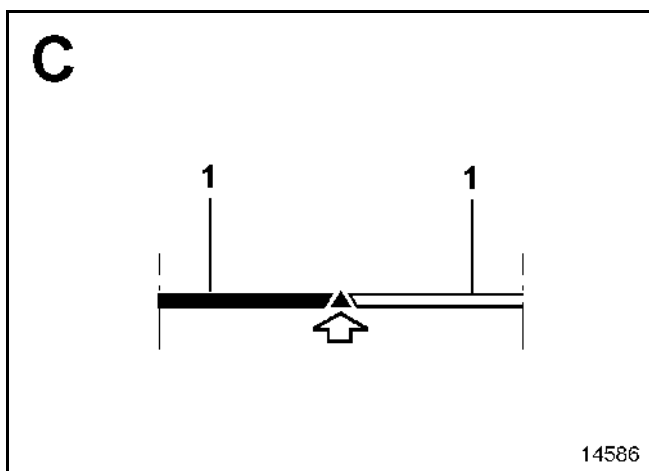
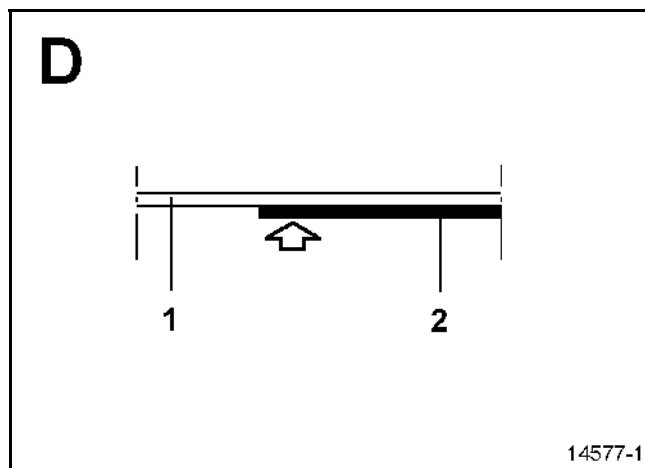
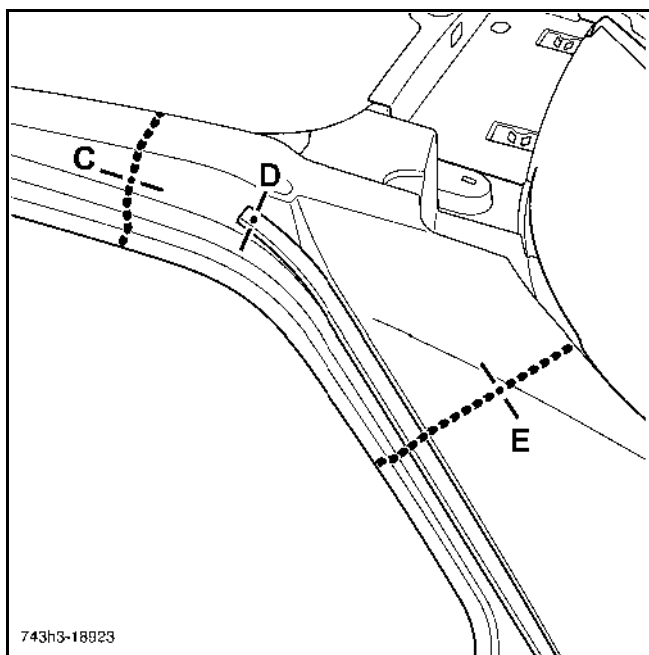
43 Н

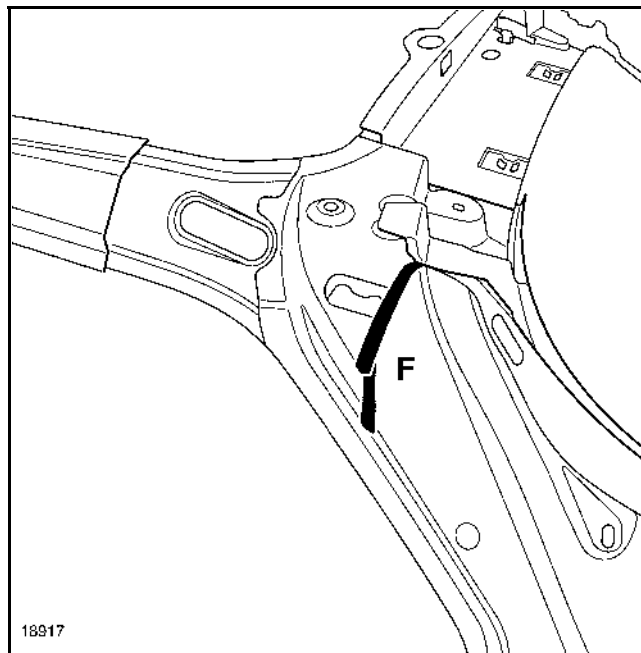


# ВЕРХНЯЯ БОКОВАЯ ЧАСТЬ КУЗОВА

## Верхняя панель боковины

**43** Н





**НАПОМИНАНИЕ:** необходимо заменить объемную вставку (F) (методика, см. главу **43А**).

Замена этой детали является основной операцией при боковом ударе.

При проведении данной операции необходимо дополнительно заказать обе нижние объемные вставки (см. главу 43А).

Данная операция может осуществляться двумя способами (см. методику ниже):

Полностью.

Частичный по сечению **A-A** (передняя часть не используется).

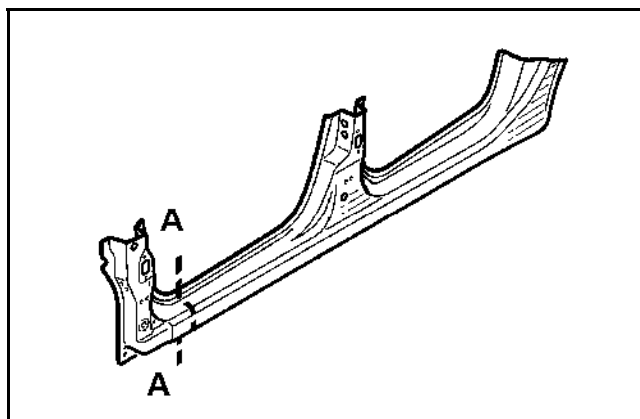
Деталь кузова типа универсал отличается по исполнению в зоне панели заднего крыла, но методика замены та же.

В приведенной ниже методике описываются только те соединения, которые являются специфичными для данной детали.

Сведения по дополнительным деталям приводятся в соответствующих главах (см. содержание).

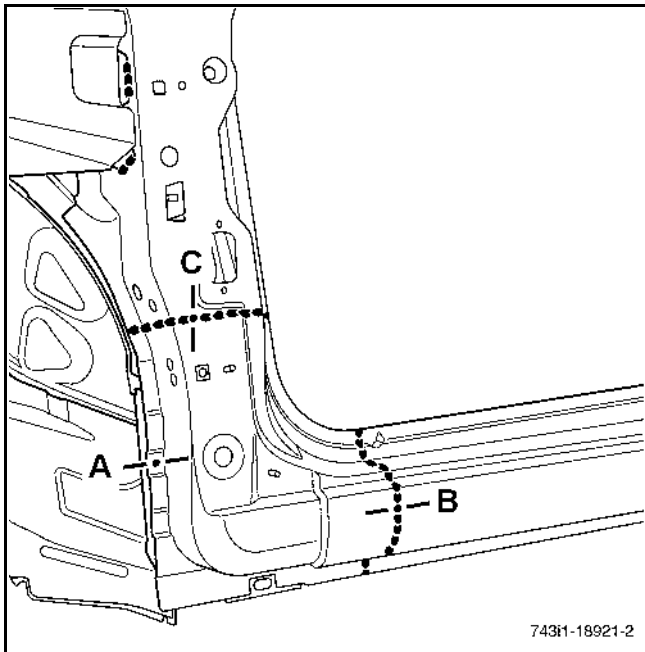
### КОМПЛЕКТ ПОСТАВКИ

Деталь в сборе с:  
Усилителем внутреннего шарнира  
Приварной шпилькой  
Зачеканенной гайкой  
Приварным болтом

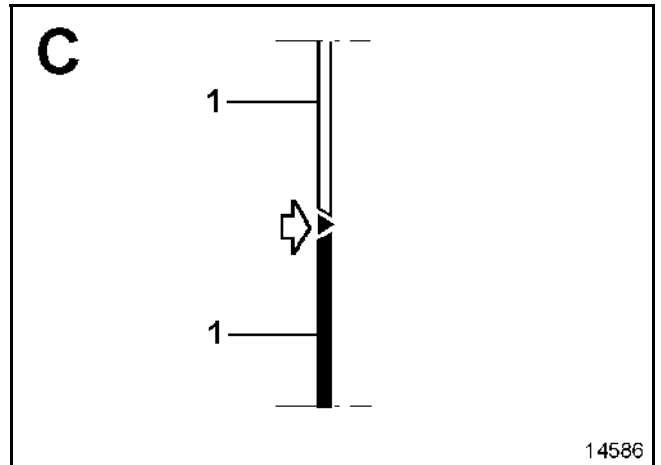
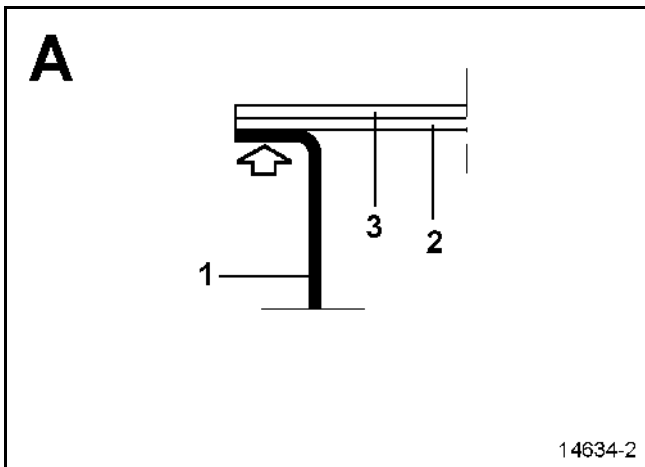


### СОЕДИНЯЕМЫЕ ДЕТАЛИ (толщина в мм):

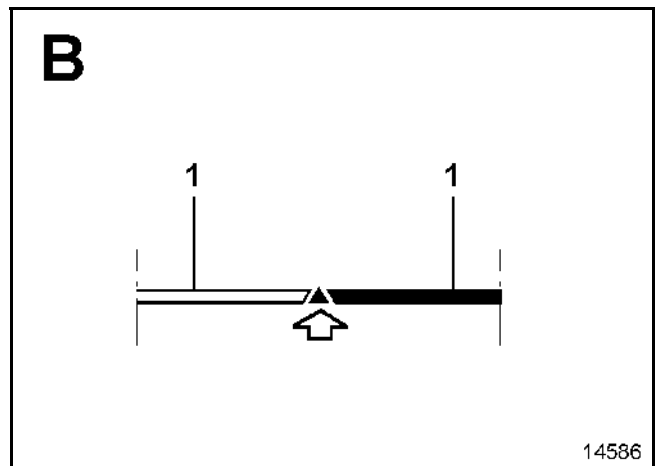
1	Нижняя секция боковины кузова	1
2	Накладка нижней секции боковины кузова	1,5
3	Усилитель нижней секции боковины кузова	1,5
4	Усилитель нижней петли	1,5

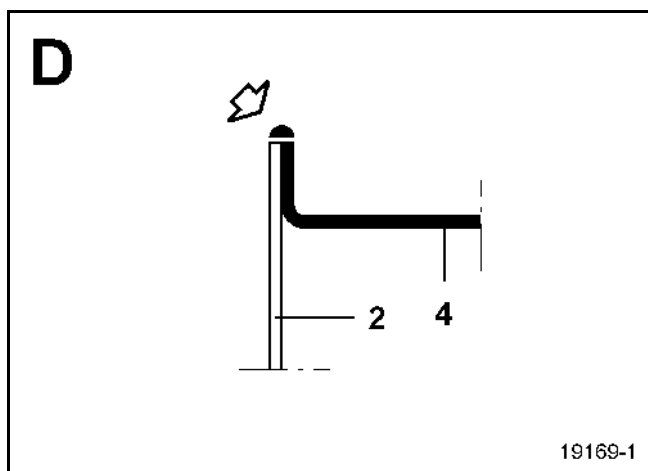
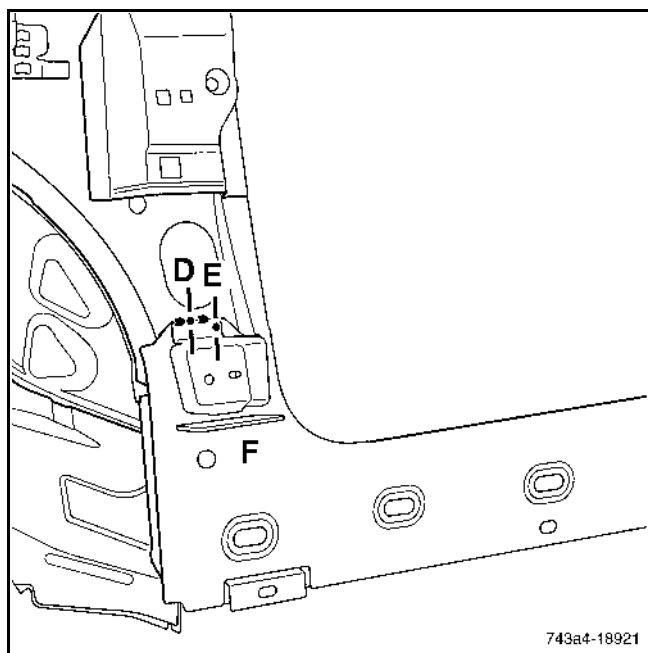


Полная замена

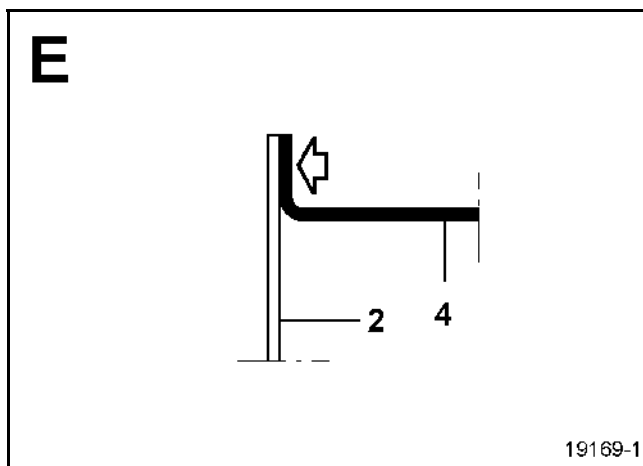


Частичная замена

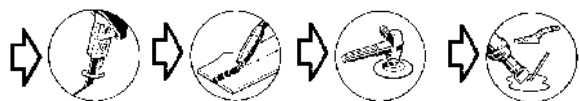
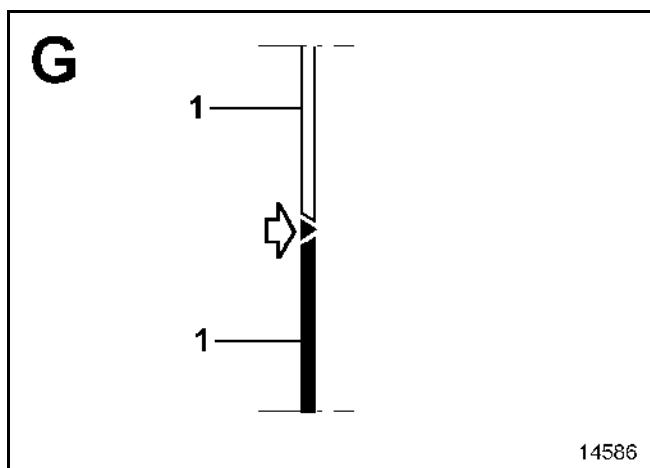
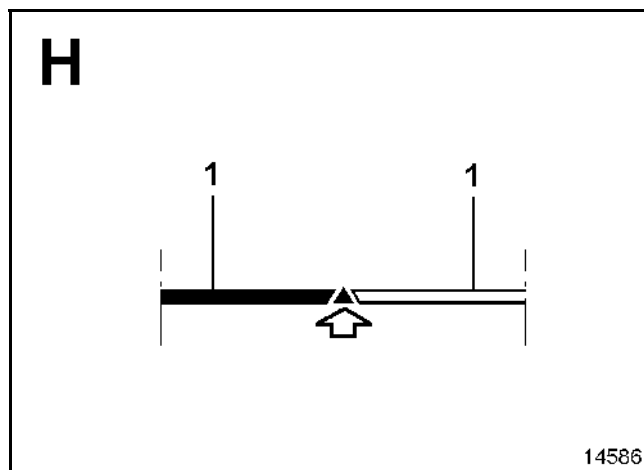
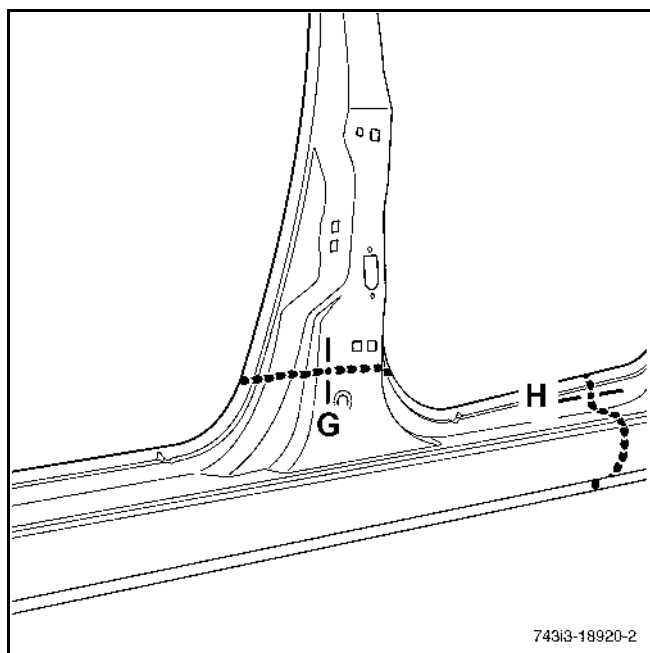


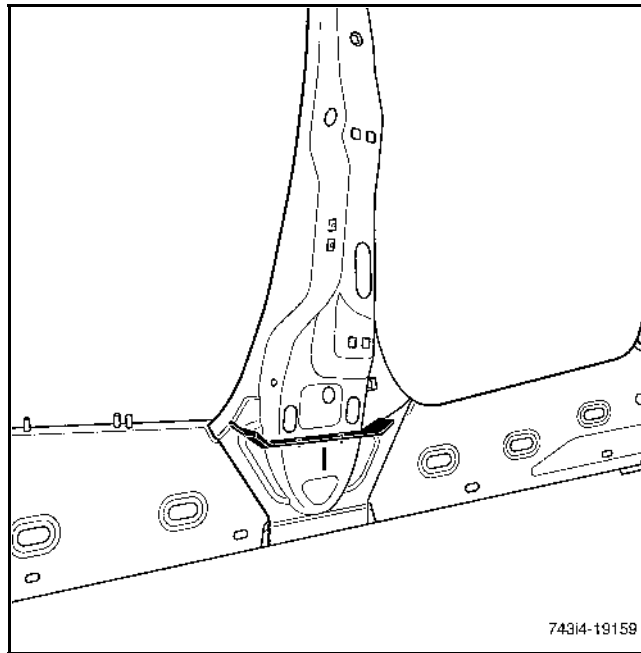


**ПРИМЕЧАНИЕ:** Шов должен быть выполнен изнутри внутренней панели передней стойки.



**НАПОМИНАНИЕ:** необходимо заменить объемную вставку (F) (методика, см. главу 43А).





**НАПОМИНАНИЕ**

Необходимо заменить объемную вставку (I)  
(методика, см. главу **43А**).



Замена этой детали является дополнительной операцией при замене нижней секции боковины кузова после бокового удара.

Данная операция может осуществляться тремя способами:

Частично посредством замены передней части (ПО РАЗРЕЗУ **A-A**).

Частично посредством замены задней части (по разрезу **B-B**).

Полностью.

### ПРИМЕЧАНИЕ:

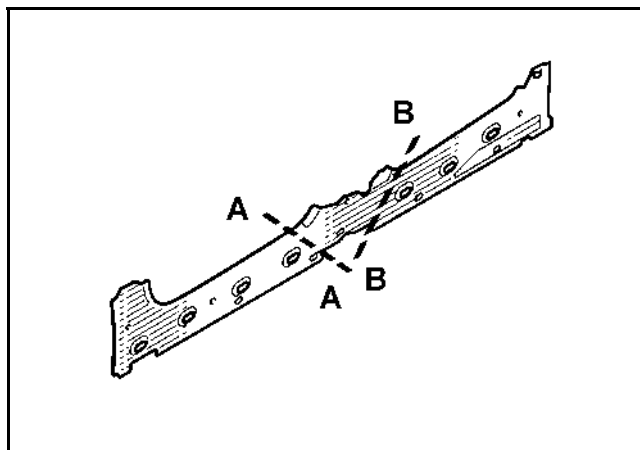
- Для проведения частичной замены передней части необходимо дополнительно заказать нижнюю объемную вставку.
- Для проведения частичной замены задней части необходимо удалить нижний удлинитель колесной арки.
- Методика полной замены не имеет особенностей, поскольку все соединения могут быть выполнены так же, как первоначально.

В приведенной ниже методике описываются только те соединения, которые являются специфичными для данной детали.

Сведения по дополнительным деталям приводятся в соответствующих главах (см. содержание).

### КОМПЛЕКТ ПОСТАВКИ

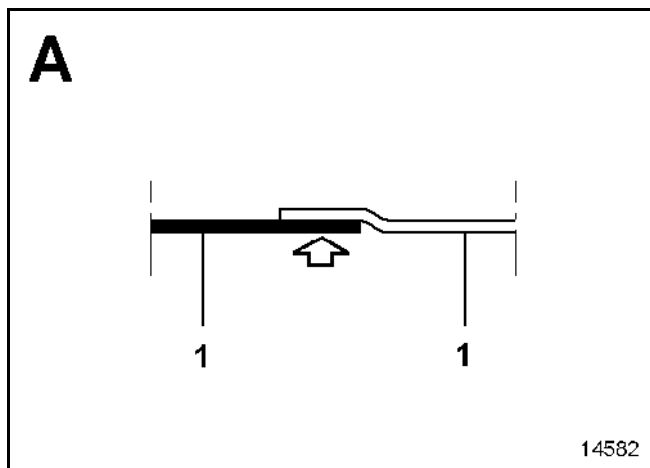
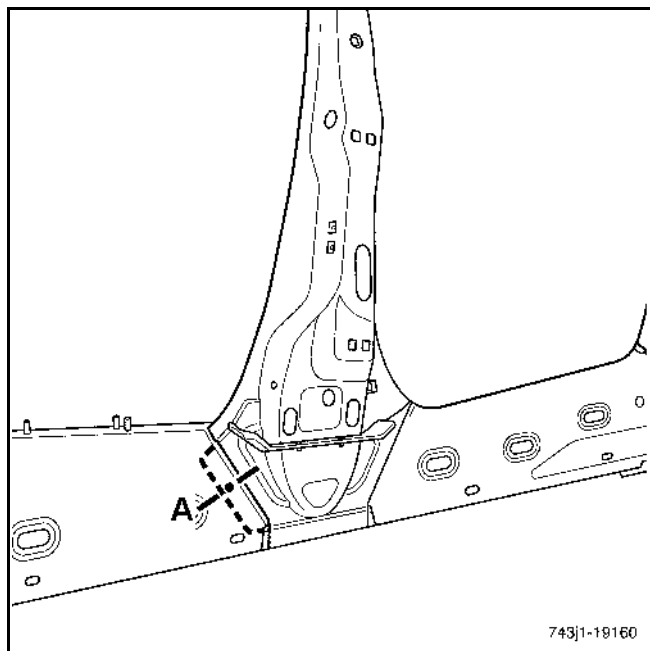
Деталь поставляется отдельно.



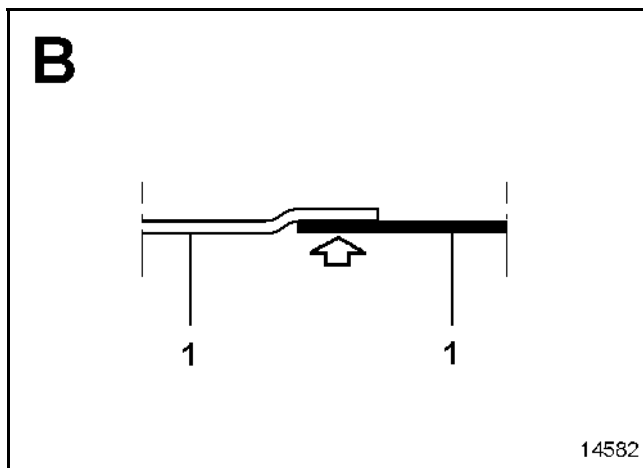
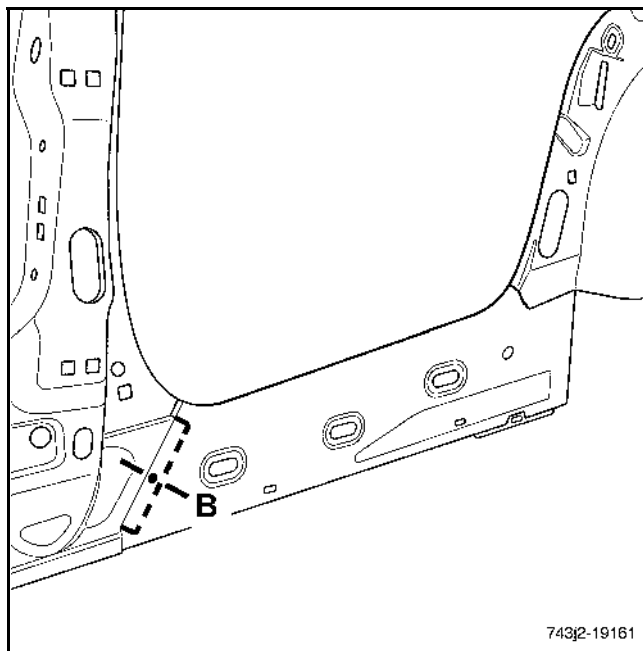
### СОЕДИНЯЕМЫЕ ДЕТАЛИ (толщина в мм):

1 Усилитель нижней секции боковины кузова 1,5

### Частичная замена передней части



### Частичная замена задней части



Замена этой детали является дополнительной операцией при замене нижней секции боковины кузова с усилителем после бокового удара.

Для проведения данной операции необходимо дополнительно заказать обе передних и задних объемных вставки.

Данная операция может осуществляться двумя способами:

- Частично (по разрезу А-А).
- Полностью.

### ПРИМЕЧАНИЕ:

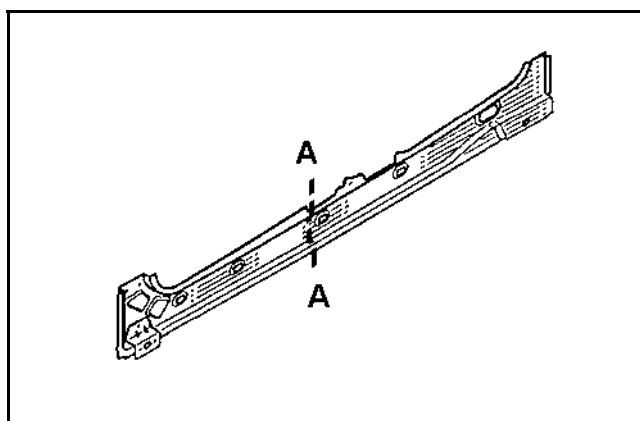
Методика полной замены не имеет особенностей, поскольку все соединения могут быть выполнены так же, как первоначально.

В приведенной ниже методике описываются только те соединения, которые являются специфичными для данной детали.

Сведения по дополнительным деталям приводятся в соответствующих главах (см. содержание).

### КОМПЛЕКТ ПОСТАВКИ

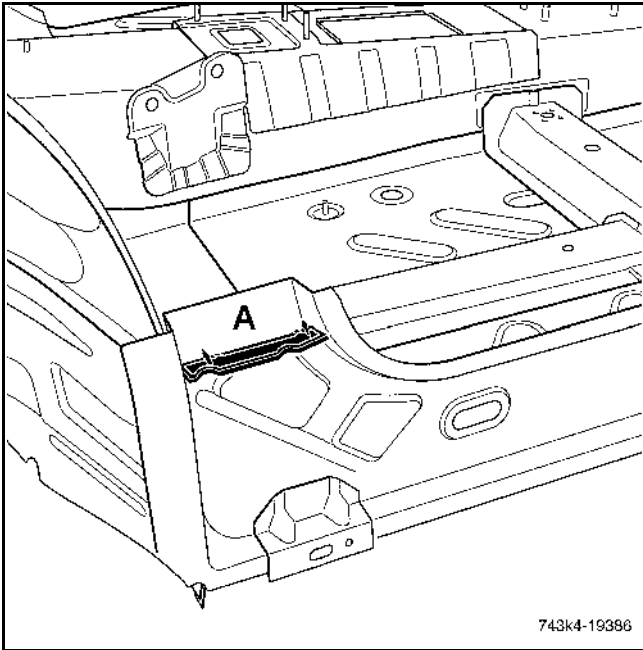
Деталь в сборе с:  
Опорой домкрата  
Центральным усилителем  
Приваренной шпилькой для "массовой" шины  
Приварной гайкой  
Зачеканенной гайкой



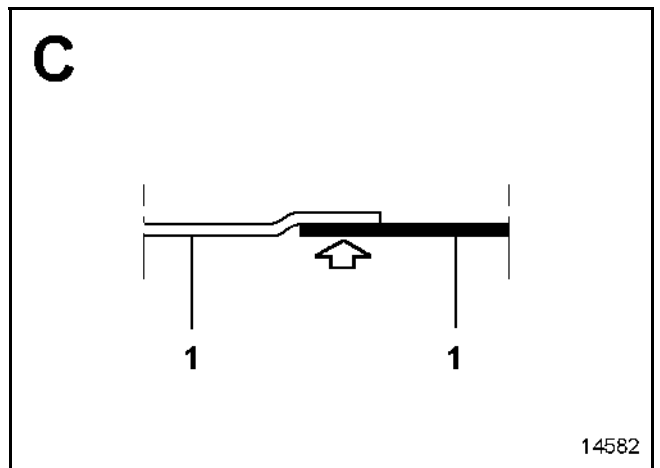
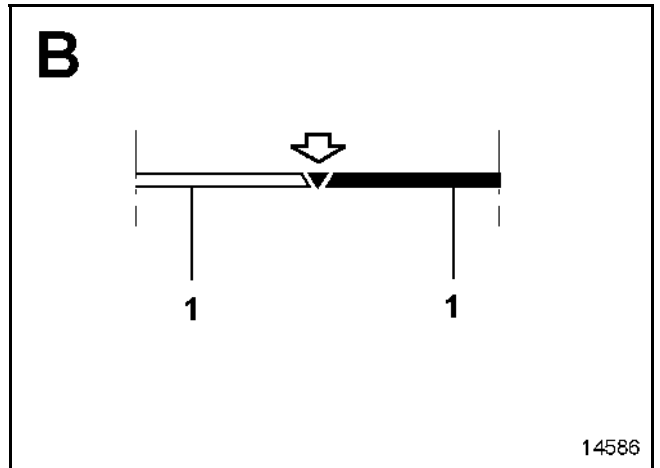
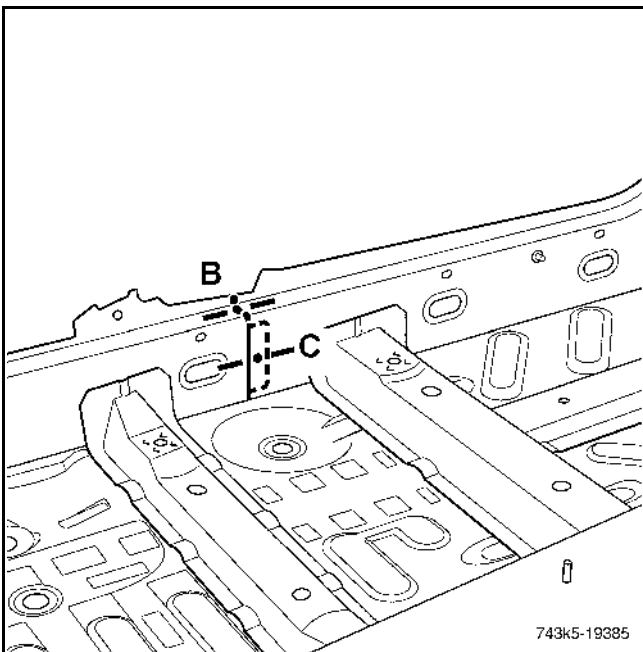
### СОЕДИНЯЕМЫЕ ДЕТАЛИ (толщина в мм):

1 Накладка нижней секции боковины кузова	1,5
2 Задний усилитель заднего лонжерона	1,5

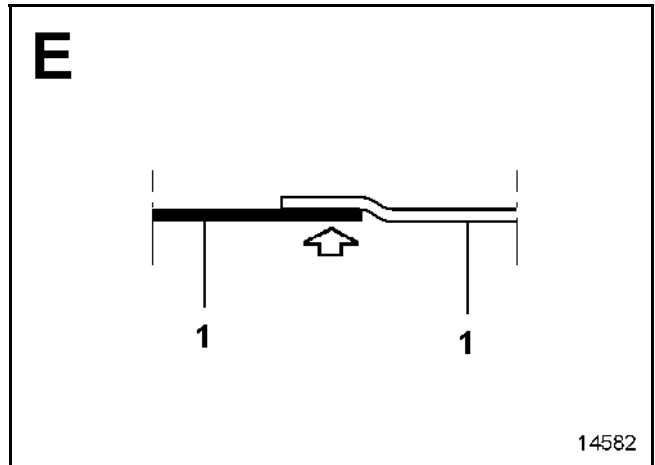
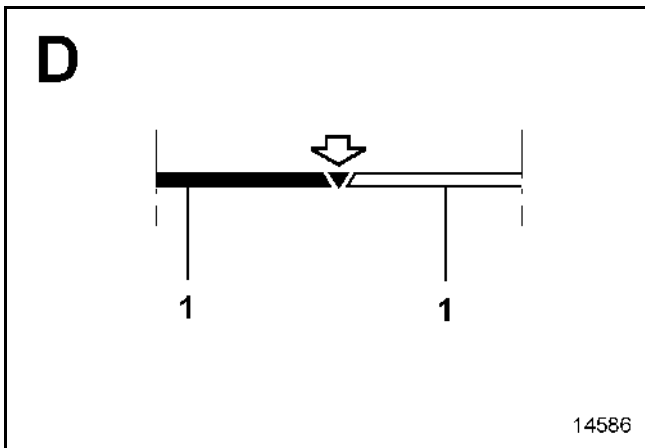
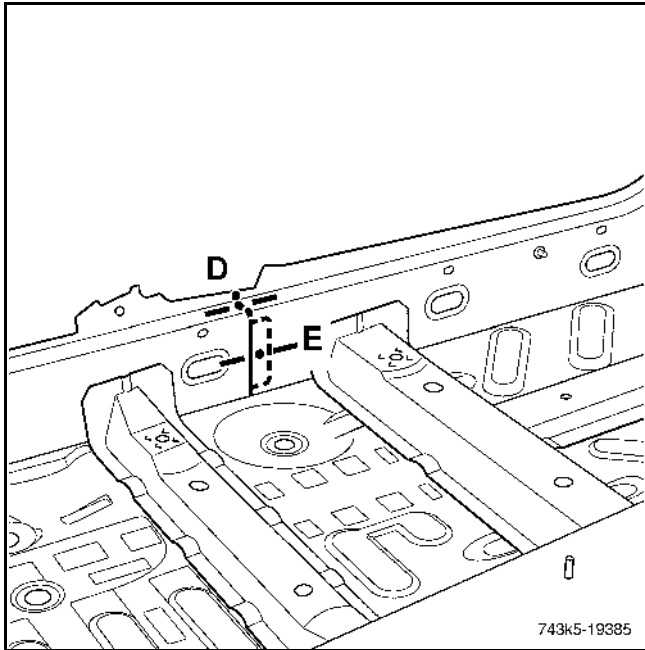
### Частичная замена передней части

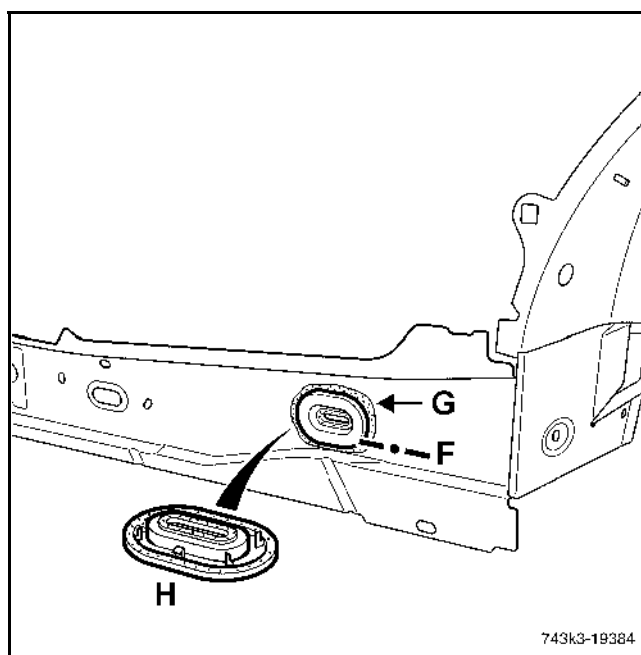


**НАПОМИНАНИЕ:** необходимо заменить объемную вставку (А) (методика, см. главу 43А).

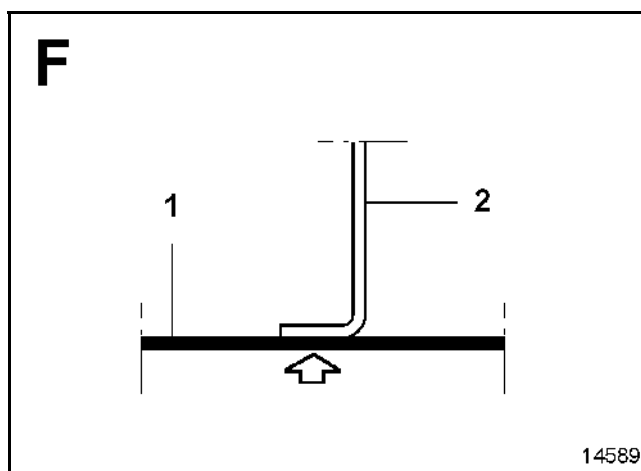


Частичная замена задней части





**НАПОМИНАНИЕ:** необходимо заменить объемную вставку (H) (методика, см. главу 43А).  
Обеспечьте правильное положение вставки и наличие необходимого количества мастики (G).



Замена этой детали является основной операцией при заднем боковом ударе.

Для осуществления этой операции необходимо дополнительно заказать:

- нижнюю и верхнюю объемные вставки,
- внутреннюю накладку оконного проема двери (5).

Данная операция может осуществляться двумя способами (см. методику ниже):

- полностью,
- частично (по разрезу **A-A**).

В приведенной ниже методике описываются только те соединения, которые являются специфичными для данной детали.

### НАПОМИНАНИЕ

Структурный клей типа **МС 514** (складской номер **77 01 406 775**) должен быть использован для склеивания поверхностей.

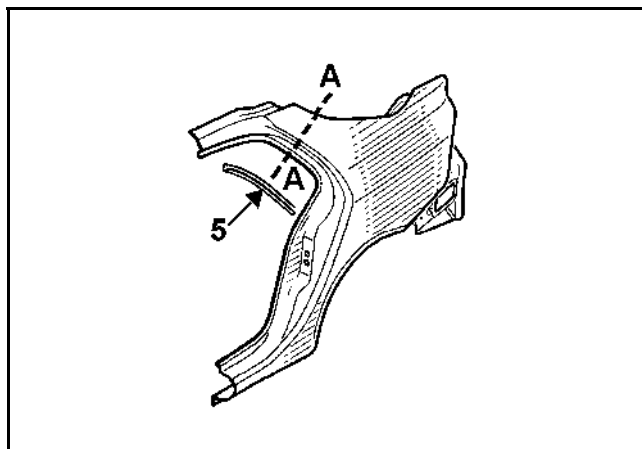
Сведения по дополнительным деталям приводятся в соответствующих главах (см. содержание).

### КОМПЛЕКТ ПОСТАВКИ

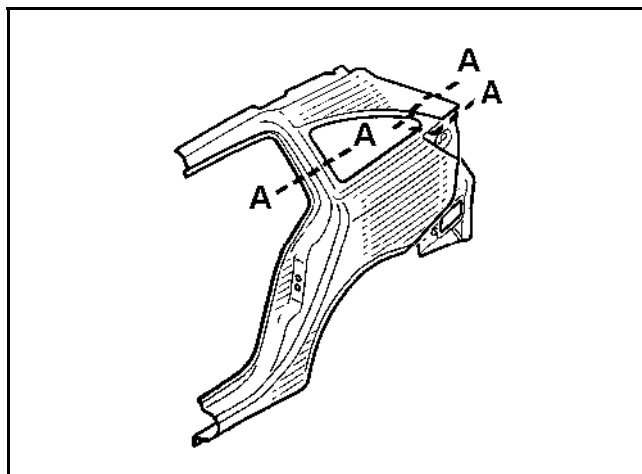
Деталь в сборе с:

- усилителем фиксатора замка,
- демпфером,
- деформируемой пластиной.

### КУЗОВ ТИПА ХЭТЧБЕК



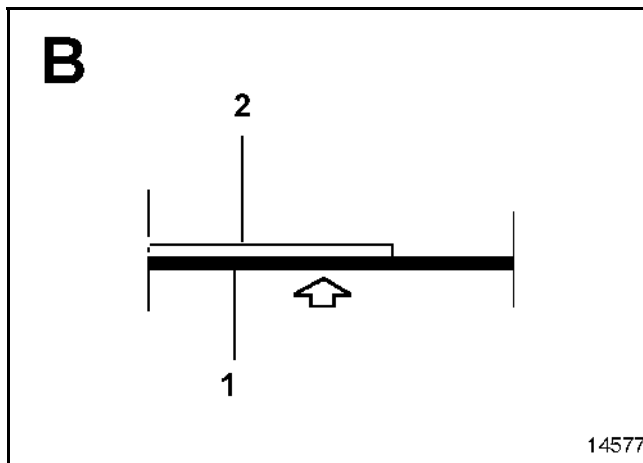
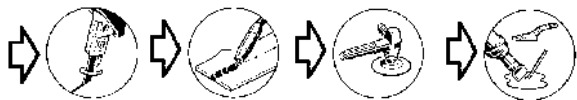
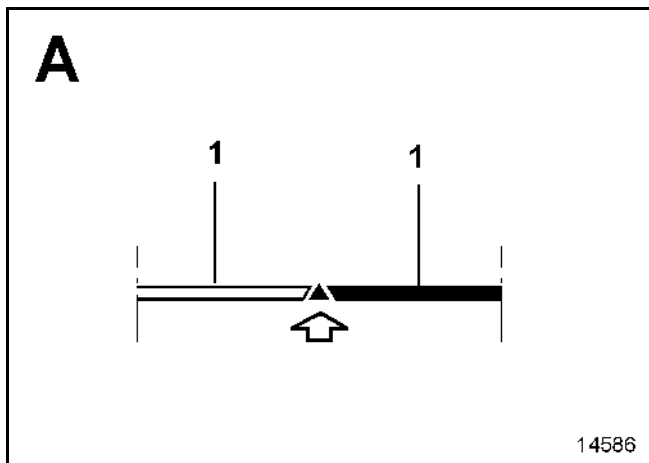
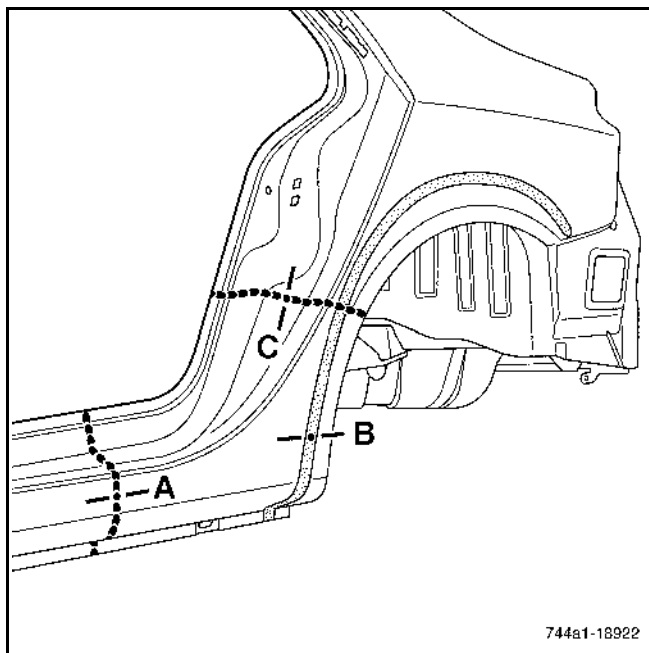
### КУЗОВ ТИПА УНИВЕРСАЛ



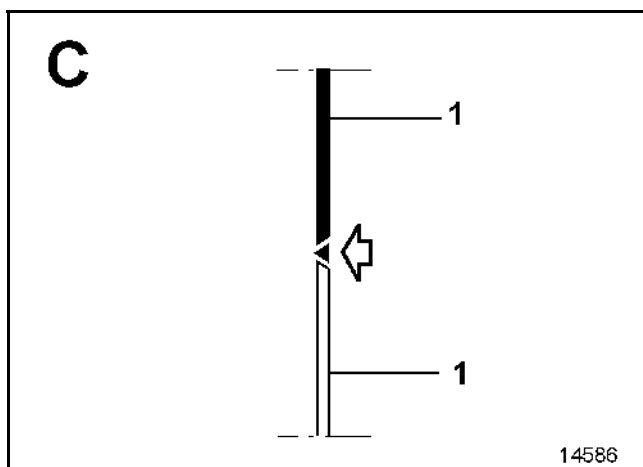
### СОЕДИНЯЕМЫЕ ДЕТАЛИ (толщина в мм):

1	Панель крыла	1
2	Наружная колесная арка	0,8
3	Панель крепления фонарей	0,8
4	Внутренняя накладка оконного проема задней двери	1
5	Крыша	0,8

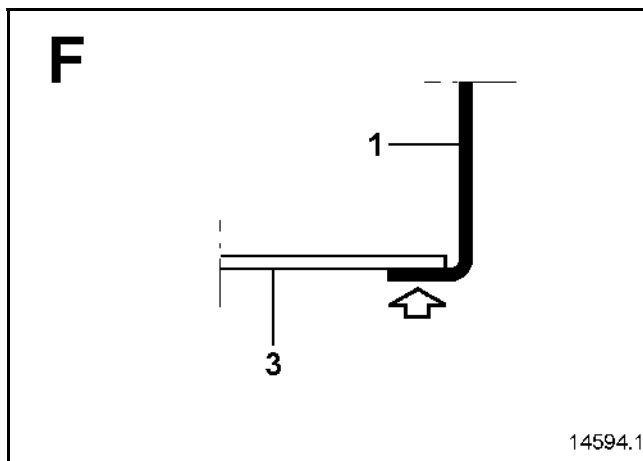
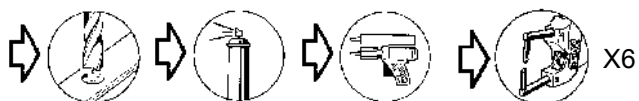
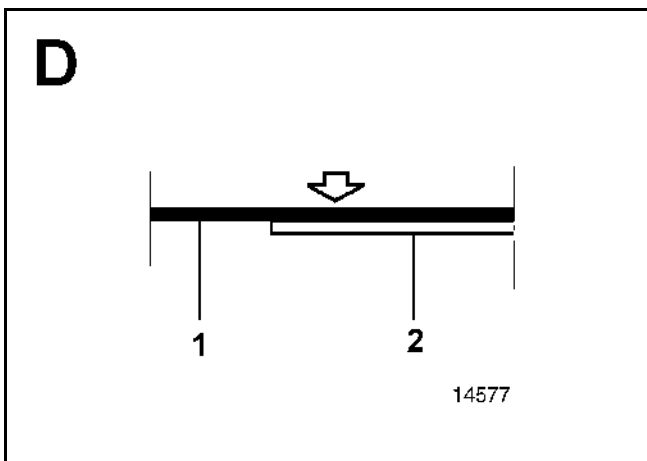
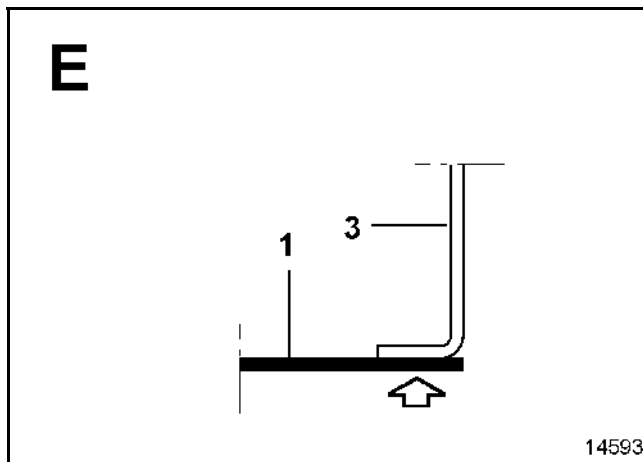
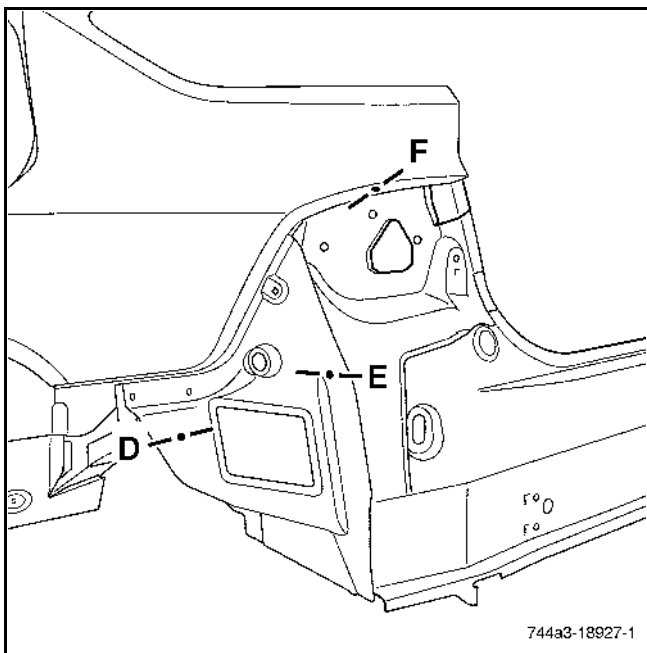
КУЗОВ ТИПА ХЭТЧБЕК



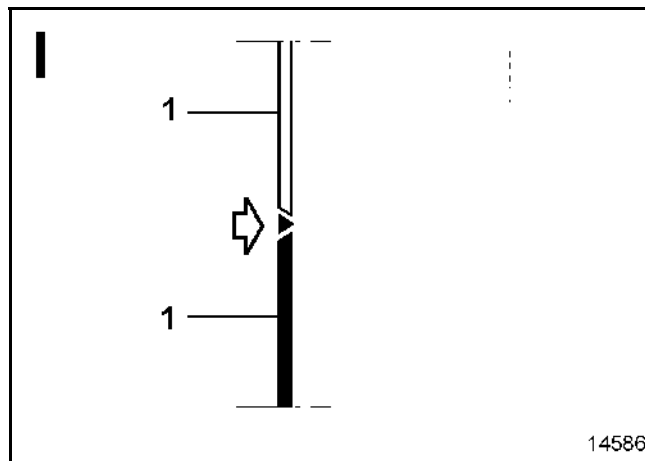
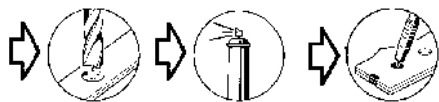
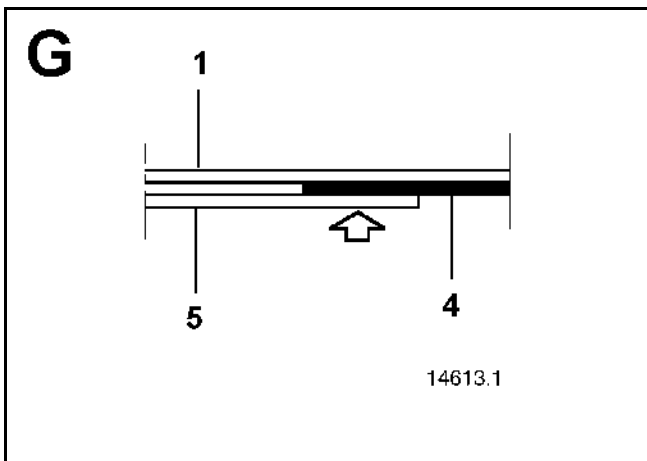
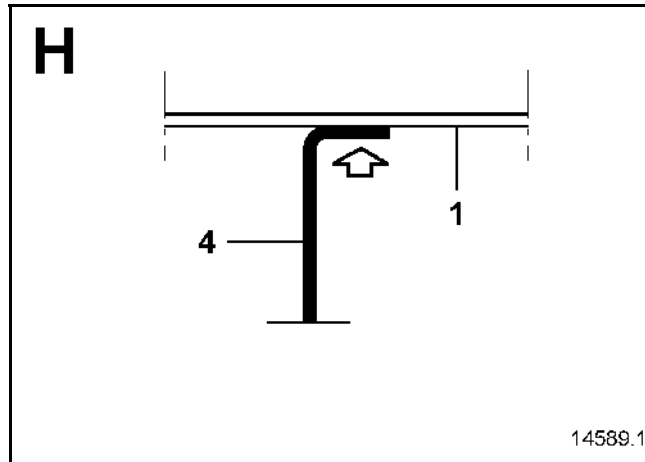
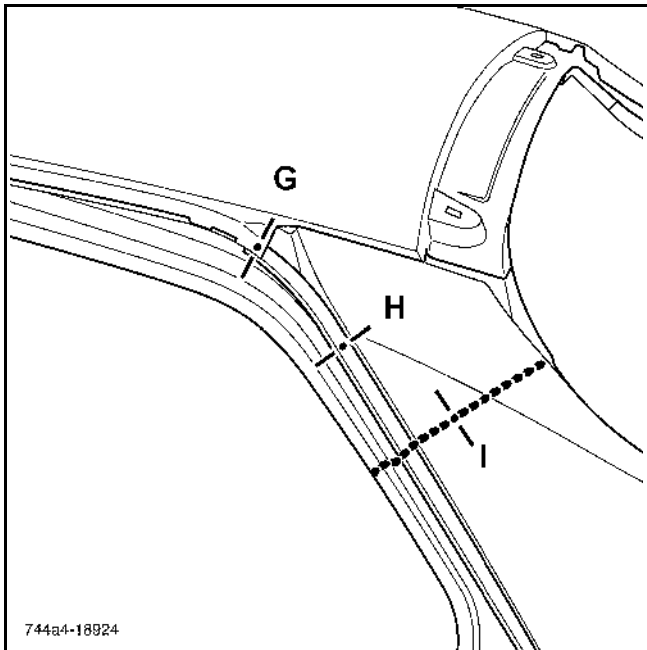
Частичный нижний вырез



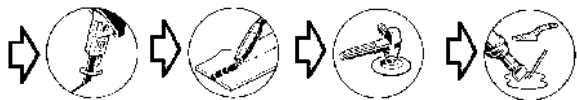
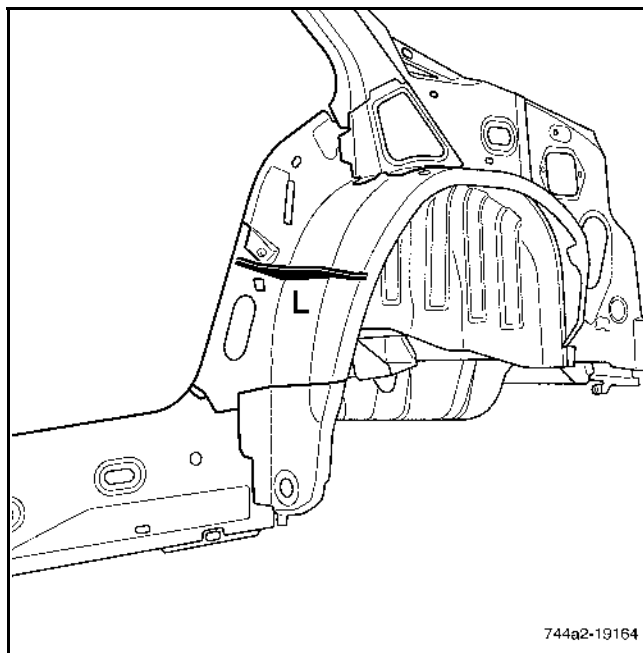
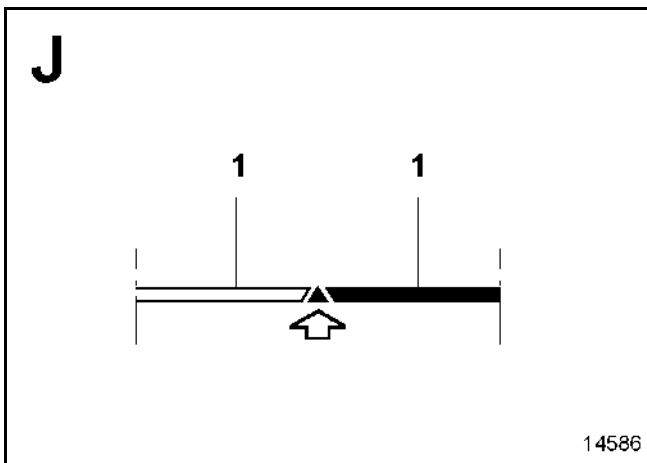
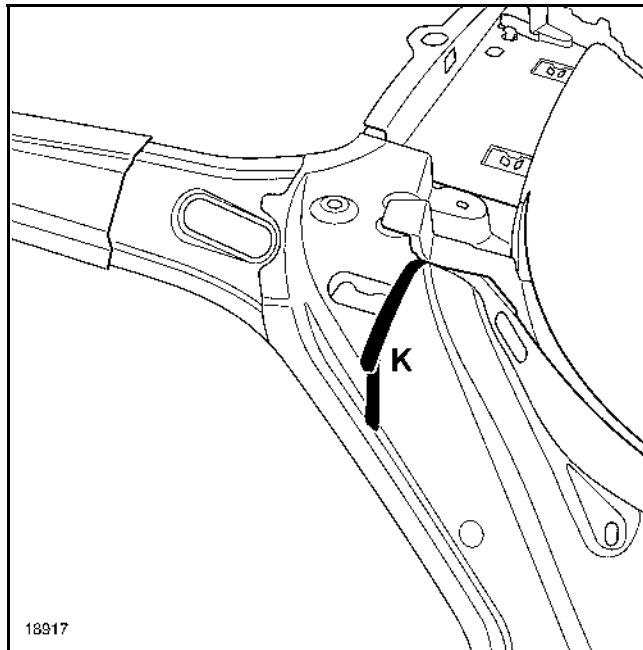
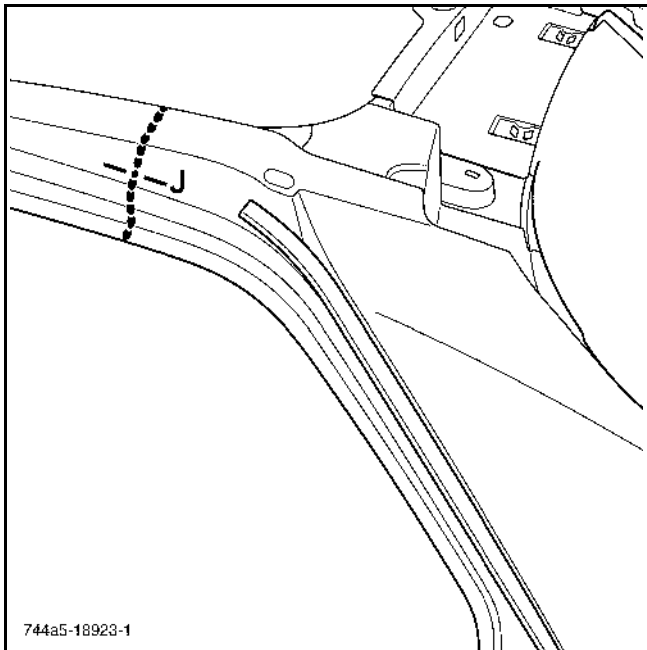




Частичная замена



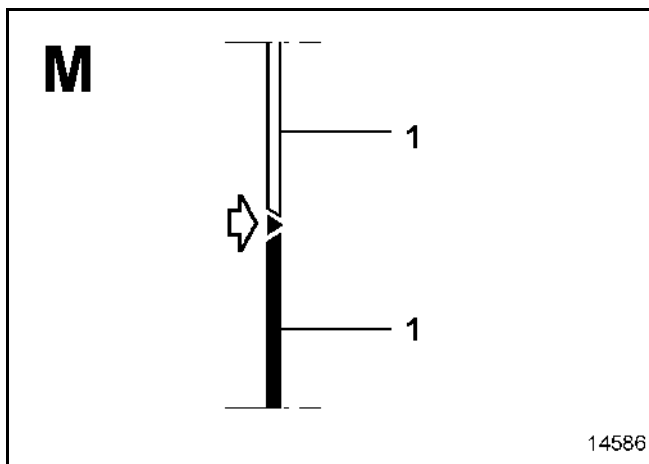
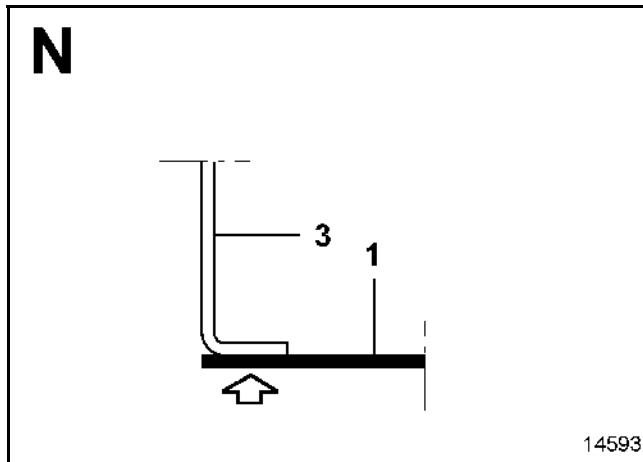
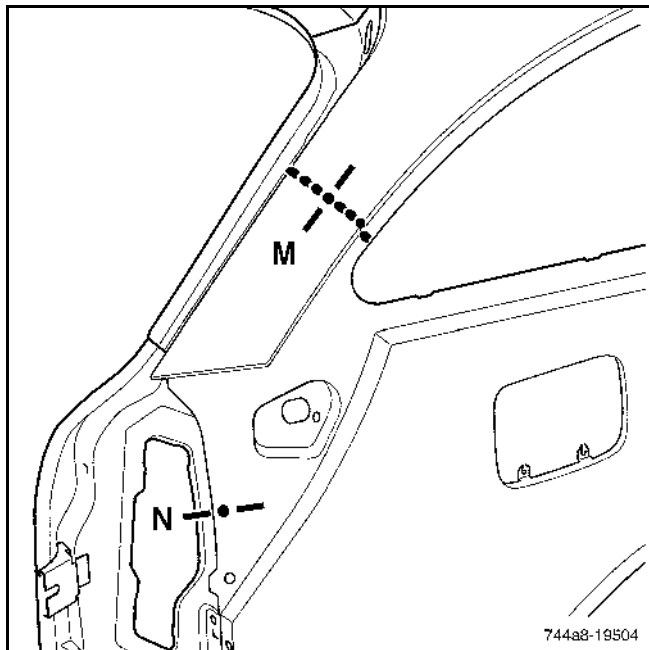
### Полная замена

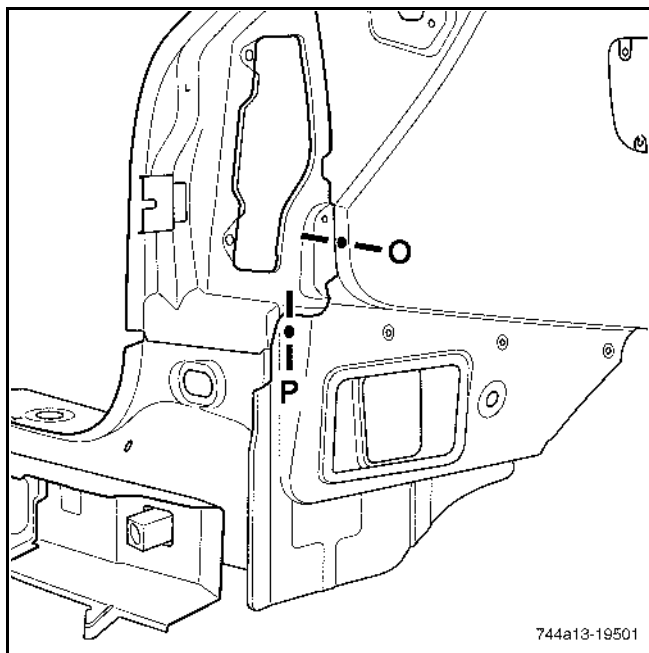


**НАПОМИНАНИЕ:** перед установкой элемента необходимо заменить объемные вставки (**K** и **L**), (методика, см. главу 43А).

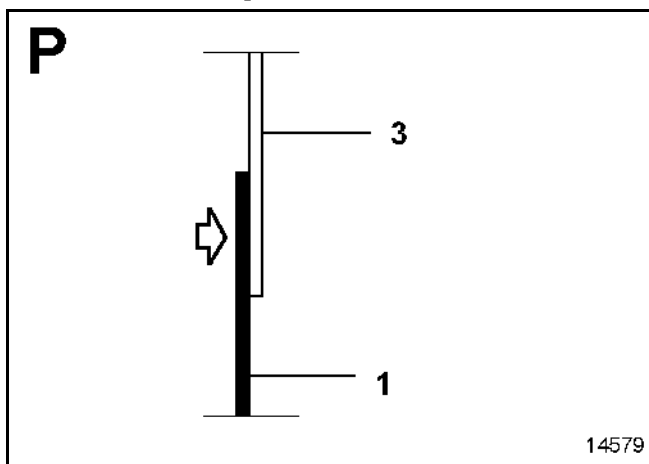
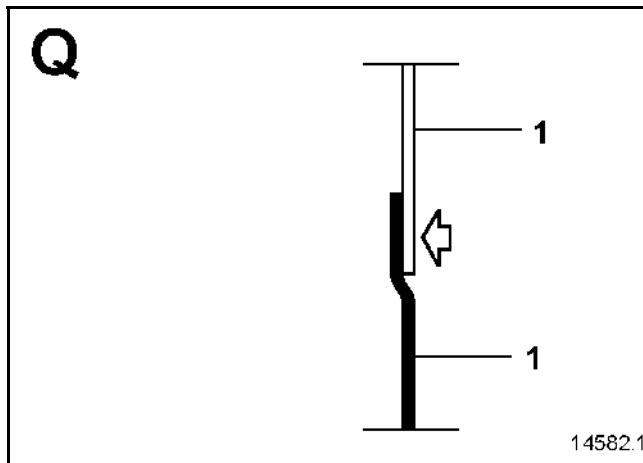
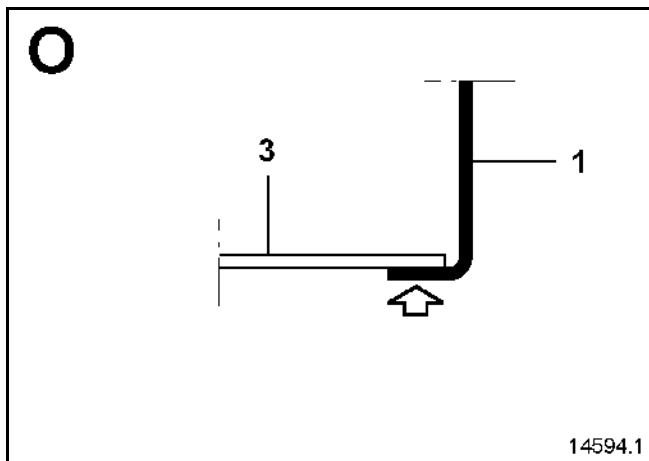
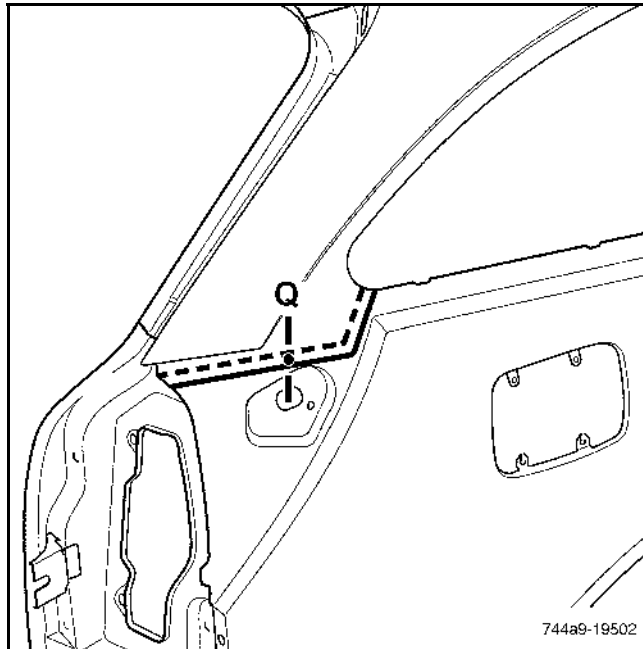
КУЗОВ ТИПА УНИВЕРСАЛ

Частичная замена

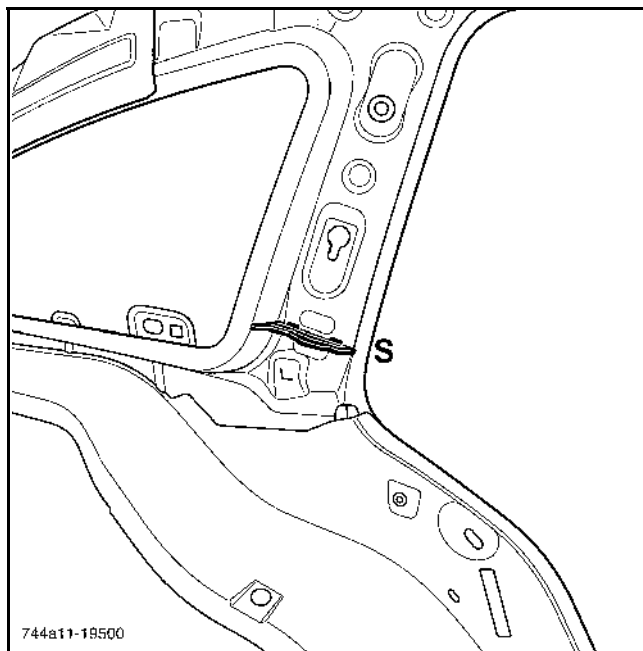
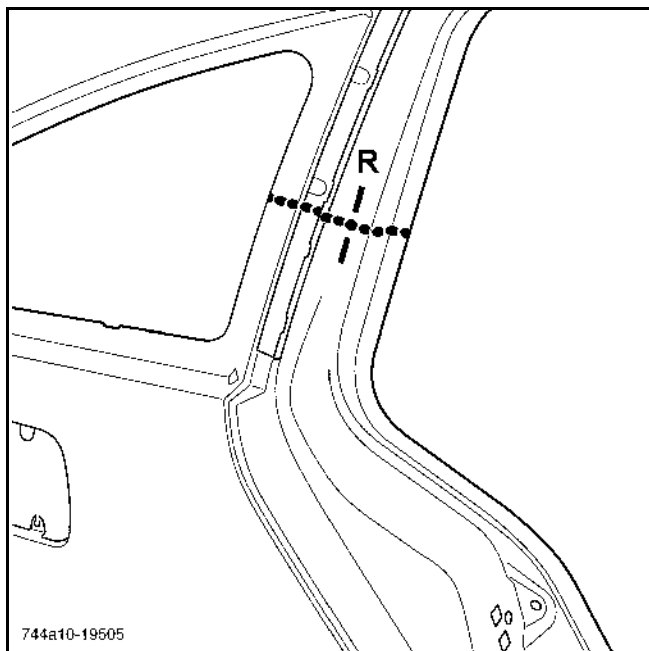




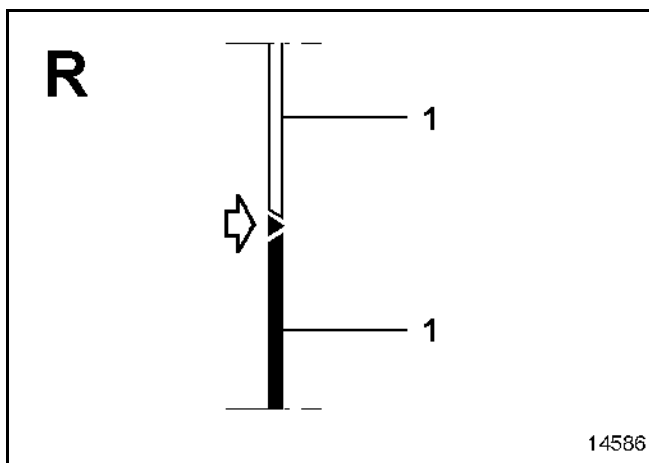
**ПРИМЕЧАНИЕ:** можно произвести частичную замену при помощи точечной сварки на уровне фонаря для того, чтобы сохранить верхнюю часть панели крыла.



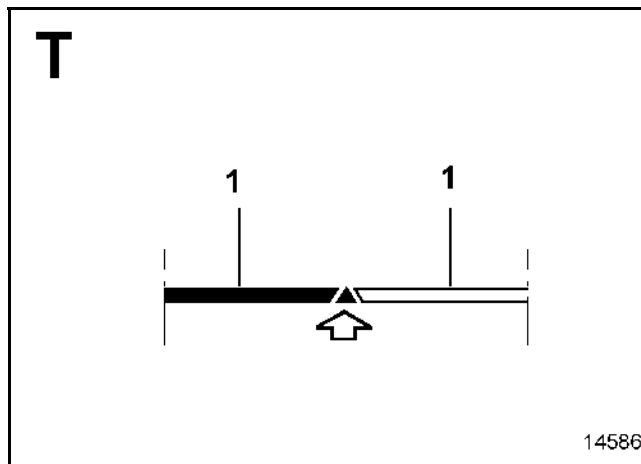
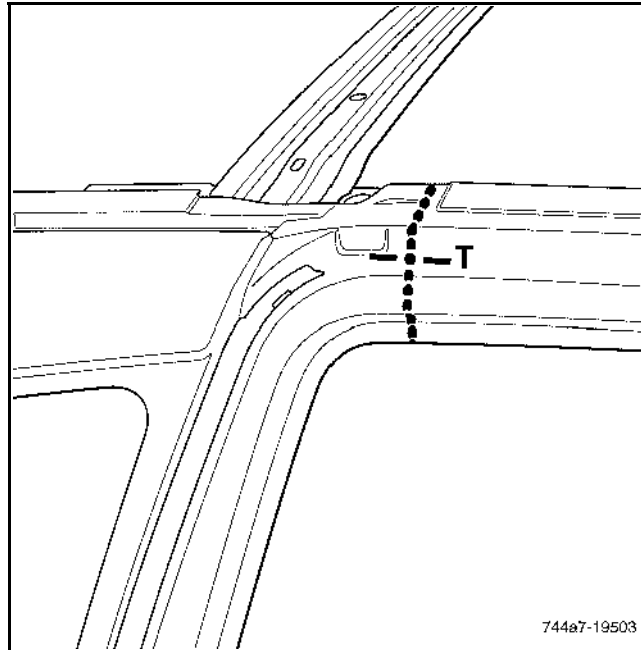
Полная замена



**НАПОМИНАНИЕ:** необходимо заменить объемную вставку (S) (методика, см. главу 43А).



**ВНИМАНИЕ:** разрез не должен ни в коем случае производиться на том же уровне, что и объемная вставка (S).



Замена этой детали является дополнительной операцией при замене панели крыла после бокового удара.

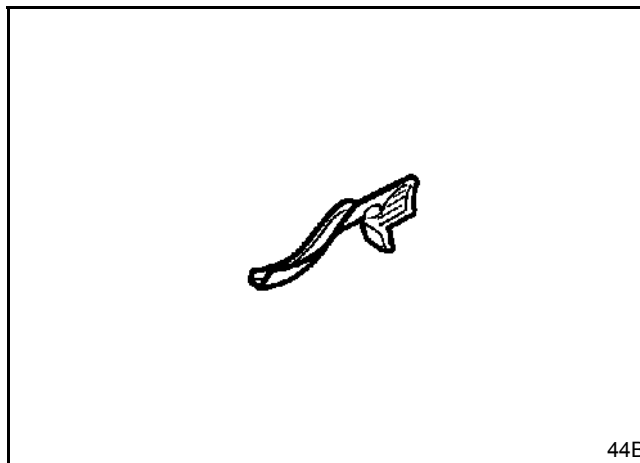
В приведенной ниже методике описываются только те соединения, которые являются специфичными для данной детали.

Сведения по дополнительным деталям приводятся в соответствующих главах (см. содержание).

### КОМПЛЕКТ ПОСТАВКИ

Деталь в сборе с:

- кронштейном бокового упора
- зачеканенными гайками



### СОЕДИНЯЕМЫЕ ДЕТАЛИ (толщина в мм):

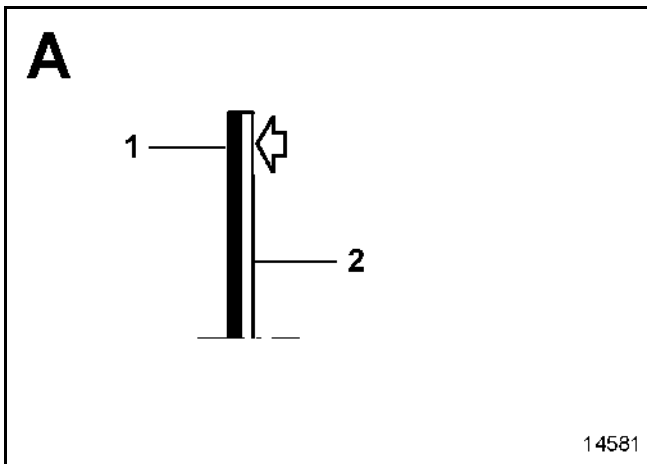
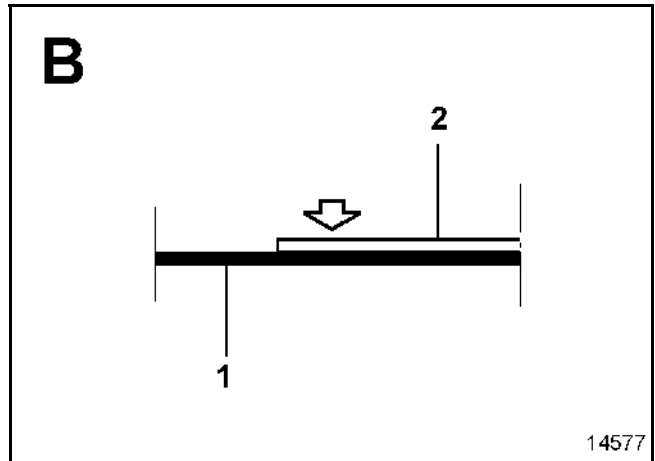
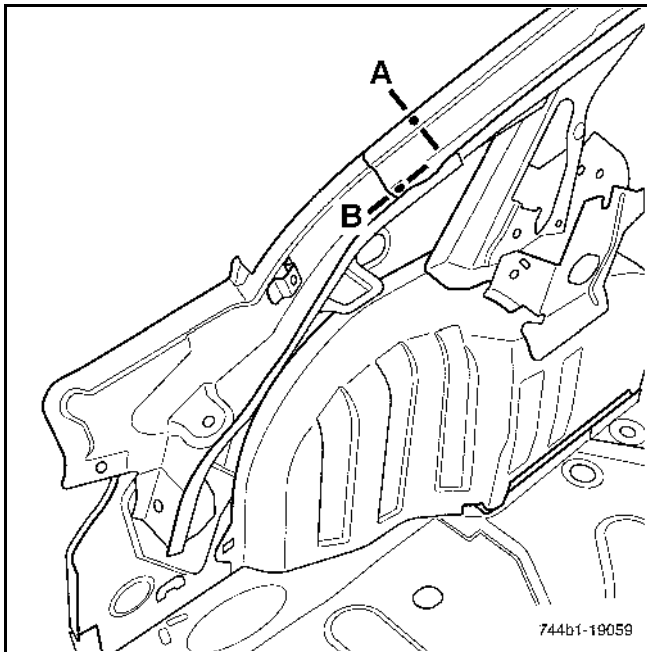
- |   |  |   |
|---|--|---|
| 1 | Нижний боковой желоб панели заднего крыла  | 1 |
| 2 | Верхний боковой желоб панели заднего крыла | 1 |



# ВЕРХНЯЯ ЗАДНЯЯ ЧАСТЬ КУЗОВА

## Нижний боковой желоб панели крыла

44 В



Замена этой детали является дополнительной операцией при замене панели крыла после бокового удара.

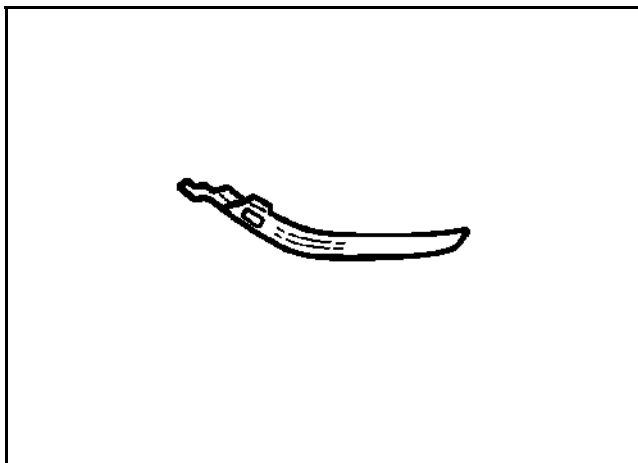
В приведенной ниже методике описываются только те соединения, которые являются специфичными для данной детали.

Сведения о дополнительных деталях приводятся в соответствующих главах (см. содержание).

### КОМПЛЕКТ ПОСТАВКИ

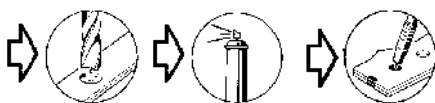
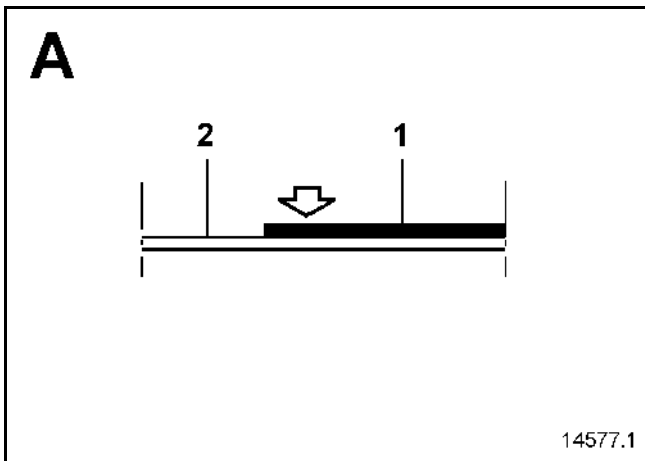
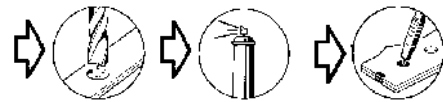
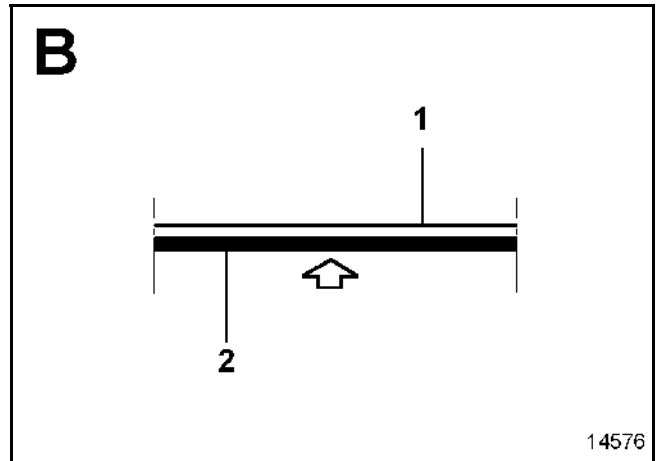
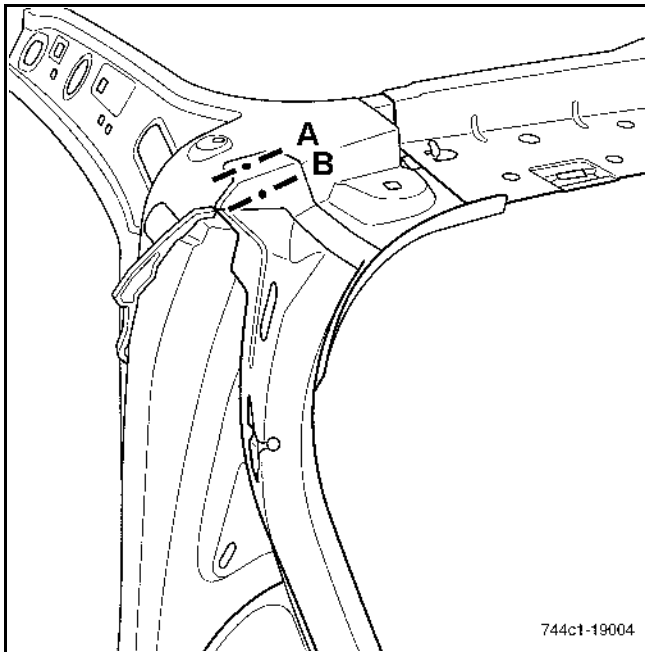
Деталь в сборе с:

- соединительным элементом шаровой головки,
- шаровой головкой



### СОЕДИНЯЕМЫЕ ДЕТАЛИ (толщина в мм):

- |   |                                    |     |
|---|------------------------------------|-----|
| 1 | Верхний боковой желоб панели крыла | 1   |
| 2 | Усилитель боковины                 | 1,2 |



Замена этой детали является дополнительной операцией при замене панели крыла и усилителя задней стойки кузова после бокового удара.

Данная операция может осуществляться двумя способами (см. методику ниже):

- полностью,
- частично (по разрезу **A-A**).

**ПРИМЕЧАНИЕ:** при частичной замене, производимой накладкой листов друг на друга, количество точек сварки электрозаклепками в методике не уточняется.

Точки сварки должны отстоять друг от друга приблизительно на **60 мм**.

Деталь кузова типа универсал имеет особенности, но методика ее установки та же.

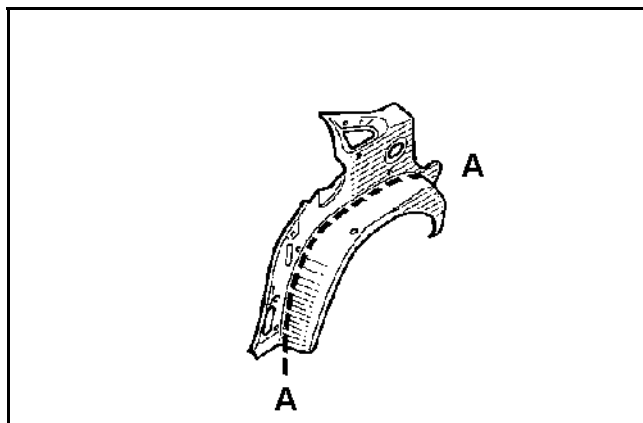
В приведенной ниже методике описываются только те соединения, которые являются специфичными для данной детали.

Сведения по дополнительным деталям приводятся в соответствующих главах (см. содержание).

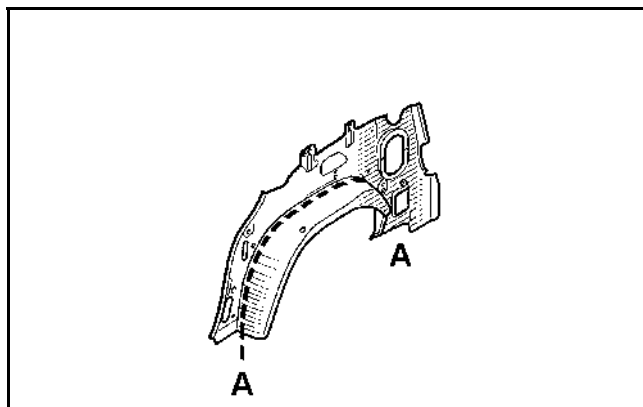
### КОМПЛЕКТ ПОСТАВКИ

- Деталь в сборе с:
- зачеканенной гайкой

### КУЗОВ ТИПА СЕДАН



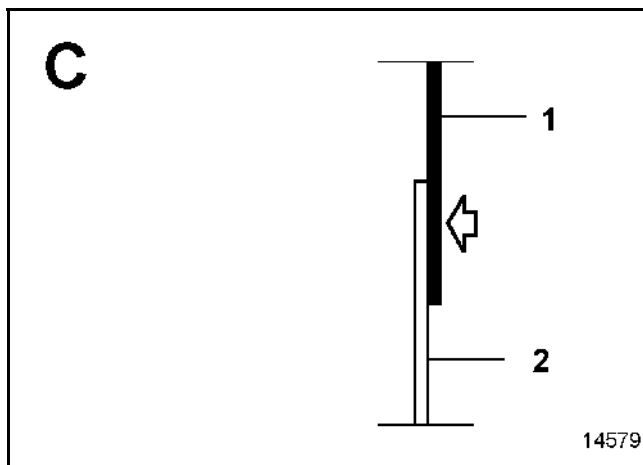
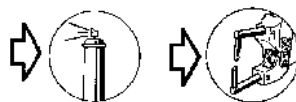
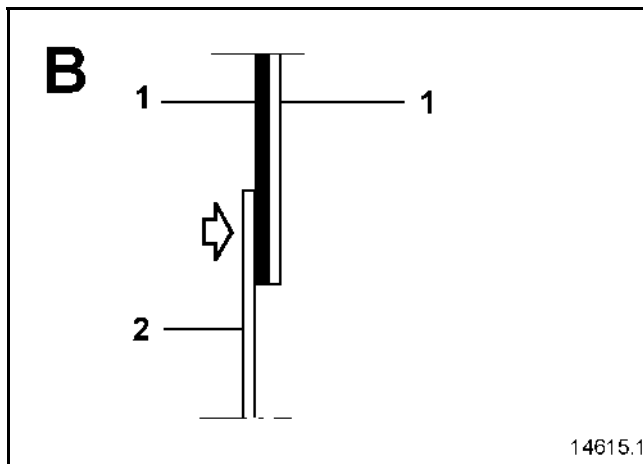
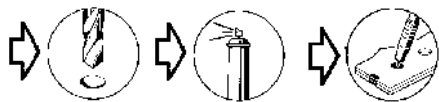
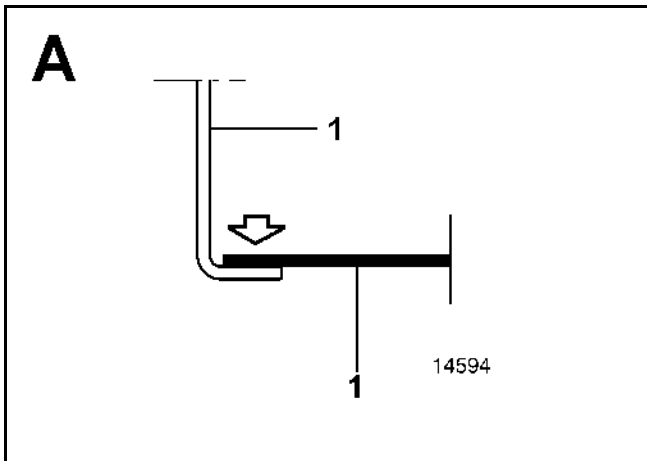
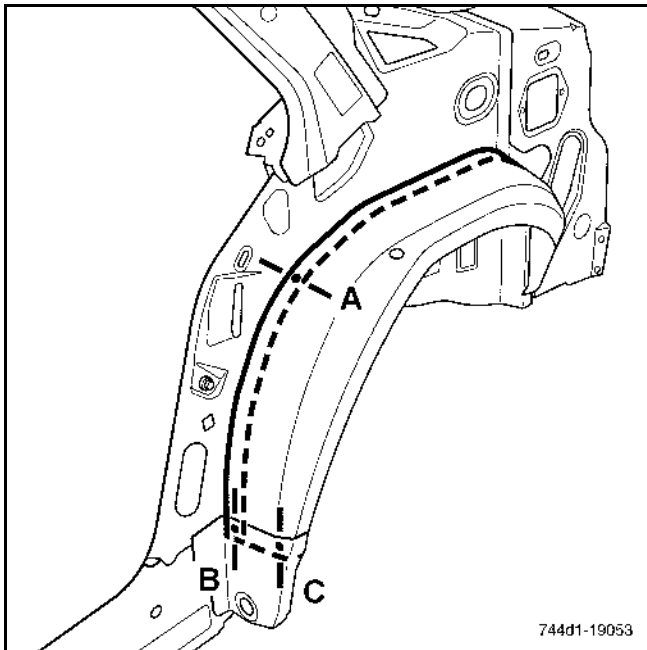
### КУЗОВ ТИПА УНИВЕРСАЛ

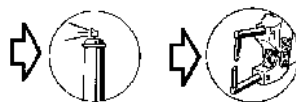
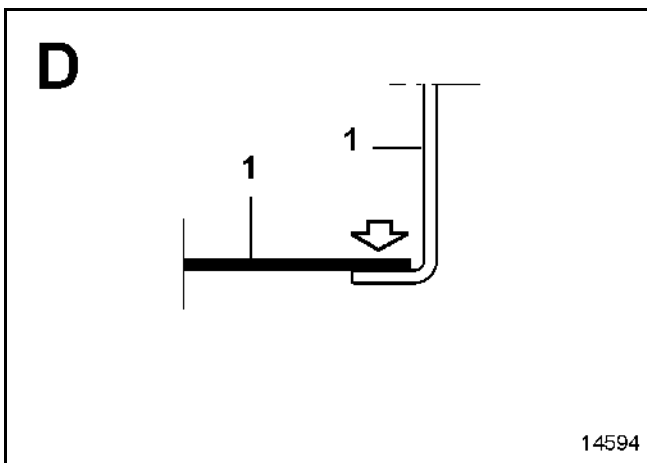
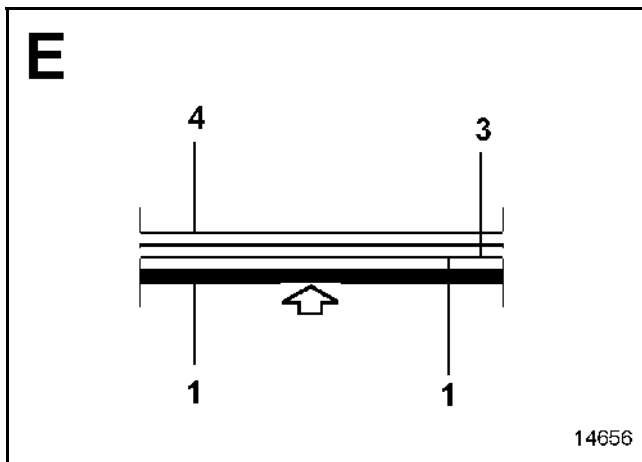
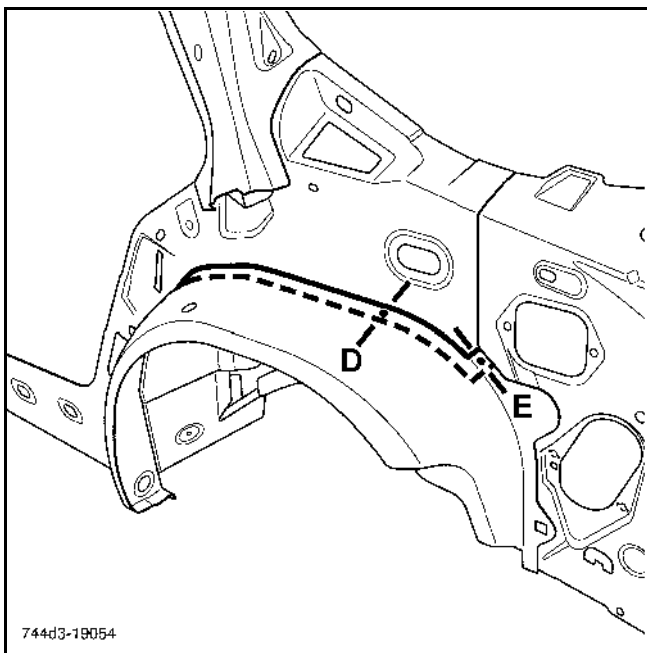


### СОЕДИНЯЕМЫЕ ДЕТАЛИ (толщина в мм):

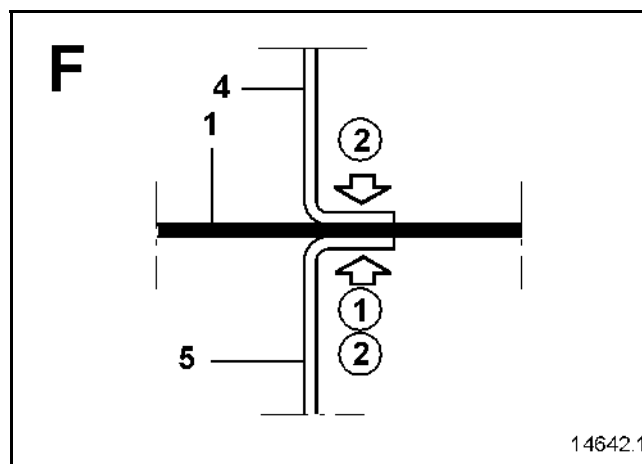
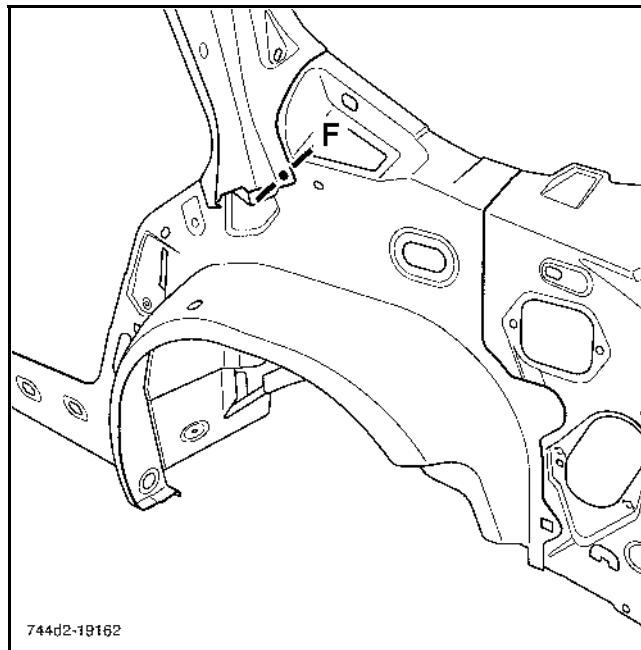
1	Наружная колесная арка	0,8
2	Нижний удлинитель колесной арки	1,2
3	Удлинитель внутренней колесной арки	0,8
4	Внутренняя колесная арка	0,8
5	Усилитель боковины	1,2

Частичная замена





Полная замена



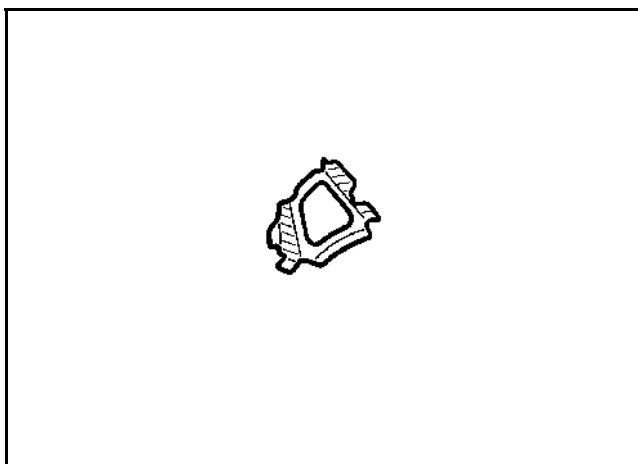
Замена этой детали является операцией, связанной с заменой или рихтовкой наружной колесной арки после бокового удара.

В приведенной ниже методике описываются только те соединения, которые являются специфичными для данной детали.

Сведения по дополнительным деталям приводятся в соответствующих главах (см. содержание).

### КОМПЛЕКТ ПОСТАВКИ

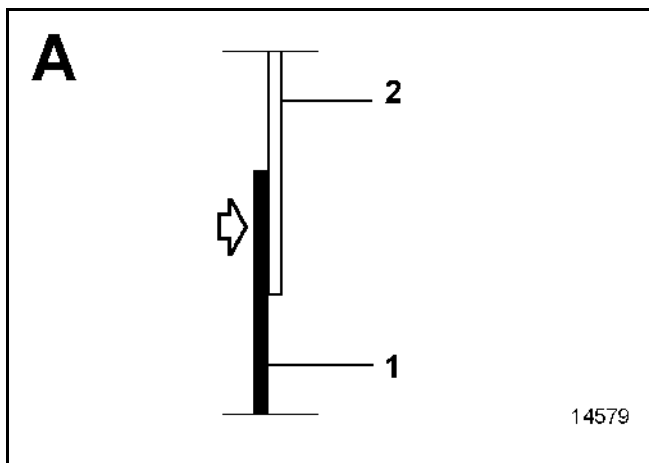
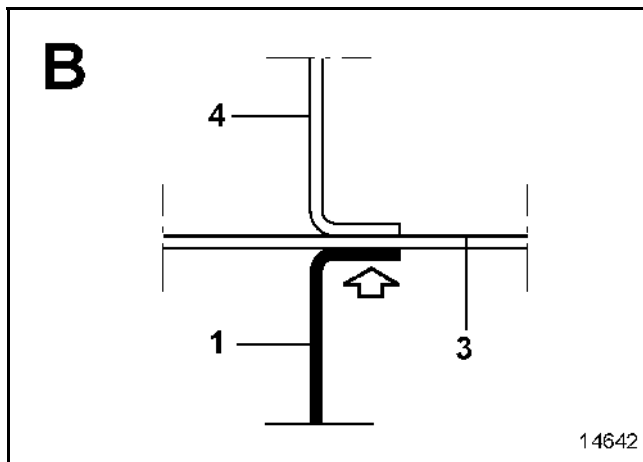
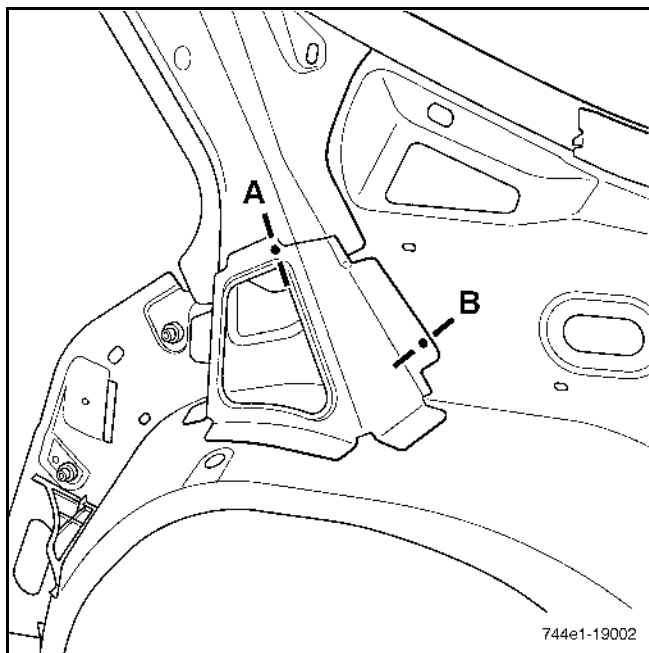
Деталь, поставляемая отдельно:



### СОЕДИНЯЕМЫЕ ДЕТАЛИ (толщина в мм):

1	Нижний усилитель боковины	1,2
2	Усилитель боковины	1,2
3	Наружная колесная арка	0,8
4	Внутренняя колесная арка	1,5





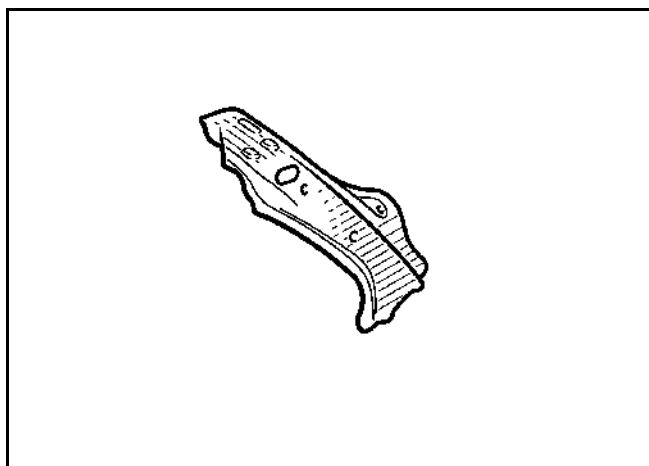
Замена этой детали является дополнительной операцией при замене наружной колесной арки и нижнего усилителя боковины после бокового удара.

В приведенной ниже методике описываются только те соединения, которые являются специфичными для данной детали.

Сведения по дополнительным деталям приводятся в соответствующих главах (см. содержание).

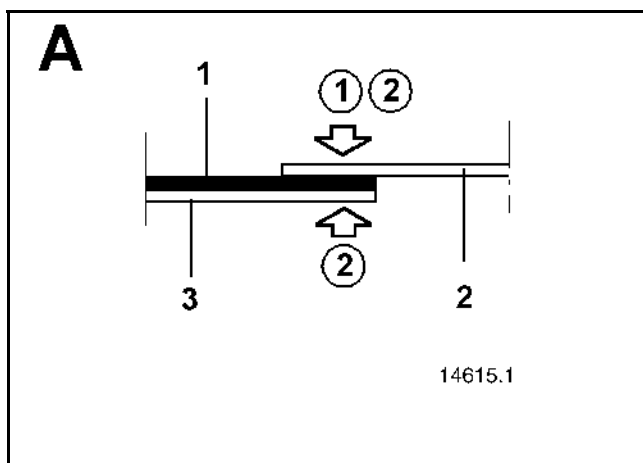
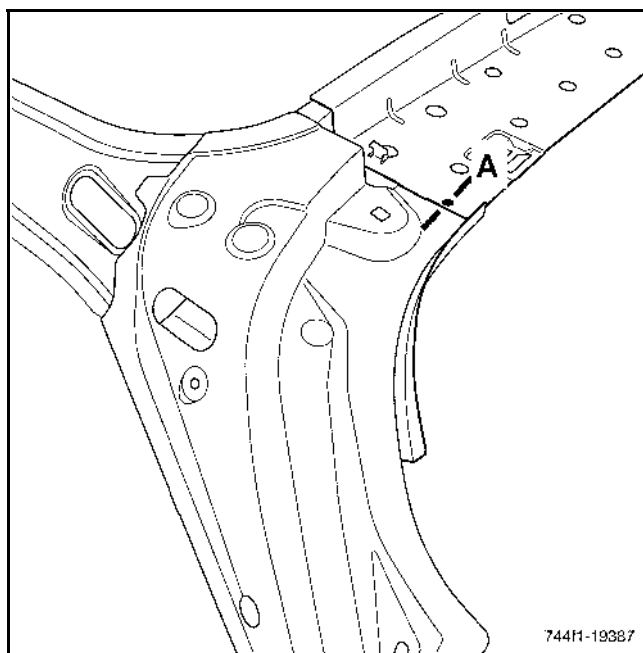
### КОМПЛЕКТ ПОСТАВКИ

Деталь поставляется отдельно.



### СОЕДИНЯЕМЫЕ ДЕТАЛИ (толщина в мм):

- |   |                                |     |
|---|--------------------------------|-----|
| 1 | Усилитель задней стойки кузова | 1,2 |
| 2 | Задняя поперечина крыши        | 1   |
| 3 | Верхний усилитель боковины     | 1,2 |



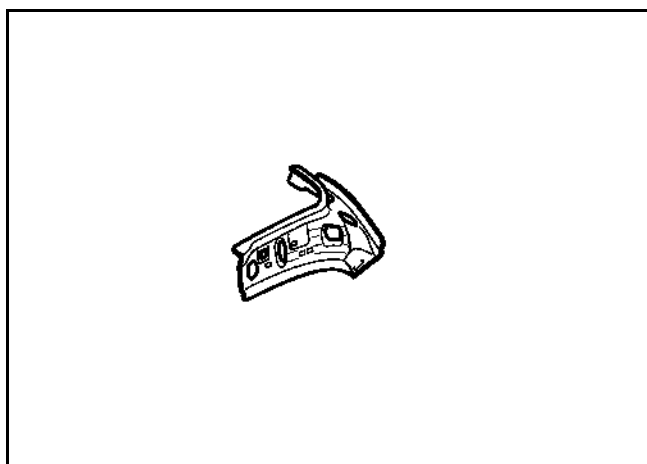
Замена этой детали является дополнительной операцией при замене усилителя боковины после заднего бокового удара.

В приведенной ниже методике описываются только те соединения, которые являются специфичными для данной детали.

Сведения по дополнительным деталям приводятся в соответствующих главах (см. содержание).

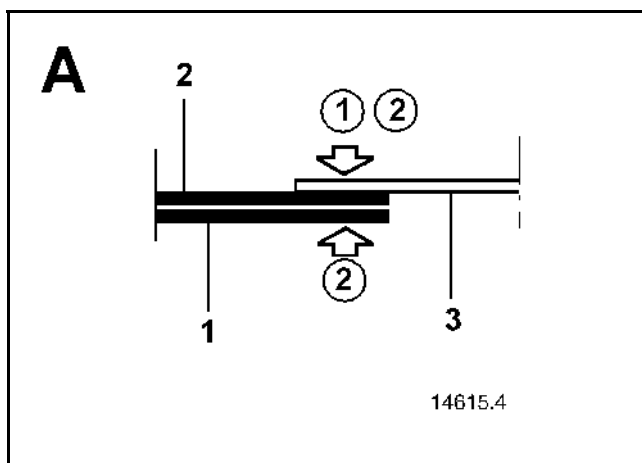
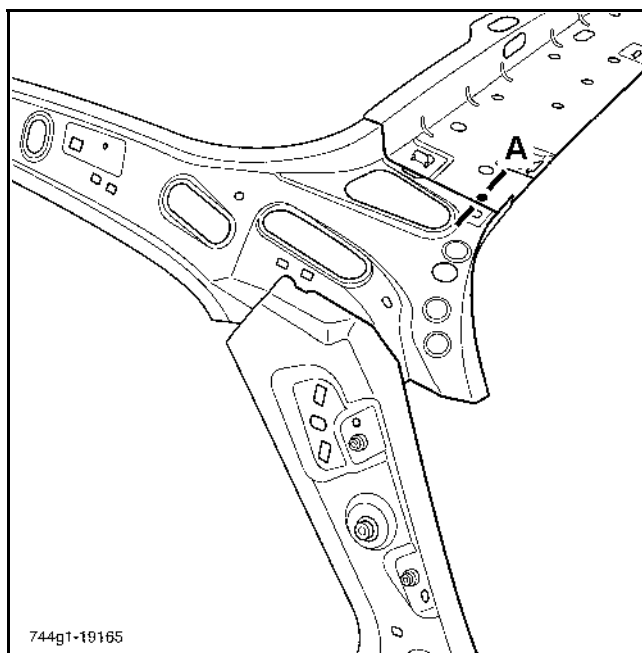
### КОМПЛЕКТ ПОСТАВКИ

Деталь поставляется отдельно.



### СОЕДИНЯЕМЫЕ ДЕТАЛИ (толщина в мм):

- |   |                                |     |
|---|--------------------------------|-----|
| 1 | Верхний усилитель боковины     | 1,2 |
| 2 | Усилитель задней стойки кузова | 1,2 |
| 3 | Задняя поперечина крыши        | 1   |



**ПРИМЕЧАНИЕ:** обе точки сварки электрозаклепками выполняются после установки усилителя задней стойки кузова.

Замена этой детали является дополнительной операцией при замене наружной колесной арки и нижнего усилителя боковины после заднего бокового удара.

Данная операция может осуществляться двумя способами (см. методику ниже):

- полностью,
- частично (без снятия усилителя боковины **1**): в этом случае необходимо отсоединить усилитель от колесной арки, которая поставляется со склада запасных частей.

В приведенной ниже методике описываются только те соединения, которые являются специфичными для данной детали.

Деталь кузова типа универсал имеет особенности, но методика установки та же.

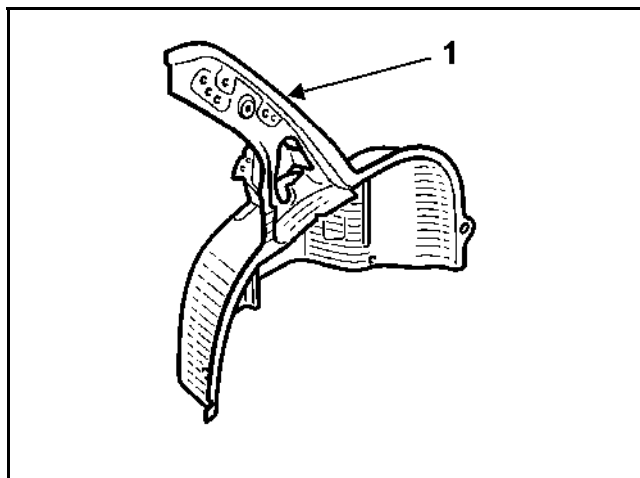
Сведения по дополнительным деталям приводятся в соответствующих главах (см. содержание).

### КОМПЛЕКТ ПОСТАВКИ

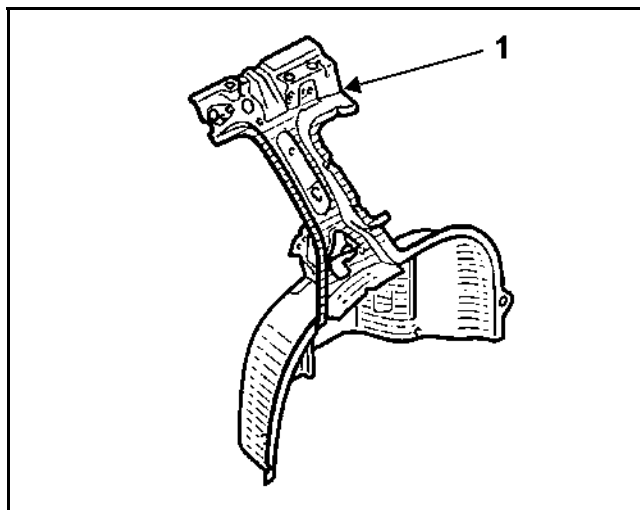
Деталь в сборе с:

- усилителем крепления спинки сиденья,
- усилителем задней стойки кузова,
- гайкой крепления ремня безопасности,
- усилителем крепления амортизатора,
- вилкой крепления амортизатора,
- кронштейном топливопровода (с правой стороны),
- усилителем задней стойки (модификация с кузовом типа универсал),
- крепежной скобой с резьбой (модификация с кузовом типа универсал),
- приварной гайкой,
- зачеканенными гайками.

### КУЗОВ ТИПА ХЭТЧБЕК

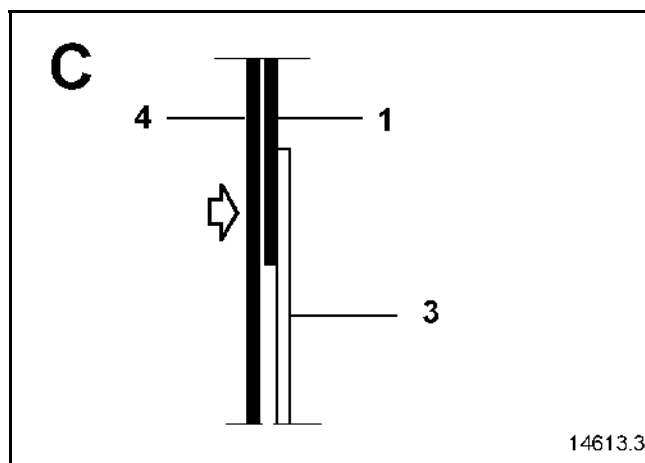
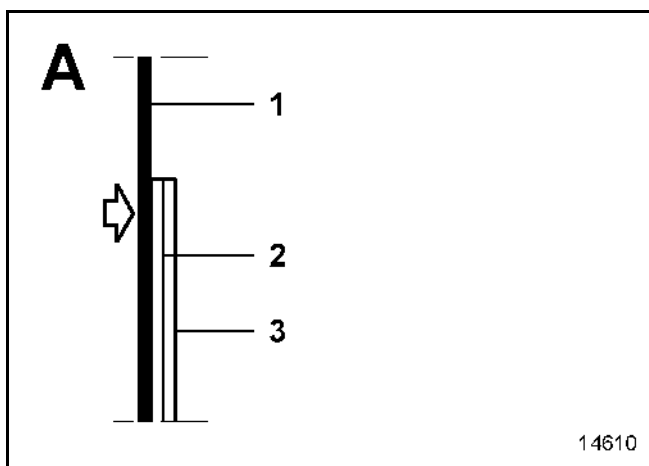
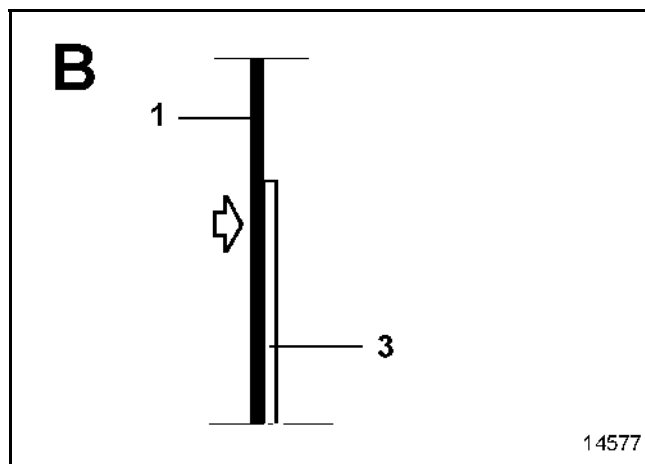
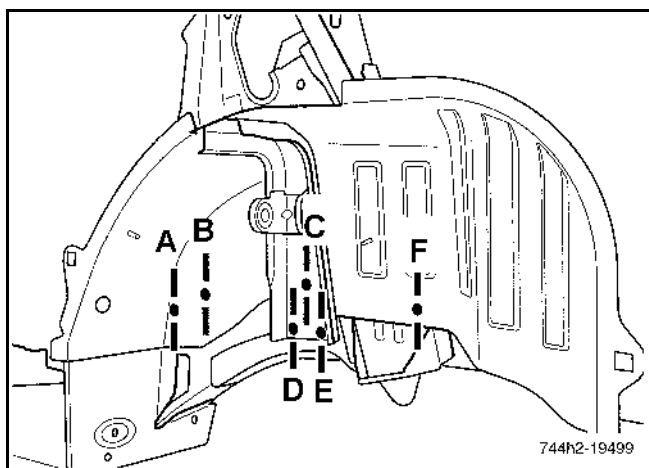


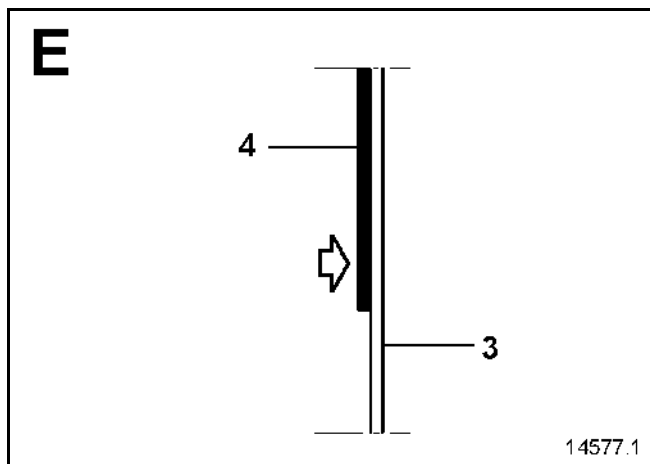
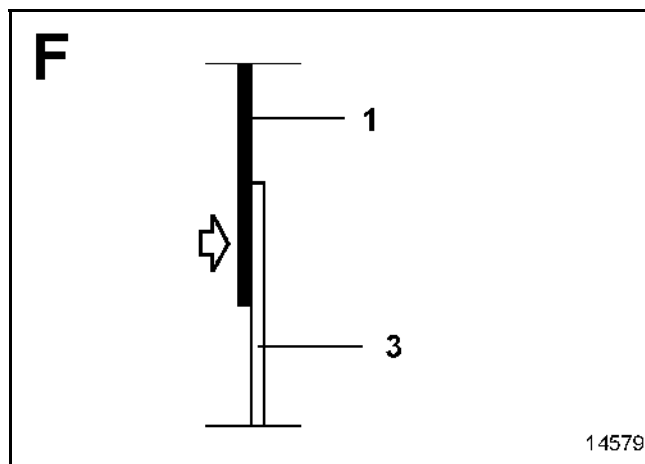
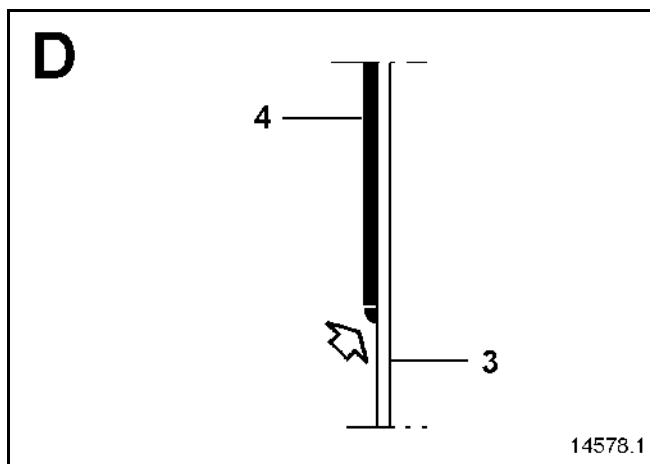
### КУЗОВ ТИПА УНИВЕРСАЛ



### СОЕДИНЯЕМЫЕ ДЕТАЛИ (толщина в мм):

<b>1</b>	Внутренняя колесная арка	0,8
<b>2</b>	Узел крепления балки задней подвески	2
<b>3</b>	Задний лонжерон	1,8
<b>4</b>	Усилитель крепления амортизатора	1,8





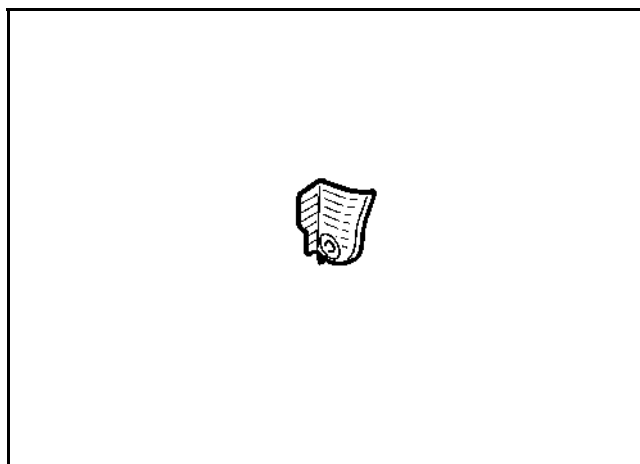
Замена этой детали является операцией, связанной с заменой наружной колесной арки после бокового удара.

В приведенной ниже методике описываются только те соединения, которые являются специфичными для данной детали.

Сведения по дополнительным деталям приводятся в соответствующих главах (см. содержание).

### КОМПЛЕКТ ПОСТАВКИ

Деталь поставляется отдельно.

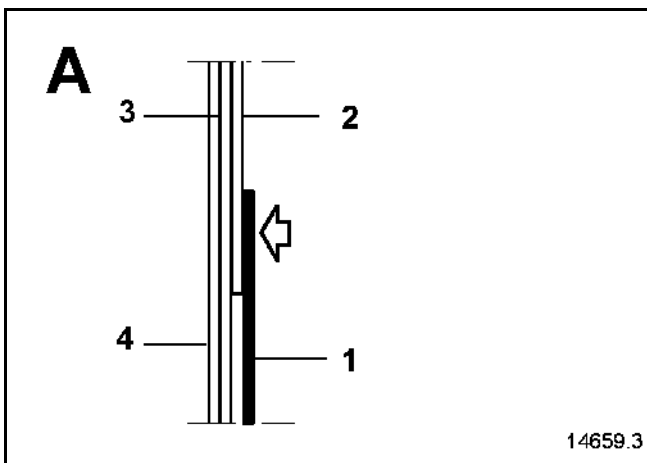
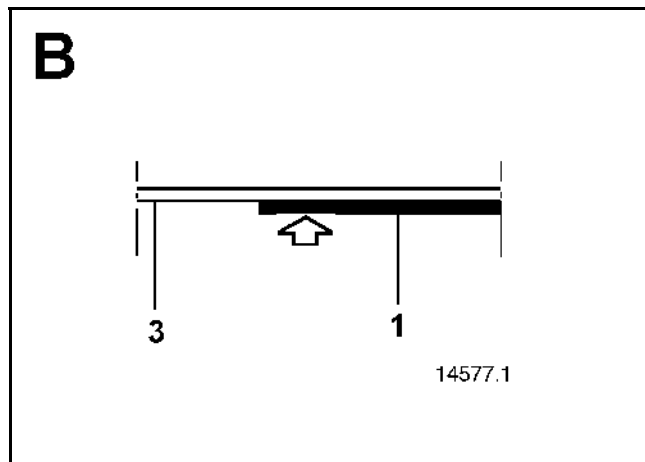
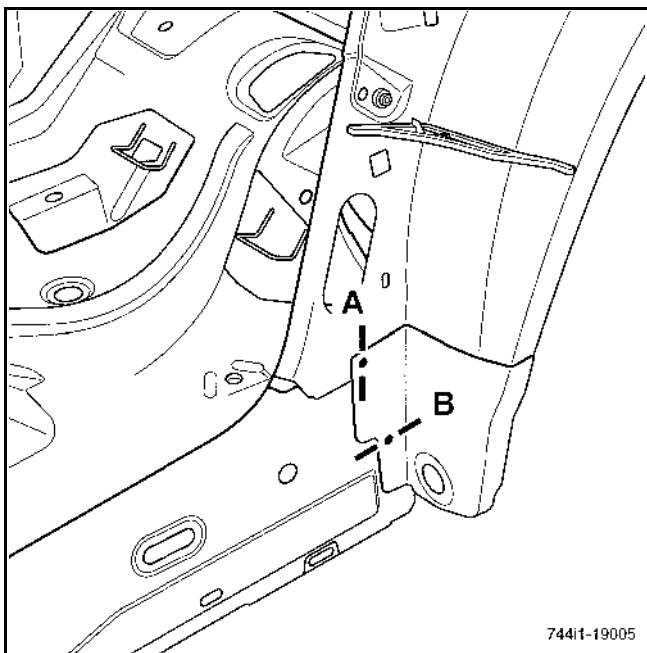


### СОЕДИНЯЕМЫЕ ДЕТАЛИ (толщина в мм):

1	Нижний удлинитель наружной колесной арки	1,2
2	Наружная колесная арка	0,8
3	Усилитель панели порога	1,2
4	Накладка панели порога	1,5
5	Узел крепления балки задней подвески	1,2

# ВЕРХНЯЯ ЗАДНЯЯ ЧАСТЬ КУЗОВА

## Нижний удлинитель наружной колесной арки

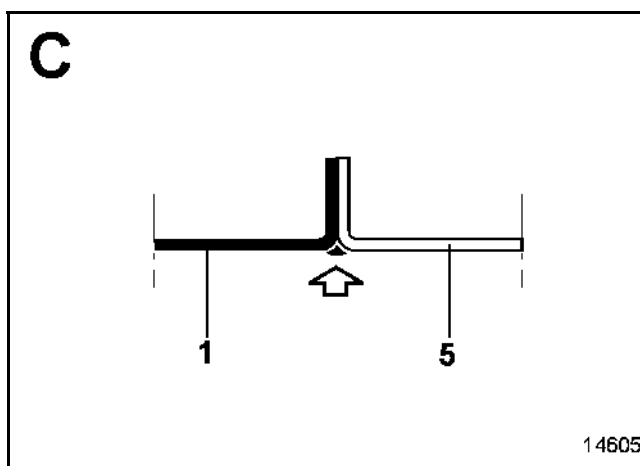
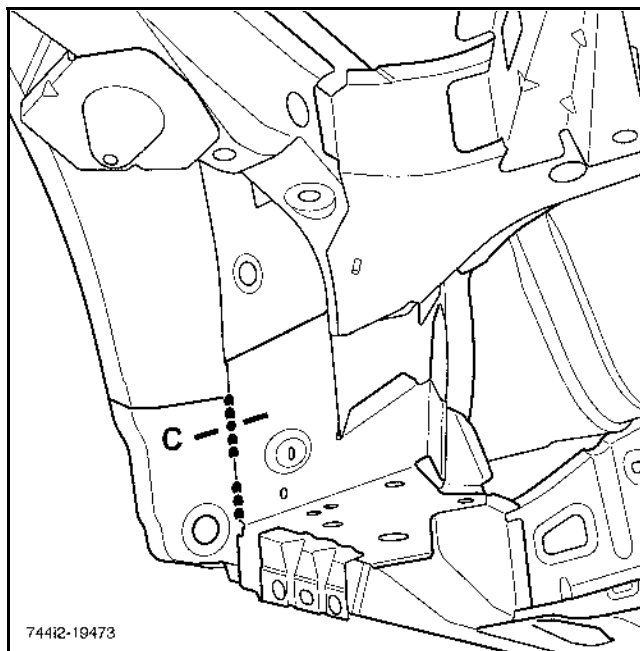




# ВЕРХНЯЯ ЗАДНЯЯ ЧАСТЬ КУЗОВА

## Нижний удлинитель наружной колесной арки

44 I



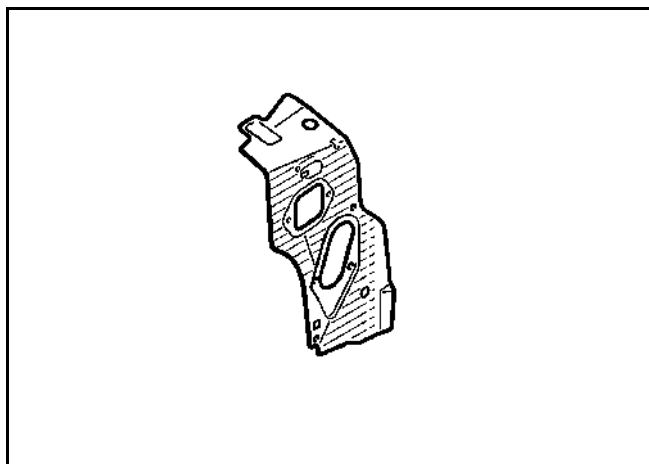
Замена этой детали является дополнительной операцией при замене юбки после удара сзади и замене панели крыла после бокового удара.

В приведенной ниже методике описываются только те соединения, которые являются специфичными для данной детали.

Сведения по дополнительным деталям приводятся в соответствующих главах (см. содержание).

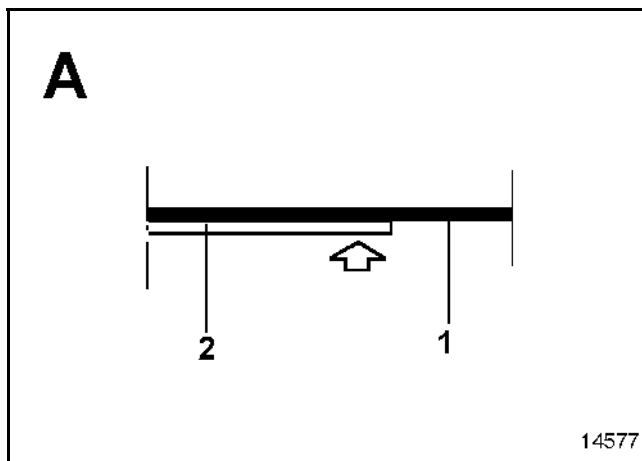
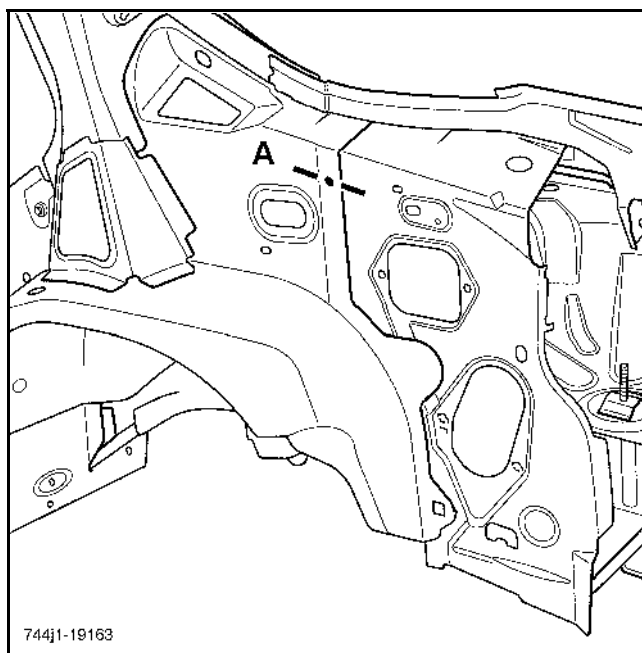
### КОМПЛЕКТ ПОСТАВКИ

Деталь поставляется отдельно.



### СОЕДИНЯЕМЫЕ ДЕТАЛИ (толщина в мм):

- |   |                                     |     |
|---|-------------------------------------|-----|
| 1 | Удлинитель внутренней колесной арки | 0,8 |
| 2 | Наружная колесная арка              | 0,8 |



Замена этой детали является основной операцией после удара сзади или дополнительной операцией при замене панели заднего крыла после бокового удара.

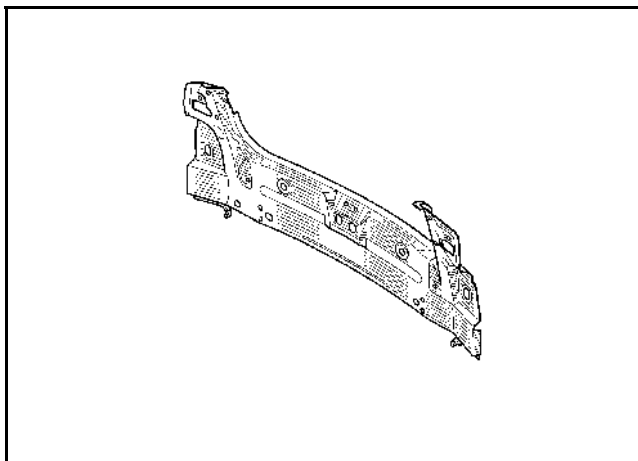
В приведенной ниже методике описываются только те соединения, которые являются специфичными для данной детали.

Сведения по дополнительным деталям приводятся в соответствующих главах (см. содержание).

### КОМПЛЕКТ ПОСТАВКИ

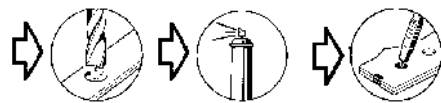
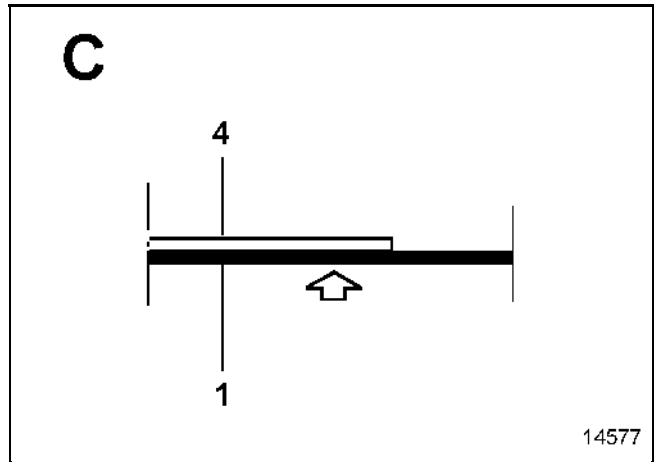
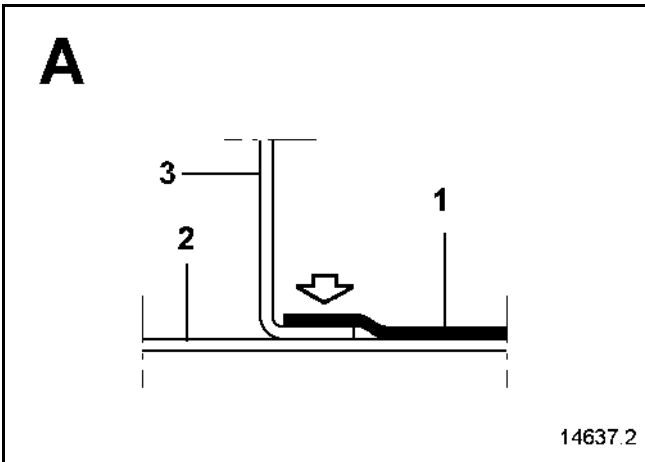
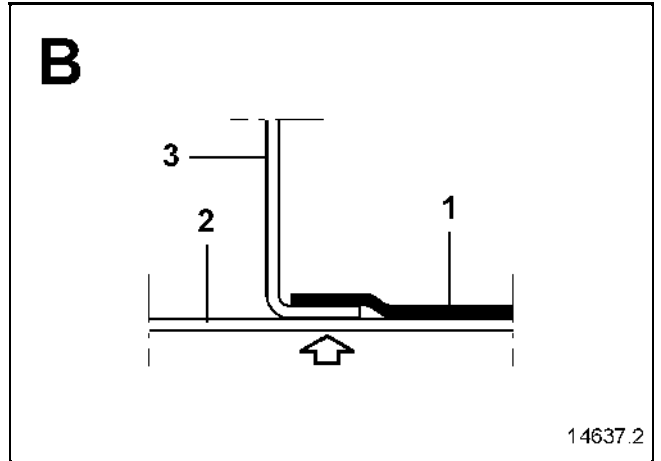
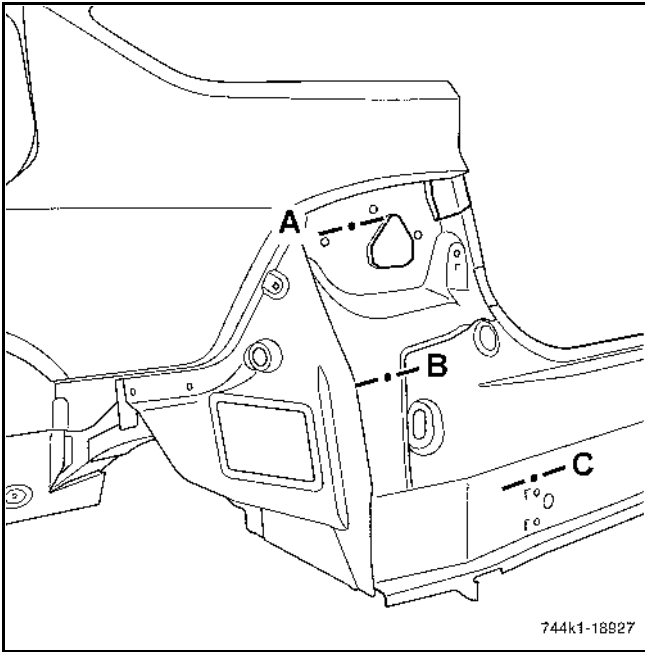
Деталь в сборе с:

- нижней частью задней юбки
- нижним усилителем желоба
- накладкой юбки
- кронштейном фиксатора замка
- приварными гайками



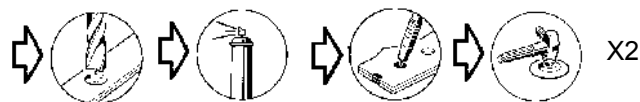
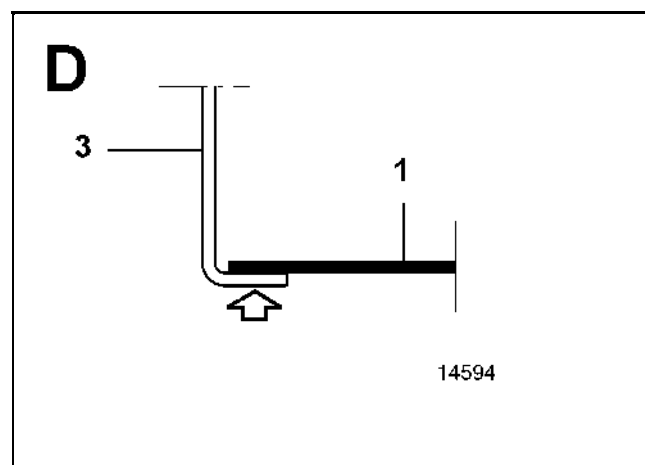
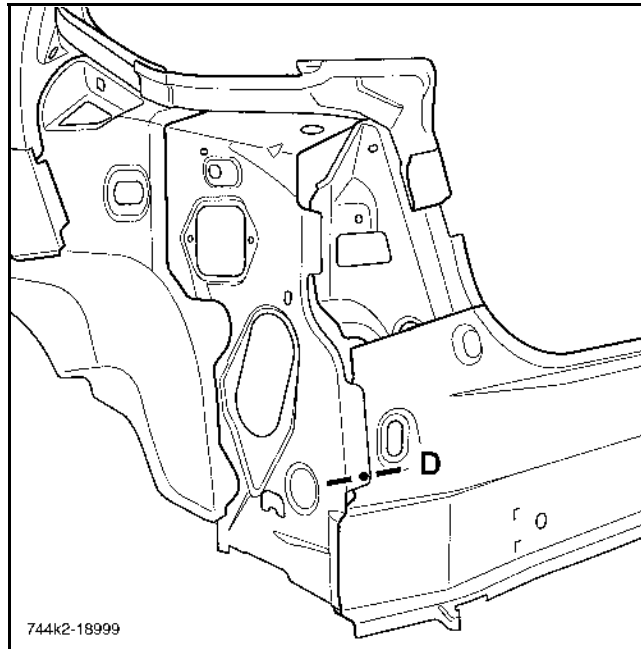
### СОЕДИНЯЕМЫЕ ДЕТАЛИ (толщина в мм):

1	Юбка	1,2
2	Панель крепления фонарей	0,8
3	Удлинитель внутренней колесной арки	0,8
4	Пол	0,7



### ОСОБЕННОСТИ ПРОВЕДЕНИЯ ОПЕРАЦИИ

Дополнительно к панели заднего крыла



Замена этой детали является дополнительной операцией при замене панели заднего крыла или юбки после заднего бокового удара.

Для модификации с кузовом типа универсал данная операция может осуществляться двумя способами:

- полностью,
- частично (без снятия желоба **1**): в этом случае необходимо отсоединить желоб от панели крепления фонарей, которая поставляется со склада запасных частей.

В приведенной ниже методике описываются только те соединения, которые являются специфичными для данной детали.

Сведения по дополнительным деталям приводятся в соответствующих главах (см. содержание).

### КОМПЛЕКТ ПОСТАВКИ

#### КУЗОВ ТИПА ХЭТЧБЕК

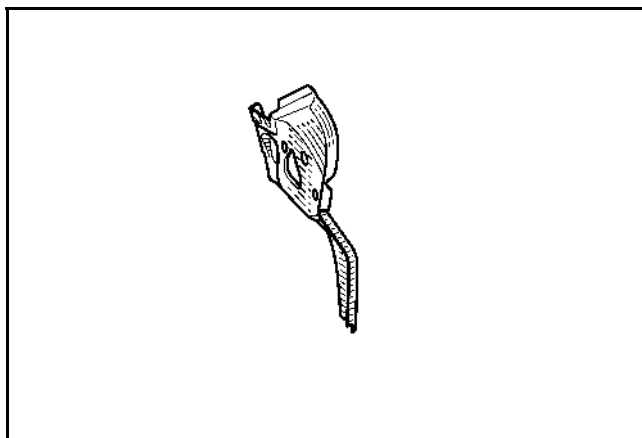
Деталь, поставляемая отдельно

#### КУЗОВ ТИПА УНИВЕРСАЛ

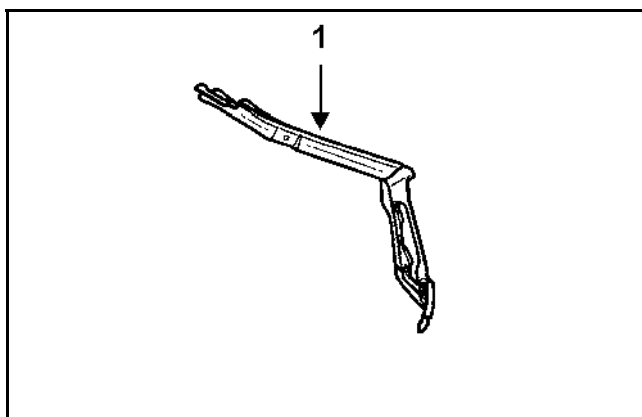
Деталь в сборе с:

- соединительным элементом шаровой головки
- желобом
- элементом крепления фонаря
- приварной гайкой

#### КУЗОВ ТИПА ХЭТЧБЕК



#### КУЗОВ ТИПА УНИВЕРСАЛ



#### СОЕДИНЯЕМЫЕ ДЕТАЛИ (толщина в мм):

1	Панель крепления фонарей	0,8
2	Юбка	1,2
3	Удлинитель внутренней колесной арки	0,8
4	Усилитель панели крепления фонарей	0,8
5	Панель заднего крыла	1

# ВЕРХНЯЯ ЗАДНЯЯ ЧАСТЬ КУЗОВА

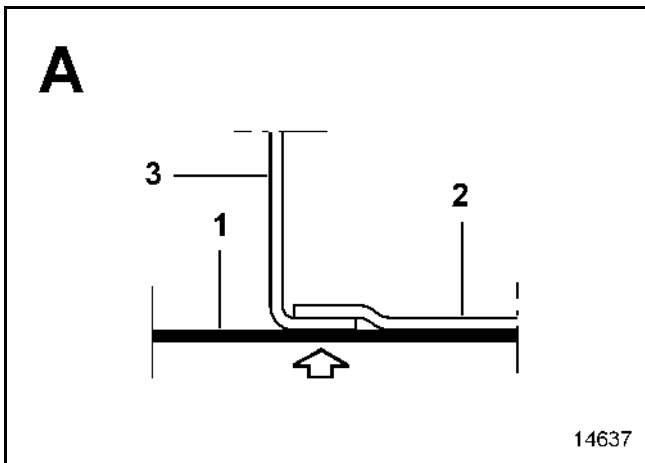
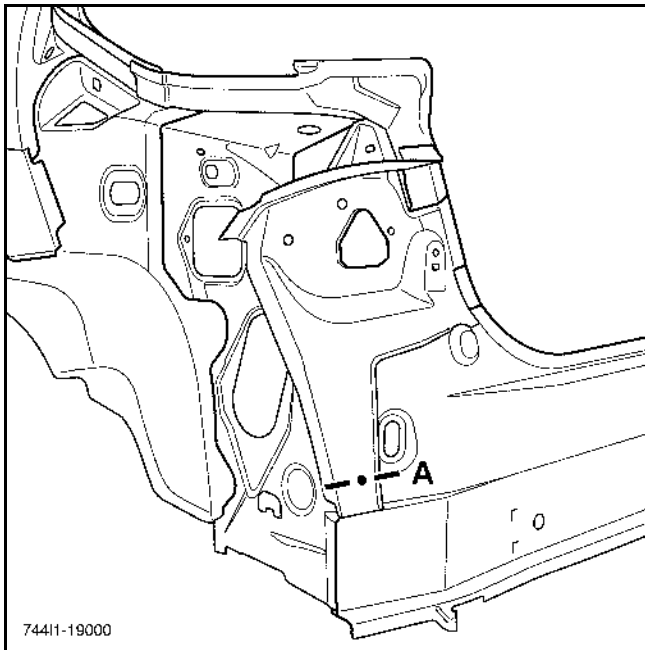
## Панель крепления фонарей

**44** **L**

### МОДИФИКАЦИЯ С КУЗОВОМ ТИПА ХЭТЧБЕК

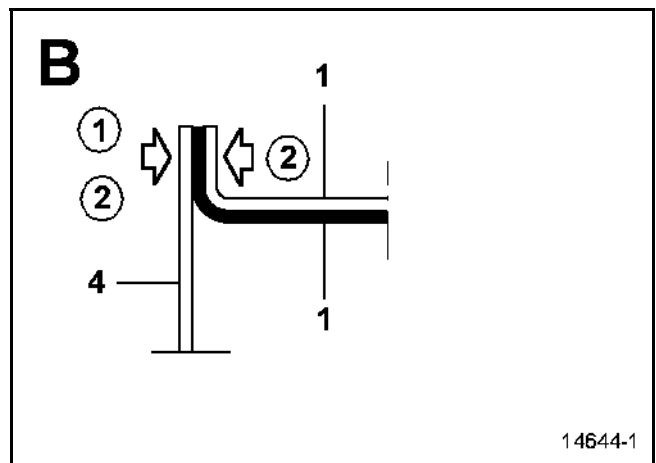
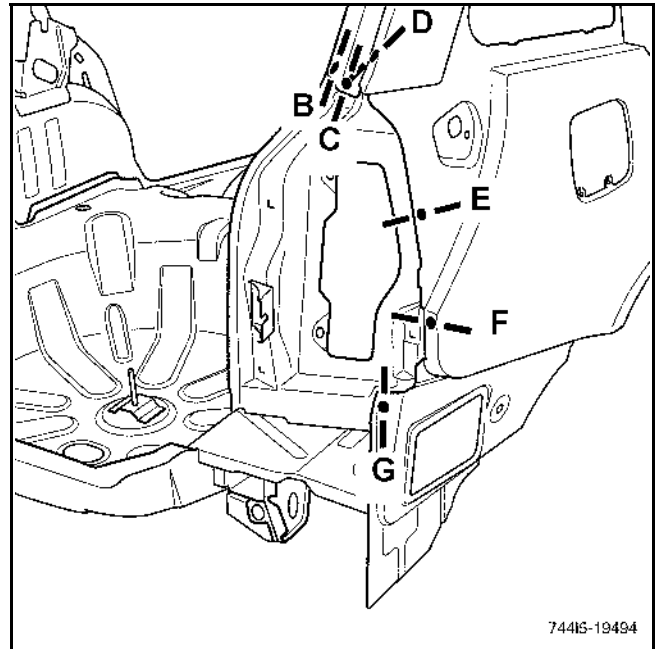
Полная замена

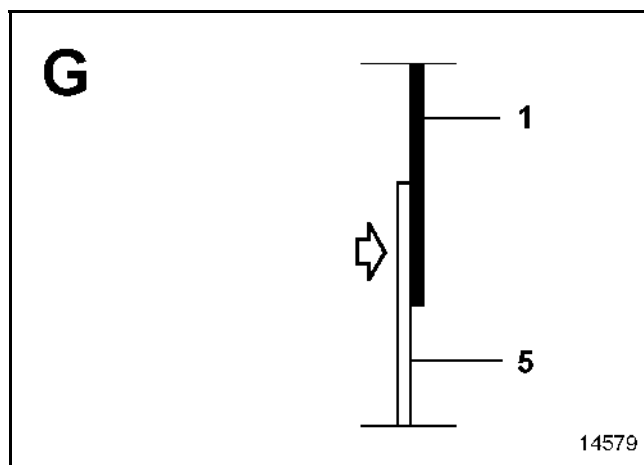
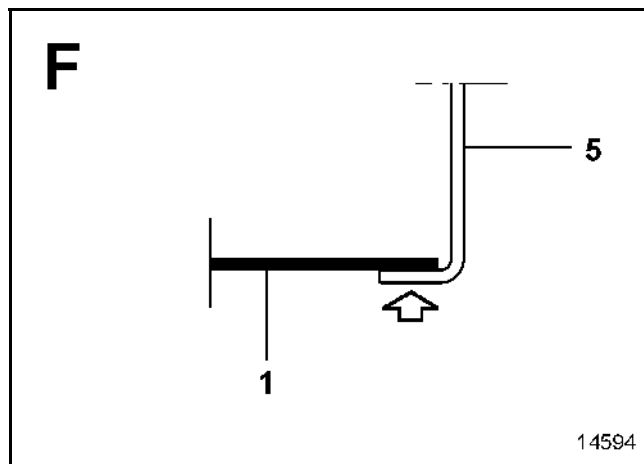
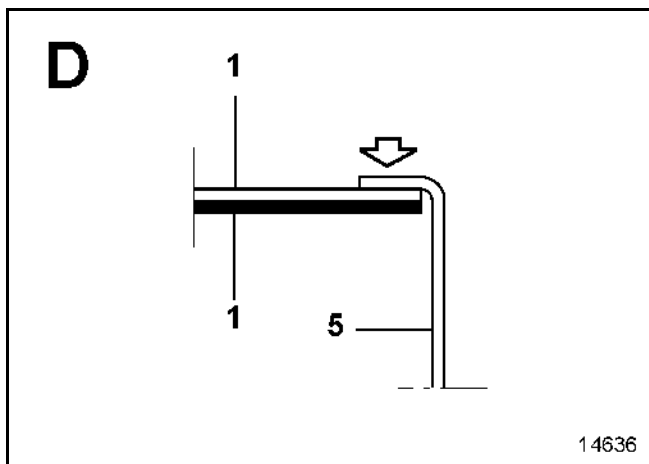
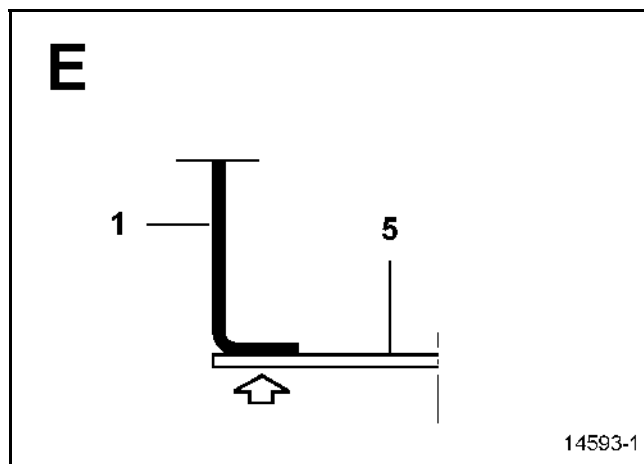
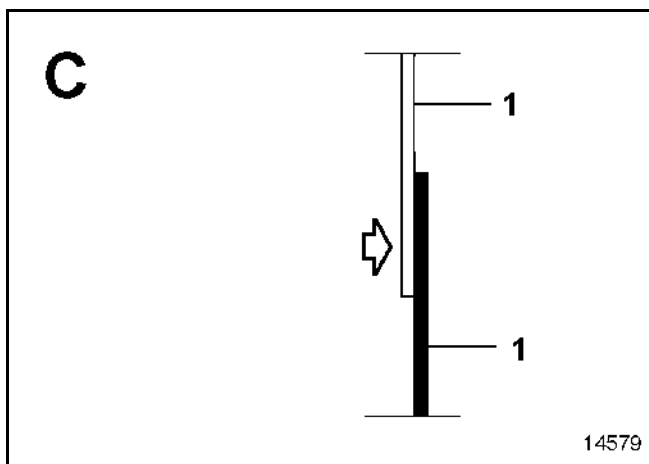
Дополнительно к панели крыла



### МОДИФИКАЦИЯ С КУЗОВОМ ТИПА УНИВЕРСАЛ

Частичная замена без снятия панели крыла







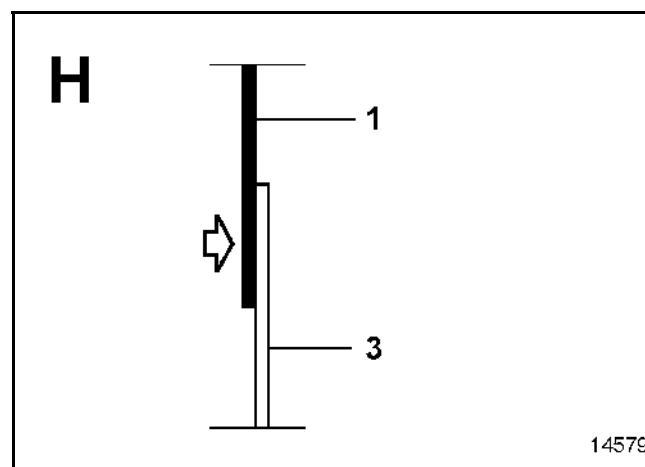
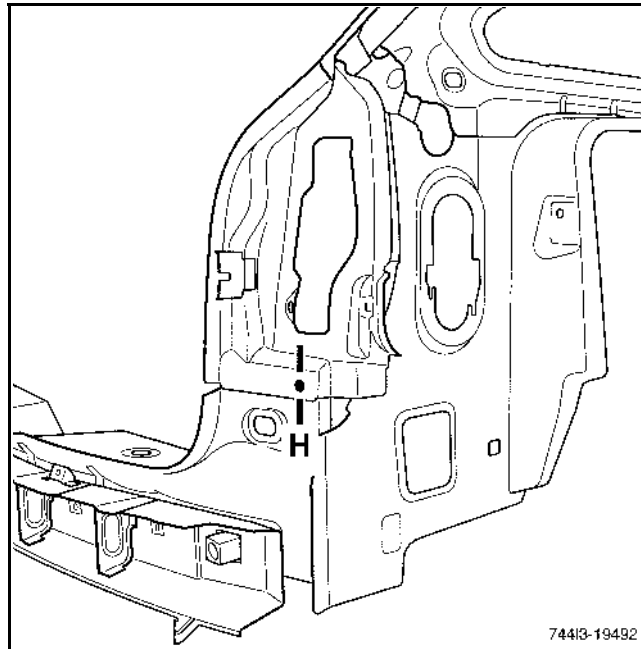
# ВЕРХНЯЯ ЗАДНЯЯ ЧАСТЬ КУЗОВА

## Панель крепления фонарей

44 L

Полная замена

Дополнительно к панели крыла



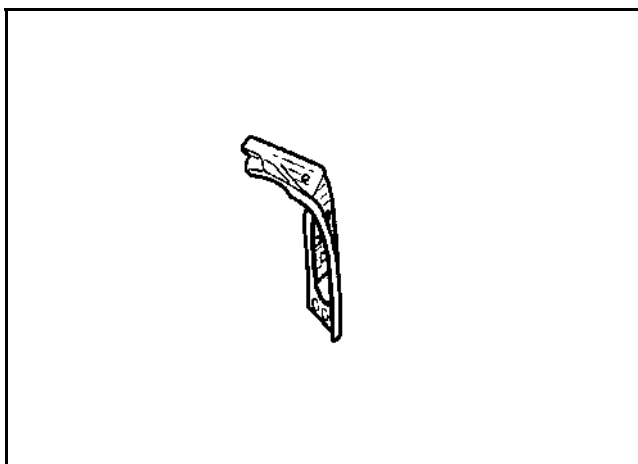
Замена этой детали является дополнительной операцией при замене панели крепления фонарей после заднего бокового удара.

В приведенной ниже методике описываются только те соединения, которые являются специфичными для данной детали.

Сведения по дополнительным деталям приводятся в соответствующих главах (см. содержание).

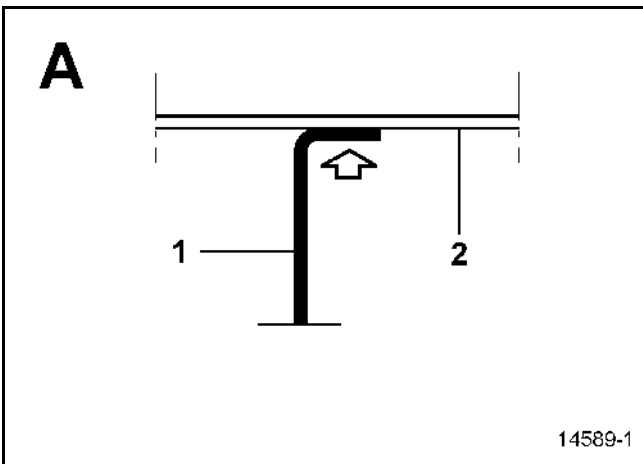
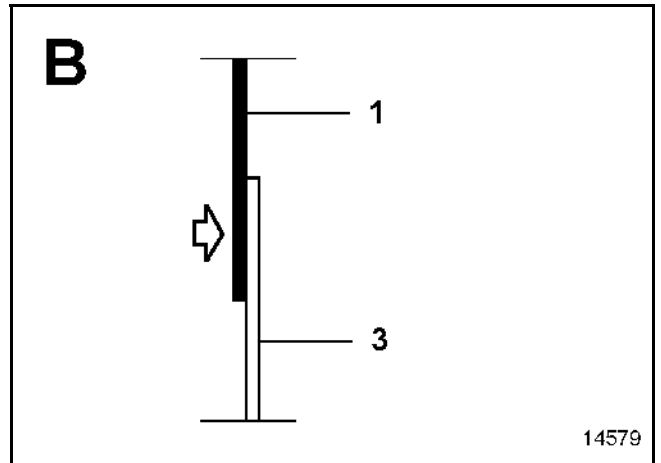
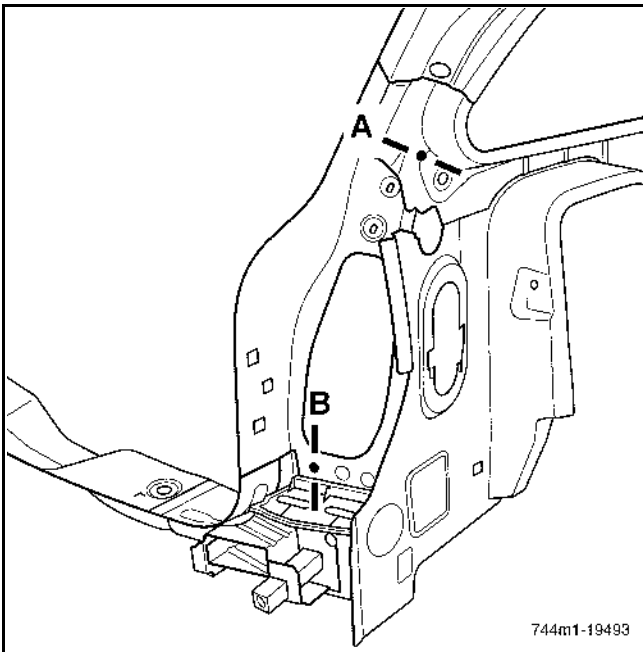
### КОМПЛЕКТ ПОСТАВКИ

Деталь поставляется отдельно.



### СОЕДИНЯЕМЫЕ ДЕТАЛИ (толщина в мм):

1	Усилитель панели крепления фонарей	0,8
2	Внутренняя панель по окну боковины	0,7
3	Нижний усилитель крайней задней стойки кузова	1,2



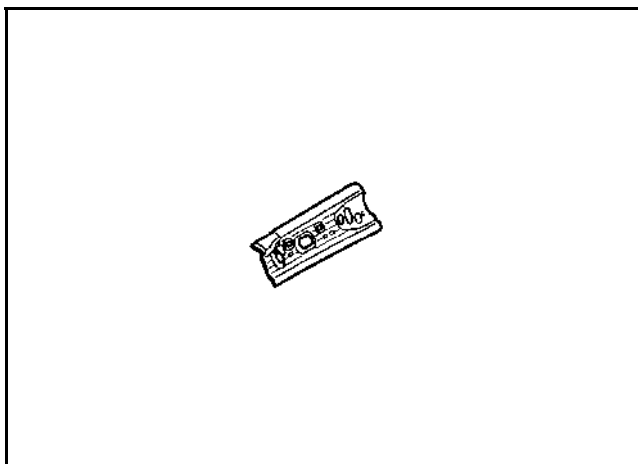
Замена этой детали является дополнительной операцией при замене крыши.

Данная операция не имеет особенностей, поскольку все соединения могут быть выполнены так же, как первоначально.

Сведения по дополнительным деталям приводятся в соответствующих главах (см. содержание).

### КОМПЛЕКТ ПОСТАВКИ

Деталь поставляется отдельно.



Замена этой детали является дополнительной операцией при замене наружной колесной арки и верхнего усилителя боковины после заднего бокового удара.

Методика замены данной детали не имеет особенностей, поскольку все соединения могут быть выполнены так же, как первоначально.

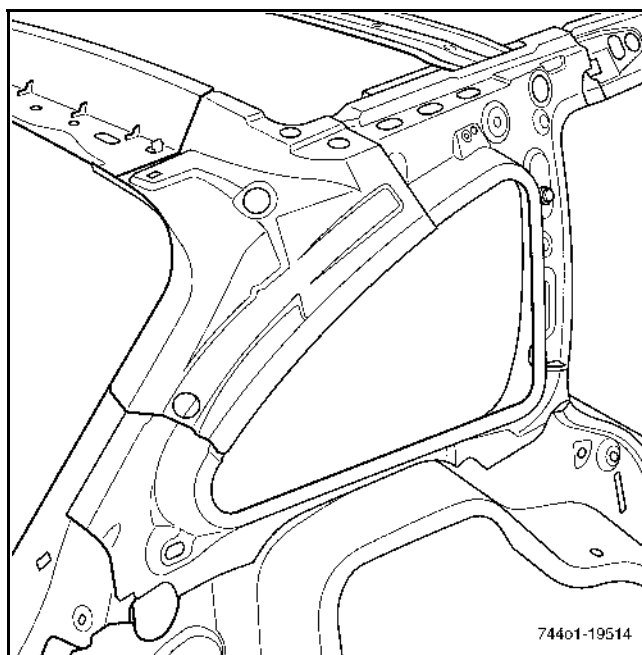
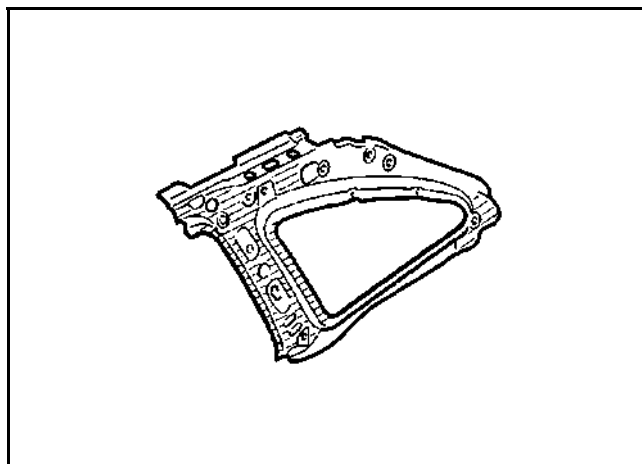
Ниже представлен для справки вид детали, установленной на кузове автомобиля.

Сведения по дополнительным деталям приводятся в соответствующих главах (см. содержание).

### КОМПЛЕКТ ПОСТАВКИ

Деталь в сборе с:

- зачеканенными гайками.



Замена этой детали является основной операцией при ударе сзади.

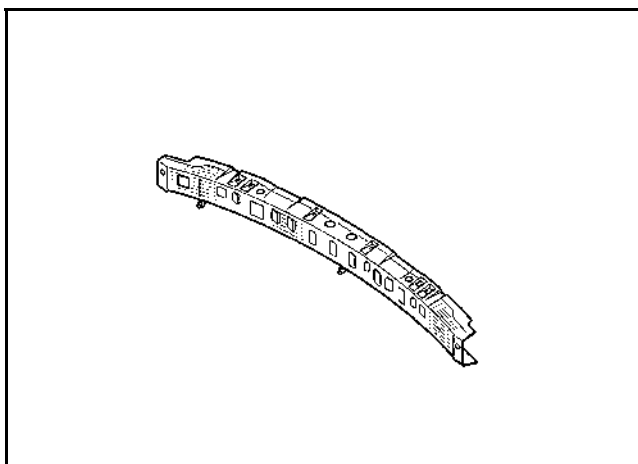
В приведенной ниже методике описываются только те соединения, которые являются специфичными для данной детали.

Сведения по дополнительным деталям приводятся в соответствующих главах (см. содержание).

### КОМПЛЕКТ ПОСТАВКИ

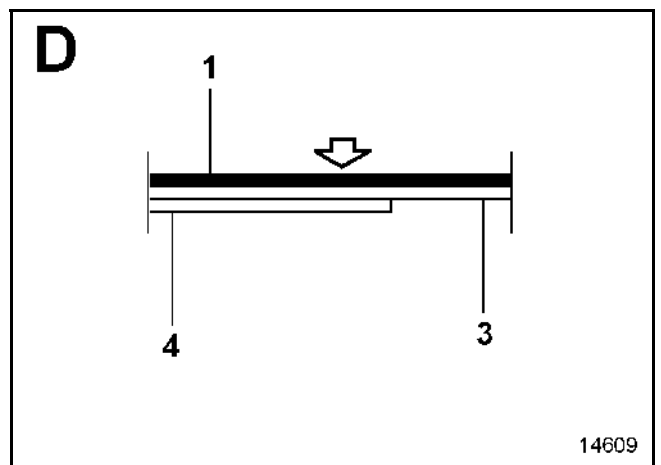
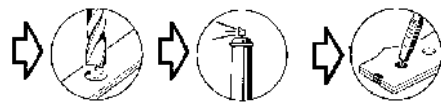
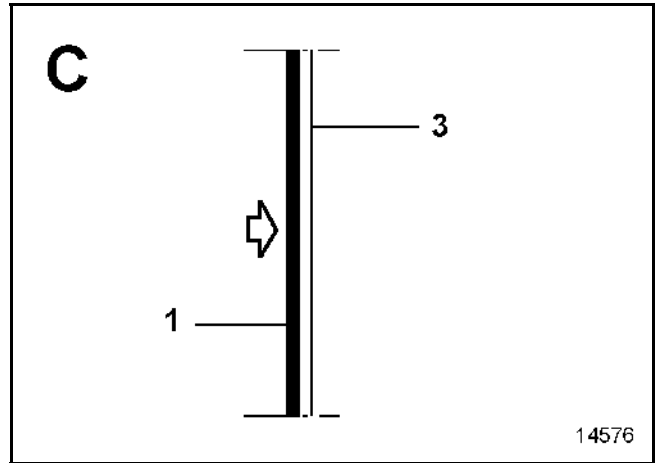
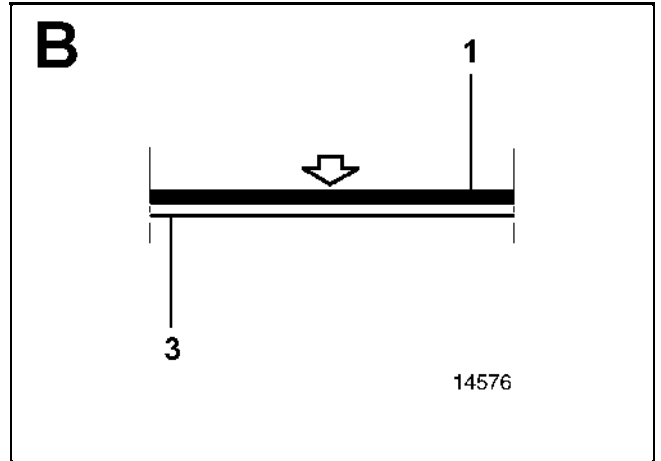
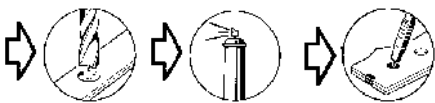
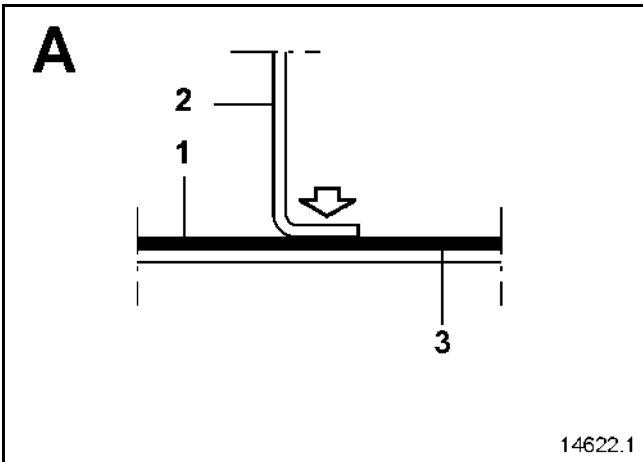
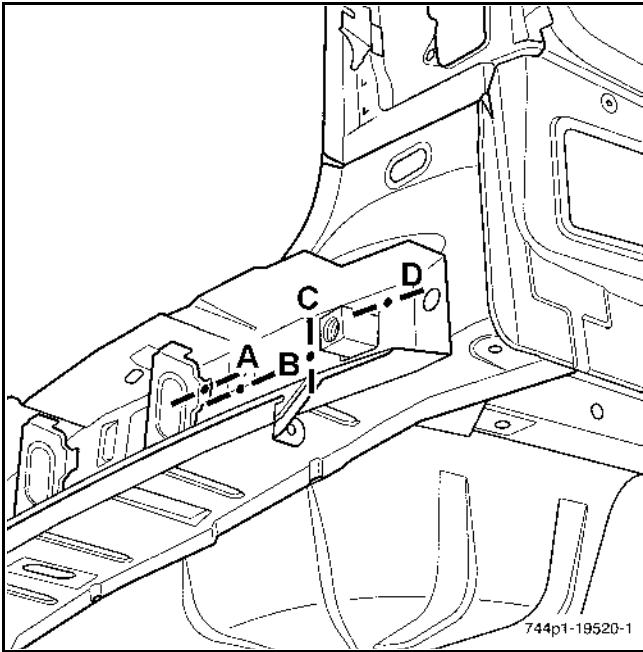
Деталь в сборе с:

- усилителями поперечины,
- крепежными скобами бампера.



### СОЕДИНЯЕМЫЕ ДЕТАЛИ (толщина в мм):

1	Поперечина крепления ударопоглощающего элемента	1,2
2	Усилители поперечины	1,5
3	Юбка	1
4	Внутренние усилители юбки	1,5



Замена этой детали является основной операцией при ударе сзади.

Для проведения данной операции необходимо дополнительно заказать обе боковых объемных вставки.

### ВАЖНОЕ ЗАМЕЧАНИЕ!

#### ● Особенности снятия

На заводе юбка собирается в следующем порядке:

- Внутренние усилители (1 и 2), а затем юбка.
- При отсоединении для доступа ко всем точкам сварки, снятие этих деталей производится в обратном порядке:
- Юбка, затем внутренние усилители (1 и 2).

#### ● Особенности установки

Необходимо отсоединить оба внутренних усилителя от юбки, поставляемой со склада запасных частей, в целях обеспечения того же порядка при установке, что и первоначально: Приваривание внутренних усилителей (1 и 2), а затем юбки.

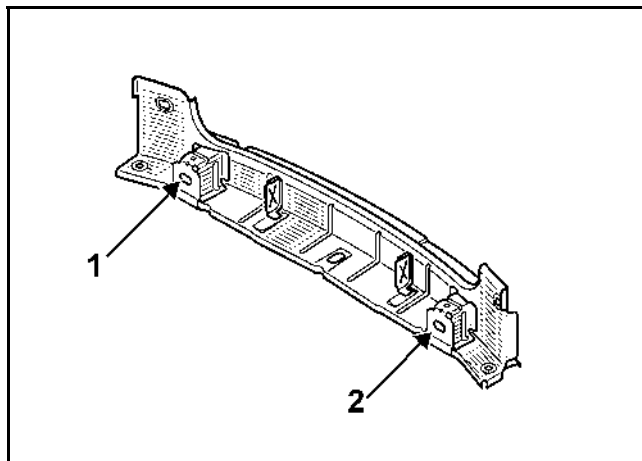
В приведенной ниже методике описываются только те соединения, которые являются специфичными для данной детали.

Сведения по дополнительным деталям приводятся в соответствующих главах (см. содержание).

### КОМПЛЕКТ ПОСТАВКИ

Деталь в сборе с:

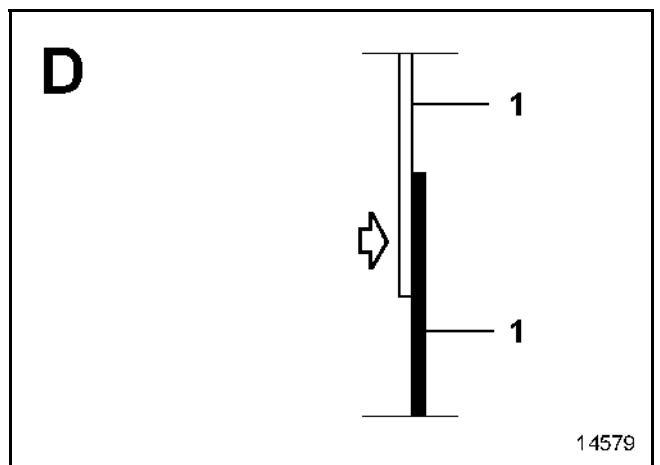
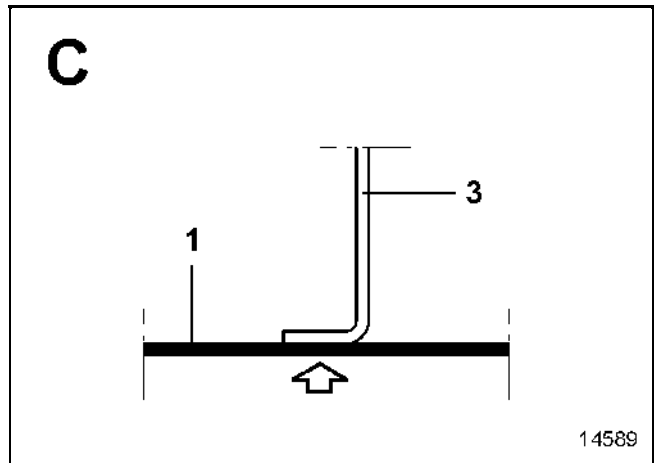
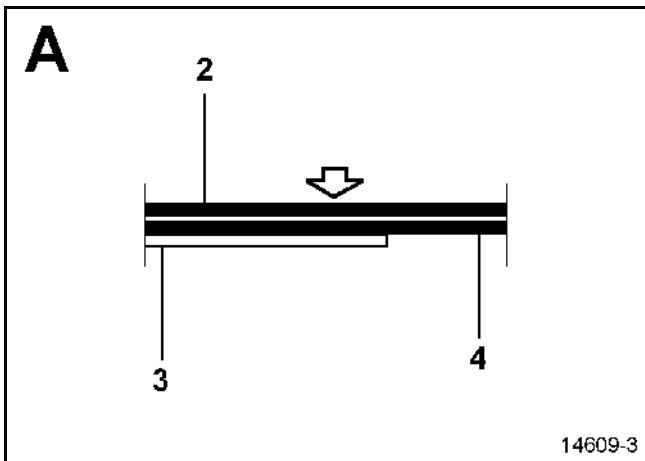
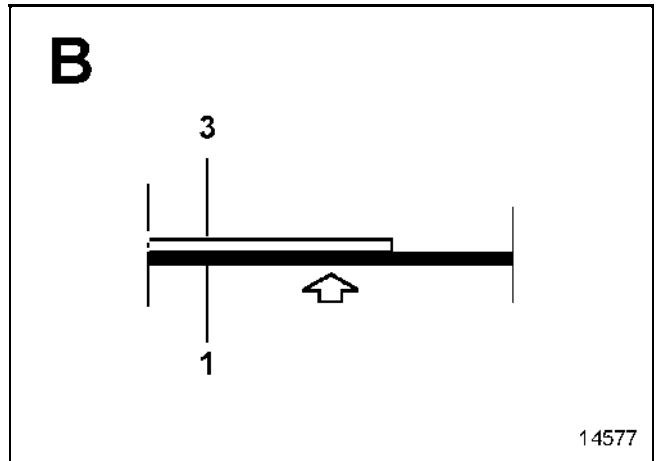
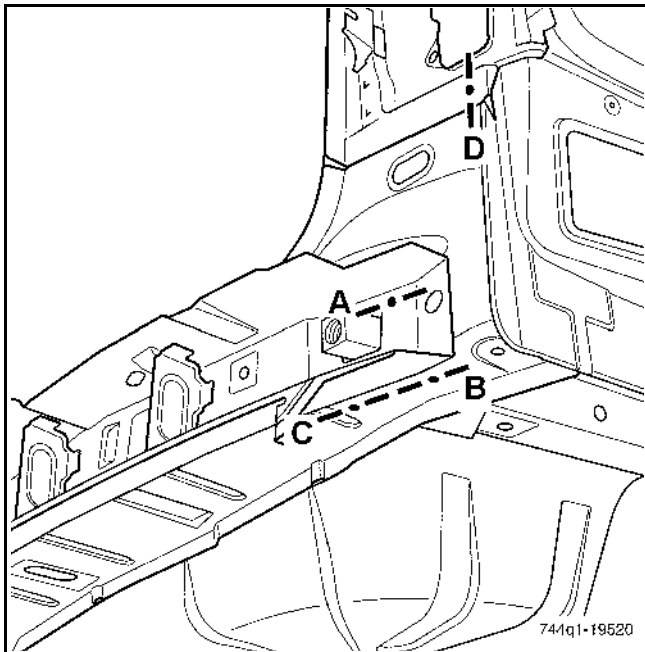
- усилителем задней поперечины,
- внутренними усилителями юбки,
- поперечиной крепления ударопоглощающего элемента в сборе.



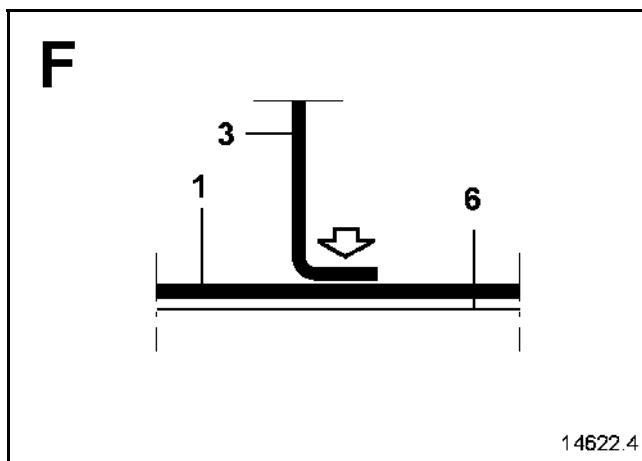
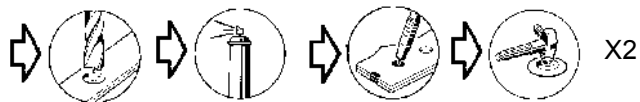
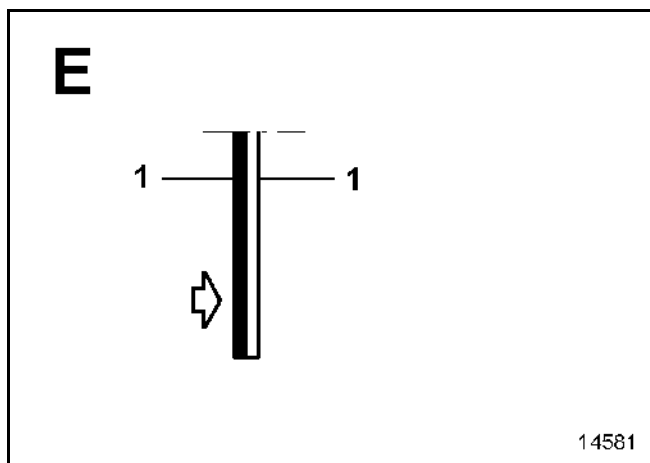
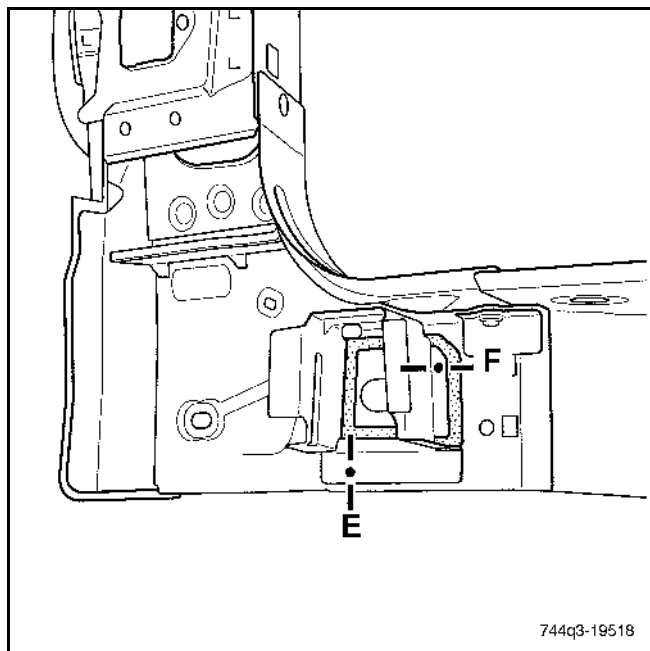
### СОЕДИНЯЕМЫЕ ДЕТАЛИ (толщина в мм):

1	Юбка	1
2	Поперечина крепления ударопоглощающего элемента	1,2
3	Внутренние усилители юбки	1,5
4	Панель крепления фонарей	0,8
5	Крайняя задняя поперечина	0,7
6	Задний лонжерон	1,8





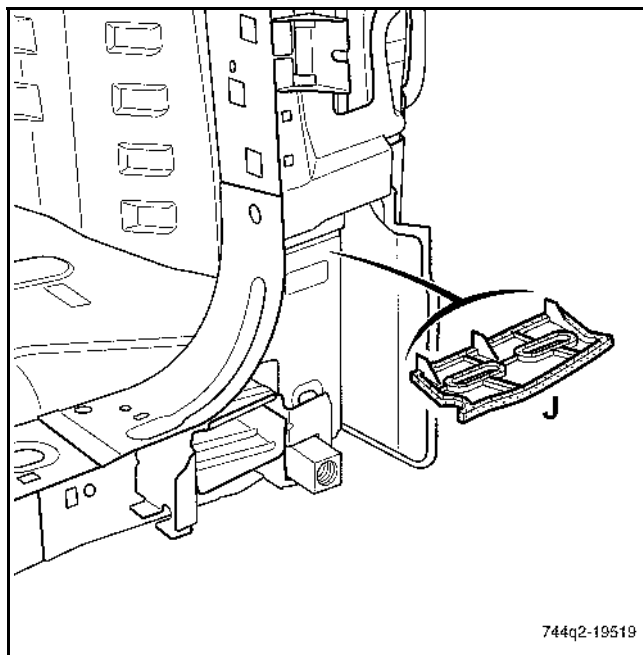
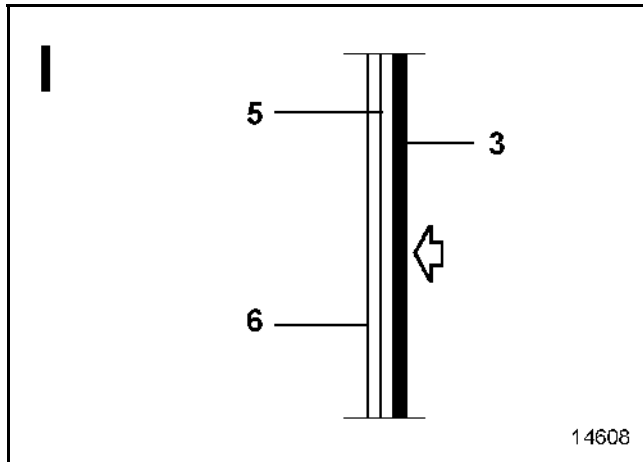
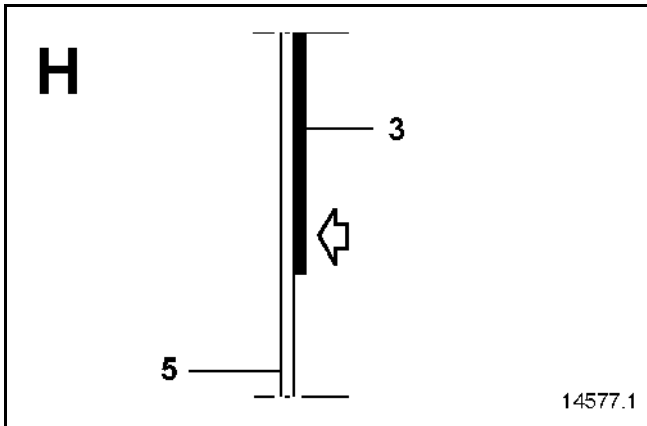
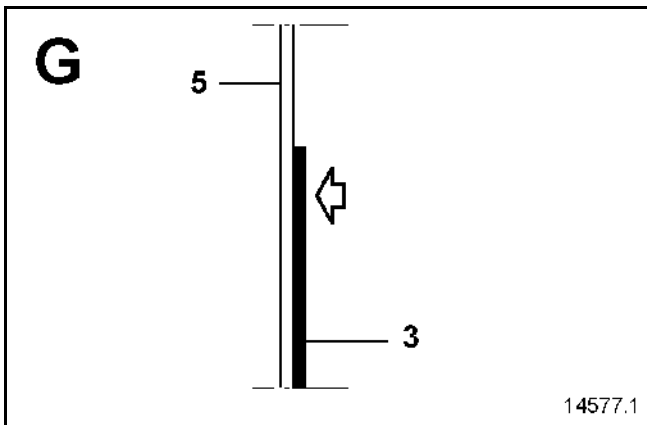
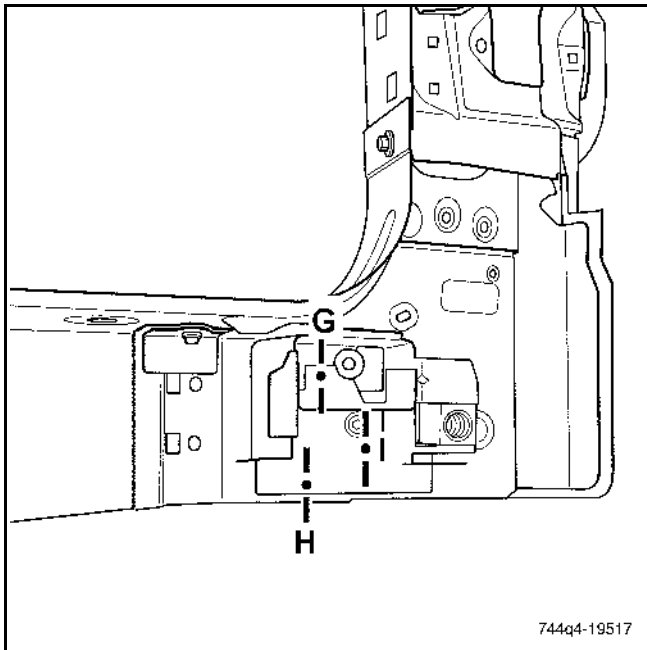
### Внутренний левый усилитель



**ВНИМАНИЕ:** при установке необходимо зафиксировать деталь, нанеся структурный клей по периметру детали.

Данная операция поможет выбрать зазор между листом усилителя и крайней задней поперечиной и избежать появления шумов.

### Внутренний правый усилитель



**НАПОМИНАНИЕ:** необходимо заменить обе объемных вставки (J), (методика, см. главу 43 А).

Замена этой детали является дополнительной операцией при замене юбки после заднего удара.

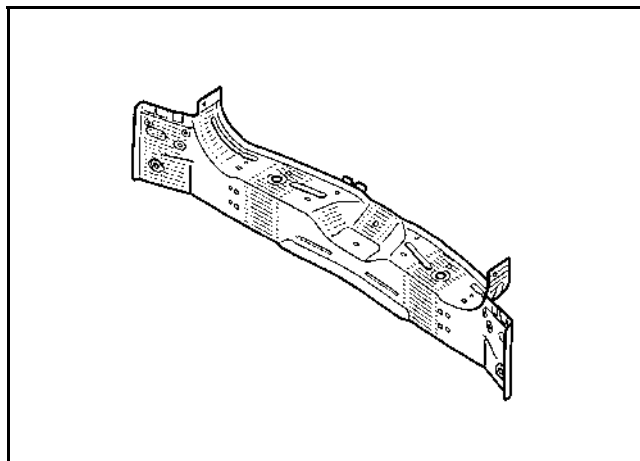
В приведенной ниже методике описываются только те соединения, которые являются специфичными для данной детали.

Сведения по дополнительным деталям приводятся в соответствующих главах (см. содержание).

### КОМПЛЕКТ ПОСТАВКИ

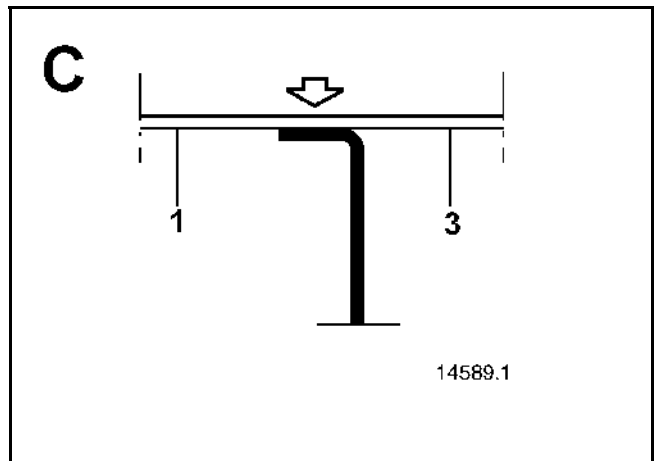
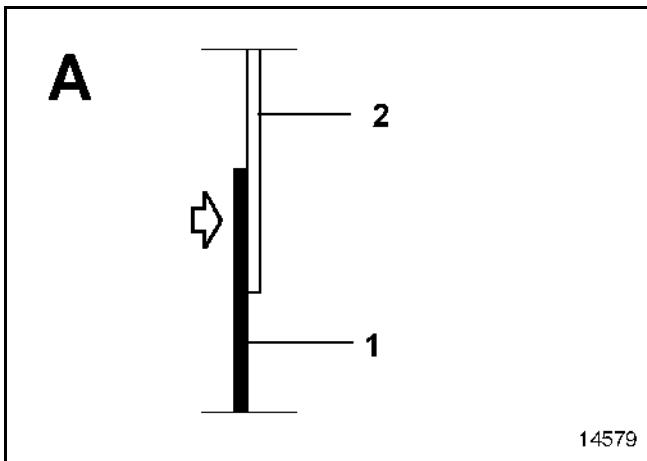
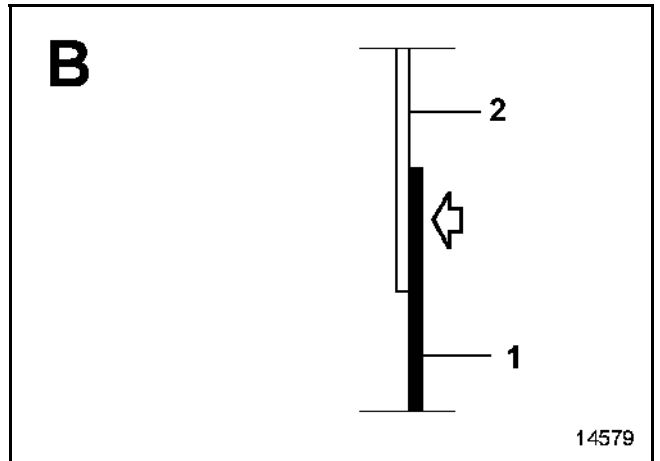
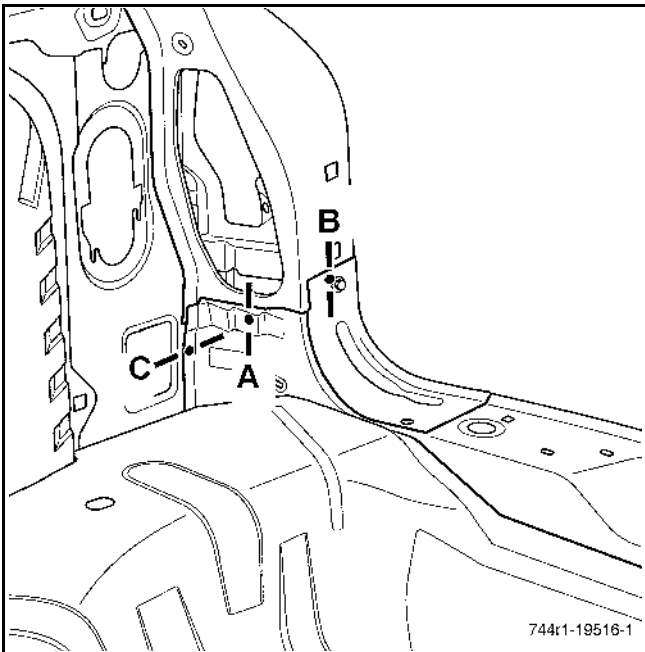
Деталь в сборе с:

- кронштейном фиксатора замка,
- пластиной,
- элементами накладки,
- нижними усилителями крайней задней стойки,
- зачеканенными гайками,
- приварными гайками,
- приварными шпильками.



### СОЕДИНЯЕМЫЕ ДЕТАЛИ (толщина в мм):

1	Крайняя задняя поперечина	0,7
2	Усилитель панели крепления фонарей	0,8
3	Наружная колесная арка	0,8



Замена этой детали является операцией, связанной с частичной заменой крайней задней поперечины после бокового заднего удара.

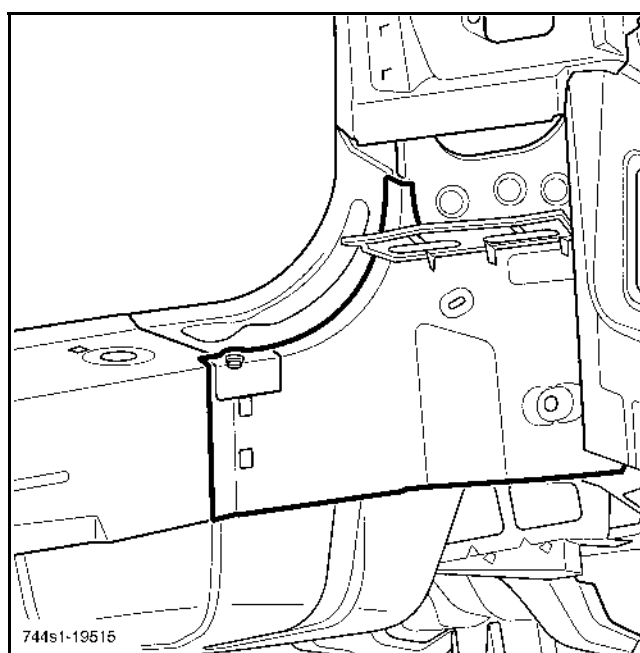
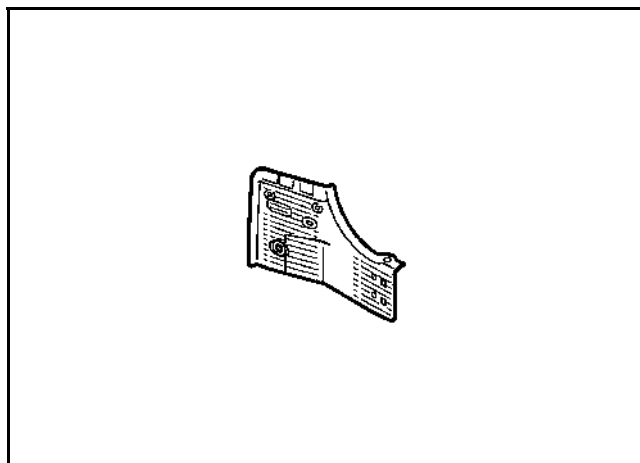
Сведения по дополнительным деталям и особенности соединений данной детали приводятся в соответствующих главах (см. содержание).

Ниже представлен для справки вид детали, установленной на кузове автомобиля.

Сведения по дополнительным деталям приводятся в соответствующих главах (см. содержание).

### КОМПЛЕКТ ПОСТАВКИ

Деталь поставляется отдельно.



Замена этой детали является операцией, связанной с частичной заменой крайней задней поперечины после бокового заднего удара.

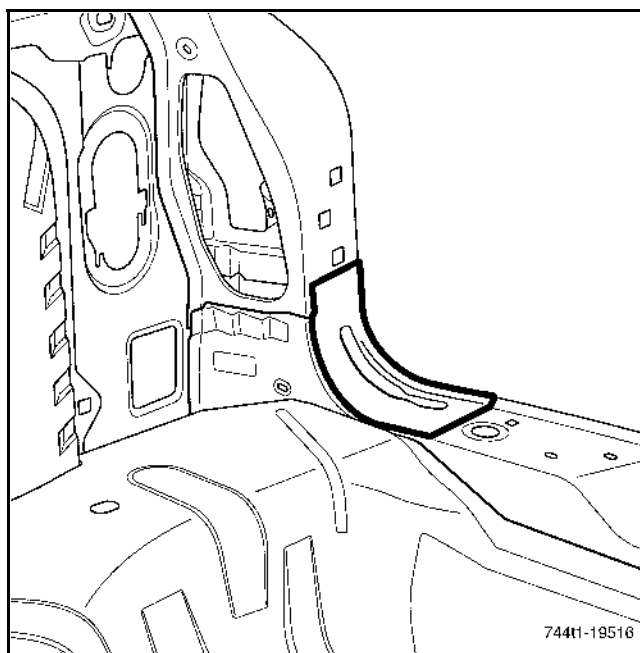
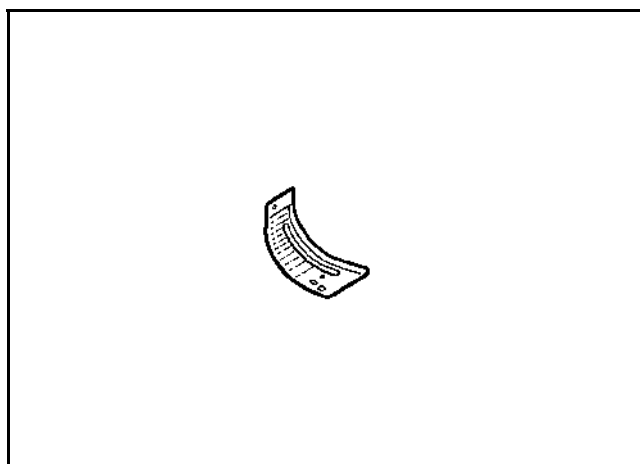
Сведения по дополнительным деталям и особенности соединений приводятся в соответствующих главах (см. содержание).

Ниже представлен для справки вид детали, установленной на кузове автомобиля.

Сведения по дополнительным деталям приводятся в соответствующих главах (см. содержание).

### КОМПЛЕКТ ПОСТАВКИ

Деталь поставляется отдельно.



Замена этой детали является основной операцией.

В приведенной ниже методике описываются только те соединения, которые являются специфичными для данной детали.

**НАПОМИНАНИЕ:** все точки контактной сварки являются доступными и выполнимыми при проведении ремонтных работ, поэтому в методике их выполнение не уточняется.

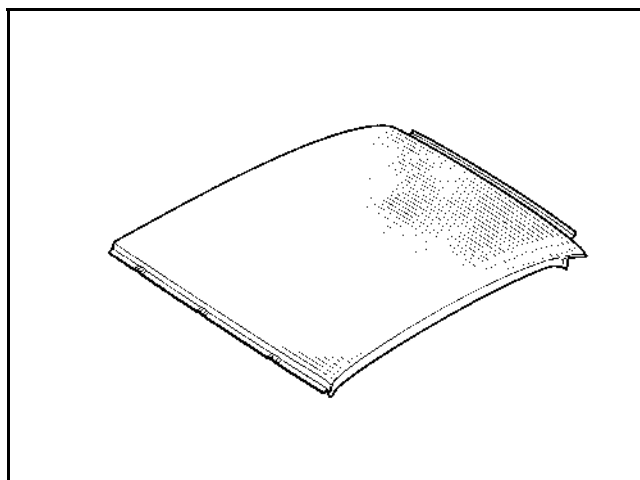
Приводятся только указания по зонам приклеивания крыши.  
Необходимо использовать установочный клей **типа MJPro** (складской номер: **77 11 172 676**) для проведения данной операции.

Сведения по дополнительным деталям приводятся в соответствующих главах (см. содержание).

### КОМПЛЕКТ ПОСТАВКИ

Деталь в сборе с:

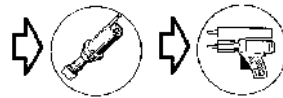
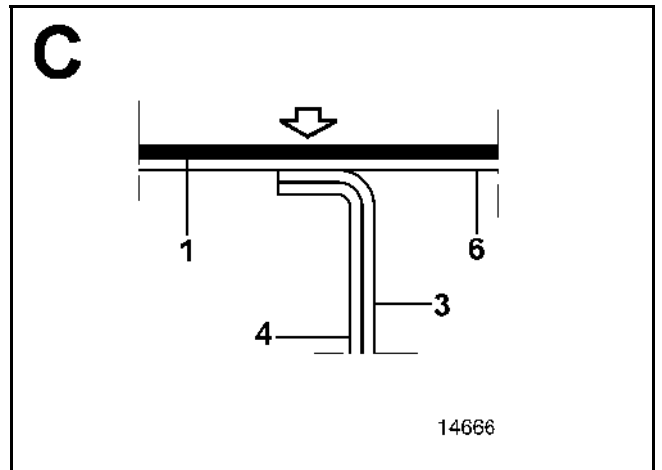
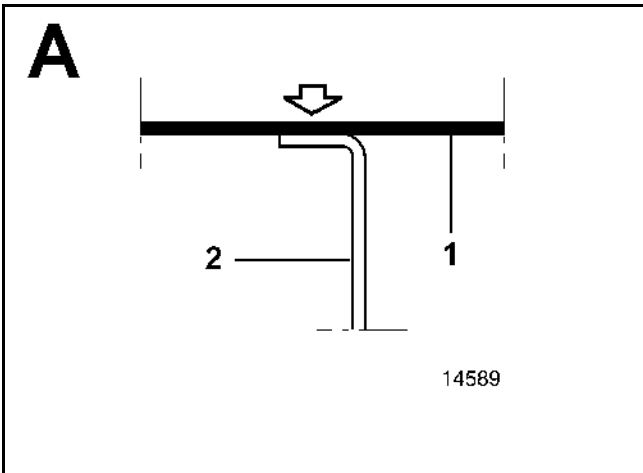
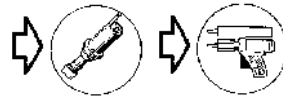
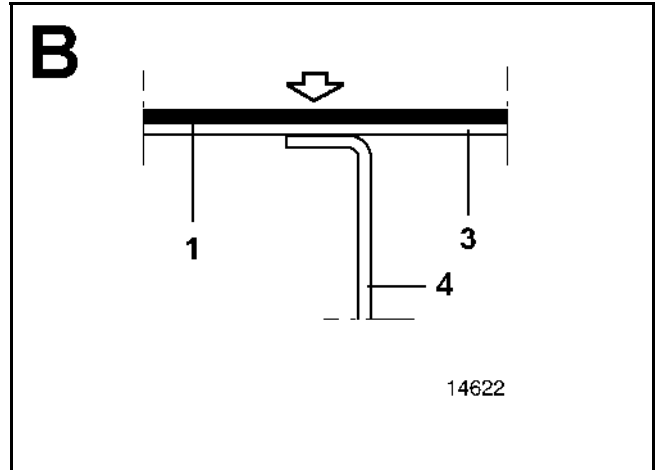
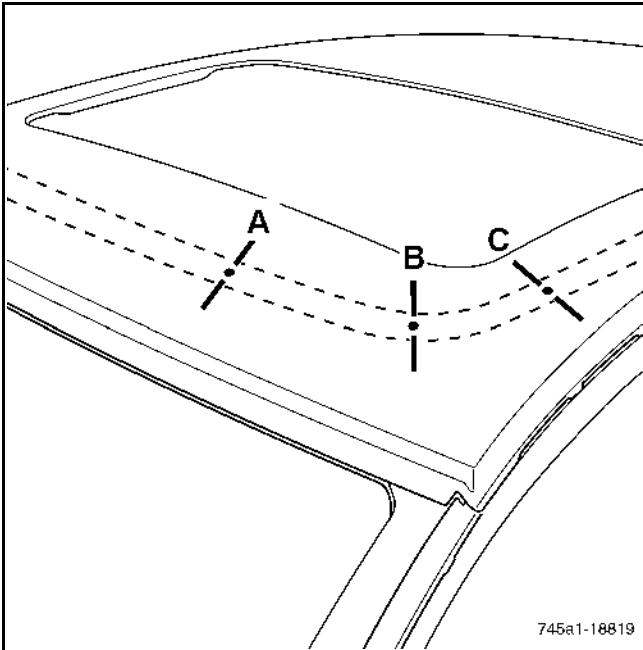
- шумоизоляцией,
- усилителями крепления багажника (модификация с кузовом типа универсал),
- центральным усилителем крепления (модификация с кузовом типа универсал).

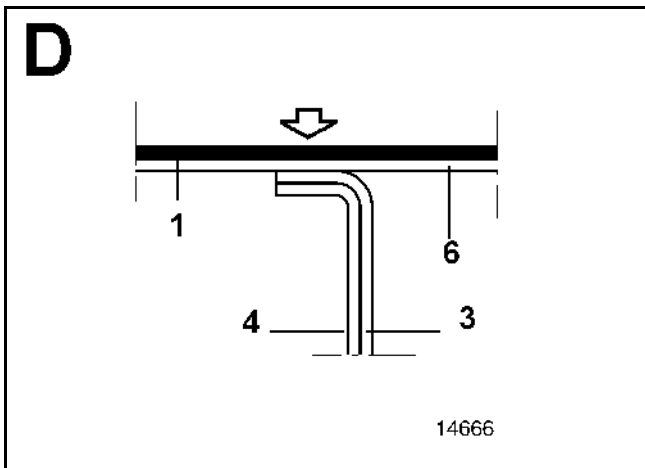
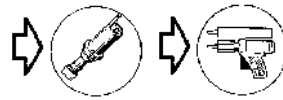
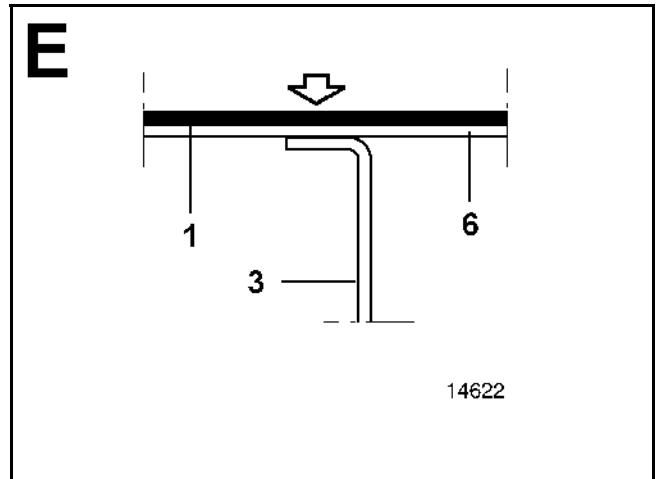
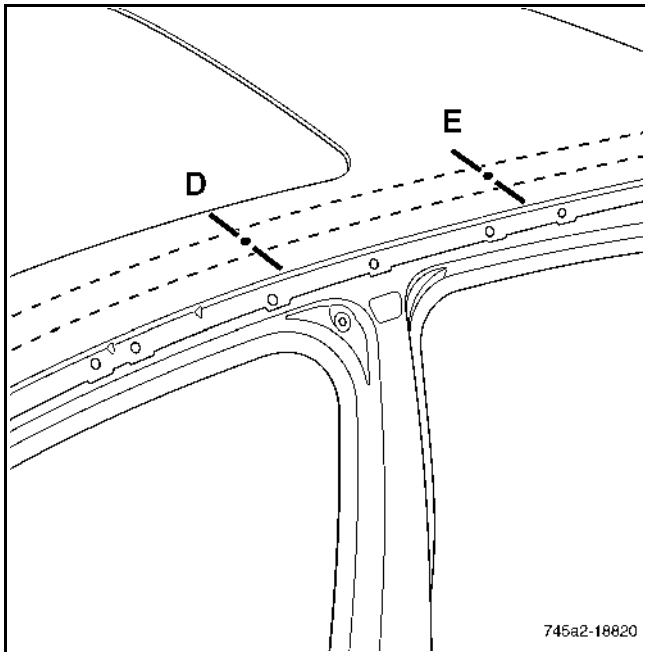


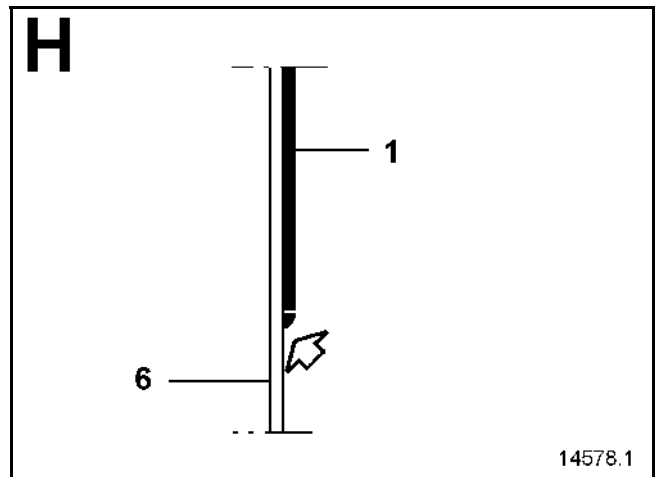
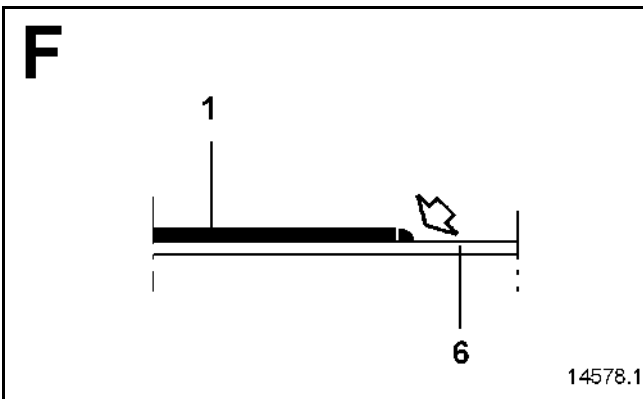
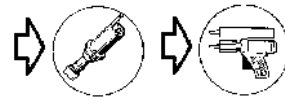
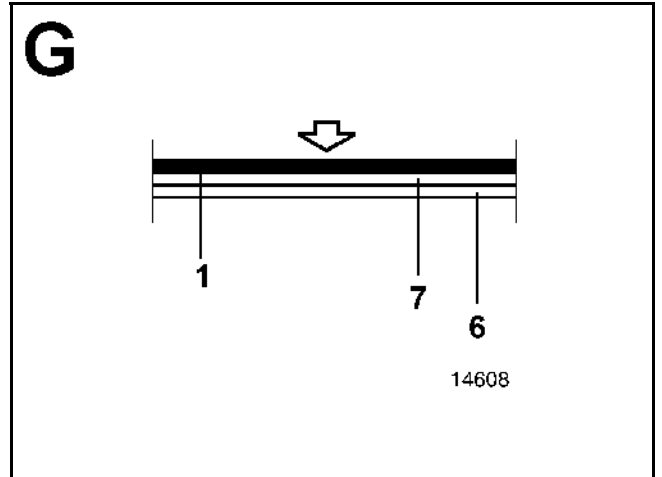
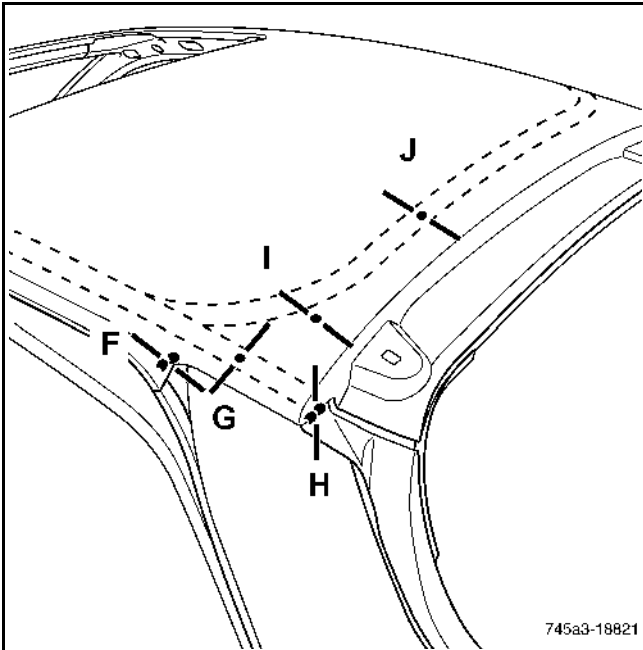
### СОЕДИНЯЕМЫЕ ДЕТАЛИ (толщина в мм):

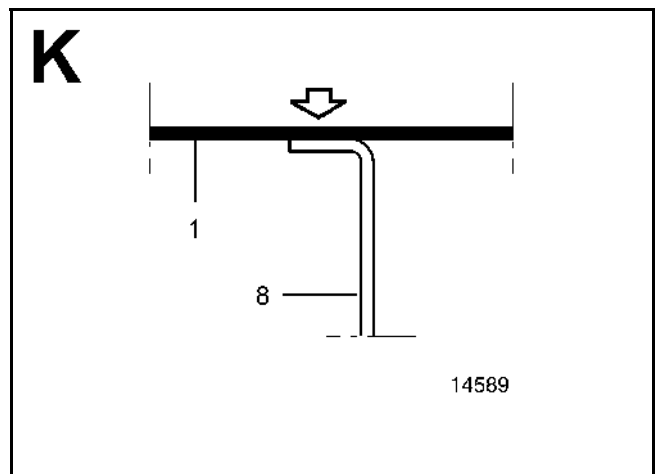
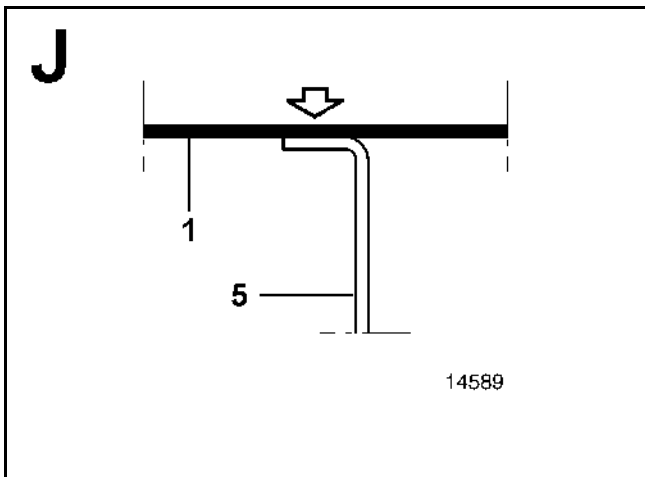
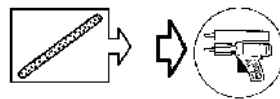
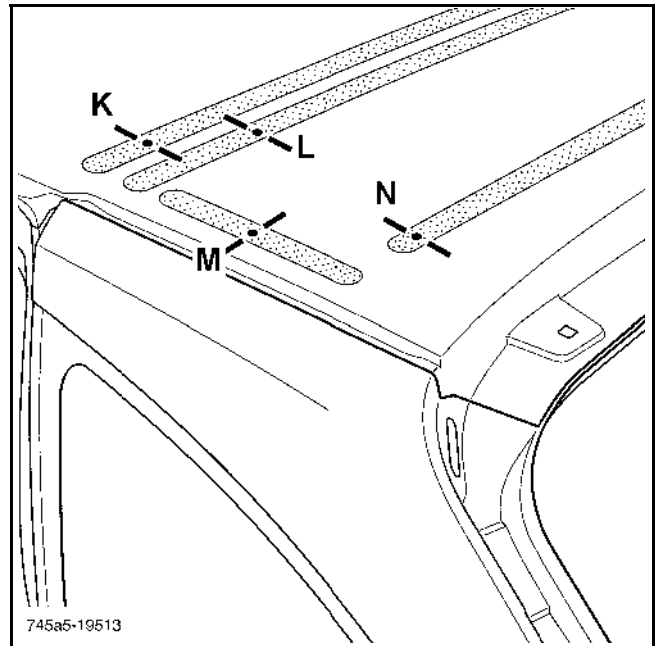
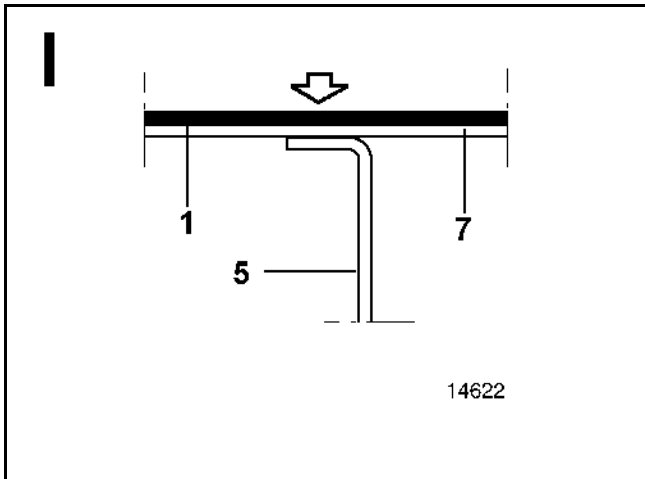
1	Крыша	0,8
2	Передняя поперечина крыши	1
3	Усилитель средней стойки	1,8
4	Внутренняя панель стойки проема ветрового стекла	1,5
5	Задняя поперечина крыши	1
6	Боковина кузова	1
7	Верхний усилитель боковины	1,2
8	Центральная поперечина	0,7
9	Внутренняя панель по окну боковины	0,7

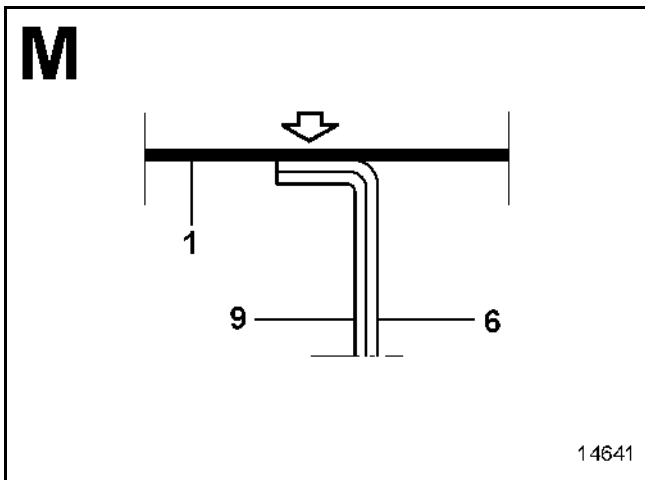
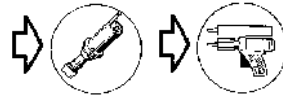
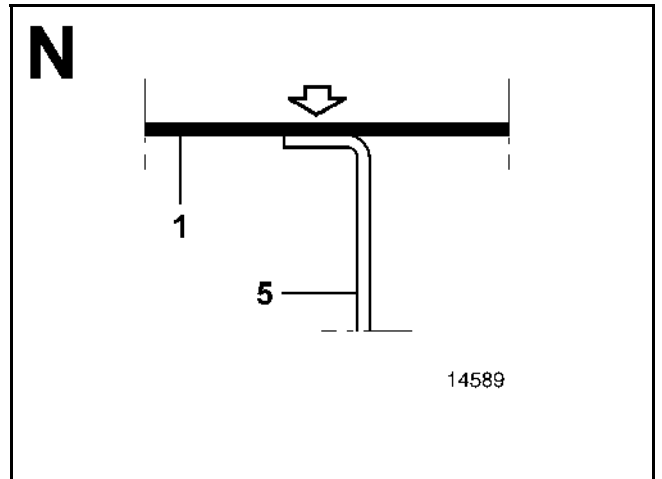
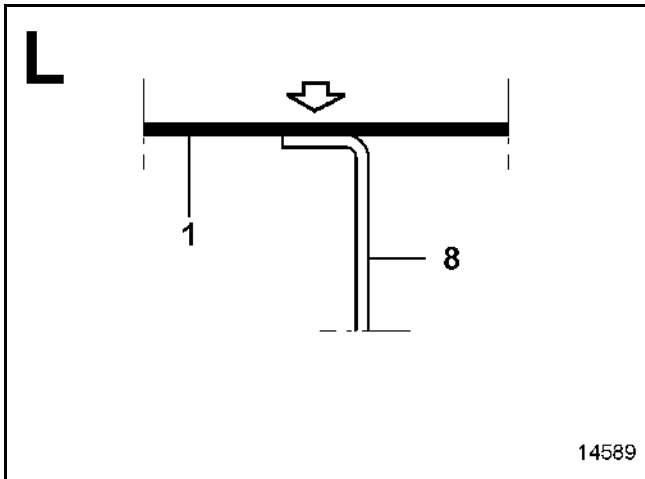












# ВЕРХ КУЗОВА

## Передняя поперечина крыши

45 В

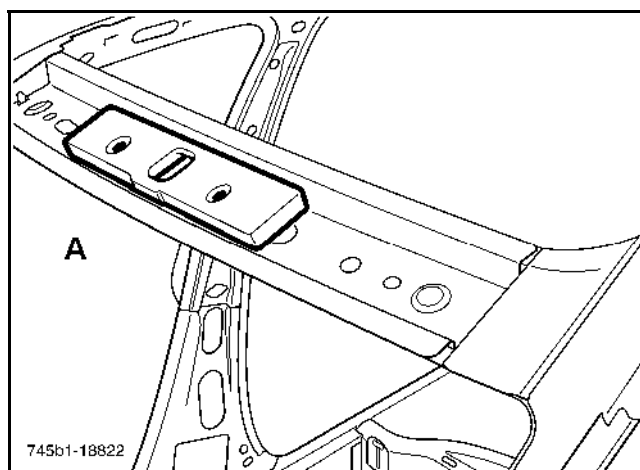
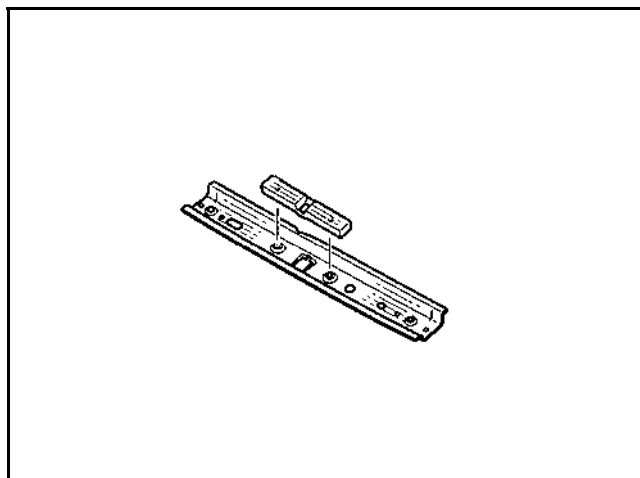
Замена этой детали является дополнительной операцией при замене крыши.

Методика замены данной детали не имеет особенности, поскольку все соединения могут быть выполнены так же, как первоначально.

Сведения по дополнительным деталям приводятся в соответствующих главах (см. содержание).

### КОМПЛЕКТ ПОСТАВКИ

Деталь поставляется отдельно.



**ВНИМАНИЕ:** до установки крыши необходимо установить акустическую массу (A).

Замена этой детали является дополнительной операцией при замене крыши.

Методика замены данной детали не имеет особенности, поскольку все соединения могут быть выполнены так же, как первоначально.

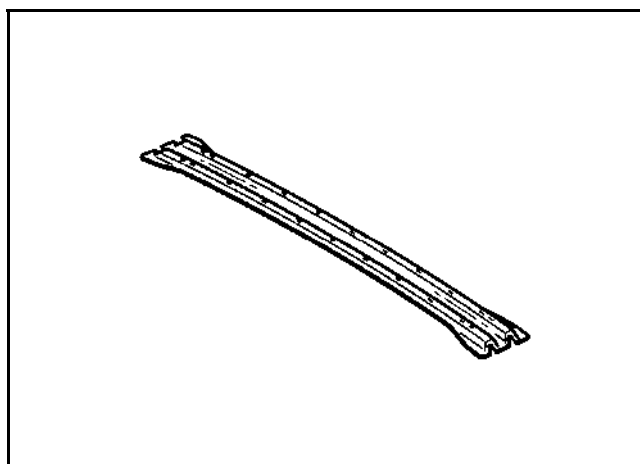
**ПРИМЕЧАНИЕ:** если имеются установочные штифты поперечин, их необходимо отогнуть (см. методику, описанную в главе 45 D)

Сведения по дополнительным деталям приводятся в соответствующих главах (см. содержание).

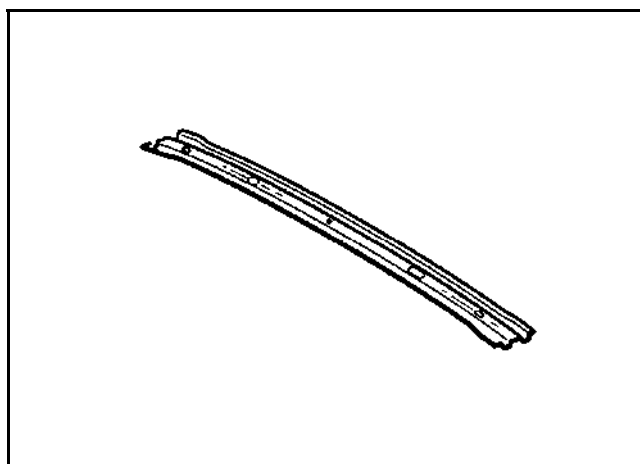
### КОМПЛЕКТ ПОСТАВКИ

Детали в сборе с:  
– накладкой.

#### КУЗОВ ТИПА ХЭТЧБЕК



#### КУЗОВ ТИПА УНИВЕРСАЛ



# ВЕРХ КУЗОВА

## Задняя поперечина крыши

45 D

Замена этой детали является дополнительной операцией при замене крыши.

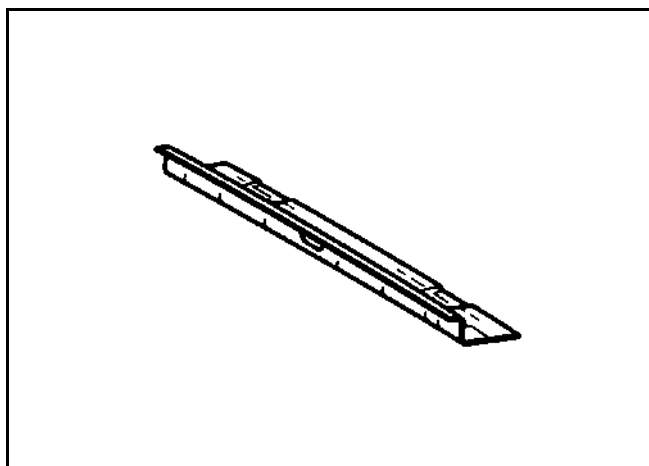
В приведенной ниже методике описываются только те соединения, которые являются специфичными для данной детали.

Сведения по дополнительным деталям приводятся в соответствующих главах (см. содержание).

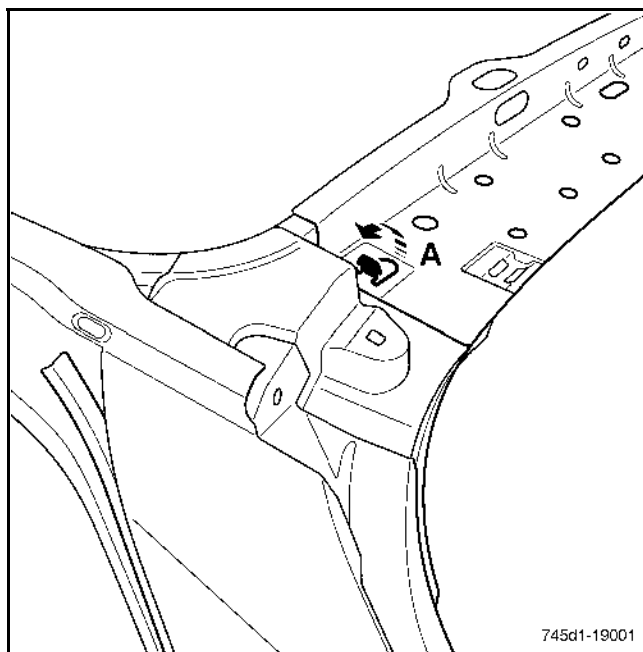
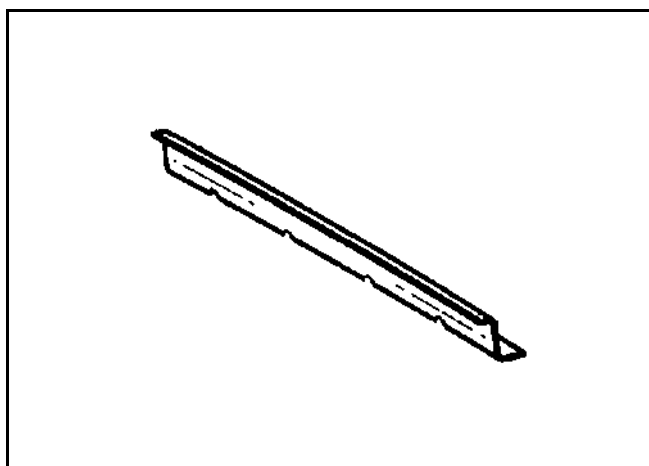
### КОМПЛЕКТ ПОСТАВКИ

Детали, поставляемые отдельно.

#### КУЗОВ ТИПА ХЭТЧБЕК



#### КУЗОВ ТИПА УНИВЕРСАЛ



**ПРИМЕЧАНИЕ:** если имеются установочные штифты поперечин, то их нужно отогнуть молотком (стрелка **A** на рисунке).



## Передняя дверь

Замена этой детали является основной операцией при боковом ударе.

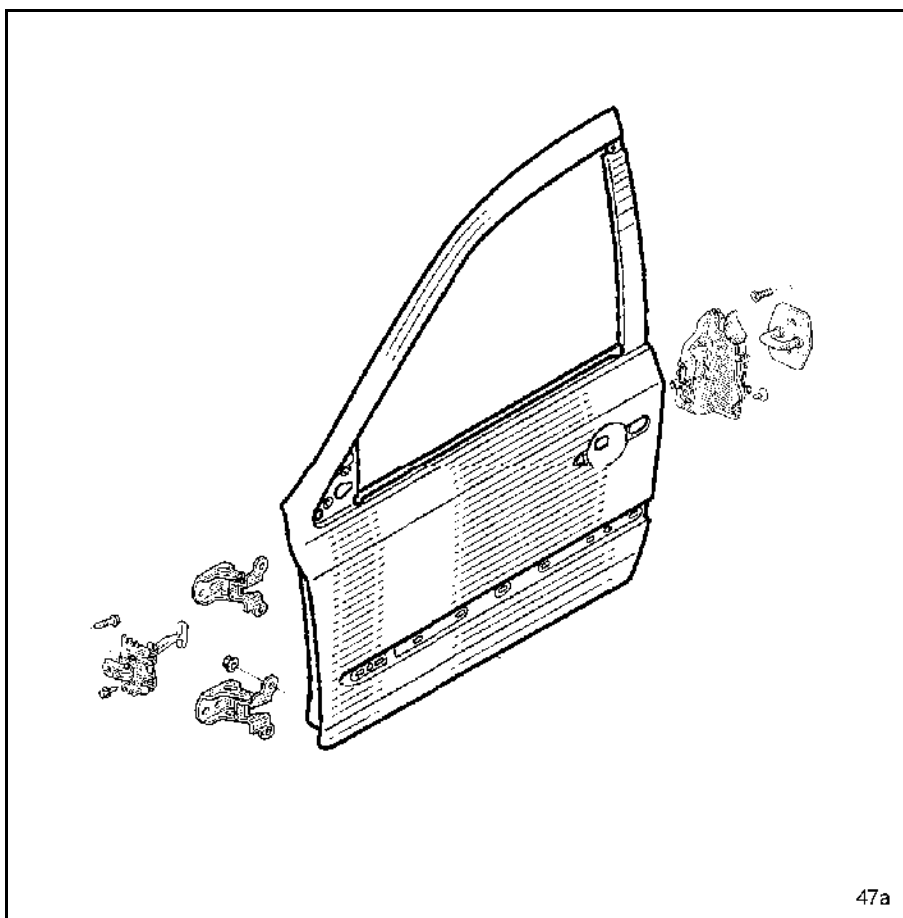
Данный элемент является съемным.

**ПРИМЕЧАНИЕ:** в методике описываются только точки, используемые при регулировке.

Передние двери кузова типа универсал не отличаются от передних дверей базовой версии.

**НАПОМИНАНИЕ:** Сведения по дополнительным деталям приводятся в соответствующих главах (см. содержание)

Все зазоры и сопряжения указаны в **главе 40**.

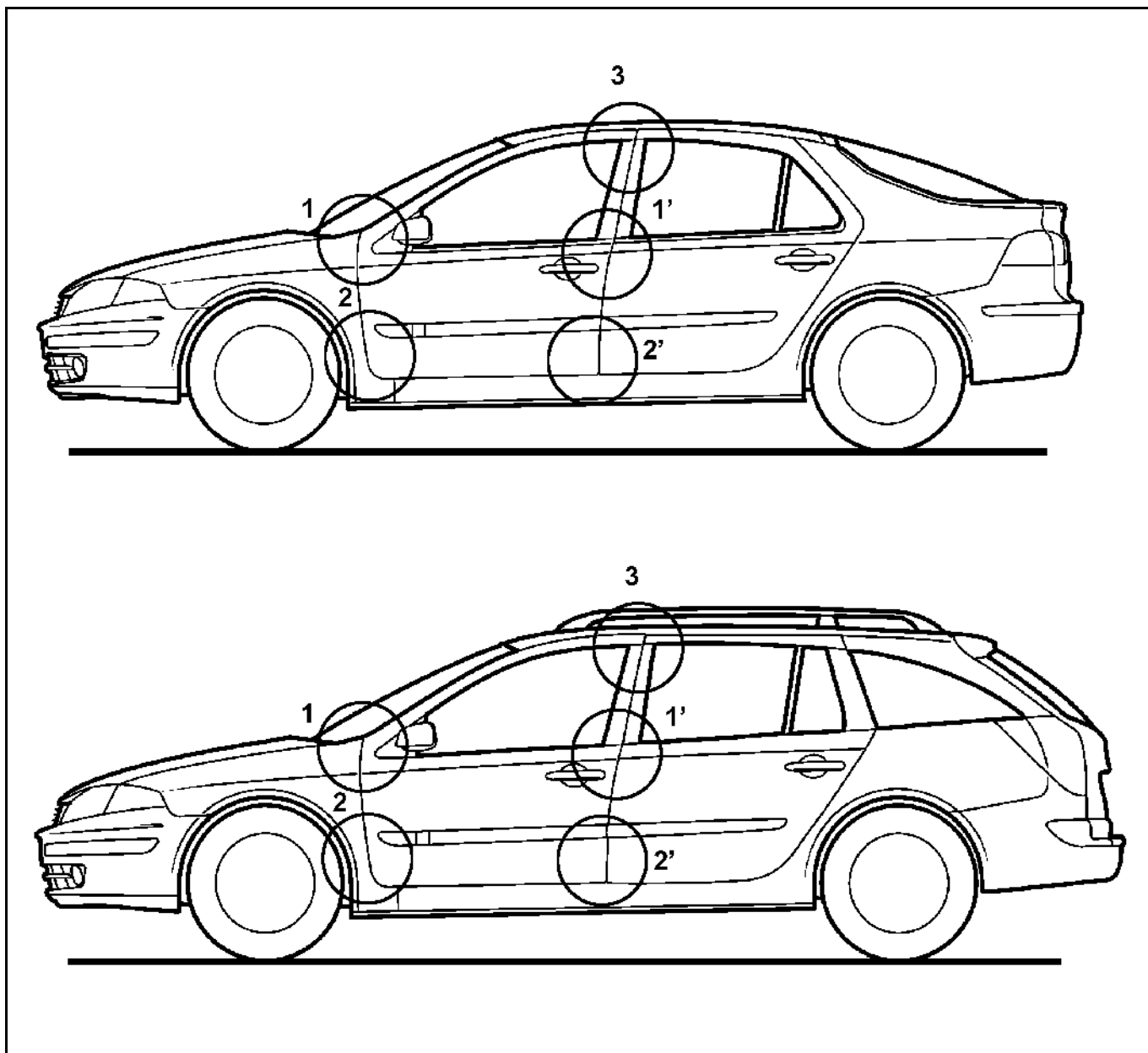


47a

**ПРИМЕЧАНИЕ:** доступ к деталям крепления петель на стойке для их отворачивания плоским гаечным ключом возможен только после снятия грязезащитного щитка переднего крыла.

Передняя дверь

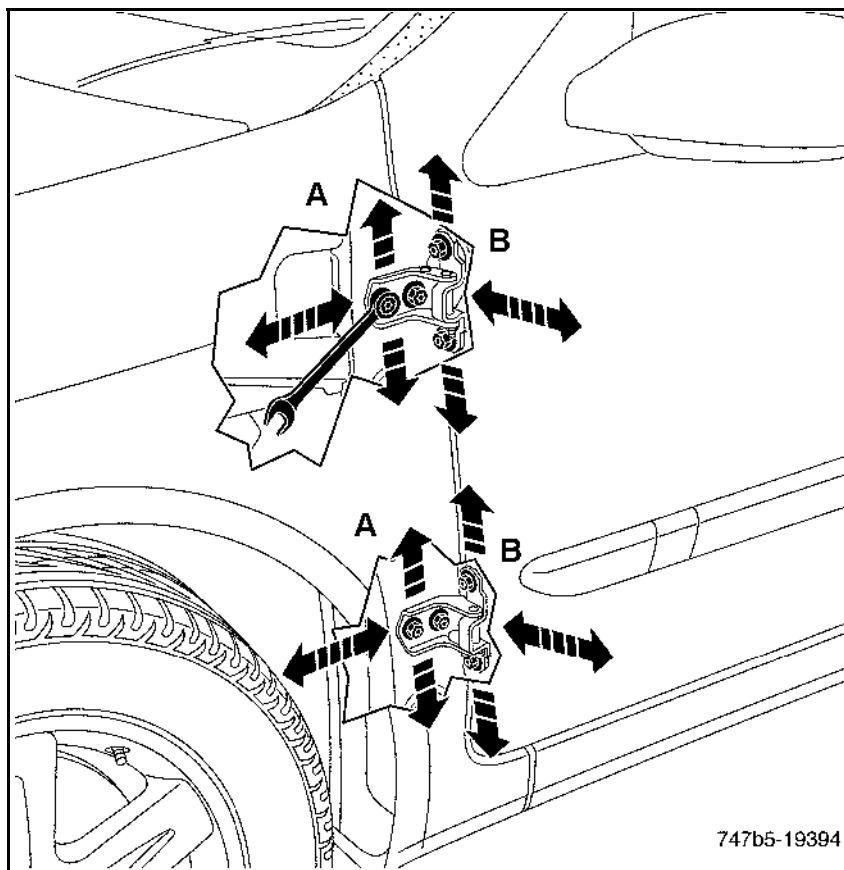
ЗОНЫ РЕГУЛИРОВКИ



**ОПЕРАЦИИ, ВЫПОЛНЯЕМЫЕ ДО РЕГУЛИРОВКИ**

Установите дверь на автомобиль (вдвоем с помощником).  
Установите все болты крепления, но не затягивайте их.

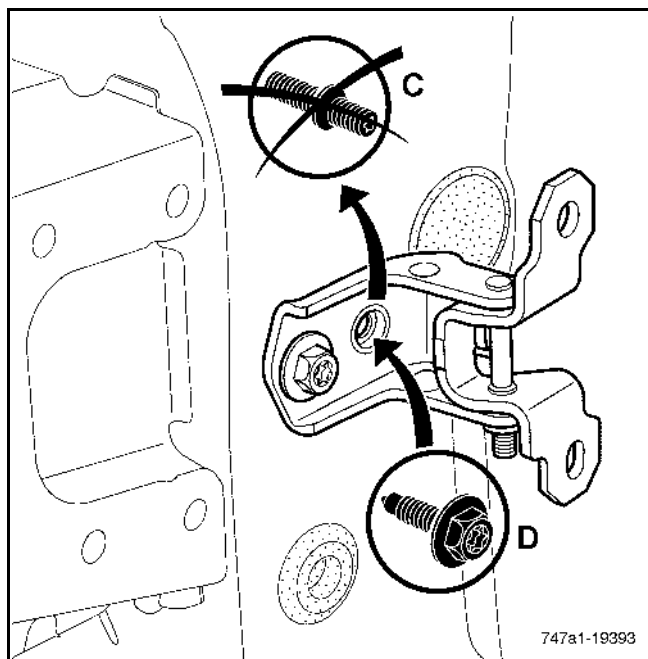
**НАПОМИНАНИЕ:** перед окончательной установкой необходимо восстановить герметичность между передней стойкой и петлями, используя уплотняющую мастику (см. **Техническую ноту № 396А**).



**ПОРЯДОК РЕГУЛИРОВКИ:**

**1. Регулировка положения: Двери относительно крыла и задней двери (в центральной части):**

Обеспечьте выравнивание кромок, правильность зазоров и сопряжения в зонах 1 и 1' (болтами А и В петель).



**Особенности верхней петли:**

При проведении ремонтных работ необходимо заменить крепежный болт заводской установки (С) специальным болтом, устанавливаемым после продажи, (D) складской номер: 77 03 002 296.

**2. Регулировка положения: Двери относительно крыла и задней двери (в нижней части):**

Обеспечьте выравнивание кромок, правильность зазоров и сопряжения в зонах 2 и 2' (болтами А и В петель).

**3. Регулировка положения: Двери относительно задней двери (по стойке):**

Обеспечьте правильность зазоров и сопряжения в зоне 3 (болтами А и В петель).

Проверьте регулировки.

Затяните болты крепления в этом положении.

**ВАЖНОЕ ЗАМЕЧАНИЕ:** для регулировки выступания двери (OY) можно, если это необходимо, развернуть под диаметр Ø 12 мм отверстия петель со стороны короба двери.

## Передняя дверь

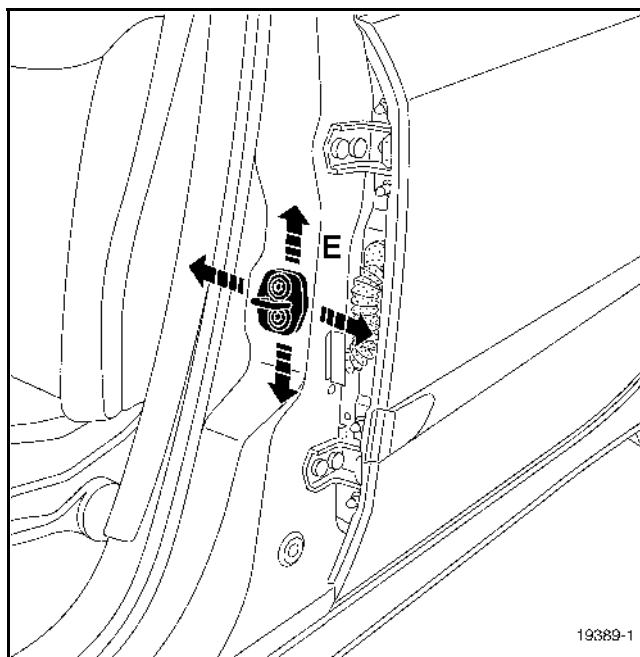
**НАПОМИНАНИЕ:** если производилась резка и зачистка до металла панелей, то до окраски необходимо восстановить антикоррозионное покрытие.

Антикоррозионная обработка должна производиться с использованием следующих материалов:

Фосфатосодержащая грунтовка **77 01 423 933**

Растворитель **77 01 423 955**

Грунт (maxima) **77 11 170 344**



#### 4. Регулировка: Положения двери относительно задней двери:

Обеспечьте сопряжение в зонах 1', 2' и 3 (болтом E фиксатора замка).

Во время проведения данной операции устраняется трение при соприкосновении нормально не контактирующих поверхностей и обеспечивается плотность закрытия двери.

Данная регулировка не должна влиять на зазоры по периметру, отрегулированные ранее.

Проверьте регулировку.

Затяните детали крепления в этом положении.

Замена этой детали является основной операцией при боковом ударе.

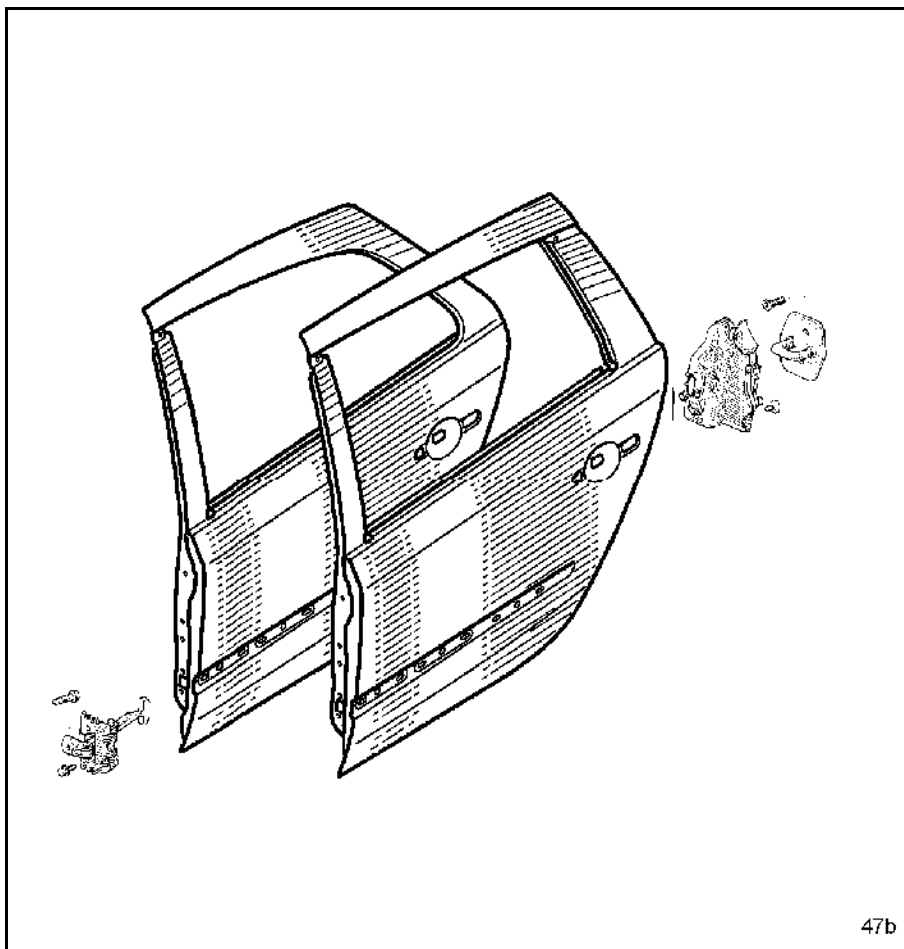
Данный элемент является съемным.

**ПРИМЕЧАНИЕ:** в методике описываются только точки, используемые при проведении регулировки.

**Задние двери кузова типа универсал имеют особенности, но методика их установки не отличается от способа установки на базовой версии.**

**НАПОМИНАНИЕ:** Сведения по дополнительным деталям приводятся в соответствующих главах.

Все зазоры и сопряжения указаны в **главе 40**.

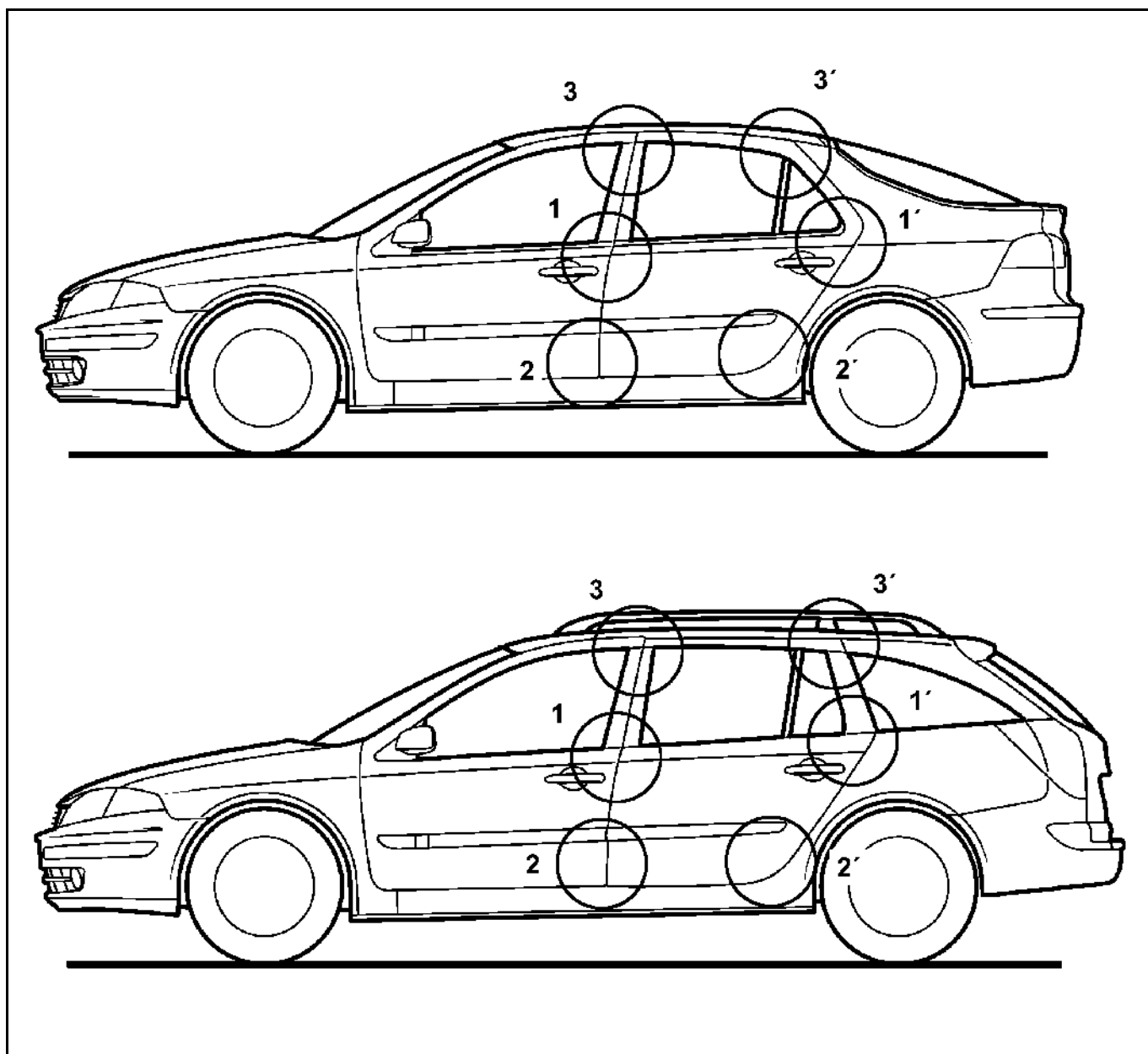


**ПРИМЕЧАНИЕ:** для доступа к деталям крепления петель на стойке необходимо снять:

- нижнюю облицовку средней стойки (см. главу 71В),
- частично ремень безопасности.

Задняя дверь

ЗОНЫ РЕГУЛИРОВКИ



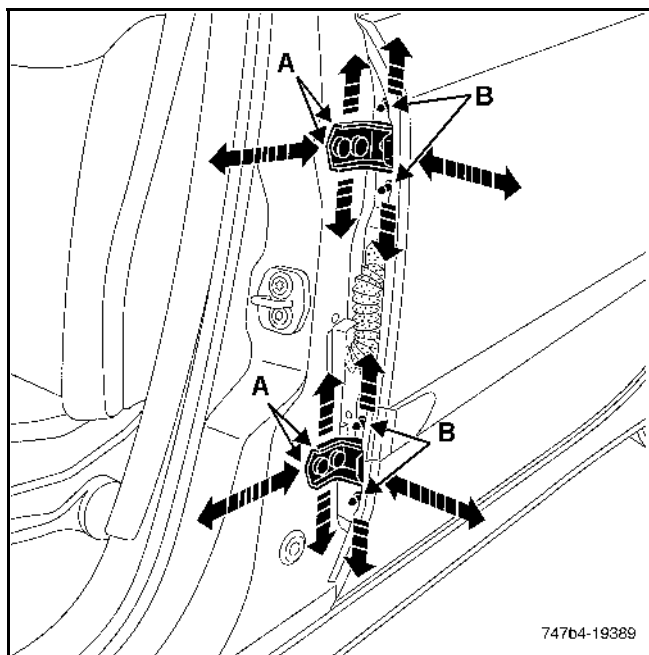
**ОПЕРАЦИИ, ВЫПОЛНЯЕМЫЕ ДО РЕГУЛИРОВКИ**

Установите дверь на автомобиль (вдвоем с помощником).

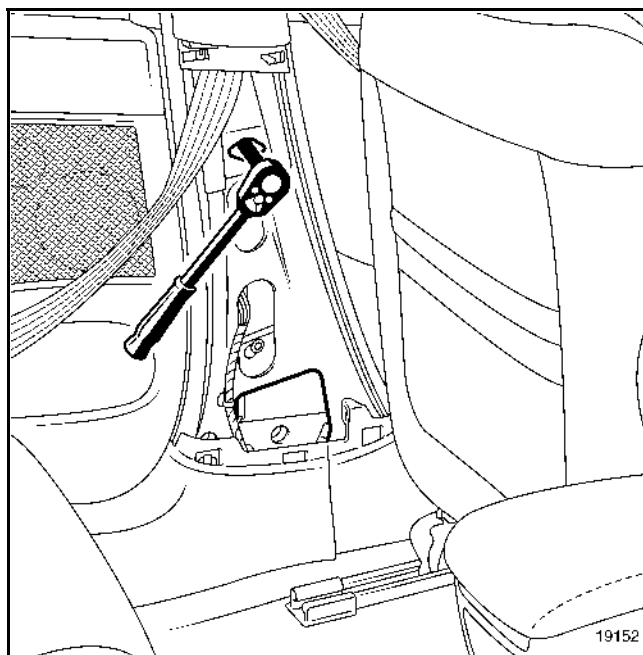
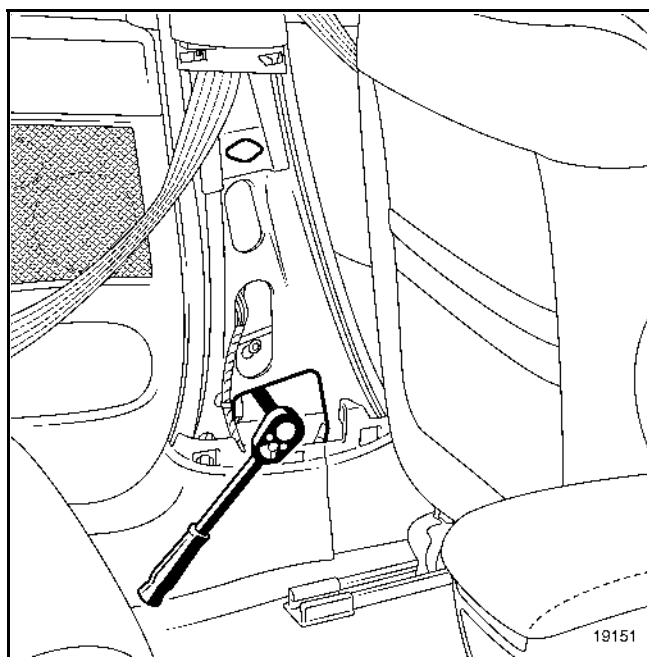
Установите все болты крепления, но не затягивайте их.

**НАПОМИНАНИЕ:** перед окончательной установкой необходимо восстановить герметичность между центральной стойкой и петлями, используя уплотняющую мастику (см. **Техническую ноту № 396А**).

### ПОРЯДОК РЕГУЛИРОВКИ:



- 1. Регулировка положения: задней двери относительно передней двери и панели заднего крыла (в центральной части):**  
Обеспечьте выравнивание кромок, правильность зазоров и сопряжения в зонах 1 и 1' (болтами А и В петель).



**НАПОМИНАНИЕ:** доступ к крепежным болтам петель со стороны стойки (А) обеспечивается изнутри (см. рисунок).

- 2. Регулировка положения: задней двери относительно передней двери и панели заднего крыла (в нижней части):**  
Обеспечьте выравнивание кромок, правильность зазоров и сопряжения в зонах 2 и 2' (болтами А и В петель).
- 3. Регулировка положения: задней двери относительно передней двери и панели заднего крыла (по стойке):**  
Обеспечьте правильность зазоров и сопряжения в зонах 3 и 3' (болтами А и В петель).

Проверьте регулировки.  
Затяните детали крепления в этом положении.

**ВАЖНОЕ ЗАМЕЧАНИЕ:** для регулировки выступания двери (ОУ) можно, если это необходимо, развернуть под диаметр  $\varnothing 12$  мм отверстия петель со стороны короба двери.

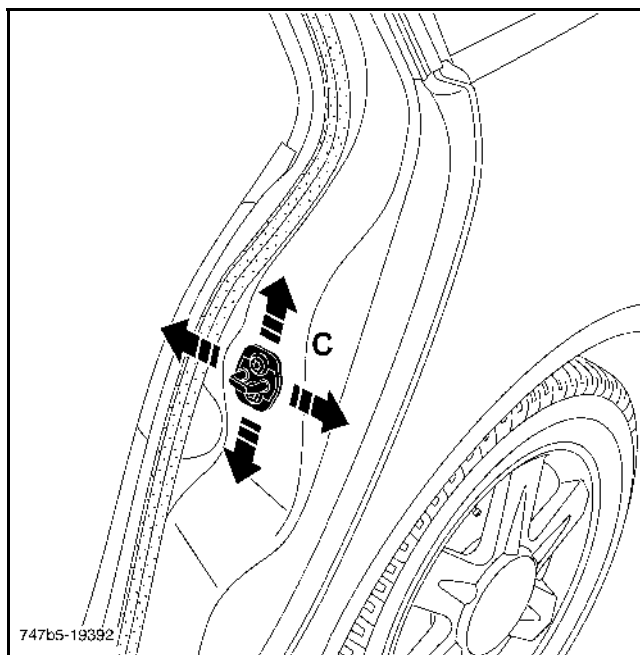
**НАПОМИНАНИЕ:** если проводилась резка и зачистка до металла панелей, то до окраски необходимо восстановить антикоррозионное покрытие.

Антикоррозионная обработка должна производиться с использованием следующих материалов:

Фосфатосодержащая грунтовка **77 01 423 933**

Растворитель **77 01 423 955**

Грунт (maxima) **77 11 170 344**



### 1. Регулировка положения: задней двери относительно панели заднего крыла:

Обеспечьте сопряжения в зонах **1, 2 и 3** (болтом **C** фиксатора замка).

Во время проведения данной операции устраняется трение при соприкосновении нормально не контактирующих поверхностей и обеспечивается плотность закрытия двери.

Данная регулировка не должна влиять на зазоры по периметру, отрегулированные ранее.

Проверьте регулировку.  
Затяните детали крепления в этом положении.



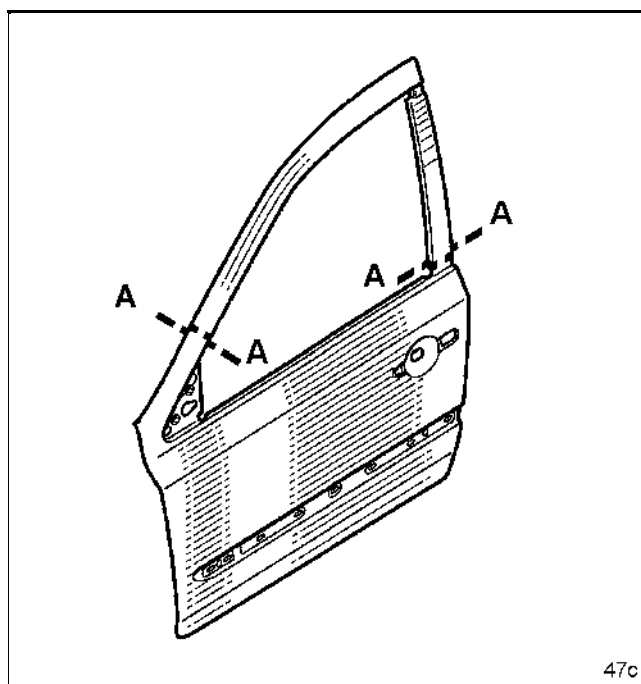
## Панель передней двери

Замена этой детали является основной операцией при боковом ударе.

Данная операция производится частично (см. разрез **A-A** в приведенном ниже описании методики).

### КОМПЛЕКТ ПОСТАВКИ

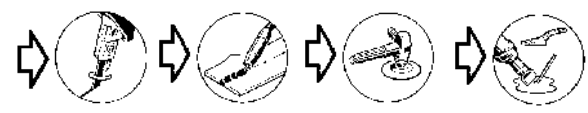
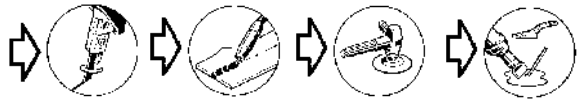
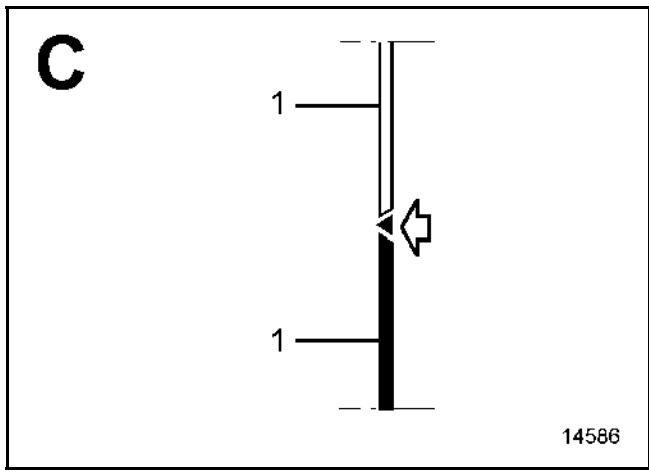
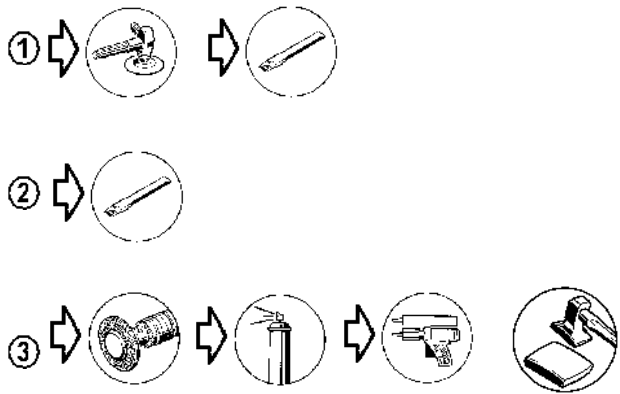
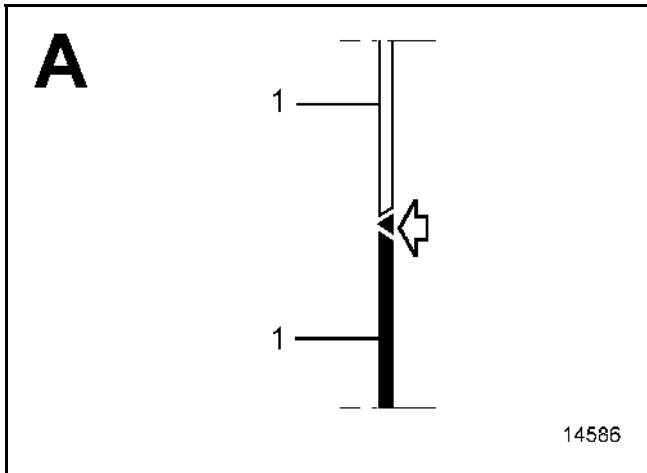
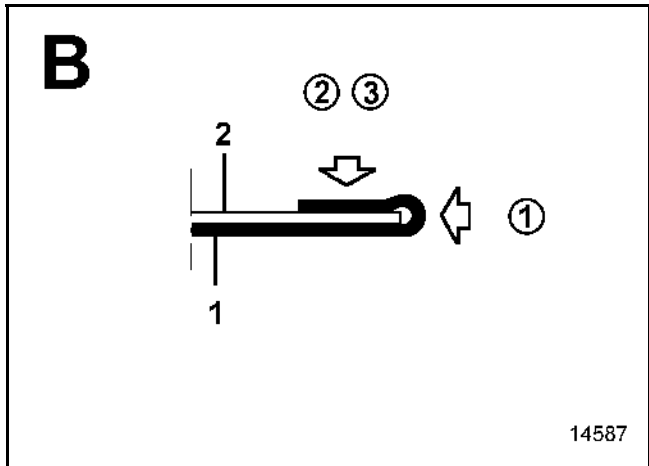
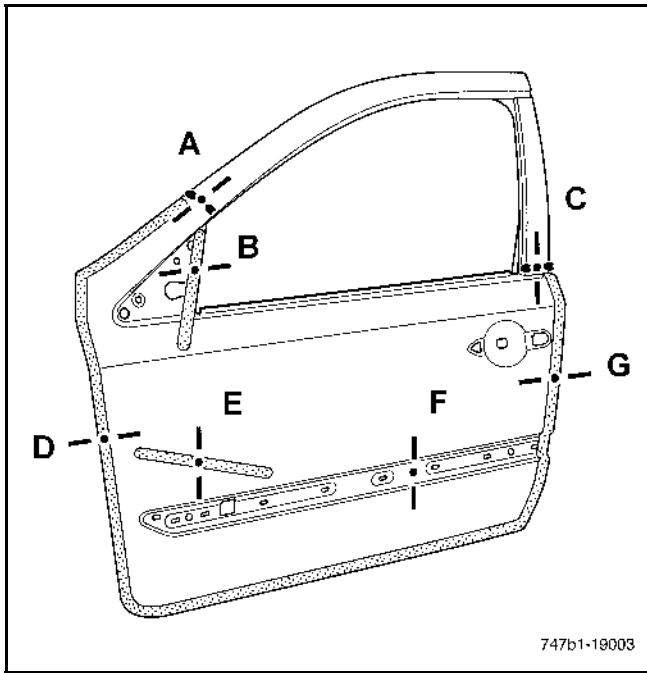
Деталь, поставляемая отдельно

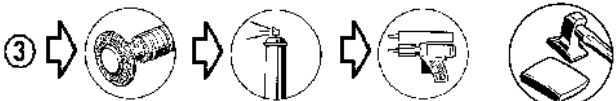
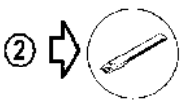
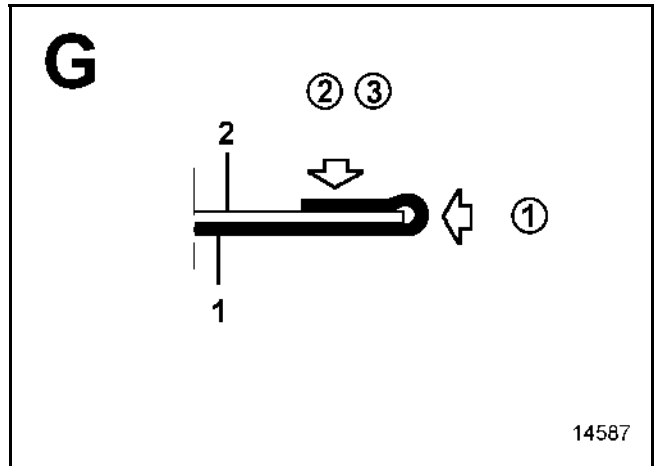
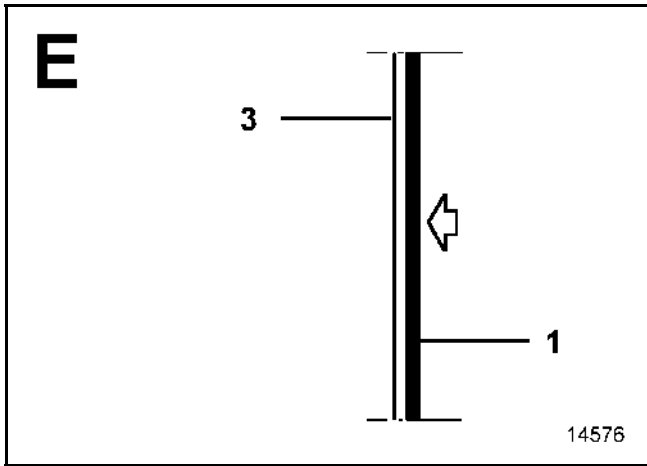
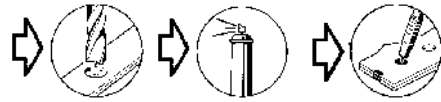
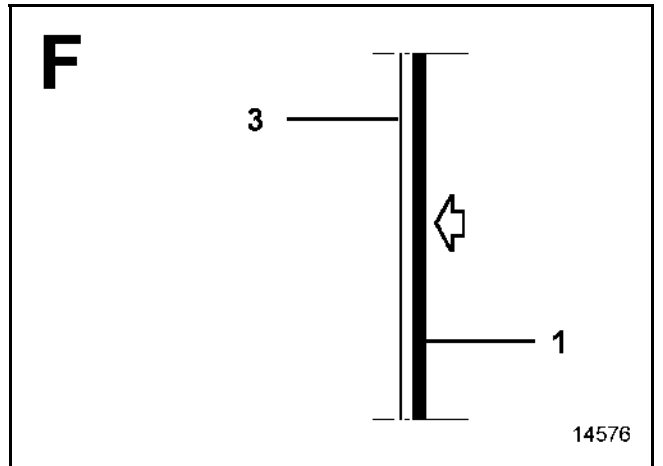
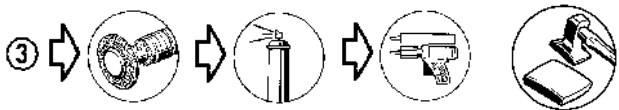
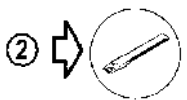
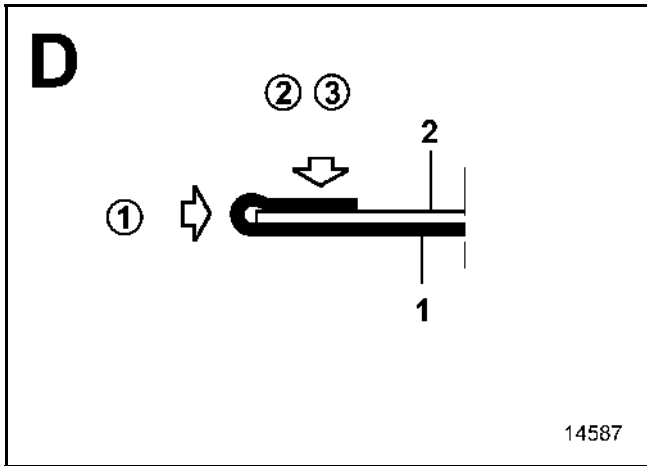


47c

### СОЕДИНЯЕМЫЕ ДЕТАЛИ (толщина в мм):

1	Панель двери	0,8
2	Короб двери	1,2/0,7
3	Усилитель двери	1





## Панель задней двери

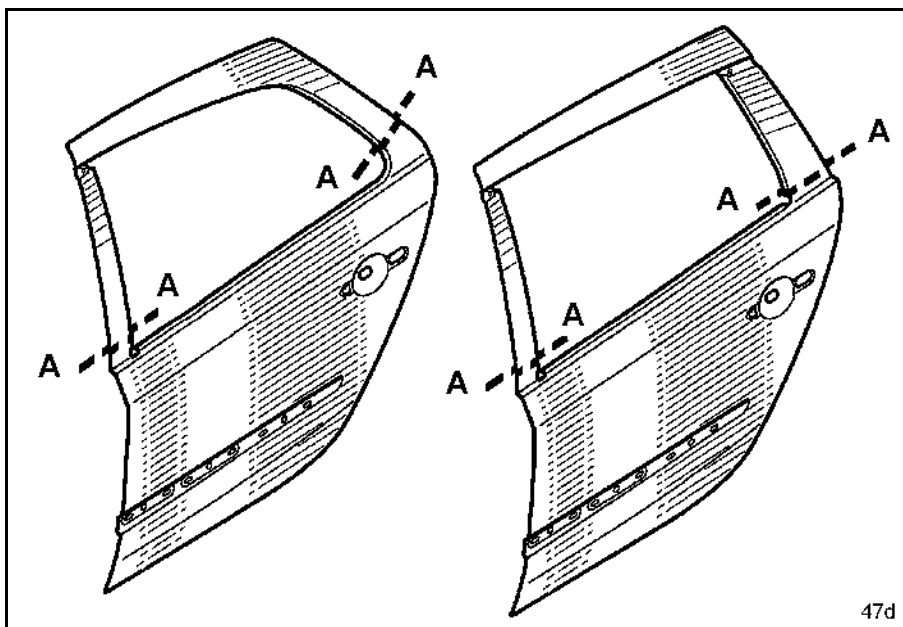
Замена этой детали является основной операцией при заднем боковом ударе.

**ПРИМЕЧАНИЕ:** панели задней двери кузова типа универсал имеют форму, отличающуюся на уровне стоек, но способ замены остается неизменным по сравнению с базовой версией, за исключением показанного ниже разреза.

Данная операция производится частично (см. разрез **A-A** в приведенном ниже описании методики).

### КОМПЛЕКТ ПОСТАВКИ

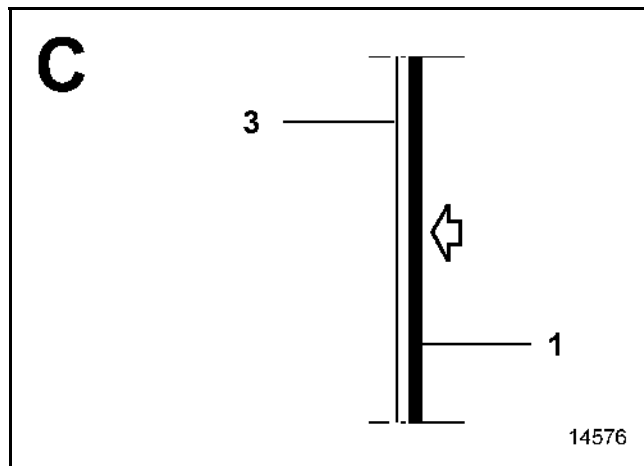
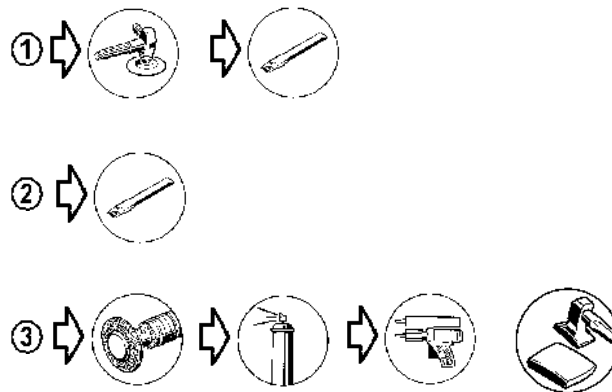
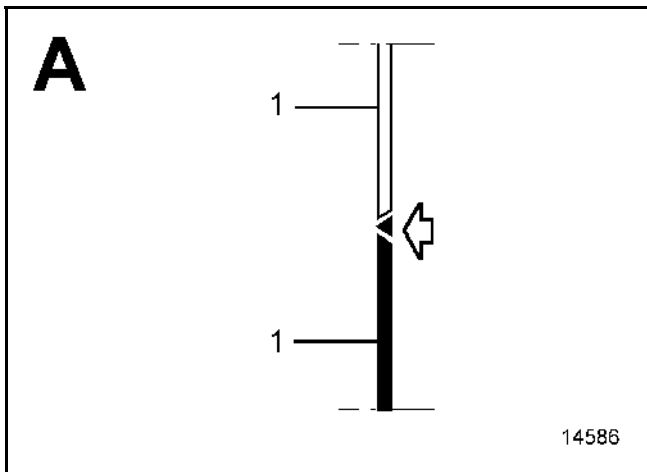
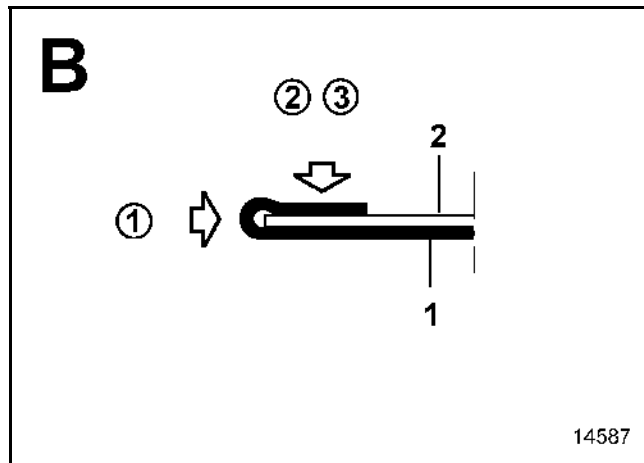
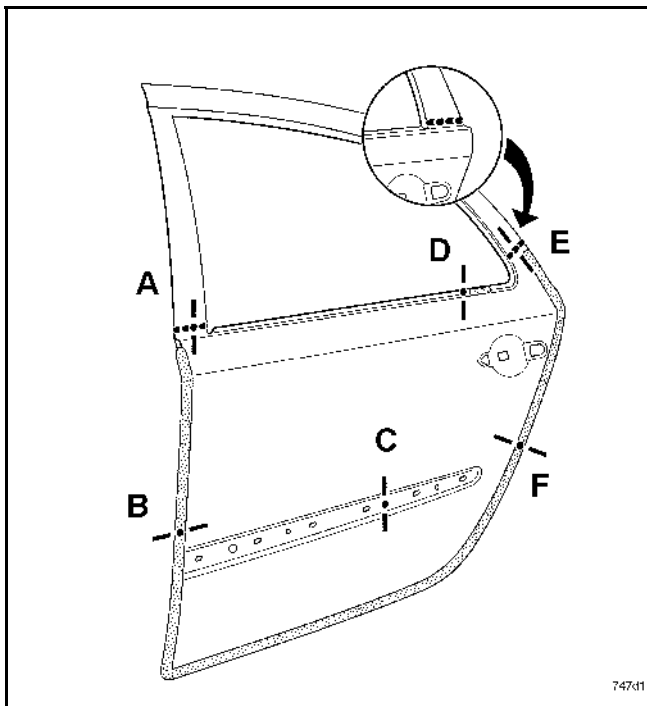
Деталь, поставляемая отдельно

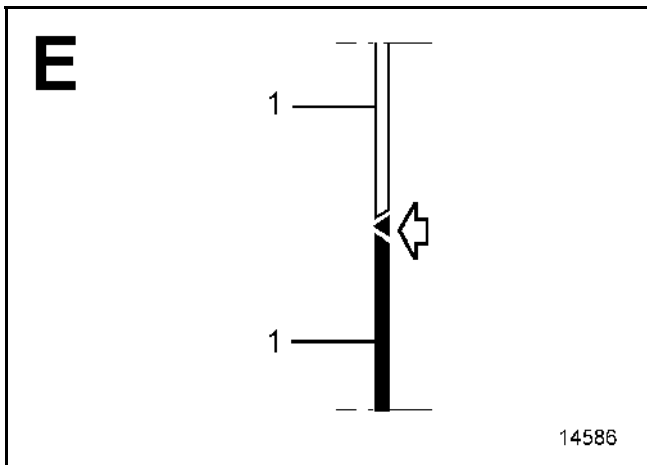
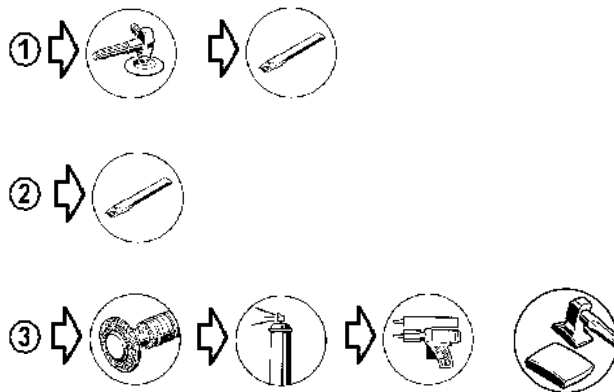
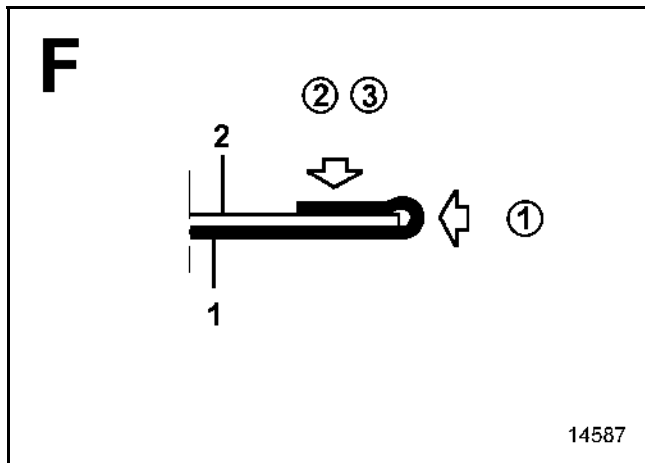
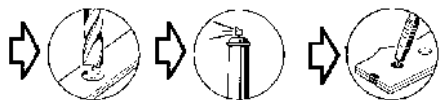
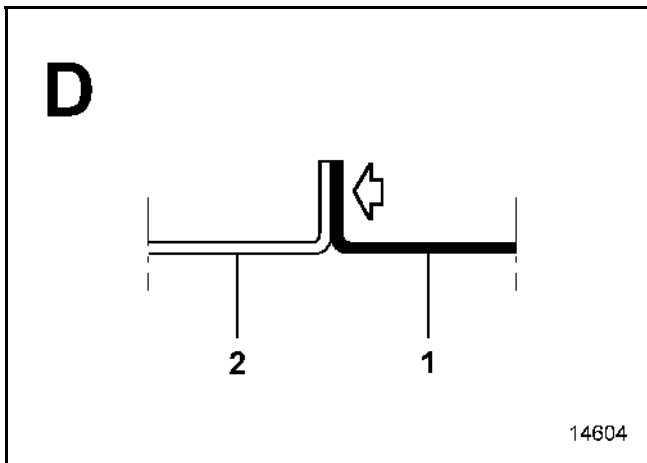


47d

### СОЕДИНЯЕМЫЕ ДЕТАЛИ (толщина в мм):

1 Панель двери	0,8
2 Короб двери	1,2/0,7
3 Усилитель двери	1

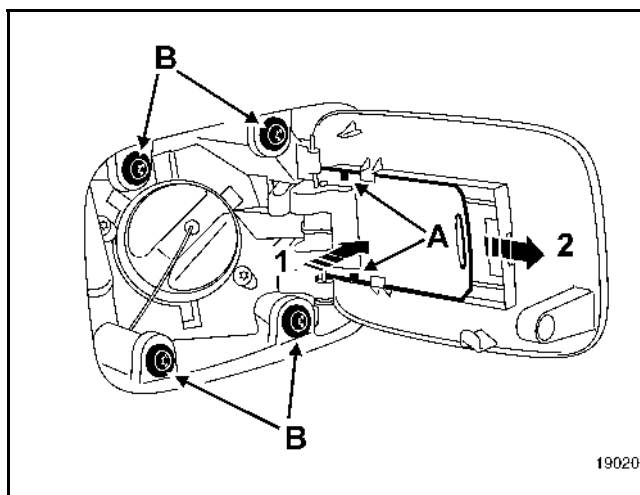




Замена этой детали связана с заменой панели заднего крыла после бокового заднего удара.

**КОМПЛЕКТ ПОСТАВКИ**

Деталь, поставляемая отдельно (загрунтована)



**СНЯТИЕ**

Пальцами отожмите обе пружинных защелки (A) (стрелка 1).

Вытяните крышку люка наружу (стрелка 2).

**ПРИМЕЧАНИЕ:** при установке можно отрегулировать положение крышки при помощи болтов (B), чтобы обеспечить равномерность зазоров относительно панели крыла.

Капот

Замена этой детали является основной операцией при лобовом ударе.

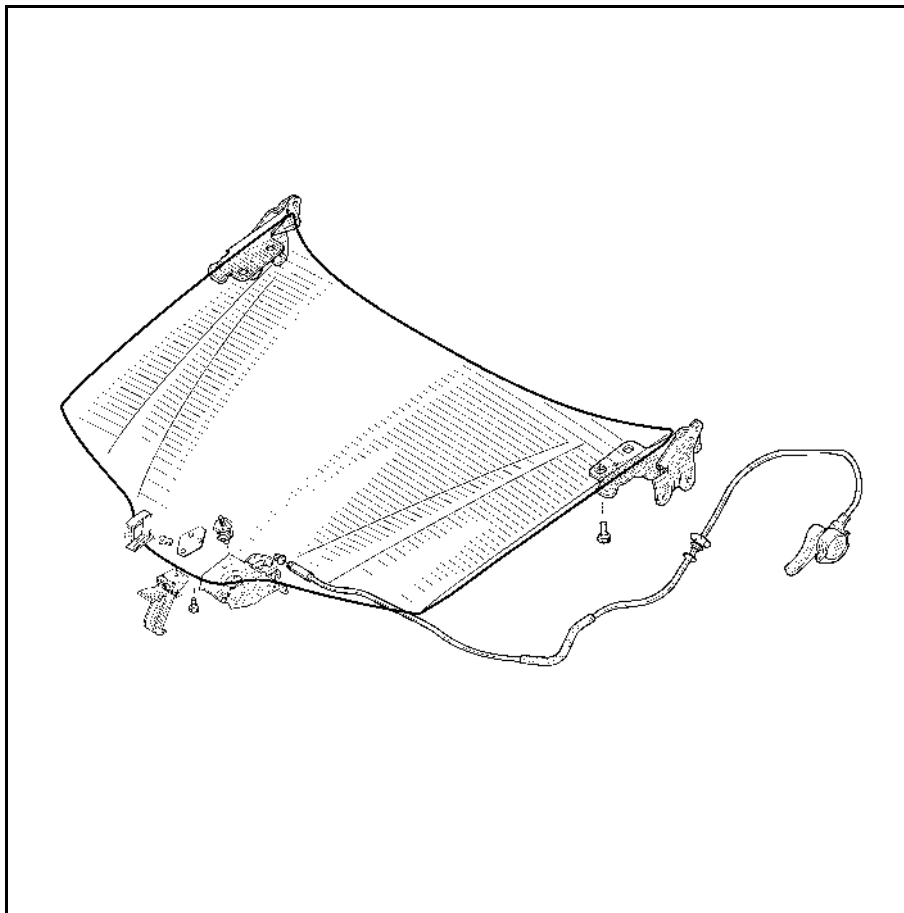
Данный элемент является съемным и изготавливается из алюминия.

**ПРИМЕЧАНИЕ:** Поскольку операции по снятию-установке не представляют особой сложности, ниже описывается только регулировка.


**НАПОМИНАНИЕ:** Сведения по дополнительным деталям приводятся в соответствующих главах (см. содержание)

Все зазоры и сопряжения указаны в **главе 40**.

Ремонт алюминиевого капота см. Техническую ноту (527 A).



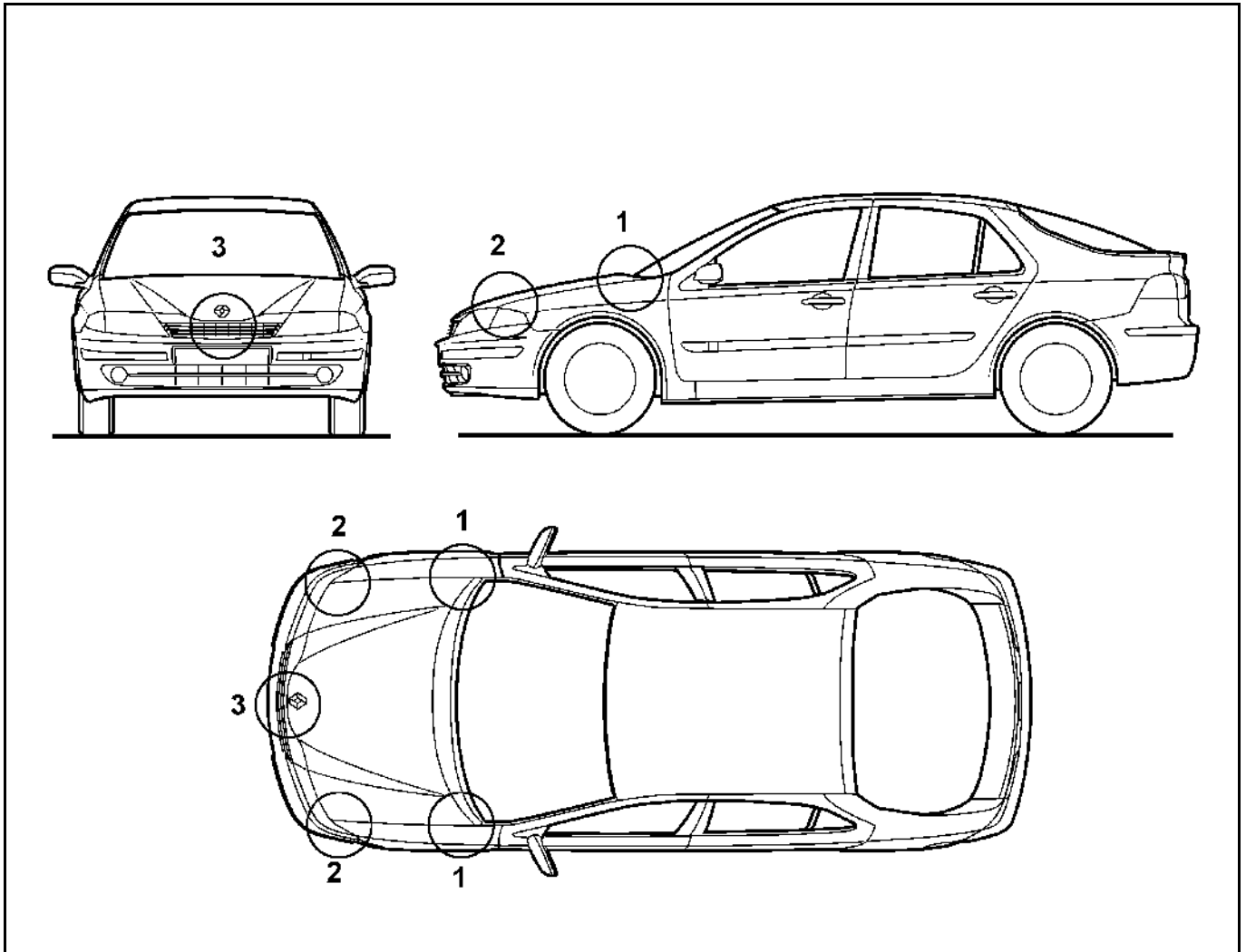
**ВНИМАНИЕ:** для доступа к болтам нижнего крепления петель капота, необходимо предварительно снять решетку ниши воздухозабора (см. главу 55 E).

МОМЕНТ ЗАТЯЖКИ, в Н.м	
болт крепления петли	0,5



## Капот

## ЗОНЫ РЕГУЛИРОВКИ

**РЕГУЛИРОВКА**

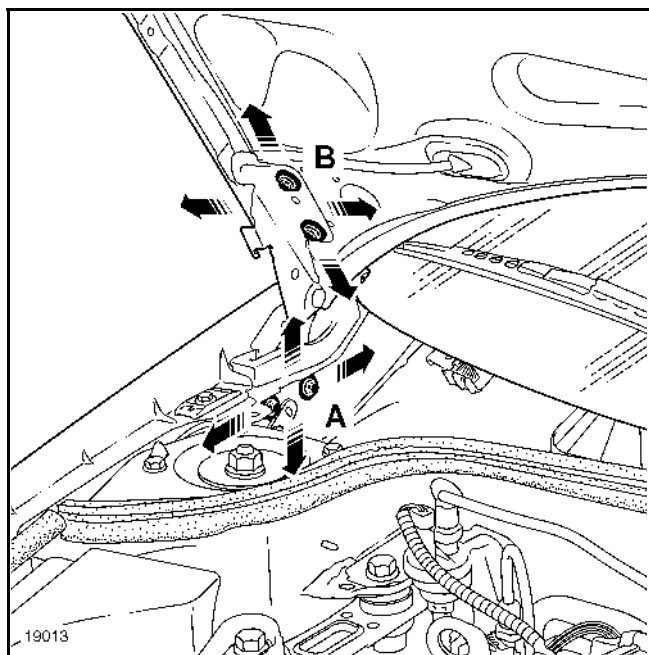
Установите капот на автомобиль (вдвоем с помощником).

Установите все болты крепления, но не затягивайте их.

**ВНИМАНИЕ:** упор и предохранительный крючок замка капота должны быть установлены при проведении окончательной регулировки, чтобы не допустить напряжений капота в закрытом положении при проведении двух первых этапов регулировки.

## Капот

### ПОРЯДОК РЕГУЛИРОВКИ:



#### 1. Регулировка положения капота относительно крыла (в задней части):

Обеспечьте правильность зазоров и сопряжение в зоне 1 (болтами А и В).

**НАПОМИНАНИЕ:** всегда начинайте с регулировки упоров в зоне петель.

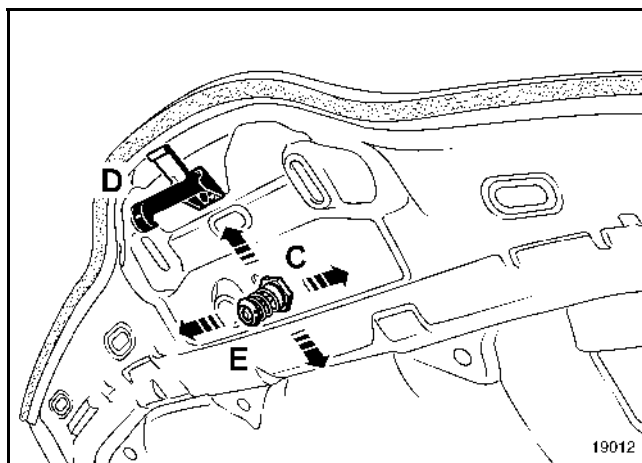
#### 2. Регулировка положения капота относительно крыла (в передней части):

Обеспечьте правильность зазоров и сопряжение в зоне 2 (болтами А и В).

Проверьте регулировку.

Затяните детали крепления в этом положении.

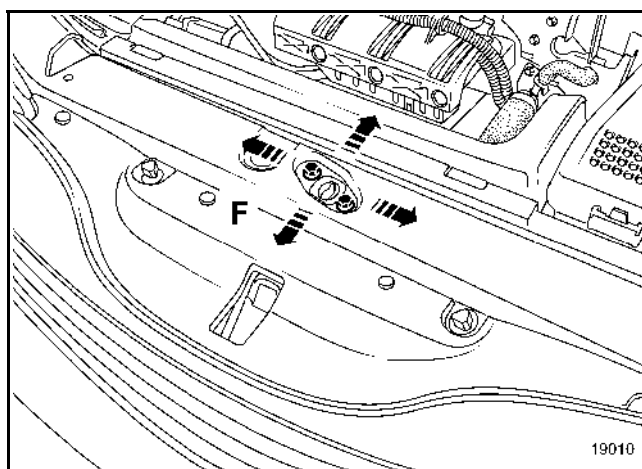
**ПРИМЕЧАНИЕ:** если необходимо, во время данной операции можно изменить положение передних крыльев.



#### 3. Регулировка положения капота относительно крыла и облицовки радиатора (в передней части):

Установите на место упор (С) и предохранительный крючок замка капота (D).

Обеспечьте равномерность сопряжения в зонах 2 и 3 (болтами Е упора крышки капота),



Для устранения трения при соприкосновении нормально не контактирующих поверхностей и обеспечения плотности закрытия измените (F) упор (С).

Данная регулировка не должна влиять на зазоры по периметру, отрегулированные ранее.

## Дверь задка и дверь багажного отделения

Замена этой детали является основной операцией при ударе сзади.

Данный элемент является съемным.

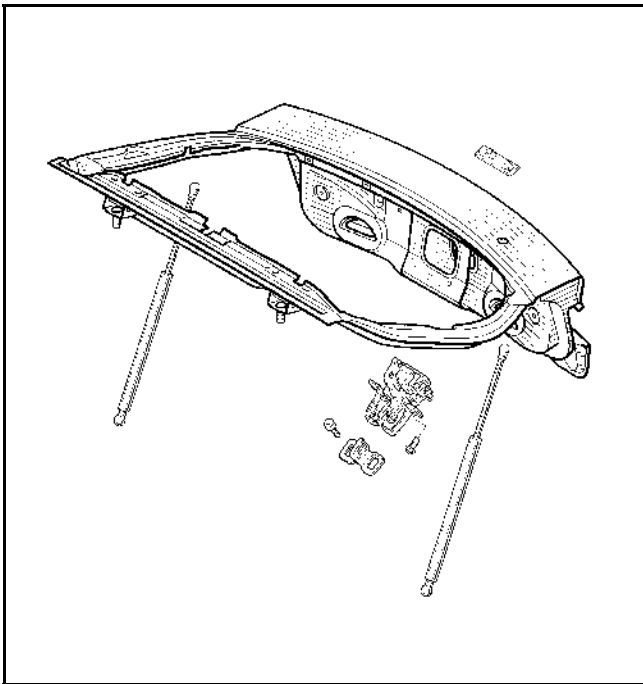
**ПРИМЕЧАНИЕ:** ниже описываются только регулировочные операции для обеих модификаций.

**НАПОМИНАНИЕ:** Сведения по дополнительным деталям приводятся в соответствующих главах (см. содержание)

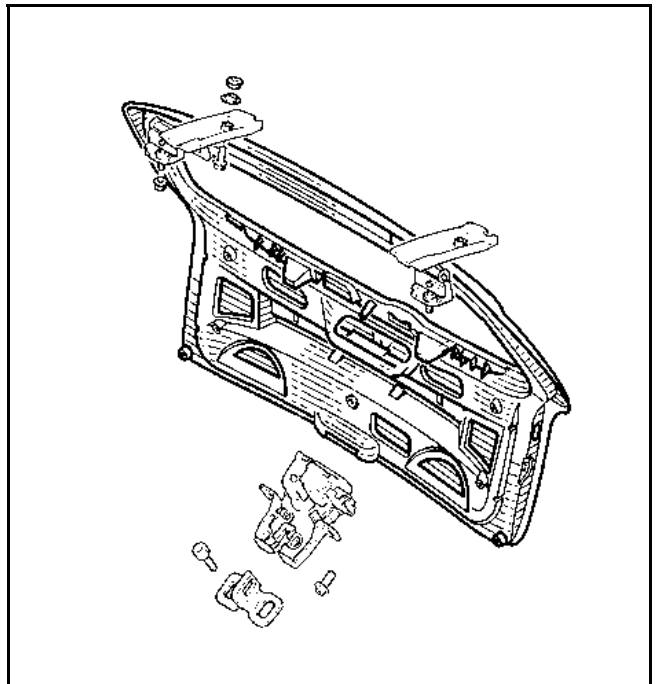
Все зазоры и сопряжения указаны в **главе 40**.

Ремонт двери багажного отделения задка кузова типа универсал (дверь выполнена из композитного материала на основе полиэфирной смолы) см. **Руководство по ремонту 502**.

КУЗОВ ТИПА ХЭТЧБЕК

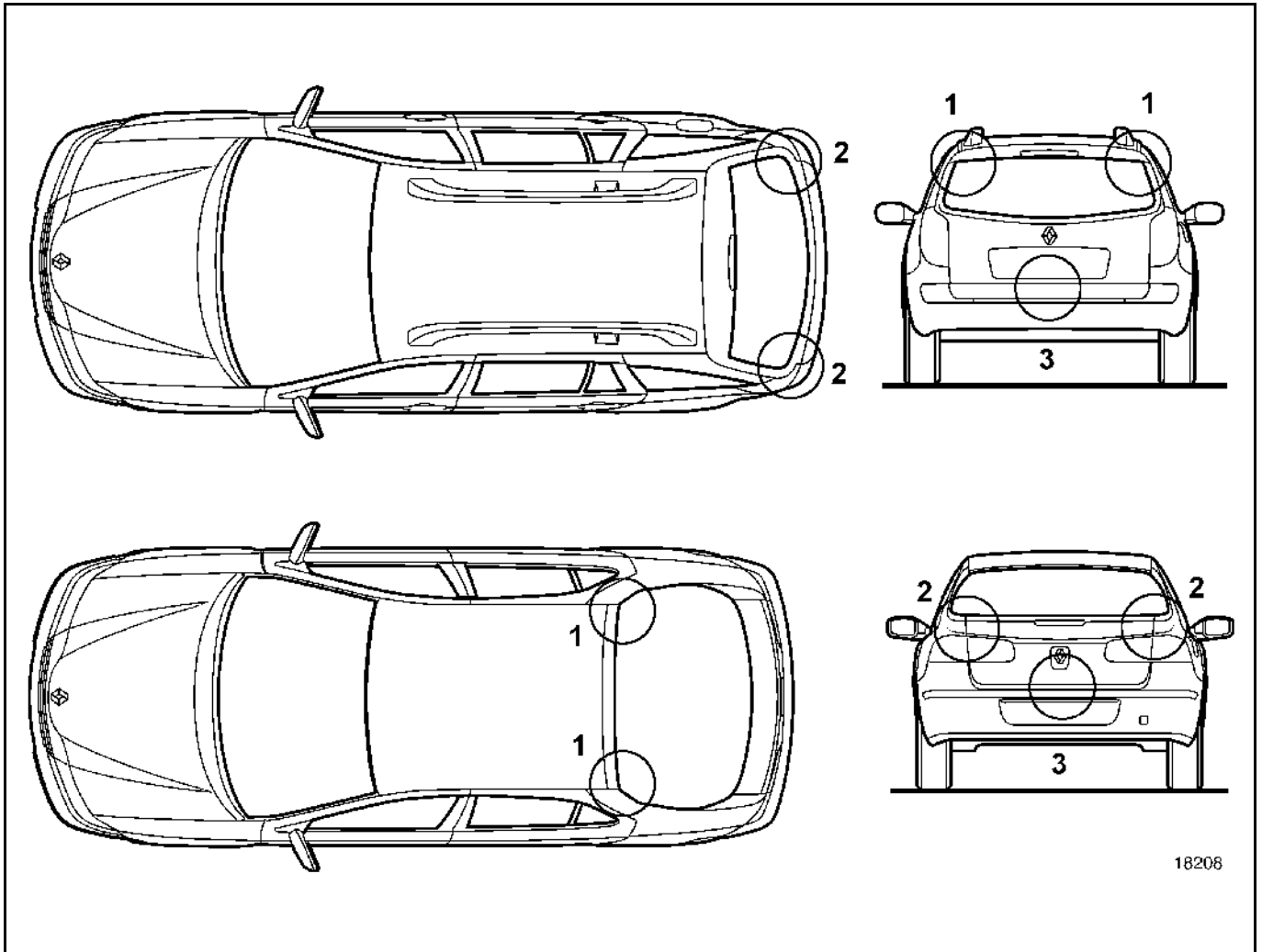


КУЗОВ ТИПА УНИВЕРСАЛ



Дверь задка и дверь багажного отделения

ОПЕРАЦИИ, ВЫПОЛНЯЕМЫЕ ПЕРЕД РЕГУЛИРОВКОЙ



18208

**ПОДГОТОВКА ПЕРЕД РЕГУЛИРОВКОЙ**

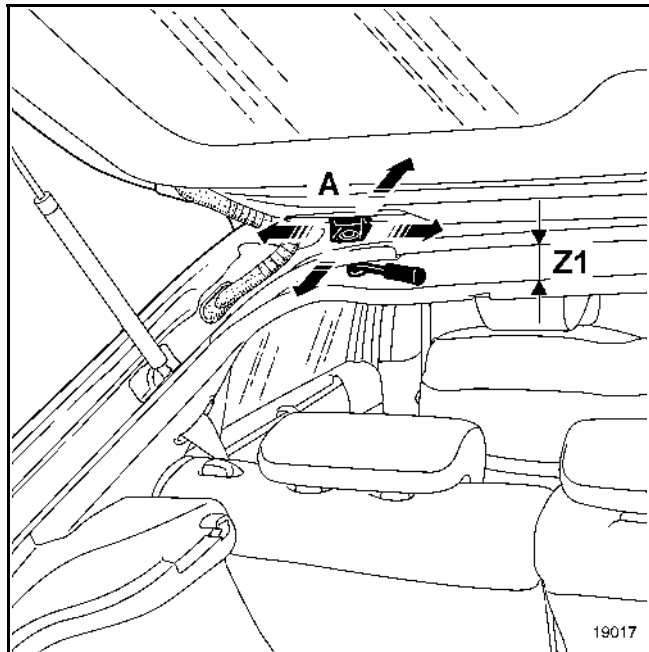
Установите дверь задка (дверь багажного отделения) на автомобиль (вдвоем с помощником).

Установите все болты крепления, но не затягивайте их.

**НАПОМИНАНИЕ:** перед окончательной установкой, необходимо восстановить герметичность между крайней задней поперечиной крыши и петлями, используя для этого уплотняющую мастику.

### ПОРЯДОК РЕГУЛИРОВКИ:

#### КУЗОВ ТИПА ХЭТЧБЕК



#### 1. Регулировка положения двери задка относительно крыши и панели заднего крыла (в нижней и верхней частях):

Обеспечьте правильность зазоров и сопряжение в зоне 1 (болтами **A** верхних петель).

Проверьте регулировку.  
Затяните детали крепления в этом положении.

**НАПОМИНАНИЕ:** перед тем, как приступить к регулировке, необходимо ослабить крепление фиксатора и замка, для того, чтобы не создать напряжений при проверке зазоров по периметру на закрытой двери.

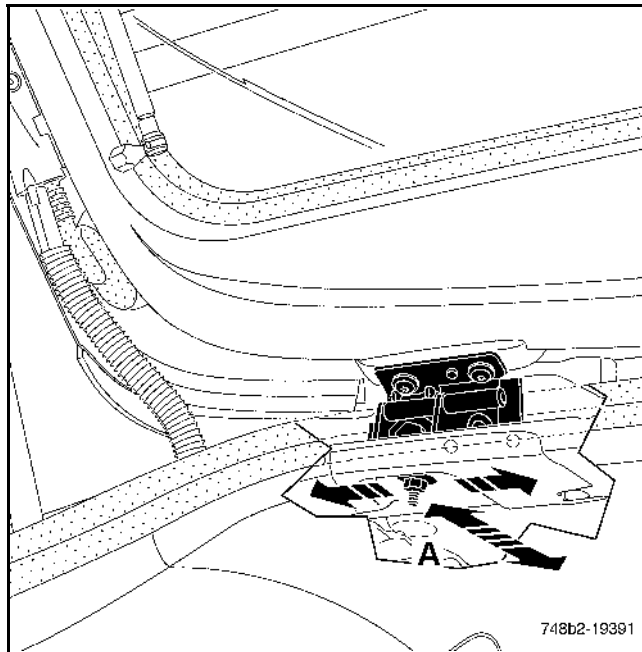
Всегда начинайте с регулировки упоров в зоне петель.

**ПРИМЕЧАНИЕ:** панели крыши базовой версии отсутствуют отверстия под болты крепления верхних петель.

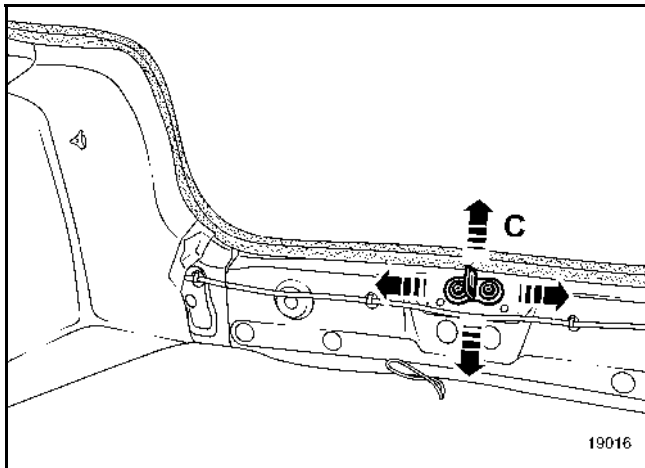
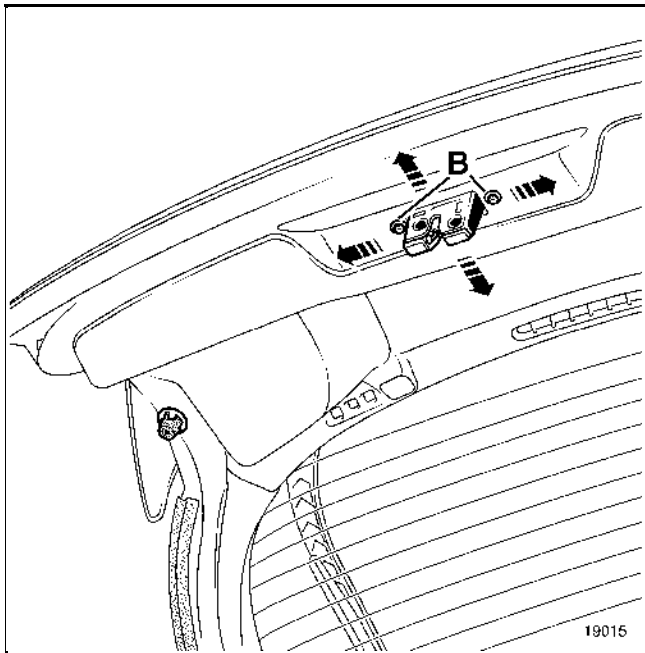
Необходимо отодвинуть панель крыши, как это показано на рисунке, для того, чтобы вставить инструмент (ключ-трещотку

**Z1: 100 мм**

#### КУЗОВ ТИПА УНИВЕРСАЛ



### КУЗОВ ТИПА ХЭТЧБЕК



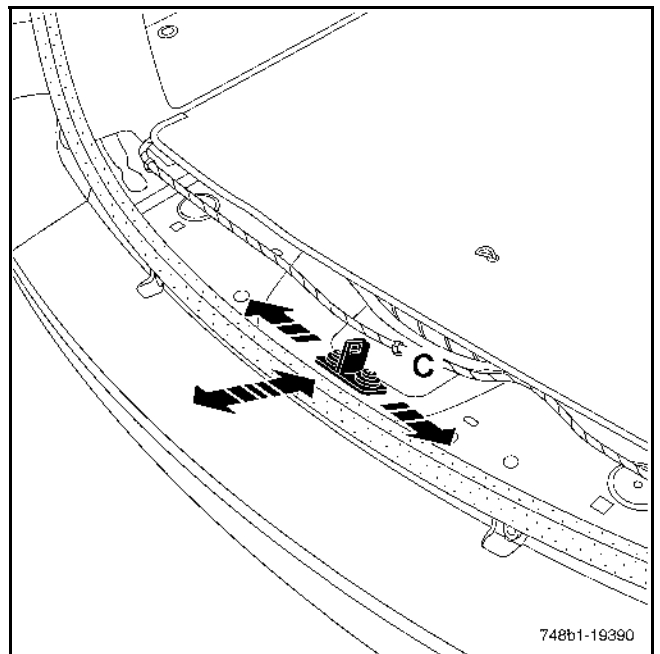
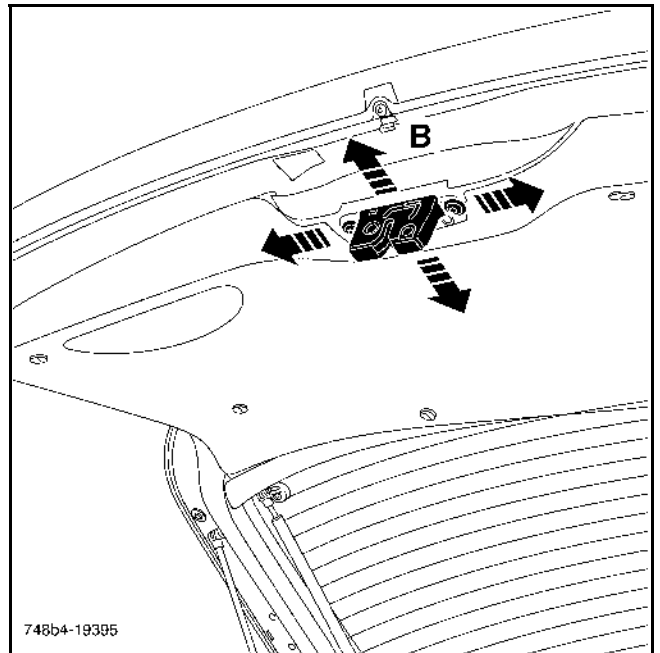
### 2. Регулировка положения двери задка (двери багажного отделения) относительно панели заднего крыла (в нижней части):

Обеспечьте зазоры и сопряжение в зонах 2 и 3 (болтами В замка и С фиксатора замка).

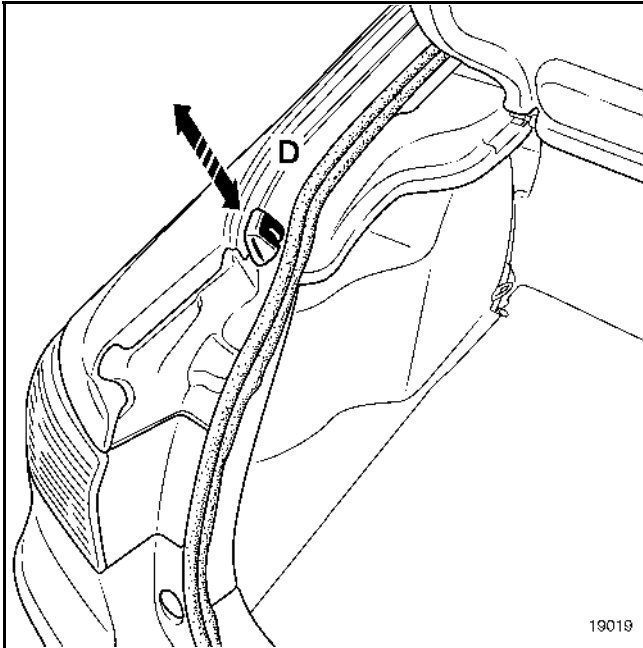
Во время проведения данной операции устраняется трение при соприкосновении нормально не контактирующих поверхностей и обеспечивается плотность закрытия двери.

Данная регулировка не должна влиять на зазоры по периметру, отрегулированные ранее.

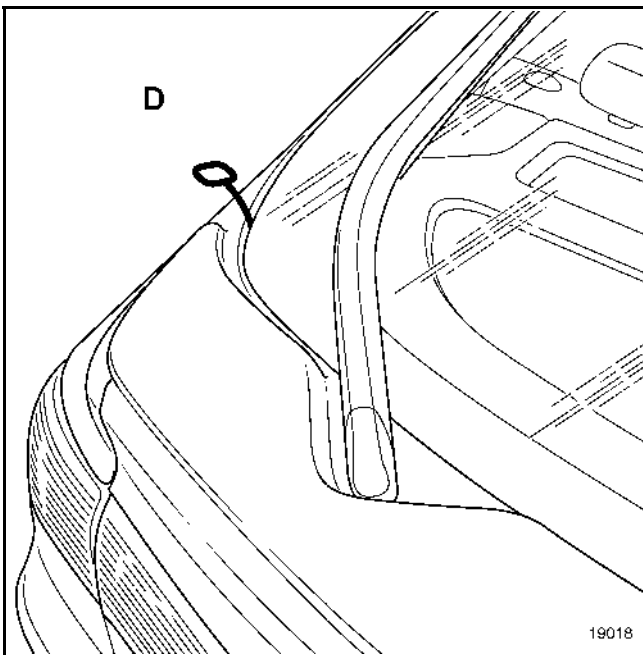
### КУЗОВ ТИПА УНИВЕРСАЛ



### КУЗОВ ТИПА ХЭТЧБЕК

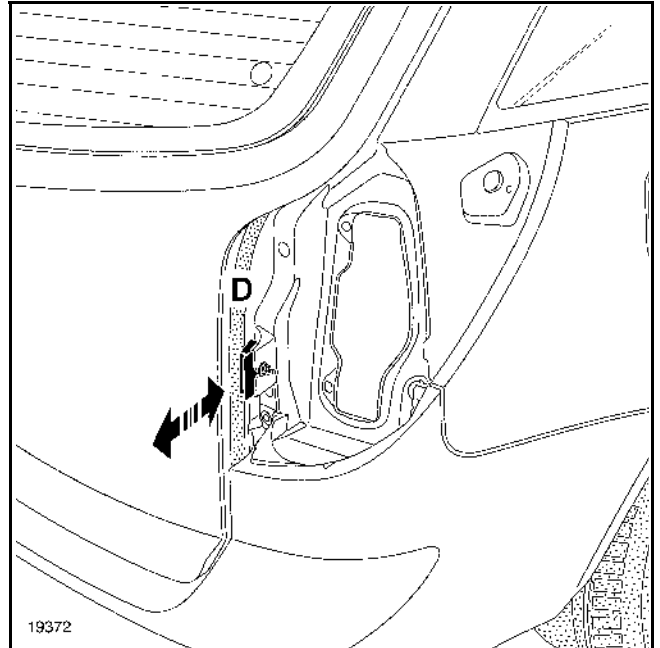


19019

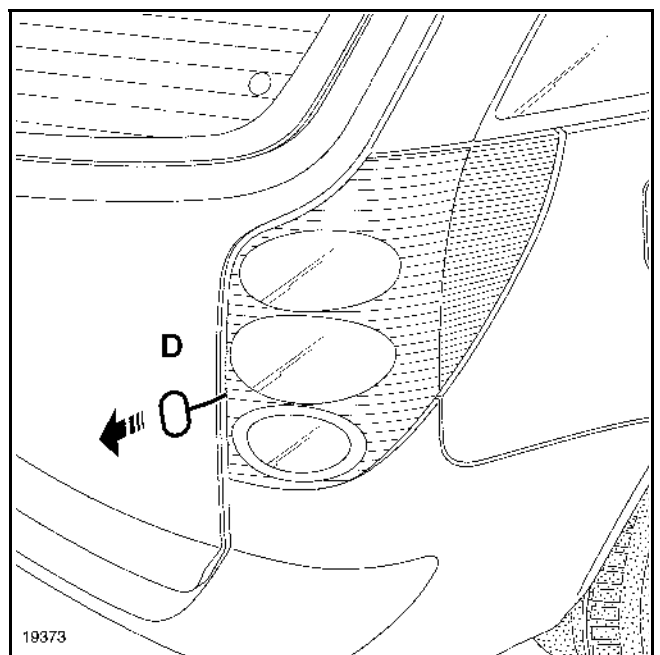


19018

### КУЗОВ ТИПА УНИВЕРСАЛ



19372



19373

### 3. Окончательная регулировка:

Выберите зазор между дверью задка (дверью багажного отделения) и кузовом (упор **D**).

Методика установки прокладок, см. **Руководство по ремонту 313, стр. 48-7.**