

# RENAULT

## РУКОВОДСТВО ПО РЕМОНТУ

### Автоматическая коробка передач

Тип	Модельный ряд
AR4	Renault 21 Renault 25 Espace
AD4	Renault Clio Renault 19 Renault 21
AD8	Safrane

**ДАННОЕ РУКОВОДСТВО АННУЛИРУЕТ И ЗАМЕНЯЕТ СЛЕДУЮЩУЮ ТЕХНИЧЕСКУЮ ДОКУМЕНТАЦИЮ: «АВТОМАТИЧЕСКАЯ КОРОБКА ПЕРЕДАЧ ТИПА А», РЕФЕРАНС № 77 11 092 577; ТЕХНИЧЕСКУЮ НОТУ 1354, РЕФЕРАНС № 77 11 084 817; ТЕХНИЧЕСКУЮ НОТУ 1482, РЕФЕРАНС № 77 11 087 072 И ТЕХНИЧЕСКУЮ НОТУ 1680, РЕФЕРАНС № 77 11 092 033**

77 11 204 269

Русское издание

«Методы ремонта, рекомендуемые изготовителем в настоящем документе, соответствуют техническим условиям, действительным на момент составления руководства.»

В случае внесения конструктивных изменений в изготовление деталей, узлов, агрегатов автомобиля данной модели, методы ремонта могут быть также соответственно изменены.»

Все авторские права принадлежат Renault.

Воспроизведение или перевод, в том числе частичные, настоящего документа, равно как и использование системы нумерации запасных частей, запрещены без предварительного письменного разрешения Renault.

## Оглавление

Страница

**23**

### **АВТОМАТИЧЕСКАЯ ТРАНСМИССИЯ**

Порядок приемки в ремонт	23-1
Эксплуатация	23-2
Общие сведения	23-3
Идентификация	23-9
Передаточные числа	23-14
Пороговые значения скорости переключения передач	23-17
Моменты затяжки	23-20
Работа коробки передач	23-28
Элементы трансмиссии	23-37
Смазочные материалы	23-51
Слив масла — заправка маслом главной передачи	23-52
Слив масла из коробки передач	23-53
Заправка маслом коробки передач	23-54
Меры предосторожности	23-56
Гидравлический распределитель (снятие – установка)	23-57
Гидравлический распределитель	23-70
Электромагнитные клапаны	23-76
Фильтр	23-77
Гидротрансформатор	23-80
Ведущий диск	23-83
Внутренняя часть механизма выбора режима	23-84
Уплотнительная манжета полуоси	23-87
Водяной маслоохладитель	23-91
Воздушный маслоохладитель	23-92
Спидометр	23-96
Электронное управление	23-99

---

### Порядок приемки в ремонт автомобиля с вышедшей из строя автоматической коробкой передач.

- 1 – Приемка автомобиля. Спросите клиента о неисправностях, которые он заметил.
- 2 – Заполните заказ-наряд, но не внося в него данные о предстоящем ремонте, а только результаты проверки автомобиля.
- 3 – Подготовьте автомобиль и выполните следующие операции:
  - Подключите переносной диагностический прибор **XR25** (если никаких данных от компьютера автоматической трансмиссии получить не удастся или не удастся удалить из памяти информацию о четырехступенчатой коробке передач, проверьте соединение диагностического разъема с прибором XR25.
  - Проверьте уровень масла (см. страницу 23-54).

**Внимание:** Обратите внимание на запах и цвет масла. Масло может иметь неприятный запах и коричневатый цвет, соответствующий пробегу автомобиля (это является результатом использования приготовленной в заводских условиях смеси **ELF D2** и **ТЕХМАТИС 4011** в пропорции **50% : 50%**).

- 4 – Выполняйте ходовое испытание автомобиля до тех пор, **пока неисправность не проявится вновь**. По завершении ходового испытания испытатель должен составить точную диагностическую картину неисправности, **используя результаты, полученные с помощью контрольно-измерительной аппаратуры и проведенных наблюдений**. Этот анализ следует делать, используя **соответствующую документацию** по конкретной автоматической коробке передач (Руководство по ремонту, Технические ноты и т. д.).
- 5 – На основании произведенного диагностирования внесите в заказ-наряд данные о неисправном узле.
- 6 – Выполните ремонт.

**ВАЖНАЯ ИНФОРМАЦИЯ:** Не забудьте удалить информацию из памяти и выполнить регистрацию сигнала от потенциометра, соответствующего полностью нажатой педали акселератора (PF).  
(см. разделы «ДИАГНОСТИКА»).

- 7 – Проверьте автомобиль после ремонта и удостоверьтесь, что никаких неисправностей не осталось.

**ДВИЖЕНИЕ АВТОМОБИЛЯ (Для всех типов)**

Смазка автоматической коробки передач осуществляется под давлением, поэтому она обеспечивается только при работающем двигателе.

Следовательно, для предотвращения серьезных поломок должны соблюдаться следующие условия:

- Никогда не двигайтесь с выключенным зажиганием (например, под гору). Это очень опасно.
- Никогда не толкайте автомобиль (например, чтобы добраться до заправочной станции), не соблюдая при этом мер предосторожности, указанных в разделе под заголовком «Буксировка».

Приводить автомобиль в движение можно только при работающем двигателе. В связи с этим нельзя производить запуск двигателя автомобиля с автоматической коробкой передач, толкая его.

**БУКСИРОВКА.****АКП AR4 и AD4**

Во всех случаях предпочтительно поднять автомобиль на плоскую платформу автомобиля технической помощи или буксировать его с поднятыми передними колесами. Если это невозможно, то буксировку можно выполнять следующим образом:

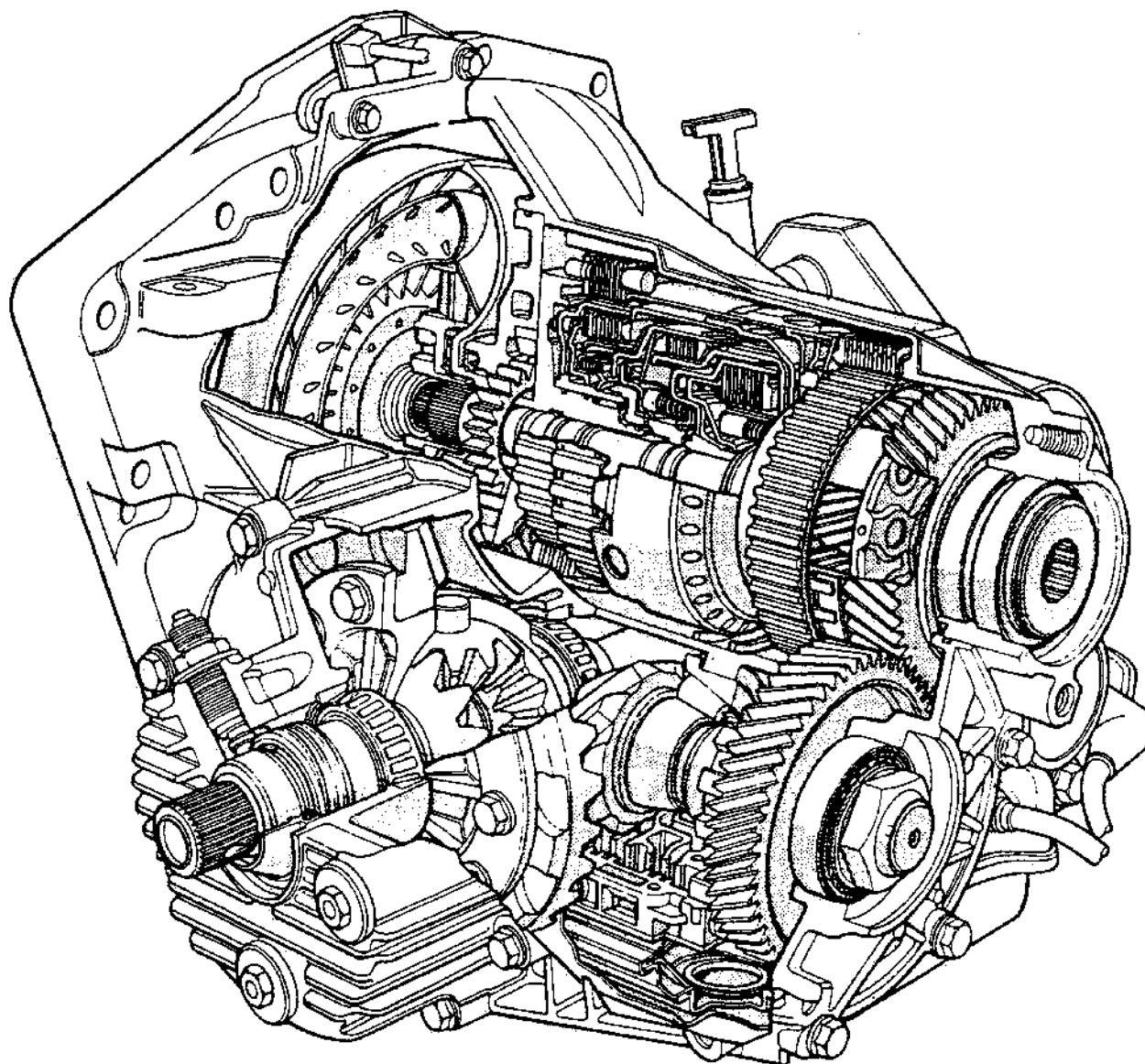
- 1 – Поднять задние колеса на **15 см** или оставить все четыре колеса на земле (масло в коробку передач не добавляется).
- 2 – Буксировка осуществляется со скоростью менее **40 км/ч (25 миль/ч)** и на расстояние не более **25 км (15,5 миль)** (селектор в положении N).

**АТ AD8**

Во всех случаях предпочтительно поднять автомобиль на плоскую платформу автомобиля технической помощи или буксировать его с поднятыми передними колесами. Если это невозможно, то буксировать можно со скоростью менее **40 км/ч (25 миль/ч)** на расстояние не более **25 км (15,5 миль)** максимум (селектор в положении N).

Вид автоматической коробки передач в разрезе

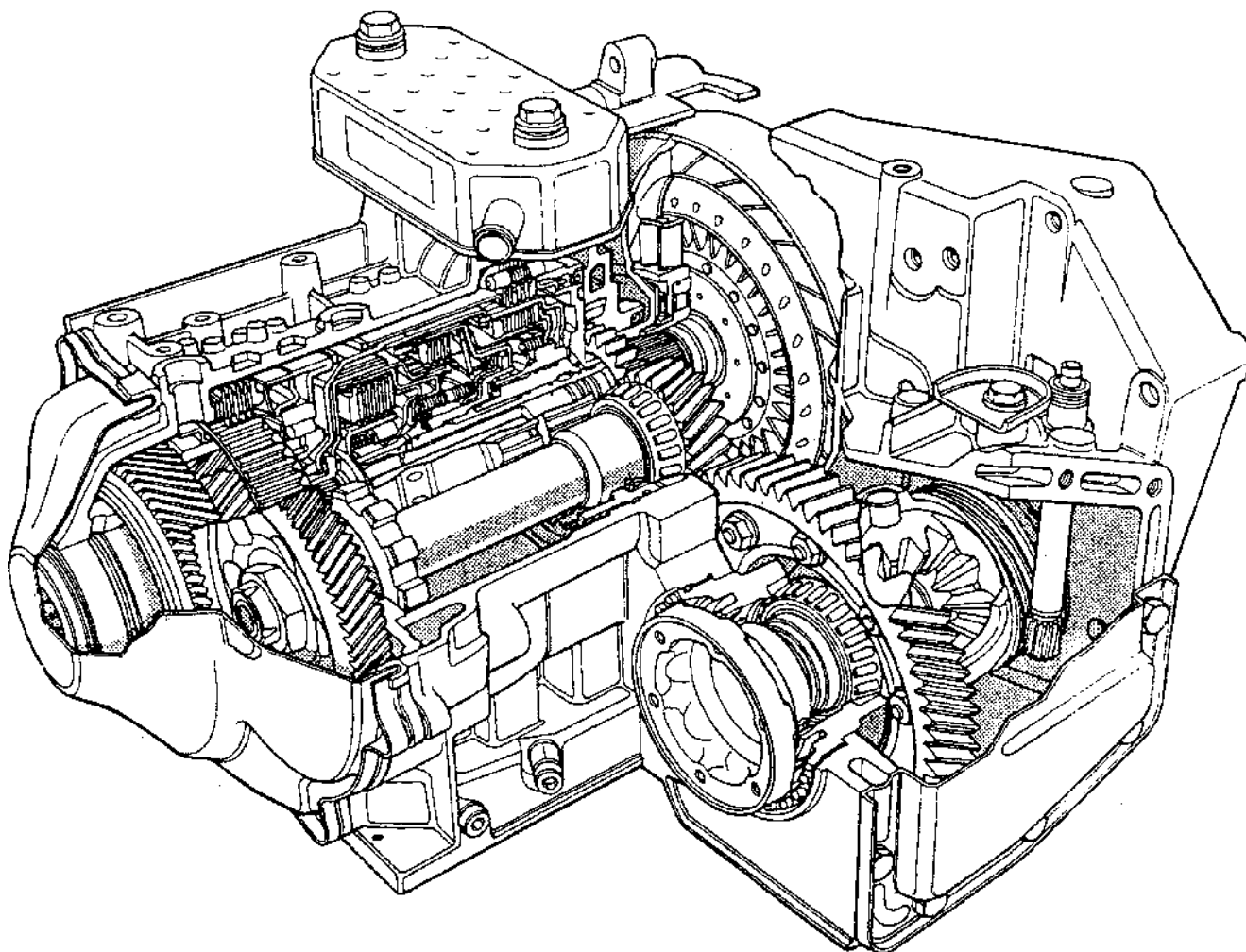
Тип AR4



Автоматическая коробка передач типа AR4 устанавливается на автомобилях с продольно расположенным двигателем рабочим объемом 1995 см<sup>3</sup> и более.

Вид автоматической коробки передач в разрезе

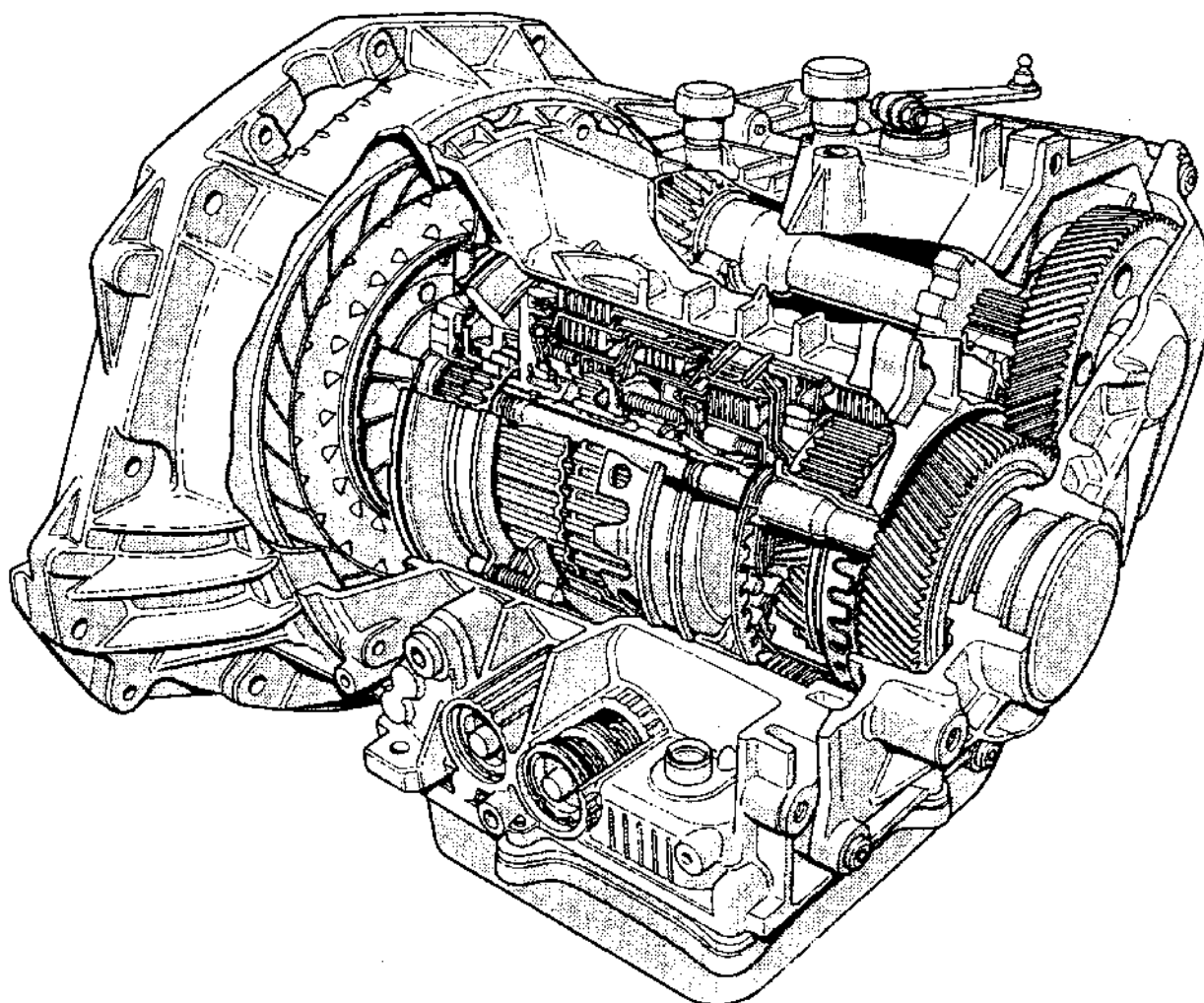
Тип AD4



Автоматическая коробка передач типа AD4 устанавливается на автомобилях с поперечно расположенным двигателем рабочим объемом до 1995 см<sup>3</sup>.

Вид автоматической коробки передач в разрезе

Тип AD8



Автоматическая коробка передач типа D8 устанавливается на автомобилях с поперечно расположенным двигателем рабочим объемом 1995 см<sup>3</sup> и более.

**Эксплуатация**

Автоматическая трансмиссия типа А представляет собой коробку с гидравлическим приводом и электронным управлением. Характер ее работы имеет отличительные особенности по сравнению с другими типами автоматических коробок передач RENAULT.

**Положения селектора.**

- P** – Коробка передач механически заблокирована, стартер может быть приведен в действие. Селектор никогда не должен переводиться в это положение при движении автомобиля. В данном положении обеспечивается безопасность во время выполнения обслуживания при работающем двигателе. Не забывайте о переводе селектора в это положение при стоянке автомобиля.
- R** – Задний ход. Перевод селектора в это положение может производиться только на неподвижном автомобиле. Если перевод в это положение будет осуществлен, когда автомобиль движется со скоростью более **6 миль/ч (10 км/ч)** или частота вращения двигателя более **2550 об/мин**, то передача заднего хода не включится, и загорится сигнальная лампочка о наличии неисправности (на щитке приборов).

Для включения передачи заднего хода селектор следует перевести назад в положение N или P, а затем снова в положение R. Если скорость автомобиля и частота вращения двигателя соответствует перечисленным выше условиям, то передача заднего хода включится, а сигнальная лампочка погаснет. Информация о неисправности при этом в память компьютера не записывается.

- N** – Коробка передач находится в нейтральном положении, ни один из ее компонентов не задействован. Стартер может быть приведен в действие.
- D** – Это положение обеспечивает автоматическое включение всех четырех передач переднего хода (с автоматическим переключением). Перевод селектора в это положение может производиться, когда автомобиль движется или неподвижен.

На первой передаче торможение двигателем отсутствует.

- 3** – Это положение предотвращает переход на четвертую передачу. Оно может быть выбрано, когда автомобиль движется или неподвижен. Если перевод селектора в это положение осуществлен при движении автомобиля, то включение третьей передачи произойдет только в том случае, если частота вращения двигателя будет ниже **5790 об/мин ± 10% (считывается с помощью переносного диагностического прибора XR25 при выполнении проверки #05)**.
- 2** – Это положение предотвращает включение третьей и четвертой передач и может быть выбрано, когда автомобиль движется или неподвижен. Если переход в это положение будет произведен, когда автомобиль движется, то включение второй передачи произойдет только в том случае, если частота вращения двигателя будет ниже **3680 об/мин ± 10% (считывается с помощью переносного диагностического прибора XR25 при выполнении проверки #05)**.
- 1** – Это положение предотвращает включение второй, третьей и четвертой передач и может быть выбрано, когда автомобиль движется или неподвижен. Если переход в это положение будет произведен, когда автомобиль движется, то включение второй передачи произойдет только в том случае, если частота вращения двигателя будет ниже **1930 об/мин ± 10% (считывается с помощью переносного диагностического прибора XR25 при выполнении проверки #05)**.

Это положение обеспечивает включение первой передачи с возможностью торможения двигателем.



**Особенности**

**Если резко отпускается педаль акселератора** при включенной 2-й или 3-й передачи (дроссельная заслонка возвращается в положение холостого хода), а селектор находится в положении **3** или **D**, передача останется включенной (см. показание переносного диагностического прибора **XR25**).

Более высокая передача будет включаться только тогда, когда потенциометр регистрирует открытие дроссельной заслонки или селектор будет переведен из положения 2-й или 3-й «фиксированной» передачи в положение **D**.

**Если при нажатии на педаль тормоза** (на пределе блокировки колес) в коробке передач включена передача **3M** или **4M**, то она будет автоматически переключена на передачу **3H** (передача крутящего момента к коробке передач через вал турбинного колеса гидротрансформатора), чтобы предотвратить остановку двигателя при резком снижении скорости автомобиля и/или если частота вращения двигателя будет низкой (**< 1500 об/мин**).

Компьютер выдаст команду о понижении передачи с этой ступени в последовательности **3H → 2H → 1H** или о повышении в последовательности **3H → 3M → 4M** в зависимости от информации, поступающей от датчиков.

- **H**: Гидравлическая связь
- **M**: Механическая связь

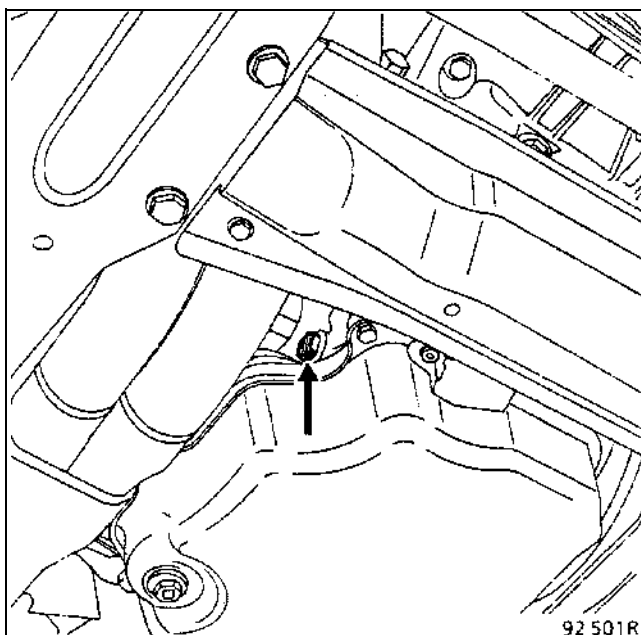
**ВАЖНАЯ ИНФОРМАЦИЯ:**

Быстрый переход с педали тормоза на педаль акселератора может вызвать кратковременный нежелательный эффект «кикдаун». **Не обращайтесь на это внимание.**

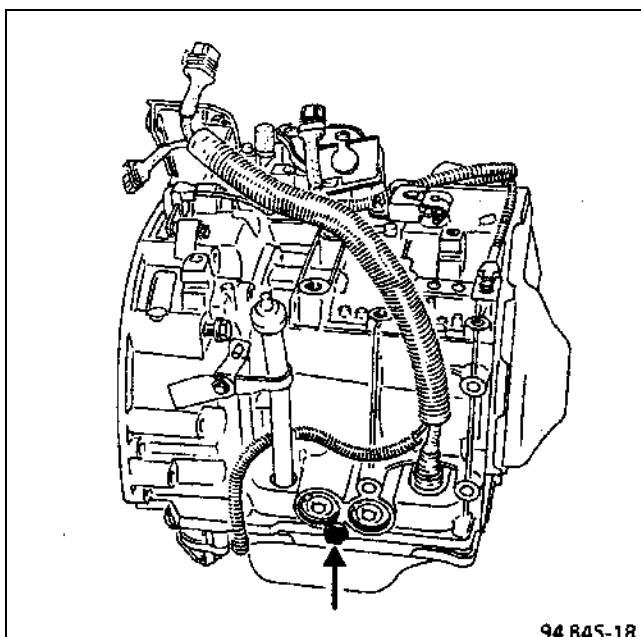
### ДАВЛЕНИЕ В НАПОРНОЙ МАГИСТРАЛИ

В коробке передач этого типа давление в напорной магистрали может быть измерено. Для этого имеется специальная пробка. Результат этого измерения может сравниваться только со значением, определенным компьютером АТ, а также использоваться для диагностики неисправностей.

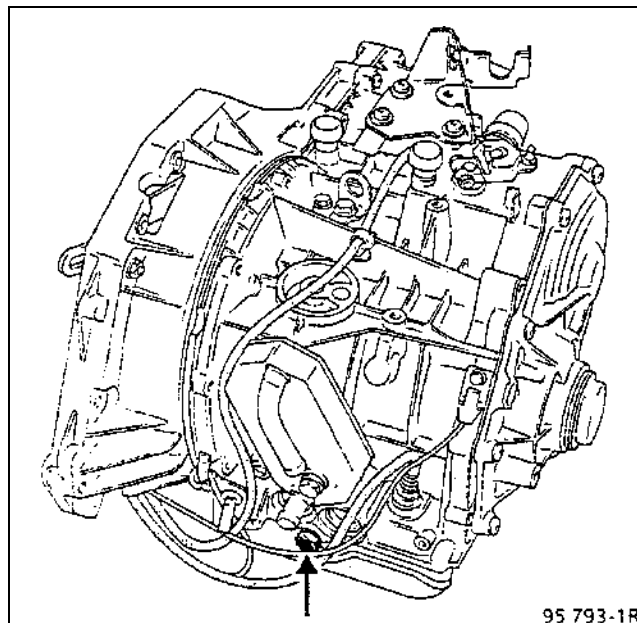
АТ АR4



АТ АD4



АТ АD8

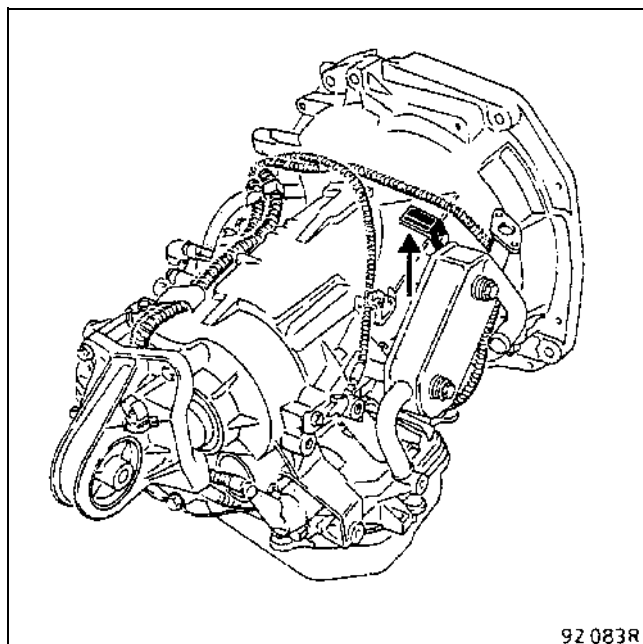


**Давление в напорной магистрали не является саморегулирующимся.** Оно регулируется системой электронного управления. При отклонении давления в напорной магистрали от нормы на панели приборов загорается сигнальная лампочка.

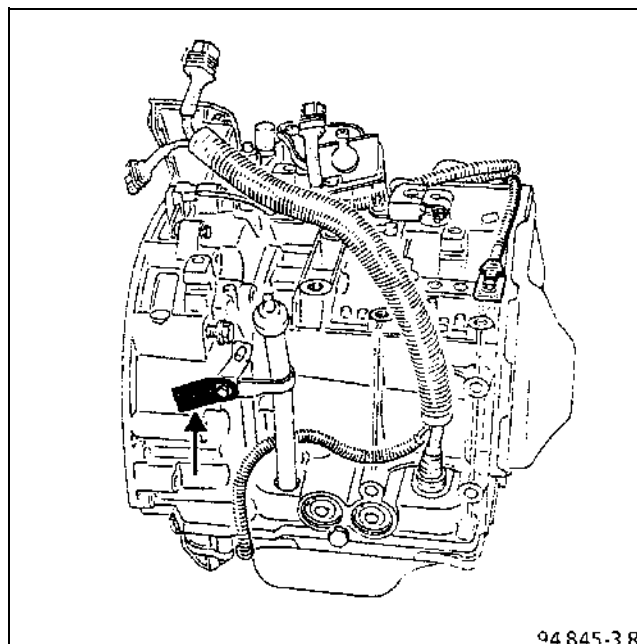
### Пояснение к идентификационной табличке

- A – Тип автоматической коробки передач
- B – Идентификационный суффикс
- C – Заводской номер
- D – Код завода

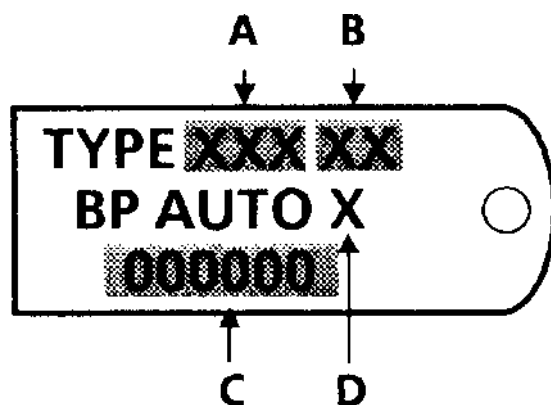
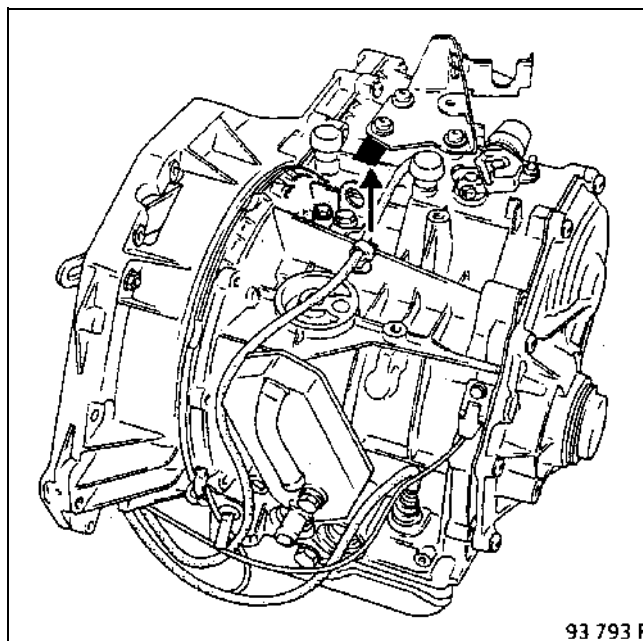
AT AR4



AT AD4



AT AD8



\* Об идентификации компьютера с помощью диагностического прибора XR25 см. раздел «ДИАГНОСТИКА».

АВТОМОБИЛЬ	ТИП ДВИГАТЕЛЯ	ТИП АТ	ГИДРОТРАНС-ФОРМАТОР	ПРОМЕЖ. ПАРА	ГЛАВНАЯ ПЕРЕДАЧА	СПИДО-МЕТР	КОМ-ПЬЮТЕР АТ	ДЕЙСТВИЯ С КОМПЬЮТЕРОМ
B29E (с водяным маслом-охладителем)	J7T 731	AR4 008	250 RBD	77/83	9/34	Электронный	007*	Замените компьютером 012, который решает проблемы шума при переключении 2/3 и рывков при переключении 1/2
B292	J7R 731	AR4 012	250 RBD	77/83	9/34	Электронный	012*	Замените компьютером 019, который предотвращает остановку двигателя при торможении на скорости 50 км/ч (компьютер 010 может быть использован на автомобилях с АБС)
B29H	J7R 723	AR4 013 AR4 015	250 RBD	76/85	9/34	Электронный	011*	Замените компьютером такого же типа
B29 B	J7T 733	AR4 012 AR4 016	250 RBD	77/83	9/34	Электронный	016*	Замените компьютером 017 (для комфорта при вождении)
B293	Z7W701	AR4 002	250 RBD	76/85	9/31	Электронный	013*	Замените компьютером 017 (для комфорта при вождении)
B29 F	Z7W707		250 RBD	76/85	9/31	Электронный	017*	Замените компьютером такого же типа

\* Об идентификации с помощью диагностического прибора XR25 см. раздел «ДИАГНОСТИКА».

АВТО-МОБИЛЬ	ТИП ДВИГАТЕЛЯ	ТИП АТ	ГИДРО ТРАНСФ.	ПРОМЕЖ. ПАРА	ГЛАВНАЯ ПЕРЕД.	СПИДО-МЕТР	КОМП. АТ	ДЕЙСТВИЯ С КОМПЬЮТЕРОМ
X483	J7R 751	AR4 000	250 RBD	76/85	9/34	15/13	001* 009*	Замените компьютером 014, который улучшает переключение передач
		AR4 020	250 RBD	76/85	9/34	15/13	014*	Замените компьютером такого же типа
		AR4 021	250 RBD	76/85	9/34	15/13	018*	Замените компьютером такого же типа
X48K	J7R 755	AR4 000	250 RBD	76/85	9/34	15/13	005*	Замените компьютером 015, который улучшает переключение передач
		AR4 018	250 RBD	76/85	9/34	15/13	015*	Замените компьютером такого же типа
		AR4 025	250 RBD	76/85	9/34	15/13	029*	Замените компьютером такого же типа
X48C	J7R 747	AR4 018	250 RBD	76/85	9/34	15/13	020*	Замените компьютером такого же типа
		AR4 025	250 RBD	76/85	9/34	15/13	030*	Замените компьютером такого же типа
X48 Y	J7R 755	AR4 024	250 RBD	76/85	9/34	15/13	019*	Замените компьютером такого же типа
J638	J7W 713	AR4 022	250 RBD	76/85	9/34	18/15	028*	Замените компьютером такого же типа

АВТО-МОБИЛЬ	ТИП АТ	ДВИГА-ТЕЛЬ	ГИДРОТРАНС-ФОРМАТОР	ПРОМЕЖ. ПАРА	ГЛАВНАЯ ПЕРЕДАЧА	СПИДО-МЕТР	КОМПЬЮ-ТЕР*
X482	AD4 000	F2N 711	227 DAA	69/77 или 49/50	17/64 или 17/70	18/16	100*
X48 E	AD4 003	F2N 723	227 DAA	69/77 или 49/50	17/64 или 17/70	18/16	101*
X533	AD4 0001	F2N 721 F2N 727	227 DAA	69/77 или 49/50	17/64 или 17/70	18/16	100*
X536	AD4 001	F2N 725	227 DAA	69/77 или 49/50	17/64 или 17/70	18/16	103*
X53 C	AD4 004	F3N 743	227 DAA	69/77 или 49/50	17/64 или 17/70	18/16	101*
X53 Y	AD4 004	F3P 705 F3P 707	227 DAA	69/77 или 49/50	17/64 или 17/70	18/16	103*
X57 B X57 T	AD4 002	E7J 711	227 DAA	69/77 или 49/50	17/64 или 17/70	18/16	102*

\* Об идентификации компьютера с помощью диагностического прибора **XR25** см. раздел «ДИАГНОСТИКА».

АВТО-МОБИЛЬ	ТИП АТ	ДВИГА-ТЕЛЬ	ГИДРОТРАНС-ФОРМАТОР	ПРОМЕЖ. ПАРА	ГЛАВНАЯ ПЕРЕДАЧА	СПИДО-МЕТР	КОМПЬЮ-ТЕР*
B540	AD8 000	J7R 733 8 клапанов	RBD	74/87 76/85	21/73	27/23	023 (1)
							033 (2)
B542	AD8 002	J7R 7353 12 клапанов	RBD	74/87	21/73	24/20	020 (1)
							031 (2)
B543	AD8 003	J7R 761 12 клапанов	RBD	74/87	21/73	24/20	021 (1)
							030 (2)
B544	AD8 004	Z7X 723	REE	76/85	21/73	24/20	022 (1)
							032 (2)

\* Об идентификации компьютера с помощью диагностического прибора **XR25** см. раздел «ДИАГНОСТИКА».

- (1) Автомобиль без кондиционера
- (2) Автомобиль с кондиционером

ПЕРЕДАТОЧНЫЕ ЧИСЛА		1-я передача	2-я передача	3-я передача	4-я передача	Задний ход
<b>Передаточное число планетарной передачи - для всех типов</b>		2,71	1,55	1	0,68	2,11
B293	Общее передаточное число	10,45	5,97	3,85	2,61	8,13
B29F	Скорость в км/ч при 1000 об/мин и шинами с длиной окр. 1,875 м	10,75	18,82	29,20	43,03	13,83
B29E	Общее передаточное число	11,05	6,31	4,07	2,76	8,59
B29B	Скорость в км/ч при 1000 об/мин с шинами с длиной окр. 1,875 м	10,17	17,81	27,62	40,71	13,08
B29H	Общее передаточное число	11,46	6,55	4,22	2,86	8,91
	Скорость в км/ч при 1000 об/мин с шинами с длиной окр. 1,875 м	9,91	17,35	26,91	39,65	12,74
B292	Общее передаточное число	11,46	6,55	4,22	2,86	8,91
	Скорость в км/ч при 1000 об/мин с шинами с длиной окр. 1,875 м	9,80	17,16	26,62	39,23	12,61
X483 X48K X48C	Общее передаточное число	11,46	6,55	4,22	2,86	8,91
	Скорость в км/ч при 1000 об/мин с шинами с длиной окр. 1,875 м	9,43	16,61	25,77	37,98	12,20
X48Y	Общее передаточное число	11,45	6,59	4,22	2,86	8,9
	Скорость в км/ч при 1000 об/мин с шинами с длиной окр. 1,875 м	9,38	16,4	25,42	37,5	12,58
J638	Общее передаточное число	11,45	6,55	4,22	2,86	8,9
	Скорость в км/ч при 1000 об/мин с шинами с длиной окр. 1,930 м	10,11	17,68	27,40	40,42	12,9



ПЕРЕДАТОЧНЫЕ ЧИСЛА		1-я передача	2-я передача	3-я передача	4-я передача	Задний ход
<b>Передаточное число планетарной передачи — для всех типов</b>		2,71	1,55	1	0,68	2,11
X482 X48E	Общее передаточное число	11,40	6,51	4,820	2,85	8,86
X533 X53C X53Y	Скорость в км/ч при 1000 об/мин с шинами с длиной окр. 1,875 м	9,26	16,20	25,13	37,04	11,90
X57B	Общее передаточное число	11,40	6,51	4,20	2,85	8,86
X57T	Скорость в км/ч при 1000 об/мин с шинами с длиной окр. 1,875 м	8,80	15,40	23,90	35,18	11,30

ПЕРЕДАТОЧНЫЕ ЧИСЛА		1-я передача	2-я передача	3-я передача	4-я передача	Задний ход
Передаточное число планетарной передачи — для всех типов		2,71	1,55	1	0,68	2,11
B540	Общее передаточное число	10,53	6,02	3,88	2,63	8,20
	Скорость в км/ч при 1000 об/мин с шинами с длиной окр. 1,875 м	10,79	18,86	29,24	43,13	13,83
B542 B543	Общее передаточное число	11,07	6,33	4,98	2,77	8,62
	Скорость в км/ч при 1000 об/мин с шинами с длиной окр. 1,875 м	10,45	18,28	28,33	41,79	13,42
B544	Общее передаточное число	10,53	6,02	3,88	2,63	8,20
	Скорость в км/ч при 1000 об/мин с шинами с длиной окр. 1,875 м	10,99	19,21	29,78	43,93	14,11

АВТОМОБИЛЬ	ТИП АТ	ПОЛОЖЕНИЕ АКСЕЛЕРАТОРА	1 → 2		2 → 3		3 → 4		4 → 3		3 → 2		2 → 1	
			А	В	А	В	А	В	А	В	А	В	А	В
X483	AR4 000	PL	14		30	35	60	65	50	55	27	30	10	
	AR4 020	PF	48		87		135		95	116	50	55	30	
	AR4 021	RC	48		87		135		130		80		38	
X48 K	AR4 000	PL	14		32	35	60	68	50	55	27	31	10	
	AR4 018	PF	44		80		126		80	104	48		16	30
	AR4 025	RC	46	54	85		135		127		48	76	34	52
X48 C	AR4 018	PL	16		37	40	60	66	50	60	32		10	
	AR4 025	PF	38	44	72	85	120	130	100	113	50	60	28	
		RC	49	44	86	90	137	144	123	135	80	86	40	45
X48 Y	AR4 024	PL	15		40		60	65	52		32		9	
		PF	41	51	75	93	124	150	102	130	60	80	32	
		RC	51		93		151		143		84	88	44	
B293 B29F	AR4 002	PL	13		40	45	72	75	60		30	35	10	
		PF	44	55	95	100	146	150	100	127	60	82	25	35
		RC	55		100		160		146		92		44	
B29 E B29 B	AR4 008 AR4 012	PL	15		40	45	65	68	56		35	40	10	
	AR4 012 AR4 016	PF	40	54	80	90	127	145	104	123	60	70	22	33
		RC	51	54	90		145		134		85	88	46	
B29 H	AR4 013	PL	16		41		68		56		35		10	
	AR4 015	PF	44	50	74	90	130	150	83	132	56	78	35	
		RC	50		90		144		137		88		46	
B292	AR4 011	PL	16		42	44	70		56		35		10	
	AR4 014	PF	44	55	81	100	130	160	108	140	65	85	35	
		RC	55		100		160		153		90	95	47	
J638	AR4 022	PL	11		37		63		55		28		9	
		PF	40	50	90		136		98	120	57	75	22	30
		RC	50		97		147		141		88		40	

Значения, указанные в таблице, представляют собой средние теоретические значения скорости, при которых осуществляется переключение передач. **Допустимое отклонение ± 10%.**

**PL:** Педаль акселератора отпущена

**PF:** Педаль акселератора полностью нажата

**RC:** Срабатывание выключателя режима «кикдаун»

**A:** Пороговое значение скорости для перехода на более низкую передачу

**B:** Пороговое значение скорости для перехода на более высокую передачу

} См. стр. 23-47

АВТОМОБИЛЬ	ТИП АТ	ПОЛОЖЕНИЕ АКСЕЛЕРАТОРА	1 → 2		2 → 3		3 → 4		4 → 3		3 → 2		2 → 1	
			А	В	А	В	А	В	А	В	А	В	А	В
X482 X533	AD4 000	PL	17	20	35	40	60	70	46	51	31		10	
	AD4 001	PF	41	46	76	83	120	130	103	112	46	68	26	30
		RC	48		88		136		130	133	85		41	45
X48 E	AD4 003	PL	17	20	35	40	60	70	47	50	30		10	
		PF	36	42	70	80	117	128	103	112	52	68	26	30
		RC	42	44	80		131		130		78	81	40	
X536	AD4 001	PL	16	20	35	39	56	60	48		30		10	
		PF	41	44	68	79	100	120	81	103	43		28	
		RC	48		86		126	135	117	130	78	83	38	41
X53C	AD4 004	PL	17	20	35	40	60	70	47	50	30		10	
		PF	36	42	70	80	117	128	103	112	52	68	26	30
		RC	42	44	80		131		130		78	81	40	
X53 Y	AD4 004	PL	18		40		62	65	50	55	32		12	15
		PF	40	47	75	87	122	140	108	120	70	75	20	30
		RC	50		90		144		135		85		45	
X57 B X57 T	AD4 002	PL	15		36		55		44	49	31		9	
		PF	37	45	68	82	112	135	92	118	52	70	20	28
		RC	45		82		135		126		77		39	

Значения, указанные в таблице, представляют собой средние теоретические значения скорости, при которых осуществляется переключение передач. **Допустимое отклонение ±10%.**

**PL:** Педаль акселератора отпущена  
**PF:** Педаль акселератора полностью нажата  
**RC:** Срабатывание выключателя режима «кикдаун»

**A:** Пороговое значение скорости для перехода на более низкую передачу  
**B:** Пороговое значение скорости для перехода на более высокую передачу

См. стр. 23-47

АВТО-МОБИЛЬ	ТИП АТ	ПОЛОЖЕНИЕ АКСЕЛЕРАТОРА	1 → 2		2 → 3		3 → 4		4 → 3		3 → 2		2 → 1	
			А	В	А	В	А	В	А	В	А	В	А	В
B540	AD8 000	PL	12		46		68		60		39		7	
		PF	45	54	81	97	136	158	107	127	67	79	38	18
		RC	54	60	100	105	164	170	146	162	91	80	48	139
B542E	AD8 002	PL	15		40		63		56		34		9	
		PF	48	56	88	97	145	160	112	126	67	84	18	36
		RC	54	57	97	104	165	172	150	165	91	102	46	
B543	AD8 003	PL	15		40		63		56		34		9	
		PF	48	56	88	97	145	160	112	126	67	84	18	36
		RC	55		97	104	167	172	150	165	91	102	46	
B544	AD4 004	PL	17		50		70		63		44		9	
		PF	55	51	98		160		111	138	68	82	18	37
		RC	55		98		160		146		94		50	

Значения, указанные в таблице, представляют собой средние теоретические значения скорости, при которых осуществляется переключение передач. **Допустимое отклонение ±10%.**

**PL:** Педаль акселератора отпущена

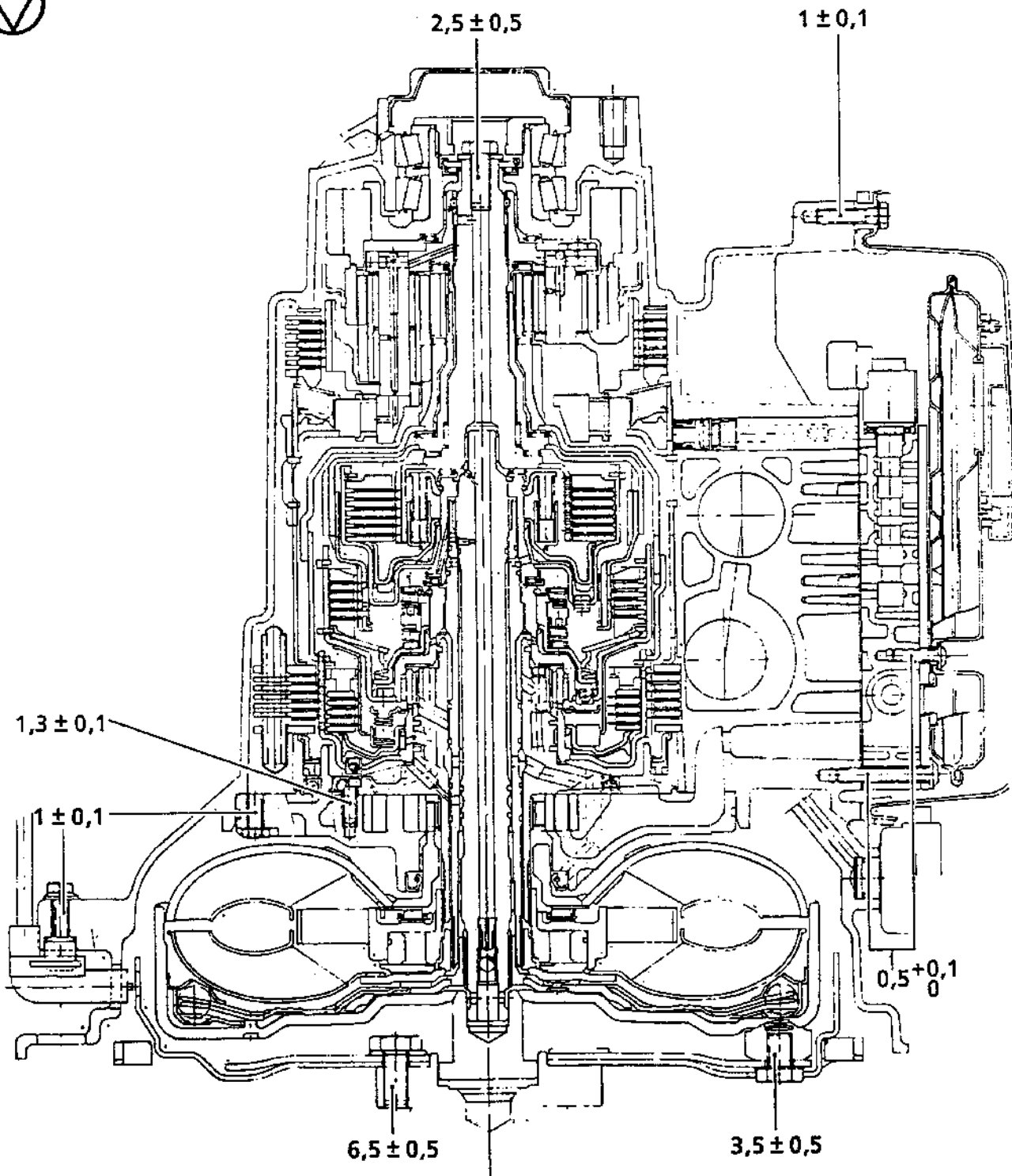
**PF:** Педаль акселератора полностью нажата

**RC:** Срабатывание выключателя режима «кикдаун»

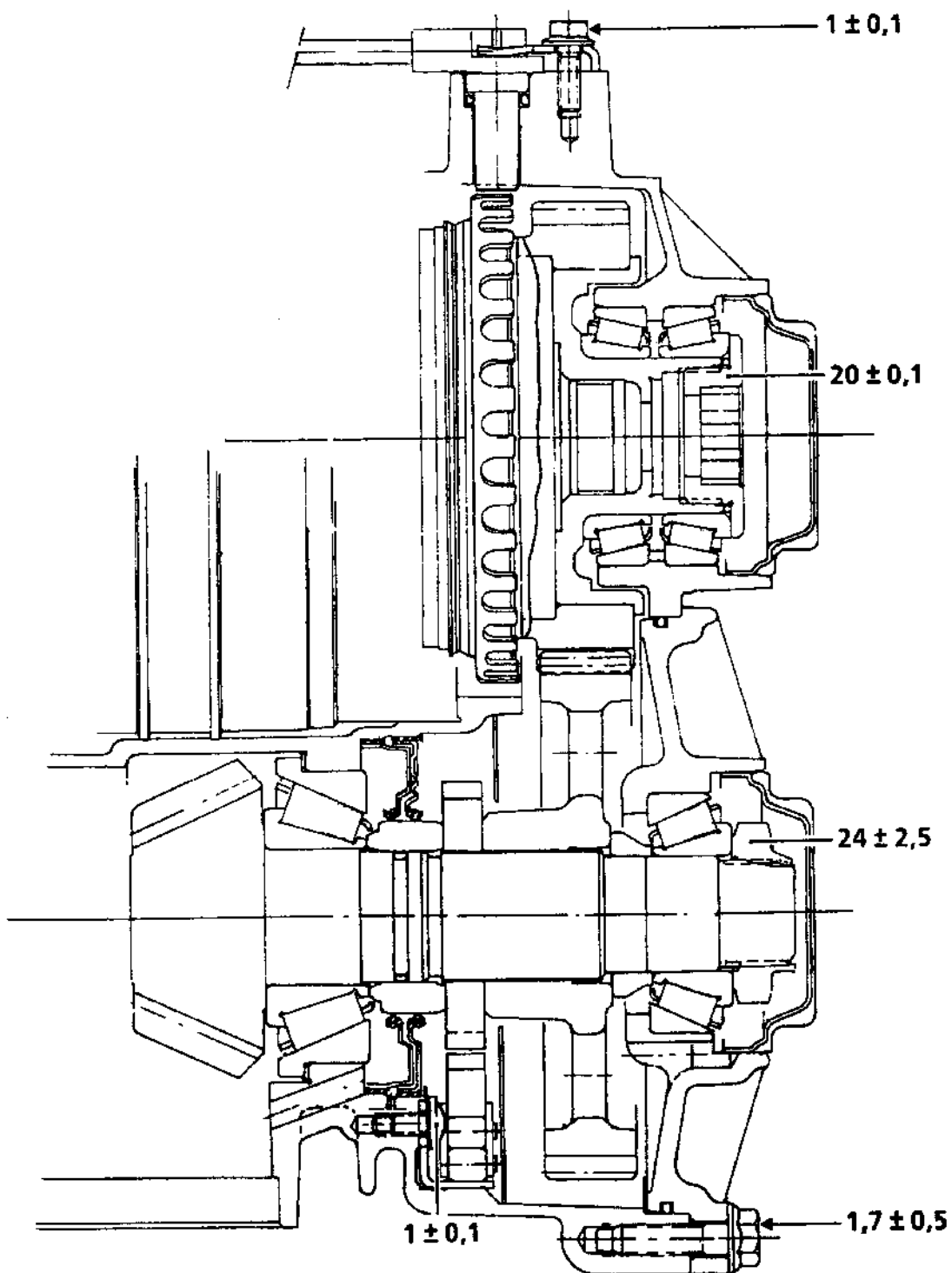
**A:** Пороговое значение скорости для перехода на более низкую передачу

**B:** Пороговое значение скорости для перехода на более высокую передачу

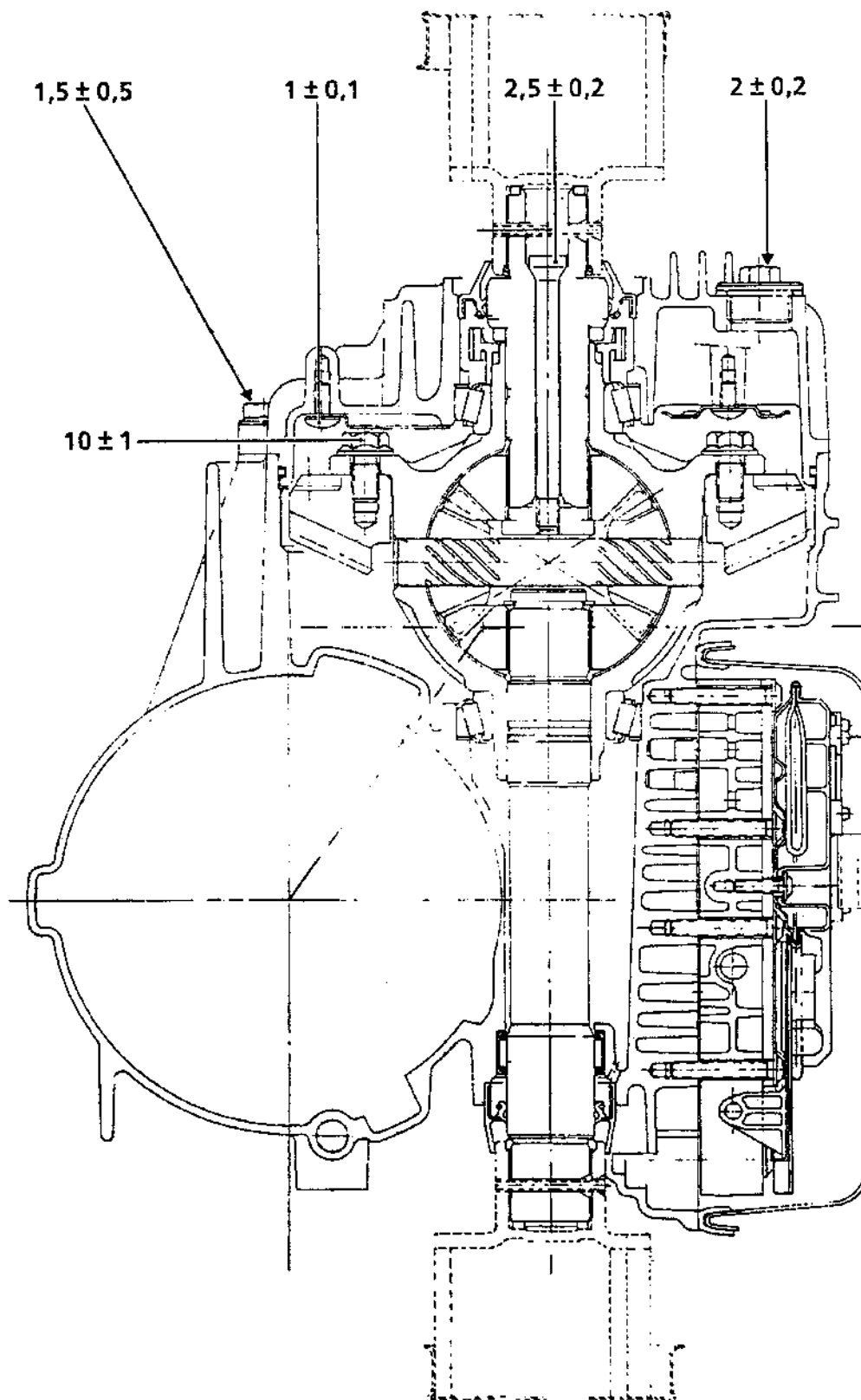
} См. стр. 23-47



Значения моментов в даН·м.

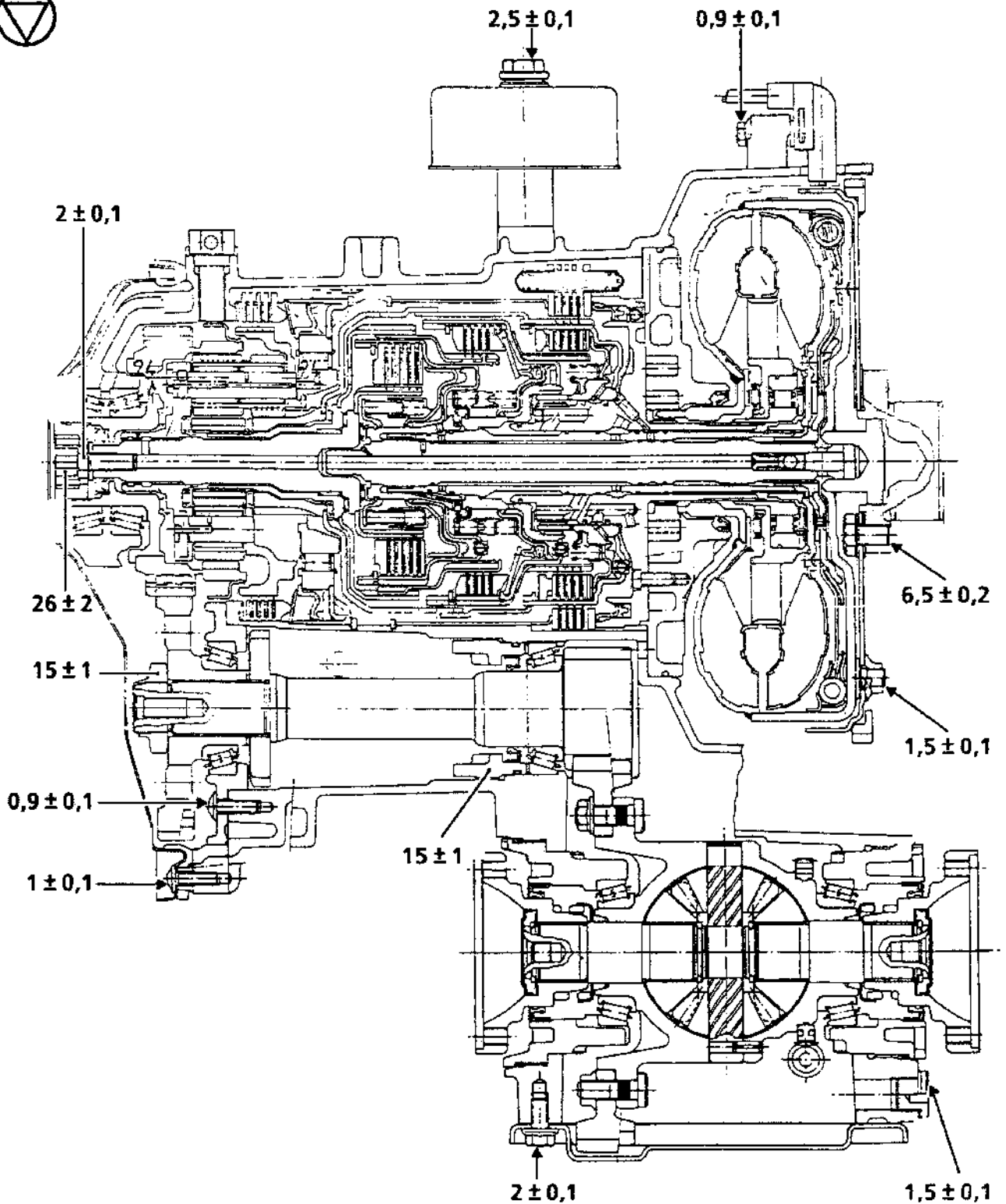


Значения моментов в даН·м.

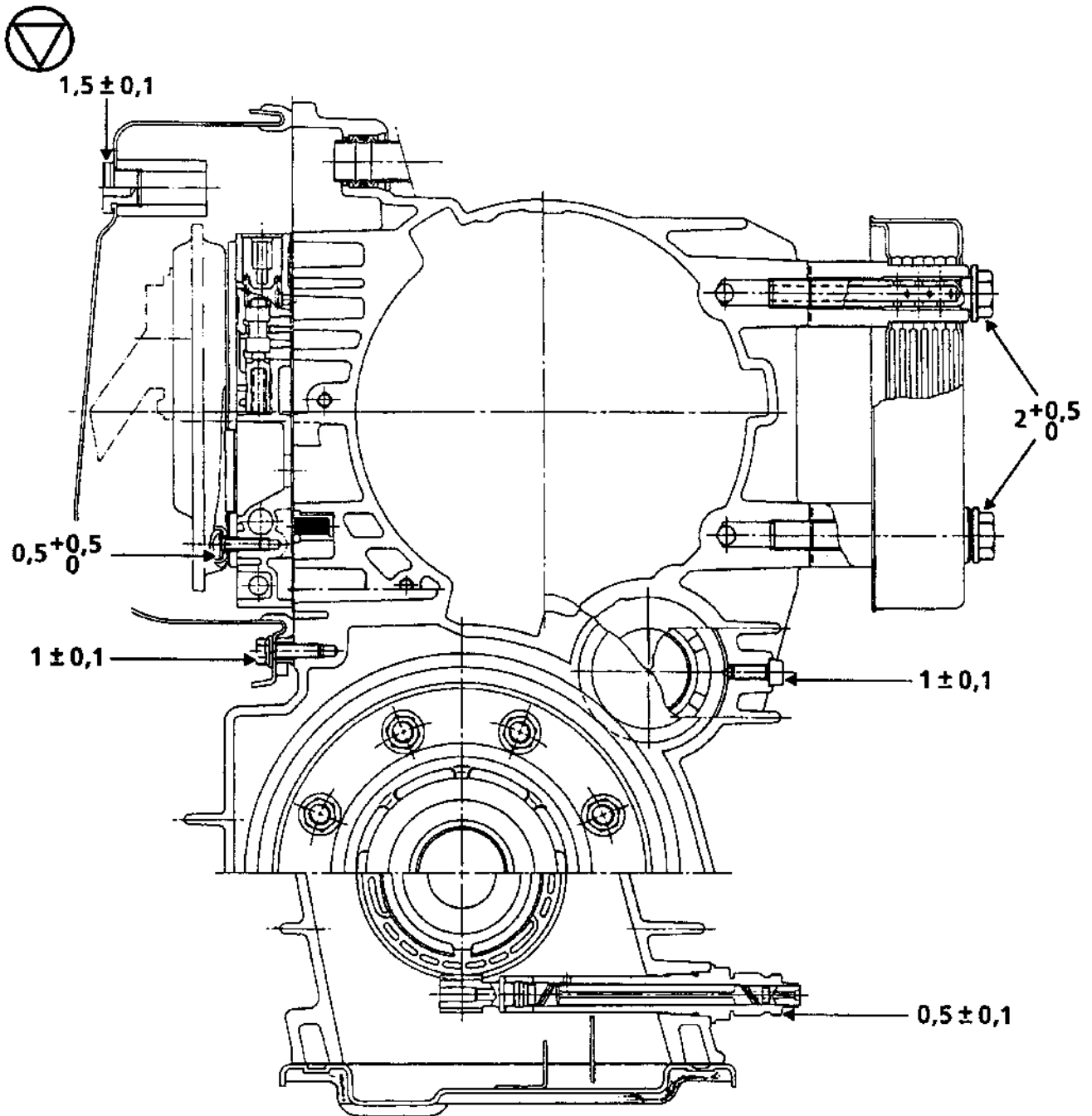


Значения моментов в даН·м.

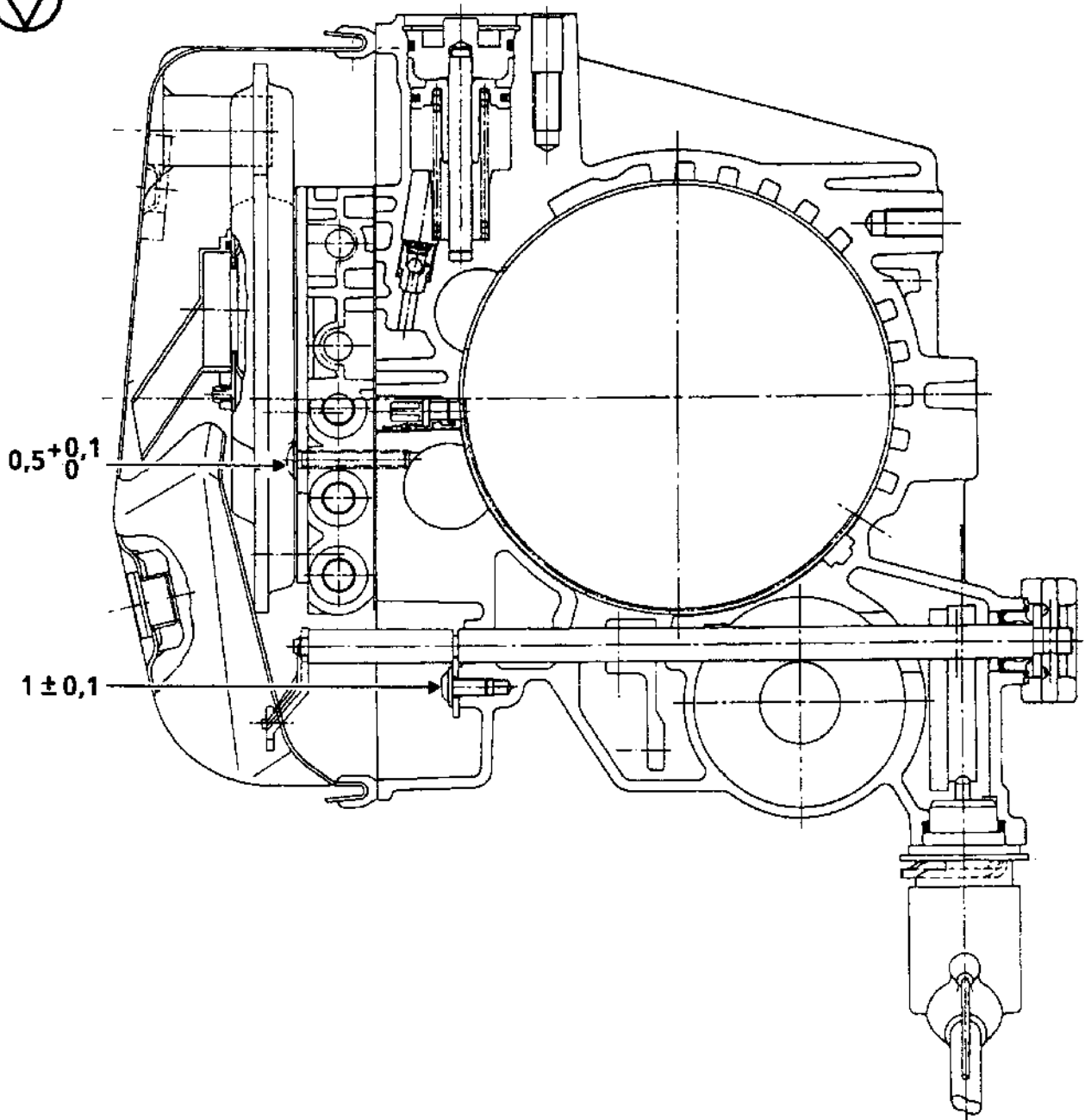




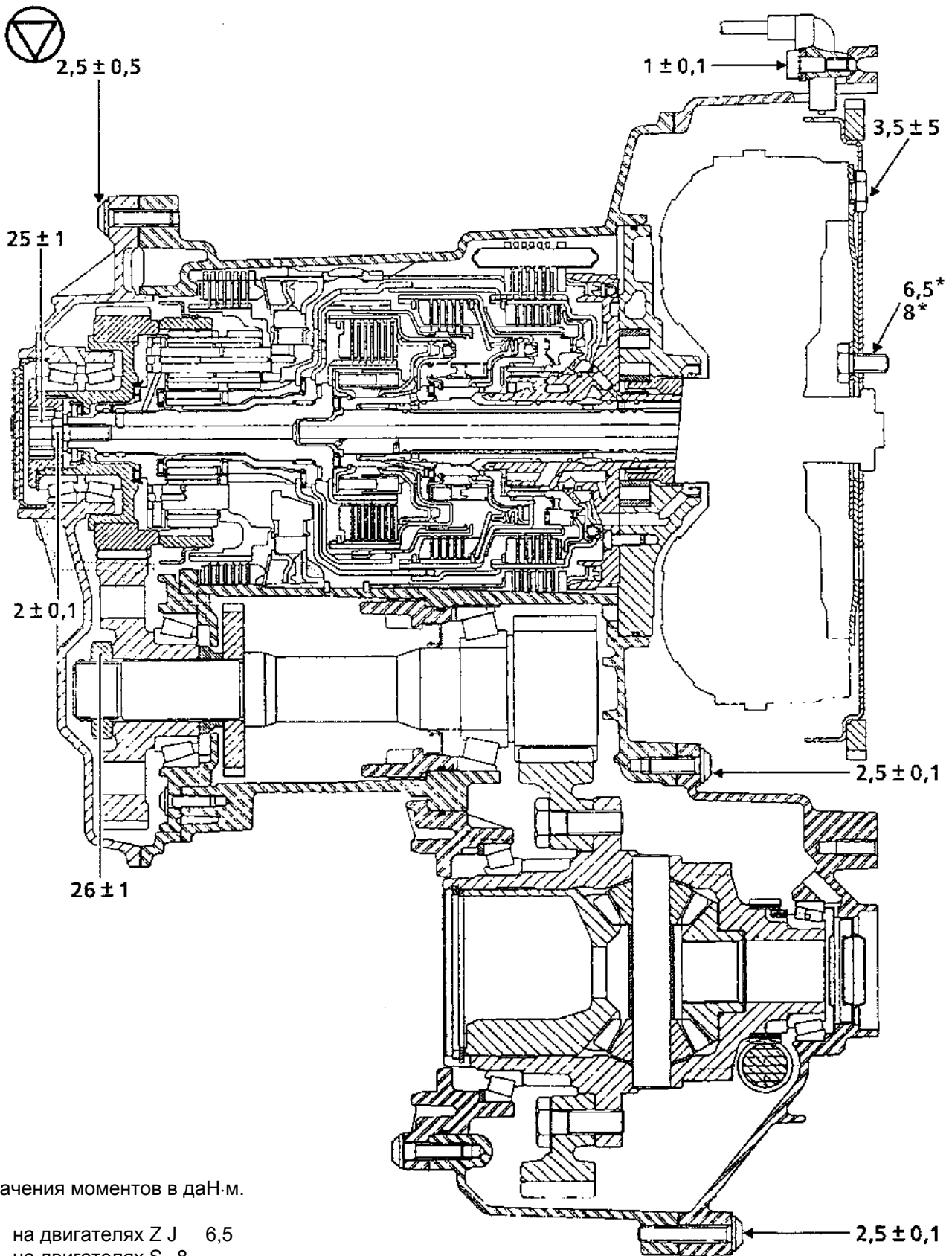
Значения моментов в даН·м.

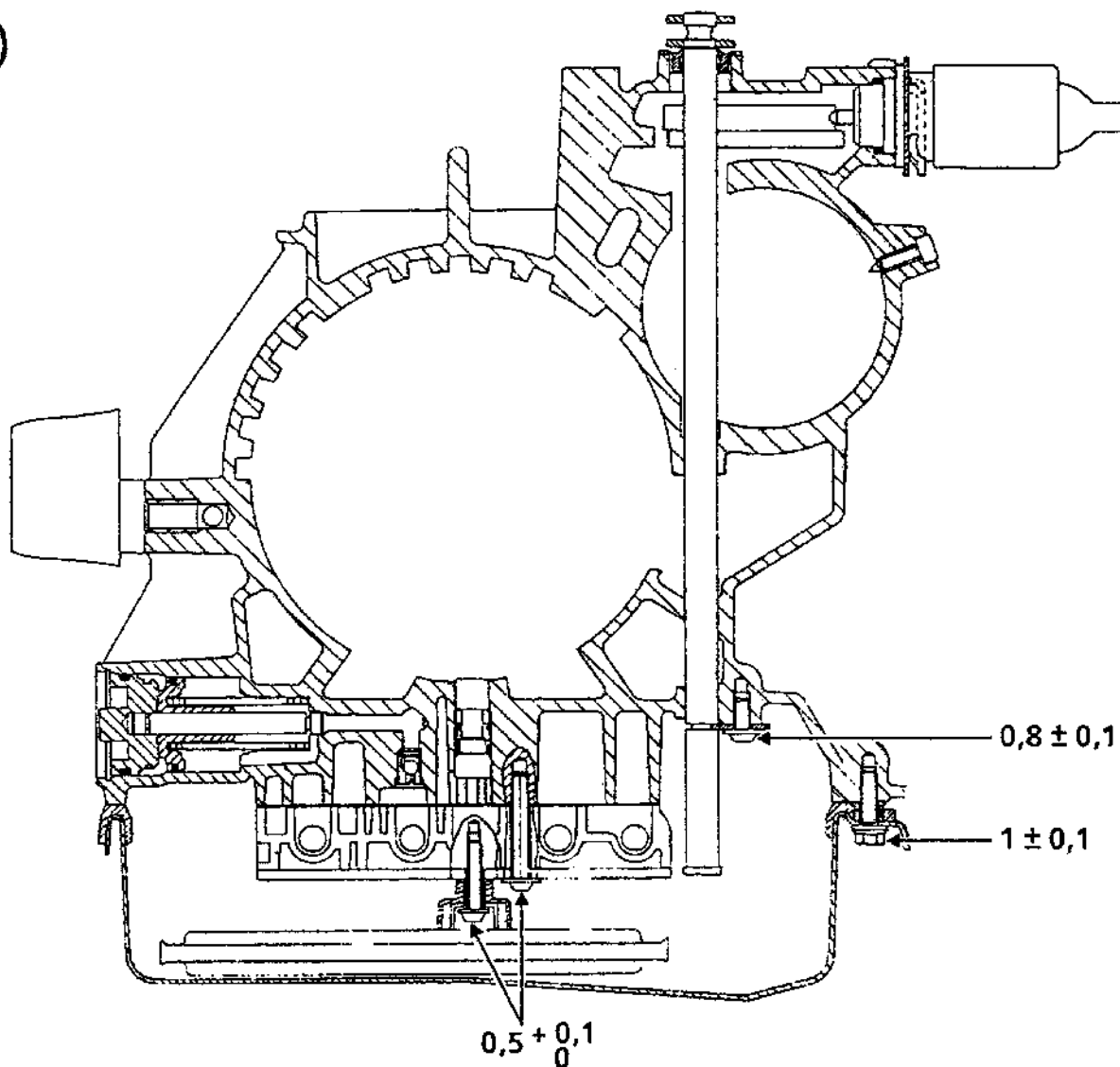


Значения моментов в даН·м.

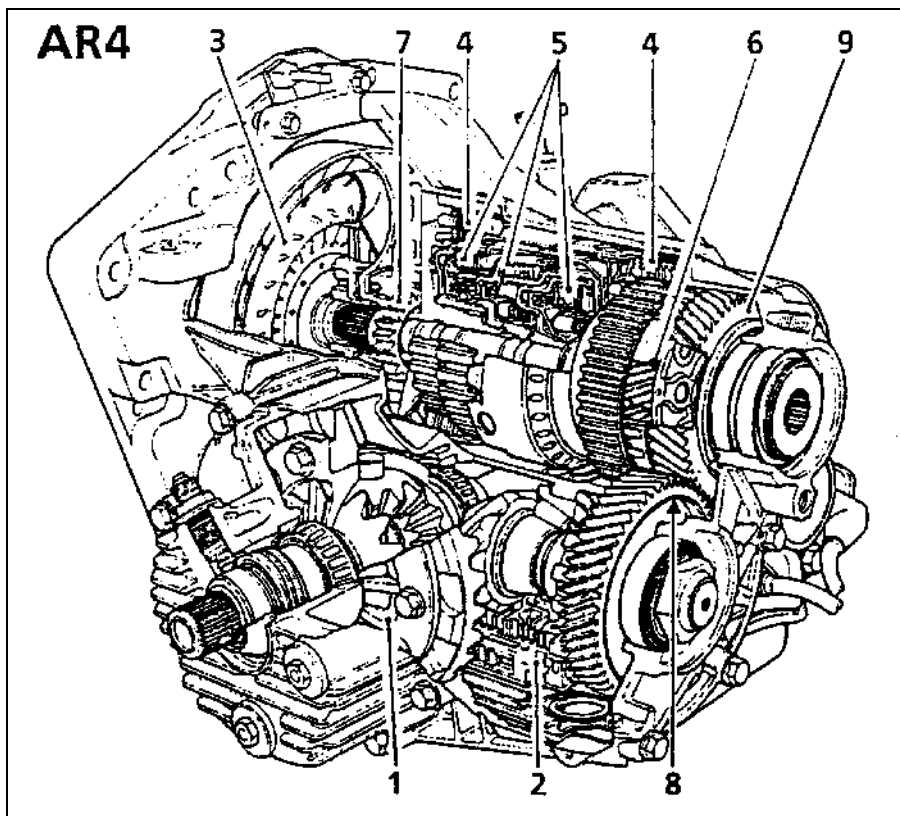
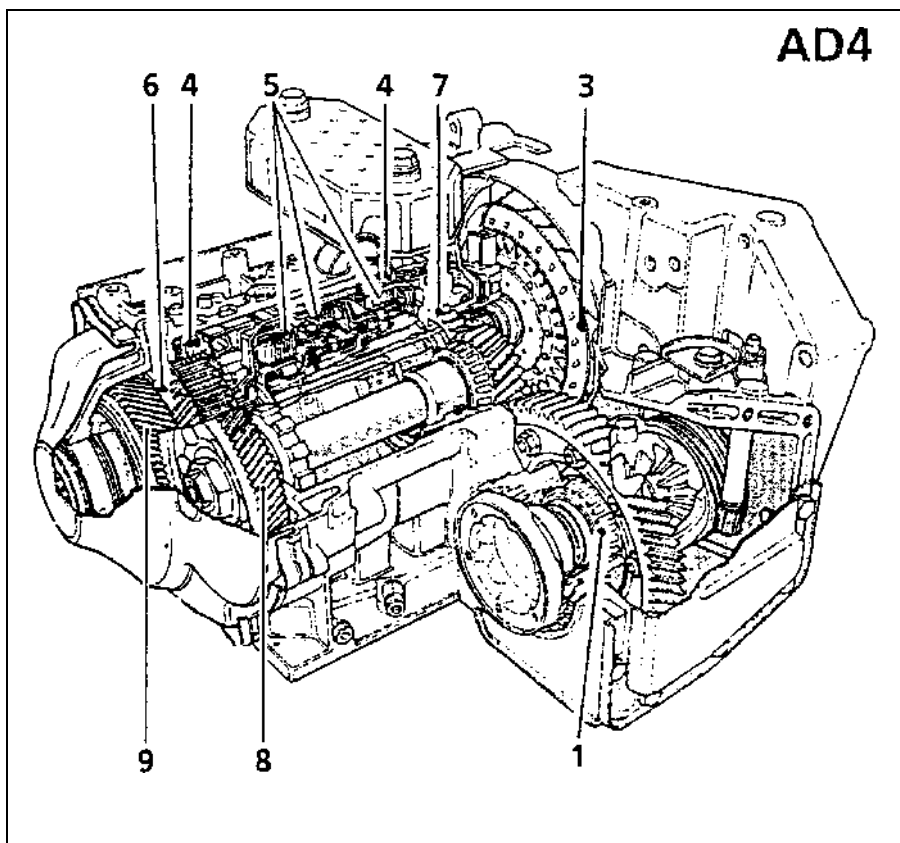


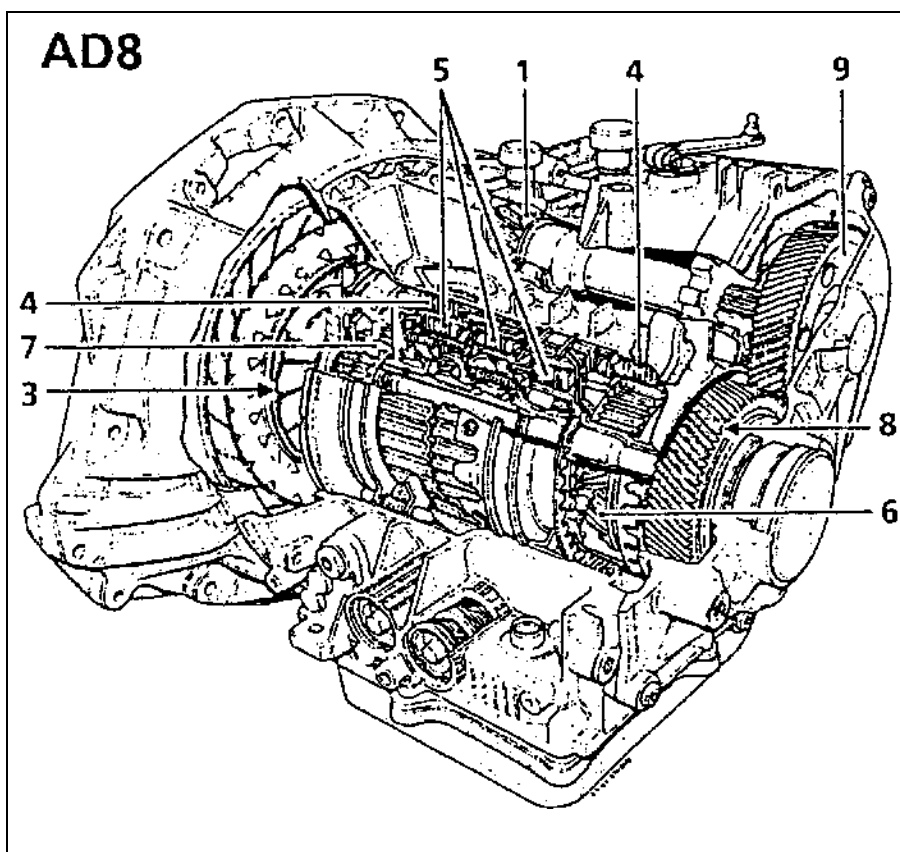
Значения моментов в даН·м.





Значения моментов в даН·м.





- 1 Главная передача
- 2 Гидравлический распределитель
- 3 Гидротрансформатор
- 4 Тормозные механизмы
- 5 Фрикционные муфты
- 6 Планетарная передача
- 7 Масляный насос
- 8 Ведущая шестерня
- 9 Ведомая шестерня

Различные передаточные числа в автоматической коробке передач достигаются в результате блокировки определенных элементов **планетарных передач (6)**.

Блокировка выполняется **тормозным механизмом (4)** и **многодисковыми фрикционными муфтами (5)**, работающими в масле.

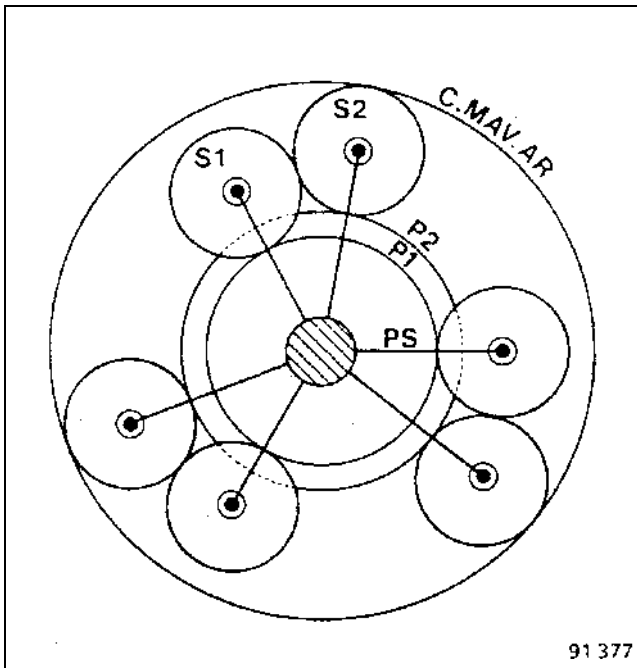
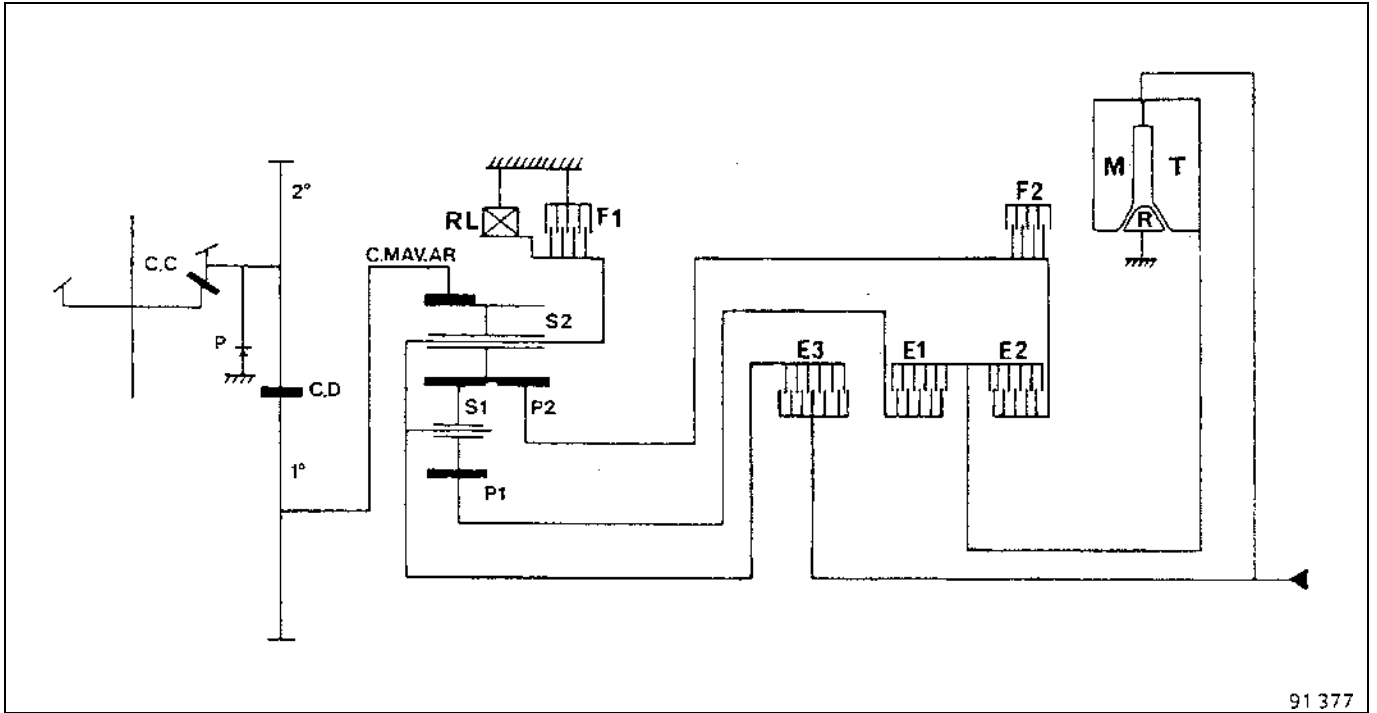
Они приводятся в действие давлением гидравлической жидкости, нагнетаемой **масляным насосом (7)**, который является частью автоматической коробки передач и приводится в действие непосредственно двигателем через **гидротрансформатор (3)**.

Масляный насос подает масло через **гидравлический распределитель (2)**, который имеет клапаны для подачи масла под давлением к нужным **тормозным механизмам (4)** и **фрикционным муфтам (5)**.

**Главная передача (1)** передает вращательное движение от автоматической коробки передач к полуосям и ее передаточные числа являются частью общего передаточного числа коробки передач.

В автоматических трансмиссиях типа **A4** команды на переключение передач подает компьютер, который получает сигналы от датчиков, отслеживающих скорость автомобиля, положение педали акселератора, частоту вращения двигателя и положение селектора.



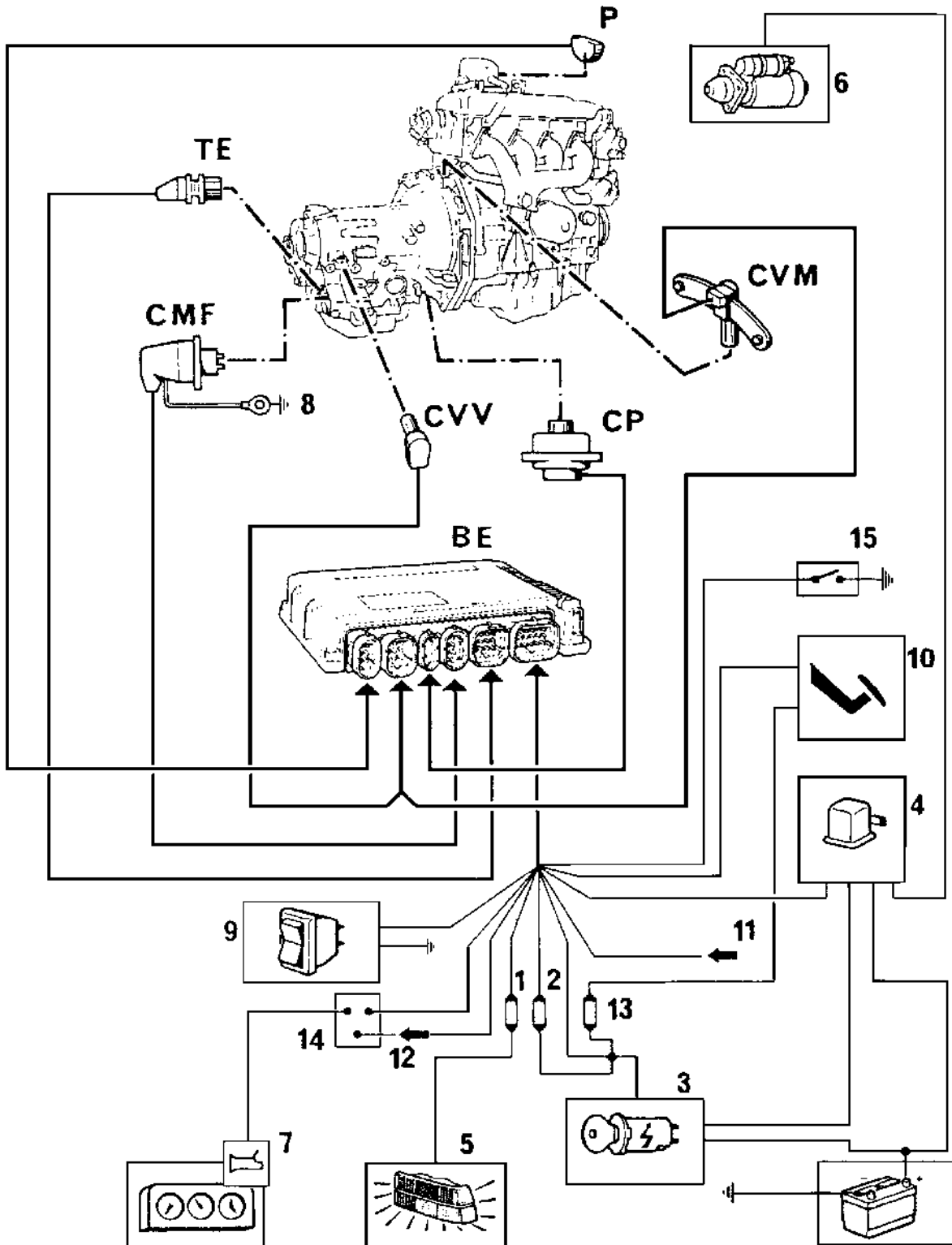


- T – Турбинное колесо
  - R – Реактор
  - M – Насосное колесо
  - F1 – Тормозной механизм № 1
  - F2 – Тормозной механизм № 2
  - E1 – Фрикционная муфта 1
  - E2 – Фрикционная муфта 2
  - E3 – Фрикционная муфта 3
  - RL – Муфта свободного хода
  - C.M AV.AR – Зубчатое колесо
  - S2 – Длинный сателлит
  - S1 – Короткий сателлит
  - P1 – Солнечная шестерня, связанная с E1
  - P2 – Солнечная шестерня, связанная с E2
  - CD – Промежуточные пары
  - 1° – Ведущая шестерня
  - 2° – Ведомая шестерня
  - P – Стояночное запорное кольцо
  - CC – Ведущая и ведомая шестерни главной передачи
  - PS – Водило сателлита
- Гидротрансформатор

### СОСТОЯНИЕ ГИДРАВЛИЧЕСКИХ ИСПОЛНИТЕЛЬНЫХ СЕРВОМЕХАНИЗМОВ ПРИ ВКЛЮЧЕННОЙ ПЕРЕДАЧЕ

Положение селектора		Давление в напорной магистрали	E1	E2	E3	F1	F2	RL	EL1	EL2	EL3
	P	BP									
	R	HP									
	N	BP									
D	1 H	P1									
	2 H	P2									
	3 M	P3									
	4 M	P4									
	1 HOLD	P1									
	2 HOLD	P2									
	3 HOLD	P3									
	4 HOLD	HP									

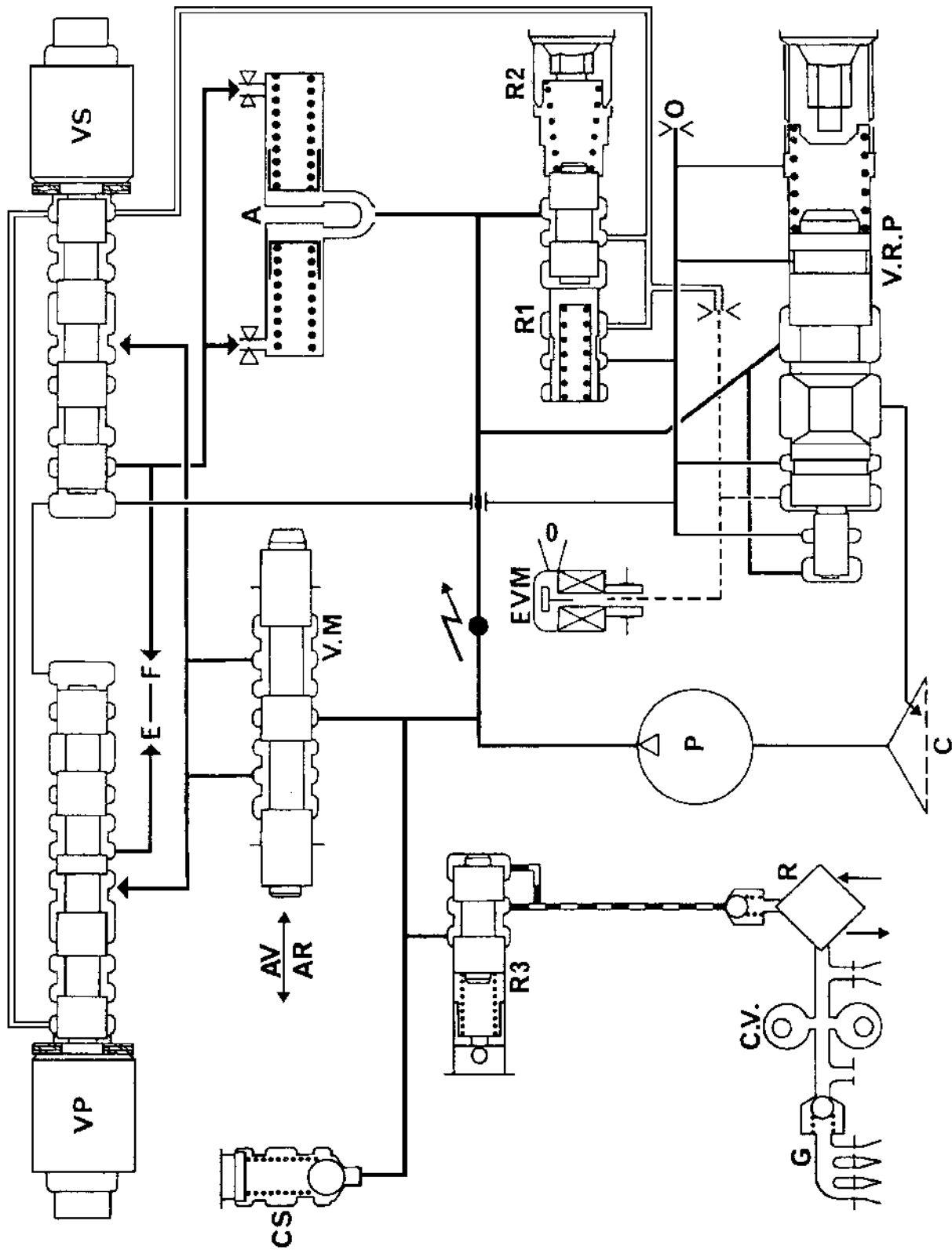
- RL** – Муфта свободного хода
- E1** – Фрикционная муфта № 1 (вал от турбинного колеса)
- E2** – Фрикционная муфта № 2
- E3** – Фрикционная муфта № 3 (вал от турбинного колеса)
- F1** – Тормозной механизм № 1
- F2** – Тормозной механизм № 2
- EL 1** – Электромагнитный клапан № 1
- EL 2** – Электромагнитный клапан № 2
- EL 3** – Электромагнитный клапан № 3
- H** – Гидравлическое включение
- M** – Механическое включение
- HP** – Высокое давление
- BP** – Низкое давление
- P1** – Давление для включения 1–й передачи
- P2** – Давление для включения 2–й передачи
- P3** – Давление для включения 3–й передачи
- P4** – Давление для включения 4–й передачи









91 476-1

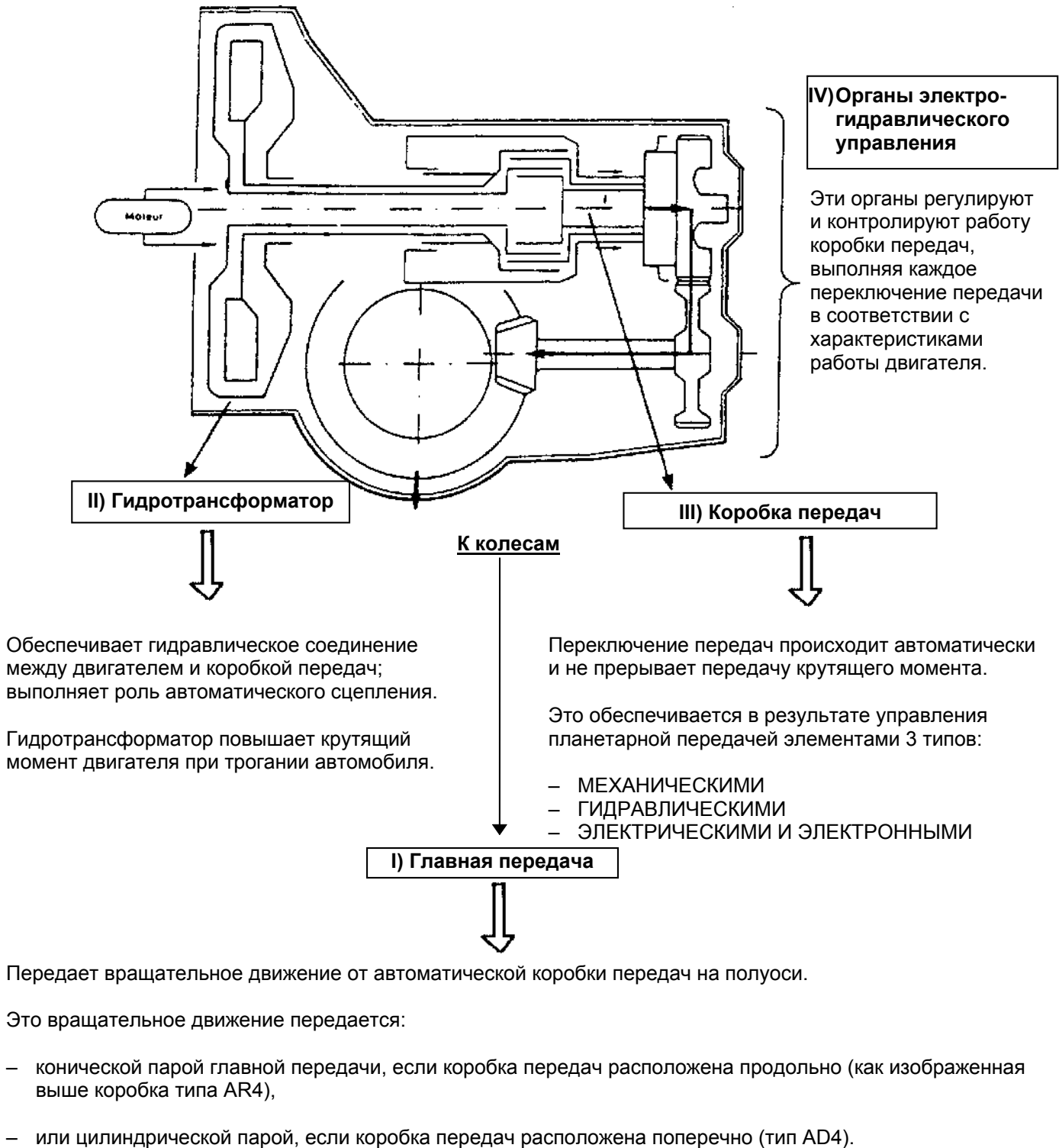
- 1 – Предохранитель фонарей заднего хода
- 2 – Предохранитель цепи питания компьютера (5 А)
- 3 – Замок зажигания
- 4 – Реле включения стартера
- 5 – Фонари заднего хода
- 6 – Стартер
- 7 – Сигнальная лампочка неисправности электронной системы
- 8 – Соединение компьютера с массой
- 9 – Переключатель режима «СПОРТ»
- 10 – Датчик торможения
- 11 – Информация о частоте вращения двигателя (один или два канала поступления информации в зависимости от модификации)
- 12 – Вывод данных для переносного диагностического прибора **XR25**
- 13 – Предохранитель цепи питания стоп-сигнала на 10 А
- 14 – Диагностический разъем
- 15 – Выключатель режима «кикдаун»\*
- BE** – Компьютер автоматической трансмиссии
- CP** – Датчик давления
- CVM** – Датчик частоты вращения двигателя\*
- CVV** – Датчик скорости автомобиля
- CMF** – Многофункциональный переключатель
  - P** – Потенциометр нагрузки
  - TE** – Герметичный разъем

\* В зависимости от модификации



- P** – Шестеренчатый масляный насос
  - C** – Входной фильтр насоса
  - VRP** – Клапан регулирования давления в напорной магистрали
  - EVM** – Электроклапан-модулятор давления в линии
  - R1** – Клапан регулирования давления с порогом 1,75 бара
  - R2** – Клапан регулирования давления с порогом 3,15 бара
  - R3** – Клапан регулирования давления с порогом 5 бар
  - G** – Смазка
  - CV** – Гидротрансформатор
  - A** – Гидроаккумуляторы
  - VM** – Управляющий золотник
  - CS** – Предохранительный клапан
  - VP** – Клапан плавного включения
  - VS** – Электроклапан золотника переключения передач
  - E – F** – Фрикционные муфты и тормозные механизмы
  - R** – Маслоохладитель
-  – Давление в напорной магистрали
-  – 5 бар, давление смазывания и давление в гидротрансформаторе
-  – от 0,5 до 3,15 бара, регулируется EVM
-  – 3,15 бара, регулируется электроклапаном золотника переключения передач
-  – 1,75 бара, обратное давление
-  – Датчик давления в напорной магистрали
- 0** – Слив в поддон картера

Автоматическая трансмиссия А4 состоит из четырех основных частей (главной передачи, гидротрансформатора, коробки передач, органов электрогидравлического управления).



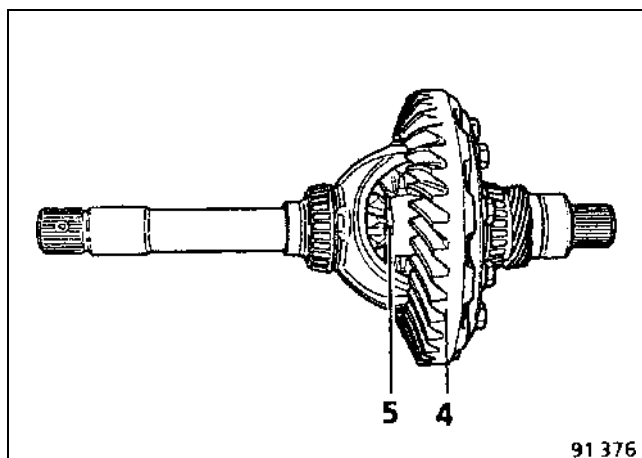
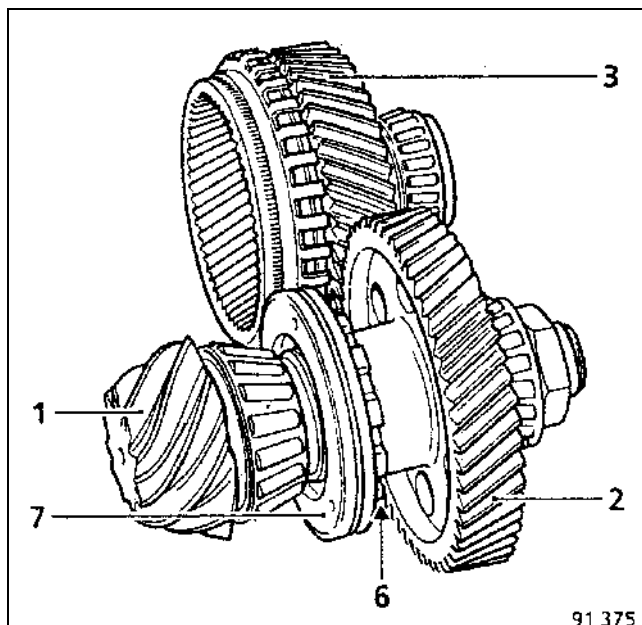
### 1) ГЛАВНАЯ ПЕРЕДАЧА

Передаёт вращательное движение от коробки передач к колесам; может быть различной конструкции в зависимости от того, как установлена коробка передач: продольно или поперечно.

**ГЛАВНАЯ ПЕРЕДАЧА AR4** (продольно расположенная коробка передач)

В нее входит:

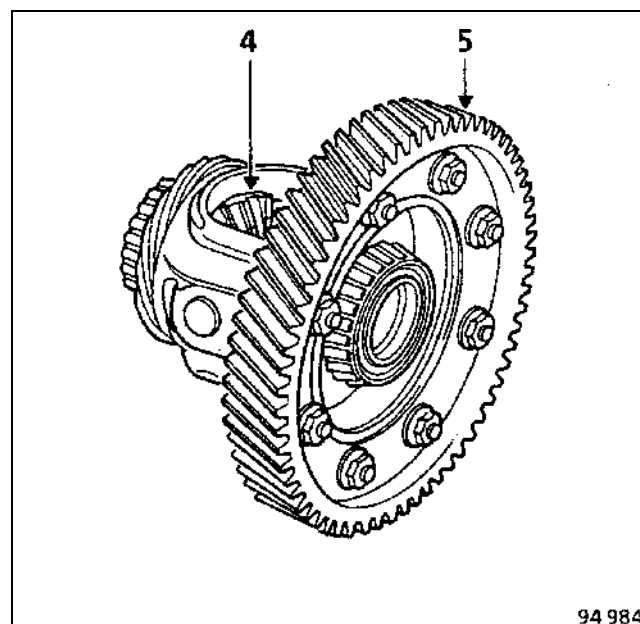
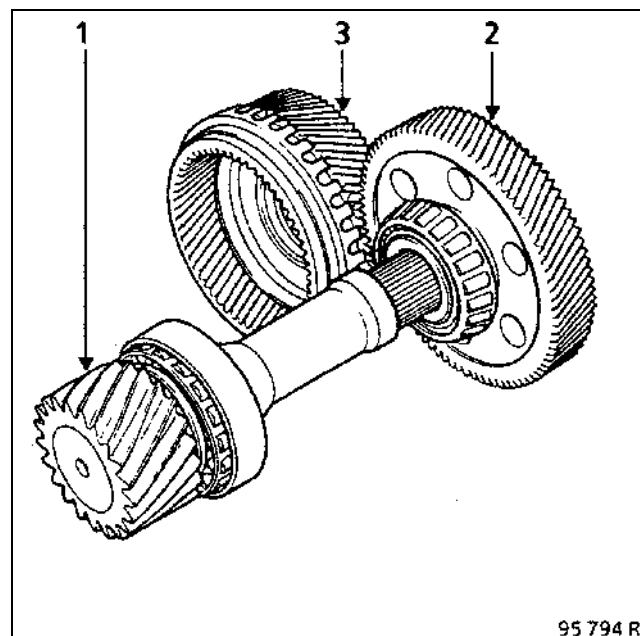
- |                      |                                    |
|----------------------|------------------------------------|
| 1 – Главная передача | 4 – Коническая шестерня            |
| 2 – Ведомая шестерня | 5 – Дифференциал                   |
| 3 – Ведущая шестерня | 6 – Стояночное стопорное кольцо    |
|                      | 7 – Сдвоенное манжетное уплотнение |



**ГЛАВНАЯ ПЕРЕДАЧА AD4** (поперечно расположенная коробка передач)

В нее входит:

- |                      |                             |
|----------------------|-----------------------------|
| 1 – Главная передача | 4 – Цилиндрическая шестерня |
| 2 – Ведомая шестерня | 5 – Дифференциал            |
| 3 – Ведущая шестерня |                             |

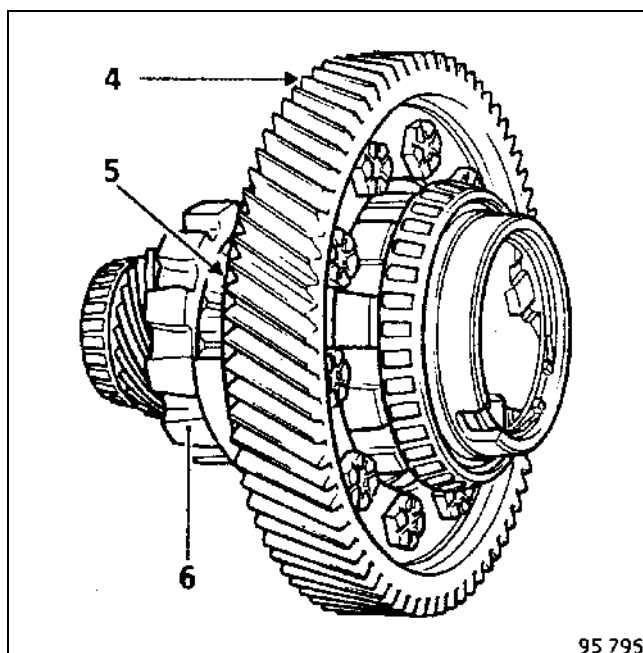
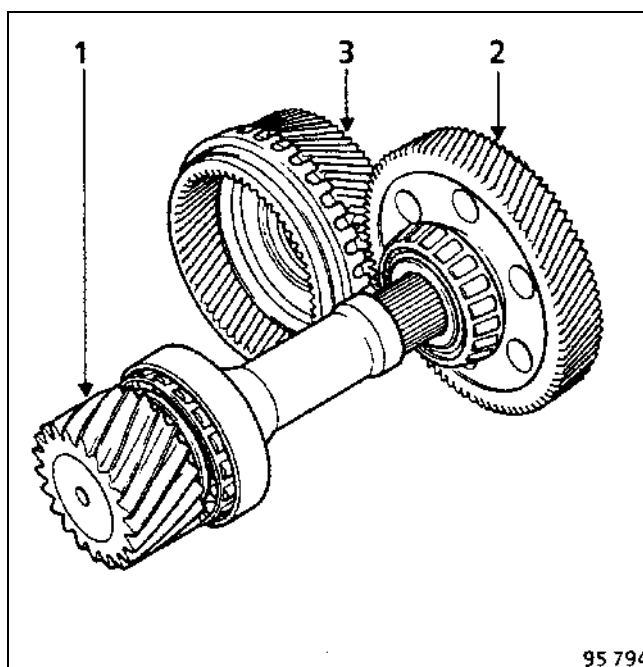




**ГЛАВНАЯ ПЕРЕДАЧА AD8** (поперечно  
расположенной коробки передач)

В нее входят:

- |                      |                                 |
|----------------------|---------------------------------|
| 1 – Главная передача | 4 – Цилиндрическая шестерня     |
| 2 – Ведомая шестерня | 5 – Дифференциал                |
| 3 – Ведущая шестерня | 6 – Стояночное стопорное кольцо |

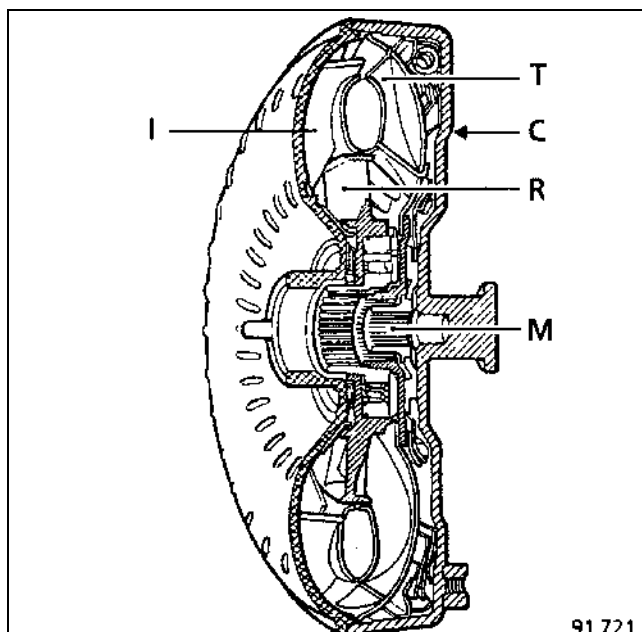


### II) ГИДРОТРАНСФОРМАТОР:

- Как и в других автоматических трансмиссиях, на 1-й, 2-й и 3-й передачах гидротрансформатор обеспечивает гидравлическую связь коленчатого вала двигателя с механической частью коробки передач.
- На 3-й и 4-й передачах гидротрансформатор обеспечивает передачу крутящего момента на коробку передач без изменения (механическая связь) через демпферную ступицу (**М**), установленную на корпусе гидротрансформатора (**С**).

Гидротрансформаторы этого типа одинаковы для всех автоматических трансмиссий А4. Различаются они только наружным диаметром.

- М** = Демпферная ступица  
**С** = Корпус гидротрансформатора  
**И** = Насосное колесо  
**Р** = Реактор  
**Т** = Турбинное колесо

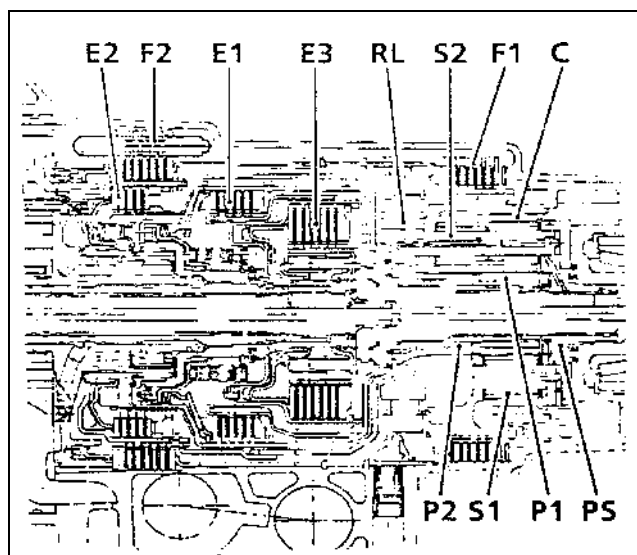


### (III) КОРОБКИ ПЕРЕДАЧ

В автоматических трансмиссиях **AR4** и **AD4** коробка передач одинаковая. Различие только в количестве дисков, в соответствии с типом автоматической трансмиссии и идентификационным суффиксом в ее обозначении.

Коробка передач содержит элементы, которые требуются для обеспечения четырех передач переднего хода и передачи заднего хода:

- планетарные зубчатые передачи типа Ravignaud,
- тормозные механизмы F1 и F2,
- фрикционные муфты E1-E2-E3,
- муфту свободного хода.



4-я передача представляет собой ускоряющую передачу, частота вращения зубчатого колеса (**С**) превышает частоту вращения водила сателлитов (**PS**), которое приводится в движение двигателем.

- P1** – Солнечная шестерня, связанная с фрикционной муфтой E1  
**P2** – Солнечная шестерня, связанная с фрикционной муфтой E2  
**PS** – Водило сателлитов, связанное с фрикционной муфтой E3  
**S1** – Короткий сателлит  
**S2** – Длинный сателлит  
**С** – Зубчатое колесо

### IV) ЭЛЕКТРОГИДРАВЛИЧЕСКОЕ УПРАВЛЕНИЕ

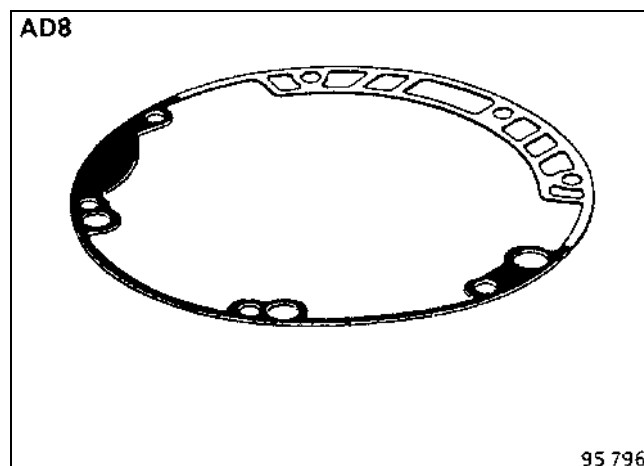
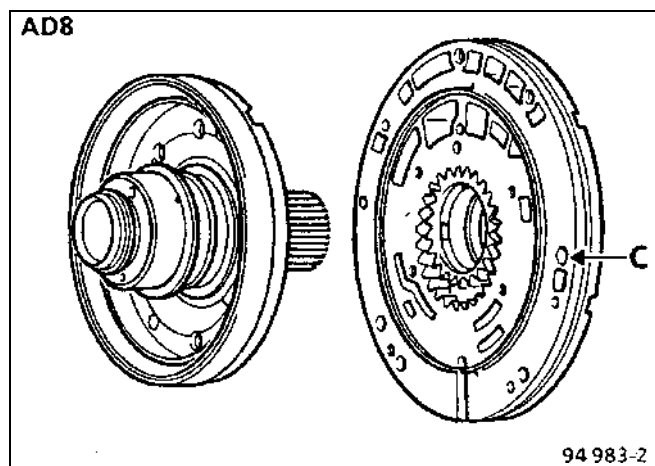
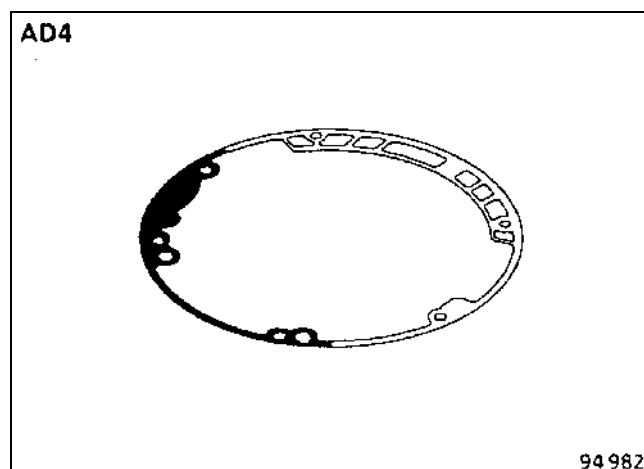
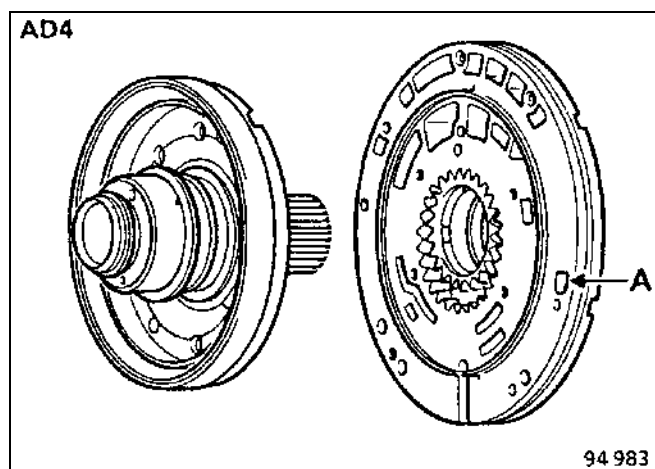
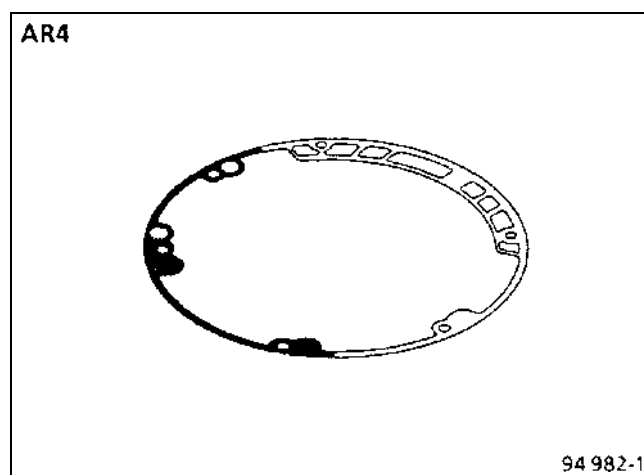
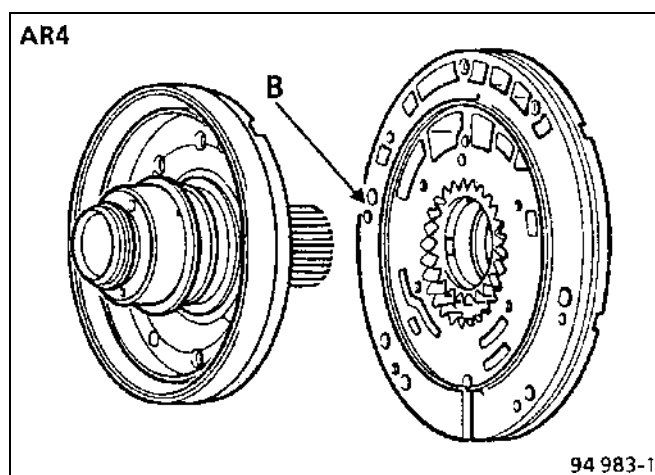
Обеспечивает управление работой автоматической трансмиссии путем осуществления каждого переключения передач, согласно с режимом работы двигателя.

Система электрогидравлического управления включает в себя:

#### Шестеренчатый масляный насос

Фланцы насосов отличаются в точках (A), (B) и (C) в зависимости от типа автоматической трансмиссии.

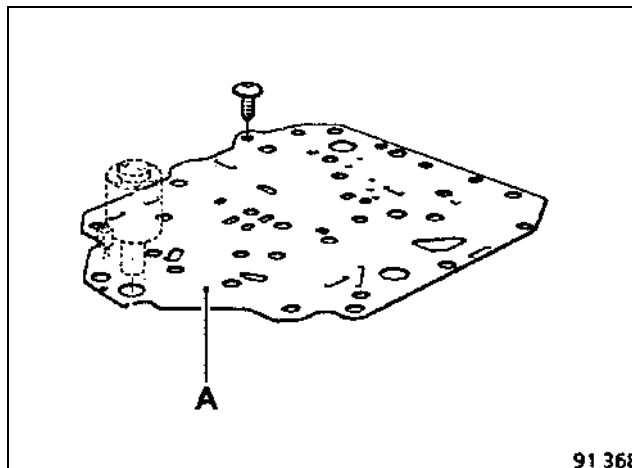
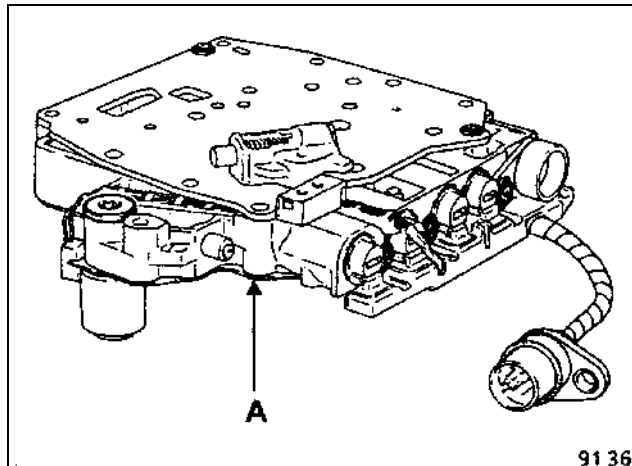
Прокладки насосов также имеют различия на участке, выделенного на рисунке черным цветом, поэтому прокладки и насосы не являются взаимозаменяемыми.



**Гидравлический распределитель**

В автоматических трансмиссиях всех типов (**AR4, AD4, AD8**) используется одинаковый гидравлический распределитель.

Только пластина (**A**) распределителя может быть различной в зависимости от типа коробки и ее идентификационного суффикса.



### с) Электрогидравлический блок

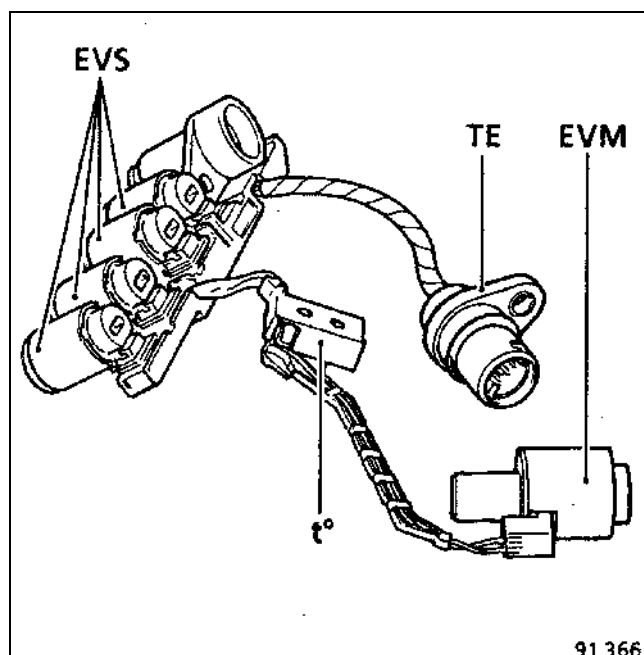
Включает в себя:

**Электромагнитные клапаны золотников переключения передач (EVS)** при подаче на них электропитания обеспечивают гидравлическое переключение передач.

**Электроклапан-модулятор (EVM)** управляет давлением в напорной магистрали в зависимости от команд, получаемых от компьютера.

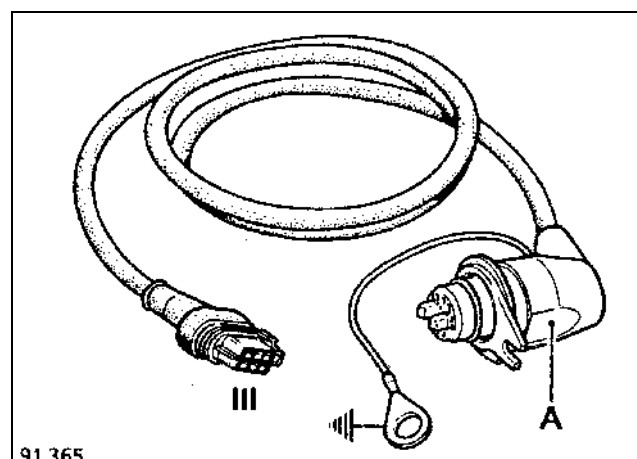
Датчик температуры ( $t^{\circ}$ ) постоянно считывает изменение температуры масла в коробке передач, чтобы позволить системе корректировать давление в напорной магистрали. Он также предупреждает водителя миганием сигнальной лампочки, если температура масла ниже  $-25^{\circ}\text{C}$  или выше  $145^{\circ}\text{C}$ .

**Герметичный разъем (TE)** обеспечивает соединение электромагнитных клапанов и датчика температуры с компьютером (разъем III).



**Многофункциональный переключатель (CM)** информирует компьютер о положении селектора, а также позволяет включить стартер при нахождении селектора в положении **P** и **N**, включение фонарей заднего хода в положении **R** и принудительно включает передачу при селекторе в положениях **3-2-1**.

Он также соединяет компьютер с «массой» (массовый провод крепится к картеру коробки передач).



### Датчик торможения

**При торможении** (когда колеса находятся на пределе блокировки) коробка передач, если включены передачи **3М** или **4М**, автоматически переключится на **3Н** (передачу крутящего момента коробке передач по валу турбинного колеса) для предотвращения остановки двигателя при резком снижении скорости автомобиля и/или низких оборотах двигателя (< **1500 об/мин.**).

Компьютер принимает решение о переключении с этой ступени либо на более низкую передачу:

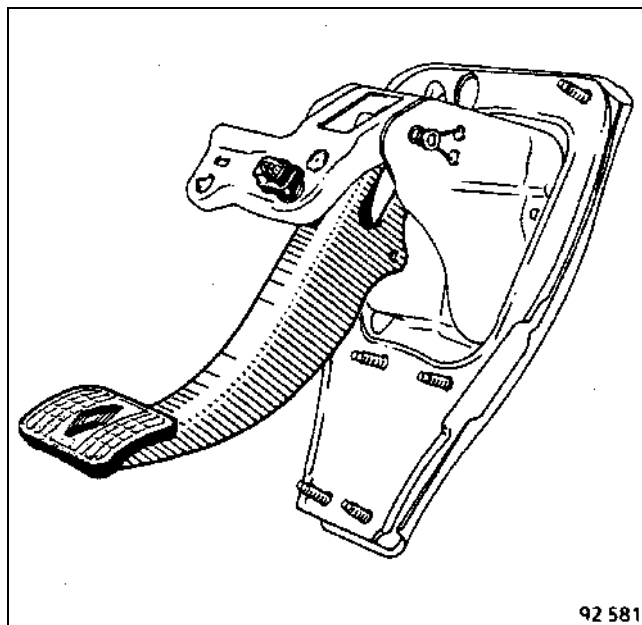
**3Н → 2Н → 1Н**

или на более высокую передачу

**3Н → 3М → 4М**

в зависимости от сигналов, поступающих от датчиков.

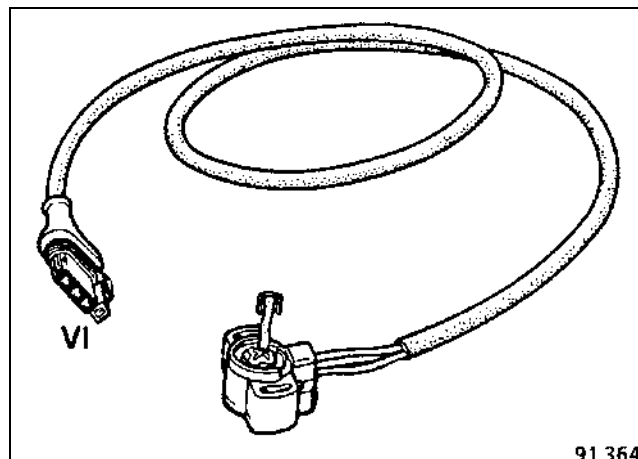
- **Н** : привод коробки передач через гидравлическую связь
- **М** : привод коробки передач через механическую связь



### ПРИМЕЧАНИЕ:

По вопросам регулировки см. разделы «ДИАГНОСТИКА».

**Потенциометр нагрузки** информирует компьютер о положении педали акселератора. Он связан с дроссельной заслонкой и подает ток с напряжением, пропорциональным углу открытия дроссельной заслонки.



### ПРИМЕЧАНИЕ:

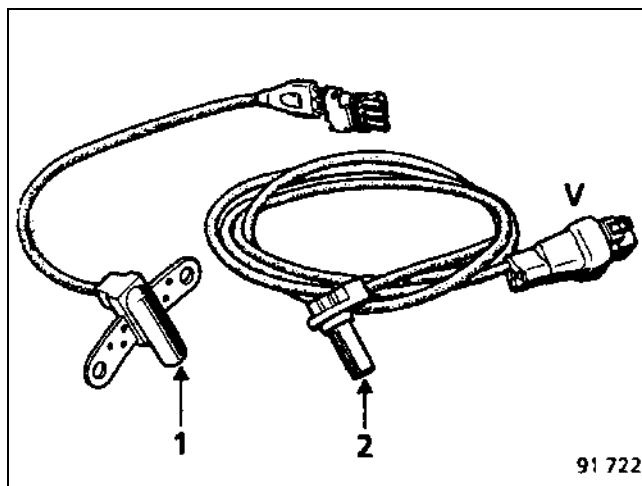
По вопросам регулировки см. разделы «ДИАГНОСТИКА».

### Датчики:

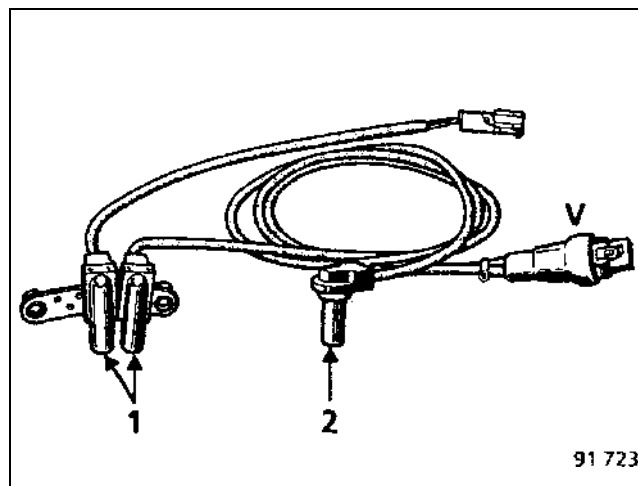
- (1) частоты вращения двигателя,
- (2) скорости автомобиля.

Датчик частоты вращения двигателя (1) может одинарным или сдвоенным (см. таблицу на следующей странице).

Если этот датчик **одинарный**, то он подает данные о частоте вращения двигателя компьютеру системы впрыска, который направляет их компьютеру коробки передач (см. монтажную схему).



Если датчик **сдвоенный**, то данные о частоте вращения двигателя передает каждый из его чувствительных элементов, один — компьютеру системы впрыска или ИЭЗ (в модификациях с карбюратором), второй — компьютеру коробки передач.



Информация о частоте вращения двигателя считывается с помощью зубчатого венца, установленного на ведущем диске гидротрансформатора.

**Датчик скорости автомобиля (2)** считывает информацию о скорости с помощью зубчатого венца, установленного на ведущей шестерне, и передает данные в компьютер коробки передач.

ТИП АВТОМОБИЛЯ	ТИП АКП	ОДИНАРНЫЙ ДАТЧИК	СДВОЕННЫЙ ДАТЧИК
B29E	AR4 008 AR4 012		X
B292	AR4 011 AR4 014	X	
B29H	AR4 013 AR4 015		X
B29B	AR4 012 AR4 016	X	
B293 B29F	AR4 002	X	
X483	AR4 000 AR4 020		X
X483	AR4 021	X	
X48K	AR4 000 AR4 018		X
X48K	AR4 025	X	
X48C	AR4 018	X	
X48C	AR4 025	X	
X483Y	AR4 024	X	

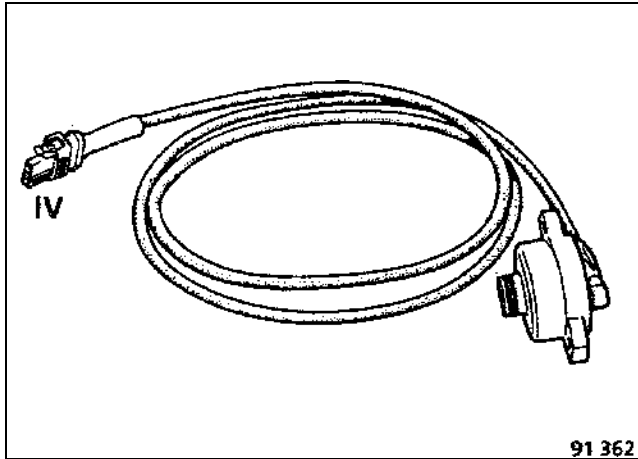
ТИП АВТОМОБИЛЯ	ТИП АКП	ОДИНАРНЫЙ ДАТЧИК	СДВОЕННЫЙ ДАТЧИК
X482	AD4 000		X
X48E	AD4 003	X	
X533	AD4 001		X
X536	AD4 001		X
X53C	AD4 004	X	
X53Y	AD4 004	X	
X57B	AD4 002	X	
X57T	AR4 002	X	

ТИП АВТОМОБИЛЯ	ТИП АКП	ОДИНАРНЫЙ ДАТЧИК	СДВОЕННЫЙ ДАТЧИК
X54 (бензиновый)	AD8 все типы	X	
X54 (дизельный)	AD8		X



### Датчик давления в напорной магистрали

Этот датчик непрерывно проверяет равенство давления в напорной магистрали давлению, задаваемому компьютером. Если будет обнаружена разница между измеренным и расчетным давлениями, то компьютер выполнит корректировку давления, чтобы устранить разницу.

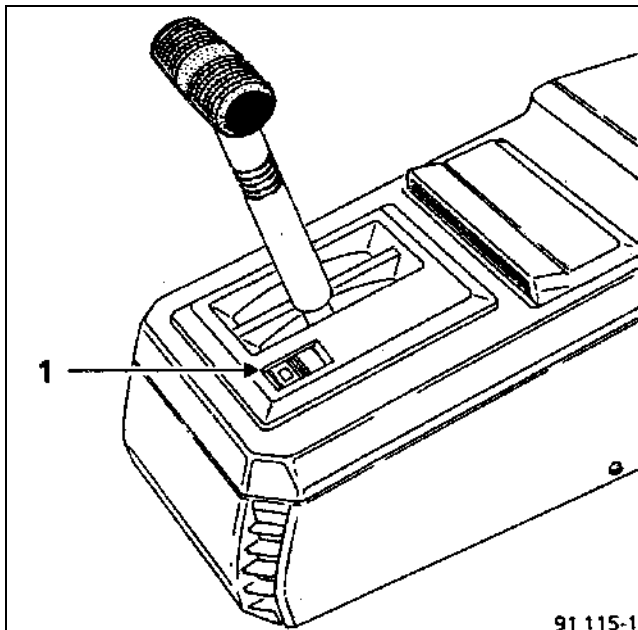


91 362

### Переключатель режима «СПОРТ» (1)

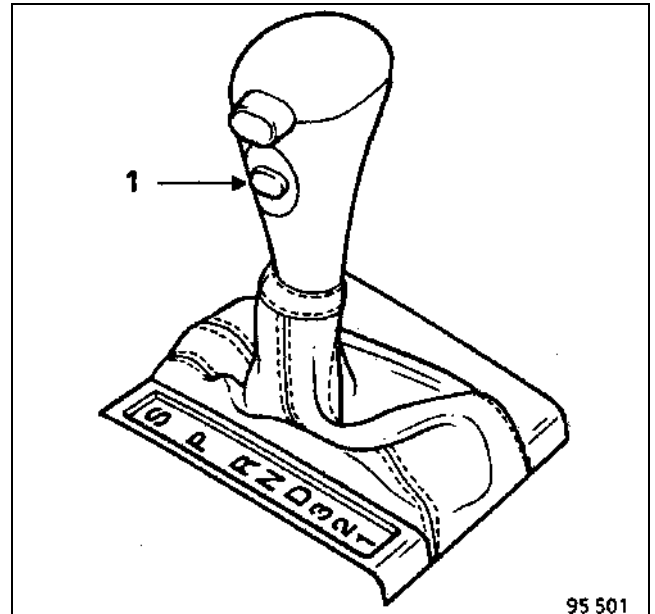
Этот переключатель позволяет водителю выбирать алгоритм переключения передач при различной частоте вращения двигателя в соответствии с желаемым стилем вождения (см. главу «Пороговые значения для переключения передач»).

На всех типах, за исключением X54



91 115-1

### X54



95 501

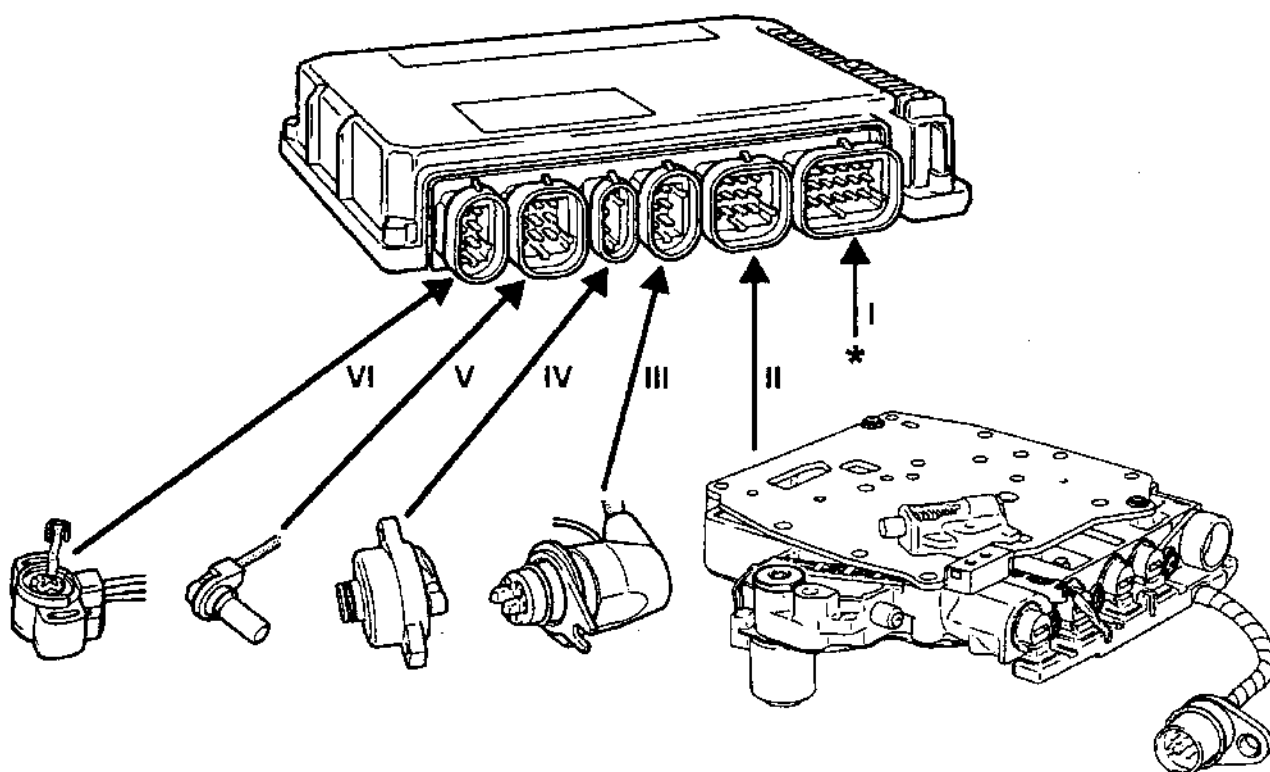
	ПЕРЕКЛЮЧАТЕЛЬ (1) НАЖАТ	ВЫСВЕЧИВАЕМАЯ СИГНАЛЬНАЯ ЛАМПОЧКА
<b>B29 (AR4)</b>	Переключение передач осуществляется при более высокой частоте вращения двигателя	На панели приборов высвечивается <input type="checkbox"/> PERF или <input type="checkbox"/> EXC
<b>X48 Фаза I (AR4)</b>	Переключение передач осуществляется при более высокой частоте вращения двигателя	На панели приборов высвечивается <input type="checkbox"/> PERF
<b>X48 Фаза II (AR4) (AD4)</b>	Переключение передач осуществляется при более низкой частоте вращения двигателя (экономичный режим)	На щитке приборов высвечивается <input type="checkbox"/> E
<b>X53 Фаза I (AD4)</b>	Переключение передач осуществляется при более высокой частоте вращения двигателя	На панели приборов высвечивается <input type="checkbox"/> EXC
<b>X53 Фаза II и X57 (AD4)</b>	Положение С: Переключение передач осуществляется при более низкой частоте вращения двигателя	Зеленая сигнальная лампочка на переключателе
	Положение S: Переключение передач осуществляется при более высокой частоте вращения двигателя	Оранжевая сигнальная лампочка на переключателе
<b>X54 X56 AD8</b>	Переключение передач осуществляется при более высокой частоте вращения двигателя	На повторителе высвечивается <input type="checkbox"/> S

**Компьютер**, получающий сигналы от различных датчиков, анализирует их и отдает команды золотникам переключения передач и электроклапану-модулятору на переключение передач.

Он также контролирует электрические характеристики каждого компонента электронной системы управления и при необходимости делает предупреждение водителю путем включения сигнальной лампочки «неисправность». Он также может в любое время выдать сообщение об обнаружении неисправности, которое можно считать с помощью переносного диагностического прибора XR25.

Электрическая **изоляция** компьютера от кузова автомобиля обеспечивается путем его установки на пластмассовом основании.

\* Электропроводка автомобиля



91 362 – 91 363 – 91 364 – 91 365 – 91 367 – 91 368

### ФУНКЦИЯ РЕЖИМА «КИКДАУН»

Существует два способа использования этого режима:

#### 1-й способ:

Потенциометр нагрузки определяет режим «кикдаун» (**R.C.**).

В случае такого нажатия на педаль выполняется переключение на более низкую передачу, при значении ниже **6,25%** (переносной диагностический прибор XR25, проверка #12).

Этот способ используется на следующих автомобилях:

ТИП АВТОМОБИЛЯ	ТИП АКП
B29, всех типов	AR4
X483	AR4 000 AR4 020
X48K	AR4 000 AR4 018
X48Y	AR4 024

#### 2-й способ (потенциометр + выключатель режима «кикдаун»)

Для включения режима «кикдаун» требуются два сигнала (**R-C**):

##### 1-й сигнал

Педаль акселератора нажата до упора, чтобы получить значение ниже указанного:

- **6,25%** для автоматических коробок передач AR4-AD4
- **12,5%** для автоматических коробок передач AD8

(переносной диагностический прибор XR25, проверка #12).

##### 2-й сигнал

Выключатель режима «кикдаун», соединенный с тросом акселератора или расположенный под педалью акселератора, фиксирует преодоление усилия сопротивления при нажатии педали до упора.

Совместно сигналы вызывают включение режима «кикдаун».

Этот способ позволяет использовать режим «кикдаун» при повышенной частоте вращения двигателя. Этот способ используется на следующих автомобилях:

ТИП АВТОМОБИЛЯ	ТИП АКП
X483	AR4 021
X48K	AR4 025
X48C	AR4 025 AR4 018
J63	AR4 всех типов
X48 X53 X57	AD4 всех типов
B54	AD8 всех типов

### УМЕНЬШЕНИЕ КРУТЯЩЕГО МОМЕНТА ДВИГАТЕЛЯ

Уменьшение крутящего момента при переключении передач выполняется с целью:

- 1) Повысить комфортность переключения передач.
- 2) Уменьшить нагрузку на гидравлические исполнительные механизмы, используемые при переключении передач.
- 3) Разгрузить механические элементы.

Уменьшение крутящего момента двигателя:

- **на моделях с бензиновым двигателем:** путем изменения угла опережения впрыска. Сигнал об уменьшении угла опережения впрыска передается компьютером АКП на компьютер системы впрыска. При переключении передач угол опережения впрыска уменьшается до **35°**.
- **на модификациях с турбонаддувным дизельным двигателем:** путем уменьшения подачи топлива ТНВД. Команда об уменьшении подачи топлива передается компьютером АКП запорному электромагнитному клапану, а информация о давлении во впускном коллекторе к корректору по давлению наддува ТНВД.

ТИП АВТО-МОБИЛЯ	ТИП АКП	с уменьшением крутящего момента	без уменьшения крутящего момента
B29 E	AR4 008 AR4 012		X
B292	AR4 011 AR4 014	X	
B29 H	AR4 013 AR4 015		X
B29 B	AR4 012 AR4 016	X	
B293	AR4 002	X	
B29 F	AR4 002	X	
X483	AR4 000 AR4020		X
X483	AR4 021	X	
X48 K	AR4 000 AR4 018		X
X48 K	AR4 025	X	
X48 C	AR4 025	X	
X48 C	AR4 018	X	
X48 Y	X48Y	X	
J63 всех типов	AR4 всех типов	X	

ТИП АВТО-МОБИЛЯ	ТИП АКП	с уменьшением крутящего момента	без уменьшения крутящего момента
X482	AD4		X
X48 E	AD4	X	
X533 X536	AD4		X
X53C	AD4	X	
X53Y	AD4	X	
X57 B A57 T	AD4	X	
B54 всех типов	AD8	X	

Информацию о проверке уменьшения крутящего момента см. в разделе «ДИАГНОСТИКА».

Автоматические трансмиссии **AR4**, **AD4** и **AD8** заправляются различным объемом масла. При этом используется масло разного типа.

КОРОБКА ПЕРЕДАЧ	ГЛАВНАЯ ПЕРЕДАЧА
<b>Elf Renaulmatic D2 (D20104)</b> Либо используется: – Mobil ATF 220D (D20104 или D21412) – Texmatic 4011	<b>Tranself TRX 80 W для АКП AR4 и AD8</b>  <b>SAE 80W для АКП AD4</b>

### Объемы заливаемого масла

ТИП АКП	ПОЛНАЯ ЗАПРАВКА		ОБЪЕМ ЗАПРАВКИ ПОСЛЕ СЛИВА МАСЛА	
	КОРОБКА ПЕРЕДАЧ	ГЛАВНАЯ ПЕРЕДАЧА	КОРОБКА ПЕРЕДАЧ	ГЛАВНАЯ ПЕРЕДАЧА
<b>AR4</b> (с водяным маслоохладителем)	5,7 л	0,85 л	4 л	0,8 л
<b>AR4</b> (с воздушным маслоохладителем)	6 л	0,85 л	4 л	0,8 л
<b>AD4</b>	5,7 л	1 л	4 л	1 л
<b>AD8</b>	5,7 л	1,5 л	4 л	1,5 л

### Периодичность замены масла

Из коробки передач масло сливается через каждые 30000 миль (**50000 км**) пробега, при этом должен заменяться фильтр.

Уровень масла должен проверяться через каждые 6000 миль (**10000 км**) пробега в случае, если имеет место незначительная утечка. Если утечка не обнаруживается, то уровень следует проверять только при замене масла через каждые 30000 миль (**50000 км**) пробега.

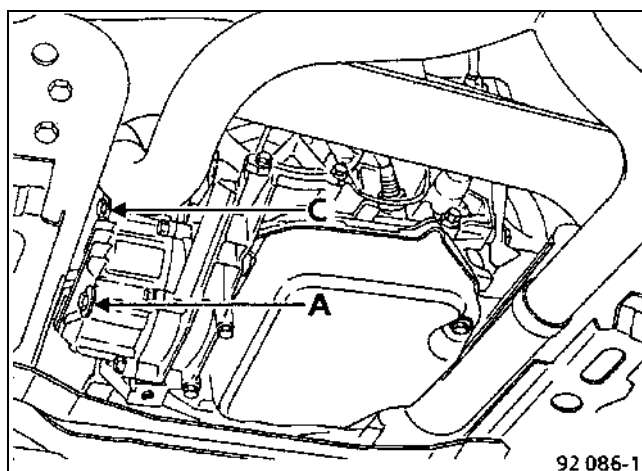
**Из главной передачи масло не сливается;** масло заправлено на заводе и не меняется в течение всего срока службы агрегата.

Уровень масла следует проверять только в случае незначительной утечки.

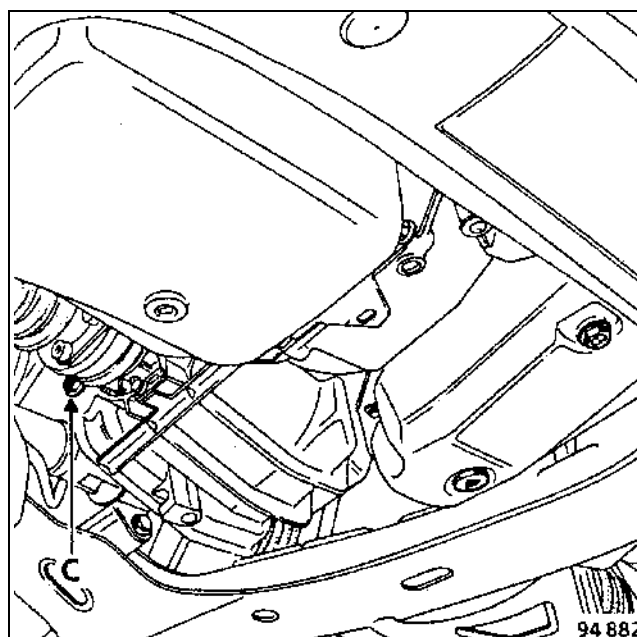
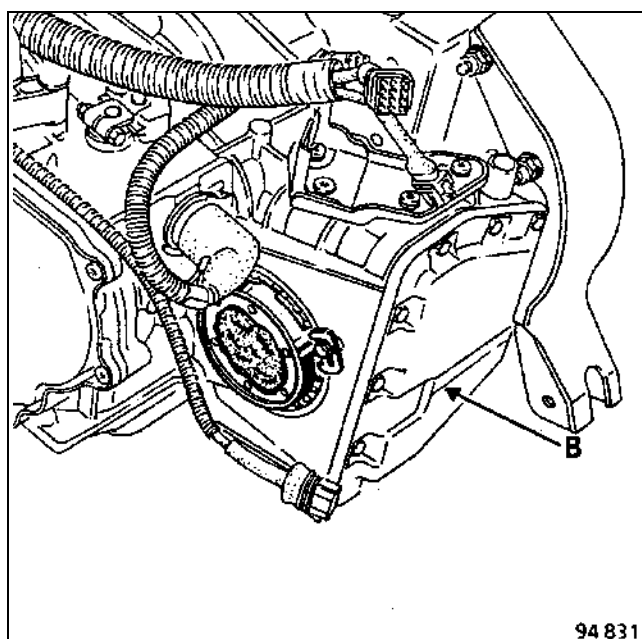
**ВАЖНАЯ ИНФОРМАЦИЯ:** При замене автоматической коробки передач проверьте уровень масла, так как она поступает на склад заправленной.

В главной передаче масло не меняют в течение всего срока службы агрегата. Однако, если будет необходимо слить масло, выверните пробку (А) в автоматических коробках передач AR4 и AD8, или снимите боковую крышку картера (В) автоматической коробки передач AD4. Заправка маслом и проверка его уровня осуществляется по отверстию, закрываемому пробкой (С), пока масло не начнет вытекать из заправочного отверстия.

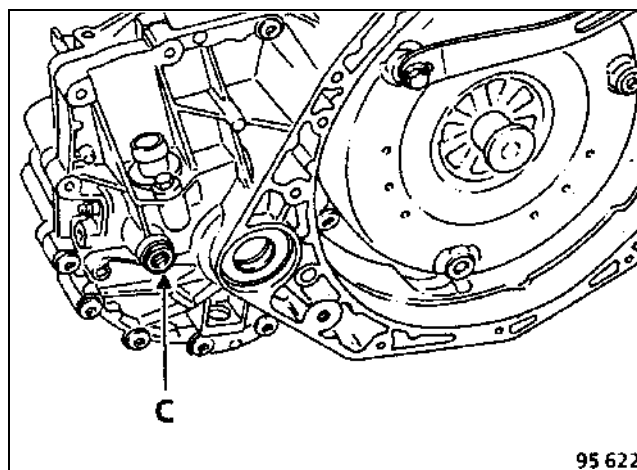
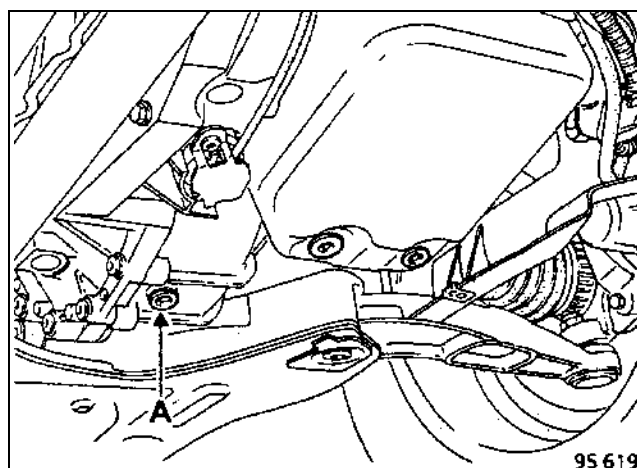
АКП AR4



АКП AD4



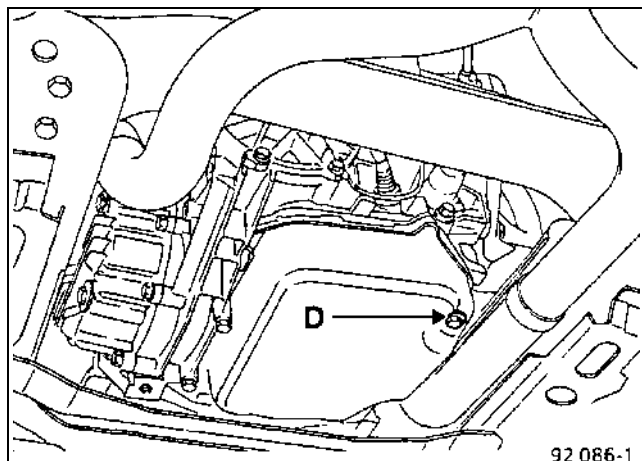
АКП AD8



### АКП AR4

Картер коробки передач не имеет сливного отверстия.

Слив масла осуществляется путем вывертывания пробки (D) из отверстия для проверки уровня масла (вытечет некоторое количество масла) и снятия поддона картера.



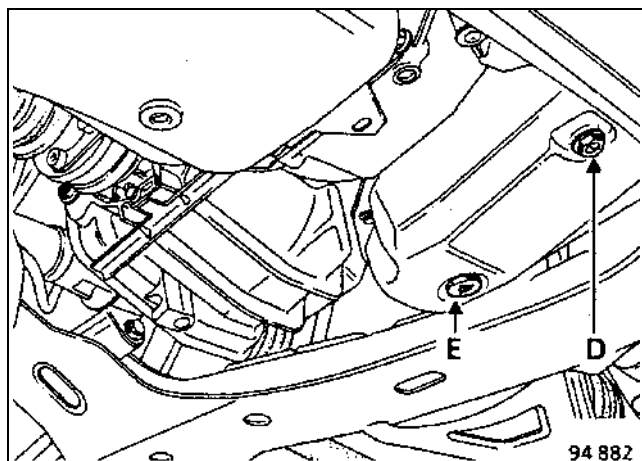
### АКП AD4 и AD8

Картер коробки передач автоматических трансмиссий AD4 и AD8 имеет два отверстия, закрытые пробками.

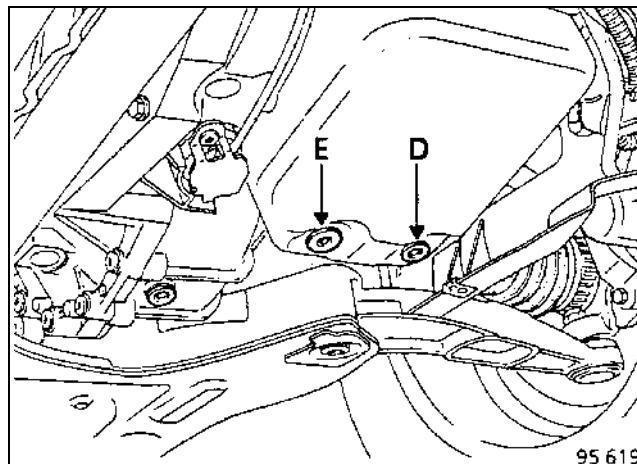
- D: отверстие для проверки уровня (закрыто пробкой с квадратным гнездом)
- E: сливное отверстие (пробка с треугольным гнездом).

Слив масла осуществляется путем вывертывания пробки (E) с помощью ключа B.Vi.1213.

### АКП AD4

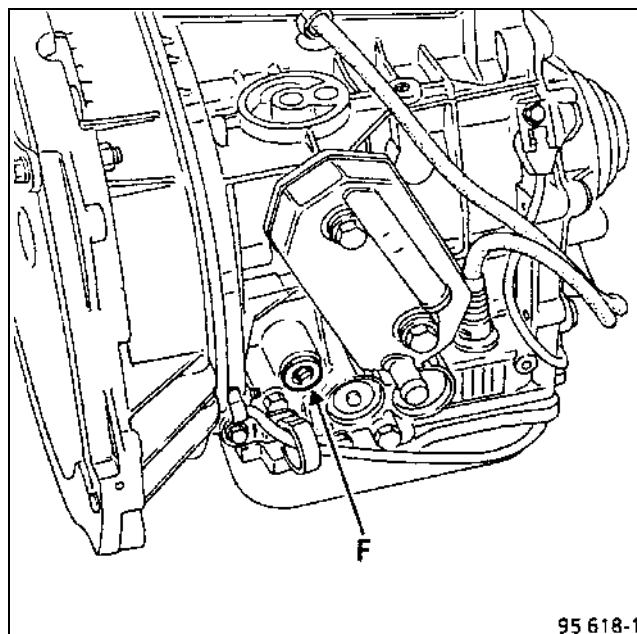


### АКП AD8

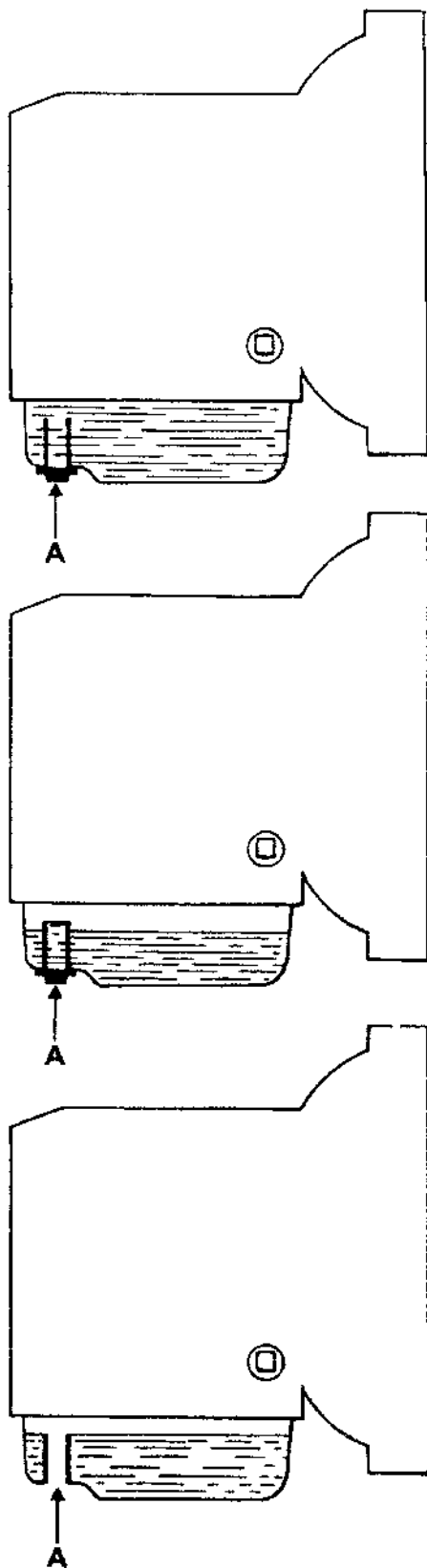


### Примечание

Автоматическая коробка передач AD8 не имеет направляющей трубки под щуп, поэтому для заправки масла необходимо вывернуть пробку (F).



Так как уровень масла в автоматической коробке очень важен для ее правильной работы, поэтому далее приводятся методики проверки уровня масла в автоматической коробке передач.



### ДВИГАТЕЛЬ ОСТАНОВЛЕН

Когда двигатель остановлен, масло частично уходит из гидротрансформатора, в результате уровень масла в картере коробки передач повышается, и трубка контроля уровня (А) полностью заполняется маслом.

### ДВИГАТЕЛЬ РАБОТАЕТ

В начале движения автомобиля, когда автоматическая трансмиссия еще не прогрета, гидротрансформатор заполняется маслом. Масло холодное, его уровень ниже торца трубки контроля уровня (А), которая продолжает оставаться наполненной.

Двигатель продолжает работать, температура повышается, масло расширяется и его уровень поднимается.

### ДВИГАТЕЛЬ РАБОТАЕТ

При заданной температуре уровень масла достигает уровня торца трубки (А).

Точно измерьте количество заливаемого и сливаемого масла.



Пользуйтесь воронкой с сеткой 15/100 для фильтрации загрязнений.

Проверка уровня **ДОЛЖНА** выполняться следующим образом.

Перед проверкой:

- Если масло из коробки передач было слито, залейте **4 литра** масла.
- Если проводится проверка уровня масла, должно быть добавлено **2 л** рекомендованного масла.

1. Автомобиль находится на четырехстоечном подъемнике; коробка передач имеет температуру окружающего воздуха.
2. Запустите двигатель, селектор находится в положении **P**.
3. Подключите переносной диагностический прибор **XR25**, введите код 

D	0	4
---	---	---


, затем 

#	0	4
---	---	---

, переключатель находится в положении S4.
4. Поднимите автомобиль и дайте двигателю поработать, чтобы температура масла достигла **60°C**.
5. Когда требуемая температура будет достигнута, при работающем двигателе выверните пробку отверстия для проверки уровня масла, слейте избыток масла в течение **20 секунд** (это должно быть более **0,1 л**). Вверните пробку.
6. Если будет собрано менее 0,1 л ( $\cong$  1 стакан), уровень ненормальный; выполните операцию еще раз. На этот раз добавьте еще литр рекомендованного масла, дайте коробке передач остыть и выполните процедуру снова.
7. На автомобилях RENAULT 25 всех типов и RENAULT ESPACE добавьте, по завершении операции, **0,3** литра масла в картер коробки передач.

ТИПЫ АВТОМОБИЛЯ И АКП	ТЕМПЕРАТУРА (В градусах Цельсия)	Особенность
B29 (AR4) J63 (AR4)	60°C	По завершении операции долейте 0,3 л масла в коробку передач
X48 (AR4) (AD4)  X53 (AD4) X57 (AD4) B54 (AD8)	60°C	

- Не применяйте трихлорэтилен или разбавитель для красок во избежание их возможного распыливания и контакта с уплотнениями.
- Для очистки деталей используйте только уайт-спирит или обезжиривающую жидкость.
- Для обтирания деталей используйте только **специальную предназначенную для ремонтных мастерских обтирочную бумагу** или обдувайте детали сжатым воздухом. Ветошь может оставить волокна в гидравлических контурах.
- Тщательно продуйте сжатым воздухом все маслопитающие и смазочные каналы.
- После очистки смажьте все детали рекомендуемым маслом перед их установкой.
- Если при разборке коробки передач окажется, что масло пригорело или загрязнено частицами металла или фрикционных накладок:
  - 1) Тщательно **промойте гидротрансформатор только рекомендуемым маслом**. Не используйте никакую другую жидкость.
  - 2) Снимите и **тщательно очистите гидравлический распределитель**; все клапаны должны двигаться свободно и не застревать в каком-либо месте (см. главу «Гидравлический распределитель»).
  - 3) **Промойте маслоохладитель** обезжиривающей жидкостью или уайт-спиритом и затем продуйте его сжатым воздухом.

МОМЕНТЫ ЗАТЯЖКИ (даН·м)	
Винты крепления фильтра	$0,5_0^{+0,1}$
Винты крепления распределителя	$0,5_0^{+0,1}$
Винты крепления картера	$1 \pm 0,1$
Ограничительный упор кулисы	0,3

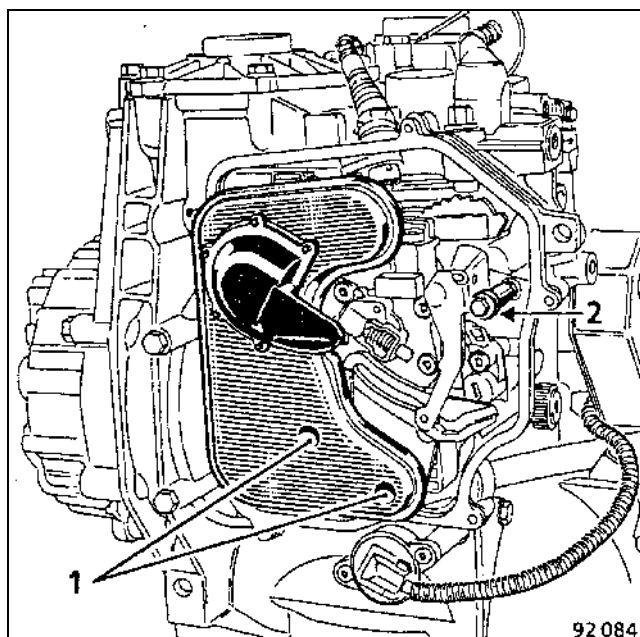
### СНЯТИЕ

ЭТА ОПЕРАЦИЯ ВЫПОЛНЯЕТСЯ ПРИ СЕЛЕКТОРЕ В ПОЛОЖЕНИИ «Р».

Слейте масло из АТ.

Снимите поддон картера.

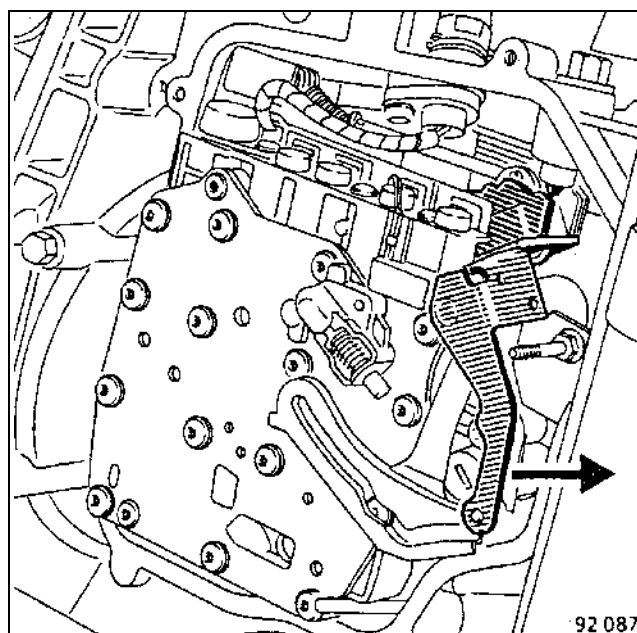
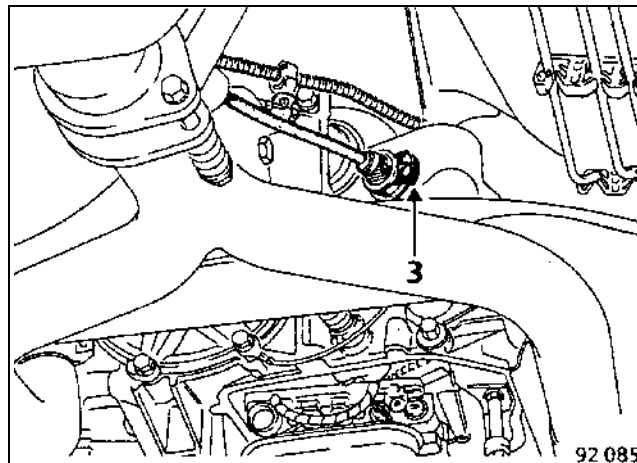
Снимите сетчатый фильтр (винты 1).



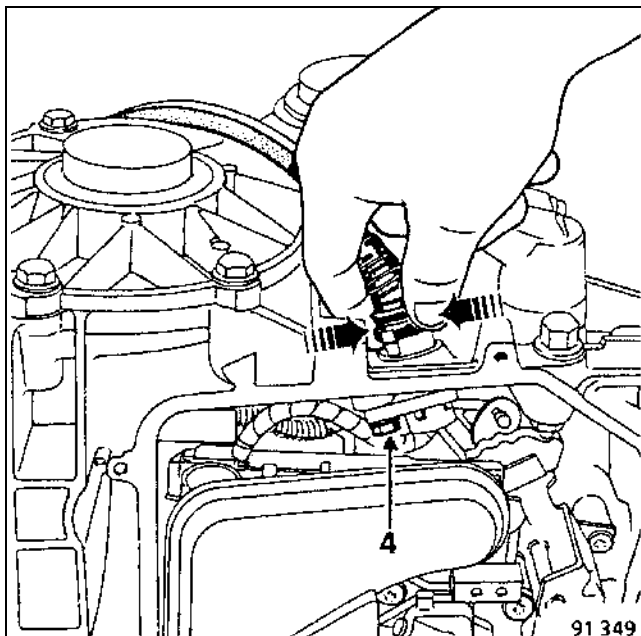
Снимите:

- стопорную скобу (3) троса выбора режима,
- ограничительный упор (2) кулисы управляющего золотника, обеспечив перемещение селектора за пределы положения Parking («Стоянка»).

Указанное дополнительное перемещение необходимо для отсоединения кулисы от управляющего золотника.

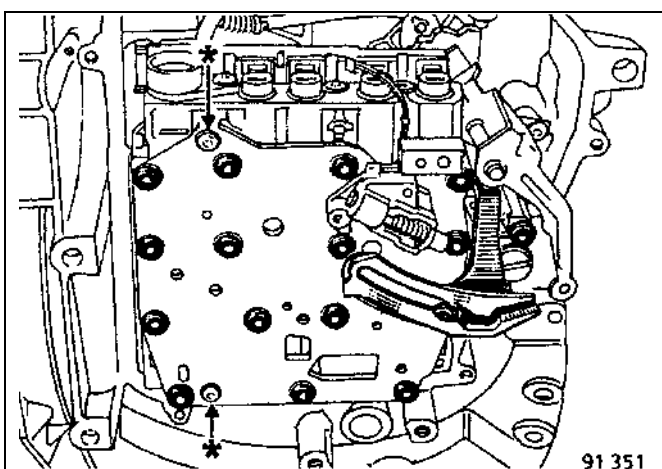


Отсоедините герметичный разъем, ослабив стопорное кольцо.

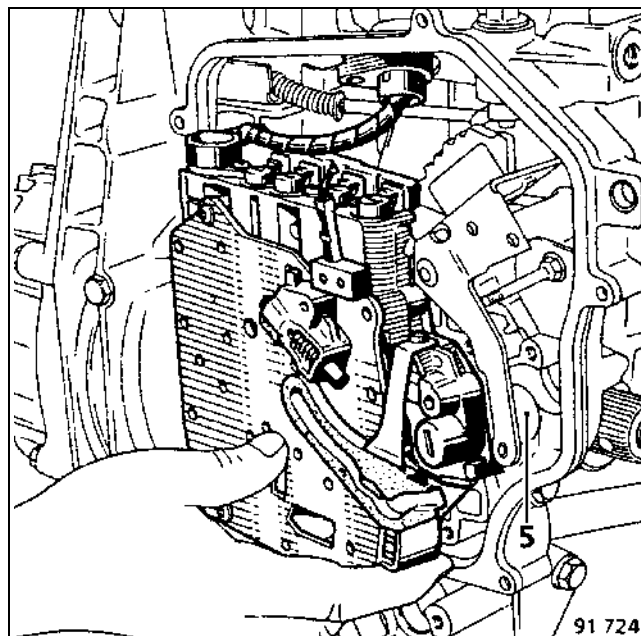


Выверните винт (4) крепления герметизированного разъема, снимите герметичный разъем и уплотнительное кольцо круглого сечения.

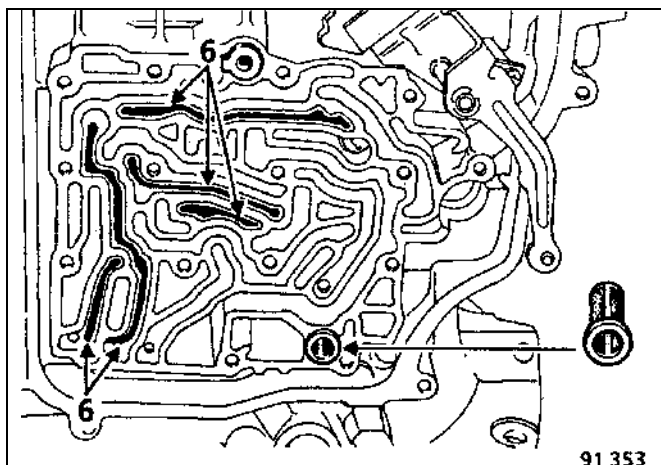
Выверните 16 винтов крепления распределителя к картеру. Винты с меткой (\*) остаются на месте для крепления на распределителе торцевой пластины.



Освободите распределитель, осторожно вынув электроклапан-модулятор (5) из картера.



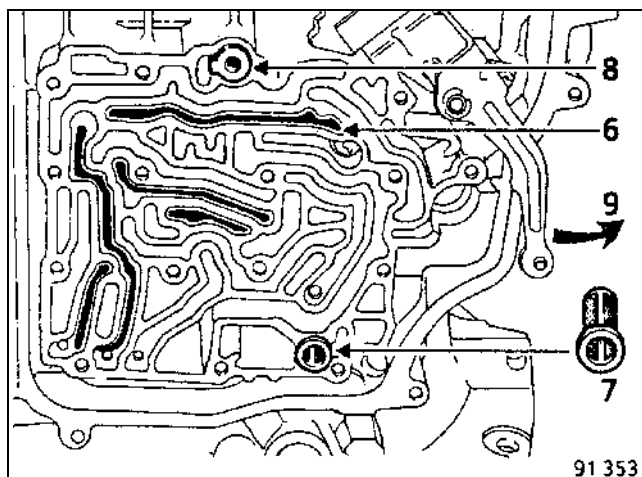
Проследите, чтобы вкладыши (6) и фильтр (7) остались на месте в составе гидравлического контура в картере.



При снятии гидравлического распределителя не снимайте управляющий золотник и кулису.

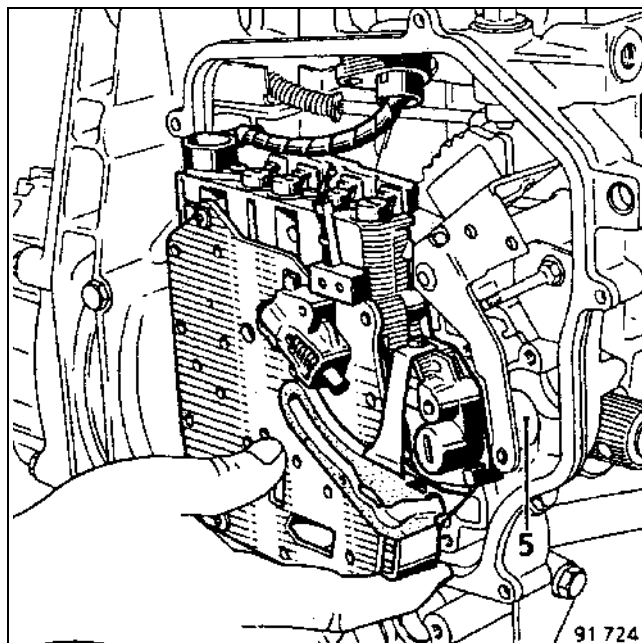
### УСТАНОВКА

Перед установкой проверьте, что питающий трубопровод F1 (8), фильтр (7) электроклапана-модулятора, вкладыши (6) установлены, а также проверьте положение рычага (9), который должен быть выдвинут дальше нормального хода.



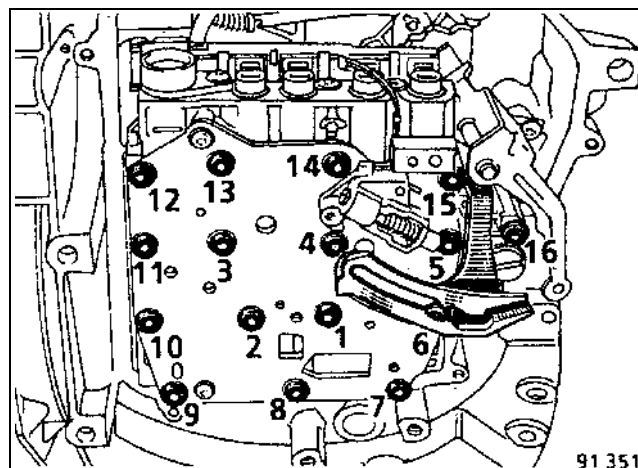
Установите гидравлический распределитель.

Осторожно установите электроклапан-модулятор (5).



Вверните 16 винтов крепления распределителя к картеру и затяните их с моментом

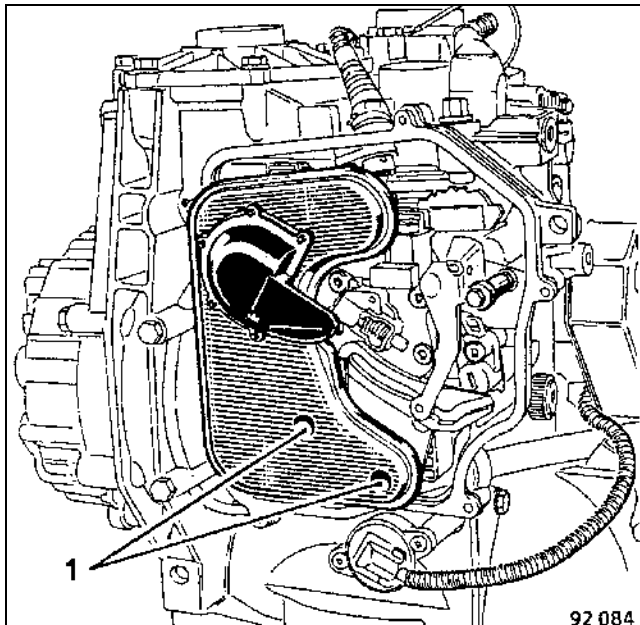
$0,5_{-0}^{+0,1}$  даН·м в порядке указанной нумерации



Зацепите выступ на рычаге переключателя режимов за кулису управляющего золотника, переместив селектор в положение PARKING (СТОЯНКА).

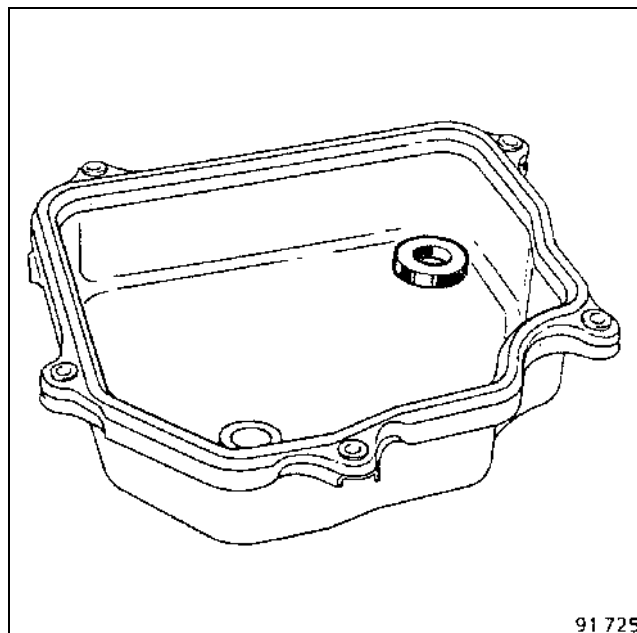
Установите упор, ограничивающий перемещение кулисы, и затяните его с моментом  $0,3$  даН·м.

Установите новый фильтр и новую прокладку, затяните винты с моментом  $0,5_0^{+0,1}$  даН·м (1).



Отрегулируйте трос выбора режима и вставьте шплинт (см. Техническую Ноту).

Установите поддон картера, предварительно проверив состояние прокладки и пробки контроля уровня и правильность установки магнитного уловителя.



91 725

Затяните винты крепления поддона картера с моментом  $1^{\pm 0,1}$  даН·м.

Залейте масло.

Проверьте уровень масла (см. главу «Заправка масла»).

### ПРИМЕЧАНИЕ:

При каждом снятии и установке гидравлического распределителя заменяйте фильтр электроклапана-модулятора, сетчатый фильтр и его прокладку.

### МОМЕНТЫ ЗАТЯЖКИ (даН·м)



Винты крепления поддона картера	$1 \pm 0,1$
Винты крепления сетчатого фильтра	$0,5_0^{+0,1}$
Болты крепления распределителя	$0,5_0^{+0,1}$

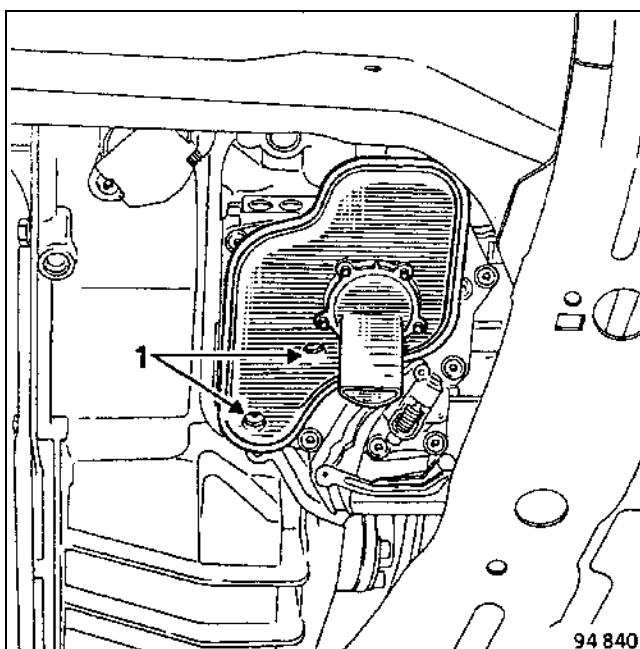
### СНЯТИЕ

Эта операция выполняется при селекторе в положении «Р» (Стоянка).

Слейте масло из коробки передач (см. стр. 23-53).

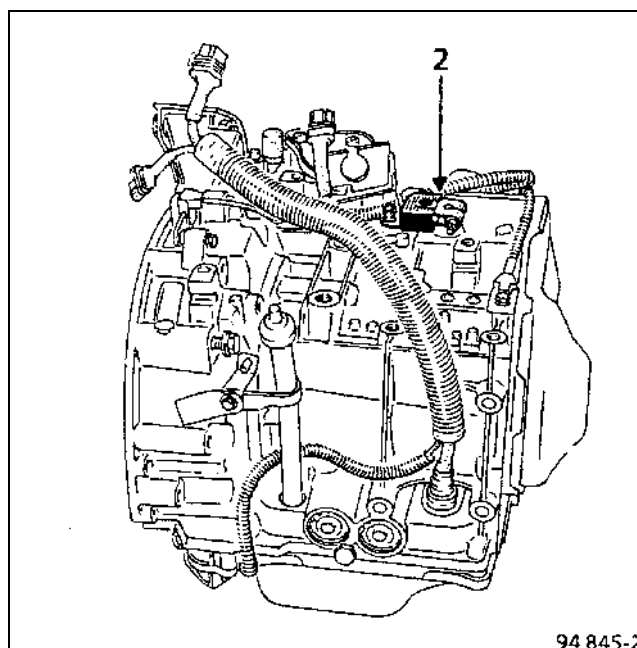
Снимите:

- поддон картера,
- фильтр (винты 1).



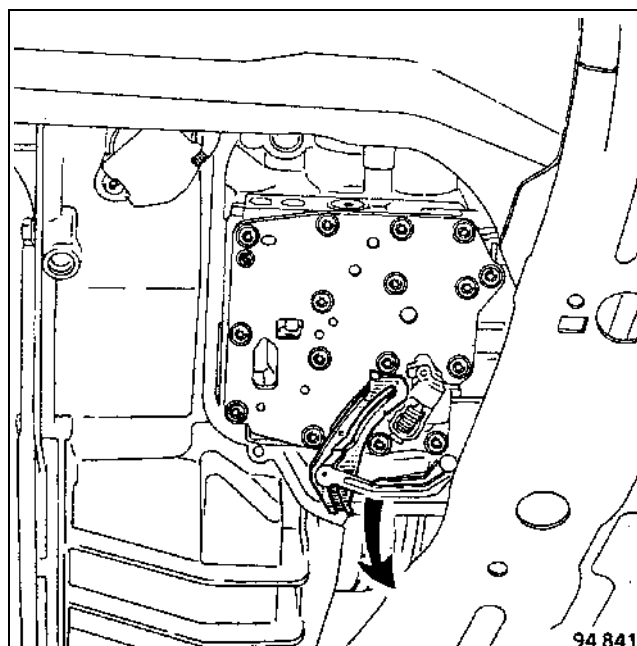
94 840

- трос выбора режима,
- переключатель режима (2), обеспечив перемещение селектора за пределы положения Parking («Стоянка»).



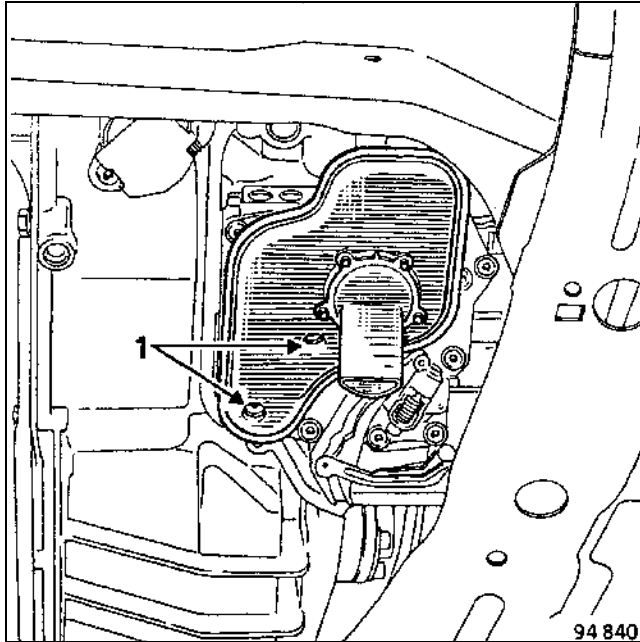
94 845-2

Указанный дополнительный ход требуется для того, чтобы освободить кулису от управляющего золотника.



94 841

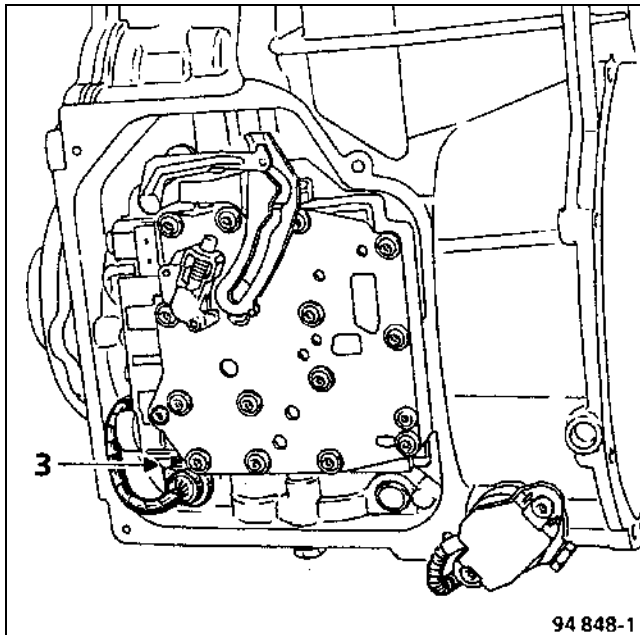
- Отсоедините герметичный разъем, ослабив стопорное кольцо.



94 840

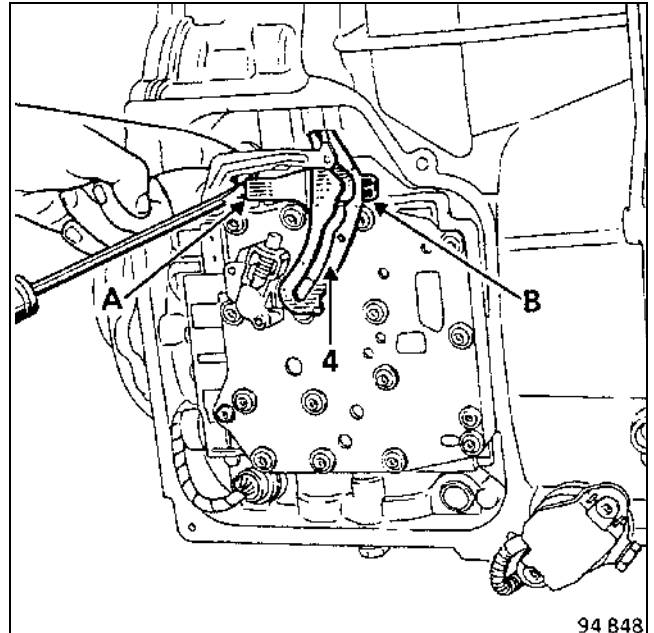
Снимите:

- герметичный разъем, вывернув винт (3),



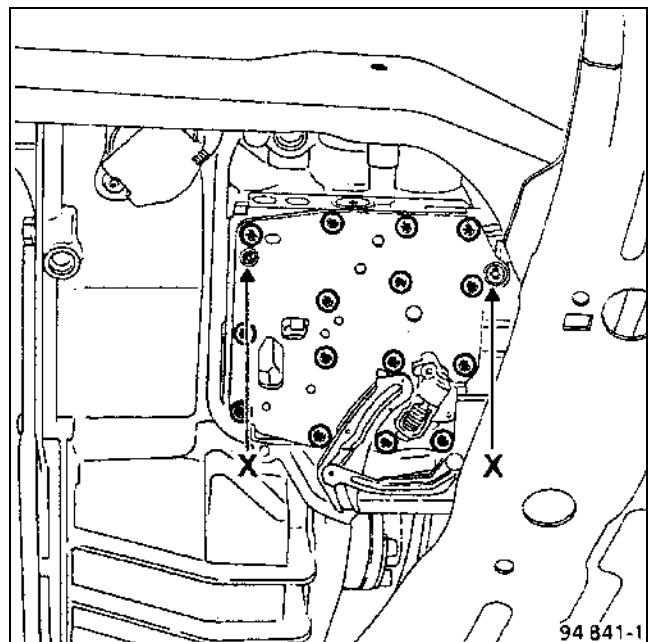
94 848-1

- рычаг (4) переключателя режимов, освободив его сначала в точке (A), а затем в точке (B).
- снимите с гидравлического распределителя управляющий золотник.



94 848

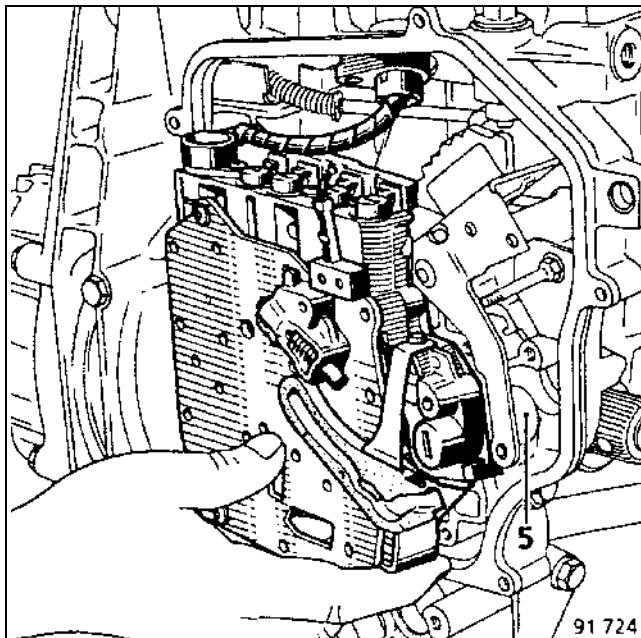
Выверните 16 винтов крепления гидравлического распределителя. Винты с меткой (\*) остаются на месте для крепления на распределителе торцевой пластины.



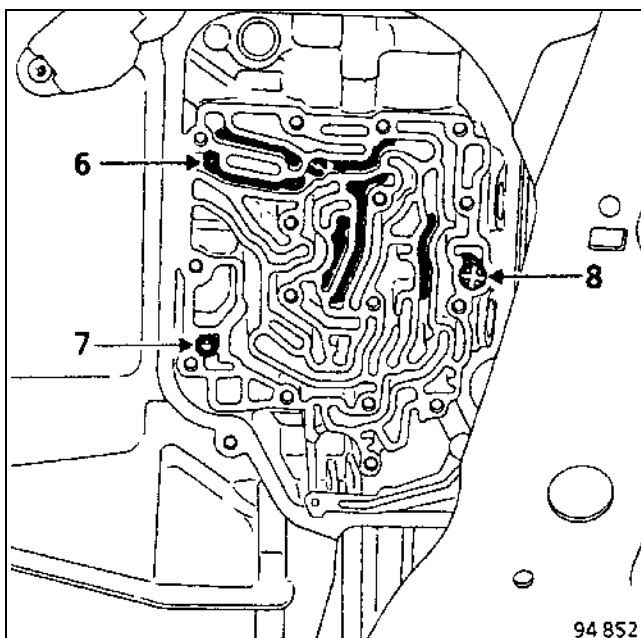
94 841-1



Отсоедините гидравлический распределитель, предварительно отведя селектор до упора, и осторожно вынув электроклапан-модулятор из картера (5).



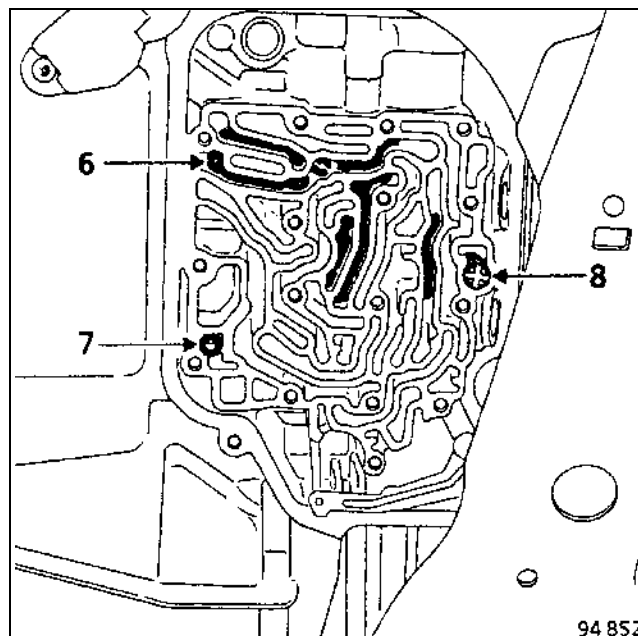
Удостоверьтесь, что вкладыши (6) и фильтр (7) правильно установлены в гидравлическом контуре коробки передач, если она имеет такой контур (см. примечание).



**ПРИМЕЧАНИЕ:** В 1992 году конструкция картера коробки передач, на котором крепится гидравлический распределитель, была изменена таким образом, чтобы вкладыши больше не использовались.

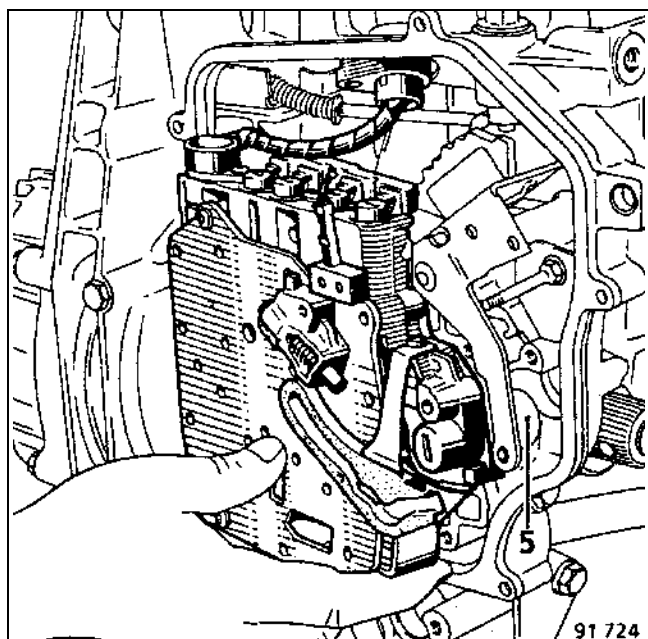
### УСТАНОВКА

Проверьте, что установлены питающая трубка F1 (8), фильтр (7) электроклапан-модулятор и вкладыши (6).



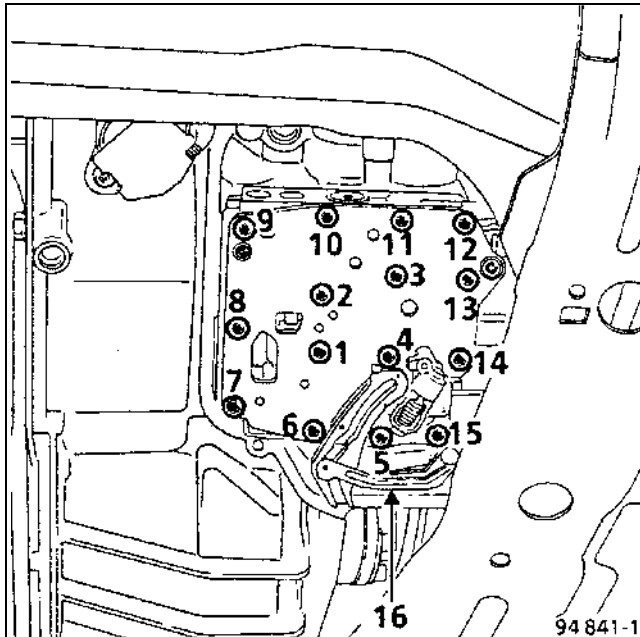
Установите гидравлический распределитель.

Переместите селектор до упора и осторожно установите электроклапан-модулятор (5) в картер.

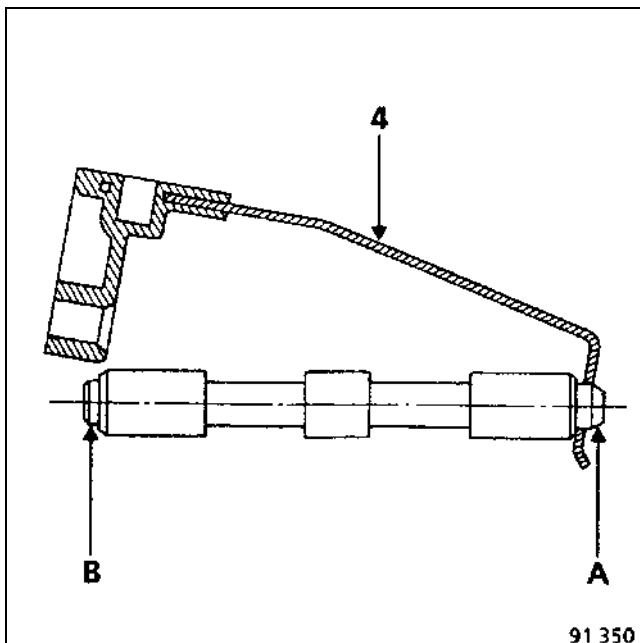


Вверните 16 винтов крепления гидравлического распределителя к картера и затяните их с моментом

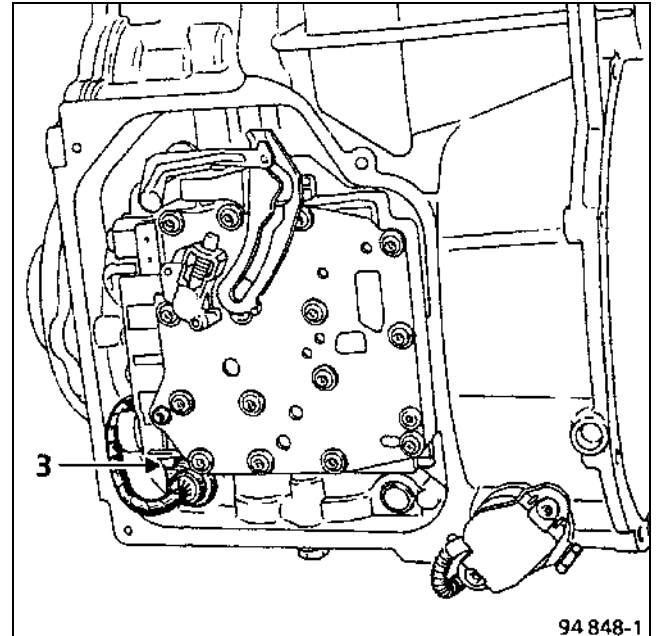
$0,5_0^{+0,1}$  даН·м в указанном порядке.



Установите управляющий золотник и рычаг переключателя режимов (4), сначала закрепив часть (А), а затем часть (В).

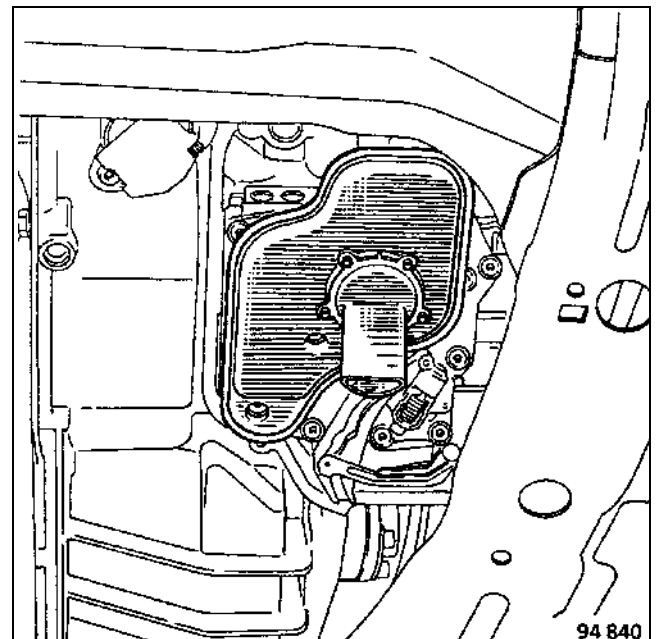


Установите герметичный разъем с уплотнительным кольцом и затяните винт 3.



Установите новый фильтр и прокладку.

Затяните винты с моментом  $0,5_0^{+0,1}$  даН·м.



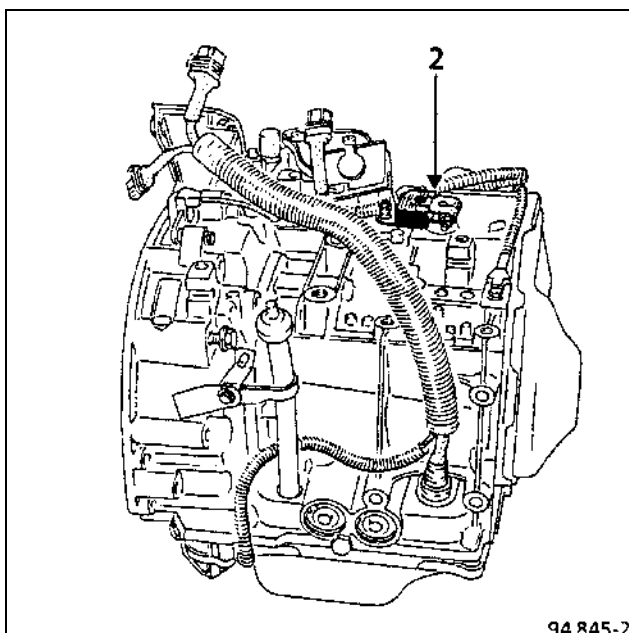
Установите поддон картера (проверьте уплотнения и положение магнита).

Затяните винты крепления поддона картера с моментом  $1 \pm 0,1$  даН·м.

Установите автоматическую коробку передач на место.

Подсоедините герметичный разъем.

Установите переключатель режима (2).



Установите трос выбора режима.

Залейте масло и проверьте его уровень (см. стр. 23-54).

**ПРИМЕЧАНИЕ:** При замене или снятии гидравлического распределителя всегда меняйте фильтр электроклапана-модулятора, сетчатый фильтр и его уплотнение.

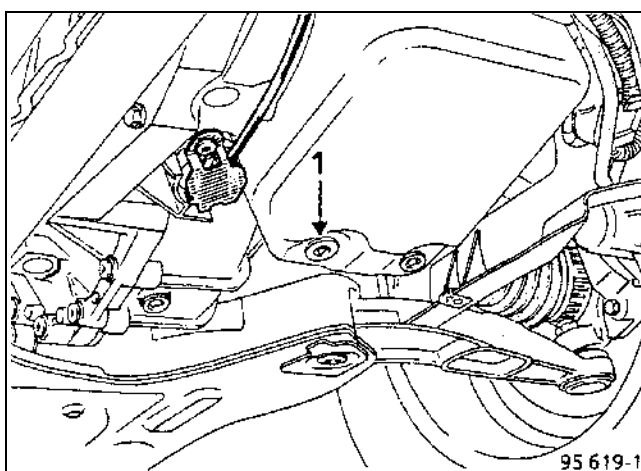
### МОМЕНТЫ ЗАТЯЖКИ (даН·м)



Винты крепления поддона картера	$1_0^{+0,1}$
Винты крепления фильтра	$0,5_0^{+0,1}$
Винты крепления распределителя	$0,5_0^{+0,1}$

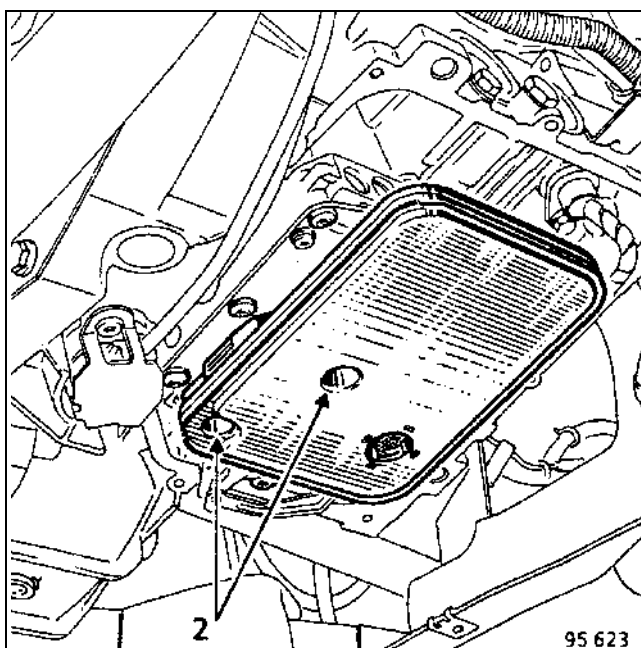
### СНЯТИЕ

Слейте масло из автоматической трансмиссии (из коробки передач), вывернув пробку с треугольным гнездом (1) из сливного отверстия.

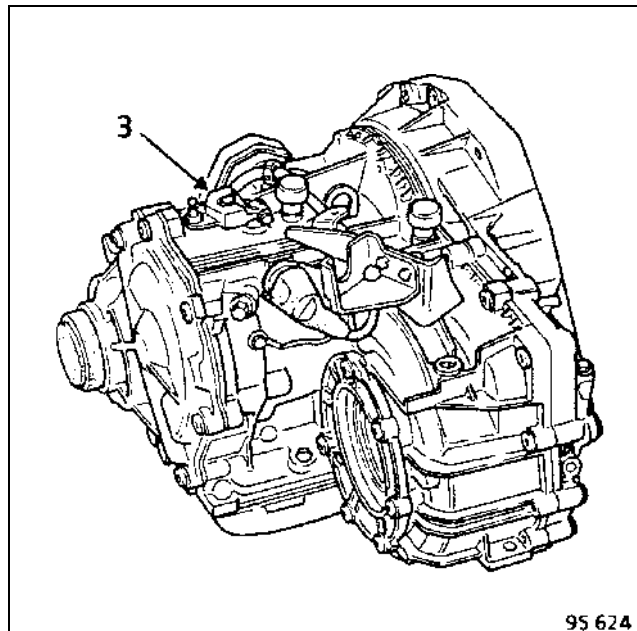


Снимите:

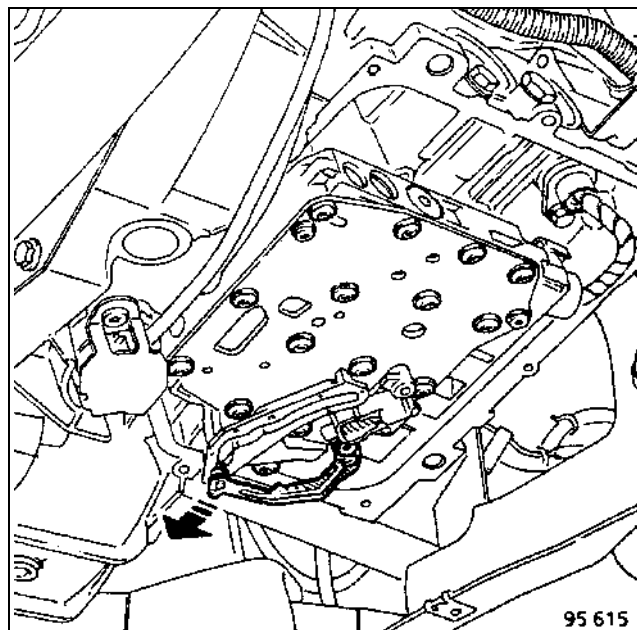
- поддон картера,
- фильтр (винты 2),



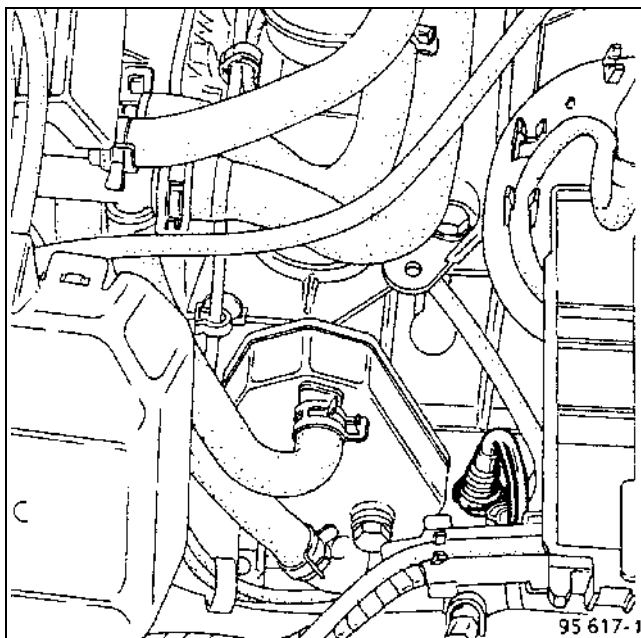
- переключатель режима (3), чтобы обеспечить перемещение селектора за положение «Parking» (Стоянка).



Указанное дополнительное перемещение селектора необходимо для освобождения кулисы управляющего золотника.

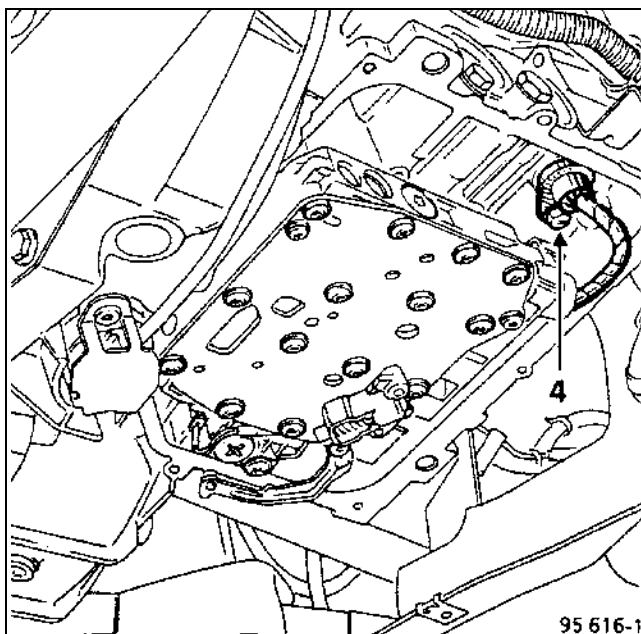


- Отсоедините герметичный разъем, ослабив стопорное кольцо.

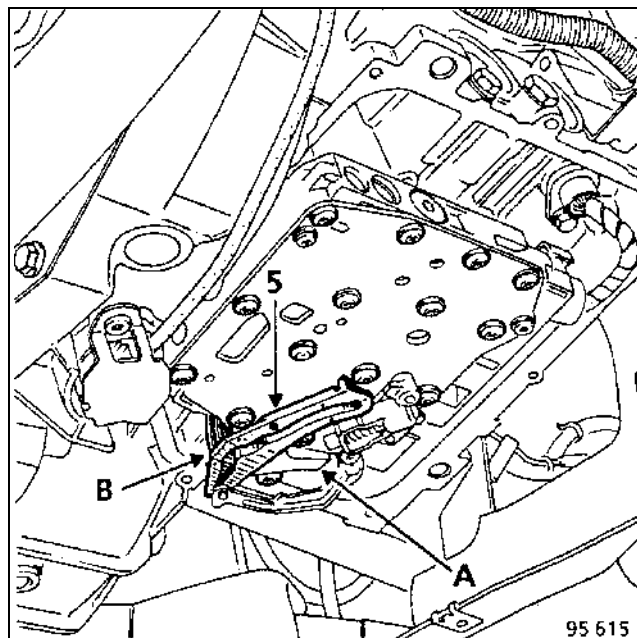


Снимите:

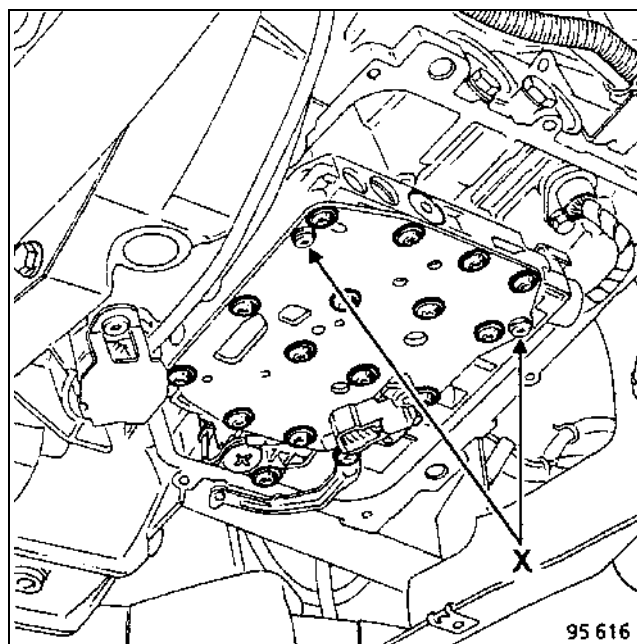
- герметичный разъем, вывернув винт (4),



- рычаг (5) переключателя режимов, сняв его сначала в точке (А), а затем в точке (В).



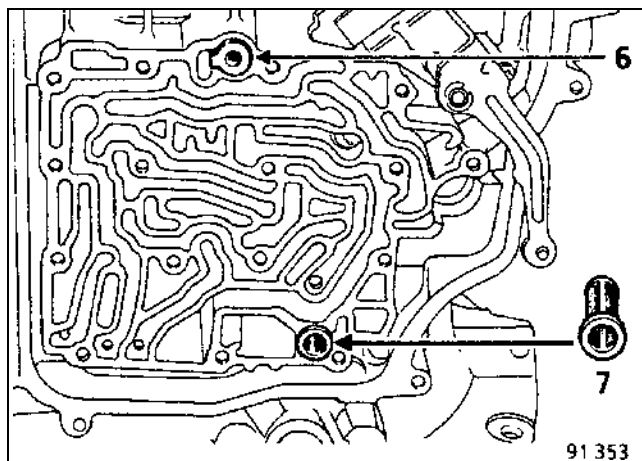
- Выверните 16 винтов крепления гидравлического распределителя. Винты с отметкой (X) остаются на месте и фиксируют на гидравлическом распределителе его торцевую пластину.



Отсоедините гидравлический распределитель, предварительно отведя селектор до упора, и осторожно вынул электроклапан-модулятор из картера

### УСТАНОВКА

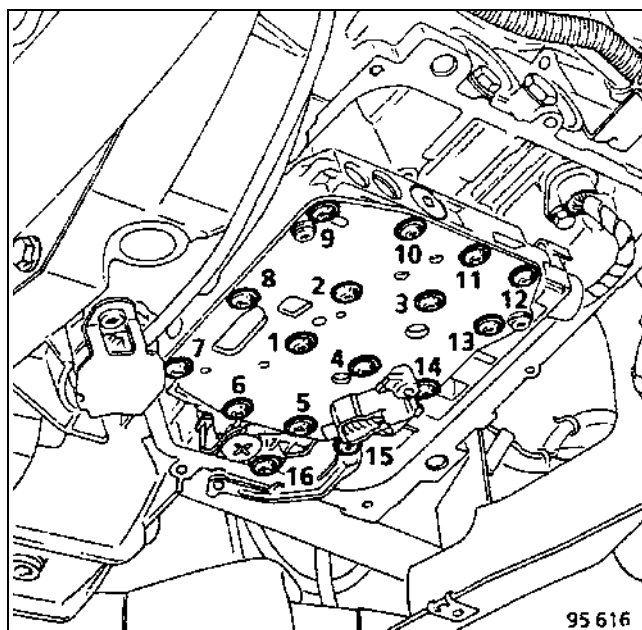
Проверьте, что питающий трубопровод F1 (6) и фильтр (7) электроклапана-модулятора установлены (см. ПРИМЕЧАНИЕ на следующей странице).



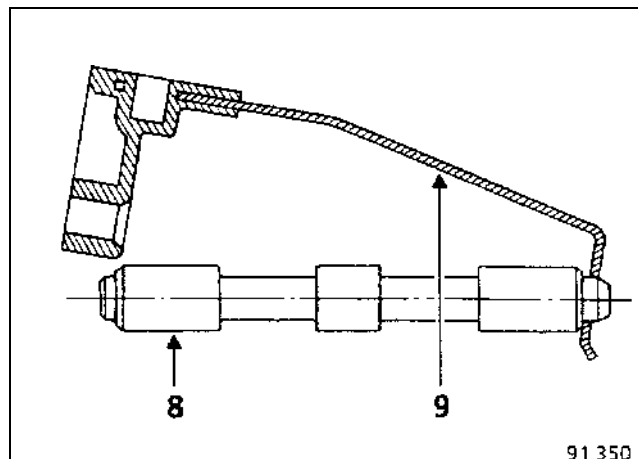
Установите гидравлический распределитель.

Вверните 16 винтов крепления гидравлического распределителя к картеру и затяните их затяните их с моментом

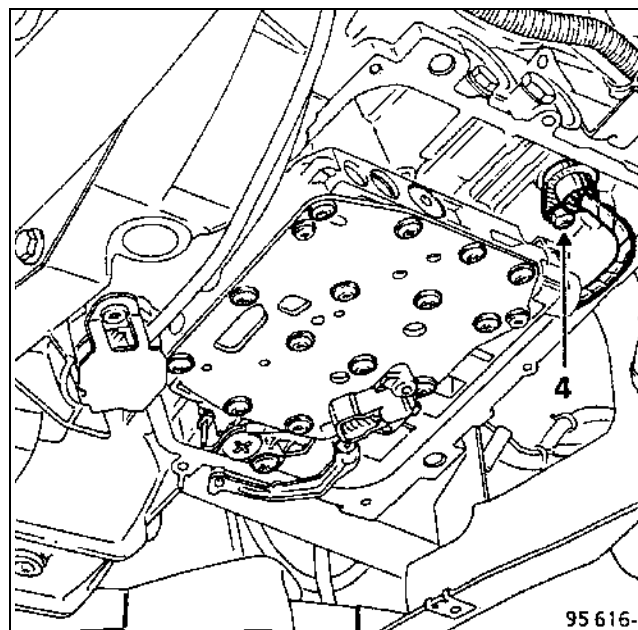
$0,5_0^{+0,1}$  даН·м в порядке указанной нумерации.



Установите управляющий золотник (8) и кулису (9).

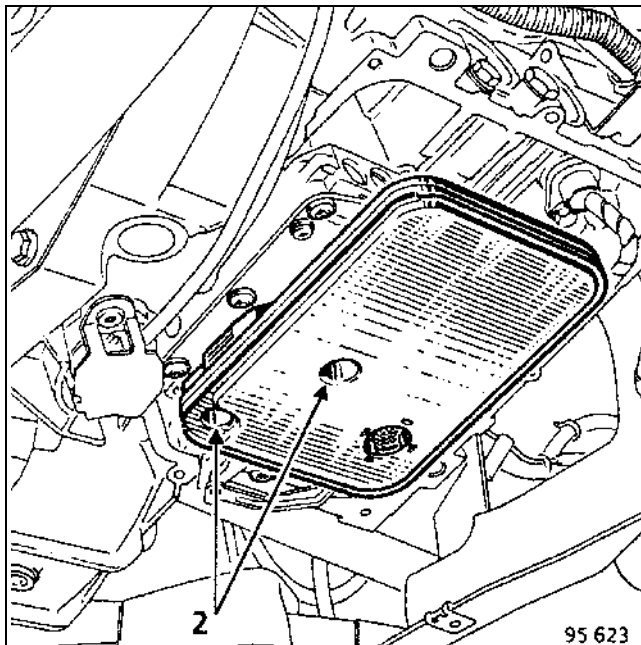


Установите герметичный разъем с уплотнительным кольцом и затяните винт (4).



Установите новый фильтр и уплотнение.

Затяните винты крепления с моментом  $0,5_0^{+0,1}$  даН·м.



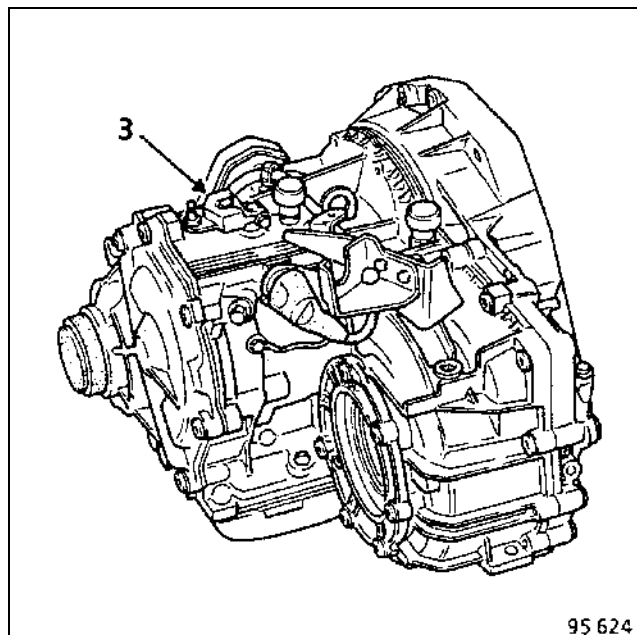
Установите поддон картера (проверьте состояние прокладки и положение магнитного уловителя).

Затяните винты крепления поддона картера до момента  $1_0^{+0,1}$  даН·м.

Установите автоматическую коробку передач.

Подсоедините герметичный разъем.

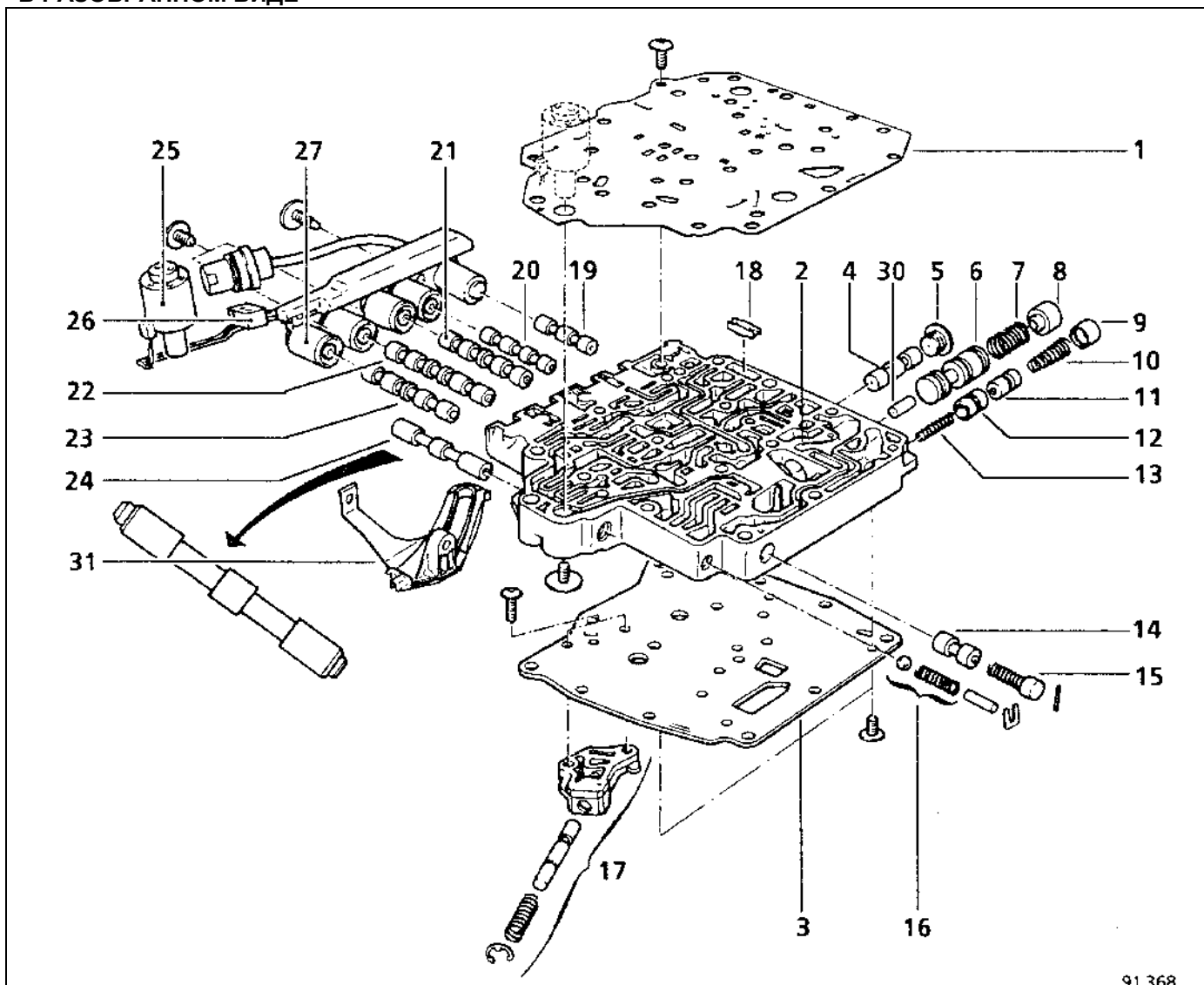
Установите переключатель режима (3).



Залейте масло и проверьте его уровень (см. стр. 23-54).

**ПРИМЕЧАНИЕ:** При замене или снятии гидравлического распределителя необходимо заменить фильтр электроклапана-модулятора клапана, сетчатый фильтр и его прокладку.

## В РАЗОБРАННОМ ВИДЕ



91 368

- 1 – Распределительная пластина
- 2 – Распределитель
- 3 – Торцевая пластина
- 4<sup>x</sup> – Запорный клапан 3-4 передач (VC 3/4)
- 5 – Пробка запорного клапана 3-4 передач
- 6 – Регулировочный клапан давления (VRP)
- 7 – Пружина регулировочного клапана давления (VRP)
- 8 – Регулятор сжатия пружины регулировочного клапана (VPR)
- 9 – Регулятор сжатия пружины (R2)
- 10 – Пружина R2
- 11\* – Клапан R2
- 12 – Клапан R1
- 13 – Пружина R1
- 14\* – Клапан R3
- 15 – Пружина R3
- 16 – Предохранительный клапан (CS)
- 17 – Клапан принудительного включения 1-й передачи
- 18 – Фильтр электромагнитных клапанов

- 19<sup>x</sup> – Запорный клапан 2-3 передач (VC 2/3)
- 20 – Золотник переключения передач (VS A)
- 21• – Золотник переключения передач B (VS B)
- 22 – Золотник переключения передач C (VS C)
- 23• – Золотник переключения передач P (VS P)
- 24 – Управляющий золотник
- 25 – Электроклапан-модулятор (EVM)
- 26 – Датчик температуры
- 27 – Электромагнитные клапаны золотников переключения передач (EL)
- 28 – Герметичный разъем
- 29 – Винты крепления электроклапана-модулятора (EVM)
- 30 – Плунжер регулировочного клапана давления (VRP)
- 31 – Кулиса управляющего золотника

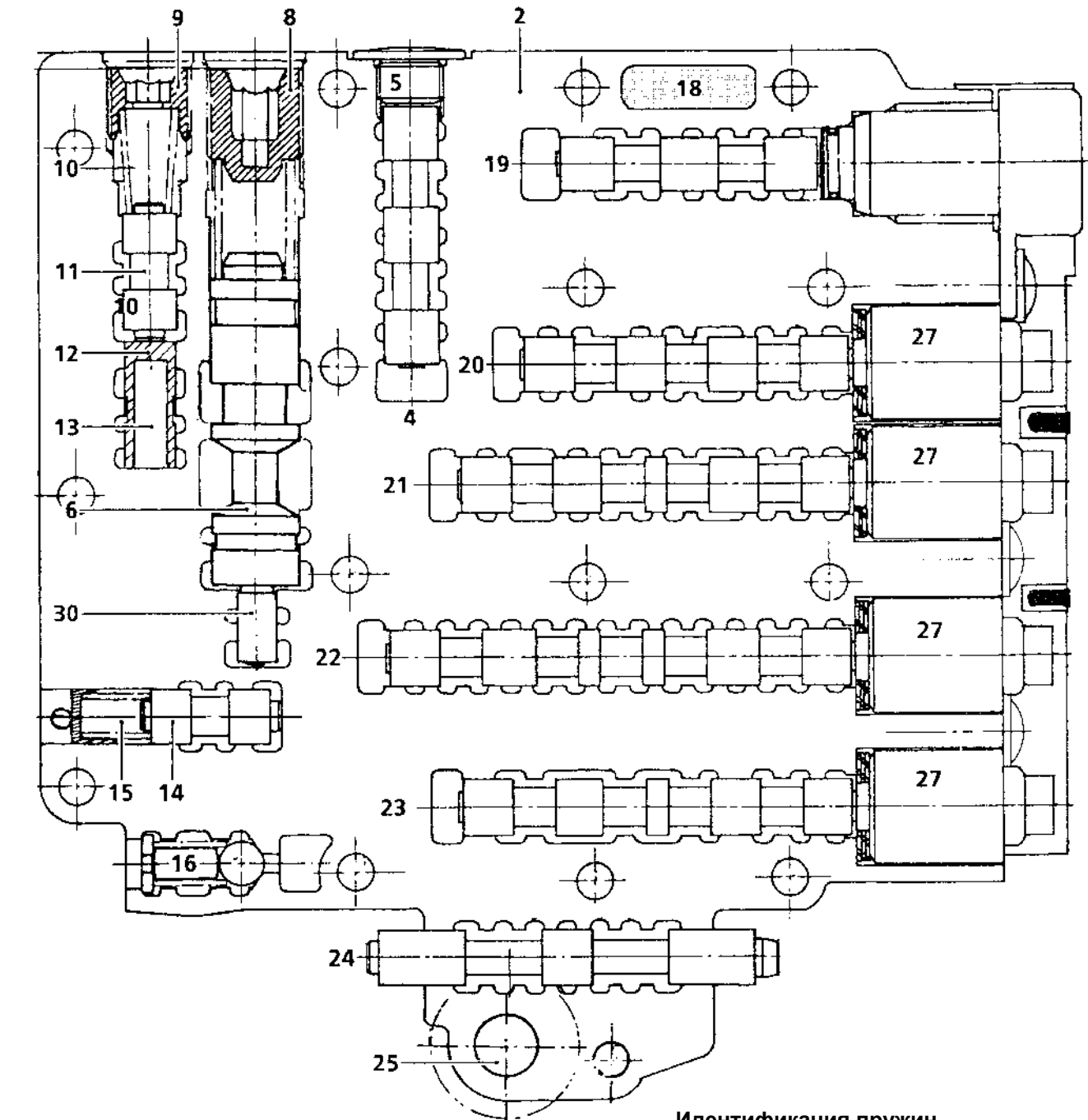
\* Клапаны 11 и 14 идентичны

• Клапаны 21 и 23 идентичны

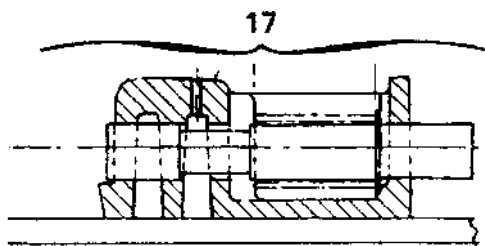
x Клапаны 4 и 19 идентичны



ВИД В РАЗРЕЗЕ



Идентификация пружин



№	Установка	Длина без нагрузки	Наружный диаметр, мм
7	Регулировочный клапан давления (VRP)	26	14
10	Клапан R2	34	коническая
13	Клапан R1	32	6
15	Клапан R3	23,5	8,5
16	Предохранительный клапан (CS)	25	8
17	Клапан принудительного включения 1-й передачи	35	9,5

Гидравлический распределитель следует разбирать только для очистки или проверки перемещения клапанов при возникновении одной из следующих неисправностей:

- разрушение фрикционных накладок,
- сильное загрязнение масла,
- наличие в масле металлических частиц,
- рывки автомобиля во время переключения передач при исправном компьютере.

При снятии гидравлического распределителя, если коробка передач в достаточной степени чистая, просто погрузите его, не разбирая, в приемлемый моющий раствор, затем высушите под струей сжатого воздуха и проверьте исправность проводки электромагнитных клапанов.

**Перед разборкой гидравлического распределителя особо важно ознакомиться с описанием порядка работы на следующих страницах.**

## МОМЕНТЫ ЗАТЯЖКИ (даН·м)

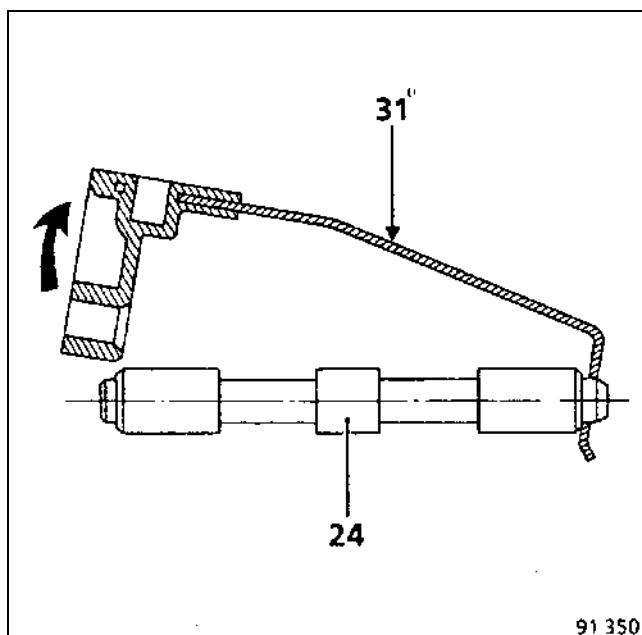


Винты крепления пластин	$0,5_0^{+0,1}$
Винты крепления электромагнитных клапанов	$0,9_0^{+0,1}$
Пробка запорного клапана 3-4 передач (VC 3-4)	$0,9_0^{+0,1}$
Винты крепления принудительного включения 1-ой передачи	$0,5_0^{+0,1}$

## СНЯТИЕ

Отсоедините кулису от управляющего золотника (31).

Снимите управляющий золотник (24).

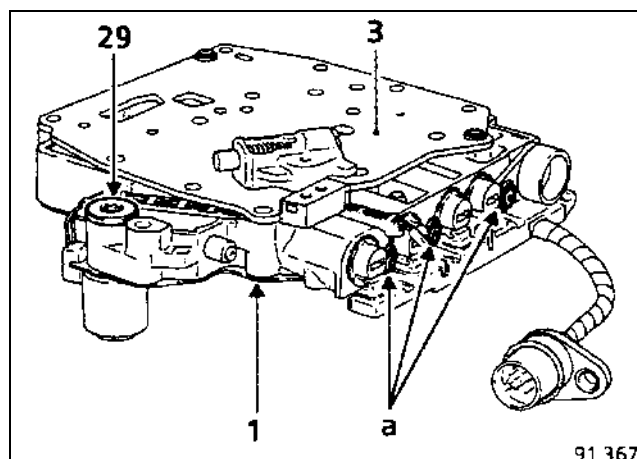


Ослабьте винты крепления электроклапанов золотников переключения передач а) и электроклапана-модулятора (29).

Снимите торцевую пластину (3).

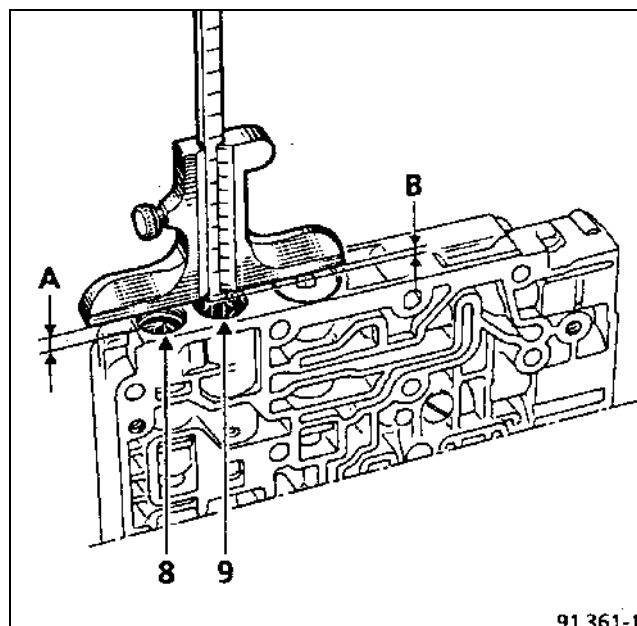
Снимите все электромагнитные клапаны

Снимите распределительную пластину (1).

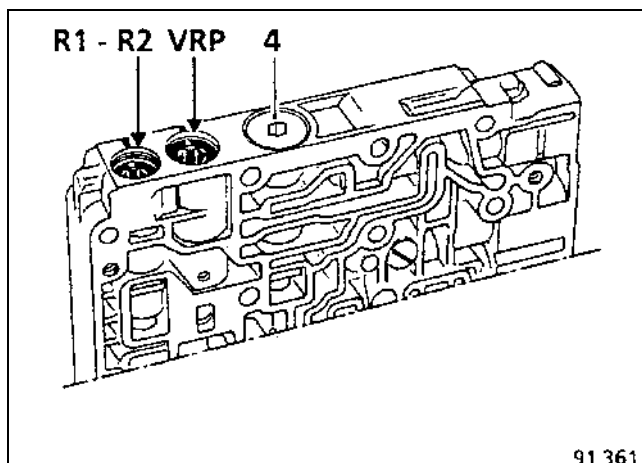


Отметьте положение клапана регулирования давления (VRP) и пробок пружин, следующим образом:

- Измерьте глубину А и В посадки пробок 8 и 9 с помощью глубиномера,

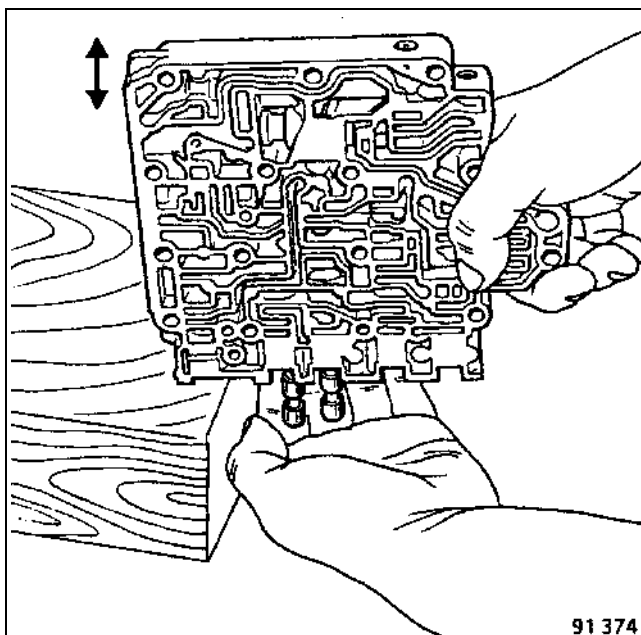


- Отметьте угловое положение пробок (8) и (9), затем выверните их.



Извлеките цилиндрический штифт из клапана R3 с помощью выколотки диаметром 2 мм (будьте осторожны: штифт подпружинен).

- Извлеките пробку запорного клапана (VC 3-4) 3-4 передач (4).
- Извлеките все золотники.
- Извлеките предохранительный клапан (16) и фильтр электромагнитных клапанов (18).



**НИКОГДА НЕ ПОЛЬЗУЙТЕСЬ МЕТАЛЛИЧЕСКИМ ИНСТРУМЕНТОМ ДЛЯ ИЗВЛЕЧЕНИЯ ЗАСТРЯВШЕГО ЗОЛОТНИКА.** Вместо этого постучите гидрораспределителем о деревянный брусок.

Тщательно очистите все детали (см. главу «Очистка»).

### СБОРКА

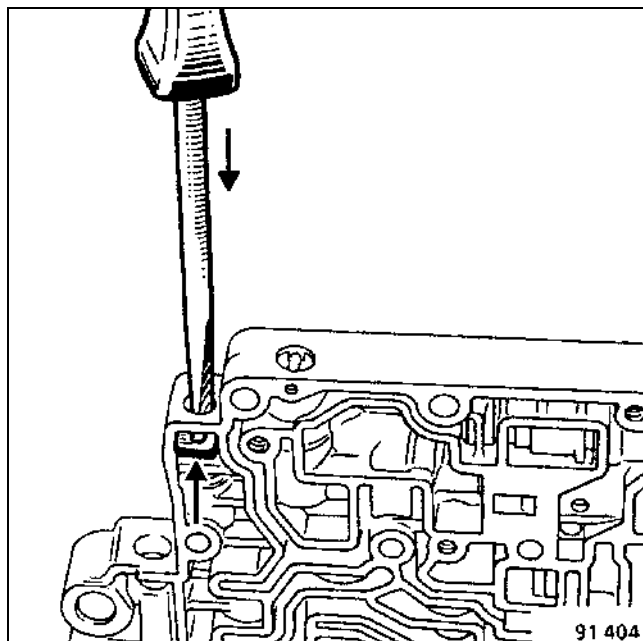
Установите все золотники в гидравлический распределитель. **Регулировочный клапан давления (VRP), клапан R1 и электроклапан-модулятор (VM) имеют особое, отличное от других, направление установки (см. вид в разрезе).**

**КАЖДЫЙ ЗОЛОТНИК ДОЛЖЕН СВОБОДНО СКОЛЬЗИТЬ В СВОЕМ ГНЕЗДЕ.**

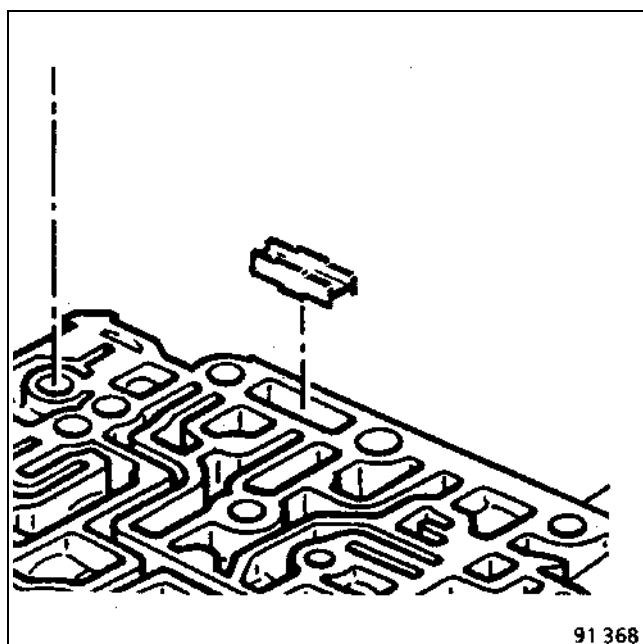
Отрегулируйте положение пробок регулировочного клапана давления (VRP) и клапанов R1-R2 (см. метки, сделанные при разборке).

Вставьте предохранительный клапан с помощью отвертки с шириной лезвия **8 мм**.

Не забудьте вставить толкатель в пружину предохранительного клапана.



Установите фильтр электромагнитных клапанов.



Установите распределительную пластину, не затягивая крепежные винты.

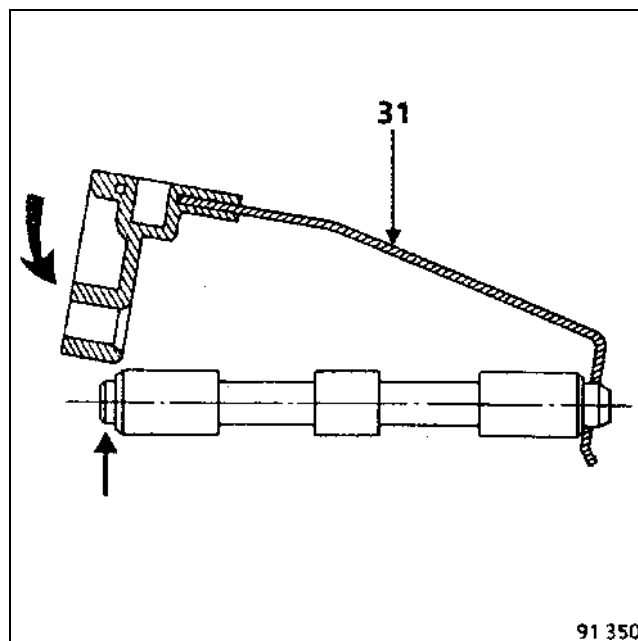
Установите все электромагнитные клапаны и датчик температуры.

Затяните винты крепления электромагнитных клапанов с моментом  $0,9_0^{+0,1}$  даН·м.


Установите торцевую пластину гидравлического распределителя.

Затяните 3 винта крепления распределительной и торцевой пластин до момента  $0,5_0^{+0,1}$  даН·м.

Установите кулису (31) управляющего золотника (обратите внимание на правильность установки управляющего золотника, чтобы обеспечивалась его фиксация — конец золотника с малым торцевым уступом должен быть со стороны пластмассовых вкладышей).



## СНЯТИЕ – СБОРКА

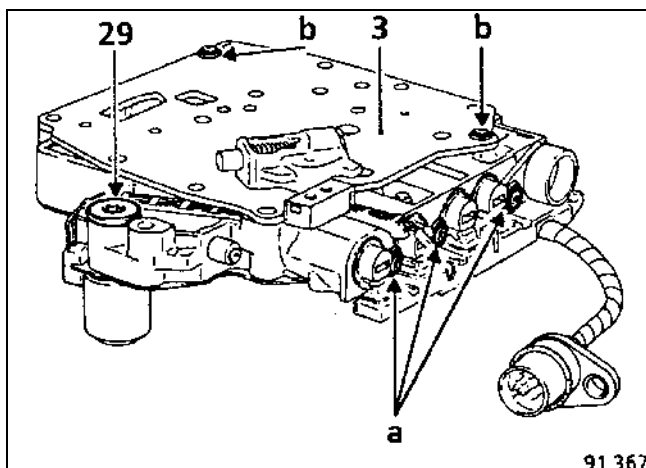
МОМЕНТЫ ЗАТЯЖКИ (даН·м)	
Винты крепления электромагнитных клапанов	0,9 <sup>+0,1</sup>
Винты крепления пластин гидравлического распределителя	0,5 <sub>0</sub> <sup>+0,1</sup>
Винты крепления гидравлического распределителя	0,5 <sub>0</sub> <sup>+0,1</sup>

Электромагнитные клапаны золотников переключения передач и электроклапан-модулятор, а также датчик температуры могут быть заменены только тогда, когда гидравлический распределитель снят (см. «Снятие – сборка гидравлического распределителя»).

Выверните винты (b) крепления торцевой пластины (3) гидравлического распределителя.

Выверните винты крепления золотников переключения передач (a) и электроклапана-модулятора (29).

Отсоедините узел в составе датчика и электромагнитных клапанов от гидравлического распределителя.



91 367

Особых трудностей в установке этого узла нет; действуйте в порядке, обратном снятию. Затяните винты с указанным моментом (это очень важно).

**ПРИМЕЧАНИЕ:** Каждый электромагнитный клапан золотника переключения передач имеет свое особое установочное положение. Их нельзя менять местами.

### ЗАМЕНА

МОМЕНТЫ ЗАТЯЖКИ (даН·м)	
Винты крепления сетчатого фильтра	$0,5_0^{+0,1}$
Винты крепления поддона картера	$1 \pm 0,1$

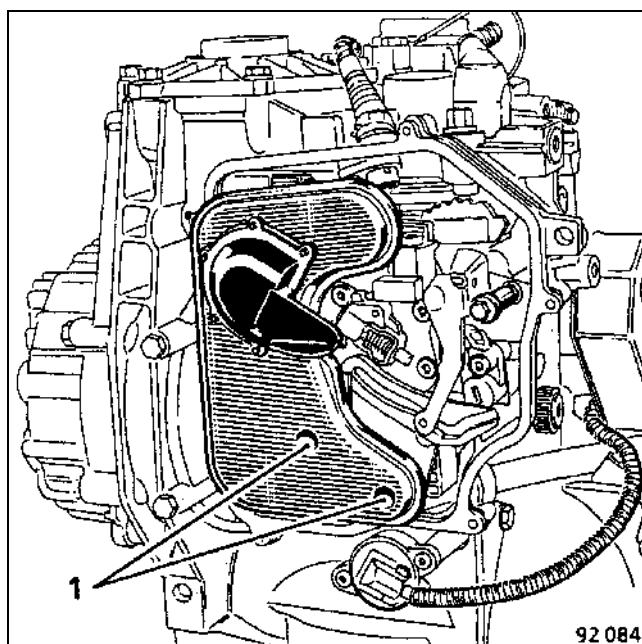
Фильтр следует менять через каждые **30000 миль (50000 км)** пробега, а также каждый раз при выполнении крупных ремонтных работ на коробке передач).

### СНЯТИЕ

Слейте масло из автоматической трансмиссии (из коробки передач).

Снимите поддон картера.

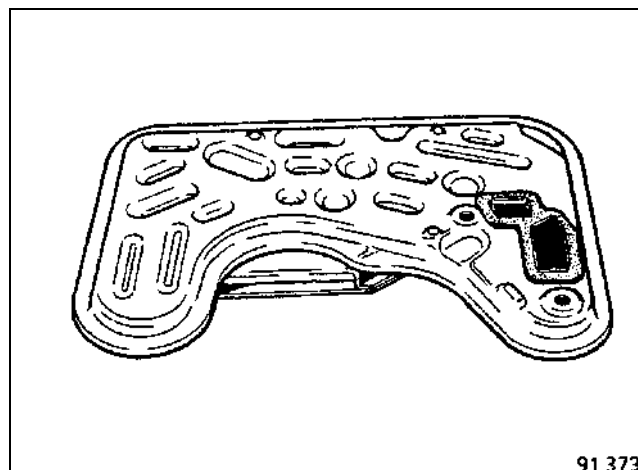
Снимите фильтр и его прокладку (**винты 1**).



Перед установкой очистите поддон и магнитный уловитель, а также проконтролируйте состояние поддона и уплотнителя пробки контроля уровня масла.

### УСТАНОВКА

Установите новый фильтр с прокладкой.




Затяните винты с моментом  $0,5_0^{+0,1}$  даН·м.

Установите поддон картера и затяните винты с моментом  $1^{\pm 0,1}$  даН·м.

Залейте масло рекомендуемой марки.

Проверьте уровень (см. главу «Слив и заправка масла»).

### ЗАМЕНА

МОМЕНТЫ ЗАТЯЖКИ (даН·м)	
Винты крепления фильтра	$0,5_0^{+0,1}$
Винты крепления поддона картера	$1^{\pm 0,1}$

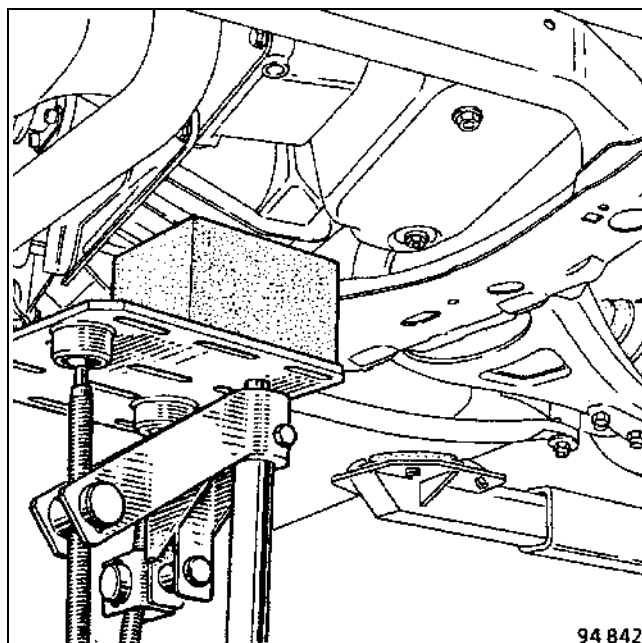
Фильтр следует менять через каждые 30000 миль (50000 км) пробега, а также каждый раз при выполнении крупных ремонтных работ на коробке передач).

### СНЯТИЕ

Слейте масло из автоматической трансмиссии (из коробки передач), вывернув пробку с треугольным гнездом с помощью ключа **B.Vi.1213**.

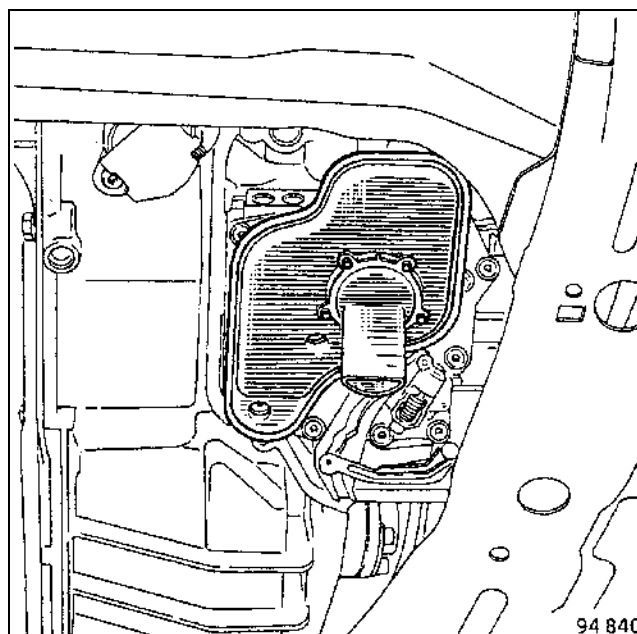
Извлеките резиновую опору из автоматической коробки передач.

Используя домкрат, поднимите автоматическую коробку передач как можно выше.



Снимите поддон картера автоматической коробки передач.

Снимите фильтр и его прокладку.



Перед установкой очистите поддон картера и магнитный уловитель.

Проверьте состояние прокладки поддона картера и пробок сливного и заправочного отверстий.

### УСТАНОВКА

Установите новый сетчатый фильтр с прокладкой и затяните винты моментом  $0,5_0^{+0,1}$  даН·м.

Установите поддон картера и затяните винты с моментом  $1^{\pm 0,1}$  даН·м.


Опустите автоматическую коробку передач и уберите домкрат.

Установите на место резиновую опору.

Залейте масло и проверьте его уровень (см. стр. 23-54).



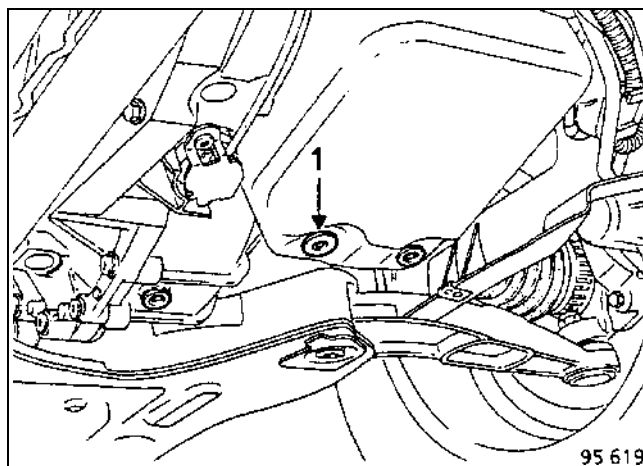
Фильтр следует менять через каждые 30000 миль (50000 км) пробега для обеспечения нормальной фильтрации масла и нормальной работы автоматической коробки передач.

МОМЕНТЫ ЗАТЯЖКИ (даН·м)	
Винты крепления фильтра	$0,5_0^{+0,1}$
Винты крепления поддона картера	1

Установите автомобиль на двух- или четырехстоечный подъемник.

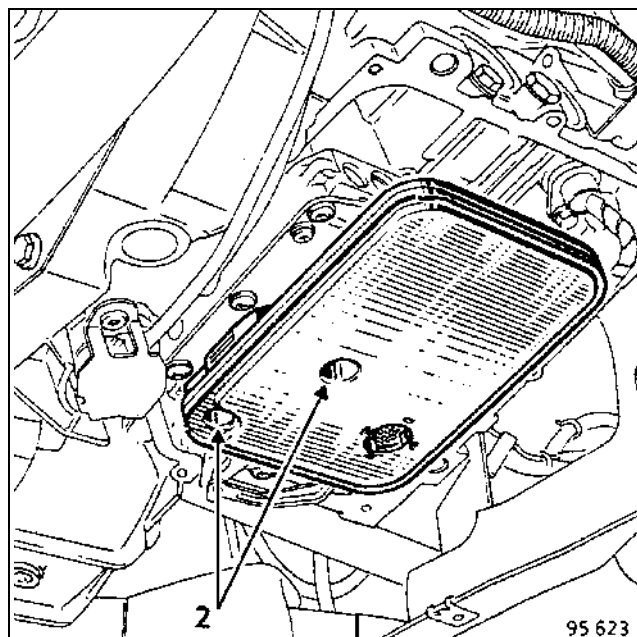
### СНЯТИЕ

Слейте масло из автоматической трансмиссии (из коробки передач), вывернув из поддона картера пробку с треугольным гнездом (1).



Снимите:

- поддон картера,
- фильтр (2 винта).



Перед установкой очистите поддон картера и магнитный уловитель.

Проверьте состояние уплотнения поддона картера и пробок сливного и заливного отверстий.

### УСТАНОВКА

Установка производится в порядке, обратном снятию.

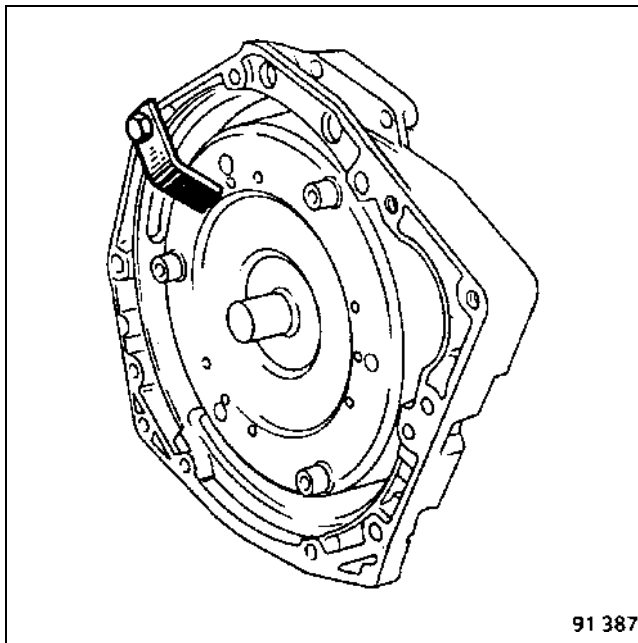
Залейте масло и проверьте его уровень (см. стр. 23-54).

Гидротрансформатор обеспечивает гидравлическую связь между двигателем и коробкой передач. Он увеличивает крутящий момент при трогании автомобиля. На 3-й и 4-й передаче проскальзывания нет, так как обеспечивается механическая связь двигателя с коробкой передач (с помощью демпферной ступицы гидротрансформатора).

### СНЯТИЕ

После снятия коробки передач с автомобиля:

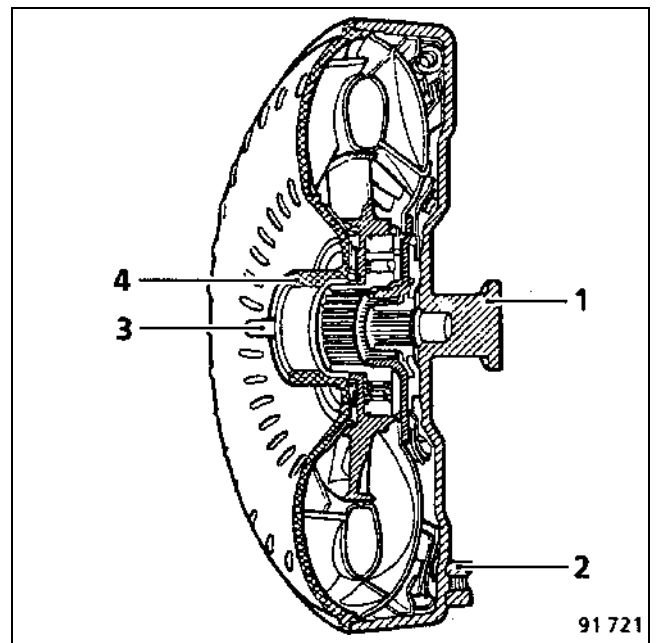
- снимите прижим, удерживающий гидротрансформатор,
- потяните гидротрансформатор на себя и снимите его.



### ПРОВЕРКА

Проверьте состояние:

- центрирующего элемента (1) гидротрансформатора, входящего в отверстие на конце коленчатого вала,
- фиксирующих штифтов (2),
- шипов привода масляного насоса (3),
- уплотняющих поверхностей уплотнительной манжеты и уплотнительного кольца (4).



**ПРИМЕЧАНИЕ:**

- 1) **В ГИДРОТРАНСФОРМАТОРЕ ДОЛЖНО ИСПОЛЬЗОВАТЬСЯ ТОЛЬКО РЕКОМЕНДУЕМОЕ МАСЛО.**
- 2) Если масло содержит частицы фрикционного материала или тормозных механизмов (масло будет черным и иметь горелый запах, а в поддоне картера не будет следов продуктов износа), то слейте масло из гидротрансформатора, действуйте в соответствии с инструкциями, данными ниже:
  - ДАЙТЕ МАСЛУ СТЕЧЬ ИЗ ГИДРОТРАНСФОРМАТОРА,
  - ЗАЛЕЙТЕ В ГИДРОТРАНСФОРМАТОР ЧИСТОЕ МАСЛО, ВЗЯВШИСЬ ЗА ВАЛ ТУРБИННОГО КОЛЕСА, ВРАЩАЙТЕ ЕЕ ДЛЯ ПЕРЕМЕШИВАНИЯ МАСЛА И ЗАТЕМ ДАЙТЕ МАСЛУ СТЕЧЬ.
  - ПОСЛЕ УСТАНОВКИ АВТОМАТИЧЕСКОЙ КОРОБКИ ПЕРЕДАЧ ЗАЛЕЙТЕ МАСЛО И ДАЙТЕ ДВИГАТЕЛЮ ПОРАБОТАТЬ (селектор в положении «Park» (Стоянка)) В ТЕЧЕНИЕ НЕСКОЛЬКИХ МИНУТ. СЛЕЙТЕ МАСЛО ИЗ АВТОМАТИЧЕСКОЙ КОРОБКИ ПЕРЕДАЧ И ЗАМЕНИТЕ ФИЛЬТР.

**СБОРКА**

Вращая валы рукой, удостоверьтесь, что они вращаются свободно.

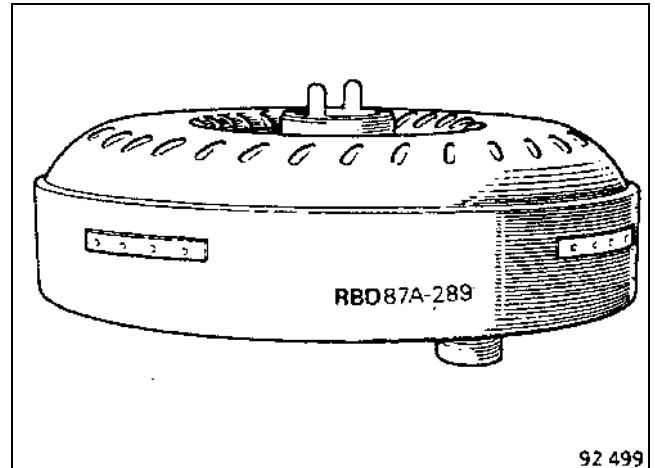
Смажьте втулку с баббитовым покрытием и уплотняемую поверхность.

Установите гидротрансформатор и прижим.

**При выполнении работ на гидротрансформаторе защитите уплотняемые сопрягаемые поверхности пластмассовым колпаком.**

**Идентификация гидротрансформатора**

Обозначение гидротрансформатора состоит из 8 или 9 знаков. Первые три обозначают технические условия на лопатки; следующие два обозначают год изготовления; последние знаки — заводскую марку.



92 499

### ЗАМЕНА УПЛОТНИТЕЛЬНОЙ МАНЖЕТЫ

#### НЕОБХОДИМЫЙ СПЕЦИАЛЬНЫЙ ИНСТРУМЕНТ

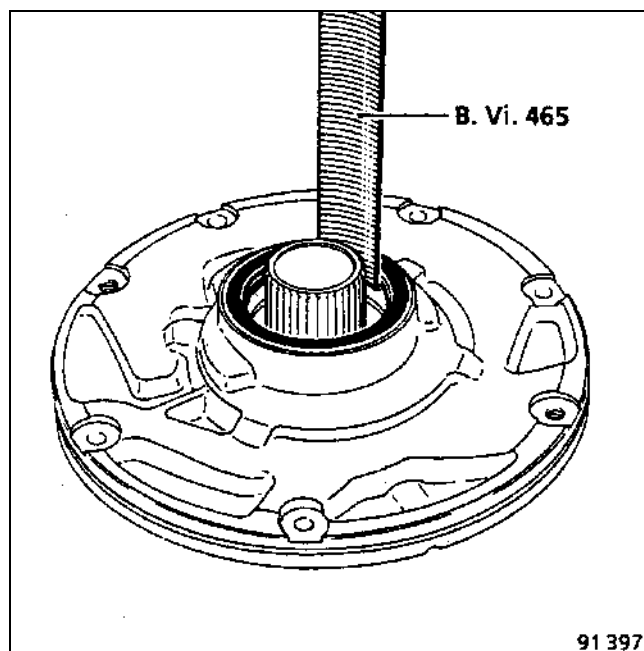
<b>B.Vi. 465</b>	Инструмент для снятия уплотнительной манжеты
<b>B.Vi. 1107</b>	Инструмент для установки уплотнительной манжеты

Эта операция выполняется после снятия с автомобиля автоматической коробки передач.

#### СНЯТИЕ УПЛОТНИТЕЛЬНОЙ МАНЖЕТЫ

Снимите гидравлический распределитель.

Извлеките уплотнительную манжету, соблюдая осторожность, чтобы при этом не образовались заусенцы на поверхности посадочного отверстия или на втулке с баббитовым покрытием, которая находится за манжетой.



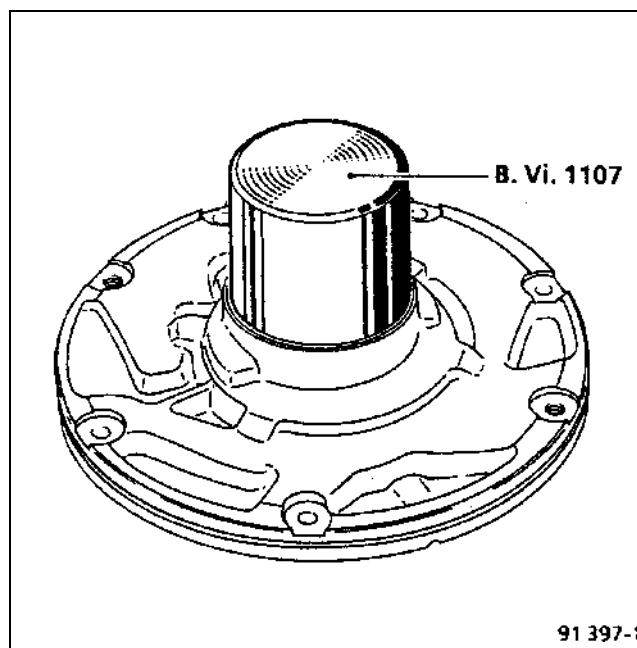
Перед установкой проверьте состояние:

- втулки с баббитовым покрытием,
- поверхности посадочного отверстия,
- первичного вала коробки передач (шлицы).

#### СБОРКА

Смажьте уплотнительную манжету.

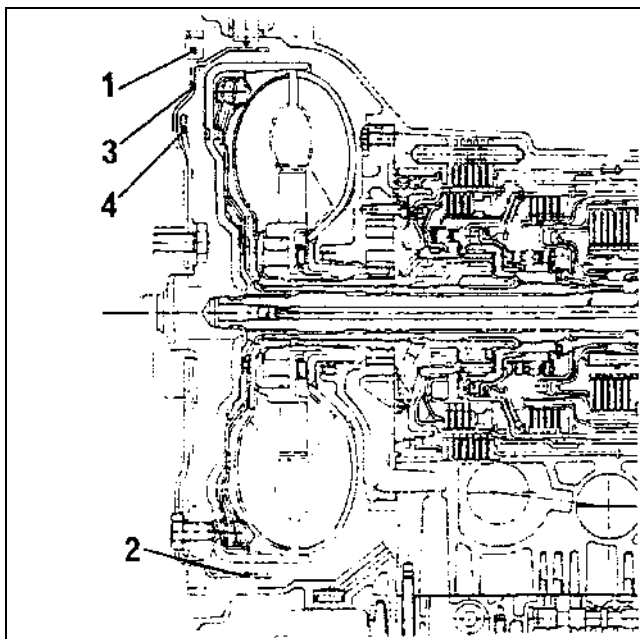
С помощью оправки **B.Vi. 1107** запрессуйте манжету в корпус гидротрансформатора.



Установите гидротрансформатор, проверив и смазав уплотняемые поверхности.

### ЗАМЕНА

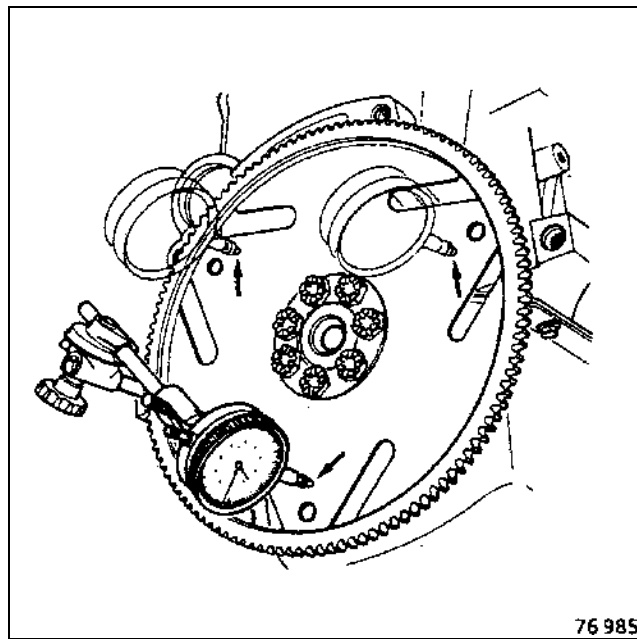
Ведущий диск представляет собой сдвоенный диск, состоящий из диска (3) с зубчатым венцом, (1) и зубчатым венцом датчика системы зажигания (2), и также ведущего диска (4), который связывает коленчатый вал с гидротрансформатором.



Какие-либо метки для обеспечения определенного взаиморасположения ведущего диска и гидротрансформатора отсутствуют.

### ПРОВЕРКА

- Максимально допустимый зазор до маркерного зубца датчика системы зажигания составляет **0,5 мм**.
- Максимально допустимое торцевое биение ведущего диска: **0,3 мм**.



### СБОРКА

Под головки болтов крепления к коленчатому валу устанавливается только одна шайба.

При сборке сопрягаемые поверхности различных деталей должны быть тщательно обезжирены.

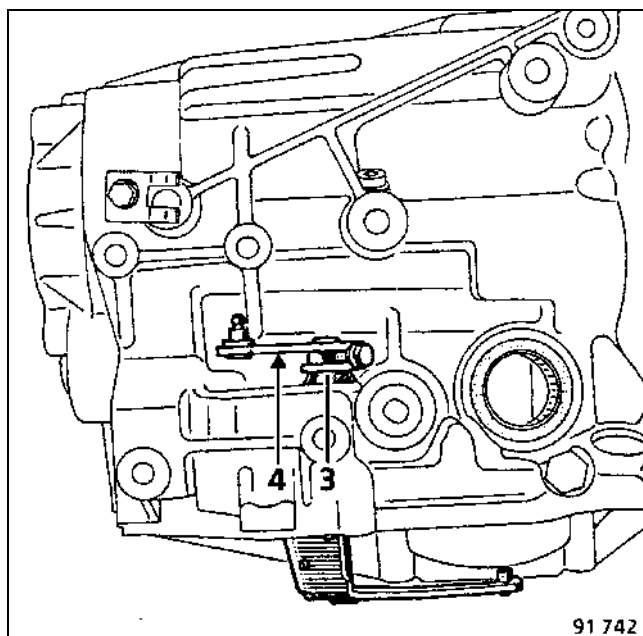
Внутренняя часть механизма выбора режима (кулиса и рычаг механизма стоянки) могут быть демонтированы без снятия коробки передач.

### СНЯТИЕ

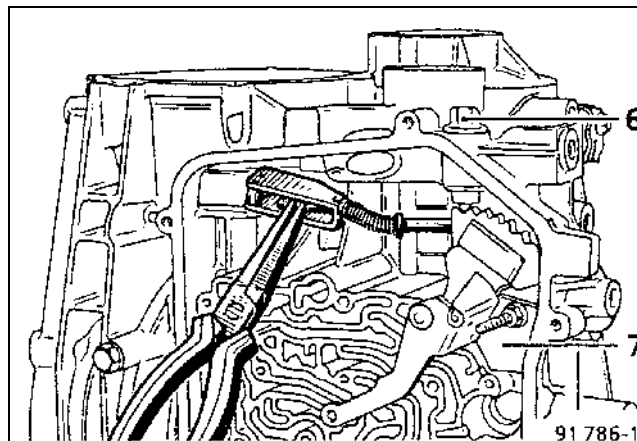
Слейте масло из коробки передач.

Снимите:

- детали, закрывающие доступ к рычагу переключателя режимов (4) и пылезащитному колпачку (3),
- трос выбора режима АКП,
- рычаг (4),
- пылезащитный колпачок (3),
- поддон картера,
- гидравлический распределитель,
- пластину-ограничитель (7) хода кулисы,
- стопорный шарик (6).



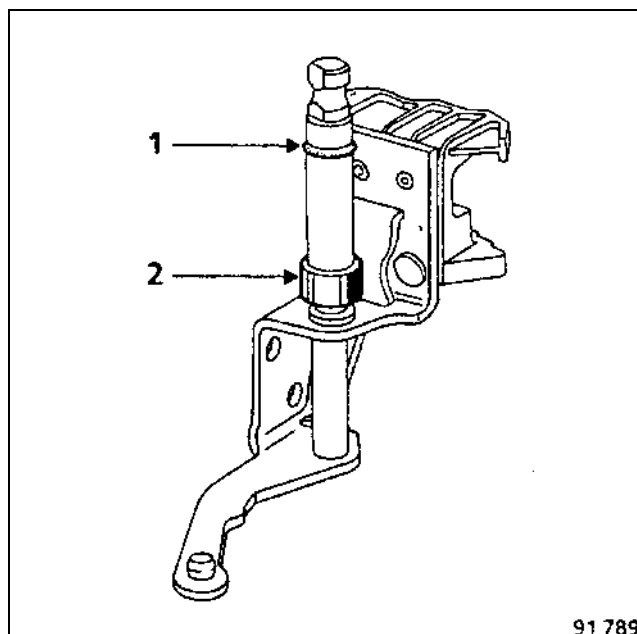
Отсоедините держатель-ползун тяги механизма стоянки и полностью механизм.



### СБОРКА

При установке оси механизма управления проследите, чтобы были установлены:

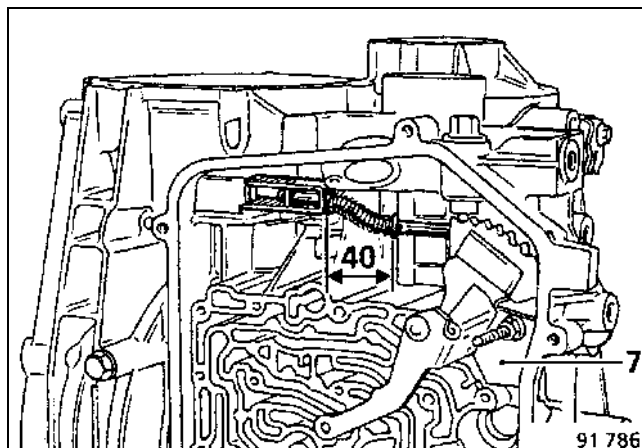
- уплотнительное кольцо (1),
- втулка (2).



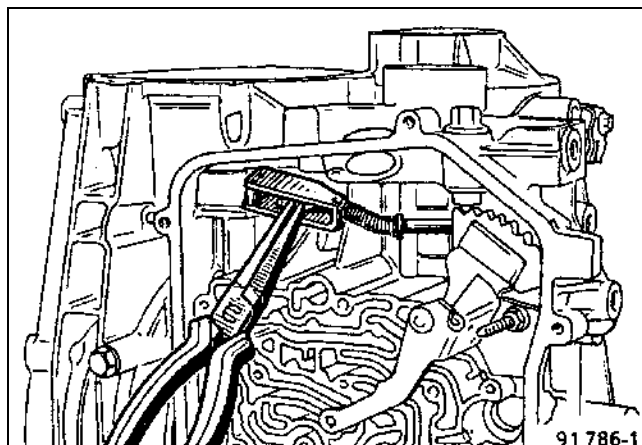
Установите ось механизма выбора режима внутри картера.

Закрепите пластину-ограничитель (7).

Зафиксируйте держатель-ползун на тяге механизма стоянки (если установка выполнена правильно, то длина пружины должна быть **40 мм**).

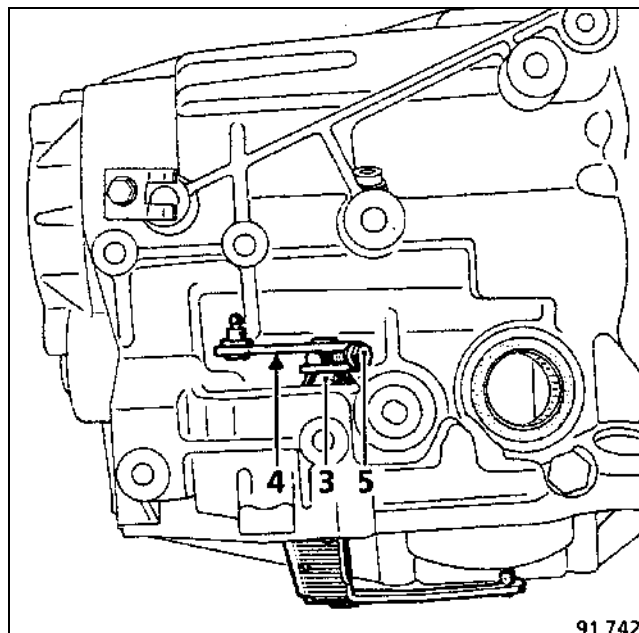


Закрепите держатель-ползун тяги механизма стоянки в направляющей.



Установите пылезащитный колпачок (3) и рычаг управления (4).

Затяните стопорный винт (5) с моментом **1 даН·м** (винт 6 × 30 мм).

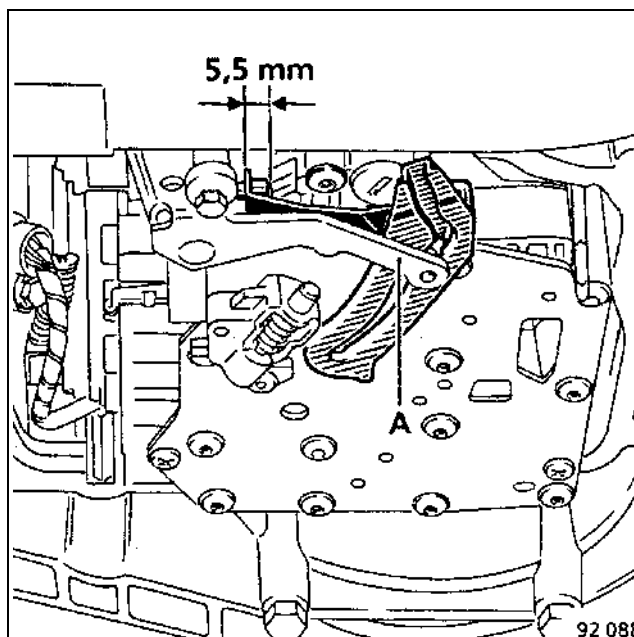


Установите:

- гидравлический распределитель и фильтр, поддон картера,
- трос выбора режима АКП и отрегулируйте его,
- внешние устройства, снятые с коробки передач для облегчения доступа к внутренним частям механизма.

**ПРОВЕРКА**

После установки механизма селектора и гидравлического распределителя особо важно проверить во всех положениях, что обеспечивается правильная позиция управляющего золотника в положении «Нейтраль».



Рычаг переключателя режимов в положении «НЕЙТРАЛЬ».

Перемещение рычага вперед и назад позволяет управляющему золотнику перемещаться в обе стороны от положения «Нейтраль» на **5,5 мм**. Если имеет место отклонение от этого значения более чем на **±0,5 мм**, то замените ось рычага переключения режимов.



### НЕОБХОДИМЫЙ СПЕЦИАЛЬНЫЙ ИНСТРУМЕНТ

<b>B.Vi. 1104</b>	Оправка для установки левой уплотнительной манжеты
<b>B.Vi. 1105</b>	Оправка для установки правой уплотнительной манжеты

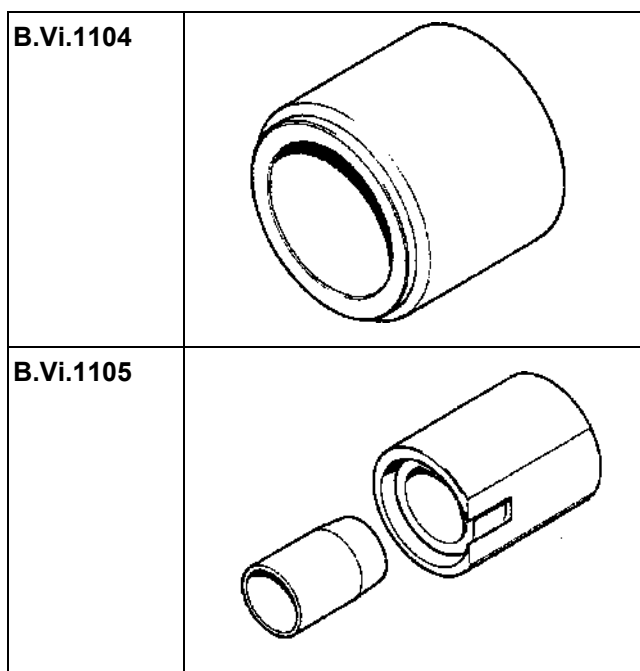
Снимите полуось.

С помощью отвертки снимите уплотнительное кольцо и уплотнительную манжету.

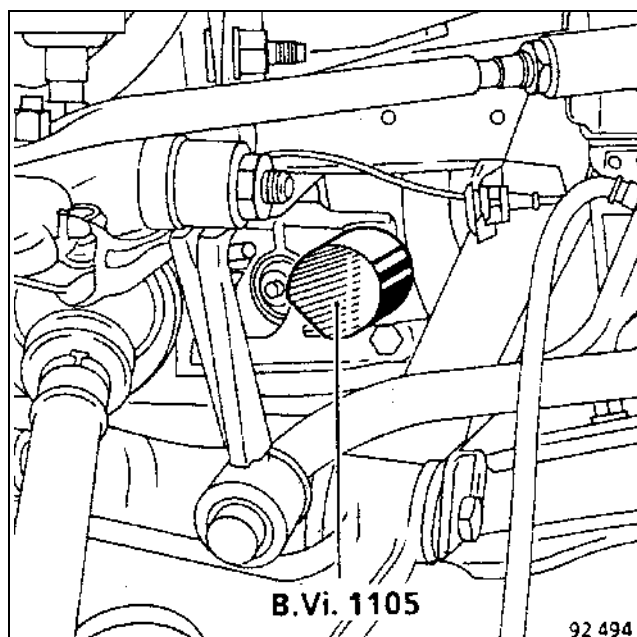
Тщательно очистите шестерню полуоси перед установкой новой уплотнительной манжеты.

При установке левой уплотнительной манжеты пользуйтесь оправкой **B.Vi. 1104**, с помощью которой запрессуйте манжету до упора о картер.

При установке правой уплотнительной манжеты пользуйтесь оправкой **B.Vi. 1105** вместе с защитным колпачком, с помощью которых запрессуйте манжету до упора о картер.



Смажьте все уплотнительные манжеты и перед установкой.



Установите уплотнительное кольцо с помощью защитного колпачка из комплекта оправки **B.Vi. 1105**.

Смажьте маслосгонную насечку манжеты со стороны коробки передач составом **MOLYKOTE BR2**.

Выровняйте полуось по отношению к шестерне полуоси и вставьте ее. Проверьте правильность расположения полуоси с помощью коленчатого стержня приспособления **B.Vi.31-01**.

Вставьте два новых упругих штифта с помощью приспособления **B.Vi.31-01**. Загерметизируйте гнезда для упругих штифтов составом **CAF 4/60 THIXO**.

Наличие заходных фасок на шестернях полуосей облегчает установку новых упругих штифтов.

Установите различные детали переднего моста.

Заправьте главную передачу рекомендуемым маслом.

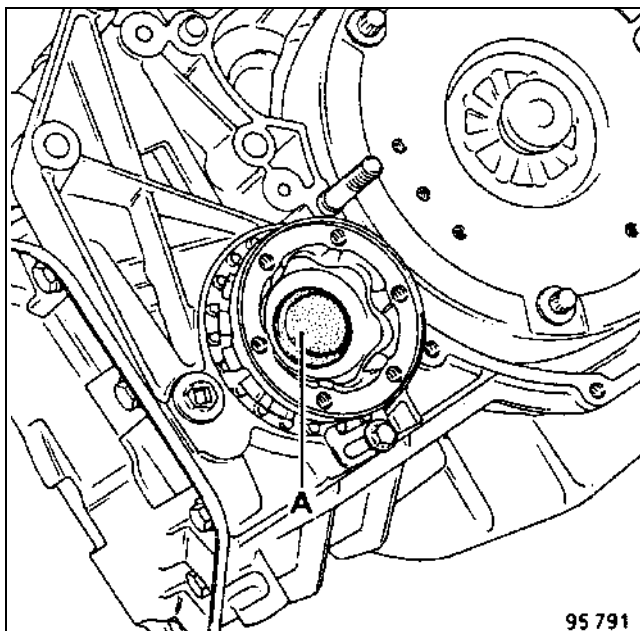
### НЕОБХОДИМЫЙ СПЕЦИАЛЬНЫЙ ИНСТРУМЕНТ

<b>В. Vi. 1255</b>	Приспособление для снятия фланца шестерни полуоси
<b>В. Vi. 990-01</b>	Оправка для установки уплотнительной манжеты полуоси

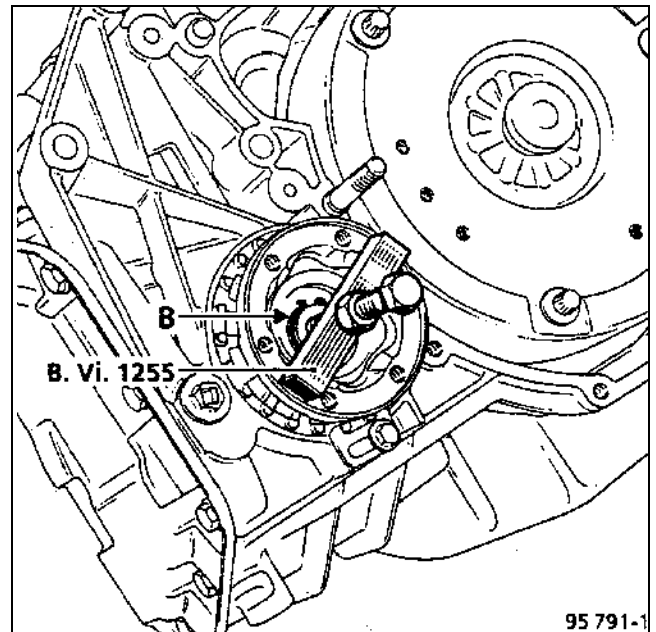
Снимите полуось.

Удалите смазку с фланца шестерни полуоси.

С помощью отвертки извлеките пробку (А).



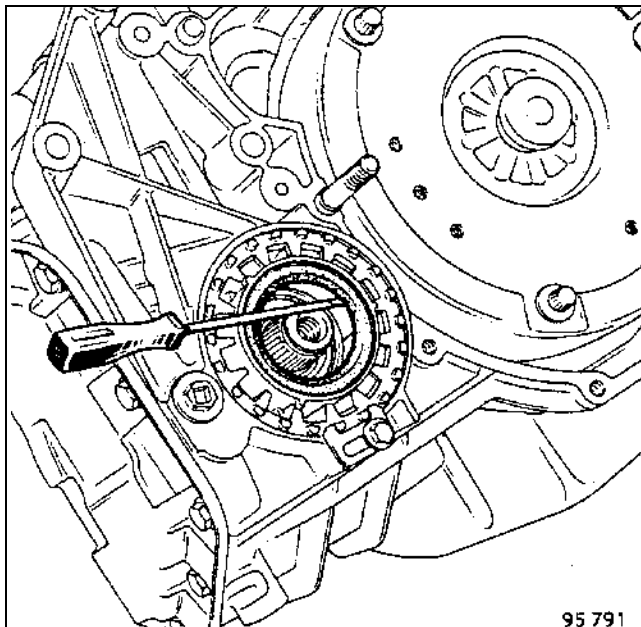
Установите приспособление **В. Vi. 1255** на фланце и подожмите его для освобождения фиксаторов (В).



Извлеките фиксаторы (В).

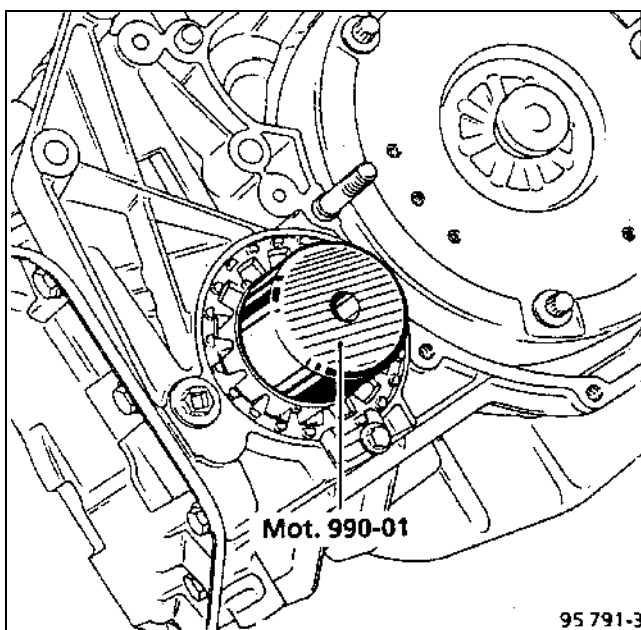
Разгрузите приспособление **В. Vi. 1255** и снимите фланец с шестерни полуоси.

С помощью отвертки извлеките уплотнительную манжету, соблюдая при этом осторожность, чтобы не повредить картер.



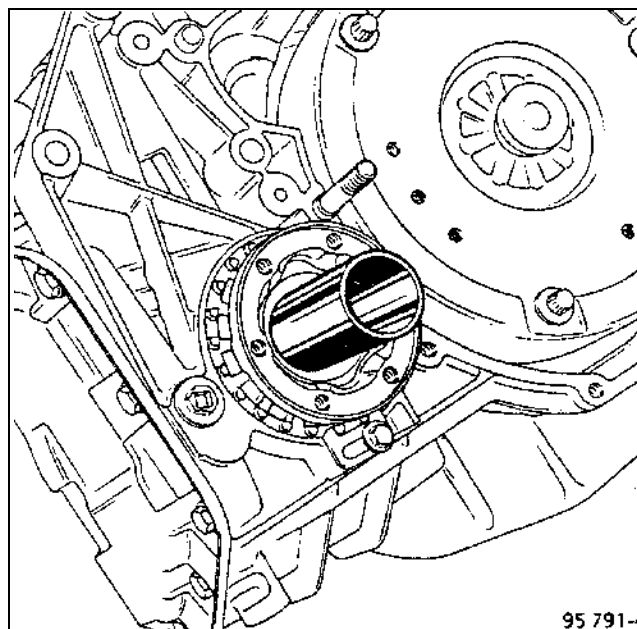
### УСТАНОВКА

Установите смазанную уплотнительную манжету с помощью оправки **Mot. 990-01** (предназначенный для выравнивания манжеты).



Установку проводите в обратном порядке:

- фланец с пружиной и защитным колпачком,
- фиксаторы,
- новую пробку, пользуясь трубой диаметром 40 мм.



Замените болты крепления плавающей скобы тормоза.



Затяните гайки и болты рекомендуемым моментом затяжки.

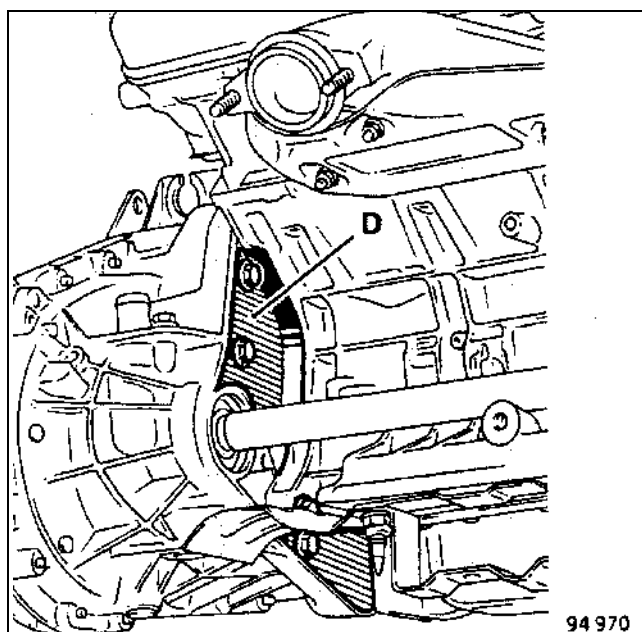
Заправьте маслом АТ до требуемого уровня.

### НЕОБХОДИМЫЙ СПЕЦИАЛЬНЫЙ ИНСТРУМЕНТ

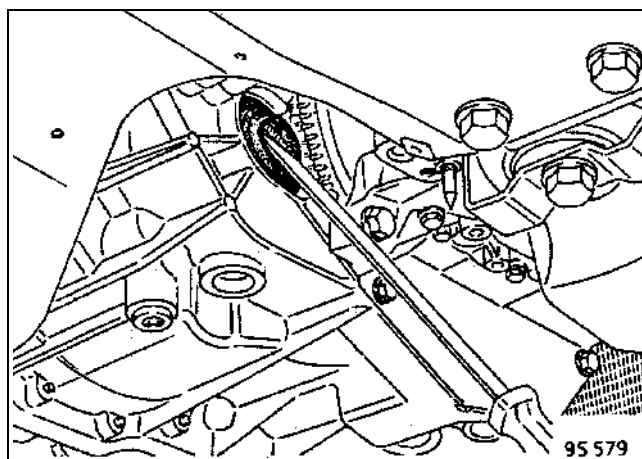
**V.Vi. 1235** Оправка для установки уплотнительной манжеты полуоси

Снимите:

- узел в составе полуоси и промежуточного вала,
- защитную пластину (D) (при двигателе типа Z).

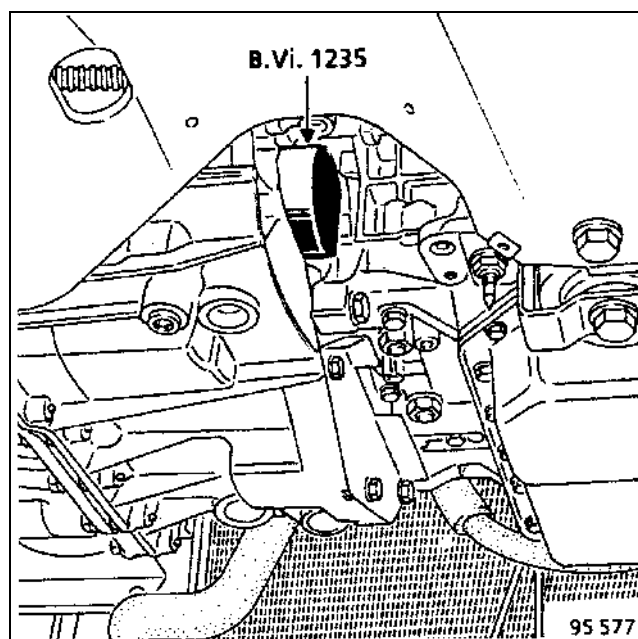


Извлеките манжету с помощью отвертки, соблюдая при этом осторожность, чтобы не повредить картер.



### УСТАНОВКА

Установите новую смазанную манжету с помощью оправки **V.Vi. 1235**.



Установка проводится в порядке, обратном снятию.

Замените болты крепления плавающей скобы тормоза.



Затяните гайки и болты рекомендованным моментом затяжки.

Заправьте маслом АТ до требуемого уровня.

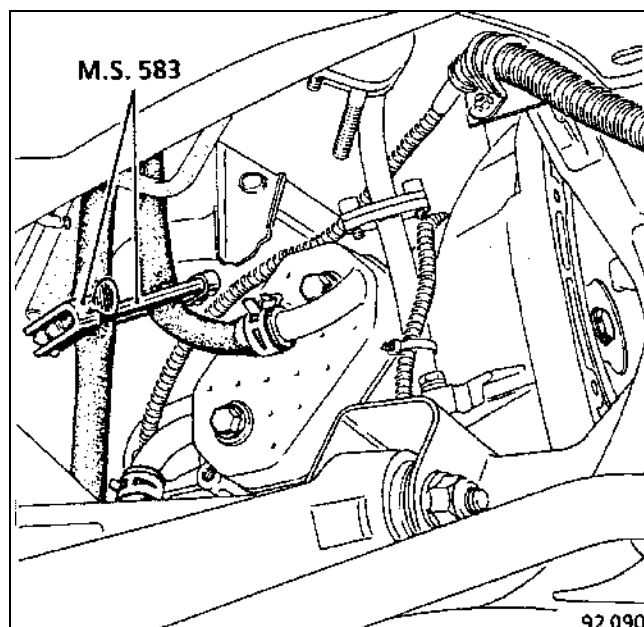
### Водяной маслоохладитель

Масло в автоматической коробке передач проходит через теплообменник и охлаждается охлаждающей жидкостью, циркулирующей в системе охлаждения двигателя.

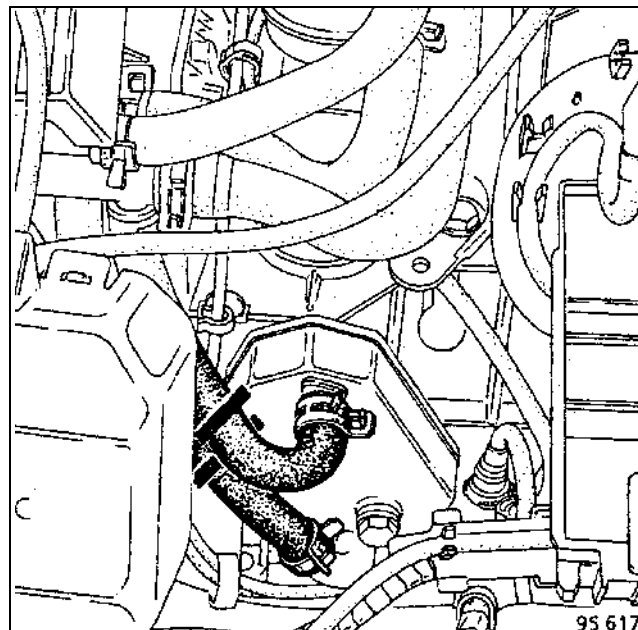
Маслоохладитель может быть снят с автомобиля без слива масла из коробки передач или охлаждающей жидкости из системы охлаждения двигателя.

Установите на шланги, по которым подается жидкость системы охлаждения двигателя, зажимы **Mot. 453-01** или **M.S. 583**.

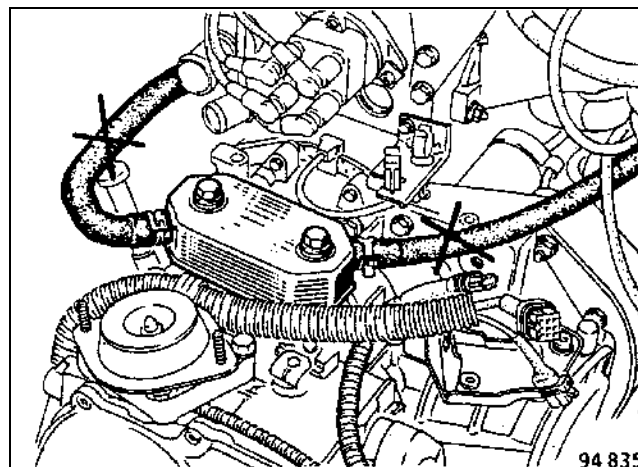
### AR4



### AD8



### AD4



При установке поставьте два новых уплотнительных кольца между картером и маслоохладителем, а также две новые прокладки под головки винтов.

Затяните оба винта с моментом затяжки  $2^{+0,5}_0$  даН·м.

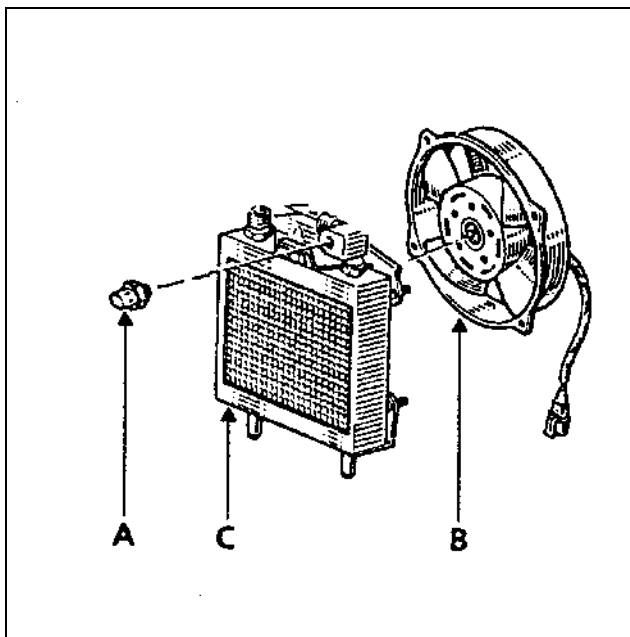
Подсоедините шланги, по которым подается охлаждающая жидкость.

Проверьте:

- уровень масла в автоматической коробке передач (см. методику на стр. 23-54)
- уровень охлаждающей жидкости (см. соответствующую главу).

### Воздушный маслоохладитель

Термореле (A) с порогами срабатывания **95°/85°С**, расположенное сверху радиатора охлаждения, управляет работой вентилятора (B), расположенного впереди радиатора (C).



Замена маслоохладителя может производиться без слива масла из автоматической коробки передач.

**При установке замените все уплотнения.**

**ВАЖНАЯ ИНФОРМАЦИЯ:** Не забудьте добавить 0,3 литра масла после проверки уровня в автоматической коробке передач.

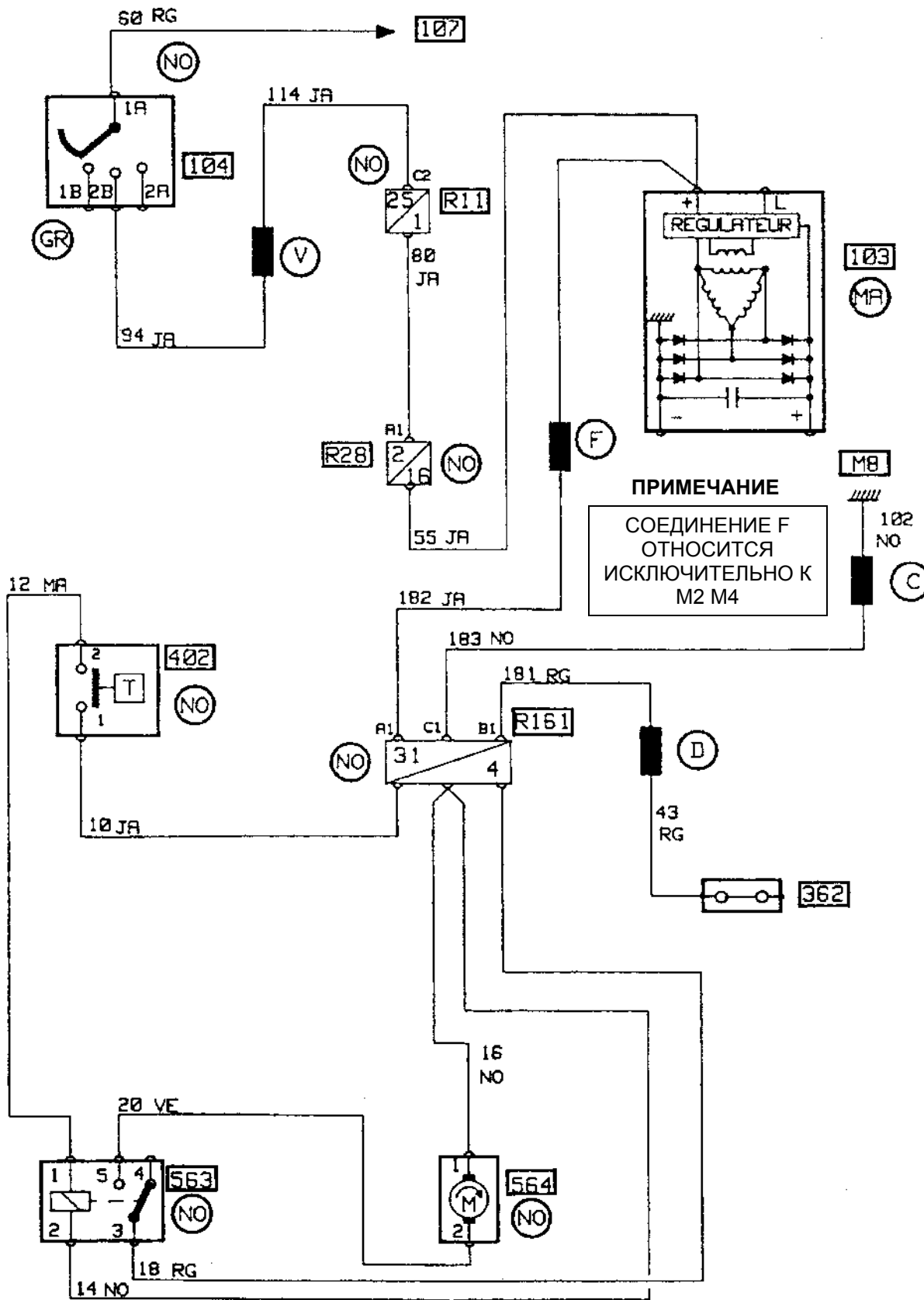
### УКАЗАТЕЛЬ ЭЛЕМЕНТОВ

- 107** – Аккумуляторная батарея
- 104** – Противоугонное устройство
- 362** – Блок соединения + аккумуляторной батареи
- 402** – Термореле системы охлаждения масла
- 563** – Воздушный маслоохладитель в сборе с вентилятором
- 564** – Реле включения вентилятора воздушного маслоохладителя
- R11** – Панель приборов/левый элемент
- R24** – Двигатель/система впрыска
- R28** – Двигатель/левый элемент
- R161** – Система впрыска/воздушный маслоохладитель
- M8** – Соединение системы впрыска с массой
- C-D-F-V-E** Спайки электропроводки

# АВТОМАТИЧЕСКАЯ ТРАНСМИССИЯ

## Воздушный маслоохладитель

B29 E; B; 2



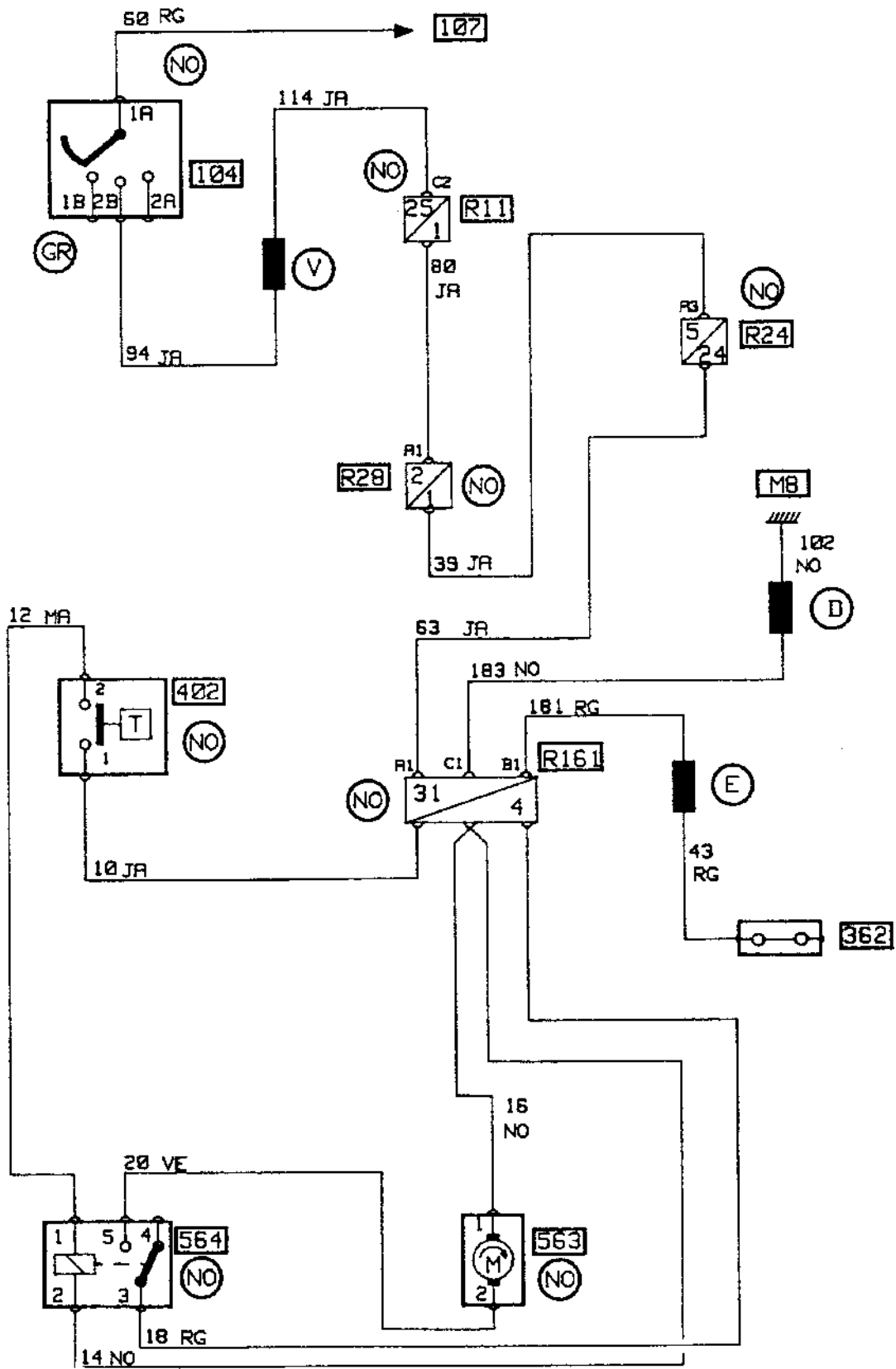


# АВТОМАТИЧЕСКАЯ ТРАНСМИССИЯ

## Воздушный маслоохладитель

23

B29 3; F



92712

Редуктор спидометра или электронный датчик можно заменять, не сливая масло из картера главной передачи.

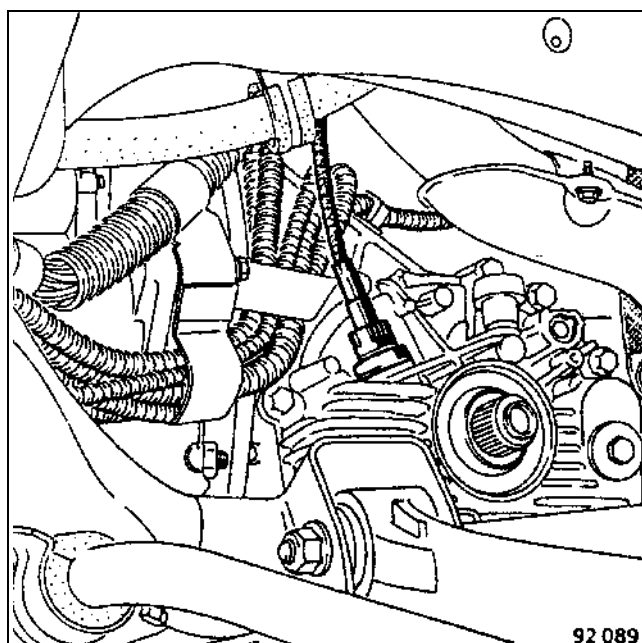
В обоих случаях снимите с автомобиля левое колесо.

### **МЕХАНИЧЕСКИЙ СПИДОМЕТР**

Снимите трос спидометра.

Отверните редуктор привода спидометра и снимите его.

При установке удостоверьтесь, что на корпус редуктора установлено уплотнительное кольцо.



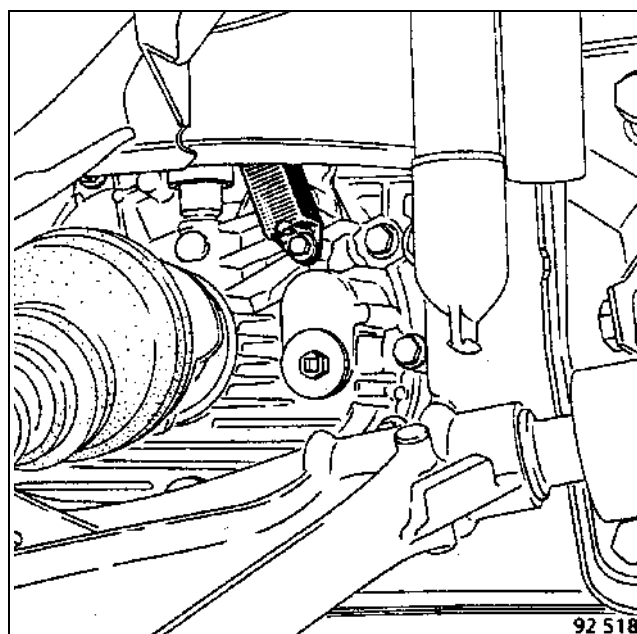
### **ЭЛЕКТРОННЫЙ СПИДОМЕТР**

Выверните крепежный болт из зажима.

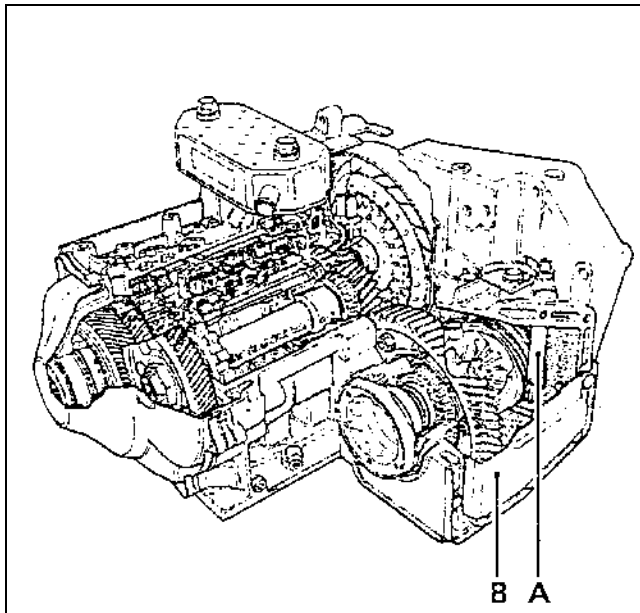
Извлеките датчик из гнезда (будьте осторожны: этот датчик очень легко повредить).

Отсоедините разъем от электропроводки автомобиля.

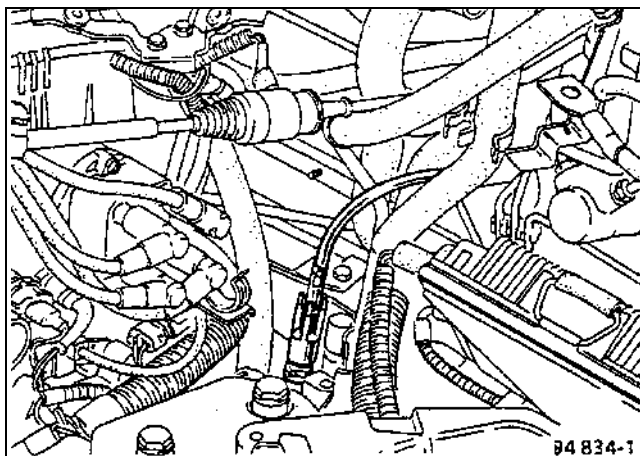
При установке удостоверьтесь, что на датчик поставлено уплотнение.



Редуктор (А) привода спидометра можно заменять после снятия с автомобиля крышки картера (В) главной передачи.

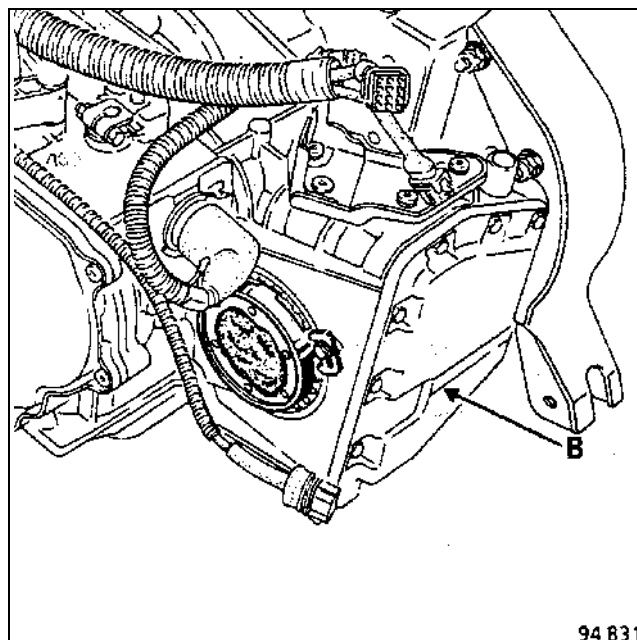


Снимите трос спидометра, предварительно отсоединив его от АТ.



Снимите крышку картера (В) главной передачи.

**БУДЬТЕ ОСТОРОЖНЫ: ИЗ КАРТЕРА ГЛАВНОЙ ПЕРЕДАЧИ БУДЕТ ВЫТЕКАТЬ МАСЛО.**



Отверните редуктор привода спидометра (за верх).

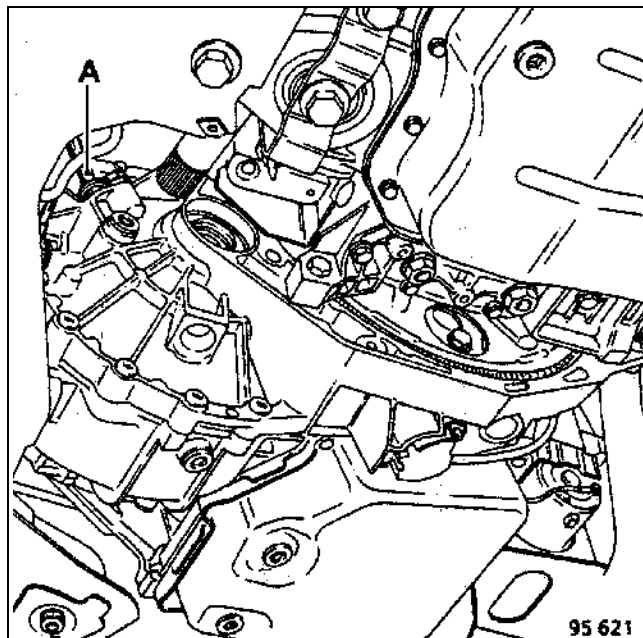
Отсоедините шестерню от корпуса редуктора и извлеките ее через картер главной передачи.

При установке действуйте в обратном порядке.

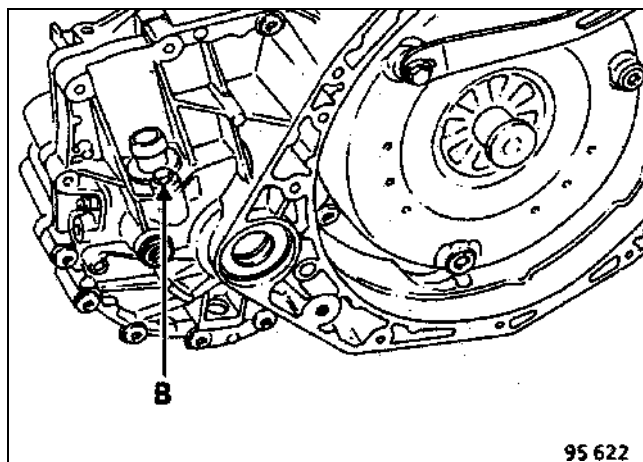
Залейте масло (см. стр. 23-52).

Редуктор привода спидометра можно заменять, не сливая масло из картера главной передачи.

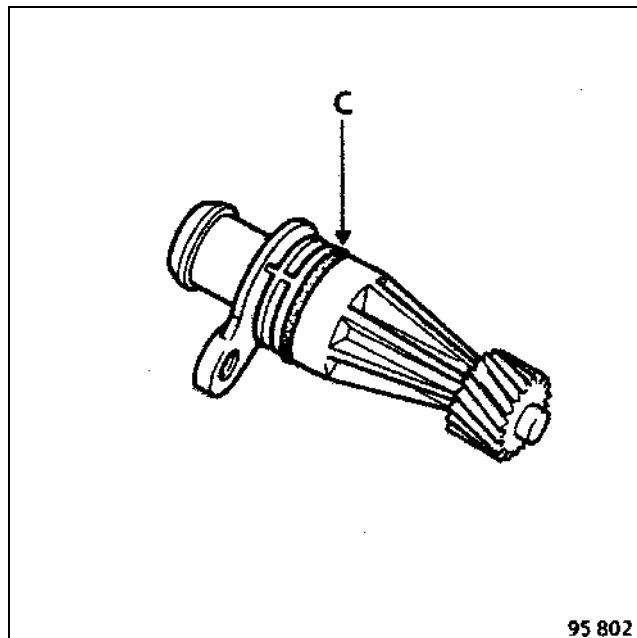
Снимите трос спидометра (А).



Выверните винт (В) и снимите редуктор привода (за верх).



При установке удостоверьтесь, что на корпусе редуктора имеется уплотнительное кольцо (С).



**ОБЩИЕ СВЕДЕНИЯ**

Все электронные системы работают при очень низком напряжении и малой силе тока (милливольты и миллиамперах). Соединения на массу и напряжение питания должны быть абсолютно надежными, и поэтому должен использоваться мультиметр для проверки в случае возникновения какой-либо неисправности:

- соединений на массу (–)
- питания (+)
- разъемов.

Категорически запрещается использовать лампочки для проверки систем, содержащих электронные компоненты.

Цепь питания компьютера **должна быть удалена от любого источника высокого напряжения системы зажигания, на расстояние не менее 15 см.**

Вся проводка высокого напряжения должна быть правильно подсоединена, иначе она может создавать электрические помехи, и возможно также, что сигнальная лампочка неисправности автоматической коробки передач будет ошибочно высвечиваться.

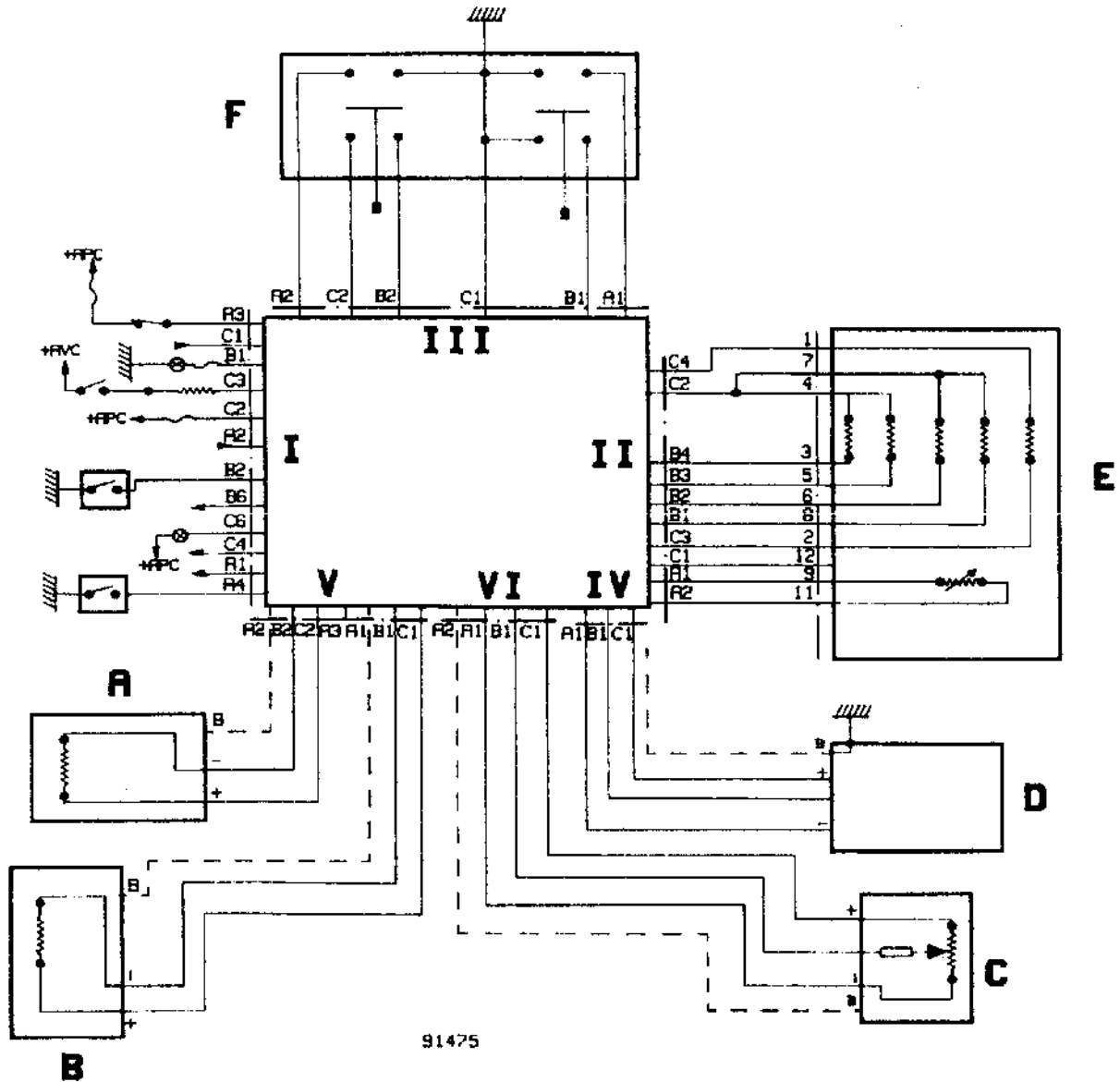
При необходимости используйте контактную плату **V.Vi. 1103** для тестирования разъемов с помощью мультиметра. Если контактная плата не будет использоваться, то возможно повреждение клемм разъемов щупами проводов мультиметра.

После каждой операции память компьютера должна быть очищена с помощью переносного диагностического прибора XR25.

**ПРИМЕЧАНИЕ:**

Электрическая изоляция компьютера от шасси автомобиля обеспечивается за счет использования пластмассового основания. В случае замыкания на массу через корпус компьютера возможен выход его из строя.

ФУНКЦИОНАЛЬНАЯ СХЕМА



**A** : ДАТЧИК ЧАСТОТЫ ВРАЩЕНИЯ ДВИГАТЕЛЯ

**B** : ДАТЧИК СКОРОСТИ АВТОМОБИЛЯ

**C** : ПОТЕНЦИОМЕТР

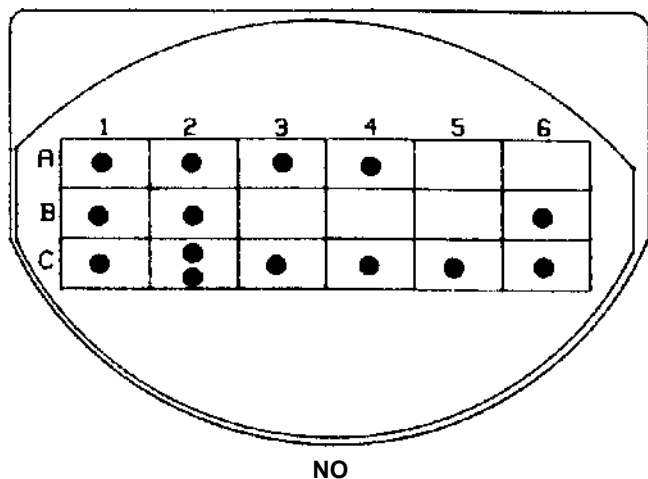
**D** : ДАТЧИК ДАВЛЕНИЯ В НАПОРНОЙ МАГИСТРАЛИ

**E** : ЭЛЕКТРОГИДРАВЛИЧЕСКИЙ БЛОК

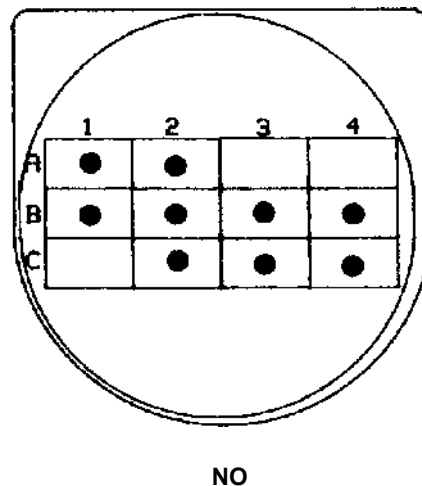
**F** : МНОГОФУНКЦИОНАЛЬНЫЙ ПЕРЕКЛЮЧАТЕЛЬ

ОТ **I** ДО **VI** : РАЗЪЕМЫ КОМПЬЮТЕРА (СМ. СЛЕДУЮЩИЕ НИЖЕ СТРАНИЦЫ)

### I СОЕДИНЕНИЕ С ЭЛЕКТРОПРОВОДКОЙ АВТОМОБИЛЯ



### II ЭЛЕКТРОГИДРАВЛИЧЕСКИЙ БЛОК



КАНАЛ	НАЗНАЧЕНИЕ
A1	СИГНАЛ N/P ДЛЯ СИСТЕМЫ ВПРЫСКА (*)
A2	СИГНАЛ ЧАСТОТЫ ВРАЩЕНИЯ ДВИГАТЕЛЯ
A3	ВХОД СИГНАЛОВ ОТ ДАТЧИКОВ ТОРМОЗОВ
A4	СИГНАЛ ОТ ВЫКЛЮЧАТЕЛЯ РЕЖИМА «КИКДАУН» (**)
A5	
A6	
B1	К ФОНАРЯМ ЗАДНЕГО ХОДА
B2	ВКЛЮЧЕНИЕ РЕЖИМА «СПОРТ»
B3	
B4	
B5	
B6	ДИАГНОСТИЧЕСКИЙ ВЫВОД
C1	+ ФОНАРЕЙ ЗАДНЕГО ХОДА
C2	+ ПИТАНИЯ
C2	+ АВТОМАТИЧЕСКОЙ КОРОБКИ ПЕРЕДАЧ
C3	ВЫВОД СИГНАЛА БЛОКИРОВКИ СТАРТЕРА
C4	СИГНАЛ N/P ДЛЯ СИСТЕМЫ ВПРЫСКА (*)
C5	ВЫХОД К СИСТЕМЕ ОТОПЛЕНИЯ/ВЕНТИЛЯЦИИ(**)
C6	СИГНАЛЬНАЯ ЛАМПОЧКА НЕИСПРАВНОСТИ

КАНАЛ	НАЗНАЧЕНИЕ
A1	+ ДАТЧИКА ТЕМПЕРАТУРЫ
A2	- ДАТЧИКА ТЕМПЕРАТУРЫ
A3	
A4	
B1	ЭЛЕКТРОМАГНИТНЫЙ КЛАПАН ЗОЛОТНИКА ПЕРЕКЛЮЧЕНИЯ ПЕРЕДАЧ 4
B2	ЭЛЕКТРОМАГНИТНЫЙ КЛАПАН ЗОЛОТНИКА ПЕРЕКЛЮЧЕНИЯ ПЕРЕДАЧ 3
B3	ЭЛЕКТРОМАГНИТНЫЙ КЛАПАН ЗОЛОТНИКА ПЕРЕКЛЮЧЕНИЯ ПЕРЕДАЧ 2
B4	ЭЛЕКТРОМАГНИТНЫЙ КЛАПАН ЗОЛОТНИКА ПЕРЕКЛЮЧЕНИЯ ПЕРЕДАЧ 1
C1	
C2	+ ЭЛЕКТРОМАГНИТНЫХ КЛАПАНОВ ЗОЛОТНИКОВ ПЕРЕКЛЮЧЕНИЯ ПЕРЕДАЧ 1-4
C3	
C3	- ЭЛЕКТРОКЛАПАНА-МОДУЛЯТОРА
C4	+ ЭЛЕКТРОКЛАПАНА-МОДУЛЯТОРА

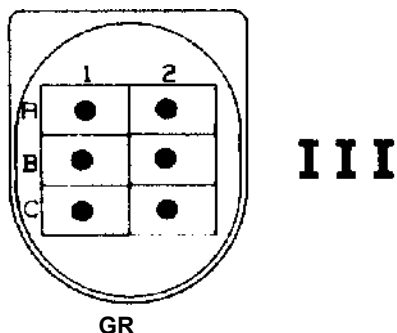
(\*) В ЗАВИСИМОСТИ ОТ ТИПА СИСТЕМЫ ВПРЫСКА СИГНАЛ N/P = СИГНАЛ «НЕЙТРАЛЬ/СТОЯНКА»

- ВЫХОД НА КОНТАКТ C4, ЕСЛИ ФУНКЦИЯ УМЕНЬШЕНИЯ КРУТЯЩЕГО МОМЕНТА НЕ ПРЕДУСМОТРЕНА.

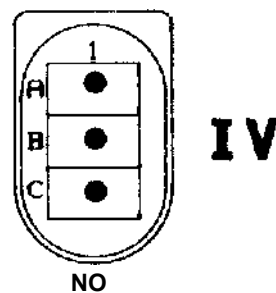
- ВЫХОД НА КОНТАКТ A1 СВЯЗАН С СИСТЕМОЙ УМЕНЬШЕНИЯ КРУТЯЩЕГО МОМЕНТА.

(\*\*) В ЗАВИСИМОСТИ ОТ ТИПА АВТОМОБИЛЯ

### МНОГОФУНКЦИОНАЛЬНЫЙ ПЕРЕКЛЮЧАТЕЛЬ



### ДАТЧИК ДАВЛЕНИЯ В НАПОРНОЙ МАГИСТРАЛИ



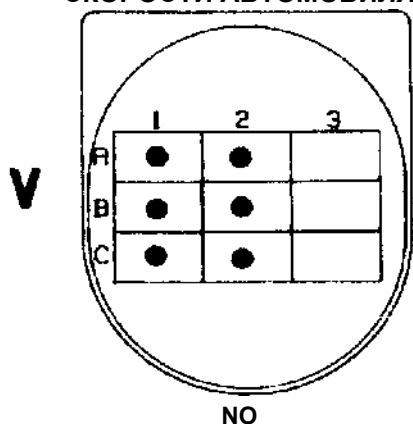
КАНАЛ	НАЗНАЧЕНИЕ
-------	------------

A1	ДАННЫЕ 1
A2	ДАННЫЕ 2
B1	ВЫКЛЮЧАТЕЛЬ БЛОКИРОВАНИЯ РЕЛЕ СТАРТЕРА
B2	ВЫКЛЮЧАТЕЛЬ ФОНАРЕЙ ЗАДНЕГО ХОДА
C1	СОЕДИНЕНИЕ НА МАССУ
C2	ФОНАРИ ЗАДНЕГО ХОДА

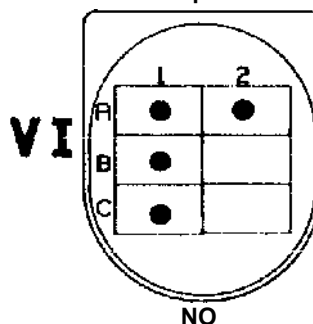
КАНАЛ	НАЗНАЧЕНИЕ
-------	------------

A1	– ДАТЧИК ДАВЛЕНИЯ
B1	СИГНАЛ ДАТЧИКА ДАВЛЕНИЯ
C1	+ ДАТЧИКА ДАВЛЕНИЯ

### ДАТЧИКИ ЧАСТОТЫ ВРАЩЕНИЯ ДВИГАТЕЛЯ И СКОРОСТИ АВТОМОБИЛЯ



### ПОТЕНЦИОМЕТР



КАНАЛ	НАЗНАЧЕНИЕ
-------	------------

A1	КОНТРОЛЬ ДАТЧИКА СКОРОСТИ АВТОМОБИЛЯ
A2	КОНТРОЛЬ ДАТЧИКА ЧАСТОТЫ ВРАЩЕНИЯ ДВИГАТЕЛЯ
B1	СИГНАЛ «-» ДАТЧИКА СКОРОСТИ АВТОМОБИЛЯ
B2	СИГНАЛ «-» ДАТЧИКА ЧАСТОТЫ ВРАЩЕНИЯ ДВИГАТЕЛЯ
C1	СИГНАЛ «+» ДАТЧИКА СКОРОСТИ АВТОМОБИЛЯ
C2	СИГНАЛ «+» ДАТЧИКА ЧАСТОТЫ ВРАЩЕНИЯ ДВИГАТЕЛЯ

КАНАЛ	НАЗНАЧЕНИЕ
-------	------------

A1	ДАТЧИК НАГРУЗКИ
A2	ЭКРАН
B1	ПОЛЗУН ДАТЧИКА НАГРУЗКИ
B2	
C1	+ ДАТЧИКА НАГРУЗКИ
C2	