

RENAULT

Руководство по ремонту

ДИЗЕЛЬНЫЙ ДВИГАТЕЛЬ С ПРЯМЫМ ВПРЫСКОМ

4-х цилиндровый чугунный блок - S9U - S9W

Двигатели, оснащенные:

- MASTER:	Rxx C	S9U 702
	Rxx H	S9U 714
	Rxx J	S9U 740
	Rxx K	S9U 740
	Rxx 5	S9U 700
	Rxx 7	S9U 704
	XD0 B	S9W 700
	XD0 C	S9W 702
	XD0 F	S9W 700

77 11 294 553

СЕНТЯБРЬ 2000

EDITION RUSSE

"Методы ремонта, рекомендуемые изготовителем в настоящем документе, соответствуют техническим условиям, действительным на момент составления руководства.

В случае внесения конструктивных изменений в изготовление деталей, узлов, агрегатов автомобиля данной модели, методы ремонта могут быть также соответственно изменены".

Все авторские права принадлежат Renault.

Воспроизведение или перевод, в том числе частичные, настоящего документа, равно как и использование системы нумерации запасных частей, запрещены без предварительного письменного разрешения Renault.

© RENAULT 2000

Содержание

Страницы

10 ДВИГАТЕЛЬ В СБОРЕ И ЕГО НИЖНЯЯ ЧАСТЬ

– Предисловие	10-1
– Идентификационный номер двигателя	10-2
– Моменты затяжки	10-4
– Схема системы смазки	10-7
– Технические характеристики	10-9
– Процедура замены	10-28
– Необходимые приспособления и специнструмент	10-29
– Необходимое оборудование	10-34
– Ремонт двигателя	10-35

КАК ПОЛЬЗОВАТЬСЯ РУКОВОДСТВОМ

В данном руководстве имеется три главы:

- **технические характеристики,**
- **ремонт головки блока цилиндров,**
- **ремонт узла вспомогательного оборудования и блока цилиндров.**

При необходимости ремонта какого-либо механизма, узла или детали автомобиля, следует обращаться к Руководству по ремонту и Техническим нотам для данного автомобиля.

ЕДИНИЦЫ ИЗМЕРЕНИЙ

- Все размеры даны в миллиметрах (**мм**) (кроме указаний по моментам затяжки).
- Моменты затяжки указаны в декаНьютон на метр (**в даН.м**)
Памятка: **1 даН.м=1,02 м.кг.**
- Значение давления даны в **бар**
Памятка: **1 бар=100 000 Па.**

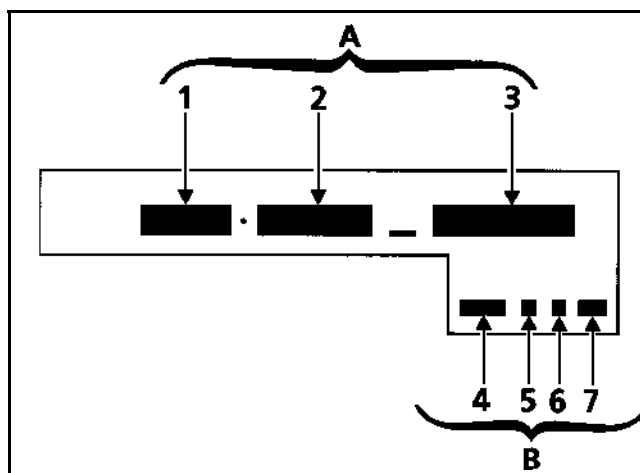
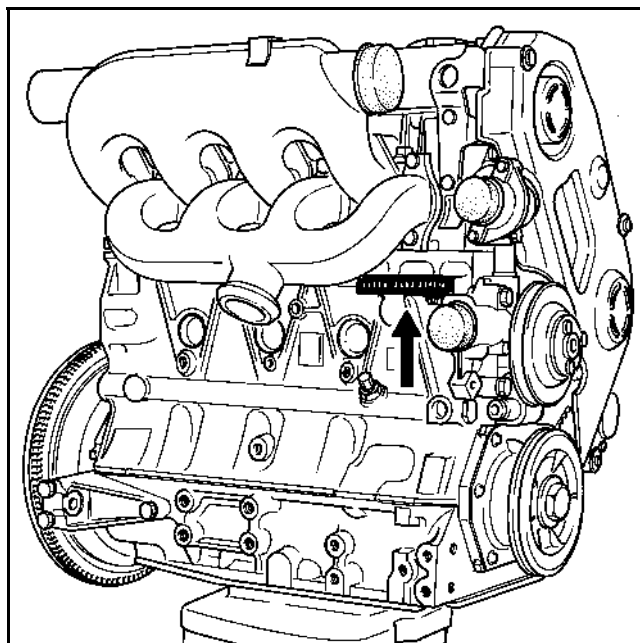
ДОПУСКИ

Указанные без допусков моменты затяжки должны соблюдаться с точностью:

- в **Градусах** ($\pm 3^\circ$).
- в **даН.м** ($\pm 10 \%$).

ИДЕНТИФИКАЦИОННЫЙ НОМЕР ДВИГАТЕЛЕЙ

Идентификационный номер двигателя выбивается методом холодной штамповки на блоке цилиндров со стороны коллекторов, или наносится на приклепываемую пластинку.



Он содержит:

- в **A**: Идентификационный номер изготовителя двигателя
 - 1: Тип двигателя (8140)
 - 2: Индекс двигателя: (27 XXXX) S9U
(43 XXXX) S9W
 - 3: Заводской номер двигателя
- в **B**: Идентификационный номер фирмы RENAULT содержит
 - 4: Тип двигателя
 - 5: Символ одобрения двигателя
 - 6: Маркировку RENAULT
 - 7: Индекс двигателя

ДВИГАТЕЛЬ В СБОРЕ И ЕГО НИЖНЯЯ ЧАСТЬ

Идентификационный номер двигателя

10

Тип автомобиля	Двигатель	Степень сжатия	Диаметр цилиндра (мм)	Ход поршня (мм)	Объем двигателя (см ³)
Rxx C	S9U 702	17,5/1	93	92	2499
Rxx H	S9U 714	18,5/1	93	92	2499
Rxx J	S9U 740	18,5/1	93	92	2499
Rxx K	S9U 740	18,5/1	93	92	2499
Rxx 5	S9U 700	17,5/1	93	92	2499
Rxx 7	S9U 704	17,5/1	93	92	2499
XD0 B	S9W 700	19/1	94,4	100	2799
XD0 C	S9W 702	19/1	94,4	100	2799
XD0 F	S9W 700	19/1	94,4	100	2799

ДВИГАТЕЛЬ В СБОРЕ И ЕГО НИЖНЯЯ ЧАСТЬ

Моменты затяжки (в даН.м)

**10**

Верхняя часть двигателя

Наименование	Момент затяжки
Болт головки блока цилиндров	*
Гайка передней крышки распределительного вала	0,8
Гайка и болт задней крышки головки блока цилиндров	2,5
Гайка скобы для снятия двигателя	2,5
Гайка впускного и выпускного коллекторов	2,5
Болт крепления фланца впускного коллектора	1,8
Гайка крышек распределительного вала	1,8
Болт крепления шкива распределительного вала	2,5
Гайка электромагнитного клапана рециркуляции отработавших газов (рециркуляции газов)	1,8
Болт фланцев форсунок	4
Болт крышки головки блока цилиндров	2
Гайка трубопроводов высокого давления форсунок	3
Болт обводного ролика	4,1

* См. главу "Технические характеристики"

ДВИГАТЕЛЬ В СБОРЕ И ЕГО НИЖНЯЯ ЧАСТЬ

Моменты затяжки (в даН.м)

**10**

Нижняя часть двигателя

Наименование	Момент затяжки
Болт крепления масляного поддона двигателя	1,8
Болт крепления шкива коленчатого вала	20
Болт крепления маховика двигателя	3 доворот на угол в 90°
Болт крышек шатунов	5 доворот на угол в 63°
Болт плиты жесткости блока цилиндров (см. порядок затяжки (болтов))	Предварительная затяжка на 8 затем затяжка на 16
Болт крышки задней манжеты коленвала	2,5
Болт передней крышки коленвала	0,8
Крепежный болт сетчатого фильтра маслоприемника	2,5
Эжекторы охлаждения поршня в нижней части	4,5
Болт и гайка водяного насоса	5
Гайка крепления натяжного ролика	2,5
Крепежная гайка натяжного ролика	4,1
Крепежный болт генератора	4,5
Болт соединительной скобы картера сцепления с блоком цилиндров	6
Болт шкива привода водяного насоса	2

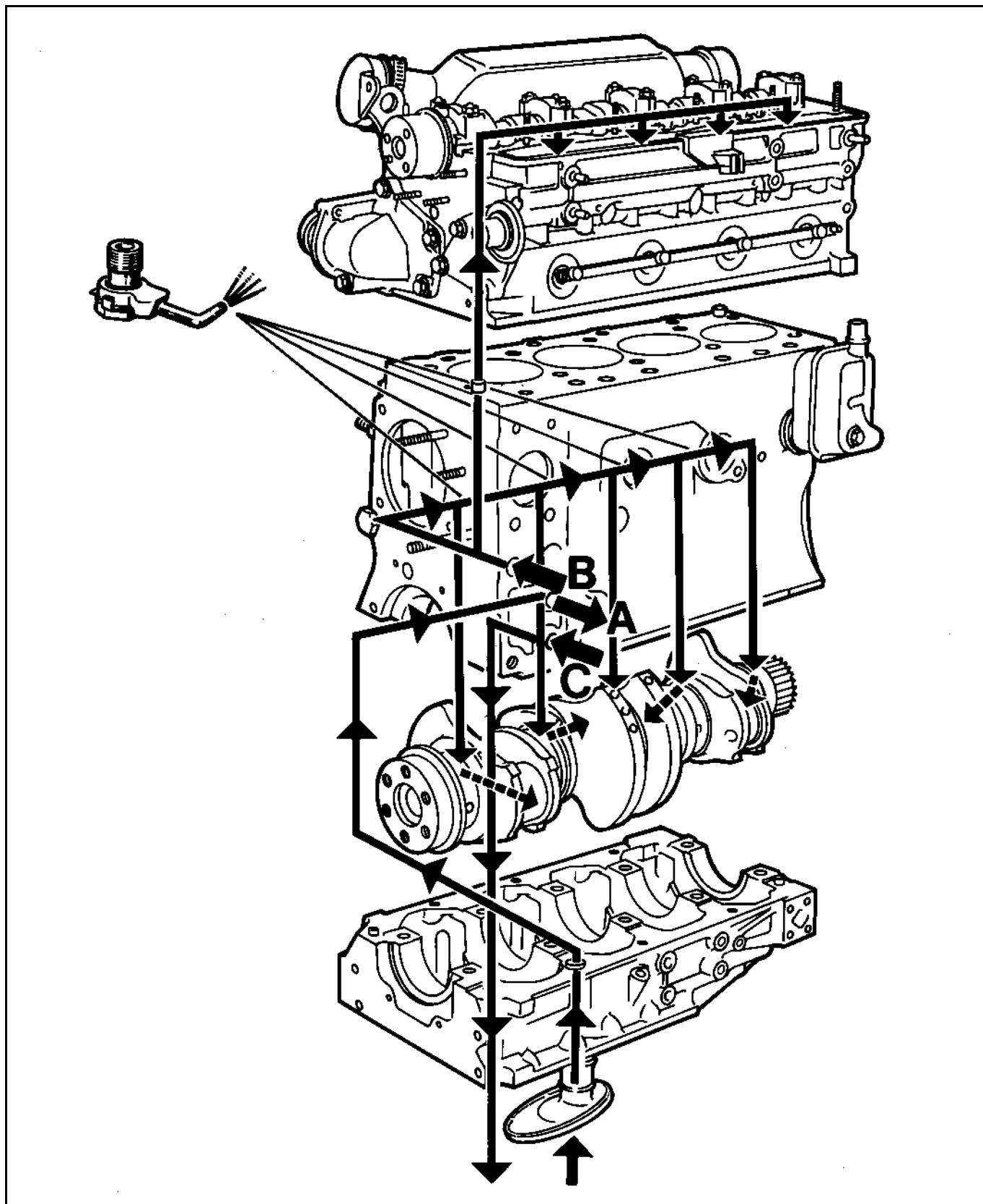
ДВИГАТЕЛЬ В СБОРЕ И ЕГО НИЖНЯЯ ЧАСТЬ

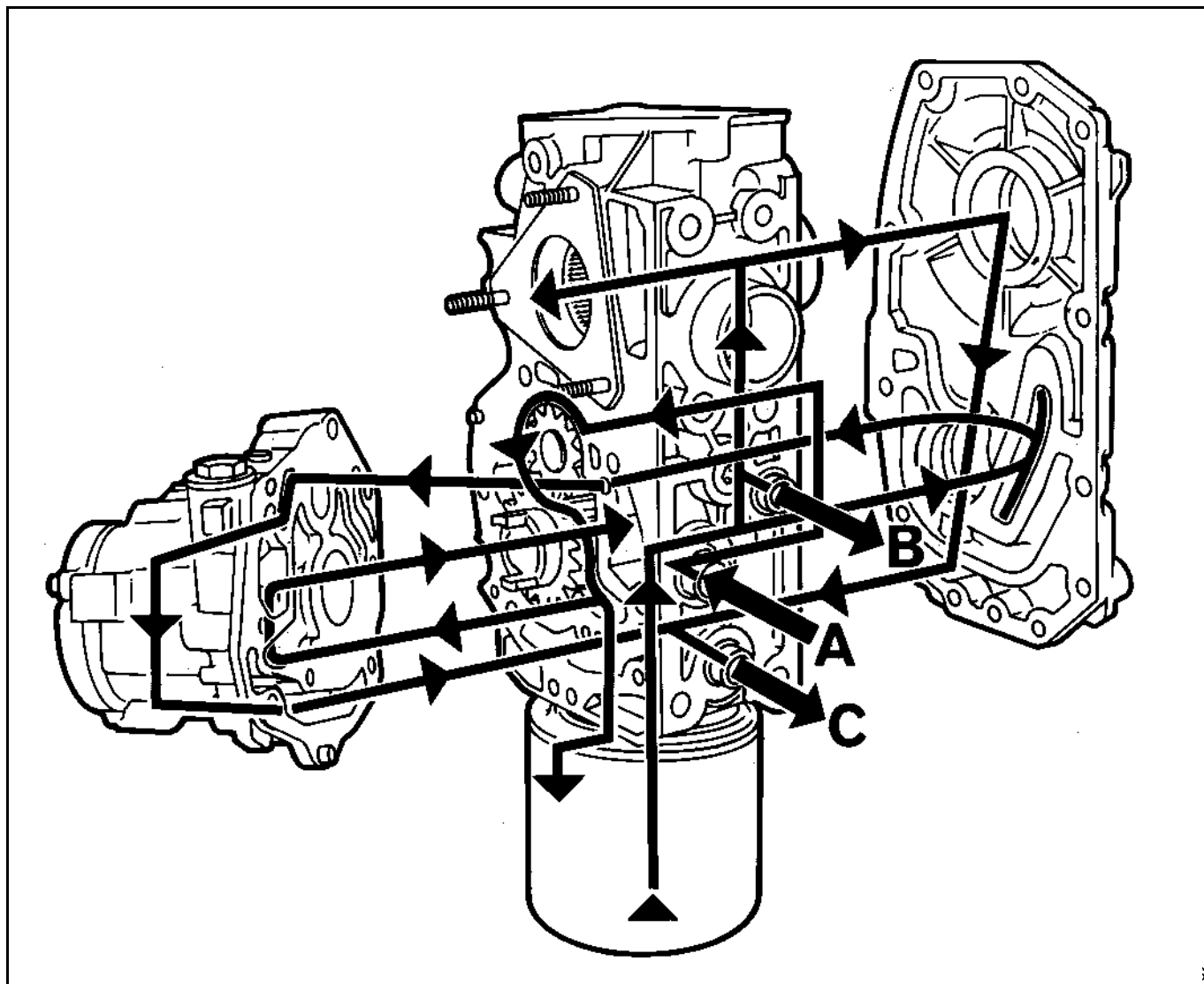
Моменты затяжки (в даН.м)

**10**

Узел вспомогательного оборудования

Наименование	Момент затяжки
Крепежный болт передней крышки крепления вспомогательных механизмов	2,5
Крепежный болт задней крышки крепления вспомогательных механизмов	2
Крепежная гайка стопорного кольца топливного насоса высокого давления:	
– М12	5,5
– М14	8,5
Крепежная гайка топливного насоса высокого давления	2,5
Болт ведущего шкива топливного насоса высокого давления	10
Болт крепления вспомогательных механизмов:	
– М8	2,5
– М12	6





ГОЛОВКА БЛОКА ЦИЛИНДРОВ

Процедура затяжки:

Двигатели S9U-S9W

При установке головки блока цилиндров необходимо осуществлять предварительную затяжку, а затем угловую затяжку.

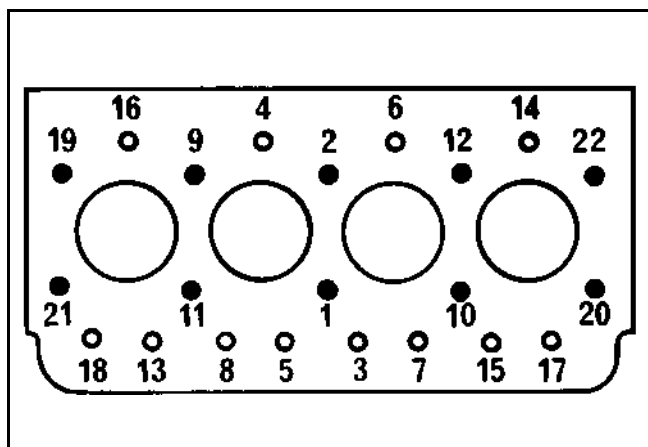
Все болты крепления головки блока цилиндров необходимо заменять на новые при каждом снятии головки.

Смажьте моторным маслом резьбу и часть болта под головкой.

Напоминание: для обеспечения требуемого значения момента затяжки болтов следует откачать при помощи шприца масло, которое может оказаться в крепежных отверстиях головки блока цилиндров.

Предварительная затяжка: **6 даН.м**
Проверка: **6 даН.м**
Затяжка (на угол): **180 ± 10°**

- Короткие болты.
- Длинные болты.



Порядок подтяжки резьбовых соединений головки блока цилиндров.

Высота головки блока цилиндров (в мм):
H = 150 ± 0,01

Следует проверить головку блока цилиндров на наличие в ней трещин (см. проверку привалочной плоскости в главе "Ремонт двигателя").

Максимально допустимая деформация привалочной плоскости (в мм):
0,05

Максимально допустимая шлифовка привалочной плоскости (в мм):

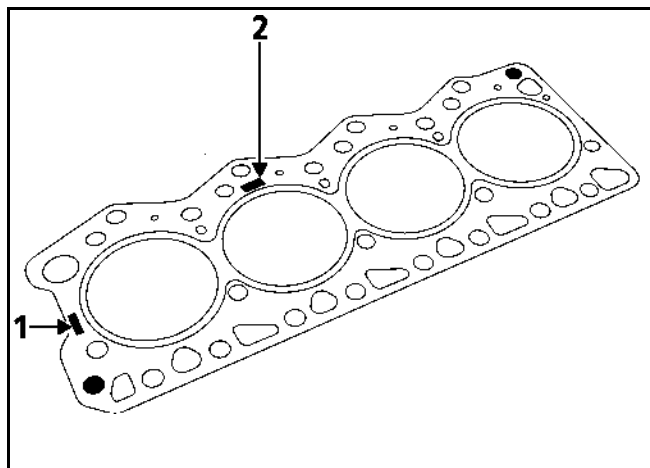
- S9U: **0,4**
- S9W: **0,3**

Толщина прокладки головки блока цилиндров

Толщина прокладки головки блока цилиндров указана на самой прокладке (1).

При установке прокладки метка (2) на прокладке головки блока цилиндров должна находиться вверху: **ALTO = верх**.

Первоначальная установка: толщина 1,20 мм



При замене прокладки необходимо учитывать, что существуют прокладки головки блока цилиндров различной толщины.

ДВИГАТЕЛЬ	Индекс КП	ТОЛЩИНА (в мм)
S9U	700-702-704	1,20
S9U	714-740	1,20
		1,30
		1,40
		1,50
S9W	700-702	1,20
		1,30
		1,40
		1,50

Следует обязательно проверить толщину прокладки головки блока цилиндров.

ПРИМЕЧАНИЕ: в случае замены:

- коленвала,
- блока цилиндров,
- шатунов,
- поршней.

S9U 714-740

Выступление поршня в верхней точке (в мм)	Толщина прокладки головки блока цилиндров (в мм)
≤ 0,55	1,20
от 0,56 до 0,60	1,30
от 0,61 до 0,65	1,40
> 0,65	1,50

S9W Все типы

Выступление поршня в верхней точке (в мм)	Толщина прокладки головки блока цилиндров (в мм)
от 0,40 до 0,50	1,20
от 0,51 до 0,60	1,30
от 0,61 до 0,70	1,40
от 0,71 до 0,80	1,50

ДВИГАТЕЛЬ В СБОРЕ И ЕГО НИЖНЯЯ ЧАСТЬ

Технические характеристики

10

Клапаны

Диаметр стержня клапана (в мм):

– впускной клапан:	8	0 $-0,015$
– выпускной клапан:	8	0 $-0,015$

Угол плоскости (в градусах):

– впускной клапан:	120 °
– выпускной клапан:	90 °

Диаметр головки клапана (в мм):

– впускной клапан 1^я модель	41	0 $-0,25$
– впускной клапан 2^я модель	43,5	0 $-0,25$
– выпускной клапан 1^я модель	34,5	0 $-0,20$
– выпускной клапан 2^я модель	36,2	0 $-0,40$
– выпускной клапан 3^я модель	36,7	0 $-0,20$

Усадка клапанов по отношению к привалочной плоскости головки блока цилиндров(в мм):

S9U	от 1 до 1,4
S9W	от 1,2 до 1,3

Зазор в приводе клапанов (в мм):

– впускной клапан:	0,5 ± 0,1
– выпускной клапан:	0,5 ± 0,1

Двигатель	Клапаны	Максимальная высота подъема клапанов (в мм)
S9U	Впускной клапан	9 ± 0,2
	Выпускной клапан	10 ± 0,2
S9W	Впускной клапан	9,5 ± 0,1
	Выпускной клапан	10,5 ± 0,1

Длина клапана (в мм):

– впускной клапан:	121	0 $-0,5$
– выпускной клапан:	122	$+0,1$ $-0,3$

Седла клапанов

Угол седел клапанов (α) (в градусах):

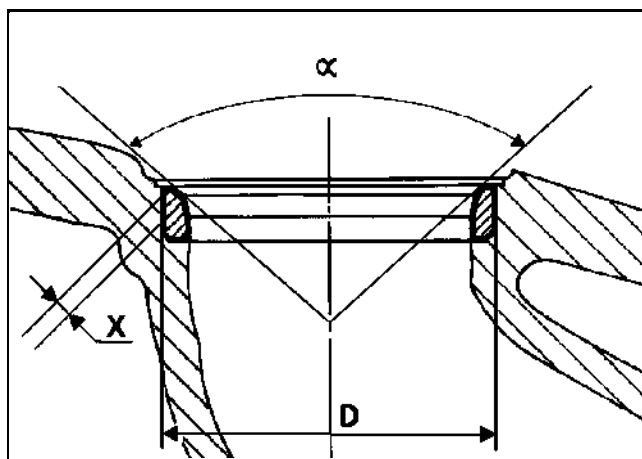
- впускной клапан: 120° ± 10'
- выпускной клапан: 90° ± 10'

Размер (X) (в мм):

- впускной клапан: 2,7
- выпускной клапан: 2,7

Двигатель	Клапаны	Наружный диаметр (D) (в мм)	
S9U	Впускной клапан	42,3	$+ 0,01$ $- 0,005$
	Выпускной клапан	35,1	$+ 0,01$ $- 0,005$
S9W	Впускной клапан	42,26	0 $- 0,015$
	Выпускной клапан	37,51	0 $- 0,015$

Двигатель	Клапаны	Диаметр углублений под головки клапанов в головке блока цилиндров (в мм)	
S9U	Впускной клапан	42,175	0 $- 0,045$
	Выпускной клапан	35,014	0 $- 0,025$
S9W	Впускной клапан	42,175	0 $- 0,05$
	Выпускной клапан	37,415	0 $- 0,035$



Что касается шлифовки седел клапанов, см. главу "Ремонт двигателя".

Форсунки

Выступание форсунок (в мм): от 3 до 3,54

ДВИГАТЕЛЬ В СБОРЕ И ЕГО НИЖНЯЯ ЧАСТЬ

Технические характеристики

10

Направляющие втулки клапанов

Длина (в мм):

- впускной клапан: 56
- выпускной клапан: 56

Внутренний диаметр (в мм): от 8,023 до 8,038

Наружный диаметр (в мм): от 13,012 до 13,025

Диаметр углублений в головке блока цилиндров (в мм)

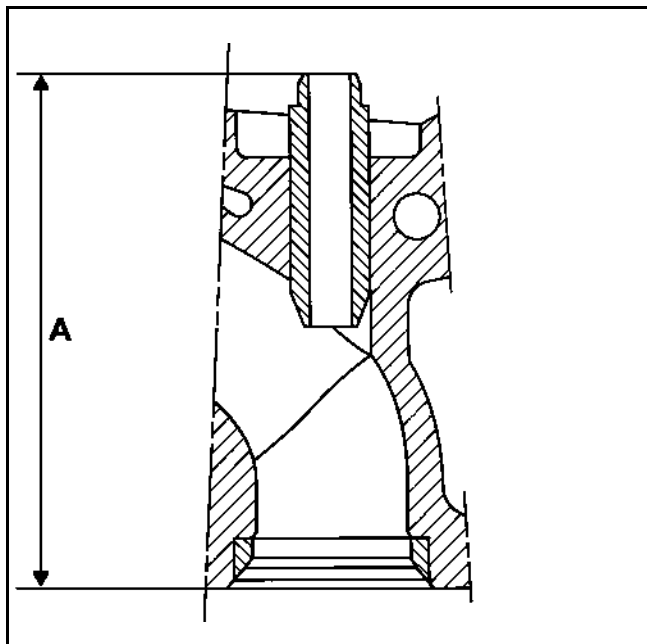
- номинальный размер: от 12,950 до 12,985
- ремонтный размер: от 13,200 до 13,275

Направляющие втулки впускных и выпускных клапанов имеют маслосъемные колпачки, надетые на стержни клапанов, **которые следует обязательно заменять при каждой операции по снятию клапанов.**

Положение направляющих втулок впускных и выпускных клапанов

Положение направляющих втулок впускных и выпускных клапанов по отношению к привалочной плоскости головки блока цилиндров **A** (в мм):

- S9U : A=от 96,7 до 97,3
- S9W: A=93 ± 0,3



Пружины клапанов

Пружины впускных и выпускных клапанов идентичны.

	Внутренняя пружина	Наружная пружина
Длина без нагрузки (в мм)	45,5	52
Длина под нагрузкой в:		
16,4 ± 1 даН	33,5	
30 ± 1 даН	23,5	
43,8 ± 2,5 даН		38,5
77,4 ± 4 даН		28,5
Диаметр витка пружины (в мм)	2,9	4,6
Внутренний диаметр (в мм)	18,9	29

ПРИМЕЧАНИЕ: поломка одной из пружины требует обязательной замены обеих пружин.

Толкатели

Наружный диаметр (в мм):

- Номинальный размер: от 43,95 до 43,97
- Ремонтный размер: от 44,15 до 44,17

Диаметр углублений (в мм):

- Номинальный размер: от 44 до 44,025
- Ремонтный размер: от 44,2 до 44,225

Зазор между толкателем и углублением (в мм):

от 0,030 до 0,075

ДВИГАТЕЛЬ В СБОРЕ И ЕГО НИЖНЯЯ ЧАСТЬ

Технические характеристики

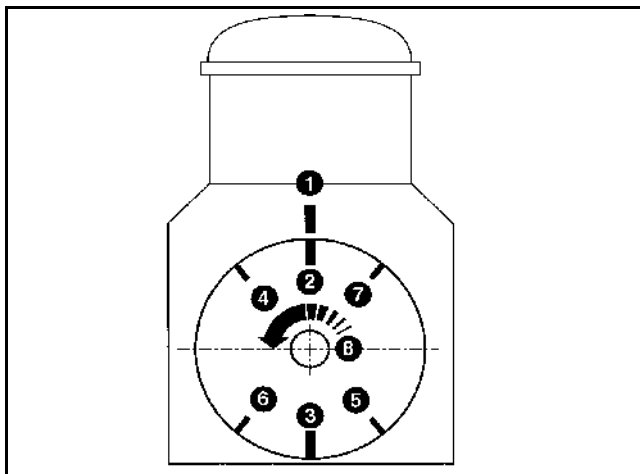
10

Распредвал

Количество подшипников:	5
Осовой зазор (в мм):	от 0,20 до 0,50
Диаметр подшипников (в мм):	от 33,934 до 33,950
Высота подъема кулачков (в мм):	
– S9U:	
● впускной клапан:	9 ± 0,2
● выпускной клапан:	10 ± 0,2
– S9W:	
● впускной клапан:	9,5 ± 0,1
● выпускной клапан:	10,5 ± 0,1

Диаграмма фаз механизма газораспределения:

– S9U-S9W все типы, кроме S9W 702:	
● Впускной клапан открывается с опережением (AOA)	8°
● Впускной клапан закрывается с запаздыванием (RFA)	37°
● Выпускной клапан открывается с опережением (AOE)	48°
● Выпускной клапан закрывается с запаздыванием (RFE)	8°
– S9W 702:	
● Впускной клапан открывается с опережением (AOA)	8°
● Впускной клапан закрывается с запаздыванием (RFA)	48°
● Выпускной клапан открывается с опережением (AOE)	48°
● Выпускной клапан закрывается с запаздыванием (RFE)	8°



- 1 Неподвижная метка **ВМТ** блок цилиндров
- 2 Подвижная метка **ВМТ** маховик двигателя
- 3 Подвижная метка **Нижняя Мертвая Точка** маховик двигателя
- 4 Впускной клапан открывается с опережением (**AOA**)
- 5 Выпускной клапан открывается с опережением (**AOE**)
- 6 Впускной клапан закрывается с запаздыванием (**RFA**)
- 7 Выпускной клапан закрывается с запаздыванием (**RFE**)
- 8 Направление вращения коленвала двигателя (если смотреть со стороны маховика двигателя)

ДВИГАТЕЛЬ В СБОРЕ И ЕГО НИЖНЯЯ ЧАСТЬ

Технические характеристики

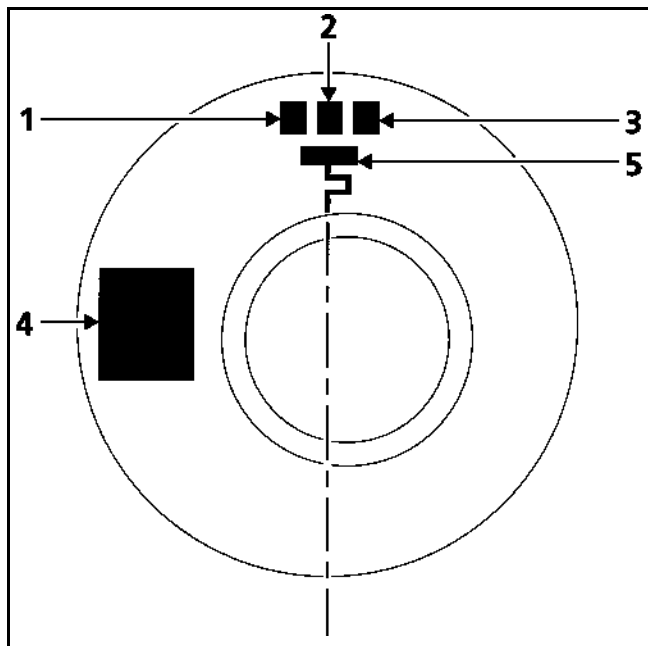
10

ПОРШНИ

Двигатель S9U

Фирма-поставщик поршней: **BORGO
KARL SCHMID
MONDIAL PISTON**

Маркировка поршней



- 1 Служит исключительно для поставщика
- 2 Класс поршня (А-В-С)
- 3-4 Служит исключительно для поставщика
- 5 Направление поршня со стороны маховика двигателя

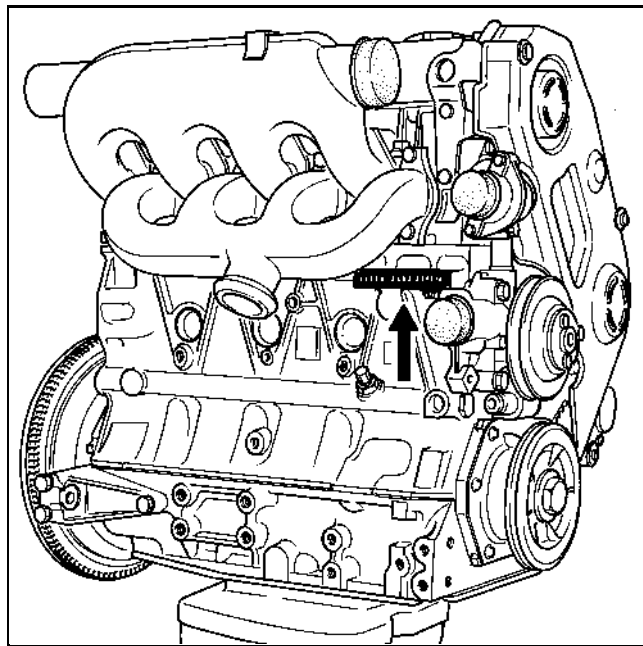
Таблица классов диаметров поршней

Маркировка диаметров поршней по отношению к диаметру цилиндров блока.

Маркировка поршней	Диаметр поршней (в мм)	Диаметр цилиндров (в мм)
А	92,915 ± 0,005	от 93,000 до 93,010
В	92,925 ± 0,005	от 93,011 до 93,020
С	92,935 ± 0,005	от 93,021 до 93,030

Классы диаметров гильз цилиндров блока

ВНИМАНИЕ: следует обязательно соблюдать парность в подборе диаметров между поршнями и диаметрами гильз цилиндров блока, для этого первые четыре цифры (А), нанесенные на идентификационной табличке двигателя, позволяют определить класс допусков диаметров гильз цилиндров блока и, следовательно, диаметров соответствующих поршней (см. таблицу подбора ниже).

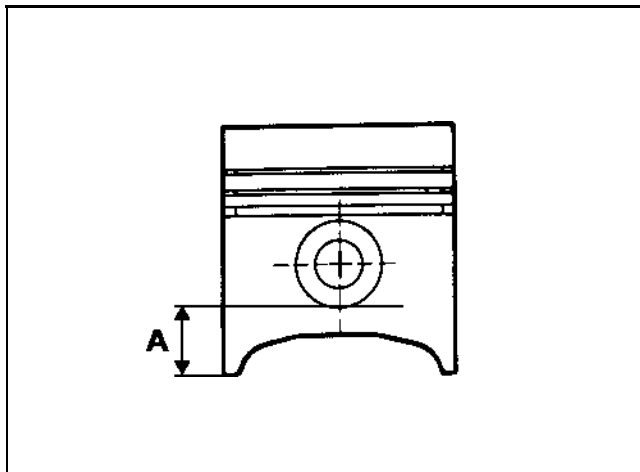


ПРИМЕЧАНИЕ: (А): первые четыре цифры представляют класс диаметра 1, 2 или 3.

Маркировка блока цилиндров	Маркировка класса
1	А
2	В
3	С

Измерение диаметра поршня

Измерение диаметра поршня должно осуществляться по размеру: **A = 17 мм**.



Ремонтный размер

– диаметр цилиндров (в мм):	93,4
– диаметр поршня (в мм):	93,320 ± 0,009

Запрессовка плавающего поршневого пальца в шатун и поршень.

Поршневой палец удерживается стопорными кольцами.

Поршневой палец

Диаметр отверстия в поршне (в мм): 32

Диаметр поршневого пальца (в мм): 31,99

ДВИГАТЕЛЬ В СБОРЕ И ЕГО НИЖНЯЯ ЧАСТЬ

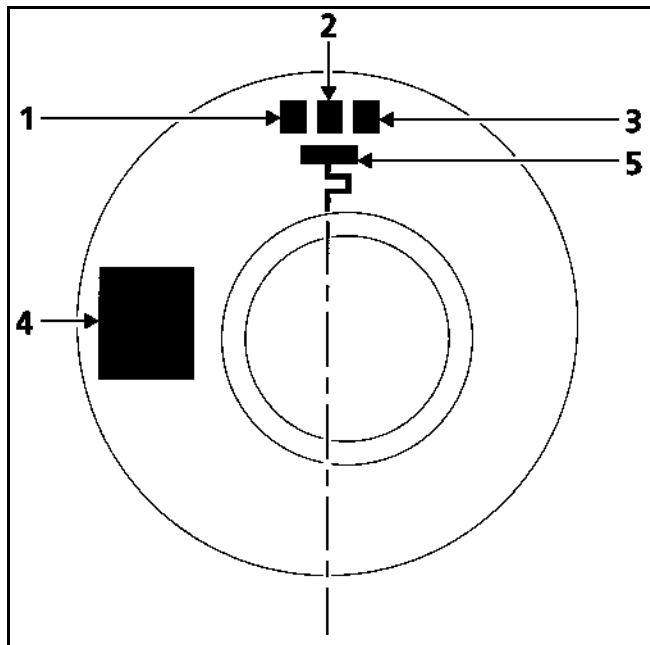
Технические характеристики

10

Двигатель S9W

Фирма-поставщик поршней: **KARL SCHMID
MONDIAL PISTON**

Маркировка поршней



- 1 Служит исключительно для поставщика
- 2 Класс поршня (**A-B-C**)
- 3-4 Служит исключительно для поставщика
- 5 Направление поршня со стороны маховика двигателя

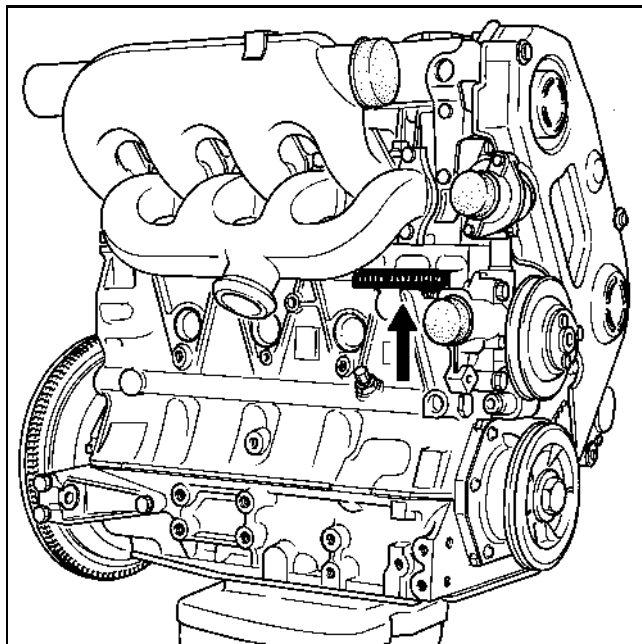
Таблица классов диаметров поршней

Маркировка диаметров поршней по отношению к диаметру цилиндров блока.

Маркировка поршней	Диаметр поршней (в мм)	Диаметр цилиндров (в мм)
A	94,315 ± 0,005	от 94,402 до 94,412
B	94,325 ± 0,005	от 94,413 до 94,422
C	94,335 ± 0,005	от 94,423 до 94,432

Классы диаметров гильз цилиндров блока

ВНИМАНИЕ: следует обязательно соблюдать парность в подборе диаметров между поршнями и диаметрами гильз цилиндров блока, для этого первые четыре цифры (A), нанесенные на идентификационной табличке двигателя, позволяют определить класс допусков диаметров гильз цилиндров блока и, следовательно, диаметров соответствующих поршней (см. таблицу подбора ниже).

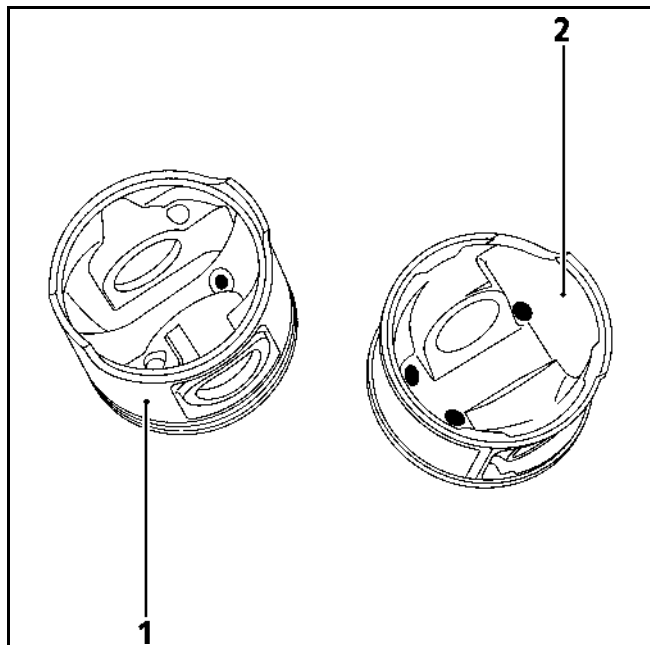


ПРИМЕЧАНИЕ: (A): первые четыре цифры представляют класс диаметра 1, 2 или 3.

Маркировка блока цилиндров	Маркировка класса
1	A
2	B
3	C

Изменение конструкции поршней:

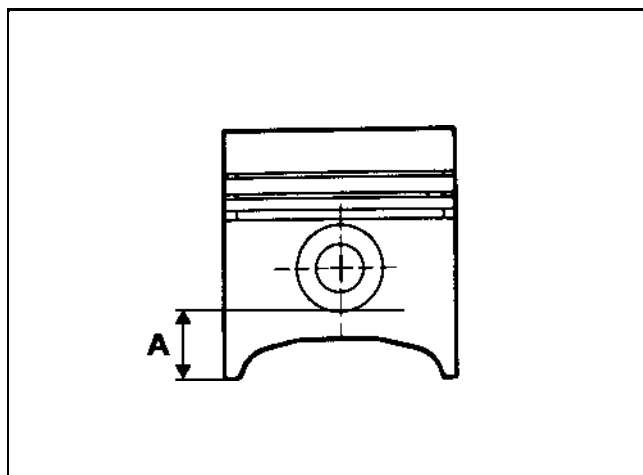
- Стандартный поршень (1),
- Поршень с шатуном типа "змеиная голова" (2)



Измерение диаметра поршня

Измерение диаметра поршня должно осуществляться по размеру:

- A=17 мм** для стандартного поршня,
- A=10 мм** для поршня с шатуном типа "змеиная голова".



Ремонтный размер:

- Диаметр цилиндров (в мм): **94,8**
- диаметр поршня (в мм) : **от 94,706 до 94,720**

Запрессовка плавающего поршневого пальца в шатун и поршень.

Поршневой палец удерживается стопорными кольцами.

Поршневой палец

Диаметр отверстия в поршне (в мм): **32**

Диаметр поршневого пальца (в мм): **31,99**

Внутренний диаметр поршневого пальца (в мм): **16**

Длина поршневого пальца (в мм):

- шатун типа "змеиная голова": **72**
- стандартный шатун: **78**

Поршневые кольца

Двигатель S9U

Три поршневых кольца (толщина в мм):

- верхнее компрессионное: 3
- нижнее компрессионное: 2
- маслосъемное: 3

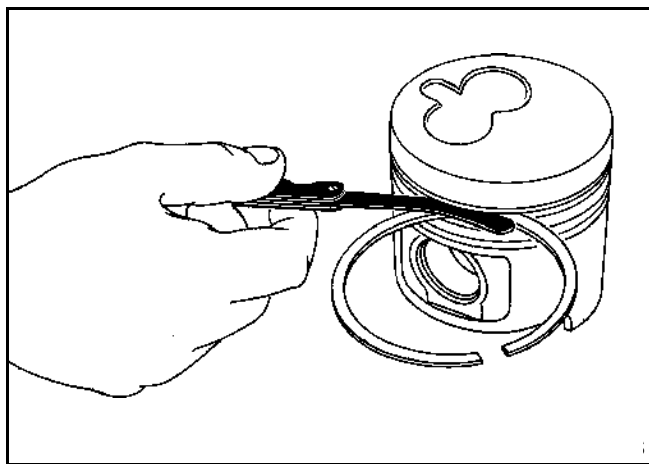
Верхнее компрессионное кольцо не имеет направления установки. Оно имеет трапециевидальную форму. Маркировка TOP на двух других кольцах показывает направление вверх к головке поршня.

Зазор (X) колец в поршневых канавках (в мм)

ЭТОТ ЗАЗОР ЯВЛЯЕТСЯ ОДИНАКОВЫМ ДЛЯ ДВИГАТЕЛЕЙ S9U И S9W.

Зазор нижних компрессионных и маслосъемных колец (в мм):

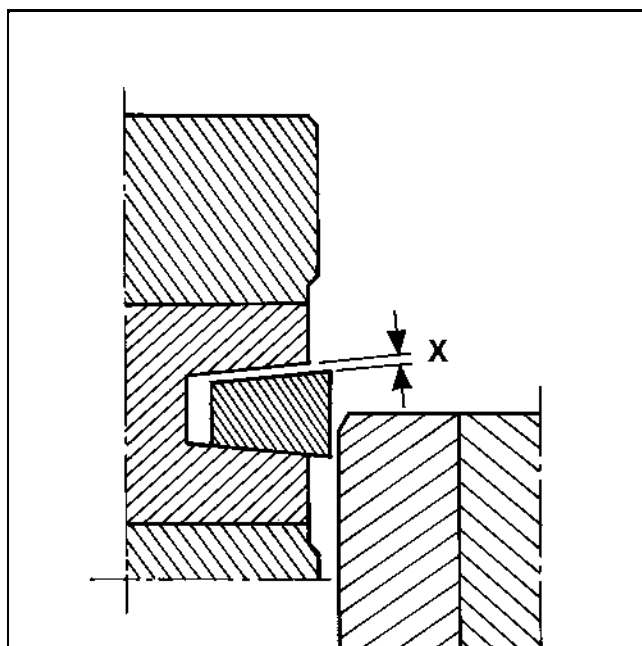
- нижнее компрессионное кольцо: от 0,055 до 0,100
- маслосъемное кольцо: от 0,043 до 0,090



Зазор верхнего компрессионного кольца (в мм):
от 0,088 до 0,147

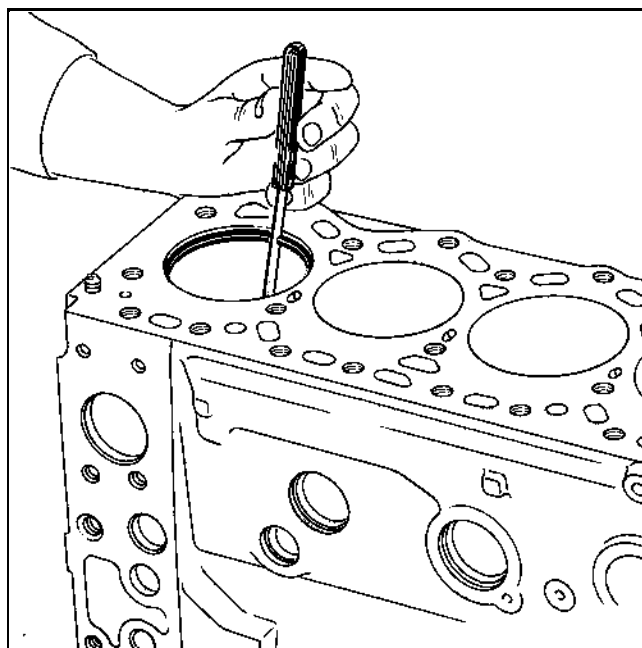
Ввести поршень с установленным верхним компрессионным кольцом в цилиндр. Выставить поршень из блока цилиндров наружу таким образом, чтобы кольцо вышло наполовину своей толщины.

В этом положении измерить размер (X) при помощи набора щупов.



Зазор в замке (кольцо поставляется с отрегулированным зазором) (в мм):

- верхнее компрессионное кольцо: от 0,25 до 0,50
- нижнее компрессионное кольцо: от 0,60 до 0,85
- маслосъемное кольцо: от 0,30 до 0,60



Двигатель S9W

Три поршневых кольца (толщина в мм):

- верхнее компрессионное: 3
- нижнее компрессионное: 2
- маслосъемное: 3

Изменение конструкции колец с появлением шатуна типа "змеиная голова" (толщина в мм) :

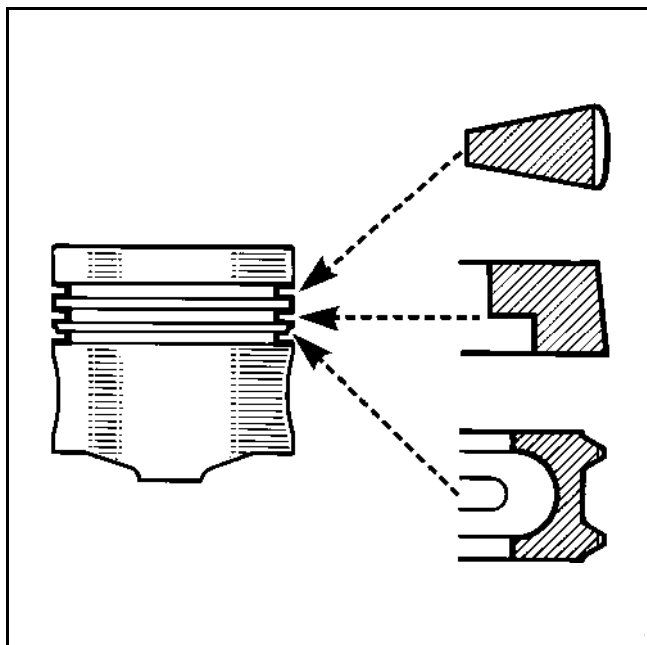
Три поршневых кольца (толщина в мм):

- верхнее компрессионное: 2,5
- нижнее компрессионное: 2
- маслосъемное: 2,5

Зазор в замке (в мм):

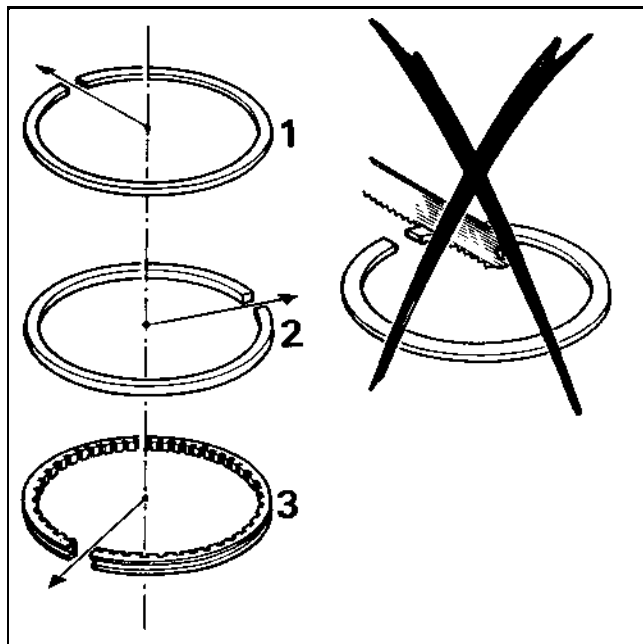
- верхнее компрессионное кольцо: от 0,2 до 0,35
- нижнее компрессионное кольцо: от 0,3 до 0,55
- маслосъемное кольцо: от 0,3 до 0,55

Установка колец



Не следует изменять величину зазора в замке кольца.

Сгруппировать кольца по три штуки.



ШАТУНЫ

Боковой зазор головки шатуна (в мм):
от 0,20 до 0,45

Диаметр углубления для шатунных вкладышей (в мм):
от 60,333 до 60,348

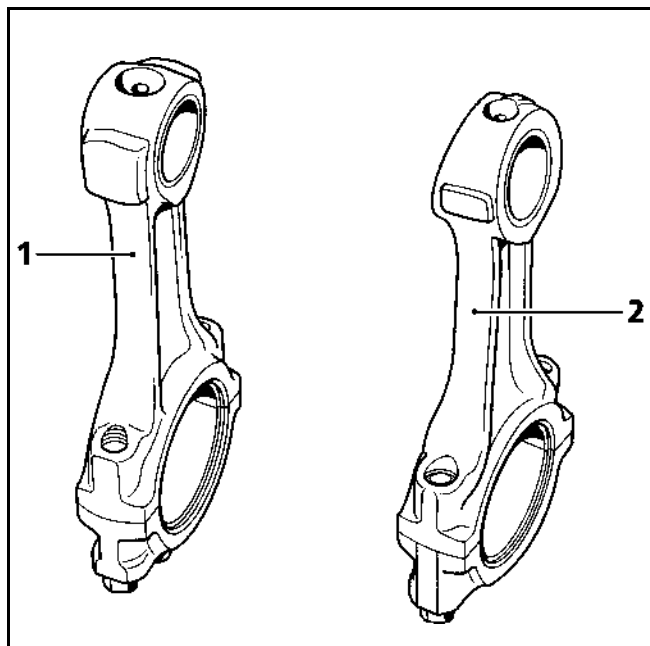
Диаметр углубления для кольца (в мм):
от 34,86 до 34,89

Диаметр верхней головки шатуна (в мм):
– без кольца: 35
– с кольцом: 32

Межосевой размер между нижней и верхней головками шатуна (в мм):
157 ± 0,03

ВНИМАНИЕ: для маркировки крышек шатунов по отношению к своим шатунам не следует использовать кернер, чтобы избежать появления царапин на шатуне. Для этого используйте нестираемый карандаш.

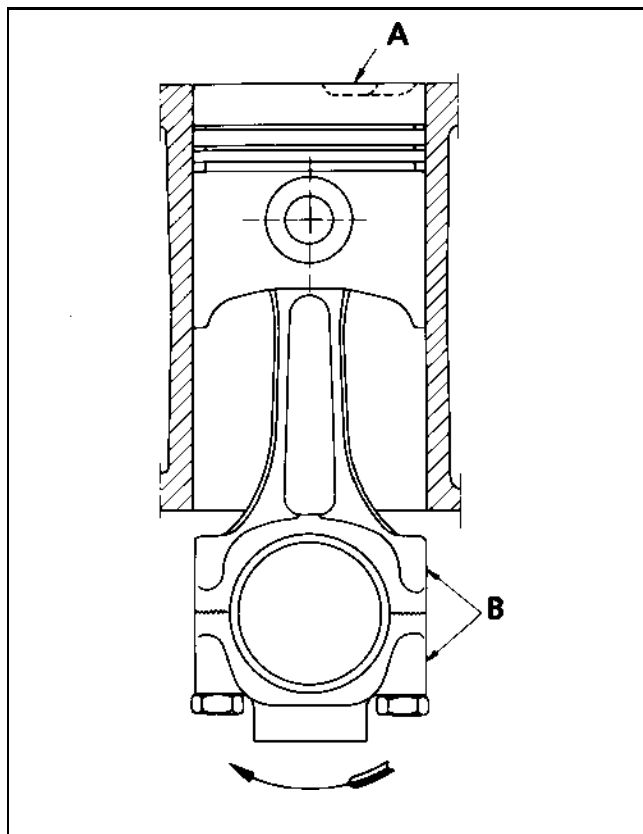
Изменение конструкции шатунов:
– стандартный шатун (1),
– шатун типа "змеиная голова" (2).



Установка и сборка шатунно-поршневой группы

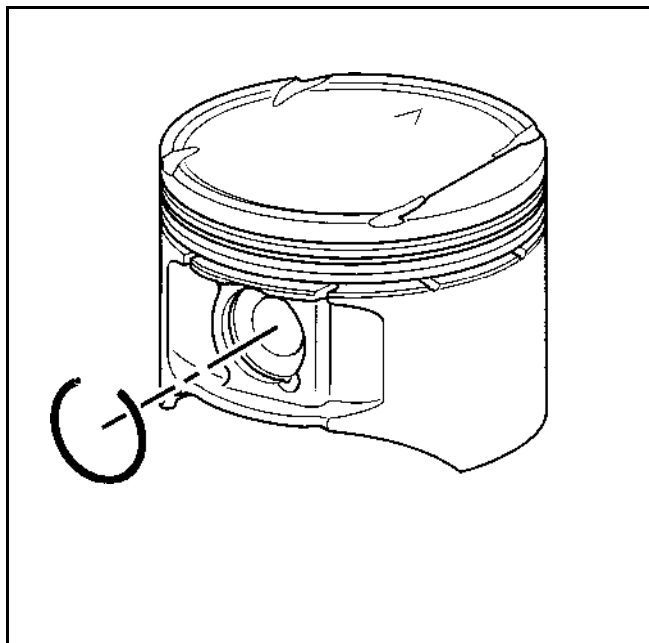
Направление установки шатуна по отношению к поршню.

При установке камера завихрения (А) и метка (В), соответствующая номеру цилиндра, выгравированная на нижней головке шатуна, или нанесенная при разборке, должны быть направлены в одну сторону.



Направление установки стопорных колец в поршень

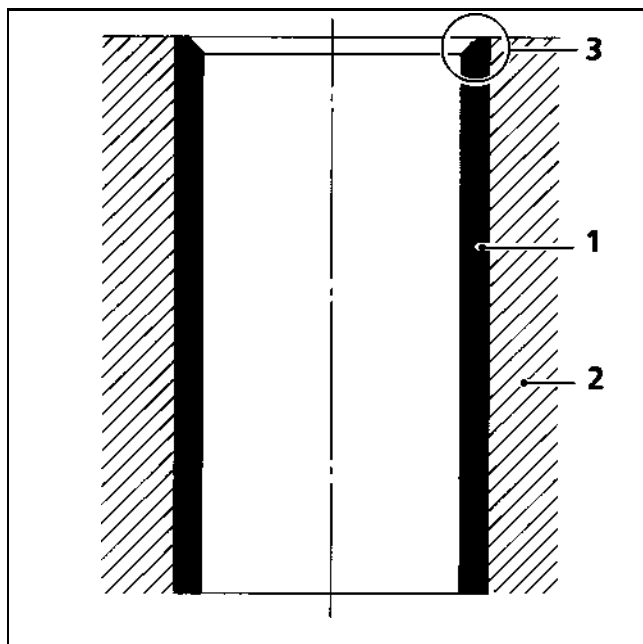
Установите стопорные кольца в выточки поршня, как показано ниже.



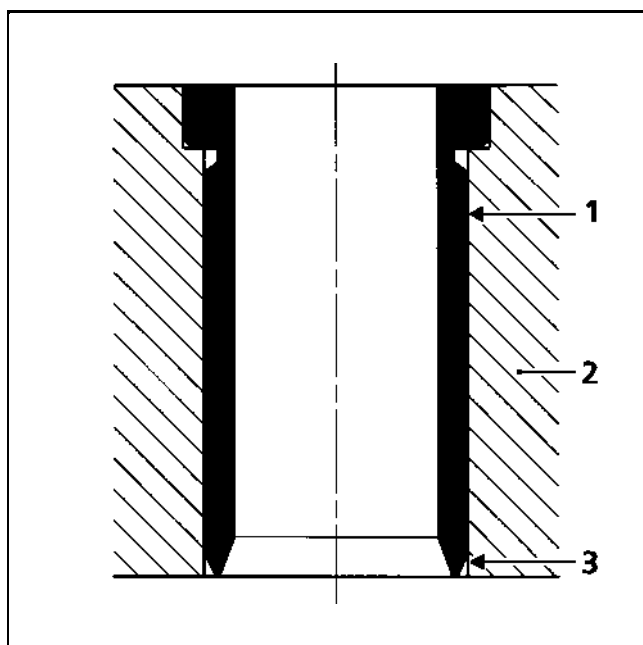
ГИЛЬЗЫ ЦИЛИНДРОВ

Определение типов гильз цилиндров>

1^я модель



2^я модель



- 1: Гильза цилиндра
- 2: Блок цилиндров
- 3: Фаска

Гильзы цилиндров сухого типа, обработаны после запрессовки в блок цилиндров.

Внутренний диаметр (в мм):

- **S9U:**
 - номинальный размер: от 93 до 93,030
 - ремонтный размер: от 93,4 до 93,430
- **S9W:**
 - номинальный размер: от 94,402 до 94,432
 - ремонтный размер: от 94,802 до 94,832

После чего необходимо заменить гильзы цилиндров.

Наружный диаметр (в мм):

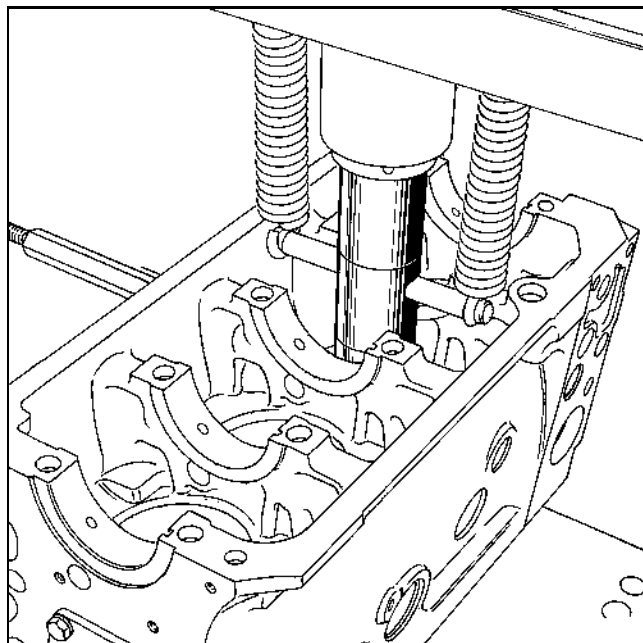
- **S9U:**
 - номинальный размер: от 95,970 до 96
 - ремонтный размер: от 96,17 до 96,2
- **S9W:**
 - номинальный размер: от 97,47 до 97,50
 - ремонтный размер: от 97,67 до 97,7

Внутренний диаметр расточки для гильз цилиндров (в мм) :

- **S9U:**
 - номинальный размер: от 95,9 до 95,94
 - ремонтный размер: от 96,1 до 96,14
 - момент запрессовки гильз в блок цилиндров: от 0,03 до 0,10
- **S9W:**
 - номинальный размер: от 97,39 до 97,45
 - ремонтный размер: от 97,59 до 97,65
 - момент запрессовки гильз в блок цилиндров: от 0,02 до 0,11

Сборка гильзы цилиндров/блок цилиндров

Замена гильзы осуществляется путем ее расточки или выпрессовки при помощи цилиндра соответствующего диаметра.



Установка гильзы в блок цилиндров осуществляется всухую при помощи прессы.

Снять фаску на внешней кромке гильзы цилиндра 1^я модель.

ДВИГАТЕЛЬ В СБОРЕ И ЕГО НИЖНЯЯ ЧАСТЬ

Технические характеристики

10

КОЛЕНЧАТЫЙ ВАЛ

Количество подшипников: **5**

Коренные шейки обкатанные (в мм):

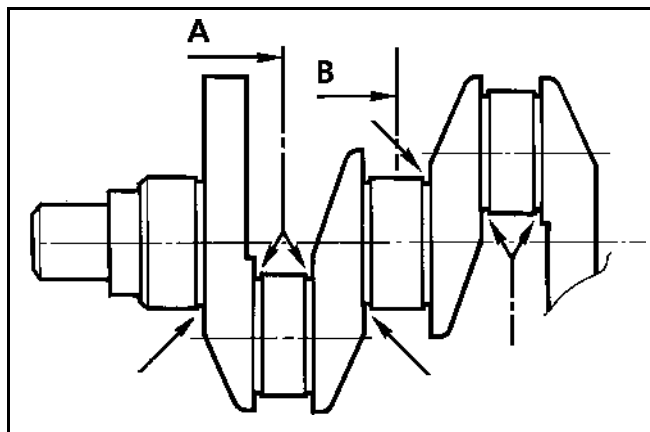
– S9U	∅ номинал	76,2	$\begin{matrix} 0 \\ -0,010 \end{matrix}$
– S9W	∅ номинал		
● N° 1 (со стороны маховика):		86,208	$\begin{matrix} 0 \\ -0,026 \end{matrix}$
● N° 2, 3, 4 и 5:		80,208	$\begin{matrix} 0 \\ -0,026 \end{matrix}$

Шатунные шейки с галтелью (в мм):

– S9U	∅ номинал	56,53	$\begin{matrix} 0 \\ -0,01 \end{matrix}$
– S9W	∅ номинал	от 56,515 до 56,538	

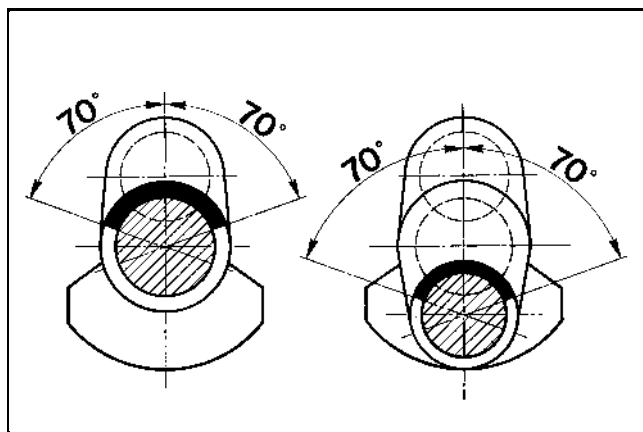
Шатунные шейки, коренные шейки: ремонтные размеры:

1^{ый} ремонт:	∅ номинал	- 0,254
2^{ой} ремонт:	∅ номинал	- 0,508



В случае шлифовки галтель должна сохраниться в зонах на **140°**, указанных стрелками.

Эти зоны определены в сечениях (А) и (В), взятых в качестве примера.



Осевой зазор коленвала (в мм) :

– S9U	от 0,05 до 0,32
– S9W	от 0,06 до 0,31

Боковые полукольца составляют единое целое с вкладышами подшипника № 1.

Диаметр подшипников блока цилиндров:

– S9U	80,614	$\begin{matrix} 0 \\ -0,026 \end{matrix}$
– S9W		
● N° 1 (со стороны маховика):	90,614	$\begin{matrix} 0 \\ -0,026 \end{matrix}$
● N° 2, 3, 4 и 5:	84,614	$\begin{matrix} 0 \\ -0,026 \end{matrix}$

ВКЛАДЫШИ ПОДШИПНИКОВ

Вкладыши подшипников коленвала

Классы	Толщина (в мм)	Цветная маркировка
A	от 2,155 до 2,164	красный
B	от 2,165 до 2,174	синий
C	от 2,175 до 2,184	зеленый
D	от 2,185 до 2,194	коричневый

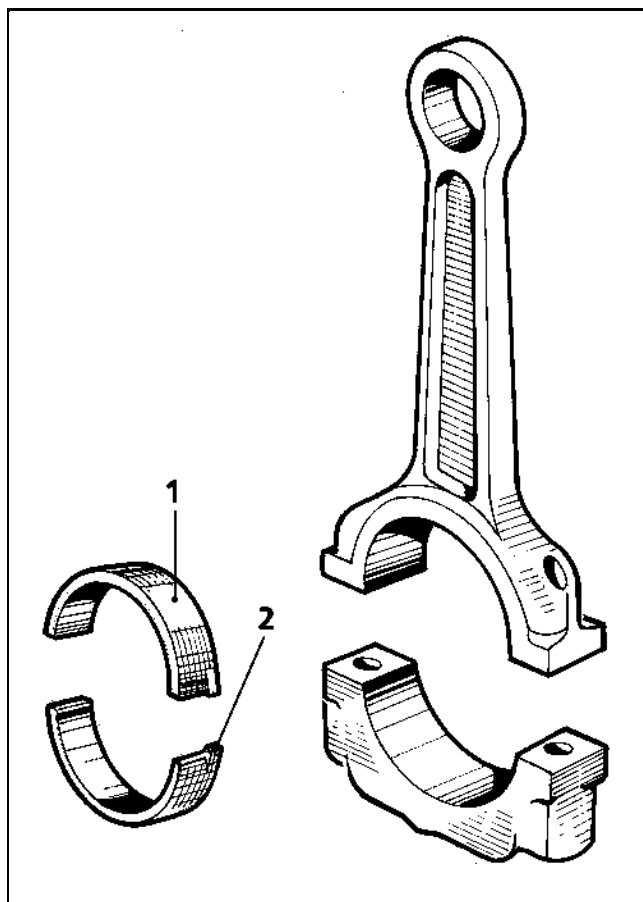
Шатунные вкладыши

Толщина шатунных вкладышей (в мм) :

- со стороны шатуна: от 1,889 до 1,899
- со стороны крышки шатуна: от 1,861 до 1,871

Верхние и нижние шатунные вкладыши не являются взаимозаменяемыми.

НЕОБХОДИМО СОБЛЮДАТЬ СЛЕДУЮЩИЙ ПОРЯДОК СБОРКИ.



- 1 Маркировка STELO выгравирована на шатунном вкладыше нижней головки шатуна
- 2 Маркировка CAPELLO выгравирована на шатунном вкладыше крышки шатуна

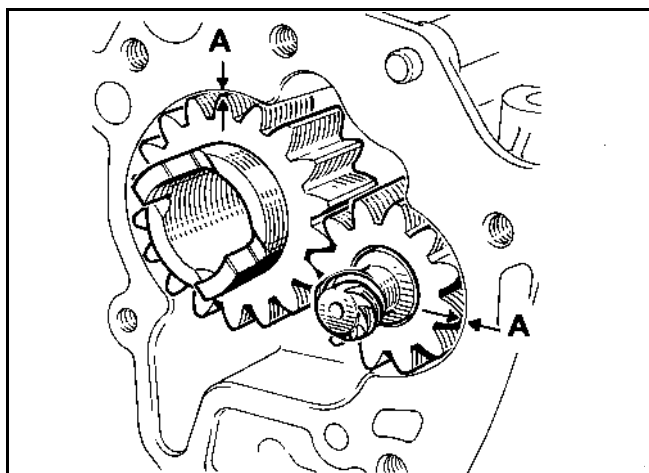
Для замены со склада запчастей поставляются только немаркированные одинаковые вкладыши.

МАСЛЯНЫЙ НАСОС

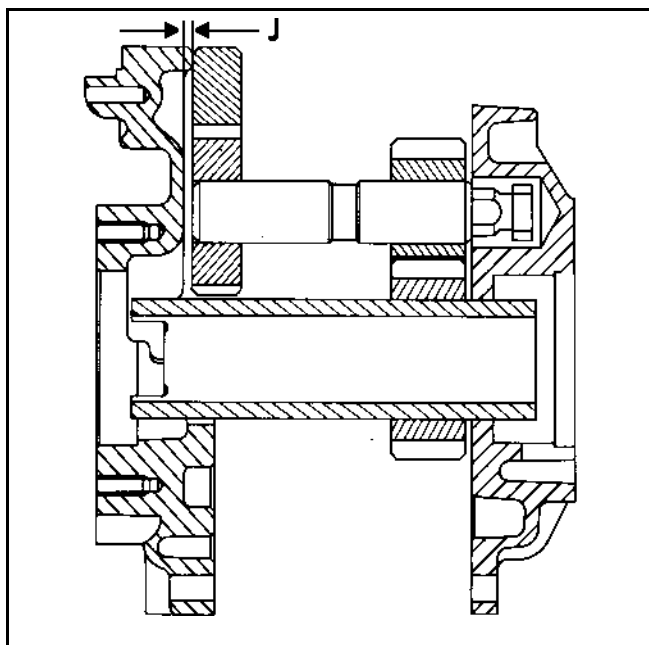
Проверка зазоров

Проверьте:

- зазор между зубьями шестерен (в мм) : **0,12**
- зазор (A) между вершиной зубьев шестерен и крышкой (в мм) : **от 0,06 до 0,17**



- боковой зазор (J) между шестернями и привалочной плоскостью крышки (в мм): **от 0,06 до 0,13**



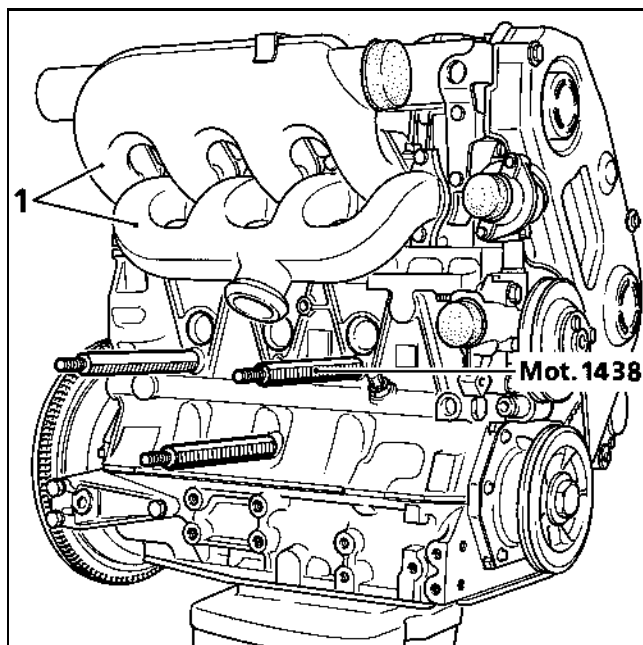
ПОДГОТОВКА ДВИГАТЕЛЯ К УСТАНОВКЕ НА ОПОРУ

Крепление двигателя на опоре **Mot. 792-03** при помощи двух шпилек М и шпильки М1 **Mot. 1438**

Прежде чем закрепить двигатель на опоре **Mot. 792-03**, необходимо снять пучок проводки двигателя и слить с двигателя моторное масло.

Снимите:

- турбокомпрессор,
- впускной и выпускной коллекторы (1),
- компрессор кондиционера (в зависимости от модели),
- металлическую трубку рекуперации масляных паров в нижней части двигателя.



Установить двигатель в сборе таким образом, чтобы все три шпильки вошли в отверстия **18, 19** и **20** пластины опоры.

ДВИГАТЕЛЬ В СБОРЕ И ЕГО НИЖНЯЯ ЧАСТЬ

Технические характеристики

10

ТЕХНОЛОГИЧЕСКИЕ МАТЕРИАЛЫ

Тип	Количество	Соответствующий узел	№ С.З.Ч. (SODICAM)
RAVITOL S 56	-	Очистка деталей.	77 01 421 513
DECAPJOINT	Нанести слой	Очистка привалочных плоскостей.	77 01 405 952
LOCTITE 518	Нанести слой	Корпус термостата, водяной насос, основание блока цилиндров (в зависимости от модели)	77 01 421 162
LOCTITE FRENETANCH	от 1 до 2 капель	Крепежные болты: маховик двигателя, шкив коленчатого вала, шкив распредвала, узел вспомогательного оборудования, патрубков системы охлаждения на блоке цилиндров.	77 01 394 070

МЕРЫ ПРЕДОСТОРОЖНОСТИ

ПРИ МОЙКЕ ДВИГАТЕЛЯ

Следует защитить ремень привода газораспределительного механизма и ремень привода вспомогательного оборудования во избежание попадания на них воды и моющих средств при мойке двигателя.

Не допускать попадания воды в систему забора воздуха.

НАРЕЗАНИЕ НОВОЙ РЕЗЬБЫ

Резьбовые отверстия всех деталей двигателя могут быть отремонтированы путем нарезания новой резьбы.

ДЕТАЛИ, ПОДЛЕЖАЩИЕ ЗАМЕНЕ ПОСЛЕ СНЯТИЯ

- Все уплотнительные прокладки.
- Болт маховика двигателя.
- Болты подшипников коленвала.
- Болты головки блока цилиндров.
- Болты крышек шатунов.
- Медные шайбы корпусов форсунок.
- Заглушки каналов.
- Жесткая трубка системы охлаждения.
- Приводные ремни.
- Натяжной ролик привода ГРМ.

ПОДГОТОВКА ДВИГАТЕЛЯ

Двигатель должен быть вымыт и с него должны быть слиты масло и охлаждающая жидкость.

Оставить на изношенном двигателе или сложить в картонную коробку для возврата:

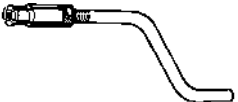
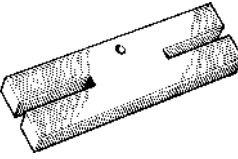
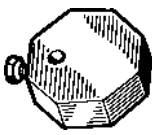

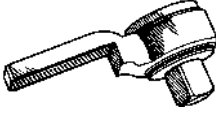
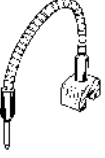
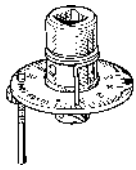
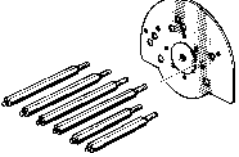
- маслоизмерительный щуп и его направляющую трубку,
- маховик двигателя,
- диск сцепления и сам механизм сцепления,
- топливный насос высокого давления с трубопроводами высокого давления и форсунками,
- водяной насос,
- зубчатый шкив коленвала,
- крышку головки блока,
- натяжитель ремня,
- манометрический выключатель и термореле,
- кожухи привода механизма газораспределения,
- масляный фильтр.

Не забудьте снять:

- патрубки системы охлаждения,
- ремень (ремни) (кроме приводного ремня ГРМ).

Изношенный двигатель должен быть закреплен на подставке, по тем же условиям, что и при процедуре замены:

- на соответствующих местах должны стоять пластиковые заглушки и крышки,
- двигатель должен быть полностью упакован в картонную коробку.

Рисунок	Номер методики	Складской номер	Наименование
	Mot. 11	00 01 072 500	Съемник подшипника коленвала.
	Mot. 251-01	00 00 025 101	Опора индикатора.
	Mot. 252-01	00 00 025 201	Опорная пластина для измерения выступания поршней из цилиндров. Используется с приспособлением Mot. 251-01
	Mot. 445	00 00 044 500	Ключ для снятия масляного фильтра.
	Mot. 475	00 00 047 500	Ключ с храповиком для затягивания болтов головки блока цилиндров.
	Mot. 591-02	00 00 059 102	Гибкий подмагниченный переходник для углового ключа для затяжки болтов головки блока цилиндров.
	Mot. 591-04	00 00 059 104	Угловой ключ для затяжки 4болтов головки блока цилиндров с шагом перемещения 1/2" и шкалой.
	Mot. 792-03	00 00 079 203	Пластина опоры двигателя под станину DESVIL .

ДВИГАТЕЛЬ В СБОРЕ И ЕГО НИЖНЯЯ ЧАСТЬ

Необходимые приспособления и специнструмент

10






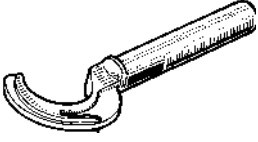
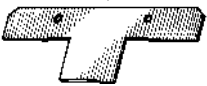
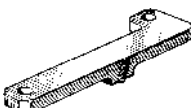
Рисунок	Номер методики	Складской номер	Наименование
	Mot. 855	00 00 085 500	Устройство для фиксации роликов ГРМ.
	Mot. 856	00 00 085 600	Опора индикатора для регулировки насоса BOSCH.
	Mot. 910	00 00 091 000	Набор из двух фиксаторов ВМТ для регулировки фаз газораспределения.
	Mot. 911	00 00 091 100	Оправка для установки уплотнительной манжеты коленчатого вала со стороны привода ГРМ.
	Mot. 913	00 00 091 300	Оправка для установки уплотнительной манжеты распределительного вала.
	Mot. 915	00 00 091 500	Приспособление для сжатия толкателей при регулировке зазоров клапанов.
	Mot. 916	00 00 091 600	Проверочный шаблон для измерения высоты стержней клапанов.
	Mot. 917	00 00 091 700	Приспособление для фиксации ведущей шестерни масляного насоса.

Рисунок	Номер методики	Складской номер	Наименование
	Mot. 918	00 00 091 800	Приспособление для проверки запрессовки шестерни масляного насоса на валу.
	Mot. 919	00 00 091 900	Приспособление для фиксации маховика двигателя (S9U).
	Mot. 919-02	00 00 091 902	Приспособление для фиксации маховика двигателя (S9W).
	Mot. 921	00 00 092 100	Съемник форсунок.
	Mot. 921-01	00 00 092 101	Съемник форсунок.
	Mot. 923	00 00 092 300	Скоба для поднятия блока цилиндров.
	Mot. 929-01	00 00 092 901	Приспособление для извлечения регулировочных шайб регулировки зазора в приводе клапанов.
	Mot. 1053	00 00 105 300	Съемник шестерни топливного насоса высокого давления с моновпрыском.

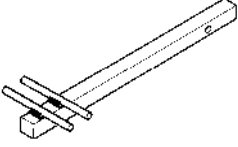
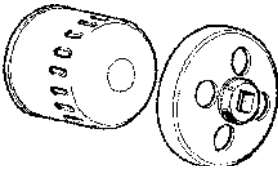
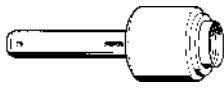

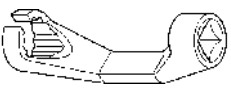
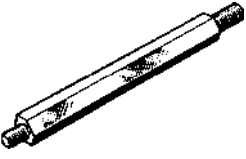
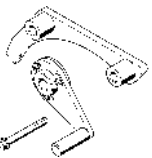

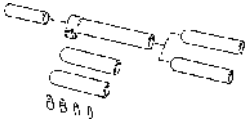
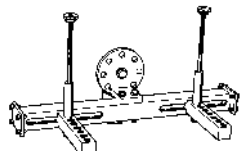
Рисунок	Номер методики	Складской номер	Наименование
	Mot. 1135-01	00 00 113 501	Натяжитель ремня привода ГРМ.
	Mot. 1281-01	00 00 128 101	Ключ для снятия масляного фильтра Purflux Ø 96 мм.
	Mot. 1298	00 00 129 800	Оправка для установки прокладки передней крышки топливного насоса высокого давления.
	Mot. 1335	00 00 133 500	Съемник маслосъемных колпачков со стержней клапанов.
	Mot. 1383	00 00 138 300	Ключ на 17 мм для снятия трубопроводов высокого давления.
	Mot. 1438	00 00 143 800	Штифт М1 адаптированный под станину DESVIL.
	Mot. 1452	00 00 145 200	Приспособление для установки маховика двигателя.
	Mot. 1505	00 00 150 500	Прибор для проверки натяжения ремня (в Hertz).

Рисунок	Номер методики	Складской номер	Наименование
	<p>Mot. 1511</p>	<p>00 00 151 100</p>	<p>Приспособление для установки маслоъемных колпачков на стержни клапанов.</p>
	<p>Mot. 1573</p>	<p>00 00 157 300</p>	<p>Кронштейн для головки блока с двумя шпильками длиной 167 мм.</p>

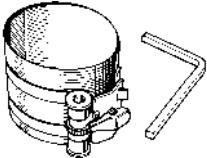
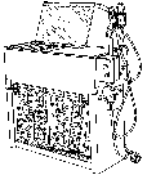

Наименование	
	<p>Оправка для установки поршня с поршневыми кольцами в гильзу блока цилиндров.</p>
	<p>Фреза в корпусе для шлифовки седел клапанов, например: CERGYDIS C 108 NEWAY.</p>
	<p>Втулка 22 мм длина, сортament 1/2" (квадратной со стороной 12,7 мм) для снятия манометра контроля давления масла.</p>
	<p>Приспособление для сжатия пружин клапанов.</p>
	<p>Угловой ключ, например STAHL WILLE Складской номер: 540 10003 или FACOM Складской номер: DM 360.</p>
	<p>Оснастка для проверки головки блока, включающая: емкость и различные комплекты для каждого вида головки блока (заглушка, уплотнительная пластина, обтюратор). Прилагающиеся к емкости для проверки головки блока компоненты имеют складской номер 664 000</p>
	<p>Щипцы для установки поршневых колец.</p>
	<p>Приспособление для установки маслосъемных колпачков на стержни клапанов FACOM со складским номером DM 6J4 (например).</p>
	<p>Нутромер Серия 808 фирмы FACOM (например).</p>

СХЕМА УЗЛОВ И ДЕТАЛЕЙ ГОЛОВКИ БЛОКА ЦИЛИНДРОВ

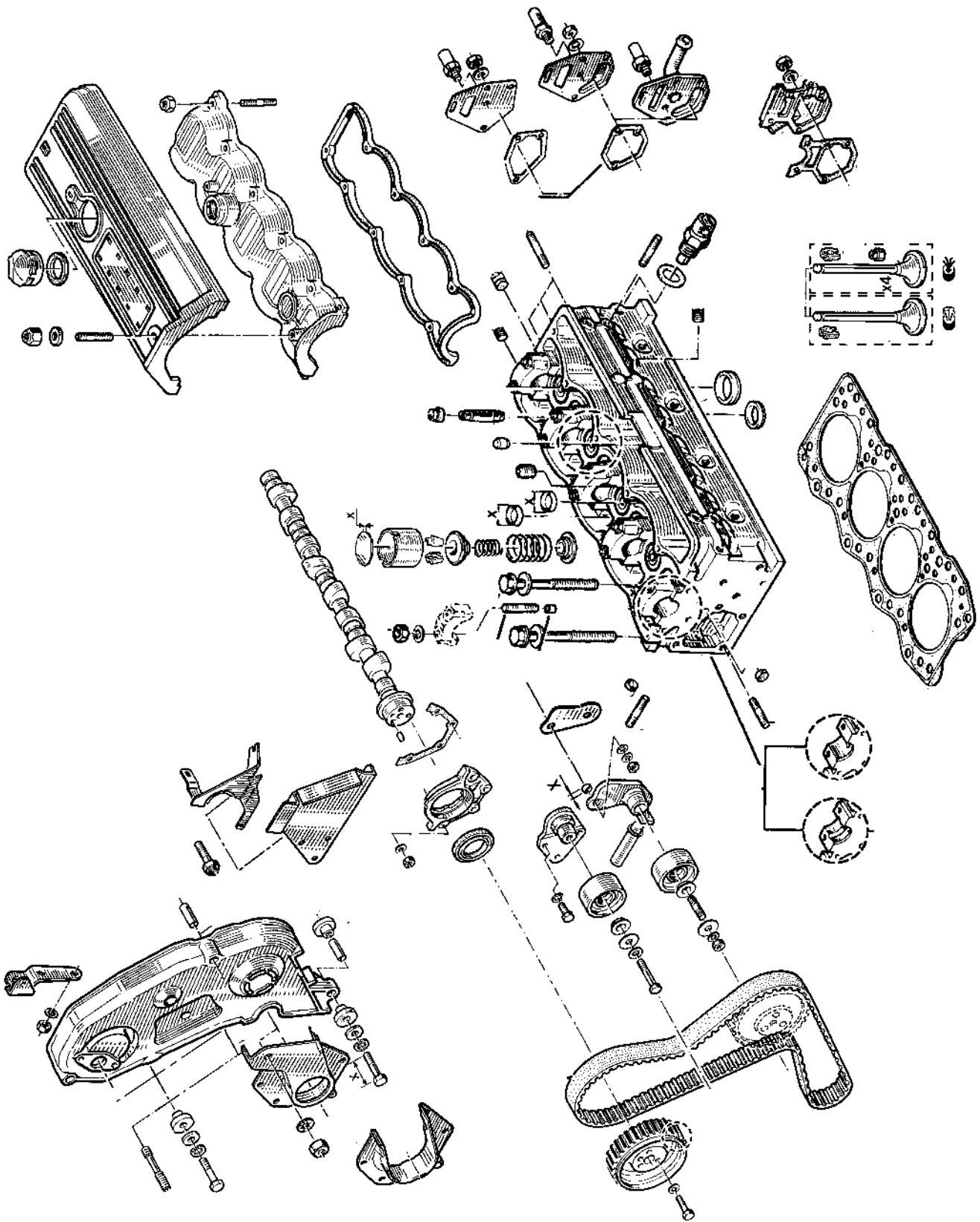
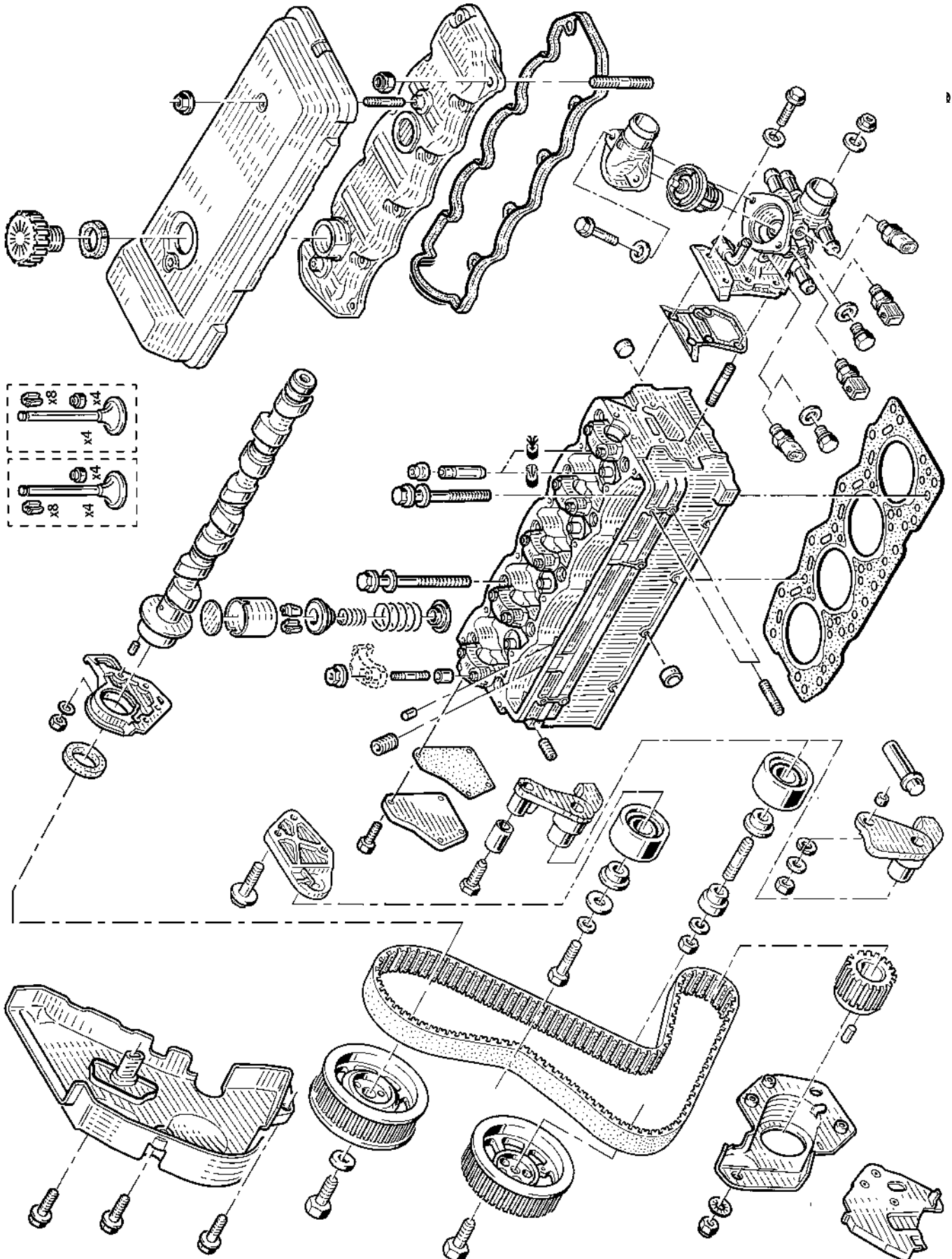
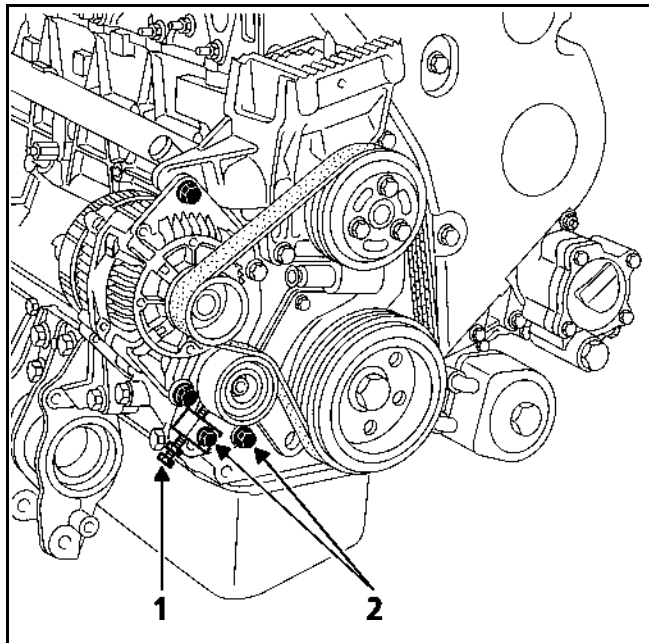


СХЕМА УЗЛОВ И ДЕТАЛЕЙ ГОЛОВКИ БЛОКА ЦИЛИНДРОВ



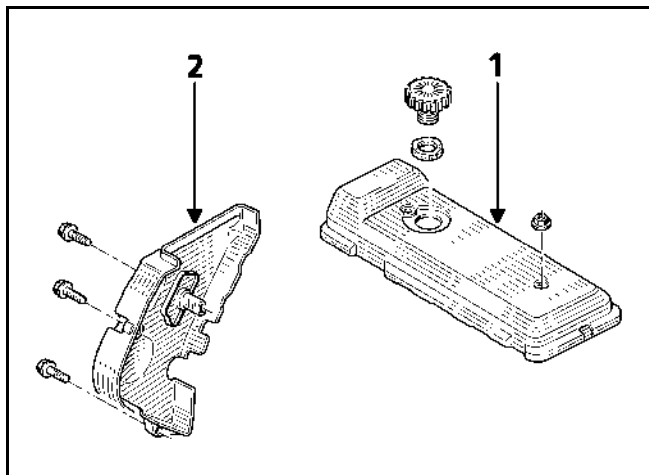
РАЗБОРКА ДВИГАТЕЛЯ

Отверните болт (1), затем ослабьте два болта (2), чтобы снять ремень привода вспомогательного оборудования.



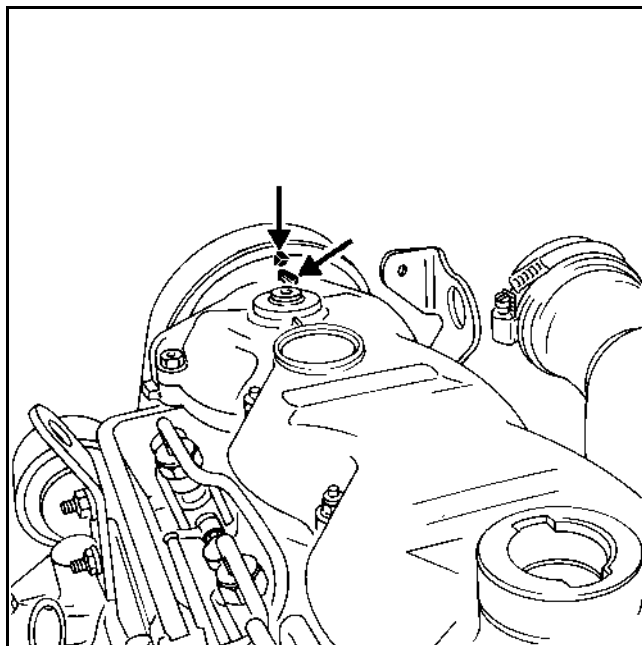
Снимите:

- натяжной ролик,
- генератор,
- компрессор кондиционера (если установлен),
- подъемную скобу двигателя со стороны маховика двигателя,
- маслоотстойник,
- верхнюю крышку двигателя, расположенную над крышкой головки блока цилиндров (1),
- верхний кожух газораспределительного механизма (2).

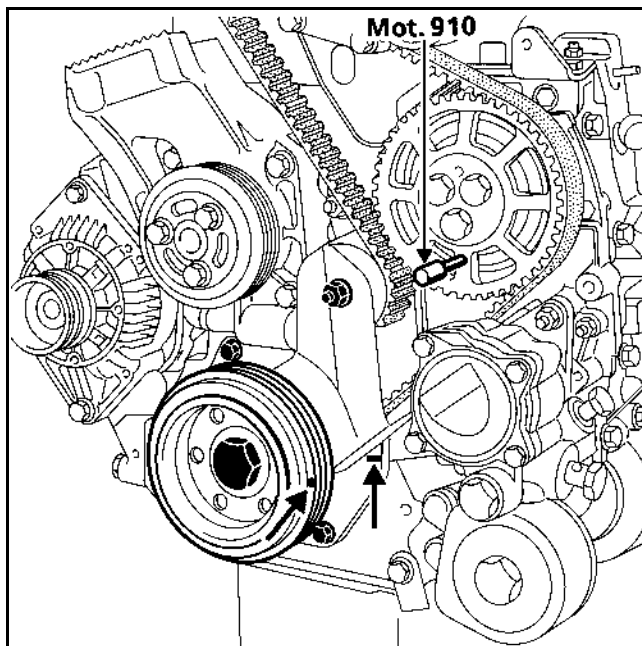


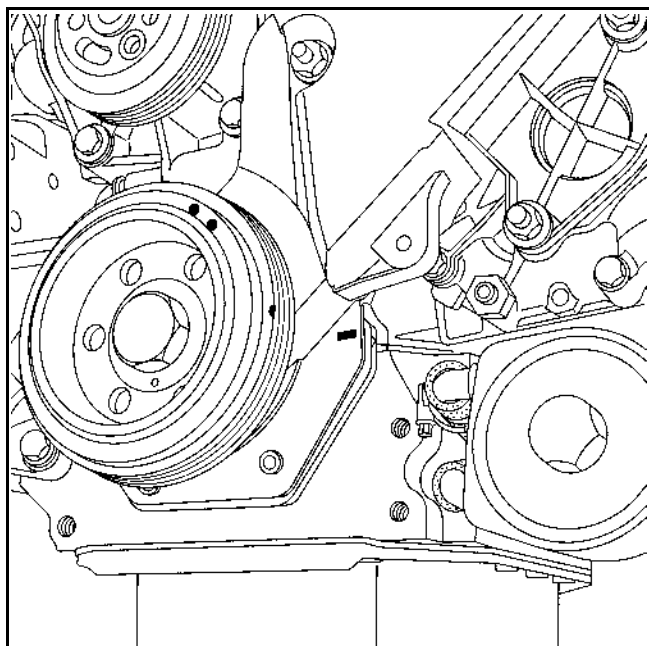
Установка газораспределительного механизма в положение для регулировки/установки

Поверните коленвал двигателя (в направлении по часовой стрелке со стороны привода ГРМ), чтобы совместить метку на шкиве распредвала (небольшое углубление) с меткой на крышке клапанного механизма.



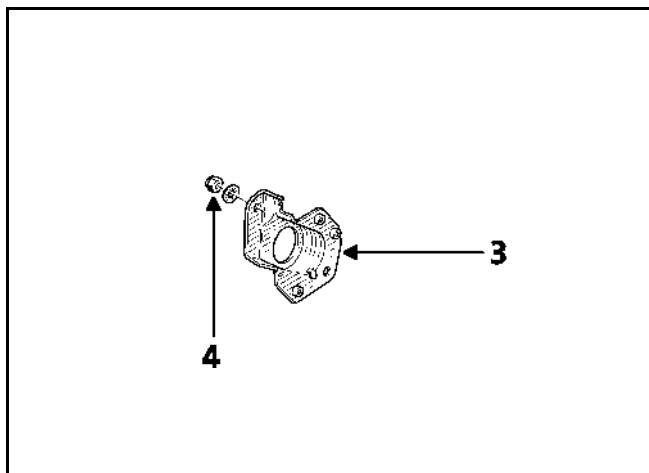
Фиксатор **Mot. 910** должен входить в шкив топливного насоса высокого давления. Метки между шкивом привода вспомогательного оборудования и коленвала и нижним кожухом привода ГРМ должны совпасть.



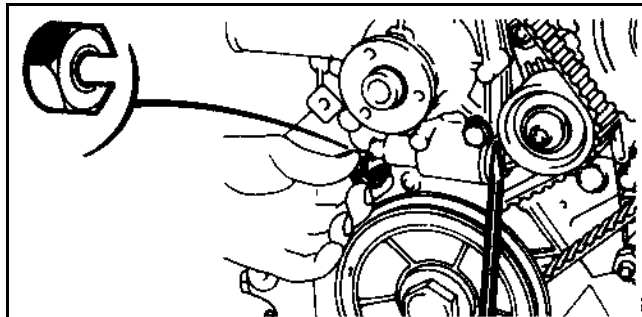


Установите приспособление для фиксации маховика двигателя **Mot. 919** или **Mot. 919-02** и снимите:

- шкив коленвала для привода вспомогательного оборудования,
- маховик двигателя,
- нижний кожух привода ГРМ (3) и гайку (4).

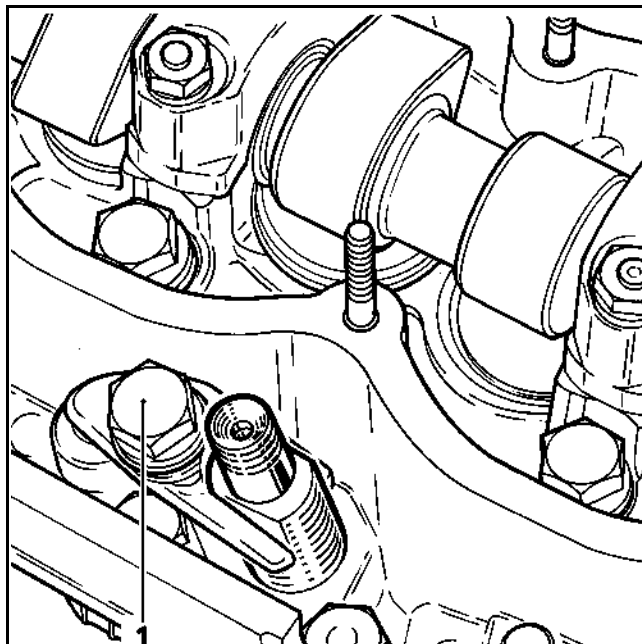


Сожмите пружину натяжного ролика привода ГРМ и расположите гайку М14 с разрезом в форме скобы сзади толкателя, чтобы застопорить натяжной ролик в отпущенном положении.

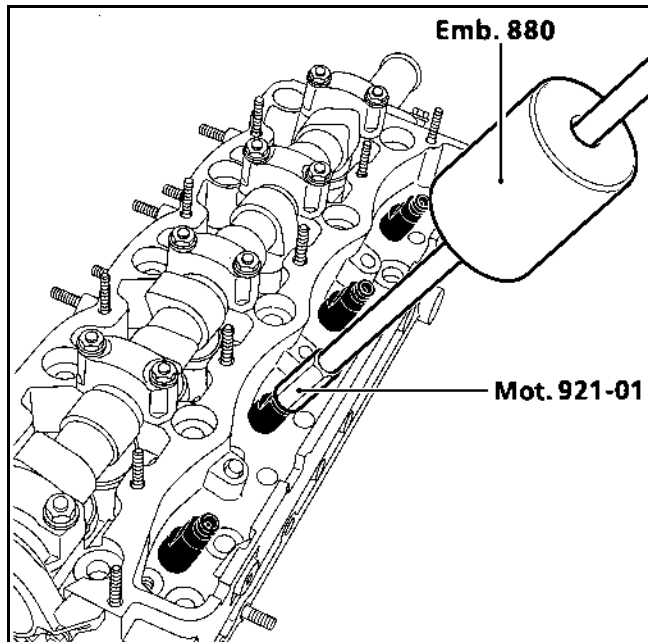


Снимите:

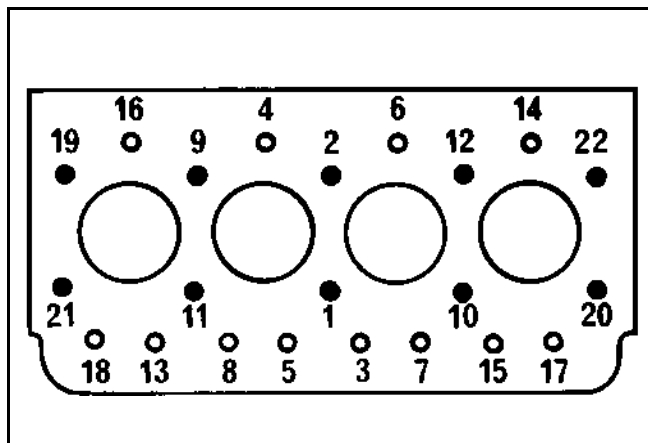
- ремень привода газораспределительного механизма,
- натяжной ролик привода ГРМ,
- обводной ролик привода ГРМ,
- трубопроводы высокого давления топливного насоса высокого давления при помощи приспособления **Mot. 1383**,
- трубопроводы рециркуляции топлива,
- крышку головки блока,
- вворачиваемые фланцы форсунок (1),



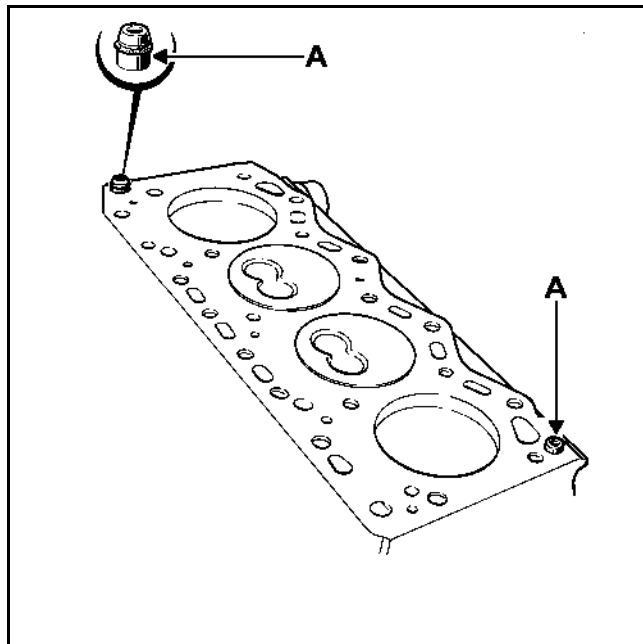
- форсунки при помощи приспособления **Mot. 921** для двигателя S9U и приспособления **Mot. 921-01** для двигателя S9W. Это приспособление крепится на инерционном съемнике **Emb. 880**,



- направляющую трубку маслоизмерительного щупа,
- головку блока цилиндров.



ПРИМЕЧАНИЕ: головка блока цилиндров центрируется на блоке двигателя по двум трубкам (А). При снятии не следует поворачивать головку блока, а просто "отклеить" ее, приподняв вверх (при этом нет никакого риска, что выскочат гильзы, поскольку последние запрессованы в блок цилиндров).

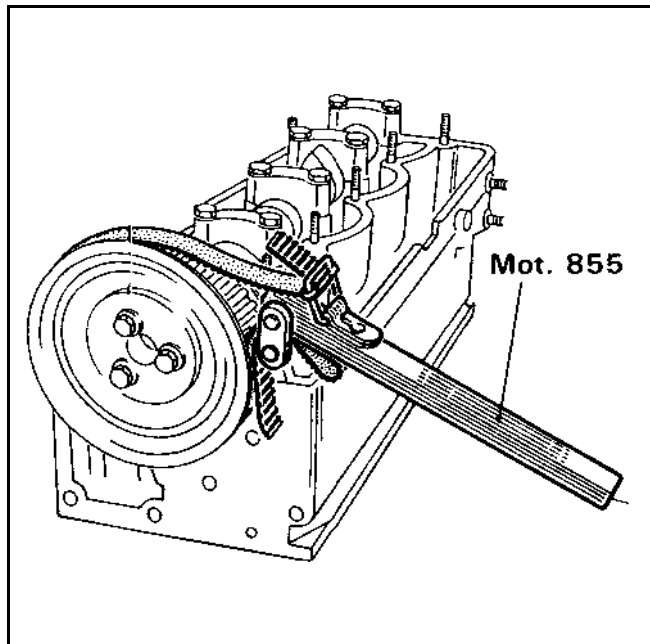


РАЗБОРКА ГОЛОВКИ БЛОКА ЦИЛИНДРОВ

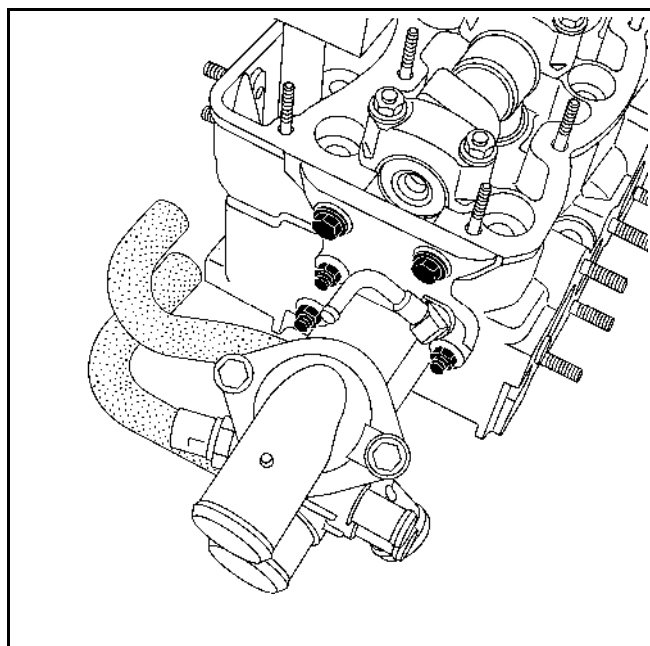
Установите головку блока на кронштейн **Mot. 1573**.

Снимите:

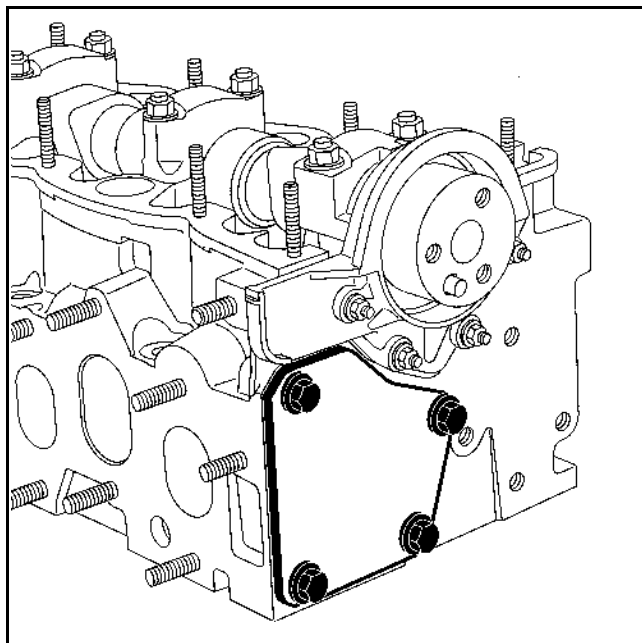
- шкив распредвала, застопорив его при помощи приспособления **Mot. 855**,



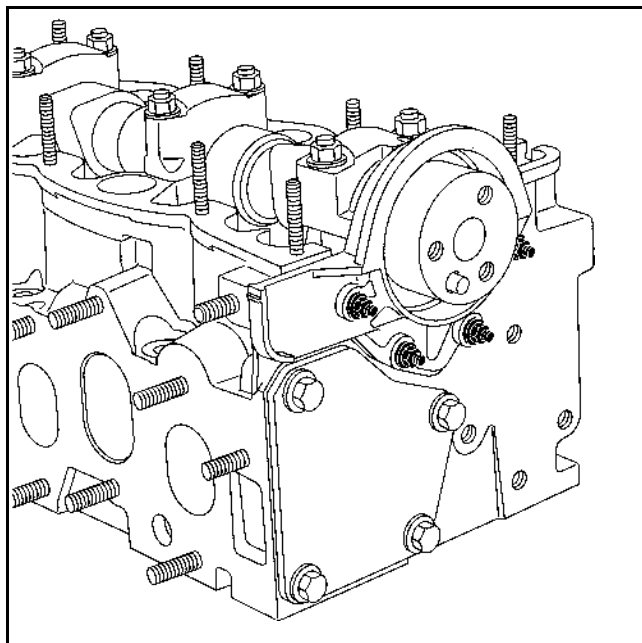
- корпус термостата (в зависимости от модели),



- уплотнительную проставку головки блока (в зависимости от модели),



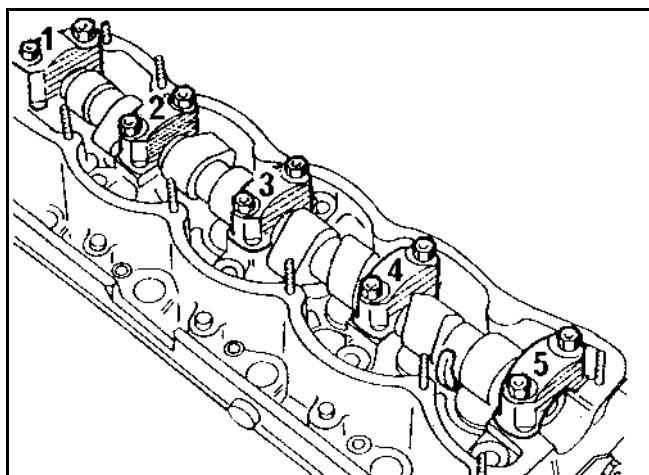
- пластину поворотной уплотнительной манжеты распредвала,



ПРИМЕЧАНИЕ: подшипники распредвала имеют цифровую маркировку на верхней части, подшипник № 1 расположен со стороны зубчатого шкива распредвала.

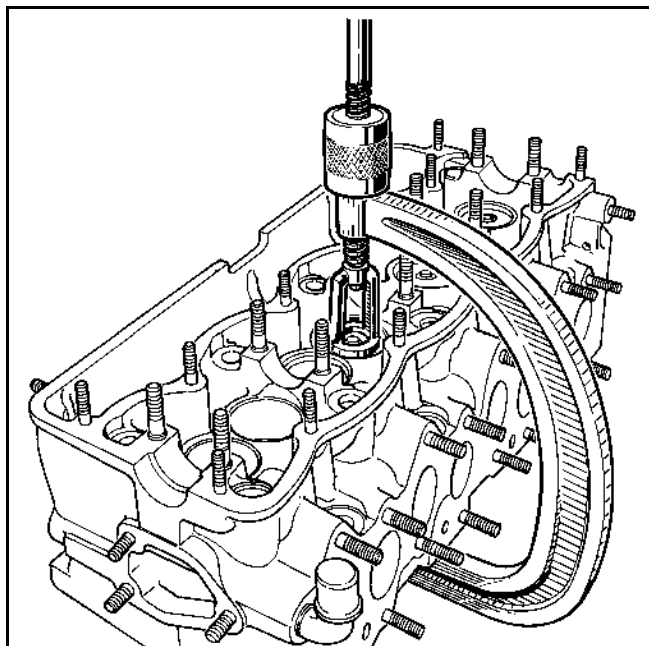
Снимите:

- крышки подшипников распредвала,
- распределительный вал,



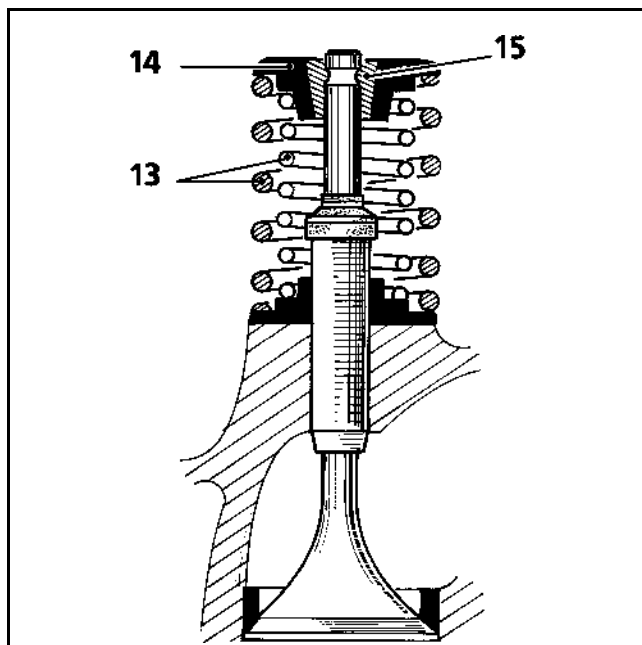
- механические толкатели и регулировочные шайбы для установки зазоров в приводе клапанов, пометив их.

Сожмите пружины клапанов.

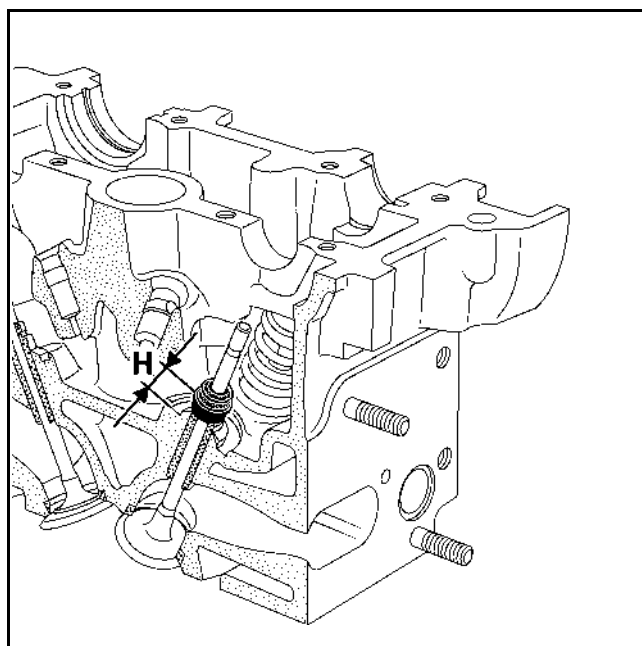


Извлеките:

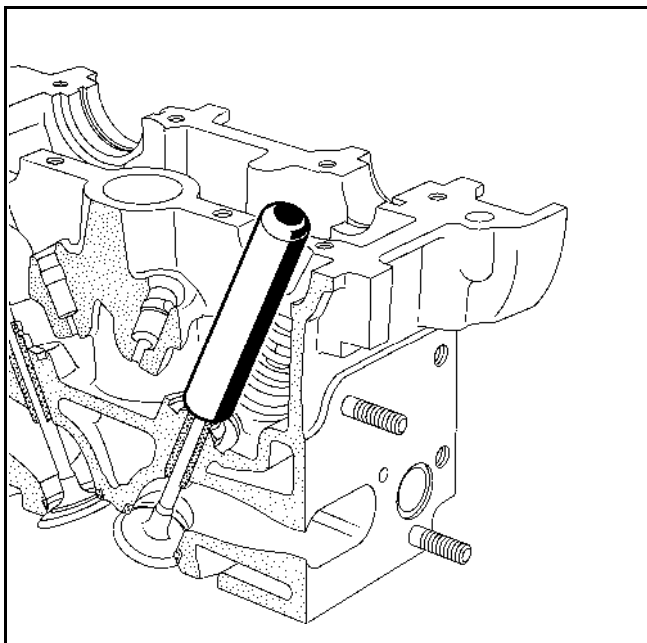
- полукольца (15),
- верхние маслоъемные колпачки (14),
- наружные и внутренние пружины (13).



Для данного типа маслоъемных колпачков следует обязательно выставить в верхнее положение (H) по отношению к головке блока один из старых маслоъемных колпачков, прежде чем снимать его, следуя методике, описанной ниже.

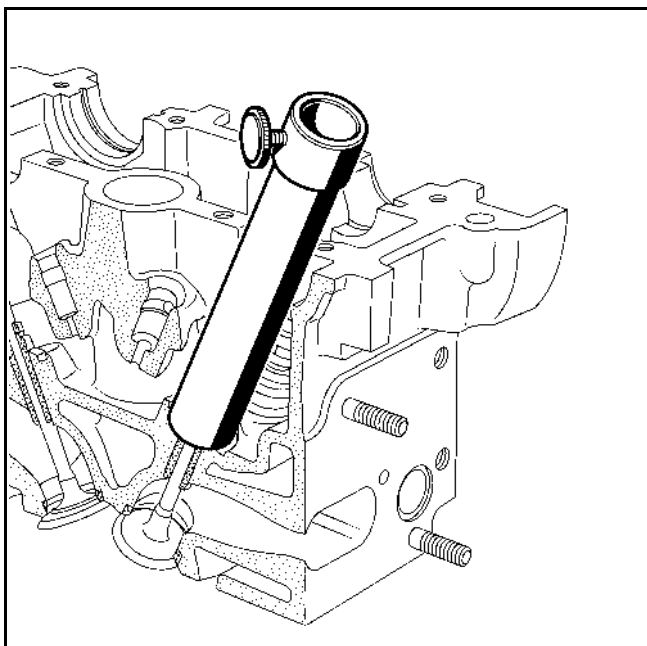


Установите толкатель приспособления **Mot. 1511** на маслоъемный колпачок стержня клапана.

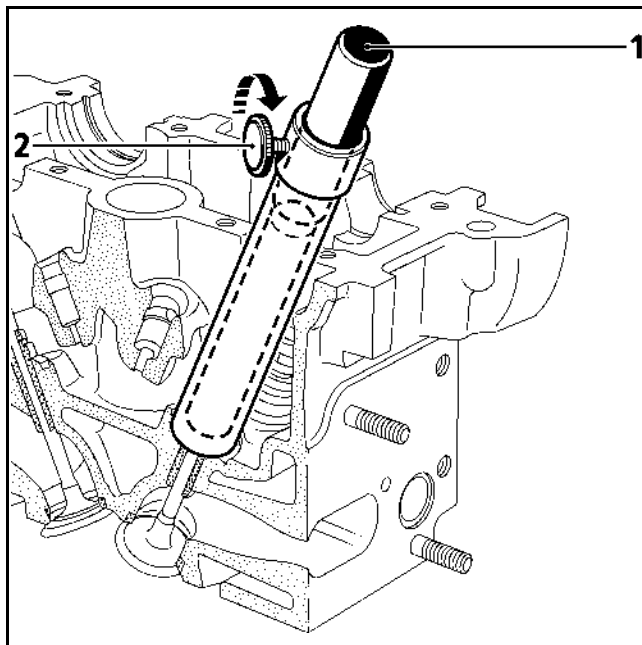


ПРИМЕЧАНИЕ: внутренний диаметр толкателя должен соответствовать диаметру клапана. К тому же, нижняя часть толкателя должна касаться верхней металлической частью стержня клапана с колпачком.

Расположите направляющую трубку поверх толкателя, так чтобы она коснулась головки блока.



Введите втулку (1) в направляющую трубку до касания втулки толкателя. Затем застопорите втулку при помощи колесика с накаткой (2).

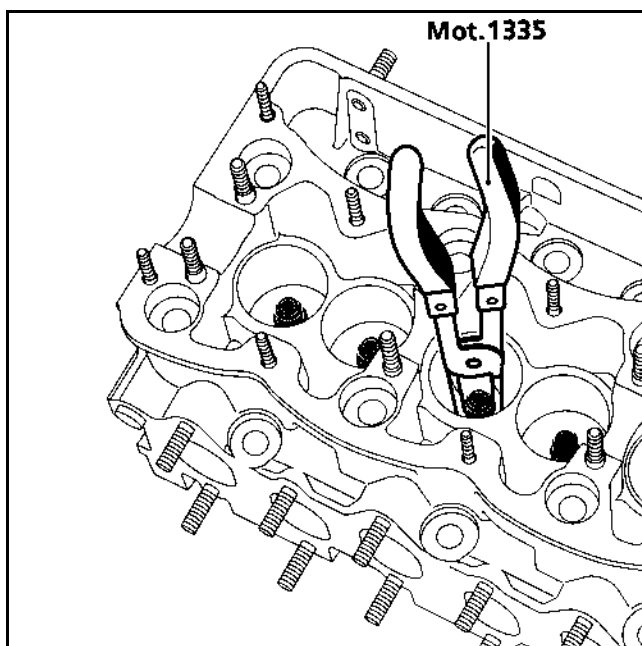


Выньте:

- направляющую трубку в сборе, затем втулку, не откручивая при этом колесико с накаткой,
- толкатель.

Снимите:

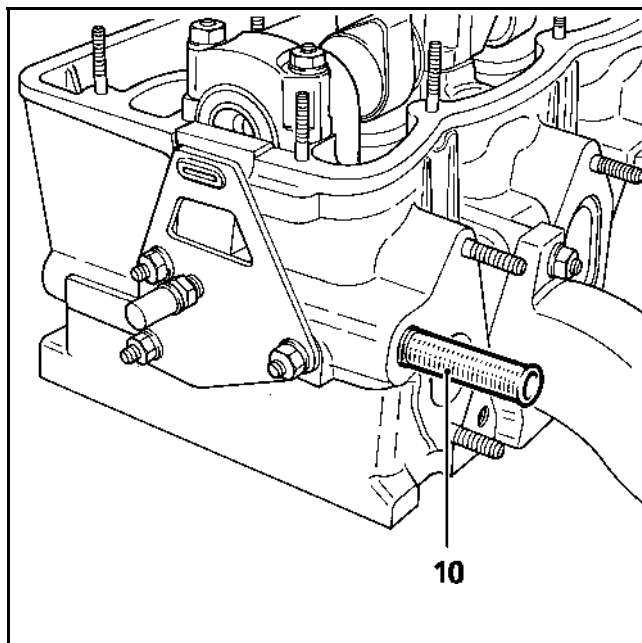
- клапаны,
- маслоъемные колпачки при помощи щипцов **Mot. 1335**,



- нижние уплотнительные манжеты.

ЗАМЕНА ЖЕСТКОЙ ТРУБКИ СИСТЕМЫ ОХЛАЖДЕНИЯ

Сомните трубу (10) при помощи щипцов и
извлеките ее.



Труба системы охлаждения (10) ставится на
герметик **Loctite FRENETANCH**.

ОЧИСТКА ПОВЕРХНОСТЕЙ

Категорически запрещено очищать скребками привалочные плоскости алюминиевых деталей.

Используйте очищающее средство **DECAPJOINT** для очистки от остатков уплотнительной манжеты.

Нанесите очищающее средство на очищаемую поверхность; подождите около десяти минут, а затем удалите остатки при помощи деревянного шпателя.

Во время операции рекомендуется надевать защитные перчатки.

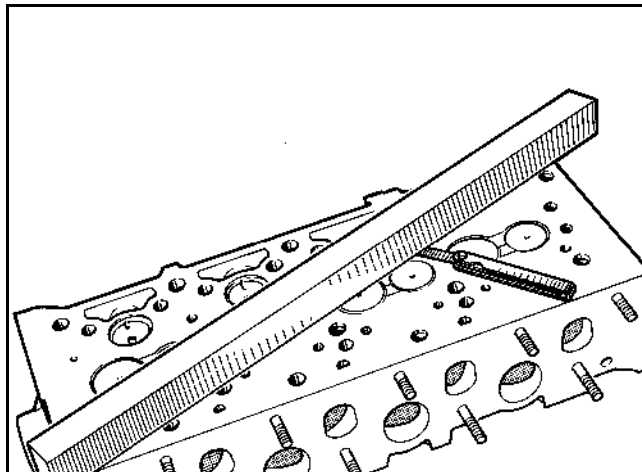
Не допускайте попадания очищающего средства на лакокрасочные покрытия.

Обращаем Ваше внимание на особую аккуратность во время проведения данной операции, в целях, во избежание попадания инородных тел в систему подачи смазки под давлением к распределительному валу (в каналы, расположенные одновременно в блоке цилиндров и в головке блока) и в каналы рециркуляции масла.

ПРОВЕРКА ПРИВАЛОЧНОЙ ПЛОСКОСТИ

С помощью линейки и набора щупов проверьте отсутствие деформации привалочной плоскости.

Максимальная деформация: **0,05 мм**



Максимально допустимая шлифовка привалочной плоскости (в мм):

- S9U: **0,4 мм**
- S9W: **0,3 мм**

Произведите следующие операции для выявления возможных трещин в головке блока цилиндров:

- установите на головку блока, **предварительно вымытую**, приспособления S9U-S9W, позволяющими произвести проверку,
- опустите головку блока в емкость для проверки головки блока, а затем проверьте на наличие возможной трещины.

ШЛИФОВКА СЕДЕЛ КЛАПАНОВ

Впускной клапан

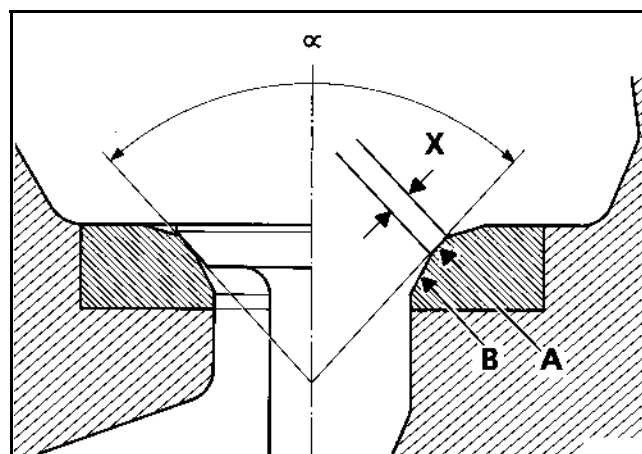
- Ширина плоскости $X=2,7$ мм
- Угол $\alpha=120^\circ$

Шлифовка плоскости (А) осуществляется с помощью фрезы № 208 с углом 31° . Уменьшите ширину этой плоскости в участке (В) при помощи фрезы № 213 с углом 60° до получения ширины X .

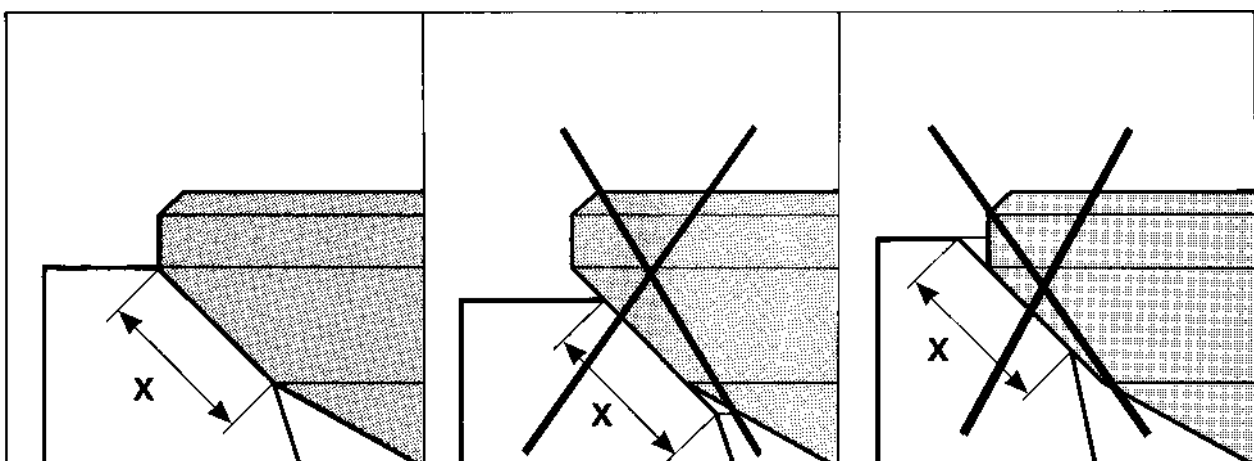
Выпускной клапан

- Ширина плоскости $X=2,7$ мм
- Угол $\alpha=90^\circ$

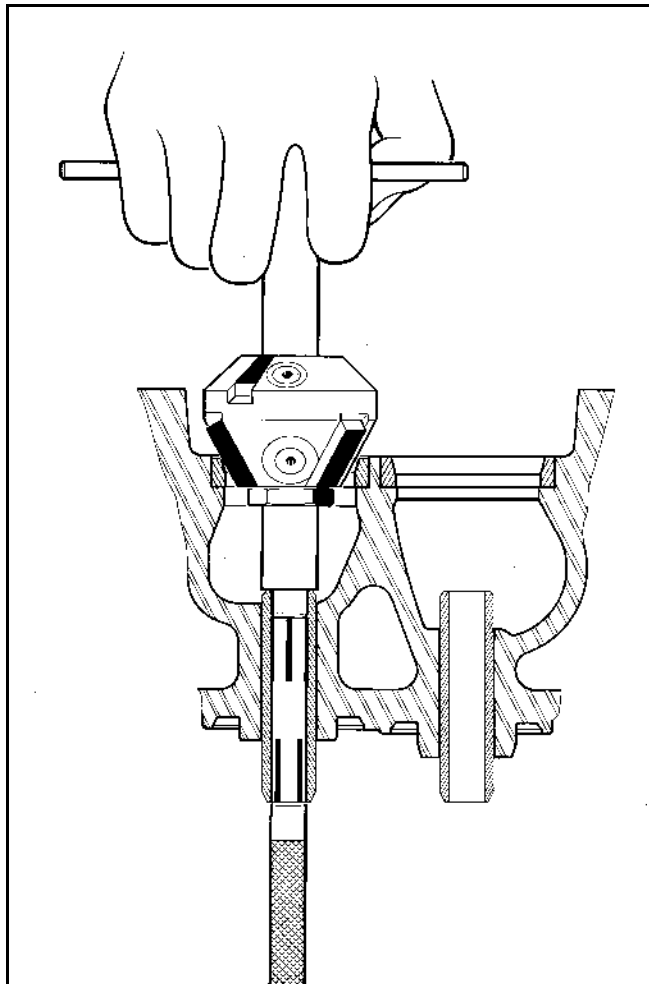
Шлифовка плоскости (А) осуществляется при помощи фрезы № 208 с углом 46° . Уменьшите ширину этой плоскости в участке (В) при помощи фрезы № 213 с углом 60° или при помощи фрезы № 273 с углом 60° до получения ширины X .



ПРИМЕЧАНИЕ: следует соблюдать положение плоскости клапана в его седле.



Для шлифовки седел клапанов следует использовать инструмент **CERGYDIS C 108 NEWAY** например.

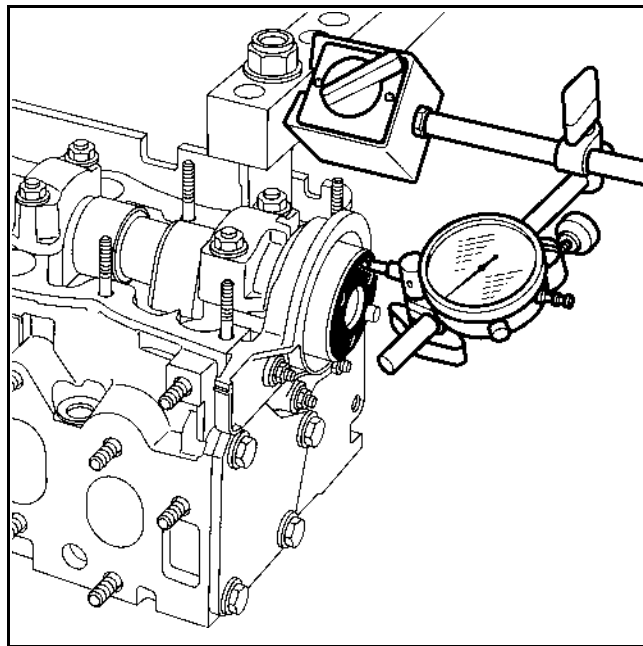


Необходимо только слегка подшлифовать седла клапанов для того, чтобы не выйти за пределы оставшихся допусков.

Чтобы проверить осевой зазор распределительного вала, установите снова:

- распределительный вал,
- крышки подшипников, затянув с моментом **1,8 даН.м**,
- проставку уплотнительной манжеты распределительного вала.

Осевой зазор распределительного вала должен быть в пределах между **0,20** и **0,50 мм**.



Снимите:

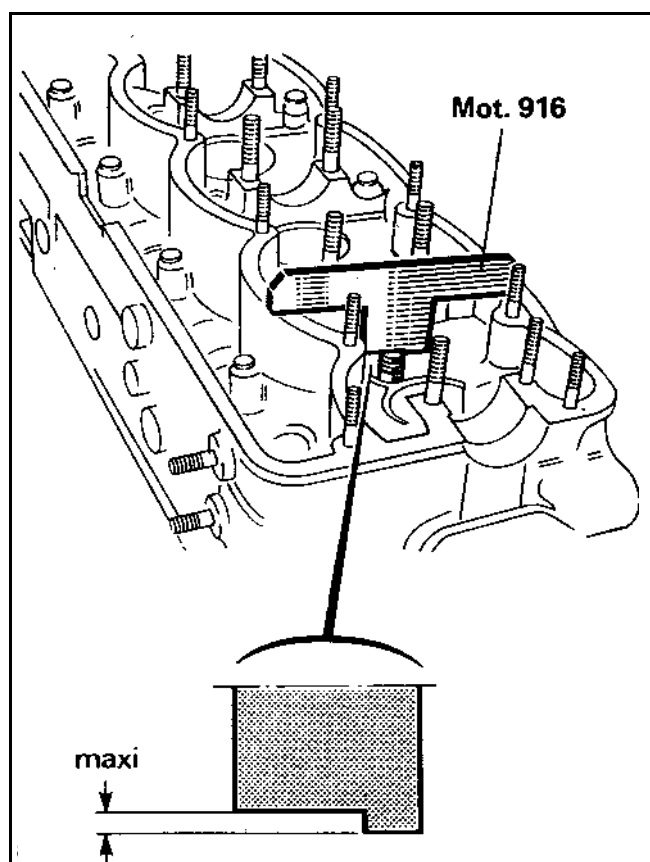
- проставку уплотнительной манжеты распределительного вала,
- крышки подшипников,
- распределительный вал.

СБОРКА ГОЛОВКИ БЛОКА ЦИЛИНДРОВ

Проверка высоты стержня клапана

После шлифовки седел клапанов необходимо проверить величину выступа стержня клапана. Она должна быть в пределах между минимумом и максимумом по шаблону **Mot. 916**.

- Если величина выступа завышена, следует слегка подшлифовать стержень клапана, чтобы попасть в допуск по шаблону.
- Если величина выступа занижена, следует заново слегка подшлифовать седла соответствующих клапанов, не изменяя при этом величину усадки клапанов.



Установите новые клапаны, слегка притрите их к соответствующим седлам. Хорошенько очистите и промаркируйте все детали, а затем приступите к повторной сборке.

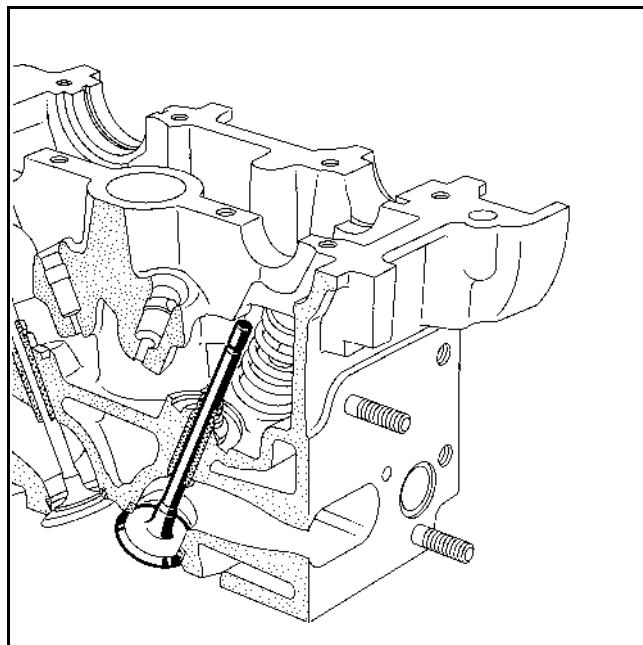
Смажьте внутреннюю направляющую втулку клапана.

Заранее установите нижние уплотнительные манжеты.

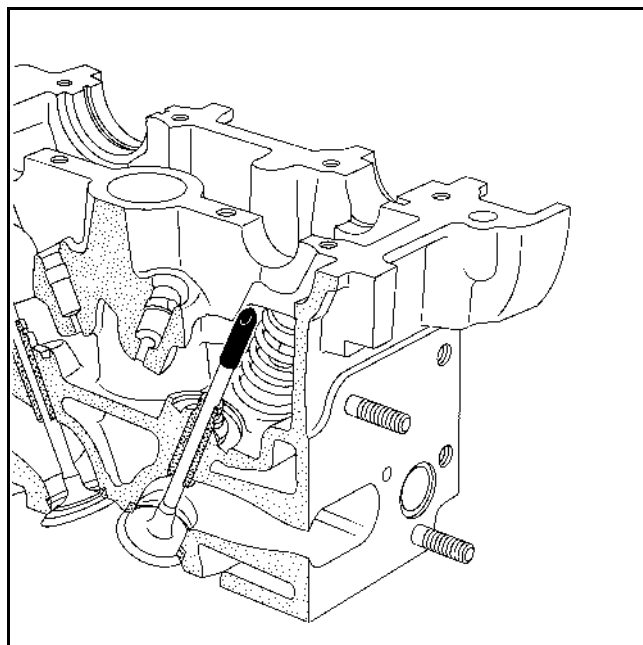
Следует обязательно установить маслоъемные колпачки на стержни клапанов при помощи оправки Mot. 1511, или при помощи приспособления FACOM со складским номером DM 6J4, например.

Установка маслоъемных колпачков на стержни новых клапанов

Установите клапан в головку блока цилиндров.

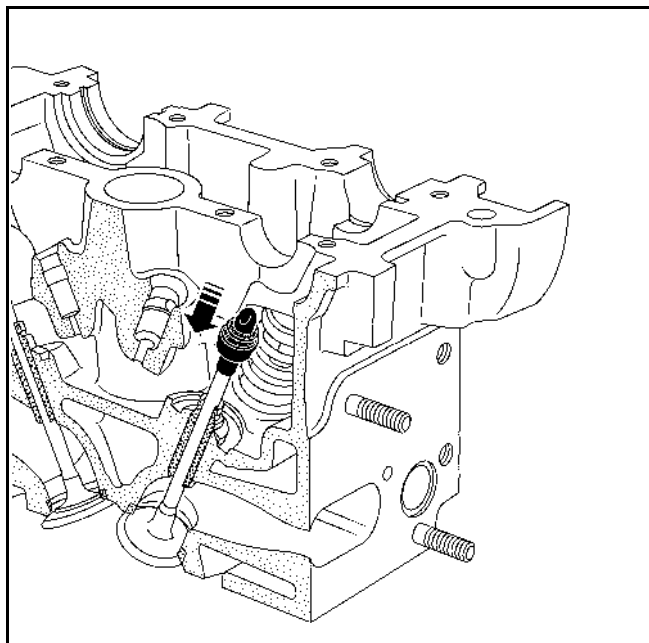


Наложите наконечник приспособления **Mot. 1511** на стержень клапана (внутренний диаметр наконечника должен совпадать с диаметром стержня клапана).

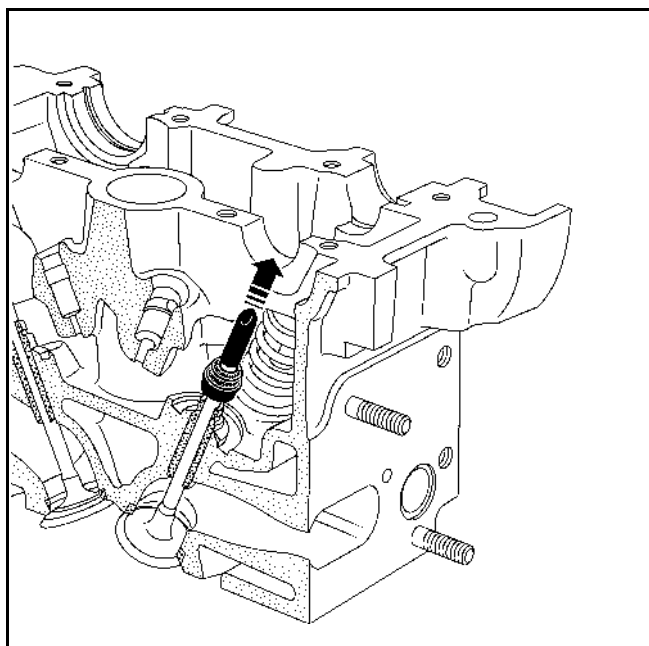


Удерживайте клапан в соприкосновении с его седлом.

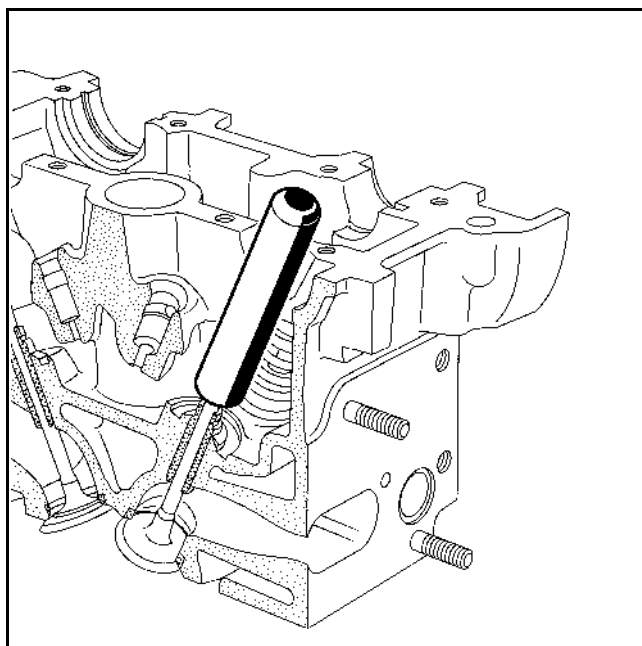
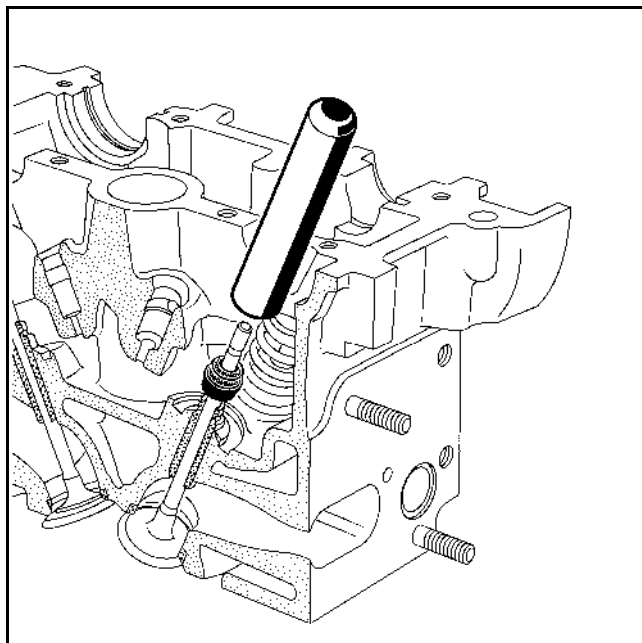
Наденьте маслоъемный колпачок стержня клапана (несмазанный маслом) на наконечник.



Проталкивайте колпачок до тех пор, пока он не сойдет с наконечника, а затем выньте сам наконечник.

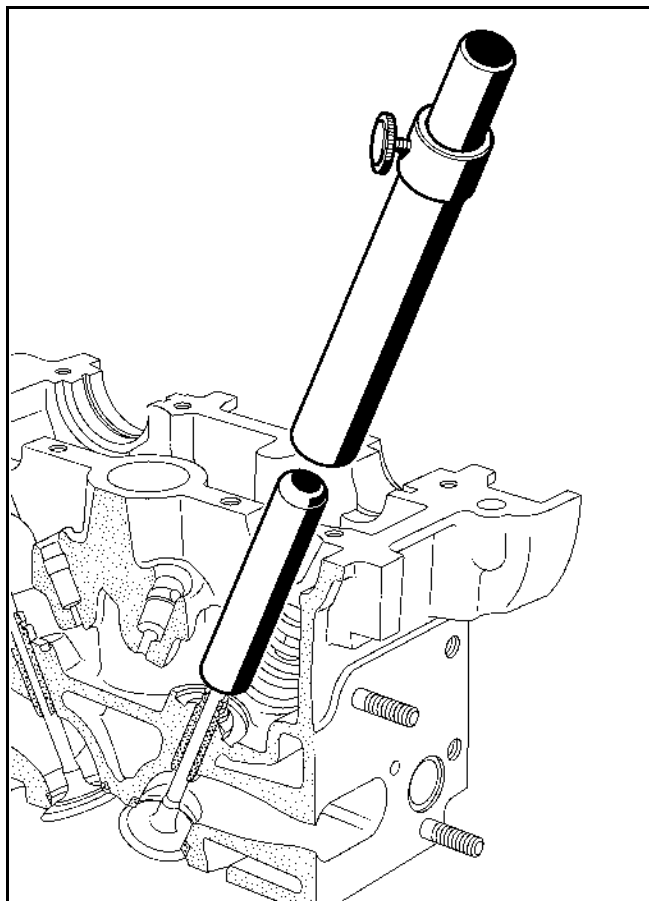


Установите толкатель на маслоъемный колпачок стержня клапана.

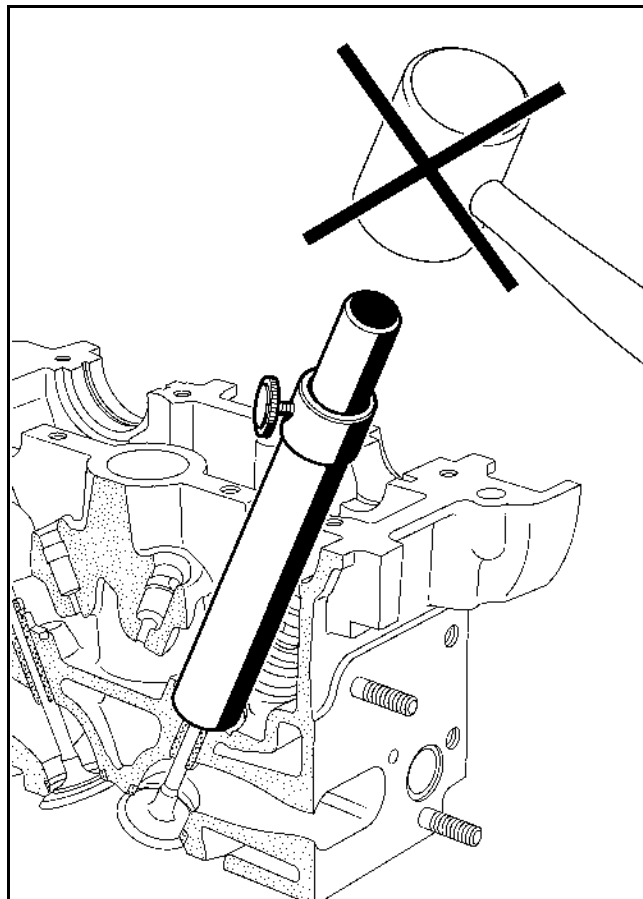


ПРИМЕЧАНИЕ: внутренний диаметр толкателя должен совпадать с диаметром стержня клапана. К тому же, нижняя часть толкателя должна войти в соприкосновение с верхней частью маслоъемного колпачка.

Установите направляющую трубку вместе с втулкой, **отрегулированной при разборке**, на толкатель.



Утопите маслоотъемный колпачок стержня клапана, постукивая **ладонью по верху втулки**, вплоть до соприкосновения направляющей трубки с головкой блока.

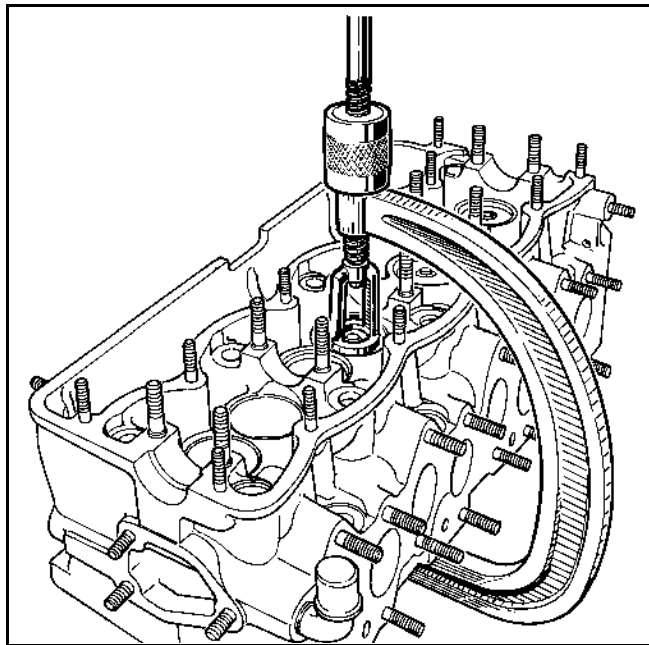


Повторите предыдущие операции со всеми клапанами.

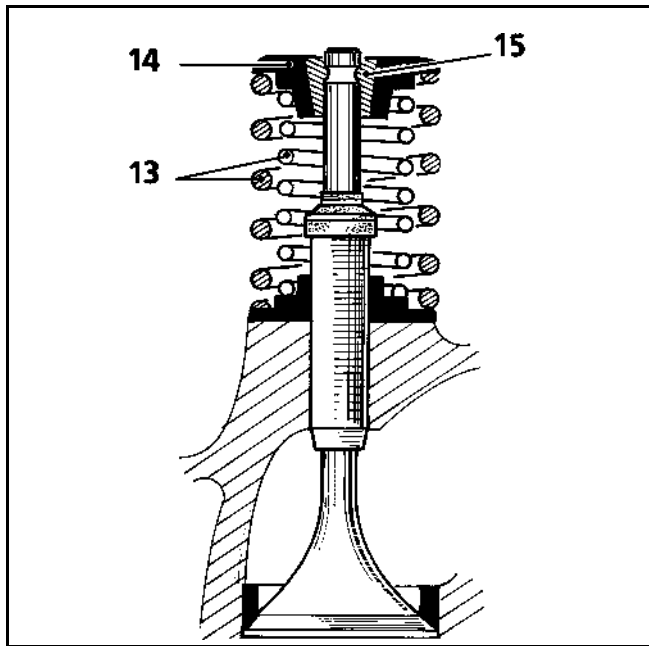
Установите:

- наружные и внутренние пружины (13),
- верхние уплотнительные манжеты (14).

Сожмите пружины при помощи приспособления для сжатия пружин клапанов.



Установите полукольца (15).

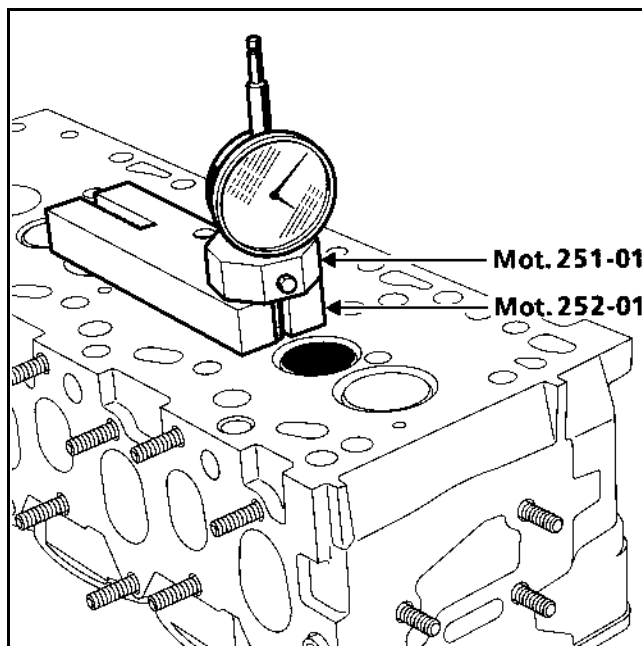


ИЗМЕРЕНИЕ УСАДКИ КЛАПАНОВ

Проверьте величину усадки клапанов по отношению к привалочной плоскости головки блока при помощи приспособлений **Mot. 251-01** и **Mot. 252-01**.

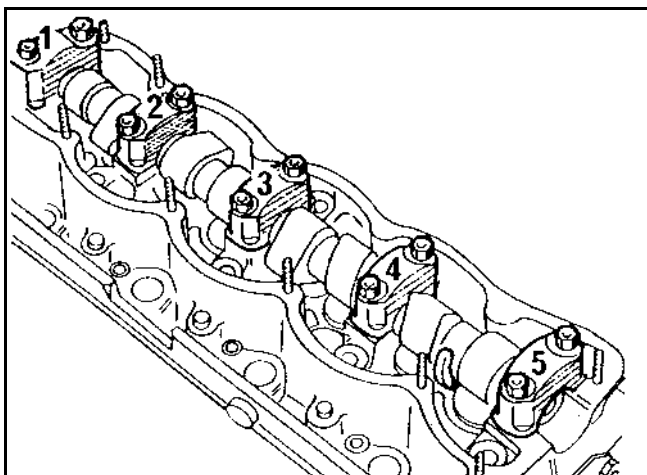
Проверьте усадку клапанов, которая должна быть:

- S9U: от 1 до 1,4 мм
- S9W: от 1,2 до 1,3 мм



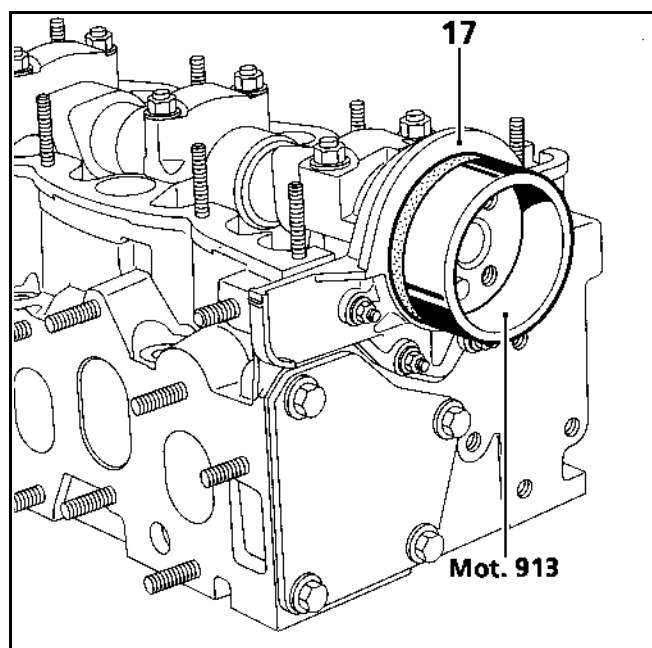
Установите:

- толкатели и регулировочные шайбы зазоров клапанов,
- распределительный вал,
- крышки подшипников, соблюдая маркировку, а затем затяните их с моментом **1,8 даН.м.**

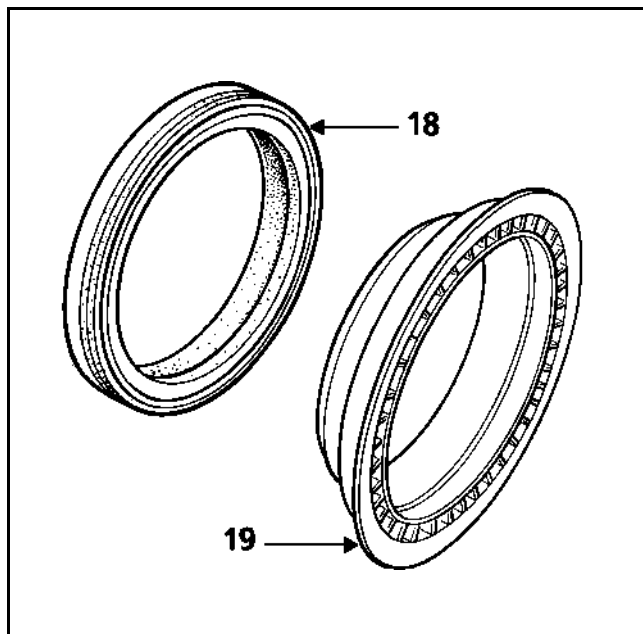


Установите крепление (17), включающее уплотнительную манжету на конце распредвала, используйте приспособление **Мот. 913** или защитное кольцо (19) уплотнительной манжеты (поставляется со склада запчастей в комплекте с манжетой).

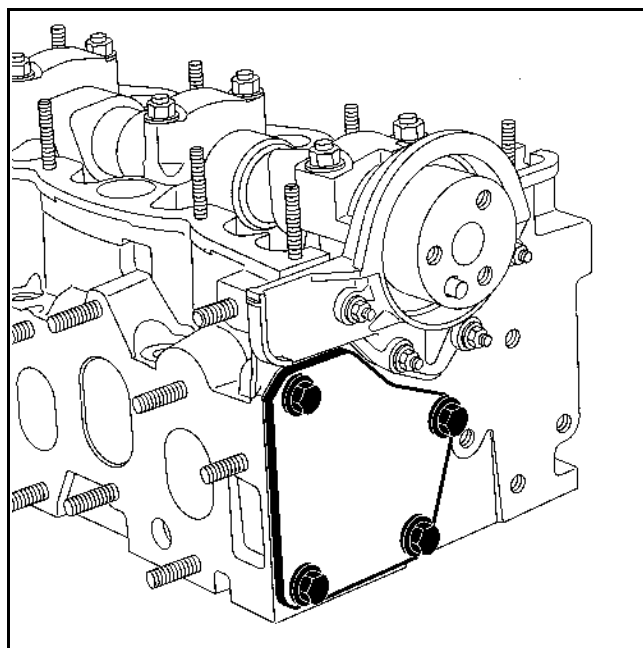
Затяните гайки с моментом **0,8 даН.м.**



Защитное кольцо (19) служит для установки уплотнительной манжеты (18) в ее посадочное место при помощи трубки диаметром, соответствующим диаметру данного защитного кольца. Уплотнительная манжета устанавливается либо запрессовкой, либо при помощи молотка с опорой на защитное кольцо.

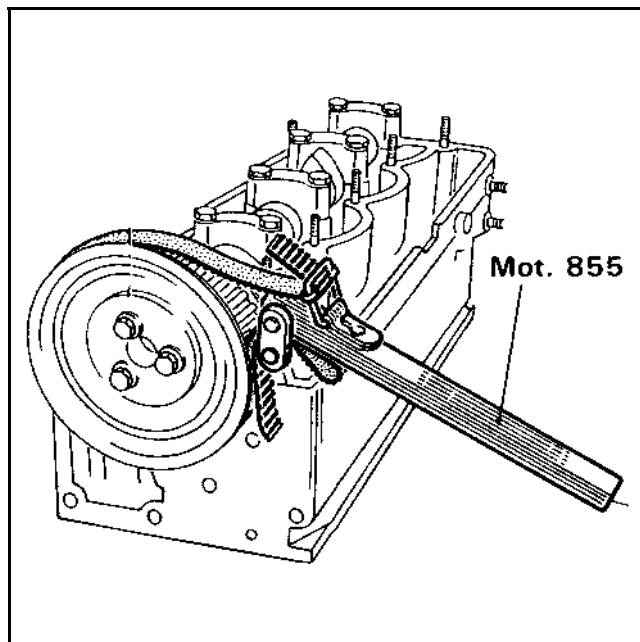


Установите уплотнительную проставку головки блока (в зависимости от модели) с новой уплотнительной прокладкой, затянув ее болтами с моментом **2,5 даН.м.**



ПРОВЕРКА И РЕГУЛИРОВКА ЗАЗОРА В ПРИВОДЕ КЛАПАНОВ

Установите шкив распредвала при помощи приспособления **Mot. 855** и затяните его с моментом **2,5 даН.м.**



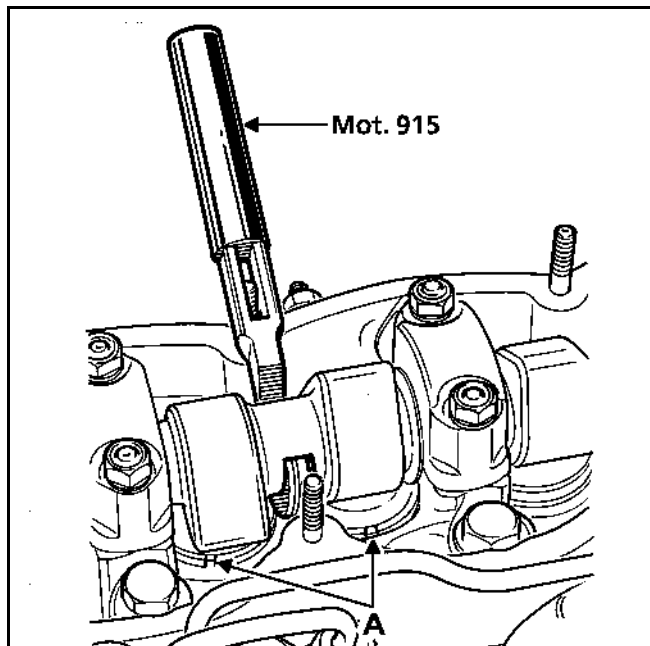
Приведите выпускной клапан цилиндра № 1 в положение полного открытия и отрегулируйте зазор впускного клапана цилиндра № 3 и зазор выпускного клапана цилиндра № 4. Таким же образом поступите с другими цилиндрами, следуя порядку, указанному в таблице ниже.

Регулировочный зазор на холодном двигателе
(в мм) :

- впускной клапан: **0,5 ± 0,1**
- выпускной клапан: **0,5 ± 0,1**

Выпускной клапан приведите в положение полного открытия	Регулируемый впускной клапан	Регулируемый выпускной клапан
1	3	4
3	4	2
4	2	1
2	1	3

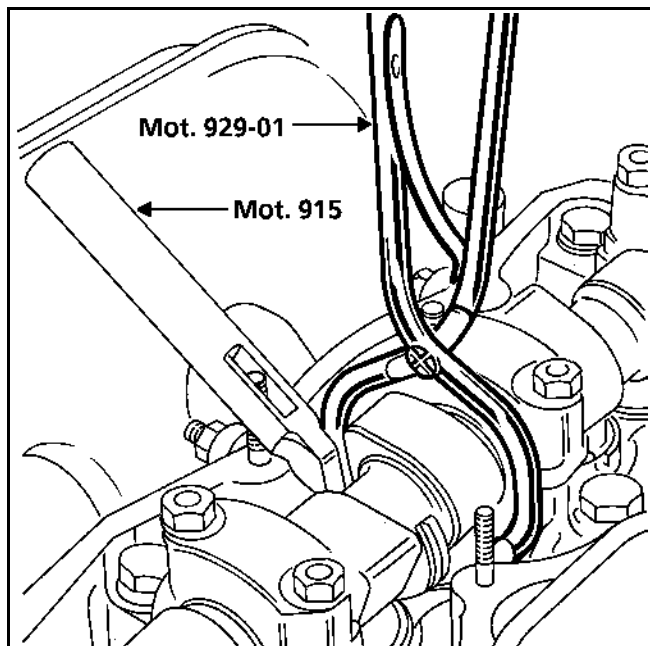
ЗАМЕНА РЕГУЛИРОВОЧНЫХ ШАЙБ В ПРИВОДЕ КЛАПАНОВ



Сориентируйте выемки (А) регулировочных шайб перпендикулярно распределительному валу.

Введите приспособление для сжатия толкателей **Mot. 915** со стороны впускного коллектора, сожмите толкатели, поворачивая приспособление. Выемки (А) должны оказаться в положении перпендикулярно распределительному валу.

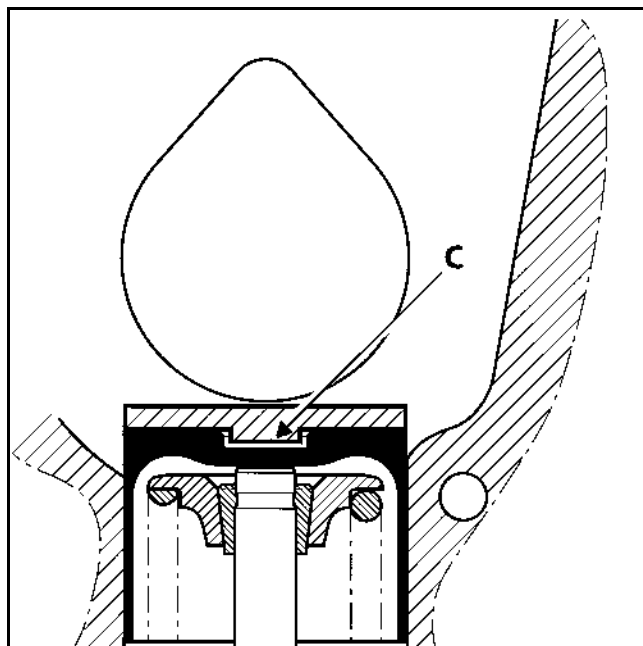
Извлеките регулировочную шайбу в приводе клапанов при помощи приспособления **Mot. 929-01** и магнитного штифта.



Толщина указана на регулировочных шайбах, цифры должны быть направлены в сторону толкателя.

Проверьте микрометром толщину регулировочных шайб.

Регулировочные шайбы, имеющиеся на **Складе Запчастей** от 3,55 до 4,50 мм от 0,05 до 0,05 мм.



ПРИМЕЧАНИЕ: во время установки регулировочных шайб следует удалить масло из отверстия (С) толкателя.

Герметичность крепления корпуса термостата обеспечивается нанесением слоя герметика **Loctite 518**.

Установите корпус термостата (в зависимости от модели).

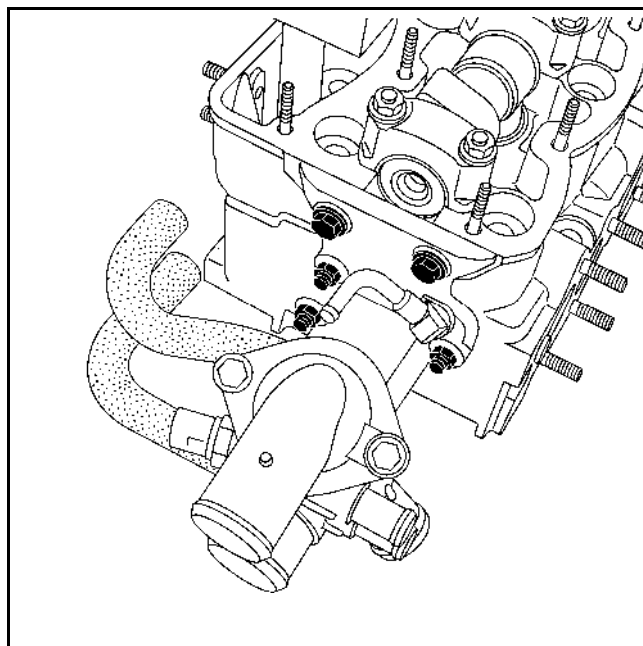


СХЕМА УЗЛОВ И ДЕТАЛЕЙ УЗЛА ВСПОМОГАТЕЛЬНОГО ОБОРУДОВАНИЯ

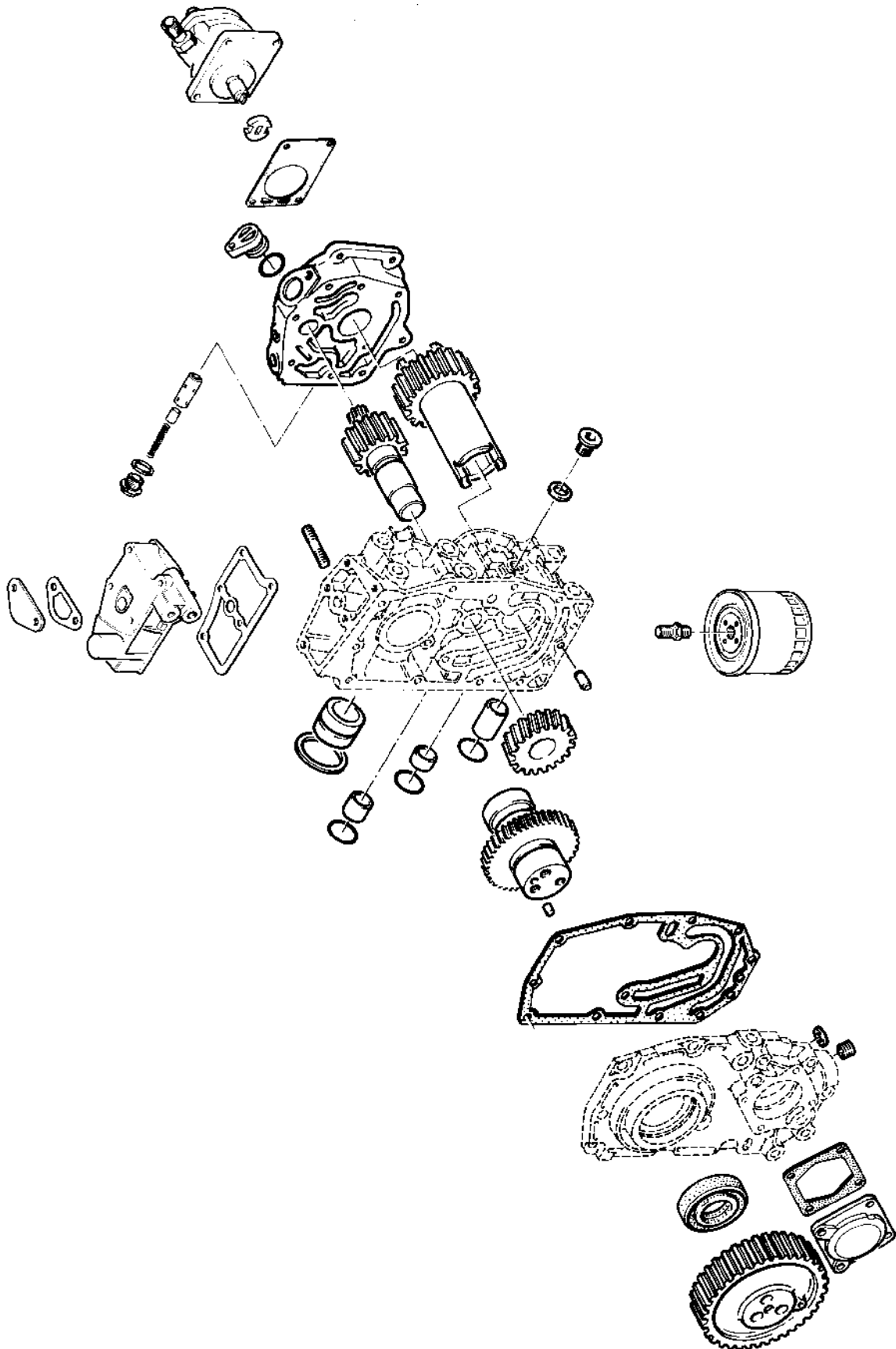
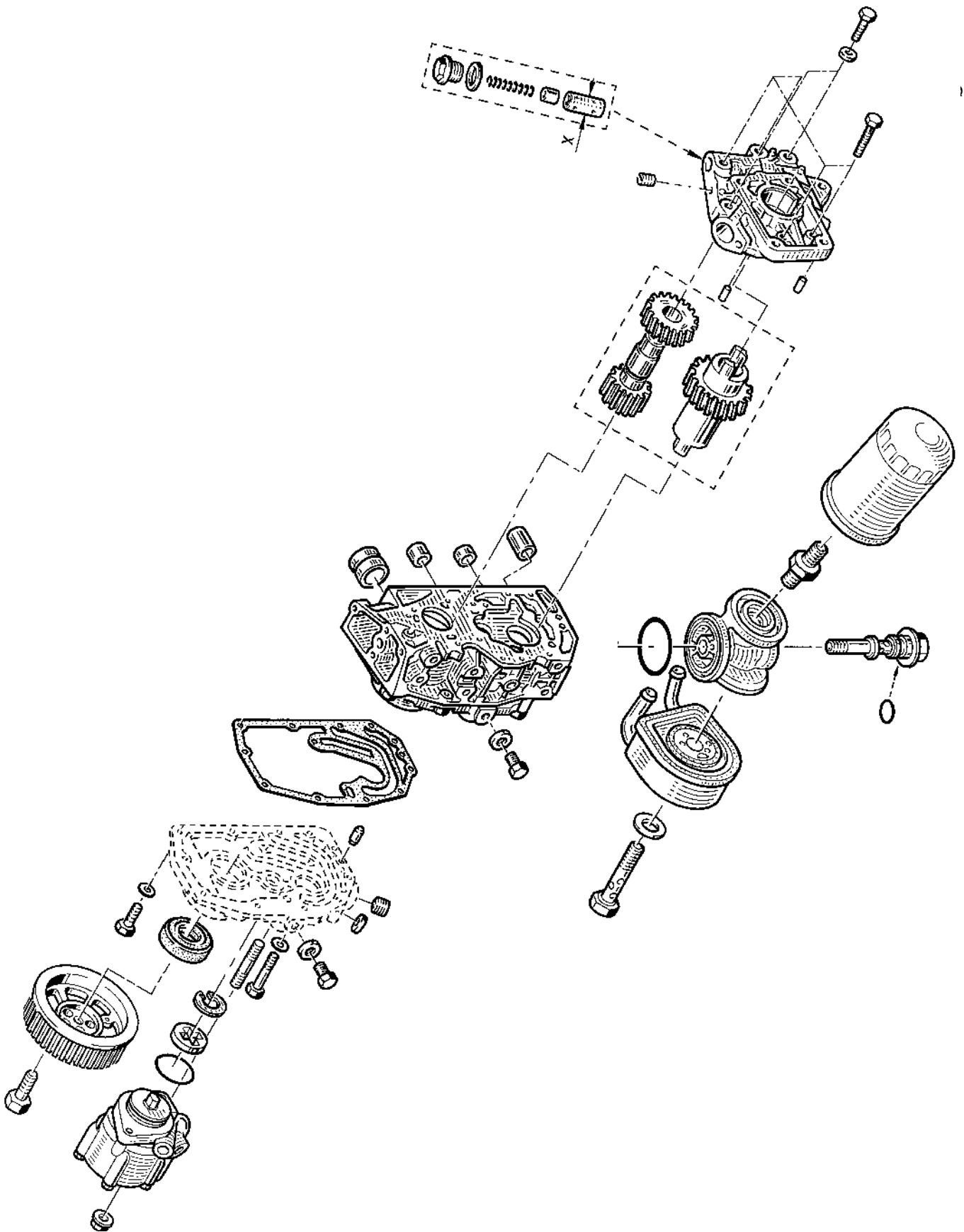
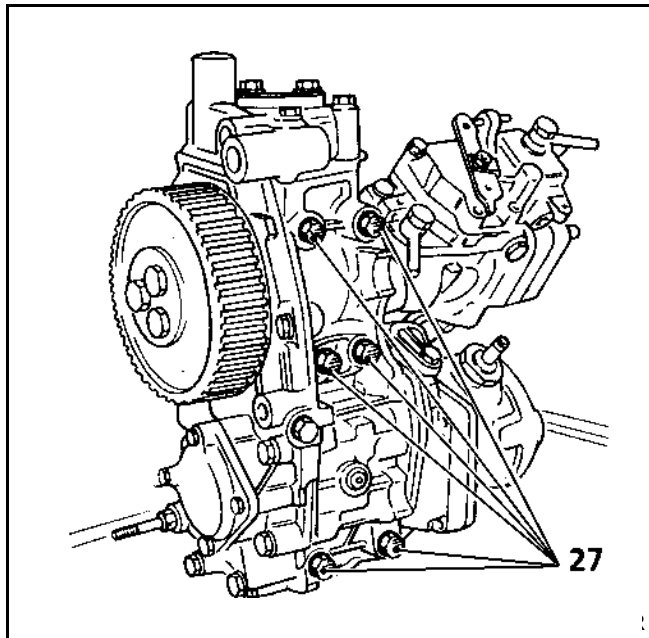


СХЕМА УЗЛОВ И ДЕТАЛЕЙ УЗЛА ВСПОМОГАТЕЛЬНОГО ОБОРУДОВАНИЯ

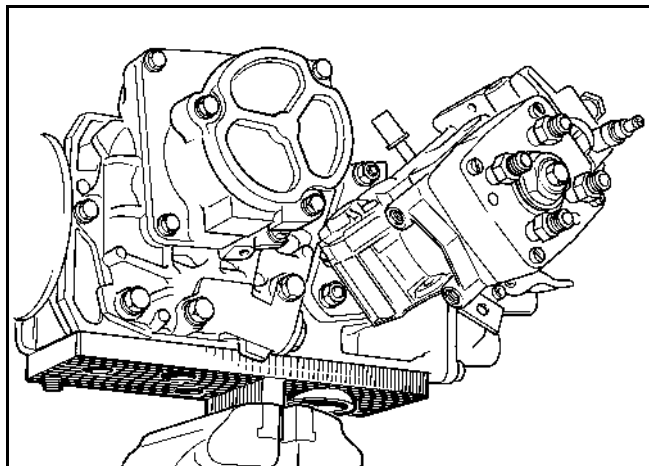


СНЯТИЕ УЗЛА ВСПОМОГАТЕЛЬНОГО ОБОРУДОВАНИЯ

Снимите крепежные болты (27) узла вспомогательного оборудования на блоке цилиндров.

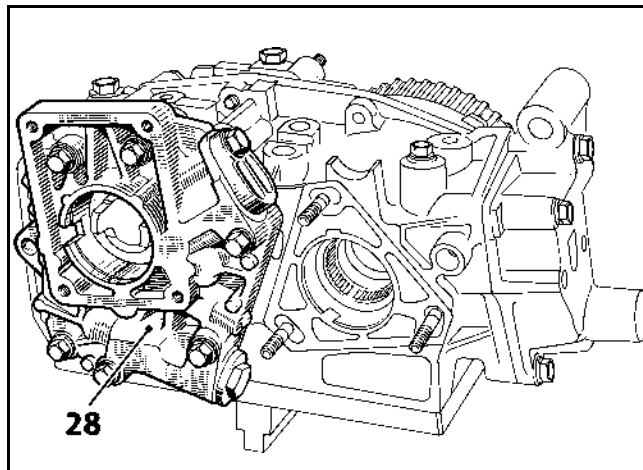


Узел вспомогательного оборудования должен быть закреплен на креплении, чтобы проверить шестерню масляного насоса с одной стороны, и облегчить разборку и повторную сборку с другой стороны. Для этого следует использовать стандартное приспособление **Mot. 920** а затем закрепить весь узел в тисках.

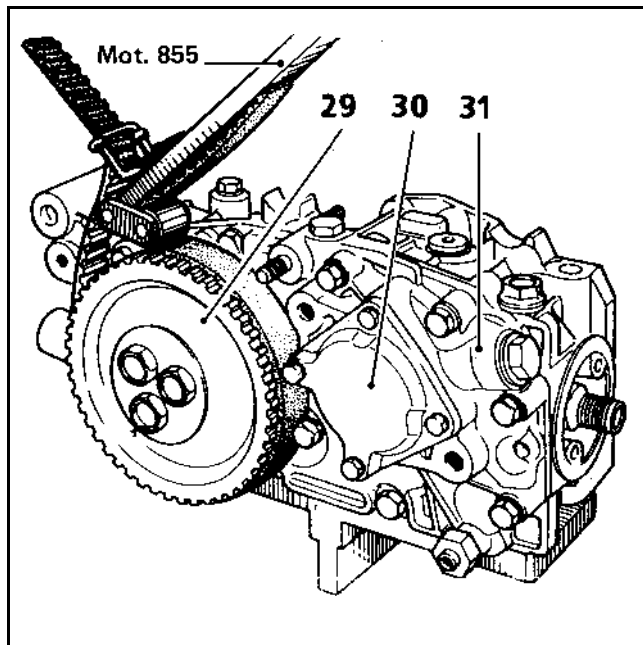


Снимите:

- масляный фильтр.
- ТНВД:
- вакуумный насос,
- заднюю крышку масляного насоса (28), служащую также креплением для вакуумного насоса.

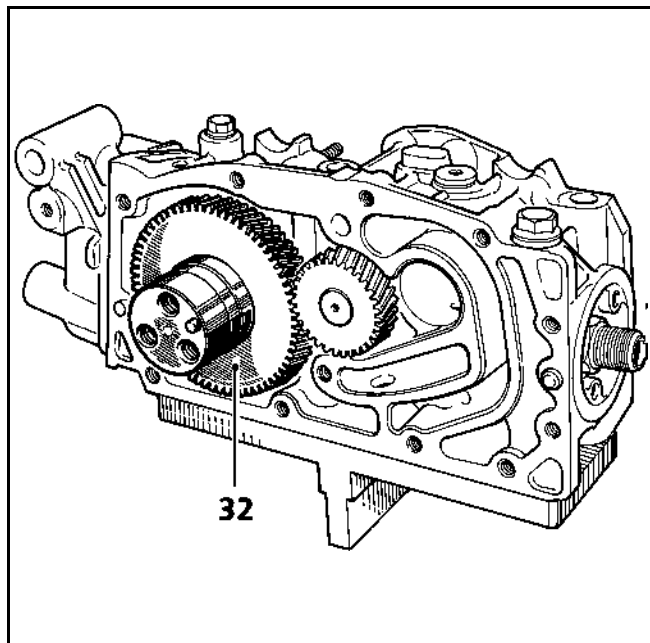


- шестерню масляного насоса,
- шестерню распредвала (29) при помощи приспособления **Mot. 855**,



- крышку редуктора отбора мощности (30),
- накладную крышку со стороны привода ГРМ (31),

– ведущую шестерню (32) топливного насоса высокого давления.



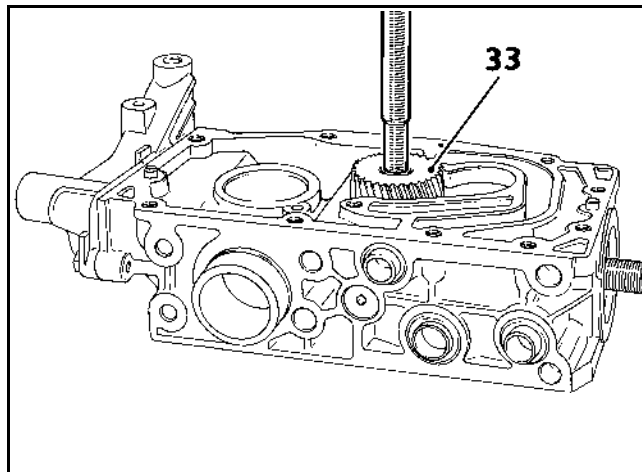
До момента повторной установки узла вспомогательного оборудования следует тщательно очистить все детали.

Обращаем Ваше внимание на аккуратность при проведении данной операции, во избежание попадания инородных тел в систему подачи смазки под давлением.

ПРИМЕЧАНИЕ: следует налить масла в насос (для того, чтобы облегчить прокачку системы смазки).

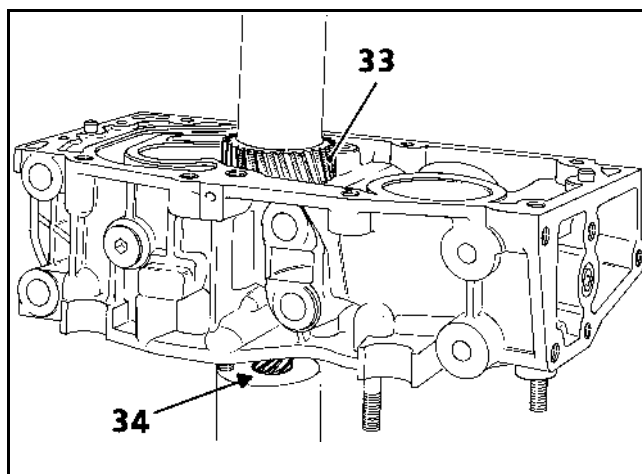
Замена шестерни масляного насоса

Снимите ведущую шестерню (33) масляного насоса путем выпрессовки.



Поместите новую шестерню масляного насоса в картер узла вспомогательного оборудования.

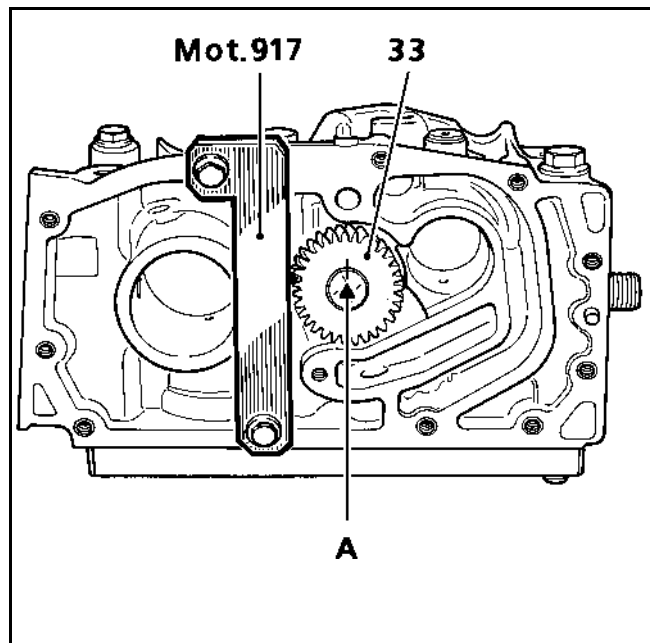
Разогрейте ведущую шестерню до температуры от **200 до 250 °С**, поставьте ее на ось шестерни (34) масляного насоса и запрессуйте, вплоть до насаживания ее на ось.



ПРОВЕРКА СОПРОТИВЛЯЕМОСТИ ШЕСТЕРНИ ПРИ ВРАЩЕНИИ

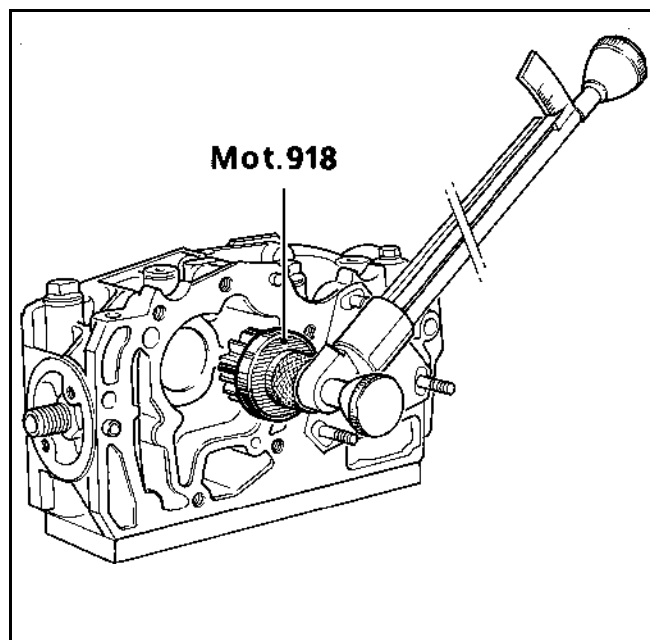
Застопорите ведущую шестерню (33) при помощи приспособления **Mot. 917**.

Нанесите метку (A) на вал и шестерню.



При помощи приспособления **Mot. 918** установленного на динамометрический ключ, произведите затяжку с моментом **6,5 даН.м**.

Проверьте совпадение меток, в противном случае следует заменить шестерню, следуя процедуре, изложенной на предыдущей странице.

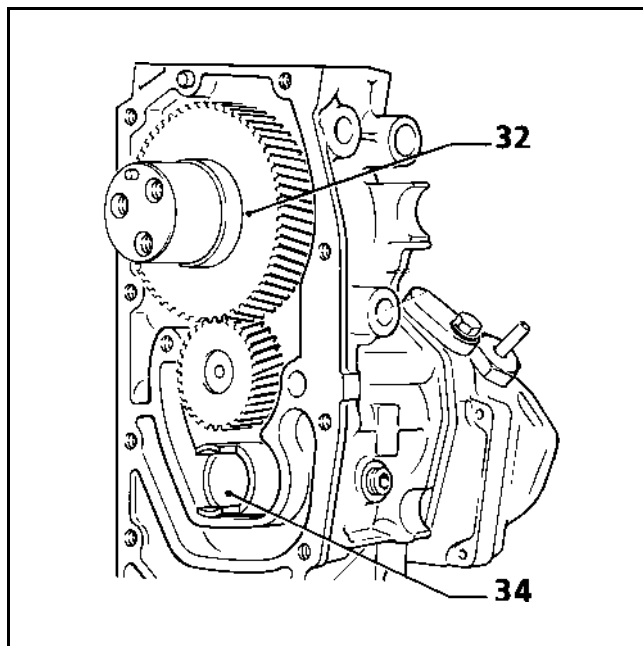


Установите шестерню (34) масляного насоса.

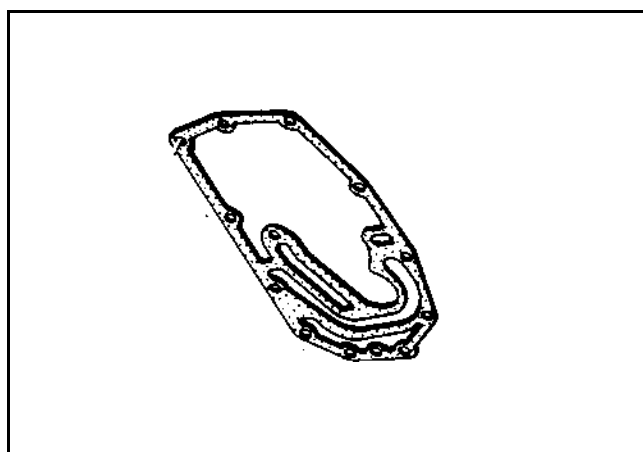
Герметичность масляного картера обеспечивается нанесением небольшого слоя герметика **Loctite 518**.

Установите:

- вакуумный насос, совместив выступы ведущих шестерен,
- шестерню (32), приводящую в действие ТНВД.



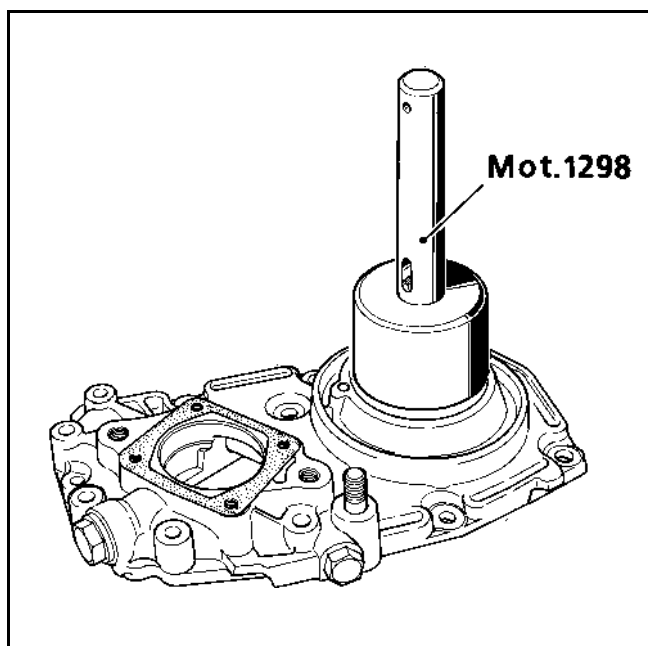
- новую уплотнительную прокладку,



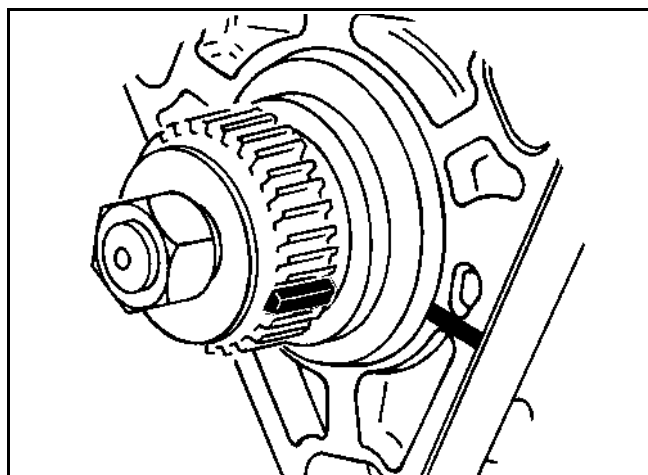
- новую уплотнительную прокладку на переднюю крышку при помощи приспособления **Mot. 1298** или при помощи защитного кольца, поставляемого вместе с уплотнительной манжетой.

Установите:

- переднюю крышку на узел вспомогательного оборудования, оставив приспособление **Mot. 1298** на передней крышке, оно служит для центровки.



- шестерню распредвала, затянув гайки с моментом **10 даН.м**,
- топливный насос высокого давления таким образом, чтобы двойной зуб установочной метки совпал с зубом ведущей шестерни,



- новый масляный фильтр.

Установите новые уплотнительные кольца на центрирующие трубки каналов смазки.

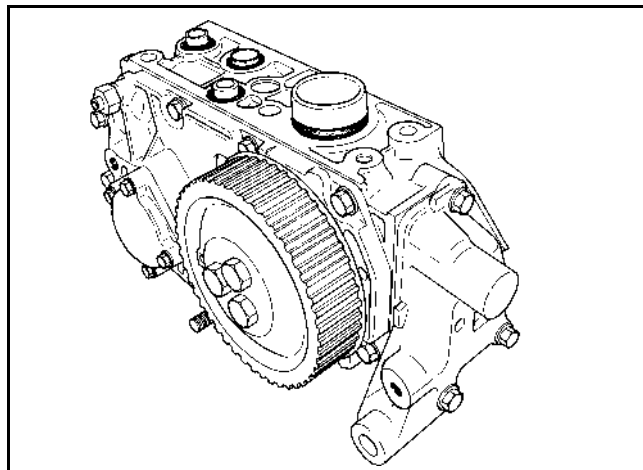


СХЕМА УЗЛОВ И ДЕТАЛЕЙ БЛОКА ЦИЛИНДРОВ

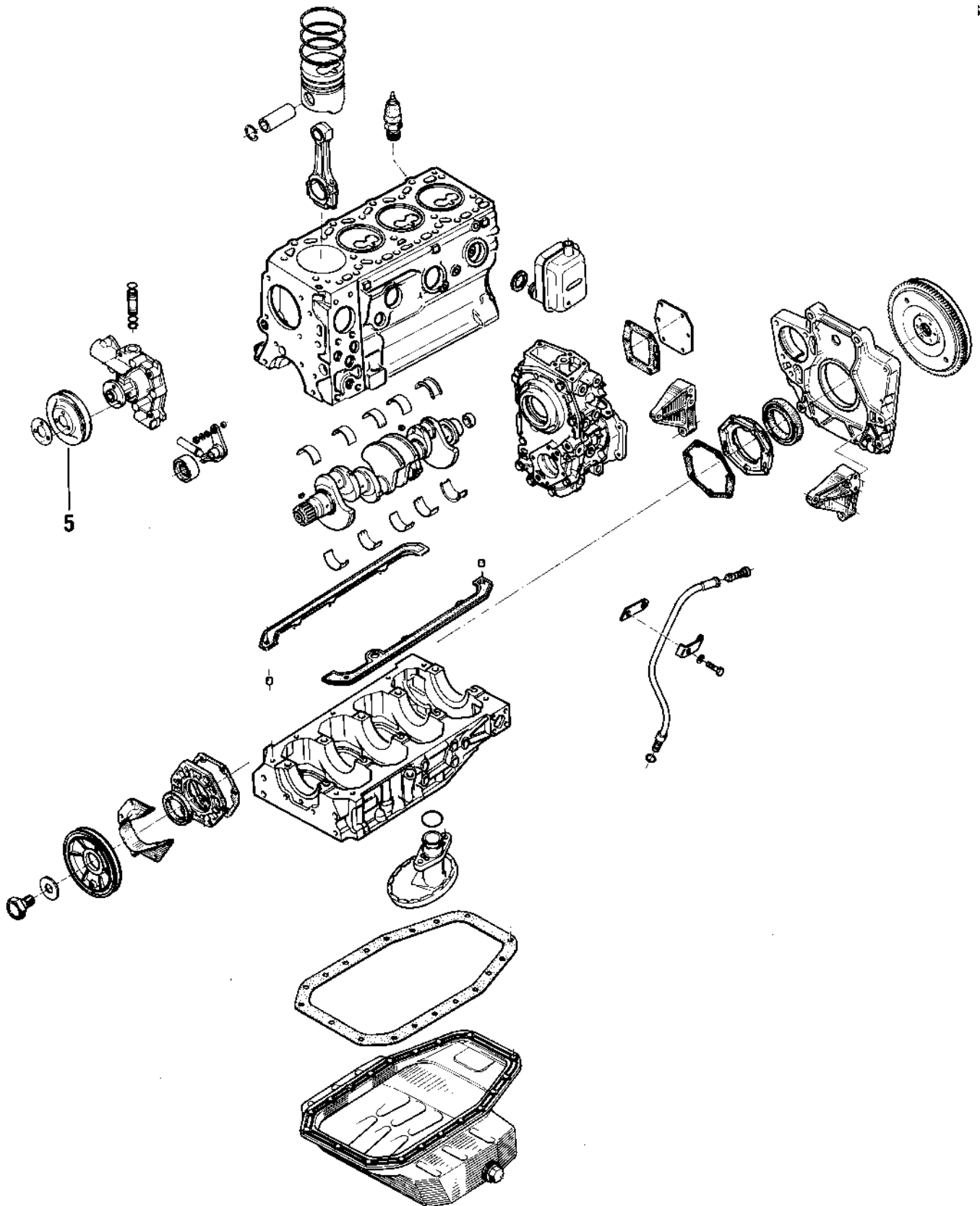
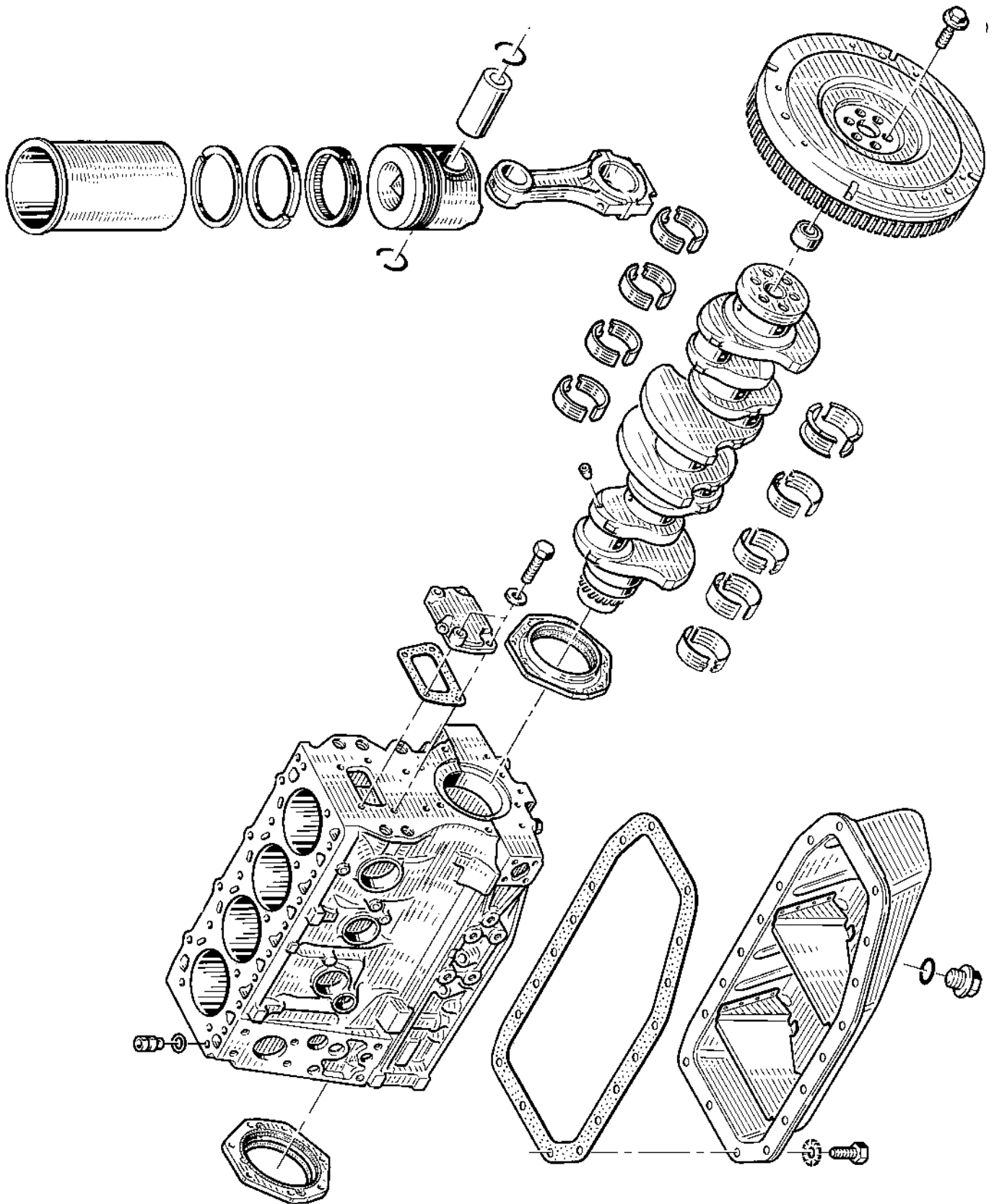
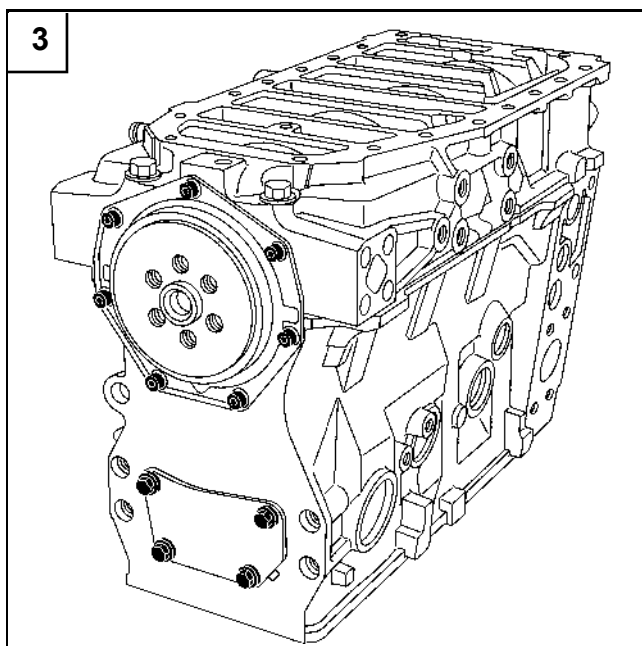
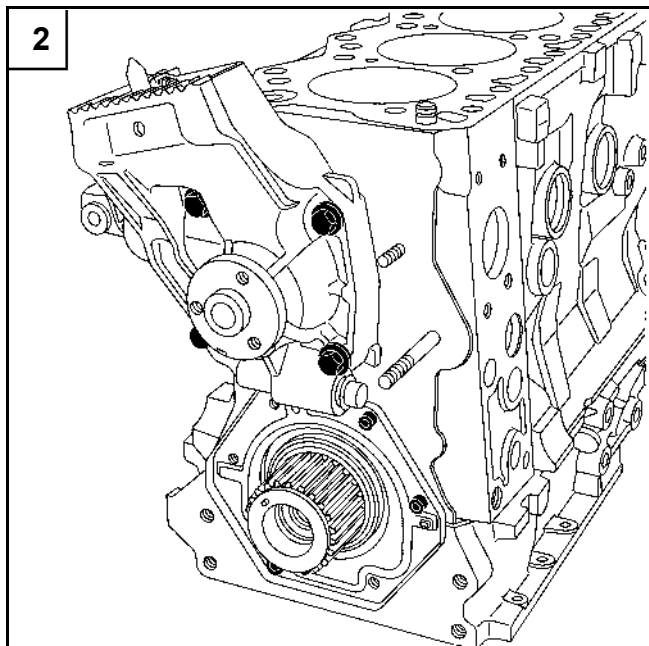
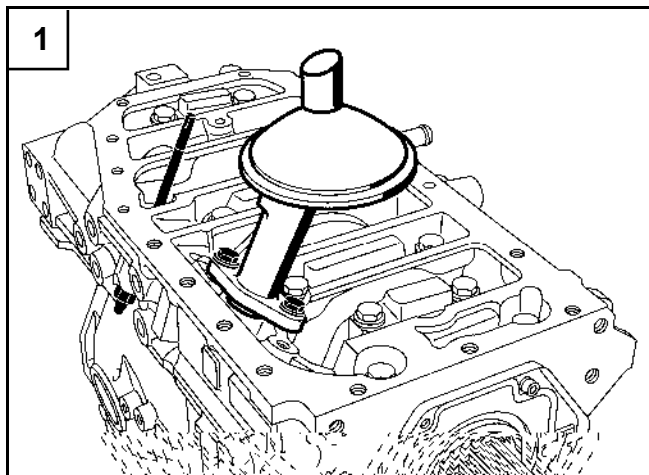


СХЕМА УЗЛОВ И ДЕТАЛЕЙ БЛОКА ЦИЛИНДРОВ

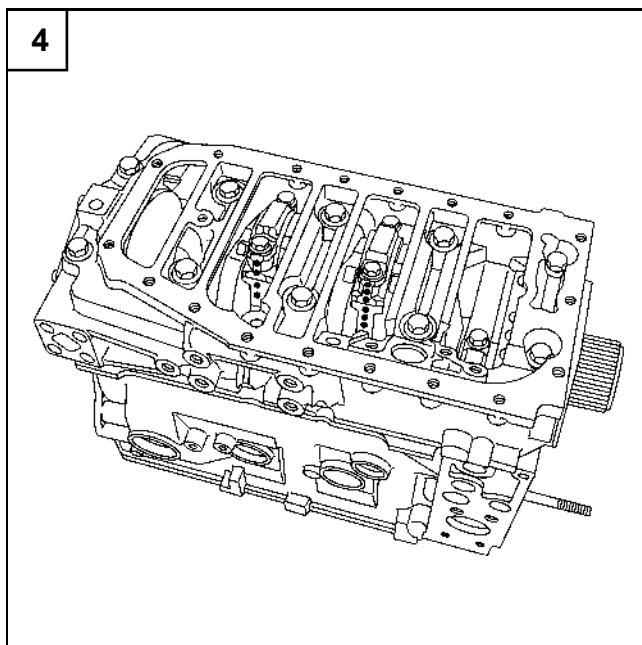


Снимите:

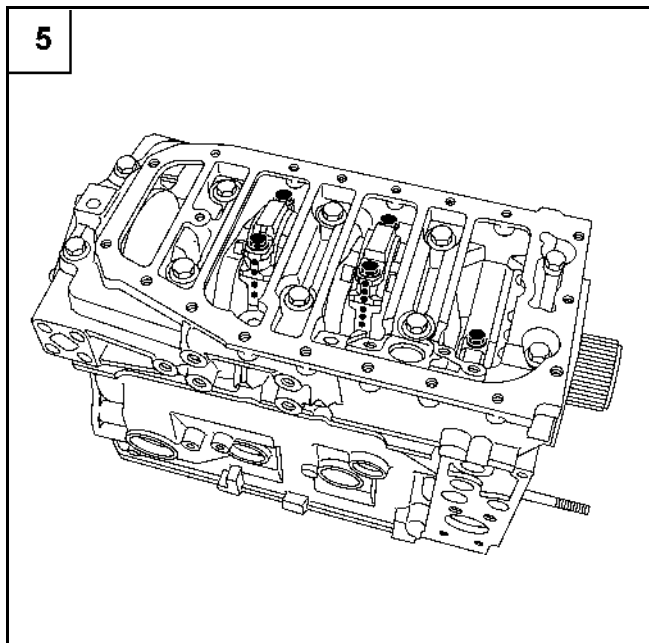
- поддон картера двигателя,
- элементы двигателя (рисунки с 1 по 5).



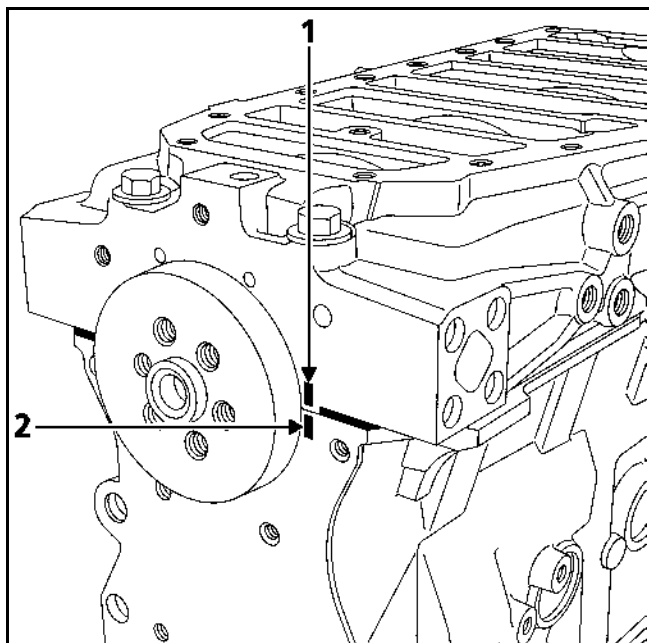
ВНИМАНИЕ: для маркировки крышек шатунов по отношению к своим шатунам не следует использовать кернер, чтобы избежать появления царапин на шатуне. Для этого используйте нестираемый карандаш.



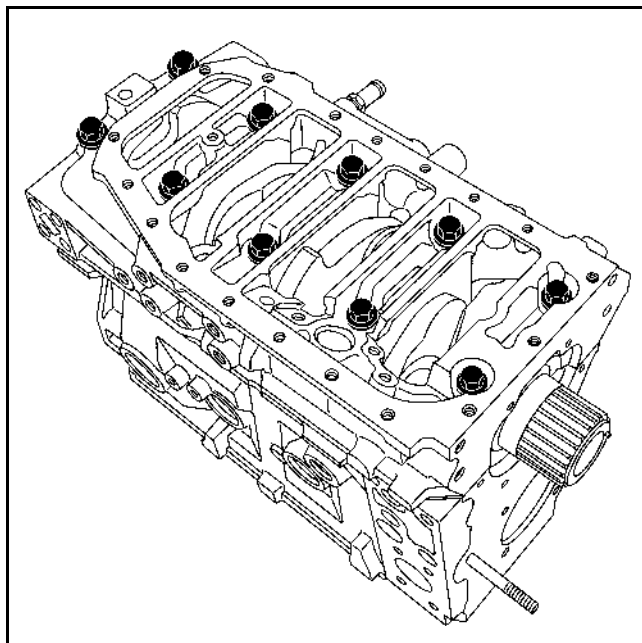
Снимите крышки шатунов и сами шатуны в сборе с поршнями.



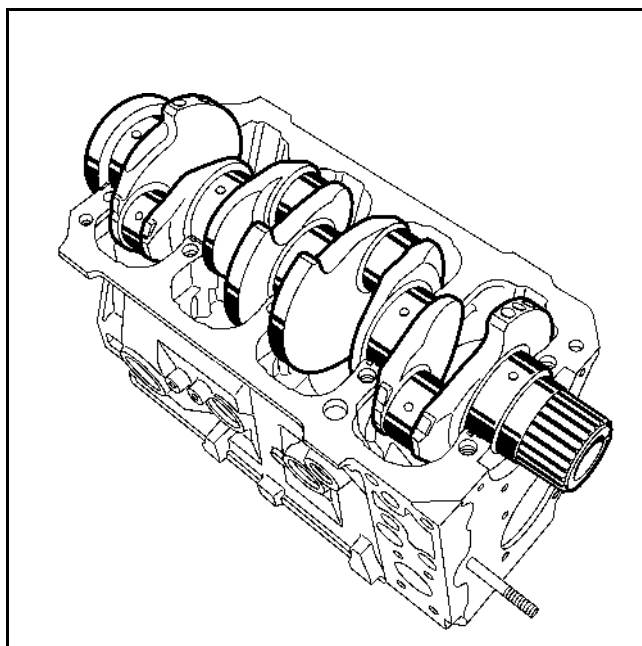
ПРИМЕЧАНИЕ: плита жесткости двигателя имеет метку по отношению к блоку цилиндров. Метка на плите жесткости (1) является идентичной по отношению к метке на блоке цилиндров (2).



Снимите:
– плиту жесткости,

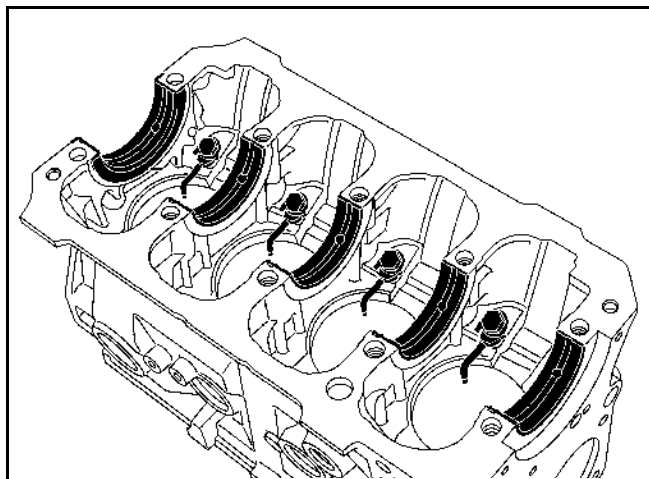


– коленчатый вал.



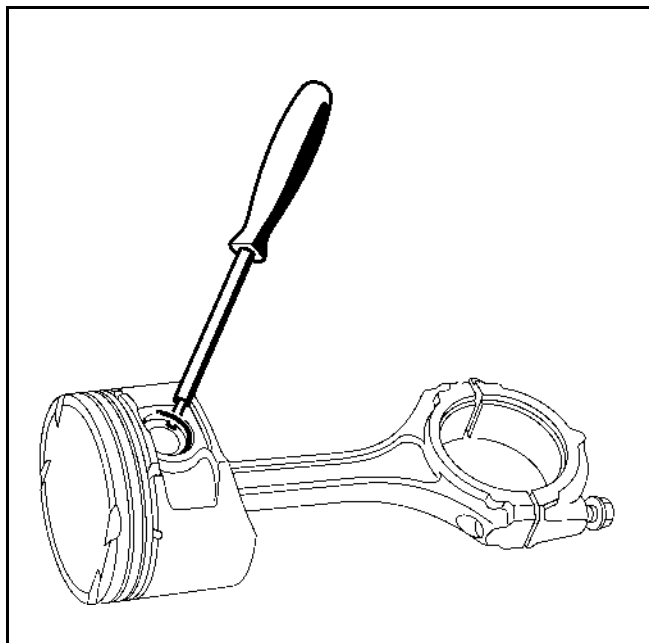
Выньте:

- эжекторы охлаждения поршня в нижней части
- вкладыши подшипников.



Извлечение поршневых пальцев поршней

Для того чтобы извлечь поршневой палец, следует при помощи отвертки вытащить стопорное кольцо, а затем вынуть поршневой палец.

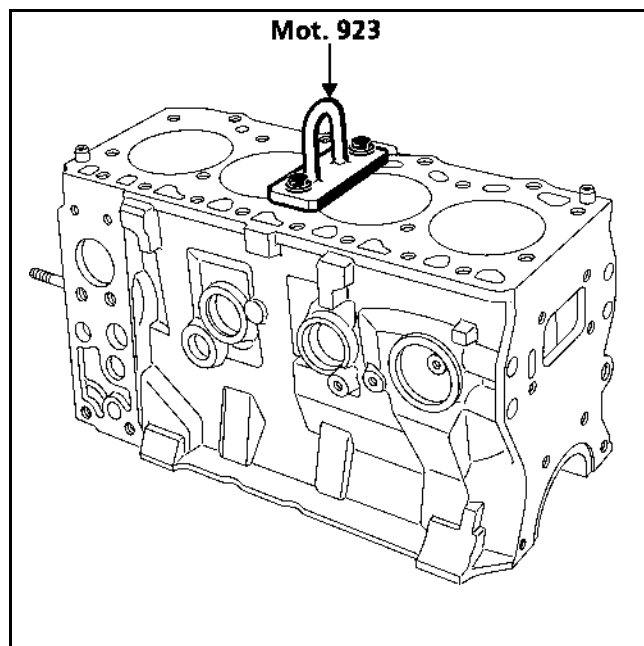


Сборка двигателя

Для очистки блока цилиндров следует вынуть его из крепления **Mot. 792-03** при помощи приспособления **Mot. 923**.

Очистите все детали.

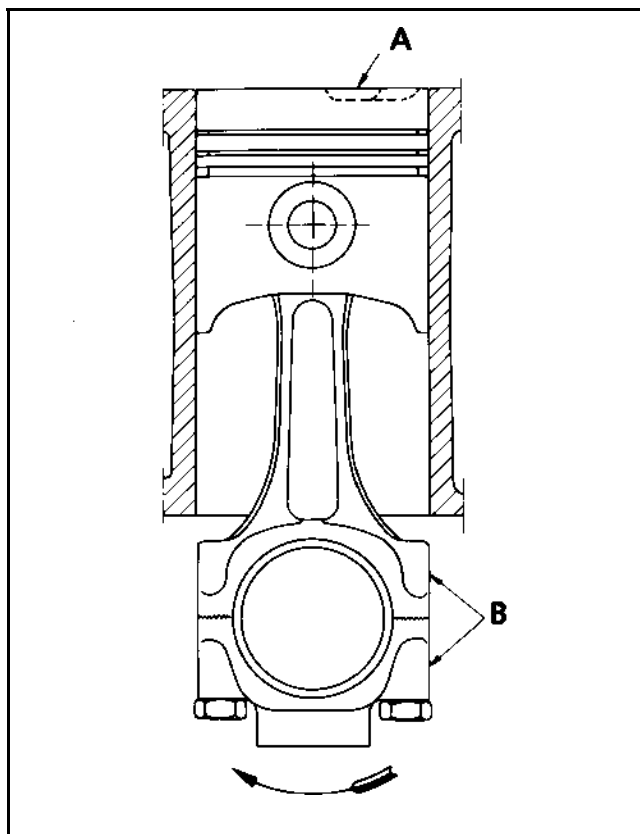
Продуйте и промойте все каналы смазки коленвала и блока цилиндров.



СБОРОЧНАЯ ОПЕРАЦИЯ ШАТУН-ПОРШЕНЬ

Направление установки шатуна по отношению к поршню

Вставьте поршневой палец таким образом, чтобы завихрительная камера (А) находилась с той же стороны, что и метка (В), соответствующая номеру цилиндра, выгравированному на головке шатуна или нанесенная при разборке.

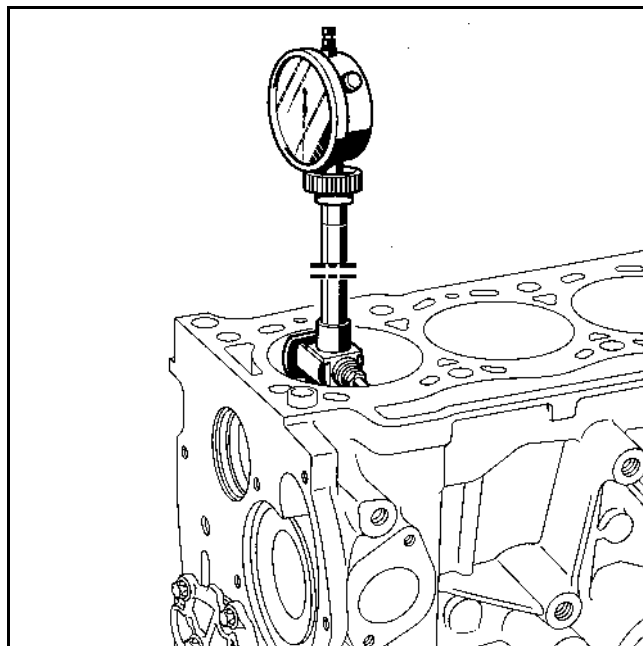
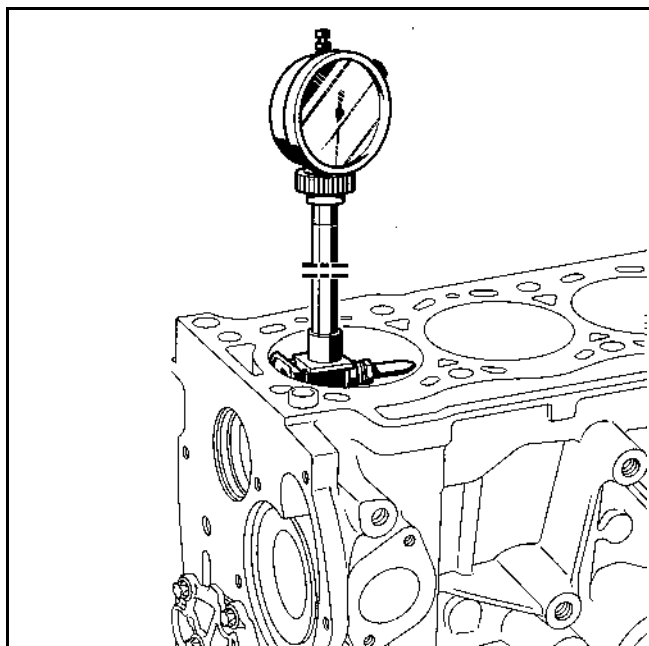
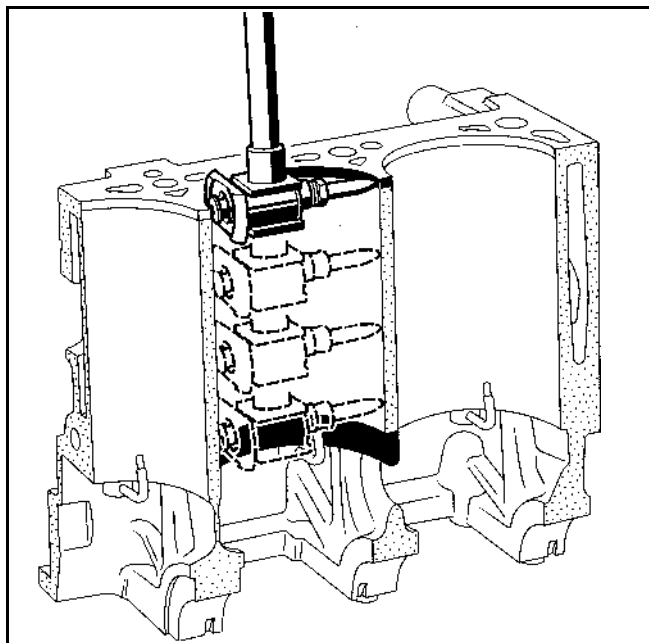


ПРОВЕРКА ГИЛЬЗА ЦИЛИНДРОВ

Проверьте износ гильз цилиндров, установленных в блоке цилиндров.

Выполните:

- измерение установочной величины в верхней части гильзы цилиндра,
- два диаметрально противоположных замера в трех местах на разной высоте.



– S9U

Номинальный размер расточки

от 93 до 93,018

Допустимое значение расточки

от 93,4

до 93,418

– S9W

Номинальный размер расточки

от 94,402

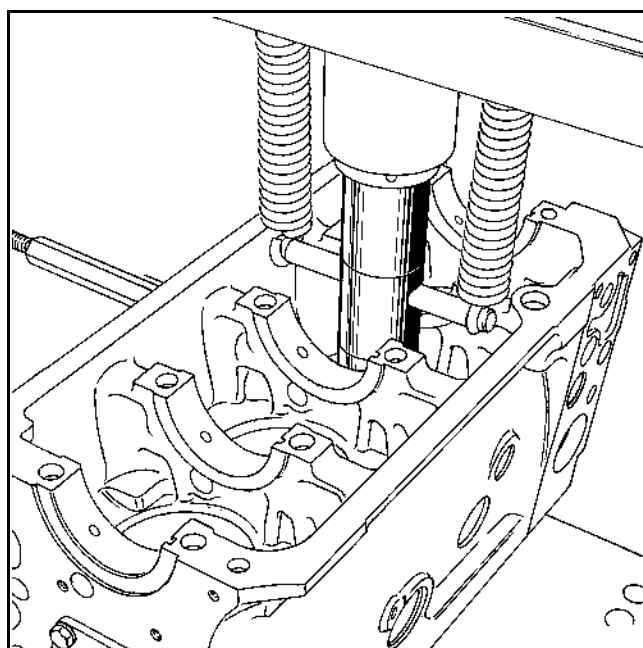
до 94,412

Допустимое значение расточки

от 94,802

до 94,812

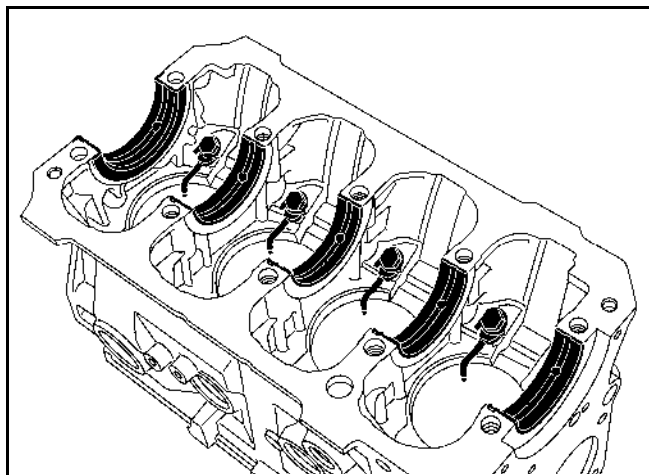
Замена гильзы осуществляется путем ее расточки или выпрессовки при помощи цилиндра соответствующего диаметра.



Установка гильзы в блок цилиндров осуществляется всухую при помощи пресса.

Установите:

- эжекторы охлаждения нижней части поршня, затянув их с моментом **4,5 даН.м**,
- вкладыши подшипников коленвала в блок цилиндров (вкладыш № 1 является одним целым с боковыми кольцами выборки зазора).

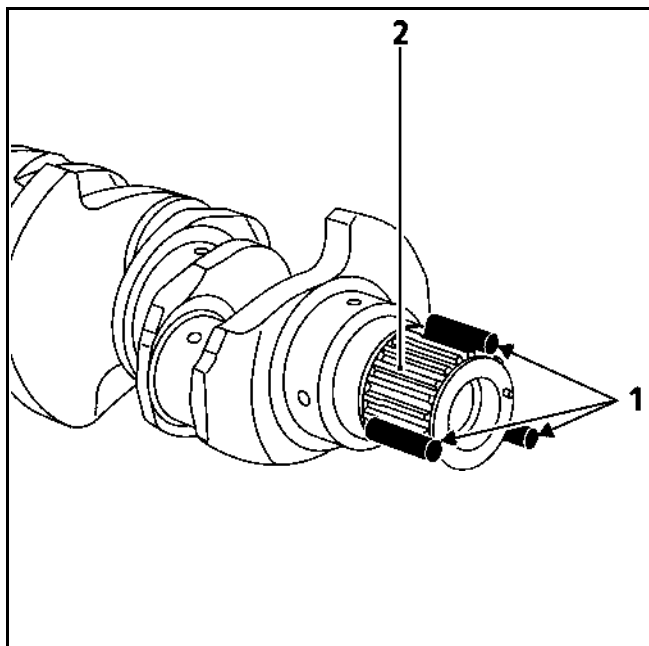


ПРИМЕЧАНИЕ: можно заменить зубчатый шкив коленвала.

Способ замены зубчатого шкива коленвала

Сварите вместе три прутка (1) $\varnothing 12$ мм, расположив их под углом **120°** на зубчатом шкиве коленвала (2), напротив захватов съемника (например: **FACOM U20**).

ОБРАТИТЕ ВНИМАНИЕ: во время данной операции следует защитить шейки коленвала от попадания на них частиц сварки, особенно вблизи уплотнительной манжеты.



Дайте конструкции полностью остыть.

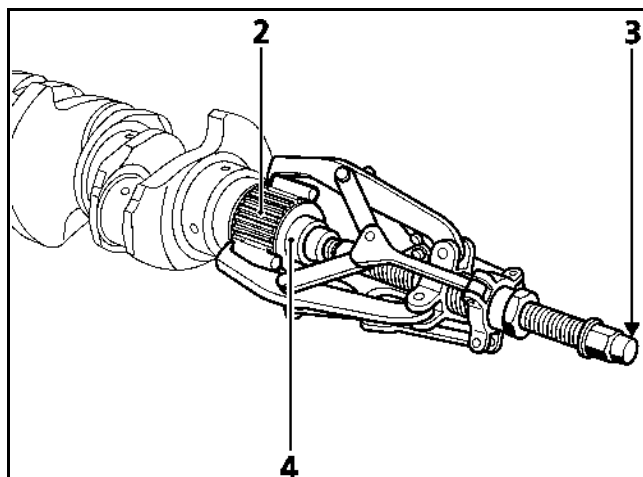
Установите коленвал в тиски, закрепив его в губках.

Установите распорную втулку (4), имеющую следующие размеры (**в мм**):

– наружный диаметр	36
– внутренний диаметр	27
– длина	45

Установите съемник, а затем снимите шестерню (2).

Прежде чем снимать шестерню (2), рекомендуется слегка постучать молотком по концу съемника (3).



Установка шестерни

Проверьте наличие шпонки на коленчатом валу.

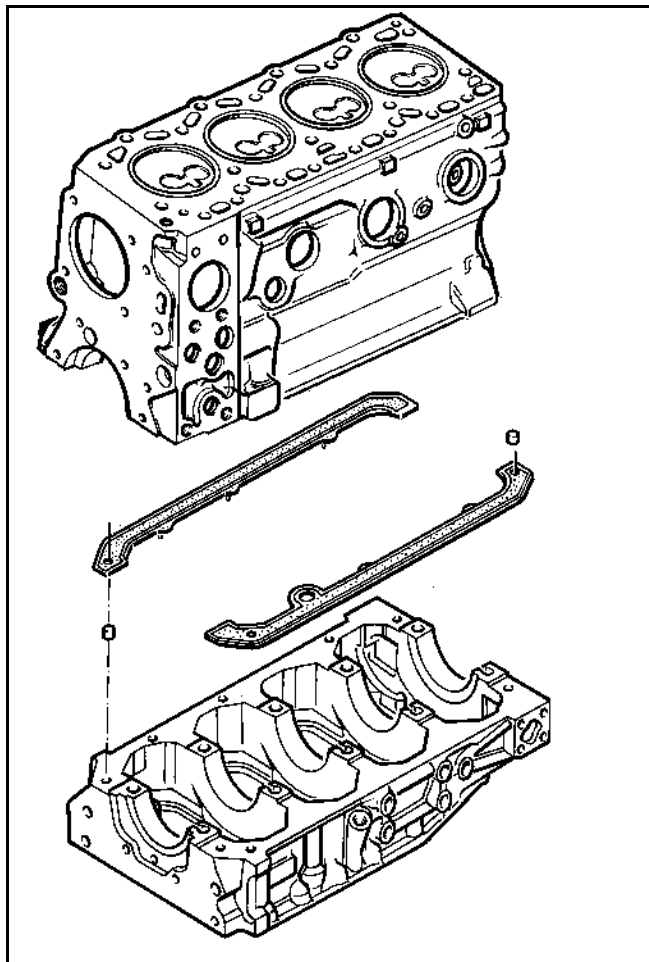
МЕРЫ ПРЕДОСТОРОЖНОСТИ

- используйте защитные перчатки (для защиты от высоких температур) во время данной операции,
- используйте оловянную проволоку для проверки температурного режима.

Нагрейте шестерню до температуры **200°** при помощи нагревательной пластины и запрессуйте ее на свое установочное место.

ОБРАТИТЕ ВНИМАНИЕ: прежде чем надеть ремень на шестерню, дайте остыть деталям.

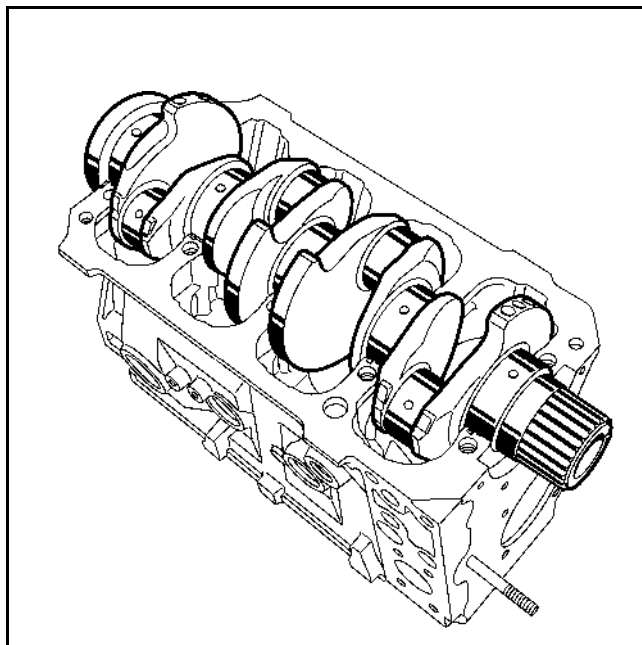
ПРИМЕЧАНИЕ: отлитый из чугуна, блок цилиндров состоит из двух сочленяющихся частей, которые не могут быть разъединены друг от друга. Герметичность обеспечивается уплотнительной прокладкой с утолщениями для удержания ее на месте, или при помощи слоя герметика **LOCTITE 518** (в зависимости от модели).



Для замены блок цилиндров продается вместе с поршнями, поршневыми кольцами и поршневыми пальцами.

Установите коленчатый вал.

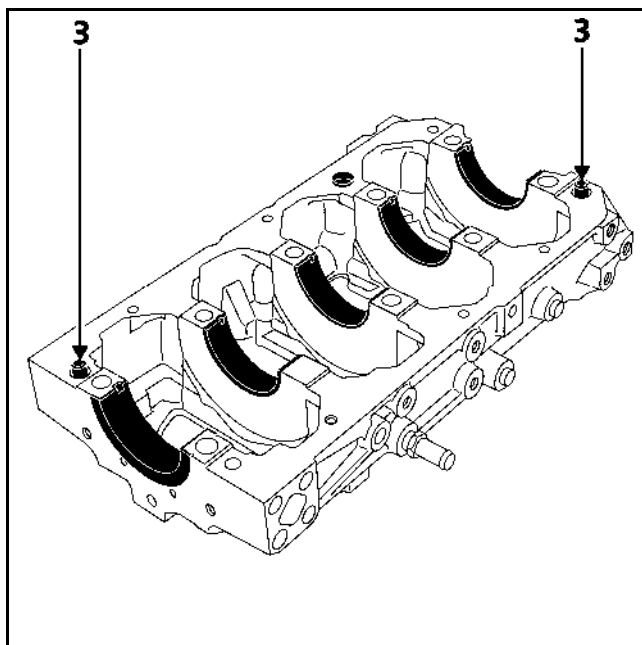
Смажьте шейки коленвала моторным маслом.



Установите вкладыши подшипников коленвала в плиту жесткости (вкладыш подшипника N° 1 составляет одно целое с боковым полукольцом выборки зазора).

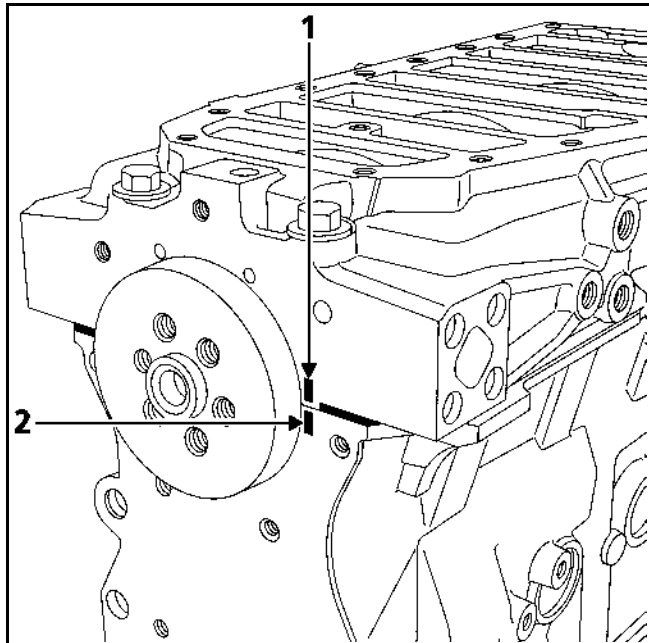
Проверьте наличие двух центровочных трубок (3).

Установите на плиту жесткости уплотнительную прокладку.

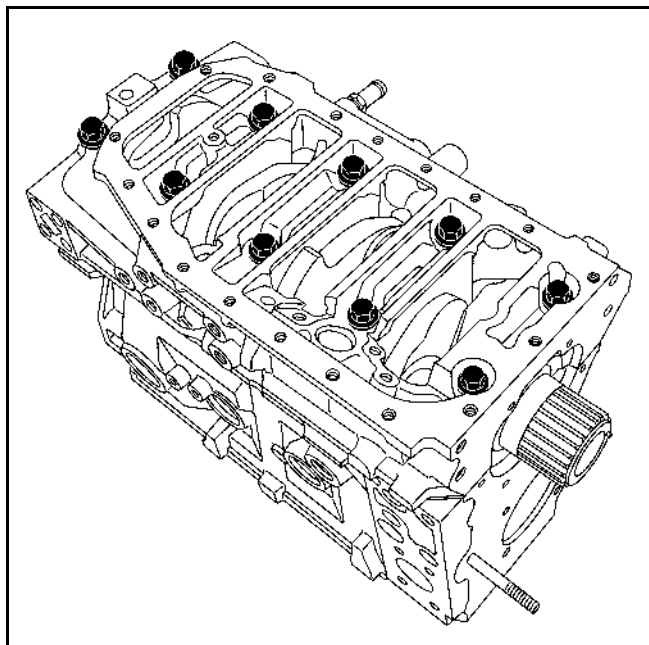


Проверьте совпадение меток в стыке между блоком цилиндров и плитой жесткости.

Метка (1) должна быть идентичной метке (2).

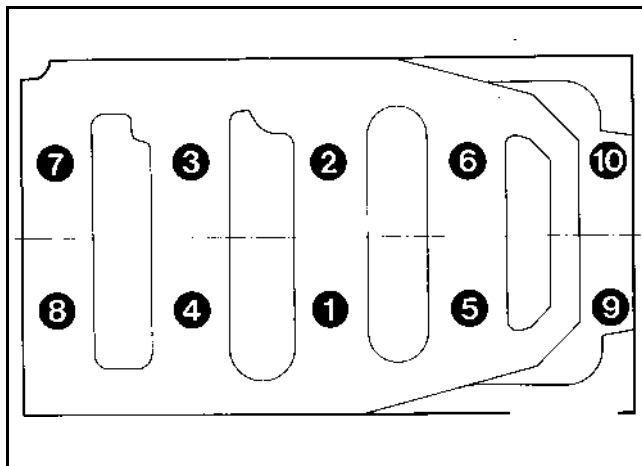


Установите плиту жесткости на блок цилиндров.



Затяните крепежные болты в порядке, указанном ниже (в даН.м):

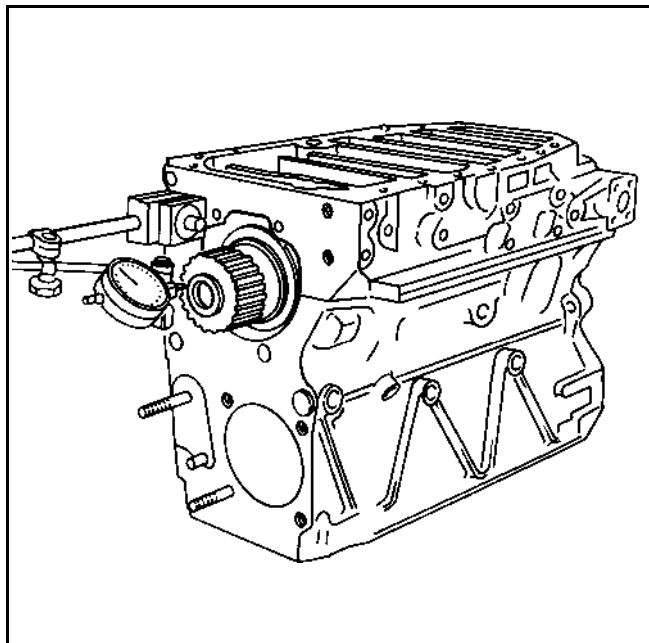
- Предварительная затяжка: 8
- Затяжка: 16



ПРОВЕРКА ОСЕВОГО ЗАЗОРА

Проверьте осевой зазор коленчатого вала, он должен быть в пределах между (в мм):

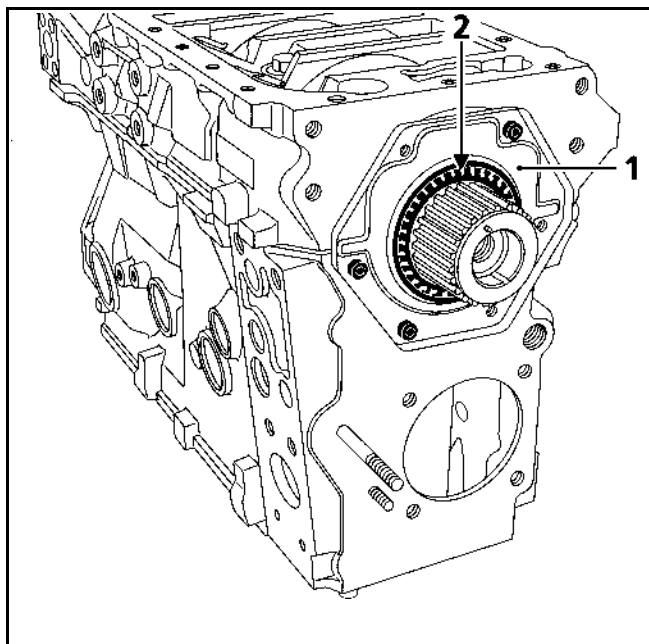
- S9U: 0,05 и 0,32
- S9W: от 0,06 до 0,031



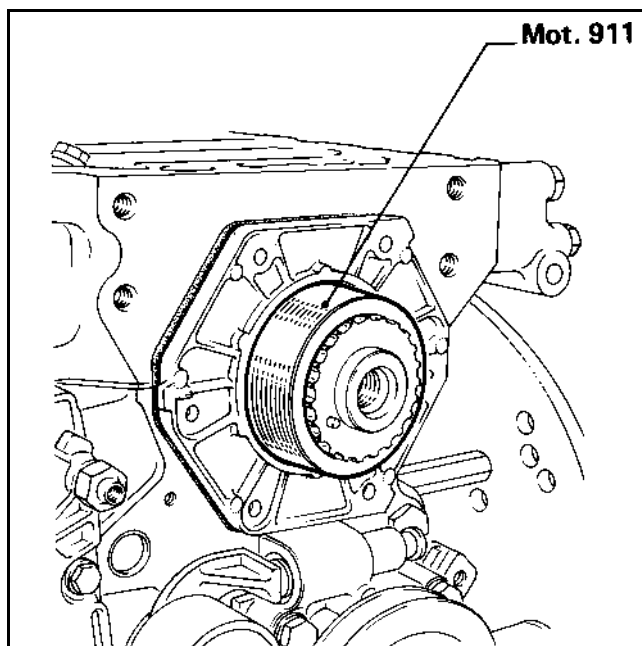
Со стороны привода ГРМ

Установите проставку (1) с уплотнительной манжетой.

Затяните три болта, а затем выньте защитное кольцо уплотнительной манжеты (2).



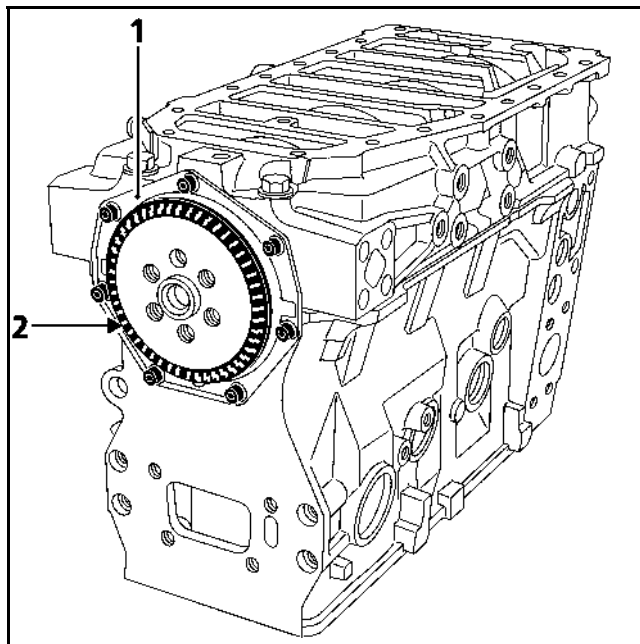
Если проставка не имеет защитного кольца с уплотнительной манжетой, используйте приспособление Mot. 911.



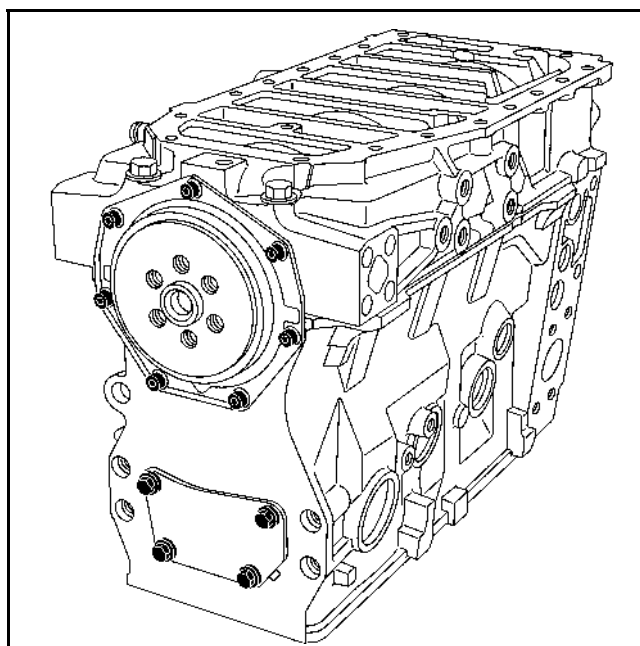
Со стороны маховика двигателя

Установите проставку (1) с уплотнительной манжетой.

Затяните болта, а затем выньте защитное кольцо уплотнительной манжеты (2).

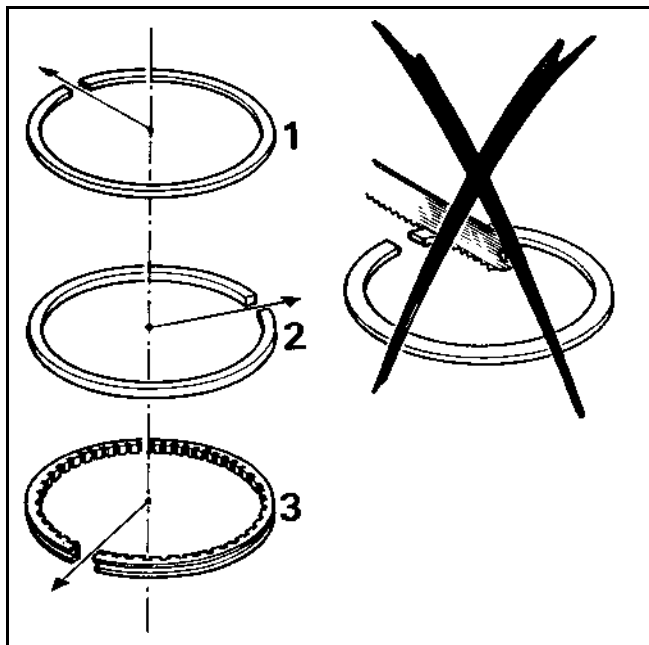


Установите уплотнительную проставку из тонкого листа металла с уплотнительной прокладкой.



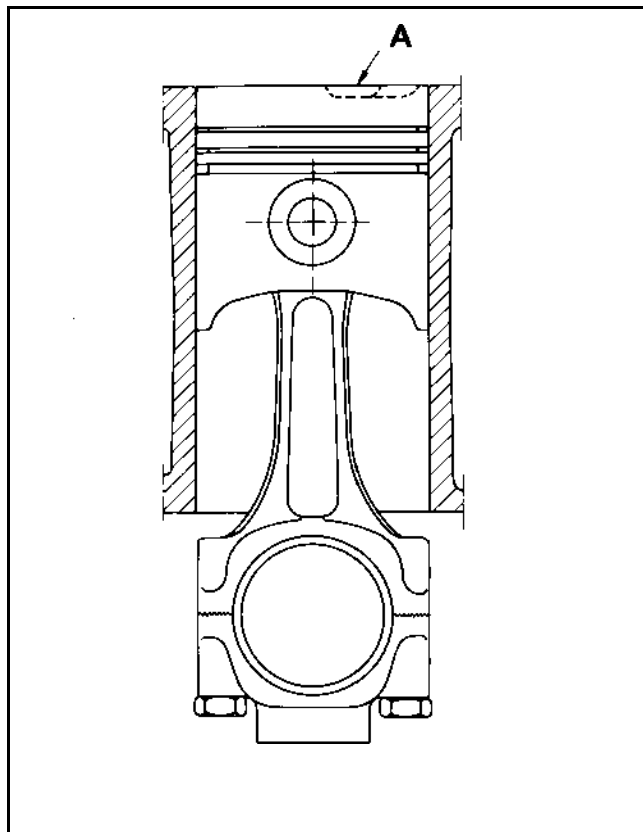
УСТАНОВКА ПОРШНЕВЫХ КОЛЕЦ

Сгруппируйте кольца по три штуки



Направление установки шатунов с поршнями в сборе в блок цилиндров

Установите завихрительную камеру (А) поршня в сторону узла вспомогательного оборудования.



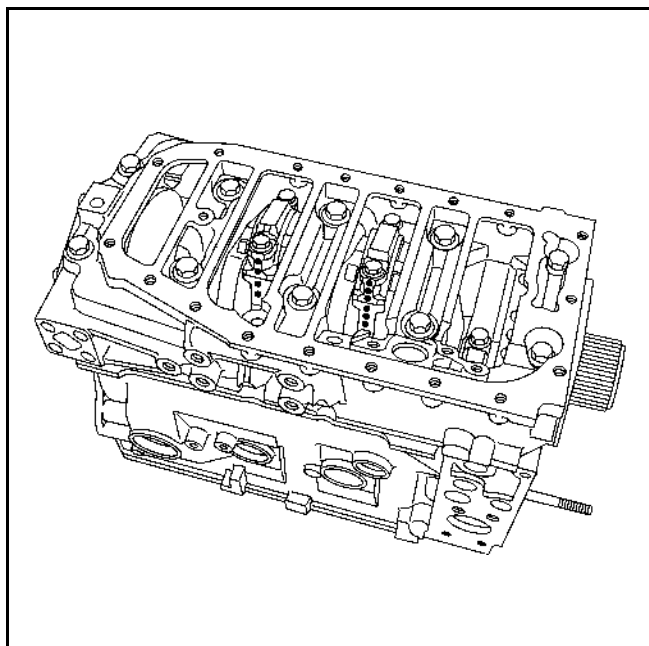
УСТАНОВКА

Смажьте поршни.

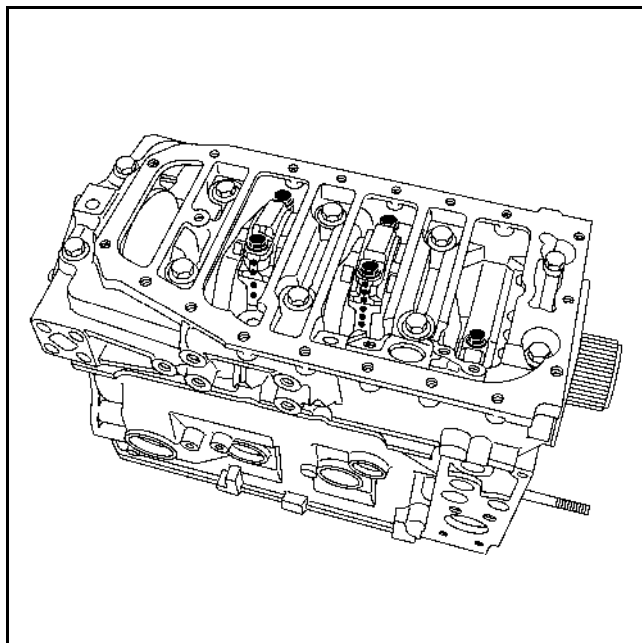
Следует обязательно установить вкладыш подшипника с меткой в сторону шатуна, а с меткой "Carrello" в сторону крышки шатуна.

Установите шатун с поршнем в сборе в блок двигателя при помощи цилиндра (например: **FACOM 750 TB**).

Проверьте, чтобы обработанный выступ на юбке поршня находился со стороны эжекторов масляного охлаждения низа поршня (обратите особое внимание на усовершенствованную конструкцию поршней и шатунов типа "голова змеи").

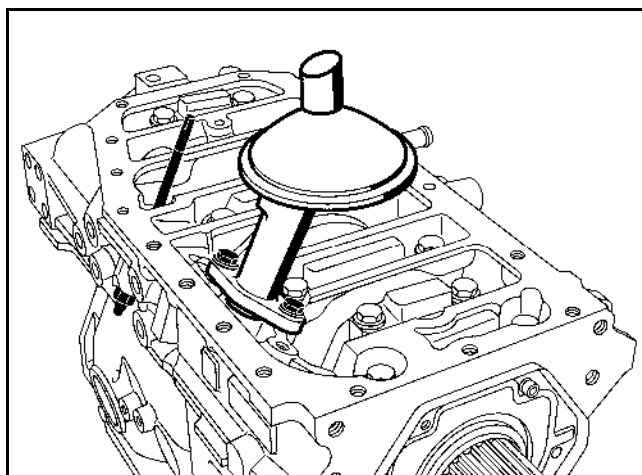


Затяните гайки крышек шатунов с моментом **5 даН.м** и еще на угол в **63°**.



Установите:

- сетчатый фильтр масляного насоса с уплотнительным кольцом,
- датчик уровня масла,
- поддон картера двигателя с уплотнительной прокладкой.



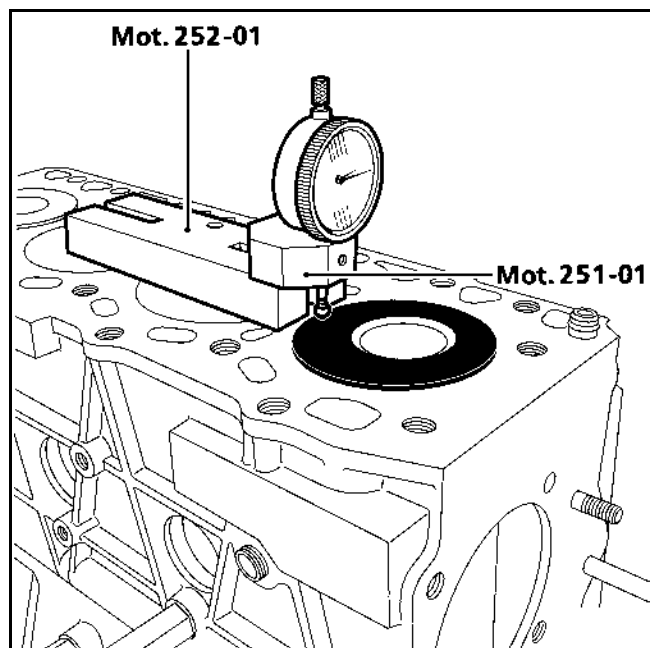
Проверка выступа поршней

Тщательно очистите головки поршней и поверните коленчатый вал на один оборот по часовой стрелке со стороны привода ГРМ, чтобы привести поршень № 1 в положение близкое к ВМТ.

Установите на поршень приспособления **Mot. 251-01** и **Mot. 252-01** и найдите **Верхнюю Мертвую Точку** поршня.

Выступление должно быть в пределах между **0,35 и 0,65 мм** для S9U и между **0,4 и 0,8 мм** для S9W.

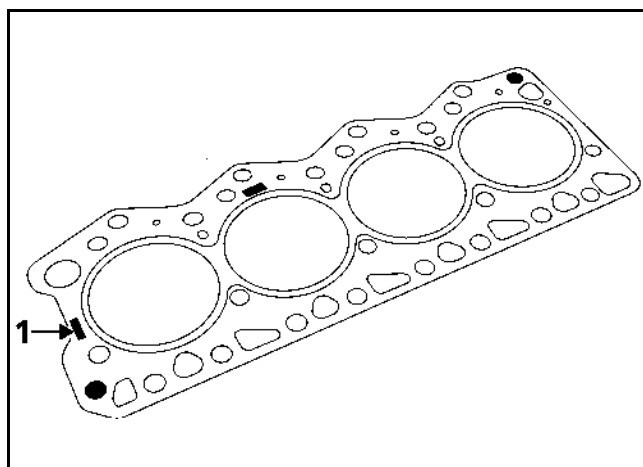
ПРИМЕЧАНИЕ: все измерения должны производиться по продольной оси двигателя, чтобы исключить ошибки вследствие наклона поршня.



Выберите, в зависимости от выступа поршней, соответствующую прокладку головки блока цилиндров.

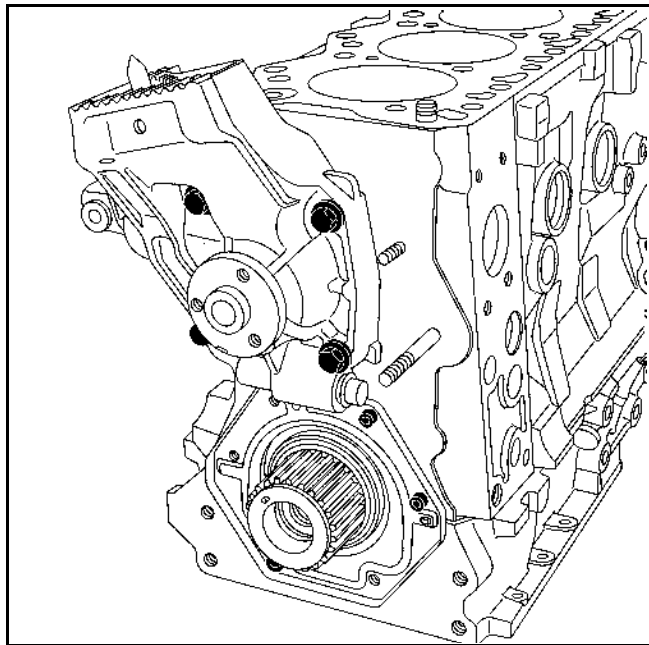
Двигатель	Толщина (мм)	Выступление поршней (мм)
S9U 700-702-704	1,2	-
S9U 714-740	1,2	≤ 0,55
	1,3	от 0,56 до 0,60
	1,4	от 0,61 до 0,65
	1,5	> 0,65
S9W 700-702	1,2	≤ 0,5
	1,3	от 0,51 до 0,60
	1,4	от 0,61 до 0,70
	1,5	от 0,71 до 0,80

В случае замены прокладки головки блока, выберите толщину (1), написанную на самой прокладке.

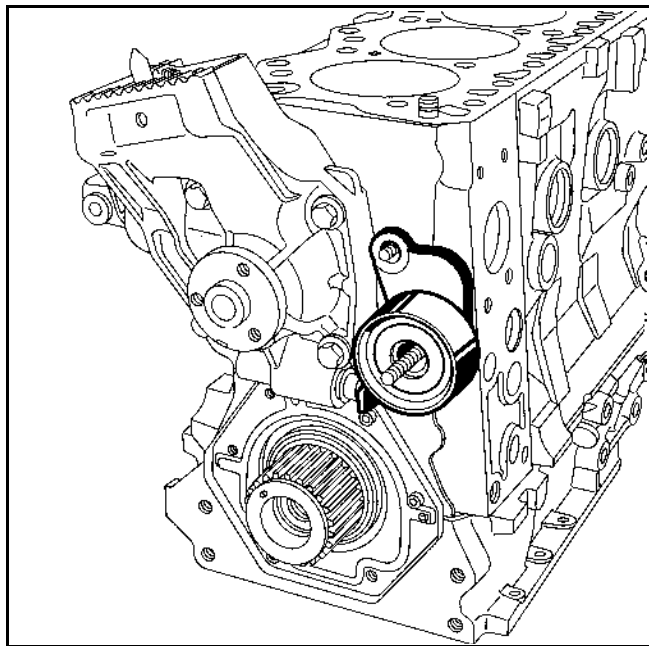


Установите водяной насос с уплотнительной манжетой и затяните крепежные болты с моментом **5 даН.м.**

Поставьте ступицу вентилятора и затяните гайку с моментом **2 даН.м.**



Поставьте натяжной ролик ремня привода ГРМ.



Установка узла механизмов вспомогательного оборудования

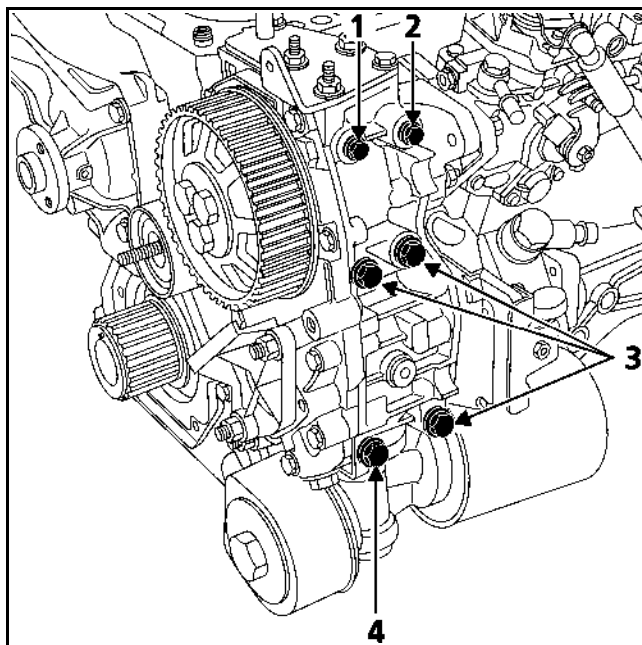
Установите узел механизмов вспомогательного оборудования на блок цилиндров.

Для обеспечения герметичности нанесите герметик **Loctite FRENETANCH** на шесть болтов.

Поставьте болты (2-3), затем болты (1-4).

Затяните с моментом (в даН.м):

- Болты (1-2): **2,5**
- Болты (3-4): **6,5**



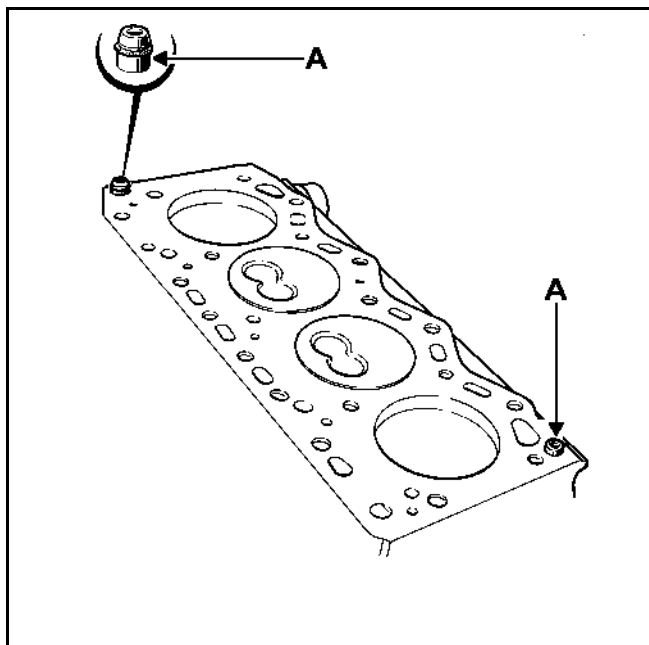
Установка головки блока цилиндров

Установите поршни в среднее положение хода.

Наложите прокладку головки блока цилиндров на центрирующие трубки (А) (прокладка головки блока может быть установлена только в этом положении).

Установите:

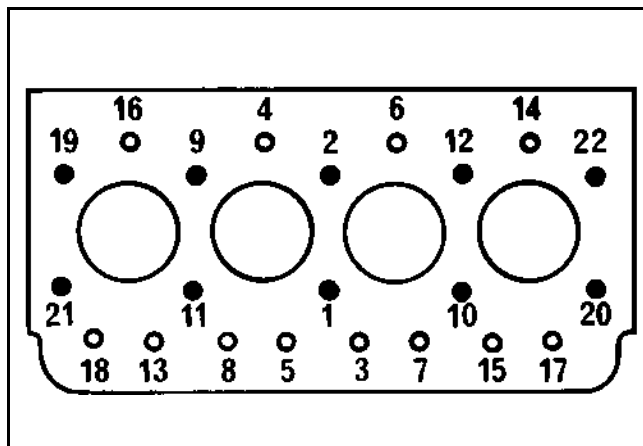
- новое уплотнительное кольцо на центрирующую трубку подвода масла к распределительному валу,
- два новых уплотнительных кольца на трубку система охлаждения головки блока цилиндров.



Установите головку блока цилиндров, отцентрировав ее на центрирующих трубках и трубке системы охлаждения.

Смажьте моторным маслом резьбу болтов головки блока цилиндров и шайбы под их головки.

Поставьте крепежные болты и затяните их согласно методике, описанной в главе "Технические характеристики".

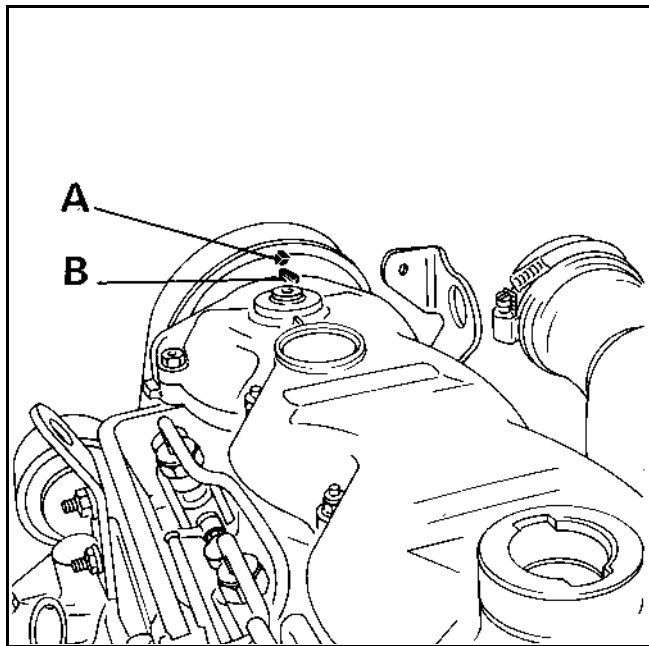


Установите крышку клапанного механизма, затянув ее с моментом **2 даН.м**.

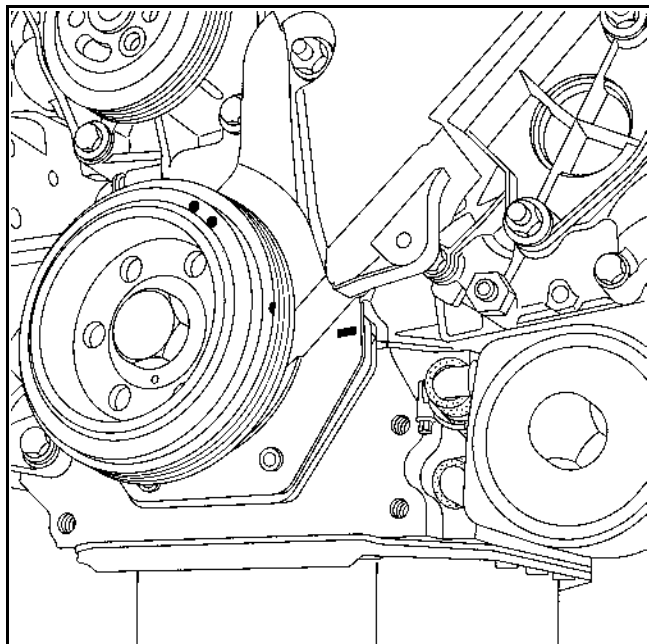
Установка фаз газораспределения

Совместите метки (А) и (В):

- А: метка на шкиве распредвала (небольшая выемка).
- В: метка (наплыв) на крышке клапанного механизма



Временно поставьте шкив коленчатого вала и проверьте совпадение метки, имеющейся на нем, с меткой на нижней кожухе привода ГРМ.



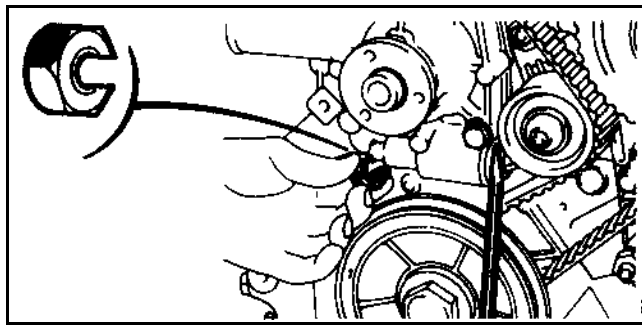
Убедитесь в установке фиксатора **Mot. 910** на ведущей шестерне топливного насоса высокого давления.

Снимите шкив коленчатого вала.

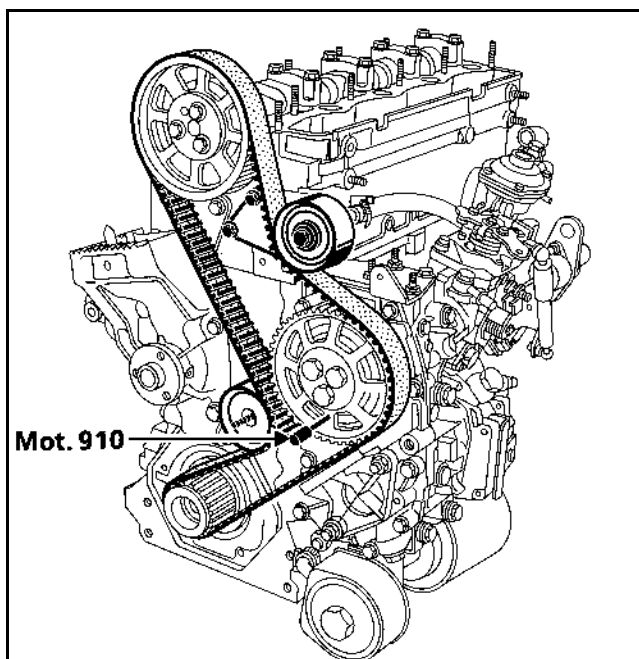
Проверьте, чтобы обводные и натяжные ролики не имели зазора и не вращались туго при вращении их от руки, в противном случае их следует заменить.

Установите обводной ролик на головку блока цилиндров.

Сожмите пружину натяжного ролика и наденьте гайку **M14** с разрезом в форме скобы позади толкателя.



Поставьте новый ремень привода ГРМ.



Ослабьте натяжной ролик привода ГРМ.

Извлеките фиксатор ВМТ **Mot. 910**.

Поставьте нижний кожух привода ГРМ и шкив коленчатого вала.

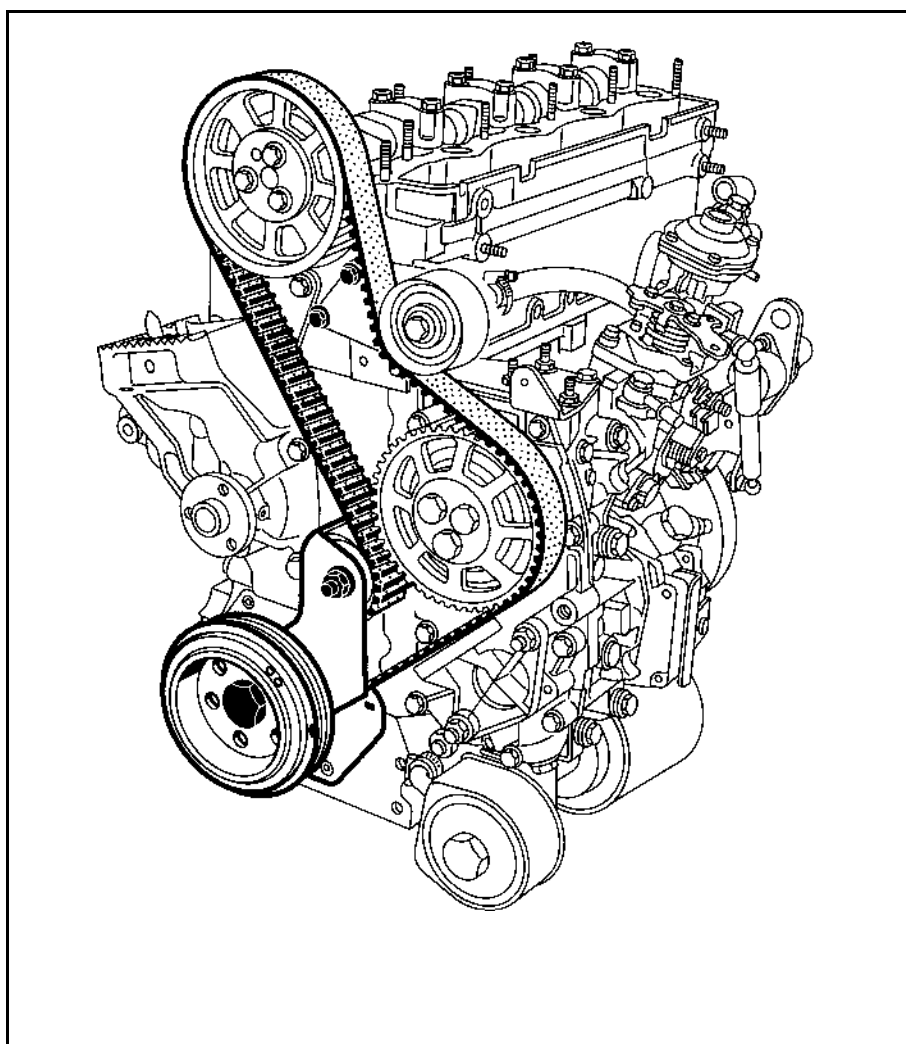
Проверните двигатель на два оборота.

Проверьте совпадение меток на шкиве коленчатого вала и на нижнем кожухе привода ГРМ.

Проверьте, чтобы фиксатор **Mot. 910** правильно входил в шкив топливного насоса высокого давления.

Затягивайте с моментом **3 даН.м** в направлении по часовой стрелке, затягивая болт шкива коленчатого вала.

Затяните гайку натяжного ролика с моментом **4,1 даН.м** прилагая такое же усилие, как и в случае с болтом шкива коленчатого вала.



ОБРАТИТЕ ВНИМАНИЕ:

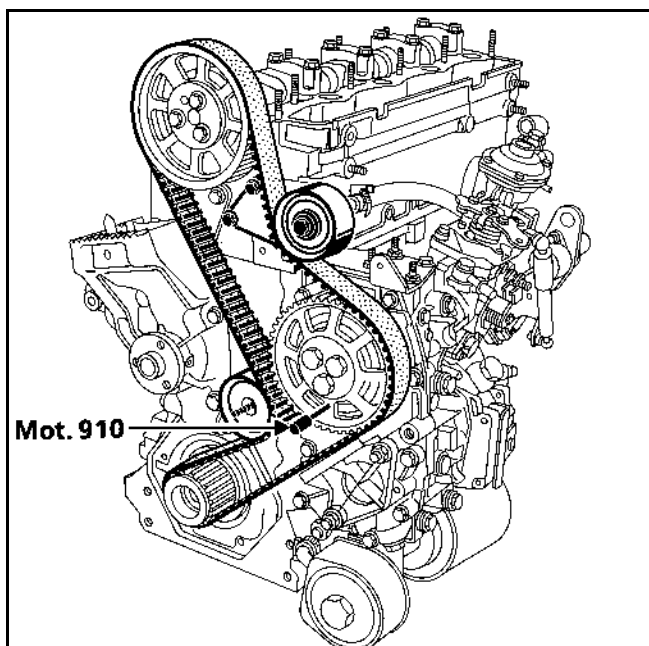
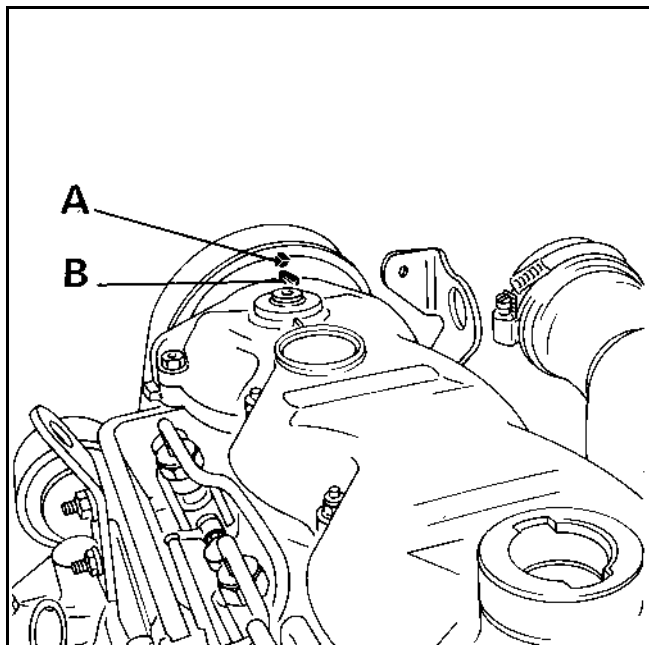
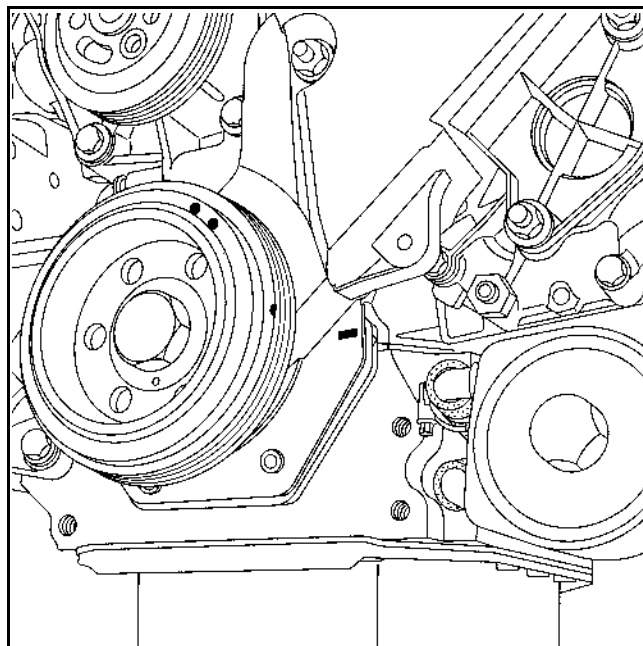
Никогда не пытайтесь вращать двигатель в обратном направлении, когда натяжной ролик ослаблен. Существует риск смещения ремня привода ГРМ.

Ремонт двигателя

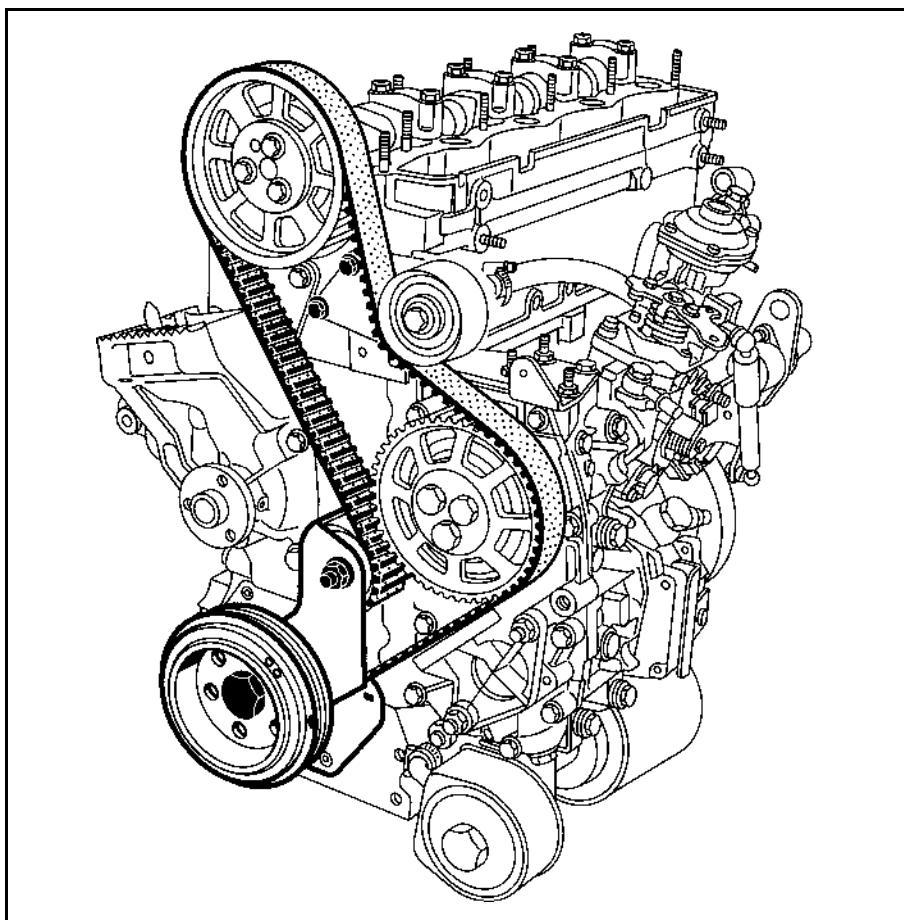
ПРОВЕРКА РЕГУЛИРОВКИ ГАЗОРАСПРЕДЕЛИТЕЛЬНОГО МЕХАНИЗМА

Поверните коленчатый вал на два оборота в направлении по часовой стрелке, если смотреть со стороны привода ГРМ и проверьте точки регулировки/установки:

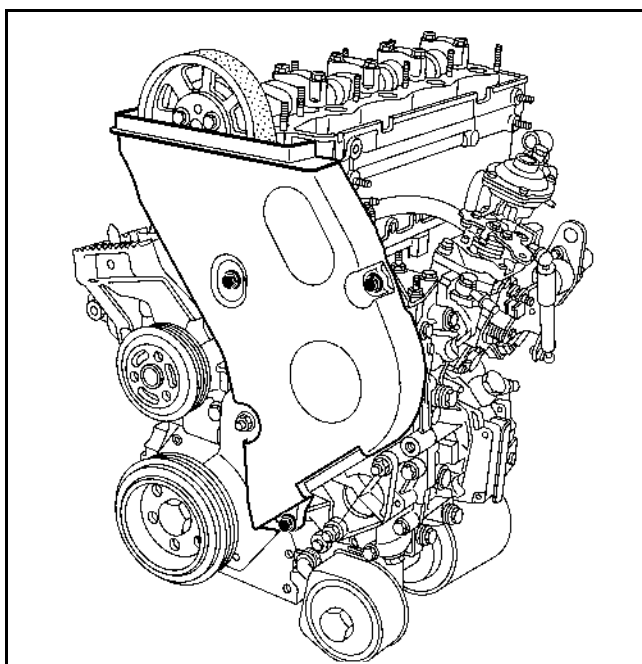
- совпадение:
 - меток (А) и (В):
 - А: метка на шкиве распредвала (небольшая выемка).
 - В: метка (наплыв) на крышке клапанного механизма
 - метки шкива коленчатого вала с меткой на нижнем кожухе ремня привода ГРМ.
- используя фиксатор **Mot. 910** в шестерне топливного насоса высокого давления.



Болт шкива коленчатого вала следует затянуть с соответствующим моментом после настройки маховика двигателя.



Установите кожух ремня привода ГРМ.

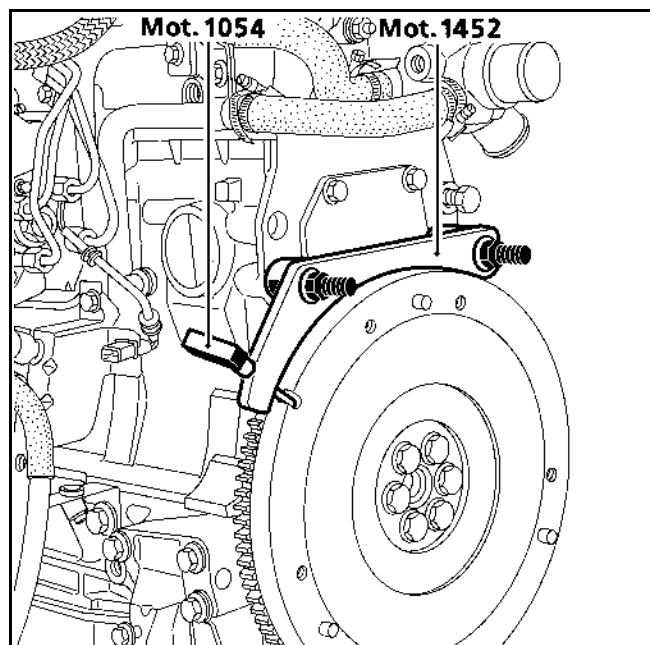


ПРОЦЕДУРА НАСТРОЙКИ МАХОВИКА ДВИГАТЕЛЯ

Снимите шкив коленчатого вала.

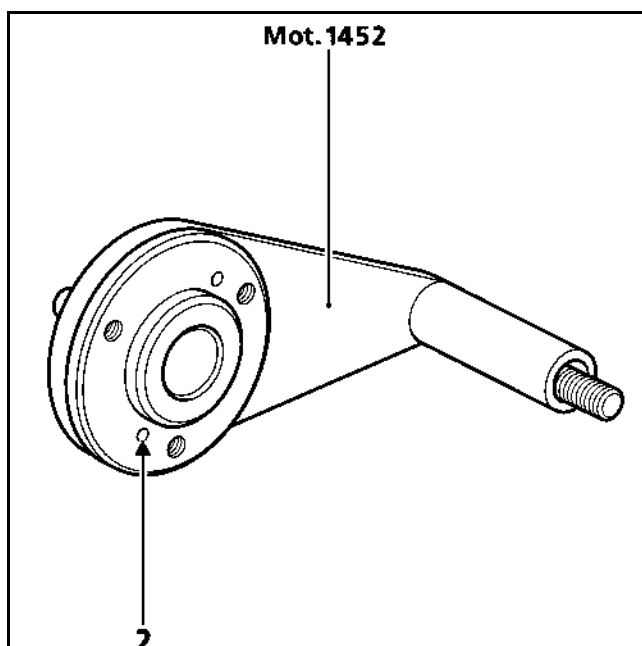
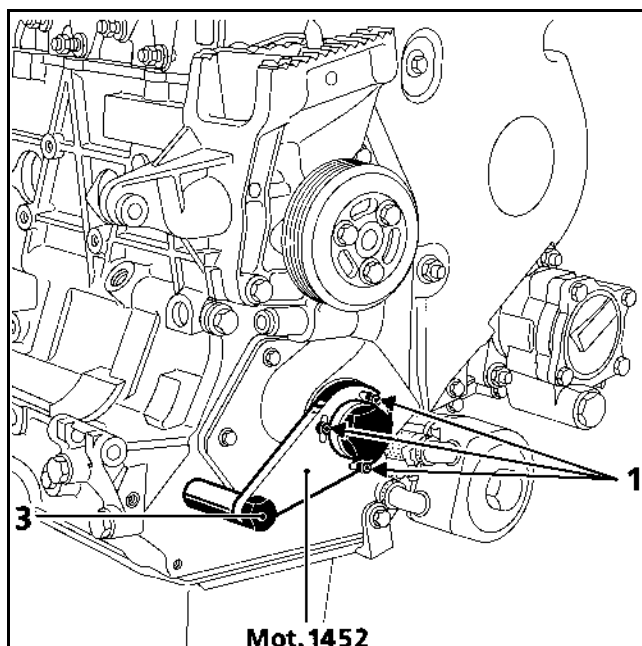
Установите маховик двигателя, вставив крепежные болты, поставьте приспособление **Mot. 1452** со стороны маховика двигателя, как показано на рисунке далее.

Приведите газораспределительный механизм в положение для регулировки/установки (совместите метку распредвала с меткой на крышке клапанного механизма) и застопорьте маховик двигателя при помощи приспособления **Mot. 1054**.



Установите приспособление **Mot. 1452** со стороны привода ГРМ, для этого:

- отверните болты (1),
- расположите отверстие (2) приспособления **Mot. 1452** напротив шпильки шестерни распредвала,
- поставьте болт шкива коленчатого вала и застопорьте весь узел, затянув болт шкива коленчатого вала и болт (3) приспособления **Mot. 1452**,
- затяните болты (1).



Затяните два болта маховика (крест-накрест) с моментом **2 даН.м**, затем снимите приспособление **Mot. 1452** со стороны привода ГРМ.

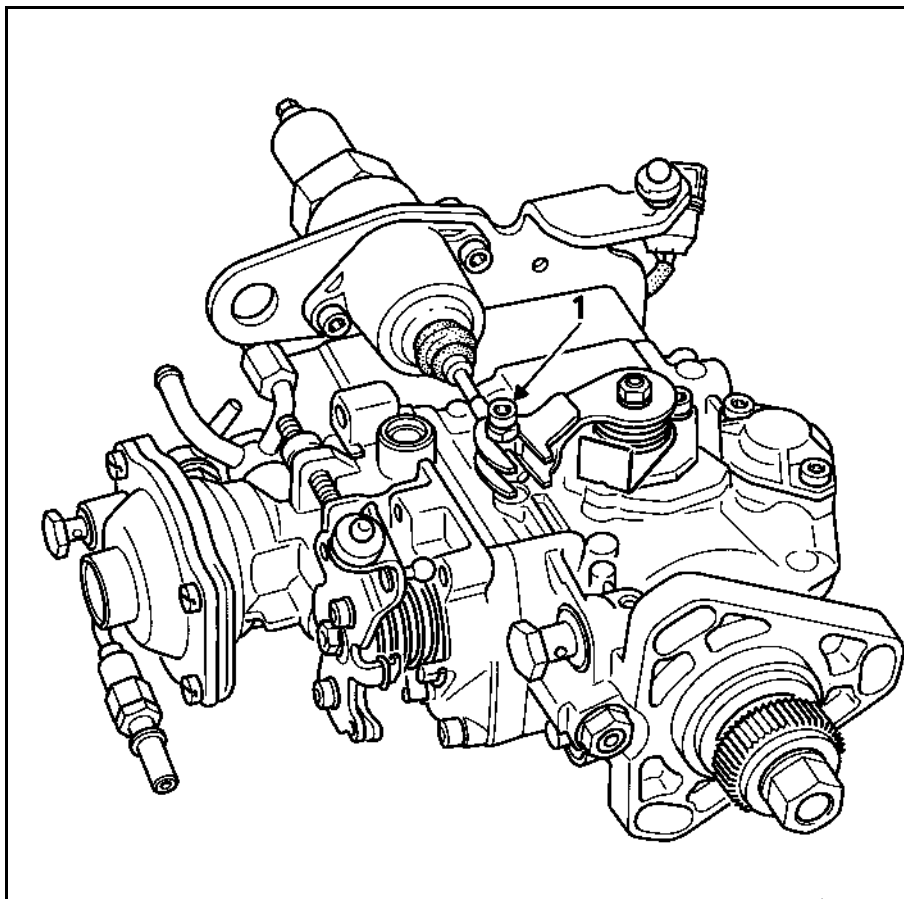
Установите стопорный сектор **Mot. 919** или **Mot. 919-02** и выньте фиксатор **Mot. 1054**.

Затяните крест-накрест крепежные болты маховика двигателя с моментом **3 даН.м** плюс на угол $90 \pm 2^\circ$.

Затяните болт шкива коленчатого вала с моментом **20 даН.м** застопорив маховик двигателя при помощи приспособления **Mot. 919** или **Mot. 919-02**.

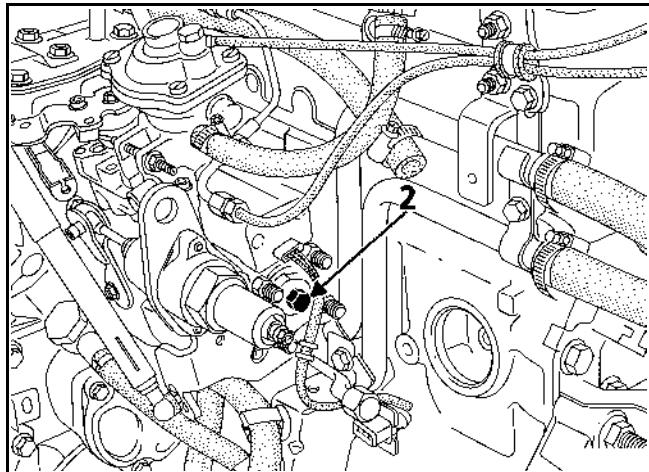
ОПЕРАЦИЯ ОСУЩЕСТВЛЯЕТСЯ ДО ПРОВЕРКИ ИЛИ РЕГУЛИРОВКИ НАСОСА

Система ЭЛЕКТРОМАГНИТНЫЙ КЛАПАН ОПЕРЕЖЕНИЯ выполняет функцию дополнительного опережения, и поэтому необходимо отключить связь электромагнитный клапан опережения/рычаг опережения, отвернув винт (1).

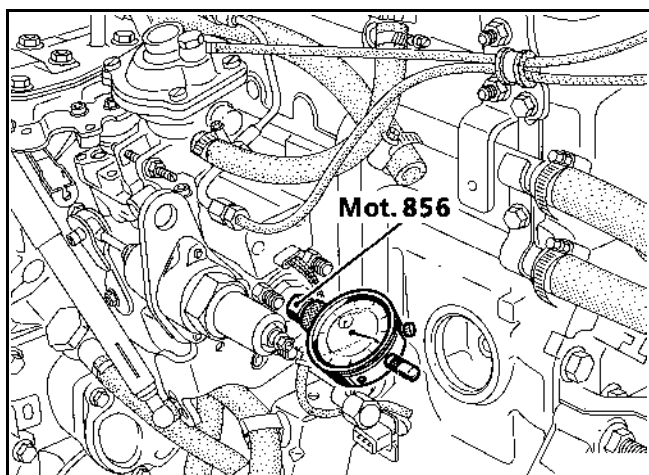


ПРОВЕРКА РЕГУЛИРОВКИ НАСОСА

Вверните на место заглушки (2), держатель манометра **Mot. 856**.



Закрепите манометр на его держателе.

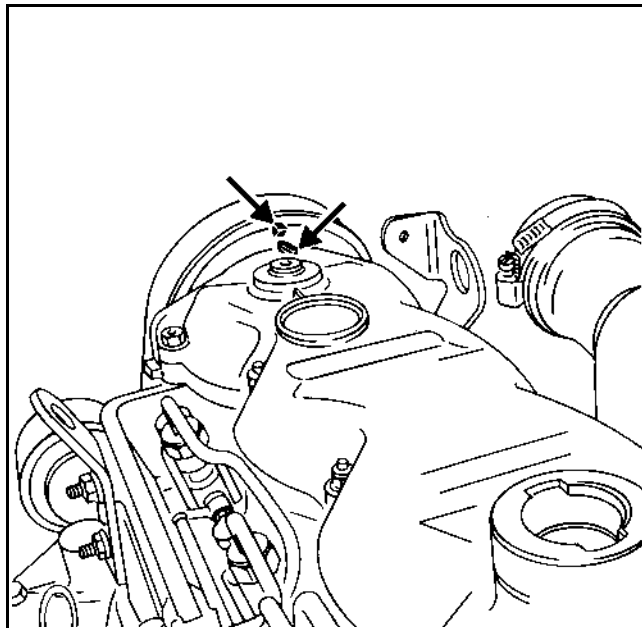


Поверните коленчатый вал двигателя на два оборота по часовой стрелке, если смотреть со стороны привода ГРМ.

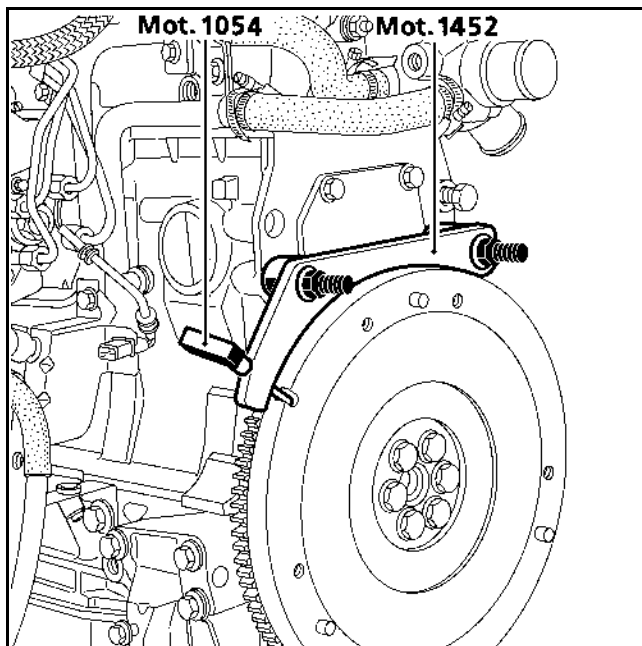
Выставьте манометр на **Нижнюю Мертвую Точку** поршня топливного насоса высокого давления.

Застопорьте двигатель при помощи приспособления **Mot. 1054**, для этого:

- поверните коленчатый вал по направлению вращения (по часовой стрелке, если смотреть со стороны газораспределительного механизма),
- отметьте визуально на шкиве распределительного вала появление метки,
- прекратите вращение коленчатого вала на ползуба до того, как совместятся обе метки,



Установите фиксатор **Mot. 1054**.



Продолжайте нажимать на фиксатор **Mot. 1054**.

Медленно поворачивайте коленчатый вал до момента, когда фиксатор зайдет в выемку на маховике двигателя,

Проверьте подъем поршня насоса по показаниям манометра.

Величина должна составлять (**в мм**):

– S9U 700:	1,62 ± 0,02
– S9U 702:	0,95 ± 0,02
– S9U 704:	1,37 ± 0,02
– S9U 714 и S9W 700 и 702:	1,10 ± 0,02
– S9U 740:	0,39 ± 0,02

Если величина не соответствует заданным значениям, следует подкорректировать регулировку (см. ниже).

РЕГУЛИРОВКА ТОПЛИВНОГО НАСОСА ВЫСОКОГО ДАВЛЕНИЯ

Отверните три крепежных болта насоса.

Установите манометр, если это не было сделано ранее.

Поверните коленчатый вал двигателя на два оборота по часовой стрелке, если смотреть со стороны привода ГРМ.

Выставьте манометр в положение **Нижней Мертвой Точки** поршня ТНВД.

Вращайте привод насоса в направлении двигателя до тех пор, пока продолговатые отверстия не окажутся в положении упора на болты, это делается для того, чтобы иметь возможность использовать весь диапазон регулировок.

Застопорьте двигатель при помощи приспособления **Mot. 1054** (методика описана ранее в части "**Проверка регулировки насоса**").

Вращайте насос до тех пор, пока не станет возможным считать с манометра регулировочное значение (**в мм**):

– S9U 700:	1,62 ± 0,02
– S9U 702:	0,95 ± 0,02
– S9U 704:	1,37 ± 0,02
– S9U 714 и S9W 700 и 702:	1,10 ± 0,02
– S9U 740:	0,39 ± 0,02

ОБРАТИТЕ ВНИМАНИЕ: если при вращении насоса Вы вышли за пределы регулировочного значения, вновь подведите продолговатые отверстия в соприкосновение с болтами, а затем возобновите процедуру регулировки.

Затяните крепежные болты насоса.

Извлеките фиксатор ВМТ **Mot. 1054**.

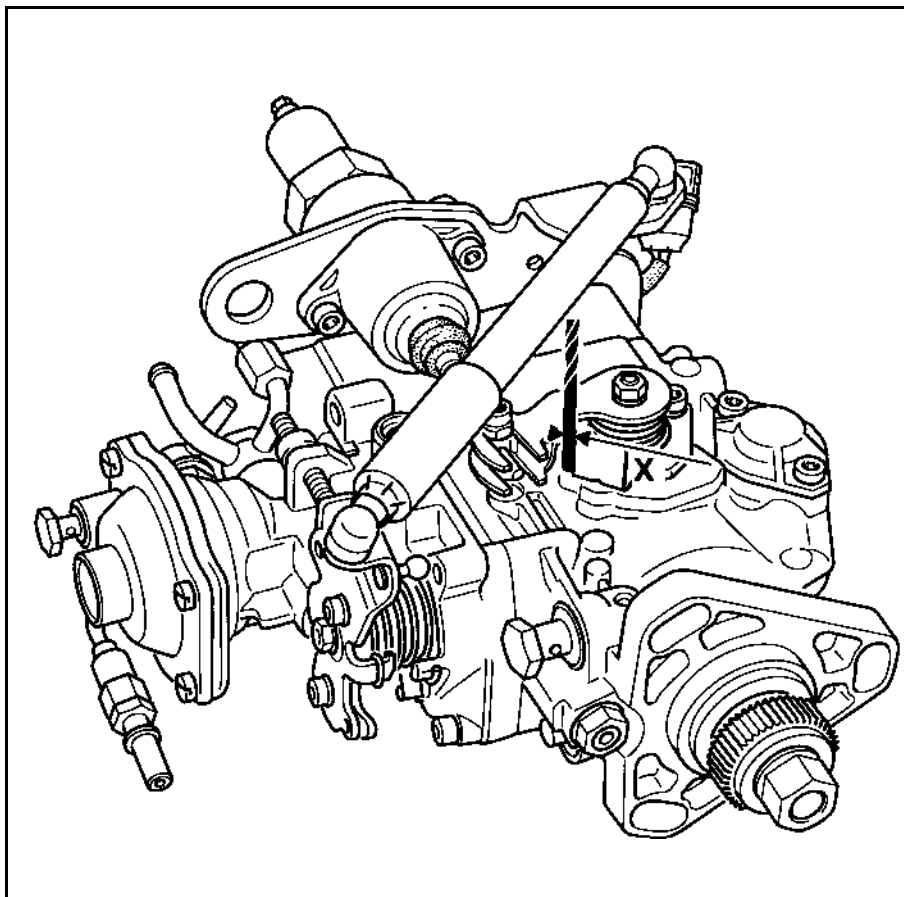
Выполните проверку регулировки.

Не забудьте обратно привести в действие **ЭЛЕКТРОМАГНИТНЫЙ КЛАПАН ОПЕРЕЖЕНИЯ**.

ПРИВЕДЕНИЕ В ДЕЙСТВИЕ ЭЛЕКТРОМАГНИТНОГО КЛАПАНА ОПЕРЕЖЕНИЯ

Выполняется на холодном двигателе.

Проверьте размер (X) (Вы можете проверить данный размер при помощи сверла).



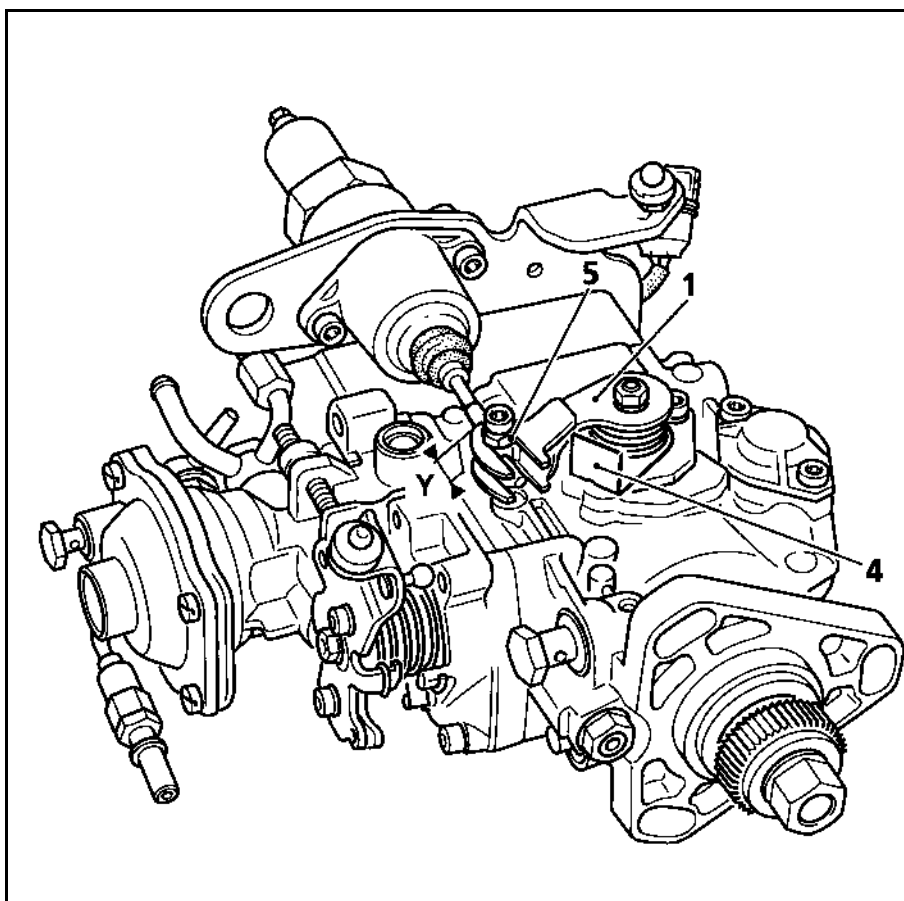
Размер (X) зависит от температуры устройства холодного запуска.

Температура устройства холодного запуска (в °C)	Размер (X) (в мм)
18	6,5
22	5,9
25	5,5
30	4,75
35	4
40	3,25

Подавайте электропитание на устройство холодного запуска в течение **10 минут**.

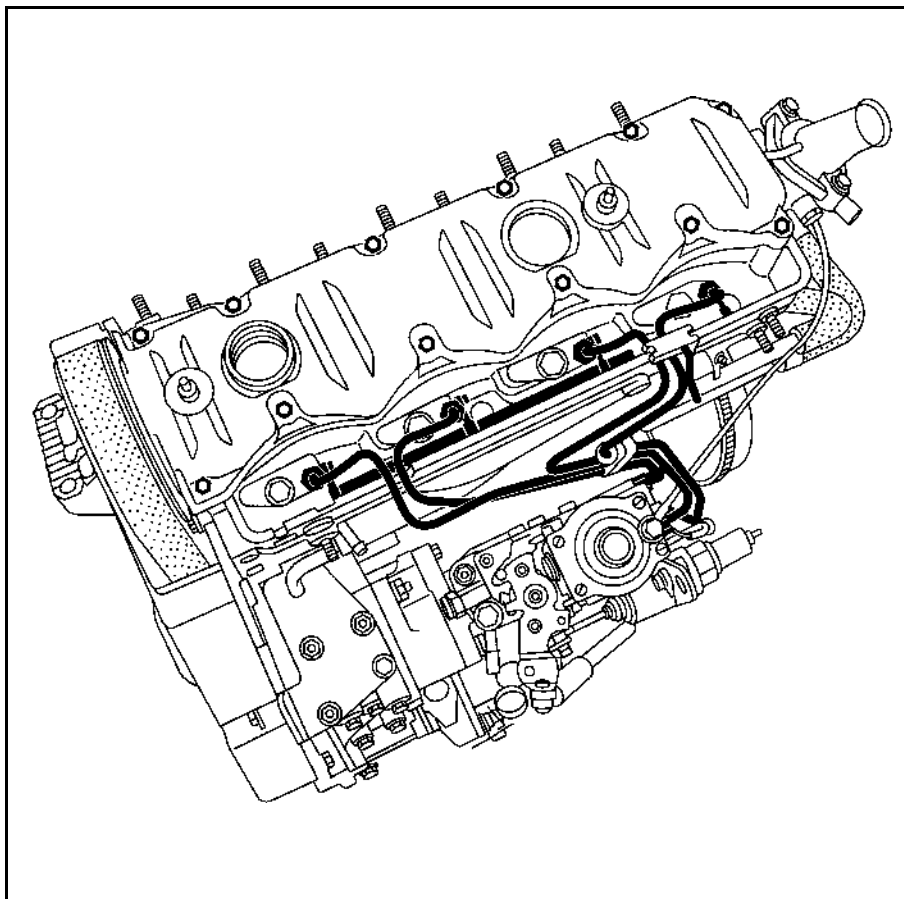
Проверьте:

- чтобы рычаг (1) находился в соприкосновении с упором (4),
- чтобы зазор (Y) составлял от **1 до 3 мм** между зажимом стержня (5) и рычагом (1).



Установите:

- форсунки, затянув болты фланцев форсунок с моментом **4 даН.м**,
- трубопроводы рециркуляции,
- трубопроводы высокого давления топливного насоса высокого давления при помощи приспособления **Mot. 1383** затянув их с моментом **3 даН.м**.



Снимите приспособление **Mot. 1452** если смотреть со стороны маховика двигателя.

Закрепите:

- шумопоглощающий кожух крышки клапанного механизма,
- впускной коллектор с моментом **2,5 даН.м**,
- выпускной коллектор с моментом **2,5 даН.м**,
- маслоотстойник,
- направляющую трубку маслоизмерительного щупа,
- генератор,
- компрессор кондиционера.

УКАЗАНИЯ ПРИ УСТАНОВКЕ ПРИВОДНЫХ РЕМНЕЙ ВСПОМОГАТЕЛЬНОГО ОБОРУДОВАНИЯ

ТРАПЕЦЕВИДНЫЙ РЕМЕНЬ

Процедура натяжения нового ремня

Выполняется на холодном двигателе, при температуре окружающей среды.

Установите новый ремень.

Приведите натяжной ролик в соприкосновение с ремнем и натяните так, чтобы достичь рекомендуемой величины установочного натяжения.

Застопорьте натяжитель.

Поверните **на три оборота** коленвал.

Поставьте считывающее устройство прибора **Mot. 1505** и выполните измерение, проверьте, соответствует ли полученная величина **допустимым значениям установочного натяжения, в противном случае повторить операцию по натяжению ремня.**

Процедура натяжения уже использовавшегося ранее ремня

Выполняется на холодном двигателе, при температуре окружающей среды.

Установите ремень.

Приведите натяжной ролик в соприкосновение с ремнем и натяните ремень так, чтобы получить **80 % от рекомендуемой установочной величины натяжения.**

Застопорьте натяжитель.

Поверните **на три оборота** коленвал.

Установите считывающее устройство прибора **Mot. 1505** и выполните измерение, проверьте, соответствует ли полученная величина **допустимым значениям на 80% от установочного натяжения, в противном случае следует повторить операцию по натяжению ремня.**

ПРИМЕЧАНИЕ: замена трапецеидального ремня производится по **состоянию ремня или когда ремень начинает "шуметь"**.

МНОГОРУЧЬЕВОЙ РЕМЕНЬ

Процедура натяжения ремня

Выполняется на холодном двигателе, при температуре окружающей среды.

Установите новый ремень.

Приведите натяжной ролик в соприкосновение с ремнем и натяните так, чтобы достичь рекомендуемой величины установочного натяжения.

Застопорьте натяжитель.

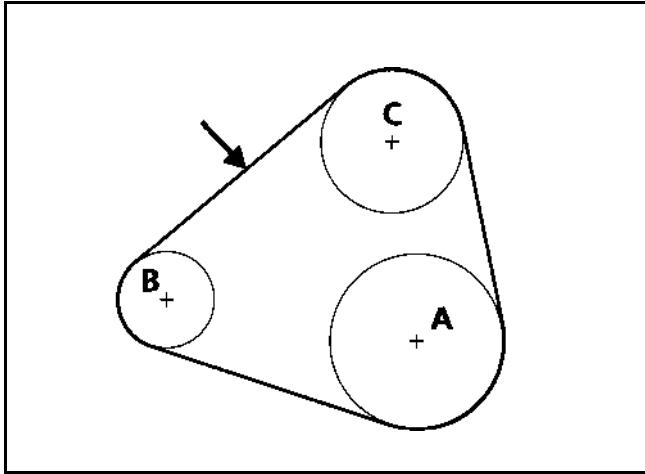
Поверните **на три оборота** коленвал.

Поставьте считывающее устройство прибора **Mot. 1505** и выполните измерение, проверьте, соответствует ли полученная величина **допустимым значениям установочного натяжения, в противном случае повторить операцию по натяжению ремня.**

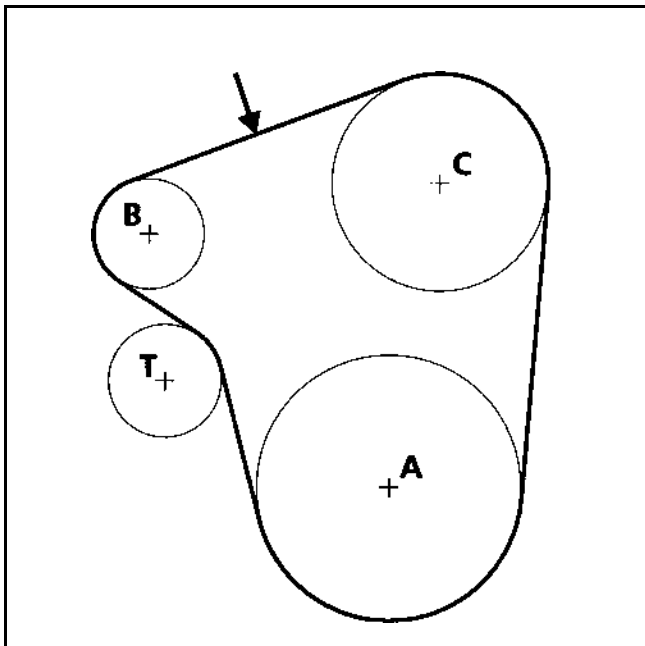
ПРИМЕЧАНИЕ: НЕ УСТАНАВЛИВАЙТЕ ОБРАТНО СНЯТЫЙ РЕМЕНЬ, ЗАМЕНЯЙТЕ ЕГО.

ГЕНЕРАТОР И ВОДЯНОЙ НАСОС

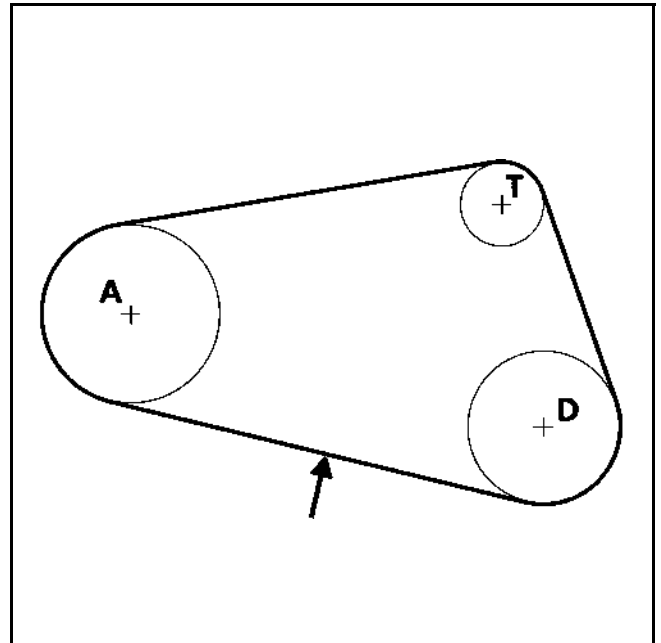
Трапецидальный ремень



Многоручьевой ремень



КОМПРЕССОР КОНДИЦИОНЕРА



- A Коленчатый вал
- B Генератор
- C Водяной насос
- D Компрессор кондиционера
- T Натяжной ролик
- Точка контроля натяжения

Назначение ремня	Тип ремня	Установочное натяжение (в Гц)
Генератор и водяной насос	трапецидальный	223 ± 10
	много-ручьевой 6 зубьев	292 ± 10
Система кондиционирования воздуха	много-ручьевой 5 зубьев	130 ± 6