

# RENAULT

## Руководство по ремонту

---

### ДВИГАТЕЛЬ (бензиновый) 4-цилиндровый с чугунным блоком цилиндров

---

Типы

D7F

Автомобиль:

Clio  
Twingo

---

77 11 204 235

НОЯБРЬ 1996

Русское издание

---

“Способы ремонта, рекомендованные изготовителем в данном документе, установлены в соответствии с техническими условиями, действующими на момент составления документа.

Они могут меняться, если изготовитель будет вносить изменения в производство различных узлов и аксессуаров автомобилей своей марки”

Все авторские права принадлежат РЕНО.

Воспроизведение или перевод - даже частичные - этого документа, а также использование системы условной нумерации запасных частей запрещены без предварительного письменного разрешения РЕНО.

# Двигатель и навесное оборудование

## Оглавление

|  | Стр.  |
|--|-------|
| <b>10 ДВИГАТЕЛЬ В СБОРЕ И ЕГО НИЖНЯЯ ЧАСТЬ</b> |       |
| - Введение                                     | 10-1  |
| - Вид в разрезе                                | 10-2  |
| - Идентификация двигателя                      | 10-3  |
| - Схема смазки                                 | 10-4  |
| - Вид в разрезе и моменты затяжки (Н·м)        | 10-6  |
| - Технические данные                           | 10-9  |
| - Правила замены двигателя                     | 10-17 |
| - Необходимые специальные приспособления       | 10-18 |
| - Ремонт двигателя                             | 10-22 |

---

### ПОЛЬЗОВАНИЕ РУКОВОДСТВОМ

В настоящее руководство включены три основных раздела:

- технические данные,
- разборка двигателя,
- сборка двигателя.

При ремонте отдельных узлов на автомобиле пользуйтесь Руководством по ремонту автомобиля.

### ЕДИНИЦЫ ИЗМЕРЕНИЯ

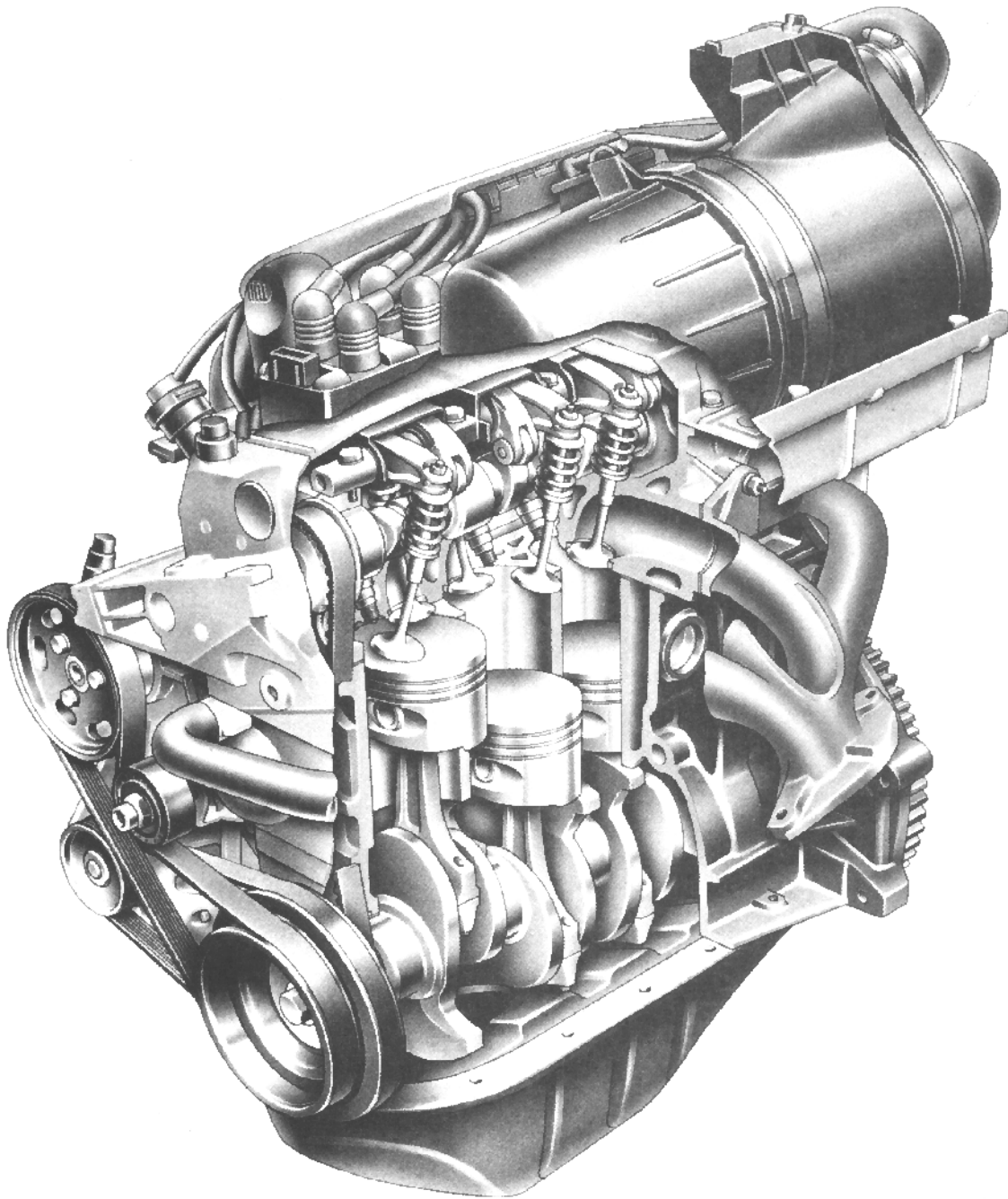
- Все размеры даны в миллиметрах, мм (если не указано иное)
- Моменты затяжки указаны в Ньютон-метрах: **Н·м** (справка: **1 Н·м = 10,2 м·кгс**);

Моменты затяжки без указания допусков следует соблюдать с точностью **±10%**.

Давление приведено в **барах**.

**ДВИГАТЕЛЬ В СБОРЕ И ЕГО НИЖНЯЯ ЧАСТЬ**  
**Вид в разрезе**

**10**

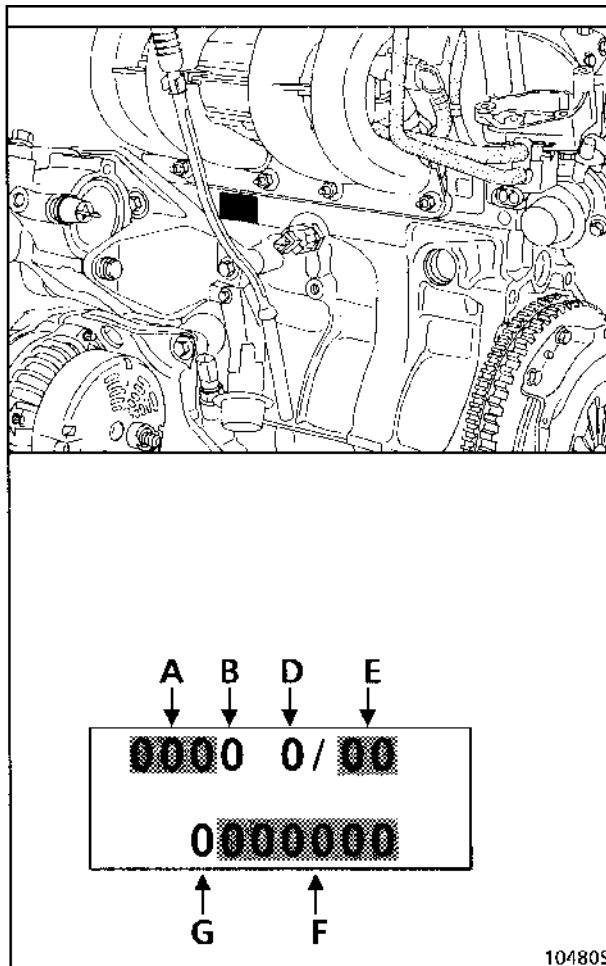


Mot D

## Идентификация двигателя

### ИДЕНТИФИКАЦИЯ ДВИГАТЕЛЯ

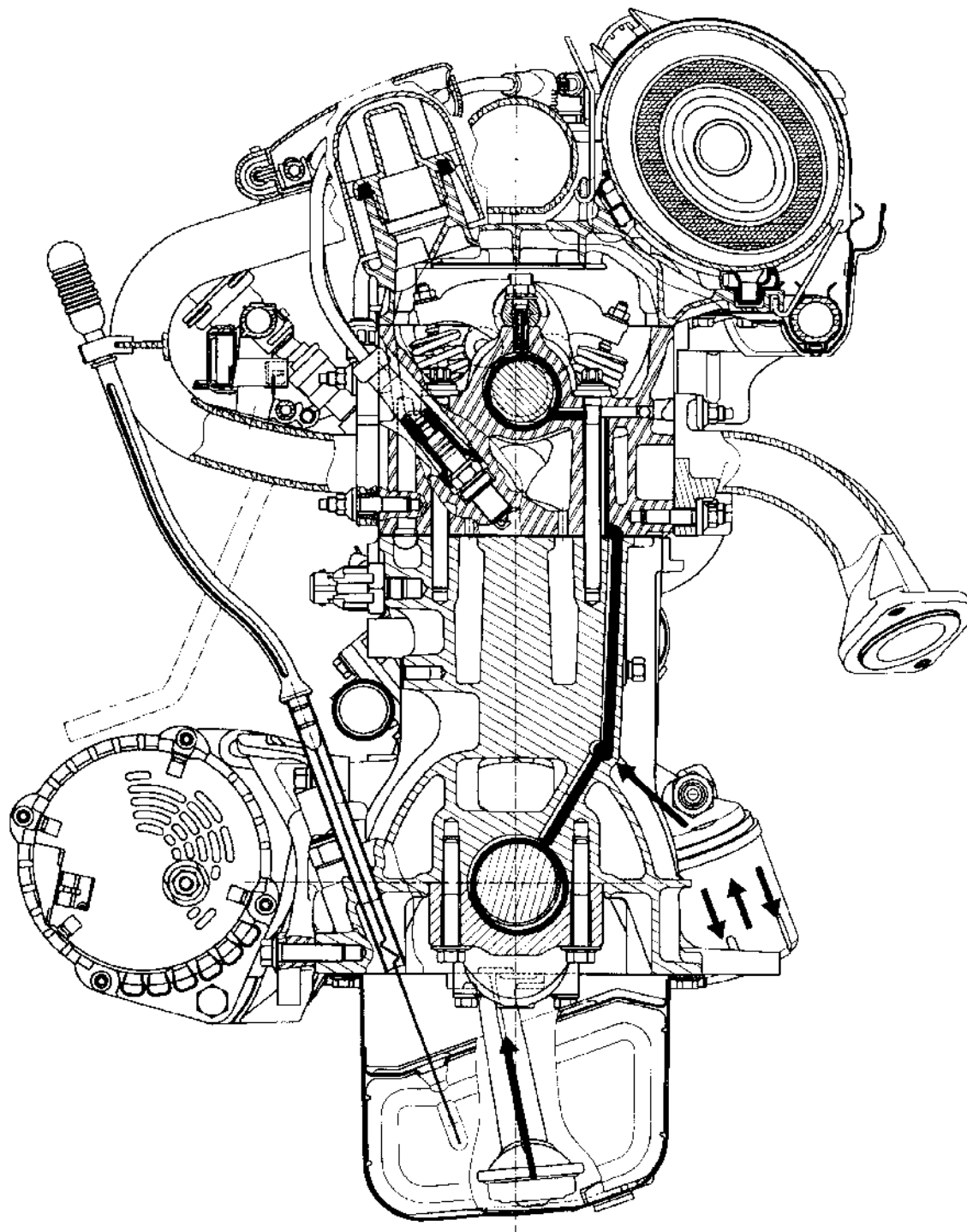
Двигатель идентифицируется по данным таблички, приклепанной к блоку цилиндров.



Она содержит:

- A:** Тип двигателя
- B:** Омологационный код двигателя
- D:** Идентификационный код РЕНО
- E:** Индекс двигателя
- F:** Заводской номер двигателя
- G:** Метка завода - изготовителя двигателя

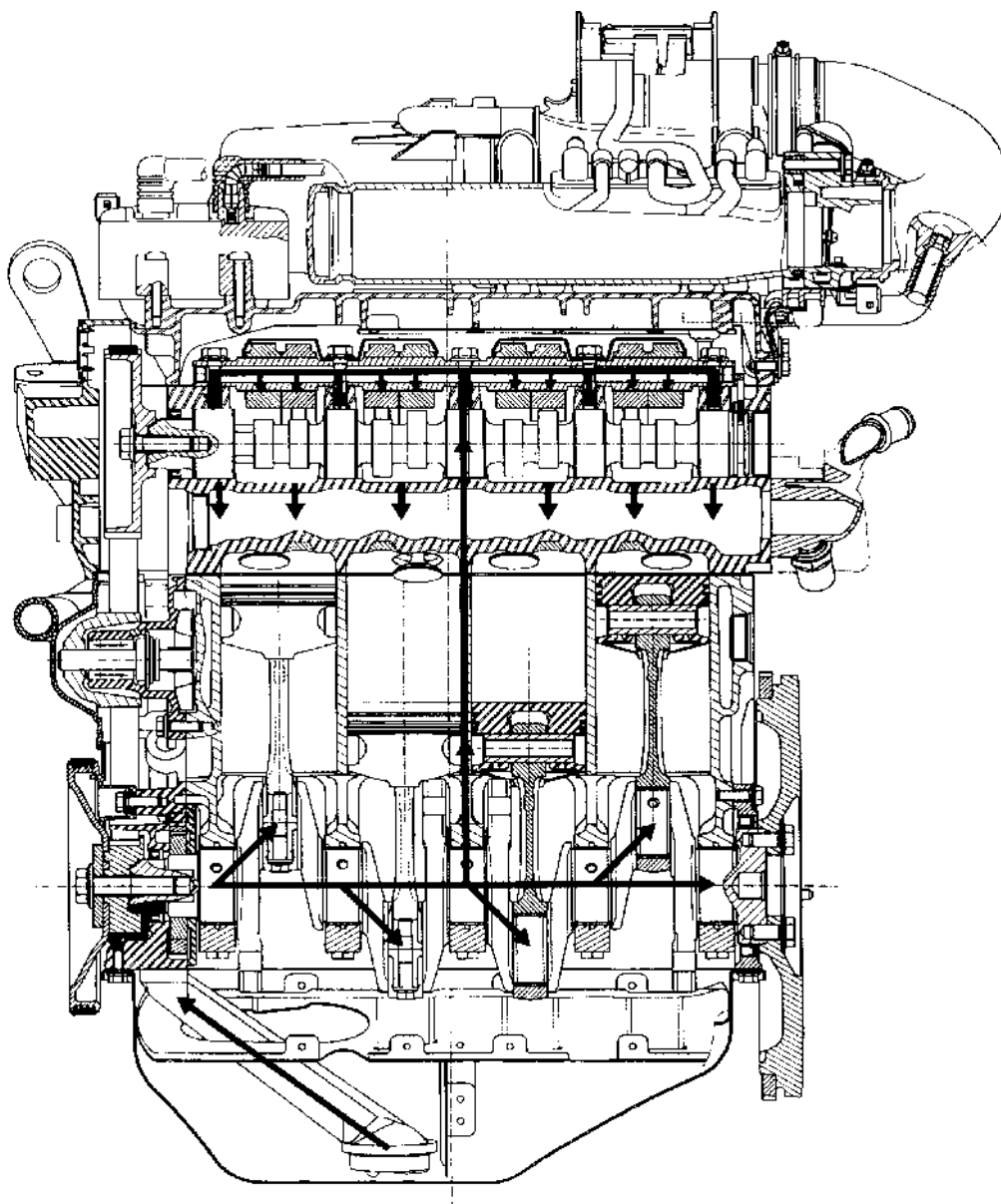
| Двигатель | Индекс | Автомобиль | Степень сжатия | Диаметр цилиндра (мм) | Ход поршня (мм) | Рабочий объем (см <sup>3</sup> ) |
|-----------|--------|------------|----------------|-----------------------|-----------------|----------------------------------|
| D7F       | 700    | C066       | 9,65/1         | 69                    | 76.8            | 1149                             |
|           | 701    | C067       |                |                       |                 |                                  |
|           | 730    | S066       |                |                       |                 |                                  |
|           |        | 057K       |                |                       |                 |                                  |
|           |        | 057Y       |                |                       |                 |                                  |



# ДВИГАТЕЛЬ В СБОРЕ И ЕГО НИЖНЯЯ ЧАСТЬ

## Схема системы смазки

10

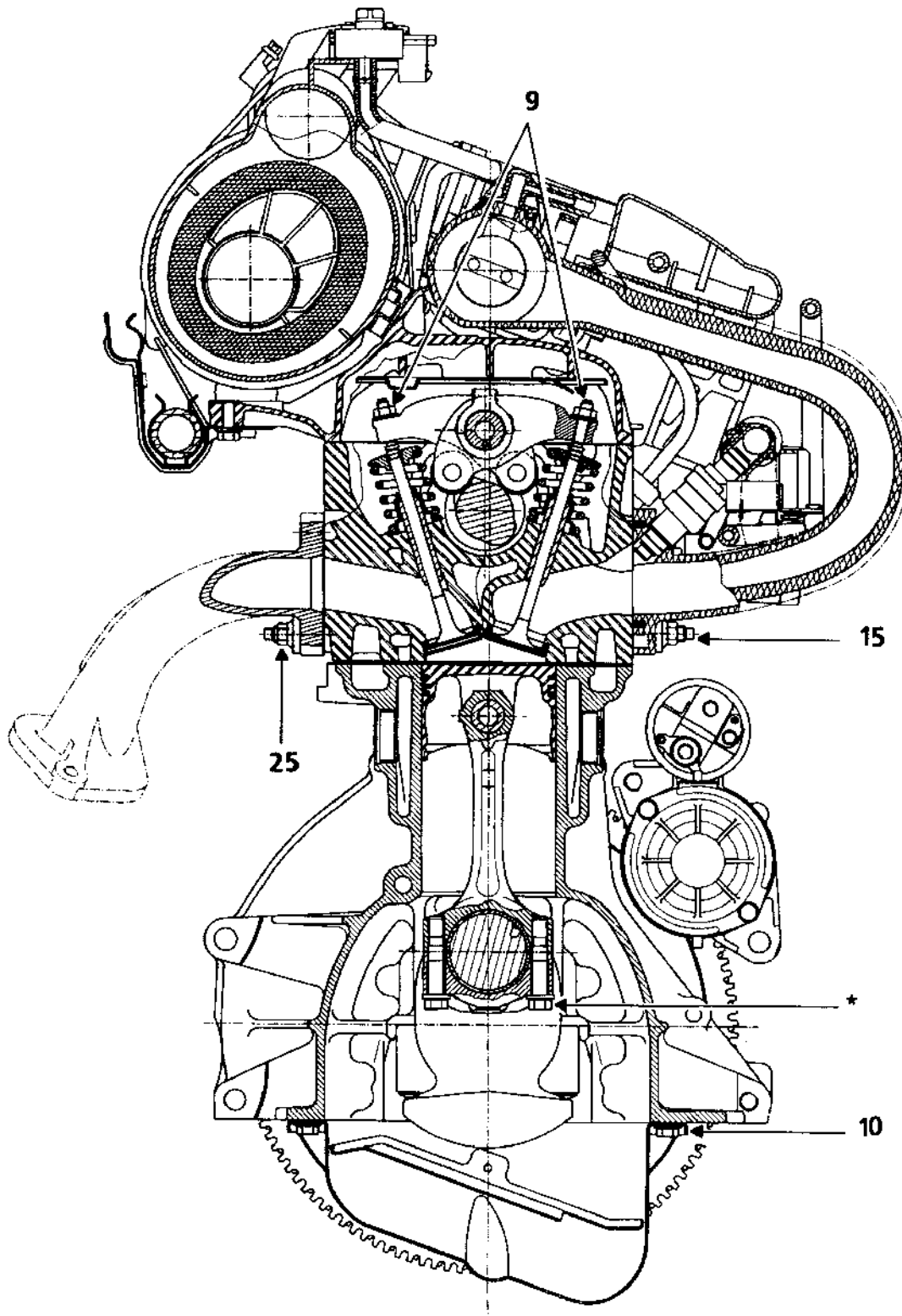


10265S

# ДВИГАТЕЛЬ В СБОРЕ И ЕГО НИЖНЯЯ ЧАСТЬ

## Вид в разрезе и моменты затяжки (Н·м)

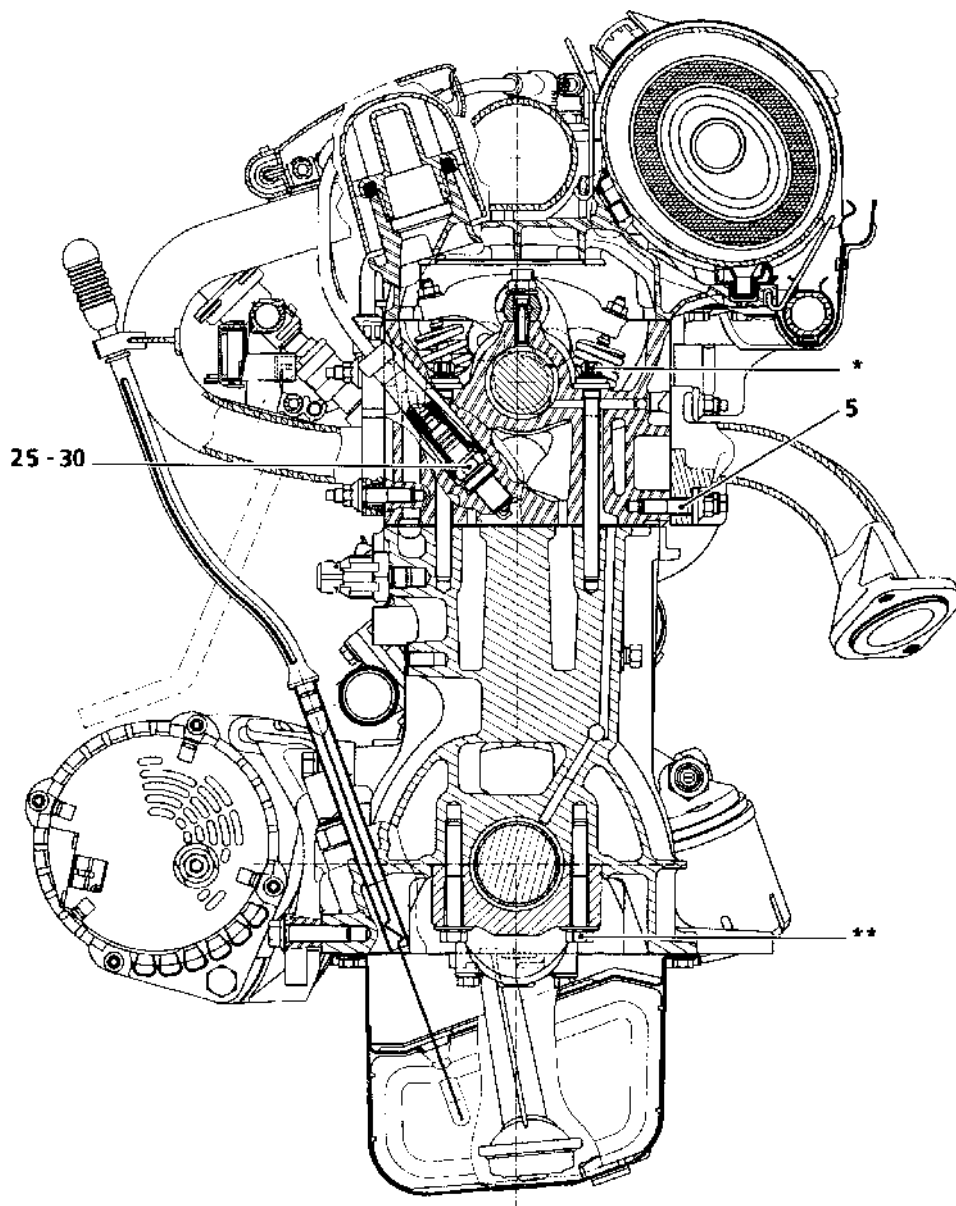
10



10266R

\* Предварительно затяните с моментом 14 Н·м, затем доверните их на угол 39°.

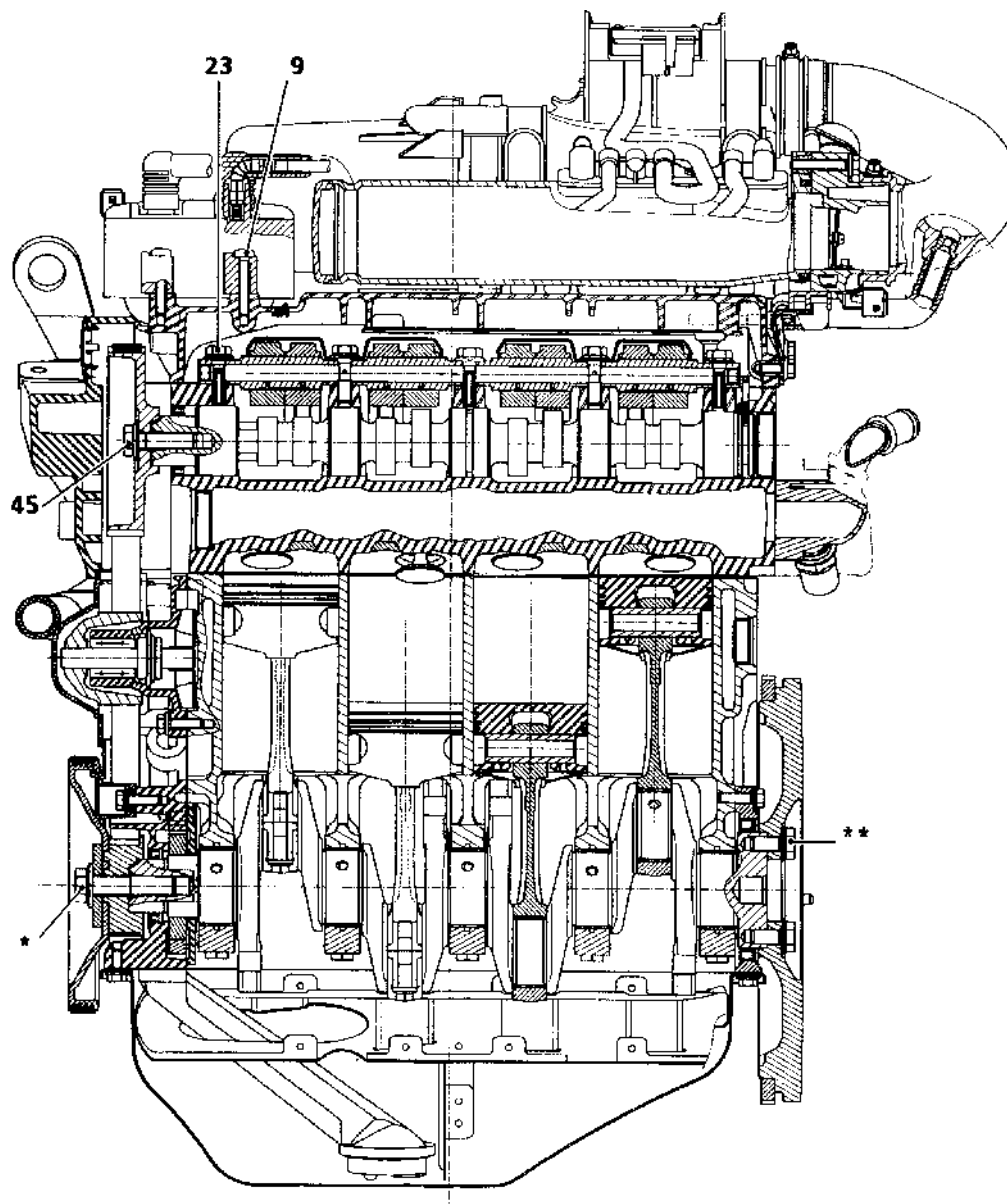




10264-1R

\* См. стр. 10-9

\*\* Предварительно затяните с моментом **20 Н·м**, затем доверните их на угол **80°**.



10265-1R

\* Предварительно затяните с моментом **20 Н·м**, затем доверните их на угол **90°**.

\*\* Предварительно затяните с моментом **17 Н·м**, затем доверните их на угол **110°**.

# ДВИГАТЕЛЬ В СБОРЕ И ЕГО НИЖНЯЯ ЧАСТЬ

## Технические данные

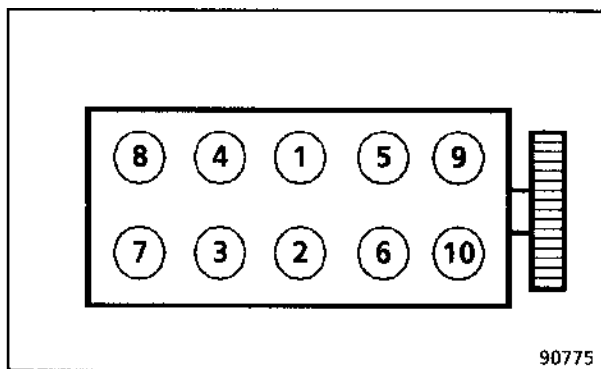
10

### СПОСОБ ЗАТЯЖКИ БОЛТОВ КРЕПЛЕНИЯ ГОЛОВКИ БЛОКА ЦИЛИНДРОВ

Регулировка зазоров в механизме привода клапанов и затяжка болтов крепления головки блока цилиндров производится на холодном двигателе..

#### Предварительная осадка прокладки

- Затяните предварительно болты с моментом **20 Н·м**, затем доверните их на угол **90°** в последовательности, указанной ниже.



- Подождите три минуты для стабилизации прокладки

#### Затяжка болтов крепления головки блока цилиндров

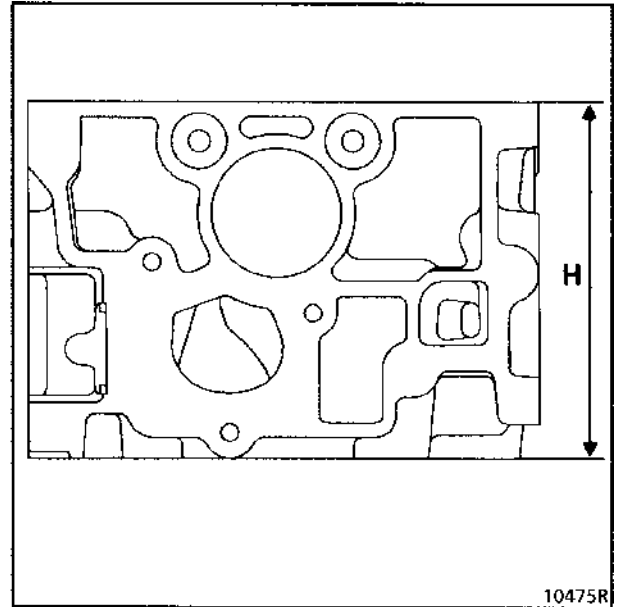
- Ослабьте болты (1) и (2).
- Затяните болты (1) и (2) с моментом **20 Н·м**, затем доверните их на угол **200°**.
- Ослабьте полностью болты (3), (4), (5) и (6).
- Затяните болты (3), (4), (5) и (6) с моментом **20 Н·м**, затем доверните их на угол **200°**.
- Ослабьте полностью болты (7), (8), (9) и (10).
- Затяните болты (7), (8), (9) и (10) с моментом **20 Н·м**, затем доверните их на угол **200°**.

#### Прокладка головки блока цилиндров

Толщина прокладки головки блока цилиндров (мм): **1,2 ± 0,05**.

### ГОЛОВКА БЛОКА ЦИЛИНДРОВ

Высота головки блока цилиндров (мм) **H=113,5**



Максимальная допустимая деформация сопрягаемой поверхности (мм): **0,05мм**

Объем камеры сгорания с клапанами и свечой зажигания: **27,68 ± 0,65 см³**.

Максимальная допустимая разница в объеме камер сгорания в одной головке: **0,8 см³**.

# ДВИГАТЕЛЬ В СБОРЕ И ЕГО НИЖНЯЯ ЧАСТЬ

## Технические данные

10

### НАПРАВЛЯЮЩИЕ ВТУЛКИ КЛАПАНОВ

Внутренний диаметр (мм):  $6^{+0,018}_0$

Наружный диаметр направляющей втулки (мм):

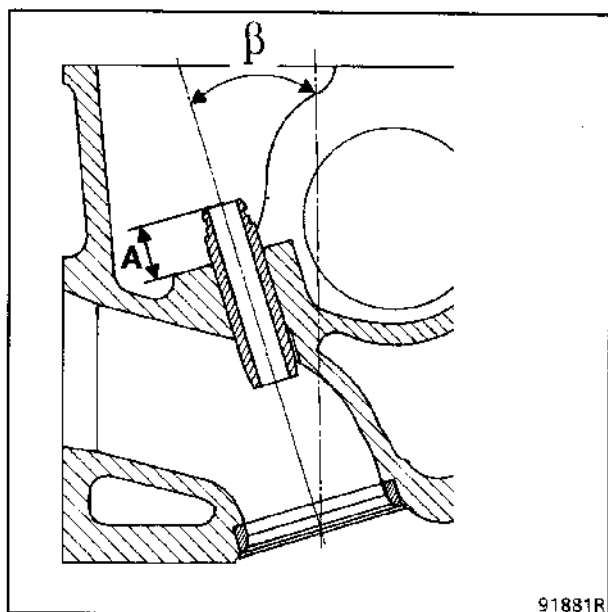
- номинальный: 11
- ремонтный: 11,2

Направляющие втулки впускных и выпускных клапанов имеют маслосъемные колпачки стержней клапанов, которые должны заменяться при каждой разборке механизма привода клапанов.

Наклон направляющих втулок впускных и выпускных клапанов:  $\beta = 17,50^\circ$

Положение направляющих втулок впускных и выпускных клапанов относительно нижних опорных торцов пружин клапанов:

Размер (A) =  $15 \pm 0,15$  мм



### ПРУЖИНЫ КЛАПАНОВ

Длина в свободном состоянии (мм): 43

Длина под нагрузкой (мм):

240 Н  $\pm 1,35$ : 37  
483 Н  $\pm 3$ : 31

Длина пружины при полном сжатии витков: 25,6

Диаметр проволоки (мм): 3,90

Внутренний диаметр (мм): 20,2

### ЗАЗОРЫ В МЕХАНИЗМЕ ПРИВОДА КЛАПАНОВ (мм)

- Впускные клапаны: 0,1
- Выпускные клапаны: 0,2

### КЛАПАНЫ

Диаметр стержня (мм)

- Впускного клапана:  $5,98^{0}_{-0,015}$
- Выпускного клапана:  $5,97^{0}_{-0,015}$

Угол рабочей фаски

- Впускного клапана:  $120^\circ$
- Выпускного клапана:  $90^\circ$

Диаметр головки (мм)

- Впускного клапана:  $32,88 \pm 0,12$
- Выпускного клапана:  $29,88 \pm 0,12$

# ДВИГАТЕЛЬ В СБОРЕ И ЕГО НИЖНЯЯ ЧАСТЬ

## Технические данные

10

### СЕДЛА КЛАПАНОВ

#### Угол фаски седла $\alpha$

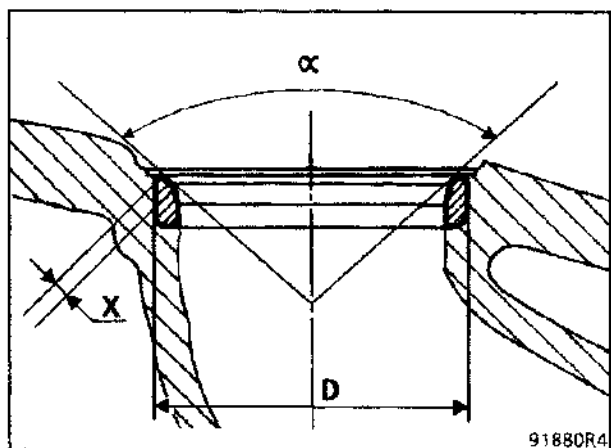
- Впускной клапан:  $120^\circ$
- Выпускной клапан:  $90^\circ$

Ширина рабочей фаски седла (мм):  $X=1,7 \pm 0,1$

#### Наружный диаметр седла D (мм)

- Впускной клапан:  $33,5^{+0,05}_{+0,034}$

- Выпускной клапан:  $30,5^{+0,05}_{+0,034}$



### РАСПРЕДЕЛИТЕЛЬНЫЙ ВАЛ

Осевой зазор (мм):  $0,07 - 0,148$

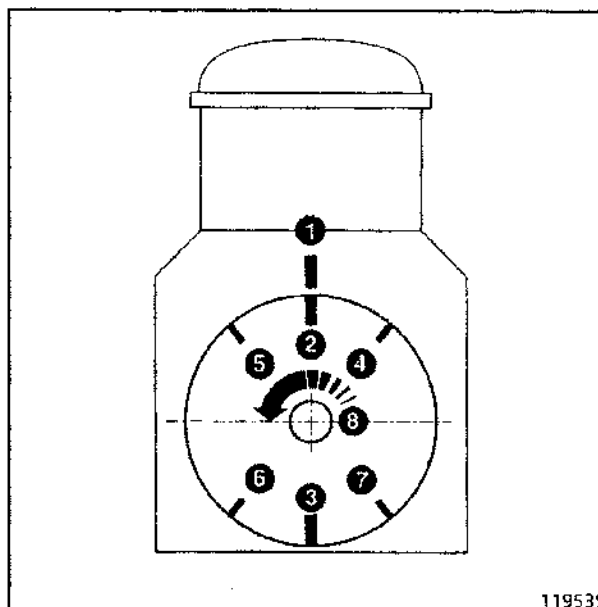
Количество подшипников: **5**

#### Диаграмма фаз газораспределения при теоретических зазорах в механизме привода клапанов, равных нулю

- Запаздывание открытия впускного клапана\*  $-10^\circ$
- Запаздывание закрытия впускного клапана  $39^\circ$
- опережение открытия выпускного клапана  $32^\circ$
- опережение закрытия выпускного клапана\*\*  $-6^\circ$

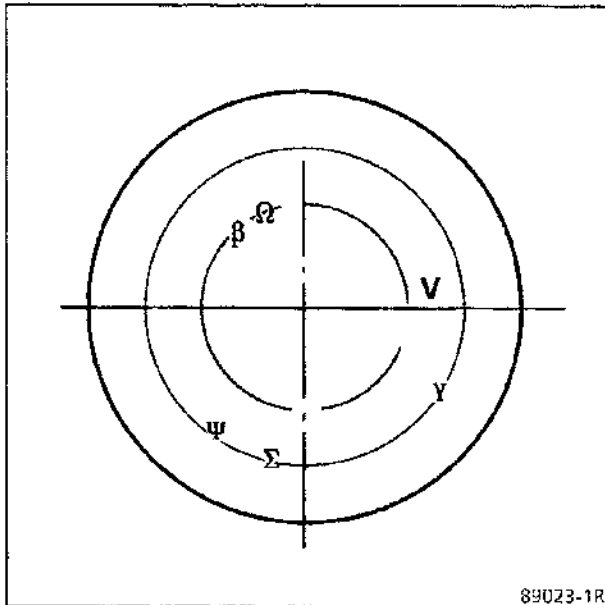
\* Поскольку запаздывание открытия впускного клапана отрицательно, открытие клапана происходит после верхней мертвой точки (ВМТ).

\*\* Поскольку опережение закрытия выпускного клапана отрицательно, закрытие клапана происходит перед ВМТ.



- 1 Неподвижная метка ВМТ на блоке цилиндров
- 2 Подвижная метка ВМТ на маховике двигателя
- 3 Подвижная метка нижней мертвой точки (НМТ) на маховике двигателя
- 4 Запаздывание открытия впускного клапана
- 5 опережение закрытия выпускного клапана
- 6 Запаздывание закрытия впускного клапана
- 7 опережение открытия выпускного клапана
- 8 Направление вращения коленчатого вала (со стороны маховика)

### ПОРШНИ



- Ω Форма юбки поршня (\*)
- β Модель (\*)
- ψ Неделя изготовления (\*)
- Σ Индекс модификации(\*)
- Y Маркировка размерной группы (см. таблицу)
- V Направление установки поршня в сторону маховика

(\*) при послепродажном обслуживании не используется

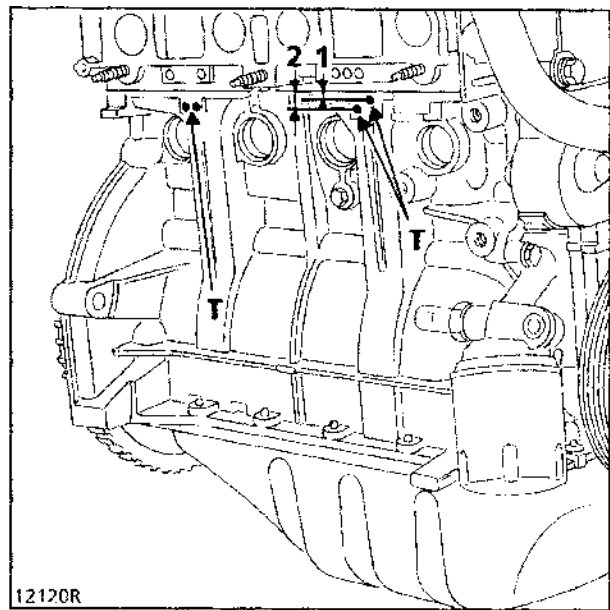
### ПОДБОР ПОРШНЕЙ К ГИЛЬЗАМ ЦИЛИНДРОВ

| Y<br>Размерная группа поршней | Диаметр гильзы цилиндра (мм) | Диаметр поршня (мм) |
|-------------------------------|------------------------------|---------------------|
| A                             | 69 - 69,015                  | 68,965 ± 0,005      |
| B                             | 69,015 - 69,030              | 68,975 ± 0,005      |

### РАЗМЕРНЫЕ ГРУППЫ ГИЛЬЗ ЦИЛИНДРОВ

**ВНИМАНИЕ.** Соблюдайте обязательно подбор диаметров поршней и гильз цилиндров.

Подбор определяется положением отверстий Т по отношению к сопрягаемой поверхности головки блока цилиндров. Положение этих отверстий дает возможность выбрать допуски гильз цилиндров в их номинальной размерной группе и, следовательно, диаметры поршней, соответствующие этим допускам (см. таблицу подбора выше).



### ПРИМЕЧАНИЕ.

**Маркировка содержит:**

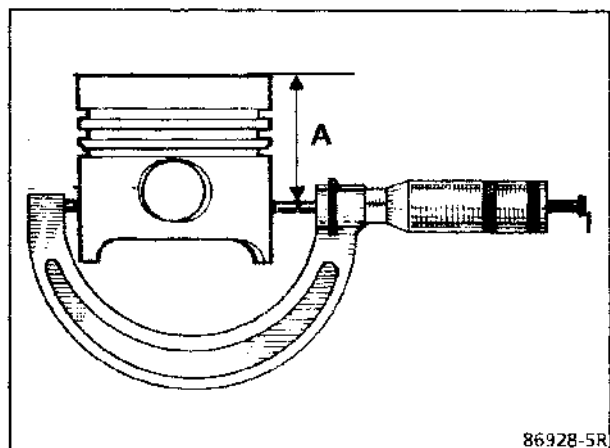
- 1 и 2 : обозначение размерной группы поршней (**A** или **B**).
- T : положение отверстий указывает размерную группу для каждого цилиндра.

Ремонтные размеры:

- Диаметр гильзы цилиндра и поршня увеличивается на **0,25 мм**.

### ИЗМЕРЕНИЕ ДИАМЕТРА ПОРШНЯ

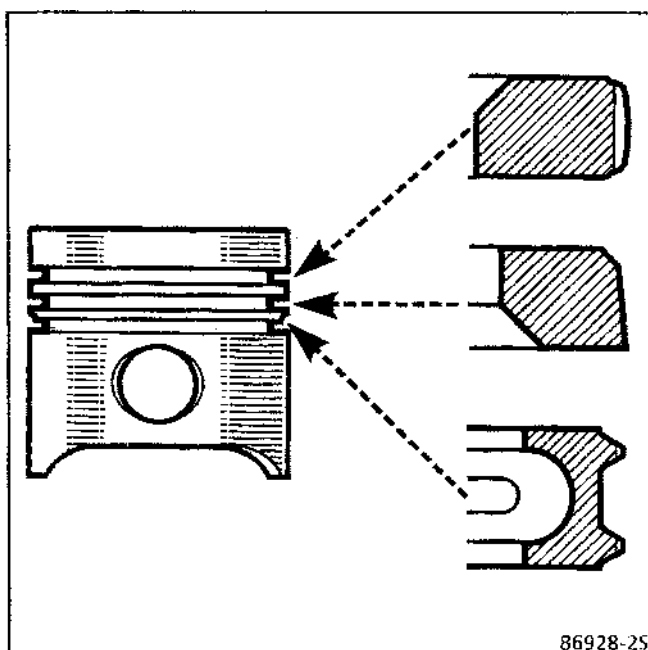
Диаметр поршня следует измерять на расстоянии **A = 40 мм**



### ПОРШНЕВЫЕ КОЛЬЦА

Три кольца (толщина в мм):

- верхнее компрессионное кольцо: 1,47 - 1,49
- нижнее компрессионное кольцо: 1,47 - 1,49
- маслосъемное кольцо: 2,47 - 2,49



### ШАТУНЫ

Осевой зазор нижней головки шатуна: **0,21 - 0,453 мм**

### КОЛЕНЧАТЫЙ ВАЛ

Количество коренных подшипников **5**

Коренная шейка коленчатого вала (мм)

- Номинальный диаметр: **44 ± 0,01**

- Ремонтный диаметр: **43,75 ± 0,01**

Шатунная шейка коленчатого вала (мм)

- Номинальный диаметр: **40<sup>0</sup><sub>-0,016</sub>**

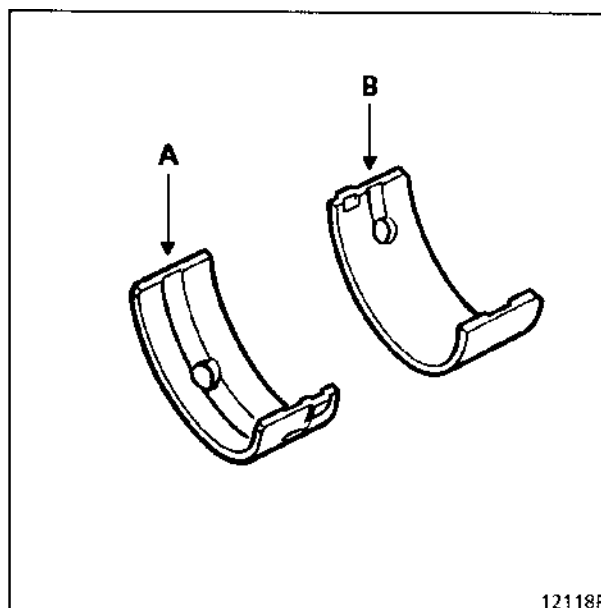
- Ремонтный диаметр: **39,75<sup>0</sup><sub>-0,016</sub>**

Осевой зазор (мм): **0,06 - 0,235**

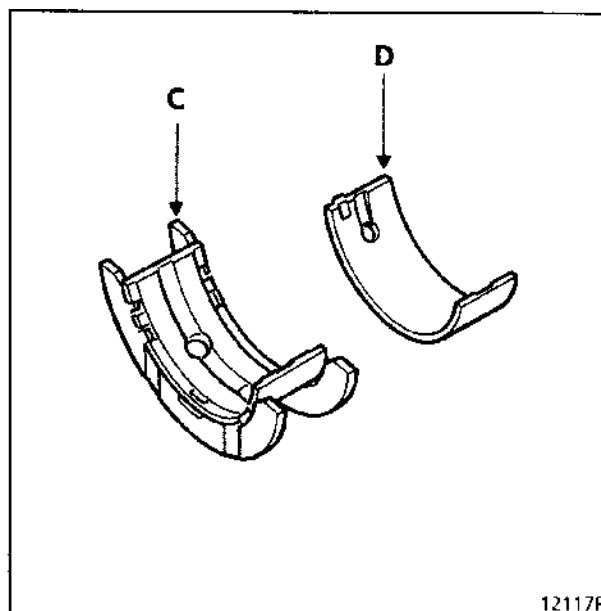
### КРЫШКИ КОРЕННЫХ ПОДШИПНИКОВ КОЛЕНЧАТОГО ВАЛА

#### Направление установки

- Вкладыши подшипников 1-2-3-5 установите таким образом, чтобы вкладыши (А) с канавкой располагались **на блоке цилиндров**, а вкладыши (В) без канавки **на крышках подшипников**.



- Для подшипника 3 устанавливается вкладыш (U-образный), изготовленный за одно целое с упорными полукольцами; вкладыш с канавкой (С) устанавливается на **блоке цилиндров**, а вкладыш без канавки (D) установите на **крышке подшипника**.





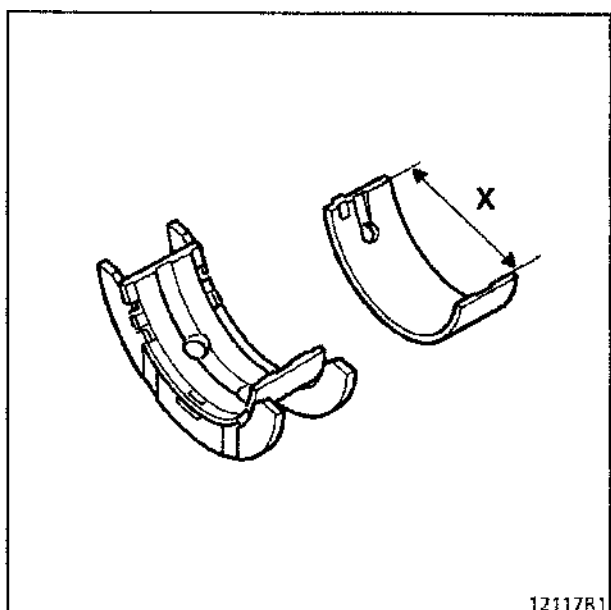
# ДВИГАТЕЛЬ В СБОРЕ И ЕГО НИЖНЯЯ ЧАСТЬ

## Технические данные

10

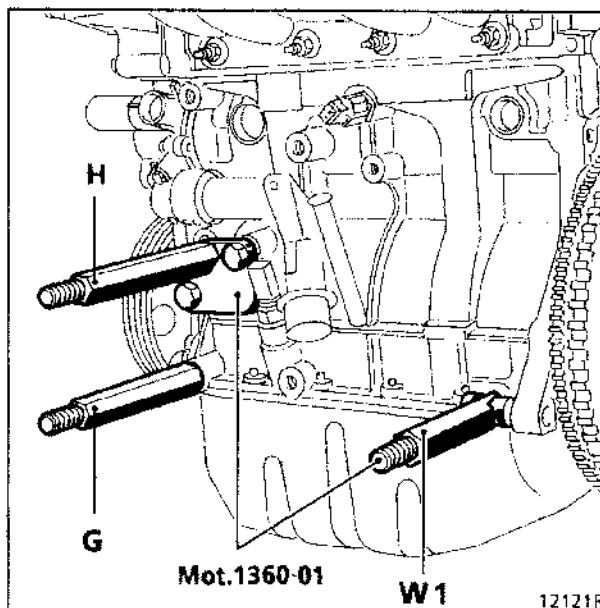
Номинальные и ремонтные размеры вкладышей коренных и шатунных подшипников

|                               | Номинальный диаметр(X), мм                             | Ремонтный диаметр (X), мм                                 |
|-------------------------------|--|---|
| Вкладыши коренных подшипников | $44 \pm 0,01$  | $43,75 \pm 0,01$  |
| Вкладыши шатунных подшипников | $40 \begin{smallmatrix} 0 \\ -0,016 \end{smallmatrix}$ | $39,75 \begin{smallmatrix} 0 \\ -0,016 \end{smallmatrix}$ |



### УСТАНОВКА ДВИГАТЕЛЯ НА ОПОРНОЙ ПЛИТЕ Mot. 792-03

Для установки двигателя на опорной плите вверните стержни (H), (G), и (W1) в блок цилиндров двигателя таким образом, чтобы они совпадали с отверстиями (10, 8, 4) в опорной плите.

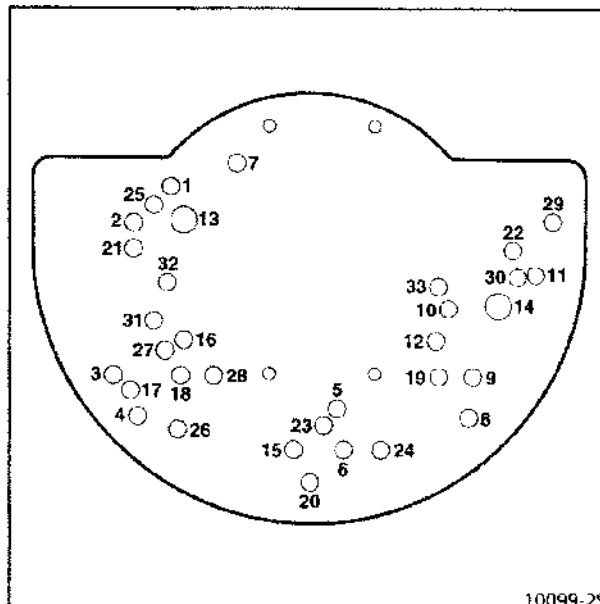


Комплект Mot. 1360-01, состоящий из стержня W1 и пластины H1, является дополнением к опорной плите Mot. 792-03.

#### ПРИМЕЧАНИЕ.

Стержень W1 можно заказать на складе запасных частей вместо стержня W.

Затяните гайки стержней для крепления двигателя.



**ПРИМЕЧАНИЕ.** Перед тем как ввернуть стержень в двигатель, снимите следующие узлы и детали:

- ремни привода дополнительного оборудования,
- генератор вместе с кронштейном,
- насос усилителя рулевого управления,
- направляющую втулку масляного щупа.

# ДВИГАТЕЛЬ В СБОРЕ И ЕГО НИЖНЯЯ ЧАСТЬ

## Технические данные

10

### РАСХОДНЫЕ МАТЕРИАЛЫ

| Тип                            | Количество   | Применение   | Складской номер SODICAM |
|--------------------------------|--------------|--|-------------------------|
| Чистящее средство Ravitol S 56 | -            | Очистка деталей  | 77 01 421 513           |
| Растворитель Decarjoint        | Нанести слой | Очистка сопрягаемых поверхностей   | 77 01 405 952           |
| Герметик Rhodorseal 5661       | Нанести слой | Насос охлаждающей жидкости и масляный насос, крышка уплотнительной манжеты коленчатого вала. | 77 01 404 452           |
| Герметик Loctite 518           | Нанести слой | Резьбовая часть углового штуцера насоса охлаждающей жидкости. Корпус термостата..            | 77 01 421 162           |

### МЕРЫ ПРЕДОСТОРОЖНОСТИ

#### МОЙКА ДВИГАТЕЛЯ

Защитите ремни привода механизма газораспределения и генератора от попадания на них водяных брызг и моющих средств.

Не допускайте попадания воды во впускные воздухопроводы.

#### УСТАНОВКА РЕЗЬБОВЫХ ВСТАВОК

Резьбовые отверстия всех деталей двигателя можно восстановить с помощью резьбовых вставок.

### ДЕТАЛИ, КОТОРЫЕ ДОЛЖНЫ ЗАМЕНЯТЬСЯ ПРИ СНЯТИИ

- Все уплотнительные манжеты и прокладки.
- Металлическая трубка системы охлаждения.
- Болты крепления маховика.
- Направляющие втулки клапанов.
- Болт крепления шкива распределительного вала.
- Болты крепления крышек шатунов.
- Болты крепления опор коленчатого вала.

## Правила замены двигателя

---

### ПОДГОТОВКА К ВОЗВРАТУ БЫВШЕГО В ЭКСПЛУАТАЦИИ ДВИГАТЕЛЯ

Двигатель должен быть очищен, из него должны быть слиты охлаждающая жидкость и масло.

Оставьте на двигателе или отправьте в упаковке вместе с возвращаемым двигателем следующие детали:

- маслоизмерительный щуп и его направляющую,
- маховик двигателя,
- механизм и ведомый диск сцепления,
- насос охлаждающей жидкости,
- крышку головки блока цилиндров,
- натяжное устройство приводного ремня,
- датчики давления и температуры,
- крышка приводного ремня механизма газораспределения,
- масляный фильтр.

#### Не забудьте снять:

- Все шланги системы охлаждения
- Приводные ремни (за исключением ремня привода механизма газораспределения).

Возвращаемый двигатель должен быть закреплен на деревянном основании так же, как и восстановленный:

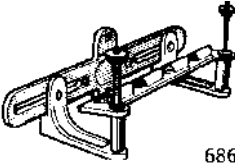
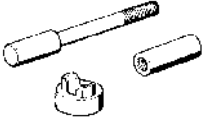


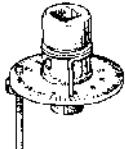
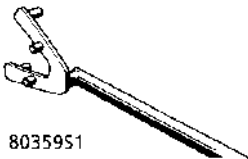

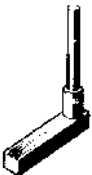
- с установленными пластмассовыми пробками и заглушками,
- полностью закрытым картонной крышкой.

**ВНИМАНИЕ.** Ни в коем случае не ставьте двигатель на поддон картера, так как это может привести к поломке масляного насоса.

# ДВИГАТЕЛЬ В СБОРЕ И ЕГО НИЖНЯЯ ЧАСТЬ

## Необходимые специальные приспособления

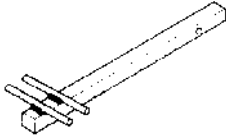

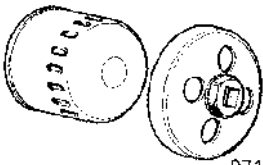

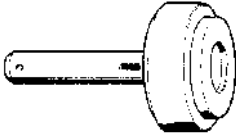


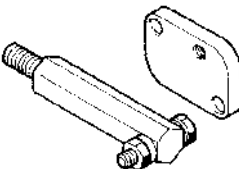
10

| Рисунок  | Обозначение        | Номер по каталогу | Наименование и назначение   |
|--|--------------------|-------------------|---|
|  <p>68666S1</p>   | <b>Mot.330-01</b>  | 00 00 033 001     | Опора для крепления головки блока цилиндров   |
|  <p>998135</p>    | <b>Mot.574-21</b>  | 00 00 057 421     | Упорная втулка В17,центрирующая втулка С17, монтажная оправка А17. Применяется для установки поршневых пальцев.         |
|  <p>996145</p>    | <b>Mot. 582-01</b> | 00 00 058 201     | Приспособление для стопорения маховика  |
|  <p>77889S1</p>  | <b>Mot. 591-02</b> | 00 00 059 102     | Указатель на магнитной опоре углового ключа для затяжки болтов крепления головки блока цилиндров                        |
|  <p>78181S</p>  | <b>Mot. 591-04</b> | 00 00 059 104     | Угловой ключ для затяжки болтов крепления головки блока цилиндров под квадрат 1/2 дюйма (12,7 мм) с указательным лимбом |
|  <p>80359S1</p> | <b>Mot. 799</b>    | 00 00 079 900     | Фиксатор шкивов привода газораспределительного механизма  |
|  <p>82258S</p>  | <b>Mot. 836-05</b> | 00 00 083 605     | Прибор для измерения давления масла   |
|  <p>90277S1</p> | <b>Mot. 1054</b>   | 00 00 105 400     | Фиксатор положения верхней мертвой точки  |

# ДВИГАТЕЛЬ В СБОРЕ И ЕГО НИЖНЯЯ ЧАСТЬ

## Необходимые инструменты




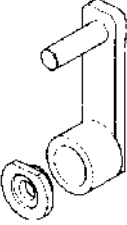
10

| Рисунок  | Обозначение         | Номер по каталогу | Наименование и назначение   |
|--|---------------------|-------------------|---|
|  <p>92645-151</p> | <b>Mot. 1135-01</b> | 00 00 113 501     | Приспособление для изменения положения натяжного ролика привода газораспределительного механизма      |
|  <p>9650851</p>   | <b>Mot. 1273</b>    | 00 00 127 300     | Комплект приспособлений для контроля натяжения ремня  |
|  <p>97160-151</p> | <b>Mot. 1330</b>    | 00 00 133 000     | Приспособление для снятия масляного фильтра Purflux диаметром 66 мм                                   |
|  <p>985035</p>   | <b>Mot. 1335</b>    | 00 00 133 500     | Щипцы для снятия маслосъемных колпачков стержней клапанов   |
|  <p>968985</p>  | <b>Mot. 1354</b>    | 00 00 135 400     | Приспособление для установки уплотнительной манжеты коленчатого вала (со стороны маховика)            |
|  <p>968975</p>  | <b>Mot. 1355</b>    | 00 00 135 500     | Приспособление для установки уплотнительной манжеты масляного насоса                                  |
|  <p>968975</p>  | <b>Mot. 1356</b>    | 00 00 135 600     | Приспособление для установки уплотнительной манжеты распределительного вала                           |
|  <p>1214651</p> | <b>Mot. 1360-01</b> | 00 00 136 001     | Дополнительный стержень W1 и пластина H1 к опорной плите Mot. 792-03 (устанавливают на стенде DESVIL) |

# ДВИГАТЕЛЬ В СБОРЕ И ЕГО НИЖНЯЯ ЧАСТЬ

## Необходимые инструменты

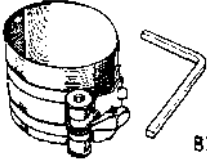
10

| Рисунок   | Обозначение      | Номер по каталогу | Наименование и назначение   |
|---|------------------|-------------------|---|
| <br>100395   | <b>Mot. 1374</b> | 00 00 137 400     | Приспособление для снятия уплотнительной манжеты масляного насоса                       |
| <br>101585   | <b>Mot.1377</b>  | 00 00 137 700     | Приспособление для снятия уплотнительной манжеты коленчатого вала                       |
| <br>100395   | <b>Mot.1381</b>  | 00 00 138 100     | Приспособление для снятия уплотнительной манжеты распределительного вала                |
| <br>1088551 | <b>Mot.1386</b>  | 00 00 138 600     | Приспособление для регулировки натяжения ремня привода газораспределительного механизма |

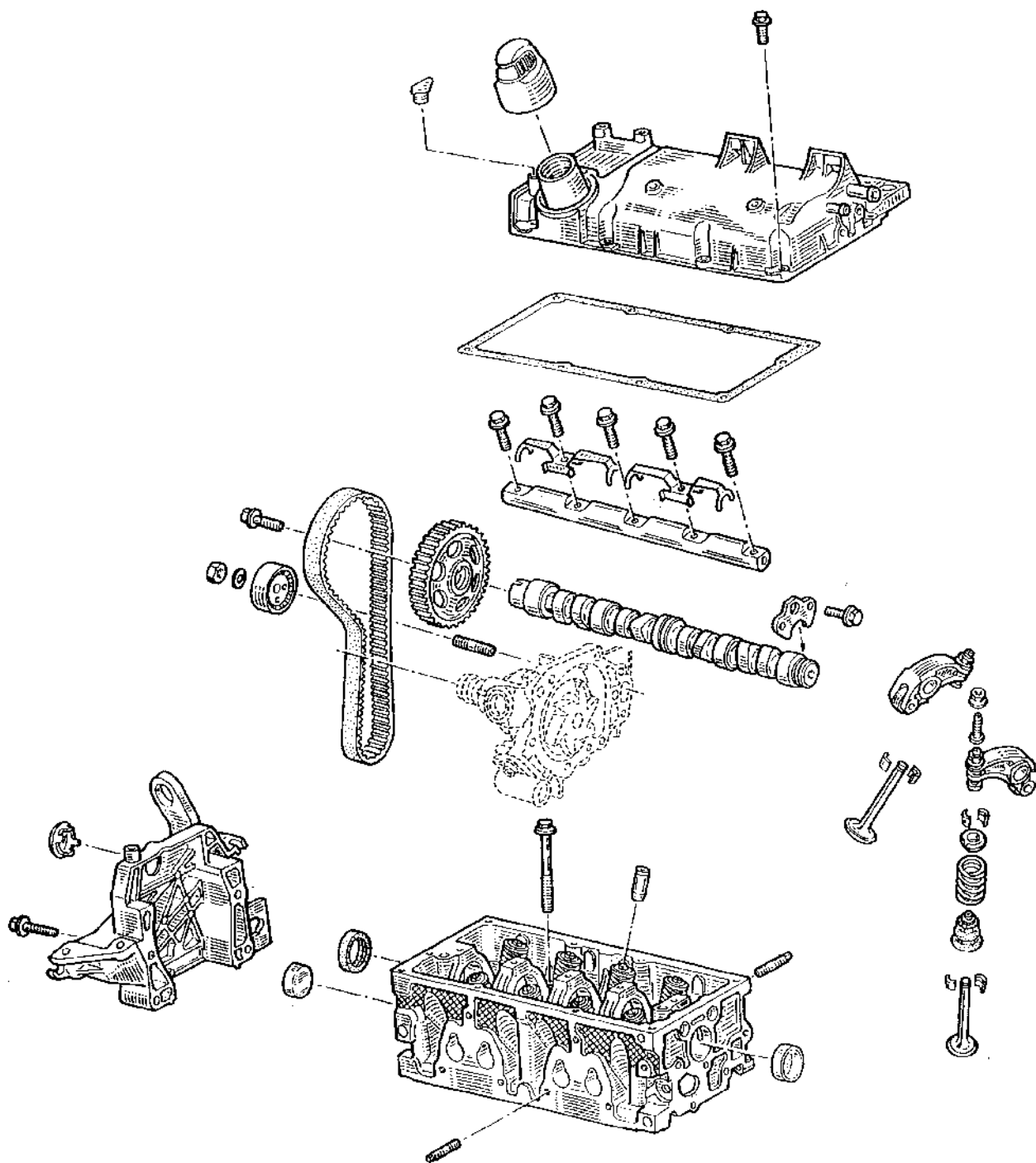
# ДВИГАТЕЛЬ В СБОРЕ И ЕГО НИЖНЯЯ ЧАСТЬ

## Необходимые инструменты

10

| Описание  |  |
|---|--|
|  <p>833915</p> | Обжимной хомут для установки поршня с кольцами в гильзу цилиндра (все типы). |
|   | Набор фрез для шлифования седел клапанов CERGYDIS C108 NEWAY                 |
|   | Приспособление для удержания клапанов  |
|   | Торцевая головка «Торкс» 12 мм, (например, FacomSTX12).                      |
|   | Магнитное приспособление и угловой ключ (например, STAHLWILLE № 7380)        |

### ГОЛОВКА БЛОКА ЦИЛИНДРОВ В РАЗОБРАННОМ ВИДЕ



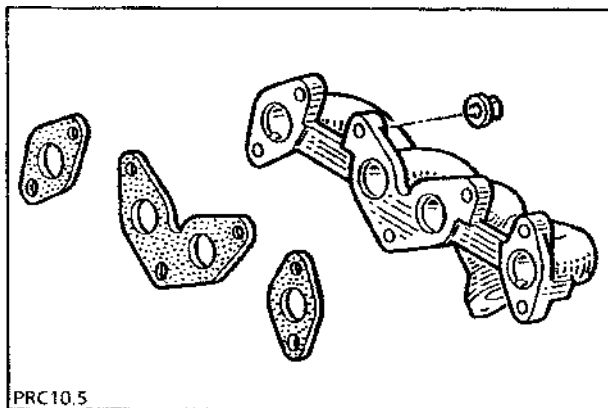
PRC10.4



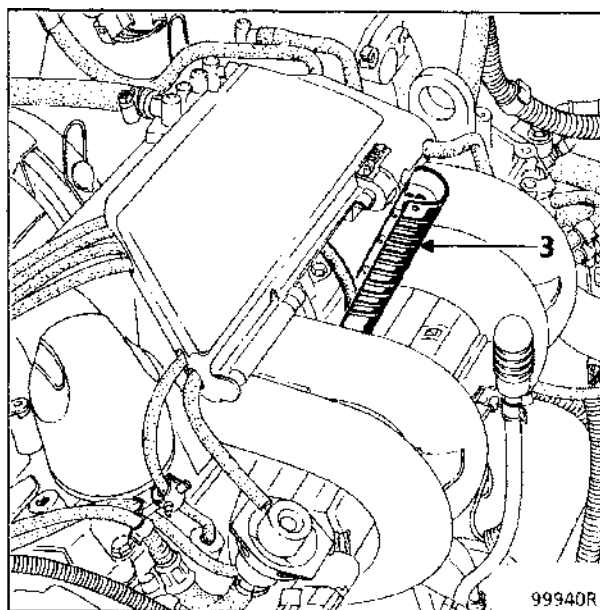
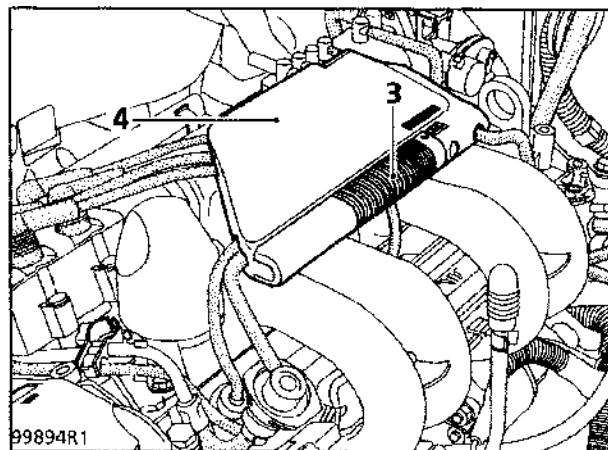
### РАЗБОРКА ДВИГАТЕЛЯ

Снимите:

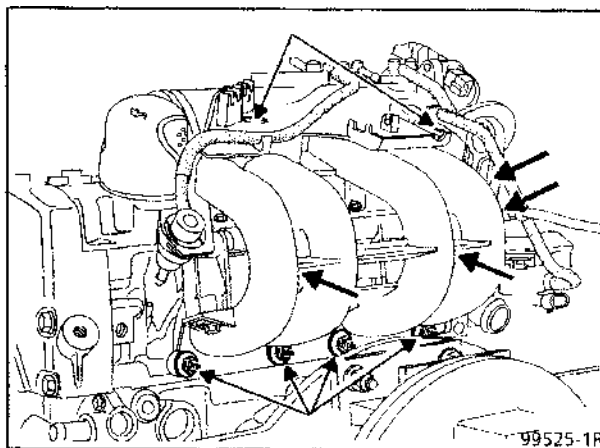
- воздушный фильтр,
- выпускной коллектор с прокладками.



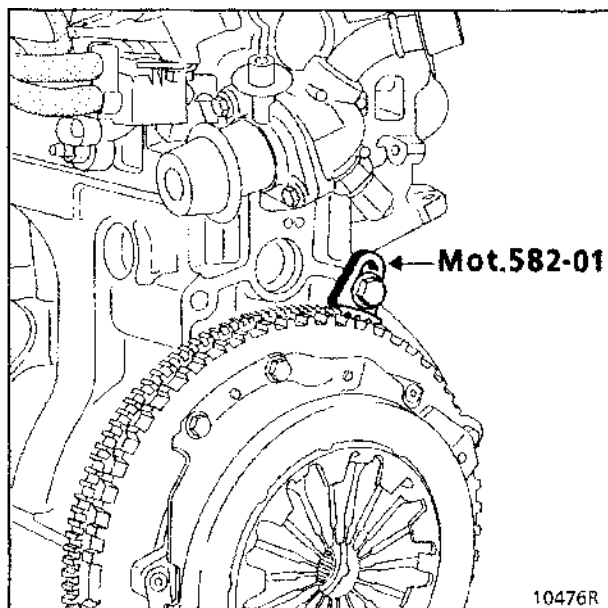
При помощи специального приспособления (3), помещенного в защитный пластиковый корпус (4), отсоедините провода свечей зажигания.



- Снимите впускной коллектор в сборе с блоком дроссельной заслонки и топливораспределительной рампой.



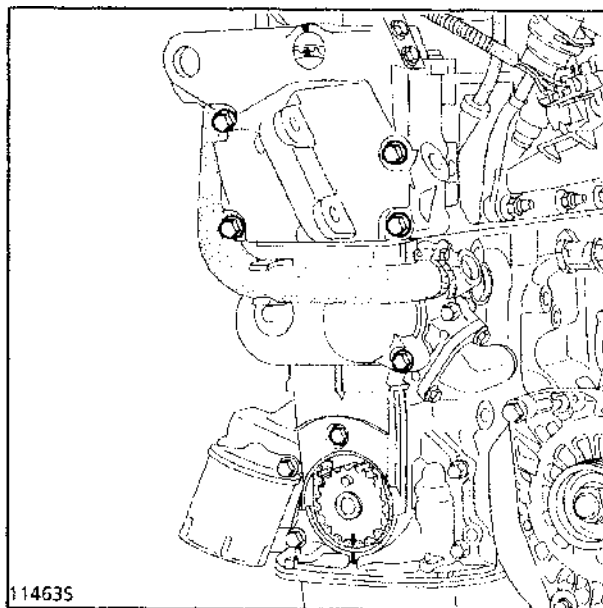
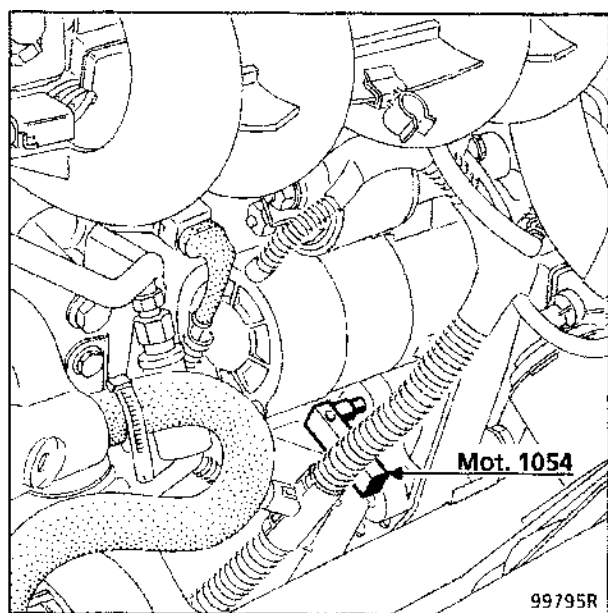
Застопорите маховик двигателя с помощью приспособления **Mot. 582-01**



Снимите:

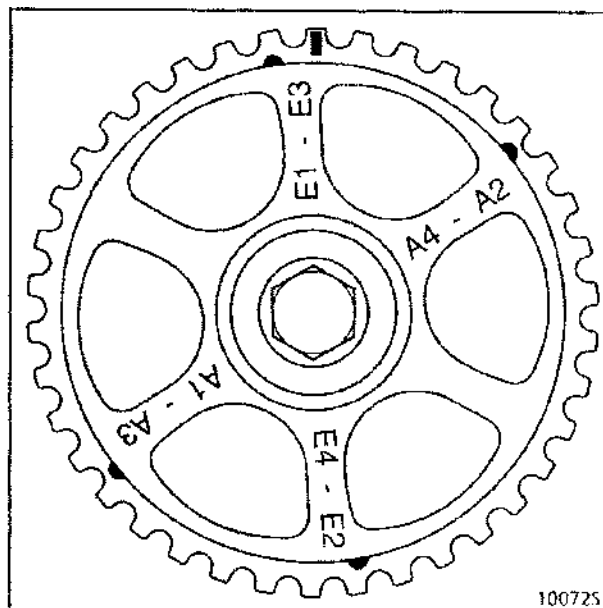
- шкив коленчатого вала
- нижнюю крышку привода механизма газораспределения.

Зафиксируйте коленчатый вал двигателя в положении верхней мертвой точки с помощью приспособления **Mot. 1054**, совместив метки зубчатых шкивов коленчатого и распределительного валов с неподвижными метками.



Снимите крышку привода механизма газораспределения и приводной ремень.

**ВНИМАНИЕ.** На зубчатом шкиве распределительного вала имеются 5 меток, но только прямоугольная метка на торце зуба соответствует положению верхней мертвой точки, остальные метки служат для регулировки зазоров в механизме привода клапанов.

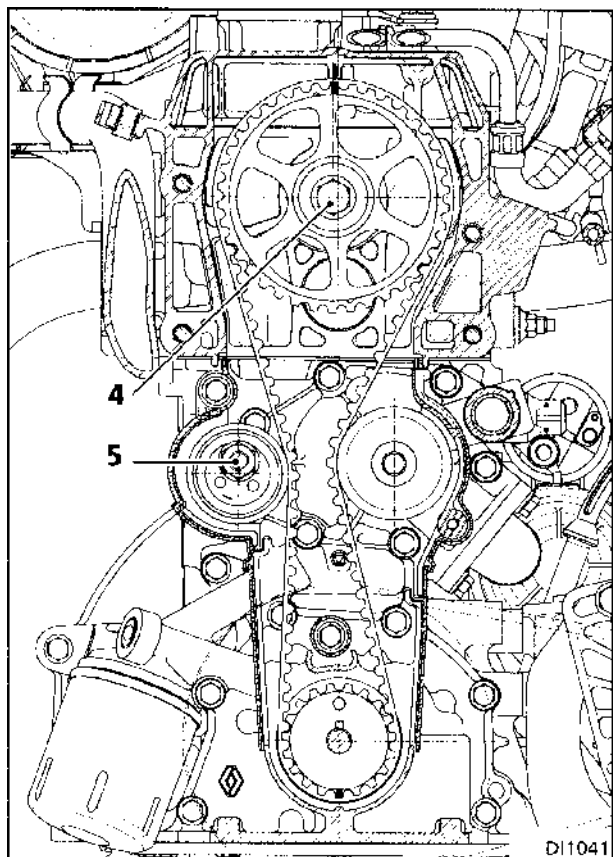


Выполните следующие операции:

- отпустите болт крепления зубчатого шкива распределительного вала (4),
- гайку ролика устройства натяжения ремня привода механизма газораспределения.

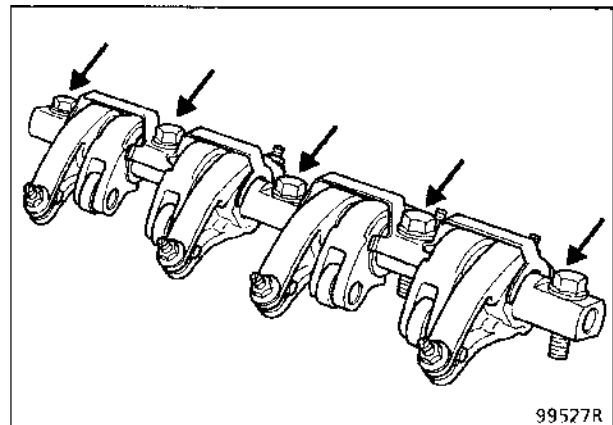
Снимите:

- приводной ремень механизма газораспределения.



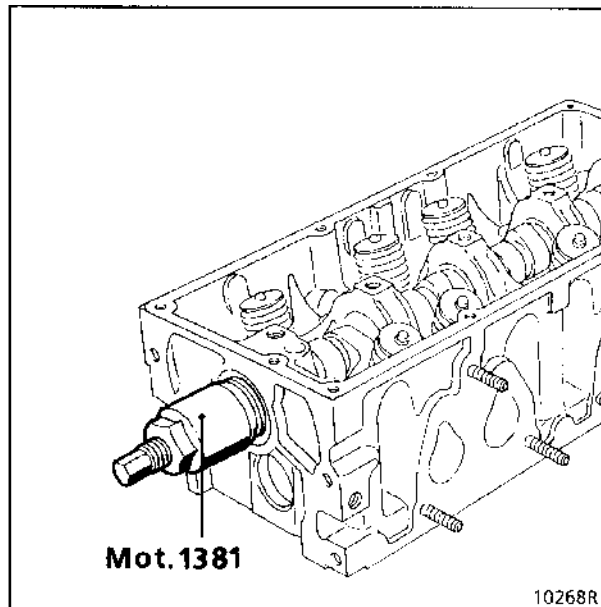
Снимите:

- крышку головки блока цилиндров,
- болты крепления оси коромысел.

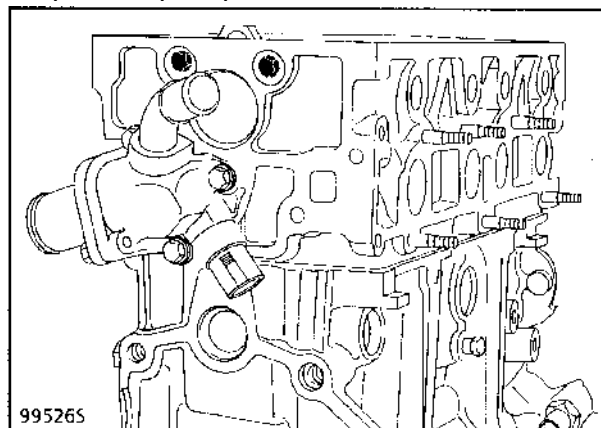


- зубчатый шкив распределительного вала.

Снимите уплотнительную манжету распределительного вала с помощью приспособления **Mot. 1381**.

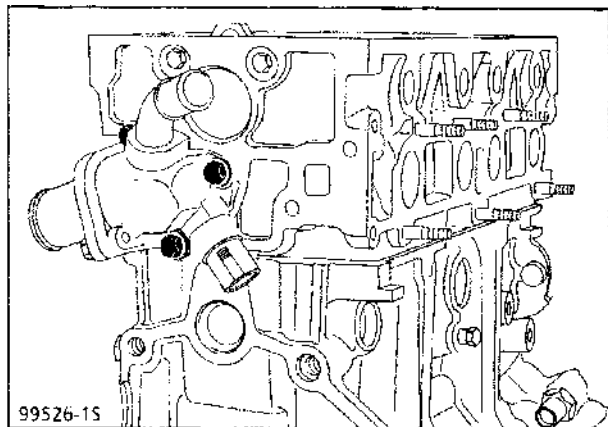


- Отверните болты крепления упорного фланца распределительного вала.



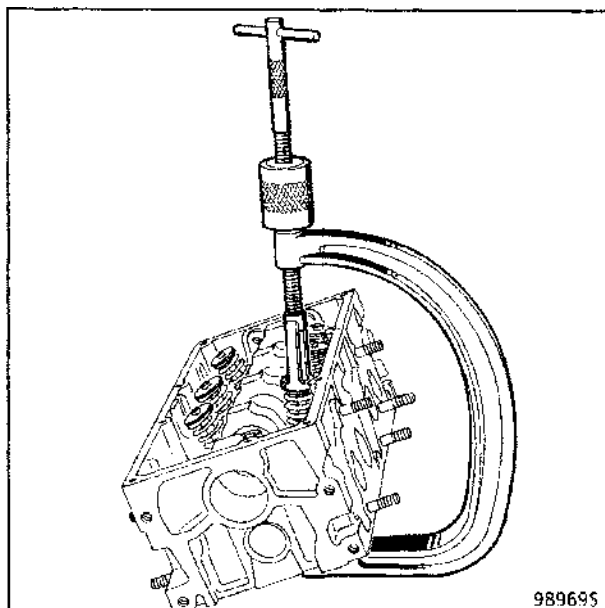
- Снимите распределительный вал.

- Снимите корпус термостата.

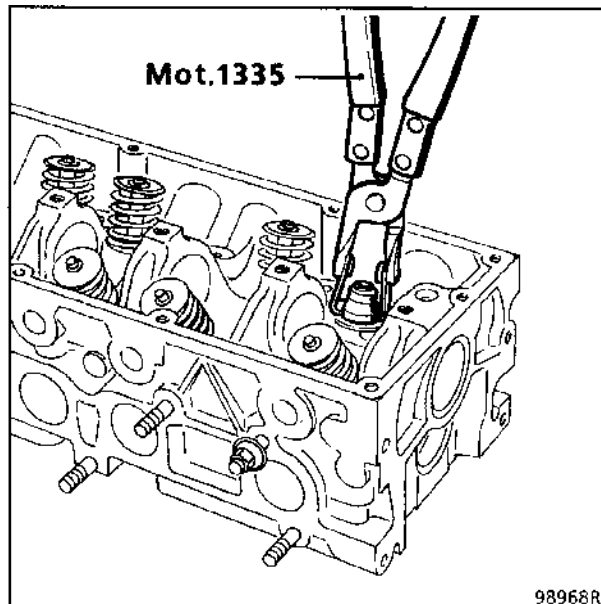


- Отверните болты крепления головки блока цилиндров с помощью головки «Торкс» на 12 мм.

Сожмите пружины клапанов с помощью специального приспособления.



Снимите сухари, верхние тарелки пружины, клапаны, маслосъемные колпачки стержней клапанов с помощью специальных щипцов **Mot. 1335**.



### Очистка

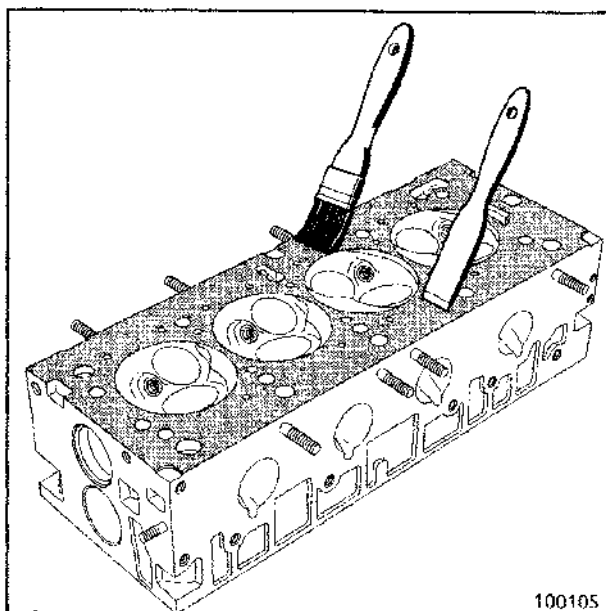
Очень важно не поцарапать сопрягаемые поверхности алюминиевых деталей.

Используйте растворитель Décarjoint для удаления приклеившихся частей прокладки.

Нанесите растворитель на очищаемую деталь; подождите примерно 10 минут, а затем удалите остатки прокладки деревянным шпателем.

При выполнении этой операции рекомендуется пользоваться защитными перчатками.

Не допускайте попадания растворителя на окрашенные поверхности.



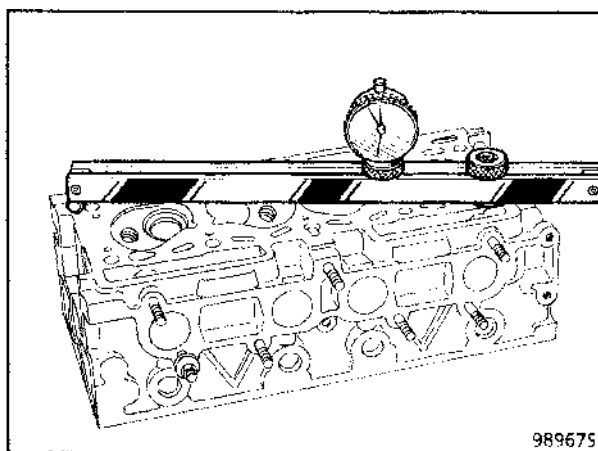
Соблюдайте особую аккуратность при выполнении этой операции, чтобы не допустить попадание инородных частиц в каналы подачи масла под давлением к распределительным валам (каналы проходят в блоке цилиндров и в его головке), а также в трубопровод возврата масла.

### ПРОВЕРКА ПЛОСКОСТНОСТИ СОПРЯГАЕМОЙ ПОВЕРХНОСТИ ГОЛОВКИ БЛОКА ЦИЛИНДРОВ

Для проверки плоскостности сопрягаемой поверхности головки блока цилиндров используйте линейку и набор щупов.

Максимально допустимая деформация **0,05 мм.**

**Шлифование поверхности головки блока цилиндров не допускается.**



### ШЛИФОВАНИЕ СЕДЕЛ КЛАПАНОВ

#### ВПУСКНЫЕ КЛАПАНЫ

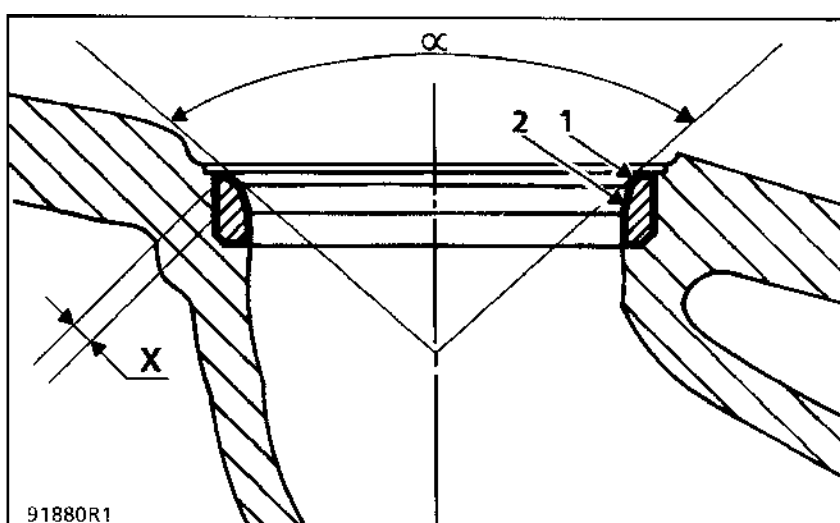
- Ширина рабочей фаски седла  $X = 1,7$
- Угол рабочей фаски седла  $\alpha = 120^\circ$

Шлифование рабочей фаски седла 1 производится с помощью фрезы № 208 с углом  $31^\circ$ , уменьшите ширину рабочей фаски обработкой фаски 2 фрезой №211 с углом  $75^\circ$  до получения ширины  $X$ .

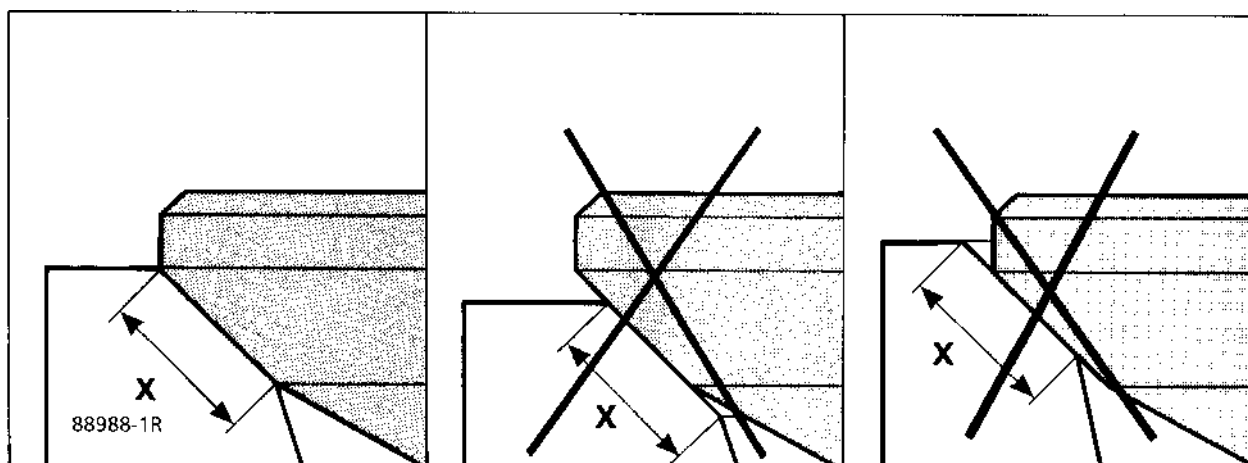
#### ВЫПУСКНЫЕ КЛАПАНЫ

- Ширина рабочей фаски седла  $X = 1,7$
- Угол рабочей фаски седла  $\alpha = 90^\circ$

Шлифование рабочей фаски седла 1 производится с помощью фрезы № 204 с углом  $46^\circ$ , уменьшите ширину рабочей фаски обработкой фаски 2 фрезой №605 с углом  $65^\circ$  до получения ширины  $X$ .

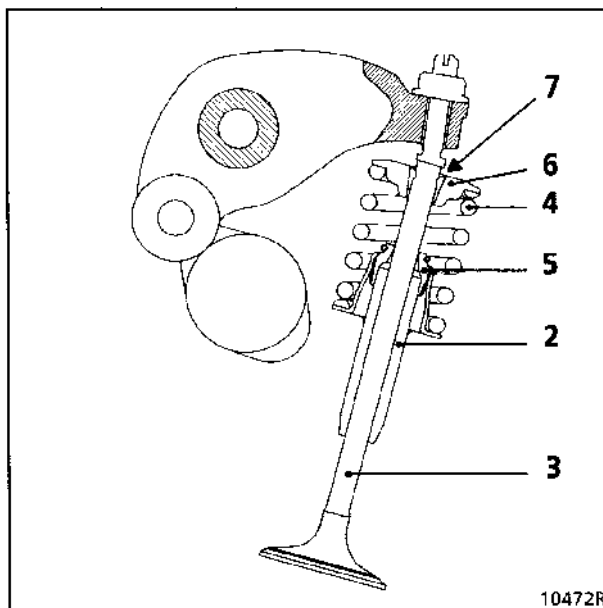


**ПРИМЕЧАНИЕ.** Проверьте правильность прилегания клапана к его седлу (см. рис. ниже).



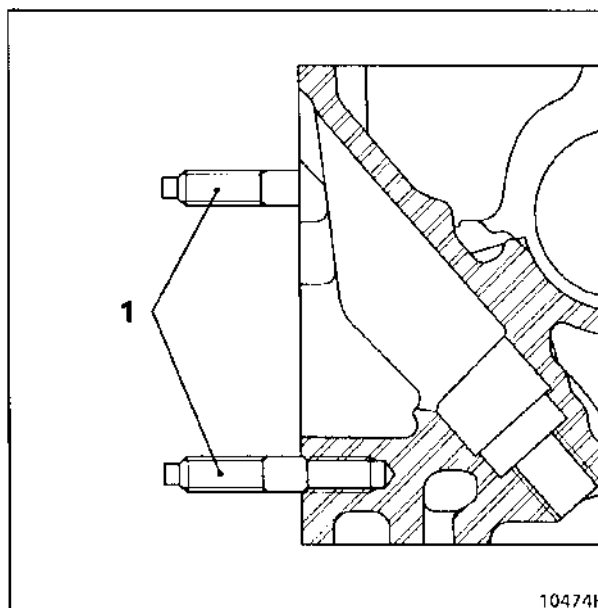
### СБОРКА ГОЛОВКИ БЛОКА ЦИЛИНДРОВ

- Вставьте новые клапаны (3) и слегка притрите каждый клапан к своему седлу. Тщательно промойте все детали и пометьте их, после чего приступите к сборке.
- Смажьте все детали моторным маслом.
- Оденьте на направляющие втулки клапанов (2) маслосъемные колпачки (5).
- Поочередно установите новые клапаны (3), пружины (4) (одинаковые для впускных и выпускных клапанов) и верхние тарелки (6).
- Сожмите пружины.
- Установите сухари (7) (одинаковые для впускных и выпускных клапанов).



### ПРИМЕЧАНИЕ.

- Вверните в головку блока цилиндров новые шпильки (1) и нанесите по одной капле герметика **Loctite Frenetanch**.
- Новые головки блока цилиндров поставляются складом запасных частей в сборе в клапанами.



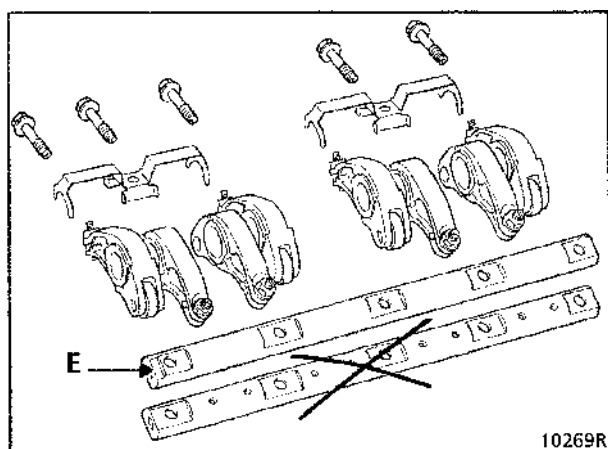
### ПРОВЕРКА СОСТОЯНИЯ И РЕМОНТ ОСИ КОРОМЫСЕЛ

Снимите ось коромысел, предварительно пометив на ней положение коромысел.

Проверьте состояние поверхностей роликов и болтов коромысел.

Убедитесь в том, что отверстия смазки кулачков и пяток коромысел на засорены.

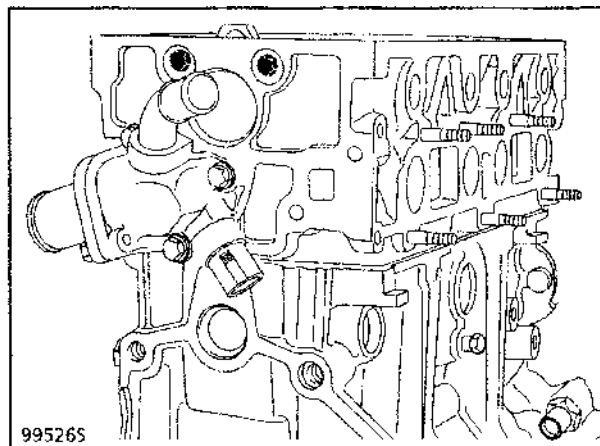
Замените изношенные детали.



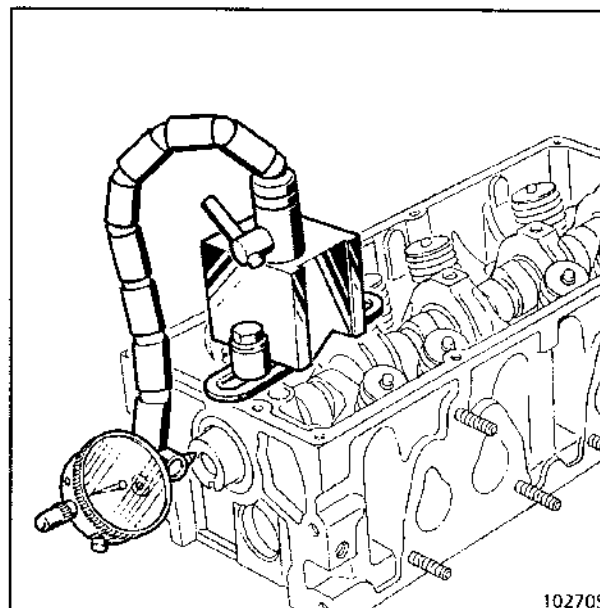
Установите ось коромысел так, чтобы метка (E) была обращена к шестерне механизма газораспределения.

### УСТАНОВКА РАСПРЕДЕЛИТЕЛЬНОГО ВАЛА

- Смажьте распределительный вал моторным маслом.
- Установите вал в головку блока цилиндров.
- Поставьте на место упорный фланец распределительного вала и зафиксируйте его стопорной пластиной (без нанесения на ее болты крепления герметика **Loctite**).



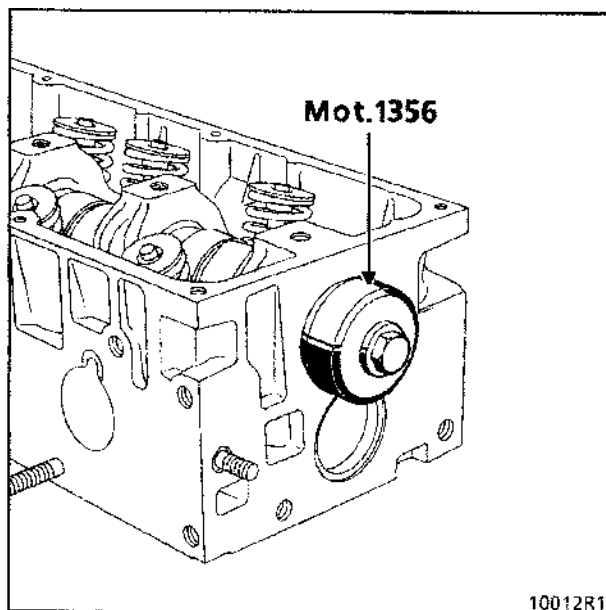
- Установите магнитное приспособление для затяжки болтов.
- Убедитесь в том, что осевой зазор не превышает 0,07 - 0,148 мм.





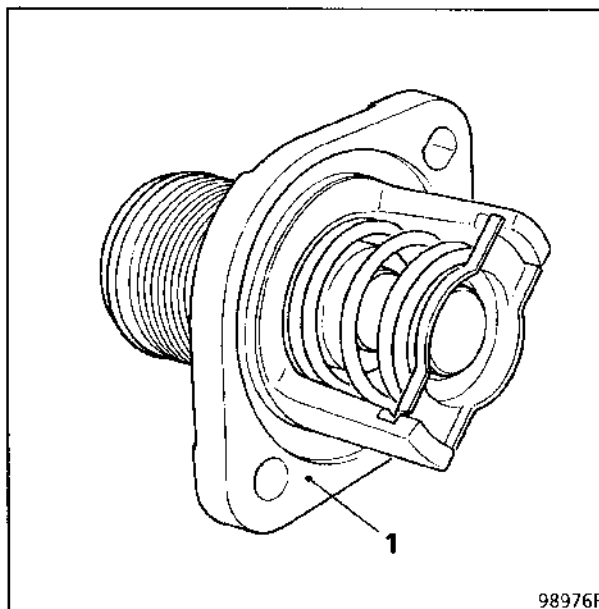
Отверните болты крепления стопорной пластины упорного фланца, нанесите на каждый по одной капле герметика **Loctite Frenetanch**, затем вверните и затяните болты.

Установите уплотнительную манжету с помощью приспособления **Mot. 1356**. Это приспособление позволяет сместить места прилегания рабочей кромки манжеты на распределительном валу.



### ТЕРМОСТАТ

Склад запасных частей поставляет термостаты в сборе.



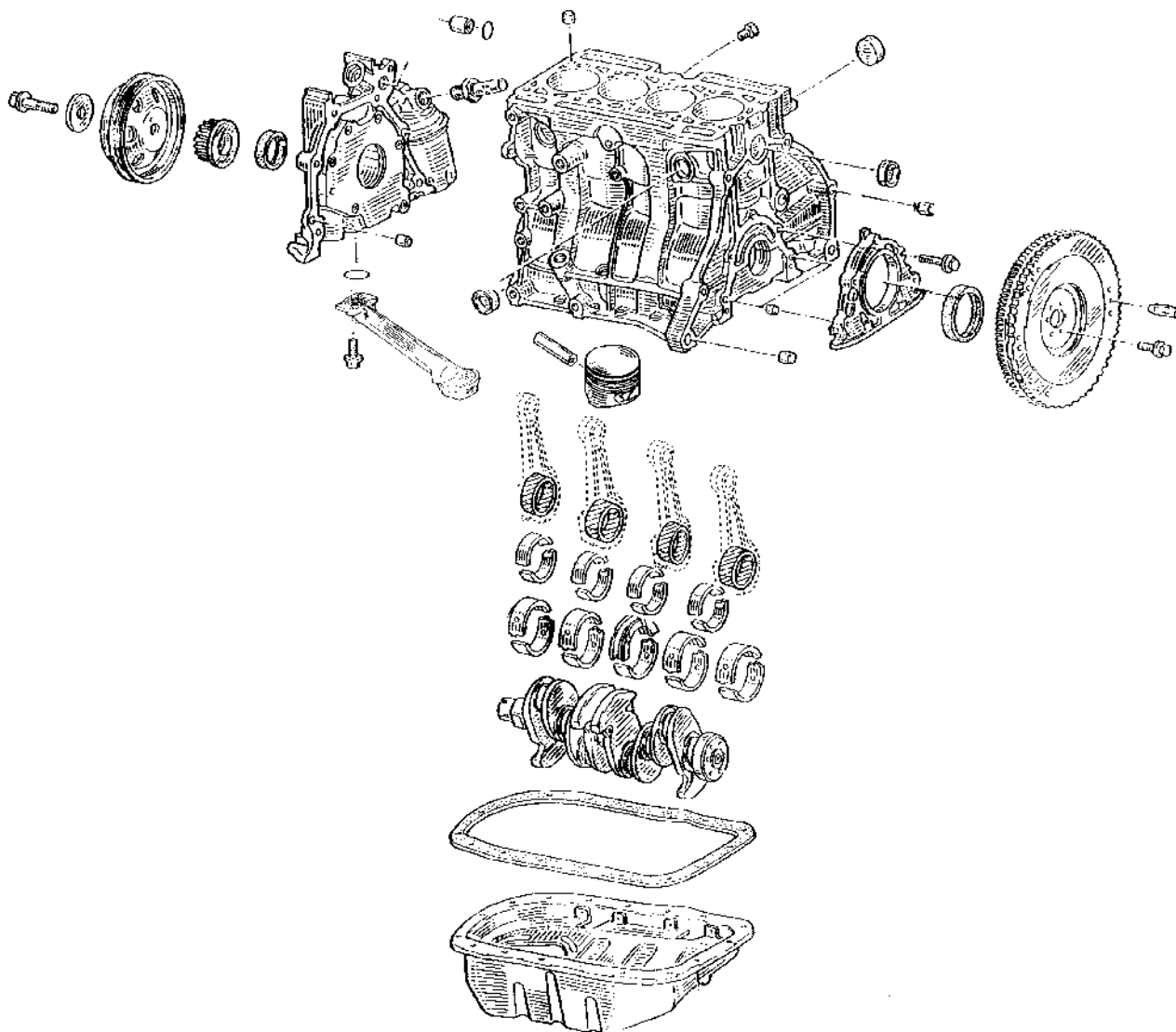
Нанесите герметик **Loctite 518** на фланец (1) и на корпус термостата, расположенный на головке блока цилиндров.

# ДВИГАТЕЛЬ В СБОРЕ И ЕГО НИЖНЯЯ ЧАСТЬ

## Ремонт двигателя

10

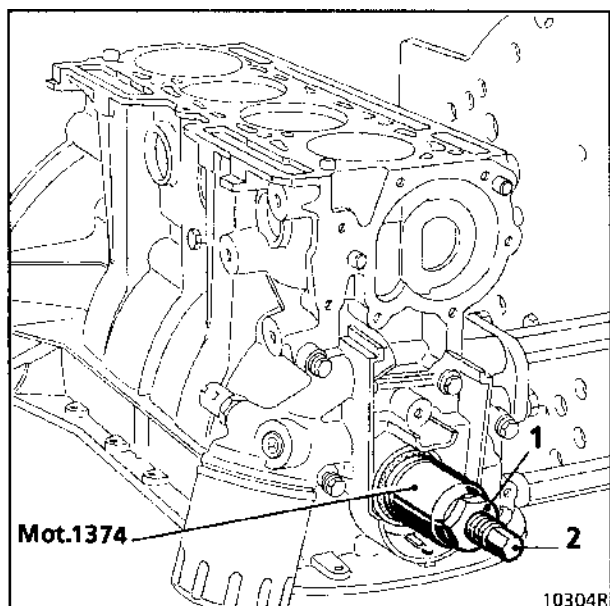
### БЛОК ЦИЛИНДРОВ В РАЗОБРАННОМ ВИДЕ



PRC10.6

### СНИМИТЕ:

- механизм и ведомый диск сцепления,
- маховик двигателя, застопорив его с помощью приспособления **Mot. 582-01**,
- поддон картера с прокладкой (для послепродажного обслуживания поставляются силиконовый герметик для прокладок или металлопластиковые прокладки),
- зубчатый шкив механизма газораспределения,
- уплотнительную манжету масляного насоса, используя приспособление **Mot. 1374**.

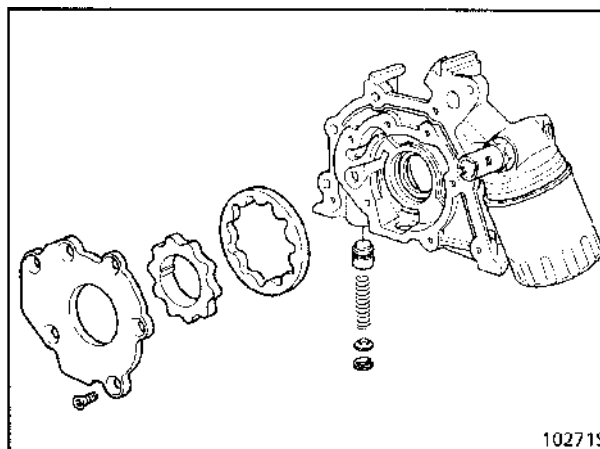


С помощью гайки (1) введите корпус приспособления внутрь уплотнительной манжеты и, вращая винт (2), выпрессуйте манжету.

### Снимите:

- маслоприемник вместе с прокладкой,
- масляный насос.

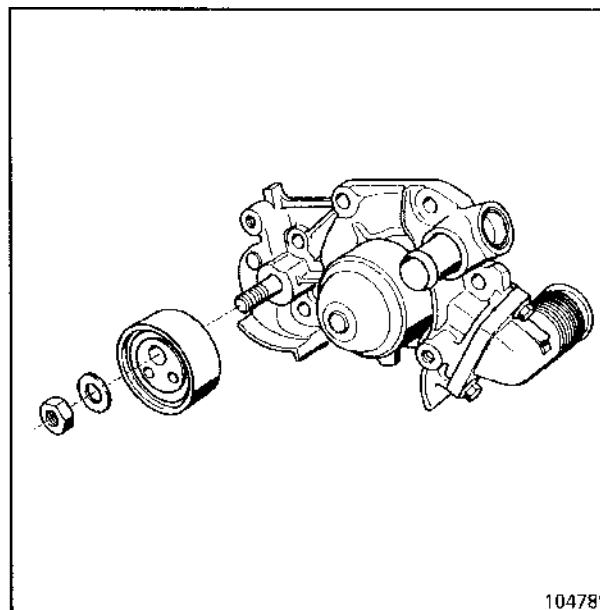
### ДЕТАЛИ МАСЛЯНОГО НАСОСА



**ПРИМЕЧАНИЕ.** Масляный насос ремонту не подлежит.

### Снимите:

- натяжной ролик привода механизма газораспределения и насос охлаждающей жидкости,



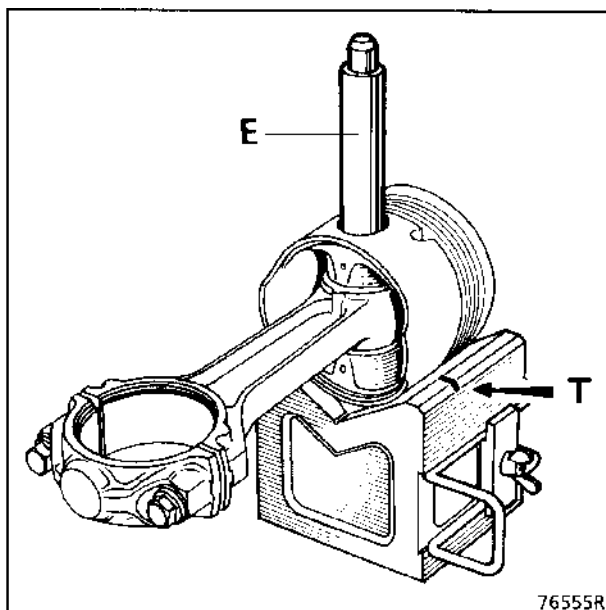
## Ремонт двигателя

- крышки нижних головок шатунов и вкладыши,
- поршни вместе с шатунами,
- крышки коренных подшипников коленчатого вала и их вкладыши,
- коленчатый вал,
- вкладыши коренных подшипников, расположенные в блоке цилиндров.

### ВЫПРЕССОВКА ПОРШНЕВЫХ ПАЛЬЦЕВ

Положите поршень в V-образное углубление так, чтобы поршневой палец совместился с отверстием в опоре (две метки (Т) на опоре указывают центр отверстия, что облегчает совмещение).

Выпрессуйте палец с помощью оправки (Е).



### СБОРКА ДВИГАТЕЛЯ

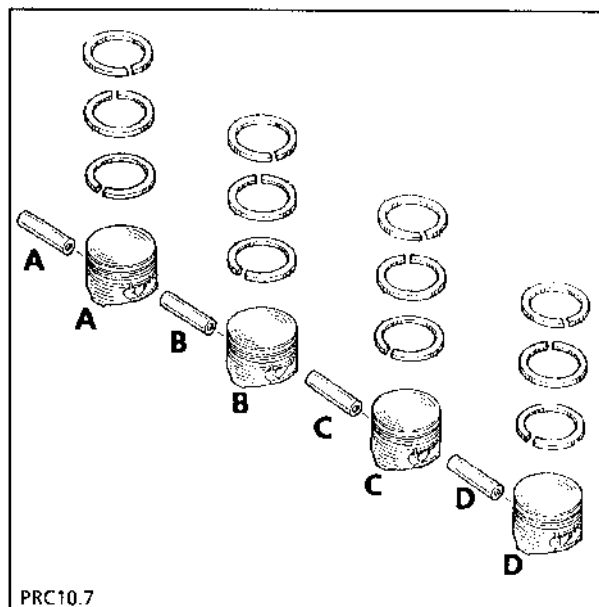
Очистите блок цилиндров.

### ПОДГОТОВКА ГРУПП «ПОРШЕНЬ - ПАЛЕЦ»

Детали поставляемых групп «поршень - палец» взаимно подобраны.

Пометьте каждую группу деталей упаковки от А до D с тем, чтобы сохранить подбор.

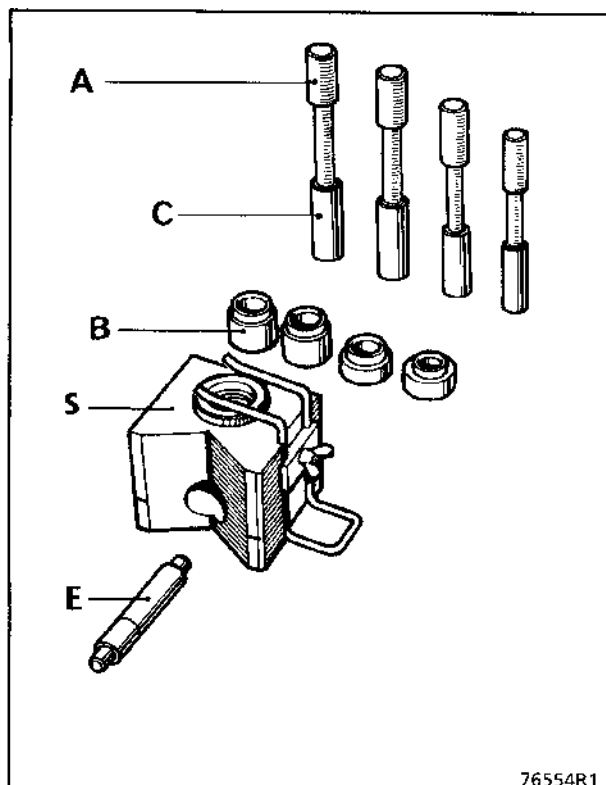
Удалите с деталей антикоррозионное покрытие, но ни в коем случае не скоблите детали.



### УСТАНОВКА ПОРШНЕВЫХ ПАЛЬЦЕВ

Поршневые пальцы запрессованы в верхние головки шатунов и свободно вращаются в бобышках поршней. Установка поршневых пальцев выполняется с помощью приспособления **Mot. 574-21** (поставляется складом запасных частей в качестве дополнения к приспособлению **Mot. 574-22**).

- A** : Монтажные оправки в комплекте с центрирующими втулками (С),
- B** : Упорные втулки под поршень,
- E** : Оправка для выпрессовки пальцев,
- S** : Опора для поршня.



### ПОДГОТОВКА ШАТУНОВ

Проверьте визуально:

- состояние шатунов (скручивание и непараллельность осей головок),
- прилегание крышек шатунов к стержням шатунов (при необходимости снимите заусенцы с помощью шлифовального бруска).

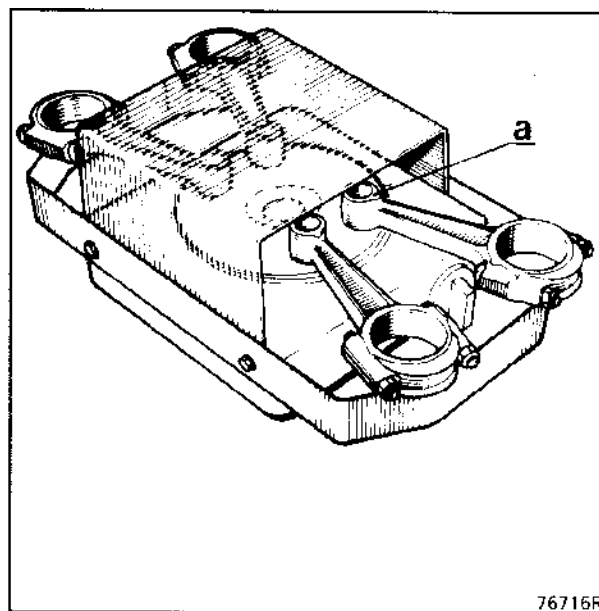
Для нагрева шатунов используйте нагревательную плиту мощностью **1500 Вт**.

Поместите верхние головки шатунов на нагревательную плиту.

Проследите, чтобы головки шатунов плотно прилегали к поверхности плиты.

Для контроля температуры положите на каждую верхнюю головку шатуна в точке (а) по кусочку оловянного припоя с температурой плавления около **250°C**.

Нагревайте верхние головки шатунов до плавления кусочков припоя.



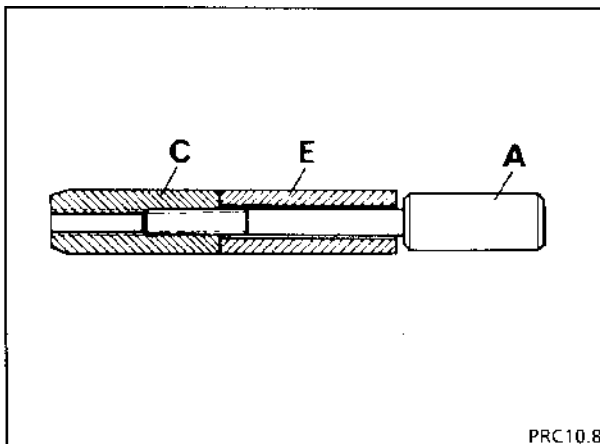
## Ремонт двигателя

### ПОДГОТОВКА ПОРШНЕВЫХ ПАЛЬЦЕВ

Убедитесь в том, что поршневые пальцы свободно скользят в бобышках новых поршней.

Для установки поршневых пальцев используйте центрирующую втулку **C17** и монтажную оправку **A17**.

Наденьте поршневой палец (E) на монтажную оправку (A), после чего наверхните центрирующую втулку (C) до упора на монтажную оправку, а затем отверните ее на четверть оборота.



### СБОРКА ГРУППЫ «ШАТУН - ПОРШЕНЬ»

На головке поршня выштампована стрелка, которая после сборки должна быть направлена к маховику.

Направление установки шатуна указывается выступом (1), который должен находиться со стороны масляного щупа.

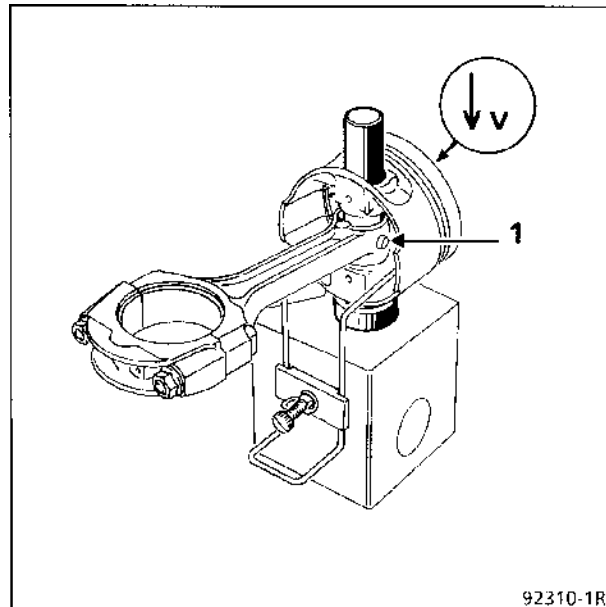
**Сборка поршня с шатуном производится в следующем порядке:**

- установите втулку **B17** на опору, наденьте на нее поршень вместе с пальцем, закрепив поршень пружинным стопором опоры (стрелка при этом должна быть направлена вверх),
- смажьте центрирующую втулку и поршневой палец моторным маслом,
- вставьте поршневой палец в отверстия поршня для проверки и убедитесь в его свободном перемещении, при необходимости отцентрируйте поршень.

Следующие операции выполняйте быстро, чтобы уменьшить до минимума потери тепла.

Как только кусочек припоя достигнет температуры плавления (превращение кусочка в каплю), выполните следующие операции:

- удалите каплю припоя с головки шатуна,
- вставьте центрирующую втулку оправки в поршень,
- вставьте шатун в поршень,
- быстро продвиньте поршневой палец до упора центрирующей втулки в дно отверстия опоры для поршня.



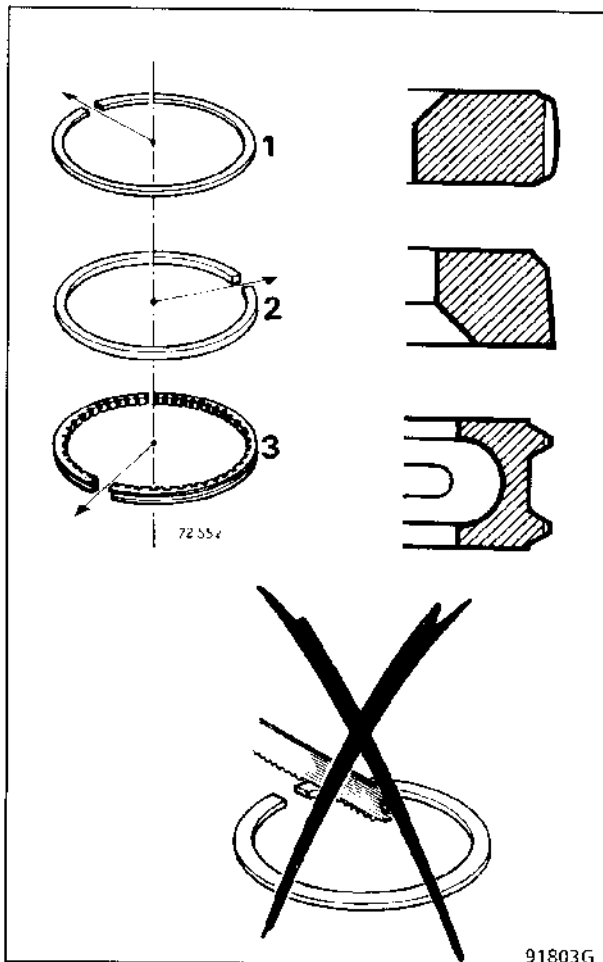
Убедитесь в том, что палец остается утопленным по отношению к наружной поверхности поршня при любом положении шатуна в поршне.

### УСТАНОВКА ПОРШНЕВЫХ КОЛЕЦ

Поршневые кольца должны свободно перемещаться в канавках поршня.

Обязательно соблюдайте последовательность установки поршневых колец.

**Смажьте кольца моторным маслом и разведите их замки, как показано на рисунке.**



### УСТАНОВКА ВКЛАДЫШЕЙ

Все вкладыши нижних головок шатунов одинаковые.

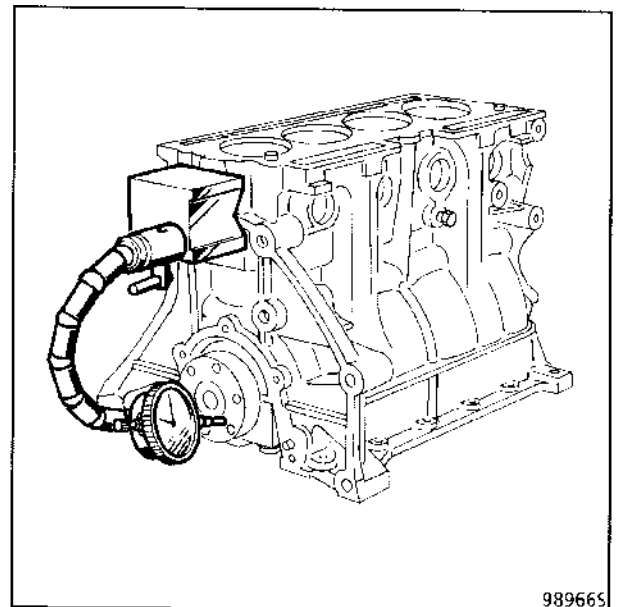
Вкладыши коренных подшипников коленчатого вала имеют отверстия для смазки как со стороны головки блока цилиндров, так и со стороны крышек подшипников.

Вкладыш среднего подшипника является упорным и определяет осевой зазор коленчатого вала.

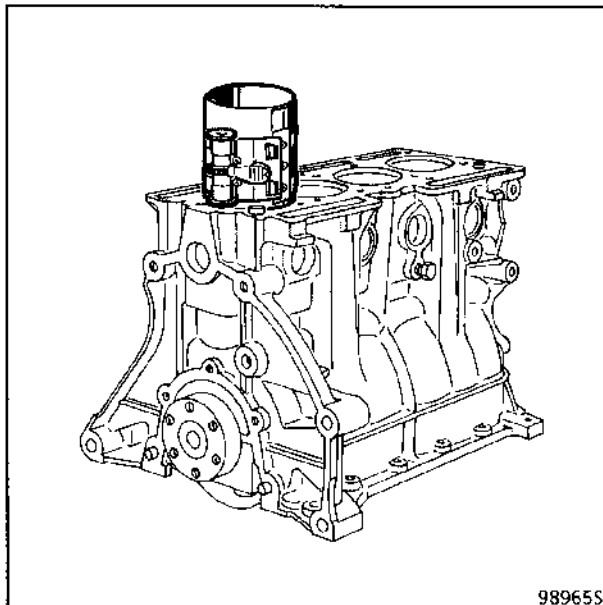
- Установите коленчатый вал.
- Смажьте моторным маслом коренные и шатунные шейки коленчатого вала.
- Установите на место крышки подшипников (предварительно смажьте резьбу и поверхности под головками болтов) и затяните болты с моментом **20 Н·м**, после чего поверните их на угол **80°**.

Убедитесь в том, что:

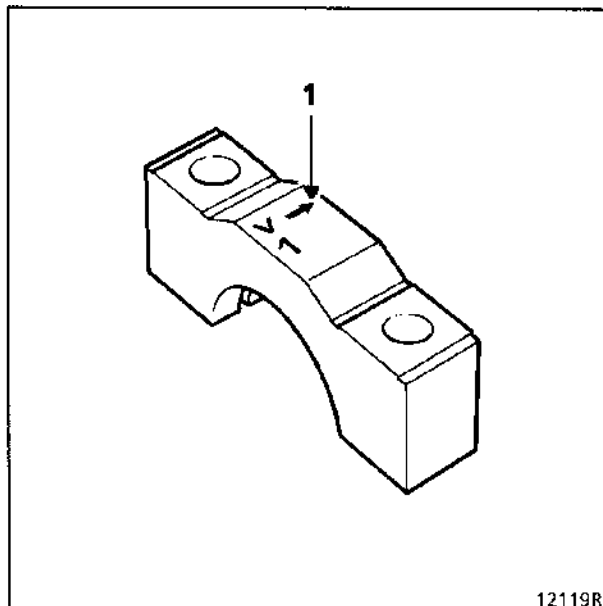
- коленчатый вал вращается свободно,
- осевой зазор коленчатого вала должен быть в пределах от **0,06 до 0,235 мм**.



Установите поршни в сборе с шатунами в цилиндры блока с помощью обжимного хомута.

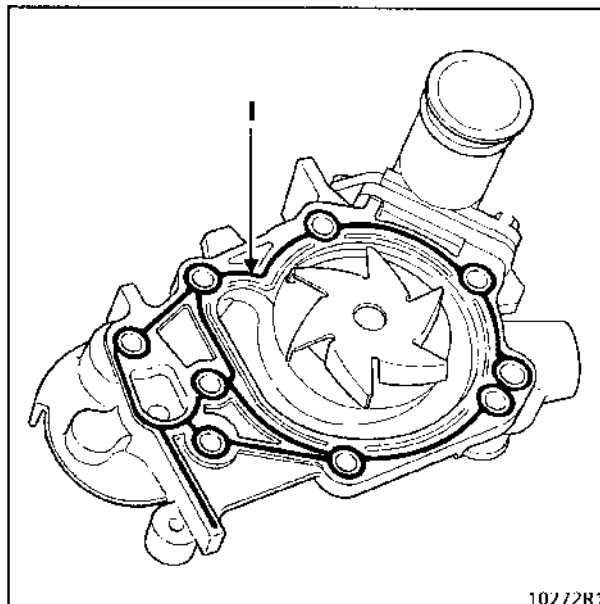


Установите крышки шатунных подшипников таким образом, чтобы стрелка (1) была обращена к маховику.

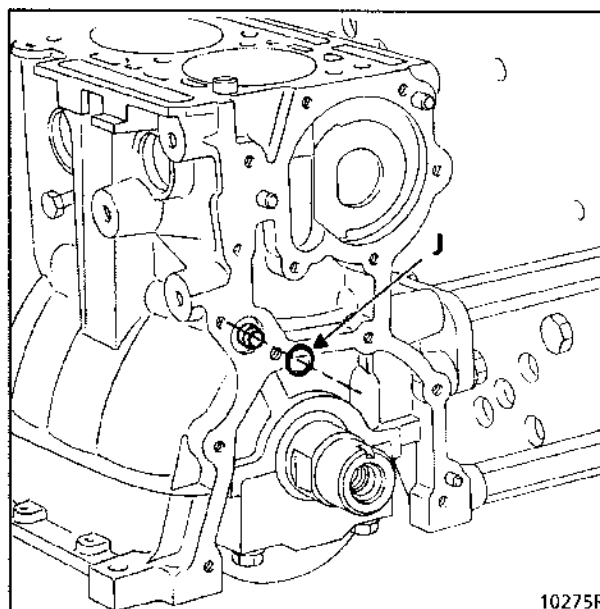


Затяните болты крышки шатуна с моментом **14 Н·м**, затем поверните их на угол **39°**.

Нанесите на сопрягаемую поверхность насоса охлаждающей жидкости валик (1) герметика **Rhodorseal 5661** и установите насос на место.



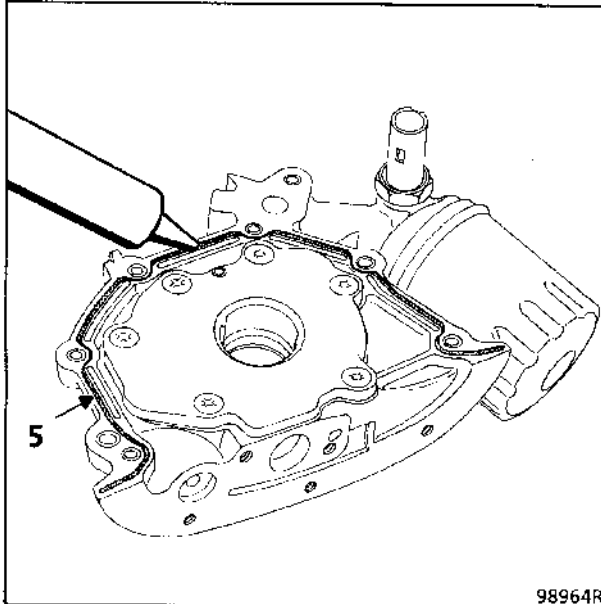
При каждой сборке следует устанавливать новое уплотнительное кольцо нагнетательного патрубка.



**ВНИМАНИЕ.** Привод масляного насоса осуществляется с помощью двух шипов коленчатого вала.



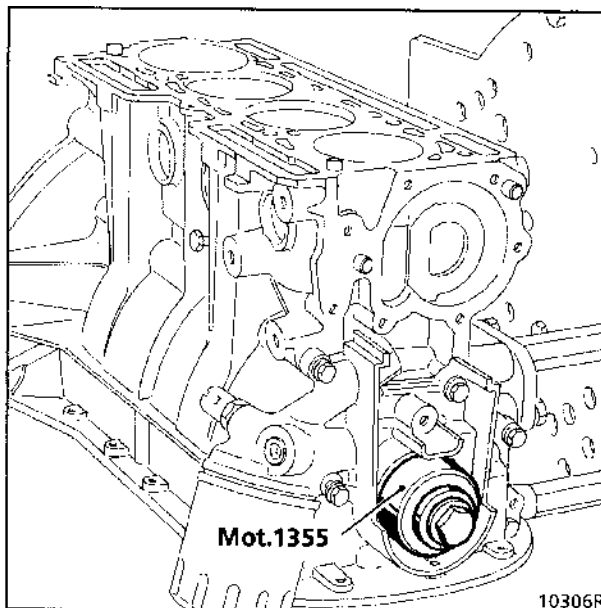
Нанесите валик (5) герметика **Rhodorseal 5661** по всему периметру сопрягаемой поверхности масляного насоса.



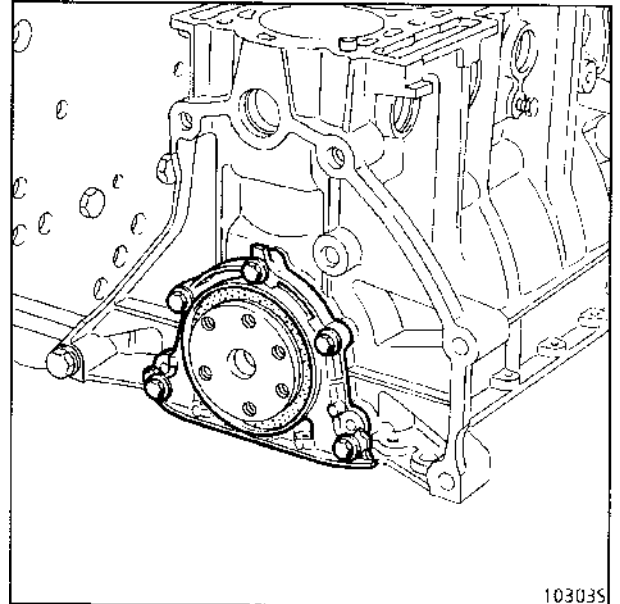
Установите:

- масляный насос на блок цилиндров и затяните болты крепления с моментом **9 Н·м**,
- новую уплотнительную манжету на коленчатый вал, стараясь не повредить ее при прохождении через шейку, на которую устанавливается шестерня привода механизма газораспределения.

Установите уплотнительную манжету с помощью приспособления **Mot. 1355**.

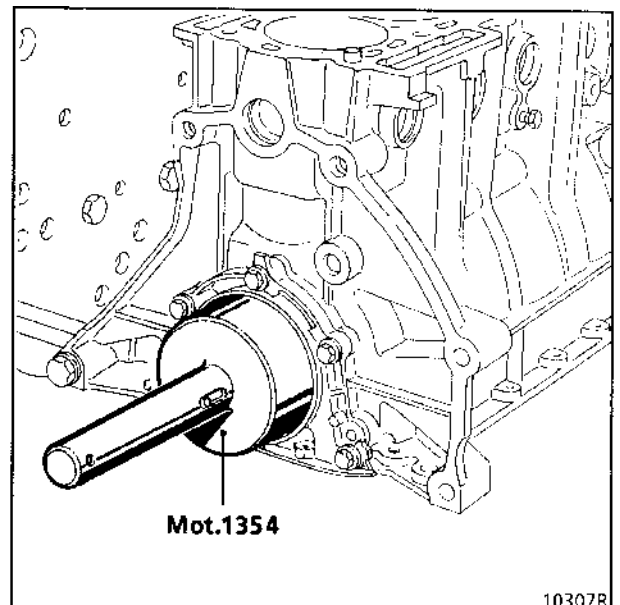


Нанесите валик герметика **Rhodorseal 5661** по всему периметру сопрягаемой поверхности со стороны маховика.

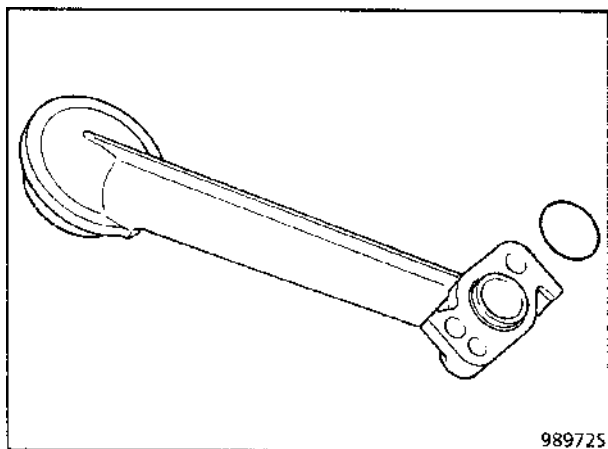


Затяните болты крепления крышки с моментом **9 Н·м**.

Установите уплотнительную манжету коленчатого вала с помощью приспособления **Mot. 1354**.



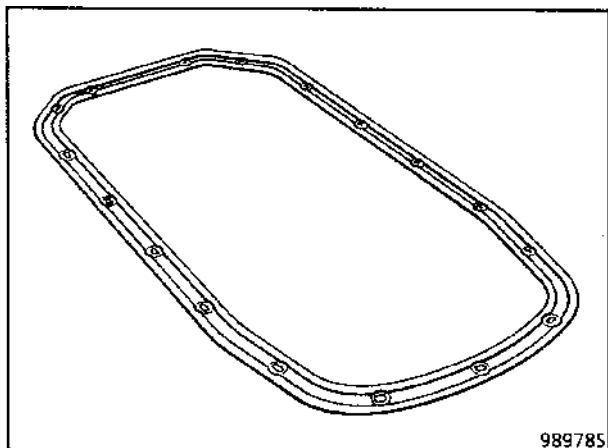
Установите маслоприемник, предварительно заменив его уплотнительное кольцо.



Очистите сопрягаемые поверхности блока цилиндров и поддона картера.

Установите поддон картера и затяните болты крепления с моментом **10 Н·м**.

**ПРИМЕЧАНИЕ.** Герметичность поддона картера обеспечивается только установкой специальной прокладки, поставляемой службой послепродажного обслуживания (**прокладка должна быть обращена к блоку цилиндров**).



### УСТАНОВКА ГОЛОВКИ БЛОКА ЦИЛИНДРОВ

Переместите поршень в среднее положение.

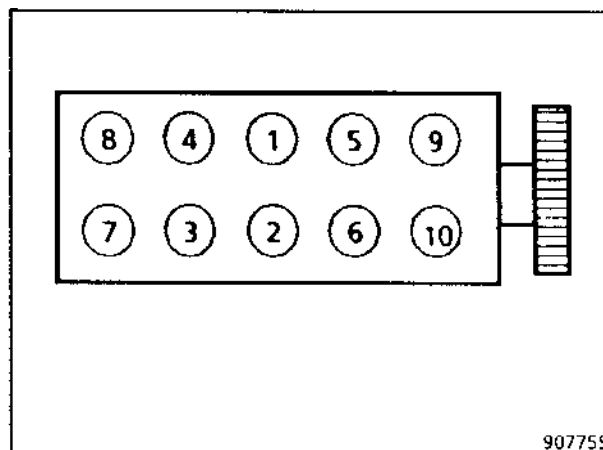
Поставьте новую прокладку головки блока цилиндров.

При каждой установке болты крепления головки блока цилиндров должны заменяться на новые.

Смажьте резьбовую часть и поверхность под головками болтов моторным маслом.

#### Предварительная осадка прокладки

- Затяните все болты в последовательности, указанной на рисунке, с моментом **20 Н·м** и доверните их на угол **90°**.

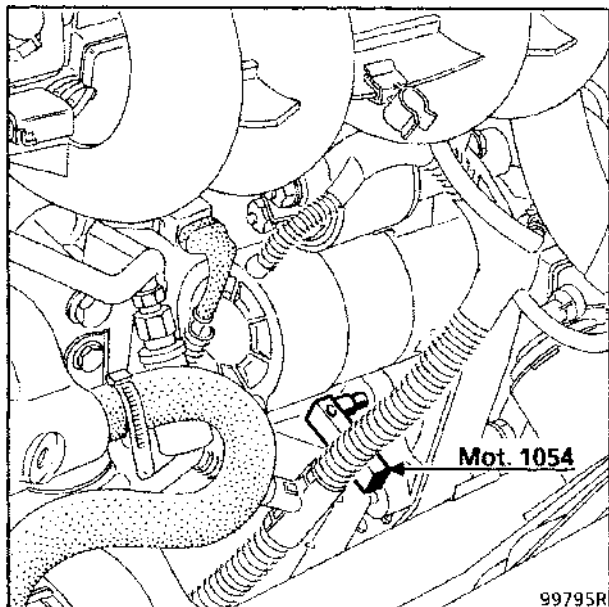


- Подождите три минуты для стабилизации прокладки.

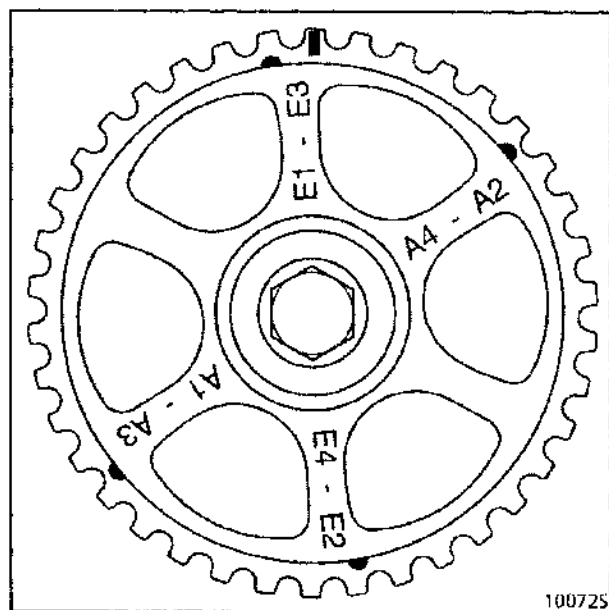
#### Затяжка болтов крепления головки блока цилиндров

- Ослабьте полностью болты (1) и (2).
- Затяните болты (1) и (2) с моментом **20 Н·м**, затем доверните их на угол **200°**.
- Ослабьте полностью болты (3), (4), (5) и (6).
- Затяните болты (3), (4), (5) и (6) с моментом **20 Н·м**, затем доверните их на угол **200°**.
- Ослабьте полностью болты (7), (8), (9) и (10).
- Затяните болты (7), (8), (9) и (10) с моментом **20 Н·м**, затем доверните их на угол **200°**.

Совместите метки зубчатых шкивов коленчатого и распределительного валов с метками на блоке и головке цилиндров и зафиксируйте оба вала с помощью приспособления **Mot. 1054**.



**ВНИМАНИЕ.** На зубчатом шкиве распределительного вала имеются 5 меток, но только прямоугольная метка на торце зуба соответствует положению верхней мертвой точки, остальные метки служат для регулировки зазоров в механизме привода клапанов.



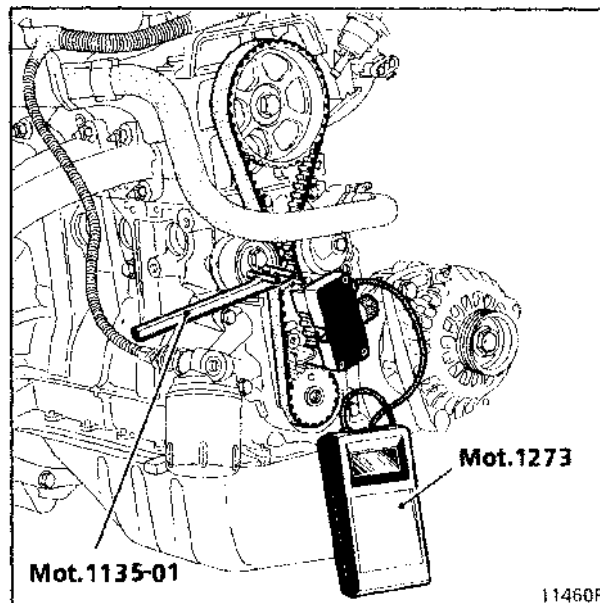
Установите на место ремень привода механизма газораспределения, совместив метки ремня с метками зубчатых шкивов коленчатого и распределительного валов.

### НАТЯЖЕНИЯ РЕМНЯ ПРИВОДА ГАЗОРАСПРЕДЕЛИТЕЛЬНОГО МЕХАНИЗМА

Вставьте фиксатор положения верхней мертвой точки **Mot. 1054**.

Установите распорную втулку (1) приспособления **Mot. 1386** и затяните болт крепления зубчатого шкива коленчатого вала.

- а) Установите прибор **Mot. 1273** и с помощью приспособления **Mot. 1135-01** поверните натяжной ролик против часовой стрелки до высвечивания на дисплее прибора значения **20 единиц SEEM** (для включения прибора поверните ручку с накаткой датчика до трехкратного срабатывания трещотки).



Затяните гайку крепления ремня натяжного ролика.

Проверните коленчатый вал двигателя не менее чем на два оборота (**ни в коем случае не вращайте коленчатый вал в обратном направлении**).

Установите коленчатый вал в положение верхней мертвой точки и выньте фиксатор.

Проверьте правильность установки зубчатых шкивов коленчатого и распределительного валов привода механизма газораспределения.

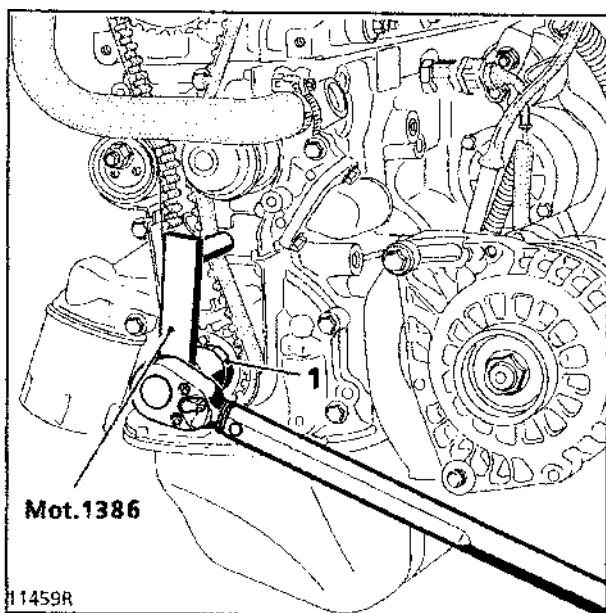
Ослабьте гайку крепления натяжного ролика и с помощью приспособления **Mot. 1135-01** поверните ролик против часовой стрелки так, чтобы оба его отверстия установились в горизонтальное положение.

Затяните гайку крепления натяжного ролика.

б) Проверните коленчатый вал двигателя не менее чем на два оборота (**ни в коем случае не вращайте коленчатый вал в обратном направлении**).

**Установите коленчатый вал в положение верхней мертвой точки и выньте фиксатор.**

Установите на ветви ремня между зубчатыми шкивами коленчатого вала и насосом охлаждающей жидкости приспособление **Mot. 1386**, приложите усилие с моментом **100 Н·м**.



Установите прибор **Mot. 1273** и снимите показание значения натяжения ремня, которое должно составлять **20 ± 3 единиц SEEM (установочное значение)**. Если это не так, произведите снова регулировку натяжения ремня, изменив положение натяжного ролика с помощью приспособления **Mot. 1135-01**, и повторите операции, начиная с пункта (б).

Затяните гайку крепления натяжного ролика с моментом **50 Н·м**.

### ВНИМАНИЕ.

Необходимо выполнить следующие операции:

- при каждом изменении положения натяжного ролика проверните коленчатый вал двигателя не менее чем на два оборота и только после этого измерьте натяжения ремня.
- произведите предварительное натяжение ремня с моментом **100 Н·м**, которое позволяет выбрать все зазоры ремня.

### ПРИМЕЧАНИЕ.

- Ни в коем случае не устанавливайте повторно снятый ремень.
- Замените ремень, если натяжение ниже минимального эксплуатационного значения (10 единиц SEEM).

### РЕГУЛИРОВКА ЗАЗОРОВ В МЕХАНИЗМЕ ПРИВОДА КЛАПАНОВ

Установите поршень цилиндра №1 в положение верхней мертвой точки.

Поверните коленчатый вал по часовой стрелке ( со стороны привода газораспределительного механизма) до первой метки.

**ОТРЕГУЛИРУЙТЕ:** Зазоры для выпускных клапанов 1 и 3 цилиндров

Поверните коленчатый вал до второй метки:

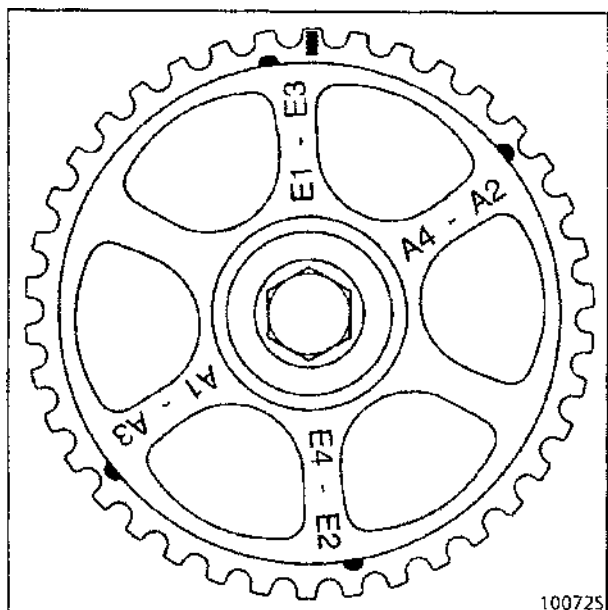
**ОТРЕГУЛИРУЙТЕ:** Зазоры для впускных клапанов 1 и 3 цилиндров

Поверните коленчатый вал до третьей метки:

**ОТРЕГУЛИРУЙТЕ:** Зазоры для выпускных клапанов 2 и 4 цилиндров

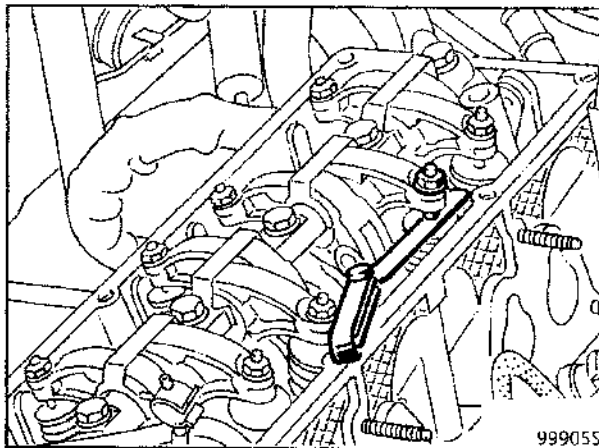
Поверните коленчатый вал до четвертой метки:

**ОТРЕГУЛИРУЙТЕ:** Зазоры для впускных клапанов 2 и 4 цилиндров



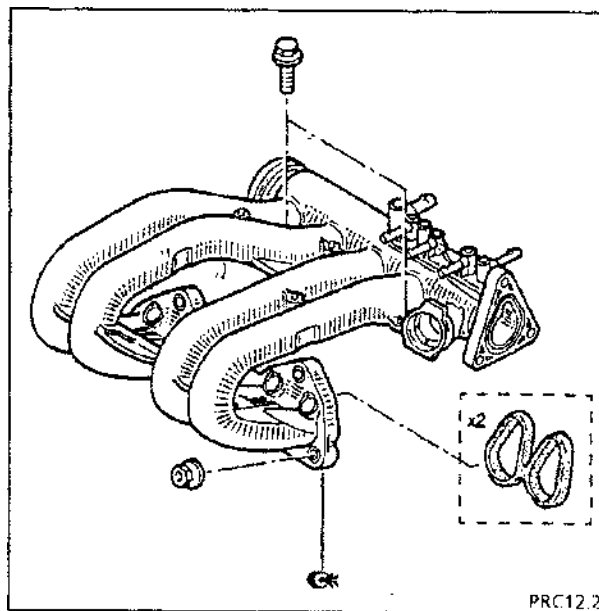
### ВЕЛИЧИНА ЗАЗОРОВ В МЕХАНИЗМЕ ПРИВОДА КЛАПАНОВ (мм)

|                   |            |
|-------------------|------------|
| Впускные клапаны  | <b>0,1</b> |
| Выпускные клапаны | <b>0,2</b> |



**Установите:**

- крышку головки блока цилиндров и затяните болты крепления с моментом **11 Н·м**,
- впускной коллектор, предварительно заменив его прокладки.

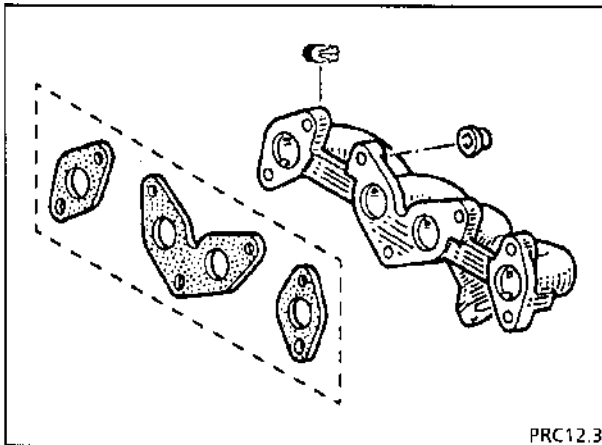


**ПРИМЕЧАНИЕ.** Затяжка гаек крепления впускного коллектора производится в следующем порядке:

- подтягивая постепенно все шесть гаек, добейтесь, чтобы коллектор вошел в соприкосновение с головкой блока цилиндров, после чего затяните гайки с моментом **15 Н·м**,
- вставьте верхние болты и затяните их с моментом **9 Н·м**.

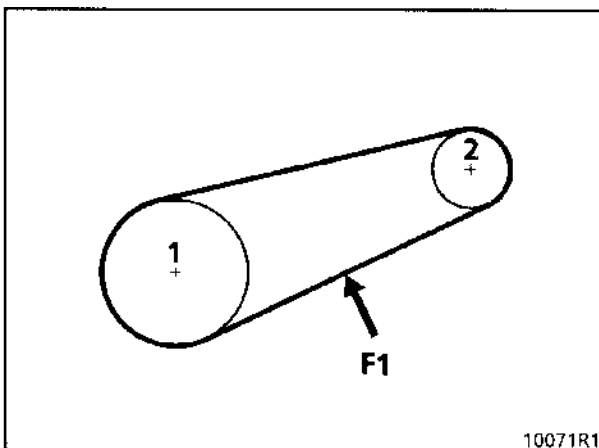
**Установите:**

- выпускной коллектор, предварительно заменив прокладки,

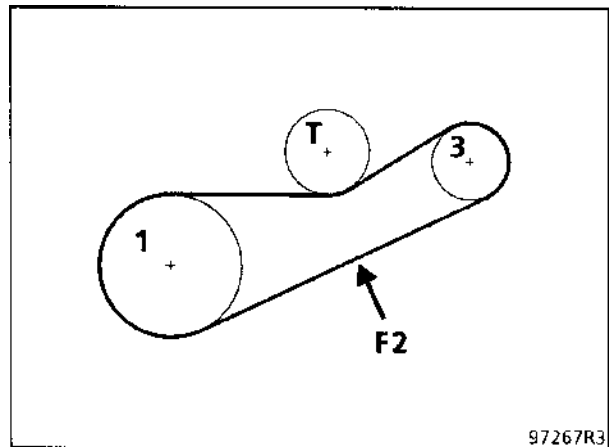


- двигатель в сборе,
- ведомый диск сцепления,
- маховик,
- механизм сцепления,
- генератор, насос усилителя рулевого управления (если автомобиль оборудован усилителем рулевого управления),
- приводные ремни.

Ремень привода генератора



Ремень привода насоса усилителя рулевого управления



- 1 Коленчатый вал
- 2 Генератор
- 3 Насос усилителя рулевого управления
- T Устройство натяжения
- Точка контроля натяжения ремня

| Натяжение (единицы SEEM)                         | Поликлиновый ремень привода насоса усилителя рулевого управления (F2) | Поликлиновый ремень привода генератора (F1) |
|--|---|---|
| Установочное натяжение                           | 96 ± 5  | 102 ± 7                                     |
| Минимально допустимое эксплуатационное натяжение | 43  | 53  |