

Mégane

6 Климатическая установка

61 ОТОПЛЕНИЕ И ВЕНТИЛЯЦИЯ САЛОНА

62 КОНДИЦИОНЕР

77 11 202 645

ОКТЯБРЬ 2000

Русское издание

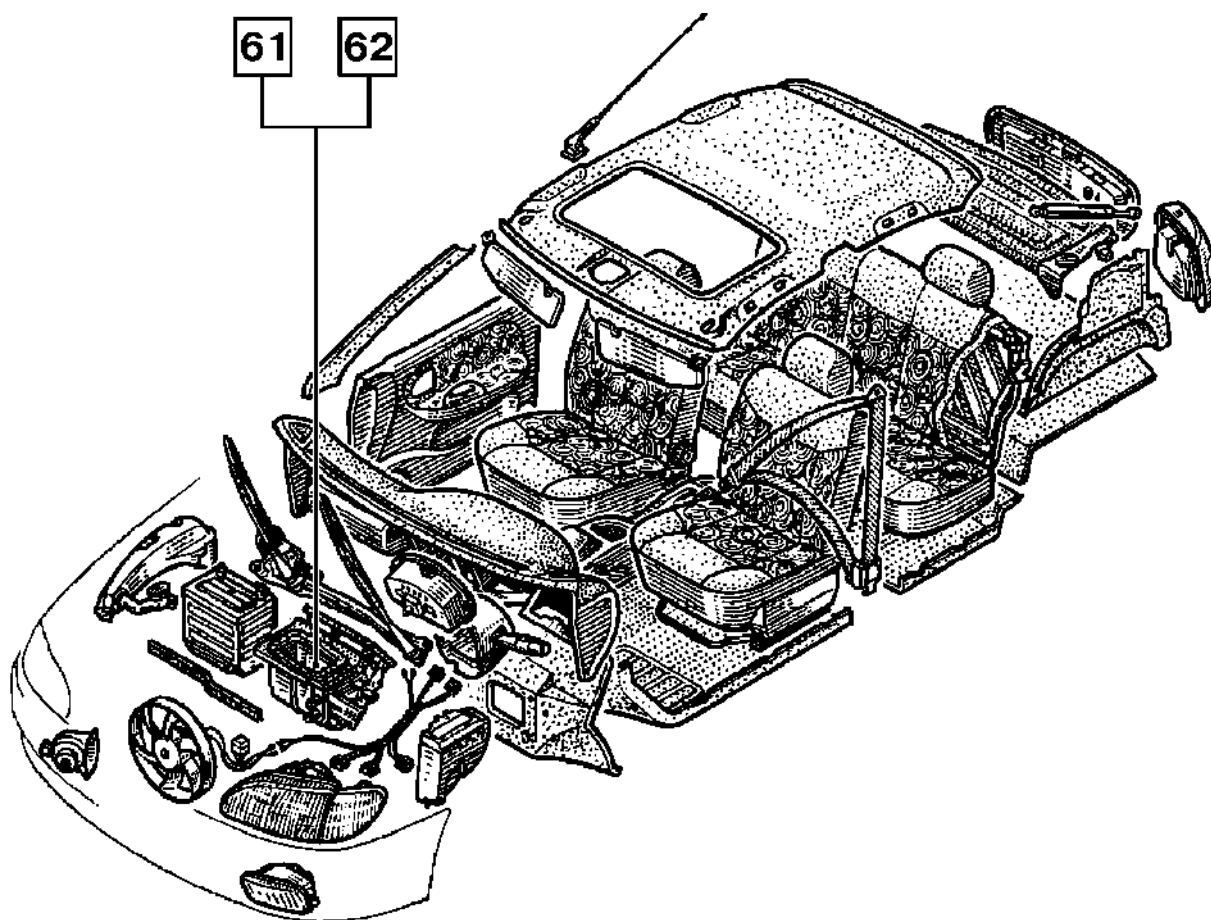
«Методы ремонта, рекомендуемые изготовителем в настоящем документе, соответствуют техническим условиям, действительным на момент составления руководства.»

В случае внесения конструктивных изменений в изготовление деталей, узлов, агрегатов автомобиля данной модели, методы ремонта могут быть также соответственно изменены.»

Все авторские права принадлежат Renault.

Воспроизведение или перевод, в том числе частичные, настоящего документа, равно как и использование системы нумерации запасных частей, запрещены без предварительного письменного разрешения Renault.

СХЕМА-ИЛЛЮСТРАЦИЯ К ОГЛАВЛЕНИЮ



PRG60.2

Климатическая установка

Оглавление

Стр.

61 ОТОПЛЕНИЕ И ВЕНТИЛЯЦИЯ САЛОНА

Панель управления	61-1
Тросы привода заслонок	61-2
Фильтр системы вентиляции салона	61-4
Устройство подачи воздуха	61-8
Радиатор отопителя	61-17
Воздухораспределительный блок	61-22
Блок резисторов	61-32

62 КОНДИЦИОНЕР

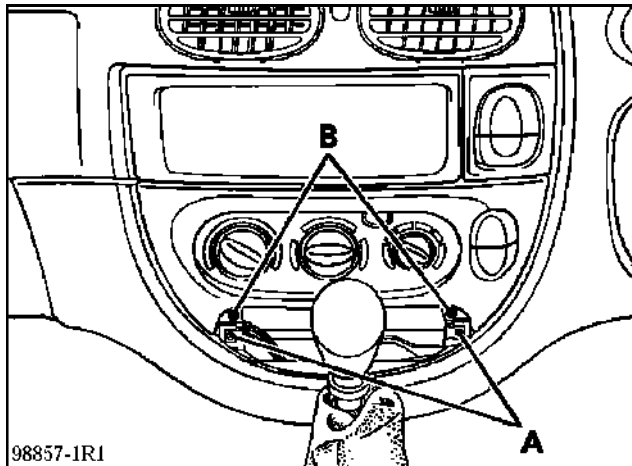
Общие сведения	62-1
Фильтр системы вентиляции салона	62-7
Устройство подачи воздуха	62-11
Испаритель	62-15
Компрессор	62-19
Уровень масла в компрессоре	62-21
Конденсор	62-22
Редуктор	62-24
Ресивер-осушитель	62-27
Соединительные трубопроводы	62-28
Компьютер	62-31
Электрическое управление	62-32

СНЯТИЕ

Выньте пепельницу

Отверните болты крепления (А) держателя пепельницы.

Выньте держатель пепельницы.

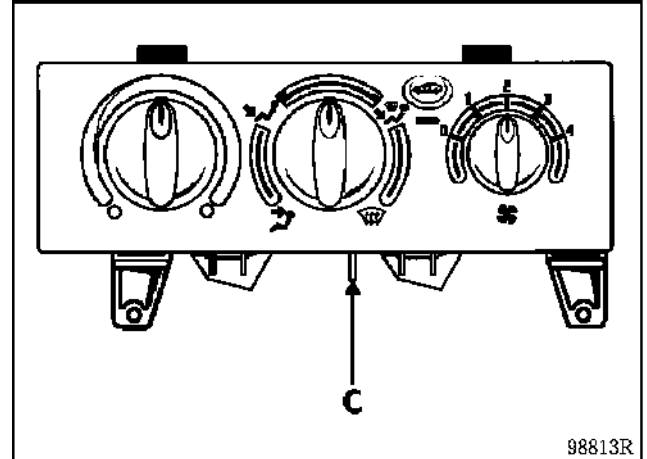


Отверните два болта крепления панели управления к приборной панели.

Выньте панель управления в сборе движением вниз.

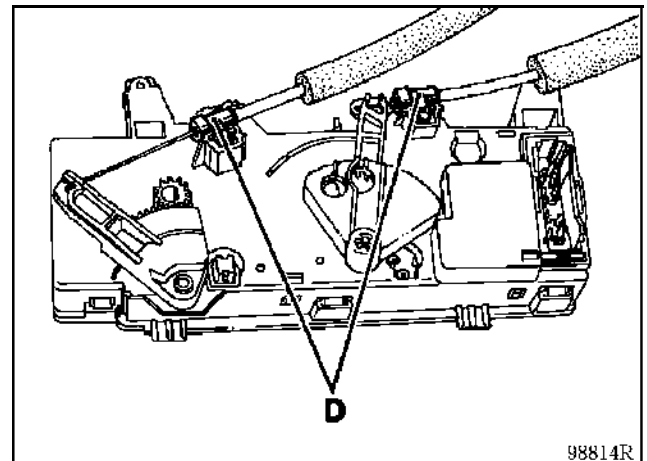
Снимите:

- корпус панели управления, отжав нижнюю пружинную защелку (С);



- отсоедините разъемы поворотного регулятора подачи воздуха;
- стопоры (D) наконечников тросов привода заслонок, нажав отверткой на фиксаторы.

Поверните на один полный оборот корпус панели управления.



СНЯТИЕ

Тросы привода заслонок можно снять, не снимая приборную панель.

Снимите:

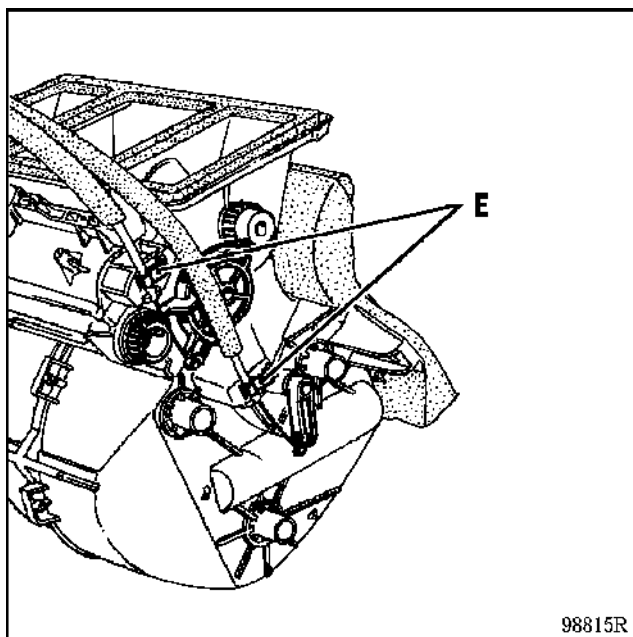
- пепельницу;
- корпус панели управления;
- выключатель электрообогрева заднего стекла.

В правой нижней части салона

Отметьте положение оболочек тросов привода заслонок относительно стопоров.

Снимите стопоры (E) троса привода заслонки смешения воздушных потоков (трос красного цвета) и троса привода заслонки распределительного блока (трос голубого цвета).

Данная операция выполняется через гнездо панели управления.

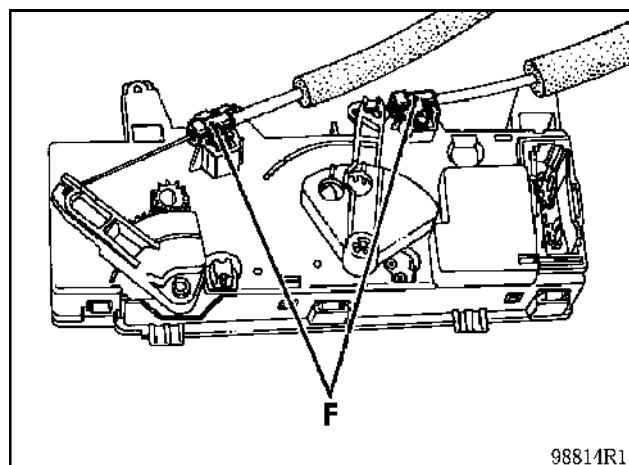
**УСТАНОВКА**

Введите тросы привода заслонок через гнездо панели управления.

Сначала расположите на корпусе воздухораспределительного блока трос привода заслонки распределительного блока (голубого цвета), затем трос привода заслонки смешения воздушных потоков (красного цвета).


Убедившись в правильной прокладке тросов, переместите рычаги привода заслонок на распределительном блоке в крайнее положение, чтобы не допустить выхода тросов из держателей.

Зафиксируйте наконечники тросов на корпусе панели управления стопорами (F).



Установите панель управления в сборе в гнездо приборной панели, не завертывая болтов крепления.

В нижней правой части салона:

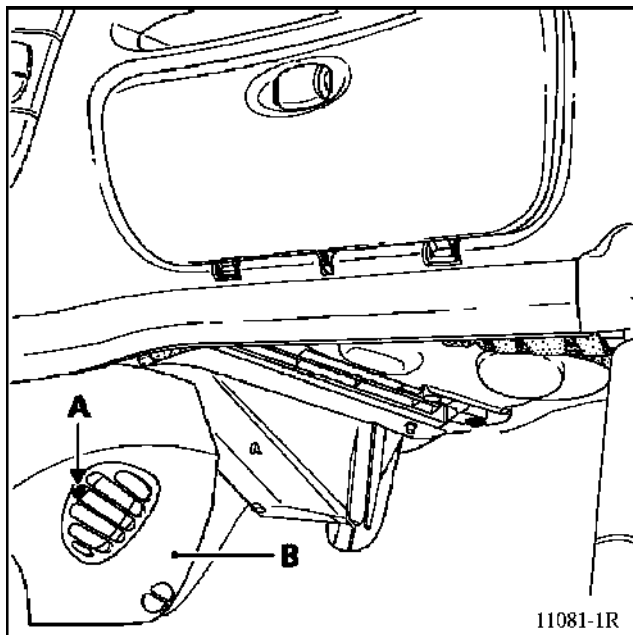
- расположите по меткам наконечники тросов на корпусе воздухораспределительного блока;
- установите ручку регулятора распределения воздуха в положение  и ручку регулятора температуры в положение минимальной температуры (на голубую метку);
- зафиксируйте наконечники тросов стопорами по меткам.

СНЯТИЕ

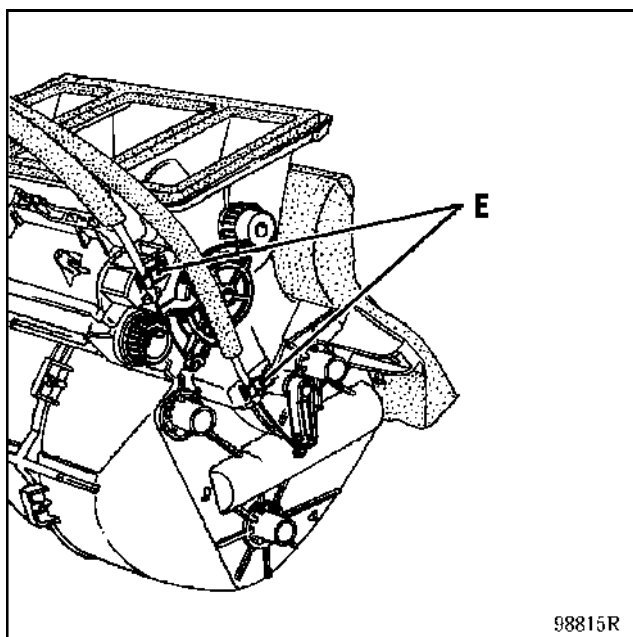
Тросы привода заслонок можно снять, не снимая приборную панель.

Снимите:

- пепельницу;
- корпус панели управления;
- болт (А) и облицовку (В);



- стопоры (Е) наконечников тросов.



Особенности снятия тросов привода заслонок на автомобилях с кондиционером

Приведенная выше методика может быть использована только для снятия троса привода заслонки смешения воздушных потоков.

Для снятия троса привода заслонки распределительного блока необходимо снять приборную панель.

УСТАНОВКА

Производится в порядке, обратном снятию.

Регулировка и работа тросов привода заслонок описаны на предыдущей странице.

2-й вариант исполнения

ЗАМЕНА

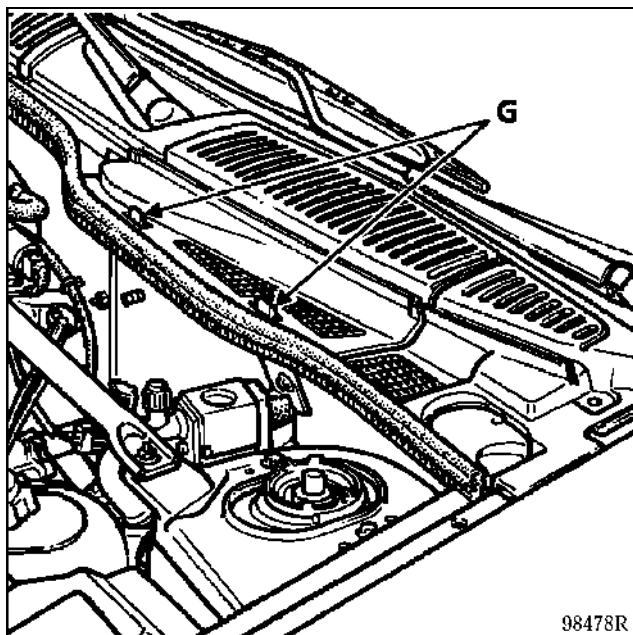
См. сервисную книжку автомобиля.

СНЯТИЕ

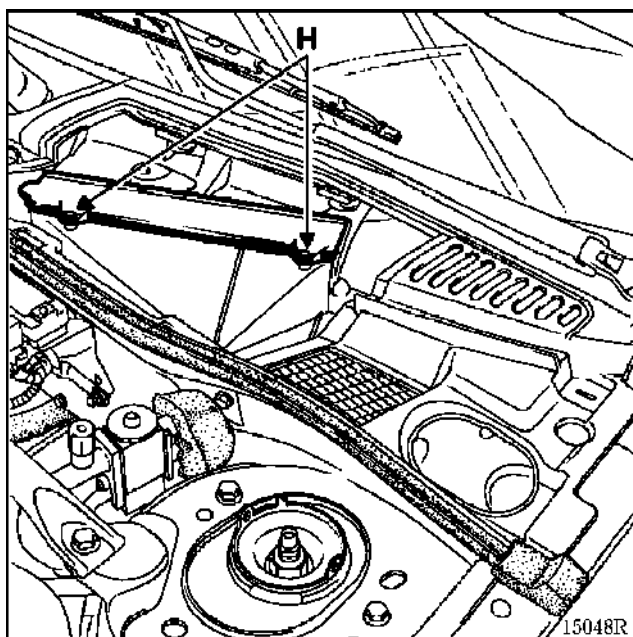
Откройте капот.

Снимите:

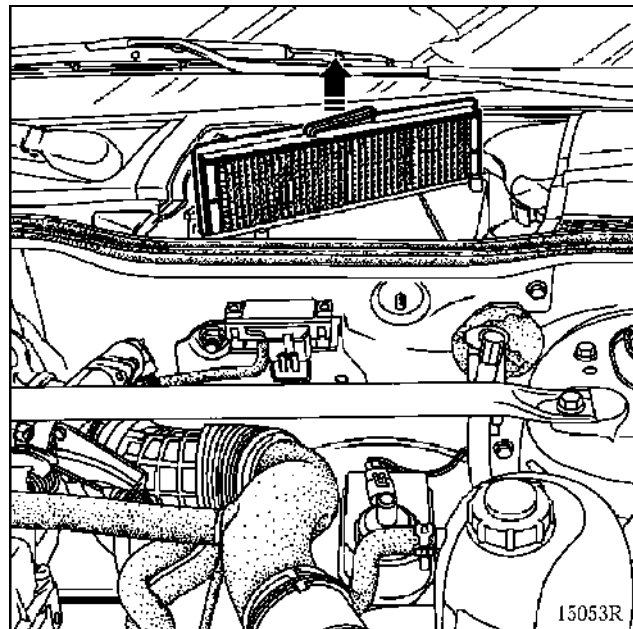
- решетку забора воздуха, отжав два фиксатора (G);



- крышку, отвернув два болта (H).



Извлеките фильтр системы вентиляции салона, потянув за специальный выступ.



УСТАНОВКА

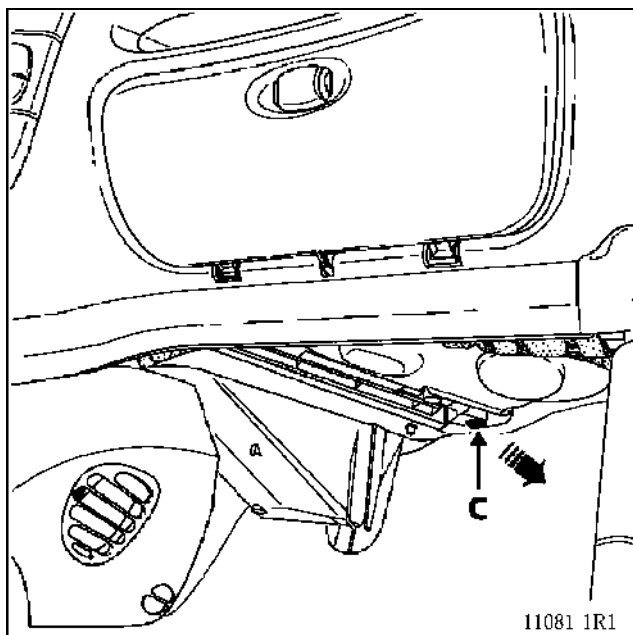
Производится в порядке, обратном снятию.

ЗАМЕНА

См. сервисную книжку автомобиля.

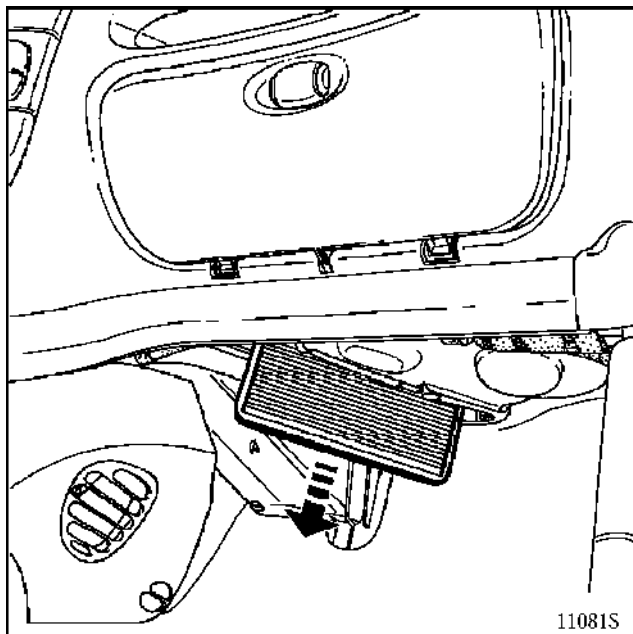
СНЯТИЕ

Отверните болт (С).



Сдвиньте крышку в направлении, показанном стрелкой.

Выньте фильтр системы вентиляции салона, потянув за прокладку из пеноматериала.



УСТАНОВКА

После установки фильтра системы вентиляции салона установите крышку, вставляя ее в направлении, противоположном снятию.

Вверните болт (С).

ПЕРИОДИЧНОСТЬ ЗАМЕНЫ

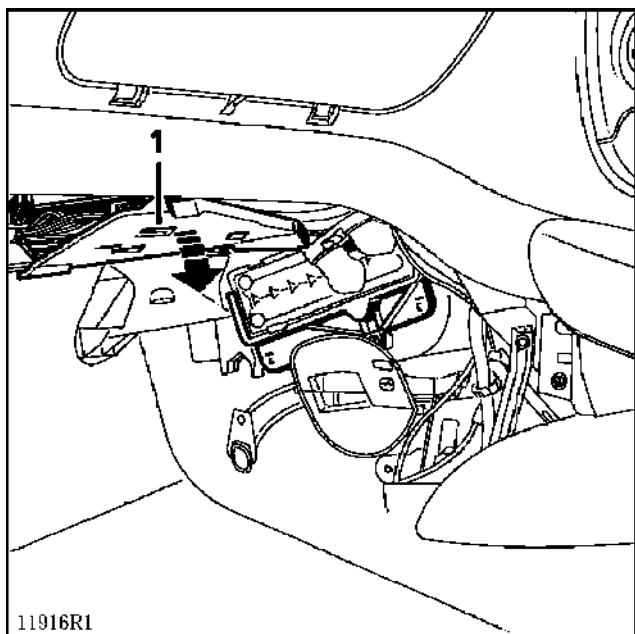
Замена фильтра не представляет сложности (см. сервисную книжку автомобиля).

СНЯТИЕ

Отсоедините провода от выводов аккумуляторной батареи.

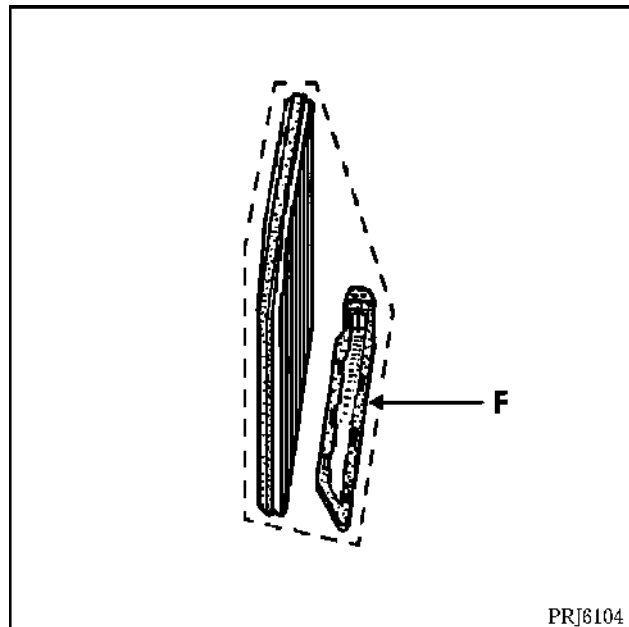
Снимите:

- пластину крепления (1) электропроводки;



- болт крепления лючка (F) и снимите лючок в направлении, показанном стрелкой.

Выньте фильтр системы вентиляции салона движением вниз.



УСТАНОВКА

Производится в порядке, обратном снятию.

1-й вариант исполнения

ЗАМЕНА

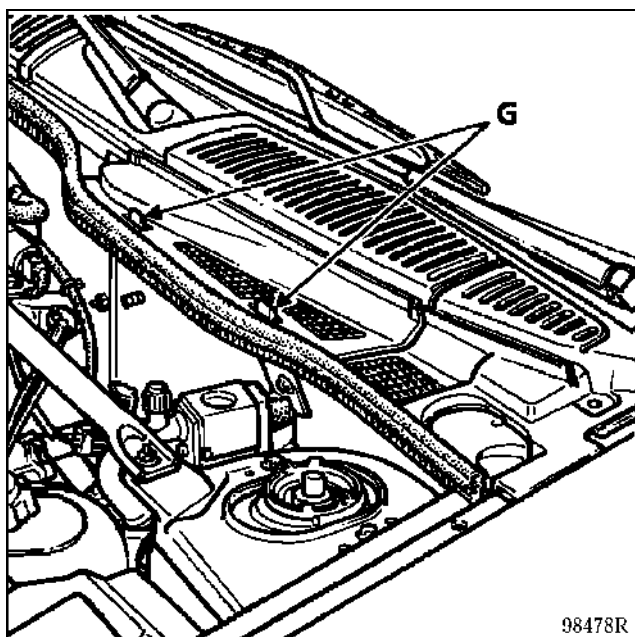
См. сервисную книжку автомобиля.

СНЯТИЕ

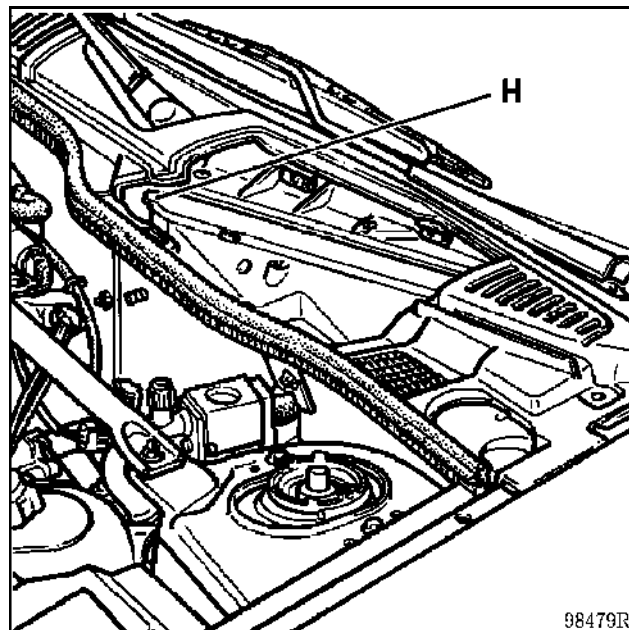
Откройте капот.

Снимите:

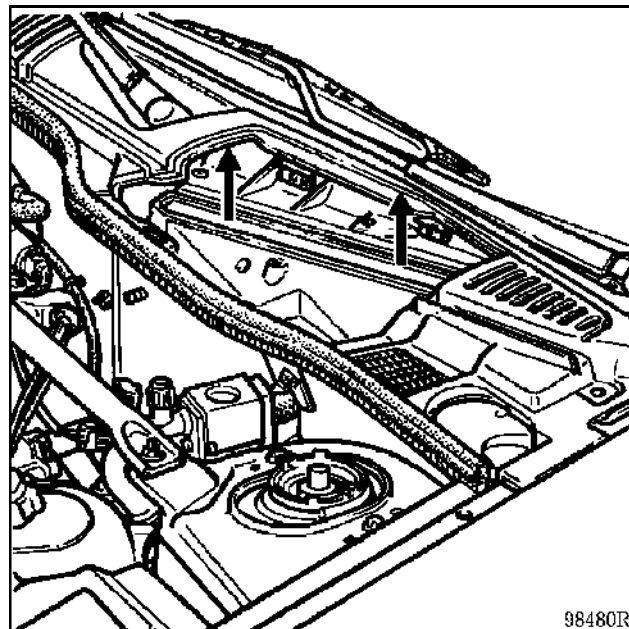
- решетку забора воздуха, отжав два фиксатора (G);



- крышку, приподняв ее за край (H).



Выньте фильтр системы вентиляции салона, потянув за прокладку из пеноматериала.



УСТАНОВКА

Убедитесь в надежной фиксации крышки.

УСТРОЙСТВО ПОДАЧИ ВОЗДУХА

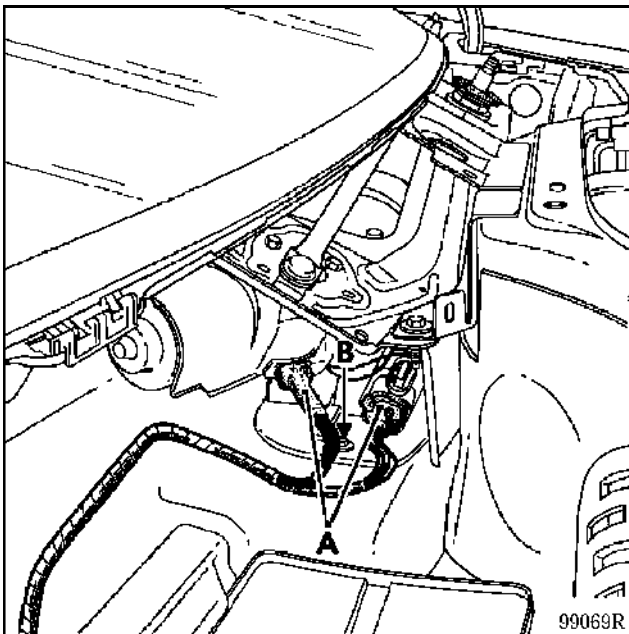
СНЯТИЕ

Снятие электровентилятора производится после снятия верхнего уплотнителя короба воздухозабора, решетки заборного наружного воздуха и рычагов стеклоочистителя ветрового стекла.

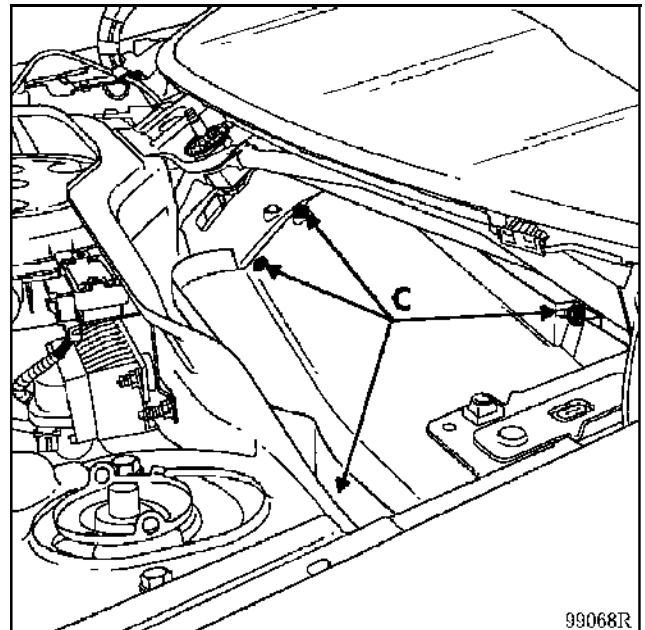
Отсоедините провода от выводов аккумуляторной батареи.

Снятие:

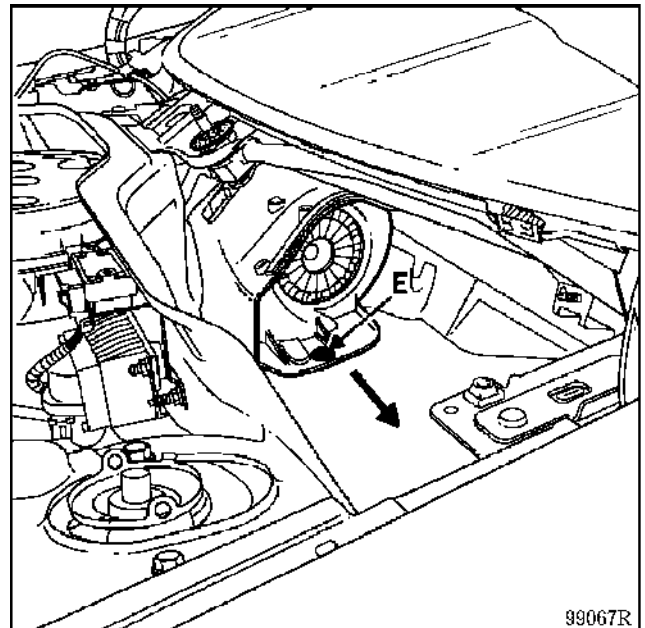
- отсоедините разъемы питания (А) и отверните болт крепления (В);



- снимите водоотражатель, отвернув детали крепления в точках (С);



- отверните болт крепления (Е).



Выньте **электровентилятор** в направлении, показанном стрелкой.

УСТАНОВКА

Проверьте состояние верхнего уплотнителя короба воздухозабора.

Выполните операции в порядке, обратном снятию.

УСТРОЙСТВО ПОДАЧИ ВОЗДУХА

СНЯТИЕ

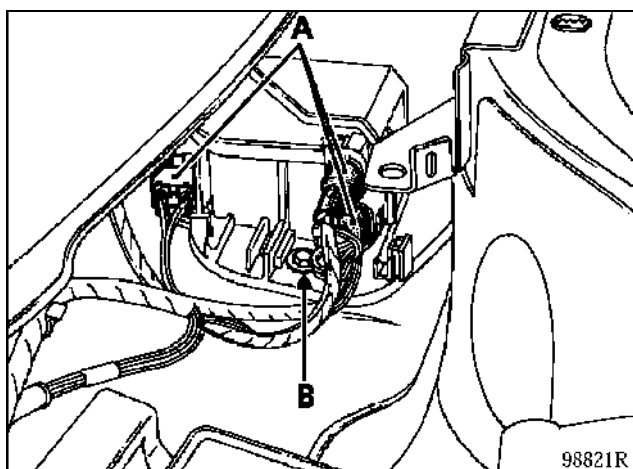
Снятие электровентилятора производится после снятия верхнего уплотнителя короба воздухозабора, решетки забора наружного воздуха и рычагов стеклоочистителя ветрового стекла.

Отсоедините провода от выводов аккумуляторной батареи (на автомобилях **SCENIC** аккумуляторная батарея находится под сиденьем переднего пассажира).

Снятие:

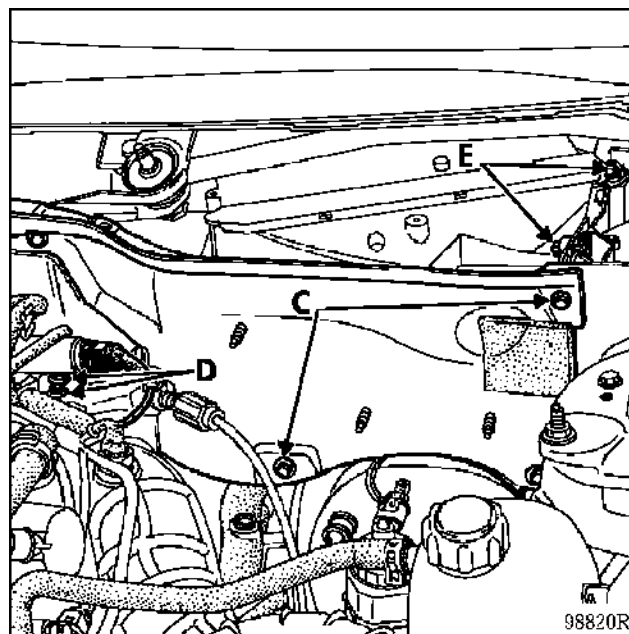
- на автомобилях с двигателем **F8Q** и модификациях с кондиционером снимите аккумуляторную батарею (если это необходимо);
- отсоедините разъемы питания (A) и отверните болт электровентилятора крепления (B).

Приподнимите переднюю часть промежуточного кожуха, чтобы оторвать прокладку от панели короба воздухопритока.



Снимите:

- шумоподавляющую тягу между чашками пружин амортизаторных стоек;
- силовой модуль зажигания;
- четыре болта крепления теплового экрана со стороны щита передка;
- пять болтов (C) крепления перегородки короба воздухопритока. При этом в первую очередь отверните болт, расположенный сзади теплового экрана.



ОСОБЕННОСТИ

Автомобили с двигателем E7J

Снимите воздушный фильтр. Закройте отверстие патрубка забора воздуха. Выньте воздушный фильтр из моторного отсека.

Автомобили с двигателем K7M

Снимите блок дроссельной заслонки, отвернув четыре болта крепления и разъединив разъемы. Выньте из гнезда воздушный фильтр. Выньте блок дроссельной заслонки из моторного отсека.

Автомобили с двигателем F3R

Снимите кронштейн троса привода дроссельной заслонки, отвернув два болта и разъединив разъемы датчиков (D).

Автомобили с двигателями F8Q, F9Q

Снимите:

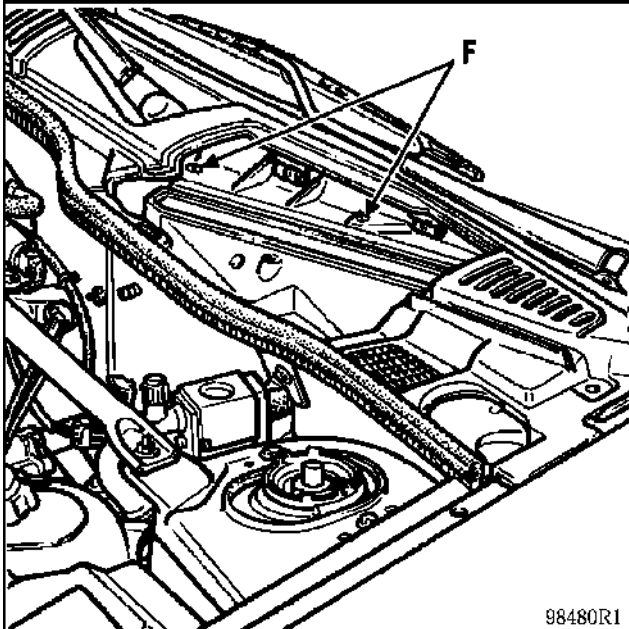
- скобу крепления шланга пневмоклапана системы рециркуляции отработавших газов;
- пластину кронштейна крепления блока предварительного и последующего подогрева.

Откройте пружинные защелки разъемов электромагнитных клапанов.

Снимите трубопровод электромагнитного клапана.

Все типы автомобилей

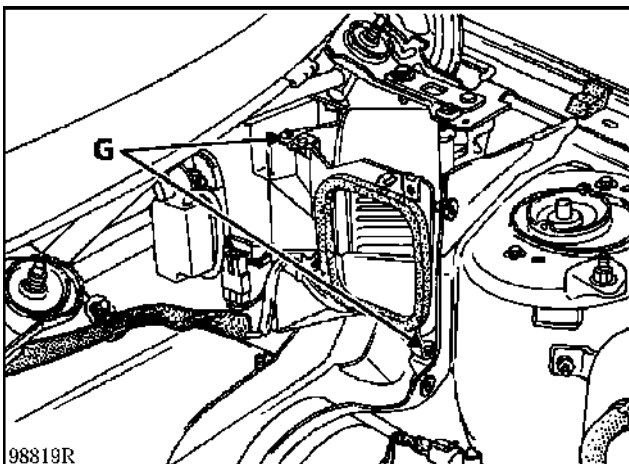
Снимите водоотражательный щиток с промежуточного кожуха, отвернув два болта (F).



Отверните болты крепления промежуточного кожуха в сборе, два болта (E).

Извлеките промежуточный кожух, предварительно сняв его с установочных выступов **электровентилятора**.

Снимите детали крепления электровентилятора (болты G).

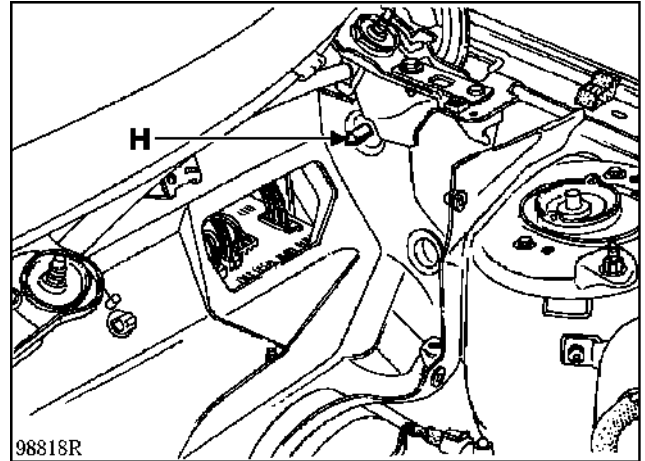


Отсоедините от **электровентилятора** электропроводку.

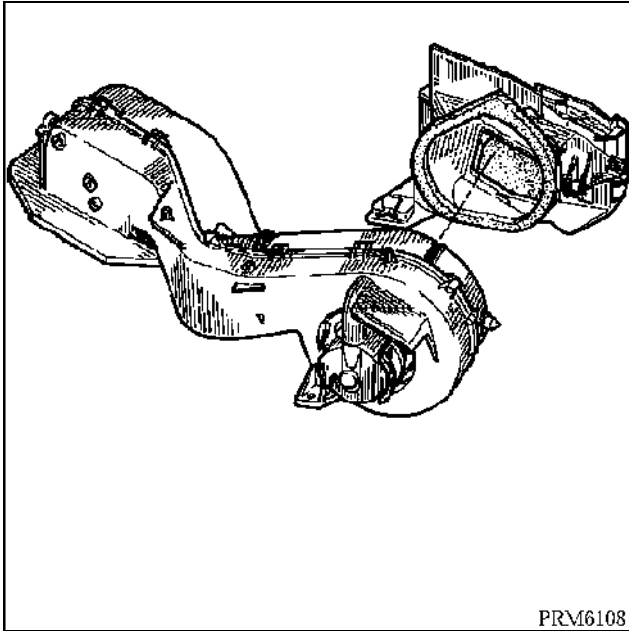
УСТАНОВКА

Проверьте состояние уплотнительных прокладок.

Установите **электровентилятор** на установочный выступ (H), после чего затяните оба болта (G).



МОДИФИКАЦИИ СО ВТОРЫМ ВАРИАНТОМ СИСТЕМЫ РЕЦИРКУЛЯЦИИ ВОЗДУХА.



Электровентилятор встроен в блок рециркуляции воздуха.

Данный вариант системы рециркуляции воздуха применяется только на автомобилях с обычной системой отопления и вентиляции салона (без кондиционера). Фильтр системы вентиляции салона не устанавливается.

Блок рециркуляции воздуха выполнен как отдельный узел и окрашен в белый цвет.

СНЯТИЕ

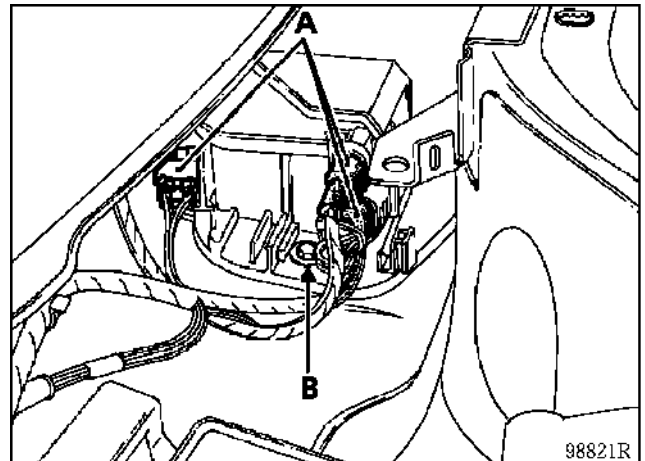
Снятие электровентилятора производится после снятия верхнего уплотнителя короба воздухозабора, решетки забора наружного воздуха и рычагов стеклоочистителя ветрового стекла.

Отсоедините провода от выводов аккумуляторной батареи.

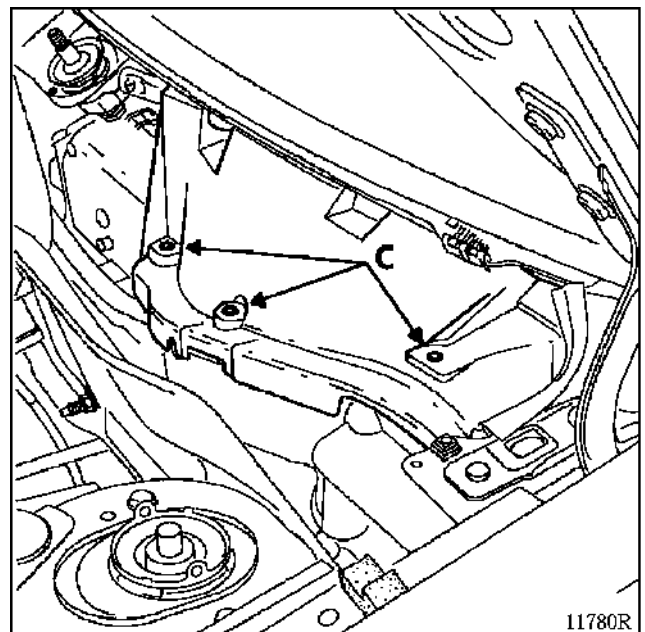
Разъедините разъемы (А).

Отверните болты крепления (В).

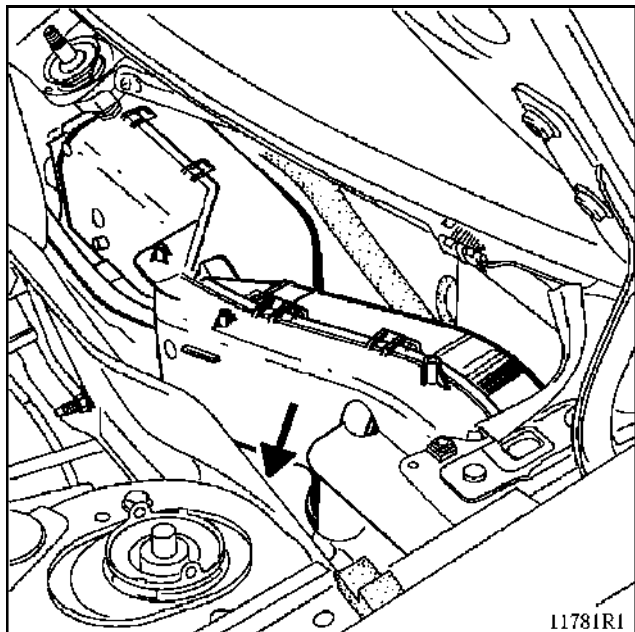
Приподнимите переднюю часть промежуточного кожуха, чтобы оторвать прокладку от панели короба воздухопритока.



Снимите водоотражательный щиток, отвернув болты крепления (С).



Отверните гайку крепления промежуточного кожуха в коробе воздухозабора.



Извлеките узел блока рециркуляции воздуха в сборе с электровентилятором.

УСТАНОВКА

Проверьте состояние уплотнительной прокладки.

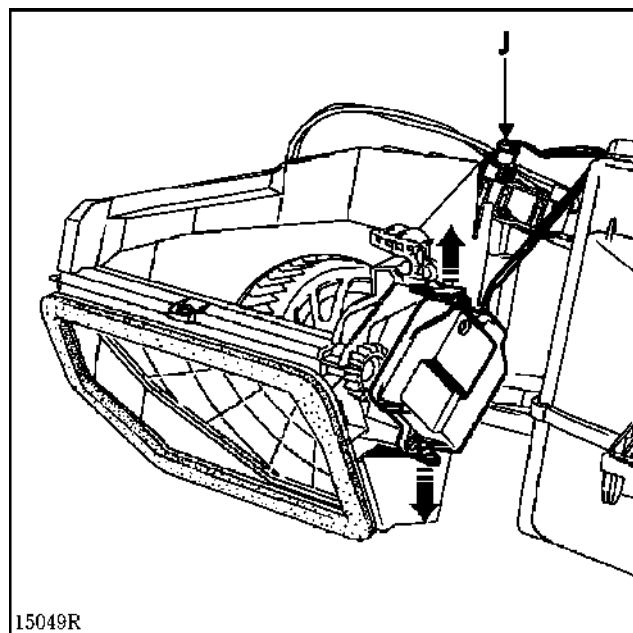
Установка не представляет сложности и производится в порядке, обратном снятию.

МИКРОДВИГАТЕЛЬ РЕЦИРКУЛЯЦИИ ВОЗДУХА

СНЯТИЕ

Снятие микродвигателя производится после снятия воздухораспределительного блока.

Отсоедините разъем (J), после чего снимите микродвигатель, отжав пружинные фиксаторы (в направлении стрелок).



УСТАНОВКА

Установите заслонку и микродвигатель в положение забора наружного воздуха.

Введите в зацепление ведущую шестерню с шестерней заслонки и защелкните фиксаторы микродвигателя, удерживая заслонку в положении забора наружного воздуха. После установки микродвигателя на место убедитесь, что прокладка корпуса заслонки плотно прилегает к корпусу воздухораспределительного блока.

Проверьте состояние уплотнительной прокладки.

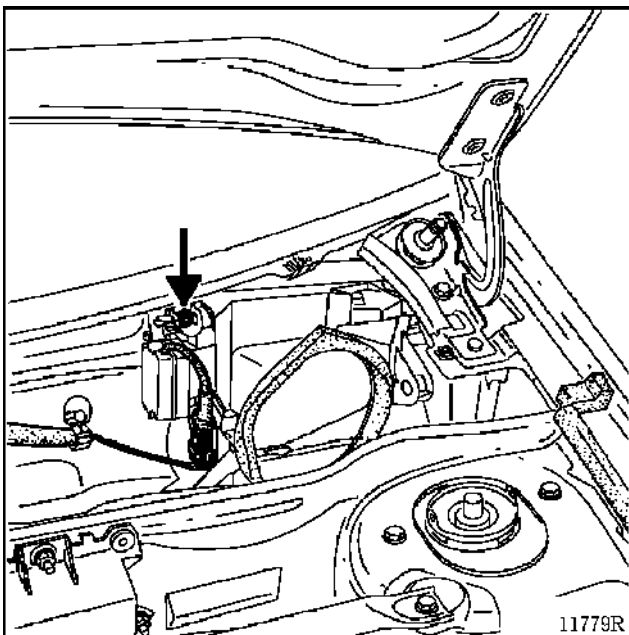
БЛОК РЕЦИРКУЛЯЦИИ ВОЗДУХА 2-ГО ВАРИАНТА ИСПОЛНЕНИЯ

СНЯТИЕ

Установите заслонку в положение забора наружного воздуха.

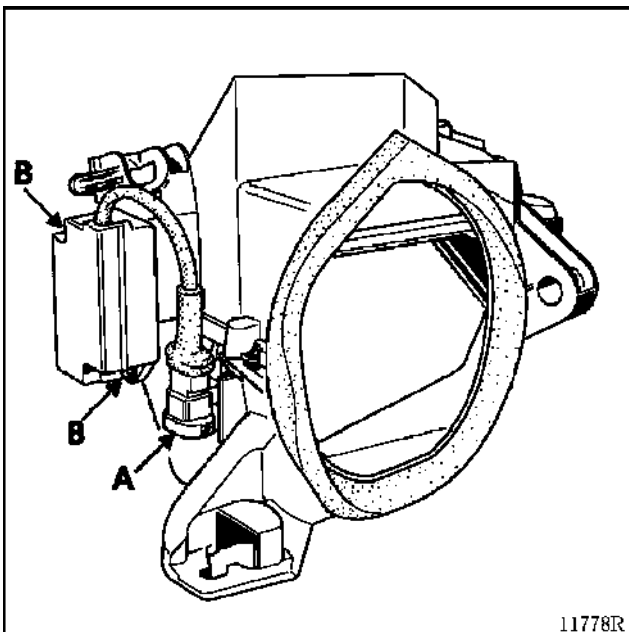
Снимите:

- устройство подачи воздуха;
- болт крепления блока рециркуляции воздуха.



Отсоедините разъем микродвигателя рециркуляции воздуха.

Снимите микродвигатель, отвернув два болта (В).



УСТАНОВКА

Установите заслонку в положение забора наружного воздуха.

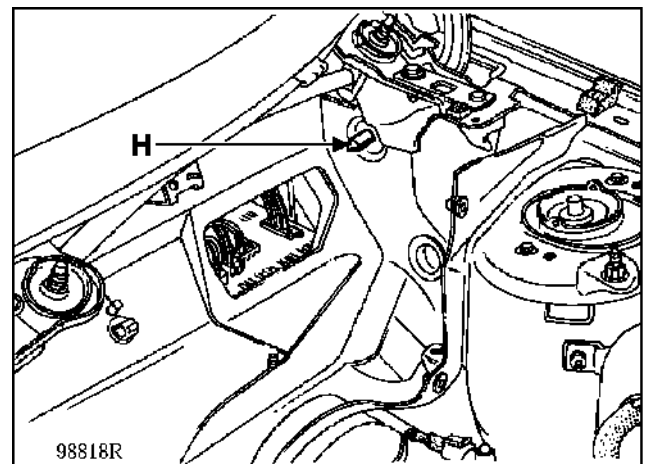
Введите в зацепление ведущую шестерню с шестерней заслонки, чтобы заблокировать заслонку в положении забора наружного воздуха.

Заверните два болта (В) и подсоедините разъем (А).

ВАЖНОЕ ЗАМЕЧАНИЕ: проверьте, находится ли заслонка в правильном положении: паз шестерни заслонки должен входить в выемку ведущей шестерни.

Проверьте состояние уплотнительных прокладок.

Установите электровентилятор на установочный выступ (Н).



ЭЛЕКТРОВЕНТИЛЯТОР

СНЯТИЕ

Установите заслонку в положение забора наружного воздуха.

Снятие **электровентилятора** производится после снятия:

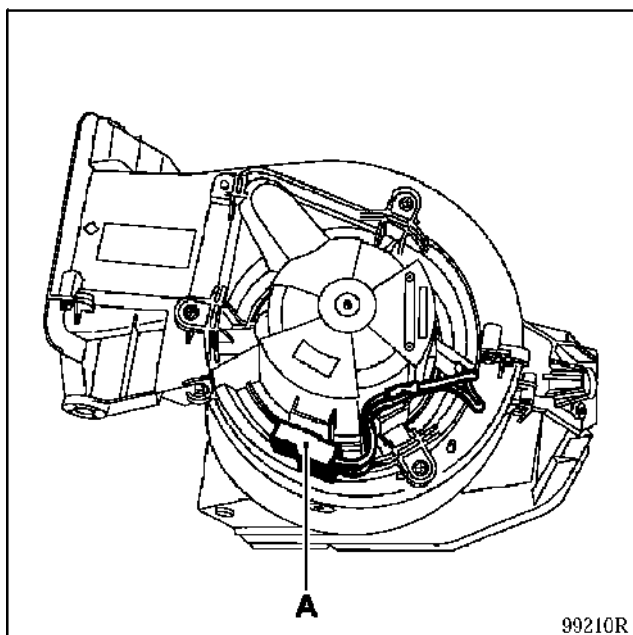
- верхнего уплотнителя короба воздухопритока;
- решетки забора наружного воздуха и рычагов стеклоочистителя ветрового стекла.

Отсоедините провода от выводов аккумуляторной батареи.

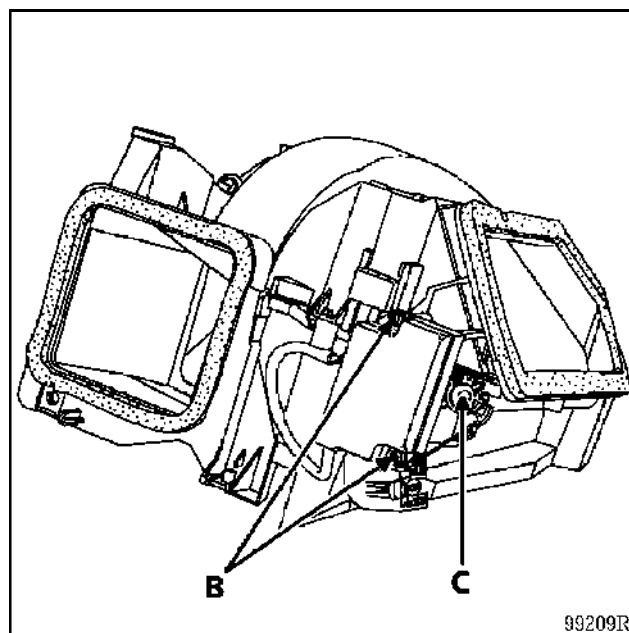
Снимите промежуточный кожух.

Выньте **электровентилятор**.

Отсоедините разъем питания (А).



Снимите микродвигатель, отвернув два болта (В).



УСТАНОВКА

Установите заслонку в положение забора наружного воздуха.

Введите в зацепление ведущую шестерню с шестерней заслонки, чтобы заблокировать заслонку в положении забора наружного воздуха.

Заверните два болта (В) и подсоедините разъем (А).

Проверьте состояние уплотнительной прокладки.

ВАЖНОЕ ЗАМЕЧАНИЕ: проверьте, находится ли заслонка в правильном положении: паз шестерни заслонки должен входить в выемку ведущей шестерни.

ЭЛЕКТРОВЕНТИЛЯТОР

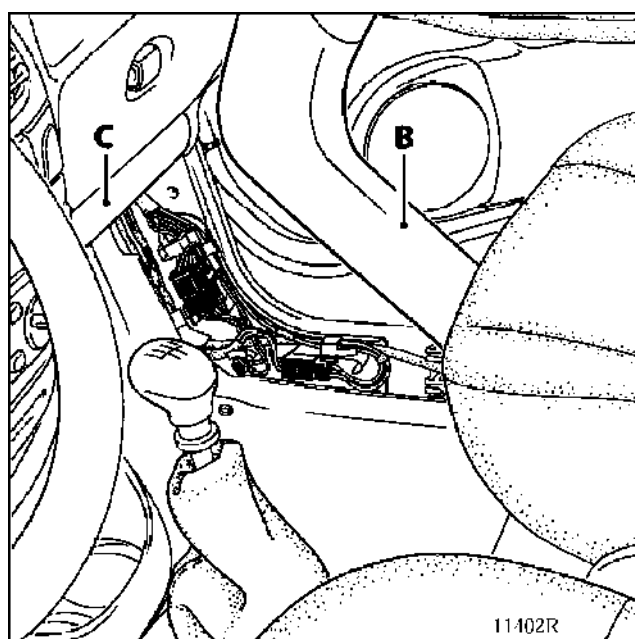
СНЯТИЕ

Отсоедините провода от выводов аккумуляторной батареи.

Снимите нижнюю часть уплотнителя двери.

Снимите:

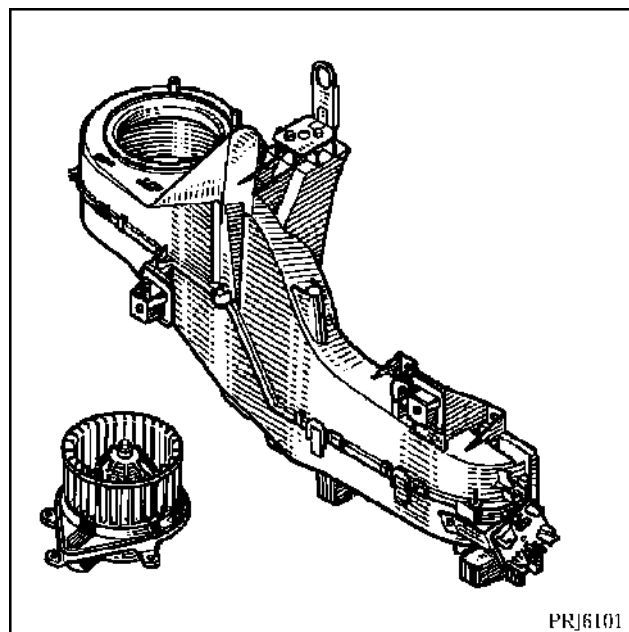
- пластмассовую облицовку (B) порога двери;
- электропроводку (G) под приборной панелью, вытянув ее наружу.



Снимите шумоизоляцию из пеноматериала под устройством подачи воздуха.

Отсоедините разъем на **электровентиляторе**.

Отверните три болта крепления **электровентилятора**.



Высвободите **электровентилятор**, после чего выньте его, повернув на 1/4 оборота против часовой стрелки.

УСТАНОВКА

Установите **электровентилятор** на место, повернув его на 1/4 оборота по часовой стрелке.

Установите:

- три болта крепления и подсоедините разъем **электровентилятора**;
- облицовку порога двери;
- нижнюю часть уплотнителя двери и шумоизоляцию из пеноматериала под устройство подачи воздуха.

Уложите электропроводку под приборной панелью.

ЭЛЕКТРОВЕНТИЛЯТОР

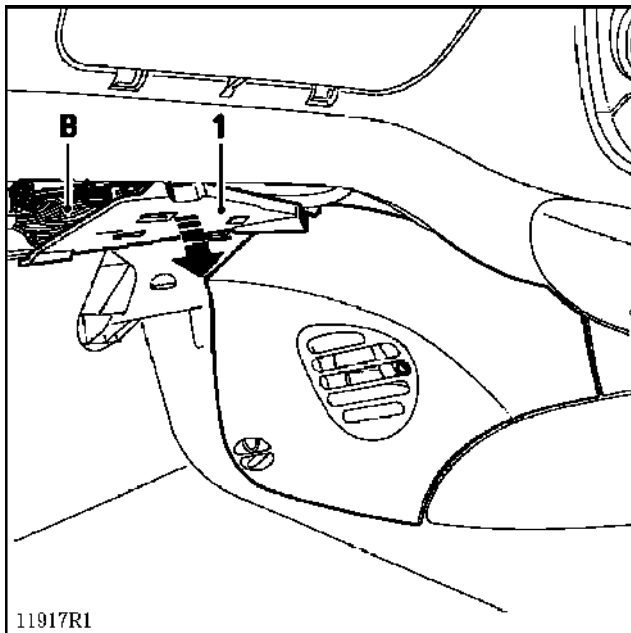
СНЯТИЕ

Отсоедините:

- аккумуляторную батарею;
- разъем (B).

Снимите:

- удерживающую пластину (1) электропроводки;



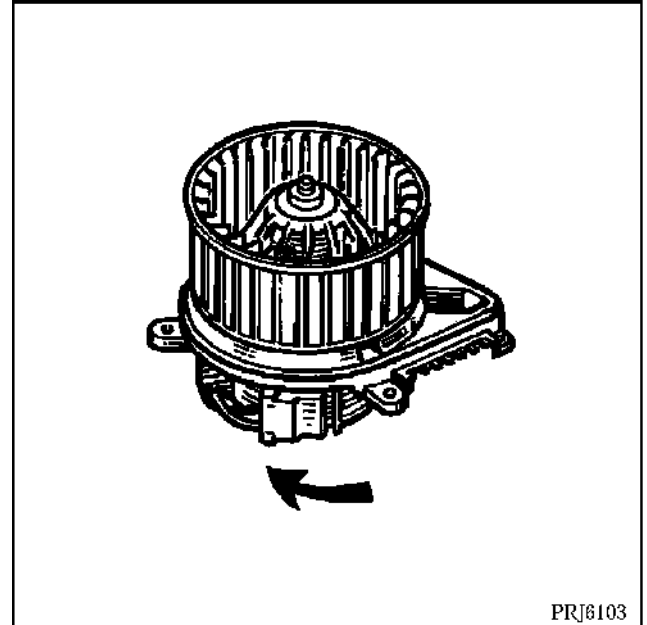
- фильтр системы вентиляции салона или облицовку (в зависимости от комплектации).

Снимите защитный кожух электровентилятора.

Отсоедините разъем питания электровентилятора.

Отвернув три болта крепления, снимите электровентилятор.

ПРИМЕЧАНИЕ: Для облегчения снятия электровентилятора поверните его на 1/4 оборота по часовой стрелке.



УСТАНОВКА

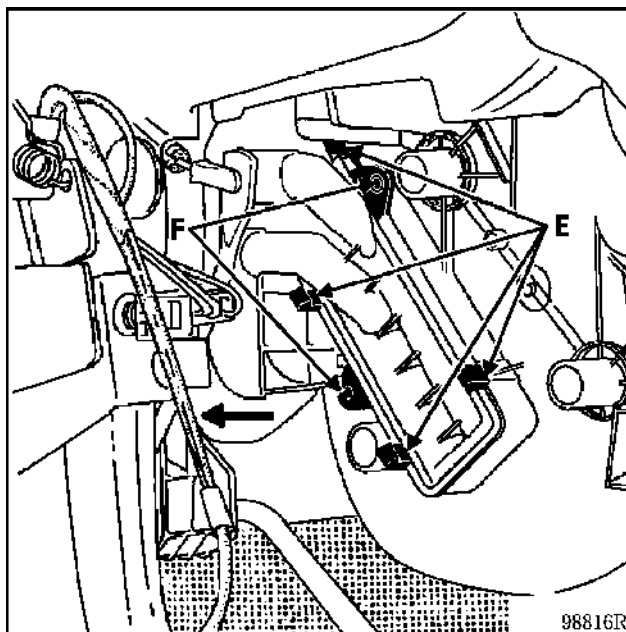
Производится в порядке, обратном снятию.

СНЯТИЕ

Снятие радиатора отопителя производится после снятия воздухораспределительного блока.

Отсоедините четыре фиксатора (E) и извлеките радиатор отопителя, протягивая его в направлении, показанном стрелкой.

Чтобы облегчить срагивание с места, удерживая радиатор, нажмите на воздухораспределительный блок.



ПРИМЕЧАНИЕ: действуйте осторожно, чтобы не повредить охлаждающие ребра радиатора.

УСТАНОВКА

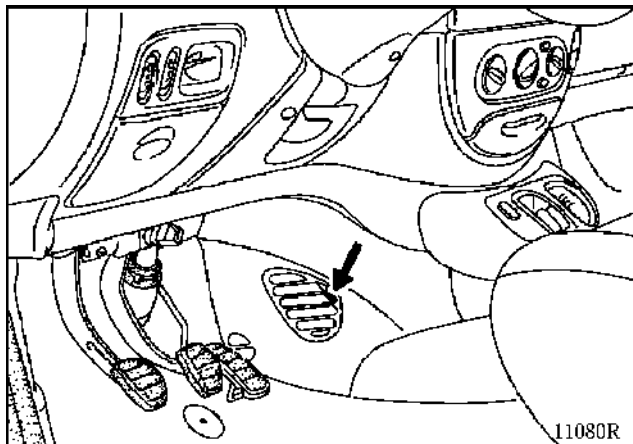
Убедитесь в надежном защелкивании всех четырех фиксаторов.

Если фиксаторы отломались, верните в корпус электровентилятора два крепежных болта (F).

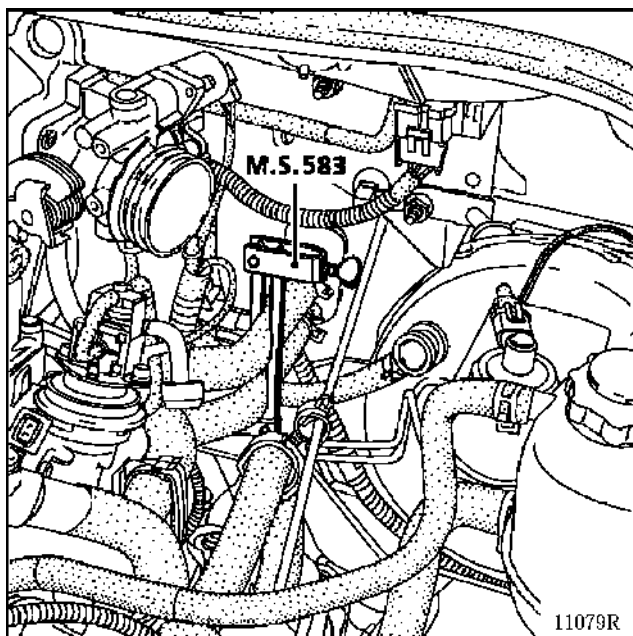
СНЯТИЕ

Отсоедините провода от выводов аккумуляторной батареи.

Отверните болт.



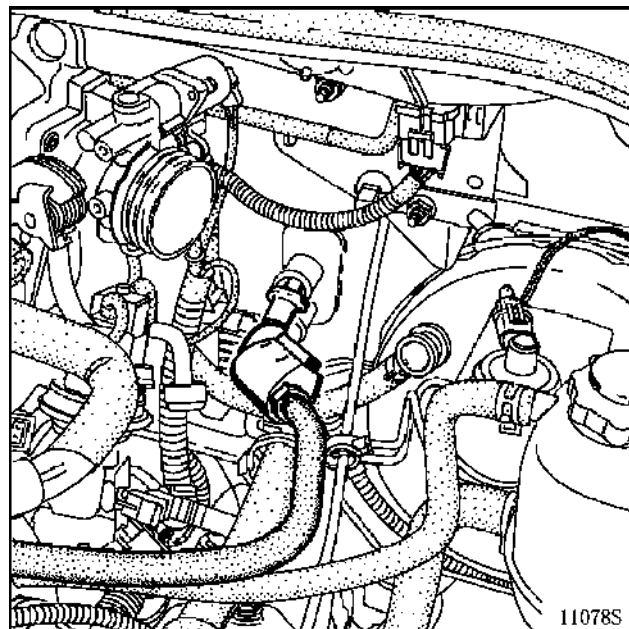
Пережмите щипцами для трубок (например, типа **M.S. 583**) отводящий и подводящий шланги отопителя в моторном отсеке.



Отсоедините шланги отопителя.

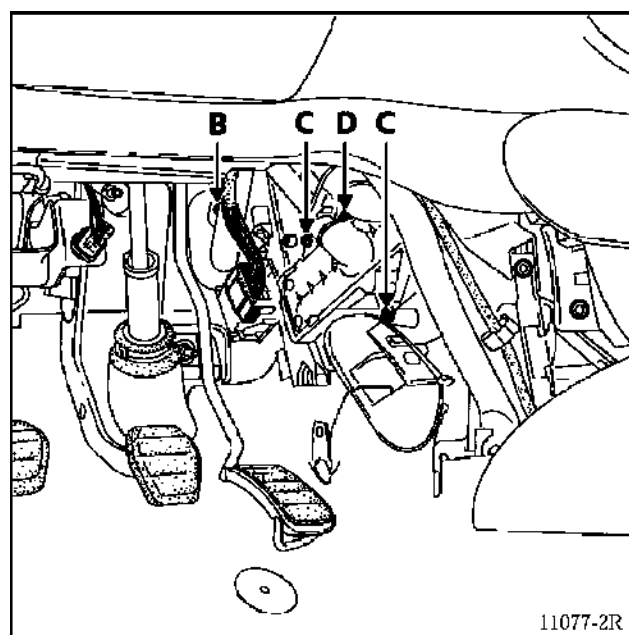
Нагнетая струю сжатого воздуха в отверстия патрубка подводящего шланга, удалите как можно больше охлаждающей жидкости из радиатора отопителя.

ПРИМЕЧАНИЕ: охлаждающая жидкость может быстро выйти из радиатора. Чтобы направить струю жидкости вниз, лучше всего подложить под патрубок кусок разрезанного шланга или какой-нибудь отражатель.



В салоне:

Отверните болт крепления (B), два болта крепления (C) радиатора отопителя и болт (D), фиксирующий отводящую трубку радиатора.



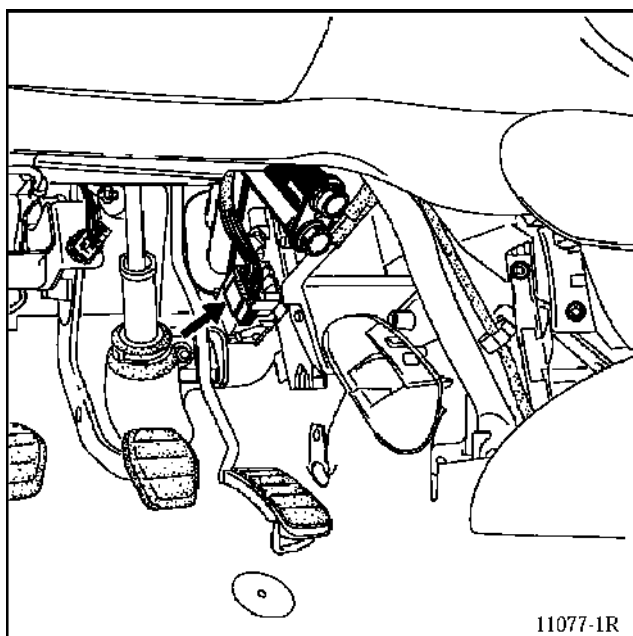
Отделите отводящую трубку от радиатора.

Извлеките радиатор, нажав для облегчения снятия на верхнюю часть раструба (E) воздухопровода.

ПРИМЕЧАНИЕ: если отводящая трубка радиатора не повреждена, то снимать ее не требуется. Обязательно замените уплотнительные прокладки. Новые прокладки следует снять с нового радиатора отопителя.

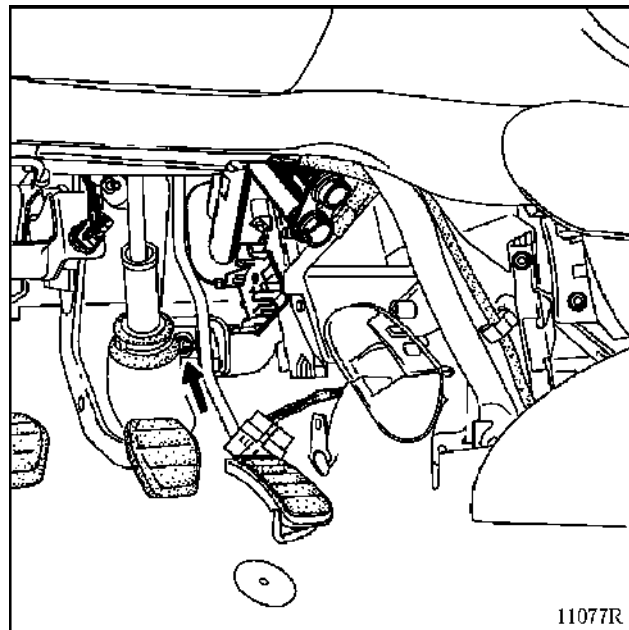
Отводящая трубка радиатора отопителя снимается с учетом следующего

Отсоедините от держателей электропроводку и отсоедините разъем.



Снимите:

- болт крепления держателя разъема;
- детали крепления педали акселератора.



УСТАНОВКА

Установка не представляет сложности.

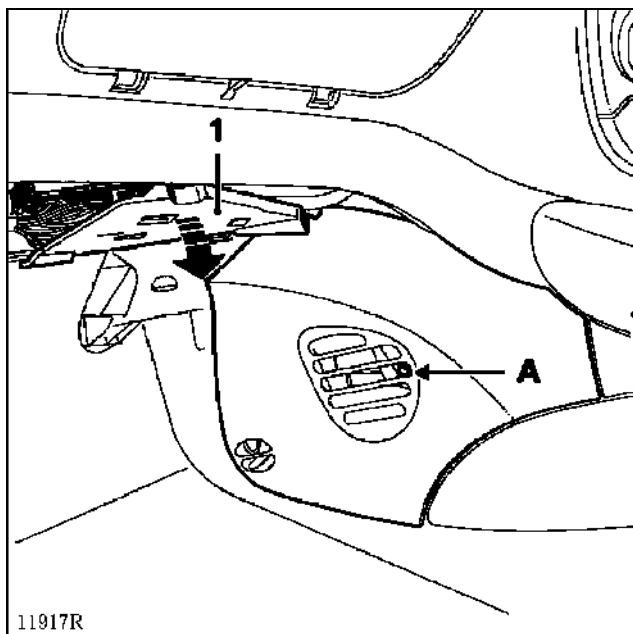
Долейте охлаждающую жидкость в систему охлаждения двигателя до нормального уровня и удалите из системы воздух.

СНЯТИЕ

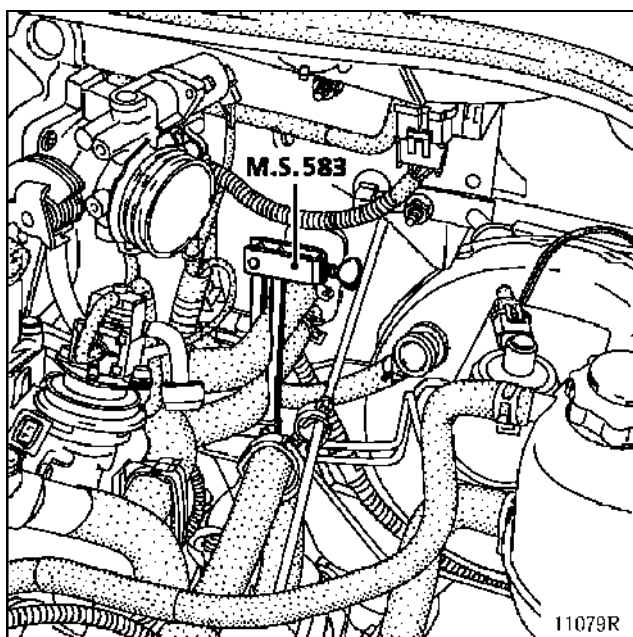
Отсоедините провода от выводов аккумуляторной батареи.

Снимите:

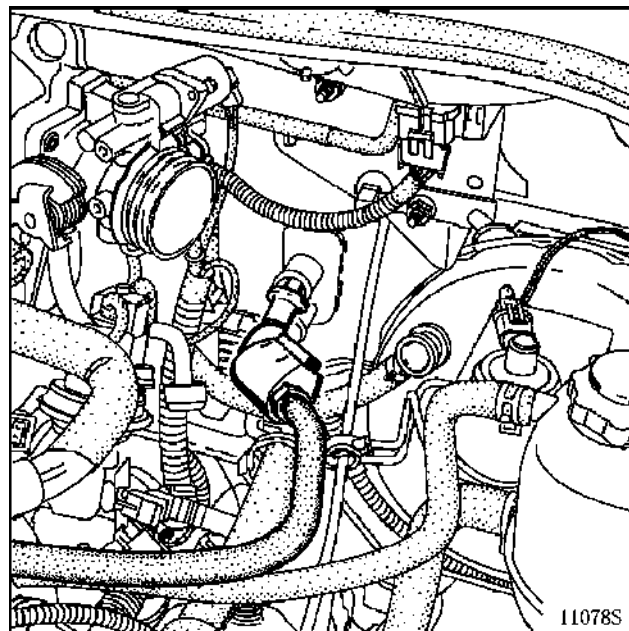
- болт (А) и отсоедините боковую накладку;
- удерживающую пластину (1) электропроводки.



Пережмите щипцами для трубок (например, типа **M.S. 583**) отводящий и подводящий шланги отопителя в моторном отсеке.



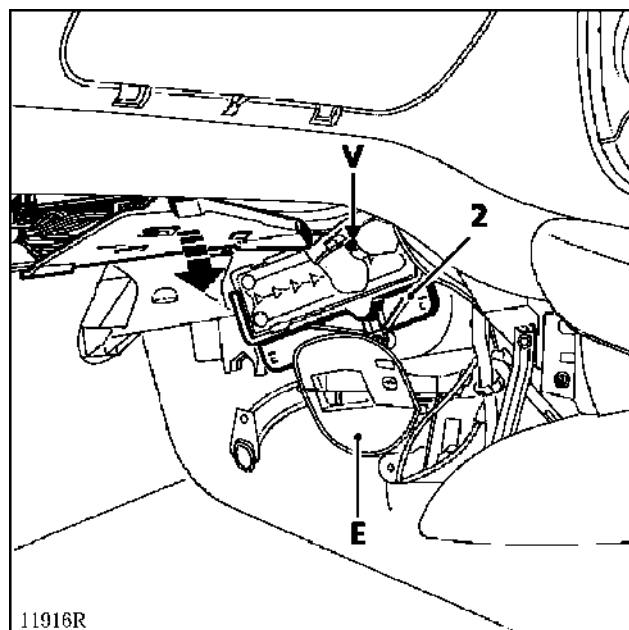
Удалите как можно больше охлаждающей жидкости из радиатора отопителя. Лучше всего нагнетать струю сжатого воздуха в отверстие подводящего патрубка радиатора, предварительно подложив под него кусок разрезанного шланга или какой-нибудь отражатель, чтобы направить струю жидкости вниз.



Отсоедините от радиатора трубки (V).

Снимите кронштейн крепления (2).

Извлеките радиатор, нажав для облегчения снятия на верхнюю часть раструба (E) воздухопровода.



УСТАНОВКА

Установка производится в порядке, обратном снятию.

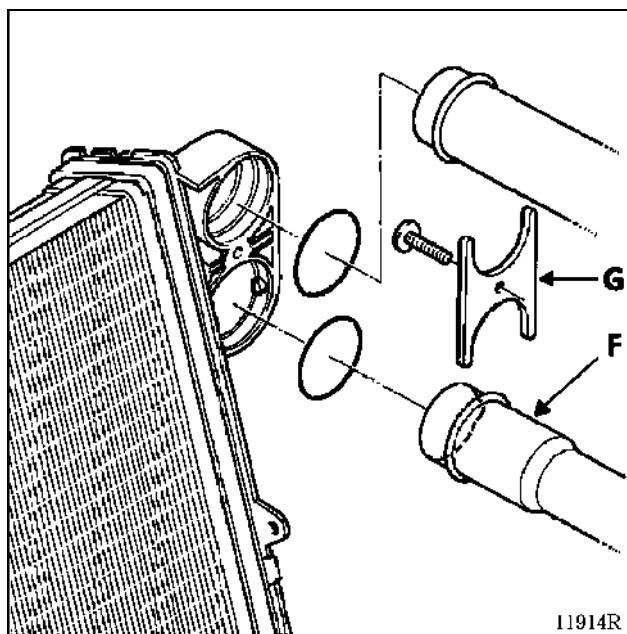
ПРИМЕЧАНИЕ: поставляемый в запчасти радиатор отопителя имеет на торце подкладку. Необходимо обязательно снять подкладку, которая не имеет практического значения и может помешать правильной установке радиатора в воздухораспределительном блоке.

Если отводящая трубка радиатора не повреждена, то снимать ее не требуется.

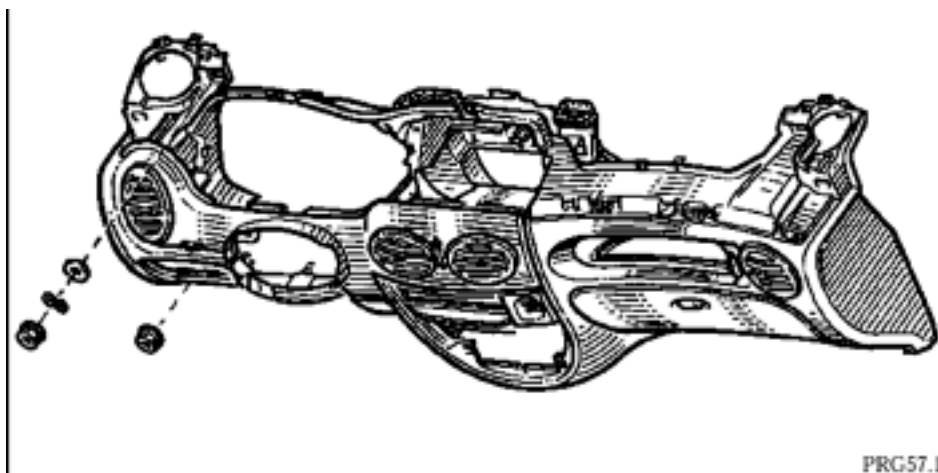
Повторное использование уплотнительных прокладок не допускается и они подлежат обязательной замене (в запчасти радиатор отопителя поставляется вместе с новыми прокладками).

Обратите внимание на правильное подсоединение трубок к радиатору.

ВНИМАНИЕ: трубка (F) имеет установочный паз. Установите стопорную пластину (G) и постепенно затяните болт крепления.



Долейте охлаждающую жидкость в систему охлаждения двигателя до нормального уровня и удалите из системы воздух (см. соответствующую главу).



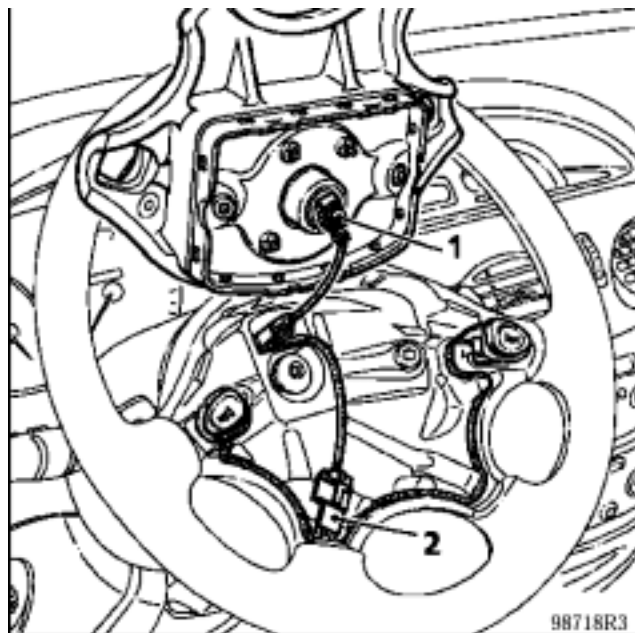
Для снятия воздухораспределительного блока необходимо снять приборную панель.

СНЯТИЕ РУЛЕВОГО КОЛЕСА С ПОДУШКОЙ БЕЗОПАСНОСТИ

Отсоедините провода от выводов аккумуляторной батареи.

Снимите подушку безопасности, отвернув два болта ее крепления сзади рулевого колеса, и отсоедините разъем (1) (белого цвета) подушки безопасности.

Отсоедините разъем (2) звукового сигнала.



Заблокируйте ротор контактного диска под рулевым колесом липкой лентой.

Снимите:

- разъемы контактного диска (подушки безопасности и системы круиз-контроля, если она есть);
- болт крепления рулевого колеса (повторное использование болта не допускается);

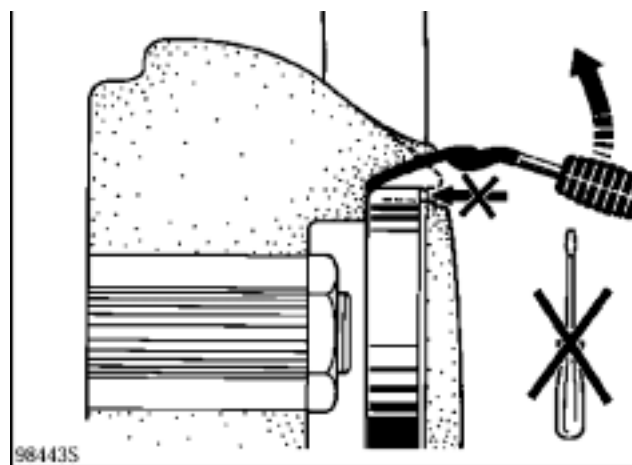
- рулевое колесо, предварительно пометив его положение относительно рулевой колонки, чтобы при сборке установить рулевое колесо в прежнее положение.

ВАЖНОЕ ЗАМЕЧАНИЕ: к работам с пиротехническими системами (подушки безопасности и преднатяжители ремней безопасности) допускаются только опытные работники, прошедшие специальную подготовку.

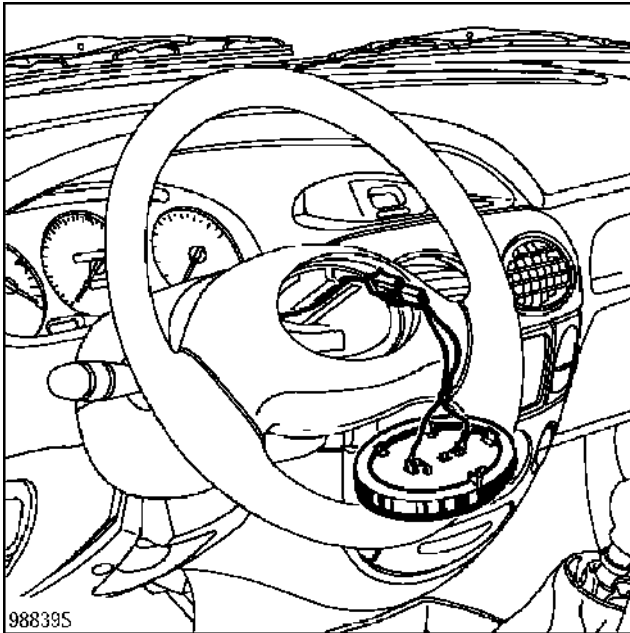
ВНИМАНИЕ: запрещается работать с пиротехническими системами подушки безопасности и преднатяжителями ремней безопасности вблизи источников тепла или открытого пламени, чтобы не допустить их самопроизвольное срабатывание.

ВАЖНОЕ ЗАМЕЧАНИЕ: при снятии рулевого колеса обязательно отсоедините разъем (1) подушки безопасности. Подушка безопасности снабжена разъемом, который закорачивается при разъединении, чтобы исключить самопроизвольное срабатывание.

СНЯТИЕ РУЛЕВОГО КОЛЕСА (БЕЗ ПОДУШКИ БЕЗОПАСНОСТИ)



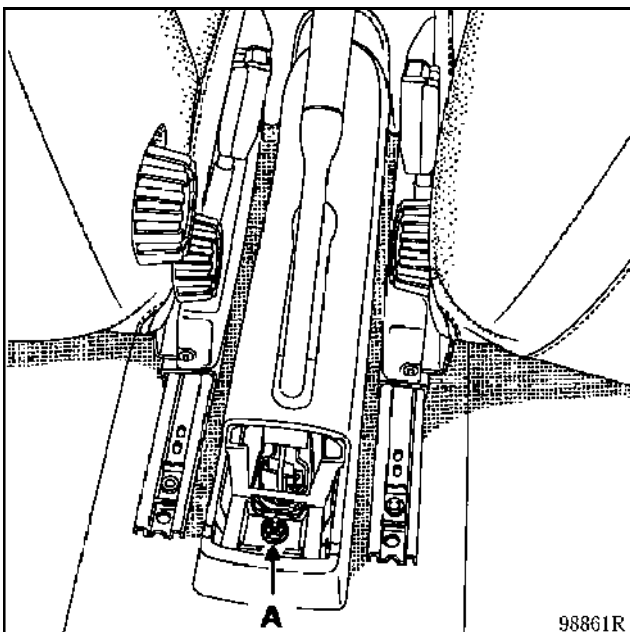
Отодвиньте в центральной части набивку из пеноматериала рулевого колеса, чтобы можно было правильно установить приспособление, и спрессуйте узел.



Отсоедините разъем звукового сигнала в сборе и снимите звуковой сигнал.

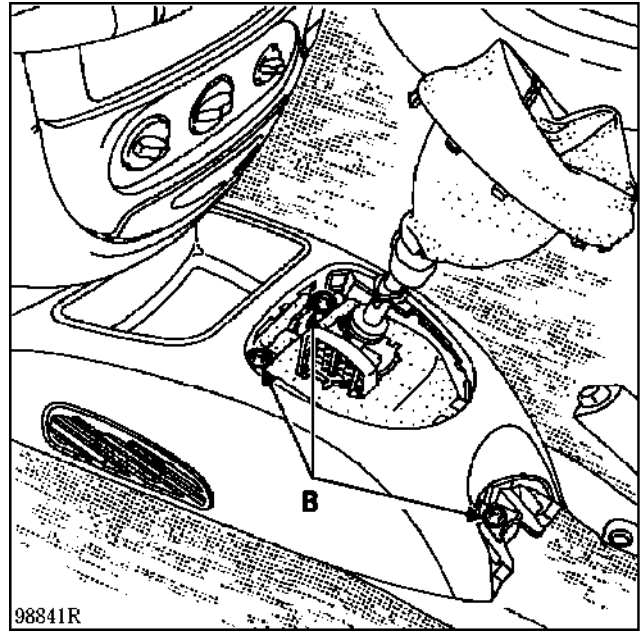
Отверните болт крепления рулевого колеса.

СНЯТИЕ ЦЕНТРАЛЬНОЙ КОНСОЛИ



Снимите:

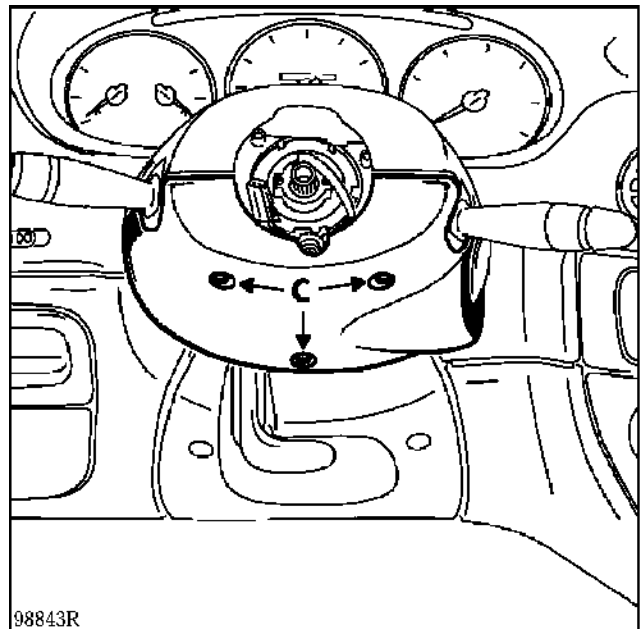
- заднюю пепельницу;
- гайку (А).



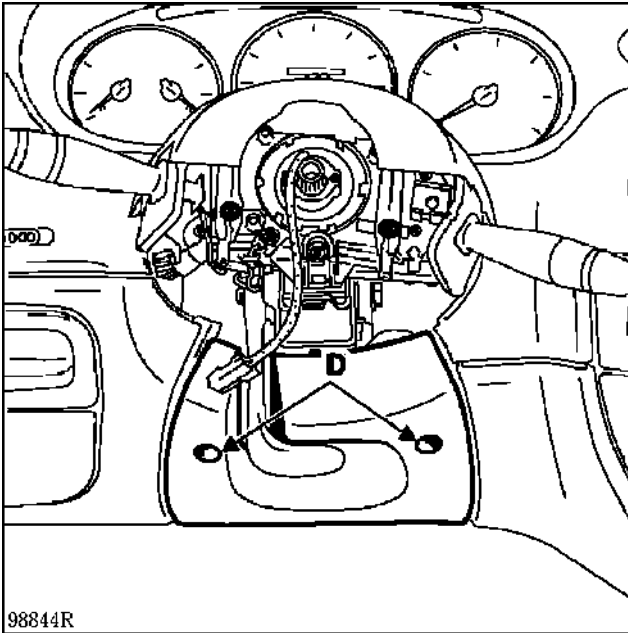
Отожмите пружинные защелки гофрированного чехла рычага переключения передач.

Снимите:

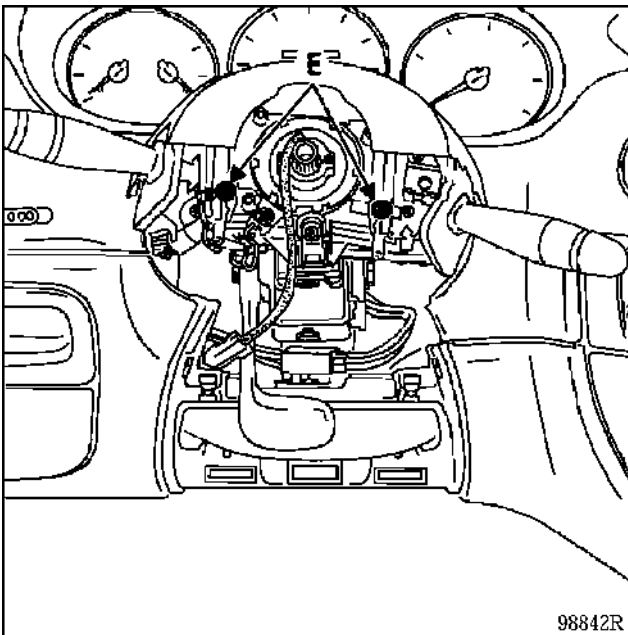
- три болта (В);



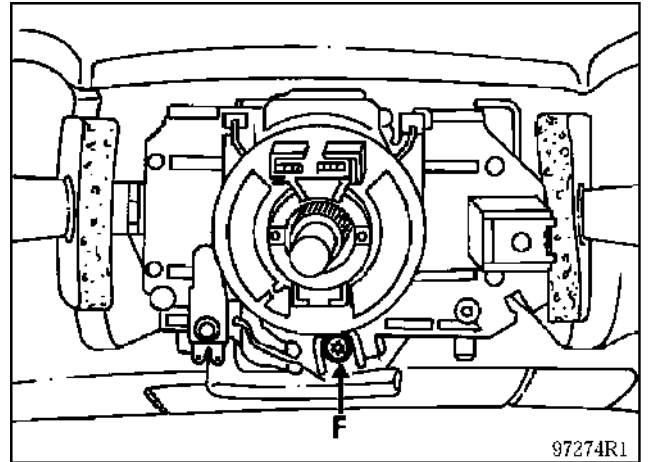
- облицовочный кожух под рулевым колесом, отвернув три болта (С);



- нижнюю накладку рулевой колонки, отвернув два болта (D);



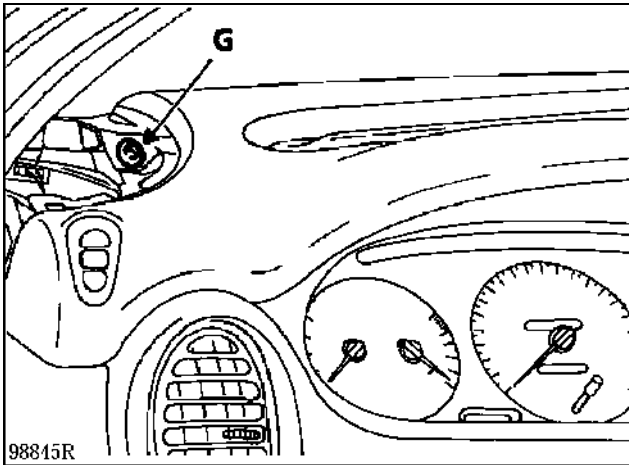
- верхний облицовочный кожух, отвернув два болта (E).



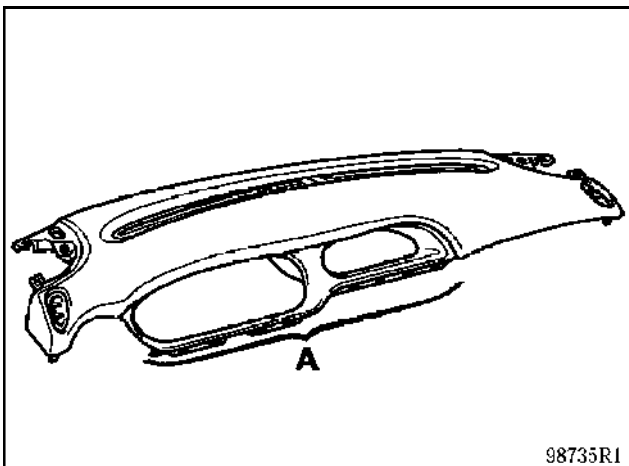
Отпустите болт (F) так, чтобы снять подрулевые переключатели в сборе.

Отсоедините разъемы.

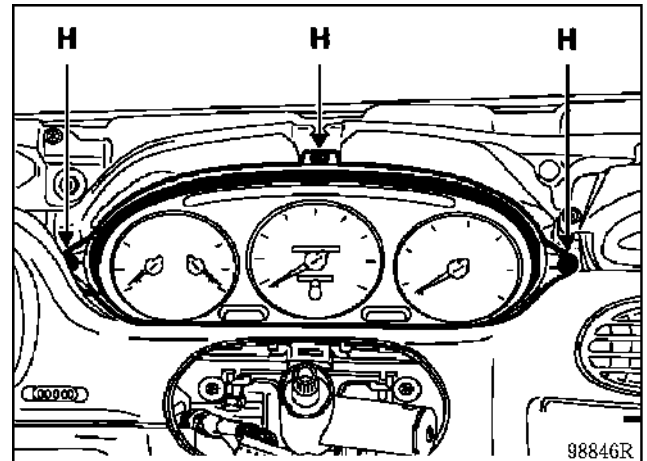
СНЯТИЕ НАКЛАДКИ ПРИБОРНОЙ ПАНЕЛИ



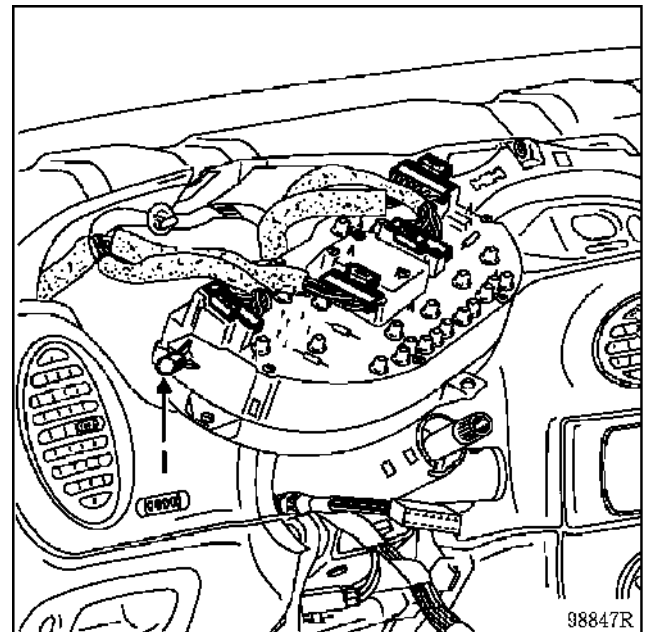
Снимите решетки громкоговорителей, после чего отверните верхние болты крепления (G).



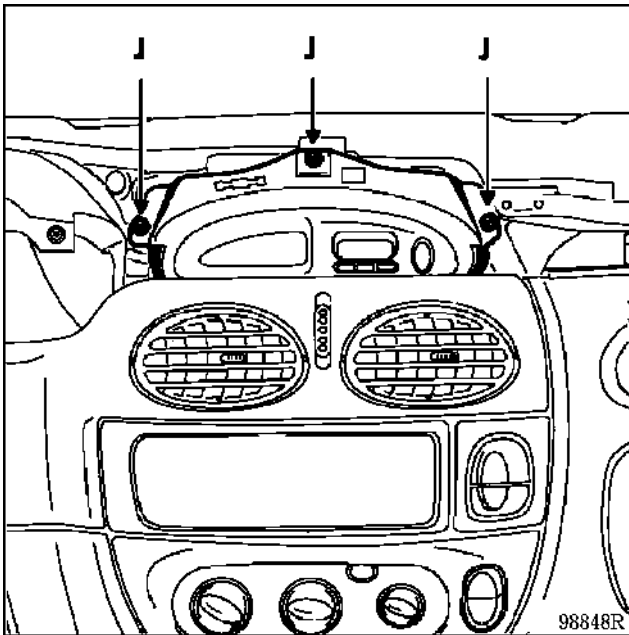
Отожмите пружинные фиксаторы накладки (A), приподняв ее руками, затем потяните накладку на себя.



Снимите приборный щиток, отвернув три болта (H).

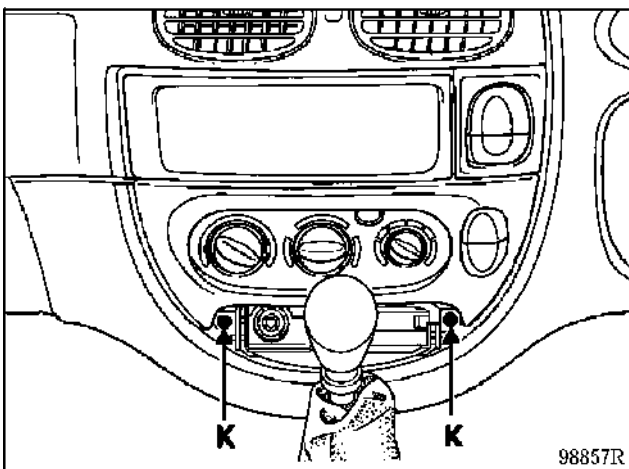


Отсоедините разъемы приборного щитка. Сохраните и поставьте при сборке на прежние места небольшие упругие вставки (I).

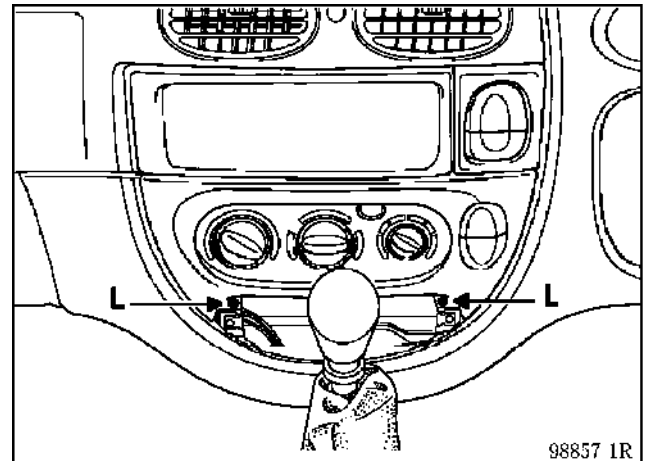


Снимите часы, отвернув три болта (J).

Отсоедините разъемы.

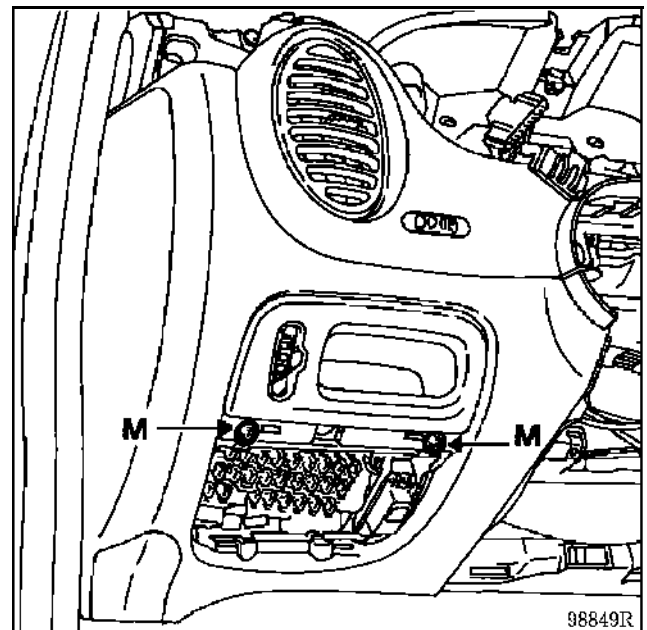


Снимите держатель пепельницы, отвернув два болта (K).



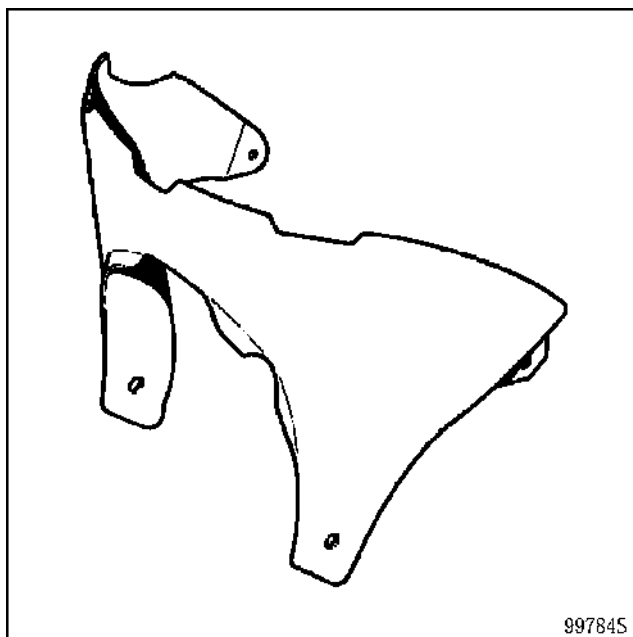
Снимите панель управления отопителем, отвернув два болта (L).

Отсоедините разъемы панели управления отопителем.



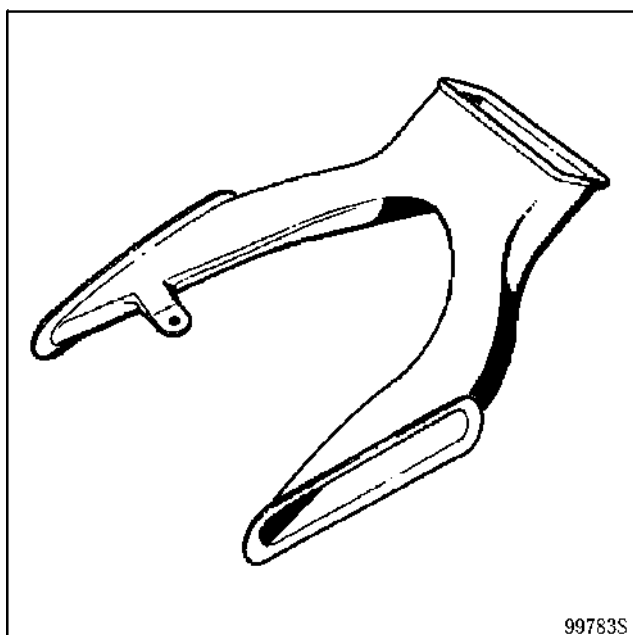
Снимите панель дистанционного корректора фар (M).

Отсоедините разъем.

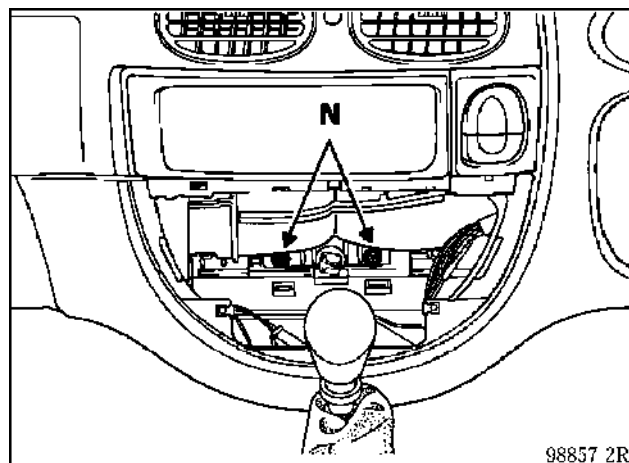


Снимите:

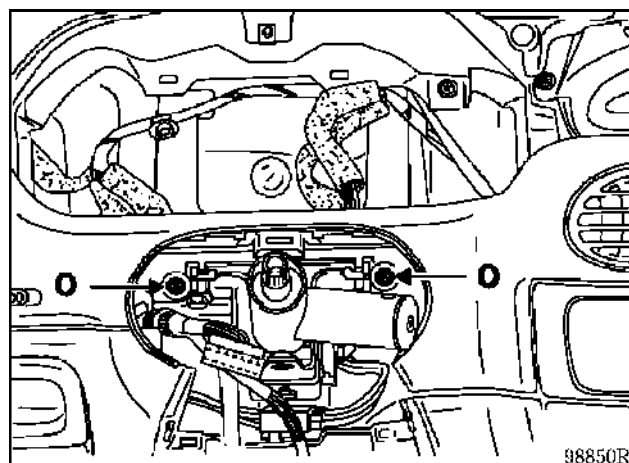
- нижнюю накладку центральной консоли, отсоединив четыре фиксатора;



- насадку воздухопровода обогрева ног;

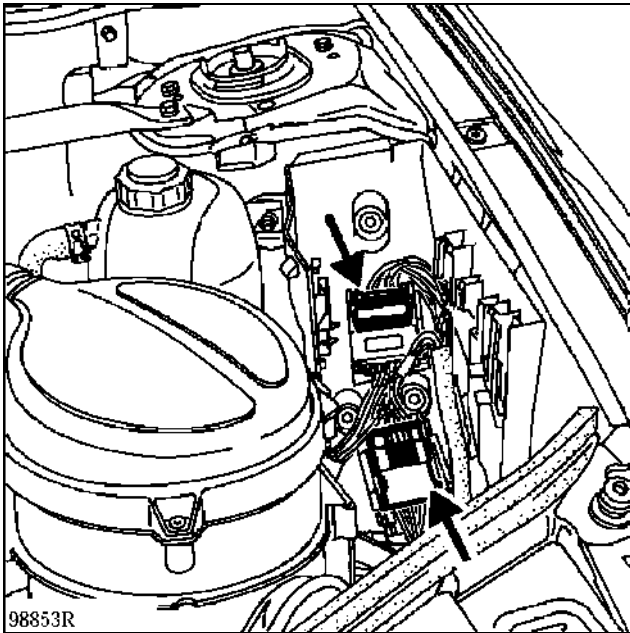


- болты крепления приборной панели к отопителю, отвернув два болта (N);



- два болта крепления (O) приборной панели к кронштейну крепления рулевой колонки.

В моторном отсеке



В кожухе с левой стороны

Отсоедините разъемы электропроводки двигателя.

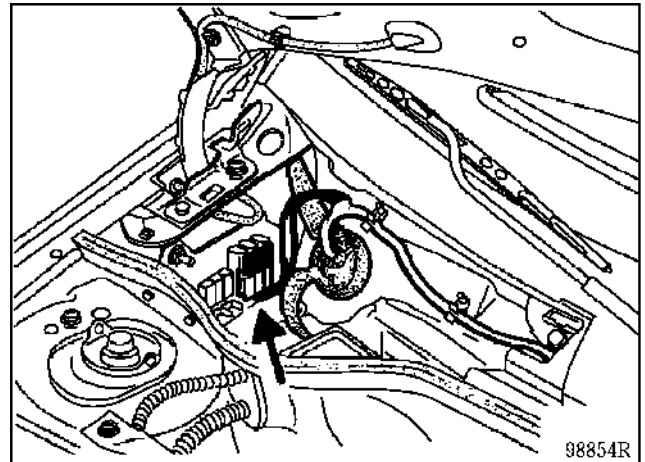
Снимите левый грязезащитный щиток (см. главу 56).

Распустите хомуты крепления электропроводки.

Отсоедините разъем бокового повторителя указателя поворота.

Пропустите жгут проводов в салон.

В коробе воздухопритока



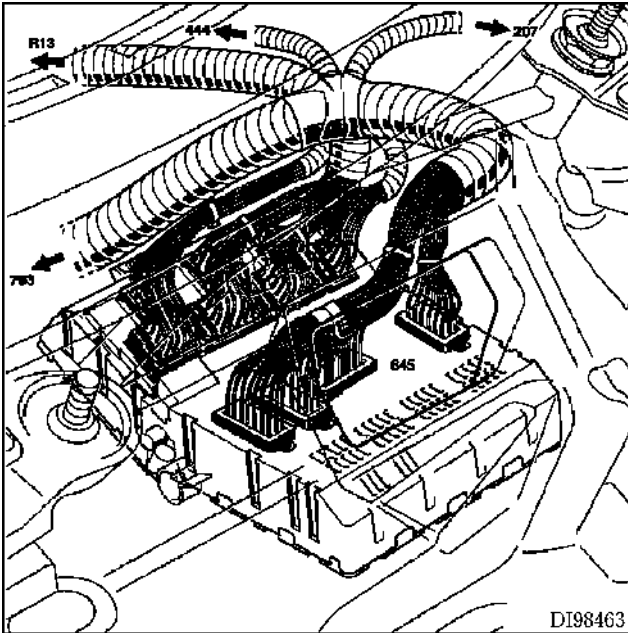
Снимите:

- правую решетку ниши воздухозабора (см. главу 55);
- аккумуляторную батарею.

Отсоедините электропровода от держателей плавких предохранителей.

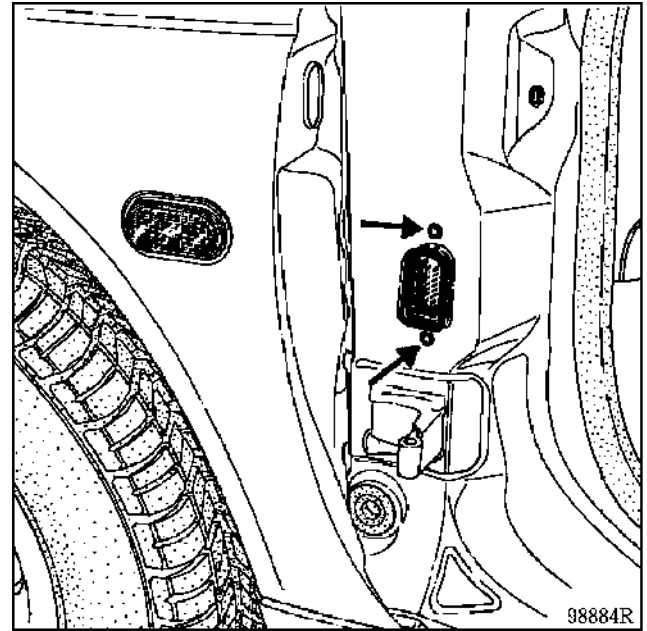
Отсоедините разъем электродвигателя стеклоочистителя ветрового стекла и электровентилятора системы отопления и вентиляции.

Пропустите жгут проводов в салон.



D198463

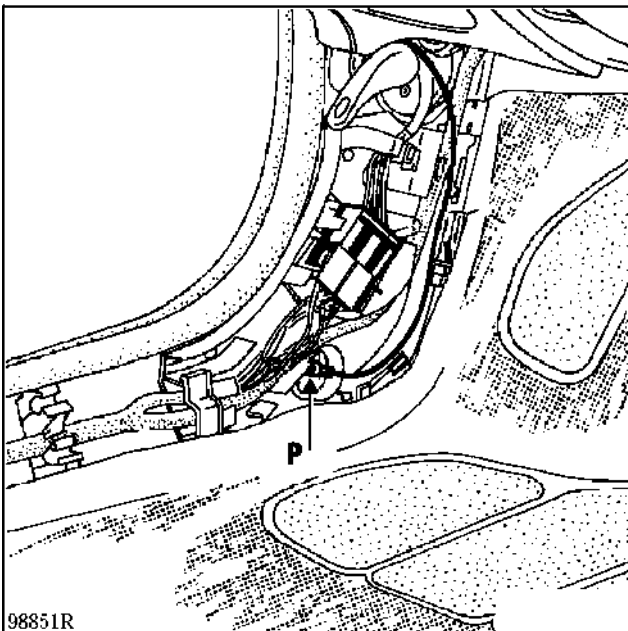
Отсоедините разъемы под коробкой плавких предохранителей, разъем замка зажигания (выключателя приборов и стартера), после чего снимите рулевую колонку.



98884R

Снимите:

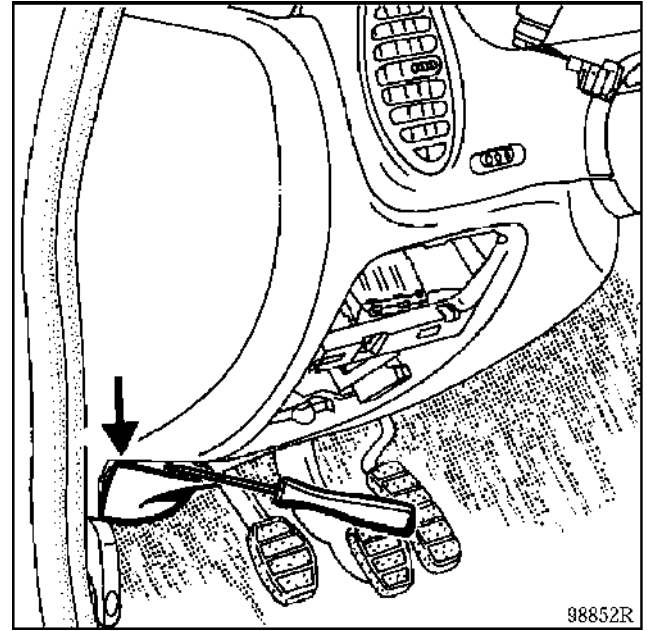
- оба болта крепления разъемов электропроводки передней двери, пропустите жгуты проводов в салон;



98831R

Снимите облицовки порога двери и стойки проема ветрового стекла (с левой и правой стороны автомобиля) (см. главу 71).

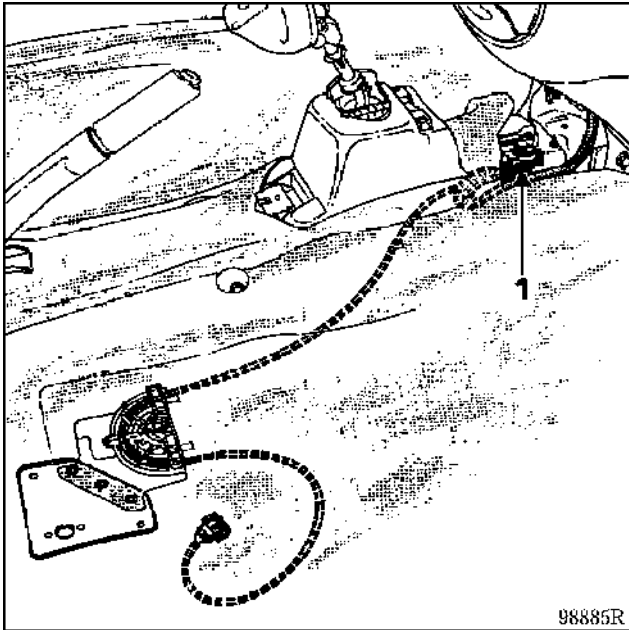
Отсоедините разъемы жгутов проводов и отверните болты (P) массовых проводов.



98852R

- обе нижних заглушки.

Снимите передние сиденья.



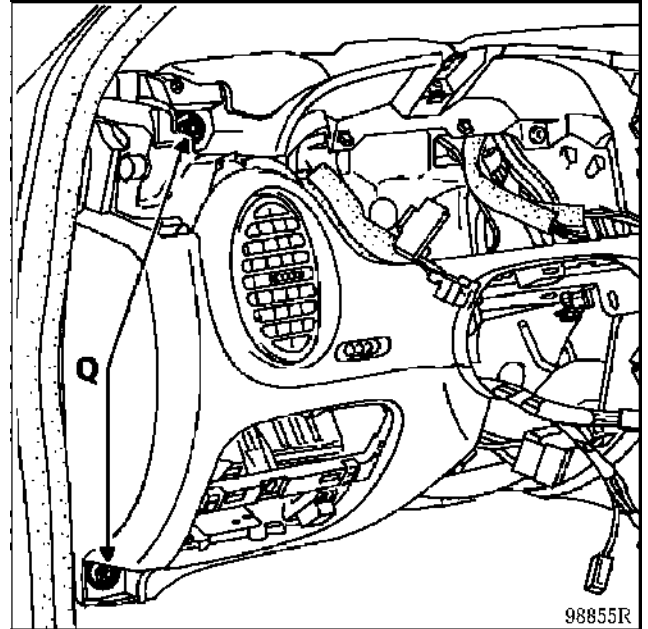
Отсоедините разъемы жгутов проводов преднатяжителей ремней безопасности.

Высвободите жгуты проводов.

Отсоедините разъем (1) электронного блока управления подушкой безопасности.

Снимите:

– облицовки стойки проема ветрового стекла;



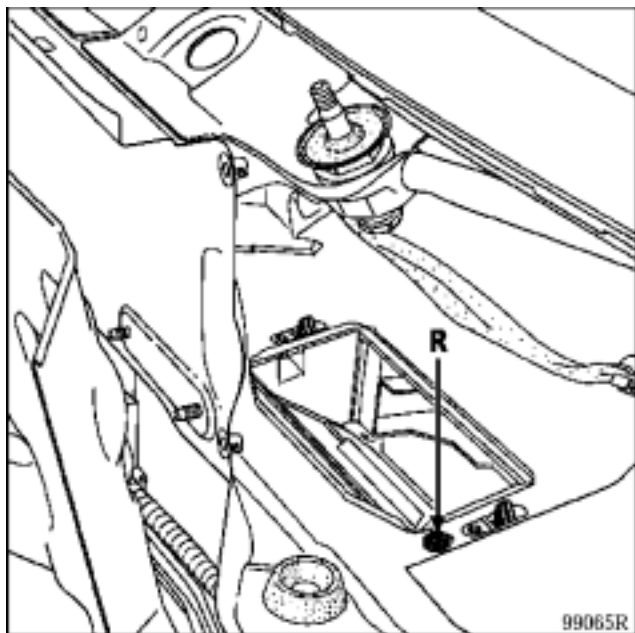
– четыре гайки крепления (Q) приборной панели.

Осторожно выньте приборную панель (вдвоем с помощником).

Для облегчения установки по мере снятия пометьте держатели и фиксаторы жгутов проводов, чтобы поставить их на прежние места.

Снимите:

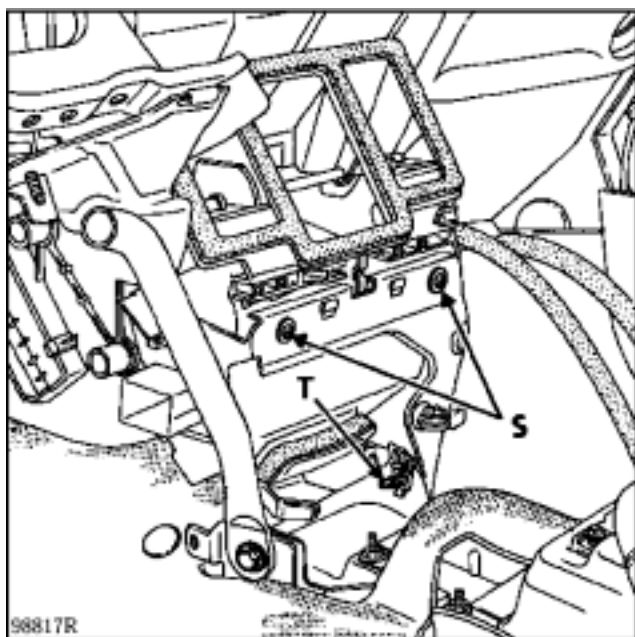
- верхний уплотнитель короба воздухопритока, а также решетки забора наружного воздуха;
- устройство подачи воздуха;
- болт крепления (R) воздухораспределительного блока.



В салоне

Снимите:

- оба болта крепления (S) воздухораспределительного блока;
- стопорный болт (T) скобы;



- радиатор отопителя.

УСТАНОВКА

Установите:

- в первую очередь болт (R);
- воздухораспределительный блок, действуя в салоне.

При установке обязательно правильно проложите жгуты проводов. Если этого не сделать, отцентрировать приборную панель будет невозможно.

Установка рулевого колеса с подушкой безопасности

Убедитесь в правильном положении контактного диска под рулевым колесом.

При малейшем сомнении в правильности центрирования контактного диска необходимо снова отцентрировать его в соответствии с методикой, приведенной в Руководстве «**Подушка безопасности**».

Повторное использование болта крепления рулевого колеса не допускается (болт снабжен одноразовой микрокапсулой с клеем-герметиком) (на автомобилях с подушкой безопасности).

ВАЖНОЕ ЗАМЕЧАНИЕ: прежде чем присоединить подушку безопасности водителя, обязательно выполните следующую процедуру проверки работоспособности системы:

- проверьте, загорается ли сигнальная лампа подушки безопасности на приборном щитке при включении зажигания;
- подсоедините имитатор воспламенителя к разъему подушки безопасности водителя и проверьте, погасла ли сигнальная лампа на приборном щитке;
- выключите зажигание, подключите подушку безопасности вместо имитатора воспламенителя и затяните болты крепления подушки безопасности к рулевому колесу (с моментом **0,5 даН·м**);
- включите зажигание, убедитесь, что сигнальная лампа загорается на **3 секунды** при включении зажигания, после чего гаснет и больше не загорается.

Если сигнальная лампа загорается и гаснет иначе, чем указано выше, обратитесь к главе «Обнаружение неисправностей» и проверьте систему с помощью контрольного прибора XRBQA (Eié. 1288).

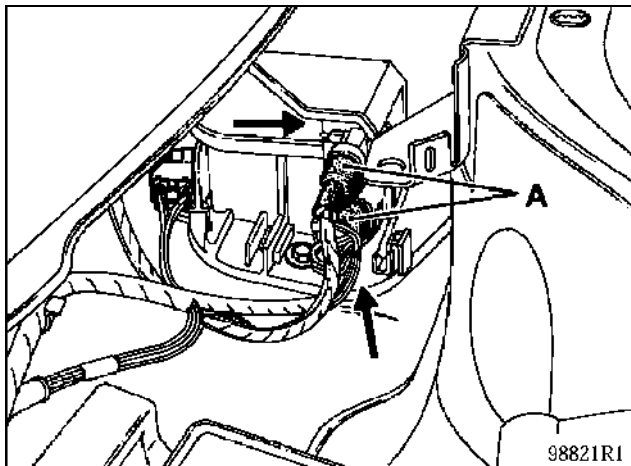
ВНИМАНИЕ: малейшее отступление от предписанной процедуры проверки может привести не только к нарушению нормальной работы пиротехнических систем, но и к их самопроизвольному срабатыванию.

Установите элементы системы отопления и вентиляции.

1-й вариант исполнения**СНЯТИЕ**

Для доступа к блоку резисторов необходимо снять верхний уплотнитель короба воздухопритока и решетку забора наружного воздуха.

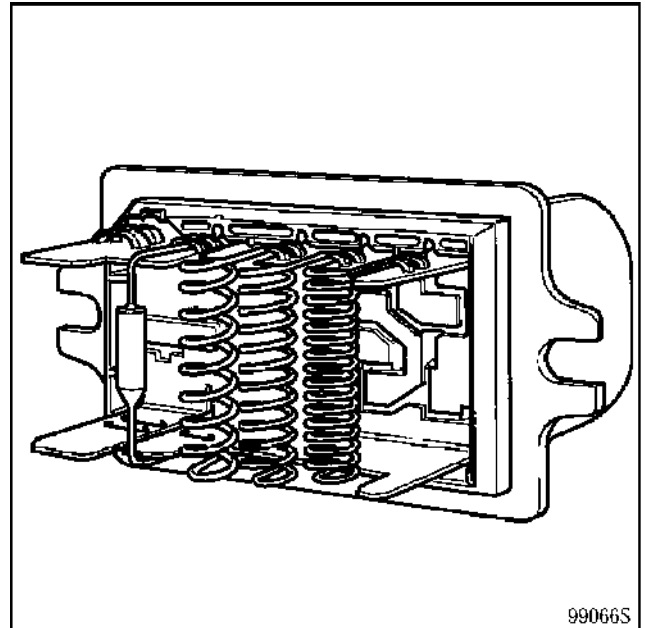
Отсоедините разъем (А) и отверните два болта крепления.



Извлеките блок резисторов.

ПРИМЕЧАНИЕ: если резисторы снимаются из-за их разрушения, обязательно убедитесь в свободном вращении рабочего колеса электровентилятора. Если вращение затруднено, электровентилятор подлежит замене.

Установка не представляет сложности.



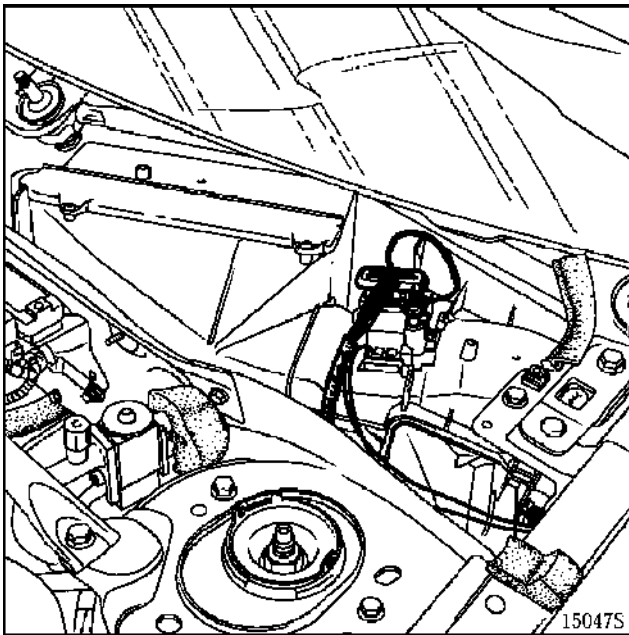
2-й вариант исполнения**СНЯТИЕ**

Отсоедините провода от выводов аккумуляторной батареи.

Снимите рычаги стеклоочистителя ветрового стекла, верхний уплотнитель короба воздухопритока, решетку забора воздуха, водоотражательный щиток, расположенный на устройстве подачи воздуха.

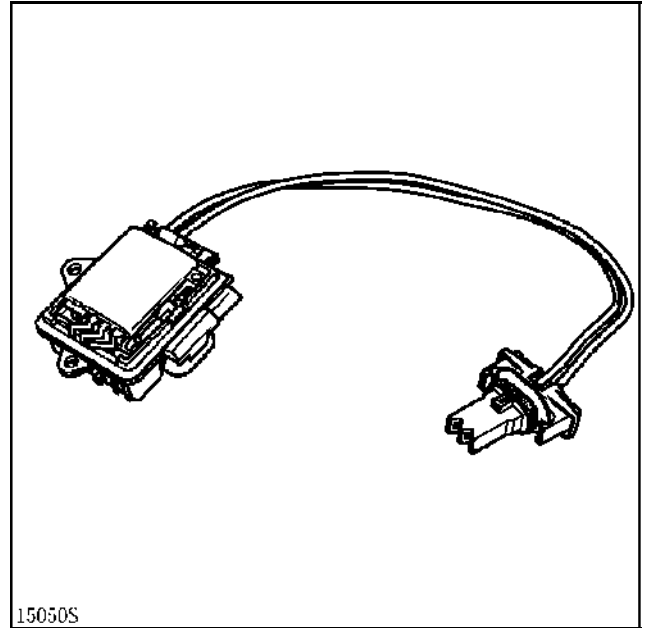
Отсоедините:

- **15-контактный разъем** и разъем микродвигателя (J);
- разъем электровентилятора, после чего снимите блок резисторов, отвернув болт крепления.

**УСТАНОВКА**

Производится в порядке, обратном снятию.

ПРИМЕЧАНИЕ: при необходимости замены блока резисторов обязательно убедитесь в свободном вращении рабочего колеса электровентилятора. Если вращение затруднено, электровентилятор подлежит замене.

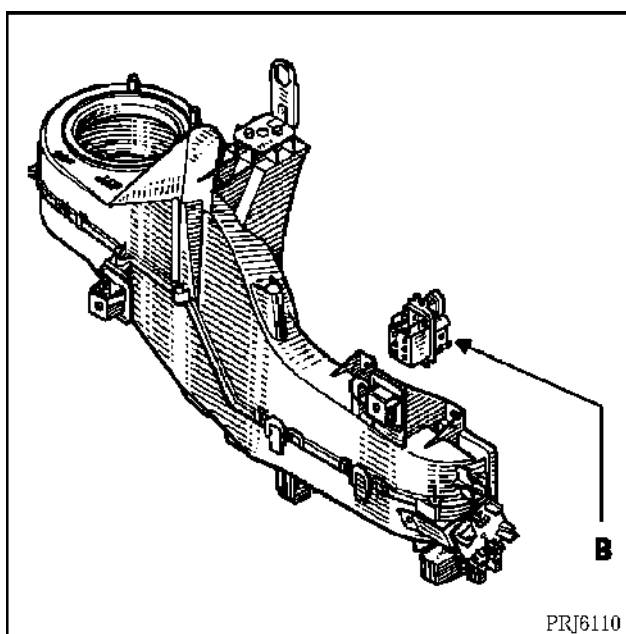


СНЯТИЕ

Блок резисторов (В) расположен сзади приборной панели, со стороны пассажирского сиденья.

Отключите аккумуляторную батарею и отсоедините разъем.

Отверните нижний болт крепления блока резисторов.

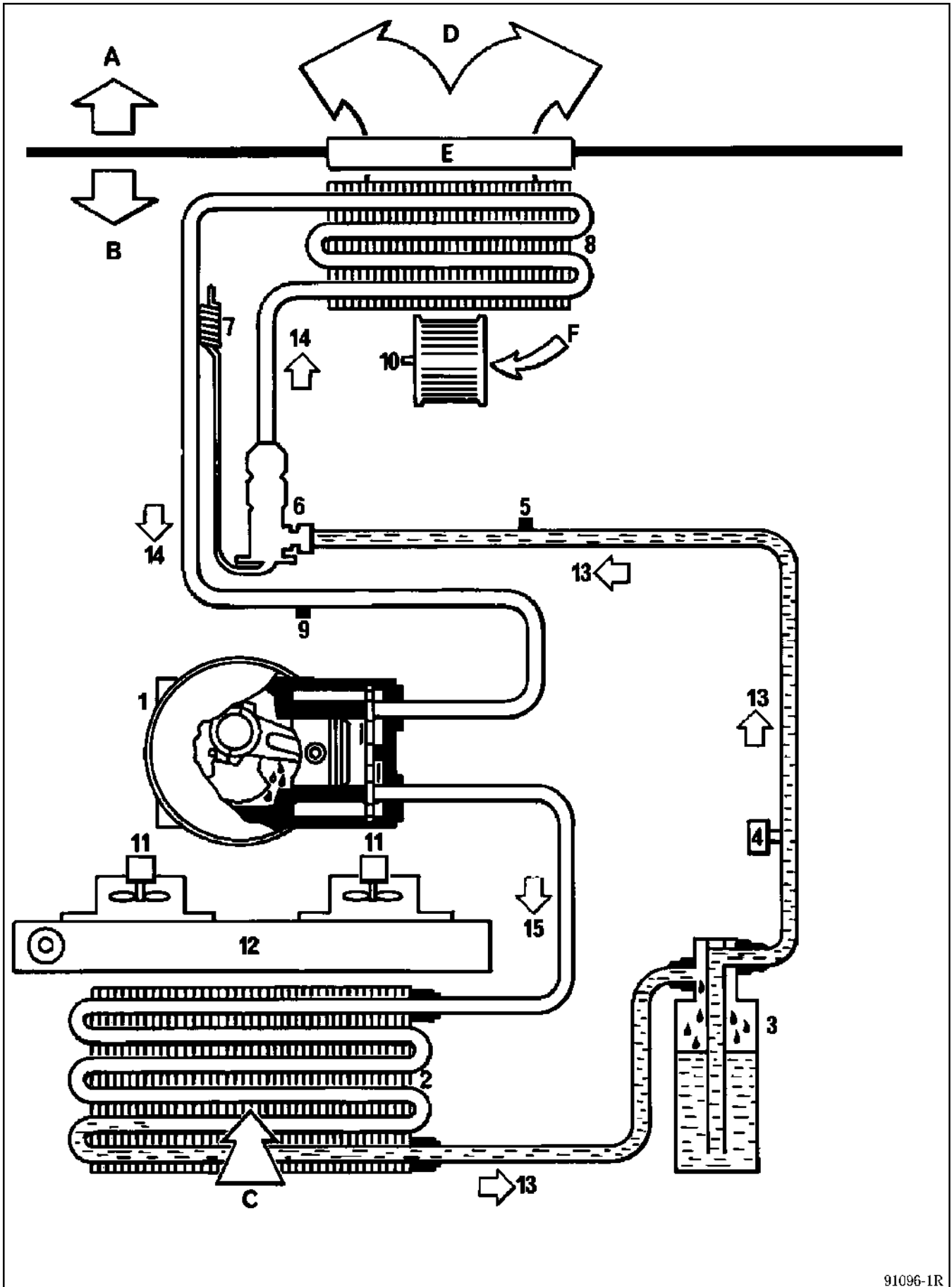


Выверните верхний болт крепления, но не вынимайте его.

Снимите блок резисторов: отодвиньте блок назад и извлеките его.

УСТАНОВКА

Производится в порядке, обратном снятию.



- A Салон
 - B Моторный отсек
 - C Наружный воздух
 - D К воздухоподготовительному блоку
 - E Щит передка
 - F Наружный или рециркулированный воздух
-
- 1 Компрессор
 - 2 Конденсор
 - 3 Ресивер-осушитель
 - 4 Трехфункциональное реле давления
 - 5 Вентиль для выпуска воздуха под высоким давлением
 - 6 Редуктор
 - 7 Термостатическое регулирование редуктора
 - 8 Испаритель
 - 9 Вентиль для выпуска воздуха под низким давлением
 - 10 Электровентилятор нагнетания воздуха
 - 11 Электровентилятор системы охлаждения двигателя
 - 12 Радиатор двигателя
 - 13 Хладагент под высоким давлением
 - 14 Пар под низким давлением
 - 15 Пар под высоким давлением

ПРИМЕНЯЕМОСТЬ МАСЛА В ЗАВИСИМОСТИ ОТ КОМПРЕССОРА

ТИП КОМПРЕССОРА	ТИП МАСЛА
SANDEN SD7V16	PAG SP10
DELPHI HARRISON V5	PLANETELF PAG 488

По вязкости масла этих типов значительно отличаются друг от друга. В связи с этим запрещается использовать для доливания масло, не предназначенное для компрессора данного типа.

Масло «**Planetelf PAG 488**» следует заказывать у дилеров компании **ELF**.

ДОЗАПРАВКА МАСЛА В КОМПРЕССОР КОНДИЦИОНЕРА

Перед заправкой хладагента (**R134a**) в холодный контур необходимо долить такое же количество компрессорного масла, которое было утрачено во время слива хладагента.

После того как автомобили стали комплектоваться компрессорами **DELPHI HARRISON**, необходимо обращать внимание на тип применяемого компрессорного масла, чтобы не вывести из строя компрессор.

ПРИНЦИП ДОЗАПРАВКИ МАСЛА

Определите тип применяемого масла (см. приведенную выше таблицу).

Снимите бидон для заправки масла под давлением с заправочной станции и заполните его маслом.

ПРИМЕЧАНИЕ: для заправки разрешается использовать только масло, соответствующее типу компрессора кондиционера, чтобы не вывести его из строя. Применение масла другого типа, даже для дозаправки, не допускается.

Установите бидон на заправочную станцию и введите необходимое количество масла в холодильный контур (заполняемый хладагентом **R134a**).

ВНИМАНИЕ: постоянно следите за уровнем масла (в бидоне для заправки масла под давлением), не допуская обнажения его дна, чтобы не допустить попадания воздуха в холодильный контур.

Заверните заправку хладагента (**R134a**) в холодильный контур в соответствии с методикой, приведенной в Руководстве по эксплуатации заправочной станции.

ВАЖНОЕ ЗАМЕЧАНИЕ: бидоны для масла должны храниться плотно закрытыми, чтобы исключить проникновение влаги.

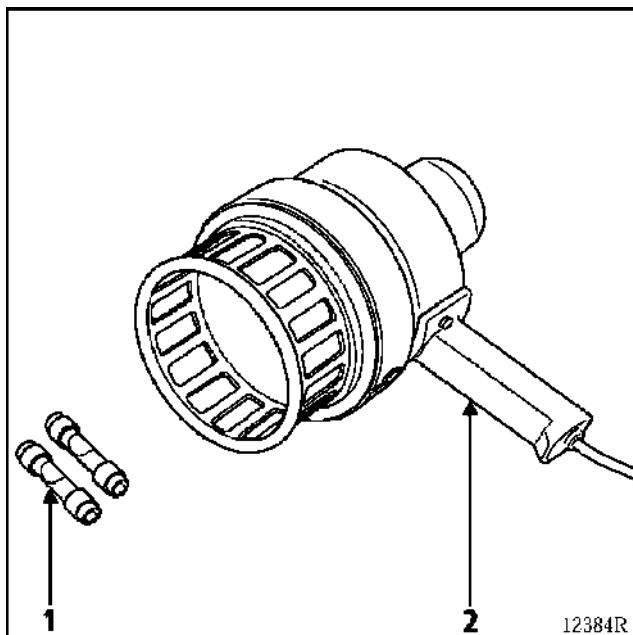
ОБНАРУЖЕНИЕ УТЕЧКИ ХЛАДАГЕНТА

ПРЕДУПРЕЖДЕНИЕ:

При использовании капсул с контрастным веществом и обращении с ними необходимо следовать приведенным ниже указаниям. К работам с капсулами с красящим веществом допускаются работники, знающие устройство и принцип действия систем кондиционирования воздуха, владеющие методикой их технического обслуживания и использования специального оборудования, а также ознакомленные с действующими законодательными нормами, касающимися систем кондиционирования воздуха.

ПРИМЕЧАНИЕ: данный метод обнаружения утечек хладагента следует применять только, если иным способом места утечек обнаружить не удастся. Лучше всего начинать поиск мест возможных утечек с помощью специальных приборов (например, электронных течеискателей).

Обнаружение утечек хладагента производится с помощью специально разработанного в этих целях контрастного вещества «AR-GLO», расфасованного в одноразовые капсулы по 0,85 г. В торговую сеть капсулы поступают под наименованием «Tracet-stick Capsule» или «Glo-stick capsule». В одной капсуле содержится оптимальное количество контрастного вещества для обнаружения утечки порядка 7 г в год в холодильных установках, работающих на хладагенте R12 или R134a. Следы утечек обнаруживаются ультрафиолетовой лампой (2).



На оборудовании для обнаружения утечек имеется идентификационная этикетка используемого вещества (AR-GLO). Введение контрастного вещества в холодильный контур в течение срока службы автомобиля допускается не более трех раз, т. к. оно остается в контуре. С помощью ультрафиолетовой лампы можно проверить состояние холодильного контура без повторного введения контрастного вещества. После первого его введения необходимо наклеить этикетку с соответствующей надписью и отметить на ней даты последующих введений контрастного вещества.

ВАЖНОЕ ЗАМЕЧАНИЕ:

прежде чем приступать к каким-либо работам на контуре системы кондиционирования воздуха удостоверьтесь, что ранее в холодильный контур не вводилось контрастное вещество.

Проверьте, есть ли этикетка, указывающая на наличие в контуре контрастного вещества типа «AR-GLO». Если она есть, проверьте, сколько раз вводилось вещество (не более трех раз).

Если этикетки нет, подложите ветошь и выпустите небольшую струю хладагента из обоих вентилях.

Направьте луч света ультрафиолетовой лампы вовнутрь вентиля и проверьте, есть ли следы флуоресцентного вещества.

При обнаружении следов флуоресцентного вещества ни в коем случае не вводите его снова в холодильный контур.

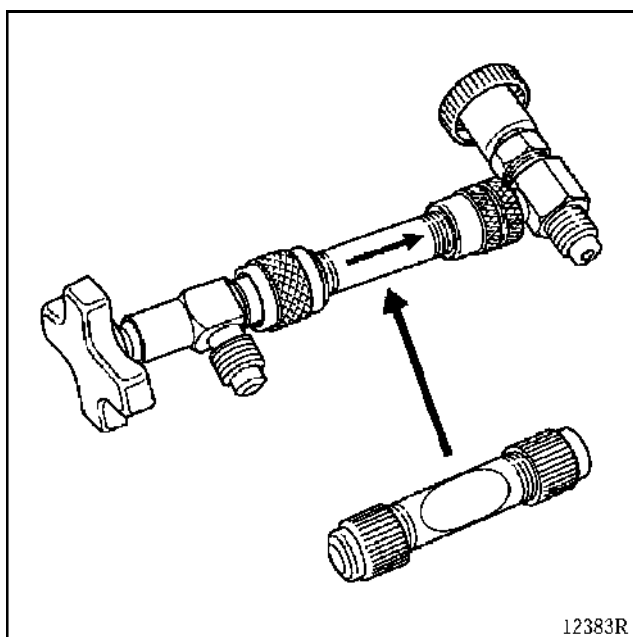
Если нет ни следов флуоресцентного вещества, ни этикетки, можно ввести в контур дозу контрастного вещества.

По завершении работ наклейте этикетку и запишите дату ввода контрастного вещества.

ПРОЦЕДУРА ОБНАРУЖЕНИЯ УТЕЧКИ ХЛАДАГЕНТА

Слейте хладагент из холодильного контура с помощью заправочной станции.

Установите приспособления для введения контрастного вещества на вентиль трубопровода низкого давления. Обратите внимание на направление ввода вещества.



Присоедините приспособления для введения контрастного вещества на трубопровод заправочной станции.

При отсутствии давления в контуре системы кондиционирования воздуха введите:

- контрастное вещество;
- компрессорное масло в количестве, необходимом для дозаправки;
- хладагент в контур охлаждения.

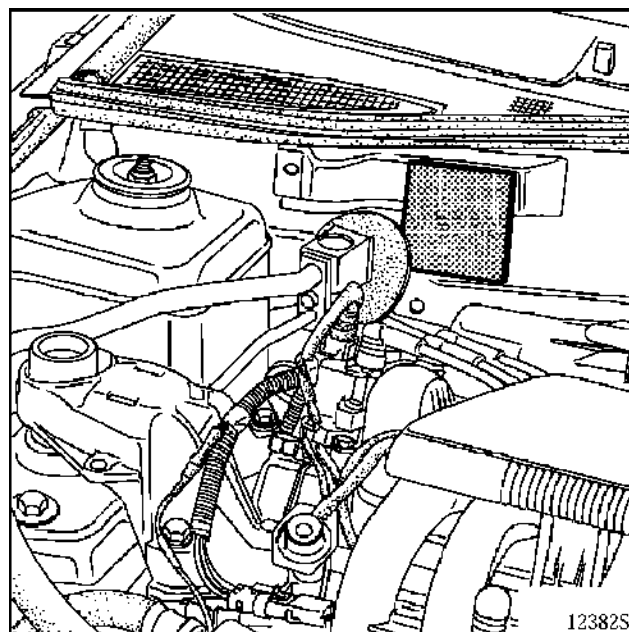
Включите кондиционер примерно на **15 минут**.

Проверьте контур первый раз, осматривая его с помощью ультрафиолетовой лампы (при неработающем двигателе).

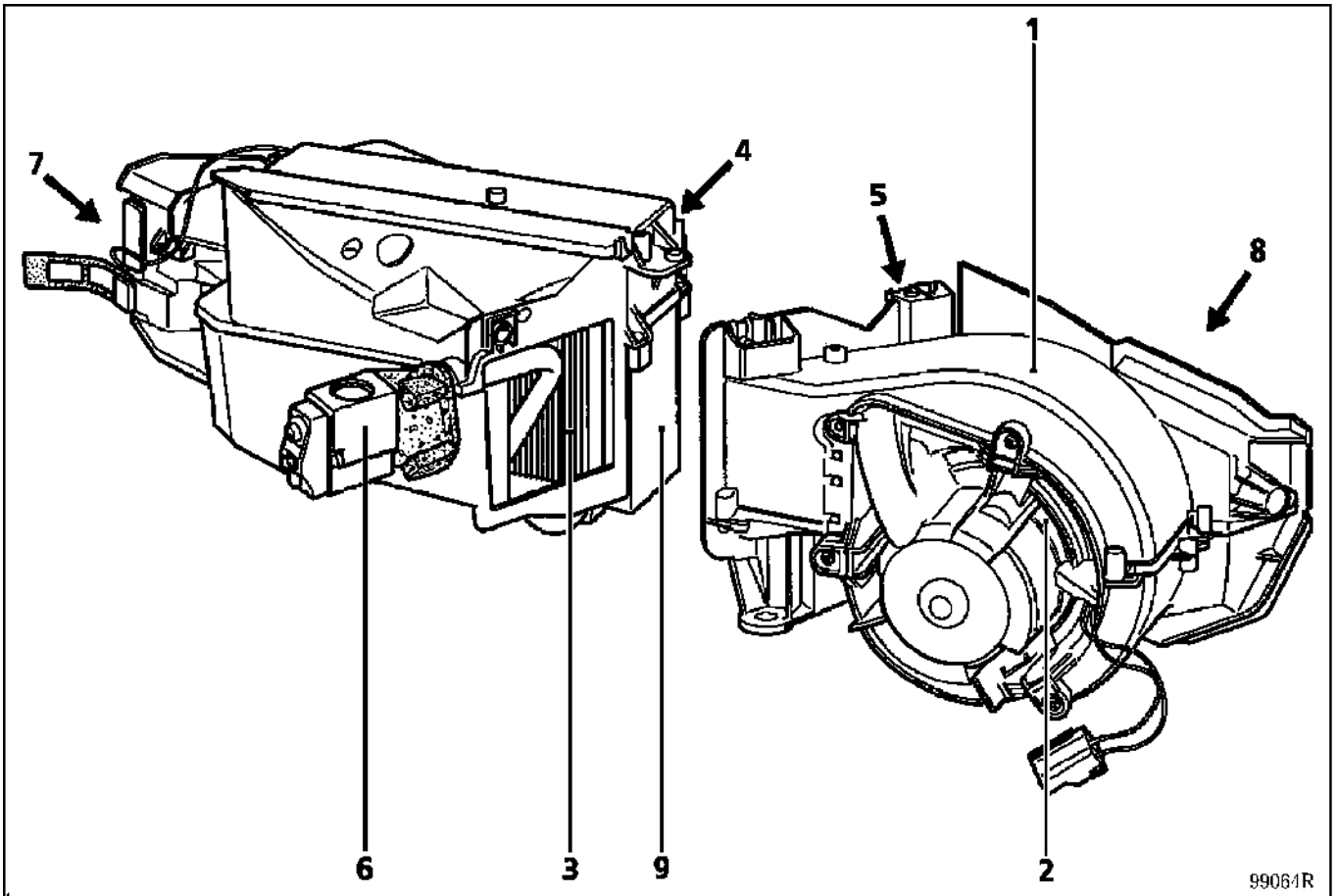
Совет: для осмотра в труднодоступных местах используйте ориентируемое зеркало.

Если течи не обнаружено, тщательно очистите снаружи холодильный контур и оставьте кондиционер включенным пока место утечки не будет выявлено (если по-прежнему место утечки обнаружить не удастся, проверьте техническое состояние испарителя).

По завершении работ приклейте поставляемую вместе с капсулой **этикетку** на щит передка или на перегородку короба воздухопритока как можно ближе к редуктору, и отметьте на этикетке дату ввода контрастного вещества.



Если наклеить этикетку в указанных местах не удастся, приклейте ее как можно ближе к заправочным вентилям контура охлаждения (в зоне чашки пружины амортизаторной стойки).



99061R

- 1 Кожух электровентилятора кондиционера
- 2 Электровентилятор кондиционера
- 3 Фильтр системы вентиляции салона
- 4 Датчик температуры испарителя
- 5 Электродвигатель рециркуляции

- 6 Редуктор
- 7 Коммутационная коробка
- 8 Заслонка рециркуляции воздуха
- 9 Корпус испарителя

1-й вариант исполнения

ЗАМЕНА

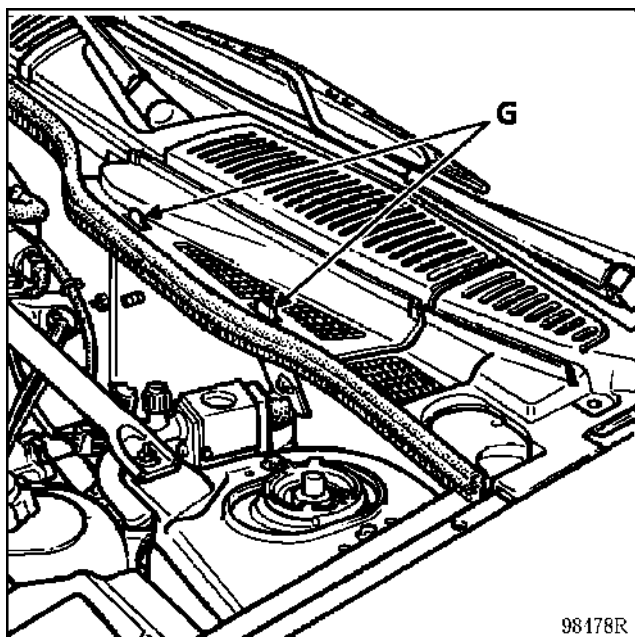
См. сервисную книжку автомобиля.

СНЯТИЕ

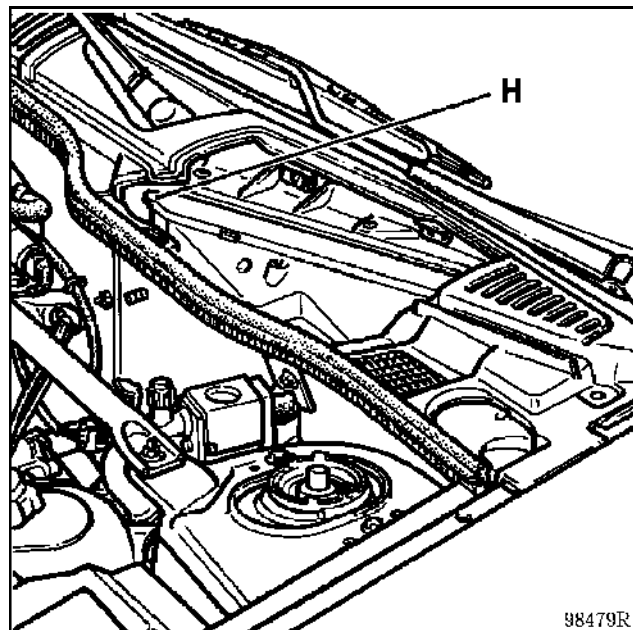
Откройте капот.

Снимите:

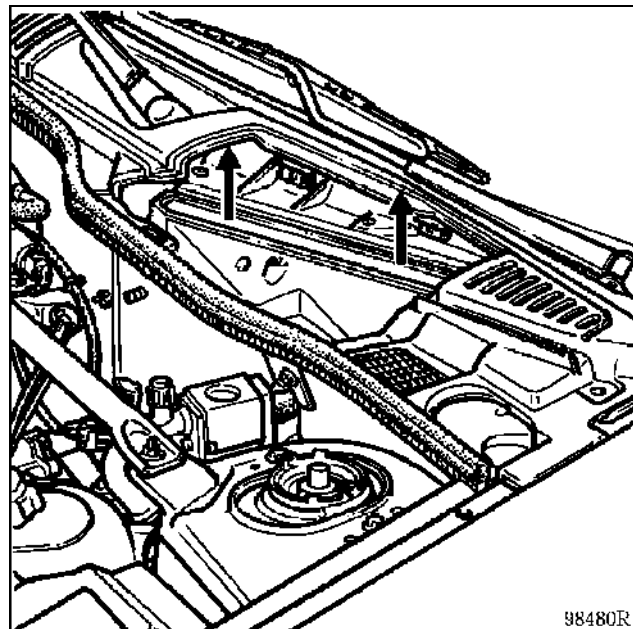
- решетку забора воздуха, отжав два фиксатора (G);



- крышку, приподняв ее за край (H).



Выньте фильтр системы вентиляции салона, потянув за прокладку из пеноматериала.



УСТАНОВКА

Убедитесь в надежной фиксации крышки.

2-й вариант исполнения

ЗАМЕНА

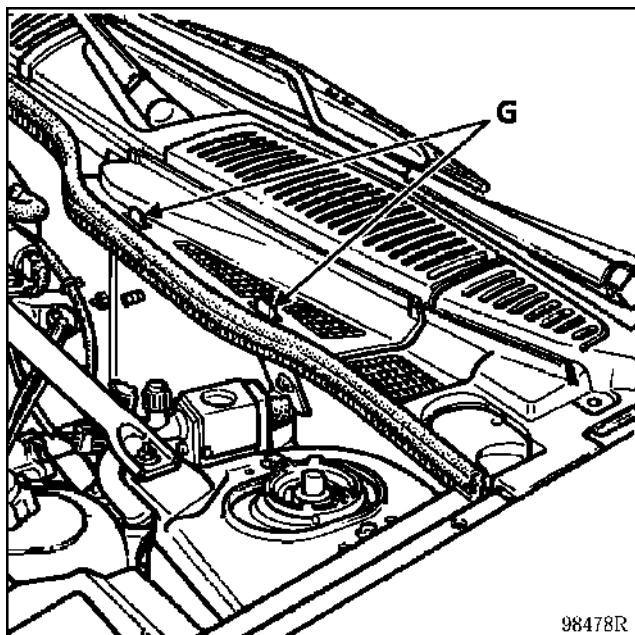
См. сервисную книжку автомобиля.

СНЯТИЕ

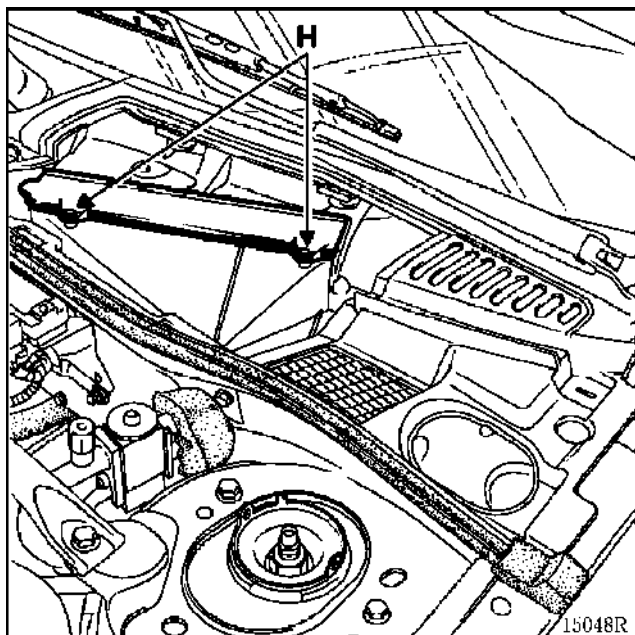
Откройте капот.

Снимите:

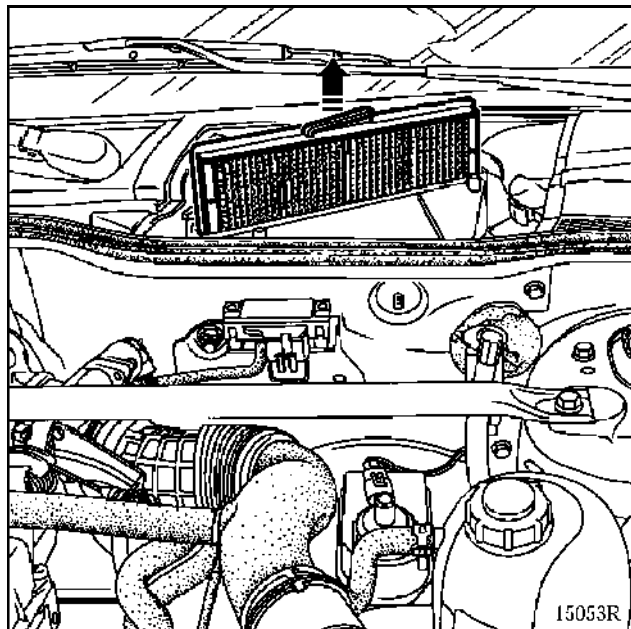
- решетку забора воздуха, отжав два фиксатора (G);



- крышку, отвернув два болта (P).



Извлеките фильтр системы вентиляции салона, потянув за специальный выступ.



УСТАНОВКА

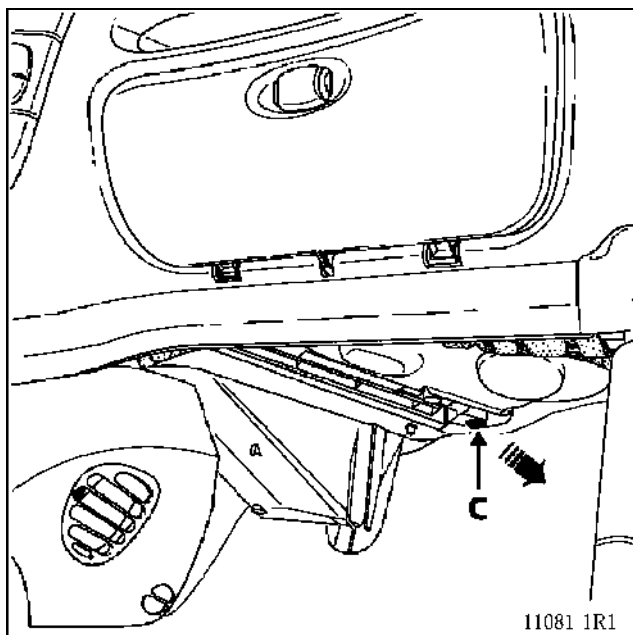
Производится в порядке, обратном снятию.

ЗАМЕНА

См. сервисную книжку автомобиля.

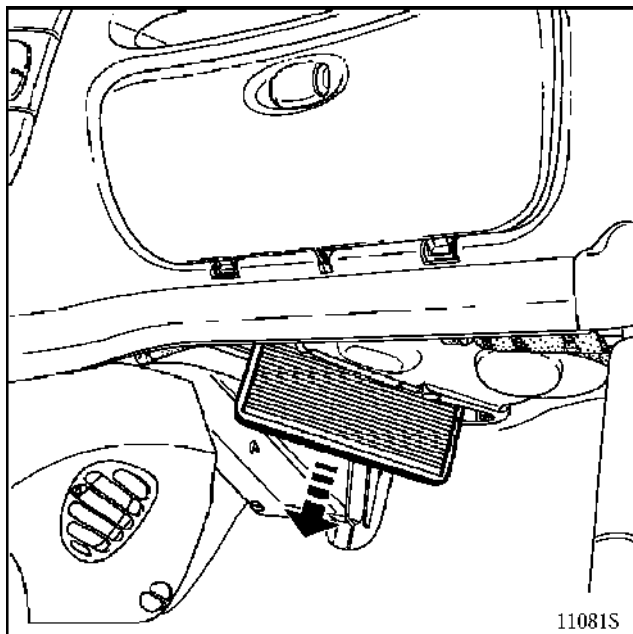
СНЯТИЕ

Отверните болт (С).



Сдвиньте крышку в направлении, показанном стрелкой.

Выньте фильтр системы вентиляции салона, потянув за прокладку из пеноматериала.



УСТАНОВКА

После установки фильтра системы вентиляции салона установите крышку, вставляя ее в направлении, противоположном снятию.

Вверните болт (С).

ПЕРИОДИЧНОСТЬ ЗАМЕНЫ

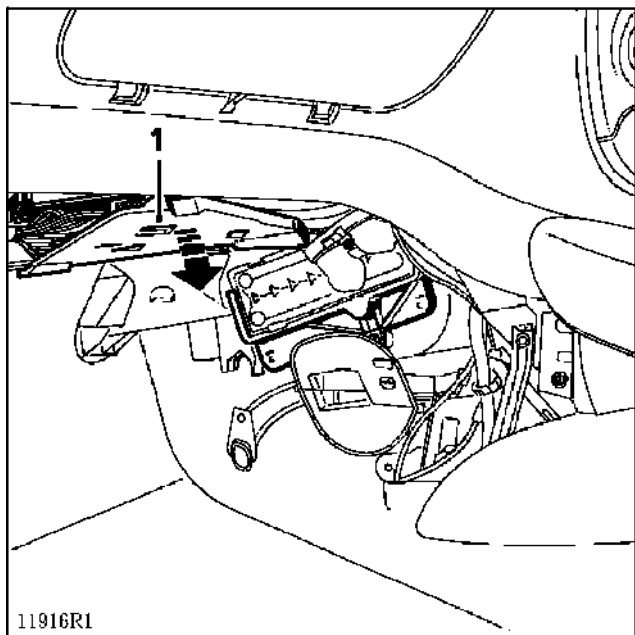
Замена фильтра не представляет сложности (см. сервисную книжку автомобиля).

СНЯТИЕ

Отсоедините провода от выводов аккумуляторной батареи.

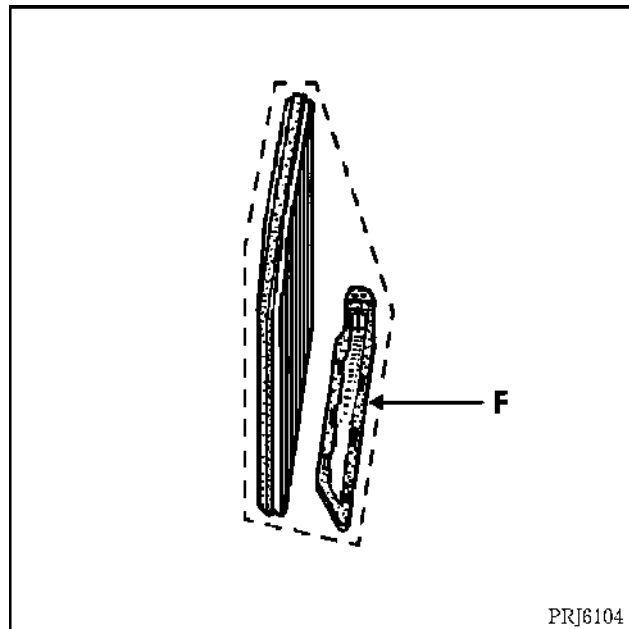
Снимите:

- пластину крепления (1) электропроводки;



- болт крепления лючка (F) и снимите лючок в направлении, показанном стрелкой.

Выньте фильтр системы вентиляции салона движением вниз.



УСТАНОВКА

Производится в порядке, обратном снятию.

ПРИМЕЧАНИЕ: снятие устройства подачи воздуха на автомобилях **SCENIC** описано в главе «Испаритель».

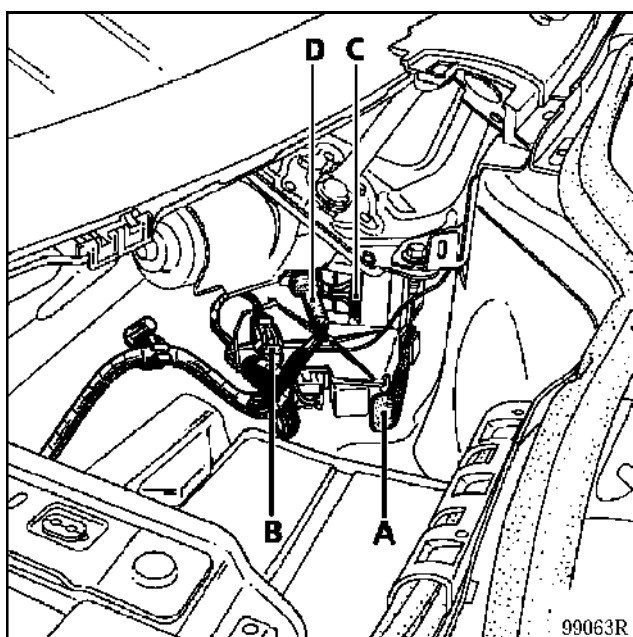
СНЯТИЕ

Снимите:

- рычаги стеклоочистителя ветрового стекла;
- решетку забора воздуха;
- аккумуляторную батарею.

Снимите удерживающий ремень (A).

Освободите электропроводку от держателей.



Отсоедините:

- разъем датчика температуры испарителя (B);
- разъем (C);
- разъем электродвигателя стеклоочистителя ветрового стекла (D).

Сместите коммутационную коробку к щиту передка.

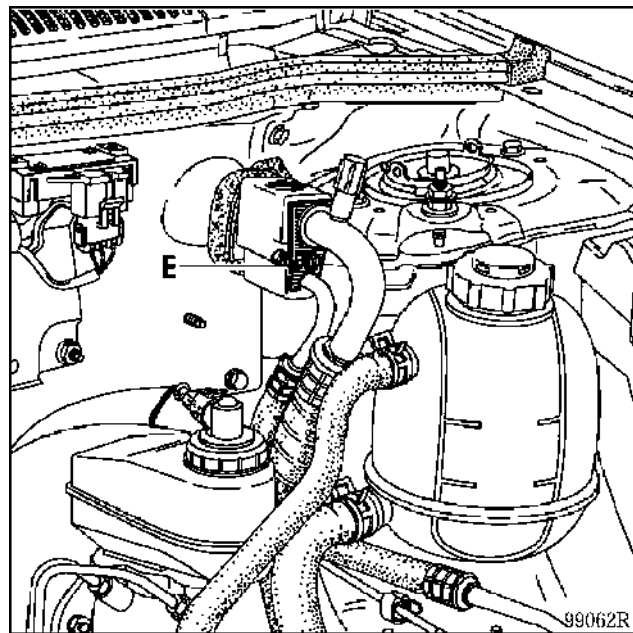
Отверните болт крепления.

Приподнимите переднюю часть промежуточного кожуха, чтобы оторвать прокладку от панели корпуса воздухопритока.

Слейте из холодильного контура хладагент **R134a** с помощью заправочной станции.

Снимите шумопоглощающую тягу между чашками пружин амортизаторных стоек.

Отсоедините от редуктора трубопроводы подвода и отвода хладагента **R134a** (момент затяжки болта E: **0,8 даН·м**).



Заглушите отверстия трубопроводов и редуктора.

В дальнейшем снятие устройства подачи воздуха производится так же, как на автомобилях без кондиционера (см. главу 61).

УСТАНОВКА

Установка не представляет сложности.

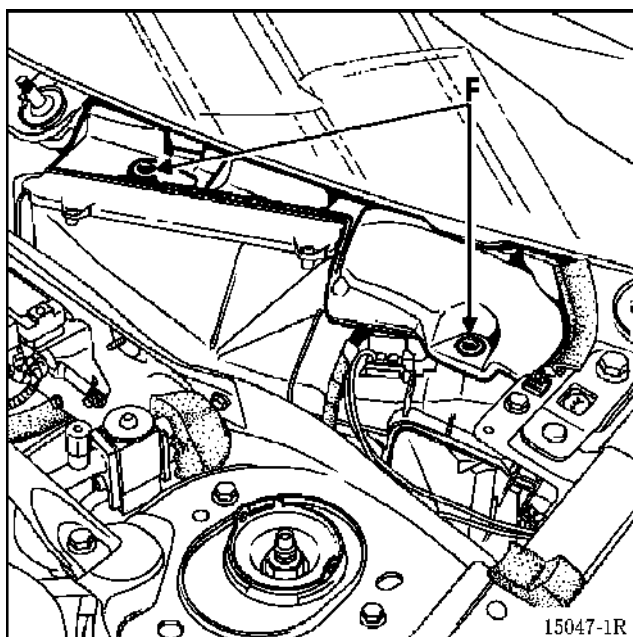
Создайте в холодильном контуре разрежение, после чего заправьте его хладагентом **R134a** с помощью заправочной станции.

ВАЖНОЕ ЗАМЕЧАНИЕ: проверьте состояние уплотнительных прокладок и смажьте их перед установкой маслом, применяемым для компрессора.

СНЯТИЕ

Снимите:

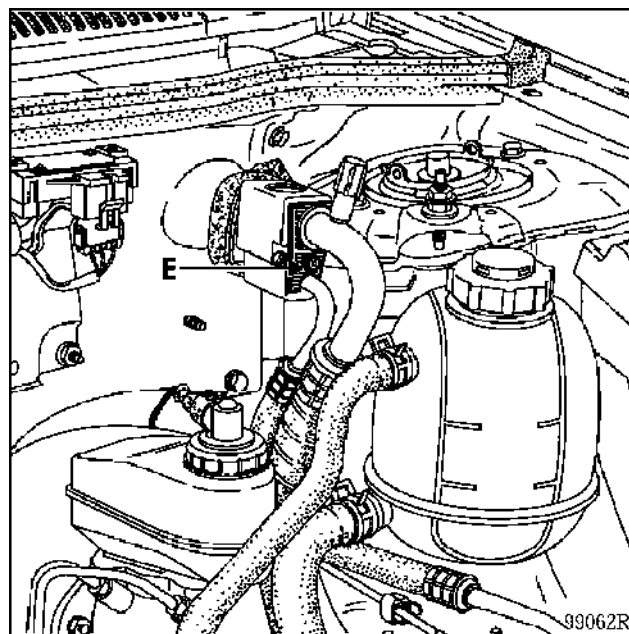
- рычаги стеклоочистителя ветрового стекла;
- верхний уплотнитель короба воздухопритока;
- решетку забора воздуха;
- аккумуляторную батарею;
- водоотражательный щиток, расположенный на устройстве подачи воздуха, отвернув два болта (F).



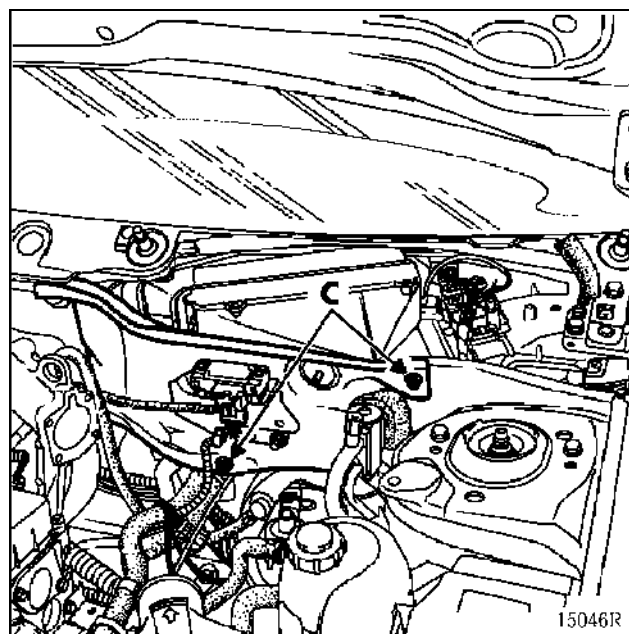
Слейте из холодильного контура хладагент R134a с помощью заправочной станции.

Снимите шумопоглощающую тягу между чашками пружин амортизаторных стоек.

Отсоедините от редуктора трубопроводы подвода и отвода хладагента **R134a** (момент затяжки болта E: **0,8 даН·м**).



Отожмите пружинный фиксатор датчика абсолютного давления и положите датчик на двигатель, после чего снимите перегородку короба воздухопритока, отвернув пять болтов (C).



ОСОБЕННОСТИ

Отверните четыре болта крепления теплового экрана к щиту передка.

- **Автомобили с двигателем E7J**

Снимите воздушный фильтр.

Закройте отверстие патрубка забора воздуха.

Выньте воздушный фильтр из моторного отсека.

- **Автомобили с двигателем K7M**

Снимите:

- воздухопровод воздушного фильтра, предварительно отсоединив разъем датчика температуры воздуха;
- блок дроссельной заслонки (отвернув четыре болта крепления и разъединив разъемы) и положите его на верхнюю часть двигателя.

- **Автомобили с двигателями F3R, F7R**

Снимите кронштейн троса привода дроссельной заслонки, отвернув два болта и разъединив разъемы датчиков (D).

- **Автомобили с двигателями F8Q, F9Q**

Снимите:

- скобу крепления шланга пневмоклапана системы рециркуляции отработавших газов;
- пластину кронштейна крепления блока предварительного и последующего подогрева.

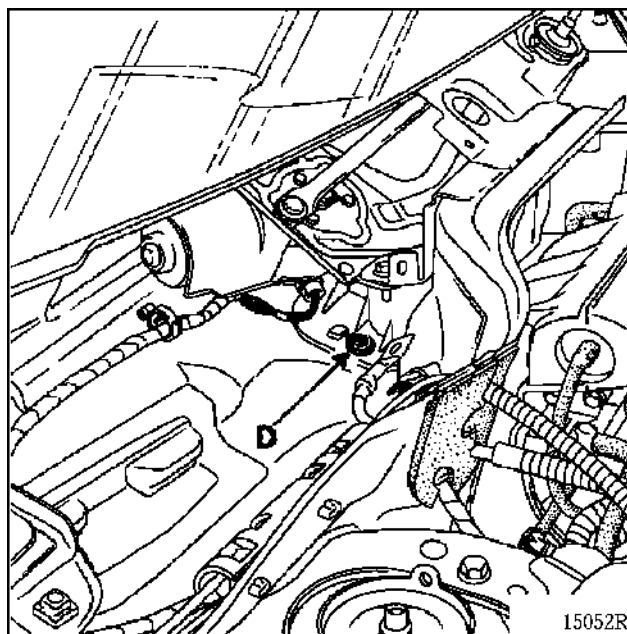
Откройте пружинные защелки разъемов электромагнитных клапанов.

Снимите трубопровод электромагнитного клапана.

- **Автомобили всех типов**

Отверните болт (D) крепления соединительного воздухопровода.

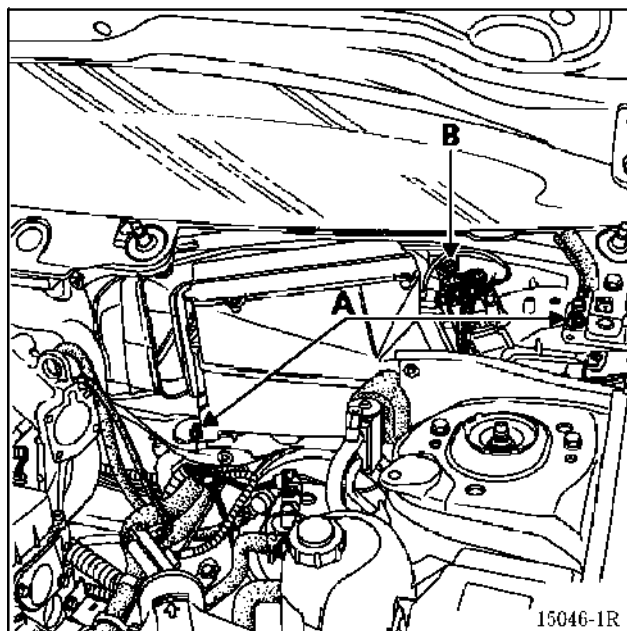
Приподнимите переднюю часть соединительного воздухопровода, чтобы оторвать прокладку от панели корпуса воздухопритока, и немного отведите воздухопровод вправо.



Отсоедините 15-контактный разъем блока резисторов на воздухосмесительном блоке.

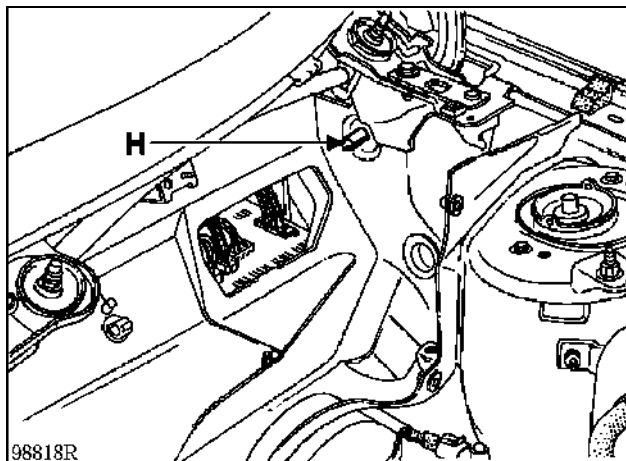
Отверните два болта (A) и гайку (B) крепления воздухораспределительного блока.

Выньте воздухосмесительный блок через проем перегородки корпуса воздухопритока.



УСТАНОВКА

Установите воздухомесительный блок на установочный выступ (Н), затем выполните операции в порядке, обратном снятию.



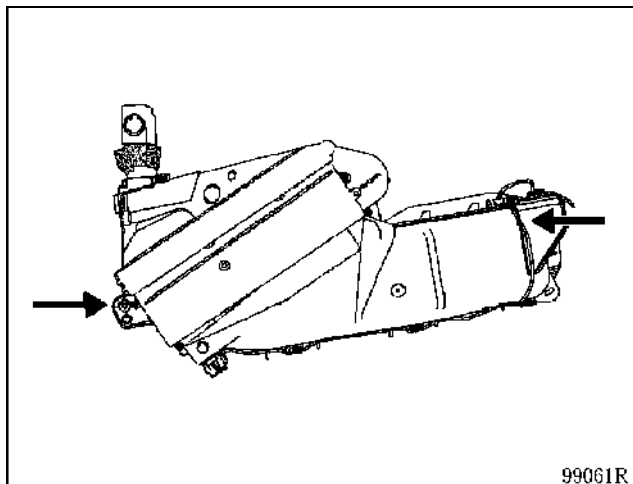
Создайте в холодильном контуре разрежение, после чего заправьте его хладагентом **R134a** с помощью заправочной станции.

ВАЖНОЕ ЗАМЕЧАНИЕ: проверьте состояние уплотнительных прокладок и смажьте их перед установкой маслом, применяемым для компрессора.

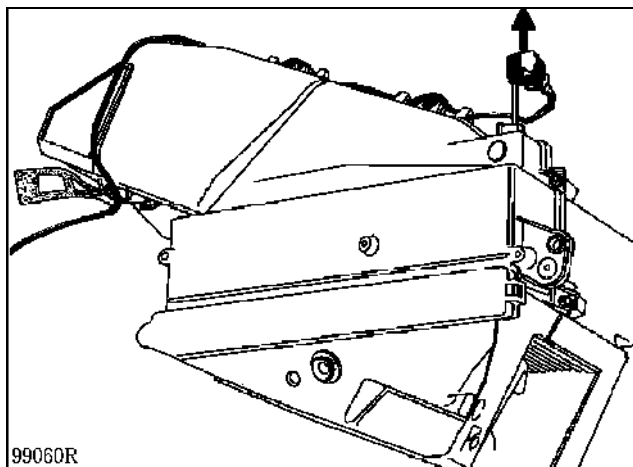
СНЯТИЕ

Замена испарителя возможна только после снятия устройства подачи воздуха.

Отверните крепежные болты частей корпуса.



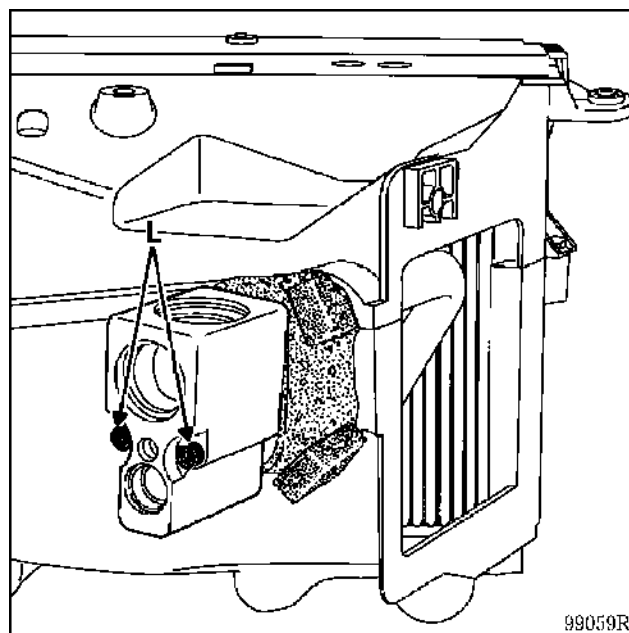
Извлеките датчик температуры испарителя (если он есть).



Характеристика датчика:

Температура, °C	Сопротивление, Ом
4	13302 ± 50
20	6222 ± 50
25	4981 ± 50

Снимите редуктор (болты L).



Выньте испаритель.

УСТАНОВКА

Проверьте, не соприкасаются ли трубки сердцевины. Если они соприкасаются, это может привести к повышенной шумности кондиционера.

Выполните операции в порядке, обратном снятию.

Затяните болты крепления редуктора к корпусу испарителя моментом **0,6 даН·м** (обратите внимание на состояние уплотнительных прокладок).

Создайте в холодильном контуре разрежение, после чего заправьте его хладагентом **R134a** с помощью заправочной станции (методика приведена в Руководстве «Кондиционер»).

ВАЖНОЕ ЗАМЕЧАНИЕ:

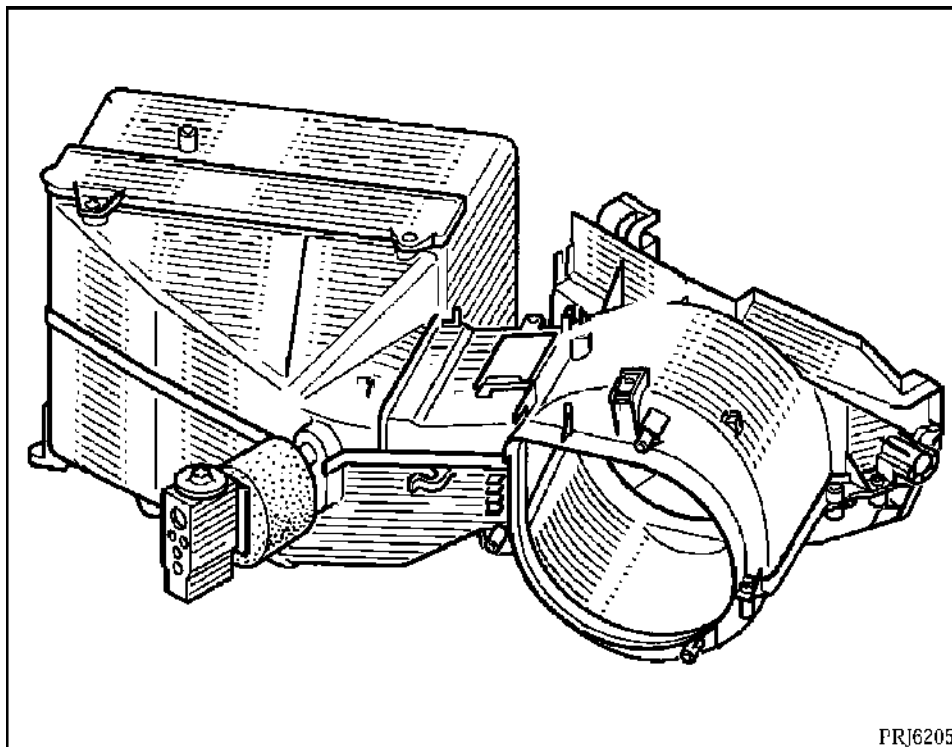
Если испаритель был заменен, добавьте **30 мл** масла в компрессор.

ЗАМЕНА

Испаритель может быть заменен только после снятия устройства подачи воздуха (см. выше).

Снимите:

- электроклапан подачи воздуха;
- микродвигатель рециркуляции воздуха;
- блок резисторов (отвернув один болт);



- фильтр системы вентиляции салона;
- редуктор, отвернув два болта (момент затяжки **0,6 даН·м**).

УСТАНОВКА

Производится в порядке, обратном снятию.

СНЯТИЕ

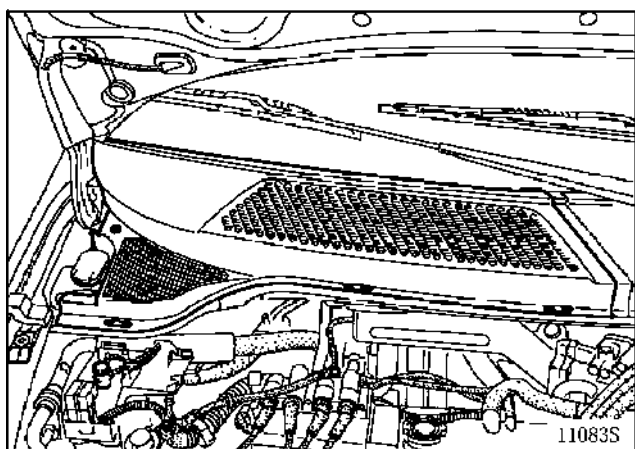
Блок испарителя соединен с воздухораспределительным блоком, узел в сборе находится под приборной панелью.

Отсоедините:

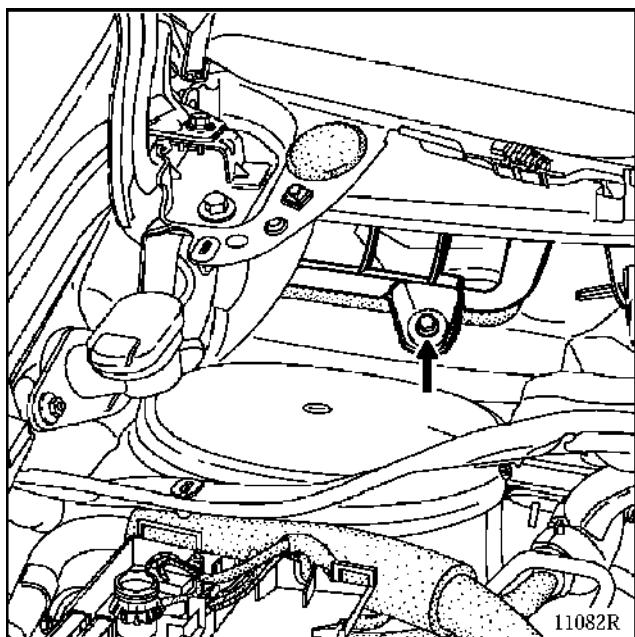
- аккумуляторную батарею;
- отводящий и подводящий шланги отопителя и удалите охлаждающую жидкость из радиатора отопителя.

Снимите:

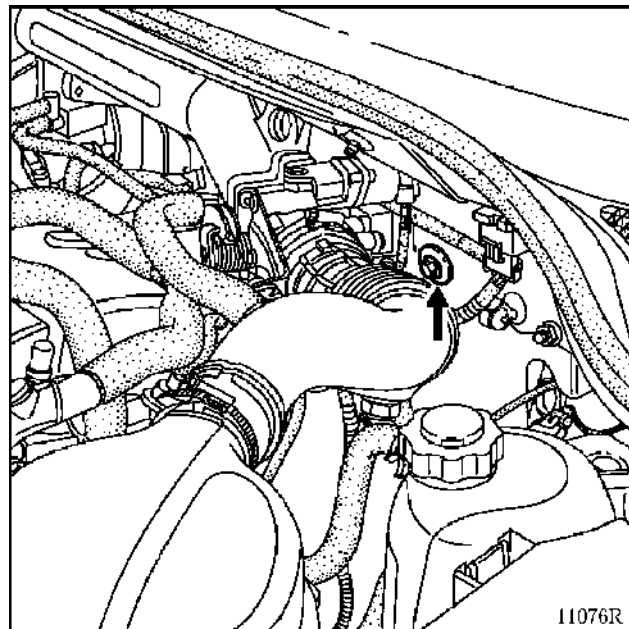
- часть решетки забора наружного воздуха;



- болт крепления блока забора воздуха;



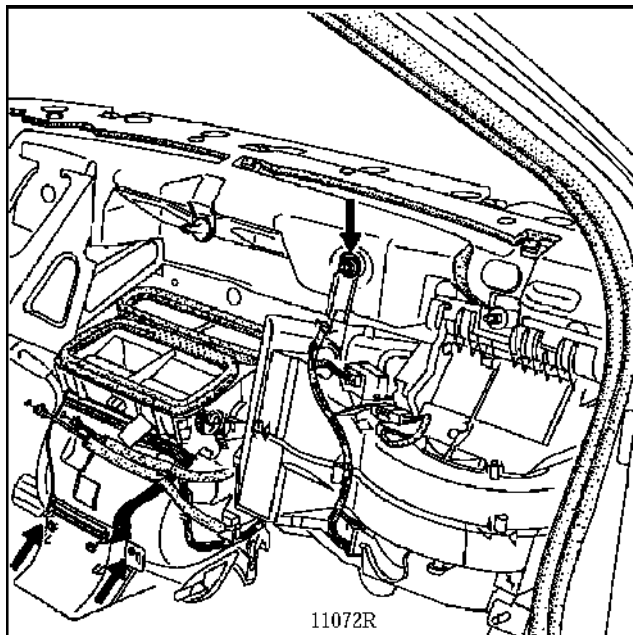
- редуктор;
- два болта крепления кронштейна редуктора к щиту передка;
- расположенный на щите передка болт крепления устройства подачи воздуха.



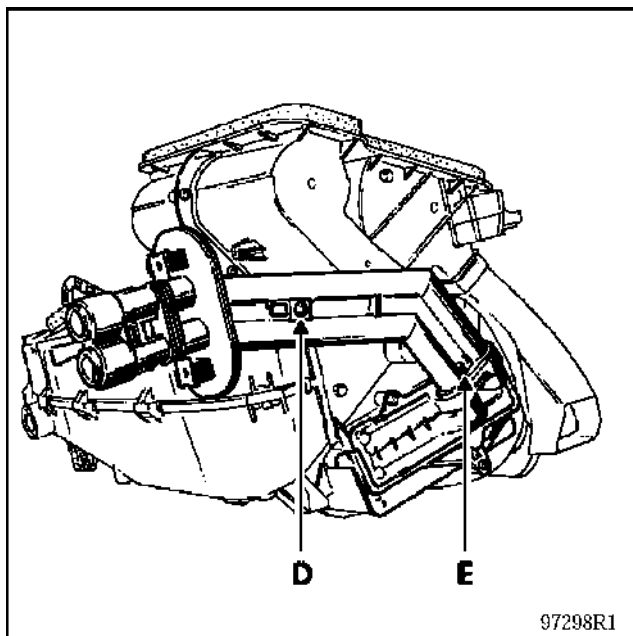
Внутри салона:

Снимите:

- приборную панель (см. методику в главе 57);
- гайку крепления к щиту передка и два болта крепления;



- болт крепления (D) отводящей трубки радиатора отопителя и болт (E) соединительной пластины трубок радиатора.

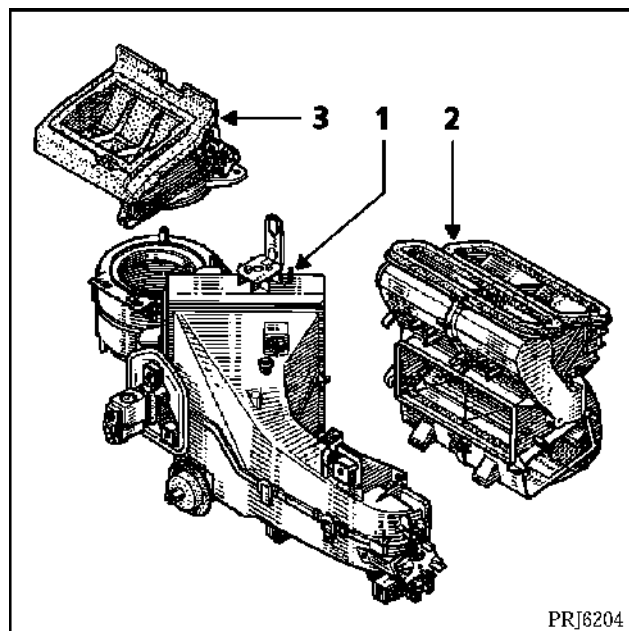


Отделите от радиатора отопителя отводящую трубку.

Отсоедините:

- разъем на воздухораспределительном блоке;
- трубку слива конденсата, расположенную на щите передка, рядом с правым лонжероном.

Извлеките блоки в сборе и отделите блок испарителя (1) от воздухораспределительного блока (2) и от блока забора воздуха (3).



УСТАНОВКА

Производится в порядке, обратном снятию.

ЗАМЕНА

ПРИМЕЧАНИЕ

ДВИГАТЕЛИ E/K

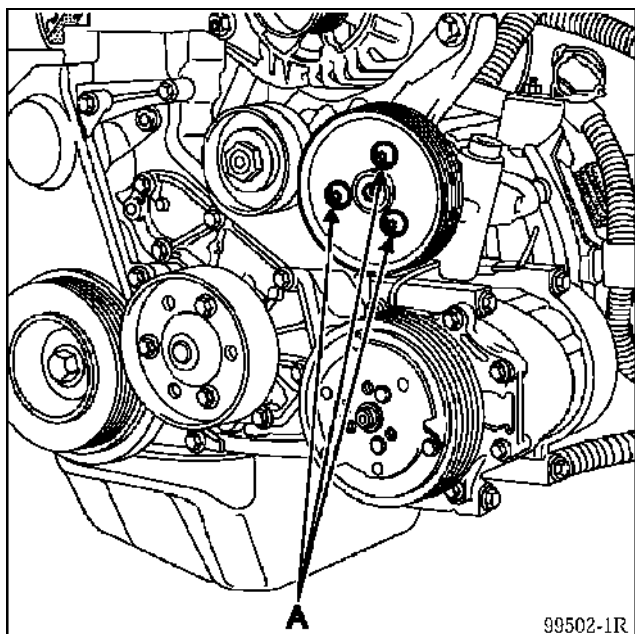
Замена не представляет сложности.
Действуйте, как описано ниже.

Слейте из холодильного контура хладагент **R134a** с помощью заправочной станции.

Отсоедините провода от выводов аккумуляторной батареи.

Снимите:

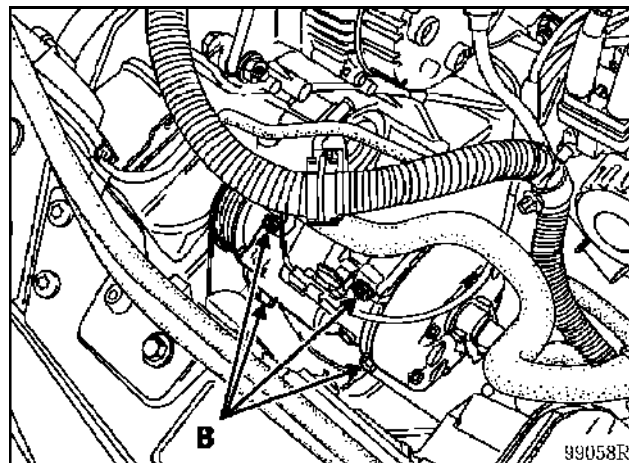
- компьютер впрыска;
- ремень привода вспомогательного оборудования (см. главу 11);
- шкив насоса рулевого управления с усилителем, отвернув три болта (A).



Отсоедините скобы крепления бачка гидроусилителя рулевого управления.

Отверните крепежные болты трубопроводов подвода и отвода хладагента **R134a**.

Отверните четыре болта (B) крепления компрессора.



УСТАНОВКА

Если компрессор заменяется, обратите внимание на то, что новый компрессор поставляется заполненным маслом.

Перед установкой вставьте 2 нижних стопорных винта в компрессор.

Правильно ориентируйте компрессор при установке (пробка маслосливного отверстия и разъем должны быть направлены вверх).

Затяните четыре болта (B).

Затяните крепежные болты трубопроводов подвода и отвода хладагента **R134a** на компрессоре моментом **3 даН·м**.

Создайте в холодильном контуре разрежение, после чего заправьте его хладагентом **R134a** с помощью заправочной станции.

ВАЖНОЕ ЗАМЕЧАНИЕ: после замены компрессора необходимо довести уровень масла в нем до нормы.

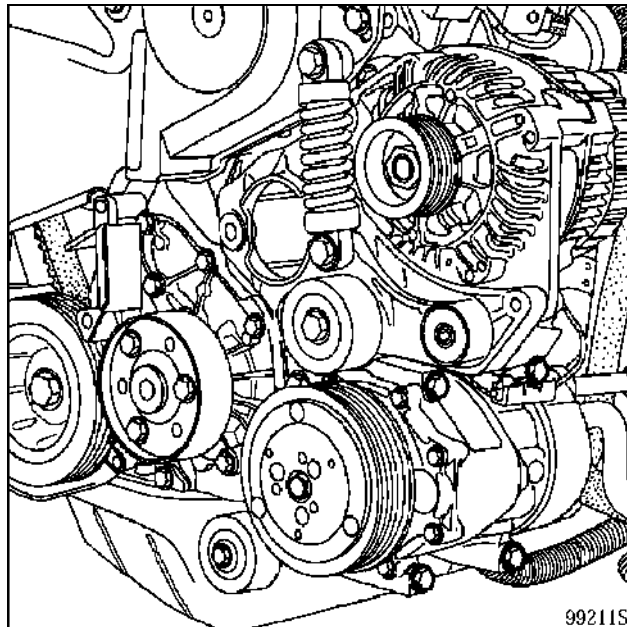
СНЯТИЕ

Слейте из холодильного контура хладагент **R134a** с помощью заправочной станции.

Отсоедините провода от выводов аккумуляторной батареи.

Снимите:

- блок радиатора-конденсора (см. главу **19**);
- генератор (см. главу **16**);
- крепежный болт трубопроводов подвода и отвода хладагента **R134a**;
- четыре болта крепления компрессора.



УСТАНОВКА

Производится в порядке, обратном снятию.

Затяните крепежные болты трубопроводов подвода и отвода хладагента **R134a** на компрессоре моментом **3 даН·м**.

Заправьте холодильный контур хладагентом **R134a** с помощью заправочной станции.

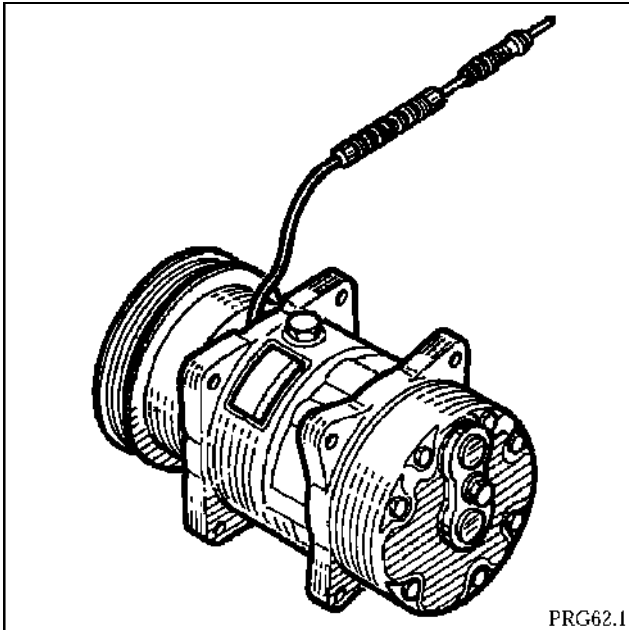
ВАЖНОЕ ЗАМЕЧАНИЕ: после замены компрессора необходимо довести уровень масла в нем до нормы.

КОМПРЕССОР С РЕГУЛИРОВАНИЕМ ХОЛОДОПРОИЗВОДИТЕЛЬНОСТИ SD7V

Слейте из холодильного контура хладагент **R134a** с помощью заправочной станции.

Обязательно снимите компрессор.

Отверните и снимите пробку сливного отверстия.



Переверните компрессор и дайте стечь маслу из корпуса (покачивайте руками компрессор, чтобы слить как можно больше масла).

Заполните компрессор **133 см³** масла под давлением.

Как можно быстрее закройте пробкой сливное отверстие и оставьте контур системы кондиционирования воздуха герметично закрытым, чтобы уменьшить насколько возможно поглощение влаги находящимся в компрессоре маслом.

При установке сливной пробки убедитесь в чистоте отверстия под пробку и уплотнительной прокладки (момент затяжки пробки **1,5 даН·м**).

Установите компрессор.

Заправьте холодильный контур хладагентом **R134a** с помощью заправочной станции.

ВАЖНОЕ ЗАМЕЧАНИЕ: при установке нового компрессора необходимо слить из него часть масла с тем, чтобы количество масла, залитого в новый компрессор и слитого из старого компрессора, было одинаковым.

Количество масла, сливаемого из нового компрессора	=	Количество масла в новом компрессоре	-	Количество масла, оставшегося в старом компрессоре
--	---	---	---	--

ВАЖНОЕ ЗАМЕЧАНИЕ:

При разрыве трубопровода необходимо довести до нормы уровень масла в компрессоре.

СНЯТИЕ

Установите автомобиль на подъемник.

Отсоедините скобы крепления бачка гидроусилителя рулевого управления.

Слейте из контура хладагент **R134a** с помощью заправочной станции.

Снимите ресивер-осушитель.

Закройте отверстия пробками, чтобы не допустить попадания влаги.

Отсоедините:

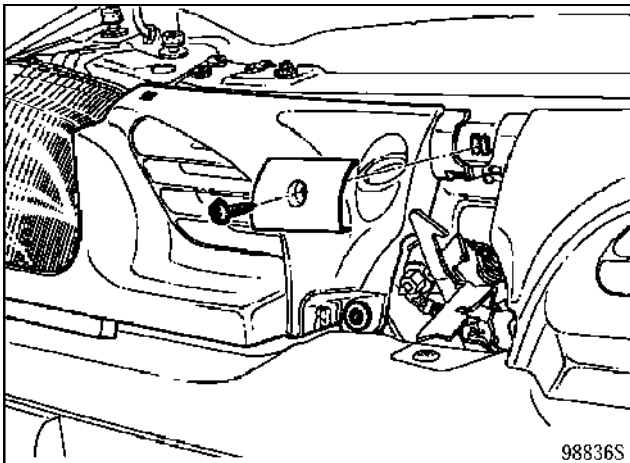
- разъем **электровентилятора** нагнетания воздуха;
- разъем термосопротивления;
- разъем трехфункционального реле давления;
- разъем реле **электровентилятора** нагнетания воздуха.

Снимите защиту поддона двигателя.

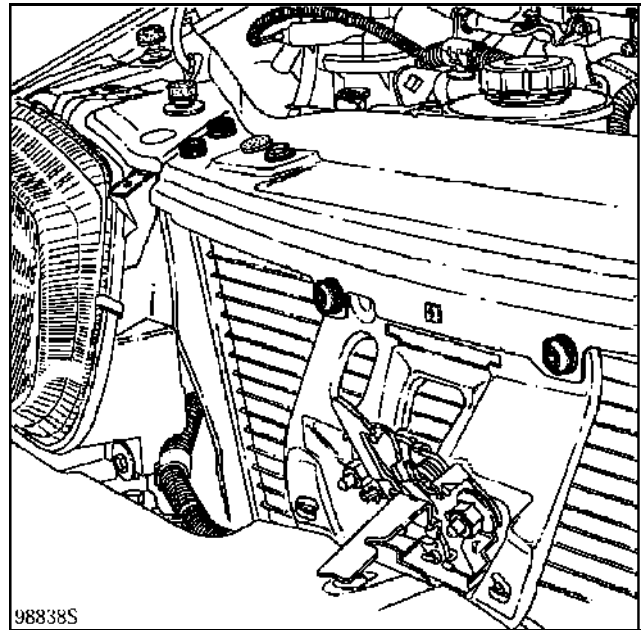
Отверните два нижних болта крепления **электровентилятора**, затем два верхних болта крепления.

Снимите **электровентилятор** вместе с кронштейном крепления.

Снимите обе части решетки облицовки радиатора.



Отверните шесть болтов крепления верхней поперечины.



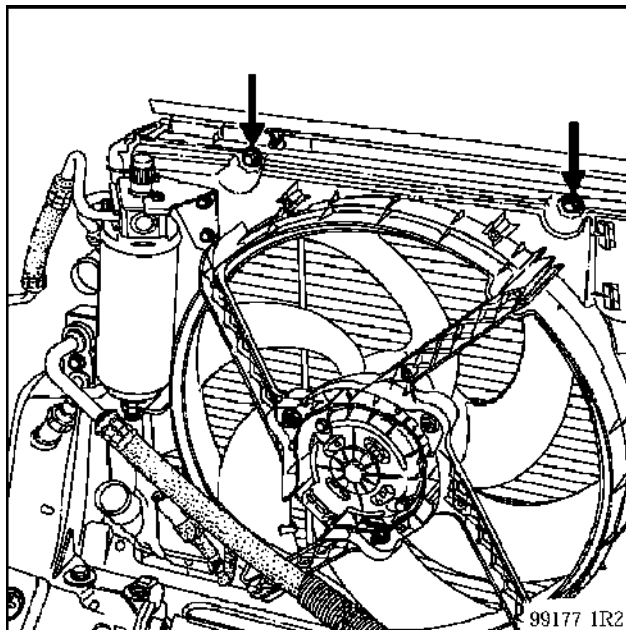
Отверните болт крепления трубопроводов на конденсоре.

Заглушите отверстия трубопроводов и конденсора, чтобы не допустить попадания влаги.

Поднимите блок радиатор — конденсор и переместите его насколько возможно вперед.

Отверните с помощью ключа с удлинителем через отверстие бампера два нижних болта крепления конденсора.

Отверните два верхних болта крепления конденсора.



Сместите радиатор как можно ближе к двигателю.

Снимите конденсор.

УСТАНОВКА

Производится в порядке, обратном снятию.

Проверьте состояние уплотнительных прокладок.

Создайте в холодильном контуре разрежение и заправьте его хладагентом **R134a** с помощью заправочной станции.

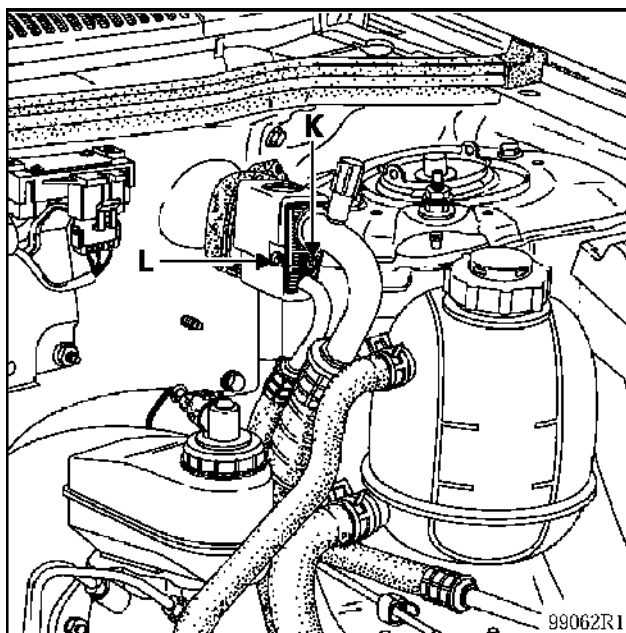
ВАЖНОЕ ЗАМЕЧАНИЕ: после замены конденсора долейте в компрессор **30 мл** масла.

ЗАМЕНА

Слейте из холодильного контура хладагент **R134a** с помощью заправочной станции.

Снимите:

- крепежный болт (К) соединительных трубопроводов,
- два болта (L) крепления редуктора к испарителю.



При установке проверьте состояние уплотнительных прокладок трубопроводов.

Моменты затяжки болтов:

- болт (К): **0,8 даН·м**,
- болты (L): **0,6 даН·м**.

Создайте в холодильном контуре разрежение и заправьте его хладагентом **R134a** с помощью заправочной станции.

АВТОМОБИЛИ С ДВИГАТЕЛЕМ K7M/E7J

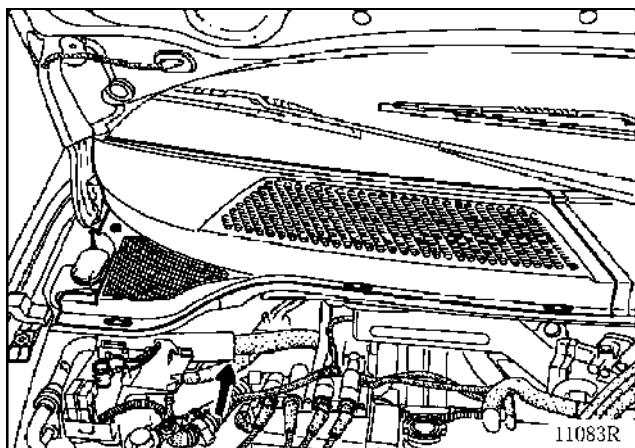
СНЯТИЕ

Слейте из холодильного контура хладагент **R134a** с помощью заправочной станции.

Отсоедините провода от выводов аккумуляторной батареи.

С помощью трещотки (с квадратной головкой на **6,35 мм**) с удлинителем наибольшего размера отверните болт крепления трубопроводов на редукторе.

Вставляйте трещотку между лонжероном и двигателем.



Отверните два болта крепления редуктора к испарителю, действуя, как указано выше.

Заглушите отверстия трубопроводов высокого и низкого давления и отверстия испарителя.

АВТОМОБИЛИ С ДВИГАТЕЛЕМ F3R/F7R

СНЯТИЕ

Слейте из холодильного контура хладагент **R134a** с помощью заправочной станции.

Установите автомобиль на двухстоечный подъемник.

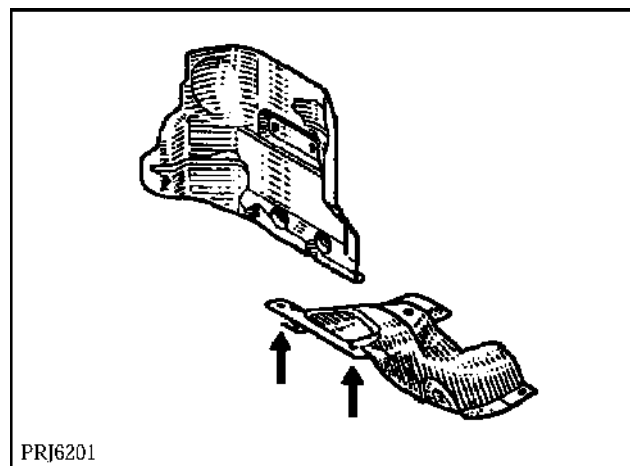
Отсоедините провода от выводов аккумуляторной батареи.

Снимите:

- рычаги стеклоочистителя ветрового стекла;
- решетку забора воздуха;
- съемную перегородку короба воздухопритока (четыре болта).

Под автомобилем:

Отверните болты крепления теплового экрана щита передка.



Сверху:

Снимите тепловой экран щита передка.

Снимите:

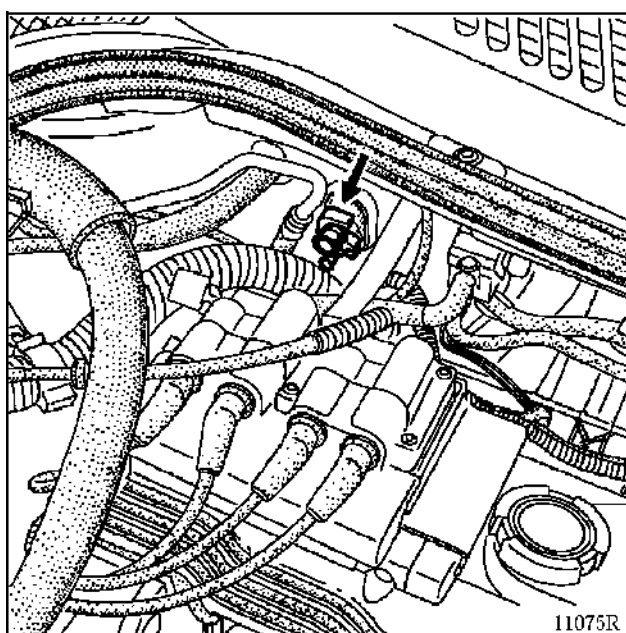
- винт крепления массы;
- болт крепления соединительных трубопроводов редуктора;
- два болта крепления редуктора к испарителю.

**АВТОМОБИЛИ С ДВИГАТЕЛЕМ
F8Q TURBO/F9Q**

Снятие производится так же, как на автомобилях с двигателем **F3R**, за исключением того, что съемную перегородку короба воздухопритока снимать не требуется.

УСТАНОВКА**ВСЕ ТИПЫ АВТОМОБИЛЕЙ**

Убедитесь в наличии фланца крепления редуктора на трубопроводах.



Проверьте состояние уплотнительных прокладок трубопроводов.

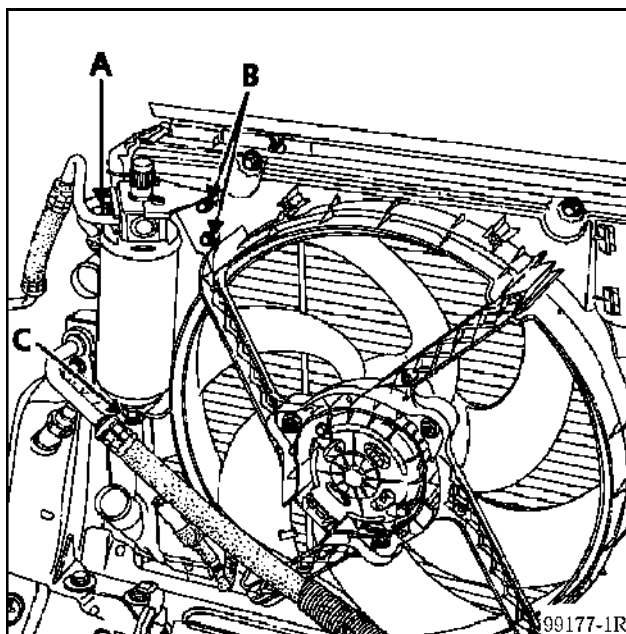
СНЯТИЕ

Слейте из холодильного контура хладагент **R134a** с помощью заправочной станции.

Отверните болт крепления (А) трубопроводов на ресивере-осушителе.

Отверните гайку (С) под ресивером-осушителем.

Отверните два болта крепления (В) ресивера-осушителя на блоке радиатор-конденсор.



Закройте заглушками все отверстия, чтобы не допустить попадания влаги внутрь элементов контура системы кондиционирования воздуха.

УСТАНОВКА

Производится в порядке, обратном снятию.

Смажьте маслом резьбу крепежных деталей и проверьте состояние уплотнительных прокладок трубопроводов.

Создайте в холодильном контуре разрежение и заправьте его хладагентом **R134a** с помощью заправочной станции.

Если ресивер-осушитель был заменен, долейте **15 мл** масла в компрессор.

Отсоедините провода от выводов аккумуляторной батареи.

Слейте из холодильного контура хладагент **R134a** с помощью заправочной станции.

ТРУБОПРОВОД НИЗКОГО ДАВЛЕНИЯ

СНЯТИЕ

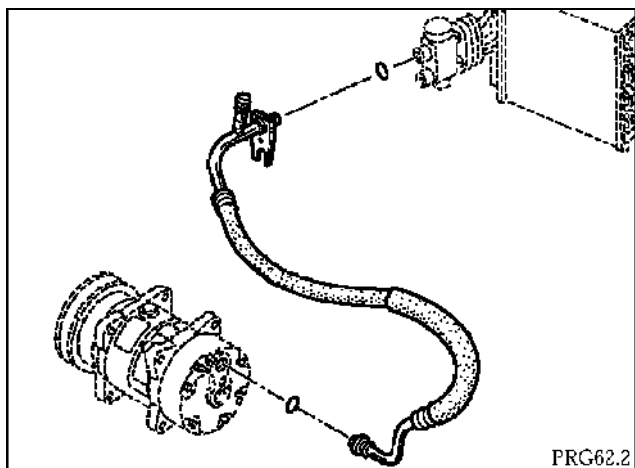
Отверните болт крепления на редукторе.

Заглушите отверстия редуктора и трубопровода.

Отверните болт крепления на компрессоре.

Заглушите отверстия компрессора и трубопровода.

Снимите трубопровод низкого давления.



УСТАНОВКА

Производится в порядке, обратном снятию.

Проверьте состояние уплотнительных прокладок и смажьте их маслом, применяемым для компрессора.

После установки нового трубопровода долейте **10 мл** в компрессор, в случае разрыва трубопровода (сопровождающимся быстрой утечкой рабочей жидкости) долейте **100 мл** в компрессор.

ТРУБОПРОВОД ВЫСОКОГО ДАВЛЕНИЯ, СОЕДИНЯЮЩИЙ КОМПРЕССОР С КОНДЕНСОРОМ

СНЯТИЕ

Отверните болт крепления на компрессоре.

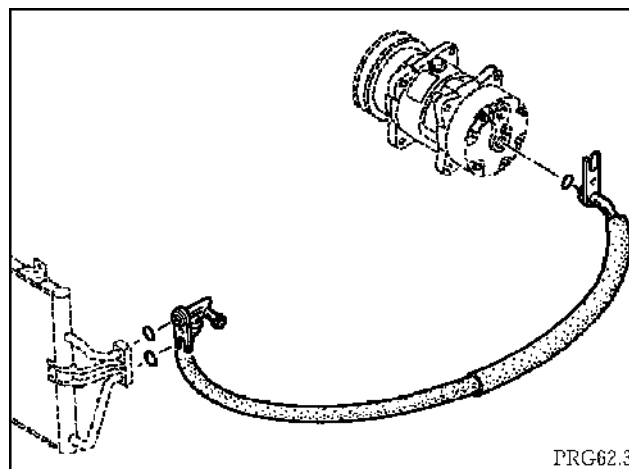
Заглушите отверстия компрессора и трубопровода.

Отверните болт крепления на конденсоре.

Установите трехфункциональное реле давления.

Снимите трубопровод.

Установите заглушки.



УСТАНОВКА

Проверьте состояние уплотнительных прокладок и смажьте их маслом, применяемым для компрессора.

После установки нового трубопровода долейте **10 мл** в компрессор, в случае разрыва трубопровода (сопровождающимся быстрой утечкой рабочей жидкости) долейте **100 мл** в компрессор.

Отсоедините провода от выводов аккумуляторной батареи.

Слейте из холодильного контура хладагент **R134a** с помощью заправочной станции.

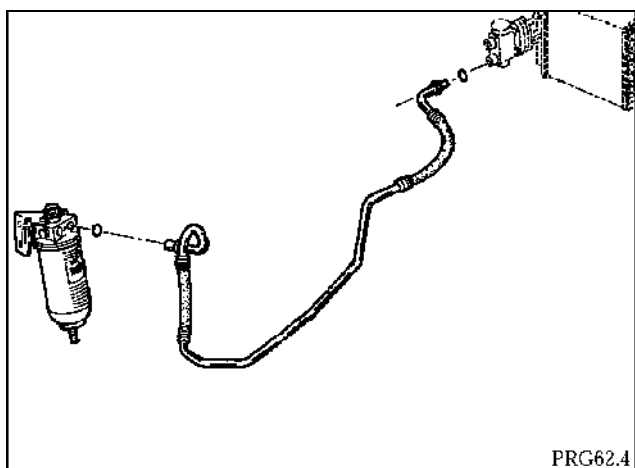
ТРУБОПРОВОД ВЫСОКОГО ДАВЛЕНИЯ, СОЕДИНЯЮЩИЙ РЕСИВЕР-ОСУШИТЕЛЬ С РЕДУКТОРОМ

СНЯТИЕ

Отсоедините крепления трубопроводов.

Снимите:

- патрубок воздушного фильтра;
- кронштейн крепления воздушного фильтра;
- трубопровод высокого давления.



УСТАНОВКА

Установка производится в порядке обратном снятию.

Проверьте состояние уплотнительных прокладок и смажьте их маслом, применяемым для компрессора.

После установки нового трубопровода долейте **10 мл** в компрессор, в случае разрыва трубопровода (сопровождающимся быстрой утечкой рабочей жидкости) долейте **100 мл** в компрессор.

ТРУБОПРОВОД ВЫСОКОГО ДАВЛЕНИЯ, СОЕДИНЯЮЩИЙ РЕСИВЕР-ОСУШИТЕЛЬ С КОНДЕНСОРОМ

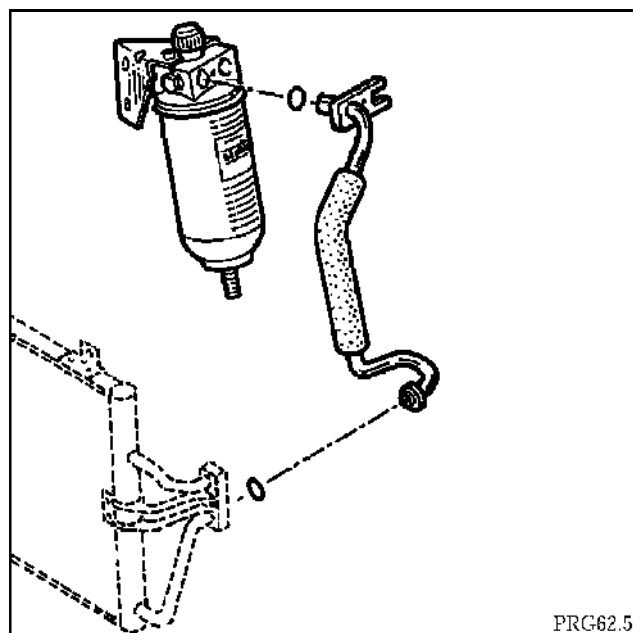
СНЯТИЕ

Снимите:

- болт крепления на ресивере-осушителе;
- болт крепления на конденсоре.

Установите заглушки.

Снимите трубопровод высокого давления.



УСТАНОВКА

Установка производится в порядке обратном снятию.

Проверьте состояние уплотнительных прокладок и смажьте их маслом, применяемым для компрессора.

После установки нового трубопровода долейте **10 мл** в компрессор, в случае разрыва трубопровода (сопровождающимся быстрой утечкой рабочей жидкости) долейте **100 мл** в компрессор.

НЕОБХОДИМЫЙ СПЕЦИАЛЬНЫЙ ИНСТРУМЕНТ

Mot. 1410	Набор приспособлений для разъединения соединений трубопроводов холодильного контура
------------------	--

МОМЕНТЫ ЗАТЯЖКИ (даН·м)



Гайка крепления соединительных трубопроводов на редукторе	0,8
Болт крепления трубопровода, идущего от редуктора, на ресивере-осушителе	0,8
Болт крепления трубопровода, идущего от конденсора, на ресивере-осушителе	1,2
Болт крепления трубопровода, идущего от компрессора, на конденсоре	0,8
Болт крепления соединительных трубопроводов на компрессоре	2,1

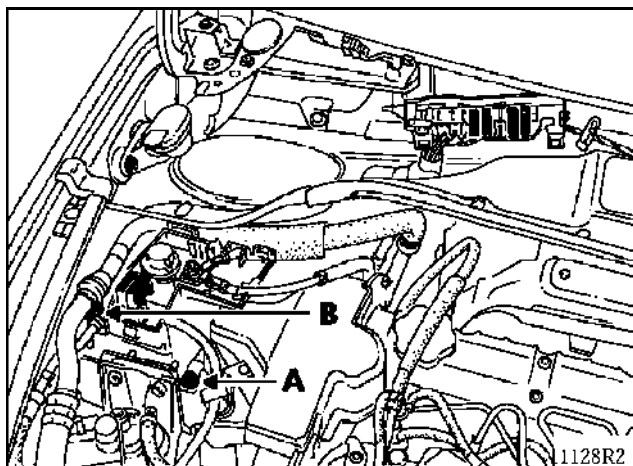
СНЯТИЕ

Слейте из холодильного контура хладагент с помощью заправочной станции.

Снимите:

- болт (А) крепления коробки плавких предохранителей;
- болт крепления (В) трубопроводов;
- болт крепления трубопровода на редукторе.

Заглушите отверстия холодильного контура и редуктора.



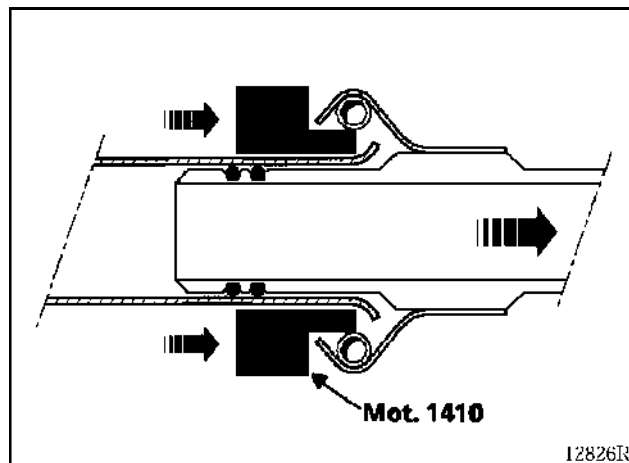
Трубопроводы холодильного контура снабжены в зоне щита передка быстроразъемными защелкиваемыми соединениями.

СПОСОБ РАЗДЕЛЕНИЯ

Установите на трубопроводе без соединения приспособление из набора **Mot. 1410**, наиболее подходящее по диаметру.

Потяните приспособление на себя, чтобы отодвинуть внутреннюю стопорную пружину, затем одновременно потяните за трубопроводы для их разъединения.

Заглушите отверстия трубопровода.



УСТАНОВКА

Не пользуясь приспособлением, защелкните соединения, вставляя их одно в другое строго по оси металлических труб.

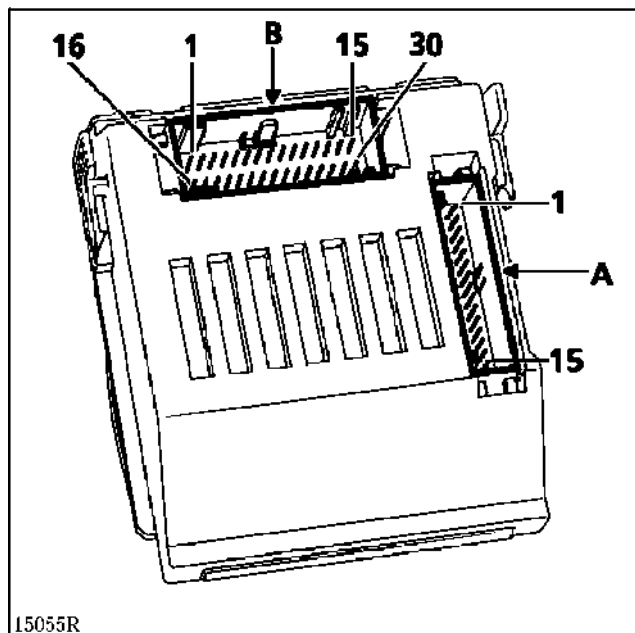
Проверьте состояние уплотнительных прокладок и смажьте их маслом, применяемым для компрессора.

После установки нового трубопровода долейте **10 мл** в компрессор, в случае разрыва трубопровода (сопровождающимся быстрой утечкой рабочей жидкости) долейте **100 мл** в компрессор.

Создайте разрежение в контуре, затем заправьте холодильный контур с помощью заправочной станции.

Компьютер кондиционера находится со стороны пассажирского сиденья, под панелью прибора, сзади вещевого ящика.

Снятие компрессора не представляет сложности.



15-контактный разъем (А)

Контакт	Назначение
1	Не используется
2	Информация о работе кондиционера
3	Включение/выключение рециркуляции
4	Масса компьютера кондиционера
5	«+12 В» потребителей электроэнергии (предохранитель цепи нагнетания электроклапана воздуха)
6	«+12 В» после замка зажигания (предохранитель цепи питания кондиционера)
7	Сигнальная лампа кондиционера
8	Не используется
9	«+» электропитания габаритных огней
10	Не используется
11	Не используется
12	Не используется
13	Не используется
14	Не используется
15	Не используется

30-выводной разъем (В)

Контакт	Назначение
1	«+20 В» после замка зажигания (предохранитель цепи питания кондиционера)
2	Управление муфтой включения компрессора
3	Диагностическая информация по линии L
4	Информация о скорости электроклапана
5	Не используется
6	Диагностическая информация по линии K
7	Не используется
8	Не используется
9	Не используется
10	Не используется
11	Не используется
12	Не используется
13	Не используется
14	Не используется
15	Не используется
16	«+12 В» после замка зажигания (предохранитель цепи питания кондиционера)
17	Управление муфтой включения компрессора
18	Информация отключения кондиционера компьютером впрыска
19	Информация отключения кондиционера компьютером автоматической коробки передач
20	Информация о включении кондиционера
21	Не используется
22	Не используется
23	Не используется
24	Не используется
25	Не используется
26	«+» электропитания цепи управления рециркуляцией
27	«-» электропитания цепи управления рециркуляцией
28	Не используется
29	Не используется
30	Не используется

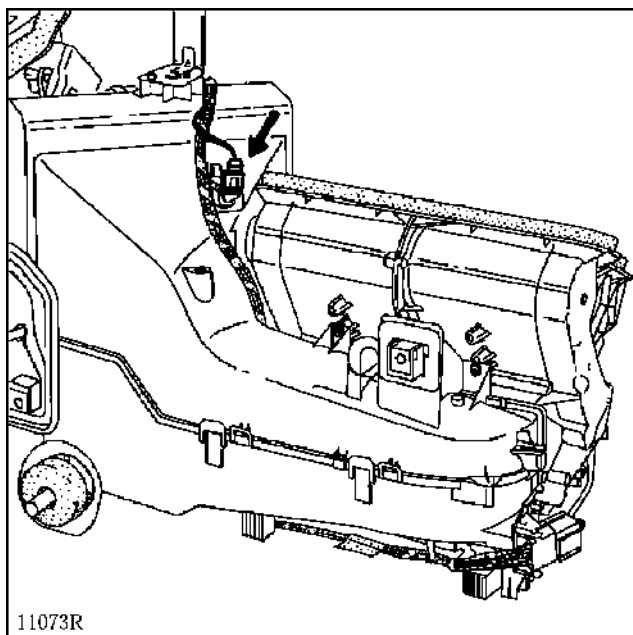
ПРИМЕЧАНИЕ: контакты 12 и 29 не используются, но на автомобилях имеется проводка для подключения датчика температуры испарителя, если при работе кондиционера будет регистрироваться пониженная температура испарителя.

Снятие органов электрического управления производится при снятой приборной панели.

ДАТЧИК ТЕМПЕРАТУРЫ ИСПАРИТЕЛЯ (если он есть)

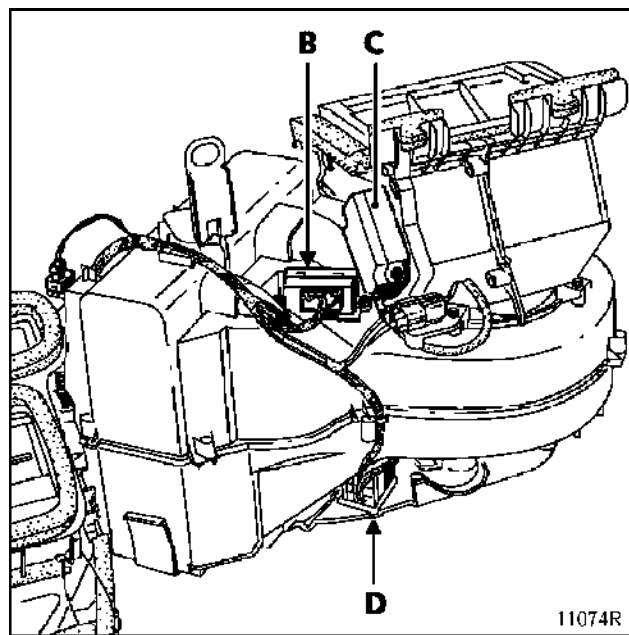
Датчик температуры испарителя установлен на корпусе блока испарителя.

Отсоедините разъем и выньте датчик.



РЕЛЕ ЭЛЕКТРОВЕНТИЛЯТОРА НАГРЕТАНИЯ ВОЗДУХА (D)

Реле закреплено на блоке испарителя. Для доступа к реле необходимо снять шумоизоляцию из пеноматериала под воздухомесительным блоком.



СИЛОВОЙ МОДУЛЬ (B) ЭЛЕКТРОВЕНТИЛЯТОРА НАГРЕТАНИЯ ВОЗДУХА

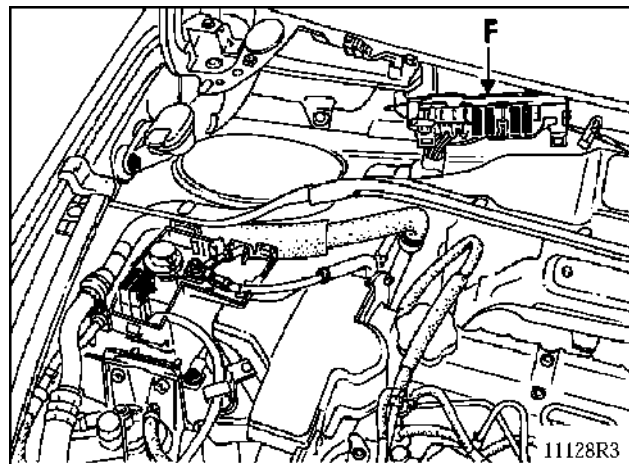
Крепится двумя болтами на блоке испарителя.

ЭЛЕКТРОДВИГАТЕЛЬ РЕЦИРКУЛЯЦИИ ВОЗДУХА (C)

Крепится двумя болтами к блоку забора воздуха.

ПРЕДОХРАНИТЕЛЬ ЦЕПИ ПИТАНИЯ КОНДИЦИОНЕРА (F)

Для доступа к предохранителю необходимо снять часть решетки забора наружного воздуха.



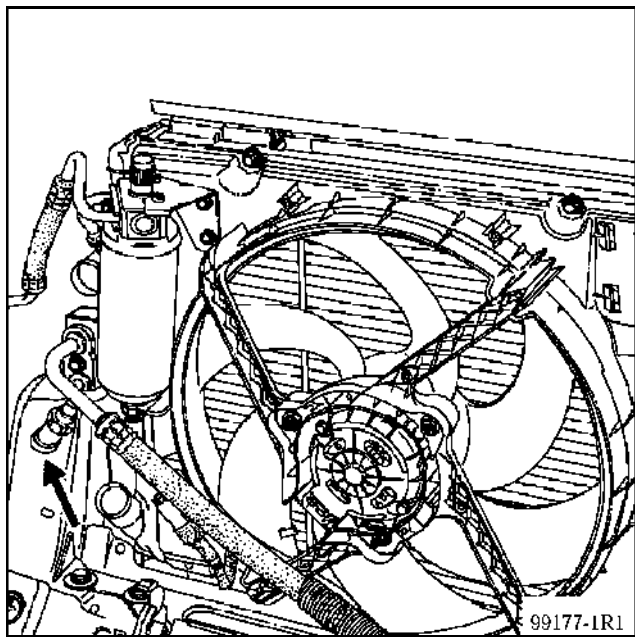
ТРЕХФУНКЦИОНАЛЬНОЕ РЕЛЕ ДАВЛЕНИЯ

Трехфункциональное реле давления предназначено для защиты холодильного контура и выполняет три функции:

- отключает компрессор при пониженном давлении в контуре (**2 бар**);
- отключает компрессор при повышенном давлении в контуре (**27 бар**);
- включает электровентилятор системы охлаждения двигателя на работу с большой скоростью (если давление в контуре превышает **19 бар**);
- работы с реле могут производиться.

Реле установлено рядом с ресивером-осушителем.

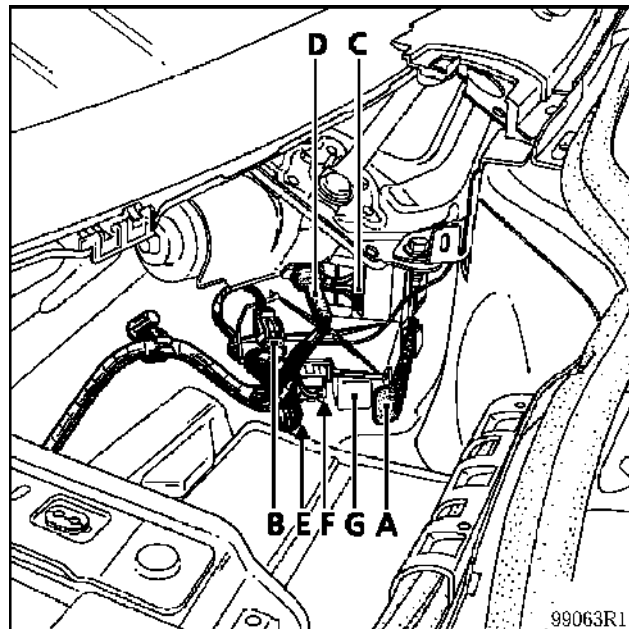
Работы с реле могут производиться без слива хладагента из холодильного контура, поскольку реле закреплено на вентиле «SKRADER».



Момент затяжки: **0,9 даН·м**.

КОММУТАТОРНАЯ КОРОБКА

Коробка расположена в коробе воздухопритока и крепится ремнем (А) к корпусу воздушосмесительного блока.



Обозначение элементов

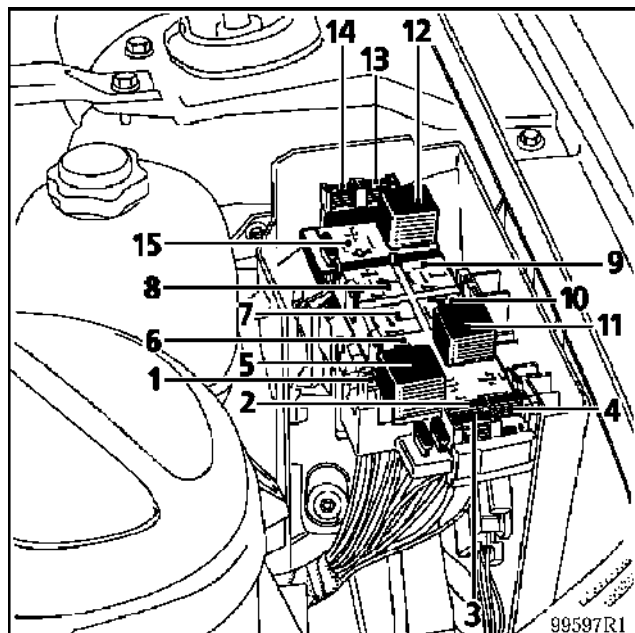
- B** Разъем датчика температуры испарителя
- C** Силовой модуль электровентилятора нагнетания воздуха
- D** Разъем электродвигателя стеклоочистителя ветрового стекла
- E** Промежуточный разъем кондиционера
- F** Разъем электродвигателя рециркуляции воздуха
- G** Реле электровентилятора нагнетания воздуха

Описание коммутационной коробки

- **2-выводной разъем** для подключения датчика температуры испарителя;
- **12-выводной разъем** для подключения промежуточной электропроводки кондиционера;
- **4-выводной разъем** для подключения электродвигателя рециркуляции воздуха;
- реле **электровентилятора нагнетания воздуха**.

КОММУТАЦИОННЫЙ БЛОК ДВИГАТЕЛЯ

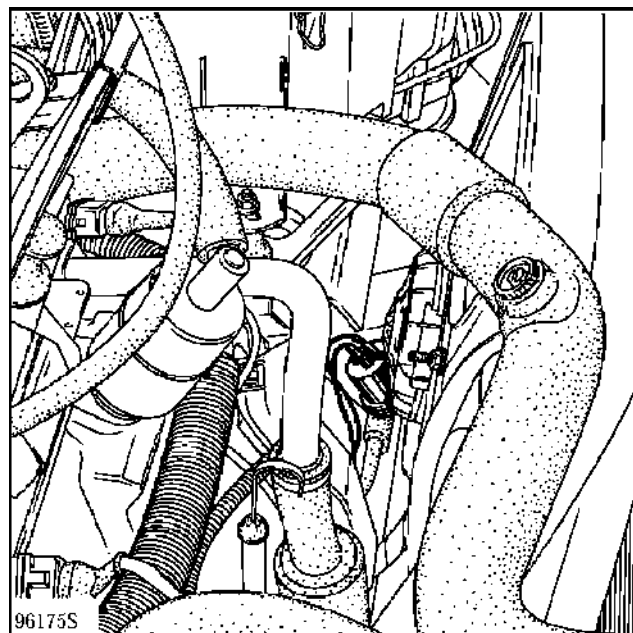
Коммутационный блок установлен с левой стороны автомобиля, рядом с расширительным бачком.



- 1 Диод кондиционера цепи двигателя
- 2 Предохранитель
- 3 Предохранитель защиты цепи двигателя
- 4 Предохранитель электровентилятора кондиционера
- 5 Реле бензонасоса (бензиновые двигатели) или предподогрева (дизельные двигатели)
- 6 Реле малой скорости группы электровентиляторов системы охлаждения двигателя
- 7 Реле системы предотвращения перегрева (бензиновые двигатели)
- 8 Реле подогревателя воздуха (бензиновый двигатель E7J)
- 9 Высотный корректор (дизельные двигатели)
- 10 Резервное реле
- 11 Реле большой скорости группы электровентиляторов системы охлаждения двигателя
- 12 Реле блокировки системы впрыска
- 13 Предохранитель цепи света заднего хода
- 14 Предохранитель цепи питания после замка зажигания автоматической коробки передач
- 15 Не используется

СОПРОТИВЛЕНИЕ НА 0,28 Ом

Сопrotивление закреплено на кронштейне электровентилятора системы охлаждения двигателя.



**Служба методики
ремонта и
технической
документации**



RENAULT

