



ТЕХНИЧЕСКАЯ НОТА 3364А

C066 - C06C

Особенности автоматизированной коробки передач JH1/D7F и JH1/D4F

**Для получения информации, не представленной в данной Технической ноте,
обращайтесь к Руководству по ремонту 305 и к Технической ноте 2682.**

77 11 294 033

ДЕКАБРЬ 2000

EDITION RUSSE

"Методы ремонта, рекомендуемые изготовителем в настоящем документе, соответствуют техническим условиям, действительным на момент составления руководства.

В случае внесения конструктивных изменений в изготовление деталей, узлов, агрегатов автомобиля данной модели, методы ремонта могут быть также соответственно изменены".

Все авторские права принадлежат Renault.

Воспроизведение или перевод, в том числе частичные, настоящего документа, равно как и использование системы нумерации запасных частей, запрещены без предварительного письменного разрешения RENAULT.

© RENAULT 2000

Содержание

	Страницы		Страницы
07 СПРАВОЧНЫЕ И РЕГУЛИРОВОЧНЫЕ ДАННЫЕ		20 СЦЕПЛЕНИЕ	
Шины	07-1	Паспортные данные	20-1
Тормозная система	07-2		
12 ТОПЛИВОВОЗДУШНАЯ СМЕСЬ		21 МЕХАНИЧЕСКАЯ КОРОБКА ПЕРЕДАЧ	
Технические характеристики	12-1	Передаточное число	21-1
Впускной коллектор	12-5	Емкость - Используемое масло	21-1
Блок дроссельной заслонки с приводом	12-7	Материалы	21-2
		Детали, подлежащие систематической замене	21-2
13 ПОДАЧА ТОПЛИВА		Масло электрогидравлической группы	21-2
Особенности	13-1	Характеристики	21-3
Топливораспределительная рампа/ инжекторы	13-2	Рекомендации	21-4
		Принципиальная схема	21-5
16 ЗАПУСК - ЗАРЯДКА		Функционирование	21-6
Генератор	16-1	Электрогидравлическая группа	21-7
Стартер	16-2	Аккумуляторная батарея	21-11
		Блок электронасоса	21-12
17 СИСТЕМА ВПРЫСКА		Насос	21-13
Особенности	17-1	Бак	21-15
Размещение элементов	17-2	Блок сцепления	21-16
Потенциометр положения педали акселератора	17-3	Блок приводного устройства	21-19
Функция электронной блокировки запуска двигателя	17-4	Электромагнитные клапаны	21-23
Стратегия впрыска/система кондиционирования воздуха	17-5	Датчик положения включения	21-25
Блок дроссельной заслонки с приводом	17-7	Датчик положения выбора	21-26
Коррекция режима холостого хода	17-8	Датчик положения сцепления	21-27
Регулирование состава топливной смеси	17-9	Датчик давления	21-28
Адаптивная коррекция состава топливной смеси	17-11	Компьютер	21-29
Централизованное управление температурой охлаждающей жидкости (ЦУТОЖ)	17-12	Реле	21-31
Система снижения токсичности	17-13	Предохранители	21-32
Компьютер	17-14	Жгут	21-33
		Рычаг переключения передач	21-34
		Программирование	21-36
		37 МЕХАНИЧЕСКИЕ УСТРОЙСТВА УПРАВЛЕНИЯ	
		Главный тормозной цилиндр	37-1
		Сервопривод тормозов	37-3
		Воздушный фильтр - Обратный клапан сервопривода тормозов	37-5

СПРАВОЧНЫЕ И РЕГУЛИРОВОЧНЫЕ ДАННЫЕ

Шины

07

Автомобиль	Колесный диск	Шины	Давление воздуха в холодных шинах (бар) (1)	
			Передние колеса	Задние колеса
C06 6 C06 C	5,5 J 14	155/65 R 14 T	2,2	2,0

(1) При использовании с полной нагрузкой и на автострадах.

Момент затяжки гаек крепления колес: **10,5 даН.м**

Биение колесного диска: **1,2 мм**

СПРАВОЧНЫЕ И РЕГУЛИРОВОЧНЫЕ ДАННЫЕ

Тормозная система

07

Автомобиль	Толщина тормозных дисков (мм)		Диаметр тормозных барабанов или Толщина тормозных дисков (мм)		Максимальная неровность тормозного диска (в мм)
	Передние колеса		Задние колеса		
	Номин.	Мин.	Номин.	Максимальный (1)	
C06 6 C06 C	20,6	17,7	203	204,45	0,07

(1) Тормозной барабан: диаметр при максимальной степени износа.

Автомобиль	Толщина тормозных накладок, мм (включая основание)				Тормозная жидкость
	Передние колеса		Задние колеса		
	Новые	Мин.	Новые	Мин.	
C06 6 C06 C	18	6,5	6,5	4,5	SAE J1703 DOT 4

Автомобили	Коробка передач	Двигатель							Норма токсичности
		Тип	Индекс	Внутренний диаметр цилиндра (мм)	Ход поршня (мм)	Рабочий объем двигателя (см ³)	Степень сжатия	Каталитический нейтрализатор	
C06 6	JH1	DF 7	703	69	76,8	1149	9,1/1	◇ C82 ◇ C239	EU 00 (Euro 2000)

Проверка при работе двигателя в режиме холостого хода*					
Частота вращения (об/мин)	Уровень токсичных веществ в отработавших газах**				Топливо *** (минимальное октановое число)
	CO (%) (1)	CO ₂ (%)	CH (частей на миллион)	Лямбда (λ)	
750 ± 50	0,5 макс.	14,5 мин.	100 макс.	0,97 < λ < 1,03	Super неэтилированный (октановое число 95)

(1) при **2 500 об/мин.**, содержание **CO** должно составлять **0,3 макс.**

* При температуре охлаждающей жидкости свыше **80 °C** и после устойчивой работы двигателя с частотой вращения **2500 об/мин.** в течение примерно **30 секунд.**

** Допустимые значения указаны в технических условиях для соответствующих стран.

*** Допускается использовать неэтилированный бензин с октановым числом **91.**

Температура в °C	- 10	25	50	80	110
Воздушный датчик Тип сопротивления с отрицательным температурным коэффициентом Сопротивление, Ом	от 10450 до 8525	от 2120 до 1880	от 860 до 760	-	-
Датчик охлаждающей жидкости Тип сопротивления с отрицательным температурным коэффициентом Сопротивление, Ом	-	от 2360 до 2140	от 770 до 850	от 275 до 290	от 112 до 117

Автомобиль	Коробка передач	Двигатель							Норма токсичности
		Тип	Индекс	Внутренний диаметр цилиндра (мм)	Ход поршня (мм)	Рабочий объем двигателя (см ³)	Степень сжатия	Каталитический нейтрализатор	
C06C	JH1	DF 4	702	69	76,8	1149	9,8/1	C127	EU 00

Двигатель		Проверка при работе двигателя в режиме холостого хода*					Топливо *** (минимальное октановое число)
		Частота вращения (об/мин)	Уровень токсичных веществ в отработавших газах**				
Тип	Индекс		СО (%) (1)	СО ₂ (%)	СН (частей на миллион)	Лямбда (λ)	
DF 4	702	750 ± 50	0,5 макс.	14,5 мин.	100 макс.	0,97 < λ < 1,03	неэтилированный бензин (ОКТАНОВОЕ ЧИСЛО 95)

(1) при **2500 об/мин.** уровень СО должен составлять **0,3 макс.**

* При температуре охлаждающей жидкости свыше **80 °С** и после устойчивой работы двигателя с частотой вращения **2500 об/мин.** в течение примерно **30 секунд.**


** Допустимые значения указаны в технических условиях для соответствующих стран.

*** Допускается использовать неэтилированный бензин с октановым числом 91.

Температура в °С	- 10	25	50	80	110
Датчик температуры воздуха Тип сопротивления с отрицательным температурным коэффициентом Сопротивление, Ом	от 10450 до 8625	от 2065 до 2040	от 815 до 805	-	-
Датчик температуры охлаждающей жидкости Тип сопротивления с отрицательным температурным коэффициентом Сопротивление, Ом	-	от 2360 до 2140	от 850 до 770	от 290 до 275	от 117 до 112

НАИМЕНОВАНИЕ	МАРКА/ТИП	ХАРАКТЕРИСТИКИ
Компьютер систем впрыска и зажигания	SAGEM S 2000	112 контактов Многоточечный последовательный впрыск Статическое зажигание
Блок дроссельной заслонки с приводом \varnothing 40 мм (Встроенный двухдорожечный потенциометр)	MGI/VDO	Сопротивление двигателя = $1,6 \pm 0,3 \Omega$ Сопротивление потенциометра = $1200 \pm 240 \Omega$
Датчик положения педали акселератора (установлен на блоке педали)	CTS	Двухдорожечный потенциометр Сопротивление дорожки = $1700 \pm 15 \Omega$
Катушки зажигания	SAGEM	Две катушки с двумя спаренными выводами Первичное сопротивление $\approx 0,5 \Omega$ Сопротивление вторичной обмотки: $11 \pm 1 \text{ к}\Omega$
Датчик давления в коллекторе	DELCO	Сопротивление $\approx 50 \text{ к}\Omega$
Датчик детонации	SAGEM	Пьезоэлектрического типа
Магнитный датчик (верхняя мертвая точка и частота вращения коленчатого вала двигателя)	ELECTRIFIL/SIEMENS	С изменяемым удельным магнитным сопротивлением Сопротивление = от 200 до 270 Ω
Кислородные датчики (входной и выходной)	NTK	Сопротивление нагревателя = $6 \pm 1 \Omega$ при $23 \text{ }^\circ\text{C}$ Внутреннее сопротивление = $5 \text{ к}\Omega$ макс. Богатая топливная смесь $> 750 \text{ мВ} \pm 70$ Бедная топливная смесь $< 150 \text{ мВ} \pm 50$
Инжектор	SIEMENS	Сопротивление: $14,5 \pm 0,7 \Omega$ при $20 \text{ }^\circ\text{C}$
Электромагнитный клапан абсорбера	SAGEM	Встроен в абсорбер Сопротивление: $26 \pm 4 \Omega$ при $23 \text{ }^\circ\text{C}$
Датчик давления хладагента	TEXAS INSTRUMENTS	Для использования системы кондиционирования без контура холода (компьютер системы кондиционирования воздуха отключен)
Подкачивающий насос	-	Давление: 3,5 бар $\pm 0,06$ Минимальная производительность: от 80 до 100 л/ч
Свечи	NGK BKR 5 EK	
Давление в коллекторе на холостом ходу	-	340 ± 40 мбар
Сопротивление выхлопу	-	В верхней части предварительного каталитического нейтрализатора 1 500 об/мин. 3 000 об/мин. 4 500 об/мин. 5 500 об/мин.

НАЗВАНИЕ	МАРКА/ТИП	ХАРАКТЕРИСТИКИ
Компьютер систем впрыска и зажигания	MAGNETI MARELLI	96 контактов Многоточечный последовательный впрыск Статическое зажигание
Блок дроссельной заслонки с приводом (встроенный двухдорожечный потенциометр)	MAGNETI MARELLI	Ø 42 мм Сопротивление двигателя: $2 \pm 0,3 \Omega$ Сопротивление потенциометра: $2500 \pm 500 \Omega$
Датчик положения педали акселератора (установлен на подрамнике)	CTS	Двухдорожечный потенциометр Сопротивление дорожки 1 = $1700 \pm 900 \Omega$ Сопротивление дорожки 2 = $3000 \pm 2200 \Omega$
Катушки зажигания	ELECTRICFIL	Две катушки с двумя спаренными выводами Сопротивление первичной обмотки = $0,4 \pm 0,02 \Omega$ Сопротивление вторичной обмотки = $11 \pm 1 \text{ к}\Omega$
Датчик давления в коллекторе	DELCO	
Датчик детонации	SAGEM	
Магнитный датчик (верхняя мертвая точка и частота вращения коленчатого вала двигателя)	SIEMENS	Сопротивление = от 200 до 270 Ω
Кислородный датчик (входной и выходной)	NTK	Сопротивление нагревателя = $3,3 \pm 0,5 \Omega$ при 23°C Внутреннее сопротивление = 5 Ωк макс. Богатая топливная смесь > 850 милливольт Бедная топливная смесь < 100 милливольт
Инжекторы	MAGNETI MARELLI "PICO"	Сопротивление: $14,5 \pm 0,7 \Omega$ при 20°C
Электромагнитный клапан абсорбера	SAGEM	Встроен в абсорбер Сопротивление: $26 \pm 3 \Omega$ при 23°C
Датчик давления хладагента	TEXAS INSTRUMENTS	
Подкачивающий насос		Давление: 3,5 бар $\pm 0,06$ Производительность (мин.): от 80 до 100 л/ч
Свечи	CHAMPION REA 8 MCL	Свечной зазор: 0,9 мм
Давление в коллекторе на холостом ходу		350 ± 50 мбар

МОМЕНТЫ ЗАТЯЖКИ, даН.м	
Впускной коллектор/головка блока цилиндров (болты 4 и 5)	0,6
затем все остальные болты	1
Впускной коллектор/крышка головки блока цилиндров	1

СНЯТИЕ

Отсоедините аккумуляторную батарею.

Снимите:

- корпус воздушного фильтра,
- крышку двигателя.

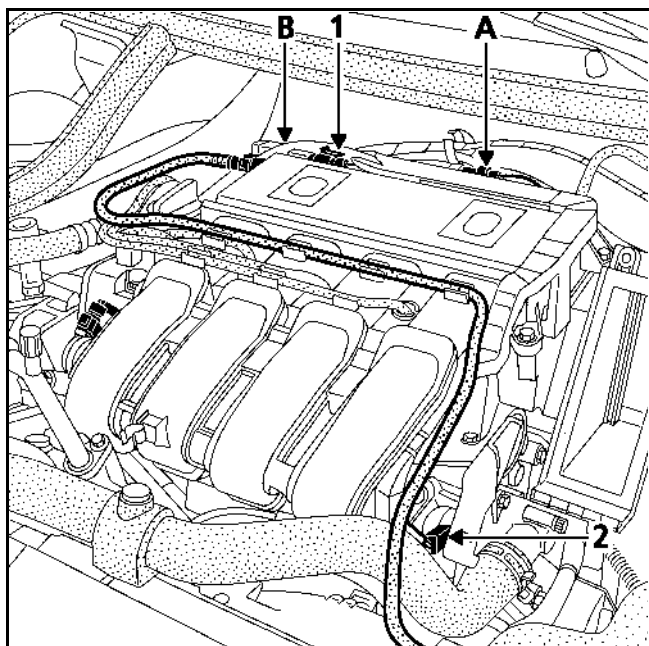
Отсоедините:

- разъемы компьютера впрыска,
- промежуточный разъем (А) жгута электропроводки двигателя,
- датчик давления в коллекторе (1).

Снимите конденсатор подавления помех, расположенный на задней стороне двигателя (стрелка В).

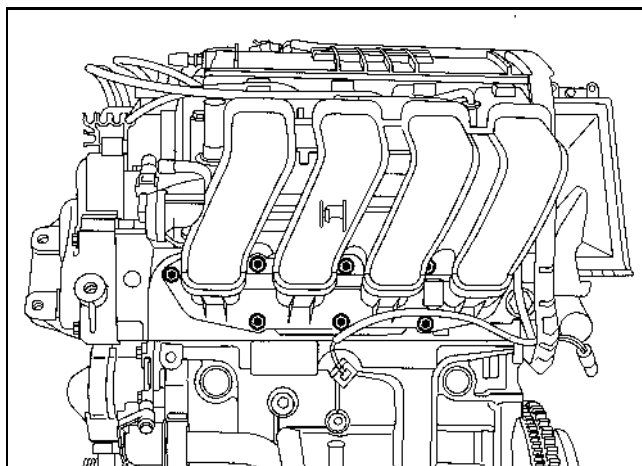
Отсоедините:

- разъем катушек зажигания, и снимите конденсатор подавления помех,
- кабели высокого напряжения свечей зажигания, вынимая их за наконечники,
- датчик детонации и жгут электропроводки от впускного коллектора,
- датчик температуры охлаждающей жидкости (2).



Отсоедините:

- трубку разрежения сервопривода тормозов (со стороны коллектора),
- трубку рекуперация паров бензина,
- подающий топливопровод,
- провода стартера.



Снимите:

- болты крепления впускного коллектора,
- впускной коллектор, сместив его вправо и отсоединив полностью разъем блока дроссельной заслонки с приводом, датчик температуры воздуха и инжекторы.

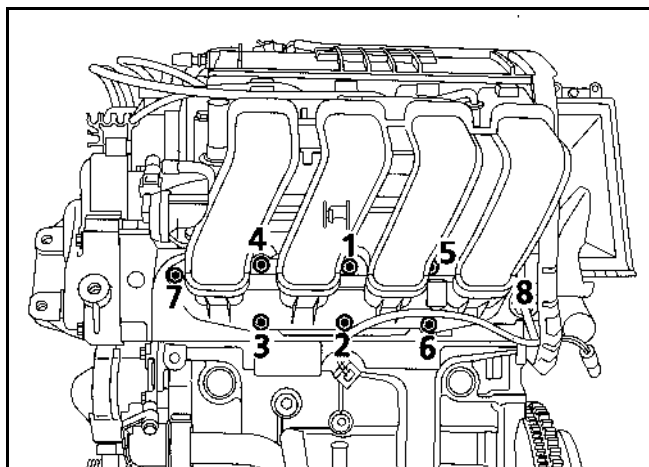
УСТАНОВКА

ВНИМАНИЕ: болты крепления впускного коллектора на головке блока цилиндров заходят в головку блока цилиндров. При их установке следует обязательно воспользоваться герметиком **Loctite FRENETANCH**.

Замените уплотнительные прокладки впускного коллектора, прокладку головки блока/впускного коллектора, а также уплотнительную прокладку трубки рекуперации масляных паров.

Установите:

- впускной коллектор, отсоединив инжекторы, датчик температуры воздуха и блок дроссельной заслонки с приводом,
- восемь болтов впускного коллектора с герметиком **Loctite FRENETANCH** и выполните предварительную затяжку с моментом **0,6 даН.м** болтов (4) и (5).



Отпустите болты (4) и (5).

Окончательно затяните болты с (1) по (8) с моментом **1 даН.м**.

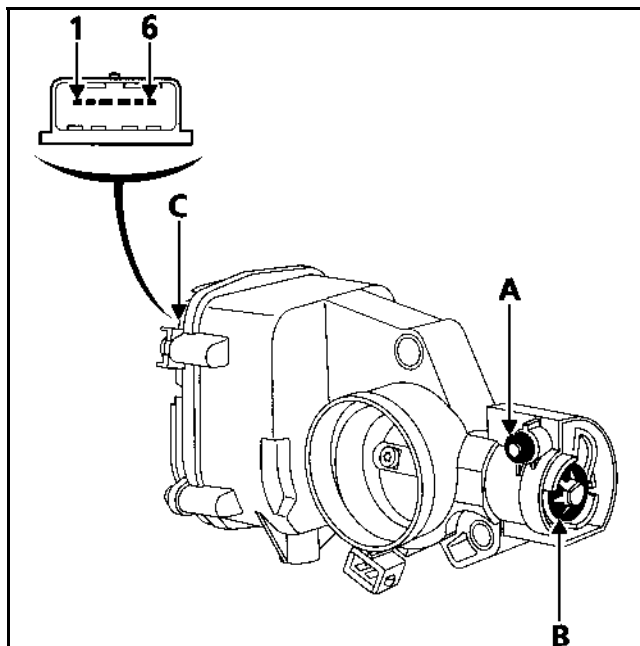
Установите на место и затяните крест-накрест четыре болта верхнего крепления впускного коллектора с моментом **1 даН.м**.

Остальные операции по повторной установке осуществляются в порядке, обратном снятию.

ВАЖНЫЕ УКАЗАНИЯ:

Никогда нельзя:

- изменять положение винта крайнего положения (А),
- снимать защелку оси (В),
- откручивать винты серводвигателя блока дроссельной заслонки с приводом (С).

**Разъем блока дроссельной заслонки с приводом:**

- 1 Масса
- 2 Сигнал потенциометра, дорожка 1
- 3 Подача питания на серводвигатель
- 4 Соединение на массу двигателя
- 5 Питание 5 В
- 6 Сигнал потенциометра, дорожка 2

СНЯТИЕ

Снятие блока дроссельной заслонки с приводом не представляет никаких особенных трудностей.

МОМЕНТЫ ЗАТЯЖКИ (даН.м)



Болт корпуса дроссельной заслонки	0,7
-----------------------------------	-----

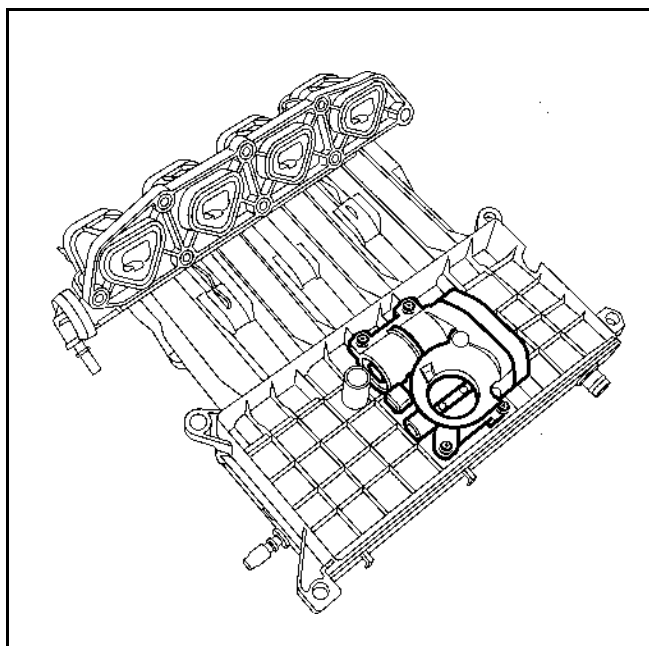
ВНИМАНИЕ: блок дроссельной заслонки с приводом не подлежит ремонту.

СНЯТИЕ

Для проведения демонтажа блока дроссельной заслонки с приводом требуется снятие впускного коллектора (см. раздел 12 "Топливовоздушная смесь - впускной коллектор").

Снимите:

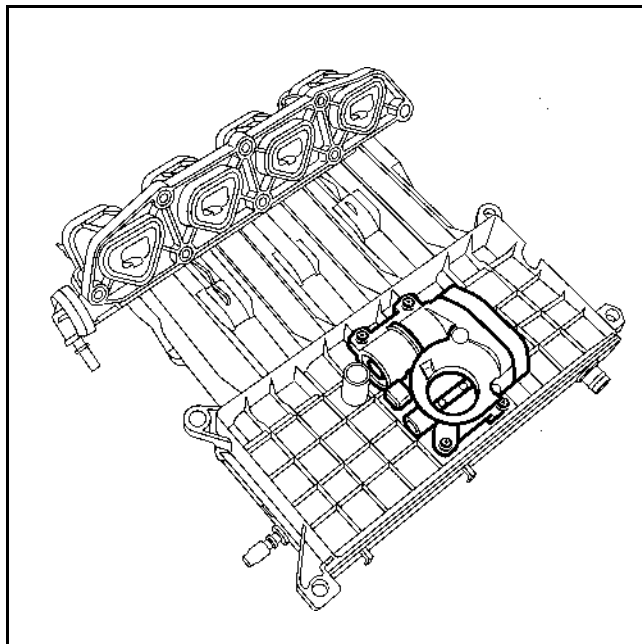
- четыре болта крепления блока дроссельной заслонки,
- блок дроссельной заслонки с приводом.



УСТАНОВКА

Замените уплотнительное кольцо блока дроссельной заслонки.

Очистите резьбу четырех болтов крепления блока дроссельной заслонки.

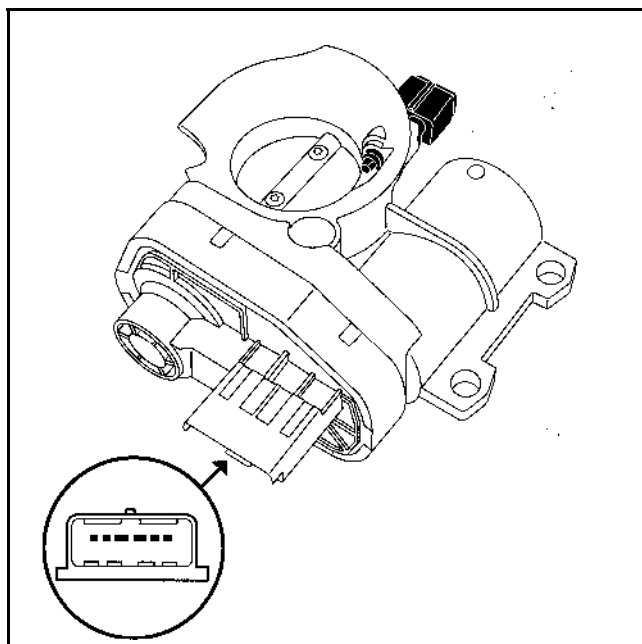


Установите на место блок дроссельной заслонки.

Затяните крест-накрест болты с моментом **0,7 даН.м.**

При включении зажигания блок дроссельной заслонки должен выполнить цикл программирования своих минимальных и максимальных пределов.

С помощью средств диагностики проверьте, что это программирование действительно выполнено.

НАЗНАЧЕНИЕ КОНТАКТОВ РАЗЪЕМА**РАЗЪЕМ БЛОКА ДРОССЕЛЬНОЙ ЗАСЛОНКИ
С ПРИВОДОМ**

Кон- такт	Назначение
1	Масса
2	Сигнал потенциометра, дорожка 1
3	Подача питания на серводвигатель
4	Соединение на массу двигателя
5	Питание 5 В
6	Сигнал потенциометра, дорожка 2

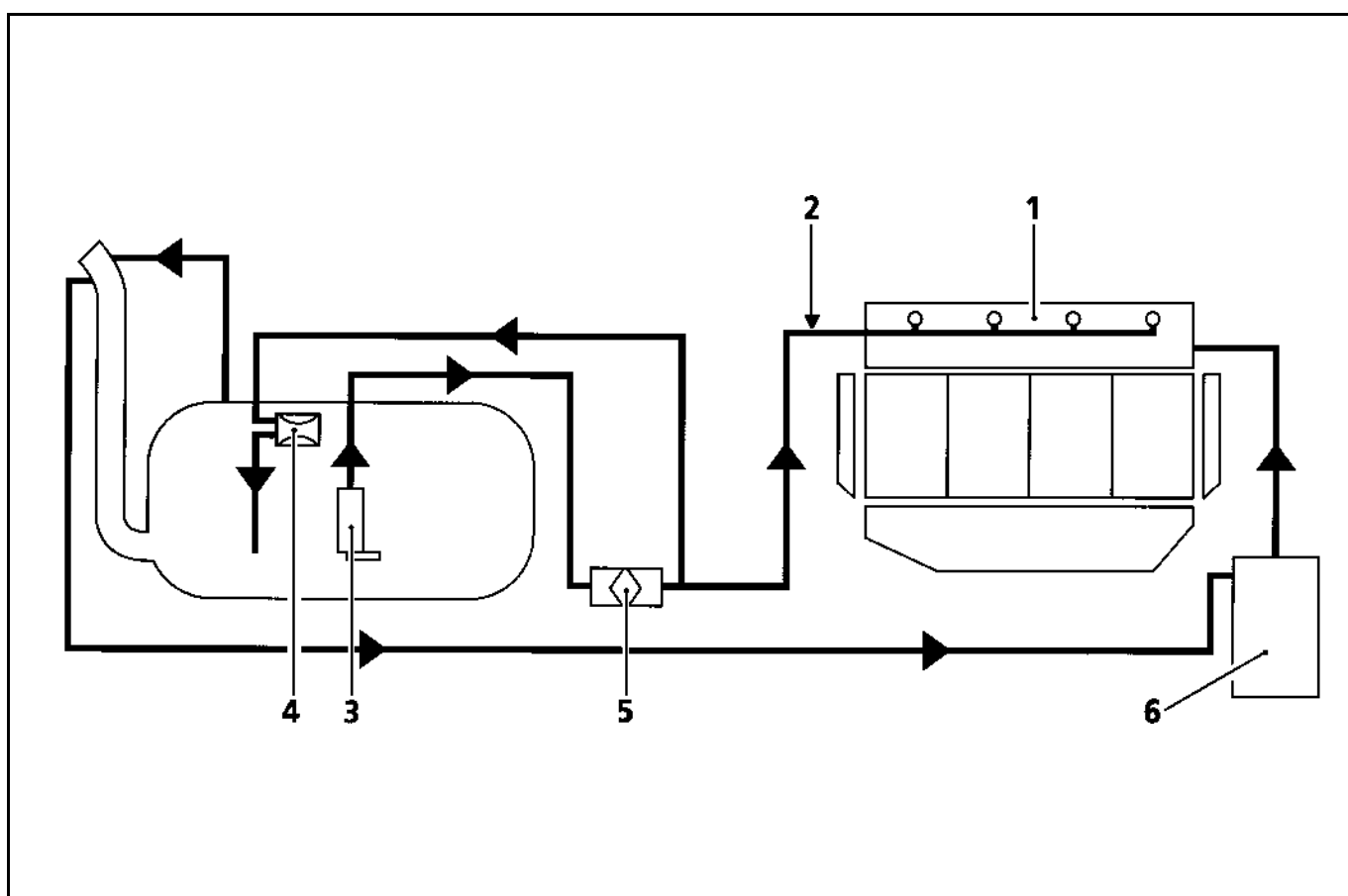
Цепь питания топливом двигателя представляет собой контур питания без обратного слива топлива.

Давление подачи топлива не зависит от ширины двигателя.

Контур состоит из:

- рампы (1) без штуцера возвратного трубопровода и без регулятора давления подаваемого топлива,
- единственного трубопровода (2), идущего из топливного бака,
- блока (3) насос/датчик уровня топлива, оснащенного регулятором (4) давления (расположенным в баке),
- бензинового фильтра (5), расположенного под автомобилем,
- резервуара рекуперации паров бензина (6).

ФУНКЦИОНАЛЬНАЯ СХЕМА КОНТУРА ПОДАЧИ ТОПЛИВА



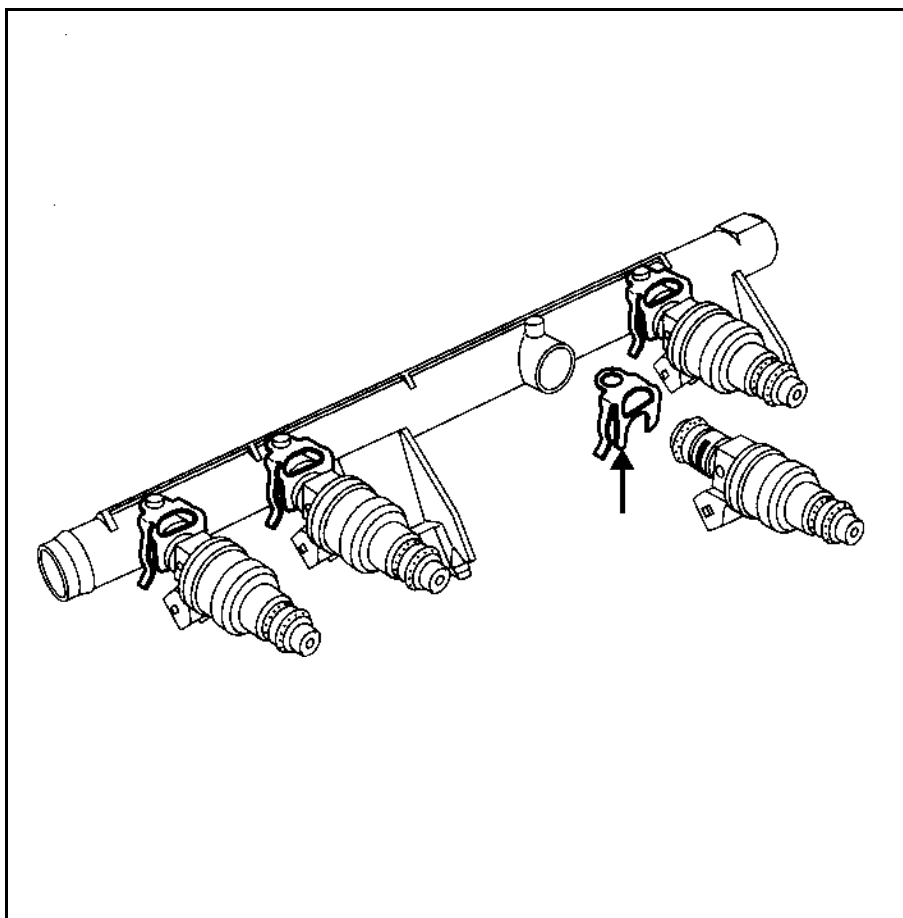
Демонтаж рампы не представляет никакой особенной сложности и осуществляется без снятия впускного коллектора.

СНЯТИЕ

Снимите:

- клипсы жгута,
- жгут,
- фиксаторы инжекторов,
- инжекторы.

Обратите внимание на положение фиксаторов на инжекторах.



УСТАНОВКА

Замените уплотнительные кольца инжекторов.

Для того чтобы штуцер подачи топлива был правильно вставлен, при его защелкивании необходимо дождаться щелчка.

Другие операции установки производятся в порядке, обратном снятию.

МОМЕНТЫ ЗАТЯЖКИ, даН.м



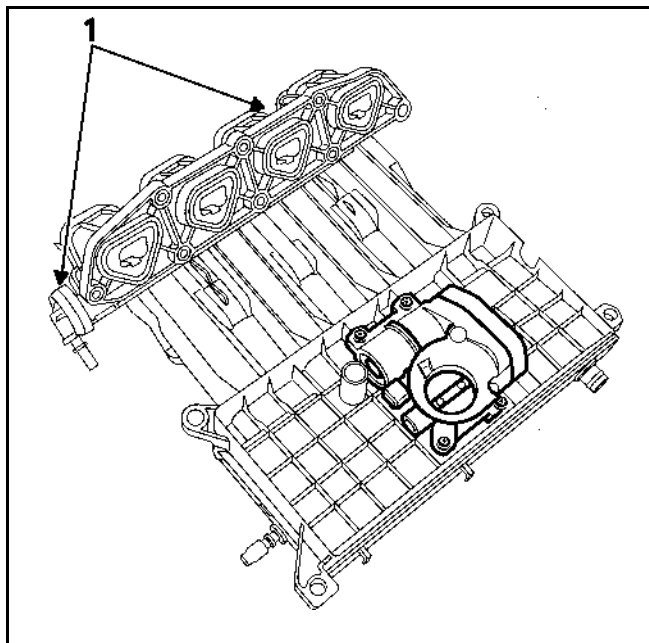
Болты крепления топливораспределительной раампы	0,7
---	-----

Для снятия топливораспределительной раампы требуется демонтировать впускной коллектор (см. раздел 12 "Топливоздушная смесь - впускной коллектор").

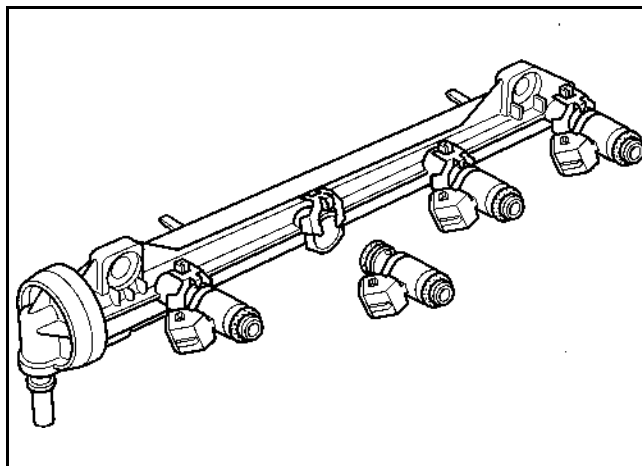
СНЯТИЕ

Снимите:

- два болта (1) крепления топливораспределительной раампы на впускном коллекторе,



- фиксаторы инжекторов,
- инжекторы.



УСТАНОВКА

Обязательно замените уплотнительные кольца и фиксаторы инжекторов.

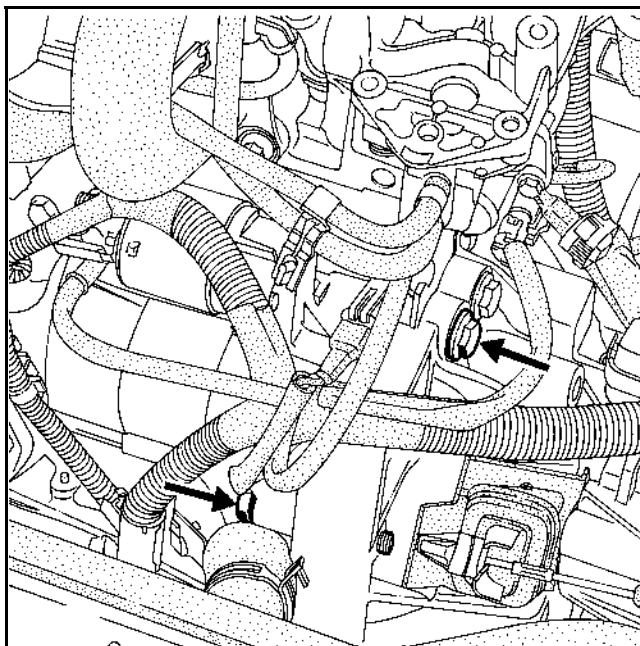
Обеспечьте соблюдение величины момента затяжки болтов крепления раампы.

Для того чтобы штуцер подачи топлива был правильно вставлен, при его защелкивании необходимо дождаться щелчка.

Что касается других операций установки, см. раздел 12 "Топливоздушная смесь - Впускной коллектор".

СНЯТИЕ

- Поставьте автомобиль на двухстоечный подъемник, отсоедините аккумуляторную батарею,
- Демонтируйте блок электровентилятора,
- Отсоедините разъемы проводов стартера.



Отвинтите два болта крепления стартера.

УСТАНОВКА

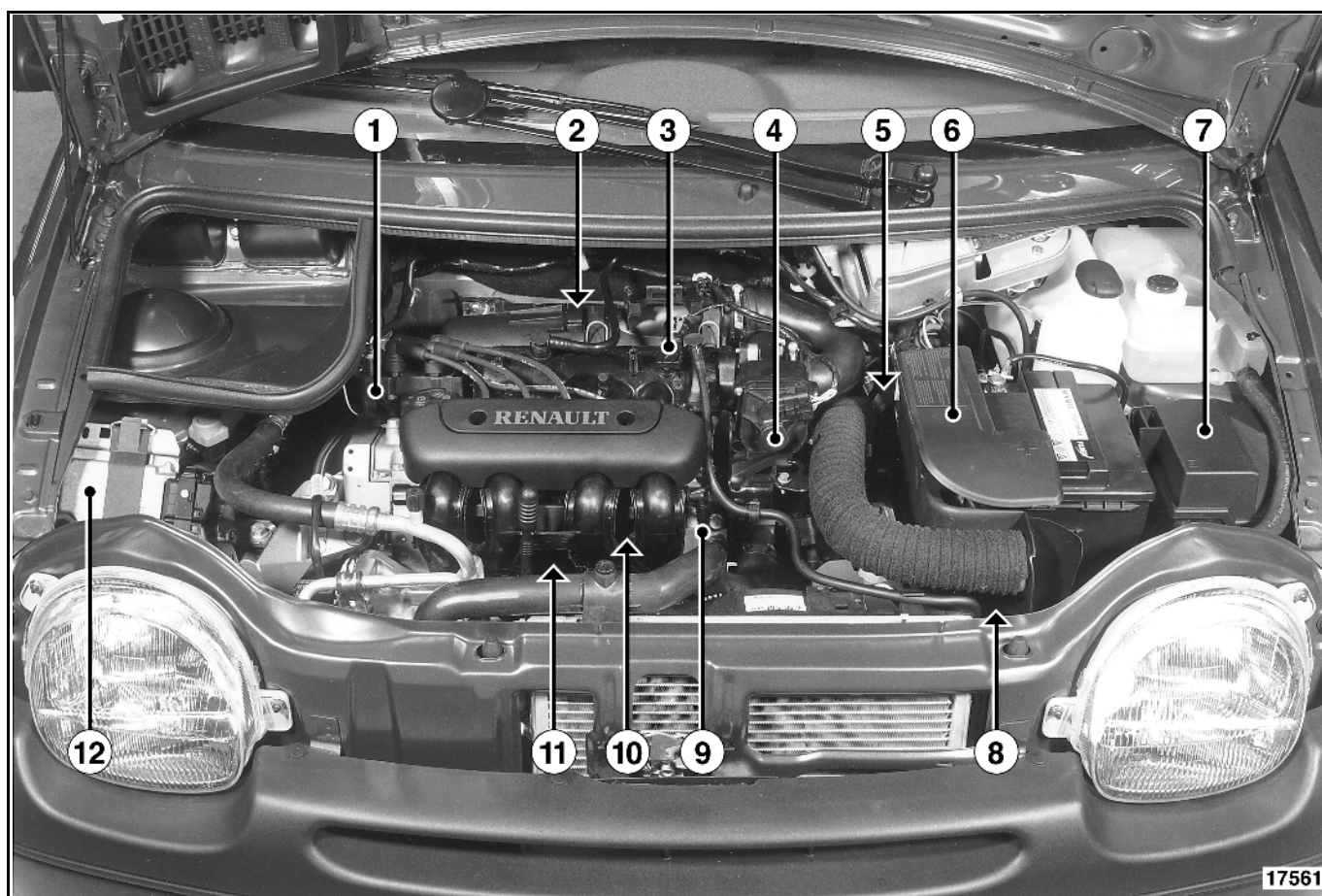
Установка производится в порядке, обратном снятию.

ОСОБЕННОСТИ МНОГОТОЧЕЧНОГО ПОСЛЕДОВАТЕЛЬНОГО ВПРЫСКА

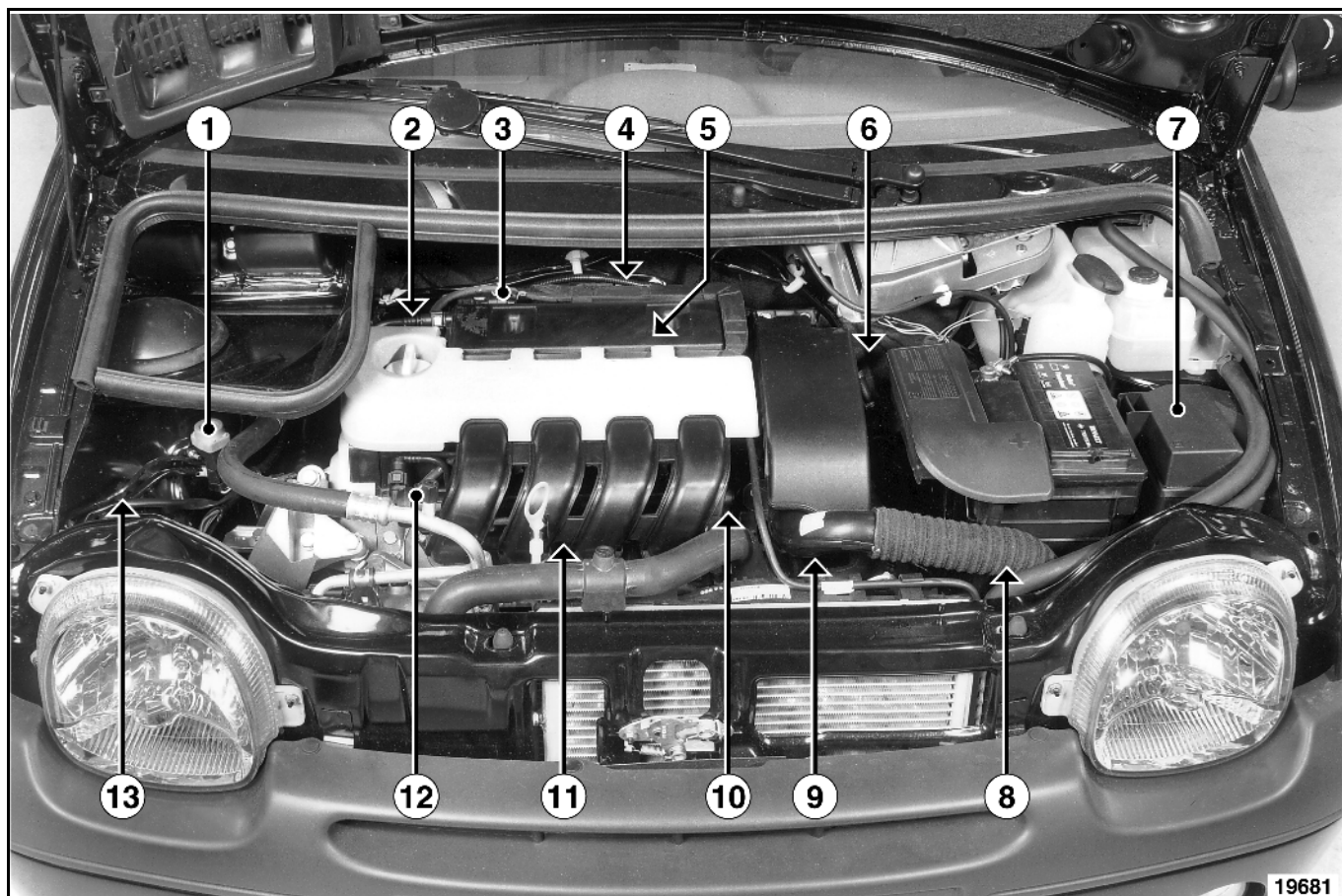
- 112-контактный компьютер марки **SAGEM** и типа "**S 2000**", управляющий впрыском и зажиганием.
- Многоточечный впрыск функционирует последовательным образом **без датчика указания** цилиндра на распределительном вале. Поэтому установка фаз осуществляется программным образом с помощью датчика верхней мертвой точки.
- Установка сигнальной лампы **OBD "Бортовой диагностики"** на щитке приборов (связанной с присутствием диагностической системы типа **EOBD "European On Board Diagnostic"**).
- Сигнальная лампа неисправности системы впрыска на щитке приборов действует.
- Блок дроссельной заслонки с приводом для регулировки расхода воздуха и холостого хода.
- Использование **двух кислородных датчиков** (на входе и выходе каталитического нейтрализатора).
- Компьютер впрыска управляет блоками электроклапанов, контрольной лампой и сигнальной лампой температуры охлаждающей жидкости на щитке приборов.
- Обороты холостого хода:
 - номинальный холостой ход **752 об/мин**
 - холостой ход при работе с автоматической коробкой передач **848 об/мин**
- Коррекция режима холостого хода в зависимости от:
 - напряжения аккумуляторной батареи,
 - системы кондиционирования воздуха.
- Максимальные обороты:
 - когда температура охлаждающей жидкости ниже **40°** **6100 об/мин**
 - при температуре > - **40°** на 1^{ой} и на 2^{ой} передачах (в зависимости от SRBCI) **6100 об/мин**
 - при температуре > - **40°** на 3^{ей}, 4^{ой} и 5^{ой} передачах **6100 об/мин**
 - при заднем ходе **6100 об/мин**

ОСОБЕННОСТИ МНОГОТОЧЕЧНОГО ПОСЛЕДОВАТЕЛЬНОГО ВПРЫСКА

- 96-контактный компьютер марки **MAGNETI MARELLI** и типа **"5NR"**, управляющий впрыском и зажиганием.
- Многоточечный впрыск функционирует последовательным образом **без датчика указания цилиндра** на распределительном вале. Поэтому установка фаз осуществляется программным образом с помощью датчика верхней мертвой точки.
- Сигнальная лампа впрыска на приборном щитке действует. Установка особой сигнальной лампы впрыска (контрольная лампа **ОBD "Бортовой диагностики"**). Ее присутствие является следствием установки системы диагностики **EOBD "Европейская бортовая диагностика"**.
- Использование **двух кислородных датчиков** (на входе и выходе каталитического нейтрализатора).
- Блок дроссельной заслонки с приводом для регулировки расхода воздуха и оборотов холостого хода.
- Схема подачи топлива без возврата в бак (регулятор давления находится на блоке насос/датчик)
- Обороты холостого хода:
 - номинальный холостой ход **750 об/мин**
 - холостой ход при работе с автоматизированной коробкой передач **750 об/мин**
- Коррекция режима холостого хода в зависимости от:
 - напряжения аккумуляторной батареи,
 - системы кондиционирования воздуха.
- Максимальные обороты:
 - когда температура охлаждающей жидкости ниже **40°** **6300 об/мин**
 - на 1^{ой} (в функции SRBCI) **6100 об/мин**
 - на 2^{ой}, 3^{ей}, 4^{ой} и 5^{ой} передачах **6300 об/мин**
 - при заднем ходе **6300 об/мин**
- Электромагнитный клапан очистки абсорбера, управляемый **Степенью Циклического Открытия (СЦО)**.
- Компьютер впрыска управляет блоком электровентилятора, сигнальной лампой температуры охлаждающей жидкости на щитке приборов (функция централизованного управления температурой охлаждающей жидкости).
- Компьютер впрыска, управляет системой кондиционирования воздуха (компьютер системы кондиционирования воздуха отключен).



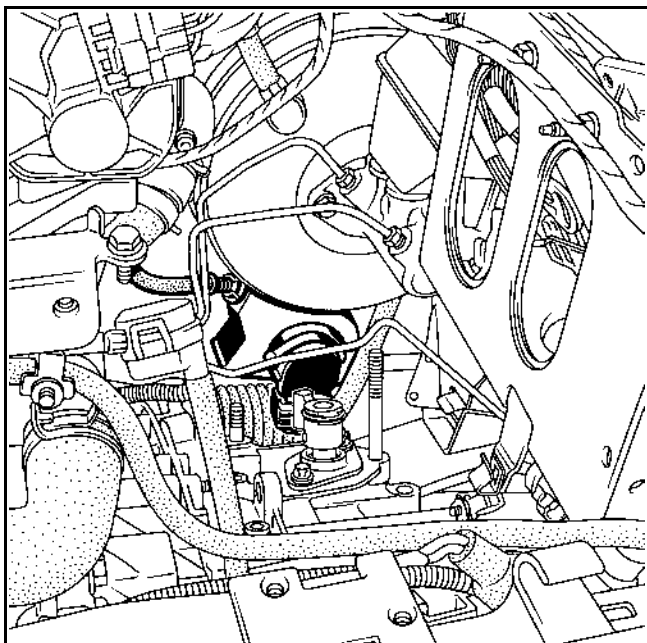
- 1 Моноблок катушек с двумя выходами
- 2 Входной и выходной кислородные датчики
- 3 Датчик давления в коллекторе
- 4 Блок дроссельной заслонки с приводом и со встроенным датчиком температуры воздуха
- 5 Потенциометр педали акселератора
- 6 Компьютер системы впрыска
- 7 Реле системы питания топливом
- 8 Бак-абсорбер со встроенным электромагнитным клапаном
- 9 Датчик температуры охлаждающей жидкости
- 10 Топливораспределительная рампа без обратного слива в бак
- 11 Датчик детонации
- 12 Компьютер автоматизированной коробки передач



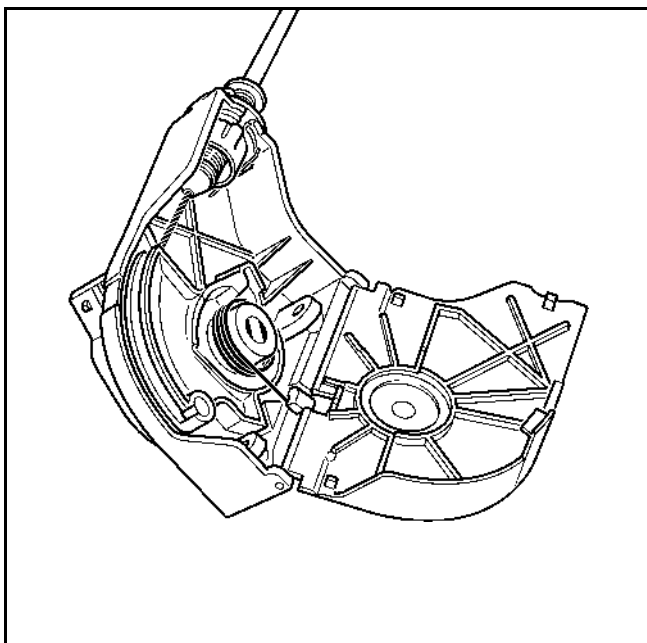
19681

- 1 Инерционный датчик
- 2 Моноблок катушки с двумя выходами
- 3 Датчик давления в коллекторе
- 4 Компьютер системы впрыска
- 5 Блок дроссельной заслонки с приводом и со встроенным датчиком температуры
- 6 Потенциометр педали акселератора
- 7 Реле системы питания топливом
- 8 Бак для паров бензина (абсорбер) со встроенным электромагнитным клапаном
- 9 Датчик верхней мертвой точки
- 10 Датчик температуры охлаждающей жидкости
- 11 Датчик детонации
- 12 Топливораспределительная рампа
- 13 Компьютер автоматизированной коробки передач

Потенциометр положения педали акселератора расположен на переднем подрамнике.

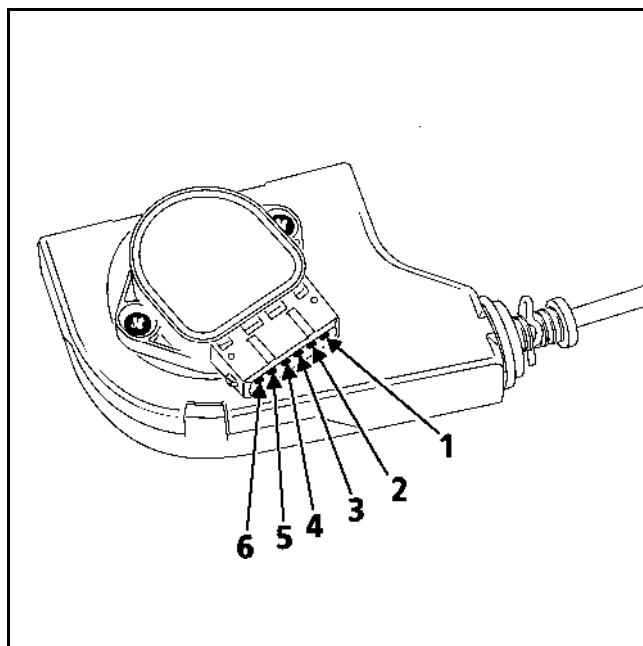


Его демонтаж не требует принятия особых мер предосторожности и осуществляется после того, как автомобиль устанавливается на подъемник для автомобилей.



Разъем потенциометра:

- 1 Сигнал потенциометра, дорожка 2
- 2 Сигнал потенциометра, дорожка 1
- 3 Питание токопроводящей дорожки 2
- 4 Масса дорожки 1
- 5 Масса дорожки 2
- 6 Питание токопроводящей дорожки 1



Автомобиль данной модели оборудован системой противоугонной блокировки запуска двигателя, которая управляется системой опознавания ключа с изменяющимся кодом.

ЗАМЕНА КОМПЬЮТЕРА ВПРЫСКА

Поставляемые новые компьютеры системы впрыска не закодированы, поэтому они требуют ввода кода.

При замене компьютера в него необходимо ввести код автомобиля, затем убедиться в работоспособности системы блокировки запуска двигателя.

Для этого достаточно на несколько секунд включить зажигание, не включая стартер, затем выключить его. После выключения зажигания система блокировки запуска двигателя включается примерно через 10 секунд (мигает красная контрольная лампа системы блокировки).

ВНИМАНИЕ:

В данной системе блокировки код блокировки хранится в компьютере в течение всего срока его эксплуатации.

Кроме того, в этой системе отсутствует код восстановления.

По этой причине запрещено проводить проверку системы с помощью компьютеров, взятых со склада или с другого автомобиля, которые подлежат возврату.

В дальнейшем декодировать их будет невозможно.

КОМПРЕССОР КОНДИЦИОНЕРА ИМЕЕТ ПЕРЕМЕННУЮ ПРОИЗВОДИТЕЛЬНОСТЬ

СВЯЗЬ МЕЖДУ КОМПЬЮТЕРОМ ВПРЫСКА И КОМПЬЮТЕРОМ СИСТЕМЫ КОНДИЦИОНИРОВАНИЯ ВОЗДУХА

Компьютер впрыска связывается с компьютером **Системы кондиционирования воздуха** посредством двух проводов и с датчиком давления хладагента посредством трех проводов:

- один провод компьютера впрыска идет на компьютер **Системы кондиционирования воздуха**, контакт **C-F3**. Через этот провод передаются указания на разрешение или запрет включения компрессора.
- один провод компьютера **Системы кондиционирования воздуха** идет на компьютер впрыска, контакт **C-A1**. Речь идет об информационном сигнале поглощаемой мощности.
- три провода компьютера впрыска идут на датчик давления хладагента для передачи данных по давлению фреона, контакт **B-J3**.

Когда активизируется выключатель **Системы кондиционирования воздуха**, компьютер **Системы кондиционирования воздуха** требует включения компрессора.

Компьютер впрыска разрешает или не разрешает включение компрессора, изменяет режим холостого хода, управляет блоком электроventильатора. В этом случае число оборотов может достигнуть **880 об/мин.** в зависимости от той мощности, которую потребляет компрессор.

СТРАТЕГИЯ ВКЛЮЧЕНИЯ КОМПРЕССОРА КОНДИЦИОНЕРА

На некоторых режимах работы двигателя компьютер впрыска запрещает работу компрессора кондиционера.

Стратегия запуска двигателя

Работа компрессора кондиционера запрещена в течение **12 секунд** после запуска двигателя.

Термозащита

Компрессор кондиционера не включается в случае, если температура охлаждающей жидкости превышает **115 °C**.

Стратегия защиты от слишком высокой частоты вращения коленвала

Происходит запрет на работу компрессора, если обороты двигателя превышают **6200 об/мин.**

Восстановление рабочих характеристик

Компрессор выключается в течение **8 секунд**, если выполняются следующие условия:

Условия входа в режим отключения

- потенциометр дроссельной заслонки находится в режиме **полностью нажатой педали акселератора**
- обороты двигателя ниже **3000 об/мин.**
- скорость движения автомобиля ниже **85 км/ч.**

Условия выхода из режима отключения

- **Полностью нажатая педаль акселератора** не определяется,
- или временная задержка на **8 секунд** прошла,
- или обороты двигателя выше или равны **3500 об/мин,**
- или скорость движения автомобиля превышает **87 км/ч.**

Восстановление мощности при большой нагрузке

При большой нагрузке компрессор кондиционера выключается в течение **15 секунд**, когда мощность, потребляемая компрессором кондиционера, значительна:

Условия входа в режим отключения

- обороты двигателя ниже **3000 об/мин,**
- скорость движения автомобиля ниже **4 км/ч,**
- и включены 1^{ая} или 2^{ая} передачи коробки передач,
- а верхнее сечение дроссельной заслонки превышает **0 мм².**

Условия выхода из режима отключения

- временная задержка на **15 секунд** прошла,
- или обороты двигателя выше или равны **3500 об/мин,**
- или скорость движения автомобиля превышает **15 км/ч.**

Восстановление мощности при большой нагрузке, когда автомобиль трогается с места

Для того чтобы помочь автомобилю тронуться, выключается компрессор кондиционера, если выполняются следующие условия:

Условия входа в режим отключения

- обороты двигателя превышают **2208 об/мин,**
- скорость движения автомобиля ниже **4 км/ч,**
- верхнее сечение дроссельной заслонки превышает **0 мм²**
- и включены 1^{ая} или 2^{ая} передачи коробки передач.

Условия выхода из режима отключения

- скорость движения автомобиля превышает **25 км/ч.**

Блок дроссельной заслонки с приводом

Блок дроссельной заслонки с приводом позволяет обеспечить функции регулирования оборотов холостого хода и воздушного наполнения двигателя. Он состоит из электрического мотора и потенциометра положения дроссельной заслонки.

Когда двигатель работает на холостом ходу, положение дроссельной заслонки фиксируется в зависимости от заданных оборотов холостого хода. Эти заданные обороты учитывают основных потребителей мощности (кондиционер) и условия работы (температура воздуха и воды), а также расход топлива в рампе.

Когда водитель нажимает на педаль акселератора, этот запрос трансформируется в соответствующую степень открытия дроссельной заслонки. Тем не менее, для повышения качества управления, открытие дроссельной заслонки не прямо пропорционально запросу водителя.

Чтобы исключить рывки, облегчить переключение передач и обеспечить безопасность, блок дроссельной заслонки позволяет регулировать момент двигателя.

РЕЗЕРВНЫЕ РЕЖИМЫ БЛОКА ДРОССЕЛЬНОЙ ЗАСЛОНКИ С ПРИВОДОМ

Существуют три типа резервных режимов блока дроссельной заслонки с приводом.

- **Режим ограничения мощности:** этот режим объединяет неисправности электрики, для которых существует безопасное решение, пригодное для системы впрыска (неисправность одной из двух токопроводящих дорожек педали или блока дроссельной заслонки). Этот режим приводит к ограничению ускорения и уменьшает максимальное открытие дроссельной заслонки.
- **Режим потери "воздействия водителя на педаль":** Этот режим также называют "**Limp-Home электрический**". Этот режим применяется в том случае, когда связь с педалью акселератора оказывается потерянной, но компьютер впрыска продолжает контролировать воздушное наполнение двигателя (привод дроссельной заслонки остается управляемым). В этом режиме компьютер впрыска устанавливает заданные обороты двигателя для каждой передачи и реализует режим холостого хода при нажатии на педаль тормоза.
- **Режим Limp-home механический:** в этот режим включаются все неисправности, приводящие к потере контроля над приводом дроссельной заслонкой (ею больше нельзя управлять). В этом случае дроссельная заслонка находится в механически нейтральном положении, а компьютер впрыска ограничивает обороты прерыванием впрыска.

ЭЛЕКТРИЧЕСКАЯ КОРРЕКЦИЯ ОБОРОТОВ ХОЛОСТОГО ХОДА В ЗАВИСИМОСТИ ОТ НАПРЯЖЕНИЯ АККУМУЛЯТОРНОЙ БАТАРЕИ И ОТ ЭЛЕКТРИЧЕСКОЙ НАГРУЗКИ

Чем ниже напряжение батареи, тем значительней коррекция режима холостого хода. Таким образом, величина коррекции режима холостого хода - переменная. Коррекция режима холостого хода двигателя осуществляется при уменьшении напряжения ниже **12,7 Вольт**. Режим холостого хода может измениться максимум на **128 об/мин**.

КОРРЕКЦИЯ ОБОРОТОВ ХОЛОСТОГО ДВИГАТЕЛЯ В ЗАВИСИМОСТИ ОТ КОНДИЦИОНЕРА

Если на щитке приборов выбрана функция кондиционирования воздуха, частота оборотов возрастает до **880 об/мин**.

Адаптивная коррекция оборотов холостого хода двигателя

Эта коррекция эффективна только в том случае, если температура охлаждающей жидкости превышает **70°C**, прошло **30 секунд** после запуска двигателя, а также, если установлена фаза регулирования холостого хода.

ЗНАЧЕНИЯ СТЕПЕНИ ЦИКЛИЧЕСКОГО ОТКРЫТИЯ КЛАПАНА ХОЛОСТОГО ХОДА И ЕГО АДАПТИВНОЙ КОРРЕКЦИИ

ПАРАМЕТРЫ	Двигатель D7F 703
Номинальные обороты холостого хода	$X = 752 \text{ об/мин.}$
Степень циклического открытия клапана холостого хода	$0 \% \leq \# 12 \leq 10 \%$
Адаптивная коррекция степени циклического открытия клапана холостого хода	Крайнее положение: минимум: - 3,9 % максимум: 6,25 %

При каждом выключении зажигания компьютер осуществляет программирование минимальных и максимальных крайних положений блока дроссельной заслонки с приводом.

ВАЖНО: после удаления информации из памяти компьютера необходимо запустить двигатель, затем его остановить, для того чтобы позволить осуществить настройку блока дроссельной заслонки с приводом. Запустите двигатель снова и дайте поработать на холостом ходу, чтобы позволить осуществиться адаптивной коррекции.

Двигатель, оборудованный компьютером "SAGEM S 2000", снабжен двумя кислородными датчиками, называемыми входным и выходным.

ПОДОГРЕВ ДАТЧИКОВ

Подогрев кислородных датчиков управляется компьютером:

- если давление на впуске ниже порога, зависящего от данных управления оборотами двигателя,
- если скорость ниже **255 км/ч**,
- после определенного времени работы двигателя, настроенного в зависимости от ВМТ (кроме отпущенной педали акселератора) и температуры охлаждающей жидкости для выходного датчика.

Подогрев кислородных датчиков прекращается:

- если скорость движения автомобиля выше **255 км/ч** (справочное значение),
- в положении потенциометра дроссельной заслонки, соответствующем полностью нажатой педали акселератора.

НАПРЯЖЕНИЕ ВХОДНОГО ДАТЧИКА

Значение, считываемое на диагностических приборах (кроме XR25), в параметре: "**напряжение входного датчика**" представляет напряжение, подаваемое на компьютер кислородным датчиком, расположенным на входе каталитического нейтрализатора. Оно выражено в милливольтках.

При регулировании состава топливной смеси напряжение должно быстро колебаться между двумя значениями:

- **20 мВ ± 50** для бедной топливной смеси,
- **840 мВ ± 70** для богатой топливной смеси,

Чем меньше разница между минимальными и максимальными значениями, тем менее точна информация от датчика (обычно эта разница должна составлять минимум **500 мВ**).

ПРИМЕЧАНИЕ: в том случае, если эта разница мала, проверьте подогрев датчика.

НАПРЯЖЕНИЕ ВЫХОДНОГО ДАТЧИКА

Значение, считываемое на диагностических приборах (кроме XR25), в параметре: "**напряжение выходного датчика**" представляет напряжение, подаваемое на компьютер кислородным датчиком, расположенным за каталитическим нейтрализатором. Оно выражено в милливольтках.

В функции этого датчика входит диагностика каталитического нейтрализатора и осуществление второго, более точного, контроля обогащения смеси (система медленного регулирования). Данная функция не активизируется на холостом ходу, а только после некоторого времени работы двигателя в условиях повышенного температурного режима.

Когда двигатель включен при постоянной скорости движения автомобиля, напряжение должно изменяться в диапазоне **600 мВ ± 100**.

При замедлении напряжение должно быть ниже **200 мВ**.

Не следует принимать во внимание значение напряжения, считываемое с диагностических приборов на холостом ходу.

КОРРЕКЦИЯ СОСТАВА ТОПЛИВНОЙ СМЕСИ

Значение, считываемое с диагностических приборов (кроме XR25), в параметре: "**коррекция состава топливной смеси**" представляет собой среднюю величину коррекции состава топливной смеси, передаваемую компьютером в зависимости от степени обогащенности топливовоздушной смеси, как это определяемой кислородным датчиком, расположенным на входе каталитического нейтрализатора.

Значение коррекции для средней точки **128** и для крайних положений **0** и **255**:

- значение ниже **128**: потребность в обеднении,
- значение выше **128**: потребность в обогащении.

НАЧАЛО РЕГУЛИРОВАНИЯ СОСТАВА ТОПЛИВНОЙ СМЕСИ

Фаза "замкнутой цепи регулирования"

Начало регулирования обогащения эффективно после временной задержки с начала работы в **28 секунд** и **210 секунд**, если температура охлаждающей жидкости превышает **22 °C**.

Фаза "размыкания цепи регулирования"

При регулировании состава топливной смеси компьютер не учитывает показания датчика в следующих ситуациях:

- режим полной нагрузки,
- при большом ускорении,
- при замедлении (если есть информация об отпущенной педали),
- при отказе кислородного датчика.

РЕЗЕРВНЫЙ РЕЖИМ ПРИ ОТКАЗЕ КИСЛОРОДНОГО ДАТЧИКА

Когда значение подаваемого кислородным датчиком напряжения неверно (очень мало вариантов или нет совсем), при регулировании состава топливной смеси компьютер перейдет в резервный режим (значение = **128**), только если неисправность определяется как текущая неисправность в течение некоторого времени (подождите, по крайней мере, 10 минут). Только в этом случае информация о неисправности будет занесена в память компьютера.

Когда обнаруживается текущая неисправность кислородного датчика и информация о ней уже занесена в память, осуществляется переход прямо к разомкнутой схеме регулирования. В этом случае значение параметра: "**Коррекция состава топливной смеси**" = **128**.

ПРИНЦИП

В фазе "замкнутой цепи регулирования" регулирование состава топливной смеси исправляет время впрыскивания таким образом, чтобы получить состав топливной смеси, максимально приближенный к **1**. Значение коррекции близко к **128**, с крайними положениями **0** и **255**.

Адаптивная коррекция состава топливной смеси позволяет сдвинуть заданный профиль впрыска так, чтобы значение параметра "регулирование состава топливной смеси" было равно **128**.

Адаптивные коррекции принимают **128** в качестве среднего значения после перезагрузки компьютера (стирания записей из памяти) и имеют следующие крайние значения:

ПАРАМЕТРЫ	Двигатель D7F 703
Коррекция состава топливной смеси	$89 \leq \#35 \leq 166$
Адаптивная коррекция состава смеси при работе	$64 \leq \#30 \leq 192$
Адаптивная коррекция состава смеси на холостом ходу	$64 \leq \#31 \leq 192$

ДОРОЖНОЕ ИСПЫТАНИЕ**Условия:**

- горячий двигатель (температура охлаждающей жидкости превышает **75 °C**),
- не позволяйте частоте оборотов двигателя превышать **4290 об/мин**,
- отключите электромагнитный клапан абсорбера или закройте подводящий патрубок.

Зоны давления для прохождения во время испытания

	Диапазон N° 1 (мбар)	Диапазон N° 2 (мбар)	Диапазон N° 3 (мбар)	Диапазон N° 4 (мбар)	Диапазон N° 5 (мбар)	
7DF 703	259	381	529	677	825	873

После этих испытаний коррекции начинают действовать.

Эти испытания следует продолжить в движении (при спокойной и разнообразной езде) на дистанции от **5** до **10 километров**.

После этих испытаний следует снять значения коррекций. Изначально равные **128**, они должны измениться. В противном случае проведите испытания заново и снимите новые значения при строгом соблюдении всех условий.

ИНТЕРПРЕТАЦИЯ ЗНАЧЕНИЙ, ПОЛУЧЕННЫХ ВО ВРЕМЯ ДОРОЖНЫХ ИСПЫТАНИЙ

В случае недостатка бензина значение регулирования состава топливной смеси (в #35) повышается, для того чтобы получить максимально близкое к **1** значение состава смеси и значение адаптивной коррекции состава топливной смеси повышается до того предела, когда коррекция состава топливной смеси будет колебаться около значения **128**.

В случае избытка топлива рассуждайте в обратном порядке: значение регулирования состава топливной смеси и адаптивная коррекция снижаются, для того чтобы стабилизировать значение коррекции состава топливной смеси около **128**.

Блок электроventильатора управляется компьютером впрыска.

ФУНКЦИЯ ПРЕДОТВРАЩЕНИЯ ПЕРЕГРЕВА

Информация системы предотвращения перегрева передается компьютером впрыска.

Информация о температуре охлаждающей жидкости поступает от системы впрыска.

После выключения зажигания система входит в режим наблюдения. Если температура охлаждающей жидкости превышает порог в **101 °C** в течение **35 минут** после остановки двигателя, то поддерживается малая скорость вращения блока электроventильатора.

Если температура охлаждающей жидкости возвращается к значению ниже **95 °C**, реле блока ventильатора системы охлаждения двигателя отключается (блок электроventильатора не может включаться на период времени более **3 минут**).

РАБОТА ГРУППЫ ЭЛЕКТРОВЕНТИЛЯТОРОВ

- Блок электроventильатора включается на малой скорости, если температура охлаждающей жидкости превышает **98 °C** и выключается, когда температура опускается ниже **96 °C**.
- Блок электроventильатора включается на большой скорости, когда температура охлаждающей жидкости превышает **103 °C**, и выключается, когда температура снижается до величины менее **100 °C**.
- Блок электроventильатора включается, когда на щитке приборов выбирается функция **кондиционирования воздуха**.

РАБОТА СИГНАЛЬНОЙ ЛАМПЫ ТЕМПЕРАТУРЫ

Сигнальная лампа температуры загорается, когда температура охлаждающей жидкости становится выше **118 °C** и выключается, когда температура снижается до величины, меньшей **115 °C**.

СИСТЕМА СНИЖЕНИЯ ТОКСИЧНОСТИ**УСЛОВИЯ УДАЛЕНИЯ ВОЗДУХА ИЗ АБСОРБЕРА**

Электромагнитный клапан очистки абсорбера включается сигналом типа **СЦО** (степень циклического открытия):

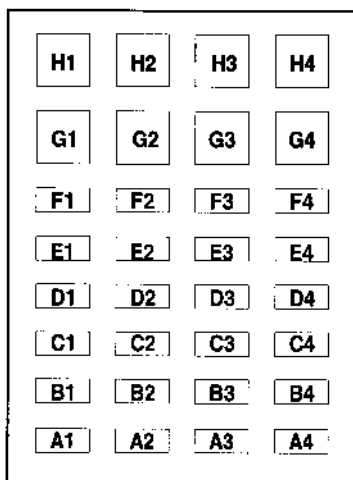
- если температура охлаждающей жидкости превышает **20° С**,
- если температура воздуха превышает **10 °С**,
- если положение педали акселератора не является отпущенным,
- если частота вращения коленчатого вала выше **1470 об/мин**,
- если давление в коллекторе превышает **990 мбар**,

ВНИМАНИЕ:

Значение закрытого электромагнитного клапана никогда не равняется 0. Минимальное считываемое значение составляет приблизительно **1,20 %**.

НАЗНАЧЕНИЕ КОНТАКТОВ КОМПЬЮТЕРА ВПРЫСКА

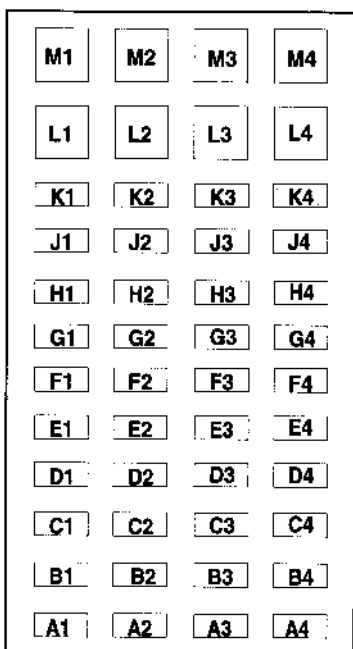
A



Разъем А

H2	←	СИГНАЛ ПОТЕНЦИОМЕТРА НАГРУЗКИ (ДОРОЖКА 1)
H3	---	МАССА ПОТЕНЦИОМЕТРА НАГРУЗКИ (ДОРОЖКА 1)
H4	---	МАССА МОЩНОСТИ
G2	---	ПИТАНИЕ ПОТЕНЦИОМЕТРА НАГРУЗКИ (ДОРОЖКА 1)
G4	---	МАССА МОЩНОСТИ
F2	---	ПИТАНИЕ ПОТЕНЦИОМЕТРА НАГРУЗКИ (ДОРОЖКА 2)
F3	←	СИГНАЛ ПОТЕНЦИОМЕТРА НАГРУЗКИ (ДОРОЖКА 2)
F4	---	МАССА ПОТЕНЦИОМЕТРА НАГРУЗКИ (ДОРОЖКА 2)
E4	←	ИНФОРМАЦИЯ О ТОРМОЖЕНИИ
B2	→	УПРАВЛЕНИЕ СИГНАЛЬНОЙ ЛАМПОЙ ТЕМПЕРАТУРЫ ОХЛАЖДАЮЩЕЙ ЖИДКОСТИ
B3	→	УПРАВЛЕНИЕ СИГНАЛЬНОЙ ЛАМПОЙ БОРТОВОЙ ДИАГНОСТИКИ
B4	→←	ДИАГНОСТИКА

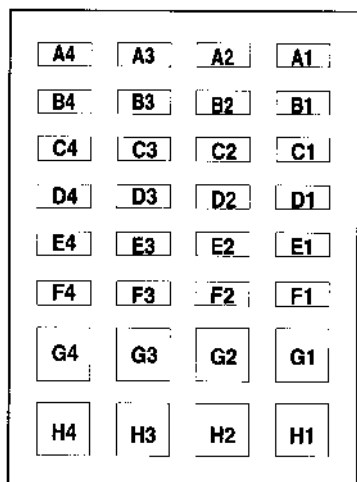
B



РАЗЪЕМ В

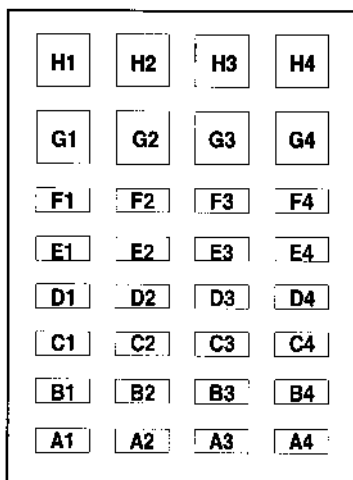
M2	→	УПРАВЛЕНИЕ ИНЖЕКТОРОМ 4
M3	→	УПРАВЛЕНИЕ (-) ДРОССЕЛЬНОЙ ЗАСЛОНКОЙ С ПРИВОДОМ
M4	→	УПРАВЛЕНИЕ (+) ДРОССЕЛЬНОЙ ЗАСЛОНКОЙ С ПРИВОДОМ
L2	→	УПРАВЛЕНИЕ ИНЖЕКТОРОМ 3
L3	→	УПРАВЛЕНИЕ ИНЖЕКТОРОМ 2
L4	→	УПРАВЛЕНИЕ ИНЖЕКТОРОМ 1
K3	→←	МУЛЬТИПЛЕКСИРОВАНИЕ (ДВИГАТЕЛЬ/КОРОБКА ПЕРЕДАЧ)
K4	→←	МУЛЬТИПЛЕКСИРОВАНИЕ (ДВИГАТЕЛЬ/КОРОБКА ПЕРЕДАЧ)
J3	←	СИГНАЛ ДАТЧИКА ХЛАДАГЕНТА
H2	---	ПИТАНИЕ ДАТЧИКОВ ХЛАДАГЕНТА И ДАВЛЕНИЯ В КОЛЛЕКТОРЕ
H3	←	СИГНАЛ ДАТЧИКА ДАВЛЕНИЯ В КОЛЛЕКТОРЕ
H4	---	ПИТАНИЕ ДАТЧИКА ХЛАДАГЕНТА И ДАВЛЕНИЯ В КОЛЛЕКТОРЕ
G2	---	ПИТАНИЕ ПОТЕНЦИОМЕТРА БЛОКА ДРОССЕЛЬНОЙ ЗАСЛОНКИ С ПРИВОДОМ
G3	←	СИГНАЛ ПОТЕНЦИОМЕТРА (ДОРОЖКА 1) БЛОКА ДРОССЕЛЬНОЙ ЗАСЛОНКИ С ПРИВОДОМ
G4	---	МАССА ПОТЕНЦИОМЕТРА (ДОРОЖКА 1) БЛОКА ДРОССЕЛЬНОЙ ЗАСЛОНКИ С ПРИВОДОМ
F2	←	ИНФОРМАЦИЯ О ТЕМПЕРАТУРЕ ОХЛАЖДАЮЩЕЙ ЖИДКОСТИ
F3	←	СИГНАЛ ДАТЧИКА ЧАСТОТЫ ВРАЩЕНИЯ КОЛЕНЧАТОГО ВАЛА
F4	---	МАССА ДАТЧИКА ТЕМПЕРАТУРЫ ОХЛАЖДАЮЩЕЙ ЖИДКОСТИ
E2	←	ИНФОРМАЦИЯ О ТЕМПЕРАТУРЕ ВОЗДУХА
E3	---	МАССА ДАТЧИКА ТЕМПЕРАТУРЫ ВОЗДУХА
E4	←	СИГНАЛ ДАТЧИКА ЧАСТОТЫ ВРАЩЕНИЯ КОЛЕНЧАТОГО ВАЛА
D2	←	СИСТЕМА ПРОТИВООГОННОЙ БЛОКИРОВКИ ЗАПУСКА ДВИГАТЕЛЯ
D3	←	СИГНАЛ ПОТЕНЦИОМЕТРА (ДОРОЖКА 2) БЛОКА ДРОССЕЛЬНОЙ ЗАСЛОНКИ С ПРИВОДОМ
D4	→	УПРАВЛЕНИЕ РЕЛЕ ИСПОЛНИТЕЛЬНЫХ МЕХАНИЗМОВ
C2	---	КОРПУС ДАТЧИКА ДЕТОНАЦИИ
C3	←	ИНФОРМАЦИЯ О СКОРОСТИ АВТОМОБИЛЯ
B2	---	МАССА ДАТЧИКА ДЕТОНАЦИИ
A2	←	СИГНАЛ ДАТЧИКА ДЕТОНАЦИИ
A4	---	+ ПОСЛЕ ЗАМКА ЗАЖИГАНИЯ

C

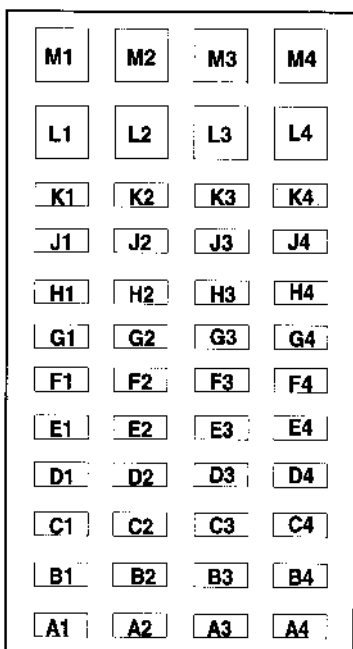


НАЗНАЧЕНИЕ КОНТАКТОВ КОМПЬЮТЕРА ВПРЫСКА (ПРОДОЛЖЕНИЕ)

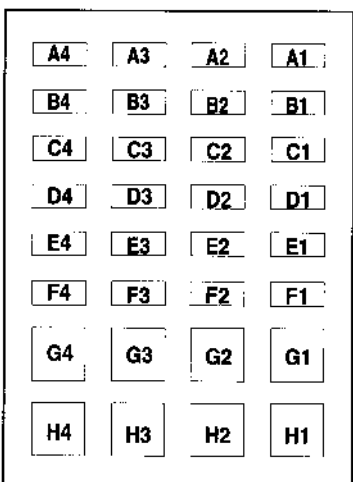
A



B



C

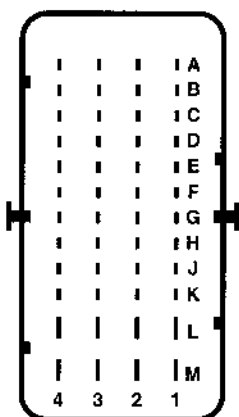
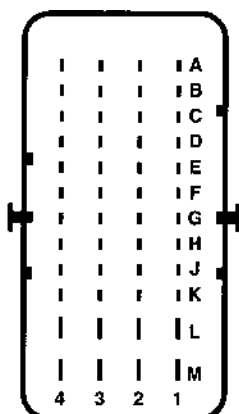


Разъем C

A2	←	СИГНАЛ НА ВЫХОДНОЙ КИСЛОРОДНЫЙ ДАТЧИК
A1	←	ИНФОРМАЦИЯ СИСТЕМЫ КОНДИЦИОНИРОВАНИЯ ВОЗДУХА
B3	→	ИНФОРМАЦИЯ ОБ ОБОРОТАХ ДВИГАТЕЛЯ
B2	---	МАССА СИГНАЛА ВЫХОДНОГО КИСЛОРОДНОГО ДАТЧИКА
B1	←	СИГНАЛ ВХОДНОГО КИСЛОРОДНОГО ДАТЧИКА
C2	→	УПРАВЛЕНИЕ КОНТРОЛЬНОЙ ЛАМПОЙ НЕИСПРАВНОСТИ ВПРЫСКА
C1	---	МАССА СИГНАЛА ВЫХОДНОГО КИСЛОРОДНОГО ДАТЧИКА
D1	→	УПРАВЛЕНИЕ РЕЛЕ НАСОСА/КАТУШКИ
E1	→	УПРАВЛЕНИЕ ЭЛЕКТРОМАГНИТНОГО КЛАПАНА ОЧИСТКИ АБСОРБЕРА
F3	→	ПРИВОД СЦЕПЛЕНИЯ КОМПРЕССОРА КОНДИЦИОНЕРА
F2	→	УПРАВЛЕНИЕ РЕЛЕ БЛОКА ЭЛЕКТРОВЕНТИЛЯТОРА БОЛЬШОЙ СКОРОСТИ
F1	→	УПРАВЛЕНИЕ РЕЛЕ БЛОКА ЭЛЕКТРОВЕНТИЛЯТОРА МАЛОЙ СКОРОСТИ
G3	→	УПРАВЛЕНИЕ НАГРЕВАТЕЛЕМ ВХОДНОГО КИСЛОРОДНОГО ДАТЧИКА
G2	---	ПИТАНИЕ + ПОСЛЕ РЕЛЕ
G1	→	УПРАВЛЕНИЕ НАГРЕВАТЕЛЕМ ВХОДНОГО КИСЛОРОДНОГО ДАТЧИКА
H3	→	УПРАВЛЕНИЕ КАТУШКОЙ ЗАЖИГАНИЯ ЦИЛИНДРОВ 2 И 4
H2	→	УПРАВЛЕНИЕ КАТУШКОЙ ЗАЖИГАНИЯ ЦИЛИНДРОВ 1 И 4
H1	---	МАССА МОЩНОСТИ

НАЗНАЧЕНИЕ КОНТАКТОВ КОМПЬЮТЕРА ВПРЫСКА

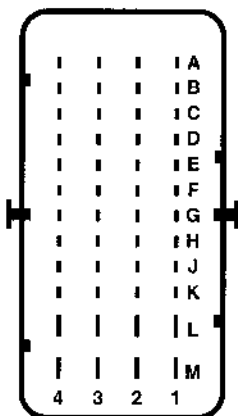
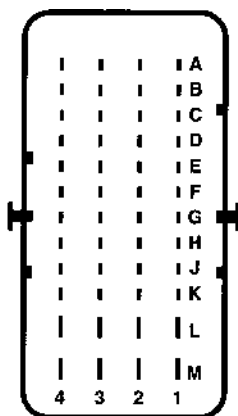
РАЗЪЕМ А (ЧЕРНЫЙ)



A1	→	УПРАВЛЕНИЕ КОНТРОЛЬНОЙ ЛАМПОЙ НЕИСПРАВНОСТИ ВПРЫСКА
A3	→	УПРАВЛЕНИЕ КОНТРОЛЬНОЙ ЛАМПОЙ БОРТОВОЙ ДИАГНОСТИКИ
A4	→	ПРИВОД КОМПРЕССОРА СИСТЕМЫ КОНДИЦИОНИРОВАНИЯ ВОЗДУХА
B1	---	ПИТАНИЕ ПОТЕНЦИОМЕТРА ПЕДАЛИ АКСЕЛЕРАТОРА (ДОРОЖКА 1)
B3	←	ДАТЧИК ТОРМОЗНОЙ СИСТЕМЫ (ЗАКРЫТИЕ)
B4	---	МАССА ПОТЕНЦИОМЕТРА ПЕДАЛИ АКСЕЛЕРАТОРА (ДОРОЖКА 2)
C1	---	ПИТАНИЕ ДАТЧИКА ДАВЛЕНИЯ ХЛАДАГЕНТА
C2	→	УПРАВЛЕНИЕ БЛОКА ЭЛЕКТРОВЕНТИЛЯТОРА БОЛЬШОЙ СКОРОСТИ
C3	←	ДАТЧИК ТОРМОЗНОЙ СИСТЕМЫ (ОТКРЫТИЕ)
C4	---	МАССА ПОТЕНЦИОМЕТРА ПЕДАЛИ АКСЕЛЕРАТОРА (ДОРОЖКА 1)
D2	←	ИНФОРМАЦИЯ О ЦИКЛИЧНОСТИ КОНДИЦИОНИРОВАНИЯ ВОЗДУХА
D3	←	СИСТЕМА ПРОТИВОУГОННОЙ БЛОКИРОВКИ ЗАПУСКА ДВИГАТЕЛЯ
D4	→	УПРАВЛЕНИЕ БЛОКА ЭЛЕКТРОВЕНТИЛЯТОРА МАЛОЙ СКОРОСТИ
E1	---	МАССА ВЫХОДНОГО КИСЛОРОДНОГО ДАТЧИКА
E3	→	УПРАВЛЕНИЕ КОНТРОЛЬНОЙ ЛАМПОЙ ТЕМПЕРАТУРЫ ОХЛАЖДАЮЩЕЙ ЖИДКОСТИ
E4	→	ИНФОРМАЦИЯ ОБ ОБОРОТАХ ДВИГАТЕЛЯ
F1	---	ПИТАНИЕ ПОТЕНЦИОМЕТРА ПЕДАЛИ АКСЕЛЕРАТОРА (ДОРОЖКА 2)
F4	←	СКОРОСТЬ ДВИЖЕНИЯ АВТОМОБИЛЯ
G1	→	УПРАВЛЕНИЕ РЕЛЕ НАСОСА
H1	←	СИГНАЛ ПОТЕНЦИОМЕТРА ПЕДАЛИ АКСЕЛЕРАТОРА 1
H2	←	СИГНАЛ ВЫХОДНОГО КИСЛОРОДНОГО ДАТЧИКА
H3	---	МУЛЬТИПЛЕКСНАЯ СВЯЗЬ (ЦЕНТРАЛЬНЫЙ КОМПЬЮТЕР)
J1	←	СИГНАЛ ДАТЧИКА ДАВЛЕНИЯ ХЛАДАГЕНТА
J4	---	МУЛЬТИПЛЕКСНАЯ СВЯЗЬ (ЦЕНТРАЛЬНЫЙ КОМПЬЮТЕР)
K1	←	СИГНАЛ ПОТЕНЦИОМЕТРА ПЕДАЛИ АКСЕЛЕРАТОРА 2
K2	---	МАССА ДАТЧИКА ДАВЛЕНИЯ ХЛАДАГЕНТА
K4	---	ДИАГНОСТИКА (ЦЕПЬ К)
L3	---	+ ПОСЛЕ ЗАМКА ЗАЖИГАНИЯ
L4	---	+ ДО ЗАМКА ЗАЖИГАНИЯ
M1	→	УПРАВЛЕНИЕ НАГРЕВАТЕЛЕМ ВЫХОДНОГО КИСЛОРОДНОГО ДАТЧИКА
M2	→	УПРАВЛЕНИЕ РЕЛЕ ИСПОЛНИТЕЛЬНОГО МЕХАНИЗМА
M3	→	УПРАВЛЕНИЕ ОЧИСТКОЙ АБСОРБЕРА
L4	---	+ ПОСЛЕ ЗАМКА ЗАЖИГАНИЯ

НАЗНАЧЕНИЕ КОНТАКТОВ КОМПЬЮТЕРА ВПРЫСКА (ПРОДОЛЖЕНИЕ)

РАЗЪЕМ В (КОРИЧНЕВЫЙ)

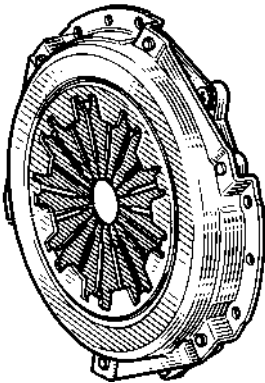

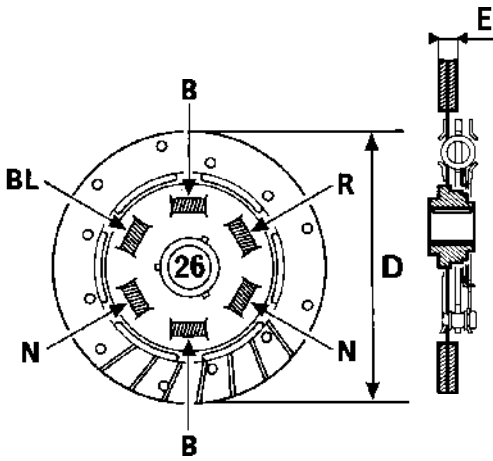


A1	←	ДАТЧИК ЧАСТОТЫ ВРАЩЕНИЯ КОЛЕНЧАТОГО ВАЛА
A2	←	ДАТЧИК ЧАСТОТЫ ВРАЩЕНИЯ КОЛЛЕКТОРА ВАЛА
B2	---	ПИТАНИЕ ДАТЧИКА ДАВЛЕНИЯ КОЛЛЕКТОРА
C1	---	ПИТАНИЕ ПОТЕНЦИОМЕТРОВ ДРОССЕЛЬНОЙ ЗАСЛОНКИ С ПРИВОДОМ (5 В)
C2	←	ДАТЧИК ДЕТОНАЦИИ
C3	←	ДАТЧИК ДЕТОНАЦИИ
D1	---	МАССА ВХОДНОГО КИСЛОРОДНОГО ДАТЧИКА
D2	---	КОРПУС ДАТЧИКА ДЕТОНАЦИИ
D3	---	ПИТАНИЕ ДАТЧИКА ТЕМПЕРАТУРЫ ВОЗДУХА
D4	←	СИГНАЛ ДАТЧИКА ТЕМПЕРАТУРЫ ВОЗДУХА
E3	←	СИГНАЛ ВХОДНОГО КИСЛОРОДНОГО ДАТЧИКА
E4	←	СИГНАЛ ДАТЧИКА ТЕМПЕРАТУРЫ ВОЗДУХА
F1	---	ПИТАНИЕ ДАТЧИКА ТЕМПЕРАТУРЫ ОХЛАЖДАЮЩЕЙ ЖИДКОСТИ
F2	---	МАССА ДАТЧИКА ДАВЛЕНИЯ КОЛЛЕКТОРА
F3	←	СИГНАЛ ДАТЧИКА ДАВЛЕНИЯ КОЛЛЕКТОРА
F4	←	СИГНАЛ ПОТЕНЦИОМЕТРА ПОЛОЖЕНИЯ ДРОССЕЛЬНОЙ ЗАСЛОНКИ 2
G1	---	МАССА ПОТЕНЦИОМЕТРА ПОЛОЖЕНИЯ ДРОССЕЛЬНОЙ ЗАСЛОНКИ
G3	←	СИГНАЛ ПОТЕНЦИОМЕТРА ПОЛОЖЕНИЯ ДРОССЕЛЬНОЙ ЗАСЛОНКИ 1
J1	→	УПРАВЛЕНИЕ ИНЖЕКТОРОМ 1
K1	→	УПРАВЛЕНИЕ ИНЖЕКТОРОМ 2
K3	→	УПРАВЛЕНИЕ ИНЖЕКТОРОМ 3
K4	→	УПРАВЛЕНИЕ ИНЖЕКТОРОМ 4
L1	→	УПРАВЛЕНИЕ ДРОССЕЛЬНОЙ ЗАСЛОНКОЙ С ПРИВОДОМ
L2	---	МАССА МОЩНОСТИ
L3	---	МАССА МОЩНОСТИ
L4	---	МАССА МОЩНОСТИ
M1	→	УПРАВЛЕНИЕ ДРОССЕЛЬНОЙ ЗАСЛОНКОЙ С ПРИВОДОМ
M2	→	УПРАВЛЕНИЕ КАТУШКОЙ ЗАЖИГАНИЯ 2-3
M3	→	УПРАВЛЕНИЕ КАТУШКОЙ ЗАЖИГАНИЯ 1-4
M4	→	УПРАВЛЕНИЕ НАГРЕВАТЕЛЕМ ВХОДНОГО КИСЛОРОДНОГО ДАТЧИКА

СЦЕПЛЕНИЕ

Идентификация

20

МОДЕЛЬ АВТОМОБИЛЯ	ТИП КОРОБКИ ПЕРЕДАЧ	МОДЕЛЬ ДВИГАТЕЛЯ	КОЖУХ СЦЕПЛЕНИЯ	ВЕДОМЫЙ ДИСК
C06 6	JH1 003 JH1 002	D7F		<p>26 шлицов E = 7,6 мм D = 181,5 мм</p> <p>BL: Синий B: Белый N: Черный R: Красный</p>
C06 C	JH1 007	D4F		

МЕХАНИЧЕСКАЯ КОРОБКА ПЕРЕДАЧ

Передаточные числа

21

JH1									
Индекс	Автомобиль	Цилиндрическая главная передача	Редуктор привода спидометра	1 ^я	2 ^я	3 ^я	4 ^я	5 ^я	Задняя передача
002	C06 6	$\frac{15}{56}$	$\frac{21}{19}$	$\frac{11}{37}$	$\frac{22}{41}$	$\frac{28}{37}$	$\frac{30}{29}$	$\frac{41}{31}$	$\frac{11}{39}$
003	C06 6	$\frac{15}{58}$	$\frac{21}{19}$	$\frac{11}{37}$	$\frac{22}{41}$	$\frac{28}{37}$	$\frac{30}{29}$	$\frac{39}{32}$	$\frac{11}{39}$
007	C06 C	$\frac{15}{61}$	$\frac{21}{19}$	$\frac{11}{37}$	$\frac{22}{41}$	$\frac{28}{37}$	$\frac{34}{35}$	$\frac{39}{32}$	$\frac{11}{39}$

Емкость - Используемое масло

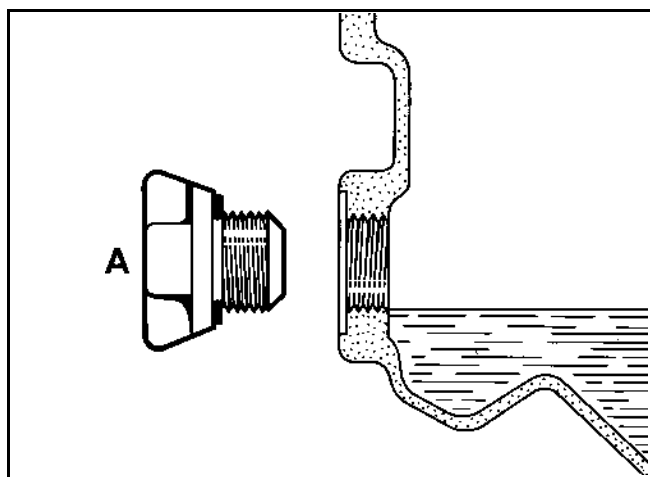
ЕМКОСТЬ

Пятиступенчатая коробка передач JH1 3,40 л.

ВЯЗКОСТЬ МАСЛА

TRX 75W 80W

ПРОВЕРКА УРОВНЯ МАСЛА



Заполните коробку передач маслом до нижней кромки отверстия.

НАИМЕНОВАНИЕ	УЗЕЛ, В КОТОРОМ ИСПОЛЬЗУЕТСЯ
MOLYKOTE 33 Médium Складской №: 77 01 028 179	Полусферический наконечник вала управления
Loctite FRENБЛОС	Болты крепления суппорта тормозного механизма

Детали, подлежащие систематической замене

Детали, которые необходимо заменять в случае их снятия:

- самостопорящиеся гайки,
- уплотнительные прокладки,
- резиновые прокладки.

Масло Электрогидравлической Группы

Проверка уровня масла должна проводиться при каждом осмотре. Для того чтобы выставить уровень, обращайтесь к Разделу "Бак".

Рекомендуемое масло:

ELF RENAULTMATIC D3 SYN (закажите у ELF) Норма DEXRON III.

Емкость, л

	Электрогидравлическая Группа
Полный объем	0,6

Автоматизированная коробка передач является ручной автоматизированной коробкой передач. Функции включения и выключения сцепления, а также переключения передач управляются компьютером.

Таким образом, педаль сцепления исчезает, механизм регулирования скорости заменяется рычагом с электрическими разъемами, а педаль акселератора связывается с двигателем посредством электрической цепи через компьютер двигателя.

Время переключения передач сведено к минимуму, что обеспечивает комфорт водителю и пассажирам автомобиля.

УХОД ЗА АВТОМОБИЛЕМ: (должен осуществляться при каждом визите в сервис-центр).

Проверьте:

- уровень гидравлической жидкости (см. Раздел "Бак"),
- исправное функционирование звукового сигнала предупреждения:
 - затяните стояночный тормоз,
 - запустите двигатель автомобиля,
 - включите скорость (буква "А" высвечивается на щитке приборов),
 - откройте водительскую дверь, в этот момент должен сработать звуковой сигнал.
- система безопасности запрещает запуск двигателя автомобиля:
 - затяните стояночный тормоз,
 - включите скорость (не нажимайте на педаль тормоза),
 - попробуйте завести двигатель, стартер не должен работать.

БУКСИРОВКА:

Если коробка заблокирована на одной передаче:

- включите зажигание,
- нажмите на педаль тормоза,
- выберите нейтральное положение,
- убедитесь в том, что коробка действительно находится в нейтральном положении (потолкав немного автомобиль, например).

Если Вы не можете установить нейтральное положение, Вы должны отбуксировать автомобиль, при этом передние колеса должны находиться в поднятом состоянии.

Буксировка должна всегда проводиться при выключенном зажигании.

ВАЖНЫЕ УКАЗАНИЯ:

АВТОМАТИЗИРОВАННАЯ КОРОБКА ПЕРЕДАЧ

При проведении любых работ с электрогидравлической группой необходимо прочистить весь блок при помощи какого-нибудь очистителя и обдуть сжатым воздухом.

**НИКОГДА НЕ ОСТАВЛЯЙТЕ ОТКРЫТЫМ КОНТУР
НИКОГДА НЕ ИСПОЛЬЗУЙТЕ ОЧИСТИТЕЛЬ ПОД ВЫСОКИМ ДАВЛЕНИЕМ**

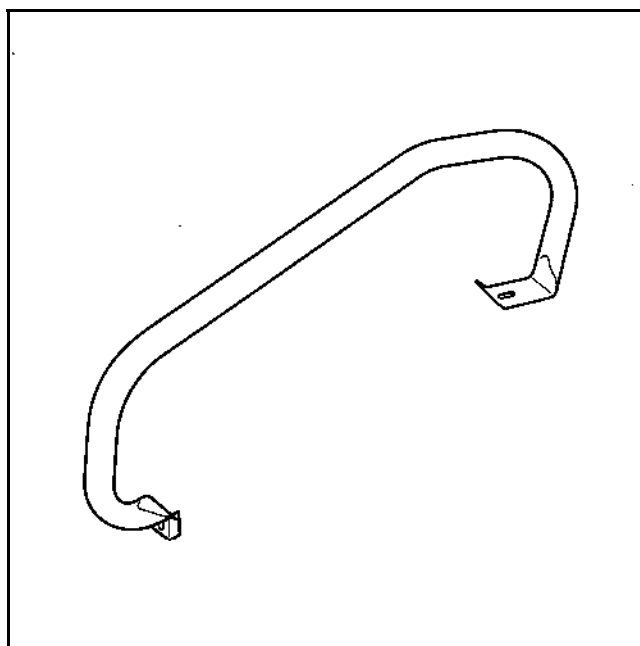
ДРОССЕЛЬНАЯ ЗАСЛОНКА

Блок дроссельной заслонки не должен по каким бы то ни было причинам быть демонтирован или вскрыт.

ЭЛЕКТРОГИДРАВЛИЧЕСКАЯ ГРУППА

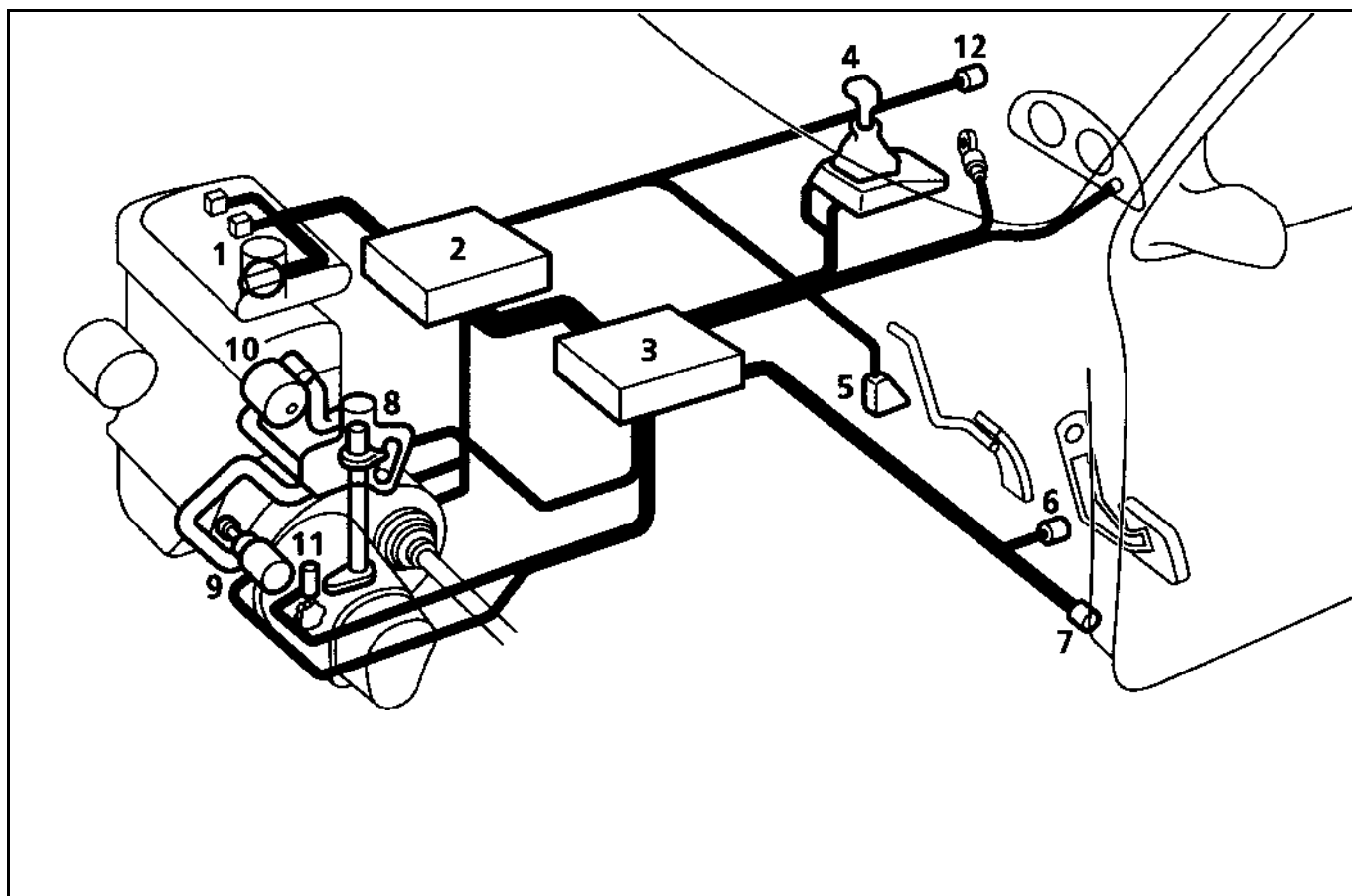
Снизьте давление в аккумуляторе перед проведением любых работ в блоке системы.

Обязательно установите подъемную скобу управления Электрогидравлического Блока при проведении любого демонтажа.



КОМПЬЮТЕР АВТОМАТИЗИРОВАННОЙ КОРОБКИ ПЕРЕДАЧ

Для того чтобы отключить компьютер, выключите зажигание и подождите **одну минуту**.



- | | | | |
|---|--|----|---|
| 1 | Дроссельная заслонка с приводом | 7 | Контактор передних дверей |
| 2 | Компьютер двигателя | 8 | Исполнительный механизм выбора и переключения |
| 3 | Компьютер автоматизированной коробки передач | 9 | Исполнительный механизм сцепления |
| 4 | Рычаг переключения скоростей | 10 | Группа мощности |
| 5 | Датчик перемещения педали акселератора (датчик нагрузки) | 11 | Первичный датчик скорости |
| 6 | Контактор педали тормоза | 12 | Контактор стояночного тормоза |

Электрогидравлическая система, установленная на коробке передач состоит из двух исполнительных механизмов:

- исполнительного механизма для выбора и переключения передач,
- исполнительного механизма для сцепления и группы гидравлической мощности.

Блок связан с компьютером автоматизированной коробки передач и с компьютером двигателя.

Выбор проводится при помощи рычага переключения передач:

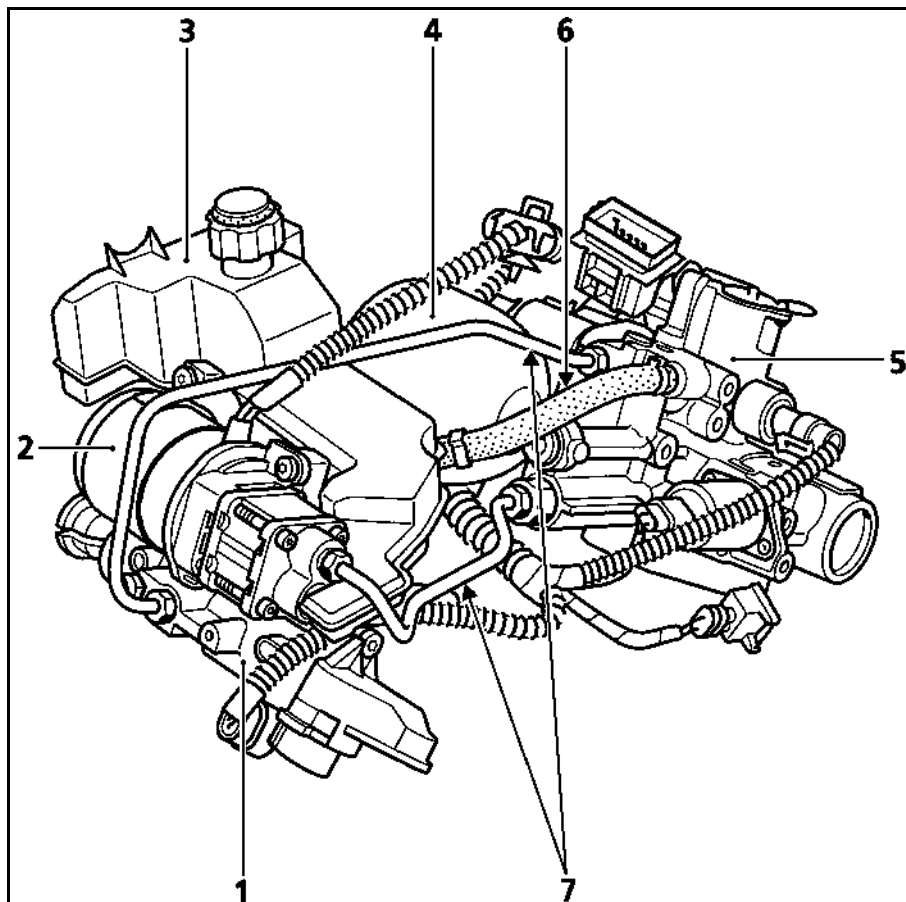
- в автоматическом режиме, переключение скоростей осуществляется компьютером в зависимости от условий движения,
- в ручном режиме водитель производит выбор передачи рычагом, передающим информацию на компьютер, который активизирует включение передачи.

Во время переключения передачи компьютер автоматизированной коробки передач управляет моментом двигателя, чтобы ослабить рывки, которые лишают водителя возможности удерживать ногу на педали акселератора.


Автоматический режим, используемый автоматизированной коробкой передач, имеет в своей основе принцип автоматизированной коробки передач DP0, в соответствии с которым происходит адаптация к стилю вождения и к дороге.

Автоматизированная коробка передач объединяет классическую ручную коробку с электрогидравлическим управлением. Таким образом, автоматизируется 5-ти скоростная ручная коробка.

ОБЩИЕ СВЕДЕНИЯ



- 1 Гидроцилиндр сцепления
- 2 Насос
- 3 Бак
- 4 Аккумулятор
- 5 Блок приводного устройства
- 6 Трубопровод низкого давления
- 7 Трубопровод высокого давления

МОМЕНТЫ ЗАТЯЖКИ (даН.м)	
Болт М8 блока электронасоса	2,4
Болт М10 блока электронасоса	4,4
Гайки блока приводных устройств	2,1
Шпильки блока приводных устройств	0,8
Штуцеры трубопроводов высокого давления	1,4

ПРИМЕЧАНИЕ: ПЕРЕД НАЧАЛОМ ПРОВЕДЕНИЯ ЛЮБЫХ РАБОТ В АВТОМАТИЗИРОВАННОЙ СИСТЕМЕ СНИЗЬТЕ ДАВЛЕНИЕ АККУМУЛЯТОРА ПРИ ПОМОЩИ ДИАГНОСТИЧЕСКОГО ПРИБОРА.

Снижение давления аккумулятора осуществляется при помощи команды, озаглавленной "**снижение давления в аккумуляторе давления**".

Включение зуммера указывает на окончание процедуры.

Для того чтобы подтвердить падение давления, снимите параметр **PR018 "гидравлическое давление"**, чтобы узнать полученное значение.

Если давление не снижается, снова запустите команду, озаглавленную "**снижение давления в аккумуляторе давления**", до тех пор, пока давление не станет достаточно слабым для того, чтобы безопасно осуществить демонтаж трубопроводов высокого давления.

СНЯТИЕ

Снятие электрогидравлической группы требует демонтажа подрамника и коробки передач.

Для проведения демонтажа подрамника, обращайтесь к **Руководству по ремонту 305, Раздел 21**.

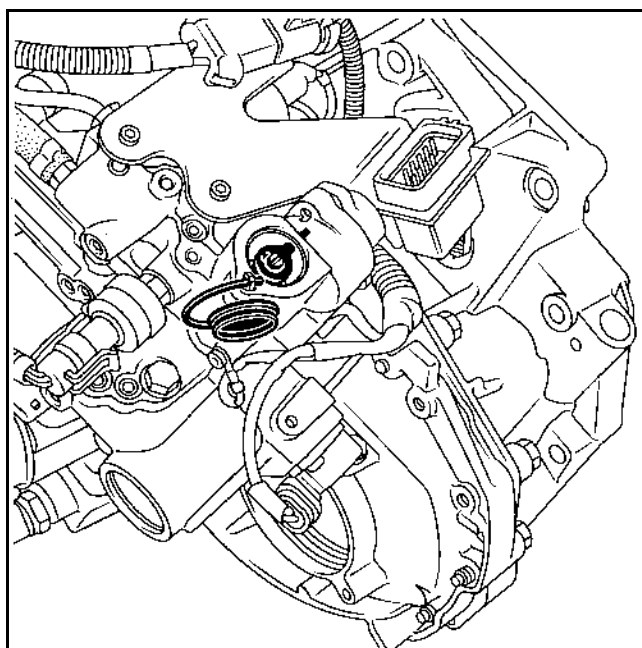
Снимите коробку передач, обращая при этом внимание на электрогидравлическую группу.

Снятие электрогидравлической группы коробки передач

Отсоедините кабель вилки сцепления.

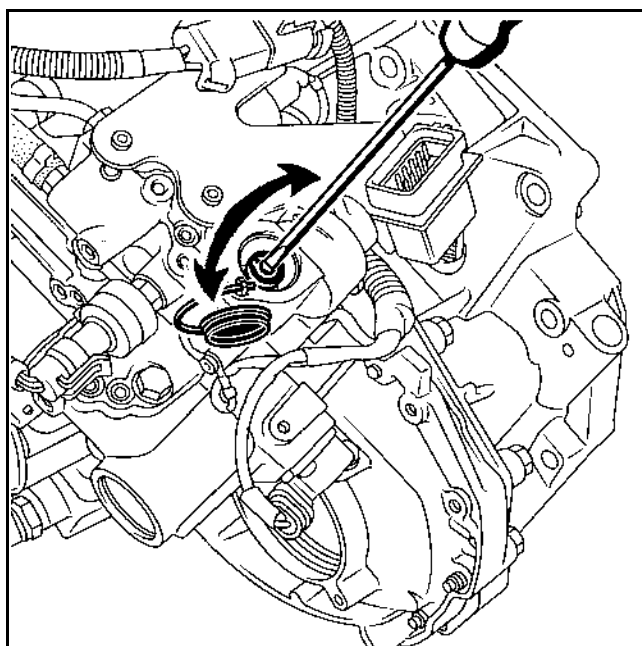
Отсоедините разъем первичного датчика скорости.

Разблокируйте вал управления переключением скоростей, повернув **вал на 1/4 оборота** при помощи отвертки.



Вал управления заблокирован.

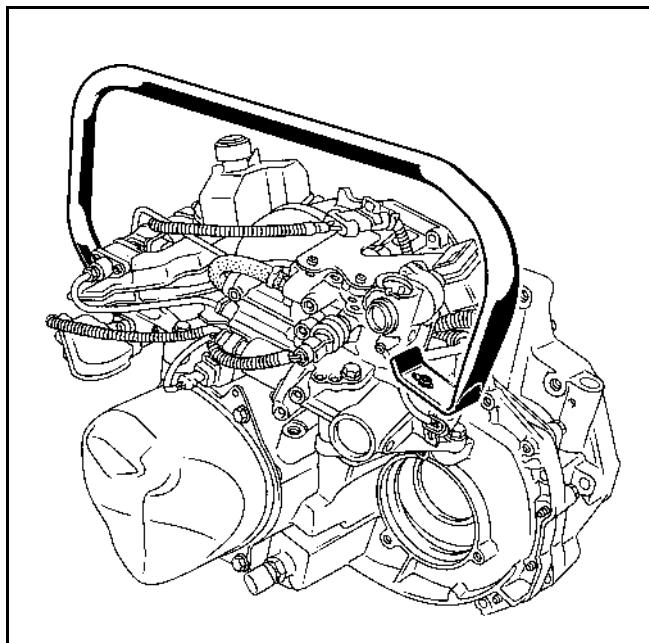
Шлиц вала должен быть совмещен с меткой.



Вал управления разблокирован.

Шлиц вала и метка должны образовать угол в **90°**.

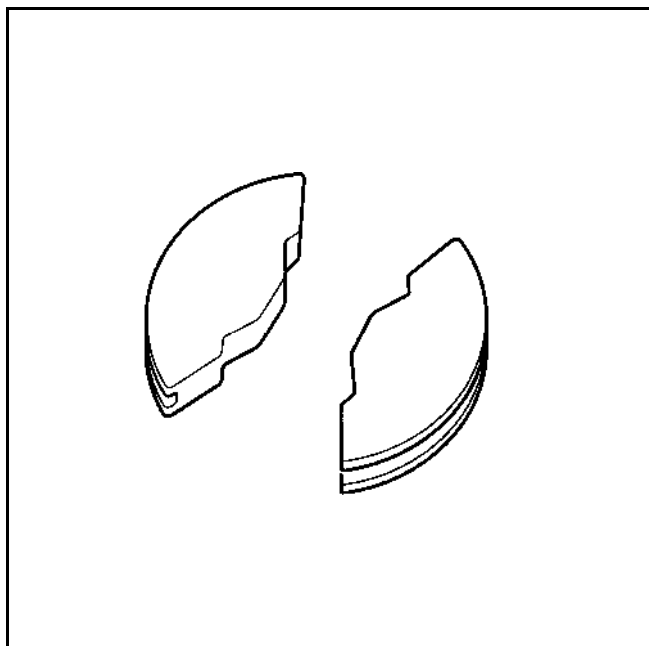
Закрепите подъемную скобу электрогидравлической группы.



Снимите электрогидравлическую группу, открутив шесть болтов крепления.

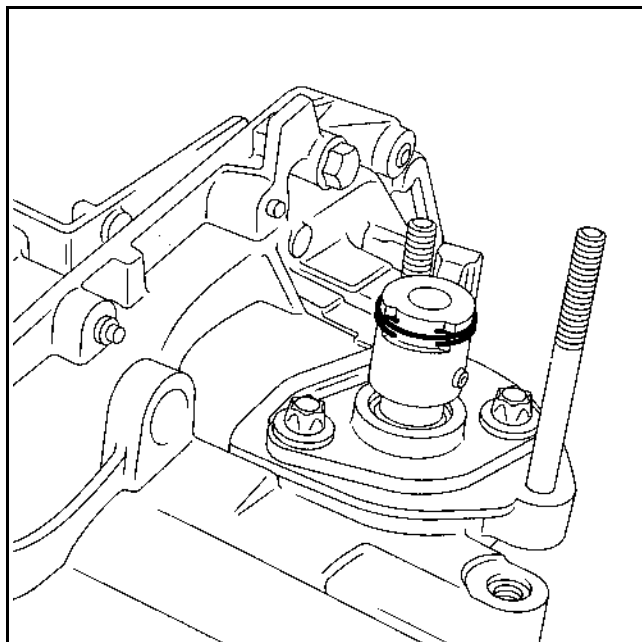
УСТАНОВКА

Убедитесь в том, что оба полусферических сухаря установлены правильно.



Расположите два полусферических сухаря и пружинные стопорные кольца в выточке вала управления.

Нанесите на оба полусферических сухаря покрытие типа **MOLYKOTE 33 Medium**

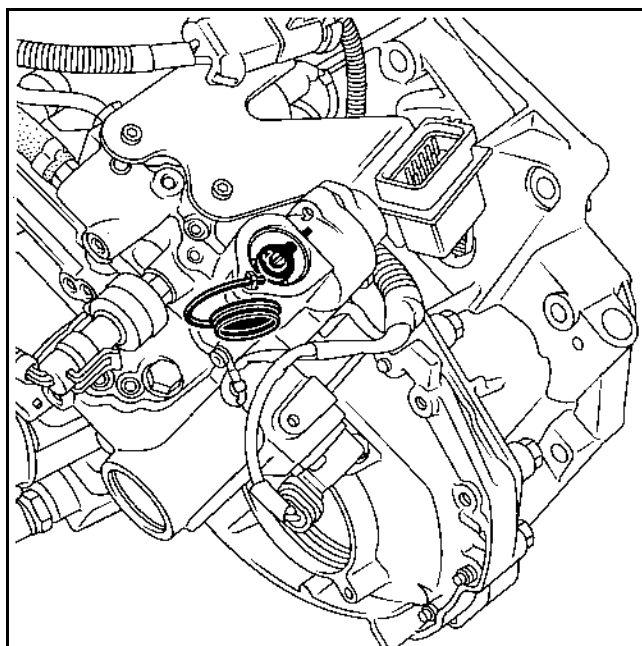


На блок приводных устройств установите вал управления в отведенное и заблокированное положение.

Шлиц отвертки и палец вала должны быть совмещены с монтажной отметкой.

Позиционируйте плоский паз.

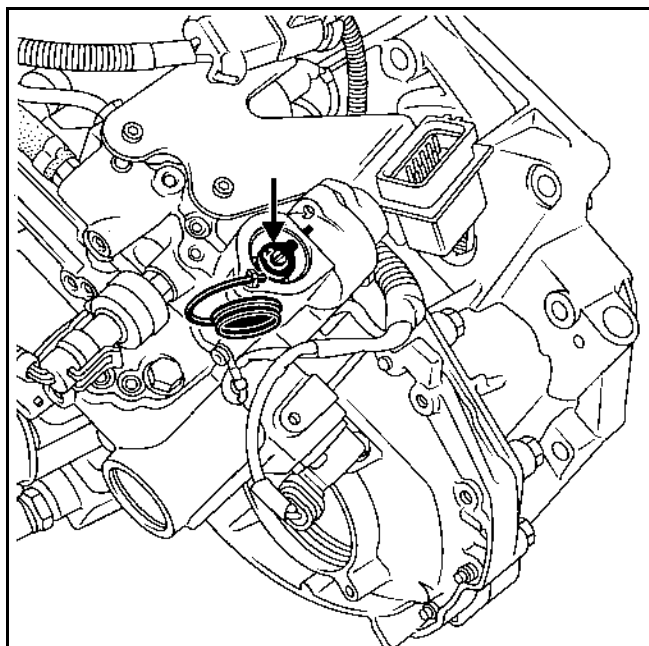
Установите электрогидравлическую группу обратно на коробку передач.



Снимите подъемную скобу электрогидравлической группы.

Затяните с моментом болты крепления Электрогидравлической группы на коробке передач.

При помощи отвертки нажмите на вал управления для того, чтобы со щелчком вставить его в блок приводного устройства.



Установите крышку вала управления (смажьте прокладку маслом).

Установка коробки передач не представляет трудностей: действуйте в порядке, обратном демонтажу.

Удалите прокладку сообщения с атмосферой пробки горловины бака.

Залейте в масляный резервуар **ELF RENAULTMATIC D3 SYN Dexron III** на 32-38 мм выше отметки **MIN**.

Осуществите программирование при помощи диагностического прибора, (обращайтесь к Разделу Специальных действий во время замены элементов системы "комплект Электрогидравлической группы", стр. 21-36)


Установка уровня в баке

На баке указана отметка **MIN**.

В нейтральном положении: Примените процедуру снижения давления аккумулятора. Уровень масла располагается на 32-38 мм выше уровня **MIN**.

ВАЖНО:

**После полного заполнения аккумулятора (15 секунд после включения зажигания):
Уровень масла располагается на отметке MIN.**

МОМЕНТЫ ЗАТЯЖКИ (даН.м)	
Аккумулятор	4
Крепление подъемного кольца	2,1

РАБОТА СИСТЕМЫ

Аккумулятор позволяет периодическую работу насоса. Полное заполнение аккумулятора позволяет произвести три переключения скорости с отключением/включением сцепления.

Номинальные значения рабочего давления:

при 20 °С: от 45 бар до 55 бар

при -30 °С: от 35 бар до 44 бар

ПРИМЕЧАНИЕ:
ПЕРЕД НАЧАЛОМ ПРОВЕДЕНИЯ ЛЮБЫХ РАБОТ В АВТОМАТИЗИРОВАННОЙ СИСТЕМЕ СНИЗЬТЕ ДАВЛЕНИЕ АККУМУЛЯТОРА ПРИ ПОМОЩИ ДИАГНОСТИЧЕСКОГО ПРИБОРА.

Снижение давления аккумулятора осуществляется с использованием команды, озаглавленной "снижение давления в аккумуляторе давления" (AC081).

Для того чтобы подтвердить падение давления, снимите параметр **PR018 "гидравлическое давление"**, чтобы узнать полученное значение.

Если давление не снижается, снова запустите команду, озаглавленную "снижение давления в аккумуляторе давления", до тех пор, пока давление не станет достаточно слабым для того, чтобы безопасно осуществить демонтаж трубопроводов высокого давления.

Считанное значение давления должно быть близким нулю.

СНЯТИЕ

Отсоедините аккумуляторную батарею.

Удалите масло из бака при помощи шприца.

Снимите:

- крепление выпускного клапана коробки передач,
- аккумулятор.



УСТАНОВКА

Приклейте на аккумулятор этикетку с предупреждающей надписью.

Действуйте в обратном порядке.

Залейте в масляный резервуар **ELF RENAULTMATIC D3 SYN Dexron III** на 32-38 мм выше отметки **MIN**.

Осуществите программирование при помощи диагностического прибора, (обращайтесь к Разделу Специальных действий во время замены элементов системы "Аккумулятор").


Установка уровня в баке

На баке указана отметка **MIN**.

В нейтральном положении: Примените процедуру снижения давления аккумулятора. Уровень масла располагается на 32-38 мм выше уровня **MIN**.

ВАЖНО:

После полного заполнения аккумулятора (15 секунд после включения зажигания): Уровень масла располагается на отметке MIN.

МОМЕНТЫ ЗАТЯЖКИ (даН.м)	
Болт М8 блока электронасоса	2,4
Болт М10 блока электронасоса	4,4
Штуцеры трубопроводов высокого давления	1,4
Аккумулятор	4

ПРИМЕЧАНИЕ:
ПЕРЕД НАЧАЛОМ ПРОВЕДЕНИЯ ЛЮБЫХ РАБОТ В АВТОМАТИЗИРОВАННОЙ СИСТЕМЕ СНИЗЬТЕ ДАВЛЕНИЕ АККУМУЛЯТОРА ПРИ ПОМОЩИ ДИАГНОСТИЧЕСКОГО ПРИБОРА. (Обращайтесь к Разделу "Аккумулятор")

СНЯТИЕ

Отсоедините аккумуляторную батарею.

Удалите масло из бака при помощи шприца.

Снимите:

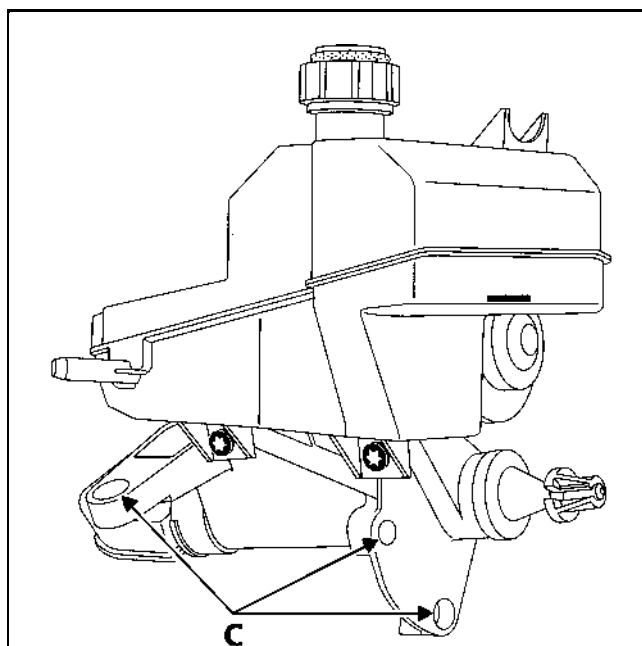
- аккумуляторную батарею,
- воздушный патрубок.

Отсоедините кабель сцепления.

Отсоедините компьютер впрыска.

Снимите:

- трубопроводы высокого давления,
- трубопровод низкого давления,
- отключите соединение,
- крепление выпускного клапана коробки передач,
- аккумулятор,
- Удалите три болта крепления (С) блока электронасоса.



УСТАНОВКА

Действуйте в обратном порядке.

Залейте в масляный резервуар **ELF RENAULTMATIC D3 SYN Dexron III** на 32-38 мм выше отметки **MIN**.

Осуществите программирование при помощи диагностического прибора, (обращайтесь к Разделу Специальных действий во время замены элементов системы "Перепрограммирование").


Установка уровня в баке

На баке указана отметка **MIN**.

В нейтральном положении: Примените процедуру снижения давления аккумулятора. Уровень масла располагается на **32-38 мм** выше уровня **MIN**.

ВАЖНО:

После полного заполнения аккумулятора (15 секунд после включения зажигания): Уровень масла располагается на отметке **MIN**.

МОМЕНТЫ ЗАТЯЖКИ (даН.м)	
Болт М8 блока электронасоса	2,4
Болт М10 блока электронасоса	4,4
Штуцеры трубопроводов высокого давления	1,4
Аккумулятор	4
Болт М6 насоса	1

ПРИМЕЧАНИЕ:
ПЕРЕД НАЧАЛОМ ПРОВЕДЕНИЯ ЛЮБЫХ РАБОТ В АВТОМАТИЗИРОВАННОЙ СИСТЕМЕ СНИЗЬТЕ ДАВЛЕНИЕ АККУМУЛЯТОРА ПРИ ПОМОЩИ ДИАГНОСТИЧЕСКОГО ПРИБОРА.
 (Обращайтесь к Разделу "Аккумулятор")

СНЯТИЕ

Отсоедините аккумуляторную батарею.

Удалите масло из бака при помощи шприца.

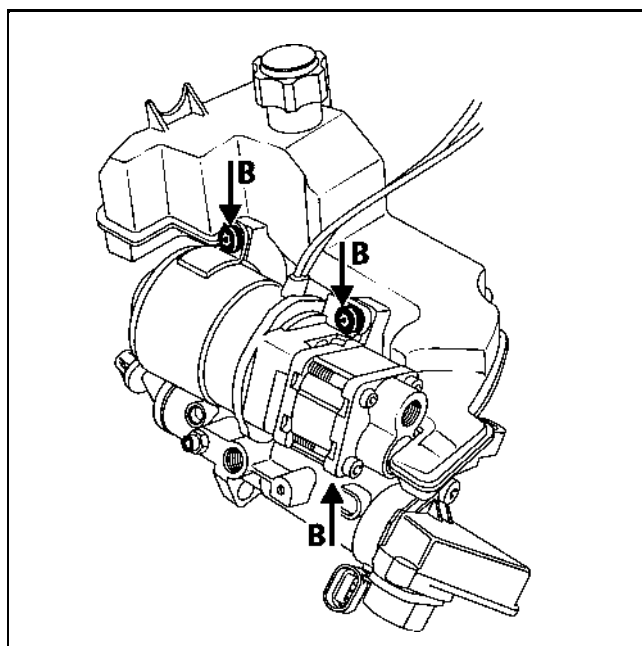
Снимите:

- аккумуляторную батарею,
- воздушный патрубок.

Отсоедините кабель сцепления.

Снимите:

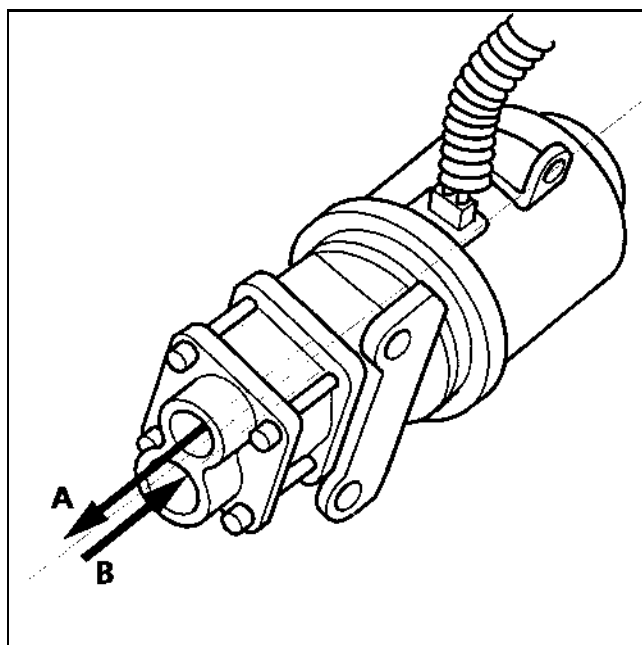
- компьютер впрыска,
- трубопроводы высокого давления,
- трубопровод низкого давления,
- отключите соединение,
- крепление выпускного клапана коробки передач,
- аккумулятор,
- Удалите три болта крепления (С) блока электронасоса (см. предыдущую страницу),
- бак,
- насос, открутив три болта (В).



УСТАНОВКА

Действуйте в обратном порядке.

Залейте в масляный резервуар ELF **RENAULTMATIC D3 SYN Dexron III** на 32-38 мм выше отметки **MIN**.



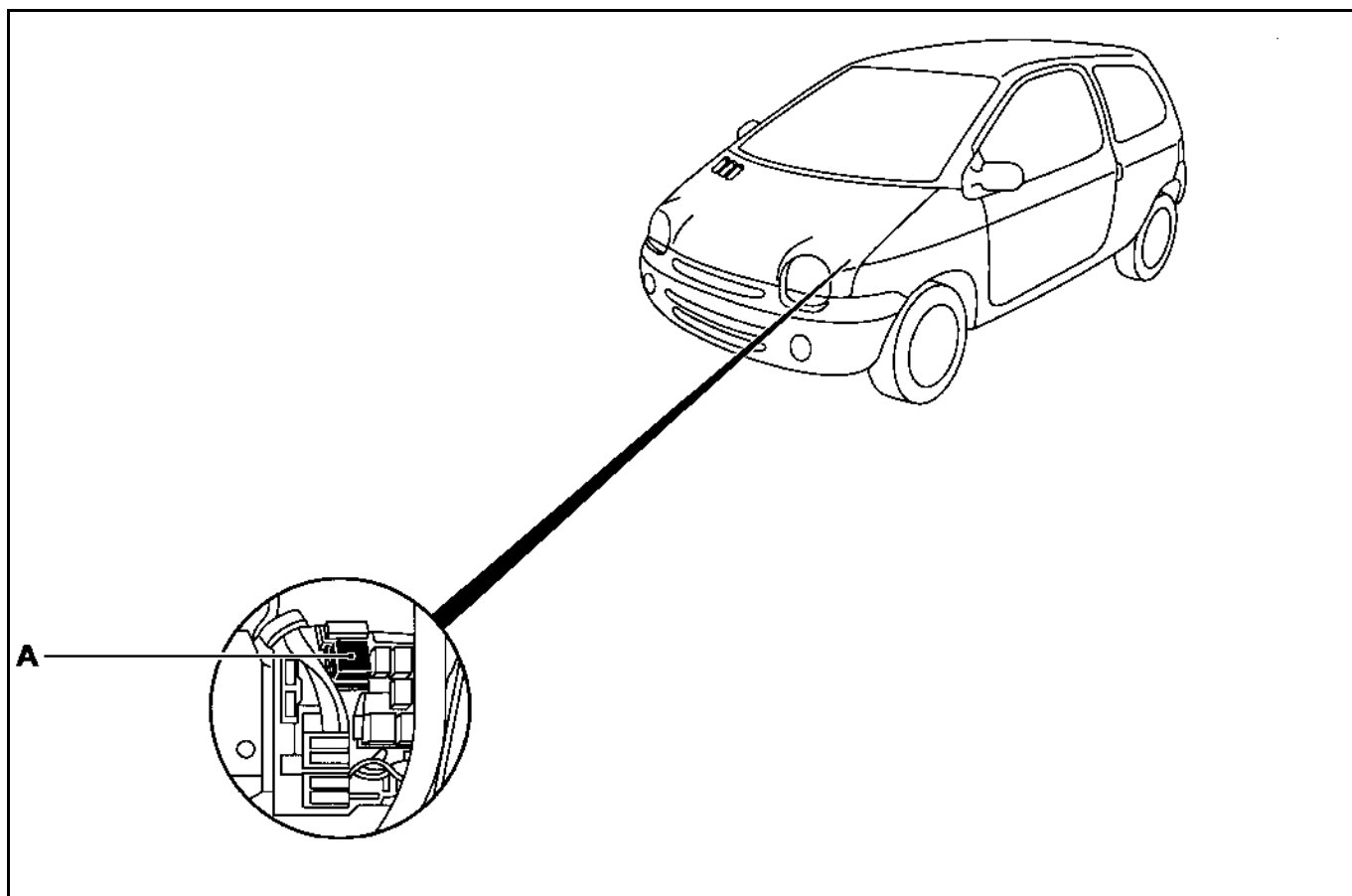
A Давление
B Всасывание

ВНИМАНИЕ:

Замена блока электронасоса **ОБЯЗАТЕЛЬНО** влечет за собой необходимость замены реле блока электронасоса автоматизированной коробки передач.

Реле могло быть повреждено чрезмерным электрическим током. Таким образом, необходимо заменить реле для того, чтобы предотвратить выход из строя нового блока электронасоса.

Реле (A) блока электронасоса располагается в коммутационном блоке моторного отсека.



Осуществите программирование при помощи диагностического прибора, обращайтесь к Разделу Программирование "Отдельного насоса".


Установка уровня в баке.

На баке указана отметка **MIN**.

В нейтральном положении: Примените процедуру снижения давления аккумулятора. Уровень масла располагается на **32-38 мм** выше уровня **MIN**.

ВАЖНО:

После полного заполнения аккумулятора (15 секунд после включения зажигания): Уровень масла располагается на отметке **MIN**.

МОМЕНТЫ ЗАТЯЖКИ (даН.м)	
Аккумулятор	4
Штуцеры трубопроводов высокого давления	1,4
Гайка крепления подъемного кольца	2,1

ПРИМЕЧАНИЕ:
ПЕРЕД НАЧАЛОМ ПРОВЕДЕНИЯ ЛЮБЫХ РАБОТ В АВТОМАТИЗИРОВАННОЙ СИСТЕМЕ СНИЗЬТЕ ДАВЛЕНИЕ АККУМУЛЯТОРА ПРИ ПОМОЩИ ДИАГНОСТИЧЕСКОГО ПРИБОРА. (Обращайтесь к Разделу "Аккумулятор")

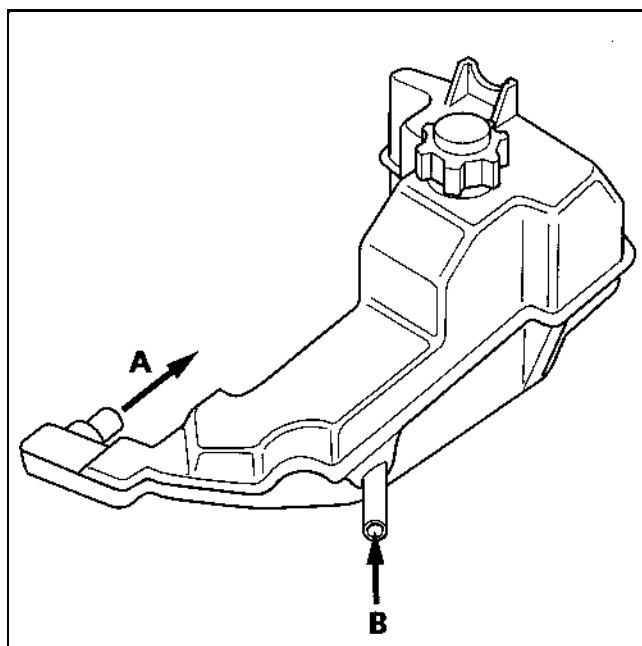
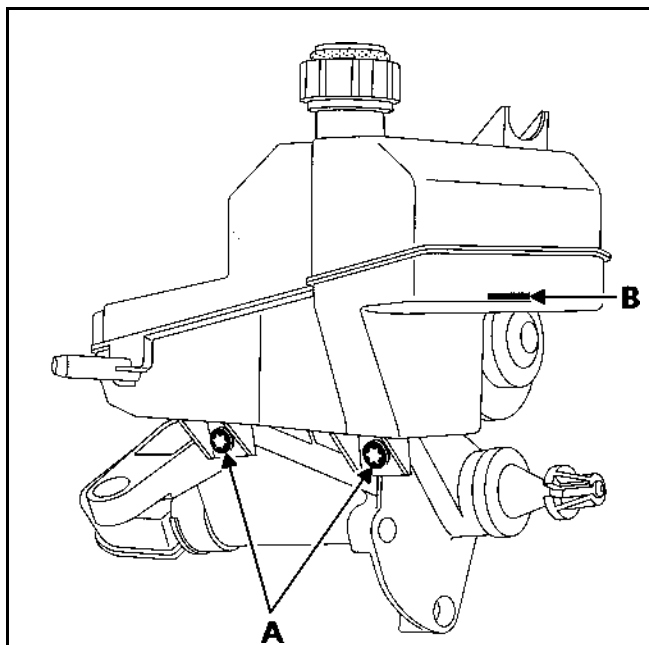
СНЯТИЕ

Отсоедините аккумуляторную батарею.

Удалите масло из бака при помощи шприца.

Снимите:

- трубопровод низкого давления,
- трубопроводы высокого давления,
- лапку крепления выпускного клапана коробки передач,
- аккумулятор,
- болты крепления (А) бака.



A Забор
B Слив

УСТАНОВКА

Действуйте в обратном порядке.

Залейте в масляный резервуар **ELF RENAULTMATIC D3 SYN Dexron III** на 32-38 мм выше отметки **MIN**.

Осуществите программирование при помощи диагностического прибора, (обращайтесь к Разделу Специальных действий во время замены элементов системы "Бак").


Установка уровня в баке.

На баке указана отметка **MIN**.

В нейтральном положении: Примените процедуру снижения давления аккумулятора. Уровень масла располагается на 32-38 мм выше уровня **MIN**.

ВАЖНО:

После полного заполнения аккумулятора (15 секунд после включения зажигания): Уровень масла располагается на отметке **MIN.**

МОМЕНТЫ ЗАТЯЖКИ, даН.м	
Аккумулятор	4
Штуцеры трубопроводов высокого давления	1,4
Гайка крепления подъемного кольца	2,1
Болт М8 блока электронасоса	2,4
Болт М10 блока электронасоса	4,4
Болт М6 насоса	1

ПРИМЕЧАНИЕ:
ПЕРЕД НАЧАЛОМ ПРОВЕДЕНИЯ ЛЮБЫХ РАБОТ В АВТОМАТИЗИРОВАННОЙ СИСТЕМЕ СНИЗЬТЕ ДАВЛЕНИЕ АККУМУЛЯТОРА ПРИ ПОМОЩИ ДИАГНОСТИЧЕСКОГО ПРИБОРА.
 (Обращайтесь к Разделу "Аккумулятор")

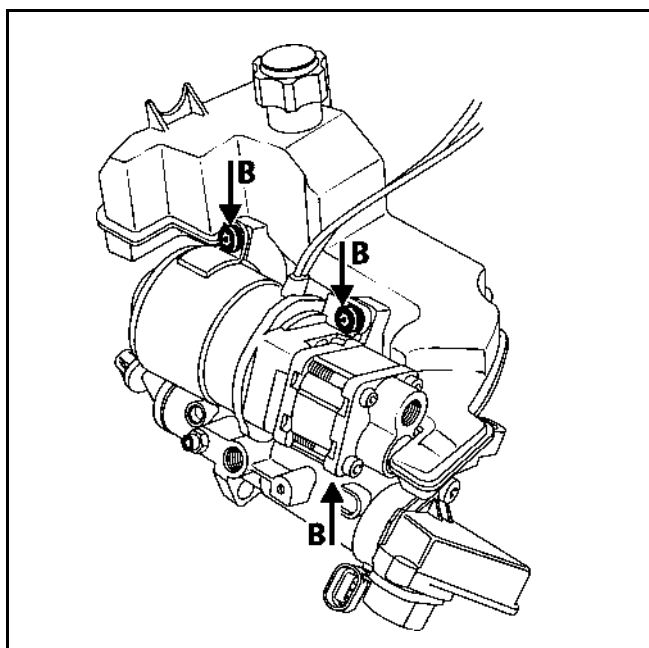
СНЯТИЕ

Демонтаж блока сцепления требует демонтажа блока электронасоса.

Для проведения демонтажа блока электронасоса обращайтесь к стр. 21-12.

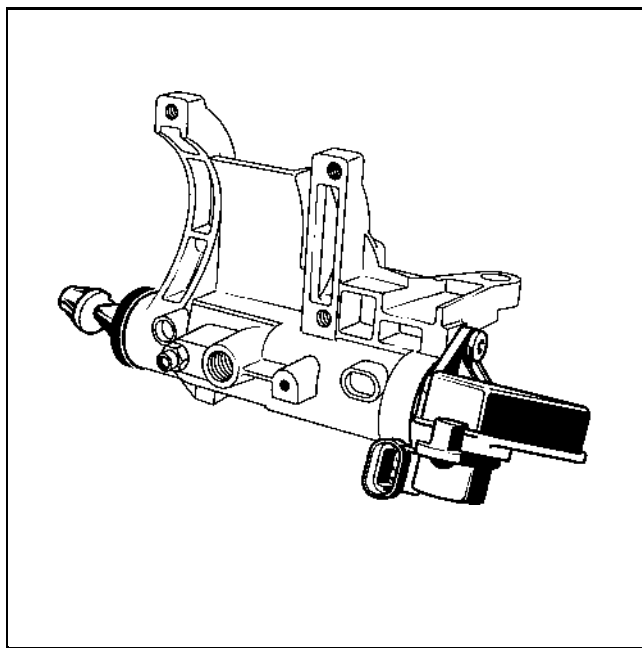
Снимите:

- бак,
- насос, открутив три болта (В).



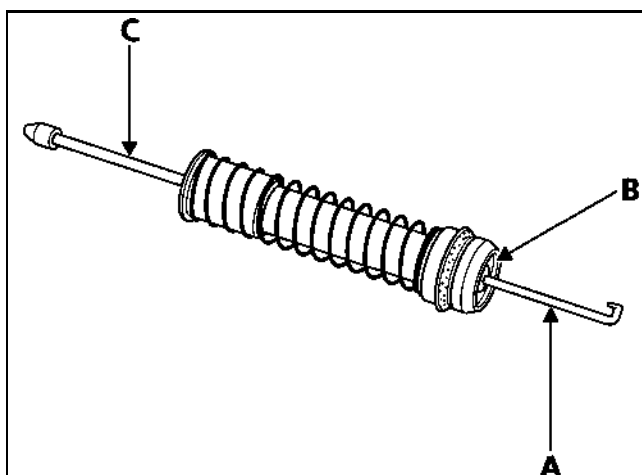
Снимите:

- наконечник туннеля,
- грязезащитный чехол,
- датчик положения сцепления, следя при этом за тем, чтобы не допустить смещения гидроцилиндра сцепления.

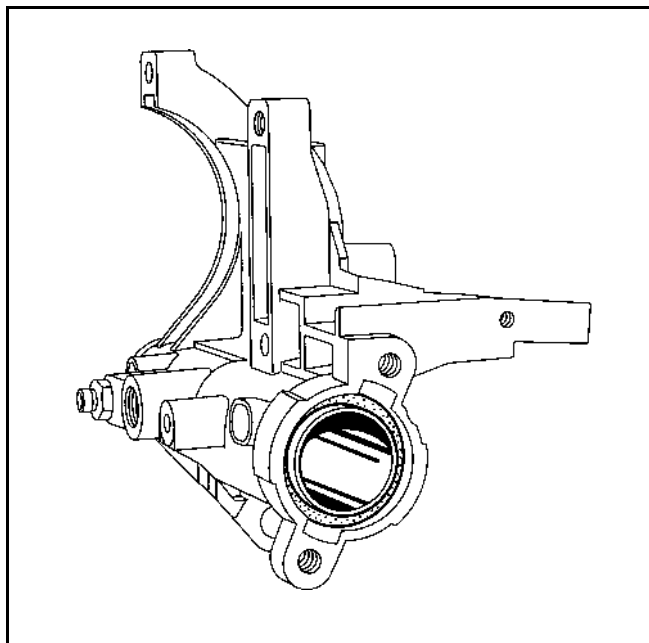


Снимите:

- сборку поршень - пружина,
- тягу потенциометра (А),
- вставку поршня (В) при помощи отвертки,
- трос сцепления (С).



Снимите гильзу цилиндра блока сцепления вместе с прокладкой.

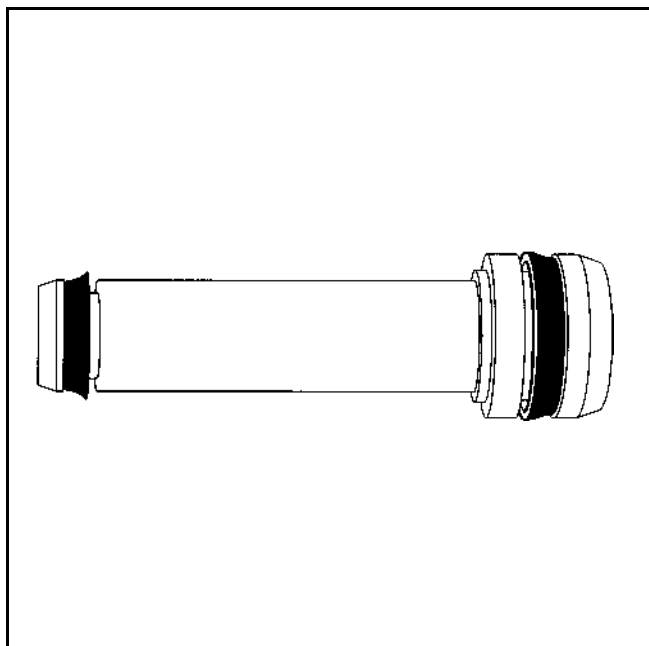


УСТАНОВКА

ВНИМАНИЕ:

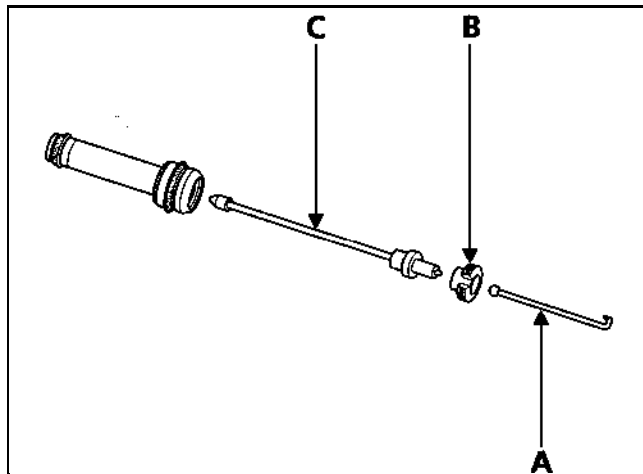
Манжеты поршня указывают надлежащее направление их установки особой формой своих кромок.

Проверьте состояние манжет поршня.



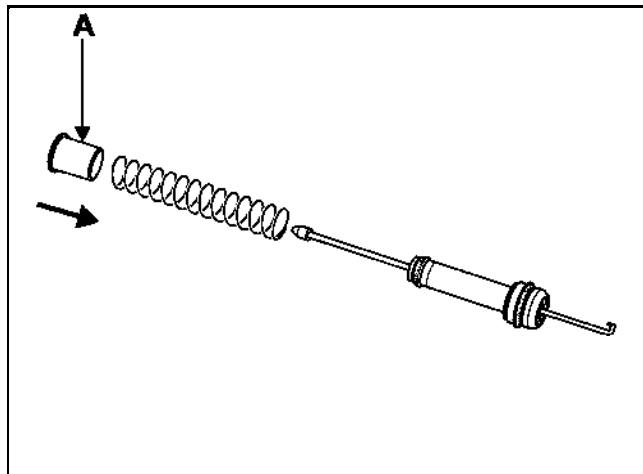
Установите:

- трос сцепления в поршень (С),
- вставку (В),
- тягу потенциометра (А).

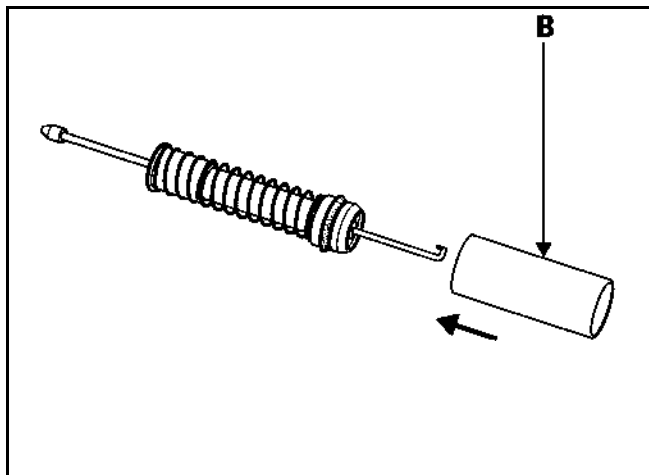


Установите:

- пружину,
- втулку (А), сжимая пружину, при этом необходимо соблюдать направление установки, чтобы не повредить манжету поршня.



Установите гильзу цилиндра (В), соблюдая направление установки, чтобы не допустить повреждения уплотнительной манжеты.

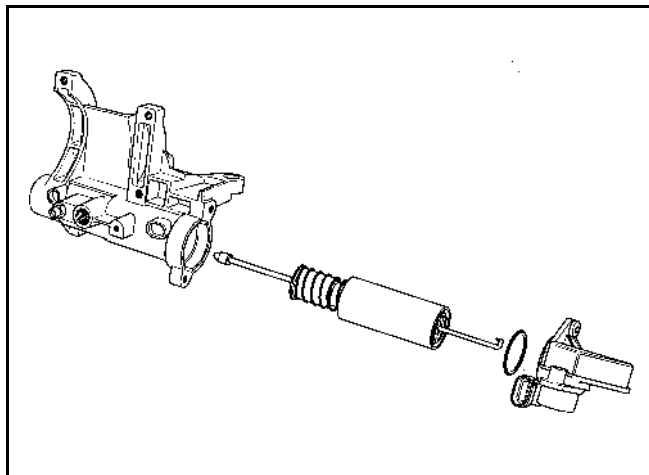


Установите:

- сборку гильза цилиндра - поршень в блок сцепления.
- уплотнительную прокладку.

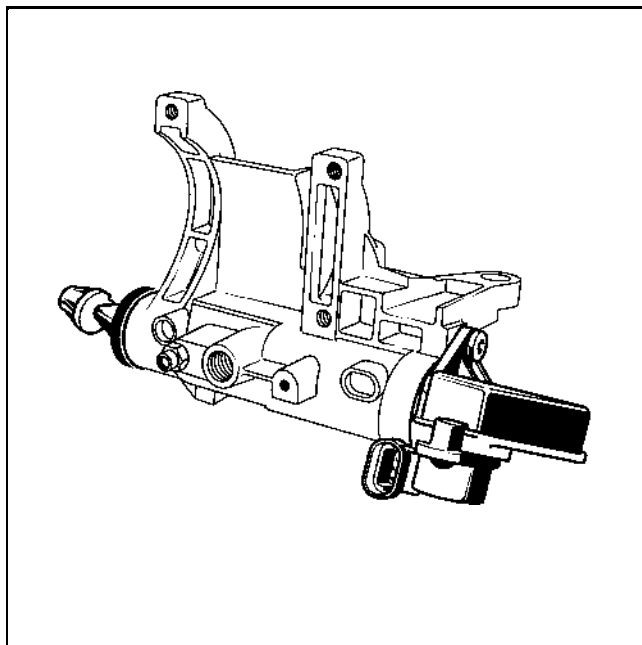
Прикрепите потенциометр к его тяге.

При помощи винтов прикрепите потенциометр к блоку сцепления, сжимая пружину.



Установите:

- грязезащитный чехол,
- наконечник туннеля,



Выполните остальные операции в обратном порядке.

Залейте в масляный резервуар **ELF RENAULTMATIC D3 SYN Dexron III** на 32-38 мм выше отметки **MIN**.

Осуществите программирование при помощи диагностического прибора, (обращайтесь к Разделу Специальных действий во время замены элементов системы "Гидроцилиндр сцепления").

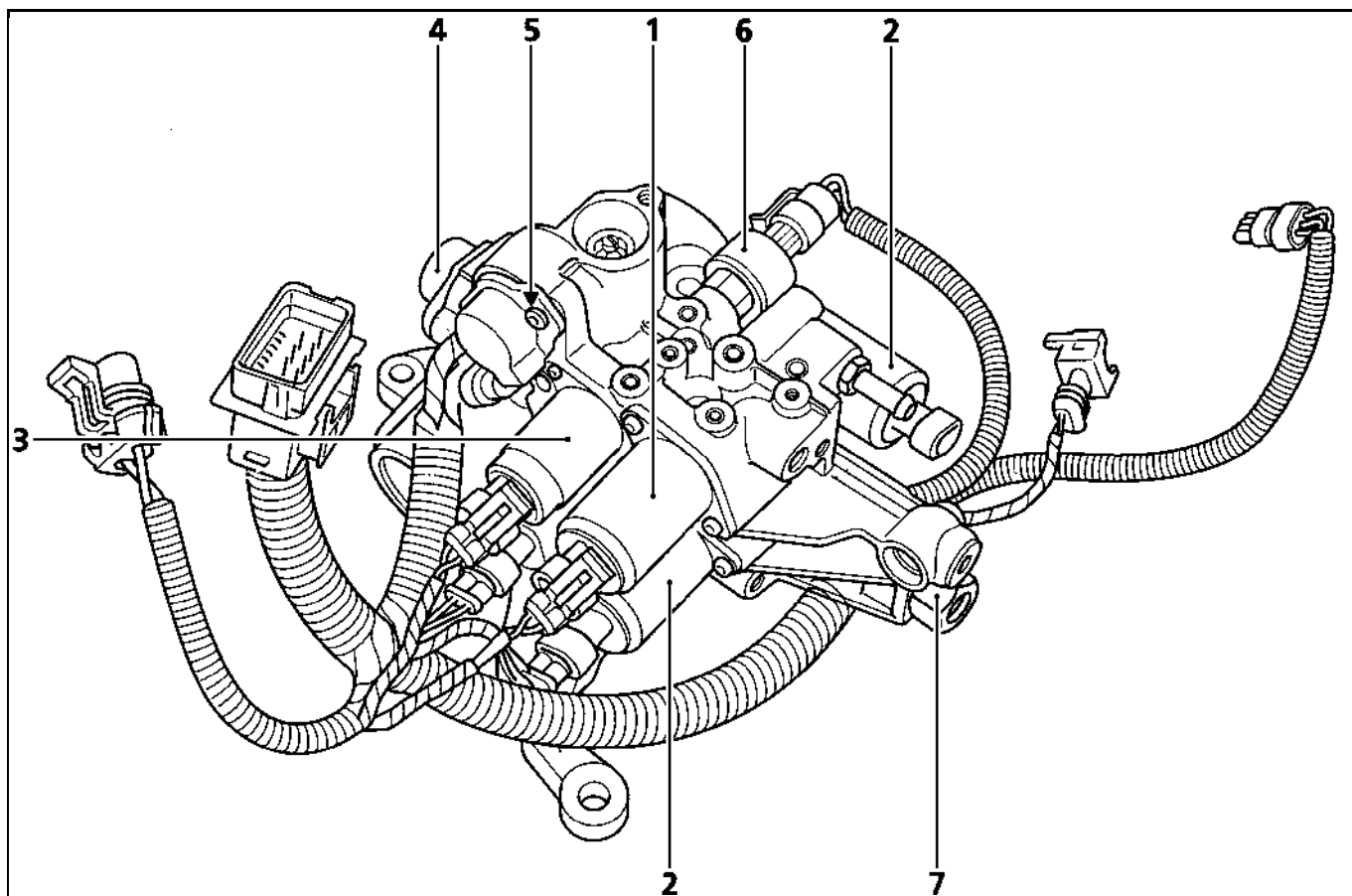
Установка уровня в баке.

На баке указана отметка **MIN**.

В нейтральном положении: Примените процедуру снижения давления аккумулятора. Уровень масла располагается на 32-38 мм выше уровня **MIN**.

ВАЖНО:

**После полного заполнения аккумулятора (15 секунд после включения зажигания):
Уровень масла располагается на отметке MIN.**




ПОЯСНЕНИЕ

- 1 Электромагнитный клапан сцепления
- 2 Электромагнитный клапан включения
- 3 Электромагнитный клапан выбора
- 4 Датчик положения включения
- 5 Датчик положения выбора
- 6 Датчика давления топлива
- 7 Фильтр высокого давления

МЕХАНИЧЕСКАЯ КОРОБКА ПЕРЕДАЧ

Блок приводного устройства

21

МОМЕНТЫ ЗАТЯЖКИ (даН.м)	
Шпильки блока приводных устройств	0,8
Гайка блока приводных устройств	2,1
Винты электромагнитных клапанов	0,4
Винты крышки вала управления	0,6
Штуцеры трубопроводов высокого давления	1,4
Аккумулятор	4

ПРИМЕЧАНИЕ:
ПЕРЕД НАЧАЛОМ ПРОВЕДЕНИЯ ЛЮБЫХ РАБОТ В АВТОМАТИЗИРОВАННОЙ СИСТЕМЕ СНИЗЬТЕ ДАВЛЕНИЕ АККУМУЛЯТОРА ПРИ ПОМОЩИ ДИАГНОСТИЧЕСКОГО ПРИБОРА. (Обращайтесь к Разделу "Аккумулятор")

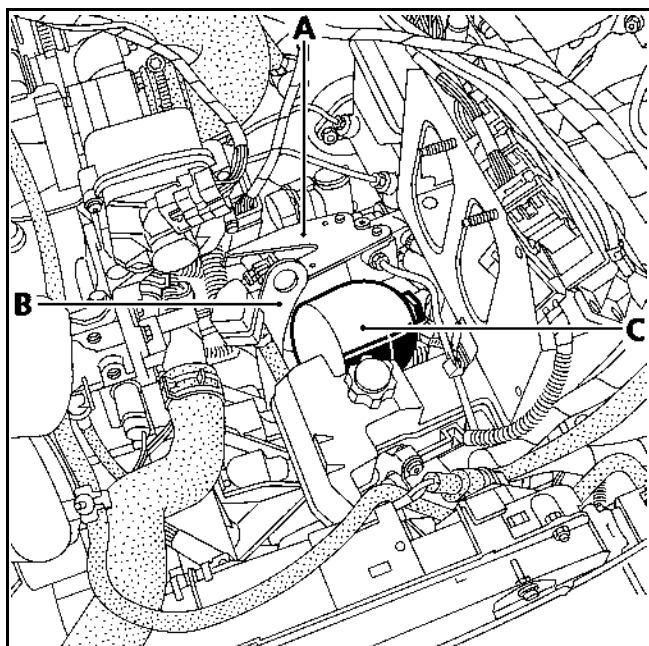
СНЯТИЕ

Отсоедините аккумуляторную батарею.

Удалите масло из бака при помощи шприца.

Снимите:

- аккумуляторную батарею,
- воздушный патрубок,
- компьютер впрыска,
- соединение гидроцилиндра сцепления,
- пластину крепления разъема (А).

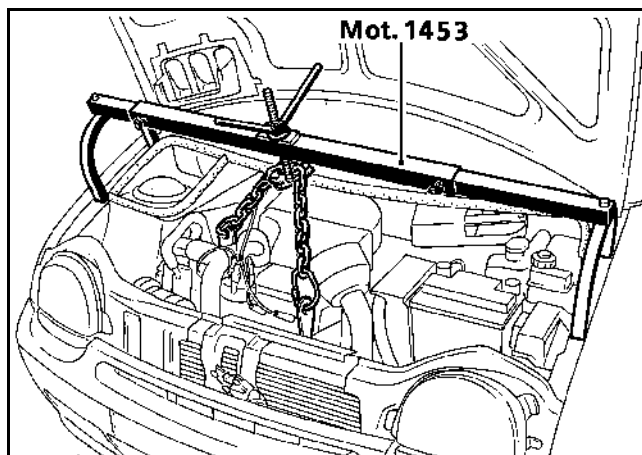


Снимите:

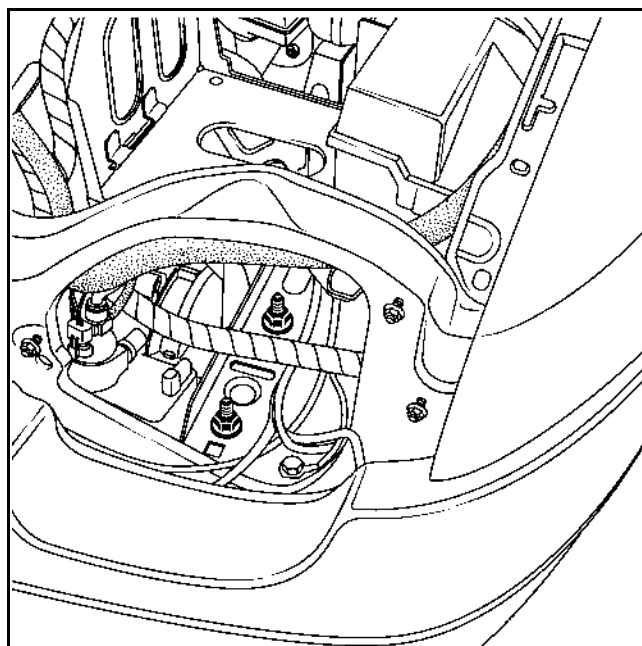
- лапку крепления подъемного кольца (В),
- аккумулятор (С),

- трубопроводы высокого давления,
- трубопровод низкого давления,
- бак,
- левую блок-фару,
- колесо,
- левый грязезащитный щиток,
- массу на коробке передач.

Установите опору двигателя Mot. 1453.



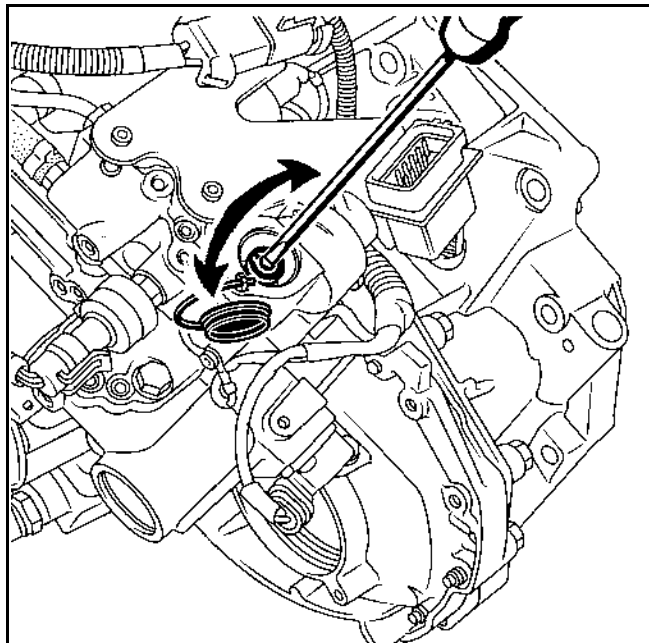
Отсоедините опору коробки передач на кузове.



Опустите коробку передач как можно ниже.

Снимите крышку вала управления.

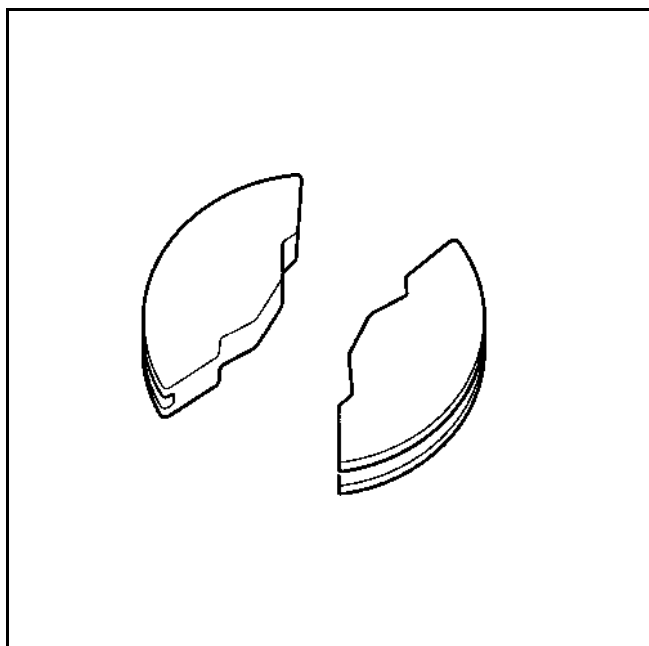
При помощи отвертки разблокируйте на 1/4 оборота вал управления переключения скоростей.



Снимите гидравлический блок.

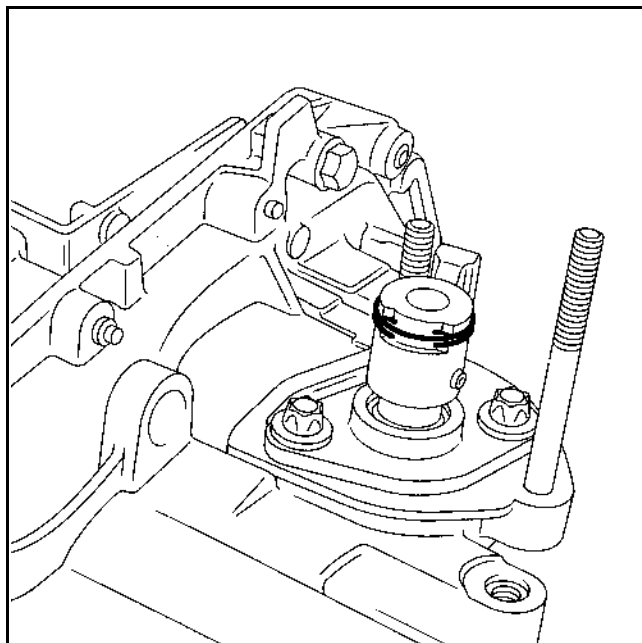
УСТАНОВКА

Убедитесь в том, что оба полусферических сухаря установлены правильно.



Расположите два полусферических сухаря и пружинные стопорные кольца в выточке вала управления.

Нанесите на оба полусферических сухаря покрытие типа **MOLYKOTE 33 Medium**.

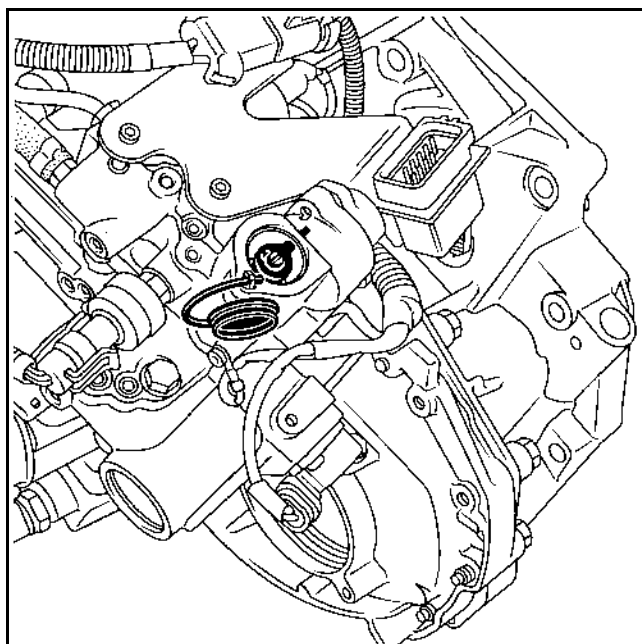


Установите вал управления на блок приводных устройств в отведенное и заблокированное положение.

Шлиц отвертки на валу должен быть совмещен с монтажной меткой.

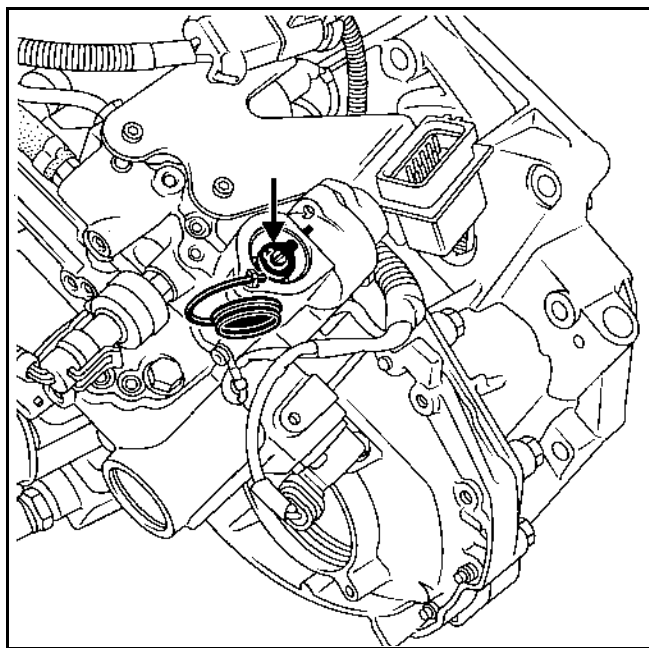
Позиционируйте плоский паз.

Установите блок исполнительных устройств обратно на коробку передач.



Затяжка с моментом блока исполнительных устройств на коробке передач.

При помощи отвертки нажмите на вал управления для того, чтобы со щелчком вставить его в блок приводных устройств.



Подсоедините:

- массовый провод на исполнительном устройстве,
- соединения.

Установите:

- крышку вала управления (смажьте прокладку маслом).
- опору коробки передач на кузове.

Демонтируйте приспособление для поддержания двигателя **Mot. 1453**.

Оставшиеся операции по установке не представляют сложности, действуйте в порядке, обратном снятию.

Залейте в масляный резервуар **ELF RENAULTMATIC D3 SYN Dexron III** на **32-38 мм** выше отметки **MIN**.

Осуществите программирование при помощи диагностического прибора, (обращайтесь к Разделу Специальных действий во время замены элементов системы "Гидроцилиндр выбора, Гидроцилиндр включения").


Установка уровня в баке.

На баке указана отметка **MIN**.

В нейтральном положении: Примените процедуру снижения давления аккумулятора. Уровень масла располагается на **32-38 мм** выше уровня отметки **MIN**.

ВАЖНО:

**После полного заполнения аккумулятора (15 секунд после включения зажигания):
Уровень масла располагается на отметке MIN.**

МОМЕНТЫ ЗАТЯЖКИ (даН.м)	
Аккумулятор	4
Штуцеры трубопроводов высокого давления	1,4
Гайка крепления подъемного кольца	2,1
Винты электромагнитных клапанов	0,4

ПРИМЕЧАНИЕ:
ПЕРЕД НАЧАЛОМ ПРОВЕДЕНИЯ ЛЮБЫХ РАБОТ В АВТОМАТИЗИРОВАННОЙ СИСТЕМЕ СНИЗЬТЕ ДАВЛЕНИЕ АККУМУЛЯТОРА ПРИ ПОМОЩИ ДИАГНОСТИЧЕСКОГО ПРИБОРА. (Обращайтесь к Разделу "Аккумулятор")

Следуйте инструкциям на стр. 21-4.

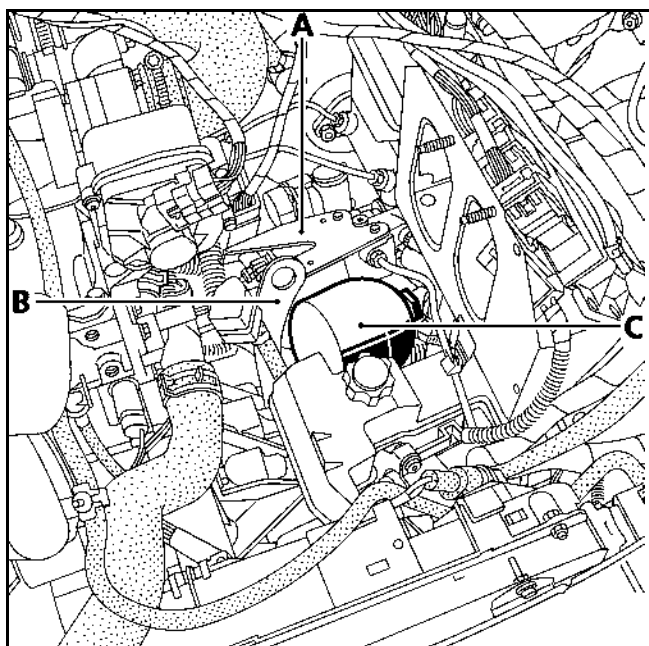
СНЯТИЕ

Отсоедините:

- аккумуляторную батарею,
- разъем жгута электрогидравлической группы.

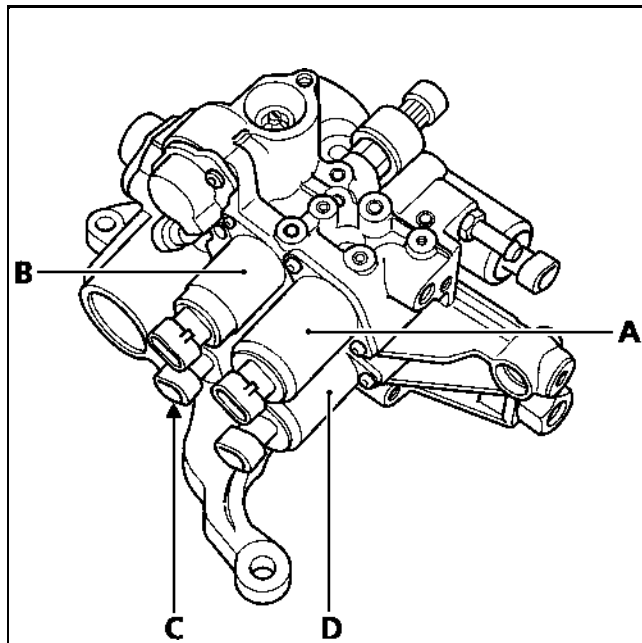
Снимите:

- воздушный патрубок,
- крепление воздушного патрубка,
- компьютер,
- крепление выпускного клапана коробки передач (В),
- аккумулятор (С),
- крепление разъема жгута электрогидравлической группы (А).



Отсоедините разъемы рассматриваемых электромагнитных клапанов.

Демонтируйте рассматриваемый электромагнитный клапан, следуя при этом порядку, принятому для демонтажа электромагнитных клапанов.



- A** Электромагнитный клапан сцепления
- B** Электромагнитный клапан 4 выбора
- C** Электромагнитный клапан 3 выбора
- D** Электромагнитный клапан 1 включения

УСТАНОВКА

Действуйте в обратном порядке.

Залейте в масляный резервуар **ELF RENAULTMATIC D3 SYN Dexron III** на **32-38 мм** выше отметки **MIN**.

Осуществите программирование при помощи диагностического прибора, (обращайтесь к Разделу Специальных действий во время замены элементов системы "Электромагнитные клапаны" в зависимости от проводимых работ).

Установка уровня в баке.

На баке указана отметка **MIN**.

В нейтральном положении: Примените процедуру снижения давления аккумулятора. Уровень масла располагается на **32-38 мм** выше уровня отметки **MIN**.

ВАЖНО:

После полного заполнения аккумулятора (15 секунд после включения зажигания):
 Уровень масла располагается на отметке **MIN**.

Электромагнитный клапан 2 включения:

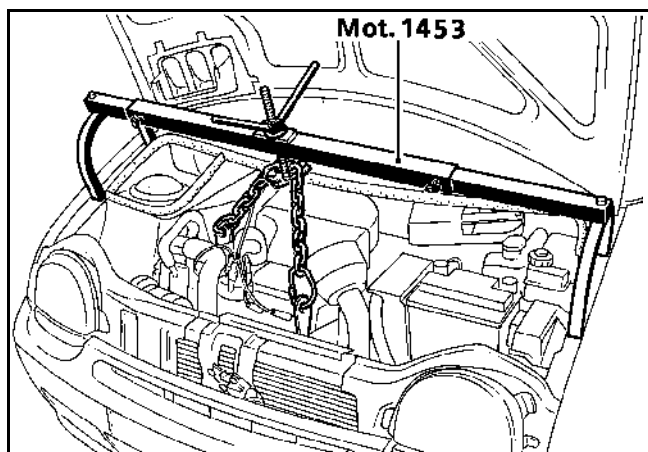
СНЯТИЕ

Демонтаж электромагнитного клапана сцепления 2 требует опускания коробки передач.

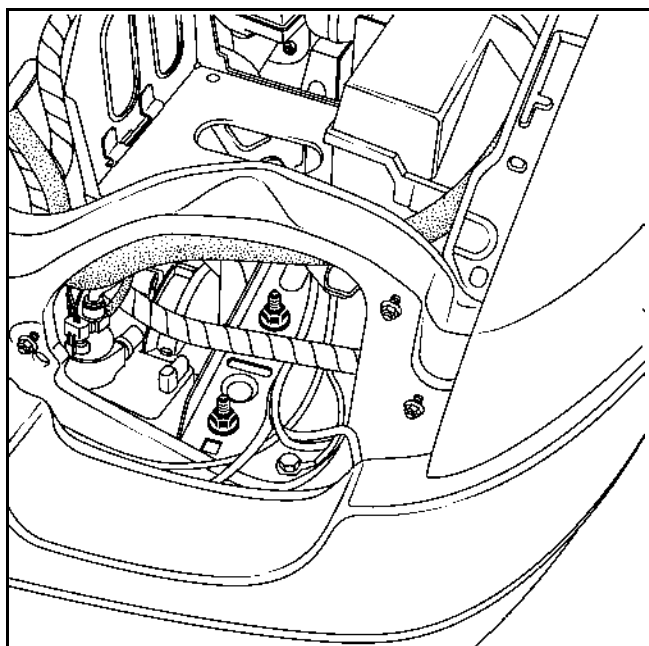
Снимите:

- аккумуляторную батарею,
- воздушный патрубок;
- компьютер впрыска,
- левую блок-фару,
- колесо,
- левый грязезащитный щиток;
- массу на коробке передач.

Установите опору двигателя **Mot. 1453**.



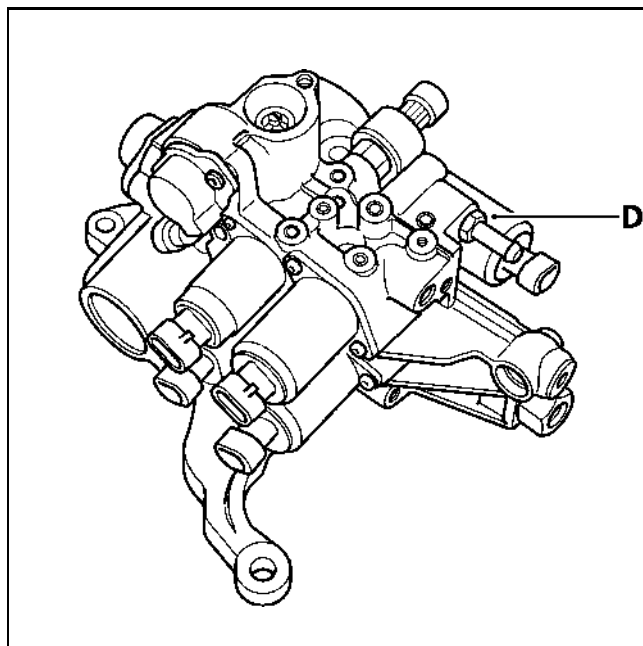
Отсоедините опору коробки передач на кузове.



Опустите коробку передач как можно ниже.

Отсоедините разъем электромагнитного клапана включения 2 (D).

Демонтируйте электромагнитный клапан включения 2 (D).



УСТАНОВКА

Действуйте в обратном порядке.

Залейте в масляный резервуар **ELF RENAULTMATIC D3 SYN Dexron III** на **32-38 мм** выше отметки **MIN**.

Осуществите программирование при помощи диагностического прибора, (обращайтесь к Разделу Специальных действий во время замены элементов системы "Электромагнитные клапаны" в зависимости от проводимых работ).


Установка уровня в баке.

На баке указана отметка **MIN**.

В нейтральном положении: Примените процедуру снижения давления аккумулятора. Уровень масла располагается на **32-38 мм** выше уровня отметки **MIN**.

ВАЖНО:

После полного заполнения аккумулятора (15 секунд после включения зажигания):
Уровень масла располагается на отметке **MIN**.

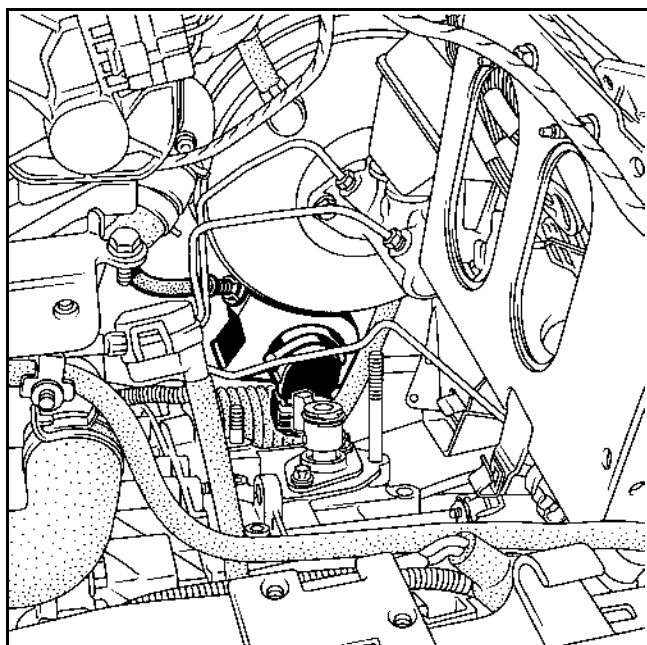
МОМЕНТЫ ЗАТЯЖКИ (даН.м) 	
Винты датчика положения включения	0,4
Гайки блока приводных устройств	2,1
Гайка крепления подъемного кольца	2,1
Штуцеры трубопроводов высокого давления	1,4
Аккумулятор	4

ПРИМЕЧАНИЕ:
ПЕРЕД НАЧАЛОМ ПРОВЕДЕНИЯ ЛЮБЫХ РАБОТ В АВТОМАТИЗИРОВАННОЙ СИСТЕМЕ СНИЗЬТЕ ДАВЛЕНИЕ АККУМУЛЯТОРА ПРИ ПОМОЩИ ДИАГНОСТИЧЕСКОГО ПРИБОРА. (Обращайтесь к Разделу "Аккумулятор")

Демонтаж датчика положения включения не требует снятия блока исполнительных устройств.

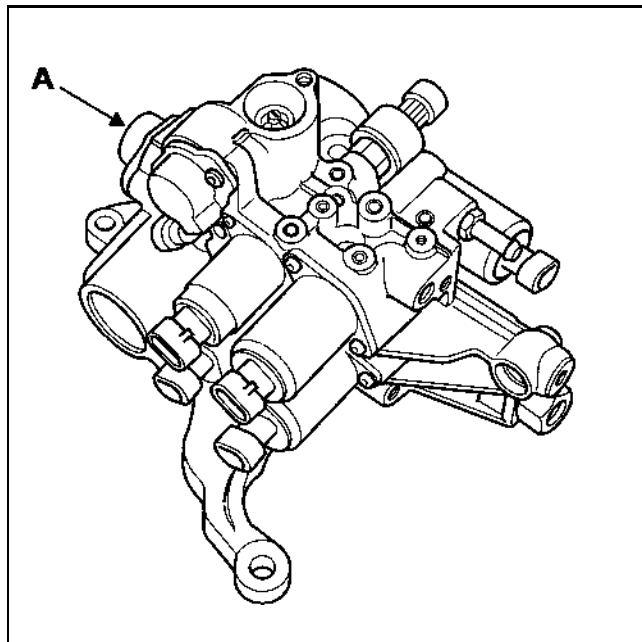
СНЯТИЕ

Снимите снизу потенциометр педали акселератора и его кронштейн.



Отсоедините разъем датчика положения включения (А).

Отсоедините датчик положения включения (А).



УСТАНОВКА

Действуйте в обратном порядке.

Осуществите программирование при помощи диагностического прибора, (обращайтесь к Разделу Специальных действий во время замены элементов системы "Датчик положения включения" в зависимости от выполняемых работ).


Установка уровня в баке.

На баке указана отметка **MIN**.

В нейтральном положении: Примените процедуру снижения давления аккумулятора. Уровень масла располагается на **32-38 мм** выше уровня отметки **MIN**.

ВАЖНО:

После полного заполнения аккумулятора (15 секунд после включения зажигания): Уровень масла располагается на отметке **MIN.**

МОМЕНТЫ ЗАТЯЖКИ (даН.м)	
Винты датчика положения включения	0,4
Электромагнитные клапаны	0,4
Гайка крепления подъемного кольца	2,1
Штуцеры трубопроводов высокого давления	1,4
Аккумулятор	4

ПРИМЕЧАНИЕ:
ПЕРЕД НАЧАЛОМ ПРОВЕДЕНИЯ ЛЮБЫХ РАБОТ В АВТОМАТИЗИРОВАННОЙ СИСТЕМЕ СНИЗЬТЕ ДАВЛЕНИЕ АККУМУЛЯТОРА ПРИ ПОМОЩИ ДИАГНОСТИЧЕСКОГО ПРИБОРА. (Обращайтесь к Разделу "Аккумулятор")

Демонтаж датчика положения выбора требует переключения на 1^{ую} передачу перед проведением демонтажа.

СНЯТИЕ

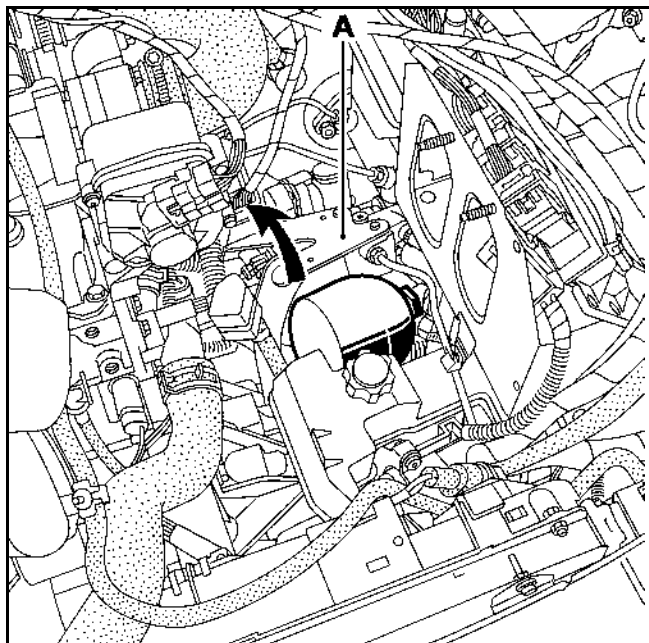
Отсоедините аккумуляторную батарею.

Снимите:

- воздушный патрубок,
- крепление воздушного патрубка.

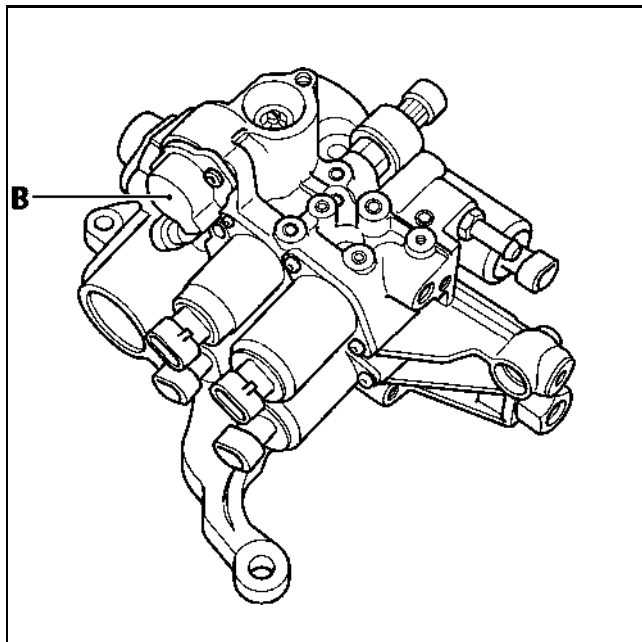
Отсоедините разъем жгута электрогидравлической группы (А).

Снимите крепление разъема жгута электрогидравлической группы (А).



Отсоедините разъем датчика положения выбора (В).

Снимите датчик положения выбора (В).



УСТАНОВКА

Убедитесь в свободном вращении датчика выбора.

Выполните остальные операции в обратном порядке.

Осуществите программирование при помощи диагностического прибора, (обращайтесь к Разделу Специальных действий во время замены элементов системы "Датчик положения выбора" в зависимости от выполняемых работ).


Установка уровня в баке.

На баке указана отметка **MIN**.

В нейтральном положении: Примените процедуру снижения давления аккумулятора. Уровень масла располагается на **32-38 мм** выше уровня отметки **MIN**.

ВАЖНО:

После полного заполнения аккумулятора (15 секунд после включения зажигания): Уровень масла располагается на отметке MIN.

МОМЕНТЫ ЗАТЯЖКИ (даН.м)	
Винты датчика положения сцепления	0,4
Болт М8 блока электронасоса	2,1
Болт М10 блока электронасоса	4,4
Штуцеры трубопроводов высокого давления	1,4
Гайка крепления подъемного кольца	2,1
Аккумулятор	4

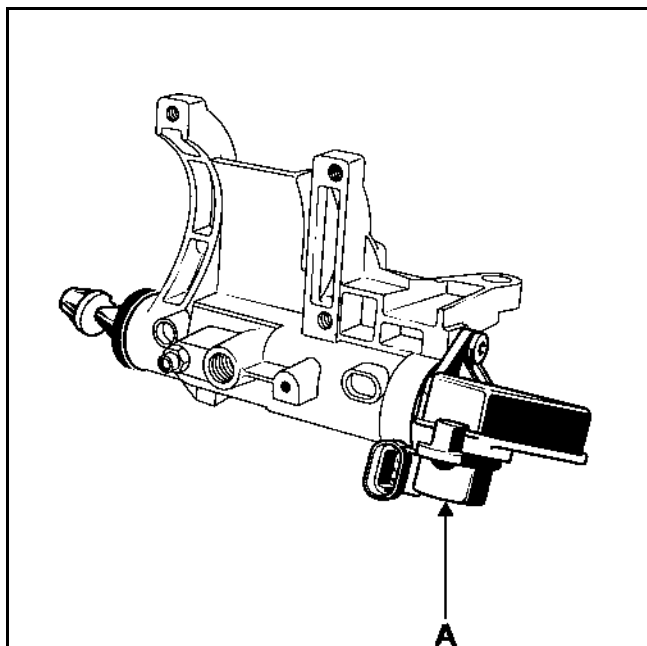
ПРИМЕЧАНИЕ:
ПЕРЕД НАЧАЛОМ ПРОВЕДЕНИЯ ЛЮБЫХ РАБОТ В АВТОМАТИЗИРОВАННОЙ СИСТЕМЕ СНИЗЬТЕ ДАВЛЕНИЕ АККУМУЛЯТОРА ПРИ ПОМОЩИ ДИАГНОСТИЧЕСКОГО ПРИБОРА. (Обращайтесь к Разделу "Аккумулятор")

СНЯТИЕ

Снимите:
 – опору коробки передач.

Отсоедините разъем датчика положения сцепления.

Снимите датчик положения сцепления (А).



УСТАНОВКА

Действуйте в обратном порядке.

Осуществите программирование при помощи диагностического прибора, (обращайтесь к Разделу Специальных действий во время замены элементов системы "Датчик положения сцепления" в зависимости от выполняемых работ).

Установка уровня в баке.

На баке указана отметка **MIN**.

В нейтральном положении: Примените процедуру снижения давления аккумулятора. Уровень масла располагается на **32-38 мм** выше уровня **MIN**.


ВАЖНО:

После полного заполнения аккумулятора (15 секунд после включения зажигания):
 Уровень масла располагается на отметке **MIN**.

МЕХАНИЧЕСКАЯ КОРОБКА ПЕРЕДАЧ

Датчик давления

21

МОМЕНТЫ ЗАТЯЖКИ (даН.м)	
Винты датчика давления	0,4
Гайка блока приводных устройств	4,4
Гайка крепления подъемного кольца	2,1
Штуцеры трубопроводов высокого давления	1,4
Аккумулятор	4

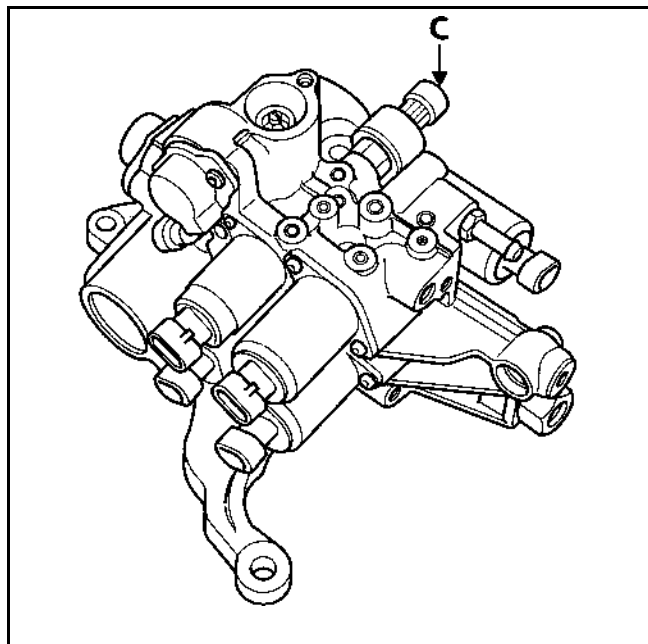
ПРИМЕЧАНИЕ:
ПЕРЕД НАЧАЛОМ ПРОВЕДЕНИЯ ЛЮБЫХ РАБОТ В АВТОМАТИЗИРОВАННОЙ СИСТЕМЕ СНИЗЬТЕ ДАВЛЕНИЕ АККУМУЛЯТОРА ПРИ ПОМОЩИ ДИАГНОСТИЧЕСКОГО ПРИБОРА.
(Обращайтесь к Разделу "Аккумулятор")

СНЯТИЕ

Удалите масло из бака при помощи шприца.

Отсоедините разъем датчика давления (С).

Снимите датчик давления (С) при помощи тонкого ключа на **14 мм**.



УСТАНОВКА

Действуйте в обратном порядке.

Залейте в масляный резервуар **ELF RENAULTMATIC D3 SYN Dexron III**.

Осуществите программирование при помощи диагностического прибора, (обращайтесь к Разделу Специальных действий во время замены элементов системы "Датчик давления").

Установка уровня в баке

На баке указана отметка **MIN**.

В нейтральном положении: Примените процедуру снижения давления аккумулятора. Уровень масла располагается на **32-38 мм** выше уровня **MIN**.

ВАЖНО:

**После полного заполнения аккумулятора (15 секунд после включения зажигания):
Уровень масла располагается на отметке MIN.**

МЕХАНИЧЕСКАЯ КОРОБКА ПЕРЕДАЧ

Датчик частоты вращения

21

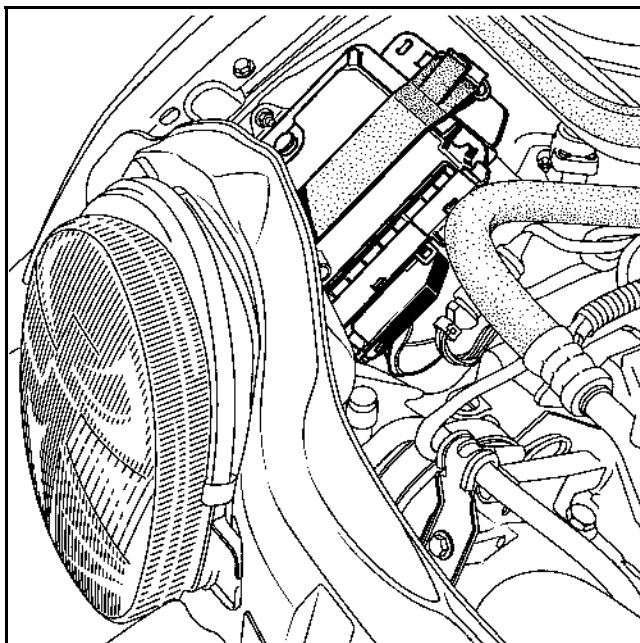
После замены датчика частоты вращения коробки передач необходимо совершить небольшую поездку на автомобиле для того, чтобы дать погаснуть сигнальной лампе неисправности и стереть информацию о неисправности из памяти компьютера.

Компьютер стирает информацию о неисправности, только если он получает от датчика частоты вращения информацию о "скорости".

РАСПОЛОЖЕНИЕ

Он расположен в моторном отсеке на передней правой колесной арке.

Разъем состоит из двух частей (52 контакта + 28 контактов).

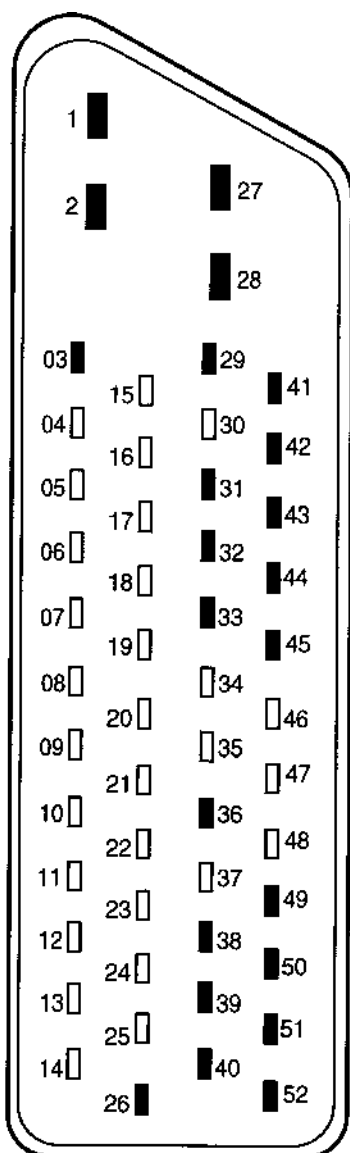


СНЯТИЕ - УСТАНОВКА

Перед началом проведения любых работ с компьютером выключите зажигание и отсоедините аккумуляторную батарею.

ВАЖНЫЕ УКАЗАНИЯ:

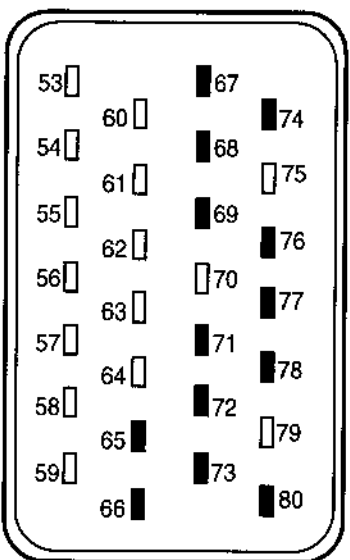
Вслед за заменой компьютера необходимо провести программирование "Компьютер".



НАЗНАЧЕНИЕ КОНТАКТОВ РАЗЪЕМОВ КОМПЬЮТЕРА

52-контактный разъем

---	МАССА МОЩНОСТИ 1
1	---
---	МАССА МОЩНОСТИ 2
2	→
---	УПРАВЛЕНИЕ ЭЛЕКТРОМАГНИТНЫМ
3	←
---	КЛАПАНОМ 4 ВЫБОРА
26	←
---	ИНФОРМАЦИЯ О ПЕРЕКЛЮЧЕНИИ НА БОЛЕЕ
27	---
---	ВЫСОКУЮ СКОРОСТЬ
---	ПЛЮСОВАЯ КЛЕММА АККУМУЛЯТОРНОЙ
28	---
---	БАТАРЕИ
29	---
---	+ ПОСЛЕ ЗАМКА ЗАЖИГАНИЯ
30	→
---	УПРАВЛЕНИЕ ЭЛЕКТРОМАГНИТНЫМ
31	→
---	КЛАПАНОМ 3 ВЫБОРА
32	→
---	СОЛЕНОИД РЕЛЕ ЭЛЕКТРОНАСОСА
33	→
---	УПРАВЛЕНИЕ ЭЛЕКТРОМАГНИТНОГО
34	→
---	КЛАПАНА 1 ВКЛЮЧЕНИЯ
35	→←
---	ДИАГНОСТИЧЕСКИЙ КОНТАКТ: ЦЕПЬ CAN L
36	←
---	СИГНАЛ СКОРОСТИ АВТОМОБИЛЯ
37	←
---	ДАТЧИК СКОРОСТИ НА ВХОДЕ КОРОБКИ
38	←
---	СИГНАЛ ДАТЧИКА ПОЛОЖЕНИЯ
39	←
---	ВКЛЮЧЕНИЯ
40	→
---	СИГНАЛ ДАТЧИКА ДАВЛЕНИЯ
41	→
---	СИГНАЛЬНАЯ ЛАМПА НЕИСПРАВНОСТИ
42	→
---	СОЛЕНОИД РЕЛЕ СТАРТЕРА
43	→
---	УПРАВЛЕНИЕ ЭЛЕКТРОМАГНИТНОГО
44	→
---	КЛАПАНА СЦЕПЛЕНИЯ
45	→←
---	УПРАВЛЕНИЕ ЭЛЕКТРОМАГНИТНОГО
46	→←
---	КЛАПАНА 2 ВКЛЮЧЕНИЯ
47	→←
---	ДИАГНОСТИЧЕСКИЙ КОНТАКТ: ЦЕПЬ CAN H
48	←
---	ДИАГНОСТИЧЕСКАЯ ЛИНИЯ К
49	←
---	ДАТЧИК СКОРОСТИ НА ВХОДЕ КОРОБКИ
50	←
---	СИГНАЛ ДАТЧИКА ПОЛОЖЕНИЯ ВЫБОРА
51	←
---	СИГНАЛ ДАТЧИКА ПОЛОЖЕНИЯ
52	←
---	ВКЛЮЧЕНИЯ



28-контактный разъем

---	МАССА РЫЧАГА ПЕРЕКЛЮЧЕНИЯ ПЕРЕДАЧ
65	---
---	ЭЛЕКТРИЧЕСКАЯ МАССА ДАТЧИКОВ
66	←
---	ИНФОРМАЦИЯ О СТАБИЛЬНОМ
67	←
---	ПОЛОЖЕНИИ (STAND-BY)
68	←
---	ИНФОРМАЦИЯ О ПЕРЕКЛЮЧЕНИИ НА БОЛЕЕ
69	←
---	НИЗКУЮ СКОРОСТЬ
70	←
---	КОНТАКТЕР ПЕДАЛИ ТОРМОЗА
71	←
---	КОНТАКТЕР СТОЯНОЧНОГО ТОРМОЗА
72	→
---	ИНФОРМАЦИЯ С ЩИТКА ПРИБОРОВ
73	---
---	ПИТАНИЕ ДАТЧИКОВ
74	←
---	ИНФОРМАЦИЯ О ПЕРЕХОДЕ В
75	←
---	НЕЙТРАЛЬНОЕ ПОЛОЖЕНИЕ
76	←
---	ИНФОРМАЦИЯ С КЛЮЧА ПОСЛЕ ЗАПУСКА
77	←
---	ДВИГАТЕЛЯ
78	←
---	КОНТАКТ АВТОМАТИЧЕСКОГО РЕЖИМА
79	←
---	ДВЕРНОЙ КОНЦЕВОЙ ВЫКЛЮЧАТЕЛЬ
80	→
---	УПРАВЛЕНИЕ ЗВУКОВЫМ СИГНАЛОМ

← ВХОД
→ ВЫХОД

Реле

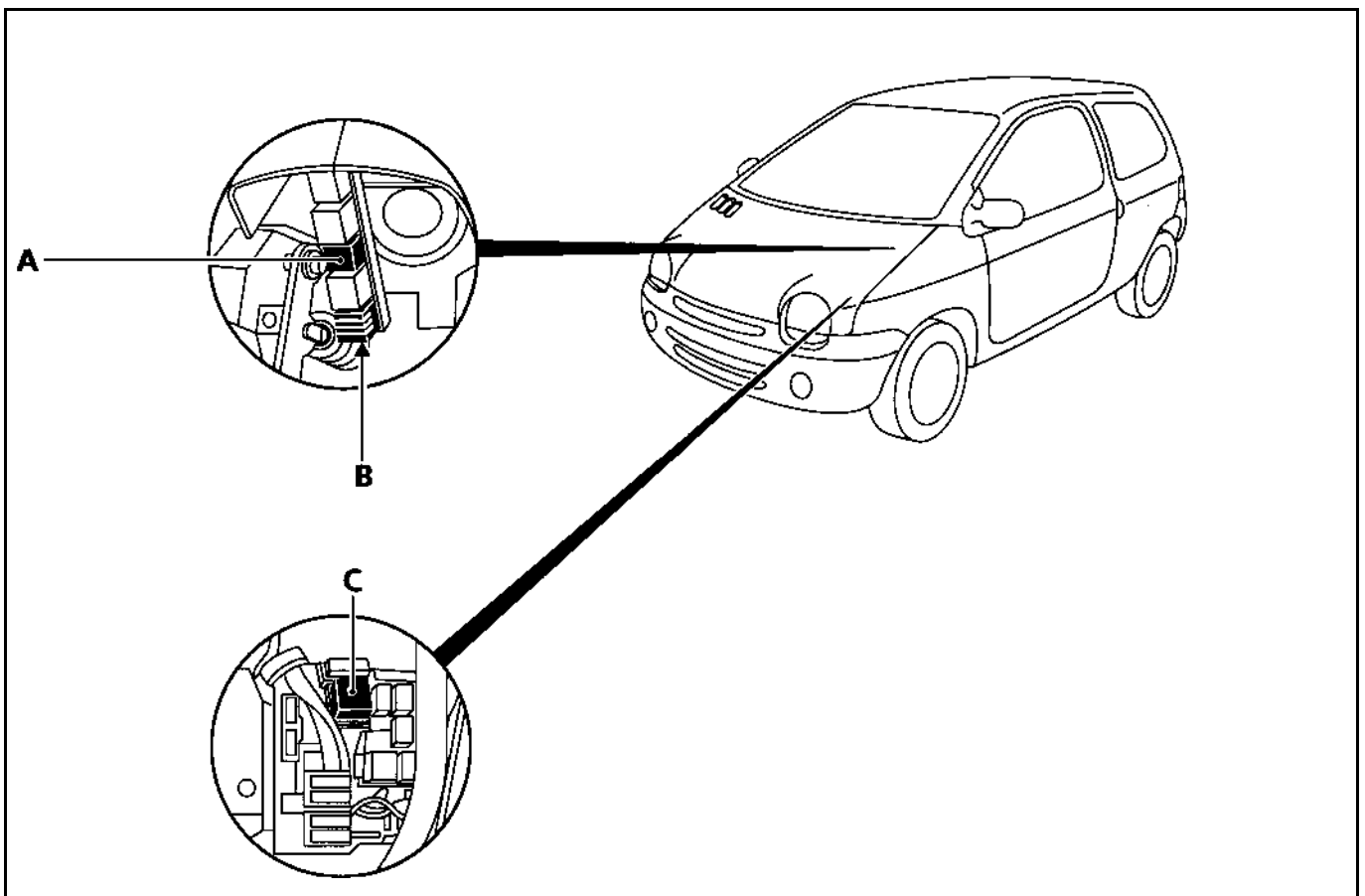
РАСПОЛОЖЕНИЕ

Система активизирует два реле:

- реле разрешения запуска двигателя (А), расположенное рядом с зуммером (В) под щитком приборов,
- реле насоса (С), расположенное в коммутационном блоке моторного отсека.

СНЯТИЕ - УСТАНОВКА

Перед началом проведения любых работ с системой выключите зажигание и отсоедините аккумуляторную батарею.



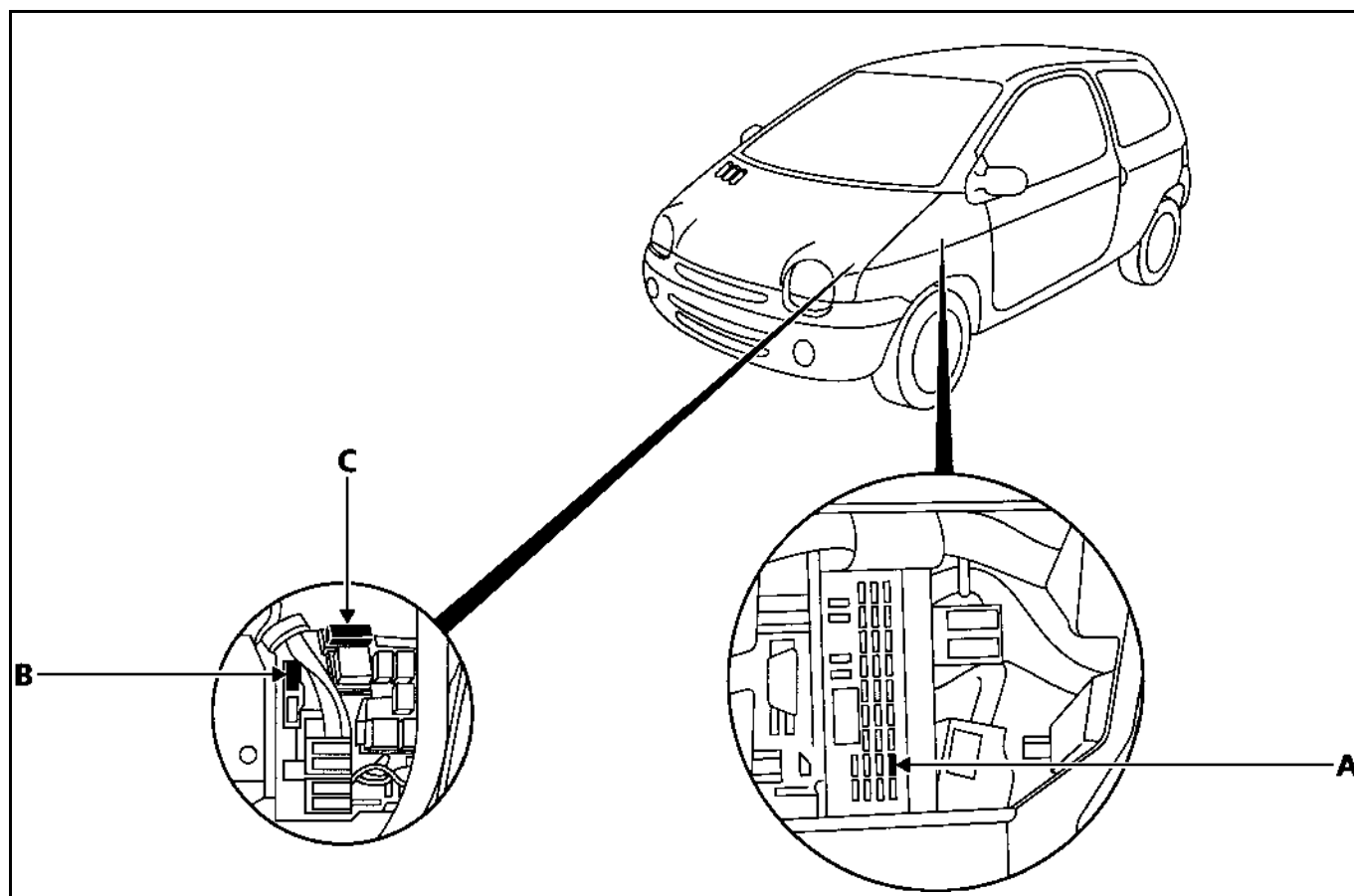
РАСПОЛОЖЕНИЕ

Система запитывается через три промежуточных предохранителя:

- предохранитель (А) на 3 А, замкнутый на "+" после замка зажигания, расположенный на плате предохранителя салона и соединенный с контактом 28 разъема компьютера коробки автоматизированного переключения передач.
- предохранитель (В) на 20 А, замкнутый на плюсовую клемму аккумуляторной батареи, расположенный на плате предохранителей моторного отсека и соединенный с контактом 27 разъема компьютера автоматизированной коробки передач.
- предохранитель (С) на 30 А, замкнутый на плюсовую клемму аккумуляторной батареи и расположенный в коммутационном блоке моторного отсека, запитывающего блок электронасоса системы.

СНЯТИЕ - УСТАНОВКА

Перед началом проведения любых работ с системой выключите зажигание и отсоедините аккумуляторную батарею.



Жгут

Он встроен в электрогидравлическую группу и объединяет одиннадцать разъемов различных составляющих системы.

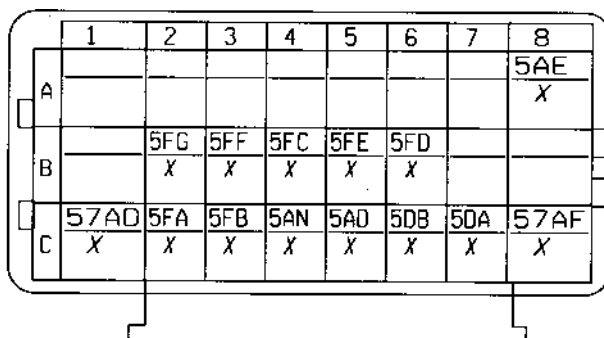
Массы пяти электромагнитных клапанов сгруппированы на плоской минусовой клемме, закрепленной на гидравлическом блоке.

Масса электронасоса закреплена на корпусе гидроцилиндра сцепления.

Соединение со жгутом автомобиля осуществляется через разъем SICMA на 24 контакта, расположенный в верхней части системы.

НАЗНАЧЕНИЕ КОНТАКТОВ РАЗЪЕМА

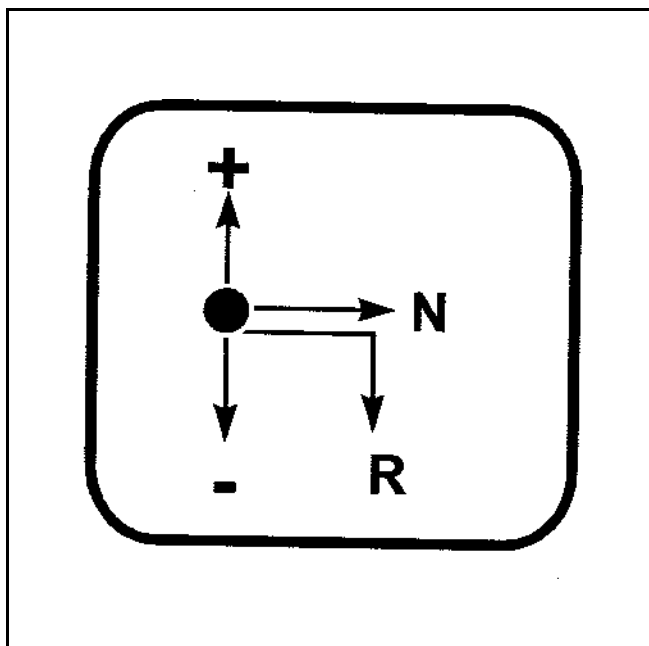
- A8** → УПРАВЛЕНИЕ + БЛОК ЭЛЕКТРОНАСОСА
- B2** → УПРАВЛЕНИЕ + ЭЛЕКТРОМАГНИТНЫЙ КЛАПАН СЦЕПЛЕНИЯ
- B3** → УПРАВЛЕНИЕ + ЭЛЕКТРОМАГНИТНЫЙ КЛАПАН 2 ВКЛЮЧЕНИЯ
- B4** → УПРАВЛЕНИЕ + ЭЛЕКТРОМАГНИТНЫЙ КЛАПАН 3 ВЫБОРА
- B5** → УПРАВЛЕНИЕ + ЭЛЕКТРОМАГНИТНЫЙ КЛАПАН 1 ВКЛЮЧЕНИЯ
- B6** → УПРАВЛЕНИЕ + ЭЛЕКТРОМАГНИТНЫЙ КЛАПАН 4 ВЫБОРА МАССЫ ДАТЧИКОВ:
- ВКЛЮЧЕНИЯ
- C1** --- - ВЫБОРА
- СЦЕПЛЕНИЯ
- ДАВЛЕНИЯ
- C2** ← СИГНАЛ ДАТЧИКА ВКЛЮЧЕНИЯ
- C3** ← СИГНАЛ ДАТЧИКА ВЫБОРА
- C4** ← СИГНАЛ ДАТЧИКА СЦЕПЛЕНИЯ
- C5** ← СИГНАЛ ДАТЧИКА ДАВЛЕНИЯ
- C6** --- МАССА - ДАТЧИК СКОРОСТИ НА ВХОДЕ КОРОБКИ ПЕРЕДАЧ
- C7** ← СИГНАЛ+ДАТЧИК СКОРОСТИ НА ВХОДЕ КОРОБКИ ПЕРЕДАЧ
УПРАВЛЕНИЕ+ДАТЧИКИ:
- ВКЛЮЧЕНИЯ
- C8** → - ВЫБОРА
- СЦЕПЛЕНИЯ
- ДАВЛЕНИЯ
- ← ВХОД
- ВЫХОД



ПРИНЦИП ИСПОЛЬЗОВАНИЯ

У механизма переключения передач типа "Joy-Stick" имеется одно стабильное положение.

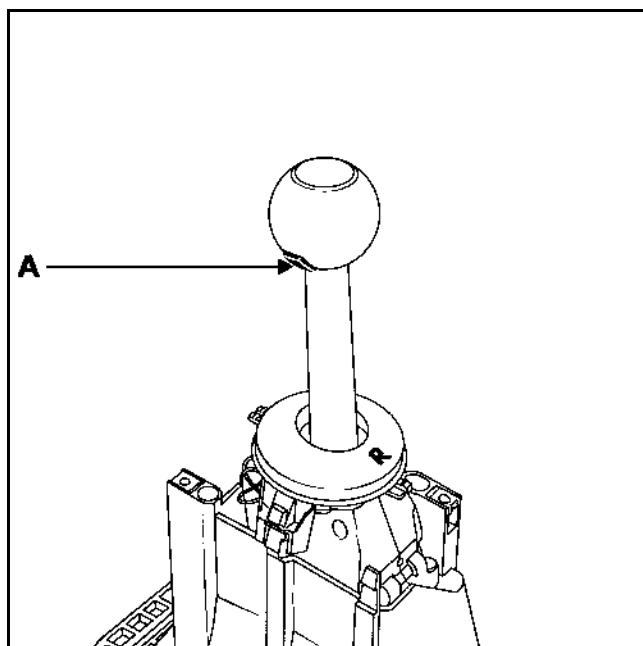
Все манипуляции с рычагом являются импульсными движениями из этого стабильного положения, называемого также STAND-BY.



- вперед (+): переход на более высокую передачу,
- назад (-): переход на более низкую передачу,
- направо (N): переход в нейтральное положение,
- сначала вправо, а затем назад (R): включение заднего хода.

Кнопка (A) включает или выключает автоматический режим в зависимости от желания водителя.

Центральный дисплей щитка приборов указывает включенную скорость. Буква (R) в основании рычага переключения передач напоминает водителю о том, как выбрать задний ход.



РАБОТА СИСТЕМЫ

Механизм переключения передач автоматизированной коробки передач обеспечивается электроприводом.

Положения рычага передаются на компьютер автоматизированной коробки передач посредством электрического сигнала, вырабатываемого контактами, встроенными внутри модуля управления.

СНЯТИЕ

Отсоедините аккумуляторную батарею.

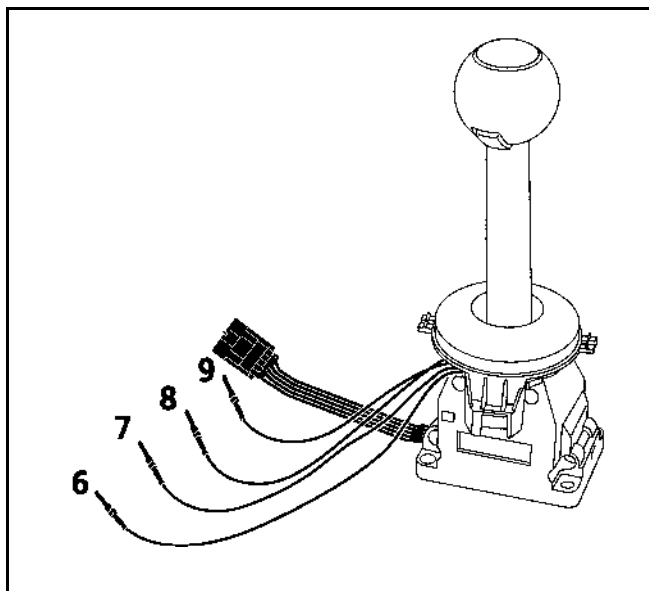
Снимите:

- крышку консоли рычага переключения передач,
- консоль рычага переключения передач.

Отсоедините электрическое соединение рычага переключения передач.

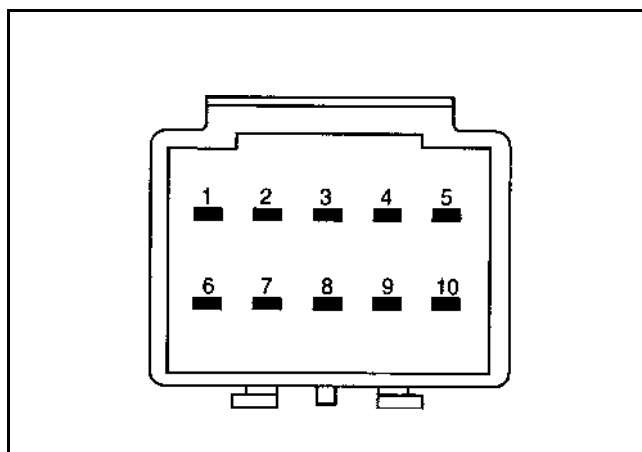
Выведите два электрических провода питания электролюминесцентного диода индикации (R) электрического разъема рычага переключения передач (контакты 6 и 7).

Выведите два электрических провода питания кнопочного переключателя автоматического или последовательного режимов электрического разъема рычага переключения передач (контакт 8 и 9).



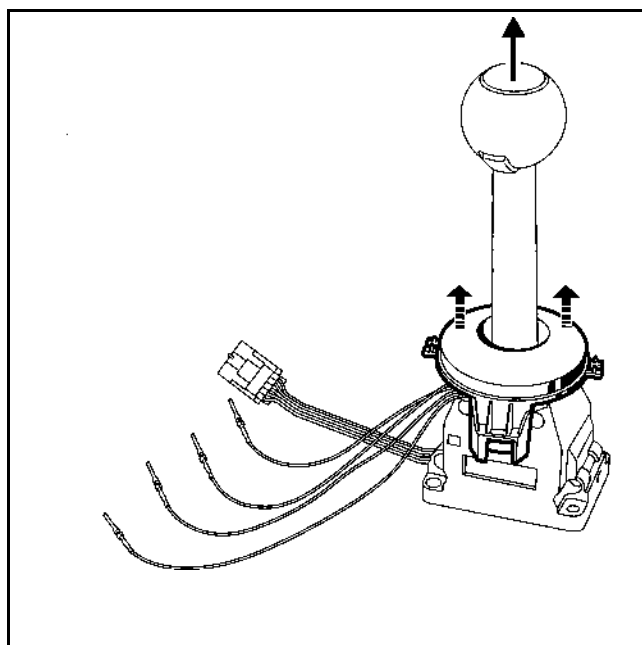
Распределение контактов разъема (десять контактов):

- | | |
|------------|---|
| Контакт 1 | : Масса рычага |
| Контакт 2 | : Информация о переключении на более высокую передачу |
| Контакт 3 | : Информация о переключении на более низкую передачу |
| Контакт 4 | : Информация о стабильном положении (STAND-BY) |
| Контакт 5 | : Информация о переключении в нейтральное положение |
| Контакт 6 | : Масса |
| Контакт 7 | : Информация о переключении на задний ход |
| Контакт 8 | : Масса |
| Контакт 9 | : Информация о переключении в автоматический режим |
| Контакт 10 | : Не подключен |



Отсоедините от фиксаторов кольцо в основании рычага переключения передач.

Отсоедините рукоятку рычага, с силой потянув наверх (как это указывает стрелка на рисунке).



Отсоедините четыре болта крепления основания рычага переключения передач на опоре.

Замените неисправную деталь.

УСТАНОВКА

Установка не представляет сложностей. Действуйте в порядке, обратном снятию.

КОМПЛЕКТ ЭЛЕКТРОГИДРАВЛИЧЕСКОЙ ГРУППЫ/КОМПЬЮТЕР/КОРОБКА ПЕРЕДАЧ/ ПЕРЕПРОГРАММИРОВАНИЕ

- A) Включите зажигание
Переустановите все существующие данные: **RZ002 "Программирование"**.
- B) Команда, озаглавленная: **VP008 "Программирование зоны выбора/Включение"**.
Дождитесь окончания операции
Выключите зажигание
Подождите 1 минуту
Включите зажигание (в случае присутствия неисправности включается зуммер)
Убедитесь в правильном программировании всех установленных данных: состояние **ET061 "Порядок в зоне"**; если **"Зона обработана"** или состояние **ET063 "Нулевая точка электромагнитного клапана"**, заново проведите операцию (B).
- C) Включение всех передач скоростей (сигнал ОК на дисплее панели управления)
- D) Переведите рычаг переключения передач в нейтральное положение
Запустите двигатель
Подождите 10 секунд (для того, чтобы произошло программирование точки ведения сцепления), не переключая скоростей.
Убедитесь в правильном программировании введенных данных: состояние **ET062 "Точка ведения обработана"**, в противном случае проведите заново операцию (D).
- E) Повторите запуск двигателя при средней нагрузке 5-6 раз, пока значение информации "Температура сцепления", состояние **PR095**, не снизится ниже **180 °C** (для проведения программирования плавности сцепления)
Выключите зажигание
Подождите 1 минуту
Включите зажигание
Убедитесь в правильном программировании введенных данных: состояние **ET065 "Плавность обработана"** и убедитесь в том, что информация **"Плавность"** изменяется. В противном случае начинайте операцию (E) заново.
- F) Команда, озаглавленная: **CF321 "Тип коробки передач" - выбор короткой или длинной коробки**.
Убедитесь в том, что информация **"Тип коробки"** соответствует той, которая была выбрана оператором.
- G) Выключите зажигание

ДАТЧИК ПОЛОЖЕНИЯ ВКЛЮЧЕНИЯ/ДАТЧИК ПОЛОЖЕНИЯ ВЫБОРА

- A) Включите зажигание
Убедитесь в отсутствии неисправности
- B) Команда, озаглавленная: **VP008 "Программирование зоны выбора/Включение"**.
Дождитесь окончания операции
Выключите зажигание
Подождите 1 минуту
Включите зажигание (в случае присутствия неисправности включается зуммер)
Убедитесь в правильном программировании всех установленных данных: состояние **ET061 "порядок в зоне"**; если состояние **"Зона обработана"** или состояние **ET063 "Нулевая точка электромагнитного клапана"**, заново проведите операцию (B).
- C) Включение всех передач скоростей (сигнал ОК на дисплее панели управления)
- D) Выключите зажигание

ДАТЧИК ПОЛОЖЕНИЯ СЦЕПЛЕНИЯ/СЦЕПЛЕНИЕ

- A) Включите зажигание
Убедитесь в отсутствии неисправности
- B) Команда, озаглавленная: **RZ003 "Программирование точки ведения"**.
- C) Переведите рычаг переключения передач в нейтральное положение
Запустите двигатель
Подождите 10 секунд (для того, чтобы произошло программирование точки ведения сцепления), не переключая скоростей.
Убедитесь в правильном программировании введенных данных: состояние **ET062 "Точка ведения обработана"**, в противном случае начните заново операцию (C).
- D) Повторите запуск двигателя при средней нагрузке 5-6 раз, пока значение информации **"Температура сцепления"** состояние **PR095** не снизится ниже **180 °C** (для проведения программирования плавности сцепления).
Выключите зажигание
Подождите 1 минуту
Включите зажигание

Убедитесь в правильном программировании введенных данных: состояние **ET065 "Плавность обработана"** и убедитесь в том, что информация **"Плавность"** изменяется. В противном случае начинайте операцию (D) заново.

- E) Выключите зажигание

ДАТЧИК ДАВЛЕНИЯ

- A) Включите зажигание
Убедитесь в отсутствии неисправности
- B) Команда, озаглавленная: **AC011 "Удаление воздуха из группы гидравлического давления"**.
Дождитесь окончания операции
Выключите зажигание

ЭЛЕКТРОМАГНИТНЫЙ КЛАПАН ВЫБОРА/ЭЛЕКТРОМАГНИТНЫЙ КЛАПАН ВКЛЮЧЕНИЯ

- A) Включите зажигание
Убедитесь в отсутствии неисправности
- B) Команда, озаглавленная: **AC011 "Удаление воздуха из группы гидравлического давления"**.
Дождитесь окончания операции
Выключите зажигание
- C) Включение всех передач скоростей (сигнал ОК на дисплее панели управления)
- D) Выключите зажигание

ЭЛЕКТРОМАГНИТНЫЙ КЛАПАН СЦЕПЛЕНИЯ

- A) Включите зажигание
Убедитесь в отсутствии неисправности
- B) Откройте клапан для удаления воздуха из электрогидравлической группы
Команда, озаглавленная: **AC008 "Удаление воздуха, фаза 1, контур сцепления"**.
Закройте клапан для удаления воздуха, как только в вытекающей жидкости будут отсутствовать пузырьки воздуха
Дождитесь окончания операции (продолжительность **6 минут**)
- C) Команда, озаглавленная: **AC009 "Удаление воздуха, фаза 2, контур сцепления"**.
Дождитесь окончания операции (продолжительность **8 минут**)
- D) Команда, озаглавленная: **AC011 "Удаление воздуха из группы гидравлического давления"**.
Дождитесь окончания операции
Выключите зажигание

ГИДРОЦИЛИНДР ВЫБОРА/ГИДРОЦИЛИНДР ВКЛЮЧЕНИЯ/БАК/АККУМУЛЯТОР/ОТДЕЛЬНЫЙ НАСОС

- A) Включите зажигание
Убедитесь в отсутствии неисправности
- B) Команда, озаглавленная: **AC011 "Удаление воздуха из группы гидравлического давления"**.
Дождитесь окончания операции
- C) Команда, озаглавленная: **VP008 "Программирование зоны выбора/Включение"**.
Дождитесь окончания операции
Выключите зажигание
Подождите 1 минуту
Включите зажигание (в случае присутствия неисправности включается зуммер)
Убедитесь в правильном программировании всех установленных данных: состояние **ET061 "порядок в зоне"**; если состояние **"Зона обработана"** или состояние **ET063 "Нулевая точка электромагнитного клапана"**, заново проведите операцию (C).
- D) Включение всех передач скоростей (сигнал "ОК" на дисплее панели управления)
- E) Выключите зажигание

ГИДРОЦИЛИНДР СЦЕПЛЕНИЯ/УТЕЧКА ЖИДКОСТИ ВО ВРЕМЯ ЗАМЕНЫ ТРОСА СЦЕПЛЕНИЯ

- A) Включите зажигание
Убедитесь в отсутствии неисправности
- B) Откройте клапан для удаления воздуха из электрогидравлической группы
Команда, озаглавленная: **AC008 "Удаление воздуха, фаза 1, контур сцепления"**.
Закройте клапан для удаления воздуха, как только в вытекающей жидкости будут отсутствовать пузырьки воздуха
Дождитесь окончания операции (продолжительность **6 минут**)
- C) Команда, озаглавленная: **AC009 "Удаление воздуха, фаза 2, контур сцепления"**.
Дождитесь окончания операции (продолжительность **8 минут**)
- D) Команда, озаглавленная: **RZ003 "Программирование точки ведения"**.
- E) Переведите рычаг переключения передач в нейтральное положение
Запустите двигатель
Подождите 10 секунд (для того, чтобы произошло программирование точки ведения сцепления), не переключая скоростей.
Проведите контроль введенных данных "ОК": состояние **ET062 "Точка ведения обработана"**, в противном случае начните заново операцию (E).
- F) Выключите зажигание

ТРУБОПРОВОД ВЫСОКОГО ДАВЛЕНИЯ

- A) Включите зажигание
Убедитесь в отсутствии неисправности
- B) Откройте клапан для удаления воздуха из электрогидравлической группы
Команда, озаглавленная: **AC008 "Удаление воздуха, фаза 1, контур сцепления"**
Закройте клапан для удаления воздуха, как только в вытекающей жидкости будут отсутствовать пузырьки воздуха
Дождитесь окончания операции (продолжительность **6 минут**)
- 3) Команда, озаглавленная: **AC009 "Удаление воздуха, фаза 2, контур сцепления"**.
Дождитесь окончания операции (продолжительность **8 минут**)
Выключите зажигание

МОМЕНТЫ ЗАТЯЖКИ, даН.м		⚠
М 10 X 100	1,3	
Винт главного тормозного цилиндра	1,5	
Винт вакуумного усилителя тормозов	2	

СНЯТИЕ

Отсоедините аккумуляторную батарею.

Снимите:

- крепление аккумуляторной батареи,
- аккумуляторную батарею,
- пластмассовый кожух компьютера.

Отсоедините и демонтируйте компьютер.

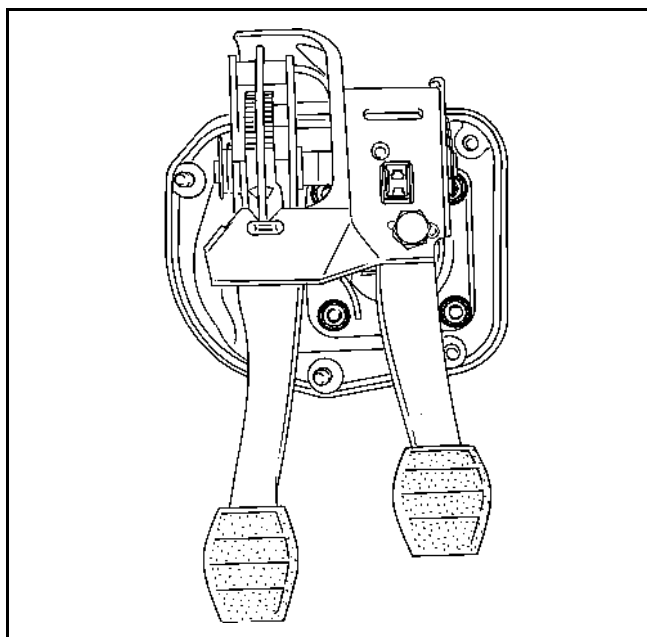
Опорожните бак тормозной жидкости при помощи шприца.

Снимите бак, обращая при этом внимание на то, чтобы не пролить тормозную жидкость, для чего следует использовать тряпку.

Снимите:

- два трубопровода тормозной системы, пометая при этом их положение.
- крепление главного тормозного цилиндра.

В салоне автомобиля необходимо отвинтить четыре винта крепления вакуумного усилителя тормозов.



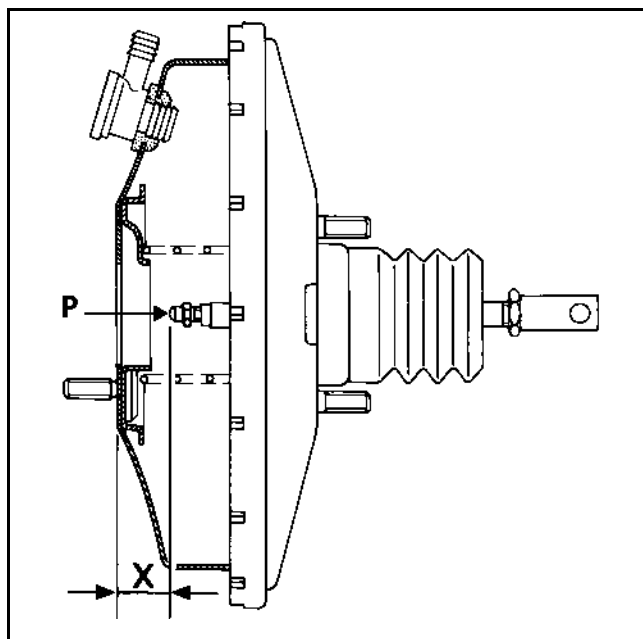
Поверните вакуумный усилитель тормозов книзу, так чтобы было можно освободить главный тормозной цилиндр.

УСТАНОВКА

Проверьте длину толкателя.

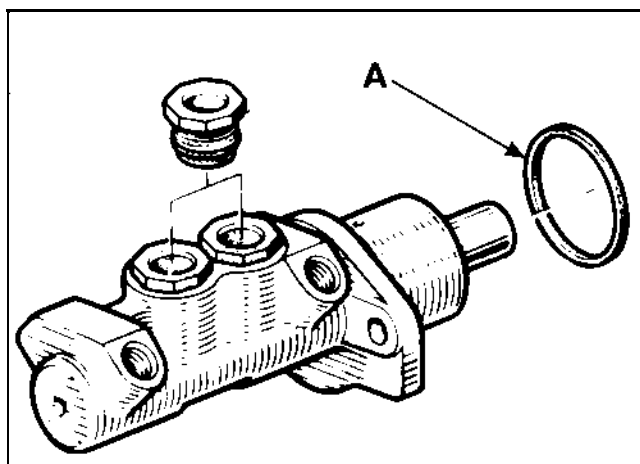
Размер X = 22,3 мм.

Регулировка в соответствии с моделью при помощи фиксатора (P).



ПРИМЕЧАНИЕ: автомобили данной модели оборудованы главным тормозным цилиндром, встроенным в вакуумный усилитель тормозов. Герметичность вакуумного усилителя тормозов напрямую связана с главным тормозным цилиндром. Во время проведения любых работ необходимо установить новую прокладку (А).

Установите на место главный тормозной цилиндр так, чтобы он был соосен вакуумному усилителю тормозов, а толкатель (Р) правильно входил в полость главного тормозного цилиндра.




Снова подключите:

- трубопроводы в те **положения, которые были отмечены во время демонтажа,**
- компенсационный бачок, нажимая на него для того, чтобы вставить его со щелчком в главный тормозной цилиндр.

Удалите воздух из тормозной системы.

НЕОБХОДИМЫЕ ПРИСПОСОБЛЕНИЯ И СПЕЦИНСТРУМЕНТ	
Ele. 1294-01	Инструмент для рычага стеклоочистителя
Mot. 1453	Опорная переключатель для вывешивания двигателя
2 x Tav. 1233-01	Приспособление для подрамника

МОМЕНТЫ ЗАТЯЖКИ (даН.м)		
М 10 X 100	1,3	
Винт главного тормозного цилиндра	1,5	
Винт вакуумного усилителя тормозов	2	
Гайки опоры коробки передач	4,5	
Болт подрамника	6,5	
Гайка верхнего стеклоочистителя	1,6	
Гайка нижнего стеклоочистителя	1,2	

Вакуумный усилитель тормозов не подлежит ремонту. Разрешаются работы только с:

- воздушным фильтром,
- обратным клапаном.

Отсоедините аккумуляторную батарею.

СНЯТИЕ

Снимите главный тормозной цилиндр, см. описание методики на предыдущей странице.

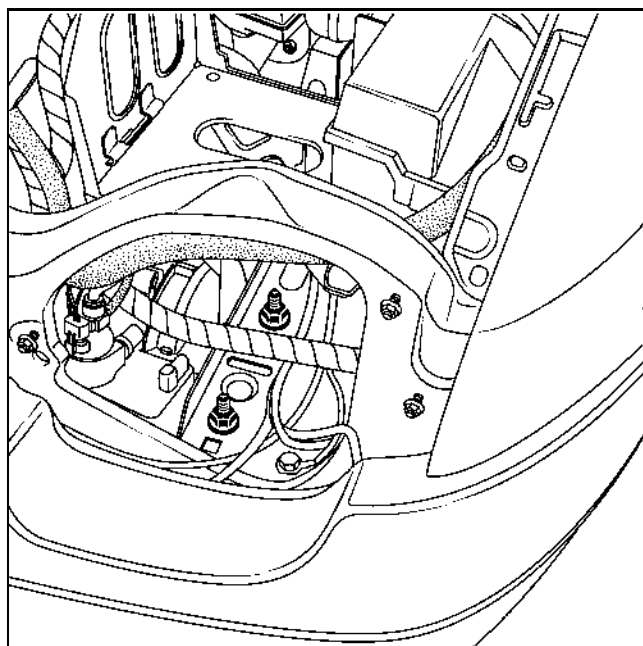
При помощи инструмента **Ele. 1294-01** снимите две гайки крепления стеклоочистителя.

Снимите:

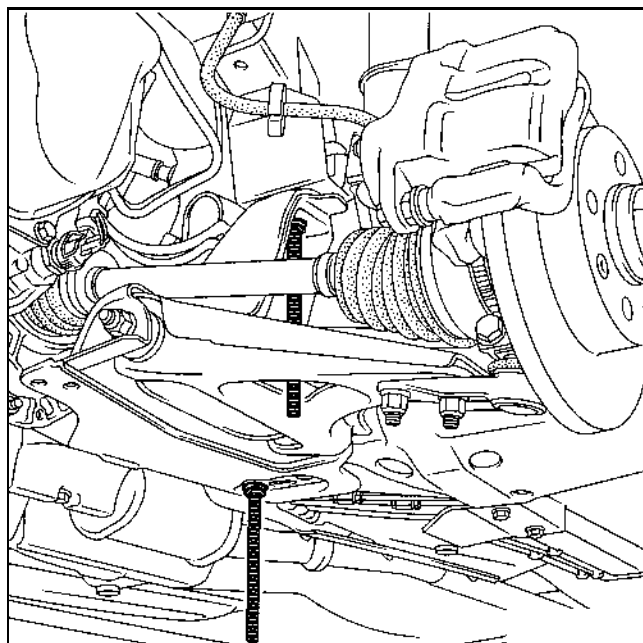
- шланг подачи воздуха,
- три болта крепления электродвигателя стеклоочистителя,
- электродвигатель стеклоочистителя,
- обратный клапан на вакуумном усилителе тормозов,
- переднюю левую фару.

Установите приспособление для вывешивания двигателя **Mot. 1453**.

Отвинтите болты опоры коробки передач.

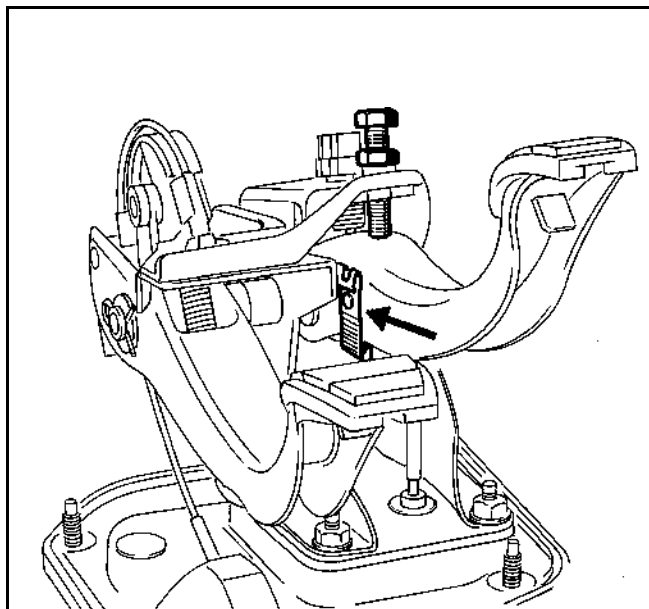


Установите на место два прибора **Tav. 1233-01** диаметром 8 мм.

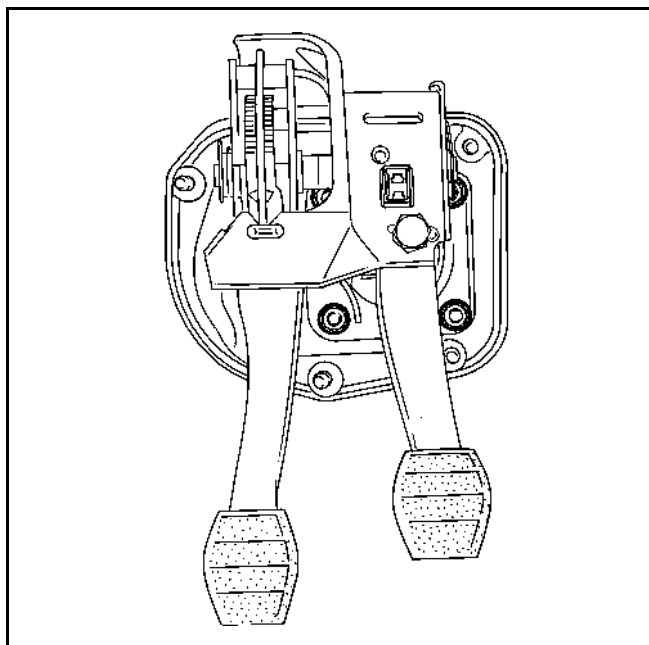


Снимите:

- ось вилки, связывающую педаль тормоза с толкателем после того, как оттянут фиксатор,



- болты крепления вакуумного усилителя тормозов,



- гайку вилки рулевого вала,
- два болта реактивной тяги.

Постепенно опустите силовой агрегат и подрамник таким образом, чтобы можно было снять вакуумный усилитель тормозов.

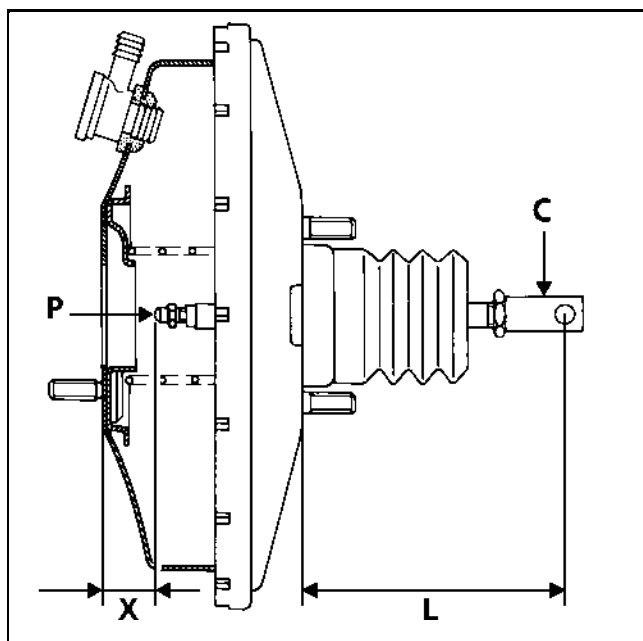
УСТАНОВКА

Установка производится в порядке, обратном снятию.

Перед повторной установкой проверьте:

Размер L = 94,5 мм
регулируется в зависимости от модели посредством тяги (С)

Размер X = 22,3 мм
регулируется в зависимости от модели посредством тяги (Р)

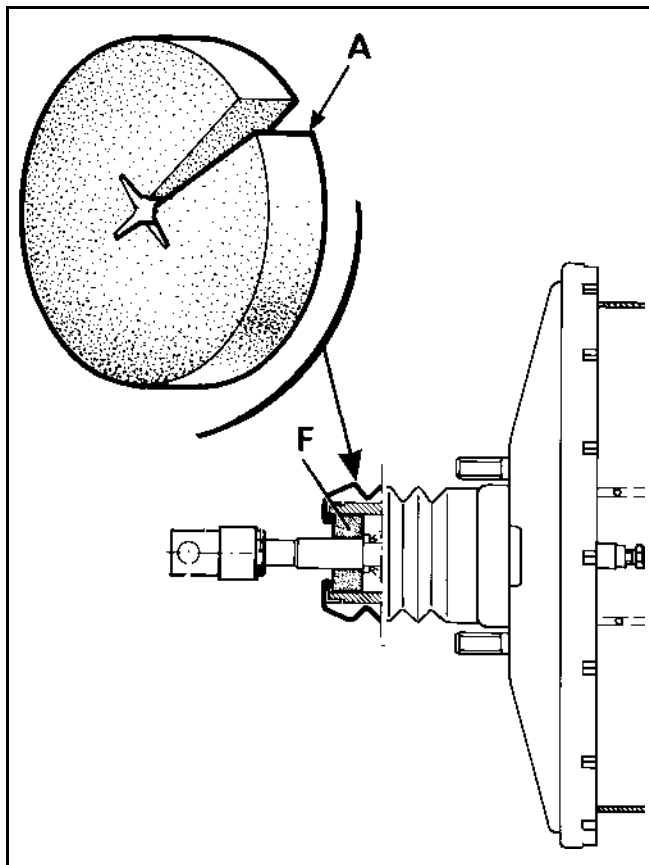


Установите на место главный тормозной цилиндр (см. указания в соответствующей главе).

Удалите воздух из тормозной системы.



ЗАМЕНА ВОЗДУШНОГО ФИЛЬТРА



Для замены воздушного фильтра (F) нет необходимости снимать вакуумный усилитель тормозов.

При помощи отвертки или металлического крюка извлеките использованный фильтр (F) из-под педального узла.

Разрежьте новый фильтр так, как это показано на рисунке (A) и наденьте его на толкатель. Затем установите его в рабочее положение. Он должен полностью закрыть отверстие и не пропускать нефильтрованный воздух.

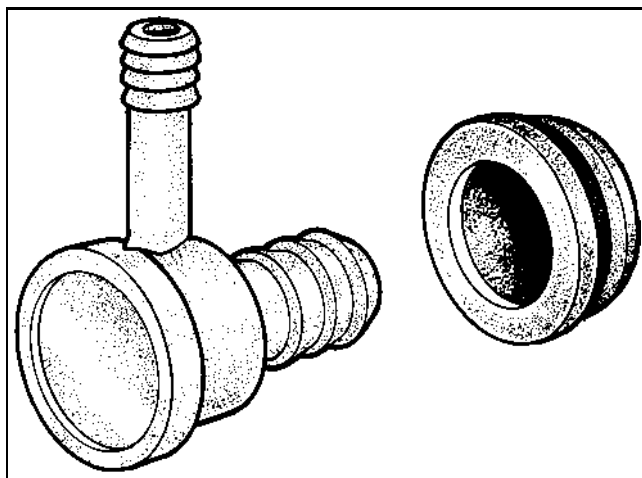
ЗАМЕНА ОБРАТНОГО КЛАПАНА

Эта операция может быть проведена на автомобиле.

СНЯТИЕ

Отсоедините шланг подвода разрежения от вакуумного усилителя тормозов.

Вытяните (одновременно его вращая) обратный клапан из резинового уплотнительного кольца.



УСТАНОВКА

Проверьте состояние уплотнительного кольца и обратного клапана.

Замените неисправные детали.

Установите сборку на место.