



Техническая нота 3415А

JA1F

**Особенности полноприводных автомобилей
с двигателем F9Q 740
с системой непосредственного впрыска топлива
под высоким давлением
с топливораспределительной рампой
"Common Rail"**

**При выполнении любых работ на автомобиле данной модели
выполняйте правила соблюдения чистоты (Раздел 13).**

**Информация, не указанная в настоящей Технической ноте содержится в Руководстве по ремонту
M.R. 312 и в Технической Ноте 3323А**

77 11 295 653

МАЙ 2000 г.

EDITION RUSSE

"Методы ремонта, рекомендуемые изготовителем в настоящем документе, соответствуют техническим условиям, действительным на момент составления руководства.

В случае внесения конструктивных изменений в изготовление деталей, узлов, агрегатов автомобиля данной модели, методы ремонта могут быть также соответственно изменены".

Все авторские права принадлежат Renault.

Воспроизведение или перевод, в том числе частичные, настоящего документа, равно как и использование системы нумерации запасных частей, запрещены без предварительного письменного разрешения Renault.

© RENAULT 2000

Содержание

	Страницы		Страницы
02 ПОДЪЕМ АВТОМОБИЛЯ		13 ДИЗЕЛЬНОЕ ОБОРУДОВАНИЕ	
Подъемник с захватом под днище кузова	02-1	Технические характеристики	13-1
07 СПРАВОЧНЫЕ И РЕГУЛИРОВОЧНЫЕ ДАННЫЕ		Особенности	13-3
Заправочные емкости и технологические жидкости	07-1	Правила соблюдения чистоты	13-6
Проверка натяжения ремня привода вспомогательного оборудования	07-3	Расположение элементов дизельного оборудования	13-9
Затяжка соединений головки блока цилиндров	07-5	Сигнальная лампа впрыска	13-12
Шины	07-6	Работа системы блокировки запуска двигателя	13-13
Тормозная система	07-7	Стратегия впрыска/кондиционер	13-14
Высота контрольных точек нижней части кузова	07-8	Коррекция оборотов холостого хода двигателя	13-16
Контрольные величины углов установки передних колес	07-9	Управление предпусковым и последующим подогревом	13-17
Контрольные величины углов установки задних колес	07-10	Свечи предпускового подогрева	13-18
10 ДВИГАТЕЛЬ В СБОРЕ И ЕГО НИЖНЯЯ ЧАСТЬ		Электромагнитные термклапаны	13-19
Паспортные данные	10-1	Топливный насос низкого давления (подкачивающий насос)	13-21
Давление масла	10-2	Топливный фильтр	13-22
Силовой агрегат	10-3	Насос высокого давления	13-23
Масляный поддон двигателя	10-10	Топливораспределительная рампа	13-27
11 ПЕРЕДНЯЯ И ВЕРХНЯЯ ЧАСТИ ДВИГАТЕЛЯ		Форсунки	13-32
Ремень привода газораспределительного механизма	11-1	Проверка давления и производительности подачи дизельного топлива	13-37
Прокладка головки блока цилиндров	11-6	Датчик давления топлива	13-38
12 ТОПЛИВОВОЗДУШНАЯ СМЕСЬ		Регулятор давления топлива	13-39
Воздушный тракт двигателя	12-1	Потенциометр положения педали акселератора	13-40
Клапан регулирования давления	12-2	Централизованное управление температурой охлаждающей жидкости	13-41
Регулирование давления турбонаддува	12-3	Компьютер системы впрыска топлива	13-42
Турбокомпрессор	12-4	14 СНИЖЕНИЕ ТОКСИЧНОСТИ ОТРАБОТАВШИХ ГАЗОВ	
Воздухо-воздушный теплообменник	12-7	Система рекуперации масляных паров	14-1
Коллекторы	12-8	Система рециркуляции отработавших газов	14-2
		16 ЗАПУСК-ЗАРЯДКА	
		Генератор	16-1
		Стартер	16-4

Содержание

Страницы

19 СИСТЕМА ОХЛАЖДЕНИЯ

Заправка и удаление воздуха	19-1
Схема	19-2
Блок электромагнитных термклапанов	19-3
Радиатор	19-4
Водяной насос	19-5
Маятниковая подвеска двигателя	19-6
Топливный бак	19-7
Каталитический нейтрализатор отработавших газов	19-10

20 СЦЕПЛЕНИЕ

Кожух сцепления и ведомый диск	20-1
--------------------------------	------

21 МЕХАНИЧЕСКАЯ КОРОБКА ПЕРЕДАЧ

Паспортные данные	21-1
Передаточные числа	21-1
Заправочные емкости - Используемое масло	21-2

26 ЗАДНИЙ МОСТ

Общие сведения - Идентификация	26-1
--------------------------------	------

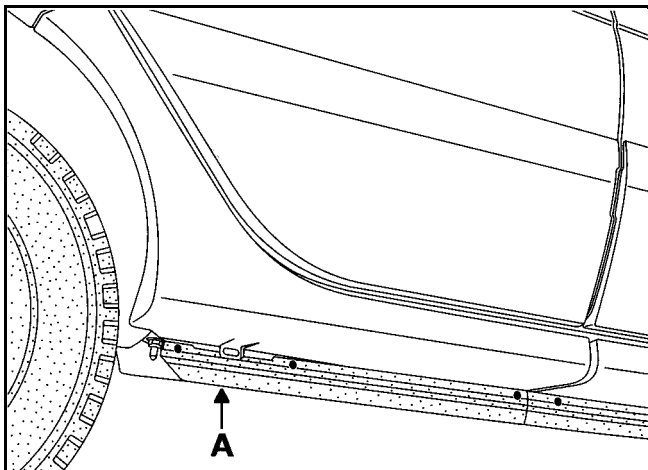
ПОДЪЕМ АВТОМОБИЛЯ

Подъемник с захватом под днище

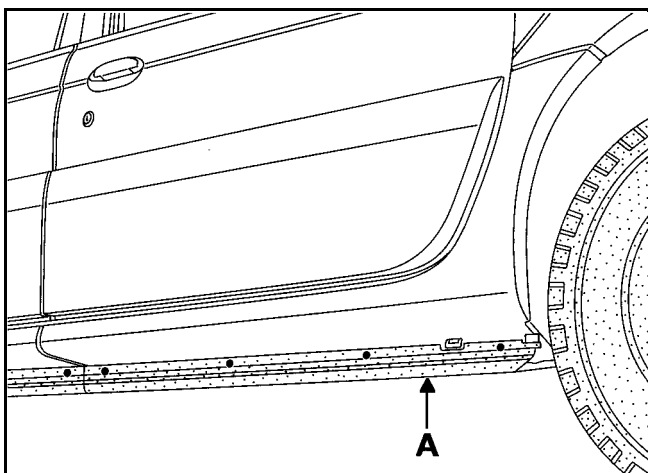
02

Для установки лап подъемника под ребра порогов кузова необходимо отсоединить от защелок и откинуть щитки защитных накладок порогов (А).

Задняя защитная накладка

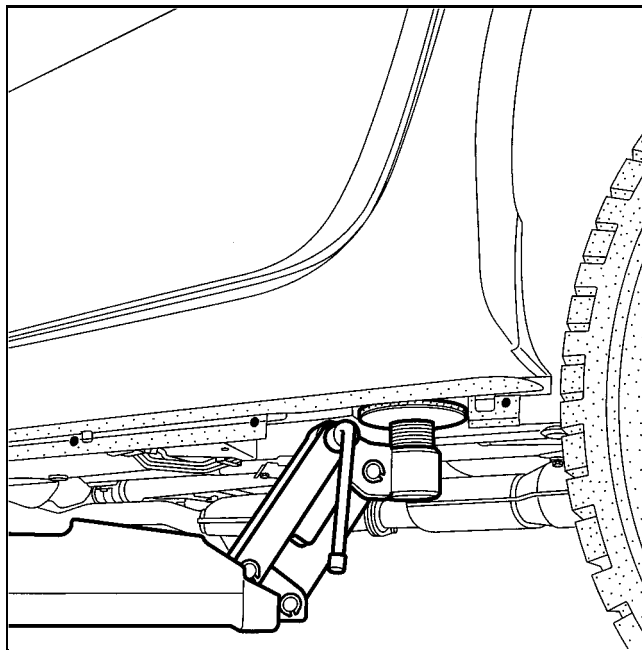


Передняя защитная накладка

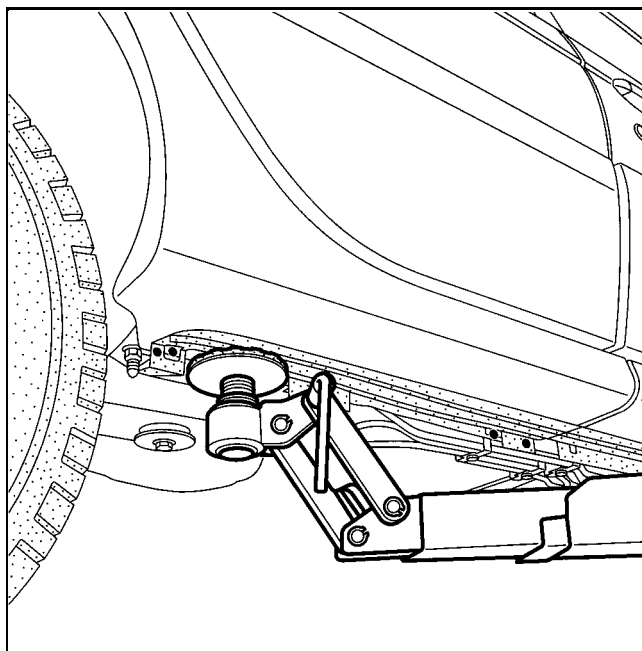


ПОЛОЖЕНИЕ ПОДПЯТНИКА ЛАПЫ ПОДЪЕМНИКА

Положение подпятника лапы подъемника под передней частью автомобиля



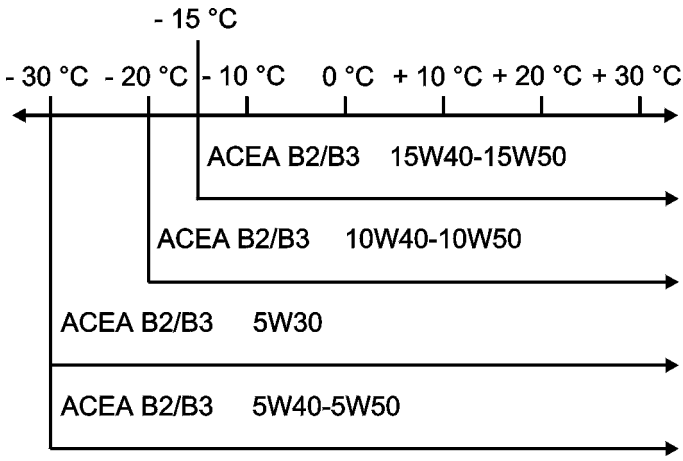
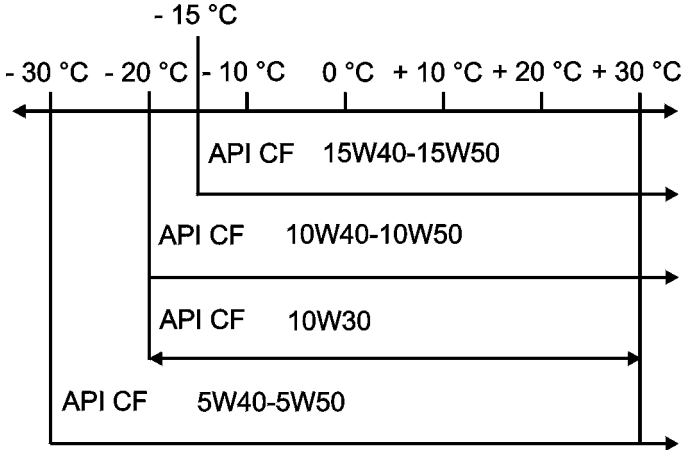
Положение подпятника лапы подъемника под задней частью автомобиля



СПРАВОЧНЫЕ И РЕГУЛИРОВОЧНЫЕ ДАННЫЕ

07

Заправочные объемы - Типы топлива, масла и других технологических жидкостей

Узел	Емкость, л (около) *	Марка
<p>Дизельный двигатель (масло)</p> <p>F9Q</p>	<p>При замене масла</p> <p>4,5 4,6 (1)</p>	<p>Страны ЕЭС</p>  <p>ACEA B2/B3 15W40-15W50</p> <p>ACEA B2/B3 10W40-10W50</p> <p>ACEA B2/B3 5W30</p> <p>ACEA B2/B3 5W40-5W50</p> <p>Запрещается использовать масла ACEA B1 для дизельных двигателей.</p>
		<p>Прочие страны</p>  <p>API CF 15W40-15W50</p> <p>API CF 10W40-10W50</p> <p>API CF 10W30</p> <p>API CF 5W40-5W50</p>

* Установить уровень масла по маслоизмерительному щупу

(1) После замены масляного фильтра

СПРАВОЧНЫЕ И РЕГУЛИРОВОЧНЫЕ ДАННЫЕ

07

Заправочные объемы - Типы топлива, масла и других технологических жидкостей

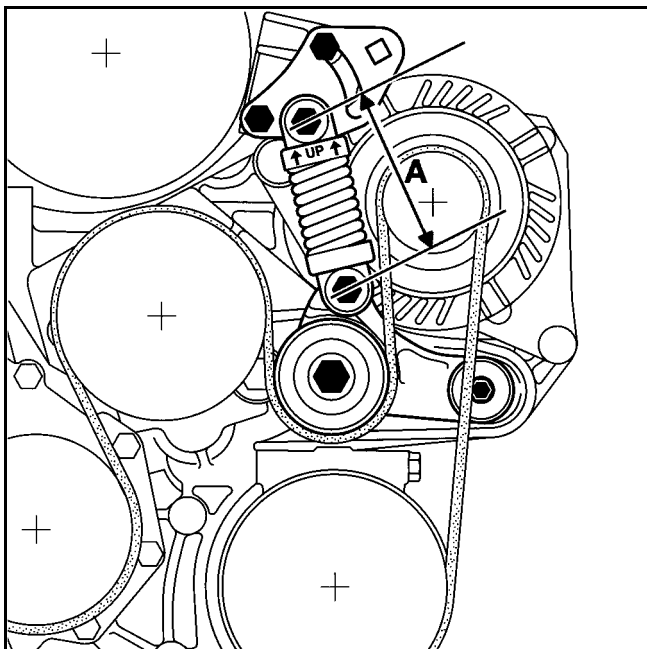
Узел	Емкость, л	Марка	Особенности
Коробка передач JC7	3,3	Все страны: TRANSELF TRX 75 W 80 W (Нормы API GL5 или MIL-L 2105 G или D)	
Задний мост SD1	0,8	TRANSELF 80 W 90 (заказывается на фирме ELF)	
Система охлаждения F9Q	7,5	Глицерол RX (тип D)	При температурах до - 20 °C ± 2 °C в странах с жарким, умеренным и холодным климатом. При температурах до - 37 °C ± 2 °C в странах с очень холодным климатом.

НЕОБХОДИМЫЕ ПРИСПОСОБЛЕНИЯ

Mot. 1387	Приспособление для проверки межосевого расстояния автоматического натяжителя
-----------	--

Проверка межосевого расстояния автоматического натяжителя

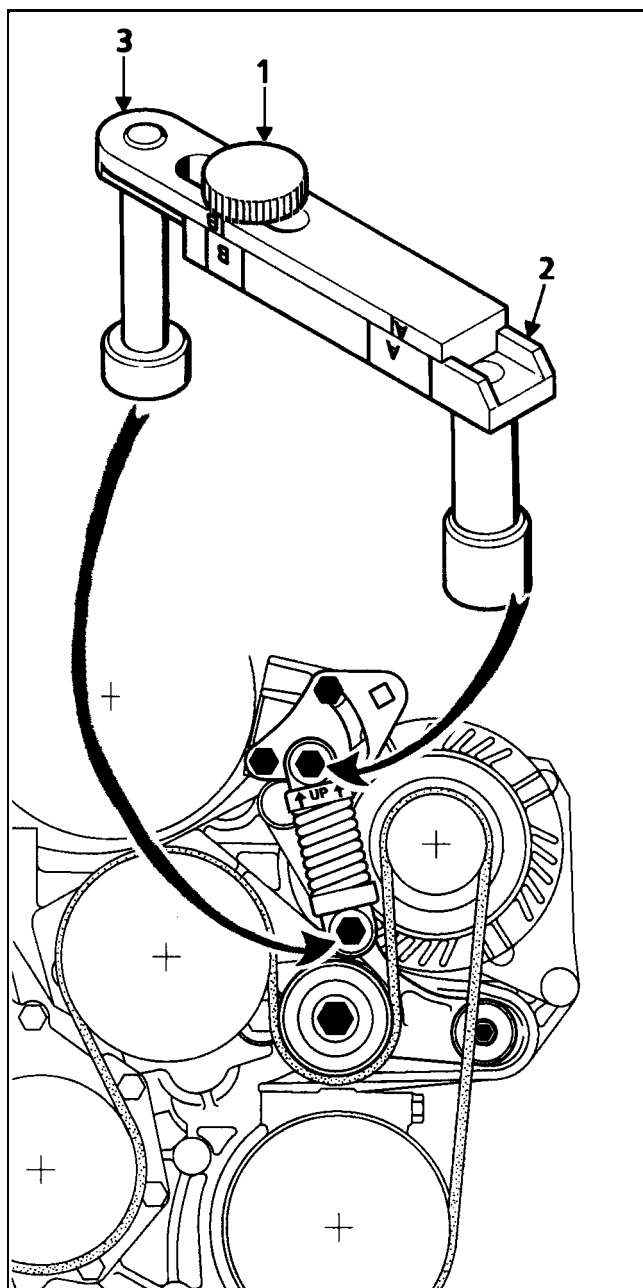
Во всех случаях перед снятием ремня привода вспомогательного оборудования произвести проверку расстояния (A) между осями автоматического натяжителя с помощью приспособления **Mot. 1387**.



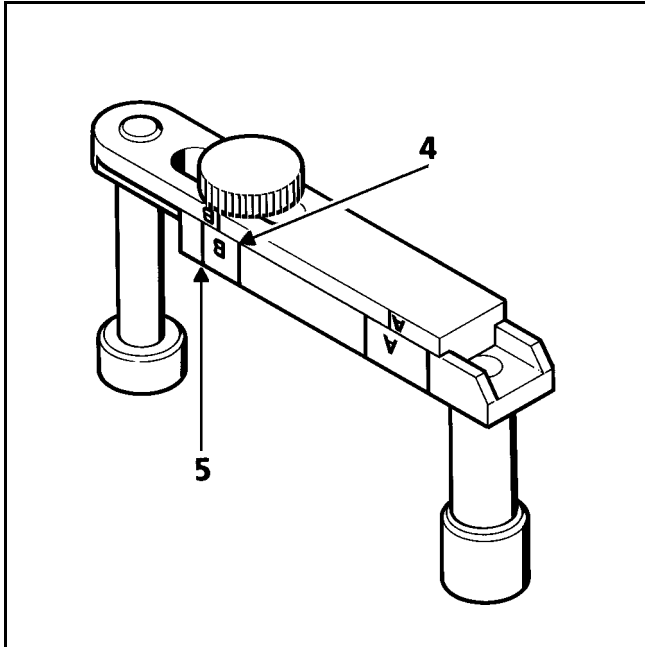
Использование приспособления Mot. 1387

Ослабьте затяжку винта с накаткой (1) так, чтобы планки (2) и (3) могли смещаться одна относительно другой.

Установите приспособление **Mot. 1387** на головки болтов крепления натяжителя, после чего зафиксируйте планки (2) и (3), затянув винт (1).



Убедитесь по меткам приспособления **Mot. 1387**, что проверяемый размер находится в пределах допуска (**в зоне В**).



ПРИМЕЧАНИЕ:

Нижний предел допуска = метка (4)

Верхний предел допуска = метка (5)

Проверка межосевого расстояния выполняется с целью проверки исправности автоматического натяжителя.

При выходе расстояния за пределы допуска проверьте следующие точки:

ДВИГАТЕЛЬ МЕЖ-ОСЕВОЕ РАССТОЯНИЕ	F9Q
<p>Меньше нижнего предела допуска</p>	<ul style="list-style-type: none"> - Проверьте положение эксцентриковой пластины (должна быть в положении упора в прорези). - Установлен ремень неправильного размера (недостаточной длины). - Неправильная установка ремня.
<p>Больше верхнего предела допуска</p>	<ul style="list-style-type: none"> - Проверьте положение эксцентриковой пластины (должна быть в положении упора в прорези). - Установлен ремень неправильного размера (завышенной длины). - Неправильная установка ремня.

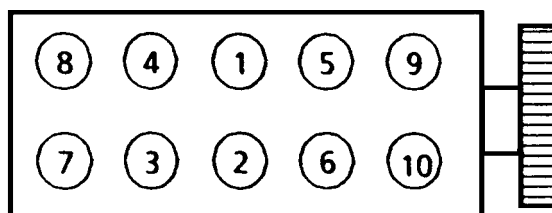
ПОРЯДОК ЗАТЯЖКИ СОЕДИНЕНИЙ ГОЛОВКИ БЛОКА ЦИЛИНДРОВ

ПРИМЕЧАНИЕ: для обеспечения правильной затяжки болтов крепления головки блока цилиндров удалите шприцем масло из резьбовых отверстий под болты, если оно в них имеется.

Все болты крепления головки блока цилиндров заменять новыми при каждом снятии головки. Подтяжку резьбовых соединений блока цилиндров не требуется.

Предварительная усадка уплотнительной прокладки

Затянуть все болты с моментом **3 даН.м**, затем повернуть на $100^\circ \pm 4^\circ$ в указанном на рисунке порядке.



Выдержка 3 минуты (время стабилизации усадки).

Затяжка соединений головки блока цилиндров:

- затяжка соединений головки блока цилиндров производится последовательно и попарно: болты **1-2 затем 3-4, 5-6, 7-8 и 9-10**,
- полностью ослабьте **1-2** затяжку болтов,
- затяните болты **1-2** с моментом **2,5 даН.м**, затем поверните их на $213 \pm 7^\circ$,
- выполните указанные операции ослабления и затяжки болтов **3-4, 5-6, 7-8 и 9-10**.

Подтяжка резьбовых соединений головки блока цилиндров не требуется.

СПРАВОЧНЫЕ И РЕГУЛИРОВОЧНЫЕ ДАННЫЕ

Шины

07

Автомобиль	Колесный диск	Шины	Давление воздуха в холодных шинах (бар) (1)	
			Передних колес	Задних колес
JA1F	6,5 J 16	215/65 R 16 T	2	2

(1) При использовании с полной нагрузкой и автострадах.

Момент затяжки болтов крепления колес: **10,5 даН.м**

Биение колесного диска: **1,2 мм**

СПРАВОЧНЫЕ И РЕГУЛИРОВОЧНЫЕ ДАННЫЕ

Тормозная система

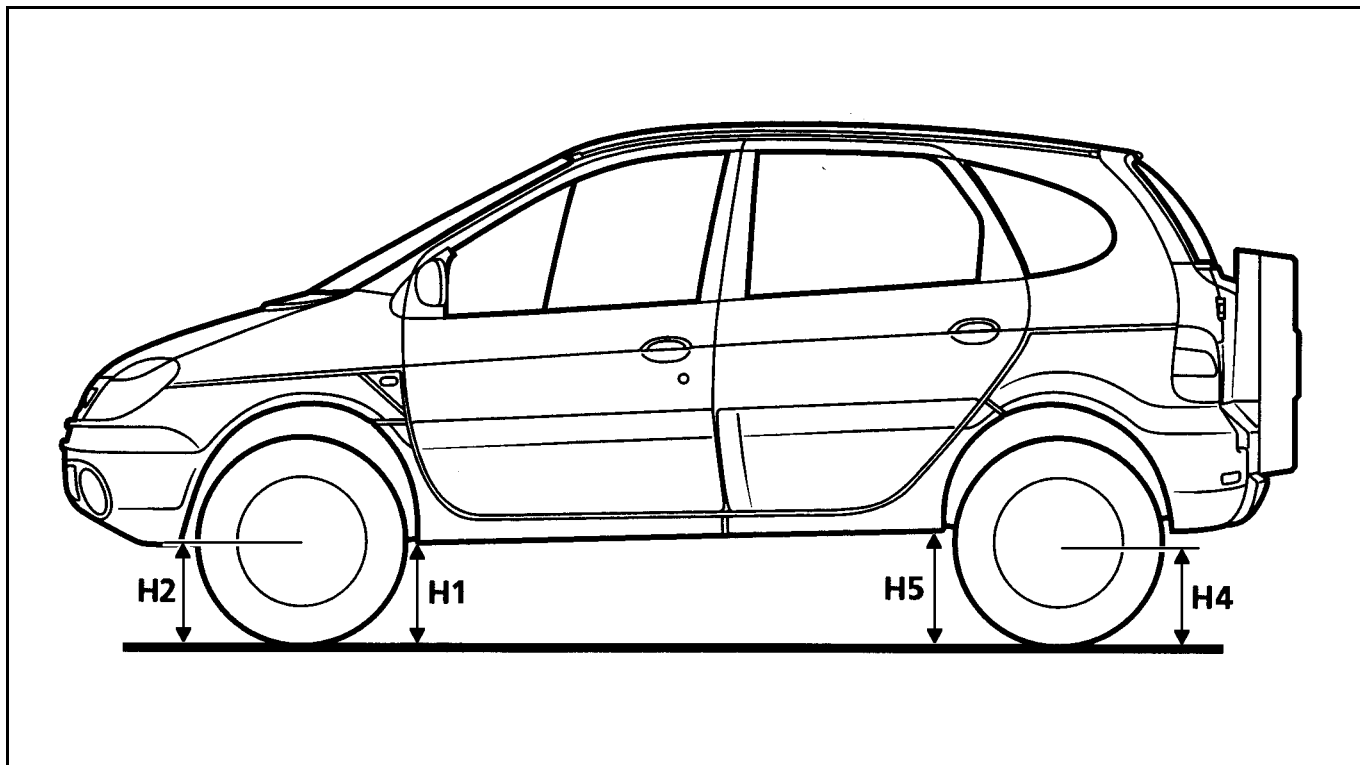
07

Автомобиль	Толщина тормозных дисков, (мм)		Диаметр тормозных барабанов или толщина тормозных дисков (мм)	
	Передние колеса		Задние колеса	
	Номин.	Мин.	Номин.	Мин.
JA1F	24	21,8	11	9,5

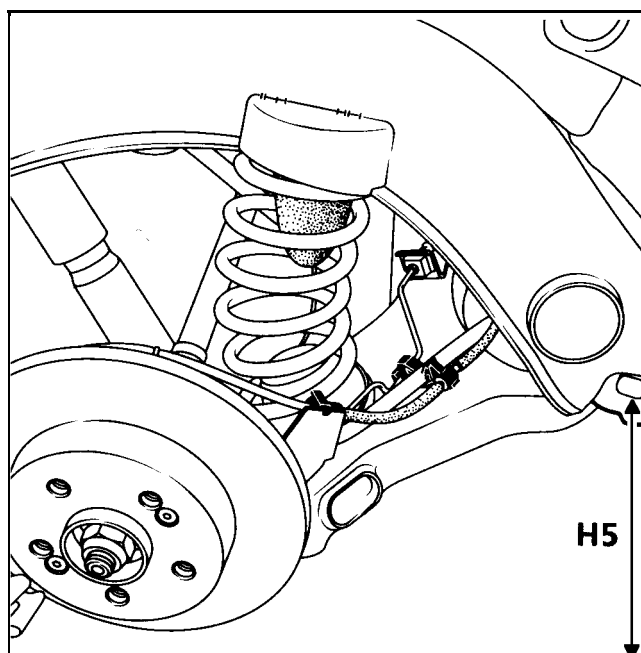
Максимально допустимое биение дисков: 0,07 мм

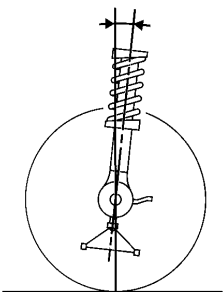
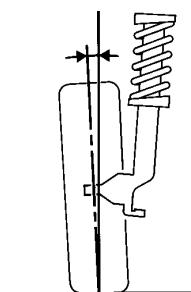
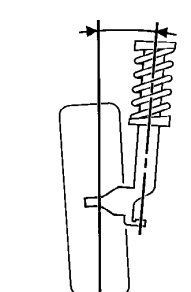
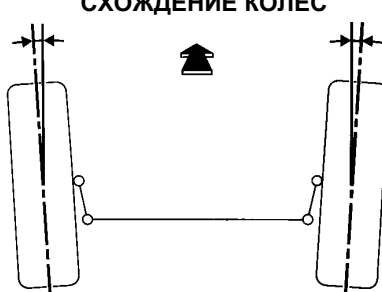
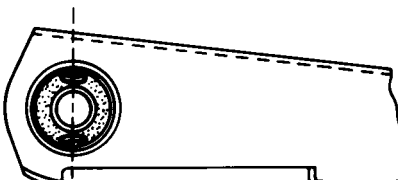
Автомобиль	Толщина тормозных накладок, мм (включая основание)				Тормозная жидкость
	Передние колеса		Задние колеса		
	Новые	Мин.	Новые	Мин.	
JA1F	18	6	15	5	SAE J1703 DOT 4

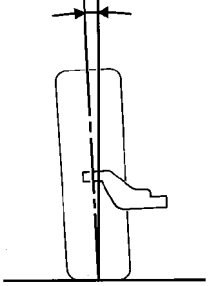
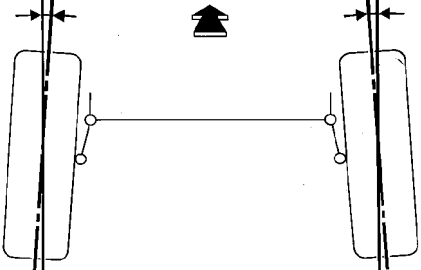
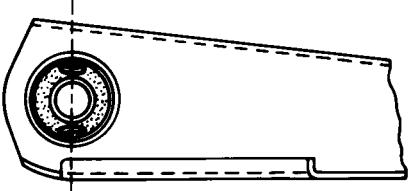
ТОЧКИ ИЗМЕРЕНИЯ



Размер H5 измеряется от оси рычага подвески



УГЛЫ	ЗНАЧЕНИЯ	ПОЛОЖЕНИЕ ПЕРЕДНЕЙ ПОДВЕСКИ	РЕГУЛИРОВКА
ПРОДОЛЬНЫЙ НАКЛОН ОСИ ПОВОРОТА КОЛЕСА 	$\left. \begin{array}{l} 5^{\circ}00' \\ 4^{\circ}30' \\ 4^{\circ}00' \end{array} \right\} \pm 30'$ Максимальная разница правый-левый = 1°	H5-H2 = 55 мм H5-H2 = 75 мм H5-H2 = 95 мм	НЕ РЕГУЛИРУЕТСЯ
УГОЛ РАЗВАЛА КОЛЕС 	$\left. \begin{array}{l} -0^{\circ}00' \\ -0^{\circ}15' \\ -0^{\circ}30' \end{array} \right\} \pm 30'$ Максимальная разница правый-левый = 1°	H1-H2 = 95 мм H1-H2 = 100 мм H1-H2 = 105 мм	НЕ РЕГУЛИРУЕТСЯ
ПОПЕРЕЧНЫЙ НАКЛОН ОСИ ПОВОРОТА КОЛЕСА 	$\left. \begin{array}{l} 13^{\circ}15' \\ 13^{\circ}40' \\ 14^{\circ}00' \end{array} \right\} \pm 30'$ Максимальная разница правый-левый = 1°	H1-H2 = 95 мм H1-H2 = 100 мм H1-H2 = 105 мм	НЕ РЕГУЛИРУЕТСЯ
СХОЖДЕНИЕ КОЛЕС 	(2 колеса) развал $+ 0^{\circ}8' \pm 3'$ $+ 0,8 \text{ мм} \pm 0,3 \text{ мм}$	БЕЗ НАГРУЗКИ	Регулируется за счет вращения муфт тяги рулевого привода 1 оборот = $30'$ (3 мм)
ПОЛОЖЕНИЕ ДЛЯ ЗАТЯЖКИ БОЛТОВ САЙЛЕНТ-БЛОКОВ 	-	БЕЗ НАГРУЗКИ	-

УГЛЫ	ЗНАЧЕНИЯ	ПОЛОЖЕНИЕ ЗАДНЕЙ ПОДВЕСКИ	РЕГУЛИРОВКА
<p>УГОЛ РАЗВАЛА КОЛЕС</p> 	<p>-0°55' ± 15'</p>	<p>БЕЗ НАГРУЗКИ</p>	<p>НЕ РЕГУЛИРУЕТСЯ</p>
<p>СХОЖДЕНИЕ КОЛЕС</p> 	<p>(для 2 колес)</p> <p>Схождение</p> <p>- 25' ± 25'</p> <p>- 2,5 мм ± 2,5 мм</p>	<p>БЕЗ НАГРУЗКИ</p>	<p>Регулируется эксцентриком</p>
<p>ПОЛОЖЕНИЕ ДЛЯ ЗАТЯЖКИ БОЛТОВ САЙЛЕНТ-БЛОКОВ</p> 	<p>-</p>	<p>БЕЗ НАГРУЗКИ</p> <p>После опускания автомобиля на колеса</p>	<p>-</p>

ДВИГАТЕЛЬ В СБОРЕ И ЕГО НИЖНЯЯ ЧАСТЬ

Обозначения

10

Автомобиль	Двигатель	Коробка передач	Объем двигателя (см ³)	Внутренний диаметр цилиндра (мм)	Ход поршня (мм)	Степень сжатия
JA1F	F9Q 740	JC7	1870	80	93	19/1

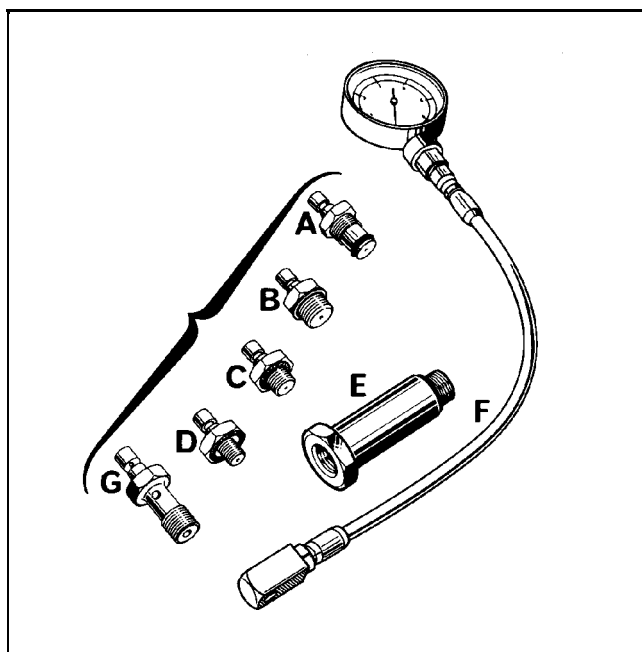
См. Руководство по ремонту: Двигатель F9Q с системой впрыска высокого давления "Common Rail".

НЕОБХОДИМЫЕ ПРИСПОСОБЛЕНИЯ	
Mot. 836-05	Комплект приспособлений для измерения давления масла
НЕОБХОДИМОЕ ОБОРУДОВАНИЕ	
Втулка длиной 22 мм	

ПРОВЕРКА

Давление масла проверять на горячем двигателе (около 80 °С).

Состав комплекта Mot. 836-05.



УКАЗАНИЯ ПО ПРИМЕНЕНИЮ

C + F

Присоедините манометр к резьбовому отверстию датчика сигнальной лампы давления масла.

Давление масла	
при 1000 об/мин.	1,2 бар
при 3000 об/мин.	3,5 бар

НЕОБХОДИМЫЕ ПРИСПОСОБЛЕНИЯ	
Mot. 1040-01	"Лжеподрамник" для снятия-установки силового агрегата
Mot. 1159	Приспособление для поддержания двигателя на подрамнике
Mot. 1202-01	Щипцы для упругих хомутов крепления шлангов
Mot. 1202-02	
Mot. 1233-01	Резьбовые стержни для опускания подрамника
Mot. 1294-01	Приспособление для снятия рычагов стеклоочистителя
Mot. 1448	Дистанционные щипцы для упругих хомутов крепления шлангов
Mot. 1453	Опорная перекладина для вывешивания двигателя

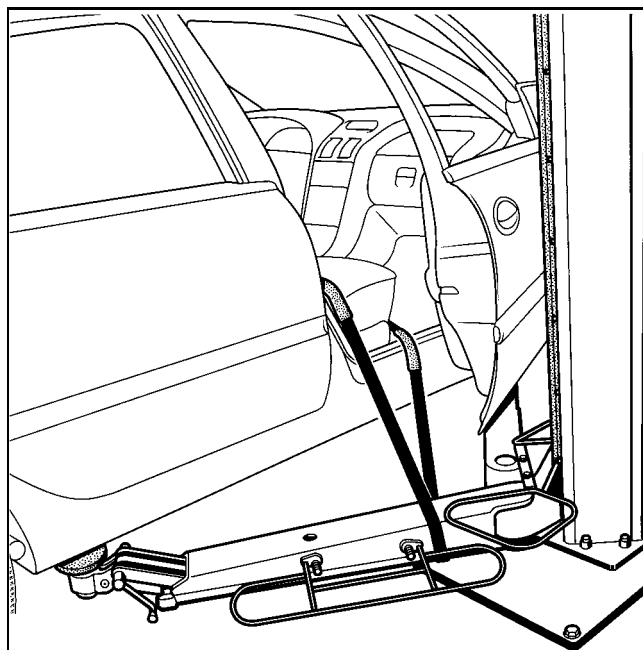
МОМЕНТЫ ЗАТЯЖКИ, даН.м	⚠
Болты переднего крепления подрамника	6,2
Болты заднего крепления подрамника	10,5
Болт крепления к двигателю верхнего кожуха передней правой опоры маятниковой подвески двигателя	6,2
Болт крепления ограничителя хода маятниковой подвески	6,2
Гайка крепления резиновой подушки к опоре переднего левого лонжерона	6,2
Болты крепления нижних концов амортизаторной стойки	18
Болты крепления плавающей скобы тормозного механизма	4
Болт крепления вилки карданного шарнира рулевого вала	3
Болты крепления стяжек между подрамником и лонжероном	3
Болты крепления колес	9

СНЯТИЕ

Установить автомобиль на двухстоечный подъемник. См. главу **02 "Подъемник для автомобилей с захватом под днище"**, где даны указания по установке подпятников лап подъемника.

Перед подъемом необходимо закрепить автомобиль к подъемнику каким-либо ремнем, чтобы предотвратить нарушение равновесия автомобиля.

См. Техническую ноту **2988А**, где указан способ закрепления автомобиля ремнем.



Снимите:

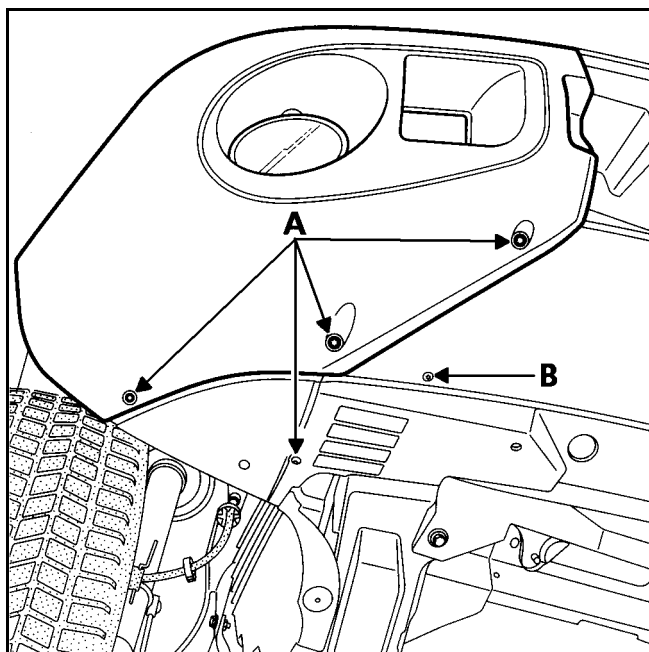
- аккумуляторную батарею,
- защиту поддона двигателя.

Слейте жидкости и масло:

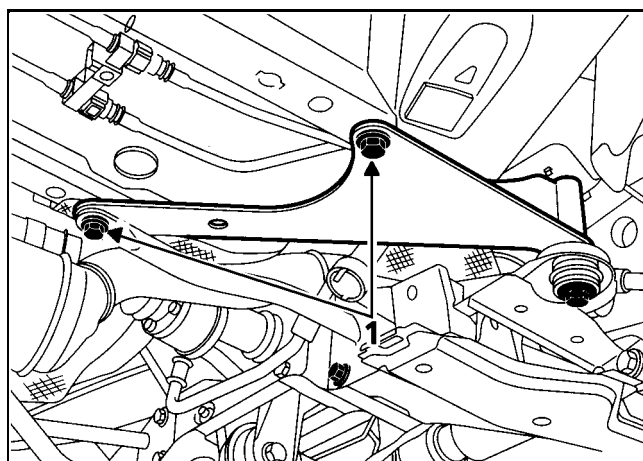
- из системы охлаждения двигателя, отсоединив нижний шланг радиатора,
- из картера коробки передач (при необходимости),
- из системы кондиционирования воздуха с помощью зарядной станции.

Снимите:

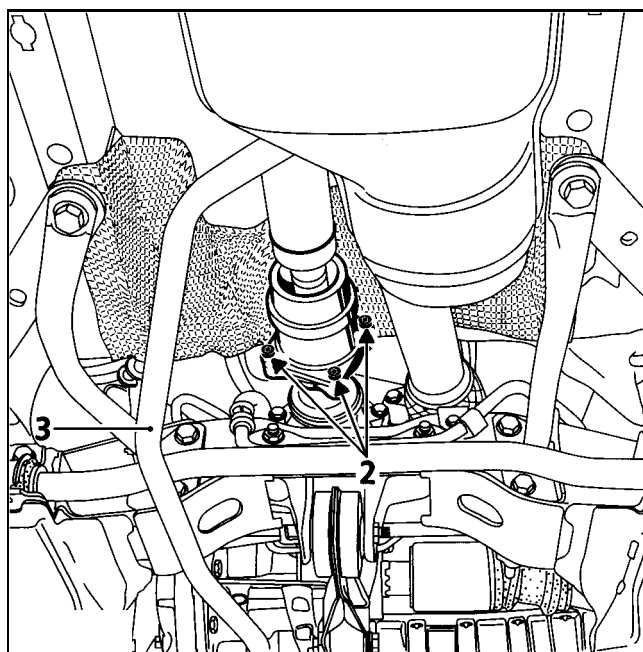
- передние колеса и подкрылки,
- стяжки между кузовом и подрамником,
- болты крепления (А), а также заклепки (В) и снимите нижнюю часть бампера,



- шаровые шарниры рулевых тяг,
- плавающие скобы тормозных механизмов (а также колесные датчики **антиблокировочной системы тормозов**, если она имеется) и закрепите их за пружины подвески,
- болты крепления нижних концов амортизаторных стоек,
- верхние крепления тяг стабилизатора поперечной устойчивости и ослабьте затяжку его нижних креплений,
- болты крепления (1) стяжек,



- крепления (2) карданного вала и подвесьте карданный вал к кузову,
- механизм управления коробкой передач (3),



- каталитический нейтрализатор,
- звуковой сигнал,
- оба крепления шлангов рулевого управления с усилителем к правой части подрамника,
- гайку и кулачковый болт крепления вилки карданного шарнира рулевого вала.

ОСОБЕННОСТИ АВТОМОБИЛЕЙ, ОБОРУДОВАННЫХ ПОДУШКОЙ БЕЗОПАСНОСТИ ВОДИТЕЛЯ

ВНИМАНИЕ

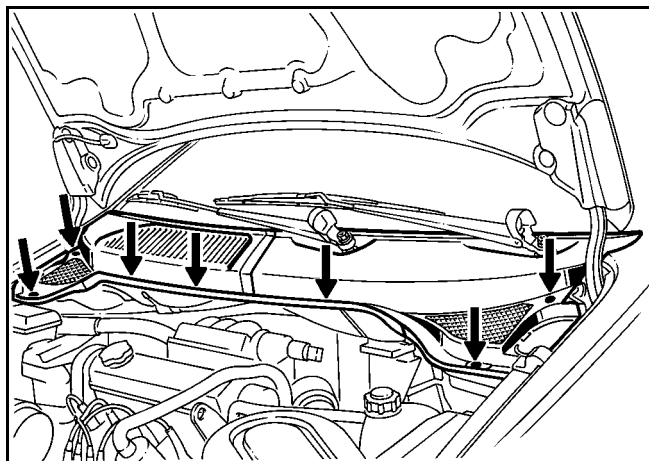
Для предотвращения поломки вращающегося контакта под рулевым колесом следует выполнять следующие указания:

- Перед отсоединением рулевого вала от зубчатой рейки **СТРОГО ОБЯЗАТЕЛЬНО** заблокировать рулевое колесо в положении прямолинейного движения блокиратором на все время работ.
- При любом сомнении в правильности центрирования вращающегося контакта следует снять рулевое колесо и отцентрировать кольцо, см. руководство "Подушки безопасности".

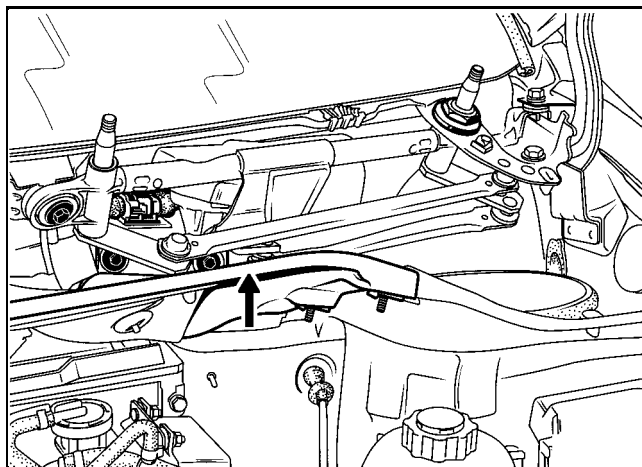
ПРИМЕЧАНИЕ: данная операция должна выполняться только квалифицированным специально подготовленным персоналом.

Снимите:

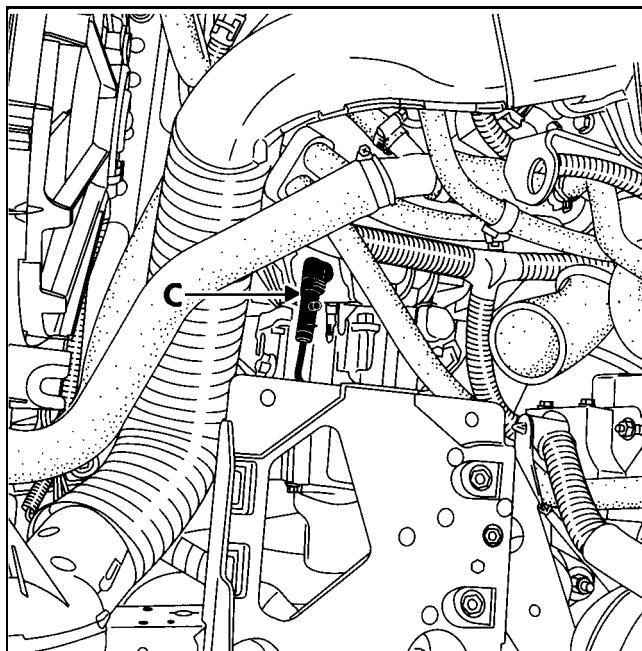
- рычаги стеклоочистителя с помощью приспособления **Eié. 1294-01**,
- решетки воздухозабора,



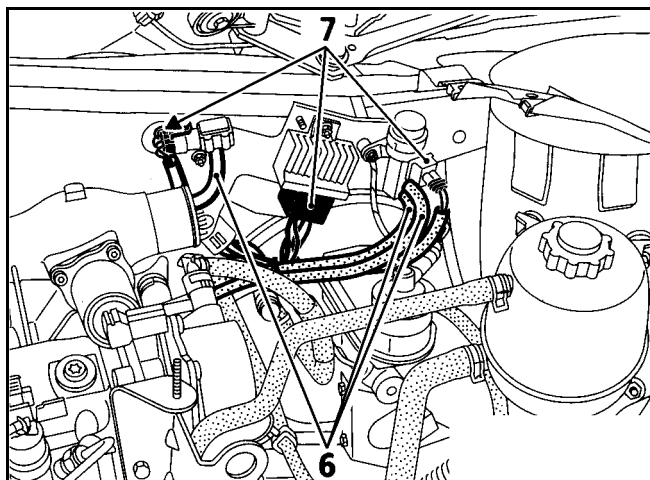
- накладку стенки ниши воздухозабора,



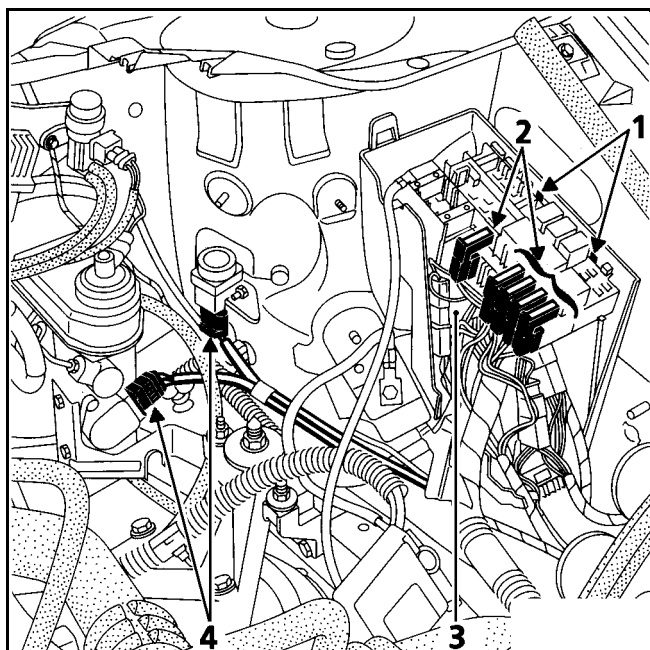
- колпаки чашек верхнего крепления амортизаторных стоек,
- рабочий цилиндр привода сцепления, отсоединив держатель (С),



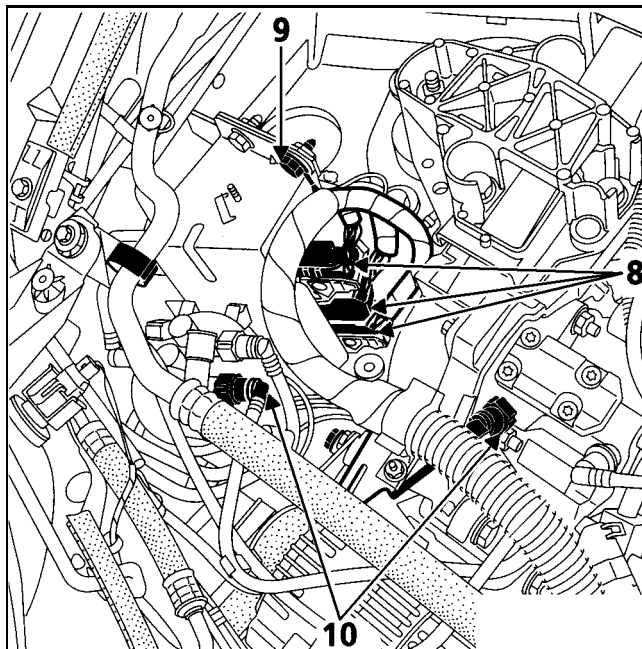
- вакуумную трубку усилителя тормозов,
- впускной воздушный патрубок
- воздухопроводы турбонаддува, идущие от теплообменника к двигателю,
- шланги радиатора отопителя,
- шланги (6) и разъемы (7),



- полку аккумуляторной батареи,
- крепления расширительного бачка, отвести бачок в сторону,
- плата реле в местах (1) и держатель плавких предохранителей (2), а также разъемы (3) и (4),



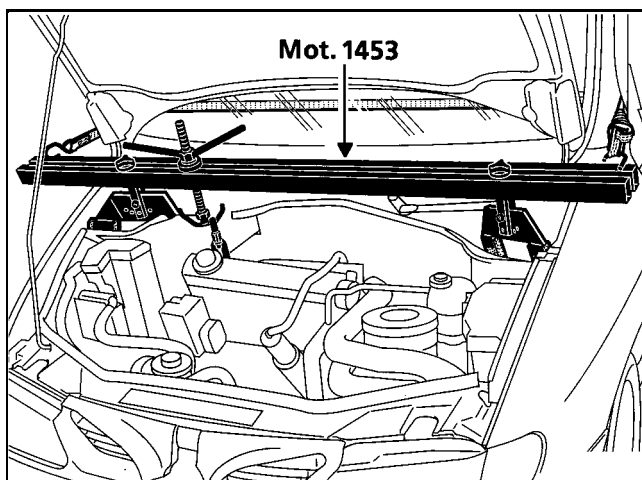
- разъемы (8) компьютера впрыска,
- массовую шину (9),
- топливопроводы (10), заглушите отверстия пробками для защиты от загрязнений,



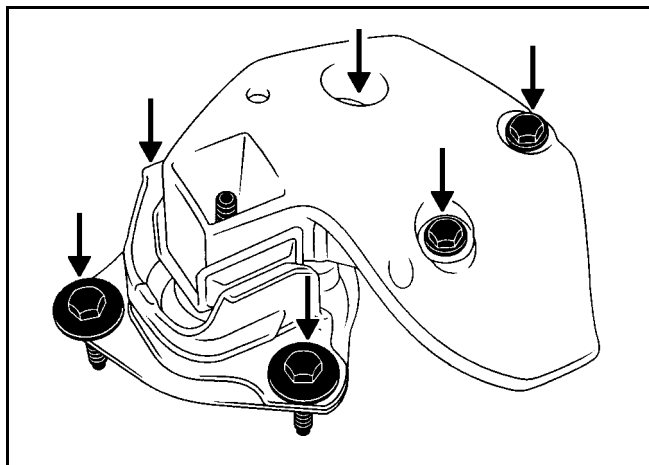
- отсоедините массовую шину от щитка передка,
- крепления трубопроводов кондиционера к компрессору и конденсатору.

ПРИМЕЧАНИЕ: обязательно заглушите отверстия трубопроводов и компрессора заглушками для защиты от попадания влаги в систему.

Установите приспособления для поддержания двигателя **Mot. 1453**, следя за правильным положением ремня.

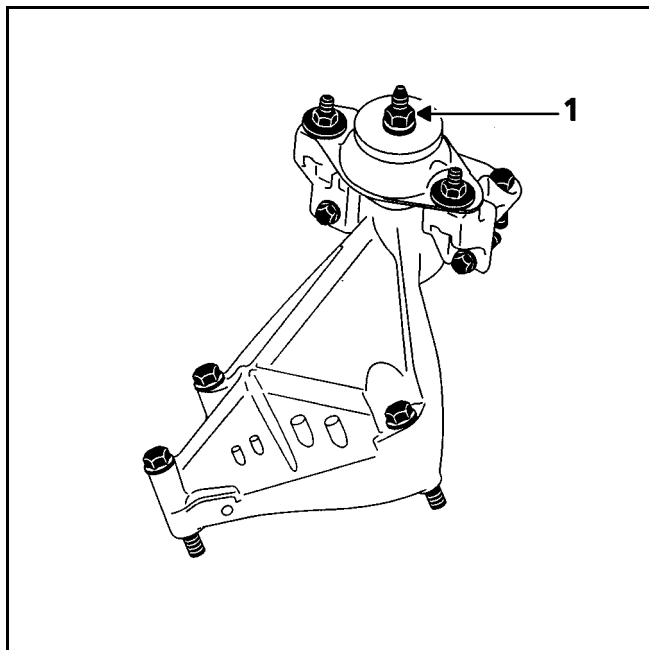


Снимите верхний кожух опоры маятниковой подвески двигателя.

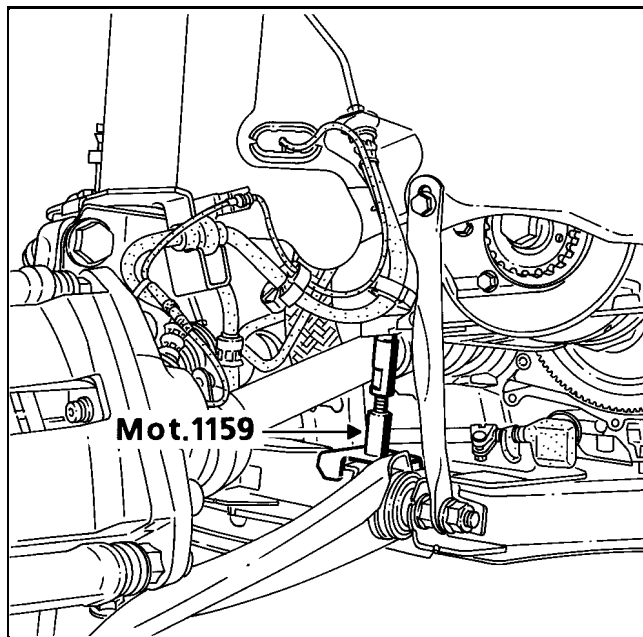


Вставьте прокладку между коробкой передач и подрамником.

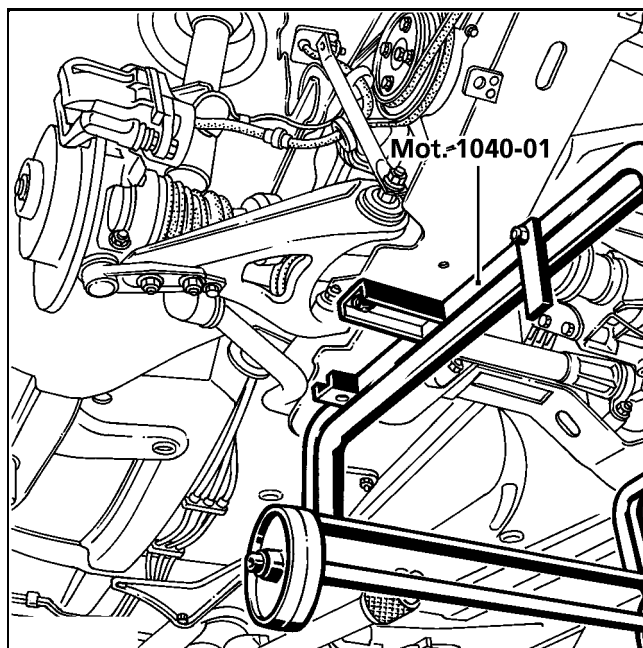
Отверните гайку (1), затем бронзовой выколоткой выбейте шпильку крепления маятниковой подвески двигателя.



Установите приспособление **Mot. 1159**, как указано ниже.



Закрепите приспособление **Mot. 1040-01** под подрамником.



Опустите главную передачу до касания приспособления с грунтом.

Отверните болты крепления подрамника и выведите силовой агрегат из моторного отсека путем подъема кузова.

ПРИМЕЧАНИЕ: перед выполнением работ, требующих отсоединения двигателя, коробки передач и подрамника нанесите метки положения приспособлений **Mot. 1159** на подрамнике.

УСТАНОВКА

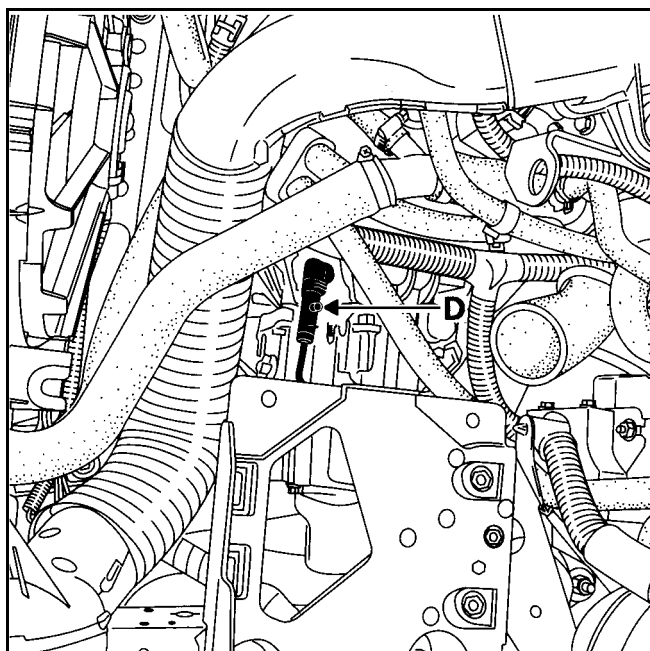
Операции с рабочим цилиндром привода сцепления в случае отсоединения коробки передач от двигателя

ВАЖНОЕ ПРИМЕЧАНИЕ: чтобы не повредить рабочий цилиндр не наносите смазку на выходной вал коробки передач.

ПРИМЕЧАНИЕ: для предотвращения утечек гидравлической жидкости заменяйте рабочий цилиндр гидропривода сцепления при замене кожуха сцепления.

Долейте гидравлическую жидкость в бачок сцепления.

Удалите воздух из гидравлического контура сцепления через клапан для удаления воздуха (D), расположенный на соединительном патрубке рабочего цилиндра.



Установите нормальный уровень гидравлической жидкости в бачке сцепления.

ВАЖНОЕ ПРИМЕЧАНИЕ: клапан для удаления воздуха затягивайте моментом (1 даН.м).

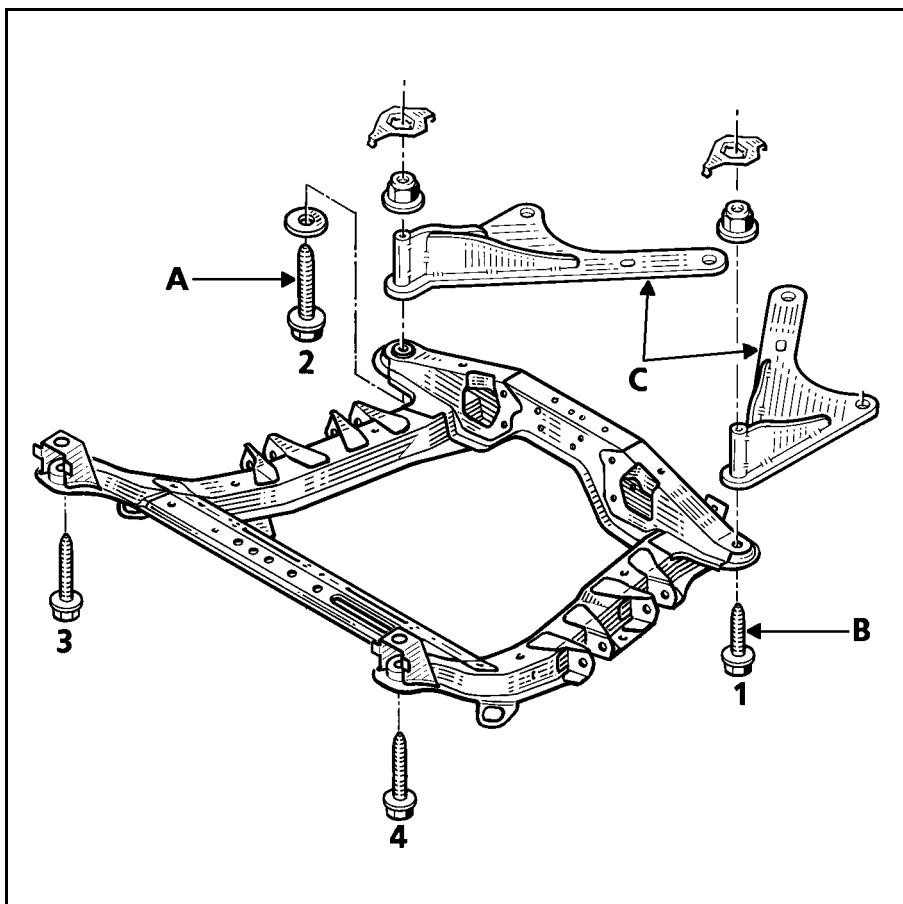
Для облегчения выравнивания подрамника относительно кузова заверните два резьбовых стержня **Mot. 1233-01** в отверстия под передние болты крепления подрамника к кузову.

Болты крепления подрамника затягивайте с моментом:

- 6,2 даН.м (передние болты),
- 10,5 даН.м (задние болты).

ПРИМЕЧАНИЕ:

- болт (А) имеет большую длину, чем болт (В), и устанавливается с шайбой,
- соблюдайте указанный на рисунке порядок затяжки болтов, затягивая одновременно болты крепления усилителей (С).



См. раздел 19 "Маятниковая подвеска двигателя," где указаны моменты затяжки креплений кронштейнов подвески двигателя и коробки передач.

Установка производится в порядке, обратном снятию.

Нанесите на резьбу болтов крепления плавающих скоб тормозных механизмов состав **Loctite FRENБЛОС** и затягивайте их указанным моментом.

Нажмите несколько раз на педаль тормоза для установки тормозных колодок в рабочее положение.

Выполните:

- заправку маслом двигателя и коробки передач (при необходимости),
- заправку жидкостью системы охлаждения и удаление из нее воздуха, см. главу 19 "Заправка и удаление воздуха").

Выполните заправку системы кондиционирования воздуха с помощью зарядной станции.


ДВИГАТЕЛЬ В СБОРЕ И ЕГО НИЖНЯЯ ЧАСТЬ

Масляный поддон двигателя

10

НЕОБХОДИМЫЕ ПРИСПОСОБЛЕНИЯ

Mot. 1233-01 Резьбовые стержни для опускания подрамника

МОМЕНТЫ ЗАТЯЖКИ, даН.м	
Болты переднего крепления подрамника	6,2
Болты заднего крепления подрамника	10,5
Болты крепления масляного поддона двигателя	1,4
Болт крепления вилки карданного шарнира рулевого вала	3
Болт крепления нижнего шарового шарнира	6
Болт крепления реактивной тяги	6,2
Болты крепления стяжек между подрамником и лонжероном	3
Болты крепления колес	9

СНЯТИЕ

Установить автомобиль на двухстоечный подъемник. См. главу 02 "Подъемник для автомобилей с захватом под днище", где даны указания по установке подпятников лап подъемника.

Отсоедините аккумуляторную батарею.

Снимите защиту поддона двигателя.

Слейте масло из двигателя.

Снимите:

- передние колеса и правый подкрылок,
- гайку и кулачковый болт крепления вилки карданного шарнира рулевого вала.

ВНИМАНИЕ

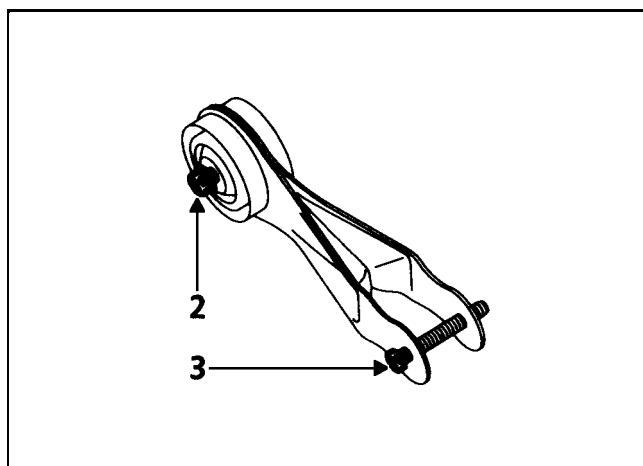
Для исключения поломки вращающегося контакта под рулевым колесом выполняйте следующие требования:

- Перед отсоединением рулевого вала от зубчатой рейки **СТРОГО ОБЯЗАТЕЛЬНО** заблокировать рулевое колесо в положении прямолинейного движения блокиратором на все время работ.
- При любом сомнении в правильности центрирования вращающегося контакта следует снять рулевое колесо и отцентрировать кольцо, см. руководство "Подушки безопасности".

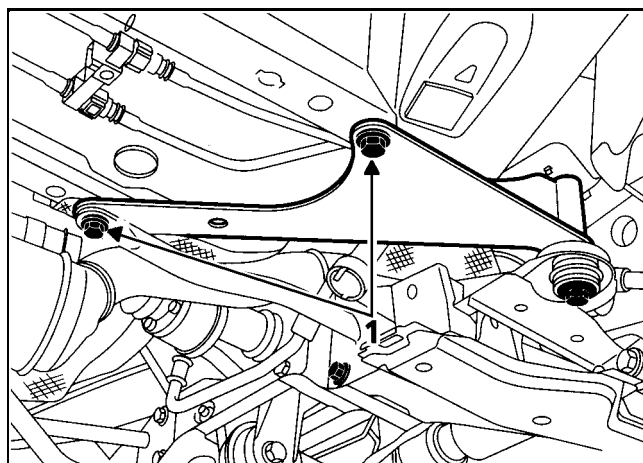
ПРИМЕЧАНИЕ: данная операция должна выполняться только квалифицированным специально подготовленным персоналом.

Снимите:

- крепления нижних шаровых шарниров и шаровых шарниров рулевых тяг,
- стяжки между кузовом и подрамником,
- нижние крепления бампера и левого подкрылка,
- отсоедините механизм переключения передач от коробки передач,
- звуковой сигнал,
- болт (3) и ослабьте затяжку болта (2) крепления реактивной тяги,



- болты крепления (1) стяжек,



- верхние крепления тяги стабилизатора поперечной устойчивости и ослабьте затяжку нижних креплений,

ДВИГАТЕЛЬ В СБОРЕ И ЕГО НИЖНЯЯ ЧАСТЬ

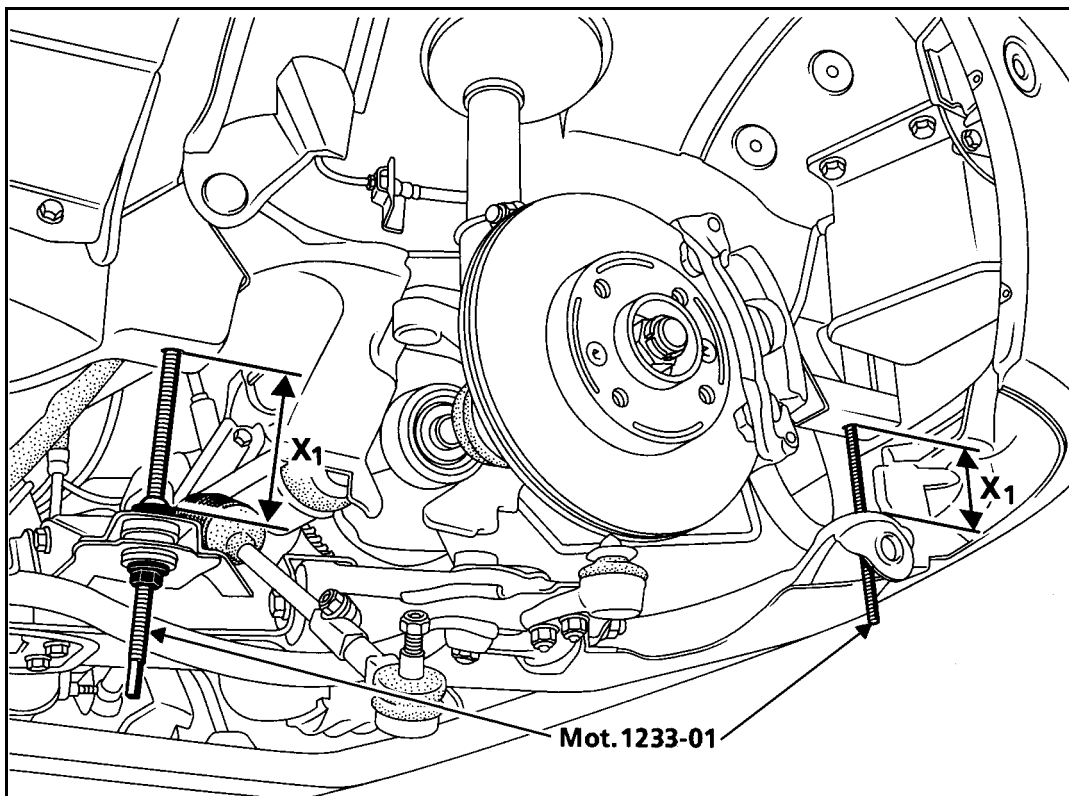
Масляный поддон двигателя

10

– болты крепления подрамника; по мере снятия болтов устанавливайте вместо них резьбовые стержни **Mot. 1233-01**.

Отсоедините жгут электропроводки от держателей крепления к подрамнику (левая сторона).

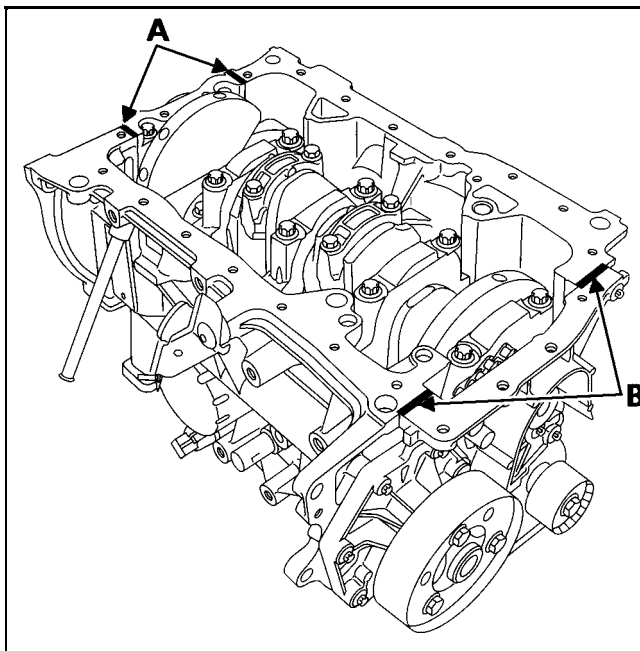
Постепенно опускайте подрамник с помощью резьбовых стержней **Mot. 1233-01** до получения примерного размера $X_1 = 7$ см.



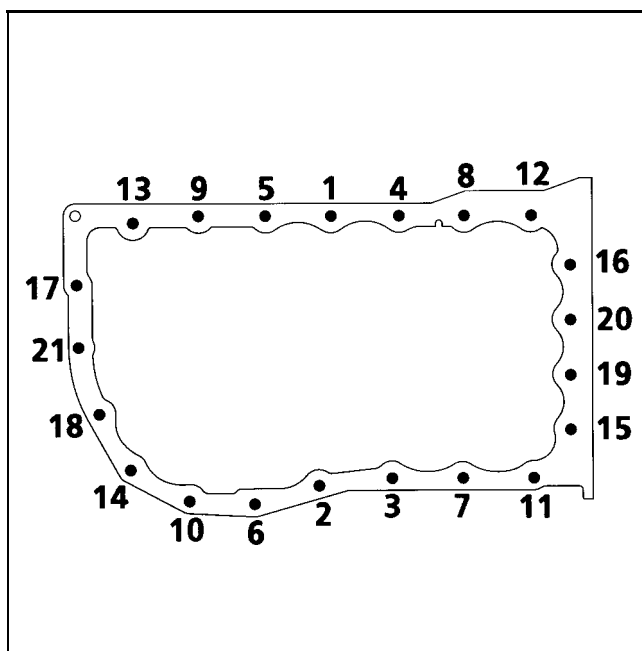
Снимите масляный поддон двигателя.

УСТАНОВКА

Нанесите небольшое количество **состава RHODORSEAL 5661** в местах (A) (по обе стороны от 1-го коренного подшипника) и местах (B) (по линии сопряжения крышки коленчатого вала с блоком цилиндров).



Установите масляный поддон с новой прокладкой, предварительно выполнив усадку прокладки, затянув болты крепления поддона с моментом **0,8 даН.м** после чего окончательно затяните болты с моментом **1,4 даН.м** в указанном на рисунке порядке.




ПЕРЕДНЯЯ И ВЕРХНЯЯ ЧАСТИ ДВИГАТЕЛЯ

Ремень привода газораспределительного механизма

11

НЕОБХОДИМЫЕ ПРИСПОСОБЛЕНИЯ		
Elé.	1294-01	Приспособление для снятия рычагов стеклоочистителей
Mot.	1054	Фиксатор верхней мертвой точки
Mot.	1387	Приспособление для проверки межосевого расстояния автоматического натяжителя
Mot.	1453	Опорная переключатель для вывешивания двигателя
Mot.	1505	Приспособление для проверки натяжения ремня привода
Mot.	1543	Приспособление для предварительного натяжения ремня привода ГРМ
НЕОБХОДИМОЕ ОБОРУДОВАНИЕ		
Торцевая головка Торкс на 14		

МОМЕНТЫ ЗАТЯЖКИ, даН.м и/или °		
Гайка крепления натяжного ролика	5	
Болт крепления шкива	2 + 115° ± 15°	
Болт крепления ограничителя хода	6,2	
Болт крепления верхнего кожуха	6,2	
Болты крепления колес	9	

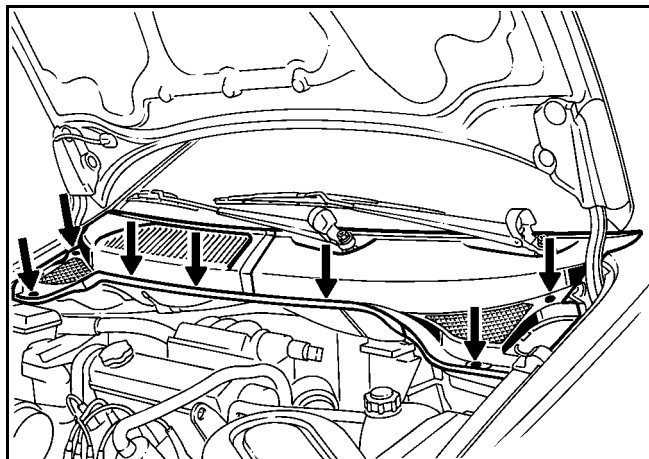
СНЯТИЕ

Установите автомобиль на двухстоечный подъемник.

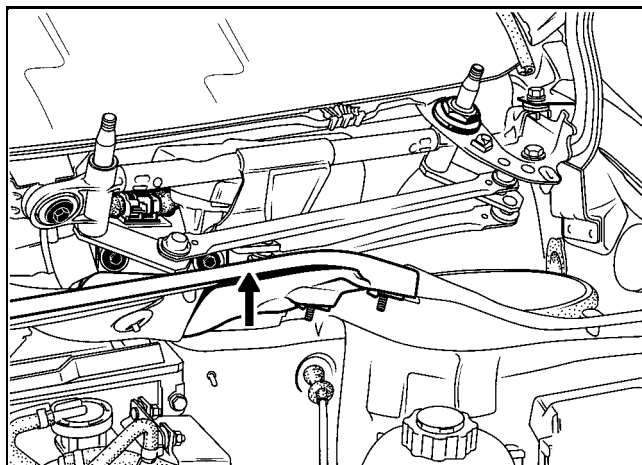
Отсоедините аккумуляторную батарею.

Снимите:

- рычаги стеклоочистителя,
- решетки воздухозабора,



- накладку стенку ниши воздухозабора,



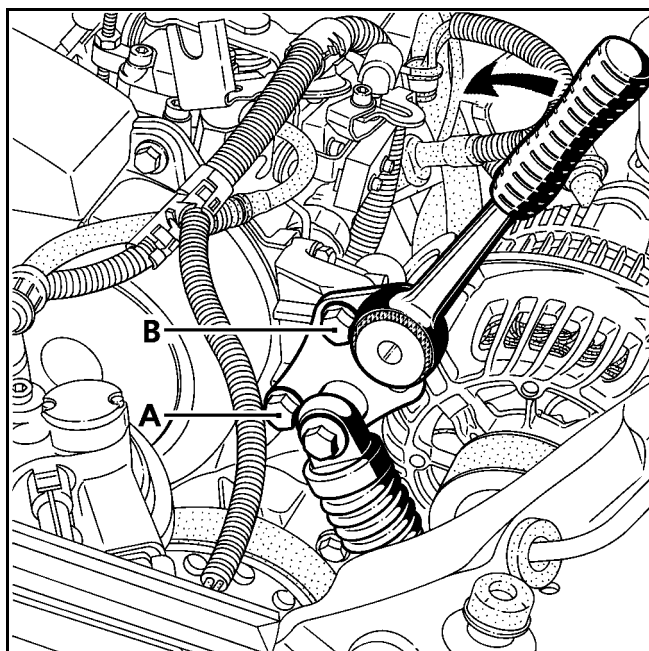
- верхнюю крышку двигателя,
- правое переднее колесо и подкрылок,

Ремень привода газораспределительного механизма

- ремень привода вспомогательного оборудования,
- шкив коленвала для привода вспомогательного оборудования.

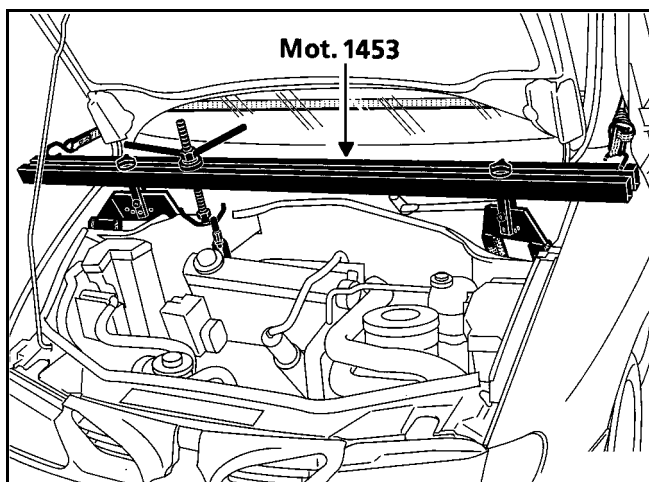
Каждый раз перед снятием ремня привода вспомогательного оборудования проверяйте межосевое расстояние автоматического натяжителя (см. главу 07 "Проверка натяжения ремня привода вспомогательного оборудования").

Ослабьте затяжку болта (А), затем болта (В) до выхода запящичика, удерживая пластину автоматического натяжителя с помощью квадрата на 9,35 мм, затем ослабьте натяжение ремня, повернув храповик по стрелке.

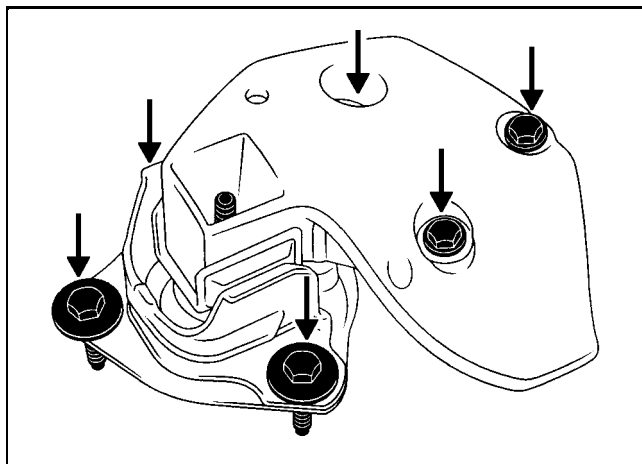


Выверните заглушку из отверстия для фиксатора ВМТ.

Установите опору для вывешивания двигателя Mot. 1453 вместе с удерживающими ремнями.

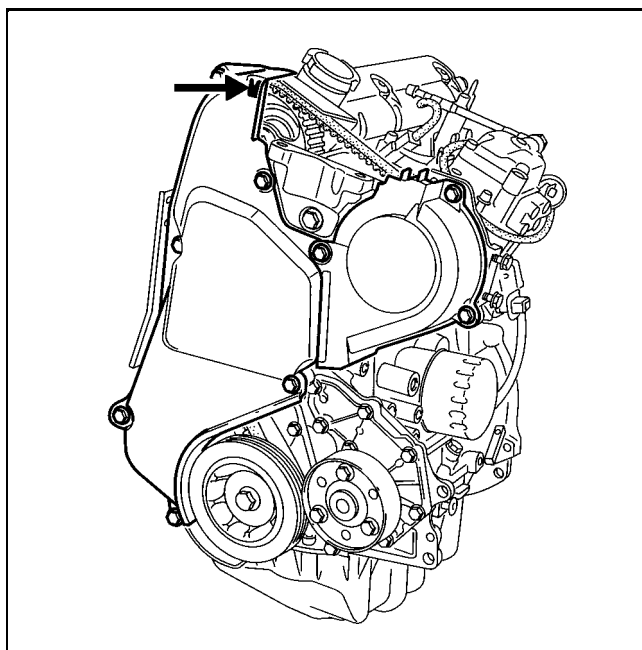


Снимите верхний кожух опоры маятниковой подвески двигателя и ограничитель хода подвески.

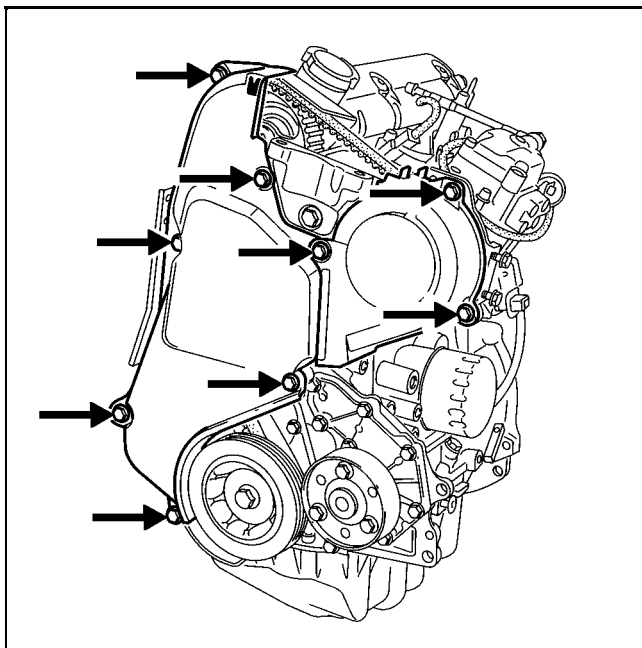


Установка фаз газораспределения

Поворотом коленчатого вал совместите метку на шкиве распределительного вала с меткой на крышке ремня ГРМ, одновременно вставляя в отверстие фиксатор ВМТ Mot. 1054 (начинайте нажимать на фиксатор за пол-оборота до совмещения меток, чтобы фиксатор не вошел в одно из балансировочных отверстий коленчатого вала).



Снимите крышки привода газораспределительного механизма.



Ослабьте натяжение ремня ГРМ, ослабив затяжку гайки крепления натяжного ролика, и снимите ремень.

Убедитесь, что натяжной и обводной ролики вращаются свободно и без люфта.

ПРИМЕЧАНИЕ: затяжку гайки крепления натяжного ролика ослабляйте не более чем на один оборот, иначе ролик может сойти с посадочного места.

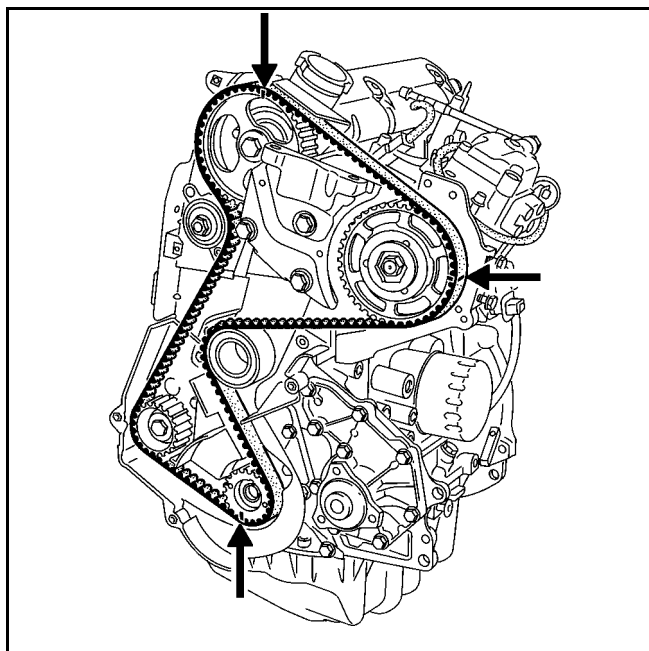
Ремень привода газораспределительного механизма

УСТАНОВКА

Установку ремня привода ГРМ производите на холодном двигателе (после охлаждения двигателя до окружающей температуры).

Убедитесь, что фиксатор ВМТ **Mot. 1054** вставлен в отверстие коленчатого вала.

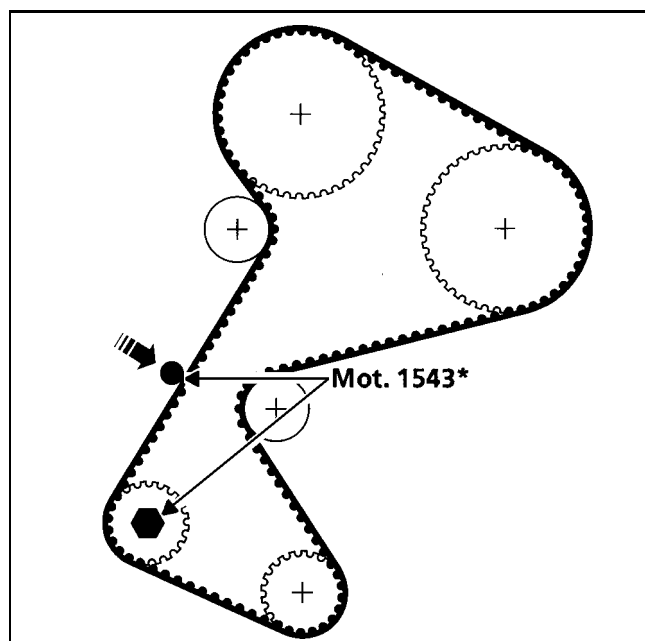
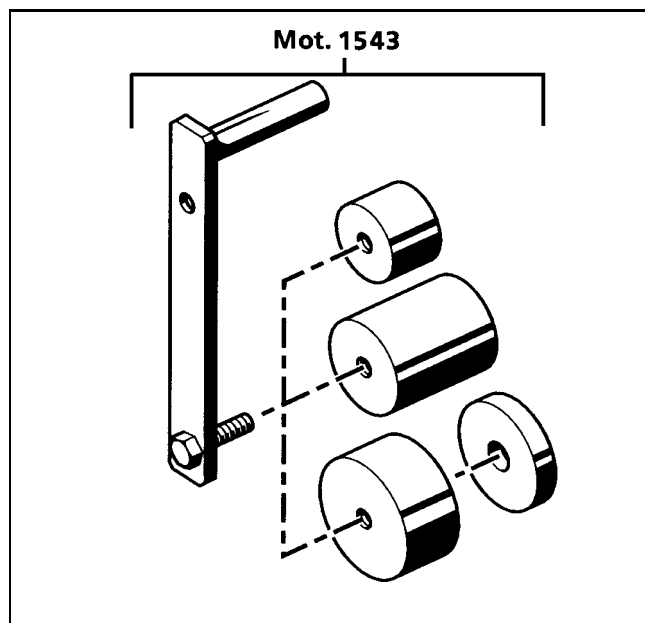
Наденьте на шкивы ремень ГРМ, совмещая метки на ремне с метками на зубчатых шкивах распредвала, ТНВД и коленчатого вала.



Поверните натяжной ролик до упора в ремень, затягивая при этом один из болтов внутреннего кожуха привода ГРМ.

Извлеките фиксатор ВМТ **Mot. 1054**.

Создайте предварительное натяжение с помощью приспособления **Mot. 1543** (с головкой № 3), используя динамометрический ключ, установленный на момент **1,1 даН.м**, на проверяемой ветви ремня, после чего снимите приспособление



➡ Точка создания предварительного натяжения и проверки натяжения ремня

● Точка опоры приспособления для предварительного натяжения

См. Техническую ноту **3373А**, где даны указания по использованию прибора для проверки натяжения **Mot. 1505**.

Ремень привода газораспределительного механизма

Установите измерительную головку приспособления **Mot. 1505**, проверьте натяжение ремня и отрегулируйте его болтом, упирающимся в натяжитель, так, чтобы получить величину **преднатяжения T1 = 68 ± 3 Hertz**.

Затяните крепления натяжителя.

Поверните коленчатый вал на четыре оборота и установите ГРМ в положение ВМТ с помощью фиксатора.

Извлеките фиксатор ВМТ **Mot. 1054**.

Создайте предварительное натяжение с помощью приспособления **Mot. 1543** (с головкой № 3), используя динамометрический ключ, установленный **на момент 1,1 даН.м**, на проверяемой ветви ремня, после чего снимите приспособление.

Установите измерительную головку приспособления **Mot. 1505**, проверьте натяжение ремня и отрегулируйте его болтом, упирающимся в натяжитель, так, чтобы получить величину **преднатяжения T2 = 61 ± 5 Hertz**.

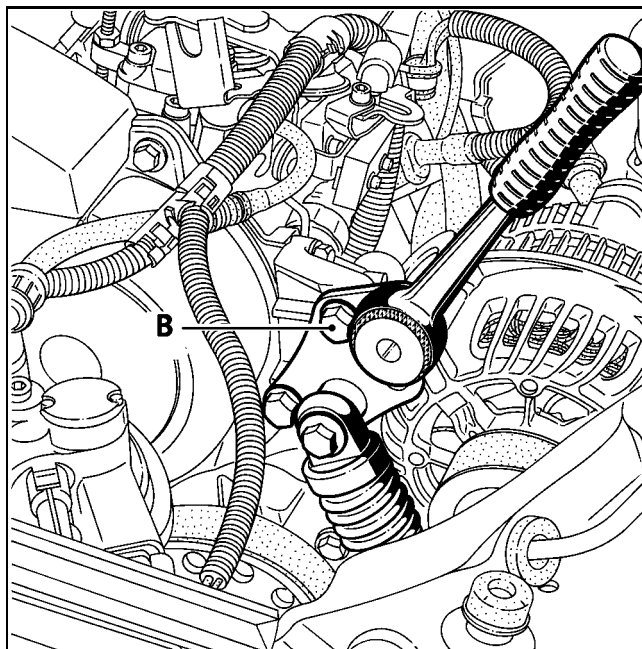
Затяните гайку крепления натяжного ролика моментом **5 даН.м**.

ПРИМЕЧАНИЕ: строго соблюдайте указанный момент затяжки гайки натяжного ролика, чтобы исключить ослабление затяжки, которое может привести к повреждению двигателя.

Снятый ремень повторно не используйте, заменяйте его новым.

Замените новым болт крепления шкива коленчатого вала, затяните его моментом **2 даН.м**, после чего доверните на **115° ± 15°**.

Для натяжения ремня привода вспомогательного оборудования сместите пластину автоматического натяжителя до упора в болт (В), **не прилагая чрезмерного усилия** и используя квадрат на **9,35 мм**.




ПЕРЕДНЯЯ И ВЕРХНЯЯ ЧАСТИ ДВИГАТЕЛЯ

Прокладка головки блока цилиндров

11

НЕОБХОДИМЫЕ ПРИСПОСОБЛЕНИЯ		
Elé. 1294 -01		Приспособление для снятия рычагов стеклоочистителей
Mot. 1054		Фиксатор верхней мертвой точки
Mot. 1159		Приспособление для поддержания двигателя на подрамнике
Mot. 1202 -01	}	Щипцы для упругих хомутов крепления шлангов
Mot. 1202 -02		
Mot. 1387		Приспособление для проверки межосевого расстояния автоматического натяжителя
Mot. 1448		Дистанционные щипцы для упругих хомутов крепления шлангов
Mot. 1453		Опора двигателя
Mot. 1505		Приспособление для проверки натяжения ремня привода
Mot. 1543		Приспособление для предварительного натяжения ремня привода ГРМ

НЕОБХОДИМОЕ ОБОРУДОВАНИЕ
Емкость для проверки герметичности головки блока цилиндров Торцевая головка Торкс на 14 Приспособление для угловой затяжки Насадок торкс на 55

МОМЕНТЫ ЗАТЯЖКИ, (даН.м и/или °)		
Гайка натяжного ролика	5	
Болт крепления шкива коленчатого вала	2 + 115° ± 15°	
Болт крепления верхнего кожуха маятниковой подвески двигателя	6,2	
Болт крепления ограничителя хода маятниковой подвески	6,2	
Болт крепления реактивной тяги	6,2	
Болты крепления колес	9	

СНЯТИЕ

Установите автомобиль на двухстоечный подъемник.

Отсоедините аккумуляторную батарею.

Снимите защиту поддона двигателя.

Слейте охлаждающую жидкость, отсоединив нижний патрубок радиатора.

Снимите:

- ремень привода ГРМ, см. главу 11 "Ремень привода газораспределительного механизма"),
- оба крепления трубопровода гидроусилителя рулевого управления к правой стороне подрамника.

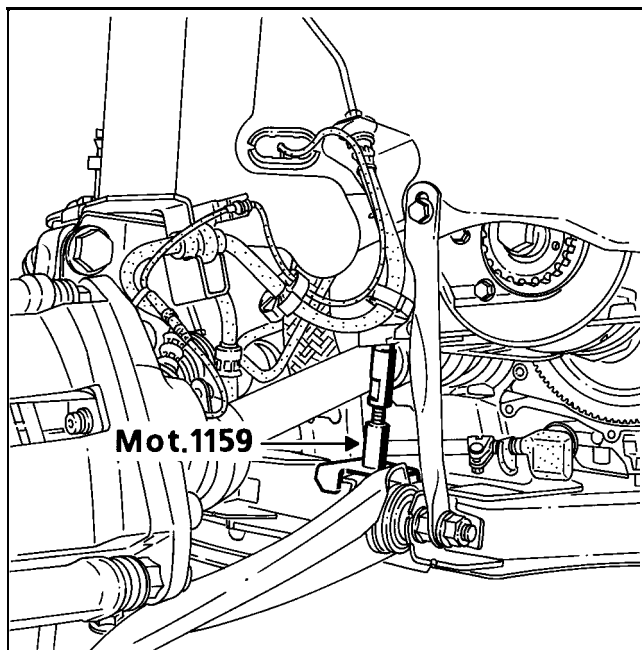
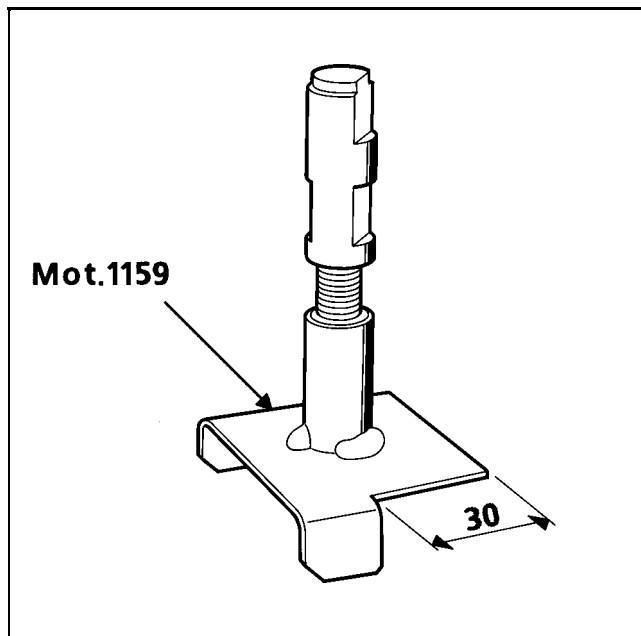
ПЕРЕДНЯЯ И ВЕРХНЯЯ ЧАСТИ ДВИГАТЕЛЯ

Прокладка головки блока цилиндров

11

Установите приспособление **Mot. 1159** между подрамником и боком цилиндров.

ПРИМЕЧАНИЕ: обрежьте основание приспособления **Mot. 1159** на **30 мм**.



Снимите опору двигателя **Mot. 1453**.

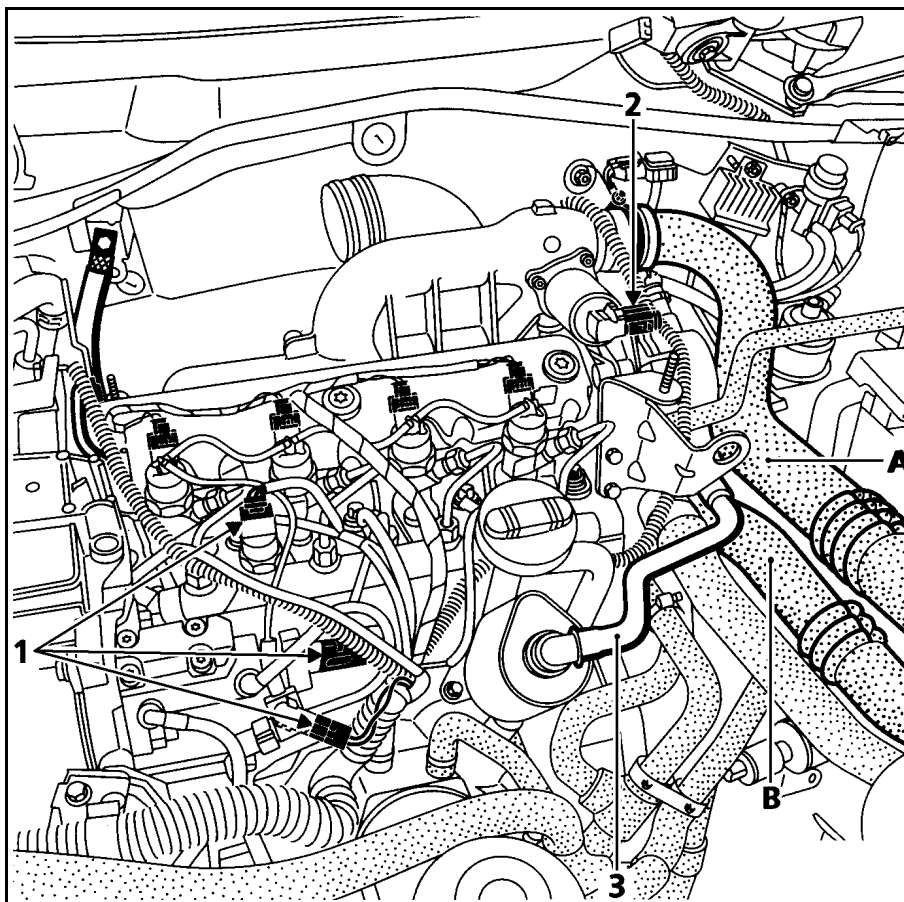
ПЕРЕДНЯЯ И ВЕРХНЯЯ ЧАСТИ ДВИГАТЕЛЯ

Прокладка головки блока цилиндров

11

Снимите:

- воздушный фильтр в сборе и патрубок забора воздуха,
- воздухопроводы (А) и (В),
- отсоедините разъемы проводов форсунок и свеч предпускового подогрева,
- отсоедините разъемы проводов (1) и (2),
- трубку вентиляции картера (3),

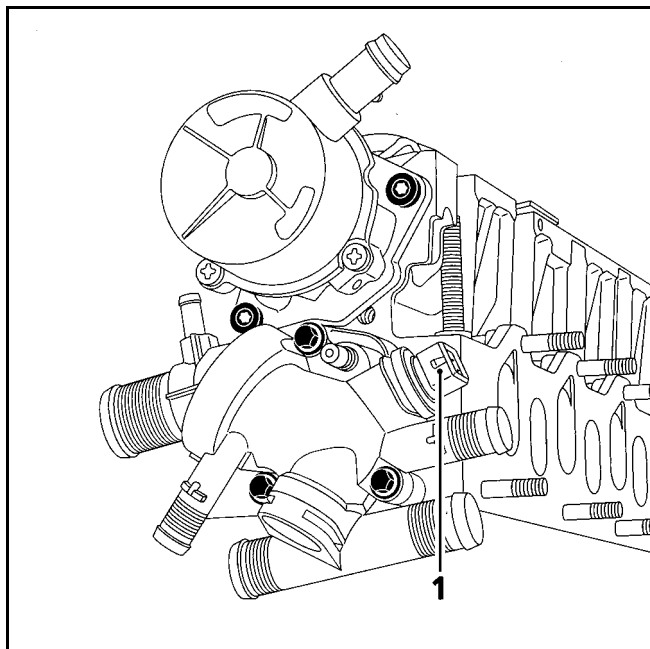


ПЕРЕДНЯЯ И ВЕРХНЯЯ ЧАСТИ ДВИГАТЕЛЯ

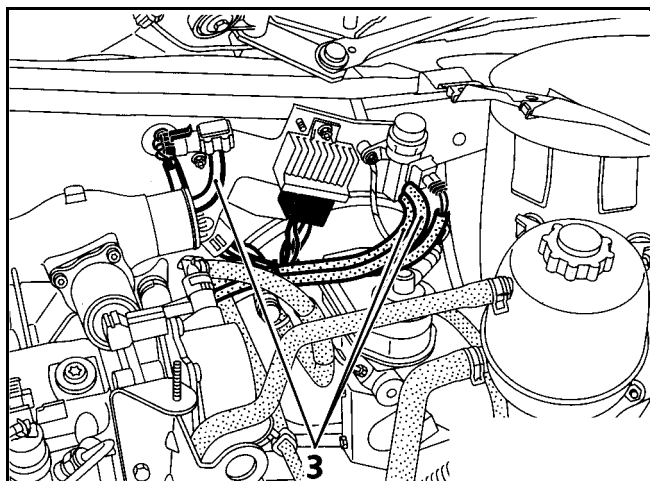
Прокладка головки блока цилиндров

11

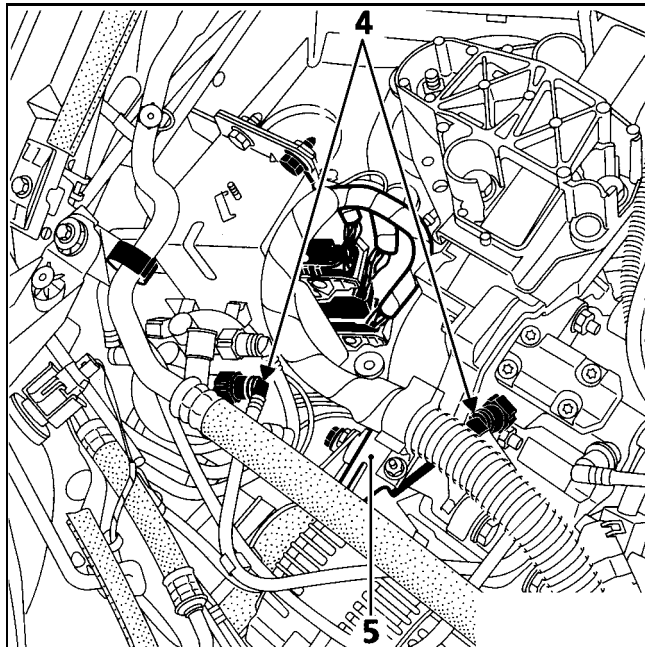
- вакуумную трубку усилителя тормозов,
- отсоедините шланг от блока термостата, расположенного на трубопроводе отвода охлаждающей жидкости из головки блока цилиндров, а также разъем датчика (1),



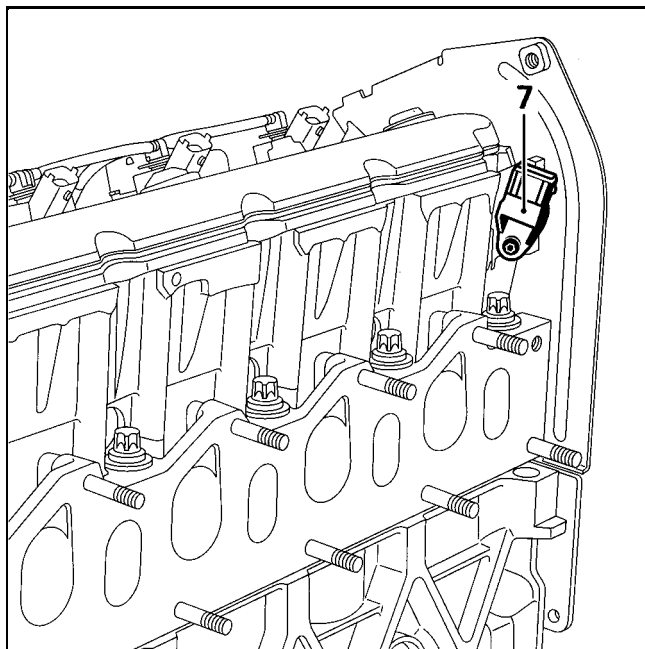
- отсоедините шланги (3),



- отсоедините топливопроводы (4) (заглушите отверстия пробками для защиты от загрязнений), снимите держатель проводов (5),

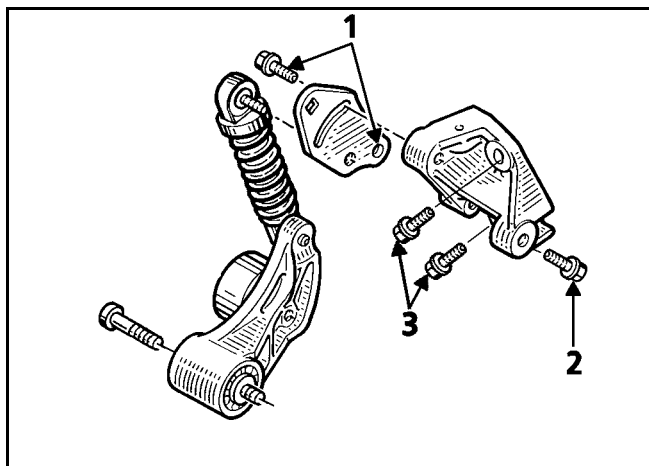


- датчик ВМТ поршня 1-го цилиндра (7),

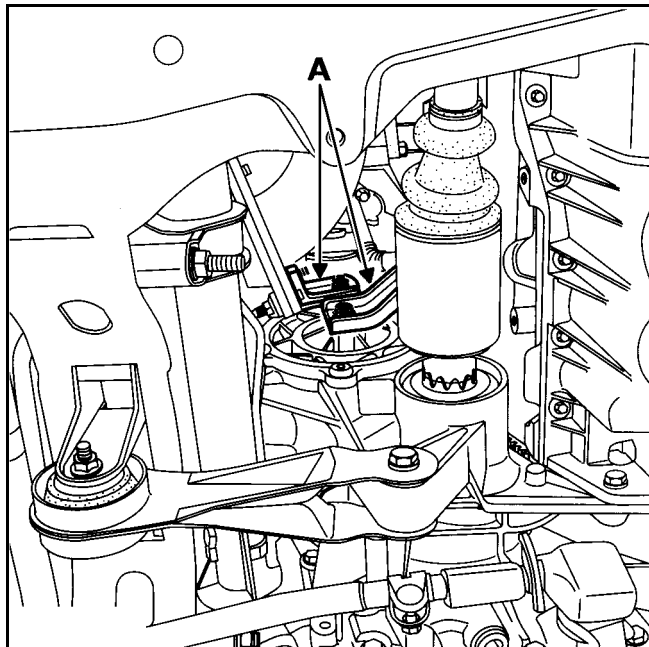


Прокладка головки блока цилиндров

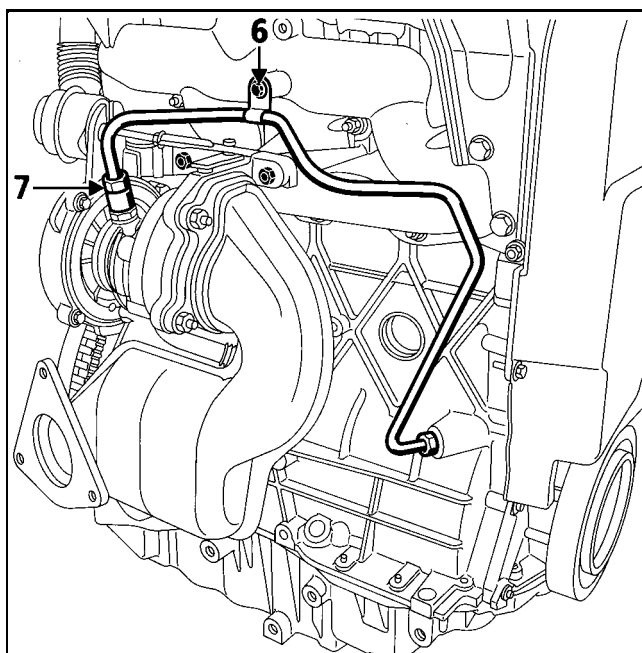
- отсоедините разъем проводов от топливного насоса низкого давления,
- отверните болты (1) и (2),
- отверните болты крепления генератора, отведите генератор от блока цилиндров и отверните болты (3).



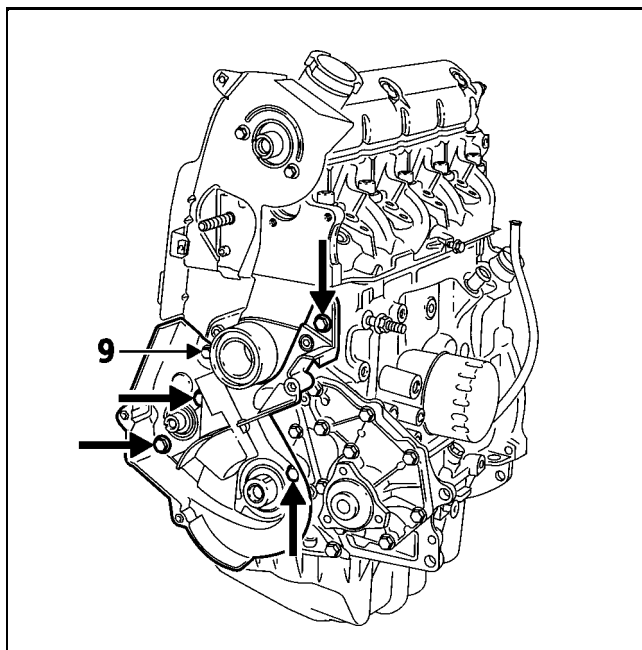
- отсоедините приемную трубу системы выпуска отработавших газов,
- снимите упоры (А),



- отверните крепление (6),
- отсоедините подающий маслопровод (7) и отведите его к щитку передка,
- отсоедините возвратный масляный трубопровод,



- отверните болт (9) и ослабьте затяжку остальных болтов крепления нижнего кожуха привода ГРМ,



- отверните болты крепления головки блока цилиндров.

Отсоедините головку от блока цилиндров, отведя нижнюю часть корпуса распределительного вала и не поворачивая головку в горизонтальном направлении, т.к. он центрируется двумя втулками.

ОЧИСТКА ПОВЕРХНОСТЕЙ

Категорически запрещено очищать скребками привалочные поверхности алюминиевых деталей.

Для чистки используйте средство **Décapjoint**, которое растворяет остатки прокладки.

Указанную ниже операцию рекомендуется выполнять в защитных перчатках:

- нанесите указанное средство на очищаемую поверхность; выждите примерно десять минут, затем удалите средство деревянным шпателем.

При выполнении данной операции соблюдать особые предосторожности, чтобы исключить попадание посторонних частиц в смазочные каналы блока и головки блока.

ПРОВЕРКА ПРИВАЛОЧНОЙ ПОВЕРХНОСТИ

С помощью линейки и набора щупов проверьте отсутствие деформации привалочной поверхности.

Допустимая деформация: **0,05 мм**.

Никакая правка головки блока цилиндров не допускается.

Проверьте головку блока цилиндров на наличие возможных трещин.

УСТАНОВКА (особенности)

Установите прокладку головки блока цилиндров. Прокладка центрируется двумя втулками.

Установите поршни в промежуточное положение, чтобы исключить контакт головки цилиндров с клапанами при затяжке соединений головки.

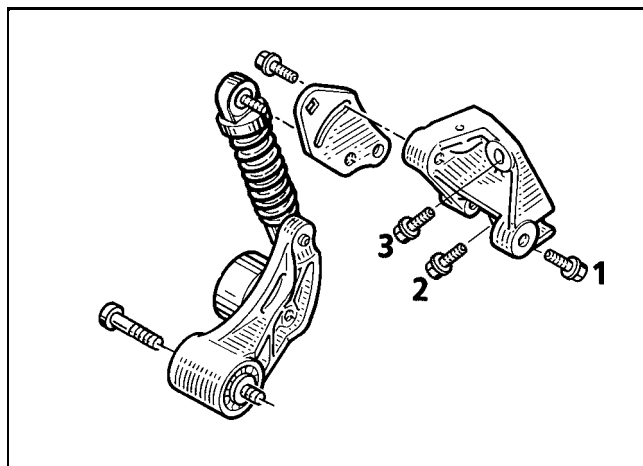
Установите головку блока цилиндров, центрируя ее втулками.

Нанесите масло на резьбу и подголовочную часть болтов крепления головки.

Выполните затяжку соединений головки блока цилиндров с помощью углового ключа (см. главу **07** "Затяжка соединений головки блока цилиндров").

Затяжка болтов крепления кронштейна динамического натяжителя

Заверните вручную три болта крепления до упора, затем затяните их с моментом **2,5 даН.м** в указанном на рисунке порядке.



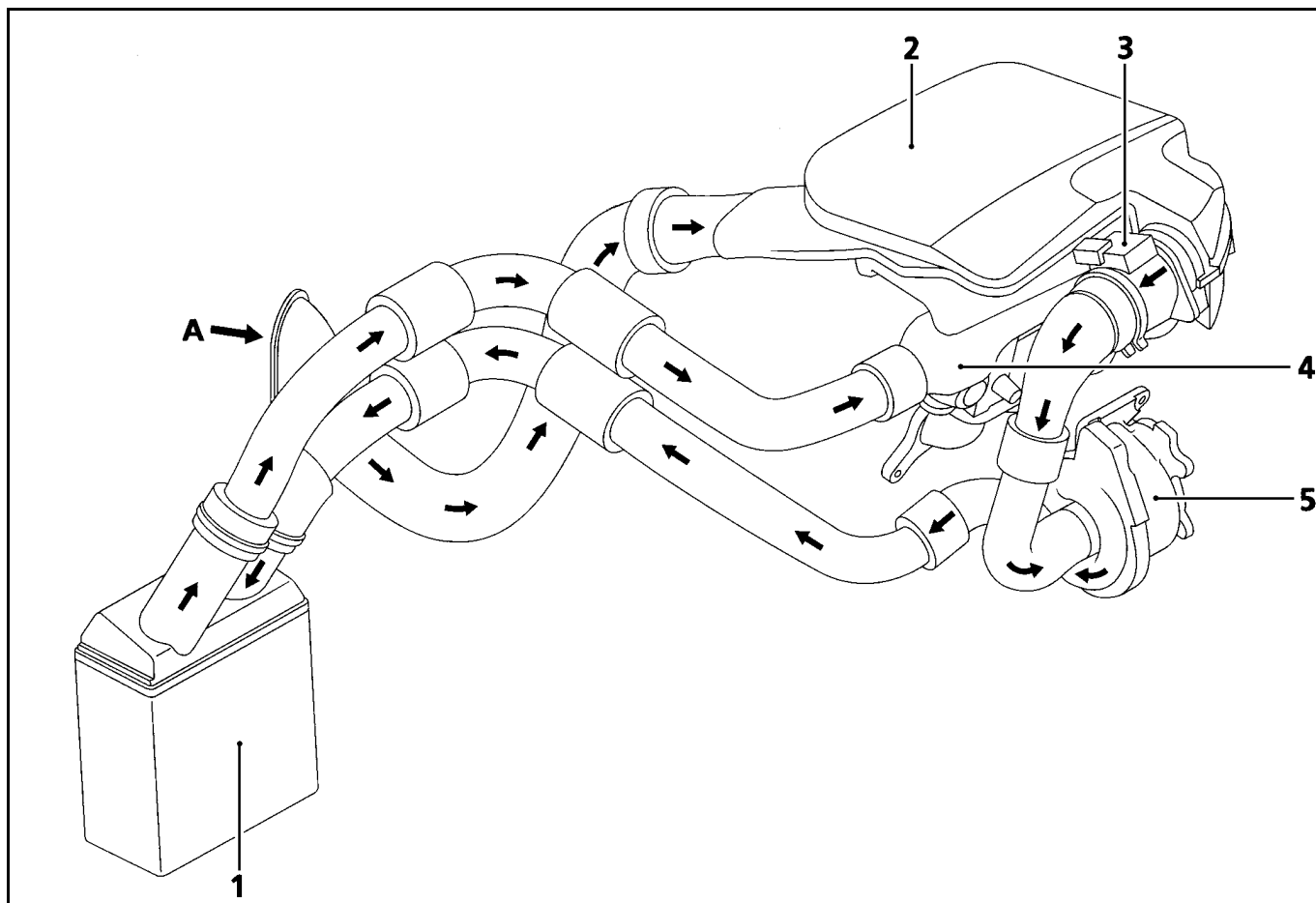
Выполните остальные операции установки в порядке, обратном снятию.

Установите ремень привода ГРМ, см. главу **11** "Ремень привода газораспределительного механизма".

Заполните жидкостью систему охлаждения и удалите из нее воздух, см. главу **19** "Заправка и удаление воздуха".

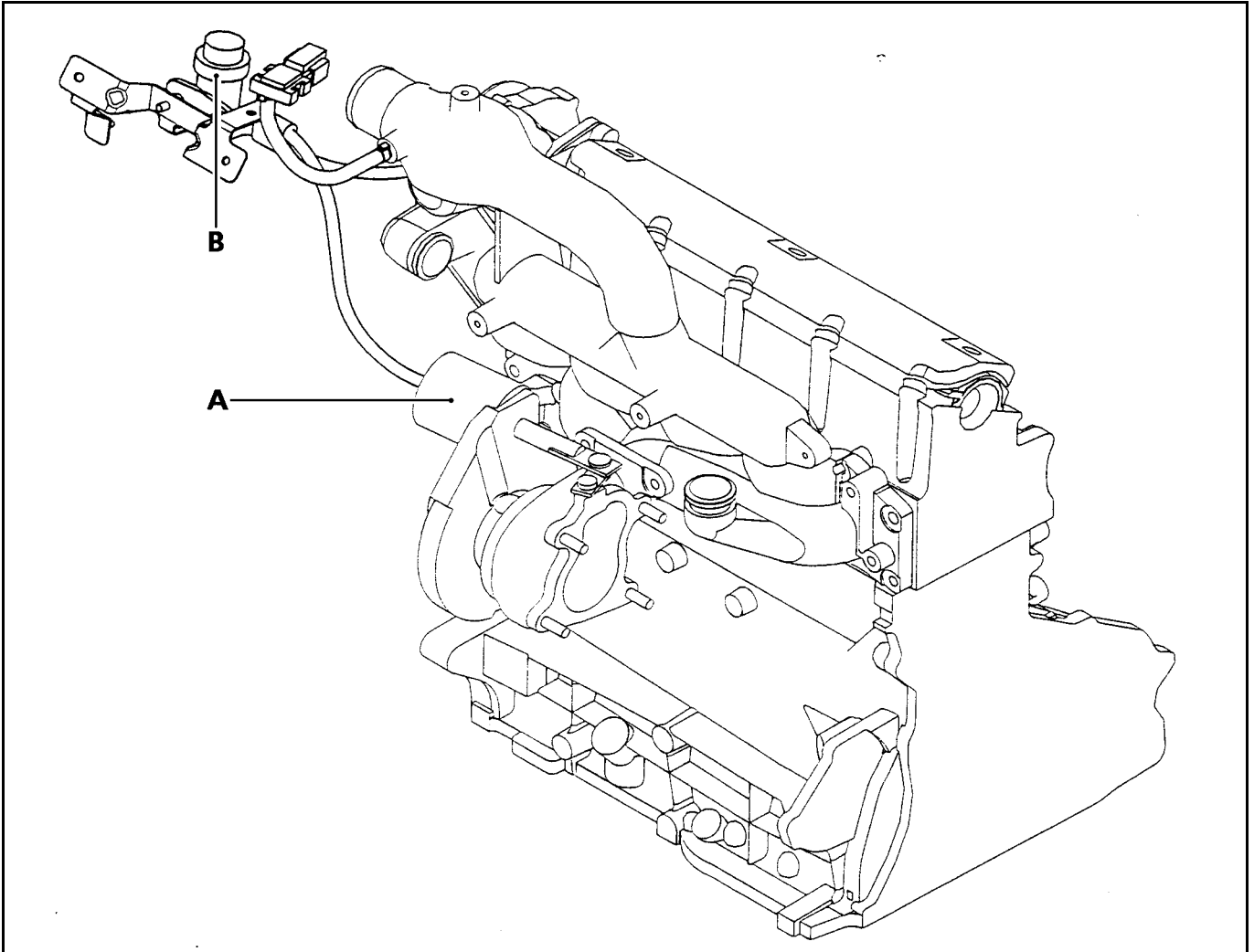
Если необходимо восстановить работоспособность системы подачи топлива дизельного двигателя, см. главу **13** "Топливный фильтр".

СХЕМА ВОЗДУШНОГО ТРАКТА ДВИГАТЕЛЯ



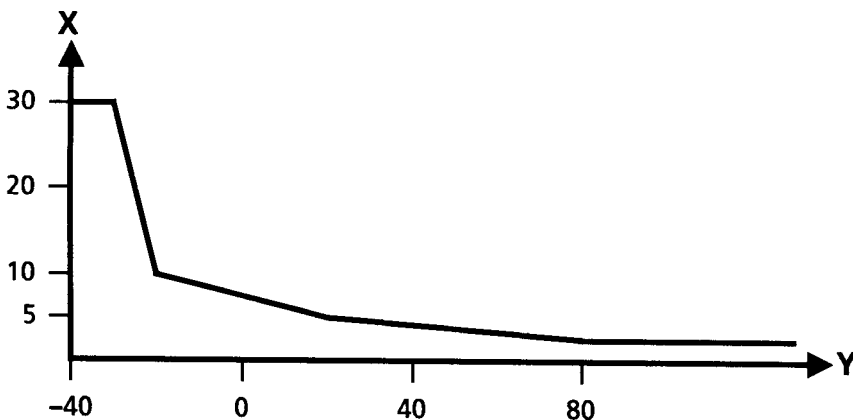
- 1 Воздухо-воздушный теплообменник
- 2 Воздушный фильтр
- 3 Измеритель расхода воздуха
- 4 Впускной коллектор
- 5 Турбокомпрессор
- A Впуск воздуха

Воздушная камера (А) регулирующего клапана управляется электромагнитным клапаном (В), который работает по командам компьютера впрыска. В зависимости от режима работы двигателя электромагнитный клапан управляет создаваемым разрежением, изменяя тем самым давление турбонаддува.



В исходном положении клапан регулирования давления открыт. При этом двигатель работает без турбонаддува.

Электромагнитный клапан в исходном положении закрыт, и управляющее напряжение подается на него при пуске двигателя с некоторой временной задержкой в зависимости от температуры охлаждающей жидкости.



X Задержка подачи напряжения, с
Y Температура, °C

ОГРАНИЧИТЕЛЬНЫЙ КЛАПАН ДАВЛЕНИЯ ТУРБОНАДДУВА (реле давления WASTEGATE)

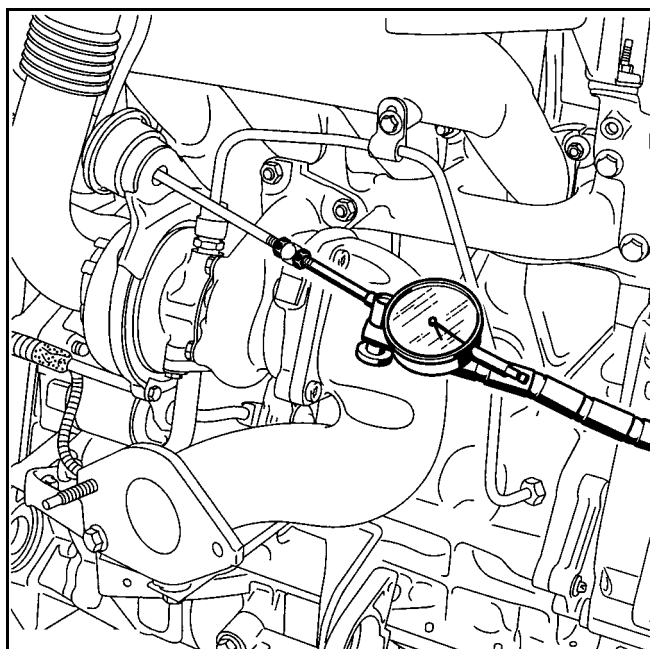
ПРИМЕЧАНИЕ: действие ограничительного клапана обратно действию обычно применяемых устройств данного вида.

При отсутствии командного давления происходит ограничение давления турбонаддува.

Убедитесь в герметичности соединений между вакуумным насосом и ограничительным клапаном.

Проверка тарировочного давления

Выполнение проверки на автомобиле.



Установите шток циферблатного измерительного прибора на торец тяги **реле давления wastegate** (как можно ближе к оси реле давления **wastegate**).

С помощью ручного вакуумного насоса плавно создайте разрежение в реле давления **Wastegate**.

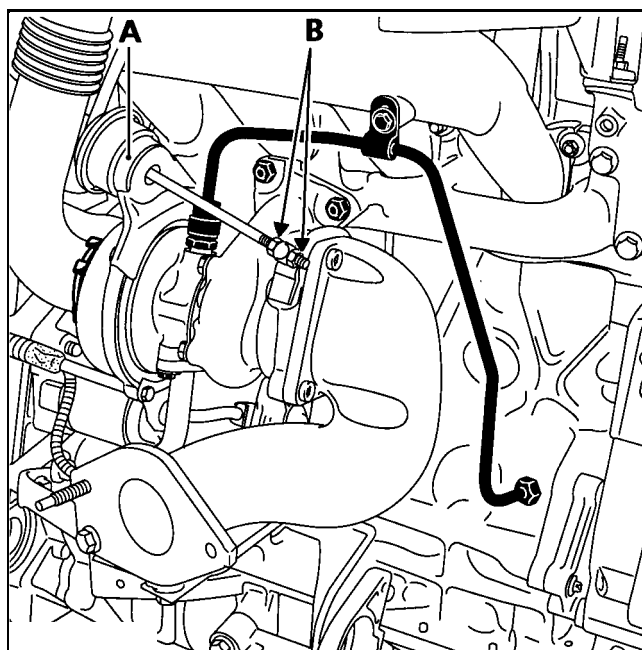
Данные для тарировки

Величина разрежения	Перемещение штока, мм
120 мбар	От 1 до 4 мм
400 мбар	От 10 до 12 мм
> 450 мбар	Тяга на упоре

Регулировка на автомобиле

При проверке тарировочного давления может выявиться необходимость дополнительной регулировки длины тяги регулятора давления **Wastegate** (A) (при выходе давления за пределы допуска).

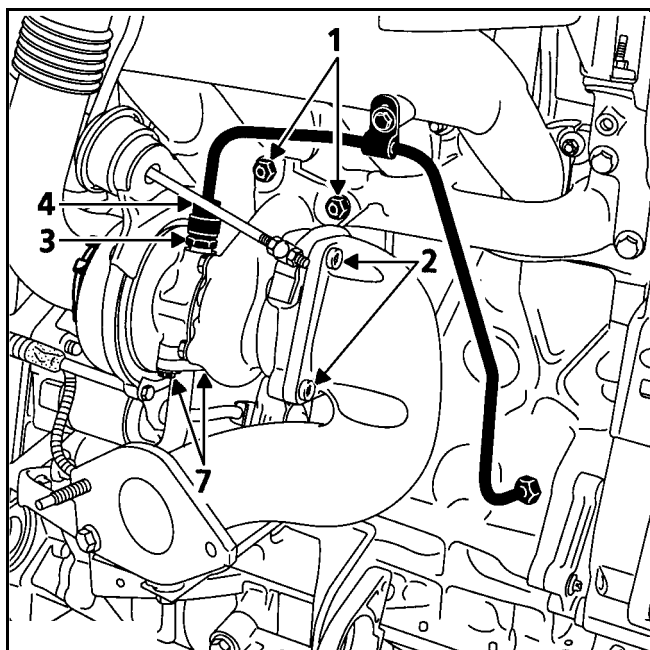
Данная регулировка выполняется без снятия турбокомпрессора.



Ослабьте затяжку контргайки, затем затяжку регулировочной гайки (B) и снова затяните ее.

Проверьте результат регулировки во время дорожного испытания, контролируя параметры "Степень циклического открытия клапана ограничения давления турбонаддува" и "Давление турбонаддува" с помощью устройств диагностики.

МОМЕНТЫ ЗАТЯЖКИ, даН.м		▽
Гайки шпилек крепления турбокомпрессора (1)	2,4	
Штуцер подвода масла (4)	2,4	
Штуцер подвода масла (3)	2,6	
Болты крепления штуцера отвода масла (7)	1,2	
Гайки шпилек крепления приемной трубы системы выпуска к турбокомпрессору (2)	2,4	



СНЯТИЕ

ПРИМЕЧАНИЕ: для облегчения отвертывания гаек крепления турбокомпрессора к выпускному коллектору рекомендуется напылить противоприхватный состав на еще горячие гайки непосредственно перед снятием турбокомпрессора.

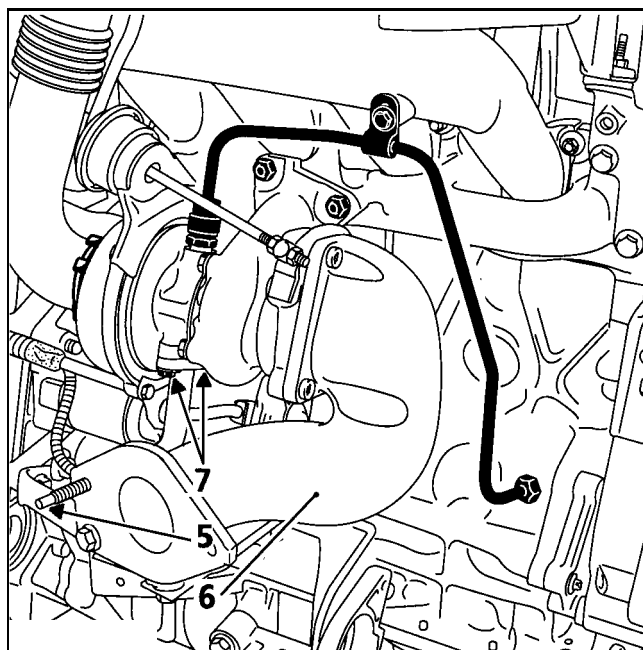
Отсоедините аккумуляторную батарею.

Снимите верхнюю крышку двигателя.

Действуя под автомобилем:

Снимите:

- защитный поддон двигателя,
- стойку крепления (5),
- отверните два болта крепления (7) крепления трубки отвода масла турбокомпрессора в двигатель,
- отверните нижнюю гайку крепления турбокомпрессора к выпускному коллектору.



Отсоедините от турбокомпрессора приемную трубу системы выпуска (6).

Действуя в моторном отсеке:

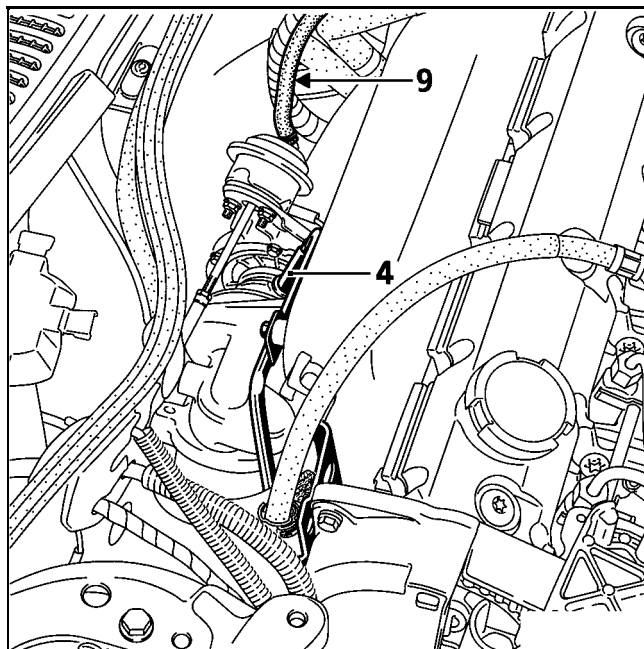
Отсоедините разъем измерителя расхода воздуха и снимите воздушную камеру.

Снимите:

- штуцер подвода масла к турбокомпрессору (4),
- оба патрубка входа и выхода воздуха, идущие к турбокомпрессору,
- отверните две верхних гайки крепления турбокомпрессора к коллектору.

Отсоедините:

- резиновую трубку (9) (от реле давления **wastegate**),



- снимите турбокомпрессор.

УСТАНОВКА

Установка турбокомпрессора производится в порядке, обратном снятию.

ВНИМАНИЕ: строго обязательна замена медной уплотнительной прокладки штуцера подвода масла к турбокомпрессору.

ВАЖНЫЕ УКАЗАНИЯ:

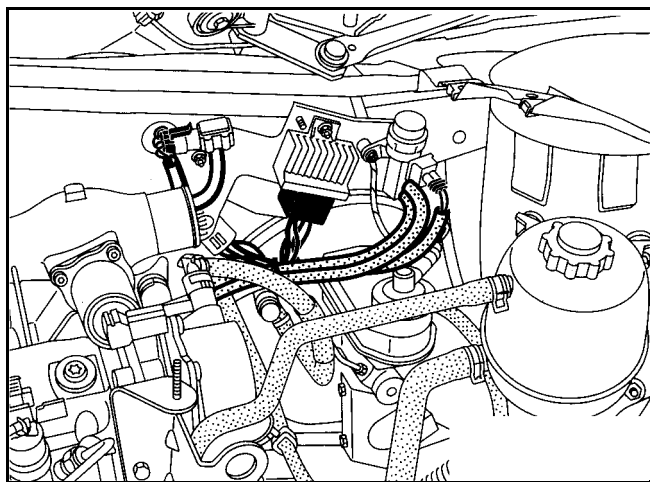
Перед пуском двигателя разъедините разъем проводов регулятора давления на топливном насосе высокого давления.

После этого на несколько секунд включите стартер до погасания сигнальной лампы давления масла.

Присоедините разъем регулятора, включите пусковой подогрев и запустите двигатель.

При работе двигателя на холостом ходу убедитесь в отсутствии утечек масла через штуцеры маслопроводов.

Устраните обнаруженные утечки и проверьте датчик электромагнитного клапана давления турбонаддува.



Особые меры предосторожности

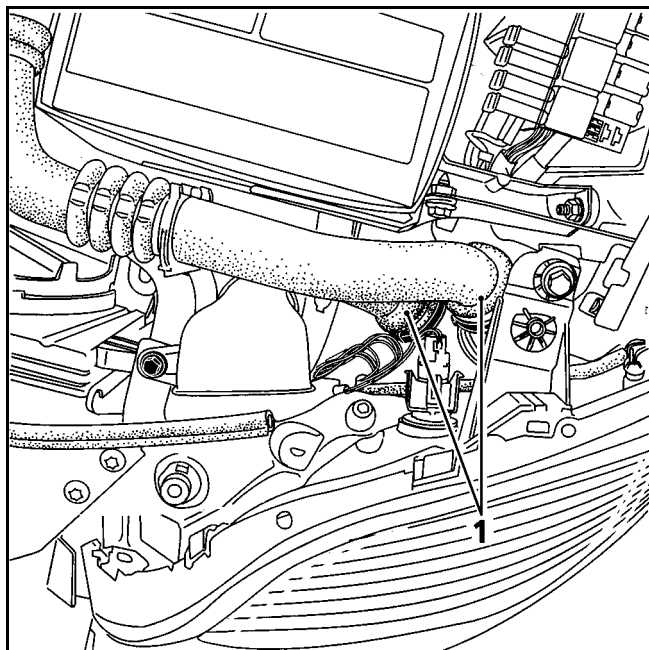
- Перед установкой турбокомпрессора убедитесь в достаточности смазки его подшипников. Для этого включите стартер, предварительно отсоединив разъем проводов регулятора высокого давления (с целью предотвращения запуска двигателя) (стереть содержимое запоминающего устройства компьютера). При этом масло должно подаваться с большим расходом по подводящему маслопроводу (для сбора вытекающего масла подставьте емкость). Если этого не происходит, замените трубку подачи масла.
- Убедитесь, что при установке в турбину и компрессор не попали посторонние предметы.
- При нарушении нормальной работы компрессора убедитесь, что воздухо-воздушный теплообменник не заполнен маслом. В этом случае снимите теплообменник, промойте его чистящим средством и дайте жидкости стечь до конца.
- Убедитесь, что канал отвода масла не забит частично или полностью нагаром. Убедитесь в его полной герметичности. В противном случае замените его.

СНЯТИЕ

Для снятия воздухо-воздушного теплообменника необходимо снять:

- переднее левое колесо,
- переднюю часть левого подкрылка.

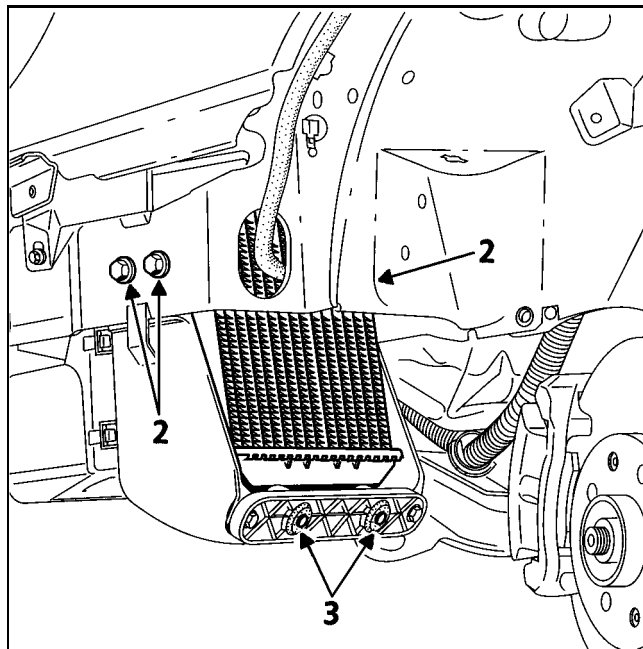
Отсоедините от теплообменника трубопроводы впуска и выпуска воздуха (1).



Отверните на несколько оборотов болты (2) крепления кронштейна теплообменника.


Отверните:

- два болта (3) нижнего фланца крепления теплообменника,
- снимите воздухо-воздушный теплообменник.



УСТАНОВКА

Установите воздухо-воздушный теплообменник, действуя в порядке, обратном снятию.

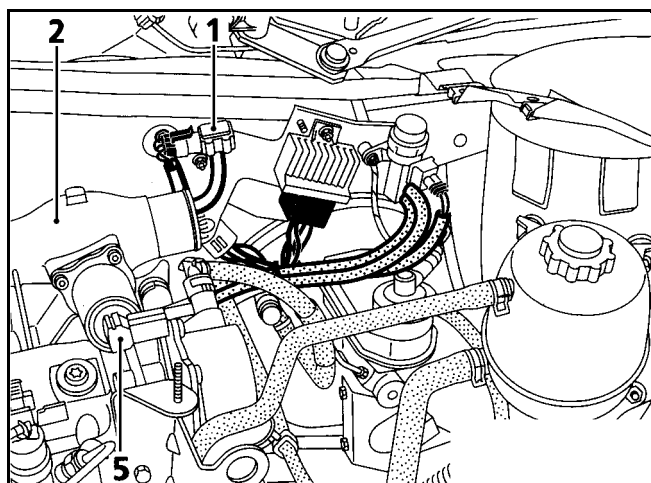
МОМЕНТЫ ЗАТЯЖКИ, даН.м	
Гайки крепежных шпилек коллектора	2,1
Гайки крепления коллектора	2,8
Болт крепления клапана рециркуляции отработавших газов	0,8

СНЯТИЕ

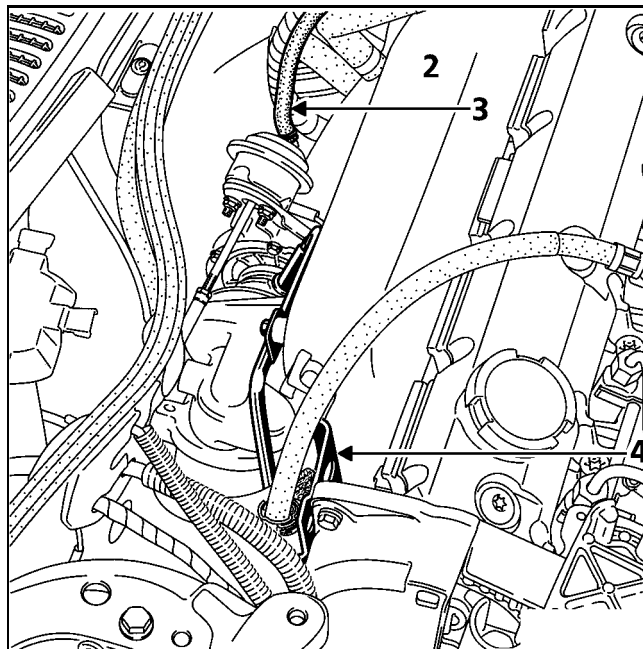
ПРИМЕЧАНИЕ: Для снятия коллекторов необходимо снять турбокомпрессор, см. главу 12 "Турбонаддув". Впускной и выпускной коллекторы отдельно сниматься не могут.

Отсоедините:

- аккумуляторную батарею,
- трубопровод подвода воздуха от впускного коллектора (2),
- отсоедините от коллектора трубку, идущую к датчику давления (1),
- разъем электромагнитного клапана рециркуляции отработавших газов (5).



Снимите:
– воздушный фильтр,
– турбокомпрессор.

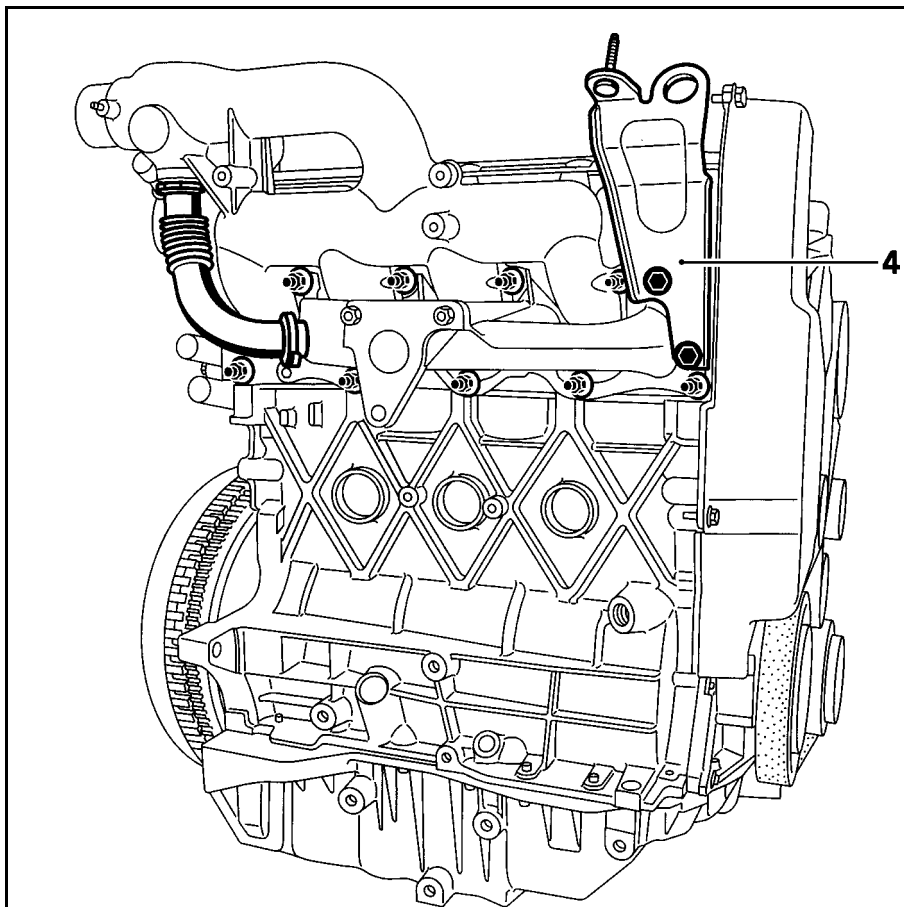


ТОПЛИВОВОЗДУШНАЯ СМЕСЬ

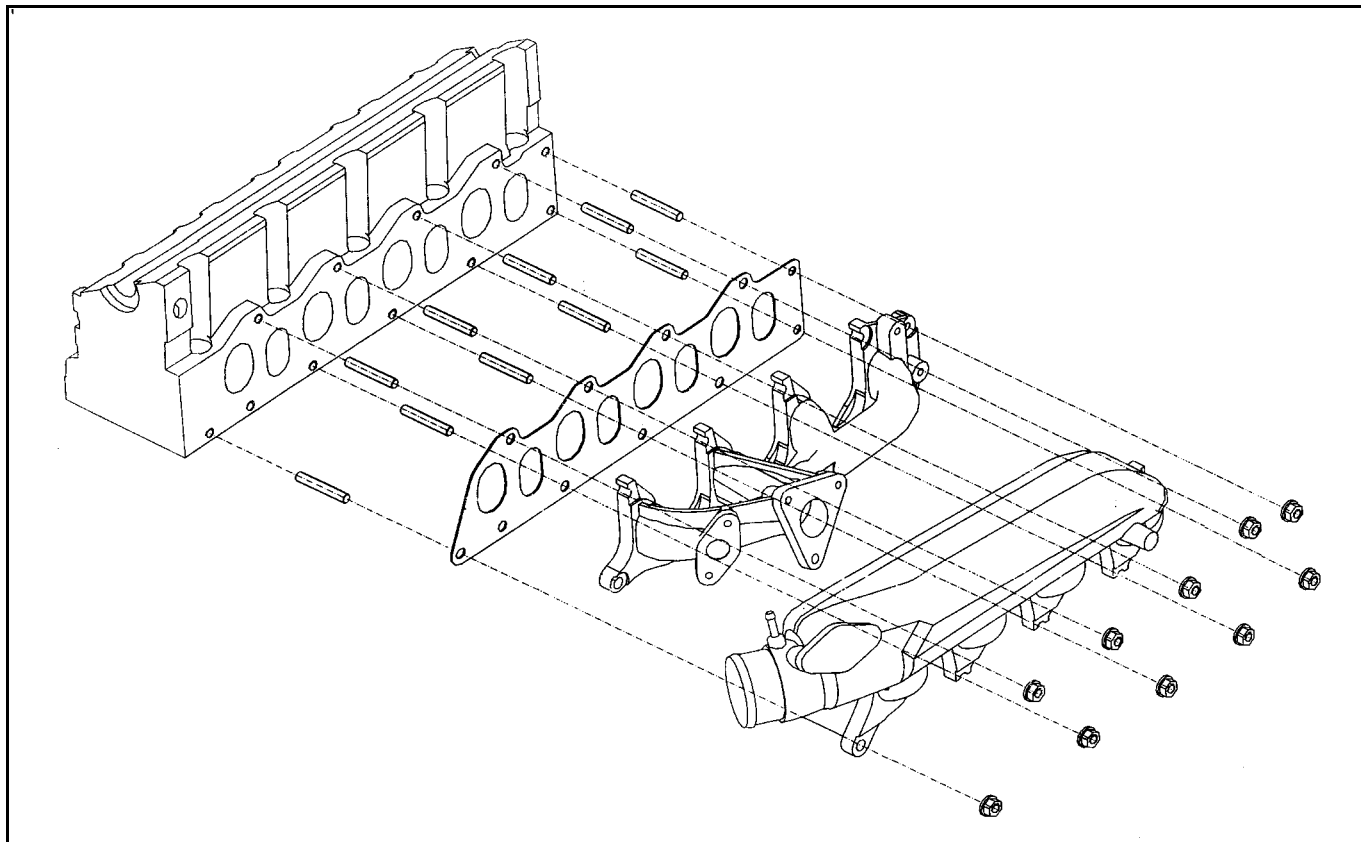
Коллекторы

12

Отсоедините шланг системы рециркуляции отработавших газов и снимите подъемную скобу двигателя (4).



Отверните гайки крепежных шпилек коллекторов.



В случае замены впускного коллектора снимите клапан **рециркуляции отработавших газов**, (см. главу 14 "**Меры по снижению токсичности отработавших газов**").

УСТАНОВКА

Установку коллекторов производите в порядке, обратном снятию.

Замените прокладки коллекторов, следя за их правильной установкой.

ДИЗЕЛЬНОЕ ОБОРУДОВАНИЕ

Технические характеристики

13

Автомобиль	Коробка передач	Двигатель							Норма токсичности
		Тип	Индекс	Внутренний диаметр цилиндра (мм)	Ход поршня (мм)	Объем двигателя (см ³)	Степень сжатия	Каталитический нейтрализатор	
JA1F	JC7	F9Q	740	80	93	1 870	19/1	C 131	Нормы Евро 2000

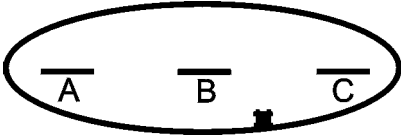
Частота вращения коленчатого вала, об/мин			ДЫМНОСТЬ ОТРАБОТАВШИХ ГАЗОВ	
На холостом ходу	Максимальная без нагрузки	Максимальная под нагрузкой	Сертификационное значение	Максимально допустимая
835 ± 50	4700 ± 150	4500 ± 100	1,5 м ⁻¹ (46 %)	3 м ⁻¹ (70 %)

НАИМЕНОВАНИЕ	МАРКА/ТИП	ХАРАКТЕРИСТИКИ
Топливный насос высокого давления	BOSCH CR/CP153/R65/10-15	Давление топлива от 250 до 1350 бар
Подкачивающий насос (насос низкого давления)	BOSCH	Давление топлива от 2,5 до 4 бар Производительность: от 80 до 100 л/ч, не менее
Датчик давления топлива	BOSCH	Установлен в топливораспределительной магистрали Сопротивление: при измерении между контактами 1,2 и 1,3 = 4,3 мΩ между контактами 2 и 3 = 1050 Ω
Форсунки	BOSCH	Электромагнитная форсунка Сопротивление обмотки: < 2 Ω Максимальное давление 1525 бар
Регулятор давления топлива	-	Встроен в ТНВД Сопротивление: ≈ 5 Ω при 20 °C
Компьютер впрыска	BOSCH	Компьютер с 128 контактами
Блок предпускового и последующего подогрева	NAGARES BED/7	Обеспечивает работу системы предпускового и последующего подогрева по командам компьютера впрыска
Свечи предпускового подогрева	BERU или CHAMPION	Сопротивление: 0,6 Ω при отсоединенном разъеме
Потенциометр положения педали акселератора	CTS	Двухдорожечный потенциометр Сопротивление токопроводящей дорожки ≈ 1,7 Ω
Датчик температуры воздуха на впуске	SIEMENS	Встроен в измеритель расхода воздуха Сопротивление от 100 Ω до 40 Ω

ДИЗЕЛЬНОЕ ОБОРУДОВАНИЕ

Технические характеристики

13

НАИМЕНОВАНИЕ	МАРКА/ТИП	ХАРАКТЕРИСТИКИ
Датчик температуры топлива	MAGNETTI MARELI	Сопротивление $\approx 2050 \Omega$ при $25 \text{ }^\circ\text{C}$
Датчик частоты вращения коленчатого вала	MGI	Сопротивление: $800 \pm 80 \Omega$
Датчик атмосферного давления	-	Встроен в компьютер впрыска
Датчик положения распределительного вала	ELECTRIFIL	Датчик Холла
Датчик давления турбонаддува	DELCO	<p>Сопротивление: $4 \text{ к}\Omega$ между контактами A и C Сопротивление: $5 \text{ к}\Omega$ между контактами B и C Сопротивление: $9 \text{ к}\Omega$ между контактами A и B</p> 
Электромагнитный клапан регулирования давления турбонаддува	BITRON	Сопротивление обмотки $16,5 \pm 1 \Omega$ при $25 \text{ }^\circ\text{C}$
Измеритель расхода воздуха	SIEMENS	<p>Измеритель расхода воздуха со встроенным датчиком температуры воздуха контакт 1: датчик температуры воздуха контакт 2: масса контакт 3: 5 В опорное напряжение контакт 4: + аккумуляторной батареи контакт 5: сигнал расхода воздуха контакт 6: масса</p>
Электромагнитный клапан рециркуляции отработавших газов	PIERBURG	<p>Сопротивление дорожки: $8 \pm 0,5 \Omega$ при $20 \text{ }^\circ\text{C}$ (контакты 1 и 5) Сопротивление датчика: $4 \text{ к}\Omega$ при $20 \text{ }^\circ\text{C}$ (контакты 2 и 4)</p>
Турбокомпрессор	KKK	<p>Тарировка регулирующего клапана: 120 мбар при ходе штока от 1 до 4 мм 400 мбар при ходе штока от 10 до 12 мм</p>
Электромагнитные термклапаны	-	Сопротивление: $0,45 \pm 0,05 \Omega$ при $20 \text{ }^\circ\text{C}$

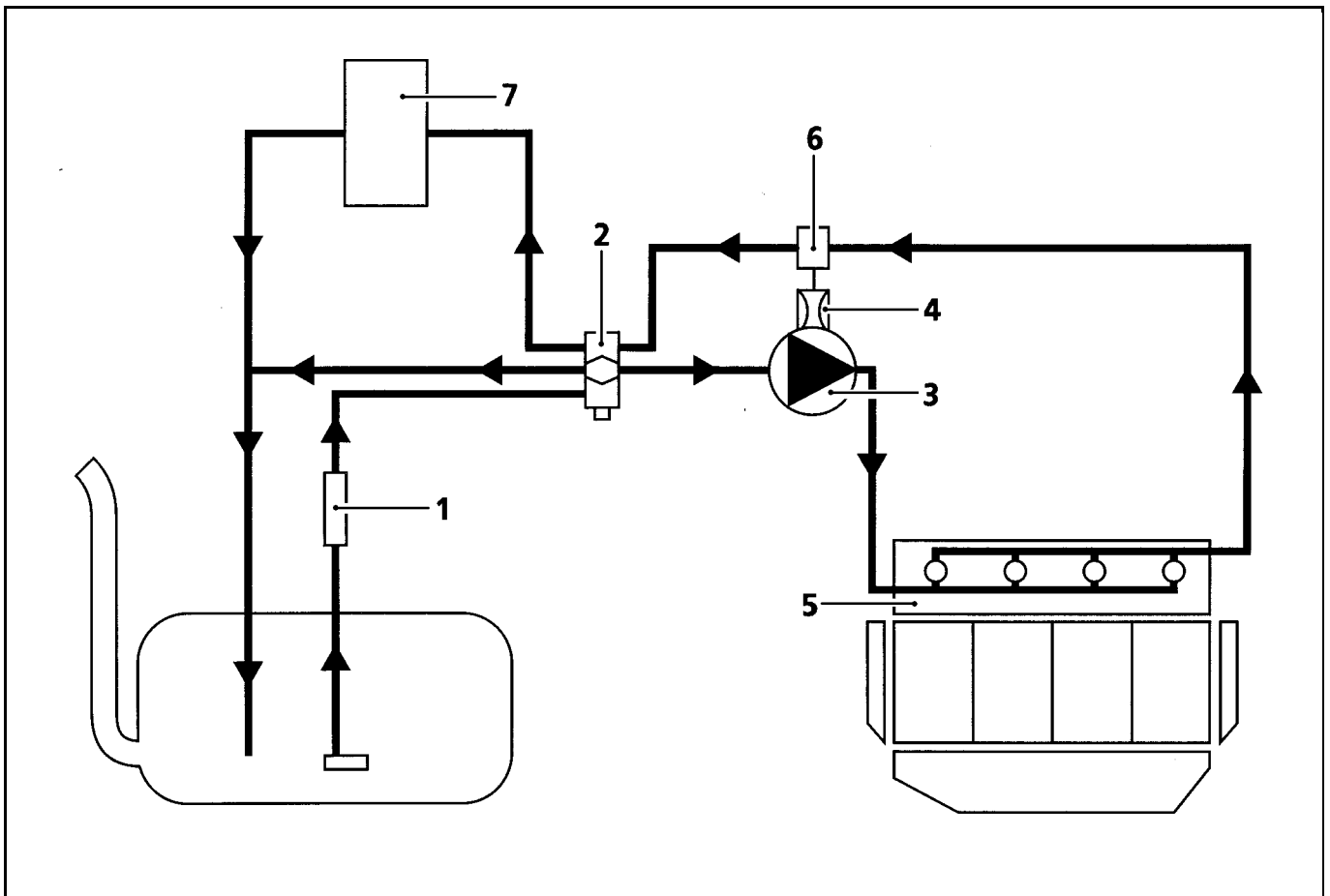
Система непосредственного впрыска топлива под высоким давлением "Common Rail" обеспечивает дозированную подачу топлива в каждый определенный момент.

ОПИСАНИЕ

Система включает в себя:

- топливный насос низкого давления (1), расположенный между впускным трактом и топливным фильтром,
- топливный фильтр (2),
- топливный насос высокого давления (3),
- регулятор высокого давления (4), установленный на ТНВД,
- топливораспределительную рампу (5) с датчиком давления топлива,
- кран перезаправки системы подачи топлива (6), открытый при нормальной работе двигателя (в зависимости от комплектации),
- охладитель топлива (7),
- четыре электромагнитных форсунки,
- датчики,
- компьютер впрыска.

Разборка топливного насоса высокого давления и форсунок запрещена.



ПРИНЦИП ДЕЙСТВИЯ

Система непосредственного впрыска топлива высокого давления "**Common Rail**" является системой последовательного впрыска, действующей по принципу систем распределенного впрыска бензиновых двигателей.

Эта новая система впрыска, благодаря примененному в ней способу предварительного впрыска, обеспечивает снижение шумности двигателя, содержания твердых частиц и токсичных газов в отработавших газах и значительное увеличение крутящего момента двигателя, начиная уже с малых оборотов.

Топливный насос низкого давления (называемый также подкачивающим насосом) через топливный фильтр подает топливо к топливному насосу высокого давления под давлением от **2,5 до 4 бар**.

Топливный насос высокого давления подает топливо под высоким давлением на топливораспределительную рампу. Установленный на ТНВД регулятор давления изменяет величину давления топлива по командам компьютера впрыска. От топливораспределительной рампы топливо подается к форсункам по стальным трубопроводам.

Компьютер системы впрыска:

- определяет величину давления впрыска, необходимую для нормальной работы двигателя и подает соответствующие сигналы на регулятор давления. Он контролирует величину давления на основании анализа значений, выдаваемых датчиком давления топлива, установленного на топливораспределительной рампе,
- определяет время впрыска, необходимое для подачи достаточного количества топлива, и момент начала впрыска,
- после определения указанных двух величин индивидуально управляет работой каждой форсунки путем подачи электрических сигналов.

Количество подаваемого в двигатель топлива определяется в зависимости от:

- длительности подачи управляющего сигнала на форсунку,
- скорости открытия и закрытия форсунки,
- величины хода иглы клапан форсунки (зависит от типа применяемых форсунок),
- гидравлической производительности форсунки (зависит от типа применяемых форсунок),
- давления в топливораспределительной рампе, регулируемого компьютером системы впрыска.

ПРИ ВЫПОЛНЕНИИ ЛЮБЫХ РАБОТ НА СИСТЕМЕ ВПРЫСКА СЛЕДУЕТ СОБЛЮДАТЬ ПРИВЕДЕННЫЕ В НАСТОЯЩЕМ ДОКУМЕНТ ПРАВИЛА СОБЛЮДЕНИЯ ЧИСТОТЫ И БЕЗОПАСНОСТИ.

ПОСЛЕРЕМОНТНАЯ ПРОВЕРКА

На топливном фильтре в месте присоединения трубопровода возврата топлива установлен кран. При нормальной работе двигателя кран должен находиться в открытом положении.

Однако при необходимости заправки топливной системы после выполнения работ, замены топливного фильтра или в случае прекращения подачи топлива (при полной его выработке) следует выполнить следующие операции:

- закрыть кран на топливном фильтре,
- несколько раз задействовать насос низкого давления, включив зажигание,
- запустить двигатель,
- ОТКРЫТЬ КРАН (в открытом положении крана две цветные метки совмещаются).

ПРИМЕЧАНИЕ: на некоторых автомобилях этот кран отсутствует. В этом случае указанные выше операции не выполняются.

После выполнения любых работ, связанных с топливной системой, убедиться в отсутствии утечек топлива. Дать двигателю поработать на холостом ходу до включения электроклапана системы охлаждения, после чего несколько раз увеличить обороты двигателя без нагрузки.

ВАЖНОЕ УКАЗАНИЕ: запрещено использовать топливо, содержащее более 10 % дизеля.

Система обеспечивает впрыск топлива под давлением до 1350 бар. **Перед выполнением любых работ, связанных с топливной системой, убедитесь в отсутствии давления в топливораспределительной рампе.**

Следует строго соблюдать указанные моменты затяжки резьбовых соединений следующих элементов системы:

- трубопроводов высокого давления,
- при закручивании форсунок в головку блока цилиндров,
- регулятора давления,
- датчика давления топлива.

При выполнении ремонта или снятии топливного насоса высокого давления, форсунок, питающих и сливных топливопроводов, отводов высокого давления необходимо закрыть отверстия новыми заглушками требуемого диаметра для защиты от загрязнения.

Замена трубопроводов высокого давления должна производиться в следующем порядке:

- снимите заменяемый трубопровод,
- закройте отверстия предохранительными заглушками
- отверните крепления рампы высокого давления и трубопровод, идущий от ТНВД к рампе,
- установите трубопровод высокого давления,
- затяните указанным моментом штуцер крепления трубопровода к форсунке,
- затяните указанным моментом штуцер крепления трубопровода к рампе высокого давления,
- затяните указанным моментом крепления рампы высокого давления
- затяните указанным моментом соединения трубопровода, идущего от ТНВД к рампе (сначала на ТНВД).



Разборка ТНВД запрещена.

При его снятии необходимо заменять присоединенный к форсункам трубопровод возврата топлива.

Датчик температуры топлива несъемный. Он составляет одно целое с рампой возврата топлива.

Запрещено ослаблять затяжку штуцеров трубопроводов высокого давления на работающем двигателе.

УКАЗАНИЯ ПО СОБЛЮДЕНИЮ ЧИСТОТЫ, ПОДЛЕЖАЩИЕ ОБЯЗАТЕЛЬНОМУ ВЫПОЛНЕНИЮ ПРИ РАБОТАХ НА СИСТЕМЕ НЕПОСРЕДСТВЕННОГО ВПРЫСКА ТОПЛИВА ВЫСОКОГО ДАВЛЕНИЯ

Возможные последствия попадания загрязнений в систему

Система весьма чувствительна к загрязнениям. Попадание загрязнений может привести к:

- повреждению или полному выходу из строя системы впрыска высокого давления,
- заклиниванию или разгерметизации элементов системы.

Все послепродажные работы на системе должны выполняться в условиях полной чистоты. Выполнение работ в условиях полной чистоты означает предотвращение попадания любых загрязнений (частиц размером в несколько микрон) в систему впрыска при ее разборке или в систему подачи топлива через соединения топливопроводов.

Требования к чистоте относятся ко всей системе - от топливного фильтра до форсунок.

ЧТО ОТНОСИТСЯ К ЗАГРЯЗНИТЕЛЯМ ?

Источником загрязнений являются:

- металлические или пластмассовые стружки,
- окрасочные материалы,
- волокна:
 - картона,
 - кисточек и щеток,
 - бумаги,
 - тканей одежды,
 - обтирочного материала.
- посторонние предметы, например, волосы,
- загрязненный воздух,
- и т.п. ...

ВНИМАНИЕ: запрещено мыть двигатель струей под высоким давлением, т.к. при этом можно повредить разъемы электропроводки. Кроме того, влага может попасть внутрь разъемов, что может вызвать нарушение целостности электрических цепей.

ПРАВИЛА, СОБЛЮДАЕМЫЕ ПЕРЕД ВЫПОЛНЕНИЕМ ЛЮБЫХ РАБОТ НА СИСТЕМЕ ВПРЫСКА ТОПЛИВА

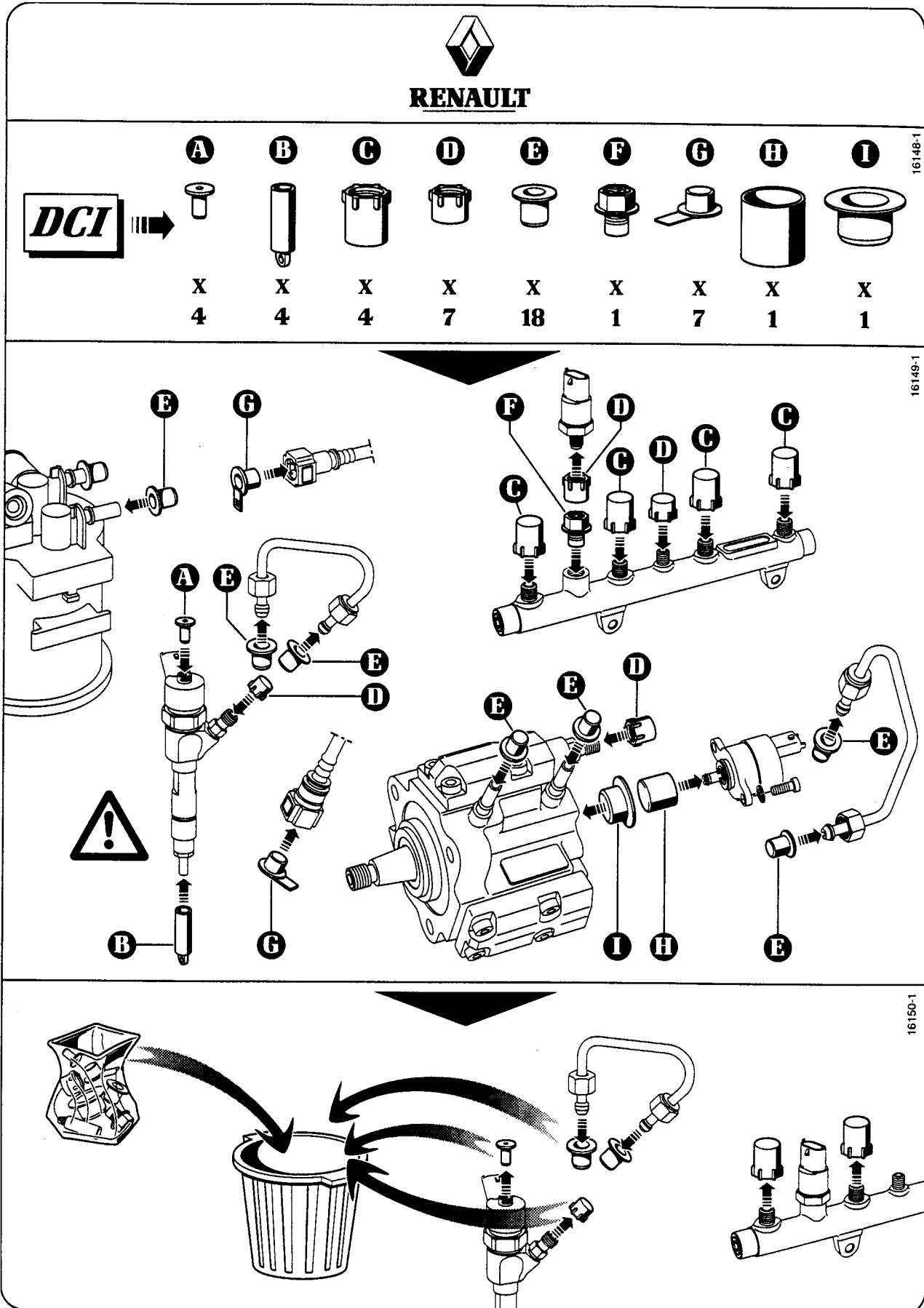
- Убедитесь в наличии запаса пробок для защиты отсоединяемых соединений (комплекты пробок имеются на **Складах Запасных Частей**). Пробки одноразовые. Использованные пробки выбрасываются (после использования они загрязняются, а их очистка недостаточна для повторного использования). Неиспользованные пробки также выбрасываются.
- Убедитесь в наличии пластиковых мешков с герметичными застежками для хранения демонтированных деталей. При таком способе хранения опасность загрязнения деталей снижается. Мешки также одноразовые, использованные мешки выбрасываются.
- Убедитесь в наличии протирочных салфеток из безворсовой ткани (см. каталожные номера салфеток фирмы **SODICAM**). **Использование тряпок или обычной бумаги запрещено.** Эти материалы оставляют волокна, загрязняющие топливную систему. Каждая салфетка используется только один раз.

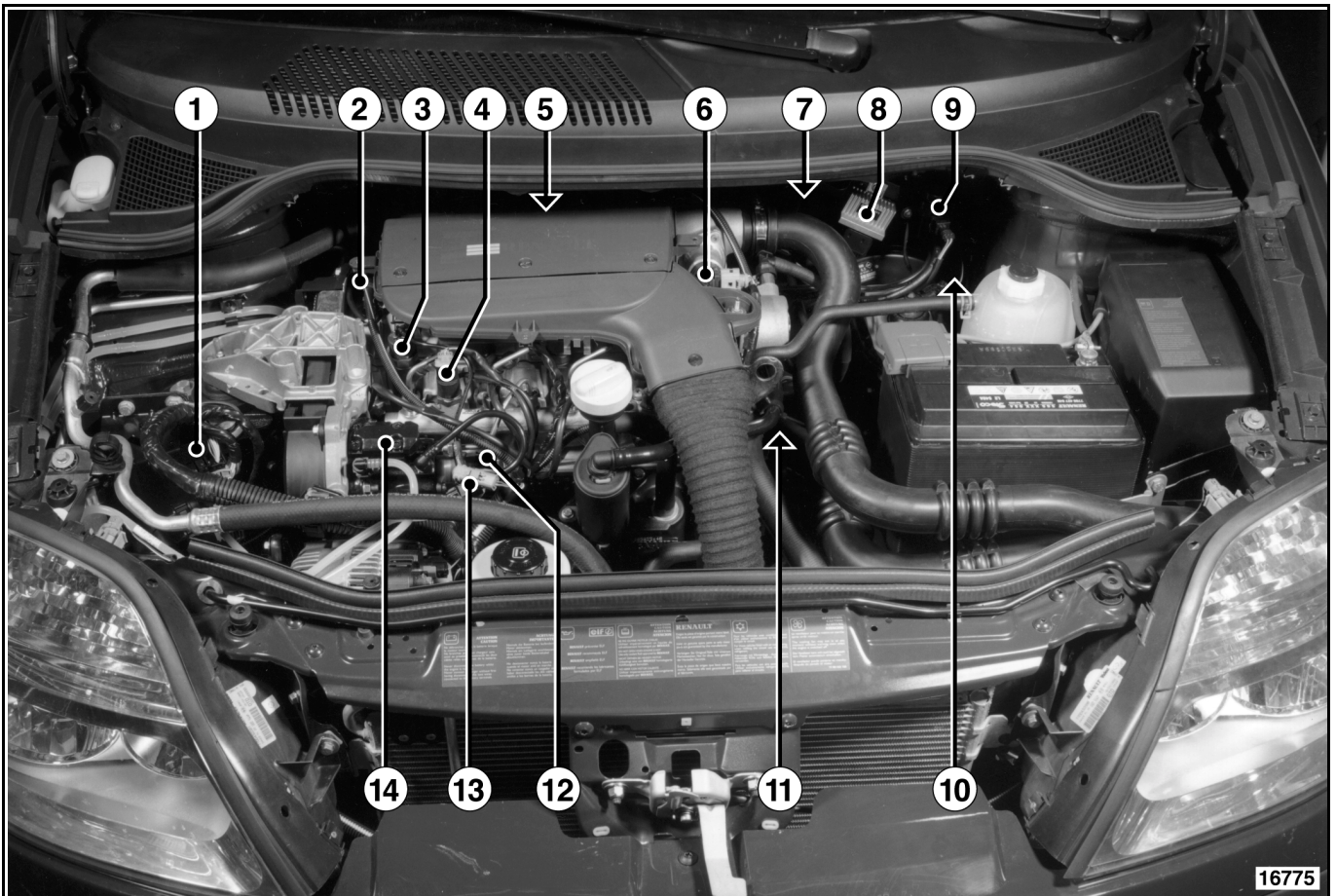
УКАЗАНИЯ ПО ОЧИСТКЕ ДЕТАЛЕЙ ПЕРЕД ЛЮБЫМ РАЗЪЕДИНЕНИЕМ ТОПЛИВНЫХ ТРУБОПРОВОДОВ

- При каждом выполнении работ используйте свежий разбавитель (использованный разбавитель содержит загрязнения) Наливайте разбавитель в чистую емкость.
- При каждом выполнении работ используйте чистую и пригодную для данной работы кисть (кисть не должна оставлять волосков).
- С помощью кисточки промойте разбавителем разъединяемые соединения и демонтируемые детали.
- Продуйте очищенные поверхности сжатым воздухом (инструмент, рабочий стол и детали, штуцеры и места установки элементов системы впрыска.). Убедитесь в отсутствии волосков от кисти.
- Мойте руки перед выполнением работ и при необходимости во время выполнения работ.
- При выполнении работ в защитных перчатках надевайте на кожаные перчатки резиновые (имеются на складах фирмы **SODICAM**).

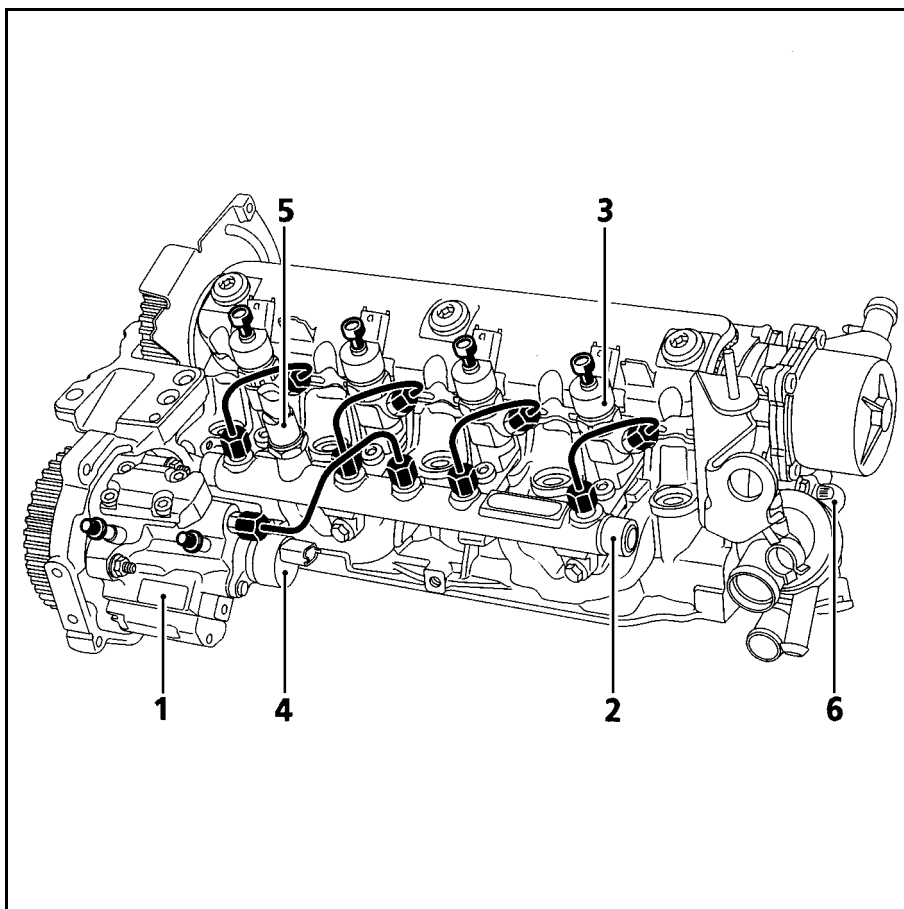
ПРАВИЛА, СОБЛЮДАЕМЫЕ В ХОДЕ ВЫПОЛНЕНИЯ РАБОТ

- При разборке системы строго обязательно заглушить отверстия, через которые могут попасть загрязнения. Применяемые для этого пробки имеются на **Складах Запасных Частей**. Повторное использование пробок запрещено.
- Герметично закрывайте пакет, даже если он будет открываться повторно. Окружающий воздух является одним из загрязняющих факторов.
- Любой снятый элемент системы впрыска после заглушивания его отверстий должен храниться в герметичном пластиковом пакете.
- После разборке системы использование в целях очистки кисточек, разбавителя, направленной струи воздуха, ёршиков, обычных тряпок **строго запрещено**. Применение указанных способов очистки может привести к попаданию загрязнений в систему.
- При замене какого-либо элемента системы новым вскрывайте упаковку последнего только непосредственно при его установке на автомобиль.

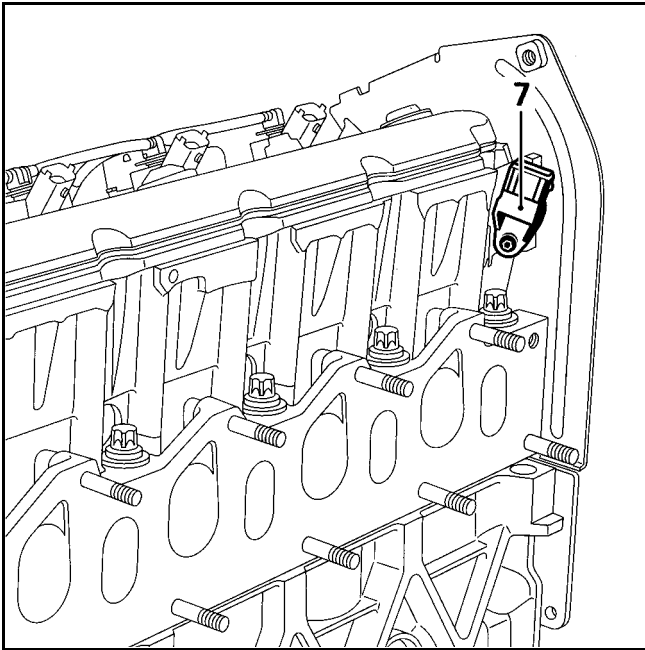




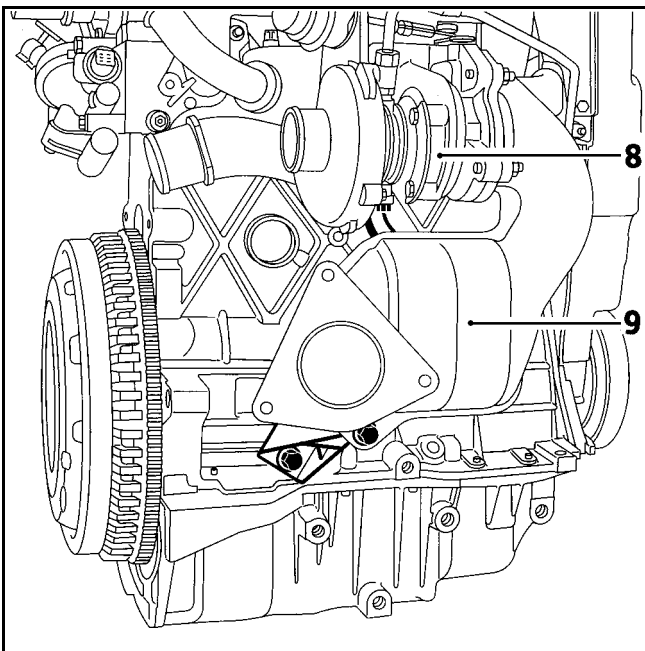
- 1 Компьютер впрыска
- 2 Датчик ВМТ поршня 1-го цилиндра
- 3 Электромагнитная форсунка
- 4 Датчик давления в распределительной рампе
- 5 Измеритель расхода воздуха с датчиком температуры воздуха
- 6 Клапан рециркуляции отработавших газов
- 7 Датчик давления турбонаддува
- 8 Блок предварительного и последующего подогрева
- 9 Регулятор давления турбонаддува (электромагнитный клапан)
- 10 Потенциометр положения педали акселератора
- 11 Датчик частоты вращения коленчатого вала и датчик температуры охлаждающей жидкости
- 12 Регулятор давления топлива
- 13 Датчик температуры топлива (в зависимости от комплектации)
- 14 Топливный насос высокого давления



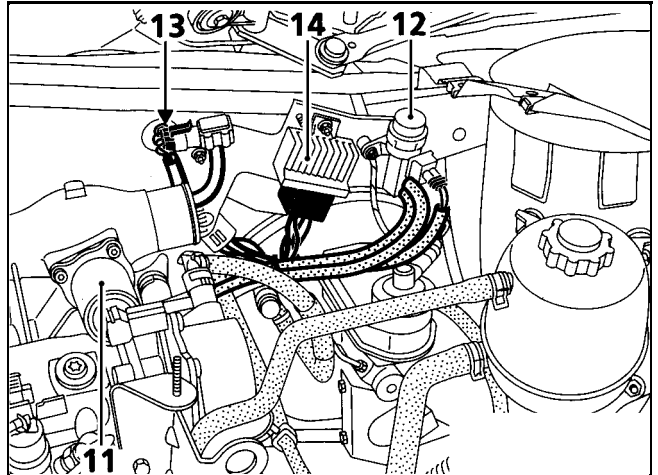
- 1 Топливный насос высокого давления
- 2 Топливораспределительная рампа
- 3 Форсунка
- 4 Регулятор давления топлива
- 5 Датчик давления топлива
- 6 Датчик температуры охлаждающей жидкости



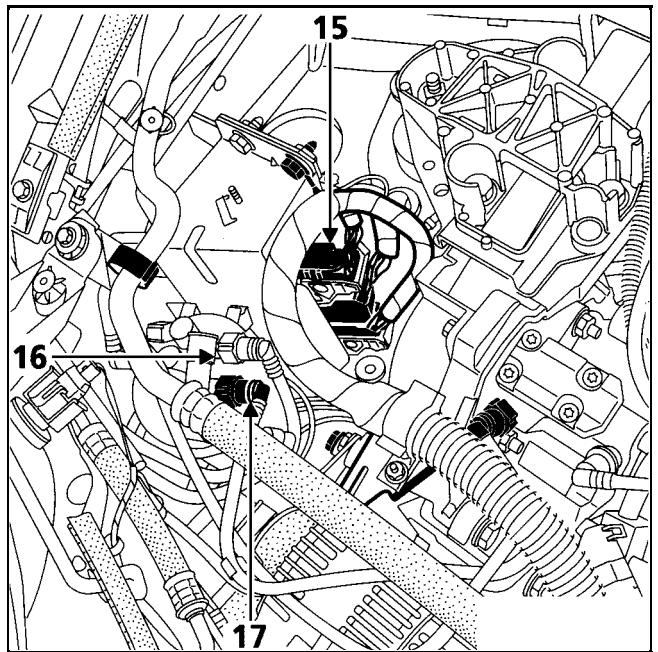
- 7 Датчик ВМТ поршня 1-го цилиндра
- 8 Турбокомпрессор
- 9 Каталитический нейтрализатор



- 11 Электромагнитный клапан рециркуляции отработавших газов
- 12 Электромагнитный клапан регулирования давления турбонаддува
- 13 Датчик давления турбонаддува
- 14 Блок предварительного и последующего подогрева



- 15 Компьютер впрыска
- 16 Топливный фильтр
- 17 Кран для заправки топливной системы



На автомобилях, оборудованных системой впрыска топлива высокого давления, имеются две сигнальных лампы впрыска, одна из которых горит в фазе "предподогрева", а другая - при неисправности системы впрыска (или перегреве двигателя).

ПРИНЦИП ДЕЙСТВИЯ СИГНАЛЬНЫХ ЛАМП

- При включении зажигания сигнальная лампа пускового подогрева горит во время фазы "предподогрева", затем гаснет (см. раздел 13 "Управление предварительным и последующим подогревом").
- При появлении неисправности системы впрыска сигнальная лампа неисправности горит постоянно. К таким неисправностям относятся:
 - неисправность компьютера впрыска,
 - отсутствие сигнала вращения коленчатого вала двигателя (двигатель не запускается),
 - неисправность главного реле или низкое давление топлива (автомобиль не начинает движение),
 - неисправность форсунок,
 - рассогласование между сигналами датчиков верхней мертвой точки и положения распределительного вала,
 - неисправность датчика давления топлива в рампе,
 - неисправность регулятора давления в рампе
 - неисправность потенциометра положения педали акселератора
 - неисправность системы электронной блокировки запуска двигателя,
 - отсутствие требуемого напряжения питания компьютера впрыска,
 - перегрев двигателя.

ПРИМЕЧАНИЕ: сигнальная лампа **системы бортовой диагностики** (с символом в виде двигателя), которая загорается при включении зажигания, ни в коем случае не должна гореть при работающем двигателе.

Автомобиль данной модели оборудован системой противоугонной блокировки запуска двигателя, которая управляется системой опознавания ключа с изменяющимся кодом.

ЗАМЕНА КОМПЬЮТЕРА ВПРЫСКА

В поставляемые новые компьютеры впрыска код опознавания не введен, поэтому они требуют установки кода.

При замене компьютера в него необходимо ввести код автомобиля, затем убедиться в работоспособности системы блокировки запуска двигателя.

Для этого достаточно на несколько секунд включить зажигание, не включая стартер, затем выключить его. После выключения зажигания система блокировки запуска двигателя включается примерно через **10 секунд** (мигает красная сигнальная лампа системы блокировки).

ВНИМАНИЕ:

В данной системе блокировки код блокировки хранится в компьютере в течение всего срока его эксплуатации.

Кроме того, в данной системе отсутствует код разблокировки.

По этой причине запрещено проводить проверку системы с помощью компьютеров, взятых со склада или с другого автомобиля, которые подлежат возврату.

В дальнейшем декодировать их будет невозможно.

СВЯЗЬ МЕЖДУ КОМПЬЮТЕРОМ ВПРЫСКА И КОМПЬЮТЕРОМ СИСТЕМЫ КОНДИЦИОНИРОВАНИЯ ВОЗДУХА

Компрессор кондиционера имеет переменный рабочий объем цилиндра.

Компьютер кондиционера и компьютер впрыска соединены между собой двумя проводами:

- Информация о потребляемой мощности выдается на компьютер впрыска в виде сигнала мощности, потребляемой компрессором кондиционера. Информация о потребляемой мощности может отображаться с помощью прибора диагностики.
При включенном кондиционере показания прибора диагностики должны находиться в пределах от **250** до **5000 ватт**.
- Связь между компьютером впрыска и компьютером кондиционера. По этому проводу передается сигнал разрешения или запрещения на включение компрессора кондиционера.

При включении кондиционера режим холостого хода двигателя возрастает до максимальной величины **920 об/мин**.

ВНИМАНИЕ: потребляемая мощность никогда не равна 0 независимо от того, включен или нет компрессор кондиционера. Минимальное значение потребляемой мощности составляет около **250 ватт**.

СТРАТЕГИЯ ВКЛЮЧЕНИЯ КОМПРЕССОРА КОНДИЦИОНЕРА

На некоторых режимах работы двигателя компьютер впрыска запрещает работу компрессора кондиционера.

Стратегия запуска двигателя

Работа компрессора кондиционера запрещена при запуске двигателя в течение **5 секунд**.

Восстановление рабочих характеристик

При значительном изменении положения педали акселератора, если обороты двигателя ниже **3000 об/мин**, работа компрессора кондиционера запрещена в течение **5 секунд**.

Восстановление мощности при начале движения автомобиля

Если положение потенциометра педали акселератора больше **60 %**, частота вращения коленвала меньше **3000 об/мин** и скорость движения автомобиля ниже **20 км/ч**, компрессор выключается на время **5 секунд**.

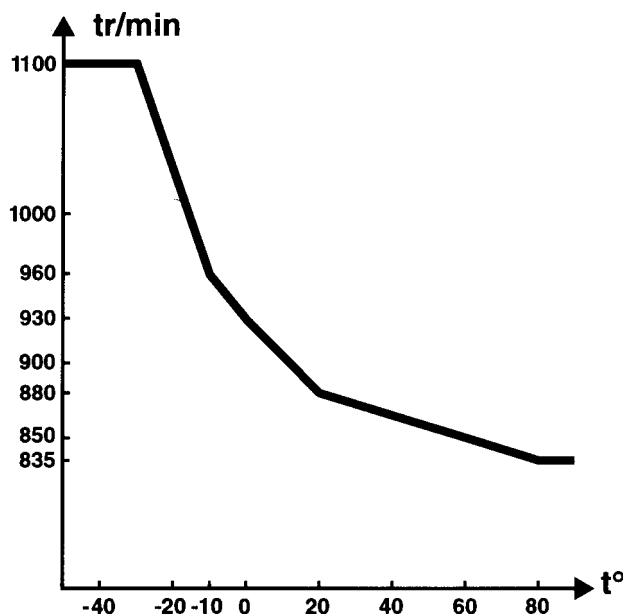
Защита двигателя от остановки

Если положение, соответствующее отпущенной педали акселератора, не опознается, а частота вращения коленвала ниже **675 об/мин**, компрессор выключается. Он включается через **5 секунд**, если обороты двигателя повышаются.

Стратегия тепловой защиты

Компрессор кондиционера не включается в случае, если температура охлаждающей жидкости выше **112 °С**.

КОРРЕКЦИЯ ОБОРОТОВ ХОЛОСТОГО ХОДА ДВИГАТЕЛЯ В ЗАВИСИМОСТИ ОТ ТЕМПЕРАТУРЫ ОХЛАЖДАЮЩЕЙ ЖИДКОСТИ



КОРРЕКЦИЯ ОБОРОТОВ ХОЛОСТОГО ХОДА ПРИ НЕИСПРАВНОСТИ ПОТЕНЦИОМЕТРА ПОЛОЖЕНИЯ ПЕДАЛИ АКСЕЛЕРАТОРА

При неисправности потенциометра педали акселератора поддерживается режим холостого хода, равный **1200 об/мин**

В случае рассогласования между сигналами потенциометра положения педали акселератора и выключателя стоп-сигнала частота вращения коленвала увеличивается до **1250 об/мин**.

КОРРЕКЦИЯ ОБОРОТОВ ХОЛОСТОГО ХОДА В ЗАВИСИМОСТИ ОТ ВКЛЮЧЕННОЙ ПЕРЕДАЧИ КОРОБКИ ПЕРЕДАЧ

Обороты холостого хода при движении автомобиля регулируются в зависимости от включенной передачи коробки передач:

- на 1-й, 2-й и 3-й передачах частота вращения коленвала составляет **920 об/мин**,
- на остальных передачах она равна **980 об/мин**.

Управление предпусковым и последующим подогревом

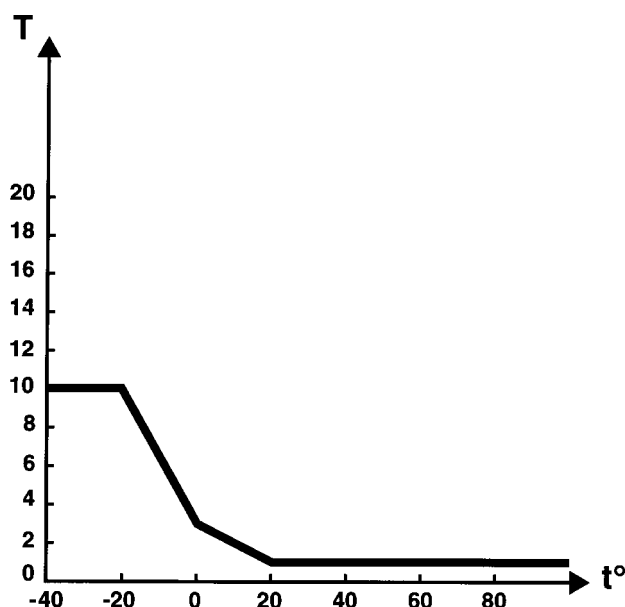
Работа системы предпускового и последующего подогрева определяется блоком управления.

ПРИНЦИП РАБОТЫ СИСТЕМЫ ПРЕДПУСКОВОГО И ПОСЛЕДУЮЩЕГО ПОДОГРЕВА

1) Предпусковой подогрев при включении зажигания

а) Переменный предпусковой подогрев

Время горения сигнальной лампы и подачи напряжения на свечи предпускового подогрева зависит от температуры охлаждающей жидкости и напряжения аккумуляторной батареи.



Во всех случаях время горения сигнальной лампы впрыска не превышает **15 секунд**.

б) Постоянный предпусковой подогрев

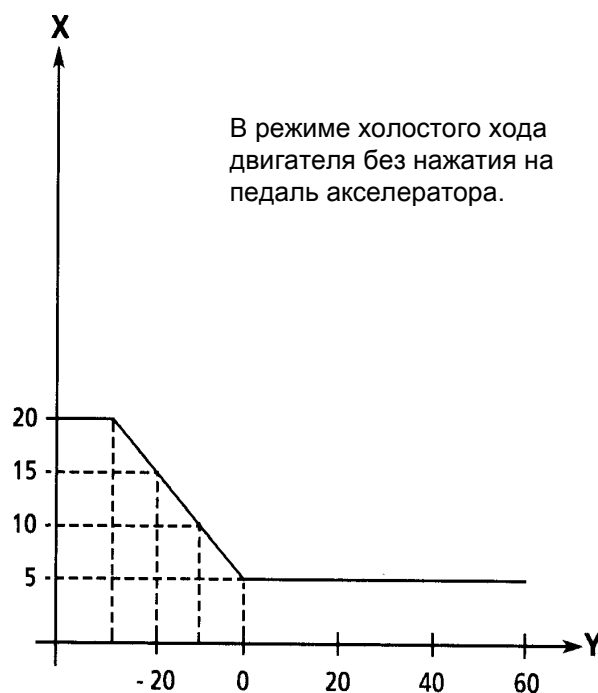
После того как сигнальная лампа гаснет, свечи предпускового подогрева остаются под напряжением в течение постоянного промежутка времени, равного **10 секундам**.

2) Пуск двигателя

Свечи предпускового подогрева остаются под напряжением в течение времени работы стартера.

3) Последующий подогрев при работающем двигателе


На этой стадии на свечи предпускового подогрева постоянно подается напряжение в зависимости от температуры охлаждающей жидкости.



В режиме холостого хода двигателя без нажатия на педаль акселератора.

X Время
Y Температура охлаждающей жидкости (°C)

Сопротивление одной свечи предпускового подогрева равно **0,6** Ω.

МОМЕНТЫ ЗАТЯЖКИ, даН.м	
Свеча предпускового подогрева	1,5

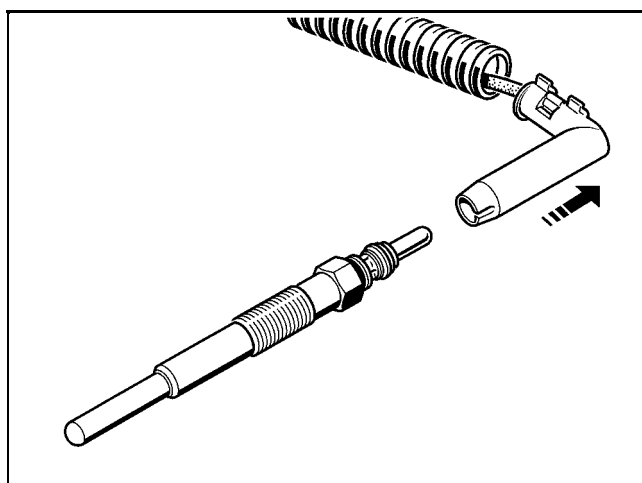
Снятие свеч предпускового подогрева производится без разборки системы высокого давления.

СНЯТИЕ

Отсоедините электрический разъем свеч предпускового подогрева.

Очистьте поверхность вокруг свечей предпускового подогрева, чтобы исключить попадание загрязнений в цилиндры двигателя.

Отверните и снимите свечи предпускового подогрева.



Для откручивания свечи 4-го цилиндра используйте удлиненную головку "radio" на **10 мм** с карданным шарниром. После ослабления затяжки свечи окончательно выверните ее с помощью отрезка шланга.

УСТАНОВКА

Установка свечей производится в порядке, обратном снятию.

Все три электромагнитных термоклапана расположены в жидкостной коробке, установленной под коллектором рядом с плоскостью сопряжения двигатель - коробка передач.

Данная система клапанов предназначена для подогрева охлаждающей жидкости.

На термоклапаны подается напряжением **12 В** через два реле. В систему входят два реле, одно из которых управляет двумя термоклапанами, а другой - одним. Это позволяет управлять на выбор одним, двумя или всеми тремя термоклапанами.

Сопротивление термоклапанов:
 $0,45 \pm 0,05 \Omega$ при 20°C .

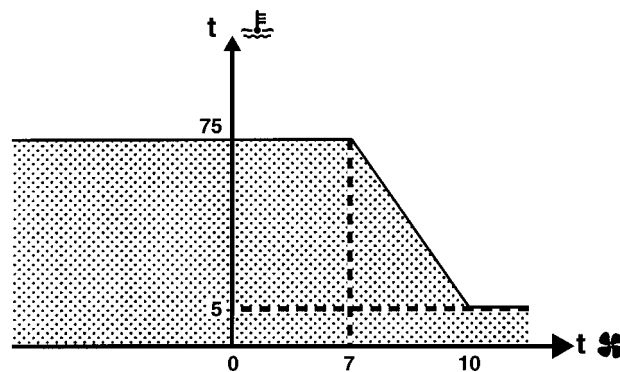
Стратегия управления

При работе термоклапанов режим холостого хода увеличивается до **900 об/мин.**

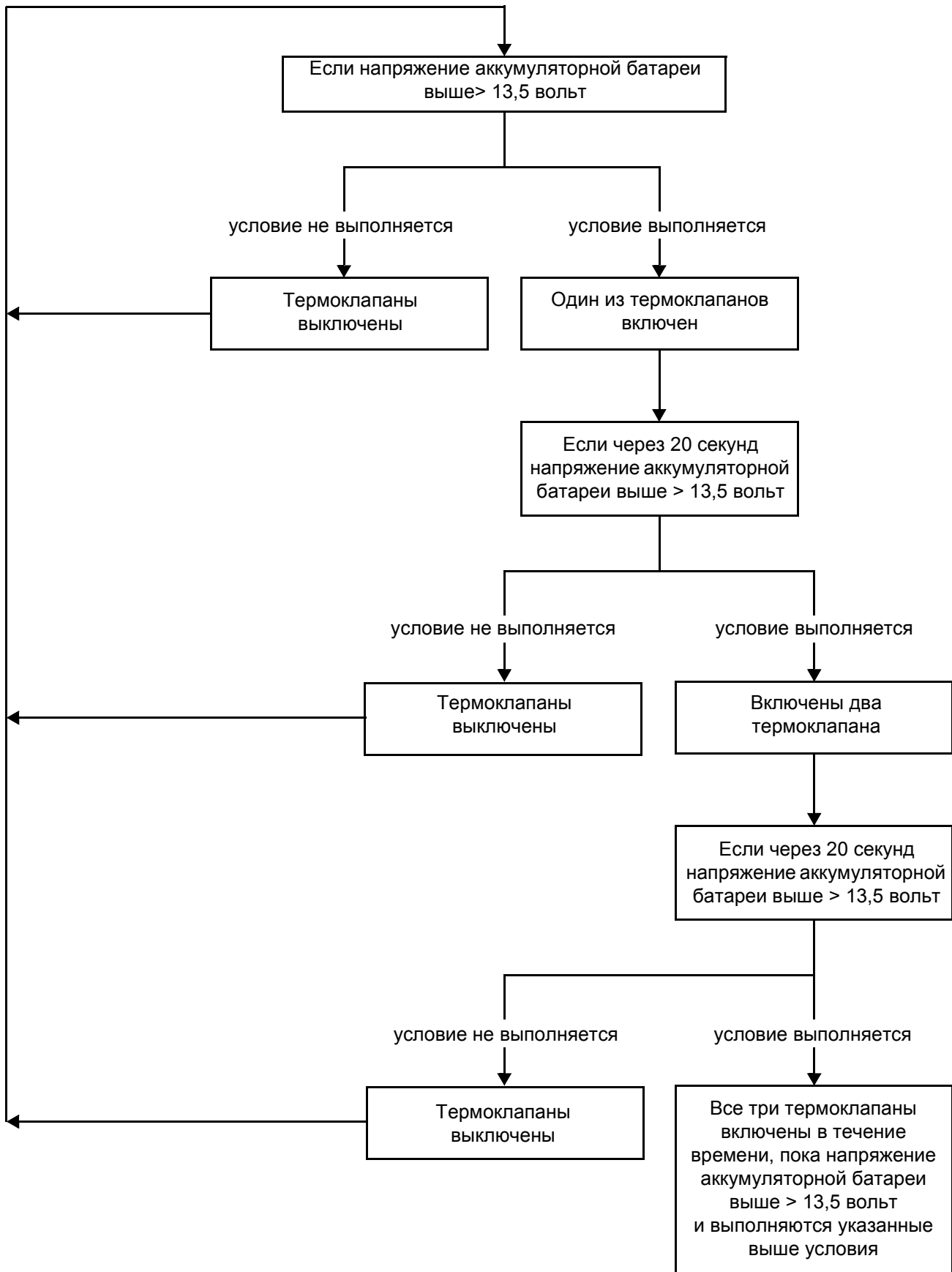
Термоклапаны выключены:

- при предварительном подогреве,
- при последующем подогреве,
- при включении обогрева ветрового стекла,
- при оборотах двигателя ниже **700 об/мин.**,

При наличии указанных выше условий термоклапаны управляются в зависимости от температуры воздуха и охлаждающей жидкости.



Незаштрихованная зона: термоклапан выключен
Заштрихованная зона: термоклапан включен

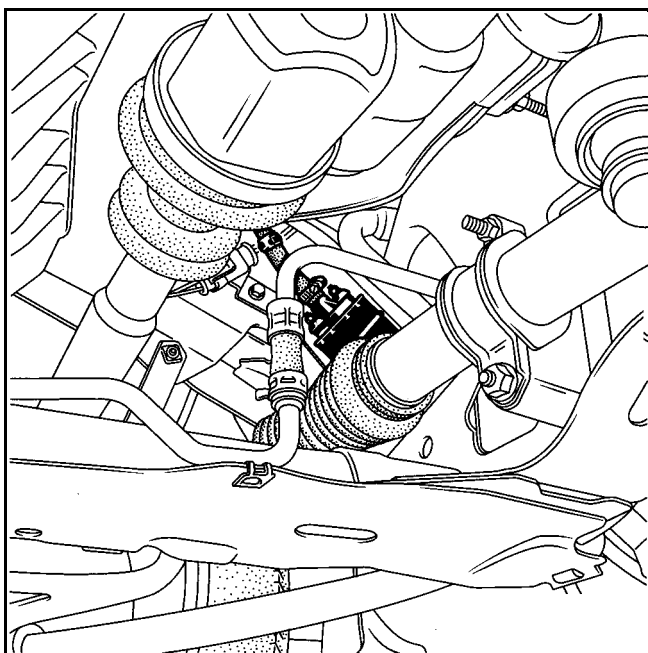


Подкачивающий топливный электронасос расположен в моторном отсеке.

СНЯТИЕ

СТРОГО СОБЛЮДАЙТЕ ПРАВИЛА
СОБЛЮДЕНИЯ ЧИСТОТЫ

ВНИМАНИЕ: принимайте меры предосторожности в связи с наличием топлива под остаточным давлением в топливопроводах.



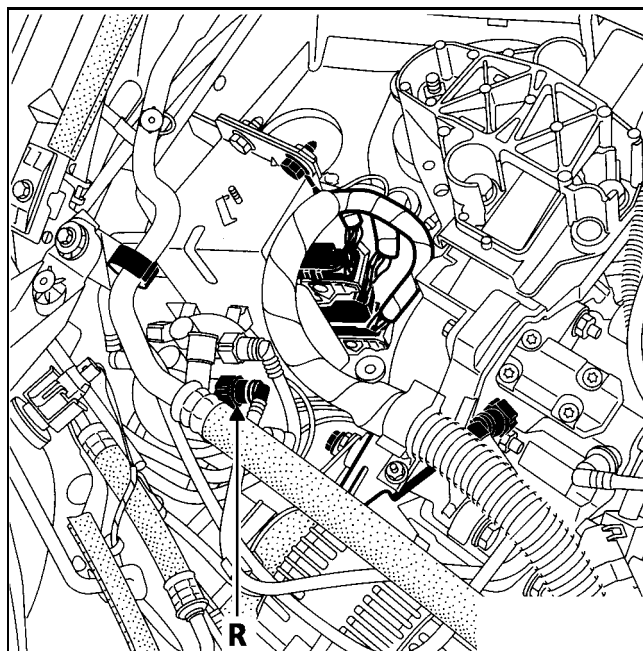
ВАЖНЫЕ УКАЗАНИЯ:

На топливном фильтре в месте присоединения возвратного трубопровода установлен кран (R).

При нормальной работе двигателя кран должен находиться в открытом положении.

Для перезаправки топливной системы после ее разборки, замены топливного фильтра или в случае прекращения подачи топлива (при полной его выработке) следует:

- закрыть кран (R),
- несколько раз задействовать насос низкого давления, включив зажигание,
- запустить двигатель,
- ОТКРЫТЬ КРАН (в открытом положении крана две цветные метки совмещаются).



ПРИМЕЧАНИЕ: на некоторых автомобилях этот кран отсутствует. В этом случае указанные выше операции не выполняются.

Топливный фильтр расположен в моторном отсеке. Фильтр установлен в неразборном корпусе. В корпусе фильтра расположен регулирующий клапан, который ограничивает количество подаваемого в двигатель дизельного топлива.

Отдельная замена фильтрующего элемента невозможна, поэтому фильтр заменяется в сборе.

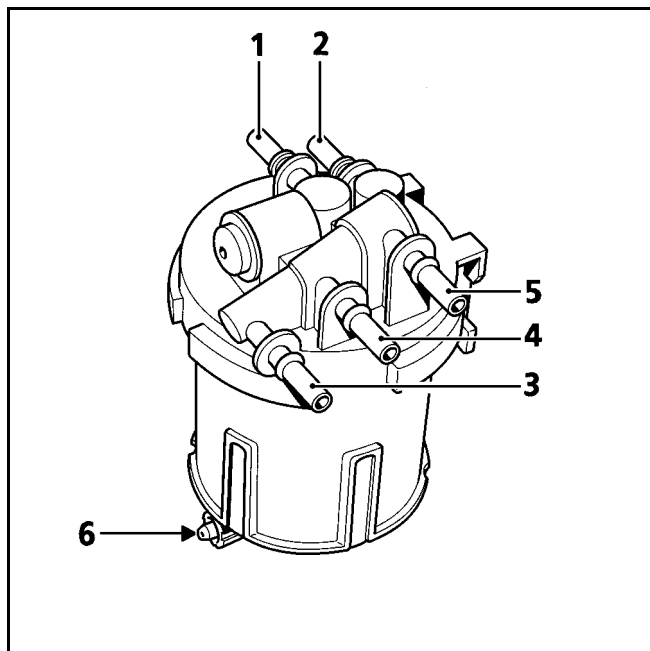
СНЯТИЕ

СТРОГО СОБЛЮДАЙТЕ ПРАВИЛА СОБЛЮДЕНИЯ ЧИСТОТЫ.

ВНИМАНИЕ: принимайте меры предосторожности в связи с наличием топлива под остаточным давлением в топливопроводах.

Отсоедините от фильтра топливопроводы:

- подачи топлива в двигатель (1),
- подачи топлива из топливного бака (2) (от насоса низкого давления),
- слива топлива в бак (3) через кран (в зависимости от комплектации),
- слива топлива от двигателя (4),
- слива топлива в бак через теплообменник (5).



ПРИМЕЧАНИЕ: на некоторых автомобилях этот кран отсутствует. В этом случае операции перегазирования топливной системы не выполняются.

УСТАНОВКА

Строго соблюдайте порядок присоединения топливопроводов к фильтру.

Принимайте меры против пережатия или повреждения топливных шлангов.

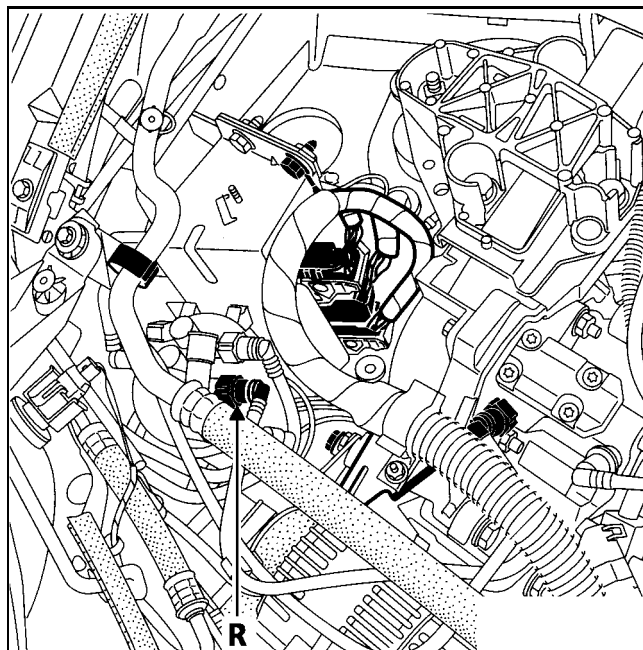
ВАЖНЫЕ УКАЗАНИЯ:

На топливном фильтре в месте присоединения трубопровода возврата дизельного топлива расположен кран (R).

При нормальной работе двигателя кран должен находиться в открытом положении.

Для перегазирования топливной системы после ее разборки, замены топливного фильтра или в случае прекращения подачи топлива (при полной его выработке) следует:

- закрыть кран (R),
- несколько раз задействовать насос низкого давления, включив зажигание,
- запустить двигатель,
- ОТКРЫТЬ КРАН (в открытом положении крана две цветные метки совмещаются).




Необходимо периодически сливать из топливного фильтра воду, отвернув сливную пробку (6).

РАЗБОРКА ТНВД ЗАПРЕЩЕНА

НЕОБХОДИМЫЕ ПРИСПОСОБЛЕНИЯ	
Mot. 1054	Фиксатор верхней мертвой точки
Mot. 1200-01	Приспособление для фиксации шкива насоса
Mot. 1383	Приспособление для отсоединения трубопроводов высокого давления
Mot. 1525	Съемник для шкива
Mot. 1525-01	Переходник съемника для двигателя F9Q

НЕОБХОДИМОЕ ОБОРУДОВАНИЕ
Динамометрический ключ с малым крутящим моментом

МОМЕНТЫ ЗАТЯЖКИ, даН.м	
Штуцеры трубопроводов высокого давления	2,5±0,2
Болт крепления топливного насоса высокого давления	3,2±0,3
Гайка крепления шкива топливного насоса высокого давления	5±0,5
Болт крепления верхнего кожуха маятниковой подвески двигателя	6,2±1
Болт крепления реактивной тяги	15

ВНИМАНИЕ: перед выполнением любых работ на рампе присоедините прибор послепродажной диагностики, вступите в диалог с компьютером впрыска и убедитесь, что топливораспределительная рампа не находится под давлением.

Принимайте меры предосторожности от возможных ожогов горячим топливом.

СНЯТИЕ

СТРОГО СОБЛЮДАЙТЕ ПРАВИЛА СОБЛЮДЕНИЯ ЧИСТОТЫ

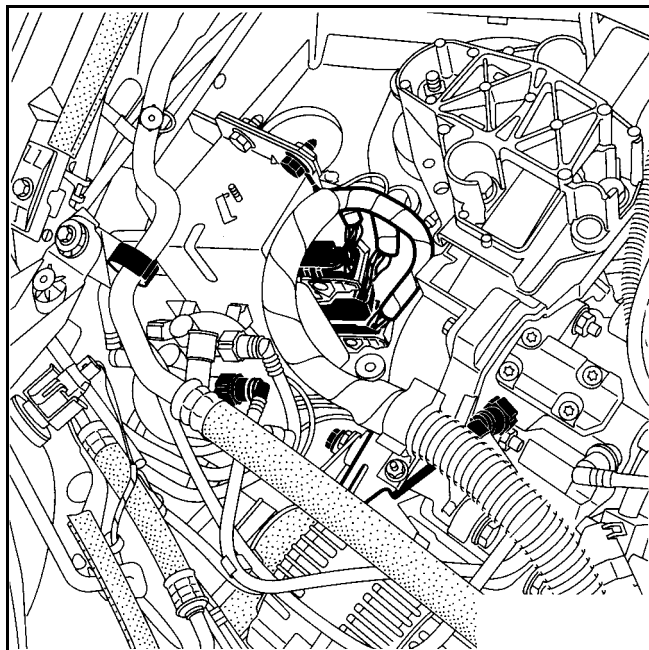
Отсоедините аккумуляторную батарею.

Установите положение верхней мертвой точки, заблокировав коленчатый вал фиксатором **Mot. 1054**.

Отсоедините топливный фильтр от кронштейна.

Снимите:

- кронштейн компьютера впрыска,
- крышку шкива топливного насоса высокого давления



- топливопровод от выхода ТНВД на вход топливораспределительной рампы с помощью приспособления **Mot. 1383**.

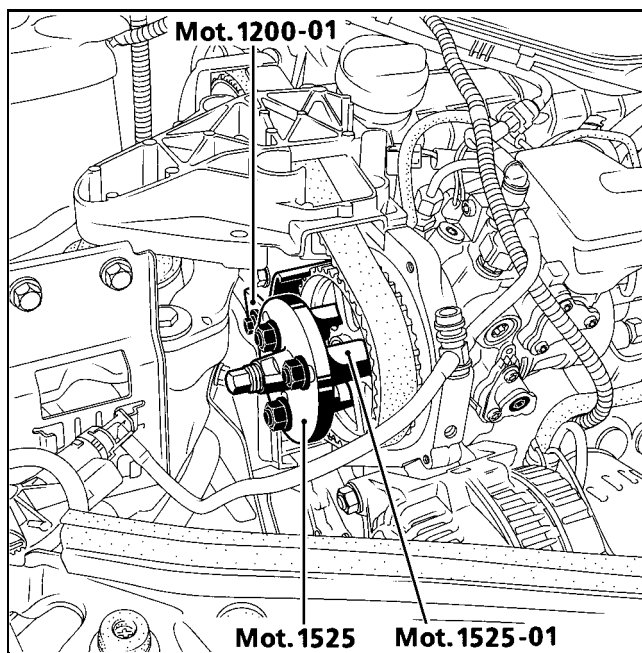
Заглушите отверстия защитными пробками.

Отсоедините от ТНВД возвратный трубопровод и заглушите отверстия защитными пробками.

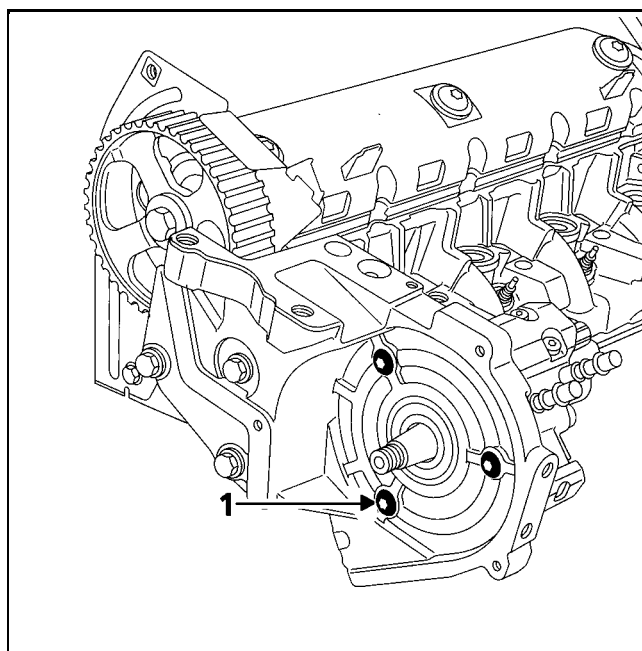
Установите на шкив ТНВД приспособление **Mot. 1200-01**.

Отверните гайку крепления шкива насоса высокого давления.

Установите съемник **Mot. 1525** с переходником **Mot. 1525-01** на шкив ТНВД и спрессуйте узел шкива.



Отверните гайки крепления ТНВД, удерживая от вращения болты (1).



УСТАНОВКА

Установка ТНВД производится в порядке, обратном снятию.

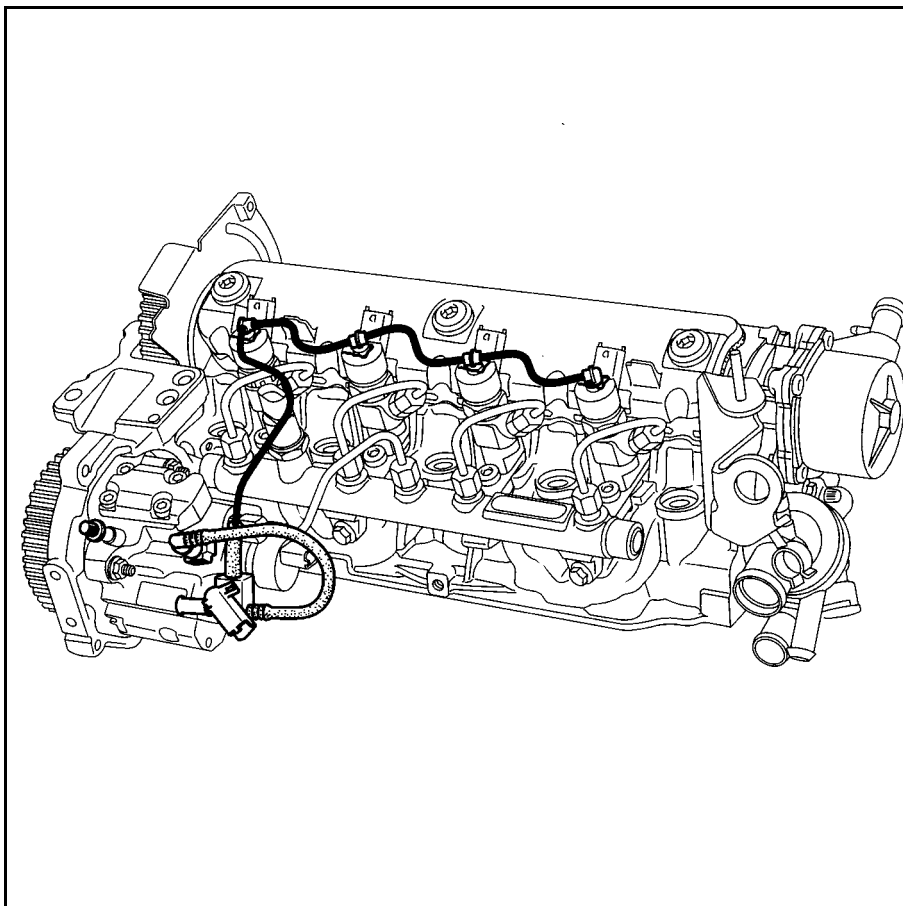
ПРИМЕЧАНИЕ: следите за тем, чтобы не создавать напряжение на трубопроводе высокого давления. Для этого ослабьте затяжку болтов крепления топливораспределительной рампы.

Заверните вручную гайки крепления трубопровода высокого давления к ТНВД и рампе.

Затяните:

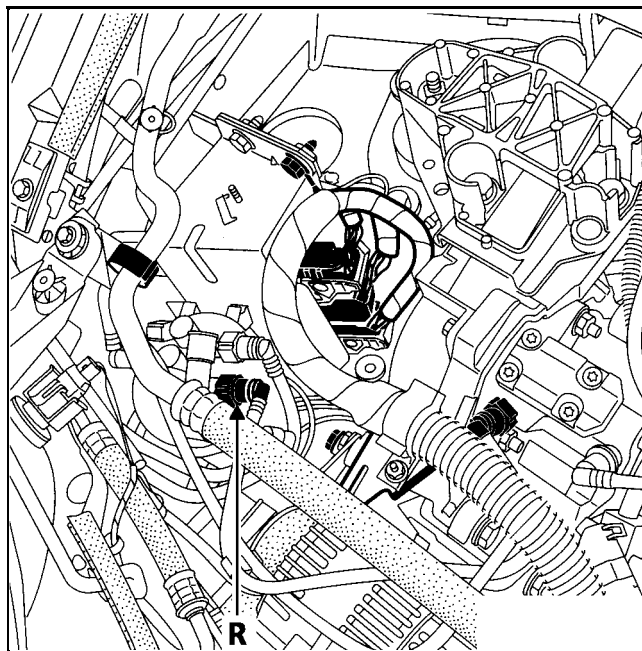
- болты крепления рампы высокого давления,
- соединения трубопровода высокого давления указанным моментом (затяните сначала штуцер крепления к насосу высокого давления).

При каждом снятии ТНВД трубопровод возврата дизельного топлива подлежит обязательной замене.



Выполните перезаправку топливной системы:


- закрыть кран (R),
- несколько раз задействовать насос низкого давления, включив зажигание,
- запустить двигатель,
- ОТКРОЙТЕ КРАН (R) (в открытом положении крана две цветные метки на нем совмещаются).



ПРИМЕЧАНИЕ: на некоторых автомобилях этот кран отсутствует. В этом случае операции перезаправки топливной системы не выполняются.

После выполнения любых работ убедитесь в отсутствии утечек из контура подачи дизельного топлива. Дать двигателю поработать на холостом ходу до включения электровентилятора системы охлаждения, после чего несколько раз увеличить обороты двигателя без нагрузки.

НЕОБХОДИМЫЕ ПРИСПОСОБЛЕНИЯ	
Мот. 1383	Приспособление для отсоединения трубопроводов высокого давления
НЕОБХОДИМОЕ ОБОРУДОВАНИЕ	
Динамометрический ключ с малым крутящим моментом	

МОМЕНТЫ ЗАТЯЖКИ, даН.м	
Гайки крепления трубопроводов высокого давления	2,5±0,2
Болты крепления топливораспределительной рампы	2,2±0,2

ВНИМАНИЕ: перед выполнением любых работ на рампе присоедините прибор послепродажной диагностики, вступите в диалог с компьютером впрыска и убедитесь, что топливораспределительная рампа не находится под давлением.

Принимайте меры предосторожности от возможных ожогов горячим топливом.

СНЯТИЕ

СТРОГО СОБЛЮДАЙТЕ ПРАВИЛА СОБЛЮДЕНИЯ ЧИСТОТЫ

Отсоедините разъем измерителя расхода воздуха и снимите воздушную камеру.

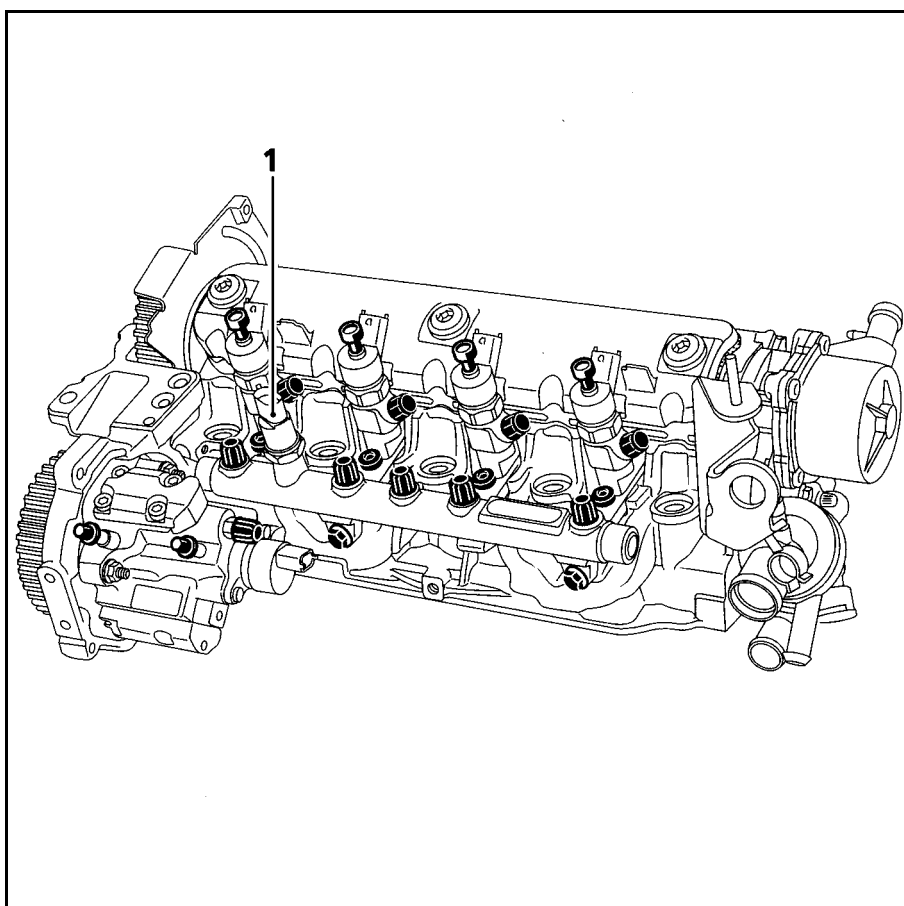
Отсоединить провода и разъемы:

- аккумуляторной батареи,
- датчика давления топлива (1),
- форсунок,
- датчика ВМТ.

Отсоедините от рампы дизельные топливопроводы высокого давления, отвернув их соединения.

Заглушите отверстия защитными пробками.

Осторожно снимите топливораспределительную рампу.



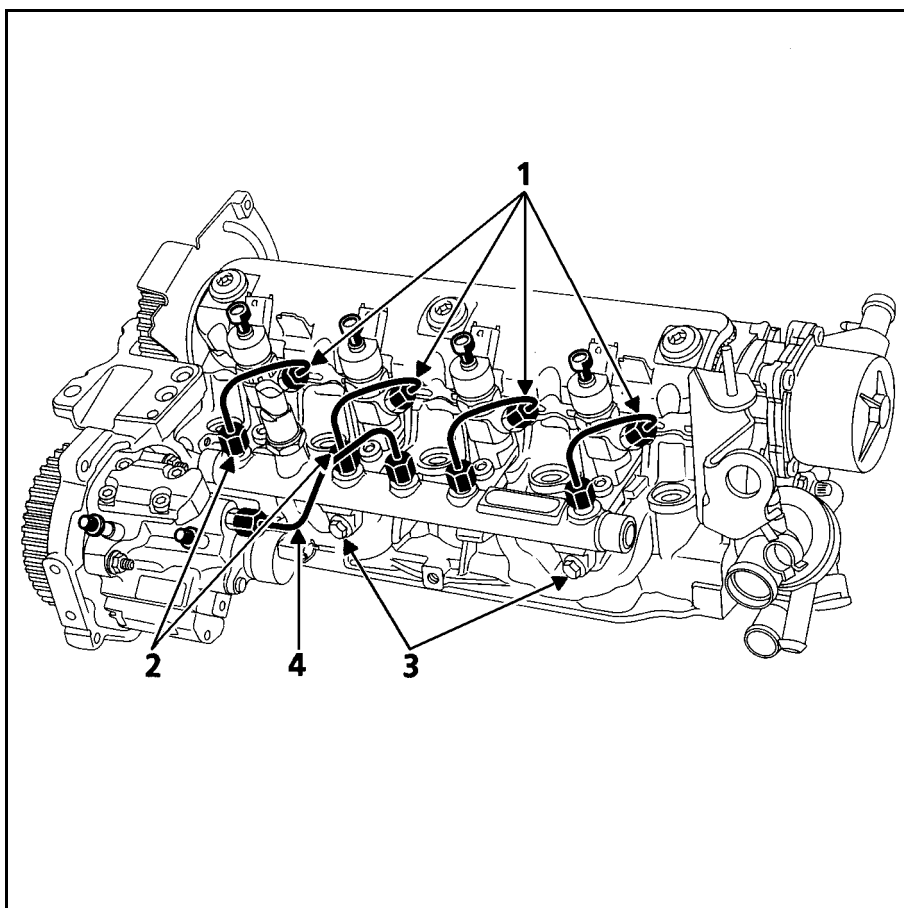
УСТАНОВКА

Установите на место топливораспределительную магистраль и заверните вручную болты ее крепления (при этом рампа должна оказаться в "плавающем" положении).

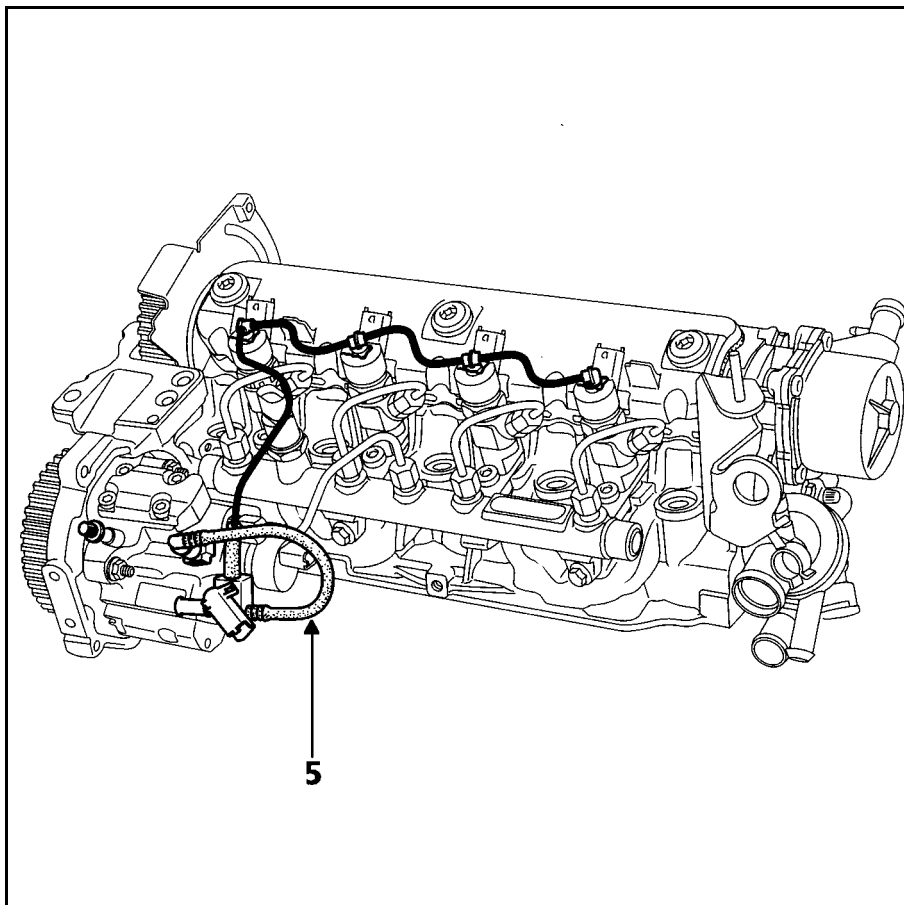
Присоедините к рампе все трубопроводы высокого давления и вручную заверните их соединения.

Затяните:

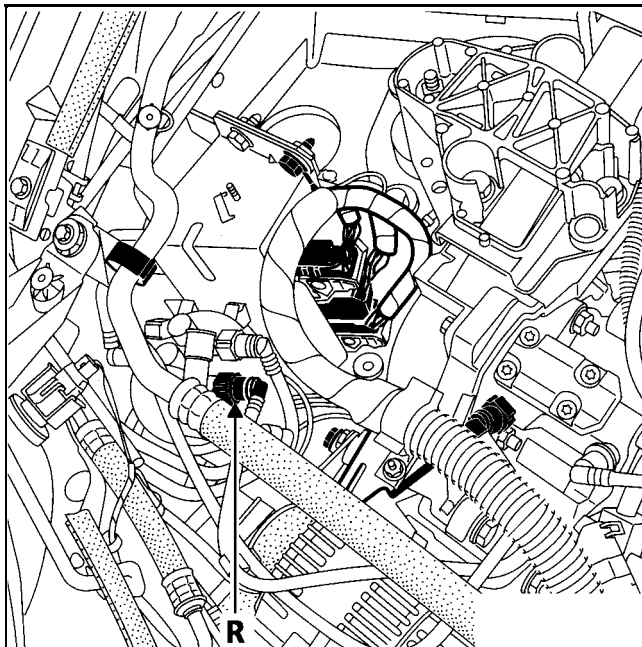
- все соединения нагнетательных трубопроводов высокого давления (сначала соединения крепления к форсункам (1), затем - к топливораспределительной рампе (2)).
- болты крепления рампы (3).
- соединения трубопровода высокого давления, идущего от ТНВД к рампе (4).



ПРИМЕЧАНИЕ: при каждом снятии рампы присоединенный к форсункам сливной трубопровод (5) подлежит обязательной замене.



Выполните перезаправку топливной системы с помощью крана (R), расположенного на фильтре дизельного топлива (в зависимости от комплектации).



ПРИМЕЧАНИЕ: на некоторых автомобилях этот кран отсутствует. В этом случае операции перезаправки топливной системы не выполняются.

После выполнения любых работ убедитесь в отсутствии утечек из контура подачи дизельного топлива. Дать двигателю поработать на холостом ходу до включения электровентилятора системы охлаждения, после чего несколько раз увеличить обороты двигателя без нагрузки.

**ЗАПРЕЩЕНО РАЗБИРАТЬ ФОРСУНКИ И
ОТСОЕДИНЯТЬ КОРПУС ФОРСУНКИ ОТ
РАСПЫЛИТЕЛЯ.**

НЕОБХОДИМЫЕ ПРИСПОСОБЛЕНИЯ	
Mot. 1383	Приспособление для отсоединения трубопроводов высокого давления

МОМЕНТЫ ЗАТЯЖКИ, даН.м	
Гайка крепления держателя форсунок	2±0,2
Гайки крепления трубопроводов высокого давления	2,5±0,5

ВНИМАНИЕ: перед выполнением любых работ на рампе присоедините прибор послепродажной диагностики, вступите в диалог с компьютером впрыска и убедитесь, что топливораспределительная рампа не находится под давлением. Принимайте меры предосторожности от возможных ожогов горячим топливом.

СНЯТИЕ

При необходимости снимите:

- панель щитка передка с помощью приспособления **Eié. 1294-01**,
- перегородку воздухозаборника,
- корпус воздушного фильтра

СТРОГО СОБЛЮДАЙТЕ ПРАВИЛА СОБЛЮДЕНИЯ ЧИСТОТЫ

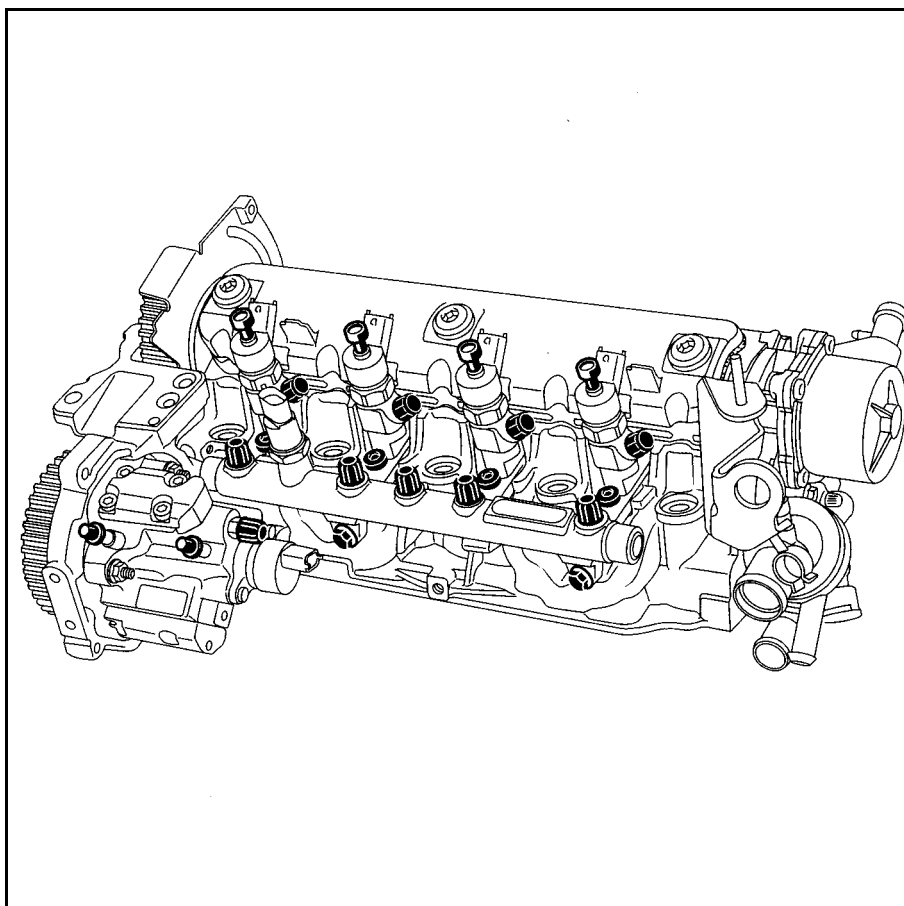
ПРИМЕЧАНИЕ: форсунки могут заменяться по одной.

Отсоедините от форсунки трубопровод высокого давления с помощью приспособления **Mot. 1383**.

Заглушите отверстия защитными пробками.

Снимите:

- держатель крепления форсунки,
- форсунку,
- термоизоляционное кольцо.



ЧИСТКА ФОРСУНОК

Для чистки форсунок категорически запрещено применять:

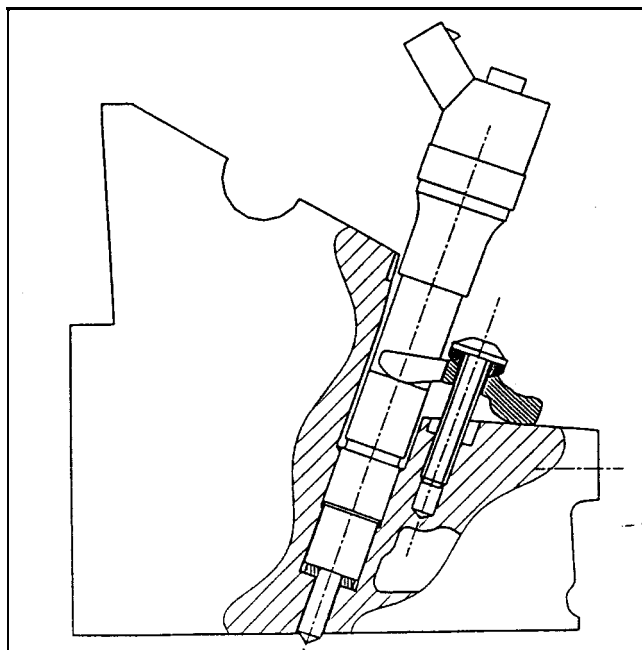
- металлические щетки
- наждачное полотно,
- ультразвуковую очистку.

Для очистки распылителя форсунки опустите его на некоторое время в какую-либо обезжиривающую жидкость, после чего протрите чистой салфеткой из неворсистой ткани.

Очистьте иглу форсунки.

УСТАНОВКА

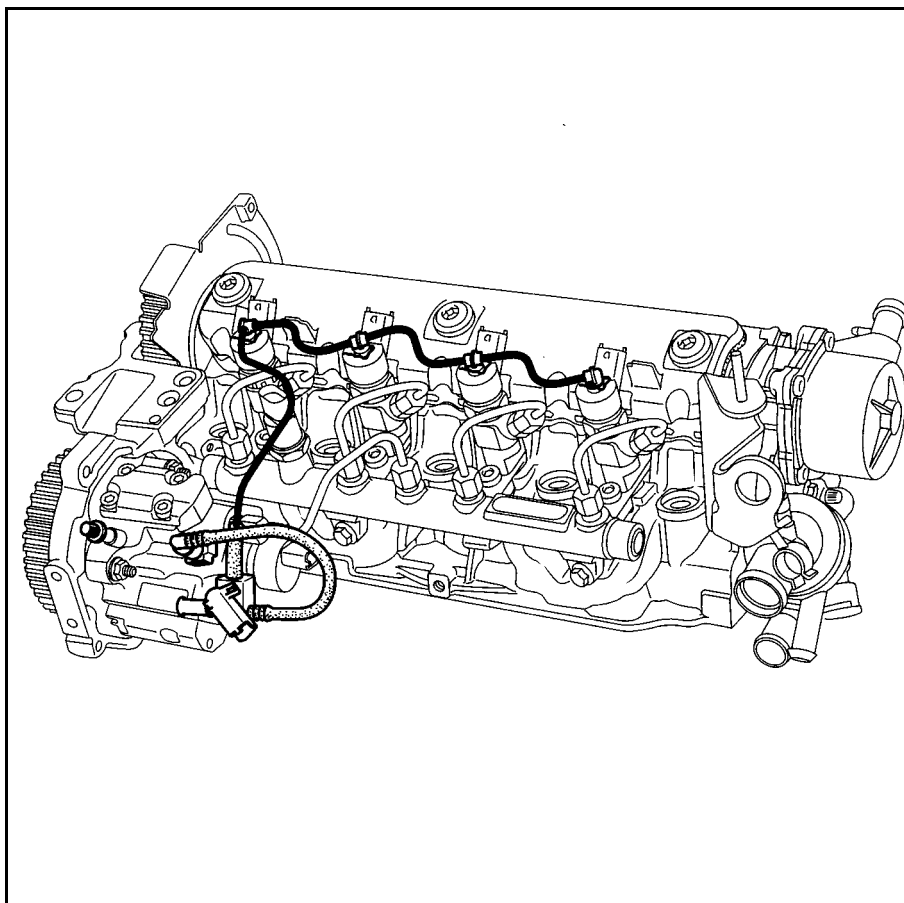
При установке замените уплотнительное кольцо форсунки новым.



ПРИМЕЧАНИЕ: при установке форсунки следите за тем, чтобы в трубопроводе высокого давления не создавалось напряжение. Для этого ослабьте затяжку болтов крепления топливораспределительной рампы.

Установите:

- форсунку,
- трубопровод возврата топлива.

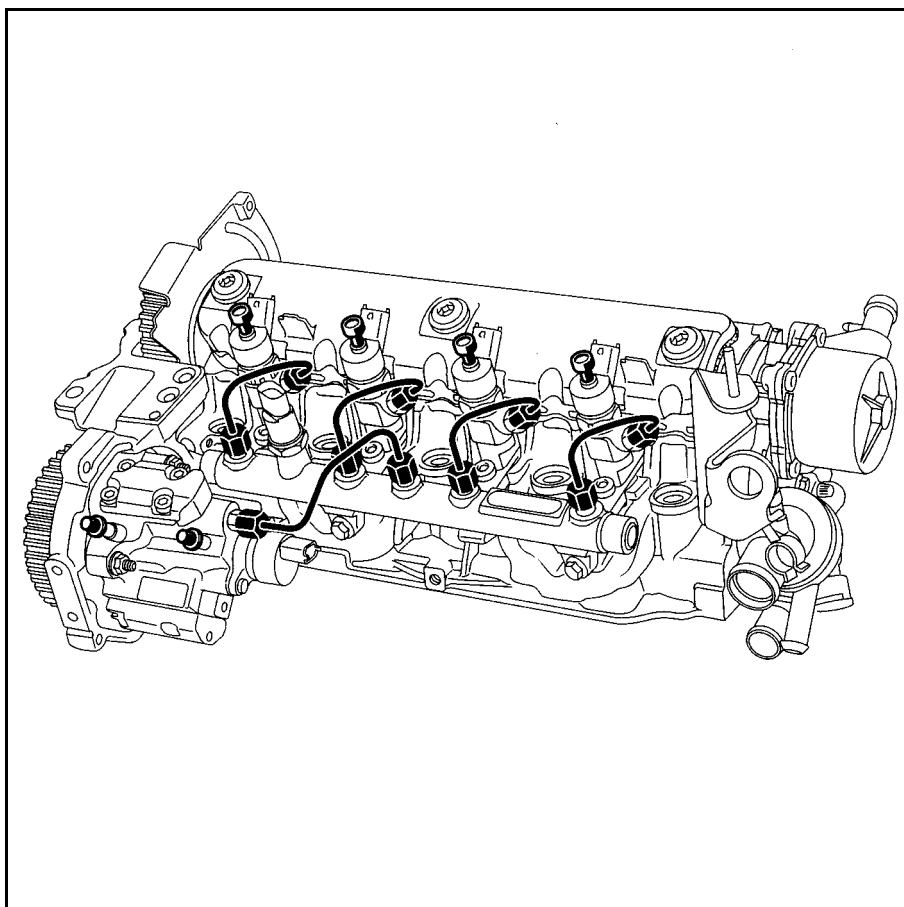


Установите трубопровод высокого давления.

Ослабьте затяжку соединений топливопровода, идущего от насоса высокого давления к рампе.

Затяните указанными моментами:

- форсунку,
- соединения нагнетательного трубопровода с форсункой, затем с топливораспределительной рампой
- рампу,
- соединение с насосом высокого давления топливопровода, идущего от ТНВД к рампе.



ПРИМЕЧАНИЕ: при каждом снятии форсунок присоединенный к ним трубопровод возврата топлива подлежит обязательной замене.

После выполнения любых работ убедитесь в отсутствии утечек из контура подачи дизельного топлива. Дать двигателю поработать на холостом ходу до включения электровентильатора системы охлаждения, после чего несколько раз увеличить обороты двигателя без нагрузки.

Проверку давления и производительности подачи топлива можно производить в топливном контуре низкого давления.

Топливо под низким давлением подается подкачивающим насосом (электронасосом, установленным под фильтром дизельного топлива и обеспечивающим подачу топлива к насосу высокого давления).

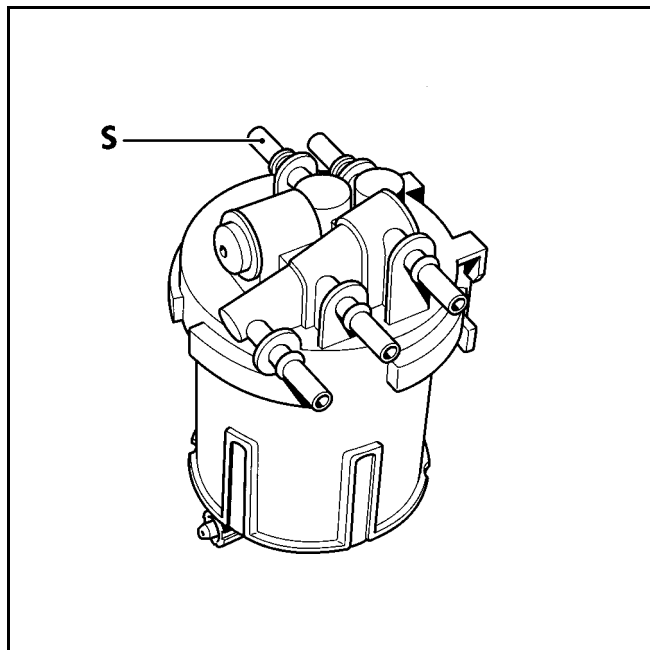
НЕОБХОДИМЫЕ ПРИСПОСОБЛЕНИЯ	
Mot. 1311-01 или Mot. 1328	} Манометр
Mot. 1311-08	
Тройник для замера давления топлива	
НЕОБХОДИМОЕ ОБОРУДОВАНИЕ	
Мензурка емкостью 2000 мл	

ПРОВЕРКА НИЗКОГО ДАВЛЕНИЯ (СОЗДАВАЕМОГО ПОДКАЧИВАЮЩИМ НАСОСОМ)

Присоедините Т-образный тройник **Mot. 1311-08** для присоединения контрольного манометра **Mot. 1311-01** или **Mot. 1328** при замере давления на выходе (S) топливного фильтра или входе насоса высокого давления.

Включите топливный насос низкого давления с помощью прибора диагностики или прямой подачей напряжения питания (при каждом включении зажигания насос низкого давления работает в течение **30 секунд**).

Проверьте по манометру давление, которое должно быть в пределах **от 2,5 до 4 бар**.



ПРОВЕРКА ПРОИЗВОДИТЕЛЬНОСТИ ПОДАЧИ ТОПЛИВА (ПОДКАЧИВАЮЩЕГО НАСОСА)

Включите подкачивающий насос, сливая топлива в мензурку емкостью **2000 мл**. Для включения насоса включите зажигание. Насос будет работать в течение **30 секунд**, если при этом не производится запуск двигателя.


Замеренная производительность насоса должна быть в пределах **от 80 до 100 л/ч, не менее**.

ВНИМАНИЕ: проверка давления и производительности насоса высокого давления запрещена.

ДИЗЕЛЬНОЕ ОБОРУДОВАНИЕ

Датчик давления топлива

13

МОМЕНТ ЗАТЯЖКИ, даН.м и/или°	
Датчик давления топлива	3,5 ± 0,5

ВНИМАНИЕ: перед выполнением любых работ на рампе присоедините прибор послепродажной диагностики, вступите в диалог с компьютером впрыска и убедитесь, что топливораспределительная рампа не находится под давлением. Принимайте меры предосторожности от возможных ожогов горячим топливом.

ДАТЧИК ДАВЛЕНИЯ ТОПЛИВА (1)

СТРОГО СОБЛЮДАЙТЕ ПРАВИЛА СОБЛЮДЕНИЯ ЧИСТОТЫ

СНЯТИЕ

Отсоедините аккумуляторную батарею.

Разъедините разъем проводов датчика.

Отверните датчик давления топлива.

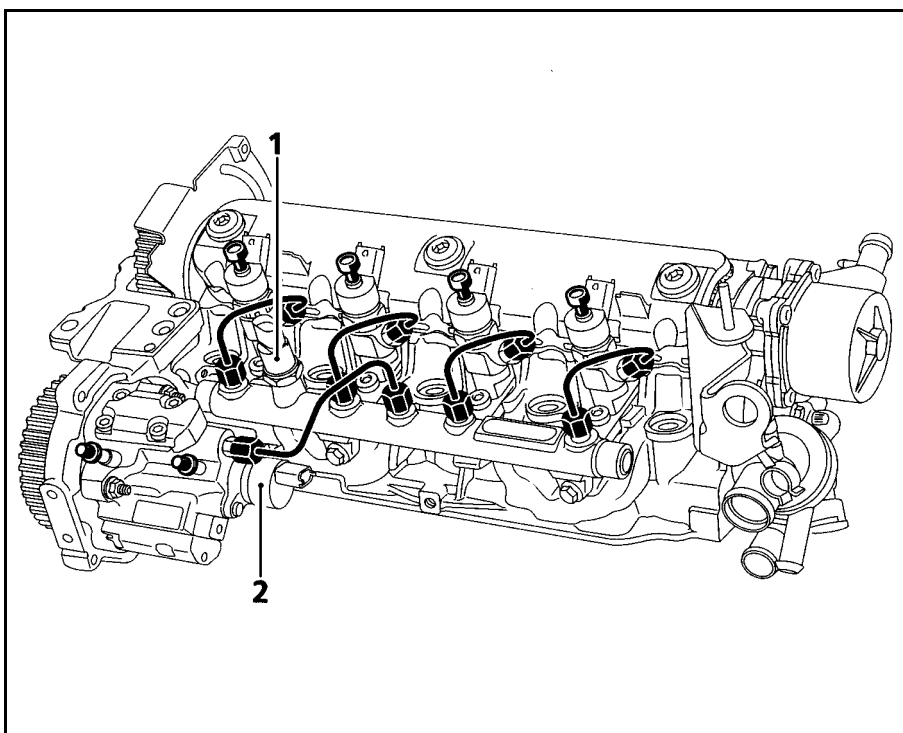
УСТАНОВКА


Замените уплотнительное кольцо.

Заверните датчик, затем затяните его указанным моментом.

Подсоедините разъем датчика.

После выполнения любых работ убедитесь в отсутствии утечек из контура подачи дизельного топлива. Дать двигателю поработать на холостом ходу до включения электровентилятора системы охлаждения, после чего несколько раз увеличить обороты двигателя без нагрузки.



МОМЕНТ ЗАТЯЖКИ, даН.м и/или°	
Болты крепления регулятора давления	0,9 ± 0,1

ВНИМАНИЕ: перед выполнением любых работ на рампе присоедините прибор послепродажной диагностики, вступите в диалог с компьютером впрыска и убедитесь, что топливораспределительная рампа не находится под давлением. Принимайте меры предосторожности от возможных ожогов горячим топливом.

РЕГУЛЯТОР ДАВЛЕНИЯ ТОПЛИВА (2)

СТРОГО СОБЛЮДАЙТЕ ПРАВИЛА СОБЛЮДЕНИЯ ЧИСТОТЫ

СНЯТИЕ

- Отсоедините аккумуляторную батарею.
- Отсоедините разъем проводов регулятора.
- Снимите кронштейн крепления датчика температуры топлива.
- Отверните болты крепления регулятора.
- Снимите регулятор давления, повернув его против часовой стрелки (при снятии регулятора с насоса не прилагать к нему значительных усилий, используя какой-либо инструмент в качестве рычага).

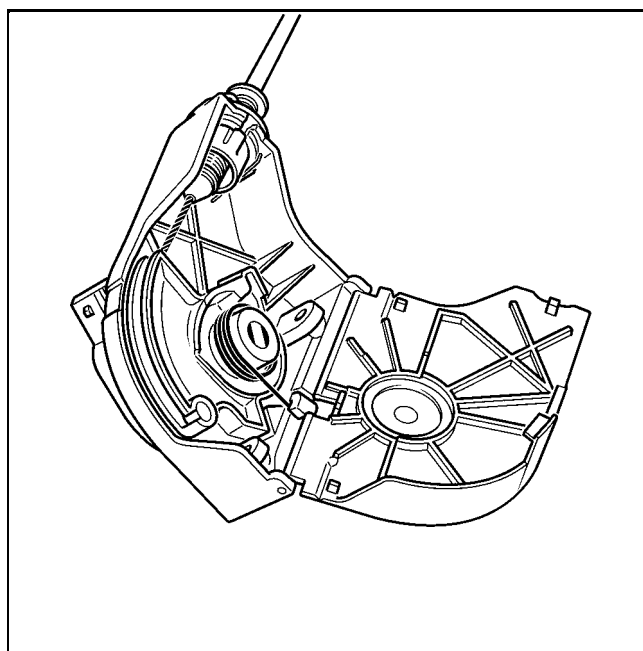
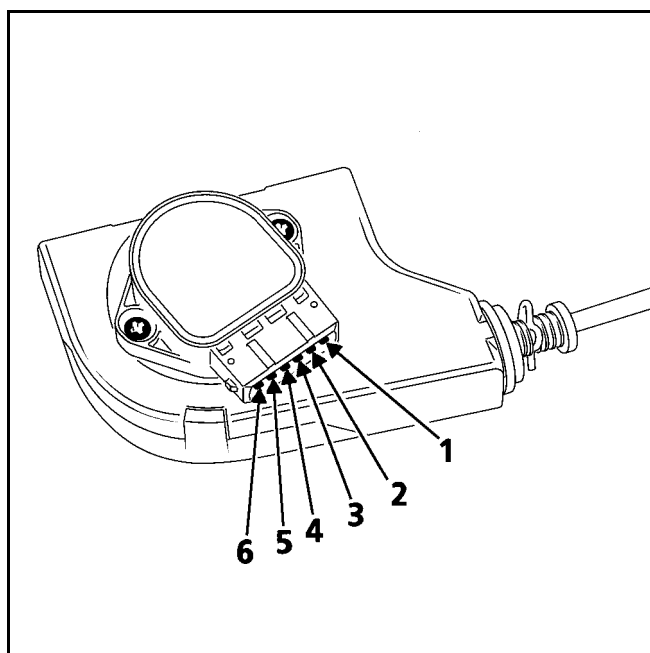
УСТАНОВКА

- Замените уплотнительные прокладки
- Смажьте все новые прокладки чистым дизельным топливом.
- Установите регулятор на насос, повернув его по часовой стрелке (при установке регулятора не пользоваться никакими инструментами).
- Заверните болты крепления регулятора и затяните их указанным моментом.
- Подсоедините разъем регулятора.

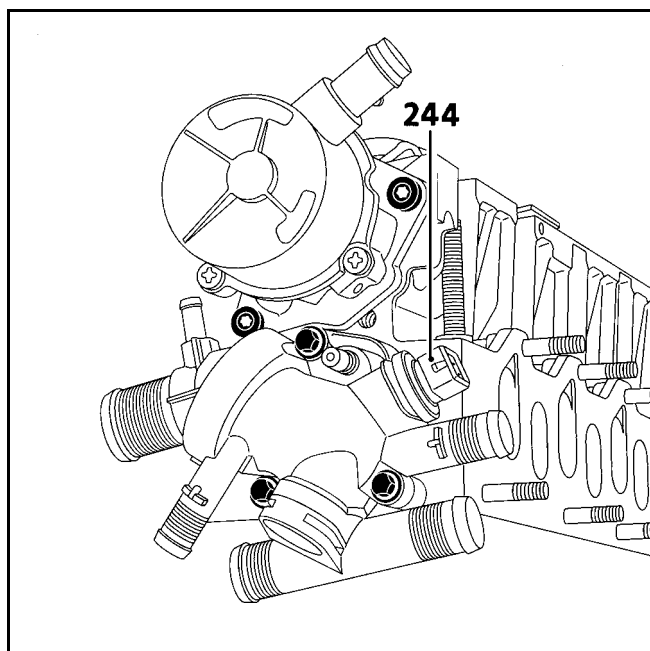
После выполнения любых работ убедитесь в отсутствии утечек из контура подачи дизельного топлива. Дать двигателю поработать на холостом ходу до включения электроклапана системы охлаждения, после чего несколько раз увеличить обороты двигателя без нагрузки.

НАЗНАЧЕНИЕ КОНТАКТОВ ПОТЕНЦИОМЕТРА

Номер контакта	Назначение контакта
1	Сигнал токопроводящей дорожки 2
2	Сигнал токопроводящей дорожки 1
3	Подача питания 5 В на дорожку 2
4	Масса дорожки 1
5	Масса дорожки 2
6	Подача питания 5 В на дорожку 1



ПРИМЕЧАНИЕ: неисправность одной или обеих токопроводящих дорожек потенциометра педали акселератора вызывает изменение режима холостого хода и рабочего режима двигателя.



244 Датчик температуры охлаждающей жидкости (выдает информацию на компьютер впрыска и указатель температуры охлаждающей жидкости на щитке приборов). Датчик имеет 3 контакта, через два из которых выдается информация о температуре охлаждающей жидкости на компьютер впрыска, а через третий - на указатель в щитке приборов.

Данная система обеспечивает управление вентилятором системы охлаждения через компьютер впрыска. Она состоит из единственного датчика температуры охлаждающей жидкости, который подает сигнал на систему впрыска топлива, электроventильатор системы охлаждения, указатель температуры и сигнальную лампу температуры на щитке приборов.

РАБОТА СИСТЕМЫ

Компьютер впрыска в зависимости от температуры охлаждающей жидкости управляет работой:

- системы впрыска,
- реле включения электроventильатора системы охлаждения:
 - электроventильатор включается на малой скорости, когда температура охлаждающей жидкости становится выше **99 °C**, и выключается, когда температура снижается до величины меньше **96 °C**,
 - электроventильатор включается на большой скорости вращения, когда температура охлаждающей жидкости становится выше **102 °C**, и выключается, когда температура снижается до величины меньше **99 °C**,
 - включение и выключение электроventильатора производится также в зависимости от работы кондиционера.

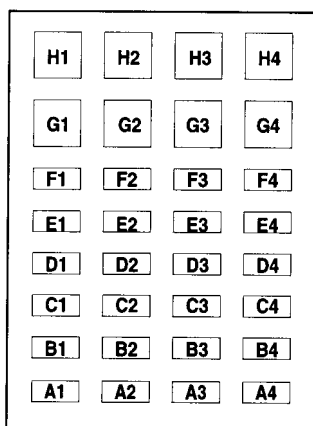
На автомобилях без кондиционера задействована только малая скорость работы электроventильатора.

СИГНАЛЬНАЯ ЛАМПА ТЕМПЕРАТУРЫ ОХЛАЖДАЮЩЕЙ ЖИДКОСТИ (общая с сигнальной лампой неисправности системы впрыска)

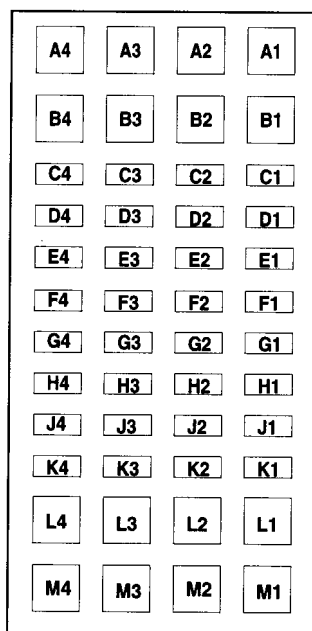
Включение и выключение сигнальной лампы производится по командам компьютера впрыска.

Она загорается при превышении температуры **120 °C**.

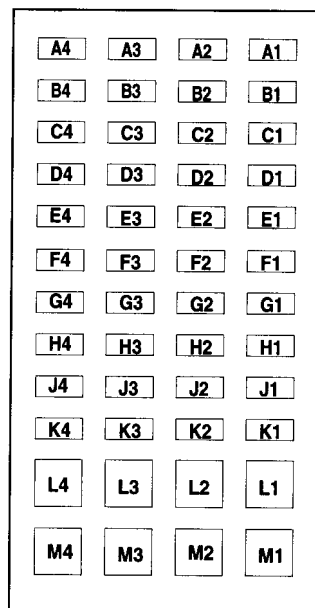
A



B



C



НАЗНАЧЕНИЕ КОНТАКТОВ РАЗЪЕМОВ КОМПЬЮТЕРА

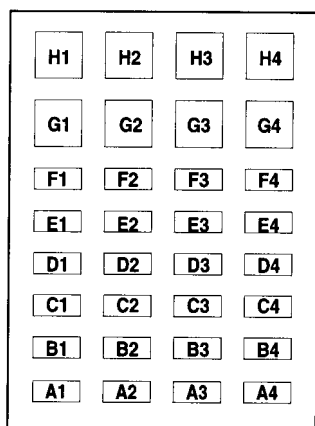
Разъем А

- H2 --- ПИТАНИЕ ПОТЕНЦИОМЕТРА НАГРУЗКИ ДВИГАТЕЛЯ (ДОРОЖКА 2)
- H3 → СИГНАЛЬНАЯ ЛАМПА СИСТЕМЫ БОРТОВОЙ ДИАГНОСТИКИ (ON BOARD DIAGNOSTIC)
- H4 → ВЫХОД СИГНАЛА ПРЕВЫШЕНИЯ ТЕМПЕРАТУРЫ ОХЛАЖДАЮЩЕЙ ЖИДКОСТИ
- G1 → ВЫХОД СИГНАЛА ВКЛЮЧЕНИЯ СИГНАЛЬНОЙ ЛАМПЫ ПРЕДПУСКОВОГО ПОДОГРЕВА
- G2 ← ВХОД СИСТЕМЫ ПРОТИВОУГОННОЙ БЛОКИРОВКИ ЗАПУСКА ДВИГАТЕЛЯ
- G3 → ВЫХОД СИГНАЛА НА СИГНАЛЬНУЮ ЛАМПЫ НЕИСПРАВНОСТИ СИСТЕМЫ ВПРЫСКА
- G4 ← ВХОД СИГНАЛА ПОТРЕБЛЯЕМОЙ МОЩНОСТИ ДВИГАТЕЛЯ
- F1 ← ВХОД СИГНАЛА ОТ ПОТЕНЦИОМЕТРА НАГРУЗКИ ДВИГАТЕЛЯ (ДОРОЖКА 2)
- F3 ← ВХОД СИГНАЛА ОТ ДАТЧИКА ТОРМОЖЕНИЯ
- F4 → ВЫХОД СИГНАЛА ЗАПРЕЩЕНИЯ ВКЛЮЧЕНИЯ КОНДИЦИОНЕРА
- E1 --- ПИТАНИЕ ПОТЕНЦИОМЕТРА НАГРУЗКИ ДВИГАТЕЛЯ (ДОРОЖКА 1)
- E2 ← ВХОД СИГНАЛА ОТ ДАТЧИКА СЦЕПЛЕНИЯ
- E3 → ВЫХОД ИНФОРМАЦИИ О РАСХОДЕ ТОПЛИВА
- E4 ← ВХОД СИГНАЛА СКОРОСТИ ДВИЖЕНИЯ АВТОМОБИЛЯ
- D3 → ДИАГНОСТИКА
- D4 ← ВХОД ИНФОРМАЦИИ О ЧАСТОТЕ ВРАЩЕНИЯ КОЛЕНЧАТОГО ВАЛА
- C1 → ВХОД СИГНАЛА ОТ ПОТЕНЦИОМЕТРА НАГРУЗКИ ДВИГАТЕЛЯ (ДОРОЖКА 1)
- C3 ← ДИАГНОСТИКА
- B1 → ВХОД СИГНАЛА ВКЛЮЧЕНИЯ ОБОГРЕВАТЕЛЯ ВЕТРОВОГО СТЕКЛА
- B3 ← МАССА ПОТЕНЦИОМЕТРА НАГРУЗКИ ДВИГАТЕЛЯ (ДОРОЖКА 1)
- A3 → МАССА ПОТЕНЦИОМЕТРА НАГРУЗКИ ДВИГАТЕЛЯ (ДОРОЖКА 2)
-
-

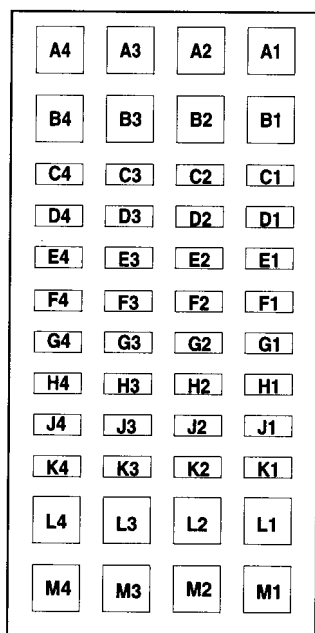
Разъем В

- B3 ← ВХОД ДИАГНОСТИКИ СВЕЧЕЙ ПРЕДПУСКОВОГО ПОДОГРЕВА (1)
- B2 --- МАССА ПОТЕНЦИОМЕТРА ПОЛОЖЕНИЯ КЛАПАНА РЕЦИРКУЛЯЦИИ ОТРАБОТАВШИХ ГАЗОВ
- C3 → УПРАВЛЕНИЕ РЕЛЕ ПРЕДПУСКОВОГО ПОДОГРЕВА
- C2 ← ВХОД СИГНАЛА ОТ ПОТЕНЦИОМЕТРА ПОЛОЖЕНИЯ КЛАПАНА СИСТЕМЫ РЕЦИРКУЛЯЦИИ ОТРАБОТАВШИХ ГАЗОВ
- C1 ← ВХОД СИГНАЛА ОТ ДАТЧИКА ДАВЛЕНИЯ ТУРБОНАДДУВА
- D4 → ВЫХОД СИГНАЛА УПРАВЛЕНИЯ НА РЕЛЕ ПИТАНИЯ
- D3 ← ВХОД СИГНАЛА ОТ ДАТЧИКА ТЕМПЕРАТУРЫ ВОЗДУХА
- D1 ← ВХОД СИГНАЛА ОТ ДАТЧИКА ДАВЛЕНИЯ ДИЗЕЛЬНОГО ТОПЛИВА
- E3 --- +ПОСЛЕ ЗАМКА ЗАЖИГАНИЯ
- E1 --- МАССА ДАТЧИКА ТЕМПЕРАТУРЫ ОХЛАЖДАЮЩЕЙ ЖИДКОСТИ
- F2 --- ПИТАНИЕ ПОТЕНЦИОМЕТРА ПОЛОЖЕНИЯ КЛАПАНА РЕЦИРКУЛЯЦИИ ОТРАБОТАВШИХ ГАЗОВ
- G3 ← СИГНАЛ ДАТЧИКА ЧАСТОТЫ ВРАЩЕНИЯ КОЛЕНЧАТОГО ВАЛА
- G2 --- ПИТАНИЕ ИЗМЕРИТЕЛЯ РАСХОДА ВОЗДУХА
- G1 --- МАССА ДАТЧИКА ТЕМПЕРАТУРЫ ТОПЛИВА
- H4 ← ВХОД СИГНАЛА ОТ ИЗМЕРИТЕЛЯ РАСХОДА ВОЗДУХА
- H3 ← СИГНАЛ ДАТЧИКА ЧАСТОТЫ ВРАЩЕНИЯ КОЛЕНЧАТОГО ВАЛА
- H2 --- ПИТАНИЕ ДАТЧИКА ДАВЛЕНИЯ ТОПЛИВА
- J3 ← ВХОД СИГНАЛА ТЕМПЕРАТУРЫ ТОПЛИВА
- J2 --- ПИТАНИЕ ДАТЧИКА ДАВЛЕНИЯ ТУРБОНАДДУВА
- K3 ← ВХОД СИГНАЛА ДАТЧИКА ТЕМПЕРАТУРЫ ОХЛАЖДАЮЩЕЙ ЖИДКОСТИ
- L4 --- МАССА СИЛОВОЙ ЦЕПИ
- L3 --- МАССА СИЛОВОЙ ЦЕПИ
- L2 → ВЫХОД СИГНАЛА УПРАВЛЕНИЯ ЭЛЕКТРОМАГНИТНЫМ КЛАПАНОМ ДАВЛЕНИЯ ТУРБОНАДДУВА
- L1 → ВЫХОД СИГНАЛА УПРАВЛЕНИЯ ЭЛЕКТРОМАГНИТНЫМ КЛАПАНОМ РЕГУЛЯТОРА ДАВЛЕНИЯ
- M4 --- МАССА СИЛОВОЙ ЦЕПИ
- M3 --- + ПОСЛЕ РЕЛЕ
- M2 --- + ПОСЛЕ РЕЛЕ
- M1 → ВЫХОД СИГНАЛА УПРАВЛЕНИЯ ЭЛЕКТРОМАГНИТНЫМ КЛАПАНОМ РЕЦИРКУЛЯЦИИ ОТРАБОТАВШИХ ГАЗОВ

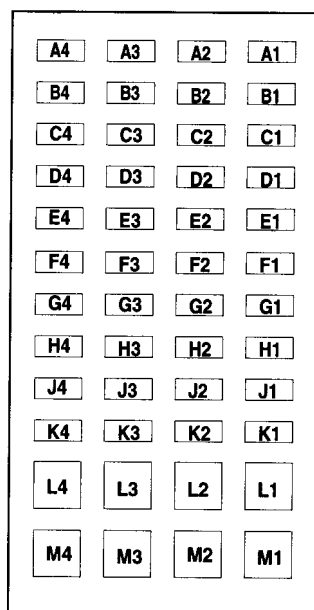
A



B



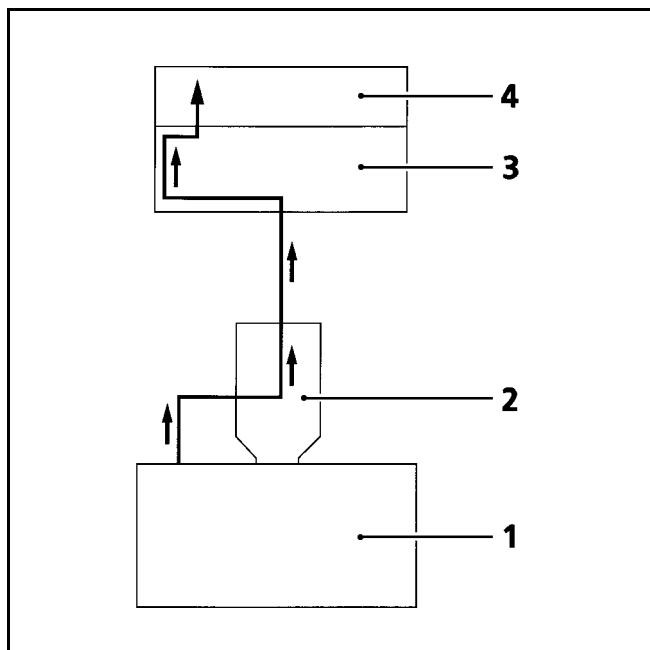
C



Разъем C

A4	---	МАССА ДАТЧИКА ДАВЛЕНИЯ ТУРБОНАДДУВА
A3	---	МАССА ИЗМЕРИТЕЛЯ РАСХОДА ВОЗДУХА
A2	→	ВЫХОД СИГНАЛА УПРАВЛЕНИЯ НА РЕЛЕ ВКЛЮЧЕНИЯ ЭЛЕКТРОВЕНТИЛЯТОРА СИСТЕМЫ ОХЛАЖДЕНИЯ (МАЛАЯ СКОРОСТЬ)
A1	→	ВЫХОД СИГНАЛА УПРАВЛЕНИЯ ПРОДКАЧИВАЮЩИМ ТОПЛИВНЫМ НАСОСОМ
B4	→	ВЫХОД СИГНАЛА УПРАВЛЕНИЯ НА РЕЛЕ ВКЛЮЧЕНИЯ ЭЛЕКТРОВЕНТИЛЯТОРА СИСТЕМЫ ОХЛАЖДЕНИЯ (БОЛЬШАЯ СКОРОСТЬ)
B3	---	МАССА ДАТЧИКА ДАВЛЕНИЯ ТОПЛИВА
C1	---	МАССА ДАТЧИКА ПОЛОЖЕНИЯ РАСПРЕДЕЛИТЕЛЬНОГО ВАЛА
E4	→	ДОП. ВЫХОД СИГНАЛА УПРАВЛЕНИЯ ОБОГРЕВОМ
J4	→	ДОП. ВЫХОД СИГНАЛА УПРАВЛЕНИЯ ОБОГРЕВОМ
K4	←	СИГНАЛ ОТ ДАТЧИКА ПОЛОЖЕНИЯ РАСПРЕДЕЛИТЕЛЬНОГО ВАЛА
L4	→	СИГНАЛ УПРАВЛЕНИЯ ФОРСУНКОЙ 2-ГО ЦИЛИНДРА
L3	---	ПИТАНИЕ ФОРСУНКИ 2-ГО ЦИЛИНДРА
L2	---	ПИТАНИЕ ФОРСУНКИ 3-ГО ЦИЛИНДРА
L1	→	СИГНАЛ УПРАВЛЕНИЯ ФОРСУНКОЙ 4-ГО ЦИЛИНДРА
M4	---	ПИТАНИЕ ФОРСУНКИ 4-ГО ЦИЛИНДРА
M3	---	ПИТАНИЕ ФОРСУНКИ 1-ГО ЦИЛИНДРА
M2	→	СИГНАЛ УПРАВЛЕНИЯ ФОРСУНКОЙ 3-ГО ЦИЛИНДРА
M1	→	СИГНАЛ УПРАВЛЕНИЯ ФОРСУНКОЙ 1-ГО ЦИЛИНДРА

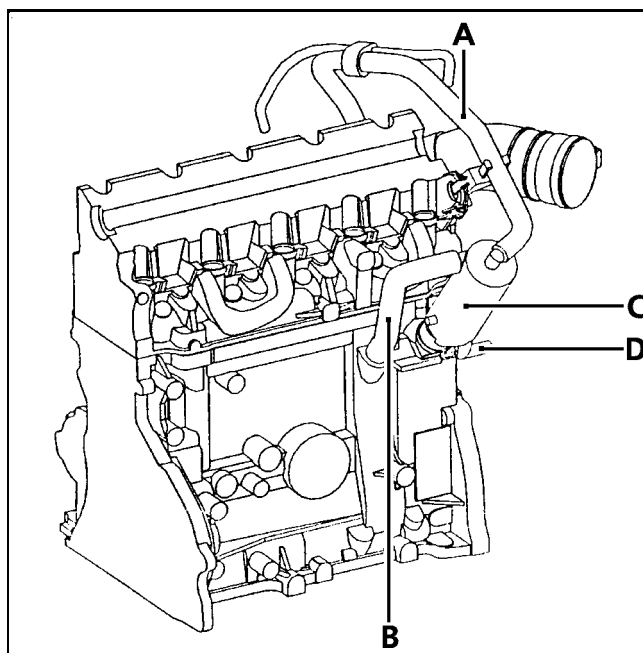
СХЕМА СИСТЕМЫ



- 1 Двигатель
- 2 Маслоотстойник
- 3 Воздушный фильтр
- 4 Впускной коллектор

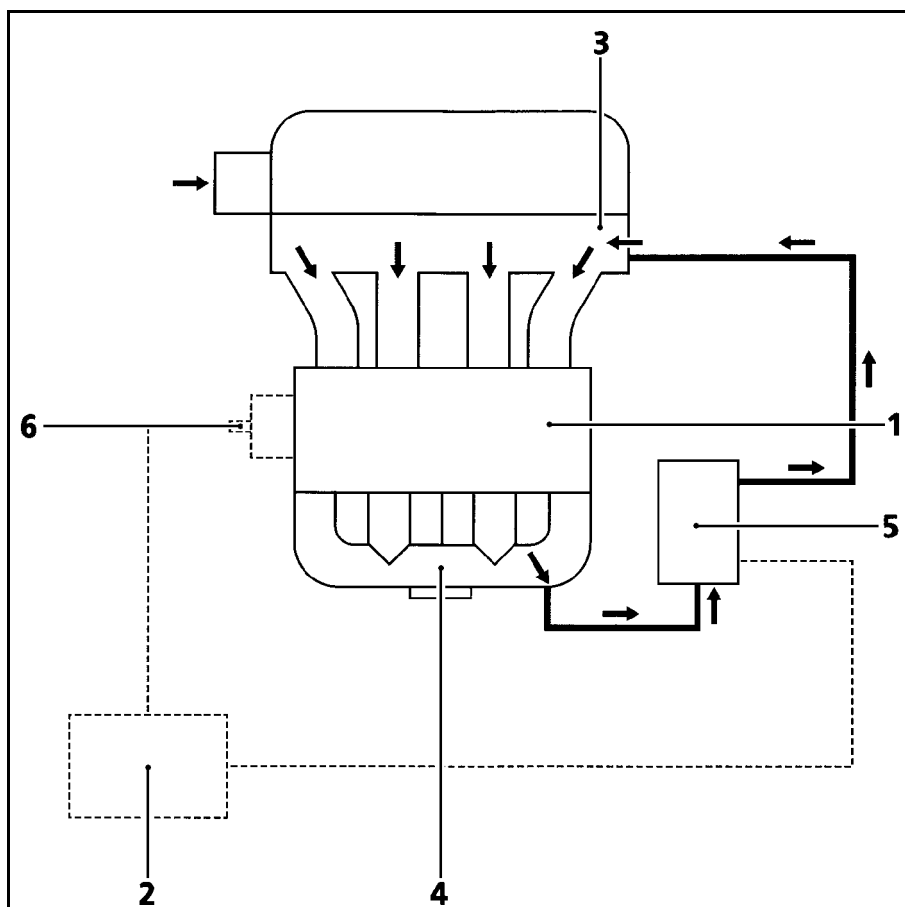
ПРОВЕРКА

Для обеспечения эффективности системы снижения токсичности следует поддерживать систему рекуперации масляных паров в чистоте и исправном состоянии.



- A Трубопровод рекуперации масляных паров из нижней части двигателя
- B Трубопровод рекуперации масляных паров из верхней части двигателя
- C Маслоотстойник
- D Трубопровод рекуперации масляных паров, идущий к впускному трубопроводу

СХЕМА СИСТЕМЫ



- 1 Двигатель
- 2 Компьютер впрыска
- 3 Впускной коллектор
- 4 Выпускной коллектор
- 5 Электромагнитный клапан рециркуляции отработавших газов
- 6 Датчик температуры охлаждающей жидкости

СНЯТИЕ КЛАПАНА

Клапан **рециркуляции отработавших газов** запрессован во впускной коллектор.

Для облегчения его замены рекомендуется снять впускной и выпускной коллекторы.

НАЗНАЧЕНИЕ СИСТЕМЫ РЕЦИРКУЛЯЦИИ ОТРАБОТАВШИХ ГАЗОВ

Рециркуляция отработавших газов используется для снижения содержания окислов азота (**NOx**) в отработавших газах.

Компьютер впрыска открывает перепуск отработавших газов, подавая управляющий сигнал на электромагнитный клапан системы.

ПРИНЦИП РАБОТЫ

Клапан управляется сигналом **степени циклического открытия**, выдаваемым компьютером впрыска. Сигнал **степени циклического открытия** обеспечивает регулирование степени открытия клапана, а значит и количества отработавших газов, направляемых во впускной коллектор.

Компьютер постоянно осуществляет проверку положения запорного элемента клапана **рециркуляции отработавших газов**.

УСЛОВИЯ РАБОТЫ

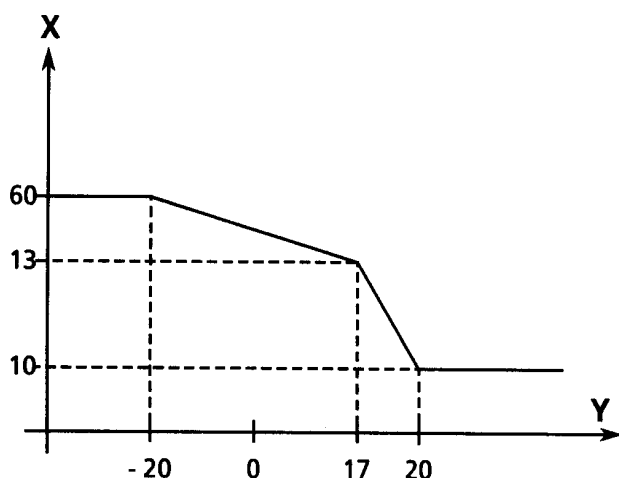
Момент включения клапана **рециркуляции отработавших газов**, определяется следующими параметрами:

- температура охлаждающей жидкости,
- температура воздуха,
- давление воздуха,
- положение педали акселератора,
- частота вращения коленчатого вала двигателя.

Система рециркуляции отработавших газов отключается в следующих случаях:

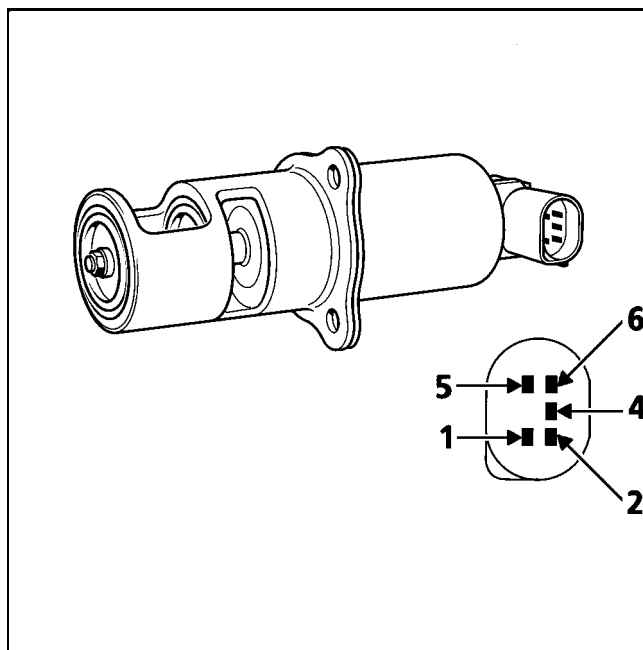
- напряжение аккумуляторной батареи ниже **9 В**,
- частота вращения коленчатого вала выше **3000 об/мин**,
- один из параметров (обороты двигателя/ нагрузка) выше определенного порога,
- скорость движения автомобиля ниже **12 км/ч**, частота вращения коленчатого вала ниже **1000 об/мин**, а температура охлаждающей жидкости выше **60 °С** в течение **40 секунд**.

На клапан **рециркуляции отработавших газов** не подается питание после пуска двигателя в течение некоторого времени, зависящего от текущей температуры охлаждающей жидкости.



X Время
Y Температура охлаждающей жидкости (°C)

Электромагнитный клапан **рециркуляции отработавших газов** включается на **40 секунд** при каждом снижении частоты вращения коленчатого до оборотов холостого хода, если температура охлаждающей жидкости выше **15 °С**.



- 1 Питание электромагнитного клапана
- 2 Питание датчика
- 4 Масса датчика
- 5 Масса электромагнитного клапана
- 6 Выход датчика

ЗАПУСК-ЗАРЯДКА Генератор

16

ПАСПОРТНЫЕ ДАННЫЕ

Автомобиль	Двигатель	Тип генератора	Сила тока
JA1F	F9Q 740	SG 10 B010 SG 10 B011	120 A
		A13VI252	80 A
		A11VI88	75 A

ДАННЫЕ ДЛЯ ПРОВЕРКИ

Через **15 минут** прогрева при напряжении на контактах **13,5 В**.

Об/мин	75 ампер	80 ампер	120 ампер
1 000	40	54	-
1 500	-	-	26
2 000	68	75	-
3 000	71	80	-
4 000	72	82	94
6 000	-	-	105

СНЯТИЕ

Установите автомобиль на двухстоечный подъемник. См. главу 02 "Подъемник для автомобилей с захватом под днище", где даны указания по установке подпятников лап подъемника.

Отсоедините аккумуляторную батарею, разъедините разъемы проводов генератора.

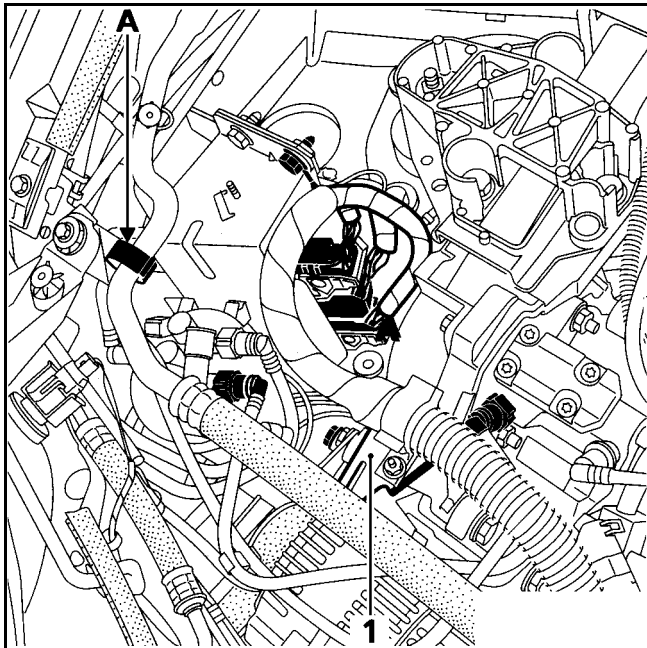
Отсоедините топливный фильтр от кронштейна и отведите его в сторону.

Отсоедините от крепления бачок гидроусилителя рулевого управления.

Отсоедините держатель (А) трубопровода кондиционера.

Снимите:

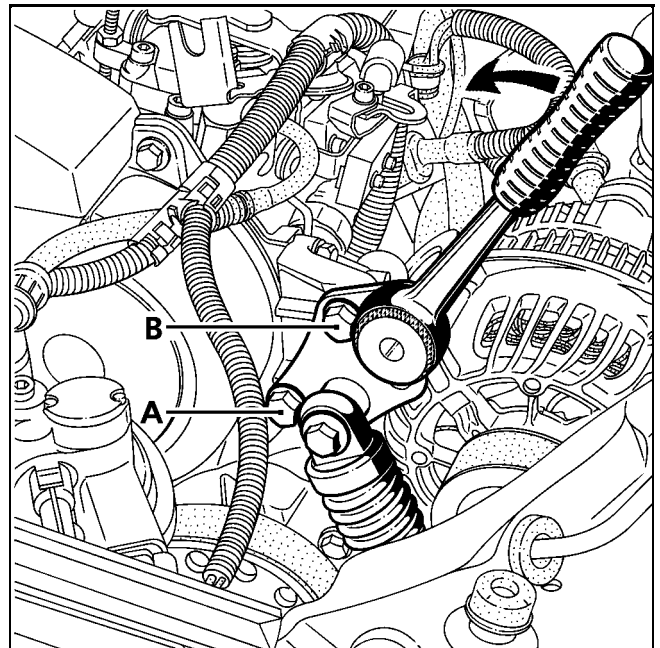
- крепление держателя жгута проводов (1) и отведите жгут в сторону,



- правое переднее колесо и подкрылок,
- ремень привода вспомогательного оборудования.

Каждый раз перед снятием ремня привода вспомогательного оборудования проверяйте межосевое расстояние автоматического натяжителя ремня, см. главу 07 "Проверка натяжения ремня привода вспомогательного оборудования".

Ослабьте затяжку болта (А), затем болта (В) до выхода заплевика, удерживая пластину автоматического натяжителя с помощью квадрата на 9,35 мм, затем ослабьте натяжение ремня, повернув храповик по стрелке.



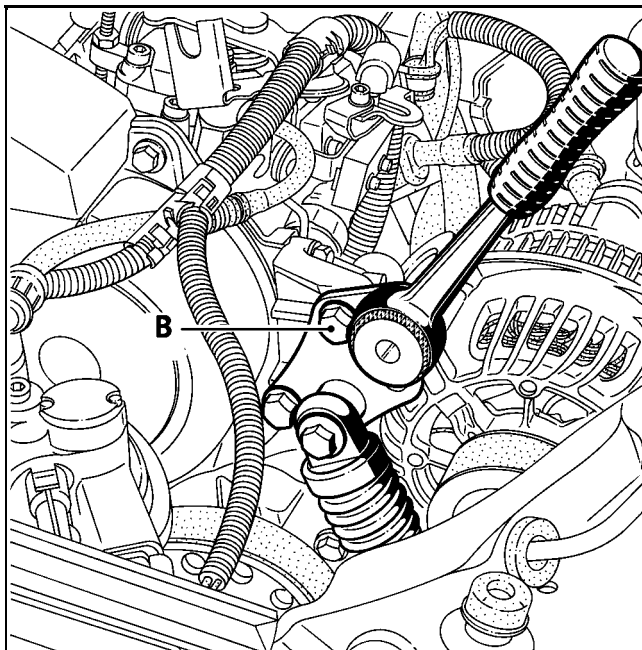
Отверните:

- болты (А) и (В),
- болты крепления генератора и снимите его.

УСТАНОВКА (особенности)

Установка генератора производится в порядке, обратном снятию.

Для обеспечения необходимого натяжения ремня поверните пластину автоматического натяжителя до упора в болт (В), не прилагая чрезмерного усилия и пользуясь квадратом на **9,35 мм**.



ПРИМЕЧАНИЕ: снятый ремень повторно не используется и заменяется новым.

ЗАПУСК-ЗАРЯДКА

Стартер

16

ПАСПОРТНЫЕ ДАННЫЕ

Автомобиль	Двигатель	Тип стартера
JA1F	F9Q 740	VALEO D6RA105

Снятие-установка стартера не представляет особой трудности (См. главу **02 "Подъемник для автомобилей с захватом под днище"**, где даны указания по установке подпятников лап подъемника).

При установке убедитесь в наличии центрирующей втулки.

Кран радиатора отопителя в системе отсутствует.

Охлаждающая жидкость постоянно циркулирует через радиатор отопителя, благодаря чему повышается эффективность охлаждения двигателя.

ЗАПРАВКА СИСТЕМЫ

При заполнении системы жидкостью обязательно открывайте клапан для удаления воздуха, находящийся на блоке термостата, расположенном на трубопроводе отвода охлаждающей жидкости из головки блока цилиндров.

Заполните систему жидкостью через отверстие расширительного бачка.

Закройте клапан для удаления воздуха, как только жидкость начнет вытекать через него непрерывной струей.

Запустите двигатель (**2500 об/мин**).

Доливайте в бачок охлаждающую жидкость до верхней кромки горловины примерно в течение **4 минут**.

Закройте пробку расширительного бачка.

УДАЛЕНИЕ ВОЗДУХА

Дайте двигателю поработать в течение **20 минут** при **2500 об/мин** до включения электроклапана системы охлаждения (время, необходимое для автоматической дегазации).

Убедитесь, что уровень жидкости находится у метки "**Max**".

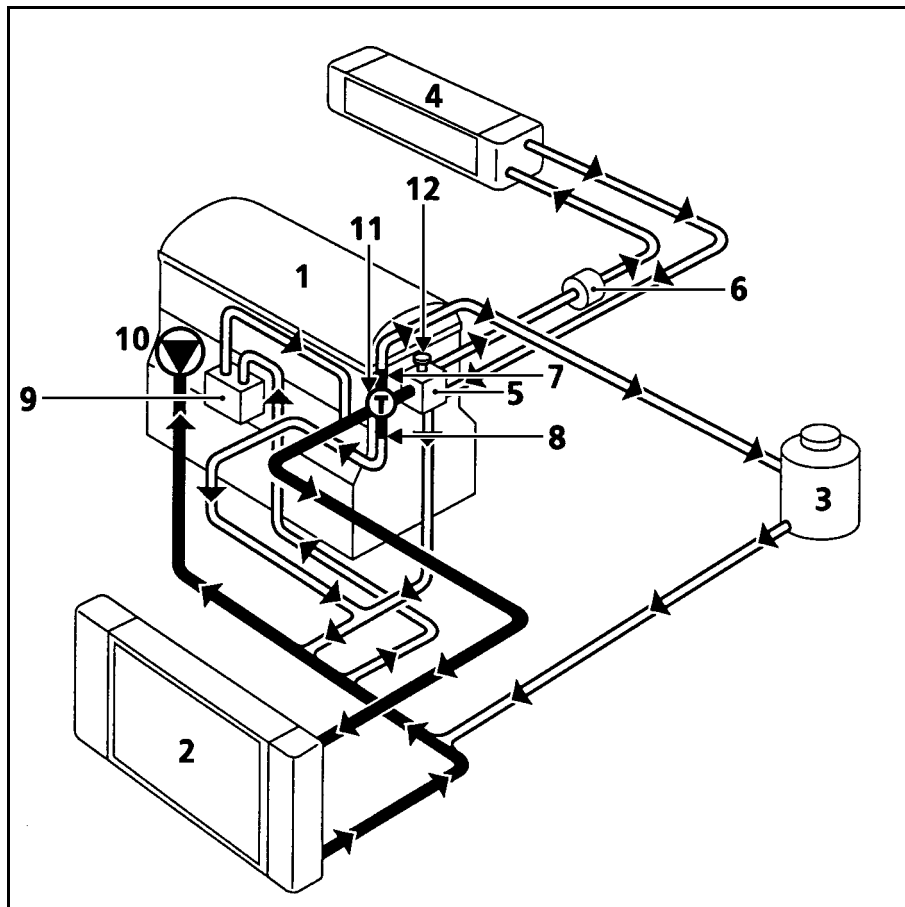
НЕ ОТКРЫВАЙТЕ КЛАПАН ИЛИ КЛАПАНЫ ДЛЯ УДАЛЕНИЯ ВОЗДУХА ПРИ РАБОТАЮЩЕМ ДВИГАТЕЛЕ.

ПЛОТНО ЗАКРОЙТЕ ПРОБКУ РАСШИРИТЕЛЬНОГО БАЧКА НА ГОРЯЧЕМ ДВИГАТЕЛЕ

СИСТЕМА ОХЛАЖДЕНИЯ

Схема системы охлаждения


19



- 1 Двигатель
- 2 Радиатор
- 3 Расширительный бачок с клапаном удаления воздуха после термостата
- 4 Радиатор отопителя
- 5 Держатель термостата
- 6 Блок термоклапанов (если они имеются)
- 7 Жиклер Ø 3 мм
- 8 Жиклер Ø 6 мм
- 9 Водомасляный теплообменник
- 10 Водяной насос
- 11 Термостат
- 12 Клапан для удаления воздуха

Давление открытия клапана в пробке расширительного бачка **1,2 бар** (пробка коричневого цвета).

НЕОБХОДИМЫЕ ПРИСПОСОБЛЕНИЯ		
Mot. 453-01		Комплект щипцов для хомутов гибких патрубков
Mot. 1202-01	}	Щипцы для упругих хомутов крепления шлангов
Mot. 1202-02		
Mot. 1448		Дистанционные щипцы для упругих хомутов крепления шлангов

МОМЕНТ ЗАТЯЖКИ, даН.м	
Электромагнитные термоклапаны	2

СНЯТИЕ

Установите автомобиль на двухстоечный подъемник См. главу **02 "Подъемник для автомобилей с захватом под днище"**, где даны указания по установке подпятников лап подъемника.

Отсоедините аккумуляторную батарею.

Снимите защиту поддона двигателя.

Установите зажимы для шлангов на входе и выходе блока термоклапанов (свечи предпускового подогрева).

Отсоедините от этого блока шланги.

Отверните винт крепления блока термоклапанов, отсоедините от блока провода питания и снимите блок.

УСТАНОВКА

Затяжку свечей предпускового подогрева выполняйте на рабочем столе.

Установка производится в порядке, обратном снятию.

Восстановите до нормы уровень охлаждающей жидкости и удалите воздух из системы охлаждения (см. раздел **19 "Заправка и удаление воздуха"**).

НЕОБХОДИМЫЕ ПРИСПОСОБЛЕНИЯ

Mot. 1202-01	} Щипцы для упругих хомутов крепления шлангов
Mot. 1202-02	
Mot. 1448	Дистанционные щипцы для упругих хомутов крепления шлангов

СНЯТИЕ

Установить автомобиль на двухстоечный подъемник. См. главу 02 "Подъемник для автомобилей с захватом под днище", где даны указания по установке подпятников лап подъемника.

Отсоедините аккумуляторную батарею.

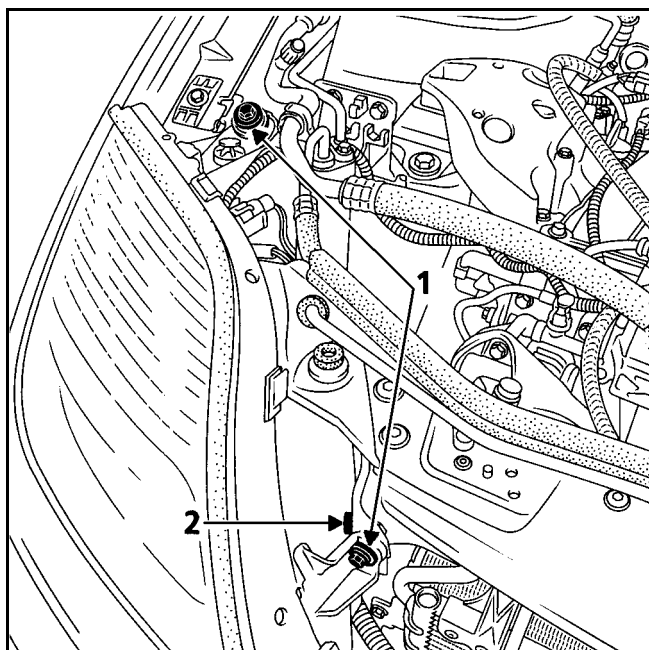
Снимите защиту поддона двигателя.

Слейте охлаждающую жидкость, отсоединив нижний патрубок радиатора.

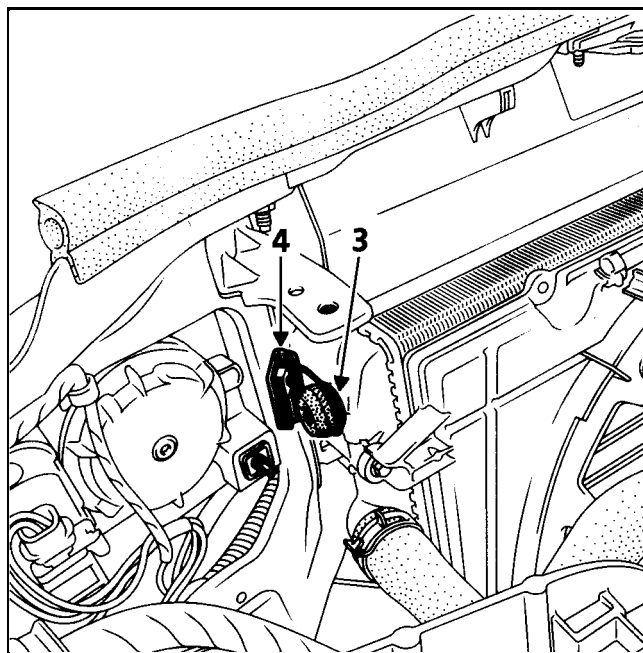
Разъедините соединения проводов электровентилятора.

Снимите:

- нижние крепления бампера и подкрылка,
- бачок гидроусилителя рулевого управления, расположенный на электровентиляторе, и отведите его в сторону,
- крепления (1) фары и отведите их в сторону для отвертывания винта (2).



Выведите штифты радиатора (3) из верхних лапок крепления (4).



Снимите:

- верхний дефлектор радиатора,
- болты крепления электровентилятора к радиатору и снимите электровентилятор,
- болты крепления радиатора к конденсатору системы кондиционирования воздуха и снимите радиатор (подвесьте конденсатор к верхней поперечине передней панели).


УСТАНОВКА

Установка радиатора производится в порядке, обратном снятию.

Залейте жидкость в систему охлаждения и удалите из нее воздух, см. главу 19 "Заправка и удаление воздуха".

ПРИМЕЧАНИЕ: при снятии-установке радиатора старайтесь не повредить пластины радиатора и конденсатора системы кондиционирования воздуха, при необходимости предусмотрите их защиту.

НЕОБХОДИМЫЕ ПРИСПОСОБЛЕНИЯ		
Mot. 1202-01	}	Щипцы для упругих хомутов крепления шлангов
Mot. 1202-02		
Mot. 1448		Дистанционные щипцы для упругих хомутов крепления шлангов

МОМЕНТЫ ЗАТЯЖКИ, даН.м	
Болты крепления водяного насоса	1,7

СНЯТИЕ

Установить автомобиль на двухстоечный подъемник. См. главу **02 "Подъемник для автомобилей с захватом под днище"**, где даны указания по установке подпятников лап подъемника.

Отсоедините аккумуляторную батарею.

Снимите защиту поддона двигателя.

Слейте охлаждающую жидкость, отсоединив нижний патрубок радиатора.

Отсоедините от крепления топливный фильтр и отведите его в сторону.

Снимите:

- правое переднее колесо и подкрылок,
- декоративную крышку двигателя,
- ремень привода вспомогательного оборудования (см. раздел **07 "Проверка натяжения ремня привода вспомогательного оборудования"**),
- шкив насоса рулевого управления с усилителем,
- водяной насос.

Очистка водяного насоса

Категорически запрещено очищать привалочные плоскости насоса скребками.

Для чистки используйте средство **Décapjoint**, которое растворяет остатки прокладки.

Указанную ниже операцию рекомендуется выполнять в защитных перчатках:

- нанесите указанное средство на очищаемую поверхность, выждите примерно десять минут, затем удалите средство деревянным шпателем.

Не допускайте попадания очищающего средства на лакокрасочные покрытия.

УСТАНОВКА

Установите:

- водяной насос (с новой прокладкой), затягивая болты крепления моментом **1,7 даН.м**,
- ремень привода вспомогательного оборудования (см раздел **07 "Проверка натяжения ремня привода вспомогательного оборудования"**).

Заполните жидкостью систему охлаждения и удалите из нее воздух, см. главу **19 "Заправка и удаление воздуха"**.

СИСТЕМА ОХЛАЖДЕНИЯ

Маятниковая подвеска двигателя

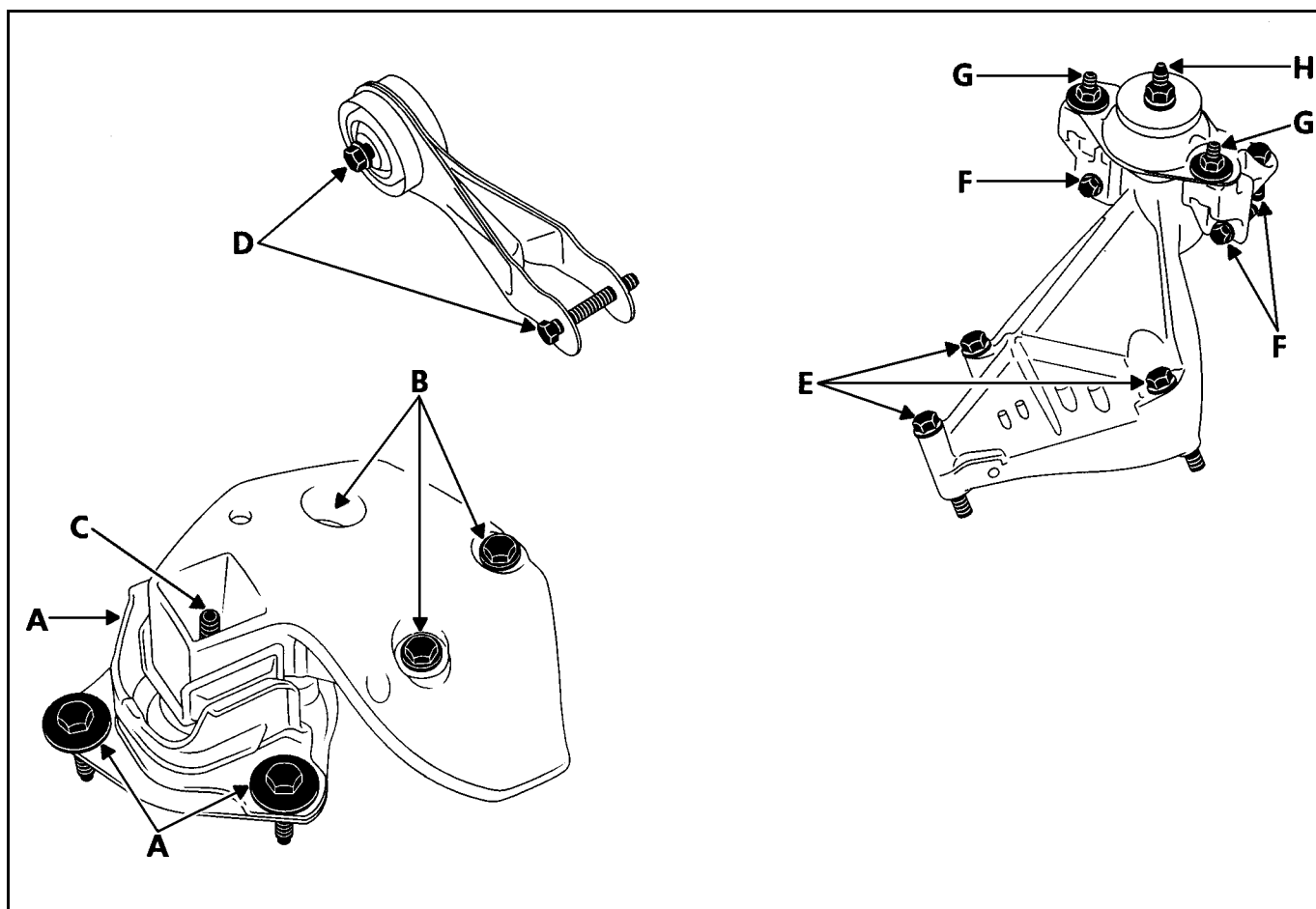
19

МОМЕНТЫ ЗАТЯЖКИ, даН.м



A	6,2
B	6,2
C	4,4
D	6,2

E	4,4
F	2,1
G	2,1
H	6,2




ЗАПРАВОЧНЫЕ ЕМКОСТИ

Топливный бак

19

НЕОБХОДИМЫЕ ПРИСПОСОБЛЕНИЯ	
Мот. 1390	Опора для снятия-установки заднего моста
НЕОБХОДИМОЕ ОБОРУДОВАНИЕ	
Гидравлический домкрат	

МОМЕНТЫ ЗАТЯЖКИ, даН.м	
Болты крепления приводного вала	3,5
Болты крепления заднего подрамника	10,5
Болты крепления кронштейна заднего	10,5

ВАЖНОЕ УКАЗАНИЕ: при снятии-установке топливного бака не курите и удалите раскаленные предметы из рабочей зоны.

СНЯТИЕ

Слейте топливо из топливного бака.С

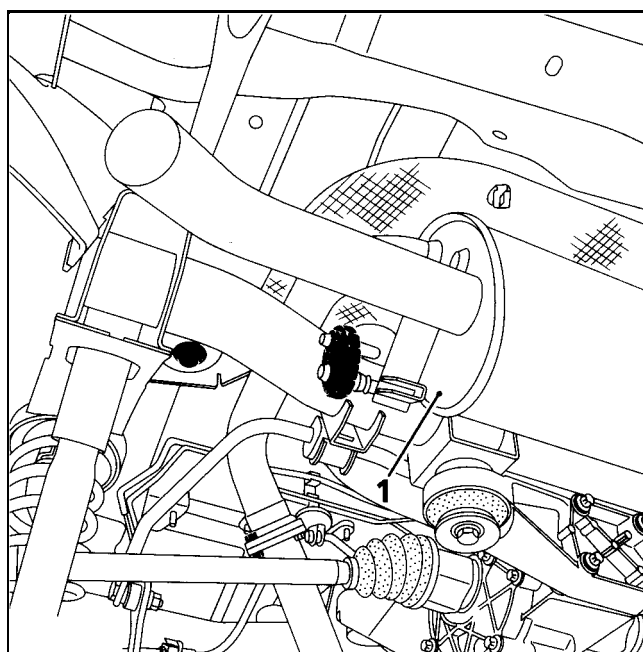
Установить автомобиль на двухстоечный подъемник. См. главу 02 "Подъемник для автомобилей с захватом под днище", где даны указания по установке подпятников лап подъемника.

Отсоедините аккумуляторную батарею.

Снимите задние сиденья, крышки вещевых отделений и коврик пола.

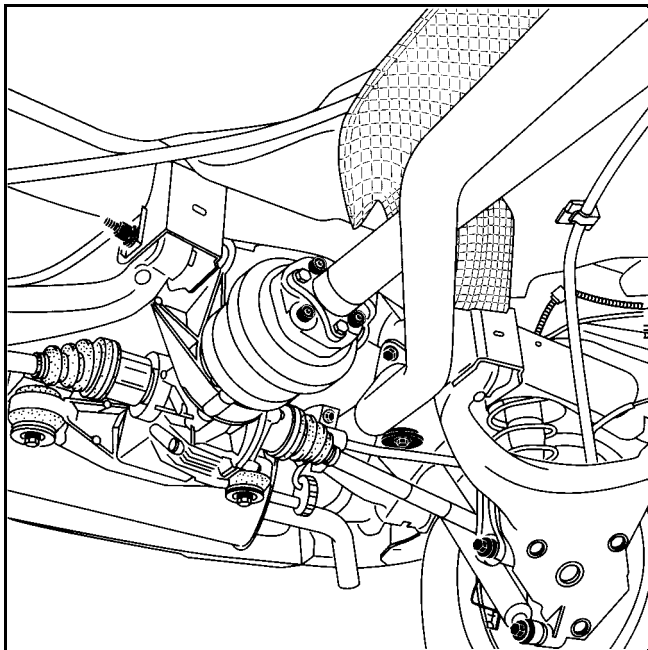
Отсоедините электрический разъем и быстроразъемные соединения датчика уровня топлива.

Снимите задний глушитель и расширительную камеру (1) (подвесьте каталитический нейтрализатор к кузову).



Нанесите на кузов метки положения опор приводного вала.

Разметьте положение приводного вала относительно кузова. Установите гидравлический домкрат под приводной вал и снимите вал.

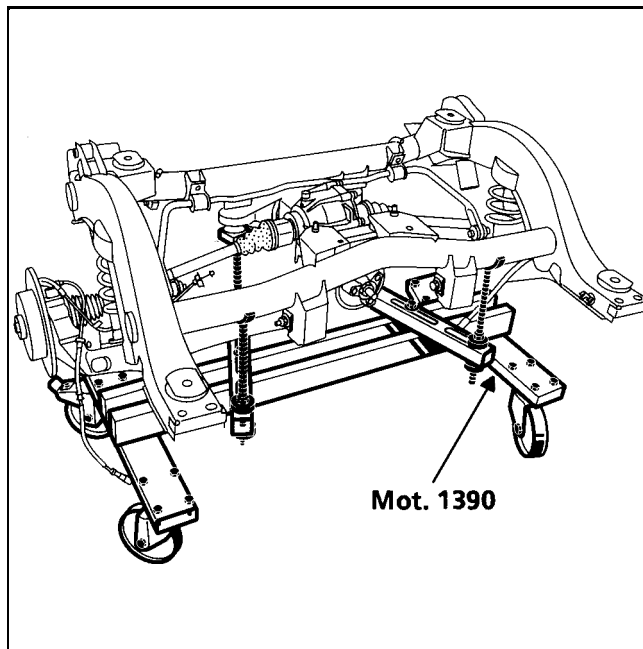


Отсоедините тросы стояночного тормоза.

Отсоедините трубопроводы тормозной системы от держателей под днищем кузова.

Отсоедините трубопроводы от заливной горловины топливного бака.

Установите приспособление **Mot. 1390** под задний подрамник и опустите автомобиль.



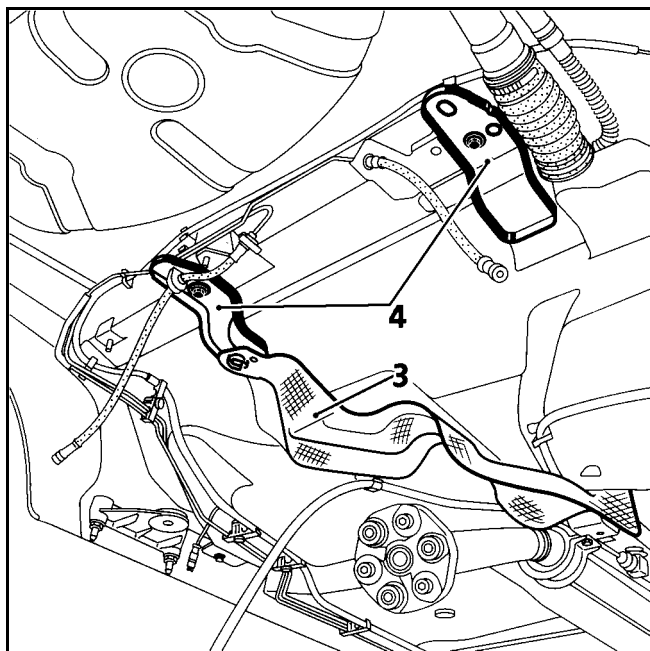
Снимите:

- болты крепления подрамника к кузову,
- задний подрамник.

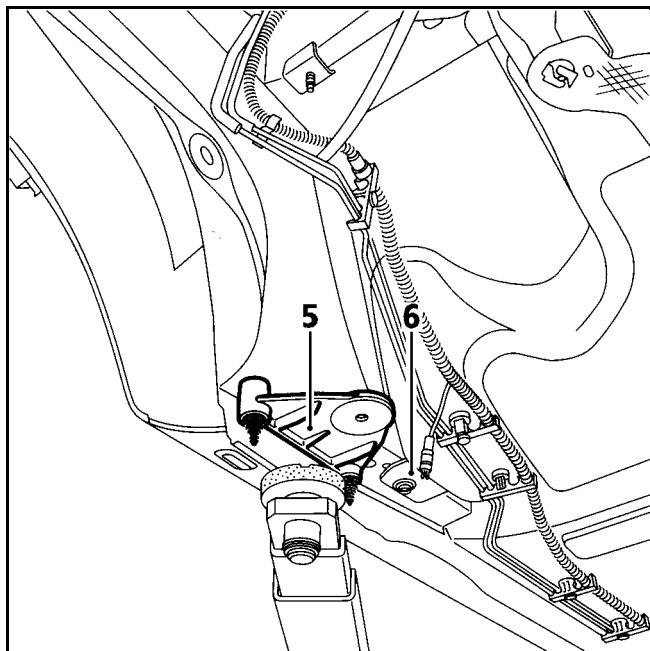
Установите гидравлический домкрат под топливный бак.

Снимите:

- тепловой экран топливного бака (3),
- задние крепления (4) бака,



- кронштейн подрамника (5),



- отверните болты крепления бака (6).

УСТАНОВКА

Установите приводной вал по меткам положения его опор относительно кузова.

Прокачайте тормозные механизмы задних колес, (см. главу 38) и отрегулируйте тросы стояночного тормоза.

Выполните перезаправку контура подачи топлива включениями зажигания, не включая стартер.

МОМЕНТЫ ЗАТЯЖКИ, даН.м



Гайки крепления каталитического нейтрализатора к выпускному коллектору

2,5

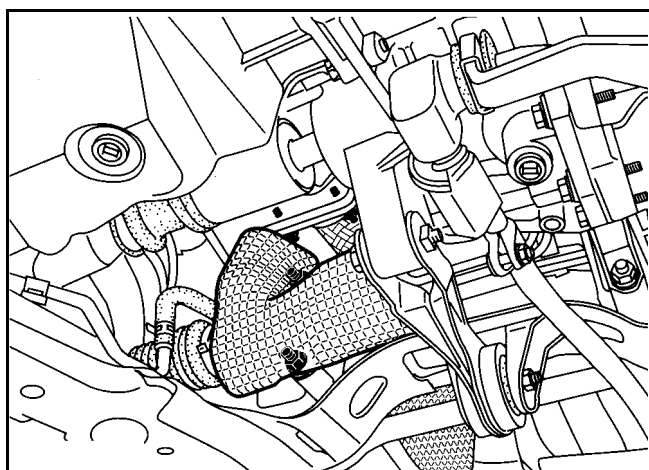
СНЯТИЕ

Установите автомобиль на двухстоечный подъемник. См. главу 02 "Подъемник для автомобилей с захватом под днище", где даны указания по установке подпятников лап подъемника.

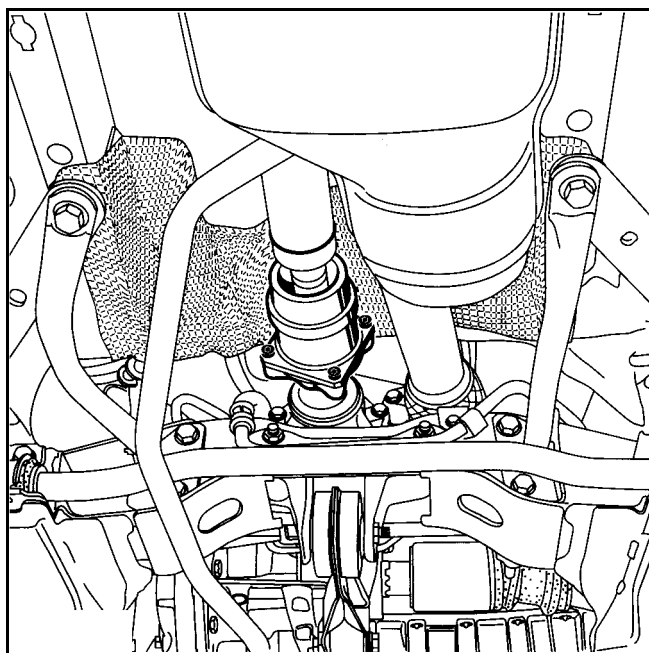
Отсоедините аккумуляторную батарею.

Снимите:

– тепловой экран переднего подрамника,



- соединение каталитического нейтрализатора с выпускной трубой,
- соединение каталитического нейтрализатора с выпускным коллектором.



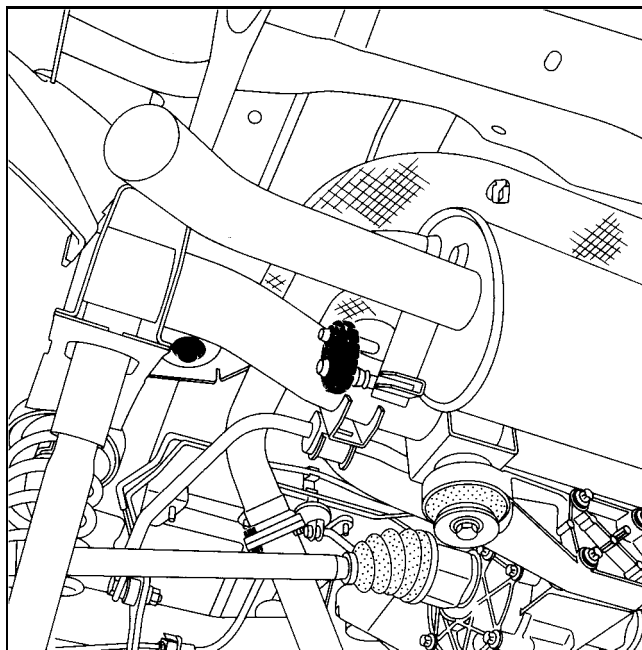
Снимите каталитический нейтрализатора, потянув за него вдоль приводного вала.

УСТАНОВКА

Замените уплотнительные прокладки.

ВНИМАНИЕ: замена поврежденных тепловых экранов строго обязательна.

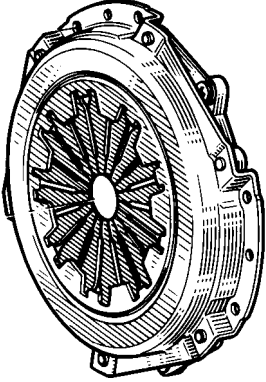
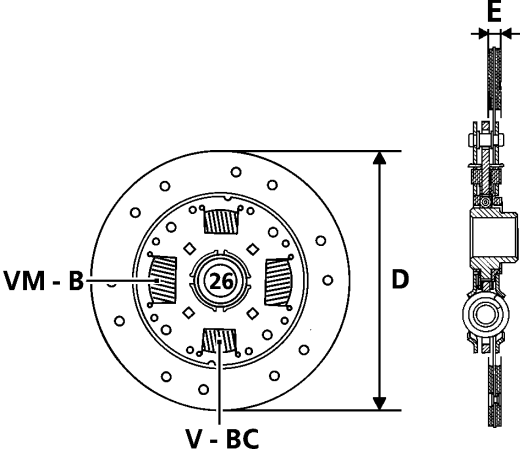
Установка остальных элементов выпускной системы трудностей не представляет.



СЦЕПЛЕНИЕ

Кожух сцепления и ведомый диск

20

МОДЕЛЬ АВТОМОБИЛЯ	МОДЕЛЬ ДВИГАТЕЛЯ	КОЖУХ СЦЕПЛЕНИЯ	ВЕДОМЫЙ ДИСК
JA1F	F9Q	 <p data-bbox="579 1028 783 1055">215 CP OV 4400</p>	<p data-bbox="927 387 1070 414">26 шлицов</p> <p data-bbox="927 421 1066 448">D = 215 мм</p> <p data-bbox="927 454 1054 481">E = 6,8 мм</p> <p data-bbox="1209 421 1406 448">V: Зеленый</p> <p data-bbox="1209 454 1406 510">VM: Светло-зеленый</p> <p data-bbox="1209 517 1406 544">B: Голубой</p> <p data-bbox="1209 551 1406 577">BC: Синий</p> 

Сухое однодисковое сцепление с гидравлическим приводом.

Подшипник выключения сцепления установлен по безззорной схеме.

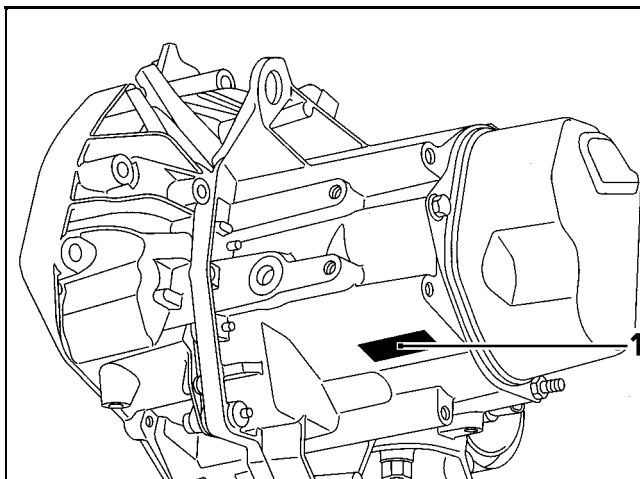
МЕХАНИЧЕСКАЯ КОРОБКА ПЕРЕДАЧ

Паспортные данные

21

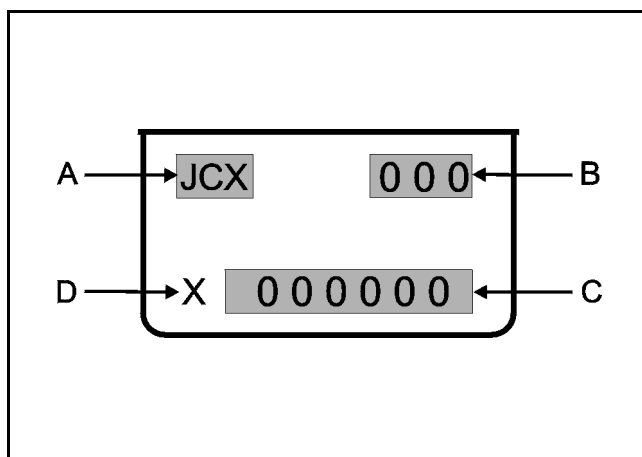
Автомобили модели "SCENIC" с двигателем F9Q и системой впрыска топлива под высоким давлением с механической коробкой передач типа JC7.

В Руководстве по ремонту "Коробка передач JC7" даны указания по полному ремонту данного агрегата.



На табличке (1), закрепленной на картере коробки передач, указаны:

- A Тип коробки передач
- B Индекс коробки передач
- C Заводской номер
- D Завод-изготовитель



Передаточные числа

JC7									
Индекс КП	Автомобиль	Цилиндрическая главная передача	Редуктор привода спидометра	1 ^я	2 ^я	3 ^я	4 ^я	5 ^я	Задний ход
001	JA1F	15	22	11	21	28	35	39	11
		--	--	--	--	--	--	--	--
		61	18	41	43	37	34	31	39

МЕХАНИЧЕСКАЯ КОРОБКА ПЕРЕДАЧ

Заправочная емкость картера - Используемые масла

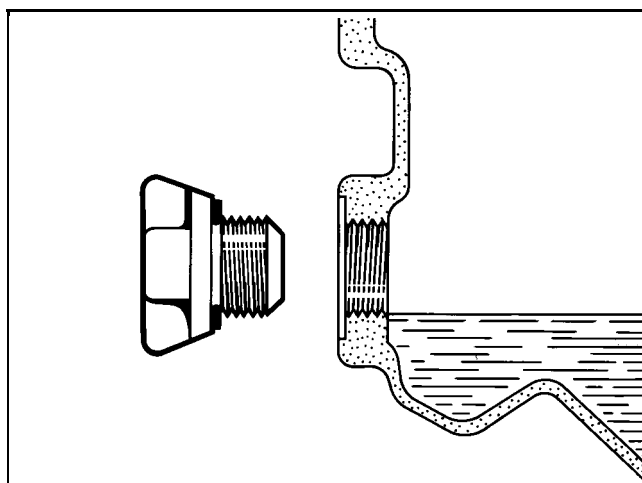
21

ЕМКОСТЬ (л)

Пятиступенчатая коробка передач	
JC7	3,3

Вязкость масла
TRX 75W 80W

ПРОВЕРКА УРОВНЯ МАСЛА



Заполните коробку передач маслом до нижней кромки отверстия.

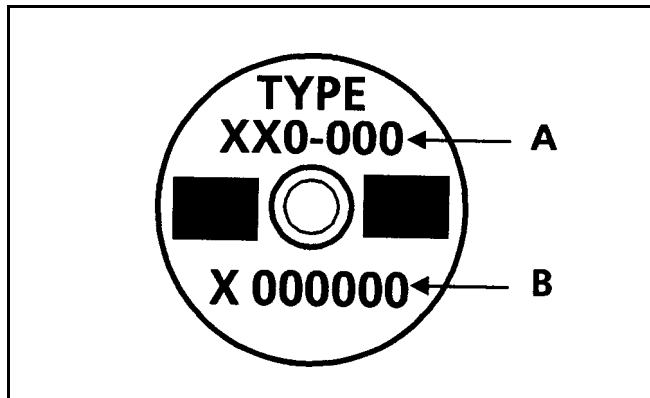
Общие сведения и паспортные данные

Автомобили модели **JA1F** оборудованы задним мостом типа **SD1**.

На табличке, закрепленной на картере заднего моста, указаны:

A : тип и индекс заднего моста

B : заводской номер

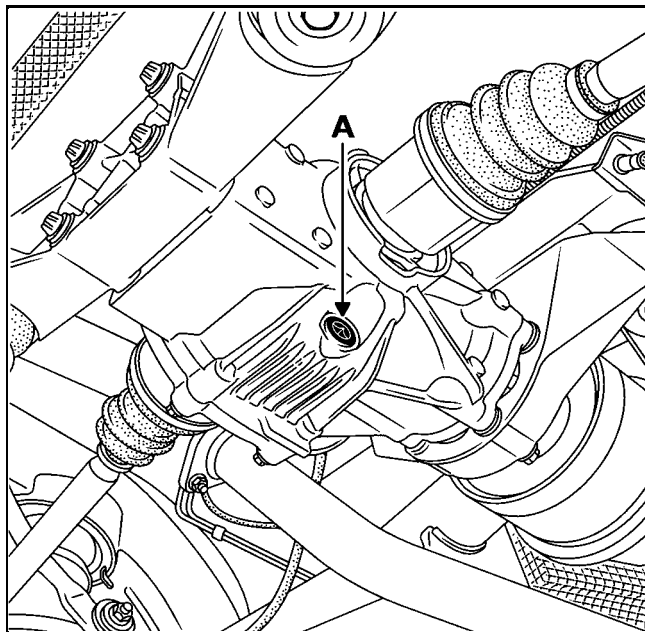


ИСПОЛЬЗУЕМОЕ МАСЛО

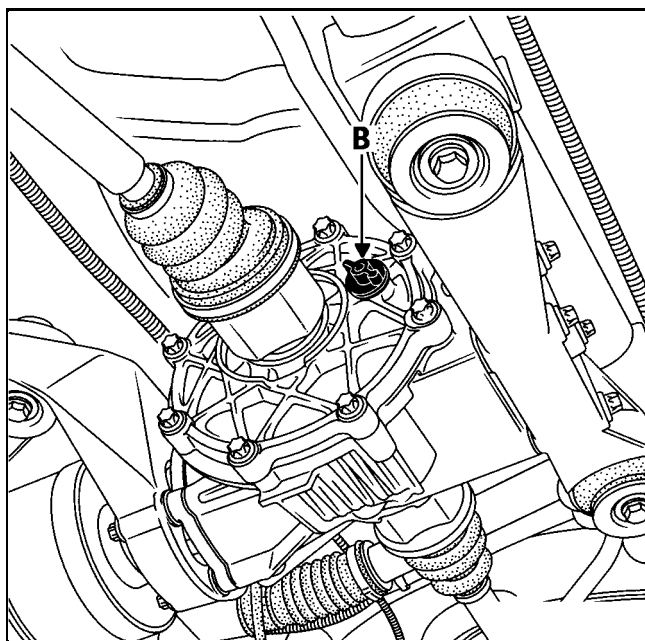
Заправочная емкость картера: **0,8 л**

Марка - Вязкость: **TRANSELF 80W 90W**
Заказывать на фирме **ELF**

Масло из заднего моста сливается через пробку (A).



Заправка масла и проверка уровня производится через отверстие, закрытое пробкой (B).



АВТОМОБИЛЬ 4 X 4	ИНДЕКС ЗАДНЕГО МОСТА SD1	ГЛАВНАЯ ПЕРЕДАЧА	УСТАНОВОЧНОЕ РАССТОЯНИЕ КОНИЧЕСКОЙ ПАРЫ
JA1F	000	11 x 38	Регулируется