

# ESPACE

---

## ТЕХНИЧЕСКАЯ НОТА. 3426А

---

### JE0 K - JE0 S

---

Базовый документ: Руководство по ремонту 315

---

## ОСОБЕННОСТИ АВТОМОБИЛЯ МОДЕЛИ "ESPACE" С ДВИГАТЕЛЕМ G9T

---

77 11 297 653

ИЮНЬ 2000 г.

РУССКОЕ ИЗДАНИЕ

---

"Методы ремонта, рекомендуемые изготовителем в настоящем документе, соответствуют техническим условиям, действительным на момент составления руководства.

В случае внесения конструктивных изменений в изготовление деталей, узлов, агрегатов автомобиля данной модели, методы ремонта могут быть также соответственно изменены".

Все авторские права принадлежат Renault.

Воспроизведение или перевод, в том числе частичные, настоящего документа, равно как и использование системы нумерации запасных частей, запрещены без предварительного письменного разрешения Renault.

© RENAULT 2000 Г.

---

## Содержание

	Страницы		Страницы
<b>07</b>	<b>СПРАВОЧНЫЕ И РЕГУЛИРОВОЧНЫЕ ДАННЫЕ</b>	<b>19</b>	<b>СИСТЕМА ОХЛАЖДЕНИЯ</b>
	Заправочные объемы - технологические жидкости		Заправка охлаждающей жидкостью и удаление воздуха
	Затяжка соединений головки блока цилиндров		Схема системы охлаждения
			Водяной насос
			Маятниковая подвеска
			Система охлаждения в сборе
<b>10</b>	<b>ДВИГАТЕЛЬ В СБОРЕ И ЕГО НИЖНЯЯ ЧАСТЬ</b>	<b>21</b>	<b>МЕХАНИЧЕСКАЯ КОРОБКА ПЕРЕДАЧ</b>
	Идентификация		Идентификация
	Давление масла		Передаточные отношения
	Силовой агрегат		Смазочные материалы
			Снятие-установка
<b>11</b>	<b>ПЕРЕДНЯЯ И ВЕРХНЯЯ ЧАСТИ ДВИГАТЕЛЯ</b>	<b>61</b>	<b>СИСТЕМА ОТОПЛЕНИЯ</b>
	Ремень привода вспомогательного оборудования		Дополнительный отопитель
	Ремень привода газораспределительного механизма		
	Прокладка головки блока цилиндров		
<b>12</b>	<b>ТУРБОНАДДУВ - ТОПЛИВОВОЗДУШНАЯ СМЕСЬ</b>	<b>62</b>	<b>СИСТЕМА КОНДИЦИОНИРОВАНИЯ ВОЗДУХА</b>
	Турбокомпрессор		Компрессор кондиционера
	Воздухозабор		
	Выпускной коллектор		
	Впускной коллектор		
<b>16</b>	<b>ЗАПУСК - ЗАРЯДКА</b>		
	Генератор		
	Стартер		

Место заправки	Емкость, л (примерная) *	Марка
Смазочная система дизельного двигателя  G9T	При замене масла	Страны ЕЭС 
	7,7 8,3 (1)	Прочие страны 

\* Установить уровень по маслоизмерительному щупу  
 (1) После замены масляного фильтра

Место заправки	Емкость, л	Марка	Особенности
Коробка передач РК1	3,1	Все страны: TRANSELF TRX 75 W 80 W (Нормы API GL5 или MIL-L 2105 G или D)	
Система охлаждения G9T	7,5	Glacéol RX (тип D)	При температуре до $- 35^{\circ}\text{C} \pm 2^{\circ}\text{C}$ во всех странах

**МЕТОДИКА ЗАТЯЖКИ СОЕДИНЕНИЙ ГОЛОВКИ  
БЛОКА ЦИЛИНДРОВ**

Для снятия головки блока цилиндров  
необходимо снять силовой агрегат с  
автомобиля

См. руководство по двигателю G9, где даны  
указания по выполнению данной операции.

# ДВИГАТЕЛЬ В СБОРЕ И ЕГО НИЖНЯЯ ЧАСТЬ

## Идентификация

10

Тип автомобиля	Двигатель	Коробка передач	Рабочий объем двигателя (см <sup>3</sup> )	Диаметр цилиндра (мм)	Ход поршня (мм)	Степень сжатия
JE0 K JE0 S	G9T	PK1	2188	87	92	18/1

См. руководство: **Двигатель G9**

### НЕОБХОДИМЫЕ ПРИСПОСОБЛЕНИЯ

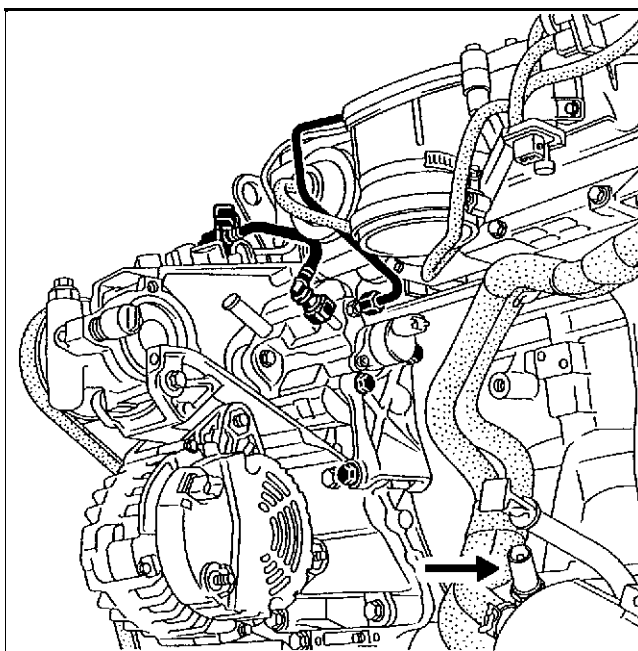
Mot. 836-05 Комплект приспособлений для замера давления масла

### НЕОБХОДИМОЕ ОБОРУДОВАНИЕ

Торцовый ключ с длинной головкой на 22 мм

### ПРОВЕРКА

Проверку давления масла выполняйте на горячем двигателе (при температуре около 80 °С).



### ВЫПОЛНЕНИЕ ПРОВЕРКИ

Выверните датчик контрольной лампы давления масла и присоедините контрольный манометр.

#### Давление масла

1000 об/мин	1,2 бар
3000 об/мин	3,5 бар

НЕОБХОДИМЫЕ ПРИСПОСОБЛЕНИЯ	
Mot. 1390	Универсальная опора
Mot. 1410	Приспособление для разблокировки быстроразъемных соединений системы кондиционирования
Dir. 1282-01	Ключ для отвертывания штуцеров крепления шлангов к рулевому механизму
Dir. 1282-02	Ключ для отвертывания штуцеров крепления шлангов к рулевому механизму

НЕОБХОДИМОЕ ОБОРУДОВАНИЕ
Двухстоечный подъемник Предохранительные башмаки или ремни

МОМЕНТЫ ЗАТЯЖКИ, даН.м	
Болты крепления нижних концов амортизаторных стоек Ø M16x200	20
Болты крепления гофрированных чехлов приводных валов	2,5
Болты крепления колес	10
Болты крепления реактивной тяги	10
Болт крепления маятниковой подвески к коробке передач	от 5,5 до 6,5
Верхняя гайка крепления упругой подушки подвески двигателя к переднему левому лонжерону	от 5,5 до 8
Болт крепления к двигателю верхнего кожуха передней правой опоры маятниковой подвески двигателя	6,2
Болт крепления ограничителя хода верхней правой передней маятниковой подвески двигателя	10,5
Гайка крепления упругой подушки к верхнему кожуху передней правой опоры маятниковой подвески двигателя	от 3 до 4,5

Заказываемые детали: комплект заглушек для трубопроводов и трубопроводов высокого давления Кат. №: 77 01 206 381.

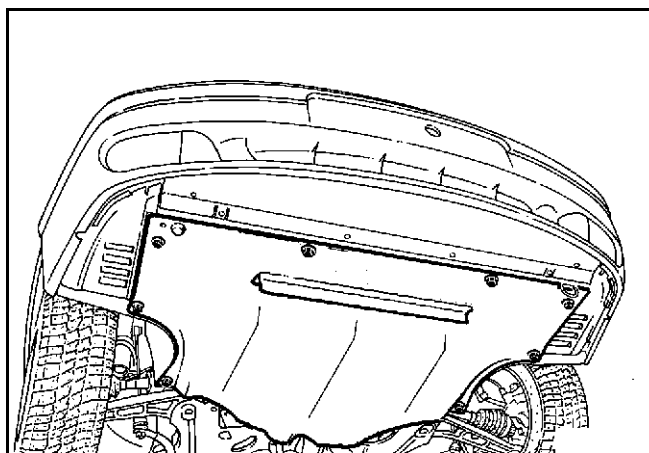
Установите автомобиль на двухстоечный подъемник и закрепите его предохранительными ремнями.

Отсоедините и снимите аккумуляторную батарею.

Слейте хладагент из системы кондиционирования (если он имеется) с помощью зарядной станции.

Снимите:

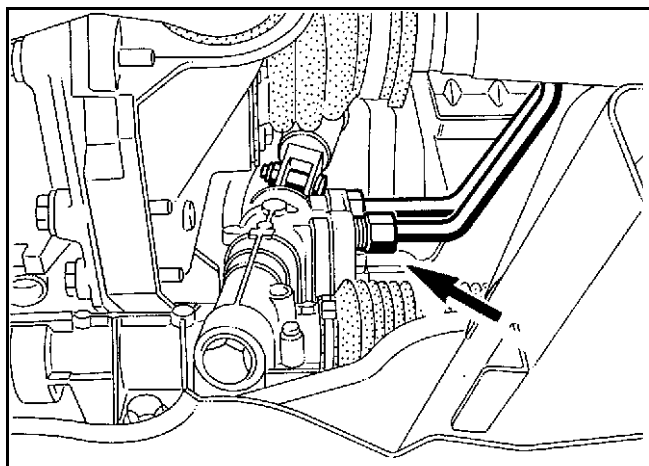
- защиту поддона двигателя,
- передние колеса,
- передние грязезащитные щитки колесных арок,
- грязезащитные щитки колесных арок
- передний бампер,
- приводные валы передних колес (см. главу 29 Руководства по ремонту 315 "Снятие-установка передних приводных валов").



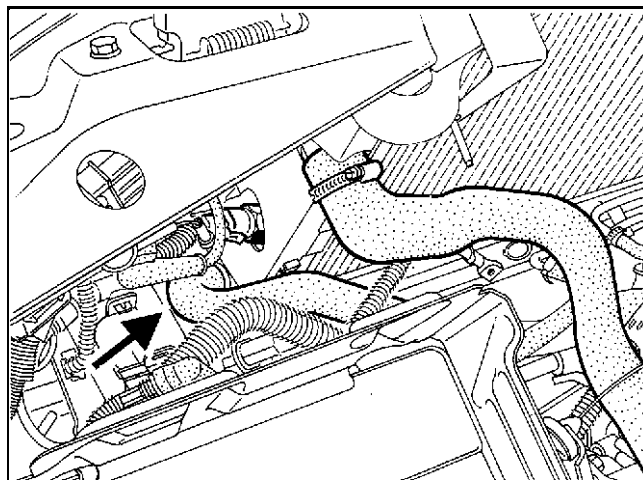
Снимите пробку расширительного бачка системы охлаждения.

Слейте рабочую жидкость из системы гидроусилителя рулевого управления, для чего:

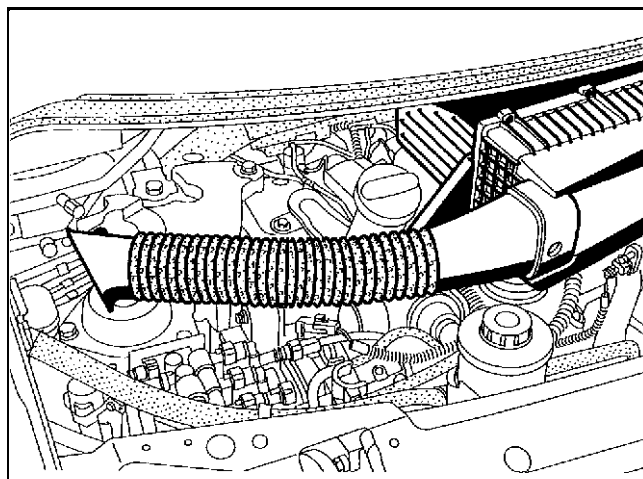
- отсоедините шланг низкого давления от охладителя,
- отсоедините шланг высокого давления (нижний шланг) усилителя рулевого управления от рулевого механизма (приспособление **Dir. 1282-01**). Примите меры против вытекания рабочей жидкости.



Слейте охлаждающую жидкость из системы охлаждения, отсоединив нижний патрубок радиатора.



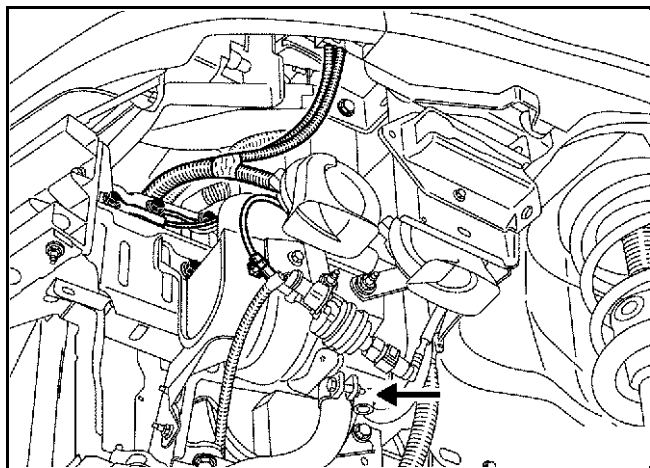
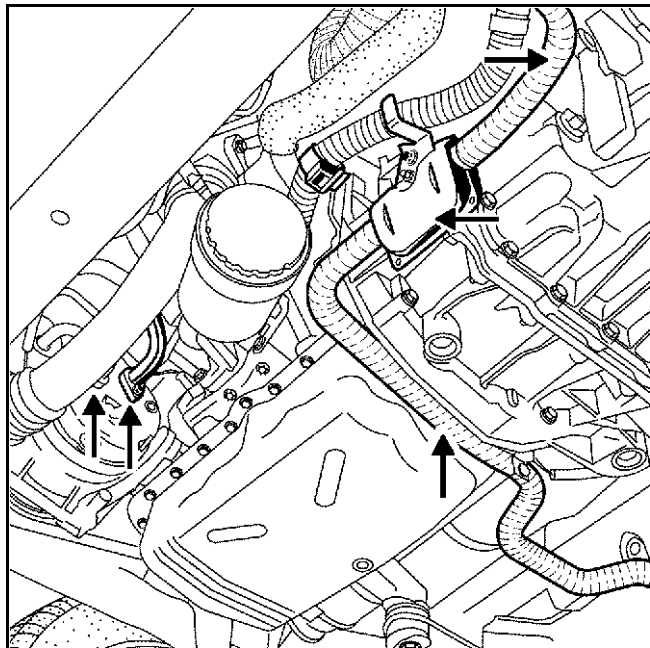
Снимите корпус воздушного фильтра.





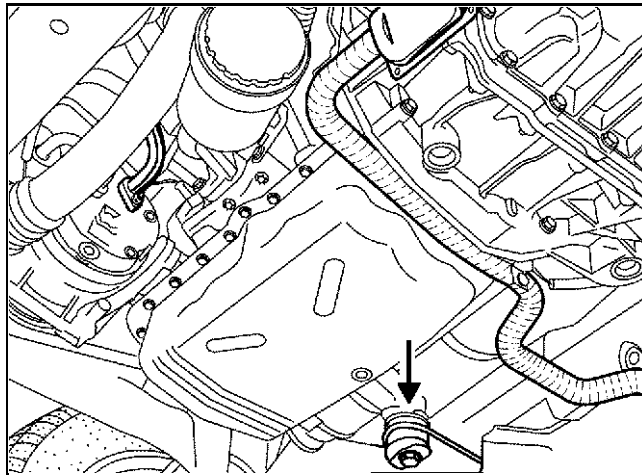
Отсоедините штуцеры трубопроводов компрессора кондиционера.

Снимите выпускную систему нагревателя дополнительного отопителя в сборе (если он установлен).

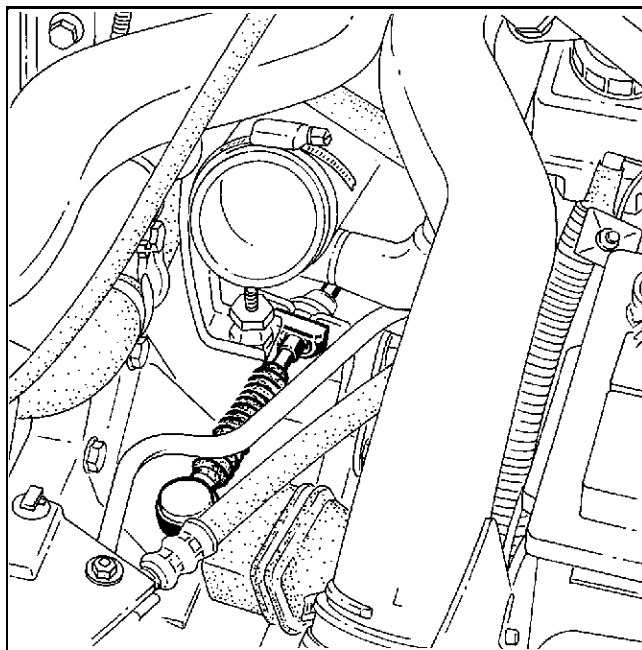


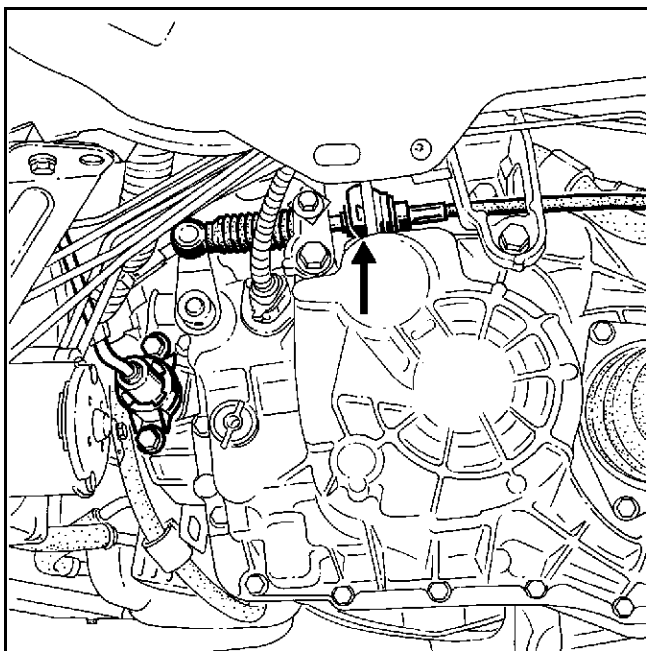
Снимите:

- предварительный каталитический нейтрализатор выпускной системы двигателя,
- реактивную тягу.



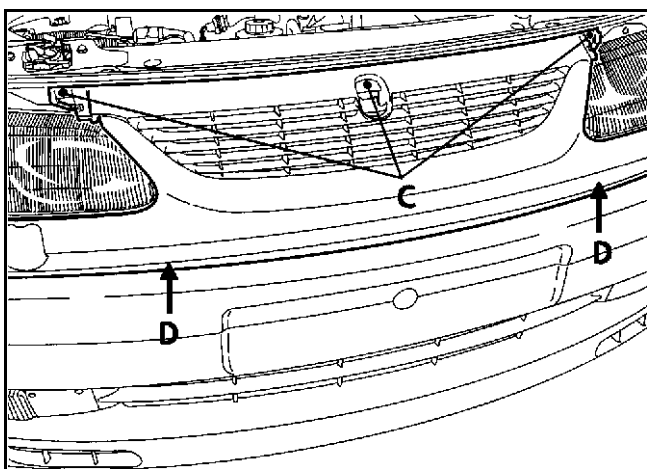
Отсоедините тросы привода переключения коробки передач.





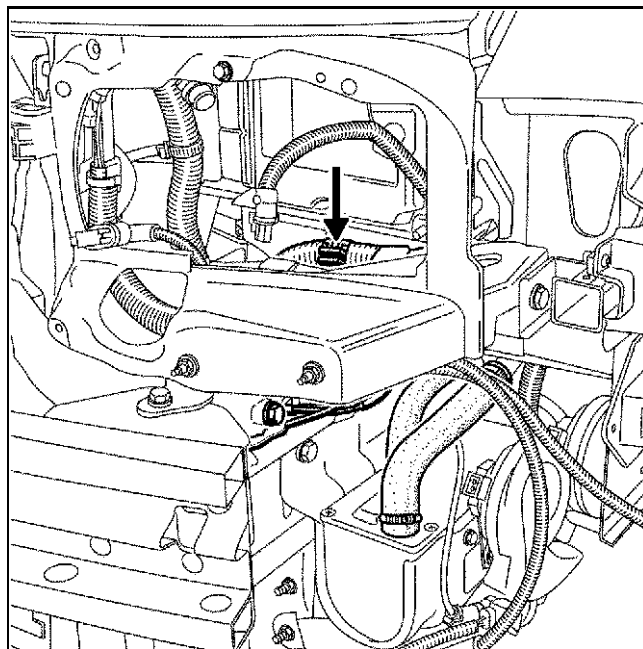
Снимите:

- планку облицовки радиатора,
- облицовку радиатора, отвернув болты С и D,



– левую блок-фару.

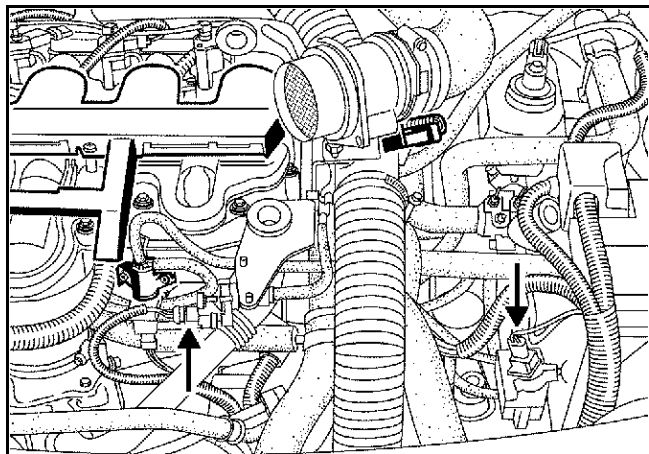
Отсоедините жгут электропроводки от держателя, расположенного под компьютером управления дизелем.



Отсоедините электропровод от коммутационной коробки в моторном отсеке, отметив места расположения подсоединений.

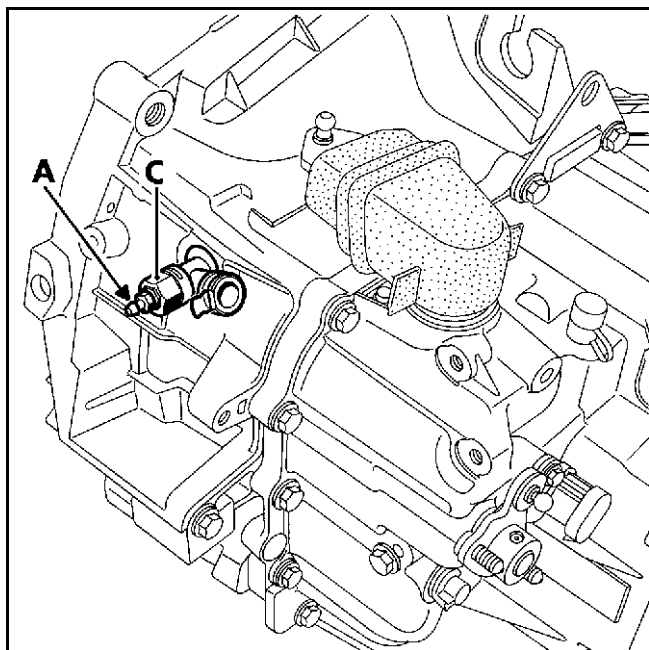
Отсоедините:

- разъем проводов от держателя на полке под аккумуляторную батарею,
- от держателя электромагнитного клапана управления регулятором давления турбокомпрессора.



Пережмите зажимом питающий трубопровод главного цилиндра привода сцепления (у бачка тормозной жидкости).

Откройте клапан для удаления воздуха на рабочем цилиндре привода сцепления (**ВНИМАНИЕ: при этом обязательно удерживать клапан другим ключом за шестигранник (С) для компенсации усилия отвертывания и затяжки клапана для выпуска воздуха (А) (см. Техническую ноту 3345А).**



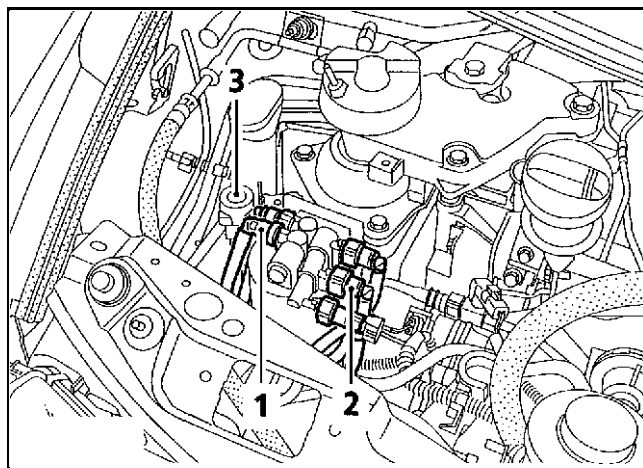
Отсоедините:

**С левой стороны:**

- штуцер трубопровода высокого давления рабочего цилиндра привода сцепления и отсоедините трубопровод от держателей,
- шланги системы охлаждения, идущие от двигателя к расширительному бачку и к радиатору отопителя салона.

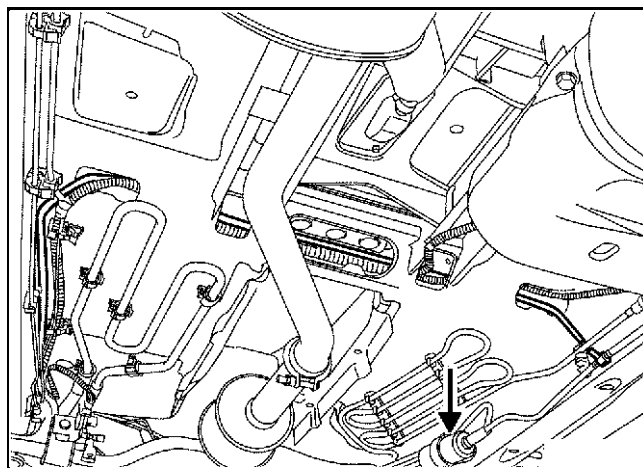
**С правой стороны:**

- штуцеры подводящего (1) и сливного (2) топливопроводов насоса высокого давления от топливного фильтра. При этом обязательно заглушите отверстия топливопроводов и фильтра пробками нужного размера из комплекта Кат. № 77 01 206 381,
- разъем проводов инерционного выключателя (3),
- шланг низкого давления системы кондиционирования воздуха от лапки крепления к блоку дроссельной заслонки.

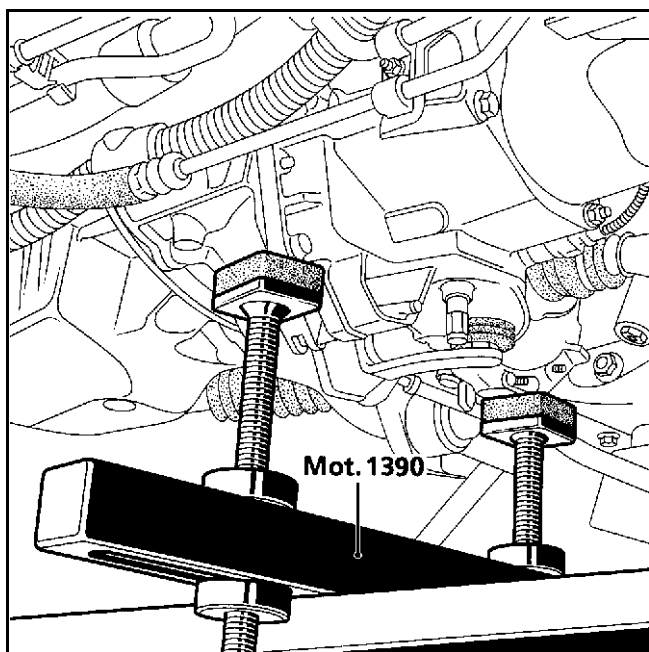
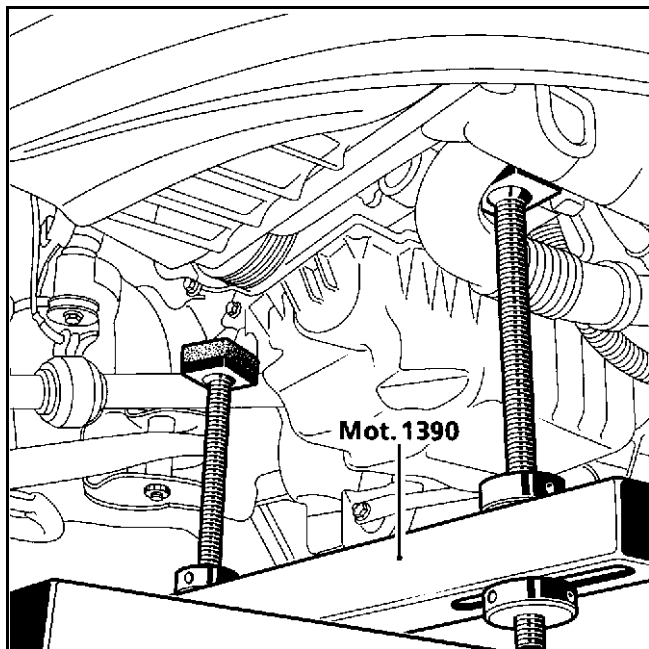


**Со стороны днища автомобиля:**

- разъем проводов подкачивающего топливного насоса; накиньте отсоединенные провода поверх двигателя.

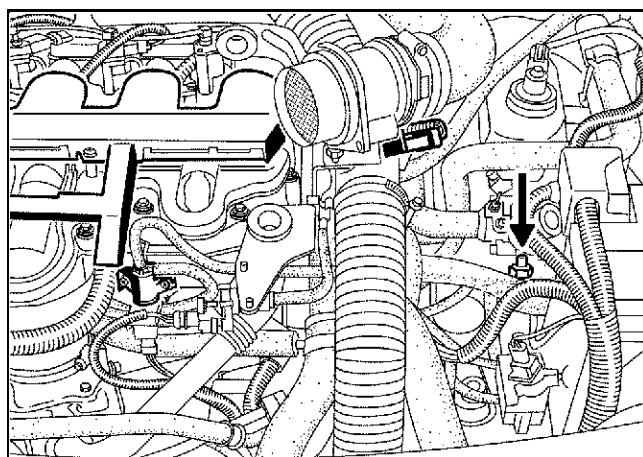
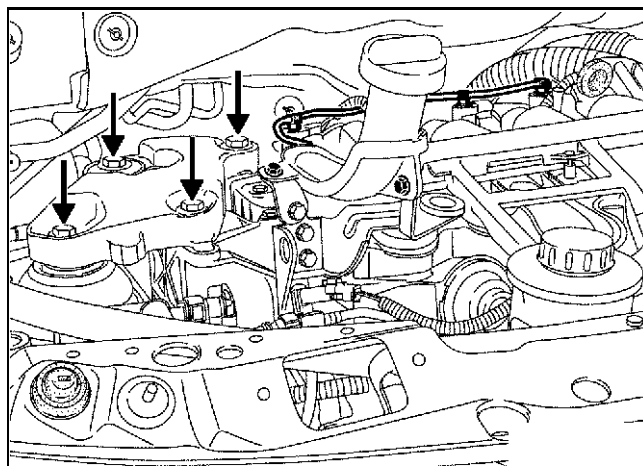


Подготовьте универсальную опору **Mot. 1390** и вместе с помощником установите ее под силовой агрегат.



Снимите:

- кожух правой маятниковой подвески двигателя,
- тягу ограничителя хода маятниковой подвески двигателя, расположенную за кожухом подвески,
- крепежную гайку штока левой подвески двигателя.



Осторожно поднимите автомобиль над силовым агрегатом, который при этом останется на универсальной опоре (операцию выполняйте вместе с помощником).

**ВНИМАНИЕ:** при подъеме автомобиля следите за тем, чтобы тросы привода управления коробки передач не оказались зажатыми и не получили повреждений.

### УСТАНОВКА - Особенности

Расположите по месту тросы привода управления коробкой передач.

Опустите двигатель в сборе с коробкой передач в моторный отсек. Следите за правильным положением коробки передач относительно подрамника.

Установите силовой агрегат на маятниковой подвеске, как указано в главе 19 "**Маятниковая подвеска**".

Затягивайте все винты, гайки и болты с указанными моментами.

Установку силового агрегата выполняйте в порядке, обратном снятию.



Нажмите несколько раз на педаль тормоза для приведения поршней в соприкосновение с тормозными колодками.

Восстановите работоспособность всех устройств, работа которых была нарушена в результате отсоединения аккумуляторной батареи.

Заправьте хладагентом контур системы кондиционирования с помощью зарядной станции (см. главу 62 "**Кондиционер**").

Количество хладагента **R134a** для заправки: **800 ± 20 г.**

Выполните:

- заправку системы охлаждения и удаление из нее воздуха (см. главу 19),
- заправку гидропривода рулевого управления с усилителем и удаление из него воздуха,

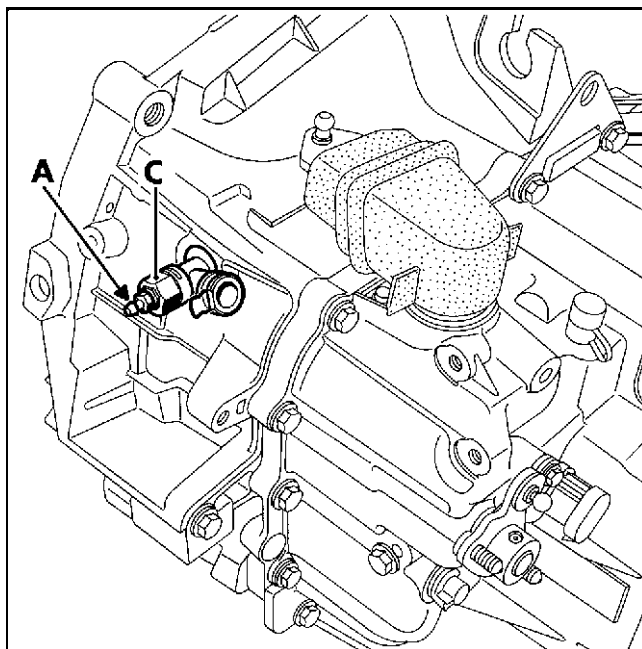
– удаление воздуха из гидропривода сцепления.

### ПРИМЕНЯЙТЕ ТОЛЬКО УКАЗАННЫЙ НИЖЕ СПОСОБ УДАЛЕНИЯ ВОЗДУХА

#### ВАЖНОЕ ЗАМЕЧАНИЕ:

При удалении воздуха накидным ключом на **19 мм** придерживайте от вращения штуцер (С) во время отвертывания и затяжки клапана для удаления воздуха (А), чтобы не повредить рабочий цилиндр и штуцер.

Поломка штуцера повлечет за собой замену рабочего цилиндра привода сцепления, а значит и повторное снятие и установку коробки передач.



### **ОБЯЗАТЕЛЬНЫЙ МЕТОДИКА УДАЛЕНИЯ ВОЗДУХА ИЗ ГИДРОПРИВОДА СЦЕПЛЕНИЯ:**

(операцию выполняйте вместе с помощником).

#### 1) Заправка гидропривода:

Убедитесь, что педаль сцепления находится в верхнем положении; при необходимости удерживайте ее в этом положении рукой. Заправьте гидравлическую систему рабочей жидкостью, присоединив заправочную систему к бачку тормозной жидкости, откройте клапан для удаления воздуха (А), присоединив к нему прозрачную трубку и придерживая шестигранник штуцера вторым ключом, дайте вытечь через трубку небольшому количеству жидкости (примерно 0,5 л). Закройте клапан для удаления воздуха.

#### 2) Окончательная прокачка гидропривода сцепления:


Один из механиков **медленно** нажимает до отказа на педаль сцепления и удерживает нажатую педаль. В этом положении выждать примерно 10 секунд. При нажатой педали второй механик кратковременно открывает клапан для выпуска воздуха (А).

Второй механик закрывает клапан, а механик в салоне отпускает педаль сцепления и медленно поднимает ее до верхнего положения рукой. *(На данной стадии прокачки педаль сама в верхнее положение не возвращается).*

Через несколько секунд повторите операции, указанные в пункте 2) до тех пор, пока из клапана не будет вытекать жидкость, не содержащая воздушных пузырьков. После этого повторите операции еще пять раз, чтобы гарантировать качество прокачки.

Повторение операций прокачки обеспечивает удаление воздуха, который может находиться во всем участке системы между выжимным подшипником и клапаном для удаления воздуха и который не был удален при заправке системы жидкостью с помощью обычной заправочной установки.

Наличие даже незначительного количества воздуха в системе может вызвать такие нарушения нормальной ее работы, как неполный возврат педали сцепления в верхнее положение, скрежет при переключении передач и т.п., которые могут вызвать искажения показаний системы диагностики и ошибочную замену какого-либо элемента гидропривода сцепления.

МОМЕНТ ЗАТЯЖКИ, даН.м	
Болты крепления колес	10

### СНЯТИЕ

Установите автомобиль на двухстоечный подъемник.

Отсоедините аккумуляторную батарею.

Снимите:

- переднее правое колесо,
- грязезащитный щиток передней правой колесной арки,
- защиту поддона двигателя.

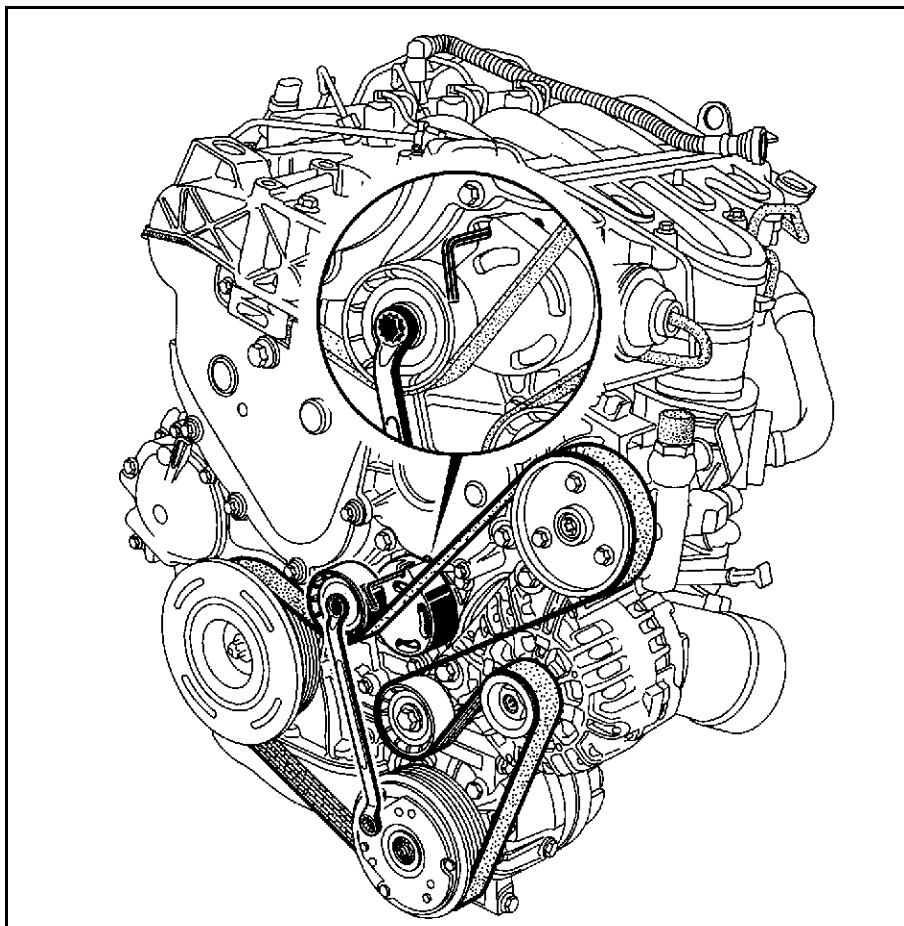
Ослабьте натяжение ремня, повернув по часовой стрелке ось натяжного ролика с помощью накидного ключа, и зафиксируйте ролик с помощью приспособления (например, с помощью шестигранного ключа).

### УСТАНОВКА

Замените новым ремень привода вспомогательного оборудования.

**ПРИМЕЧАНИЕ:** снятый ремень повторно не устанавливается, а заменяется новым.

Установка производится в порядке, обратном снятию.



### НЕОБХОДИМЫЕ ПРИСПОСОБЛЕНИЯ

Mot. 1390	Опора для силового агрегата
Mot. 1536	Фиксатор верхней мертвой точки
Mot. 1534	Приспособление для регулировки и фиксации впускного распределительного вала
Mot. 1537	Приспособление для регулировки положения и фиксации выпускного распределительного вала

### МОМЕНТЫ ЗАТЯЖКИ, даН.м



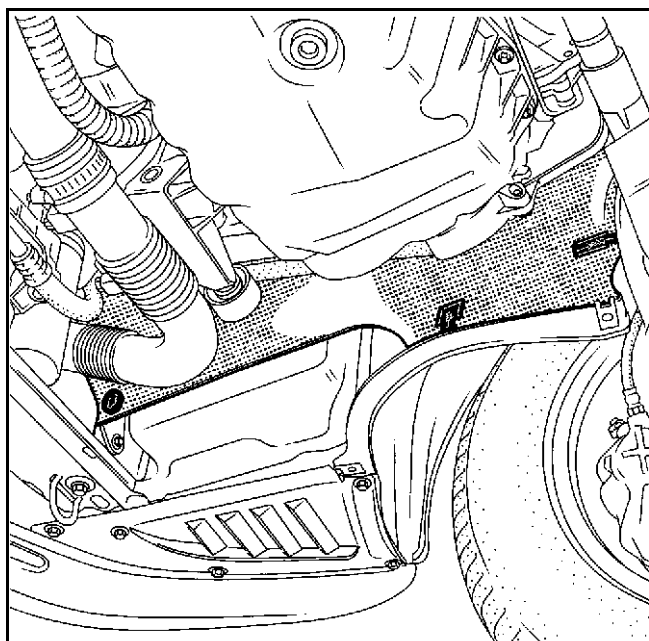
Гайка крепления натяжного ролика	2,6
Гайка крепления обводного ролика	3,3
Болты крепления крышки головки блока	1
Болт крепления ограничителя хода	10,5
Болт крепления верхнего кожуха опоры	6,2
Болты крепления колес	10

### СНЯТИЕ

Отсоедините аккумуляторную батарею.

При необходимости установите автомобиль на двухстоечный подъемник.

Снимите шумоизоляцию лонжерона с правой стороны.

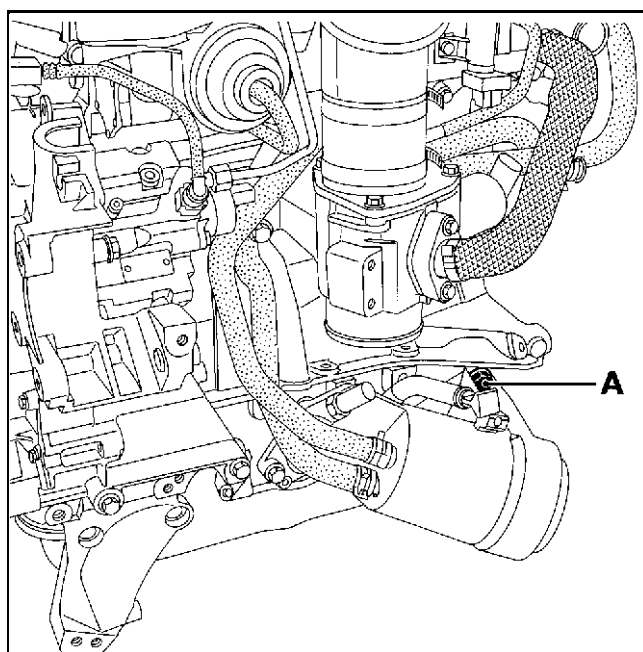
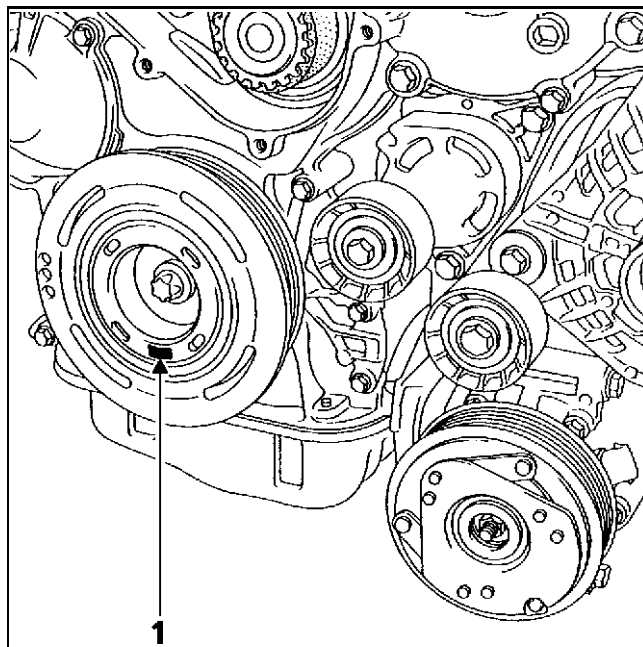


Снимите тягу ограничителя хода маятниковой подвески.

Поверните рулевое управление вправо.

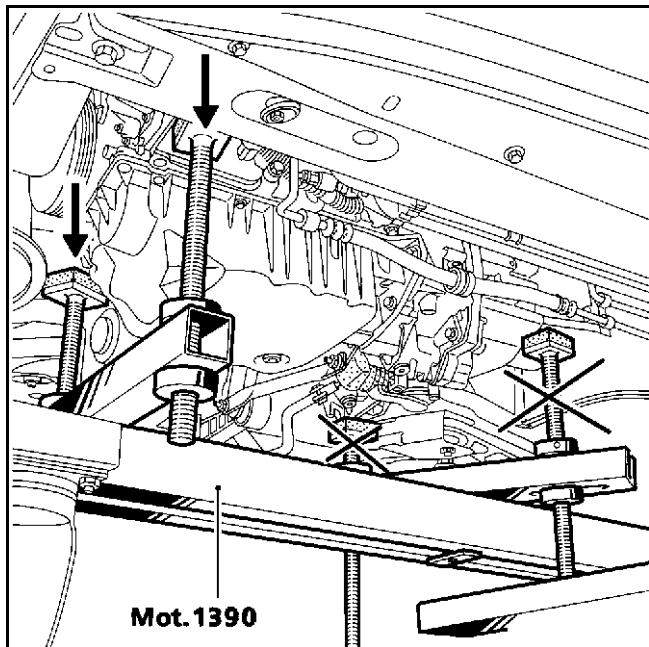
Снимите грязезащитный щиток передней правой колесной арки.

Установите коленчатый вал двигателя в положение ВМТ поршня 1-го цилиндра (по метке (1) на шкиве коленчатого вала) и заблокируйте коленчатый вал фиксатором, отвернув пробку (А).

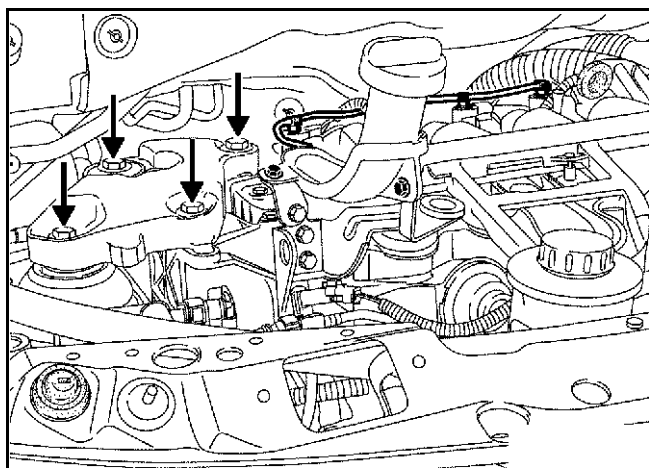




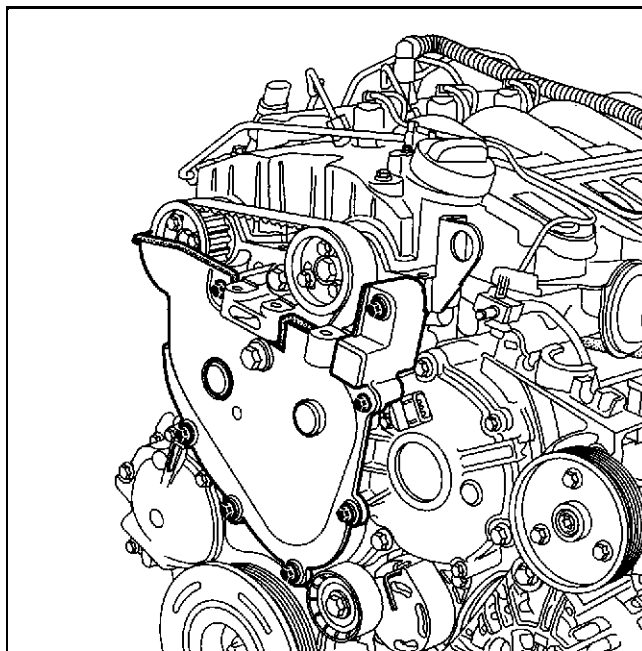
Установите универсальную опору **Mot. 1390** под силовой агрегат, подводя под двигатель только ее правые башмаки. Оба левых неиспользуемых башмака опустите как можно ниже.



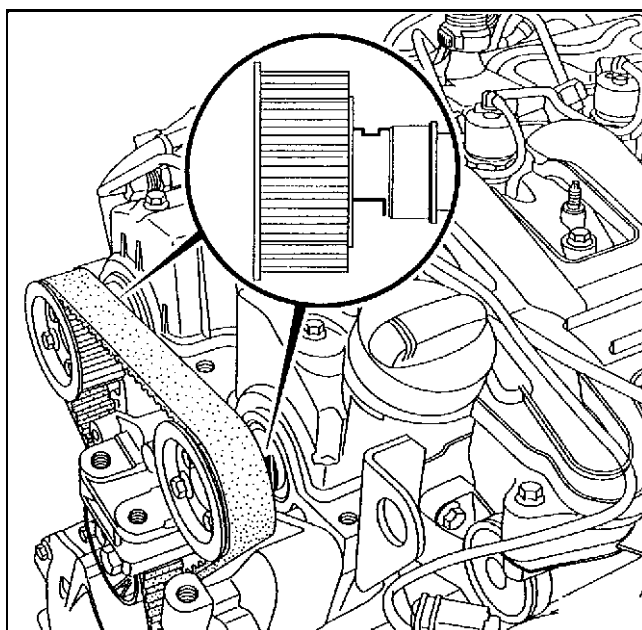
Снимите верхний кожух правой опоры маятниковой подвески двигателя.



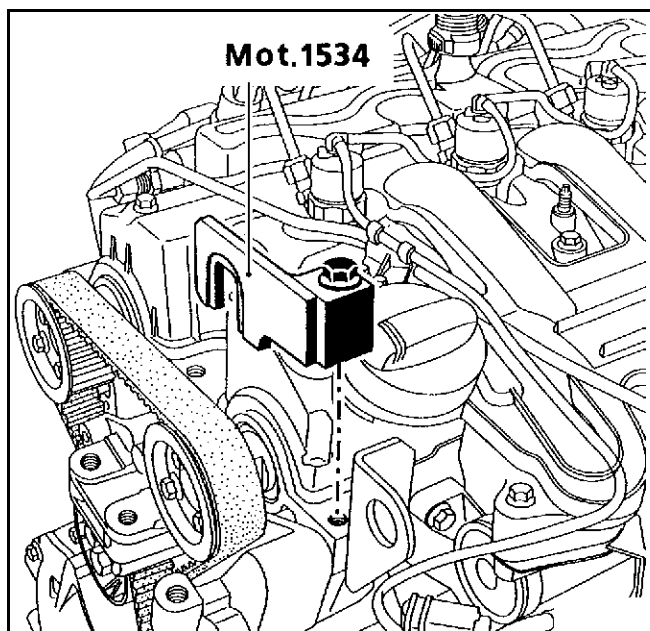
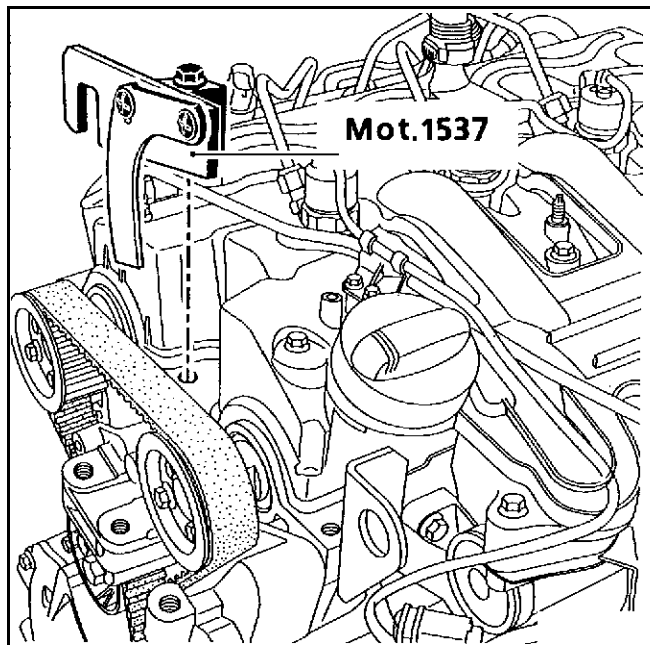
Снимите крышку привода ГРМ и нижнюю крышку.



Проверьте положение пазов распределительных валов, как показано на рисунке.



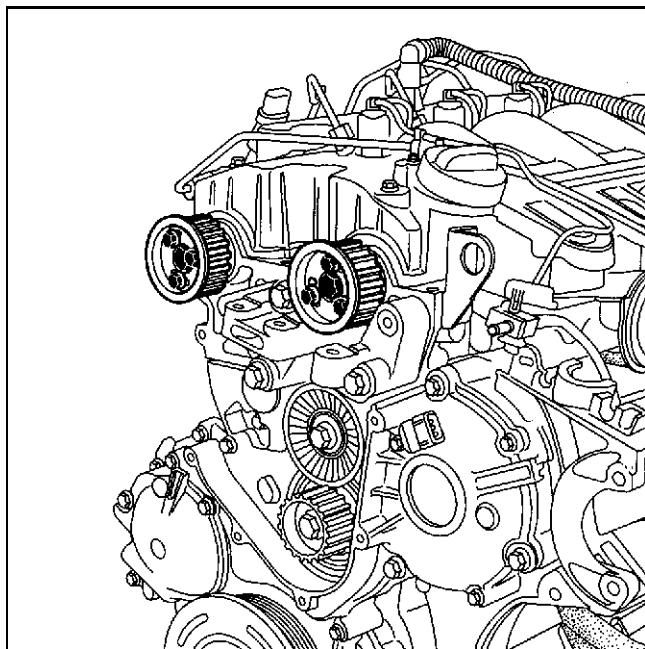
Установите приспособления для фиксации распределительных валов и осторожно затяните их крепления к головке блока цилиндров.



Ослабьте натяжение ремня привода ГРМ, ослабив затяжку болта крепления натяжного ролика привода ГРМ.

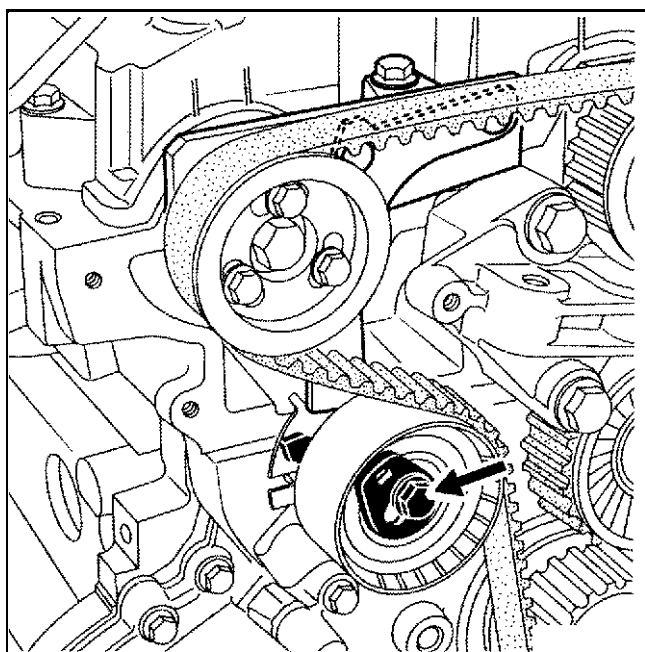
Снимите:

- зубчатый шкив выпускного распределительного вала, отвернув три болта крепления шкива к ступице,
- ремень привода ГРМ.

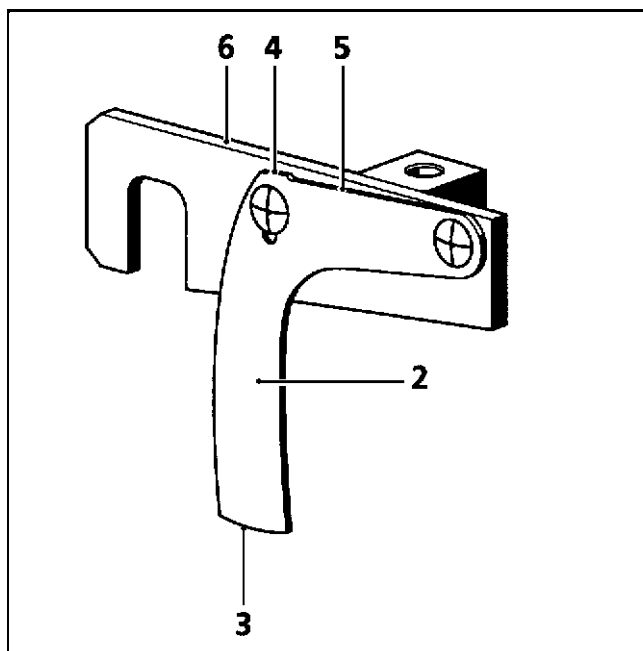
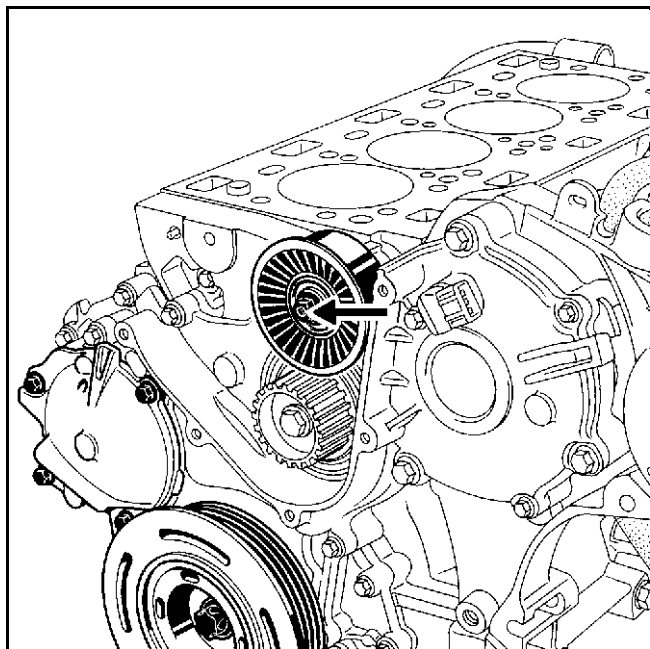


Снимите приспособление **Mot. 1537**.

Снимите натяжной ролик.



- Снимите обводной ролик ремня привода ГРМ, для чего отверните гайку его крепления и снимите ролик, не снимая шпильку.



Отрегулируйте положение натяжного ролика, повернув эксцентрик ролика против часовой стрелки, затем еще примерно на 5°, совмещая кромки (5) и (6).

### УСТАНОВКА

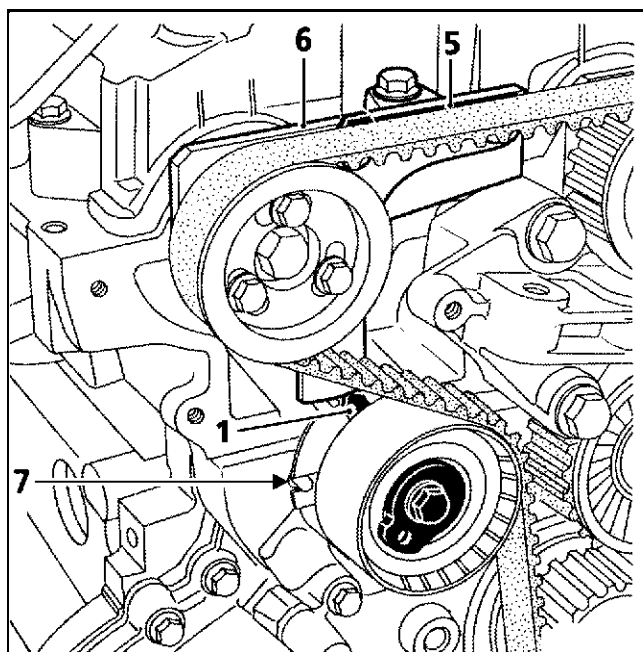
Установите:

- обводной ролик,
- автоматический натяжной ролик, не затягивая болт его крепления и следя за правильным положением паза (7) ролика на шпильке,
- три болта в середину прорезей зубчатого шкива впускного распределительного вала (шкив должен быть свободен),
- приспособление для регулировки выпускного распределительного вала **Mot. 1537**.

Убедитесь, что коленчатый вал находится в положении ВМТ.

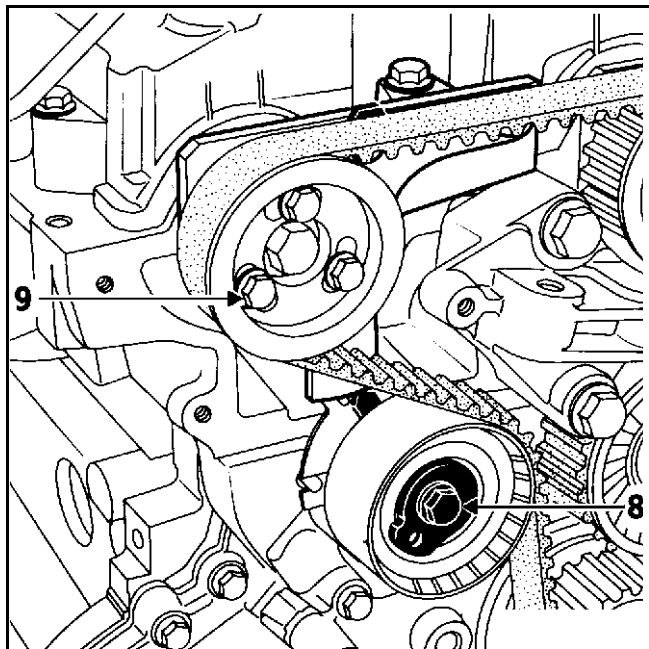
Установите ремень привода ГРМ вместе с зубчатым шкивом выпускного распределительного вала, также расположив болты крепления шкива в середине его прорезей.

Принцип действия приспособления для регулировки и фиксации выпускного распределительного вала: подвижная метка (1) нажимает на нижний торец (3) скобы (2). На верхней кромке скобы имеется два ребра (4) и (5), которые при совмещении с кромкой (6) неподвижной части приспособления повторяют положение указателя натяжного ролика.



Затяните:

- болт (8) крепления натяжного ролика,
- болты (9) крепления зубчатых шкивов распределительных валов с моментом **1 даН.м.**



Снимите приспособления для регулировки положения распределительных валов **Mot. 1534** и **Mot. 1537** и фиксатор ВМТ **Mot. 1536**.

Поверните коленчатый вал на два оборота по часовой стрелке (если смотреть со стороны привода ГРМ).

Зафиксируйте коленчатый вал в положении ВМТ (при этом метка ВМТ на шкиве коленчатого вала для привода вспомогательного оборудования должна расположиться по вертикальной оси двигателя).

Установите приспособления для регулировки распределительных валов **Mot. 1534** и **Mot. 1537**.

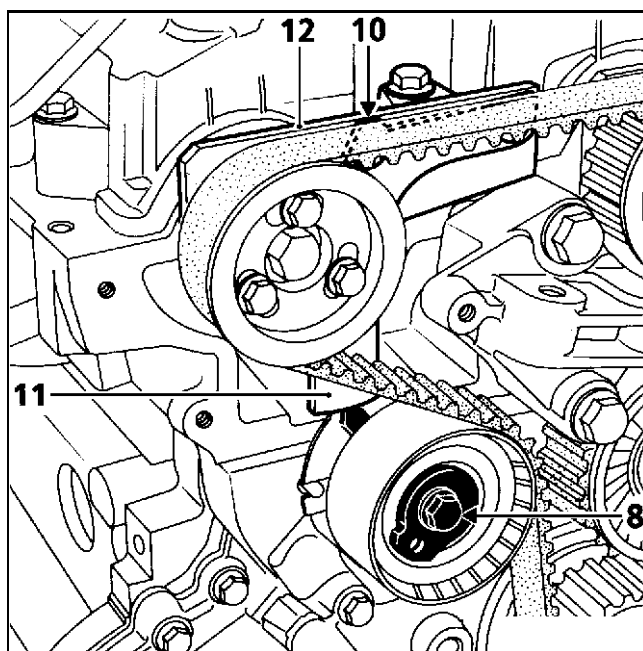
Убедитесь, что лапка приспособления **Mot. 1537** свободно перемещается по вертикали.

Ослабьте не более чем на один оборот болты крепления зубчатых шкивов распределительных валов.

**Проверка натяжения ремня привода ГРМ и регулировки распределительных валов.**

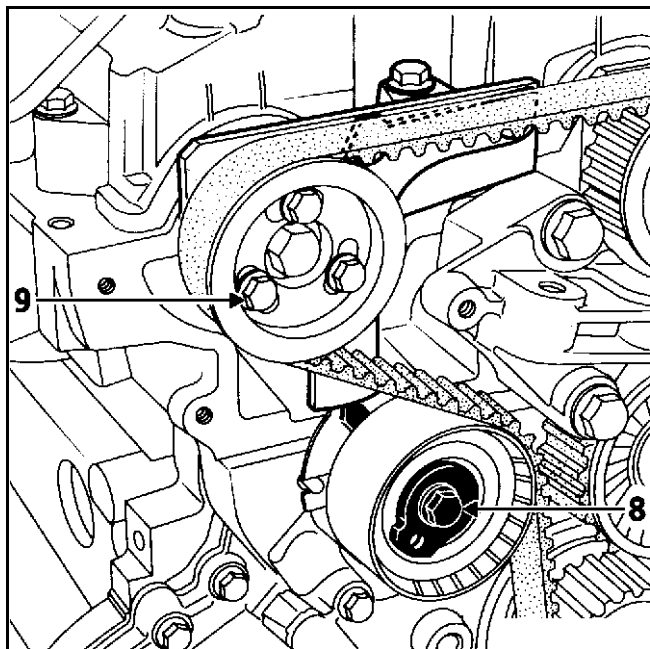
Ослабьте затяжку болта (8) крепления натяжного ролика, удерживая эксцентрик шестигранным ключом на **6 мм**.

Поверните эксцентрик натяжного ролика по часовой стрелке до совмещения торца (10) лапки (11) с верхним торцом (12) приспособления **Mot. 1537**.



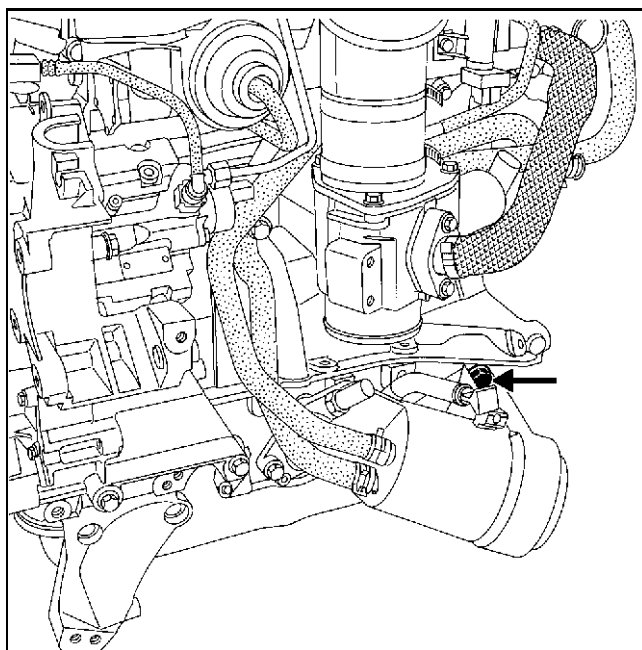
Затяните:

- болт (8) крепления натяжного ролика с моментом **2,5 даН.м**,
- болты (9) крепления зубчатых шкивов распределительных валов с моментом **1 даН.м**.



Снимите приспособления для регулировки положения распределительных валов **Mot. 1534** и **Mot. 1537** и фиксатор ВМТ **Mot. 1536**.

Заверните пробку в отверстие под фиксатор верхней мертвой точки, нанеся небольшое количество состава **RHODORSEAL 5661** на резьбу пробки и затянув ее с моментом **2,2 даН.м**.



Выполните остальные операции установки в порядке, обратном снятию.

При установке правой опоры маятниковой подвески двигателя строго следуйте указаниям, см. главу 19 "Маятниковая подвеска".

# ПЕРЕДНЯЯ И ВЕРХНЯЯ ЧАСТИ ДВИГАТЕЛЯ


## Уплотнение головки блока цилиндров

---

11

Для снятия головки блока цилиндров необходимо снять силовой агрегат с автомобиля.

См. руководство по двигателю G9, где даны указания по выполнению данной операции.

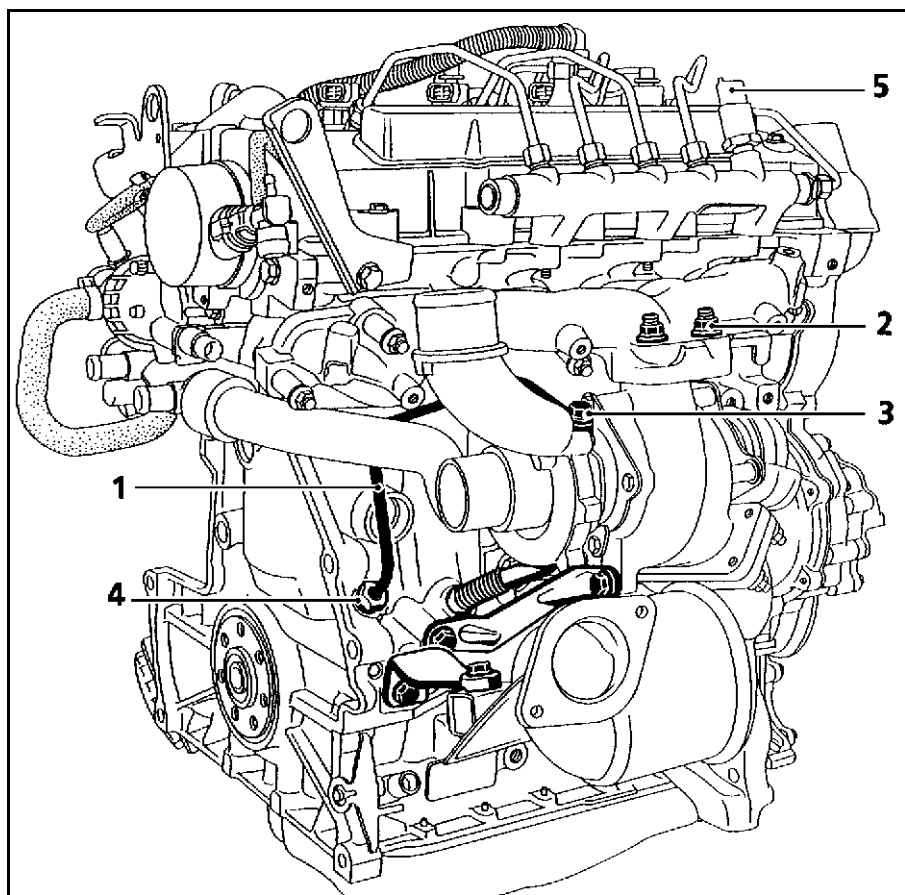
МОМЕНТЫ ЗАТЯЖКИ, даН.м	
Гайки крепления турбокомпрессора	2,6
Штуцер трубопровода подвода масла	2
Штуцер маслопровода отвода масла	0,9
Гайки крепления к турбокомпрессору приемной трубы системы выпуска отработавших газов	2,6

### ДАВЛЕНИЕ НАДДУВА ТУРБОКОМПРЕССОРА ДВИГАТЕЛЯ G9T 710 НЕ РЕГУЛИРУЕТСЯ.

При наличии регулирования давление наддува должно установиться в пределах  $210 \pm 3,5$  мбар.

### СНЯТИЕ

Снятие и установка турбокомпрессора требует снятия силового агрегата с автомобиля.



**ВНИМАНИЕ:** Ни в коем случае не предпринимайте попыток снятия турбокомпрессора без снятия силового агрегата, т.к. в этом случае невозможно выполнить требования к присоединению трубопровода подвода масла (1), а напряжения, вызванные затяжкой вслепую штуцера (3), приведут к повреждению трубопровода (1) при работе двигателя.

Установите:

- трубопровод (1) на турбокомпрессор, завернув штуцер (3) вручную,
- турбокомпрессор, следя за правильным положением штуцера (4) и завернув его вручную. Затяните гайки крепления турбокомпрессора к коллектору с моментом **2,7 даН.м.**

Затяните штуцер (4), затем штуцер (3).

**ВАЖНОЕ УКАЗАНИЕ:** Специальная уплотнительная прокладка штуцера (3) подвода масла к турбокомпрессору подлежит обязательной замене.

Перед пуском двигателя отсоедините разъем проводов датчика давления топлива в распределительной магистрали (5).

После этого включите на несколько секунд стартер, пока сигнальная лампы давления масла не погаснет.

Подсоедините разъем проводов датчика, включите предпусковой подогрев и запустите двигатель.

Дайте двигателю поработать на холостом ходу и убедитесь в отсутствии протечек через штуцеры маслопроводов турбокомпрессора.

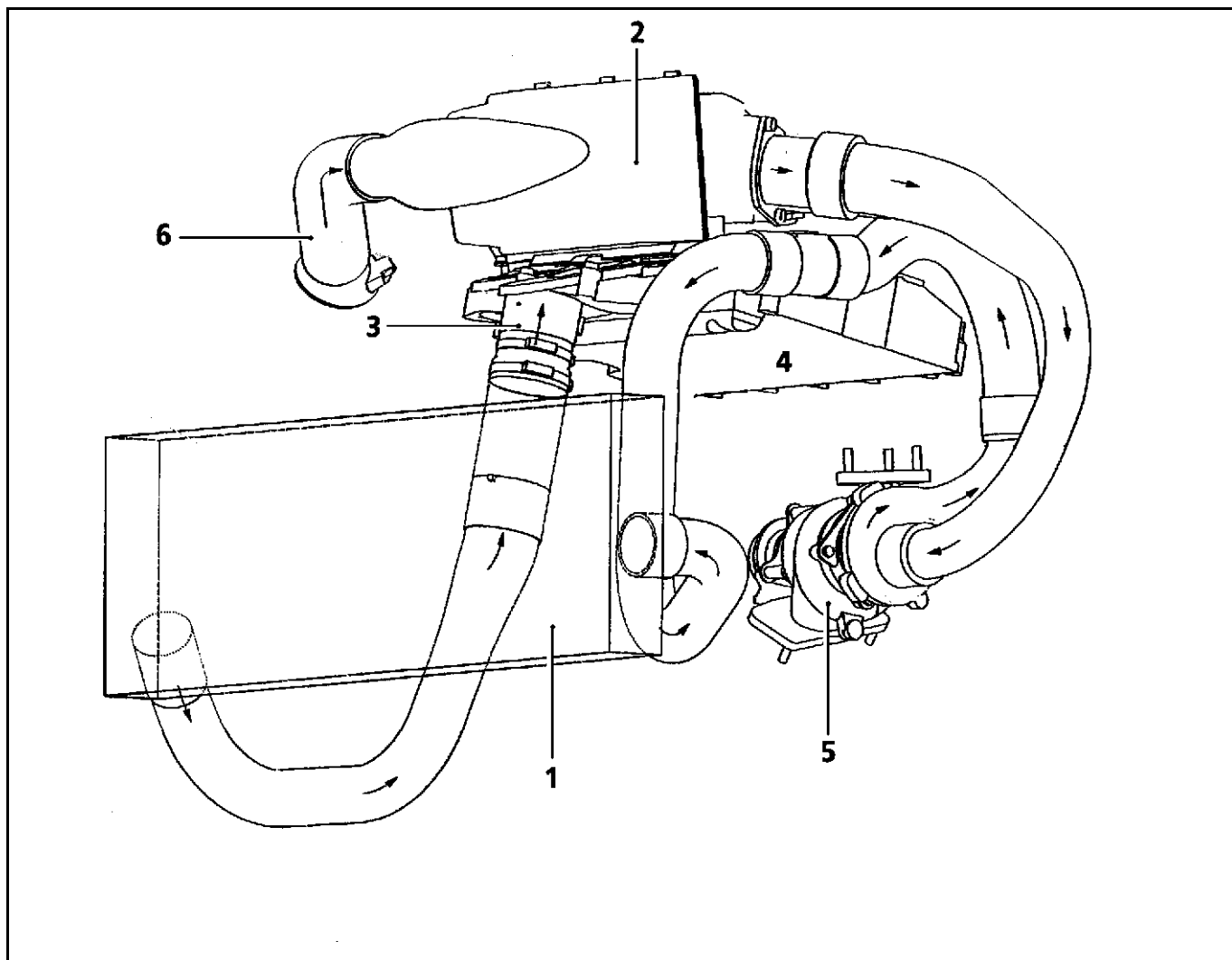
С помощью прибора диагностики удалите из памяти запомненную неисправность, код которой был зарегистрирован при отключении датчика.

### Особые предосторожности


- Следите за тем, чтобы посторонние предметы не попали в турбину или компрессор.
- При неисправности турбокомпрессора проверьте, не заполнен ли маслом воздухо-воздушный теплообменник. В этом случае снимите теплообменник, промойте его очистителем и тщательно слейте очиститель.
- Убедитесь, что канал отвода масла не забит частично или полностью нагаром. Убедитесь также в его полной герметичности. В противном случае замените его.



### СХЕМА ВОЗДУХОЗАБОРА



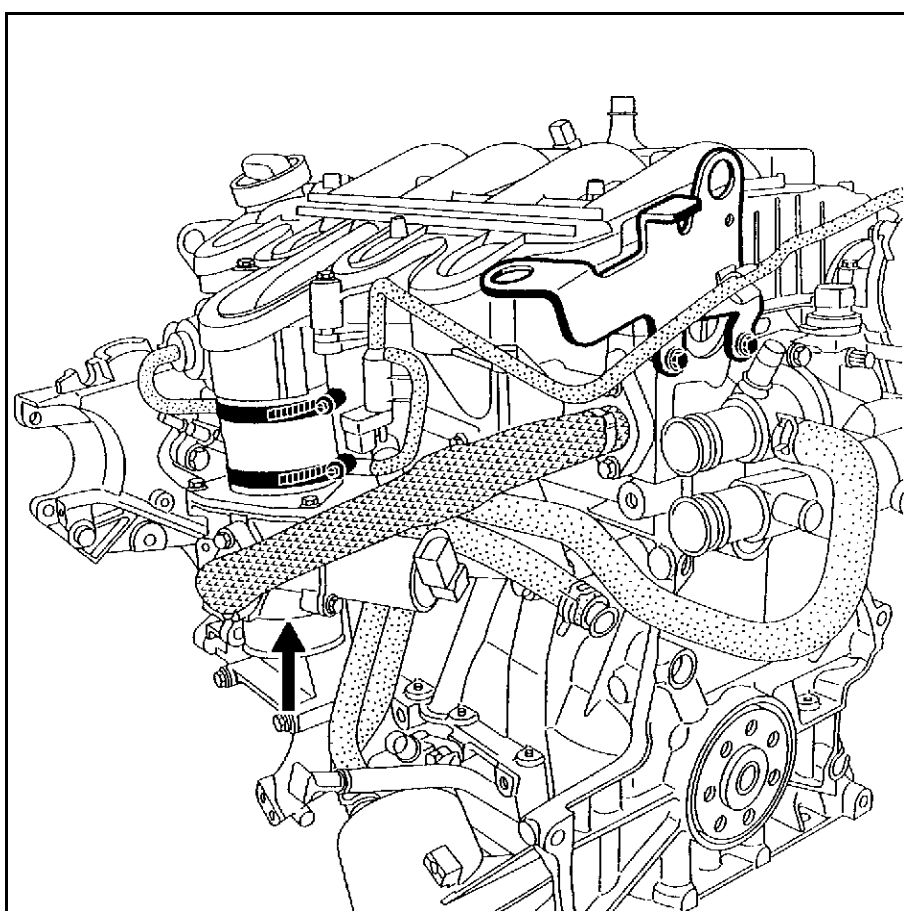
- 1 Воздухо-воздушный теплообменник
- 2 Воздушный фильтр
- 3 Корпус глушителя
- 4 Впускной коллектор
- 5 Турбокомпрессор
- 6 Всасывающий патрубок

МОМЕНТ ЗАТЯЖКИ, даН.м	
Гайки соединительных хомутов	5,5

### КОРПУС ГЛУШИТЕЛЯ

Глушитель, управляемый компьютером впрыска топлива, оснащен дроссельной заслонкой на входе всасываемого воздуха, которая закрывается при выключении зажигания, обеспечивая тем самым быструю остановку двигателя.

В корпусе глушителя установлен также электромагнитный клапан рециркуляции отработавших газов.



### СНЯТИЕ

Установите автомобиль на двухстоечный подъемник.

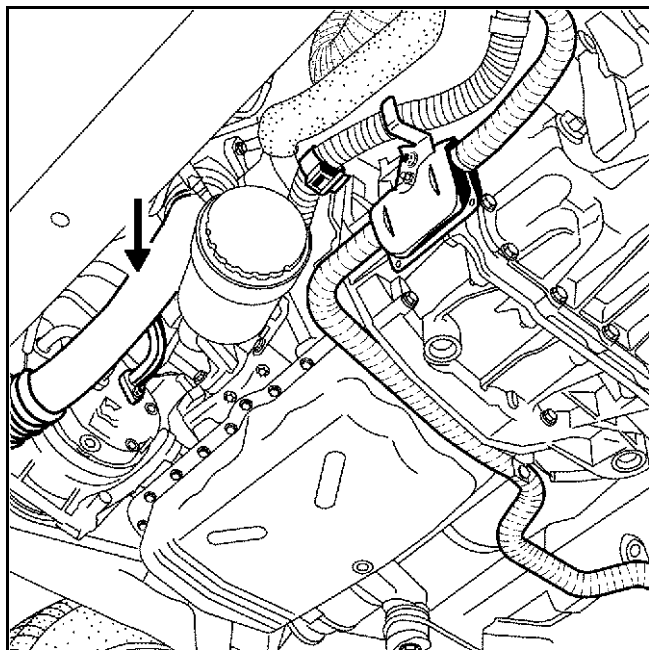
Отсоедините аккумуляторную батарею.

Снимите:

- защиту поддона двигателя,
- воздухопровод, идущий от теплообменника к глушителю, предварительно отсоединив разъем проводов глушителя.

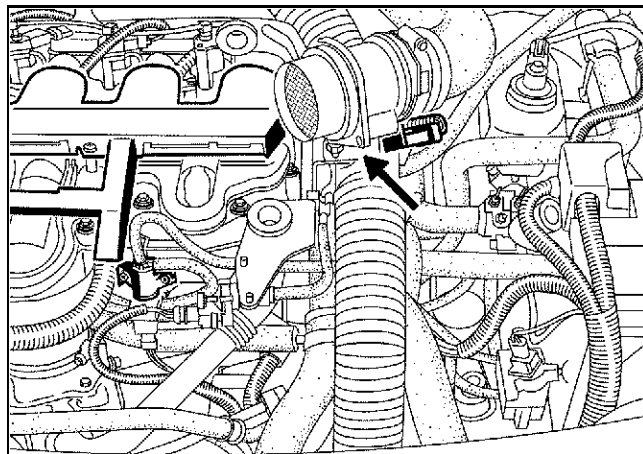
Пережмите зажимом возвратный трубопровод, соединяющий бачок рабочей жидкости с насосом рулевого управления с усилителем, и отсоедините трубопровод от насоса.

Снимите с крепления бачок гидроусилителя рулевого управления, не отсоединяя его от насоса, и расположите бачок на лонжероне.

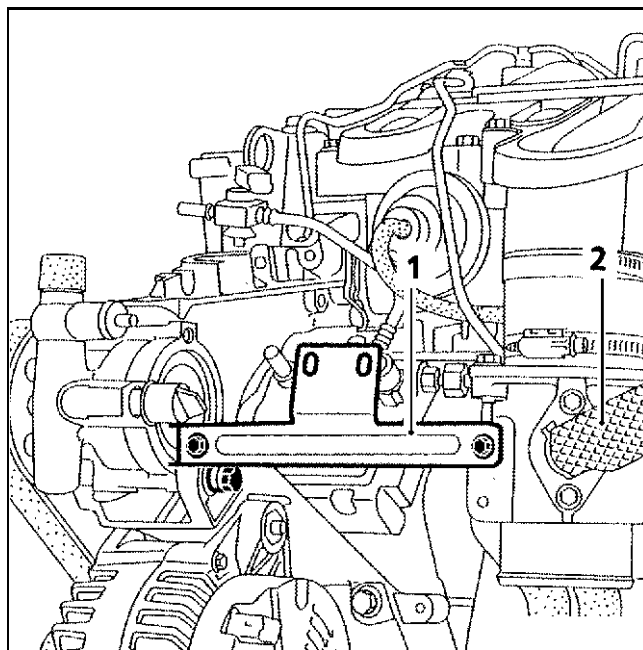


Снимите:

- болты крепления воздухопровода, идущего от турбокомпрессора к теплообменнику, к головке блока цилиндров,



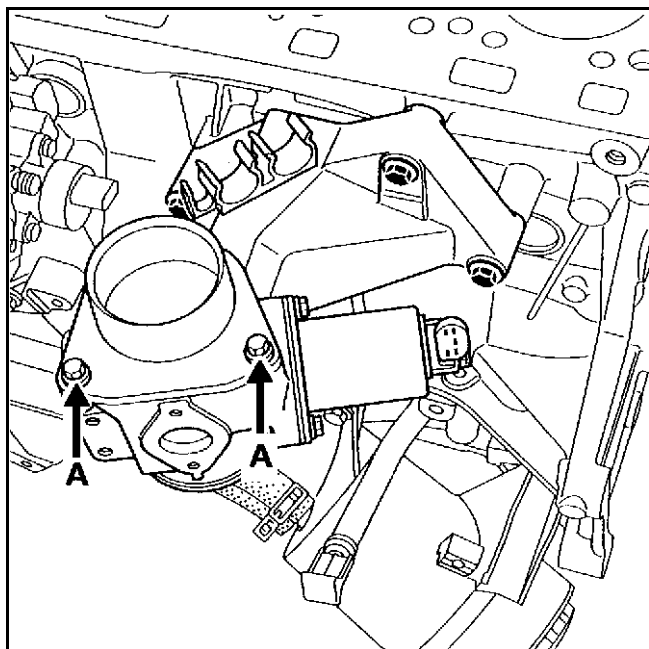
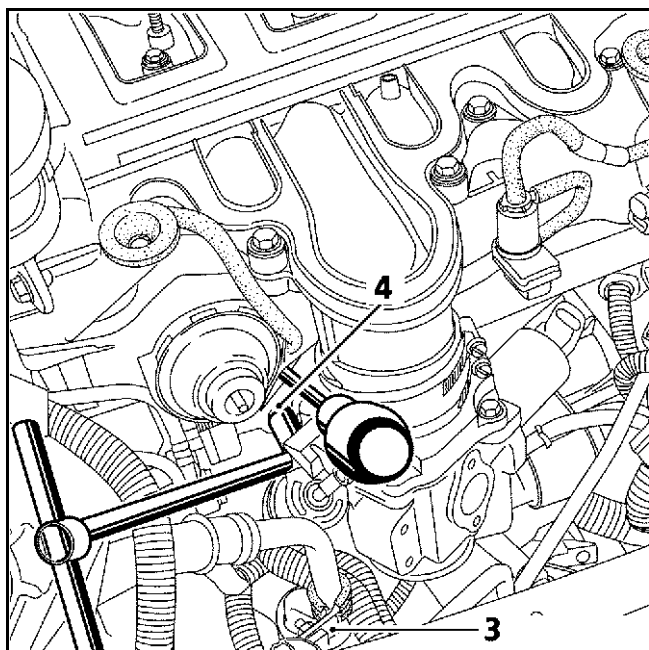
- усиленную лапу (1), соединяющую корпус глушителя турбокомпрессора с кронштейном насоса гидроусилителя рулевого управления,
- шланг рециркуляции отработавших газов (2), а также уплотнительные прокладки. При установке воздушного тракта замените шланг и прокладки.



Отсоедините разъем проводов управляющего электромагнитного клапана рециркуляции отработавших газов.

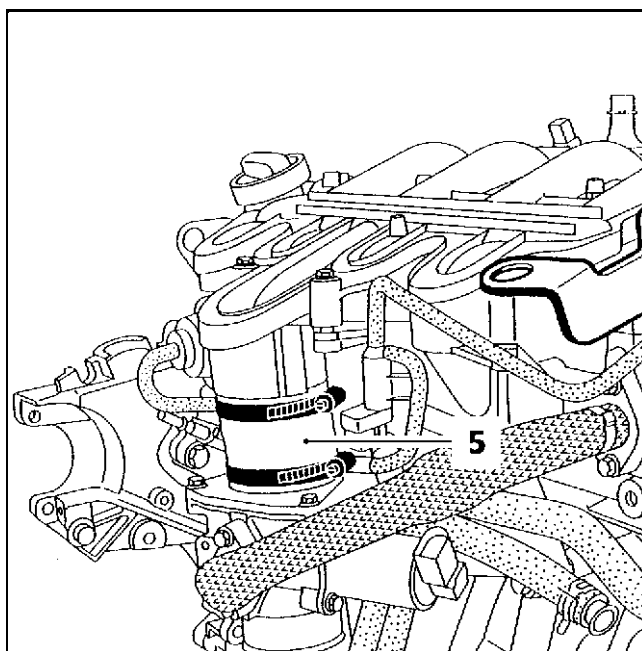
Отверните:

- болт крепления лапки (3) трубопровода низкого давления кондиционера,
- болты крепления (4) блока дроссельной заслонки к блоку двигателя. Для этого используйте головку на **13 мм**, карданный шарнир и небольшой удлинитель. При необходимости отведите трубопроводы в сторону для доступа к болтам.



**ВНИМАНИЕ:** не выворачивайте самонарезающие винты (А) крепления верхней части к корпусу блока.

Снимите патрубок (5), соединяющий блок дроссельной заслонки с впускным коллектором.



При необходимости отсоедините от креплений жгут электропроводки, расположенные перед корпусом глушителя турбокомпрессора, для облегчения снятия глушителя.

### УСТАНОВКА

Установка производится в порядке, обратном снятию.


Гайки хомутов крепления затягивайте с моментом **5,5 даН.м.**

С помощью прибора диагностики проверьте, не произошла ли регистрация кодов запомненных неисправностей. Удалите коды при их наличии.

# ТОПЛИВОВОЗДУШНАЯ СМЕСЬ

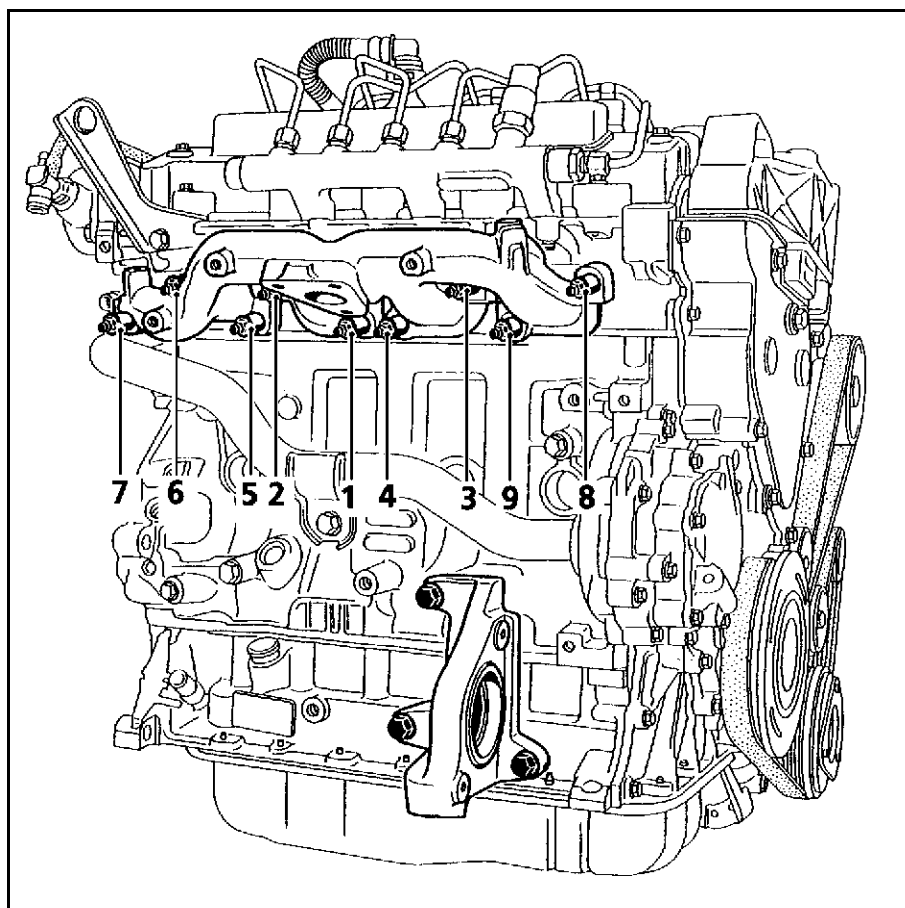
## Выпускной коллектор

12

МОМЕНТЫ ЗАТЯЖКИ, даН.м		
Шпилька крепления коллектора	0,8±0,2	
Гайка крепления коллектора	2,7±0,4	
Болт крепления клапана рециркуляции отработавших газов	1,5	
Болты крепления фланца турбокомпрессора	2,7	

### СНЯТИЕ

Снятие выпускного коллектора требует снятия силового агрегата с автомобиля (см. главу 10 "Снятие и установка силового агрегата"), а также снятия турбокомпрессора (см. главу 12 "Снятие и установка турбокомпрессора").



### УСТАНОВКА

Заверните гайки крепления коллектора в указанном на рисунке порядке.

Выполните остальные операции установки в порядке, обратном снятию.

### НЕОБХОДИМЫЕ ПРИСПОСОБЛЕНИЯ

Mot. 1390      Опора для силового агрегата

### МОМЕНТЫ ЗАТЯЖКИ, даН.м



Свечи предпускового подогрева      1,1

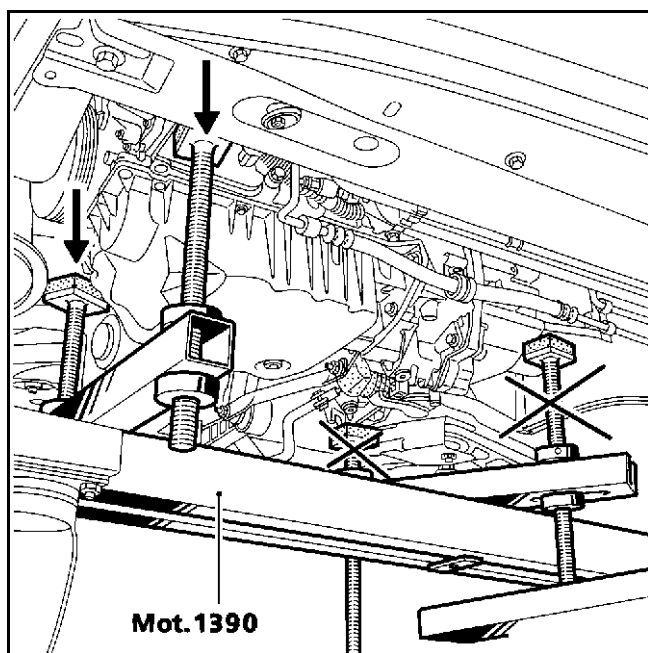
Гайка крепления коллектора      1

Штуцеры топливопроводов высокого давления системы впрыска "Common-Rail"      2,5

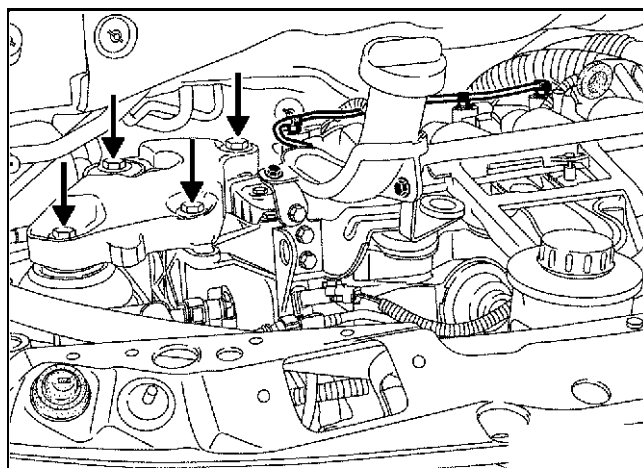
### СНЯТИЕ

Снятие впускного коллектора-крышки головки блока цилиндров требует снятия форсунок и трубопроводов подачи топлива высокого давления. (см. главу 13 "Снятие и установка контура высокого давления системы впрыска").

Установите универсальную опору **Mot. 1390** под силовой агрегат, подводя под двигатель только ее правые башмаки. Опустите как можно ниже неиспользуемые левые башмаки опоры.

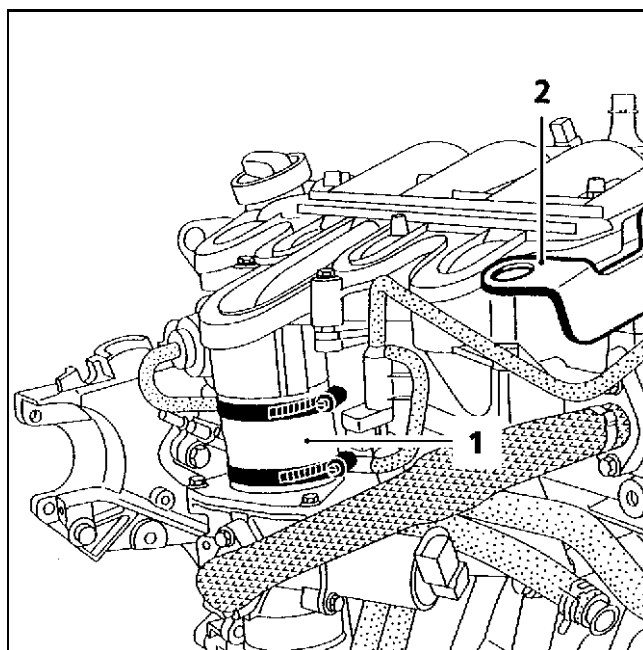


Снимите верхний кожух правой опоры маятниковой подвески двигателя.

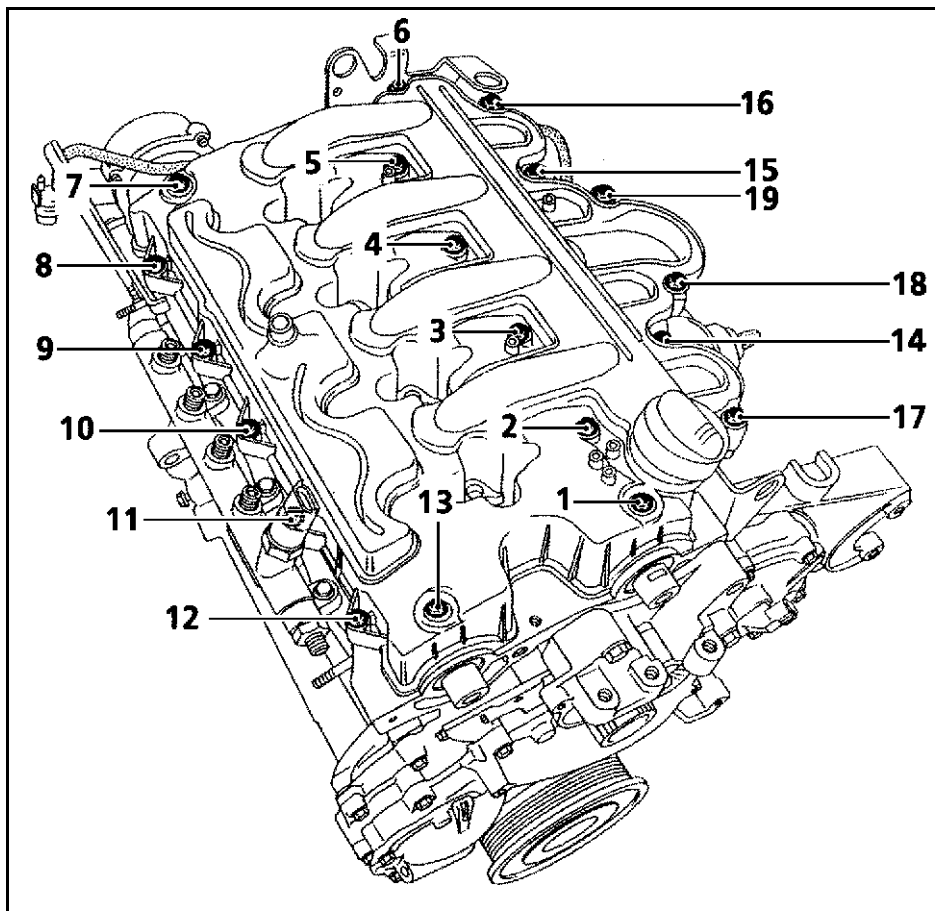


Отверните оба хомута крепления патрубка (1), соединяющего впускной коллектор с глушителем турбокомпрессора.

Снимите проушину (2).



Снимите коллектор, отвернув болты крепления.



### УСТАНОВКА

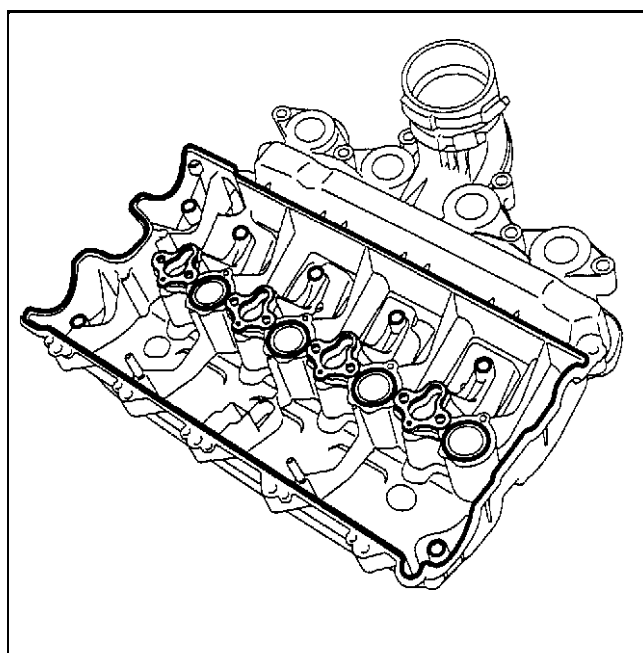
**ВНИМАНИЕ:** следите за правильной установкой резиновой прокладки впускного коллектора. При необходимости зафиксируйте ее в гнезде небольшим количеством консистентной смазки.

Заверните до касания все болты крепления крышки головки блока цилиндров.

Затяните с моментом **1,2 даН.м** болты крепления крышки головки блока цилиндров в указанном порядке.

Строго соблюдайте указанный порядок установки и моменты затяжки резьбовых соединений при установке опоры маятниковой подвески и контура высокого давления системы впрыска (см. главы 13 и 19).

Установку коллектора производите в порядке, обратном снятию.



# ЗАПУСК-ЗАРЯДКА

## Генератор

16

### ИДЕНТИФИКАЦИЯ

Автомобиль	Двигатель	Генератор	Сила тока
JE0 K JE0 S	G9T	VALEO SG 12	125 A

### ДАННЫЕ ДЛЯ ПРОВЕРКИ

Через 15 минут прогрева при напряжении на выводах 13,5 В.

Об/мин	Сила тока, А
1500	26 А
4000	94 А
6000	105 А



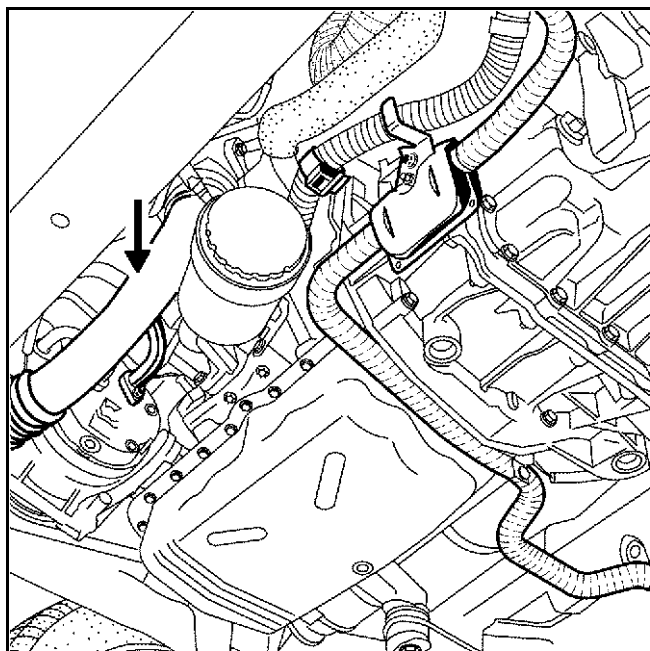
### СНЯТИЕ

Установите автомобиль на двухстоечный подъемник.

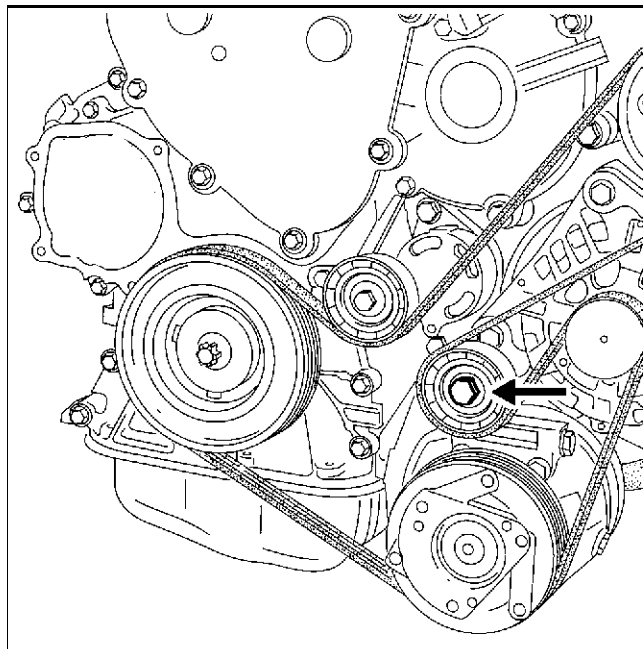
Отсоедините аккумуляторную батарею, отсоедините разъемы проводов генератора и компрессора кондиционера.

Снимите:

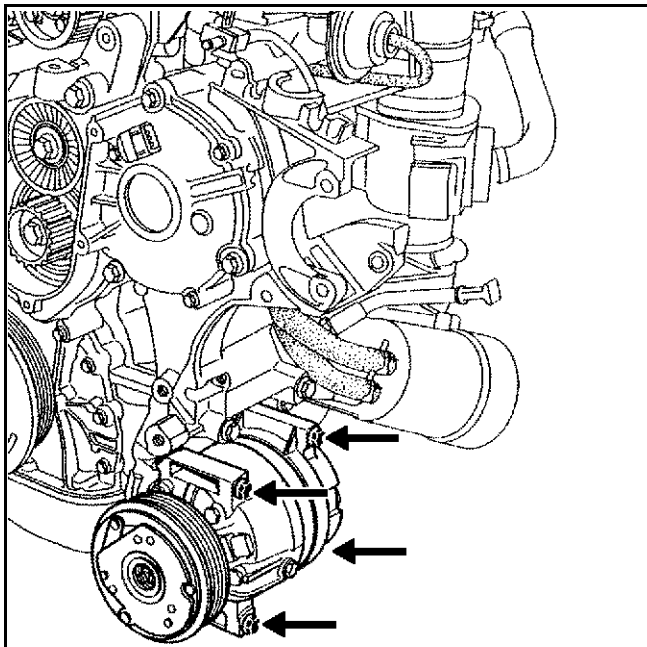
- переднее правое колесо,
- грязезащитный щиток правой колесной арки,
- защиту поддона двигателя,
- бампер,
- бачок стеклоомывателя,
- патрубок, идущий от теплообменника к блоку дроссельной заслонки, отсоединив разъем проводов блока,



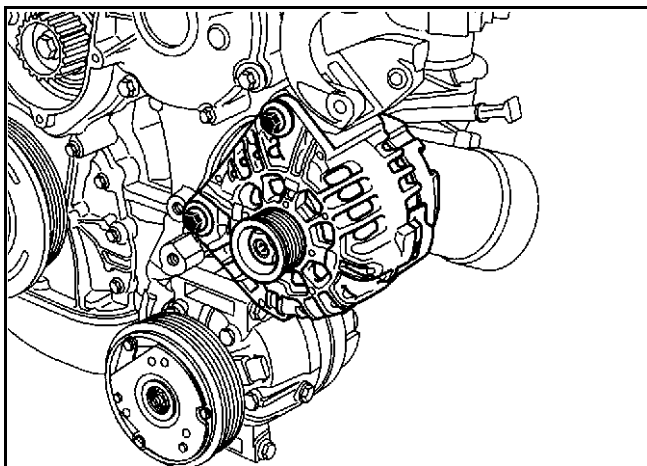
- ремень привода вспомогательного оборудования, как указано на стр. 11-1),
- обводной ролик ремня привода вспомогательного оборудования.



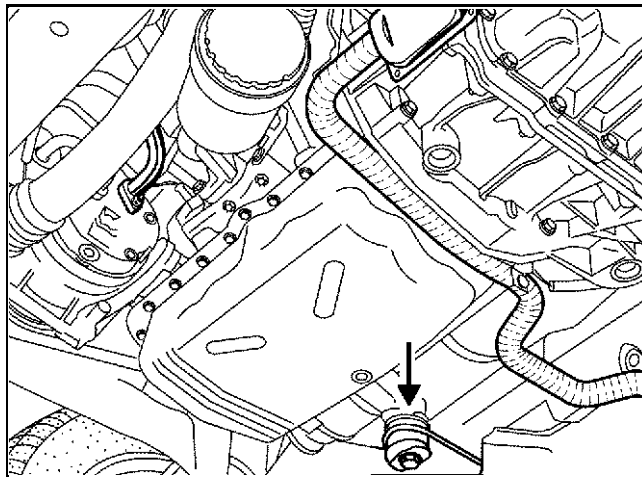
Отверните четыре болта крепления компрессора кондиционера и оставьте компрессор в подвешенном положении на шлангах.



Отверните и выньте болт нижнего крепления генератора, отверните верхний болт, не извлекая его.



*Со стороны днища автомобиля, с правой стороны*, отверните вертикально расположенный болт крепления реактивной тяги.



Отверните, не снимая их, крепления предварительного нейтрализатора отработавших газов к системе выпуска отработавших газов.

Снимите болт верхнего крепления генератора, приподняв силовой агрегат в направлении передней части автомобиля; при этом болт можно извлечь над правым лонжероном.

### УСТАНОВКА

Установка производится в порядке, обратном снятию.

# ЗАПУСК-ЗАРЯДКА

## Стартер

16

### ИДЕНТИФИКАЦИЯ

Автомобиль	Двигатель	Стартер
JE0 K JE0 S	G9T	VALEO D7RP158

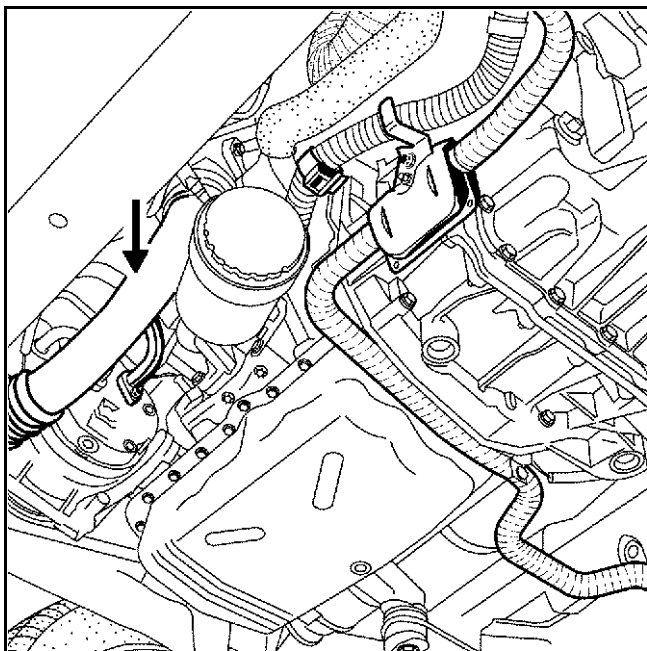
### СНЯТИЕ

Установите автомобиль на двухстоечный подъемник.

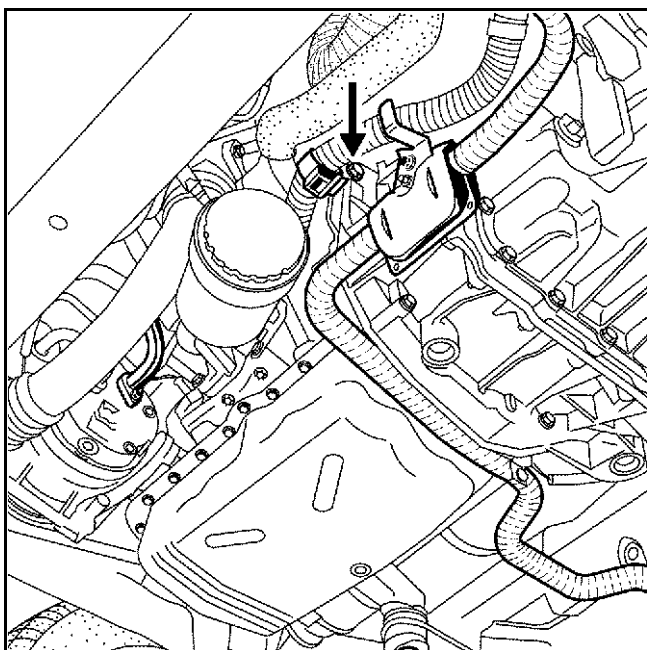
Отсоедините аккумуляторную батарею.

Снимите:

- защиту поддона двигателя,
- патрубок, идущий от теплообменника к блоку дроссельной заслонки, отсоединив разъем проводов блока,

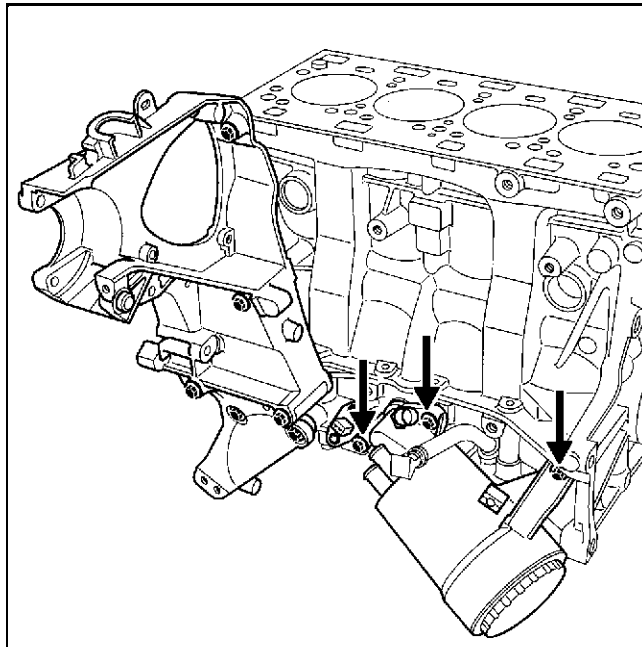


- извлеките маслоизмерительный щуп,
- три болта крепления стартера,



– держатель масляного фильтра.

Отведите в сторону держатель фильтра в сборе, не отсоединяя его.



Отсоедините разъемы проводов стартера.

Снимите:

- трубку маслоизмерительного щупа,
- стартер.

### УСТАНОВКА

Установка стартера производится в порядке, обратном снятию.

Циркуляция охлаждающей жидкости через радиаторы отопителя происходит постоянно.

### **ЗАПРАВКА**

**При заправке системы необходимо открывать оба клапана для удаления воздуха, расположенные в верхней части радиатора и на блоке термостата, расположенном на трубопроводе отвода охлаждающей жидкости из головки блока цилиндров.**

Заливайте в систему охлаждающую жидкость через отверстие расширительного бачка.

Закройте клапаны для удаления воздуха, после того как жидкость начнет вытекать через них непрерывной струей.

Запустите двигатель (**2500 об/мин**).

Доливайте жидкость в расширительный бачок до уровня верхней кромки горловины **в течение 4 мин** примерно.

Закройте пробку расширительного бачка.

### **УДАЛЕНИЕ ВОЗДУХА**

Дайте двигателю поработать в течение **20 минут** при **2500 об/мин** до включения электровентилятора или электровентиляторов (указанное время необходимо для автоматической дегазации охлаждающей жидкости).

Убедитесь, что уровень жидкости в бачке находится у метки "**Max**".

**НЕ ОТКРЫВАЙТЕ КЛАПАНЫ ДЛЯ УДАЛЕНИЯ ВОЗДУХА ПРИ РАБОТАЮЩЕМ ДВИГАТЕЛЕ.**

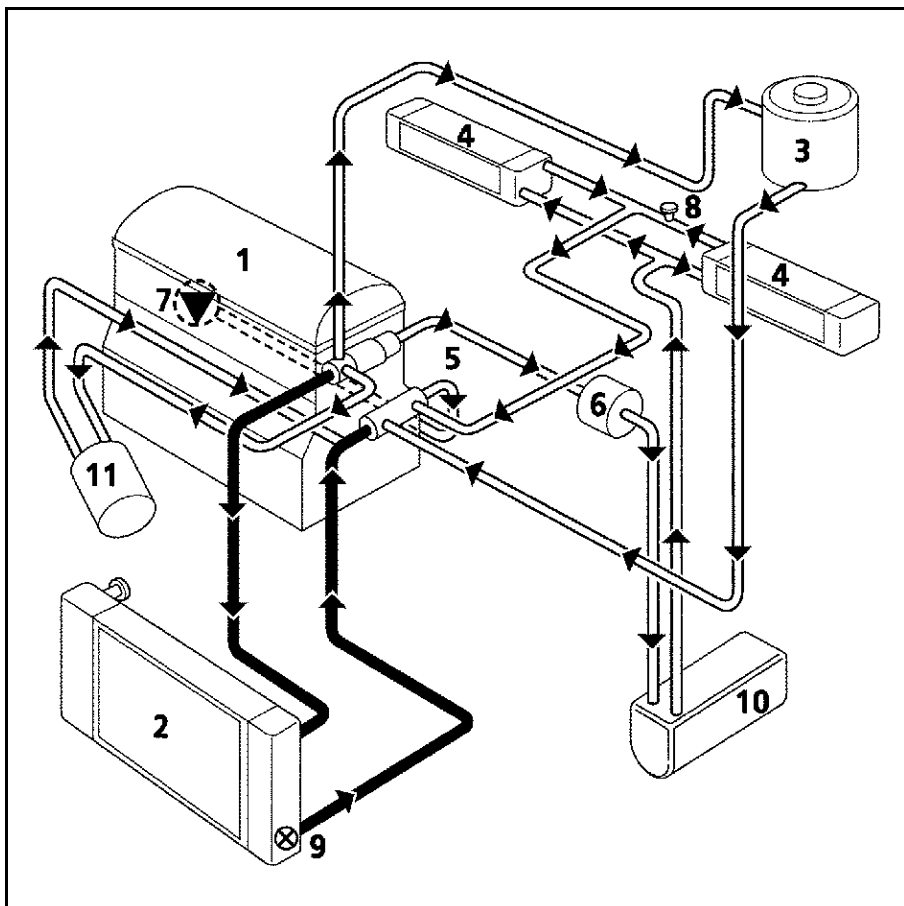
**КРЫШКУ РАСШИРИТЕЛЬНОГО БАЧКА ЗАКРЫВАЙТЕ ПРИ ГОРЯЧЕМ ДВИГАТЕЛЕ.**

# СИСТЕМА ОХЛАЖДЕНИЯ

## Схема системы охлаждения

19

### СПЕЦИАЛЬНАЯ СИСТЕМА ОХЛАЖДЕНИЯ



- 1 Двигатель
- 2 Радиатор
- 3 Расширительный бачок с клапаном дегазации после термостата
- 4 Радиаторы отопителя
- 5 Кронштейн термостата
- 6 Кронштейн термоклапанов
- 7 Водяной насос
- 8 Клапан выпуска воздуха
- 9 Термореле
- 10 Нагреватель дополнительного отопителя (если он установлен)
- 11 Охладитель масла и масляный фильтр "есо"

Давление открытия клапана пробки расширительного бачка равно **1,2 бар** (пробка коричневого цвета).

### НЕОБХОДИМОЕ ОБОРУДОВАНИЕ

Съемник для шестерни насоса FACOM U 14 L

### СНЯТИЕ

Установите автомобиль на двухстоечный подъемник.

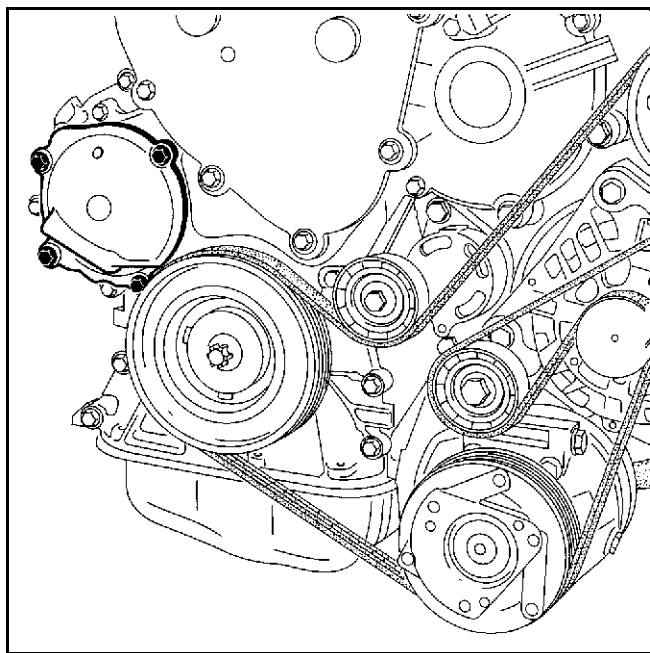
Отсоедините аккумуляторную батарею.

Слейте охлаждающую жидкость и моторное масло. Не закручивайте пробку маслосливного отверстия.

Снимите:

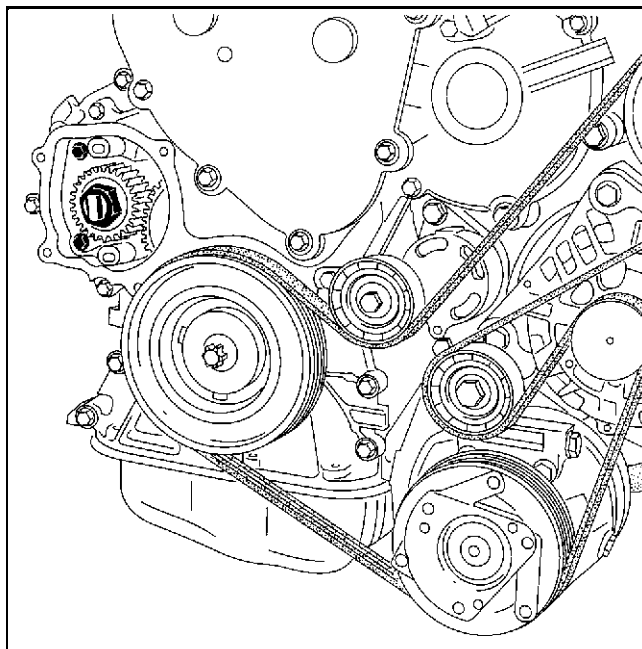
- переднее правое колесо,
- грязезащитный щиток правой колесной арки.

Отверните четыре болта крепления корпуса водяного насоса.

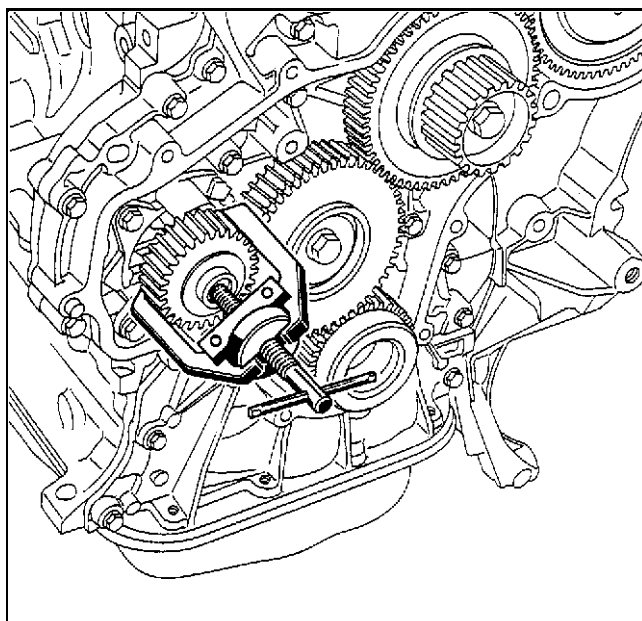


Заблокируйте коленчатый вал отверткой, вставленной в зубчатый венец маховика.

Отверните контргайку на 30 крепления ступицы водяного насоса.



Выпрессуйте шестерню водяного насоса с помощью съемника U 14 L FACOM



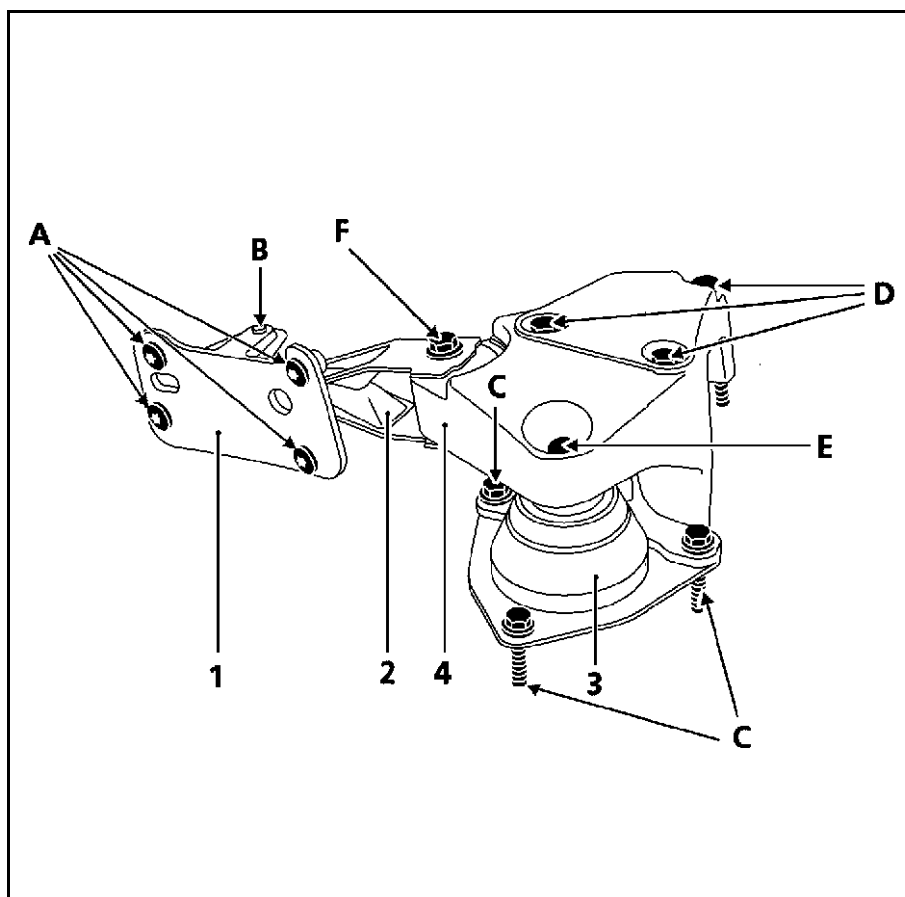
### УСТАНОВКА

Замените водяной насос.

**ВНИМАНИЕ:** остаток охлаждающей жидкости сольется в масляный поддон двигателя.

Внимательно убедитесь в чистоте привалочной плоскости водяного насоса и в сливе охлаждающей жидкости в масляный поддон (слив масла из двигателя).

Установка производится в порядке, обратном снятию.



Правая опора маятниковой подвески имеет заднюю тягу ограничителя хода подвески.

В случае снятия верхнего кожуха опоры, тяги ограничителя или чугунного кронштейна, закрепленного на чашке опоры подвески, соблюдайте указанный ниже порядок затяжки резьбовых соединений снятых деталей.

Установите в указанном порядке:

- чугунный кронштейн тяги ограничителя (1) на чашку крепления амортизаторной стойки и затяните болты (A) с моментом **3 даН.м**,
- тягу (2) на кронштейн (1), не затягивая крепления,
- упругую подушку (3) на чашку крепления стойки подвески и затяните болты (C) с моментом от **5 до 6,5 даН.м**,
- верхний кожух опоры маятниковой подвески (4) на резиновую подушку (3) и соедините его с тягой (2). Затяните с моментом **10,5 даН.м** болт (B) крепления тяги (2) к кронштейну (1).

Установите двигатель и затяните с моментом **6,2 даН.м** болты (D) крепления верхнего кожуха к двигателю.

Затяните с моментом **6,2 даН.м** болт (E) крепления верхнего кожуха к резиновой подушке (3) и с моментом **10,5 даН.м** - болт (F) крепления тяги (2) к верхнему кожуху (4).

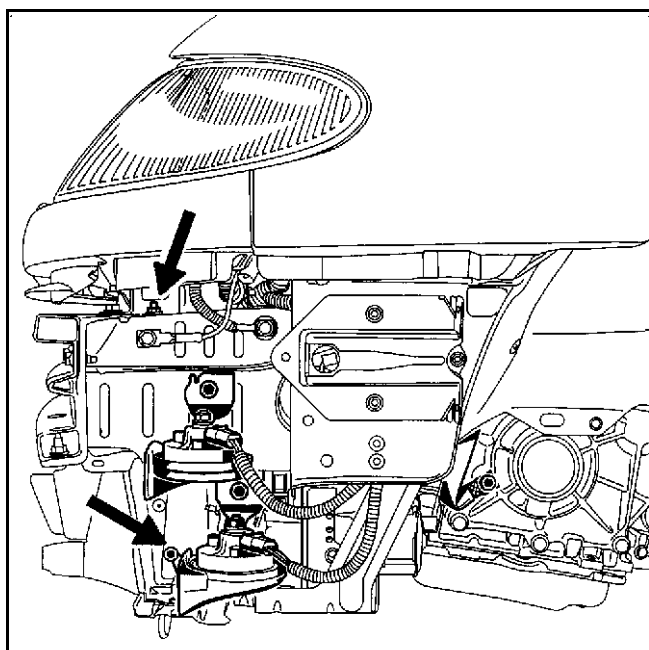


Слейте охлаждающую жидкость и хладагент системы кондиционирования воздуха (см. специальное руководство по кондиционеру).

Откройте коробку реле, расположенную выше и левее обечайки, и отсоедините расположенный на радиаторе разъем жгута проводов системы охлаждения в сборе.

Снимите передний бампер, облицовку радиатора и планку облицовки радиатора.

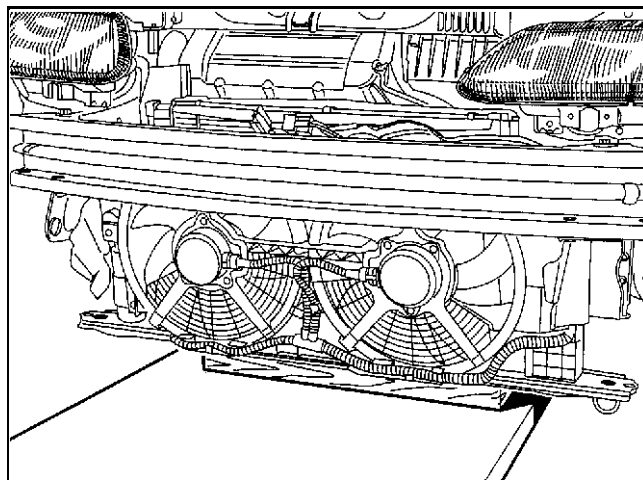
Отверните болты крепления стоек радиатора и сложите стойки, для снятия радиатора через низ.



Отсоедините от компрессора шланги кондиционера, идущие к конденсатору, отсоедините быстроразъемное соединение шланга, идущего от ресивера-осушителя к щитку передка.

В случае снятия-установки системы охлаждения в сборе рекомендуется ни в коем случае не разъединять соединения между трубопроводами высокого давления и блоком конденсатора-ресивера, т.к. в этих соединениях применены специальные уплотнения, замена которых требует особой тщательности.

Уложите поперечину радиатора на рабочий стол с прокладками, снимая крепления.



Отверните два болта крепления поперечины к концам лонжеронов.

Поднимите автомобиль, удерживая систему охлаждения в сборе для предотвращения ее повреждения (операцию выполнять вместе с помощником).

### УСТАНОВКА

Установка производится в порядке, обратном снятию.

Залейте в систему охлаждающую жидкость, заправьте хладагентом систему кондиционирования воздуха.

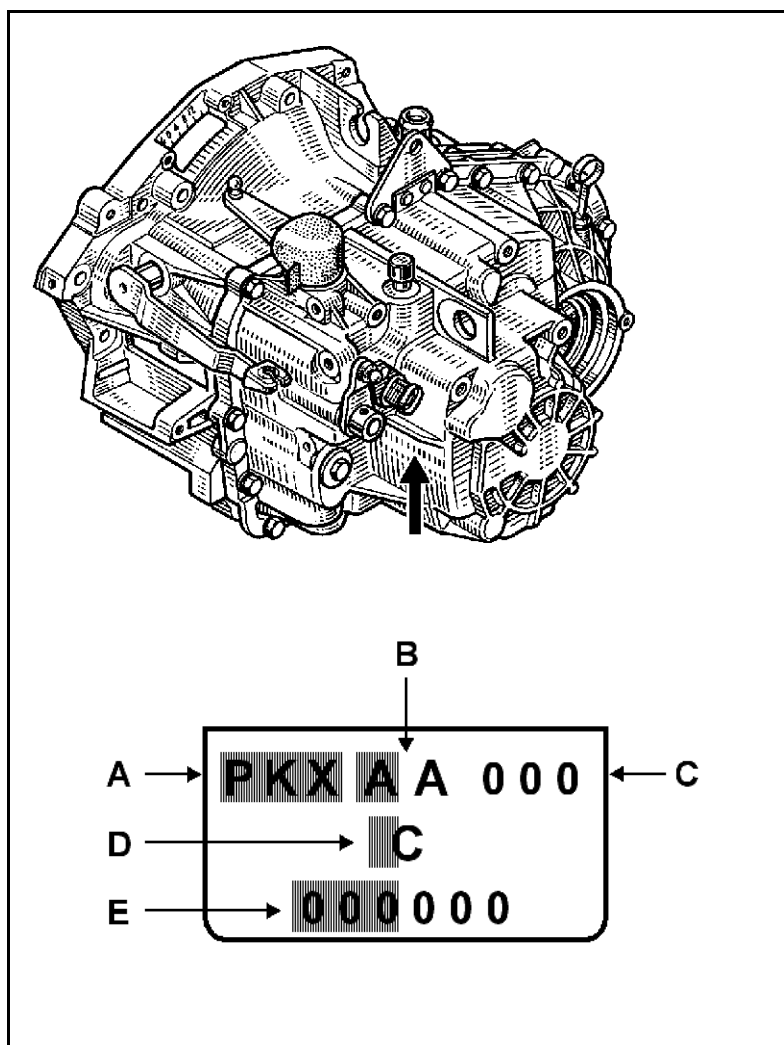
Замена конденсатора кондиционера или его охлаждающего теплообменника требует снятия системы охлаждения двигателя в сборе.

# МЕХАНИЧЕСКАЯ КОРОБКА ПЕРЕДАЧ

## Идентификация

21

Автомобили **JE0 K - JE0 S**, с двигателями **G9T с турбокомпрессором** оборудованы механической коробкой передач типа **PK1**.



На картере коробок передач выбита следующая маркировка:

- A** : тип КП
- B** : номер сертификации
- C** : индекс КП
- D** : завод-изготовитель
- E** : заводской номер

# МЕХАНИЧЕСКАЯ КОРОБКА ПЕРЕДАЧ

## Передаточные отношения

21

PK1								
Индекс КП	Автомобиль	Передаточное отношение главной передачи	1 <sup>я</sup>	2 <sup>я</sup>	3 <sup>я</sup>	4 <sup>я</sup>	5 <sup>я</sup>	Задняя передача
026	JEO K	21	11	19	31	41	41	11
	JEO S	--	--	--	--	--	--	-- 40
		74	43	40	43	40	31	29

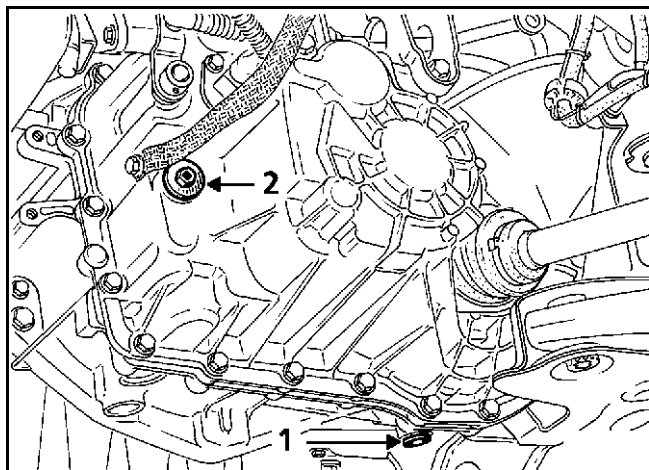
### ЗАПРАВОЧНАЯ ЕМКОСТЬ КАРТЕРА КП:

- Максимальная: 2,8 л
- Минимальная: 2,3 л

### ПРОВЕРКА УРОВНЯ МАСЛА

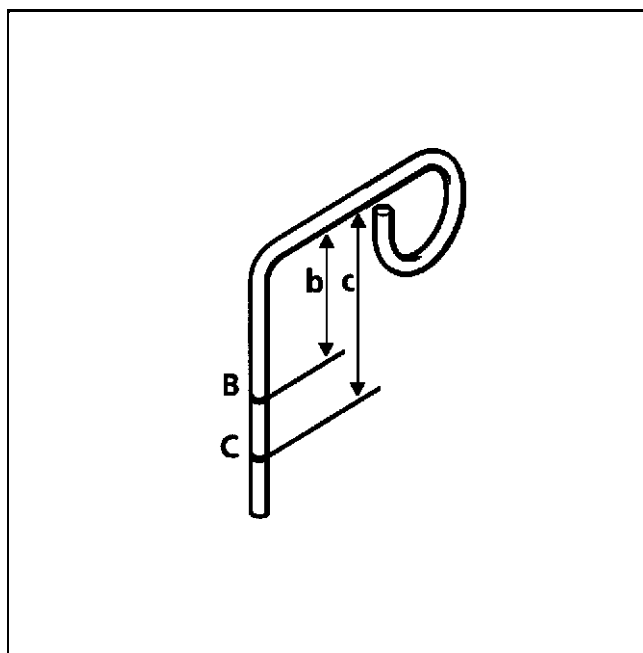
Уровень масла в картере КП проверяется с помощью изготовленного на месте щупа, который вставляется в заправочное отверстие (2) (см. **Техническую ноту 2579А**).

Для проверки уровня масла следует снять переднее левое колесо и грязезащитный щиток левой колесной арки. При этом можно также слить масло и залить в картер КП указанное количество нового масла.



- 1 Пробка сливного отверстия
- 2 Пробка наливного отверстия

**ВНИМАНИЕ:** наливное отверстие (2) не может использоваться для установки уровня масла путем перелива, т.к. излишек залитого масла может вызвать повреждение уплотнительных прокладок и сильный перегрев масла.



Метки маслоизмерительного щупа:

- B:  $22 \pm 0,5$  мм
- C:  $30 \pm 0,5$  мм

Способ снятия и установки коробки передач РК1 автомобилей с двигателем G9T тот же, что и для автомобилей с двигателем G8T.

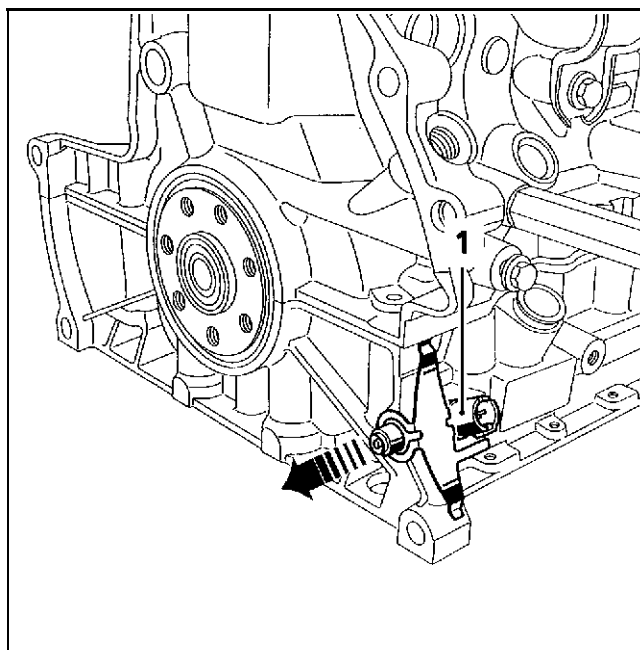
См. **Руководство по ремонту 315, глава 21 "Трансмиссия. Снятие и установка коробки передач РК1"**.

При установке КП выполните указания по удалению воздуха из гидропривода сцепления, приведенные в **Технической ноте 3345А**

### **ВНИМАНИЕ:**

Датчик верхней мертвой точки (1) при снятии и установке коробки передач может сместиться. При необходимости отожмите датчик до касания с диском.

Завышенный воздушный зазор датчика может вызвать неисправность пуска двигателя, не определяемую системой диагностики.



### ПРИНЦИП РАБОТЫ

Автомобили с двигателем **G9T**, поставляемые в некоторые страны (в Германию, северные страны и др.), оборудуются по заказу системой дополнительного отопления салона, выполненной в виде нагревателя для подогрева охлаждающей жидкости при холодном пуске двигателя.

Нагреватель приводится в действие при выполнении следующих трех условий:

- производится пуск двигателя,
- температура всасываемого воздуха ниже **5 °C**,
- температура охлаждающей жидкости ниже **75 °C**.

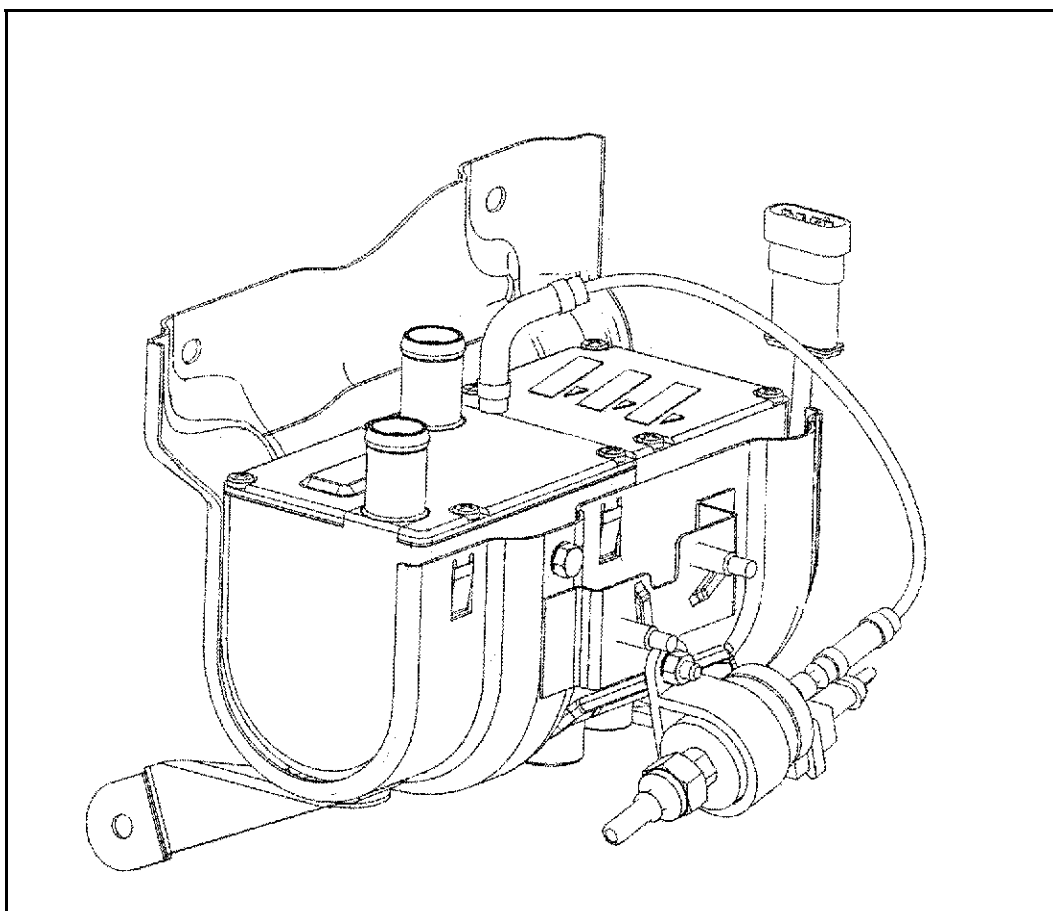
Нагреватель выключается при остановке двигателя и при достижении температуры охлаждающей жидкости **85 °C**.

Измерение температуры происходит внутри нагревателя.

Включение нагревателя происходит автономно от водителя.

Система имеет несколько предохранительных устройств (см. **стр. 61-3**).

Нагреватель включен в систему охлаждения двигателя на выходе корпуса термклапанов и работает независимо от действия последних. Нагреватель установлен с наружной стороны левого лонжерона в переднем бампере.

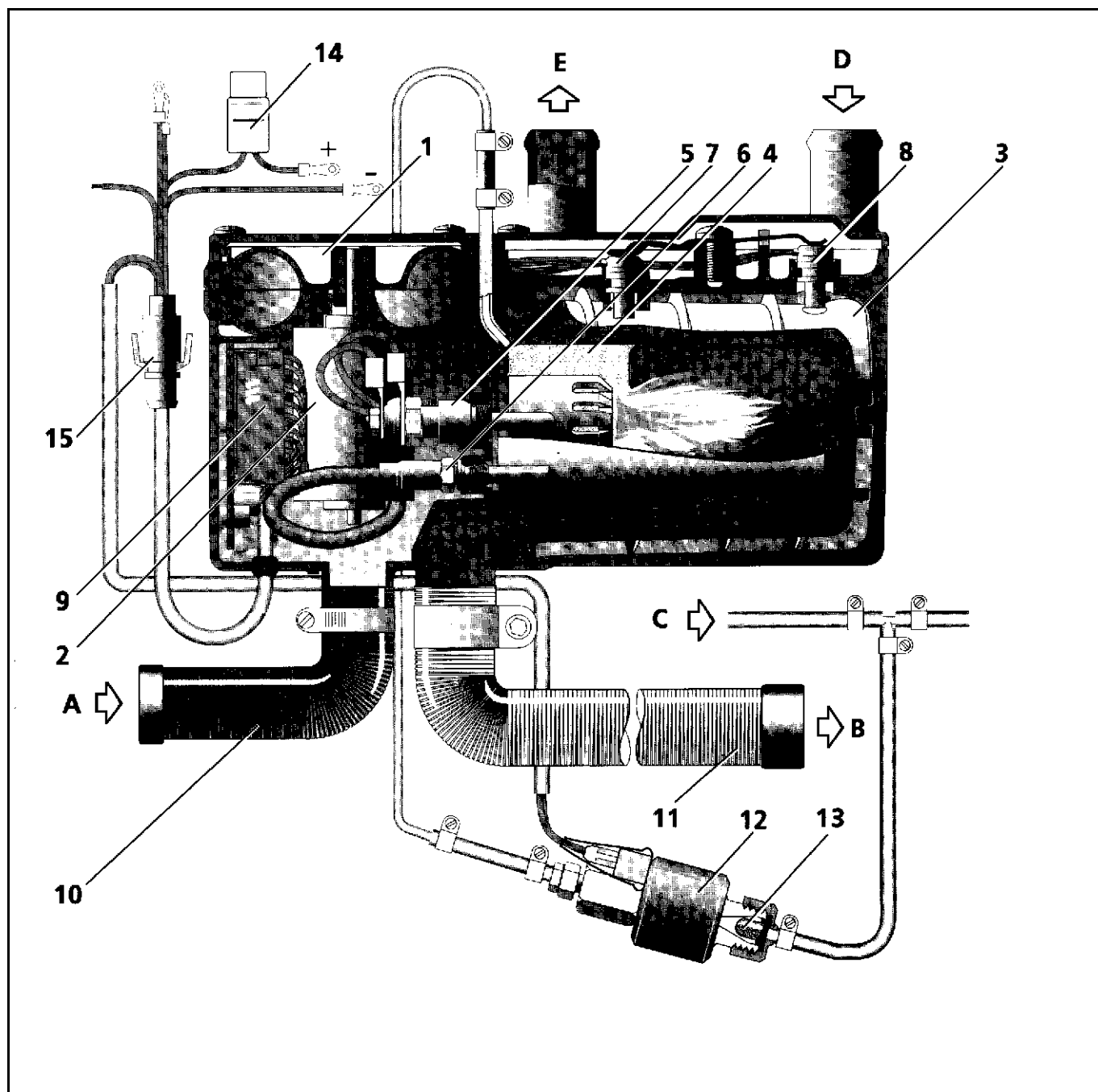


# СИСТЕМА ОТОПЛЕНИЯ

## Дополнительной отопитель

61

СХЕМА НАГРЕВАТЕЛЯ ОТОПИТЕЛЯ D3WZ



- 1 Турбовоздуходувка
- 2 Электродвигатель
- 3 Теплообменник
- 4 Камера сгорания
- 5 Свеча зажигания
- 6 Датчик пламени
- 7 Датчик температуры
- 8 Реле перегрева
- 9 Блок управления
- 10 Впускной воздушный патрубок
- 11 Выхлопной патрубок
- 12 Дозирующий топливный насос

- 13 Топливный фильтр
- 14 Главный плавкий предохранитель
- 15 Интерфейс
- A Забор воздуха
- B Выпуск отработавших газов
- C От топливной системы автомобиля
- D Подвод подогреваемой охлаждающей жидкости (выход блока термоклапанов)
- E Отвод подогретой жидкости (к радиаторам отопителей)

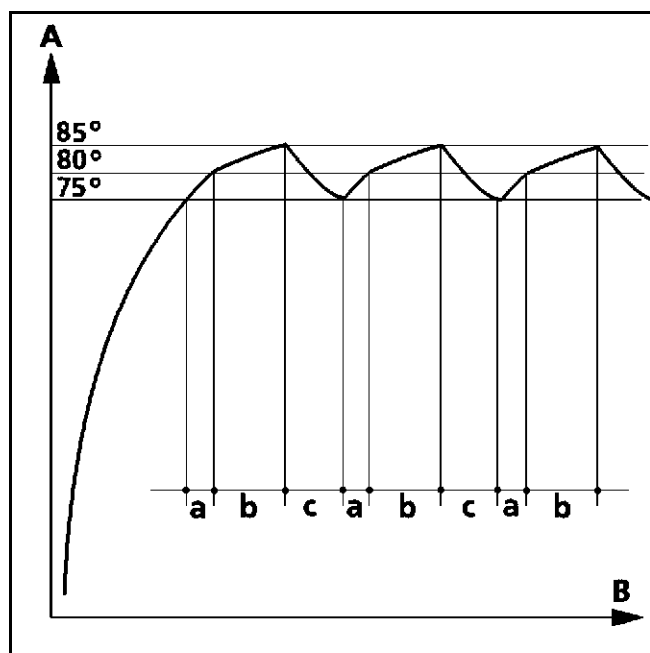
### ТЕХНИЧЕСКИЕ ХАРАКТЕРИСТИКИ

Нагреватель оборудован горелкой, тип которой подбирается в зависимости от вида используемого топлива.

Горелка может работать в двух режимах мощности:

- 1°) Слабый режим:
  - Мощность: **1600 Вт**,
  - Расход топлива: **0,2 л/ч**.
- 2°) Форсированный режим:
  - Мощность: **3300 Вт**.
  - Расход топлива: **0,4 л/ч**.

При пуске двигателя нагреватель включается в форсированном режиме. Циркуляция охлаждающей жидкости через теплообменник отопителя обеспечивается системой охлаждения двигателя.



**А** Температура, °С  
**В** Время, мин

- Участок **a**:  
Форсированный режим.
- Участок **b**:  
Слабый режим.
- Участок **c**:  
Нагреватель выключен.

Замер температуры охлаждающей жидкости производится внутри нагревателя.

### ПРЕДОХРАНИТЕЛЬНЫЕ СИСТЕМЫ

Отопитель имеет несколько предохранительных систем: он выключается

- если разность значений температуры охлаждающей жидкости, выдаваемых двумя датчиками внутри нагревателя достигает **15 °С**,
- если температура охлаждающей жидкости достигает **120 °С** (данная предохранительная система отлична от системы, срабатывающей при 85°),
- если датчик пламени не выдает сигнала наличия горения (при этом выключается топливный насос),
- если напряжение аккумуляторной батареи выше **16 В** или ниже **10 В**.

Другие предохранительные устройства срабатывают в следующих случаях:

- нагреватель не запускается в течение 90 с после начала подачи топлива, после чего запуск повторяется. Если при повторной попытке система не запускается в течение следующих 90 с, срабатывает ее аварийный останов,
- если пламя самопроизвольно гаснет во время работы отопителя, происходит повторный запуск. Если при повторной попытке отопитель не запускается в течение следующих 90 с, срабатывает аварийный останов,
- в случае перегрева отопителя (по причине недостаточной подачи охлаждающей жидкости, наличия воздушных пробок в системе охлаждения двигателя и т.п.) срабатывает реле перегрева, подача топлива в нагреватель прекращается и срабатывает аварийный останов. После устранения причины перегрева можно снова запустить нагреватель по истечении времени, необходимого для достаточного его охлаждения.

### ОТКЛЮЧЕНИЕ ОТОПИТЕЛЯ

Для временного отключения нагревателя (при выполнении работ на работающем двигателе в закрытом помещении, при проверке на слух непрогретого двигателя и т.п.) отсоедините разъем (15) (стр. 61-2).

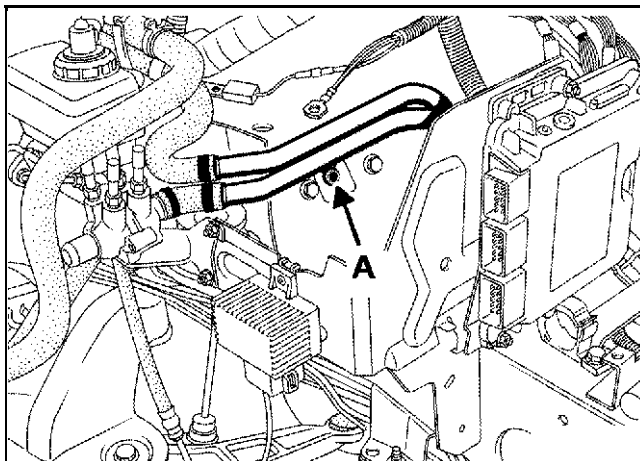
По возможности проверьте включение нагревателя после подсоединения разъема.

Главный плавкий предохранитель **F49** (70 А) соединительной коробки в моторном отсеке защищает цепь питания дополнительного отопителя.

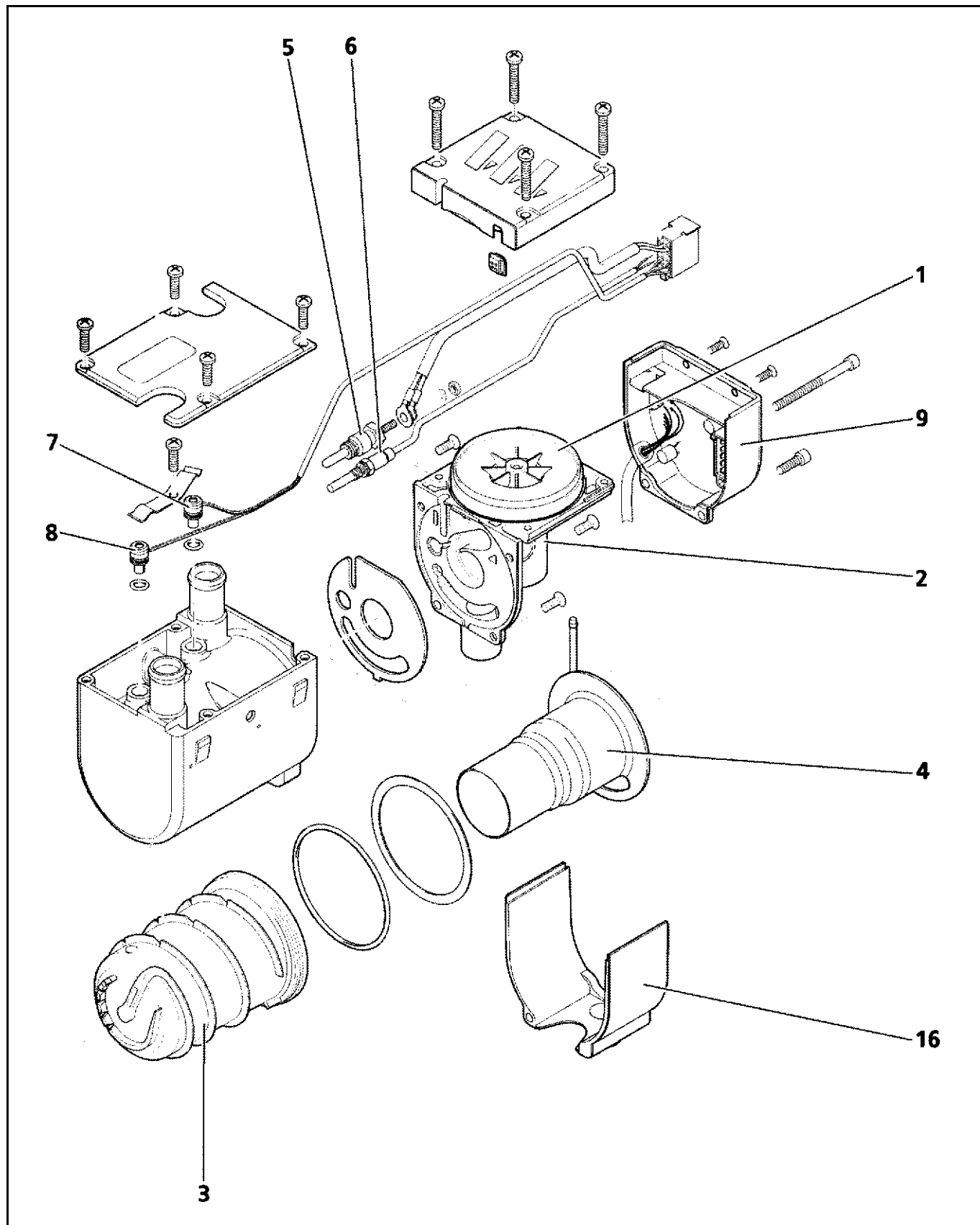


### ЖЕСТКИЕ ВОДЯНЫЕ ТРУБОПРОВОДЫ ОТОПИТЕЛЯ

Трубопроводы прикреплены к кузову болтом (A).  
При установке отопителя затягивайте этот болт в  
последнюю очередь после установки и затяжки  
хомутов крепления.



ДЕТАЛИ НАГРЕВАТЕЛЯ ОТОПИТЕЛЯ



Детализовка на стр. 61-2.

16 Колпак

### ТЕХНИЧЕСКОЕ ОБСЛУЖИВАНИЕ

Выполняются следующие основные операции техобслуживания:

- замена свечи зажигания (5),
- очистка фильтра на входе топливного насоса (13) (см. стр. 61-2).

### СНЯТИЕ И УСТАНОВКА ДЕТАЛЕЙ

#### ФИЛЬТР НА ВХОДЕ ТОПЛИВНОГО НАСОСА (13)

Снимите передний бампер.

Снимите топливный насос (12), повернув его (см. стр. 61-2), если он поворачивается, и отверните штуцер с фильтра (13). При нарушении нормального горения очистите фильтр или замените его.

#### СВЕЧА ЗАЖИГАНИЯ

Отсоедините и снимите нагреватель, не сливая жидкость из системы охлаждения двигателя (пережмите шланги зажимами **Mot. 453-01**).

Снимите:

- крышку турбовоздуховки (1),
- блок управления (9) и колпак (16),
- свечу зажигания (5), отсоединив от нее провод.

#### ДАТЧИК ПЛАМЕНИ

Отсоедините и снимите нагреватель, не сливая жидкость из системы охлаждения двигателя (пережмите шланги зажимами **Mot. 453-01**).

Снимите:

- крышку турбовоздуховки (1),
- блок управления (9) и колпак (16).

Отсоедините провода датчика пламени, вынув штекеры разъема.

Снимите датчик пламени.

**(ВНИМАНИЕ:** с датчиком обращаться с осторожностью)

#### КАМЕРА СГОРАНИЯ (4) И ТЕПЛООБМЕННИК (3)

Снимите:

- датчик пламени и свечу зажигания,
- провода датчика перегрева (8) и датчика температуры (7),
- кронштейн турбовоздуховки (1).

Выньте камеру сгорания (4) и при необходимости - теплообменник (3).

### ДИАГНОСТИКА

При неисправности отопителя проверьте:

- наличие топлива в баке,
- целостность плавких предохранителей,
- исправность трубопроводов, электропроводки и разъемов проводов,
- чистоту всасывающего воздухопровода и выхлопного патрубка (при необходимости устранили их засорение).

Если горение происходит с выделением черного дыма, проверьте:

- чистоту всасывающего воздухопровода и выхлопного патрубка (при необходимости устранили их засорение),
- отсутствие нагара в теплообменнике (3) или камере сгорания (4); при необходимости очистьте их,
- производительность дозирующего топливного насоса;

Для этого:

- снимите бампер,
- отсоедините выходной топливопровод от топливного электронасоса (12) и от топливного фильтра (13),
- присоедините к насосу шланг для сбора топлива в какой-либо стеклянный сосуд, размещенный на той же высоте, что и нагреватель,
- запустите нагреватель (при необходимости зашунтируйте датчик температуры, расположенный перед щитком аккумуляторной батареи). Примерно через 40 с начнется подача топлива и прокачка контура. Выключите зажигание. Вылейте топливо из сосуда, повторите запуск и при установившейся производительности насоса наберите топливо в мерный сосуд, например, в течение 30 с. Выключите нагреватель и измерьте количество вылившегося топлива.

Нормальная производительность насоса: от **6,8 см<sup>3</sup>** до **7,8 см<sup>3</sup>** в течение 90 с работы.

Автомобили с двигателем G9T оборудованы компрессором кондиционера с изменяемой геометрией. Производительность подачи хладагента таким компрессором изменяется в зависимости от разности давлений на входе и выходе компрессора, а не от температуры, сигнал которой выдается датчиком (при этом отпадает необходимость в датчике испарителя).

Система не регулируется

Редуктор в системе сохранен, однако он оттарирован на другой режим.

### СНЯТИЕ

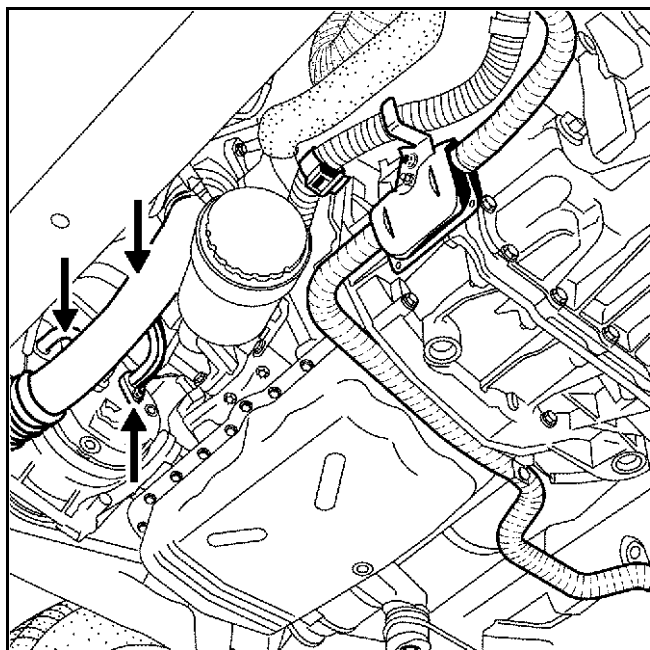
Установите автомобиль на двухстоечный подъемник.

Отсоедините аккумуляторную батарею.

Слейте хладагент (см. Специальное Руководство "КОНДИЦИОНЕР").

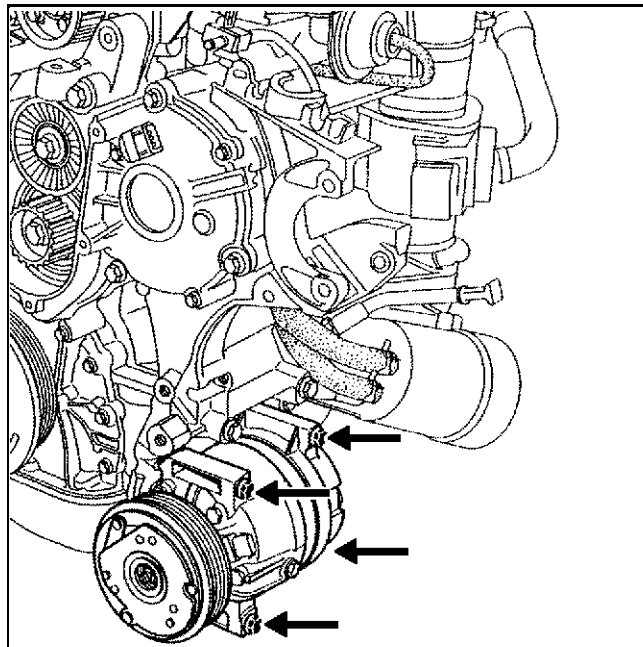
Снимите:

- переднее правое колесо,
- грязезащитный щиток правой колесной арки,
- защиту поддона двигателя.
- патрубок, идущий от теплообменника к блоку дроссельной заслонки, отсоединив разъем проводов блока,



- ремень привода вспомогательного оборудования (см. главу 07 "Ремень привода вспомогательного оборудования"),

Отсоедините от компрессора оба фланца трубопроводов хладагента и тщательно заглушите отверстия защитными заглушками.



Отверните четыре болта крепления компрессора кондиционера и снимите его.

### УСТАНОВКА

Установка производится в порядке, обратном снятию.

Количество хладагента **R134a для зарядки системы:  $800 \pm 20$  г**