

# Mégane

# Scénic

**TH 3520A**

---

**XAXX**

---

## **АБС/ESP (Электронная система поддержания курсовой устойчивости) Bosch 5.7**

---

**77 11 305 013**

**ИЮНЬ 2001 г.**

**EDITION RUSSE**

---

"Методы ремонта, рекомендуемые изготовителем в настоящем документе, соответствуют техническим условиям, действительным на момент составления руководства.

В случае внесения конструктивных изменений в изготовление деталей, узлов, агрегатов автомобиля данной модели, методы ремонта могут быть также соответственно изменены".

Все авторские права принадлежат Renault.

Воспроизведение или перевод, в том числе частичные, настоящего документа, равно как и использование системы нумерации запасных частей, запрещены без предварительного письменного разрешения Renault.

© RENAULT 2001

---

## **ПРЕДИСЛОВИЕ**

**ESP** (Электронная система поддержания курсовой устойчивости) дополняет **АБС**.

**ПОСЛЕ ЛЮБОГО ВМЕШАТЕЛЬСТВА В СИСТЕМУ ESP НЕОБХОДИМО ПОДТВЕРДИТЬ УСТРАНЕНИЕ НЕИСПРАВНОСТИ, ПРОВЕДЯ ДОРОЖНОЕ ИСПЫТАНИЕ.**

## **ОПИСАНИЕ**

**ESP** (Электронная система поддержания курсовой устойчивости) состоит из следующих элементов:

- вакуумного усилителя тормозов;
- узел электронасоса, включающий:
  - гидравлический насос,
  - устройство регулировки давления (12 электромагнитных клапанов),
  - электронного блока управления;
  - датчика давления.
- датчик угла поворота рулевого колеса;
- датчик угловой скорости поворота вокруг вертикальной оси и поперечного ускорения;
- четырех датчиков угловой скорости колес;
- кнопки отключения.

## **ПРИНЦИП ДЕЙСТВИЯ**

**ESP** (Электронная система поддержания курсовой устойчивости) определяет эталонные характеристики автомобиля и дает команду применить корректирующее торможение в случае значительного отклонения от них.

Эталонные характеристики определяются постоянно на основе измерений, осуществляемых на автомобиле, и представляют собой требуемые правильные характеристики.

Эталонные характеристики определяются на основе измерения:

- угловой скорости колес;
- угла поворота рулевого колеса.

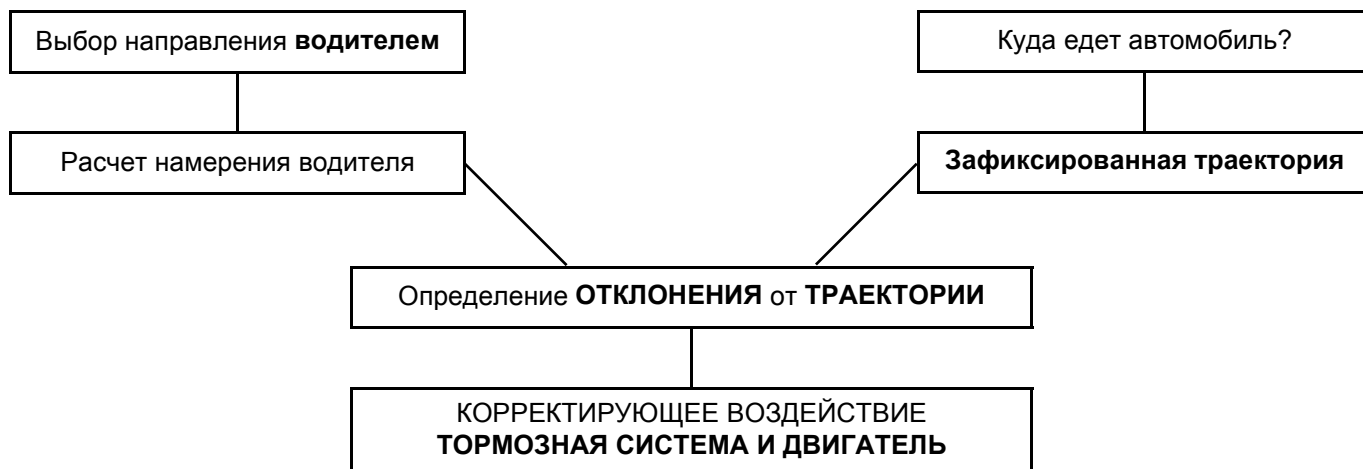
С эталонными характеристиками сравниваются действительные характеристики автомобиля, рассчитываемые путем измерения:

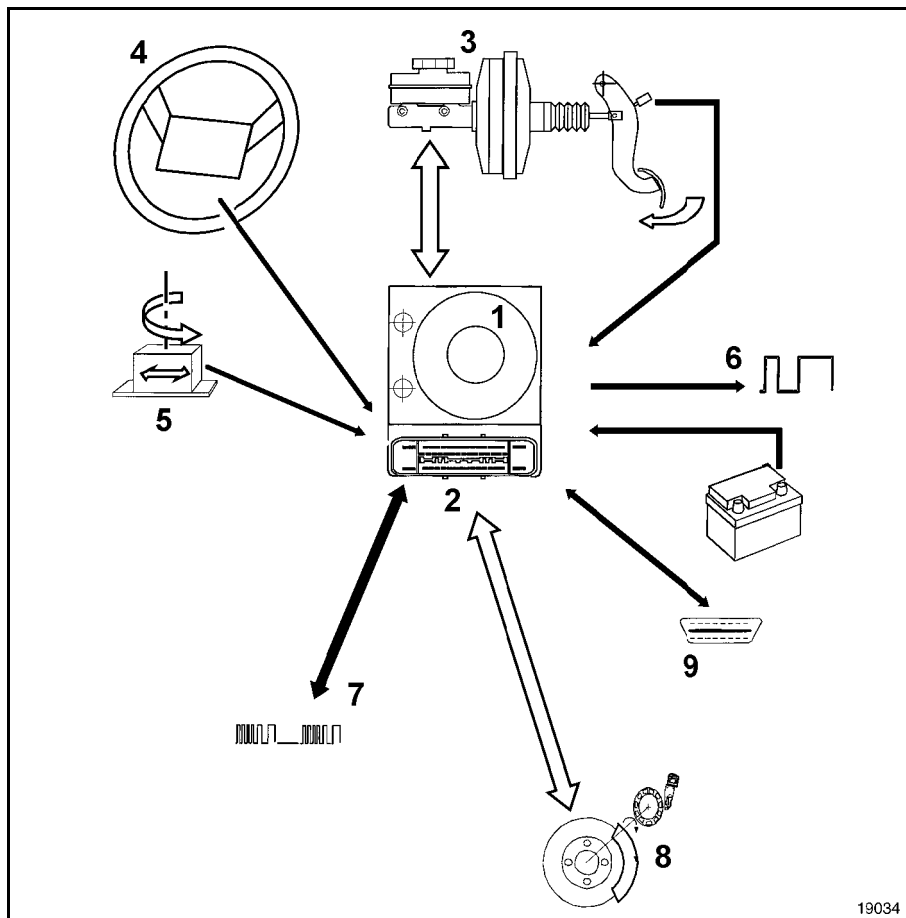
- угловой скорости поворота вокруг вертикальной оси;
- поперечного ускорения автомобиля.

**ESP** (Электронная система поддержания курсовой устойчивости) использует разницу между этими двумя характеристиками для расчета торможения, которое следует применить независимо на одном или нескольких колесах в соответствии с заданной стратегией распределения.

Усилия, вызванные этим торможением, создают моменты, которые позволяют снова вывести автомобиль на траекторию, соответствующую требуемым характеристикам.

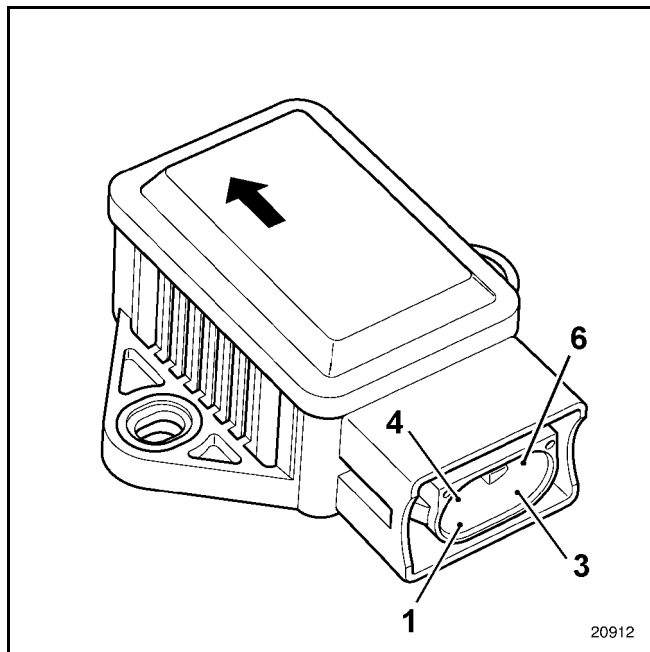
Когда включается **ESP** (Электронная система поддержания курсовой устойчивости)?





- 1 Гидравлический блок
- 2 ЭБУ
- 3 Вакуумный усилитель тормозов, состоящий из механических элементов
- 4 Датчик угла поворота рулевого колеса
- 5 Датчик угловой скорости поворота вокруг вертикальной оси и поперечного ускорения
- 6 Скорость автомобиля
- 7 Мультиплексная сеть **CAN**
- 8 Датчик угловой скорости колеса
- 9 Диагностический разъем
- А Мультиплексная сеть **CAN** на датчике угла поворота рулевого колеса

### ДАТЧИК УГЛОВОЙ СКОРОСТИ ПОВОРОТА ВОКРУГ ВЕРТИКАЛЬНОЙ ОСИ И ПОПЕРЕЧНОГО УСКОРЕНИЯ



#### НАЗНАЧЕНИЕ КОНТАКТОВ ДАТЧИКА

- 1 Эталонный сигнал датчика угловой скорости поворота вокруг вертикальной оси
- 2 Тестовый сигнал датчика угловой скорости поворота вокруг вертикальной оси
- 3 Питание +12 В после замка зажигания
- 4 Сигнал угловой скорости поворота вокруг вертикальной оси
- 5 Сигнал датчика поперечного ускорения
- 6 Электрическая масса датчика поперечного ускорения и датчика угловой скорости поворота вокруг вертикальной оси

Этот датчик расположен на уровне центральной консоли перед рычагом стояночного тормоза. Датчик включает в себя датчик поперечного ускорения и датчик скорости поворота вокруг вертикальной оси.

#### ВАЖНО!

Обращайтесь с этим датчиком с осторожностью. Для правильной работы этот датчик должен быть установлен по направлению движения автомобиля (стрелка на датчике должна быть обращена к передней части автомобиля).

**ВНИМАНИЕ!** Обращаться с датчиком следует с осторожностью.

#### МОМЕНТ ЗАТЯЖКИ, даН.м



Гайка крепления датчика

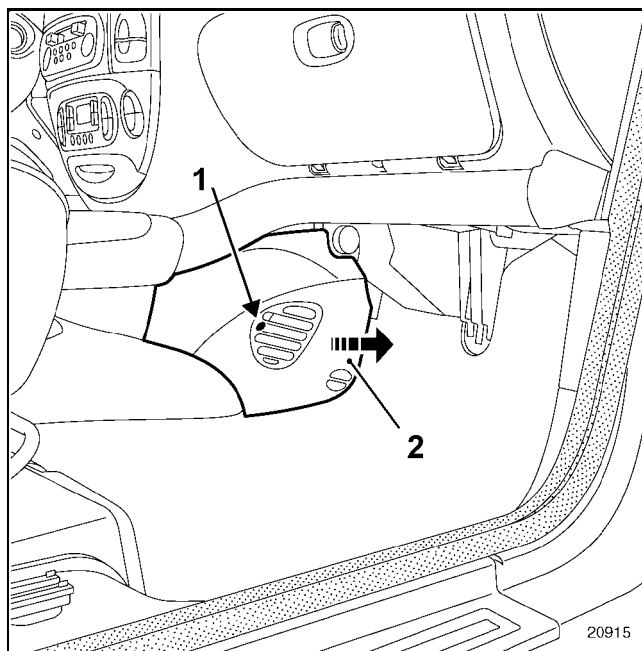
0,8 ± 0,1

#### СНЯТИЕ

Отключите аккумуляторную батарею.

Выверните болты (1) крепления боковых щитков центральной консоли.

Отсоедините боковые щитки центральной консоли на уровне стрелки (2), затем снимите их, потянув по направлению стрелки.

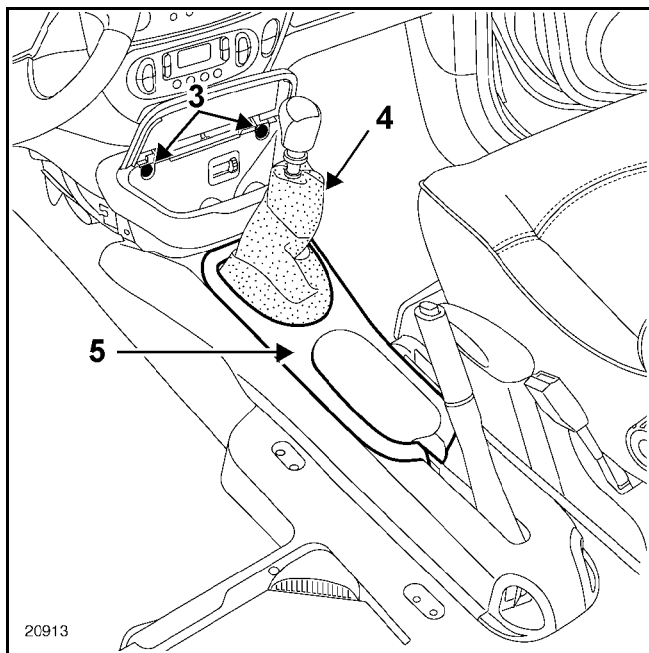


Снимите:

- болты (3) крепления холодильника;
- холодильник.

Отсоедините:

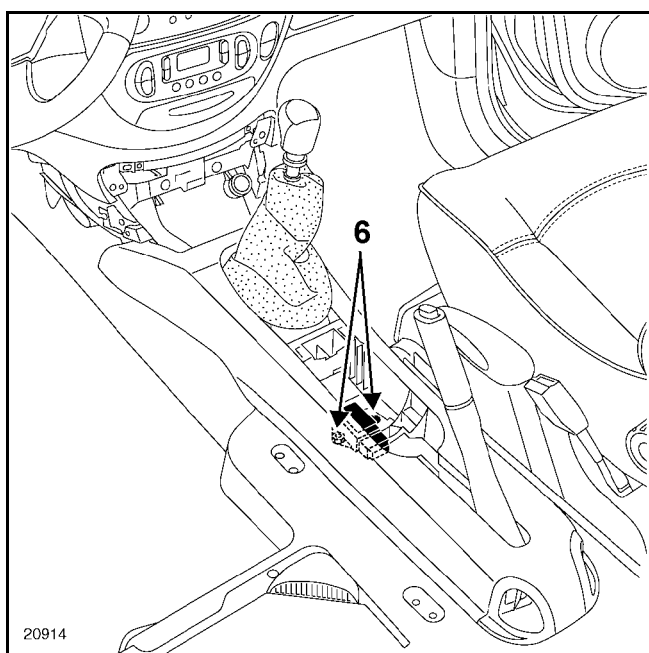
- гофрированный чехол рычага переключения передач (4);
- декоративную накладку вещевого ящика от скобы (5).



Отсоедините датчик угловой скорости поворота вокруг вертикальной оси и поперечного ускорения.

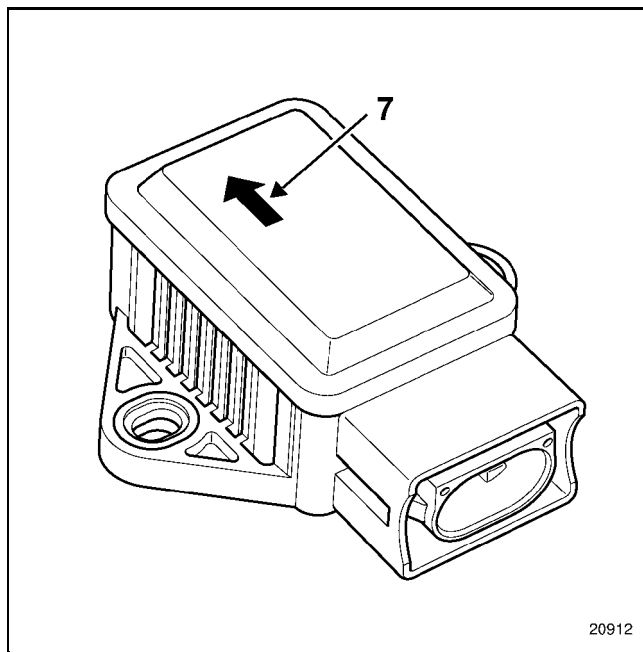
Снимите:

- гайки крепления датчика (6);
- датчик.



## УСТАНОВКА

Установите датчик на место, соблюдая направление установки (стрелка 7 должна быть обращена к передней части автомобиля). Затяните гайки крепления датчика моментом **0,8 ± 0,1 даН.м.**



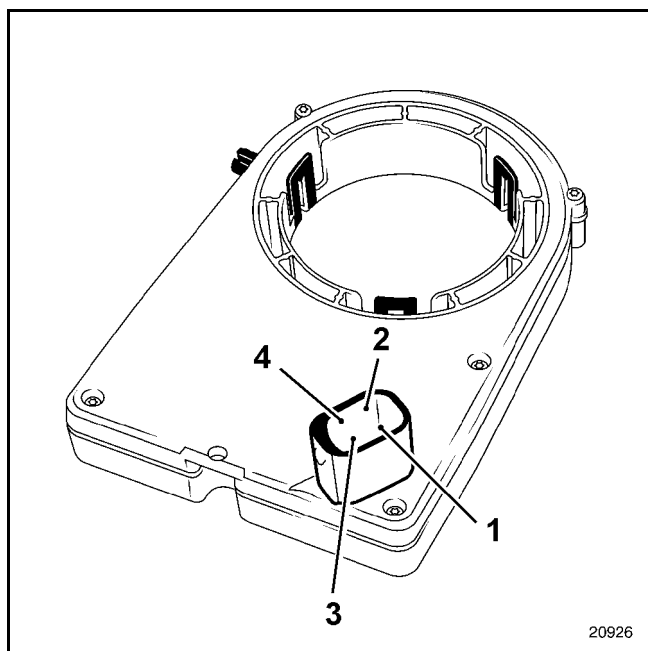
Другие операции установки производятся в порядке, обратном снятию.

**Необходимо выполнить дорожное испытание для подтверждения устранения неисправности.**

**ДАТЧИК УГЛА ПОВОРОТА РУЛЕВОГО КОЛЕСА**

ESP (Электронная система поддержания курсовой устойчивости) использует показания датчика угла поворота рулевого колеса для расчета выбранной водителем траектории. Эта информация расценивается как команда водителя.

Датчик угла поворота рулевого колеса является не просто датчиком, его в полной мере можно рассматривать как ЭБУ. Он включает в себя два процессора, которые, благодаря своим возможностям, обеспечивают надежность передачи информации по мультиплексной сети CAN.



**НАЗНАЧЕНИЕ КОНТАКТОВ ДАТЧИКА**

- 1 Масса
- 2 Питание +12 В от ЭБУ ESP
- 3 Линия мультиплексной связи CAN H
- 4 Линия мультиплексной связи CAN L

Этот датчик расположен на рулевой колонке и закреплен внизу верхней части колонки (сбоку от верхнего карданного шарнира).

**ВАЖНО!** После снятия или замены датчика необходимо выполнить его градуировку.

**МОМЕНТЫ ЗАТЯЖКИ, даН.м**



<b>Болт крепления рулевого колеса</b>	<b>4,5</b>
<b>Закладной болт крепления вилки карданного шарнира рулевого вала</b>	<b>2,5</b>
<b>Болт промежуточного вала колонки</b>	<b>2,1</b>
<b>Гайка крепления рулевой колонки</b>	<b>2</b>

**СНЯТИЕ**

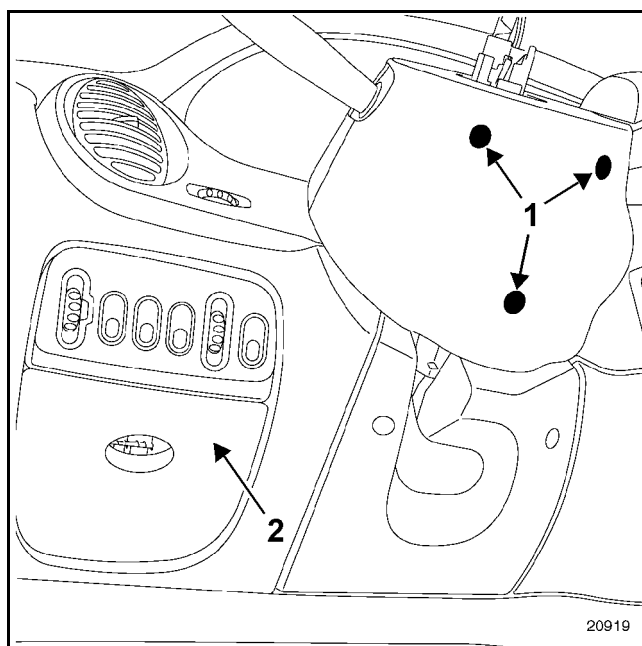
**ВНИМАНИЕ!** Любое вмешательство в системы подушек безопасности и преднатяжителей ремней безопасности должно производиться квалифицированным персоналом, прошедшим специальную подготовку.

Перед любыми работами с системой подушек безопасности необходимо заблокировать ЭБУ при помощи диагностического прибора (см. раздел 88).

После того, как ЭБУ подушки безопасности будет заблокирован, отключите аккумуляторную батарею.

Снимите:

- подушку безопасности водителя;
- рулевое колесо.

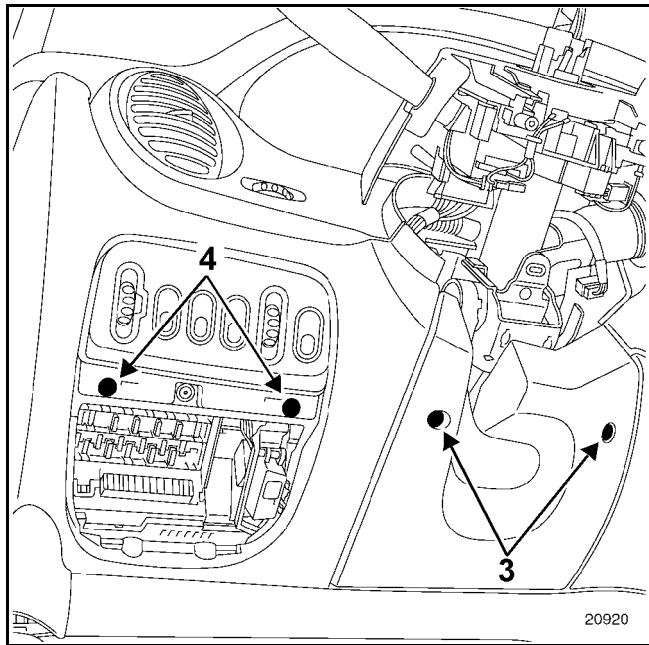


- три болта (1) крепления нижнего подрулевого кожуха;
- нижний подрулевой кожух;
- крышку блока предохранителей (2).

АБС/ESP Bosch 5.7

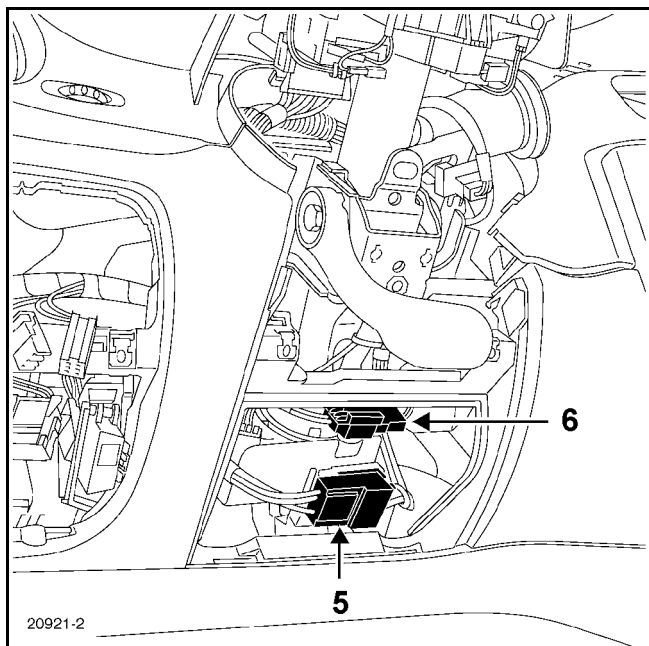
Снимите:

- болты (3) крепления облицовки рулевой колонки;
- облицовку рулевой колонки;
- болты (4) крепления держателя переключателей;
- держатель переключателей (разъединив разъемы).



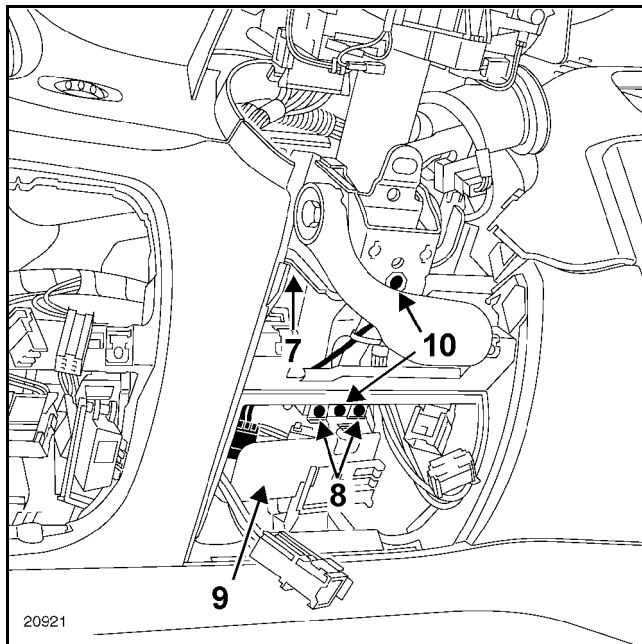
Разъедините:

- разъем (5) замка зажигания;
- разъем (6) датчика угла поворота рулевого колеса, затем отсоедините выключатель от его держателя.



Снимите:

- гайку (7) крепления рулевой колонки;
- болты (8) крепления стального защитного кожуха;
- стальной защитный кожух (9) датчика угла поворота рулевого колеса;
- два болта (10), а затем - тягу со жгутом проводов, отсоединив его вблизи датчика.

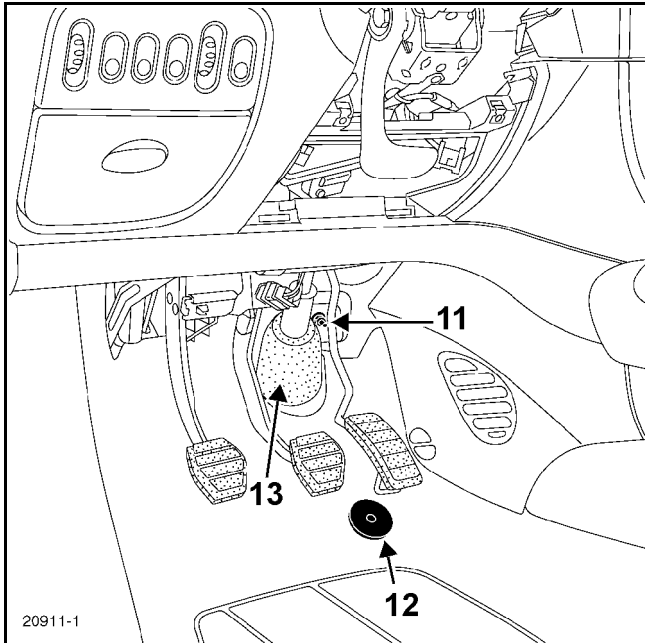




Снимите:

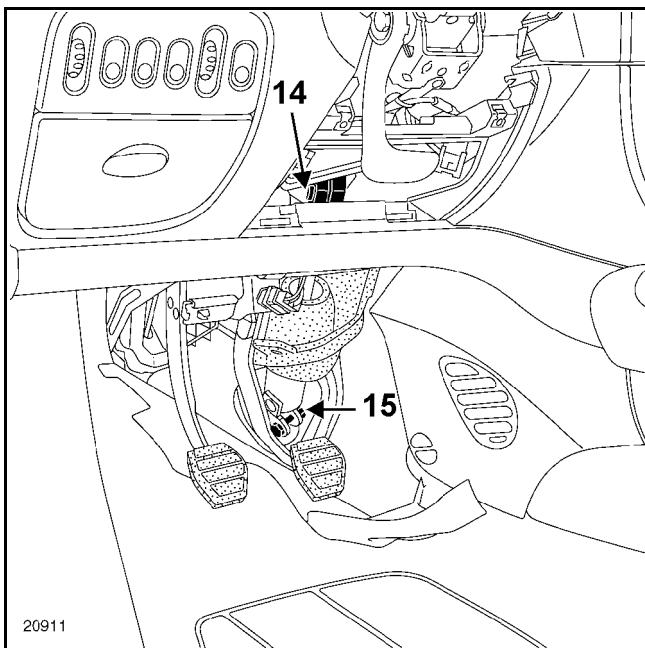
- педаль акселератора (11);
- упор педали акселератора (12).

Отведите в сторону коврик и снимите с короба гофрированный чехол (13) промежуточного вала.

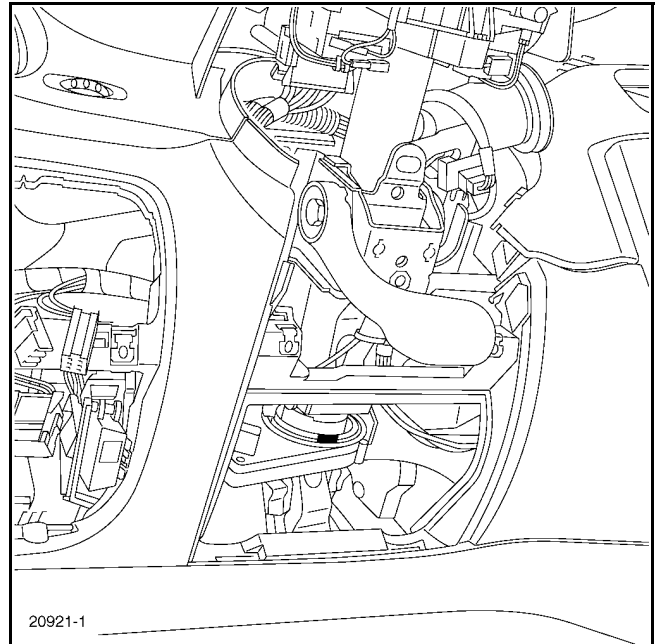


Снимите:

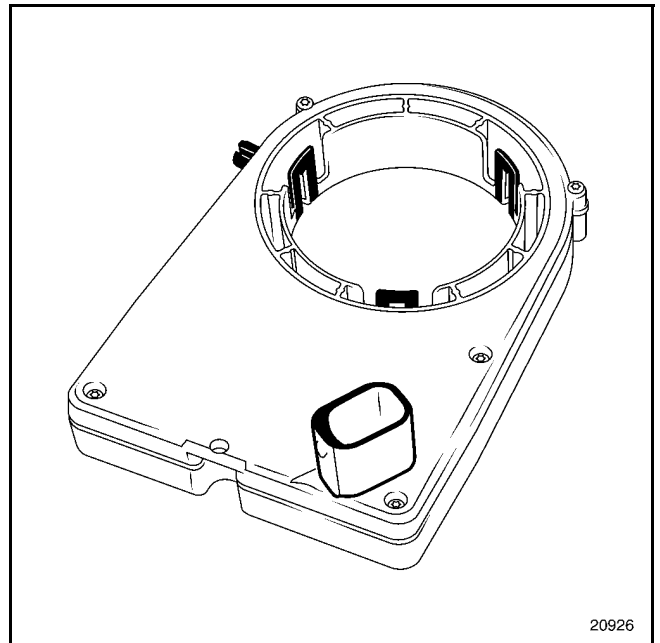
- болт (14) промежуточного вала рулевой колонки;
- закладной болт (15) крепления вилки карданного шарнира рулевого вала;
- промежуточный вал рулевой колонки.



Снимите датчик угла поворота рулевого колеса, отжав фиксаторы.



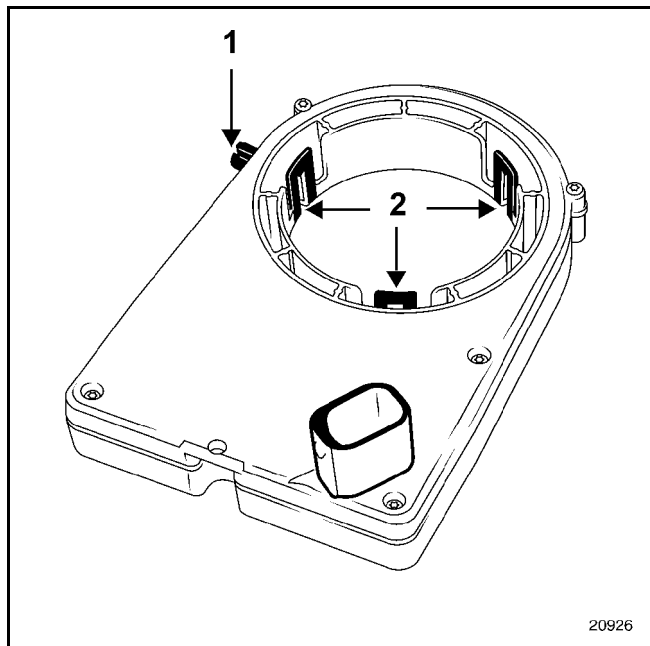
Внимание! Датчик снабжен тремя фиксаторами. Чтобы получить доступ к фиксаторам с задней стороны, необходимо повернуть рулевую колонку.



## УСТАНОВКА

Установите датчик, следя за тем, чтобы установочный выступ (1) был помещен в пластмассовый паз на рулевой колонке.

Также, проследите, чтобы защелкнулись все три фиксатора (2) датчика угла поворота рулевого колеса на валу рулевой колонки.



Другие операции установки производятся в порядке, обратном снятию.

**ВНИМАНИЕ:** шлицевая часть ступицы рулевого колеса имеет установочные пазы, предотвращающие неверное подсоединение. Рулевое колесо должно свободно надеваться на рулевой вал. Старайтесь не повредить шлицы.

Болт крепления рулевого колеса должен обязательно заменяться после каждой разборки и затягиваться при сборке соответствующим моментом.

## ВАЖНО!

Не забудьте разблокировать ЭБУ подушек безопасности при помощи диагностического прибора (см. раздел 88).

После любых работ с датчиком угла поворота рулевого колеса (при снятии или замене) необходимо выполнять градуировку этого датчика.

Необходимо выполнить дорожное испытание для подтверждения устранения неисправности.

### ГРАДУИРОВКА ДАТЧИКА УГЛА ПОВОРОТА РУЛЕВОГО КОЛЕСА

После работ с датчиком угла поворота рулевого колеса, рулевой колонкой, передней подвеской, необходимо выполнять градуировку этого датчика.

**Для градуировки датчика угла поворота рулевого колеса НЕОБХОДИМО установить автомобиль на раму для регулировки ходовой части, чтобы точно определить исходное положение рулевого управления, соответствующее прямолинейному движению автомобиля.**

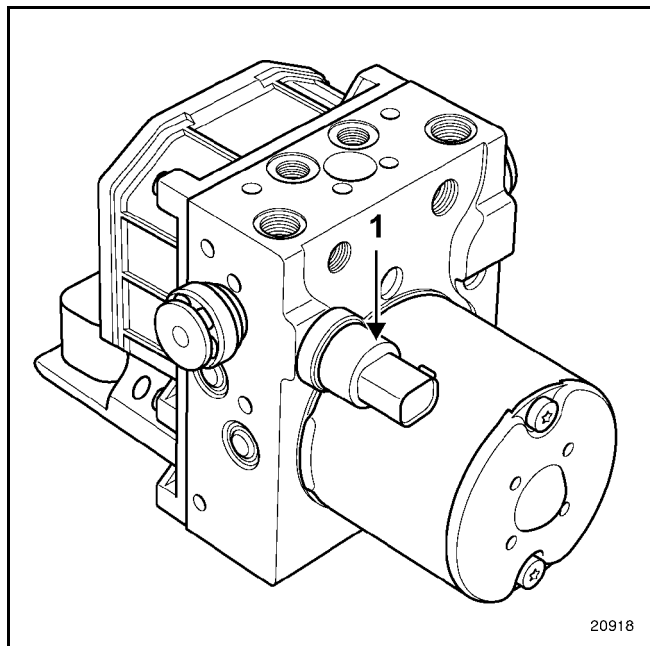
#### Градуировка датчика угла поворота рулевого колеса:

- Подсоедините диагностический прибор (NXR, OPTIMA 5800 или CLIP).
  - Включите зажигание.
- 1 Выберите меню "**Диагностика автомобиля РЕНО**".
  - 2 Выберите и подтвердите тип автомобиля.
  - 3 Выберите и подтвердите систему, которую Вы собираетесь диагностировать: "**АБС/АВР**".
  - 4 Выберите меню "**Командный режим**".
  - 5 Выберите меню "**Параметры**".
  - 6 Выберите и подтвердите строку "**VP 003**" или "**Датчик угла поворота рулевого колеса**".
  - 7 Следуйте процедуре, описанной для регулировки ходовой части на раме и для диагностического прибора:
    - поверните рулевое колесо влево и вправо, как описано в документации на раму для регулировки ходовой части;
    - установите колеса автомобиля в положение для прямолинейного движения: найдите исходное положение рулевого управления при помощи рамы для регулировки ходовой части (допустимая погрешность  $\pm 5^\circ$ );
    - подайте команду параметрирования датчика при помощи диагностического прибора.
  - 8 Вернитесь к главному меню и выберите меню "**Список параметров**".
  - 9 Убедитесь, что параметр "**PR033**" или "**Угол поворота рулевого колеса**" лежит в пределах  $-5^\circ - +5^\circ$ . Если это не так, выйдите из режима диагностики, на несколько секунд выключите зажигание, а затем возобновите процедуру градуировки датчика угла поворота рулевого колеса.

Удалите коды неисправностей, запомненных ЭБУ.

**ВЫПОЛНИТЕ ДОРОЖНОЕ ИСПЫТАНИЕ ДЛЯ ПОДТВЕРЖДЕНИЯ УСТРАНЕНИЯ НЕИСПРАВНОСТИ.**

### ДАТЧИК ДАВЛЕНИЯ



### НАЗНАЧЕНИЕ КОНТАКТОВ ДАТЧИКА


- 1 Масса
- 2 Сигнал датчика давления
- 3 Стабилизированное питание

Датчик давления (1) сообщает ЭБУ значение давления тормозной жидкости на входе в гидравлический блок.

### ЗАМЕНА

Замена датчика давления требует замены гидравлического блока (см. способ снятия/установки гидравлического блока).

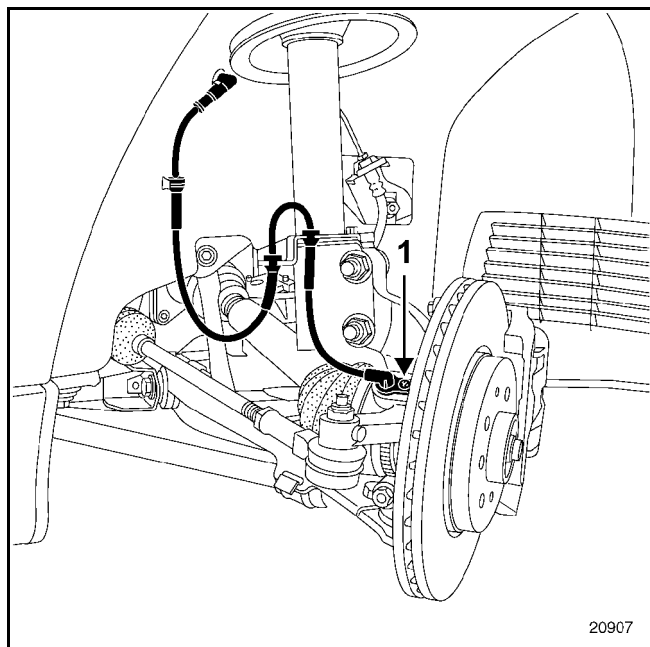
**ДАТЧИКИ УГЛОВОЙ СКОРОСТИ ПЕРЕДНИХ КОЛЕС**

МОМЕНТ ЗАТЯЖКИ, даН.м	
Болт крепления датчика	$0,8 \pm 0,2$

Зазор между датчиком и зубчатым диском должен быть в пределах **0,3 мм - 1,4 мм**.

**СНЯТИЕ**

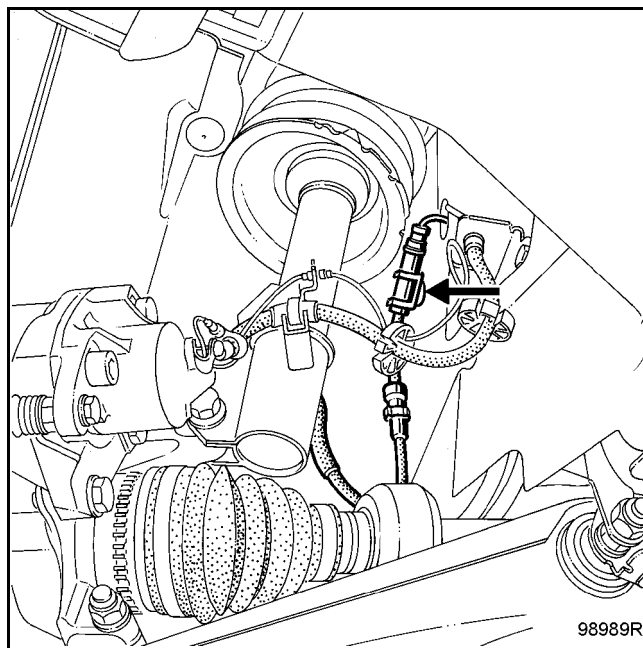
- Снимите:
- колесо;
  - болт (1) крепления датчика (шлицевой ключ T30).



Отсоедините разъем от держателя.

Разъедините разъем датчика угловой скорости колеса.

Снимите датчик.



**УСТАНОВКА**

Смажьте датчик **универсальной смазкой, складской №: 77 01 422 308**.

Установите датчик в порядке, обратном порядку снятия.


При помощи набора щупов проверьте зазор между датчиком и диском при повороте диска на один оборот.

**ПРИМЕЧАНИЕ:** во избежание поломок следует убедиться в совершенно правильном соединении разъема.

Датчик должен устанавливаться вручную. При установке не наносите ударов.

Не удерживайте и не подтягивайте датчик за проводку.

ДАТЧИКИ УГЛОВОЙ СКОРОСТИ ЗАДНИХ КОЛЕС

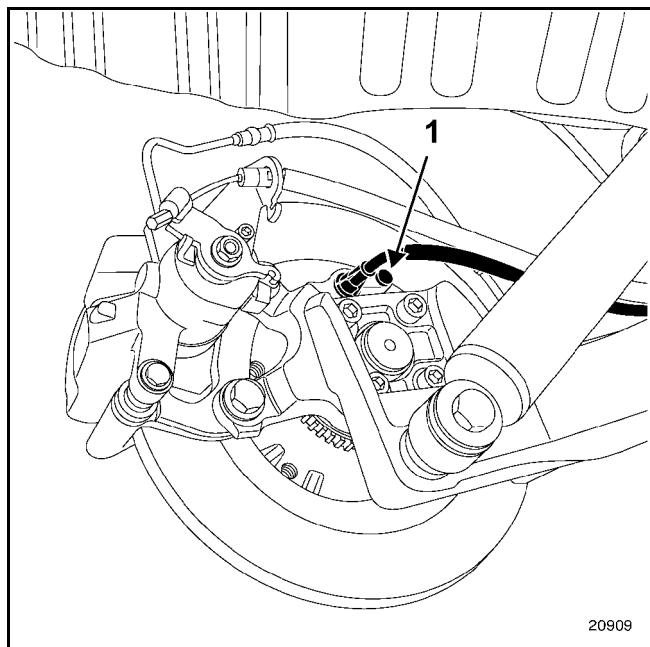
МОМЕНТ ЗАТЯЖКИ, даН.м	
Болт крепления датчика	$0,8 \pm 0,2$

Зазор между датчиком и зубчатым диском должен быть в пределах **0,3 мм - 1,4 мм**.

СНЯТИЕ

Снимите:

- колесо;
- болт (1) крепления датчика (шлицевой ключ T30).

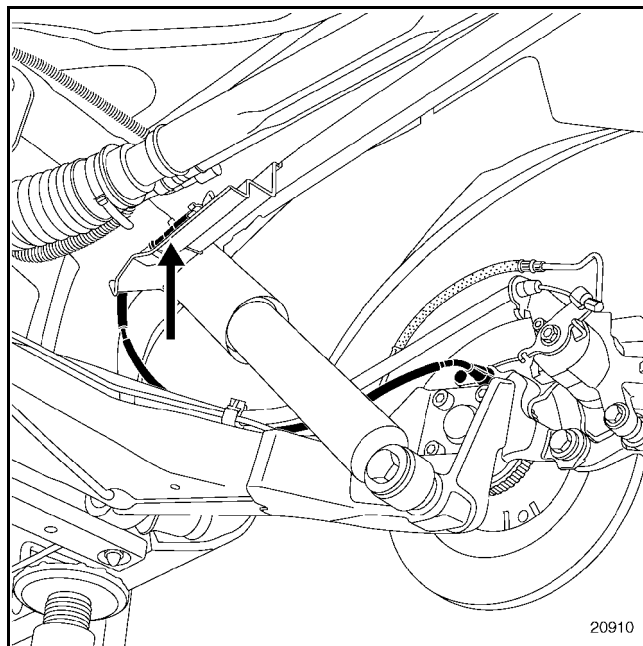


Отсоедините разъем от держателя.

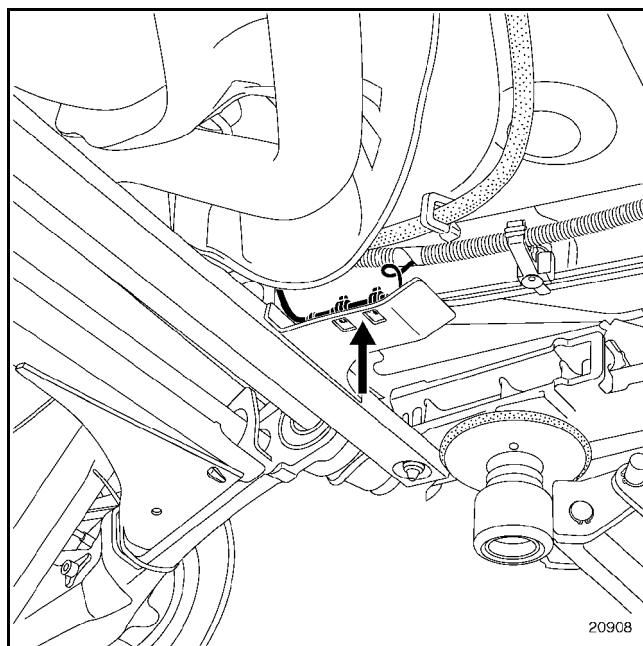
Разъедините разъем датчика угловой скорости колеса.

Снимите датчик.

С ПРАВОЙ СТОРОНЫ



С ЛЕВОЙ СТОРОНЫ



#### УСТАНОВКА

Смажьте датчик **универсальной смазкой, складской №: 77 01 422 308.**

Установите датчик в порядке, обратном порядку снятия.


При помощи набора щупов проверьте зазор между датчиком и диском при повороте диска на один оборот.

**ПРИМЕЧАНИЕ: во избежание поломок следует убедиться в совершенно правильном соединении разъема.**

Датчик должен устанавливаться вручную. При установке не наносите ударов.

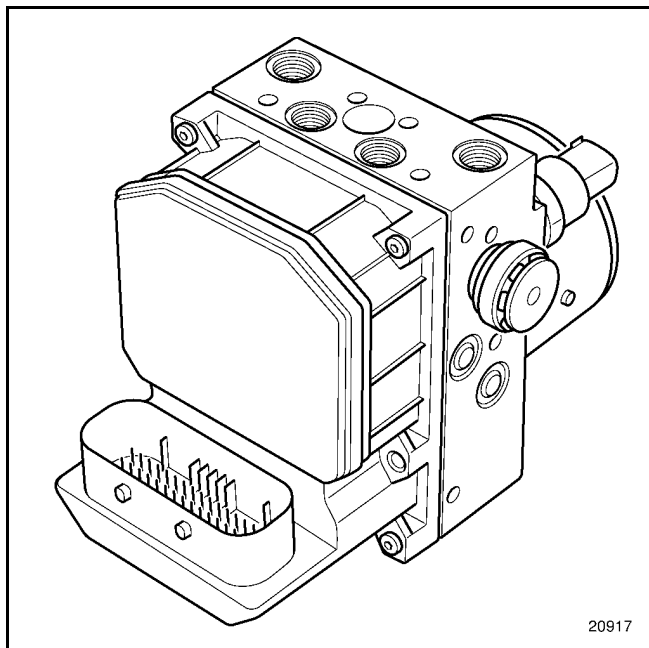
Не удерживайте и не подтягивайте датчик за проводку.

ГИДРАВЛИЧЕСКИЙ БЛОК

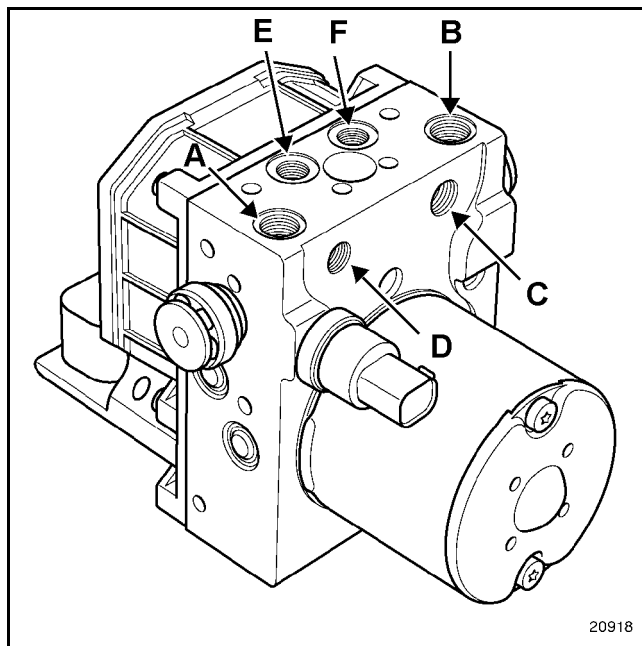
МОМЕНТ ЗАТЯЖКИ, даН.м	
Трубопровод тормозной системы на блоке	1,4

Гидравлический блок **Bosch 5.7** включает в себя двенадцать электромагнитных клапанов.

ЭБУ оснащен более мощным процессором (он управляет большим количеством параметров).



Гидравлический блок располагается в правой передней части автомобиля за передним бампером.



- A Главный тормозной цилиндр (первичный контур)
- B Главный тормозной цилиндр (вторичный контур)
- C Заднее левое колесо: выход
- D Заднее правое колесо: выход
- E Переднее правое колесо: выход
- F Переднее левое колесо: выход



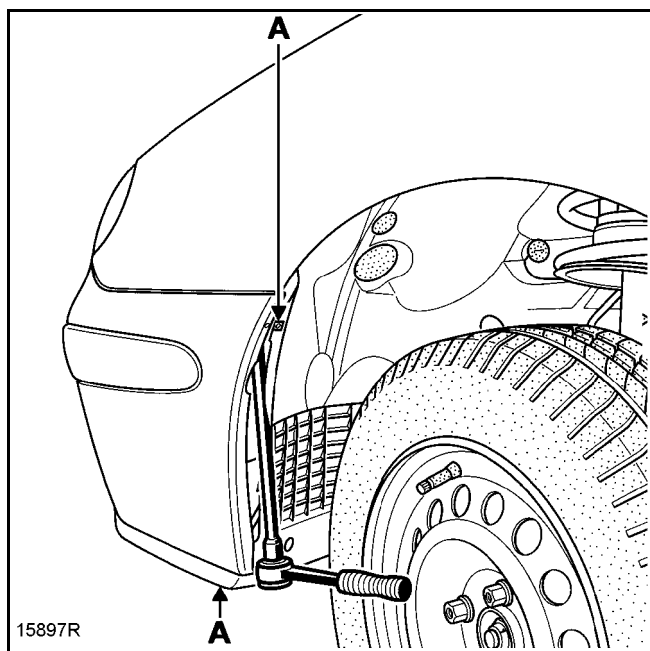
**СНЯТИЕ**

Установите автомобиль на двухстоечный подъемник.

Отключите аккумуляторную батарею.

Снимите:

- передние колеса,
- два болта (A) крепления защиты колесных арок;
- болты боковых креплений бампера, слегка отведя в стороны защиту колесных арок, чтобы проходил ключ;

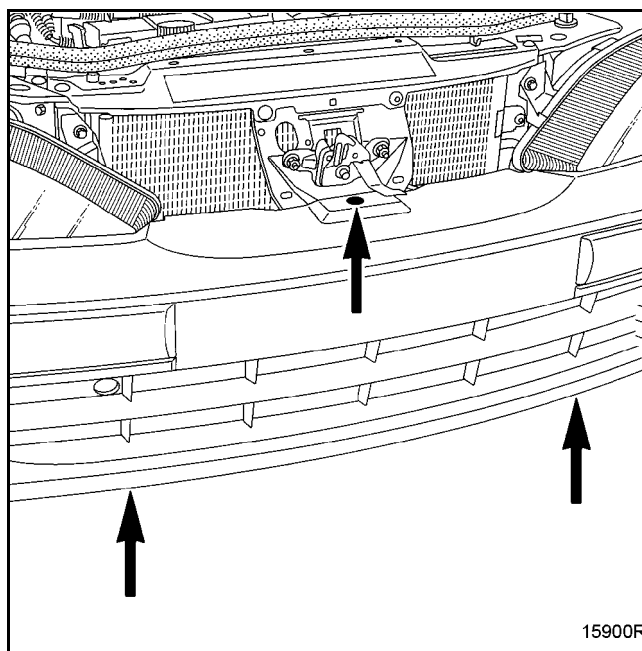


- два болта в передней части защиты, под днищем;
- болт, расположенный посередине бампера.

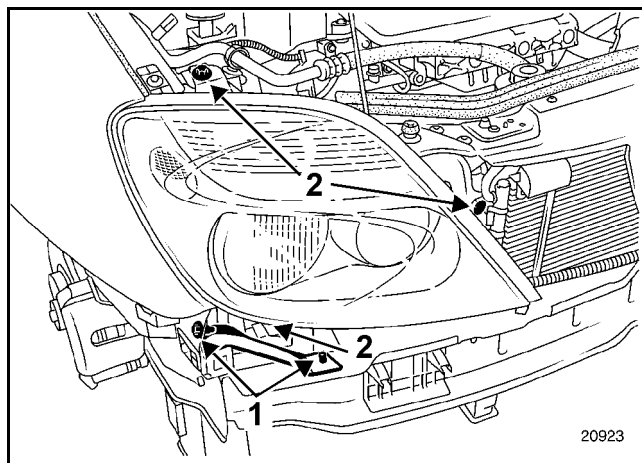
Снимите и отсоедините противотуманные фары, если они установлены.

Снимите:

- бампер,



- два болта (1) крепления усилительного элемента правого крыла;
- усилительный элемент правого крыла;
- три болта (2) крепления правой фары;
- правую фару в сборе, отсоединив ее разъемы.

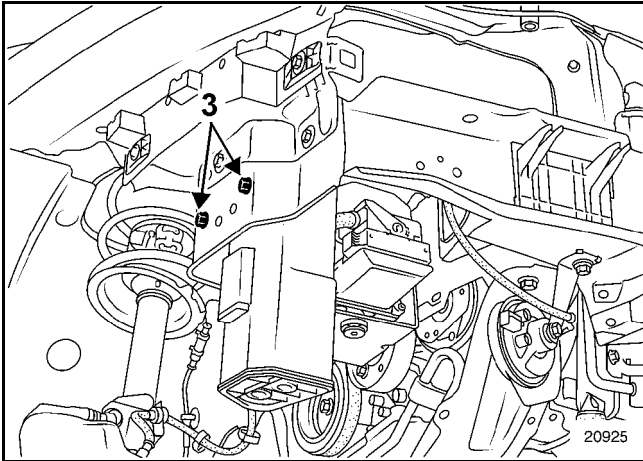


Отсоедините:

- электромагнитный клапан системы очистки абсорбера;
- трубопроводы системы очистки абсорбера.

Снимите:

- гайки (3) крепления абсорбера;
- абсорбер.

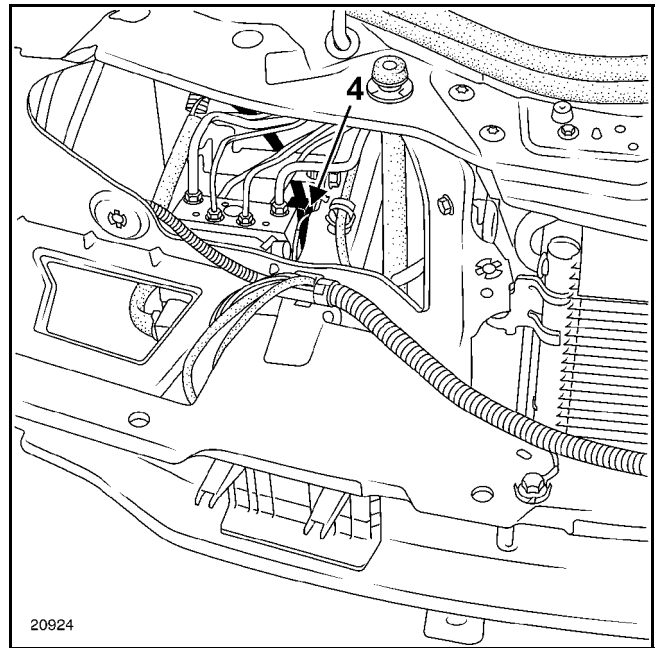


Установите на педаль груз, чтобы ограничить вытекание тормозной жидкости при открытии контуров.

Отсоедините датчик давления тормозной жидкости (4).

Ослабьте тормозные трубопроводы гидравлического блока.

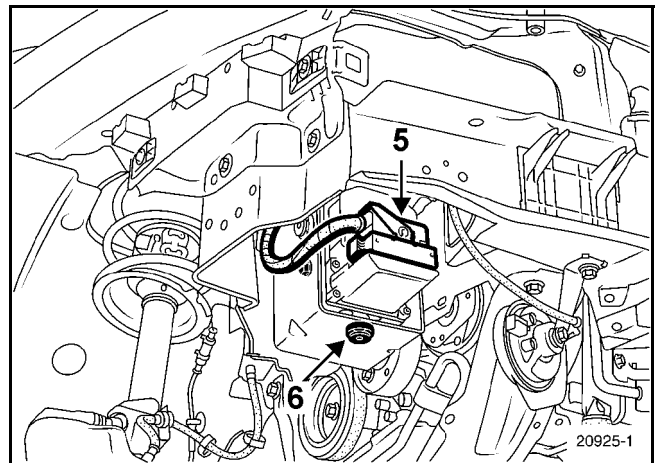
**ВНИМАНИЕ!** будьте готовы к вытеканию тормозной жидкости, чтобы предотвратить повреждение деталей и кузова в зоне тормозной системы.



Разъедините разъем (5) ЭБУ АБС/ESP.

Снимите:

- болты (6) крепления блока,
- гидравлический блок.



#### УСТАНОВКА

Установка производится в порядке, обратном снятию.

Выполните прокачку тормозной системы (см. "Способ прокачки").

## ЭБУ АБС/ESP

### ЗАМЕНА

Замена ЭБУ **АБС/ESP** требует замены всего гидравлического блока (см. способ снятия/установки гидравлического блока).

### УСТАНОВКА

Установка производится в порядке, обратном снятию.

После замены ЭБУ необходимо выполнить градуировку датчика угла поворота рулевого колеса, а также ввести индекс измерения скорости движения автомобиля и тип автомобиля.

Для этого:

- Подсоедините диагностический прибор (**NXR**, **OPTIMA 5800** или **CLIP**).
- Включите зажигание.

- 1 Выберите меню **"Диагностика автомобиля РЕНО"**.
- 2 Выберите и подтвердите тип автомобиля.
- 3 Выберите и подтвердите систему, которую Вы собираетесь диагностировать: **"АБС/АВР"**.
- 4 Выберите меню **"Командный режим"**.
- 5 Выберите меню **"Параметры"**.

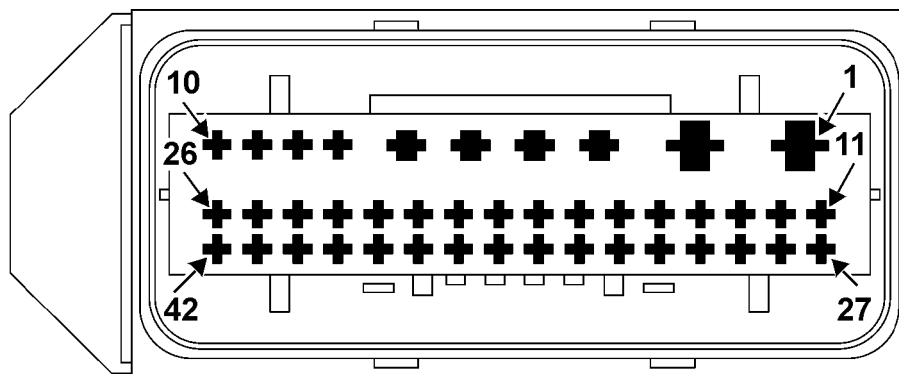
Выберите и последовательно подтвердите следующие строки, чтобы сконфигурировать ЭБУ:

- 1 Выберите и подтвердите строку **"VP 003"** или **"Датчик угла поворота рулевого колеса"** и произведите градуировку датчика угла поворота рулевого колеса, следуя процедуре, описанной в документации на прибор.
- 2 Выберите и подтвердите строку **"VP 007"** или **"Индекс измерения скорости"** и введите индекс измерения скорости, следуя процедуре, описанной в документации на прибор.
- 3 Выберите и подтвердите строку **"VP 004"** или **"Параметры автомобиля"** и введите тип автомобиля, следуя процедуре, описанной в документации на прибор.

Удалите коды неисправностей, запомненных ЭБУ.

**ВЫПОЛНИТЕ ДОРОЖНОЕ ИСПЫТАНИЕ ДЛЯ ПОДТВЕРЖДЕНИЯ УСТРАНЕНИЯ НЕИСПРАВНОСТИ.**

НАЗНАЧЕНИЕ КОНТАКТОВ ЭБУ АБС/ESP (Электронная система поддержания курсовой устойчивости)



20922

- |    |                                                                                                                                              |    |                                                                                                                                                |
|----|----------------------------------------------------------------------------------------------------------------------------------------------|----|------------------------------------------------------------------------------------------------------------------------------------------------|
| 1  | Электрическая масса насоса                                                                                                                   | 23 | + после замка зажигания                                                                                                                        |
| 2  | "+" аккумуляторной батареи (через предохранитель <b>60 А</b> )                                                                               | 24 | Линия мультиплексной связи <b>CAN H</b> Датчик угла поворота рулевого колеса                                                                   |
| 5  | Электрическая масса ЭБУ                                                                                                                      | 25 | Электрическая масса датчика давления                                                                                                           |
| 6  | "+" аккумуляторной батареи (через предохранитель <b>60 А</b> )                                                                               | 26 | Сигнал датчика давления                                                                                                                        |
| 7  | Управляющий сигнал на сигнальную лампу неисправности <b>АБС</b>                                                                              | 27 | Рукоятка ВКЛ./ВЫКЛ. <b>ESP</b>                                                                                                                 |
| 8  | Сигнал датчика поперечного ускорения                                                                                                         | 28 | Сигнал датчика угловой скорости переднего левого колеса                                                                                        |
| 9  | Контрольный сигнал датчика угловой скорости поворота вокруг вертикальной оси                                                                 | 29 | Электрическая масса датчика угловой скорости заднего левого колеса                                                                             |
| 10 | Контрольное питание                                                                                                                          | 30 | Электрическая масса датчика угловой скорости заднего правого колеса                                                                            |
| 11 | Диагностическая линия                                                                                                                        | 31 | Сигнал датчика угловой скорости заднего правого колеса                                                                                         |
| 13 | Электрическая масса датчика угловой скорости переднего левого колеса                                                                         | 32 | Сигнал выключателя на педали тормоза (на закрытие)                                                                                             |
| 14 | Сигнал датчика угловой скорости заднего левого колеса                                                                                        | 33 | Сигнал скорости движения автомобиля                                                                                                            |
| 15 | Электрическая масса датчика угловой скорости переднего правого колеса                                                                        | 37 | Сигнал выключателя на педали тормоза (на открытие)                                                                                             |
| 16 | Сигнал датчика угловой скорости переднего правого колеса                                                                                     | 38 | Сигнал выключателя стояночного тормоза                                                                                                         |
| 17 | Управляющий сигнал на сигнальную лампу неисправности тормозной системы                                                                       | 39 | Питание + <b>12 В</b> датчика угловой скорости поворота вокруг вертикальной оси/ поперечного ускорения и датчика угла поворота рулевого колеса |
| 21 | Электрическая масса датчика угловой скорости поворота вокруг вертикальной оси/ поперечного ускорения и датчика угла поворота рулевого колеса | 40 | Линия мультиплексной связи <b>CAN L</b> Датчик угла поворота рулевого колеса                                                                   |
| 22 | Управляющий сигнал на многофункциональную сигнальную лампу неисправности <b>ESP</b>                                                          | 41 | Сигнал датчика угловой скорости поворота вокруг вертикальной оси                                                                               |
|    |                                                                                                                                              | 42 | Стабилизированное питание датчика давления                                                                                                     |

**ПРОЦЕДУРА ПРОКАЧКИ**

**ПРИМЕЧАНИЕ:** гидравлический блок предварительно наполнен жидкостью.

Процедура прокачки применяется после снятия следующих блоков:

- гидравлического блока;
- главного тормозного цилиндра;
- трубопровода, между гидравлическим блоком и главным тормозным цилиндром.

**ПРИМЕЧАНИЕ:** тормозная система, оснащенная АБС, не должна иметь неисправностей и должна работать надежно, в противном случае следует привести в исправное состояние гидравлические и электрические элементы АБС.

1) Произвести удаление воздуха из тормозной системы классическим способом с помощью прокачки или специального устройства для удаления воздуха.

**ПРИМЕЧАНИЕ:** если во время дорожного испытания с применением регулирования АБС выяснится, что ход педали не соответствует правильному, следует произвести прокачку гидравлического блока.

2) Прокачка гидравлического блока

**ВАЖНО!** Соблюдайте порядок проведения прокачки: начните с **заднего правого** тормозного механизма, затем перейдите к **заднему левому, переднему левому и переднему правому**.

а) Удалите воздух из **заднего правого** тормозного механизма, произведя его удаление из вторичного контура гидравлического блока с помощью диагностического прибора:

- присоедините емкость для прокачки и шланг, откройте клапан для удаления воздуха из тормозного механизма;
- для прокачки нажмите на педаль тормоза (приблизительно **10 раз**);
- продолжая держать ногу на педали, при помощи диагностического прибора подайте команду на удаление воздуха (см. раздел "**Дополнительная информация**");
- осуществляйте прокачку с помощью педали тормоза в течение этапа диагностической прокачки;
- по окончании цикла прокачки с помощью диагностического прибора продолжайте прокачку с помощью педали тормоза и закройте клапан для удаления воздуха из тормозного механизма.

б) Выполните процедуру, описанную в пункте а) для **заднего левого, переднего левого и переднего правого** тормозных механизмов.

в) Проверьте ход педали, если он не соответствует требуемому, снова проведите процедуру прокачки.

**ВАЖНО:** следует убедиться в наличии достаточного количества тормозной жидкости в расширительном бачке.