

RENAULT

Электрические схемы Espace выпуска с 09-2000 Техническая нота 8166А

Содержание

Глава 1	Предметный указатель
Глава 2	Общие положения
Глава 3	Комплект принципиальных электросхем автомобиля
Глава 4	Предохранители и реле
Глава 5	Схема расположения точек соединения с «массой»
Глава 6	Указатель электрических разъемов и соединений
Глава 7	Номенклатура разъемов
Глава 8	Схемы прокладки жгутов проводов
Справочные материалы	A. Список сокращений B. Перечень элементов электрооборудования C. Перечень разъемов жгутов проводов D. Перечень соединений на «массу»

77 11 294 002

Русское издание

«Методы ремонта, рекомендуемые изготовителем в настоящем документе, соответствуют техническим условиям, действительным на момент составления руководства. В случае внесения конструктивных изменений в изготовление деталей, узлов, агрегатов автомобиля данной модели, методы ремонта могут быть также соответственно изменены».

Все авторские права принадлежат Renault.

Воспроизведение или перевод, в том числе частичные, настоящего документа, равно как и использование системы нумерации запасных частей, запрещены без предварительного письменного разрешения Renault.

Предметный указатель

ФУНКЦИЯ ИЛИ ЭЛЕКТРОПРИБОР	№ ЛИСТОВ
ПОДАЧА ПИТАНИЯ	001-002-003-004-005-006-007-008-009-010-011-012-013-014-015-016-017-018-019-020-021-022
МЕСТА СОЕДИНЕНИЯ С МАССОЙ	023-024-025-026-027-028-029-030-031-032-033-034-035
ПОДУШКА БЕЗОПАСНОСТИ + ПРЕДНАТЯЖИТЕЛЬ РЕМНЕЙ БЕЗОПАСНОСТИ	036-037
СИСТЕМА ОХРАННОЙ СИГНАЛИЗАЦИИ 1-2	038
СИСТЕМА ОХРАННОЙ СИГНАЛИЗАЦИИ 2-2	039
ПРИКУРИВАТЕЛЬ	040-041
АНТИБЛОКИРОВОЧНАЯ СИСТЕМА ТОРМОЗОВ	042-043-044-045
ЗВУКОВОЙ СИГНАЛ	046-047
АКП	048-049-050-05 1-052-053
ЖИЛОЙ ПРИЦЕП	054-055
СИСТЕМА ОТОПЛЕНИЯ И ВЕНТИЛЯЦИИ В БАЗОВОЙ КОМПЛЕКТАЦИИ	056-057-058-059-060-061-062-063
ЦЕПЬ ЭЛЕКТРОПИТАНИЯ АККУМУЛЯТОРНОЙ БАТАРЕИ	064-065-066-067
ЗАЖИГАНИЕ	068-069-070-071-072
ТАХОМЕТР	073-074-075-076
ЦЕНТРАЛЬНЫЙ ЗАМОК	077-078
КОНДИЦИОНЕР	079-080-081-082-083-084-085-086-087-088-089-090-091-092-093-094-095-096-097-098
ЭЛЕКТРОКОРРЕКТОР ФАР	099-100-101-102
СИСТЕМА ПОДДЕРЖАНИЯ ВЫСОТЫ КУЗОВА	103
АВАРИЙНЫЙ ВЫКЛЮЧАТЕЛЬ ПОДАЧИ ТОПЛИВА	104-105-106-107-108-109-110
ОБОГРЕВ ЗАДНЕГО СТЕКЛА	111-112-113-114
ОСВЕЩЕНИЕ БАГАЖНИКА	115-116
ЛАМПА ПОДСВЕТКИ ЗЕРКАЛА В ПРОТИВОСОЛНЕЧНОМ КОЗЫРЬКЕ	117-118
ОСВЕЩЕНИЕ САЛОНА	119-120
РЕОСТАТ РЕГУЛИРОВКИ ОСВЕЩЕНИЯ СО СТОРОНЫ ВОДИТЕЛЯ	121-122-123-124
ОСВЕЩЕНИЕ ПЕРЕДАТОЧНОГО ЯЩИКА	125-126
СТЕКЛООЧИСТИТЕЛЬ И СТЕКЛООМЫВАТЕЛЬ ВЕТРОВОГО И ЗАДНЕГО СТЕКЛА	127-128
ЗАДНИЕ ПРОТИВОТУМАННЫЕ ФОНАРИ	129-130
ПЕРЕДНИЕ ПРОТИВОТУМАННЫЕ ФАРЫ	131-132
БЛИЖНИЙ СВЕТ ФАР	133-134
СВЕТ ЗАДНЕГО ХОДА	135-136-137-138-139-140-141-142
ГАБАРИТНЫЕ ОГНИ	143-144
ДАЛЬНИЙ СВЕТ ФАР	145-146
СТОП-СИГНАЛ	147-148-149-150-151-152-153-154
УКАЗАТЕЛЬ УРОВНЯ ТОПЛИВА	155
УКАЗАТЕЛЬ УРОВНЯ МАСЛА	156-157-158-159
ЭЛЕКТРОННАЯ СИСТЕМА ВПРЫСКА ДВИГАТЕЛЯ F4R	160-161-162-163
ЭЛЕКТРОННАЯ СИСТЕМА ВПРЫСКА ДВИГАТЕЛЯ F9Q-1	164
ЭЛЕКТРОННАЯ СИСТЕМА ВПРЫСКА ДВИГАТЕЛЯ F9Q-2	165
ЭЛЕКТРОННАЯ СИСТЕМА ВПРЫСКА ДВИГАТЕЛЯ F9Q-3	166
ЭЛЕКТРОННАЯ СИСТЕМА ВПРЫСКА ДВИГАТЕЛЯ F9Q-4	167
ЭЛЕКТРОННАЯ СИСТЕМА ВПРЫСКА ДВИГАТЕЛЯ G9T-1	168
ЭЛЕКТРОННАЯ СИСТЕМА ВПРЫСКА ДВИГАТЕЛЯ G9T-2	169
ЭЛЕКТРОННАЯ СИСТЕМА ВПРЫСКА ДВИГАТЕЛЯ G9T-3	170
ЭЛЕКТРОННАЯ СИСТЕМА ВПРЫСКА ДВИГАТЕЛЯ L7X	171-172
ОМЫВАТЕЛЬ ФАР	173-174
АВТОМАГНИТОЛА	175-176
ЭЛЕКТРОСТЕКЛОПОДЪЕМНИКИ ЗАДНИХ ДВЕРЕЙ	177-178
ЭЛЕКТРОСТЕКЛОПОДЪЕМНИКИ ПЕРЕДНИХ ДВЕРЕЙ	179-180

Предметный указатель

ФУНКЦИЯ ИЛИ ЭЛЕКТРОПРИБОР	№ ЛИСТОВ
ЗАДНЯЯ РОЗЕТКА ДЛЯ ПОДКЛЮЧЕНИЯ ДОПОЛНИТЕЛЬНОГО ОБОРУДОВАНИЯ	181-182
ДИАГНОСТИЧЕСКИЙ РАЗЪЕМ БОРТОВОЙ СИСТЕМЫ ДИАГНОСТИКИ OBD2	183-184-185-186-187-188-189-190-191-192
РАДИО И ОБОРУДОВАНИЕ СВЯЗИ	193-194-195-196-197-198
МОБИЛЬНЫЙ ТЕЛЕФОН	199-200
ПОДОГРЕВАТЕЛЬ ФИЛЬТРА ДИЗТОПЛИВА	201-202
СИСТЕМА ОХЛАЖДЕНИЯ ДВИГАТЕЛЯ	203-204-205-206-207-208-209-210-211-212-213-214-215-216-217-218-219-220
РЕГУЛЯТОР СКОРОСТИ ДВИЖЕНИЯ	221-222-223-224
НАРУЖНЫЕ ЗЕРКАЛА ЗАДНЕГО ВИДА С ЭЛЕКТРОПРИВОДОМ	225-226-227-228
СИДЕНЬЯ С ОБОГРЕВОМ	229-230-231
УКАЗАТЕЛИ ПОВОРОТА	232-233
СИГНАЛЬНАЯ ЛАМПА НЕЗАСТЕГНУТОГО РЕМНЯ БЕЗОПАСНОСТИ	234-235
СИГНАЛЬНАЯ ЛАМПА СТОЯНОЧНОГО ТОРМОЗА	236
СИГНАЛЬНАЯ ЛАМПА УРОВНЯ ТОРМОЗНОЙ ЖИДКОСТИ	237
СИГНАЛЬНАЯ ЛАМПА АВАРИЙНОГО ДАВЛЕНИЯ МАСЛА	238-239-240-241
СИГНАЛЬНАЯ ЛАМПА АВАРИЙНОЙ ТЕМПЕРАТУРЫ ОХЛАЖДАЮЩЕЙ ЖИДКОСТИ	242-243-244-245-246-247-248-249
СИГНАЛЬНАЯ ЛАМПА ИЗНОСА ТОРМОЗНЫХ КОЛОДОК	250
ЛЮК КРЫШИ С ЭЛЕКТРОПРИВОДОМ	251-252
ЭЛЕКТРОННАЯ ПРОТИВОУГОННАЯ СИСТЕМА	253-254-255-256-257-258-259-260

Технические Ноты «Электрические Схемы Автомобиля» (ТН ЭСА) дают возможность подобрать необходимую Принципиальную Электрическую Схему (с цифровым обозначением рядом с графическим символом), соответствующую неисправному электроприбору или нереализуемой функции. Перечень функций и электроприборов приведен в конце настоящего документа.

Каждая Техническая Нота «Электрические Схемы Автомобиля» идентифицирована аналогично идентификации соответствующего автомобиля, т. е.:

- в соответствии с семейством автомобиля (например, J64),
- в соответствии с моделью двигателя, указанной на табличке двигателя, и его индексом (например, E7J 764),
- в соответствии с модельным годом или датой выпуска автомобиля.

1. СТРУКТУРА ТЕХНИЧЕСКОЙ НОТЫ

1.1 Предметный указатель (Глава 1 ТН «ЭСА»)

Благодаря указателю можно, зная функцию или электроприбор, быстро отыскать в комплекте схем (см. следующую главу) ту схему, которая необходима: схемы сгруппированы по каждой функции или электроприбору.

Указатель составлен в алфавитном порядке функций или электроприборов.

1.2 Комплект Принципиальных Электрических Схем Автомобиля. (Глава 3 ТН «ЭСА»)

В этой части Технической Ноты собраны все Принципиальные Электросхемы Автомобиля.

На Принципиальных Схемах представлено детальное внутреннее строение простых электрических устройств (разъемов, реле), что облегчает понимание работы системы и диагностики. На схеме изображены:

- электроприборы с присвоенным номером,
- разъемы, обозначенные буквой с последующими цифрами (R107),
- соединения с «массой», обозначаемые буквой, за которой следуют цифры или буква (например, M4 или MG).

Принципиальные схемы даны в следующем порядке: схемы электропитания, схемы соединения с «массой» и функциональные схемы.

Принципиальные схемы дополнены:

- указанием на назначение проводов в каждом разъеме (глава 5),
- схемами прокладки электропроводки, которые позволяют определить местоположение элементов на автомобиле,
- складной схемой,
- перечнями функций и электроприборов, приведенными в конце документа, с помощью которых можно быстро найти соответствующие принципиальные схемы.

1.3 Блоки реле и коробки предохранителей (Глава 4 ТН ЭСА)

В этой главе представлены коробки предохранителей и блоки реле, установленные на автомобиле; для каждого блока и для каждой коробки дано:

- графическое изображение передней или задней частей коробки или блока.

1.4 Схемы соединения с «массой» (Глава 5 ТН ЭСА)

Схемы показывают точки соединения с «массой» с указанием их местоположения на кузове автомобиля.

1.5 Указатель разъемов (Глава 6 ТН ЭСА)

Указатель предназначен для быстрого определения приборов (см. следующую главу), с которыми соединен разъем на основе его идентифицированной функции: для каждой функции разъема указывается страница с соответствующим перечнем. Указатель составлен в порядке возрастания номеров разъемов.

1.6 Номенклатура разъемов (Глава 7 ТН ЭСА)

В Главе приведены и даны описания всех разъемов, использованных в электропроводке автомобиля.

По каждому пункту номенклатуры:

- дано графическое изображение разъема, также как назначение его выводов;
- дан перечень электрических проводов, подключаемых к данному разъему, с указанием номера вывода, к которому каждый провод должен быть подключен;

Номенклатура определяется по разъему. Перечень разъемов приведен в конце настоящего документа.

Общие положения

1.6.1 Цвет электрических проводов

- В основных электрических цепях используются провода следующих цветов:

Красный	«+» 12 В до замка зажигания
Желтый	«+» 12 В после замка зажигания
Голубой	цепь охранной сигнализации или устройств идентификации
Черный	непосредственное соединение на «массу»

- Для других цепей и разъемов могут использоваться провода других цветов: белые, голубые, бежевые (бесцветные), серые, желтые, коричневые, черные, оранжевые, красные, розовые, зеленые, фиолетовые.
- Цепи «+» стартера, перемежающиеся соединения с «массой», цепи с изменением полярности не относятся к основным электрическим цепям.
- Наличие или отсутствие устройств защиты цепей (плавкие и биметаллические предохранители) не влияет на применяемость электрических проводов.
- Расцветка электрических проводов на электрооборудовании, поставляемом в качестве запасных частей, отвечает изложенным выше правилам не во всех случаях.

1.7 Схемы прокладки жгутов проводов (Глава 8 ТН ЭСА)

- На данных схемах показано размещение электроприборов, разъемов и трасс прокладки электропроводки на автомобиле.
- Буква «N» на схемах прокладки электропроводов обозначает идентификационную этикетку жгута проводов.

1.8 Перекидной переплет

Речь идет о своеобразном «справочном пособии», примененном в данной Технической>Note, которое дает возможность пользователю сразу обратиться к схемам разъемов и к разводке проводов, не обращаясь к перечням. (На каждой схеме указаны номера электроприборов и разъемов, номера листов схем разъемов и схем прокладки проводов).

Каждая схема действительна только для той ноты, из которой она взята.
Схема обновляется при каждом переиздании.

1.9 Прочие документы

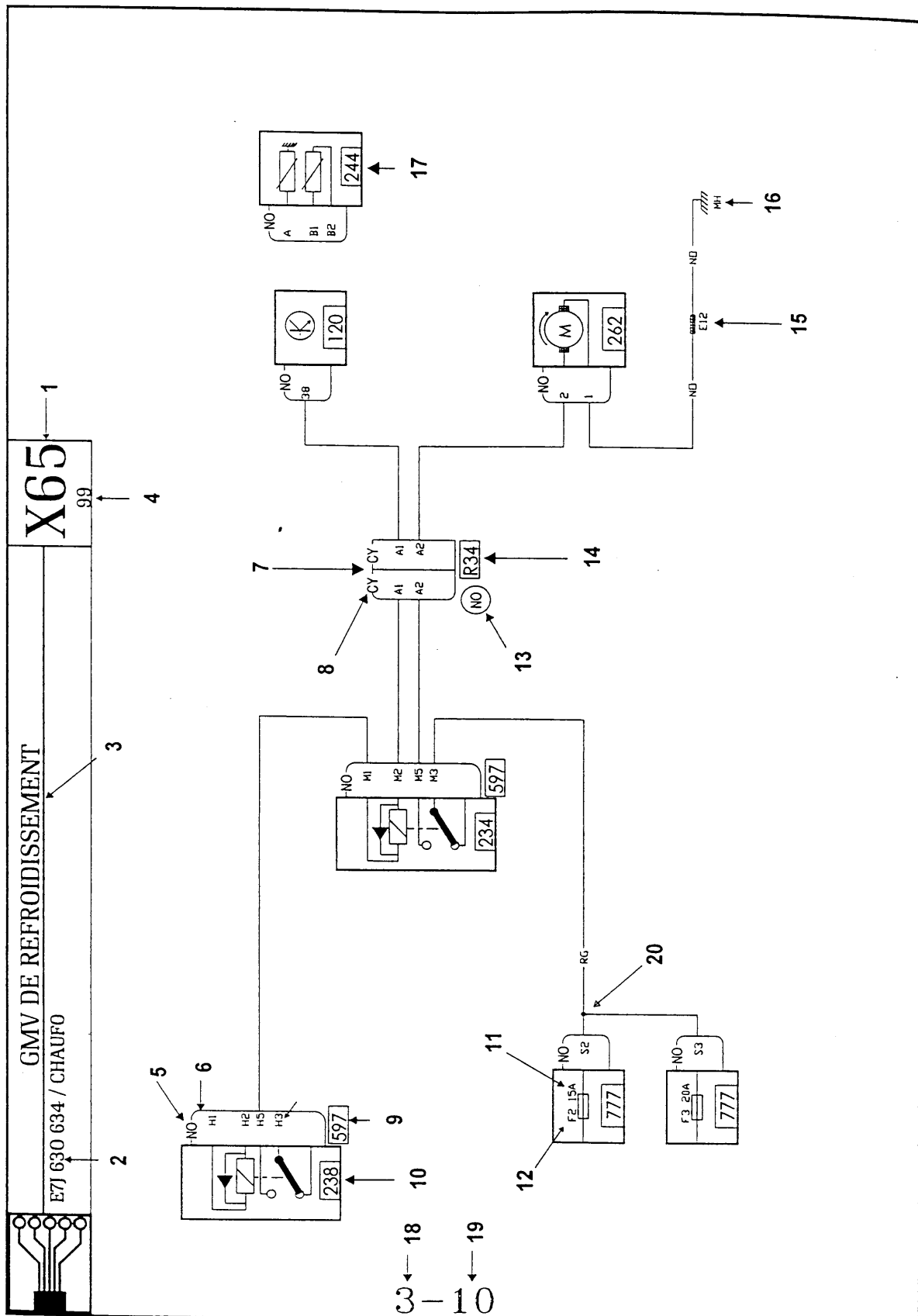
- В **Технической>Note 8074** подробно рассматриваются методы работ, в том числе и на электрических соединениях, выполненных по новой технологии. Здесь же приводится список специального оборудования и приспособлений, необходимых для качественного выполнения ремонтных работ. Обращайтесь к данной>Note при любых операциях с разъемами.
- Техническая Нота 8075** описывает операции, связанные с использованием термоусадочных муфт для ремонта электропроводки автомобиля.
- В документе **PR 830** и в «**Справочнике специалиста по электрооборудованию автомобилей**» приводятся складские номера и описания всех поставляемых приборов, оборудования и материалов, имеющих отношение к электрооборудованию автомобиля.

2 ПОРЯДОК РАБОТЫ С ТЕХНИЧЕСКОЙ НОТОЙ

2.1 Как читать Принципиальную Схему:

(пример схемы приведен ниже)

1	Семейство автомобиля
2	Критерий выбора схемы
3	Наименование функции или электроприбора
4	Текущий модельный год
5	Цвет разъема
6	Схема электрического разъема
7	Схема электрического соединения
8	Цвет разъема
9	Номер привода, с которым соединяется данный номер
10	Номер прибора
11	Сила тока плавкого предохранителя
12	Расположение плавкого предохранителя в коробке
13	Цвет розеточной части соединителя
14	Номер соединения
15	Номер места сращивания проводов
16	Номер точки соединения с «массой»
17	Дополнительное электрооборудование
18	Номер главы
19	Номер листа
20	Изображение точки соединения проводов



Примечание: Вспомогательный электроприбор: На данной схеме ЭБУ управляет реле на основании информации, поступающей от этого прибора. Более детально соединения между прибором и ЭБУ представлены на соответствующей схеме.

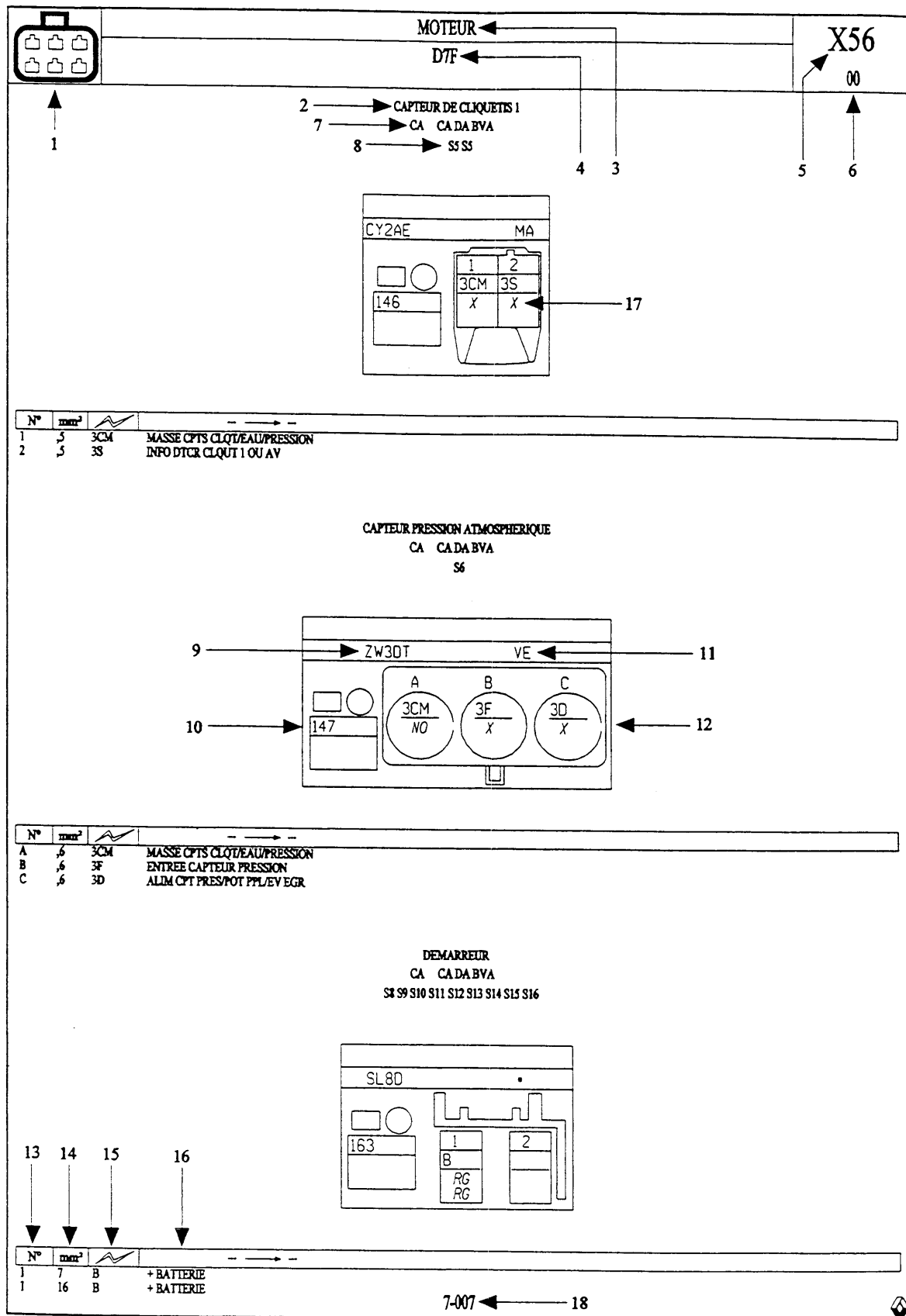
Общие положения

2.2 Как читать номенклатуру

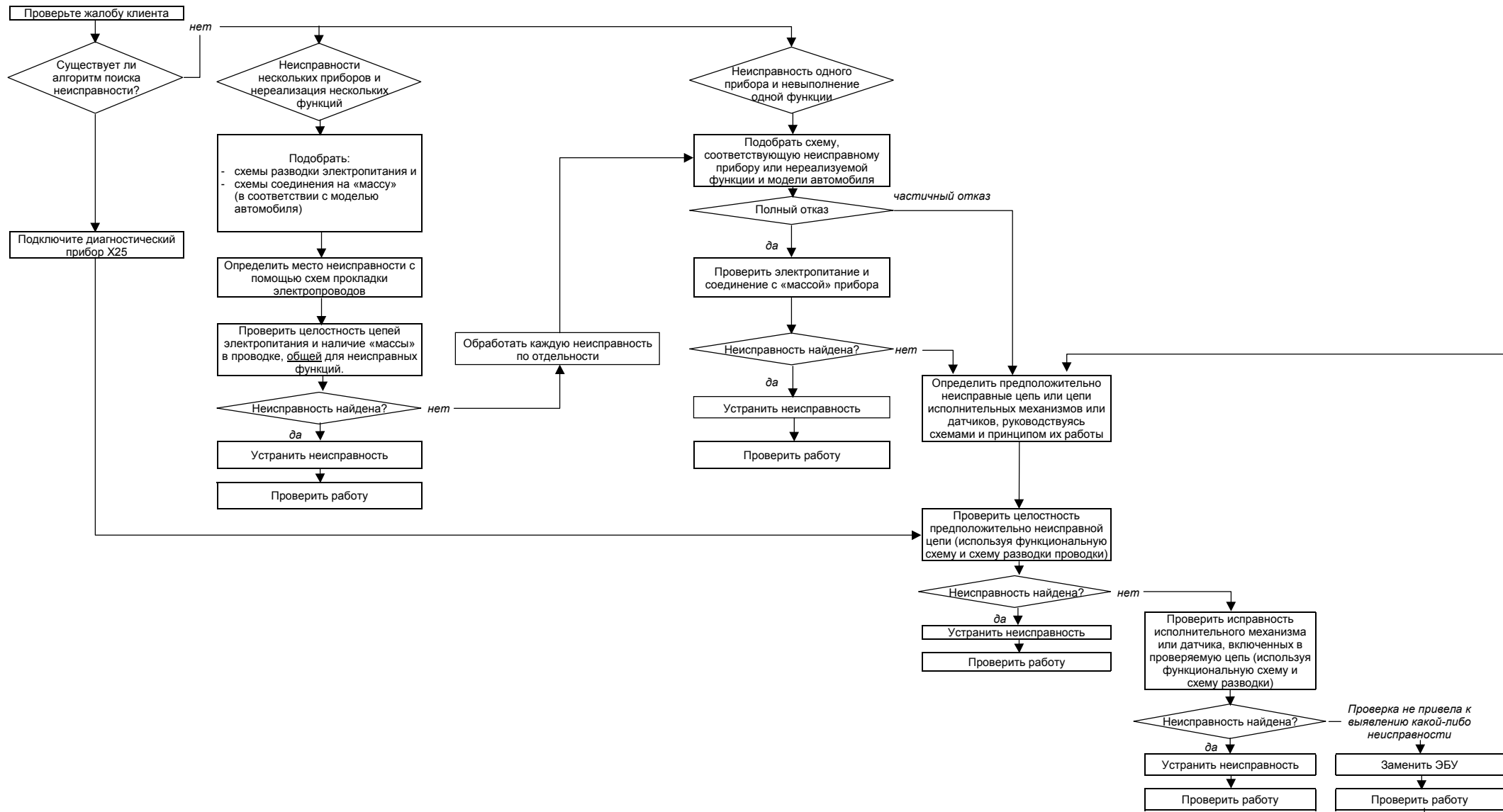
(Пример номенклатуры приведен ниже)

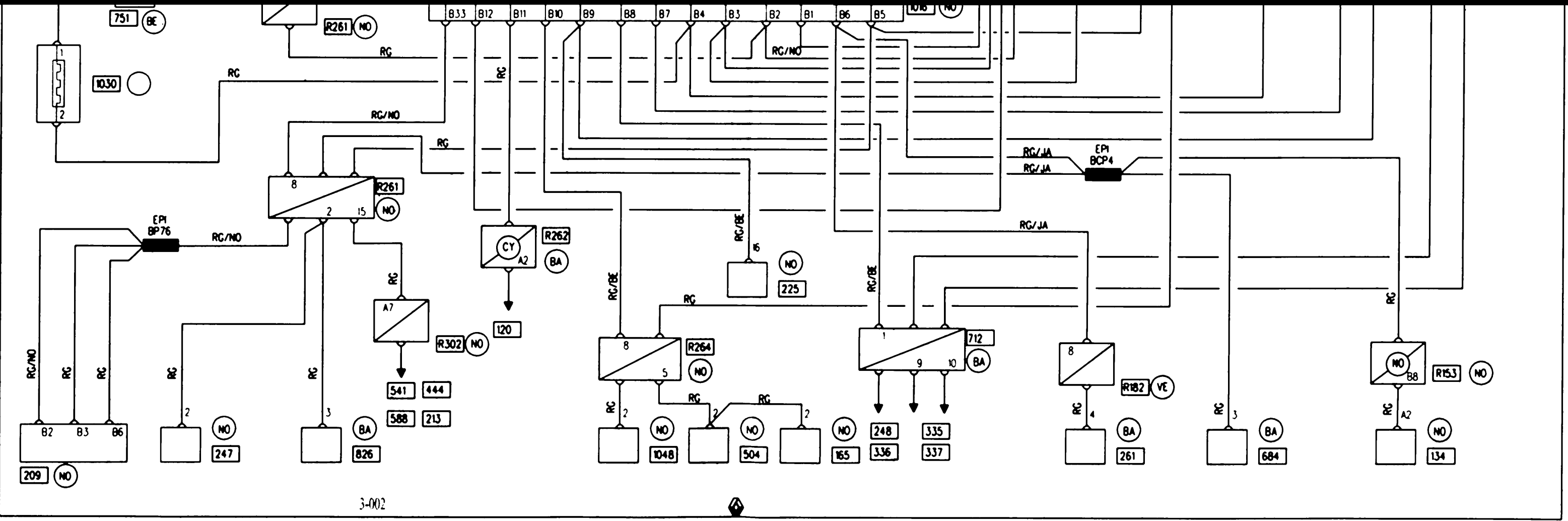
1	Символ листа номенклатуры
2	Назначение разъема
3	Назначение электропроводки
4	Применяемость
5	Семейство автомобиля
6	Текущий модельный год
7	Сокращенное обозначение применяемости разъема
8	№ жгута проводов, в котором подлежит определению местоположение разъема
9	Обозначение разъема (только для изготовителя)
10	Номер электроприбора
11	Цвет разъема
12	Графическое изображение разъема
13	№ используемого вывода
14	Сечение провода, подключаемого к выводу
15	Код электрической цепи (используется, если соблюдается маркировка проводов)
16	Название цепи, в которой используется провод
17	Крест означает, что к выводу подключается один провод, два креста означают, что к выводу подключаются два провода. В новых номенклатурах показаны только цвета проводов основной проводки (красный, желтый, черный, синий) Наличие провода иного цвета указывается крестом в гнезде соединителя
18	№ Главы и № листа

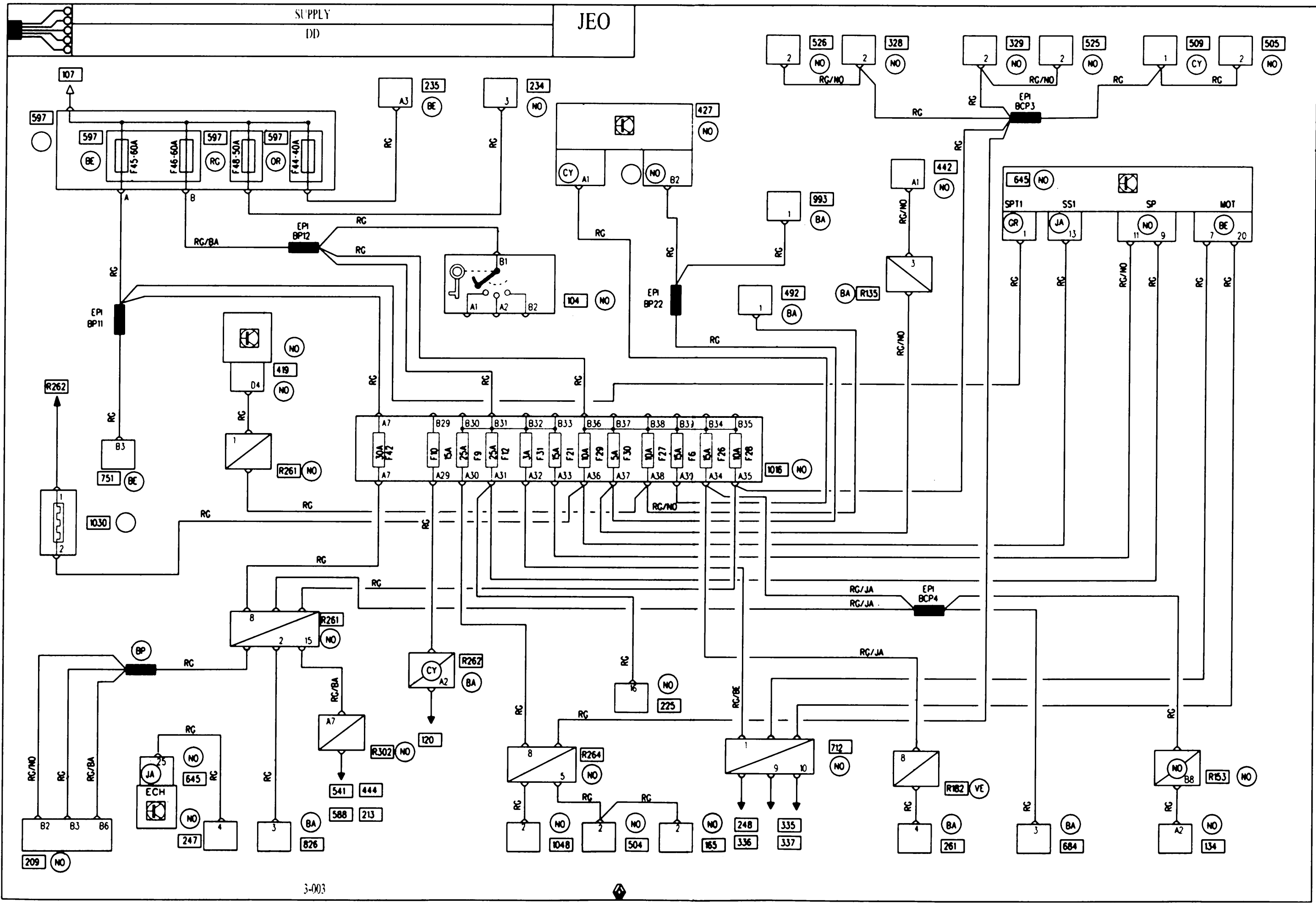
Общие положения



2.3 Методика поиска неисправности



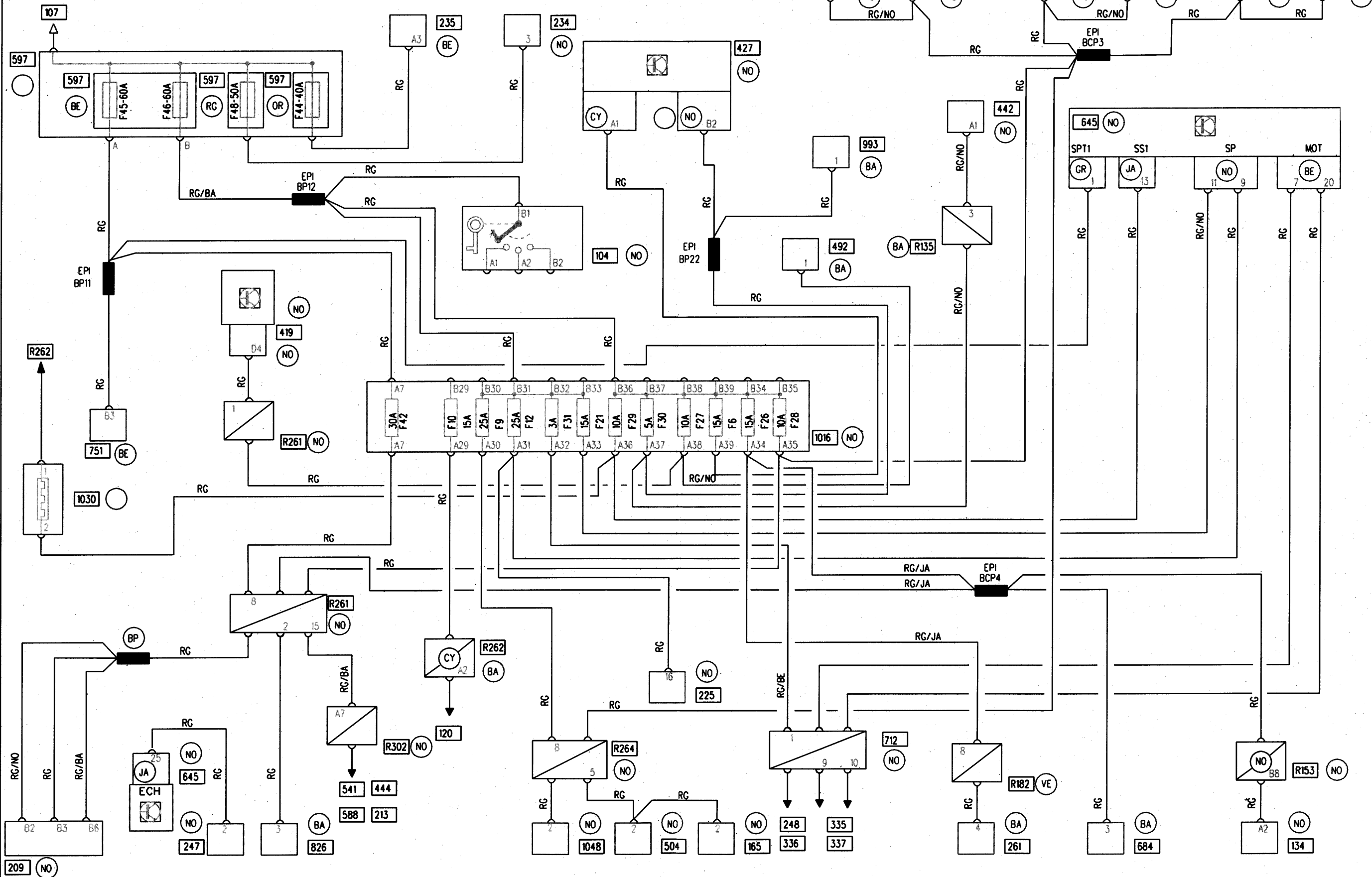


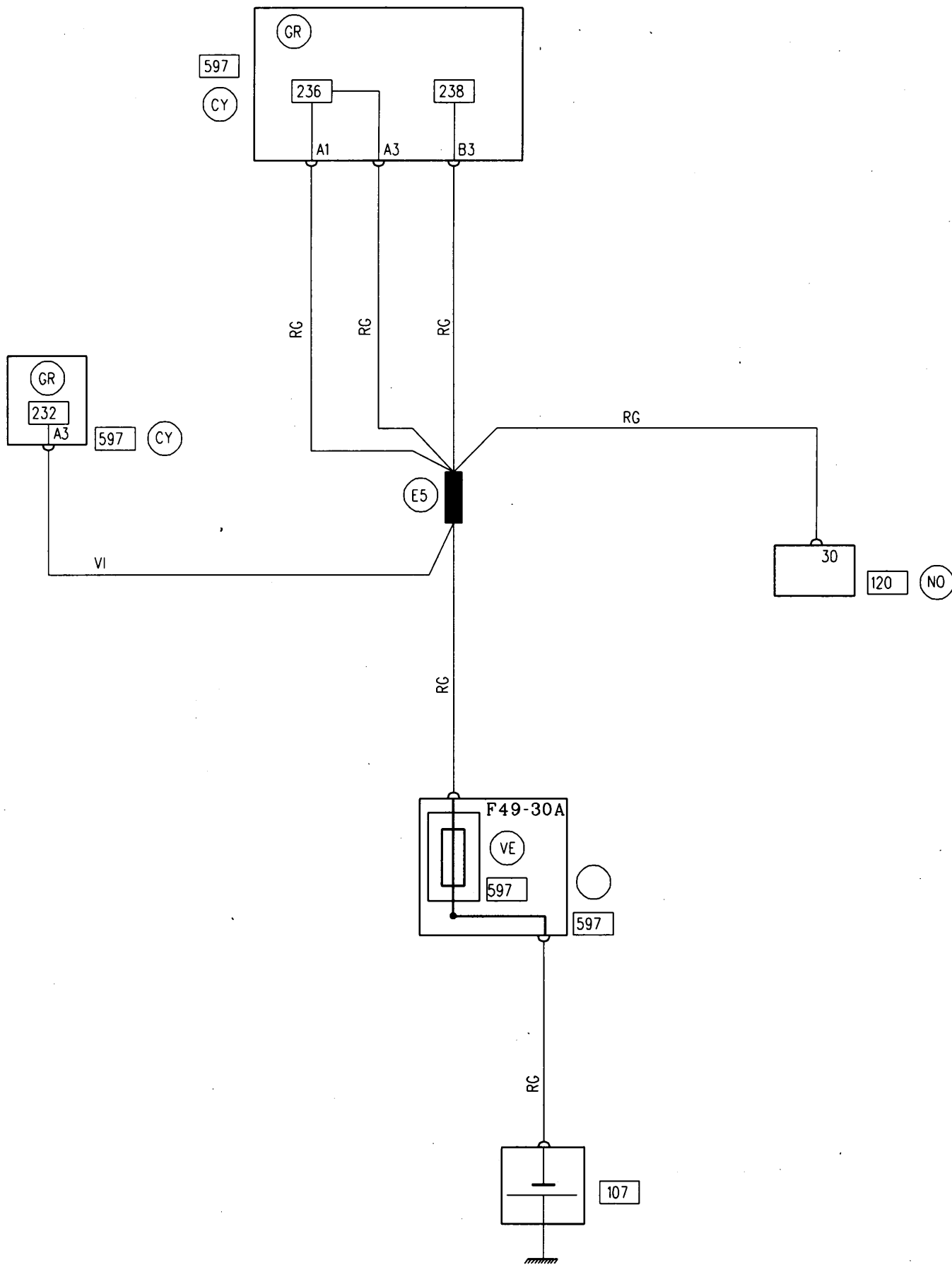


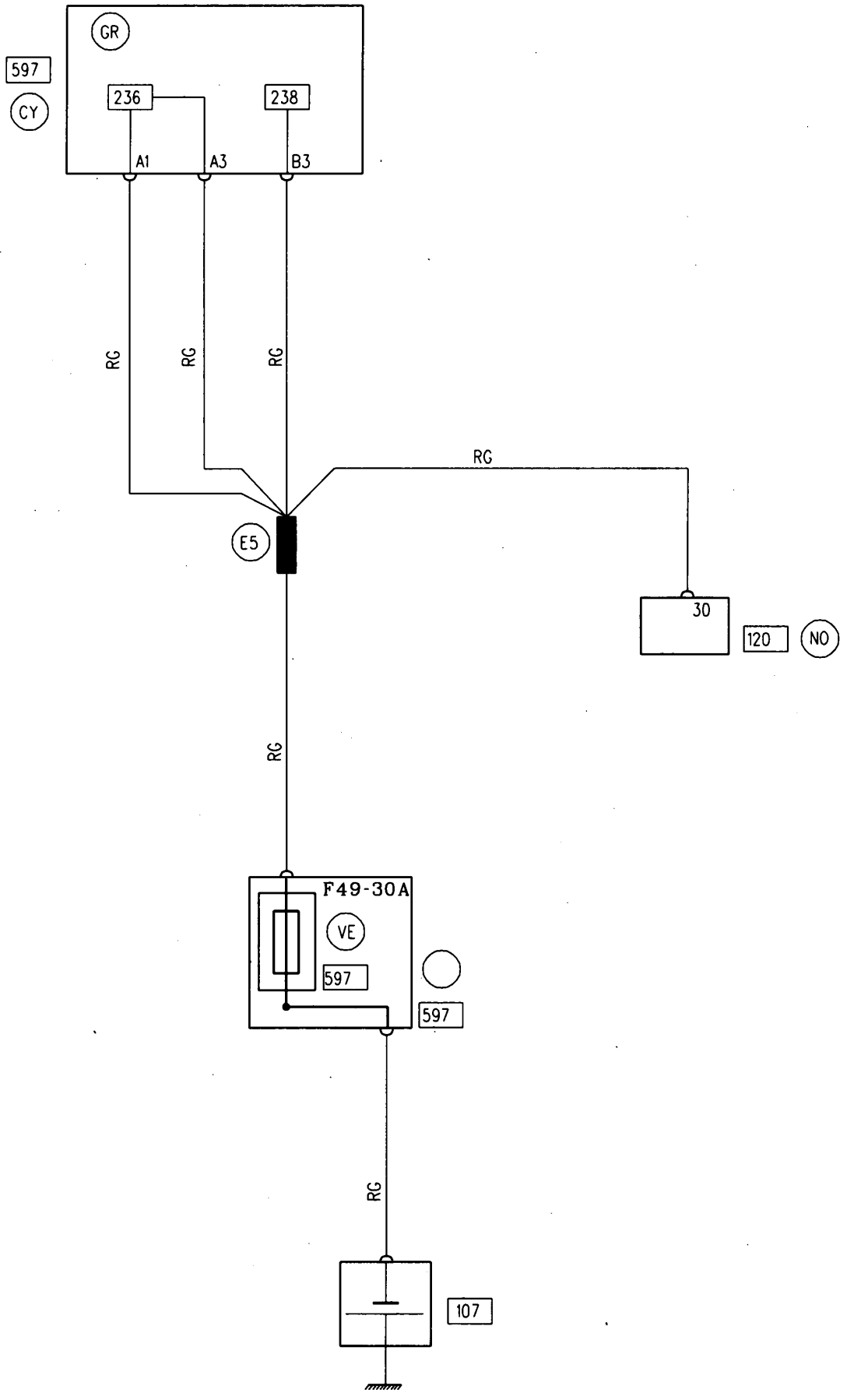
SUPPLY
DD CAREG

JEO

00

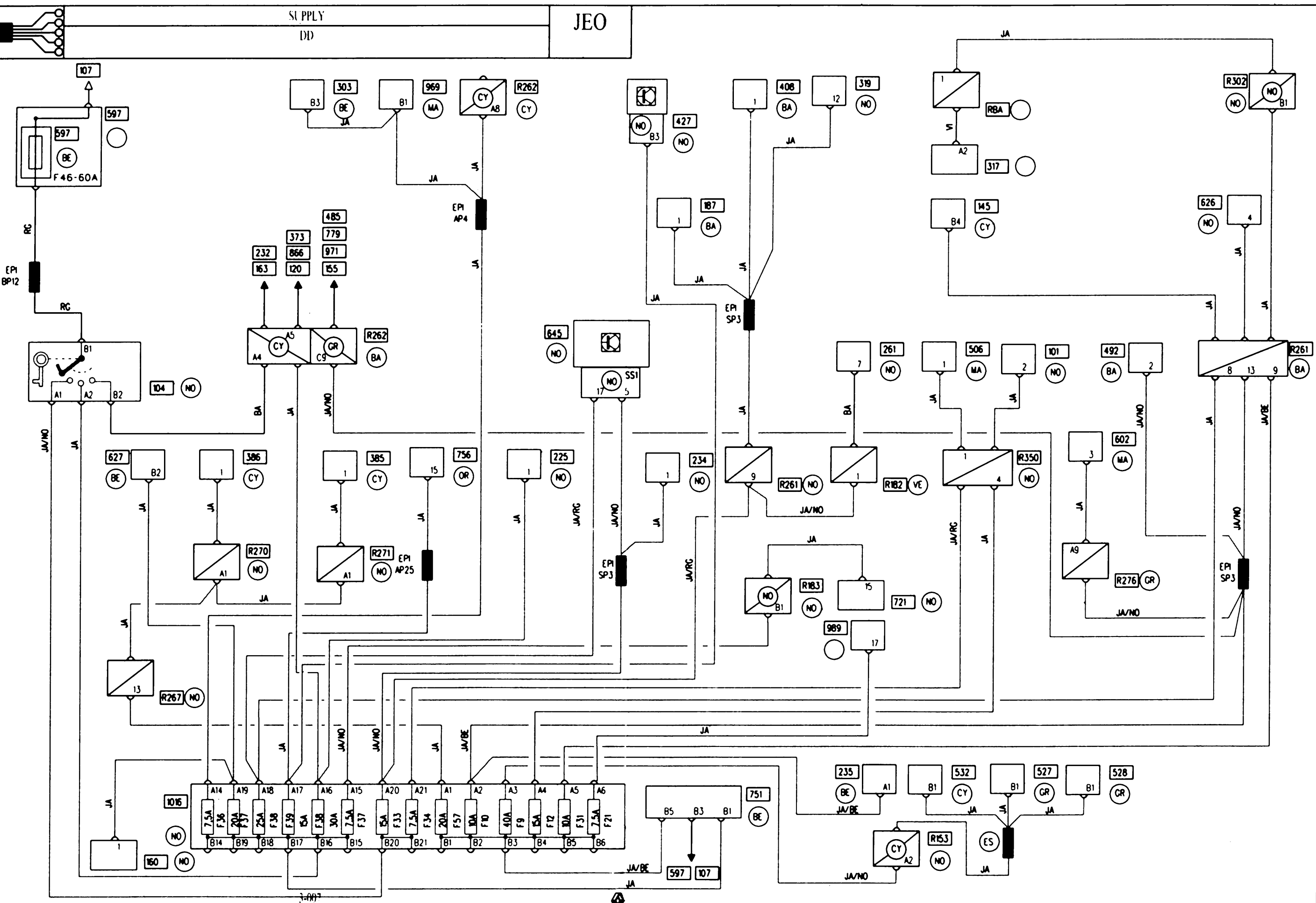






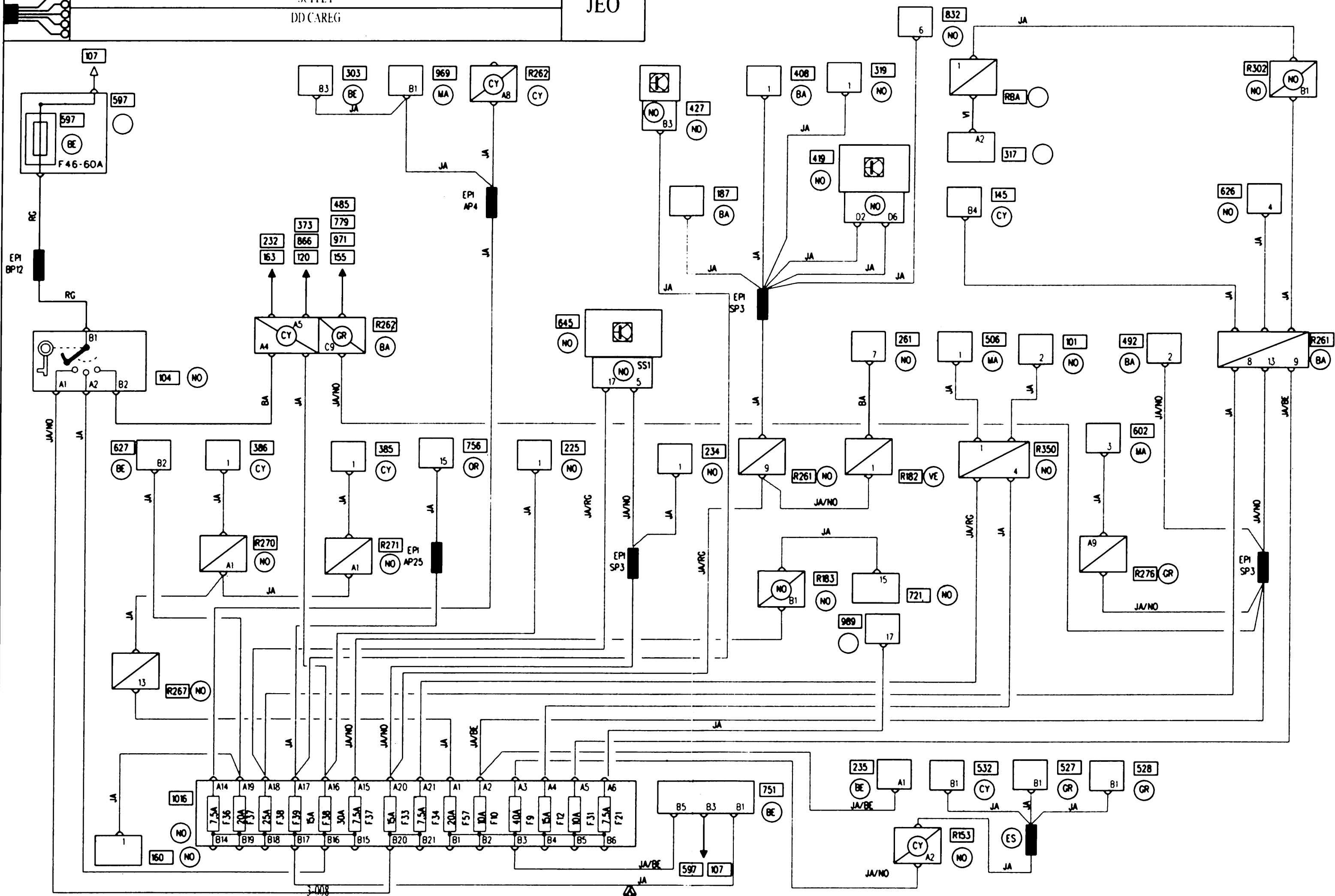
SUPPLY
DD

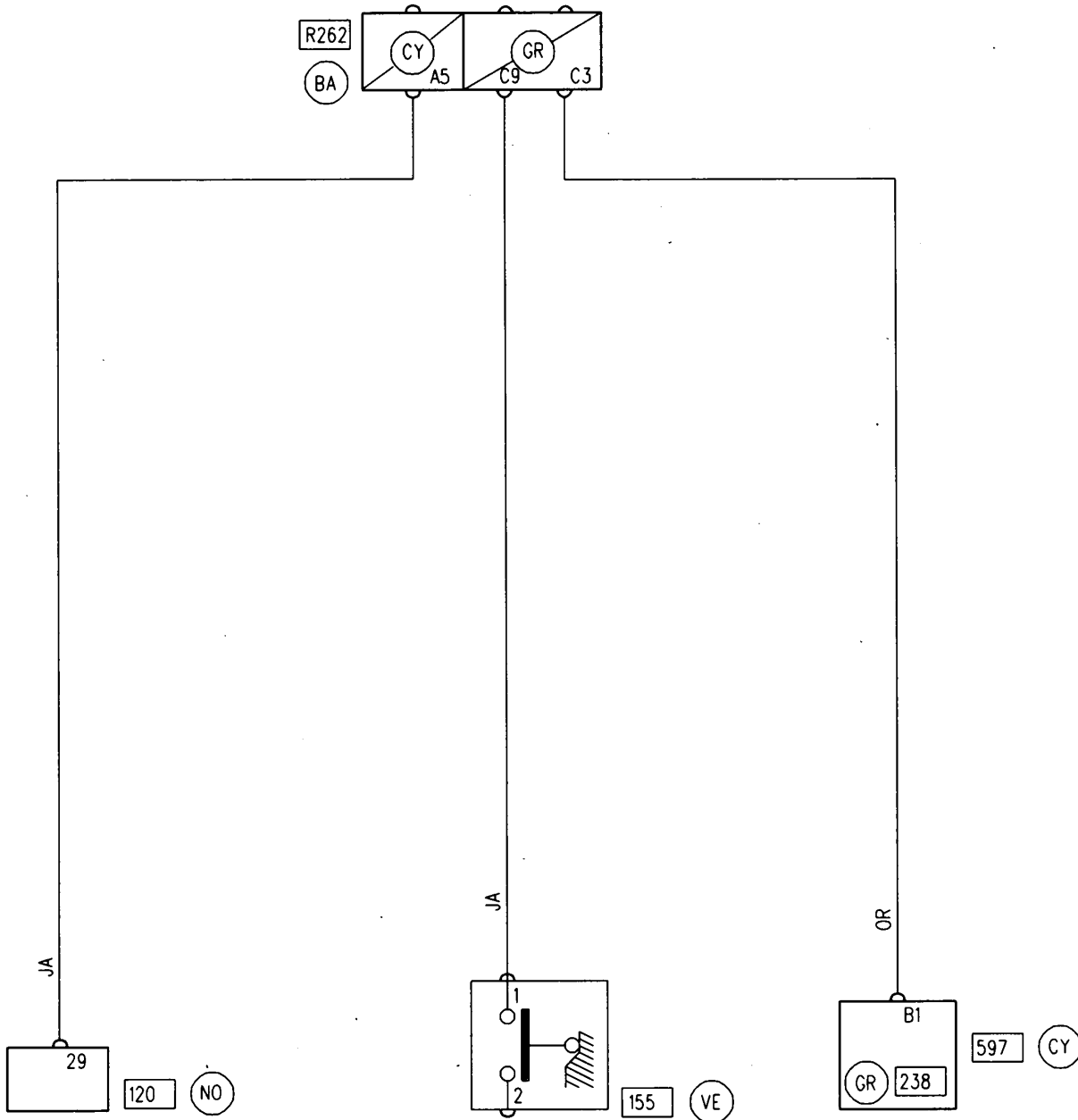
JEO

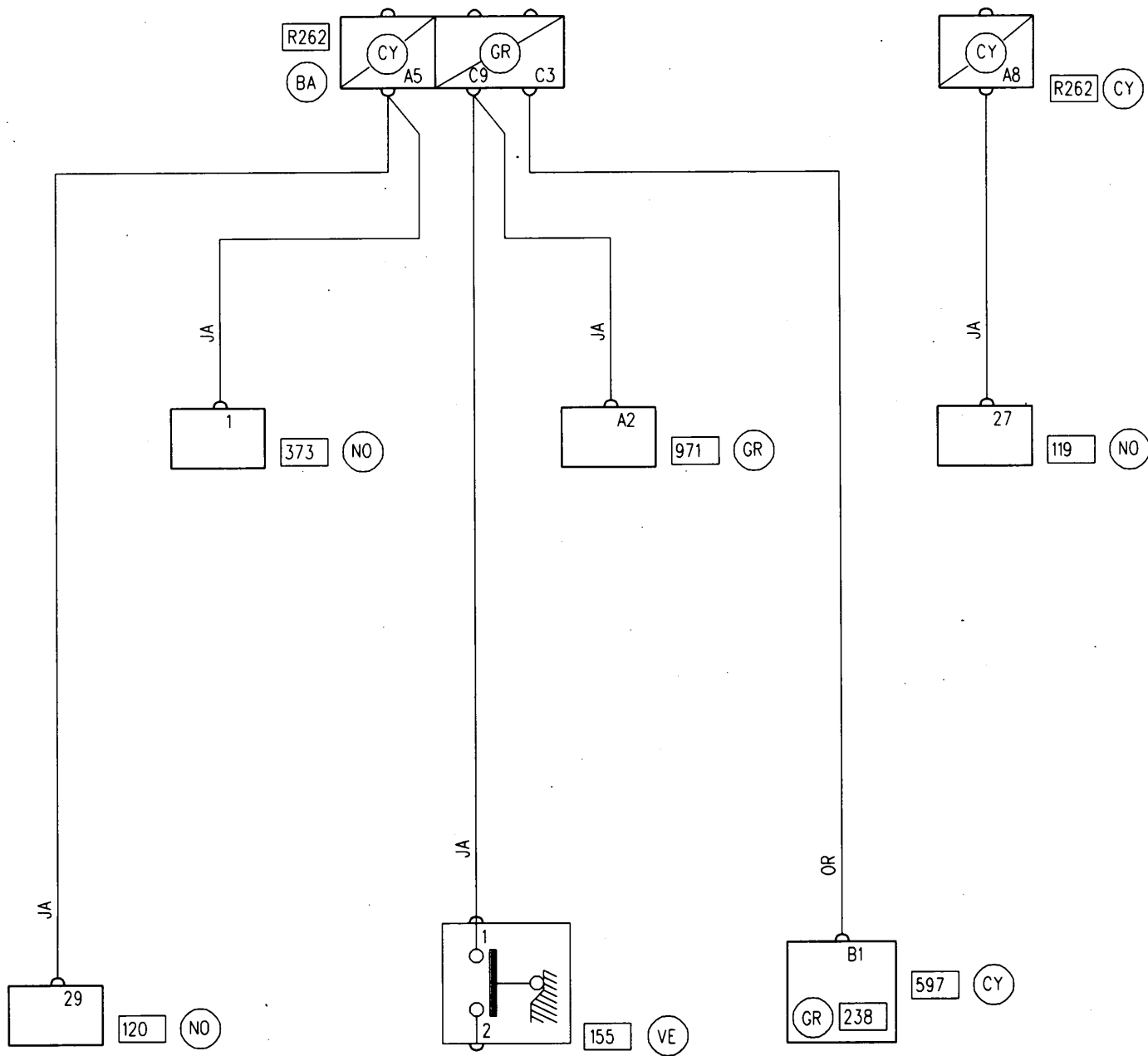


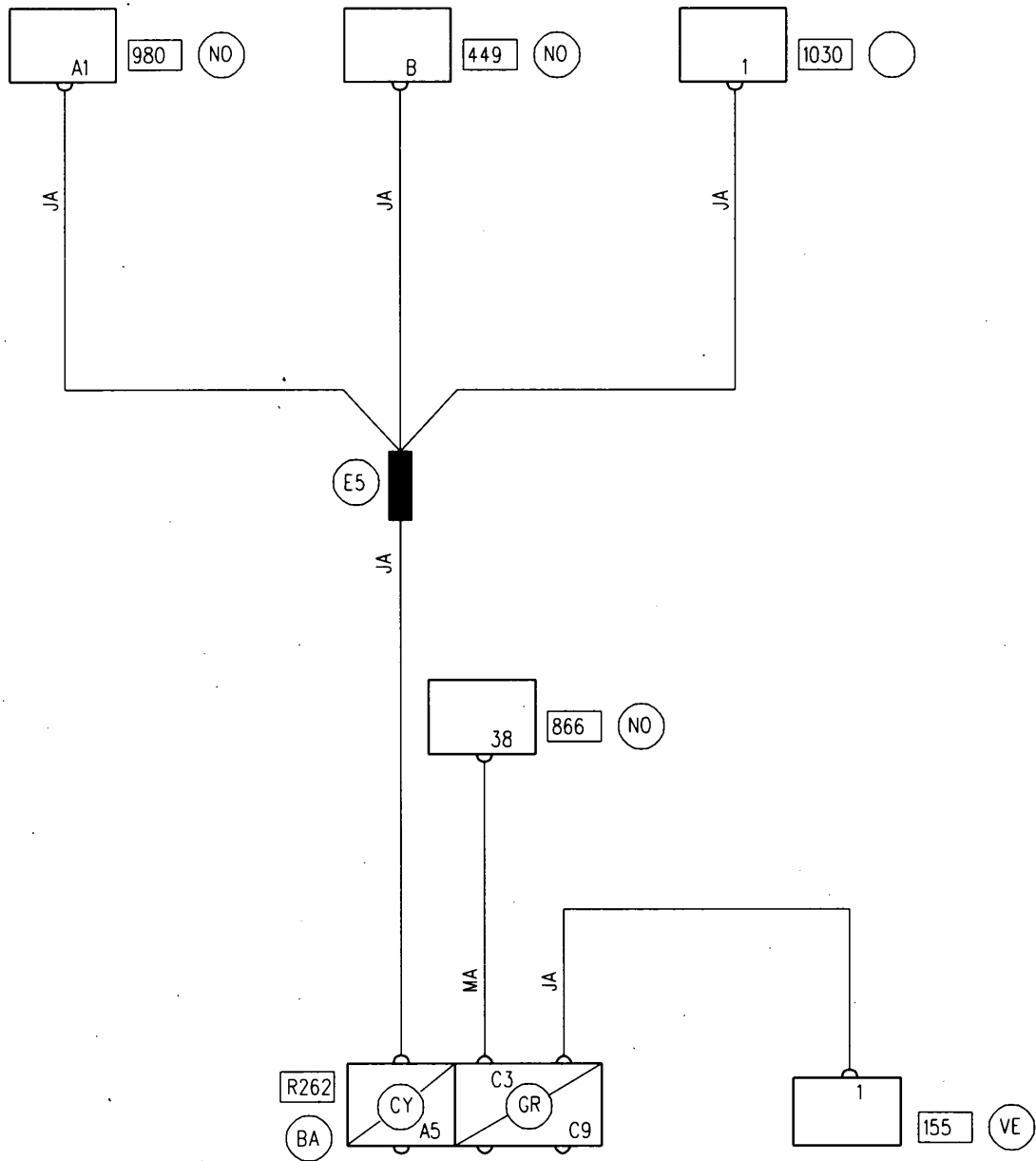
SUPPLY
DD CAREG

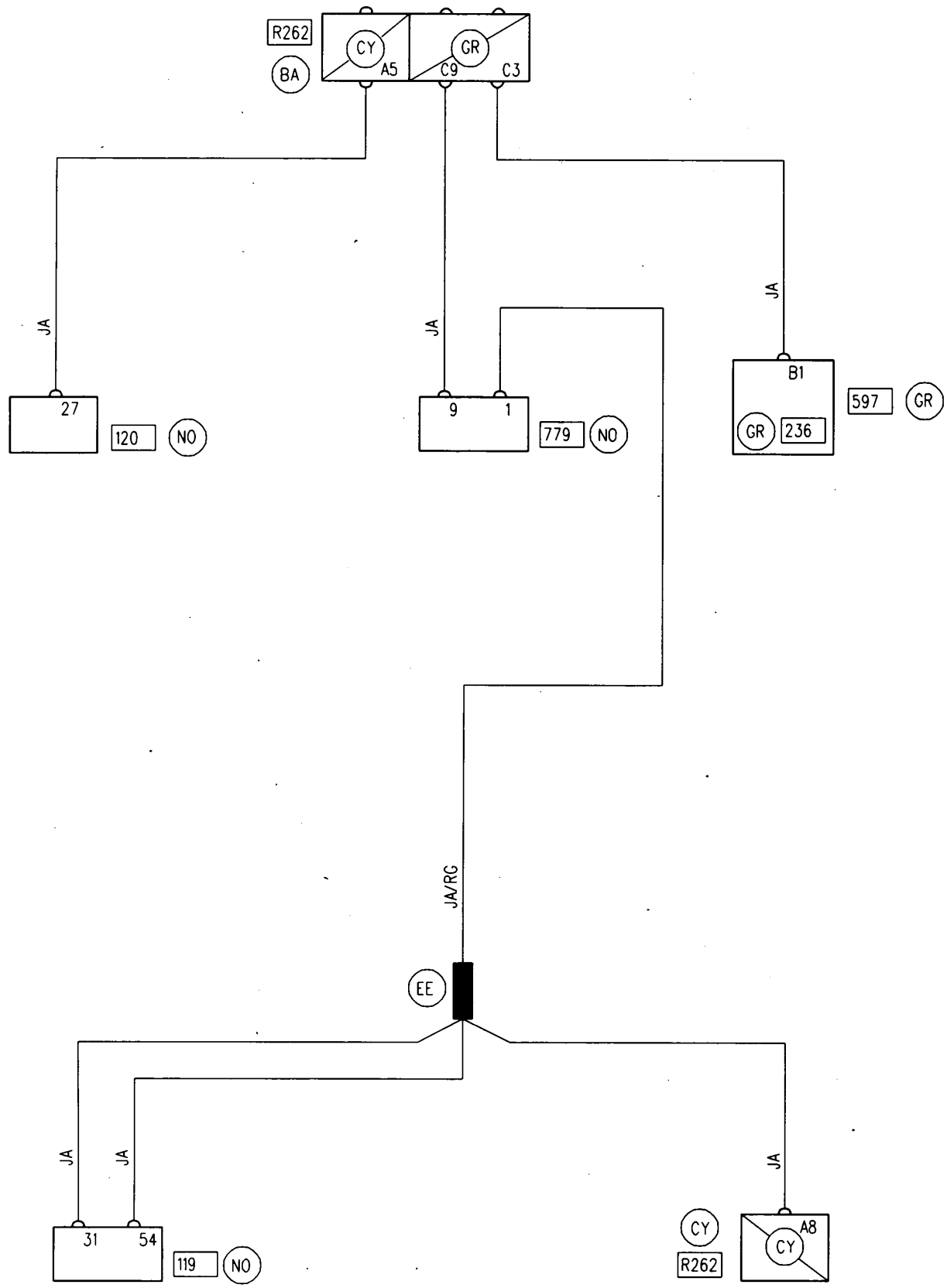
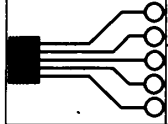
JEO

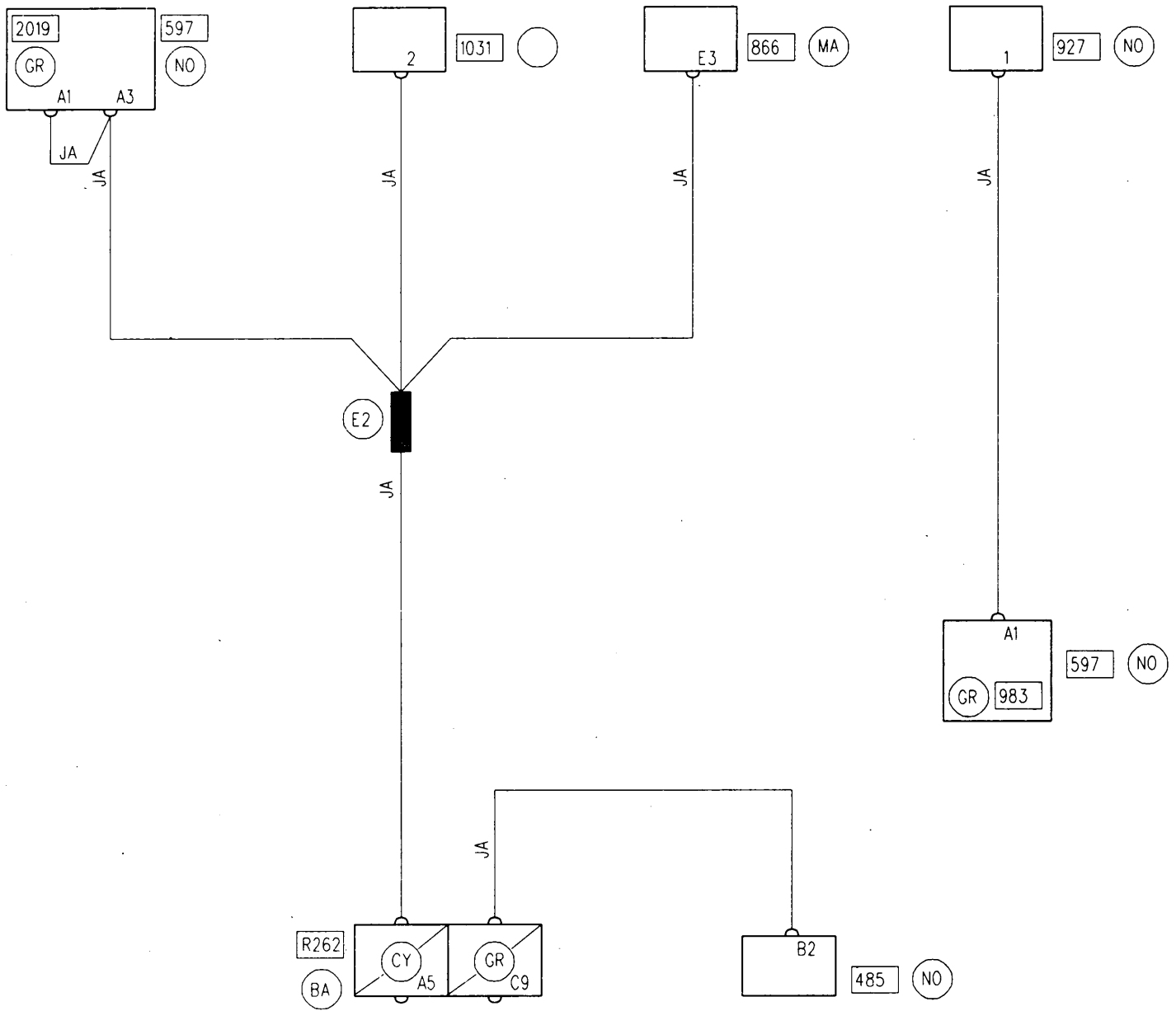






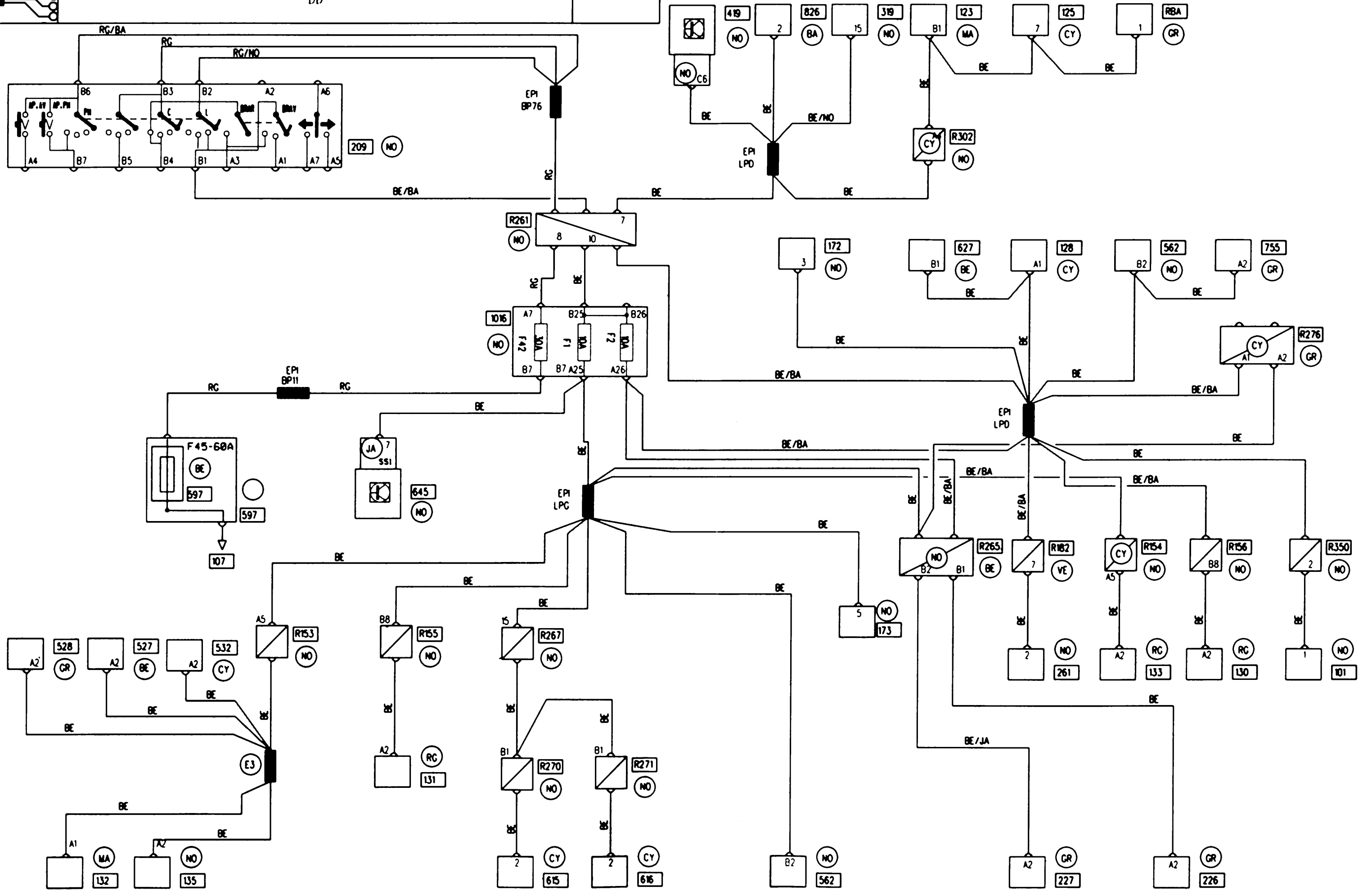


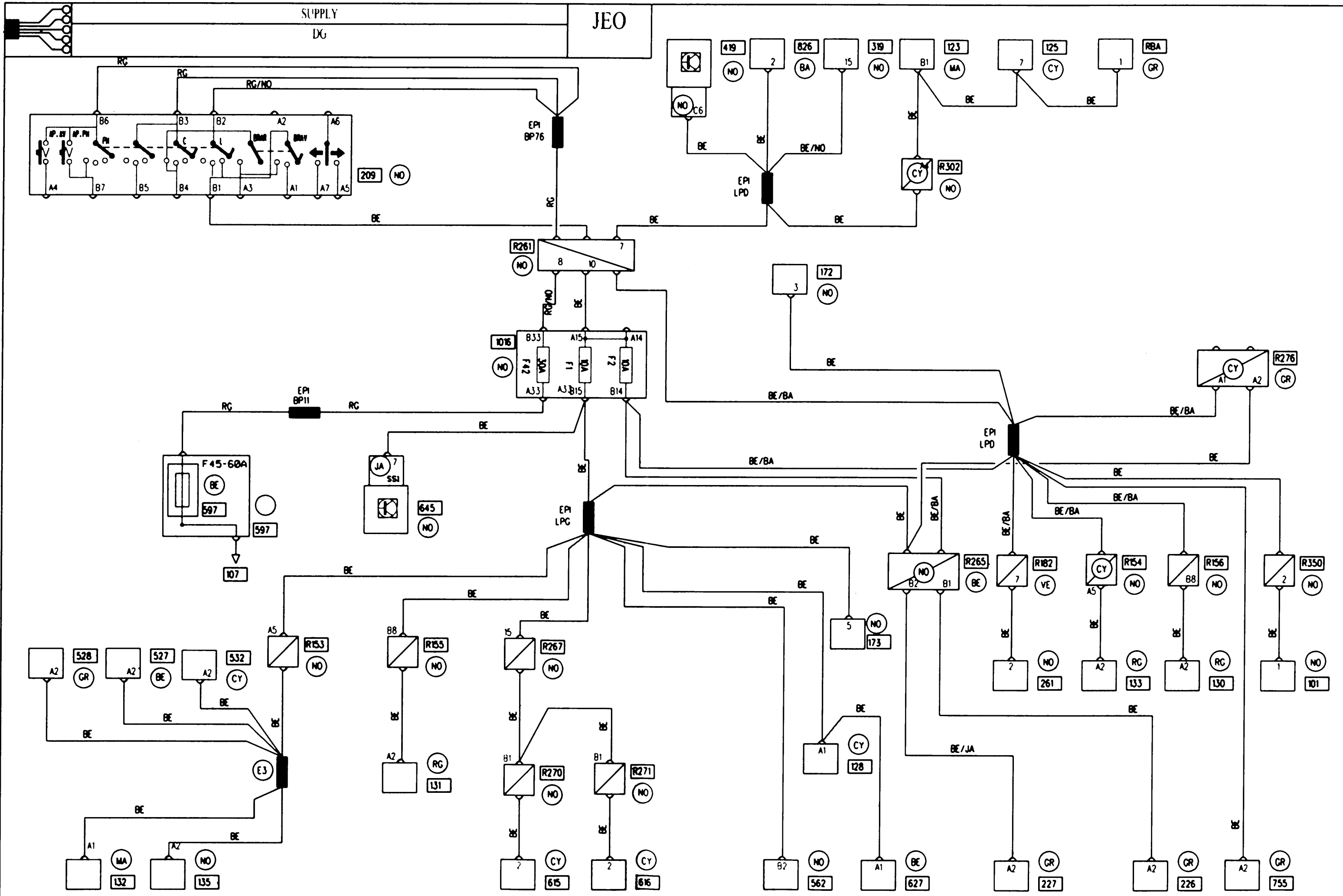


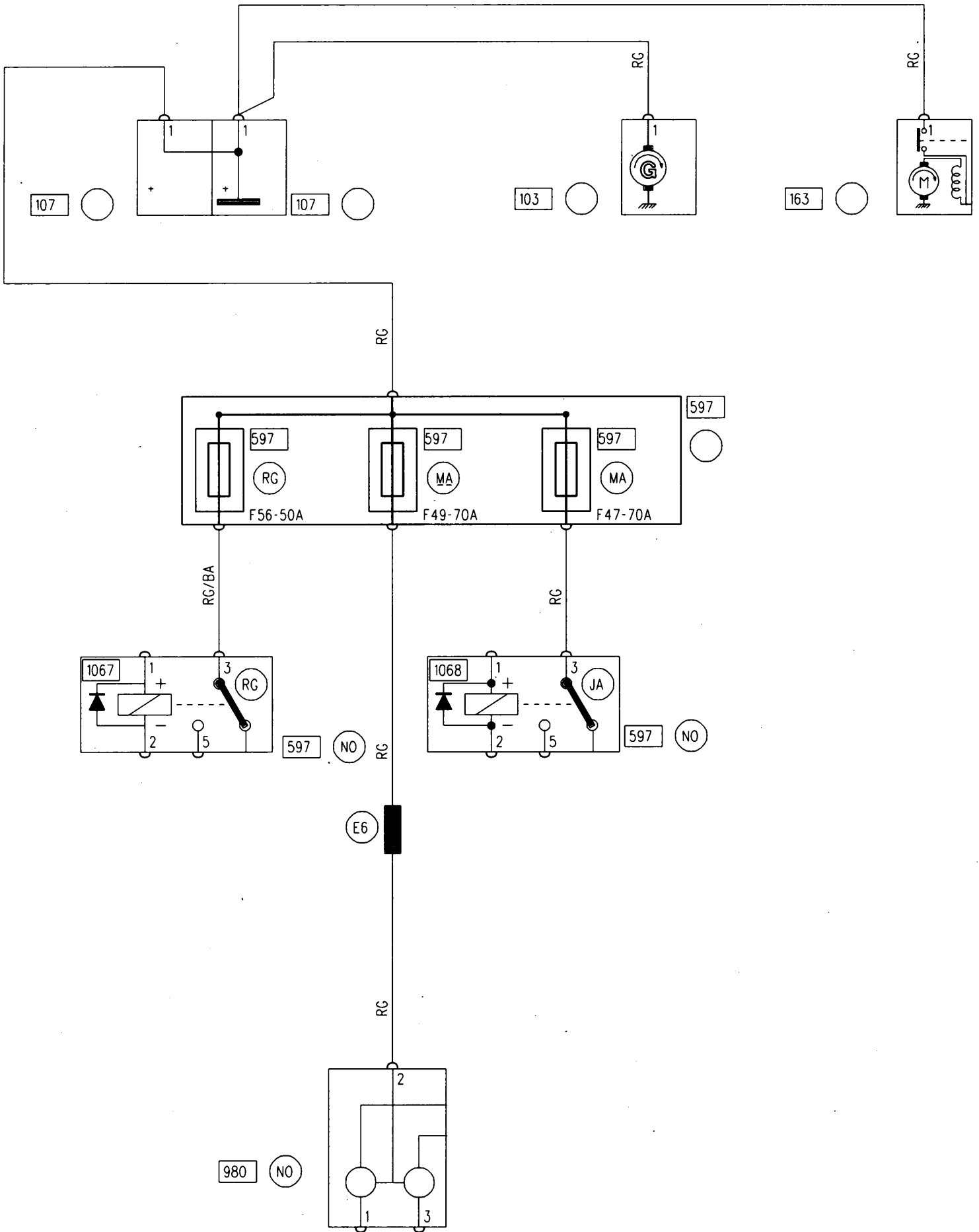


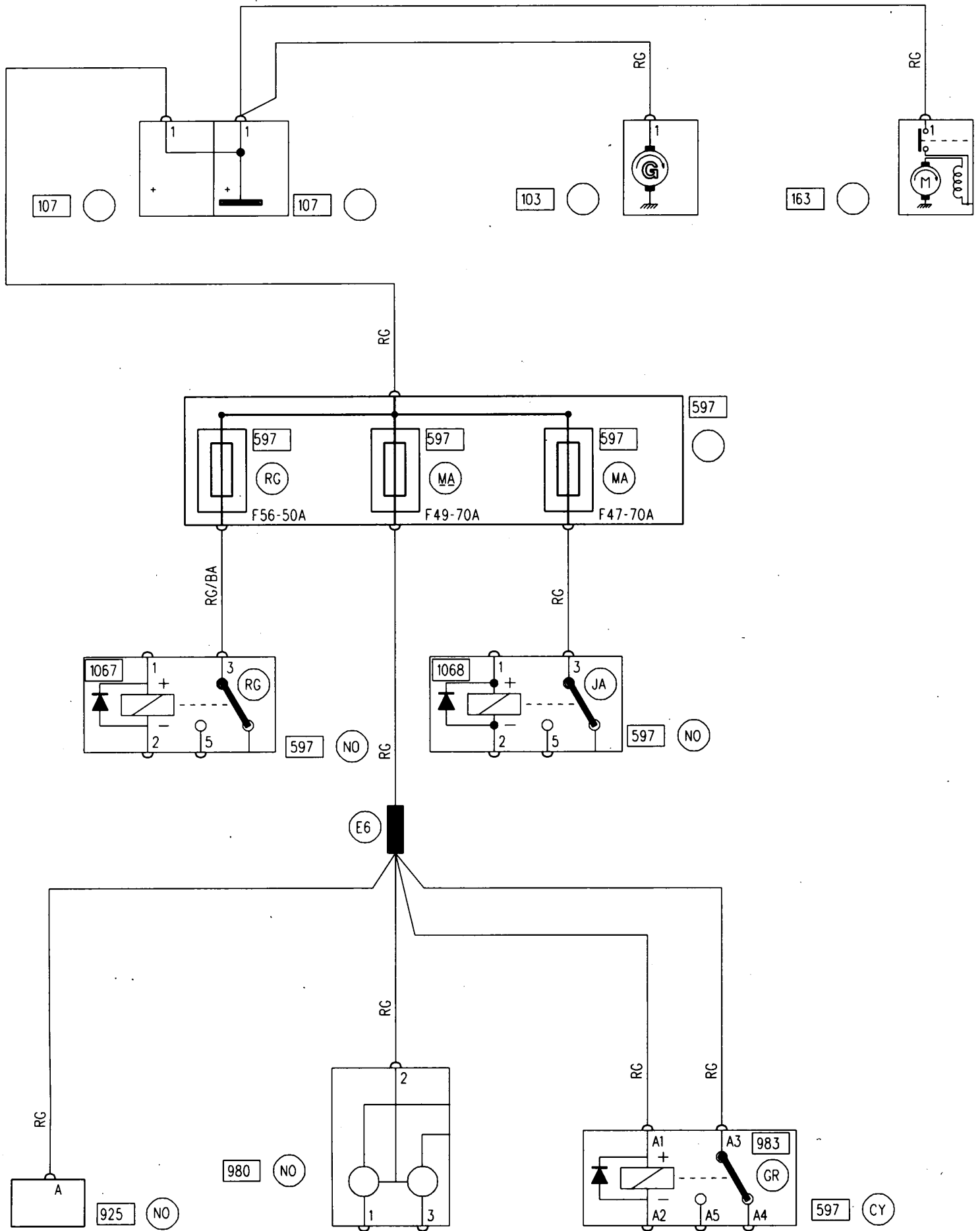
SUPPLY
DD

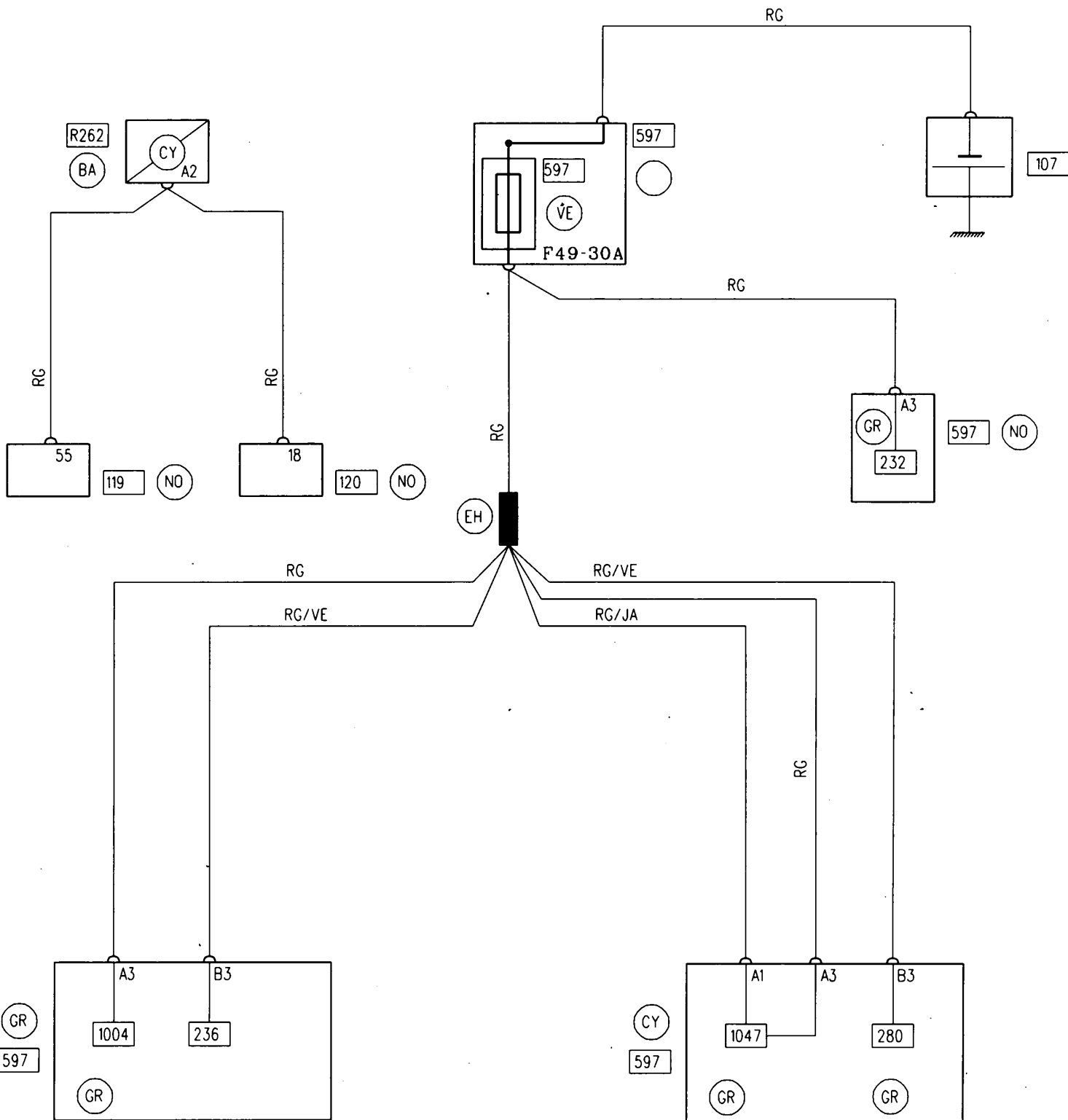
JEO

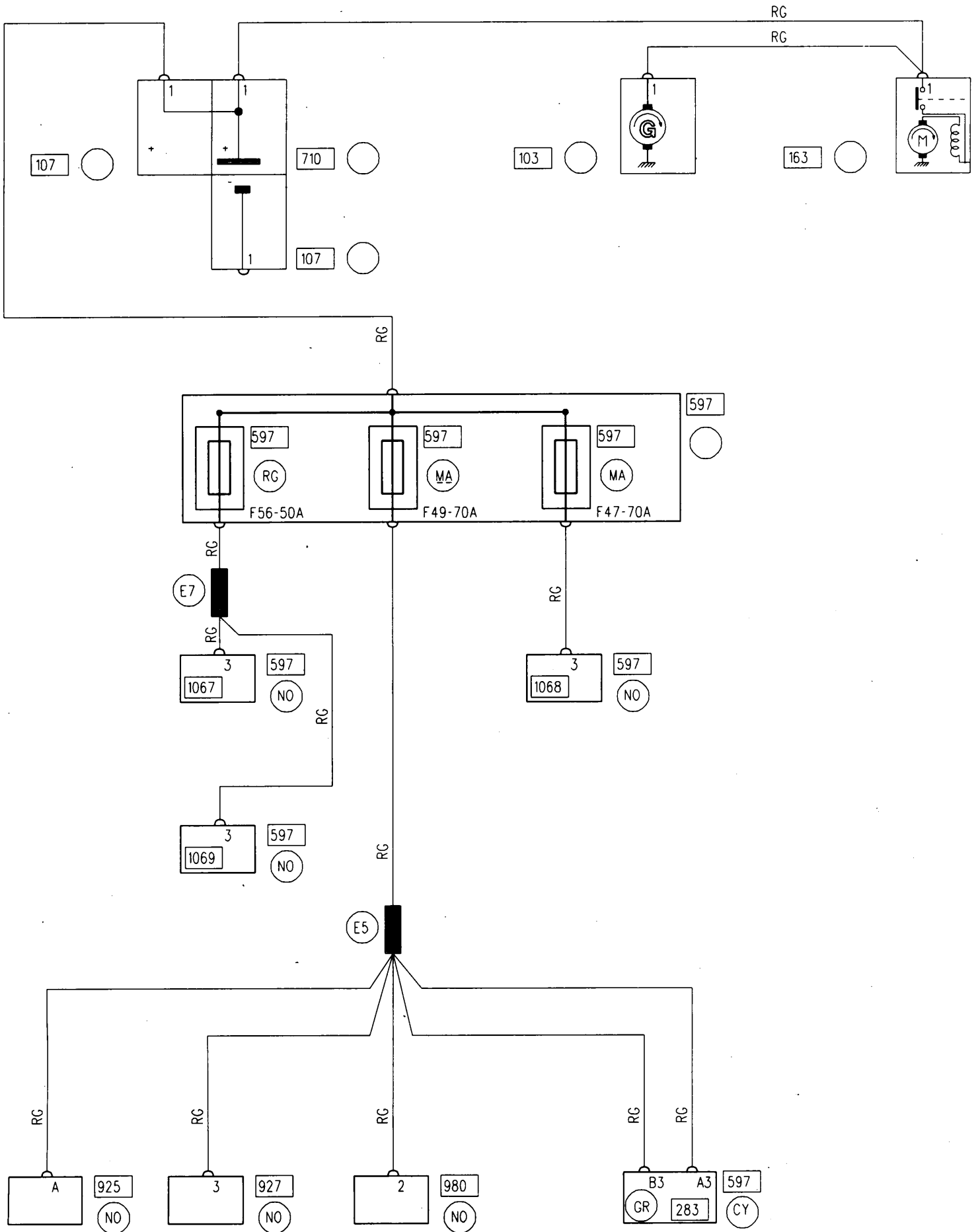






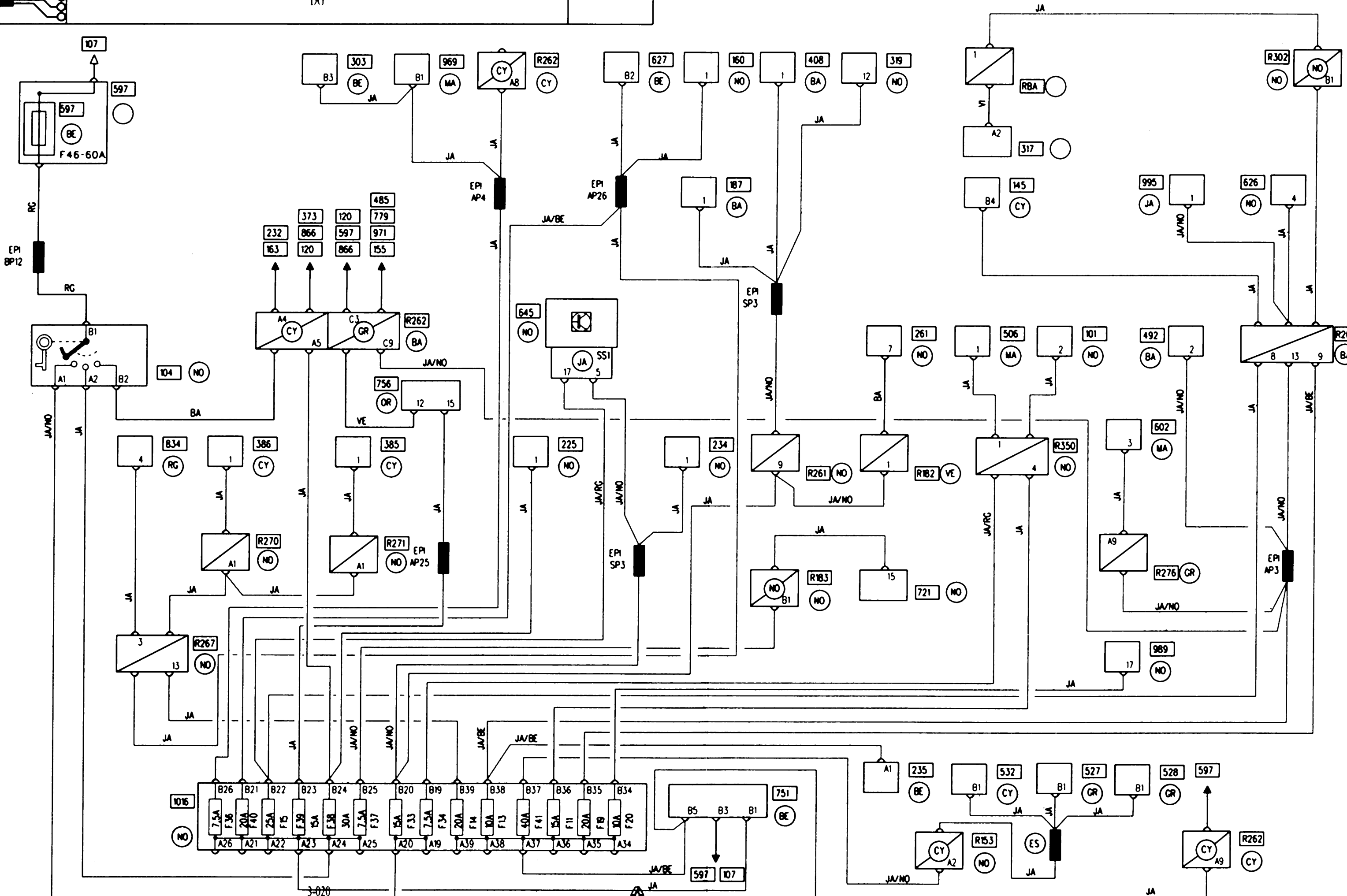






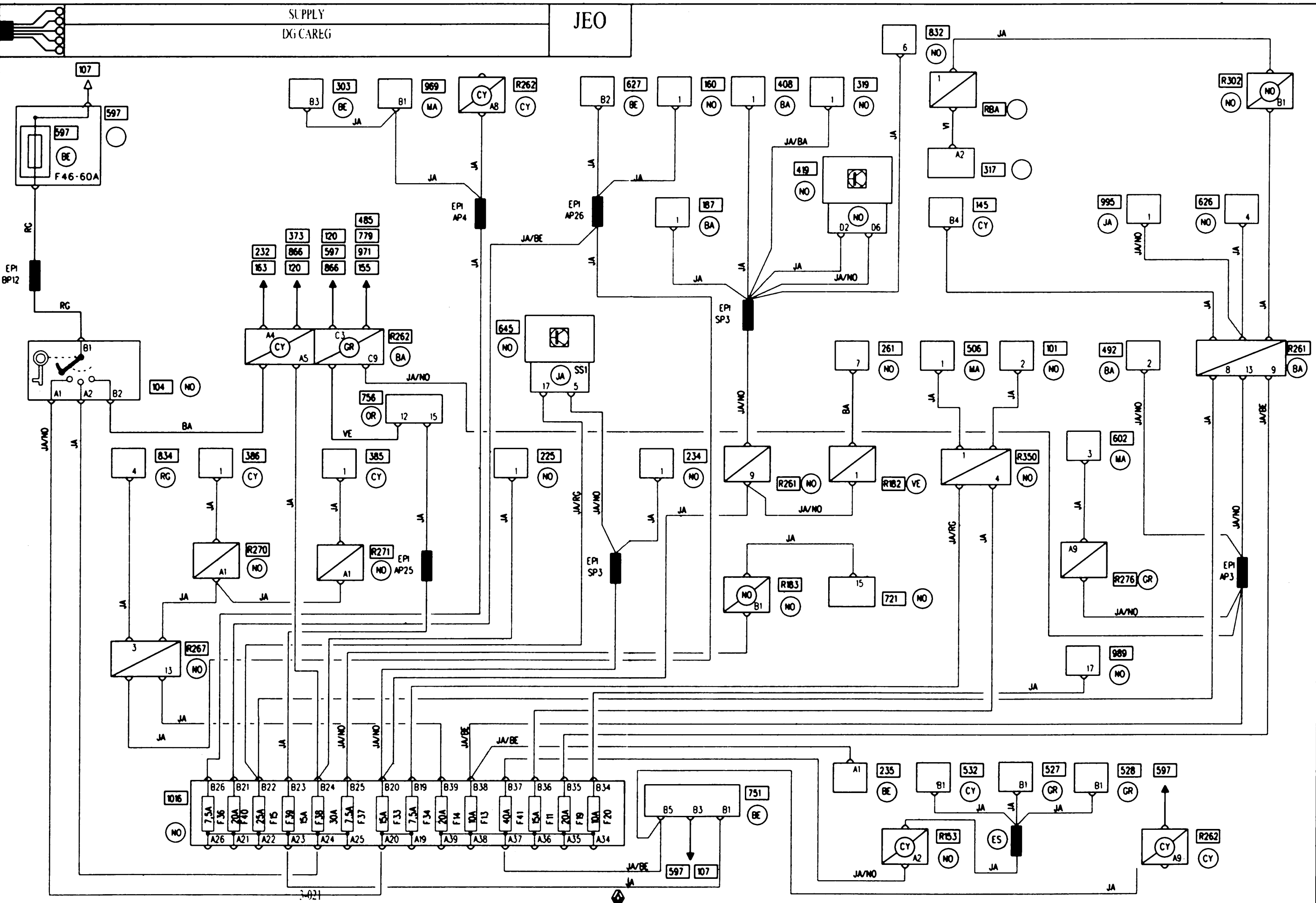
SUPPLY DG

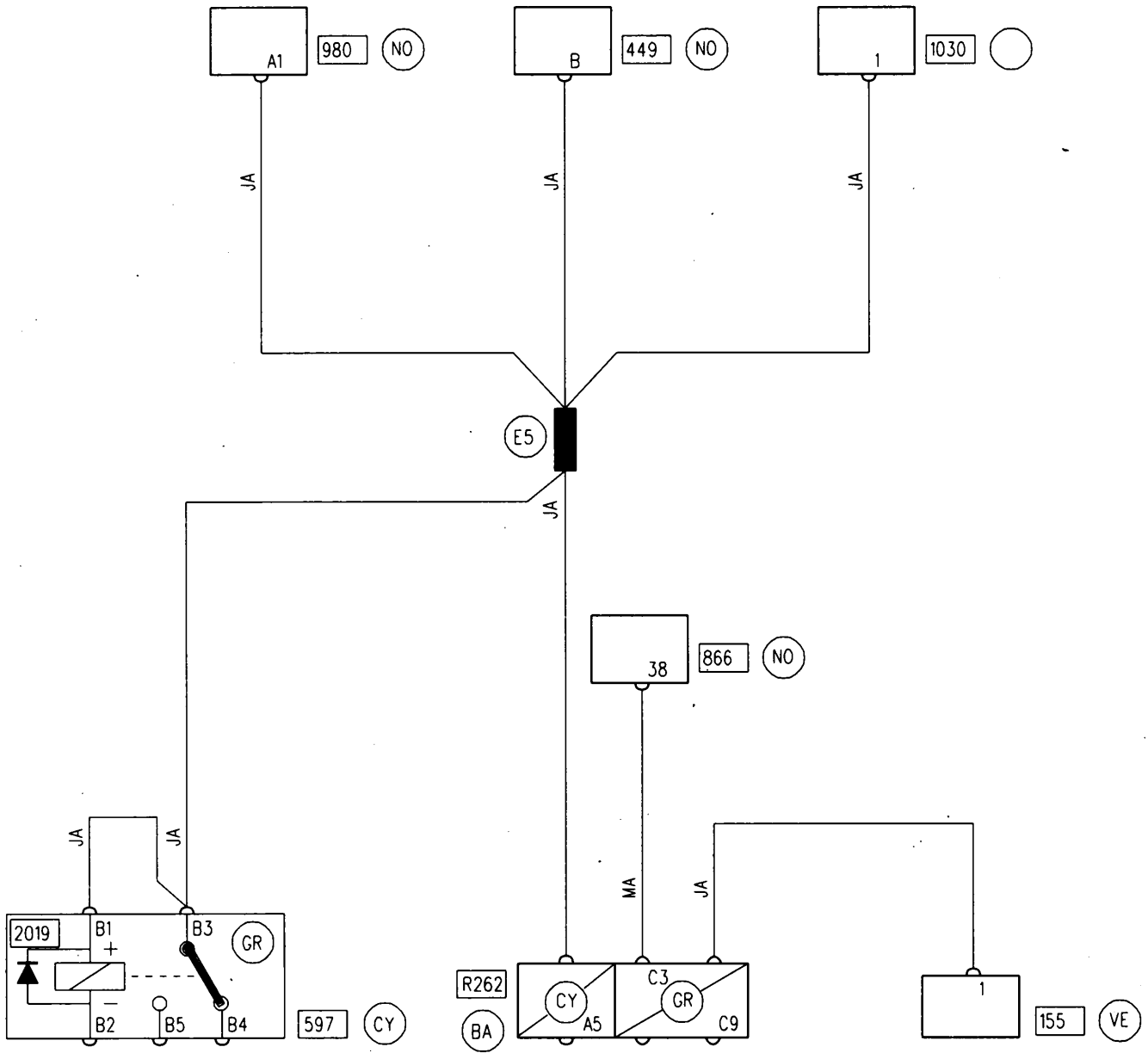
JEO



SUPPLY
DG CAREG

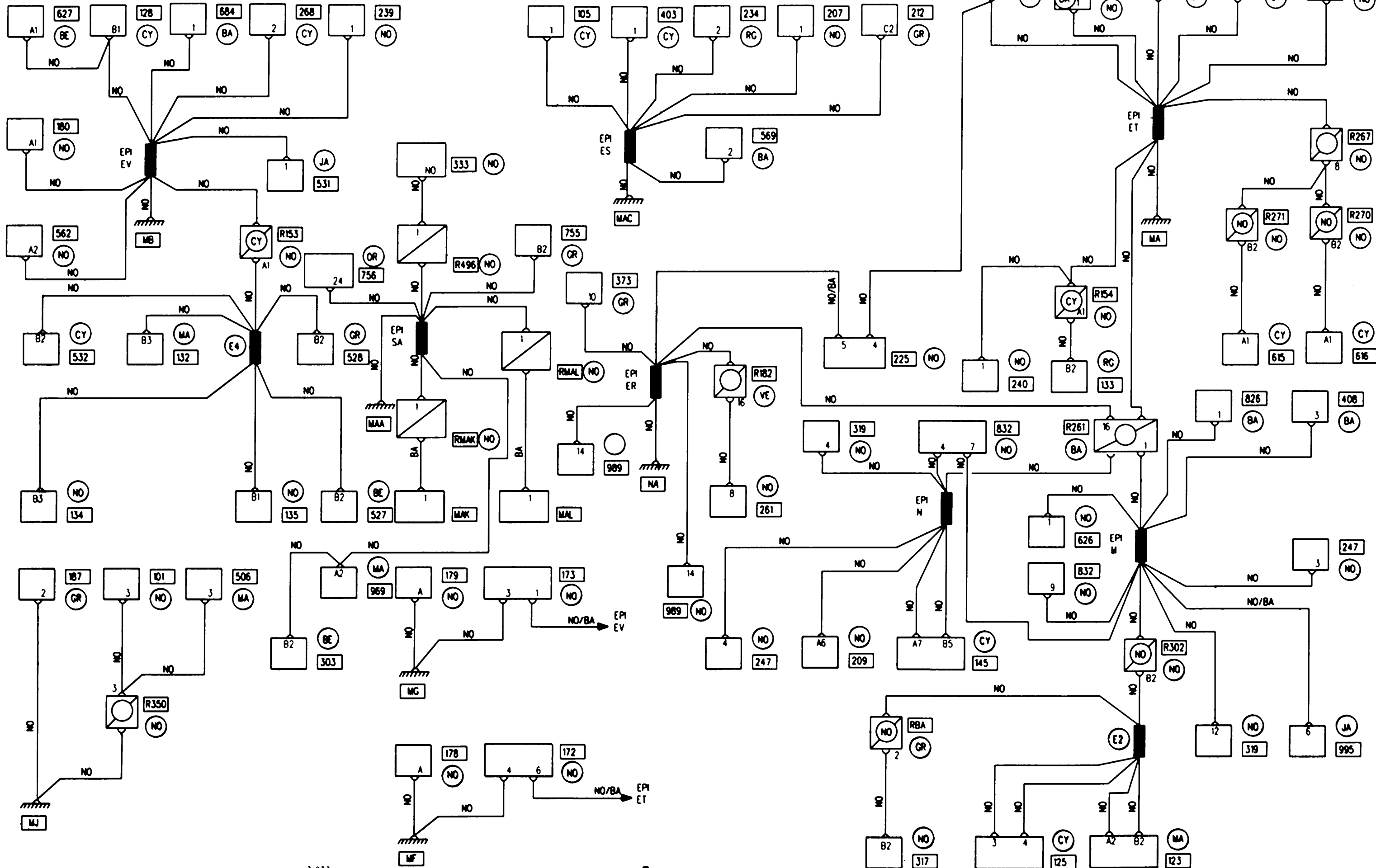
JEO

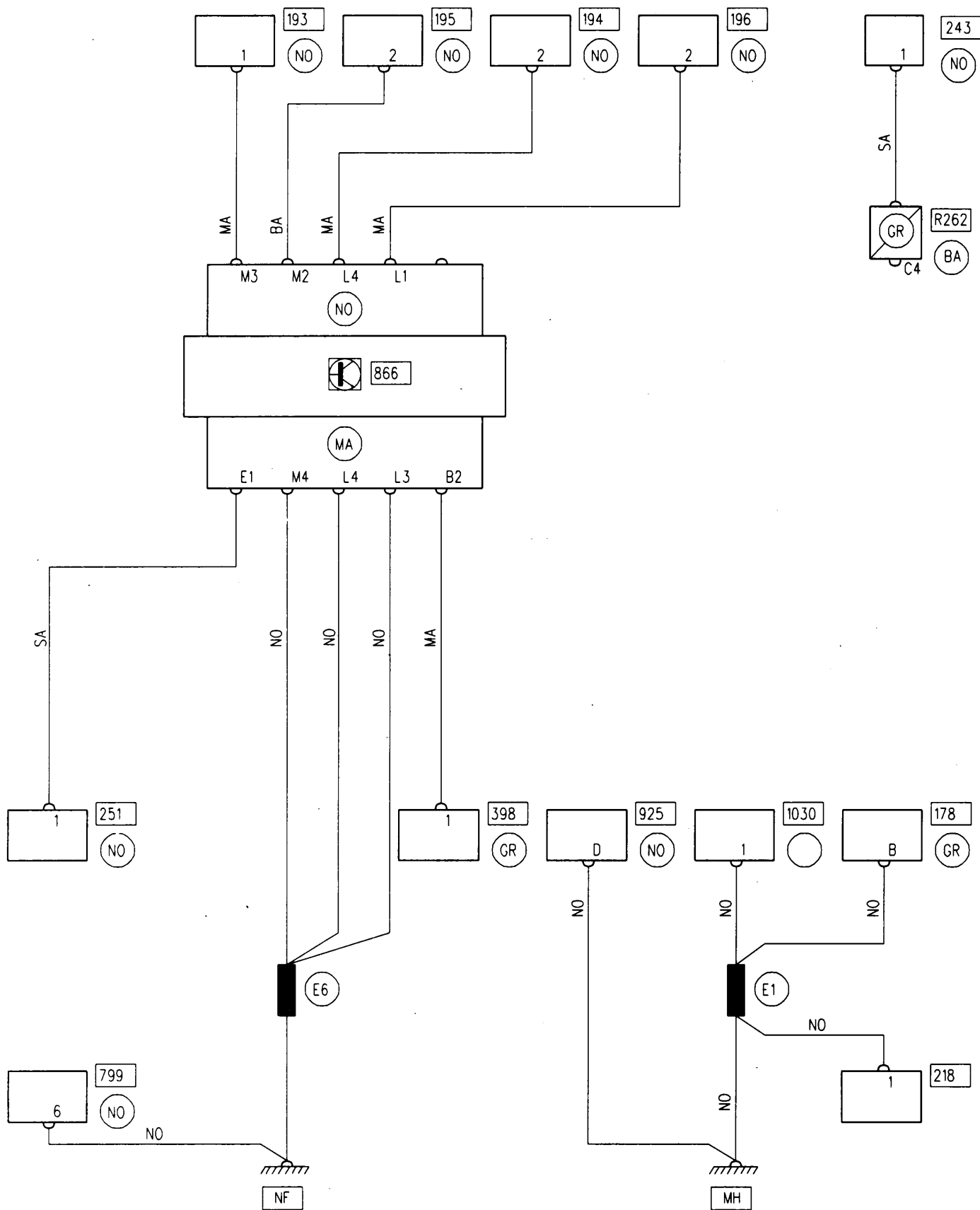


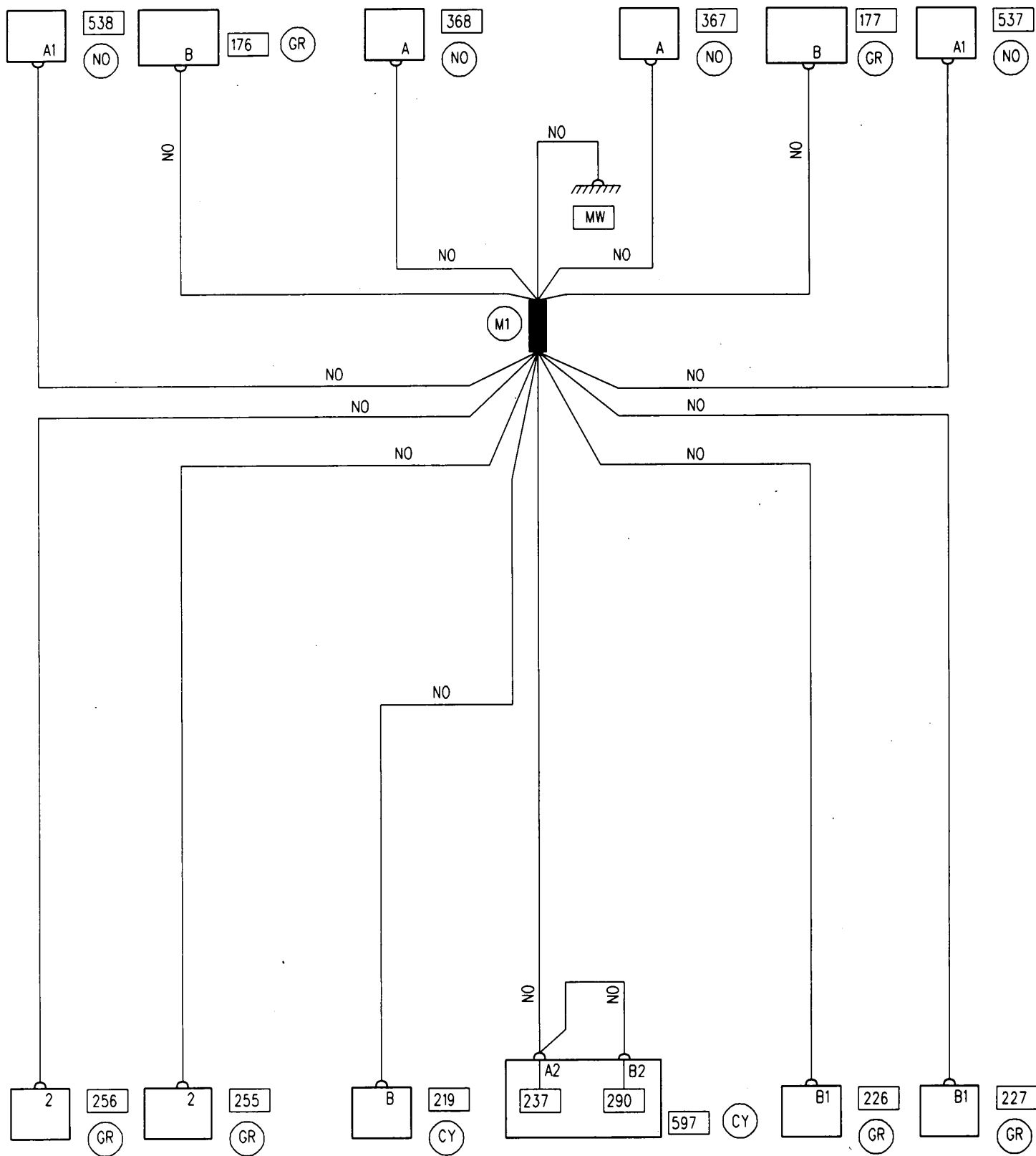


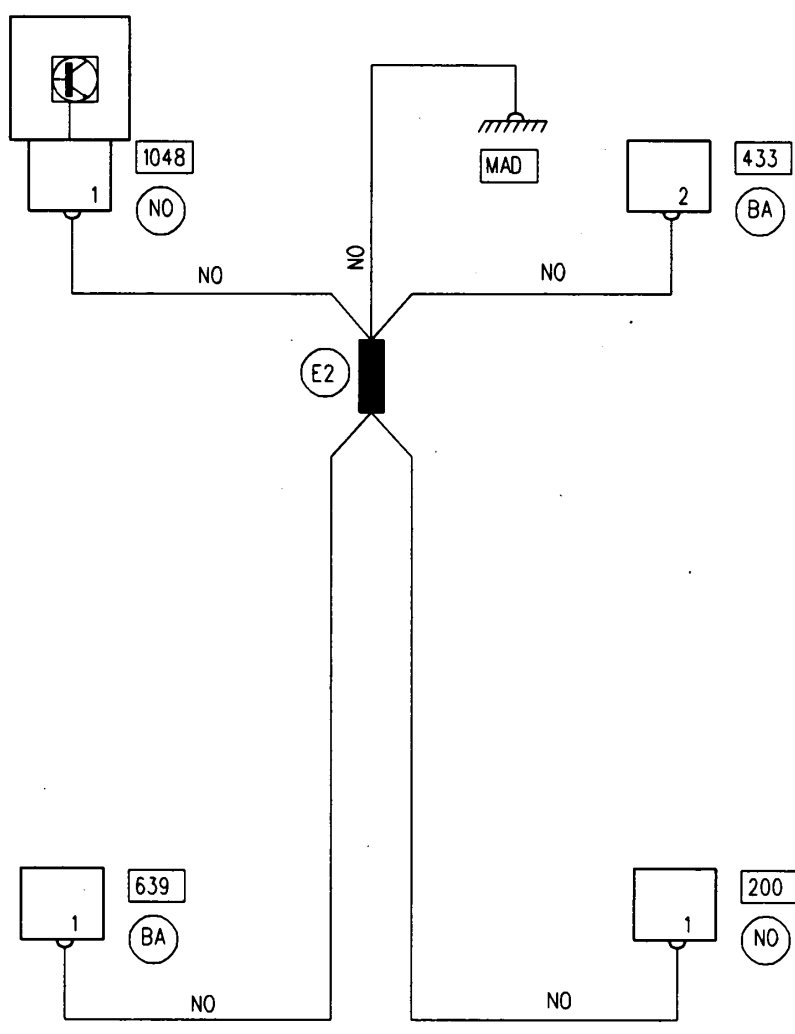
EARTH
DG

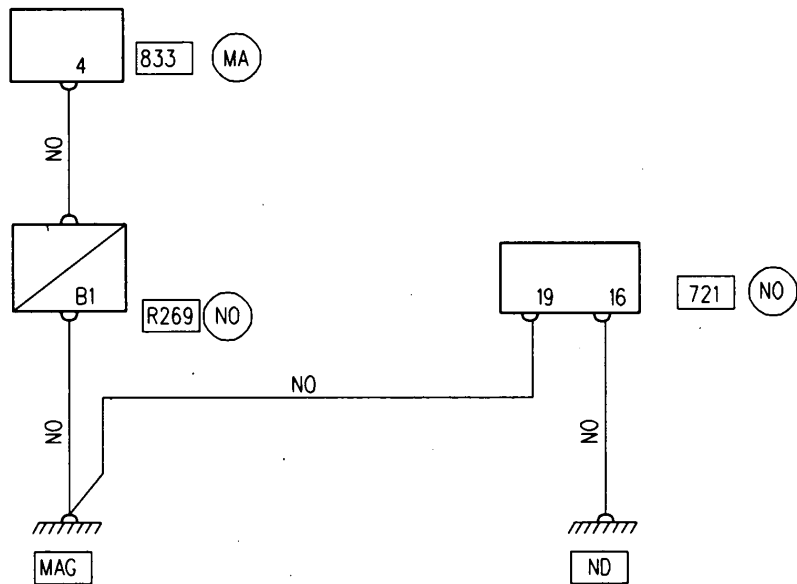
JEO





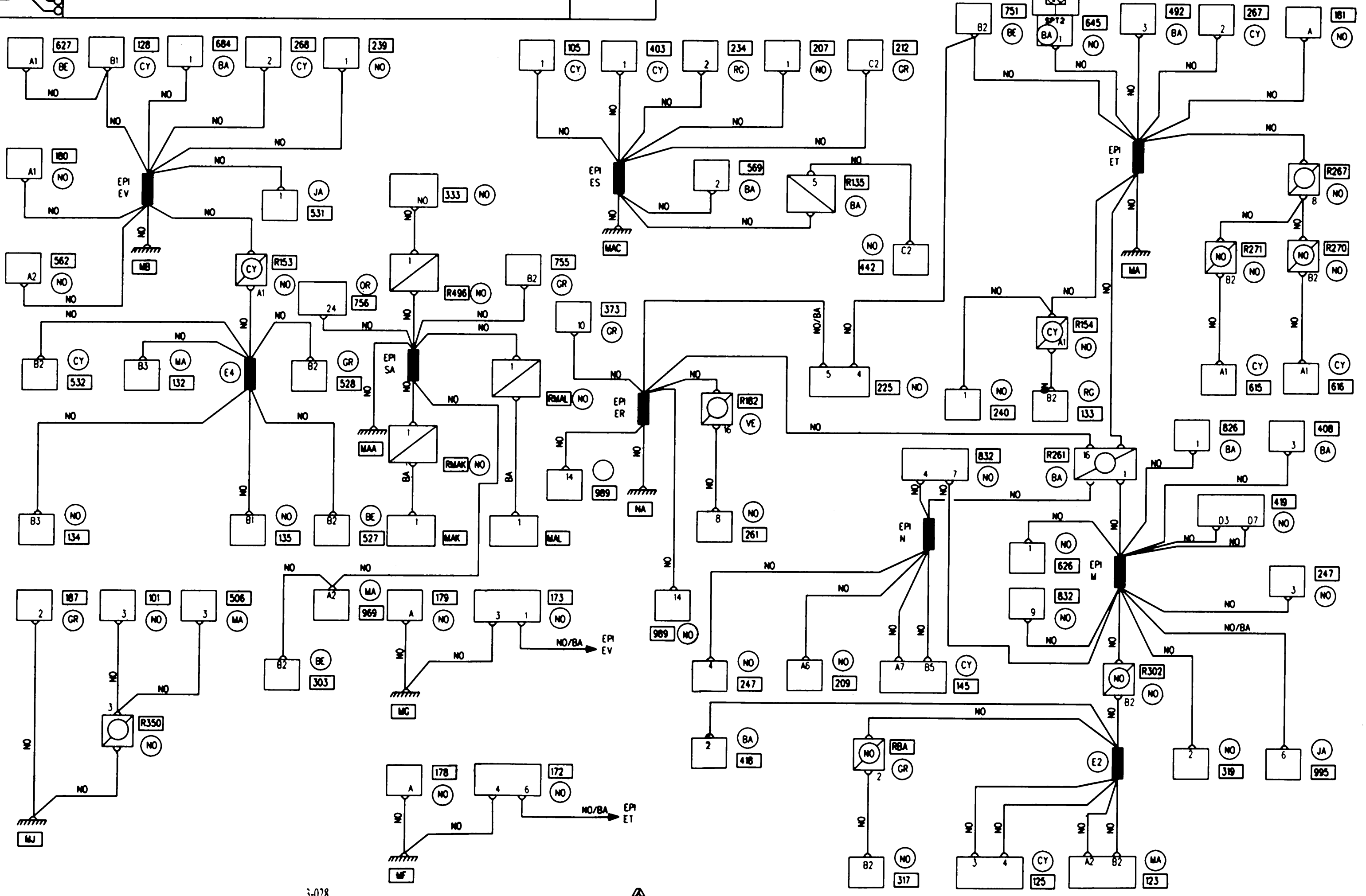






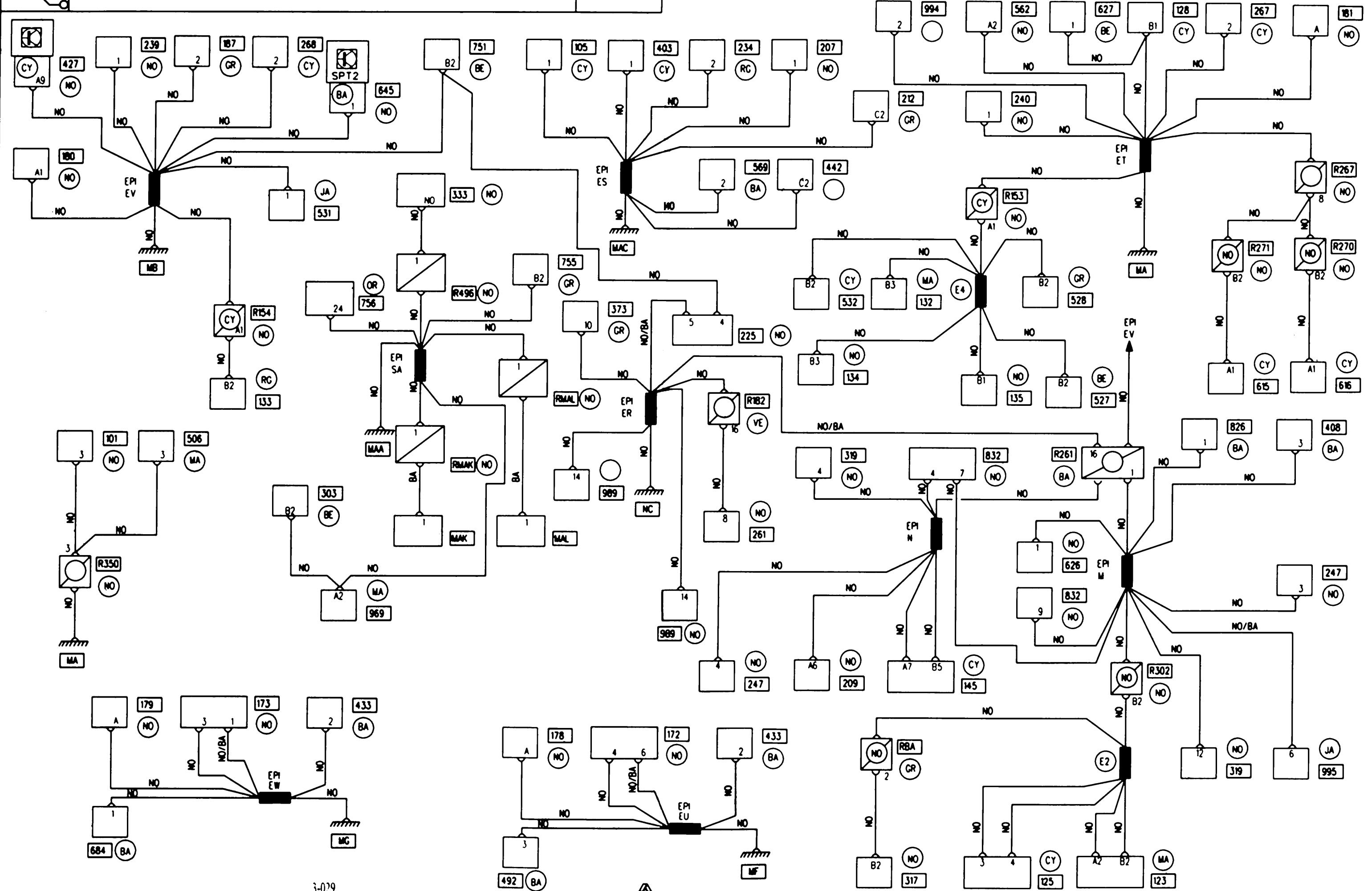
EARTH
DG CAREG

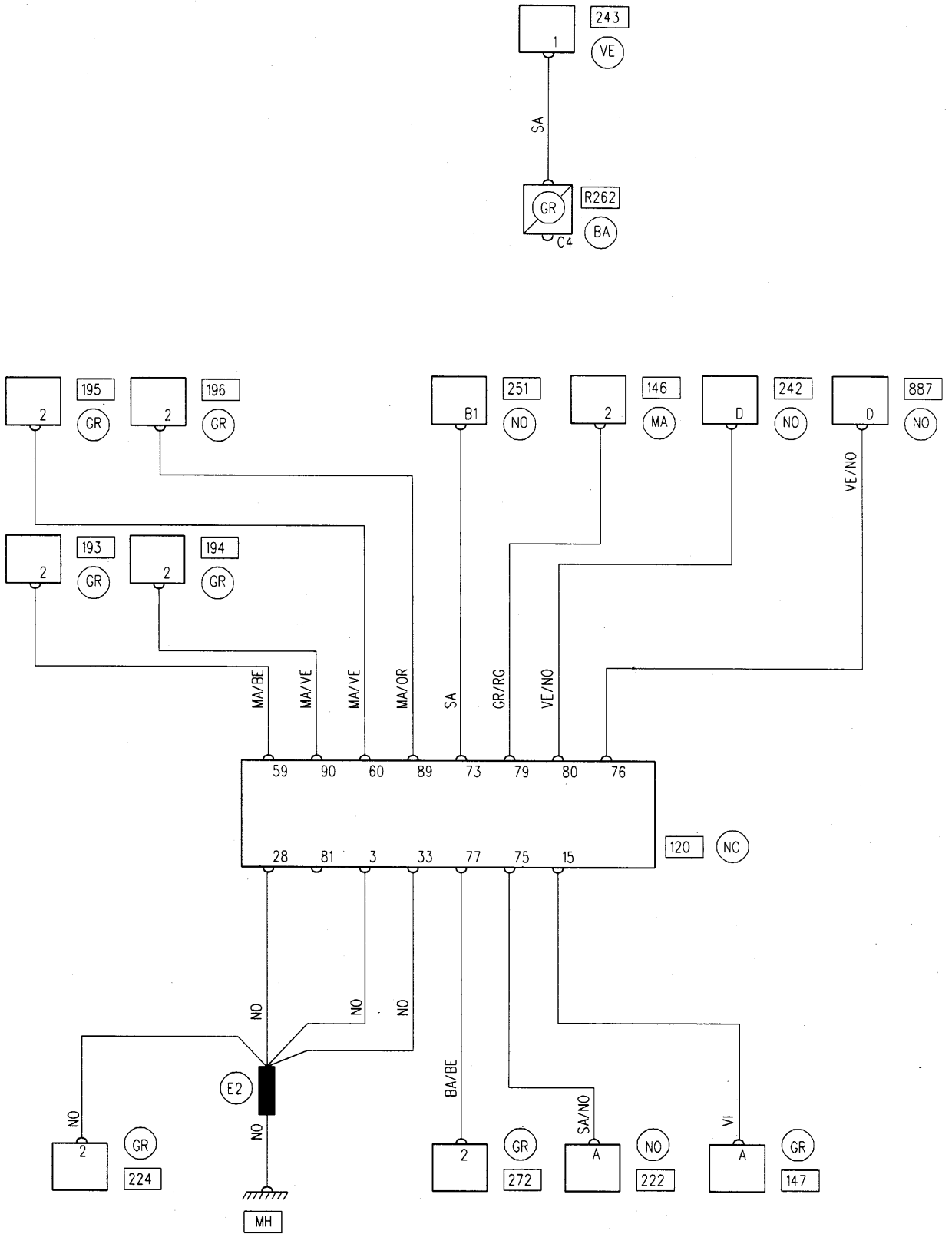
JEO

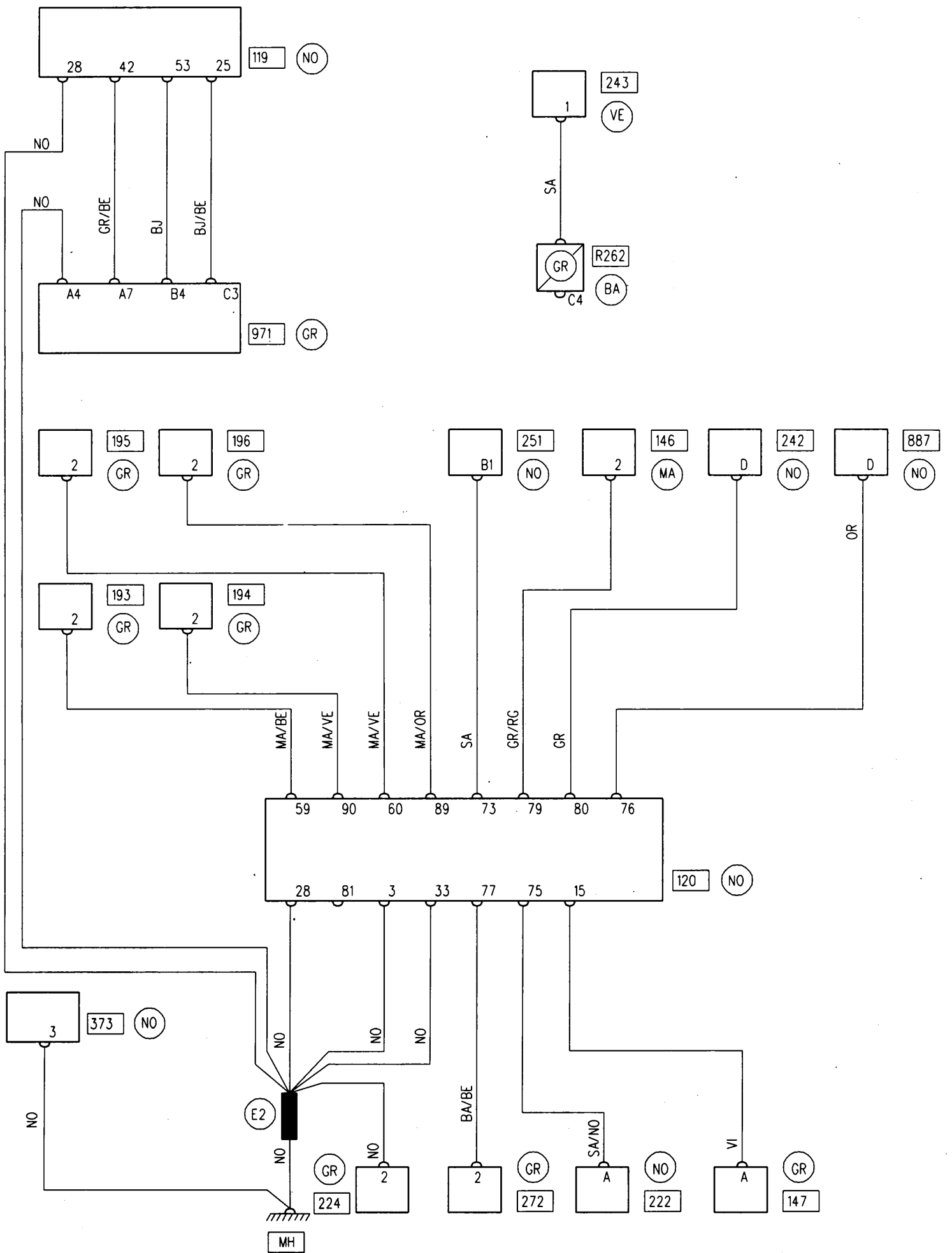
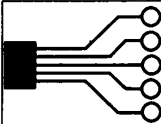


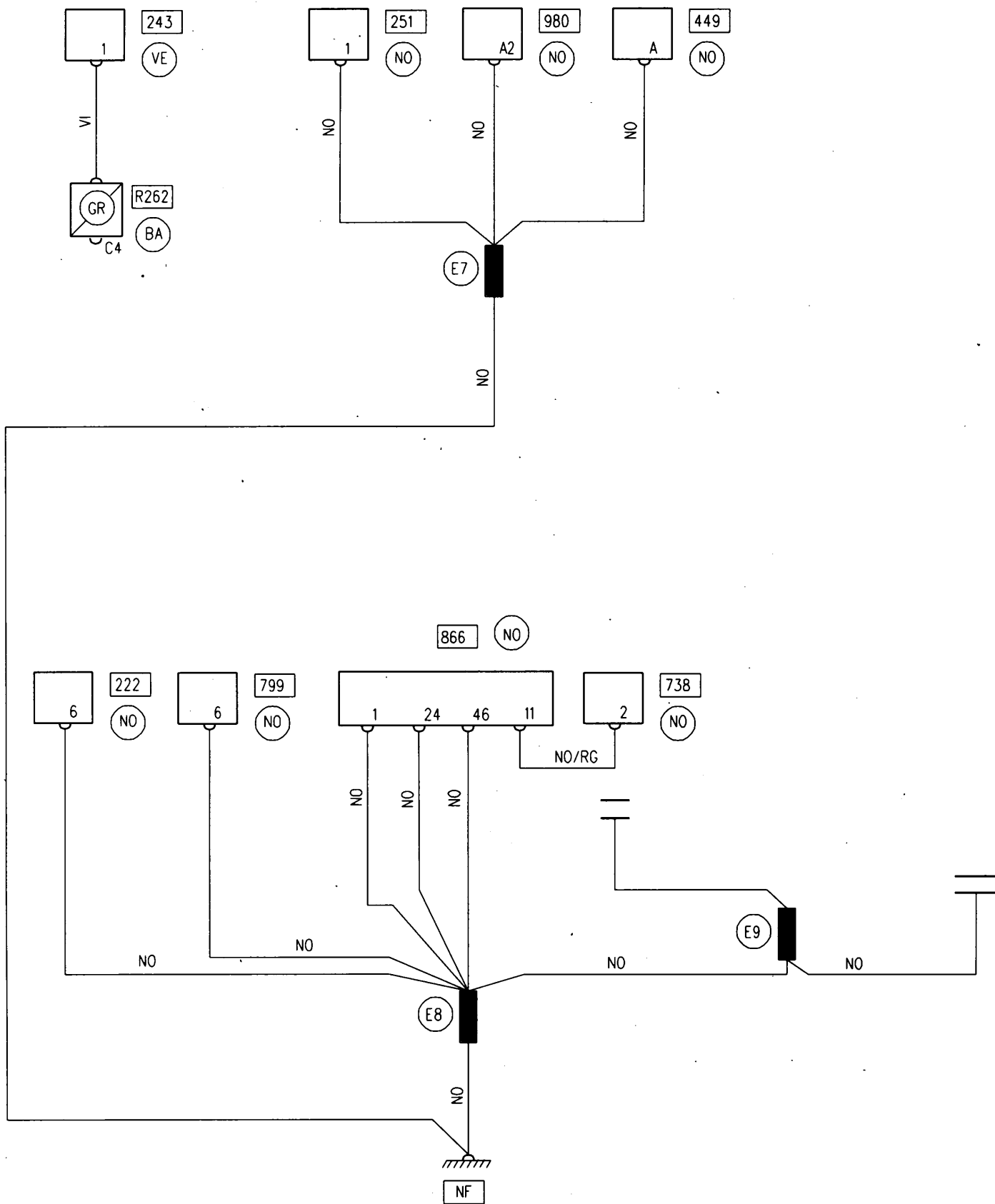
EARTH
DD

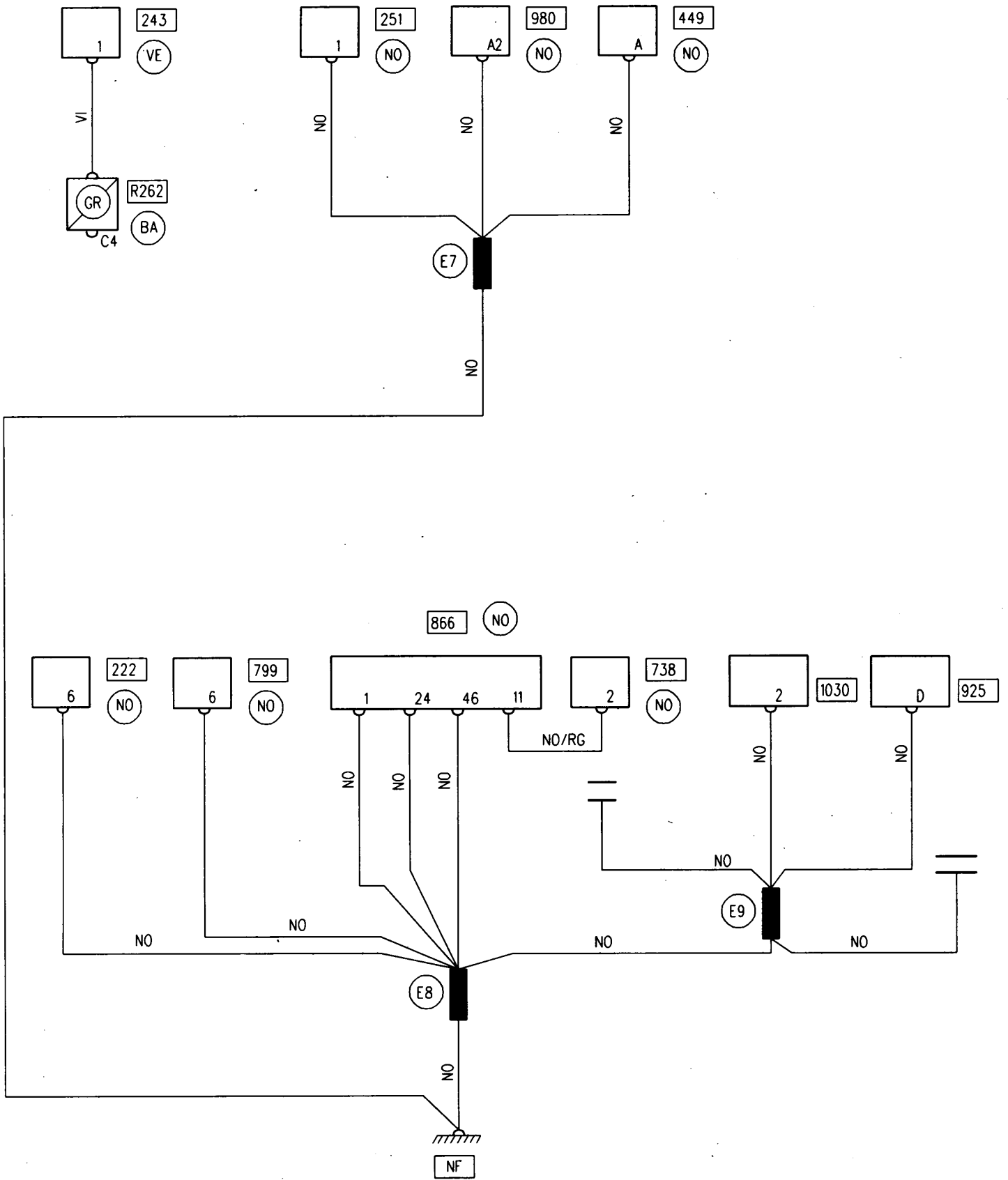
JEO

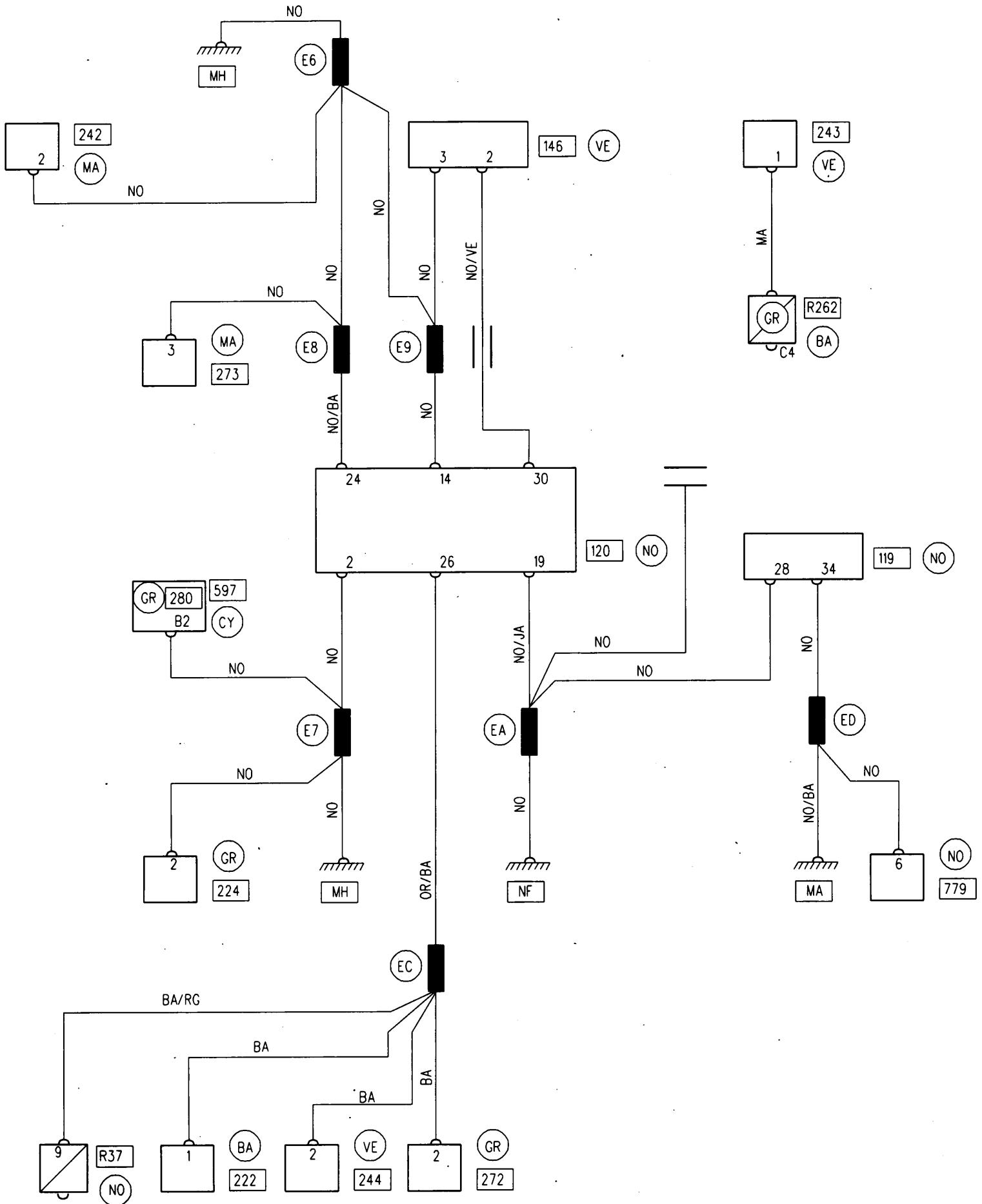


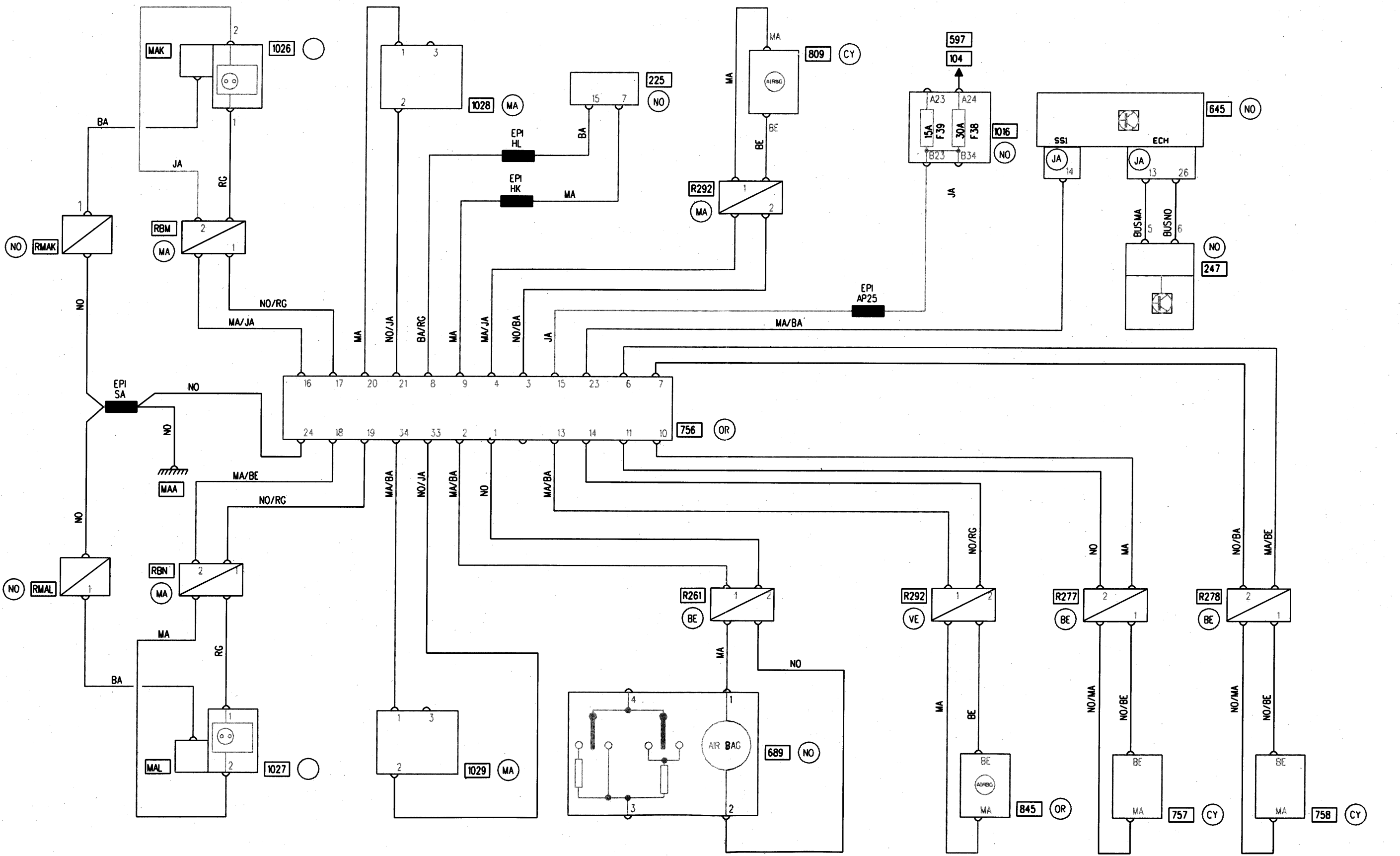


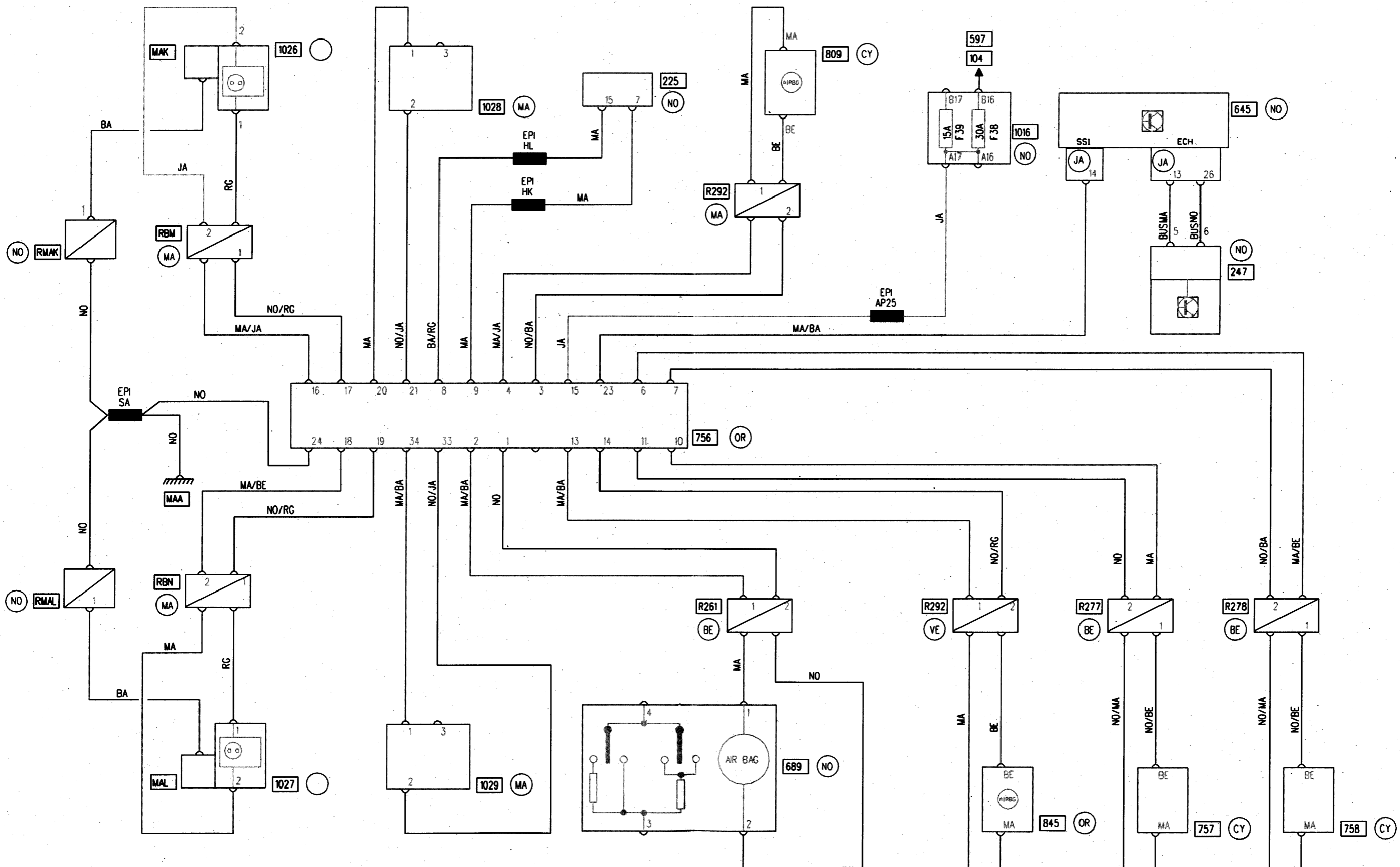


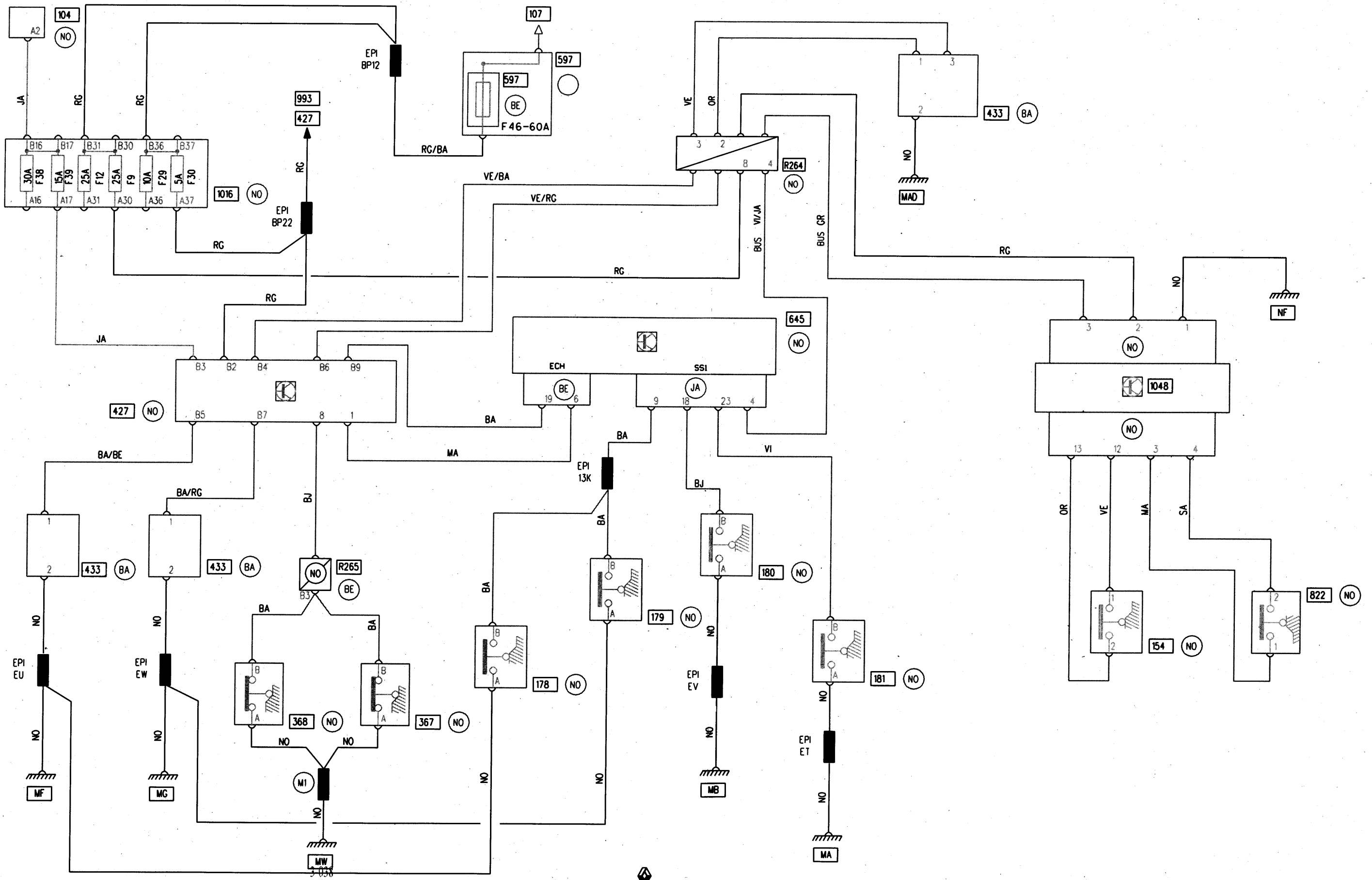


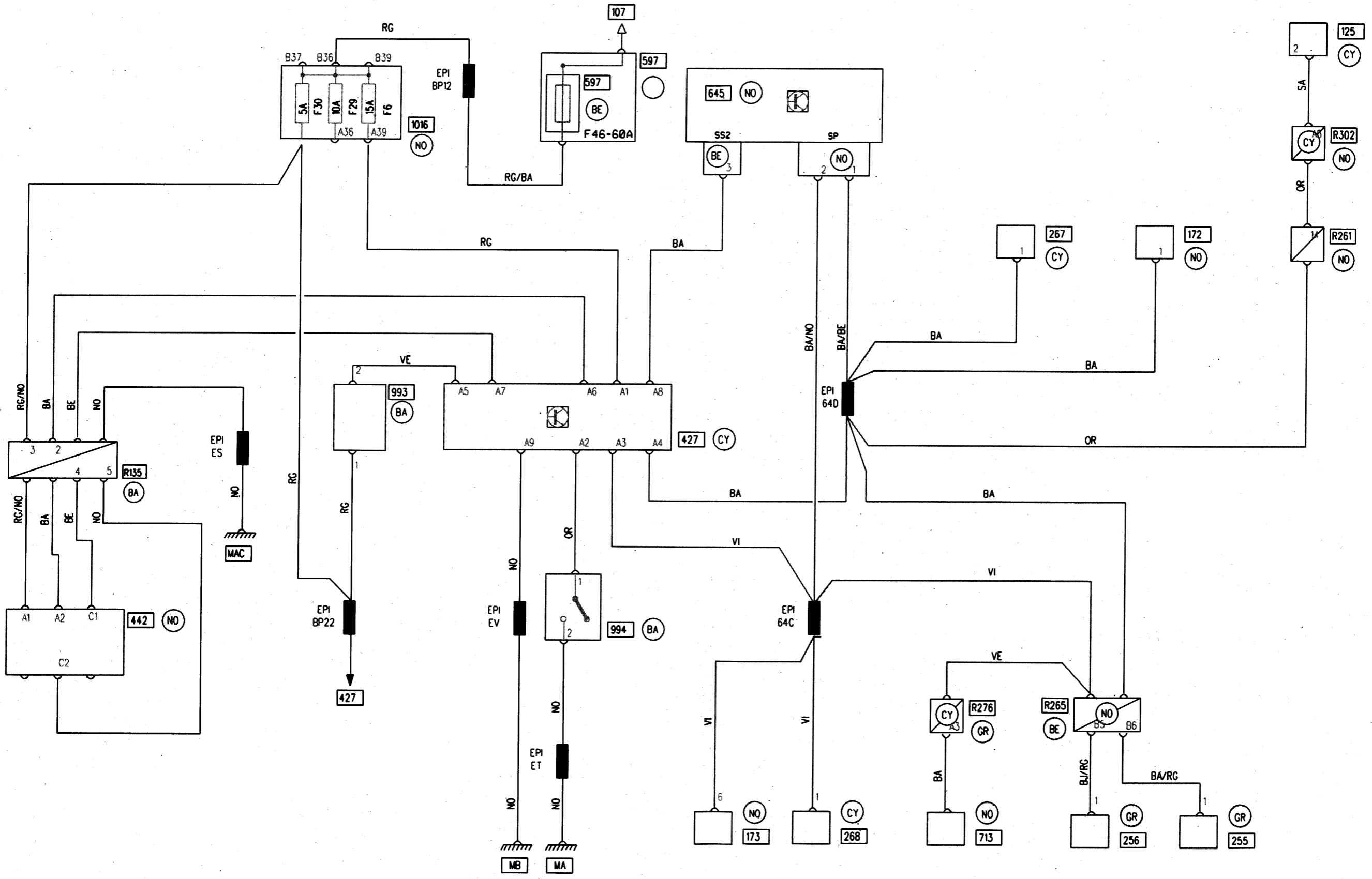


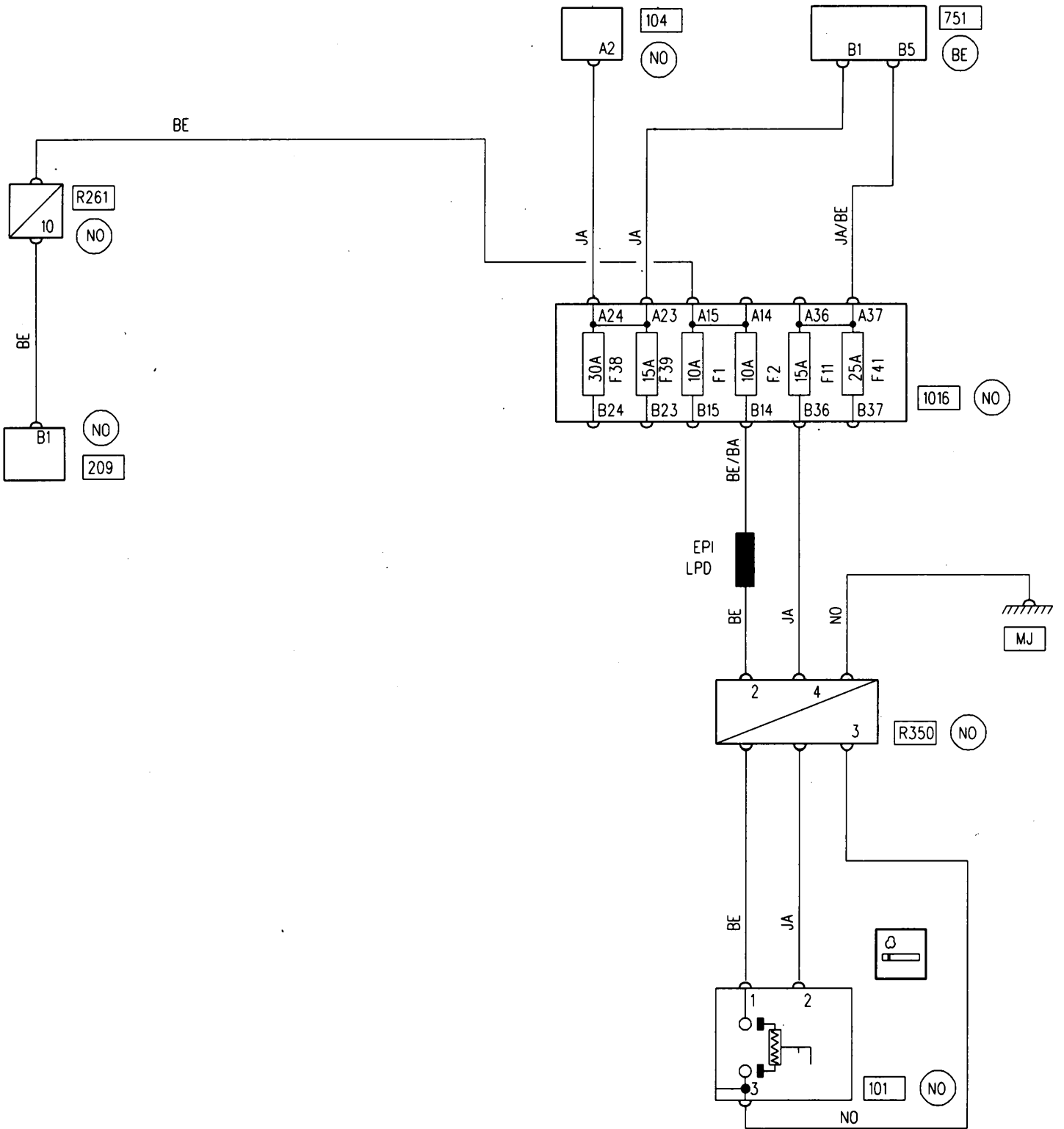


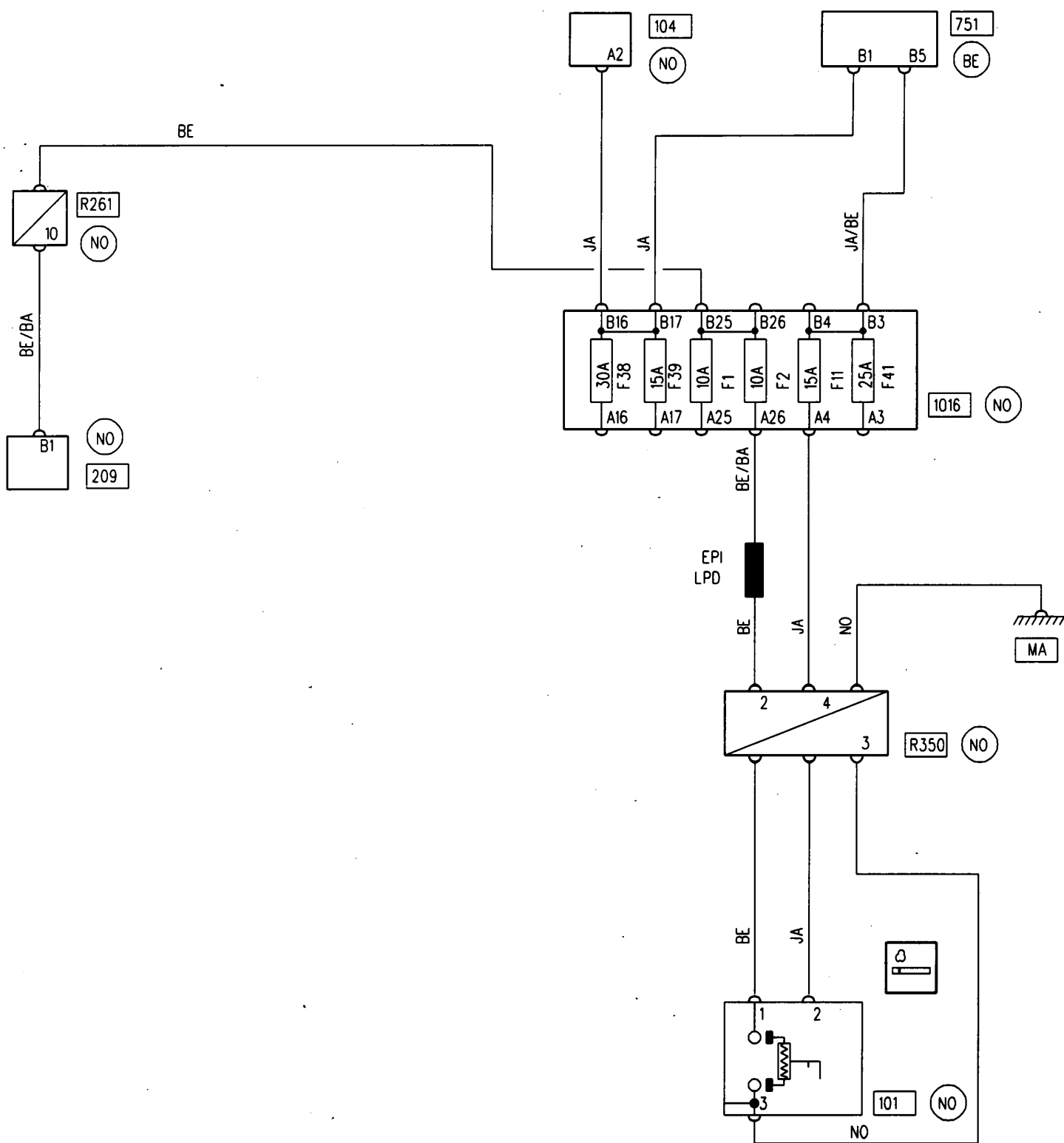






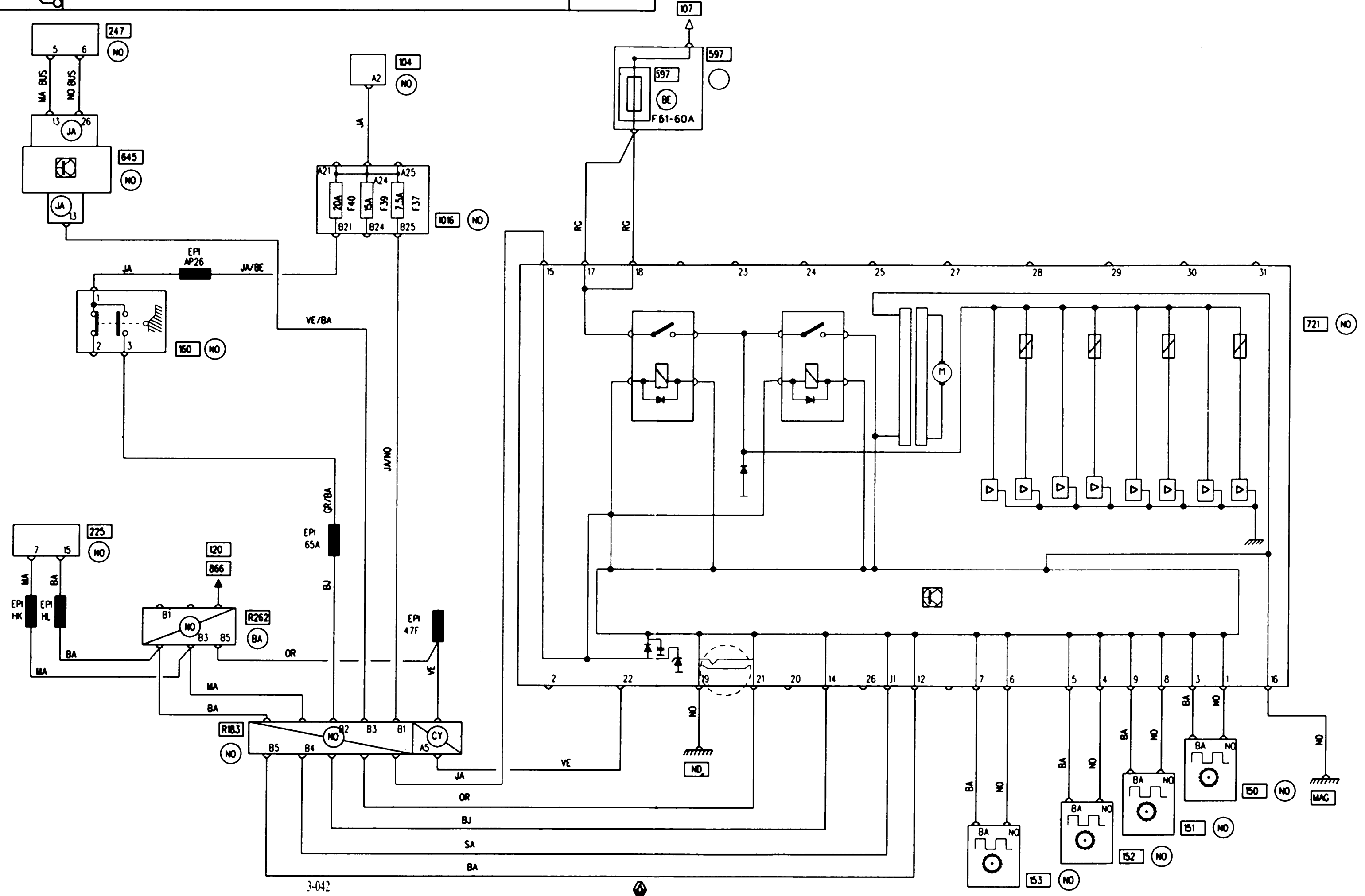






ANTI-LOCK BRAKES
DG BVM

JEO



3-042

721 (NO)

150 (NO)

151 (NO)

152 (NO)

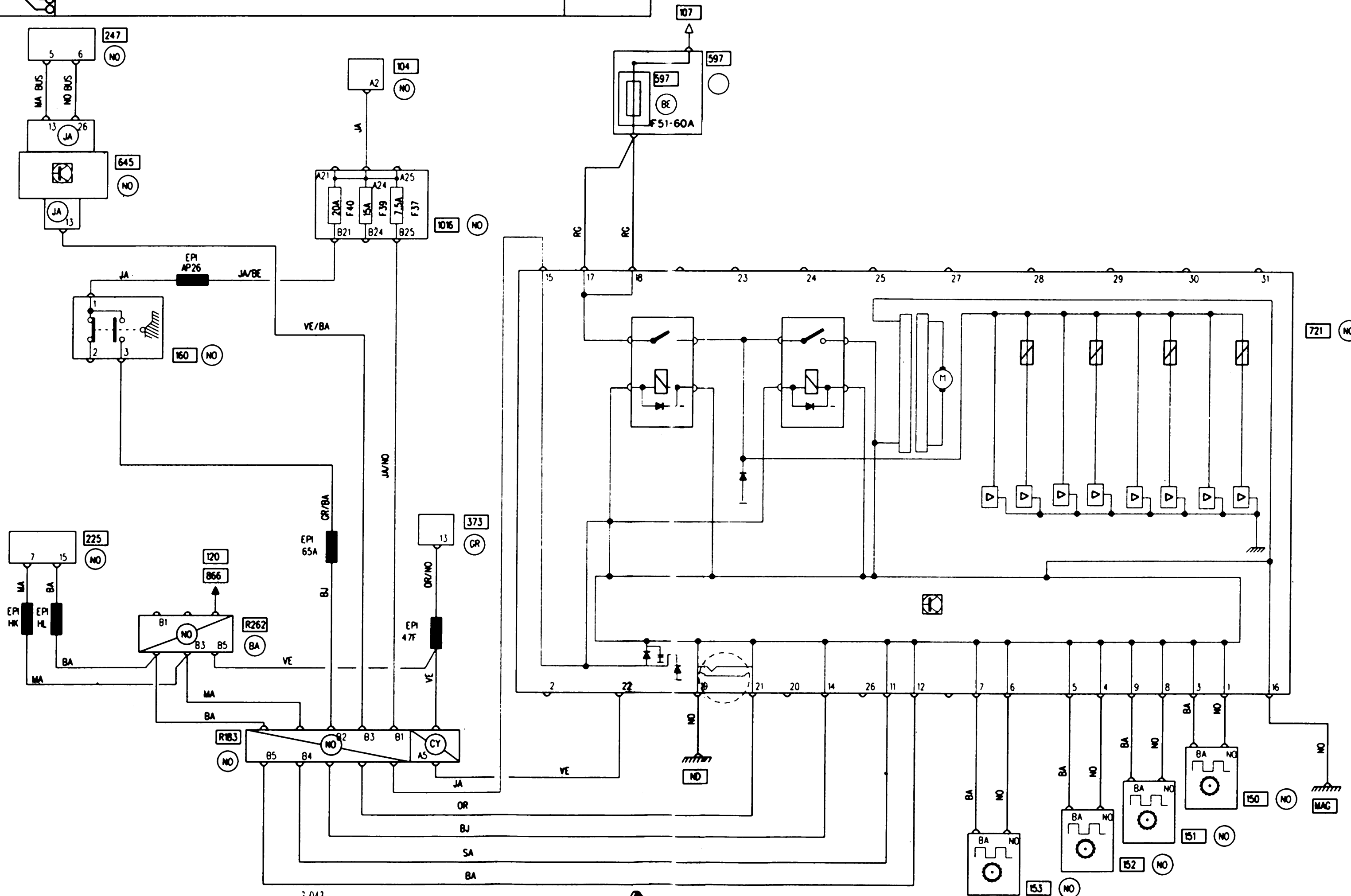
153 (NO)

MAG

ANTI-LOCK BRAKES

DG BVA

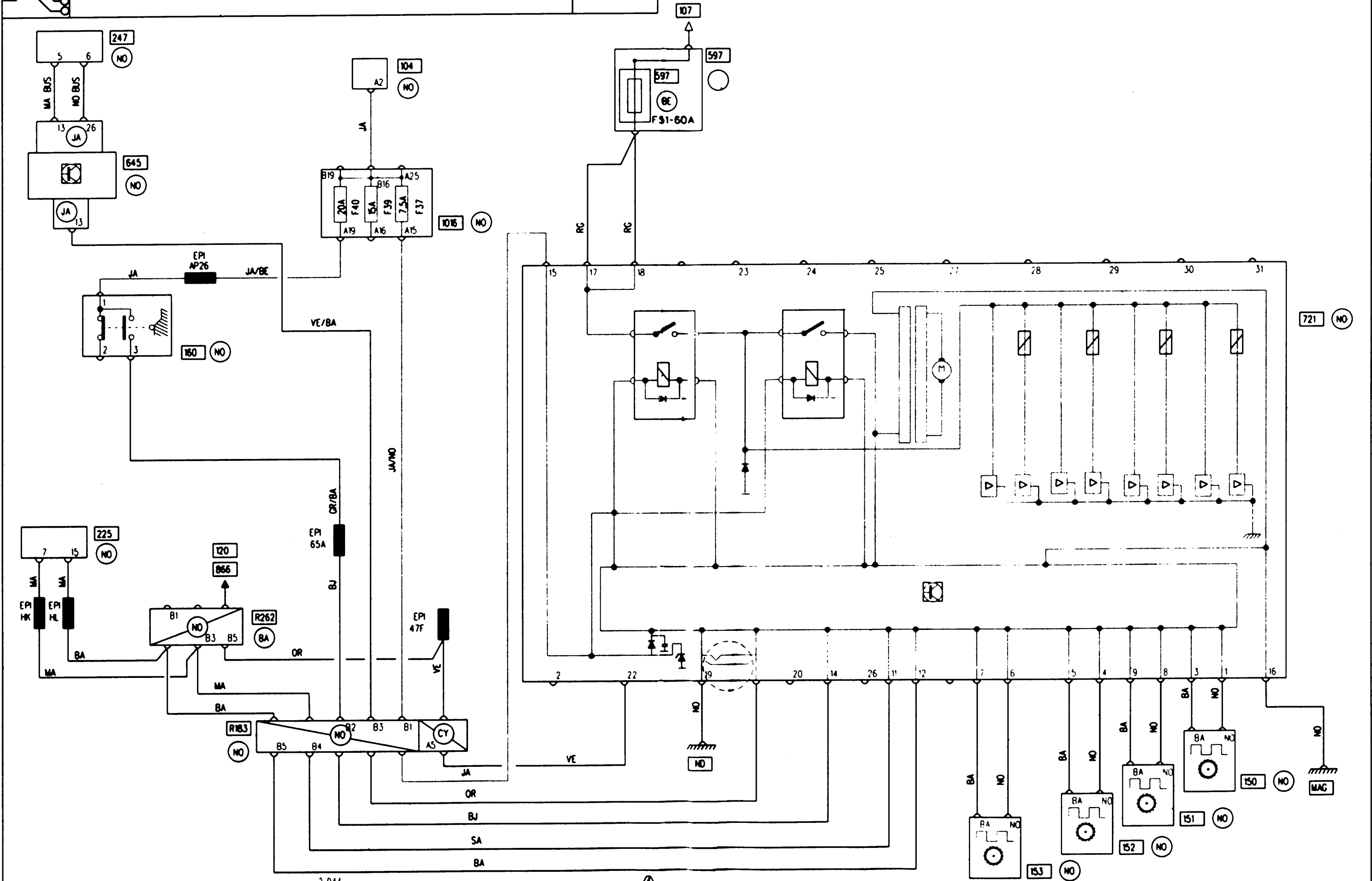
JEO



3-043

ANTI-LOCK BRAKES
DD BVM

JEO



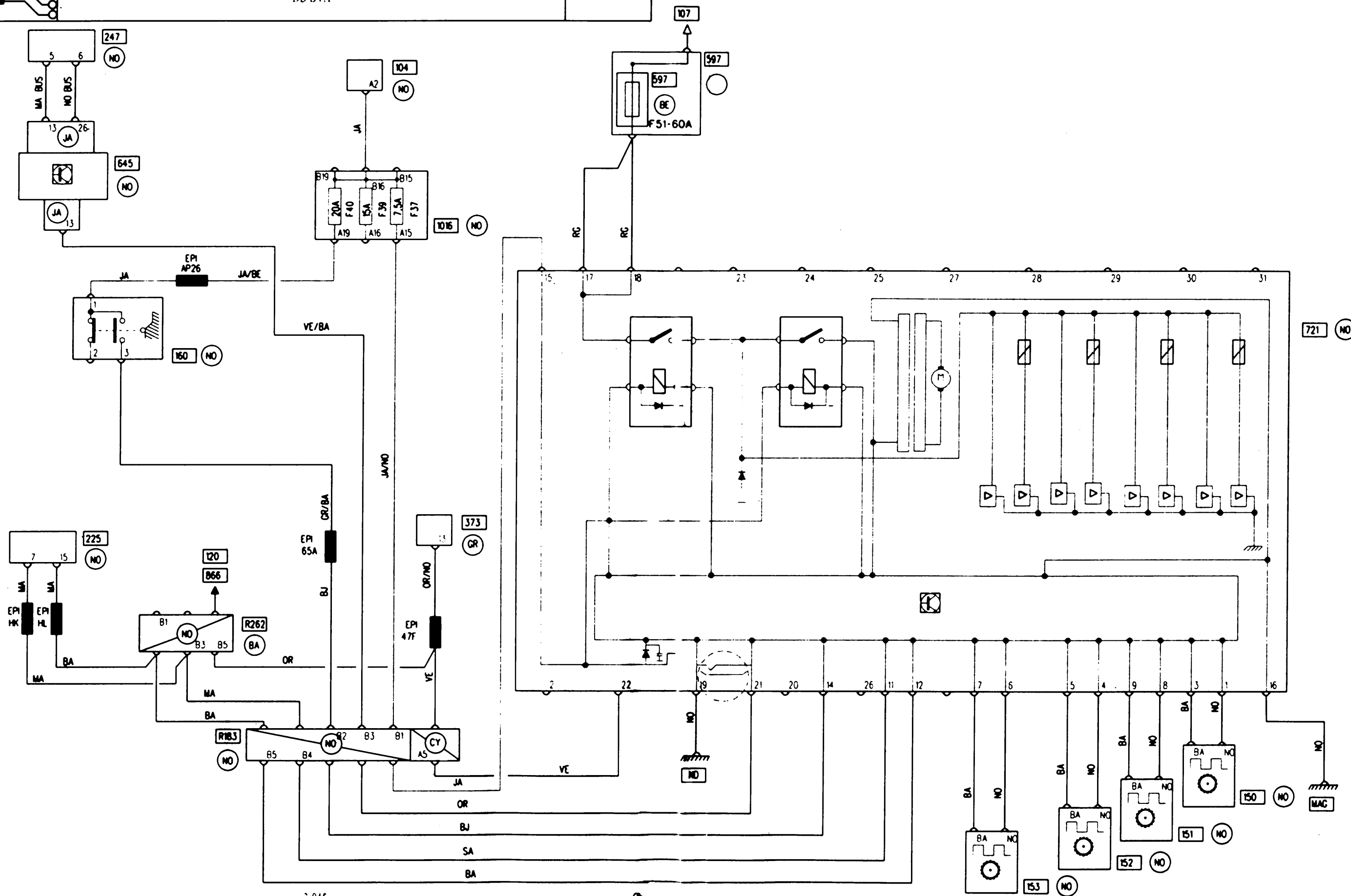
3-044

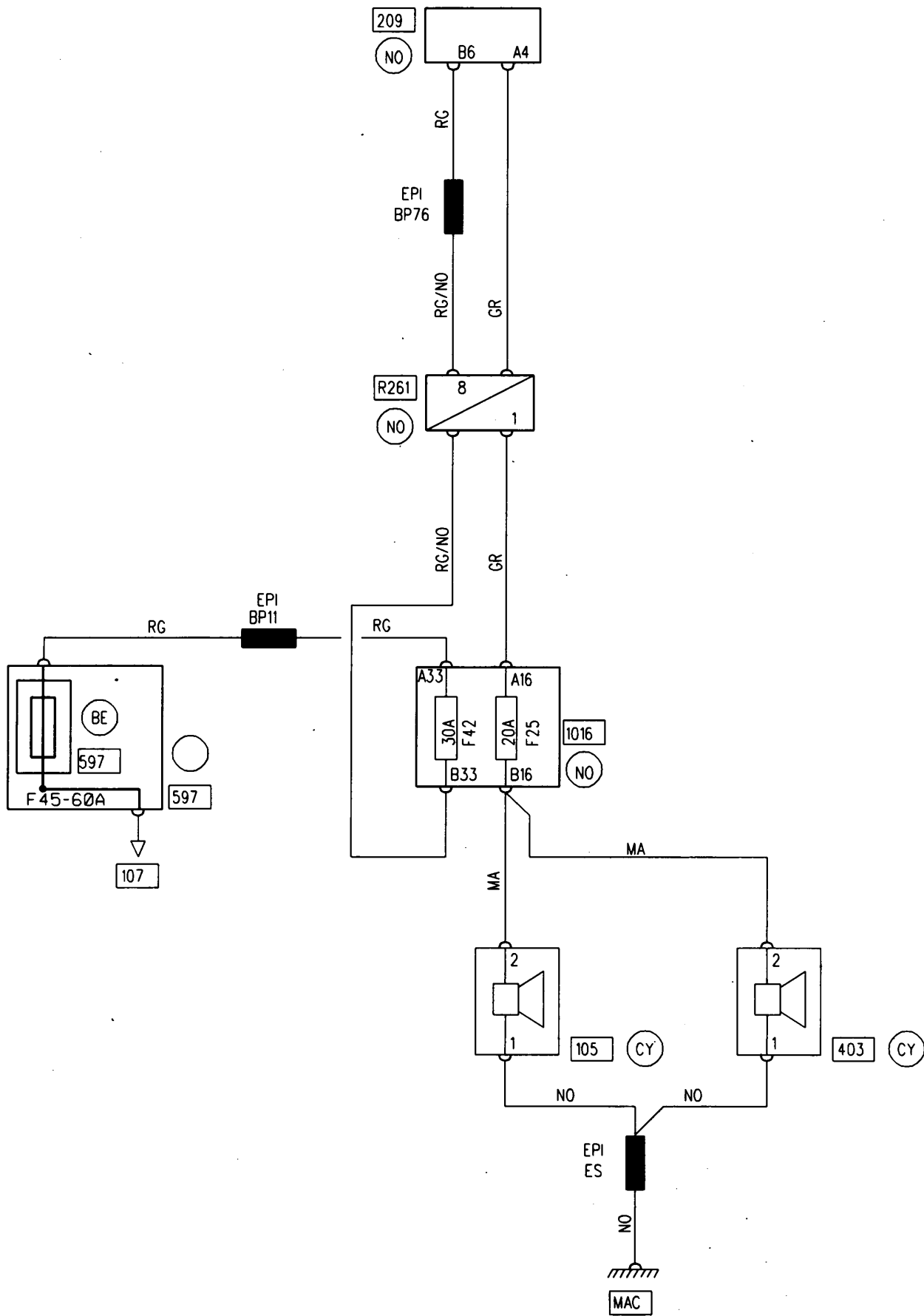


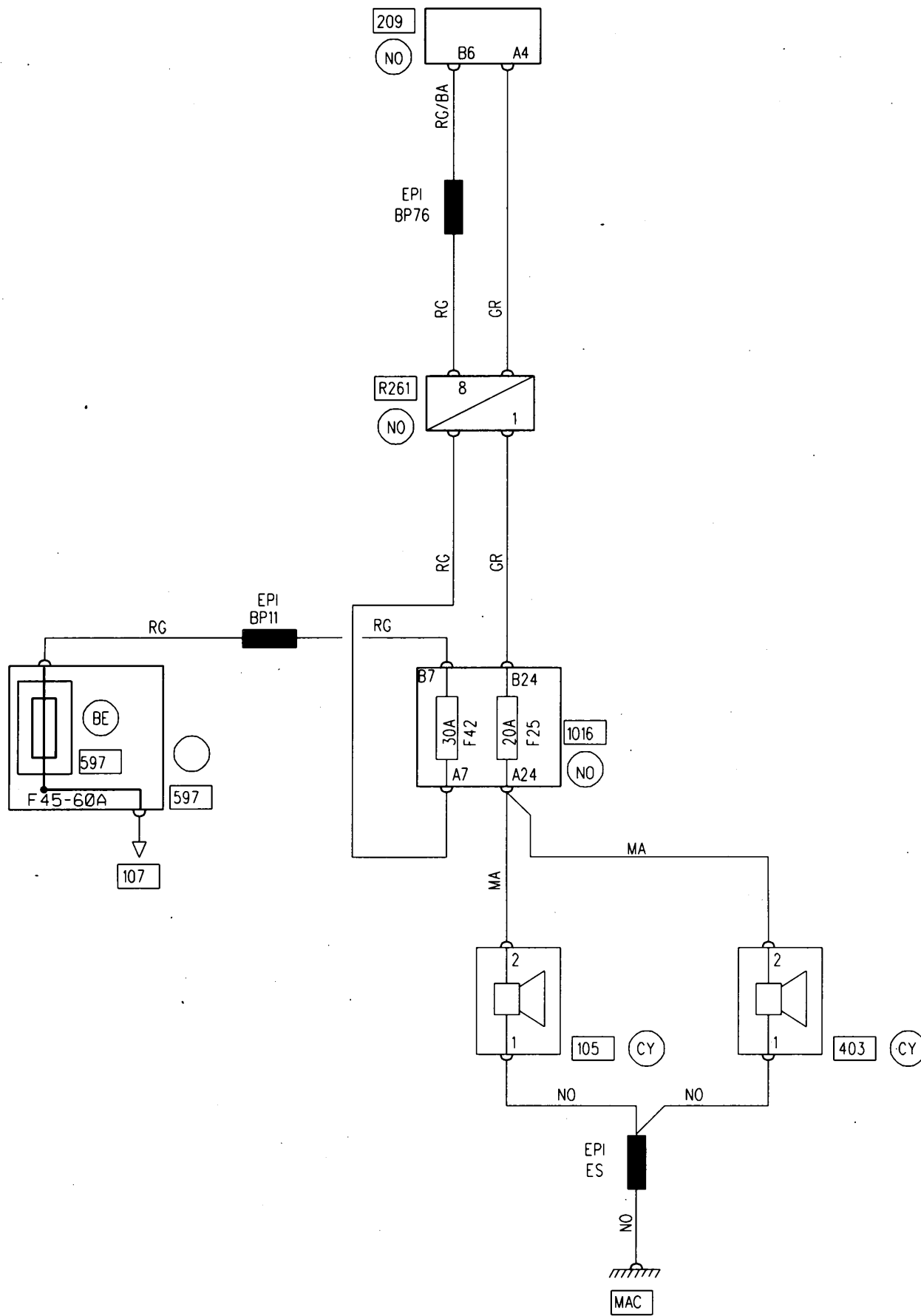
ANTI-LOCK BRAKES

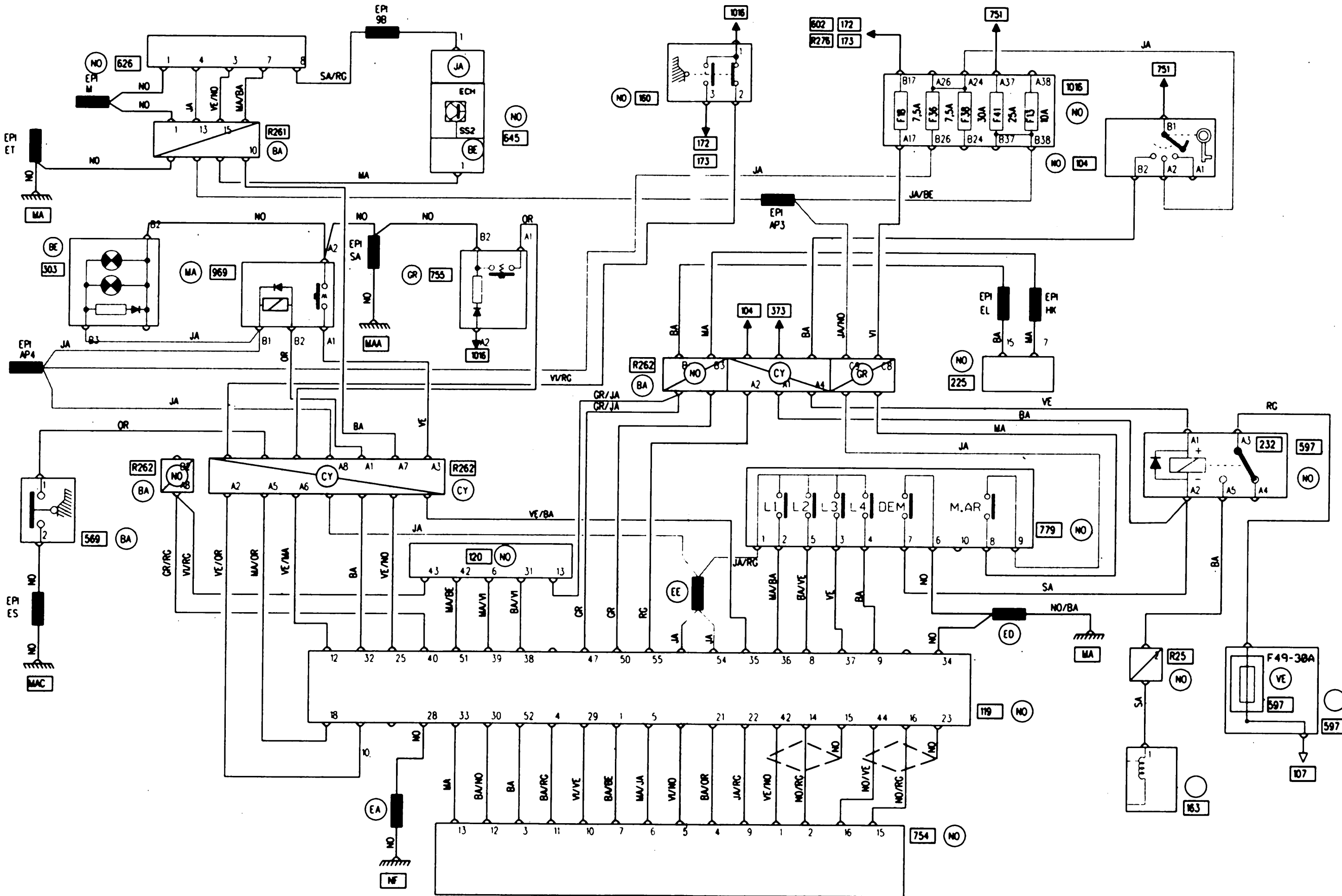
DD BVA

JEO



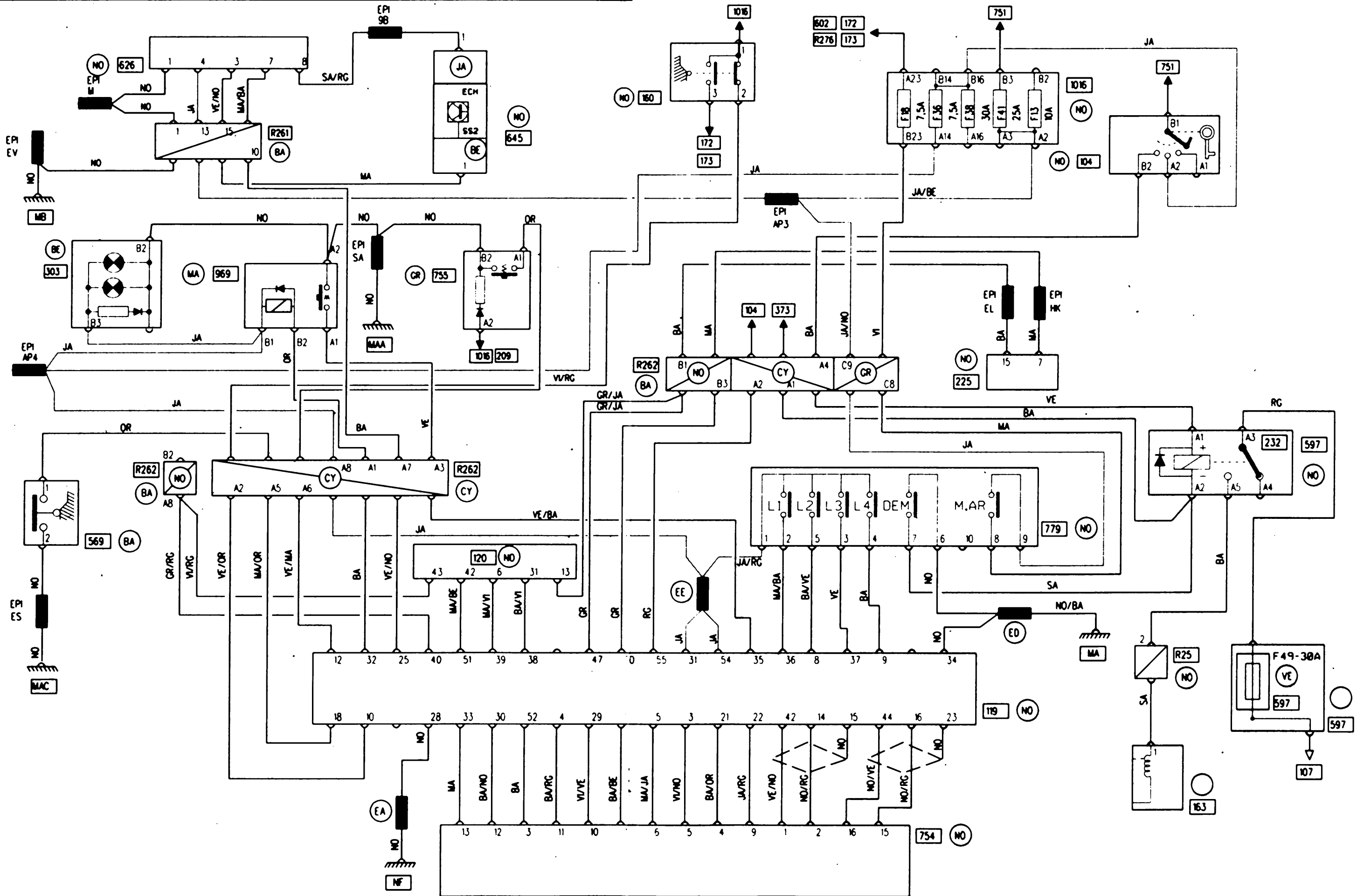






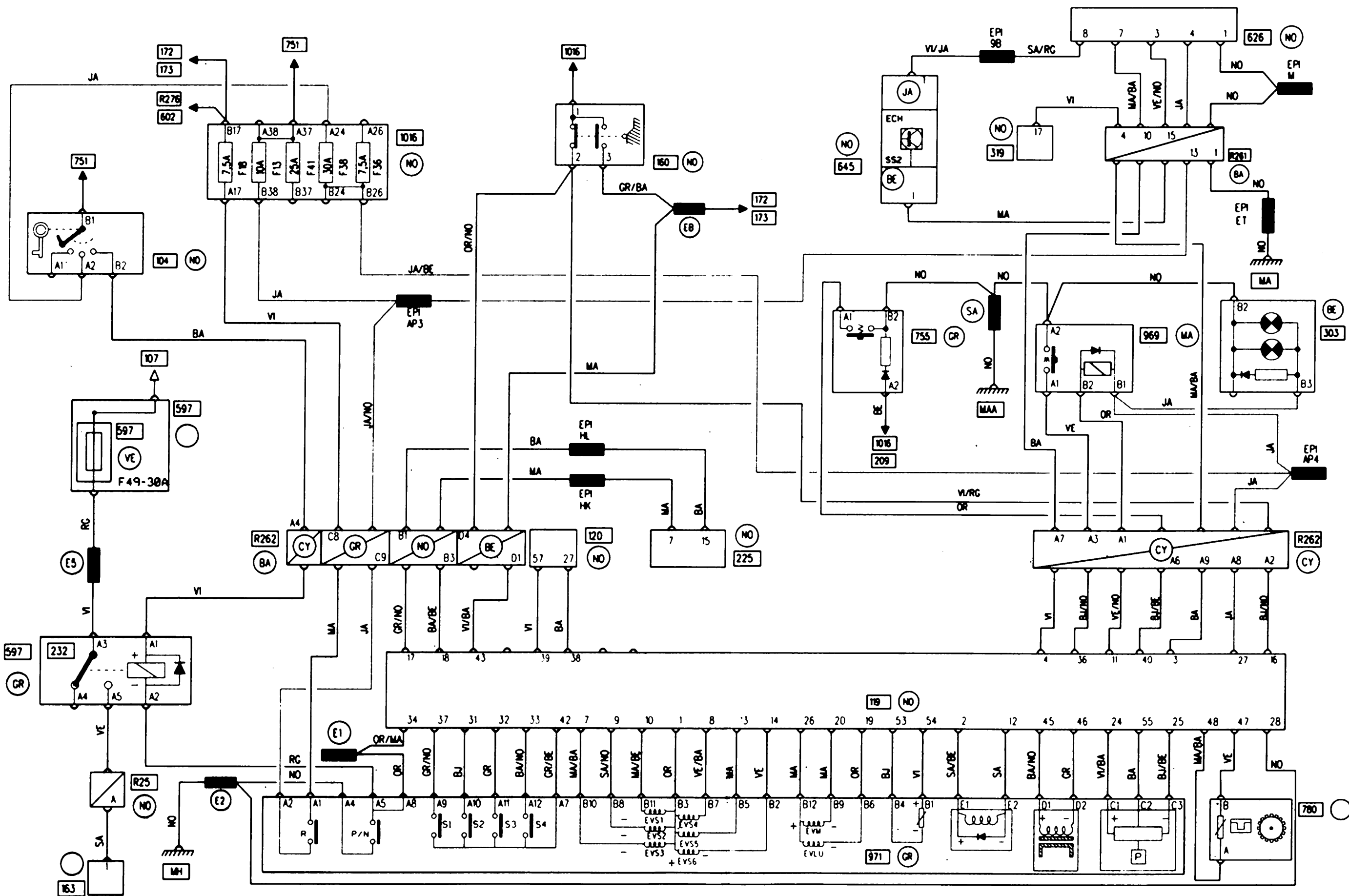
AUTOMATIC GEARBOX
L7A727 BVA DD

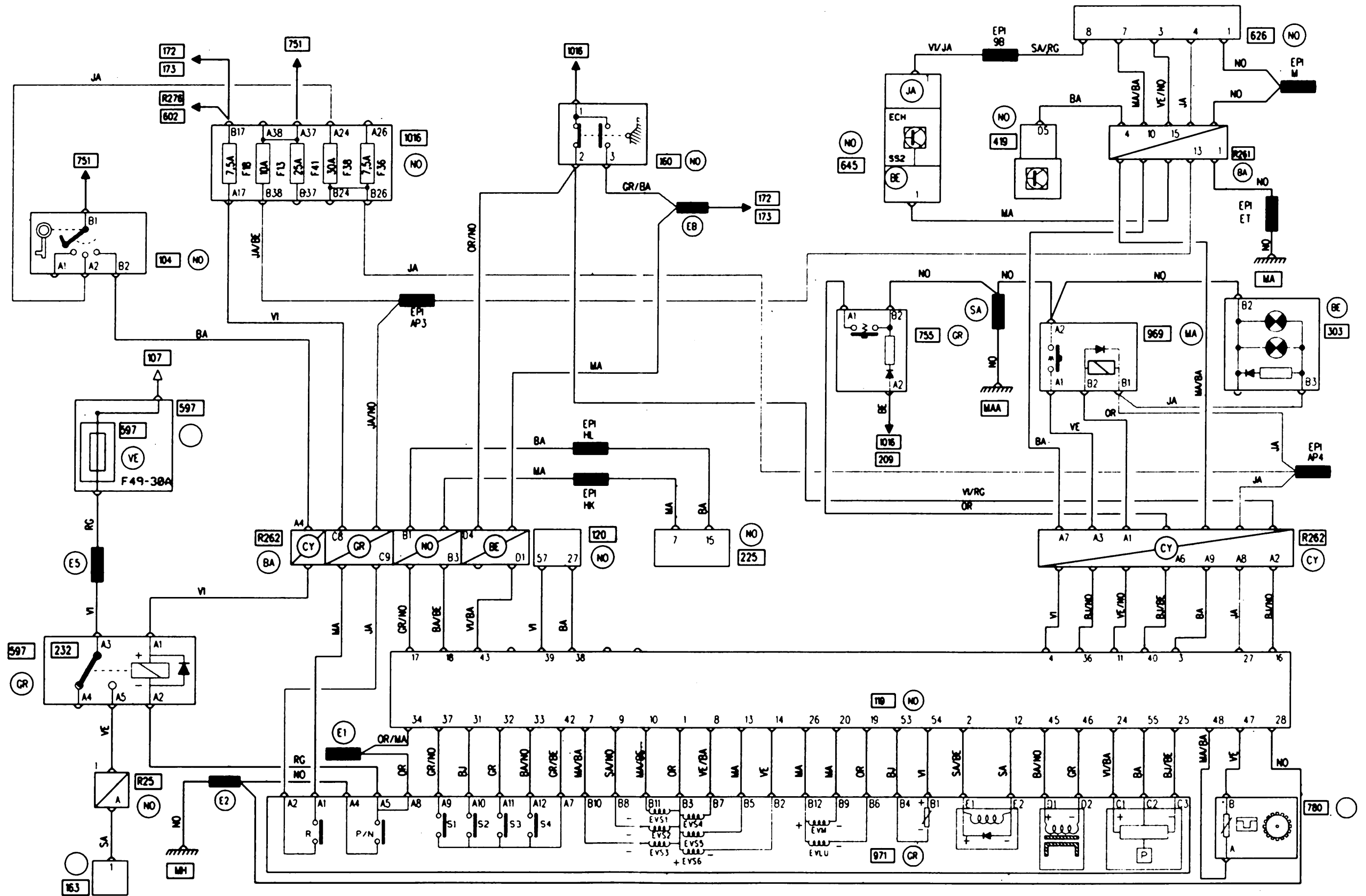
JEO

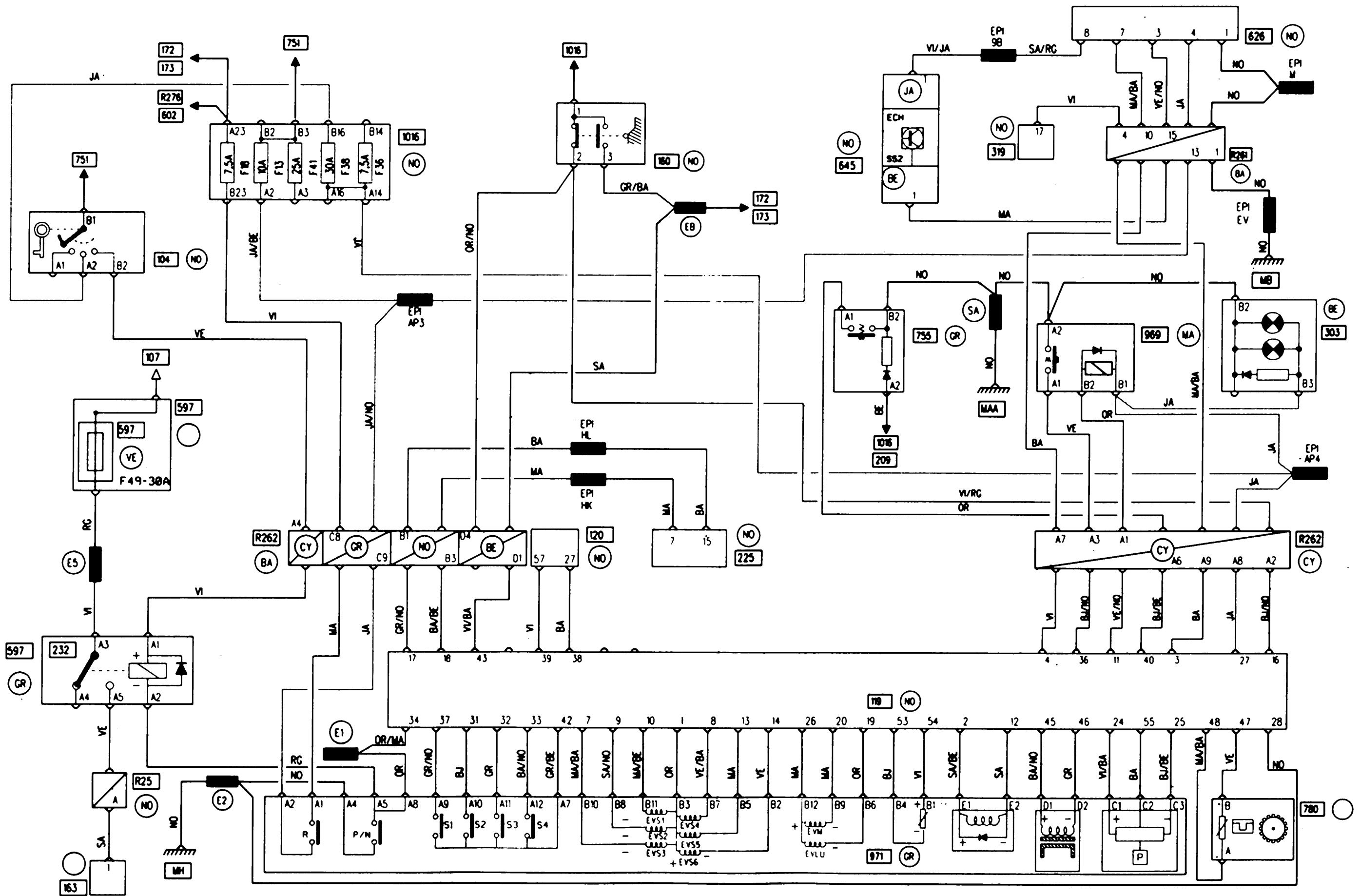


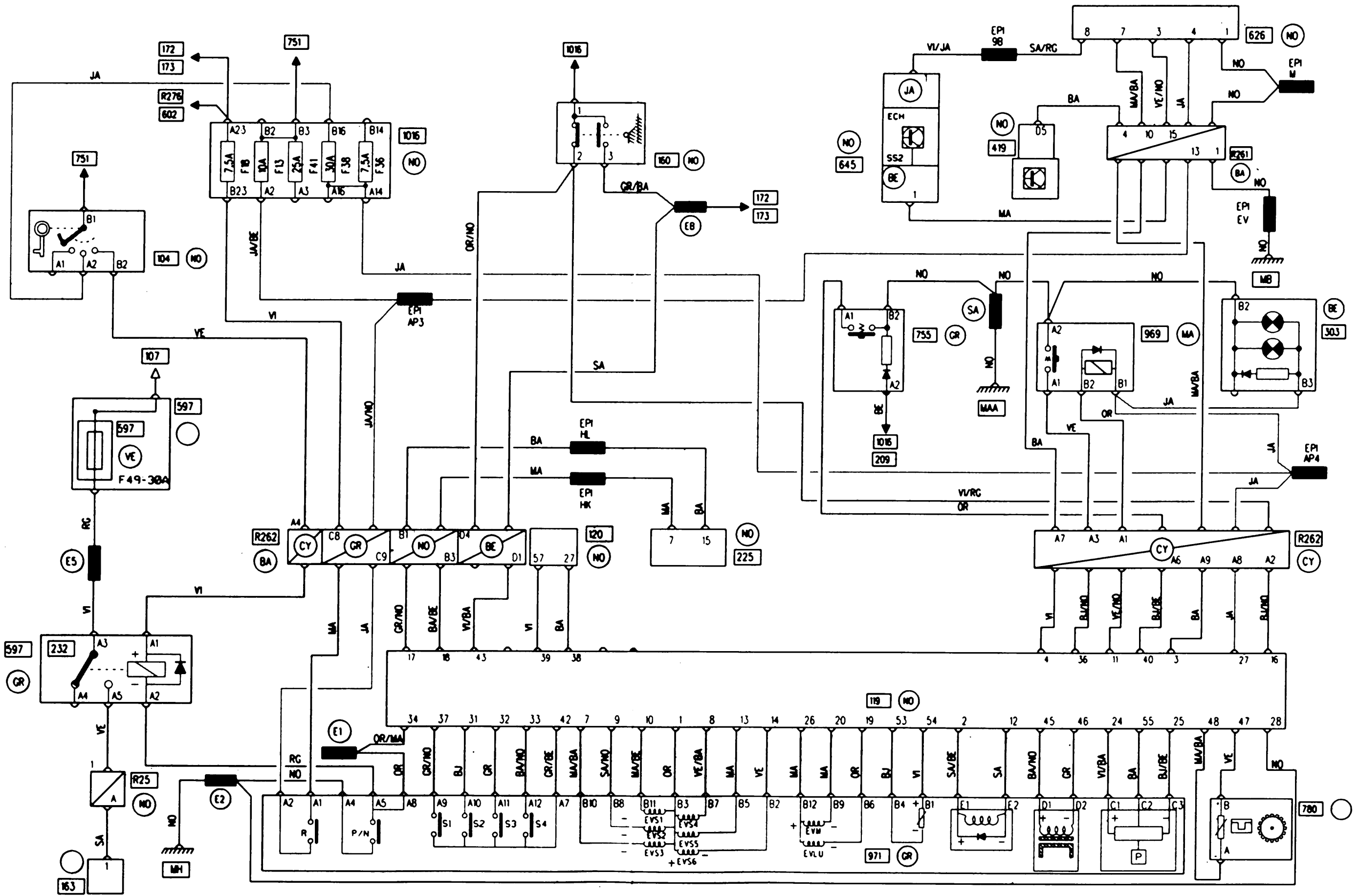
AUTOMATIC GEARBOX
F4R701 BVA DG

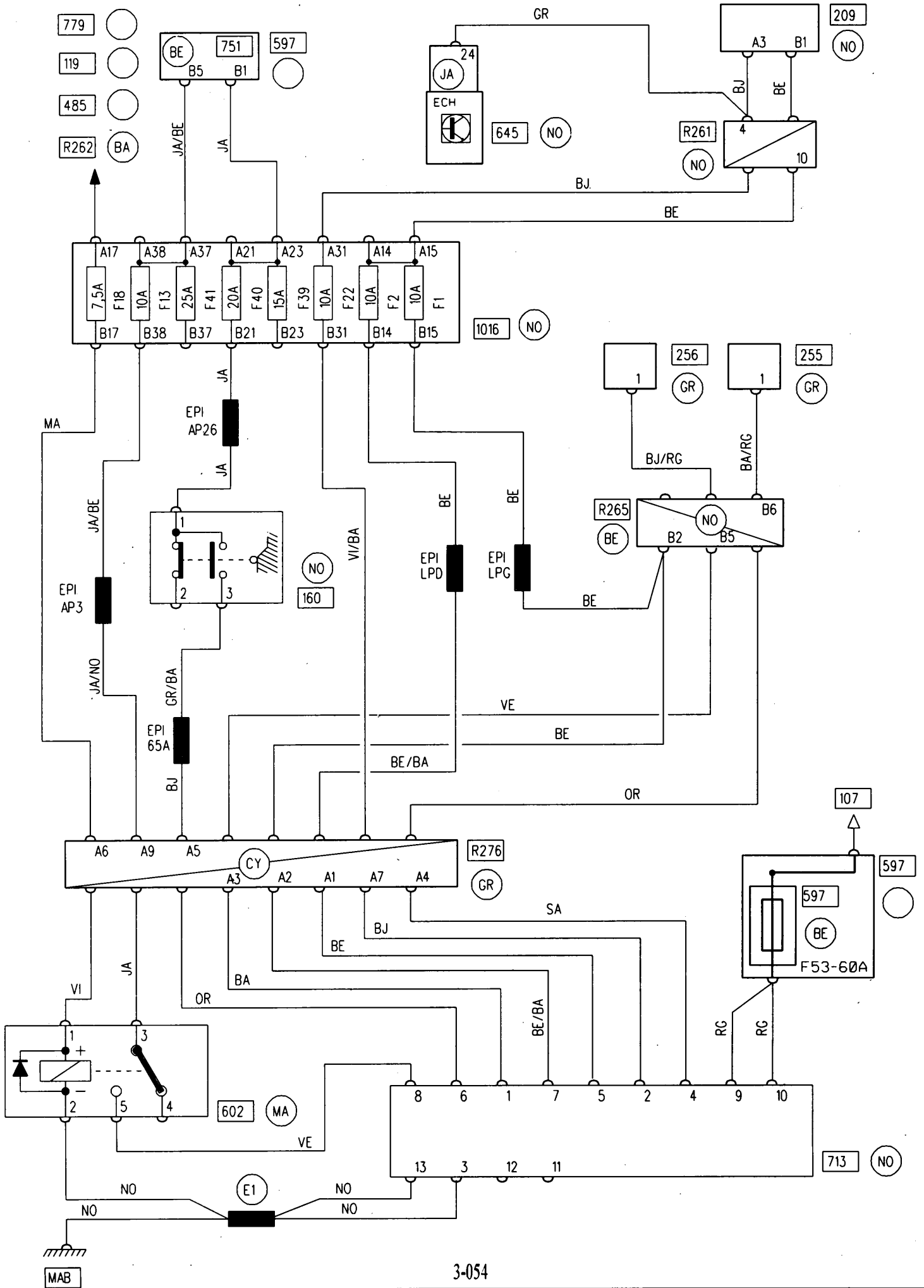
JEO

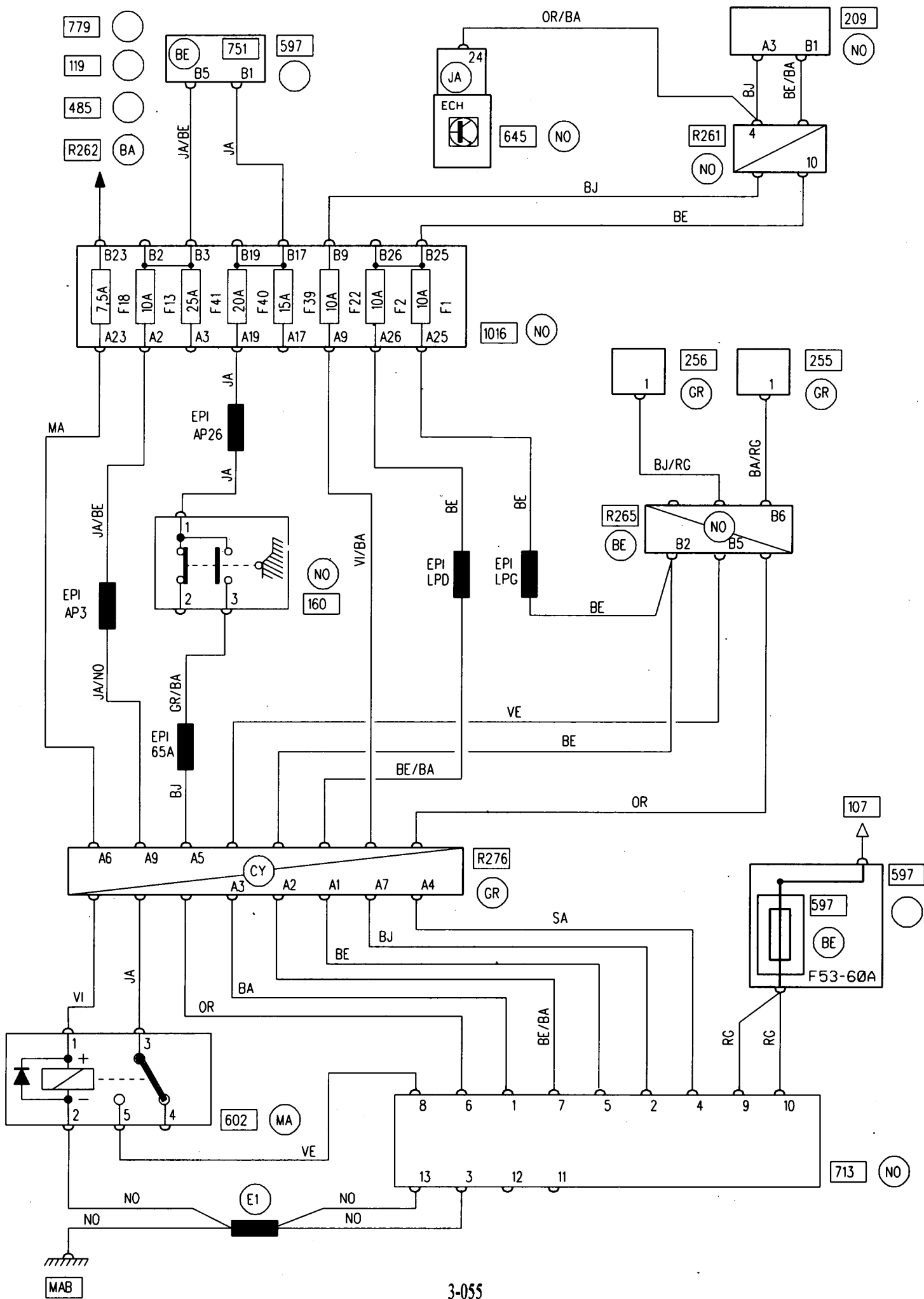






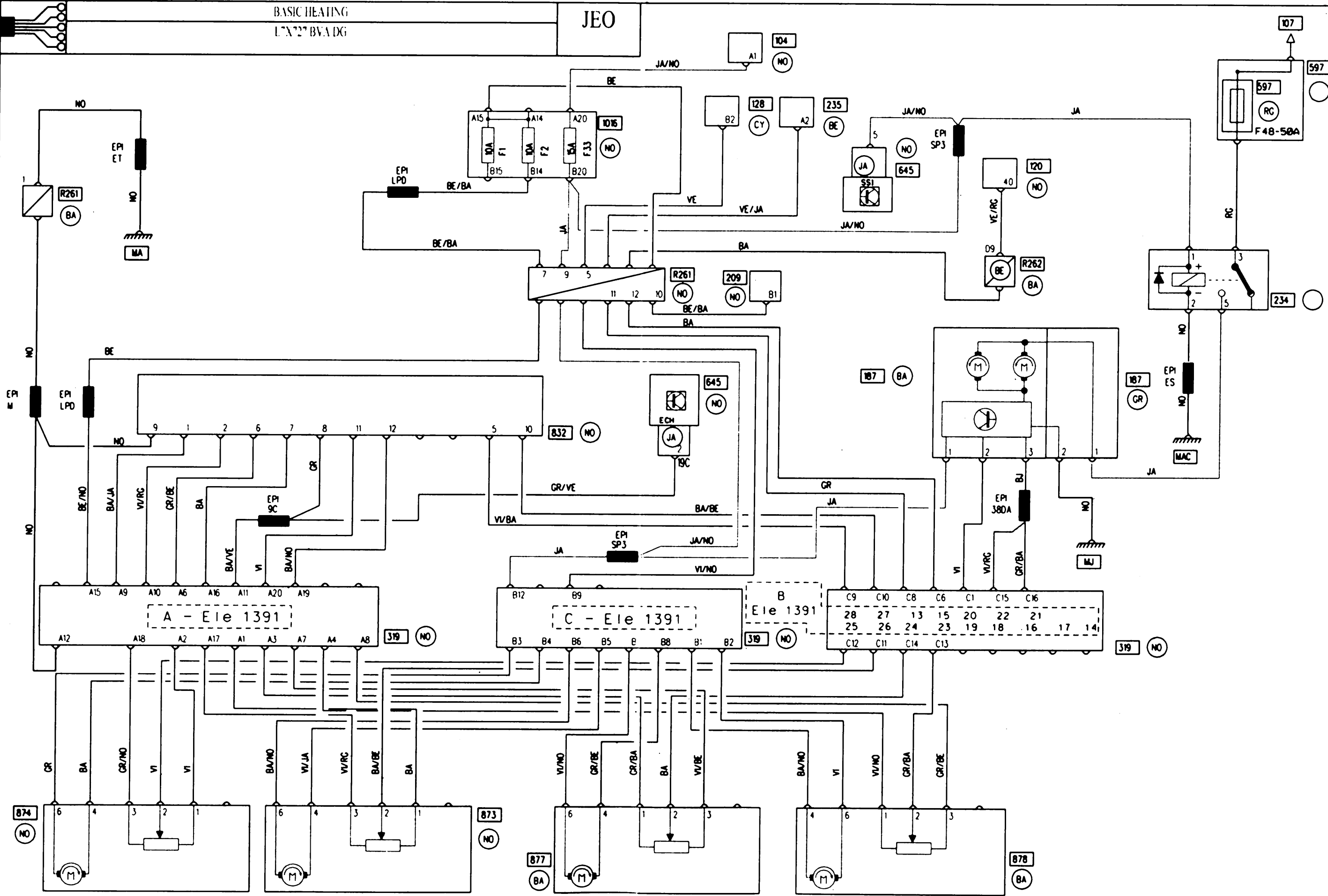






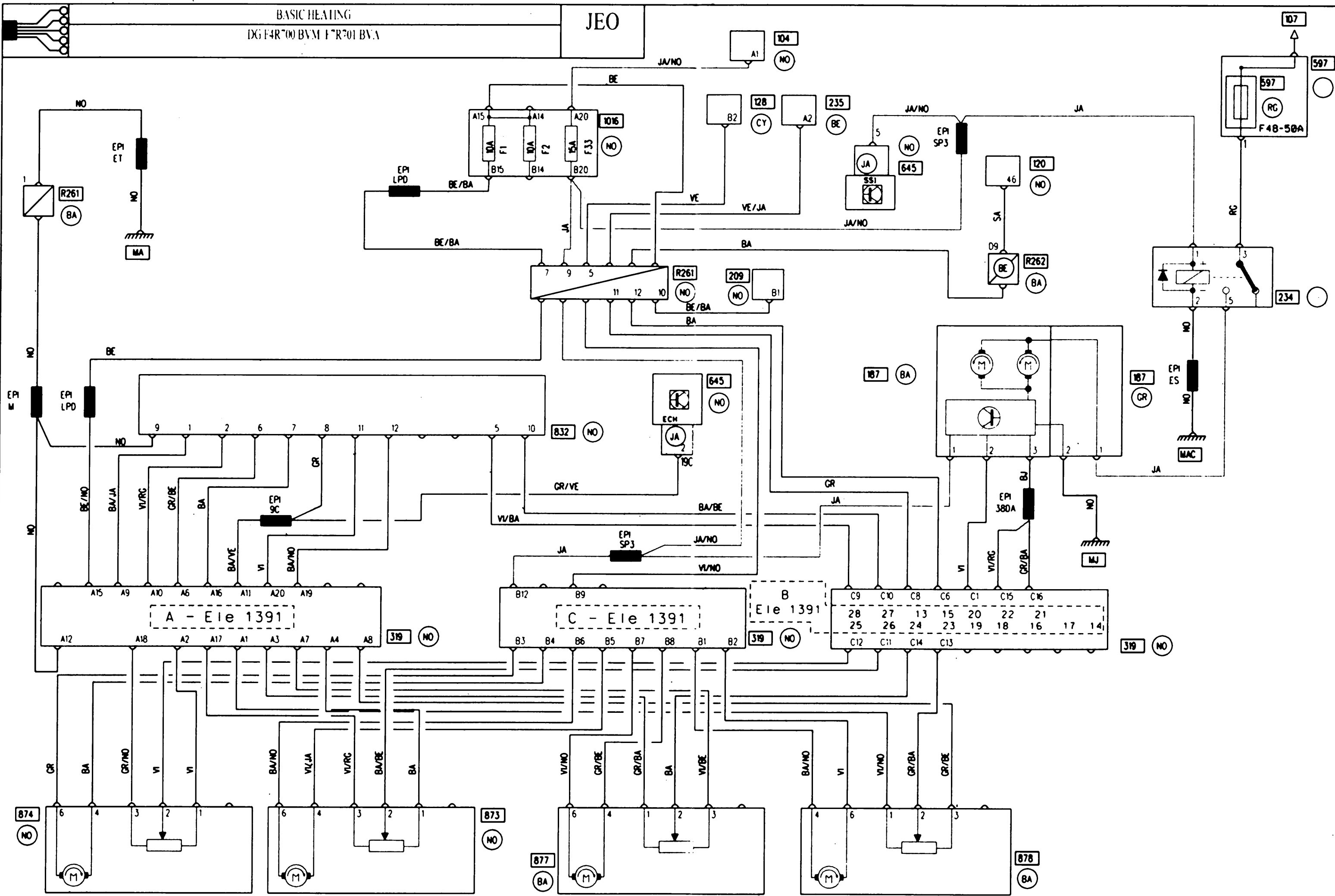
BASIC HEATING
L7X27 BVA DG

JEO



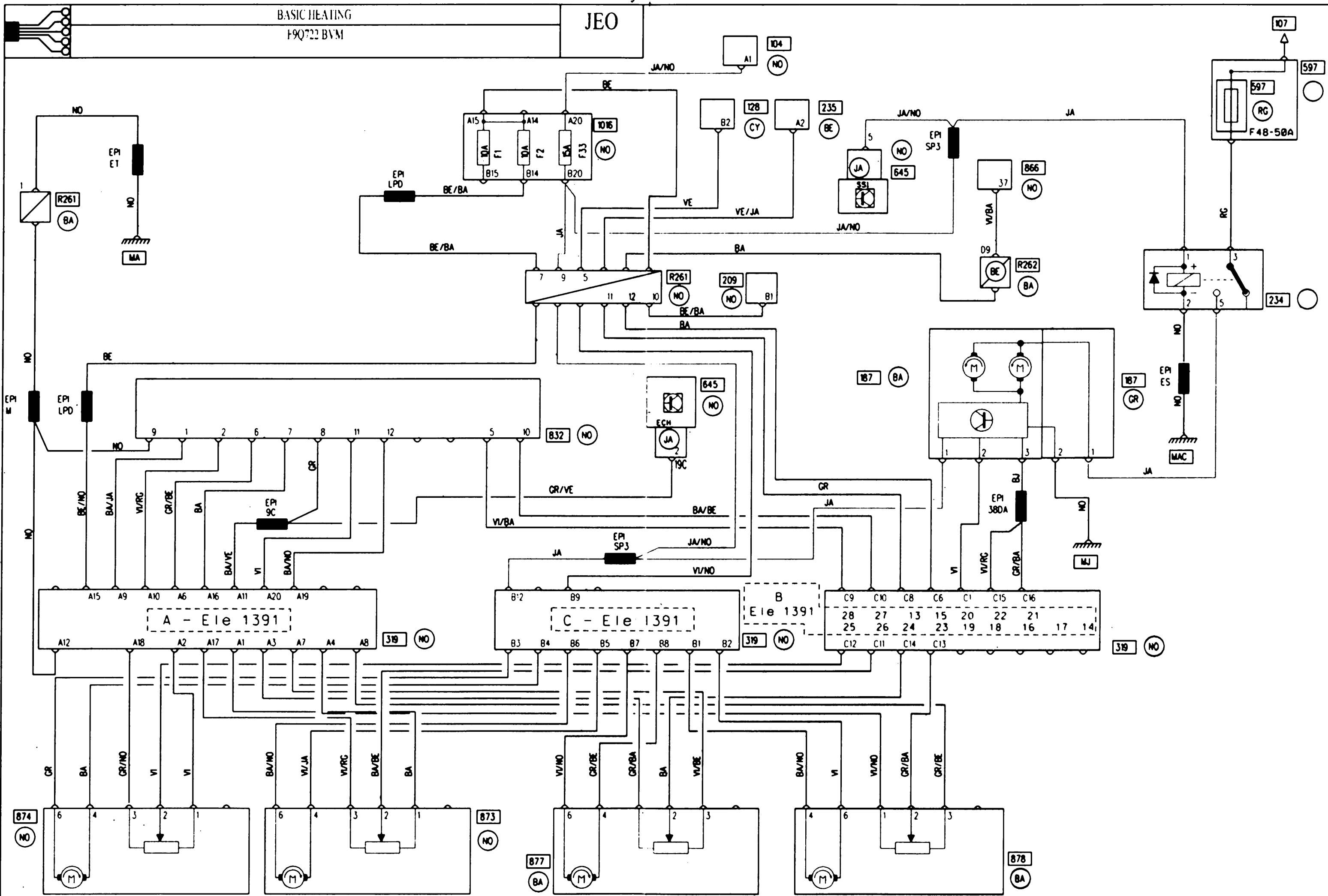
BASIC HEATING
DG F4R700 BVM F7R701 BVA

JEO



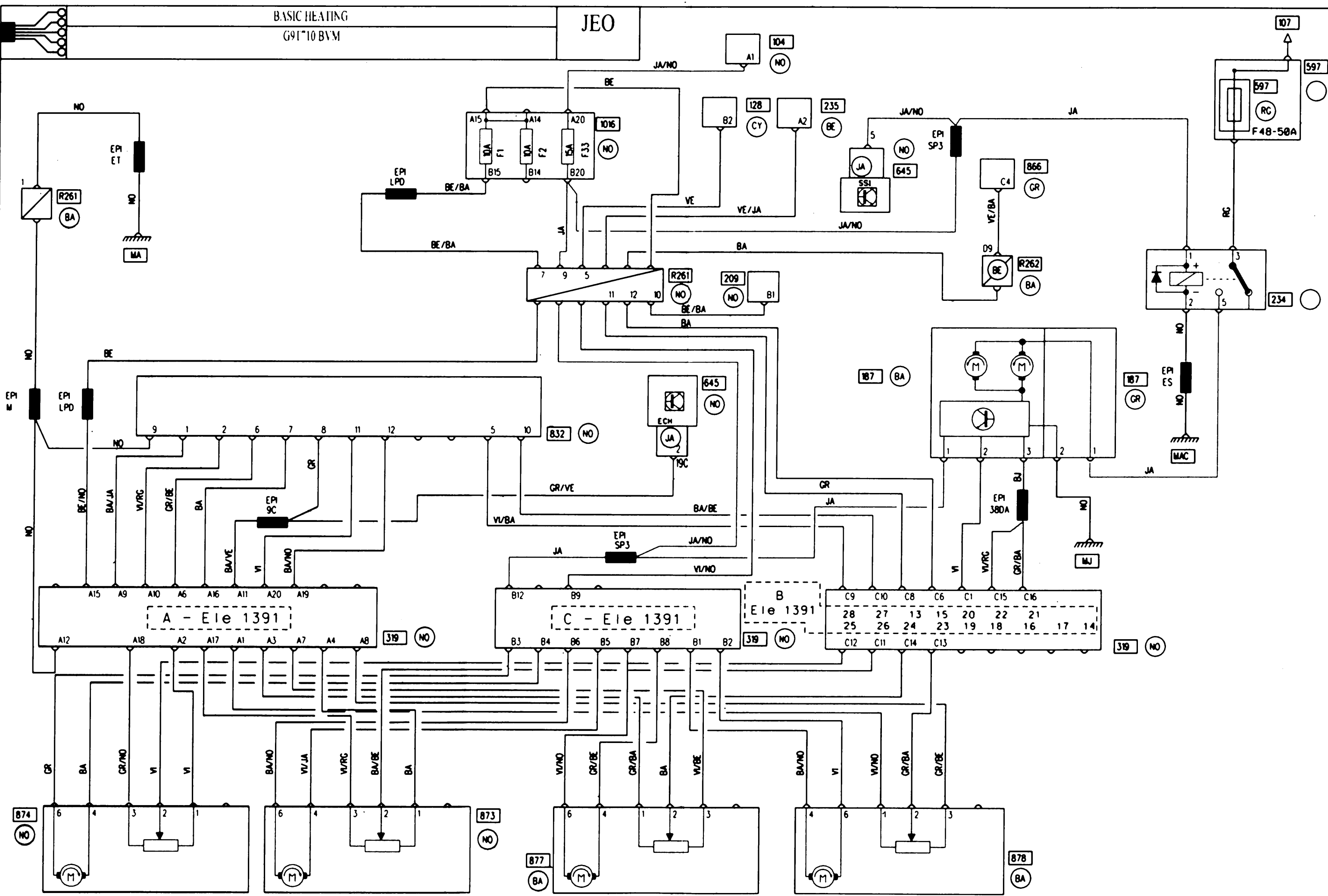
BASIC HEATING
F9Q722 BVM

JEO



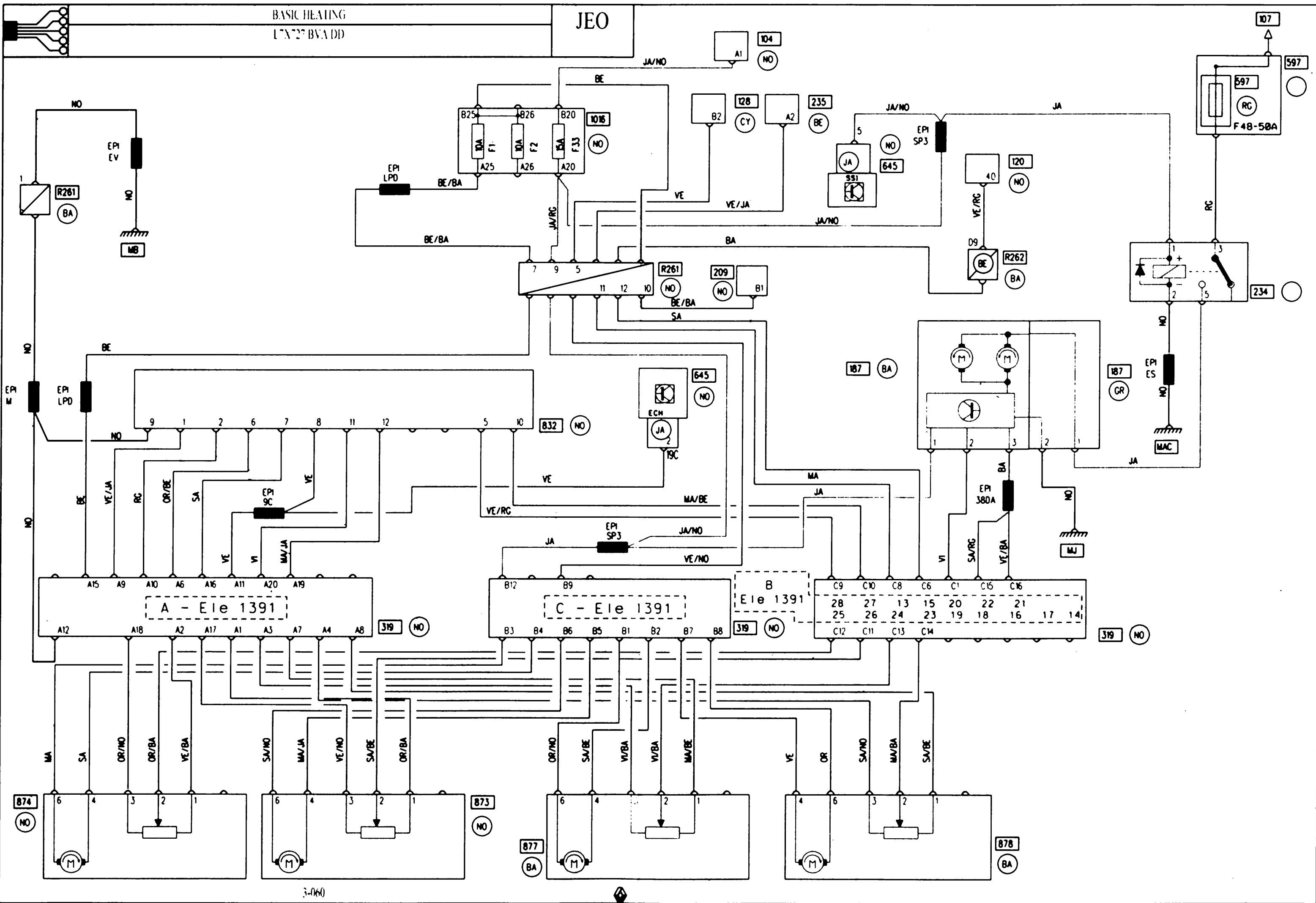
BASIC HEATING
G91"10 BVM

JEO



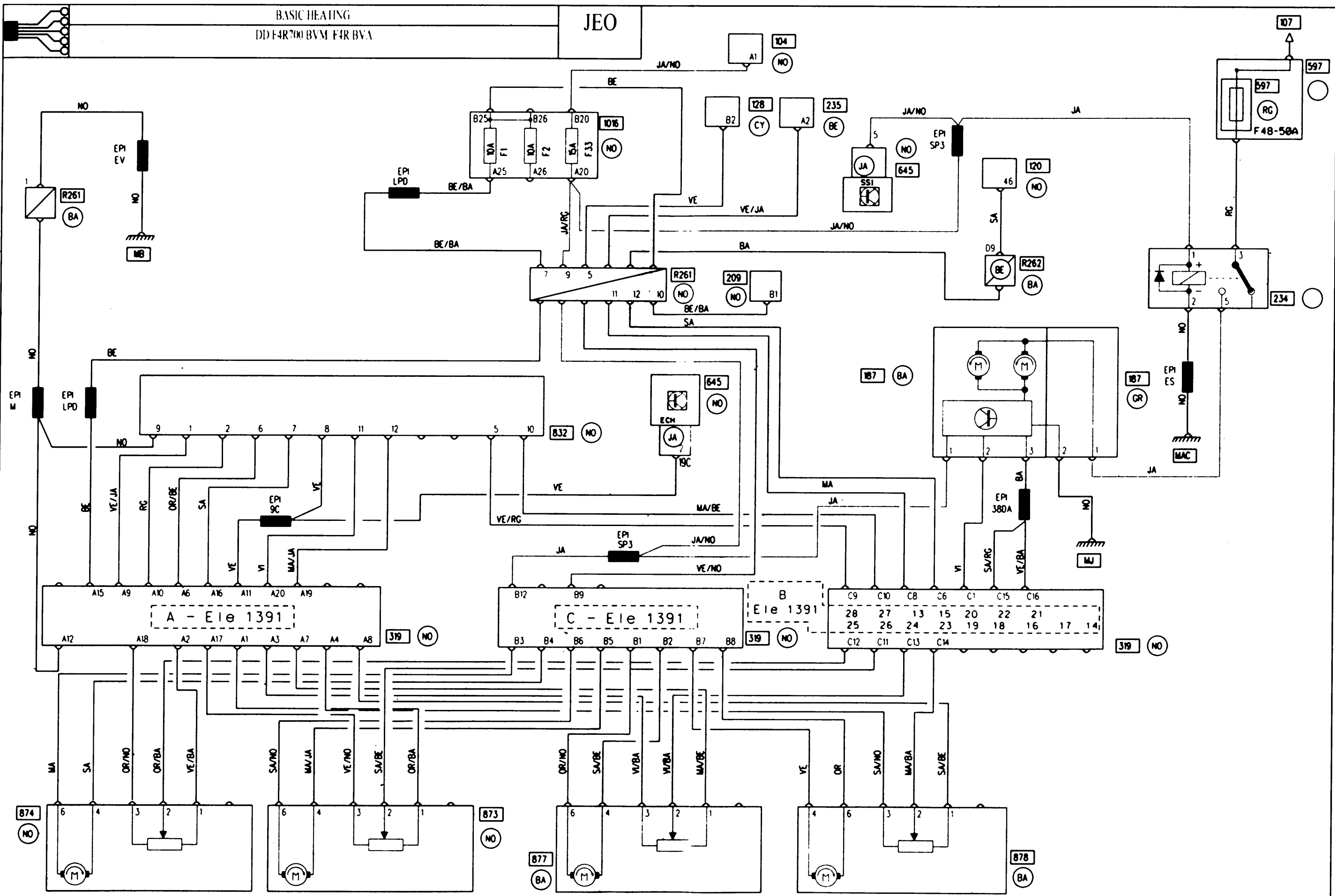
BASIC HEATING
L'X 727 BVA DD

JEO



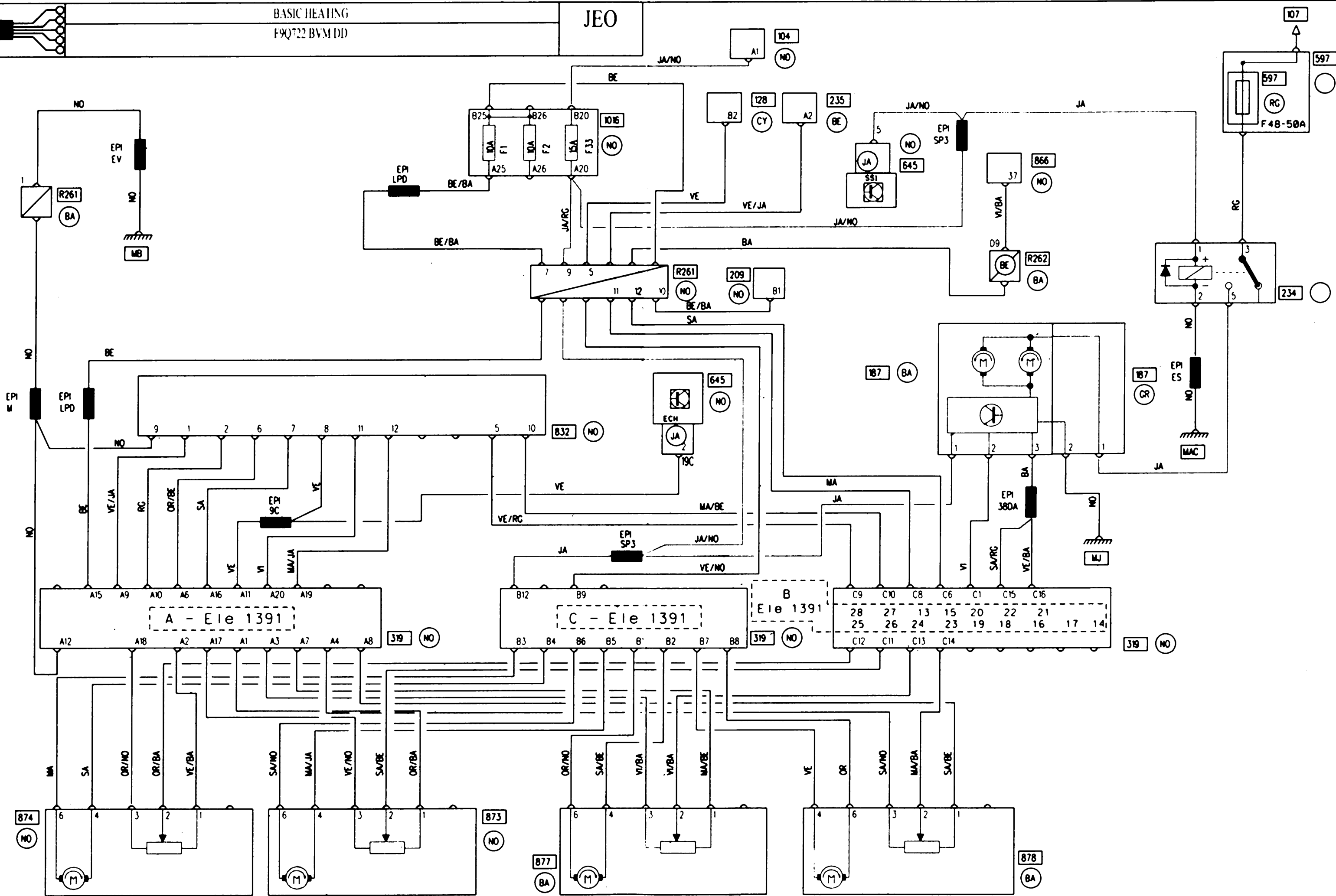
BASIC HEATING
DD F4R700 BVM F4R BVA

JEO



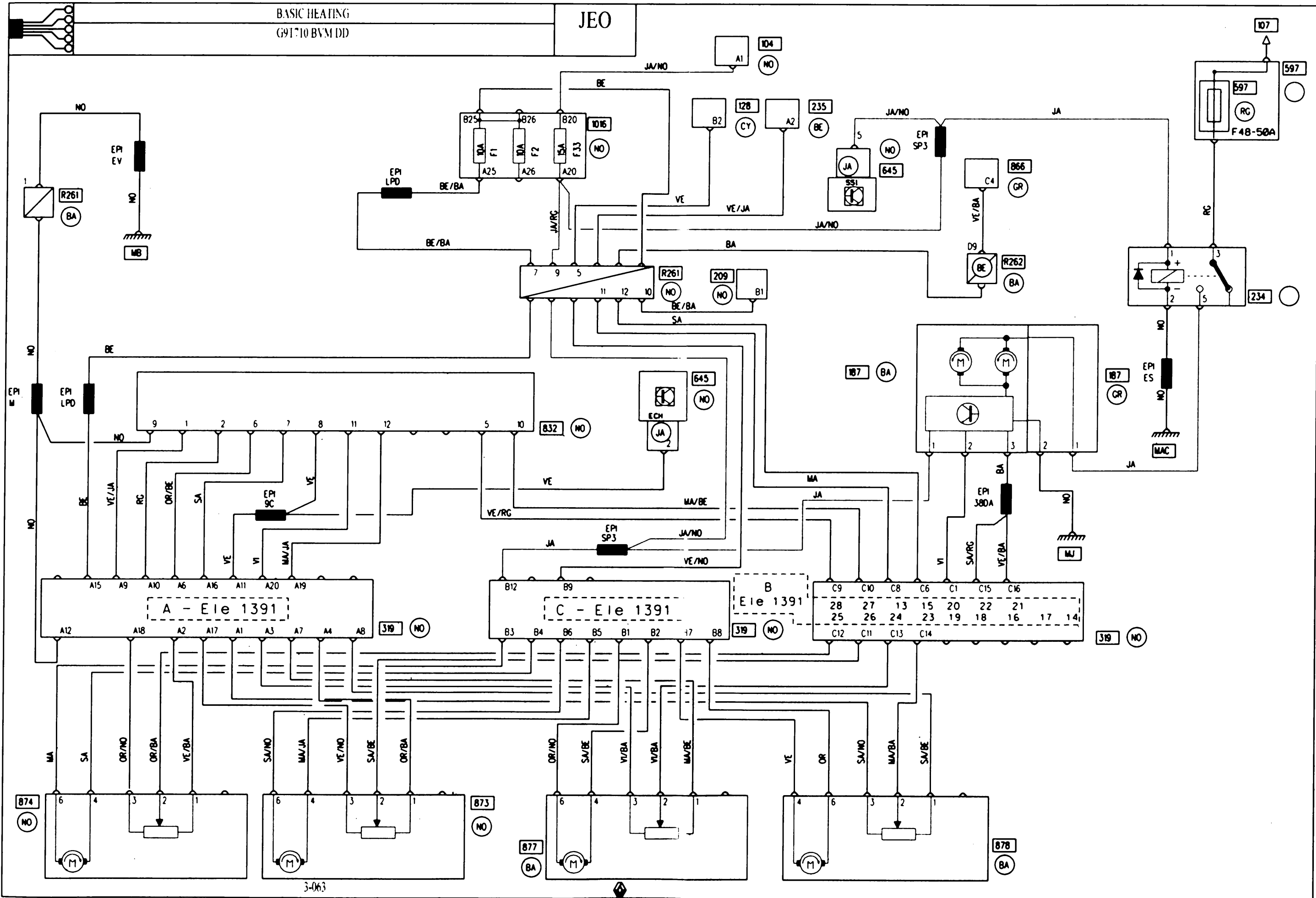
BASIC HEATING
F9Q722 BVM DD

JEO



BASIC HEATING
G91710 BVM DD

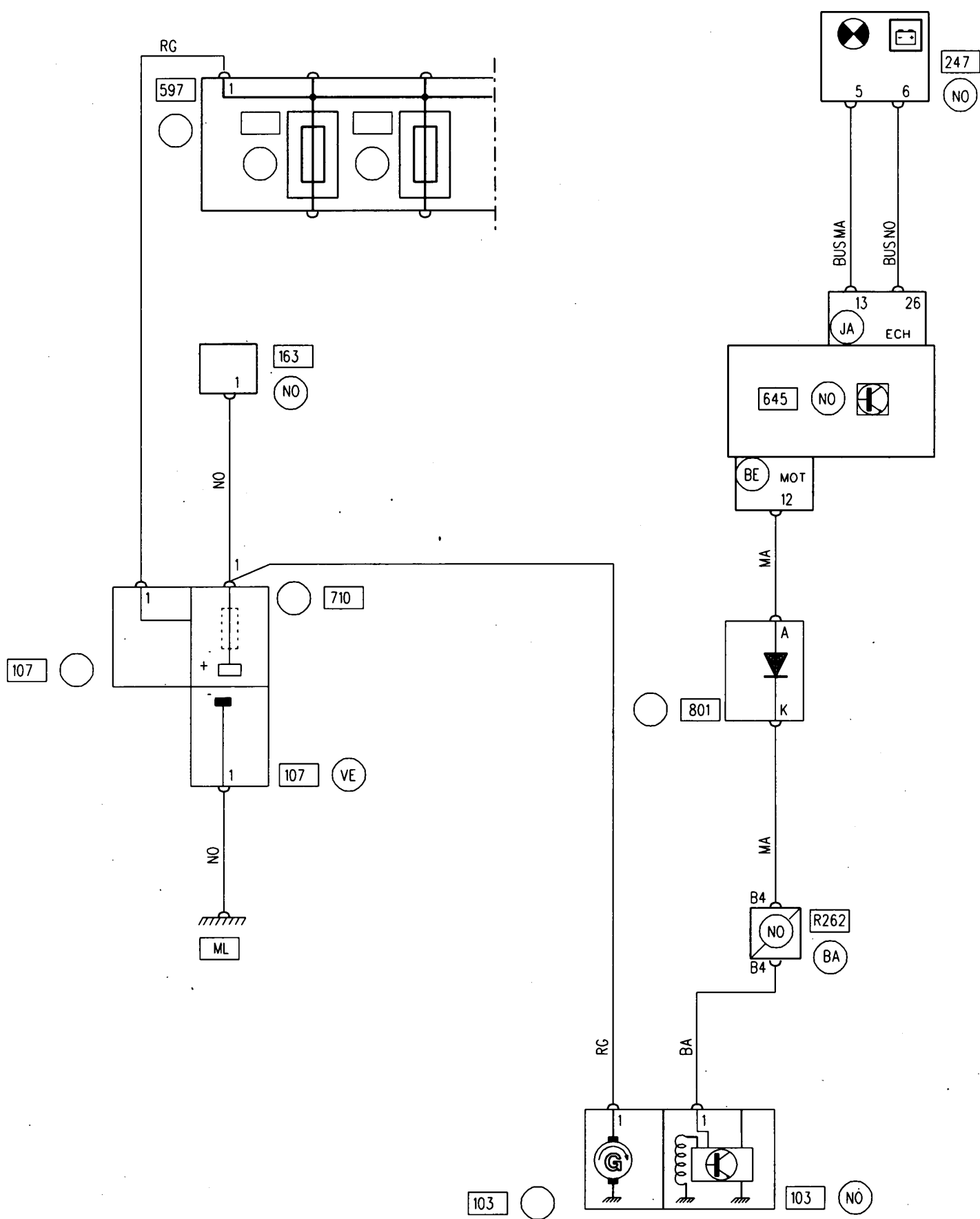
JEO

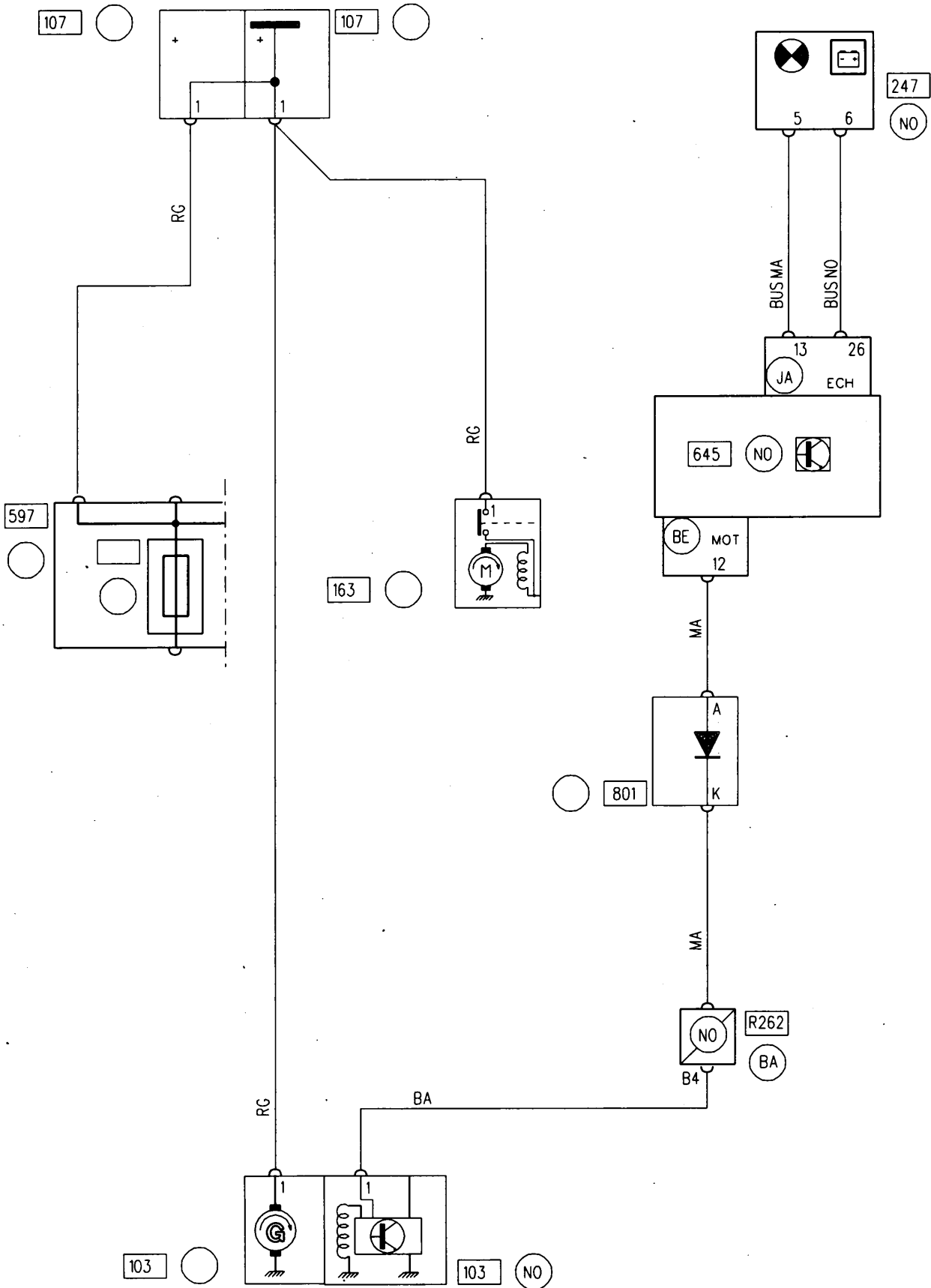


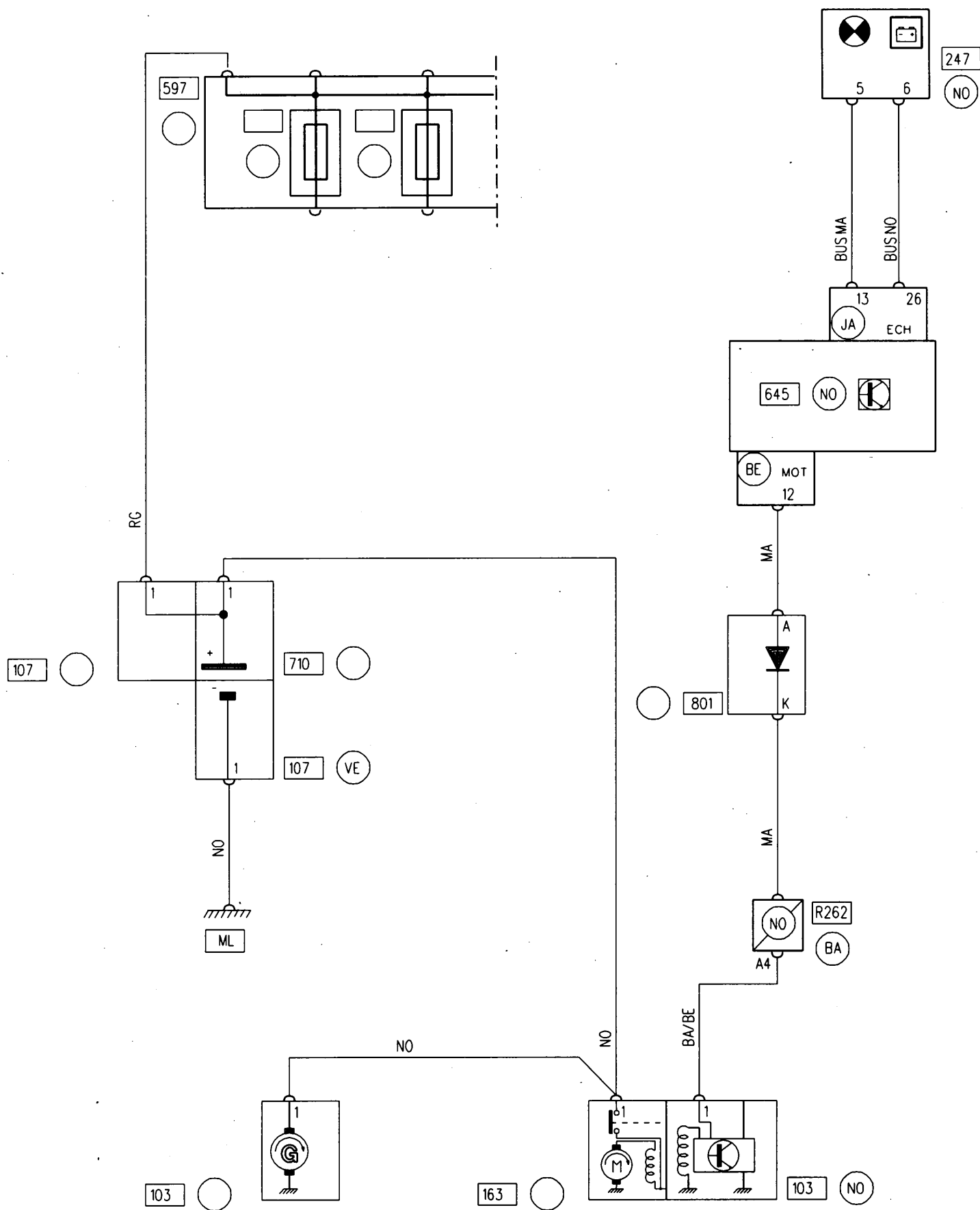
BATTERY CHARGE CIRCUIT
F4R700 BVM F4R701 BVA

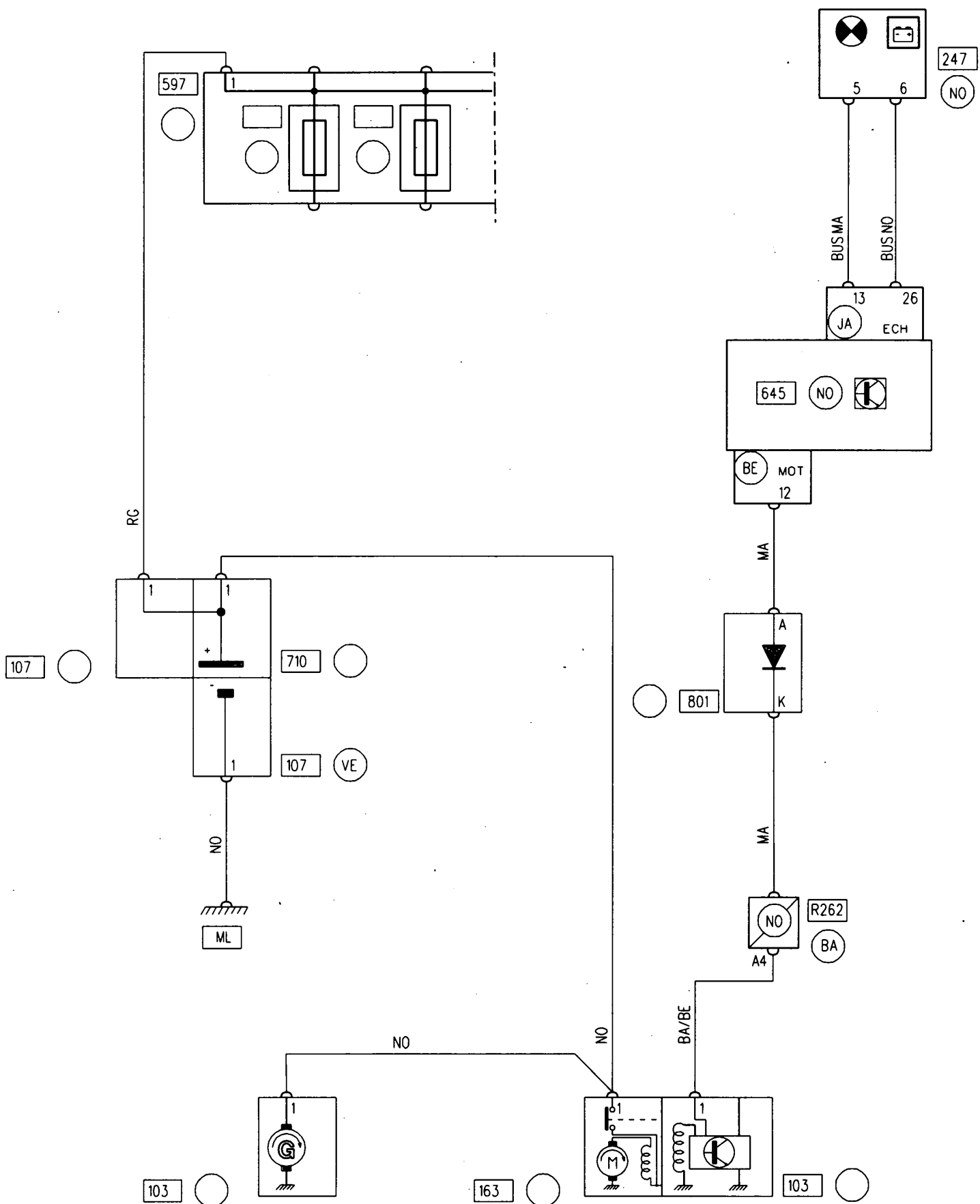
JEO

00







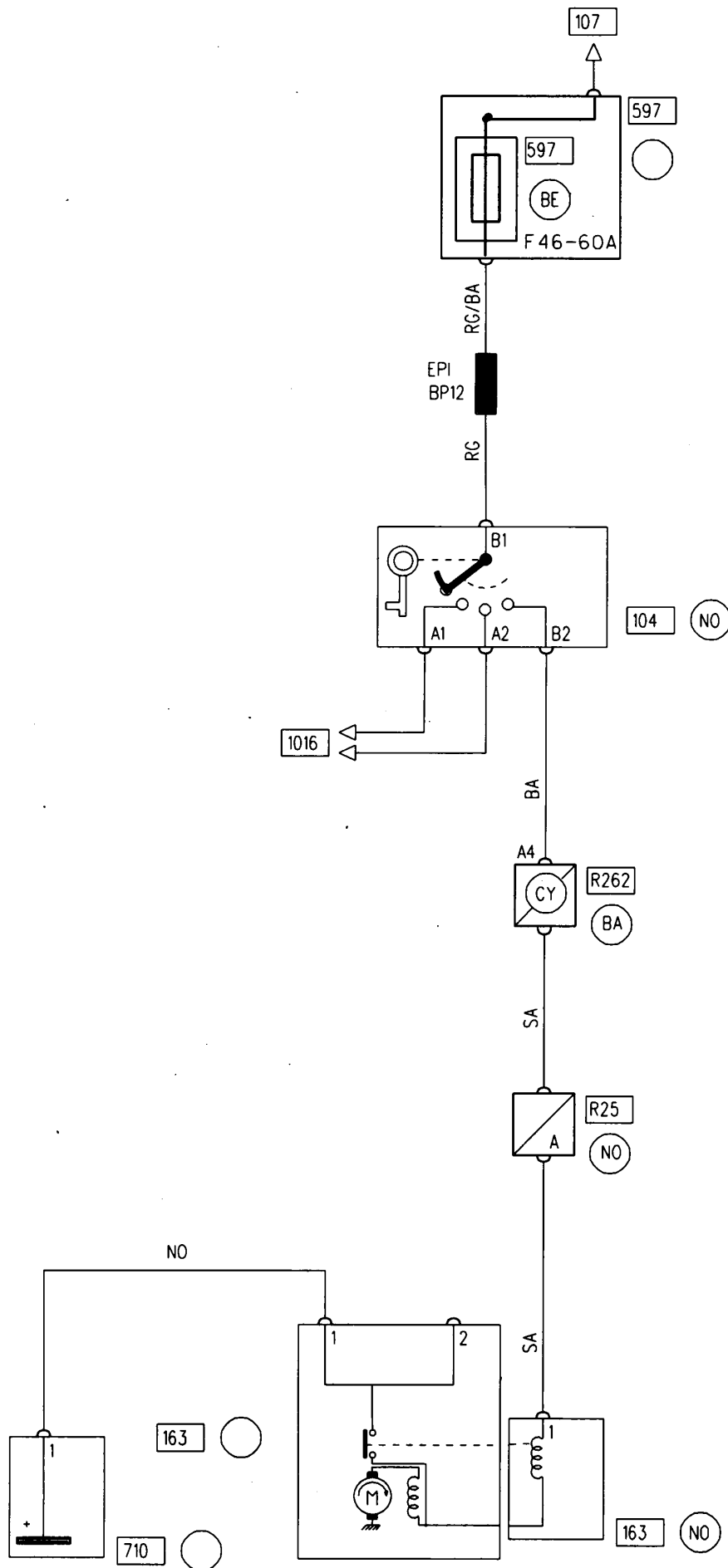


STARTING CIRCUIT

F4R700 BVM

JEO

00

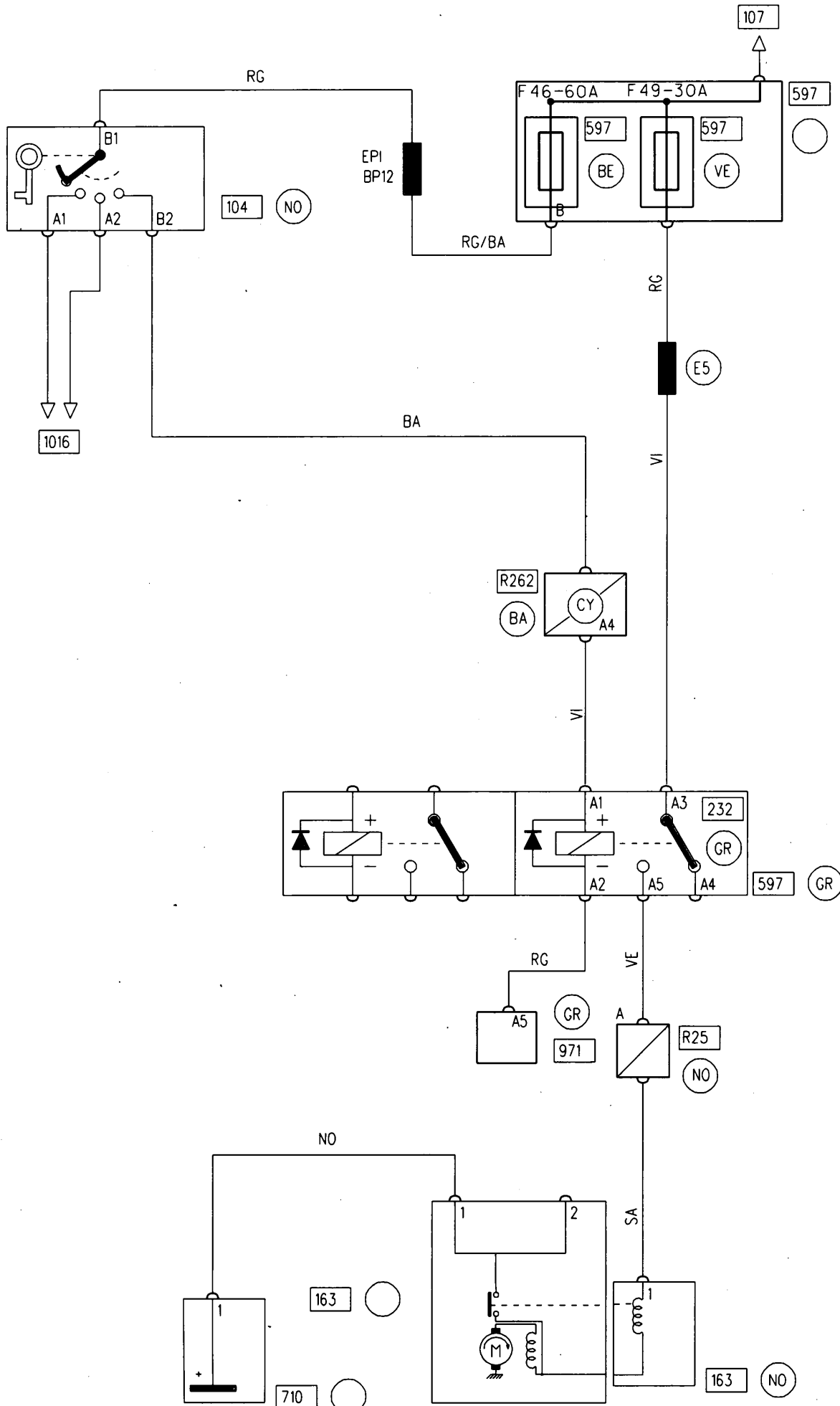


STARTING CIRCUIT

F4R701 BVA

JEO

00

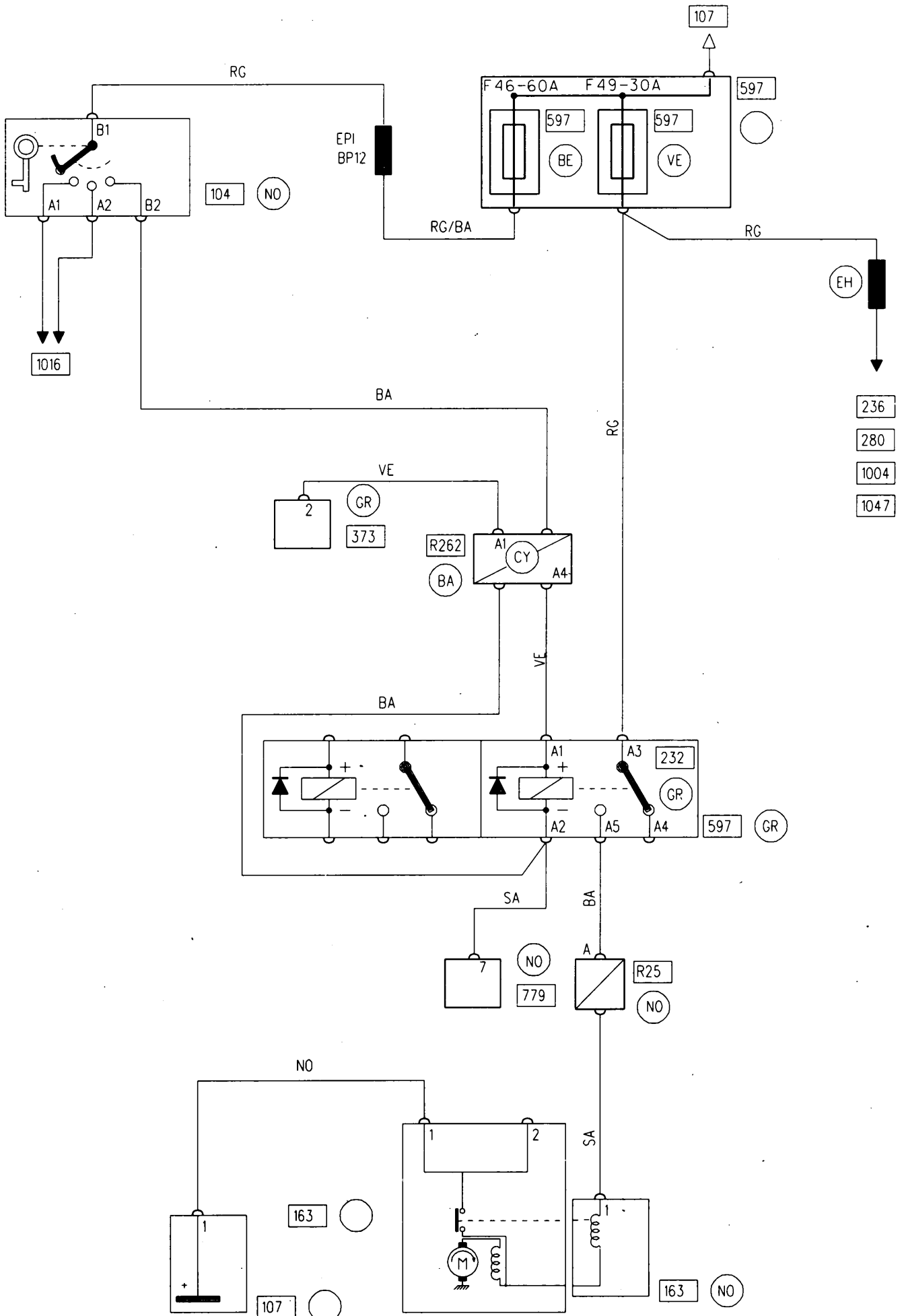


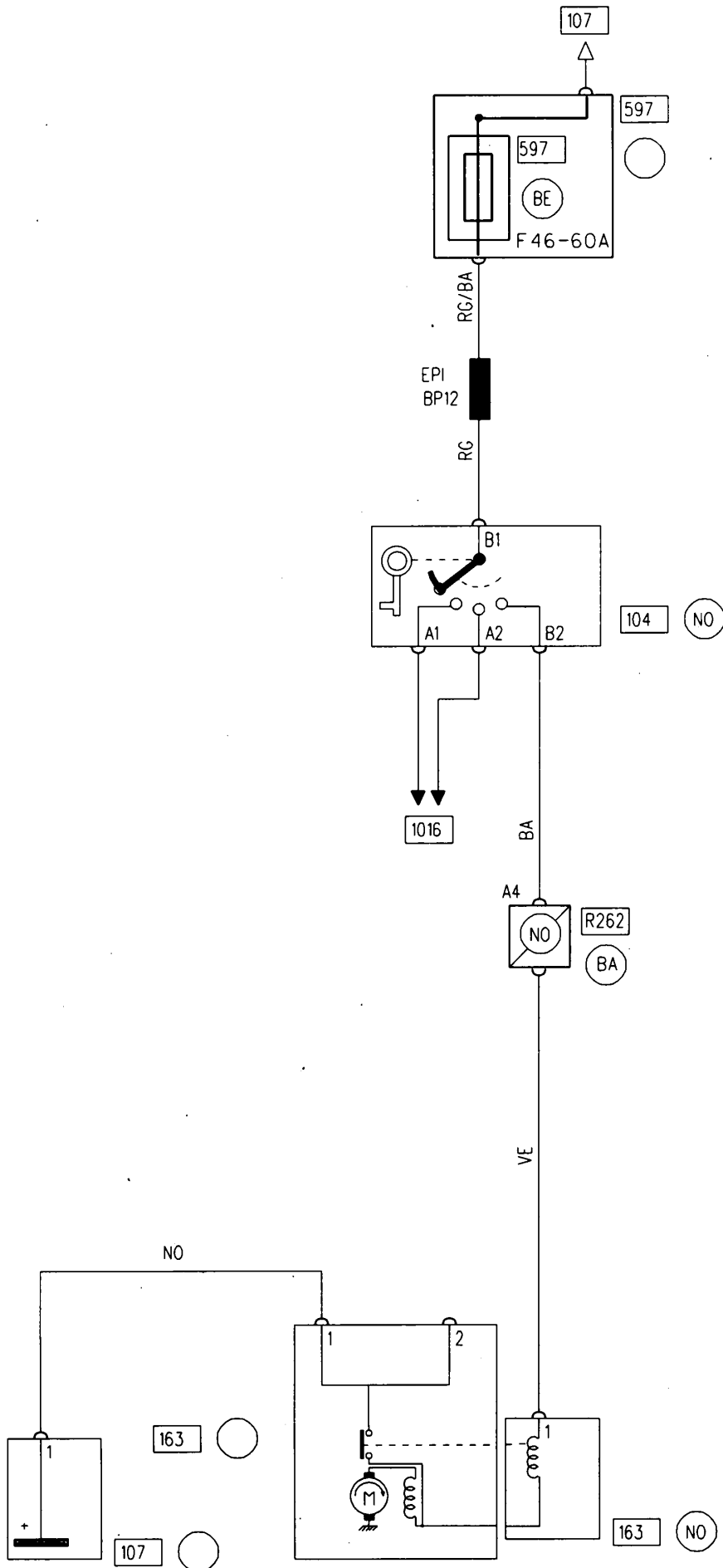
STARTING CIRCUIT

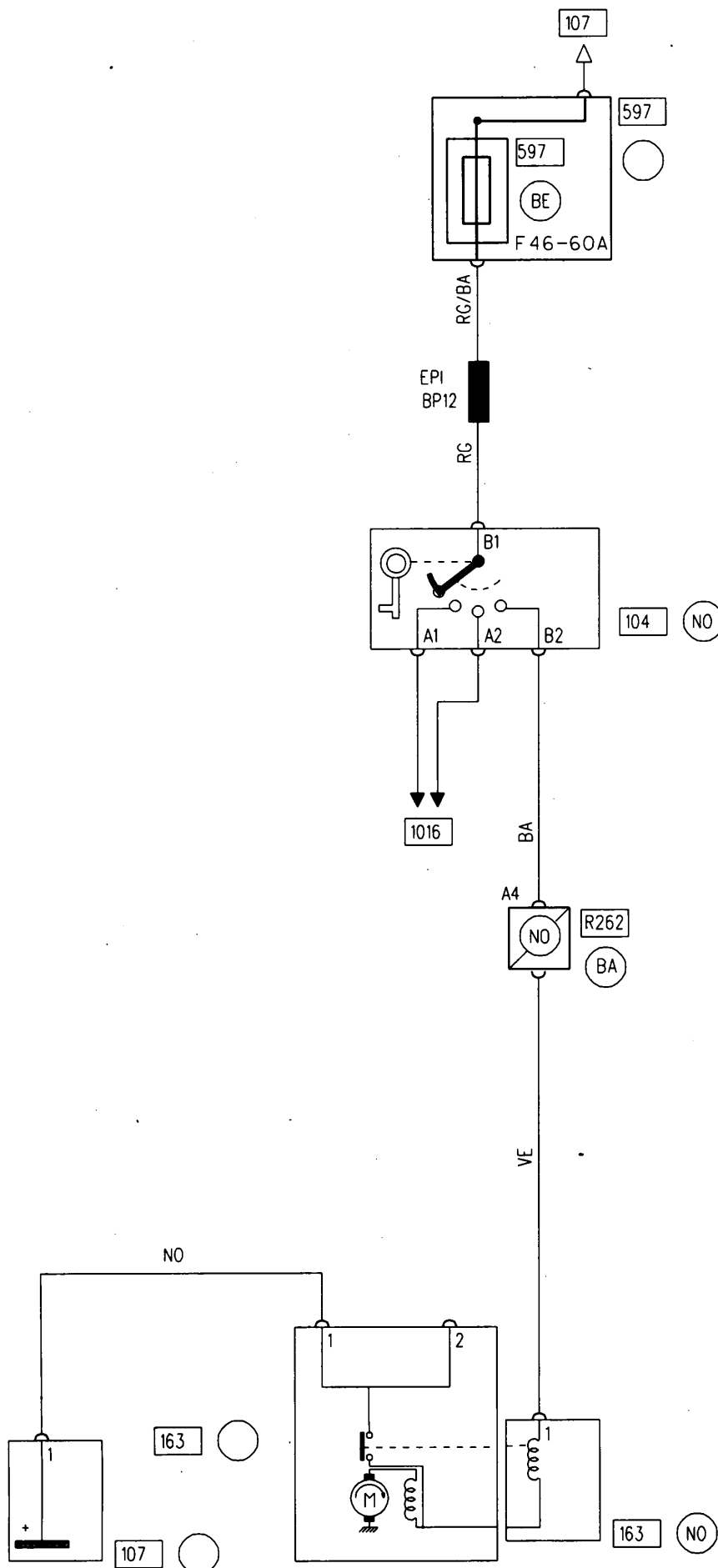
L7X727 BVA

JEO

00

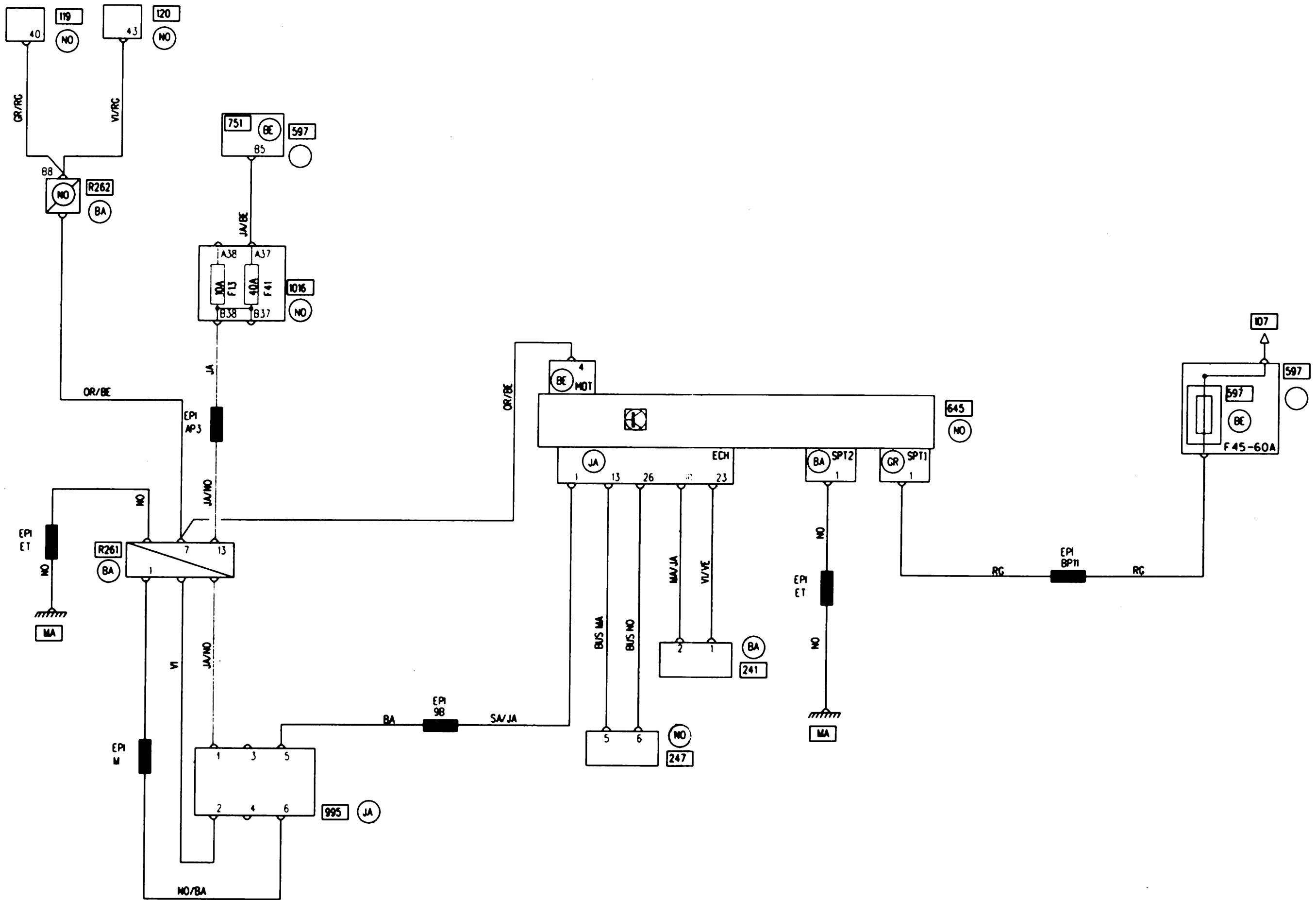






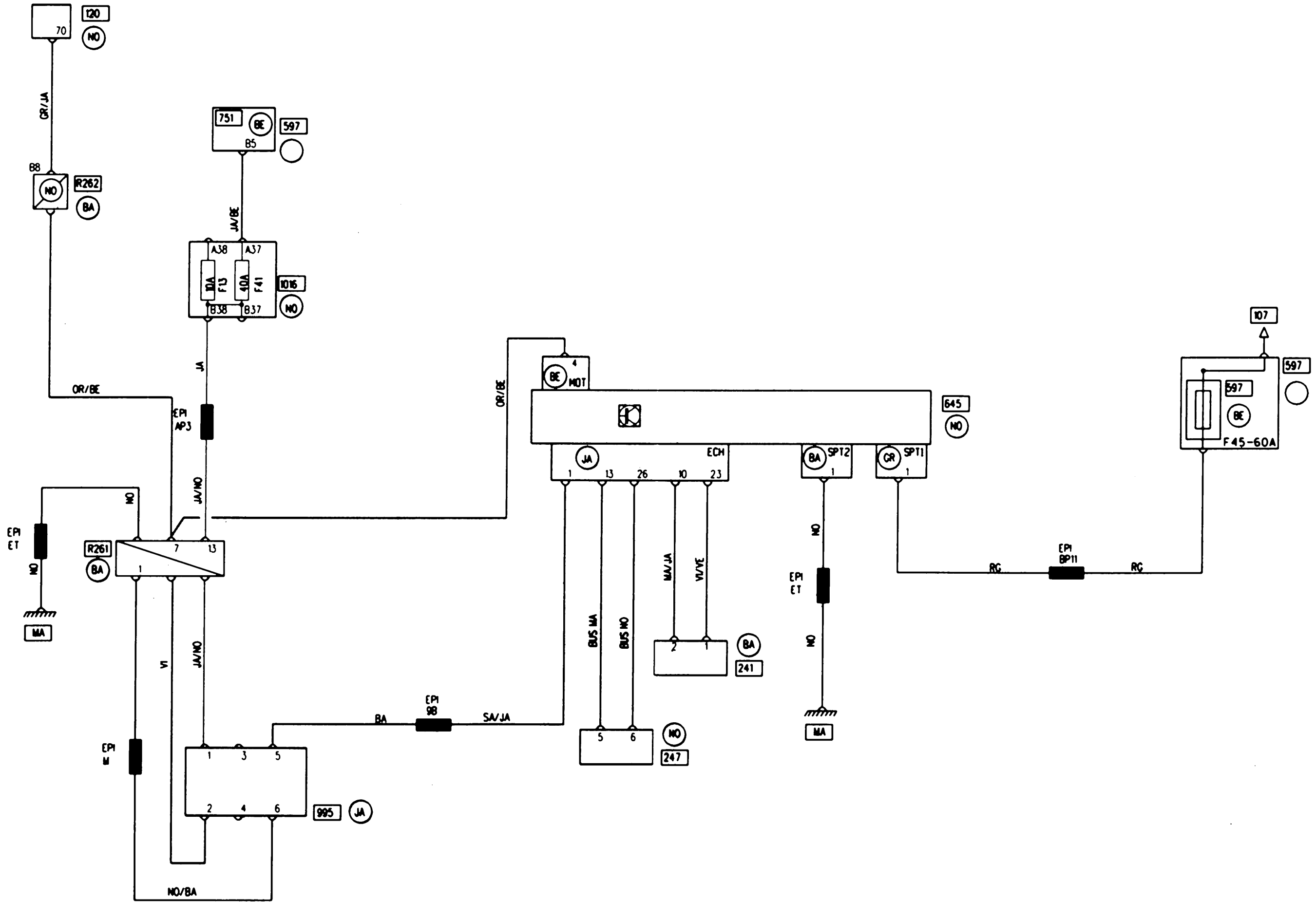
ENGINE REV COUNTER
1.7"X2.7" BVA

JEO



ENGINE REV COUNTER
F4R700 BVM F4R701 BVA

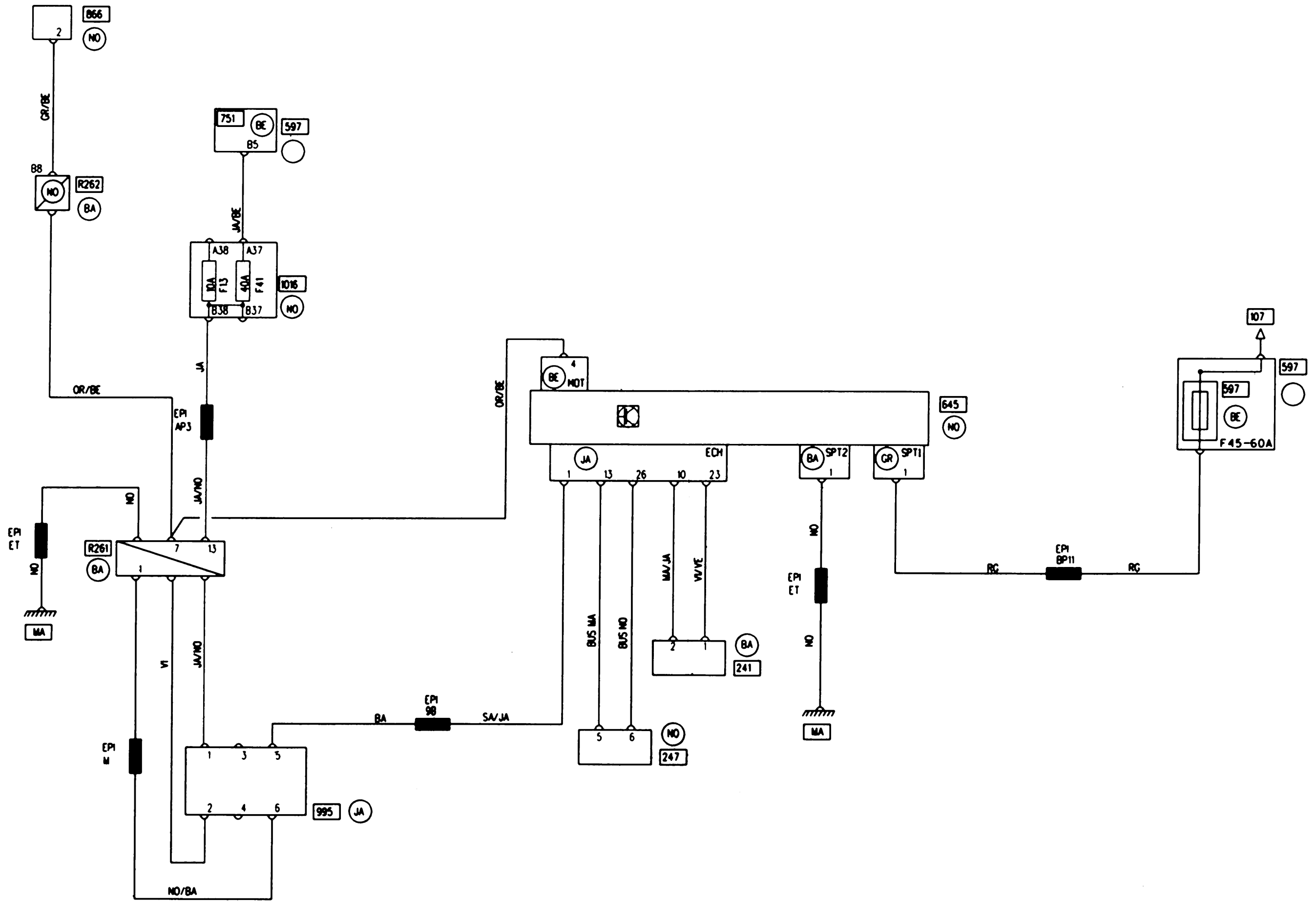
JEO



ENGINE REV COUNTER

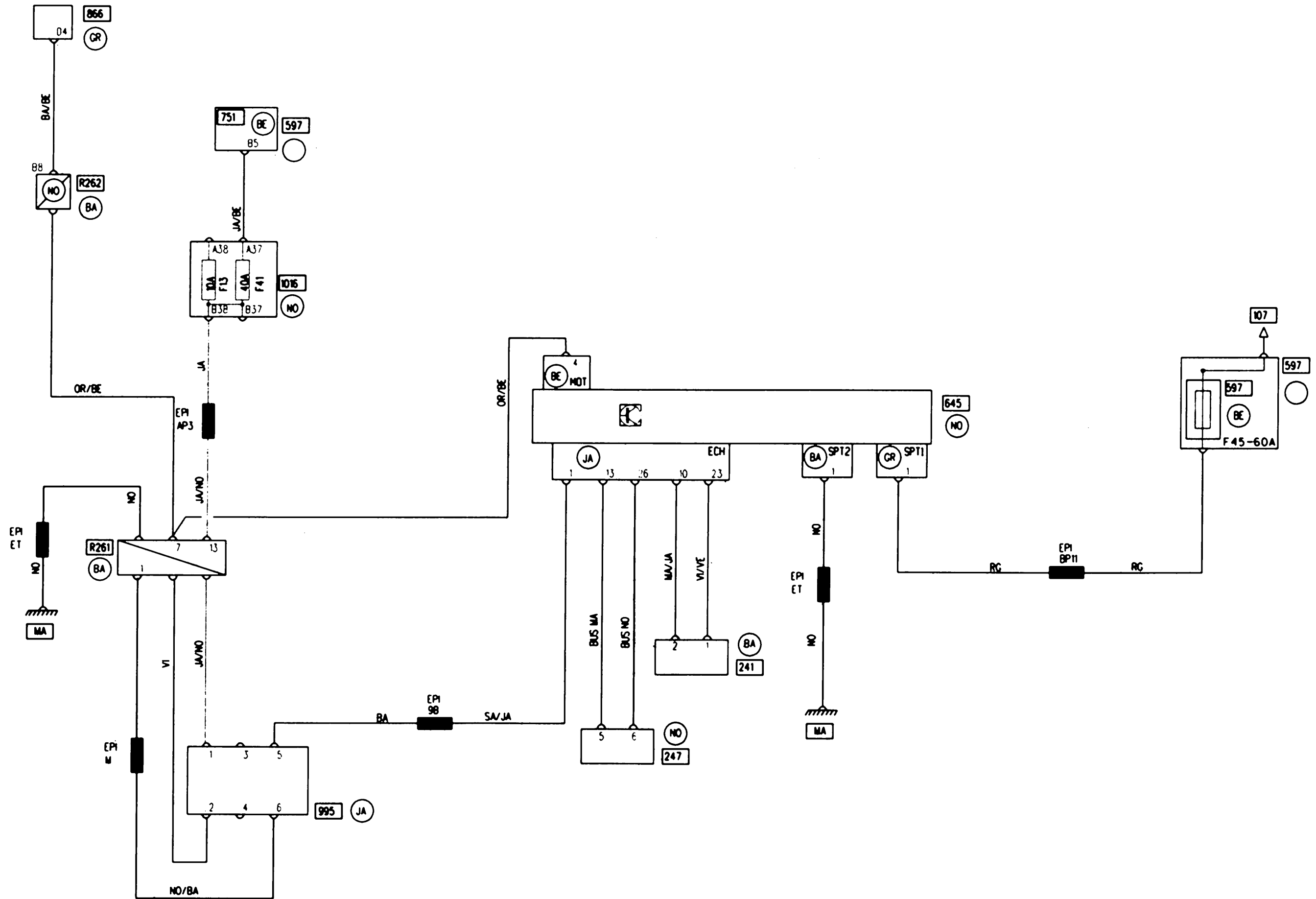
F9Q722 BVM

JEO



ENGINE REV COUNTER
G91710 BVM

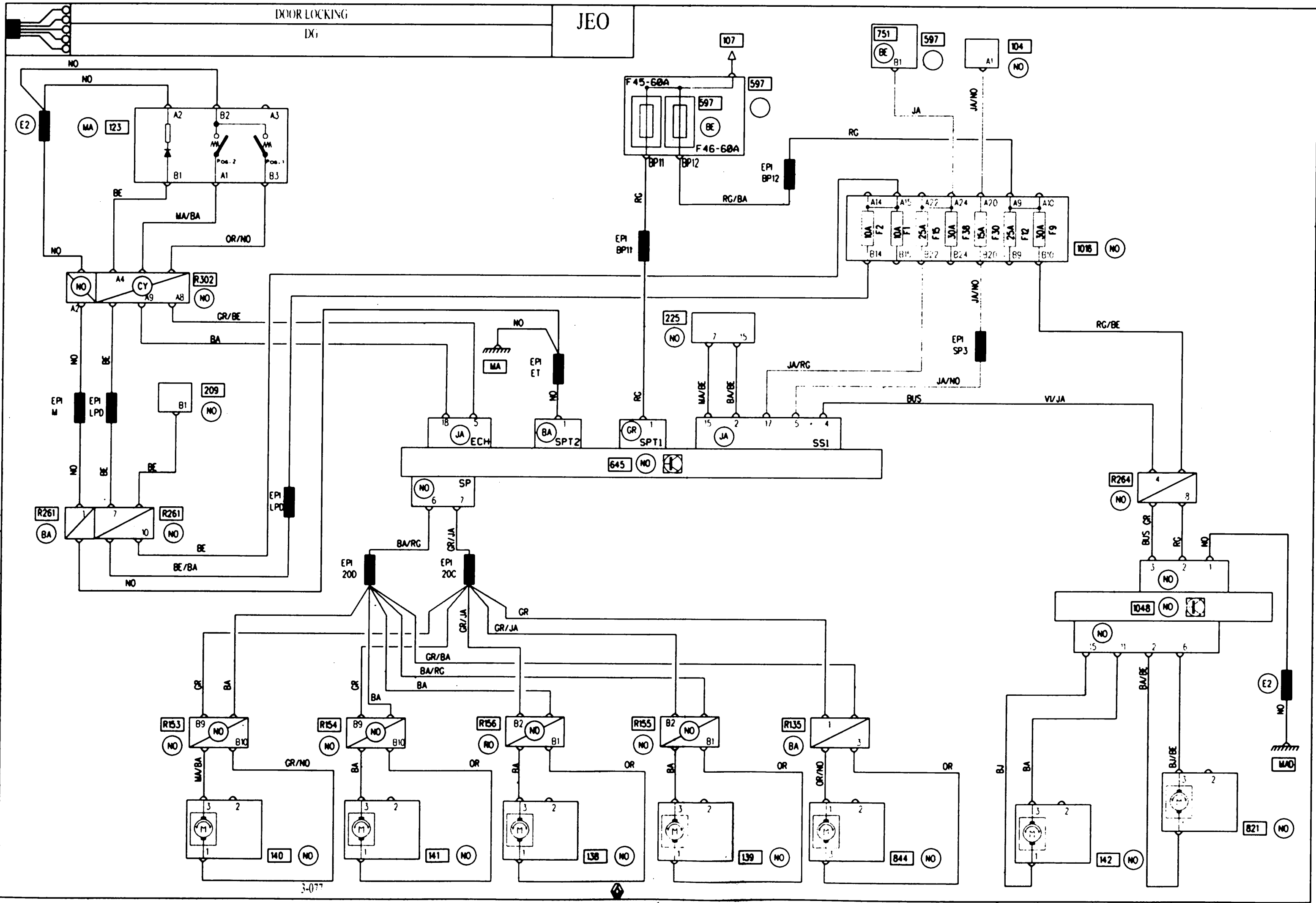
JEO



DOOR LOCKING

DG

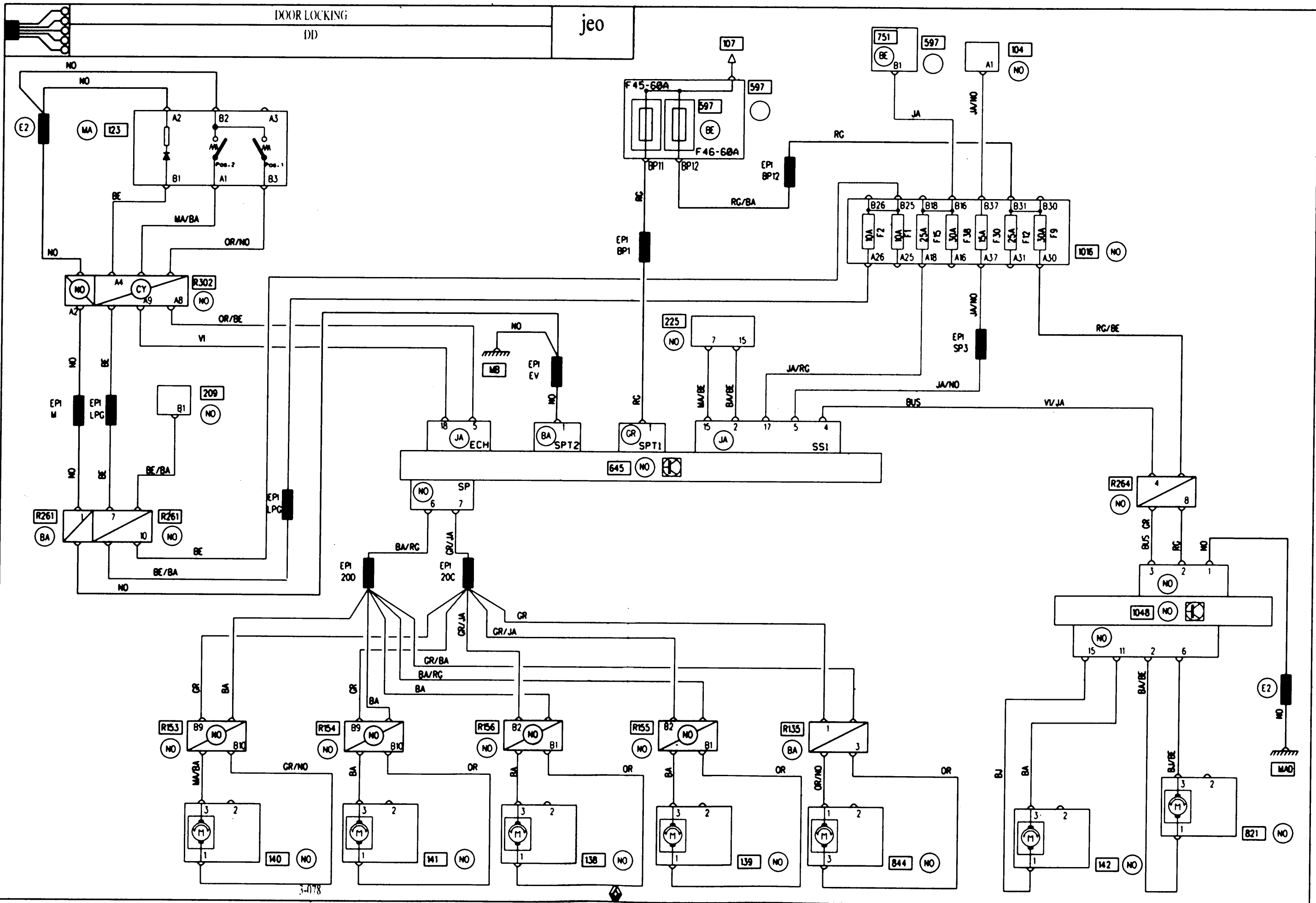
JEO



DOOR LOCKING

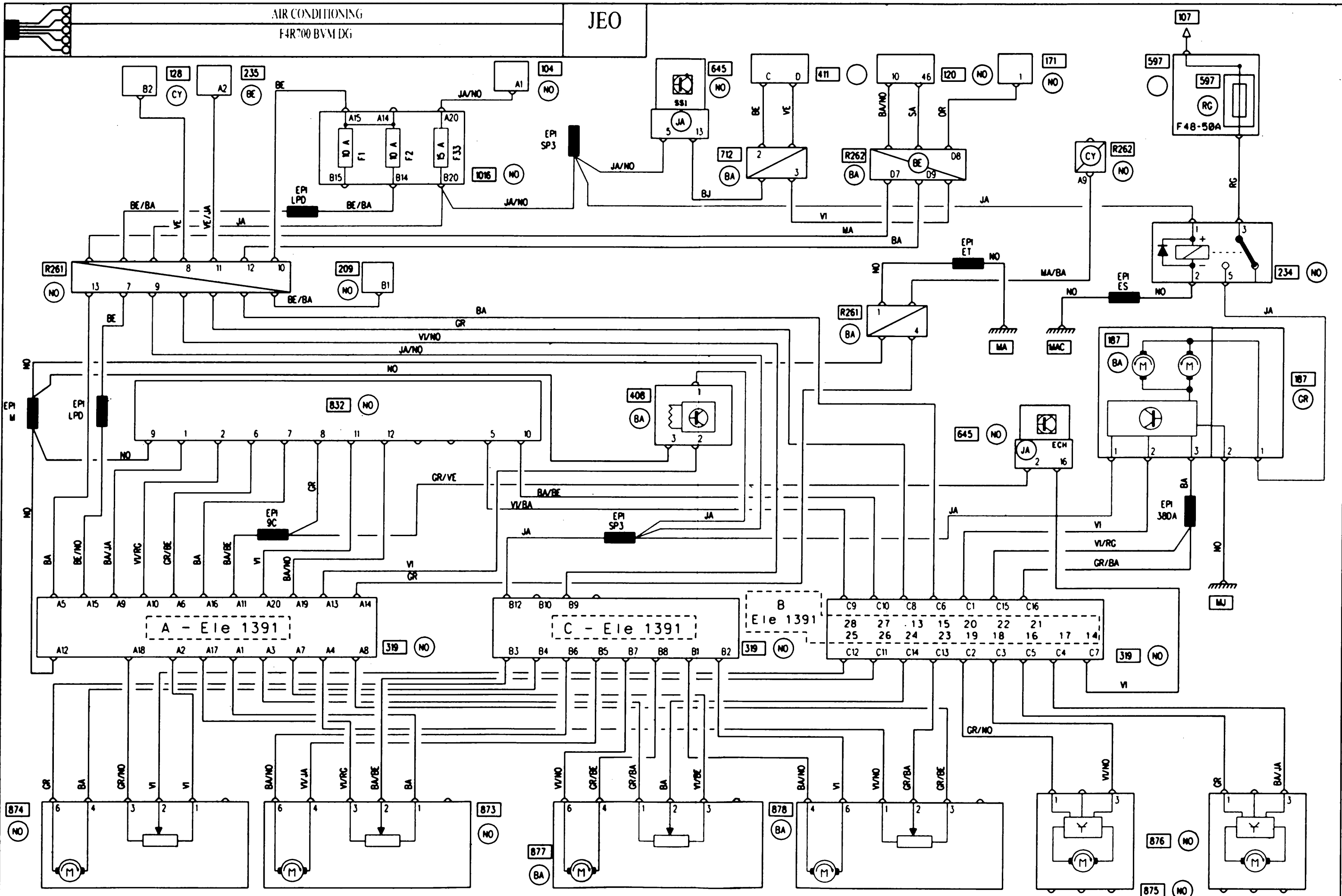
DD

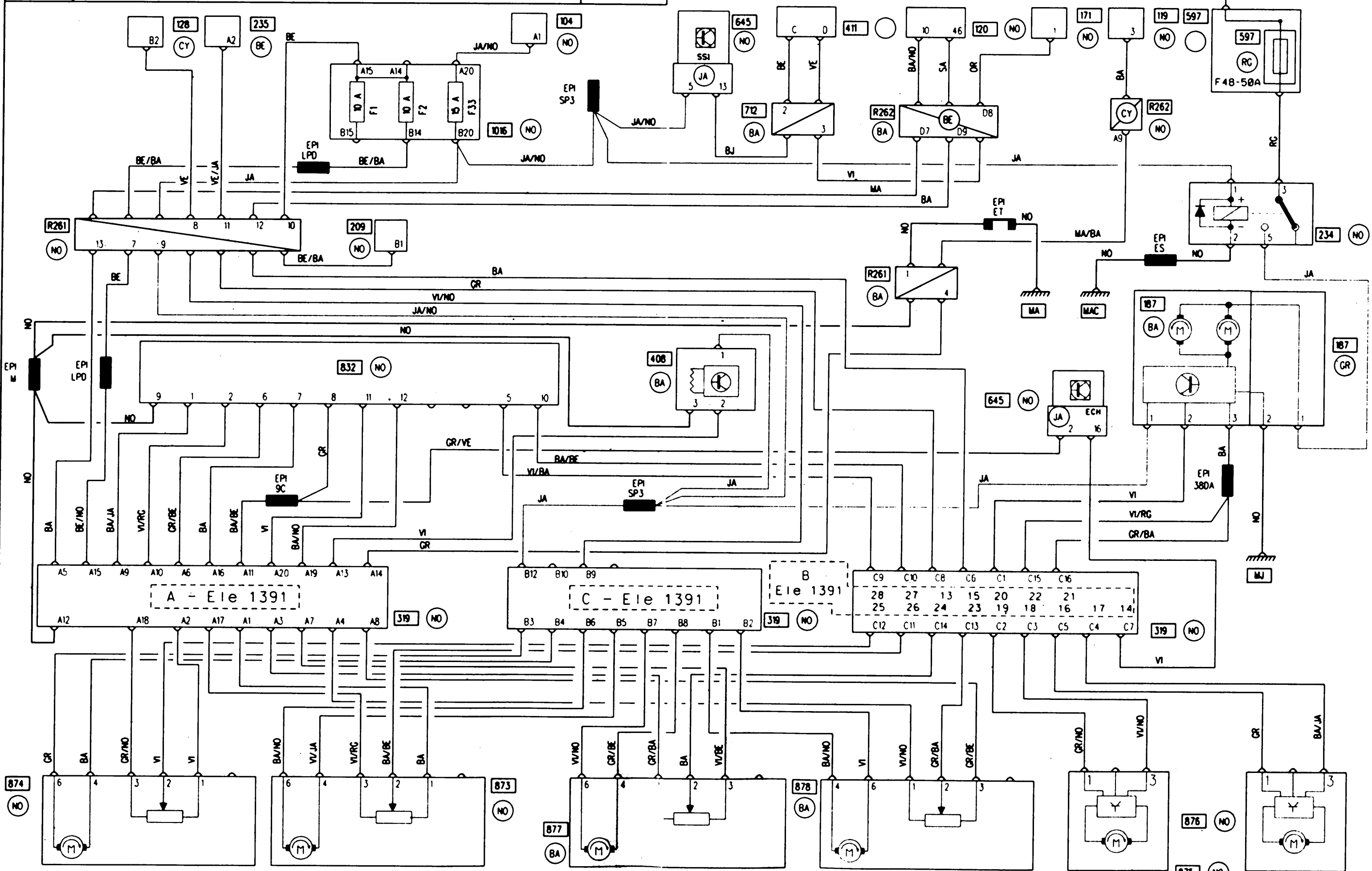
jeo

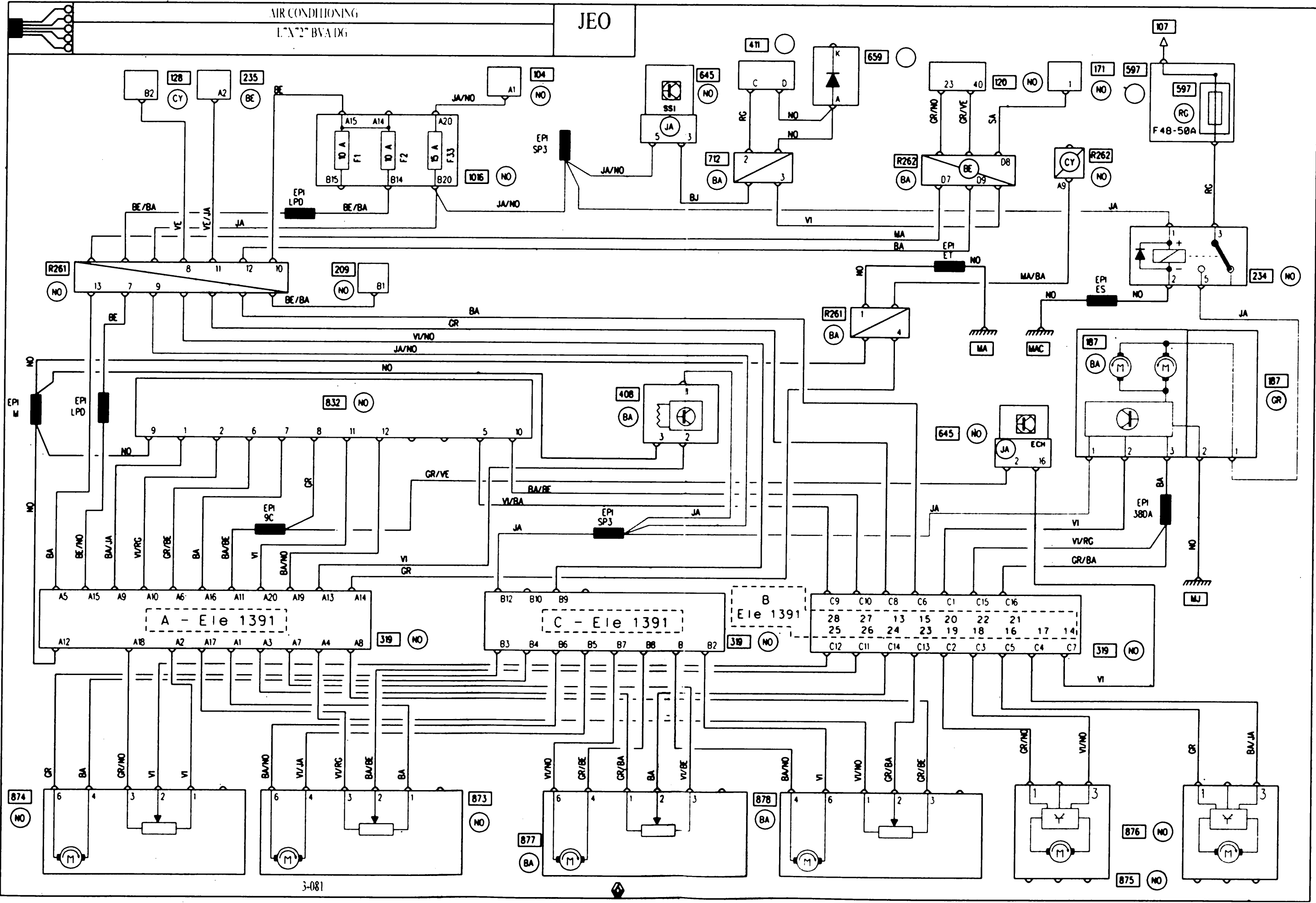


AIR CONDITIONING
F4R700 BVM DG

JEO

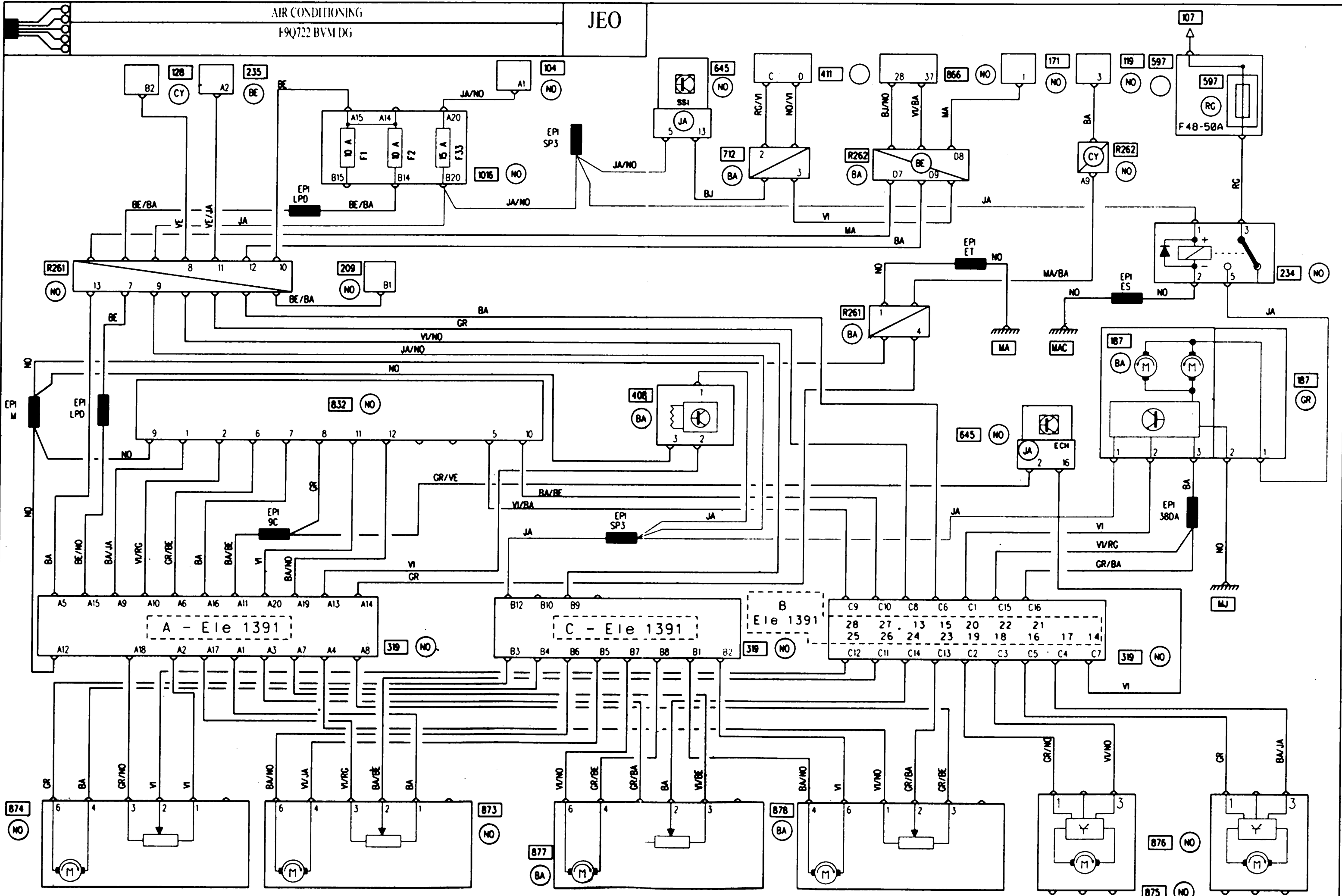






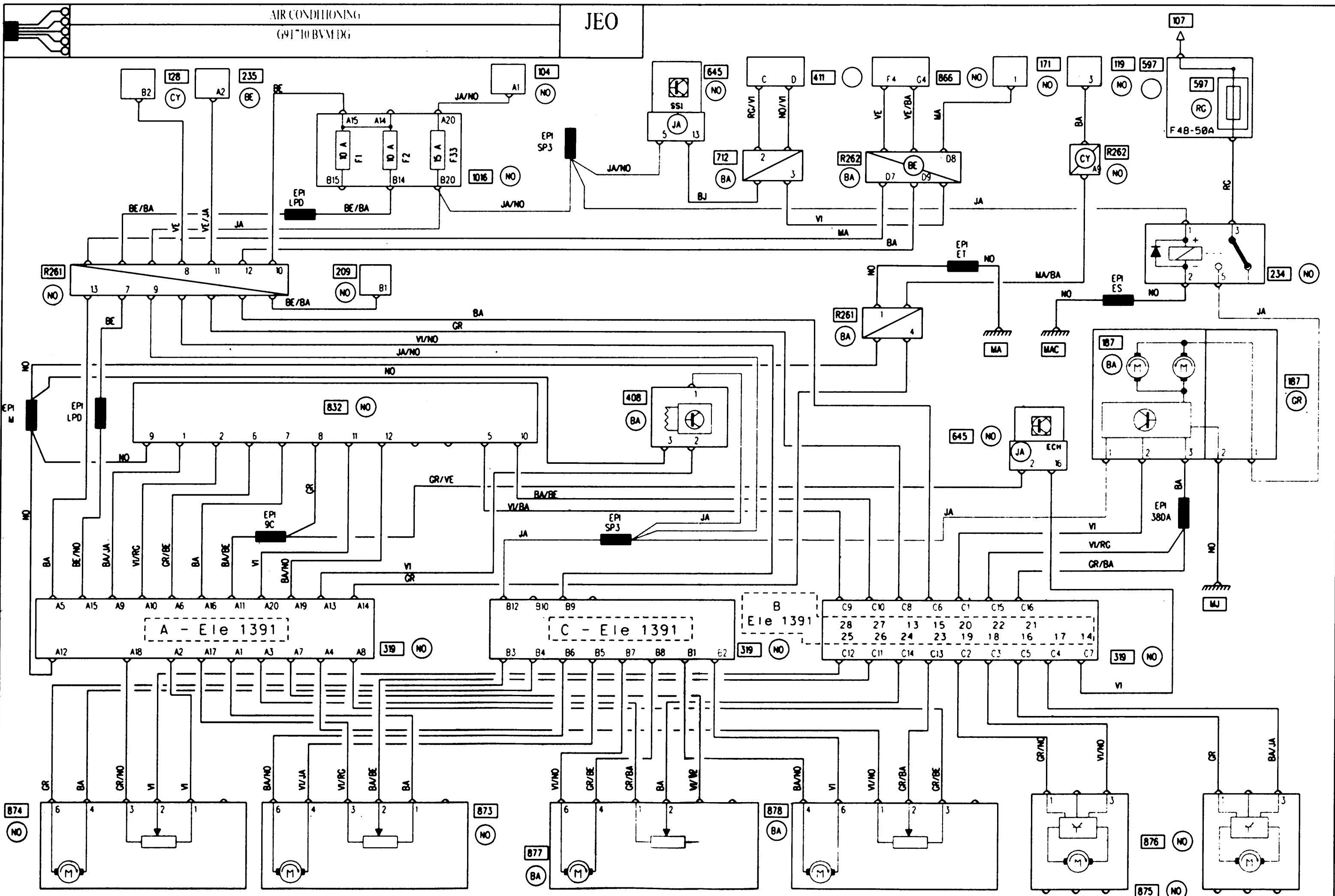
AIR CONDITIONING
F9Q722 BVM DG

JEO



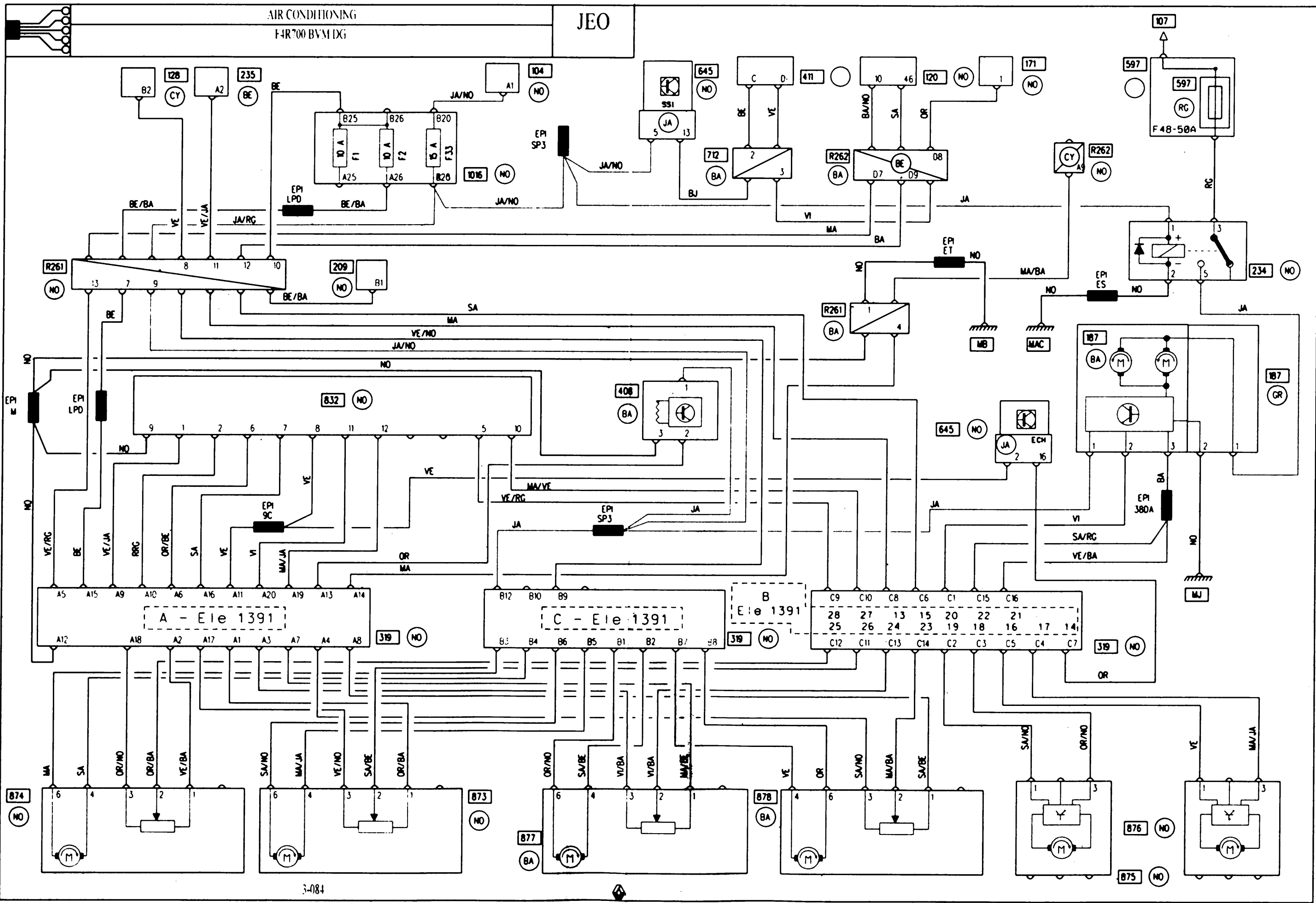
AIR CONDITIONING
G91710 BVM DG

JEO



AIR CONDITIONING
F-4R700 BVM DG

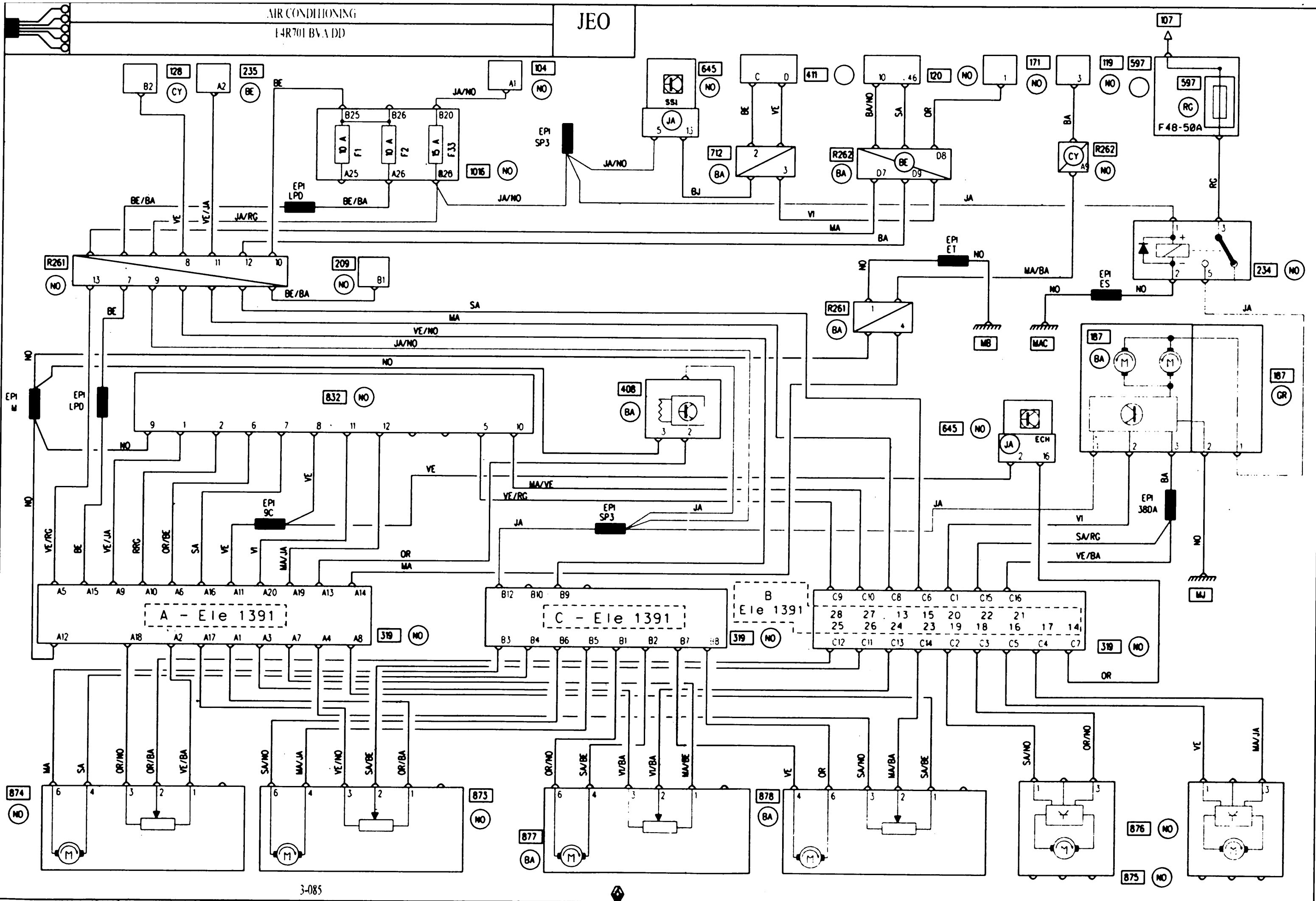
JEO



AIR CONDITIONING

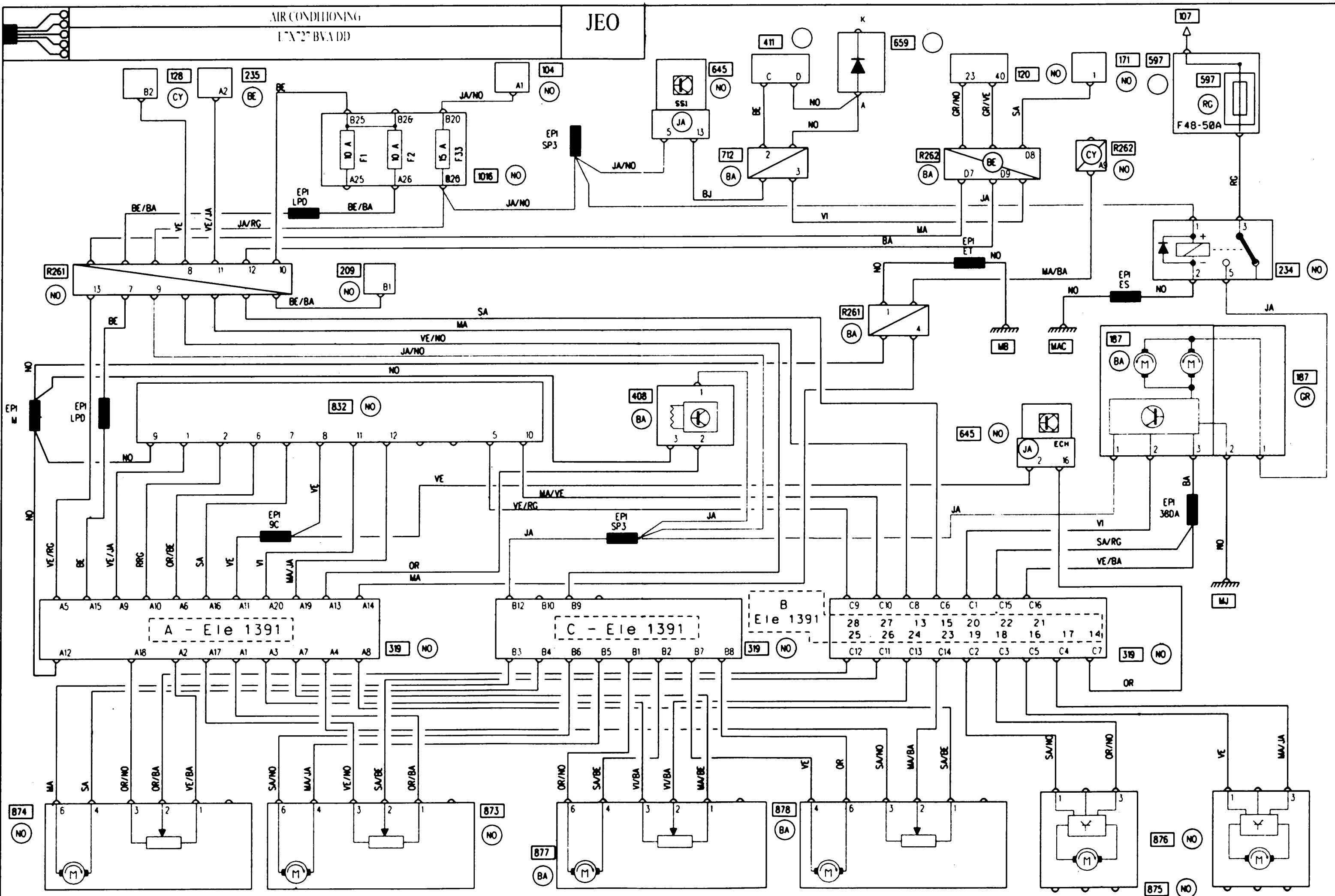
F4R701 BVA DD

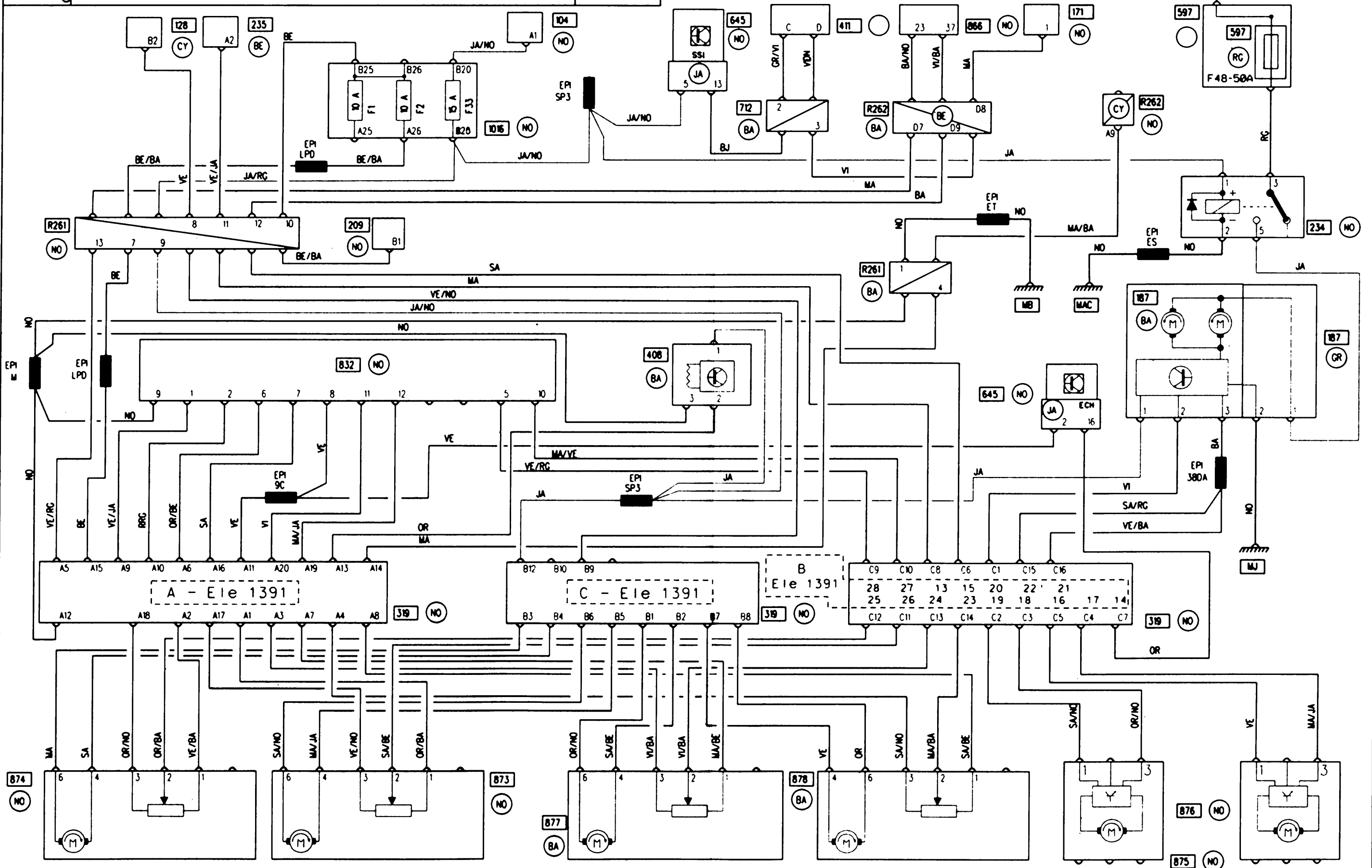
JEO



AIR CONDITIONING
LXA 27 BVA DD

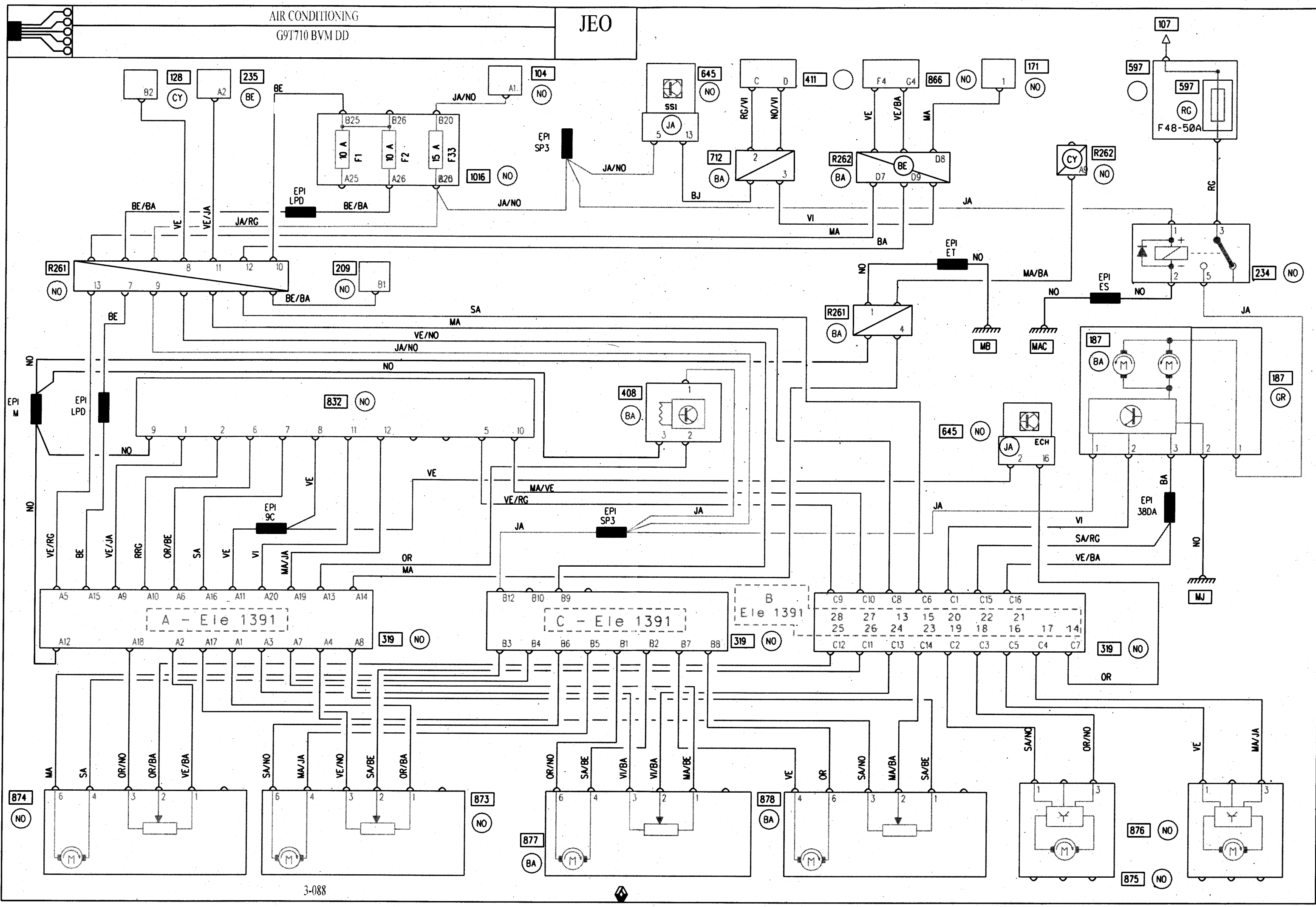
JEO





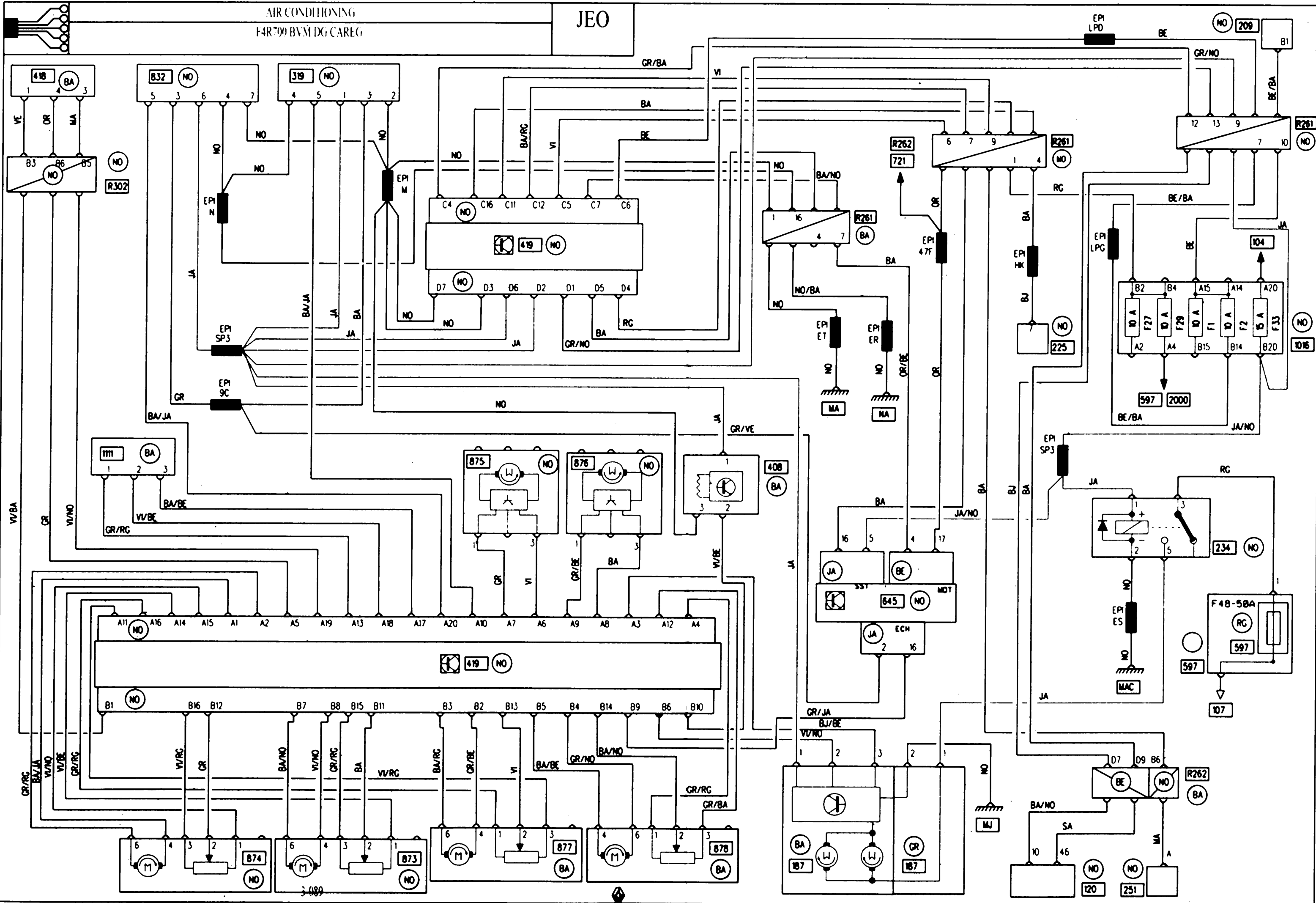
AIR CONDITIONING
G9T710 BVM DD

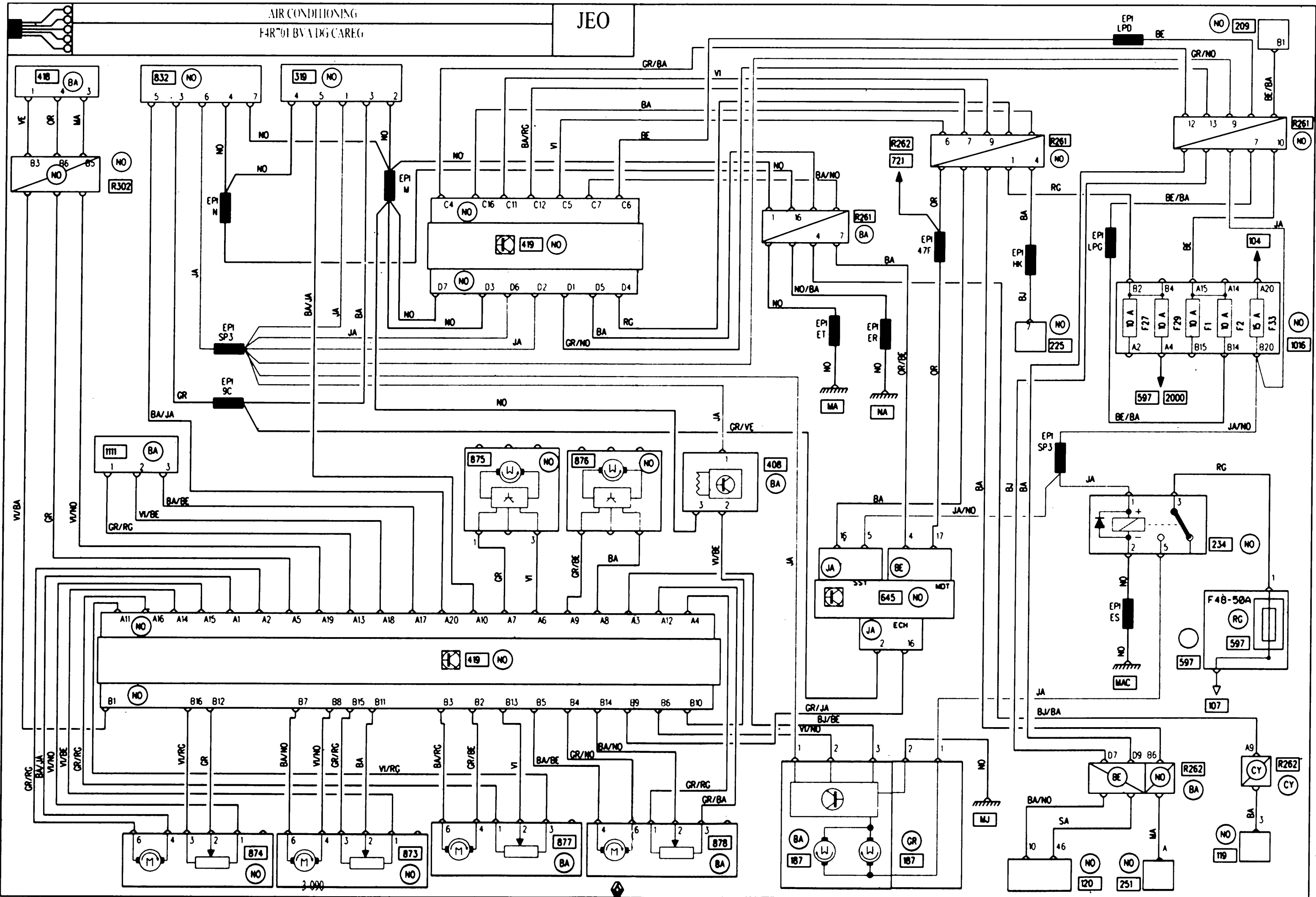
JEO



AIR CONDITIONING
F4R700 BVM DGC CAREG

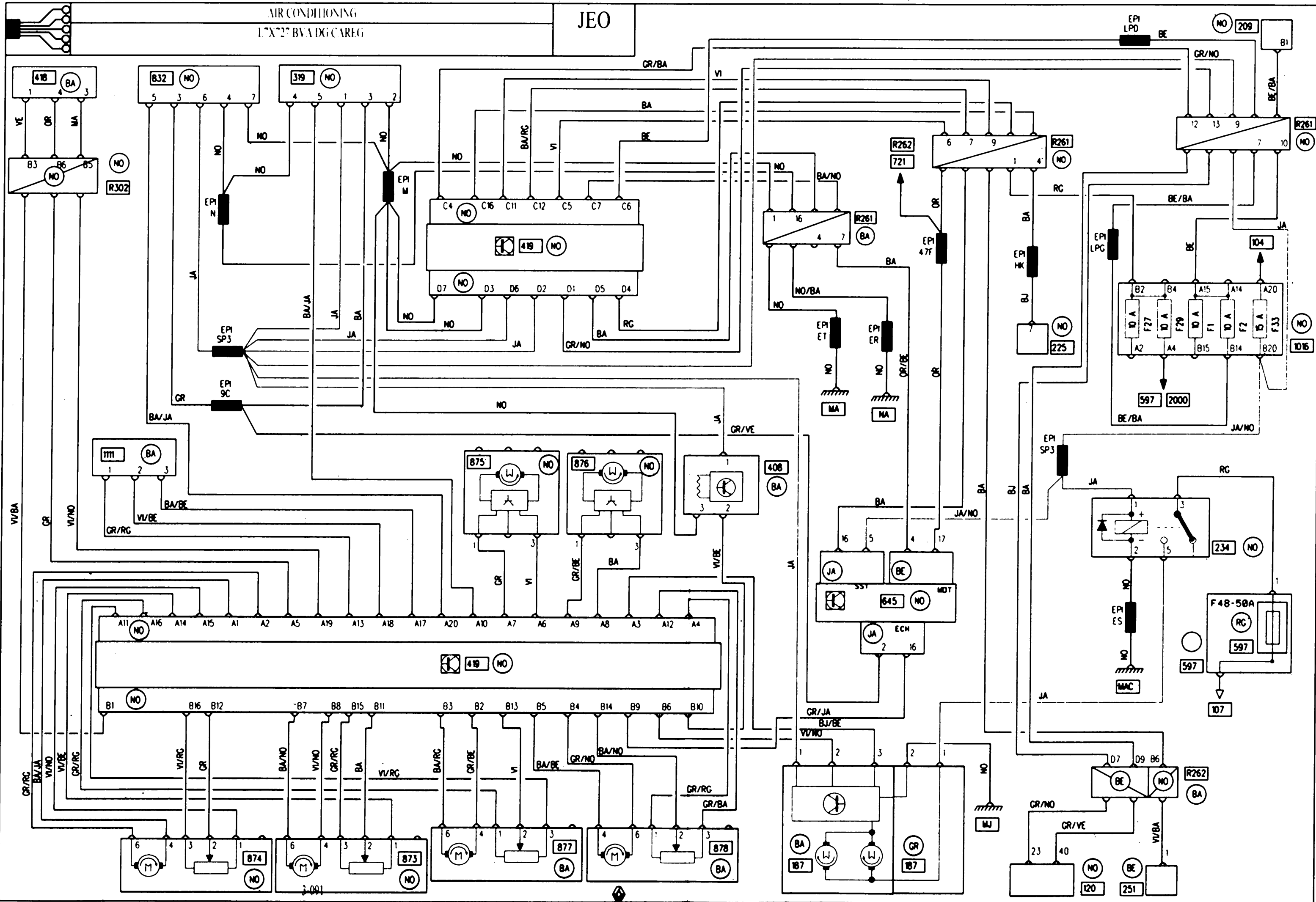
JEO

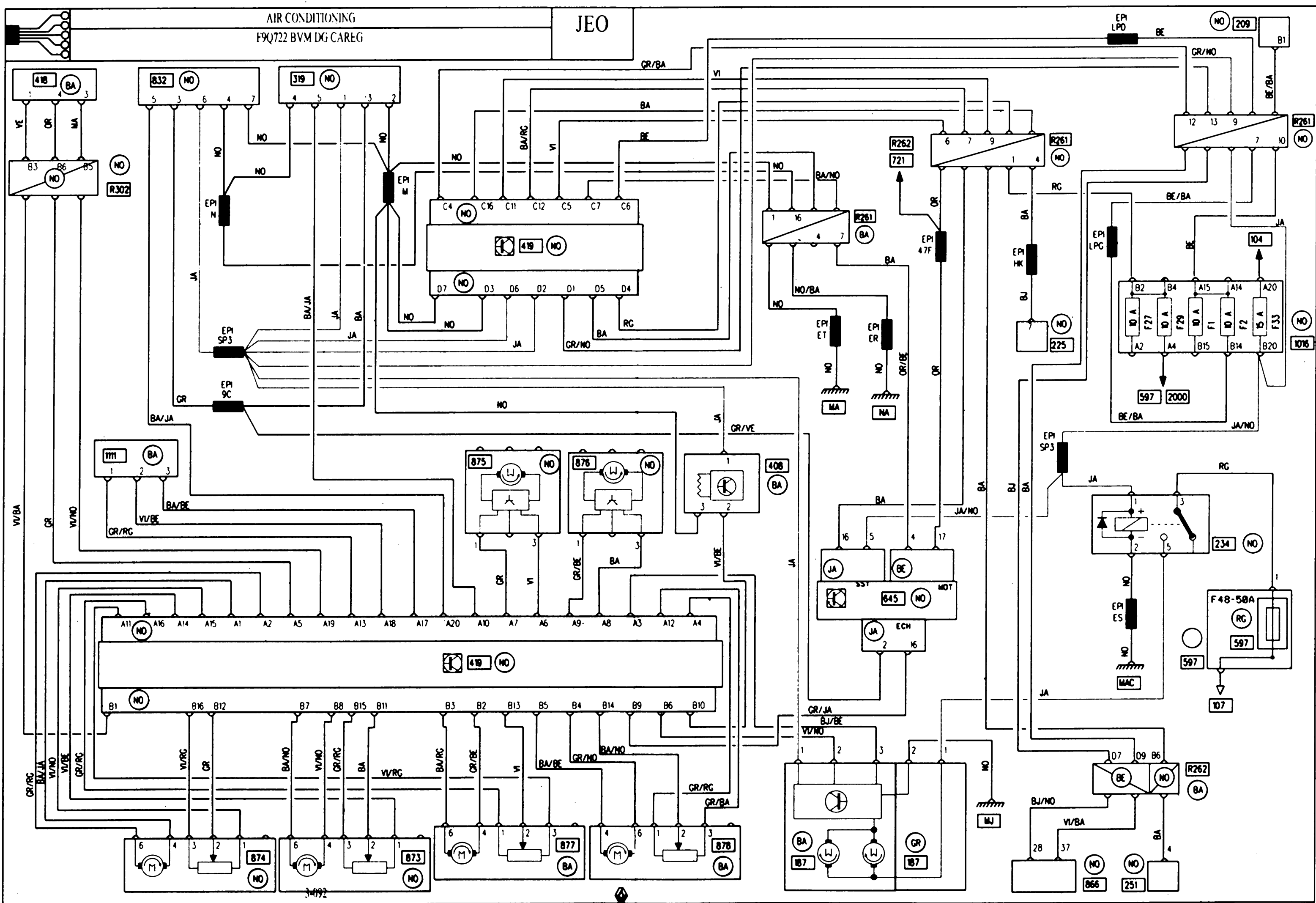




AIR CONDITIONING
L7X727 BVA DGC CAREG

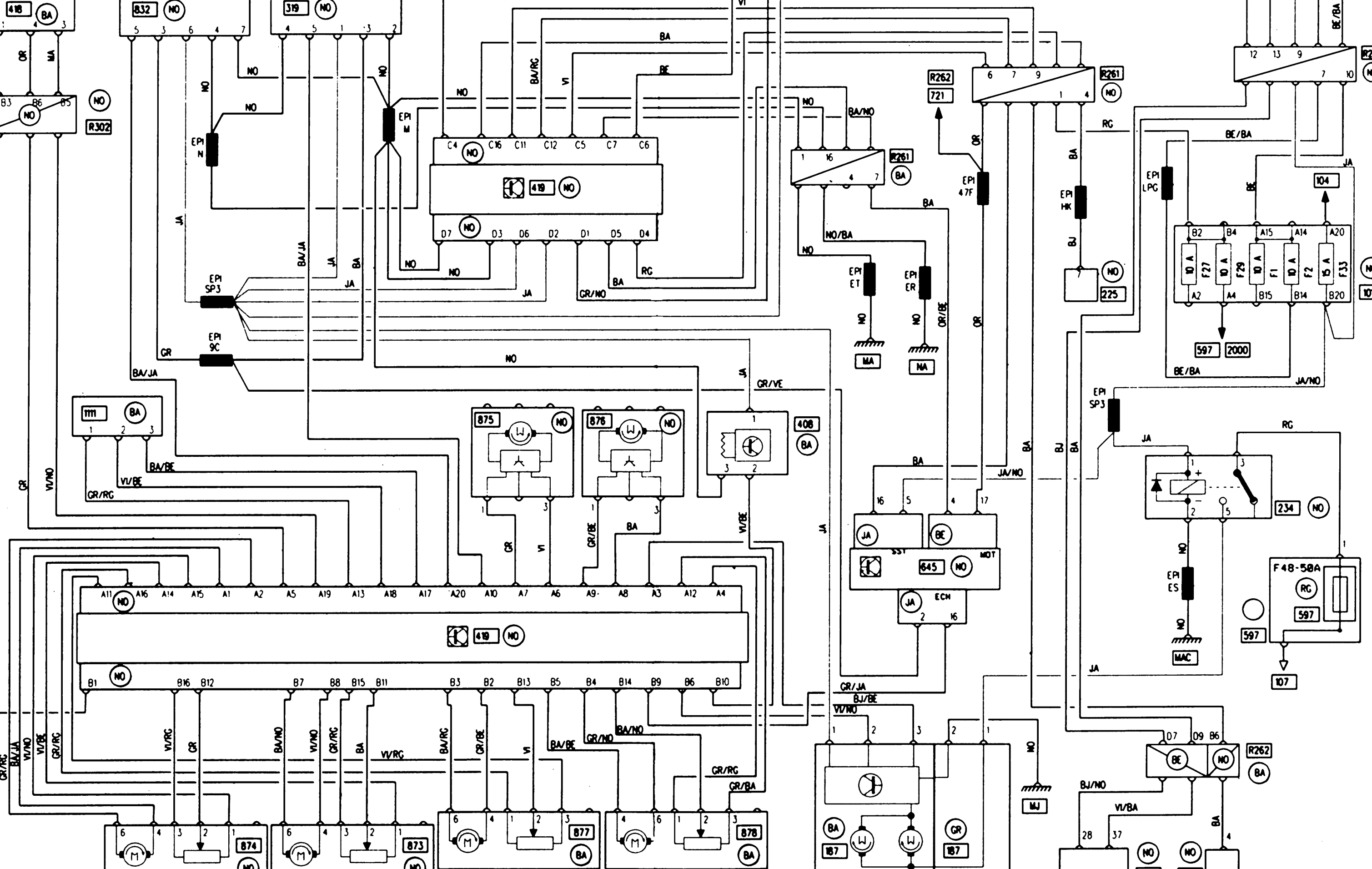
JEO





AIR CONDITIONING F9Q722 BVM DG CAREG

JEO

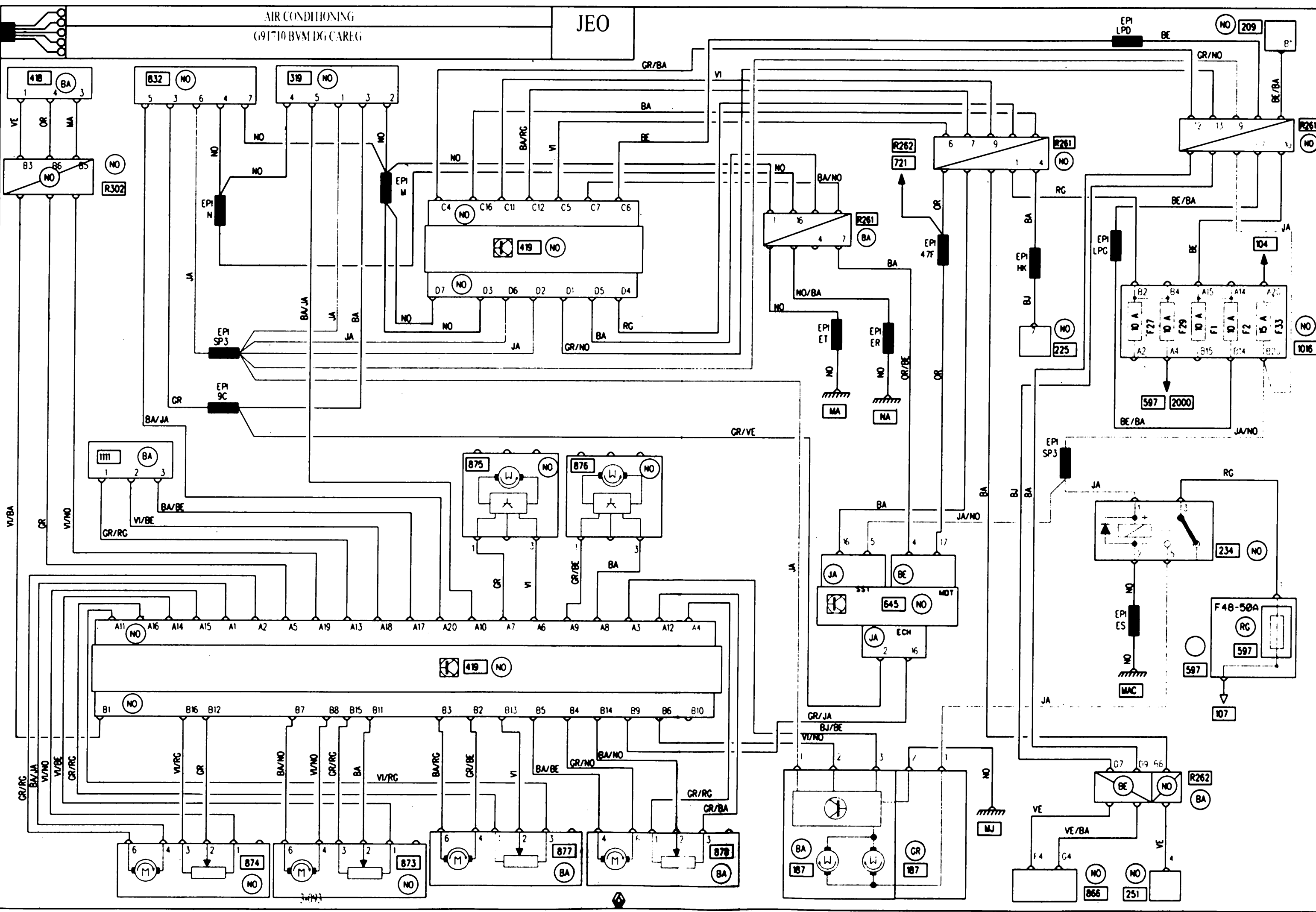


3-992



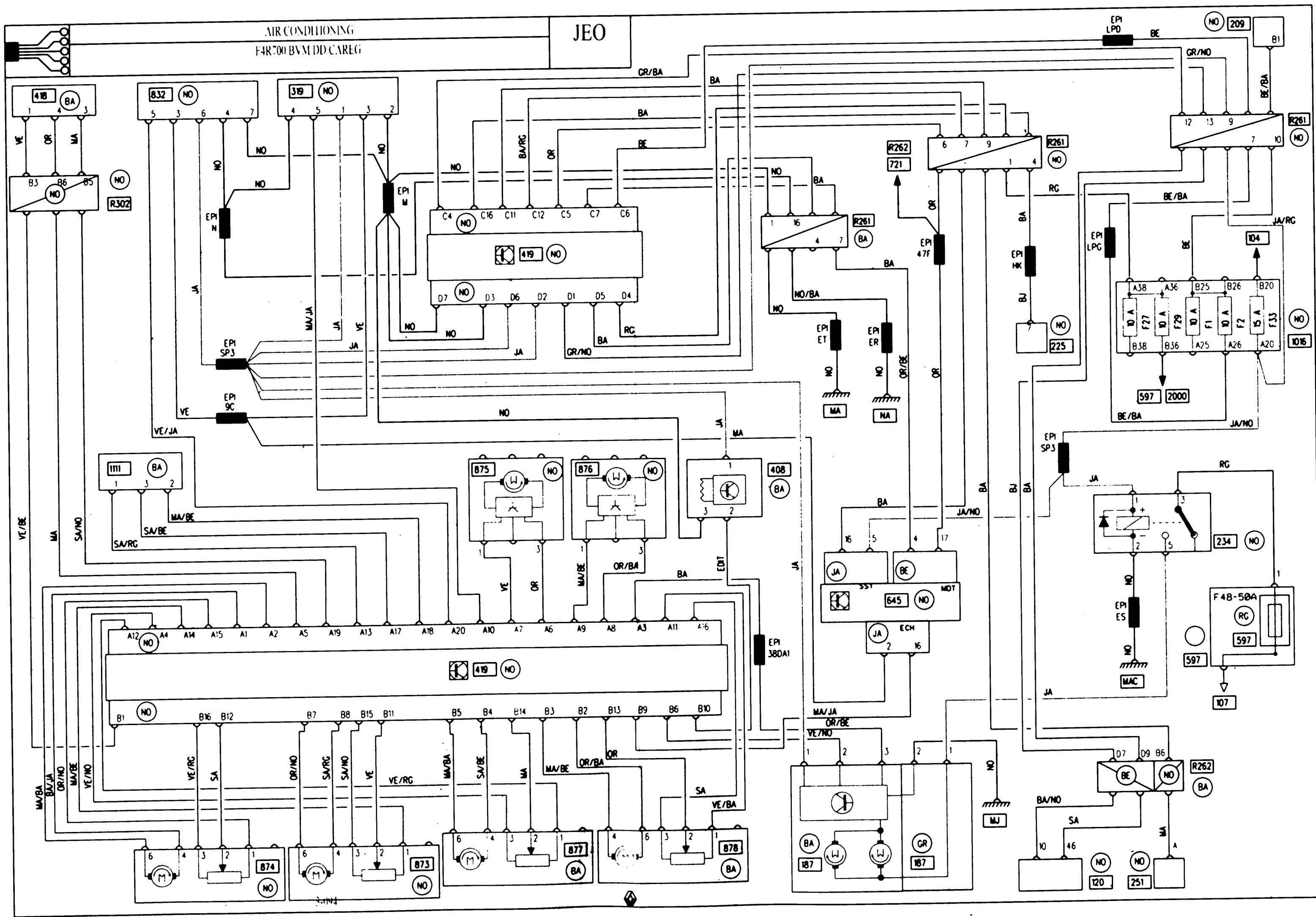
AIR CONDITIONING
G91710 BVM DG CAREG

JEO



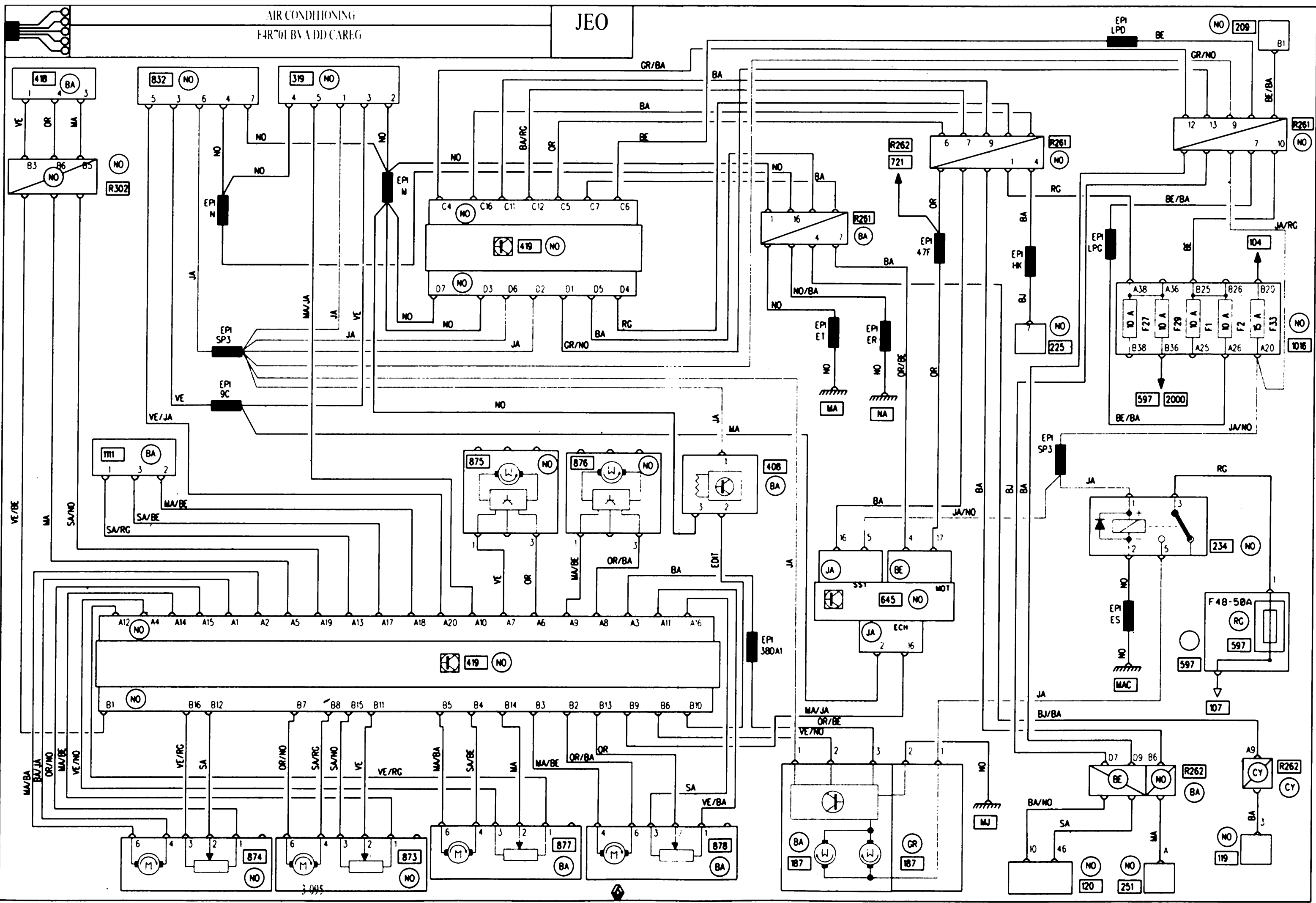
AIR CONDITIONING
F4R700 BVM DD CAREG

JEO



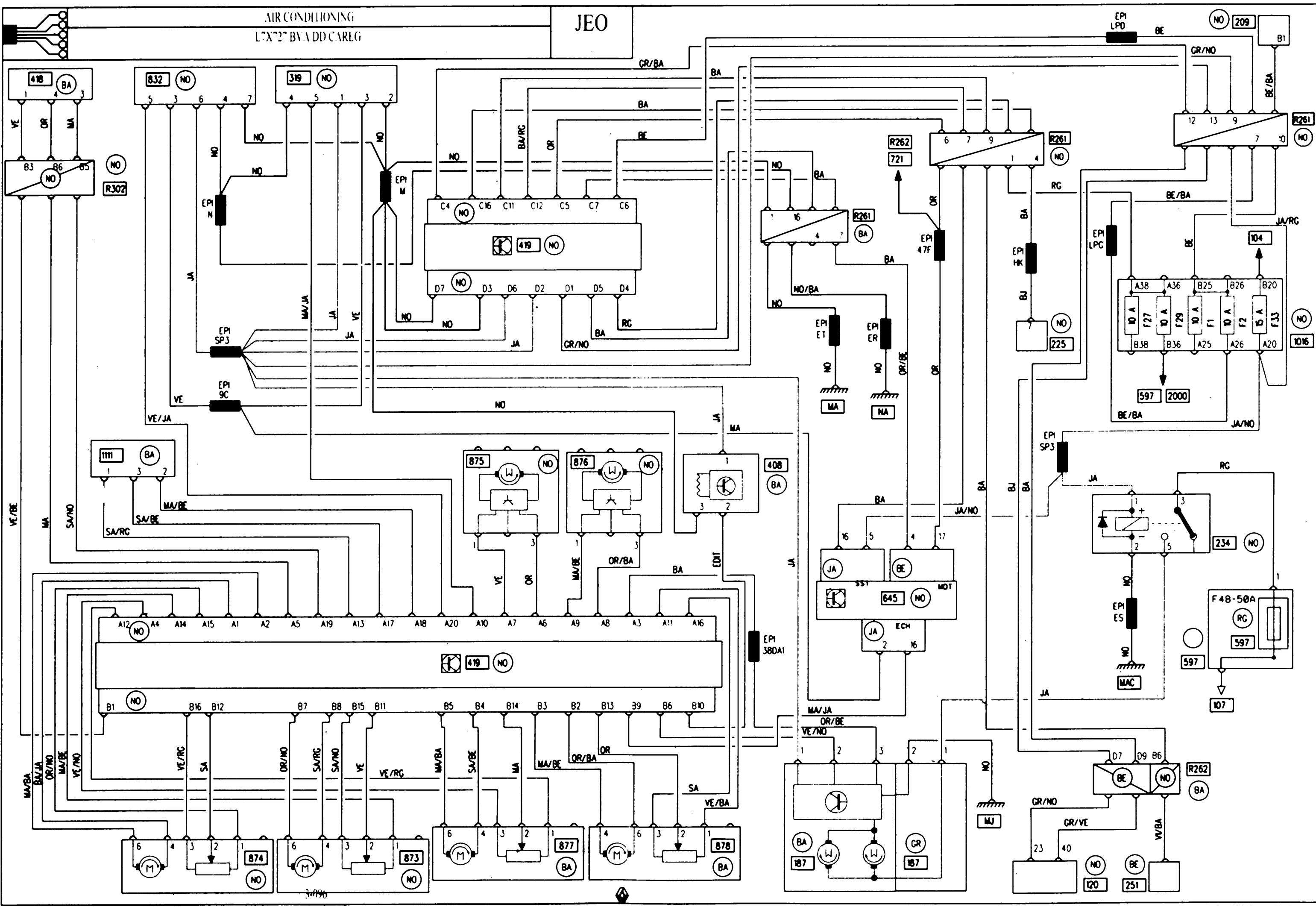
AIR CONDITIONING
F4R701 BVA DD CAREG

JEO



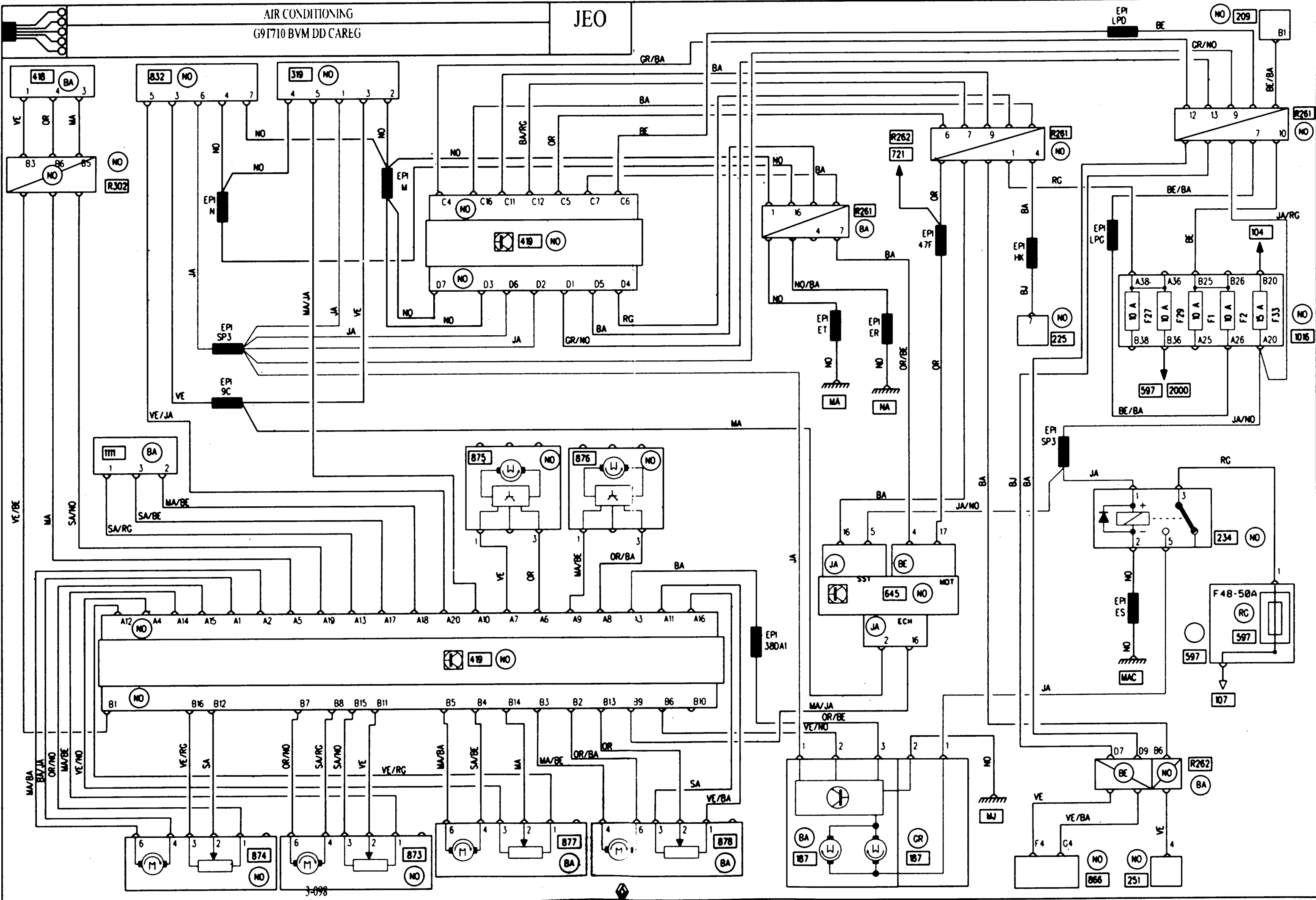
AIR CONDITIONING
L7X727 BVA DD CAREG

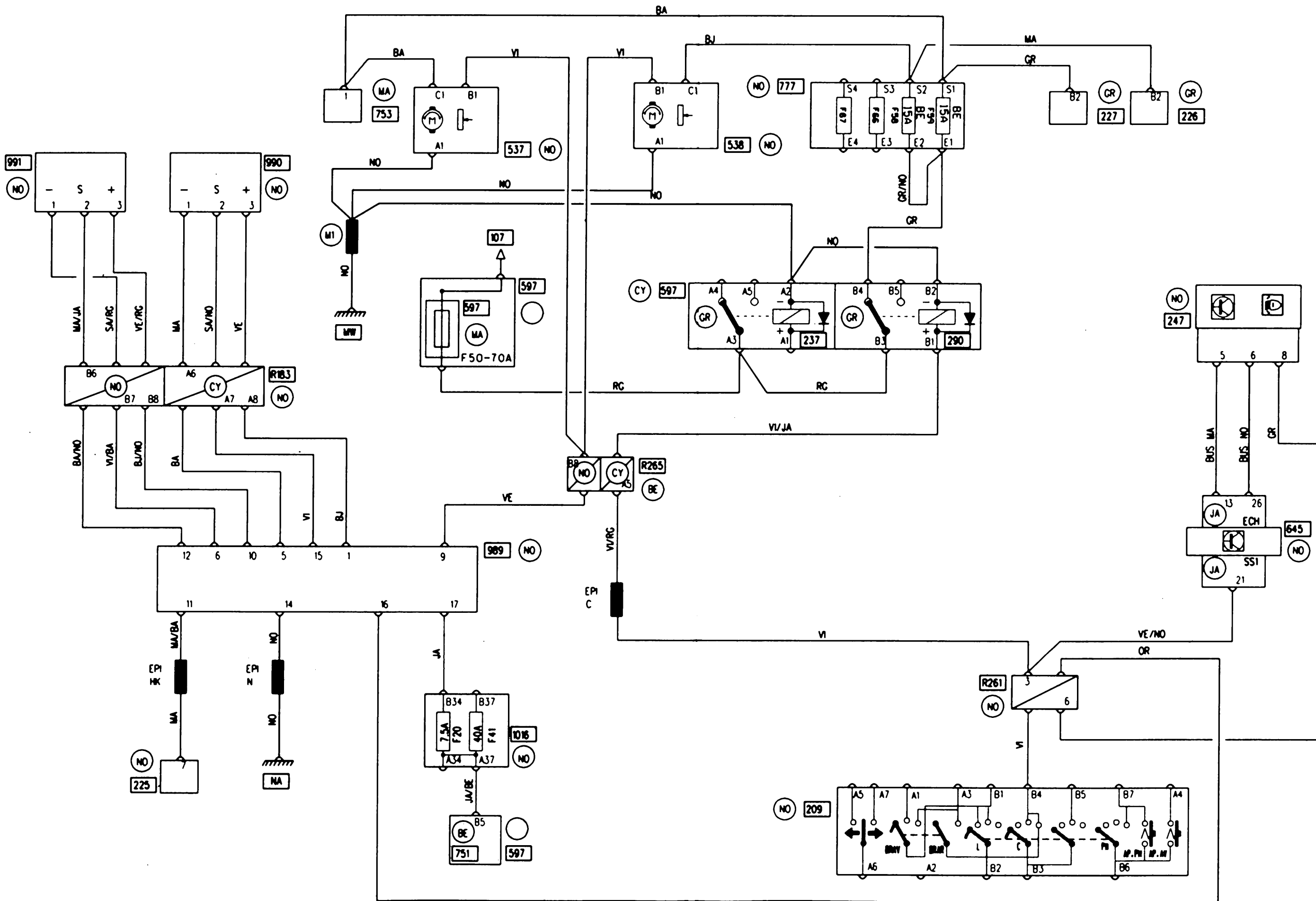
JEO



AIR CONDITIONING
G91710 BVM DD CAREG

JEO

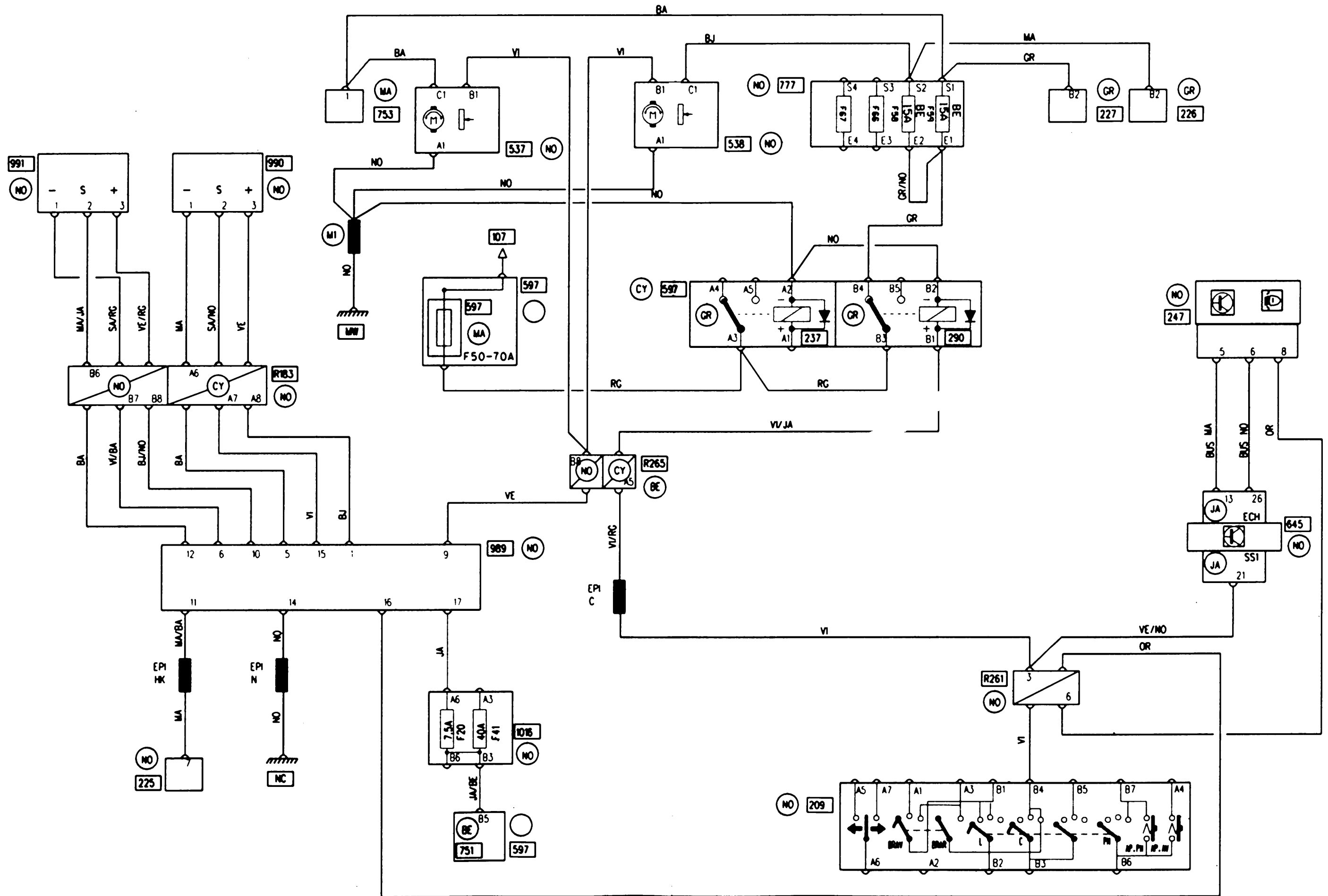




ELECTRICAL HEADLIGHT CORRECTOR

DD REGSIT

JEO

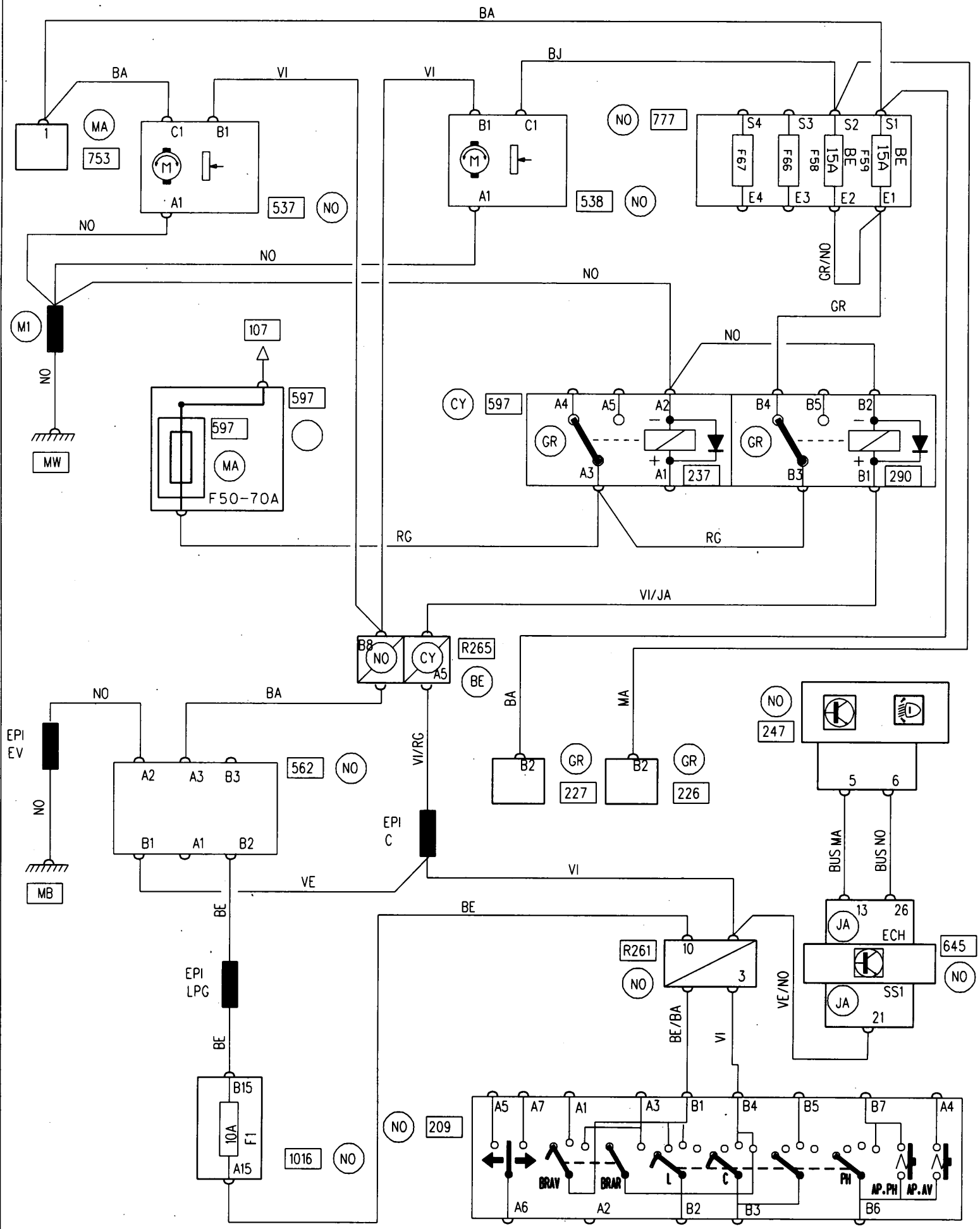


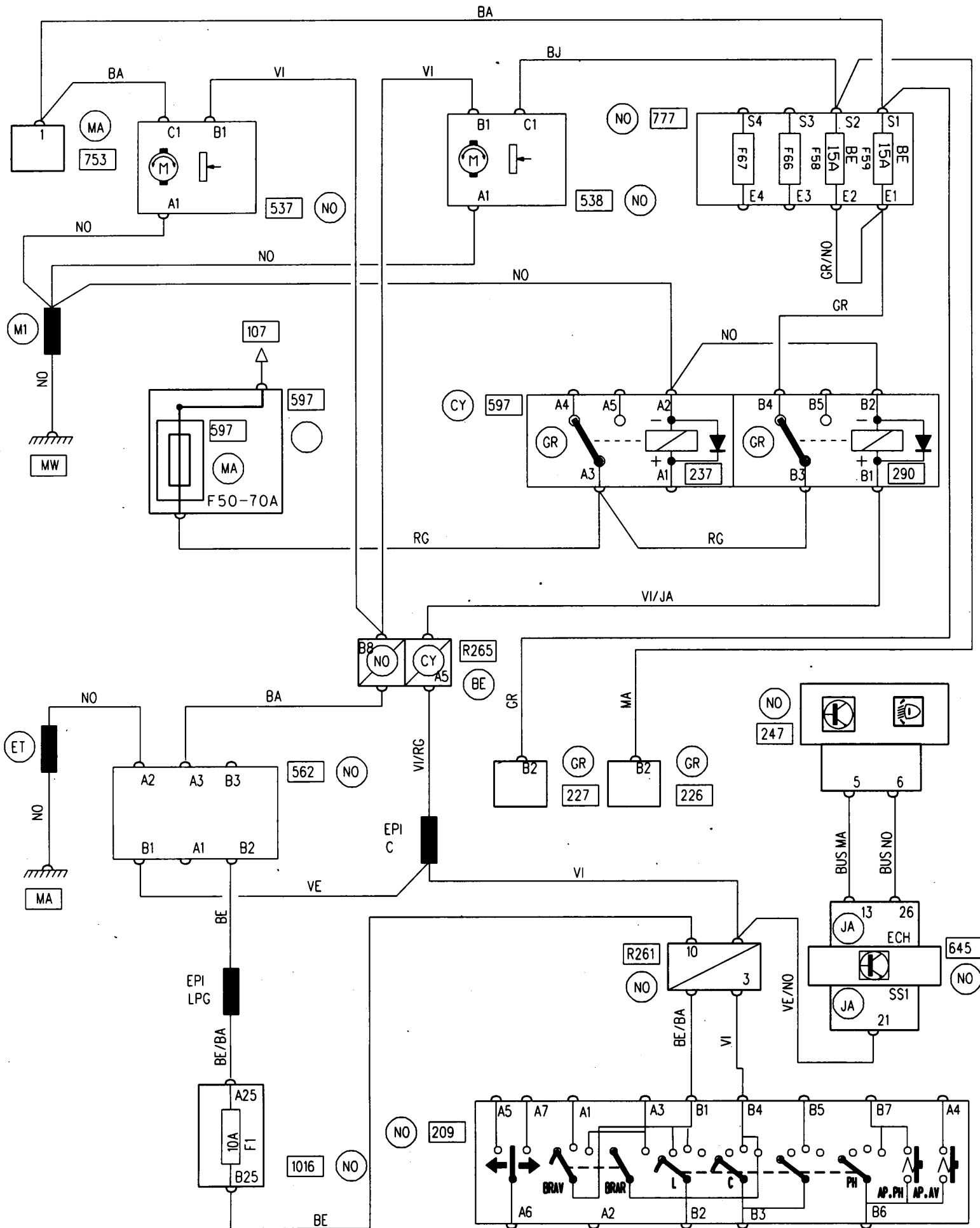
ELECTRICAL HEADLIGHT CORRECTOR

DG SSRIT

JEO

00

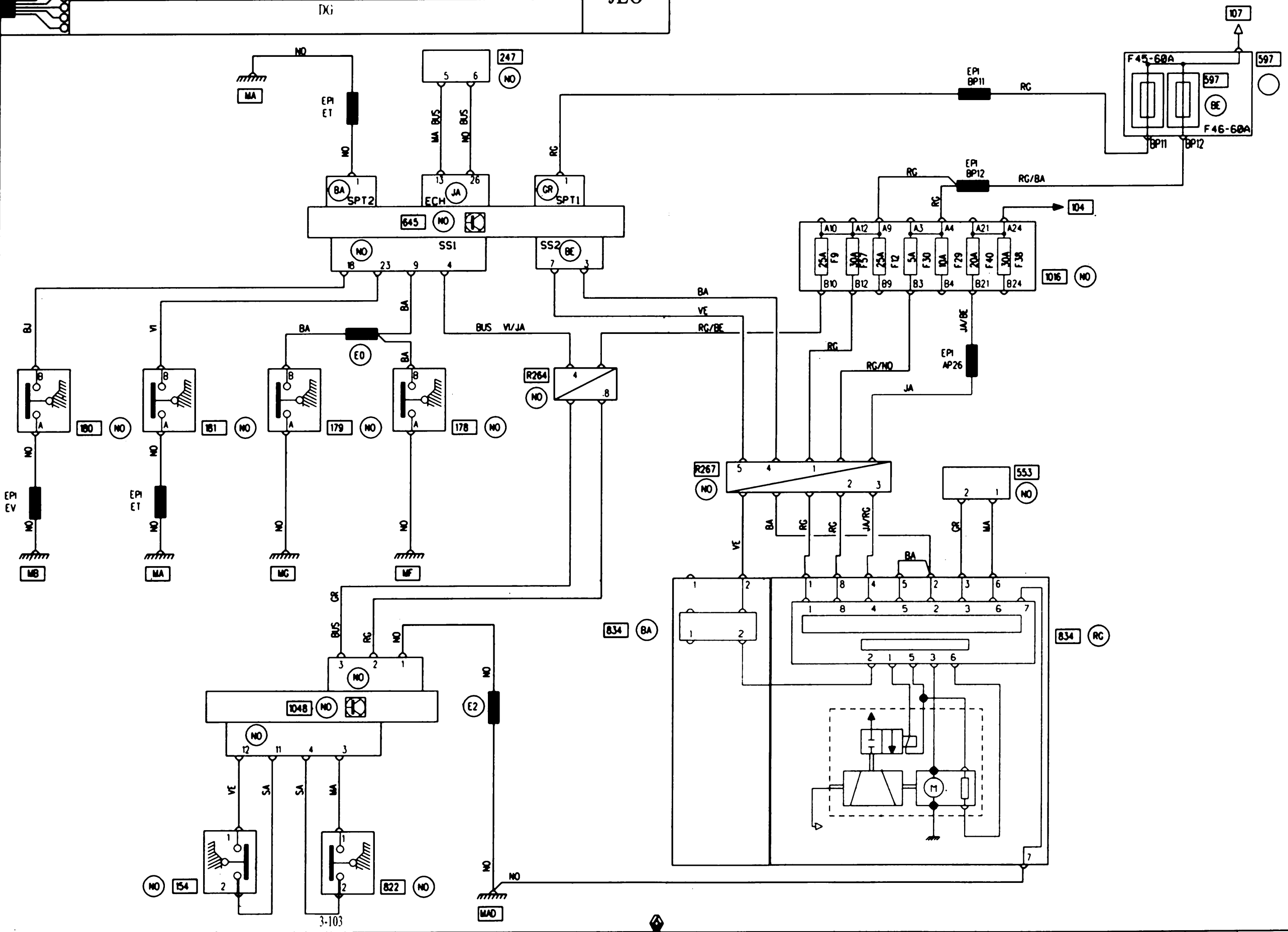




ATTITUDE CORRECTION

JEO

DG



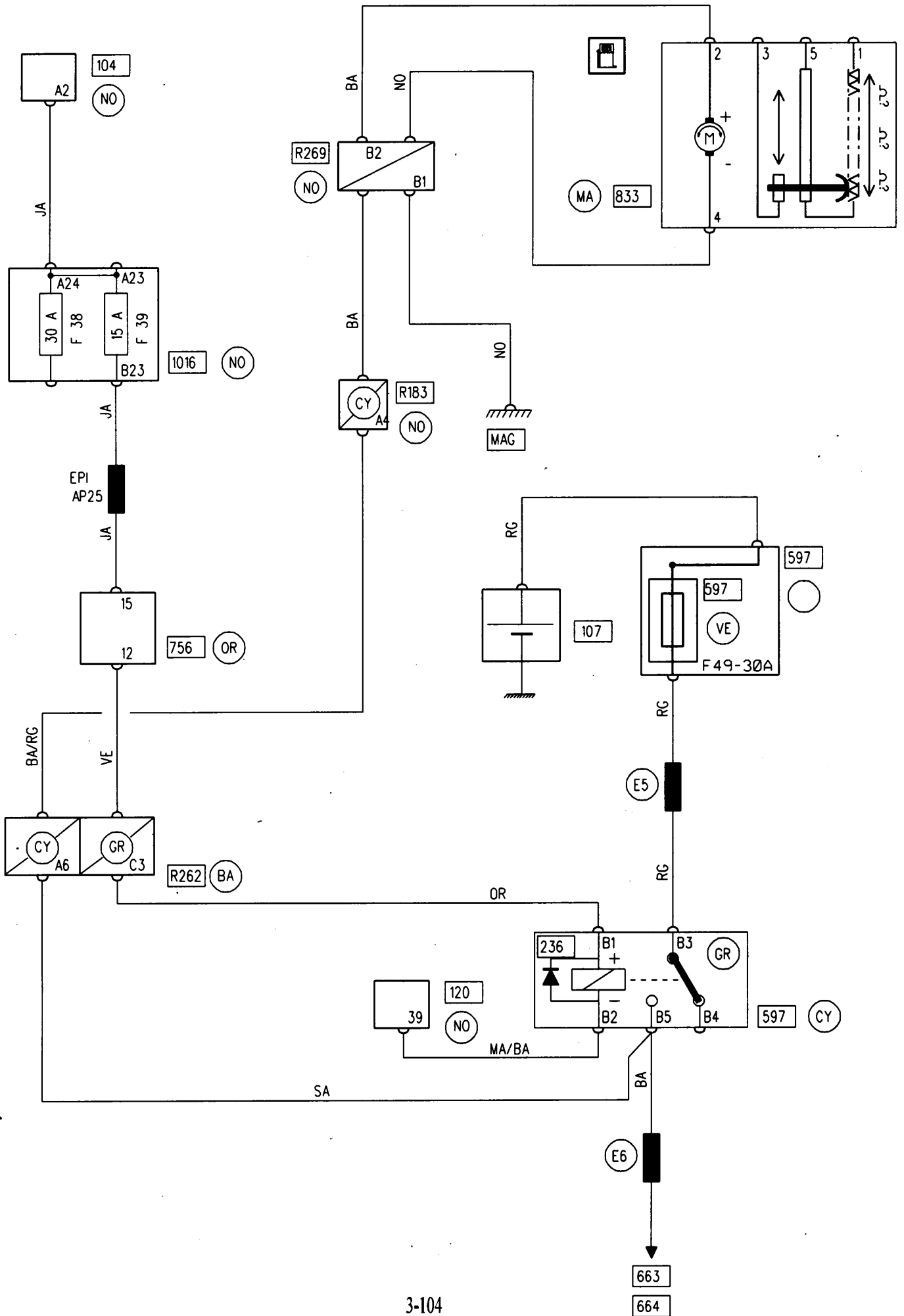
3-103

FUEL CUT-OFF

F4R700 BVM F4R701 BVA DG

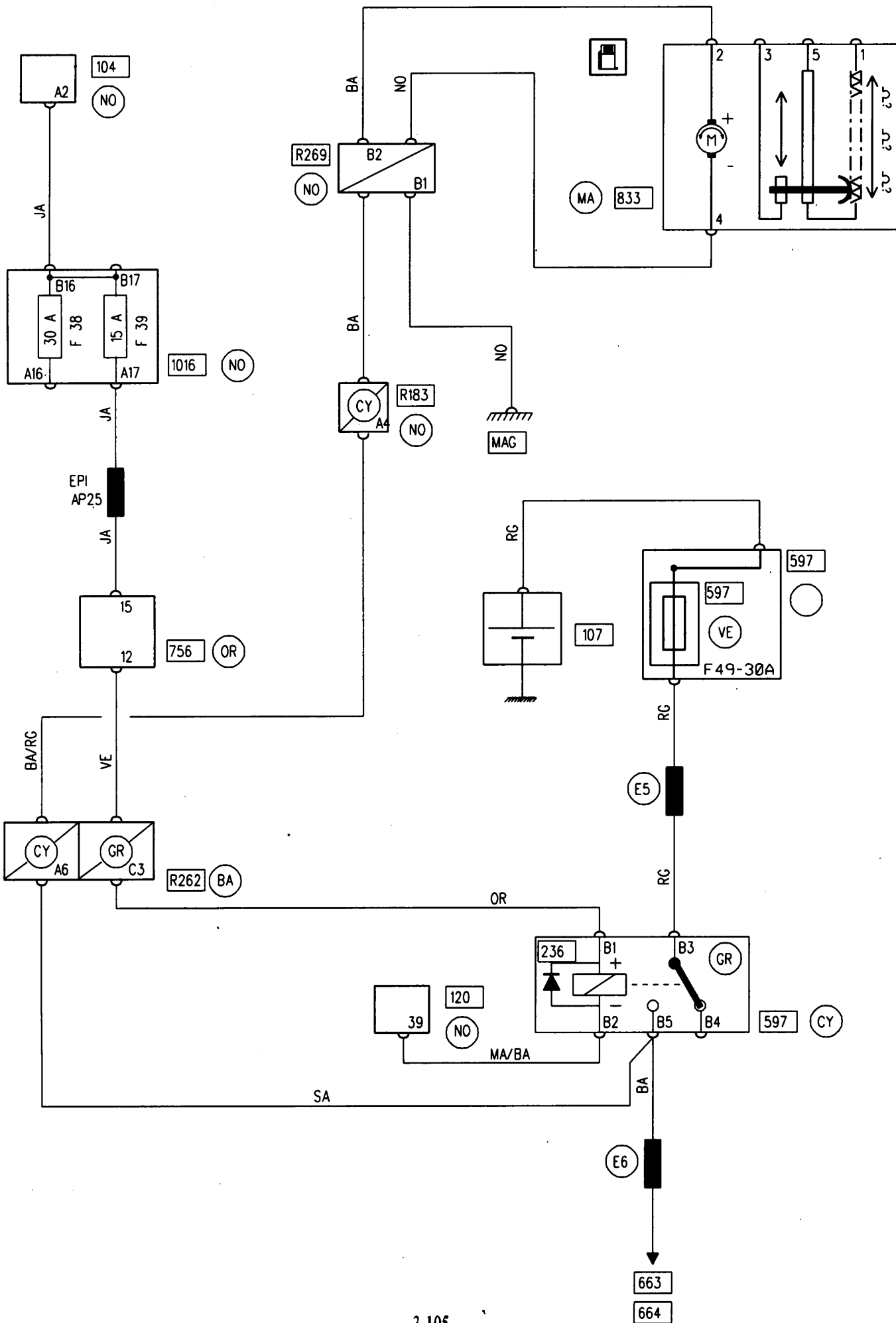
JEO

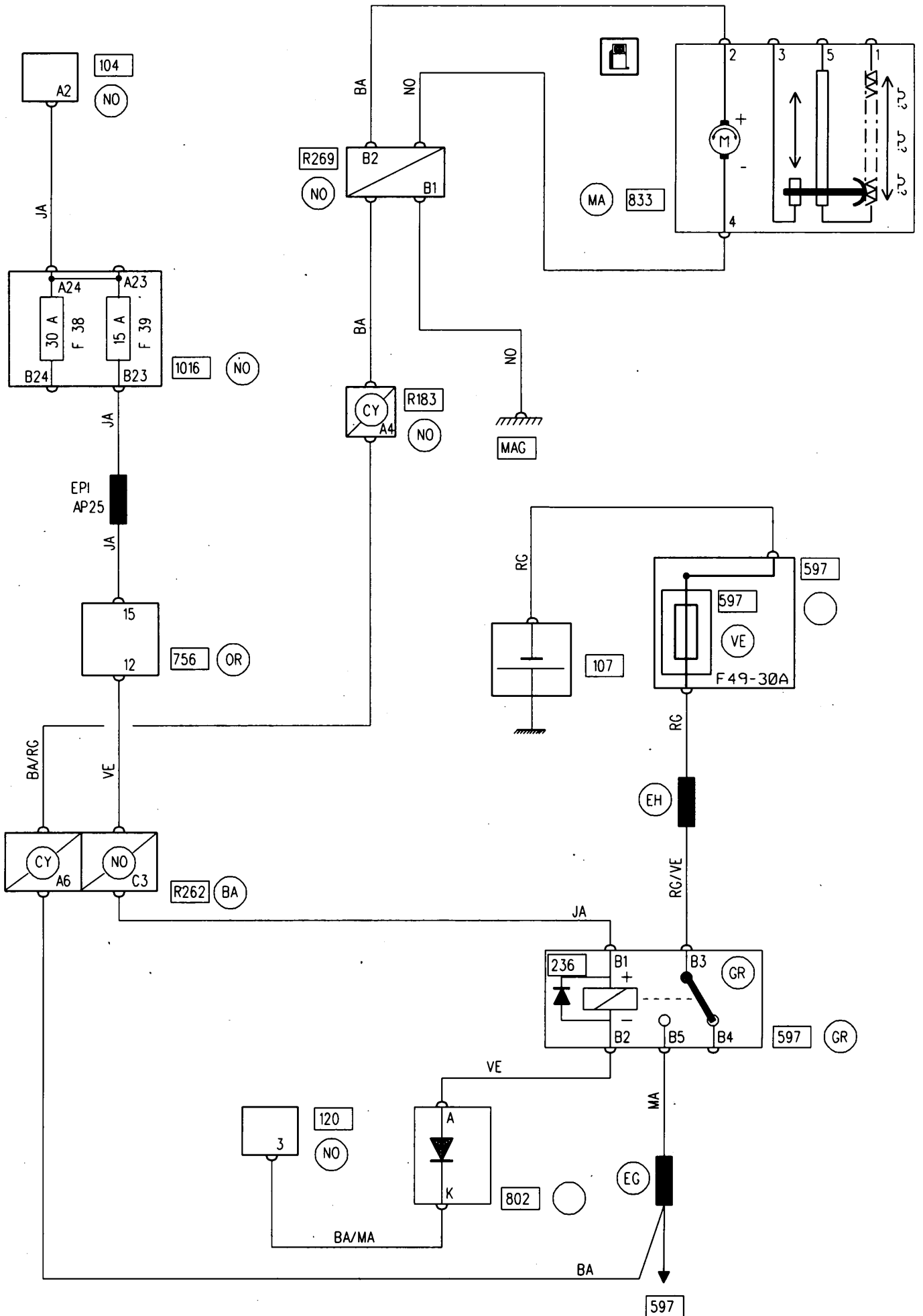
00

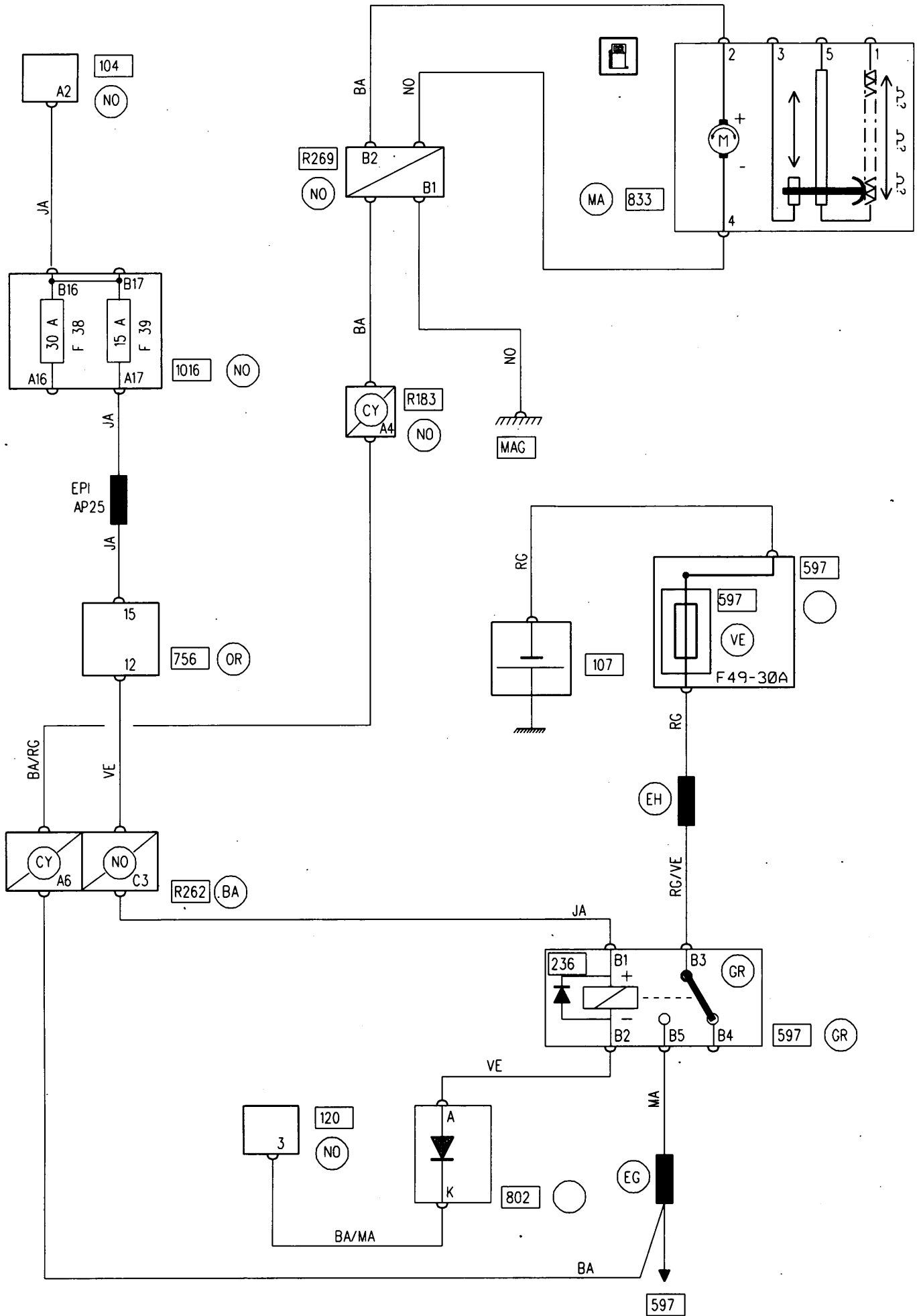


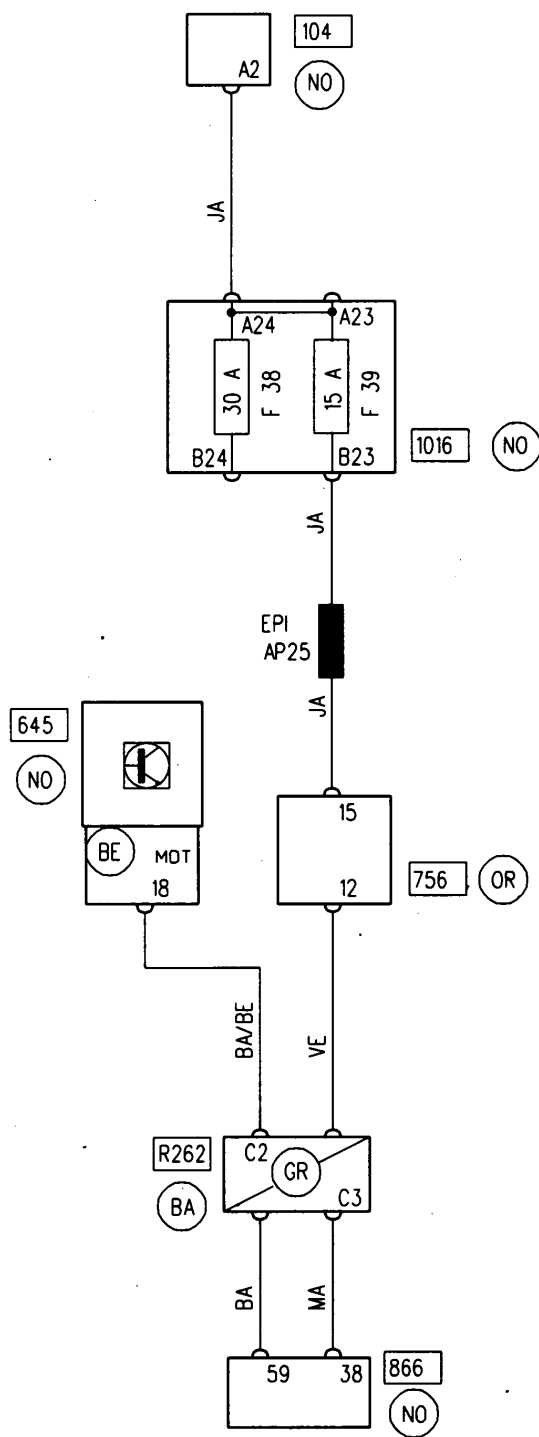
FUEL CUT-OFF
F4R700 BVM F4R701 BVA DD

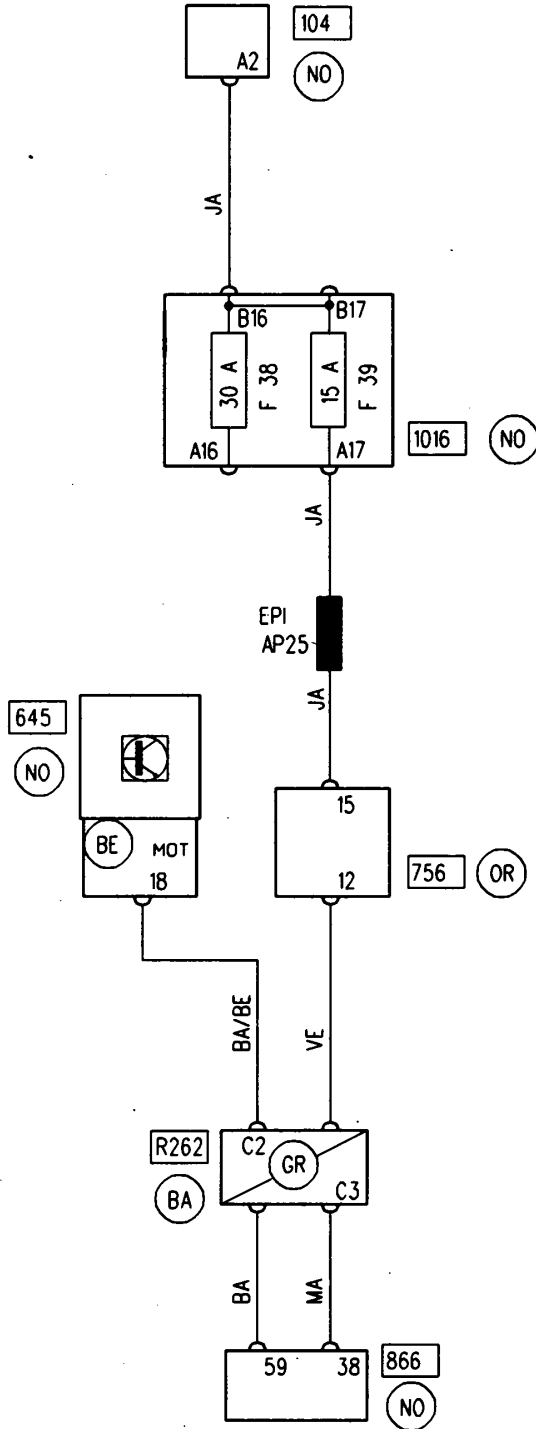
JEO
00

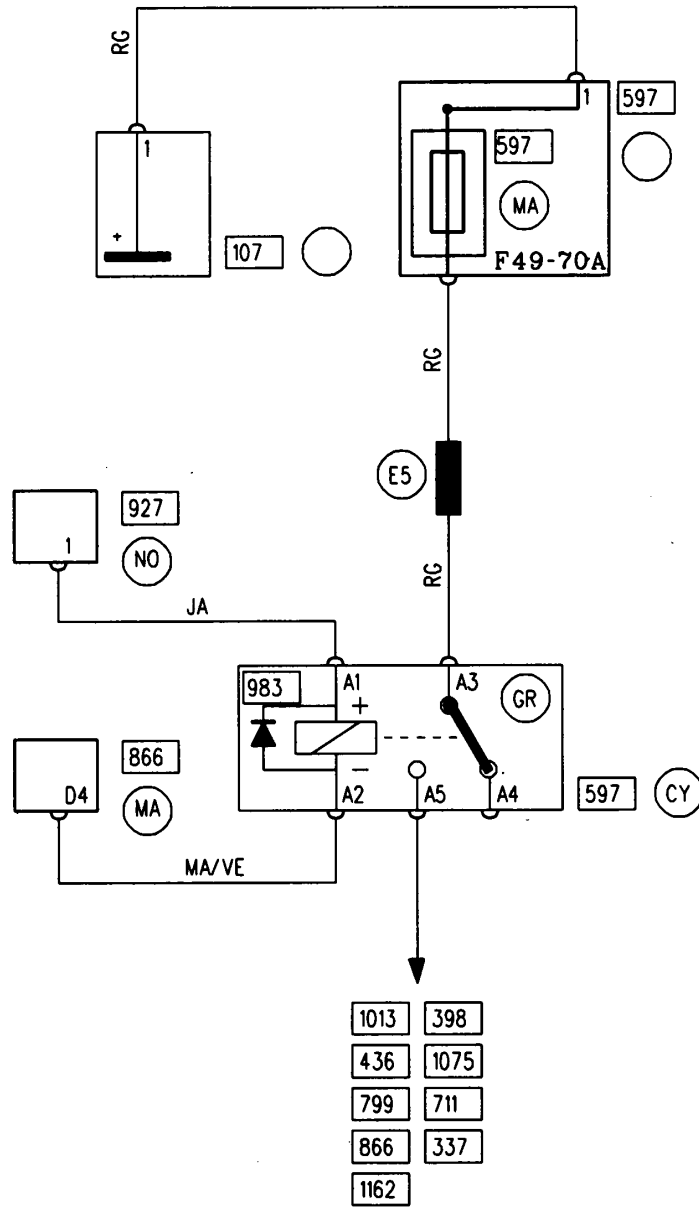


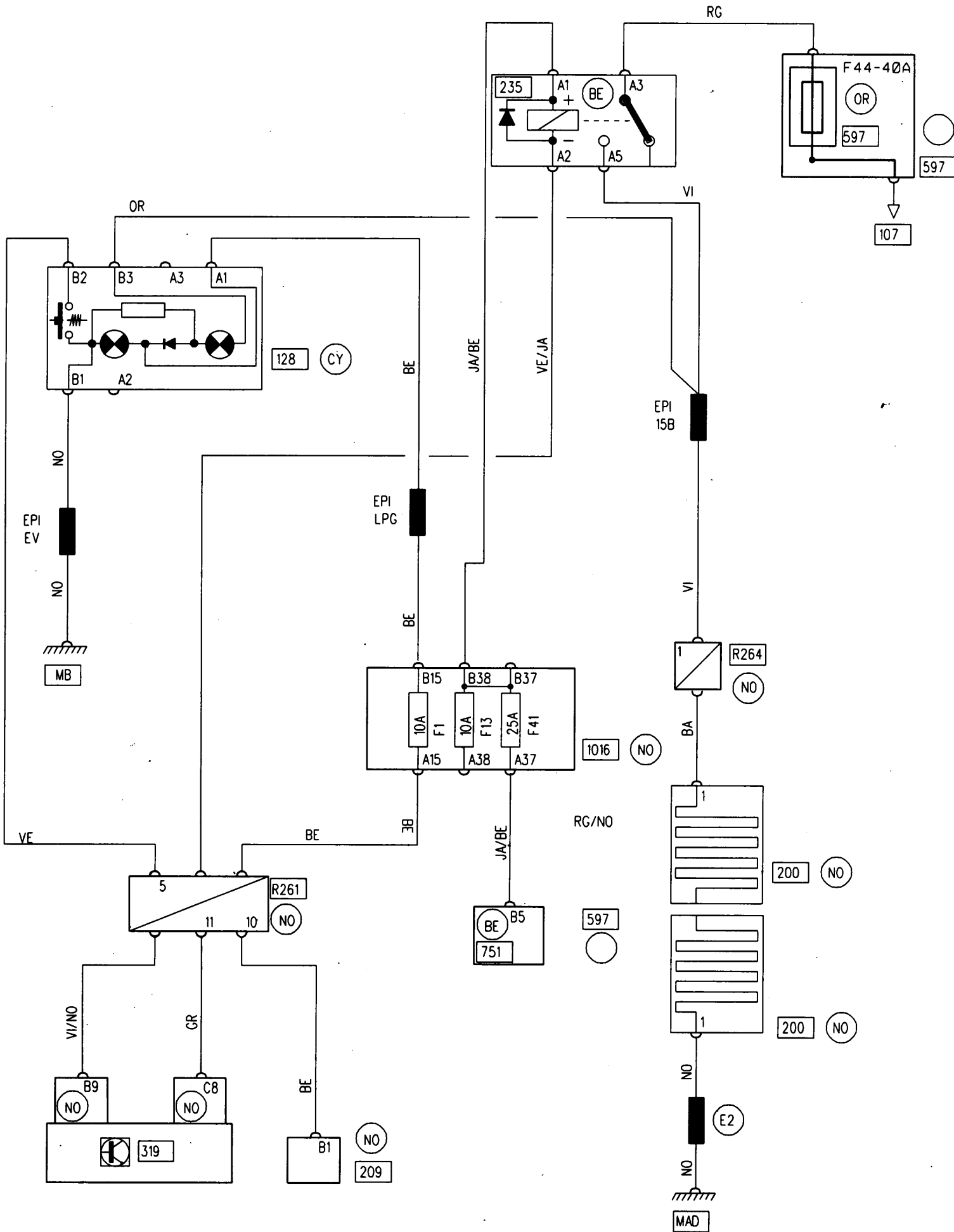


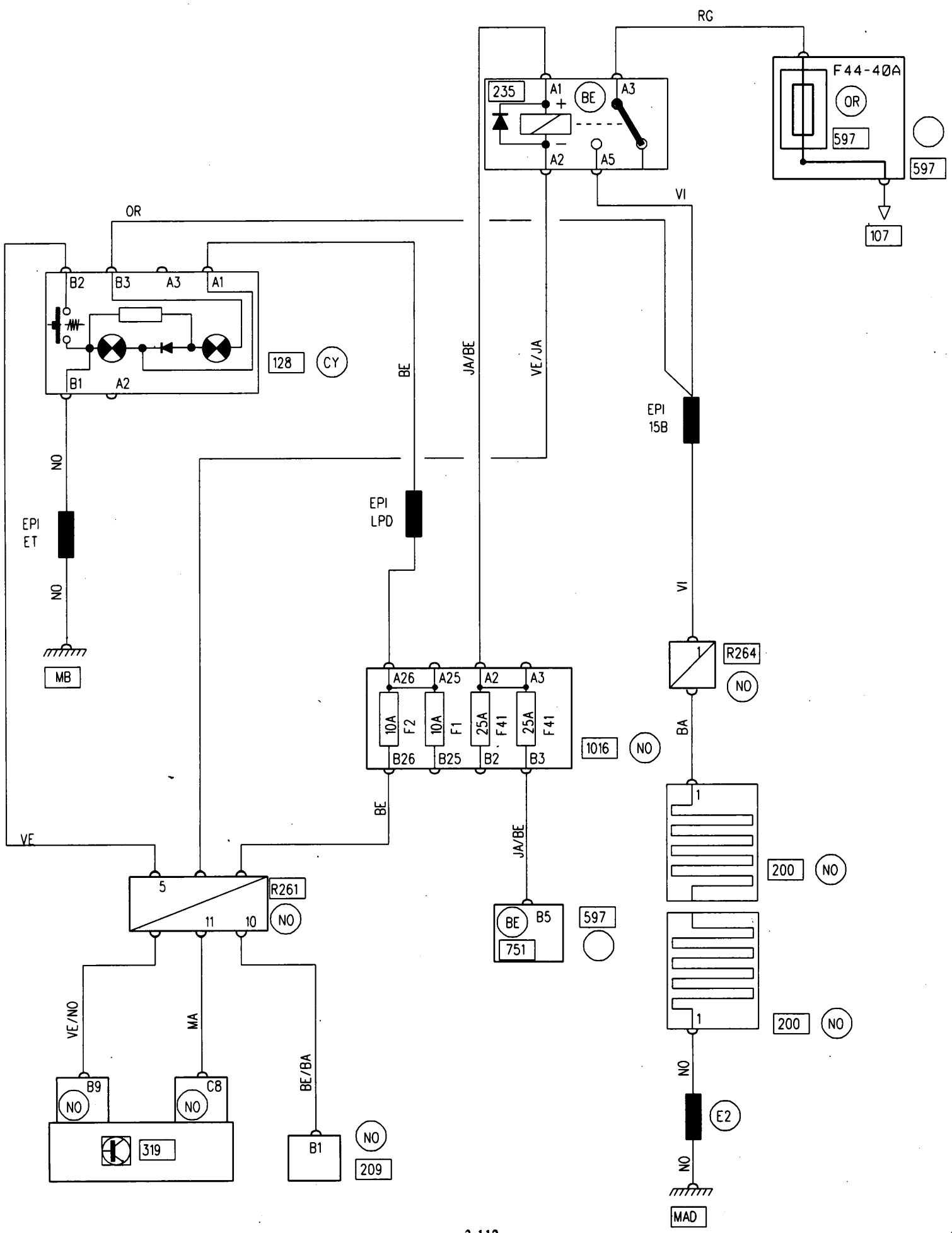
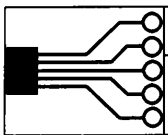


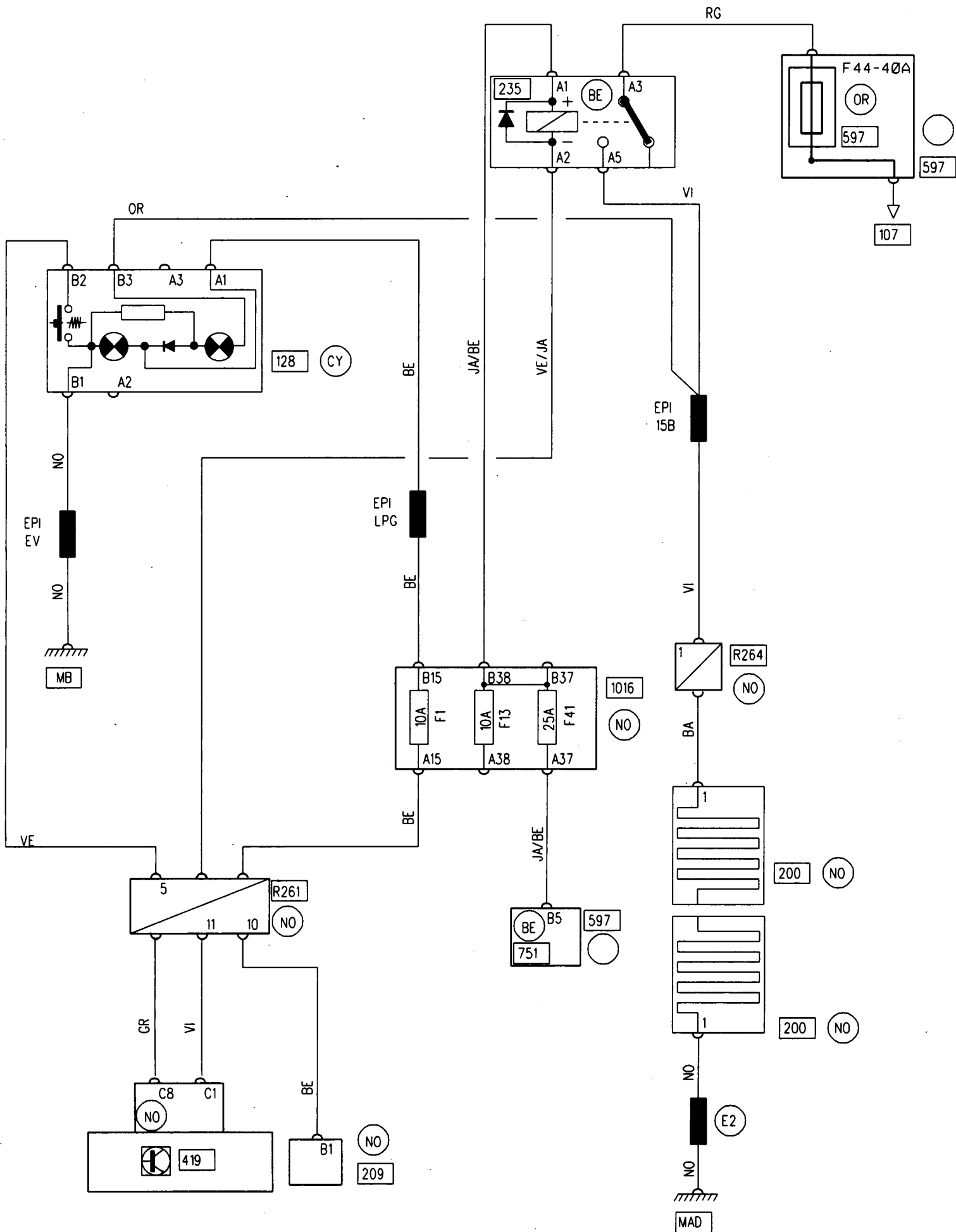


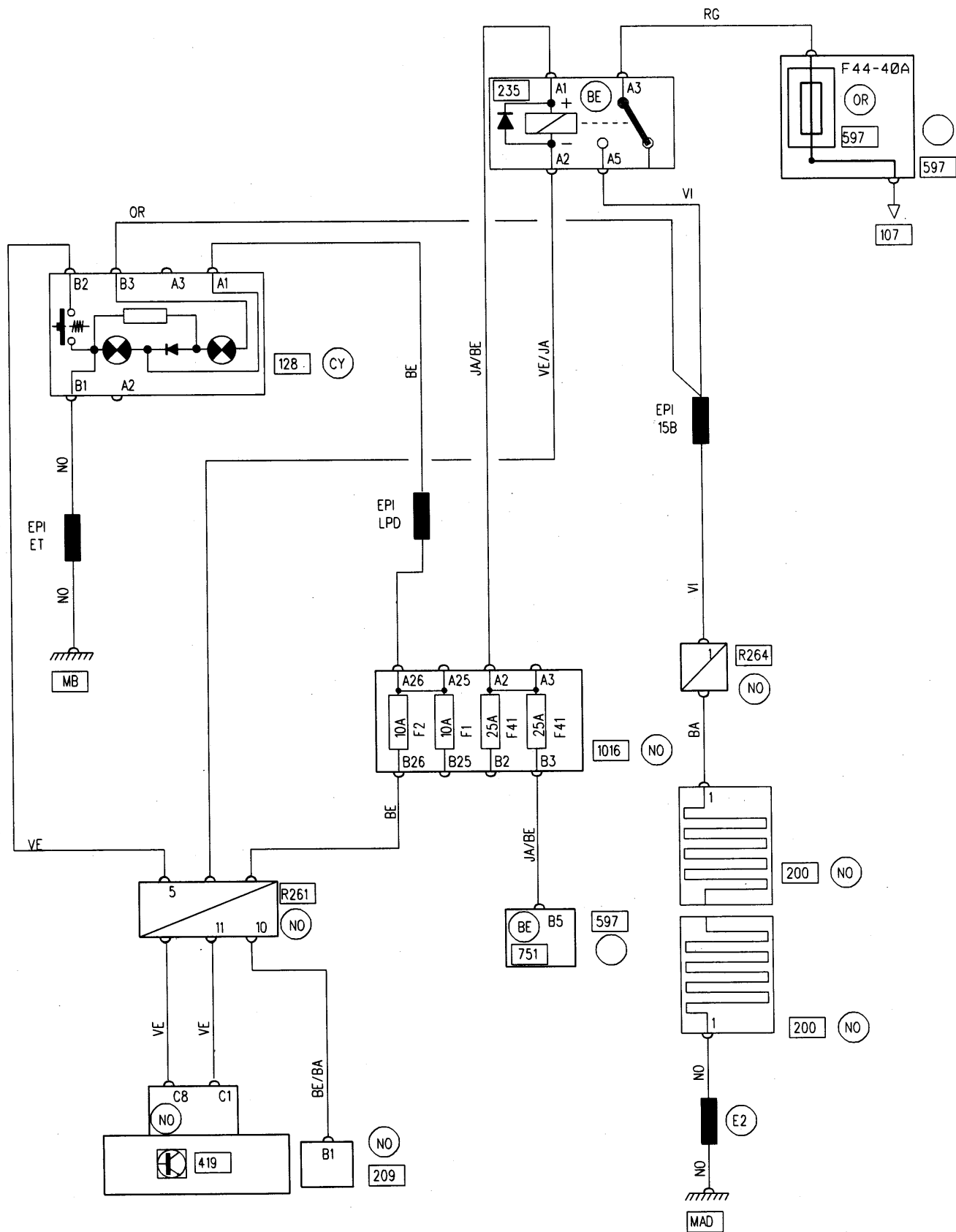










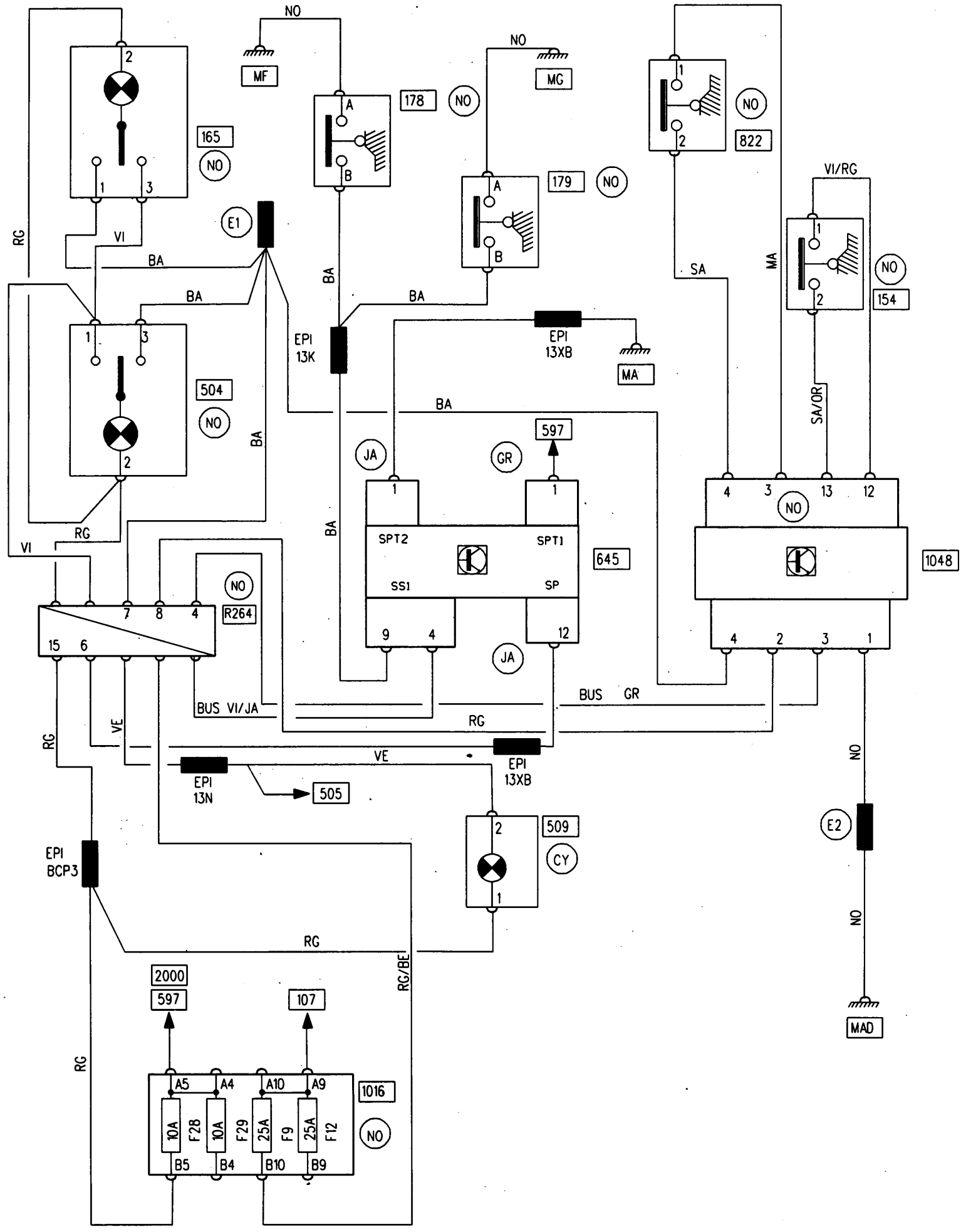


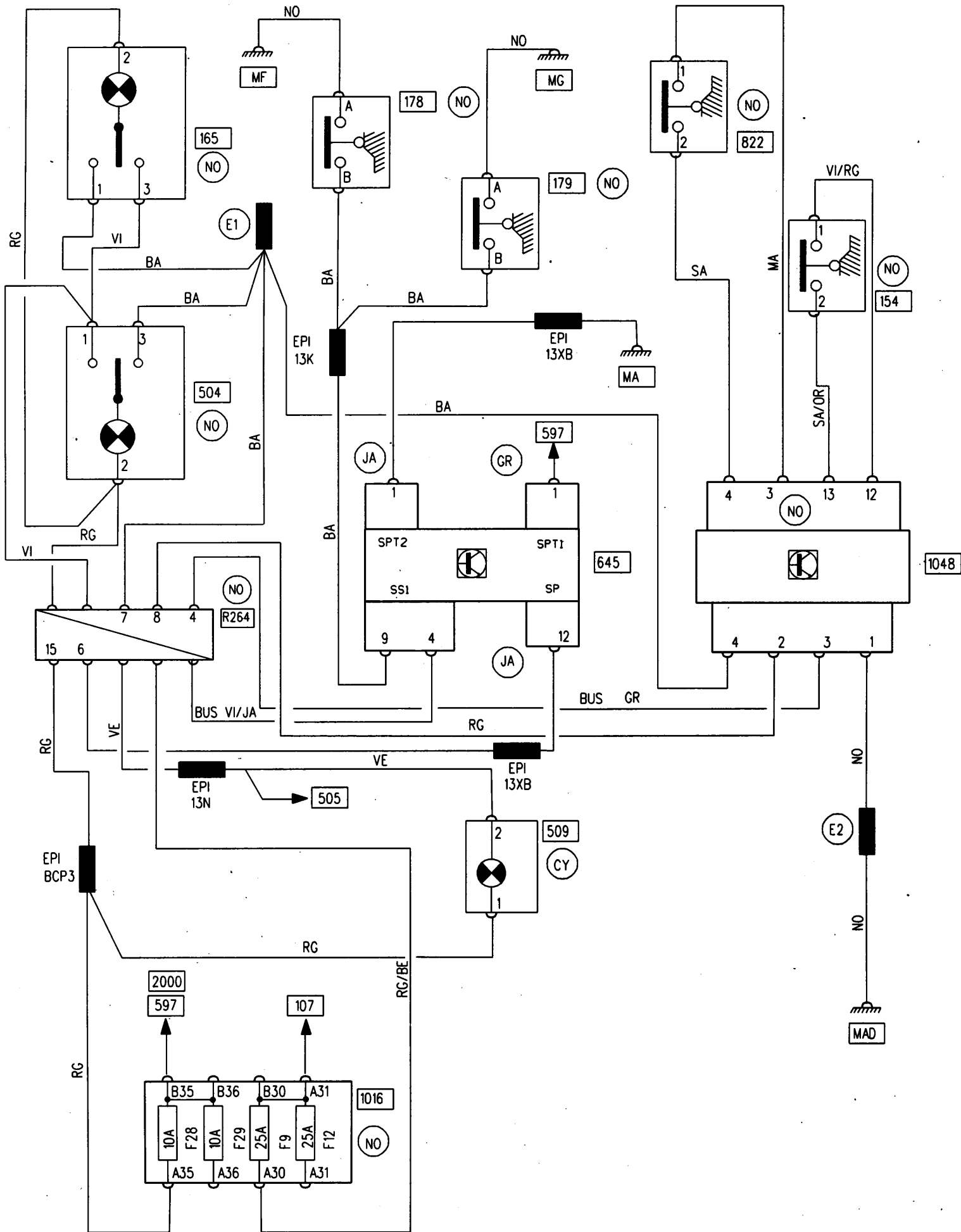
BOOT LIGHTING

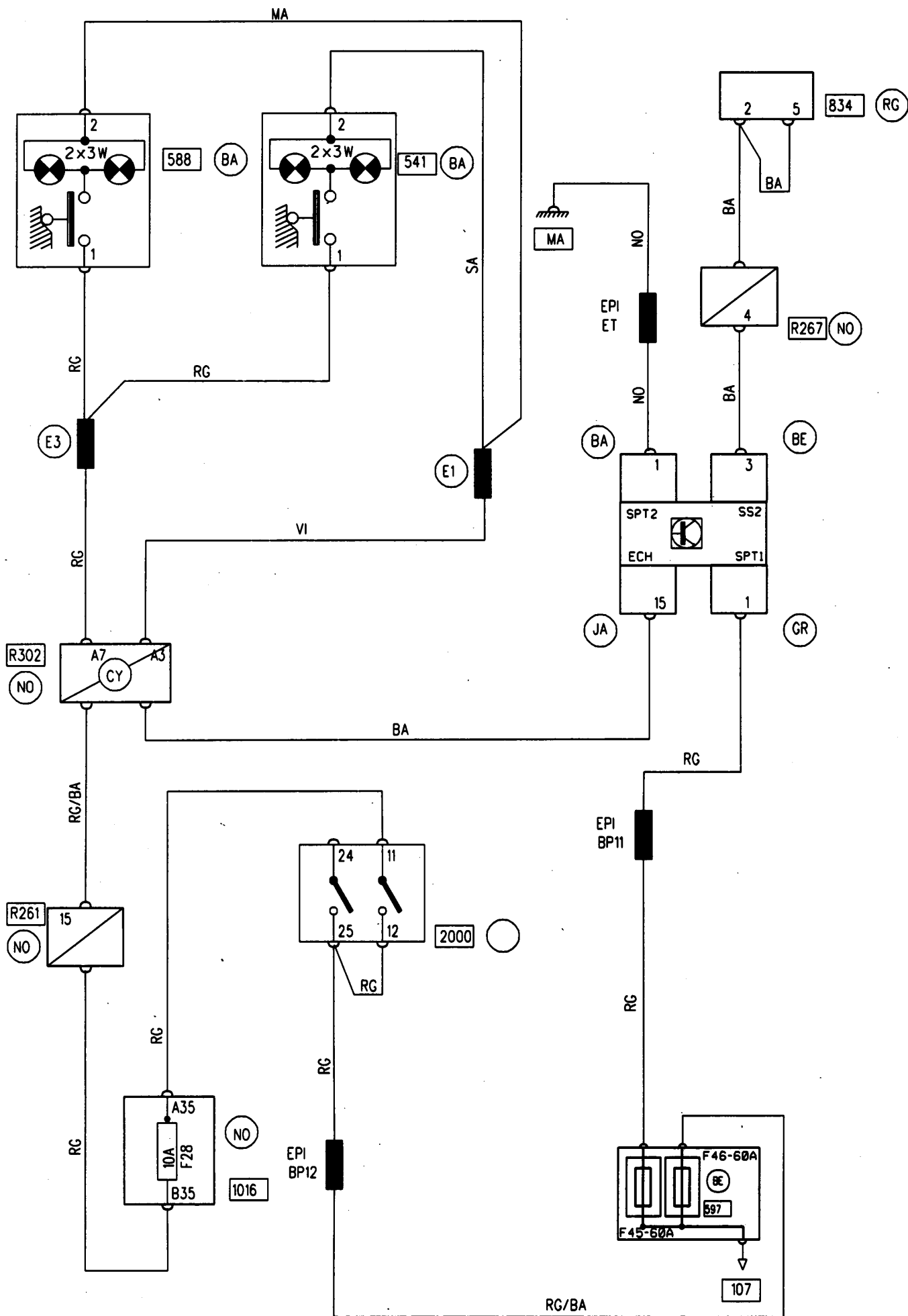
DG

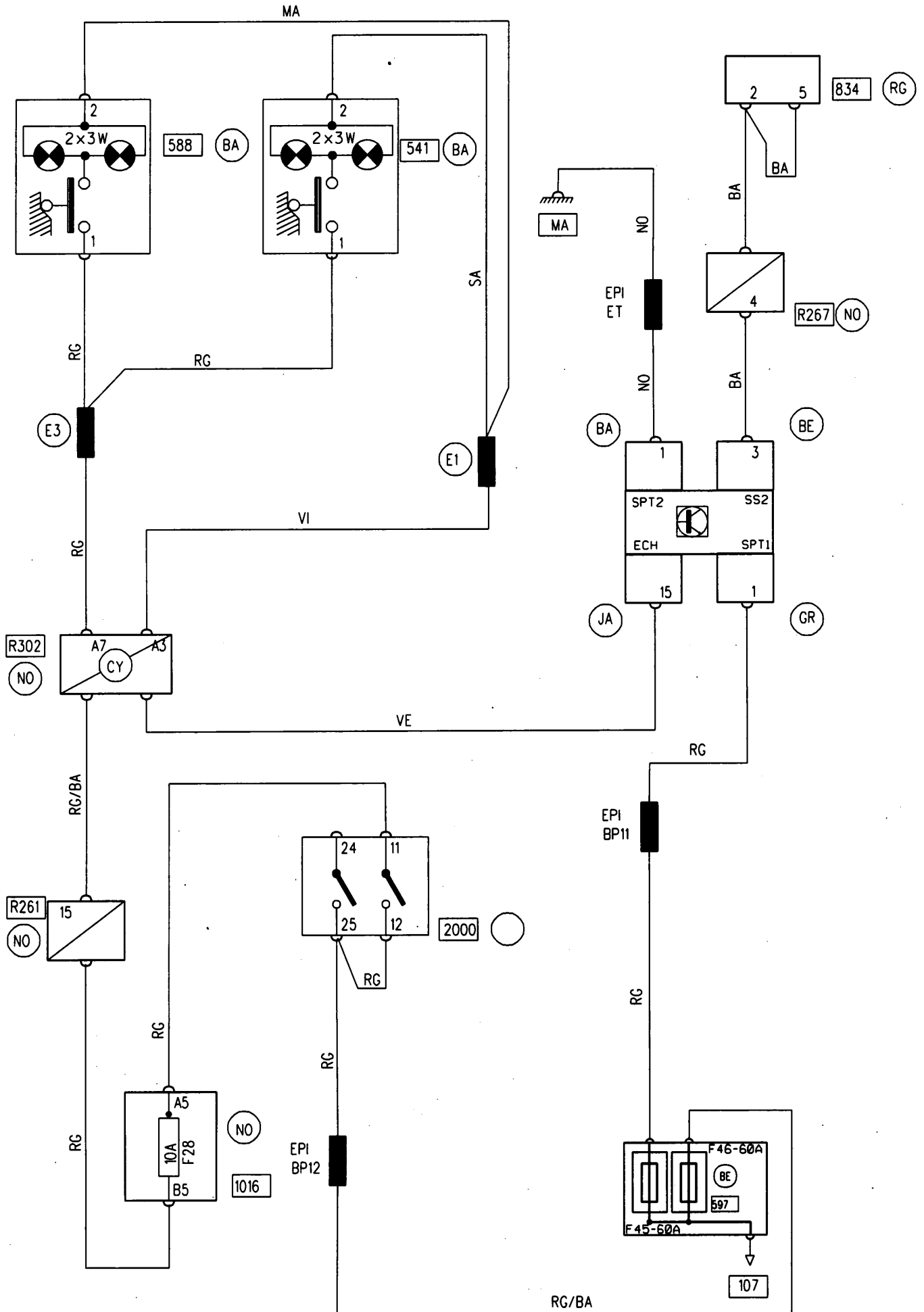
JEO

00





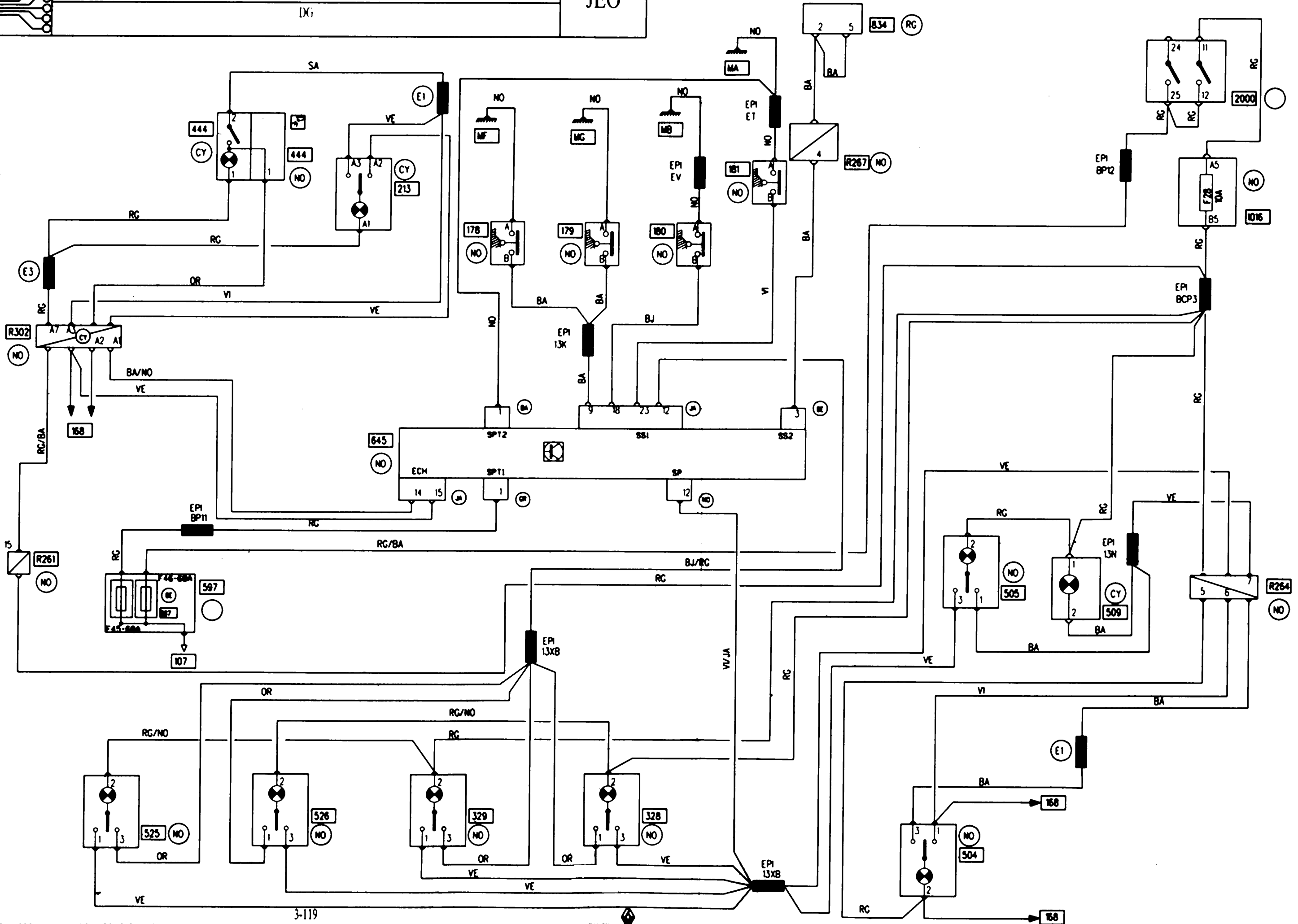


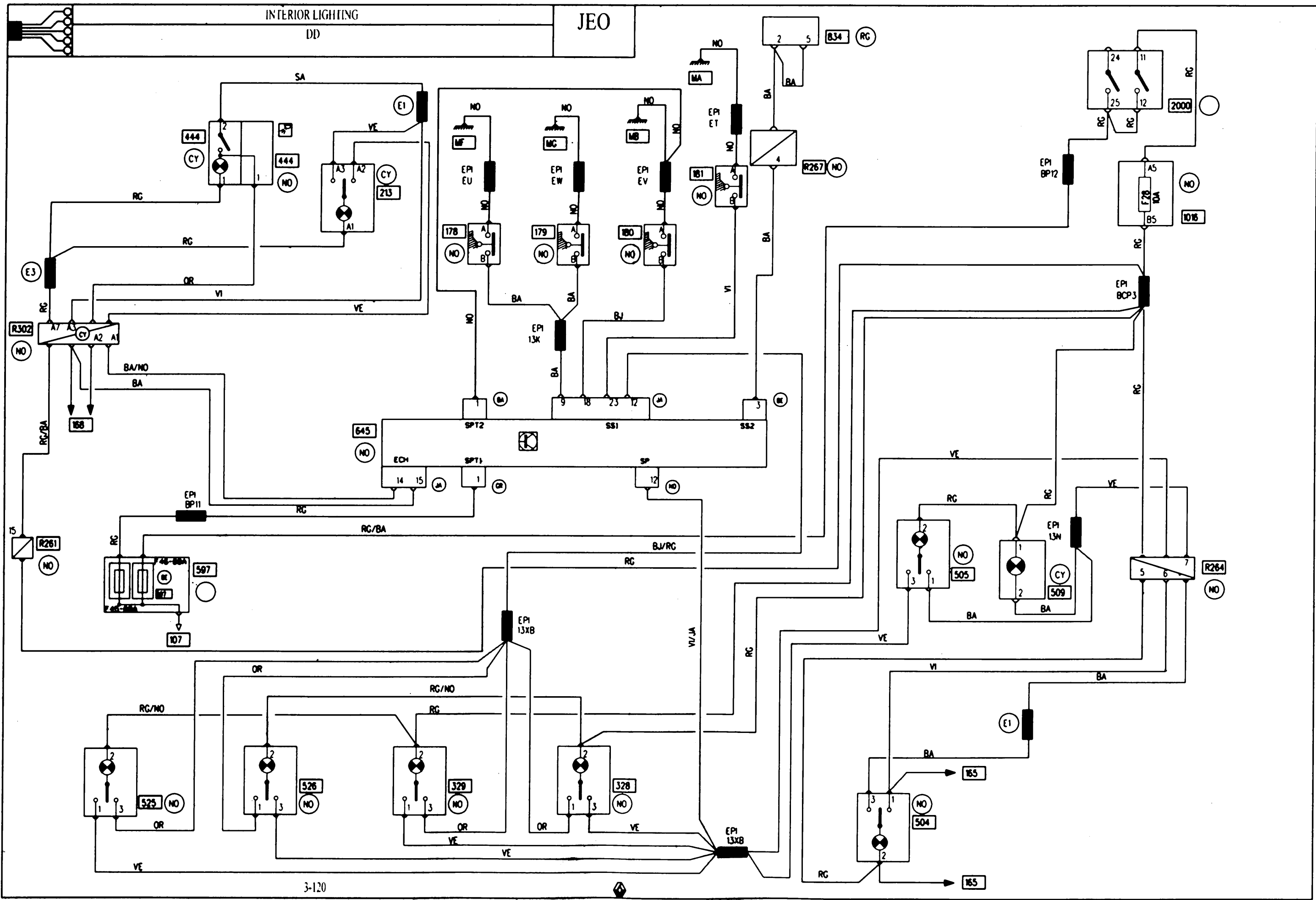


INTERIOR LIGHTING

DG

JEO



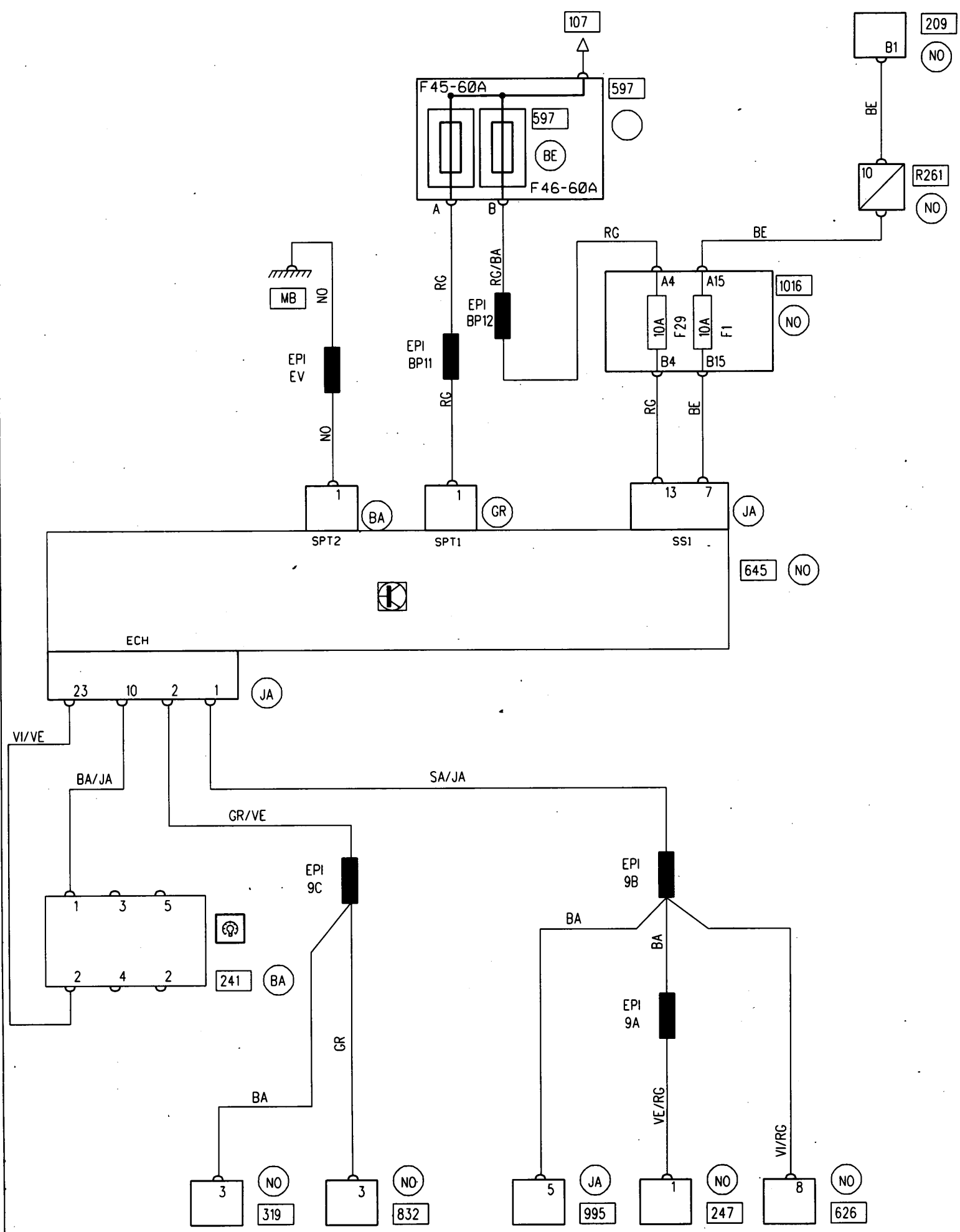


DRIVER'S POSITION LIGHTING DIMMER

DG

JEO

00

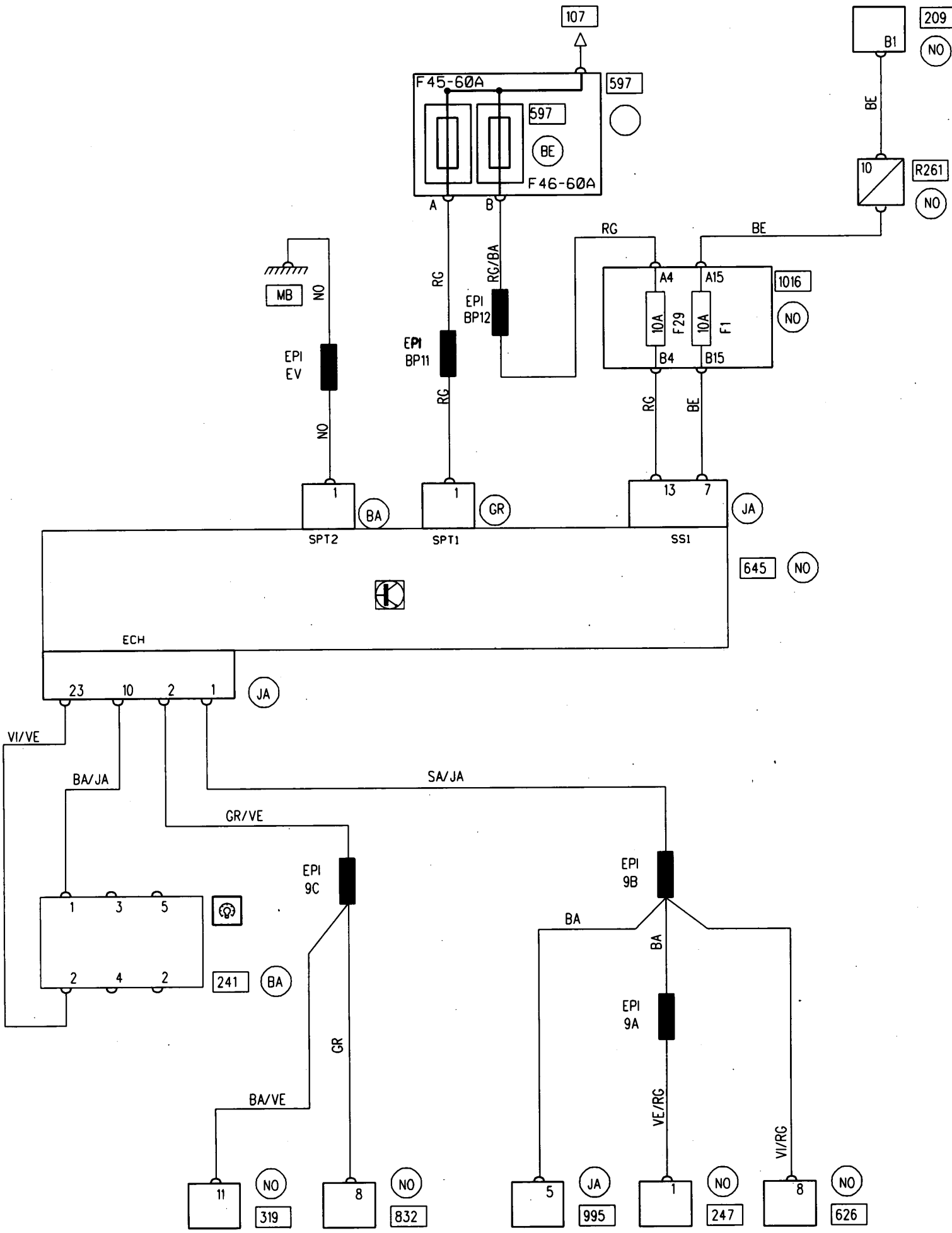


DRIVER'S POSITION LIGHTING DIMMER

DG CAREG

JEO

00

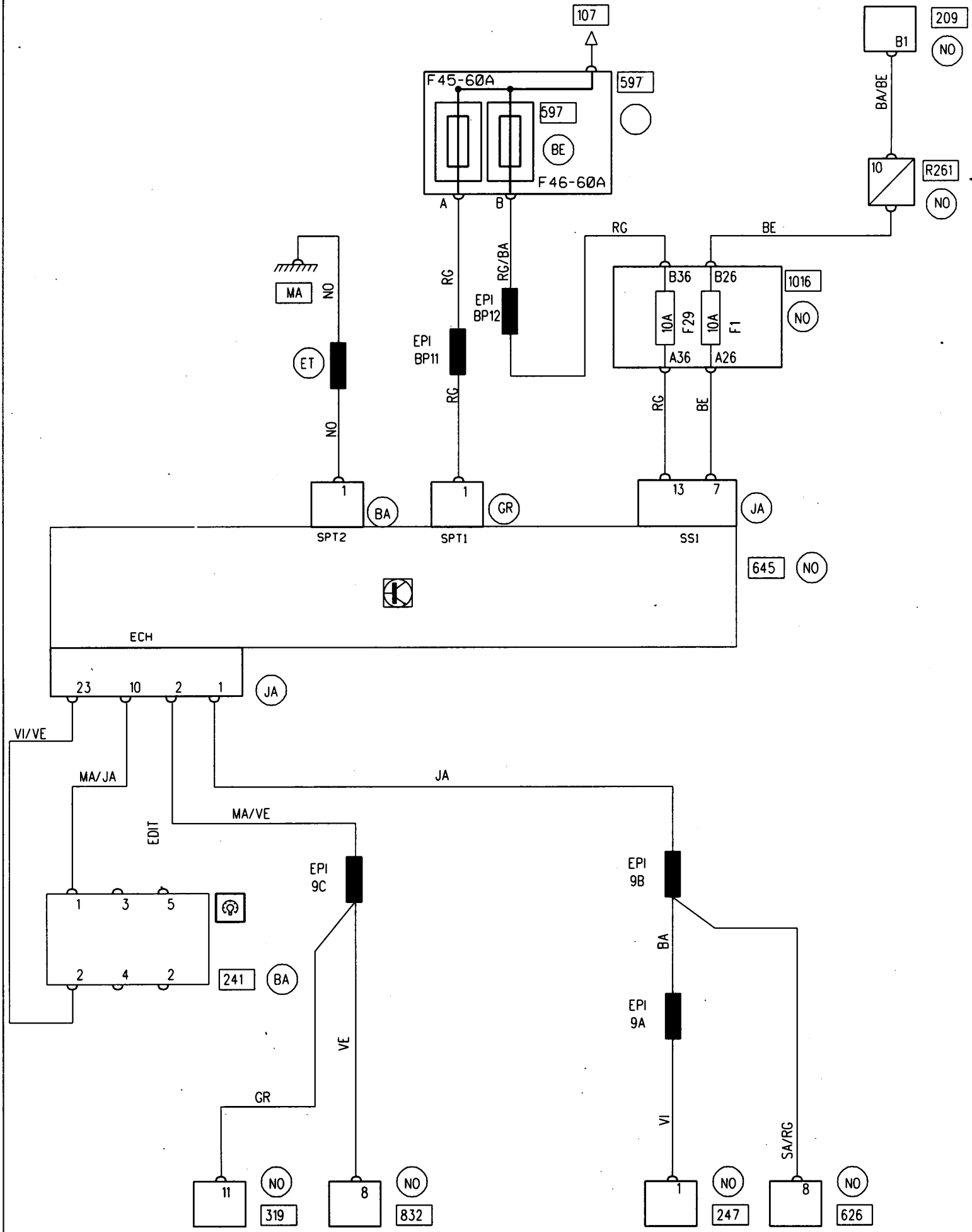


DRIVER'S POSITION LIGHTING DIMMER

DD

JEO

00

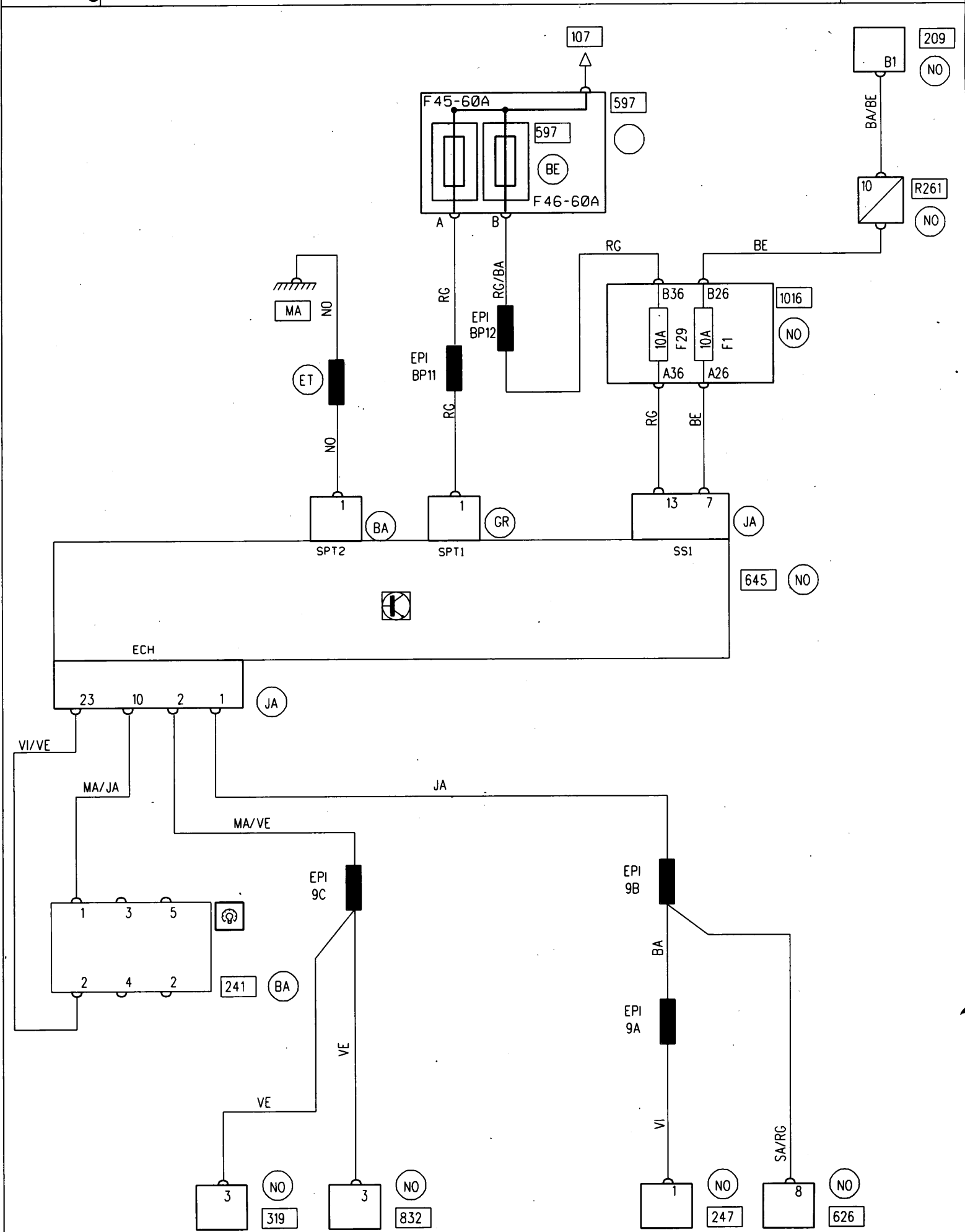
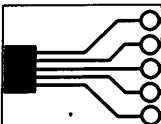


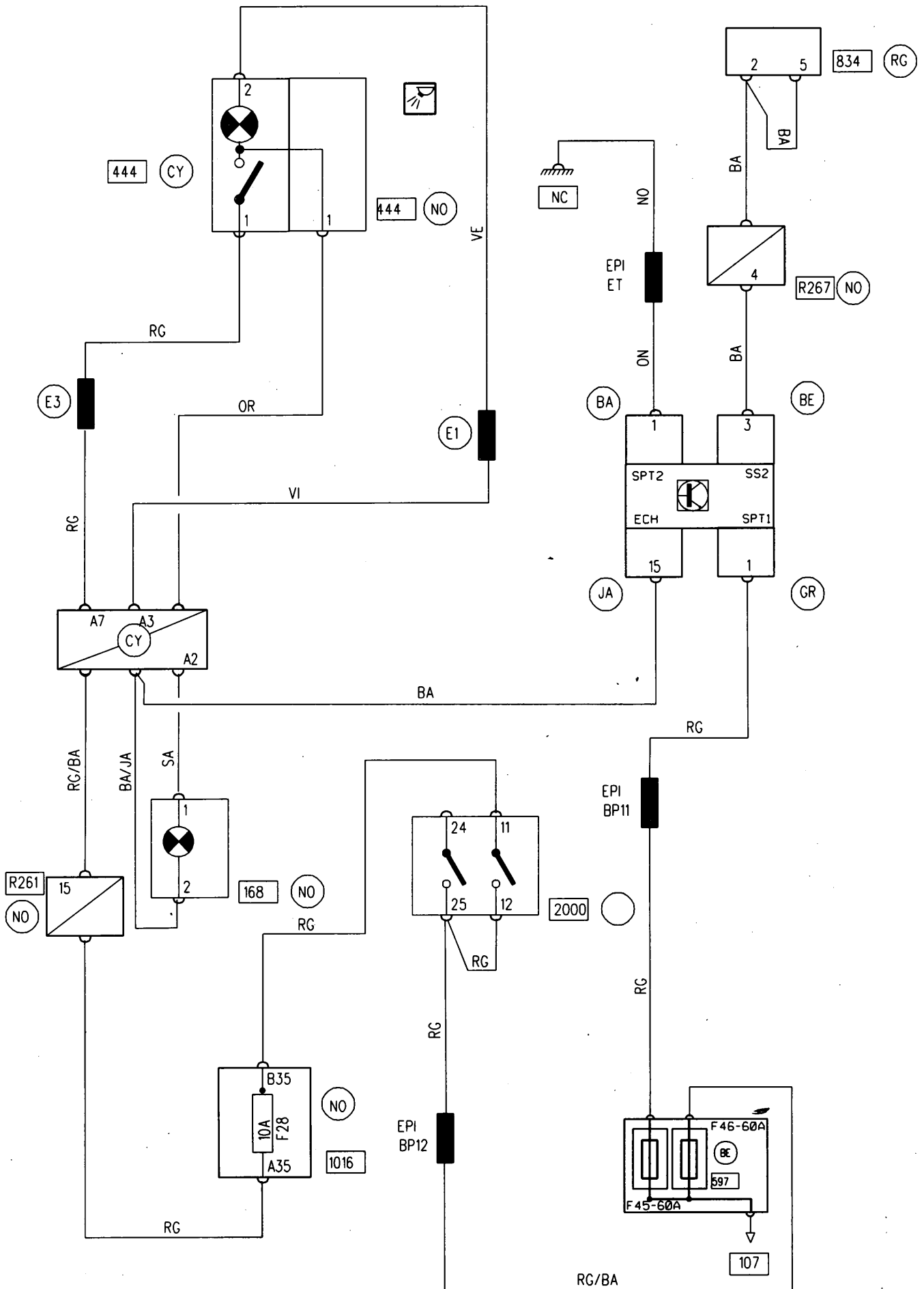
DRIVER'S POSITION LIGHTING DIMMER

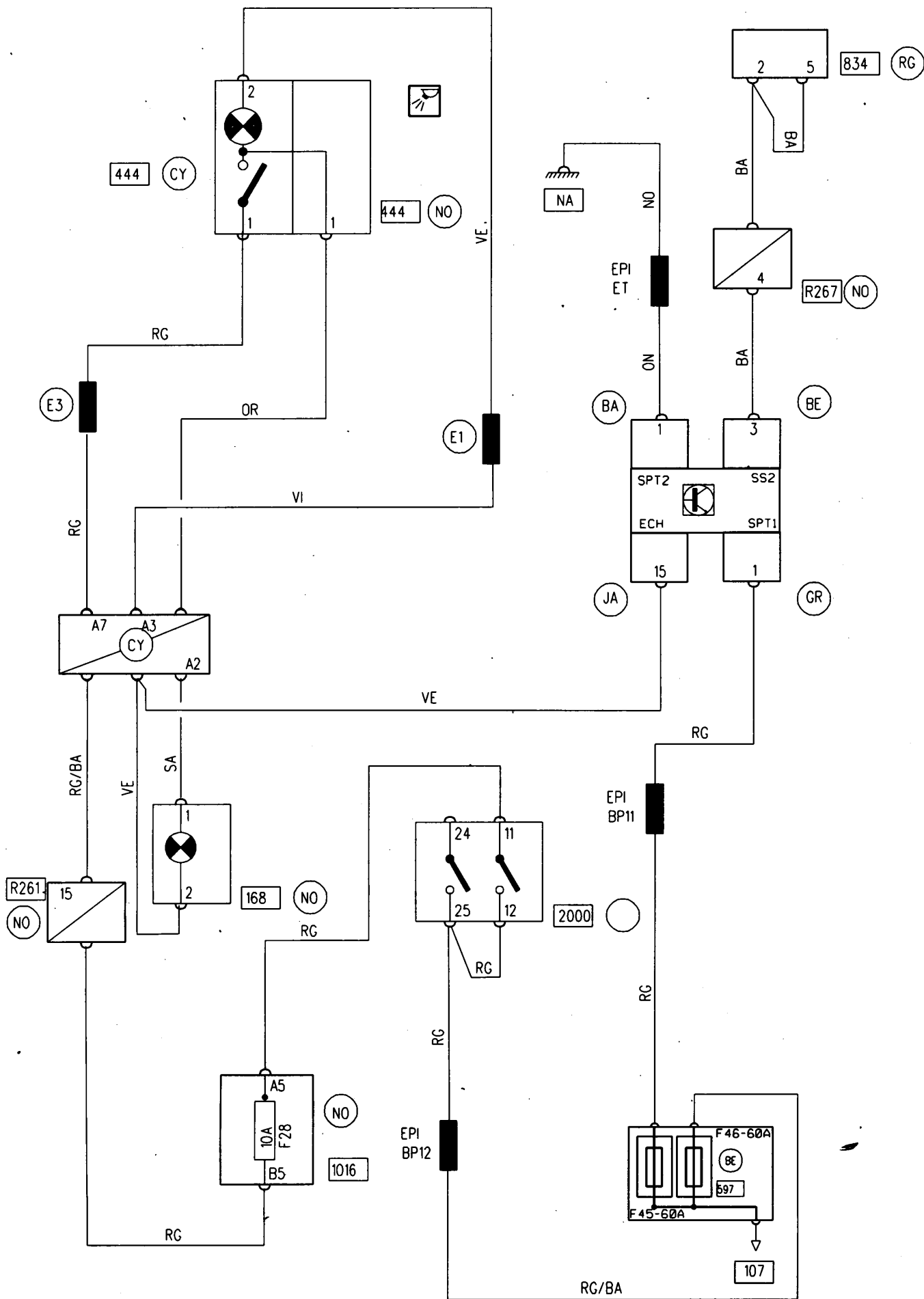
DD CAREG

JEO

00



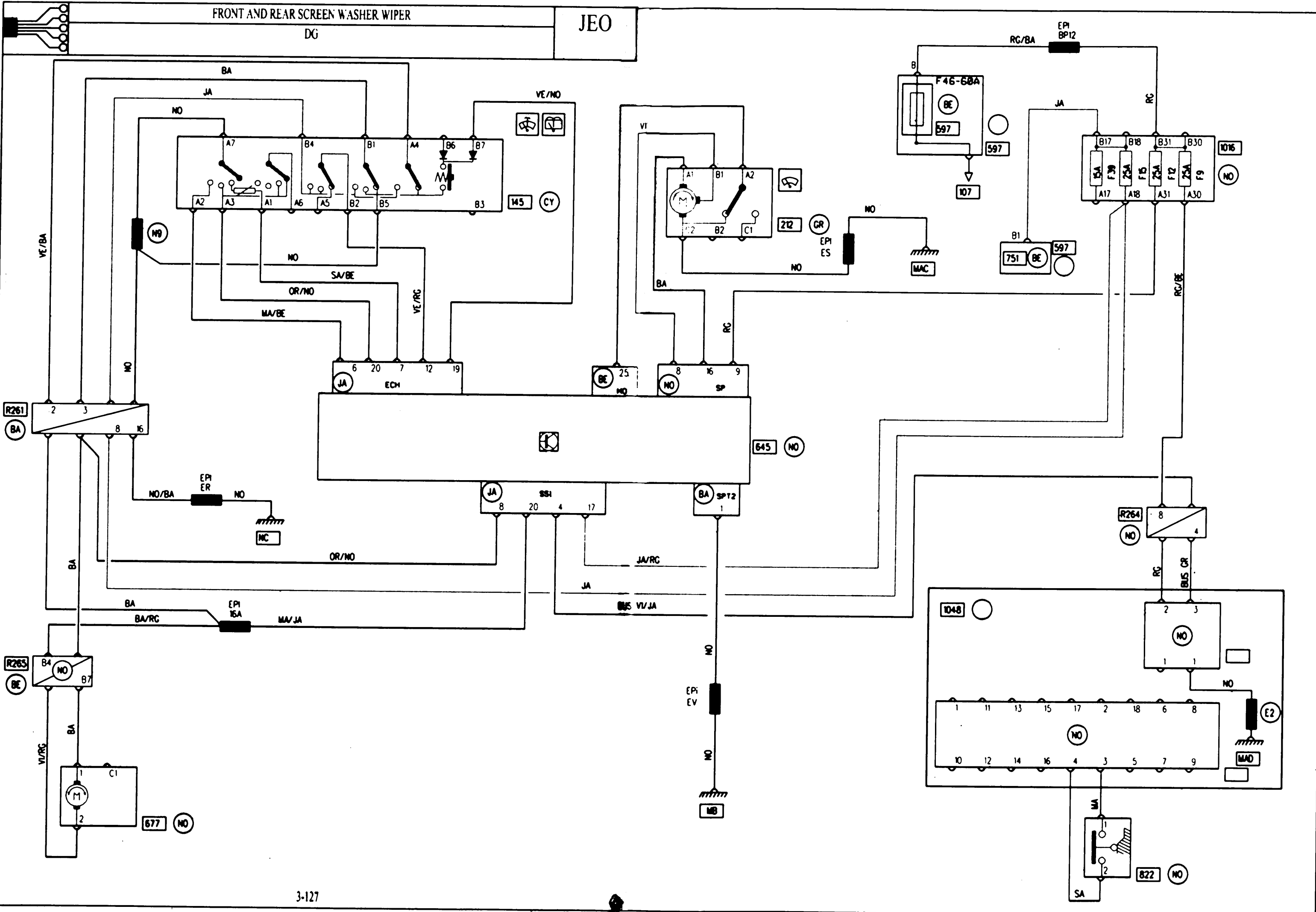




FRONT AND REAR SCREEN WASHER WIPER

JEO

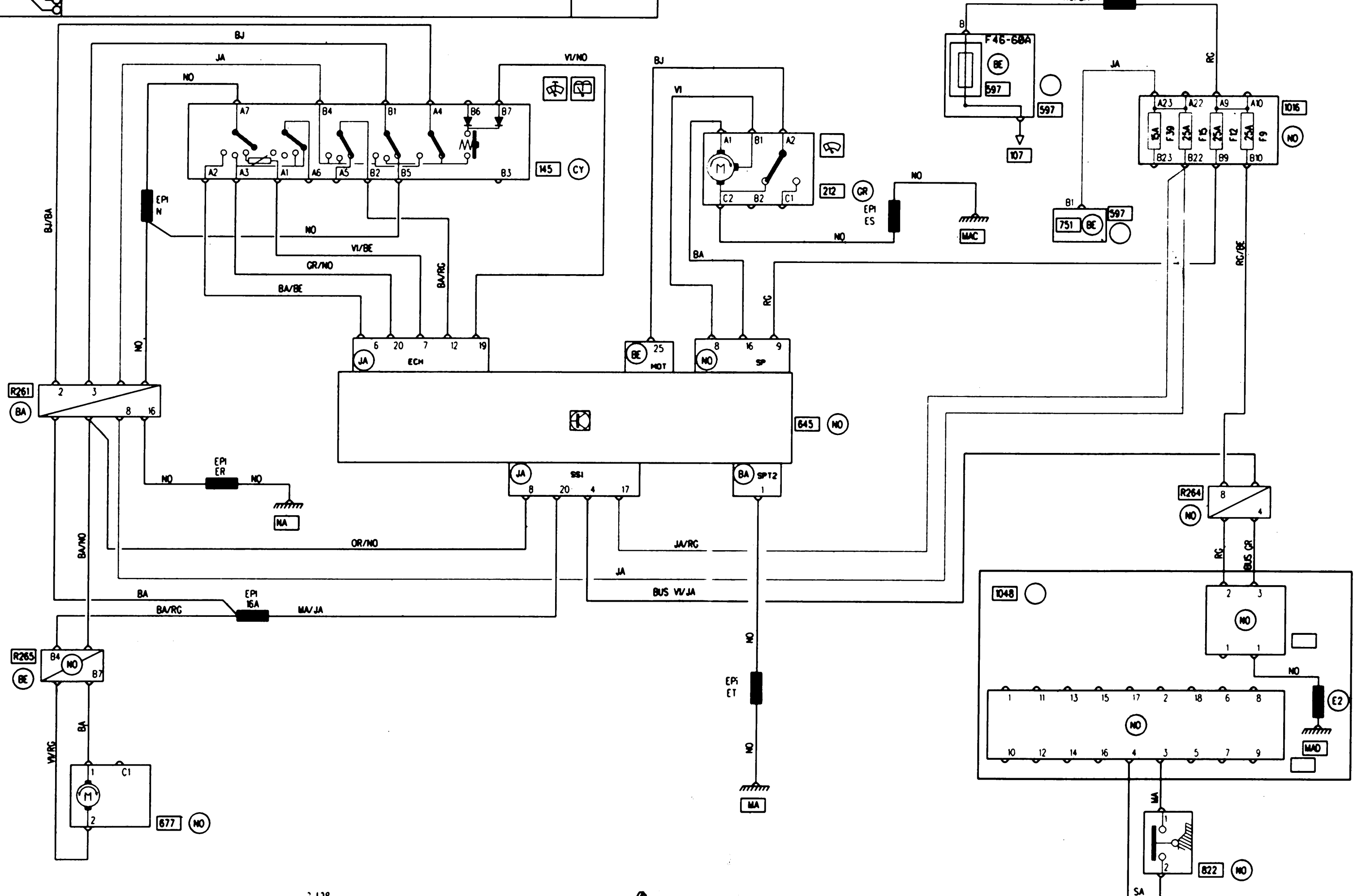
DG



FRONT AND REAR SCREEN WASHER WIPER

JEO

DG

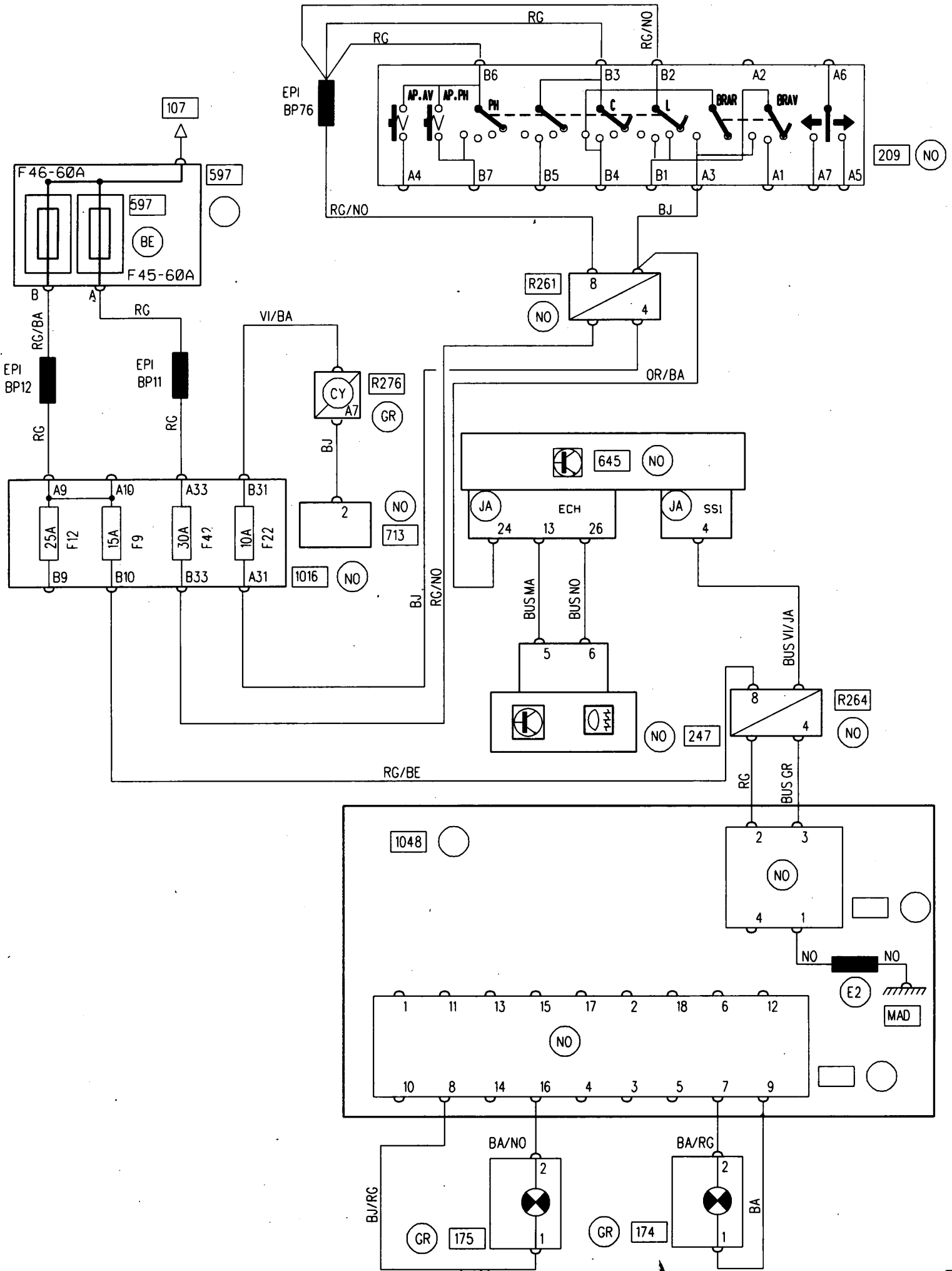


REAR FOGLIGHTS

DG

JEO

00

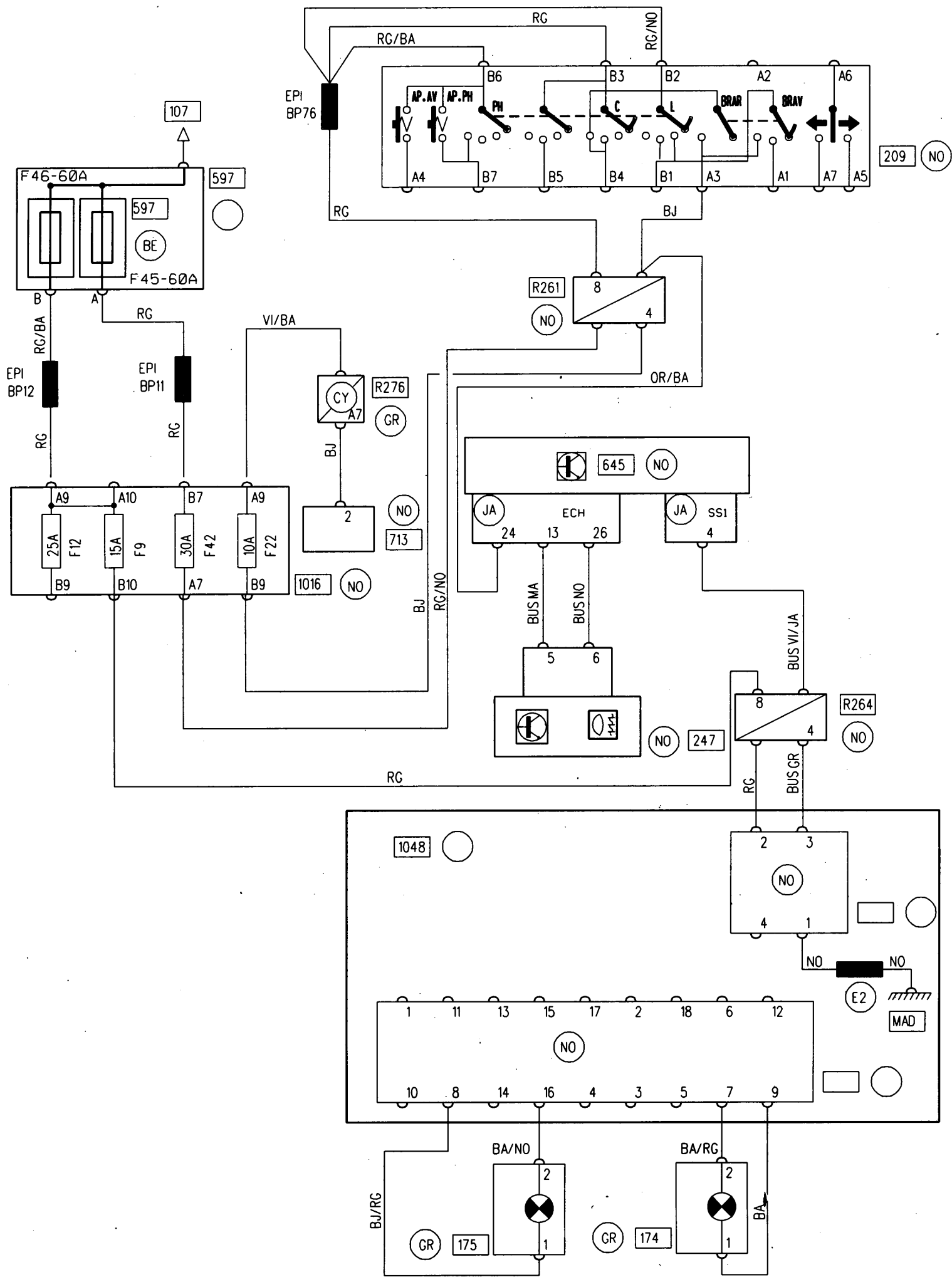


REAR FOGLIGHTS

DD

JEO

00

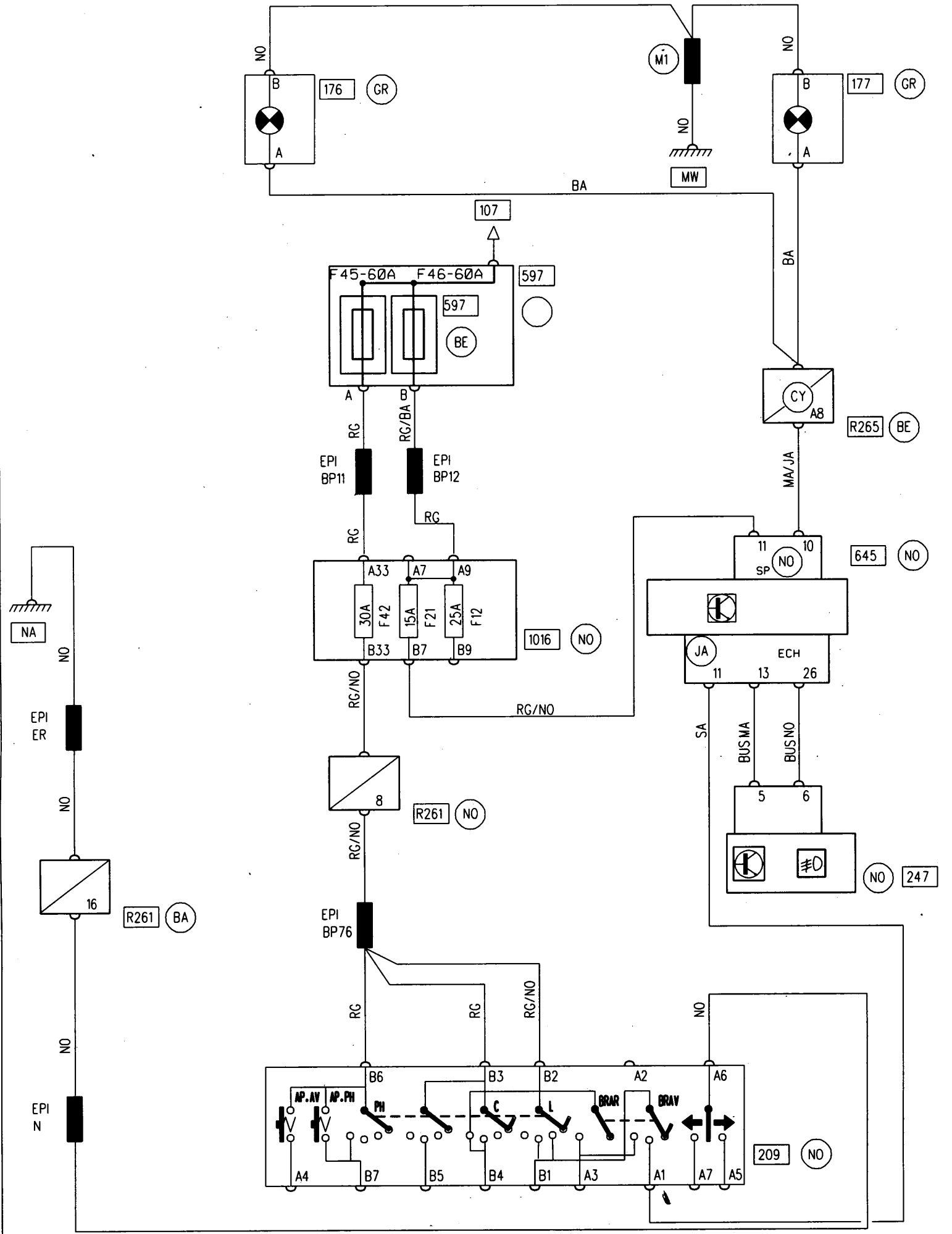


FRONT FOGLIGHTS

DG

JEO

00

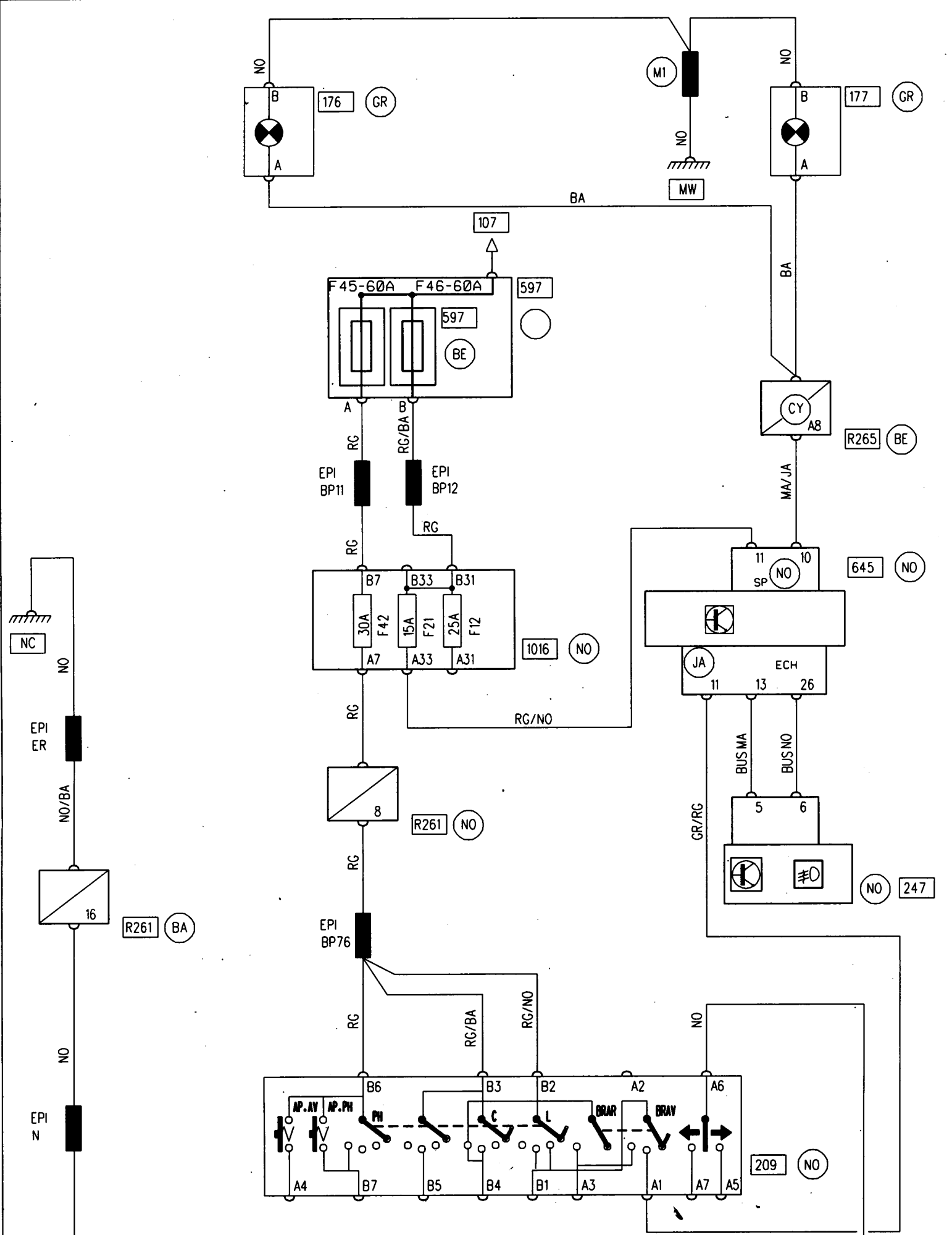


FRONT FOGLIGHTS

DD

JEO

00

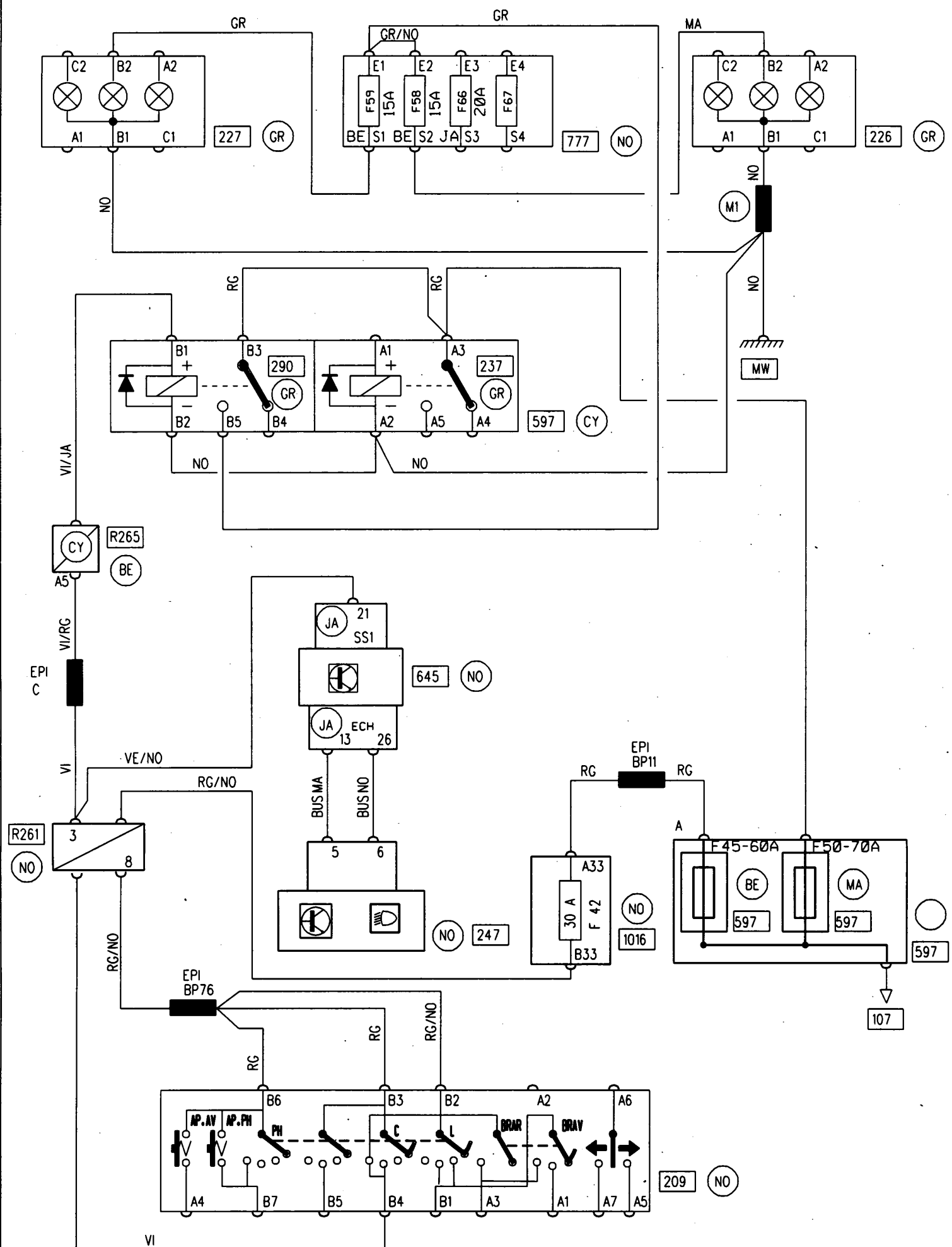


DIPPED HEADLIGHTS

DG

JEO

00

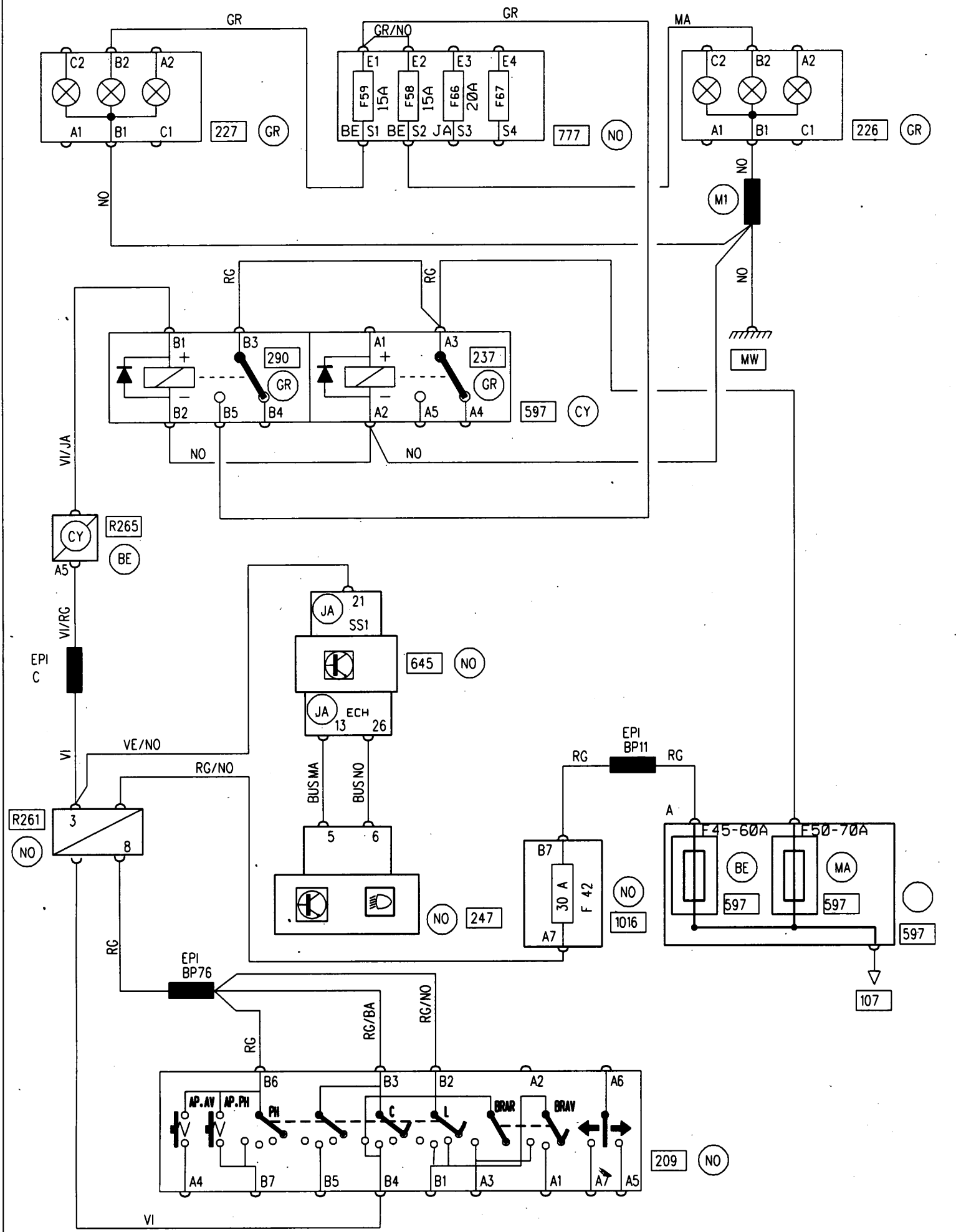
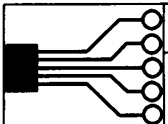


DIPPED HEADLIGHTS

DD

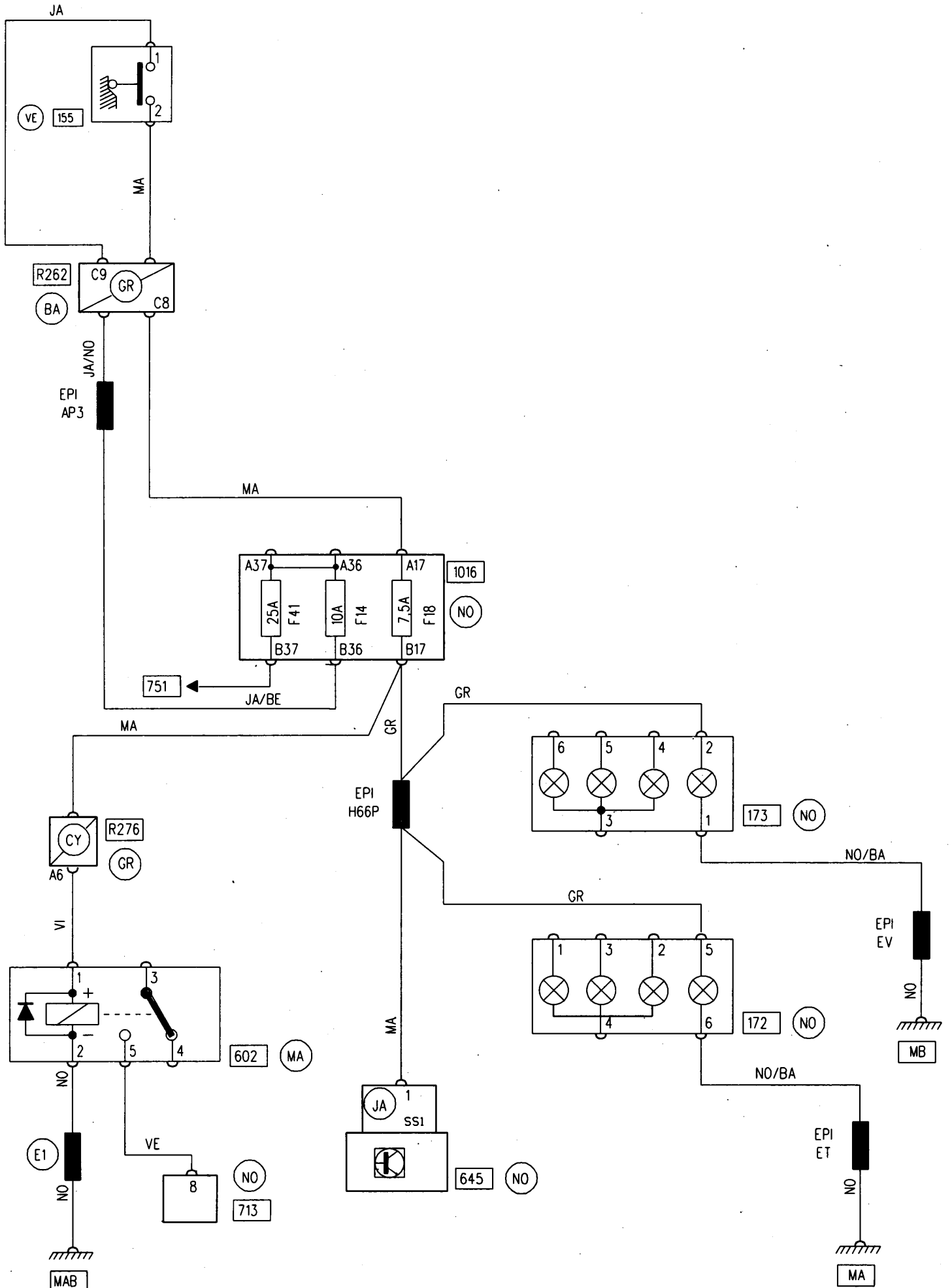
JEO

00



REVERSING LIGHTS
F4R700 BVM F9Q722 BVM DG

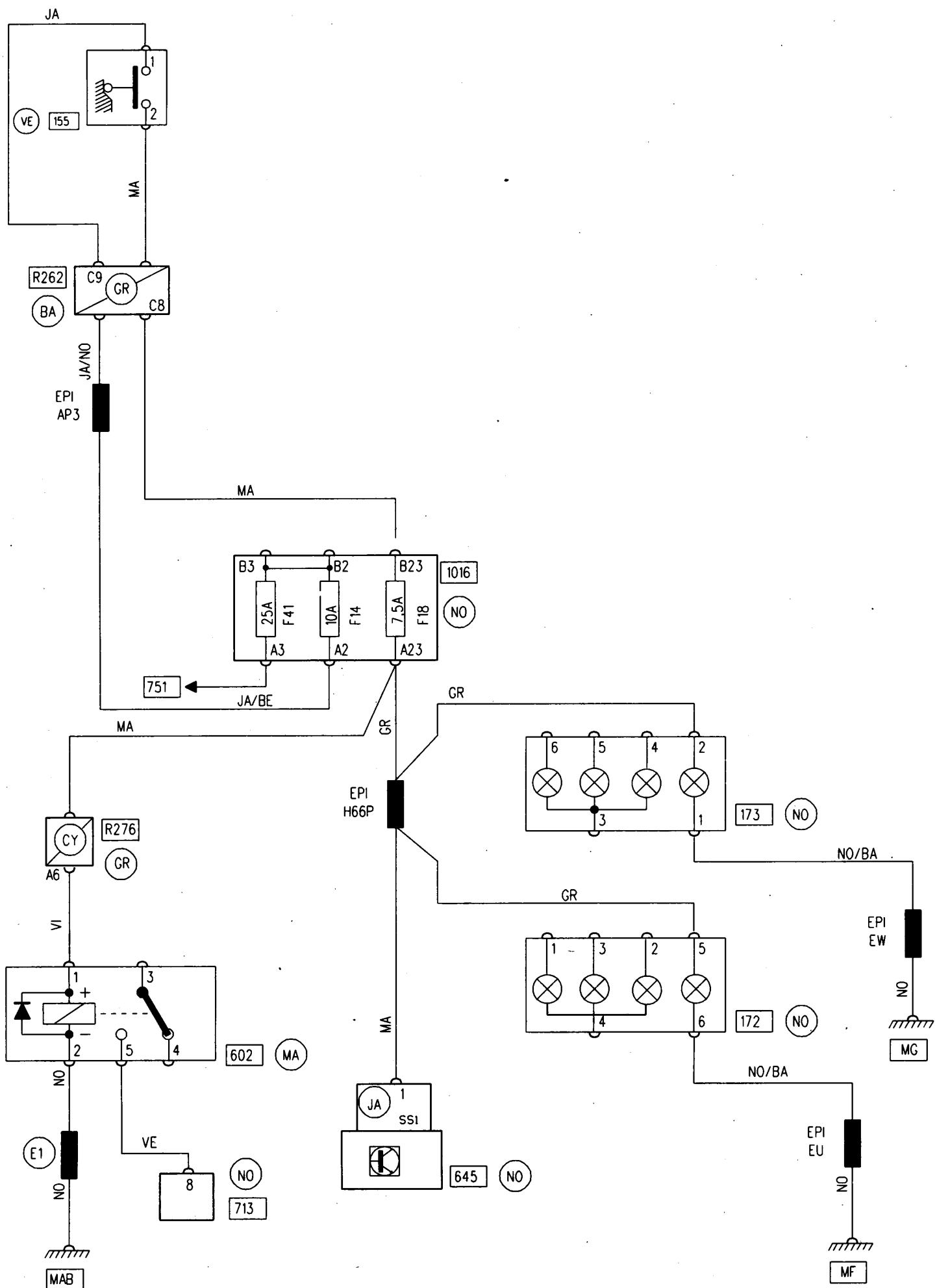
JEO
00



REVERSING LIGHTS
 F4R700 BVM F9Q722 BVM DD

JEO

00

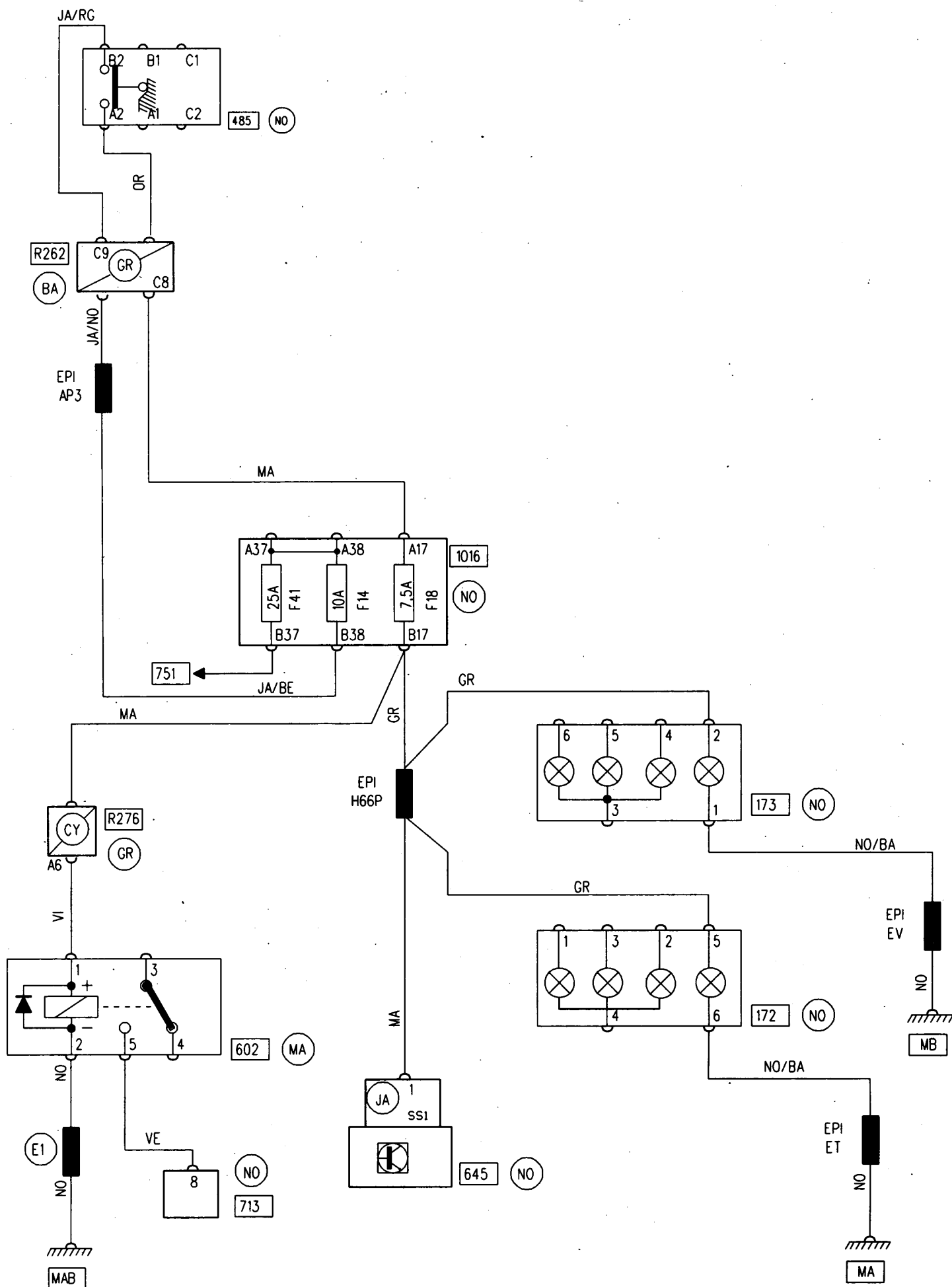


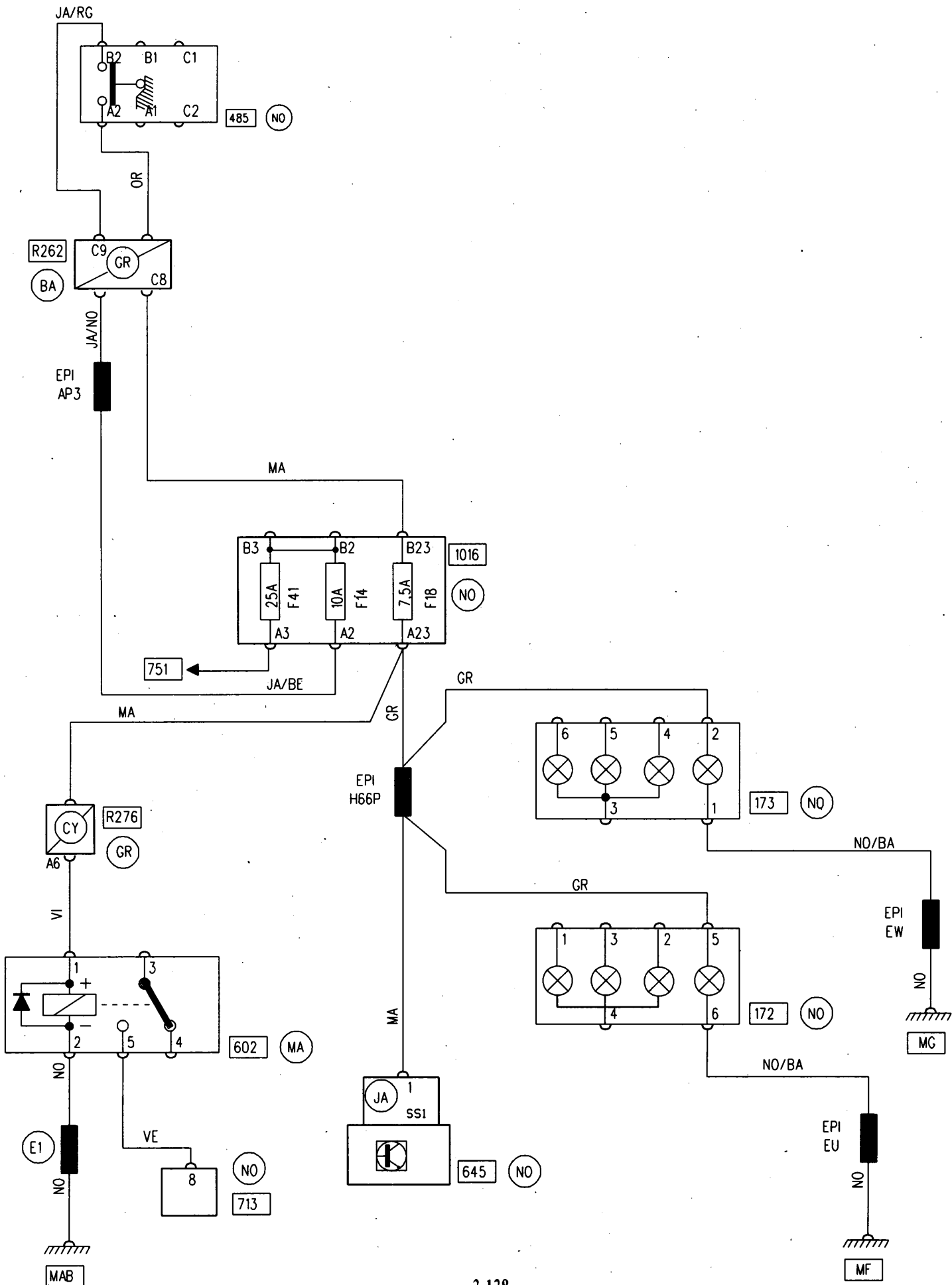
REVERSING LIGHTS

G9T710 BVM DG

JEO

00



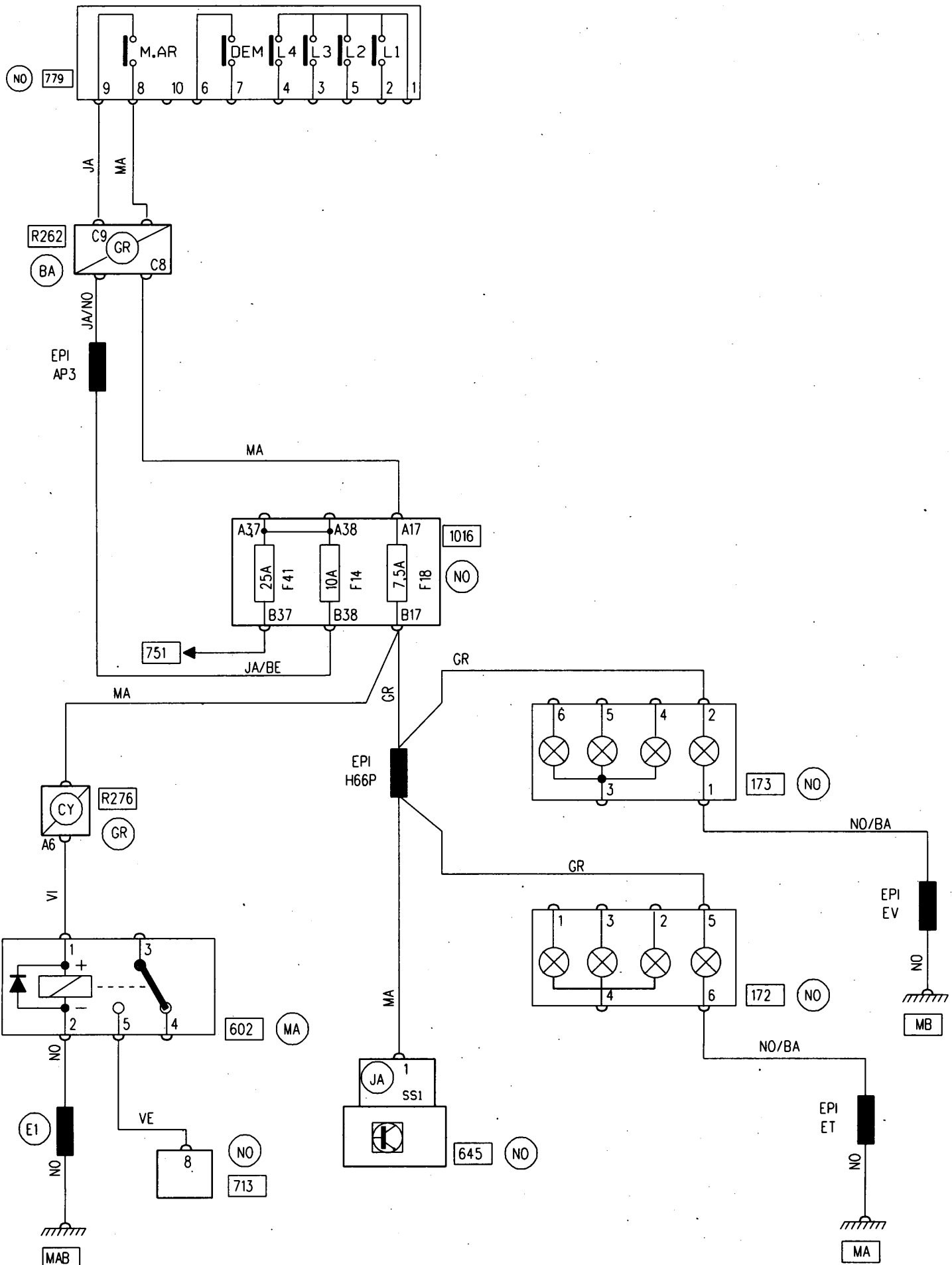


REVERSING LIGHTS

L7X727 BVA DG

JEO

00

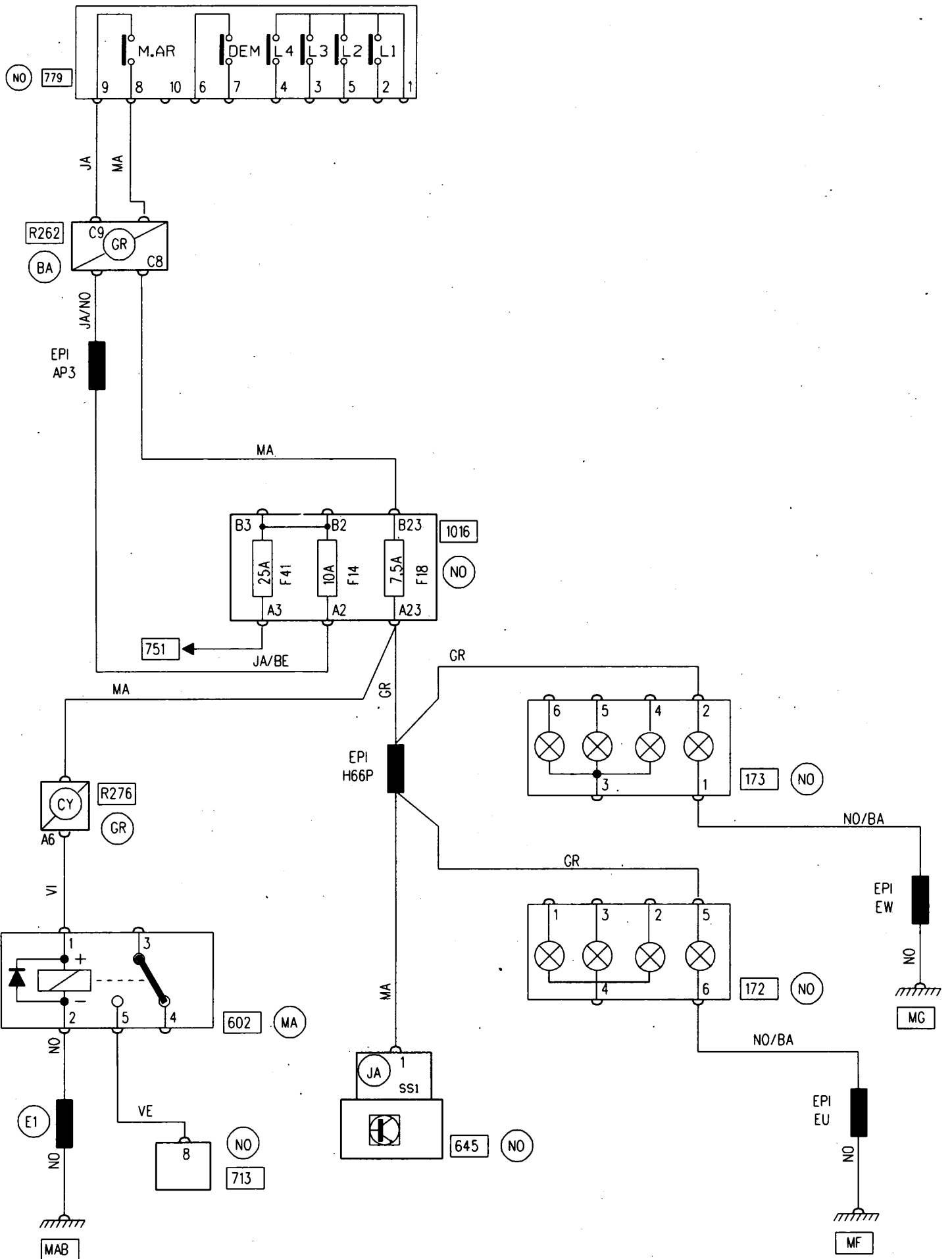


REVERSING LIGHTS

L7X727 BVA DD

JEO

00

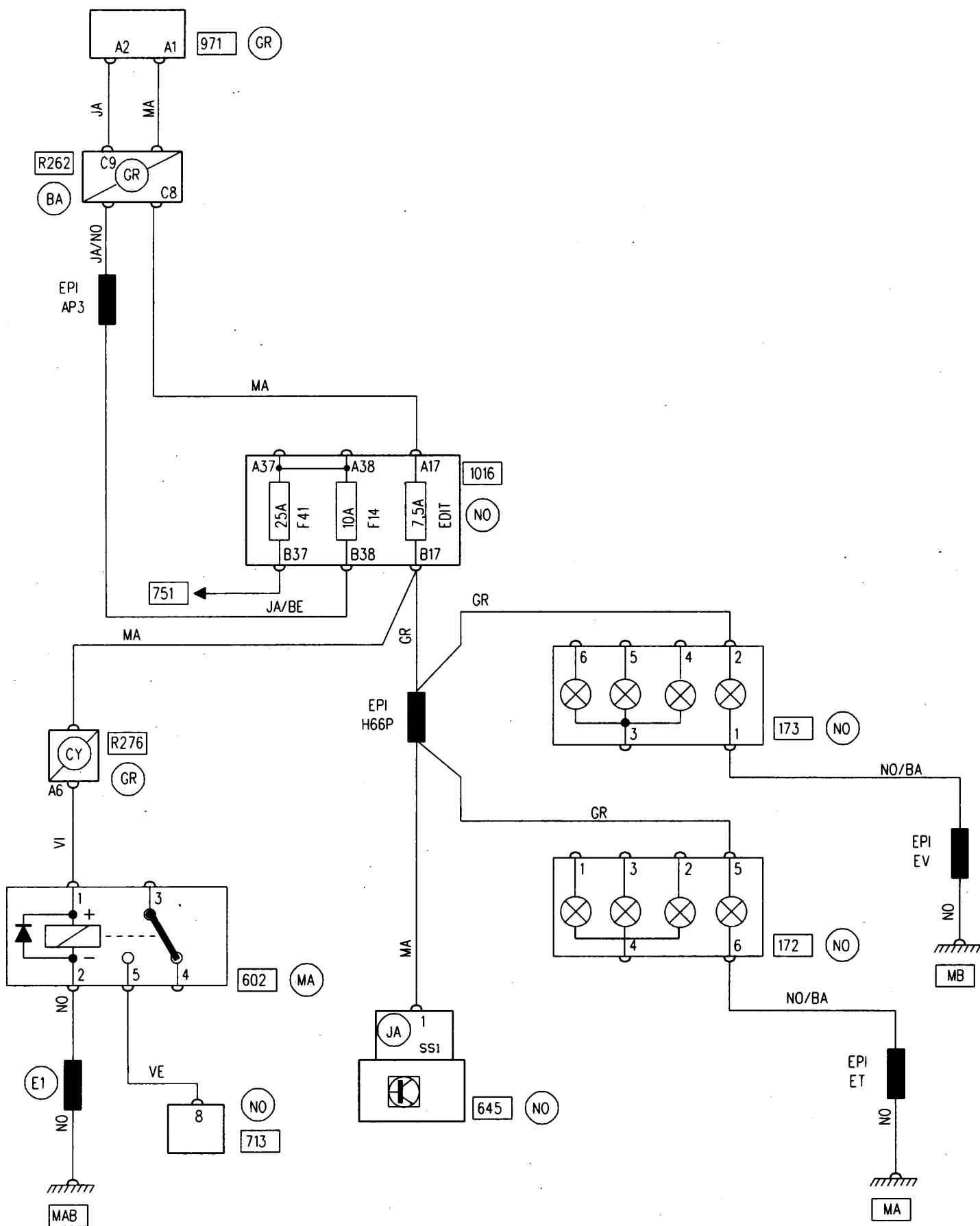


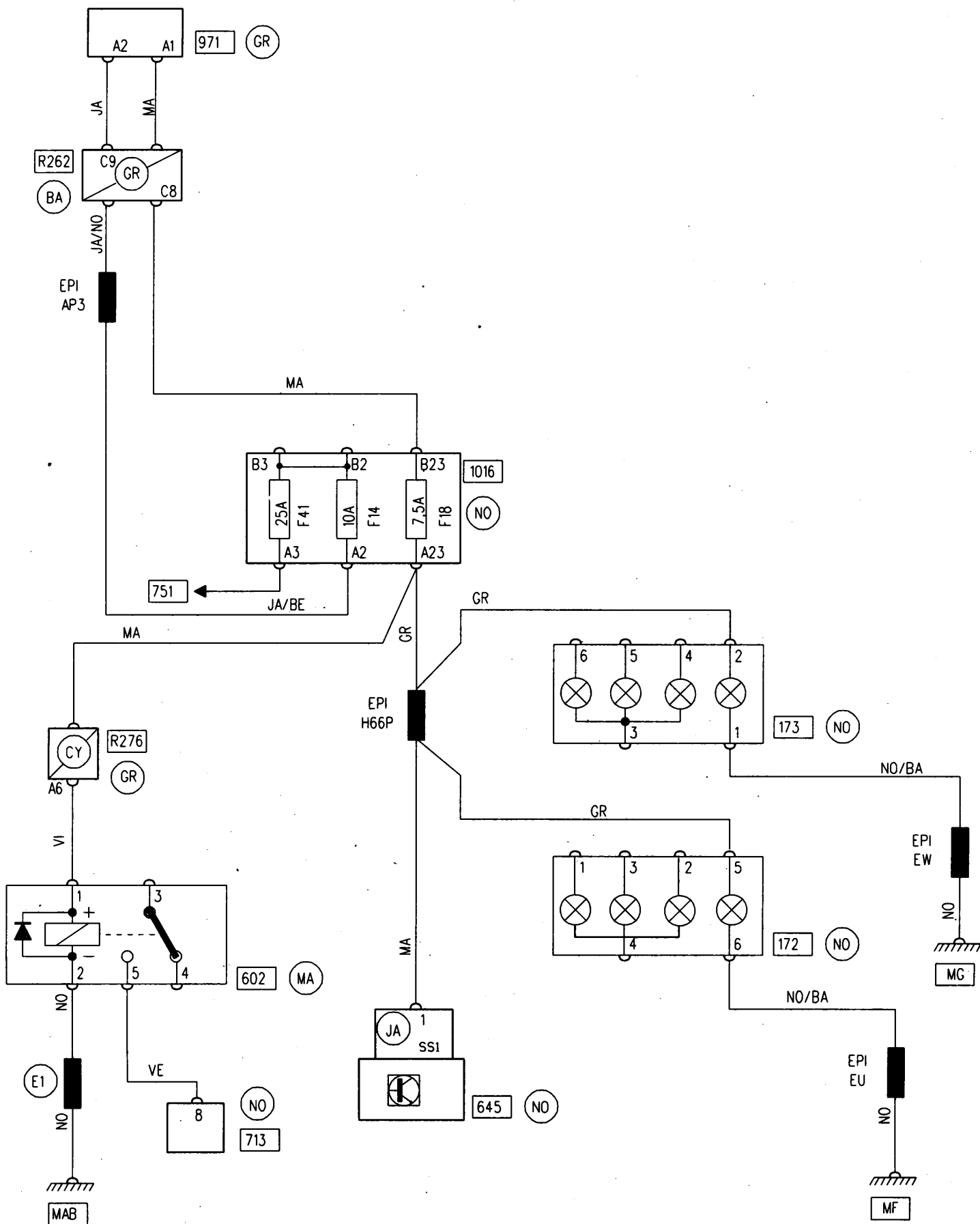
REVERSING LIGHTS

F4R701 BVA DG

JEO

00



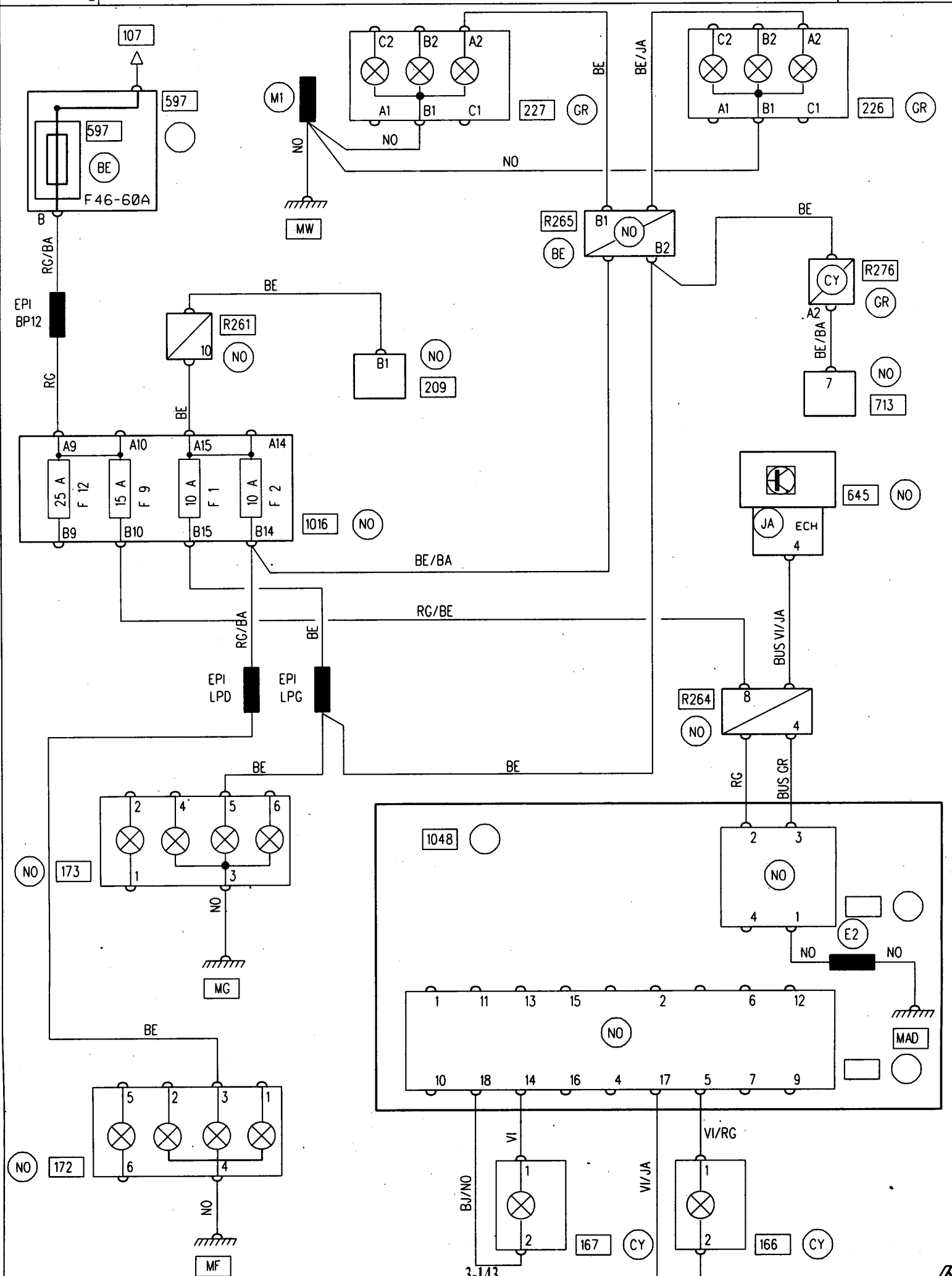


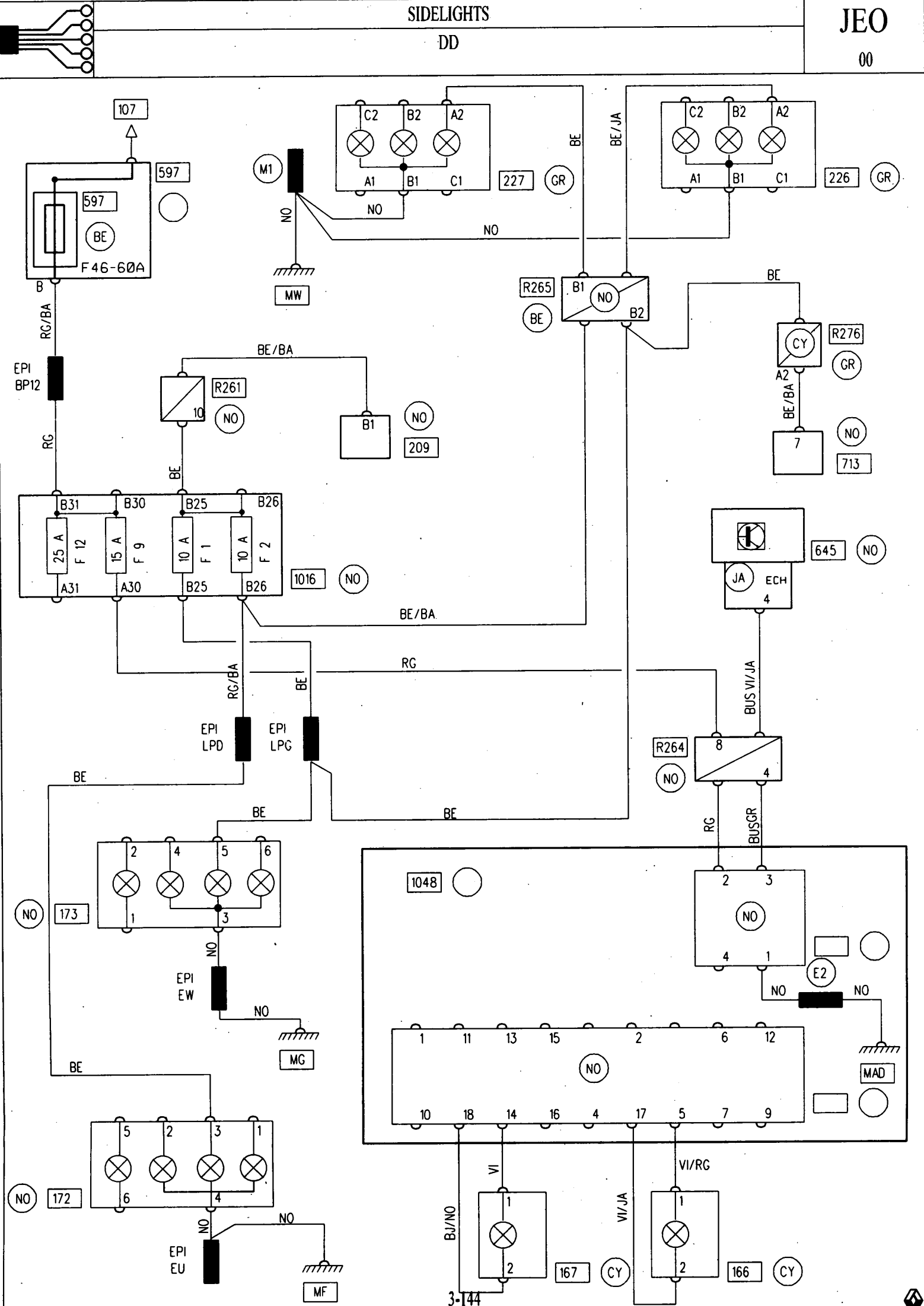
SIDLIGHTS

DG

JEO

00



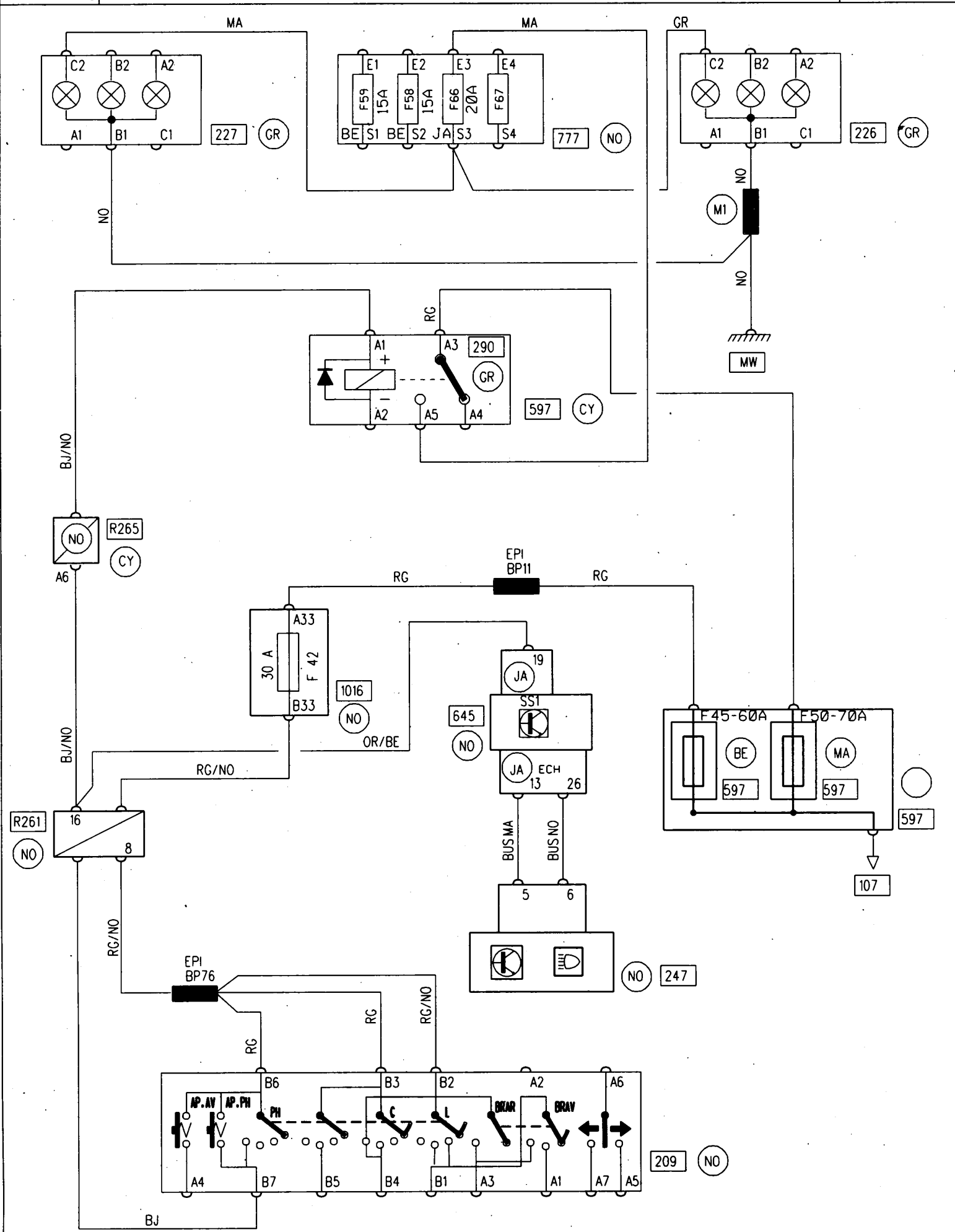


MAIN BEAM HEADLIGHTS

JEO

DG

00

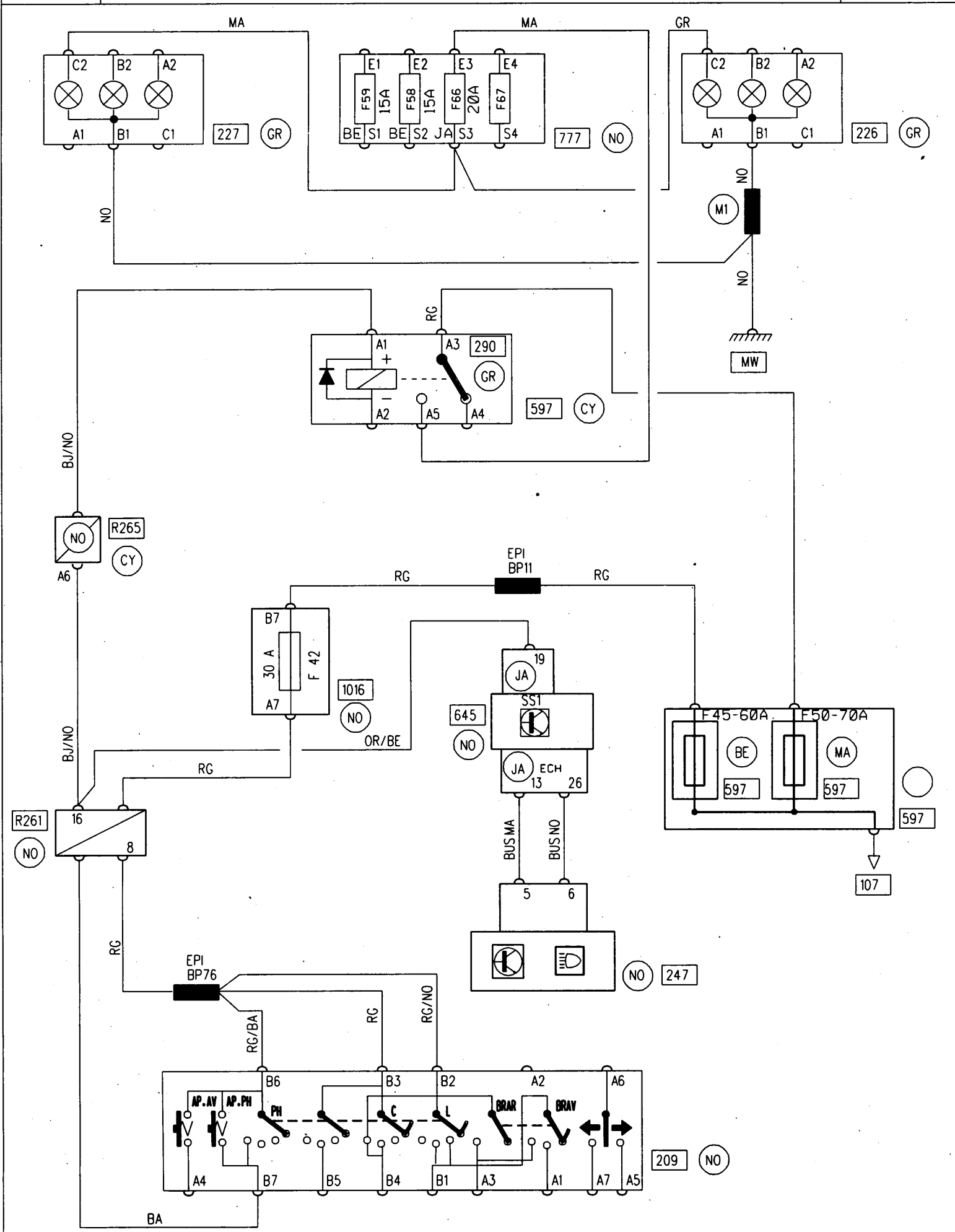


MAIN BEAM HEADLIGHTS

DD

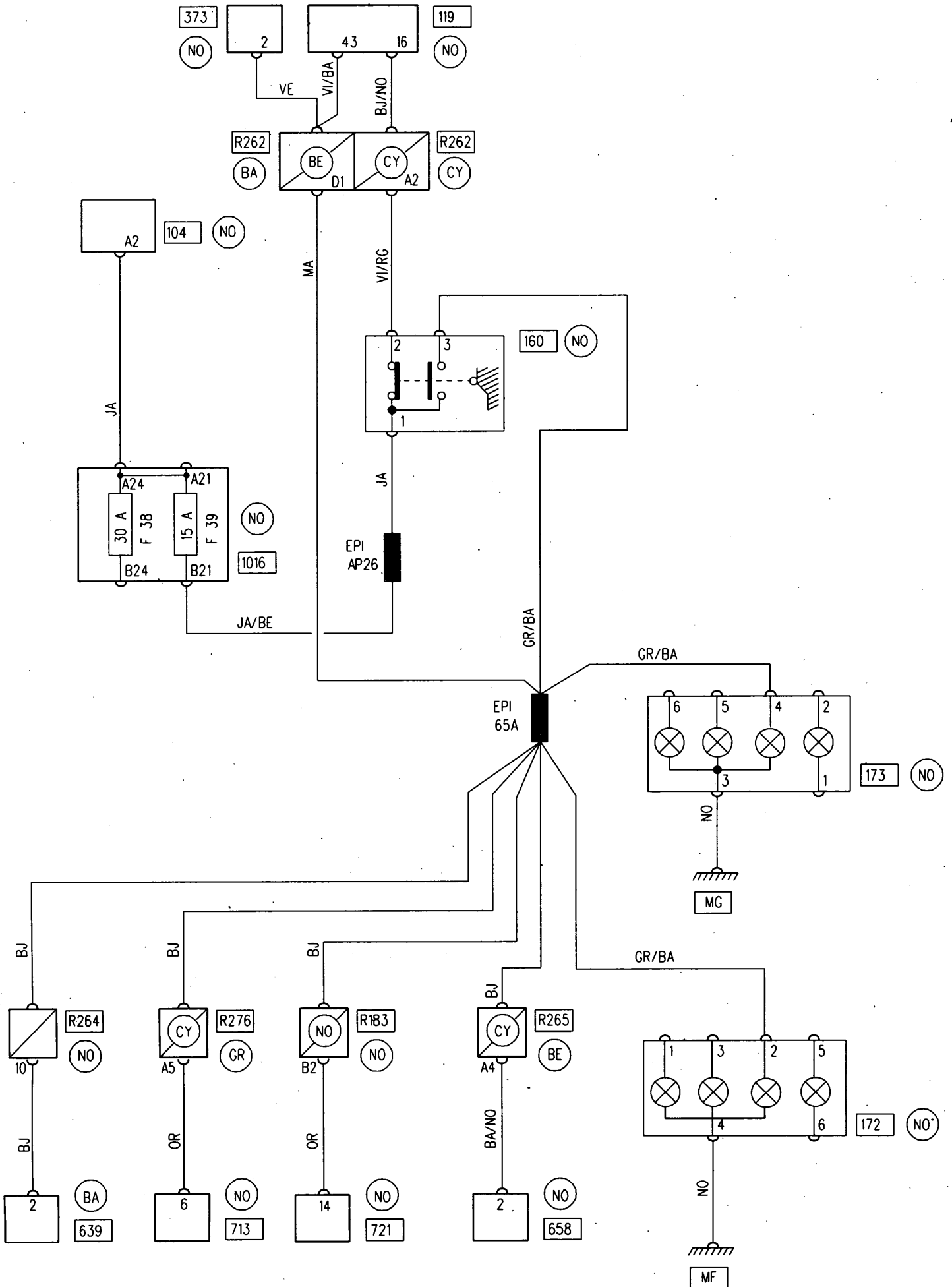
JEO

00



BRAKE LIGHTS
F4R701 BVA DG

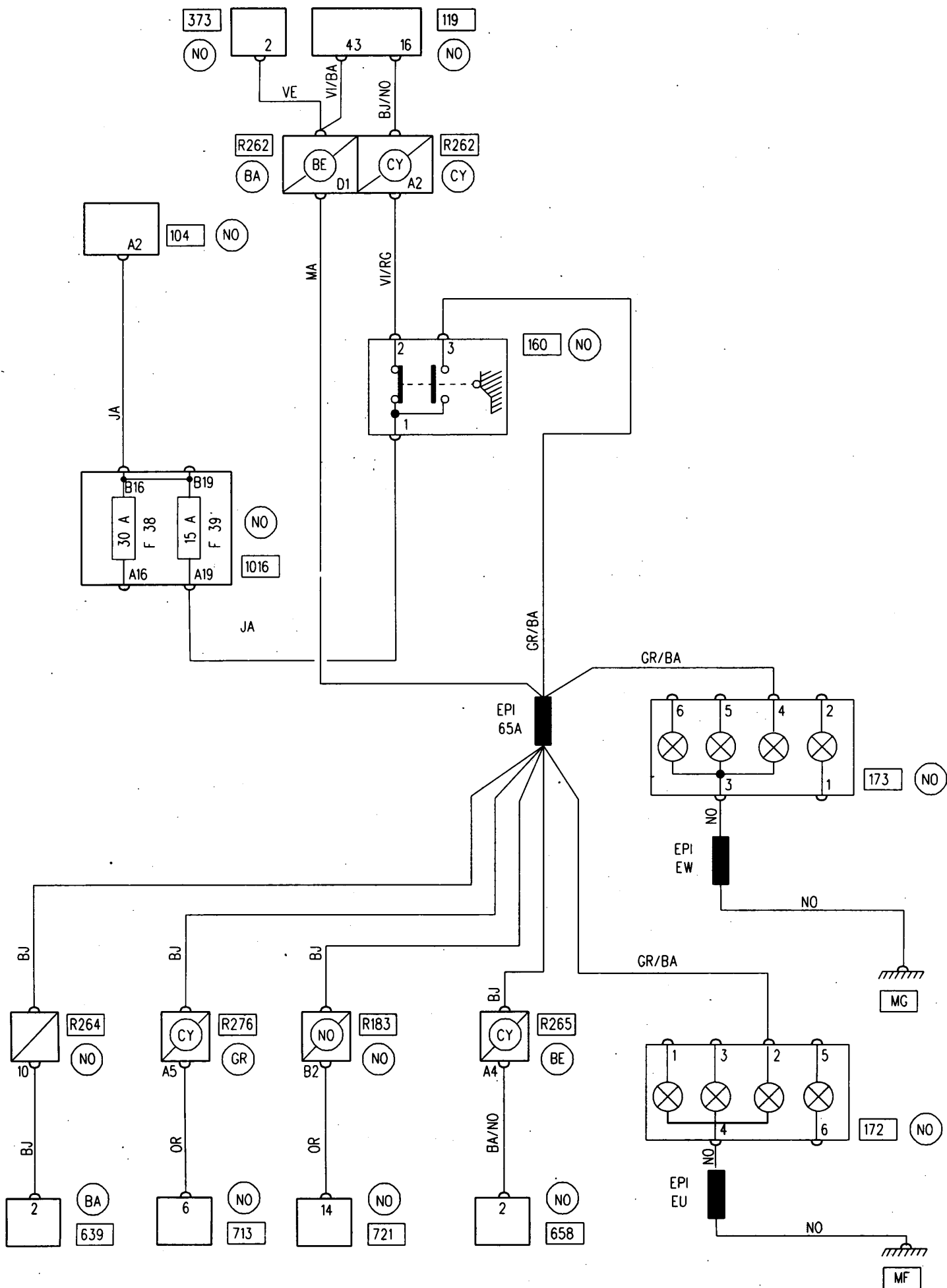
JEO
00



BRAKE LIGHTS
F4R701 BVA DD

JEO

00

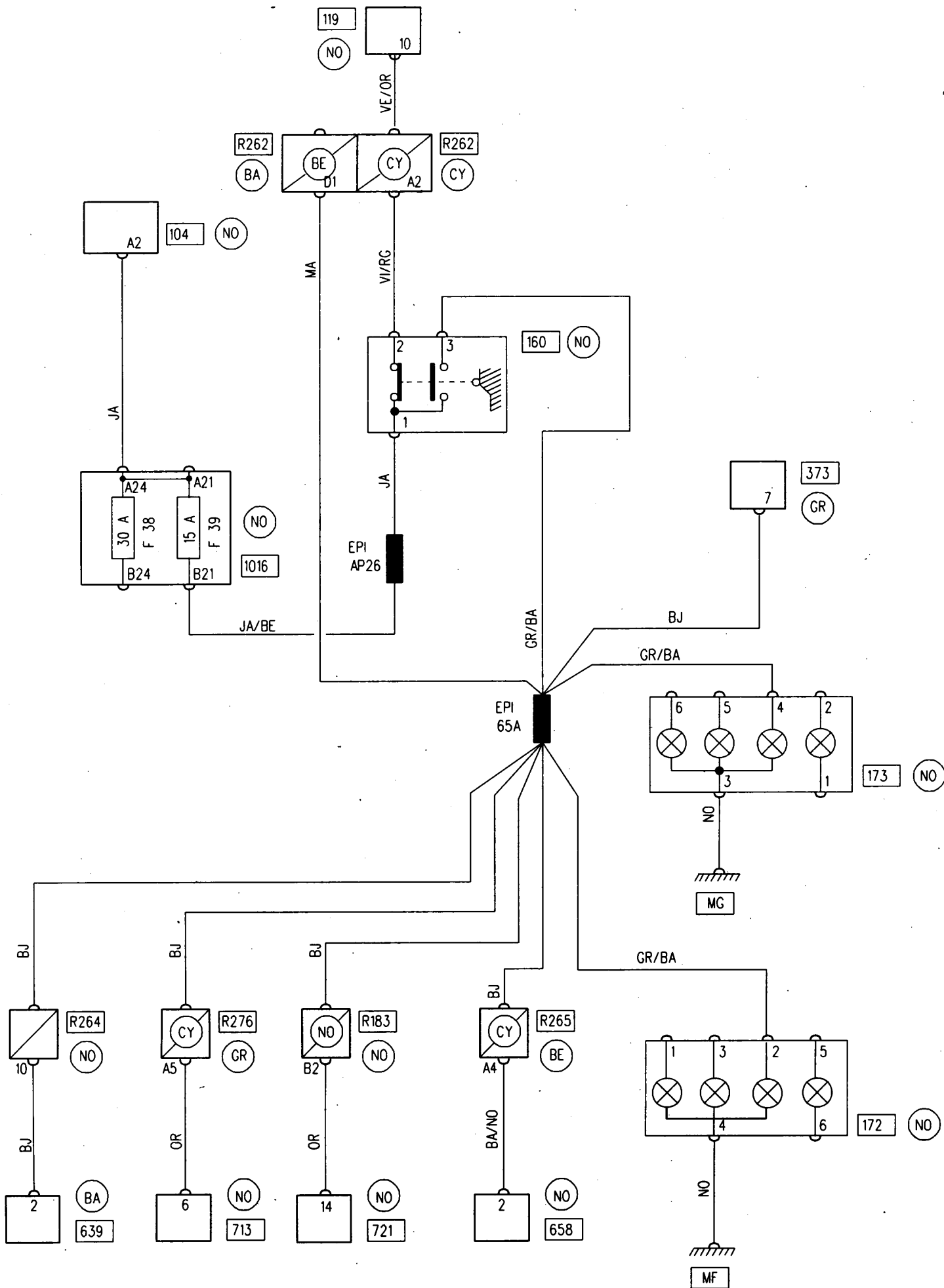


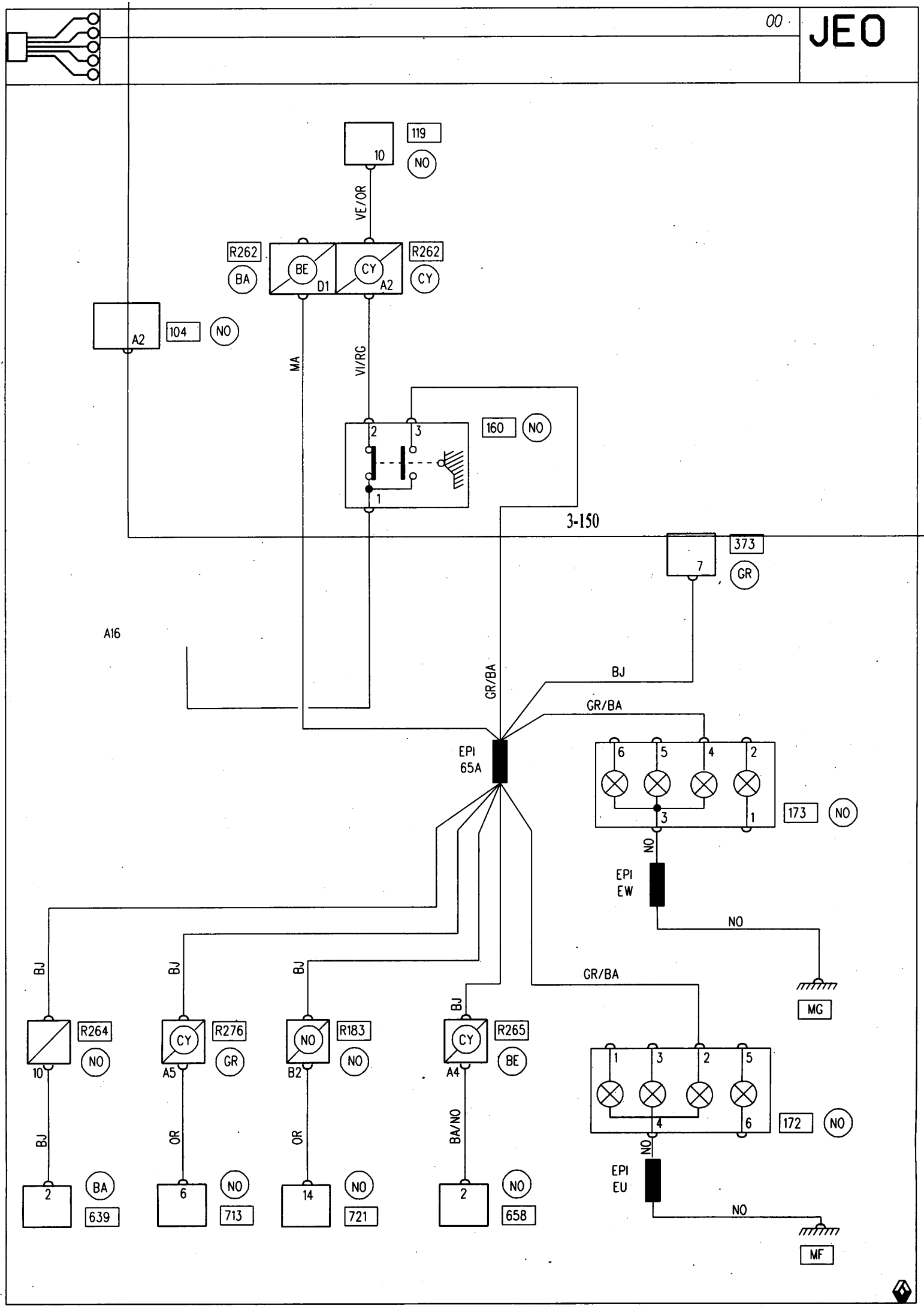
BRAKE LIGHTS

L7X727 BVA DG

JEO

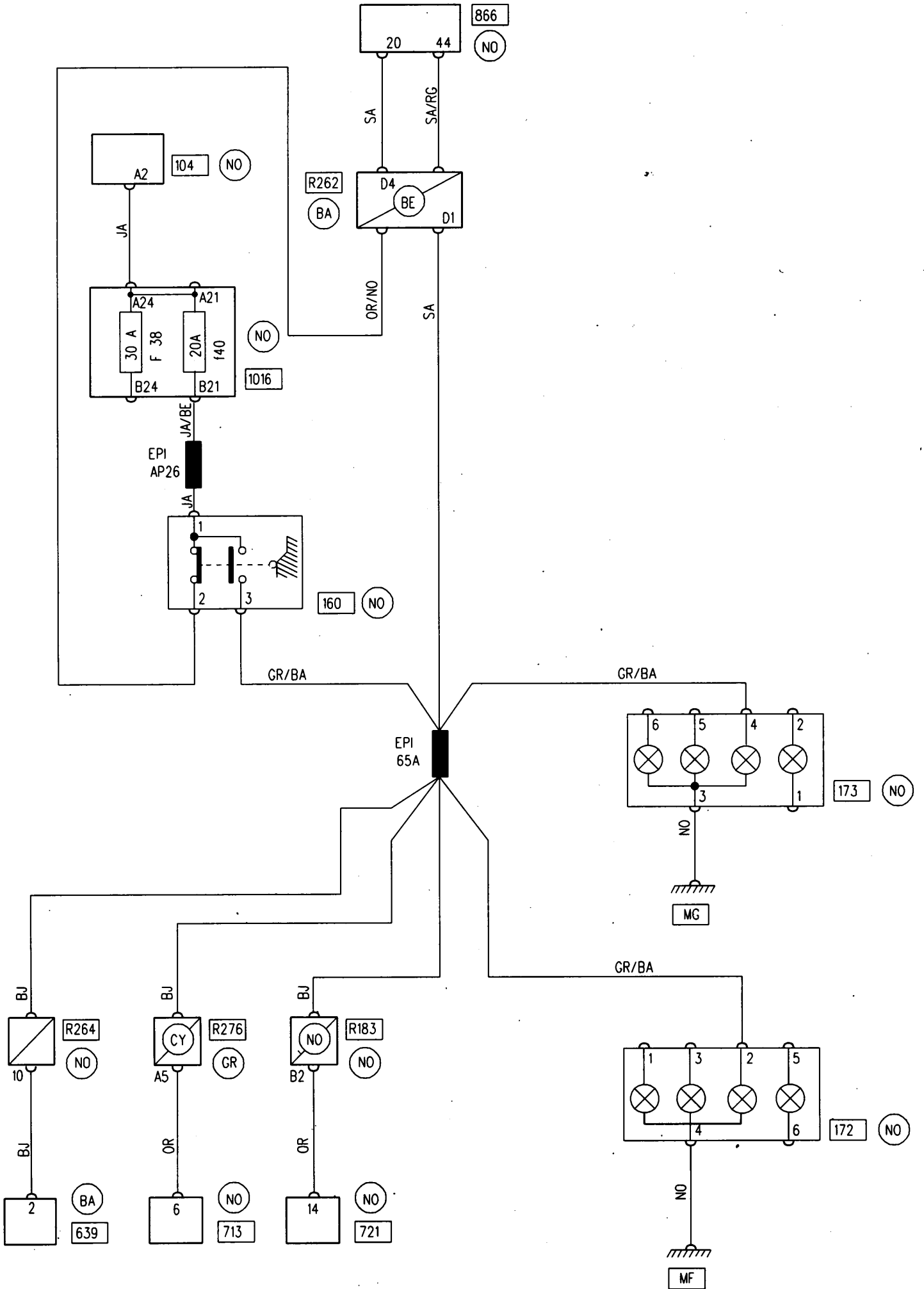
00





BRAKE LIGHTS
F9Q722 BVM DG

JEO
00

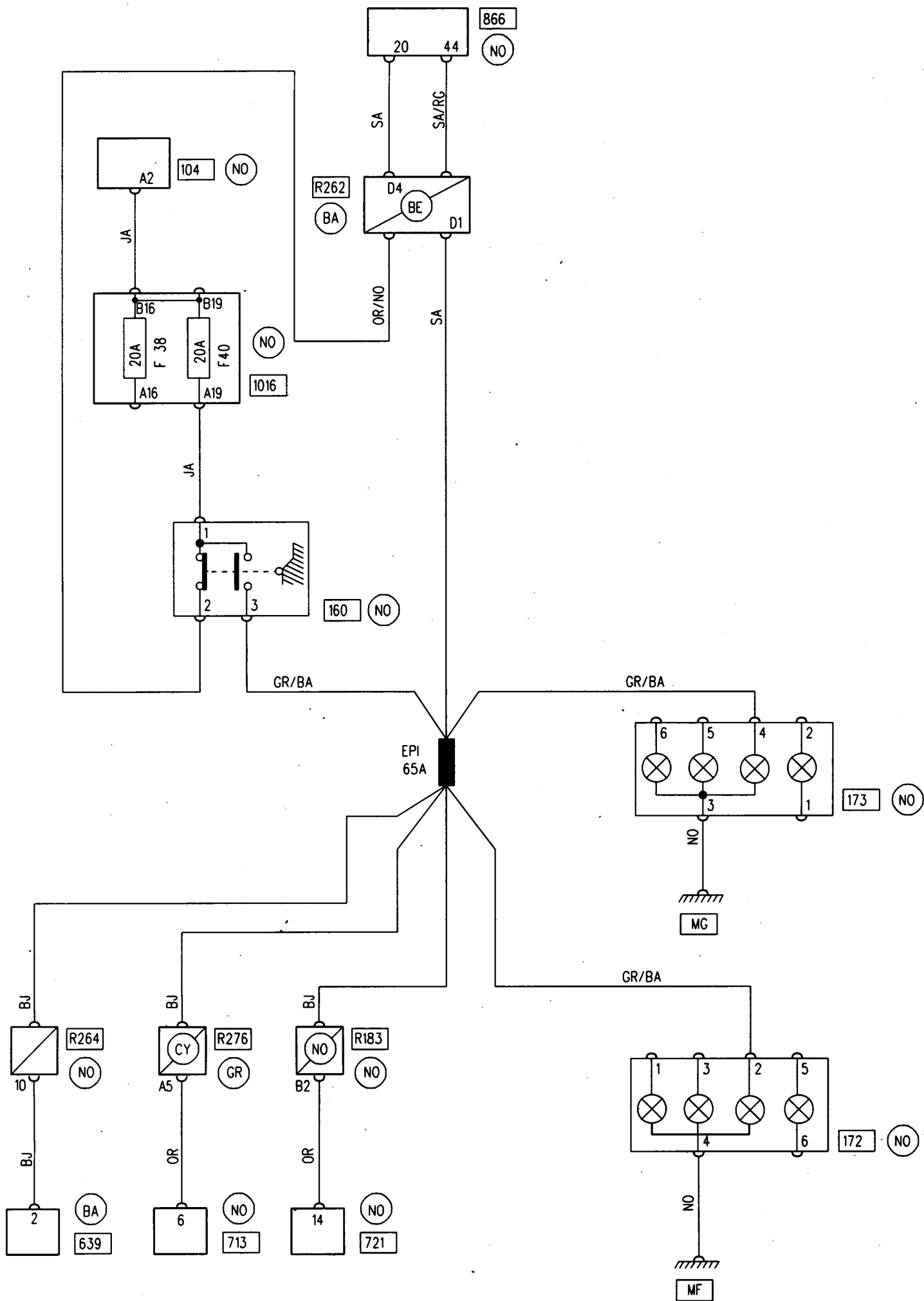


BRAKE LIGHTS

F9Q722 BVM DD

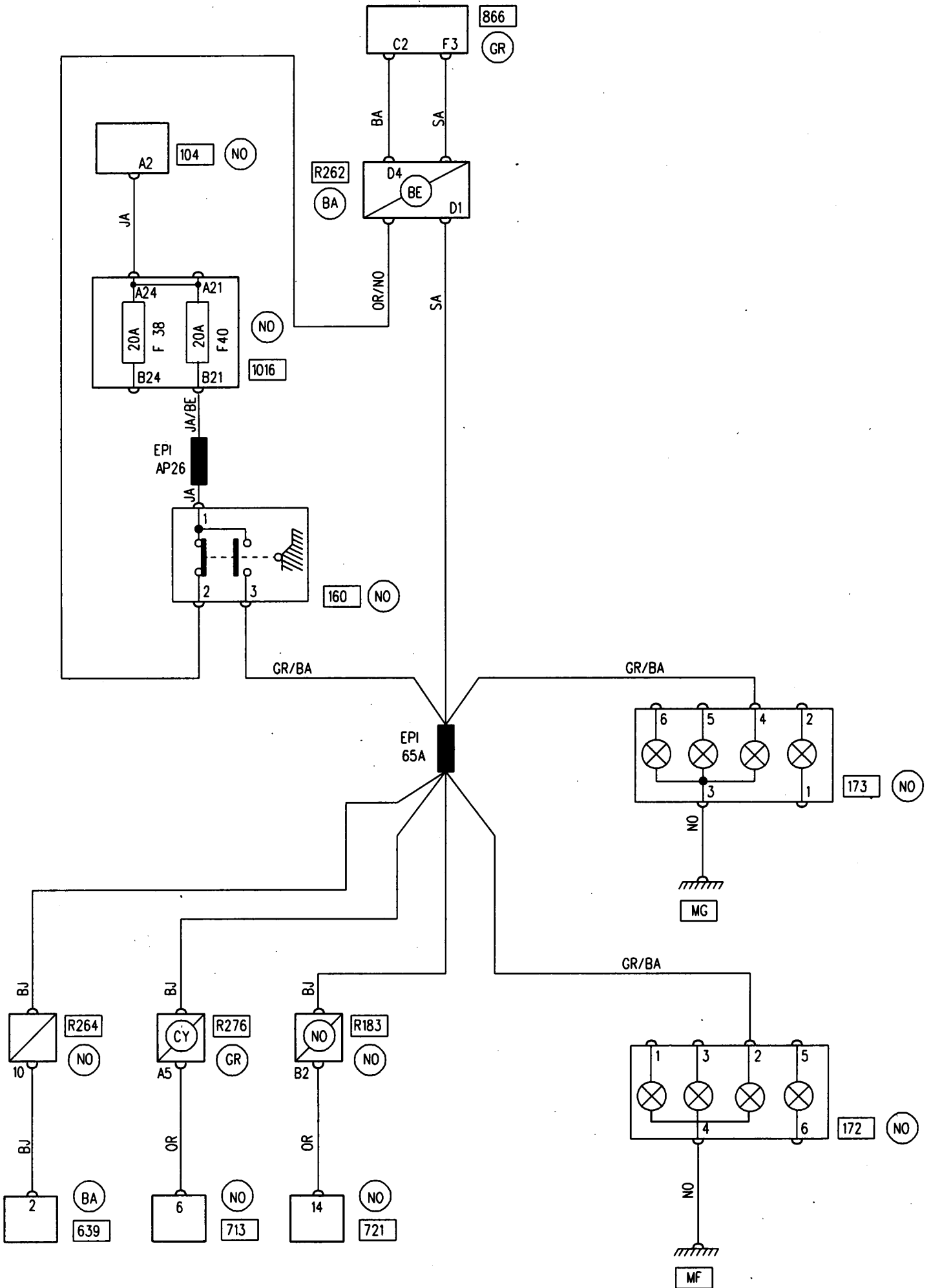
JEO

00



BRAKE LIGHTS
G9T710 BVM DG

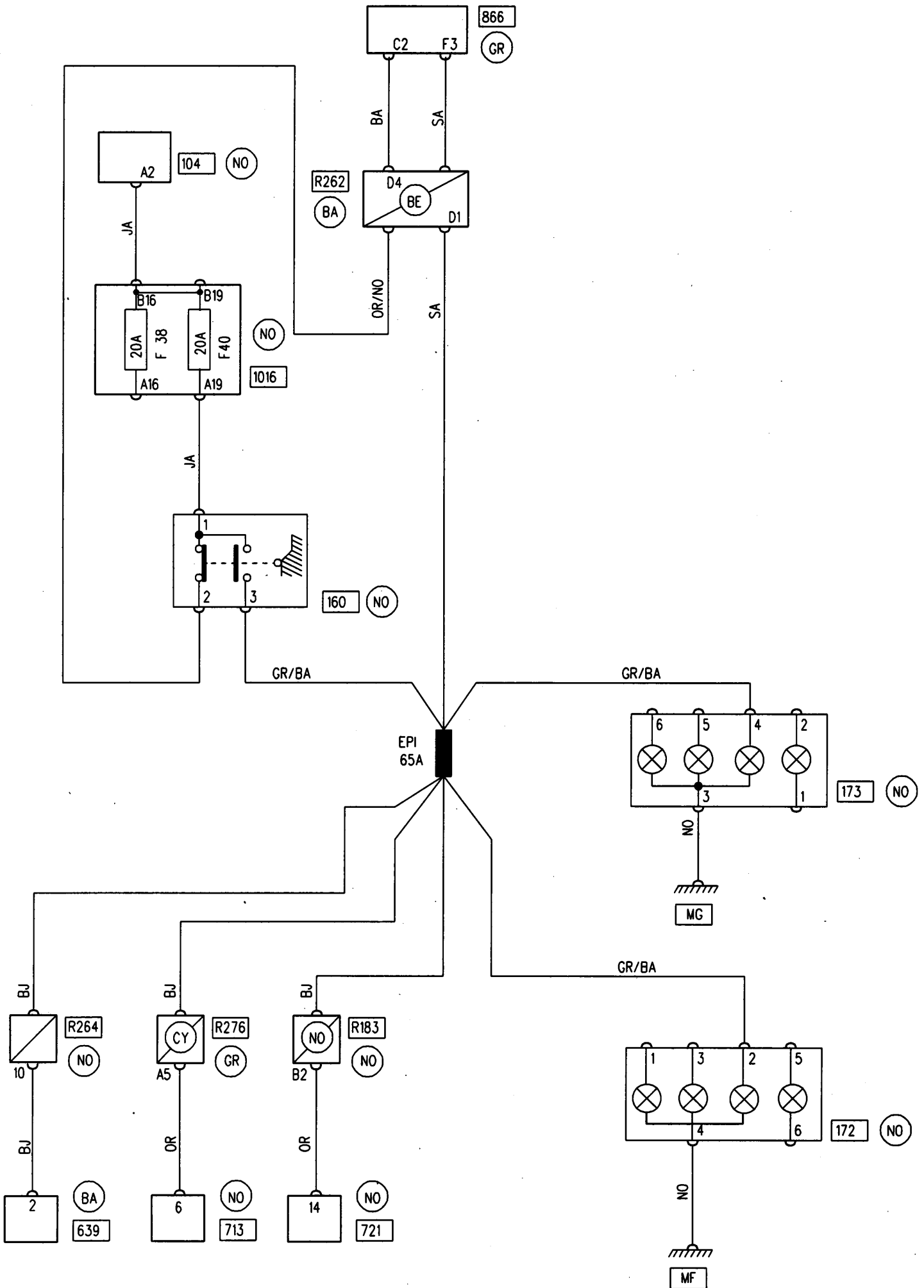
JEO
00

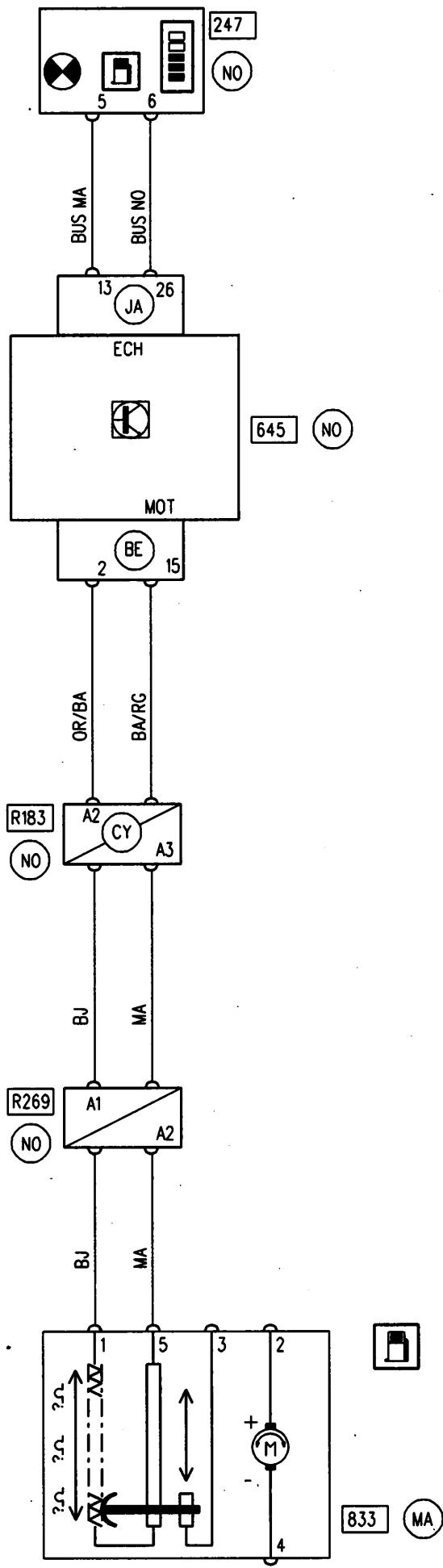


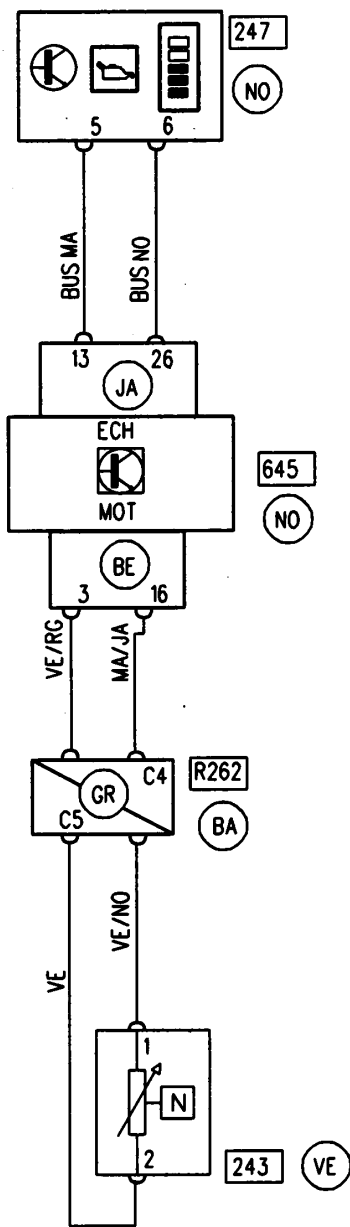
BRAKE LIGHTS
G9T710 BVM DD

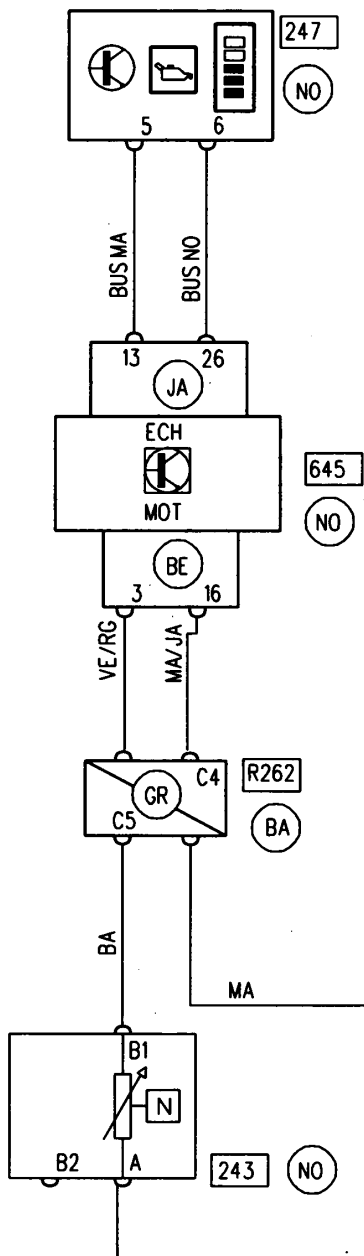
JEO

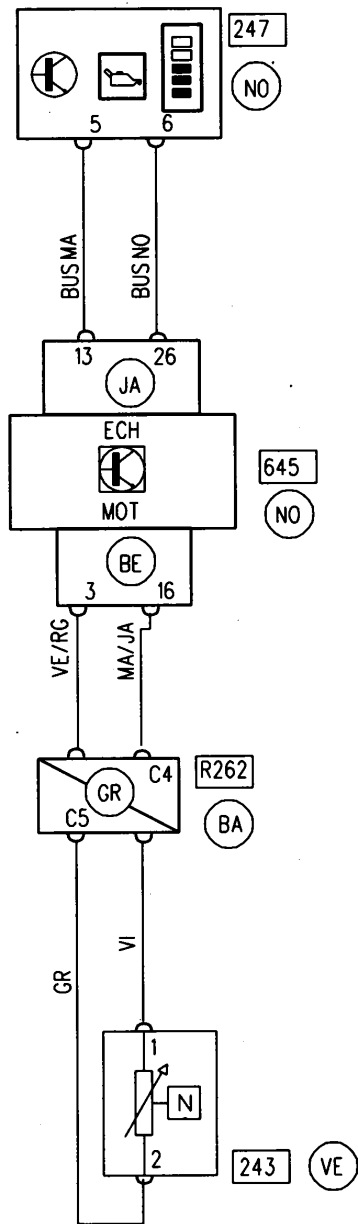
00

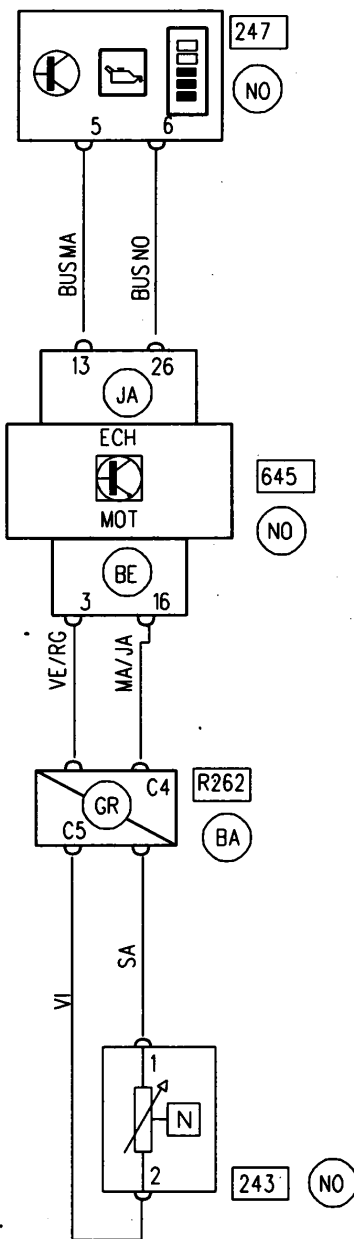


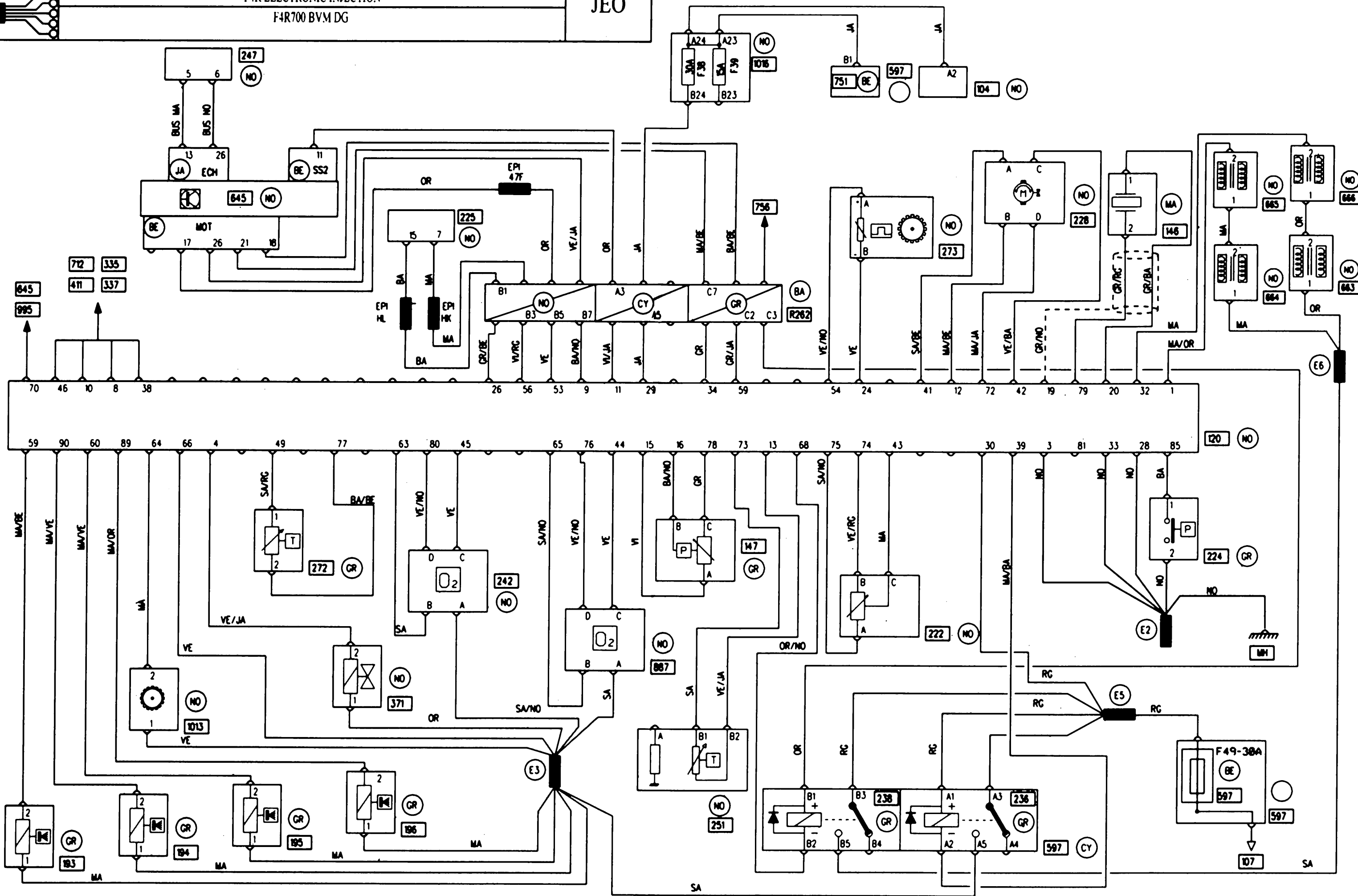






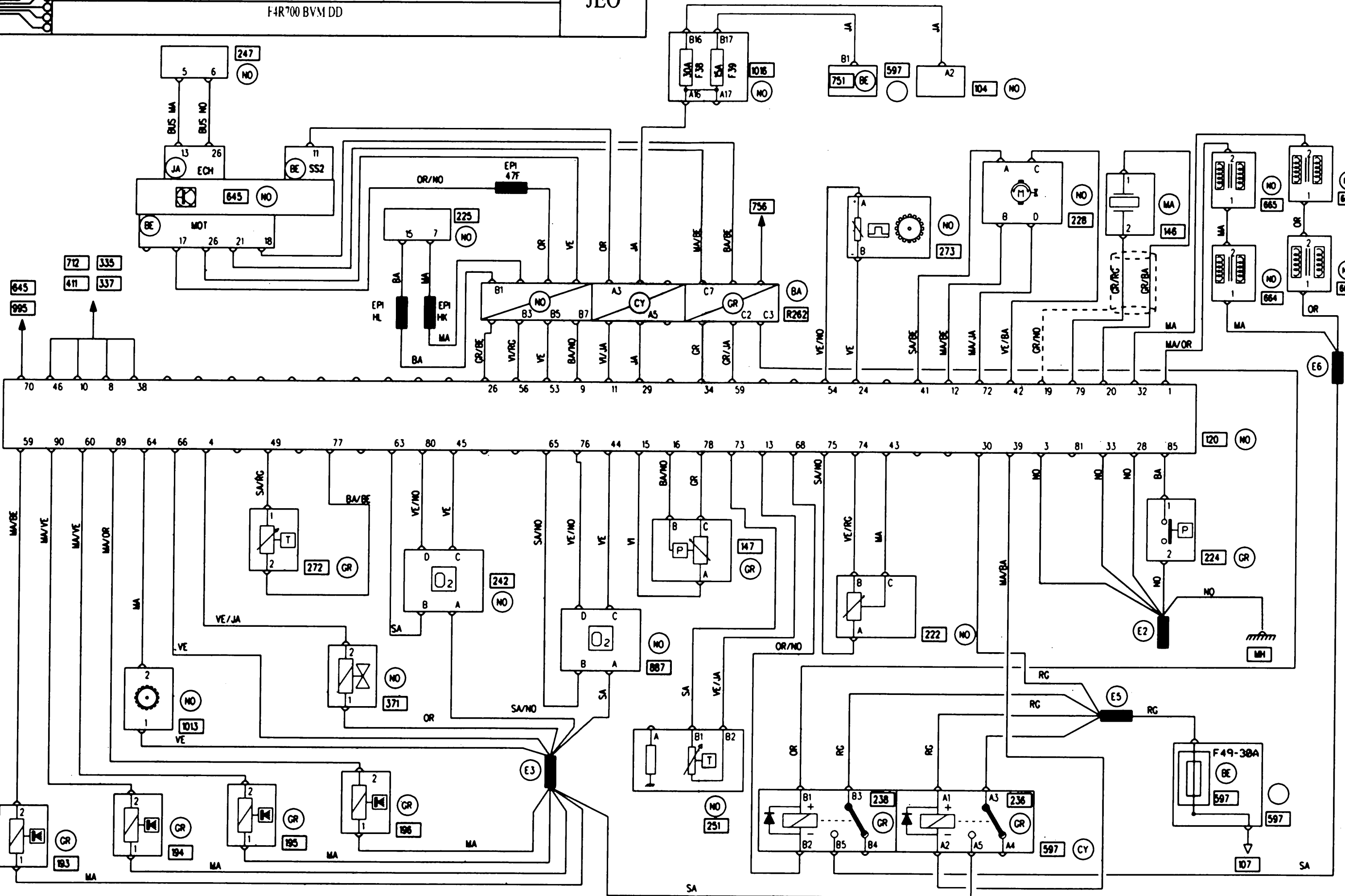


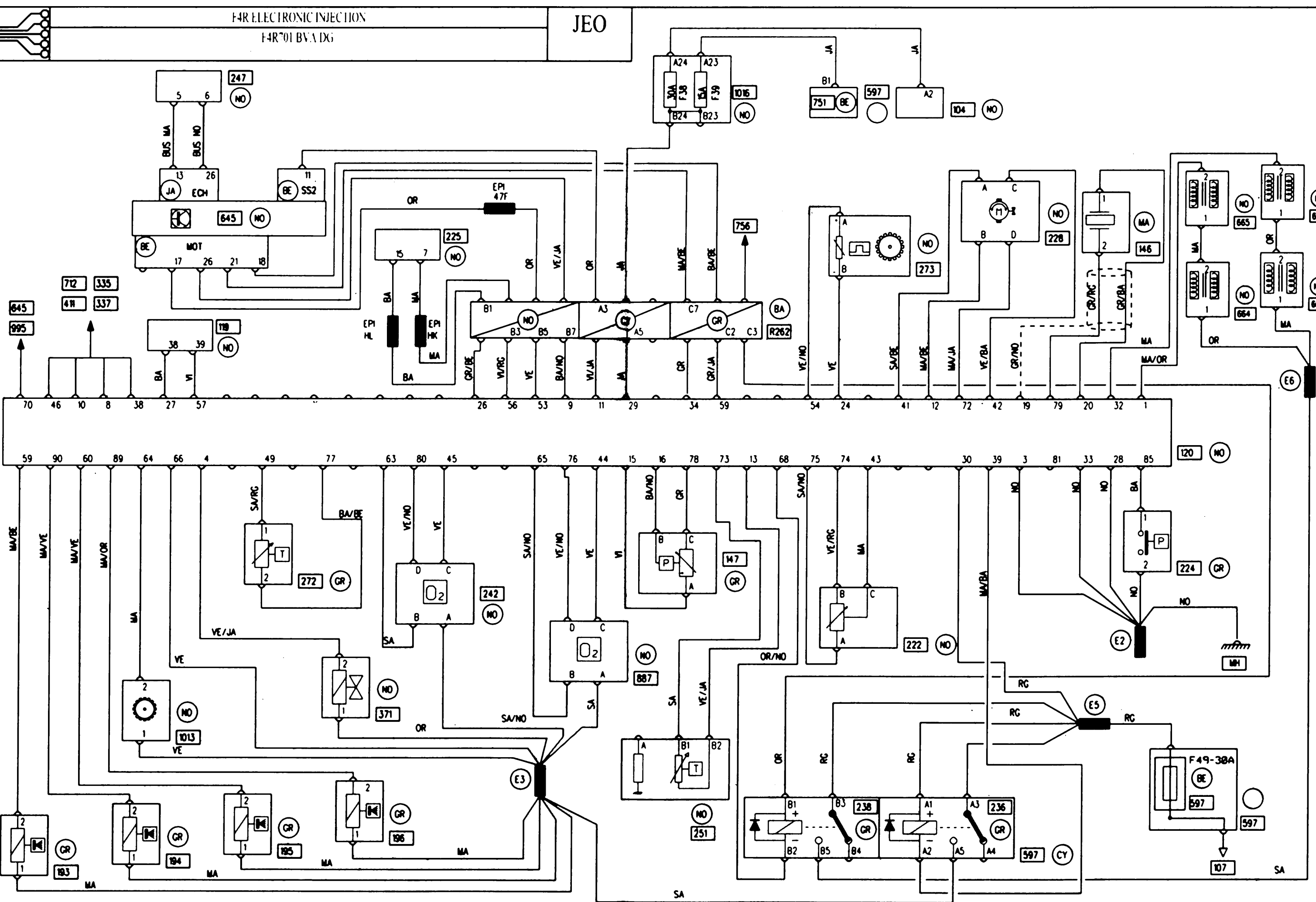


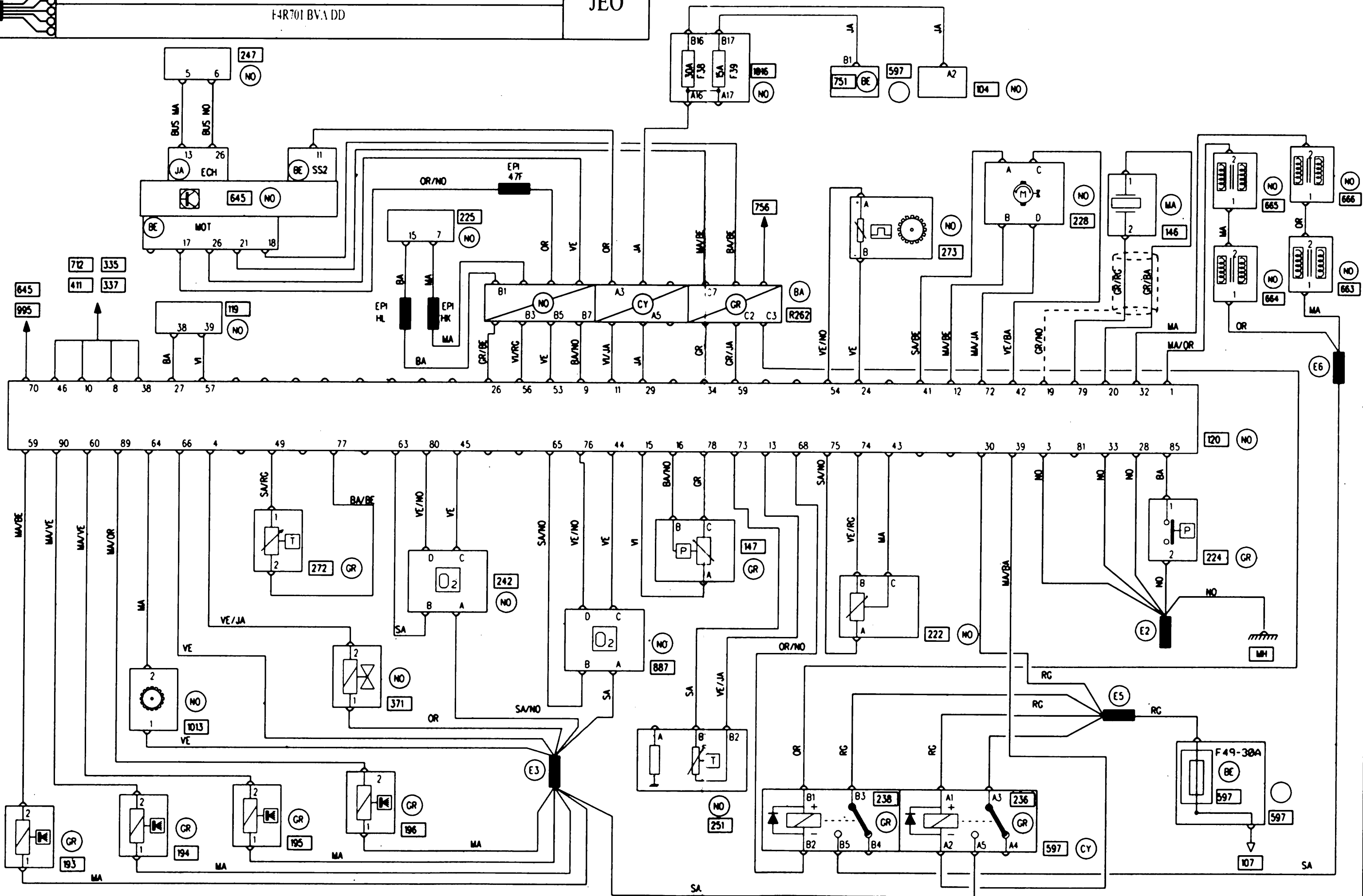


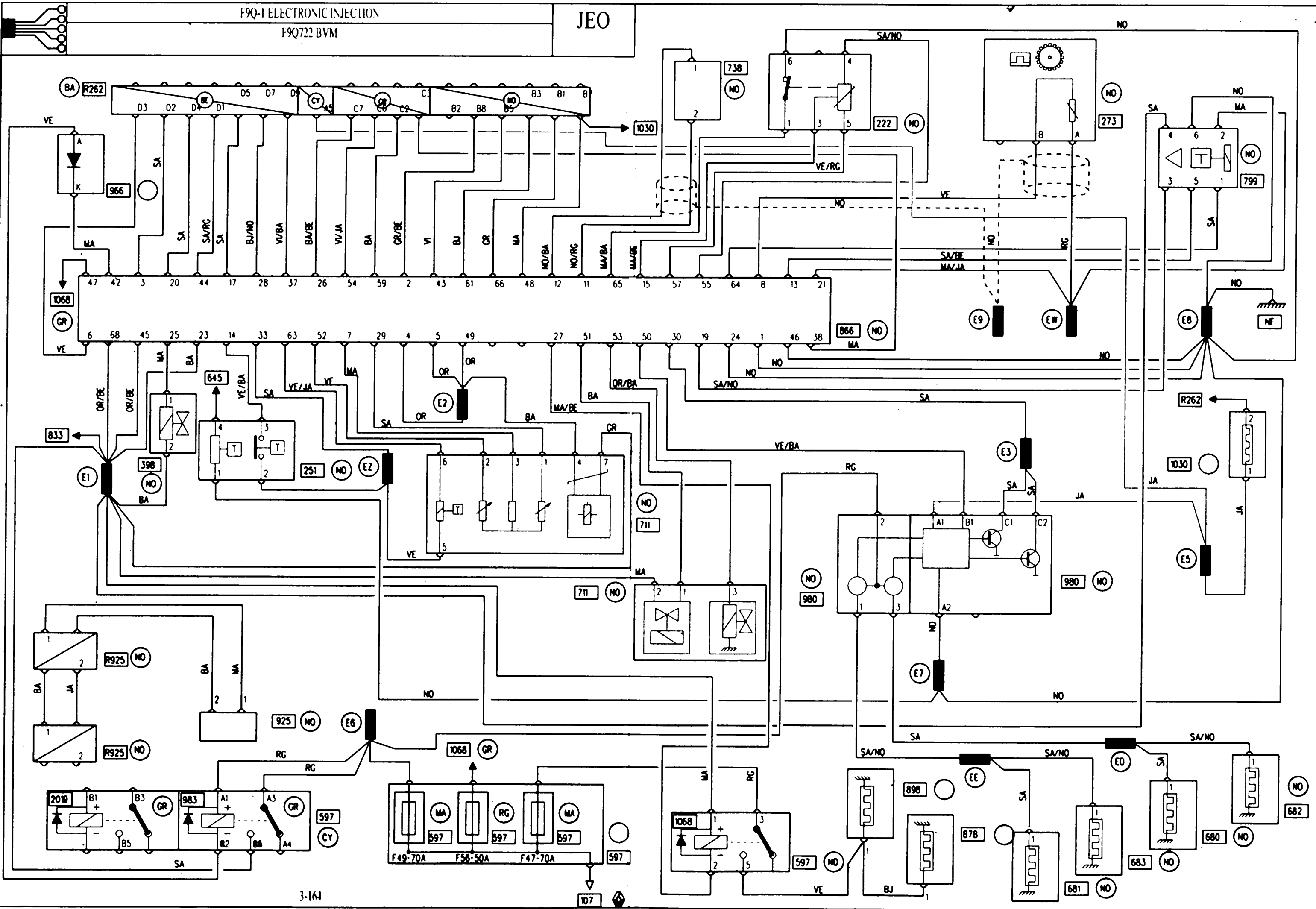
F4R ELECTRONIC INJECTION
F4R700 BVM DD

JEO



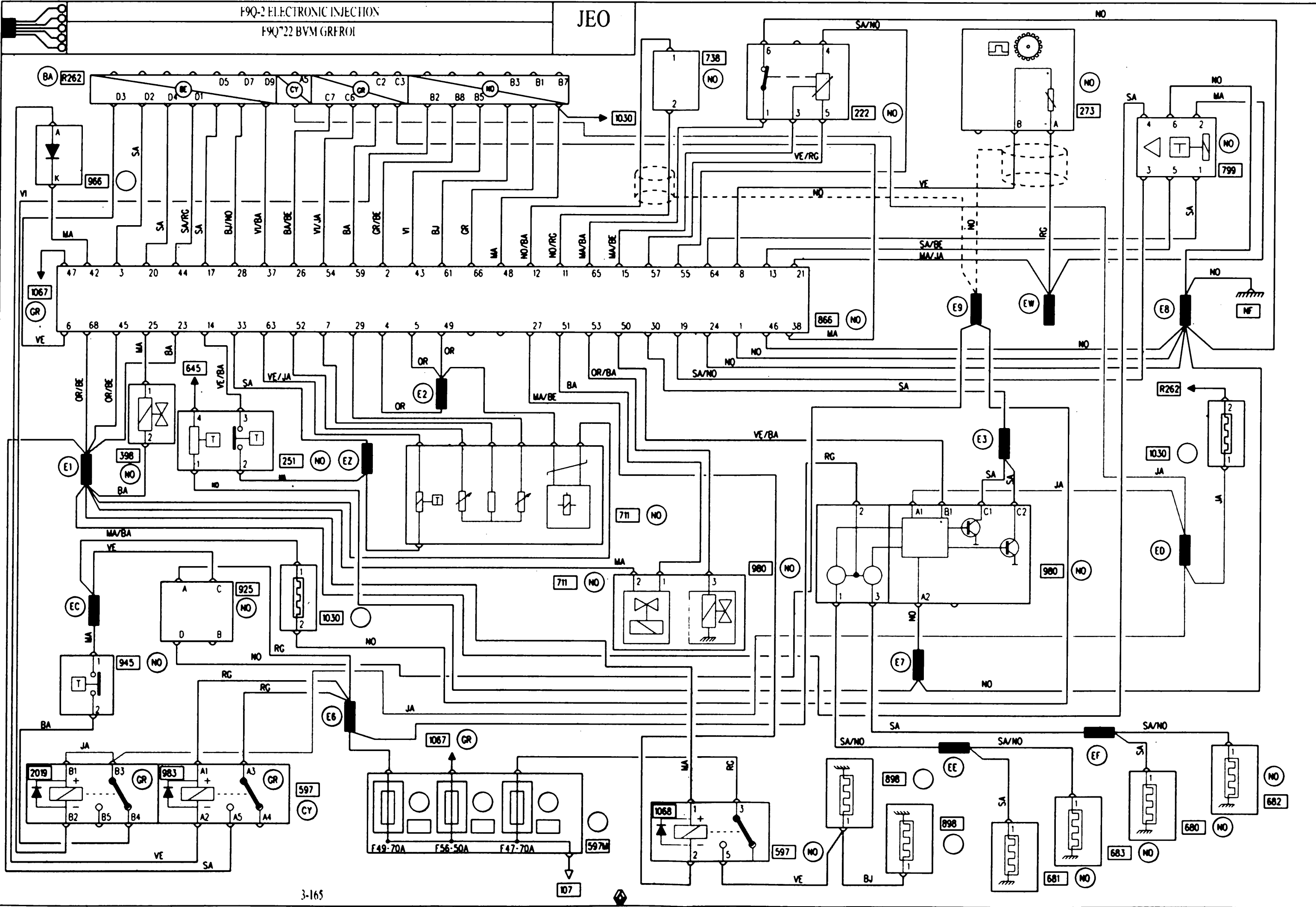


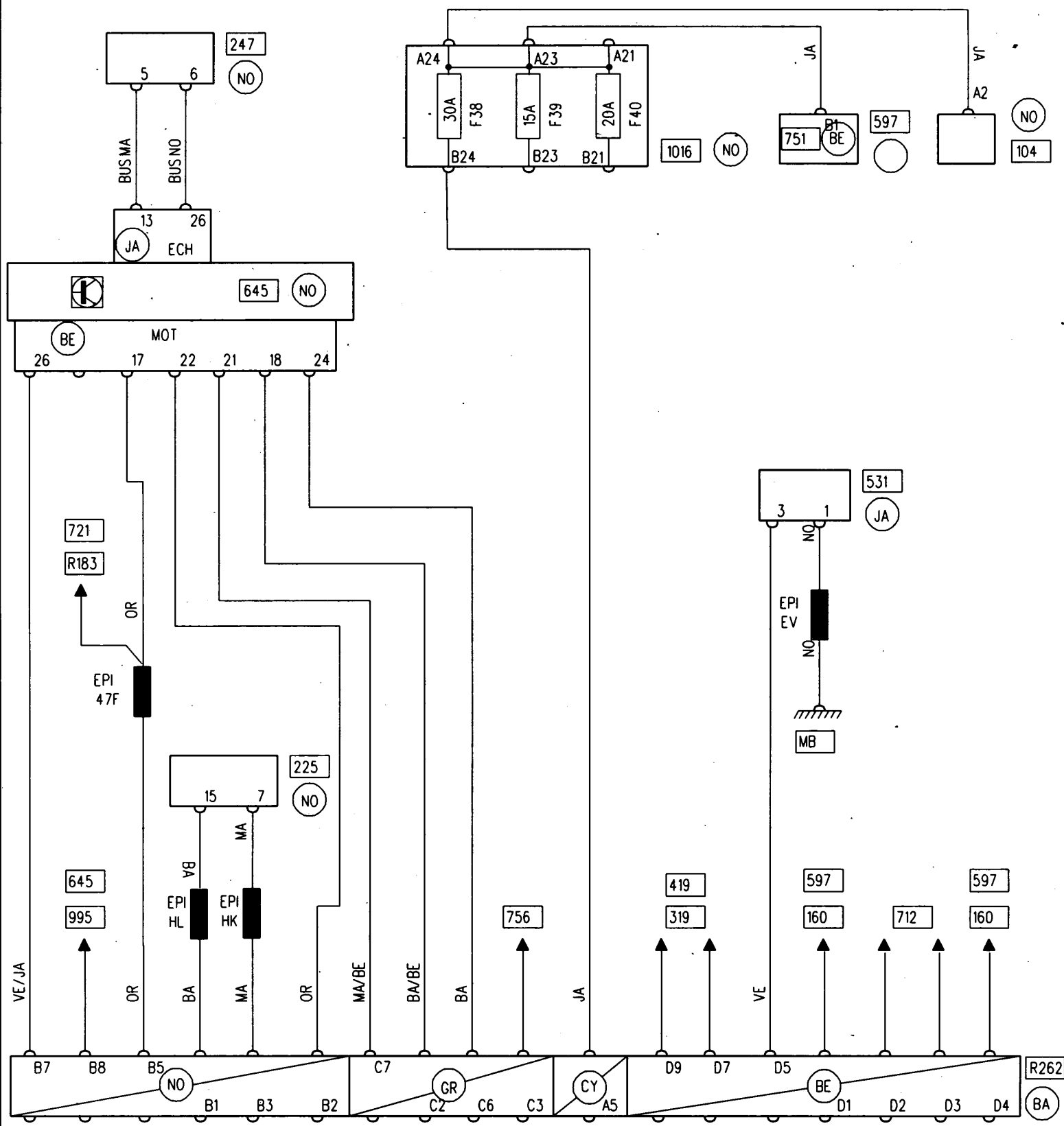


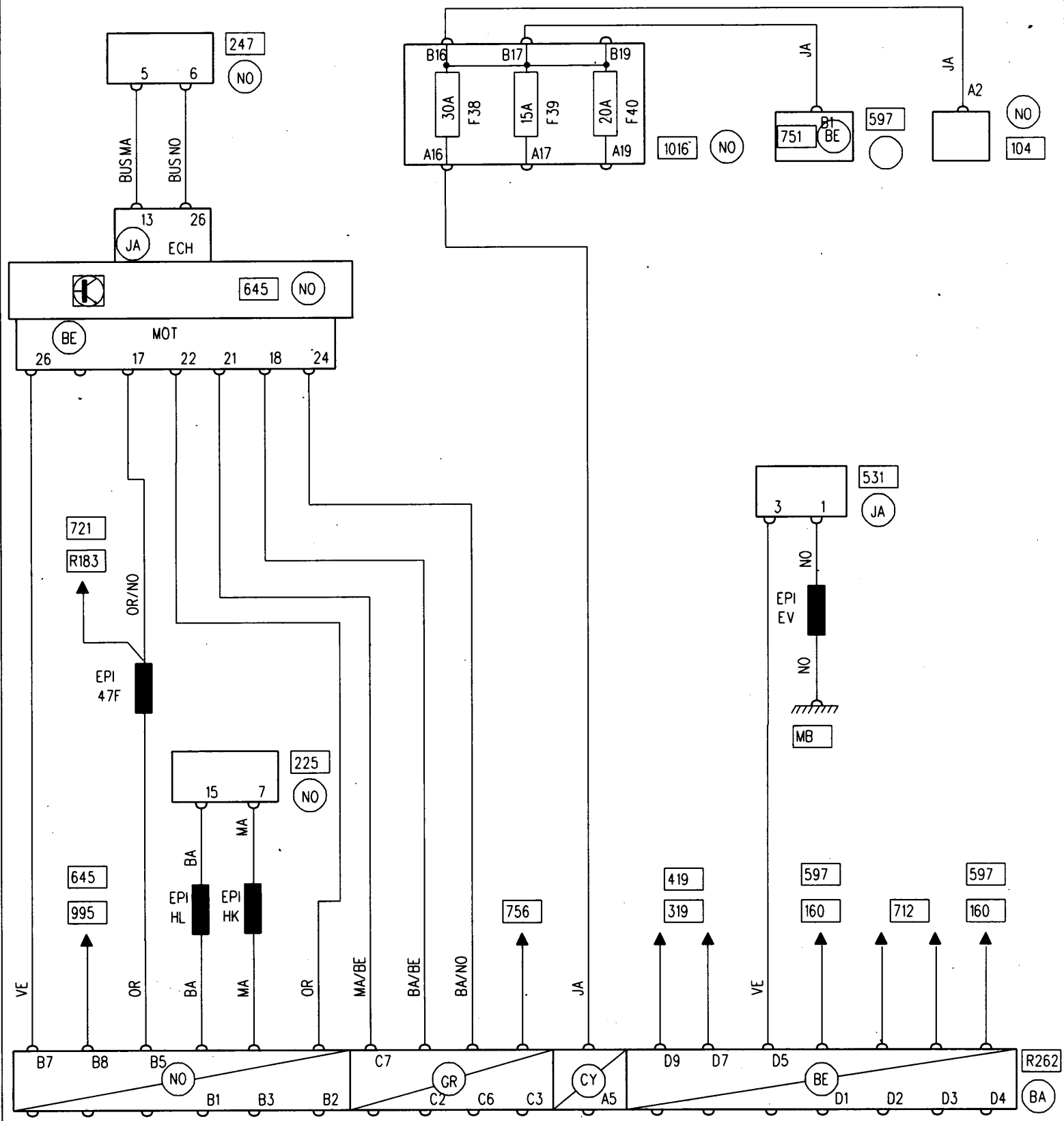
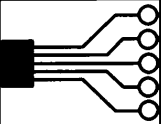


F9Q-2 ELECTRONIC INJECTION
F9Q722 BVM GRFROI

JEO



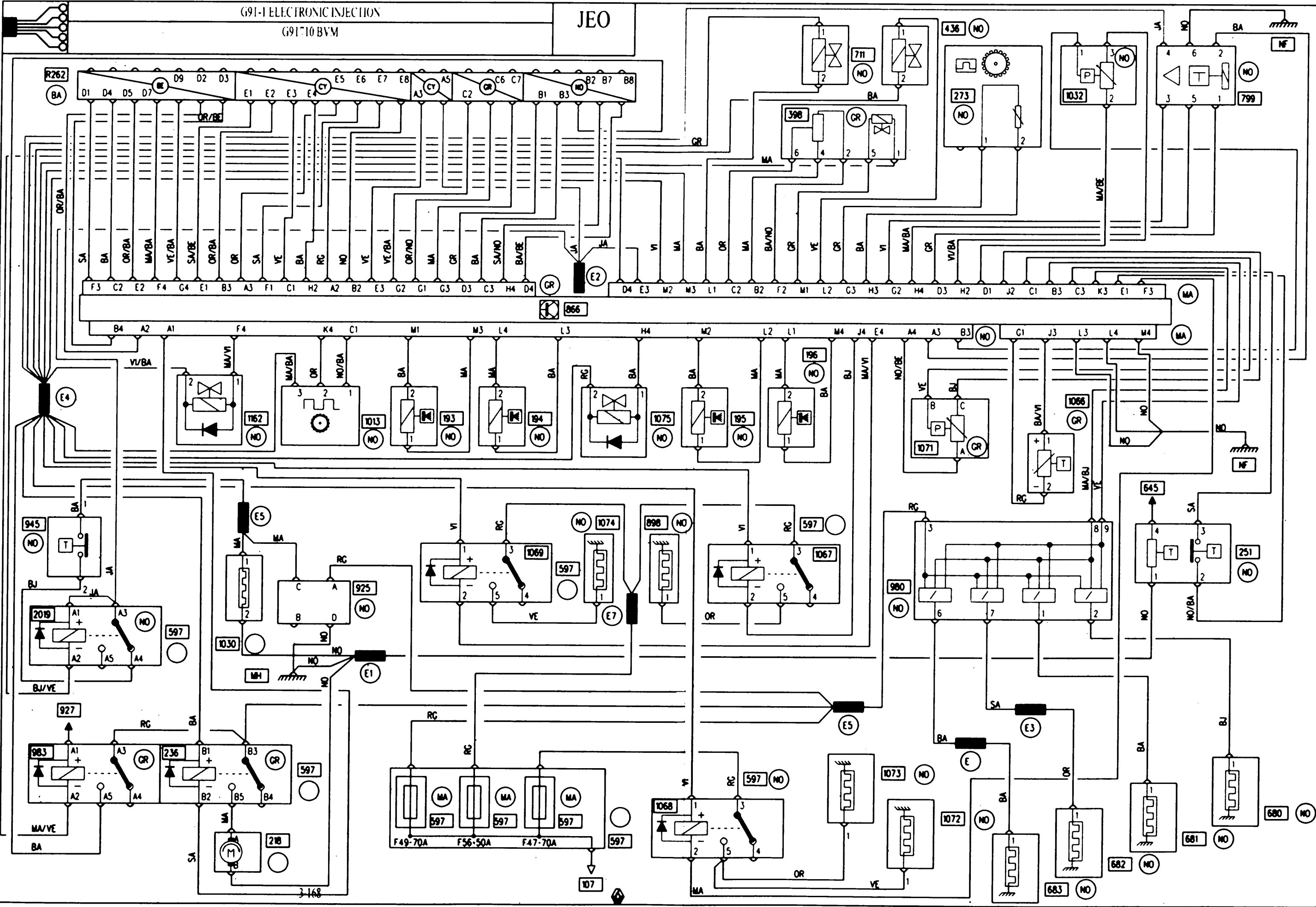


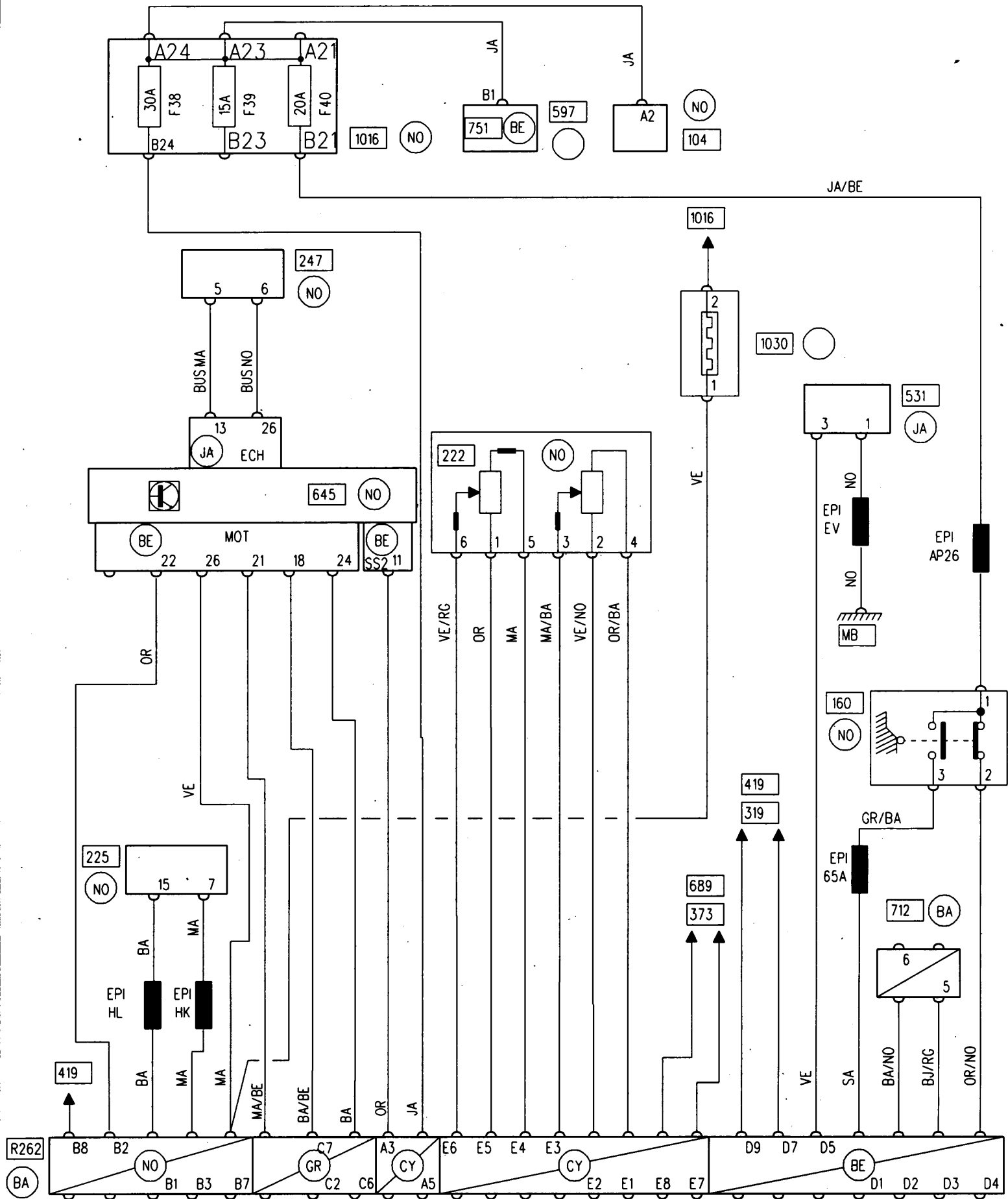
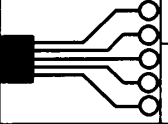


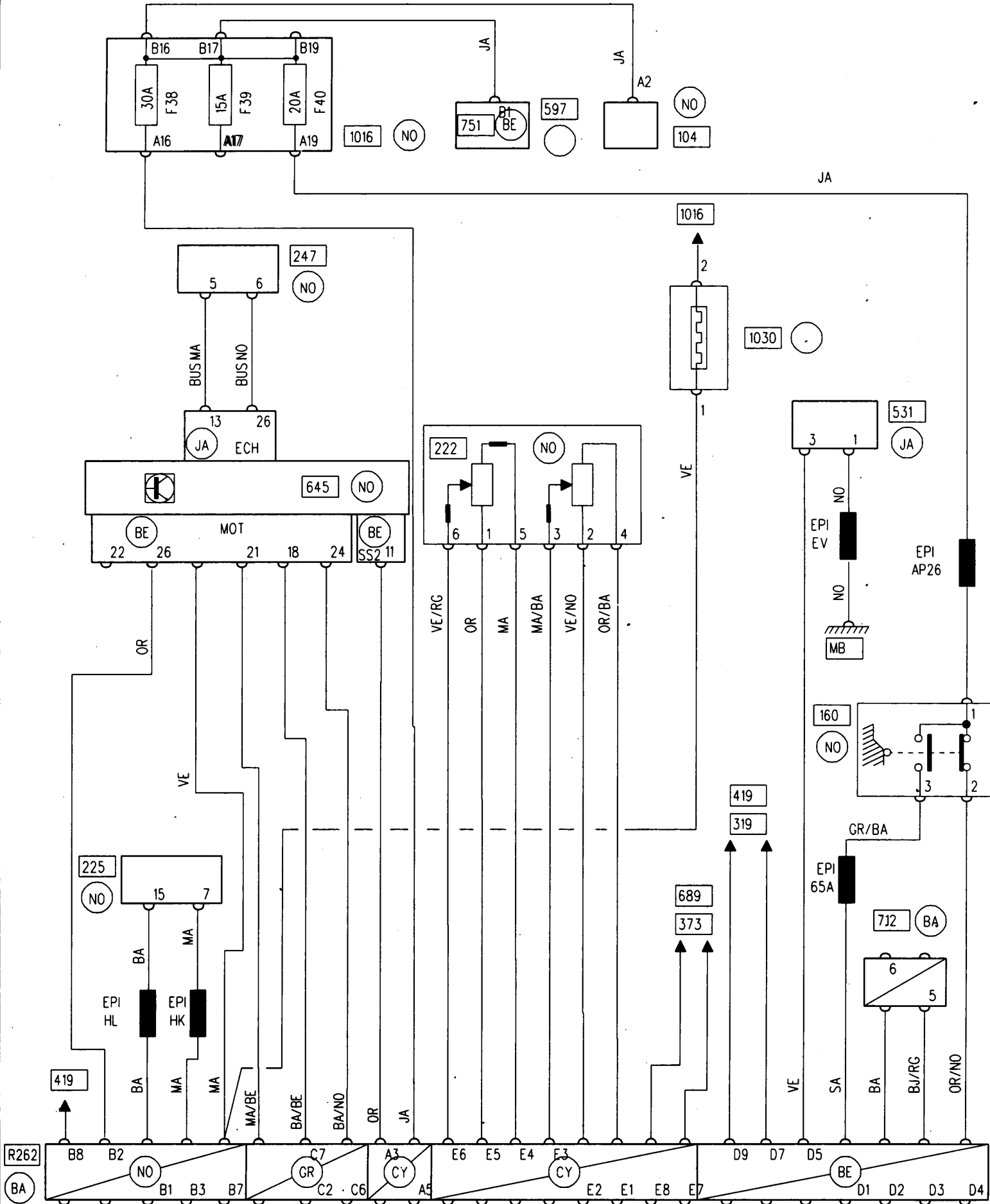
G91-1 ELECTRONIC INJECTION

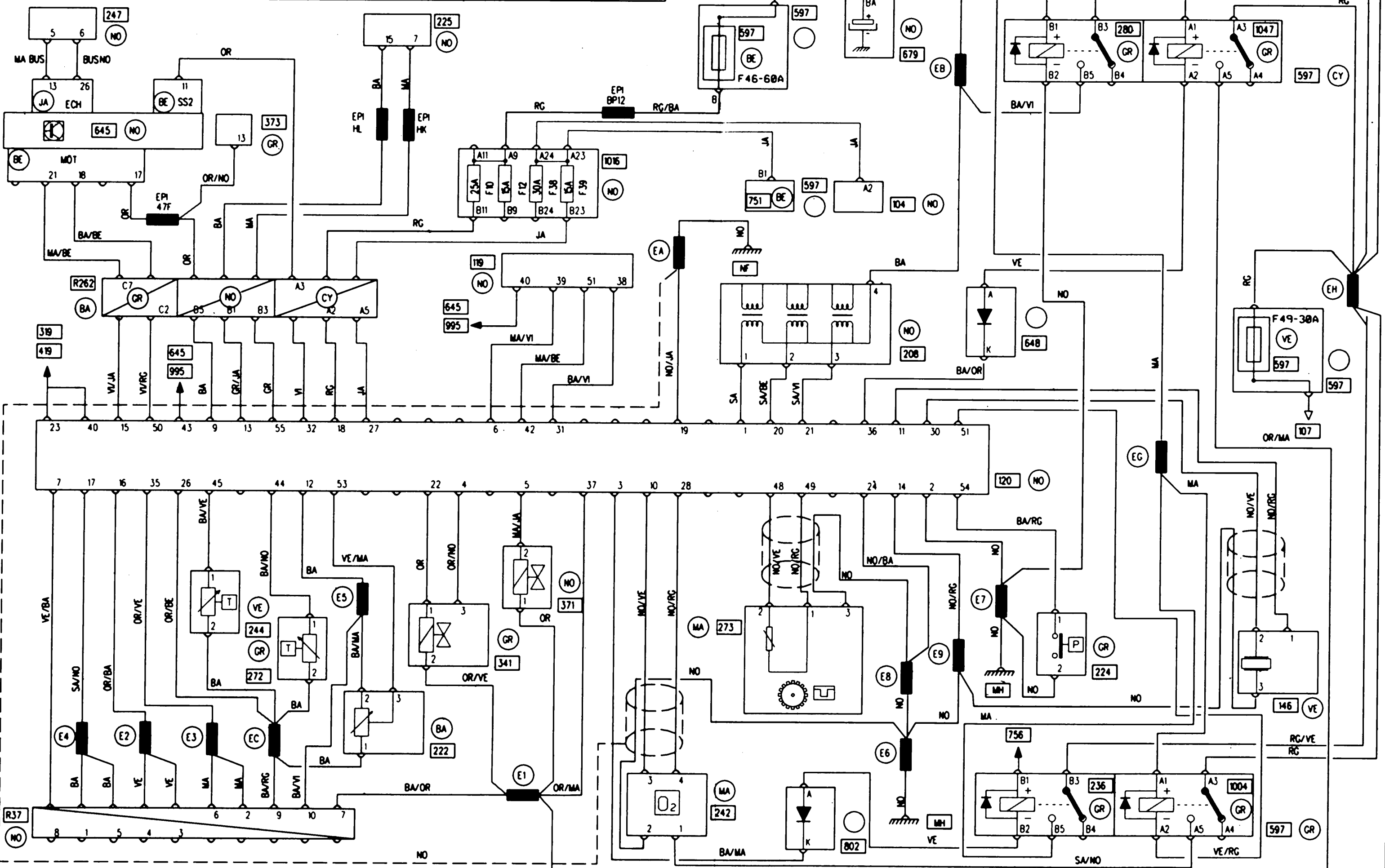
G91-10 BVM

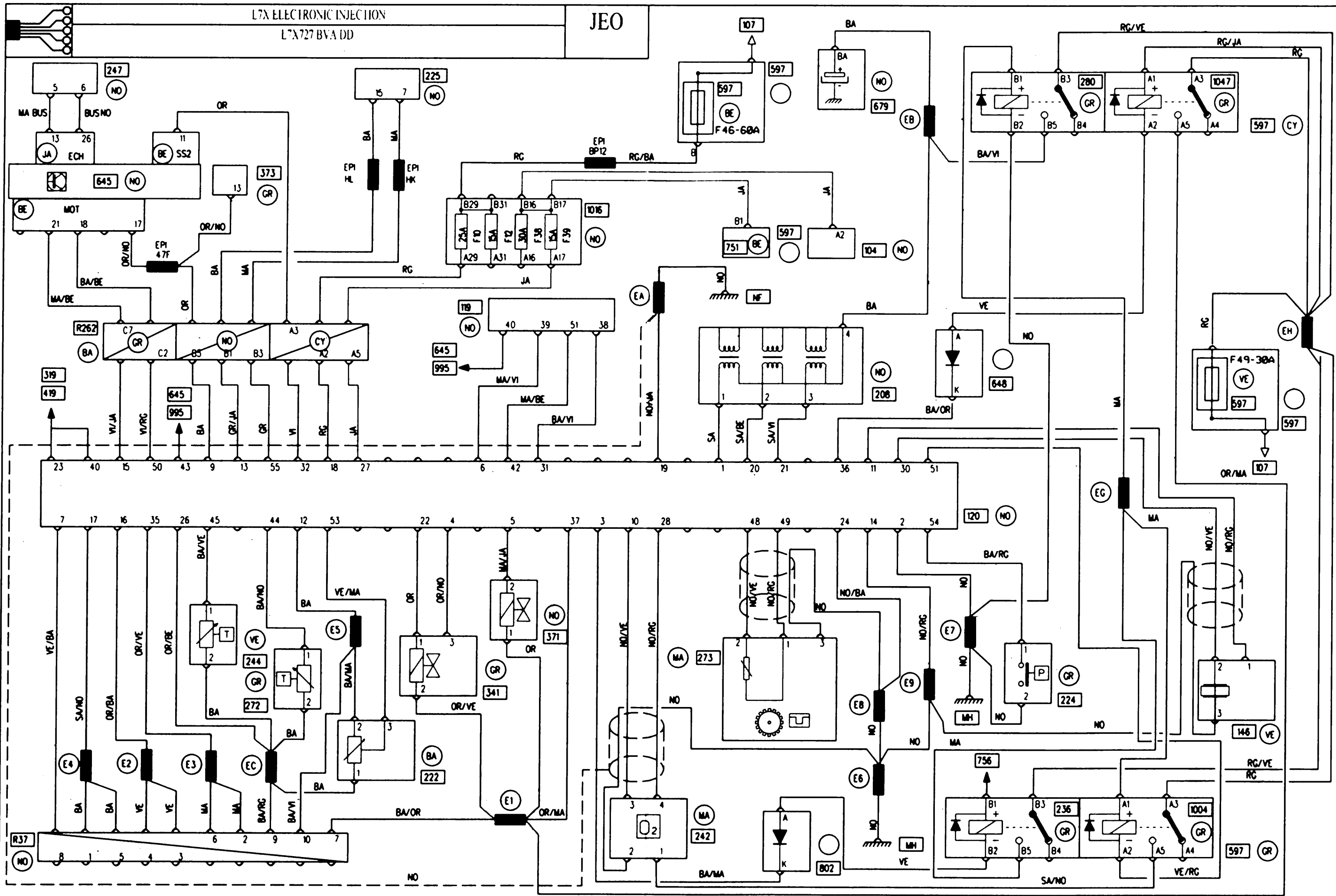
JEO









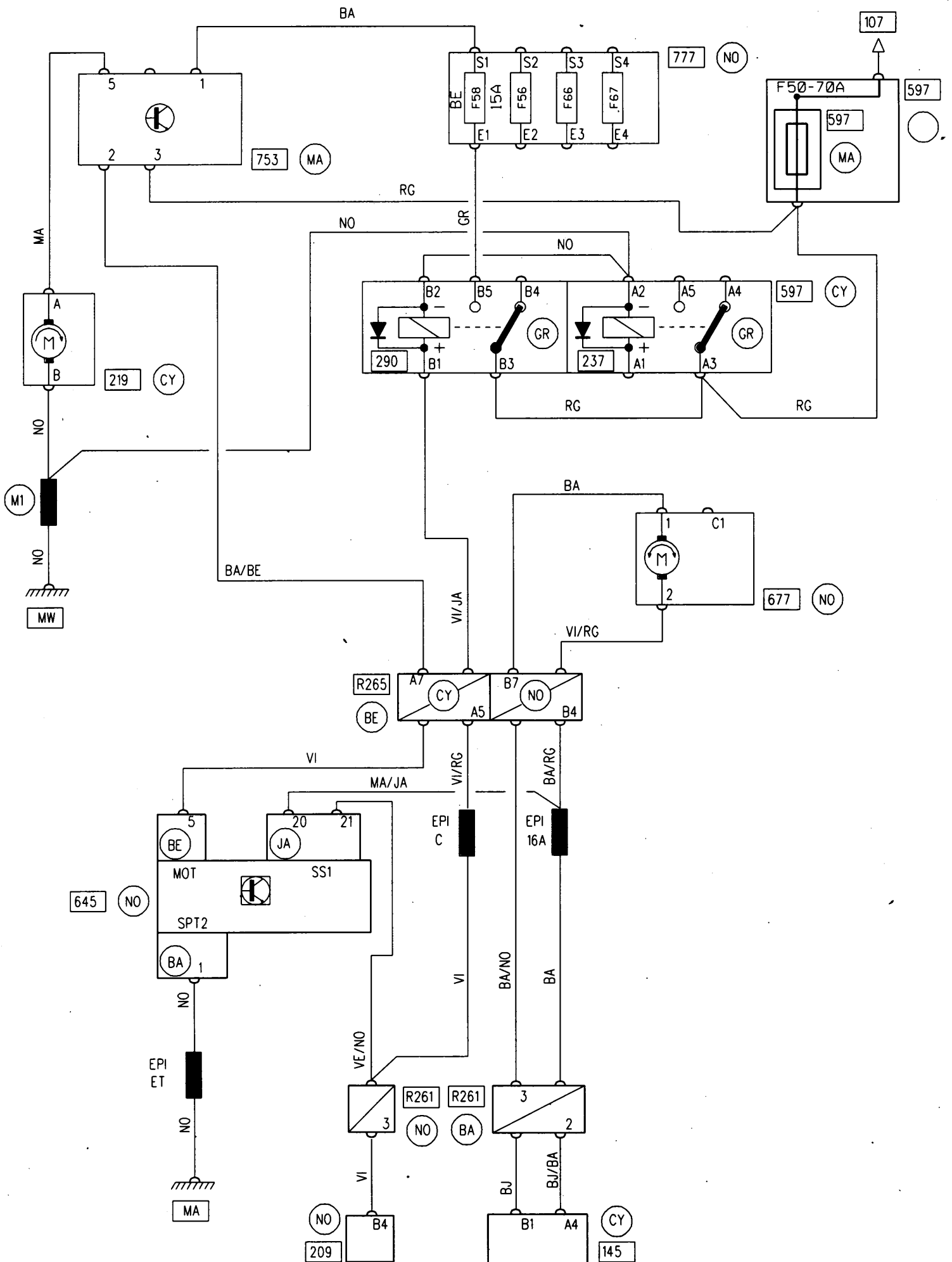


HEADLAMP WASHERS

DG

JEO

00

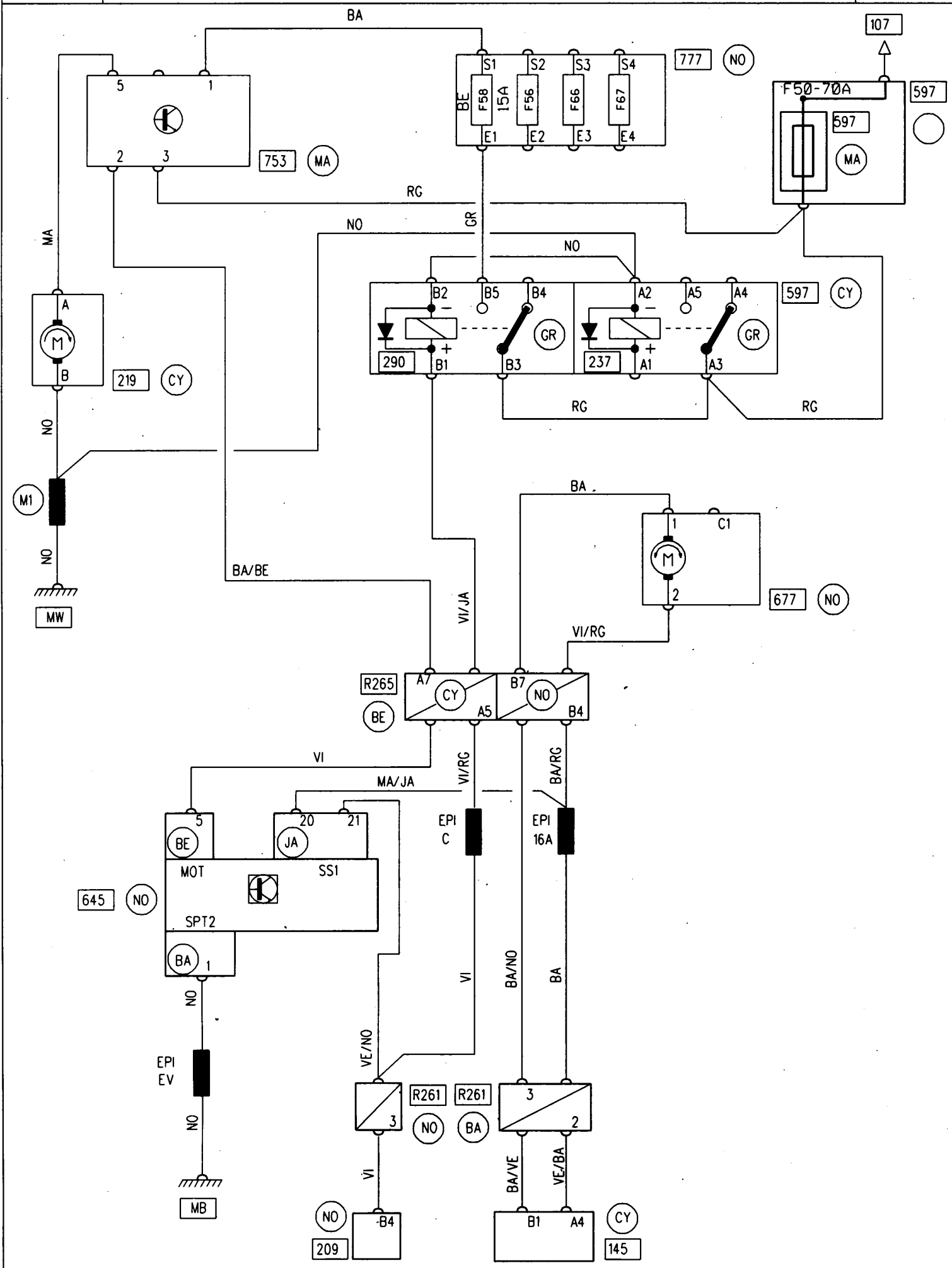


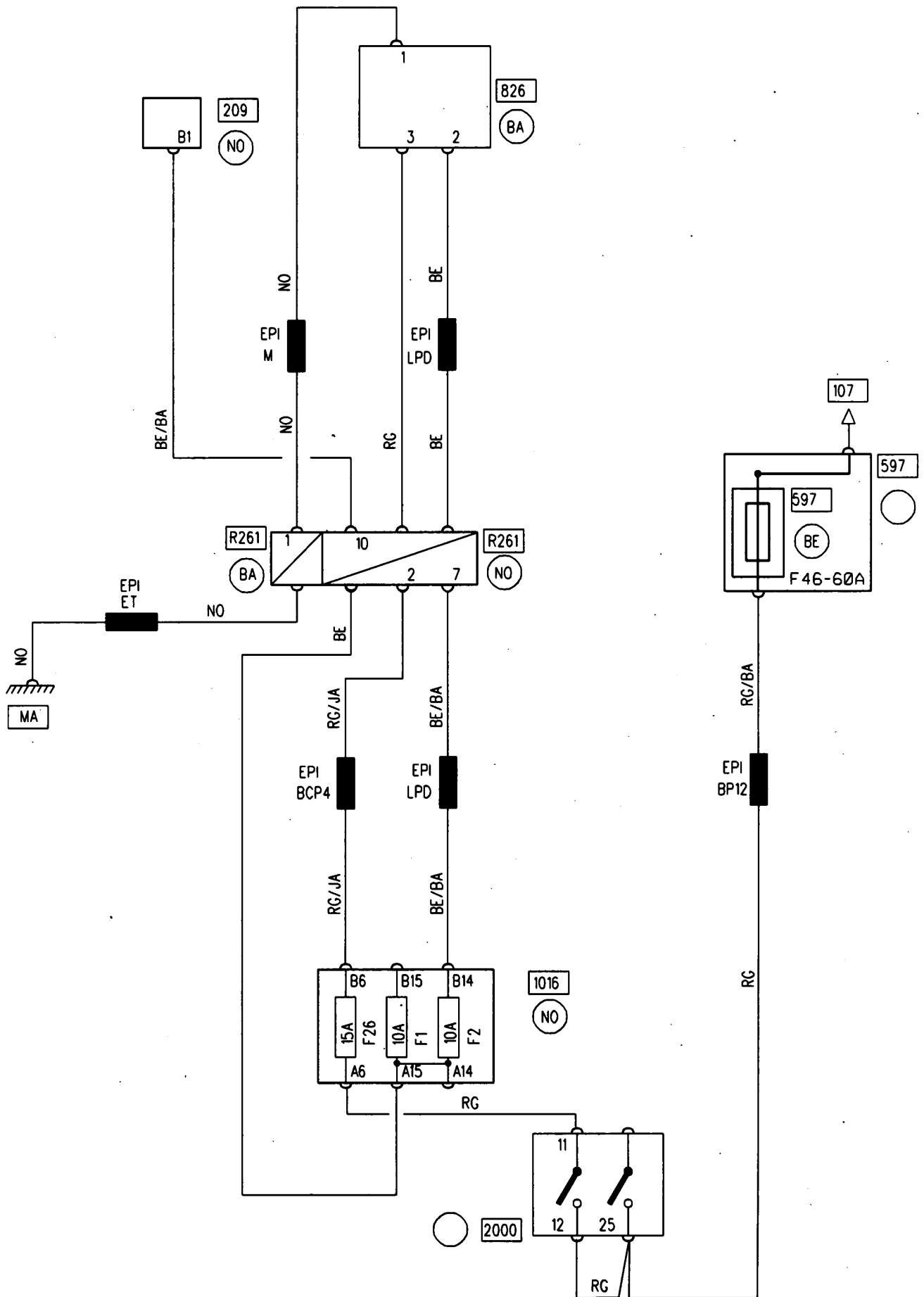
HEADLAMP WASHERS

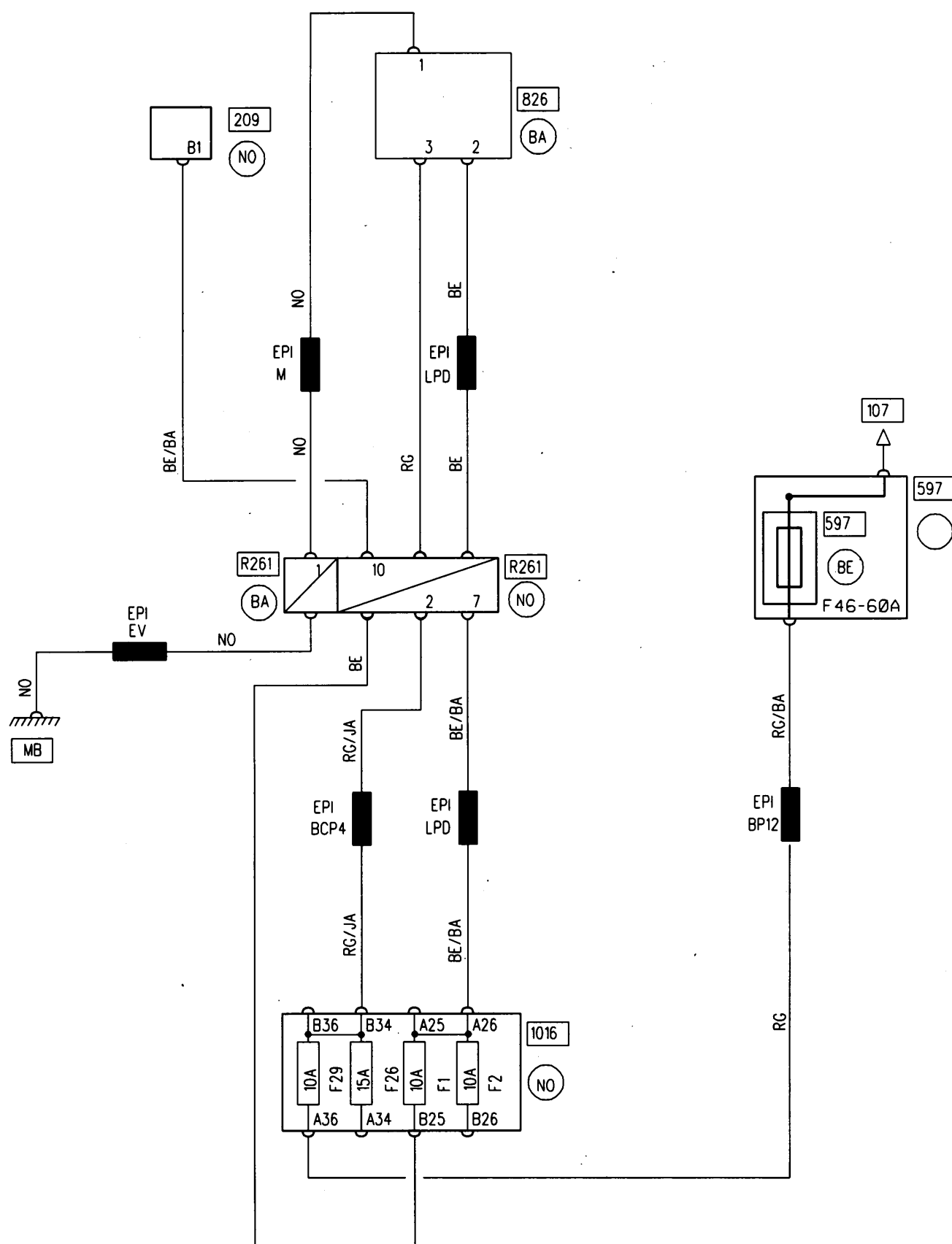
DD

JEO

00



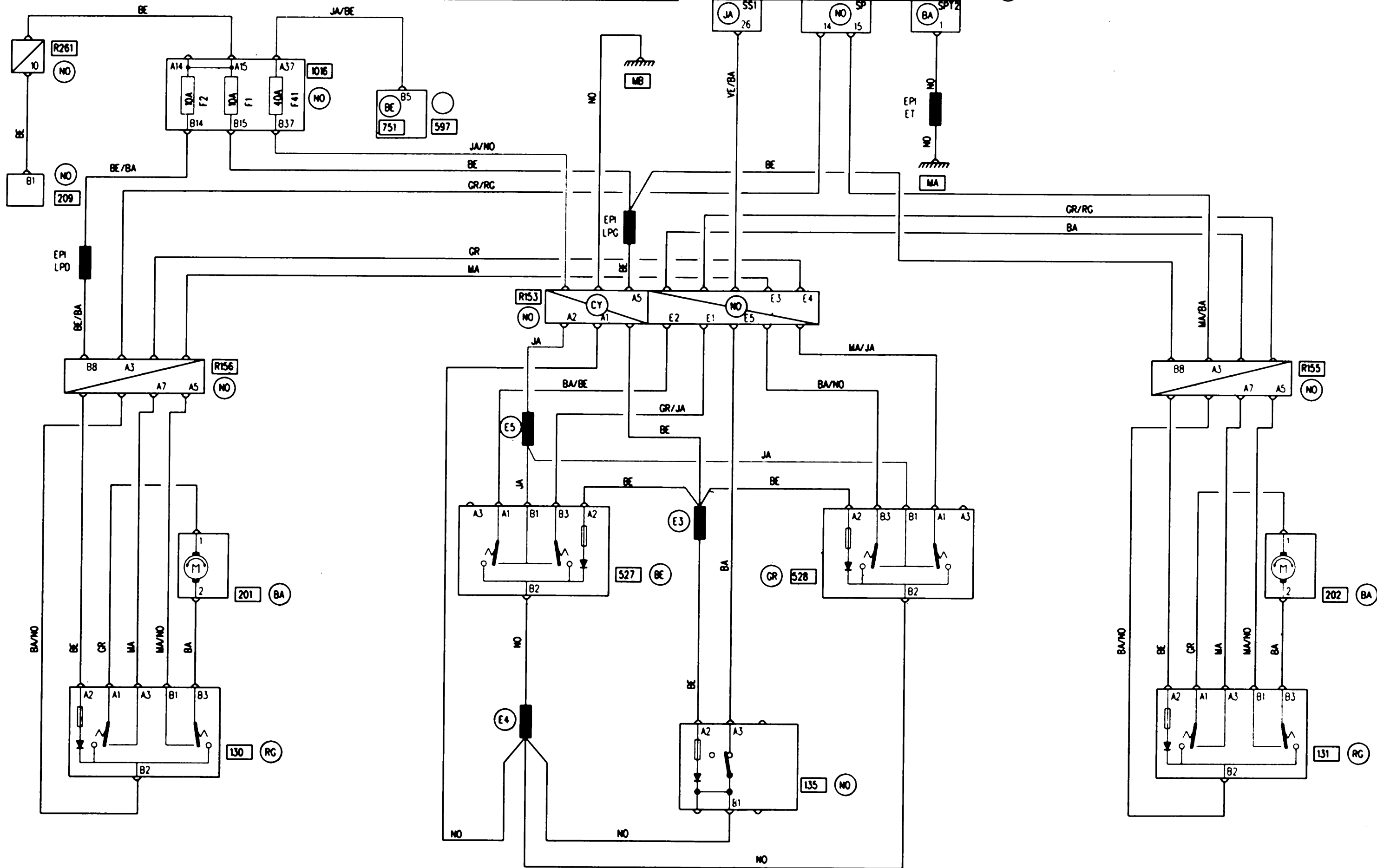




REAR ELECTRIC WINDOW

JEO

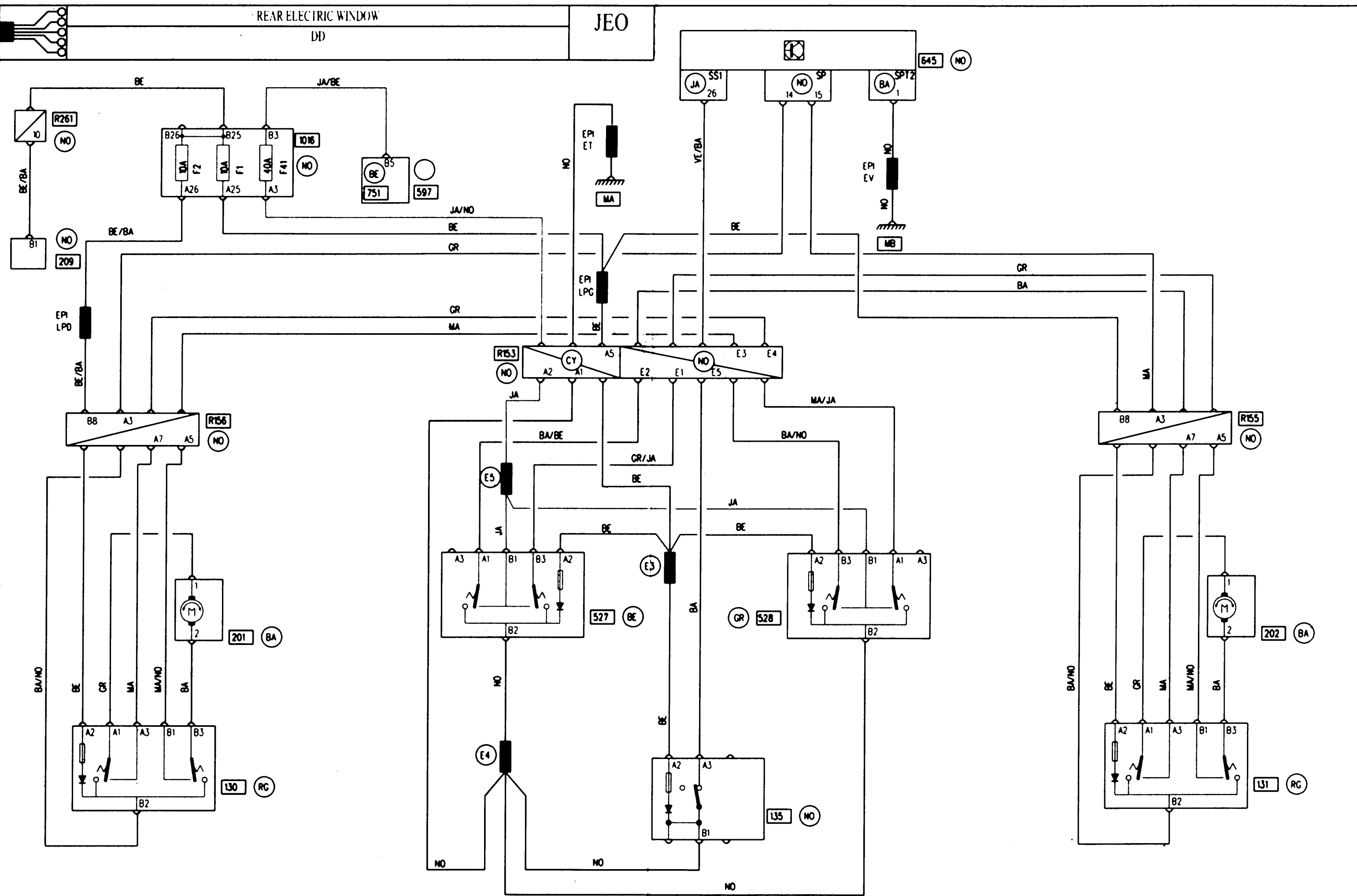
DG



REAR ELECTRIC WINDOW

JEO

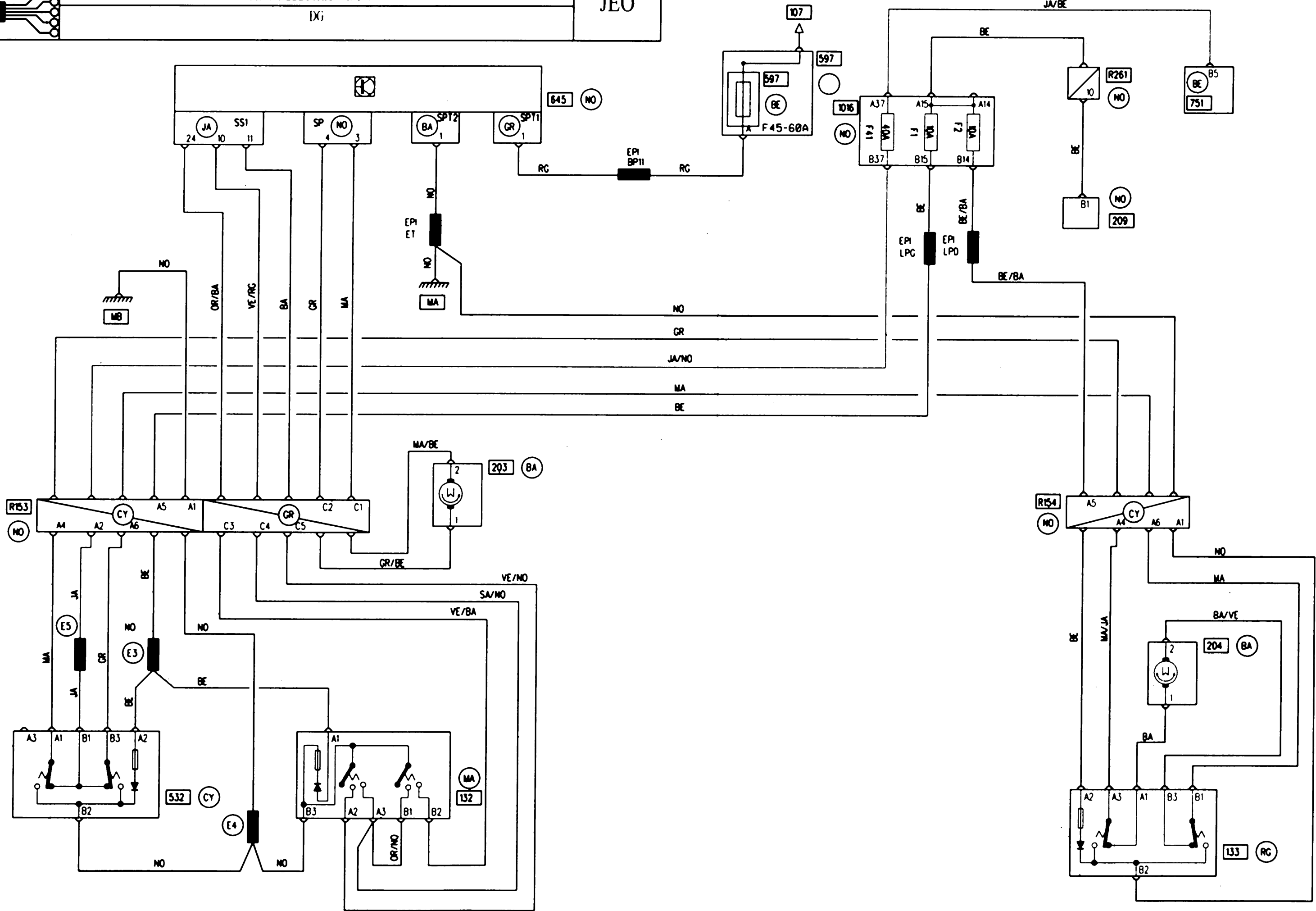
DD



FRONT ELECTRIC WINDOW

DG

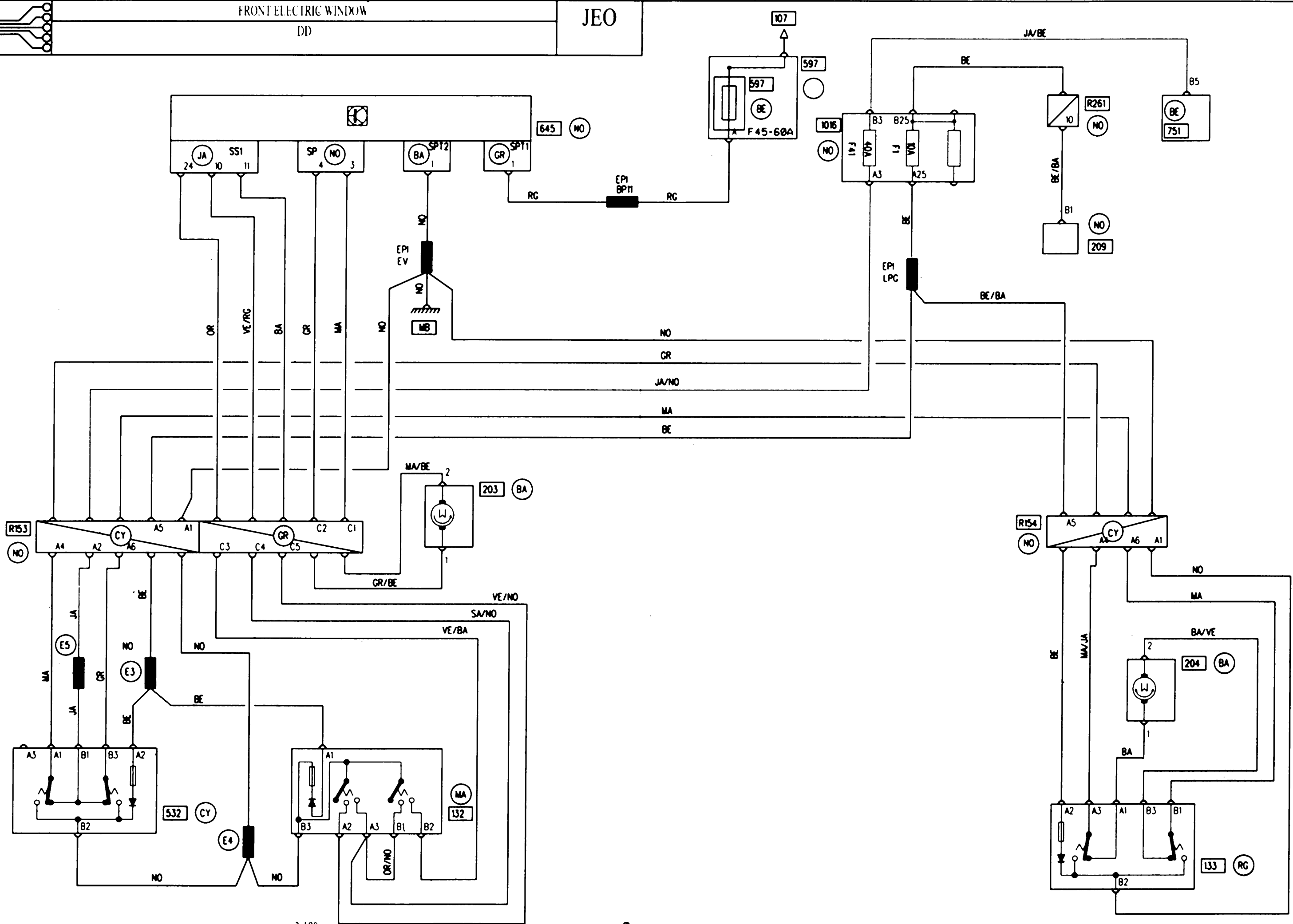
JEO

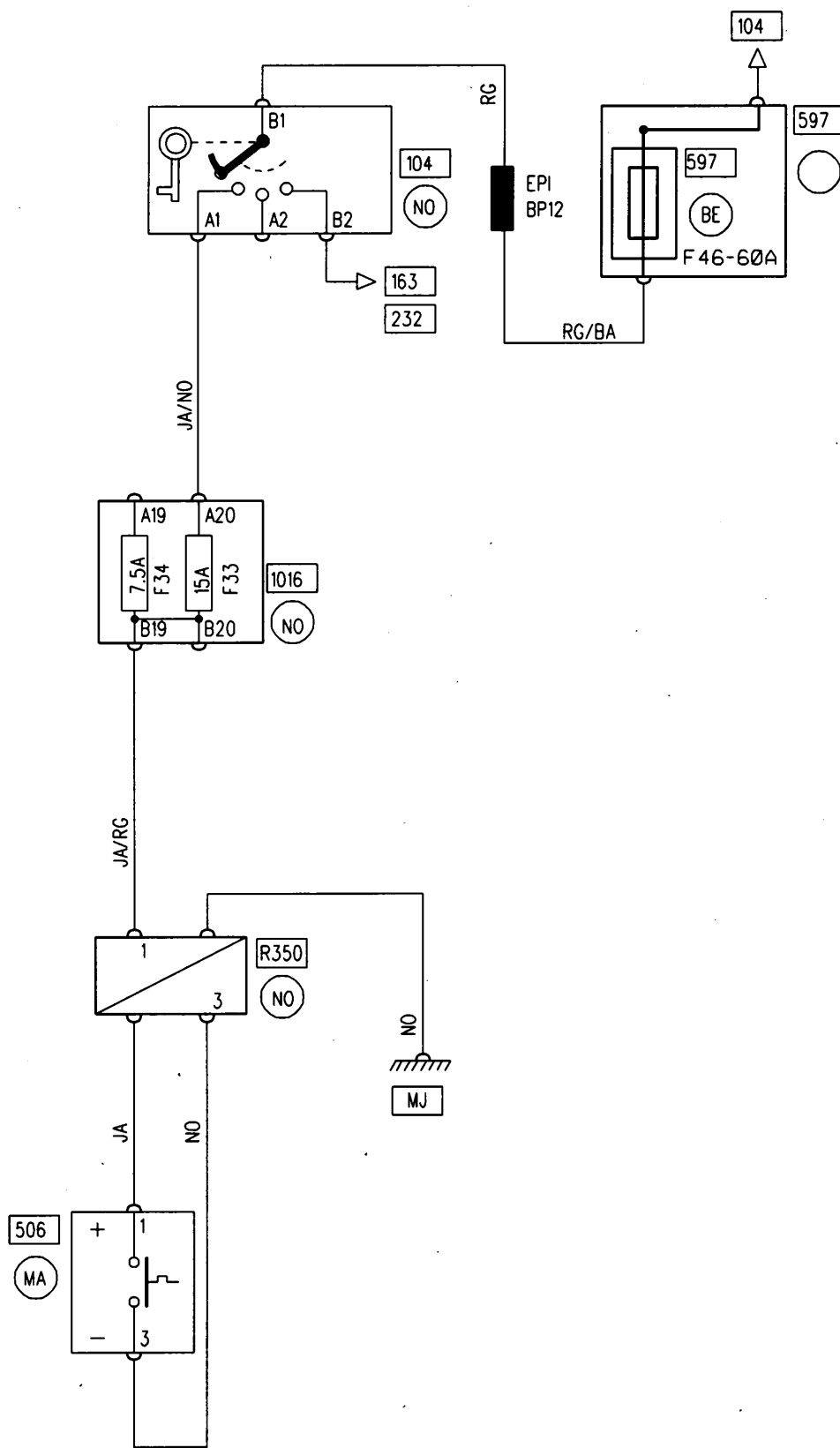


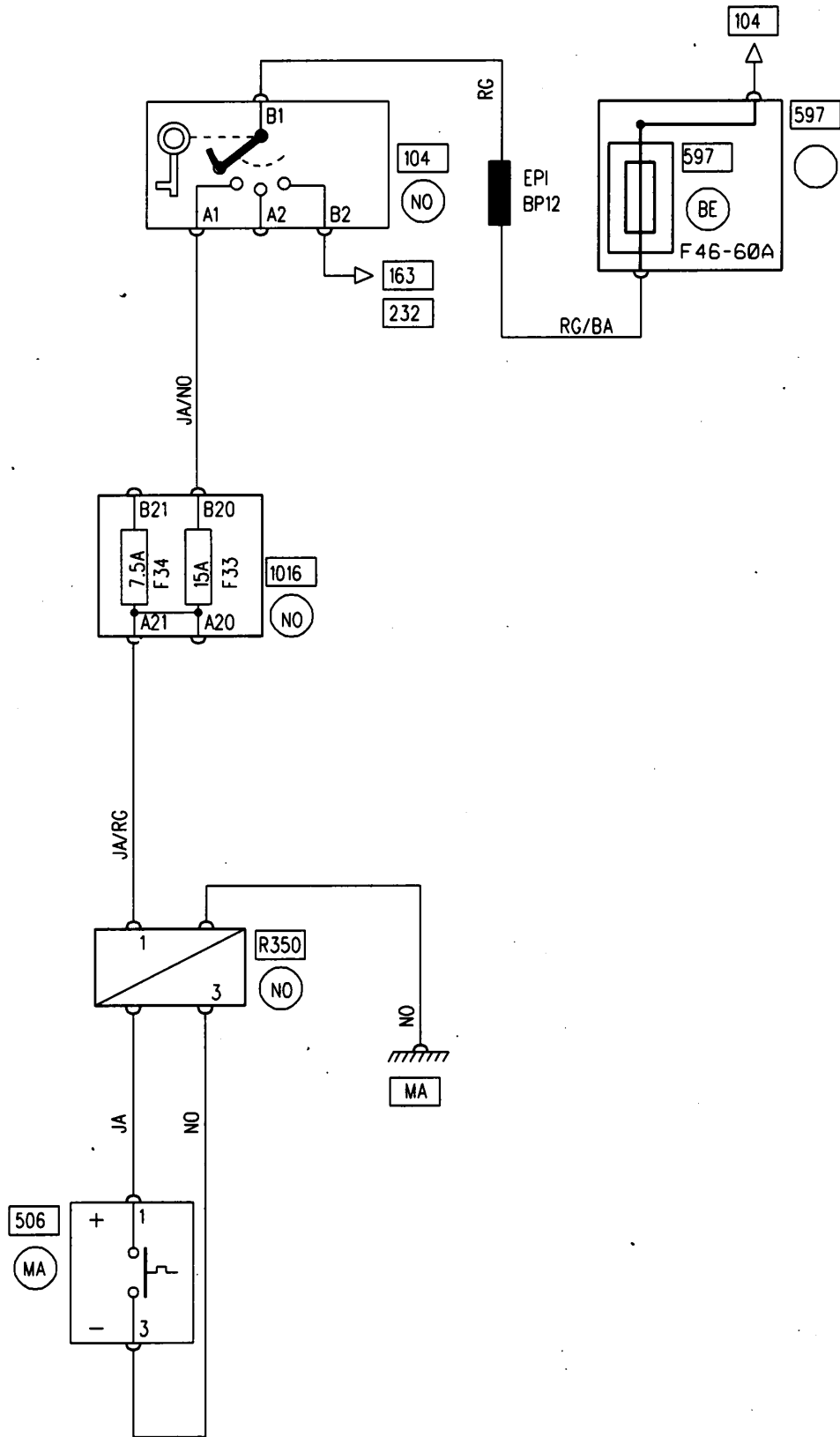
FRONT ELECTRIC WINDOW

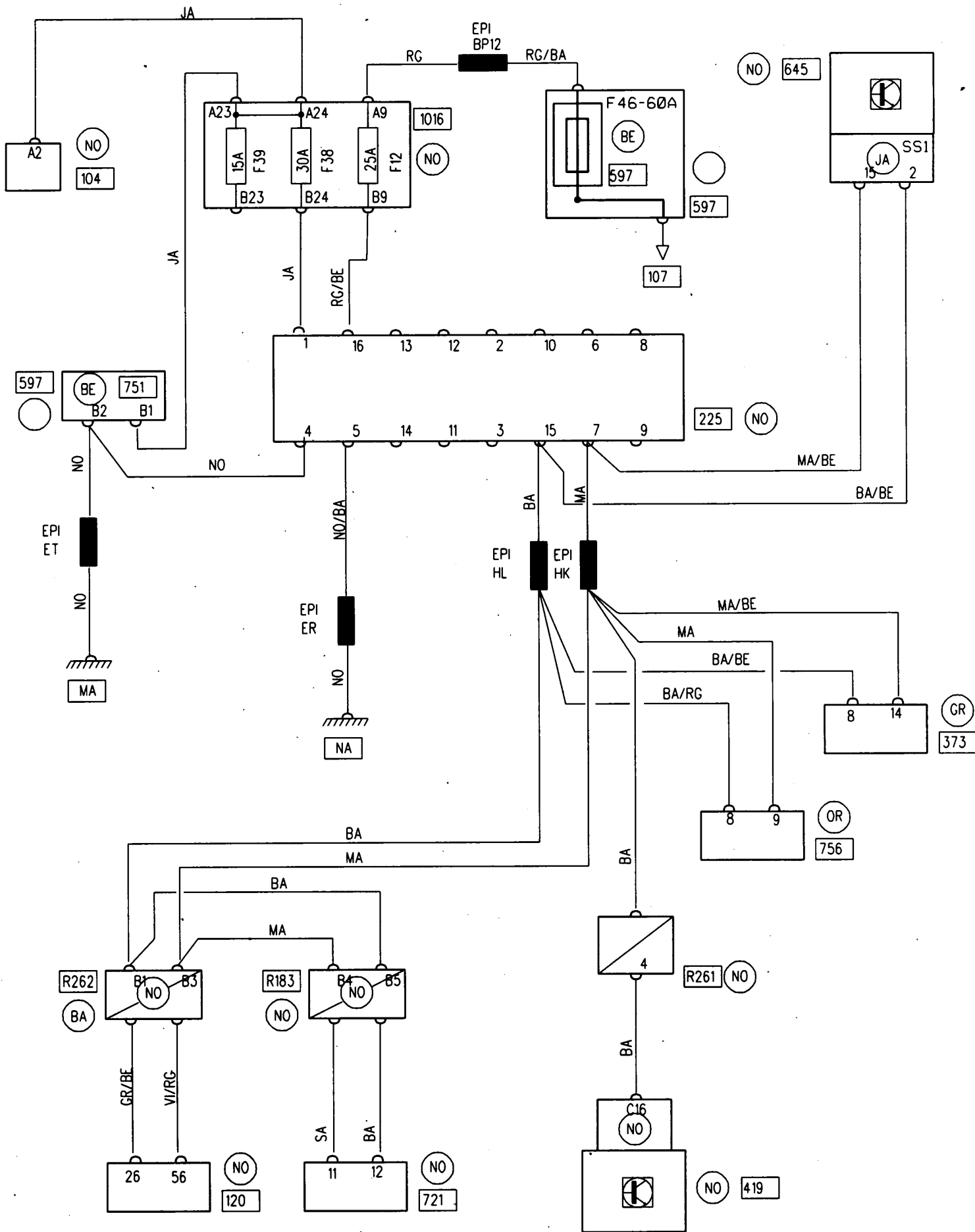
DD

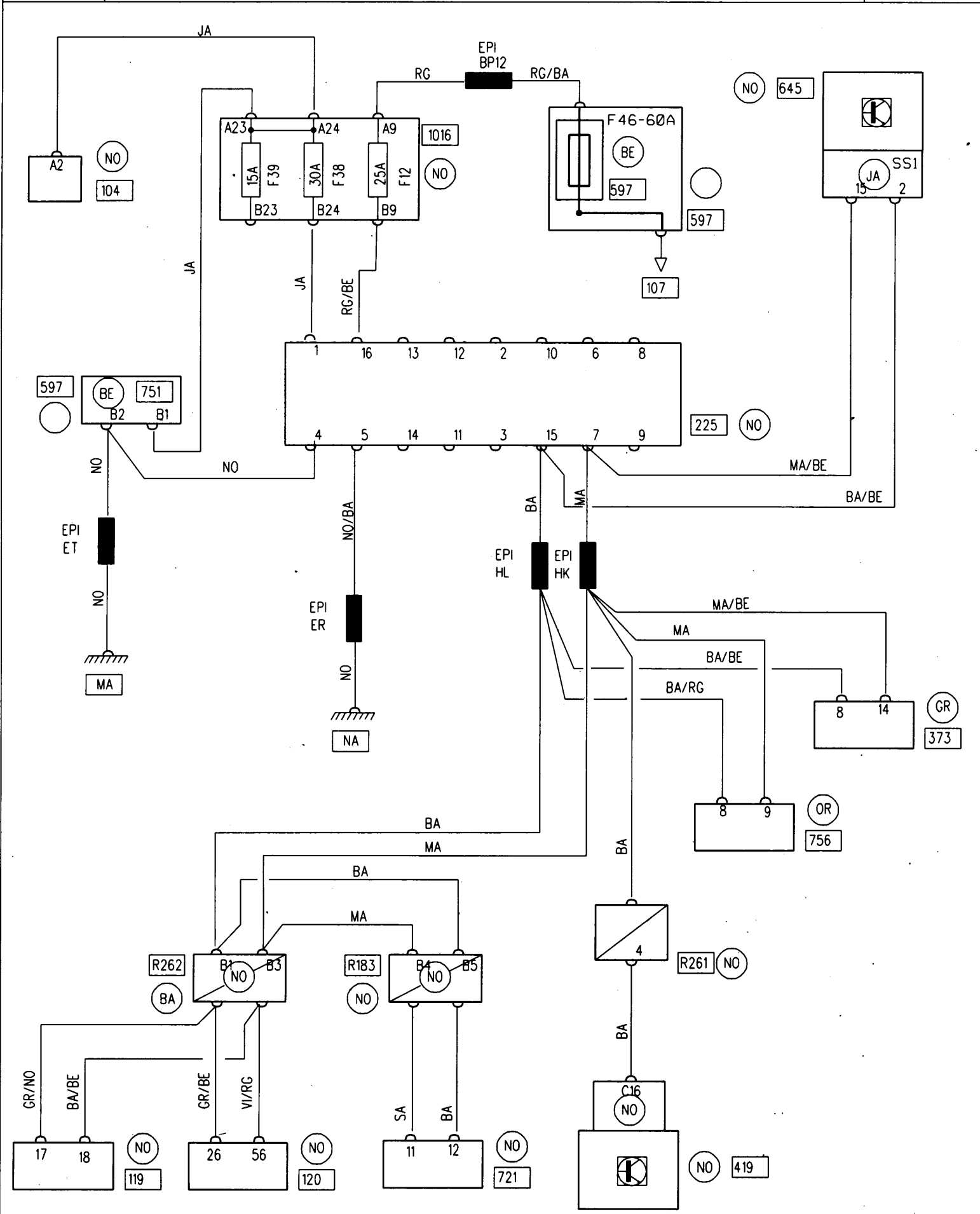
JEO

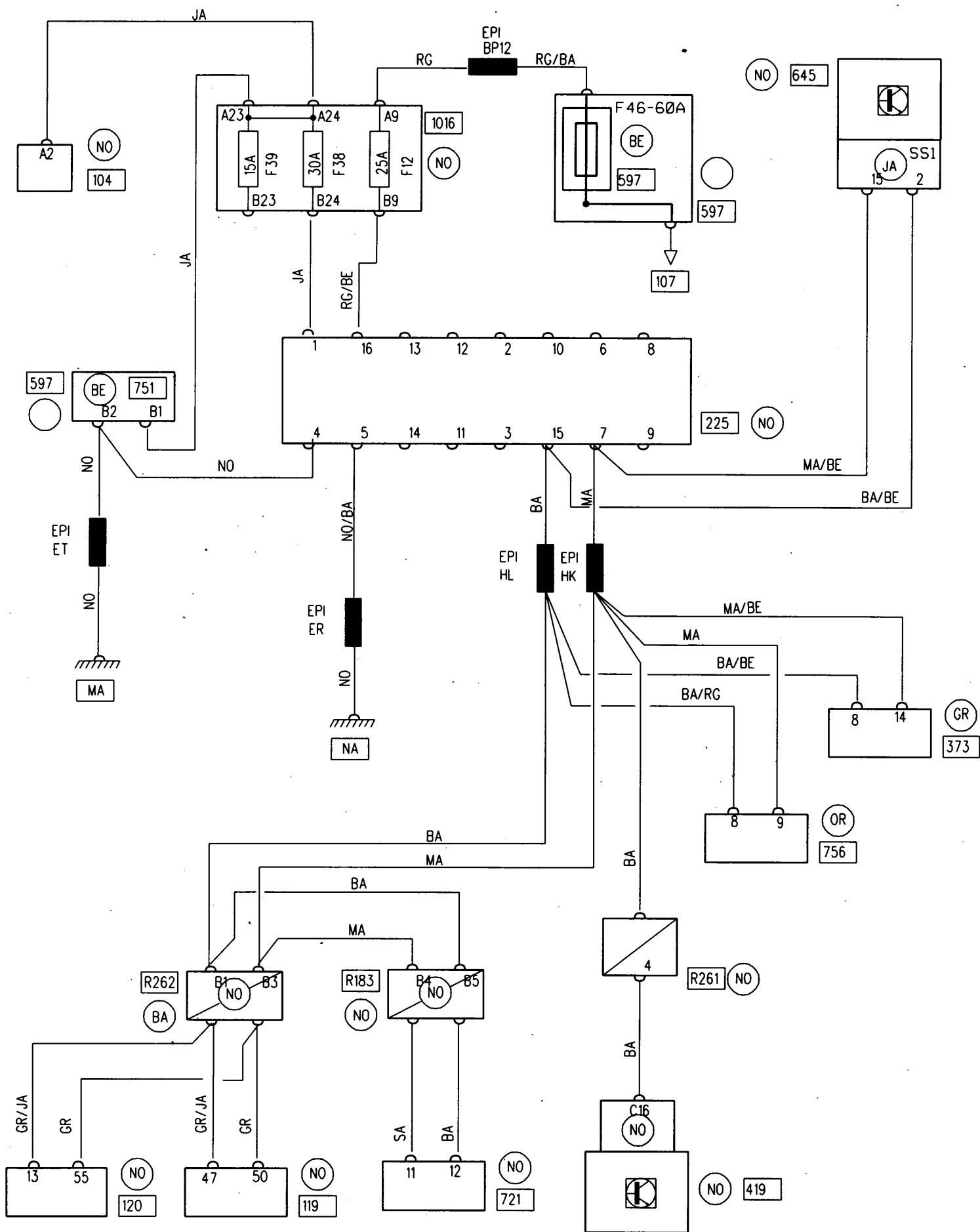


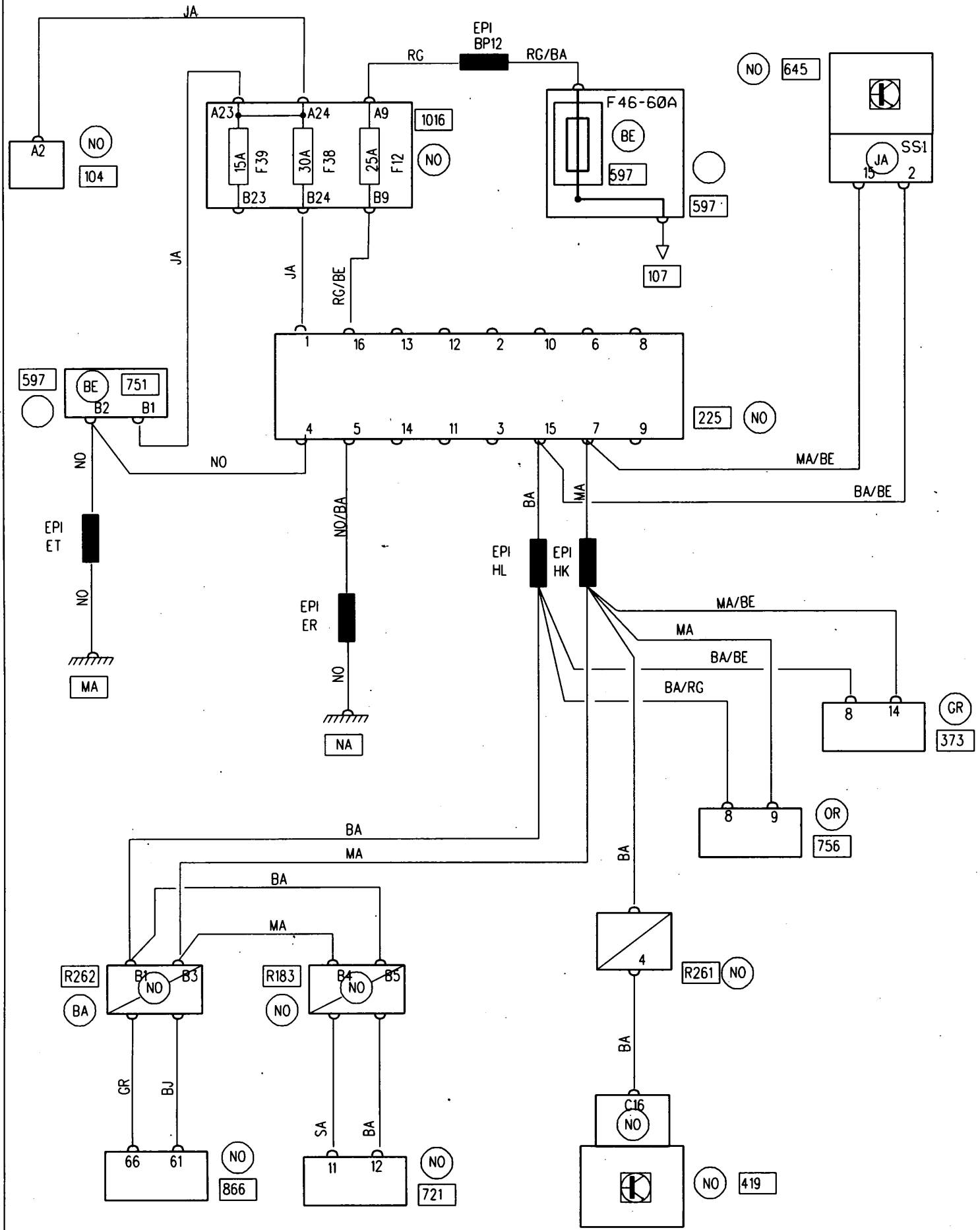


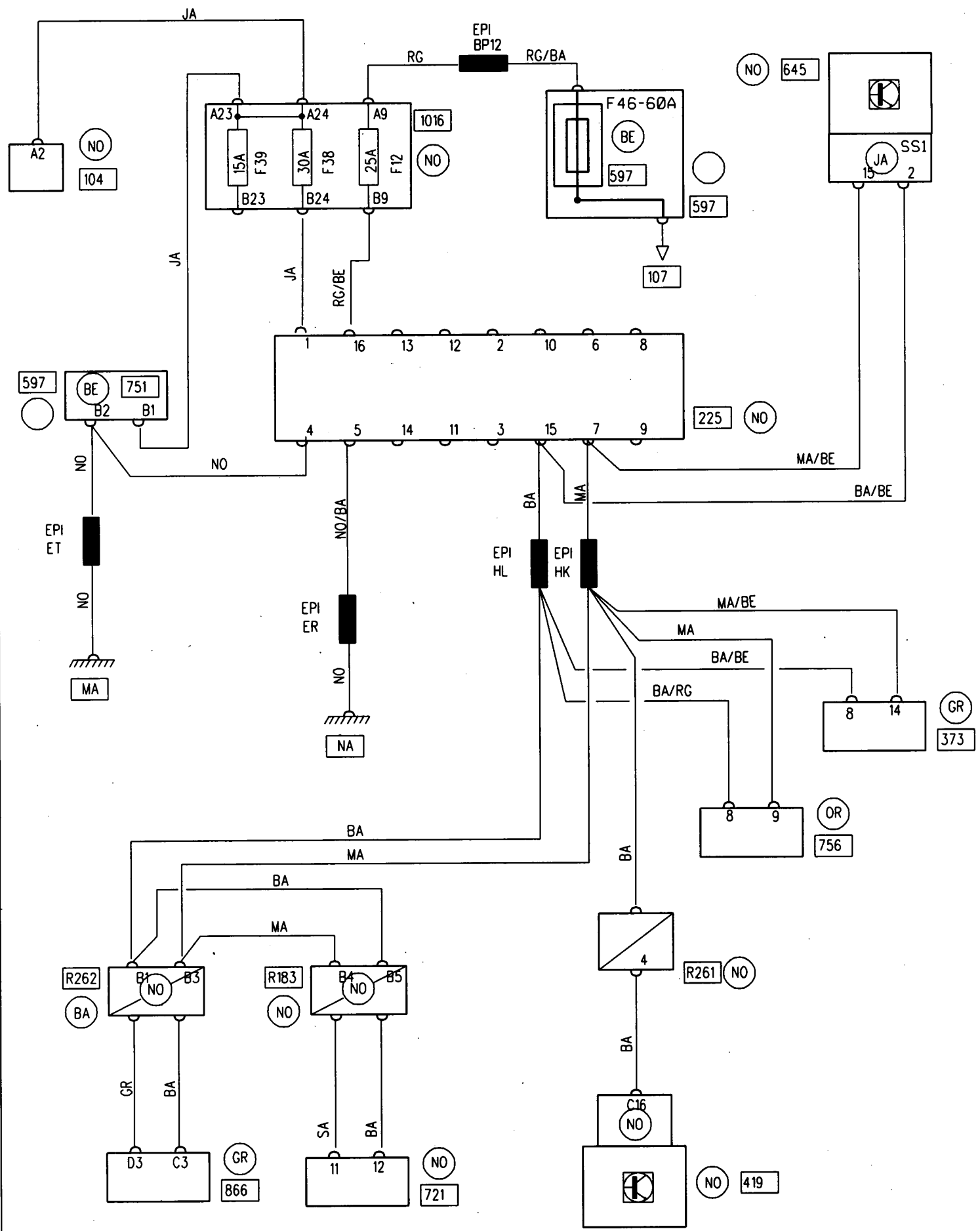


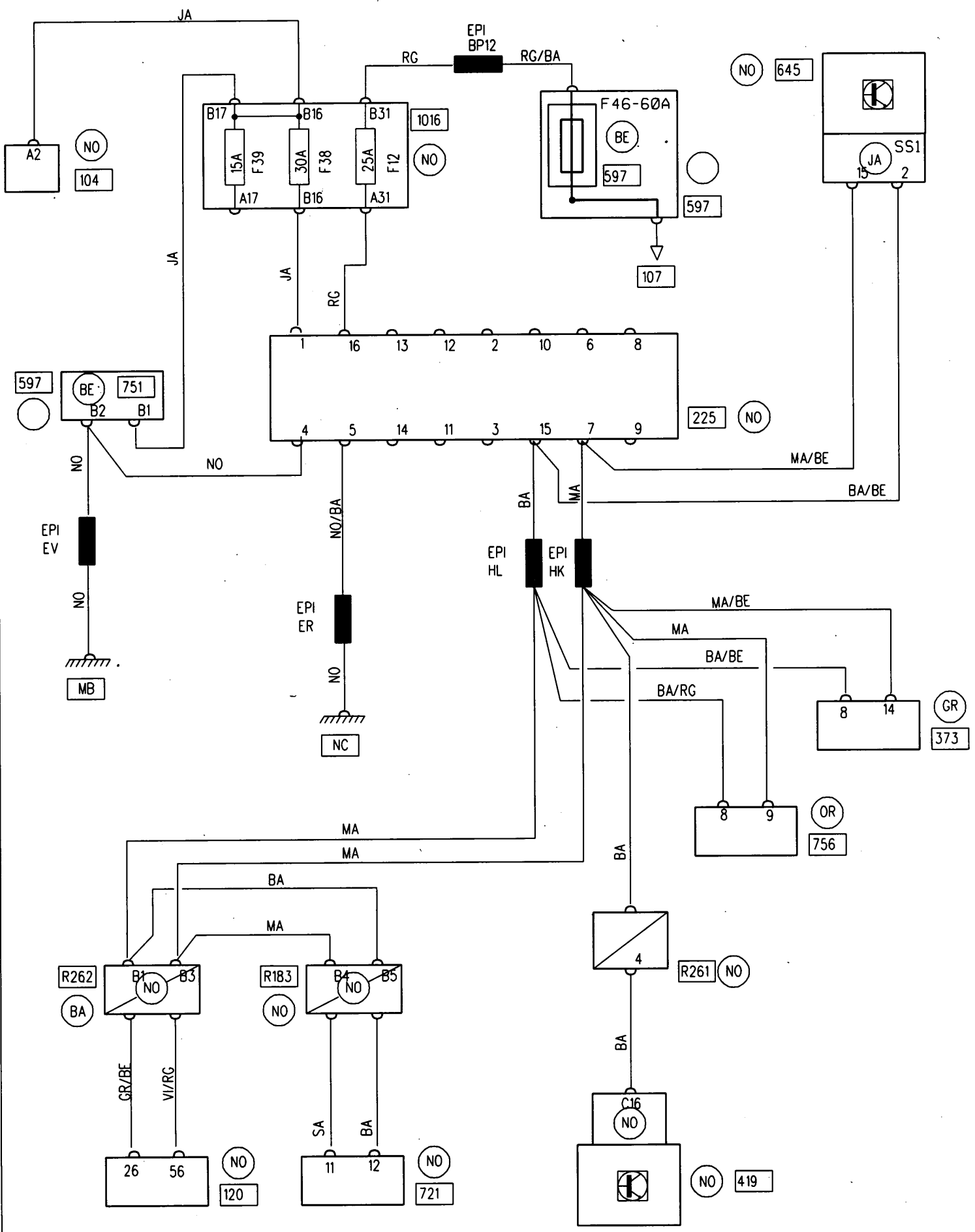


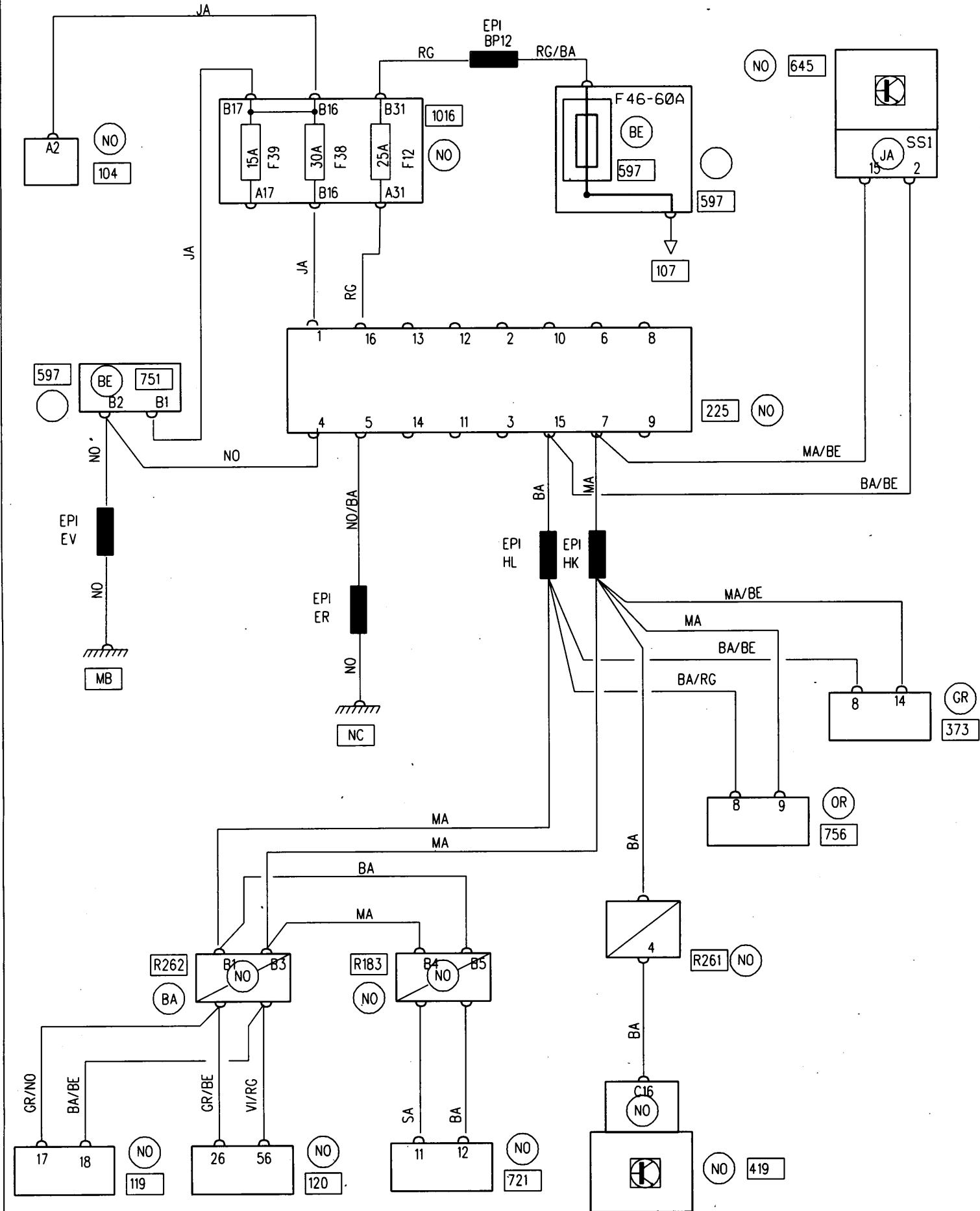


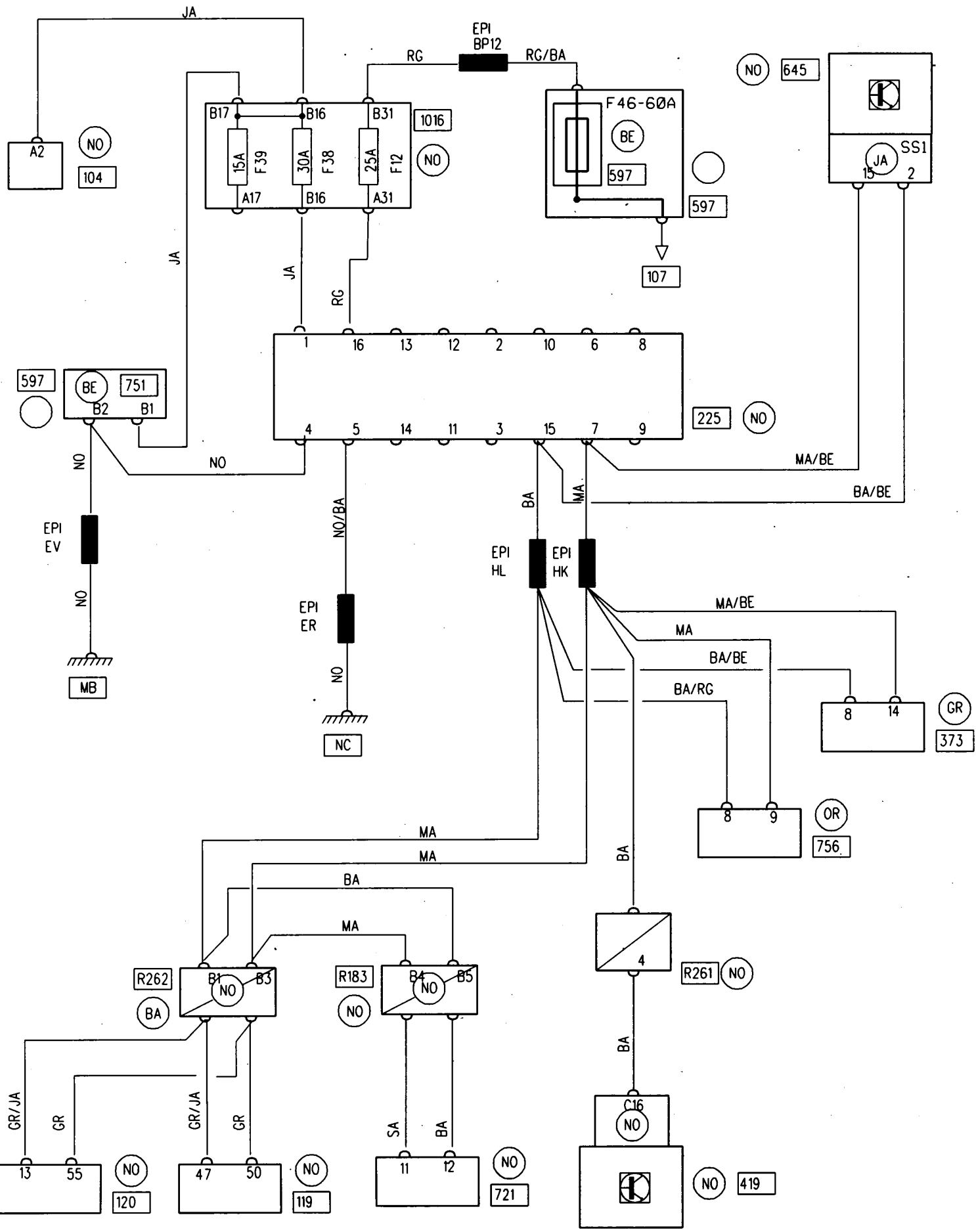










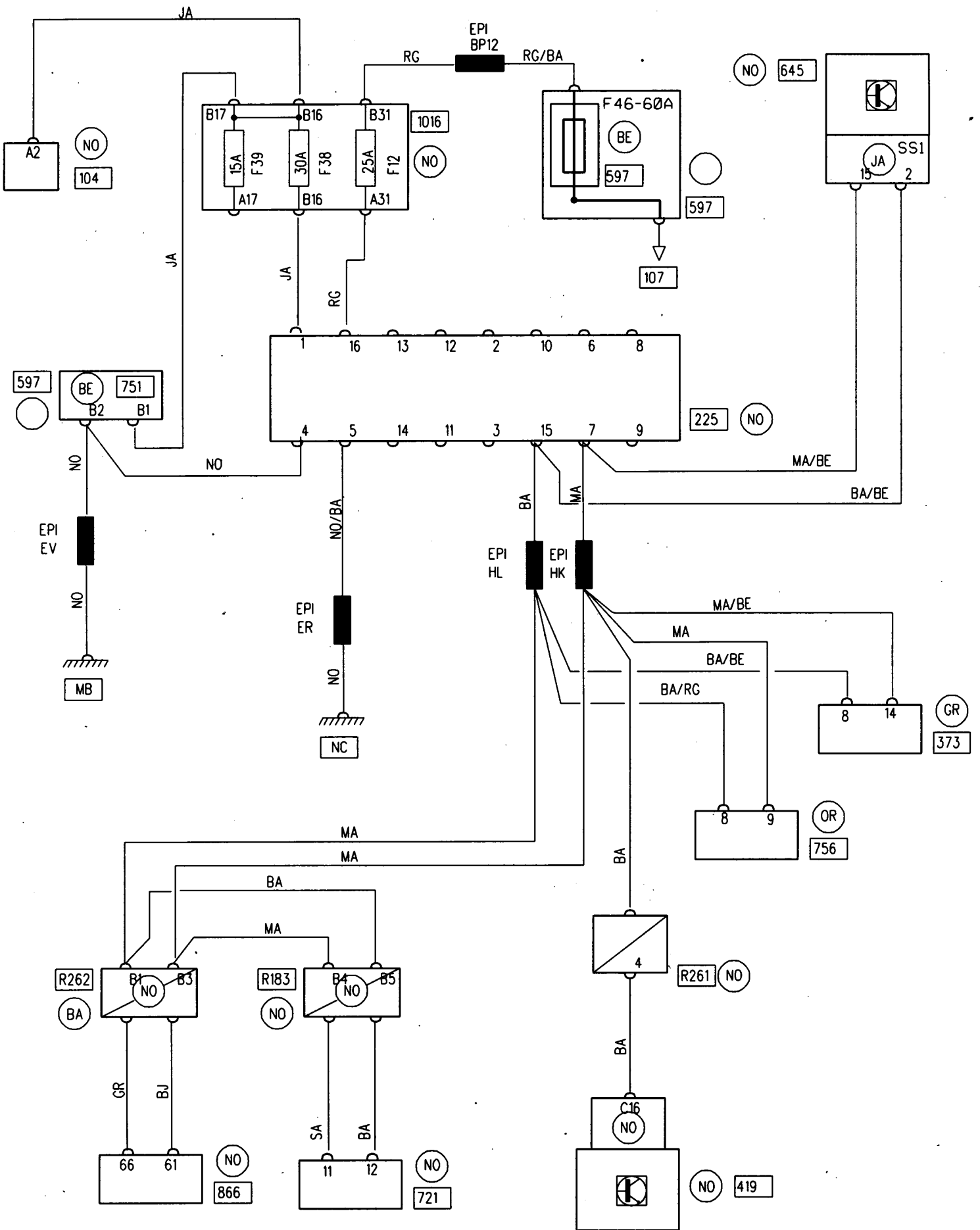


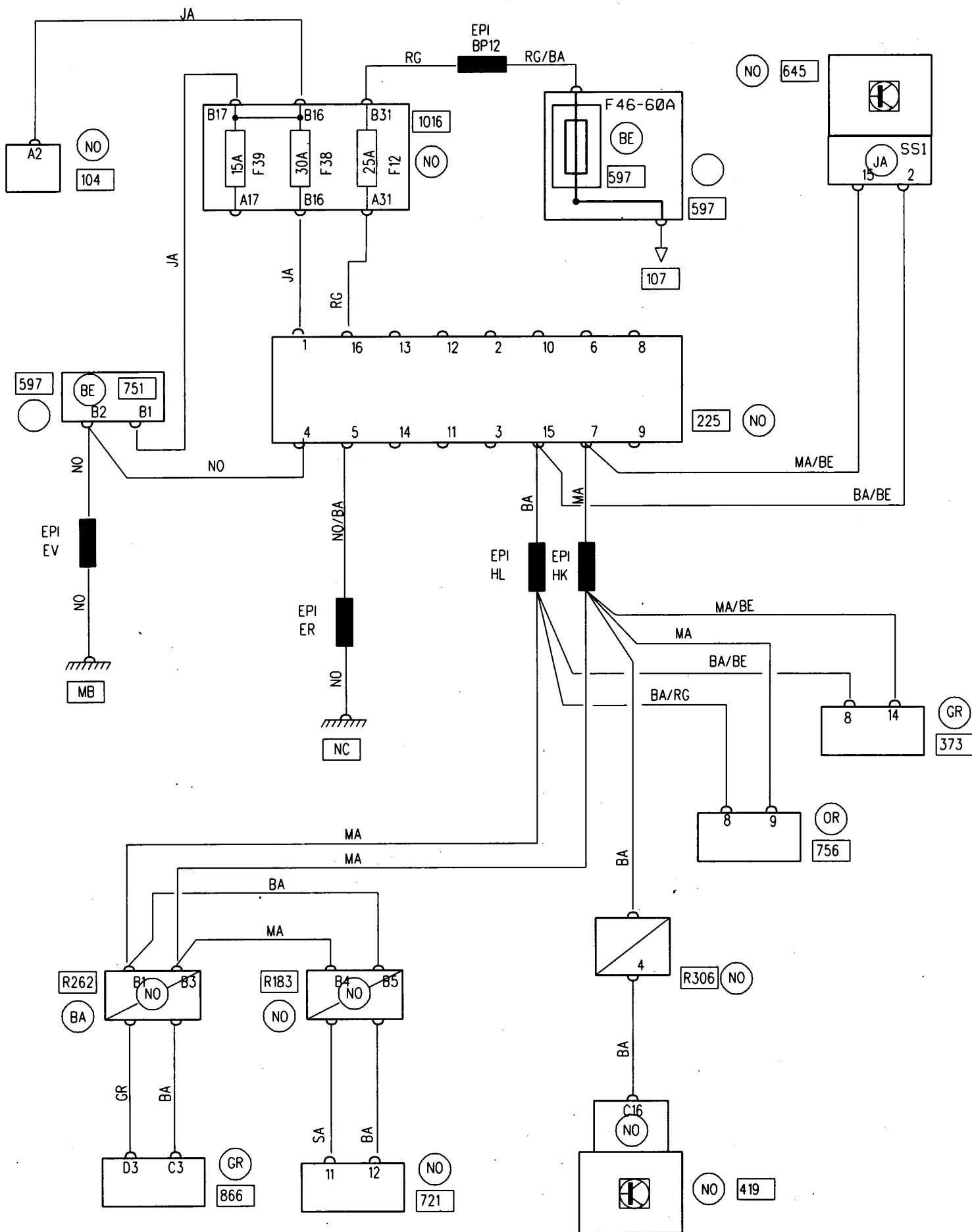
OBD2 DIAGNOSTICS SOCKET

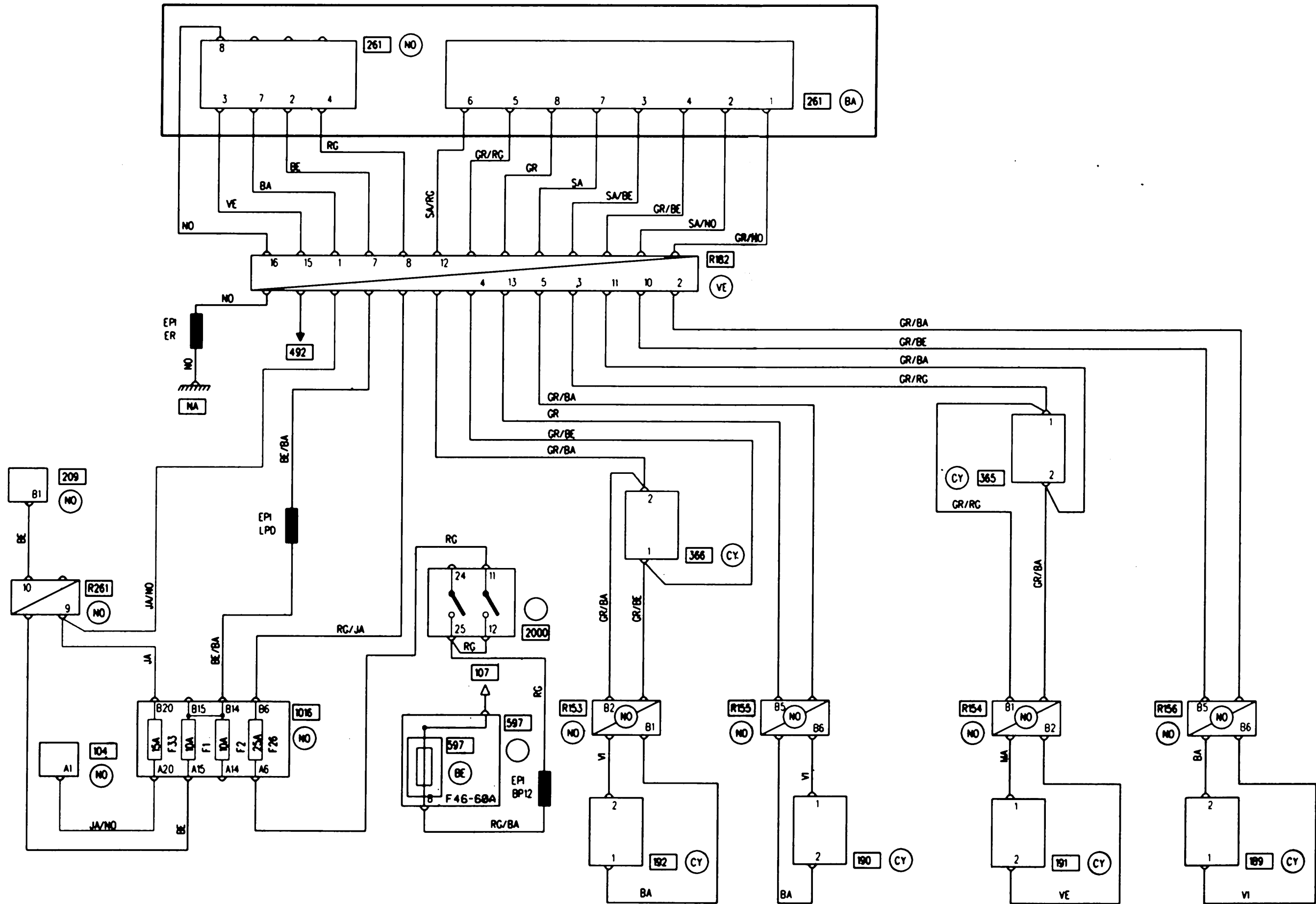
F9Q722 BVM DD

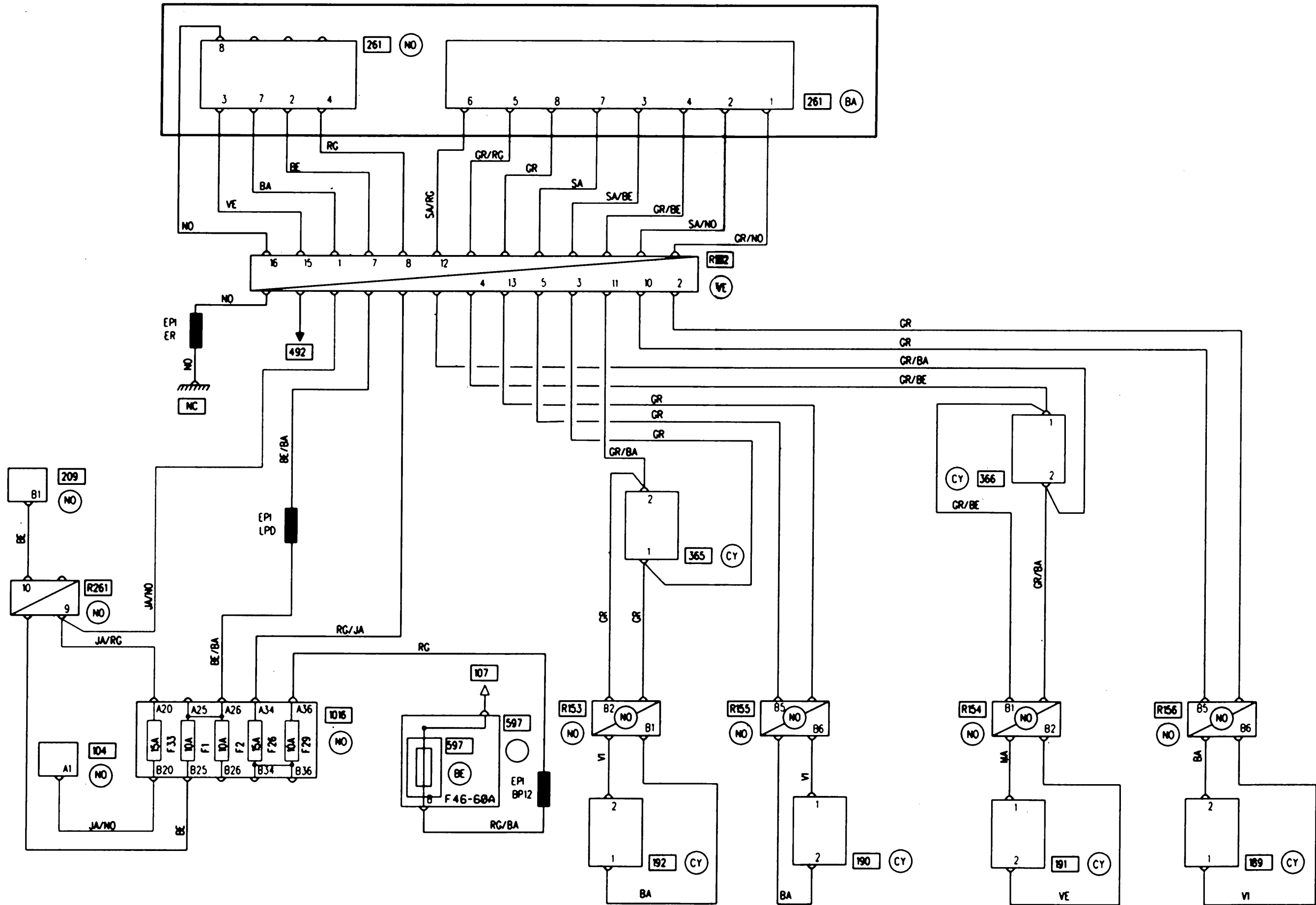
JEO

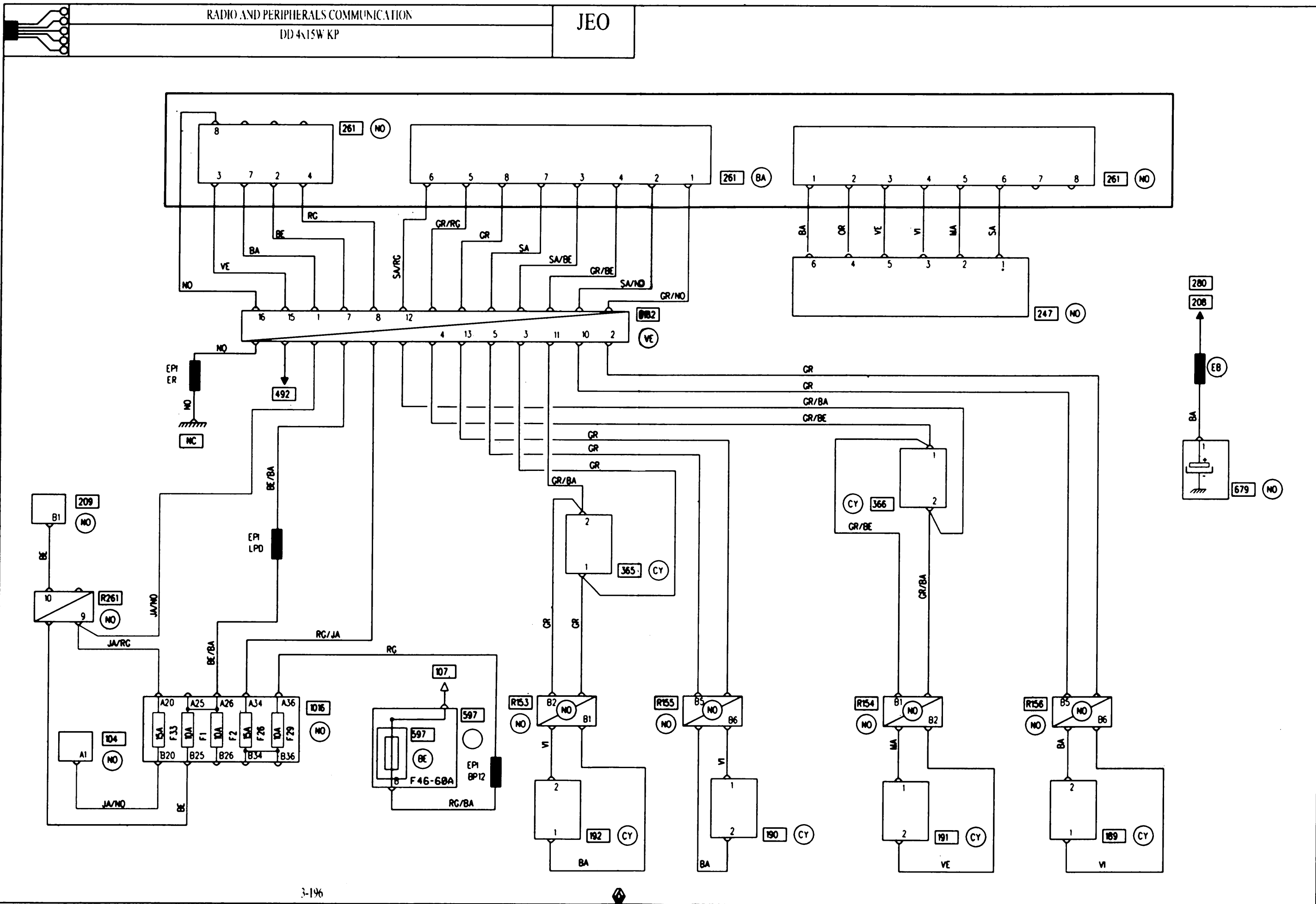
00

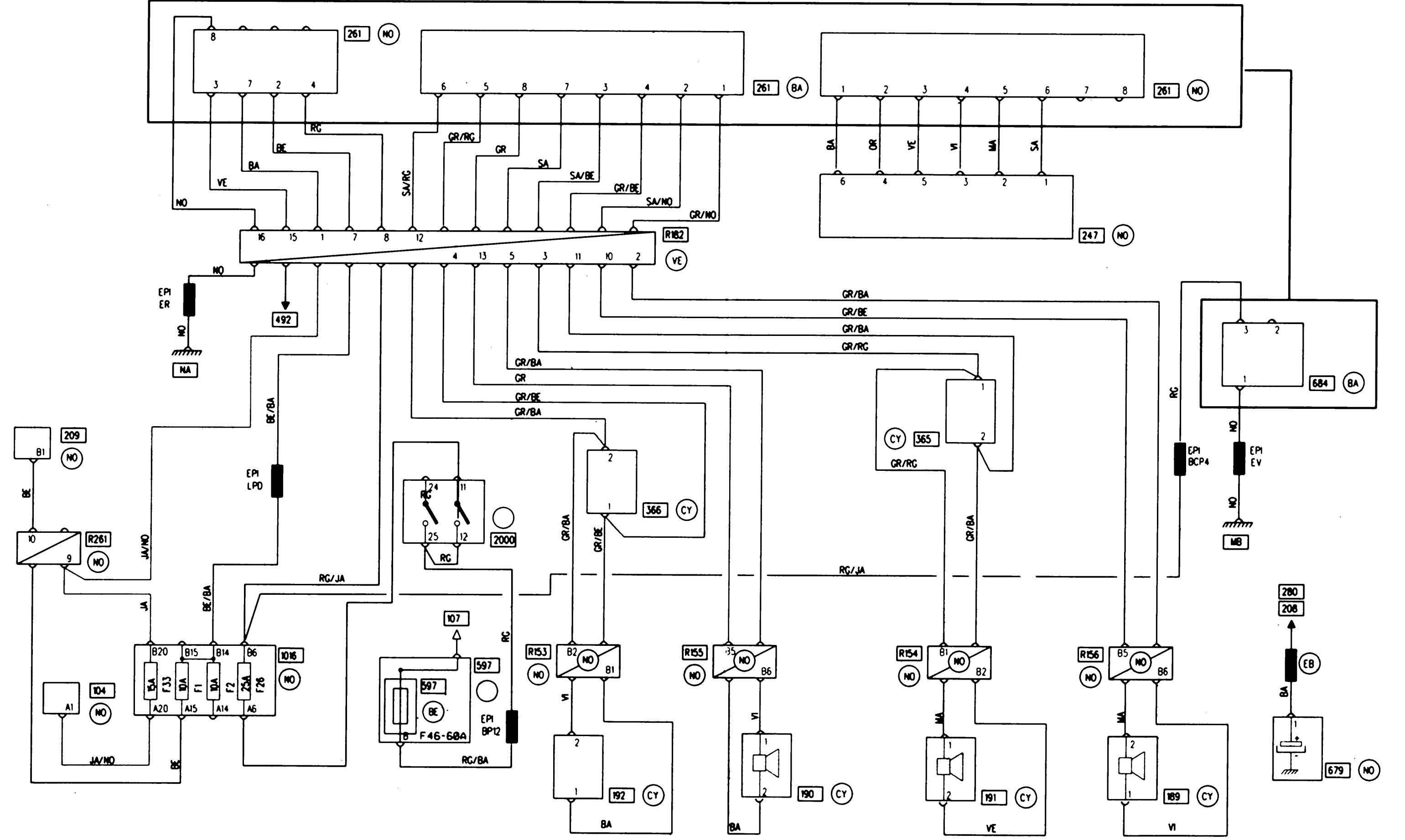


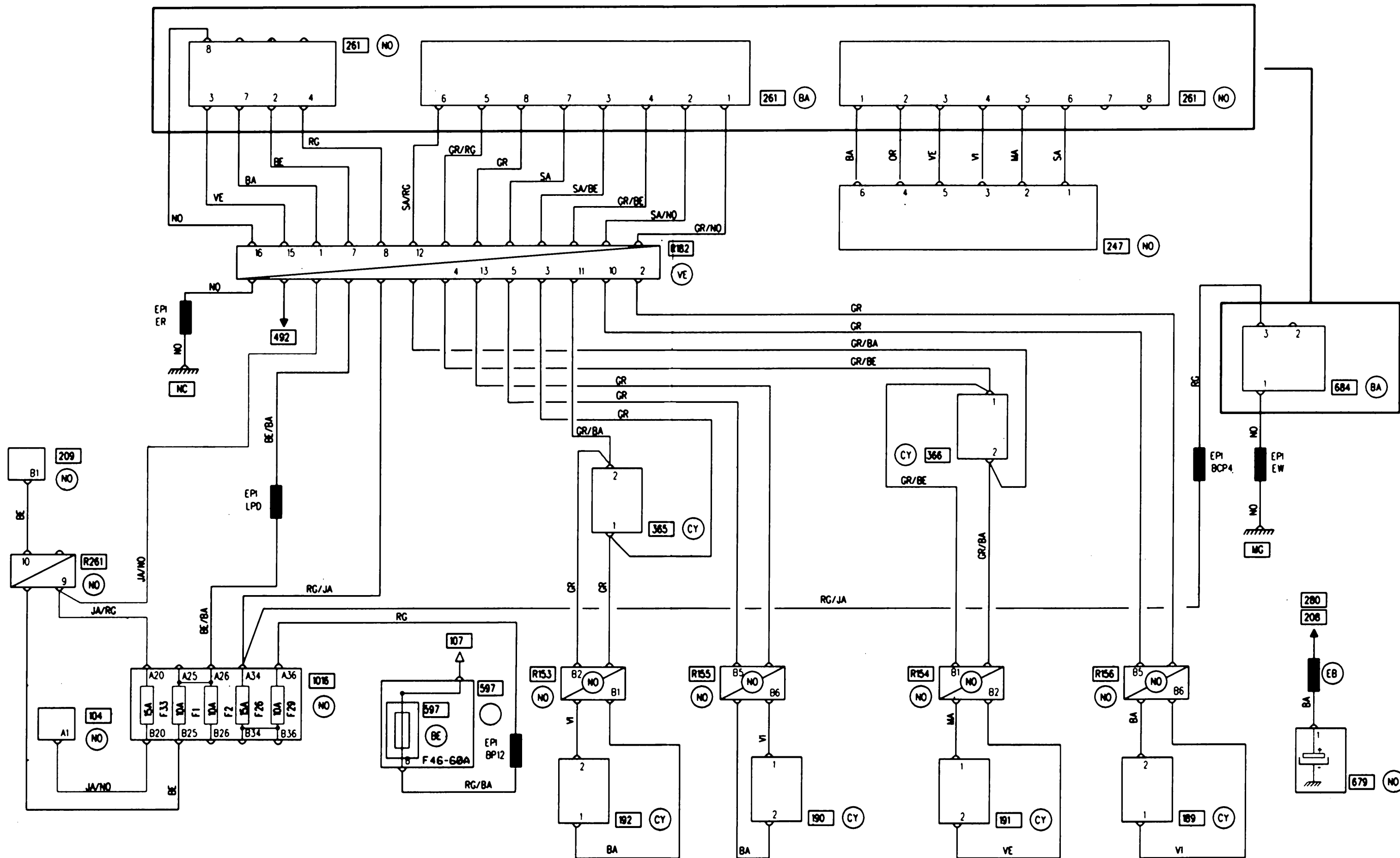


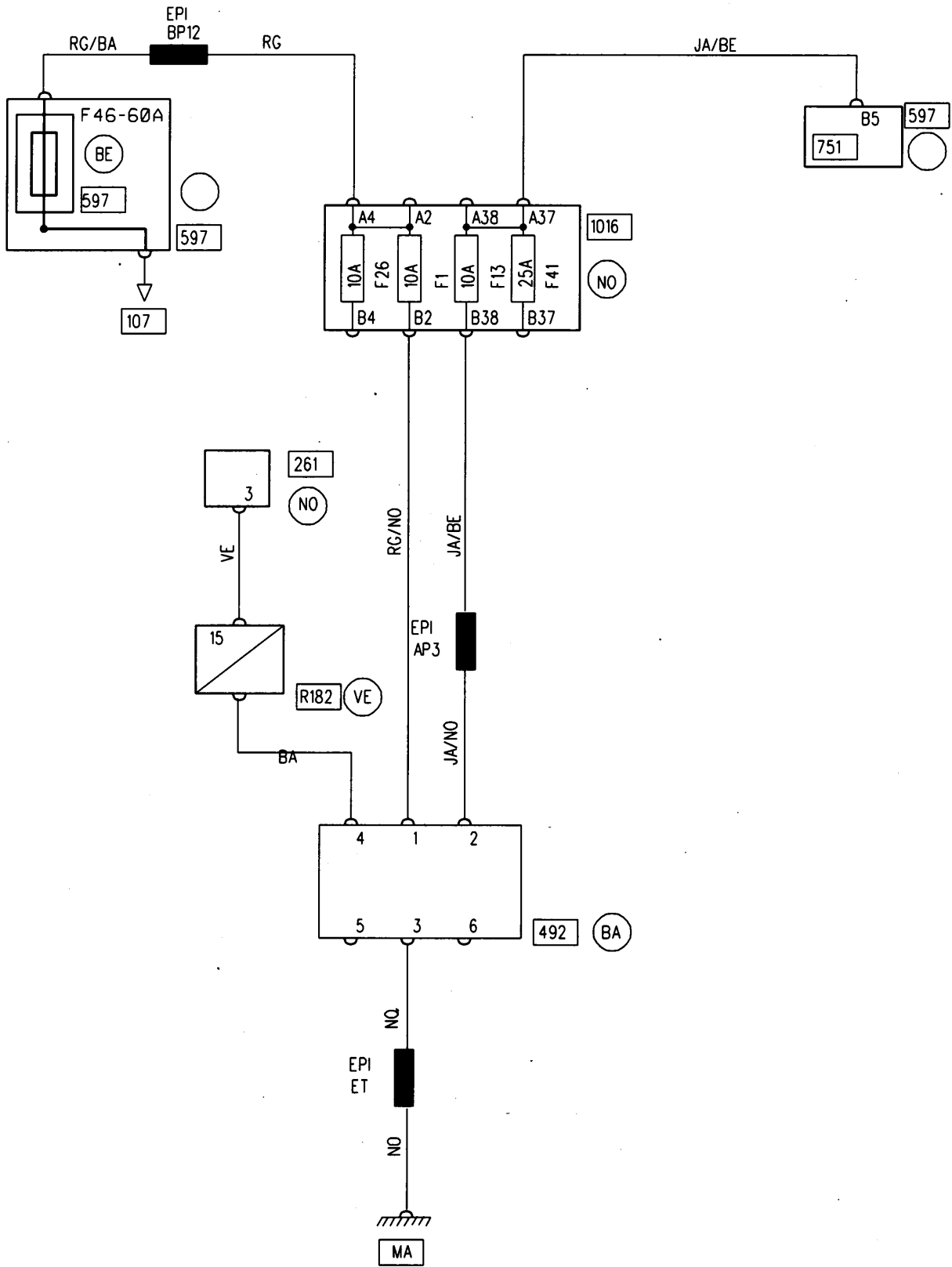


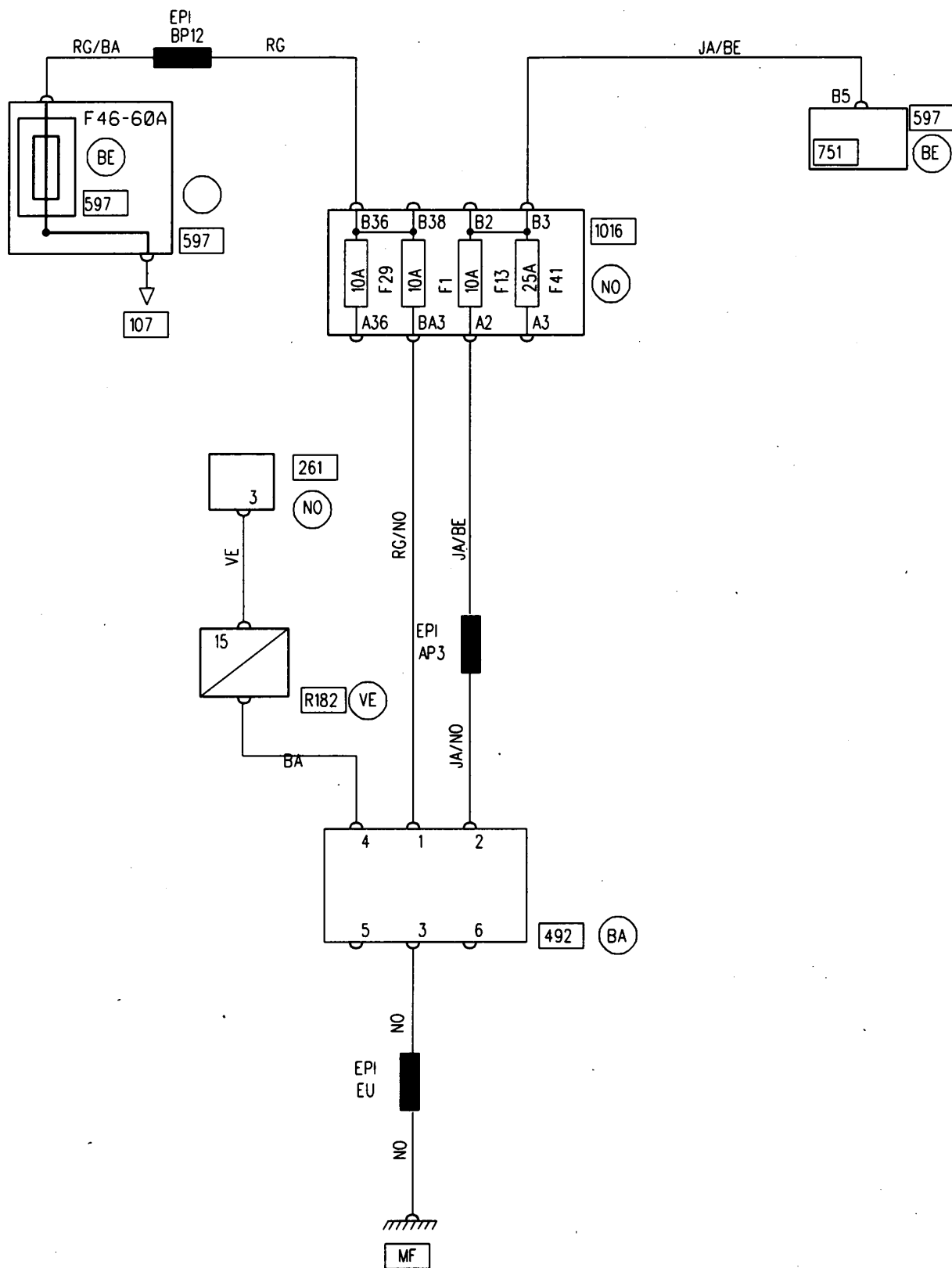
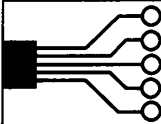










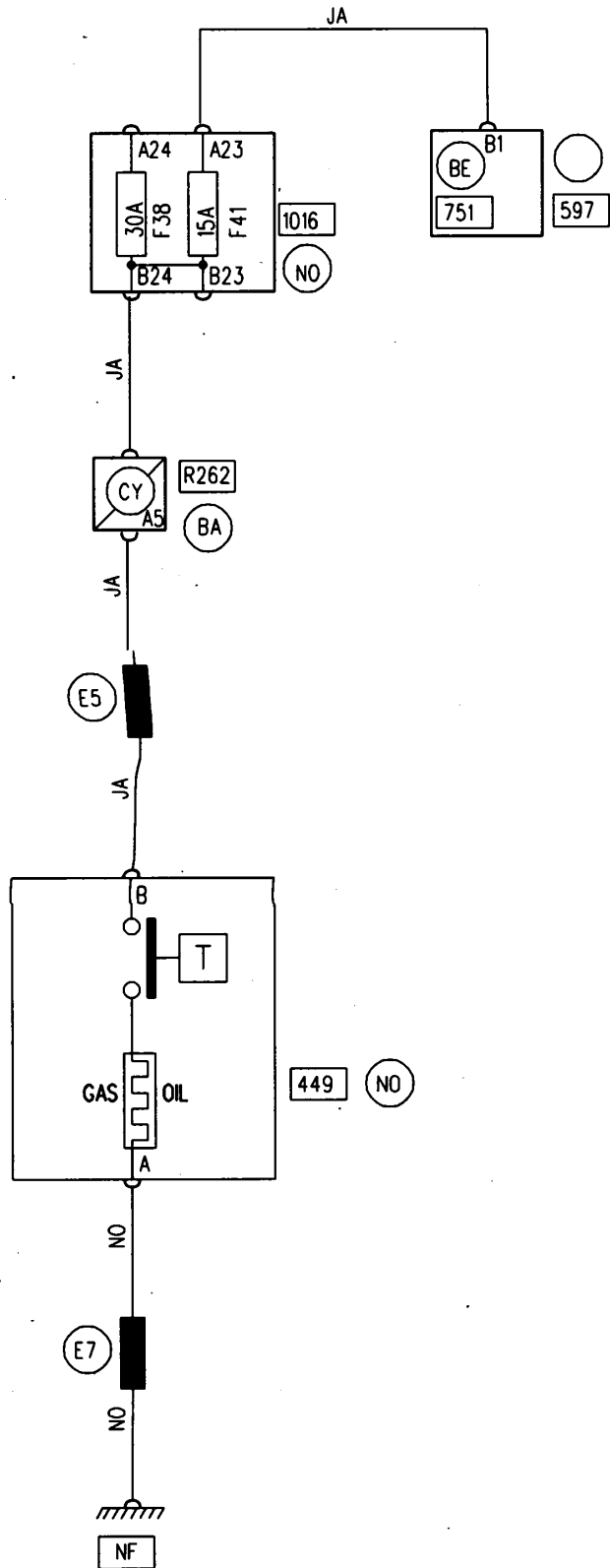


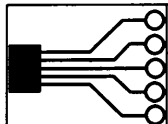
DIESEL FILTER HEATER

F9Q722 BVM DG

JEO

00



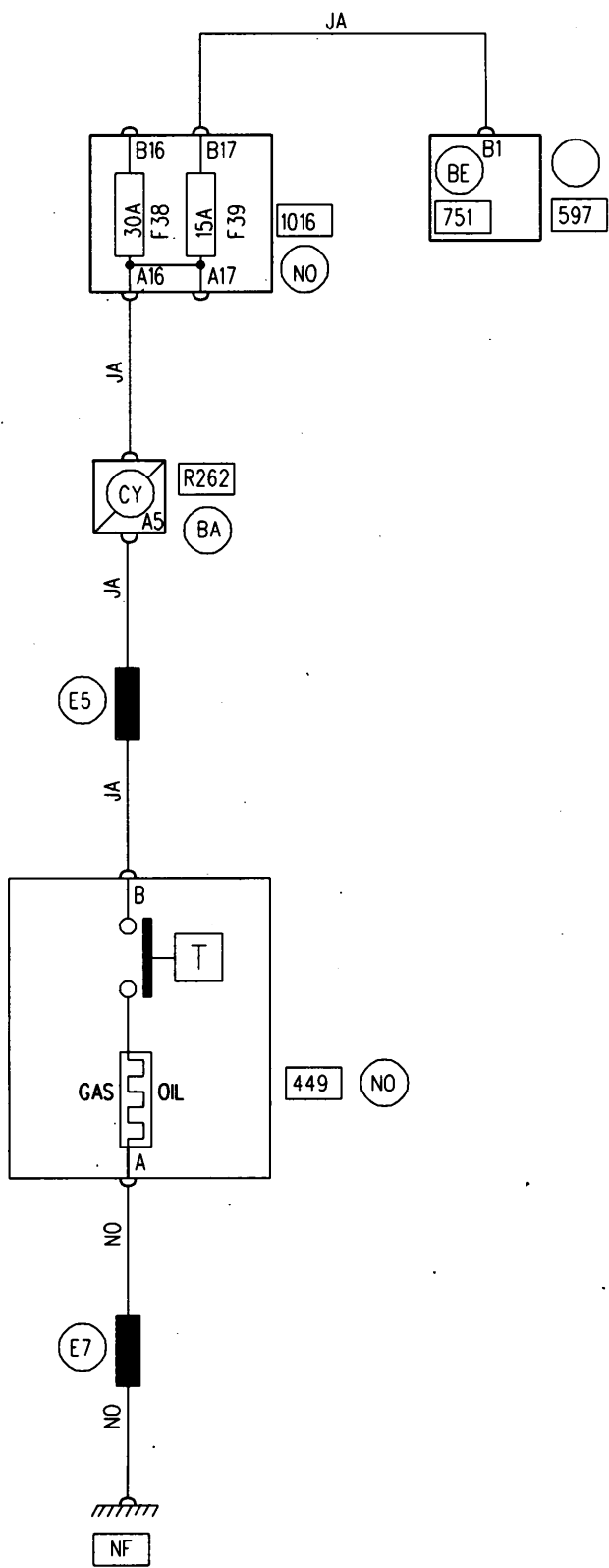


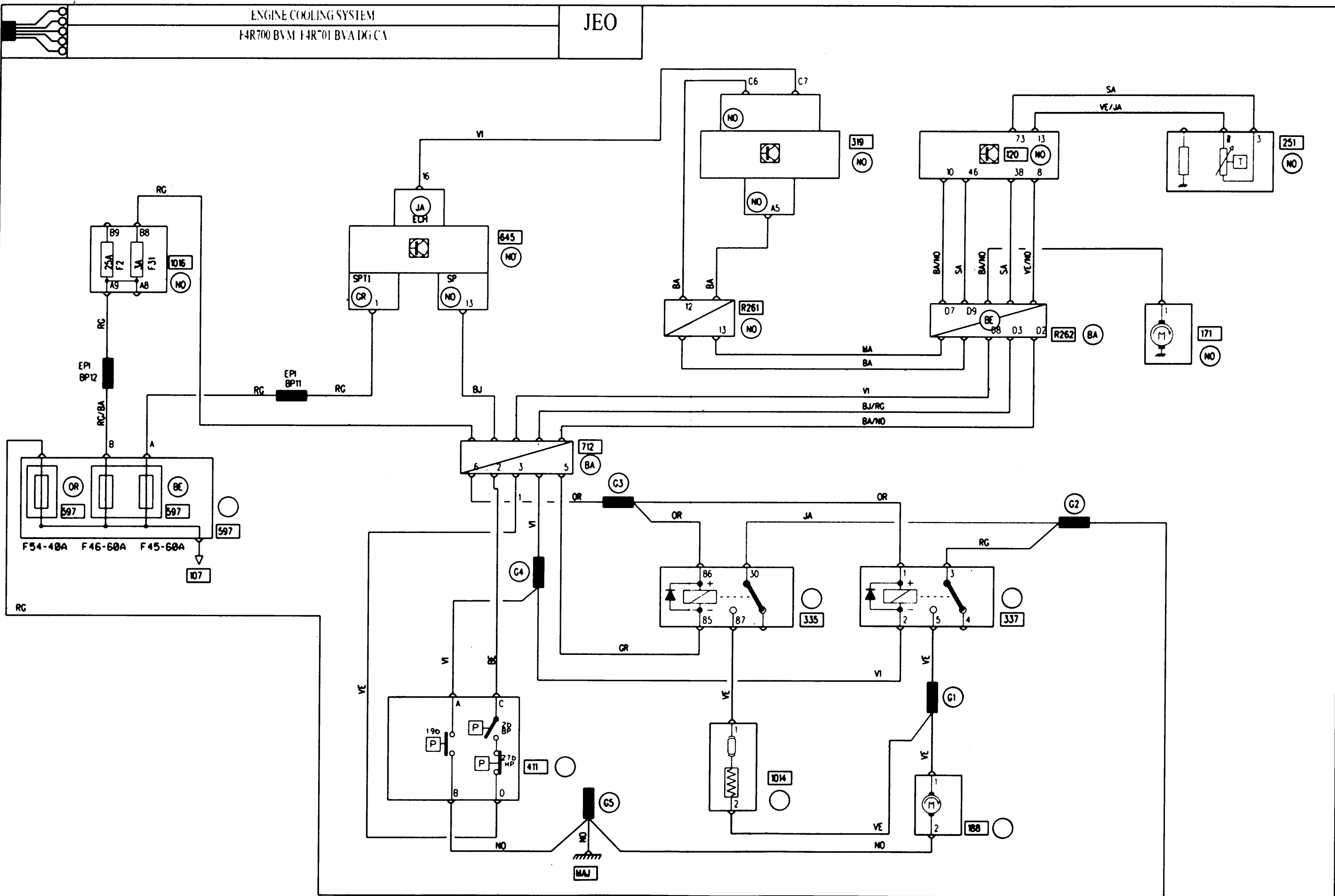
DIESEL FILTER HEATER

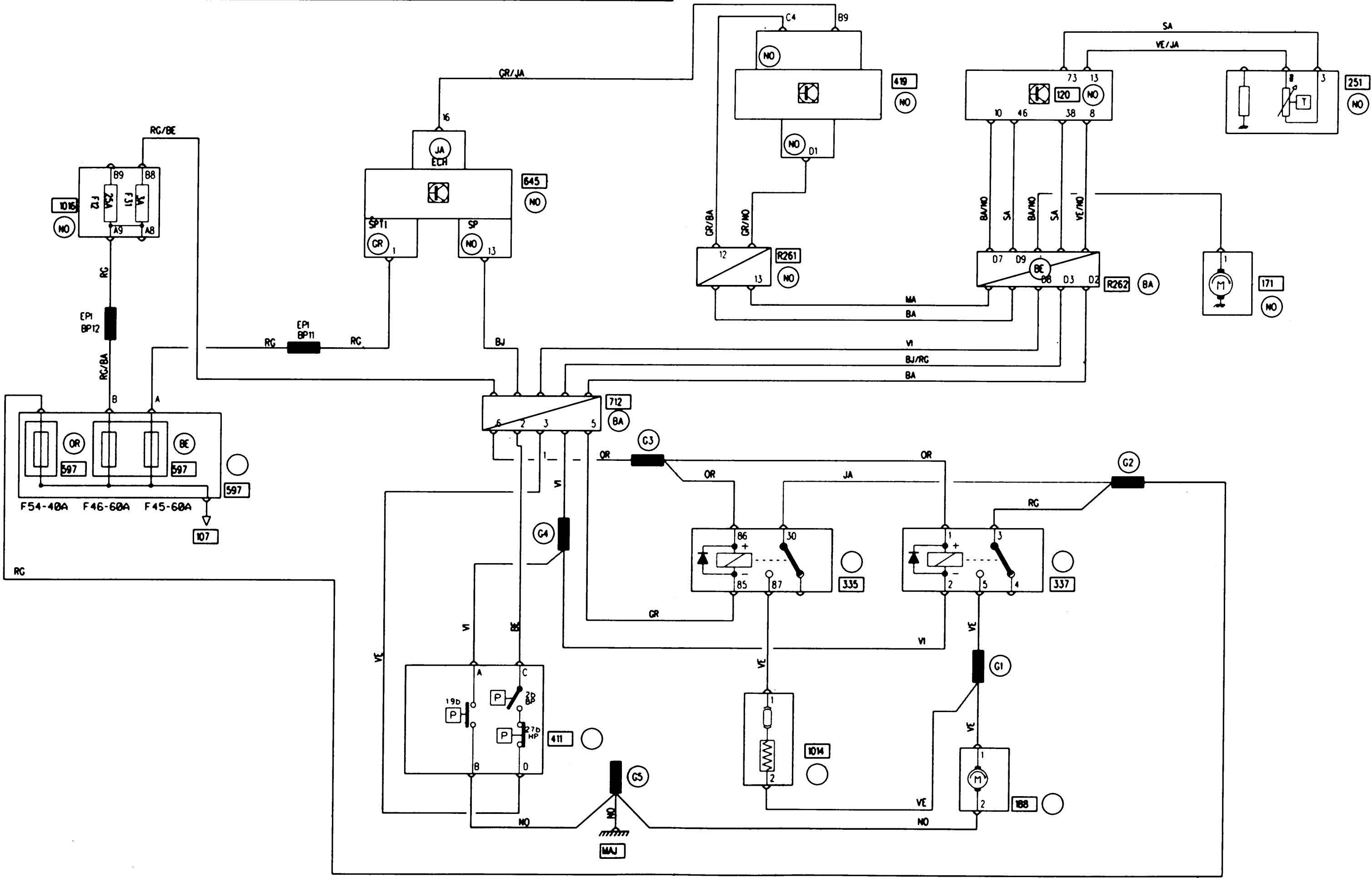
F9Q722 BVM DD

JEO

00

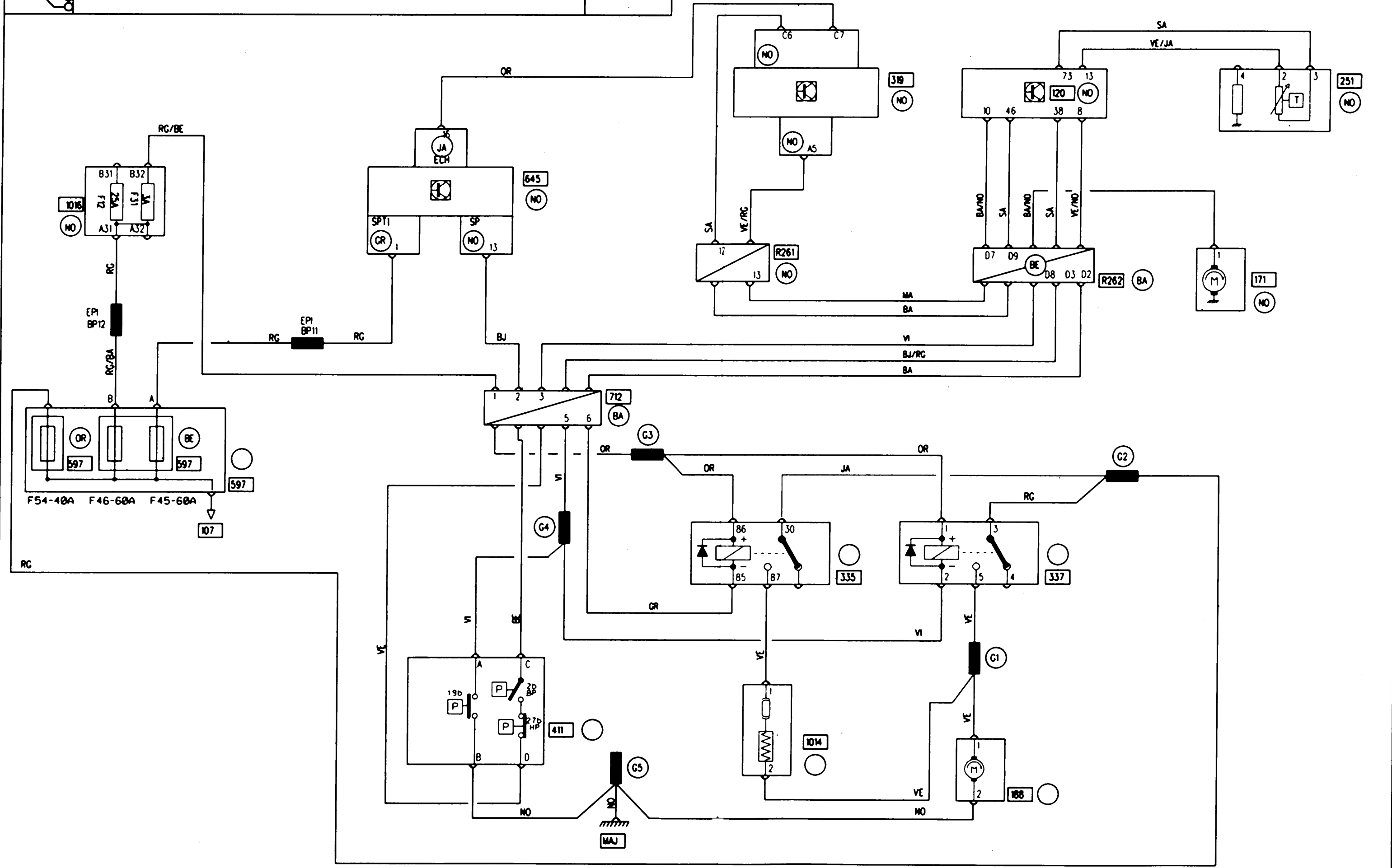






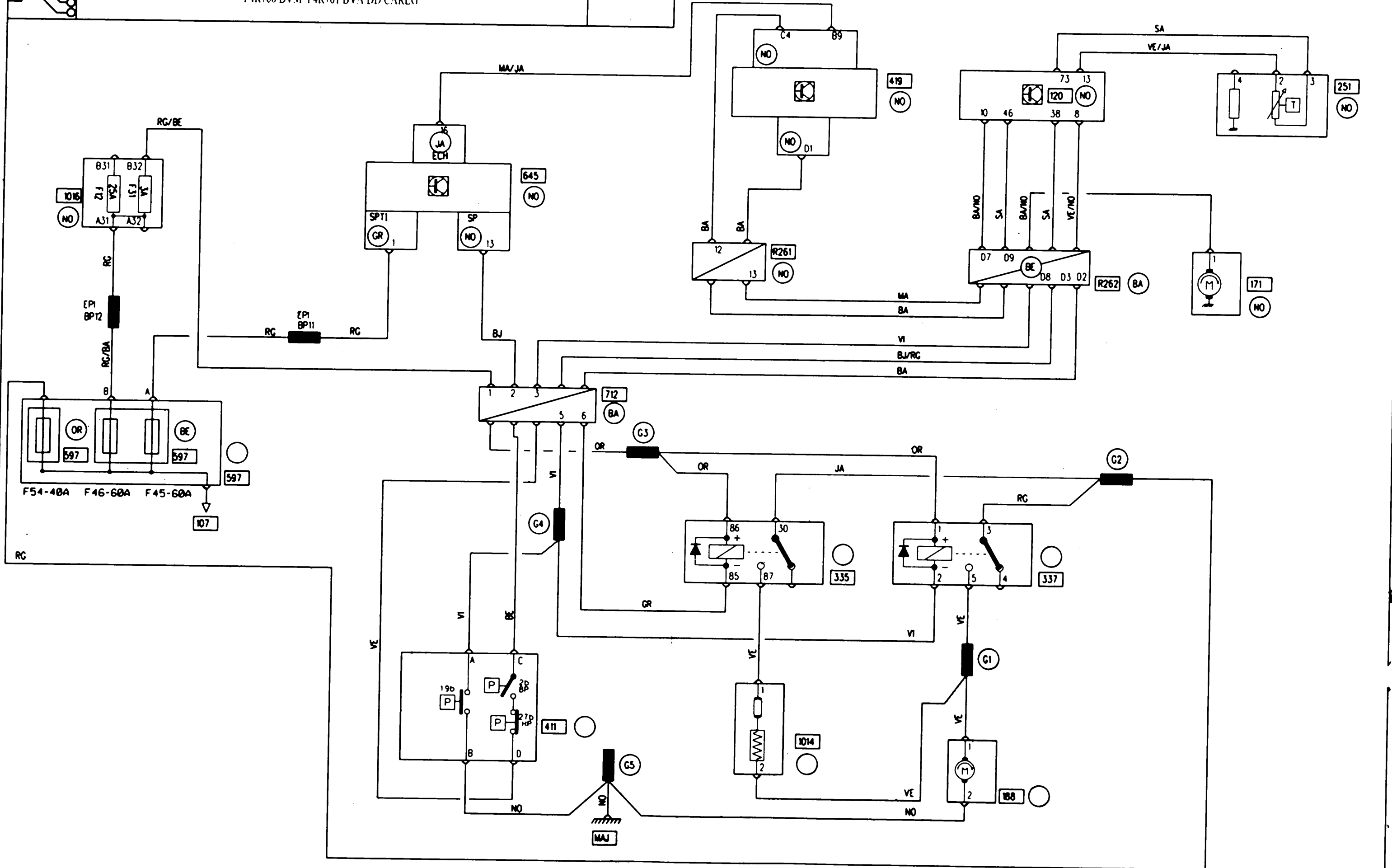
ENGINE COOLING SYSTEM
F4R700 BVM F4R701 BVA DD CA

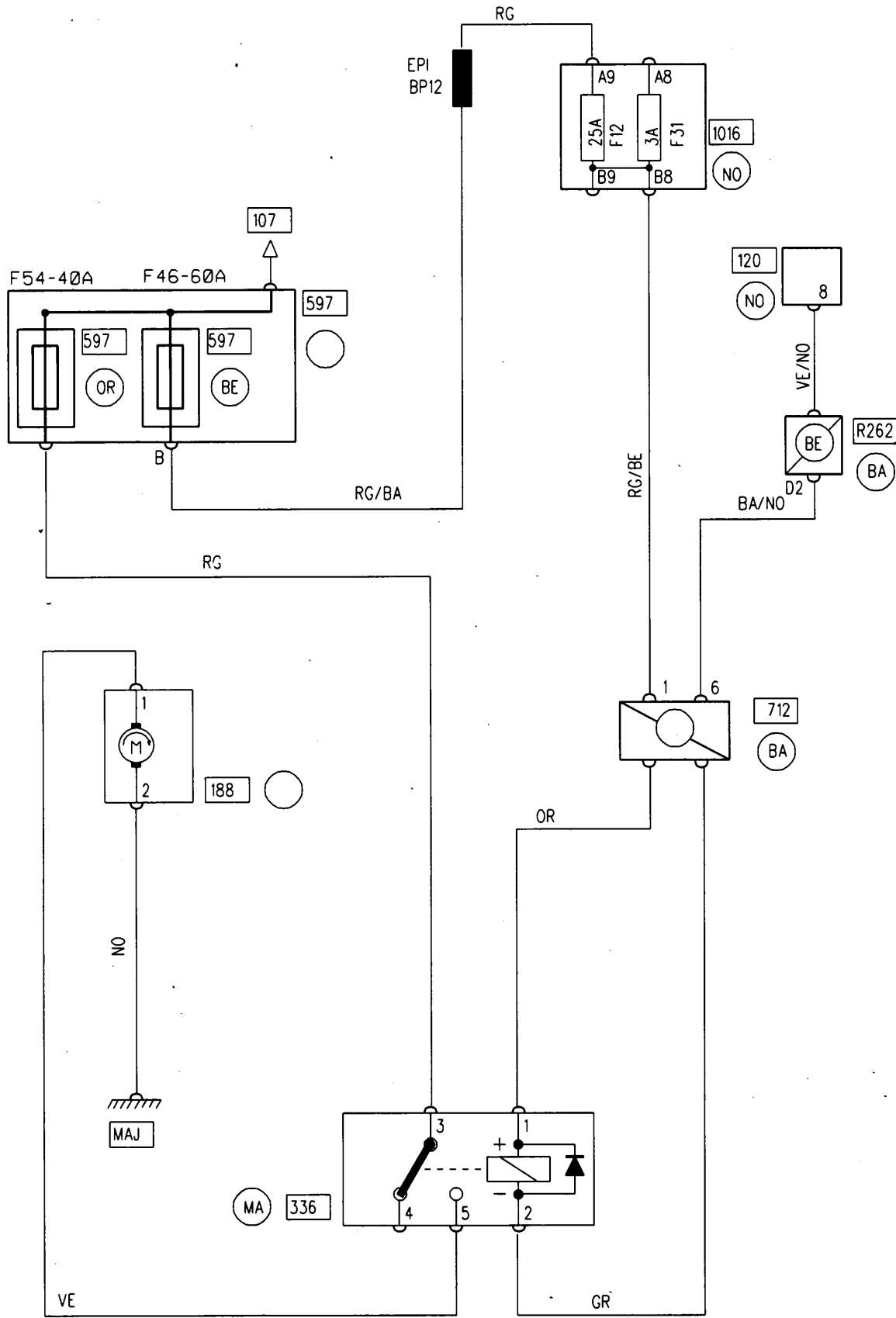
JEO

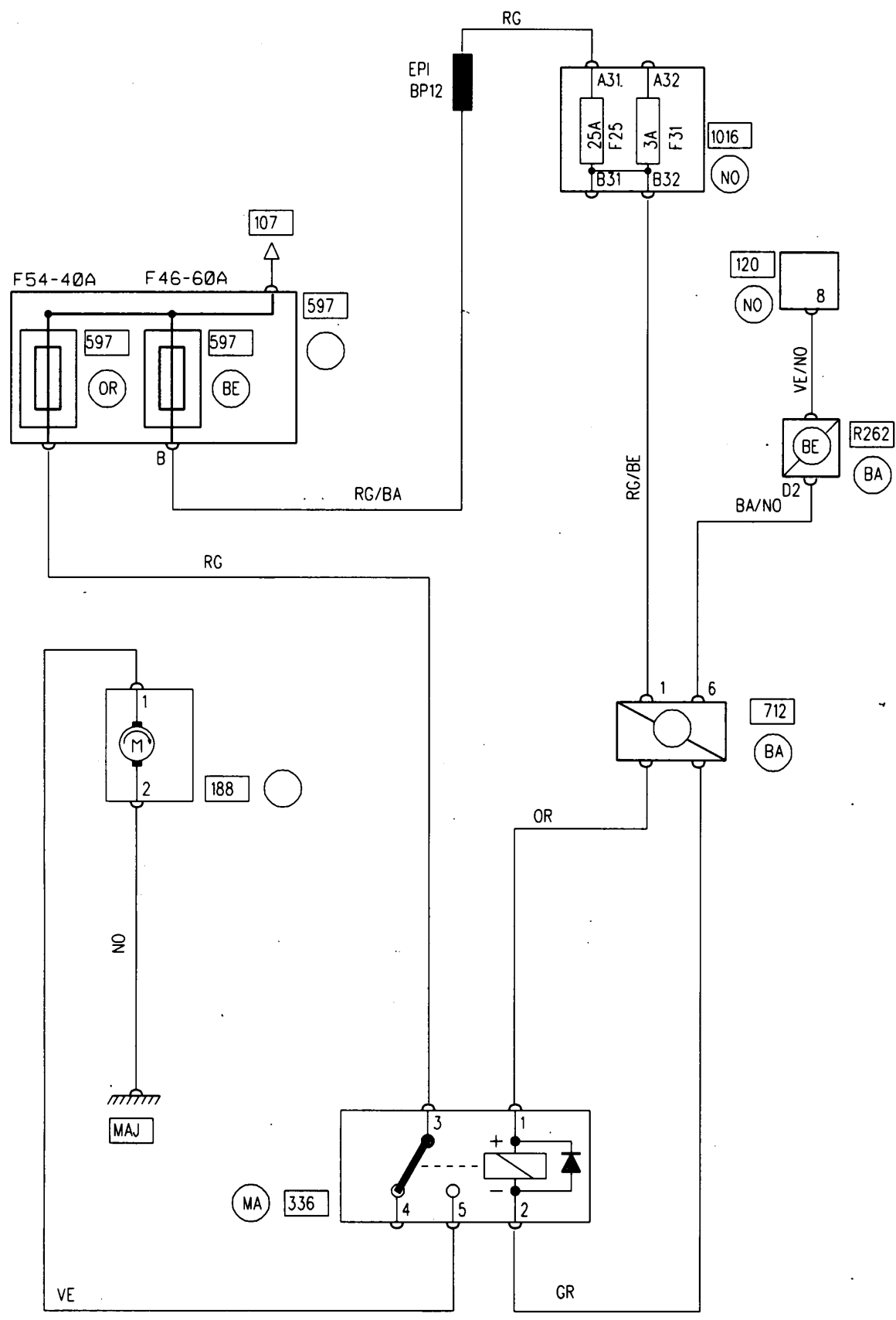


ENGINE COOLING SYSTEM
F4R700 BVM F4R701 BVA DD CAREG

JEO

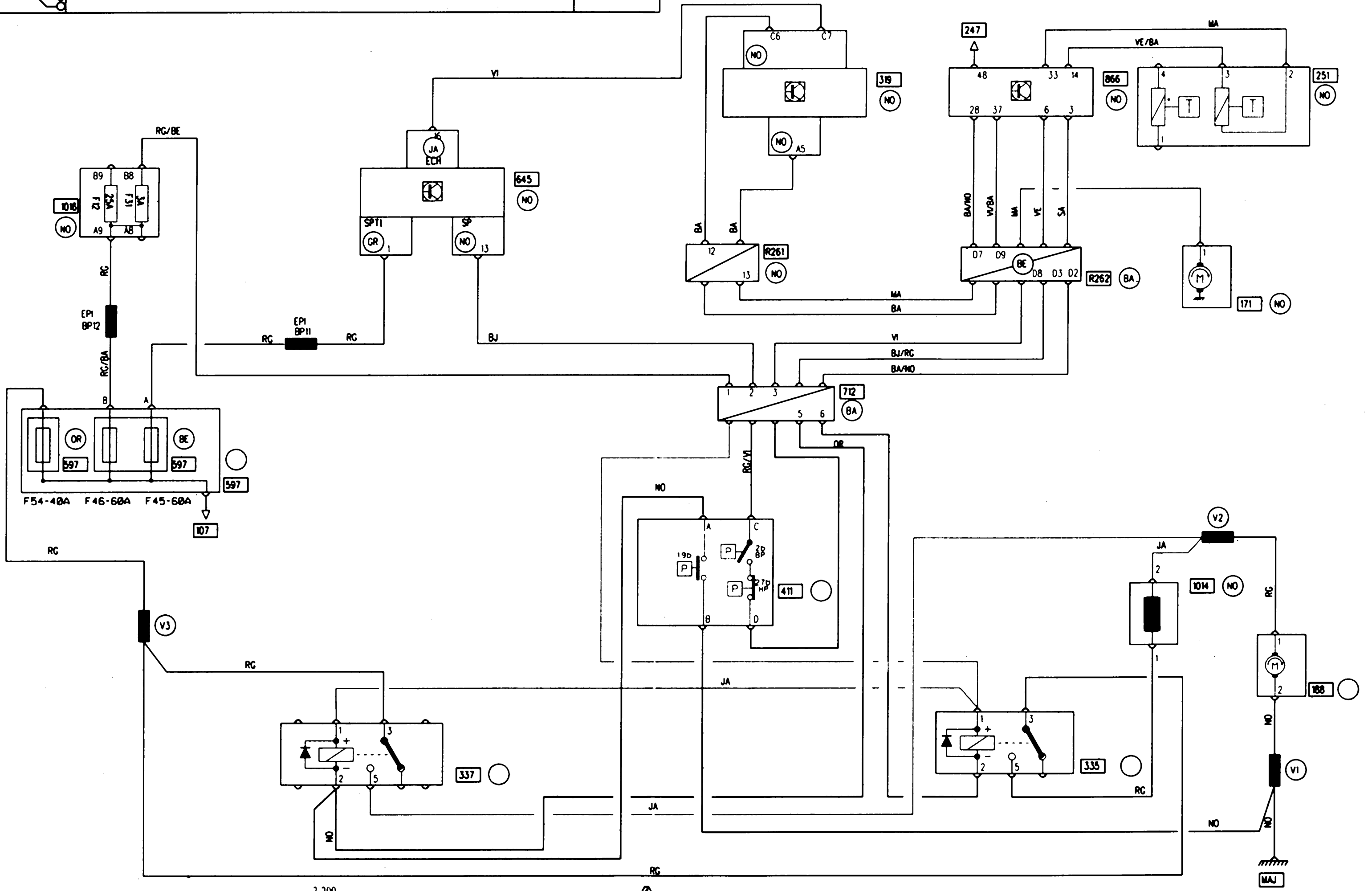


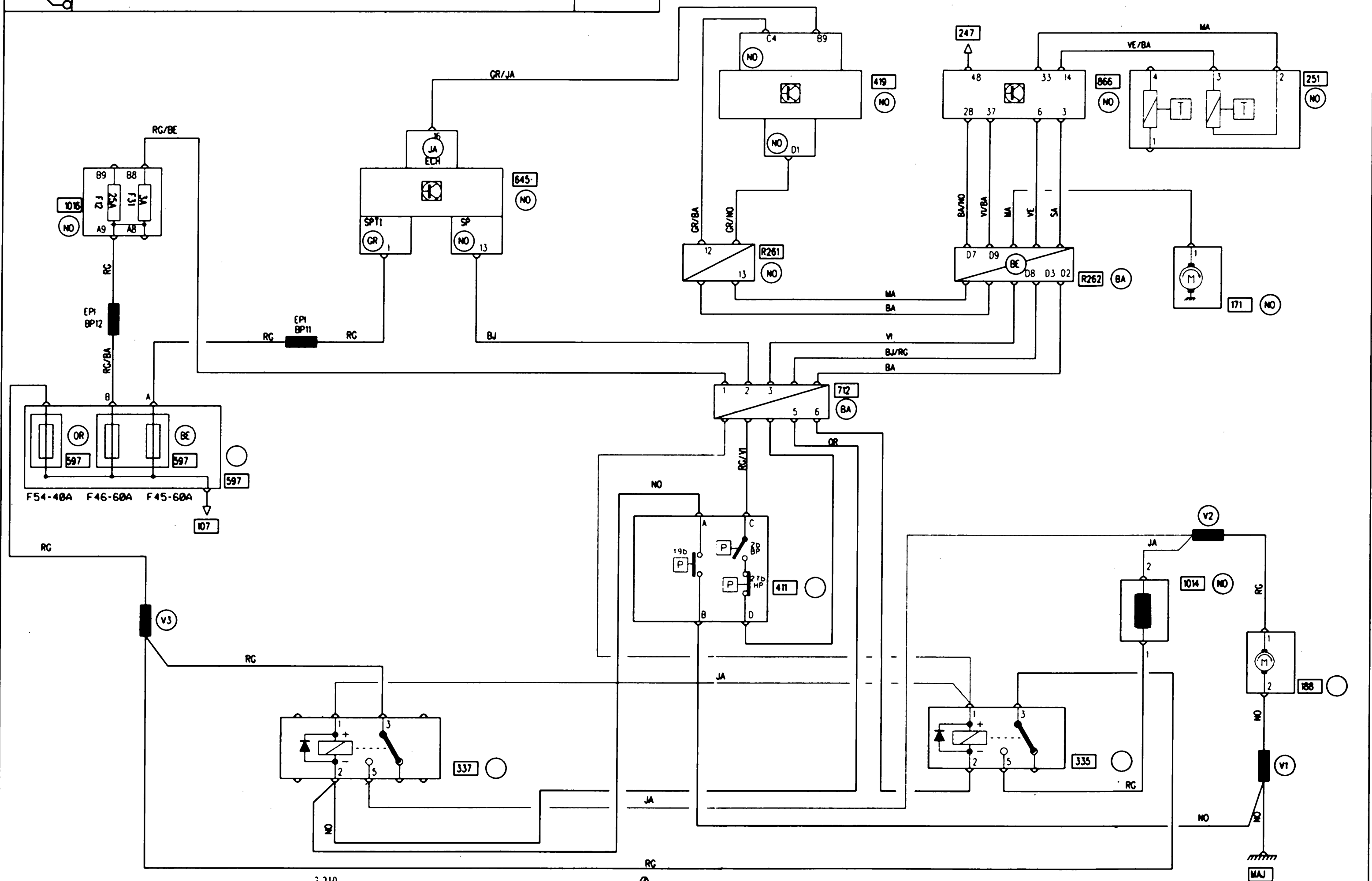




ENGINE COOLING SYSTEM
F9Q722 BVM DG CA

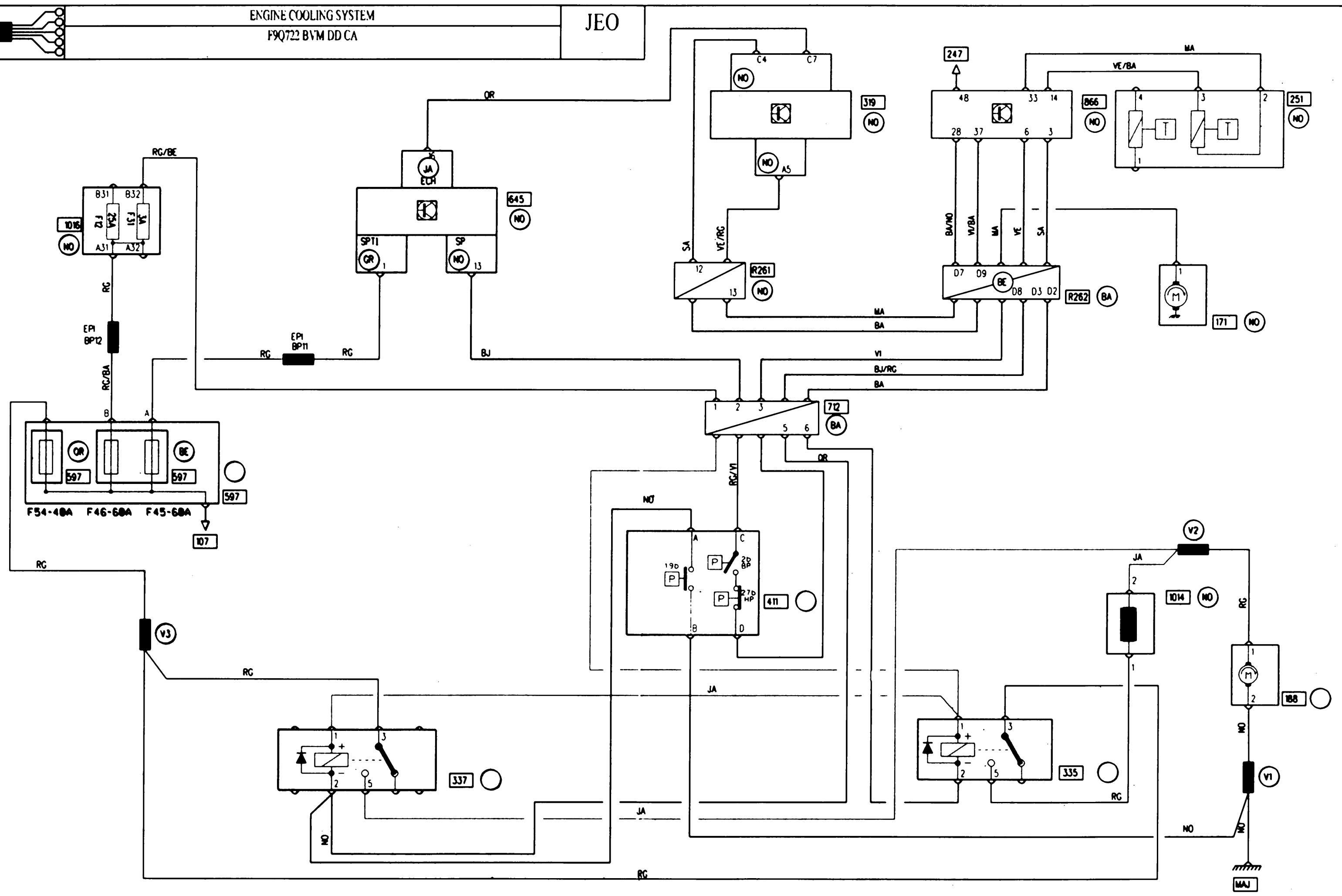
JEO





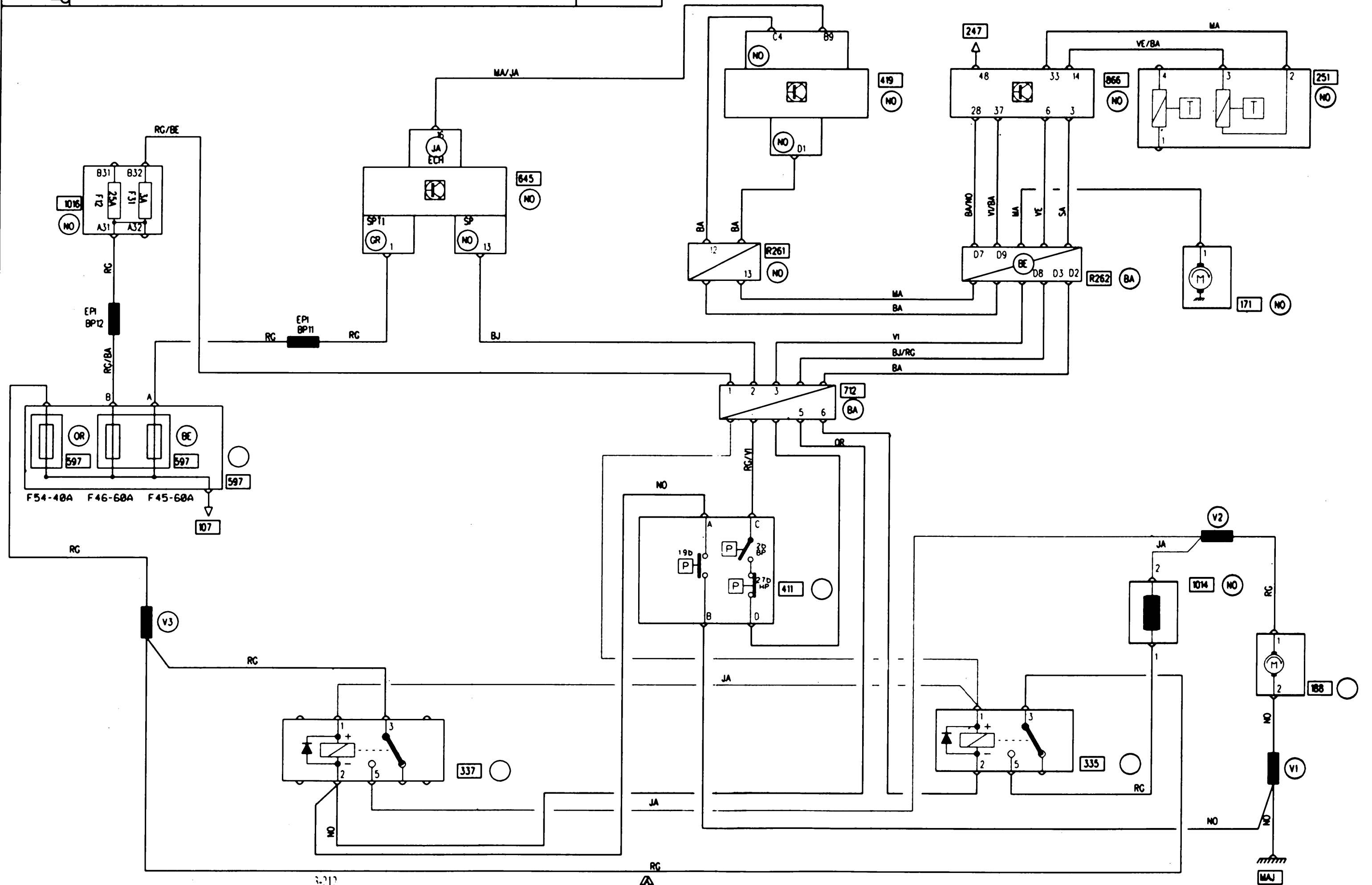
ENGINE COOLING SYSTEM
F9Q722 BVM DD CA

JEO



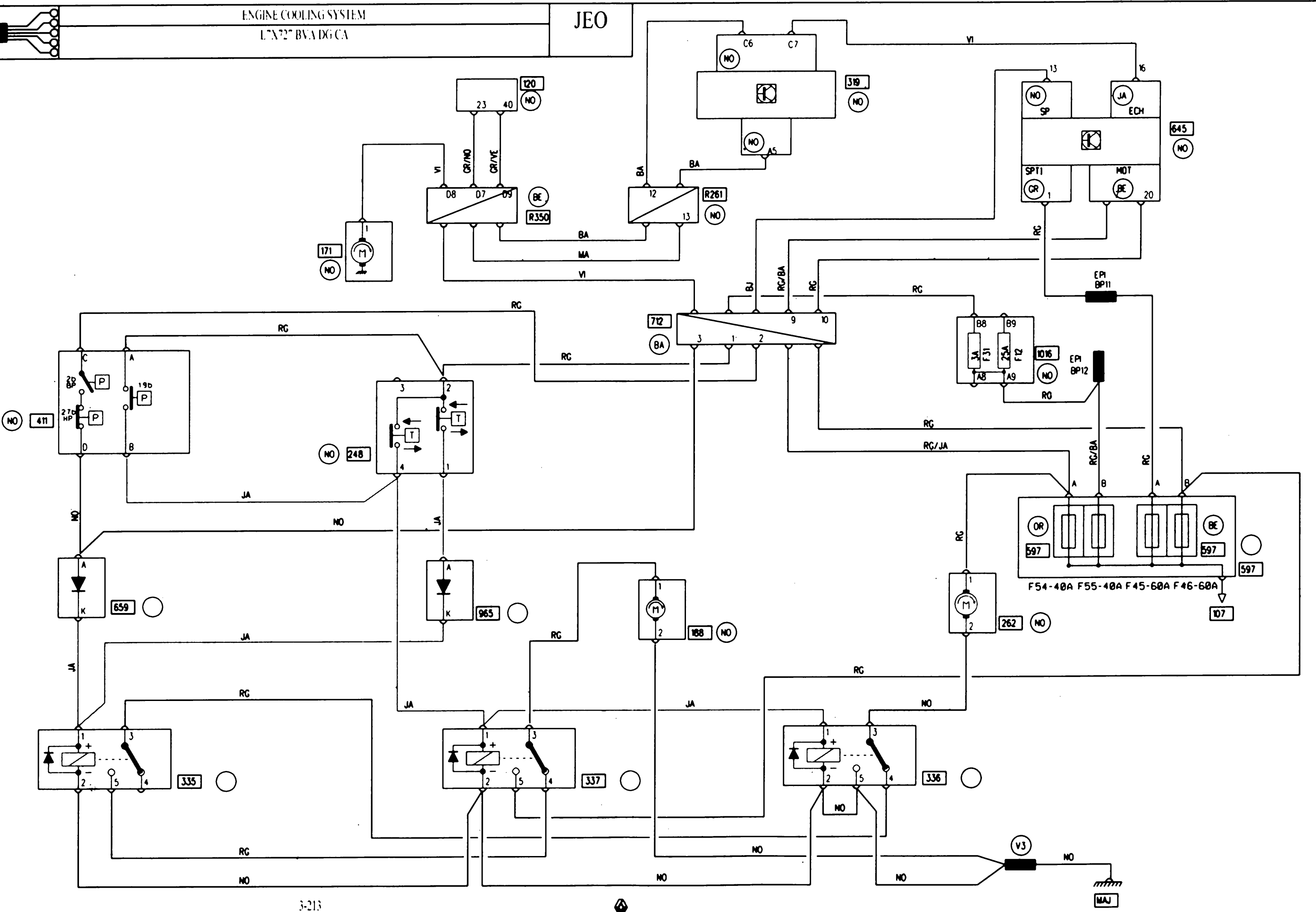
ENGINE COOLING SYSTEM
F9Q722 BVM DD C.AREG

JEO



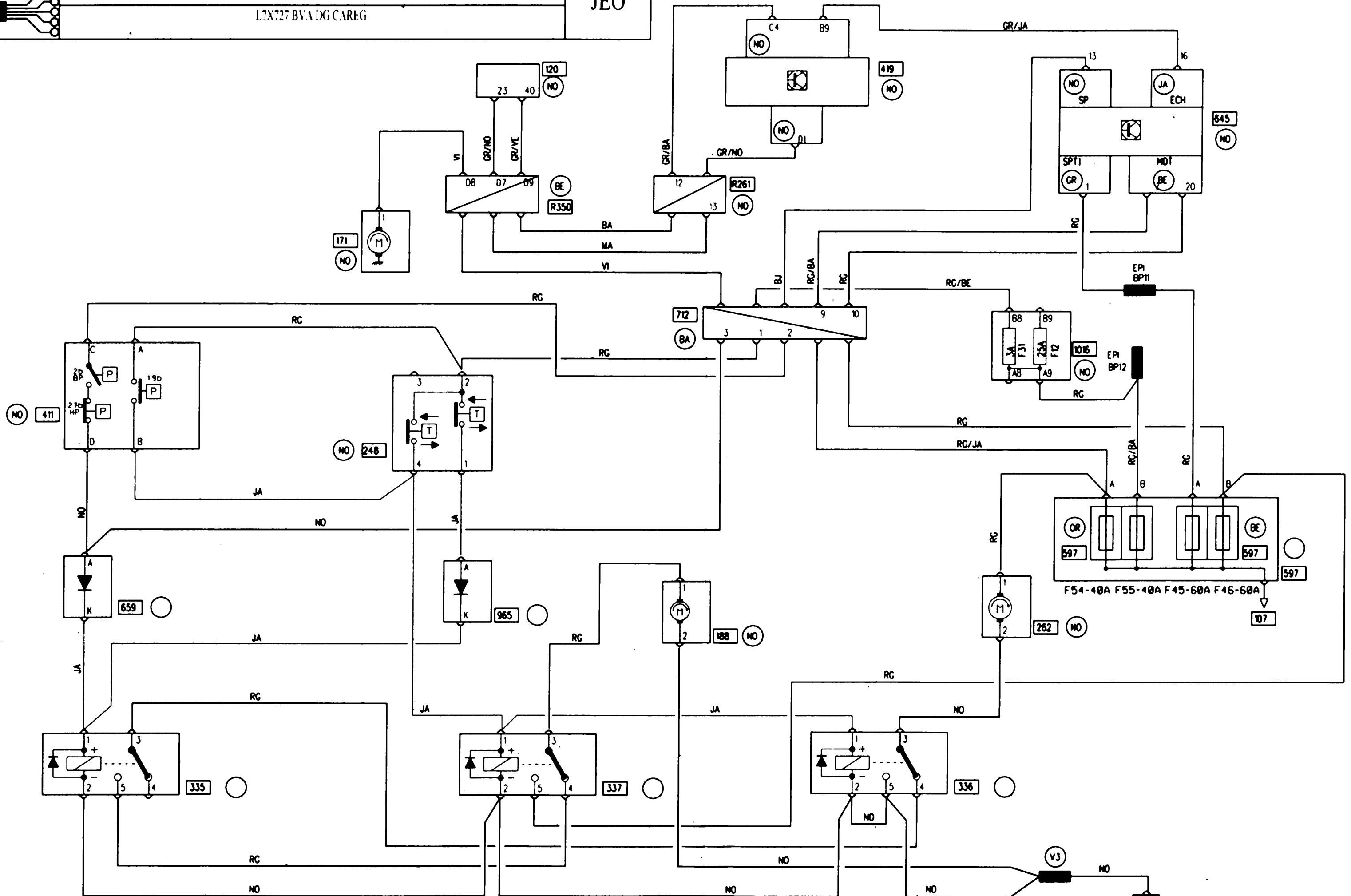
ENGINE COOLING SYSTEM
L7A72 BVA DG CA

JEO



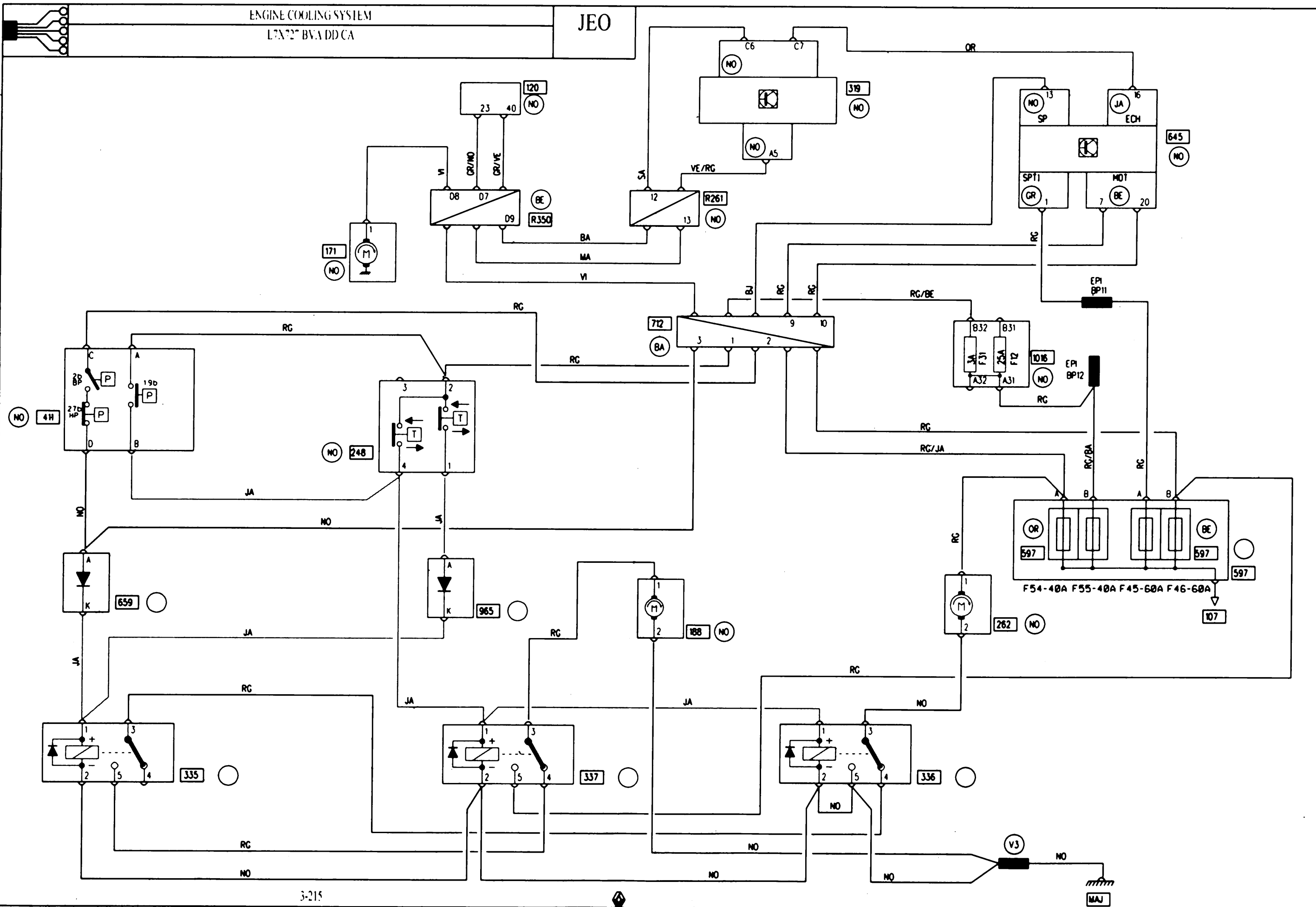
ENGINE COOLING SYSTEM
L7X727 BVA/DG CAREG

JEO



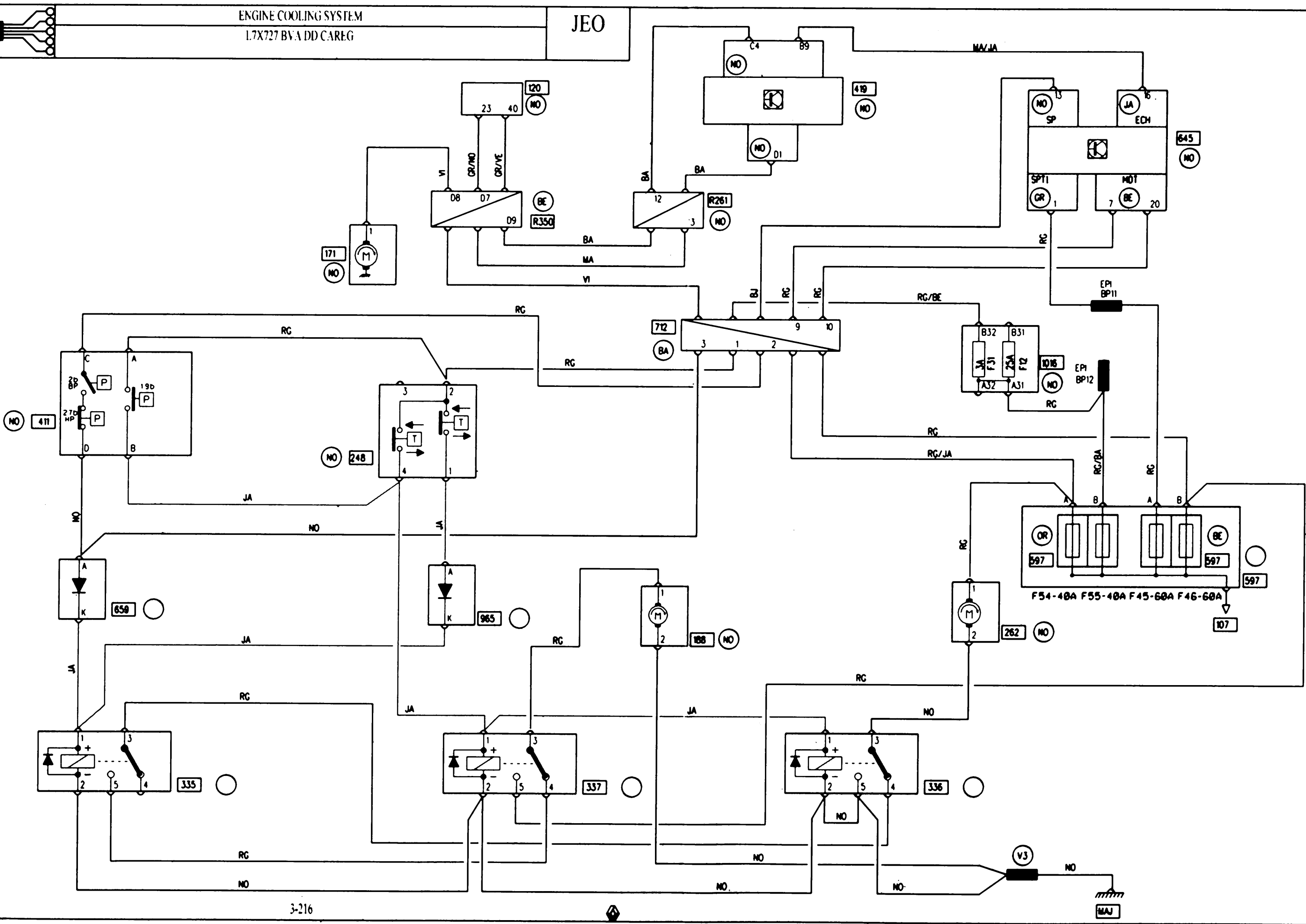
ENGINE COOLING SYSTEM
L7X72 BVA DD CA

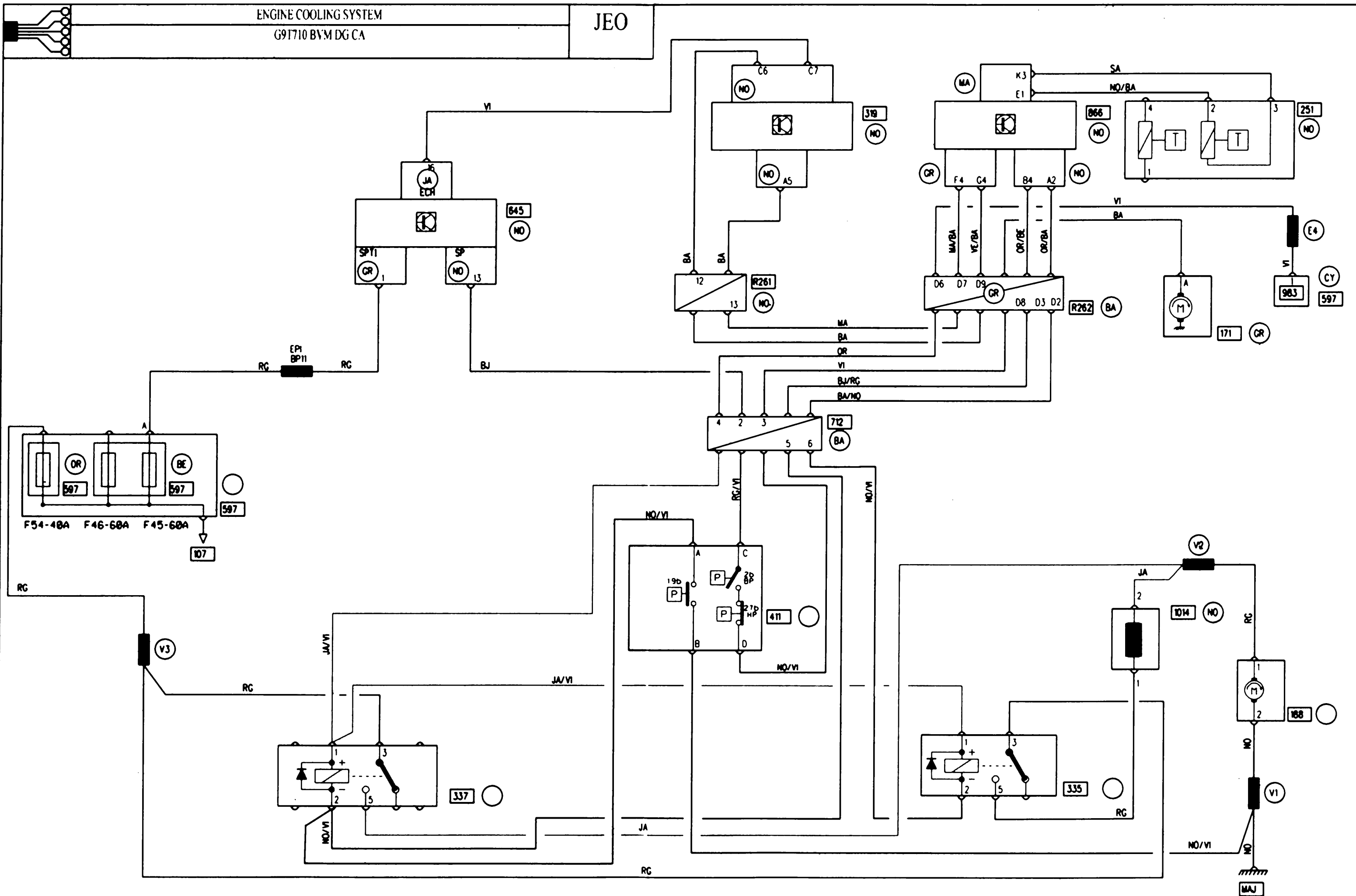
JEO



ENGINE COOLING SYSTEM
L7X727 BVA DD CAREG

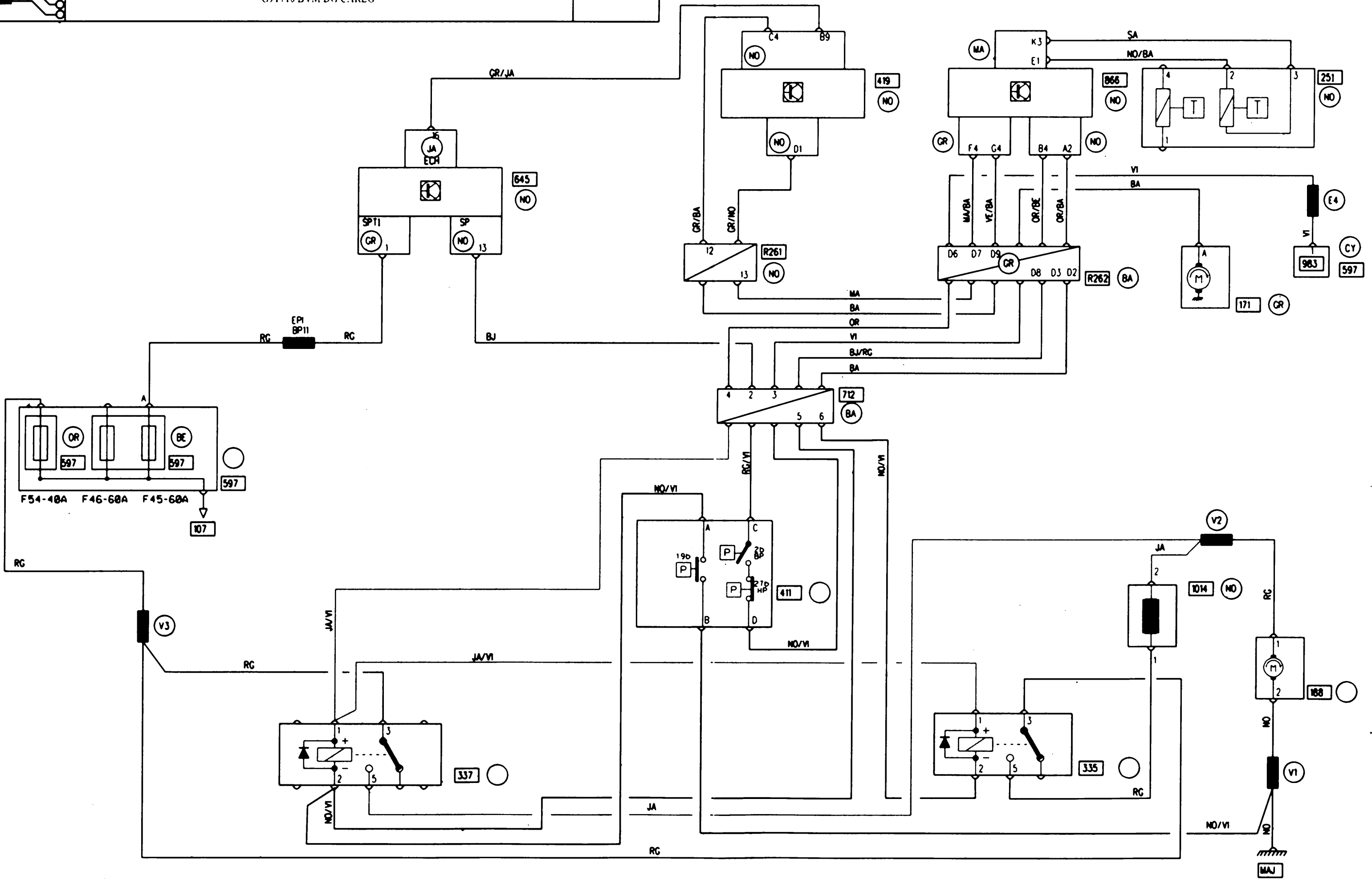
JEO





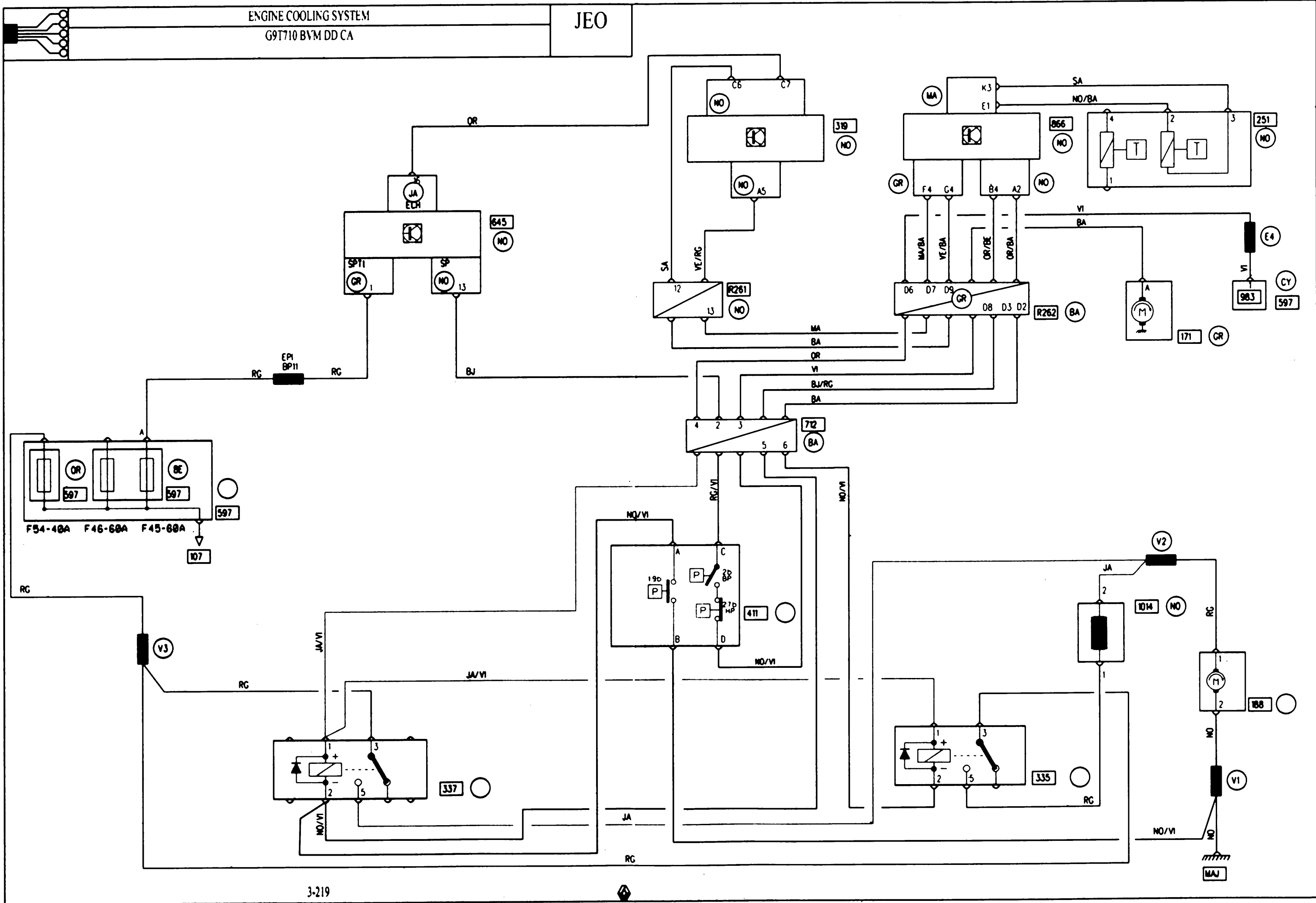
ENGINE COOLING SYSTEM
G9T710 BVM DG CAREG

JEO



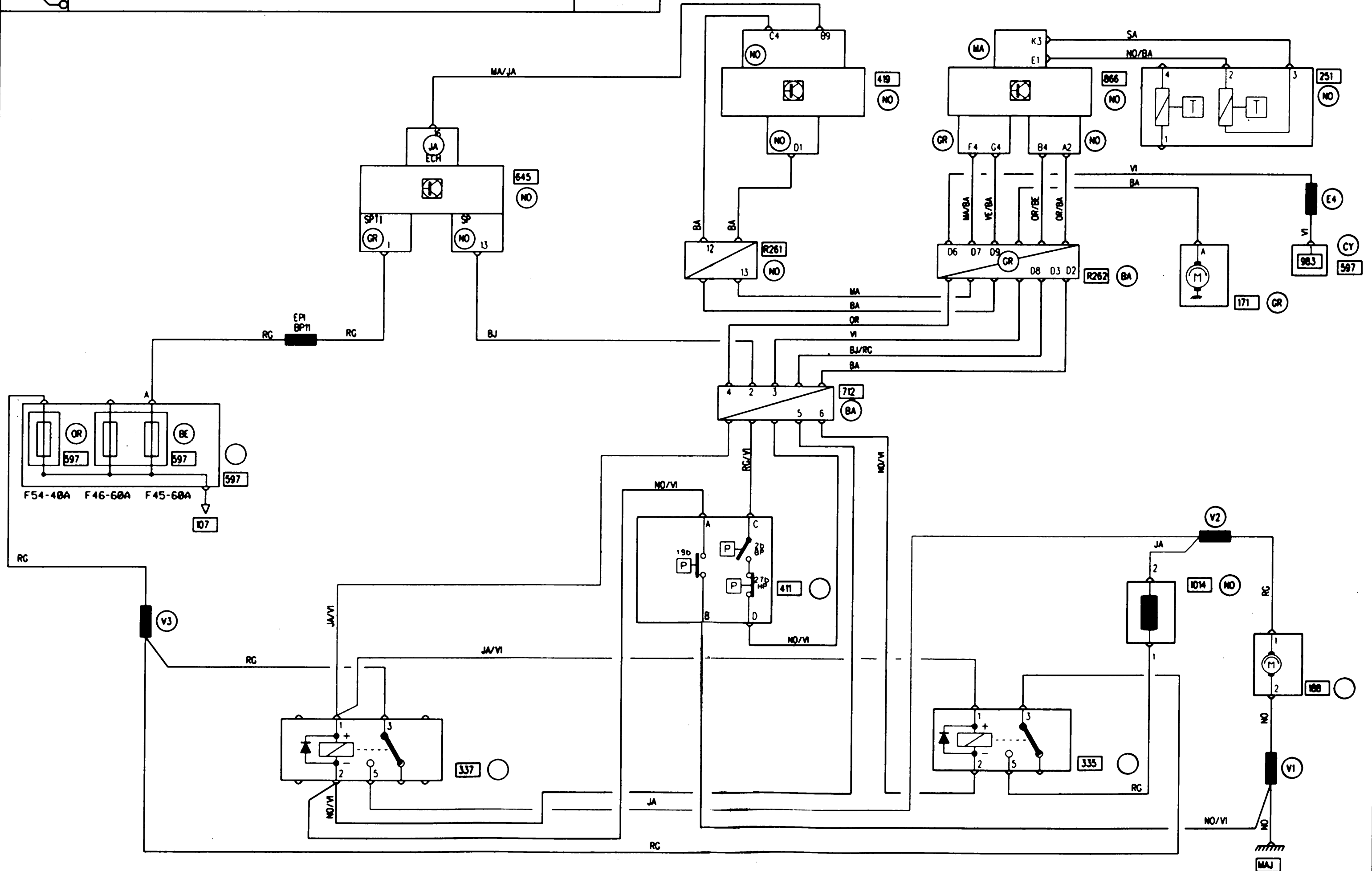
ENGINE COOLING SYSTEM
G9T710 BVM DD CA

JEO



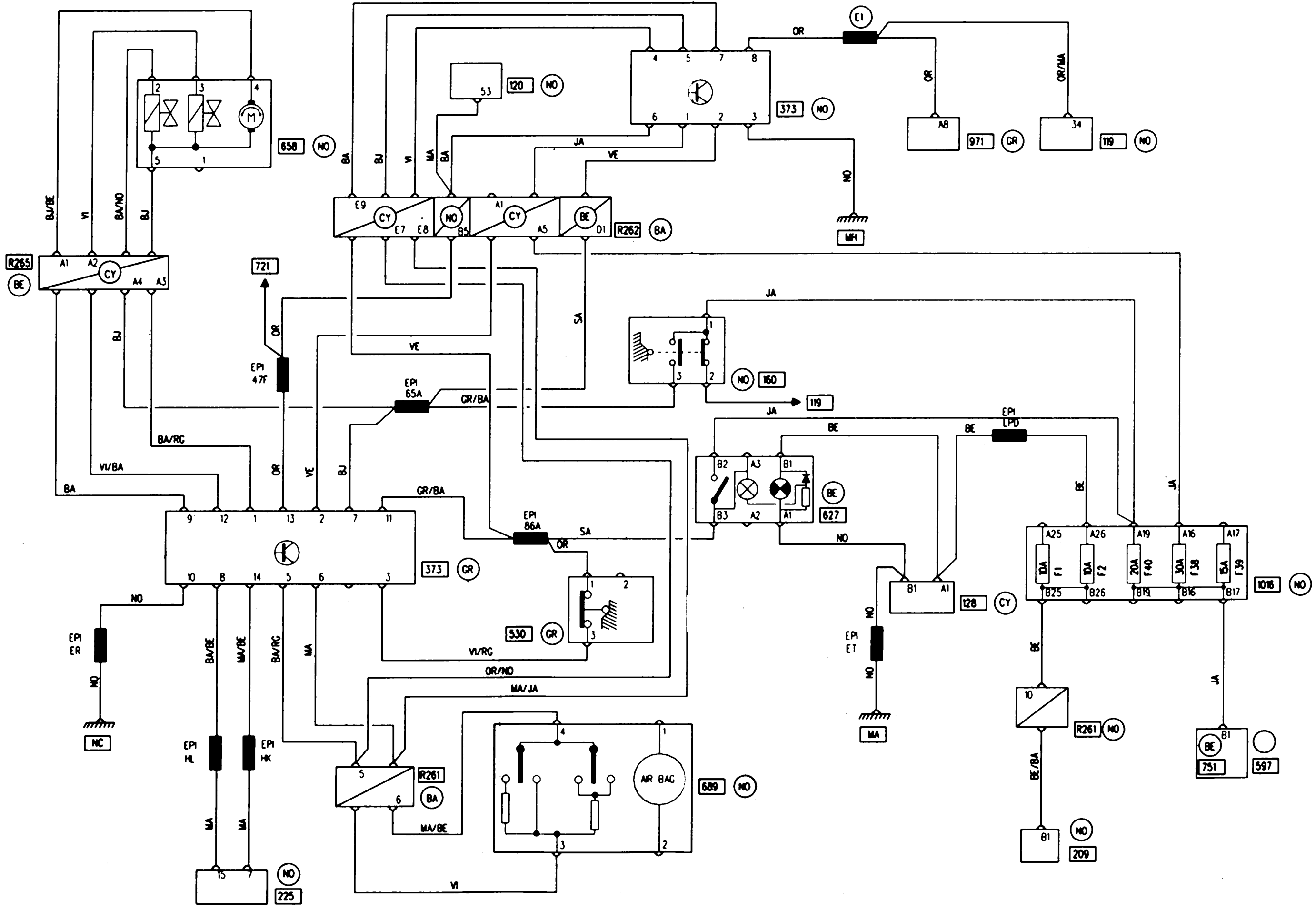
ENGINE COOLING SYSTEM
G9T710 BVM DD CAREG

JEO



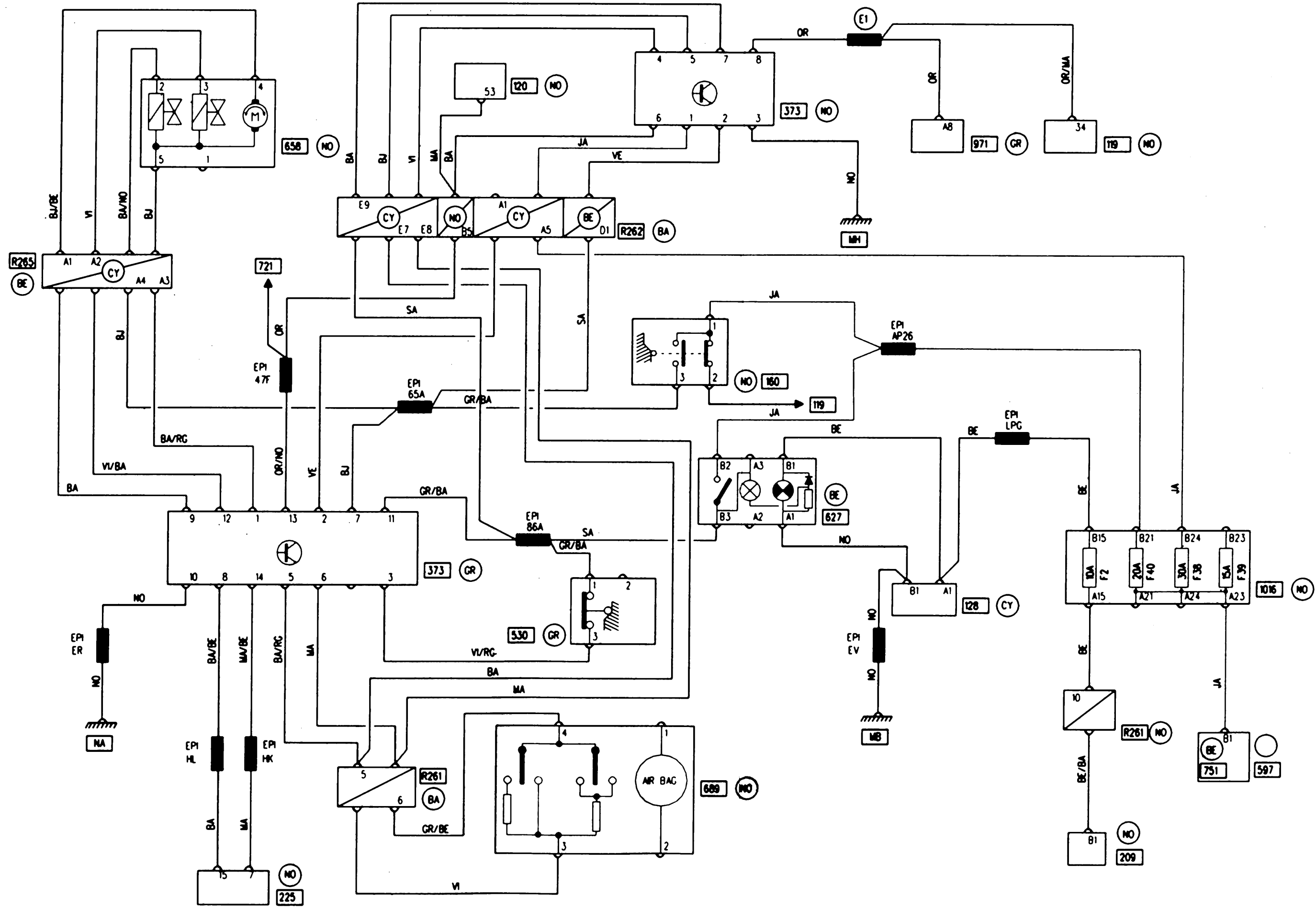
SPEED REGULATOR
F4R701 BVA DD

JEO



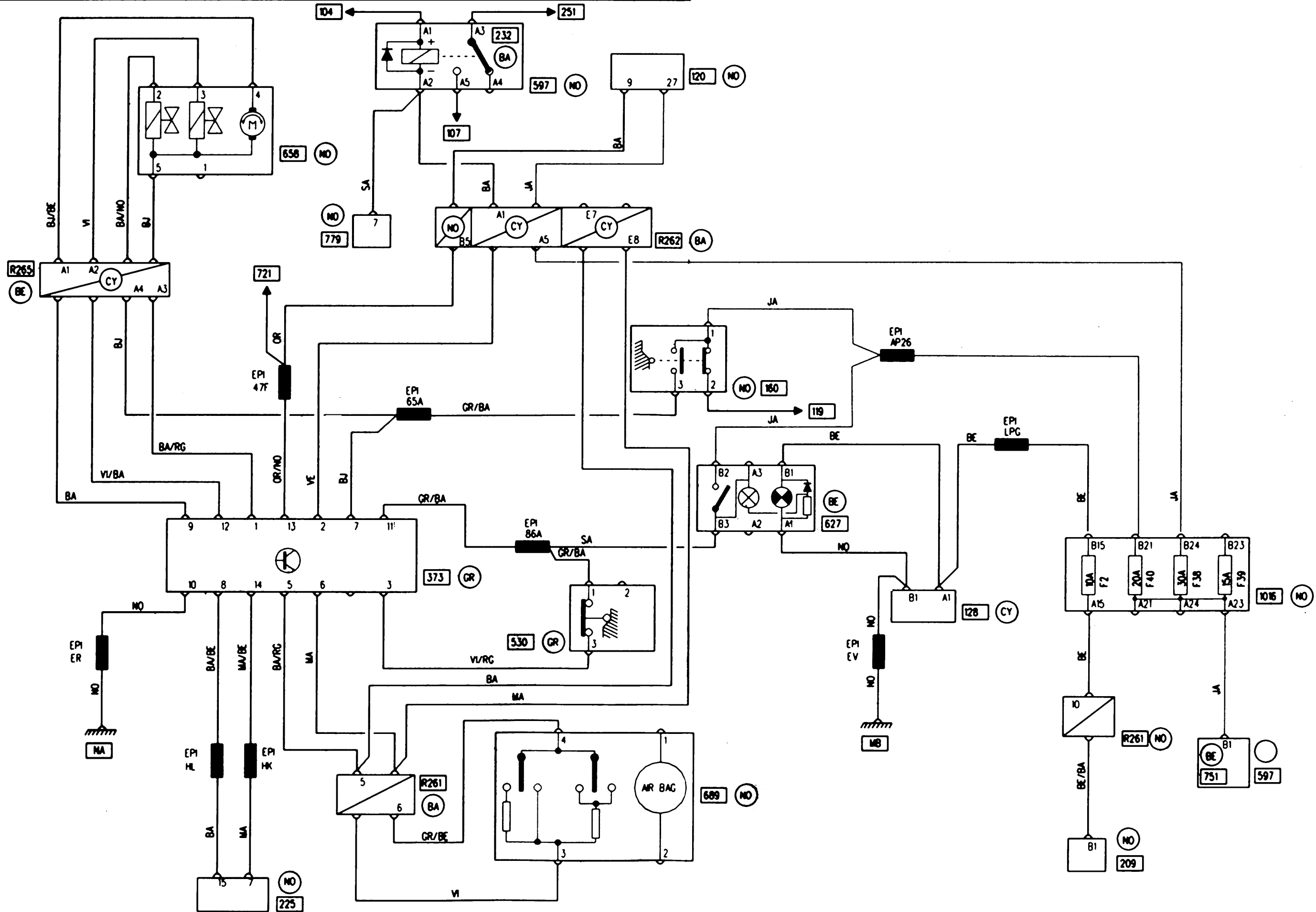
SPEED REGULATOR
F4R701 BVA DG

JEO



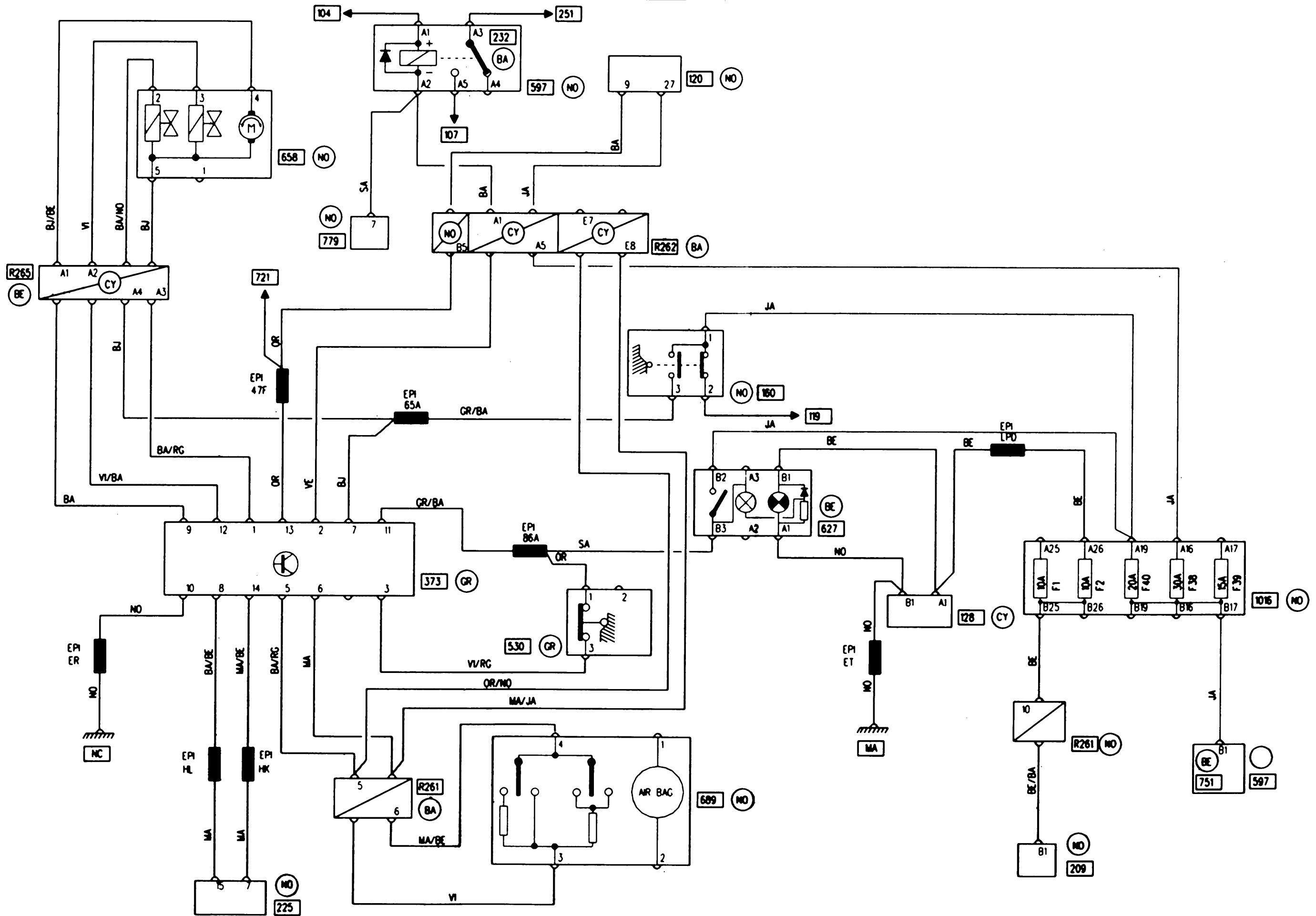
SPEED REGULATOR
L7X727 BVA DG

JEO



SPEED REGULATOR
L'X72" BVA DD

JEO

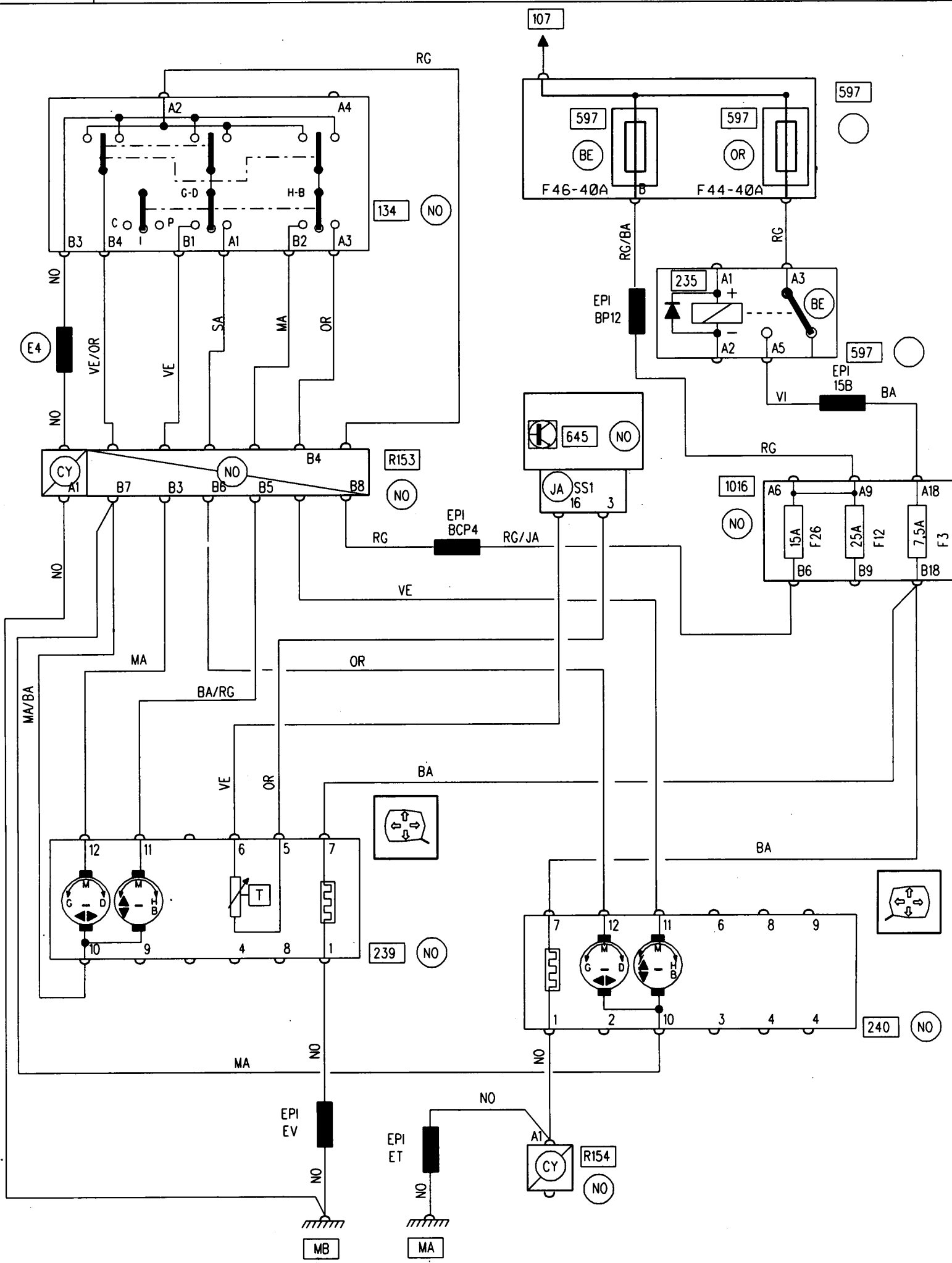


ELECTRIC REAR-VIEW MIRRORS

DG TETA

JEO

00

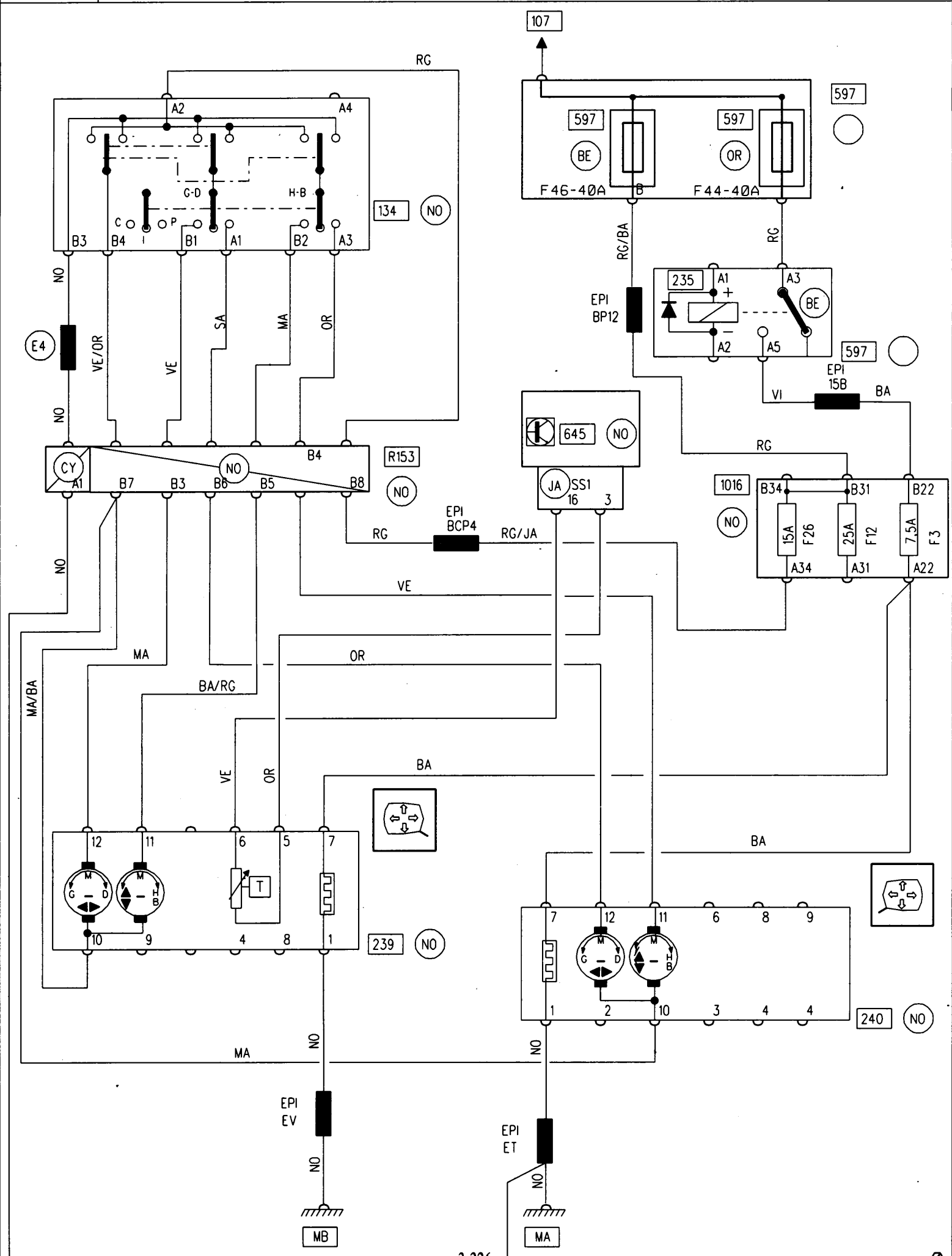


ELECTRIC REAR-VIEW MIRRORS

DD TETA

JEO

00

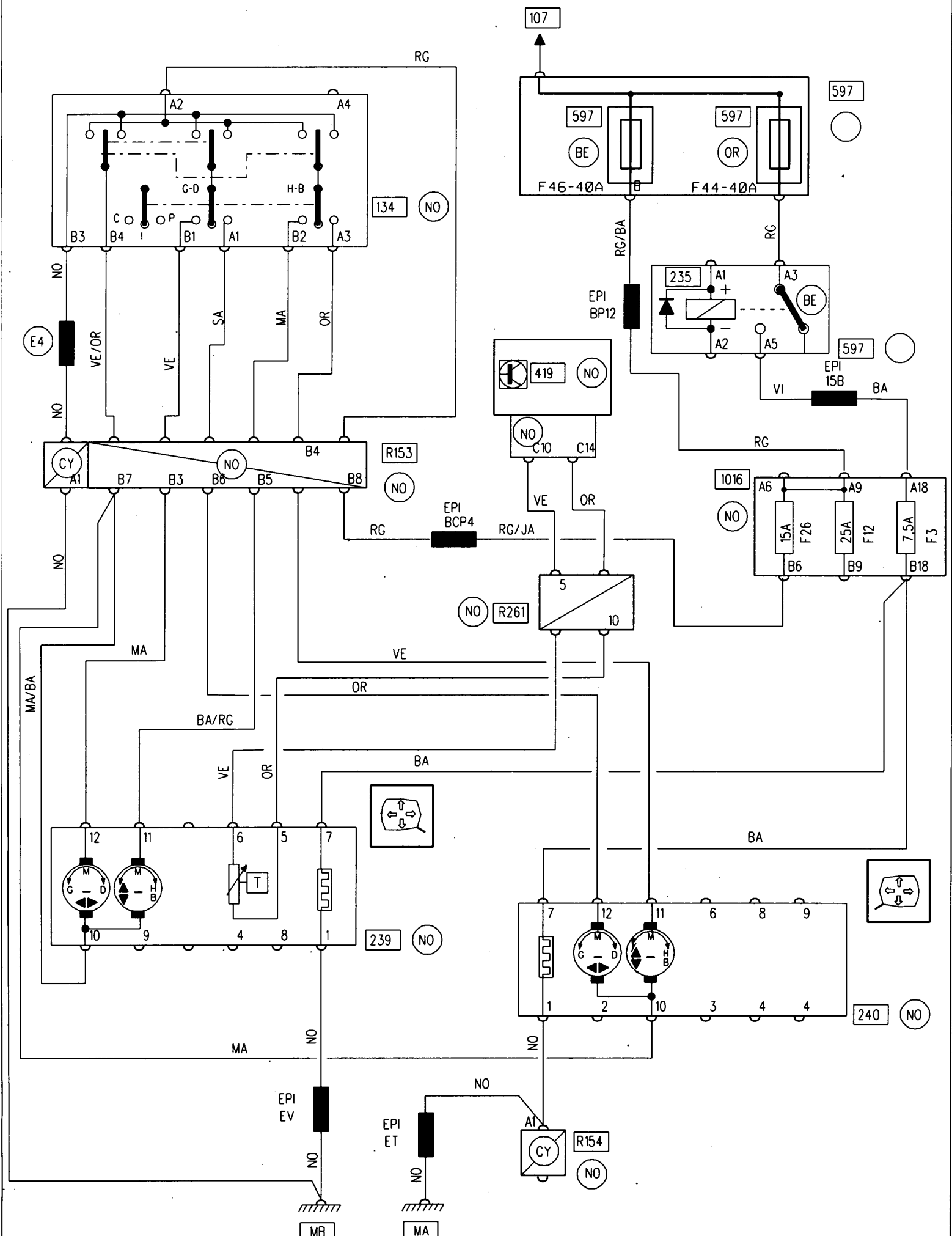


ELECTRIC REAR-VIEW MIRRORS

DG TETA CAREG

JEO

00

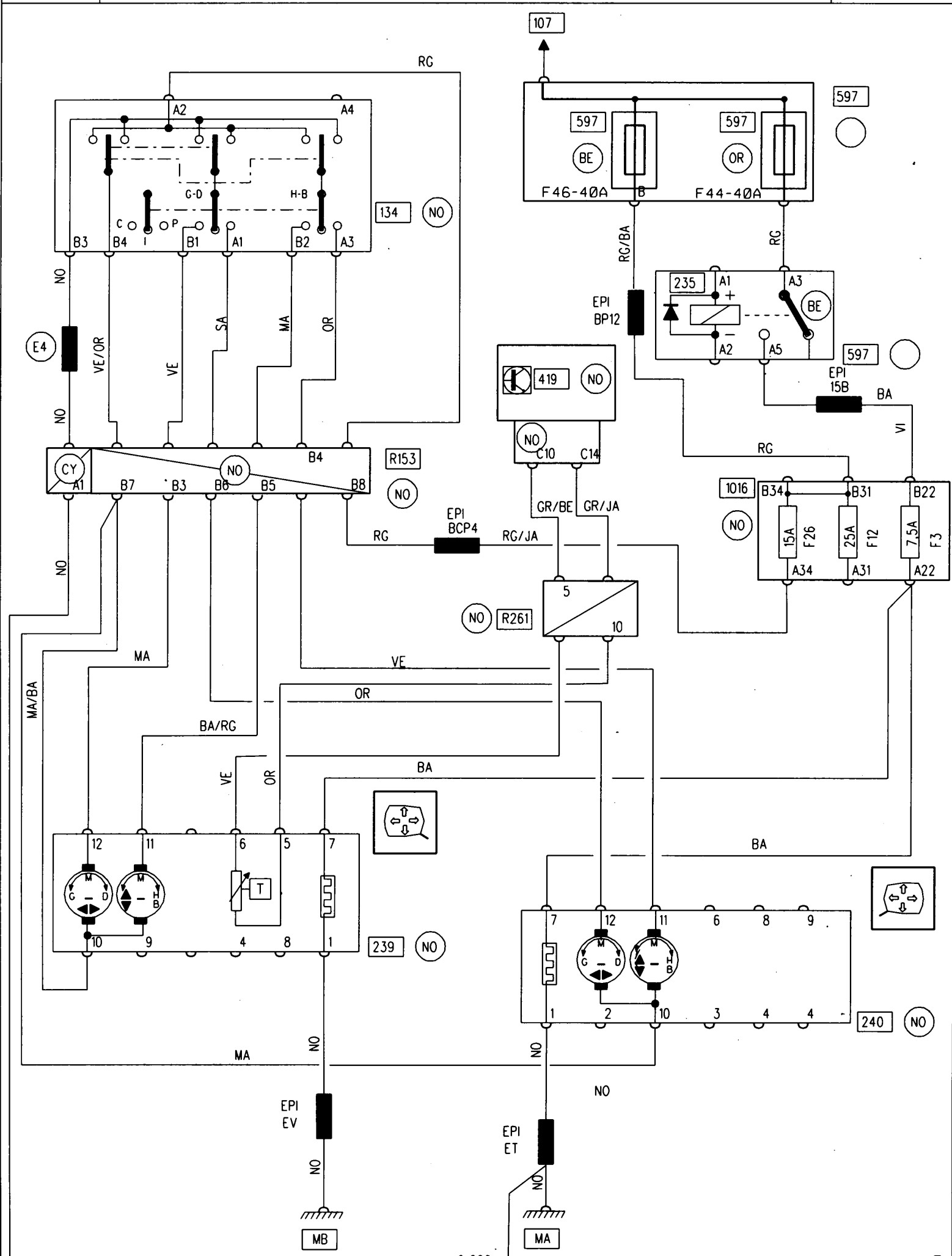


ELECTRIC REAR-VIEW MIRRORS

DD TETA CAREG

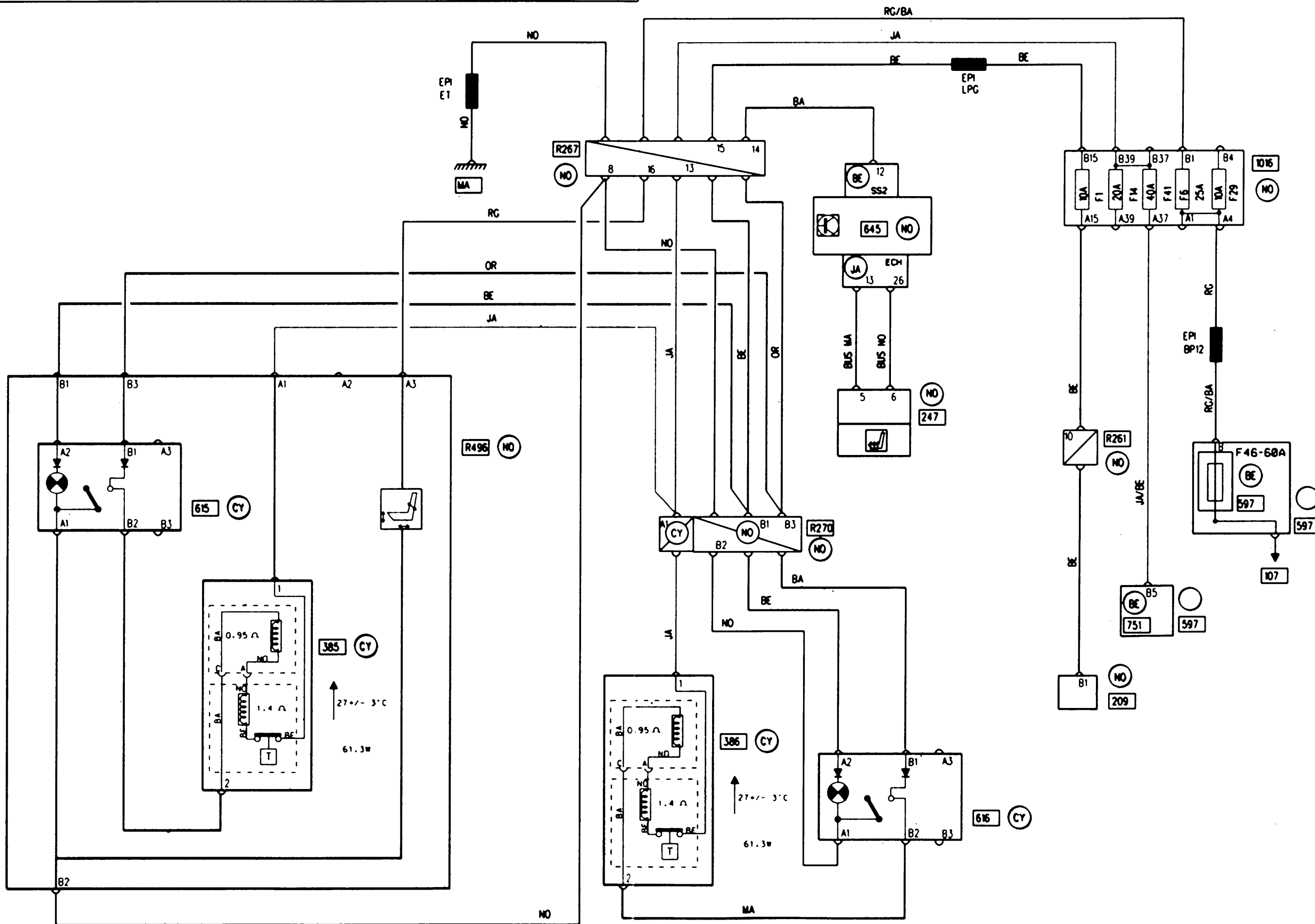
JEO

00



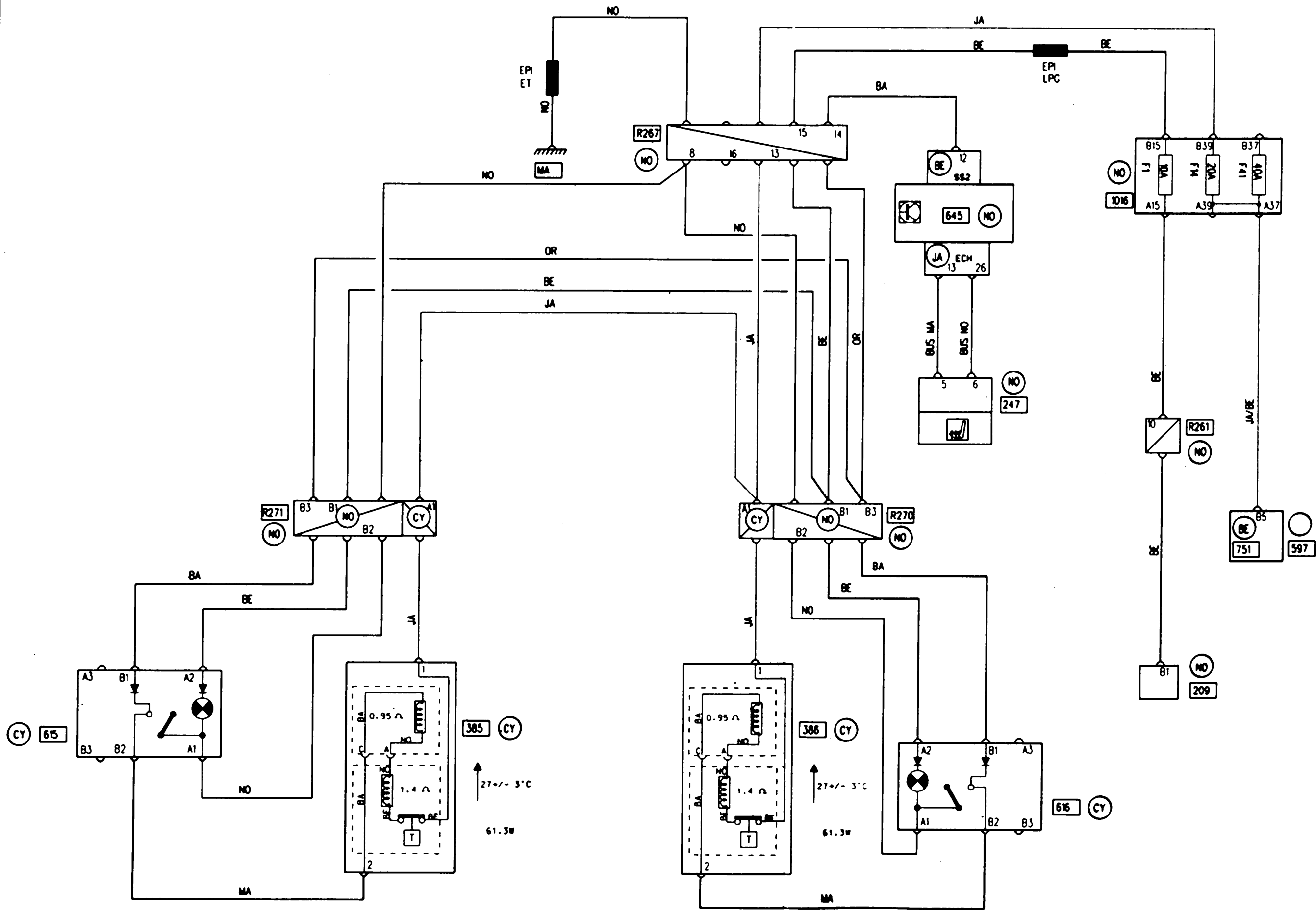
HEATED SEATS
SAUF DD COLOMB

JEO



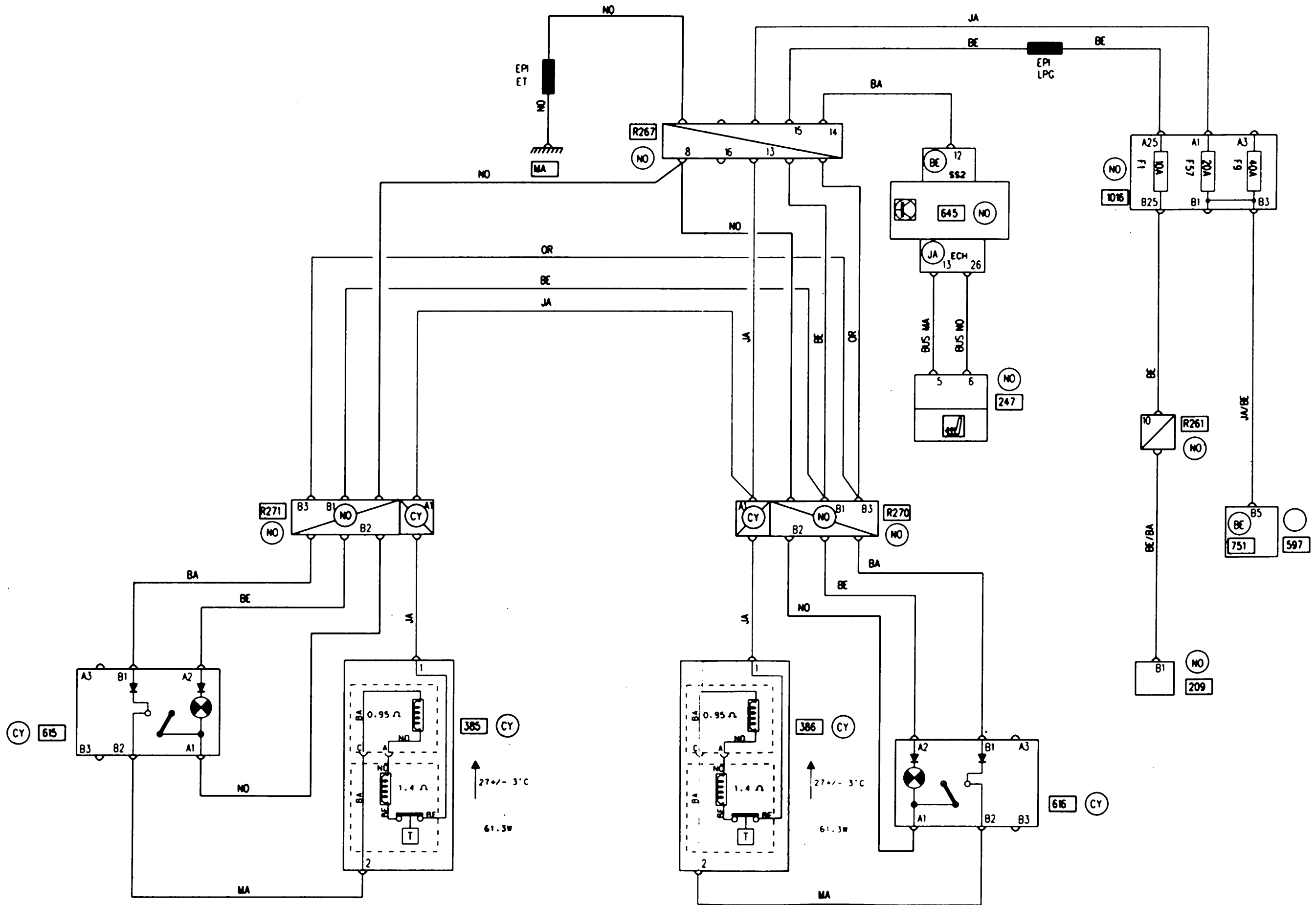
HEATED SEATS
DG

JEO



HEATED SEATS
DD

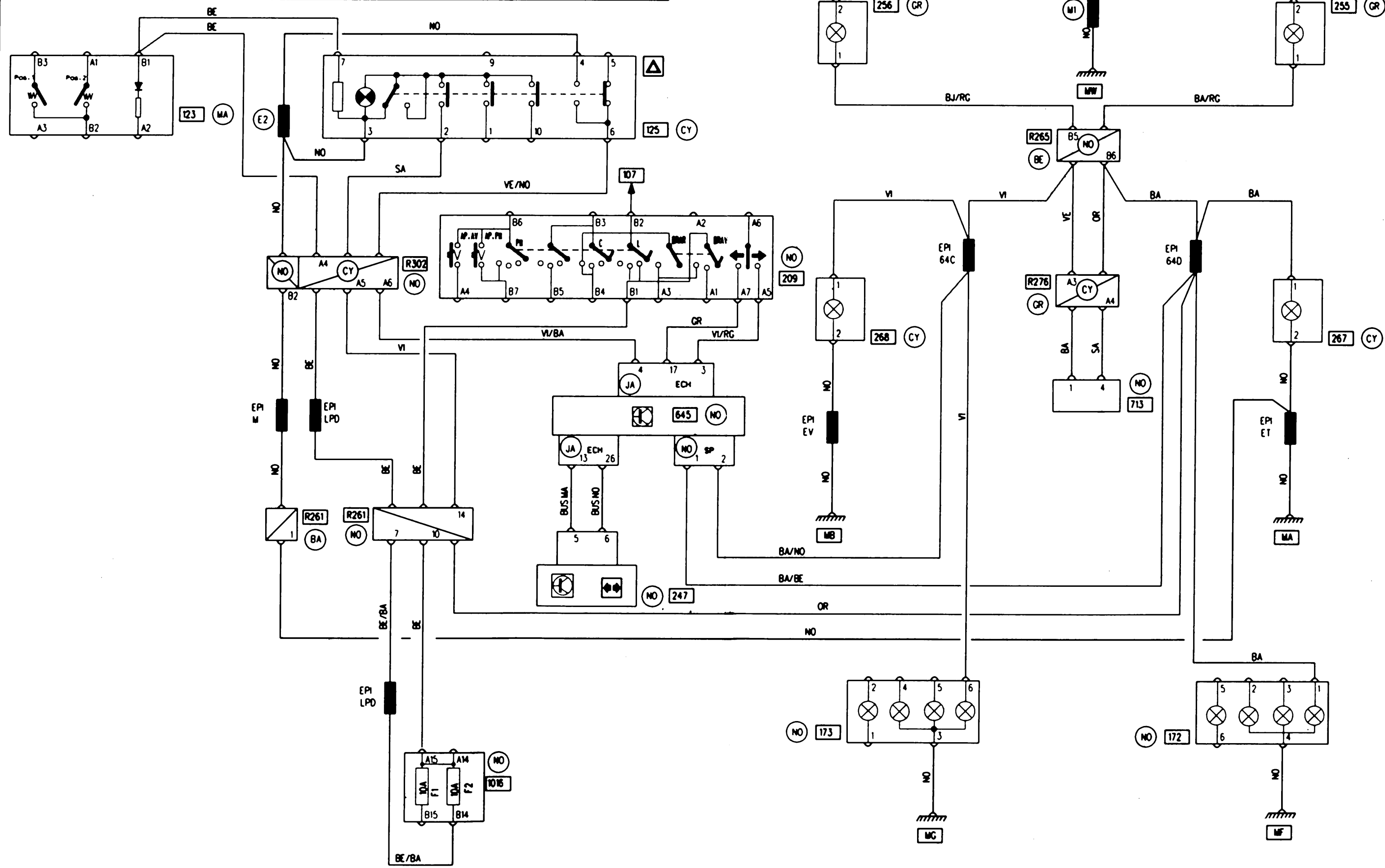
JEO



DIRECTION INDICATORS

JEO

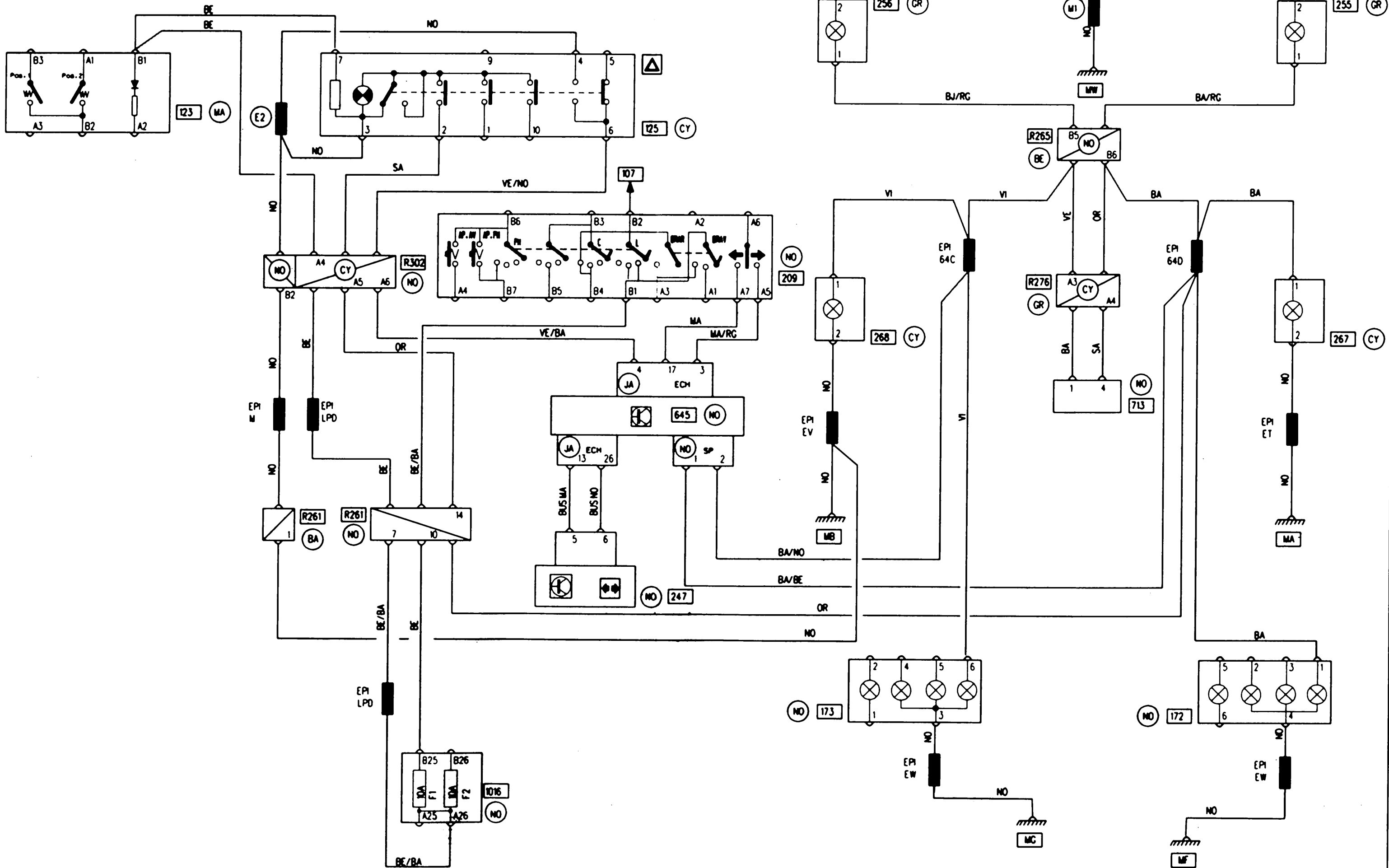
DX

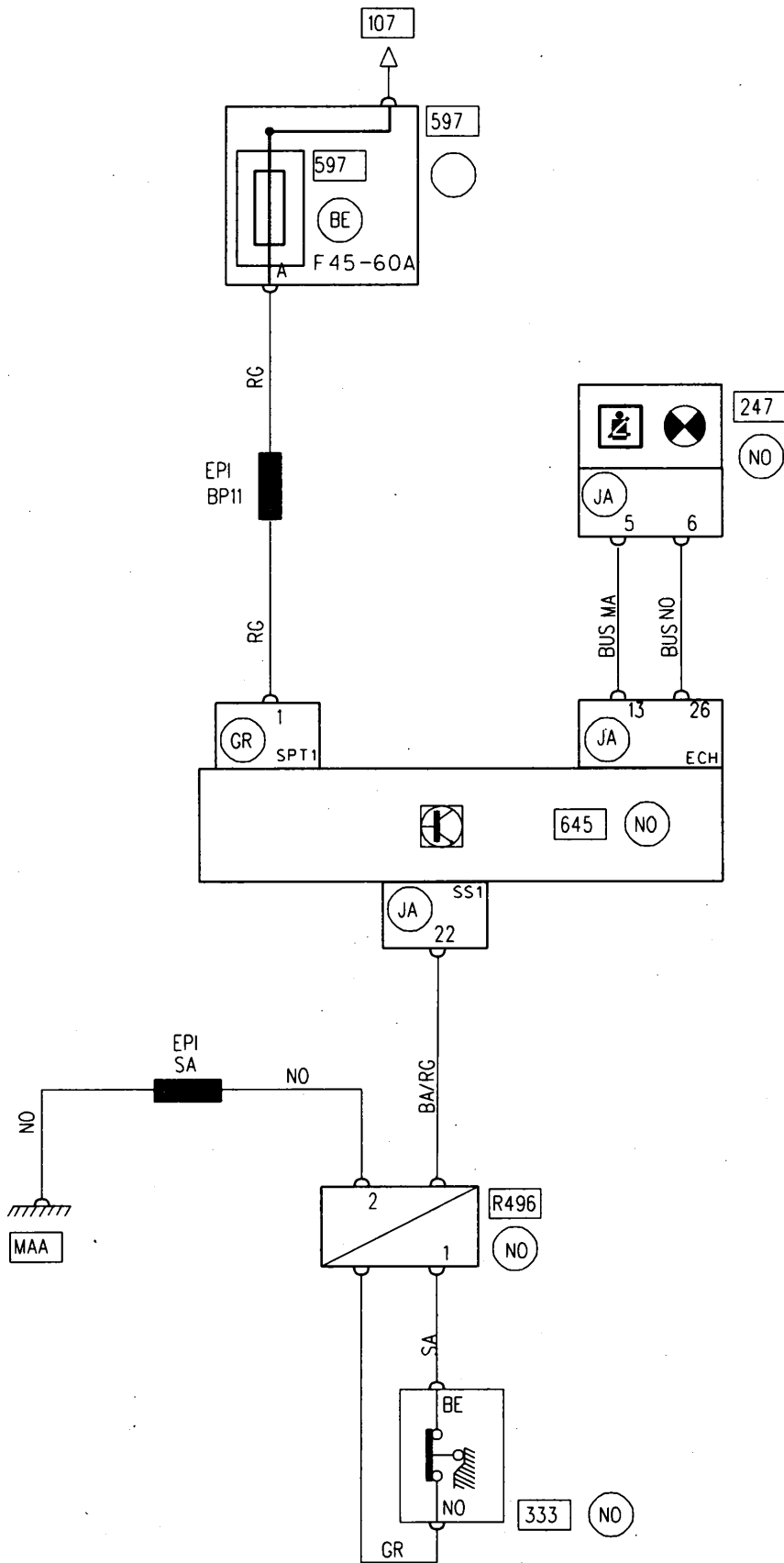


DIRECTION INDICATORS

JEO

DD



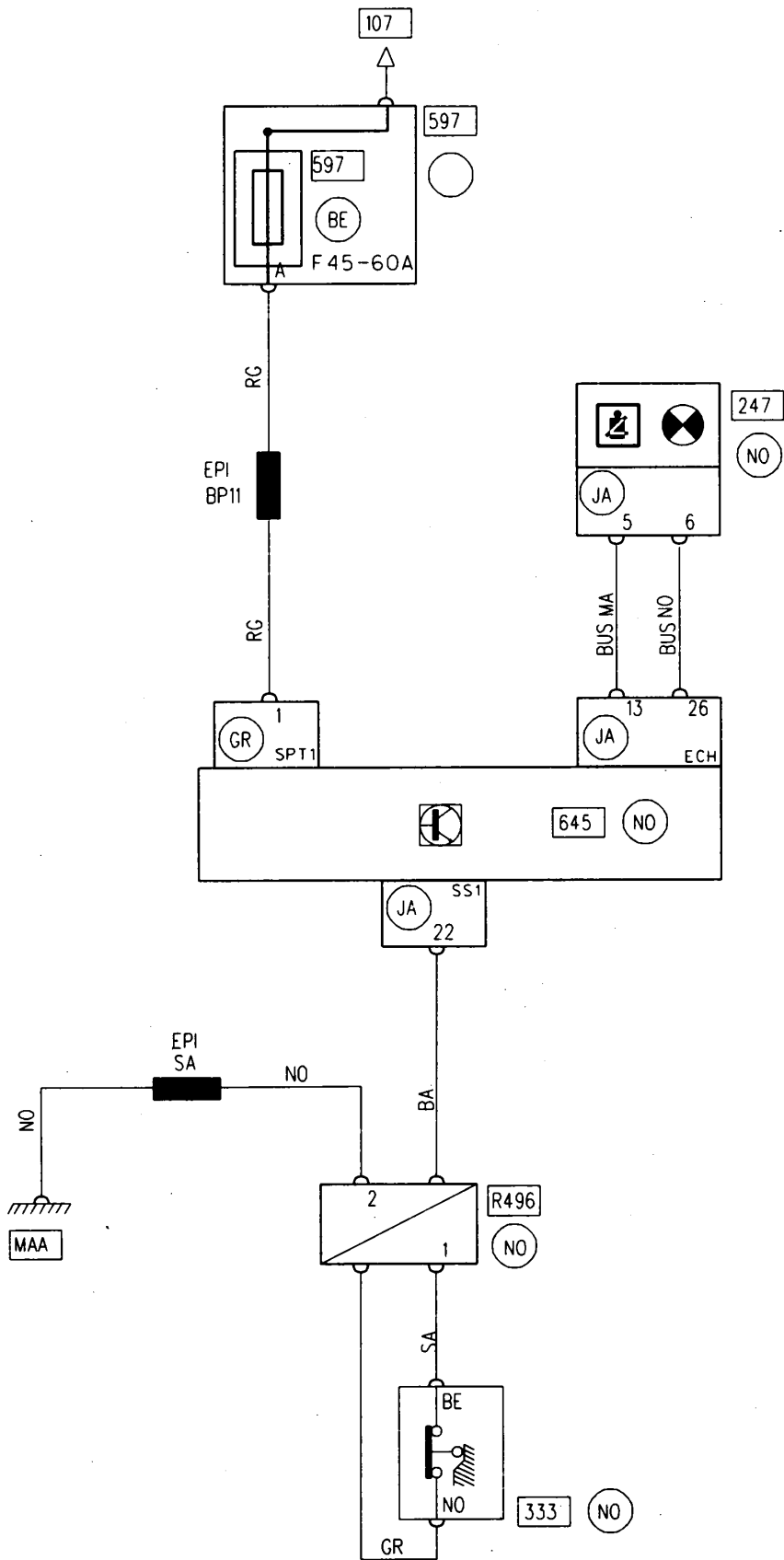


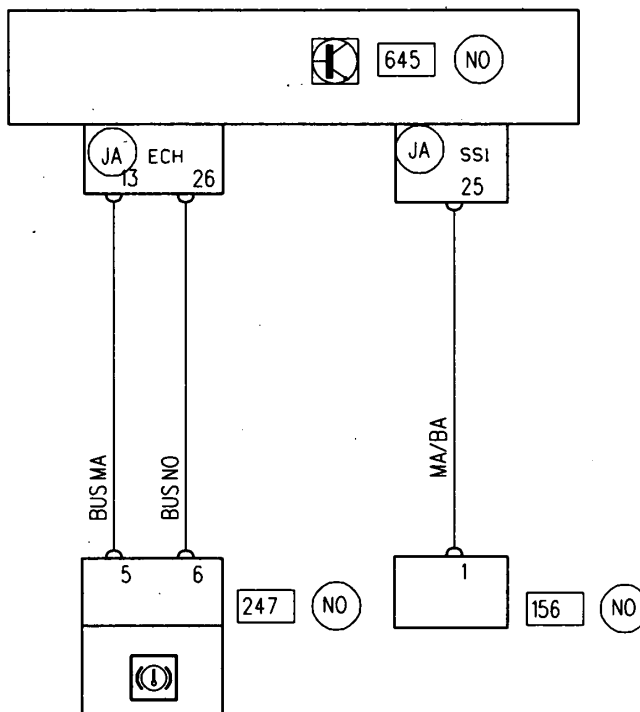
SEATBELT LIGHT

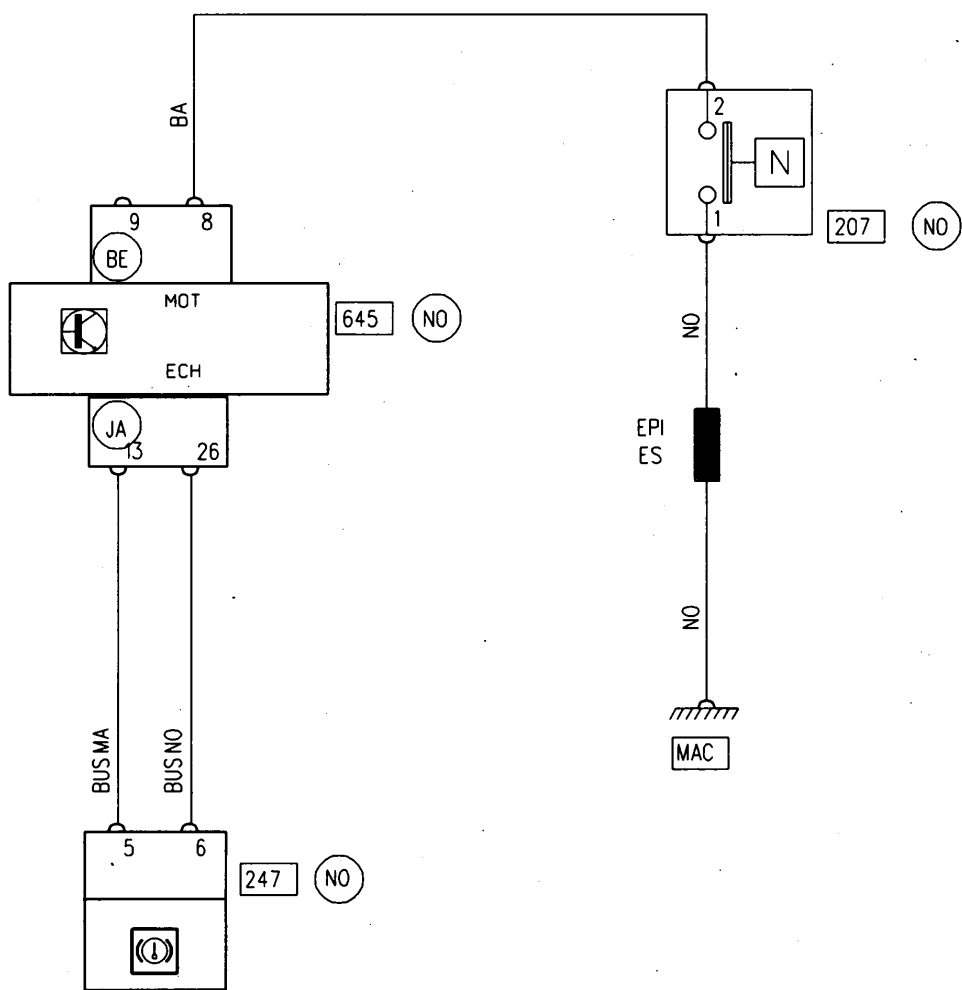
DD

JEO

00





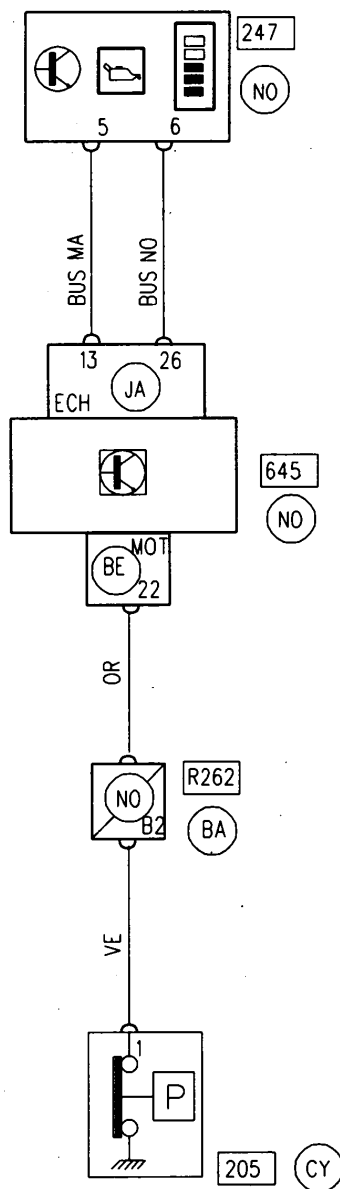


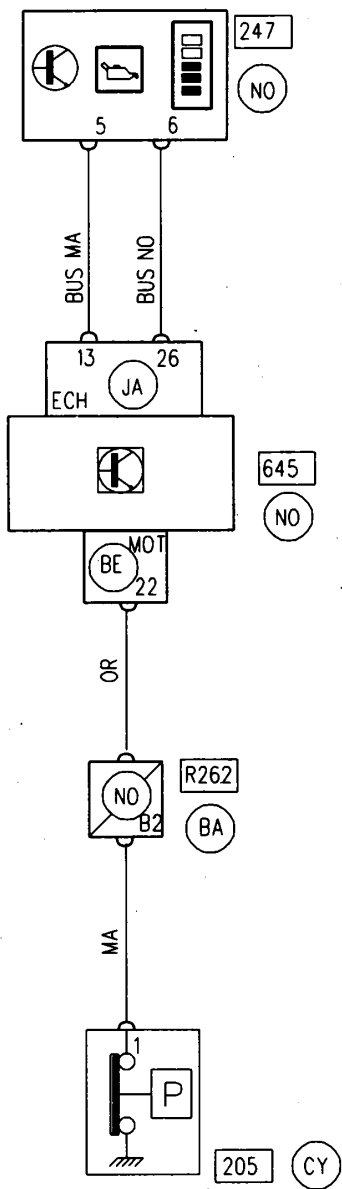
OIL PRESSURE WARNING LIGHT

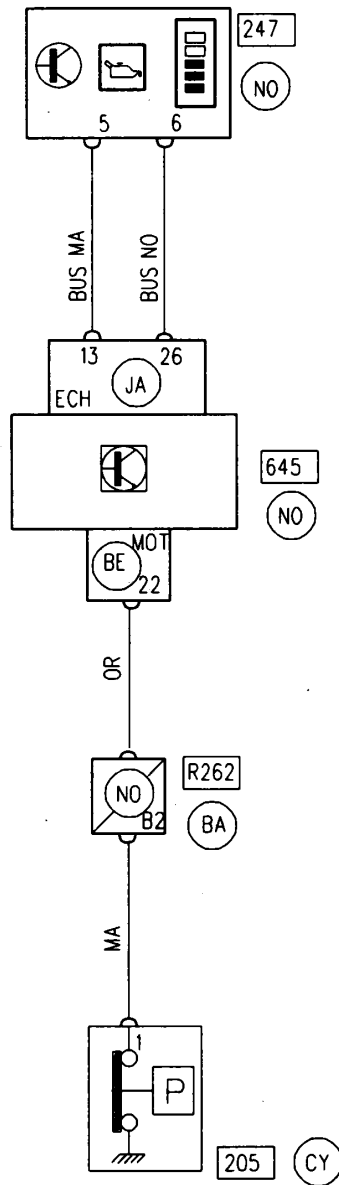
F4R700 BVM F4R701 BVA

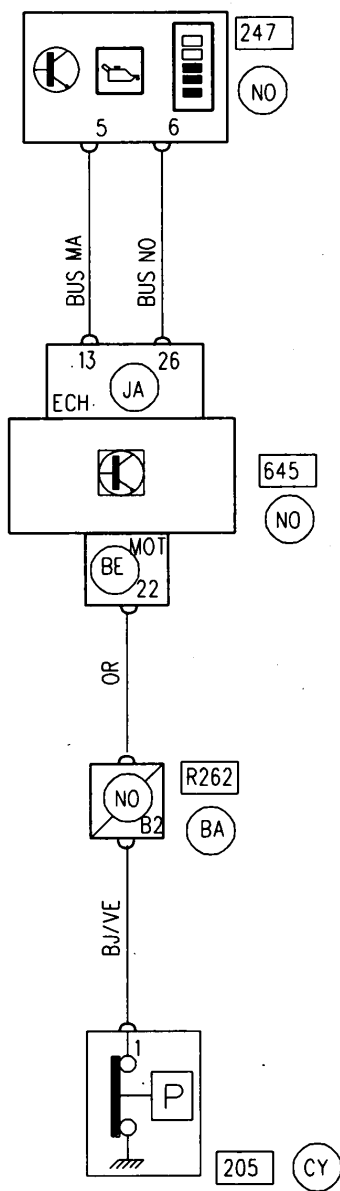
JEO

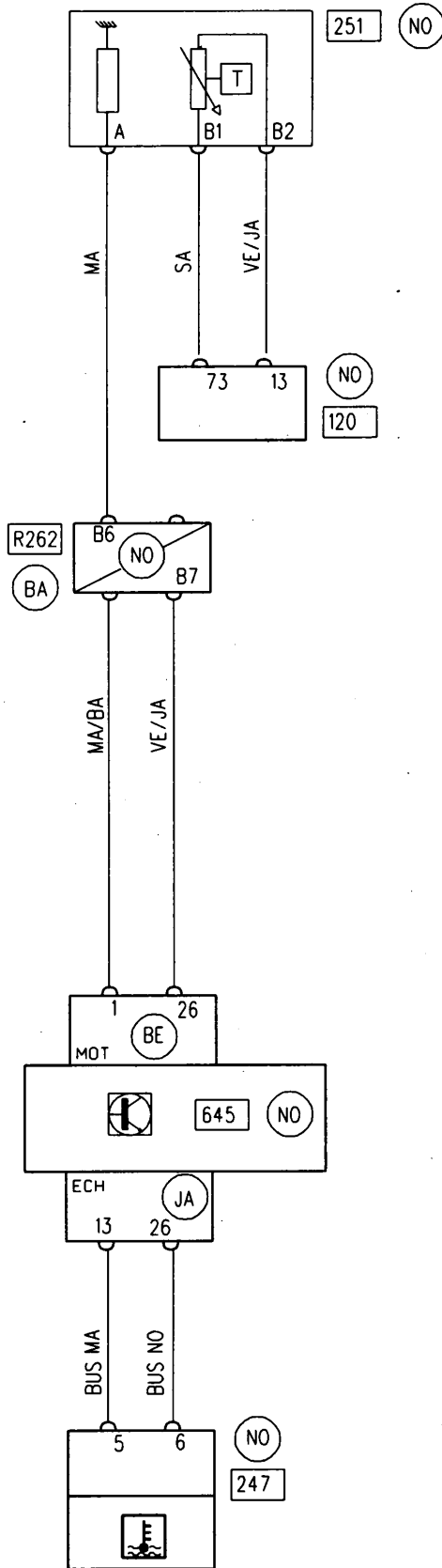
00

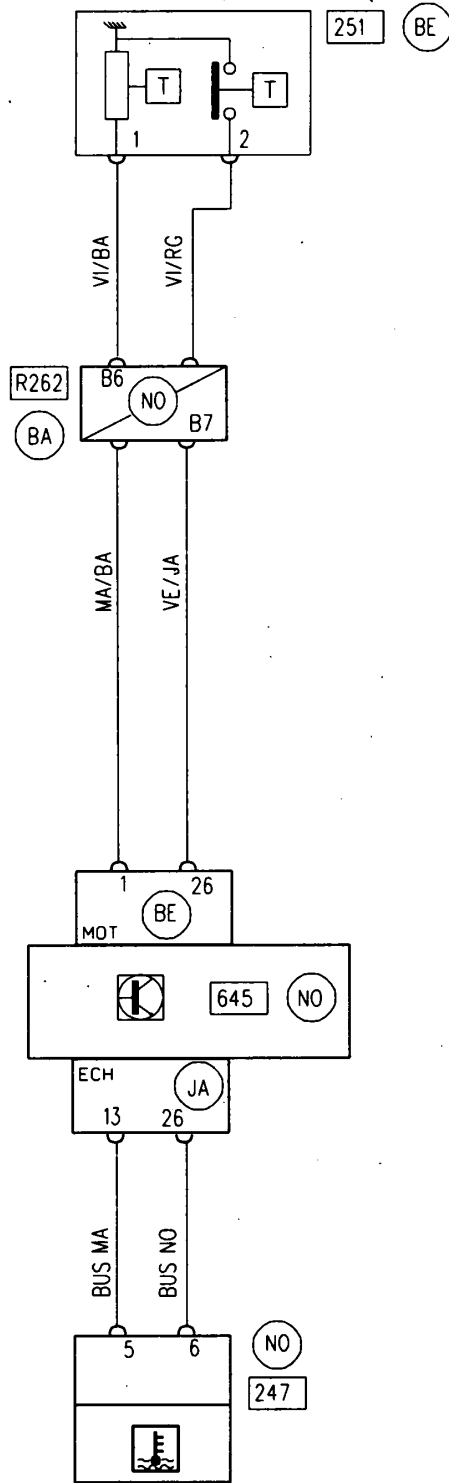


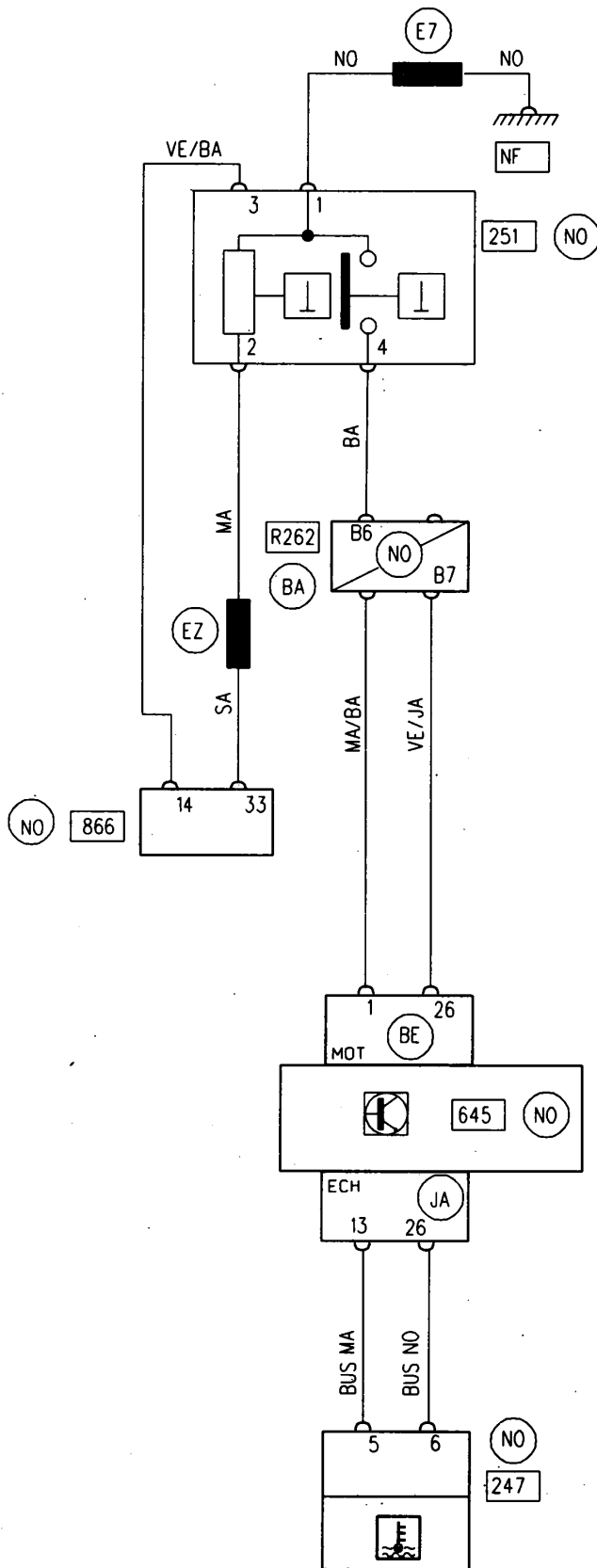










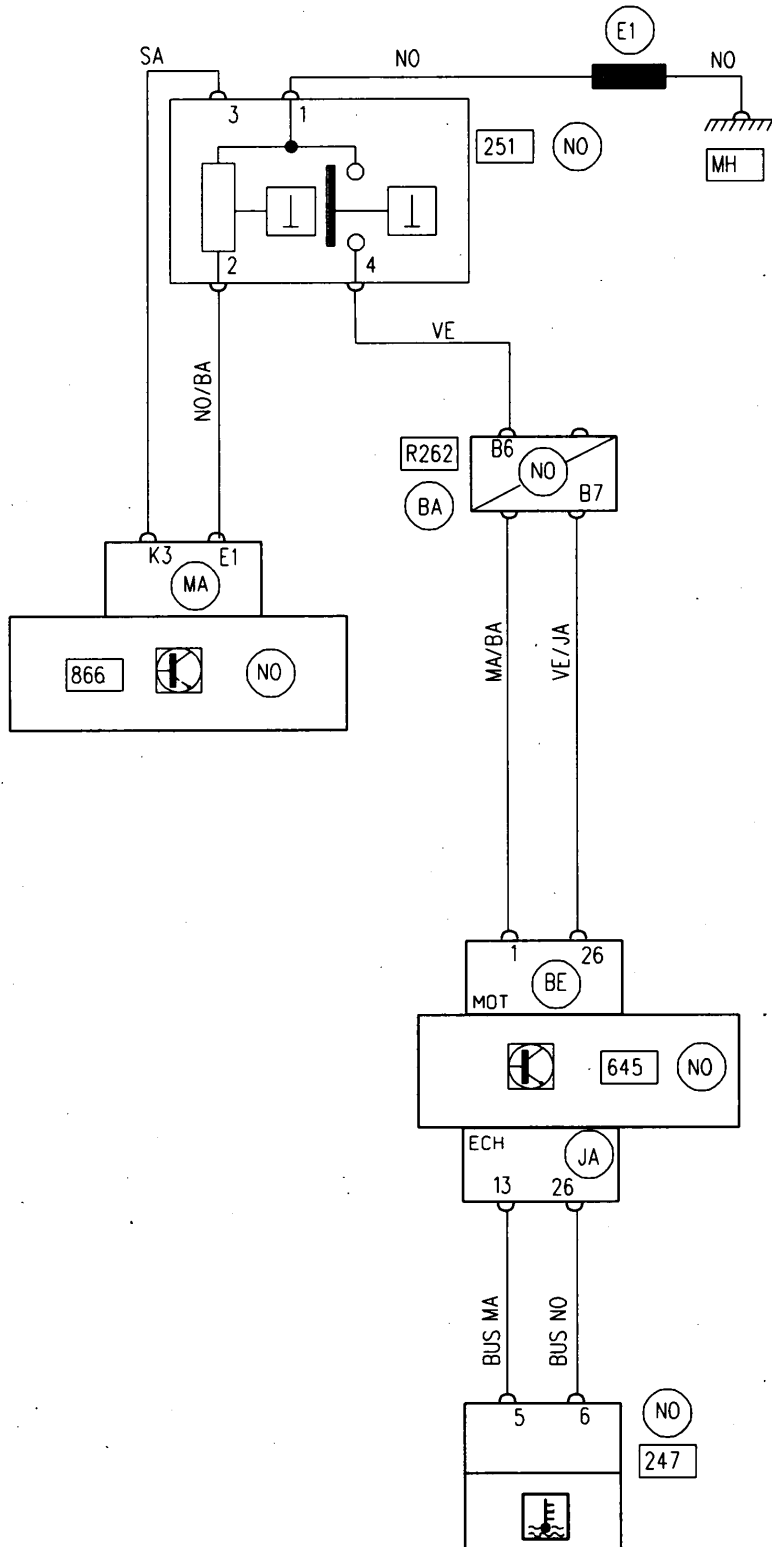


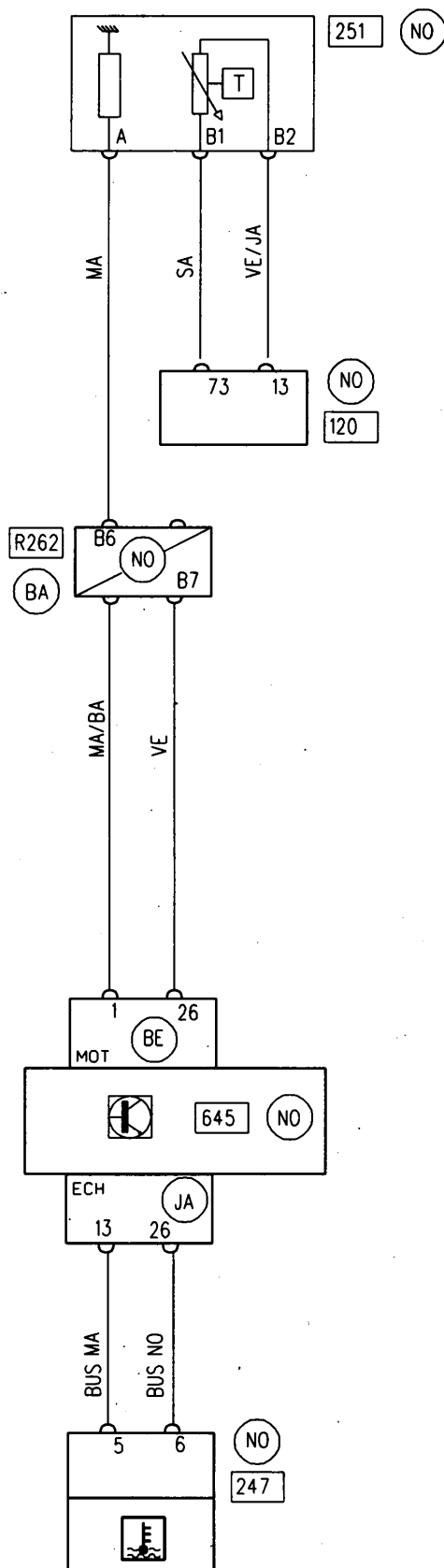
COOLANT TEMPERATURE WARNING LIGHT

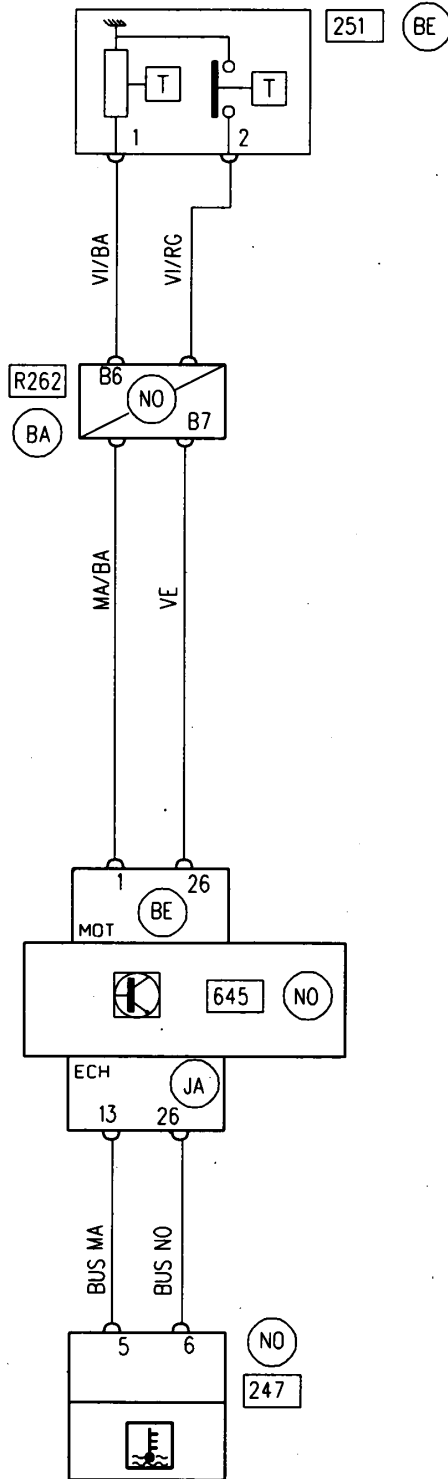
G9T710 BVM DG

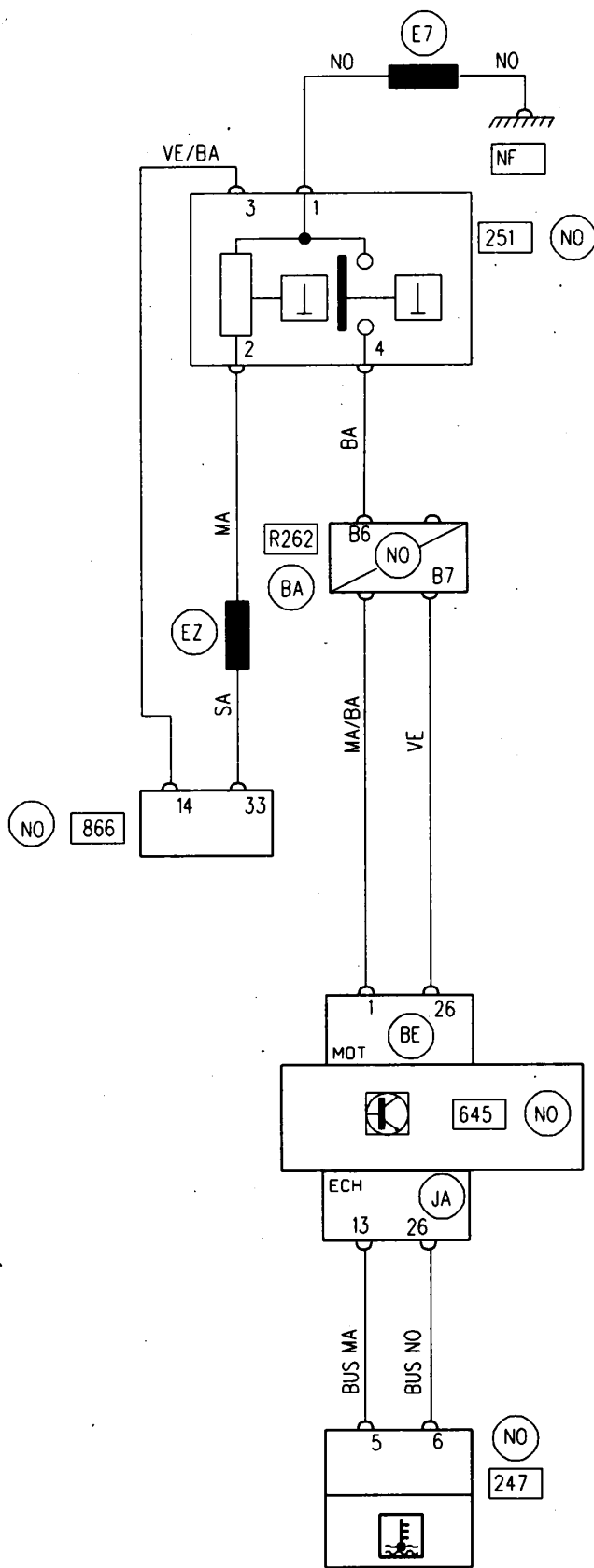
JEO

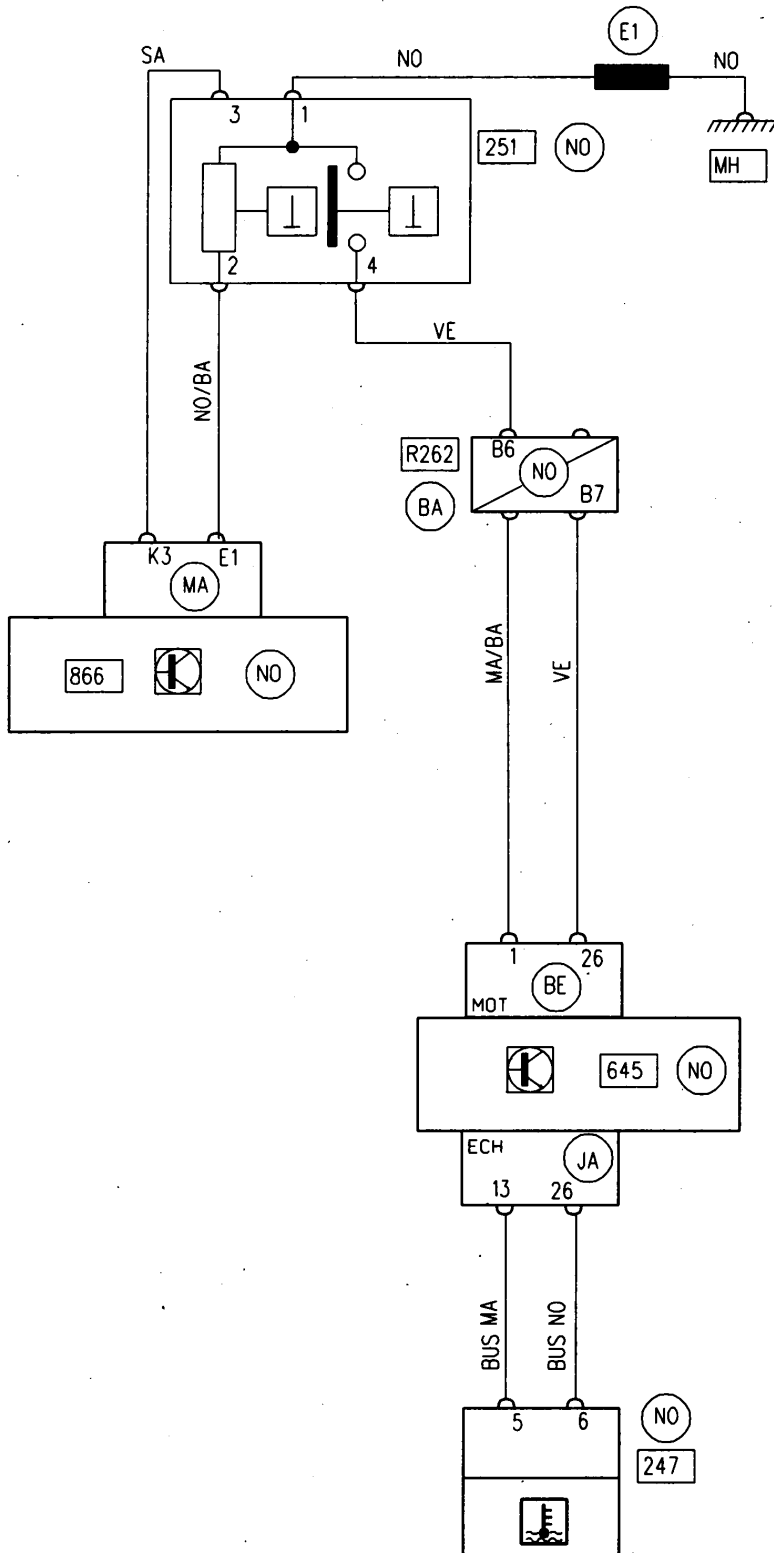
00

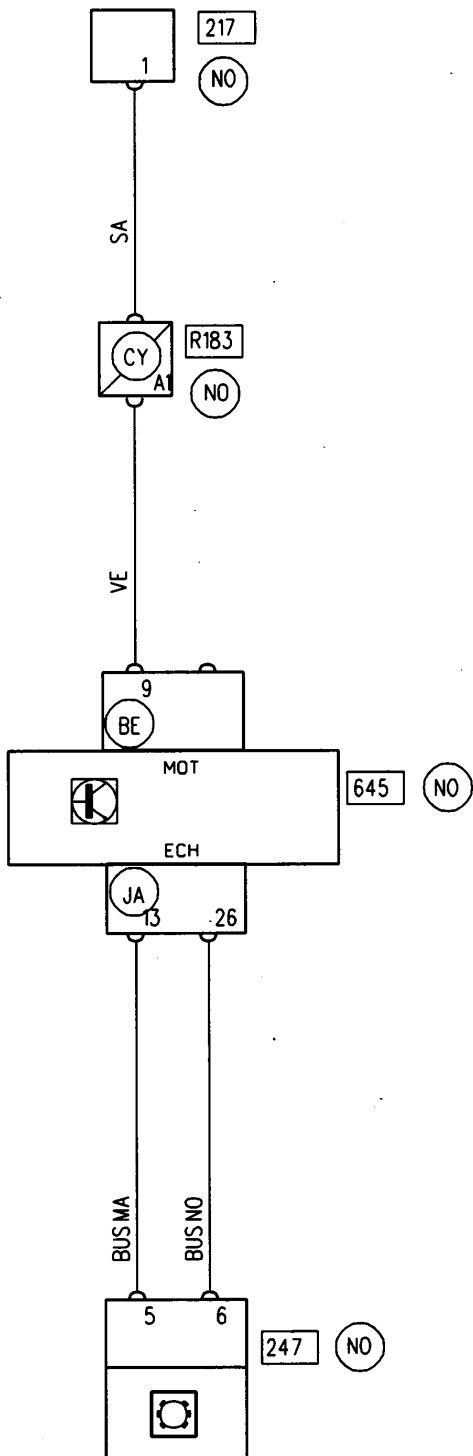










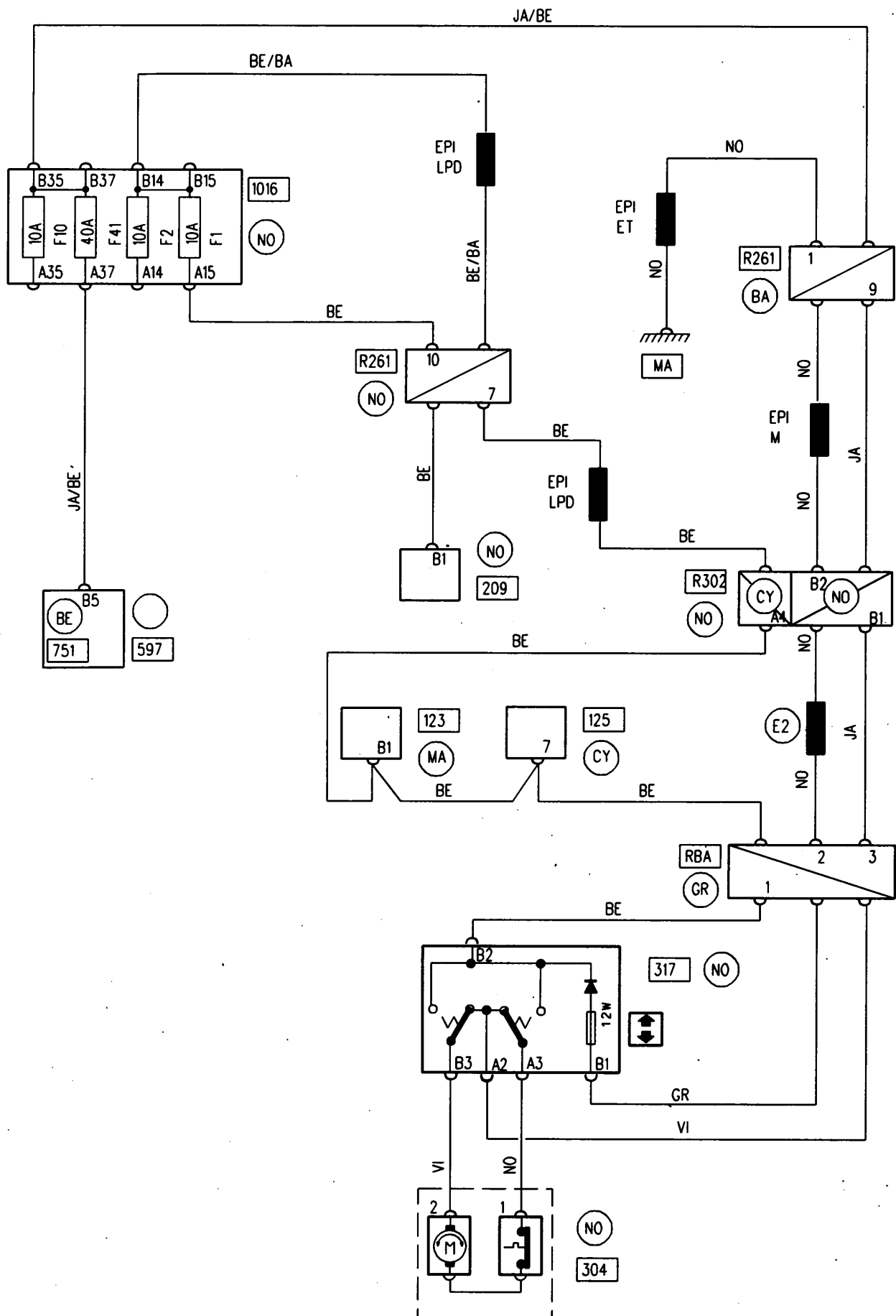


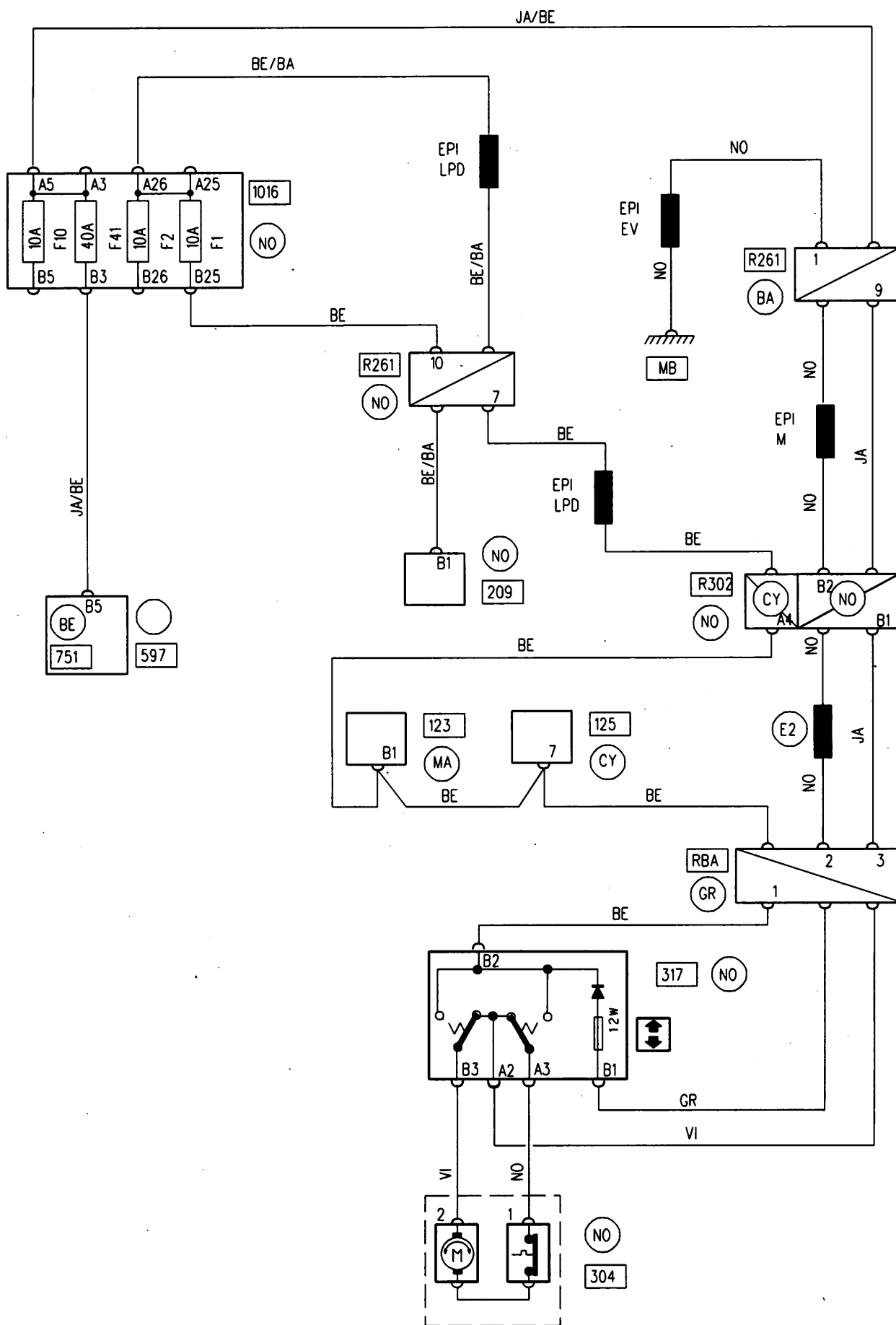
ELECTRIC SUNROOF

DG

JEO

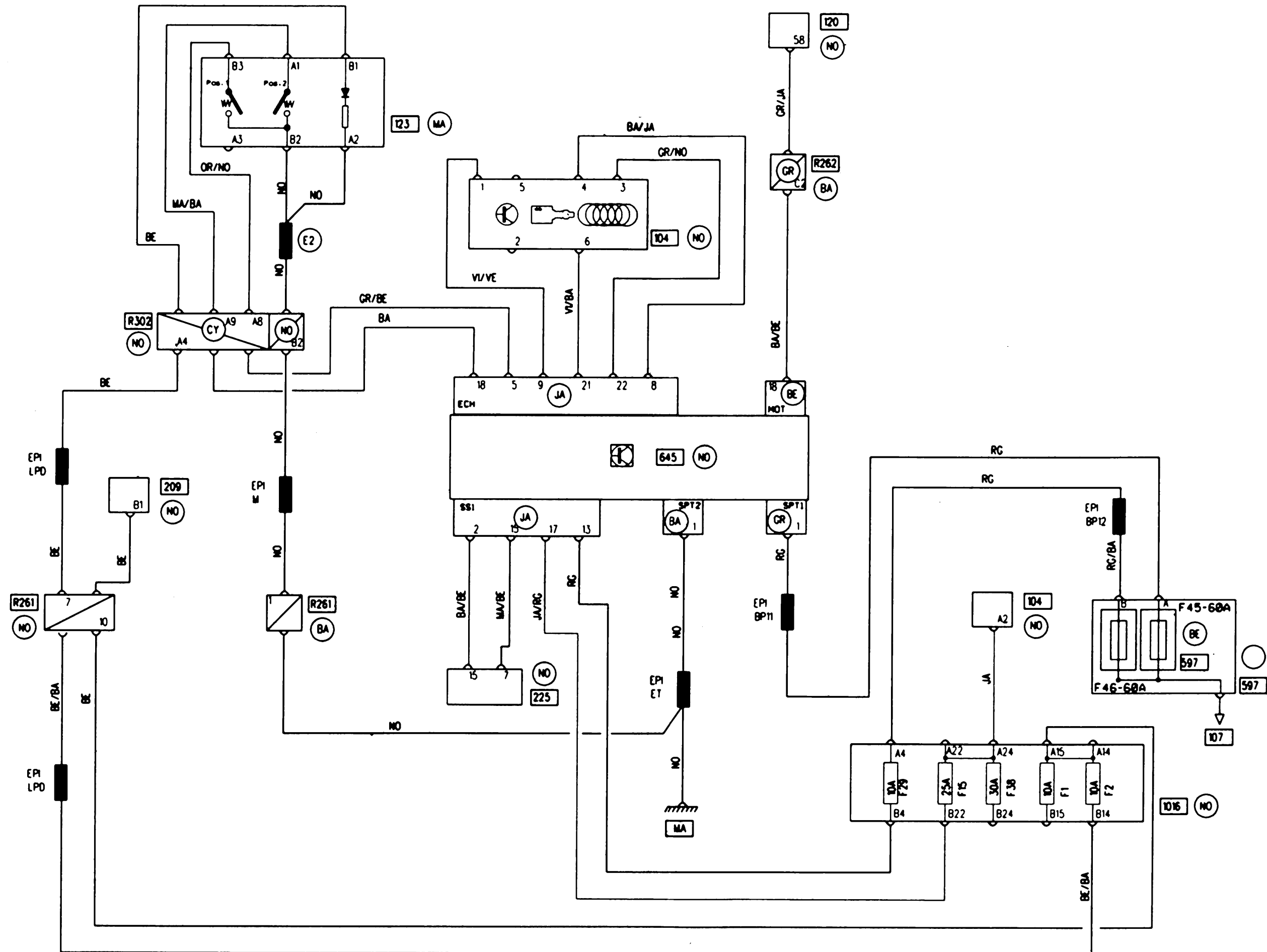
00





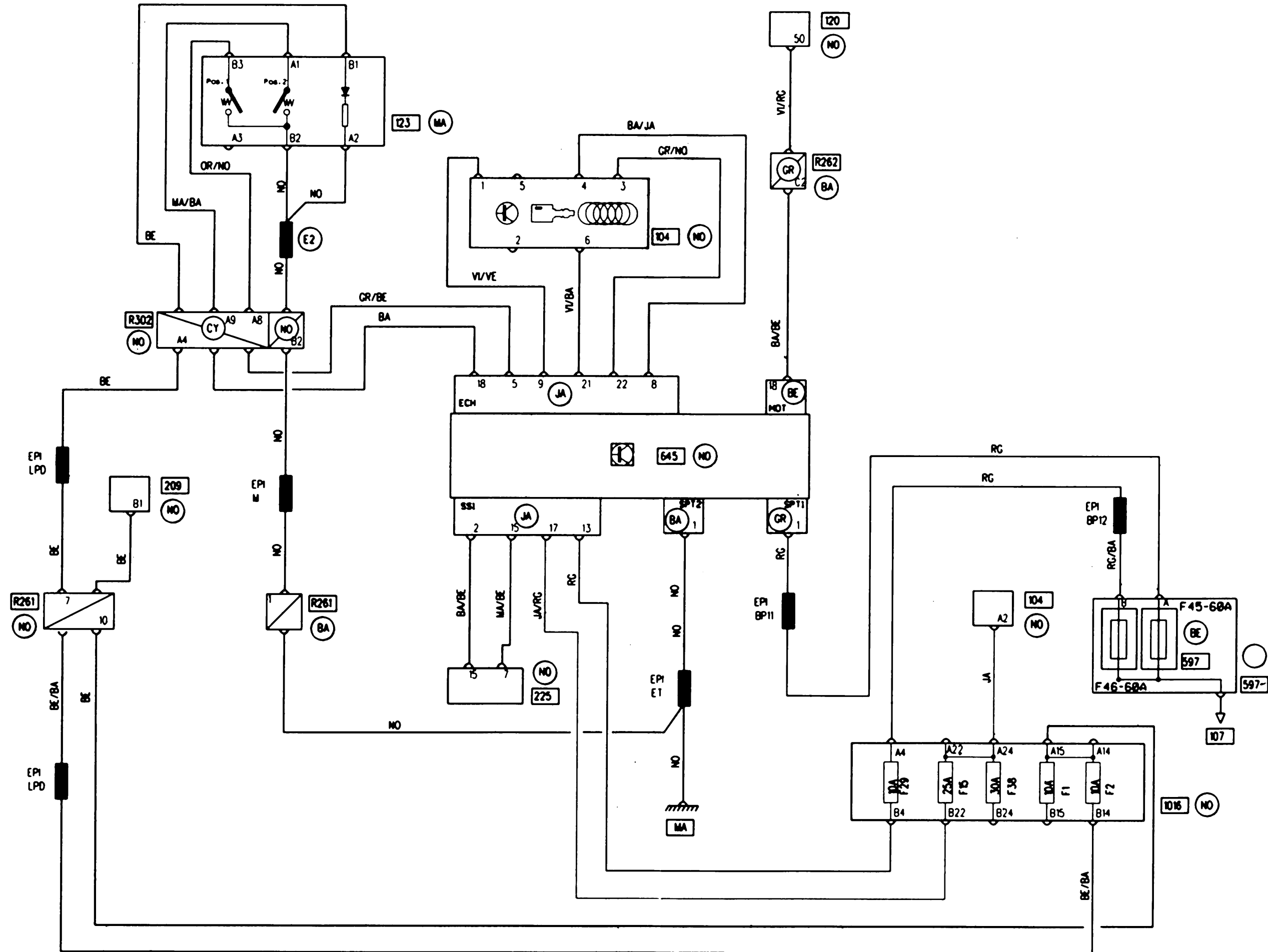
SOFTWARE LOCK
F4R700 BVM F4R701 BVA DG

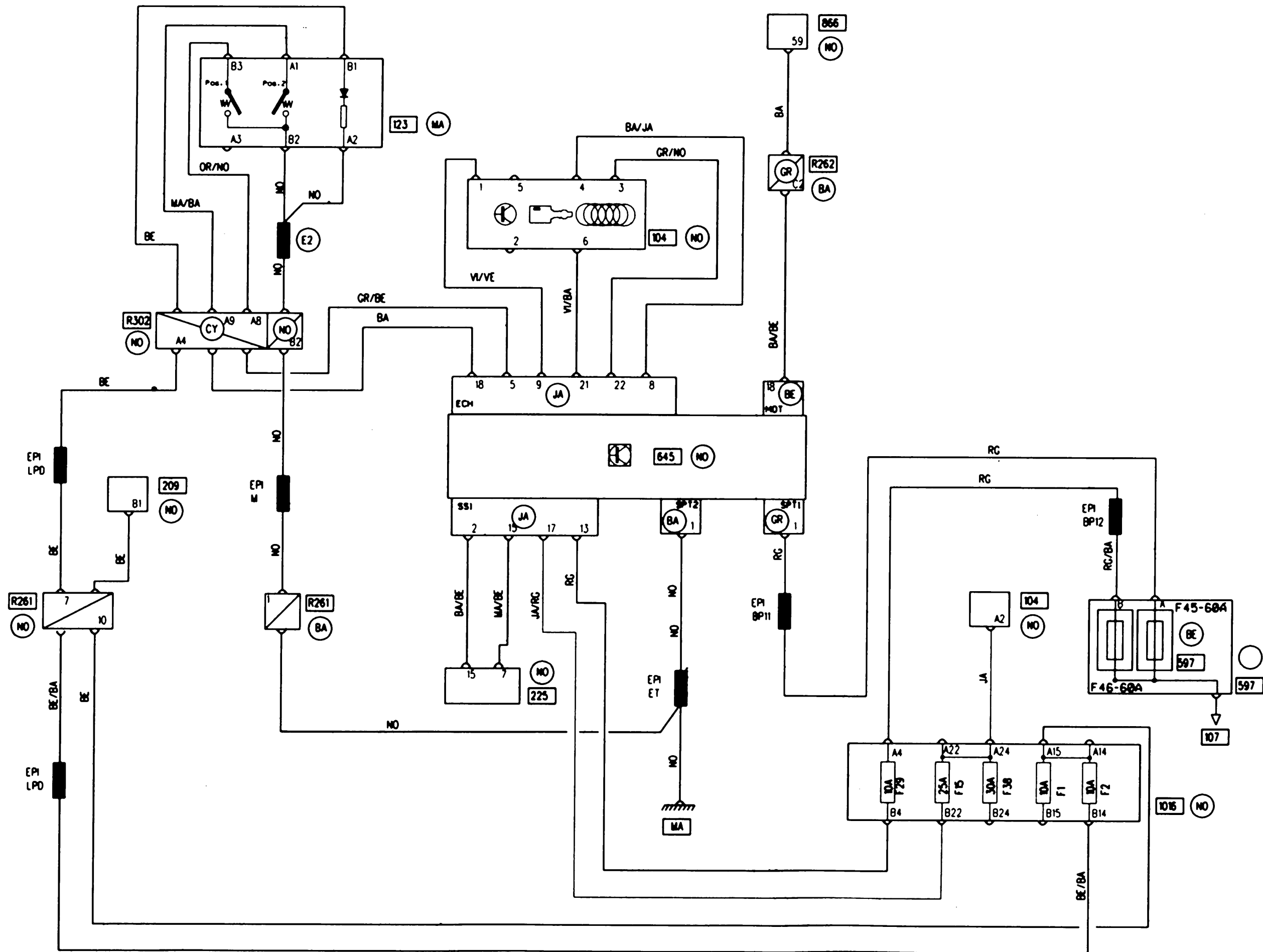
JEO

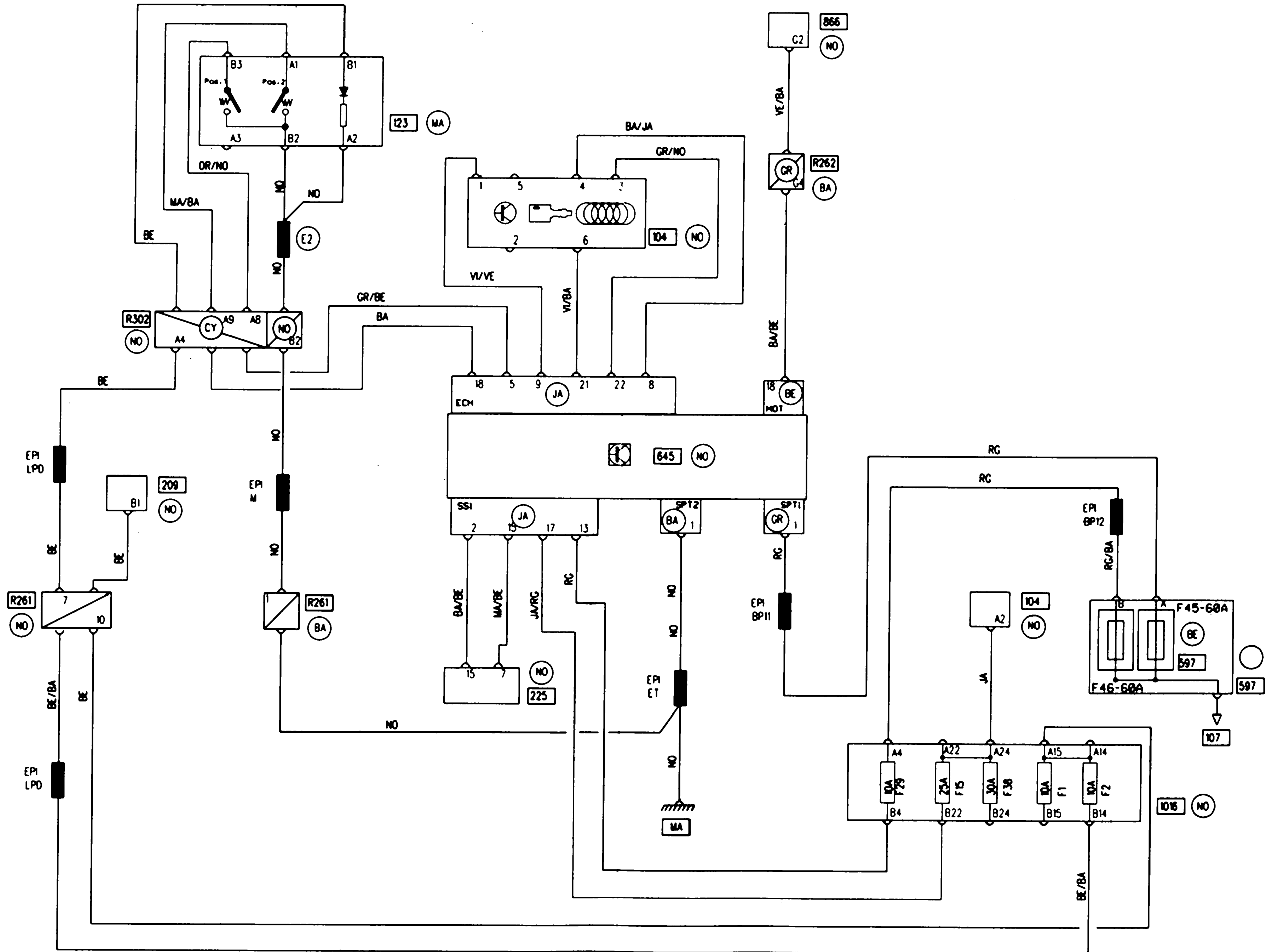


SOFTWARE LOCK
L7X727 BVA DG

JEO

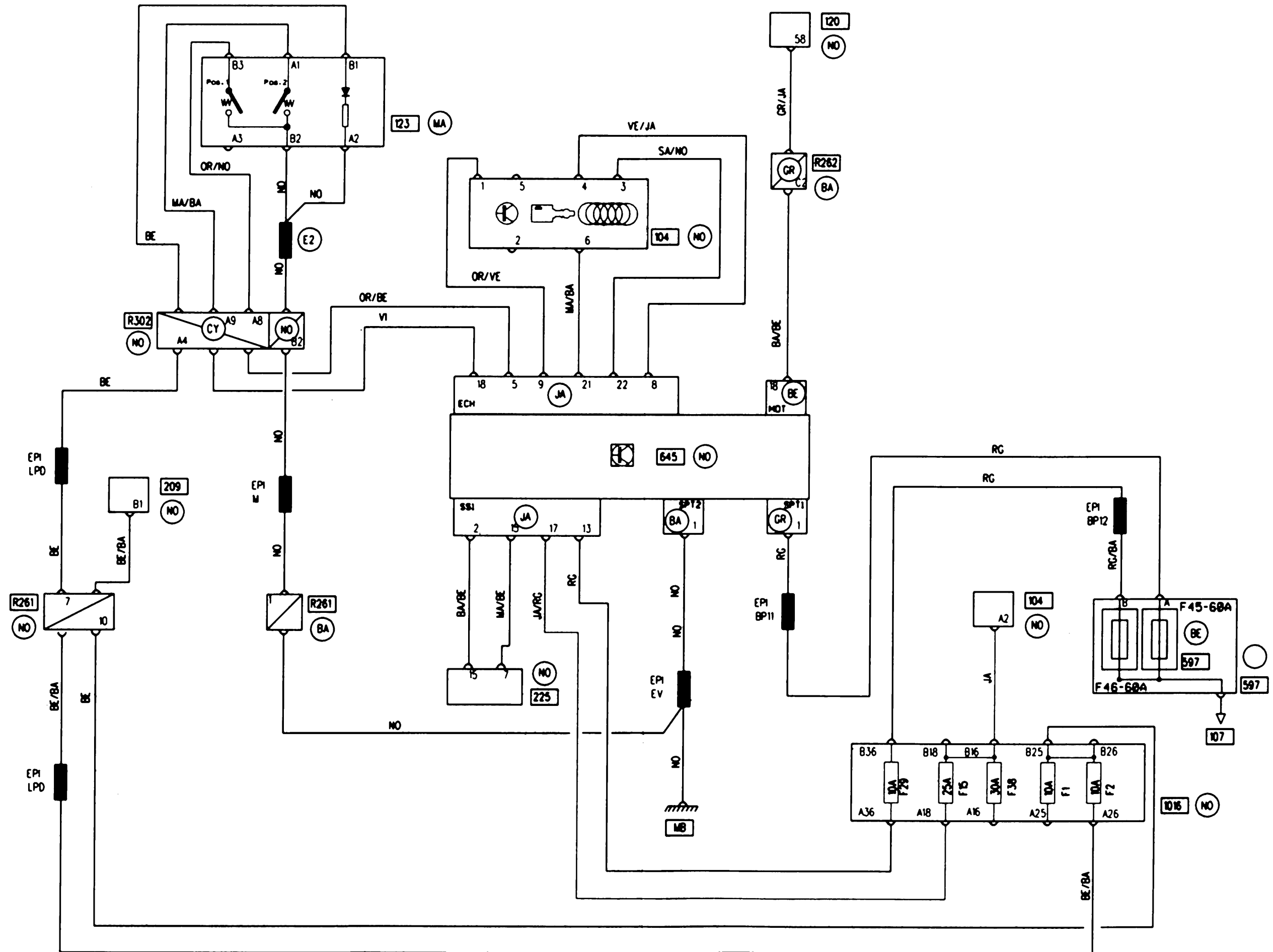






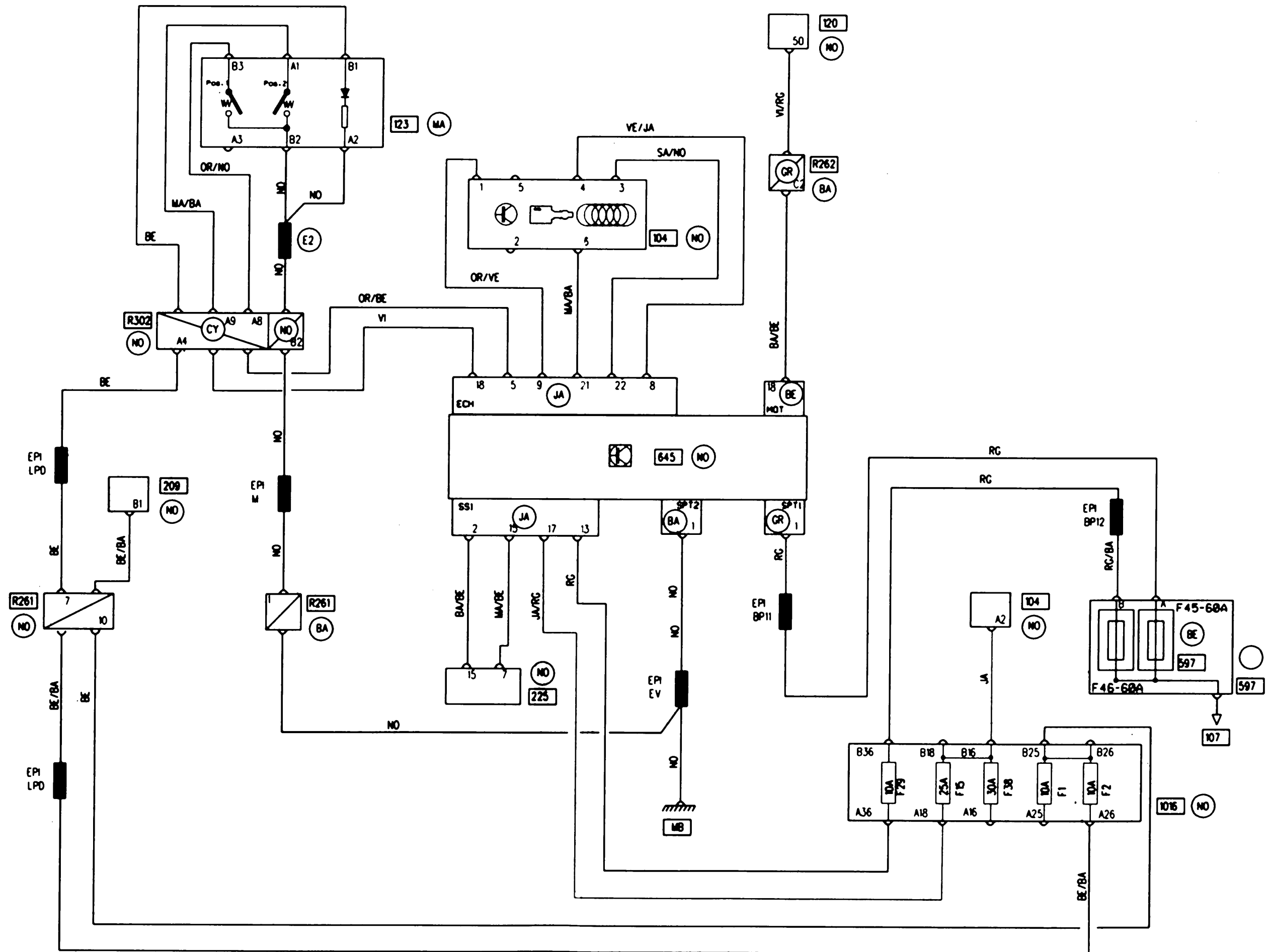
SOFTWARE LOCK
F4R700 BVM F4R701 BVA DD

JEO



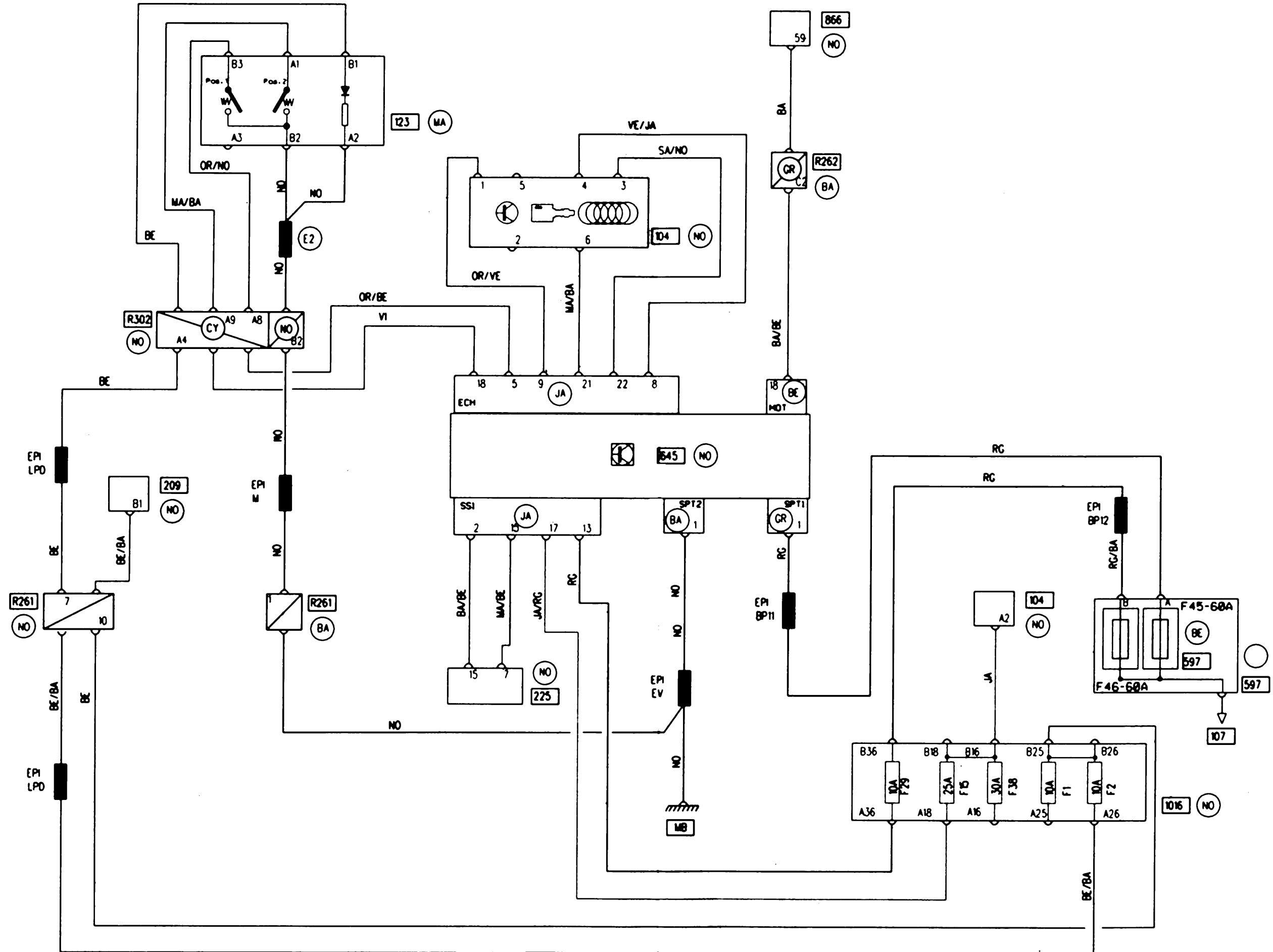
SOFTWARE LOCK
L7X727 BVA DD

JEO



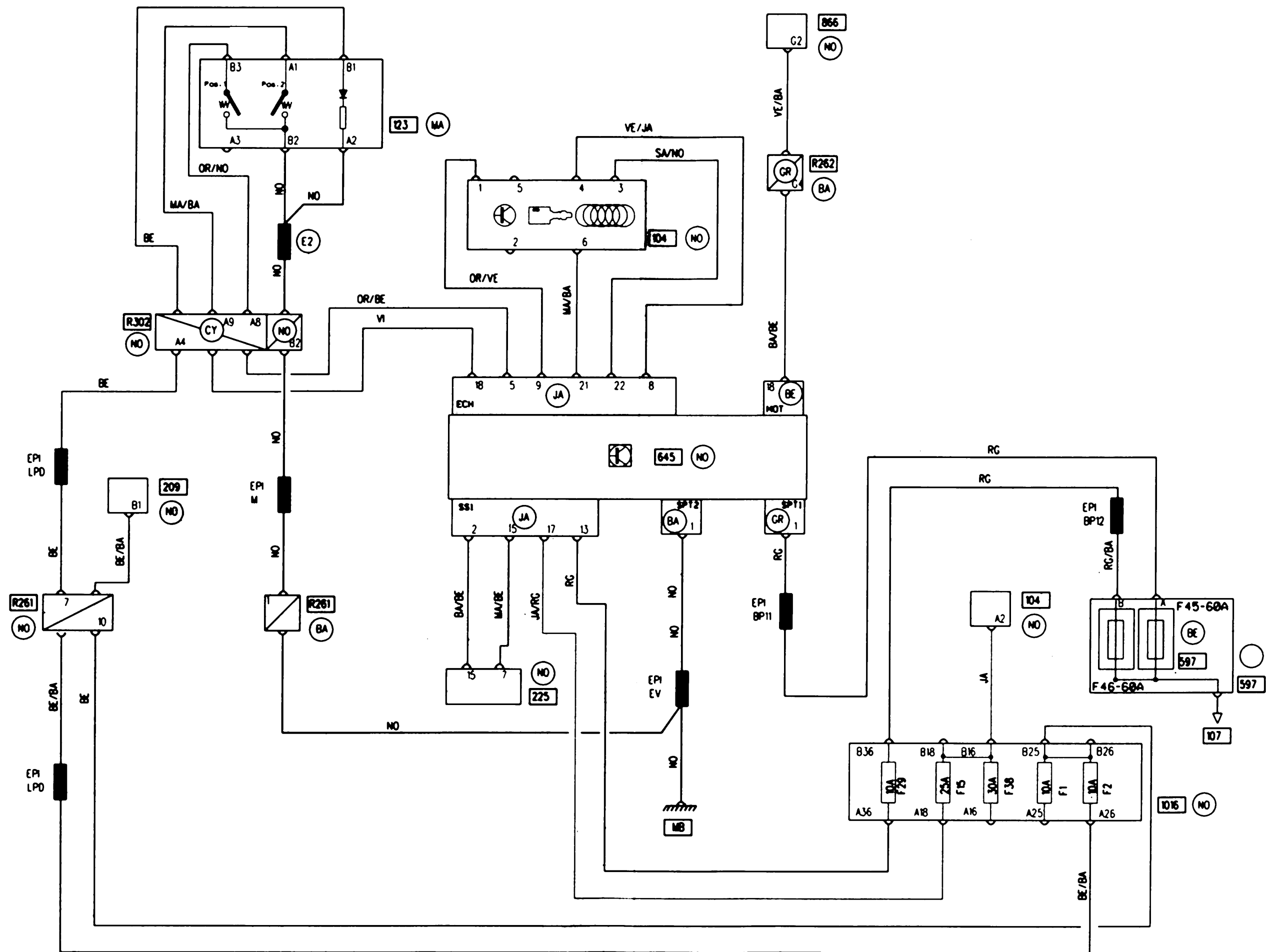
SOFTWARE LOCK
F9Q722 BVM DD

JEO



SOFTWARE LOCK
G9T710 BVM DD

JEO



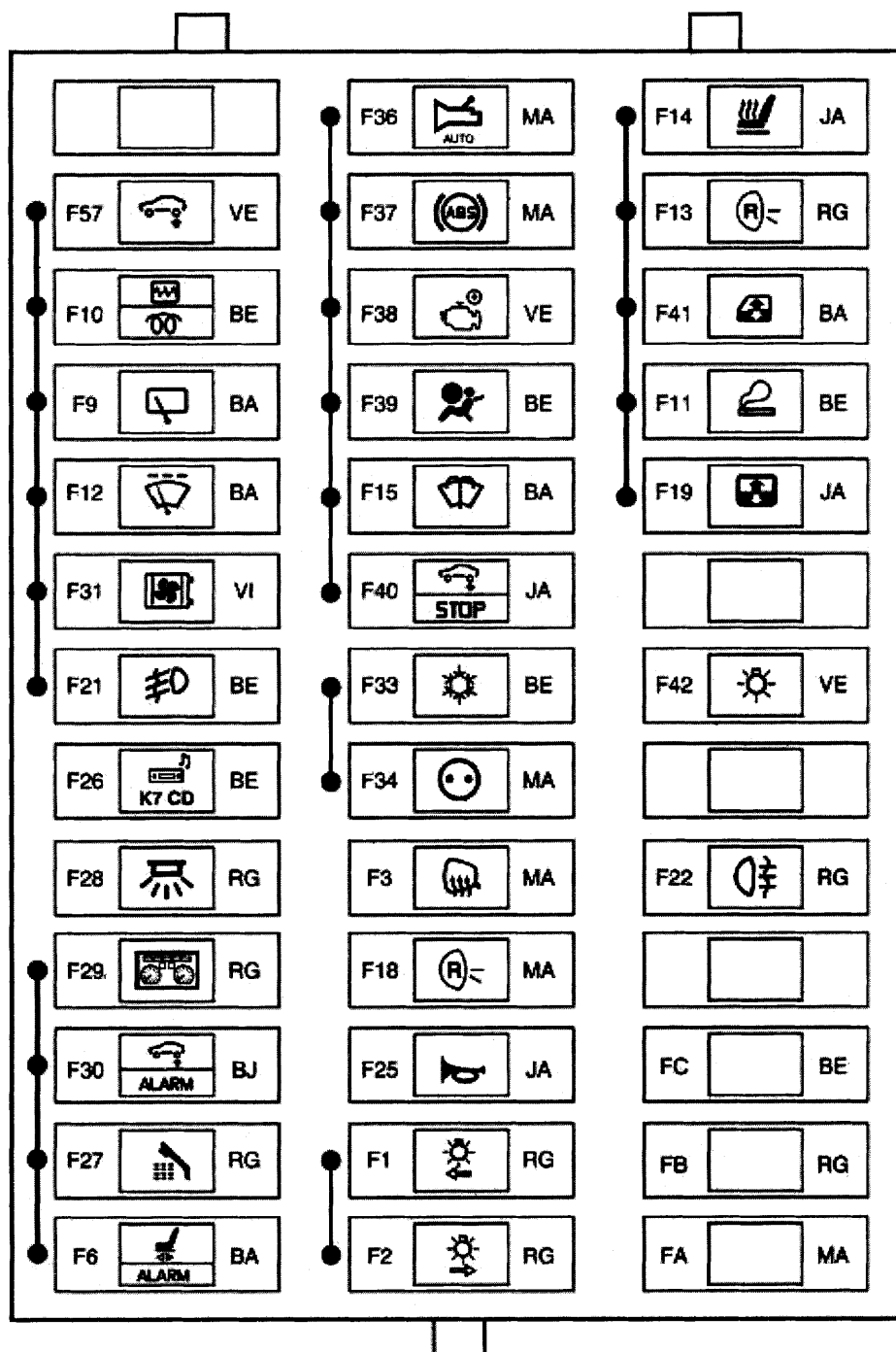
Предохранители и реле

БЛОК ПРЕДОХРАНИТЕЛЕЙ В САЛОНЕ (1016)

Расположение

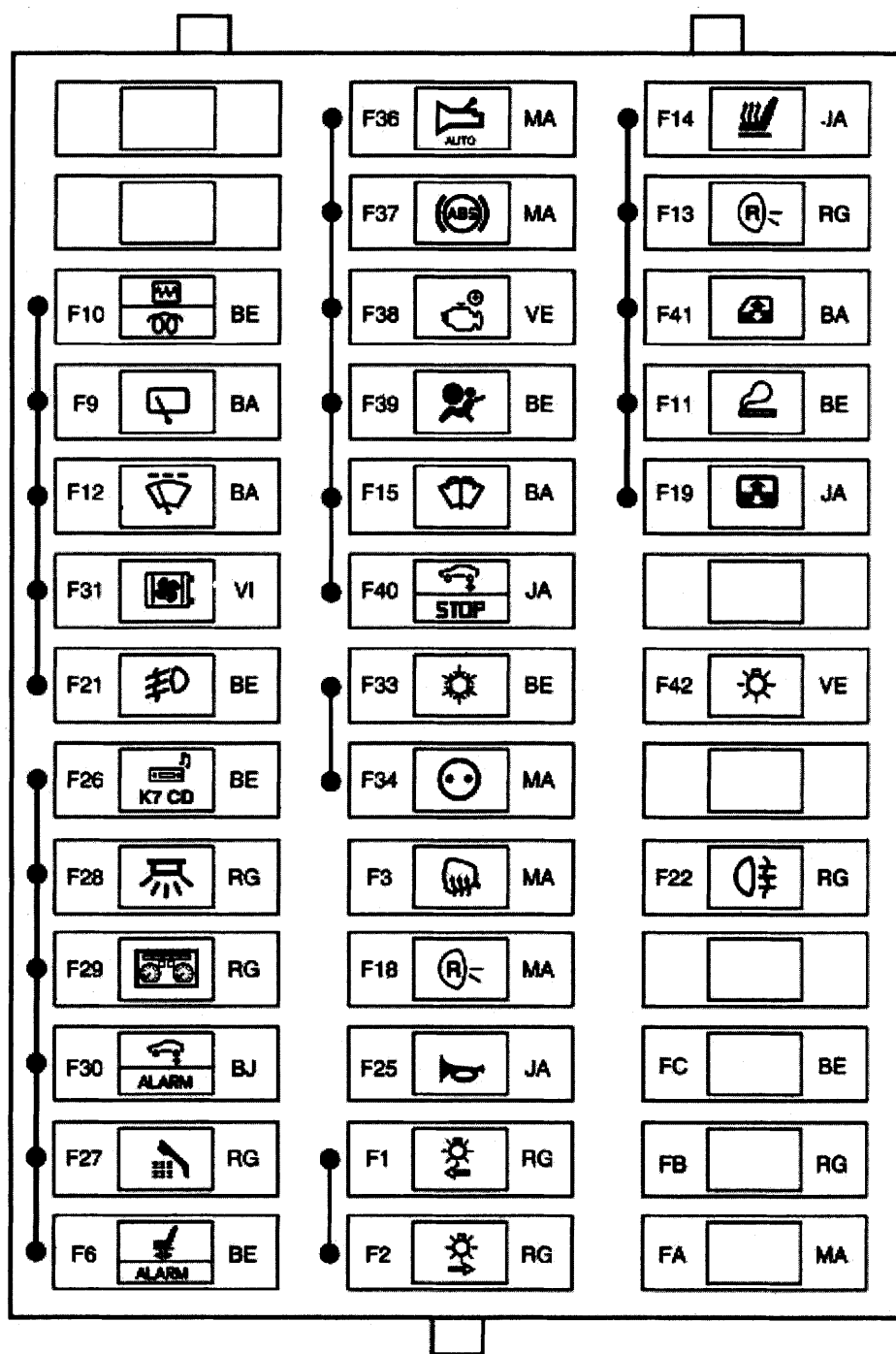
Блок расположен в салоне со стороны пассажира.

Маркировка предохранителей (автомобили с левосторонним рулевым управлением)










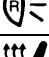

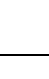
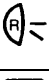

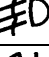
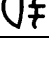
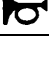
Предохранители и реле

Маркировка предохранителей (автомобили с правосторонним рулевым управлением)



















Предохранители и реле

Цепи, защищаемые плавкими предохранителями (в зависимости от уровня комплектации)

№	Символ	Сила тока	Защищаемые цепи
		—	Не используется
F1		10 A	Левые габаритные огни
F2		10 A	Правые габаритные огни
F3		7,5 A	Левое и правое наружные зеркала заднего вида с электрообогревом
F4		—	Не используется
F5		—	Не используется
F6		25 A/15 A	Электродвигатель регулировки положения сиденья водителя (с предохранителем на 25 A)/сигнализация предварительной регулировки (предохранитель на 15 A)
F7		—	Не используется
F8		—	Не используется
F9		25 A	«+» до замка зажигания, блок управления двери задка
F10		15 A	«+» до замка зажигания, ЭБУ системы впрыска бензинового или дизельного двигателя
F11		15 A	Прикуриватель
F12		25 A	«+» до замка зажигания, электродвигатель очистителя ветрового стекла, дисплей бортовой системы диагностики
F13		7,5 A	ЛАМПЫ СВЕТА ЗАДНЕГО ХОДА
F14		20 A	ЭЛЕМЕНТЫ ОБОГРЕВА СИДЕНИЙ
F15		25 A	Переключатель очистителей ветрового и заднего стекол, ЦЭКБС
F16		—	Не используется
F17		—	Не используется
F18		10 A	Лампы света заднего хода, система вентиляции и отопления, телефон, выключатель противобуксовочной системы
F19		20 A	Электродвигатель привода люка крыши
F20		—	Не используется
F21		15 A	ПРОТИВОТУМАННЫЕ ФАРЫ
F22		10 A	Задний противотуманный свет, разъем прицепа
F23		—	Не используется
F24		—	Не используется
F25		20 A	Звуковые сигналы высокого и низкого тона

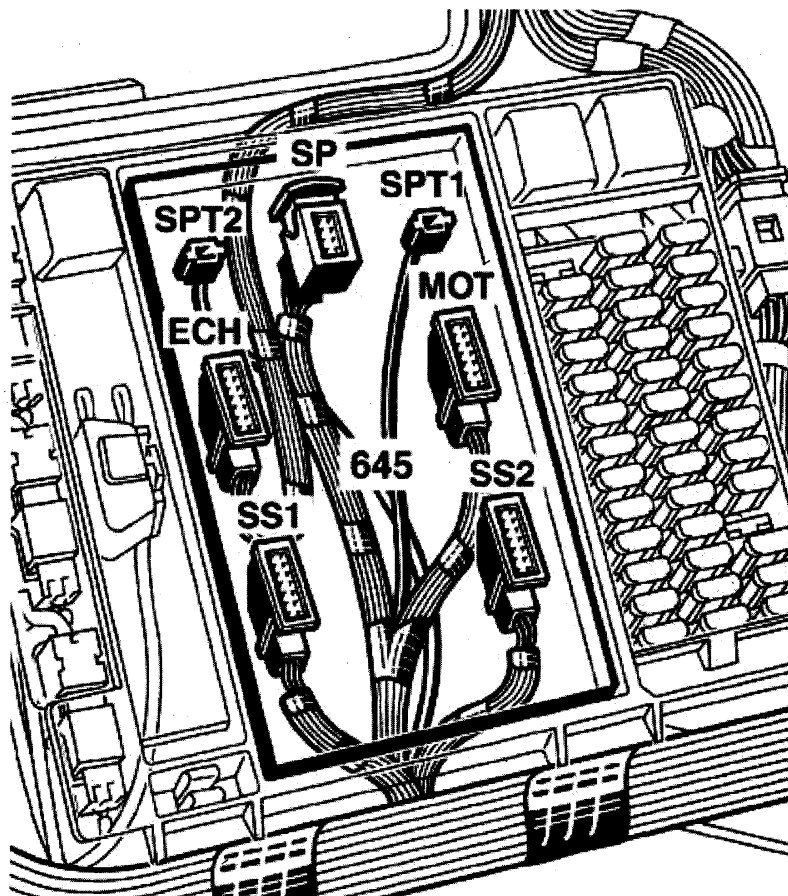
Предохранители и реле

№	Символ	Сила тока	Защищаемые цепи
F26		15 А	Радиоприемник, цепи подготовки к установке радиооборудования, переключатель наружных зеркал заднего вида, считывающее устройство К7, +12 В до замка зажигания
F27		10 А	РАДИОТЕЛЕФОН
F28		10 А	Плафоны освещения салона и лампы направленного света
F29		10 А	ЦЭКБС, щиток приборов
F30		5 А	ЭБУ системы поддержания высоты кузова, цепи подготовки к установке охранной сигнализации и сирены
F31		3 А	«+» до замка зажигания, ЭБУ системы защиты двигателя от перегрева
F32		—	Не используется
F33		15 А	Импульсный выключатель отопителя, панель управления отопителем со стороны водителя и пассажира или кондиционером, питание аудиосистемы и вспомогательного оборудования
F34		7,5 А	Розетка для подключения дополнительного оборудования
F35		—	Не используется
F36		7,5 А	ЭБУ АКП, +12 В после замка зажигания
F37		7,5 А	+12 В после замка зажигания на ЭБУ АБС
F38		30 А	+12 В после замка зажигания на ЭБУ системы впрыска
F39		15 А	ЭБУ подушек безопасности, цепи подготовки к установке охранной сигнализации на автомобилях с правосторонним рулевым управлением
F40		20 А	Стоп-сигнал, ЭБУ системы поддержания высоты кузова, выключатель регулятора скорости движения
F41		40 А	Электродвигатели стеклоподъемников передней и задних пассажирских дверей
F42		30 А	«+» до замка зажигания на переключатель наружного освещения и выключатель звукового сигнала
F57		30 А	«+» до замка зажигания на электродвигатель компрессора системы поддержания высоты кузова
FA		15 А	Автоматический предохранитель
FB		10 А	Автоматический предохранитель
FC		7,5 А	Автоматический предохранитель

БЛОК ПРЕДОХРАНИТЕЛЕЙ В САЛОНЕ (645)

Расположение в автомобиле

Блок расположен в салоне со стороны пассажира.



Назначение (в зависимости от уровня комплектации автомобиля)

МОДУЛЬ SS1

26-канальный разъем желтого цвета (щиток приборов)

№ вывода	Назначение
1	Свет заднего хода
2	Система диагностики (канал L)
3	0 В на датчик температуры наружного воздуха, кроме систем с регулируемым питанием
4	Соединение модуля двери задка с блоком
5	«+» потребителей электроэнергии через предохранитель
6	«-» на сигнальную лампу подушек безопасности
7	«+» на левые габаритные огни
8	«+» на насос омывателя заднего стекла
9	«-» на переключатели левой и правой задних панелей управления
10	«-» на переключатель импульсного управления электростеклоподъемником двери водителя

Предохранители и реле

№ вывода	Назначение
11	«—» на переключатель обычного управления электрическим стеклоподъемником двери водителя на подъем
12	«—» на плафон освещения салона 1-го ряда сидений
13	+12 В до замка зажигания на коммутационный блок в салоне
14	«—» на сигнальную лампу подушек безопасности
15	Система диагностики (канал К)
16	Информация от датчика температуры наружного воздуха
16	Выход левого потенциометра выдержки времени двигателя (климатическая установка с автоматическим управлением)
17	«+» после замка зажигания на электродвигатель очистителя ветрового стекла
18	«—» на левый переключатель передней панели управления
19	«+» цепи дальнего света фар
20	«+» на насос омывателя ветрового стекла
21	«+» цепи ближнего света фар
22	«—» на датчик сигнальной лампы незастегнутых ремней безопасности
23	«—» на правый переключатель передней панели управления
24	«—» на переключатель обычного управления электростеклоподъемником двери водителя на опускание
25	«—» на выключатель сигнальной лампы стояночного тормоза
26	«—» на выключатель блокировки стеклоподъемников задних дверей

ЦЭКБС

26-канальный разъем желтого цвета

№ вывода	Назначение
1	«+» на комбинированный регулятор яркости освещения
2	«+» на реостат системы вентиляции и отопления
3	«—» на выключатель правых указателей поворота через переключатель наружного освещения
4	«—» информация реле времени/выключатель аварийной сигнализации
5	Выключатель центрального замка
6	«—» сигнала большой скорости стеклоочистителя через переключатель
7	«—» информации о скорости работы стеклоочистителя
8	Приемное кольцо/подключение блока кодированной линии
9	«+» питание приемопередатчика
10	«+» информация от регулятора яркости освещения
11	реле питания «+» противотуманных фар
12	«+» на реле-прерыватель заднего стеклоочистителя
13	Комбинированная информация по каналу CAN H*
14	«—» освещения салона через выключатель
15	«—» освещения салона через реле
16	«—» реле панели управления кондиционером
17	«—» сигнальной лампы указателя левого поворота
18	Выключатель центрального замка
19	Кнопка управления выводом информации на дисплей бортового компьютера
20	«—» информации о малой скорости очистителя ветрового стекла
21	«Масса» приемопередатчика
22	Поиск приемника сигнала приемопередатчика
23	0 В потенциометра регулировки яркости освещения
24	«+» выключателя заднего противотуманного света
25	+12 В до замка зажигания через предохранитель через L ЦЭКБС
26	Комбинированная информация по каналу CAN L*, *CAN L = мультиплексная связь по проводу L, *CAN H = мультиплексная связь по проводу H (мультиплексная сеть)

Предохранители и реле

МОДУЛЬ SPT2

1-канальный разъем белого цвета

№ вывода	Назначение
1	«масса»

МОДУЛЬ SP

16-канальный разъем черного цвета

№ вывода	Назначение
1	Выход указателя правого поворота
2	Выход указателя левого поворота
3	Подъем стекла двери водителя
4	Опускание стекла двери водителя
5	Не используется
6	«+» закрытие замков дверей
7	«+» открытие замков дверей
8	«+» большая скорость электродвигателя очистителя ветрового стекла
9	«+» аккумуляторной батареи на электродвигатель очистителя ветрового стекла
10	«+» на противотуманные фары через реле
11	«+» аккумуляторной батареи на противотуманные фары
12	«-» освещения салона через реле
13	«+» разрешения включения кондиционера от реле давления
14	«-» разрешения работы стеклоподъемника правой задней двери
15	«-» разрешения работы стеклоподъемника левой задней двери
16	«+» малой скорости электродвигателя очистителя ветрового стекла

МОДУЛЬ SS2

12-канальный разъем черного цвета

№ вывода	Назначение
1	«-» сигнальной лампы неисправности АКП
2	Не используется
3	«-» выход сигнала незакрытых дверей
4	Информация об уровне сжиженного газа
5	Сигнал переключения системы питания на сжиженный газ
6	Не используется
7	«-» сигнальная лампа неисправности системы поддержания высоты кузова
8	Не используется
9	Не используется
10	Не используется
11	Информация о подаче топлива
12	«-» сигнальной лампы обогрева сидений

Предохранители и реле

МОДУЛЬ MOT

26-канальный разъем черного цвета

№ вывода	Назначение
1	Информация о температуре охлаждающей жидкости/кроме систем с регулируемым питанием
2	Информация об уровне топлива
3	Информация от датчика уровня масла
4	Информация от датчика ВМТ
5	Выключатель омывателя фар
6	«+» выключения охранной сигнализации
7	Цепь 1 подачи «+» аккумуляторной батареи на электроventильятор системы охлаждения
8	«-» информации об уровне тормозной жидкости
9	«-» сигнальной лампы износа тормозных колодок
10	«-» сигнальной лампы MIL
11	Не используется
12	«-» сигнальной лампы зарядки аккумуляторной батареи
13	«-» сигнальной лампы АБС
14	Не используется
15	0 В указателя уровня топлива
16	0 В датчика уровня масла
17	Дополнительная информация
18	Кодированная информация системы впрыска топлива бензинового или дизельного двигателя
19	«+» охранной сигнализации при открытии открывающихся элементов
20	Цепь 2 подачи «+» от аккумуляторной батареи на электроventильятор системы охлаждения
21	«-» сигнальной лампы неисправности системы впрыска дизельного двигателя
22	«-» сигнальной лампы давления масла
23	«-» сигнальной лампы перегрева нейтрализатора отработавших газов
24	«-» сигнальной лампы предпускового подогрева
25	«-» электромагнитного реверса электродвигателя очистителя ветрового стекла
26	«-» сигнальной лампы аварийной температуры охлаждающей жидкости

МОДУЛЬ SPT1

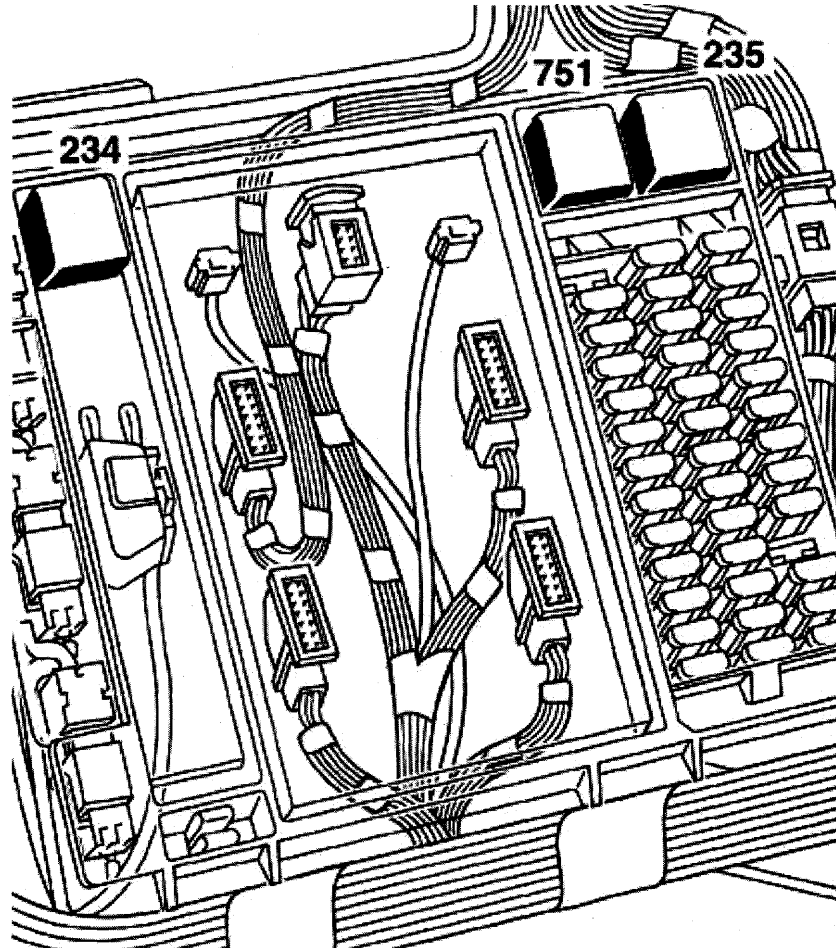
1-канальный разъем серого цвета

№ вывода	Назначение
1	«+» аккумуляторной батареи

БЛОК РЕЛЕ И ПРЕДОХРАНИТЕЛЕЙ В САЛОНЕ (1016)

Расположение

Блок расположен в салоне со стороны пассажира.



Назначение (в зависимости от уровня комплектации автомобиля)

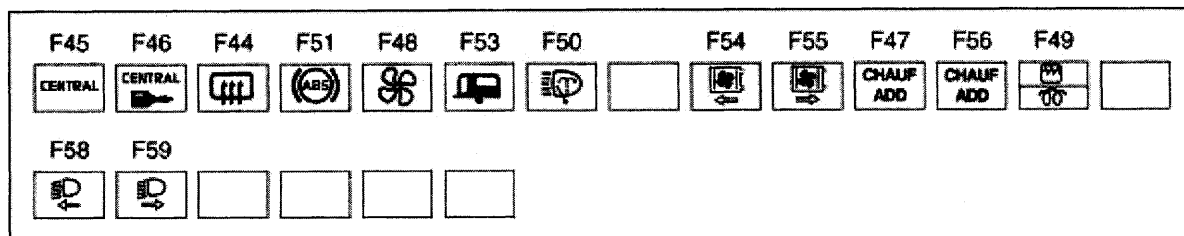
Номер	Назначение
234	Реле электровентилятора системы охлаждения двигателя
235	Реле обогрева заднего стекла
751	Реле № 1 (потребителей электроэнергии) «+» после замка зажигания

Предохранители и реле

БЛОК РЕЛЕ И ПРЕДОХРАНИТЕЛЕЙ В МОТОРНОМ ОТСЕКЕ (597)

Расположение в автомобиле

Блок находится под левым передним надколесным кожухом.



Цепи, защищаемые плавкими предохранителями (в зависимости от уровня комплектации)

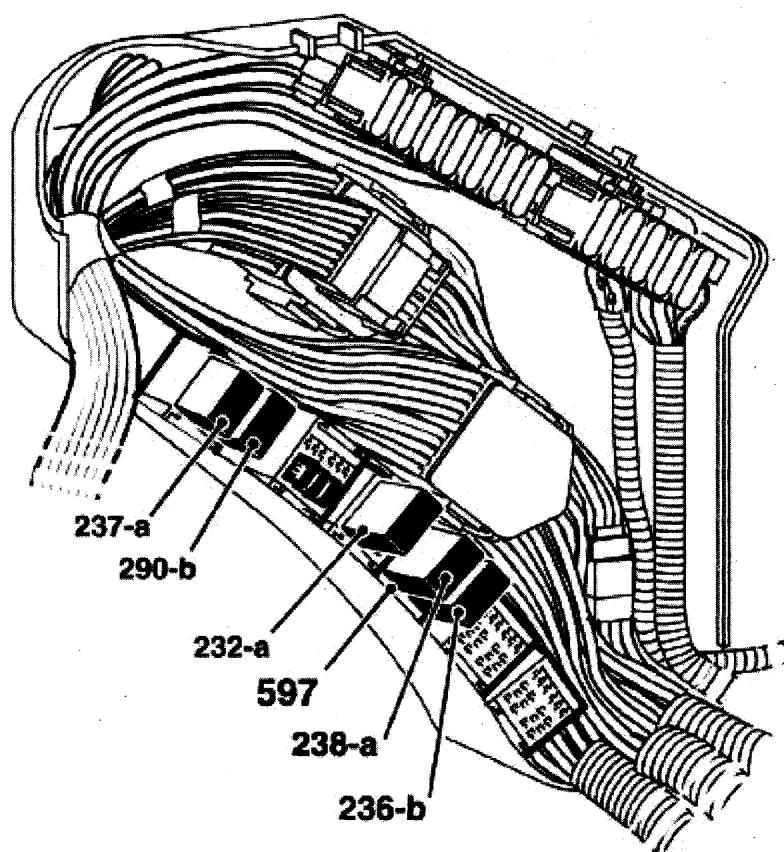
F44		40 A	Элемент обогрева заднего стекла + электропривода наружных зеркал заднего вида
F45	CENTRAL	60 A	«+» салона
F46	CENTRAL	60 A	«+» салона
F47	CHAUF ADD	70 A	Дополнительный подогрев двигателя (двигатели F9Q, G9T)
F48		50 A	Вентилятор отопителя
F49	 	30/70	Система впрыска бензинового двигателя (30 A), предпусковой подогрев дизеля (70 A)
F50		70 A	Щиток приборов
F51		60 A	АБС
F52		—	Не используется
F53		60 A	«+» на прицеп
F54		30/40 A	Правый электровентилятор системы охлаждения двигателя (двигатели F9Q, 30 A)
F55		40 A	Левый электровентилятор системы охлаждения двигателя
F56	CHAUF ADD	50/70 A	Дополнительный подогрев двигателя (двигатели F9Q 50 A, G9T 70 A)
F57		—	Не используется
F58		15	Левая фара ближнего света
F59		15	Правая фара ближнего света

БЛОК РЕЛЕ В МОТОРНОМ ОТСЕКЕ (597)

Расположение

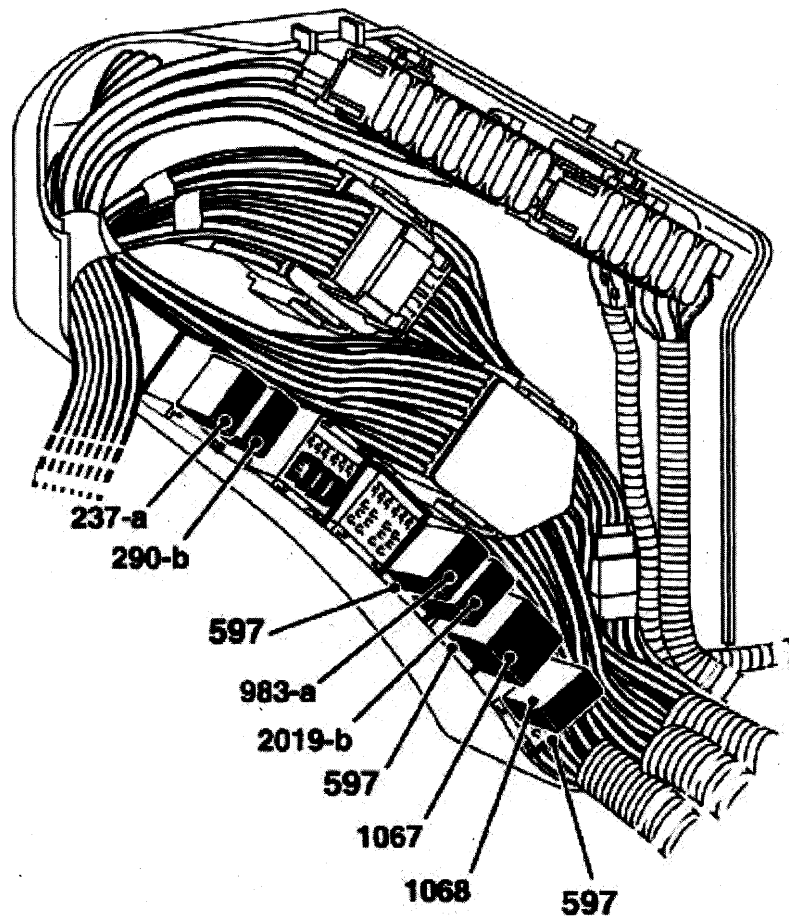
Блок находится под левым передним надколесным кожухом.

Автомобили с двигателем F4R 700 и МКП
Автомобили с двигателем F4R 701 и АКП



Номер	Назначение
237 – a	Реле дальнего света фар
290 – b	Реле ближнего света фар
232 – a	Реле стартера (двигатель F4R 701, АКП 701)
238 – a	Реле самопитания ЭБУ системы впрыска
236 – b	Реле топливного насоса

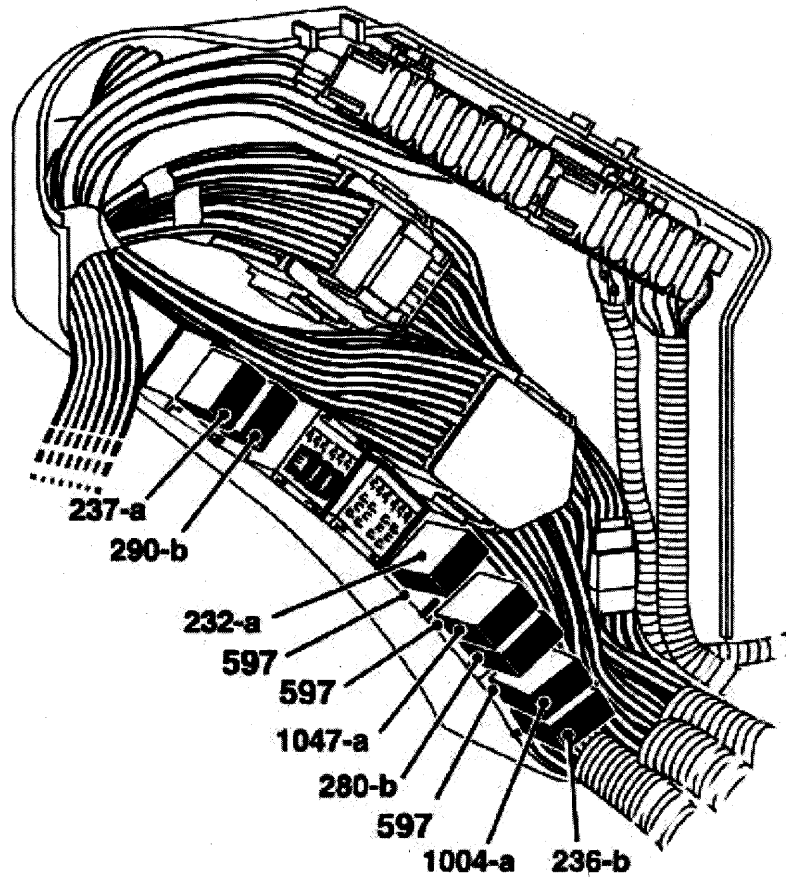
Двигатель F9Q722



Номер	Назначение
237 – а	Реле дальнего света фар
290 – б	Реле ближнего света фар
983 – а	Реле питания системы впрыска топлива
2019 – б	Реле дополнительного подогрева
1067	Реле дополнительного подогрева 1
1068	Реле дополнительного подогрева 2

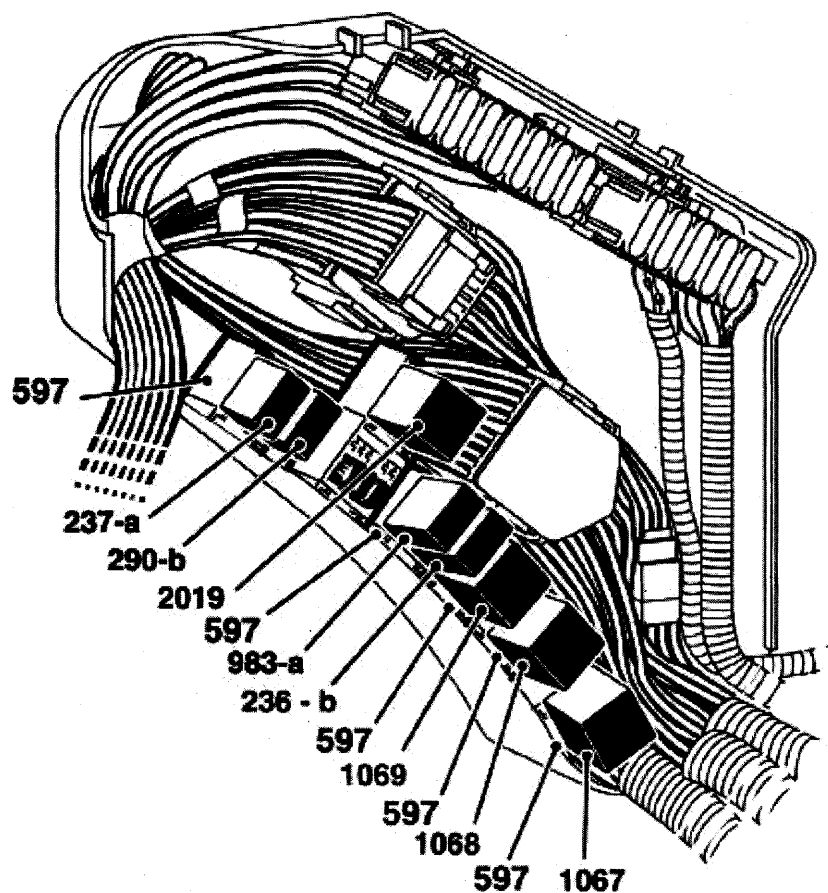
Предохранители и реле

Двигатель L7X727 с автоматической КП

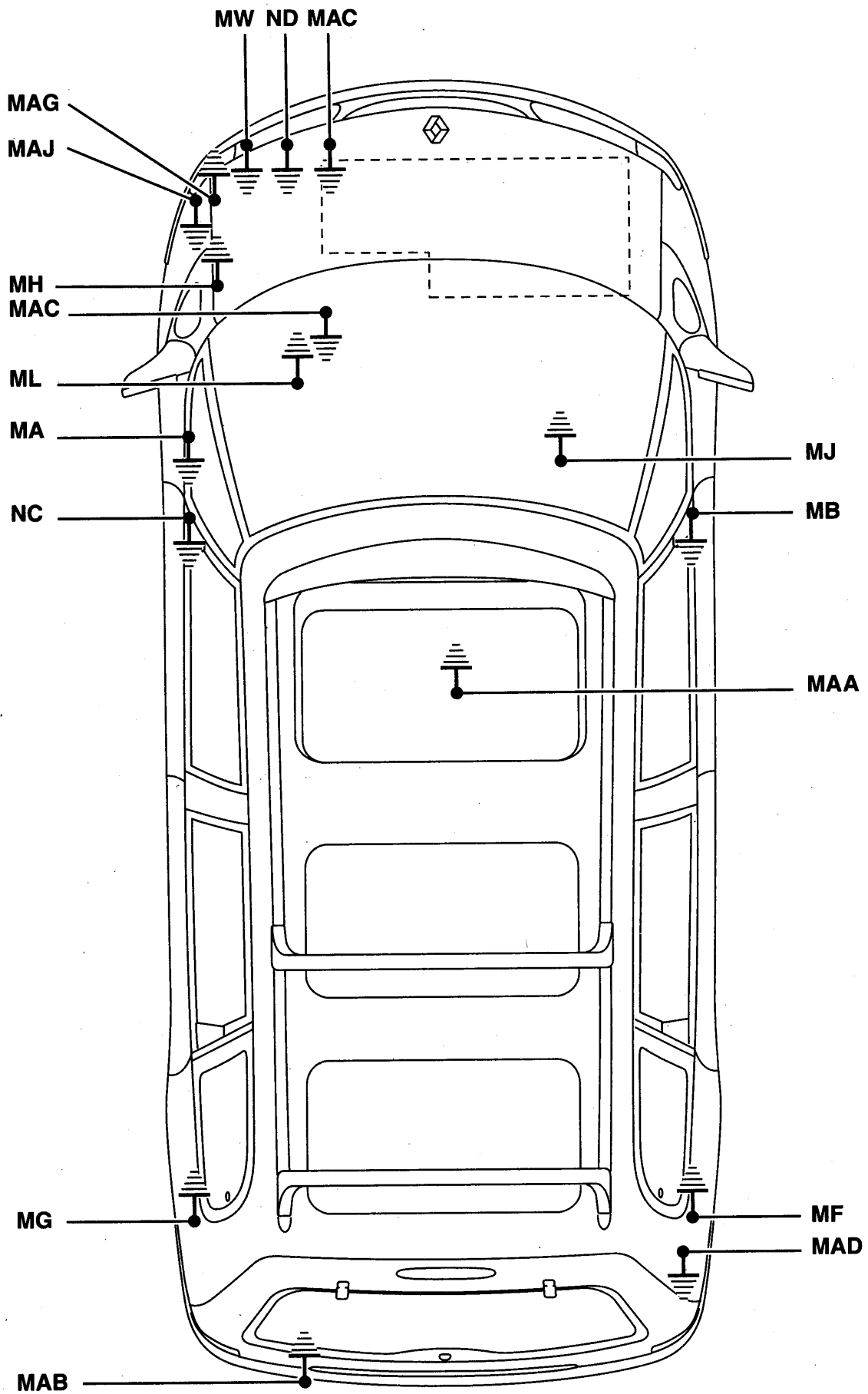


Номер	Назначение
237 – а	Реле дальнего света фар
290 – б	Реле ближнего света фар
232 – а	Реле стартера
1047 – а	Реле системы впрыска топлива
280 – б	Реле зажигания
1004 – а	Реле кислородного датчика
236 – б	Реле топливного насоса

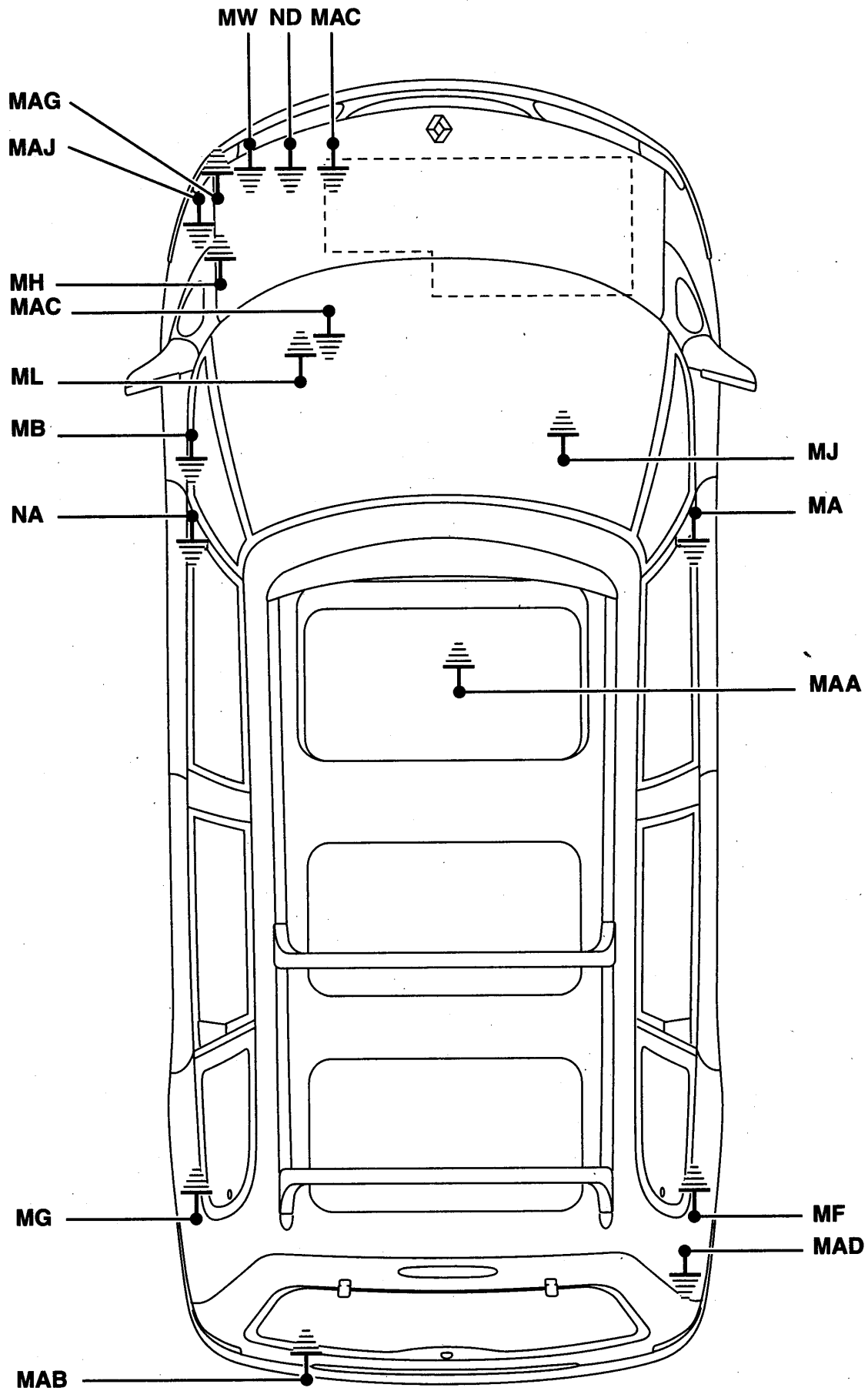
Двигатель G9T710



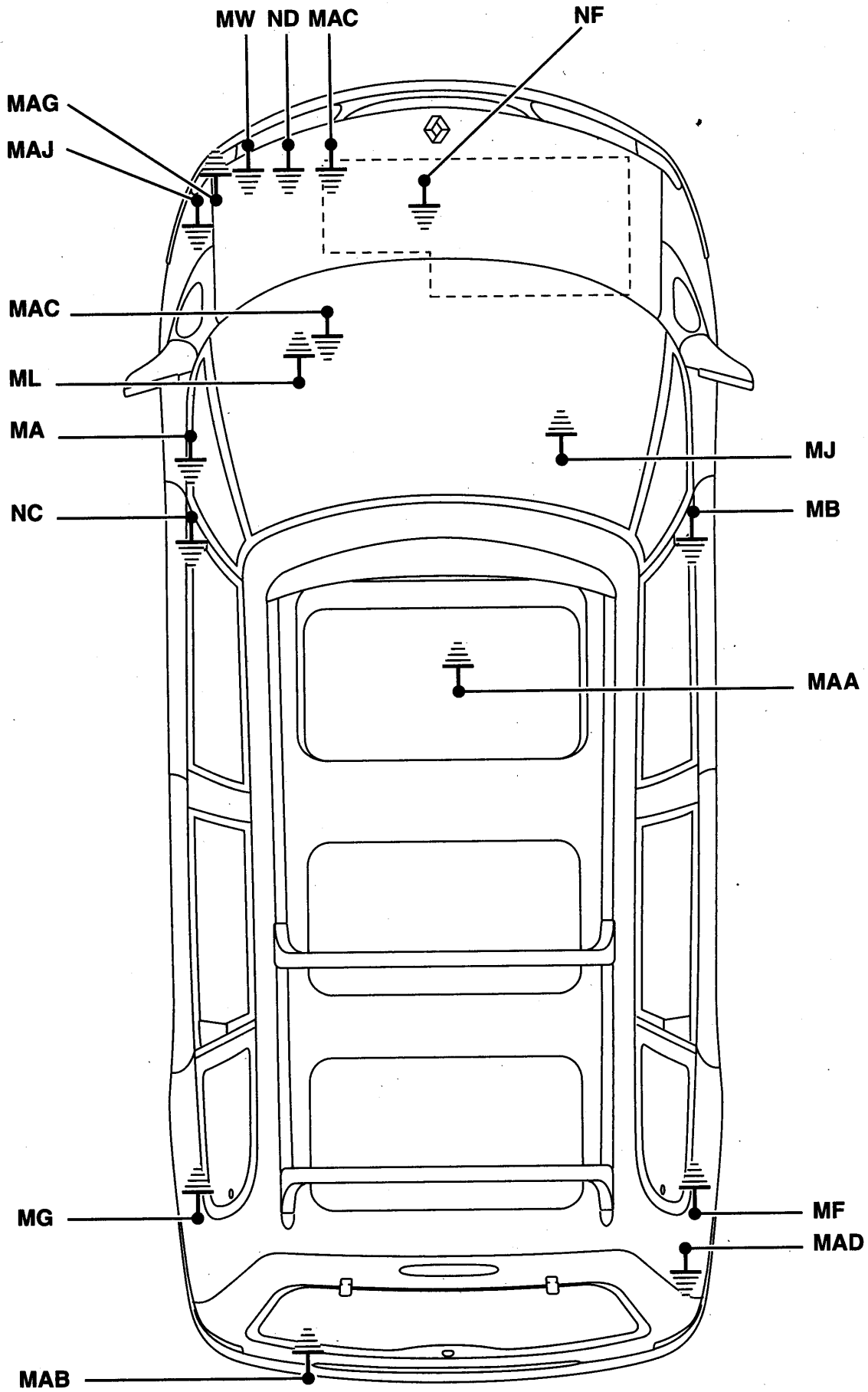
Номер	Назначение
237 – а	Реле дальнего света фар
290 – b	Реле ближнего света фар
2019	Реле подогревателя
983 – а	Реле питания системы впрыска топлива
236 – b	Реле топливного насоса
1069	Реле дополнительного подогрева 3
1068	Реле дополнительного подогрева 2
1067	Реле дополнительного подогрева 1

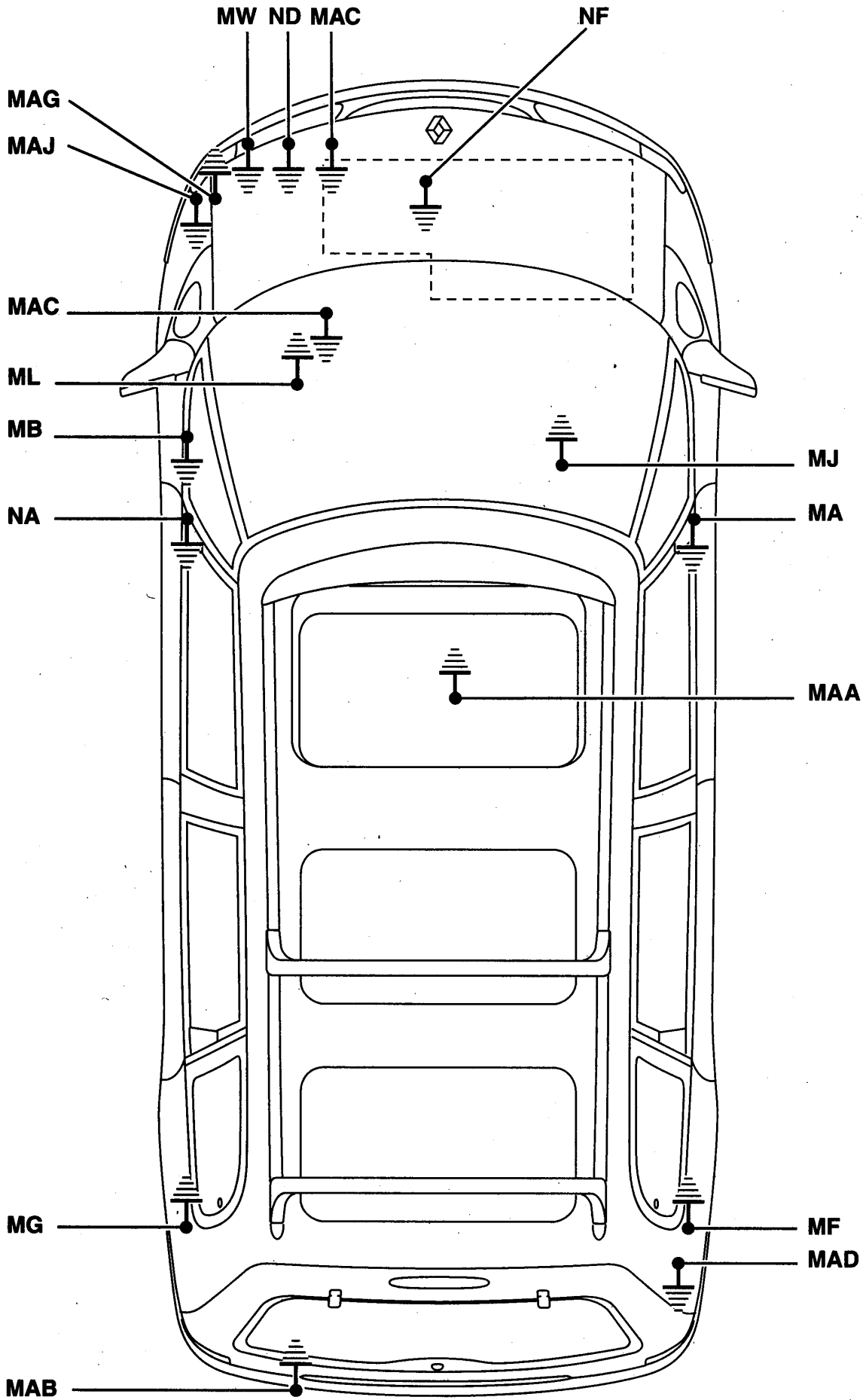


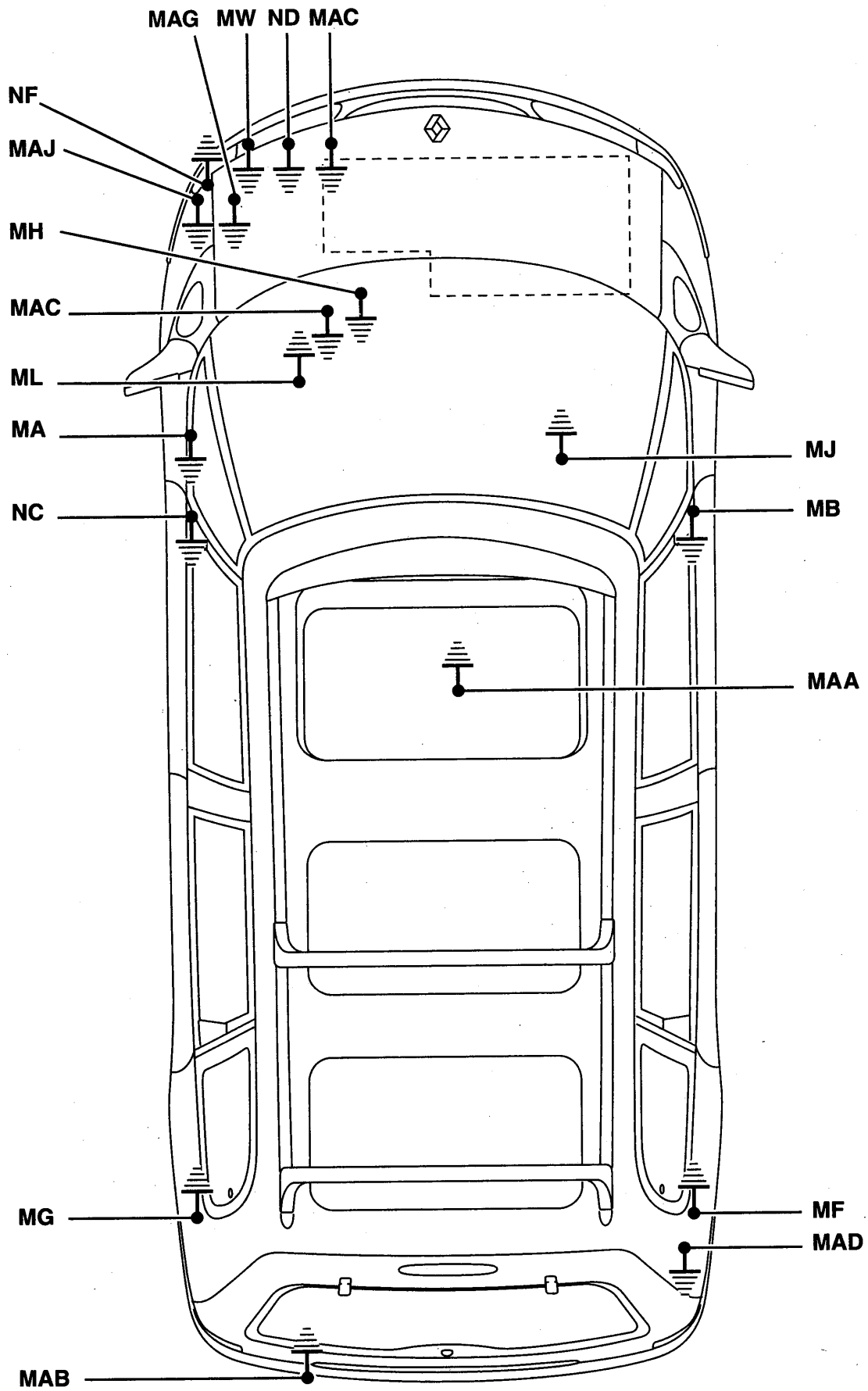
F4R700 BVM / F4R701 BVA DD

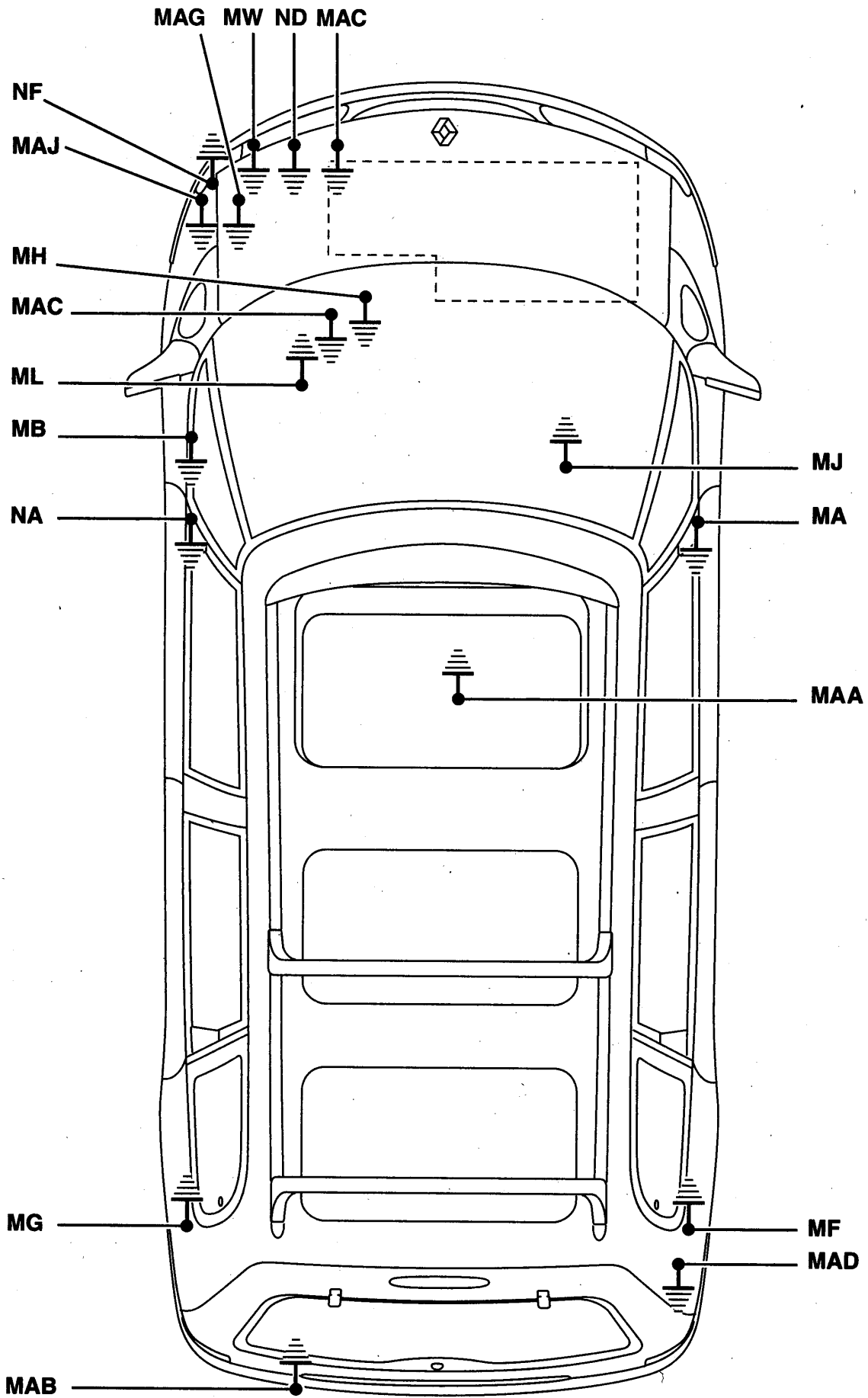


F4R700 BVM / F4R701 BVA DG

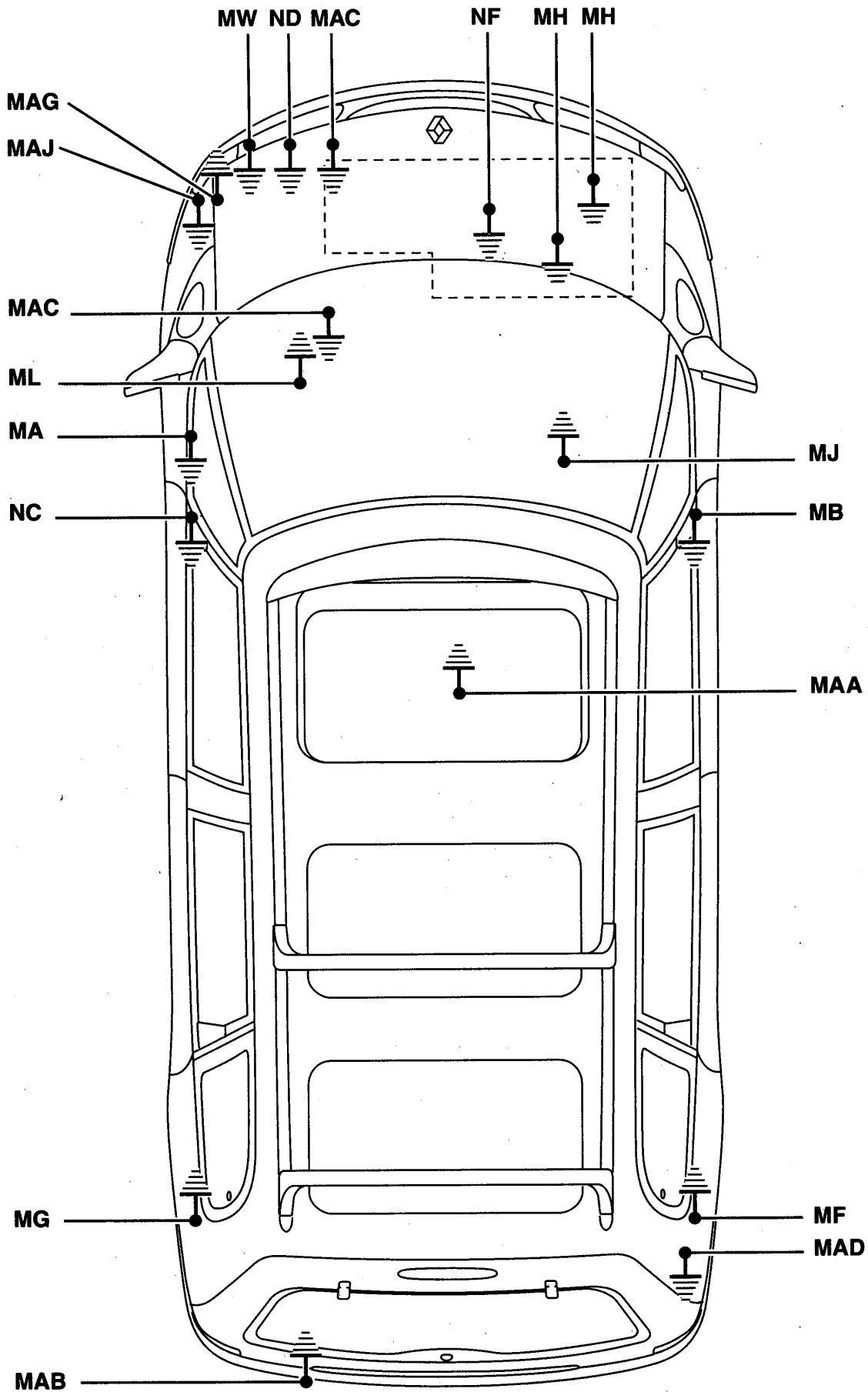




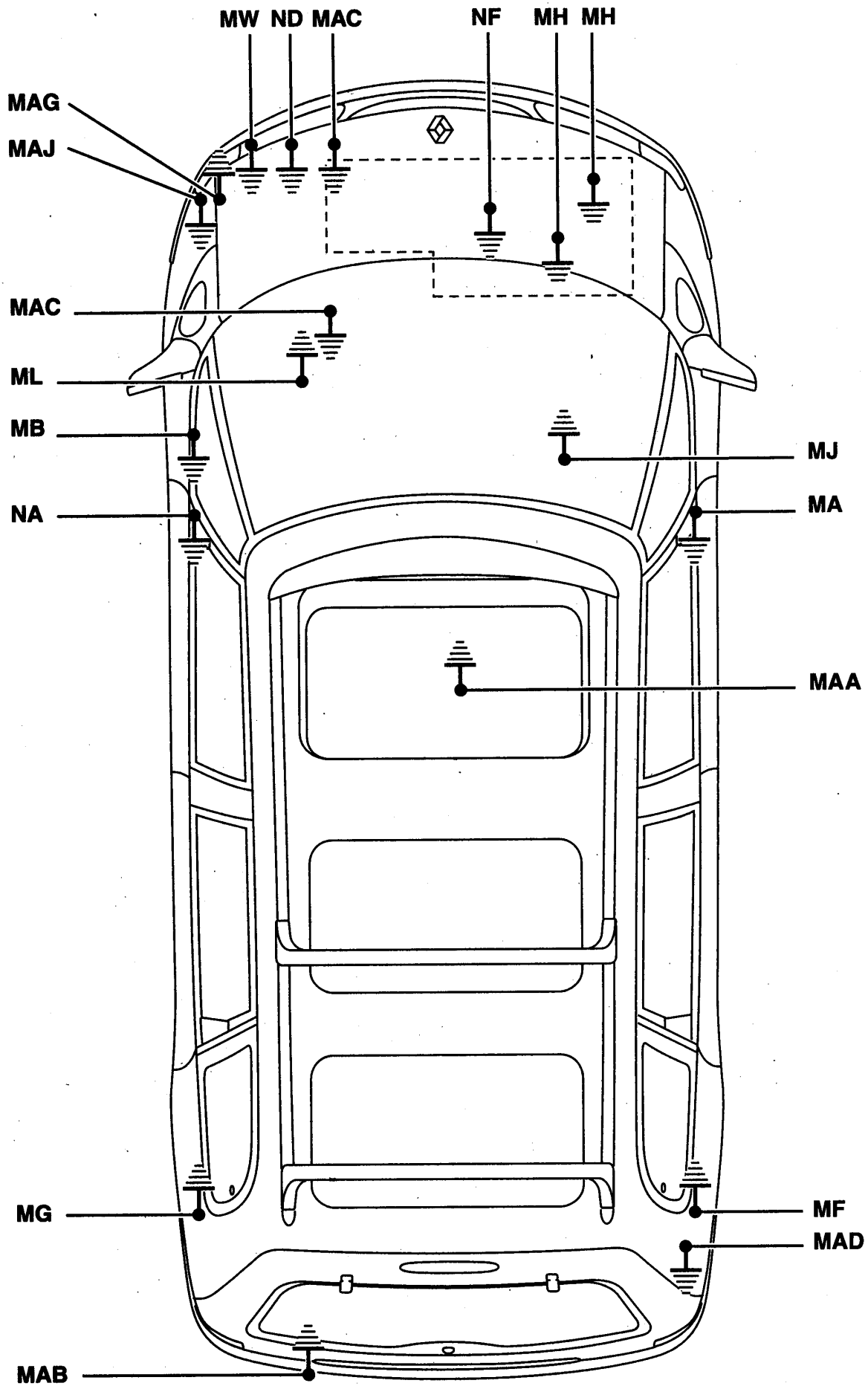




G9T710 DG



L7X727 BVA DD



L7X727 BVA DG

Указатель электрических разъемов и соединений

№ РАЗЪЕМА ПРИБОРА	№ СХЕМЫ РАСПОЛОЖЕНИЯ ЖГУТОВ ПРОВОДОВ
101	S05
103	S31 S32 S33 S35 S38 S40
104	S09
105	S12 S31 S32 S35 S36 S38 S40
119	S33 S36
120	S31 S32 S36
123	S21
125	S21
128	S09
130	S20
131	S20
132	S18
133	S19
134	S18
135	S18
138	S20
139	S20
140	S18
141	S19
142	S15
145	S09
146	S31 S32 S34 S36
147	S31 S32
150	S25
151	S25
152	S24
153	S24
154	S15
155	S31 S32 S39
156	S05
160	S08
163	S35 S39
163	S30 S40
165	S14
166	S15
167	S15
168	S08 S11
171	S31 S32 S33 S38 S40
172	S04
173	S05
174	S15
175	S15
176	S22
177	S22
178	S02
179	S01
180	S01
181	S02
187	S01 S11
188	S26 S27 S28
189	S20
190	S20
191	S19
192	S18

№ РАЗЪЕМА ПРИБОРА	№ СХЕМЫ РАСПОЛОЖЕНИЯ ЖГУТОВ ПРОВОДОВ
193	S31 S32 S40 S41
194	S31 S32 S40 S41
195	S31 S32 S40 S41
196	S31 S32 S40 S41
200	S14
201	S20
202	S20
203	S18
204	S19
205	S31 S32 S33 S38 S40
207	S13
208	S36
209	S09
212	S13
213	S21
217	S24
218	S40
219	S22
222	S01 S31 S32 S34 S36 S38
224	S31 S32 S33
225	S06
226	S22
227	S22
228	S31 S32
234	S05 S06
235	S05 S06
237	S22
239	S01
240	S02
241	S09
242	S30 S34
243	S31 S32 S33 S38 S40
244	S36
247	S05 S11
248	S27 S28
251	S31 S32 S34 S36 S38 S40 S41
255	S22
256	S22
261	S05
262	S28
267	S02
268	S01
272	S31 S32 S36
273	S30 S34 S39 S41
290	S22
303	S04
304	S17
317	S21
319	S09 S10
328	S01
329	S02
333	S05
335	S26 S27 S28
336	S26 S28

Указатель электрических разъемов и соединений

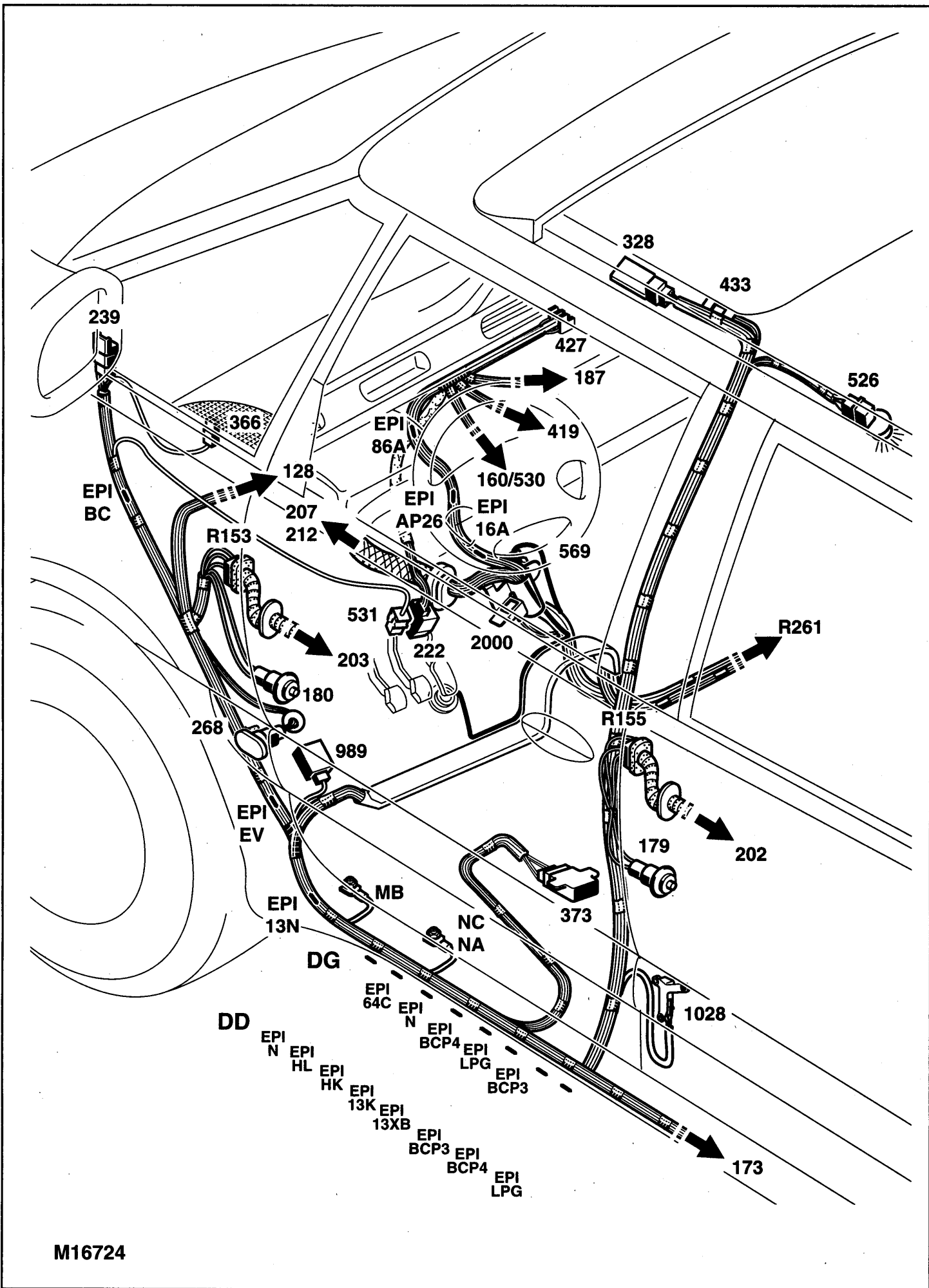
№ РАЗЪЕМА ПРИБОРА	№ СХЕМЫ РАСПОЛОЖЕНИЯ ЖГУТОВ ПРОВОДОВ
337	S26
337	S27 S28
341	S34 S35
365	S02
366	S01
367	S22
368	S22
371	S31 S32 S36
373	S01 S32 S33
385	S16
386	S16
398	S38 S40
403	S12
408	S11
411	S26 S27 S28
418	S21
419	S01 S10
427	S01
433	S01 S02 S14
436	S40
436	S41
442	S04 S13 S28 S29 S30
444	S21
449	S38
485	S41
492	S02
504	S14
505	S03
506	S05
509	S03
525	S02
526	S01
527	S18
528	S18
530	S08
531	S01
532	S18
537	S22
538	S22
541	S21
553	S16
562	S09
569	S01
588	S21
597	S22 S23 S24 S26 S27 S28 S29 S30
602	S23
615	S16
616	S16
626	S09
627	S09
639	S14
645	S04 S05 SOS
648	S36
658	S22

№ РАЗЪЕМА ПРИБОРА	№ СХЕМЫ РАСПОЛОЖЕНИЯ ЖГУТОВ ПРОВОДОВ
659	S28
659	S29
663	S31 S32
664	S31 S32
665	S31 S32
666	S31 S32
677	S22
679	S36
680	S38 S41
681	S38 S41
682	S38 S41
683	S38 S41
684	S03
689	S09
711	S38 S40
712	S12 S26 S27 S28
713	S23
721	S24
738	S38
751	S05 S06
753	S22
754	S36
755	S04
756	S04 S05
757	S05
758	S05
111	S22 S28 S29 S30
779	S36
780	S33
799	S38 S40 S41
801	S13
802	S36
809	S08
821	S15
822	S15
826	S08
832	S08
833	S25
834	S16
844	S04
845	S08
866	S38 S40
873	S11
874	S11
875	S11
876	S11
877	S11
878	S11
898	S39 S41
925	S38 S40
927	S40
945	S38
945	S40
965	S28

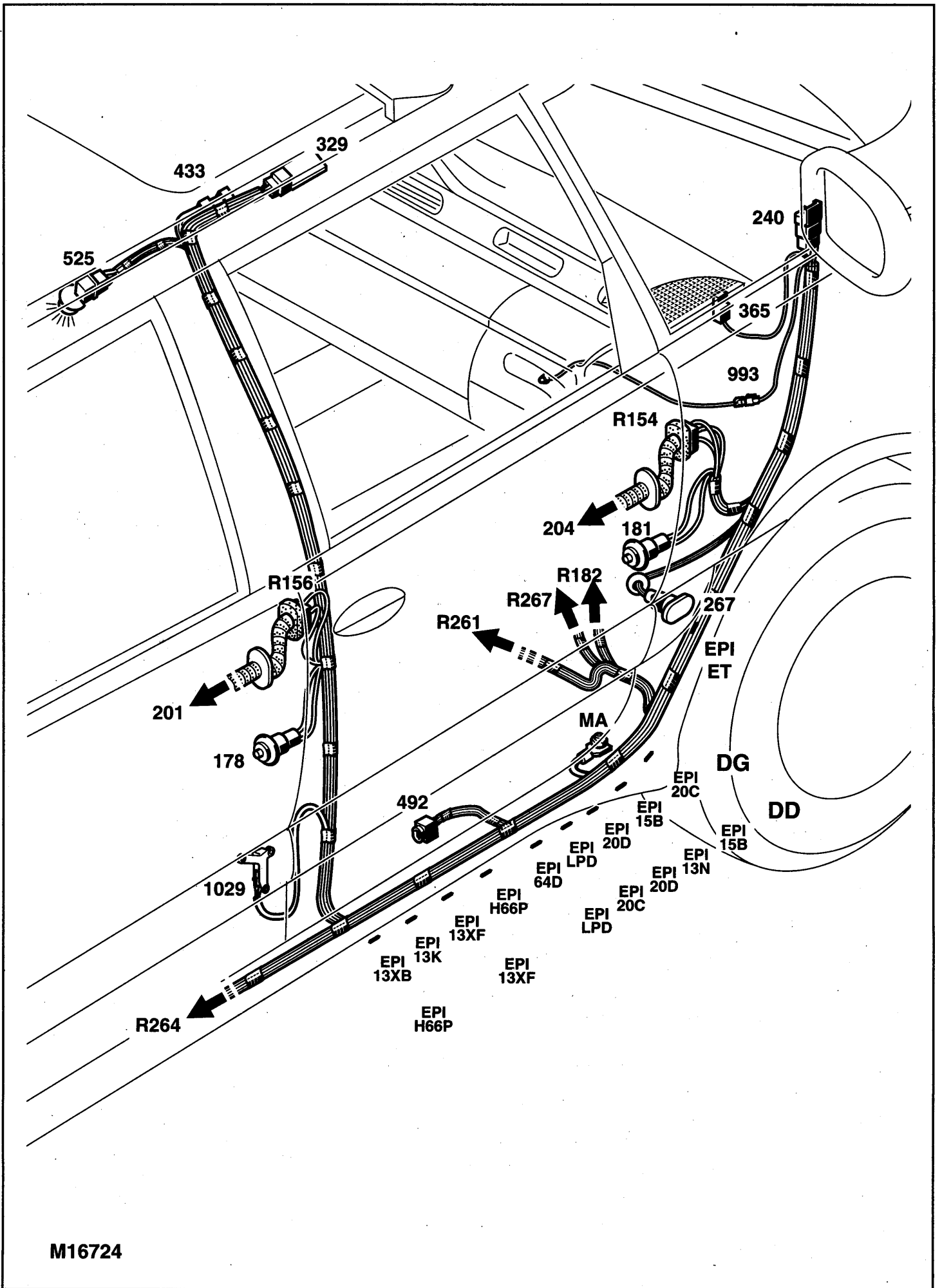
Указатель электрических разъемов и соединений

№ РАЗЪЕМА ПРИБОРА	№ СХЕМЫ РАСПОЛОЖЕНИЯ ЖГУТОВ ПРОВОДОВ
966	S38
969	S04
971	S33
980	S38 S40
989	S01
990	S24
991	S25
993	S02
994	S09
995	S09
1013	S31 S32 S39
1014	S26 S29
1016	S05 S06
1026	S05
1027	S5
1028	S01
1029	S02
1030	S06 S30 S38 S40
1031	S29
1032	S41
1048	S14 S15
1066	S39 S40
1067	S29 S30
1068	S29 S30
1071	S40
1072	S41
1073	S41
1074	S41
1075	S40
1111	811

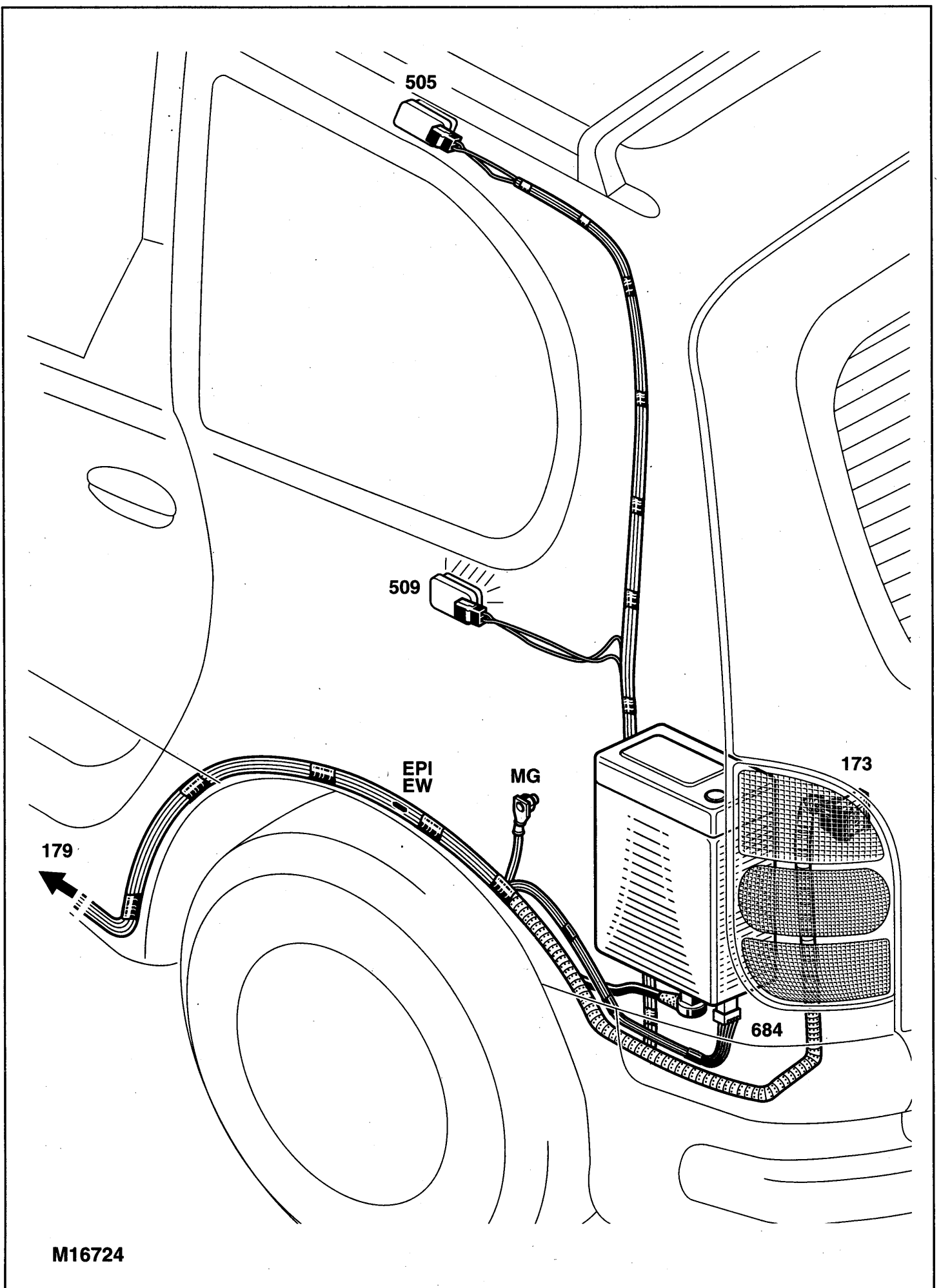
№ РАЗЪЕМА ПРИБОРА	№ СХЕМЫ РАСПОЛОЖЕНИЯ ЖГУТОВ ПРОВОДОВ
1162	S40
2000	S01 S08
2019	S29
R135	S04 S14
R153	S01 S18
R1541	S02 S19
R155	S20
R156	S20
R182	S05 S06
R183	S12
R183	S24
R25	S30 S31 S32 S35 S36
R261	S05 S06 S08
R262	S12
R262	S12
R264	S04 S14
R265	S12 S22
R267	S06 S16
R269	S25
R270	S16
R271	S16
R276	S12 S23
R278	S05
R292	S05 S06 S08
R350	S04
R350	S05
R37	S35
R496	S05
R925	S37

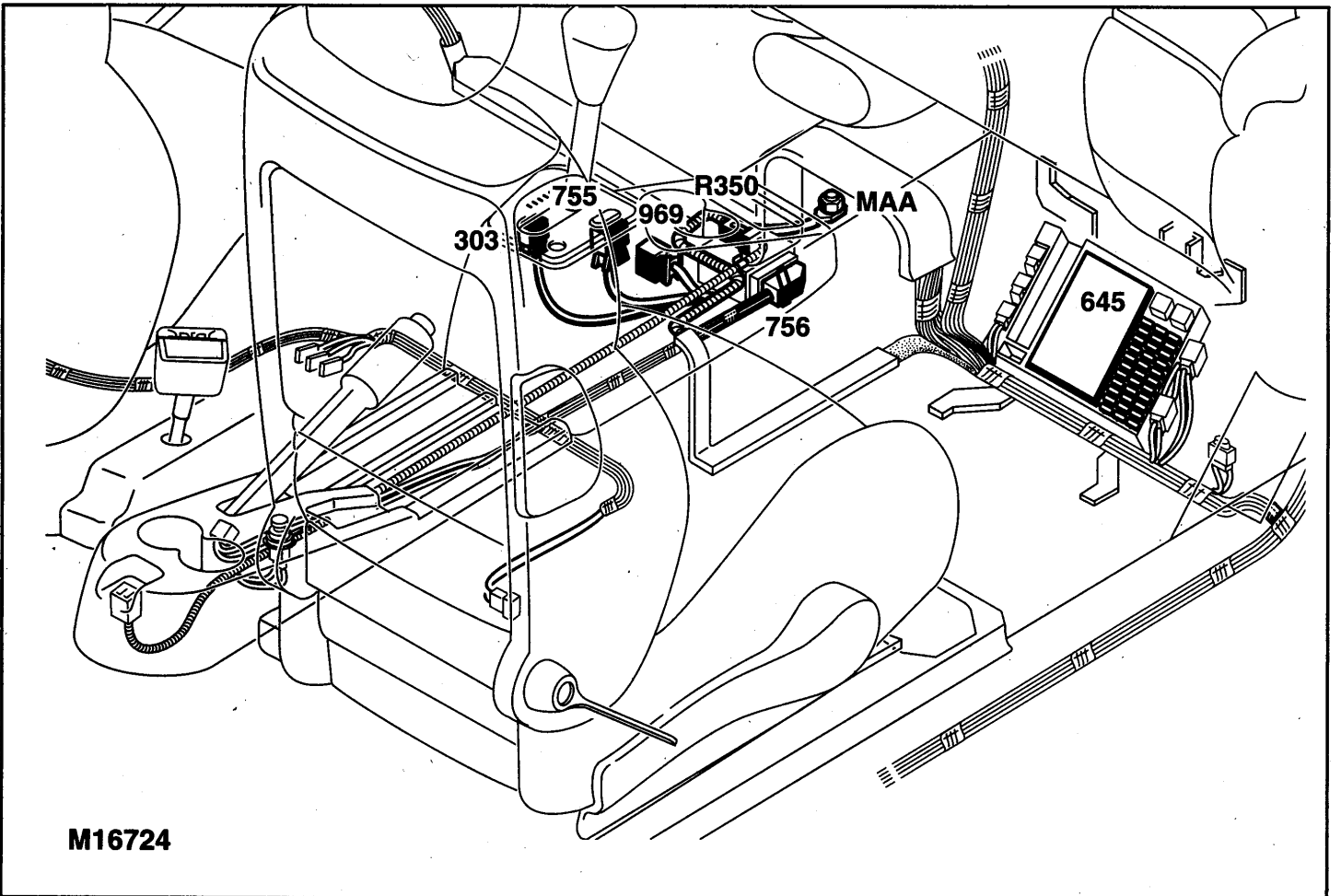
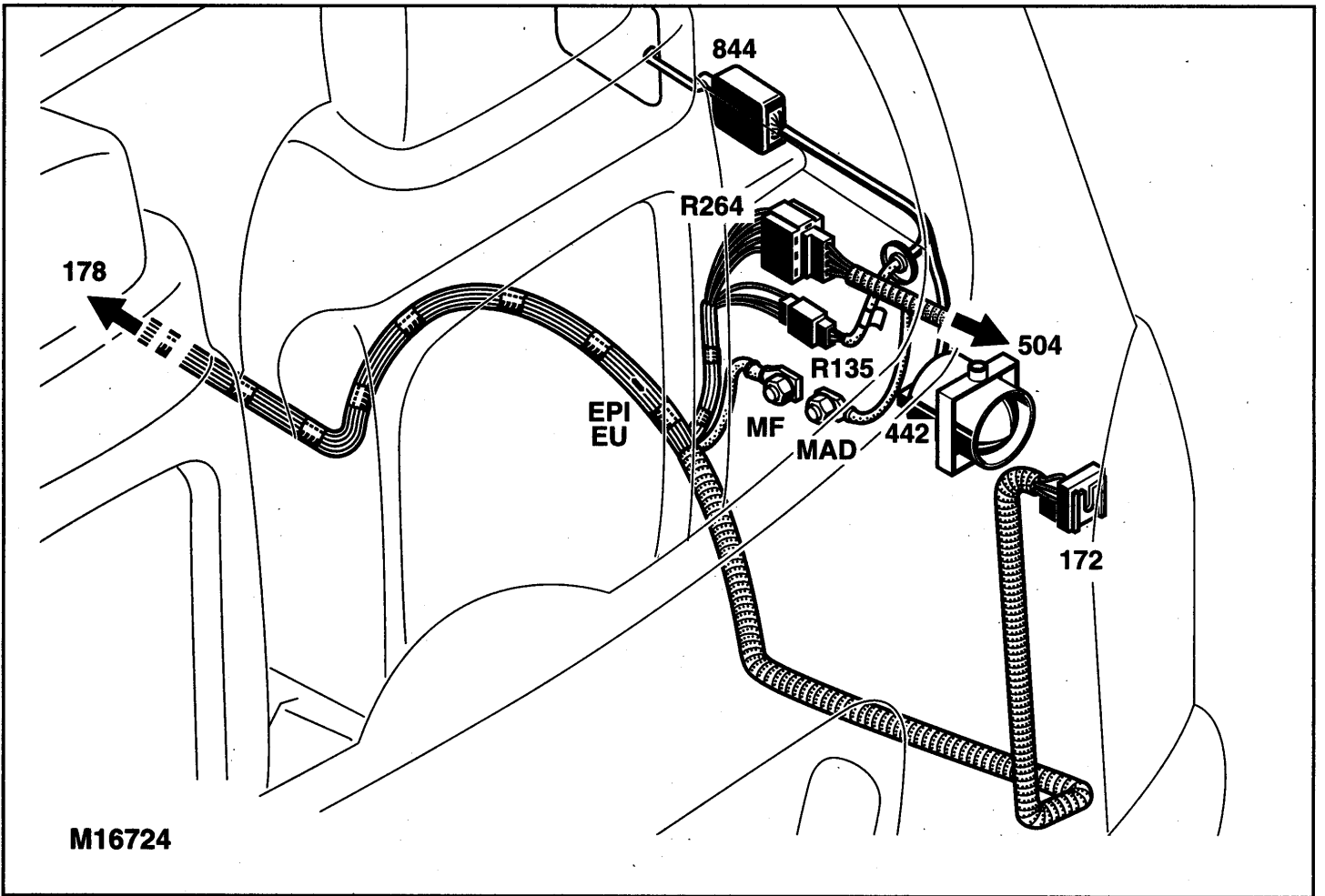


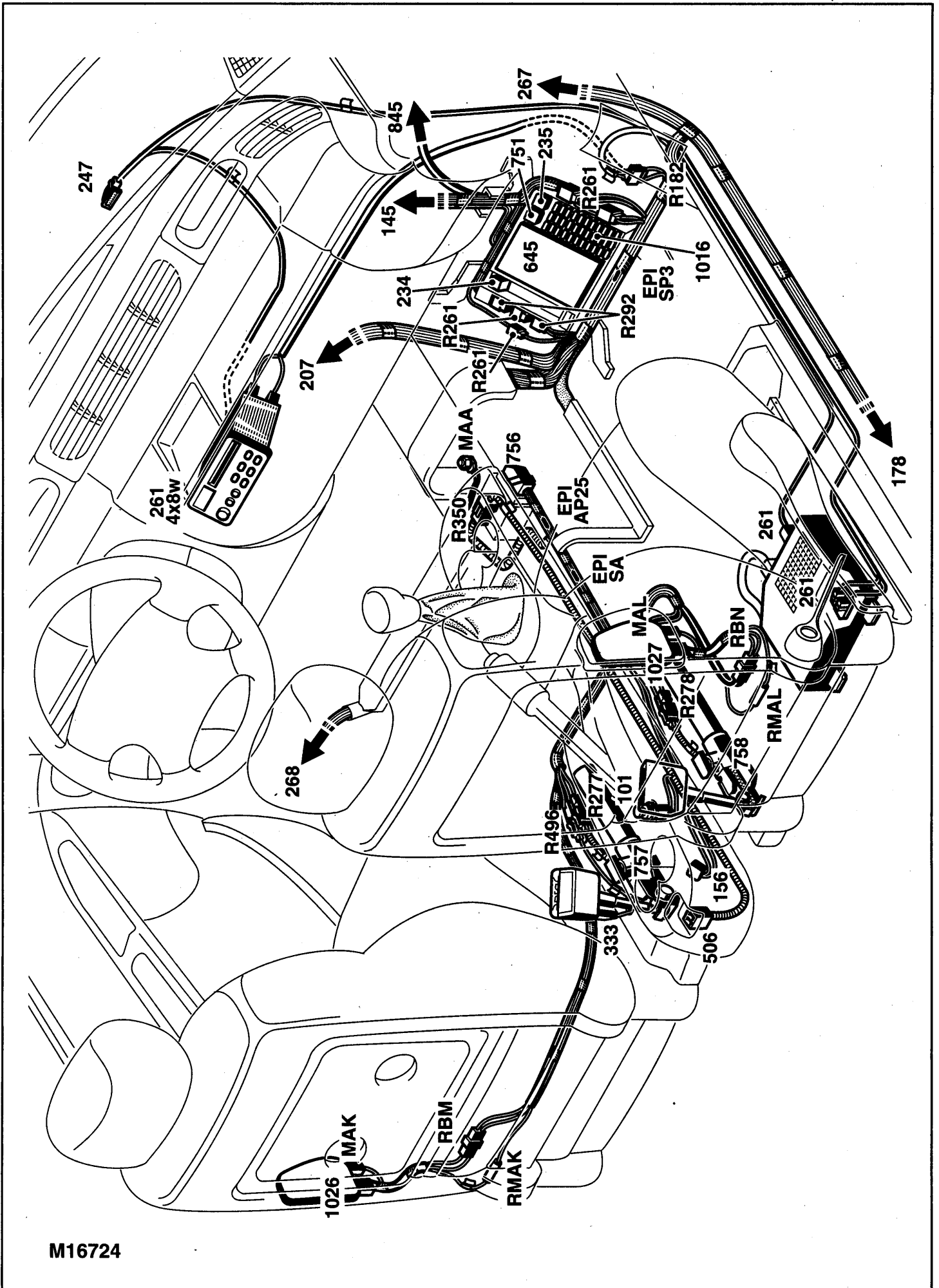
M16724



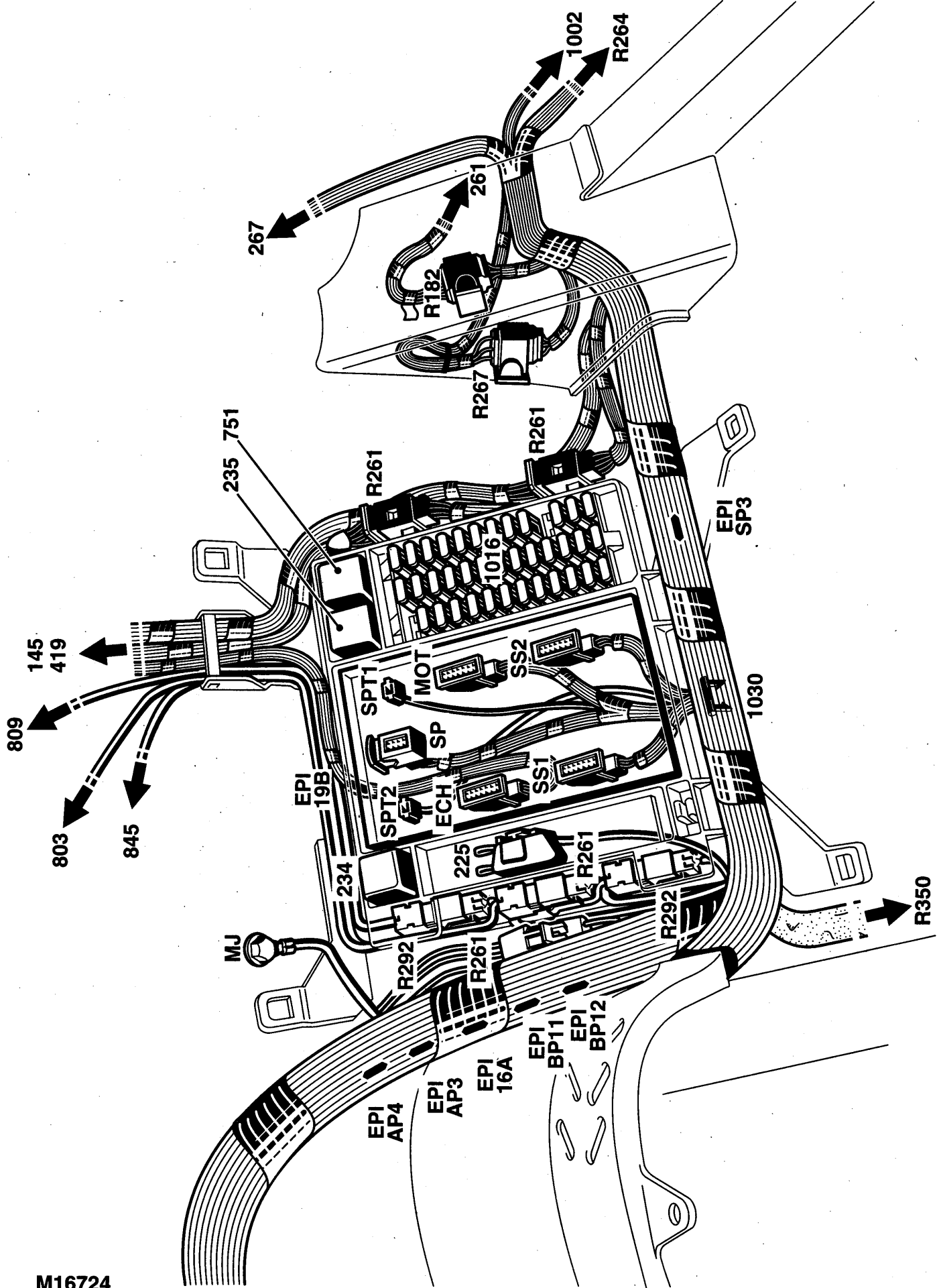
M16724



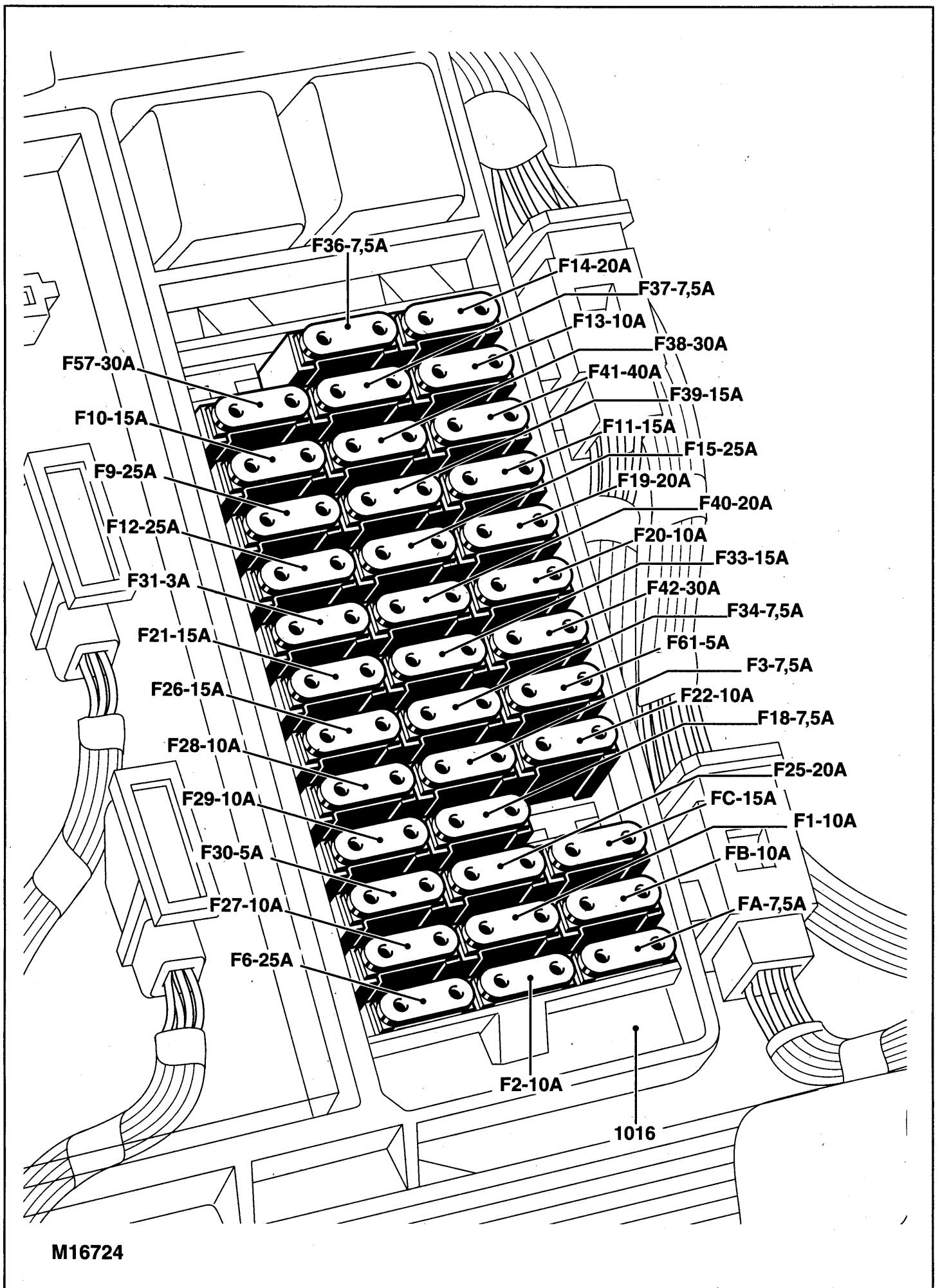


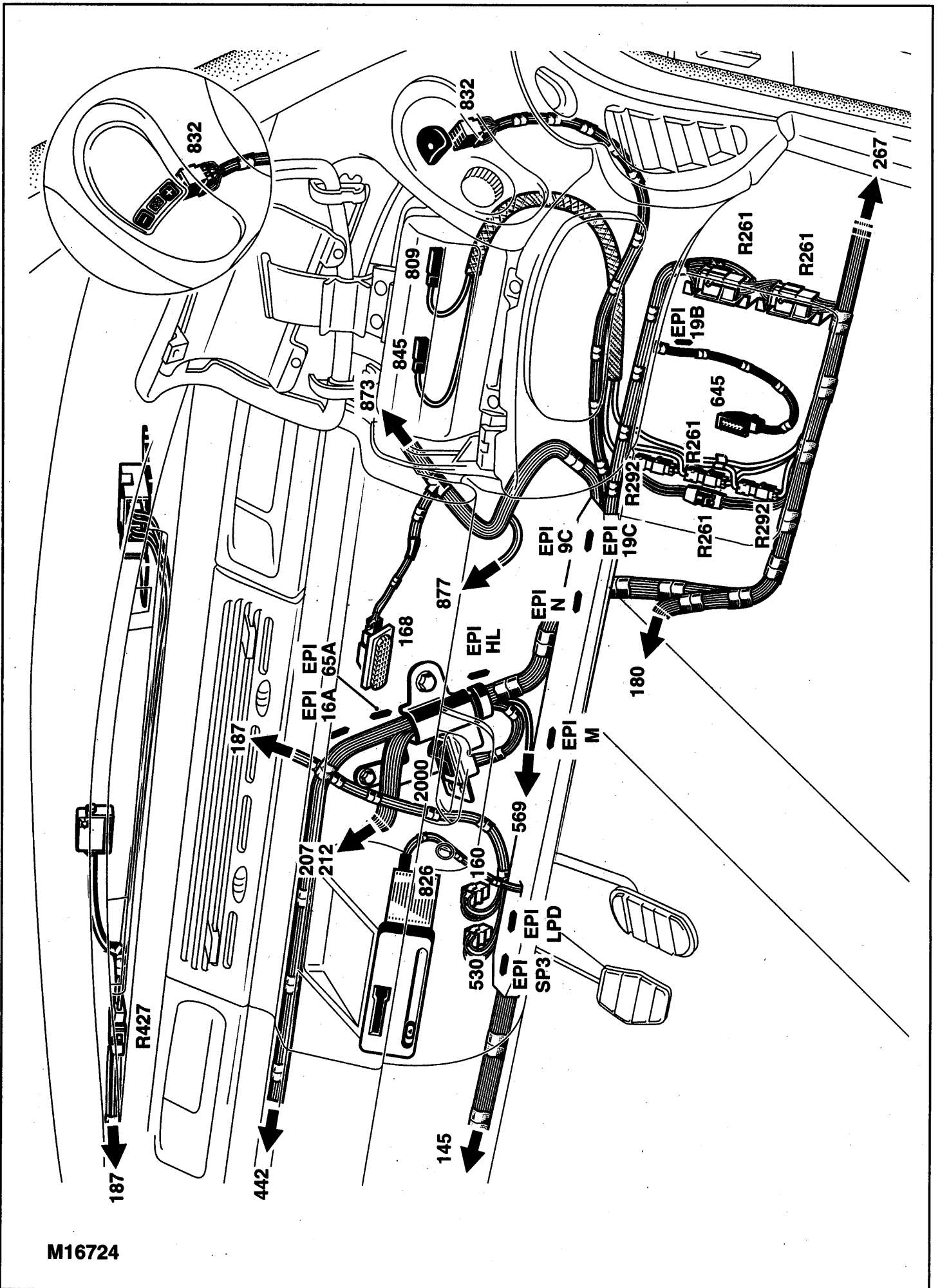


M16724

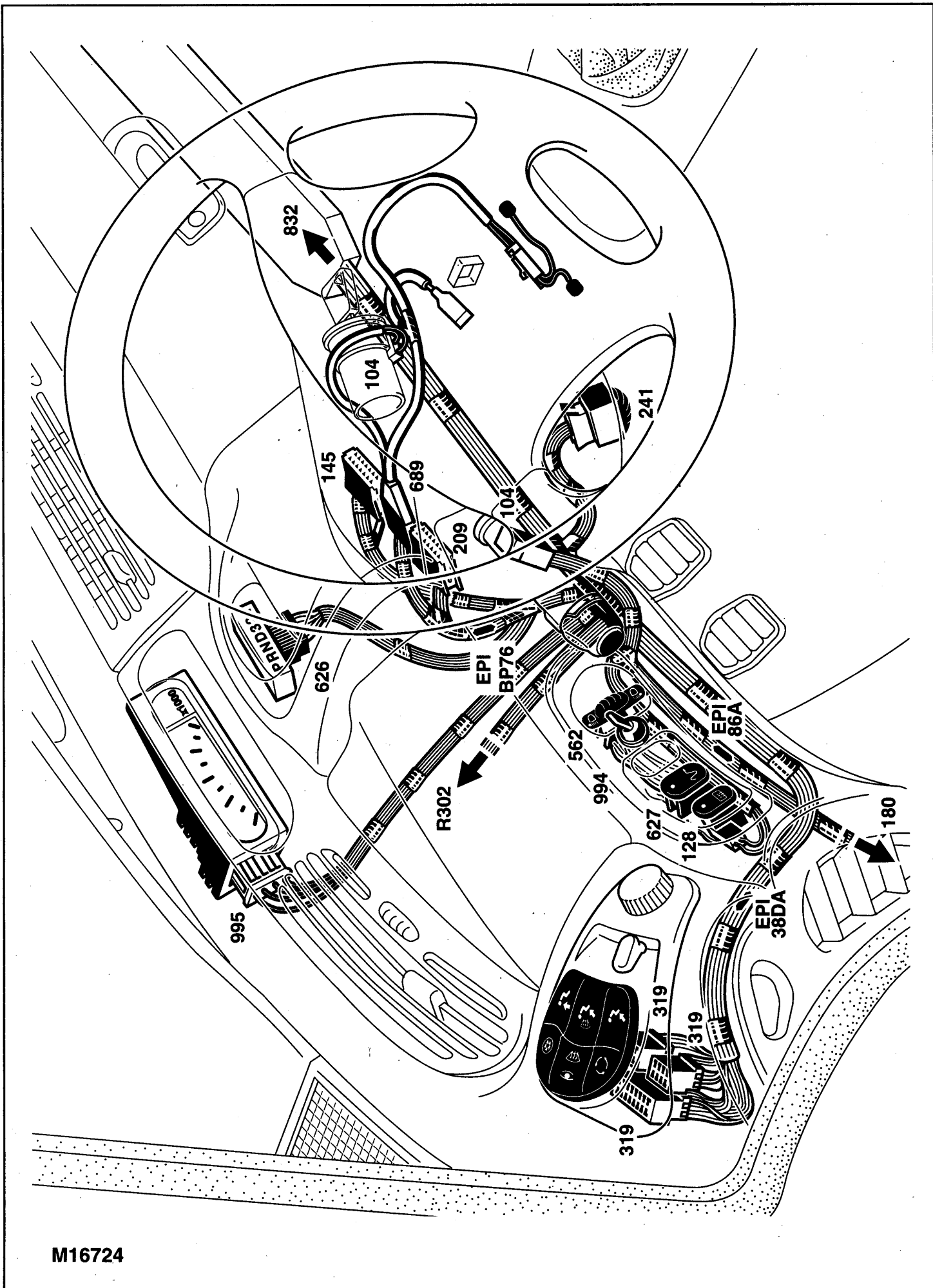


M16724

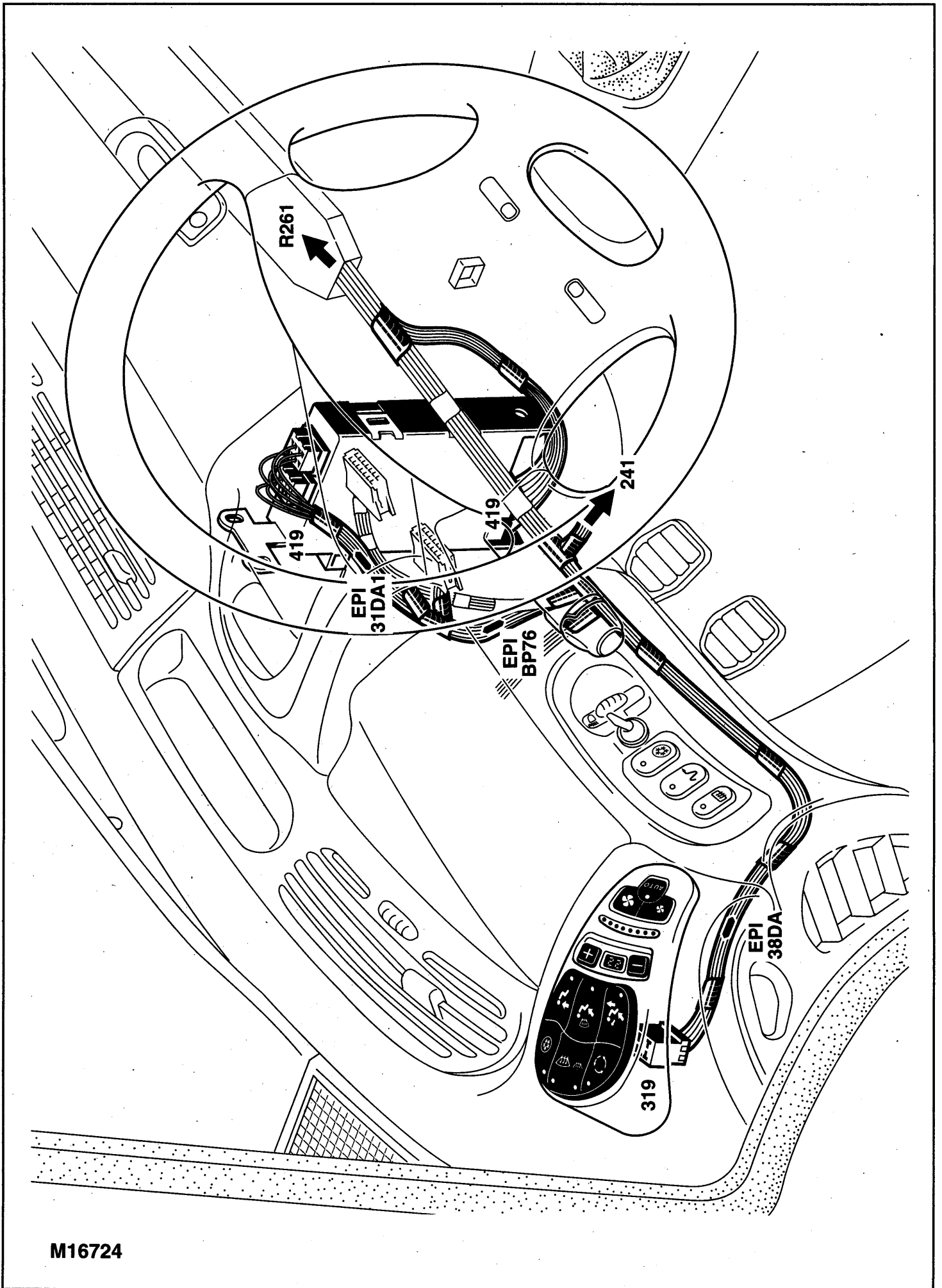




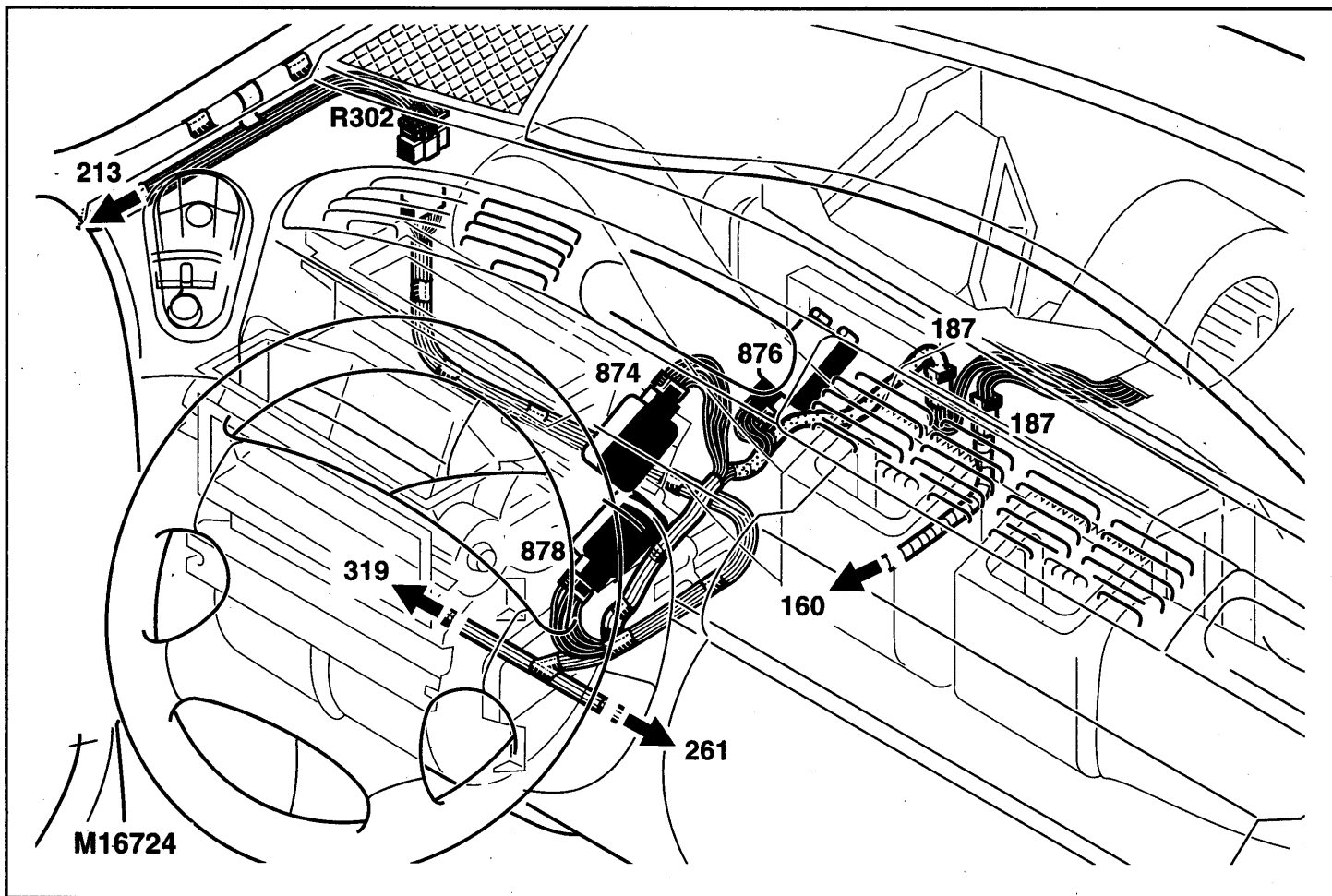
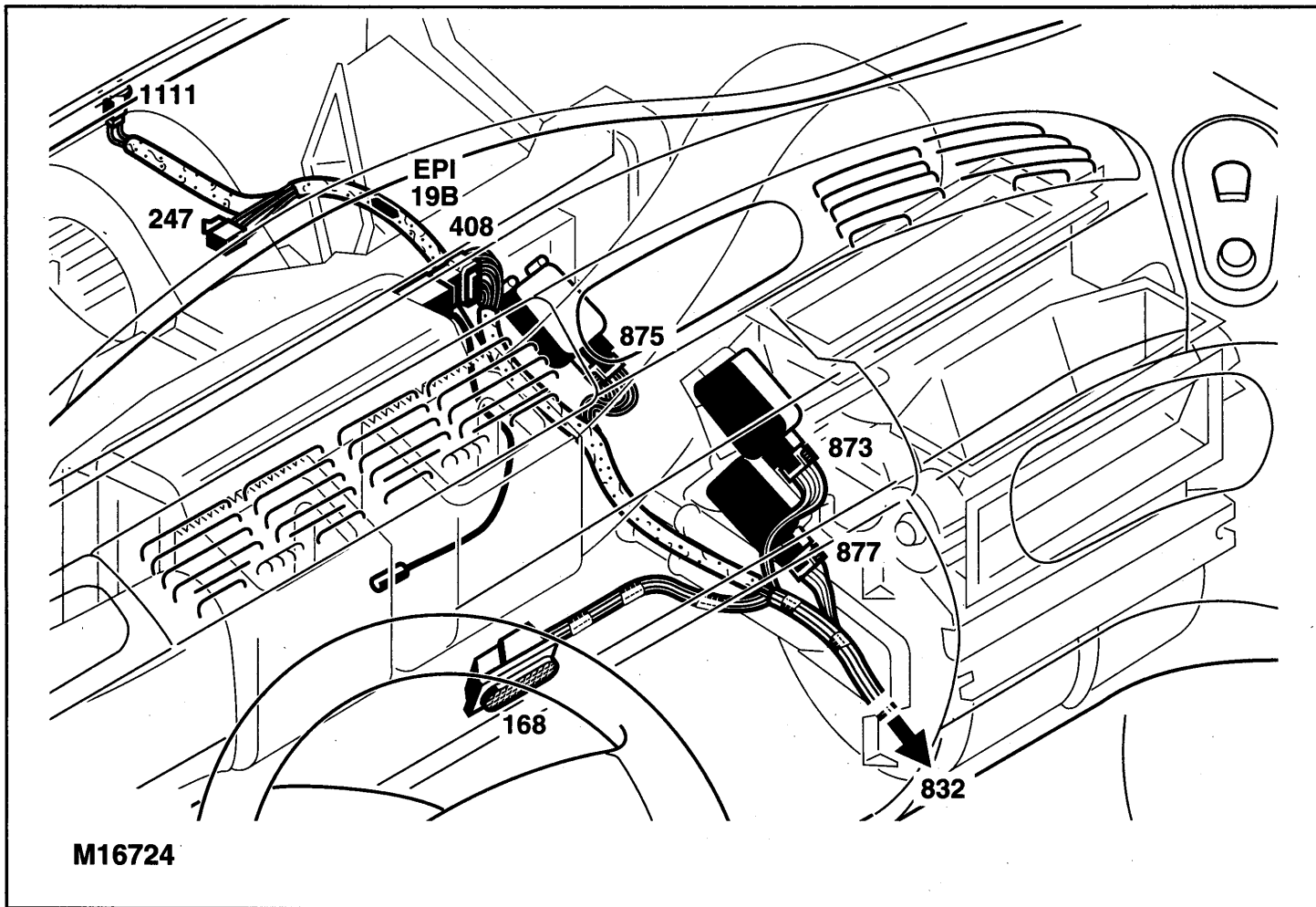
M16724

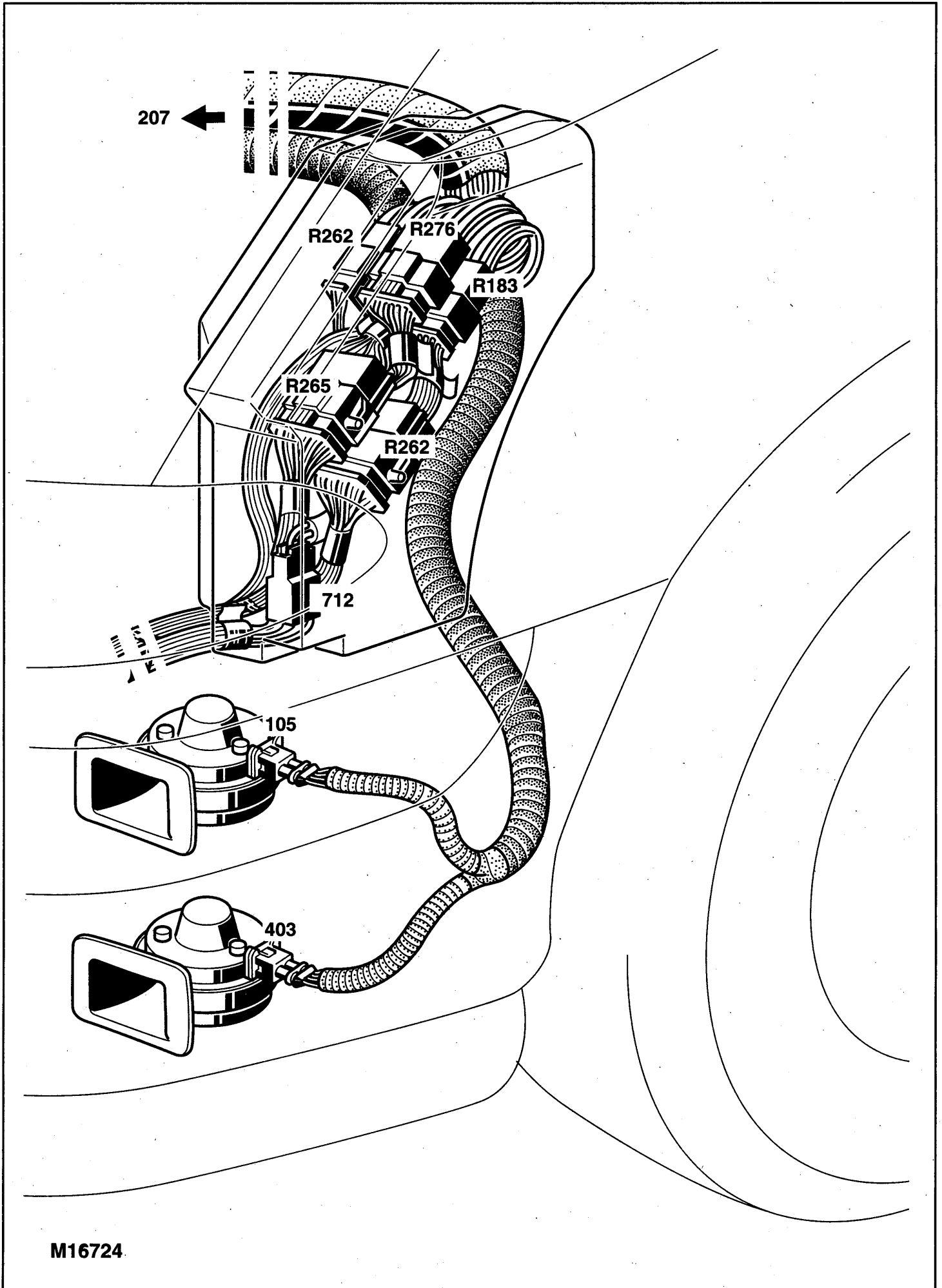


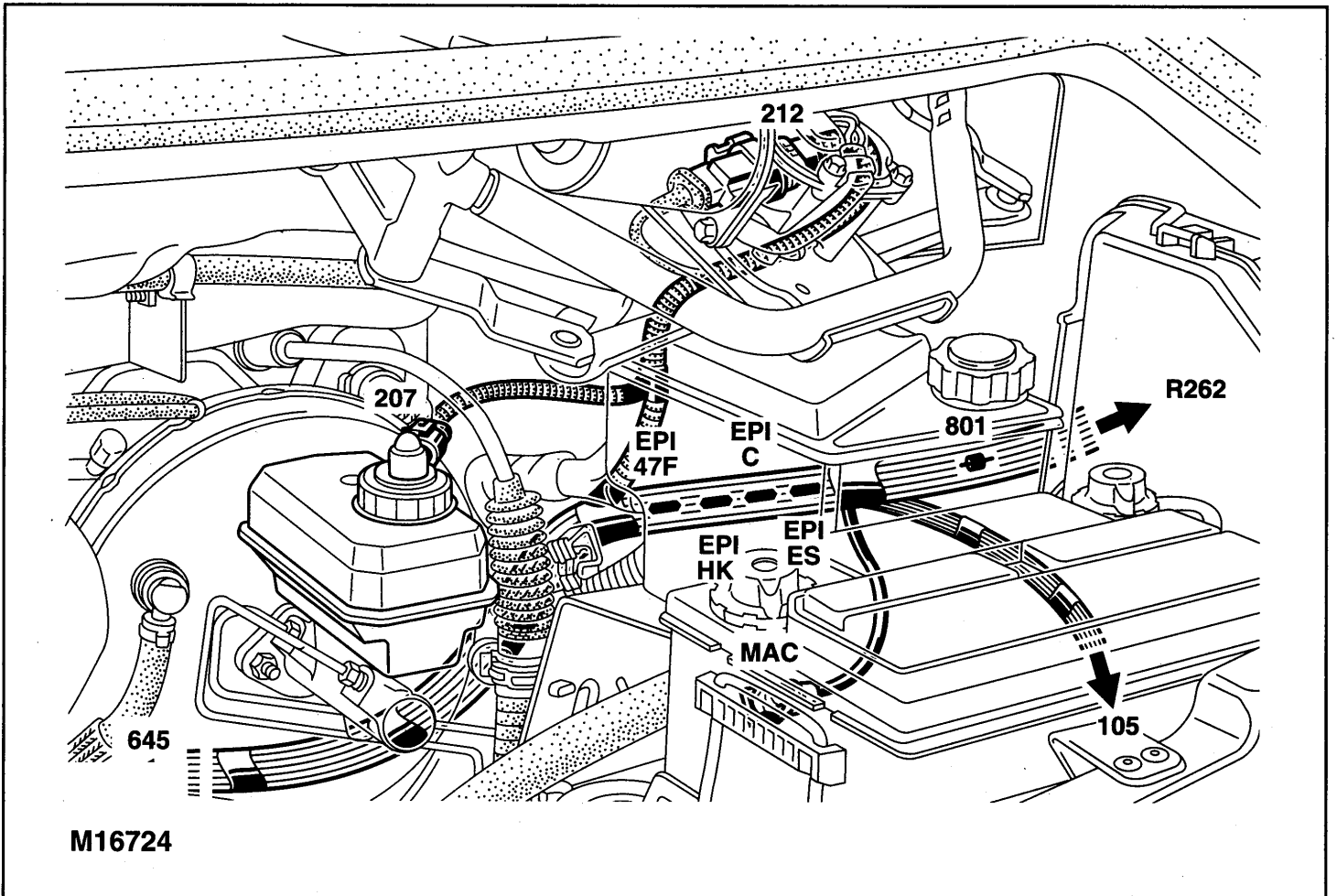
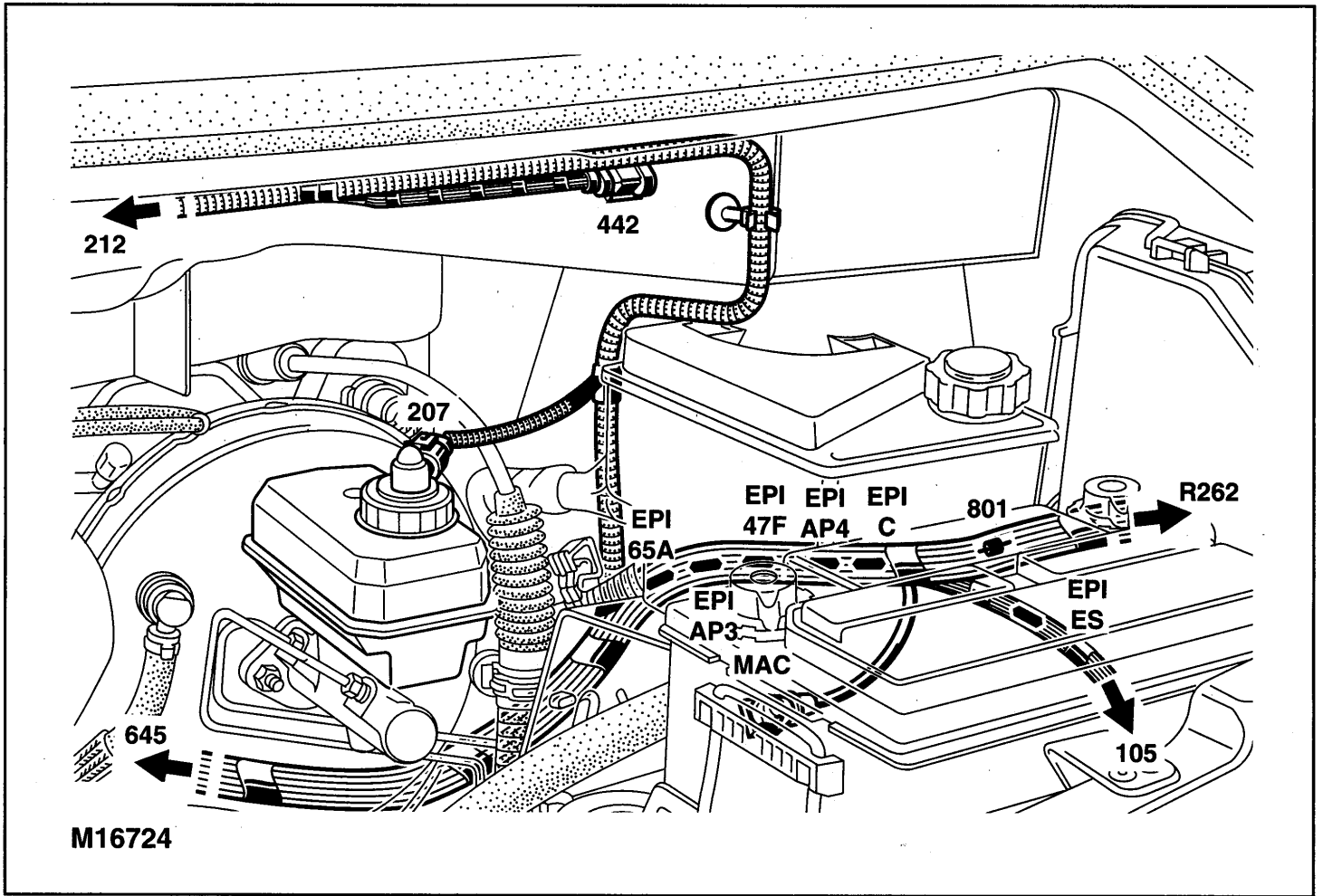
M16724

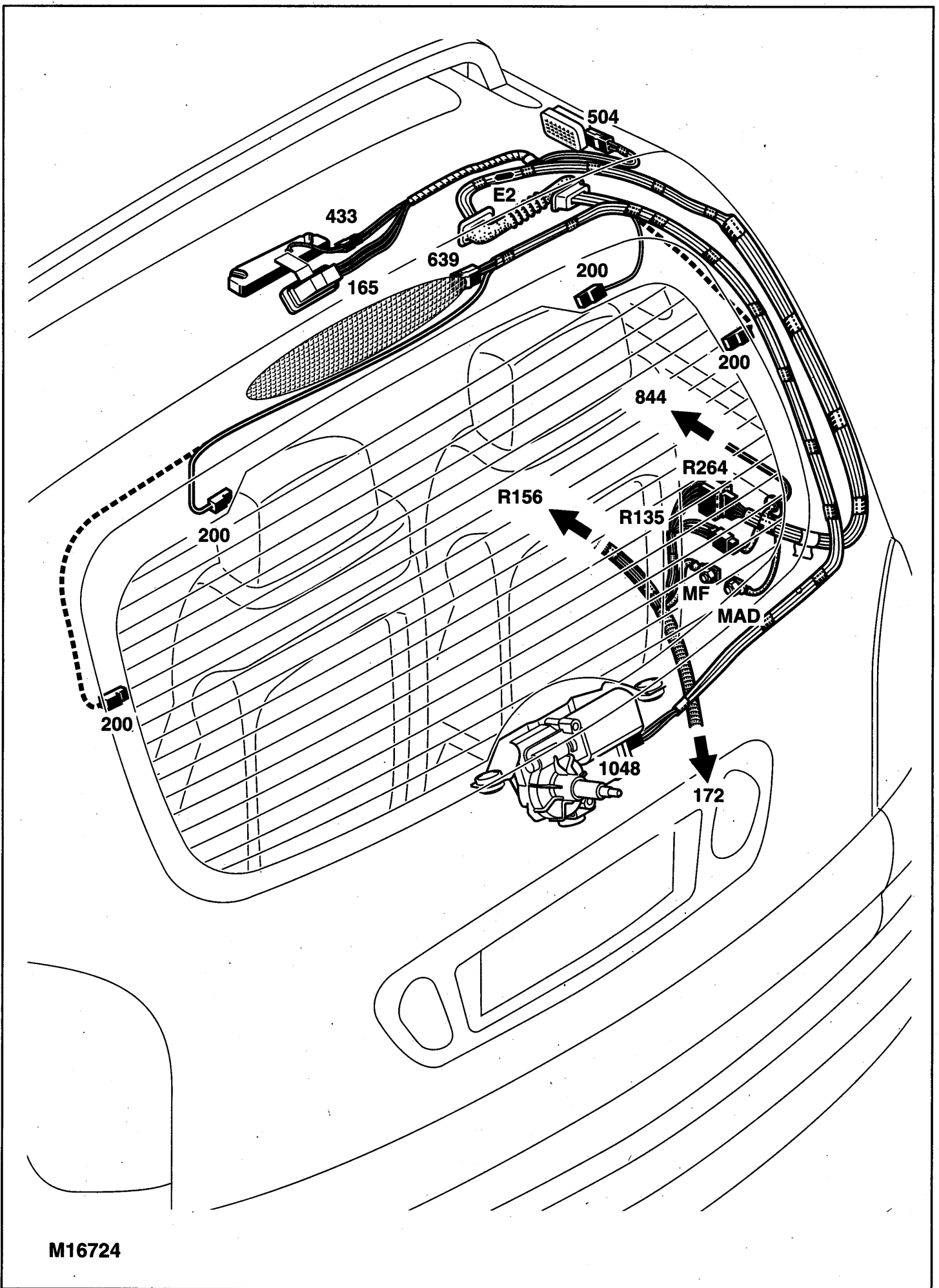


M16724

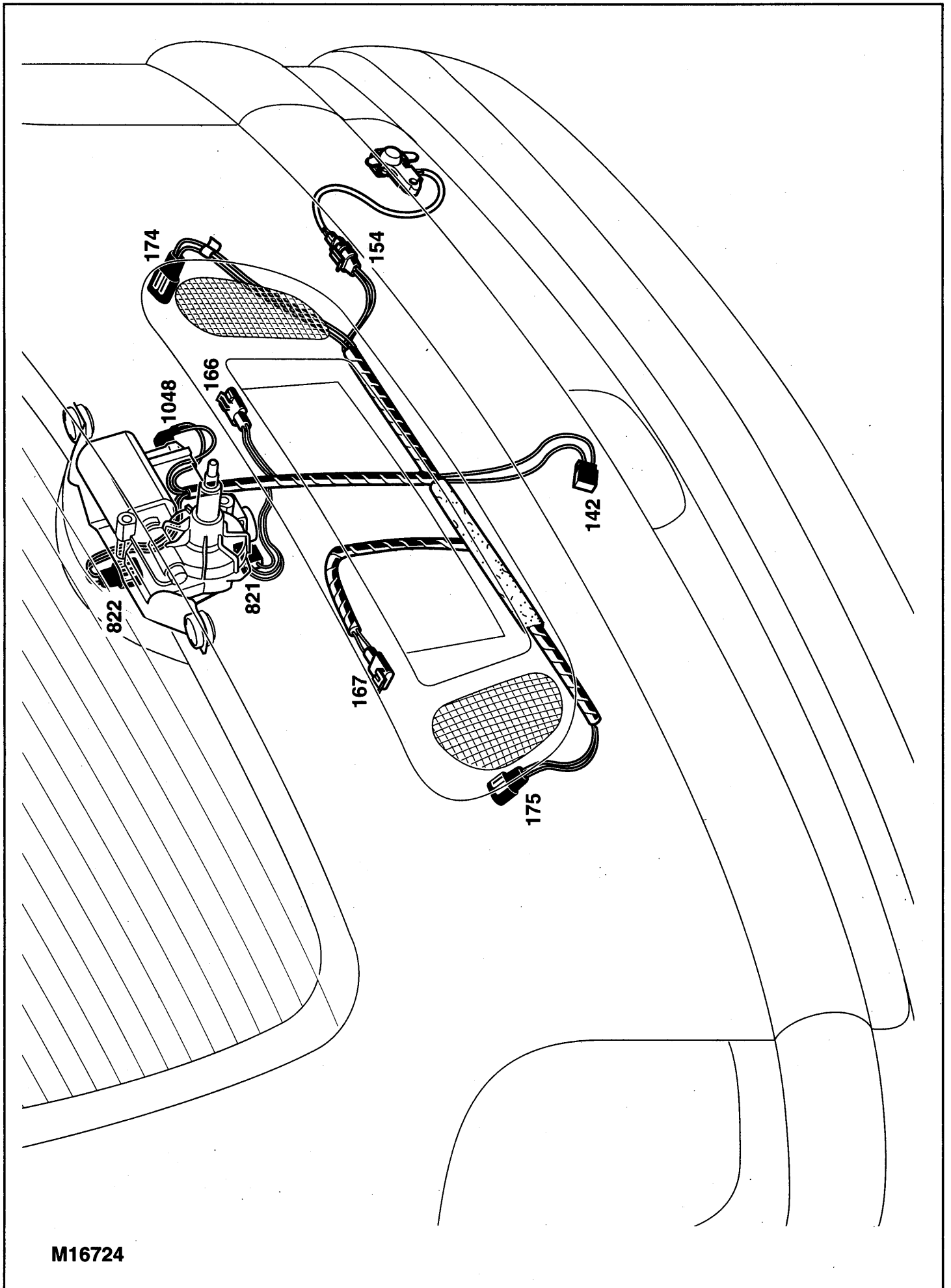




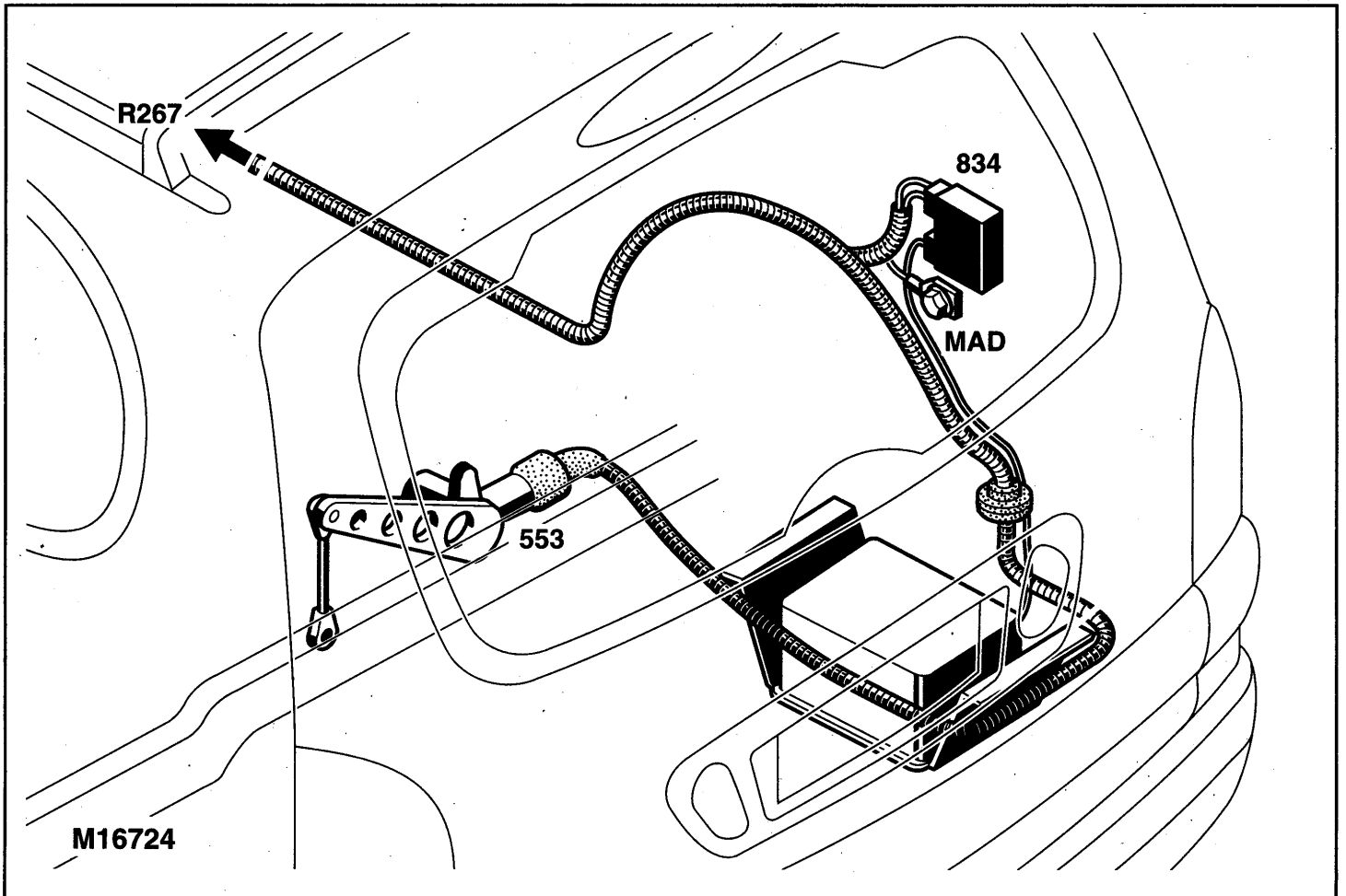
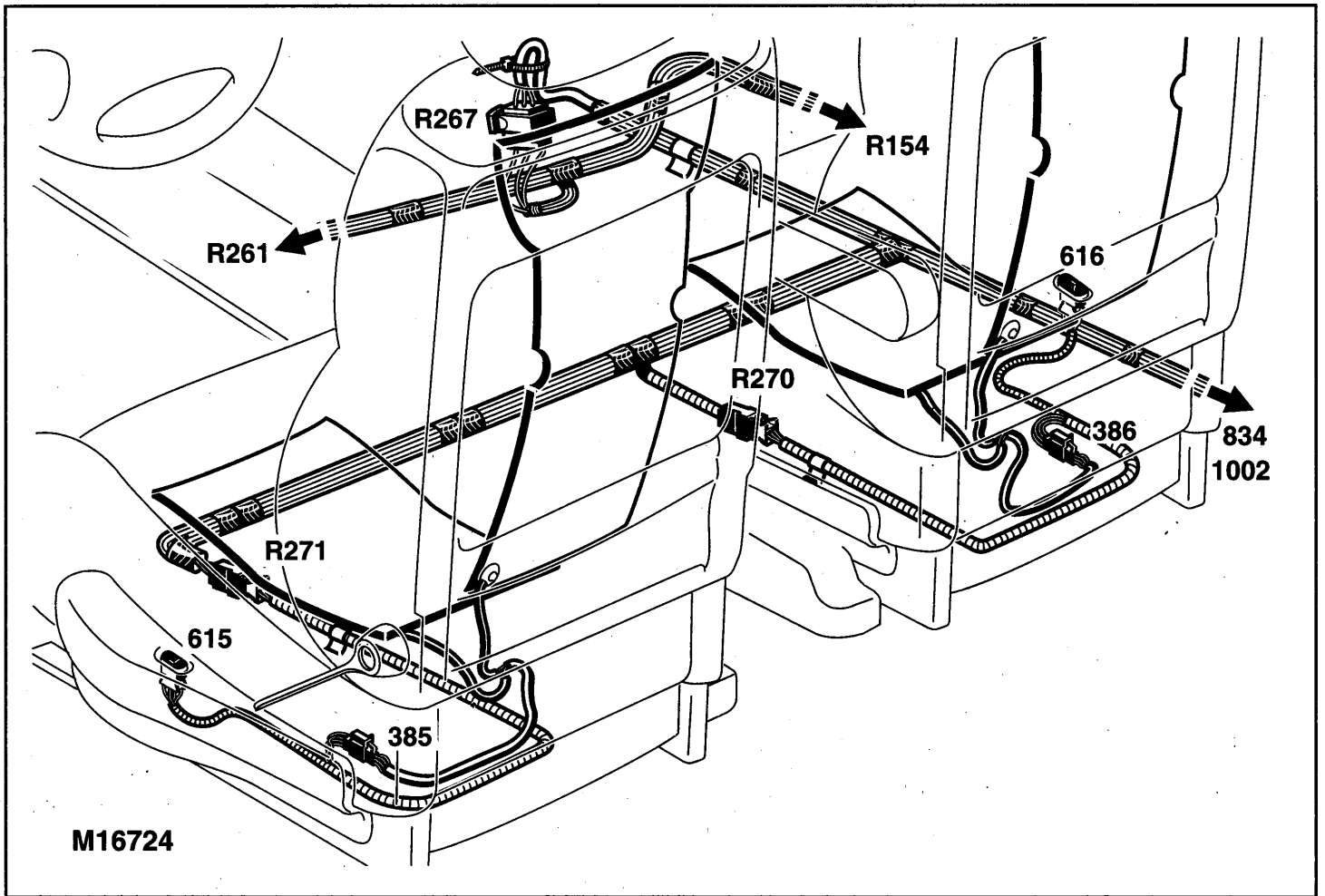


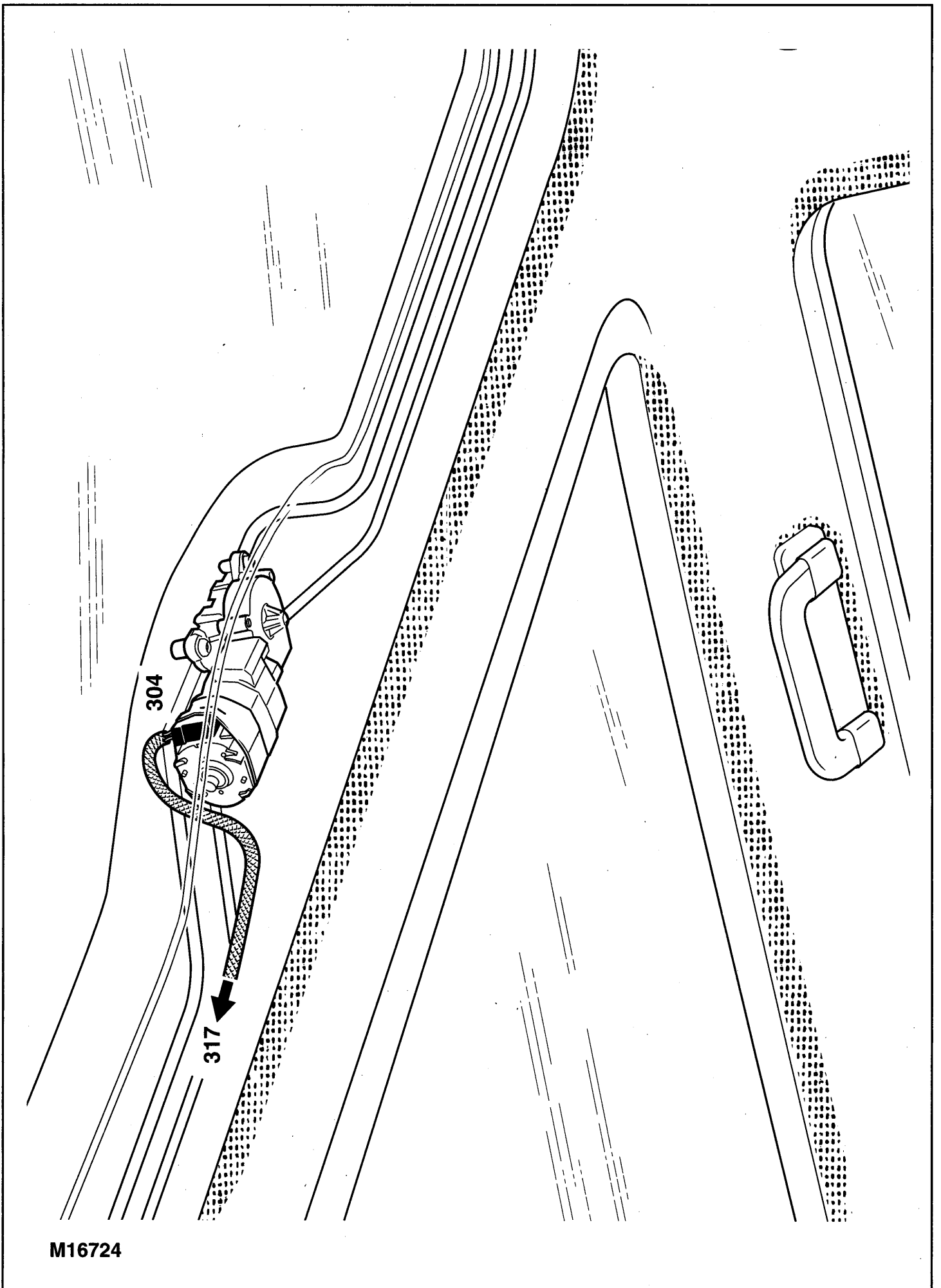


M16724

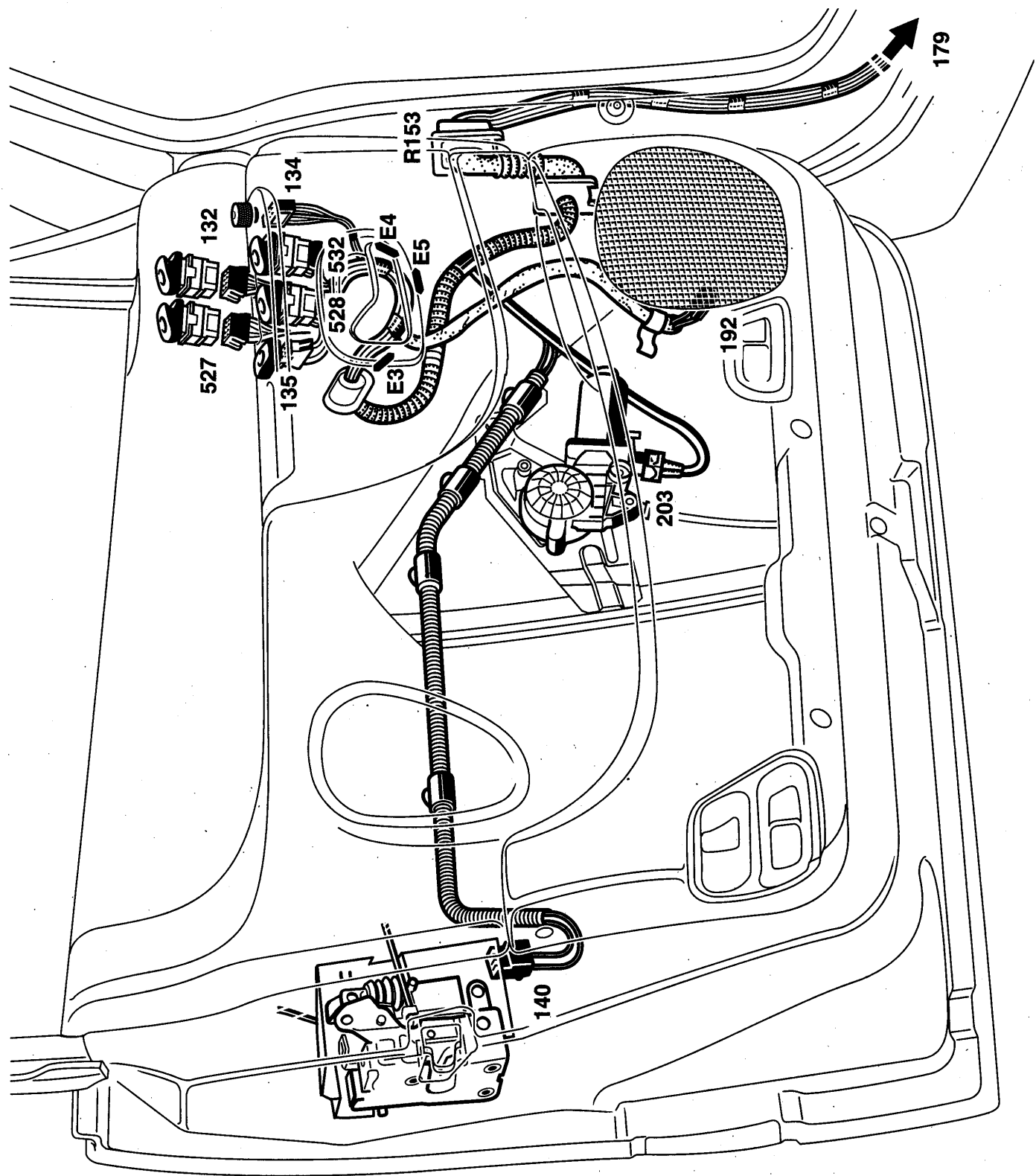


M16724

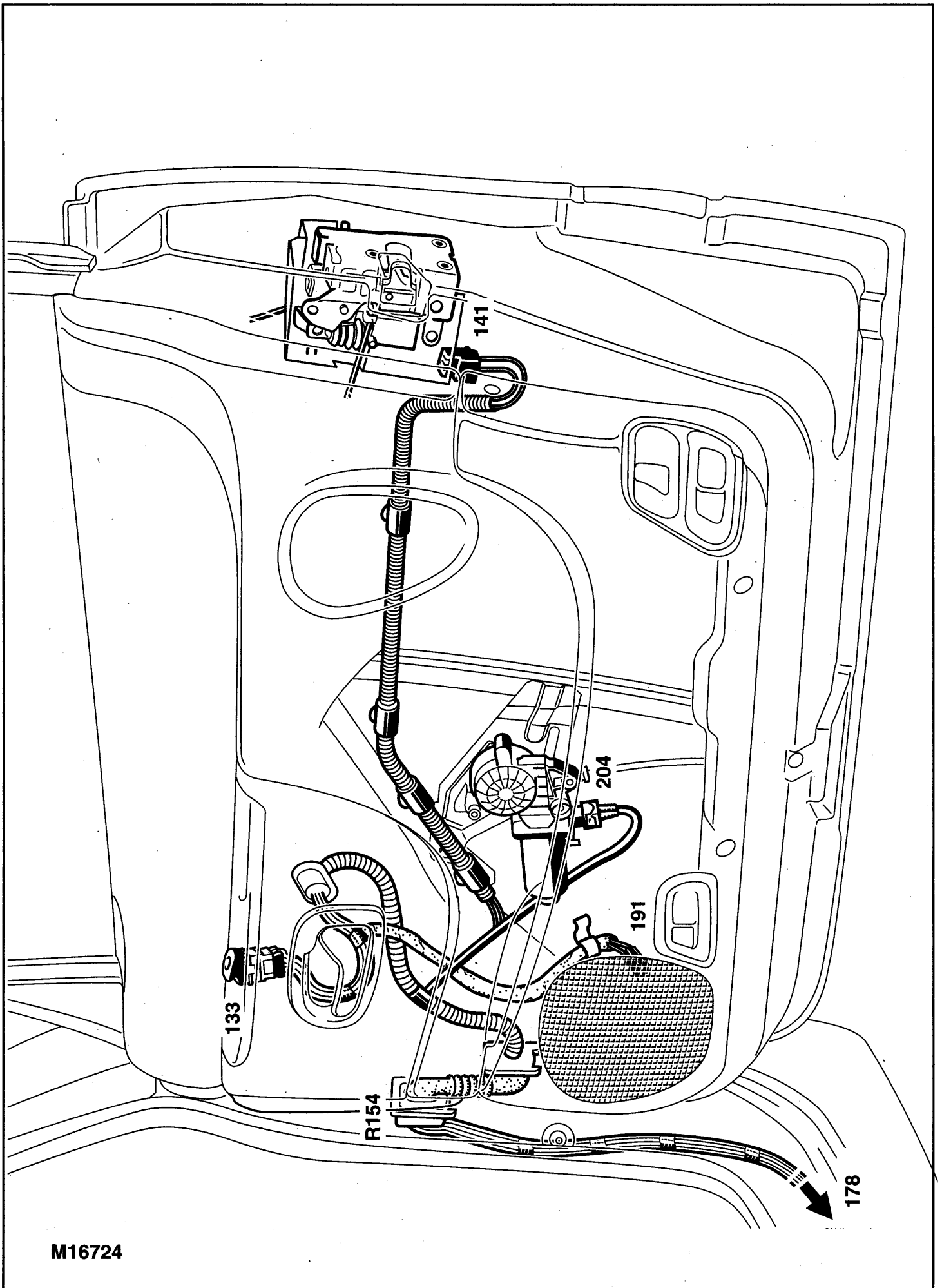




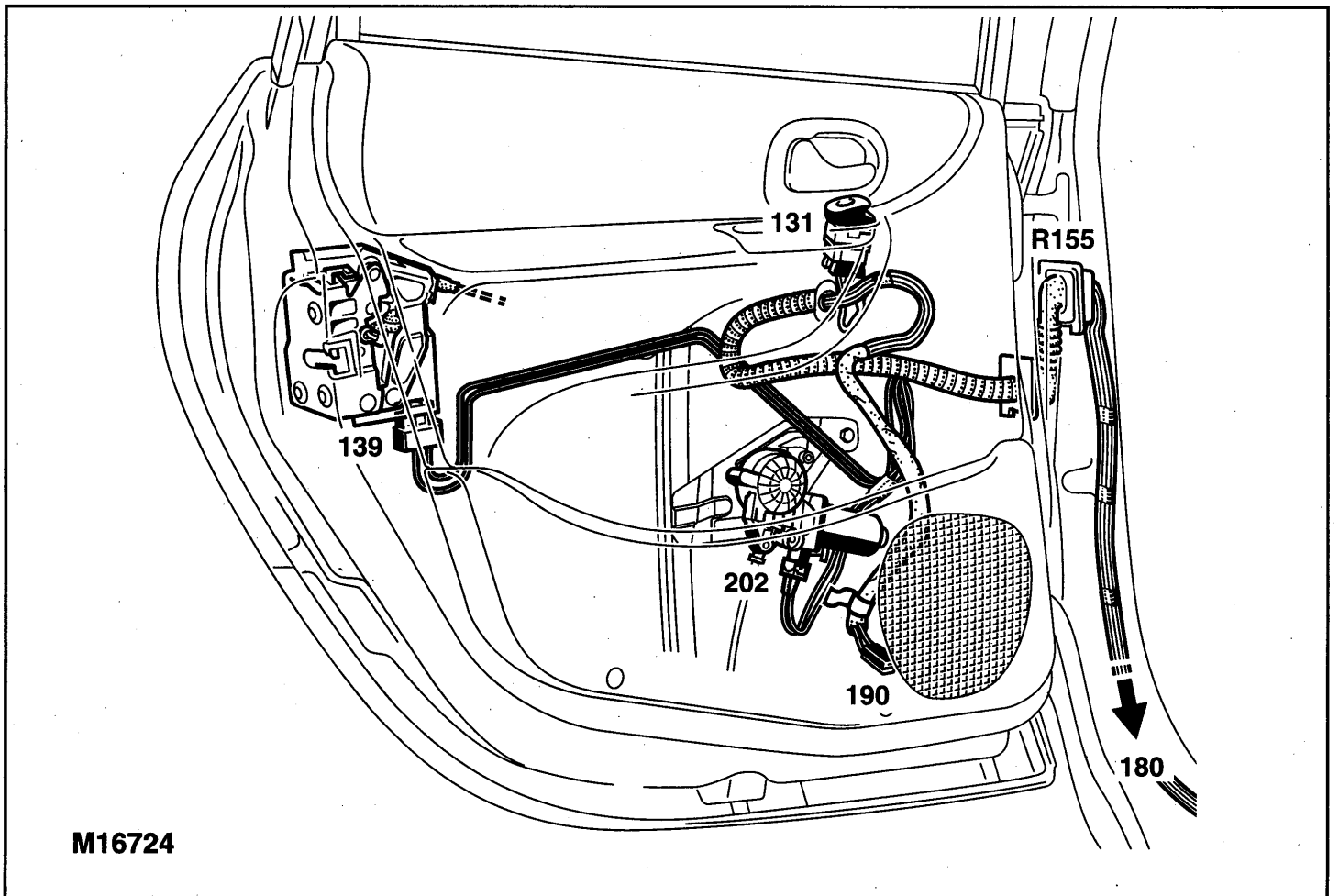
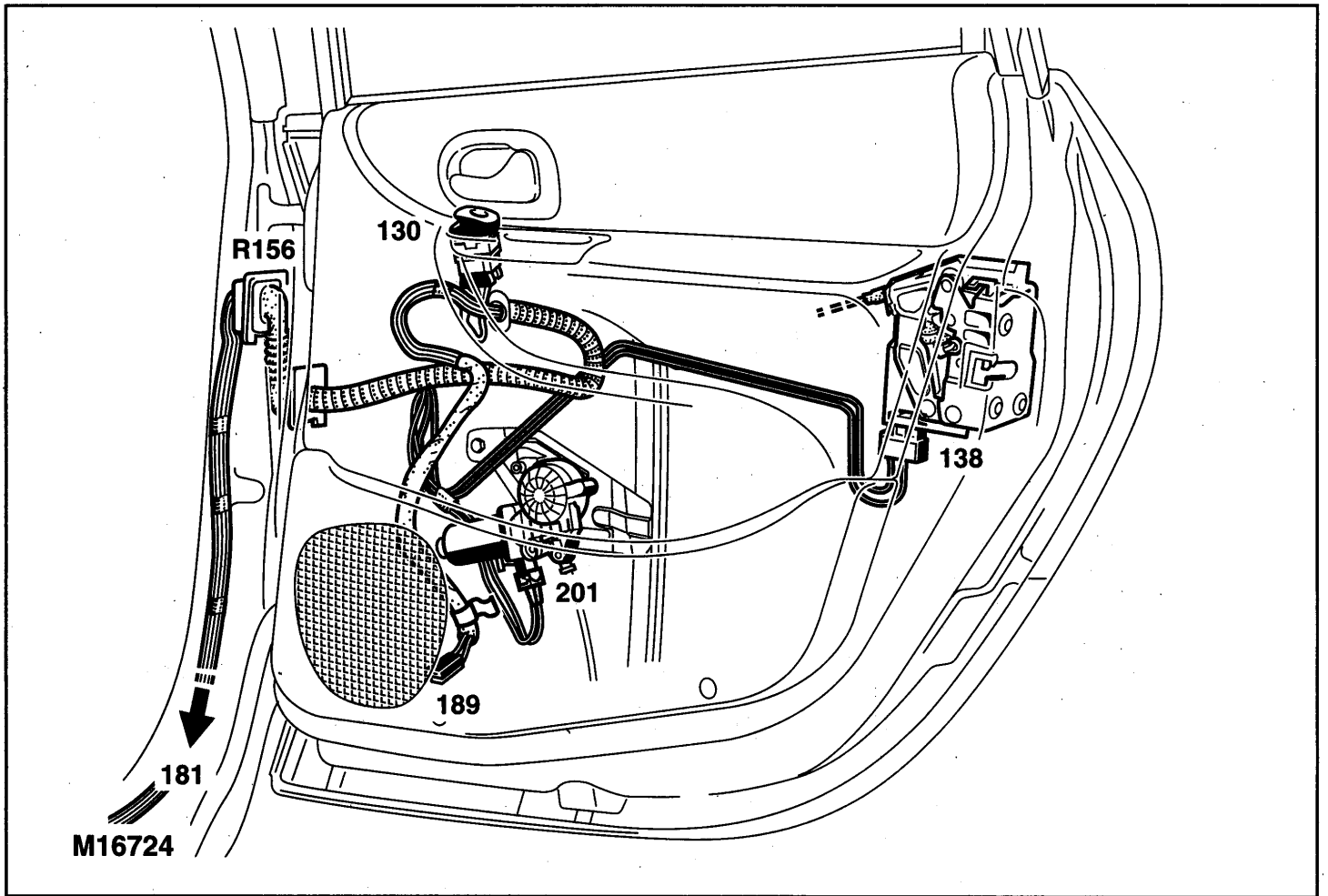
M16724

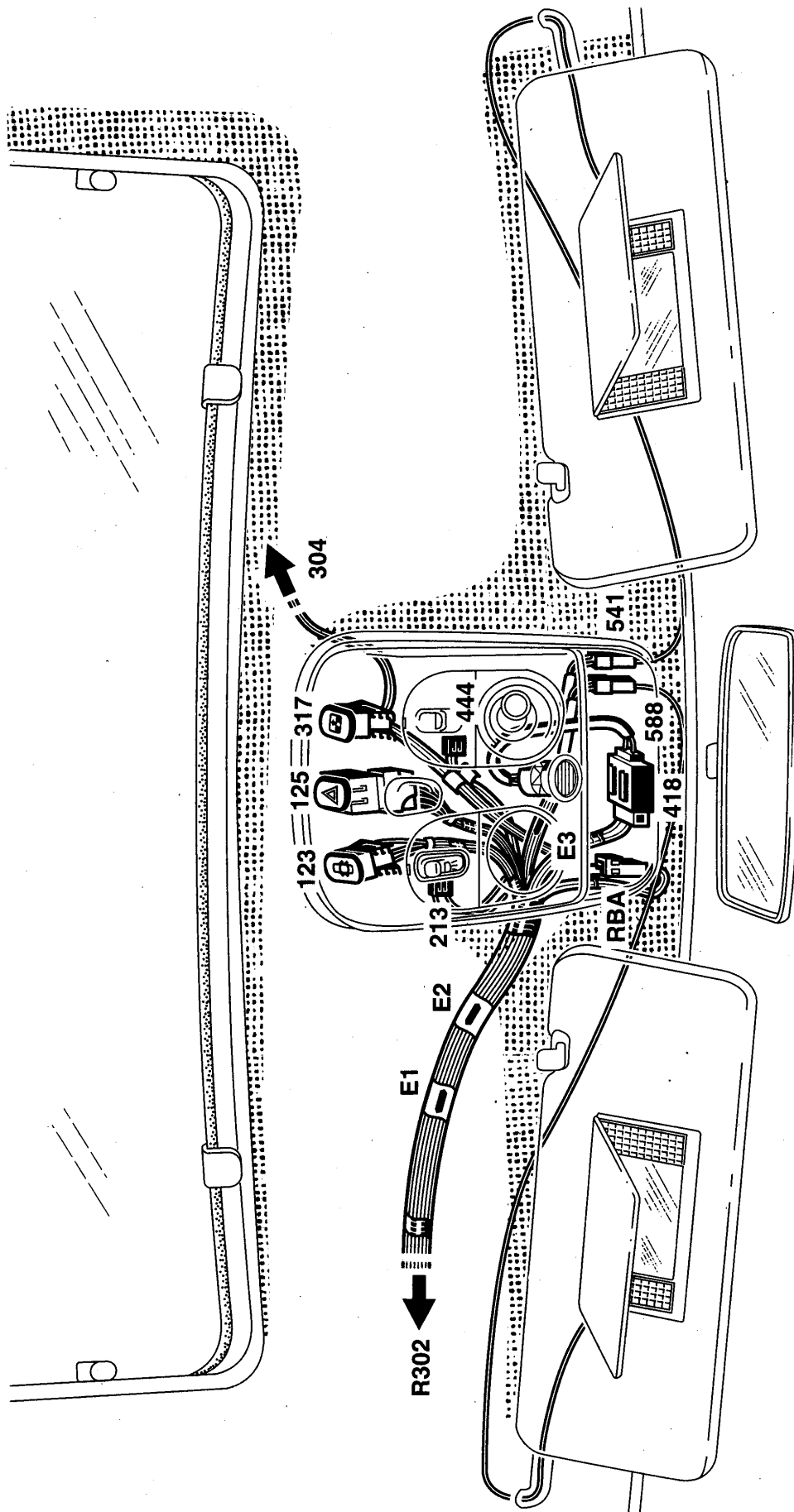


M16724

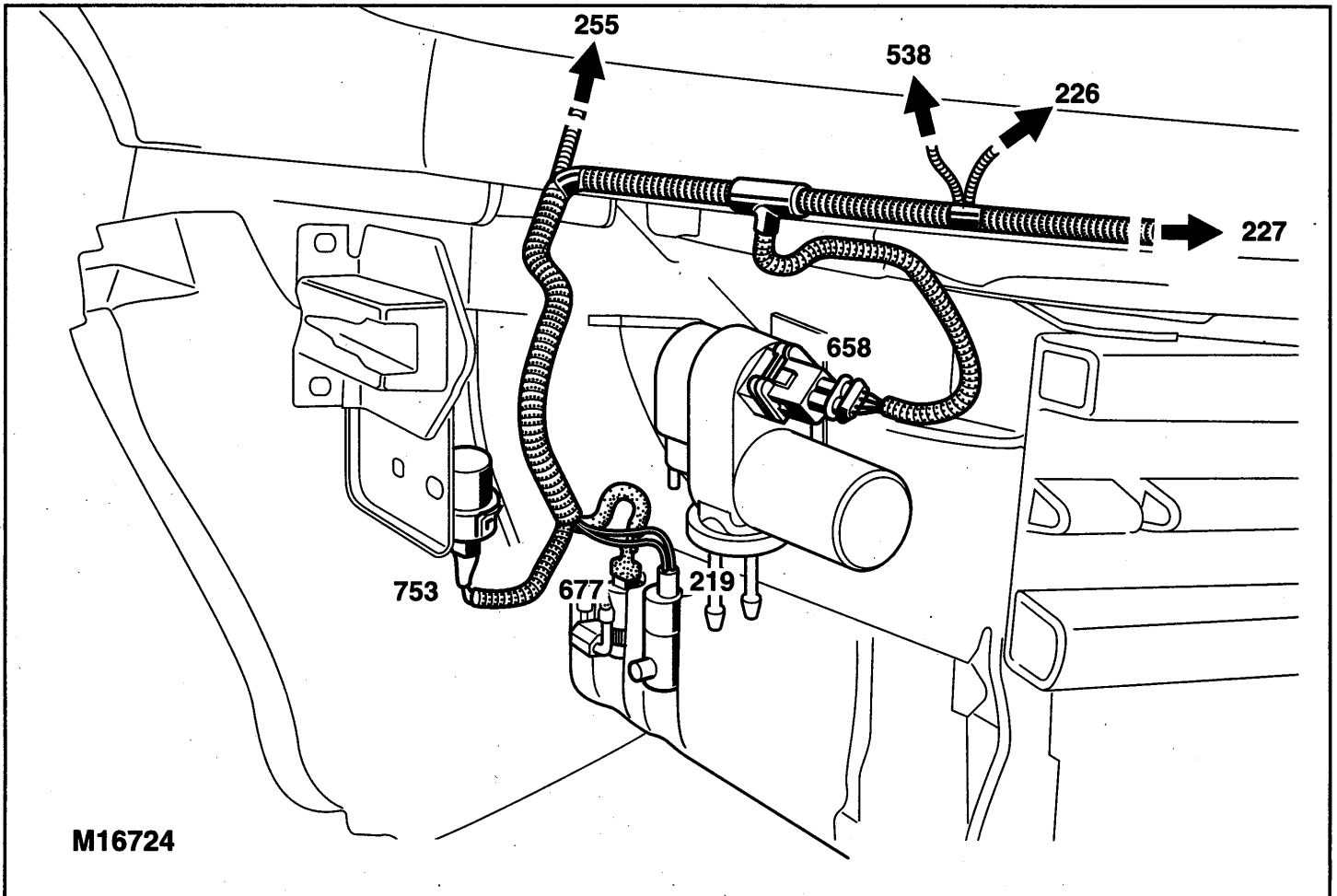
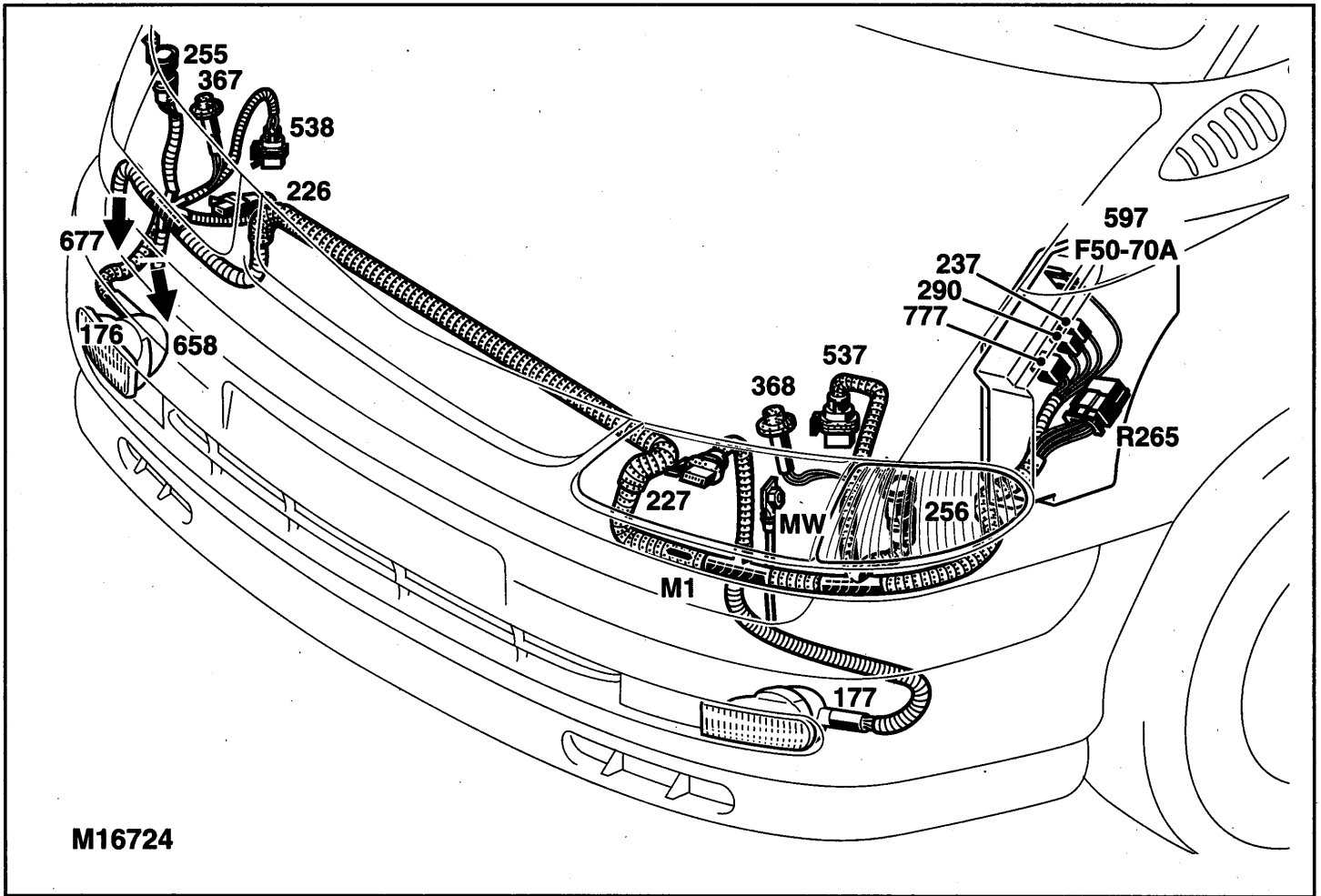


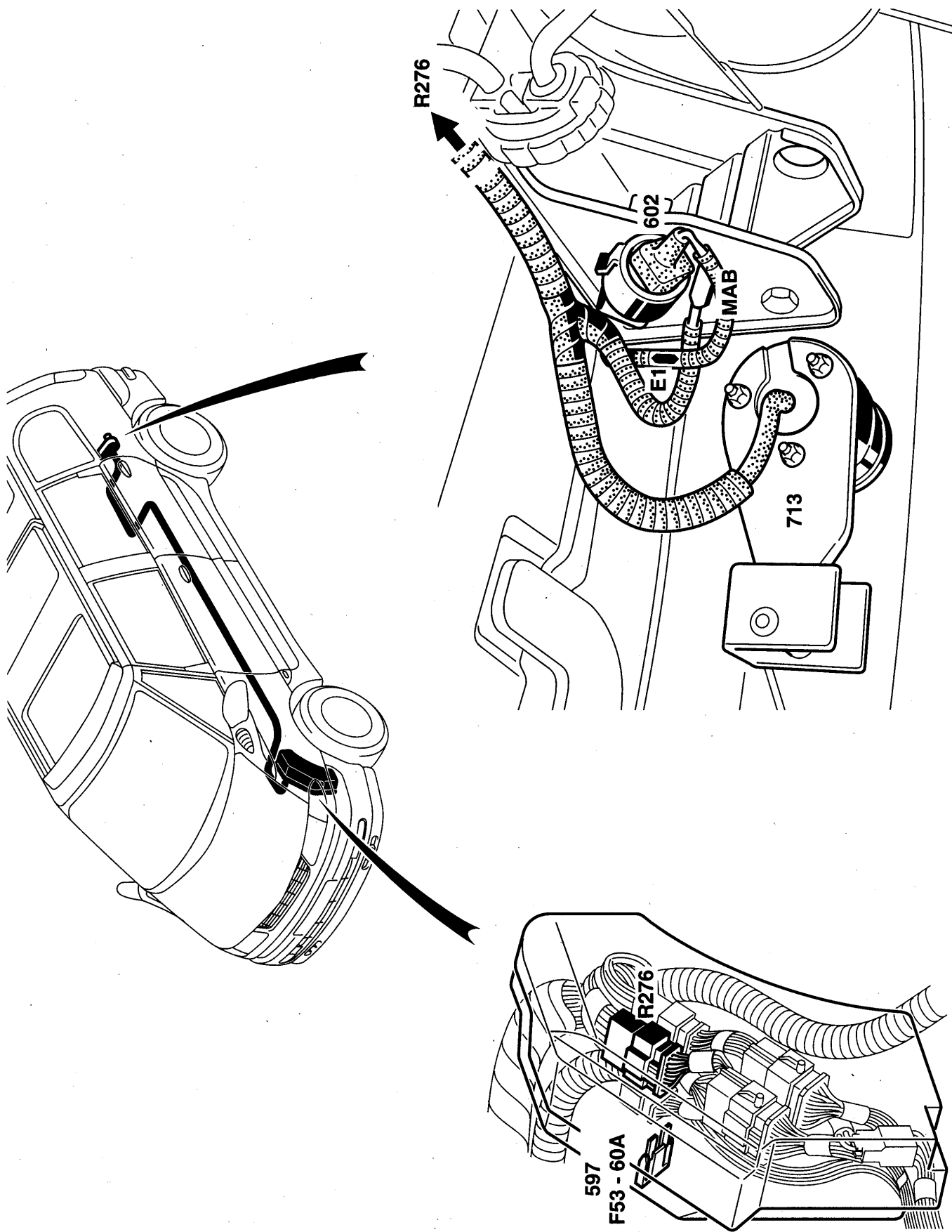
M16724



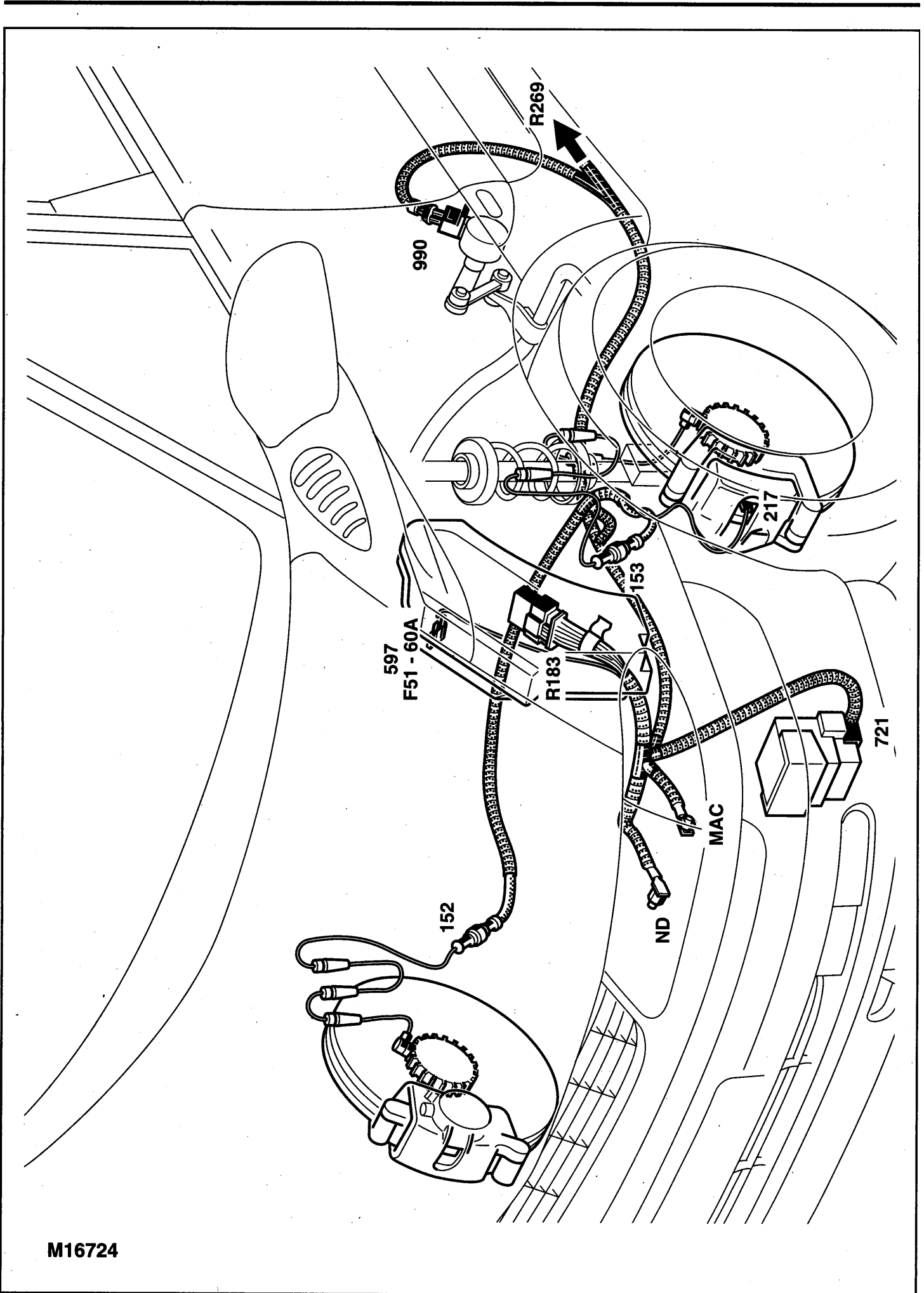


M16724

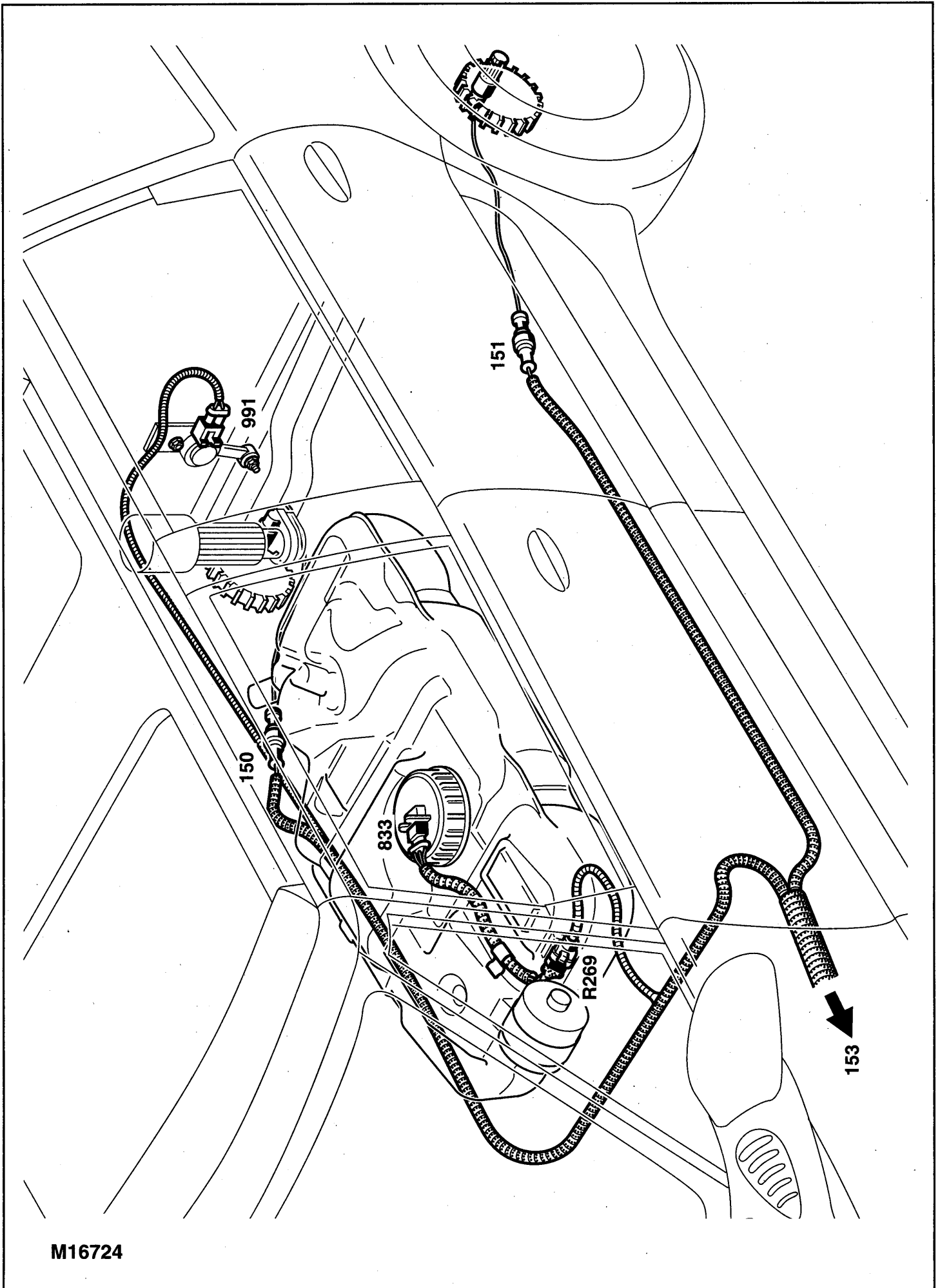




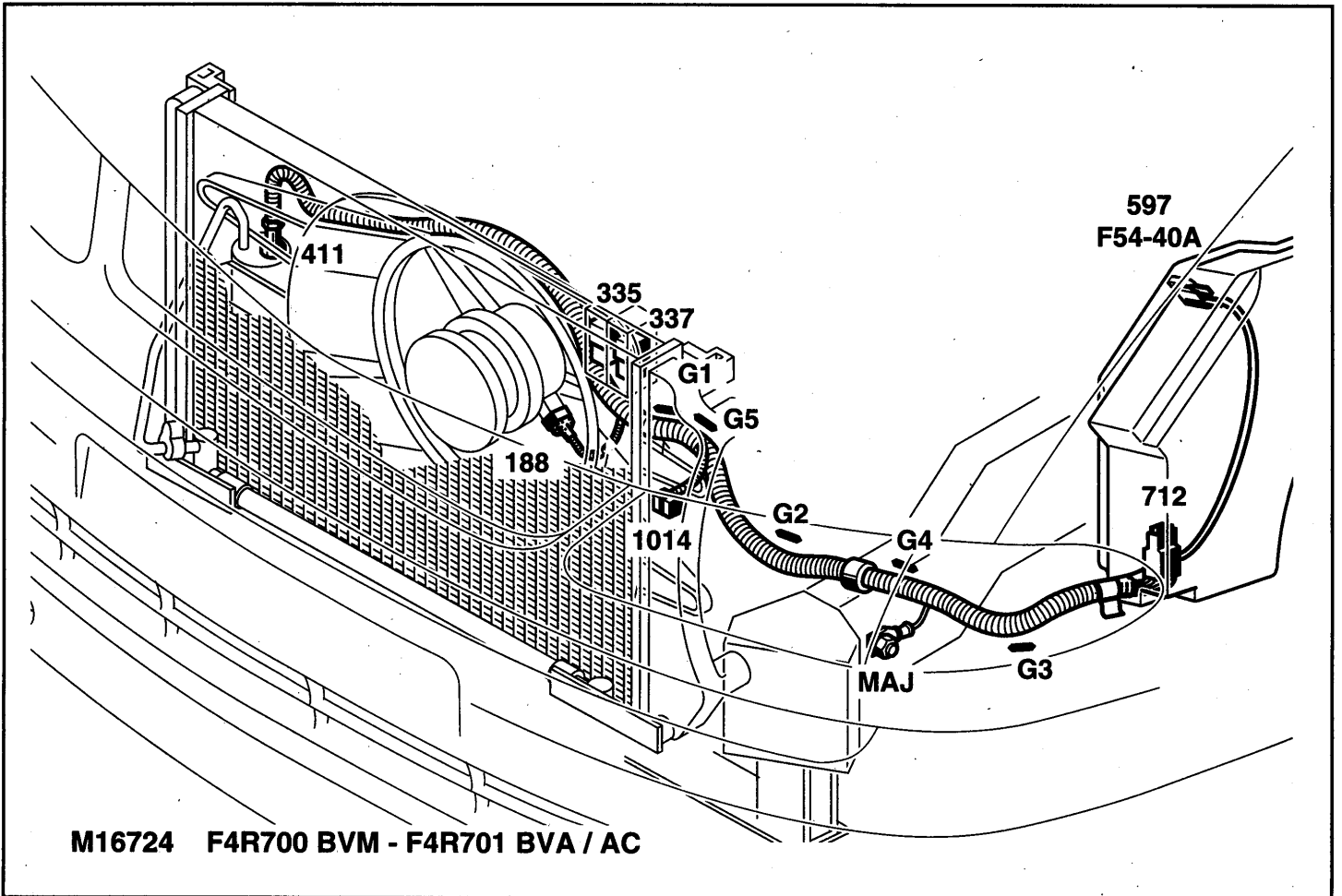
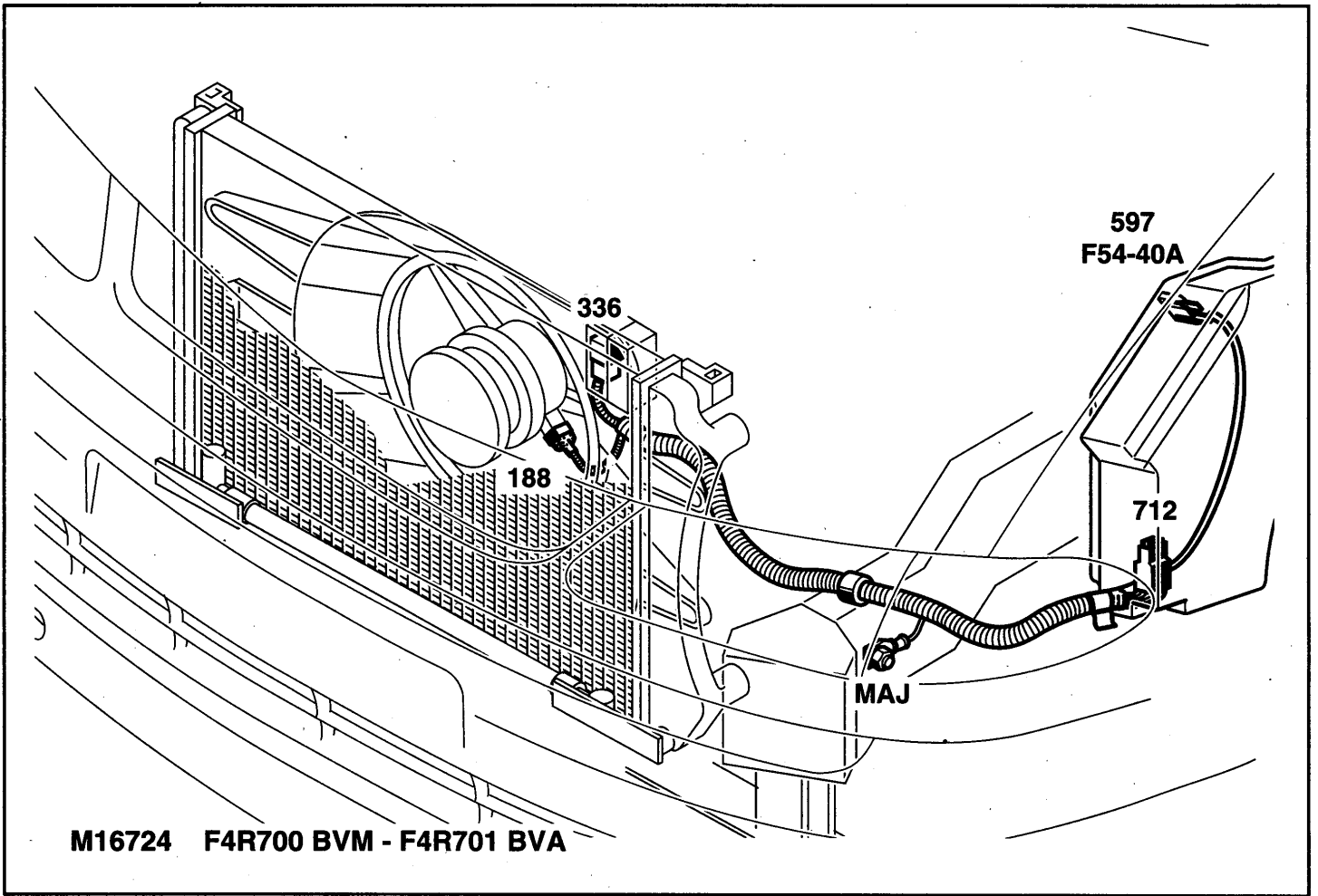
M16724

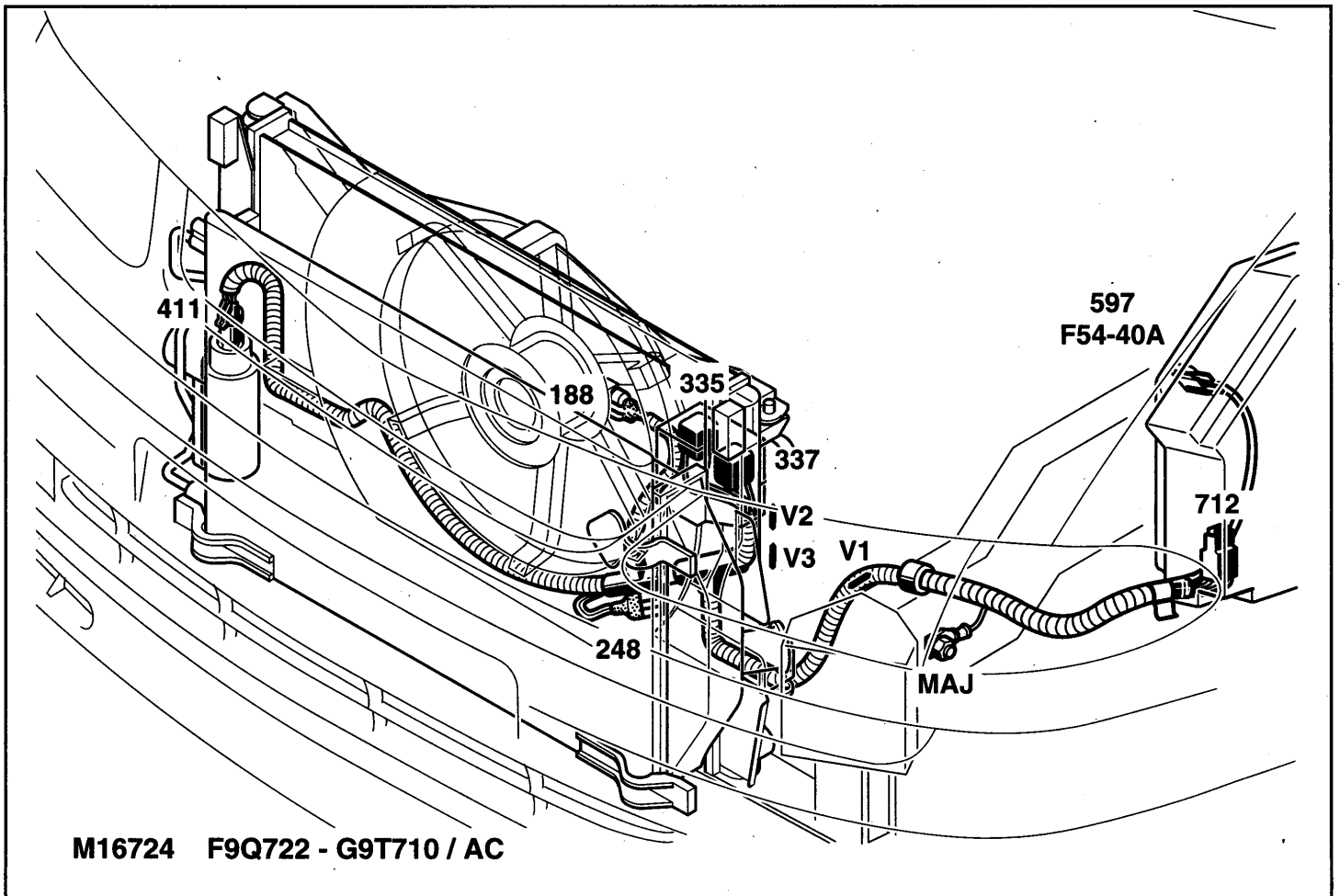
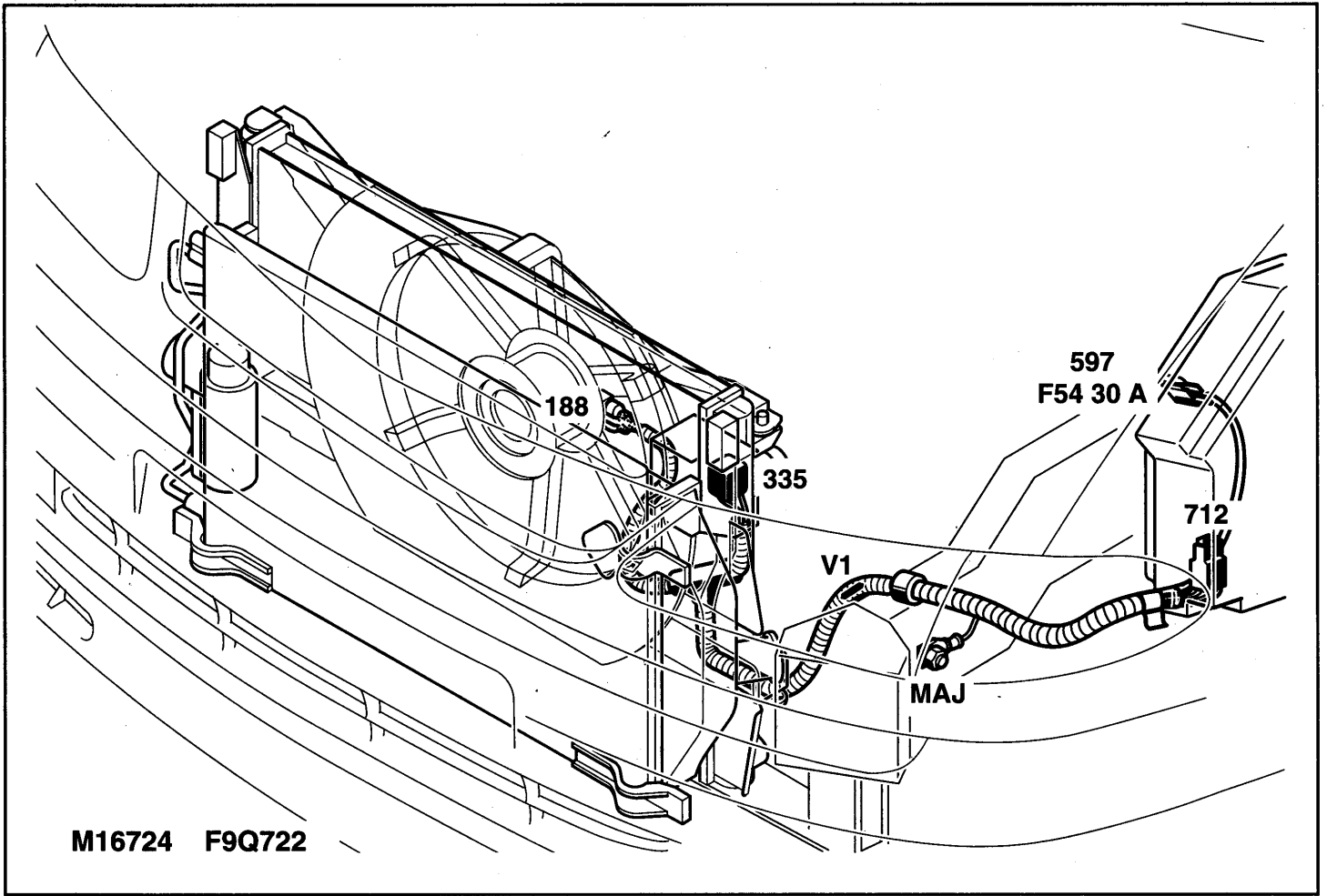


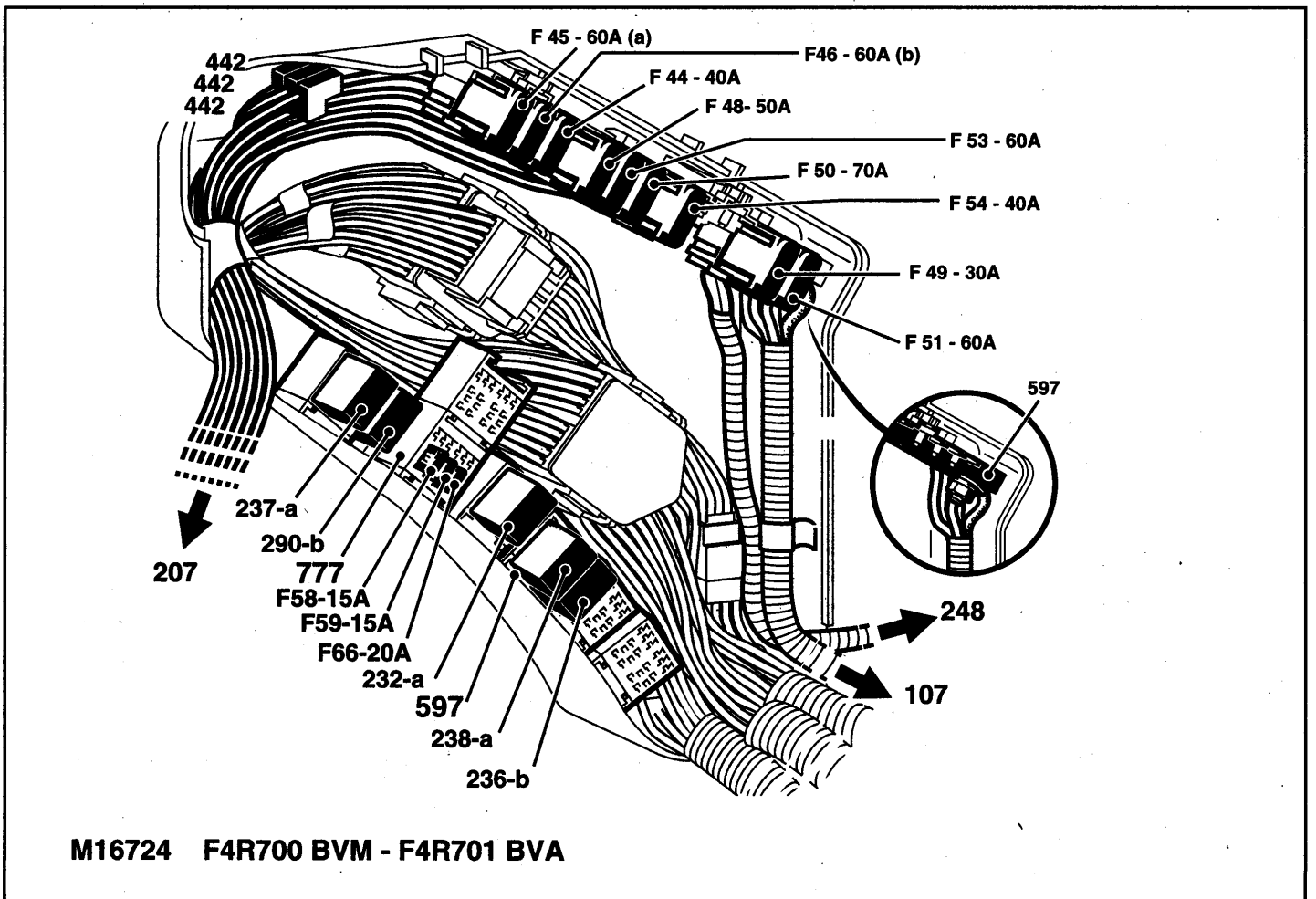
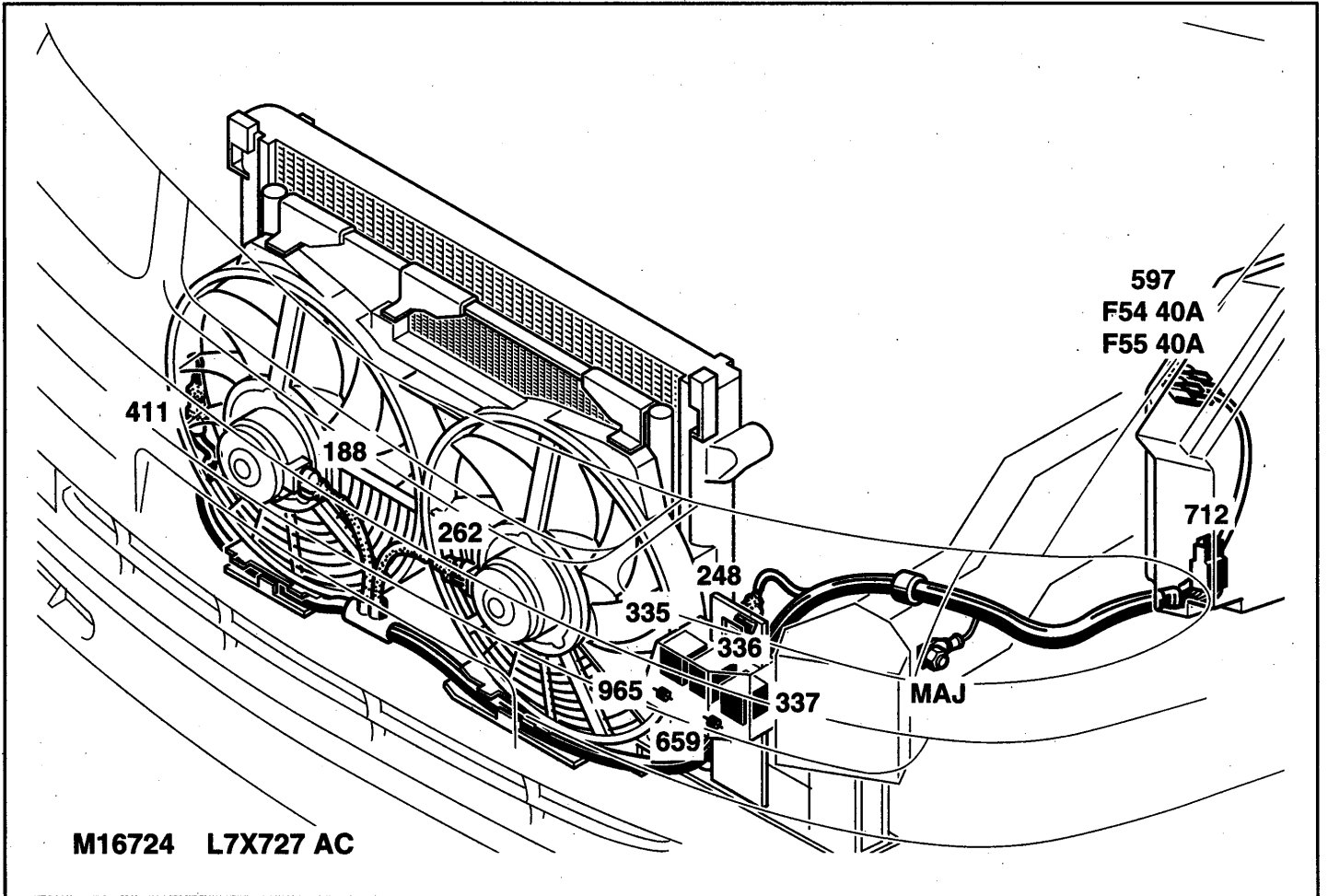
M16724

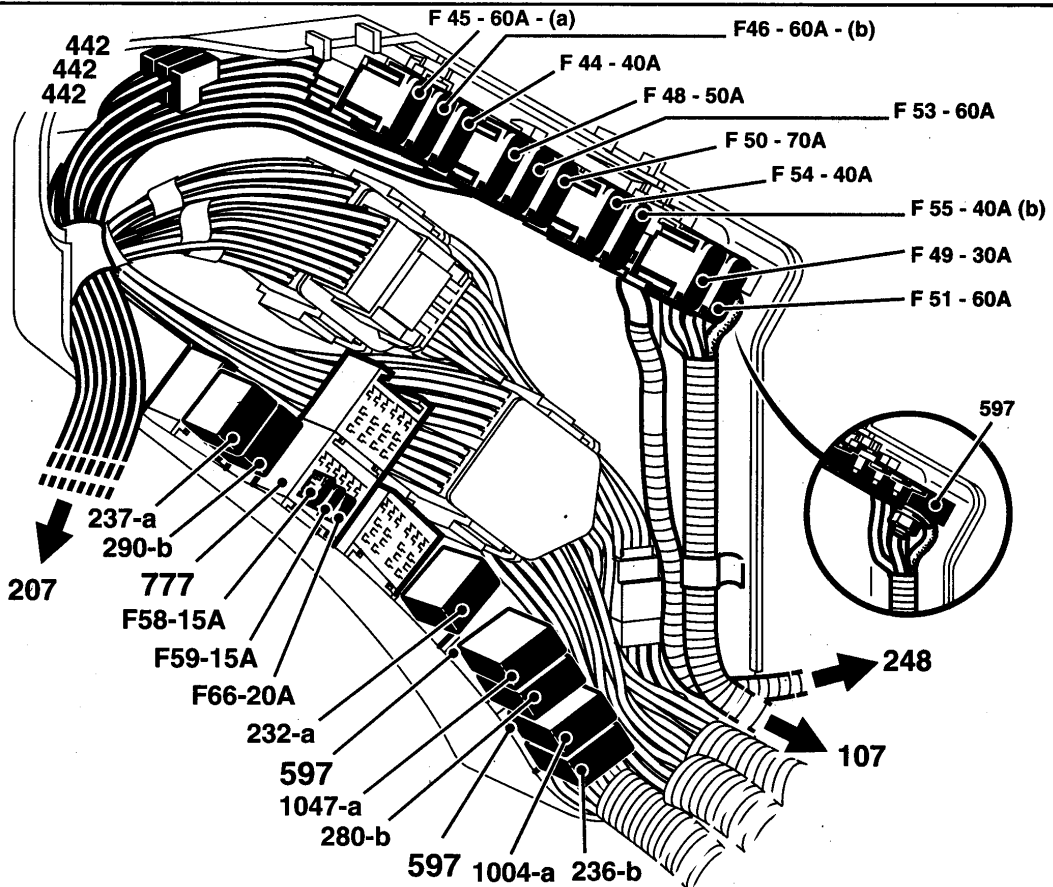
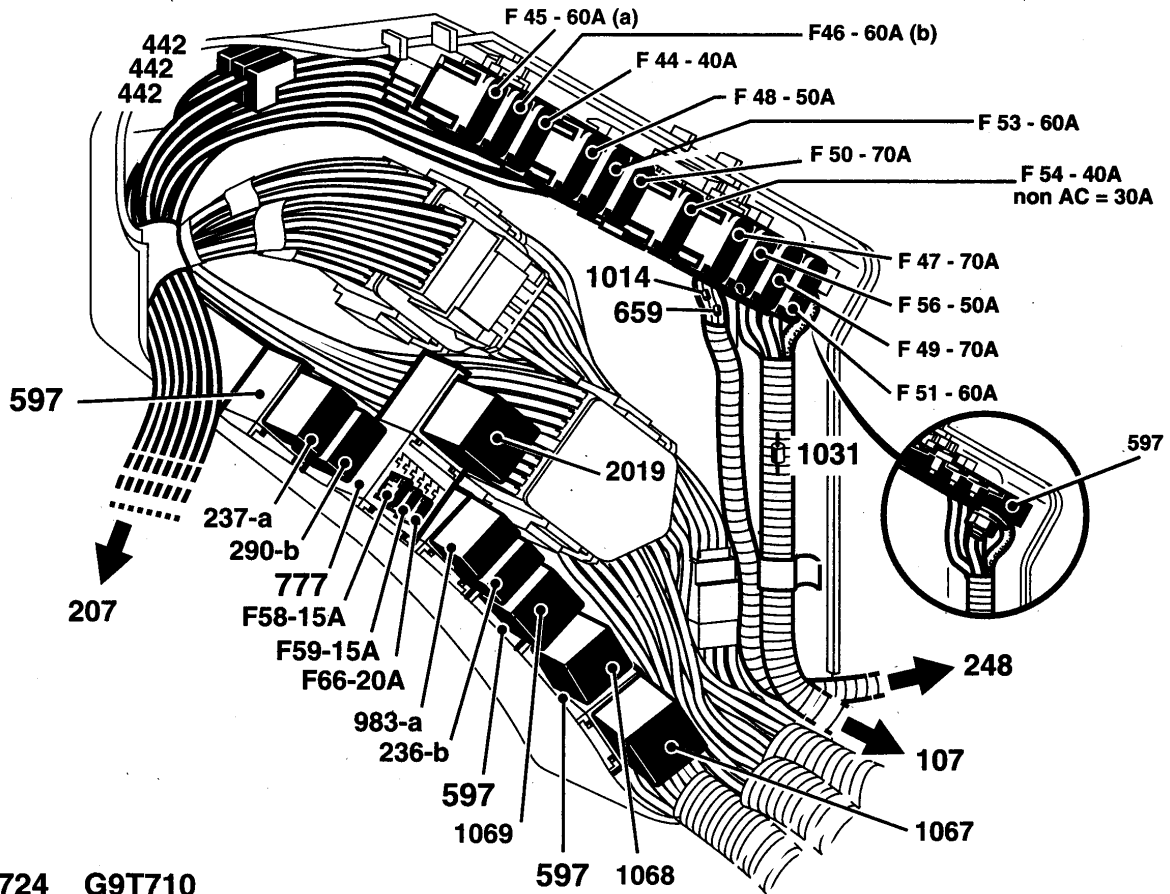


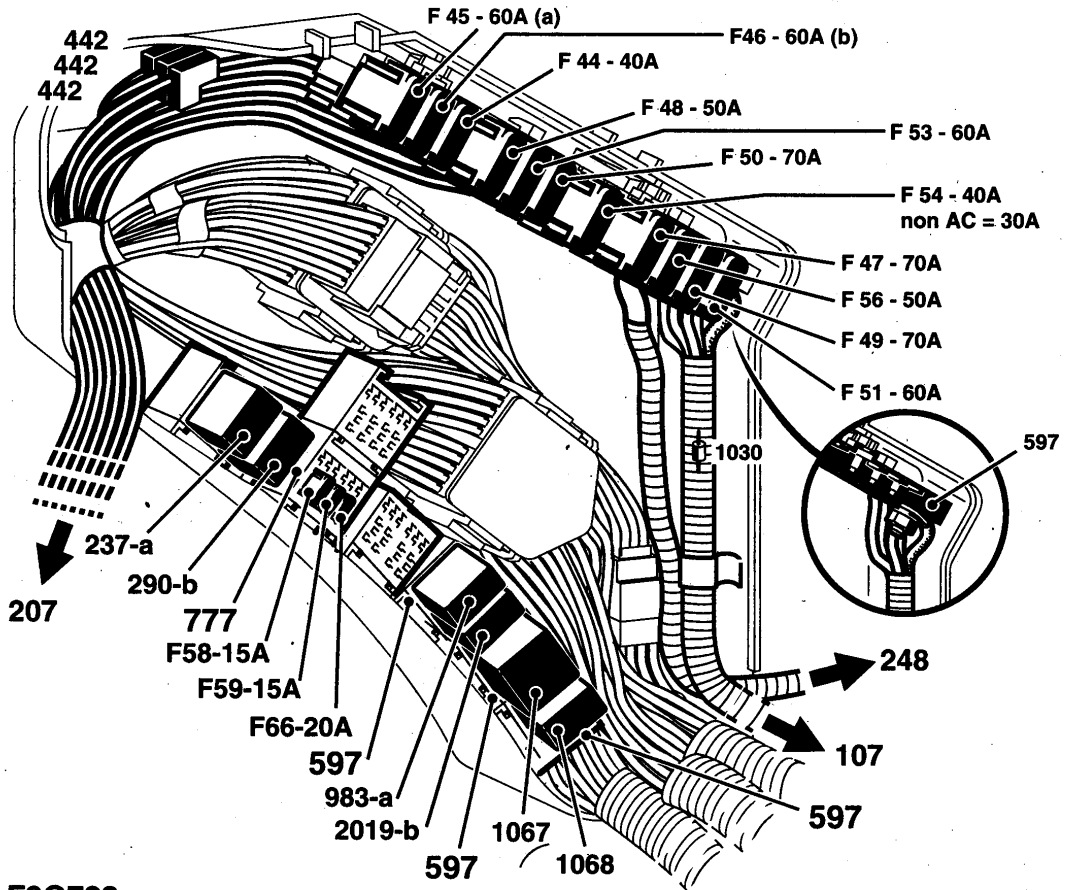
M16724



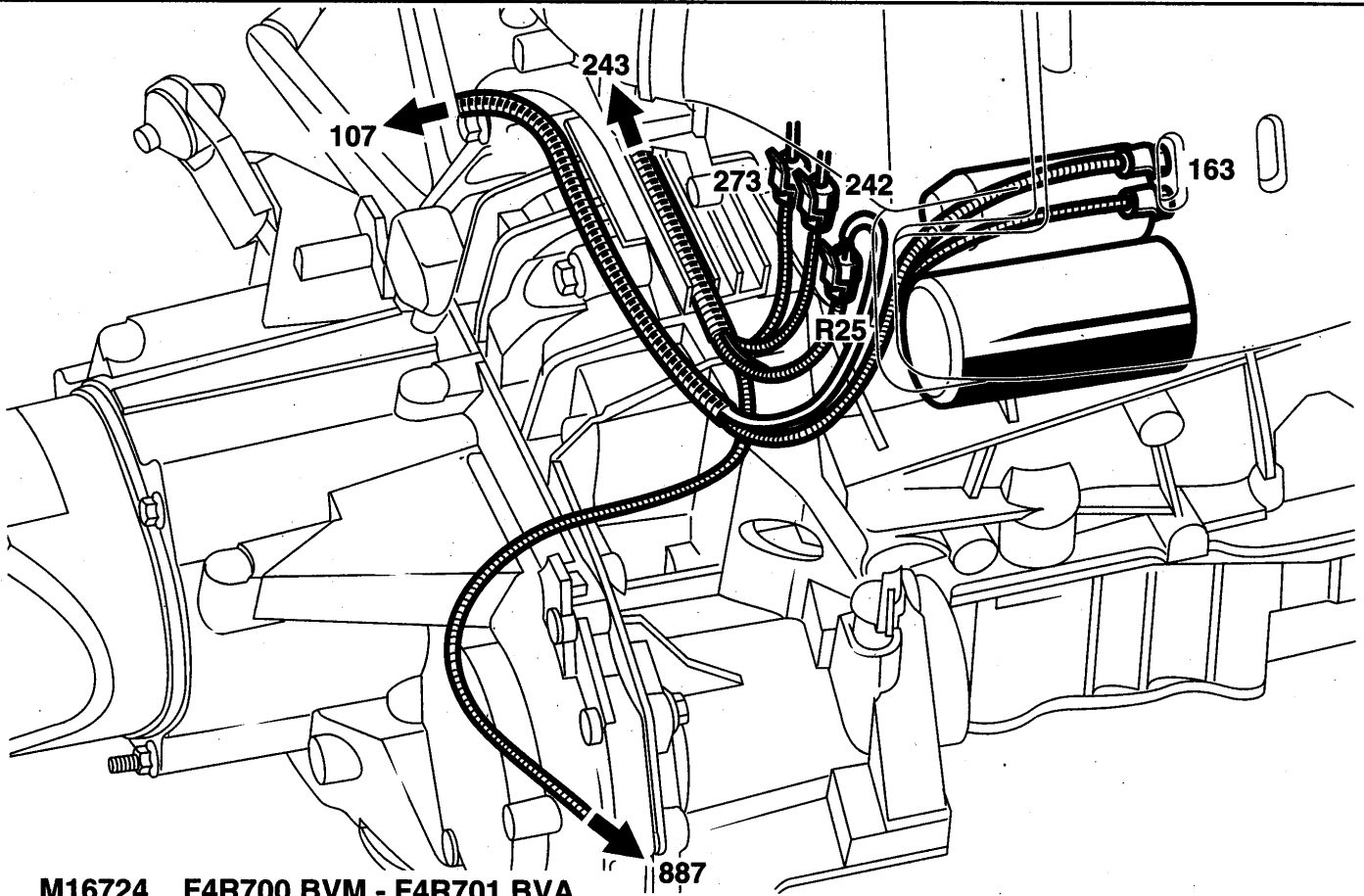




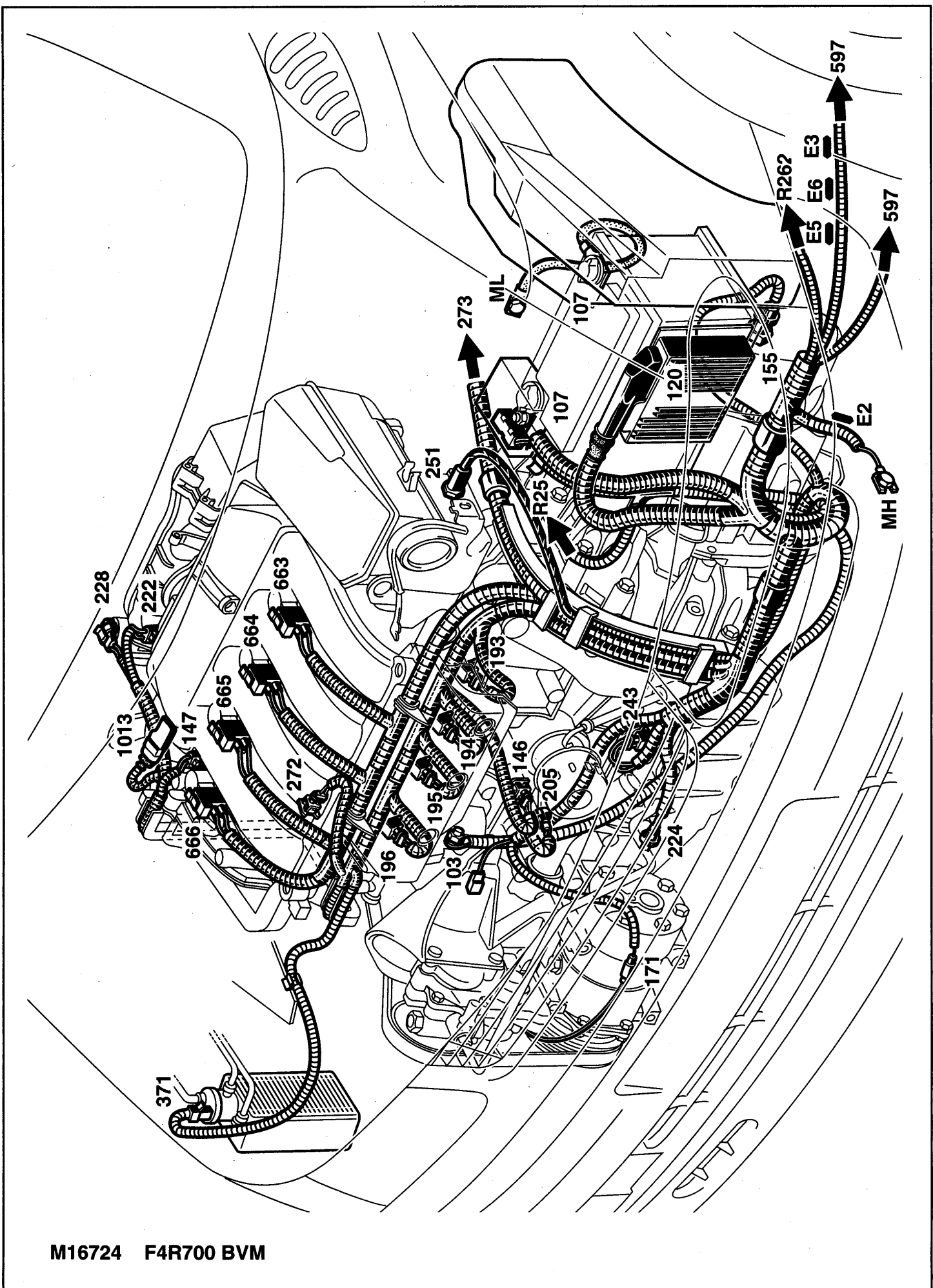




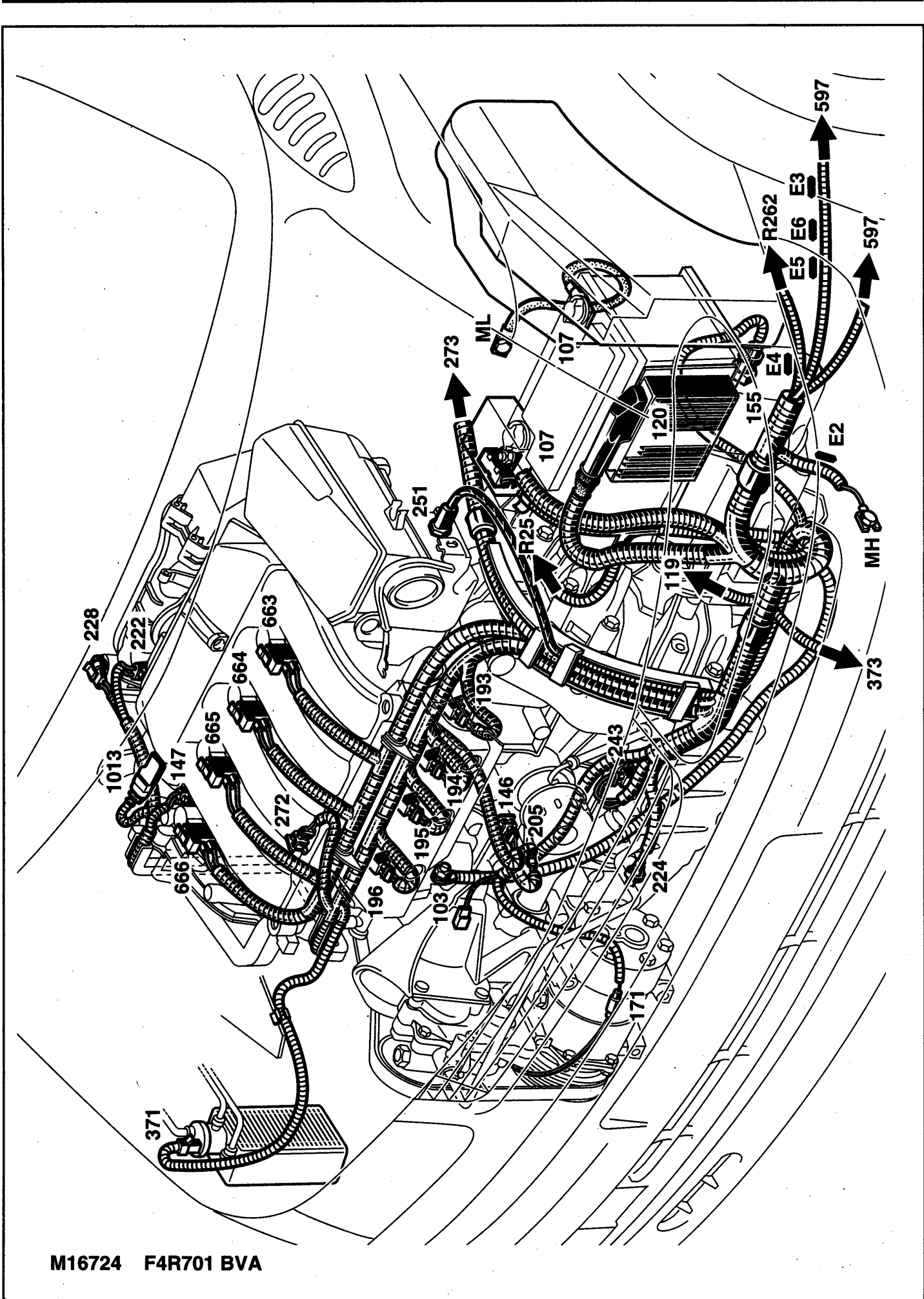
M16724 F9Q722



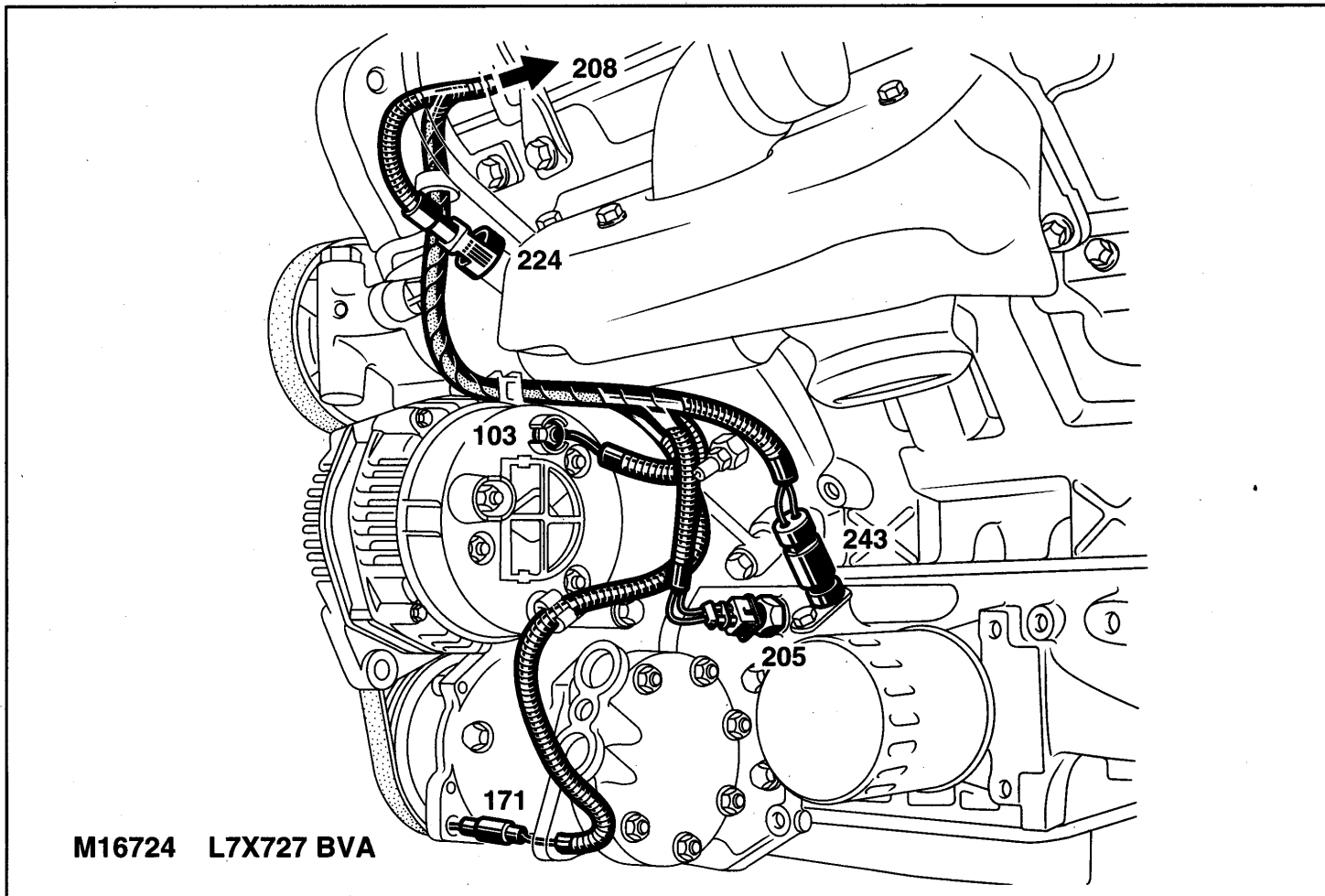
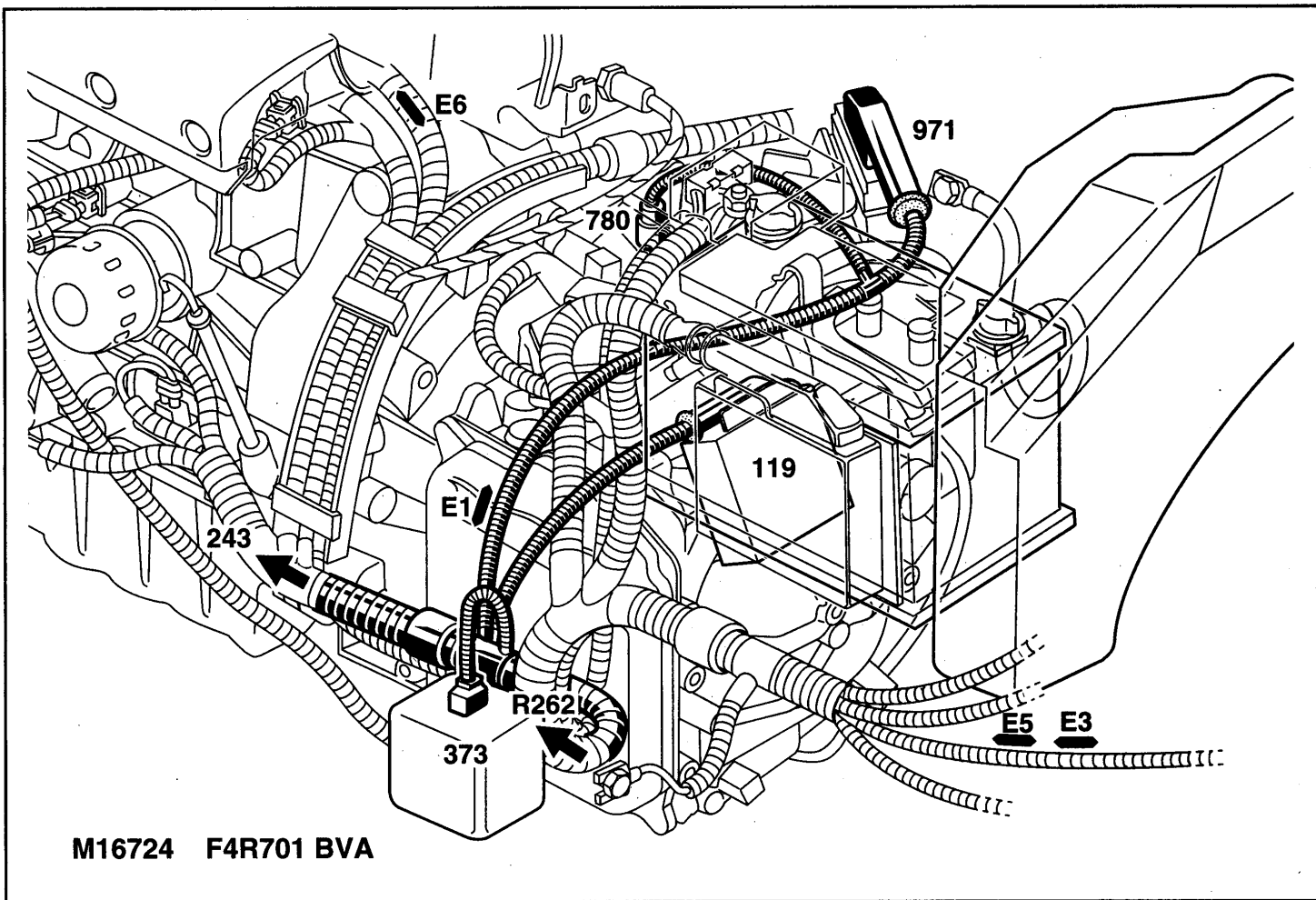
M16724 F4R700 BVM - F4R701 BVA

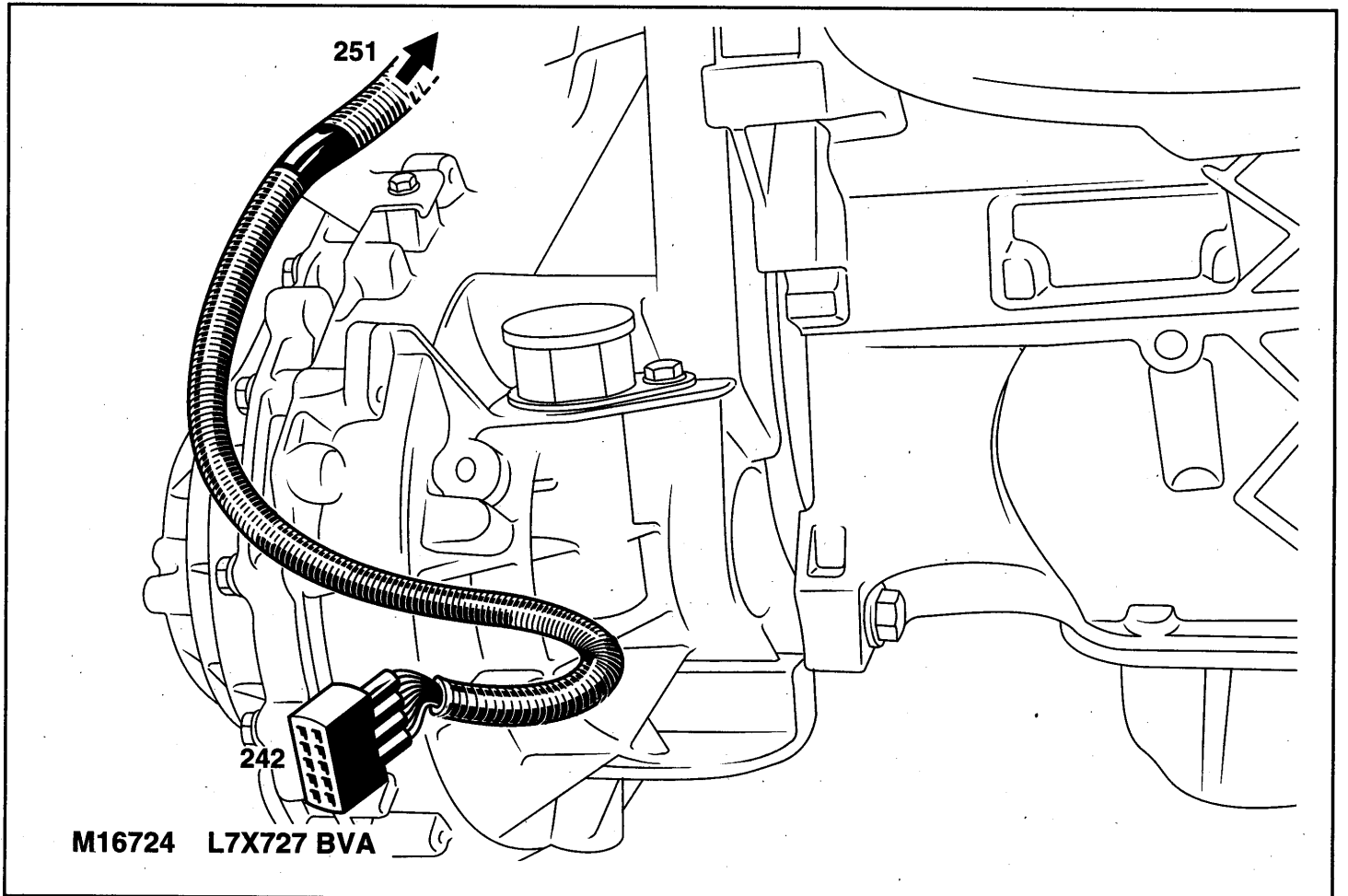
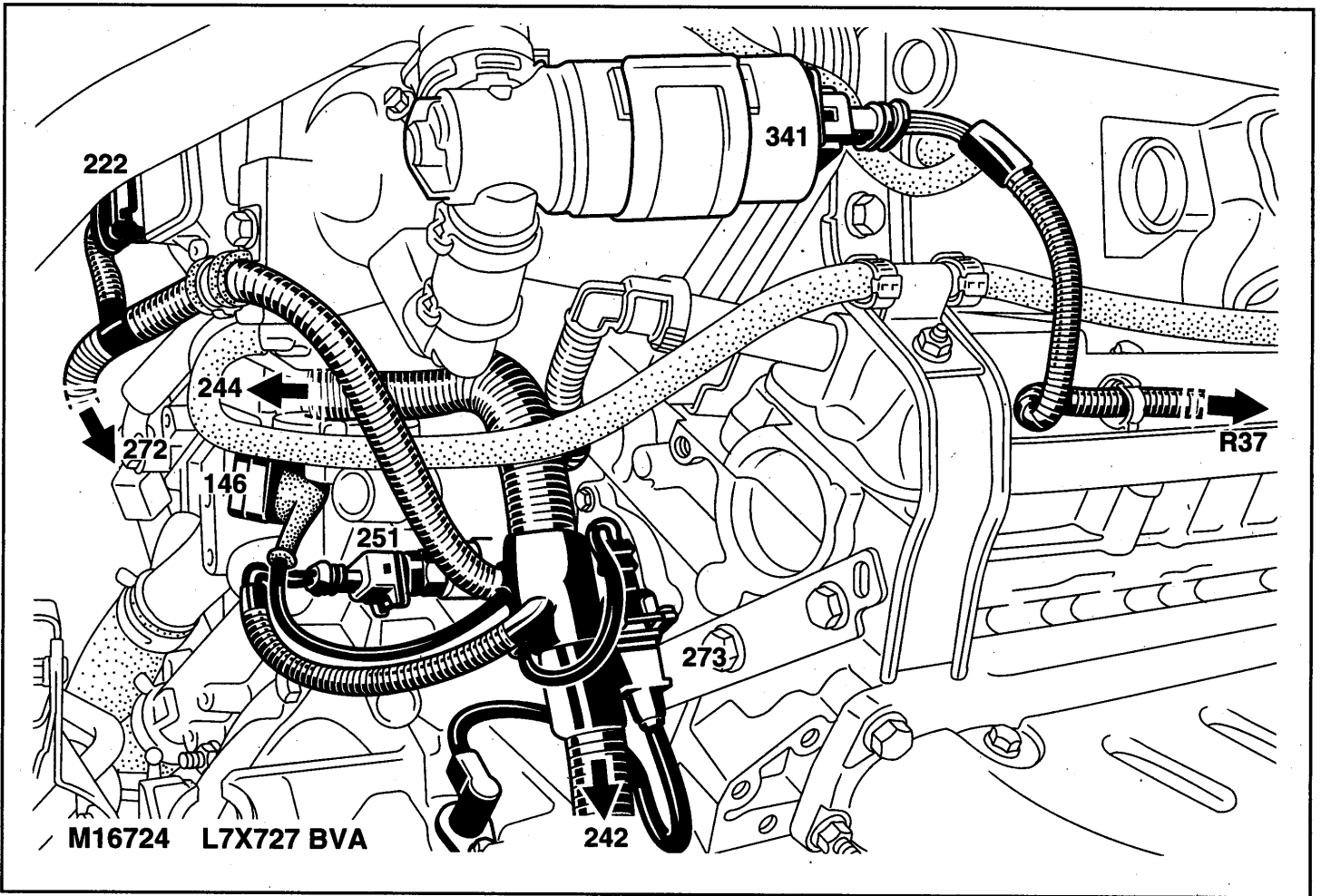


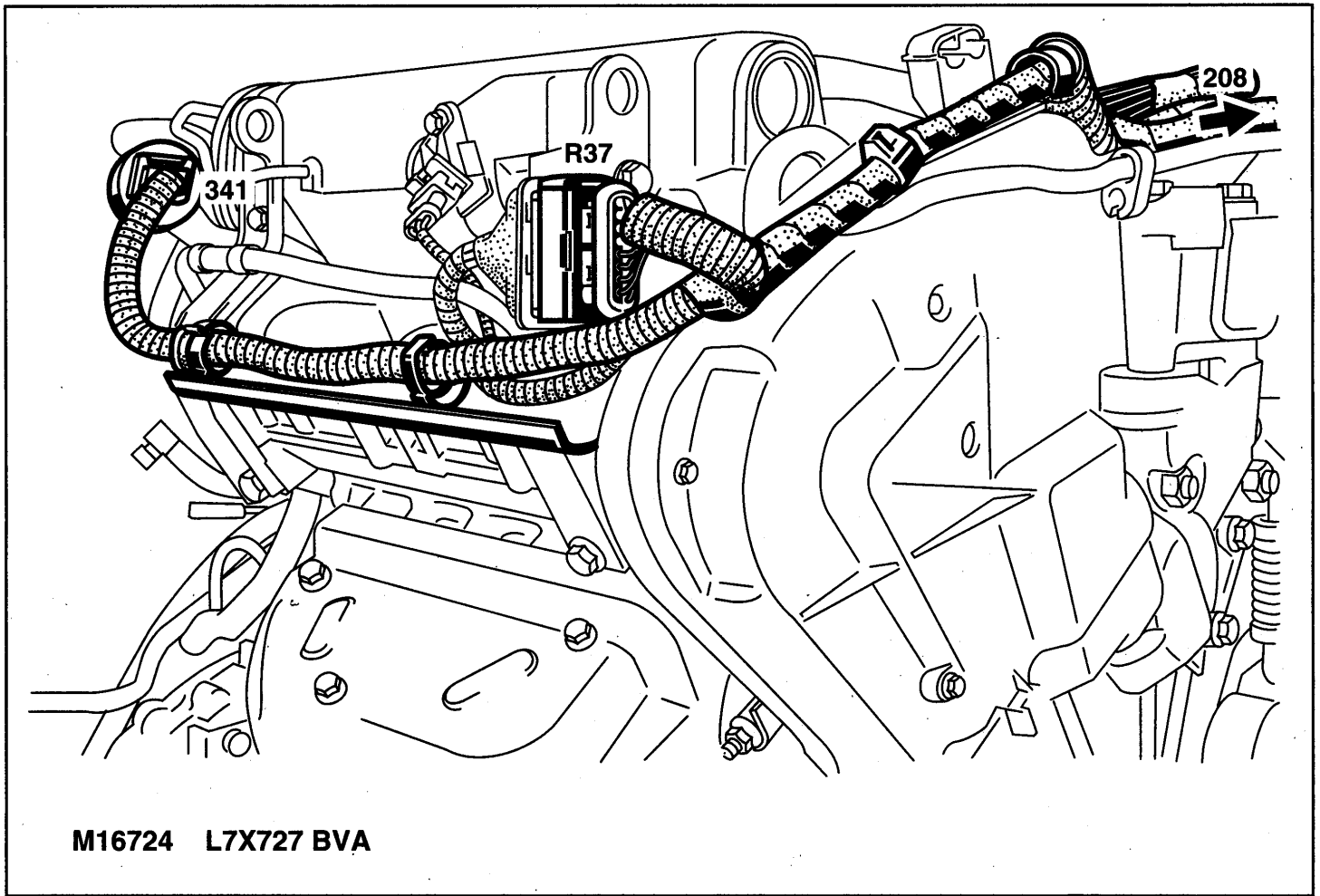
M16724 F4R700 BVM



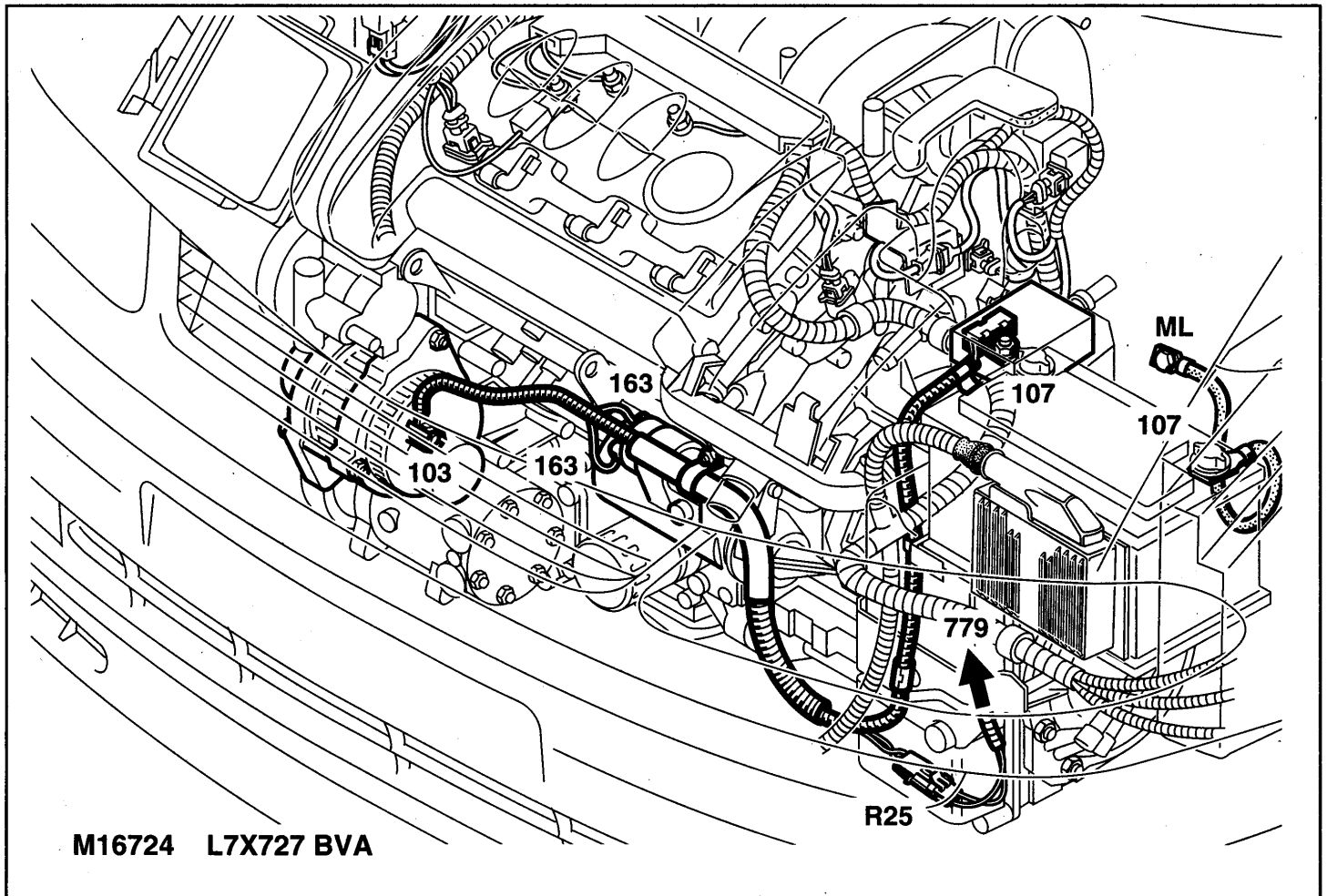
M16724 F4R701 BVA



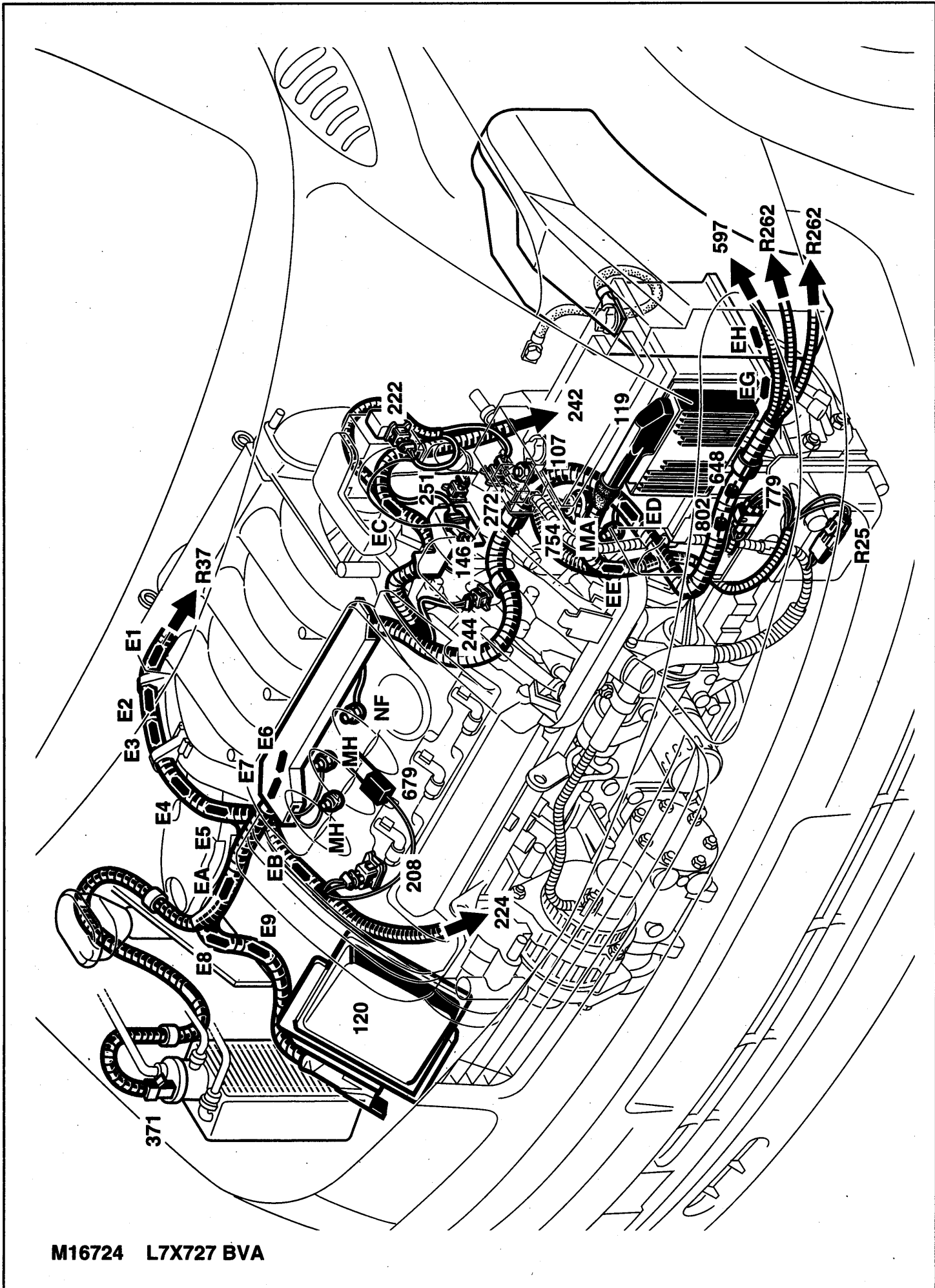




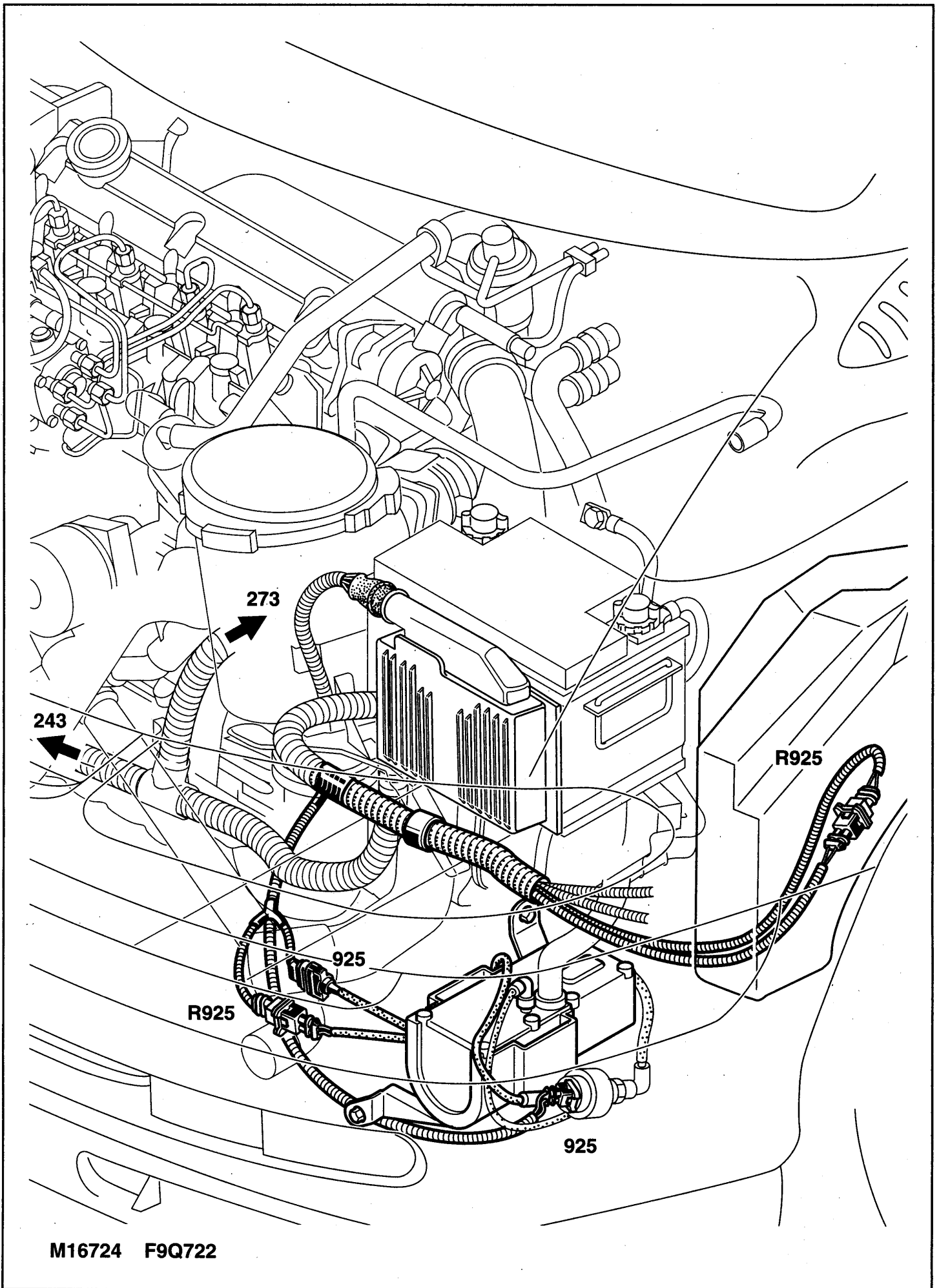
M16724 L7X727 BVA



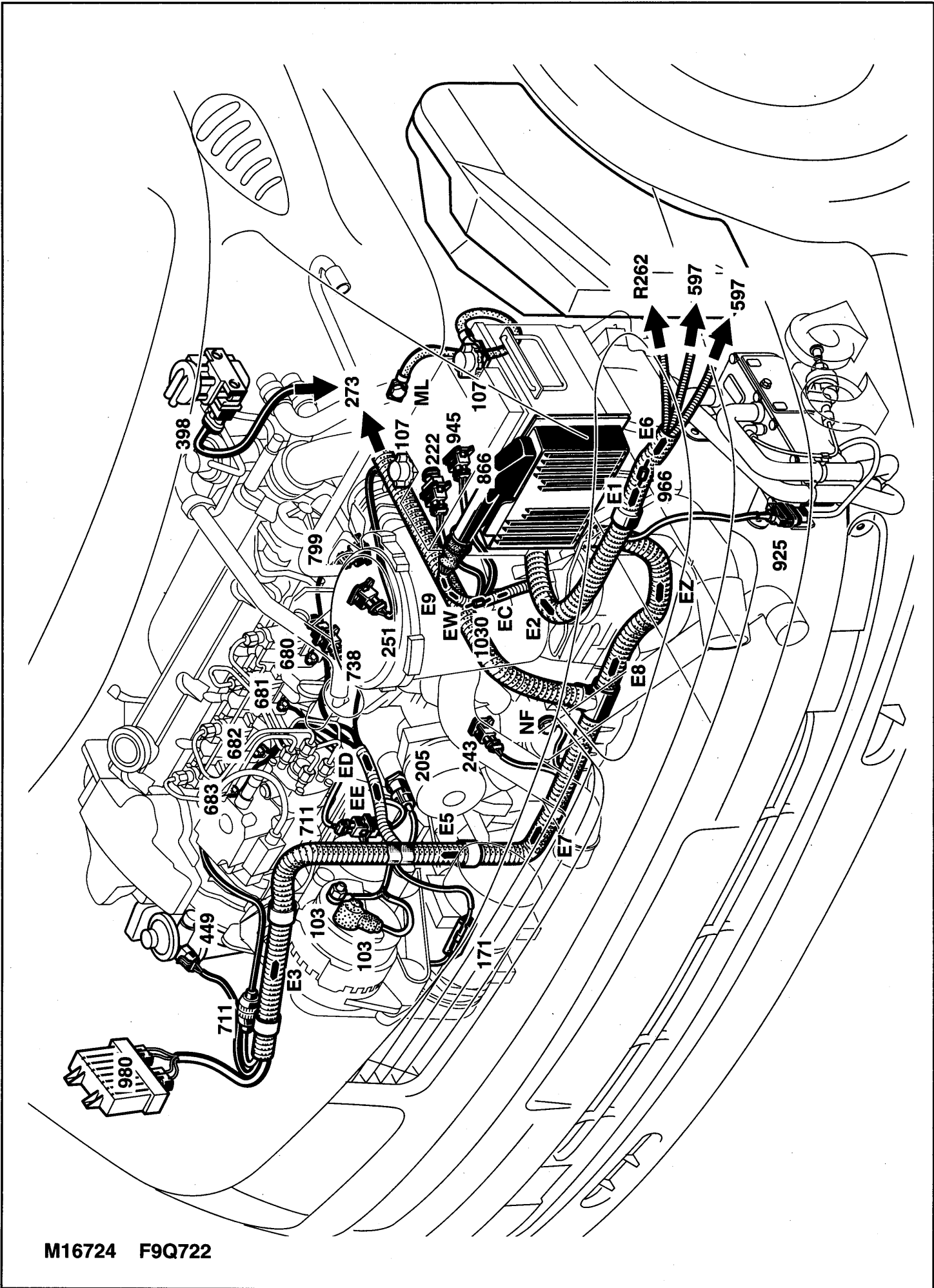
M16724 L7X727 BVA



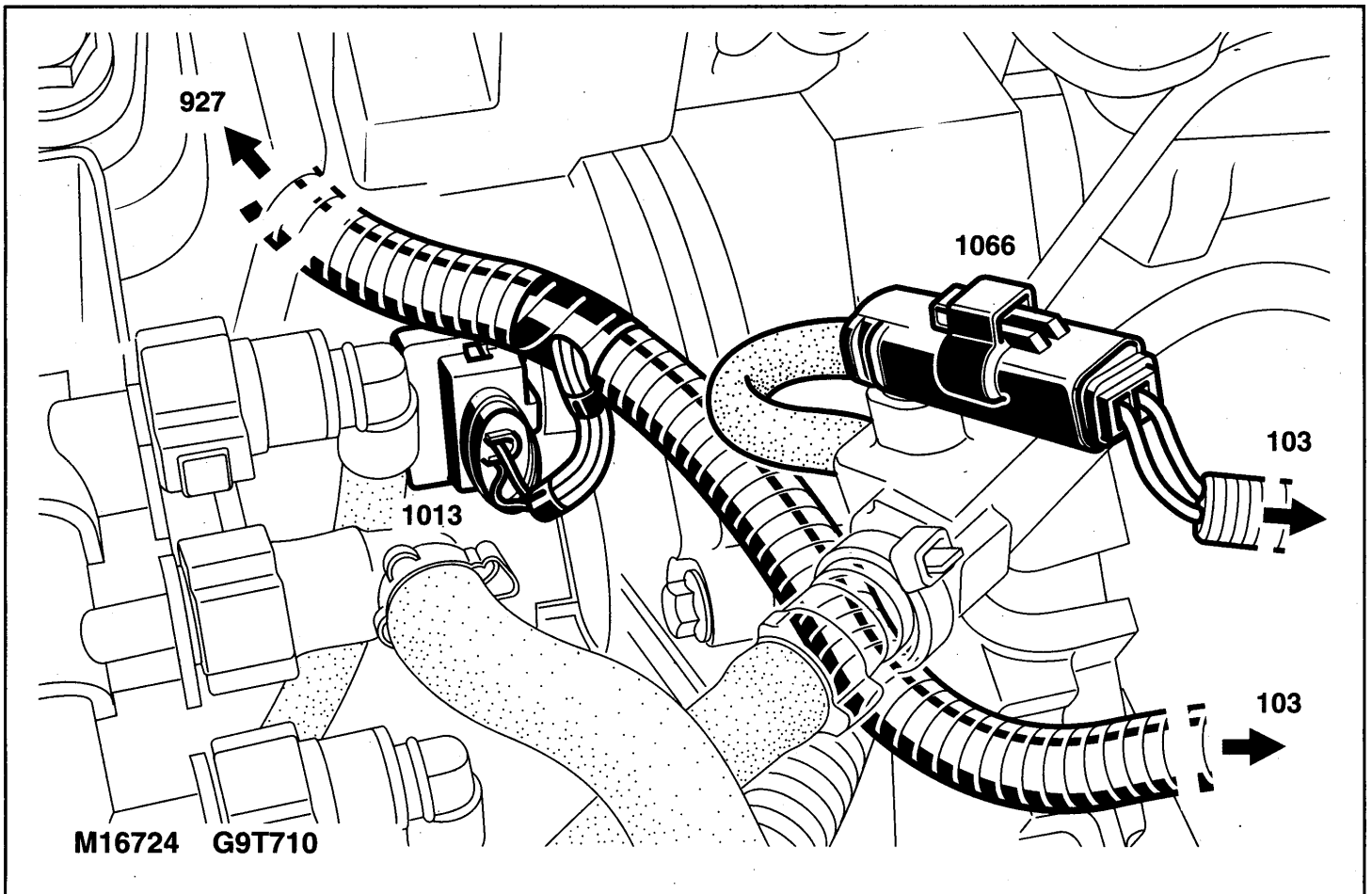
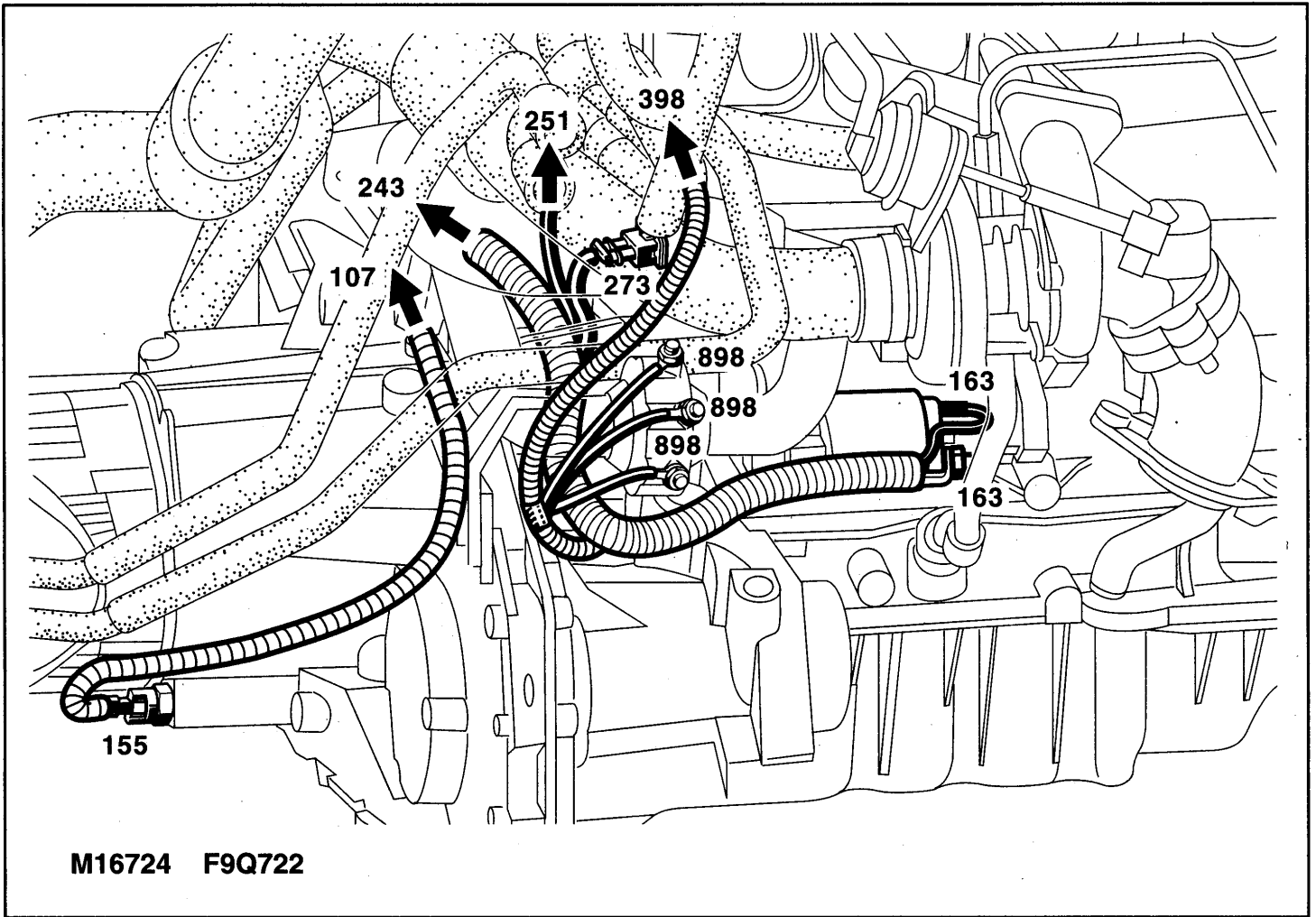
M16724 L7X727 BVA

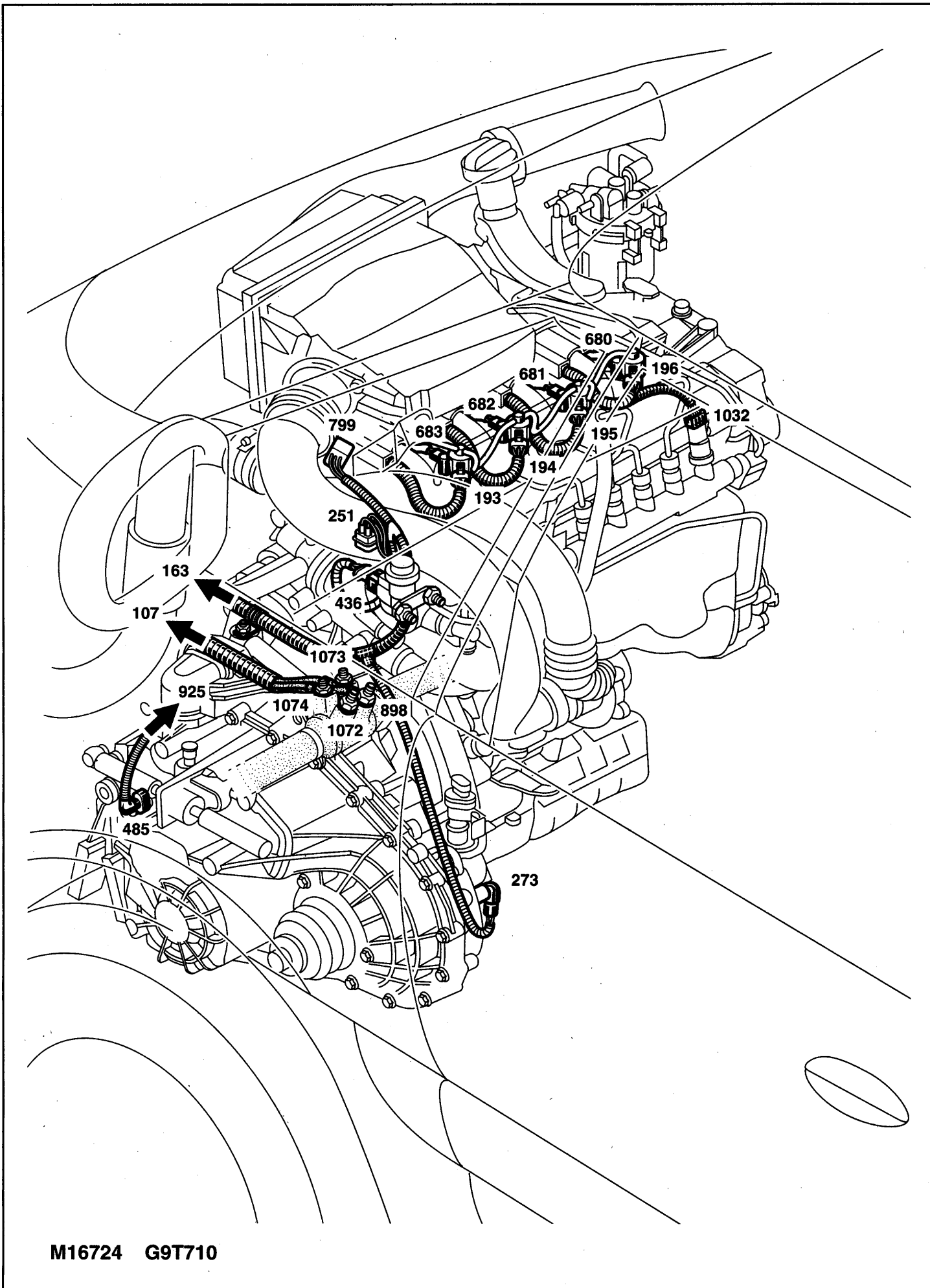


M16724 F9Q722

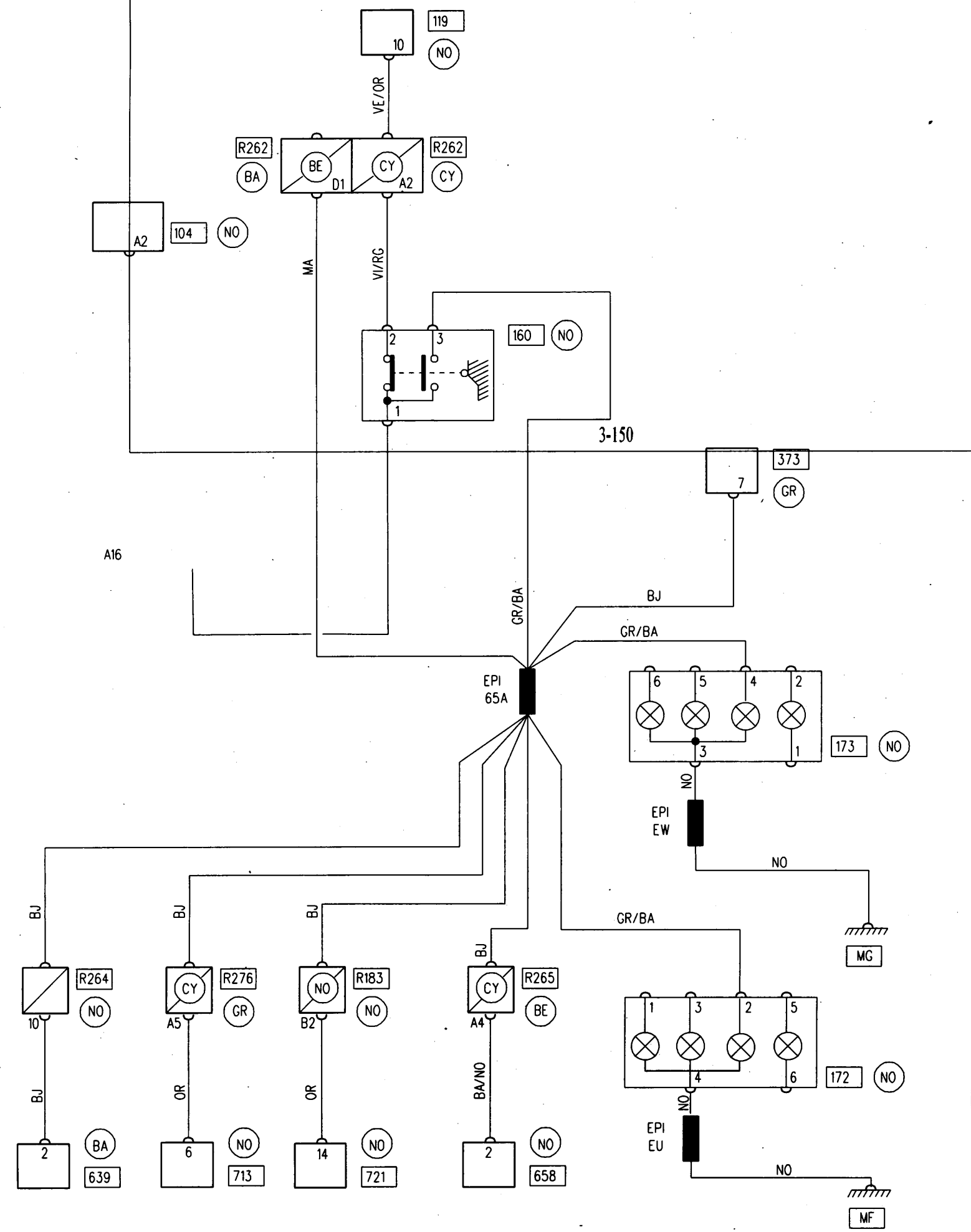
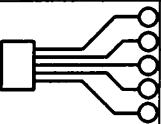


M16724 F9Q722





M16724 G9T710



Список сокращений

СОКРАЩЕННОЕ ОБОЗНАЧЕНИЕ	ПОЛНОЕ ОБОЗНАЧЕНИЕ
1 VIT	1 СТУПЕНЬ
2X6W	АУДИОСИСТЕМА 2×6 ВТ
2PORBA	ФУРГОН С РАСПАШНЫМИ ДВЕРЬМИ
2PORBP	ФУРГОН С РАСПАШНЫМИ НЕЗАСТЕКЛЕННЫМИ ДВЕРЬМИ
2X5KI	АВТОМАГНИТОЛА 2×5 ВТ С ФУНКЦИЕЙ ПРИОРИТЕТНОГО ПРОСЛУШИВАНИЯ ИНФОРМАЦИИ О ДОРОЖНОМ ДВИЖЕНИИ
2X5KS	АВТОМАГНИТОЛА 2×5 ВТ БЕЗ ФУНКЦИИ ПРИОРИТЕТНОГО ПРОСЛУШИВАНИЯ ИНФОРМАЦИИ О ДОРОЖНОМ ДВИЖЕНИИ
2X6CD	АУДИОСИСТЕМА 2×6 ВТ С ПРОИГРЫВАТЕЛЕМ КОМПАКТ ДИСКОВ
2X6K7	КАССЕТНАЯ АВТОМАГНИТОЛА 2×6 ВТ
2X6KI	АВТОМАГНИТОЛА 2×6 ВТ С ФУНКЦИЕЙ ПРИОРИТЕТНОГО ПРОСЛУШИВАНИЯ ИНФОРМАЦИИ О ДОРОЖНОМ ДВИЖЕНИИ
2X6KS	АВТОМАГНИТОЛА 2×6 ВТ БЕЗ ФУНКЦИИ ПРИОРИТЕТНОГО ПРОСЛУШИВАНИЯ ИНФОРМАЦИИ О ДОРОЖНОМ ДВИЖЕНИИ
2X6W	АУДИОСИСТЕМА 26 ВТ
2X8KI	АВТОМАГНИТОЛА 2×8 ВТ С ФУНКЦИЕЙ ПРИОРИТЕТНОГО ПРОСЛУШИВАНИЯ ИНФОРМАЦИИ О ДОРОЖНОМ ДВИЖЕНИИ
3500 KG	МАКСИМАЛЬНО РАЗРЕШЕННАЯ МАССА АВТОМОБИЛЯ С ПОЛНОЙ НАГРУЗКОЙ 3500 КГ
3VIT	3 СТУПЕНИ
4500 KG	МАКСИМАЛЬНО РАЗРЕШЕННАЯ МАССА АВТОМОБИЛЯ С ПОЛНОЙ НАГРУЗКОЙ 4,5 ТОННЫ
4 VIT	4 СТУПЕНИ
4X15CI	АУДИОСИСТЕМА 4×15 ВТ С ПРОИГРЫВАТЕЛЕМ КОМПАКТ ДИСКОВ С ФУНКЦИЕЙ ПРИОРИТЕТНОГО ПРОСЛУШИВАНИЯ ИНФОРМАЦИИ О ДОРОЖНОМ ДВИЖЕНИИ
4X15CS	АУДИОСИСТЕМА 4×15 ВТ С ПРОИГРЫВАТЕЛЕМ КОМПАКТ ДИСКОВ БЕЗ ФУНКЦИИ ПРИОРИТЕТНОГО ПРОСЛУШИВАНИЯ ИНФОРМАЦИИ О ДОРОЖНОМ ДВИЖЕНИИ
4X15KI	АВТОМАГНИТОЛА 4×15 ВТ С ФУНКЦИЕЙ ПРИОРИТЕТНОГО ПРОСЛУШИВАНИЯ ИНФОРМАЦИИ О ДОРОЖНОМ ДВИЖЕНИИ
4X15KP	АУДИОСИСТЕМА 4×15 ВТ С ПРОИГРЫВАТЕЛЕМ КАССЕТ И КОМПАКТ ДИСКОВ С ФУНКЦИЕЙ ПРИОРИТЕТНОГО ПРОСЛУШИВАНИЯ ИНФОРМАЦИИ О ДОРОЖНОМ ДВИЖЕНИИ
4X20WI	АВТОМАГНИТОЛА 4×20 ВТ С ФУНКЦИЕЙ ПРИОРИТЕТНОГО ПРОСЛУШИВАНИЯ ИНФОРМАЦИИ О ДОРОЖНОМ ДВИЖЕНИИ
4X25KI	АВТОМАГНИТОЛА 4×25 ВТ С ФУНКЦИЕЙ ПРИОРИТЕТНОГО ПРОСЛУШИВАНИЯ ИНФОРМАЦИИ О ДОРОЖНОМ ДВИЖЕНИИ
4X25KJ	АВТОМАГНИТОЛА 4×25 ВТ С ФУНКЦИЕЙ ПРИОРИТЕТНОГО ПРОСЛУШИВАНИЯ ИНФОРМАЦИИ О ДОРОЖНОМ ДВИЖЕНИИ
4X25WI	АВТОМАГНИТОЛА 4×25 ВТ С ФУНКЦИЕЙ ПРИОРИТЕТНОГО ПРОСЛУШИВАНИЯ ИНФОРМАЦИИ О ДОРОЖНОМ ДВИЖЕНИИ

Список сокращений

СОКРАЩЕННОЕ ОБОЗНАЧЕНИЕ	ПОЛНОЕ ОБОЗНАЧЕНИЕ
4X30W	АУДИОСИСТЕМА 430 ВТ
4X6CD	АУДИОСИСТЕМА 4x6 ВТ С ПРОИГРЫВАТЕЛЕМ КОМПАКТ ДИСКОВ
4X6CI	АУДИОСИСТЕМА 4x6 ВТ С ПРОИГРЫВАТЕЛЕМ КОМПАКТ ДИСКОВ С ФУНКЦИЕЙ ПРИОРИТЕТНОГО ПРОСЛУШИВАНИЯ ИНФОРМАЦИИ О ДОРОЖНОМ ДВИЖЕНИИ
4X6K7	КАССЕТНАЯ АВТОМАГНИТОЛА 4x6 ВТ
4X6KI	АВТОМАГНИТОЛА 4x6 ВТ С ФУНКЦИЕЙ ПРИОРИТЕТНОГО ПРОСЛУШИВАНИЯ ИНФОРМАЦИИ О ДОРОЖНОМ ДВИЖЕНИИ
4X6W	АУДИОСИСТЕМА 46 ВТ
4X6WI	АВТОМАГНИТОЛА 4x6 ВТ С ФУНКЦИЕЙ ПРИОРИТЕТНОГО ПРОСЛУШИВАНИЯ ИНФОРМАЦИИ О ДОРОЖНОМ ДВИЖЕНИИ
4X6WS	АВТОМАГНИТОЛА 4x6 ВТ БЕЗ ФУНКЦИИ ПРИОРИТЕТНОГО ПРОСЛУШИВАНИЯ ИНФОРМАЦИИ О ДОРОЖНОМ ДВИЖЕНИИ
4X7W	АУДИОСИСТЕМА 4x7 ВТ
5000 KG	МАКСИМАЛЬНО РАЗРЕШЕННАЯ МАССА АВТОМОБИЛЯ С ПОЛНОЙ НАГРУЗКОЙ 5 ТОНН
5500 KG	МАКСИМАЛЬНО РАЗРЕШЕННАЯ МАССА АВТОМОБИЛЯ С ПОЛНОЙ НАГРУЗКОЙ 5,5 ТОНН
5 VIT	5 СТУПЕНЕЙ
6000 KG	МАКСИМАЛЬНО РАЗРЕШЕННАЯ МАССА АВТОМОБИЛЯ С ПОЛНОЙ НАГРУЗКОЙ 6 ТОНН
6500 KG	МАКСИМАЛЬНО РАЗРЕШЕННАЯ МАССА АВТОМОБИЛЯ С ПОЛНОЙ НАГРУЗКОЙ 6,5 ТОНН
ABCO01	ПОДУШКА БЕЗОПАСНОСТИ ВОДИТЕЛЯ
ABLAV	ПЕРЕДНЯЯ БОКОВАЯ ПОДУШКА БЕЗОПАСНОСТИ
ABPA 01	ПОДУШКА БЕЗОПАСНОСТИ ПАССАЖИРА
ABR	АНТИБЛОКИРОВОЧНАЯ СИСТЕМА ТОРМОЗОВ
ABS	АНТИБЛОКИРОВОЧНАЯ СИСТЕМА ТОРМОЗОВ
ABS1	4-КАНАЛЬНАЯ АБС
ABS2	УПРОЩЕННАЯ АБС
ACPLAR	ВЕЩЕВОЙ ОТСЕК ПО ЗАДНИМИ СИДЕНЬЯМИ + РОЗЕТКА ДЛЯ ПОДКЛЮЧЕНИЯ ДОПОЛНИТЕЛЬНОГО ОБОРУДОВАНИЯ
ADAC	БОРТОВОЙ КОМПЬЮТЕР
ADAGPL	ПОДГОТОВКА ПОД УСТАНОВКУ СИСТЕМЫ ПИТАНИЯ СЖИЖЕННЫМ ГАЗОМ
ADNORM	УСИЛИТЕЛЬ РУЛЕВОГО УПРАВЛЕНИЯ, НОРМАЛЬНЫЙ РЕЖИМ РАБОТЫ
ADPARK	УСИЛИТЕЛЬ РУЛЕВОГО УПРАВЛЕНИЯ, РЕЖИМ РАБОТЫ ПРИ ПАРКОВКЕ
AFS	ИСПОЛНЕНИЯ ДЛЯ ЮАР
AIRBA1	ПОДУШКА БЕЗОПАСНОСТИ ЕВРОСТАНДАРТА

Список сокращений

СОКРАЩЕННОЕ ОБОЗНАЧЕНИЕ	ПОЛНОЕ ОБОЗНАЧЕНИЕ
ALA1	ОХРАННАЯ СИГНАЛИЗАЦИЯ С ВКЛЮЧЕНИЕМ УКАЗАТЕЛЕЙ ПОВОРОТА В РЕЖИМЕ АВАРИЙНОЙ СИГНАЛИЗАЦИИ, ЗВУКОВОГО СИГНАЛА, БЛИЖНЕГО СВЕТА ФАР
ALA2	ОХРАННАЯ СИГНАЛИЗАЦИЯ С ВКЛЮЧЕНИЕМ УКАЗАТЕЛЕЙ ПОВОРОТА В РЕЖИМЕ АВАРИЙНОЙ СИГНАЛИЗАЦИИ, ЗВУКОВОГО СИГНАЛА
ALARME	ОХРАННАЯ СИГНАЛИЗАЦИЯ С ВКЛЮЧЕНИЕМ УКАЗАТЕЛЕЙ ПОВОРОТА В РЕЖИМЕ АВАРИЙНОЙ СИГНАЛИЗАЦИИ И БЛИЖНЕГО СВЕТА ФАР
ALASIR	ОХРАННАЯ СИГНАЛИЗАЦИЯ С СИРЕНОЙ МОЩНОСТЬЮ 100 ДБ
ALQUC	СВЕТОВОЙ СИГНАЛИЗАТОР НЕЗАСТЕГНУТОГО РЕМНЯ БЕЗОПАСНОСТИ
AMV	ИЗМЕНЯЕМАЯ ЖЕСТКОСТЬ ПОДВЕСКИ
AMVA	ИЗМЕНЯЕМАЯ ЖЕСТКОСТЬ ПОДВЕСКИ
ANSRAD	С НАРУЖНОЙ АНТЕННОЙ, БЕЗ АУДИОСИСТЕМЫ
ANTID	СИСТЕМА ЭЛЕКТРОННОЙ ПРОТИВОУГОННОЙ БЛОКИРОВКИ ДВИГАТЕЛЯ
ANTIDI	СИСТЕМА ЭЛЕКТРОННОЙ ПРОТИВОУГОННОЙ БЛОКИРОВКИ ДВИГАТЕЛЯ + С ОХРАННОЙ СИГНАЛИЗАЦИЕЙ
ANTIV	С ОХРАННОЙ СИГНАЛИЗАЦИЕЙ
ANTVOL	С ОХРАННОЙ СИГНАЛИЗАЦИЕЙ С ИК ДИСТАНЦИОННЫМ УПРАВЛЕНИЕМ
AOEF	С СИГНАЛИЗАТОРОМ О НЕВЫКЛЮЧЕННОМ НАРУЖНОМ ОСВЕЩЕНИИ
ARB	ИСПОЛНЕНИЕ ДЛЯ САУДОВСКОЙ АРАВИИ
ARG	ИСПОЛНЕНИЕ ДЛЯ АРГЕНТИНЫ
ASFIXE	С СИГНАЛИЗАТОРОМ ПРЕВЫШЕНИЯ ЗАДАННОЙ СКОРОСТИ
ASPROG	ПРОГРАММИРОВАННЫЙ СИГНАЛИЗАТОР ПРЕВЫШЕНИЯ ЗАДАННОЙ СКОРОСТИ
ASR	С ПРОТИВОБУКСОВОЧНОЙ СИСТЕМОЙ
ATAVEL	ПОДГОЛОВНИК ПЕРЕДНЕГО СИДЕНЬЯ С ЭЛЕКТРОПРИВОДОМ
ATREM	РОЗЕТКА БУКСИРОВОЧНОГО УСТРОЙСТВА
AUS	ИСПОЛНЕНИЕ ДЛЯ АВСТРАЛИИ
AUT	ИСПОЛНЕНИЕ ДЛЯ АВСТРИИ
AVREPL	С БОКОВЫМИ ПОВТОРИТЕЛЯМИ УКАЗАТЕЛЕЙ ПОВОРОТА
B29	«RENAULT 25», СЕДАН
B40	«RENAULT 5», ПЯТИДВЕРНЫЙ ХЭТЧБЕК
B48	«RENAULT 21» СЕДАН
B53	«RENAULT 19», ПЯТИДВЕРНЫЙ ХЭТЧБЕК
B54	СЕДАН «САФРАН»
B64	ПЯТИДВЕРНЫЙ ХЭТЧБЕК MEGANE
B65	ПЯТИДВЕРНЫЙ ХЭТЧБЕК CLIO
BATR02	АККУМУЛЯТОРНАЯ БАТАРЕЯ ЭЛЕКТРОАВТОМОБИЛЯ ТИПА 02
BATR03	АККУМУЛЯТОРНАЯ БАТАРЕЯ ЭЛЕКТРОАВТОМОБИЛЯ ТИПА 03

Список сокращений

СОКРАЩЕННОЕ ОБОЗНАЧЕНИЕ	ПОЛНОЕ ОБОЗНАЧЕНИЕ
BEL	ИСПОЛНЕНИЕ ДЛЯ БЕЛЬГИИ
BICARB	ДВУХТОПЛИВНОЕ ИСПОЛНЕНИЕ
BR	ДОРОЖНОЕ ПОЛОТНО ХОРОШЕГО КАЧЕСТВА
BRK	АВТОМОБИЛЬ С КУЗОВОМ УНИВЕРСАЛ
BVA	АКП
BVA3	3-СТУПЕНЧАТАЯ АКП
BVA4	4-СТУПЕНЧАТАЯ АКП
BVM	МЕХАНИЧЕСКАЯ КП
BVM5	МЕХАНИЧЕСКАЯ КП 5-СТУПЕНЧАТАЯ
C40	«RENAULT 5», ТРЕХДВЕРНЫЙ ХЭТЧБЕК
C53	«RENAULT 19», ТРЕХДВЕРНЫЙ ХЭТЧБЕК
C65	СЛИО ТРЕХДВЕРНЫЙ ХЭТЧБЕК
CA	КОНДИЦИОНЕР
CAREG	КЛИМАТИЧЕСКАЯ УСТАНОВКА С АВТОМАТИЧЕСКИМ УПРАВЛЕНИЕМ
CATADI	КАТАЛИТИЧЕСКИЙ НЕЙТРАЛИЗАТОР, ДИЗЕЛЬНЫЙ ДВИГАТЕЛЬ
CATOEL	СКЛАДНАЯ МЯГКАЯ КРЫША С ЭЛЕКТРОПРИВОДОМ
CATOMA	СКЛАДНАЯ МЯГКАЯ КРЫША С МЕХАНИЧЕСКИМ ПРИВОДОМ
CDCOF	CD-ЧЕЙНДЖЕР, УСТАНОВЛИВАЕМЫЙ В БАГАЖНОМ ОТДЕЛЕНИИ
CDISC	ПРОИГРЫВАТЕЛЬ КОМПАКТ-ДИСКОВ
CHAAUG	С УВЕЛИЧЕННОЙ ПОЛЕЗНОЙ НАГРУЗКОЙ
CHANOR	С НОРМАЛЬНОЙ ПОЛЕЗНОЙ НАГРУЗКОЙ
CHAREG	СИСТЕМА ОТОПЛЕНИЯ И ВЕНТИЛЯЦИИ С АВТОМАТИЧЕСКИМ УПРАВЛЕНИЕМ
CHAUD	МОДИФИКАЦИЯ ДЛЯ СТРАН С ЖАРКИМ КЛИМАТОМ
CHAUFA	ДОПОЛНИТЕЛЬНЫЙ ОТОПИТЕЛЬ
CHAUFO	ШТАТНАЯ СИСТЕМА ОТОПЛЕНИЯ
CHFUFRR	СИСТЕМА ОТОПЛЕНИЯ И ВЕНТИЛЯЦИИ С АВТОМАТИЧЕСКИМ УПРАВЛЕНИЕМ
CHVRUB	КАБЕЛЬ К РОЗЕТКЕ ДЛЯ ЗАРЯДКИ ЭЛЕКТРОМОБИЛЯ
CHL	ИСПОЛНЕНИЕ ДЛЯ ЧИЛИ
CHOREC	ОБЫЧНАЯ СИСТЕМА ОТОПЛЕНИЯ С РЕЦИРКУЛЯЦИЕЙ ВОЗДУХА
COA	СИСТЕМА ПОДДЕРЖАНИЯ ВЫСОТЫ КУЗОВА
COAMEM	СИДЕНЬЕ ВОДИТЕЛЯ С ЗАПОМИНАНИЕМ ПОЛОЖЕНИЯ
COARLO	СИДЕНЬЕ ВОДИТЕЛЯ С РЕГУЛИРОВКОЙ ПОЯСНИЧНОГО ПОДПОРА
COL	ИСПОЛНЕНИЕ ДЛЯ КОЛУМБИИ
COLMEM	РУЛЕВАЯ КОЛОНКА С РЕГУЛИРОВКОЙ И ЗАПОМИНАНИЕМ ПОЛОЖЕНИЯ

Список сокращений

СОКРАЩЕННОЕ ОБОЗНАЧЕНИЕ	ПОЛНОЕ ОБОЗНАЧЕНИЕ
COLOMB	СИДЕНЬЕ ВОДИТЕЛЯ С РЕГУЛИРОВКОЙ ПОЯСНИЧНОГО ПОДПОРА
COMEMO	СИДЕНЬЕ ВОДИТЕЛЯ С ЗАПОМИНАНИЕМ ПОЛОЖЕНИЯ
COSMEM	СИДЕНЬЕ ВОДИТЕЛЯ БЕЗ ФУНКЦИИ ЗАПОМИНАНИЯ ПОЛОЖЕНИЯ
COSRLO	СИДЕНЬЕ ВОДИТЕЛЯ БЕЗ РЕГУЛИРОВКИ ПОЯСНИЧНОГО ПОДПОРА
COUP	КУПЕ
CP	ПОВОРАЧИВАЮЩЕЕСЯ ЗАДНЕЕ БОКОВОЕ ОКНО
CPE	СИСТЕМА БЛОКИРОВКИ ЗАМКОВ ДВЕРЕЙ С ЭЛЕКТРОПРИВОДОМ
CPETIR	СИСТЕМА БЛОКИРОВКИ ЗАМКОВ ДВЕРЕЙ С ЭЛЕКТРОПРИВОДОМ + ИК СИСТЕМА ПДУ
CPKELN	ДОПОЛНИТЕЛЬНЫЙ ЭЛЕКТРОННЫЙ ПАКЕТ
CPLCT	СО СБЛИЖЕННЫМИ ПЕРЕДАТОЧНЫМИ ЧИСЛАМИ
CPLG	С РАЗНЕСЕННЫМИ ПЕРЕДАТОЧНЫМИ ЧИСЛАМИ
CPLN	С ОБЫЧНЫМИ ПЕРЕДАТОЧНЫМИ ЧИСЛАМИ
CTL	ТАХОГРАФ
CTMOT	ТАХОМЕТР
CUSFIX	НЕПОДВИЖНОЕ ТОНИРОВАННОЕ ЗАДНЕЕ БОКОВОЕ ОКНО
CUSPIV	ПОВОРАЧИВАЮЩЕЕСЯ ЗАДНЕЕ БОКОВОЕ ОКНО
D53	R 19 КАБРИОЛЕТ
D64	MEGANE КУПЕ, 3-ДВЕРНЫЙ ХЭТЧБЕК
DA	РУЛЕВОЕ УПРАВЛЕНИЕ С УСИЛИТЕЛЕМ
DAN	ИСПОЛНЕНИЕ ДЛЯ ДАНИИ
DAV	РУЛЕВОЕ УПРАВЛЕНИЕ С АДАПТИВНЫМ УСИЛИТЕЛЕМ
DD	ПРАВООСТОРОННЕЕ РУЛЕВОЕ УПРАВЛЕНИЕ
DEGIV	ОБОГРЕВ НАРУЖНОГО ЗЕРКАЛА ЗАДНЕГО ВИДА
DG	ЛЕВОСТОРОННЕЕ РУЛЕВОЕ УПРАВЛЕНИЕ
DIESEL	ДИЗЕЛЬНОЕ ТОПЛИВО
DIREG	РЕГУЛИРУЕМАЯ РУЛЕВАЯ КОЛОНКА
DM	МЕХАНИЧЕСКОЕ РУЛЕВОЕ УПРАВЛЕНИЕ
E0	УРОВЕНЬ КОМПЛЕКТАЦИИ 0
E1	УРОВЕНЬ КОМПЛЕКТАЦИИ 1
E2	УРОВЕНЬ КОМПЛЕКТАЦИИ 2
ES2	УРОВЕНЬ КОМПЛЕКТАЦИИ СПОРТ, 2
E3	УРОВЕНЬ КОМПЛЕКТАЦИИ 3
E3L	УРОВЕНЬ КОМПЛЕКТАЦИИ 3, ДОСУГ
ESP	УРОВЕНЬ КОМПЛЕКТАЦИИ 3, ПЛЮС

Список сокращений

СОКРАЩЕННОЕ ОБОЗНАЧЕНИЕ	ПОЛНОЕ ОБОЗНАЧЕНИЕ
E3S	УРОВЕНЬ КОМПЛЕКТАЦИИ 3, СПОРТ
E4	УРОВЕНЬ КОМПЛЕКТАЦИИ 4
E5	УРОВЕНЬ КОМПЛЕКТАЦИИ 5
E64	MEGANE КАБРИОЛЕТ X64
ECLAR	ОСВЕЩЕНИЕ ЗАДНИХ СИДЕНИЙ
ECOLE	УЧЕБНЫЙ АВТОМОБИЛЬ
ELA	ОЧИСТИТЕЛЬ ЗАДНЕГО СТЕКЛА
ELEC	ЭЛЕКТРОМОБИЛЬ
EMB NOR	КЛАССИЧЕСКОЕ СЦЕПЛЕНИЕ
EMB PIL	АВТОМАТИЧЕСКОЕ СЦЕПЛЕНИЕ
EP	ФАРООЧИСТИТЕЛИ
EQGPL	ГАЗОБАЛЛОННОЕ ОБОРУДОВАНИЕ
ES2	УРОВЕНЬ КОМПЛЕКТАЦИИ 2, СПОРТ
ES3	УРОВЕНЬ КОМПЛЕКТАЦИИ 3, СПОРТ
ES4	УРОВЕНЬ КОМПЛЕКТАЦИИ 4, СПОРТ
ESP	ВАРИАНТ ИСПОЛНЕНИЯ ДЛЯ ИСПАНИИ
ESS	С БЕНЗИНОВЫМ ДВИГАТЕЛЕМ
EUNORD	МОДИФИКАЦИЯ ДЛЯ СТРАН СЕВЕРНОЙ ЕВРОПЫ
EVC FIX	СТЕКЛООЧИСТИТЕЛЬ С ФИКСИРОВАННЫМ ПРЕРЫВИСТЫМ РЕЖИМОМ РАБОТЫ
EVC VAR	СТЕКЛООЧИСТИТЕЛЬ С ИЗМЕНЯЕМЫМ ПРЕРЫВИСТЫМ РЕЖИМОМ РАБОТЫ
F40	ГРУЗО-ПАССАЖИРСКАЯ МОДИФИКАЦИЯ ЭКСПРЕСС
F64	MEGANE SCENIC В ГРУЗОПАССАЖИРСКОМ ИСПОЛНЕНИИ
FARBR	ЗАДНИЕ ПРОТИВОТУМАННЫЕ ФОНАРИ
FGT	МАЛОГАБАРИТНЫЙ ФУРГОН
FIPOU	С ФИЛЬТРОМ СИСТЕМЫ ВЕНТИЛЯЦИИ САЛОНА
FR	СВЕТ ЗАДНЕГО ХОДА
FRA	ИСПОЛНЕНИЕ ДЛЯ ФРАНЦИИ
FRAS	ТОРМОЗНАЯ СИСТЕМА С УСИЛИТЕЛЕМ В ПРИВОДЕ ТОРМОЗОВ
FROID	МОДИФИКАЦИЯ ДЛЯ СТРАН С ХОЛОДНЫМ КЛИМАТОМ
FSTPO	ДОПОЛНИТЕЛЬНЫЙ СТОП-СИГНАЛ
FUJI	СПЕЦИАЛЬНАЯ КОМПЛЕКТАЦИЯ ДЛЯ ЯПОНИИ
FХЕРАV	ГАБАРИТНЫЕ ФОНАРИ НА КРЫШЕ
GALERI	БАГАЖНИК НА КРЫШЕ
GAZNAT	АВТОМОБИЛЬ, РАБОТАЮЩИЙ НА ПРИРОДНОМ ГАЗЕ

Список сокращений

СОКРАЩЕННОЕ ОБОЗНАЧЕНИЕ	ПОЛНОЕ ОБОЗНАЧЕНИЕ
GBR	ИСПОЛНЕНИЕ ДЛЯ ВЕЛИКОБРИТАНИИ
GDFROI	МОДИФИКАЦИЯ ДЛЯ СТРАН С ОЧЕНЬ ХОЛОДНЫМ КЛИМАТОМ
GPL	ГАЗОБАЛОННОЕ ОБОРУДОВАНИЕ ДЛЯ АВТОМОБИЛЯ РАБОТАЮЩЕГО НА СЖИЖЕННОМ НЕФТЯНОМ ГАЗЕ
HANDIC	ИСПОЛНЕНИЕ ДЛЯ ИНВАЛИДОВ
HARDTO	СЪЕМНАЯ КРЫША
HAYON	ДВЕРЬ ЗАДКА
HOL	ИСПОЛНЕНИЕ ДЛЯ НИДЕРЛАНДОВ
HYPCP1	ЗАДНЕЕ БОКОВОЕ СТЕКЛО С МЕХАНИЧЕСКИМ ПРИВОДОМ
HYPCP2	ЗАДНЕЕ БОКОВОЕ СТЕКЛО С ЭЛЕКТРОПРИВОДОМ
HYPRT1	СТАЦИОНАРНАЯ ТЕЛЕФОННАЯ ТРУБКА
HYPRT2	ПЕРЕНОСНАЯ ТЕЛЕФОННАЯ ТРУБКА
HYPTE1	КРЫШКА ЛЮКА ГОРЛОВИНЫ ТОПЛИВНОГО БАКА С УПРАВЛЕНИЕМ ИЗ САЛОНА
HYPTE2	БЛОКИРОВКА КРЫШКИ ЛЮКА ГОРЛОВИНЫ ТОПЛИВНОГО БАКА
INFR	С ФУНКЦИЕЙ ПРИОРИТЕТНОГО ПРОСЛУШИВАНИЯ ИНФОРМАЦИИ О ДОРОЖНОМ ДВИЖЕНИИ
INJEL	ЭЛЕКТРОННАЯ СИСТЕМА ВПРЫСКА
INJMCA	МЕХАНИЧЕСКАЯ СИСТЕМА ВПРЫСКА
ITA	ИСПОЛНЕНИЕ ДЛЯ ИТАЛИИ
J64	MEGANE ПЯТИДВЕРНЫЙ ХЭТЧБЕК
JPN	ИСПОЛНЕНИЕ ДЛЯ ЯПОНИИ, ЛЕВОСТОРОННЕЕ РУЛЕВОЕ УПРАВЛЕНИЕ
K25	MEGANE УНИВЕРСАЛ
K53	УНИВЕРСАЛ R19
KM	КИЛОМЕТРЫ
KANG	СПЕЦИАЛЬНАЯ КОМПЛЕКТАЦИЯ ДЛЯ АВСТРАЛИИ
L53	R19 С КУЗОВОМ СЕДАН
L64	MEGANE С КУЗОВОМ СЕДАН
L65	CLIO С КУЗОВОМ СЕДАН
LAC	ЗАДНЕЕ СТЕКЛО С ЭЛЕКТРООБОГРЕВОМ
LADECH	КСЕНОНОВЫЕ ЛАМПЫ
LARNOU	НЕОТКРЫВАЮЩЕЕСЯ ЗАДНЕЕ СТЕКЛО
LAROU	ЗАДНЕЕ ОТКРЫВАЮЩЕЕСЯ СТЕКЛО
LAVPH	ИСПОЛНЕНИЕ С ОЧИСТИТЕЛЯМИ ФАР
LNC	ЗАДНЕЕ СТЕКЛО БЕЗ ЭЛЕКТРОПОДОГРЕВА
LOKBA	С БЛОКИРОВКОЙ РЫЧАГА СЕЛЕКТОРА АКП

Список сокращений

СОКРАЩЕННОЕ ОБОЗНАЧЕНИЕ	ПОЛНОЕ ОБОЗНАЧЕНИЕ
LVARAP	ТРАВМОБЕЗОПАСНЫЕ СТЕКЛОПОДЪЕМНИКИ ЗАДНИХ ДВЕРЕЙ
LVAREL	ЭЛЕКТРОСТЕКЛОПОДЪЕМНИКИ ЗАДНИХ ДВЕРЕЙ
LVARMA	СТЕКЛОПОДЪЕМНИК ЗАДНЕЙ ДВЕРИ С РУЧНЫМ ПРИВОДОМ
LVAVAP	ТРАВМОБЕЗОПАСНЫЕ ЭЛЕКТРОСТЕКЛОПОДЪЕМНИКИ ПЕРЕДНИХ ДВЕРЕЙ
LVAVEL	ЭЛЕКТРОСТЕКЛОПОДЪЕМНИКИ ПЕРЕДНИХ ДВЕРЕЙ
LVAVMA	МЕХАНИЧЕСКИЙ СТЕКЛОПОДЪЕМНИК ПЕРЕДНЕЙ ДВЕРИ
LVE	ЭЛЕКТРОСТЕКЛОПОДЪЕМНИКИ
LVEAR	ЭЛЕКТРОСТЕКЛОПОДЪЕМНИКИ ЗАДНИХ ДВЕРЕЙ
LVM	СТЕКЛОПОДЪЕМНИКИ С РУЧНЫМ ПРИВОДОМ
MAL	ИСПОЛНЕНИЕ ДЛЯ МАЛАЙЗИИ
MALA	ИСПОЛНЕНИЕ ДЛЯ МАЛАЙЗИИ
MERCOS	ВАРИАНТ ИСПОЛНЕНИЯ ДЛЯ СТРАН ЛАТИНСКОЙ АМЕРИКИ
MILES	MILES
MICRO	С ЗЕРКАЛОМ ВОДИТЕЛЯ
NAVIG	С СИСТЕМОЙ НАВИГАЦИИ
NINAVO	С СИСТЕМОЙ НАВИГАЦИИ УРОВНЯ 0
NINAV1	С СИСТЕМОЙ НАВИГАЦИИ УРОВНЯ 1
NINAV2	С СИСТЕМОЙ НАВИГАЦИИ УРОВНЯ 2
NINAV3	С СИСТЕМОЙ НАВИГАЦИИ УРОВНЯ 3
NINAV4	С СИСТЕМОЙ НАВИГАЦИИ УРОВНЯ 4
NIVDO	ДАТЧИК УРОВНЯ ЖИДКОСТИ
NOR	ИСПОЛНЕНИЕ ДЛЯ НОРВЕГИИ
ODIN	СПЕЦИАЛЬНАЯ КОМПЛЕКТАЦИЯ ДЛЯ ШВЕЦИИ/НОРВЕГИИ/ФИНЛЯНДИИ
OUCAEI	СКЛАДНАЯ КРЫША С ЭЛЕКТРОПРИВОДОМ
OUCAMA	СКЛАДНАЯ КРЫША С РУЧНЫМ ПРИВОДОМ
OUTOEL	ЛЮК КРЫШИ С ЭЛЕКТРОПРИВОДОМ
PAELEC	СИДЕНЬЕ ПАССАЖИРА, С ЭЛЕКТРОПРИВОДОМ
PAMEMO	СИДЕНЬЕ ПАССАЖИРА С ЗАПОМИНАНИЕМ ПОЛОЖЕНИЯ
PAARLO	СИДЕНЬЕ ПАССАЖИРА С РЕГУЛИРОВКОЙ ПОЯСНИЧНОГО ПОДПОРА
PVCH	ВЕТРОВОЕ СТЕКЛО С ОБОГРЕВОМ
PVNCH	ВЕТРОВОЕ СТЕКЛО БЕЗ ОБОГРЕВА
PISTE	ГРУНТОВАЯ ДОРОГА
PKERGO	ЭРГОНОМИЧЕСКИЙ ПАКЕТ
PLAFNT	ПЛАФОН ОСВЕЩЕНИЯ БЕЗ РЕЛЕ ВРЕМЕНИ

Список сокращений

СОКРАЩЕННОЕ ОБОЗНАЧЕНИЕ	ПОЛНОЕ ОБОЗНАЧЕНИЕ
PLAFT	ПЛАФОН ОСВЕЩЕНИЯ С РЕЛЕ ВРЕМЕНИ
PRAD01	ПОДГОТОВКА ПОД УСТАНОВКУ РАДИООБОРУДОВАНИЯ
PRECA	ПОДГОТОВКА ПОД УСТАНОВКУ КОНДИЦИОНЕРА
PREGPL	ПОДГОТОВКА ПОД УСТАНОВКУ СИСТЕМЫ ПИТАНИЯ СЖИЖЕННЫМ ГАЗОМ
PRERAD	УСТРОЙСТВА ДЛЯ УСТАНОВКИ РАДИООБОРУДОВАНИЯ
PRETEL	ПОДГОТОВКА ПОД УСТАНОВКУ РАДИО- И ТЕЛЕФОННОГО ОБОРУДОВАНИЯ
PRHALO	ГАЛОГЕННЫЕ ЛАМПЫ
PROJAB	ПРОТИВОТУМАННЫЕ ФАРЫ
PROJAD	ДОПОЛНИТЕЛЬНЫЕ ФАРЫ
PROJDO	СПАРЕННАЯ ФАРА
PROJLP	ФАРЫ ДАЛЬНЕГО СВЕТА
PROJSO	ОБЫЧНАЯ ФАРА
PTCAV	С ПЕРЕДНИМ ПРЕДНАТЯЖИТЕЛЕМ
R2X5	АУДИОСИСТЕМА 2×5 ВТ
R2X6	АУДИОСИСТЕМА 2×6 ВТ
R2X6WI	АУДИОСИСТЕМА 2×6 ВТ С ИНФОРМАЦИЕЙ О ДОРОЖНОЙ ОБСТАНОВКЕ
R4000	АУДИОСИСТЕМА ТИПА 4000
R501	АУДИОСИСТЕМА ТИПА DC501
R5020	АУДИОСИСТЕМА 5020
R521	АУДИОСИСТЕМА ТИПА DC521
R552	АУДИОСИСТЕМА DC552
RADI	С АУДИОСИСТЕМОЙ
RADIO	АУДИОСИСТЕМА
RADIO1	АУДИОСИСТЕМА № 1
RADIO5	АУДИОСИСТЕМА № 5
RADIO6	АУДИОСИСТЕМА № 6
RADSDK	АУДИОСИСТЕМА С ИНФОРМАЦИЕЙ О ДОРОЖНОЙ ОБСТАНОВКЕ
RADTEL	РАДИОТЕЛЕФОН
RC4X15	АУДИОСИСТЕМА С ПРОИГРЫВАТЕЛЕМ КОМПАКТ ДИСКОВ 4×15 ВТ
REDE	ПРАВООЕ НАРУЖНОЕ ЗЕРКАЛО ЗАДНЕГО ВИДА С ЭЛЕКТРОПРИВОДОМ
REDF	НЕРЕГУЛИРУЕМОЕ ПРАВООЕ НАРУЖНОЕ ЗЕРКАЛО ЗАДНЕГО ВИДА
REDR	ПРАВООЕ НАРУЖНОЕ ЗЕРКАЛО ЗАДНЕГО ВИДА С РУЧНОЙ РЕГУЛИРОВКОЙ
REGE	ЛЕВООЕ НАРУЖНОЕ ЗЕРКАЛО ЗАДНЕГО ВИДА С ЭЛЕКТРОПРИВОДОМ
REGELE	ЭЛЕКТРОДВИГАТЕЛЬ РЕГУЛИРОВКИ ПОЛОЖЕНИЯ РУЛЕВОЙ КОЛОНКИ

Список сокращений

СОКРАЩЕННОЕ ОБОЗНАЧЕНИЕ	ПОЛНОЕ ОБОЗНАЧЕНИЕ
REGF	НЕРЕГУЛИРУЕМОЕ ЛЕВОЕ НАРУЖНОЕ ЗЕРКАЛО ЗАДНЕГО ВИДА
REGR	ЛЕВОЕ НАРУЖНОЕ ЗЕРКАЛО ЗАДНЕГО ВИДА С РУЧНОЙ РЕГУЛИРОВКОЙ
REGSIT	КОРРЕКТОР ФАР
REMEM	НАРУЖНЫЕ ЗЕРКАЛА ЗАДНЕГО ВИДА С ЗАПОМИНАНИЕМ ПОЛОЖЕНИЯ
REMEM	НАРУЖНЫЕ ЗЕРКАЛА ЗАДНЕГО ВИДА БЕЗ ЗАПОМИНАНИЯ ПОЛОЖЕНИЯ
REPOCH	ИСПОЛНЕНИЕ ДЛЯ КНР
RETROE	НАРУЖНЫЕ ЗЕРКАЛА ЗАДНЕГО ВИДА С ЭЛЕКТРОПРИВОДОМ
RETROF	НЕРЕГУЛИРУЕМЫЕ НАРУЖНЫЕ ЗЕРКАЛА ЗАДНЕГО ВИДА
RETROL	НАРУЖНЫЕ ЗЕРКАЛА ЗАДНЕГО ВИДА С УВЕЛИЧЕННЫМ УГЛОМ ОБЗОРА
RETROR	НАРУЖНЫЕ ЗЕРКАЛА ЗАДНЕГО ВИДА С ЭЛЕКТРОПРИВОДОМ
RK4X15	АУДИОСИСТЕМА 4×15 Вт К7 С ИНФОРМАЦИЕЙ О ДОРОЖНОЙ ОБСТАНОВКЕ
RPROX	С РАДАРНОМ ДЛЯ ПАРКОВКИ
RUNLI	С ФАРАМИ ДНЕВНОГО ДВИЖЕНИЯ
RV	РЕГУЛЯТОР СКОРОСТИ ДВИЖЕНИЯ
S40	RENAULT 5, ГРУЗО-ПАССАЖИРСКАЯ МОДИФИКАЦИЯ
S53	RENAULT 19 ГРУЗО-ПАССАЖИРСКАЯ МОДИФИКАЦИЯ
S64	MEGANE ГРУЗО-ПАССАЖИРСКАЯ МОДИФИКАЦИЯ
S65	CLIO ГРУЗО-ПАССАЖИРСКАЯ МОДИФИКАЦИЯ
SABLAV	БЕЗ ПЕРЕДНЕЙ БОКОВОЙ ПОДУШКИ БЕЗОПАСНОСТИ
SACPLA	БЕЗ ВЕЩЕВОГО ОТСЕКА ПО ЗАДНИМИ СИДЕНЬЯМИ И РОЗЕТКИ ДЛЯ ПОДКЛЮЧЕНИЯ ДОПОЛНИТЕЛЬНОГО ОБОРУДОВАНИЯ
SADAC	НАВИГАЦИОННАЯ СИСТЕМА
SAIRBA	БЕЗ ПОДУШКИ БЕЗОПАСНОСТИ
SALouc	БЕЗ ЗВУКОВОГО СИГНАЛИЗАТОРА О НЕЗАСТЕГНУТОМ РЕМНЕ БЕЗОПАСНОСТИ
SANABS	БЕЗ АБС
SANALA	БЕЗ СИСТЕМЫ ОХРАННОЙ СИГНАЛИЗАЦИИ
SANCOA	БЕЗ СИСТЕМЫ ПОДДЕРЖАНИЯ ВЫСОТЫ КУЗОВА
SANCTL	БЕЗ ТАХОГРАФА
SANCUS	ИСПОЛНЕНИЕ БЕЗ ЗАДНИХ БОКОВЫХ ОКОН
SANRAD	БЕЗ РАДИООБОРУДОВАНИЯ
SANSYP	БЕЗ СИНТЕЗАТОРА РЕЧИ
SANTIV	БЕЗ ОХРАННОЙ СИГНАЛИЗАЦИИ
SAOEF	БЕЗ СИГНАЛИЗАТОРА О НЕВЫКЛЮЧЕННОМ НАРУЖНОМ ОСВЕЩЕНИИ
SASURV	БЕЗ ЗВУКОВОГО СИГНАЛИЗАТОРА О ПРЕВЫШЕНИИ ЗАДАННОЙ СКОРОСТИ ДВИЖЕНИЯ

Список сокращений

СОКРАЩЕННОЕ ОБОЗНАЧЕНИЕ	ПОЛНОЕ ОБОЗНАЧЕНИЕ
SAUF	ИСКЛЮЧЕНИЕ
SCATAD	БЕЗ КАТАЛИТИЧЕСКОГО НЕЙТРАЛИЗАТОРА ОТРАБОТАВШИХ ГАЗОВ ДИЗЕЛЬНОГО ДВИГАТЕЛЯ
SCCHA	СИДЕНЬЯ С ОБОГРЕВОМ
SCDCOF	БЕЗ ЧЕЙНДЖЕРА КОМПАКТ-ДИСКОВ В БАГАЖНОМ ОТДЕЛЕНИИ
SCDISC	БЕЗ ПРОИГРЫВАТЕЛЯ КОМПАКТ-ДИСКОВ
SCTMOT	БЕЗ ТАХОГРАФА
SDEGIV	БЕЗ ОБОГРЕВА НАРУЖНЫХ ЗЕРКАЛ ЗАДНЕГО ВИДА
SECLAR	БЕЗ ОСВЕЩЕНИЯ ЗАДНИХ СИДЕНИЙ
SEMBRY	БЕЗ СЦЕПЛЕНИЯ
SFIPOU	БЕЗ ФИЛЬТРА ВЕНТИЛЯЦИИ САЛОНА
SFSTPO	БЕЗ ДОПОЛНИТЕЛЬНОГО СТОП-СИГНАЛА
SGACHA	СИДЕНЬЕ С ОБОГРЕВОМ
SGECFT	АНАТОМИЧЕСКОЕ РЕГУЛИРУЕМОЕ СИДЕНЬЕ С ЭЛЕКТРОПРИВОДОМ
SGELAR	РЕГУЛИРОВКА ЗАДНИХ СИДЕНИЙ С ПОМОЩЬЮ ЭЛЕКТРОПРИВОДА
SGELAV	РЕГУЛИРОВКА ПЕРЕДНИХ СИДЕНИЙ С ПОМОЩЬЮ ЭЛЕКТРОПРИВОДА
SGELEC	ЭЛЕКТРОПРИВОД ОТКИДЫВАНИЯ ПЕРЕДНИХ СИДЕНИЙ
SGMANU	СИДЕНЬЕ С РУЧНОЙ РЕГУЛИРОВКОЙ
SGMEMO	СИДЕНЬЕ С ЗАПОМИНАНИЕМ ПОЛОЖЕНИЯ
SGSCHA	СИДЕНЬЕ БЕЗ ОБОГРЕВА
SHARDT	АВТОМОБИЛЬ СО СЪЕМНОЙ КРЫШЕЙ
SIEREN	ПЕРЕДНЕЕ РЕГУЛИРУЕМОЕ СИДЕНЬЕ
SLAVPH	БЕЗ ОМЫВАТЕЛЯ ФАР
SLDECH	БЕЗ КСЕНОНОВЫХ ФАР
SLOKBA	БЕЗ БЛОКИРОВКИ РЫЧАГА СЕЛЕКТОРА АКП
SMIRCO	БЕЗ ЗЕРКАЛА В ПРОТИВОСОЛНЕЧНОМ КОЗЫРЬКЕ ВОДИТЕЛЯ
SNAVIG	БЕЗ СИСТЕМЫ НАВИГАЦИИ
SNIVDO	БЕЗ ДАТЧИКА УРОВНЯ ЖИДКОСТИ В БАЧКЕ ОМЫВАТЕЛЯ
SPRGPL	БЕЗ ПОДГОТОВКИ ПОД УСТАНОВКУ СИСТЕМЫ ПИТАНИЯ СЖИЖЕННЫМ ГАЗОМ
SPROJA	БЕЗ ДОПОЛНИТЕЛЬНЫХ ФАР
SPRTEL	БЕЗ ПОДГОТОВКИ ПОД УСТАНОВКУ РАДИОТЕЛЕФОНА
SPTCAV	БЕЗ ПРЕДНАТЯЖИТЕЛЕЙ ПЕРЕДНЕГО РЕМНЯ БЕЗОПАСНОСТИ
SREGUL	БЕЗ РЕГУЛИРОВАНИЯ РАСПРЕДЕЛЕНИЯ ВОЗДУХА В САЛОНЕ
SRPROX	БЕЗ РАДАРА ДЛЯ ПАРКОВКИ
SRUNLI	БЕЗ ФАР ДНЕВНОГО ДВИЖЕНИЯ

Список сокращений

СОКРАЩЕННОЕ ОБОЗНАЧЕНИЕ	ПОЛНОЕ ОБОЗНАЧЕНИЕ
SSABCO	БЕЗ ПОДУШКИ БЕЗОПАСНОСТИ ВОДИТЕЛЯ
SSABPA	БЕЗ ПОДУШКИ БЕЗОПАСНОСТИ ПАССАЖИРА
SSABS	БЕЗ АБС
SSALA	БЕЗ СИСТЕМЫ ОХРАННОЙ СИГНАЛИЗАЦИИ
SSASR	БЕЗ ПРОТИВОБУКСОВОЧНОЙ СИСТЕМЫ
SSCPE	БЕЗ СИСТЕМЫ БЛОКИРОВКИ ЗАМКОВ ДВЕРЕЙ
SSELA	БЕЗ ОЧИСТИТЕЛЯ ЗАДНЕГО СТЕКЛА
SSFEUX	БЕЗ БОКОВЫХ ФОНАРЕЙ
SSINFR	БЕЗ ФУНКЦИИ ПРИОРИТЕТНОГО ПРОСЛУШИВАНИЯ ИНФОРМАЦИИ О ДОРОЖНОМ ДВИЖЕНИИ
SSLAC	БЕЗ ОБОГРЕВА ЗАДНЕГО СТЕКЛА
SSLVAR	БЕЗ СТЕКЛОПОДЪЕМНИКА ЗАДНЕЙ ДВЕРИ
SSNMAS	БЕЗ ОХРАННОЙ СИГНАЛИЗАЦИИ И СИРЕНЫ
SSNMTE	БЕЗ ТЕЛЕФОНА
SSOUTO	БЕЗ ЛЮКА В КРЫШЕ
SSRADI	БЕЗ АУДИОСИСТЕМЫ
SSREPL	БЕЗ БОКОВЫХ ПОВТОРИТЕЛЕЙ УКАЗАТЕЛЕЙ ПОВОРОТА
SSRSIT	БЕЗ КОРРЕКТОРА ФАР
SSRV	БЕЗ РЕГУЛЯТОРА СКОРОСТИ ДВИЖЕНИЯ
SSSIR	БЕЗ СИРЕНЫ
SSTETA	БЕЗ ДАТЧИКА ТЕМПЕРАТУРЫ
SSTIR	БЕЗ ИК СИСТЕМЫ ДУ (РАЗБЛОКИРОВКИ ЗАМКОВ ДВЕРЕЙ)
STELCB	БЕЗ ТЕЛЕФОННОГО ОБОРУДОВАНИЯ
STELER	БЕЗ ПРИЕМОПЕРЕДАТЧИКА РАДИОТЕЛЕФОНА
STELIN	БЕЗ ТЕЛЕФОНА
STHPGL	БЕЗ ПОГРУЖНЫХ ПОДОГРЕВАТЕЛЕЙ
STРОКА	БЕЗ ДАТЧИКА ТЕМПЕРАТУРЫ КАТАЛИТИЧЕСКОГО НЕЙТРАЛИЗАТОРА
STТРОК	БЕЗ СИГНАЛЬНОЙ ЛАМПЫ ТЕМПЕРАТУРЫ КАТАЛИТИЧЕСКОГО НЕЙТРАЛИЗАТОРА
SURVIT	БЕЗ ЗВУКОВОГО СИГНАЛИЗАТОРА О ПРЕВЫШЕНИИ ЗАДАННОЙ СКОРОСТИ ДВИЖЕНИЯ
SUSNOR	ОБЫЧНАЯ ПОДВЕСКА
SUE	ИСПОЛНЕНИЕ ДЛЯ ШВЕЦИИ
SUI	ИСПОЛНЕНИЕ ДЛЯ ШВЕЙЦАРИИ
SURVIT	ЗВУКОВОЙ СИГНАЛИЗАТОР О ПРЕВЫШЕНИИ ЗАДНЕЙ СКОРОСТИ
SUSNOR	ОБЫЧНАЯ ПОДВЕСКА

Список сокращений

СОКРАЩЕННОЕ ОБОЗНАЧЕНИЕ	ПОЛНОЕ ОБОЗНАЧЕНИЕ
SUSNPN	ПОДВЕСКА БЕЗ ПНЕВМАТИЧЕСКИХ ЭЛЕМЕНТОВ
SUSPNE	ПНЕВМОПОДВЕСКА
SUSPIL	РЕГУЛИРУЕМАЯ ПОДВЕСКА
SUSREN	УСИЛЕННАЯ ПОДВЕСКА
SYP	СИНТЕЗАТОР РЕЧИ
TBORD00	ЩИТОК ПРИБОРОВ ВАРИАНТ 00
TBORD01	ЩИТОК ПРИБОРОВ ВАРИАНТ 01
TBORD02	ЩИТОК ПРИБОРОВ ВАРИАНТ 02
TBORD03	ЩИТОК ПРИБОРОВ ВАРИАНТ 03
TBORD04	ЩИТОК ПРИБОРОВ ВАРИАНТ 04
TELIN	ВСТРОЕННЫЙ МОБИЛЬНЫЙ ТЕЛЕФОН
TEMP	МОДИФИКАЦИЯ ДЛЯ СТРАН С УМЕРЕННЫМ КЛИМАТОМ
TETA	С ДАТЧИКОМ ТЕМПЕРАТУРЫ
THA	ИСПОЛНЕНИЕ ДЛЯ ТАЙЛАНДА
THEPLG	ПОГРУЖНОЙ ПОДОГРЕВАТЕЛЬ
TIR	С ИК СИСТЕМОЙ ДУ (РАЗБЛОКИРОВКА ЗАМКОВ ДВЕРЕЙ)
TKO	ТАКСИ
TN	ОБЫЧНАЯ КРЫША
TO	КРЫША С ЛЮКОМ
TOEC	СДВИГАЮЩИЙСЯ И ПРИОТКРЫВАЮЩИЙСЯ ЛЮК КРЫШИ
TOELEC	ЛЮК КРЫШИ С ЭЛЕКТРОПРИВОДОМ
TOLE1	ГРУЗОВАЯ МОДИФИКАЦИЯ БЕЗ ОСТЕКЛЕНИЯ ГРУЗОВОГО ОТДЕЛЕНИЯ
TOMANU	ЛЮК КРЫШИ С РУЧНЫМ ПРИВОДОМ
TРОКА	С ДАТЧИКОМ ТЕМПЕРАТУРЫ КАТАЛИТИЧЕСКОГО НЕЙТРАЛИЗАТОРА
TR4X2	ТРАНСМИССИЯ С ПРИВОДОМ НА ПЕРЕДНЮЮ ОСЬ
TR4X4	ПОЛНОПРИВОДНАЯ ТРАНСМИССИЯ
TTPOK	С СИГНАЛЬНОЙ ЛАМОЙ ТЕМПЕРАТУРЫ КАТАЛИТИЧЕСКОГО НЕЙТРАЛИЗАТОРА
TUNCKD	ИСПОЛНЕНИЕ ДЛЯ ТУНИСА
TUR	ИСПОЛНЕНИЕ ДЛЯ ТУРЦИИ
TURB	С ТУРБОНАДДУВОМ
U40	ЭКСПРЕСС (ПИКАП)
UKR	ИСПОЛНЕНИЕ ДЛЯ УКРАИНЫ
URS	ИСПОЛНЕНИЕ ДЛЯ РОССИИ
URU	ИСПОЛНЕНИЕ ДЛЯ УРУГВАЯ

Список сокращений

СОКРАЩЕННОЕ ОБОЗНАЧЕНИЕ	ПОЛНОЕ ОБОЗНАЧЕНИЕ
V25	MEGANE УНИВЕРСАЛ В ГРУЗОПАССАЖИРСКОМ ВАРИАНТЕ
VECOLE	УЧЕБНАЯ МОДИФИКАЦИЯ АВТОМОБИЛЯ
VEN	ИСПОЛНЕНИЕ ДЛЯ ВЕНЕСУЭЛЫ
VERLOG	ЭЛЕКТРОННАЯ ПРОТИВОУГОННАЯ СИСТЕМА
VERROU	ТОЛЬКО СИСТЕМА ЭЛЕКТРОННОЙ ПРОТИВОУГОННОЙ БЛОКИРОВКИ ЗАПУСКА ДВИГАТЕЛЯ
VNECOL	УЧЕБНЫЙ АВТОМОБИЛЬ
VITRE1	ГРУЗОВАЯ МОДИФИКАЦИЯ С ОСТЕКЛЕНИЕМ ГРУЗОВОГО ОТДЕЛЕНИЯ
VOLDIF	БЕЗ ВЫКЛЮЧАТЕЛЯ ЗВУКОВОГО СИГНАЛА НА РУЛЕВОМ КОЛЕСЕ
9S BUS	ДЕВЯТИМЕСТНЫЙ МИКРОАВТОБУС
16 P BUS	ШЕСТНАДЦАТИМЕСТНЫЙ МИКРОАВТОБУС
COSLAD	КОРРЕКТОР ФАР С ГАЗОРАЗРЯДНЫМИ ЛАМПАМИ
U70	MASTER, ШАССИ С КАБИНОЙ
H70	MASTER, ШАССИ СО СДВОЕННОЙ КАБИНОЙ
E70	MASTER, С БОРТОВОЙ ПЛАТФОРМОЙ
F70	MASTER, ФУРГОН
LVPEL	ПЕРЕДНИЙ ЭЛЕКТРОСТЕКЛОПОДЪЕМНИК СО СТОРОНЫ ПАССАЖИРА
LVPAP1	ПЕРЕДНИЙ ТРАВМОБЕЗОПАСНЫЙ ЭЛЕКТРОСТЕКЛОПОДЪЕМНИК СО СТОРОНЫ ПАССАЖИРА
SRDPRO	БЕЗ СИСТЕМЫ КОНТРОЛЯ ПАРКОВКИ
RDPRO	С СИСТЕМОЙ КОНТРОЛЯ ПАРКОВКИ
SSSYR	БЕЗ СИНТЕЗАТОРА РЕЧИ
SSNAV	БЕЗ НАВИГАЦИОННОЙ СИСТЕМЫ
SLADECH	БЕЗ КСЕНОНОВЫХ ФАР
RETRAB	СКЛАДНОЕ ЗЕРКАЛО ЗАДНЕГО ВИДА
RETROC	ЗЕРКАЛО ЗАДНЕГО ВИДА С ЭЛЕКТРОХРОМОВЫМ ПОКРЫТИЕМ

Перечень элементов электрооборудования

ОБОЗН.	ЭЛЕМЕНТ
1	Блок учебного автомобиля
2	Устройство отключения аккумуляторной батареи
3	Тахограф
4	Переключатель блокировки замка правой двери
5	Переключатель блокировки замка левой двери
6	Электронный модуль электро-вентилятора кондиционера
7	Блок резистора управления модулем
8	Датчик давления в напорной магистрали АКП
9	Электромагнитный клапан ограничения крутящего момента
10	Выключатель 1-ой передачи
11	Выключатель включения полного привода
12	Реле «массы» фар дневного движения
13	Выключатель охранной сигнализации
14	Выключатель блокировки задних дверей
15	Сигнальная лампа блокировки задних дверей
16	Реле электромагнитного клапана регулирования момента опережения впрыска
17	Термовыключатель электромагнитного клапана регулирования момента опережения впрыска
18	Датчик температуры нагнетаемого воздуха
19	Электронный термостат
20	Лампа освещения передней пепельницы
21	Сигнальная лампа охранной сигнализации
22	Газонаполненный упор двери задка
23	Реле разблокировки открывающихся элементов кузова
24	Датчик поперечного ускорения
25	Электродвигатель привода замка правой двери
26	Электродвигатель привода замка левой двери
27	Реле выключения электровентиляторов системы охлаждения двигателя
28	Реле правого замка
29	Реле левого замка
30	Сигнальная лампа состояния открывающихся элементов кузова
31	Сигнальная лампа противотуманных фар
32	Сигнальная лампа адсорбера
33	Реле времени электронного блока датчика уровня топлива
34	Фонарь на крыше
35	Датчик высоты кузова
36	Компрессор системы поддержания высоты кузова
37	Электрический модуль управления вспомогательным электрооборудованием
38	ЭБУ убирающихся фар

ОБОЗН.	ЭЛЕМЕНТ
39	Электродвигатель привода правой убирающейся фары
40	Электродвигатель привода левой убирающейся фары
41	ЭБУ системы поддержания высоты кузова
42	ЭБУ электромагнитным клапаном СРОГ
43	Сигнальная лампа запуска холодного двигателя
44	Сигнальная лампа сидений с обогревом
45	ЭБУ запуском холодного двигателя
46	Электромагнитный клапан пускового устройства (подача дизельного топлива)
47	Электронный блок указателя уровня масла
48	Правая фара дальнего света
49	Левая фара дальнего света
50	Правая фара ближнего света
51	Левая фара ближнего света
52	Электронный ключ охранной сигнализации
53	Диод группы электровентиляторов системы охлаждения двигателя
54	Помехоподавительный фильтр электродвигателя стеклоочистителя
55	Реле убирающихся фар
56	Реостат освещения приборов
57	Реле группы электровентиляторов через центральный коммутационный блок дополнительного оборудования
58	Концевой выключатель
59	Электродвигатель привода заслонки воздухораспределения
60	Электродвигатель системы антиобледенения
62	Микровыключатель 1 СРОГ для последующего подогрева 1
63	Микровыключатель 1 СРОГ для последующего подогрева 2
64	Термовыключатель прекращения подачи топлива 110/115
65	Электромагнитный клапан рециркуляции воздуха
66	Реле люка крыши
67	Реле электропитания системы управления вентиляцией салона
68	Реле 4-ой скорости вентилятора системы вентиляции салона
69	Датчик забортной температуры
70	Электронный блок датчика наличия воды в дизтопливе
71	Электродвигатель блокировки распашной двери
72	Электродвигатель блокировки сдвижной двери
73	Светодиод системы электронной противоугонной блокировки запуска двигателя
74	Реле включения плафона освещения
75	Ченджер компакт — дисков
76	Контрольный разъем

ОБОЗН.	ЭЛЕМЕНТ
77	Главное реле системы дизельного впрыска
78	Электромагнитный клапан высокого давления
79	Триггерное реле кислородного датчика
80	Реле запуска холодного двигателя
81	Кнопка запуска холодного двигателя
82	Переключатель видов топлива бензин/газ
83	Выключатель обогрева ветрового стекла
84	Узел электронасоса опрокидывающегося кузова
85	Дистанционное управление опрокидыванием кузова
86	Реле управления опрокидыванием кузова
87	Электромагнитный клапан опускания опрокидывающегося кузова
88	Сигнальная лампа реле давления подъема опрокидывающегося кузова
89	Электродвигатель подъема опрокидывающегося кузова
90	Электровентилятор испарителя кондиционера пассажирского отделения
91	Электровентилятор конденсора кондиционера
92	Реле конденсора кондиционера 1
93	Реле испарителя кондиционера 2
94	Реле разрешения включения указателей поворота аварийной сигнализации 1
95	Реле разрешения включения указателей поворота аварийной сигнализации 2
96	Выключатель блокировки задних дверей
97	Плафон освещения со стороны пассажира
98	Фонарь освещения подножки
99	Реле фонарей освещения подножек
1А	Реле фонарей освещения через габаритный огонь
2А	Реле отключения блока управления отоплением
3А	Реле электровентилятора системы охлаждения автономного отопителя № 1
4А	Реле электровентилятора системы охлаждения автономного отопителя № 2
5А	Реле отключения аккумуляторной батареи
6А	Реле временной задержки отключения аккумуляторной батареи
7А	Реле электромагнитного клапана остановки двигателя
8А	Выключатель приведения в рабочее положение устройства отключения аккумуляторной батареи

Перечень элементов электрооборудования

ОБОЗН.	ЭЛЕМЕНТ
101	Прикуриватель
102	Распределитель зажигания
103	Генератор
104	Охранная сигнализация
105	Главный электромагнитный звуковой сигнал
106	Электропневматический звуковой сигнал
107	Аккумуляторная батарея
108	Катушка зажигания
109	Бортовой компьютер
110	Блок регулирования давления АБС
111	Силовой модуль зажигания
112	Реле-прерыватель заднего стеклоочистителя
113	Реле-прерыватель переднего стеклоочистителя
114	Блок двухтонального звукового сигнала
115	Блок регулирования узла электронасоса
116	Реле времени омывателя фары
117	Звуковой сигнализатор о невыключенном наружном освещении/ звуковой сигнализатор учебного автомобиля
118	ЭБУ АБС
119	ЭБУ АКП
120	ЭБУ системы впрыска
121	Выключатель задних противотуманных фонарей
122	Выключатель противотуманных фар
123	Переключатель блокировки замков дверей
124	Переключатель вентилятора отопителя
125	Выключатель аварийной сигнализации
126	Переключатель вентилятора нагнетания холодного воздуха
127	Переключатель очистителя заднего стекла
128	Выключатель обогрева заднего стекла
129	Переключатель выбора программ движения
130	Переключатель электростеклоподъемника правой задней двери
131	Переключатель электростеклоподъемника левой задней двери
132	Переключатель электростеклоподъемника двери водителя
133	Переключатель электростеклоподъемника двери пассажира
134	Переключатель наружного зеркала заднего вида
135	Выключатель блокировки электростеклоподъемника задней двери
136	Выключатель пускового устройства
137	Реле-прерыватель указателей поворота и аварийной сигнализации
138	Электродвигатель привода замка правой задней двери

ОБОЗН.	ЭЛЕМЕНТ
139	Электродвигатель привода замка левой задней двери
140	Электродвигатель привода замка двери водителя
141	Электродвигатель привода замка двери пассажира
142	Электродвигатель привода замка крышки багажника
143	Датчик уровня жидкости в бачке омывателя ветрового стекла
144	Датчик уровня охлаждающей жидкости
145	Переключатель стеклоочистителя и стеклоомывателя
146	Датчик детонации 1
147	Датчик атмосферного давления
148	Датчик давления масла
149	Датчик ВМТ
150	Датчик скорости вращения правого заднего колеса
151	Датчик скорости вращения левого заднего колеса
152	Датчик скорости вращения правого переднего колеса
153	Датчик скорости вращения левого переднего колеса
154	Выключатель крышки багажника
155	Выключатель света заднего хода
156	Выключатель стояночного тормоза
157	Концевой выключатель педали тормоза
158	Выключатель полной нагрузки
159	Выключатель холостого хода
160	Выключатель стоп-сигнала
161	Выключатель освещения вещевого ящика
162	Расходомер
163	Стартер
164	Вентилятор нагнетания холодного воздуха
165	Фонарь освещения багажного отделения
166	Фонарь освещения номерного знака, правый
167	Фонарь освещения номерного знака, левый
168	Фонарь освещения вещевого ящика
169	Электромагнитный клапан рециркуляции отработавших газов
170	Электромагнитный клапан рулевого управления с усилителем
171	Электромагнитная муфта компрессора кондиционера
172	Правый задний фонарь
173	Левый задний фонарь
174	Правый задний противотуманный фонарь
175	Левый задний противотуманный фонарь
176	Правая противотуманная фара
177	Левая противотуманная фара
178	Концевой выключатель правой задней двери
179	Концевой выключатель левой задней двери

ОБОЗН.	ЭЛЕМЕНТ
180	Концевой выключатель двери водителя
181	Концевой выключатель двери пассажира
182	Правый задний фонарь заднего хода
183	Левый задний фонарь заднего хода
184	Правый габаритный фонарь
185	Левый габаритный фонарь
186	Узел электронасоса рулевого управления с усилителем
187	Вентилятор отопителя
188	Электровентилятор системы охлаждения
189	Правый задний громкоговоритель
190	Левый задний громкоговоритель
191	Громкоговоритель в передней правой двери
192	Громкоговоритель в передней левой двери
193	Форсунка 1-го цилиндра
194	Форсунка 2-го цилиндра
195	Форсунка 3-го цилиндра
196	Форсунка 4-го цилиндра
197	Форсунка 5-го цилиндра
198	Форсунка 6-го цилиндра
199	Датчик уровня топлива
200	Заднее стекло с обогревом
201	Электродвигатель привода стеклоподъемника задней правой двери
202	Электродвигатель привода стеклоподъемника задней левой двери
203	Электродвигатель привода стеклоподъемника двери водителя
204	Электродвигатель привода стеклоподъемника двери пассажира
205	Датчик давления
206	Трехфункциональный датчик давления кондиционера
207	Датчик уровня тормозной жидкости
208	Силовой модуль зажигания
209	Рычажный переключатель
210	Часы с аналоговой или цифровой индикацией
211	Электродвигатель очистителя заднего стекла
212	Электродвигатель очистителя ветрового стекла
213	Передний плафон освещения
214	Правый задний плафон освещения
215	Левый задний плафон освещения
216	Датчик износа тормозных колодок правого переднего колеса
217	Датчик износа тормозных колодок левого переднего колеса
218	Топливный насос
219	Насос омывателя фары
220	Насос омывателя заднего стекла

Перечень элементов электрооборудования

ОБОЗН.	ЭЛЕМЕНТ
221	Насос омывателя ветрового стекла
222	Потенциометрический датчик положения дроссельной заслонки
223	Потенциометр регулирования холостого хода
224	Реле давления гидроусилителя рулевого управления
225	Диагностический разъем
226	Правая фара
227	Левая фара
228	Регулятор холостого хода
229	Реле звукового сигнала
230	Реле задних противотуманных фонарей
231	Реле противотуманных фар
232	Реле стартера
233	Реле нагнетания холодного воздуха
234	Реле электровентилятора системы охлаждения двигателя
235	Реле включения обогрева заднего стекла
236	Реле топливного насоса
237	Реле спаренной фары
238	Реле блокировки впрыска
239	Наружное зеркало заднего вида с электроприводом и электрообогревом со стороны водителя
240	Наружное зеркало заднего вида с электроприводом и электрообогревом со стороны пассажира
241	Реостат освещения приборов
242	Нижний кислородный датчик
243	Датчик уровня масла
244	Датчик температуры охлаждающей жидкости системы впрыска
245	Датчик наружной температуры
246	Электромагнитный клапан останова дизельного двигателя
247	Щиток приборов
248	Датчик включения электровентилятора системы охлаждения двигателя
249	Инфракрасный передатчик
250	Датчик скорости движения автомобиля
251	Двухфункциональный датчик температуры охлаждающей жидкости
252	Фильтр радиотелефона
253	Правый передний громкоговоритель
254	Левый передний громкоговоритель
255	Правый передний указатель поворота
256	Левый передний указатель поворота
257	Блок предварительного подогрева
528	Свечи предпускового подогрева
259	Датчик температуры
260	Блок предохранителей и реле в салоне
261	Аудиосистема

ОБОЗН.	ЭЛЕМЕНТ
262	Электровентилятор системы охлаждения двигателя и кондиционера
263	Переключатель очистителя и обогрева заднего стекла
264	Реле времени блокировки замков дверей
265	Консоль фонаря направленного освещения
266	Выключатель холостой ход — полная нагрузка
267	Повторитель указателя поворота, правый
268	Повторитель указателя поворота, левый
269	Выключатель холостого хода
270	Термодатчик изменения УОЗ на 8°
271	Терморезистор
272	Датчик температуры воздуха системы впрыска
273	Датчик частоты вращения коленчатого вала двигателя
274	Электромагнитный клапан кондиционера
275	Реле времени подкачивающего топливного насоса
276	Переключатель импульсного электростеклоподъемника
277	ЭБУ контроля исправности ламп
278	Датчик детонации 2
279	Реле защиты двигателя от перегрева
280	Реле отключения электронной системы зажигания со статическим распределением высоковольтного напряжения
281	Реле ближнего света фар
282	Выключатель электродвигателя привода замка крышки люка наливной горловины
283	Дополнительный топливный насос
284	Электродвигатель правого фарочистителя
285	Электродвигатель левого фарочистителя
286	Выключатель омывателя заднего стекла
287	Реле балластной обмотки
288	Главное реле света дневного движения
289	Реле габаритных огней дневного движения
290	Реле постоянного ближнего света фар
291	Электромагнитный запорный клапан карбюратора
292	Реле реостата освещения приборов
293	Источник питания основного оборудования
294	Блок временной задержки обогрева заднего стекла
295	Блок сигнальных ламп
296	Реле шунтирования цепи противотуманных фар
297	Шунт цепи противотуманных фар
298	Отопитель
299	Плата вспомогательных реле

ОБОЗН.	ЭЛЕМЕНТ
300	Плафон освещения на задней балке
301	Реле узла электронасоса АБС
302	Реле рулевого управления с адаптивным усилителем
303	Фонарь освещения рычага селектора АКП
304	Люк крыши
305	Электромагнитный регулятор момента опережения
306	Датчик температуры регулятора момента опережения
307	Шунт замыкания на «массу» платы вспомогательных реле
308	Реле времени дегазации
309	Многофункциональный звуковой сигнал
310	Силовой модуль системы впрыска 1
311	Реле времени плафонов освещения
312	Реле отключения потребителей электроэнергии
313	Реле включения топливного насоса
314	Реле очистителя фар
315	Реле 2-ой скорости очистителя ветрового стекла
316	Реле изменения угла опережения зажигания на 4°
317	Переключатель люка крыши
318	Подогреватель корпуса дроссельных заслонок карбюратора
319	Панель управления кондиционером
320	Электровентилятор системы охлаждения двигателя и кондиционера
321	Резистор электровентилятора и кондиционера
322	Диод кондиционера и рулевого управления с усилителем
323	Диод электромагнитного клапана кондиционера и рулевого управления с усилителем
324	Реле превышения заданной скорости
325	ПДУ аудиосистемы
326	Сигнализатор превышения заданной скорости
327	ЭБУ датчика уровня топлива
328	Левый передний плафон освещения
329	Правый передний плафон освещения
330	Задний прикуриватель
331	Выключатель регулятора скорости движения
332	Переключатель импульсного стеклоподъемника
333	Выключатель сигнальной лампы незастегнутого ремня безопасности водителя
334	Термовыключатель
335	Реле 1-ой скорости группы электровентиляторов системы охлаждения двигателя
336	Реле 2-ой скорости группы электровентиляторов системы охлаждения двигателя

Перечень элементов электрооборудования

ОБОЗН.	ЭЛЕМЕНТ
337	Реле 3-ой скорости группы электровентиляторов системы охлаждения двигателя
338	Регулятор давления наддува
339	Пусковая форсунка
340	Термовыключатель с временной задержкой
341	Клапан регулирования холостого хода
342	Защитное реле давления наддува
343	Датчик температуры масла
344	Пневмонасос регулятора
345	Предохранительный электромагнитный клапан системы регулирования
346	Электромагнитный клапан насоса регулирования
347	Разъем электропитания аудиосистемы
348	Переключатель импульсного стеклоподъемника
349	Распределитель зажигания
350	Датчик износа тормозных колодок левого заднего колеса
351	Датчик износа тормозных колодок правого заднего колеса
352	Электродвигатель 1 наклона спинки левого переднего сиденья
353	Электродвигатель 2 наклона спинки левого переднего сиденья
354	Электродвигатель регулировки по высоте левого переднего сиденья
355	Электродвигатель регулировки в продольном направлении левого переднего сиденья
356	Электродвигатель 1 наклона спинки правого переднего сиденья
357	Электродвигатель 2 наклона спинки правого переднего сиденья
358	Электродвигатель подъема подушки правого переднего сиденья
359	Электродвигатель регулировки в продольном направлении правого переднего сиденья
360	Переключатель синтезатора речи
361	Гидравлический блок АБС
362	Плата с зажимами, «+» аккумуляторной батареи
363	ЭБУ синтезатора речи
364	Громкоговоритель синтезатора речи
365	Правый высокочастотный громкоговоритель
366	Левый высокочастотный громкоговоритель
367	Правый концевой выключатель капота
368	Левый концевой выключатель капота
369	Водяной насос охлаждения подшипников турбокомпрессора

ОБОЗН.	ЭЛЕМЕНТ
370	Резистор двухтонального звукового сигнала
371	Адсорбер паров бензина
372	ЭБУ открыванием/закрыванием багажного отделения
373	ЭБУ регулятора скорости движения
374	Переключатель регулировки спинки левого переднего сиденья
375	Переключатель регулировки спинки правого переднего сиденья
376	Переключатель регулировки левого переднего сиденья
377	Переключатель регулировки правого переднего сиденья
378	Переключатель регулировки по высоте подушки левого переднего сиденья
379	Реле ускоренного холостого хода
380	Преобразовательный блок бортового компьютера
381	Карбюратор
382	Реле подогрева впускного коллектора
383	Датчик температуры воздуха на впуске
384	Подогреватель коллектора
385	Сиденье водителя с подогревом
386	Сиденье пассажира с подогревом
387	Датчик давления масла
388	Выключатель сигнальной лампы включения полного привода
389	Центральный громкоговоритель
390	Шунт цепи задних противотуманных фонарей
391	Реле-прерыватель заднего стеклоочистителя
392	Кнопка вывода информации на дисплей бортового компьютера
393	Электромагнитный клапан кондиционера и рулевого усилителя с усилителем
394	Антенна с электроприводом
395	Выключатель стоп-сигнала АКП А4
396	Выключатель полной нагрузки
397	Электровентилятор системы предотвращения перегрева двигателя
398	Электромагнитный клапан системы рециркуляции отработавших газов
399	Реле системы контроля уплаты налоговых сборов
400	Диод регулировки УОЗ силового модуля зажигания
401	Электромагнитный клапан системы контроля уплаты налоговых сборов
402	Датчик температуры масла
403	Вспомогательный электромагнитный звуковой сигнал
404	Электромагнитный клапан опережения впрыска пускового устройства дизельного двигателя

ОБОЗН.	ЭЛЕМЕНТ
405	Выключатель рычага нагрузки на ТНВД
406	Датчик температуры предварительного подогрева
407	Электродвигатель привода заслонки рециркуляции воздуха
406	Датчик испарителя
409	Реле узла электронасоса рулевого управления с усилителем
410	Реле принудительного холостого хода
411	Реле давления кондиционера
412	Электромагнитный клапан ускоренного холостого хода
413	Блок идентификации сидений с обогревом
414	Датчик наличия воды в дизтопливе
415	Электромагнитный клапан очистителей фар
416	Конденсатор принудительного холостого хода
417	Реле рециркуляции кондиционера
418	Электровентилятор обдува датчика температуры в салоне
419	Блок управления кондиционером
420	Смесительная заслонка
421	Концевой выключатель педали сцепления, АБС полноприводных автомобилей
422	Выключатель 1 скорости движения под рулевым колесом
423	Выключатель 2 скорости движения под рулевым колесом
424	Реле превышения заданной частоты вращения коленчатого вала регулятора скорости движения
425	Плата АБС
426	Электромагнитный клапан ограничения давления наддува
427	ЭБУ охранной сигнализации
428	Главное реле АБС (Bosch)
429	Вспомогательное реле АБС (Bosch)
430	Коробка диодов АБС (Bosch)
431	Выключатель инициализации щитка приборов
432	Главный электромагнитный клапан АБС
433	Ультразвуковой датчик охранной сигнализации
434	Реле давления отсечки АБС
435	Блок электромагнитных клапанов АБС
436	Электромагнитный клапан регулирования давления наддува
437	Подогреватель блока дроссельной заслонки
438	Концевой выключатель капота
439	Реле ЭБУ АБС
440	Выключатель обогрева сидений
441	АКП
442	Сирена системы охранной сигнализации с автономным питанием
443	Электромагнитный клапан управления АКП
444	Передний плафон направленного освещения

Перечень элементов электрооборудования

ОБОЗН.	ЭЛЕМЕНТ
445	Балластный резистор топливного насоса
446	Лампа подсветки ручки корректора фар
447	Реле запрета включения заднего противотуманного фонаря
448	Соединительная плата «+» после замка зажигания
449	Резистор подогревателя дизтоплива
450	Реле подогревателя дизтоплива
451	Датчик температуры подогревателя дизтоплива
452	ЭБУ с датчиком периметрической защиты
453	ЭБУ с датчиком объемной защиты
454	Передатчик/приемник сигналов объемной защиты
455	Диод электромагнитного клапана системы снижения токсичности отработавших газов
456	Балластное реле топливного насоса
457	Однопозиционный выключатель правой задней двери
458	Фонарь заднего противотуманного света и света заднего хода
459	Реле-прерыватель заднего стеклоочистителя
460	Выключатель заднего моста
461	Реле защиты цепи АБС от броска напряжения
462	Фонарь освещения номерного знака, дверь задка/по центру
463	Плафон на боковине кузова
464	Выключатель освещения
465	Реле времени водяного насоса охлаждения подшипников турбокомпрессора
466	Блок шунтов
467	Реле ближнего света/габаритных огней
468	Диод ближнего света фар учебного автомобиля
469	Выключатель монитора
470	Реле высокой скорости работы стеклоочистителя учебного автомобиля
471	Реле управления электростеклоподъемником
472	Реле отключения аудиосистемы
473	Выключатель проверки синтезатора речи
474	Реле управления компрессором кондиционера
475	Электродвигатель привода заслонки рециркуляции
476	ЭБУ полноприводной трансмиссией
477	Насос ускорения прогрева дизельного двигателя
478	Выключатель полного привода
479	Датчик температуры охлаждающей жидкости системы ускоренного подогрева
480	Датчик включения вентилятора нагнетания горячего воздуха
481	Вентилятор нагнетания горячего воздуха

ОБОЗН.	ЭЛЕМЕНТ
482	Электромагнитный клапан включения полного привода
483	Датчик ускорения
484	Электромагнитный клапан полноприводной трансмиссии
485	Многофункциональный переключатель
486	Выключатель сигнальной лампы незастегнутого ремня безопасности пассажира
487	Электромагнитный клапан экономайзера мощностных режимов
488	Датчик температуры экономайзера мощностных режимов
489	Однопозиционный выключатель левой задней двери
490	Однопозиционный выключатель правой передней двери
491	Однопозиционный выключатель левой передней двери
492	ЭБУ радиотелефоном
493	Левое заднее сиденье
494	Правое заднее сиденье
495	Правое переднее сиденье
496	Левое переднее сиденье
497	Акселерометр АБС полноприводных автомобилей
498	Датчик вертикального ускорения
499	Датчик углового ускорения
500	Датчик поперечного ускорения
501	ЭБУ системы запоминания положения сидений/наружных зеркал заднего вида
502	ЭБУ рулевого управления с адаптивным усилителем
503	ЭБУ декодера
504	Правый задний плафон направленного освещения
505	Левый задний плафон направленного освещения
506	Розетка для подключения дополнительного оборудования
507	Переключатель противотуманных фар, задних противотуманных фонарей и аварийной сигнализации
508	Правый фонарь освещения багажного отделения
509	Левый фонарь освещения багажного отделения
510	Датчик системы запоминания положения сиденья
511	Выключатель освещения
512	Выключатель плафона направленного освещения
513	Выключатель надувания карманов сиденья с запоминанием положения
514	Насос надувания карманов сиденья с запоминанием положения
515	ЭБУ системы запоминания положения сиденья
516	ЭБУ системы запоминания положения сиденья
517	Клавиши регулировки положения и запоминания положения сиденья
518	Генератор импульсов

ОБОЗН.	ЭЛЕМЕНТ
519	Лампа подсветки передней левой двери
520	Лампа подсветки передней правой двери
521	Лампа подсветки задней правой двери
522	Лампа подсветки задней левой двери
523	Лампа освещения двери водителя
524	Лампа освещения передней двери пассажира
525	Лампа освещения задней правой двери
526	Лампа освещения задней левой двери
527	Переключатель электростеклоподъемника задней двери на двери водителя
528	Переключатель электростеклоподъемника задней двери на двери водителя
529	Центральный плафон
530	Выключатель регулятора скорости движения
531	Концевой выключатель педали сцепления регулятора скорости движения
532	Переключатель электростеклоподъемника двери переднего пассажира на двери водителя
533	Выключатель системы поддержания высоты кузова
534	Выключатель амортизаторов с изменяемой жесткостью
535	Сигнальная лампа экономичной/спортивной программы переключения передач
536	Розетка для подключения наушников
537	Электродвигатель корректора левой фары
538	Электродвигатель корректора правой фары
539	Выключатель лампы освещения моторного отсека
540	Электродвигатель рулевого управления с адаптивным усилителем
541	Лампа подсветки зеркала в противосолнечном козырьке
542	ЭБУ системы поддержания высоты кузова
543	ЭБУ амортизаторов с изменяемой жесткостью
544	Реле узла поддержания высоты кузова
545	Реле защиты системы поддержания высоты кузова
546	Узел компрессора системы поддержания высоты кузова
547	Электромагнитный клапан левого заднего амортизатора
548	Электромагнитный клапан правого заднего амортизатора
549	Электромагнитный клапан передней амортизаторной стойки
550	Электромагнитный клапан правой передней амортизаторной стойки

Перечень элементов электрооборудования

ОБОЗН.	ЭЛЕМЕНТ
551	Правый передний датчик высоты кузова
552	Левый передний датчик высоты кузова
553	Правый задний датчик высоты кузова
554	Левый задний датчик высоты кузова
555	Элетроклапан системы поддержания высоты кузова
556	Датчик положения двери задка
557	Электродвигатель закрытия двери задка
558	Выключатель закрытия двери задка
559	ЭБУ системы закрытия двери задка
560	Выключатель открытия двери задка
561	Компрессор звукового сигнала
562	Корректор фар
563	Реле воздухомасляного охладителя
564	Электровентилятор воздухо-масляного охладителя
565	Блок дроссельной заслонки
566	Тепловое реле времени системы предотвращения перегрева двигателя
567	Водяной электронасос
568	Реле времени водяного электронасоса
569	Выключатель режима кик-даун 4-ступенчатой АКП
570	Реле электромагнитного клапана 1-ой ступени рулевого управления с усилителем
571	Реле электромагнитного клапана 2-ой ступени рулевого управления с усилителем
572	Диод рулевого управления с усилителем
573	Реле водяного электронасоса
574	Диод водяного электронасоса
575	Вывод для регулировки двигателя E5F
576	Реле разрешения включения системы предотвращения перегрева двигателя
577	ЭБУ радиотелефона
578	Электромагнитный клапан системы снижения токсичности отработавших газов карбюратора Pierburg
579	Выключатель электромагнитного клапана рециркуляции отработавших газов
580	Реле разрешения включения водяного насоса охлаждения подшипников турбокомпрессора
581	Делительный диод компрессор/водяной насос
582	Датчик температуры водяного насоса
583	Датчик угла поворота рулевого колеса
584	Реле включения муфты компрессора кондиционера
585	Датчик давления в шинах

ОБОЗН.	ЭЛЕМЕНТ
586	Выключатель аварийной сигнализации
587	Датчик продольного ускорения АБС
588	Лампа подсветки зеркала в противосолнечном козырьке водителя
589	ТНВД
590	Выключатель охранной сигнализации
591	Датчик температуры каталитического нейтрализатора
592	ЭБУ обработки данных о температуре каталитического нейтрализатора
593	Реле защиты рулевого управления с адаптивным усилителем
594	Диод сигнальной лампы температуры каталитического нейтрализатора
595	Реле разрешения включения узла электронасоса
597	Коробка предохранителей и реле в моторном отсеке
596	Электромагнитный клапан уменьшения крутящего момента
599	Самоудерживающееся реле водяного насоса
600	Электродвигатель регулятора отопителя
601	Датчик температуры охлаждающей жидкости в радиаторе отопителя
602	Реле света заднего хода
603	Выключатель регулировки рулевой колонки с запоминанием положения
604	Электродвигатель рулевой колонки с запоминанием положения
605	Реле разрешения подогрева основания карбюратора
606	Реле подогрева основания карбюратора
607	Датчик температуры подогрева основания карбюратора
608	Датчик электровентилятора системы предотвращения перегрева двигателя
609	ЭБУ температурой охлаждающей жидкости
610	Диагностический выключатель АБС
611	Левое ветровое стекло с электрообогревом
612	Реле обогрева левого ветрового стекла
613	Выключатель обогрева ветрового стекла
614	Переключатель импульсного электростеклоподъемника
615	Выключатель обогрева водительского сиденья
616	Выключатель обогрева пассажирского сиденья
617	Гасящий резистор
618	Кнопка ввода кода транспондера
619	Приемник сигнала управления открывающимися элементами кузова

ОБОЗН.	ЭЛЕМЕНТ
620	Двухдорожечный потенциометрический датчик положения дроссельной заслонки
621	Реле шунта выключателя системы охлаждения двигателя
622	Реле времени системы предотвращения перегрева двигателя
623	Электромагнитный клапан вентиляции (заслонка)
624	Разъем электродвигателя регулировки наклона заднего правого сиденья
625	Разъем электродвигателя регулировки наклона заднего левого сиденья
626	Блок ламп подсветки АКП
627	Выключатель регулятора скорости движения
628	Датчик скорости движения рулевого управления с адаптивным усилителем
629	Реле обогрева правого ветрового стекла
630	Правое ветровое стекло с электрообогревом
631	Модуль температуры наружного воздуха
632	Свечи предварительного подогрева 1 и 3
633	Свечи предварительного подогрева 2 и 4
634	Датчик положения педали сцепления
635	Реле времени запрещения включения компрессора кондиционера
636	Разъединяющий диод стоп-сигнала
637	Разъединяющий диод стоп-сигнала/сцепление
638	Реле звукового сигнала/сигнальная лампа (учебный автомобиль)
639	Дополнительный стоп-сигнал
640	Вспомогательное реле/реле блокировки впрыска
641	Разъединяющий диод/система охлаждения/цепь временной задержки
642	Разъединяющий диод/кондиционер/система предварительного подогрева
643	Резистор системы предотвращения перегрева двигателя
644	ЭБУ регулируемой подвески
645	Центральный электронный коммутационный блок в салоне
646	Реле обогрева ветрового стекла
647	Обогреватель ветрового стекла
648	Диод системы впрыска
649	Шаговый электродвигатель
650	Сигнальная лампа сидений с обогревом
651	Жидкокристаллический щиток приборов
652	Реле управления кондиционером
653	Комбинация приборов часы/указатель температуры наружного воздуха/дисплей радиотелефона
654	Ключ сигнализации

Перечень элементов электрооборудования

ОБОЗН.	ЭЛЕМЕНТ
655	Датчик halex/halmo
658	Узел пневмопривод — электромагнитный клапан регулятора скорости движения
659	Делительный диод кондиционер/система охлаждения двигателя
660	Датчик температуры отключения кондиционера
661	Реле времени управления выключением кондиционера
662	ЭБУ навигационной системы
663	Катушка зажигания 1 с двумя выводами
664	Катушка зажигания 2 с двумя выводами
665	Катушка зажигания 3 с двумя выводами
666	Катушка зажигания 4 с двумя выводами
667	Датчик хода педали тормоза
668	Левый передний датчик вертикального ускорения
669	Правый передний датчик вертикального ускорения
670	Левый задний датчик вертикального ускорения
671	Правый задний датчик вертикального ускорения
672	Блок резисторов
673	Выключатель блокировки электростеклоподъемника
674	Сдвоенный выключатель заднего противотуманного света и обогрева заднего стекла
675	Концевой выключатель педали сцепления
676	Концевой выключатель педали акселератора
677	Насос двухстороннего действия омывателей ветрового и заднего стекол
678	Датчик температуры электромагнитного клапана рециркуляции отработавших газов
679	Помехоподавительный конденсатор
680	Свеча предпускового подогрева 1-го цилиндра
681	Свеча предпускового подогрева 2-го цилиндра
682	Свеча предпускового подогрева 3-го цилиндра
683	Свеча предпускового подогрева 4-го цилиндра
684	Лазерный проигрыватель
685	Электромагнитный клапан регулятора скорости движения
686	Реле электромагнитного клапана рулевого управления с усилителем
687	Блок диодов
688	Датчик уровня и датчик температуры масла
689	Выключатель регулятора скорости и подушки безопасности
690	Реле электронного термостата
691	Дисплей навигационной системы
692	Трубка радиотелефона

ОБОЗН.	ЭЛЕМЕНТ
693	Громкоговоритель радиотелефона
694	Левый обогреваемый жиклер омывателя ветрового стекла
695	Правый обогреваемый жиклер омывателя ветрового стекла
696	Шунт
697	Изолирующий диод «+» после замка зажигания/дополнительное оборудование
698	Изолирующий диод дополнительное оборудование/«+» после замка зажигания
699	Шунт регулятора скорости на автомобилях с АКП
700	Реле малой скорости электровентилятора/система предотвращения перегрева двигателя
701	Самоблокирующееся реле насоса системы предотвращения перегрева двигателя
702	Реле 18-минутной временной задержки водяного насоса системы предотвращения перегрева двигателя
703	Реле электростеклоподъемника
704	Звуковой сигнализатор складной крыши
705	Реле электровентилятора обдува заднего стекла складной крыши
706	Выключатель складной крыши
707	Концевой выключатель крышки отделения для складной крыши
706	Электровентилятор обдува заднего стекла складной крыши
709	Диод компенсации боковых колебаний рулевого управления с усилителем и узла электронасоса
710	Отдельный предохранитель
711	Топливный насос дизельного двигателя
712	Радиатор системы охлаждения двигателя в сборе с конденсором
713	Разъем для подключения электрооборудования жилого прицепа
714	Делительный диод системы снижения токсичности отработавших газов двигателя F8Q/кондиционер
715	Коммуникационный интерфейс радиотелефона
716	Правая передняя амортизаторная стойка
717	Левая передняя амортизаторная стойка
718	Правый задний амортизатор
719	Левый задний амортизатор
720	Реле отключения кондиционера
721	Узел: ЭБУ АБС + гидроблок АБС
722	Сдвоенный выключатель ветрового и заднего стекол
723	Диод автоматического сцепления
724	Узел электронасоса автоматического сцепления

ОБОЗН.	ЭЛЕМЕНТ
725	Электромагнитный клапан автоматического сцепления
726	Датчик включенной передачи
727	Датчик положения сцепления
728	Датчик положения рычага переключения передач
729	Датчик положения педали акселератора
730	ЭБУ автоматического сцепления
731	Реле времени ветрового стекла с электрообогревом
732	Выключатель задания порога скорости
733	ЭБУ звукового сигнализатора превышения заданной скорости и невыключенного наружного освещения
734	Переключатель импульсного электростеклоподъемника двери водителя
735	Звуковой сигнализатор о незастегнутых ремнях безопасности
736	Магнитометр
737	Датчик скорости движения автомобиля (автомобили с двигателем N7Q)
738	Датчик подъема иглы форсунки
739	Датчик уровня жидкости в бачке омывателя фар
740	Разъединяющий диод цепей «+» аккумуляторной батареи/«+» дополнительного оборудования
741	Высотный корректор
742	Электромагнитный клапан изменения в сторону запаздывания момента подачи топлива
743	Реле высотного корректора
744	Реле питания ЭБУ/система рециркуляции отработавших газов
745	Реле управления подогревом дизтоплива
746	Датчик положения распределительного вала
747	Переключатель левого заднего сиденья
748	Переключатель правого заднего сиденья
749	Переключатель подголовника левого переднего сиденья
750	Реле системы обеспечения безопасности детей
751	Реле «+» после замка зажигания №1
752	Реле «+» после замка зажигания №2
753	Реле насоса омывателя фар
754	Интерфейс электро- и гидравлической систем
755	Выключатель противобуксовочной системы
756	ЭБУ подушки безопасности/преднатяжители ремней безопасности
757	Преднатяжитель ремня безопасности водителя
758	Преднатяжитель ремня безопасности пассажира
759	Однопозиционный выключатель крышки багажника

Перечень элементов электрооборудования

ОБОЗН.	ЭЛЕМЕНТ
760	Выключатель обогрева заднего и ветрового стекол
761	Реле разгрузки генератора
762	Реле узла электронасоса автоматического сцепления
763	Звуковой сигнализатор неисправности автоматического сцепления
764	Реле питания поршневого компрессора и электромагнитного клапана поршневого компрессора
765	Электродвигатель поршневого компрессора
766	Электромагнитный клапан поршневого компрессора
767	Реле ЭБУ АКП
768	Электромагнитный клапан регулирования длины впускного трубопровода
769	Термовыключатель выключения кондиционера
771	Модуль сигнализации о незакрытых дверях и непристегнутом ремне безопасности
772	Реле подогревателя
773	Отопитель
774	Реле питания преднатяжителя ремня безопасности
775	АКП Volvo Aisin Warner
776	Вспомогательное реле/реле блокировки
777	Плата предохранителей защиты цепей питания
778	Модуль катушки зажигания с четырьмя выводами
779	Многофункциональный переключатель АКП
780	Датчик скорости движения автомобиля с АКП
781	Датчик относительного давления АКП
782	Датчик частоты вращения коленчатого вала АКП
783	Блок 2-х силовых реле
784	Блок 2-х реле управления
785	Реле питания фазорегулятора
786	Электромагнитный клапан 1-го фазорегулятора
787	Электромагнитный клапан 2-го фазорегулятора
788	Электромагнитный клапан сообщения топливного бака с атмосферой
789	Микрофон свободные руки радиотелефона
790	Электромагнитный клапан 2 регулирования длины впускного трубопровода
791	Катушка зажигания 1-го цилиндра
792	Катушка зажигания 2-го цилиндра
793	Катушка зажигания 3-го цилиндра
794	Катушка зажигания 4-го цилиндра
795	Катушка зажигания 5-го цилиндра

ОБОЗН.	ЭЛЕМЕНТ
796	Катушка зажигания 6-го цилиндра
797	Кислородный датчик
798	Двухрежимный электромагнитный клапан
799	Датчик расхода воздуха системы впрыска
800	Реле управления импульсного модулятора
801	Выпрямительный диод цепи заряда
802	Выпрямительный диод ЭБУ системы впрыска двигателя N7U/реле топливного насоса
803	Выпрямительный диод ЭБУ системы впрыска двигателя N7U/реле бензонасоса
804	Реле защиты (x54)
805	Реле обогрева ветрового стекла
806	Система охлаждения автомобиля с однообъемным кузовом
807	Реле времени электромагнитного клапана системы рециркуляции отработавших газов
806	Реле питания силового модуля зажигания или электронной системы зажигания со статическим распределением высоковольтного напряжения
809	Подушка безопасности пассажира
810	Правое заднее обогреваемое окно боковины кузова
811	Левое заднее обогреваемое окно боковины кузова
812	ЭБУ складывающихся наружных зеркал заднего вида
813	Каскад усиления мощности системы зажигания № 1
814	Каскад усиления мощности системы зажигания № 1
815	Левый воспламенитель подушки безопасности пассажира
816	Правый воспламенитель подушки безопасности пассажира
817	Плата 2-х реле обогрева ветрового стекла
818	Реле разрешения включения водяного насоса системы ускоренного подогрева
819	Электромагнитный клапан пускового устройства
820	Реле-прерыватель указателей поворота и аварийной сигнализации + звуковой сигнализатор невыключенного наружного освещения и/или превышения заданной скорости
821	Выключатель блокировки заднего открывающегося стекла
822	Выключатель заднего открывающегося стекла
823	Правый громкоговоритель 3-го ряда сидений
824	Левый громкоговоритель 3-го ряда сидений
825	Выключатель противобуксовочной системы и программ переключения передач экономичная/спортивная

ОБОЗН.	ЭЛЕМЕНТ
826	Считывающее устройство системы К7
827	Электродвигатель привода заслонки распределения потоков воздуха со стороны водителя
828	Электродвигатель привода заслонки распределения потоков воздуха со стороны пассажира
829	Электродвигатель привода заслонки со стороны пассажира
830	Электродвигатель привода заслонки смещения воздушных потоков со стороны пассажира
831	Панель управления отоплением и вентиляцией со стороны пассажира
832	Панель управления климатической установкой со стороны пассажира
833	Датчик уровня топлива и топливный насос
834	ЭБУ компрессором системы поддержания высоты кузова
835	Реле давления автоматического сцепления
836	Выпрямительный диод обмотки стартера
837	Реле отключения сигнальной лампы зарядки аккумуляторной батареи
838	Реле отключения обмотки возбуждения регулятора напряжения
839	Выпрямительный диод ЭБУ системы впрыска/ЭБУ автоматического сцепления/электродвигателя регулятора холостого хода
840	Реле времени отключения сигнальной лампы заряда аккумуляторной батареи
841	Электродвигатель открывания/закрывания левого окна боковины кузова
842	Электродвигатель открывания/закрывания правого окна боковины кузова
843	Переключатель электростеклоподъемника окна боковины кузова
844	Электродвигатель блокировки замка крышки люка горловины топливного бака
845	Подушка безопасности пассажира № 2
846	Электродвигатель наклона передней части подушки сиденья переднего пассажира
847	Электродвигатель наклона задней части подушки сиденья переднего пассажира
848	Электродвигатель наклона передней части подушки сиденья водителя
849	Электродвигатель наклона задней части подушки сиденья водителя
850	Датчик крутящего момента электроусилителя рулевого управления
851	ЭБУ системы контроля давления в шинах

Перечень элементов электрооборудования

ОБОЗН.	ЭЛЕМЕНТ
852	Реле времени электростеклоподъемника
853	Реле «+» после замка зажигания, «+» до замка зажигания
854	Выключатель одновременного включения электростеклоподъемников
855	Электромагнитный клапан останова дизельного двигателя с кодом кодированного электромагнитного клапана
856	Блок управления задним стеклом и дверью задка
857	Реле ИК-системы дистанционного управления
858	Электронный реостат освещения
859	Зуммер системы управления задним стеклом и дверью задка
860	Контактный диск
861	Подушка безопасности пассажира
862	Реле запрета включения регулятора скорости при положении Р и N рычага селектора
863	Реле электропитания двухфункциональной антенны
864	Регулятор подачи топлива и датчик температуры топлива
865	Регулятор опережения впрыска топлива
866	ЭБУ дизельного впрыска
867	Задний противотуманный фонарь и правый задний фонарь заднего хода
868	Задний противотуманный фонарь и левый задний фонарь заднего хода
869	Изолирующий диод концевого выключателя левой передней двери/системы поддержания высоты кузова
870	Изолирующий диод правого концевого выключателя правой передней двери/системы поддержания высоты кузова
871	Изолирующий диод концевого выключателя задней двери/системы поддержания высоты кузова
872	Декодер RDS
873	Электродвигатель привода правой заслонки распределения потоков воздуха
874	Электродвигатель привода левой заслонки распределения потоков воздуха
875	Электродвигатель привода правой заслонки воздухозабора
876	Электродвигатель привода левой заслонки воздухозабора
877	Электродвигатель привода правой заслонки смешения воздушных потоков
878	Электродвигатель привода левой заслонки смешения воздушных потоков
879	Плата реле стеклоподъемника левой задней двери
880	Плата реле стеклоподъемника правой задней двери

ОБОЗН.	ЭЛЕМЕНТ
881	Плата реле стеклоподъемника двери переднего пассажира
882	Выключатель блокировки крышки отделения для уборки складной крыши
883	Замок крышки отделения для уборки складной крыши
884	Розеточная часть модуля для подключения дополнительного оборудования
885	Складная крыша с электроприводом
886	Антенный усилитель
887	Верхний кислородный датчик
888	Приемный блок навигационной системы Carminat
889	ЭБУ магнитометра
890	Реле электромагнитного клапана форсунки-воспламенителя
891	Реле форсунки-воспламенителя
892	Электромагнитный клапан форсунки-воспламенителя
893	Форсунка-воспламенитель
894	Насос обнаружения утечек
895	ЭБУ двухрежимной системой выпуска отработавших газов
896	Двухрежимный моторедуктор
897	Блок резисторов противотуманных фар
898	Дополнительная свеча подогрева
899	Подушка безопасности водителя (x06)
900	Электроклапаны контейнера аккумуляторных батарей
901	ЭБУ прибора для проверки изоляции
902	Контактный выключатель крышки контейнера для аккумуляторных батарей
903	Электромагнитный переключатель
904	Тяговый электродвигатель
905	Электроклапан обдува тягового электродвигателя
906	Выключатель сигнальной лампы минимального остатка топлива в баке отопителя
907	Вакуумный насос
908	Датчик падения тормозного усилия 0,5 бар
909	Дозирующий насос отопителя
910	Реле электроклапанов контейнера для аккумуляторных батарей
911	Реле отключения цепи зарядки
912	Термовыключатель зарядки цепи
913	Датчик температуры в контейнере для аккумуляторных батарей
914	Реле управления электромагнитными выключателями
915	Реле неисправности в контейнере для аккумуляторных батарей
916	Зарядная вилка
917	Контроллер
918	Выключатель аварийной остановки
919	Переключатель направления движения вперед/назад

ОБОЗН.	ЭЛЕМЕНТ
920	Потенциометр торможения
921	Потенциометр акселератора
922	Реле электроклапана обдува тягового электродвигателя
923	Выключатель отопителя
924	Сигнальная лампа отопителя
925	Автономный отопитель
926	Дисплей электрического модуля управления
927	Датчик удара (инерционный датчик)
928	Датчик тока аккумуляторных батарей
929	Бортовое вентилируемое зарядное устройство
930	Статический преобразователь
931	Громкоговоритель аварийной сигнализации электрического модуля управления
932	Потенциометр цепи управления направлением движения
933	Реле давления вакуумного насоса
934	Реле принудительного включения на малую скорость электроклапана салона
935	Реле программирования режима обогрева
936	Кронштейн зарядной вилки
937	Электроклапан преобразователя
938	Тяговая аккумуляторная батарея
939	ЭБУ автономным отопителем
940	Интерфейс датчика уровня топлива
941	Высоковольтный предохранитель
942	Микровыключатель высоковольтного предохранителя
943	Реле тестирования сигнальных ламп
944	Термовыключатель тягового двигателя
946	Электрический модуль электромобиля
947	Сигнальная лампа зарядки
948	Концевой выключатель гидроцилиндра уборки складной крыши
949	Концевой выключатель гидроцилиндра 5-й дуги
950	Концевой выключатель главного гидроцилиндра
951	Узел электронасоса складной крыши с электроприводом
952	Электромагнитный клапан останова двигателя + электромагнитный клапан регулирования опережения впрыска
953	Блок управления скоростью вращения колеса
954	ЭБУ модуля управления системы предупреждения об отклонениях высоты кузова
955	Реле давления определения перегрузки системы поддержания высоты кузова
956	Электромагнитный клапан для удаления воздуха из системы поддержания высоты кузова

Перечень элементов электрооборудования

ОБОЗН.	ЭЛЕМЕНТ
957	Приемоответчик
958	Диод цепи звукового сигнализатора невыключенного наружного освещения/реле повторной инициализации задних противотуманных фонарей
959	Диод цепи звукового сигнализатора невыключенного наружного освещения/щиток приборов
960	Реле повторной инициализации задних противотуманных фонарей
961	Устройство отключения аккумуляторной батареи (Х70)
962	Реле защиты генератора
963	Диод цепи обнаружения неисправности цепи малой скорости электровентилятора системы охлаждения двигателя
964	Диод цепи обнаружения неисправности цепи большой скорости электровентилятора системы охлаждения двигателя
965	Выпрямительный диод цепи малой скорости работы электровентилятора/датчик включения электровентилятора на 1-й скорости
966	Выпрямительный диод системы впрыска/реле системы предотвращения перегрева двигателя
967	Электромагнитный звуковой сигнал
968	Реле блокировки рычага селектора
969	Рычаг переключения передачи, электромагнит блокировки рычага при включении 3-й передачи
970	Замок ремня безопасности
971	ЭБУ АКП DP0
972	Пульт управления навигационной системой Carminat
973	Блок управления спутниковой системы навигации
974	Антенна спутниковой системы навигации
975	Проигрыватель компакт-дисков
976	Блок управления интерфейсом пользователя
977	Цепь включения водяного насоса от аккумуляторной батареи
978	Электродвигатель блокировки лючка зарядного разъема
979	Подогреватель трубопровода системы вентиляции картера
980	Коробка реле свечей предпускового подогрева дизельного двигателя
981	Форсунка с встроенным датчиком подъема иглы
982	Реле управления задними плафонами освещения
983	Реле питания ЭБУ системы впрыска дизельного топлива
984	ЭБУ степенью зарядки аккумуляторных батарей электромобиля
989	ЭБУ ксеноновых фар
990	Правый передний потенциометрический датчик
991	Правый задний потенциометрический датчик

ОБОЗН.	ЭЛЕМЕНТ
992	Мульти-selector АКП
993	Сигнальная лампа включения охранной сигнализации (j66)
994	Выключатель отключения объемной защиты (j66)
995	Электронный тахометр (j66)
996	Имитатор форсунок двигателя, работающего на сжиженном газе
997	ЭБУ системы питания сжиженным газом
996	Серводвигатель управления расходом газа системы питания сжиженным газом
999	Переходник системы зажигания для работы на сжиженном газе
1001	Датчик количества сжиженного газа
1002	Электромагнитный клапан системы питания сжиженным газом на баллоне
1003	Переключатель питания двигателя газ/бензин
1004	Реле управления сигналом кислородного датчика
1006	Реле отключения электромагнитного клапана продувки адсорбера при работе двигателя на сжиженном газе
1006	Переходник системы питания сжиженным газом
1007	Выключатель зарядного отделения
1006	Переключатель вентилятора
1009	Электродвигатель зарядного отделения
1010	Электродвигатель вентилятора на задней перегородке
1011	Коммутационный блок навигационной системы
1012	Громкоговоритель навигационной системы
1013	Фазорегулятор распределительного вала
1014	Резистор малой скорости электровентилятора системы охлаждения двигателя
1015	Реле времени системы предупреждения остановки двигателя
1016	Коробка предохранителей в салоне автомобиля
1017	Датчик частоты вращения турбины АКП
1018	Реле обратной связи (блокировка открывающихся элементов кузова)
1019	Электромагнитный клапан блокировки охладителя
1020	Выключатель включения пониженной передачи
1021	Выключатель блокировки рычага селектора
1022	Выключатель блокировки ключа в замке зажигания
1023	Силовой модуль электровентилятора кондиционера (j64)
1024	Указатель уровня топлива (автомобиль с системой питания сжиженным газом)

ОБОЗН.	ЭЛЕМЕНТ
1025	Усилитель сигнала частоты вращения коленчатого вала двигателя
1026	Боковая подушка безопасности водителя
1027	Боковая подушка безопасности пассажира
1028	Боковой пульт дистанционного управления водителя
1029	Боковой пульт дистанционного управления пассажира
1090	Резистор
1031	Отключаемый плунжер высокого давления
1032	Датчик давления в топливораспределительной рампе
1033	Аккумуляторная батарея с предохранителем положительного вывода
1034	Кронштейн реле постоянного ближнего света фар
1035	Главный электромагнитный клапан системы питания сжиженным газом
1036	Предохранительный электромагнитный клапан и электромагнитный клапан холостого хода двигателя системы питания сжиженным газом
1037	Усилитель сигнала частоты вращения коленчатого вала двигателя
1038	Шунт программирования (ЭБУ системы питания сжиженным газом)
1039	Реле-прерыватель указателей поворота и аварийной сигнализации
1040	Реле очистителя ветрового стекла
1041	Реле очистителя заднего стекла
1042	Реле блокировки замков дверей с электроприводом
1043	Реле разблокировки замков дверей с электроприводом
1044	Реле подъема стекла импульсными стеклоподъемниками
1045	Реле опускания стекол импульсными стеклоподъемниками
1046	Диод впрыска 2
1047	Реле впрыска
1048	ЭБУ двери задка
1049	Реле погружного подогревателя
1050	Электромагнитный клапан сцепления
1051	Электромагнитный клапан 1 включения передач
1052	Электромагнитный клапан 2 включения передач
1053	Электромагнитный клапан 1 последовательности переключения передач
1054	Электромагнитный клапан 2 последовательного переключения передач
1055	Датчик включенной передачи
1056	Датчик положения селектора передач
1057	Датчик положения сцепления

Перечень элементов электрооборудования

ОБОЗН.	ЭЛЕМЕНТ
1058	Выключатель на рычаге селектора передач
1059	Датчик давления МКП с автоматическим управлением
1060	Датчики скорости на входе АКП
1061	Реле датчика уровня топлива
1062	Диод ЭБУ/концевой выключатель двери водителя
1063	Инвертор кондиционера
1064	Дополнительный топливный бак
1065	Переключатель на подачу топлива из дополнительного бака
1066	Датчик температуры топлива
1067	Реле дополнительного подогрева 1
1068	Реле дополнительного подогрева 2
1069	Реле дополнительного подогрева 3
1070	Интерфейс регулятора скорости движения
1071	Датчик давления наддува
1072	Свеча дополнительного подогрева 2
1073	Свеча дополнительного подогрева 3
1074	Свеча дополнительного подогрева 4
1075	Электромагнитный клапан управления пневмоприводом заслонки завихрения воздуха
1076	Блок дроссельной заслонки с сервоприводом
1077	Катушка зажигания 1-го цилиндра
1078	Катушка зажигания 2-го цилиндра
1079	Катушка зажигания 3-го цилиндра
1060	Катушка зажигания 4-го цилиндра
1081	Выключатель регулятора и ограничителя скорости движения
1082	Считывающее устройство карточки автомобиля без ключа
1083	Датчик присутствия в наружной ручке правой передней двери автомобиля без ключа
1084	Датчик присутствия в наружной ручке левой передней двери автомобиля без ключа
1065	Датчик присутствия в наружной ручке правой задней двери автомобиля без ключа
1086	Датчик присутствия в наружной ручке левой задней двери автомобиля без ключа
1087	Кнопочный выключатель запуска и остановки двигателя автомобиля без ключа
1068	Электрозамок рулевой колонки
1069	Форсунка системы питания сжиженным газом
1090	Датчик температуры и расхода сжиженного газа
1091	Датчик давления в контуре 1 тормозной системы с диагональным разделением контуров

ОБОЗН.	ЭЛЕМЕНТ
1092	Датчик давления в контуре 2 тормозной системы с диагональным разделением контуров
1093	Микровыключатель усилителя тормозного усилия
1094	ЭБУ ABS/Системы стабилизации траектории
1095	Преднатяжитель поясной лямки ремня безопасности водителя
1096	Преднатяжитель поясной лямки ремня безопасности пассажира
1097	Преднатяжитель левого заднего ремня безопасности
1098	Преднатяжитель правого заднего ремня безопасности
1099	Боковая подушка безопасности, левая задняя
1100	Боковая подушка безопасности, правая задняя
1101	Боковая подушка безопасности на уровне головы водителя
1102	Боковая подушка безопасности на уровне головы пассажира
1103	Боковая подушка безопасности на уровне груди водителя
1104	Боковая подушка безопасности на уровне груди пассажира
1105	Регулятор подачи топлива
1106	Выключатель системы стабилизации траектории
1107	Датчик ускорения системы стабилизации траектории
1108	Датчик наличия детского кресла на сиденье переднего пассажира
1109	Датчик нейтрального положения рычага переключения передач механической КП/включения света заднего хода
1110	Дисплей системы контроля давления в шинах
1111	Датчик интенсивности солнечного излучения
1112	Датчик загрязненности воздуха
1113	Дополнительный обогреватель салона
1114	Электродвигатель привода заслонки обогрева ветрового и бокового стекол
1115	Электродвигатель привода заслонки подачи воздуха от кондиционера к ногам
1116	ЭБУ системы контроля давления в шинах информация о проколах шин
1117	Датчик давления в шине
1118	Лампа подсветки ниши для ног переднего пассажира
1119	Лампа подсветки ниши для ног водителя
1120	Лампа подсветки со стороны правого заднего пассажира
1121	Лампа подсветки со стороны левого заднего пассажира
1122	ЭБУ мультимплексной сети двери водителя
1123	ЭБУ мультимплексной сети двери пассажира
1124	ЭБУ датчика дождя
1125	Центральный коммуникационный блок

ОБОЗН.	ЭЛЕМЕНТ
1126	ПУ системы дистанционной передачи данных
1127	Дисплей
1128	Антенна спутниковой системы навигации
1129	Индикатор положения рычага селектора АКП
1130	Датчик положения сиденья водителя
1131	Датчик положения сиденья переднего пассажира
1132	Правый задний высокочастотный громкоговоритель
1133	Левый задний высокочастотный громкоговоритель
1134	Датчик положения распределительного вала ряда цилиндров А
1135	Датчик положения распределительного вала ряда цилиндров В
1136	Фазорегулятор распределительного вала ряда цилиндров А
1137	Фазорегулятор распределительного вала ряда цилиндров В
1138	Нижний кислородный датчик ряда цилиндров В
1139	Верхний кислородный датчик ряда цилиндров А
1140	Датчик скорости на выходе из КП
1141	Левый задний потенциометрический датчик
1142	Топливораспределительная рампа
1143	Выключатель аварийной остановки
1144	Модуль отключения аккумуляторной батареи
1145	Датчик температуры испарителя быстродействующей системы отопления
1146	Датчик температуры хладагента
1147	Реле давления быстродействующей системы отопления
1148	Электромагнитный клапан изменения тока хладагента
1149	Электромагнитный клапан перепуска хладагента
1150	Компрессор с изменяемой холодопроизводительностью
1151	Фиксатор замка двери задка
1152	Сигнальная лампа блокировки открывающихся элементов кузова
1153	Выключатель открытия заднего открывающегося стекла
1154	Электродвигатель привода замка крышки
1155	Реле «+» потребителей электроэнергии
1156	Электровентилятор 1 салона
1157	Электровентилятор 2 салона
1158	Блок резисторов электровентилятора 2 салона
1159	Блок управления электровентилятора 2 салона
1160	Реле автономного отопителя
1161	Реле электромагнитного клапана системы питания сжиженным газом

Перечень элементов электрооборудования

ОБОЗН.	ЭЛЕМЕНТ
1162	Электромагнитный клапан подавления шума адаптивного усилителя рулевого управления (рулевое колесо с двойным глушителем шума)
1163	Выключатель регулятора скорости движения с контролем дистанции до впереди идущего автомобиля
1164	ЭБУ регулятора скорости движения с контролем дистанции до впереди идущего автомобиля
1165	ЭБУ ремня безопасности, встроенного в сиденье
1166	Выключатель блокировки замков задних дверей
1167	ЭБУ форсункой EDU (интерфейс управления производительностью системы впрыска)
1168	Переключатель стеклоподъемников передних дверей, работающих в обычном и импульсном режимах
1169	Переключатель стеклоподъемников задних дверей, работающих в обычном режиме
1170	Переключатель импульсных стеклоподъемников передних дверей, работающих в импульсном режиме
1171	Переключатель импульсных стеклоподъемников задних дверей
1172	Переключатель мультиплексных импульсных стеклоподъемников передних дверей
1173	Блок управления реле дополнительного подогрева
1174	Насос создания предварительного давления системы стабилизации траектории
1175	Датчик углового, продольного и поперечного ускорения
1176	Датчик скорости вращения ротора генератора, встроенного в инерционный маховик
1177	Выключатель запрета включения генератора, встроенного в инерционный маховик
1178	Аккумуляторная батарея напряжением 36 В
1179	Генератор, встроенный в инерционный маховик
1180	Инвертор
1181	Электрический модуль управления генератором, встроенным в инерционный маховик
1182	Датчик температуры аккумуляторной батареи
1183	Датчик давления топлива
1184	Многофункциональный звуковой сигнализатор
1185	Выключатель блокировки замка левой боковой двери
1186	Электромагнитный клапан редуктора системы питания сжиженным газом
1187	Датчик разряжения в вакуумном усилителе тормозов
1188	Коаксиальная антенна системы свободные руки

ОБОЗН.	ЭЛЕМЕНТ
1189	Электромагнитный клапан регулирования давления топлива
1190	Выключатель блокировки правой боковой двери
1191	Выключатель блокировки замка левой боковой двери
1192	Концевой выключатель правой боковой двери
1193	Концевой выключатель левой боковой двери
1194	Антенна приемопередчика
1195	Датчик давления сжиженного газа
1196	Реле отсечки топливного насоса автомобиля с системой питания сжиженным газом
1197	Датчик температуры ветрового стекла
1196	Регулятор давления в общей топливораспределительной рампе дизельного двигателя
1199	Датчик наличия пробки топливного бака
1200	ЭБУ блокировки боковой двери
1201	Датчик температуры воздуха в салоне/сигнальная лампа открывающихся элементов кузова
1202	Датчик давления хладагента
1203	Дополнительная аккумуляторная батарея
1204	Датчик температуры каталитического нейтрализатора
1205	Реле А резистора дополнительного подогревателя (каталитического нейтрализатора)
1206	Реле В резистора дополнительного подогревателя (каталитического нейтрализатора)
1207	Резистор дополнительного подогревателя каталитического нейтрализатора
1208	Радиоантенна
1209	Узел компрессора пневматической подвески
1210	Реле компрессора пневматической подвески
1211	Датчик высоты кузова пневматической подвески
1212	Форсунка 1-го цилиндра, система питания сжиженным газом
1213	Форсунка 2-го цилиндра, система питания сжиженным газом
1214	Форсунка 3-го цилиндра, система питания сжиженным газом
1215	Форсунка 4-го цилиндра, система питания сжиженным газом
1216	Блок управления рукояткой автоматического стояночного тормоза
1217	ЭБУ автоматическим стояночным тормозом
1218	Левый задний наружный датчик обнаружения препятствия системы контроля парковки
1219	Правый задний наружный датчик обнаружения препятствия системы контроля парковки
1220	Правый задний внутренний датчик обнаружения препятствия системы контроля парковки

ОБОЗН.	ЭЛЕМЕНТ
1221	Левый задний внутренний датчик обнаружения препятствия системы контроля парковки
1222	ЭБУ системы контроля парковки
1223	Звуковой сигнал системы парковки
1224	Датчик положения турбокомпрессора
1225	Панель управления климатической установкой на водительском месте
1226	Панель управления климатической установкой со стороны пассажира
1227	Панель управления климатической установкой со стороны правого заднего сиденья
1228	Панель управления климатической установкой со стороны левого заднего сиденья
1229	Электродвигатель 2 привода заслонки обдува ветрового и бокового стекол
1230	Электродвигатель привода заслонки воздухораспределения в задней части автомобиля
1231	Датчик углового ускорения
1232	Рулевое управление с электроусилителем руля
1233	Электромагнитный клапан регулирования 1
1234	Электромагнитный клапан регулирования 2
1235	Датчик воздушного испарителя 2
1236	Электромагнитный клапан 1 ускоренного обогрева
1237	Электромагнитный клапан 2 ускоренного обогрева
1238	Электромагнитный клапан 3 ускоренного обогрева
1239	Катушка ионизации системы впрыска
1240	Электромагнитное реле отключения аккумуляторной батареи
1241	ЭБУ мультиплексной системой связи между ЭБУ автомобиля по протоколу CAN
1242	ЭБУ навигационной системы
1243	Датчик А наличия детского сидения с системой крепления ISOFIX переднего пассажирского сиденья
1244	Датчик В наличия детского сидения с системой крепления ISOFIX переднего пассажирского сиденья
1245	Подушка безопасности для защиты головы от бокового удара со стороны водителя
1246	Подушка безопасности для защиты головы от бокового удара со стороны пассажира
1247	Задний боковой пульт управления со стороны пассажира
1248	Задний боковой пульт управления со стороны водителя
1249	Фронтальная подушка безопасности со стороны водителя с регулируемым объемом
1250	«Масса» подушки безопасности со стороны пассажира

Перечень элементов электрооборудования

ОБОЗН.	ЭЛЕМЕНТ
1251	Датчик температуры воздуха в корпусе дроссельной заслонки
1252	Датчик уровня природного газа
1253	Датчик входного давления природного газа
1254	Электромагнитный клапан газового баллона 1
1255	Электромагнитный клапан газового баллона 2
1256	Электромагнитный клапан газового баллона 3
1257	Электромагнитный клапан газового баллона 4
1258	Электромагнитный клапан газового баллона 5
1259	Реле электромагнитного клапана на газовой магистрали
1260	Свеча предпускового подогрева 5-го цилиндра
1261	Свеча предпускового подогрева 6-го цилиндра
1262	ЭБУ АКП
1263	Электропривод селектора АКП
1264	Электропривод селектора АКП
1265	Датчик положения распределительного вала впускных клапанов
1266	Датчик положения распределительного вала выпускных клапанов
1267	Датчик положения распределительного вала впускных клапанов, ГРМ с изменяемыми фазами
1268	Датчик положения распределительного вала выпускных клапанов, ГРМ с изменяемыми фазами
1269	Концевой выключатель люка крыши
1270	Реле люка крыши
1271	ЭБУ люка крыши
1272	ЧЕНДЖЕР КОМПАКТ-ДИСКОВ
1273	ЭБУ видеоустановки
1274	Датчик положения заднего стекла
1275	Автономный отопитель
1276	Водяной насос
1277	Реле времени автономного отопителя
1278	Задний экран видеосистемы
1279	Телевизионный приемник
1280	Проигрыватель DVD дисков
1281	Реле отключения стоп-сигнала
1282	Электромагнитная катушка ремня безопасности со стороны водителя
1283	Электромагнитная катушка ремня безопасности со стороны пассажира
1284	Правый фонарь двери задка
1285	Левый фонарь двери задка
1286	Противопылевой фильтр отопителя
1287	Датчик температуры перед противопылевым фильтром
1288	Датчик температуры после противопылевого фильтра
1289	Датчик давления перед противопылевым фильтром

ОБОЗН.	ЭЛЕМЕНТ
1290	Датчик давления после противопылевого фильтра
1291	Датчик старения масла
1292	Датчик положения перепускного электромагнитного клапана СРОГ
1293	Датчик положения электромагнитного клапана заслонки завихрения воздуха
1294	Электромагнитный клапан постоянного тока СРОГ
1295	Датчик уровня церия
1296	Насос дозаправки церием
1297	Реле дополнительного масляного насоса
1298	Датчик содержания углеводорода
1299	Передний датчик давления наддува
1300	Датчик давления природного газа на выходе
1301	Перепускной электромагнитный клапан СРОГ
1302	Датчик температуры нагнетаемого воздуха
1303	Блок уборки экрана видеосистемы
1304	Датчик утечки топлива из топливного бака
1305	Датчик положения правого распределительного вала впускных клапанов
1306	Датчик положения левого распределительного вала впускных клапанов
1307	Датчик положения правого распределительного вала выпускных клапанов
1308	Датчик положения левого распределительного вала выпускных клапанов
1309	Катушка зажигания 1-го цилиндра с транзистором
1310	Катушка зажигания 2-го цилиндра с транзистором
1311	Катушка зажигания 3-го цилиндра с транзистором
1312	Катушка зажигания 4-го цилиндра с транзистором
1313	Катушка зажигания 5-го цилиндра с транзистором
1314	Катушка зажигания 6-го цилиндра с транзистором
1315	Реле защиты шагового электродвигателя
1316	Аналоговый датчик давления гидросилителя рулевого управления
1317	Блок управления клапанами
1318	Лампа подсветки левого переднего сопла вентиляции
1319	Лампа подсветки правого переднего сопла вентиляции
1320	Лампа подсветки переднего центрального сопла вентиляции
1321	Реле дополнительного подогрева 4
1322	Электропривод замка двери задка

ОБОЗН.	ЭЛЕМЕНТ
1323	Дисплей системы контроля давления в шинах
1324	Центральный плафон освещения номерного знака
1325	Реле отключения блока управления отопителем
1326	Реле электроventильатора системы охлаждения автономного отопителя 1
1327	Реле электроventильатора системы охлаждения автономного отопителя 2
1328	Реле времени отключения аккумуляторной батареи
1329	Выключатель перевода в исходное положение устройства отключения аккумуляторной батареи
1330	Реле электромагнитного клапана отключения аккумуляторной батареи
1331	Выключатель запуска и остановки
1332	Ножной выключатель запуска
1333	Сигнальная лампа ножного запуска
1334	Выключатель подсветки зеркала в противосолнечном козырьке
1335	Лампа подсветки правой пепельницы
1336	Лампа подсветки левой пепельницы
1337	Блок защиты и коммутации
1338	Реле насоса омывателя фар 2
1339	Реле лампы подсветки порога
1340	Внутреннее заднего вида
1341	Электродвигатель шторки люка крыши
1342	Антенна крыши, автомобиль без ключа
1343	Антенна в бампере функции «свободные руки», автомобиль без ключа
1344	Резистор вентилятора отопителя салона 1
1345	Резистор вентилятора отопителя салона 2
1346	Резистор вентилятора отопителя салона 3
1347	Резистор вентилятора отопителя салона 4
1348	Реле испарителя
1349	Реле конденсора
1350	Выпрямительный диод фонаря подсветки порога 1
1351	Выпрямительный диод фонаря подсветки порога 2
1352	Лампа подсветка ручки боковой двери
1353	Диод лампы подсветки двери порога
1354	Передний пульт управления со стороны водителя
1355	Передний пульт управления со стороны пассажира
1356	Преднатяжитель центральной задней катушки ремня безопасности

Перечень элементов электрооборудования

ОБОЗН.	ЭЛЕМЕНТ
1357	Фронтальная подушка безопасности, задний ремень безопасности со стороны водителя
1358	Фронтальная подушка безопасности, задний ремень безопасности со стороны пассажира
1359	Датчик сматывания заднего ремня безопасности со стороны водителя
1360	Датчик сматывания заднего ремня безопасности со стороны пассажира
1361	Датчик задней панели со стороны водителя
1362	Датчик задней панели со стороны пассажира
1363	Преднатяжитель передней катушки ремня безопасности со стороны водителя
1364	Преднатяжитель катушки ремня безопасности со стороны пассажира
1365	Датчик полки переднего сиденья со стороны водителя
1366	Датчик полки переднего сиденья со стороны пассажира
1367	Пиротехнический патрон защиты аккумуляторной батареи
1368	Подушка безопасности для ног водителя
1369	Контролограф
1370	Диод аудиосистемы после замка зажигания/«+» аккумуляторной батареи
1371	Датчик нейтрального положения КП
1372	Датчик высоты задней части кузова
1373	Датчик высоты передней части кузова

ОБОЗН.	ЭЛЕМЕНТ
1374	Антенна обнаружения карточки с функцией «свободные руки» в левой передней двери
1375	Антенна обнаружения карточки с функцией «свободные руки» в правой передней двери
1376	Антенна обнаружения карточки с функцией «свободные руки» в левой задней двери
1377	Антенна обнаружения карточки с функцией «свободные руки» в правой задней двери
1378	Антенна обнаружения карточки с функцией «свободные руки» в двери задка
1379	ЭБУ перераспределением крутящего момента
1380	Датчик продольного ускорения, полноприводные автомобили
1390	Реостат корректора фар
1391	Выключатель блокировки замков дверей/выключатель аварийной сигнализации
1392	Микропереключатель блокировки замка левой передней двери
1393	Микропереключатель блокировки замка правой передней двери системы
1394	Микропереключатель блокировки замка левой задней двери
1395	Микропереключатель блокировки замка правой передней двери
1396	Внутренняя антенна обнаружения карточки с функцией «свободные руки» 1
1397	Внутренняя антенна обнаружения карточки с функцией «свободные руки» 2

ОБОЗН.	ЭЛЕМЕНТ
1398	Внутренняя антенна обнаружения карточки с функцией «свободные руки» 3
1399	Реле подачи электропитания на сиденья
1400	Электродвигатель регулировки положения спинки водительского сиденья 1
1401	Электродвигатель регулировки положения спинки пассажирского сиденья 1
1402	Электродвигатель регулировки положения подушки водительского сиденья
1403	Электродвигатель регулировки положения подушки пассажирского сиденья
1404	Электродвигатель регулировки положения водительского сиденья в продольном направлении
1405	Электродвигатель регулировки положения пассажирского сиденья в продольном направлении
1406	Пульт регулировки водительского сиденья
1407	Пульт регулировки сиденья переднего пассажира
1408	Выпрямительный диод освещения салона
1409	микропереключатель блокировки замка двери багажного отделения vsc2

Перечень разъемов жгутов проводов

ОБОЗН.	РАЗЪЕМ
R1	Приборная панель/правая задняя часть автомобиля
R2	Приборная панель/левая задняя часть автомобиля
R3	Приборная панель/дверь водителя
R4	Приборная панель/дверь пассажира
R5	Приборная панель/воздуховод системы отопления
R6	Приборная панель/скоба
R7	Приборная панель/аудиосистема
R8	Приборная панель/правая часть крыши
R9	Приборная панель/передняя панель кузова
R10	Приборная панель/правый лонжерон
R11	Приборная панель/левый лонжерон
R12	Правая задняя часть кузова/правая задняя дверь
R13	Левая задняя часть кузова/левая задняя дверь
R14	Правая задняя часть кузова/правая дверь задка
R15	Левая задняя часть кузова/левая дверь задка
R16	Левая задняя часть кузова/задняя поперечина
R17	Воздуховод системы отопления/двигатель
R18	Воздуховод системы отопления/«+» аккумуляторной батареи
R19	Воздуховод системы отопления/масса двигателя
R20	Двигатель/система зажигания
R21	Двигатель/электровентилятор системы охлаждения
R22	Двигатель/АКП
R23	Двигатель/система снижения токсичности отработавших газов
R24	Двигатель/система впрыска
R25	Двигатель/«+» аккумуляторной батареи
R26	Двигатель/«масса» двигателя
R27	Двигатель/правый лонжерон
R28	Двигатель/левый лонжерон
R29	Двигатель/система предотвращения перегрева двигателя
R30	Скоба/правое переднее сиденье
R31	Скоба/левое переднее сиденье
R32	Передняя панель/омыватель фар
R33	Передняя панель/бампер
R34	Двигатель/приборная панель
R35	Педальный узел/приборная панель
R36	АБС/приборная панель
R37	Двигатель/система впрыска
R38	Приборная панель/левая часть крыши
R39	Левая задняя часть кузова/задняя поперечина
R40	Правая задняя часть кузова/задняя поперечина
R41	Задняя поперечина/дверь задка
R42	Передняя панель/указатель правого поворота

ОБОЗН.	РАЗЪЕМ
R43	Передняя панель/указатель левого поворота
R44	Приборная панель/«массовая» шина правой стороны кузова
R45	Приборная панель/«массовая» шина левой стороны кузова
R46	Двигатель/масса кузова
R47	Передняя панель/«массовая» шина правой стороны кузова
R48	Передняя панель/«массовая» шина левой стороны кузова
R49	Правая задняя часть кузова/масса правой задней части кузова
R50	Правая задняя часть кузова/«масса» левой задней части кузова
R51	Двигатель/«масса» двигателя
R52	Кузов/«масса» двигателя
R53	Кузов/«масса» кузова
R54	Воздуховод системы отопления/механическая КП
R55	Концевой выключатель капота/воздуховод системы отопления
R56	Капот/двигатель
R57	Несущее основание кузова/приборная панель
R58	Электровентилятор системы охлаждения двигателя/правый лонжерон
R59	Воздуховод системы отопления/система впрыска
R60	АБС/правый лонжерон
R61	Регулятор скорости движения/правый лонжерон
R62	Система впрыска/регулятор скорости
R63	Левый лонжерон/система впрыска
R64	Система впрыска/плата АКП
R65	Система впрыска/воздуховод системы отопления
R66	Система впрыска/правый лонжерон
R67	Передняя часть двигателя/двигатель
R68	Система впрыска/датчики температуры
R69	Кузов автомобиля/АБС
R70	Система впрыска/водяной насос охлаждения подшипников турбокомпрессора
R71	Регулятор скорости движения/воздуховод системы отопления
R72	Приборная панель/антенна с электроприводом
R73	Электровентилятор системы охлаждения двигателя/электронная система зажигания со статическим распределением высоковольтного напряжения
R74	Двигатель/двухфункциональный датчик давления масла
R75	«Масса» электровентилятора системы охлаждения двигателя/электровентилятор
R76	Левый боковой повторитель указателя поворота/левая фара
R77	Правый боковой повторитель указателя поворота/правая фара

ОБОЗН.	РАЗЪЕМ
R78	Дополнительная фара/левый лонжерон
R79	Форсунки/система впрыска
R80	Воздуховод системы отопления/АБС
R81	Воздуховод системы отопления/левый лонжерон
R82	Двигатель/кондиционер
R83	Дополнительная фара/правый лонжерон
R84	Система вентиляции салона/система впрыска
R85	Двигатель/фонари заднего хода
R86	Воздуховод системы отопления/балластная катушка
R87	Воздуховод системы отопления/очистители фар
R88	Левый лонжерон/диод стартера
R89	Приборная панель/датчик износа тормозных колодок
R90	Воздуховод системы отопления/система вентиляции салона
R91	Воздуховод системы отопления/отопитель
R92	Воздуховод системы отопления/нагнетательный вентилятор системы вентиляции салона
R93	Воздуховод системы отопления/кондиционер
R94	Воздуховод системы отопления/реле балластной катушки
R95	Воздуховод системы отопления/АКП
R96	Правая задняя часть кузова/подкачивающий топливный насос
R97	Воздуховод системы отопления/омыватель ветрового стекла
R98	Правый лонжерон/очистители и омыватели фар
R99	Приборная панель/отопитель
R100	АБС/левый лонжерон
R101	Правый лонжерон/правая фара
R102	Левый лонжерон/левая фара
R103	Крышка багажника/цель управления крышкой багажника
R104	Воздуховод системы отопления/катушка зажигания
R105	Шунт обогревателя заднего стекла/кузов автомобиля
R106	Передняя часть двигателя/бампер
R107	Приборная панель/передняя часть двигателя
R108	Приборная панель/консоль
R109	Правая задняя часть кузова/фонарь освещения номерного знака
R110	Двигатель/навесное оборудование передней части двигателя
R111	Приборная панель/навесное оборудование передней части двигателя
R112	Передняя часть двигателя/кузов
R113	«Массовая» шина: двигатель — аккумуляторная батарея — кузов/кузов
R114	«Массовая» шина: двигатель — аккумуляторная батарея — кузов/двигатель

Перечень разъемов жгутов проводов

ОБОЗН.	РАЗЪЕМ
R115	Двигатель/электропроводка двигателя
R116	Двигатель/топливный насос
R117	Правая задняя часть кузова/левая задняя дверь
R118	Правая задняя часть кузова/кузов автомобиля
R119	Передняя левая часть кузова/охранная сигнализация люка крыши
R120	Ниша воздухозабора/охранная сигнализация такси
R121	Передняя правая часть кузова/люк крыши
R122	Приборная панель/противотуманные фары
R123	Скоба/аудиоустановка
R124	Приборная панель/шунт аудиоустановки
R125	Радиоустановка/шунт аудиоустановки
R126	Электроventильатор системы охлаждения двигателя/реле отключения кондиционера
R127	Система впрыска/реле отключения кондиционера
R128	Кузов/«масса» электроventильатора системы охлаждения двигателя
R129	Кузов/компрессор звукового сигнала
R130	Левый лонжерон/компрессор
R131	Электропроводка двигателя/компрессор
R132	Приборная панель/постоянный ближний свет фар
R133	Левая передняя часть кузова/электромагнитный клапан продувки адсорбера
R134	Приборная панель/дополнительная электропроводка для прицепа
R135	Дополнительная электропроводка в задней правой части кузова/приборная панель
R136	Задняя левая дверь/дополнительная электропроводка в правой задней части кузова
R137	Правая задняя дверь/дополнительная электропроводка в правой задней части кузова
R138	Воздуховод системы отопления/АБС
R139	Двигатель/АБС
R140	Плата АКП/АКП
R141	Плафон освещения/передняя часть двигателя
R142	Двигатель/ТНВД
R143	Правый боковой повторитель указателя поворота/правый лонжерон
R144	Левый боковой повторитель указателя поворота/левый лонжерон
R145	Плата АКП/балластная катушка
R146	Приборная панель/переднее сиденье
R147	Бампер/левое переднее крыло

ОБОЗН.	РАЗЪЕМ
R148	Электроventильатор системы охлаждения/левое переднее крыло
R149	Двигатель/левое переднее крыло
R150	Салон/левое переднее крыло
R151	Двигатель/правое переднее крыло
R152	Салон/левое переднее крыло
R153	Салон/дверь водителя
R154	Салон/дверь пассажира
R155	Салон/левая задняя дверь
R156	Салон/правая задняя дверь
R157	Салон/дверь задка
R158	Салон/правая часть крыши
R159	Салон/скоба
R160	Разъем АКП/система впрыска
R161	Система впрыска/масляно-воздушный охладитель
R162	Сиденье с напоминанием положения/датчики
R163	Система впрыска/разъем датчика положения дроссельной заслонки
R164	Электроventильатор системы охлаждения двигателя/приборная панель
R165	Электроventильатор системы охлаждения двигателя/топливный насос
R166	Двигатель/датчик износа тормозных колодок
R167	Воздуховод системы отопления/система зажигания
R168	Двигатель/фонари заднего хода
R169	Фонари заднего хода/регулятор тормозных сил
R170	Фонари заднего хода/фонари освещения номерного знака
R171	Стояночный тормоз/воздуховод системы отопления
R172	Стеклоомыватель/приборная панель
R173	Приборная панель/консоль
R174	Воздуховод системы отопления/аудиоустановка
R175	Воздуховод системы отопления/промежуточная электропроводка АКП
R176	Приборная панель/вещевой ящик
R177	Левая задняя часть кузова/разъем воздуховода системы отопления
R178	Разъем воздуховода системы отопления/крышка багажника
R179	АБС/левое переднее крыло
R180	Салон/электропроводка рулевого управления с усилителем и регулируемой подвески
R181	Салон/педальный узел
R182	Салон/аудиоустановка
R183	Салон/АБС
R184	Система регулирования обогащения смеси на холостом ходу/двигатель
R185	Фонари освещения номерного знака/промежуточная электропроводка к фонарям освещения номерного знака
R186	Приборная панель/разъем противотуманных фар

ОБОЗН.	РАЗЪЕМ
R187	Салон/центральный плафон
R188	Карбюратор/двигатель
R189	Бампер/левое переднее крыло
R190	Правое переднее крыло/система круиз-контроля
R191	Передняя панель/омыватели фар
R192	Разъем электроventильатора предотвращения перегрева двигателя/двигатель
R193	Разъем крышка багажного отделения/правое заднее крыло
R194	Подкачивающий топливный насос/правое заднее крыло
R195	Разъем очистителя заднего стекла
R196	Разъем датчика уровня тормозной жидкости
R197	Выключатель обогрева сидений/приборная панель
R198	Разъем потолочной консоли
R199	Передняя поперечина/правое крыло
R200	Дверь задка/электродвигатель привода двери задка
R201	Салон/фонарь освещения вещевого ящика
R202	Правая задняя часть кузова/разъем третьего стоп-сигнала
R203	Салон/прикуриватель
R204	Двигатель/шунт кислородного датчика
R205	Шунт насоса омывателя фар/передняя поперечина
R206	Салон/фонарь освещения моторного отсека
R207	Левая фара/дополнительная фара
R206	Левое переднее крыло/ветровое стекло с электрообогревом
R209	Разъем электромагнитного клапана регулируемой подвески
R210	Приборная панель/бампер
R211	Педальный узел/воздуховод системы отопления
R212	Двигатель/салон (автомобиль с однообъемным кузовом)
R213	Датчик скорости рулевого управления с адаптивным усилителем/салон
R214	Скоба/разъем скобы
R215	Разъем скобы/сиденья с обогревом
R216	Левая задняя часть кузова/разъем датчика уровня топлива
R217	Разъем датчика уровня топлива/салон
R218	Топливный насос/разъем топливного насоса
R219	Приборная панель/левая задняя дверь
R220	Приборная панель/правая задняя дверь
R221	Приборная панель/салон автомобиля с однообъемным кузовом
R222	Правая задняя часть кузова/амортизаторы с изменяемой жесткостью
R223	Разъем датчика положения дроссельной заслонки

Перечень разъемов жгутов проводов

ОБОЗН.	РАЗЪЕМ
R224	Соединение с «массой» цепи регулирования УОЗ по признаку детонации
R225	Приборная панель/педальный узел инструктора учебного автомобиля
R226	Разъем электромагнитного клапана рециркуляции отработавших газов и пускового устройства дизельного двигателя
R227	Передняя панель/разъем омывателей фар
R228	Салон/выключатель режима кик-даун
R229	Приборная панель/разъем жиклера с обогревом
R230	Разъем радиотелефона
R231	Плафоны освещения/зеркало в противосолнечном козырьке
R232	Левая задняя часть кузова/ правая задняя часть кузова
R233	Разъем для подключения электрооборудования жилого прицепа
R234	Приборная панель/датчики ускорения
R235	Приборная панель/АКП
R236	Левая задняя часть кузова/освещение номерного знака
R237	АБС в моторном отсеке/АБС под днищем автомобиля
R238	Левая задняя часть кузова/дверь водителя
R239	Левая задняя часть кузова/дверь пассажира
R240	Ветровое стекло с электро-обогревом/приборная панель
R241	Левая задняя часть кузова/третий стоп-сигнал
R242	Разъем приборной панели/амортизатор с изменяемой жесткостью
R243	Правая задняя дверь/электро-проводка в задней левой части кузова
R244	Левая задняя часть кузова/крышка багажника
R245	Дверь задка/заднее стекло с электрообогревом
R246	Дверь задка/третий стоп-сигнал
R247	Амортизатор с изменяемой жесткостью/промежуточный разъем
R248	Левая задняя часть кузова/компрессор системы поддержания высоты кузова
R249	АКП А4/датчик давления в магистрали
R250	Дверь задка/фонарь освещения номерного знака
R251	Приборная панель/радиотелефон
R252	Приборная панель/кабель-удлинитель ключа охранной сигнализации
R253	Разъем системы поддержания высоты кузова/система поддержания высоты кузова (К 56)
R254	Приборная панель/ниша воздухозаборника
R255	АБС/ниша воздухозаборника

ОБОЗН.	РАЗЪЕМ
R256	Ветровое стекло с электро-обогревом/ниша воздухозаборника
R257	Приборная панель/АКП
R258	АКП/левое переднее крыло
R259	Салон/задний бампер
R260	Салон/левая часть крыши
R261	Салон/воздуховод системы отопления
R262	Салон/двигатель
R263	Салон/АКП
R264	Салон/правая дверь задка
R265	Салон/передняя панель
R266	Салон/бампер
R267	Салон/система поддержания высоты кузова
R268	Салон/разъем датчиков износа тормозных колодок
R269	Разъем датчика уровня топлива/устройства АБС под днищем автомобиля
R270	Салон/правое переднее сиденье
R271	Салон/левое переднее сиденье
R272	Двигатель/система электронной противоугонной блокировки запуска двигателя
R273	Разъем системы поддержания высоты кузова/жилой прицеп
R274	Система поддержания высоты/промежуточный разъем системы поддержания высоты кузова
R275	Салон/электровентилятор
R276	Салон/прицеп
R277	Салон/преднатяжитель ремня безопасности водителя
R278	Салон/преднатяжитель ремня безопасности пассажира
R279	Салон/разъем дисплея аудиоустановки
R280	Задняя часть автомобиля/складная крыша
R281	Разъем правая дверь задка/электродвигатель привода двери задка
R282	Двигатель/автономный отопитель
R283	Двигатель/контейнер для аккумуляторных батарей
R284	Двигатель/зарядная вилка
R285	Приборная панель/переключатель направления движения
R286	Разъем каталитический нейтрализатор/приборная панель
R287	Разъем ЭБУ
R288	Распределение высоковольтного напряжения/электрический модуль управления
R289	Распределение высоковольтного напряжения/преобразователь
R290	Разъем электропроводки двигателя/педальный узел
R291	Салон/цепь воспламенения
R292	Салон/подушка безопасности пассажира
R293	Разъем зарядного гнезда
R294	Разъем вилки светящейся линии
R295	Правая задняя часть кузова/днище автомобиля
R296	Салон/правая задняя часть кузова
R297	Салон/левая задняя часть кузова

ОБОЗН.	РАЗЪЕМ
R298	Салон/дополнительное радиооборудование
R299	Разъем электропроводки: оборудование передней/задней части автомобиля
R300	Свечи предварительного подогрева/двигатель
R301	Приборная панель/плафон освещения
R302	Разъем воздуховод системы отопления/крыша
R303	Система навигации/салон
R304	Дополнительный резервуар с сжиженным газом/салон
R305	Двигатель/втягивающее реле стартера
R309	АБС/разъем АБС
R326	Двигатель/система питания сжиженным газом
R442	Сирена/правое переднее крыло
R495	Салон/преднатяжитель ремня безопасности пассажира
R496	Салон/сигнальная лампа незастегнутого ремня безопасности
R618	Крыша/консоль крыши
R620	Левая задняя часть автомобиля/разъем левой двери задка
R621	Разъем левой двери задка/левая дверь задка
R622	Двигатель/высоковольтная электропроводка
R715	Приборная панель/радиотелефон
R757	Салон/преднатяжитель ремня безопасности водителя
R758	Салон/преднатяжитель ремня безопасности пассажира
R900	Приборная панель/воздуховод дополнительной системы отопления
R960	Правый лонжерон/омыватель фар
R981	Салон/регулятор скорости движения
R982	Регулятор скорости движения/задние датчики
RA	Передняя часть двигателя/приборная панель
RB	Передняя часть двигателя/датчик положения распределительного вала
RC	Передняя панель/омыватели фар
RD	Передняя часть двигателя/аттенуатор ближнего света фар
RE	Приборная панель/электровентилятор
RF	Пульт управления/электровентилятор
RG	Приемник инфракрасного излучения/электропроводка дополнительной охранной сигнализации
RH	Двигатель/электромагнитный клапан регулирования опережения впрыска
RI	Левый лонжерон/электропроводка электромагнитного клапана продувки адсорбера
RJ	Правый лонжерон/дополнительная охранная сигнализация

Перечень разъемов жгутов проводов

ОБОЗН.	РАЗЪЕМ
RK	Приборная панель/охранная сигнализация
RI	ЭБУ системой поддержания высоты кузова/узел компрессора
RM	Приборная панель/дополнительная электропроводка по правому борту салона для системы поддержания высоты кузова
RN	Задняя левая часть кузова/разъем третьего стоп-сигнала
RP	Салон/система впрыска
RQ	Салон/двигатель
RS	Передняя панель/правая фара
RT	Передняя панель/левая фара
RU	Двигатель/генератор
RV	Топливный насос/датчик уровня топлива
RW	Правая сторона салона/крышка люка наливной горловины
RX	Моторный отсек/разъем правого датчика износа тормозных колодок
RY	Моторный отсек/разъем левого датчика износа тормозных колодок
RZ	Моторный отсек/дополнительный разъем прицепа
RBA	Потолочная консоль/люк крыши
RBC	Автономный отопитель/двигатель
RBD	Передняя часть кузова/крышка зарядного разъема
RBE	Блок дроссельной заслонки/двигатель
RBF	Кислородный датчик/двигатель
RBG	Силовой модуль зажигания/двигатель
RBH	Приборная панель/дополнительная электропроводка 16-местного автобуса № 1
RBI	Приборная панель/дополнительная электропроводка 16-местного и 9-местного автобуса № 2
RBJ	Дополнительная электропроводка 16-местного автобуса № 2/плафон пассажира
RBK	Правая боковая подушка безопасности/салон
RBL	Левая боковая подушка безопасности/салон
RBM	Дополнительная подушка безопасности водителя/салон
RBN	Дополнительная подушка безопасности пассажира/салон

Перечень соединений на «массу»

ОБОЗН.	СОЕДИНЕНИЕ НА «МАССУ»
M1	«Масса» правой передней стороны автомобиля
M2	«Масса» левой передней стороны автомобиля
M3	«Масса» коробки передач
M4	«Масса» кузова автомобиля
M5	«Масса» двери задка
M6	«Масса» правого заднего фонаря
M7	«Масса» левого заднего фонаря
M8	«Масса» системы впрыска
M9	«Масса» правой передней стойки
M10	«Масса» левой передней стойки
M11	«Масса» приборной панели
M12	«Масса» кронштейна крепления рулевого механизма
M13	«Масса» скобы
M14	«Масса» держателя звукового сигнала
M15	«Масса» воздуховода системы отопления
M16	Двигатель/«масса» кузова
M17	Кузов/«масса» двигателя
M18	«Масса» АБС
M19	Электронная «масса» АБС
M20	«Масса» элемента обогрева заднего стекла
M21	Электронная «масса» электронной системы зажигания со статическим распределением высокого напряжения при увеличении УОЗ в сторону опережения
MA	Электрическая «масса» правой передней стороны автомобиля
MAA	Электрическая «масса» корпуса ЭБУ
MAB	Электрическая «масса» на заднем мосту
MAC	«Масса» верхнего кронштейна крепления КП
MAD	«Масса» датчика уровня топлива и топливного насоса
MAE	Электрическая «масса» пассажирского прицепа
MAG	Электрическая «масса» кронштейна узла АБС
MAH	«Масса» АБС
MAJ	«Масса» электровентилятора
MAK	Электрическая «масса» сигнальной лампы предподогрева
MAL	«Масса» подушки безопасности пассажира
MB	Электрическая «масса» левой передней стороны автомобиля
MC	«Масса» АКП
MD	Электрическая «масса» задней полки
ME	«Масса» кузова (общая)
MF	Электрическая «масса» правой задней стороны автомобиля
MG	Электрическая «масса» задней левой стороны автомобиля
MH	Электрическая «масса» двигателя
MJ	Электрическая «масса» передней правой стойки
MJQ	Радиатор/«масса» кузова
MK	Электрическая «масса» передней левой стойки
ML	Электрическая «масса» аккумуляторной батареи

ОБОЗН.	СОЕДИНЕНИЕ НА «МАССУ»
MM	Электрическая «масса» кронштейна крепления рулевой колонки
MN	Электрическая «масса» скобы
MP	Электрическая «масса» держателя звукового сигнала
MQ	Электрическая «масса» воздуховода системы отопления
MR	Электронная «масса» КП
MS	«Масса» кронштейна крепления узла электронасоса
MT	Электрическая «масса» аудиосистемы
MU	«Масса» решетки
MV	«Масса» аудиосистемы
MW	Электрическая «масса» передней части автомобиля
MX	«Масса» радиотелефона
MY	Электрическая «масса» заднего багажного отделения
MYH	«Масса» левой двери задка
MZ	Электрическая «масса» левой задней панели задка
MZA	«Масса» ветрового стекла с электрообогревом
MZB	Электронная «масса» ТУР щитка приборов
NA	Электронная «масса» правой передней стойки
NAC	Электронная «масса» верхнего кронштейна крепления КП
NB	Электронная «масса» воздуховода системы отопления
NC	Электронная «масса» левой передней стойки
ND	Электронная «масса» АБС
NE	Электронная «масса» левой задней стороны автомобиля
NF	Электронная «масса» двигателя
NH	Электронная «масса»
NG	Электронная «масса» ТРР
NJ	Электронная «масса» правой передней стойки
NK	Электронная «масса» двигателя
NL	Электронная «масса» аудиосистемы
NQ	Электронная «масса» воздуховода системы отопления
NR	Электронная «масса» двигателя
NS	Электронная «масса» правой задней стороны двигателя
NT	Электронная «масса» левого переднего лонжерона 1
NU	Электронная «масса» левого переднего лонжерона 2