

RENAULT

Принципиальные электросхемы RENAULT Megane 1999 модельного года Дополнение для автомобилей выпуска с Января 1999 Техническая нота 8164А

Содержание

	Стр.
Состав сборников принципиальных электросхем	3
Основные условные обозначения, используемые в схемах электрооборудования	4-5
ОБЩИЕ СВЕДЕНИЯ	5
– Пояснения к монтажным схемам	6
– Пояснения к схемам разъемов	7, 8
– Условные обозначения соединений	9
– Цвет проводов и их обозначение	10
– Схема поиска неисправностей	11
– Инструмент и приспособления	12
ПЕРЕЧЕНЬ СОКРАЩЕНИЙ	13-20
ПЕРЕЧЕНЬ ЭЛЕМЕНТОВ ЭЛЕКТРООБОРУДОВАНИЯ	21-27
ПЕРЕЧЕНЬ ПРОМЕЖУТОЧНЫХ РАЗЪЕМОВ СОЕДИНЕНИЙ ЖГУТОВ ПРОВОДОВ	28-30
ТОЧКИ СОЕДИНЕНИЯ С «МАССОЙ»	31
ПРЕДМЕТНЫЙ УКАЗАТЕЛЬ	31-33
МОНТАЖНЫЕ ЭЛЕКТРОСХЕМЫ	30-251
ЦЭКБС (Предохранители и реле).....	252-263
МЕСТА СОЕДИНЕНИЯ С «МАССОЙ»	264-265
УКАЗАТЕЛЬ НАЗНАЧЕНИЯ РАЗЪЕМОВ	266-272
СХЕМЫ РАЗЪЕМОВ.....	273-465
СХЕМЫ ПРОКЛАДКИ ЖГУТОВ ПРОВОДОВ	466-521

77 11 203 881

Русское издание

«Методы ремонта, рекомендуемые изготовителем в настоящем документе, соответствуют техническим условиям, действительным на момент составления руководства. В случае внесения конструктивных изменений в изготовление деталей, узлов, агрегатов автомобиля данной модели, методы ремонта могут быть также соответственно изменены».

Все авторские права принадлежат Renault.

Воспроизведение или перевод, в том числе частичные, настоящего документа, равно как и использование системы нумерации запасных частей, запрещены без предварительного письменного разрешения Renault.

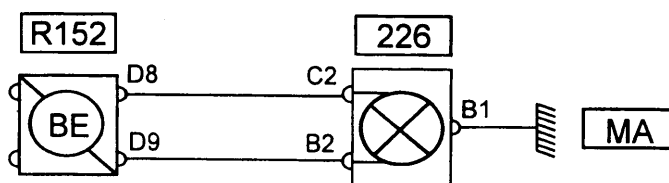
СОСТАВ СБОРНИКОВ ПРИНЦИПИАЛЬНЫХ ЭЛЕКТРОСХЕМ

В сборники принципиальных электросхем включены следующие разделы:



- 1) Пример принципиальной схемы какой-либо системы с символом:
- 2) Алфавитный указатель функций.
- 3) Список сокращений.
- 4) Перечень элементов и соединений.
- 5) Принципиальные схемы, начинающиеся с цепей питания отрицательным и положительным напряжением, затем схемы функций в алфавитном порядке (во французском издании).
- 6) Иллюстрации расположения предохранителей и перечни защищаемых цепей.
- 7) Схемы точек соединения с «массой».
- 8) Пронумерованный перечень разъемов и соединений с их описанием и номерами схем, на которых они показаны
- 9) Схемы разъемов.
- 10) Схемы прокладки жгутов проводов

ПРОВЕРКА ЦЕЛОСТНОСТИ И ИЗОЛЯЦИИ ПРОВОДОВ С ПОМОЩЬЮ МУЛЬТИМЕТРА.



ПРИМЕР:

Отсоедините оба конца проверяемого провода (между точками R152 и 226).

Проверьте целостность цепи между D8 и C2.

ПРИМЕЧАНИЕ

Очень малая величина сопротивления, например, 0.2 Ом, является ненормальной. Ею можно пренебречь.






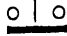


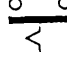
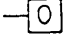
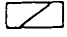
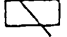







Для проверки сопротивления изоляции присоедините один из проводов прибора к точке D8 на R152 или C2, а другой провод — к B2 на 226, затем к «массе».

Правильное показание: $R = \infty$

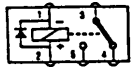
Отклонение от нормы указывает на повреждение изоляции либо на короткое замыкание провода на «массу» или другой провод.

Данная проверка производится для поиска места короткого замыкания или утечки через другой провод.

ОСНОВНЫЕ УСЛОВНЫЕ ОБОЗНАЧЕНИЯ ЭЛЕМЕНТОВ

	Точка сращивания проводов: сращивание пайкой нескольких проводов, <u>находящихся под одинаковым напряжением</u>
	Клеммная колодка: может иметь <u>несколько соединений, находящихся под разным напряжением</u> (в данном случае 2)
	Сигнальная лампа (например, давления масла, температуры охлаждающей жидкости и т. п.)
	Лампа (например, плафона, света заднего хода и т. п.)
	Механический упор (например, выключателя плафона в стойке двери и т. п.)
	Подвижный контакт (выключатель и т. п.)
	Подвижный контакт (переключателя, реле и т. п.)
	Кнопочный выключатель (звукового сигнала и т. п.)
	Выключатель с выдержкой времени (обогрева заднего стекла и т. п.)
	Датчики: Р давления (например, давления масла) N уровня (например, уровня масла) Т температуры V скорости O содержания кислорода D расхода
	Обмотка реле
	Аналоговый датчик (переменный резистор)
	Электродвигатель с двумя направлениями вращения
	Электродвигатель с одним направлением вращения
	Обмотка нереверсивного электродвигателя (генератор и т. п.)
	Диод (стрелкой показано направление тока)
	Электромагнитный клапан
	Обозначение электронного блока
	Обозначение электронного блока

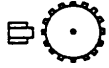
ОСНОВНЫЕ УСЛОВНЫЕ ОБОЗНАЧЕНИЯ ЭЛЕМЕНТОВ



Реле



Электромагнитный клапан



Датчик сигнала (например, датчик ВМТ)



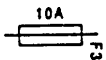
Поворотный выключатель (например, выключатель противоугонной защиты)



Поворотный переключатель (например, системы вентиляции и отопления)



Поворотный переключатель (например, управления кондиционером)



Плавкий предохранитель с указанием номинального тока



Шунтирующая коробка



Аккумуляторная батарея



Нагревательный элемент, нагревательный резистор (например, свечи предпускового подогрева)



Нагревательный элемент, нагревательный резистор (например, свечи предпускового подогрева)



Термовыключатель



Приемник инфракрасного сигнала



Выдержка времени или сигнал



Датчик уровня (например, датчик уровня тормозной жидкости)



Поплавковый датчик уровня (например, датчик уровня тормозной жидкости)



Форсунка

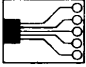


Форсунка или электромагнитный клапан

ОБЩИЕ СВЕДЕНИЯ

После идентификации автомобиля по:

- первым четырем знакам на заводской табличке,
- данным на табличке двигателя,
- уровню комплектации,

в руководстве  выбирается принципиальная схема, соответствующая неисправному прибору или нарушенной функции.

На принципиальных схемах показано внутреннее устройство элементов (выключателей, переключателей, реле и т. п.), что облегчает понимание принципа действия системы и поиск неисправностей.

На схемах показаны:

- Элементы с их номером.
- Разъемы и соединения с буквенно-цифровым обозначением (например, R107).
- Точки соединения с «массой» с буквенно-цифровым или буквенным обозначением (например, M4 или MG).

Кроме принципиальных схем в руководстве дается:

- Назначение контактов каждого разъема (с указанием жгута проводов и соединения; см. указатель).
- Схемы прокладки жгутов проводов с указанием расположения элементов на автомобиле.
- Отдельный лист с указанием номеров приборов и разъемов, номеров схем разъемов и номеров схем прокладки жгутов проводов, с помощью которого пользователь может сразу же найти схемы разъемов и прокладки жгутов, не обращаясь к указателям.

ВНИМАНИЕ:

ДАННЫЙ ЛИСТ ДЕЙСТВИТЕЛЕН ТОЛЬКО ДЛЯ НАСТОЯЩЕГО РУКОВОДСТВА. ОН БУДЕТ ОБНОВЛЯТЬСЯ ПРИ КАЖДОМ НОВОМ ИЗДАНИИ.

Список сокращений:

На стр. 13-20 настоящего руководства дан список используемых сокращений.

В каждом руководстве по принципиальным схемам имеется также три отдельных листа с номерами и наименованием приборов.

Данный «Перечень приборов, разъемов, точек соединения с «массой» **действителен для всех автомобилей.**

Он будет обновляться при каждом новом издании схем электрооборудования.

НОВОЕ:

Начиная с 1995 модельного года под рубрикой «Применяемость» модель двигателя указывается напрямую, а не кодом.

Например, для автомобиля «Лагуна» указано Z7X вместо ME.

Поэтому для нахождения соответствующей монтажной схемы по какой-либо отдельной функции обязательно следует использовать данные таблички на двигателе и заводской таблички на автомобиле.

ПРИМЕЧАНИЕ Буква «N» на схемах прокладки жгутов проводов указана также на этикетке жгута.

MINIMUM BRAKE FLUID LEVEL (Demonstration Diagram)

98

X70

Application: All types

Модельный год DG/DD

Семейство автомобилей

Символ электросхемы

Соответствующие модели автомобиля

Указание функции

№ прибора

Символ функции

Левостороннее/ правостороннее рулевое управление

Прибор

№ переходной колодки

Переходная колодка

Цвет промежуточного разъема

Используемый контакт

Определение точки срачивания проводов

ПРИМЕЧАНИЕ

На автомобиле Safrane шунтирующие коробки соединения с «массой» всегда обозначаются как X8 или X9. X8 = Шунтирующая коробка с левой стороны автомобиля. X9 = Шунтирующая коробка с правой стороны автомобиля. Эти коробки видны.

Остальные шунтирующие коробки W1, 2, и т. д., X1, 2, и т. д., Y1, 2, и т. д. являются функциональными шунтирующими коробками. Они расположены в жгутах проводов, как и переходные колодки.

№ соединения

Цвет промежуточного разъема

Шунтирующая коробка

Имеет то же назначение, что и сращивание проводов или переходные колодки. См. «Примечание»

№ провода

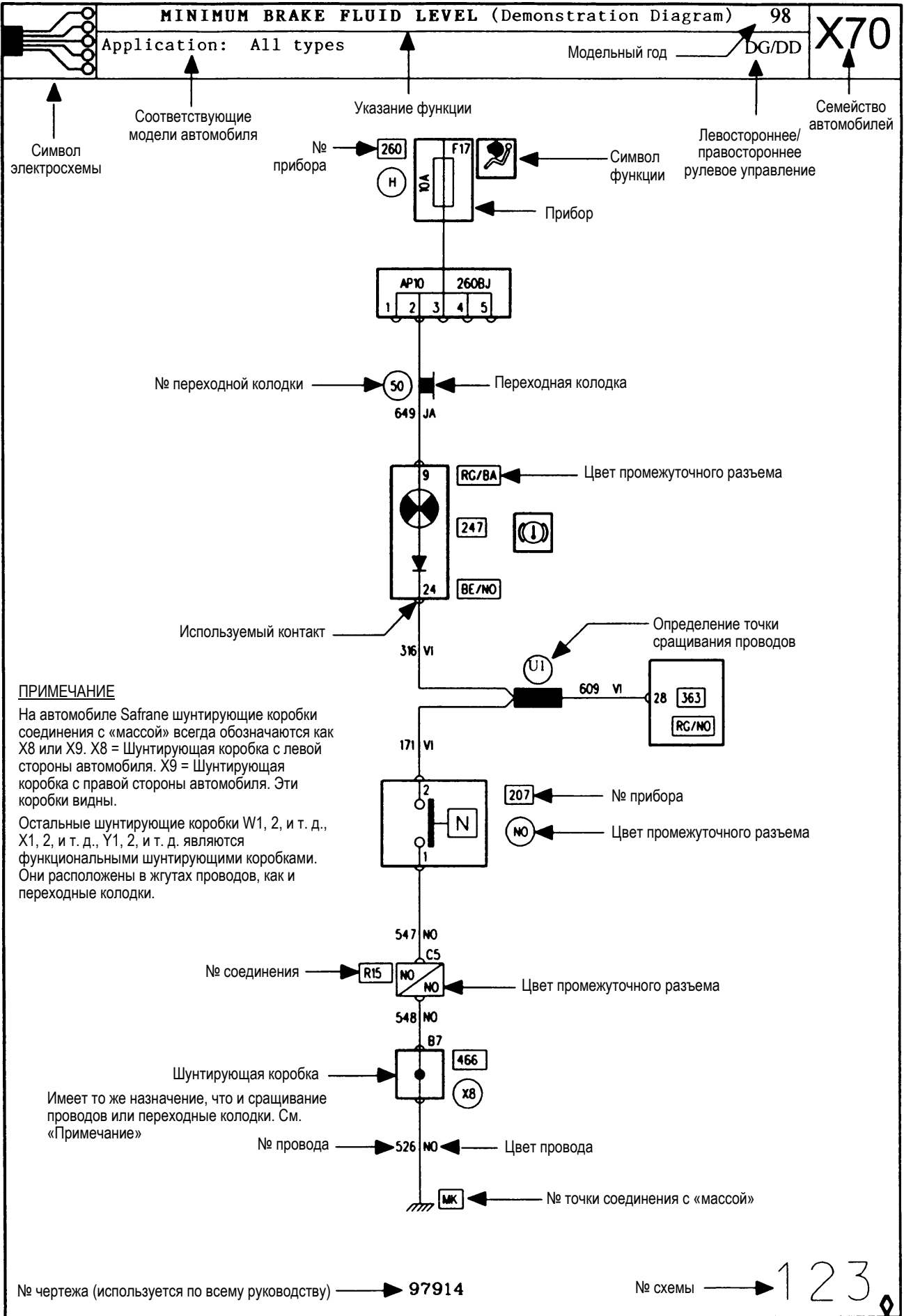
Цвет провода

№ точки соединения с «массой»

№ чертежа (используется по всему руководству) 97914


№ схемы

123

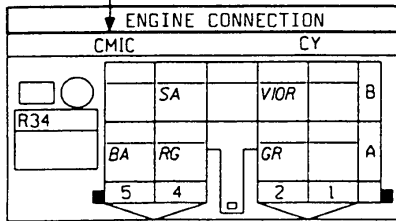


ОБЩИЕ СВЕДЕНИЯ

Пояснения к схемам разъемов

	DASHBOARD HARNESS/ENGINE CONNECTION	98	X - -
Application: ALL TYPES			

ИСПОЛЬЗУЕТСЯ ТОЛЬКО НА ЗАВОДЕ-ИЗГОТОВИТЕЛЕ



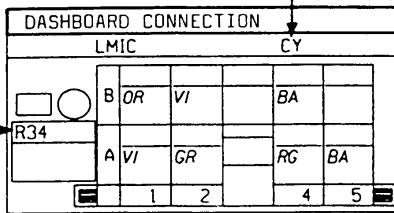
New Heading Symbols

№	mm ²						
TR	SEC	COL	DESCRIPTION				
A2	1	GR	DIAG SOCKET INJECTION SIGNAL				
A4	.6	RG	+ BATT PROT/CLOCK FUSE				
A5	2	BA	+ PROT/FUEL PUMP FUSE				
B2	.6	VI/OR	DIAG SOCKET AUT TRANS SIGNAL				
B4	.6	SA	AUT TRANS SHIFT SPEED SIGNAL				

S6 S7 S8 S16 S19

НАИМЕНОВАНИЕ РАЗЪЕМА

ЦВЕТ РАЗЪЕМА

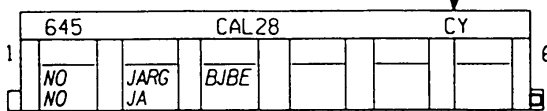


№	mm ²						
A1	.6	VI	- CAT FAULT WARNING LIGHT				
A2	1	GR	DIAG SOCKET INJECTION SIGNAL				
A4	.6	RG	+ BATT PROT/CLOCK FUSE				
A5	2	BA	+ PROT/FUEL PUMP FUSE				
B1	.6	OR	BRAKE PEDAL SWITCH SIGNAL				
B2	.6	VI	DIAG SOCKET AUT TRANS SIGNAL				
B4	.6	BA	AUT TRANS SHIFT SPEED SIGNAL				

№ РАЗЪЕМА

ЦВЕТ МОДУЛЯ

ЦВЕТ ДЕРЖАТЕЛЯ МОДУЛЯ



№	mm ²						
1	2	NO	EARTH				
1	.35	NO	EARTH				
2	1.4	JA/RG	+ BATT PROT/SUNROOF SHUNT				
2	1.4	JA	+ ACC PROT/SUNROOF FUSE				
3	.35	BJ/BE	FRONT & REAR WINDOW WIND UP				

96608

СХЕМА № → 162

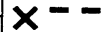
ОБЩИЕ СВЕДЕНИЯ

Пояснения к схемам разъемов (продолжение)

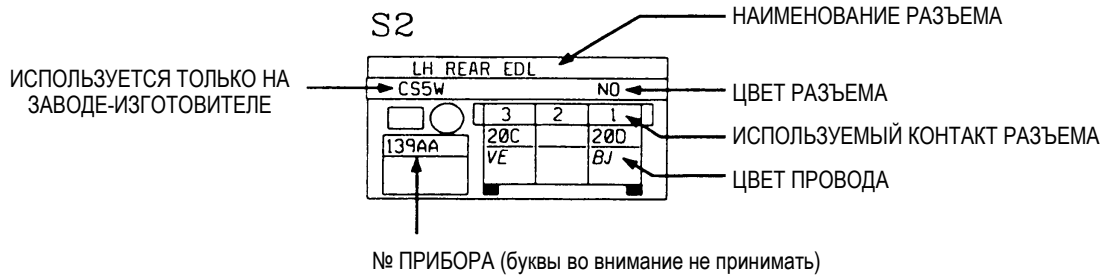


REAR DOOR HARNESS

98



Application: ALL TYPES

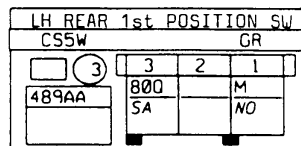


New Heading Symbols

№	mm ²	COL	DESCRIPTION
1	.6	BJ	+ CLOSE EDL
3	.6	VE	+ OPEN EDL

НОМЕРА СХЕМ ПРОКЛАДКИ ЖГУТОВ, НА КОТОРЫХ ПОКАЗАН РАЗЪЕМ

S1 S2



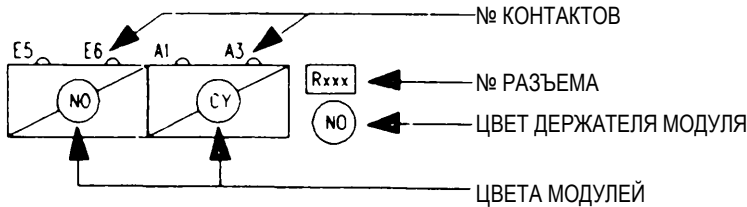
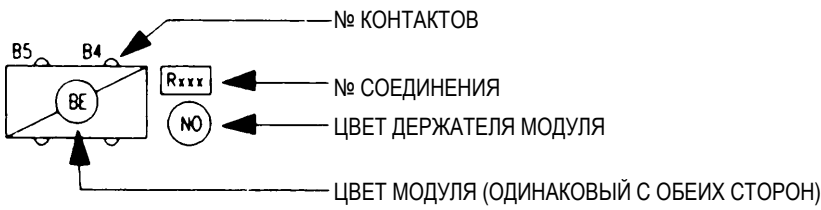
№	mm ²	COL	DESCRIPTION
1	.6	NO	REAR 1st POSITION SWITCH EARTH
3	.6	SA	DOOR SWITCH SIGNAL

НАЗНАЧЕНИЕ ПРОВОДА
ЦВЕТ ПРОВОДА
СЕЧЕНИЕ ПРОВОДА, мм²
ИСПОЛЬЗУЕМЫЙ КОНТАКТ РАЗЪЕМА

96603

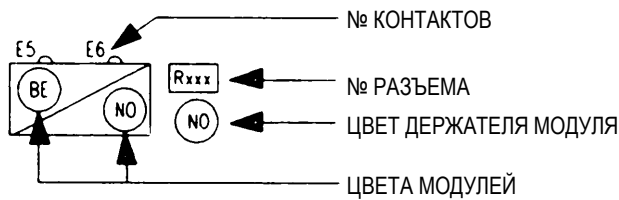
СХЕМА № → 137

ИСПОЛЬЗУЕМЫЕ НА СХЕМАХ УСЛОВНЫЕ ОБОЗНАЧЕНИЯ СОЕДИНЕНИЙ

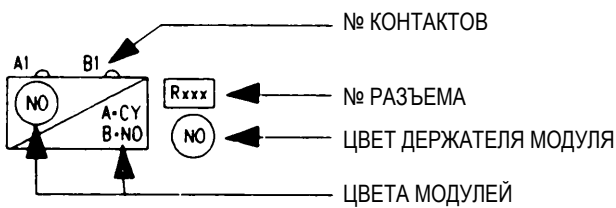


ДЛЯ ДАННОЙ ФУНКЦИИ ИСПОЛЬЗУЮТСЯ ДВА РАЗЛИЧНЫХ МОДУЛЯ

- 1 ЧЕРНЫЙ В СТОРОНУ 1 ЧЕРНОГО
- 1 ПРОЗРАЧНЫЙ В СТОРОНУ 1 ПРОЗРАЧНОГО

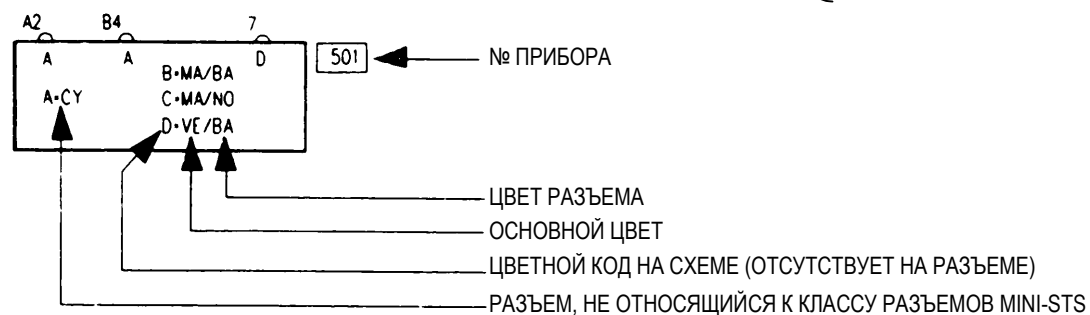


ПОКАЗАННЫЙ МОДУЛЬ (NO) ЗАКРЕПЛЕН И РАСПОЛОЖЕН РЯДОМ СО СЪЕМНЫМ МОДУЛЕМ (BE), КОТОРЫЙ МОЖЕТ ИМЕТЬ ДРУГОЙ ЦВЕТ, например, СОЕДИНЕНИЯ В ДВЕРЯХ



В ЭТОМ СЛУЧАЕ МОДУЛИ ЧЕРНОГО ЦВЕТА НЕСЪЕМНЫЕ И РАСПОЛОЖЕНЫ НАПРОТИВ СЪЕМНЫХ МОДУЛЕЙ. КАЖДЫЙ МОДУЛЬ ИМЕЕТ СОБСТВЕННОЕ БУКВЕННОЕ ОБОЗНАЧЕНИЕ КОНТАКТА.

- например, A = CY МОЖЕТ ИМЕТЬ ОБОЗНАЧЕНИЕ A1, A2, A3, и т. д., а
- B = NO МОЖЕТ ИМЕТЬ ОБОЗНАЧЕНИЕ B1, B2, B3, и т. д.



НЕКОТОРЫЕ ЭЛЕКТРОННЫЕ БЛОКИ СНАБЖЕНЫ РАЗЪЕМАМИ «MINI-ST5»

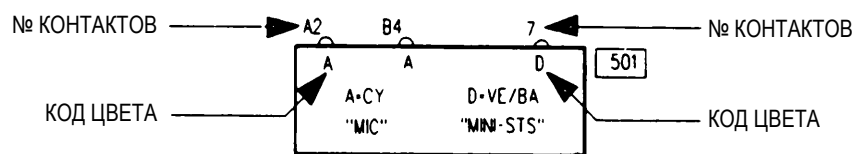
НА СХЕМАХ ВО ВСЕХ СЛУЧАЯХ УКАЗАН ЦВЕТ ВИЛОЧНОЙ ЧАСТИ И ЦВЕТ РОЗЕТОЧНОЙ ЧАСТИ ИСПОЛЬЗУЕМОГО РАЗЪЕМА

например, D = VE/BA. VE = ЦВЕТ ВИЛОЧНОЙ ЧАСТИ BA = ЦВЕТ РОЗЕТОЧНОЙ ЧАСТИ ИСПОЛЬЗУЕМОГО РАЗЪЕМА

В ПРИВЕДЕННЫМ ВЫШЕ ПРИМЕРЕ В ОДНОМ И ТОМ ЖЕ ЭЛЕКТРОННОМ БЛОКЕ ИСПОЛЬЗУЮТСЯ РАЗЪЕМЫ «MINI-ST5» И РАЗЪЕМ «MIC» A = CY.

В ЭТОМ СЛУЧАЕ «A» ОБОЗНАЧАЕТ ЦВЕТ РАЗЪЕМА, А ОБЫЧНЫЙ НОМЕР КОНТАКТА УКАЗАН НА СХЕМЕ: A1, A2, B4, B6 и т. д.

ПРИМЕР:



ОБЩИЕ СВЕДЕНИЯ

Цвет проводов и их обозначение

ЦВЕТ ПРОВОДОВ ОСНОВНОГО ЭЛЕКТРИЧЕСКОГО СОСТОЯНИЯ

Красный	+ 12 В до замка зажигания.
Желтый	+ 12 В после замка зажигания.
Синий	Цепи бокового и заднего света или цепи габаритный огней.
Черный	Прямой соединение с «массой»

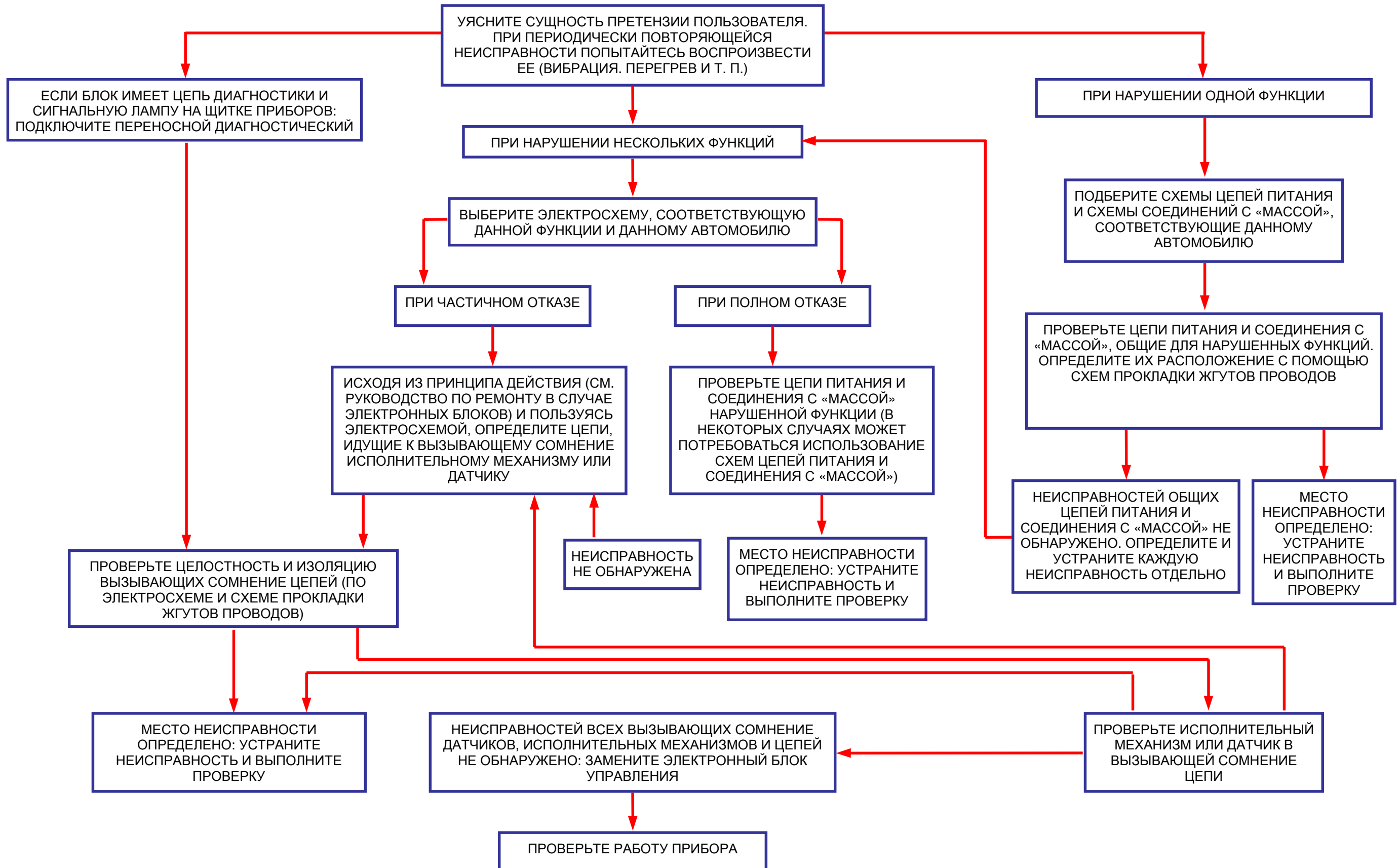
КОДЫ ЦВЕТОВ ПРОВОДКИ И РАЗЪЕМОВ

BA	BE	BJ	CY	GR	JA	MA
Белый	Голубой	Бежевый	Прозрачный	Серый	Желтый:	Коричневый
NO	OR	RG	SA	VE	VI	
Черный	Оранжевый	Красный	Розовый	Зеленый	Лиловый	

Особые случаи:

- «Плюс» на стартер, прерывистые соединения с «массой», изменение полярности не являются основными электрическими состояниями.
 - Наличие в цепях защитных устройств (предохранителей и термовыключателей) не меняют электрического состояния проводов.
 - Проводка, входящая в комплект поставки приборов, не всегда включена по этим правилам.
-

СХЕМА ПОИСКА НЕИСПРАВНОСТЕЙ



ЭЛЕКТРОМОНТАЖНЫЕ РАБОТЫ

Инструмент и приспособления

ОБЖИМНОЙ ИНСТРУМЕНТ

- Все работы на разъемах выполняются, как указано в Технической ноте **NT 8074**.
В данном документе указаны различные способы таких работ, в том числе на разъемах нового типа. Также приводится перечень необходимого инструмента и приспособлений для правильного выполнения ремонта.
- В Технической ноте **NT 8075** содержатся указания по выполнению операций, связанных с использованием термоусадочных муфт при ремонте проводки.
- Сведения по используемым электротехническим материалам даны в документах **PR 830** и **Технические материалы**.

Существует также электроремонтный комплект с широким набором зажимов, термоусадочных муфт, плавких предохранителей и т. п. и необходимыми инструментами и приспособлениями. Имеется на складе запасных частей. Складской № **00 00 106 802**.

ПЕРЕЧЕНЬ СОКРАЩЕНИЙ

a.v	Выключатель зажигания
abc001	Подушка безопасности водителя
abp	Аккумуляторная батарея с предохранителем положительного вывода
abpa 01	Подушка безопасности пассажира
abr	Антиблокировочная система тормозов
abs	Антиблокировочная система тормозов
ac	Кондиционер
acc	Потребители электроэнергии
acce	Ускоренный
accel	Акселератор или акселерометр
accelero	Акселерометр
ad	Дополнительный
adac	Бортовой компьютер
add	Дополнительный
adher	Сцепление (с грунтом)
adm	Впуск
admi	Впуск
ae	Учебный автомобиль
aei	Полностью электронное зажигание
af	Электромагнитный реверс торможения (электродвигателей стеклоочистителей)
airb	Подушка безопасности
al cig	Прикуриватель
al cigar	Прикуриватель
alar	Охранная сигнализация
alfb	Электромагнитный клапан прекращения регулирования угла опережения впрыска в сторону уменьшения
ali	Питание
alim	Питание
all	Зажигание
allum	Зажигание или распределитель зажигания
alr	Охранная сигнализация
alt	Генератор
amort	Амортизатор
amv	Амортизатор переменной жесткости
antid	Система электронной противоугонной блокировки запуска двигателя
antidi	Система электронной противоугонной блокировки запуска двигателя/охранная сигнализация
antipar	Подавление радиопомех
antiperc	Система предотвращения перегрева двигателя
antiperco	Система предотвращения перегрева двигателя
ap/tête	Подголовник
apc	После замка зажигания
aperco	Система предотвращения перегрева двигателя
ar	Задний
ard	Правый задний
arg	Левый задний
arr	Задний
ass	Усилитель
atmo	Атмосферный или без наддува
atrem	Сцепное устройство для буксировки прицепа
au ec	Учебный автомобиль
auth	Разрешение
aut trans	АКП
av	Передний
avanc	Опережение
avc	До замка зажигания
avd	Правый передний
avert	Звуковой сигнал автомобиля или звуковая сигнализация

ПЕРЕЧЕНЬ СОКРАЩЕНИЙ

avert em	Электромагнитный звуковой сигнал
avg	Левый передний
b	Блок, реле
b.e	Компьютер, ЭБУ
b.e.r.v	ЭБУ регулятора скорости
b.g.	Базовый уровень комплектации
ba	Белый
bar180	Двери, открывающиеся на 180°
barr	Переходная колодка:
base	Базовый уровень комплектации
batt	Аккумуляторная батарея
bbn	Катушка, обмотка
be	Голубой
bieau	Двухфункциональный датчик температуры охлаждающей жидкости
bim	Коммутационный блок в моторном отсеке
bj	Бежевый
blind	Экранирование
boit	Блок, реле
br ar	Задний противотуманный фонарь
brav	Противотуманная фара
bt	Коробка, блок, корпус, кожух, кнопка, ЭБУ
bt eau	Расширительный бачок/ниша воздухозабора
bva	АКП
bvm	Механическая КП
c	Водитель
c.c.	Предохранитель, автоматический выключатель
c/t	Тахометр
ca	Кондиционер
cad	Реле времени или с выдержкой времени
cal	Компьютер, ЭБУ
calc	Компьютер, ЭБУ
calc. inject	ЭБУ системы впрыска
calcu	Компьютер, ЭБУ
capt	Датчик
captr	Датчик
car	Карбюратор или топливо
carb	Топливо
carbu	Карбюратор
carbur	Топливо
cat	Каталитический нейтрализатор отработавших газов
cata	Каталитический
cde	Орган управления, выключатель переключатель
cds a/pr	Помехоподавительный конденсатор
centr	Блок, реле
cep	Центральный замок дверей
cfr	Багажное отделение
ch	С обогревом
chau	С обогревом
chauf	Отопитель
chr	Нагрузка
dig	Указатель поворота
clign	Указатель поворота
dim	Климатическая установка или кондиционер
climat	Кондиционер
cling	Указатель поворота
cliquet	Детонация
cmic	Миниатюрный соединитель
co	Водитель

ПЕРЕЧЕНЬ СОКРАЩЕНИЙ

coa	Система поддержания высоты кузова
col	Впускной трубопровод или выпускной коллектор или цвет
cold clim	Вариант для стран с холодным климатом
collect	Впускной или выпускной коллектор
comb	Щиток приборов или объединенный дисплей или переключатель или микротелефонная гарнитура
comp	Отсек или компрессор
con	Консоль
cond	Водитель или конденсатор
conduc	Водитель
conduct	Водитель
conn	Соединение или разъем
contac	Замок зажигания
cool	Охлаждающая жидкость или охлаждение
coul	Цвет
cre	Центральный замок дверей
spetir	Центральный замок дверей
cpr	Выключение, отключение
cpt	Датчик
cptr	Датчик
cpts	Датчики
cr	Защелка, фиксатор или датчик положения распределительного вала
crab	Устройство блокировки дифференциала
crois etc	Переключатель ближнего света фар или выключатель зажигания
ctl	Блок или тахограф
cu+	С повышенной полезной нагрузкой
curs	Подвижный контакт
cy	Прозрачный
d	Правый
d.a.	Рулевое управление с усилителем
d.d.	Правостороннее рулевое управление
d.g.	Левостороннее рулевое управление
dae	Рулевое управление с электроусилителем
dav	Усилитель рулевого управления с переменным усилением
dccv	Система вентиляции и отопления
def	Неисправность
defil	ЭБУ контроля исправности ламп
demar	Стартер
dep	Запуск
depo	Система снижения токсичности отработавших газов
desig	Назначение, обозначение
detect	Датчик
diag	Диагностика
dies	Дизельный двигатель
dir ind	Указатель поворота
djvrg	Обогрев стекол, с обогревом
doss	Спинка сиденья
dr sch	Учебный автомобиль
driv	Водитель
drt	Правый
dsaf	Вентилятор нагнетания холодного воздуха
dt	Правый
dtr	Правый
dz	Дизельный двигатель
ec	Освещение
ecl	Прибор или приборы освещения
ecl ppd/g	Правая, левая лампа освещения номерного знака
eclair	Приборы освещения

ПЕРЕЧЕНЬ СОКРАЩЕНИЙ

eco	Экономичный
ecu	Электронный блок управления (ЭБУ)
edl	Центральный замок дверей
ef	Стереть
effa	Стереть
egr	Электромагнитный клапан системы рециркуляции отработавших газов
el. ar	Очиститель заднего стекла
elec	Электрический
electr	Электромагнитный клапан
electr dies	Электромагнитный клапан дизельного двигателя
electro	Электромагнитный клапан
electro ksb	Электромагнитный клапан пускового устройства
electron	Электронный
em	Электромагнитный
emb pil	Автоматическое сцепление
embra	Сцепление
eng	Двигатель или «включено»
epis	Точка срачивания проводов
epp	Фонарь освещения номерного знака
eps	Рулевое управление с электроусилителем
equip	Оборудование
es	С бензиновым двигателем
ev	Стеклоочиститель или электромагнитный клапан
ev.av	Очиститель ветрового стекла
evar	Очиститель заднего стекла
ex	Внешний, наружный
exc	За исключением, кроме
ext	Внешний, наружный
f	Плавкий предохранитель или прибор освещения
f arg/d	Левый/правый задний фонарь
f.b.av.	Противотуманная фара
f br ar f br av	Задний противотуманный свет — противотуманные фары
f.mar	Фонарь заднего хода
ferm	Закрытие
feu croi d	Ближний свет правой фары
feu croi g	Ближний свет левой фары
feu rd	Дальний свет правой фары
feu rg	Дальний свет левой фары
feuil	Выключатель плафона в стойке двери
flr	Выключатель плафона в стойке двери
fnt	Передний
foncs	Функции или электроприборы
fr	Модификация для стран с холодным климатом
func	Функция
fus	Плавкий предохранитель
fus chauf	Предохранитель отопителя
g	Левый
gche	Левый
gep	Электронасос
gfr	Модификация для стран с очень холодным климатом
gmc	Компрессор системы поддержания высоты кузова
gmv	Электровентильатор
gps	Спутниковая система навигации
gr	Серый
gv	Большая скорость
h.g.	Высший уровень комплектации
h.p	Громкоговоритель
h.p.p.	Громкоговоритель в двери

ПЕРЕЧЕНЬ СОКРАЩЕНИЙ

hr	Подача теплого воздуха в заднюю часть салона, задняя часть салона с отоплением
hs	Большая скорость
hab	Салон
ht	Верхний, высокий
hyd	Гидравлический
ident	Идентифицировать
immob	Система электронной противоугонной блокировки запуска двигателя
impu	Импульсный
inf	Сигнал
info	Сигнал
inj	Впрыск топлива, система впрыска топлива
inje	Впрыск топлива, система впрыска топлива
injec	Впрыск или форсунка
inst	Прибор
int	Внутренний
inter	Выключатель, переключатель
ja	Желтый
l.ar	Заднее стекло
l. frein	Тормозная жидкость
l s	Малая скорость
lac	Обогрев заднего стекла
lant	Габаритный огонь
lard	Обогрев заднего стекла
lavph	Омыватель фар
lcd	Жидкокристаллический дисплей
lh	Левый
lhd	Левостороннее рулевое управление
lig	Линия, цепь
longi	Продольный
lpg	Левый габаритный огонь через предохранитель или система питания сжиженным природным газом
ls	Предохранительная вставка
lt	Габаритный огонь
lv	Рычаг или омыватель стекла или стеклоподъемник
lvavel	Электростеклоподъемник передней двери
lve	Электростеклоподъемник
m	«Масса»
m/a	Вкл./выкл.
ma	Коричневый
mar	Задний ход, включение заднего хода
mém	Память
mémo	Введено в память
mini	Минимальный
mirr	Зеркало
mixt	Смесь
monomanet	Рычажный переключатель
mont	Часы
mot	Электродвигатель или двигатель автомобиля
mpa	Силовой модуль зажигания
mse	«Масса»
mxg	Смешивание
nav	(Концевой) выключатель
niv	Уровень
no	Номер или черный (цвет)
o₂	Кислород
or	Оранжевый
orient	Положение
ouvert	Открыто

ПЕРЕЧЕНЬ СОКРАЩЕНИЙ

oxy	Кислород
p.carb	Топливный насос
p.carbu	Топливный насос
p.eau	Водяной насос
p.m	Нейтраль
p/n	Стоянка/нейтраль
pa	Пассажир
packt	Пакет оборудования
pap	Дроссельная заслонка
papil	Дроссельная заслонка
papill	Дроссельная заслонка
pas	Рулевое управление с усилителем
pass	Пассажир
passa	Пассажир
passag	Пассажир
pbch	Ветровое стекло с обогревом
perco	Перегрев
perf	Рабочие характеристики
розовый	Детонация
pke	Пакет оборудования
pl	Плата или шасси
plaf	Плафон
plat	Плата или шасси
plati	Плата или шасси
pldc	Правая боковая сдвижная дверь
plgc	Левая боковая сдвижная дверь
pmh	Верхняя мертвая точка
pneumat	Шина
pom	Насос
port	Дверь
posn	Положение
possue	Блок для Швеции
pot	Потенциометр
poten	Потенциометр
potent	Потенциометр
pp/chf	Пред- и послепусковой подогрев
ppd	Правая лампа освещения номерного знака
rpl	Дроссельная заслонка
pr	Давление
pre	Давление
préch	Предпусковой подогрев
préchauff	Предпусковой подогрев
pres	Давление
presso	Реле давления
pretel proj d	Подготовка для установки радиотелефона — правая фара
proj g	Левая фара
projab	Противотуманная фара
prot	Через предохранитель
prs	Давление
prt	Дверь или через предохранитель
pv	Малая скорость
qlight	Боковое заднее стекло
r	Соединение или задний
r la proj	Реле омывателя фар
r.p.	Соединение в двери
rac	Соединение
radtél	Радиотелефон
ral	Холостой ход двигателя

ПЕРЕЧЕНЬ СОКРАЩЕНИЙ

rale	Холостой ход двигателя
ralent	Холостой ход двигателя
rard	Правое заднее соединение
ravm	Переднее соединение (в моторном отсеке)
récept	Приемник
réch	Отопитель
réchau	Отопитель
refroid	Охлаждение
rég.vit	Регулятор скорости движения
régl.proj	Регулировка светового пучка фар
régul	Регулятор
régulat	Регулятор
réhau	Регулировка по высоте
réhaus	Регулировка по высоте
rel	Реле
rés	Резистор, сопротивление
résis	Резистор, сопротивление
résist	Резистор, сопротивление
rét	Зеркало заднего вида
rétc	Наружное зеркало заднего вида со стороны водителя
rétro	Зеркало заднего вида
rétro p	Наружное зеркало заднего вида со стороны пассажира
rétroé	Зеркало заднего вида с электроприводом и электрообогревом
rétros	Зеркала заднего вида
rev	Реверсирование, включение передачи заднего хода
rg	Красный:
rh	Правый
rhd	Правостороннее рулевое управление
rhéost	Реостат
rhéostat	С реостатной регулировкой
rich	Смесь
ri	Реле
rl inj	Реле впрыска
rle	Реле
rlt	Холостой ход двигателя
rp cond dg	Соединение в двери водителя на автомобиле с левосторонним рулевым управлением
rp pass dg	Соединение в двери пассажира на автомобиле с левосторонним рулевым управлением
rpdb	Соединение приборной панели
rv	Регулятор скорости движения
s	Вспомогательное оборудование/сиденье/речевой синтезатор
s. chauff	Сиденье с обогревом
sa	Розовый
sav	Послепродажное обслуживание
scr	Экран
sde	Датчик
sdpclv	Без охранной сигнализации
sdrqar	Без сцепного устройства для буксировки прицепа
sec	Сечение или вторичный
sécur	Безопасность, защита
sél	Селектор, переключатель
sélec	Селектор, переключатель
sens	Датчик
serv	Потребители электроэнергии
sf	За исключением, кроме
sgacha	Сиденье с электрообогревом
sgpav	Переднее пассажирское сиденье
siè	Сиденье
sièg	Сиденье

ПЕРЕЧЕНЬ СОКРАЩЕНИЙ

sig	Сигнал
so	Звук, звуковой
spt	Лампа для чтения карты
sspld	Без правой боковой двери
ssplg	Без левой боковой двери
sus	Подвеска
suspi	Регулируемая подвеска
suspil	Регулируемая подвеска
suspne	Пневмоподвеска
sw	Выключатель, переключатель
sup	Синтезатор речи
t.t	Все модели
table	Щиток приборов
tacho	Тахометр
tdc	Верхняя мертвая точка
téléph	Телефон
temp	Температура или реле времени
temp. air	Температура воздуха
tempo	Реле времени или с выдержкой времени
th	Датчик температуры
the	Датчик температуры
ther	Датчик температуры
therm	Датчик температуры
thermo	Датчик температуры
throt	Дроссельная заслонка
tim	Реле времени или с выдержкой времени
tir	ИК ПДУ
to	Люк крыши
trp	Реле времени пред- и послепускового подогрева
trprt	Температура
trans	Трансмиссия
trf	Излучатель на радиочастоте
ucbic	Микропроцессор и разъем
uce	Электронный блок управления (ЭБУ)
uch	ЦЭКБС
us	Ультразвуковой
v poche	Вещевой ящик
ve	Зеленый
verlog	Система электронной противоугонной блокировки запуска двигателя
verr	Запирание
verro	Запирание
verrou.	Запирание
vi	Фиолетовый (лиловый)
vi poche	Вещевой ящик
vid-poches	Вещевой ящик
vide poc	Вещевой ящик
vit	Скорость
vo	Грунтовая дорога
vol	Заслонка или рулевое колесо
vpas	Усилитель рулевого управления с переменным усилением
vrb	Переменный
vts	Скорость
w	Сигнализация/стекло/ветровое стекло/провод

ПЕРЕЧЕНЬ ПРИБОРОВ

1	Блок учебного автомобиля	44	Сигнальная лампа сидений с обогревом	86	Реле управления опрокидываем кузова
2	Устройство отключения аккумуляторной батареи	45	ЭБУ пускового устройства	87	Электромагнитный клапан опускания опрокидывающегося кузова
3	Тахограф	46	Электромагнитный клапан пускового устройства (подача дизельного топлива)	88	Реле давления контрольной лампы подъема опрокидывающегося кузова
4	Переключатель блокировки замка правой двери	47	Электронный блок указателя уровня масла	89	Электродвигатель подъема опрокидывающегося кузова
5	Переключатель блокировки левой двери	48	Правая фара дальнего света	90	Вентилятор испарителя кондиционера
6	Электронный модуль электровентилятора кондиционера	49	Левая фара дальнего света	91	Вентилятор конденсора кондиционера
7	Блок резисторов управления модулем	50	Правая фара ближнего света	92	Сигнальное реле кондиционера 1
8	Датчик давления в напорной магистрали АКП	51	Левая фара ближнего света	93	Сигнальное реле кондиционера 2
9	Электромагнитный клапан ограничения крутящего момента	52	Электронный ключ охранной сигнализации (штекерное гнездо)	94	Реле разрешения включения аварийной сигнализации 1
10	Выключатель 1-ой передачи	53	Диод группы электровентиляторов системы охлаждения двигателя	95	Реле разрешения включения аварийной сигнализации 2
11	Выключатель полного привода	54	Помехоподавительный фильтр электродвигателя очистителя ветрового стекла	96	Выключатель блокировки замков задних дверей
12	Реле «массы» фар дневного движения	55	Реле убирающихся фар	97	Плафон освещения со стороны пассажира
13	Выключатель отмены сигнализации	56	Реостат освещения приборов	98	Лампа подсветки порогов дверей
14	Выключатель блокировки задних дверей	57	Реле группы электровентиляторов через центральный коммутационный блок дополнительного оборудования	99	Реле подсветки порогов дверей
15	Сигнальная лампа блокировки задних дверей	58	Концевой выключатель	1А	Реле подсветки порогов дверей через цепи габаритного света
16	Реле электромагнитного клапана регулирования опережения впрыска	59	Электродвигатель системы распределения воздуха	2А	Реле отключения блока управления отоплением
17	Термовыключатель электромагнитного клапана регулирования опережения впрыска	60	Электродвигатель системы антиобледенения	3А	Реле электровентилятора системы охлаждения автономного отопителя 1
18	Датчик температуры нагнетаемого воздуха	62	Микровыключатель 1 СРОГ для послепускового подогрева	4А	Реле электровентилятора системы охлаждения автономного отопителя 2
19	Электронный термостат	63	Микровыключатель 2 СРОГ для послепускового подогрева	5А	Реле отключения аккумуляторной батареи
20	Лампа освещения передней пепельницы	64	Термовыключатель прекращения подачи топлива при температуре 110°/115°	6А	Реле временной задержки отключения аккумуляторной батареи
21	Сигнальная лампа охранной сигнализации	65	Электромагнитный клапан рециркуляции воздуха	7А	Реле электромагнитного клапана прекращения подачи топлива
22	Газонаполненный упор двери задка	66	Реле электродвигателя люка крыши	8А	Выключатель возврата реле отключения аккумуляторной батареи в исходное положение
23	Реле разблокировки открывающихся элементов кузова	67	Реле включения электровентилятора отопителя	101	Прикуриватель
24	Датчик бокового ускорения (АБС)	68	Реле включения 4-й скорости электровентилятора отопителя	102	Распределитель зажигания
25	Электродвигатель привода замка правой двери	69	Датчик забортной температуры	103	Генератор
26	Электродвигатель привода замка левой двери	70	Электронный блок датчика наличия воды в дизтопливе	104	Выключатель зажигания
27	Реле выключения электровентиляторов системы охлаждения	71	Электродвигатель блокировки распашной двери	105	Главный электромагнитный звуковой сигнал
28	Правое реле центрального замка	72	Электродвигатель блокировки сдвижной двери	106	Электропневматический звуковой сигнал
29	Левое реле центрального замка	73	Светодиод системы электронной противоблокировки запуска двигателя	107	Аккумуляторная батарея
30	Сигнальная лампа незакрытых открывающихся элементов кузова	74	Реле плафонов освещения	108	Катушка зажигания
31	Сигнальная лампа противотуманных фар	75	Устройство для смены компакт-дисков	109	Бортовой компьютер
32	Сигнальная лампа адсорбера	76	Контрольный разъем	110	Гидроблок АБС тормозов
33	Реле времени электронного блока датчика уровня топлива	77	Главное реле системы дизельного впрыска	111	Силовой модуль зажигания
34	Фонарь на крыше	78	Электромагнитный клапан высокого давления	112	Реле-прерыватель очистителя заднего стекла
35	Датчик высоты кузова	79	Триггерное реле кислородного датчика	113	Реле-прерыватель очистителя ветрового стекла
36	Компрессор системы поддержания высоты кузова	80	Реле запуска холодного двигателя	114	Блок двухтонального звукового сигнала
37	Электрический модуль управления вспомогательным электрооборудованием	81	Кнопка запуска холодного двигателя	115	Блок регулирования узла электронасоса
38	ЭБУ убирающихся фар	82	Переключатель видов топлива бензин/газ	116	Реле времени омывателя фар
39	Электродвигатель привода правой убирающейся фары	83	Выключатель обогрева ветрового стекла	117	Звуковой сигнализатор о невыключенном наружном освещении/звуковой сигнализатор учебного автомобиля
40	Электродвигатель привода левой убирающейся фары	84	Насосный агрегат системы опрокидывания кузова	118	ЭБУ АБС тормозов
41	ЭБУ системы поддержания высоты кузова	85	Дистанционное управление опрокидыванием кузова	119	ЭБУ автоматической КПП
42	ЭБУ электромагнитным клапаном рециркуляции отработавших газов			120	ЭБУ системы впрыска топлива
43	Сигнальная лампа запуска холодного двигателя			121	Выключатель задних противотуманных фонарей
				122	Выключатель противотуманных фар

ПЕРЕЧЕНЬ ПРИБОРОВ

123	Выключатель блокировки электрозамка двери	167	Фонарь освещения номерного знака, левый	217	Датчик износа тормозных колодок на левом переднем колесе
124	Выключатель отопителя	168	Фонарь освещения вещевого ящика	218	Топливный насос
125	Выключатель аварийной сигнализации	169	Электромагнитный клапан рециркуляции отработавших газов	219	Насос омывателя фары
126	Переключатель вентилятора нагнетания холодного воздуха	170	Электромагнитный клапан рулевого управления с усилителем	220	Насос омывателя заднего стекла
127	Переключатель стеклоочистителя заднего стекла	171	Муфта включения компрессора кондиционера	221	Насос омывателя ветрового стекла
128	Выключатель обогрева заднего стекла	172	Правый задний фонарь	222	Потенциометрический датчик положения дроссельной заслонки
129	Переключатель выбора программ движения	173	Левый задний фонарь	223	Потенциометр регулирования холостого хода
130	Переключатель электростеклоподъемника правой задней двери	174	Правый задний противотуманный фонарь	224	Реле давления гидроусилителя рулевого управления
131	Переключатель электростеклоподъемника левой задней двери	175	Левый задний противотуманный фонарь	225	Диагностический разъем
132	Переключатель электростеклоподъемника двери водителя	176	Правая противотуманная фара	226	Правая фара
133	Переключатель электростеклоподъемника двери пассажира	177	Левая противотуманная фара	227	Левая фара
134	Переключатель наружного зеркала заднего вида	178	Концевой выключатель правой задней двери	228	Регулятор холостого хода
135	Выключатель блокировки стеклоподъемников задних дверей	179	Концевой выключатель левой задней двери	229	Реле звукового сигнала
136	Выключатель пускового устройства	180	Концевой выключатель двери водителя	230	Реле задних противотуманных фонарей
137	Реле-прерыватель указателей поворота и аварийной сигнализации	181	Концевой выключатель двери пассажира	231	Реле противотуманных фар
138	Электродвигатель привода замка правой задней двери	182	Правый задний фонарь заднего хода	232	Реле стартера
139	Электродвигатель привода замка левой задней двери	183	Левый задний фонарь заднего хода	233	Реле нагнетания холодного воздуха
140	Электродвигатель привода замка двери водителя	184	Правый габаритный фонарь	234	Реле включения электровентилятора системы охлаждения
141	Электродвигатель привода замка двери пассажира	185	Левый габаритный фонарь	235	Реле включения обогрева заднего стекла
142	Электродвигатель привода замка крышки багажника	186	Электронасос гидроусилителя рулевого управления	236	Реле топливного насоса
143	Датчик уровня жидкости в бачке омывателя ветрового стекла	187	Вентилятор отопителя	237	Реле включения сдвоенных фар
144	Датчик уровня охлаждающей жидкости	188	Электровентилятор системы охлаждения	238	Реле блокировки впрыска
145	Переключатель очистителя и омывателя стекла	189	Правый задний громкоговоритель	239	Наружное зеркало заднего вида с электроприводом и электрообогревом со стороны водителя
146	Датчик детонации 1	190	Левый задний громкоговоритель	240	Наружное зеркало заднего вида с электроприводом и электрообогревом со стороны пассажира
147	Датчик атмосферного давления	191	Громкоговоритель в правой передней двери	241	Реостат регулировки яркости освещения приборов
148	Датчик давления масла	192	Громкоговоритель в левой передней двери	242	Нижний кислородный датчик
149	Датчик ВМТ	193	Форсунка 1-го цилиндра	243	Датчик уровня масла
150	Датчик скорости вращения правого заднего колеса	194	Форсунка 2-го цилиндра	244	Датчик температуры охлаждающей жидкости
151	Датчик скорости вращения левого заднего колеса	195	Форсунка 3-го цилиндра	245	Датчик температуры наружного воздуха
152	Датчик скорости вращения правого переднего колеса	196	Форсунка 4-го цилиндра	246	Электромагнитный клапан прекращения подачи топлива
153	Датчик скорости вращения левого переднего колеса	197	Форсунка 5-го цилиндра	247	Щиток приборов
154	Выключатель крышки багажника	198	Форсунка 6-го цилиндра	248	Датчик включения электровентилятора системы охлаждения двигателя
155	Выключатель света заднего хода	199	Датчик уровня топлива	249	Инфракрасный передатчик
156	Выключатель стояночного тормоза	200	Заднее стекло с обогревом	250	Датчик скорости движения автомобиля
157	Выключатель педали тормоза	201	Электростеклоподъемник правой задней двери	251	Двухфункциональный датчик температуры охлаждающей жидкости
158	Выключатель полной нагрузки	202	Электростеклоподъемник левой задней двери	252	Фильтр радиотелефона
159	Выключатель холостого хода	203	Электростеклоподъемник двери водителя	253	Правый передний громкоговоритель
160	Выключатель стоп-сигнала	204	Электростеклоподъемник двери пассажира	254	Левый передний громкоговоритель
161	Выключатель освещения вещевого ящика	205	Датчик давления	255	Сигнальная лампа указателя правого поворота
162	Расходомер	206	Трехфункциональный датчик давления кондиционера	256	Сигнальная лампа указателя левого поворота
163	Стартер	207	Датчик уровня тормозной жидкости	257	ЭБУ системы предпускового подогрева
164	Вентилятор нагнетания холодного воздуха	208	Силовой модуль зажигания	258	Свечи предпускового подогрева
165	Фонарь освещения багажного отделения	209	Рычажный переключатель	259	Датчик температуры
166	Фонарь освещения номерного знака, правый	210	Часы с аналоговой или цифровой индикацией	260	Блок предохранителей и реле в салоне
		211	Электродвигатель очистителя заднего стекла	261	Аудиосистема
		212	Электродвигатель очистителя ветрового стекла	262	Электровентилятор кондиционера
		213	Передний плафон освещения	263	Выключатель очистителя и обогрева заднего стекла
		214	Правый задний плафон освещения	264	Реле времени электрозамков дверей
		215	Левый задний плафон освещения	265	Консоль фонаря направленного освещения
		216	Датчик износа тормозных колодок на правом переднем колесе		

ПЕРЕЧЕНЬ ПРИБОРОВ

266	Выключатель «холостой ход — полная нагрузка»	314	Реле очистителя фар	355	Электродвигатель регулировки в продольном направлении левого переднего сиденья
267	Повторитель указателя поворота, правый	315	Реле 2-ой скорости очистителя ветрового стекла	356	Электродвигатель 1 наклона спинки правого переднего сиденья
268	Повторитель указателя поворота, левый	316	Реле изменения угла опережения зажигания на 4°	357	Электродвигатель 2 наклона спинки правого переднего сиденья
269	Электромагнитный запорный клапан	317	Переключатель люка крыши	358	Электродвигатель подъема правого переднего сиденья
270	Термодатчик изменения УОЗ на 8°	318	Обогреватель основания карбюратора	359	Электродвигатель подъема правого переднего сиденья
271	Терморезистор	319	Панель управления кондиционером	360	Выключатель речевого синтезатора
272	Датчик температуры всасываемого воздуха	320	Главный вентилятор кондиционера	361	Гидравлический блок АБС
273	Датчик частоты вращения коленчатого вала двигателя	321	Регулировочный резистор электровентилятора кондиционера	362	Плата с зажимами «+» аккумуляторной батареи
274	Электромагнитный клапан кондиционера	322	Диод кондиционера и рулевого управления с усилителем	363	ЭБУ речевого синтезатора
275	Реле времени подкачивающего топливного насоса	323	Усилитель рулевого управления/диод электромагнитного клапана кондиционера	364	Громкоговоритель речевого синтезатора
276	ЭБУ импульсного электростеклоподъемника	324	Реле сигнализатора о превышении предельной скорости движения	365	Правый высокочастотный громкоговоритель
277	ЭБУ контроля исправности ламп	325	ПДУ аудиосистемы	366	Левый высокочастотный громкоговоритель
278	Датчик детонации № 2	326	Звуковой сигнализатор превышения скорости	367	Правый концевой выключатель капота
279	Реле защиты двигателя от перегрева	327	ЭБУ датчика уровня топлива	368	Левый концевой выключатель капота
280	Размыкающее реле электронной системы зажигания	328	Левый передний плафон освещения	369	Водяной насос охлаждения подшипников турбокомпрессора
281	Реле ближнего света фар	329	Правый передний плафон освещения	370	Резистор двухтонального звукового сигнала
282	Электрзамок крышки люка наливной горловины	330	Задний прикуриватель	371	Адсорбер системы улавливания паров топлива
283	Дополнительный топливный насос	331	Выключатель регулятора скорости движения	372	ЭБУ открыванием/закрыванием багажного отделения
284	Электродвигатель правого фарочистителя	332	Переключатель импульсного электростеклоподъемника	373	ЭБУ регулятора скорости движения
285	Электродвигатель левого фарочистителя	333	Выключатель сигнальной лампы незастегнутого ремня безопасности водителя	374	Переключатель регулировки спинки левого переднего сиденья
286	Выключатель омывателя заднего стекла	334	Термовыключатель	375	Переключатель регулировки спинки правого переднего сиденья
287	Реле балластной обмотки	335	Реле 1-ой скорости группы электровентиляторов системы охлаждения двигателя	376	Переключатель регулировки левого переднего сиденья
288	Главное реле света дневного движения	336	Реле 2-ой скорости группы электровентиляторов системы охлаждения двигателя	377	Переключатель регулировки правого переднего сиденья
289	Реле габаритных огней дневного движения	337	Реле 3-ой скорости группы электровентиляторов системы охлаждения двигателя	378	Переключатель регулировки по высоте подушки левого переднего сиденья
290	Реле постоянного ближнего света фар	338	Регулятор давления наддува	379	Реле ускоренного холостого хода
291	Электромагнитный клапан карбюратора	339	Пусковая форсунка запуска холодного двигателя	380	ЭБУ аналого-цифрового преобразования кондиционера
292	Реле реостата регулировки яркости освещения приборов	340	Термовыключатель с временной задержкой	381	Карбюратор
293	Главная цепь питания	341	Электромагнитный клапан регулирования холостого хода	382	Реле впускного коллектора
294	Блок временной задержки системы обогрева заднего стекла	342	Защитное реле давления наддува	383	Датчик температуры воздуха на впуске
295	Блок сигнальных ламп	343	Датчик температуры масла	384	Подогреватель коллектора
296	Реле шунтирования цепи противотуманных фар	344	Пневмонасос регулятора скорости движения	385	Сиденье водителя с электрообогревом
297	Шунт цепи противотуманных фар	345	Предохранительный электромагнитный клапан регулятора скорости движения	386	Сиденье пассажира с электрообогревом
298	Отопитель	346	Электромагнитный клапан насоса регулятора скорости движения	387	Датчик давления масла
299	Плата вспомогательных реле	347	Питание радиоприемника	388	Выключатель сигнальной лампы включения полного привода
300	Плафон освещения на задней балке	348	Переключатель импульсного стеклоподъемника	389	Центральный громкоговоритель
301	Реле узла электронасоса АБС	349	Распределитель зажигания	390	Шунт цепи задних противотуманных фонарей
302	Реле рулевого управления с адаптивным усилителем	350	Датчик износа тормозных колодок на левом заднем колесе	391	Заднее реле времени
303	Фонарь освещения рычага селектора АКП	351	Датчик износа накладок тормозных колодок на правом заднем колесе	392	Переключатель вывода данных на дисплей бортового компьютера
304	Люк крыши	352	Электродвигатель 1 регулировки наклона спинки левого переднего сиденья	393	Усилитель рулевого управления/электромагнитный клапан кондиционера
305	Электромагнитный клапан регулирования опережения впрыска	353	Электродвигатель 2 регулировки наклона спинки левого переднего сиденья	394	Антенна с электроприводом
306	Термовыключатель регулирования опережения впрыска	354	Электродвигатель регулировки по высоте левого переднего сиденья	395	Выключатель стоп-сигнала АКП
307	Шунт замыкания на «массу» платы вспомогательных реле			396	Выключатель полной нагрузки
308	Реле времени дегазации			397	Электровентилятор системы предотвращения перегрева двигателя
309	Многофункциональный звуковой сигнал				
310	Силовой модуль системы впрыска 1				
311	Реле времени плафонов освещения				
312	Реле отключения вспомогательного оборудования				
313	Реле включения топливного насоса				

ПЕРЕЧЕНЬ ПРИБОРОВ

398	Электромагнитный клапан рециркуляции отработавших газов	440	Выключатель обогрева сидений	481	Вентилятор нагнетания горячего воздуха
399	Реле контроля токсичности отработавших газов	441	АКП	482	Электромагнитный клапан включения полного привода
400	Диод регулировки УОЗ силового модуля зажигания	442	Сирена охранной сигнализации с автономным питанием	483	Датчик ускорения
401	Электромагнитный клапан системы снижения токсичности отработавших газов	443	Электромагнитный клапан автоматической КП	484	Электромагнитный клапан полноприводной трансмиссии
402	Датчик температуры масла	444	Передний плафон направленного освещения	485	Многофункциональный переключатель
403	Вспомогательный электромагнитный звуковой сигнал	445	Балластный регулятор топливного насоса	486	Выключатель сигнальной лампы незастегнутого ремня безопасности пассажира
404	Электромагнитный клапан пускового устройства дизельного двигателя	446	Лампа подсветки ручки корректора фар	487	Электромагнитный клапан экономайзера мощностных режимов
405	Выключатель рычага нагрузки на ТНВД	447	Реле включения заднего противотуманного света	488	Датчик температуры экономайзера мощностных режимов
406	Датчик температуры предпускового подогрева	448	+Соединительная плата цепи «+» после замка зажигания	489	Однопозиционный выключатель левой задней двери
407	Электродвигатель привода заслонки рециркуляции воздуха	449	Нагревательный резистор подогревателя дизельного топлива	490	Однопозиционный выключатель правой передней двери
408	Датчик испарителя	450	Реле подогревателя дизтоплива	491	Однопозиционный выключатель левой передней двери
409	Реле включения насоса гидроусилителя рулевого управления	451	Датчик температуры подогревателя дизтоплива	492	Радиотелефон
410	Размыкающее реле системы холостого хода	452	ЭБУ датчика периметрической защиты	493	Левое заднее сиденье
411	Реле давления кондиционера	453	ЭБУ датчика объемной защиты	494	Правое заднее сиденье
412	Электромагнитный клапан ускоренного холостого хода	454	Передачик/приемник сигналов объемной защиты	495	Правое переднее сиденье
413	Блок идентификации сидений с электрообогревом	455	Диод электромагнитного клапана системы снижения токсичности отработавших газов	496	Левое переднее сиденье
414	Датчик наличия воды в дизельном топливе	456	Балластное реле топливного насоса	497	Акселерометр АБС полноприводных автомобилей
415	Электромагнитный клапан очистителей фар	457	Однопозиционный выключатель правой задней двери	498	Датчик вертикального ускорения
416	Конденсатор системы принудительного холостого хода	458	Фонарь заднего противотуманного света и света заднего хода	499	Датчик углового ускорения
417	Реле рециркуляции системы кондиционирования воздуха	459	Реле-прерыватель очистителя заднего стекла	500	Датчик поперечного ускорения
418	Электровентилятор обдува датчика температуры в салоне	460	Выключатель заднего моста	501	ЭБУ запоминания положения сидений и наружных зеркал заднего вида
419	ЭБУ кондиционера	461	Реле защиты цепи АБС от броска напряжения	502	ЭБУ адаптивного усилителя рулевого управления
420	Смесительная заслонка	462	Фонарь освещения номерного знака	503	Блок декодера
421	Концевой выключатель педали сцепления, АБС полноприводных автомобилей	463	Плафон на боковине кузова	504	Правый задний плафон направленного освещения
422	Выключатель 1 скорости движения под рулевым колесом	464	Выключатель освещения	505	Левый задний плафон направленного освещения
423	Выключатель 2 скорости движения под рулевым колесом	465	Реле времени включения насоса охлаждения подшипников турбокомпрессора	506	Розетка для подключения вспомогательного оборудования
424	Реле превышения заданной частоты вращения коленчатого вала регулятора скорости движения	466	Шунтирующая коробка	507	Выключатель переднего и заднего противотуманного света и аварийной сигнализации
425	Плата АБС	467	Реле ближнего света/габаритных огней	508	Правый фонарь освещения багажного отделения
426	Электромагнитный клапан ограничения давления наддува	468	Диод ближнего света фар учебного автомобиля	509	Левый фонарь освещения багажного отделения
427	ЭБУ охранной сигнализации	469	Выключатель монитора	510	Датчик запоминания положения сиденья
428	Главное реле АБС Bosch	470	Реле большой скорости работы стеклоочистителя учебного автомобиля	511	Выключатель освещения салона
429	Вспомогательное реле АБС Bosch	471	Реле управления электростеклоподъемником	512	Выключатель плафона направленного освещения
430	Блок диодов АБС Bosch	472	Реле выключения аудиосистемы	513	Выключатель наддува камер эргономического сиденья
431	Выключатель инициализации бортового компьютера	473	Выключатель проверки речевого синтезатора	514	Насос наддува камер эргономического сиденья
432	Главный электромагнитный клапан АБС	474	Реле включения компрессора кондиционера	515	ЭБУ запоминания положения сидений
433	Ультразвуковой датчик системы охранной сигнализации	475	Электродвигатель привода заслонки рециркуляции	516	ЭБУ программирования запоминания положения сидений
434	Размыкающее реле давления АБС	476	ЭБУ полноприводной трансмиссии	517	Клавиши регулировки положения и запоминания положения сиденья
435	Блок электромагнитных клапанов АБС	477	Выключатель блокировки дифференциала полноприводной трансмиссии	518	Генераторный датчик управляющих импульсов
436	Электромагнитный клапан регулирования давления наддува	478	Насос ускоренного подогрева	519	Лампа подсветки передней левой двери
437	Подогреватель блока дроссельной заслонки	479	Датчик температуры охлаждающей жидкости ускорителя отопителя	520	Лампа подсветки передней правой двери
438	Концевой выключатель капота	480	Датчик включения электровентилятора нагнетания горячего воздуха	521	Лампа подсветки задней правой двери
439	Реле ЭБУ АБС				

ПЕРЕЧЕНЬ ПРИБОРОВ

522	Лампа подсветки задней левой двери	562	Корректор фар	604	Электродвигатель рулевой колонки с запоминанием положения
523	Лампа освещения двери водителя	563	Электровентилятор воздухомасляного охладителя	605	Реле разрешения включения подогрева основания карбюратора
524	Лампа подсветки передней пассажирской двери	564	Реле включения вентилятора охладителя масла	606	Реле включения подогрева основания карбюратора
525	Лампа освещения задней правой двери	565	Блок дроссельной заслонки	607	Датчик температуры подогрева основания карбюратора
526	Лампа освещения задней левой двери	566	Тепловое реле времени системы предотвращения перегрева двигателя	608	Датчик электровентилятора системы предотвращения перегрева двигателя
527	Переключатель стеклоподъемника левой задней двери на пульте водителя	567	Водяной электронасос	609	ЭБУ температуры охлаждающей жидкости
528	Переключатель стеклоподъемника правой задней двери на пульте водителя	568	Реле времени водяного электронасоса	610	Разъем диагностики АБС
529	Центральный плафон	569	Выключатель «кик-даун» автоматической КПП	611	Левое ветровое стекло с электрообогревом
530	Выключатель регулятора скорости движения	570	Реле электромагнитного клапана 1-ой ступени рулевого управления с усилителем	612	Реле обогрева левого ветрового стекла
531	Концевой выключатель педали сцепления регулятора скорости движения	571	Реле электромагнитного клапана 2-ой ступени рулевого управления с усилителем	613	ЭБУ обогрева ветрового стекла
532	Переключатель стеклоподъемника двери переднего пассажира на двери водителя	572	Диод рулевого управления с усилителем	614	ЭБУ импульсного стеклоподъемника
533	Выключатель системы поддержания высоты кузова	573	Реле водяного электронасоса	615	Выключатель обогрева водительского сиденья
534	Выключатель амортизаторов с изменяемой жесткостью	574	Диод водяного электронасоса	616	Выключатель обогрева пассажирского сиденья
535	Сигнальная лампа экономичной/спортивной программы переключения передач	575	Разъем регулировки двигателя E5F	617	Ослабляющий резистор
536	Розетка для подключения наушников	576	Реле разрешения включения системы предотвращения перегрева двигателя	618	Кнопка ввода кода транспондера
537	Электродвигатель корректора левой фары	577	ЭБУ радиотелефона	619	Приемник блокировки замков дверей и крышки багажного отделения
538	Электродвигатель корректора правой фары	578	Электромагнитный клапан системы снижения токсичности отработавших газов	620	Двухдорожечный потенциометрический датчик положения дроссельной заслонки
539	Выключатель лампы освещения моторного отсека	579	Выключатель электромагнитного клапана системы рециркуляции отработавших газов	621	Реле шунта выключателя системы охлаждения двигателя
540	Электродвигатель рулевого управления с адаптивным усилителем	580	Реле разрешения включения водяного насоса охлаждения подшипников турбокомпрессора	622	Реле времени системы предотвращения перегрева двигателя
541	Лампа подсветки зеркала в противосолнечном козырьке	581	Делительный диод компрессор/водяной насос	623	Электромагнитный клапан дегазации
542	ЭБУ системы поддержания высоты кузова	582	Датчик температуры водяного насоса	624	Соединение на спинке правого заднего сиденья
543	ЭБУ амортизаторов переменной жесткости	583	Датчик угла поворота рулевого колеса	625	Соединение на спинке левого заднего сиденья
544	Реле системы поддержания высоты кузова	584	Реле включения электромагнитной муфты компрессора кондиционера	626	Блок ламп подсветки АКП
545	Реле защиты системы поддержания высоты кузова	585	Датчик давления в шинах	627	Выключатель регулятора скорости движения
546	Узел компрессора системы поддержания высоты кузова	586	Выключатель аварийной сигнализации	628	Датчик скорости движения рулевого управления с адаптивным усилителем
547	Электромагнитный клапан левого заднего амортизатора	587	Датчик продольного ускорения АБС	629	Реле обогрева правого ветрового стекла
548	Электромагнитный клапан правого заднего амортизатора	588	Лампа подсветки зеркала в противосолнечном козырьке водителя	630	Правое ветровое стекло с электрообогревом
549	Электромагнитный клапан левой передней амортизаторной стойки	589	ТНВД	631	Модуль температуры наружного воздуха
550	Электромагнитный клапан правой передней амортизаторной стойки	590	Выключатель охранной сигнализации	632	Свечи предпускового подогрева 1-го и 3-го цилиндров
551	Правый передний датчик высоты кузова	591	Датчик температуры каталитического нейтрализатора	633	Свечи предпускового подогрева 2-го и 4-го цилиндров
552	Левый передний датчик высоты кузова	592	ЭБУ температуры каталитического нейтрализатора отработавших газов	634	Датчик положения педали сцепления
553	Правый задний датчик высоты кузова	593	Реле защиты рулевого управления с адаптивным усилителем	635	Реле времени запрещения включения компрессора кондиционера
554	Левый задний датчик высоты кузова	594	Диод сигнальной лампы температуры каталитического нейтрализатора	636	Разделяющий диод стоп-сигнала
555	Электромагнитный клапан системы поддержания высоты кузова	595	Реле включения электронасоса	637	Разъединяющий диод стоп-сигнала /сцепления
556	Датчик положения двери задка	596	Разделительный диод АБС	638	Реле звукового сигнала/сигнальная лампа (учебный автомобиль)
557	Электродвигатель закрытия двери задка	597	Блок предохранителей и реле в моторном отсеке	639	Дополнительный стоп-сигнал
558	Выключатель закрытия двери задка	598	Электромагнитный клапан уменьшения крутящего момента	640	Вспомогательное реле/реле блокировки впрыска
559	ЭБУ электропривода закрывания двери задка	599	Самоудерживающееся реле водяного насоса	641	Разъединяющий диод/система охлаждения/цепь временной задержки
560	Выключатель открытия двери задка	600	Электродвигатель регулятора отопителя	642	Разъединяющий диод/кондиционер/система предварительного подогрева
561	Компрессор звукового сигнала	601	Датчик температуры охлаждающей жидкости в радиаторе отопителя	643	Резистор системы предотвращения перегрева двигателя
		602	Реле света заднего хода	644	ЭБУ регулируемой подвески
		603	Выключатель регулировки рулевой колонки с запоминанием положения		

ПЕРЕЧЕНЬ ПРИБОРОВ

645	ЦЭКБС	690	Реле электронного термостата	731	Реле времени ветрового стекла с электрообогревом
646	Реле обогрева ветрового стекла	691	Дисплей навигационной системы	732	Выключатель ограничителя скорости движения
647	Обогреватель ветрового стекла	692	Трубка радиотелефона	733	ЭБУ звукового сигнализатора превышения заданной скорости и невыключенного наружного освещения
648	Диод системы впрыска	693	Громкоговоритель радиотелефона	734	Переключатель импульсного электростеклоподъемника двери водителя
649	Шаговый электродвигатель	694	Левый жиклер омывателя ветрового стекла с обогревом	735	Звуковой сигнализатор о незастегнутых ремнях безопасности
650	Сигнальная лампа сидений с обогревом	695	Правый жиклер омывателя ветрового стекла с обогревом	736	Магнитометр
651	Панель светодиодов	696	Шунт	737	Датчик скорости движения автомобиля (автомобили с двигателем N7Q)
652	Реле управления кондиционером	697	Разделительный диод цепей «+» после замка зажигания и вспомогательного оборудования	738	Датчик подъема иглы форсунки
653	Объединенный дисплей часов, температуры наружного воздуха и радиотелефона	698	Разделительный диод вспомогательного оборудования и цепей «+» после замка зажигания	739	Датчик уровня жидкости в бачке омывателя фар
654	Ключ охранной сигнализации/ключ блокировки оборудования	699	Шунт регулятора скорости на автомобилях с АКП	740	Разъединяющий диод цепей «+» аккумуляторной батареи «+» потребителей электроэнергии
655	Датчик скорости HALEX/HALMO	700	Реле малой скорости электровентилятора/система предотвращения перегрева двигателя	741	Высотный корректор
656	Электромагнитный клапан ограничения крутящего момента	701	Самоблокирующееся реле насоса системы предотвращения перегрева двигателя	742	Электромагнитный клапан прекращения регулирования опережения впрыска в сторону уменьшения
658	Узел пневмопривод — электромагнитный клапан регулятора скорости движения	702	Реле 18-минутной временной задержки выключения водяного насоса системы предотвращения перегрева двигателя	743	Реле высотного корректора СРОГ/реле питания ЭБУ пред- и послепускового подогрева
659	Делительный диод кондиционер/система охлаждения двигателя	703	Реле электростеклоподъемников	744	Реле управления подогревом дизтоплива
660	Термовыключатель кондиционера	704	Звуковой сигнал охранной сигнализации складной крыши	745	Датчик положения распределительного вала
661	Реле времени выключения кондиционера	705	Реле электровентилятора обдува заднего стекла складной крыши	746	Переключатель левого заднего сиденья
662	ЭБУ навигационной системы	706	Выключатель складной крыши	747	Переключатель правого заднего сиденья
663	Сдвоенная катушка зажигания № 1	707	Выключатель системы уборки складной крыши	748	Переключатель подголовника левого переднего сиденья
664	Сдвоенная катушка зажигания № 2	708	Электровентилятор обдува заднего стекла складной крыши	749	Реле системы обеспечения безопасности детей
665	Сдвоенная катушка зажигания № 3	709	Диод насоса усилителя рулевого управления и системы противодействия кренению	750	Реле № 1 «+» после замка зажигания.
666	Сдвоенная катушка зажигания № 4	710	Отдельный предохранитель	751	Реле № 2 «+» после замка зажигания.
667	Датчик хода педали тормоза	711	Топливный насос дизельного двигателя	752	Реле насоса омывателя фар
668	Левый передний датчик вертикального ускорения	712	Радиатор системы охлаждения двигателя в сборе с конденсором	753	Интерфейс электро- и гидравлической систем
669	Правый передний датчик вертикального ускорения	713	Разъем для подключения электрооборудования жилого прицепа	754	Выключатель противобуксовочной системы ЭБУ подушек
670	Левый задний датчик вертикального ускорения	714	Кондиционер/делительный диод системы снижения токсичности отработавших газов двигателя F8Q	755	Безопасности/преднатяжителей ремней безопасности
671	Правый задний датчик вертикального ускорения	715	Интерфейс связи радиотелефона	756	Преднатяжитель ремня безопасности водителя
672	Блок резисторов	716	Правая передняя амортизаторная стойка	757	Преднатяжитель ремня безопасности пассажира
673	Предохранительный концевой выключатель электростеклоподъемника	717	Левая передняя амортизаторная стойка	758	Однопозиционный выключатель крышки багажника
674	Сдвоенный выключатель заднего противотуманного света и обогрева заднего стекла	718	Правый задний амортизатор	759	Выключатель обогрева заднего и ветрового стекол
675	Концевой выключатель педали сцепления	719	Левый задний амортизатор	760	Реле разгрузки генератора
676	Концевой выключатель педали акселератора	720	Реле выключения кондиционера	761	Реле электронасоса автоматического сцепления
677	Двухходовой насос омывателя	721	Узел ЭБУ и гидроблока АБС	762	Звуковой сигнализатор неисправности автоматического сцепления
678	Термовыключатель системы рециркуляции отработавших газов	722	Сдвоенный выключатель ветрового и заднего стекол	763	Реле электромагнитного клапан поршневого компрессора и питания
679	Конденсатор подавления радиопомех	723	Диод автоматического сцепления	764	Электродвигатель поршневого компрессора
680	Свеча предпускового подогрева 1-го цилиндра	724	Узел электронасоса автоматического сцепления	765	Электромагнитный клапан поршневого компрессора
681	Свеча предпускового подогрева 2-го цилиндра	725	Электромагнитный клапан автоматического сцепления	766	Реле ЭБУ АКП
682	Свеча предпускового подогрева 3-го цилиндра	726	Датчик включенной передачи		
683	Свеча предпускового подогрева 4-го цилиндра	727	Датчик положения сцепления		
684	Лазерный проигрыватель	728	Датчик положения рычага переключения передач		
685	Электромагнитный клапан регулятора скорости движения	729	Датчик положения педали акселератора		
686	Реле электромагнитного клапана рулевого управления с усилителем	730	ЭБУ автоматического сцепления		
687	Блок диодов				
688	Датчик уровня и датчик температуры масла				
689	Выключатель подушек безопасности/регулятор скорости движения				

ПЕРЕЧЕНЬ ПРИБОРОВ

768	Электромагнитный клапан регулирования длины впускного трубопровода	811	Левое заднее обогреваемое окно боковины кузова	842	Электродвигатель открывания/закрывания правого окна боковины кузова
769	Датчик температуры отключения кондиционера	812	ЭБУ складывания наружных зеркал заднего вида	843	Выключатель обогрева стекол боковин кузова
771	Модуль сигнализации о незакрытых открывающихся элементах кузова и непристегнутых ремнях безопасности	813	Каскад усиления мощности системы зажигания № 1	844	Электродвигатель блокировки замка крышки люка горловины топливного бака
772	Реле подогревателя	814	Каскад усиления мощности системы зажигания № 2	845	Подушка безопасности пассажира 2
773	Отопитель	815	Левый воспламенитель подушки безопасности пассажира	846	Электродвигатель подъема передней части сиденья переднего пассажира
774	Блок питания преднатяжителя	816	Правый воспламенитель подушки безопасности пассажира	847	Электродвигатель подъема задней части сиденья переднего пассажира
775	АКП Volvo AW	817	Плата реле 2 обогрева ветрового стекла	848	Электродвигатель подъема передней части сиденья водителя
776	Вспомогательное реле реле блокировки	818	Реле разрешения включения водяного насоса системы ускоренного подогрева	849	Электродвигатель подъема задней части сиденья водителя
777	Плата предохранителей защиты цепей питания	819	Электромагнитный клапан пускового устройства	850	Датчик крутящего момента электроусилителя рулевого управления
778	Модуль катушки зажигания с четырьмя выводами	820	Реле-прерыватель указателей поворота и аварийной сигнализации и сигнализатор о превышении заданной скорости и/или о невыключенном наружном освещении	851	ЭБУ система контроля давления в шинах
779	Многофункциональный переключатель АКП	821	Замок заднего открывающегося стекла	852	Реле времени электростеклоподъемников
780	Датчик скорости движения автомобиля с АКП	822	Выключатель заднего открывающегося стекла	853	Реле «+» после замка зажигания, «+» до замка зажигания
781	Датчик давления в напорной магистрали АКП	823	Правый громкоговоритель 3-го ряда сидений	854	Выключатель одновременного включения электростеклоподъемников
782	Датчик частоты вращения коленчатого вала АКП	824	Левый громкоговоритель 3-го ряда сидений	855	Электромагнитный клапан остановки двигателя с кодом системы электронной противоугонной блокировки запуска двигателя
783	Блок 2-х реле питания	825	Выключатель противобуксовочной системы и программ переключения передач экономичная/спортивная	856	Блок управления задним стеклом и дверью задка
784	Блок 2-х реле управления	826	Аудиосистема	857	Реле FLIP
785	Реле питания фазорегулятора	827	Электродвигатель привода заслонки распределения потоков воздуха со стороны водителя	858	Электронный реостат регулировки яркости освещения
786	Электромагнитный клапан 1 фазорегулятора	828	Электродвигатель привода заслонки распределения потоков воздуха со стороны пассажира	859	Зуммер системы управления задним стеклом и дверью задка
787	Электромагнитный клапан 2 фазорегулятора	829	Электродвигатель привода заслонки подачи воздуха со стороны пассажира	860	Контактный диск
788	Электромагнитный клапан дренажа топливного бака	830	Электродвигатель привода заслонки смешения потоков воздуха со стороны пассажира	861	Подушка безопасности пассажира
789	Микрофон гарнитуры «свободные руки» радиотелефона	831	Панель управления отоплением и вентиляцией со стороны пассажира	862	Реле запрета работы регулятора скорости движения при положении P/N рычага селектора
790	Электромагнитный клапан 2 регулирования длины впускного трубопровода	832	Панель управления климатической установкой со стороны пассажира	863	Реле питания двухфункциональной антенны
791	Катушка зажигания 1-го цилиндра	833	Топливный насос и датчик уровня в сборе	864	Датчик температуры топлива и регулирующий клапан
792	Катушка зажигания 2-го цилиндра	834	Компрессор и ЭБУ системы поддержания высоты кузова	865	Регулятор опережения впрыска топлива
793	Катушка зажигания 3-го цилиндра	835	Реле давления автоматического сцепления	866	ЭБУ дизельного впрыска
794	Катушка зажигания 4-го цилиндра	836	Диод обмотки стартера	867	Правые фонари света заднего хода и заднего противотуманного света
795	Катушка зажигания 5-го цилиндра	837	Реле выключения сигнальной лампы заряда аккумуляторной батареи	868	Левые фонари света заднего хода и заднего противотуманного света
796	Катушка зажигания 6-го цилиндра	838	Реле отключения питания стабилизатора	869	Разделительный диод регулируемой подвески и выключателя левой передней двери
797	Кислородный датчик	839	Выпрямительный диод ЭБУ системы впрыска, автоматического сцепления, электродвигателя регулятора холостого хода	870	Разделительный диод регулируемой подвески и выключателя правой передней двери
798	Электромагнитный клапан регулирования длины впускного трубопровода	840	Реле времени выключения сигнальной лампы заряда аккумуляторной батареи	871	Разделительный диод автоматической подвески/выключателя задних дверей
799	Датчик расхода воздуха системы впрыска топлива	841	Электродвигатель открывания/закрывания левого окна боковины кузова	872	Декодер RDS
800	Реле управления импульсного модулятора			873	Электродвигатель привода правой заслонки распределения потоков воздуха
801	Диод цепи заряда аккумуляторной батареи			874	Электродвигатель привода левой заслонки распределения потоков воздуха
802	Реле топливного насоса/диод ЭБУ N7U			875	Электродвигатель привода правой заслонки воздухозабора
803	Реле водяного насоса/диод ЭБУ N7U, двигатель				
804	Реле защиты (X54)				
805	Реле обогрева ветрового стекла				
806	Система охлаждения автомобиля с однообъемным кузовом				
807	Реле времени электромагнитного клапана системы рециркуляции отработавших газов				
808	Реле питания силового модуля зажигания или электронной системы зажигания со статическим распределением высоковольтного напряжения				
809	Подушка безопасности пассажира				
810	Правое заднее обогреваемое окно боковины кузова				

ПЕРЕЧЕНЬ ПРИБОРОВ

- | | | | | | |
|-----|--|-----|--|------|--|
| 876 | Электродвигатель привода левой заслонки воздухозабора | 918 | Выключатель аварийной остановки | 960 | Реле повторной инициализации задних противотуманных фонарей |
| 877 | Электродвигатель привода правой заслонки смешения воздушных потоков | 919 | Переключатель направления движения вперед/назад | 961 | Реле отключения аккумуляторной батареи (X70) |
| 878 | Электродвигатель привода левой заслонки смешения воздушных потоков | 920 | Потенциометр торможения | 962 | Реле защиты генератора |
| 879 | Плата реле стеклоподъемника левой задней двери | 921 | Потенциометр акселератора | 963 | Диод обнаружения неисправности электроventилиатора 1 |
| 880 | Плата реле стеклоподъемника правой задней двери | 922 | Реле электроventилиатора обдува тягового электродвигателя | 964 | Диод обнаружения неисправности электроventилиатора 2 |
| 881 | Плата реле стеклоподъемника двери переднего пассажира | 923 | Выключатель отопителя | 965 | Датчик 1-й пороговой температуры/диод цепи малой скорости электроventилиатора |
| 882 | Выключатель блокировки крышки отделения для уборки складной крыши | 924 | Сигнальная лампа отопителя | 966 | Реле включения системы предотвращения перегрева двигателя/диод системы впрыска топлива |
| 883 | Замок крышки отделения для уборки складной крыши | 925 | Автономный отопитель | 967 | Электромагнитный звуковой сигнал |
| 884 | Модуль устанавливаемого по заказу багажника | 926 | Дисплей блока проверки электрооборудования | 968 | Реле блокировки рычага селектора |
| 885 | ЭБУ складной крыши кузова | 927 | Датчик удара | 969 | Электромагнитный клапан блокировки рычага селектора в положении III передачи |
| 886 | Антенный усилитель (D53) | 928 | Датчик тока аккумуляторных батарей | 970 | Замок ремня безопасности |
| 887 | Верхний кислородный датчик | 929 | Бортовое вентилируемое зарядное устройство | 971 | ЭБУ АКП DP0 |
| 888 | Блок RDS системы Carminat | 930 | Статический преобразователь | 972 | Пульт управления навигационной системой Carminat |
| 889 | ЭБУ магнитометра | 931 | Громкоговоритель блока проверки электрооборудования | 973 | Блок спутниковой системы навигации |
| 890 | Реле включения электромагнитного клапана горелки | 932 | Потенциометр цепи управления направлением движения | 974 | Антенна спутниковой системы навигации |
| 891 | Реле включения горелки | 933 | Реле давления в цепи управления вакуумным насосом | 975 | Проигрыватель компакт-дисков |
| 892 | Электромагнитный клапан горелки | 934 | Реле принудительного включения на малую скорость электроventилиатора салона | 976 | Блок управления интерфейсом пользователя |
| 893 | Форсунка | 935 | Реле программирования режима обогрева | 977 | Цепь включения водяного насоса от аккумуляторной батареи |
| 894 | Насос с индикатором утечки | 936 | Кронштейн зарядной вилки | 978 | Замок крышки зарядного разъема |
| 895 | ЭБУ впускного трубопровода переменной длины | 937 | Электроventилиатор преобразователя | 979 | Подогреватель трубопровода системы вентиляции картера |
| 896 | Редукторный электродвигателя регулирования длины впускного трубопровода | 938 | Тяговая аккумуляторная батарея | 980 | Коробка реле свечей предпускового подогрева дизельного двигателя |
| 897 | Блок резисторов противотуманных фар | 939 | ЭБУ автономным отопителем | 981 | Форсунка с встроенным датчиком подъема иглы |
| 898 | Дополнительная свеча подогрева | 940 | Интерфейс датчика уровня топлива | 982 | Реле включения задних плафонов |
| 899 | Подушка безопасности водителя (X06) | 941 | Высоковольтный предохранитель | 983 | Реле питания ЭБУ системы впрыска дизельного топлива |
| 900 | Электроventилиаторы контейнера аккумуляторных батарей | 942 | Микровыключатель высоковольтного предохранителя | 984 | ЭБУ степенью зарядки аккумуляторных батарей электроавтомобиля |
| 901 | ЭБУ прибора для проверки изоляции | 943 | Реле тестирования сигнальных ламп | 989 | ЭБУ газоразрядных ламп фар |
| 902 | Контактный выключатель крышки контейнера для аккумуляторных батарей | 944 | Термовыключатель тягового двигателя | 990 | Правый передний потенциометрический датчик |
| 903 | Электромагнитный переключатель | 945 | Датчик температуры автономного отопителя | 991 | Левый задний потенциометрический датчик |
| 904 | Тяговый электродвигатель | 946 | Электрический модуль электроавтомобиля | 992 | Мультиселектор АКП |
| 905 | Электроventилиатор обдува тягового электродвигателя | 947 | Сигнальная лампа зарядки | 993 | Сигнальная лампа включения охранной сигнализации (j66) |
| 906 | Выключатель сигнальной лампы минимального остатка топлива в баке отопителя | 948 | Выключатель гидроцилиндра уборки складной крыши | 994 | Выключатель отключения объемной защиты |
| 907 | Вакуумный насос | 949 | Выключатель гидроцилиндра привода последней дуги складной крыши | 995 | Электронный тахометр (j66) |
| 908 | Датчик падения тормозного усилия 0,5 бар | 950 | Выключатель гидроцилиндра уборки складной крыши | 996 | Имитатор форсунок двигателя, работающего на сжиженном газе |
| 909 | Дозирующий насос отопителя | 951 | Узел электронасоса складной крыши с электроприводом | 997 | ЭБУ системы питания сжиженным газом |
| 910 | Реле электроventилиаторов контейнера для аккумуляторных батарей | 952 | Электромагнитный клапан остановки двигателя и электромагнитный клапан регулирования опережения впрыска | 998 | Сервопривод системы питания сжиженным газом |
| 911 | Размыкающее реле в цепи заряда аккумуляторной батареи | 953 | ЭБУ скорости вращения колес | 999 | Переходник системы зажигания для работы на сжиженном газе |
| 912 | Термовыключатель цепи зарядки | 954 | ЭБУ охранной сигнализации автоматической подвески | 1000 | Редукционный клапан системы питания сжиженным газом |
| 913 | Датчик температуры в контейнере для аккумуляторных батарей | 955 | Реле давления перегрузки автоматической подвески | 1001 | Датчик количества сжиженного газа |
| 914 | Реле управления электромагнитными выключателями | 956 | Электромагнитный сливной клапан автоматической подвески | 1002 | Электромагнитный клапан системы питания сжиженным газом на баллоне |
| 915 | Реле неисправности в отсеке аккумуляторной батареи | 957 | Приемоответчик | 1003 | Переключатель питания двигателя газ/бензин |
| 916 | Зарядная вилка | 958 | Диод цепи звукового сигнализатора о невыключенном наружном освещении/реле повторной инициализации задних противотуманных фонарей | 1004 | Реле управления сигналом кислородного датчика |
| 917 | Преобразователь переменного тока в переменный | 959 | Щиток приборов/диод сигнализатора о невыключенном наружном освещении | | |

ПЕРЕЧЕНЬ ПРИБОРОВ

- 1005 Реле отключения электромагнитного клапана продувки адсорбера при работе двигателя на сжиженном газе
- 1006 Переходник системы питания сжиженным газом
- 1007 Выключатель запорного блока
- 1008 Переключатель вентилятора
- 1009 Электродвигатель запорного блока
- 1010 Электродвигатель вентилятора на задней перегородке
- 1011 Разъем навигационной системы
- 1012 Громкоговоритель навигационной системы
- 1013 Фазорегулятор распределительного вала
- 1014 Резистор малой скорости электро-вентилятора системы охлаждения двигателя
- 1015 Реле времени системы предупреждения останова двигателя
- 1016 Блок предохранителей в салоне автомобиля
- 1017 Датчик частоты вращения турбины АКП
- 1018 Реле обратной связи (замки дверей)
- 1019 Электромагнитный запорный клапан радиатора охладителя
- 1020 Выключатель понижающей передачи
- 1021 Выключатель блокировки рычага селектора
- 1022 Выключатель блокировки ключа в замке зажигания
- 1023 Модуль питания электровентилятора кондиционера (j64)
- 1024 Указатель уровня топлива (автомобиль с системой питания сжиженным газом)
- 1025 Усилитель сигнала частоты вращения коленчатого вала двигателя
- 1026 Подушка безопасности водителя
- 1027 Подушка безопасности пассажира
- 1028 Боковой пульт дистанционного управления водителя
- 1029 Боковой пульт дистанционного управления пассажира
- 1030 Резистор
- 1031 Плунжер высокого давления противобуксовочной системы
- 1032 Датчик давления в топливораспределительной рампе
- 1033 Аккумуляторная батарея с предохранителем положительного вывода
- 1034 Держатель реле постоянного ближнего света фар
- 1035 Главный электромагнитный клапан системы питания сжиженным газом
- 1036 Предохранительный клапан холостого хода при работе двигателя на сжиженном газе
- 1037 Усилитель сигнала частоты вращения двигателя, работающего на сжиженном газе
- 1038 Программируемый шунт ЭБУ системы питания сжиженным газом
- 1039 Реле-прерыватель указателей поворота и аварийной сигнализации
- 1040 Реле очистителя ветрового стекла
- 1041 Реле очистителя заднего стекла
- 1042 Реле блокировки замков дверей
- 1043 Реле разблокировки замков дверей
- 1044 Реле импульсного подъема стекол дверей
- 1045 Реле импульсного опускания стекол дверей
- 1046 Диод впрыска 2
- 1047 Реле впрыска
- 1048 ЭБУ двери задка
- 1049 Реле погружного подогревателя
- 1050 Электромагнитный клапан сцепления
- 1051 Электромагнитный клапан 1 последовательности включения передач
- 1052 Электромагнитный клапан 2 последовательности включения передач
- 1053 Электромагнитный клапан 1 выбора передач
- 1054 Электромагнитный клапан 2 выбора передач
- 1055 Датчик включенной передачи
- 1056 Датчик выбранной передачи
- 1057 Датчик положения сцепления
- 1058 Выключатель на рычаге селектора передач
- 1059 Датчик давления в коробке передач
- 1060 Датчик разности вращения валов
- 1061 Реле датчика уровня топлива
- 1062 Выключатель двери водителя/диод ЭБУ
- 1063 Выпрямитель кондиционера
- 1064 Расширитель диапазона
- 1065 Выключатель расширителя диапазона
- 1066 Датчик температуры топлива
- 1067 Реле дополнительного подогрева 1
- 1068 Реле дополнительного подогрева 2
- 1069 Реле дополнительного подогрева 3
- 1070 Интерфейс регулятора скорости движения
- 1071 Датчик давления наддува
- 1072 Дополнительная свеча подогрева 2
- 1073 Дополнительная свеча подогрева 3
- 1074 Дополнительная свеча подогрева 4
- 1075 Электромагнитный клапан управления пневмоприводом заслонки завихрения воздуха
- 1076 Блок дроссельной заслонки с сервоприводом
- 1077 Катушка зажигания 1-го цилиндра
- 1078 Катушка зажигания 2-го цилиндра
- 1079 Катушка зажигания 3-го цилиндра
- 1080 Катушка зажигания 4-го цилиндра
- 1081 Выключатель регулятора скорости движения
- 1082 Считывающее устройство карточки автомобиля без ключа
- 1083 Датчик присутствия в наружной ручке правой передней двери автомобиля без ключа
- 1084 Датчик присутствия в наружной ручке левой передней двери автомобиля без ключа
- 1085 Датчик присутствия в наружной ручке правой задней двери автомобиля без ключа
- 1086 Датчик присутствия в наружной ручке левой задней двери автомобиля без ключа
- 1087 Кнопка пуска-останова двигателя автомобиля без ключа
- 1088 Электрозамок рулевой колонки
- 1089 Форсунка системы питания сжиженным газом
- 1090 Датчик температуры и расхода сжиженного газа
- 1091 Датчик давления в контуре 1 тормозной системы с диагональным разделением контуров
- 1092 Датчик давления в контуре 2 тормозной системы с диагональным разделением контуров
- 1093 Микровыключатель усилителя тормозного усилия
- 1094 Система стабилизации траектории/ЭБУ АБС
- 1095 Преднатяжитель поясной лямки ремня безопасности водителя
- 1096 Преднатяжитель поясной лямки ремня безопасности пассажира
- 1097 Преднатяжитель левого заднего ремня безопасности
- 1098 Преднатяжитель правого заднего ремня безопасности
- 1099 Левая задняя боковая подушка безопасности
- 1100 Правая задняя боковая подушка безопасности
- 1101 Боковая подушка защиты головы водителя
- 1102 Боковая подушка защиты головы пассажира
- 1103 Боковая подушка защиты туловища водителя
- 1104 Боковая подушка защиты туловища пассажира

ПЕРЕЧЕНЬ ПРОМЕЖУТОЧНЫХ РАЗЪЕМОВ СОЕДИНЕНИЯ ЖГУТОВ ПРОВОДОВ

R1	Приборная панель/правая задняя часть автомобиля	R48	Передняя панель/«массовая» шина левой стороны кузова	R91	Воздуховод системы отопления/отопитель
R2	Приборная панель/левая задняя часть автомобиля	R49	Правая задняя часть кузова/«масса» правой задней части кузова	R92	Воздуховод системы отопления/нагнетательный вентилятор системы вентиляции салона
R3	Приборная панель/дверь водителя	R50	Правая задняя часть кузова/«масса» левой задней части кузова	R93	Воздуховод системы отопления/кондиционер
R4	Приборная панель/дверь пассажира	R51	Двигатель/ «масса» двигателя	R94	Воздуховод системы отопления/реле балластной катушки
R5	Приборная панель/воздуховод системы отопления	R52	Кузов/«масса» двигателя	R95	Воздуховод системы отопления/АКП
R6	Приборная панель/скоба	R53	Кузов/«масса» кузова	R96	Правая задняя часть кузова/подкачивающий топливный насос
R7	Приборная панель/аудиосистема	R54	Воздуховод системы отопления/механическая КП	R97	Кожух отопителя/очиститель ветрового стекла
R8	Приборная панель/правая часть крыши	R55	Концевой выключатель капота/воздуховод системы отопления	R98	Правый лонжерон/омыватель-очиститель фар
R9	Приборная панель/передняя панель кузова	R56	Капот/двигатель	R99	Приборная панель/отопитель
R10	Приборная панель/правый лонжерон	R57	Основание кузовов/панель приборов	R100	АБС/левый лонжерон
R11	Приборная панель/левый лонжерон	R58	Электровентилятор системы охлаждения двигателя/правый лонжерон	R101	Правый лонжерон/правая фара
R12	Правая задняя часть кузова/правая задняя дверь	R59	Воздуховод системы отопления/система впрыска	R102	Левый лонжерон/левая фара
R13	Левая задняя часть кузова/левая задняя дверь	R60	АБС/правый лонжерон	R103	Крышка багажника/цепь управления крышкой багажника
R14	Правая задняя часть кузова/правая дверь задка	R61	Регулятор скорости движения/правый лонжерон	R104	Воздуховод системы отопления/катушка зажигания
R15	Левая задняя часть автомобиля/левая часть двери задка	R62	Система впрыска/регулятор скорости	R105	Шунт обогревателя заднего стекла/кузов автомобиля
R16	Левая задняя часть кузова/задняя поперечина	R63	Левый лонжерон/система впрыска	R106	Передняя часть двигателя/бампер
R17	Воздуховод системы отопления/двигатель	R64	Система впрыска/плата АКП	R107	Приборная панель/передняя часть двигателя
R18	Воздуховод системы отопления/«+» аккумуляторной батареи	R65	Система впрыска/воздуховод системы отопления	R108	Приборная панель/консоль
R19	Воздуховод системы отопления/«масса» двигателя	R66	Система впрыска/правый лонжерон	R109	Правая задняя часть кузова/фонарь освещения номерного знака
R20	Двигатель/система зажигания	R67	Передняя часть двигателя/двигатель	R110	Двигатель/навесное оборудование передней части двигателя
R21	Двигатель/электровентилятор системы охлаждения	R68	Система впрыска/датчики температуры	R111	Приборная панель/навесное оборудование передней части двигателя
R22	Двигатель/АКП	R69	Кузов автомобиля/АБС	R112	Передняя часть двигателя/кузов
R23	Двигатель/система снижения токсичности отработавших газов	R70	Система впрыска/водяной насос охлаждения подшипников турбокомпрессора	R113	«Массовая» шина: двигатель — аккумуляторная батарея — кузов/кузов
R24	Двигатель/система впрыска	R71	Регулятор скорости движения/воздуховод системы отопления	R114	«Массовая» шина: двигатель — аккумуляторная батарея — кузов/двигатель
R25	Двигатель/«+» аккумуляторной батареи	R72	Приборная панель/антенна с электроприводом	R115	Двигатель/электропроводка двигателя
R26	Двигатель/«масса» двигателя	R73	Группа электровентиляторов системы охлаждения двигателя/электронная система зажигания	R116	Двигатель/топливный насос
R27	Двигатель/правый лонжерон	R74	Двигатель/двухфункциональный датчик давления масла	R117	Правая задняя часть кузова/левая задняя дверь
R28	Двигатель/левый лонжерон	R75	«Масса» электровентилятора системы охлаждения двигателя/электровентилятор	R118	Правая задняя часть кузова/кузов автомобиля
R29	Двигатель/система предотвращения перегрева двигателя	R76	Левый боковой указатель поворота/левая фара	R119	Передняя левая часть кузова/охранная сигнализация люка крыши
R30	Скоба/правое переднее сиденье	R77	Правый боковой указатель поворота/правая фара	R120	Ниша воздухозаборника/охранная сигнализация такси
R31	Скоба/левое переднее сиденье	R78	Дополнительная фара/левый лонжерон	R121	Передняя правая часть кузова/люк крыши
R32	Передняя панель/омыватель-очиститель фар	R79	Форсунки/система впрыска	R122	Приборная панель/противотуманные фары
R33	Передняя панель/бампер	R80	Воздуховод системы отопления/АБС	R123	Скоба/аудиосистема
R34	Двигатель/приборная панель	R81	Воздуховод системы отопления/левый лонжерон	R124	Приборная панель/шунт аудиосистемы
R35	Педальный узел/приборная панель	R82	Двигатель/кондиционер	R125	Радиоустановка/шунт аудиосистемы
R36	АБС/приборная панель	R83	Дополнительная фара/правый лонжерон	R126	Электровентилятор/реле отключения кондиционера
R37	Двигатель/система впрыска	R84	Система вентиляции салона/система впрыска	R127	Система впрыска/реле отключения кондиционера
R38	Приборная панель/левая часть крыши	R85	Двигатель/фонари заднего хода	R128	Кузов/масса электровентилятора системы охлаждения двигателя
R39	Левая задняя часть кузова/задняя поперечина	R86	Воздуховод системы отопления/балластная катушка	R129	Кузов/компрессор звукового сигнала
R40	Правая задняя часть кузова/задняя поперечина	R87	Воздуховод системы отопления/очистители фар	R130	Левый лонжерон/компрессор
R41	Задняя поперечина/дверь задка	R88	Левый лонжерон/диод стартера	R131	Электропроводка двигателя/компрессор
R42	Передняя панель/правый боковой указатель поворота	R89	Приборная панель/датчик износа тормозных колодок		
R43	Передняя панель/указатель левого поворота	R90	Воздуховод системы отопления/система вентиляции салона		
R44	Приборная панель/«массовая» шина правой стороны кузова				
R45	Приборная панель/«массовая» шина левой стороны кузова				
R46	Двигатель/«масса» кузова				
R47	Передняя панель/«массовая» шина правой стороны кузова				

ПЕРЕЧЕНЬ ПРОМЕЖУТОЧНЫХ РАЗЪЕМОВ СОЕДИНЕНИЯ ЖГУТОВ ПРОВОДОВ

R132	Приборная панель/постоянный ближний свет фар	R179	АБС/левое переднее крыло	R222	Правая задняя часть кузова/амортизаторы с изменяемой жесткостью
R133	Левая передняя часть кузова/электромагнитный клапан продувки адсорбера	R180	Салон/электропроводка рулевого управления с усилителем и регулируемой подвески, датчик подвески	R223	Разъем датчика положения дроссельной заслонки
R134	Приборная панель/дополнительная электропроводка для прицепа	R181	Салон/педальный узел	R224	Соединение с «массой» цепи регулирования УОЗ по признаку детонации
R135	Дополнительная электропроводка в задней правой части кузова/приборная панель	R182	Салон/аудиосистема	R225	Приборная панель/педальный узел инструктора учебного автомобиля
R136	Задняя левая дверь/дополнительная электропроводка в правой задней части кузова	R183	Салон/АБС	R226	Разъем электромагнитного клапана рециркуляции отработавших газов и пускового устройства дизельного двигателя
R137	Правая задняя дверь/дополнительная электропроводка в правой задней части кузова	R184	Система регулирования обогащения смеси на холостом ходу/двигатель	R227	Передняя панель/разъем омывателей фар
R138	Воздуховод системы отопления/АБС	R185	Фонари освещения номерного знака/промежуточная электропроводка к фонарям освещения номерного знака	R228	Салон/выключатель режима кик-даун
R139	Двигатель/АБС	R186	Приборная панель/разъем противотуманных фар	R229	Приборная панель/разъем жиклера с обогревом
R140	Плата АКП/АКП	R187	Салон/центральный плафон	R230	Разъем радиотелефона
R141	Плафон освещения/передняя часть двигателя	R188	Карбюратор/двигатель	R231	Плафоны освещения/зеркало в противосолнечном козырьке
R142	Двигатель/ТНВД	R189	Бампер/левое переднее крыло	R232	Левая задняя часть кузова/правая задняя часть кузова
R143	Правый боковой повторитель указателя поворота/правый лонжерон	R190	Правое переднее крыло/регулятор скорости движения	R233	Разъем для подключения электрооборудования жилого прицепа
R144	Левый боковой повторитель указателя поворота/левый лонжерон	R191	Передняя панель/омыватели фар	R234	Приборная панель/датчики ускорения
R145	Плата АКП/балластная катушка	R192	Разъем электровентилятора системы предотвращения перегрева двигателя/двигатель	R235	Приборная панель/АКП
R146	Приборная панель/переднее сиденье	R193	Разъем крышка багажного отделения/правое заднее крыло	R236	Левая задняя часть кузова/фонарь освещения номерного знака
R147	Бампер/левое переднее крыло	R194	Подкачивающий топливный насос/правое заднее крыло	R237	АБС в моторном отсеке/АБС под днищем автомобиля
R148	Электровентилятор системы охлаждения/левое переднее крыло	R195	Разъем очистителя заднего стекла	R238	Левая задняя часть кузова/дверь водителя
R149	Двигатель/левое переднее крыло	R196	Разъем датчика уровня тормозной жидкости	R239	Левая задняя часть кузова/дверь пассажира
R150	Салон/левое переднее крыло	R197	Выключатели обогрева сидений/приборная панель	R240	Ветровое стекло с электрообогревом/приборная панель
R151	Двигатель/правое переднее крыло	R198	Разъем потолочной консоли	R241	Левая задняя часть кузова/третий стоп-сигнал
R152	Салон/левое переднее крыло	R199	Передняя поперечина/правое крыло	R242	Разъем приборной панели/амортизатор с изменяемой жесткостью
R153	Салон/дверь водителя	R200	Дверь задка/электродвигатель привода двери задка	R243	Правая задняя дверь/электропроводка в задней левой части кузова
R154	Салон/дверь пассажира	R201	Салон/фонарь освещения вещевого ящика	R244	Левая задняя часть кузова/крышка багажника
R155	Салон/ левая задняя дверь	R202	Правая задняя часть кузова/разъем третьего стоп-сигнала	R245	Дверь задка/заднее стекло с электрообогревом
R156	Салон/правая задняя дверь	R203	Салон/прикуриватель	R246	Дверь задка/третий стоп-сигнал
R157	Салон/дверь задка	R204	Двигатель/шунт кислородного датчика	R247	Амортизаторы переменной жесткости/промежуточный разъем
R158	Салон/правая часть крыши	R205	Шунт насоса омывателя фар/передняя поперечина	R248	Левая задняя часть кузова/компрессор системы поддержания высоты кузова
R159	Салон/скоба	R206	Салон/фонарь освещения моторного отсека	R249	АКП А4/датчик давления в магистрали
R160	Разъем АКП/система впрыска	R207	Левая фара/дополнительная фара	R250	Дверь задка/фонарь освещения номерного знака
R161	Система впрыска/масляно-воздушный охладитель	R208	Левое переднее крыло/ветровое стекло с электрообогревом	R251	Приборная панель/радиотелефон
R162	Сиденье с напоминанием положения/датчики	R209	Разъем электромагнитного клапана управляемой подвески	R252	Приборная панель/кабель-удлинитель ключа охранной сигнализации
R163	Система впрыска/разъем датчика положения дроссельной заслонки	R210	Приборная панель/бампер	R253	Промежуточный разъем автоматической подвески/автоматическая подвеска (K56)
R164	Электровентилятор системы охлаждения двигателя/приборная панель	R211	Педальный узел/воздуховод системы отопления	R254	Приборная панель/шина воздухозабора
R165	Электровентилятор системы охлаждения двигателя/топливный насос	R212	Двигатель/салон (автомобиль с однообъемным кузовом)	R255	АБС/шина воздухозабора
R166	Двигатель/датчик износа тормозных колодок	R213	Датчик скорости рулевого управления с адаптивным усилителем/салон	R256	Ветровое стекло с электрообогревом/ниша воздухозабора
R167	Воздуховод системы отопления/система зажигания	R214	Скоба/разъем скобы	R257	Приборная панель/АКП
R168	Двигатель/фонари заднего хода	R215	Разъем скобы/сиденья с обогревом	R258	АКП/левое переднее крыло
R169	Задние фонари/регулятор тормозных сил	R216	Левая задняя часть кузова/промежуточный разъем датчика уровня топлива	R259	Салон/задний бампер
R170	Фонари заднего хода/фонари освещения номерного знака	R217	Промежуточный разъем датчика уровня топлива/салон	R260	Салон/левая часть крыши
R171	Стояночный тормоз/воздуховод системы отопления	R218	Топливный насос/разъем топливного насоса	R261	Салон/воздуховод системы отопления
R172	Стеклоомыватель/приборная панель	R219	Приборная панель/ левая задняя дверь		
R173	Приборная панель/консоль	R220	Приборная панель/правая задняя дверь		
R174	Воздуховод системы отопления/аудиосистема	R221	Приборная панель/салон объемного кузова		
R175	Кожух отопителя/разъем АКП				
R176	Приборная панель/вещевой ящик				
R177	Левая задняя часть кузова/разъем воздуховода системы отопления				
R178	Разъем кожуха отопителя/крышка багажного отделения				

ПЕРЕЧЕНЬ ПРОМЕЖУТОЧНЫХ РАЗЪЕМОВ СОЕДИНЕНИЯ ЖГУТОВ ПРОВОДОВ

R262	Салон/фонарь освещения моторного отсека	R297	Салон/ левая задняя часть кузова	RI	Левый лонжерон/электропроводка электромагнитного клапана продувки адсорбера
R263	Салон/АКП	R298	Салон/дополнительное радиооборудование	RJ	Правый лонжерон/дополнительная проводка охранной сигнализации
R264	Салон/правая дверь задка	R299	Передняя часть автомобиля/задний жгут проводов оборудования	RK	Приборная панель/охранная сигнализация
R265	Салон/передняя панель	R300	Свечи предпускового подогрева/двигатель	RL	ЭБУ системой поддержания высоты кузова/узел компрессора
R266	Салон/бампер	R301	Приборная панель/плафон освещения	RM	Панель приборов/дополнительная проводка в правой части салона (система поддержания высоты кузова))
R267	Салон/система поддержания высоты кузова	R302	Воздуховод системы отопления/крыша	RN	Левая задняя часть кузова/разъем третьего стоп-сигнала
R268	Салон/разъем датчиков износа тормозных колодок	R303	Система навигации/салон	RP	Салон/система впрыска
R269	Промежуточный разъем датчика уровня топлива/низ кузова АБС	R304	Салон/дополнительный баллон для сжиженного газа	RQ	Салон/двигатель
R270	Салон/правое переднее сиденье	R305	Двигатель/тяговой реле стартера	RS	Передняя панель/правая фара
R271	Салон/левое переднее сиденье	R309	АБС/разъем АБС	RT	Передняя панель/левая фара
R272	Двигатель/блокировка включения оборудования	R326	Двигатель/система питания сжиженным газом	RU	Двигатель/генератор
R273	Промежуточный разъем автоматической подвески/жилой прицеп	R442	Сирена/правое переднее крыло	RV	Топливный насос/датчик уровня топлива
R274	Автоматическая подвеска/промежуточный разъем автоматической подвески	R495	Салон/преднатяжитель ремня безопасности пассажира	RW	Правая сторона салона/крышка люка наливной горловины
R275	Салон/электровентилятор	R496	Салон/сигнальная лампа незастегнутого ремня безопасности	RX	Моторный отсек/разъем правого датчика износа тормозных колодок
R276	Салон/прицеп	R618	Крыша/консоль крыши	RY	Моторный отсек/разъем левого датчика износа тормозных колодок
R277	Салон/преднатяжитель ремня безопасности водителя	R620	Левая задняя часть автомобиля/разъем левой двери задка	RZ	Моторный отсек/дополнительный разъем проводки прицепа
R278	Салон/преднатяжитель ремня безопасности пассажира	R621	Разъем левой двери задка/левая дверь задка	RBA	Потолочная консоль/люк крыши
R279	Салон/разъем дисплея аудиосистемы	R622	Двигатель/высоковольтная электропроводка	RBC	Автономный отопитель/двигатель
R280	Задняя часть автомобиля/складная крыша	R715	Приборная панель/радиотелефон	RBD	Передняя часть кузова/крышка зарядного разъема
R281	Дверь задка/электродвигатель привода двери задка	R757	Салон/преднатяжитель ремня безопасности водителя	RBE	Корпус дроссельной заслонки/двигатель
R282	Тяговый электродвигатель/автономный отопитель	R758	Салон/преднатяжитель ремня безопасности пассажира	RBF	Кислородный датчик/двигатель
R283	Тяговый электродвигатель/отсек аккумуляторной батареи	R900	Приборная панель/воздуховод дополнительной системы отопления	RBG	Силовой модуль зажигания/двигатель
R284	Тяговый электродвигатель/розетка заряда аккумуляторной батареи	R980	Правый лонжерон/омыватель-очиститель фар	RBH	Панель приборов/дополнительный отопитель № 1 16-местного микроавтобуса
R285	Приборная панель/переключатель направления движения	R981	Салон/регулятор скорости движения	RB1	Панель приборов/дополнительный отопитель № 2 16-местного микроавтобуса
R286	Разъем каталитический нейтрализатор/приборная панель	R982	Регулятор скорости движения/задние датчики	RBJ	Дополнительный отопитель 2 16-местного микроавтобуса/плафон освещения салона
R287	Разъем ЭБУ	RA	Передняя часть двигателя/приборная панель	RBK	Правая боковая подушка безопасности/салон
R288	Питание высоким напряжением/блок проверки электрооборудования	RB	Передняя часть двигателя/датчик положения распределительного вала	RBL	Левая боковая подушка безопасности/салон
R289	Распределение высоковольтного напряжения/преобразователь	RC	Передняя панель/омыватели фар	RBM	Сателлит подушки безопасности водителя/салон
R290	Жгут проводов в моторном отсеке/педальный узел	RD	Передняя часть двигателя/ЭБУ двухтонального звукового сигнала	RBN	ЭБУ подушки безопасности/салон
R291	Салон/триггер	RE	Приборная панель/электровентилятор		
R292	Салон/подушка безопасности пассажира	RF	Пульт управления/электровентилятор		
R293	Штекерный разъем	RG	Приемник инфракрасного излучения/дополнительная электропроводка охранной сигнализации		
R294	Разъем вилки светящейся линии	RH	Двигатель/электромагнитный клапан регулирования опережения впрыска		
R295	Правая задняя часть кузова/днище автомобиля				
R296	Салон/правая задняя часть кузова				

ТОЧКИ СОЕДИНЕНИЯ С «МАССОЙ»

M1	«Масса» правой передней стороны автомобиля	MAD	«Масса» датчика уровня топлива и топливного насоса	MS	«Масса» кронштейна крепления узла электронасоса
M2	«Масса» левой передней стороны автомобиля	MAE	Электрическая «масса» пассажирского прицепа	MT	Электрическая «масса» аудиосистемы
M3	«Масса» коробки передач	MAG	Электрическая «масса» кронштейна узла АБС	MU	«Масса» решетки
M4	Масса кузова автомобиля	MAH	«Масса» АБС	MV	Масса аудиосистемы
M5	Масса двери задка	MAJ	«Масса» электровентилятора	MW	Электрическая «масса» передней части автомобиля
M6	«Масса» правого заднего фонаря	MAK	Электрическая «масса» сигнальной лампы предподогрева	MX	«Масса» радиотелефона
M7	«Масса» левого заднего фонаря	MAL	«Масса» подушки безопасности пассажира	MY	Электрическая «масса» заднего багажного отделения
M8	«Масса» системы впрыска	MB	Электрическая «масса» левой передней стороны автомобиля	MYH	«Масса» двери задка
M9	«Масса» правой передней стойки	MC	«Масса» АКП	MZ	Электрическая «масса» левой задней панели задка
M10	«Масса» левой передней стойки	MD	Электрическая «масса» задней полки	MZA	«Масса» обогревателя ветрового стекла
M11	«Масса» приборной панели	ME	«Масса» каркаса кузова (главная)	NA	Электронная «масса» правой передней стойки
M12	«Масса» кронштейна крепления рулевого механизма	MF	Электрическая «масса» правой задней стороны автомобиля	NB	Электронная «масса» воздуховода системы отопления
M13	«Масса» скобы	MG	Электрическая «масса» задней левой стороны автомобиля	NC	Электронная «масса» левой передней стойки
M14	«Масса» кронштейна звукового сигнала	MH	Электрическая «масса» двигателя	ND	Электронная «масса» АБС
M15	«Масса» воздуховода системы отопления	MJ	Электрическая «масса» передней правой стойки	NE	Электронная «масса» левой задней стороны автомобиля
M16	Двигатель/«масса» кузова	MJQ	«Масса» расширительного бачка	NF	Электронная «масса» двигателя
M17	Кузов/«масса» двигателя	MK	Электрическая «масса» передней левой стойки	NH	Электронная «масса»
M18	«Масса» АБС	ML	Электрическая «масса» аккумуляторной батареи	NJ	Электронная «масса» правой передней стойки
M19	Электронная «масса» АБС	MM	Электрическая «масса» кронштейна крепления рулевой колонки	NQ	Электронная «масса» воздуховода системы отопления
M20	«Масса» элемента обогрева заднего стекла	MN	Электрическая «масса» скобы	NR	Электронная «масса» двигателя
M21	Электронная «масса» электронной системы зажигания со статическим распределением высокого напряжения при увеличении УОЗ в сторону опережения	MP	Электрическая «масса» держателя звукового сигнала	NT	Электронная «масса» левого переднего лонжерона 1
MA	Электрическая «масса» правой передней стороны автомобиля	MQ	Электрическая «масса» воздуховода системы отопления	NU	Электронная «масса» левого переднего лонжерона 2
MAA	Электрическая «масса» корпуса ЭБУ	MR	Электронная «масса» КП		
MAB	Электрическая «масса» на заднем мосту				
MAC	«Масса» верхнего кронштейна крепления КП				

ФУНКЦИЯ ИЛИ ЭЛЕКТРОПРИБОР	№ СХЕМЫ
ЦЕПЬ СОЕДИНЕНИЯ С «МАССОЙ»	1-2-3-4-5-6-7-8-9-10-11-12-13-14-15-16-17-18-19
ЦЕПЬ ПИТАНИЯ «+» ДО ЗАМКА ЗАЖИГАНИЯ	22-21-22-23-24-25-26-27-28-29
ЦЕПЬ ПИТАНИЯ «+» ПОСЛЕ ЗАМКА ЗАЖИГАНИЯ	30-31-32-33-34-35-36-37-38-39-40-41-42
ЭЛЕКТРОПИТАНИЕ ГАБАРИТНЫХ ОГНЕЙ	43-44-45-46-47-48-49
ПОДУШКА БЕЗОПАСНОСТИ И ПРЕДНАТЯЖИТЕЛИ РЕМНЕЙ БЕЗОПАСНОСТИ	50
ПРИКУРИВАТЕЛЬ	51
АНТИБЛОКИРОВОЧНАЯ СИСТЕМА ТОРМОЗОВ	52-53-54-55
ЗВУКОВОЙ СИГНАЛ	56-57-58
АВТОМАТИЧЕСКАЯ КОРОБКА ПЕРЕДАЧ	59-60-61
СКЛАДНАЯ КРЫША С ЭЛЕКТРИЧЕСКИМ ИЛИ МЕХАНИЧЕСКИМ ПРИВОДОМ	62
БЛОК ИНСТРУКТОРА НА УЧЕБНЫХ АВТОМОБИЛЯХ	63
БАЗОВАЯ СИСТЕМА ОТОПЛЕНИЯ И ВЕНТИЛЯЦИИ	64-65-66-67
ЦЕПЬ ЗАРЯДА АККУМУЛЯТОРНОЙ БАТАРЕИ	68-69-70
ЦЕПЬ ЗАПУСКА ДВИГАТЕЛЯ	71-72-73-74-75
ТАХОМЕТР	76-77-78-79-80
БЛОКИРОВКА ЗАМКОВ ОТКРЫВАЮЩИХСЯ ЭЛЕМЕНТОВ КУЗОВА	81-82-83-84-85-86-87
СИСТЕМА КОНДИЦИОНИРОВАНИЯ ВОЗДУХА	88-89-90-91-92-93-94-95-96-97
ОСВЕЩЕНИЕ САЛОНА И БАГАЖНОГО ОТДЕЛЕНИЯ	98
РЕОСТАТ РЕГУЛИРОВКИ ЯРКОСТИ ОСВЕЩЕНИЯ ПРИБОРОВ	99
ОСВЕЩЕНИЕ ВЕЩЕВОГО ЯЩИКА	100-101
ОЧИСТИТЕЛИ ВЕТРОВОГО И ЗАДНЕГО СТЕКОЛ	102-103-104
ПРОТИВОТУМАННЫЙ СВЕТ	105-106-107-108-109-110-111-112-113
БЛИЖНИЙ СВЕТ ФАР	112-113-114-115-116-117
УКАЗАТЕЛИ ПОВОРОТА И АВАРИЙНАЯ СИГНАЛИЗАЦИЯ	120-121-122-123-124-125-126-127
ОСВЕЩЕНИЕ ДНЕВНОГО ДВИЖЕНИЯ	128-129
ГАБАРИТНЫЕ ОГНИ	130-131-132-133-134-135-136-137-138-139-140-141
СВЕТ ЗАДНЕГО ХОДА	142-143-144-145-146-147-148
ДАЛЬНИЙ СВЕТ ФАР	149-150-151

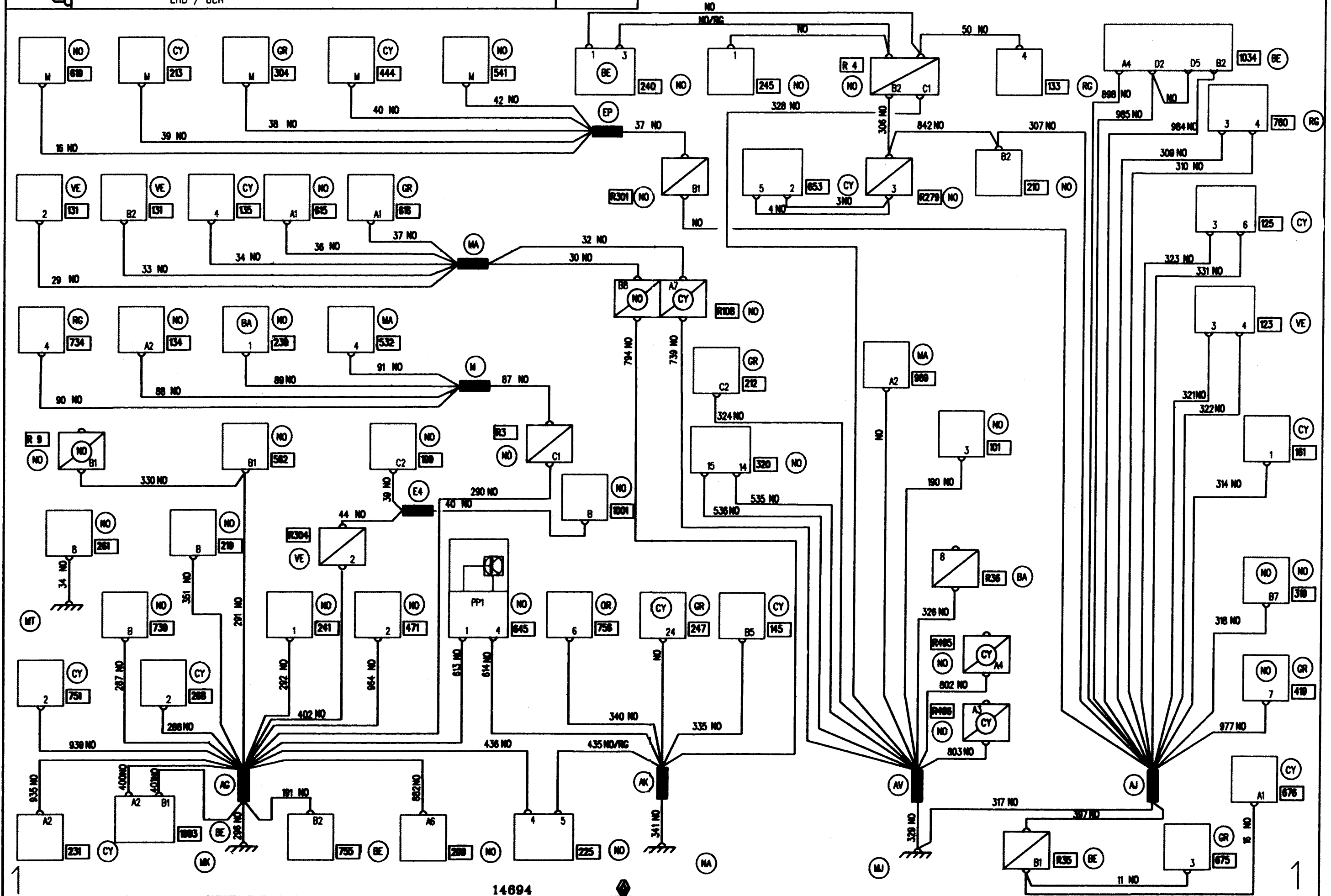
ФУНКЦИЯ ИЛИ ЭЛЕКТРОПРИБОР	№ СХЕМЫ
СТОП-СИГНАЛ	152-153
СИСТЕМА ПИТАНИЯ СЖИЖЕННЫМ НЕФТЯНЫМ ГАЗОМ/ ДВИГАТЕЛЬ	222
СИСТЕМА ВПРЫСКА	154-155-156-157-158-159-160-161
СИСТЕМА ВПРЫСКА	162-163-164
УКАЗАТЕЛЬ УРОВНЯ ТОПЛИВА	165-166
ОМЫВАТЕЛИ ФАР	167
СТЕКЛОПОДЪЕМНИК	168-169-170-171
ОБОГРЕВ ЗАДНЕГО СТЕКЛА	172-173-174-175-176-177
ЧАСЫ	178-179-180-181
УКАЗАТЕЛЬ УРОВНЯ МАСЛА	182
ОБОГРЕВ ВЕТРОВОГО СТЕКЛА	183
ДИАГНОСТИЧЕСКИЙ РАЗЪЕМ	184-185
ПОДОГРЕВАТЕЛЬ ФИЛЬТРА ДИЗТОПЛИВА	186-187
ЭЛЕКТРОВЕНТИЛЯТОР СИСТЕМЫ ОХЛАЖДЕНИЯ ДВИГАТЕЛЯ	192-193-194-195-196-197-198-199-200-201-202-203
ЭЛЕКТРОКОРРЕКТОР СВЕТА ФАР	188-189-190-191
БОРТОВОЙ КОМПЬЮТЕР	204
СИГНАЛЬНАЯ ЛАМПА НЕЗАСТЕГНУТОГО РЕМНЯ БЕЗОПАСНОСТИ И НЕЗАКРЫТЫХ ОТКРЫВАЮЩИХСЯ ЭЛЕМЕНТОВ КУЗОВА	205-206-207-208-209-210-211
СИГНАЛЬНАЯ ЛАМПА СТОЯНОЧНОГО ТОРМОЗА	212
СИГНАЛЬНАЯ ЛАМПА ИЗНОСА ТОРМОЗНЫХ КОЛОДОК/УРОВНЯ ТОРМОЗНОЙ ЖИДКОСТИ	213
СИГНАЛЬНАЯ ЛАМПА ДАВЛЕНИЯ МАСЛА	214-215
УКАЗАТЕЛЬ ТЕМПЕРАТУРЫ ОХЛАЖДАЮЩЕЙ ЖИДКОСТИ	216-217-218
СИСТЕМА ЭЛЕКТРОННОЙ ПРОТИВОУГОННОЙ БЛОКИРОВКИ ЗАПУСКА ДВИГАТЕЛЯ	219-220
ПОВОРОТНОЕ СТЕКЛО БОКОВИНЫ С ЭЛЕКТРОПРИВОДОМ	221

PASSENGER COMPARTMENT EARTH CIRCUIT (1)

99

X 64

APPLICATIONS: B / D / K / L / S
LHD / UCH



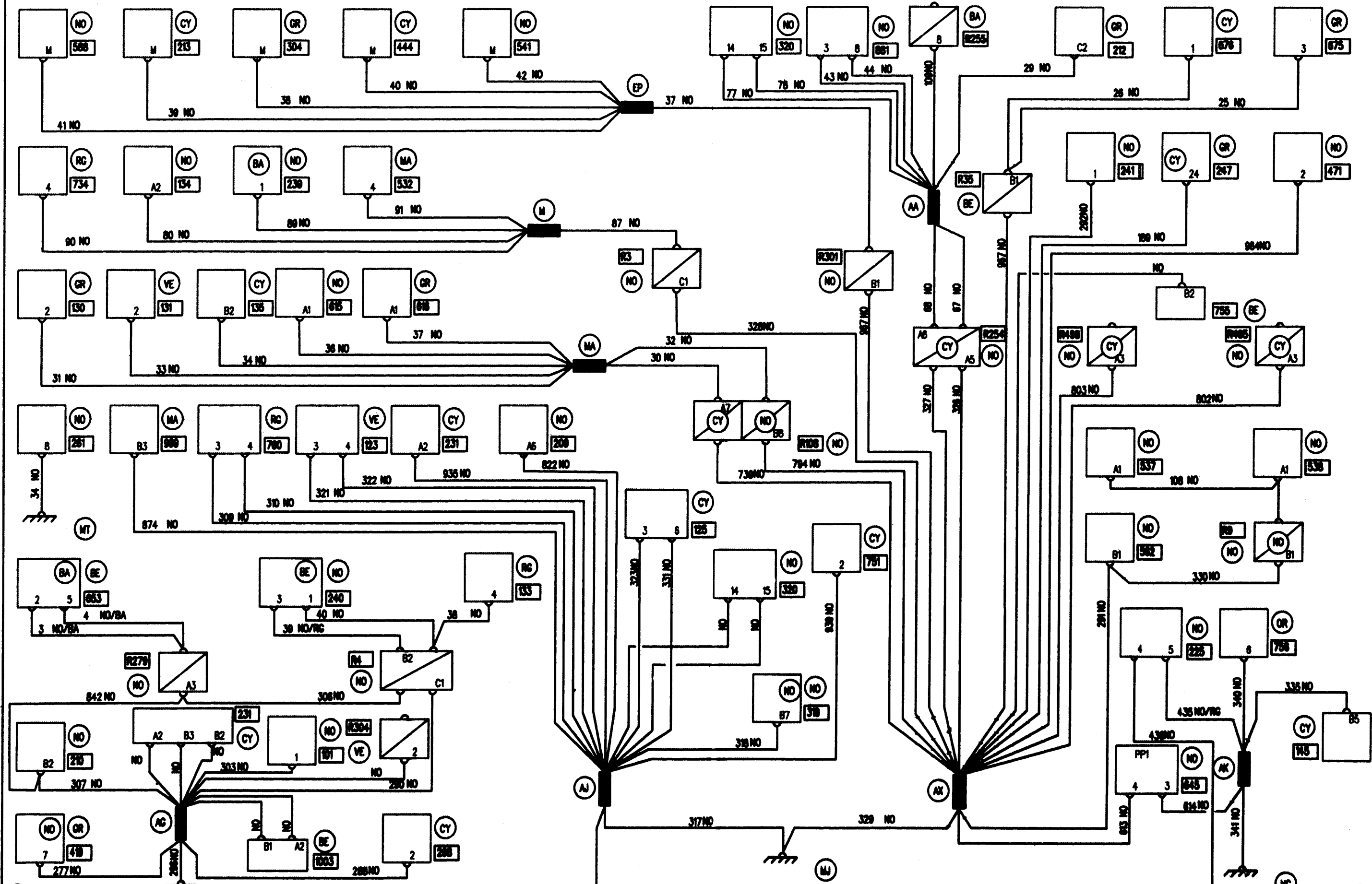
14894

PASSENGER COMPARTMENT EARTH CIRCUIT (1)

99

X 64

APPLICATIONS: B / D / L / S
RHD / UCH



2

2

14894

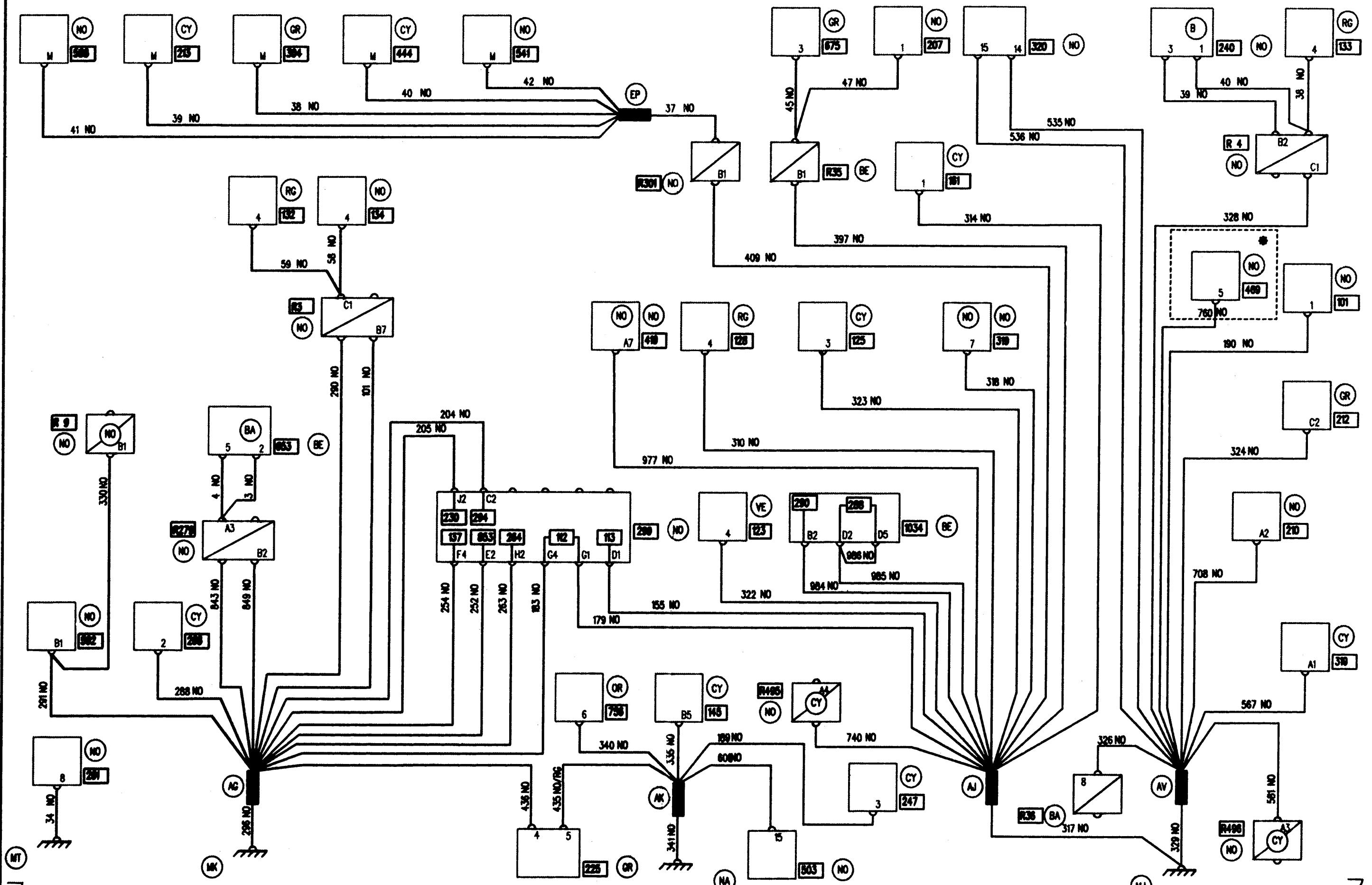
PASSENGER COMPARTMENT EARTH CIRCUIT (1)

99

X 64

APPLICATIONS: B / K / L / S
LHD / FUSE & RELAY UNIT

* DRIVING SCHOOL



14894

3

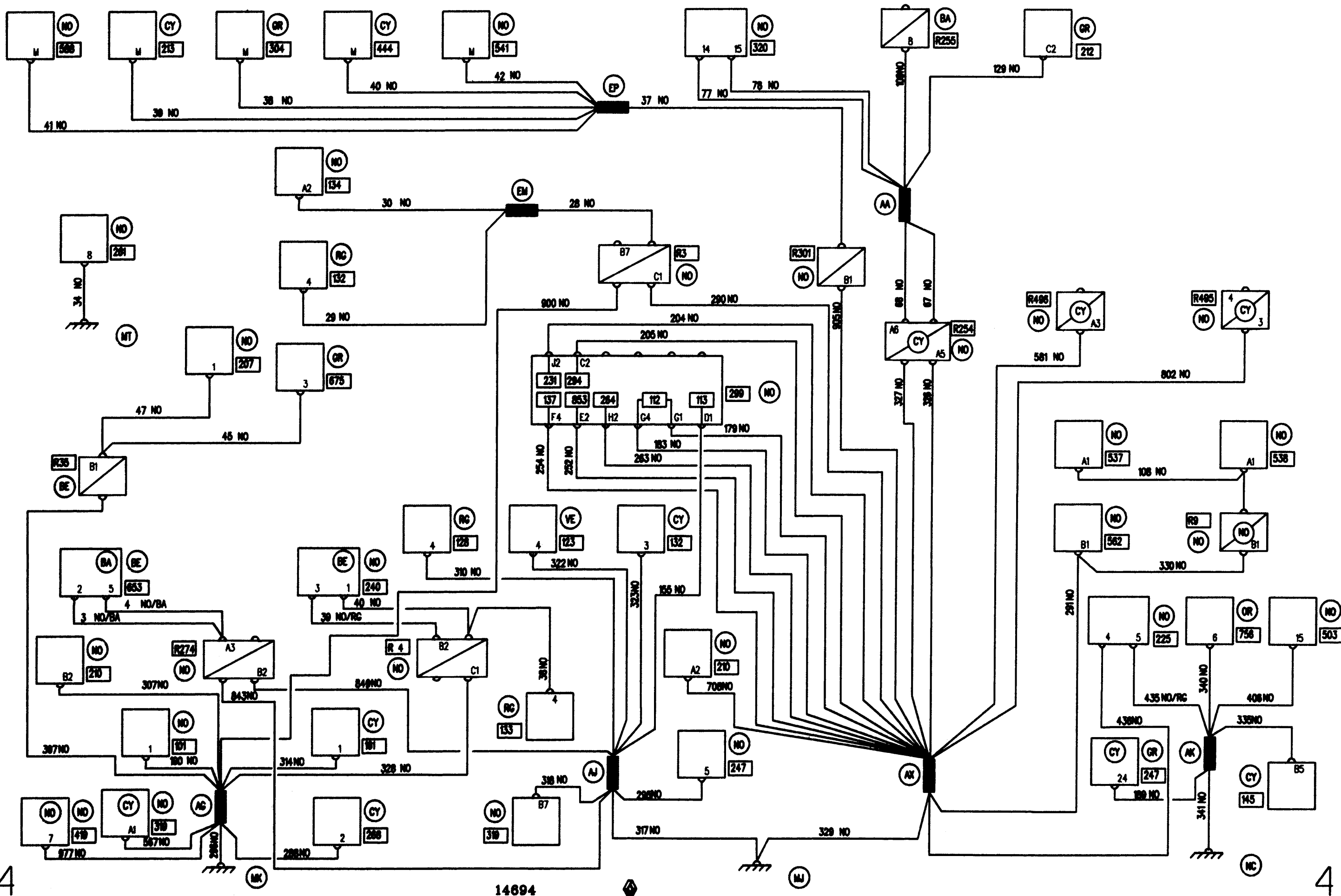
3

PASSENGER COMPARTMENT EARTH CIRCUIT (1)

99

X 64

APPLICATIONS: B / D / K / L / S
RHD / FUSE & RELAY UNIT



14894

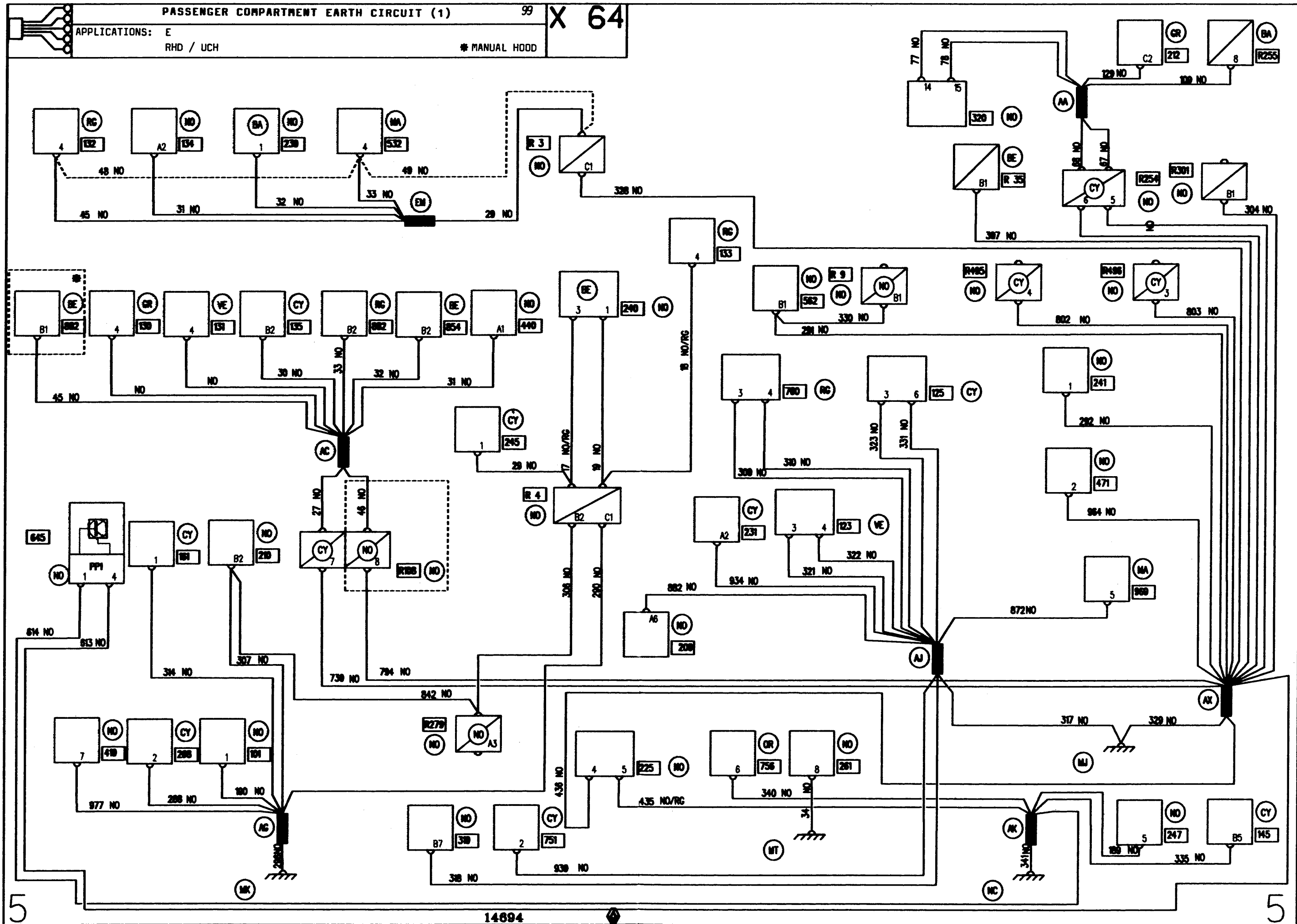
PASSENGER COMPARTMENT EARTH CIRCUIT (1)

99

X 64

APPLICATIONS: E
RHD / UCH

* MANUAL HOOD



14694

PASSENGER COMPARTMENT EARTH CIRCUIT (1)

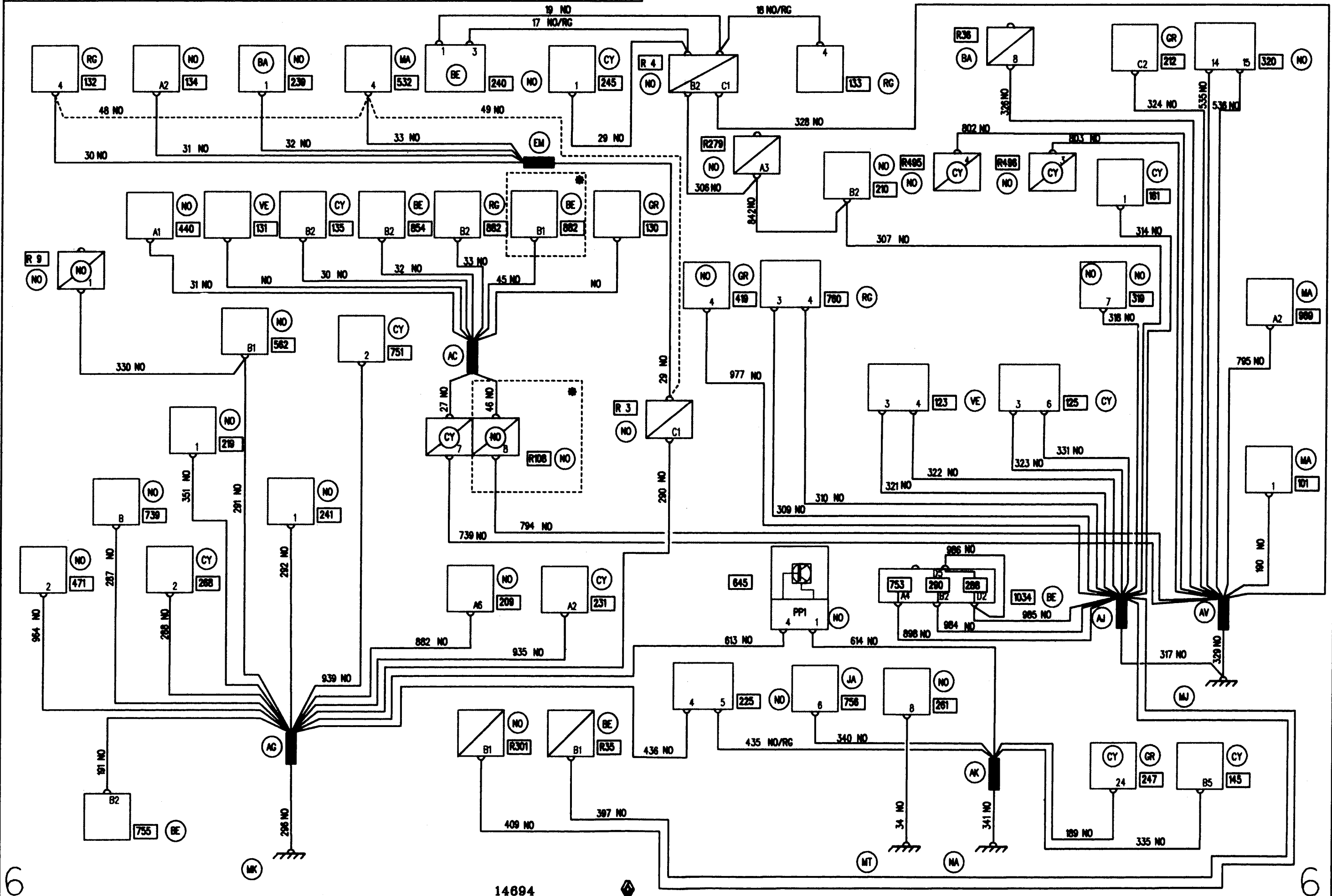
99

X 64

APPLICATIONS: E

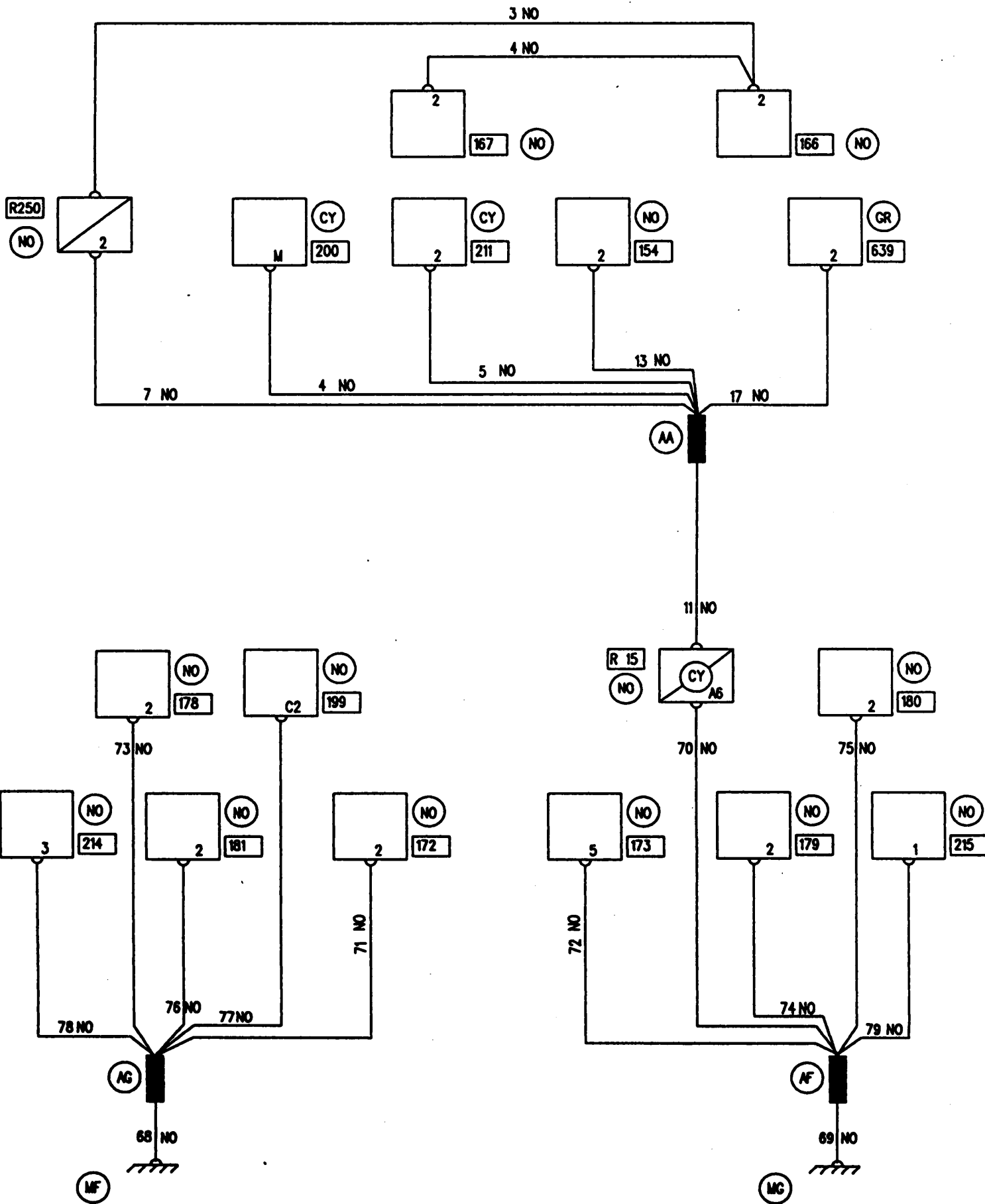
LHD / UCH

* MANUAL HOOD



14894

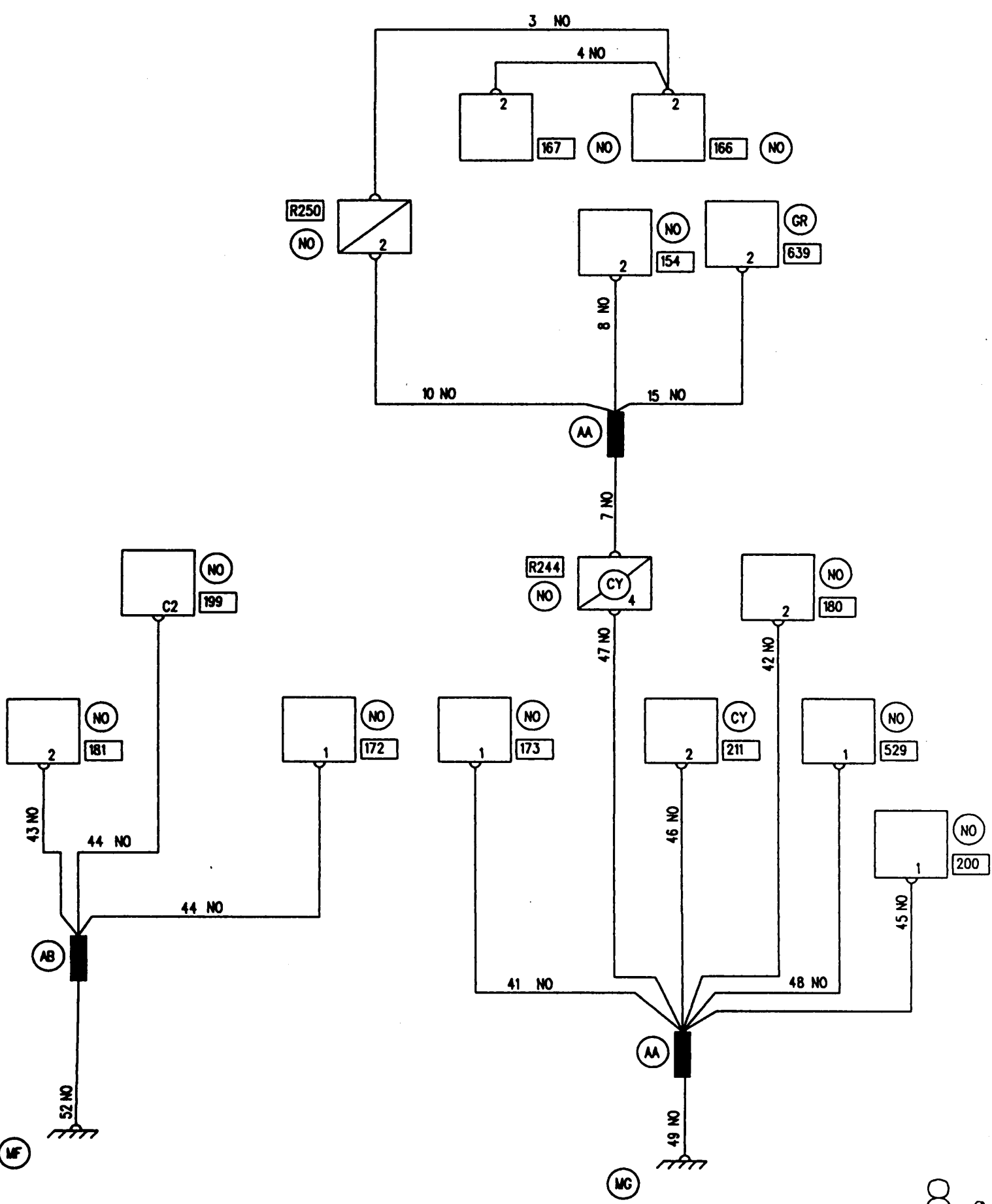
APPLICATIONS: B / S



14694

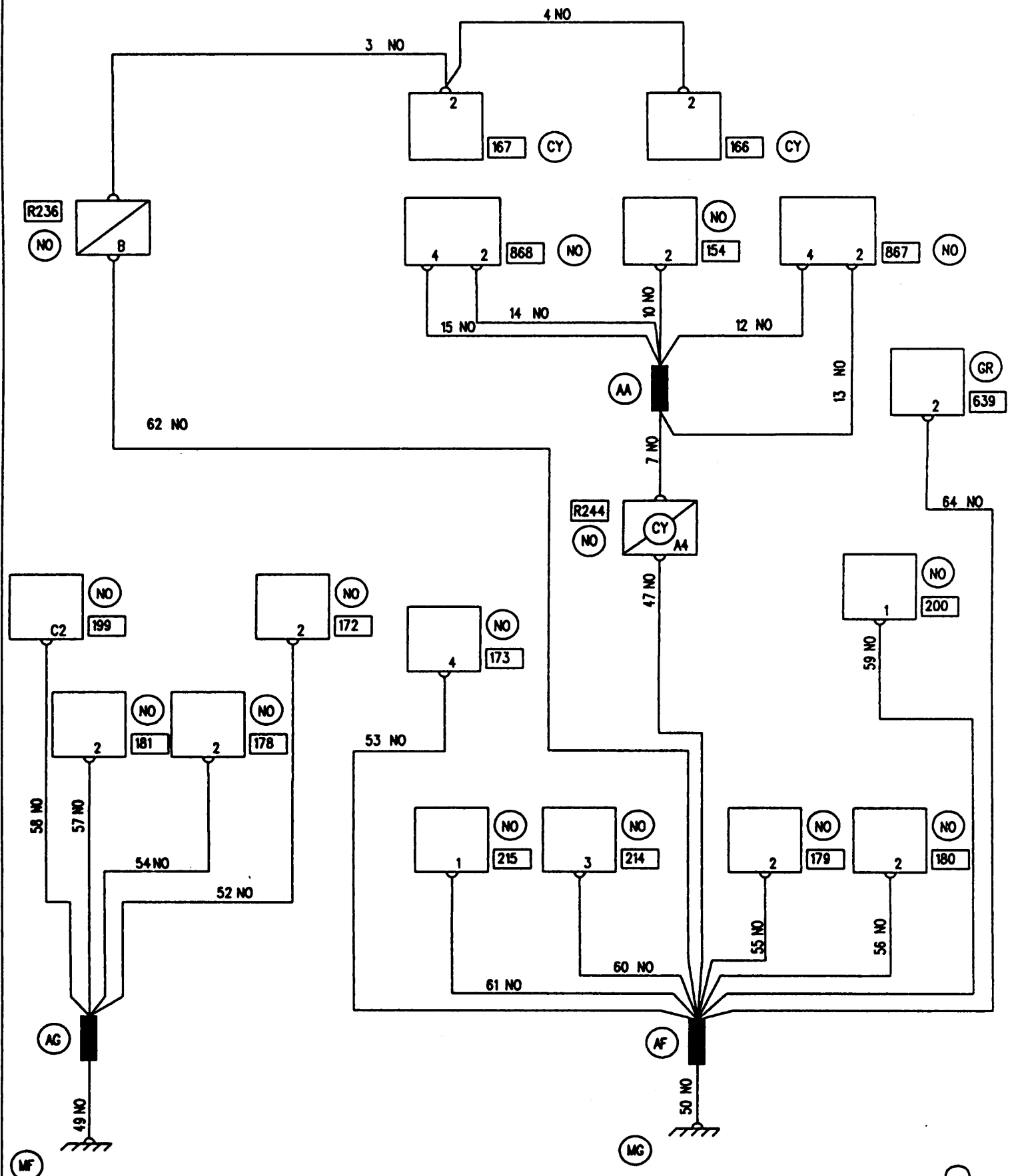
7

APPLICATIONS: D



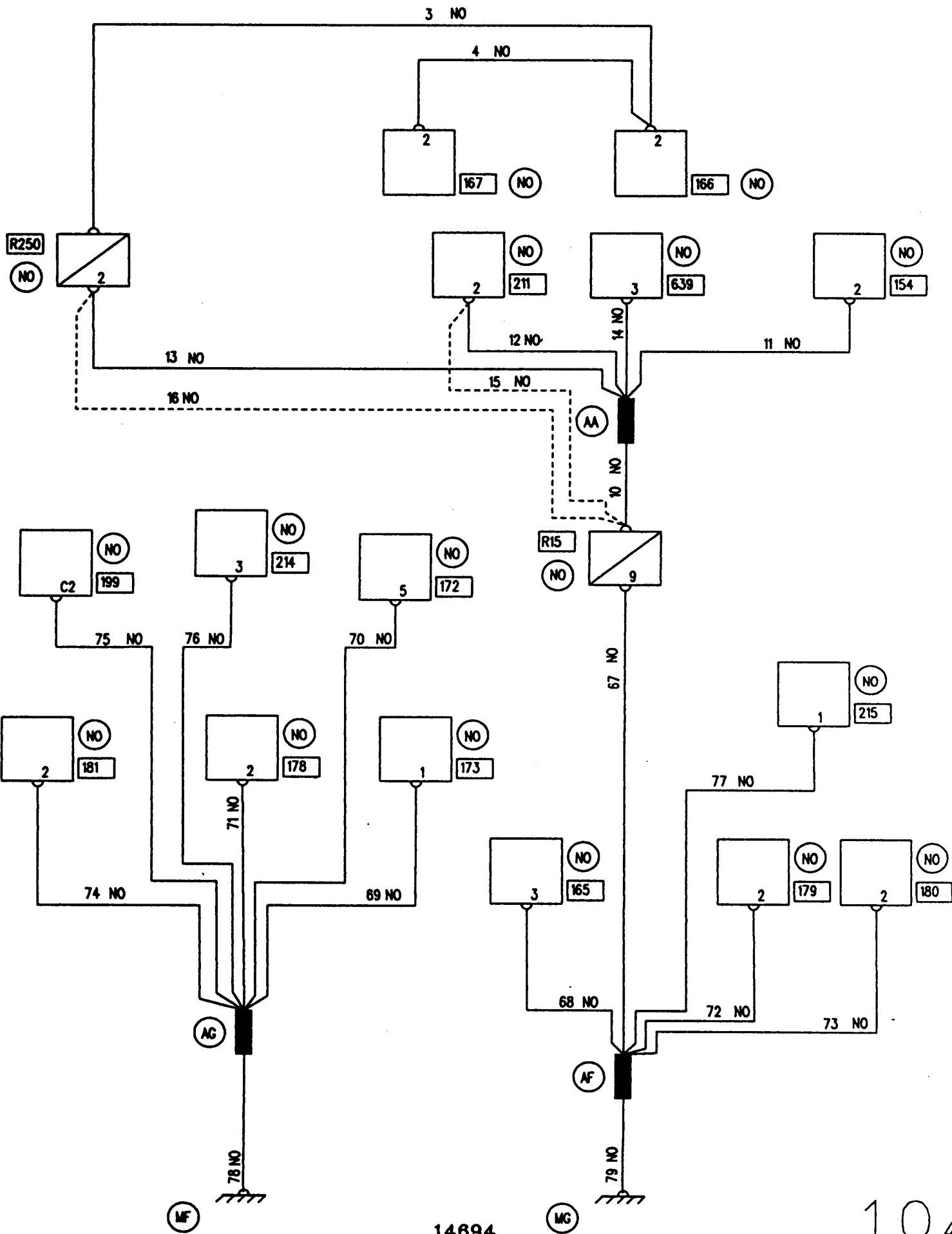
14694

APPLICATIONS: L



9

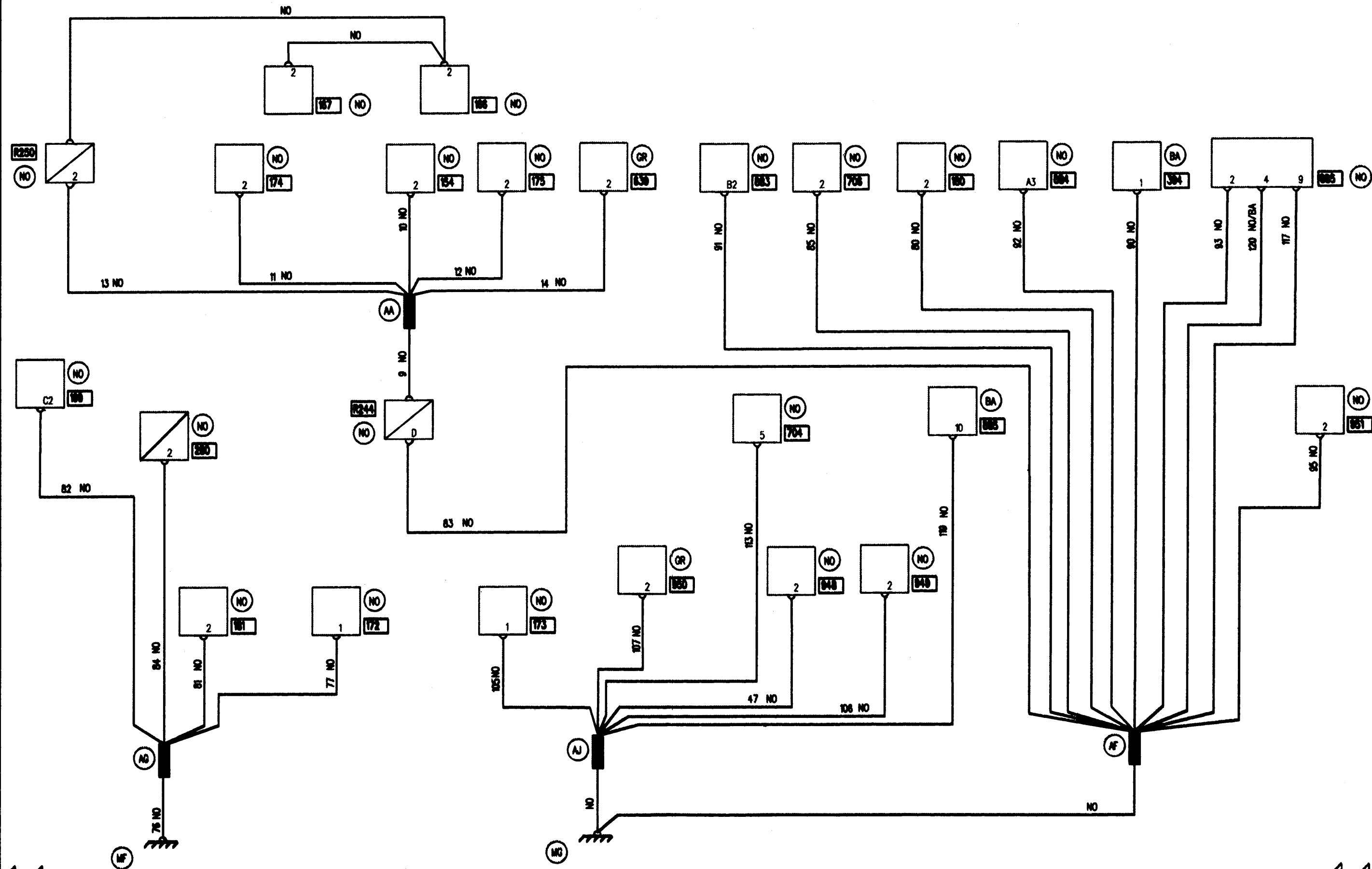
APPLICATIONS: K



14694

10

APPLICATIONS: E



14694

ENGINE EARTH CIRCUIT

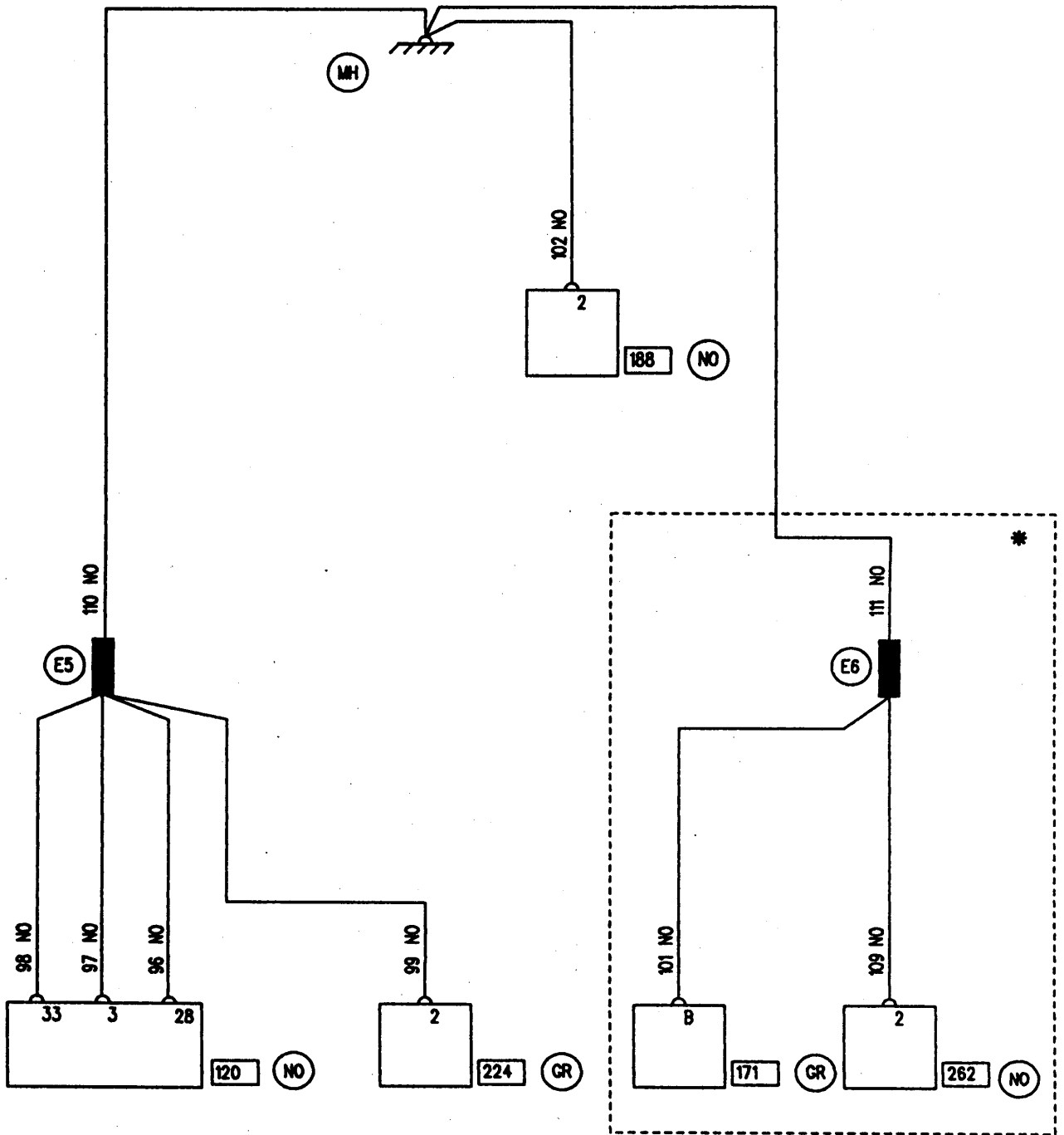
99

X 64

APPLICATIONS: B / D / E / K / L

K4M 700 / K4J 750 / BASIC HEATER

(*) AIR CONDITIONING



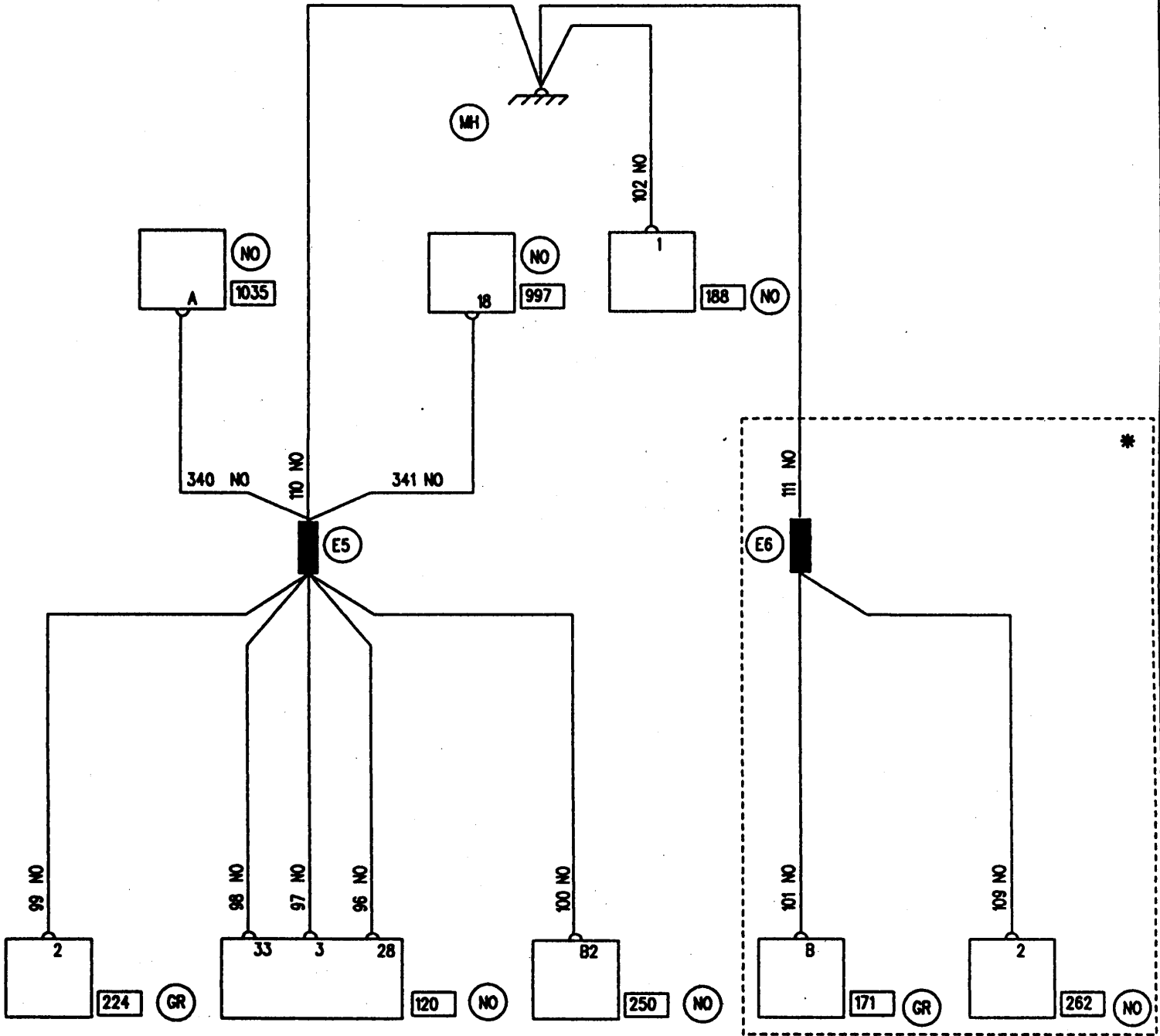
14694

13

APPLICATIONS: B / K / L

K4M 704 LPG / BASIC HEATER

(NO) AIR CONDITIONING



ENGINE EARTH CIRCUIT

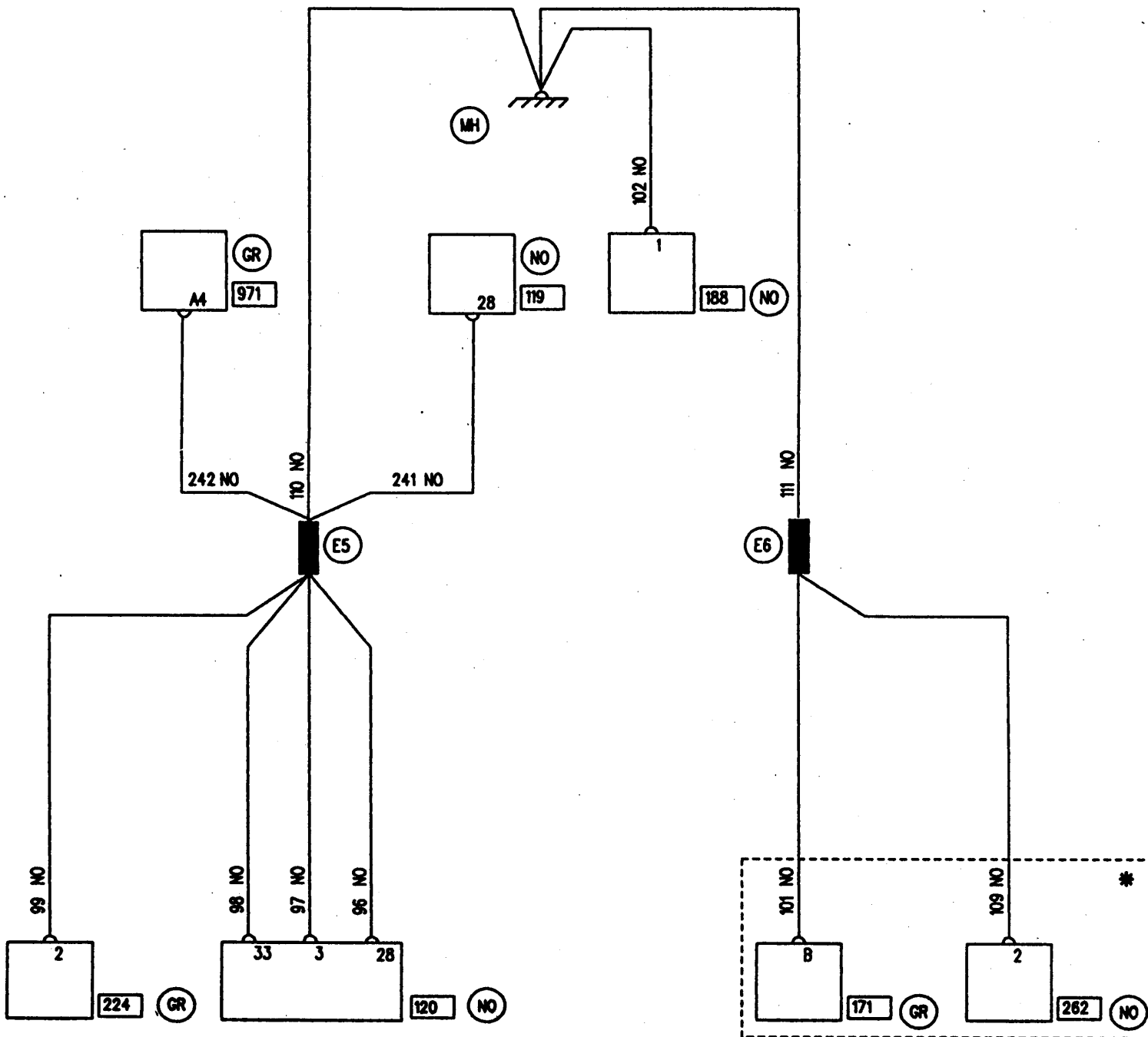
99

X 64

APPLICATIONS: B / D / E / K / L

K4M 701 DPO AUT TRANS / BASIC HEATER

(*) AIR CONDITIONING



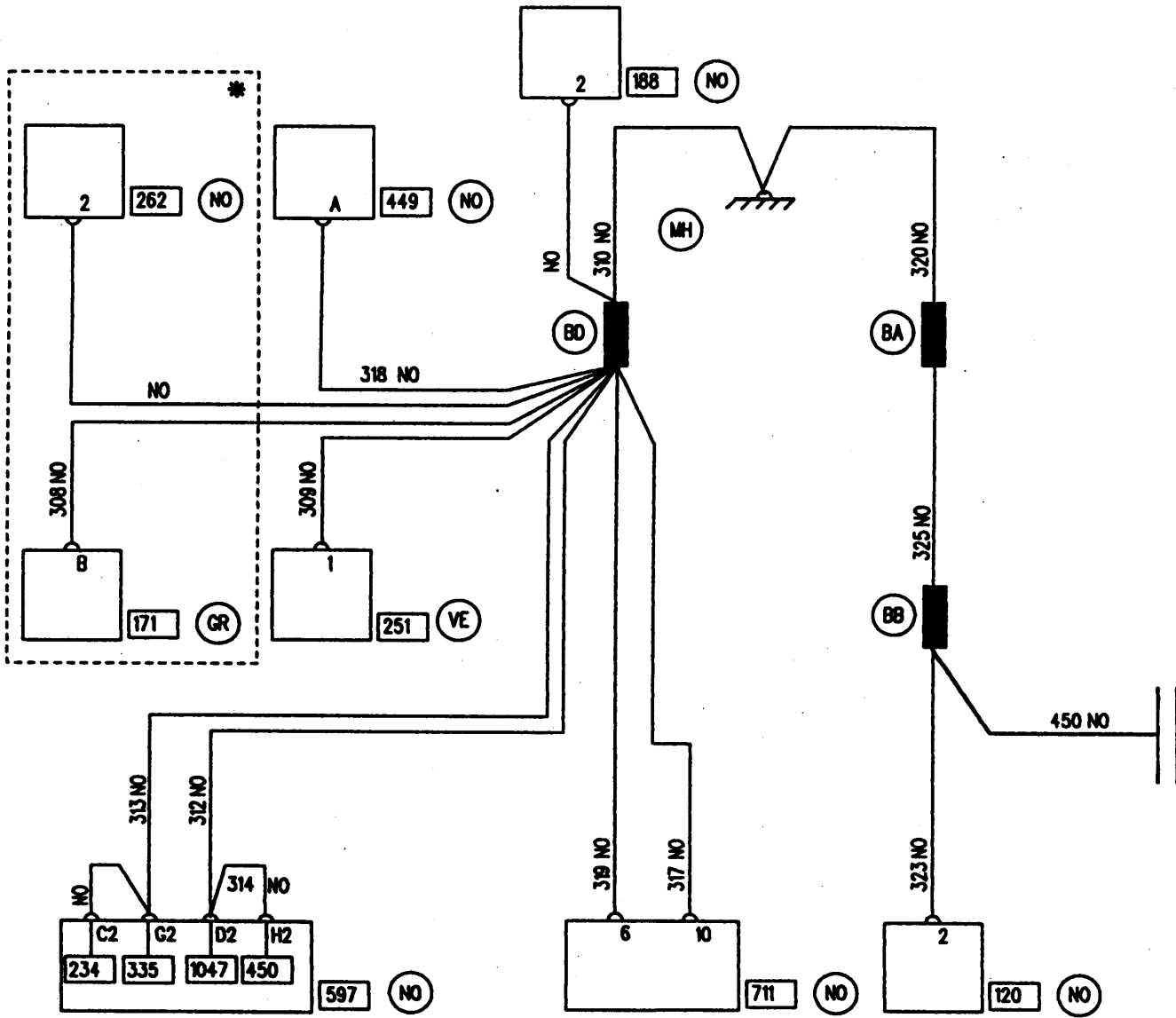
14694

15

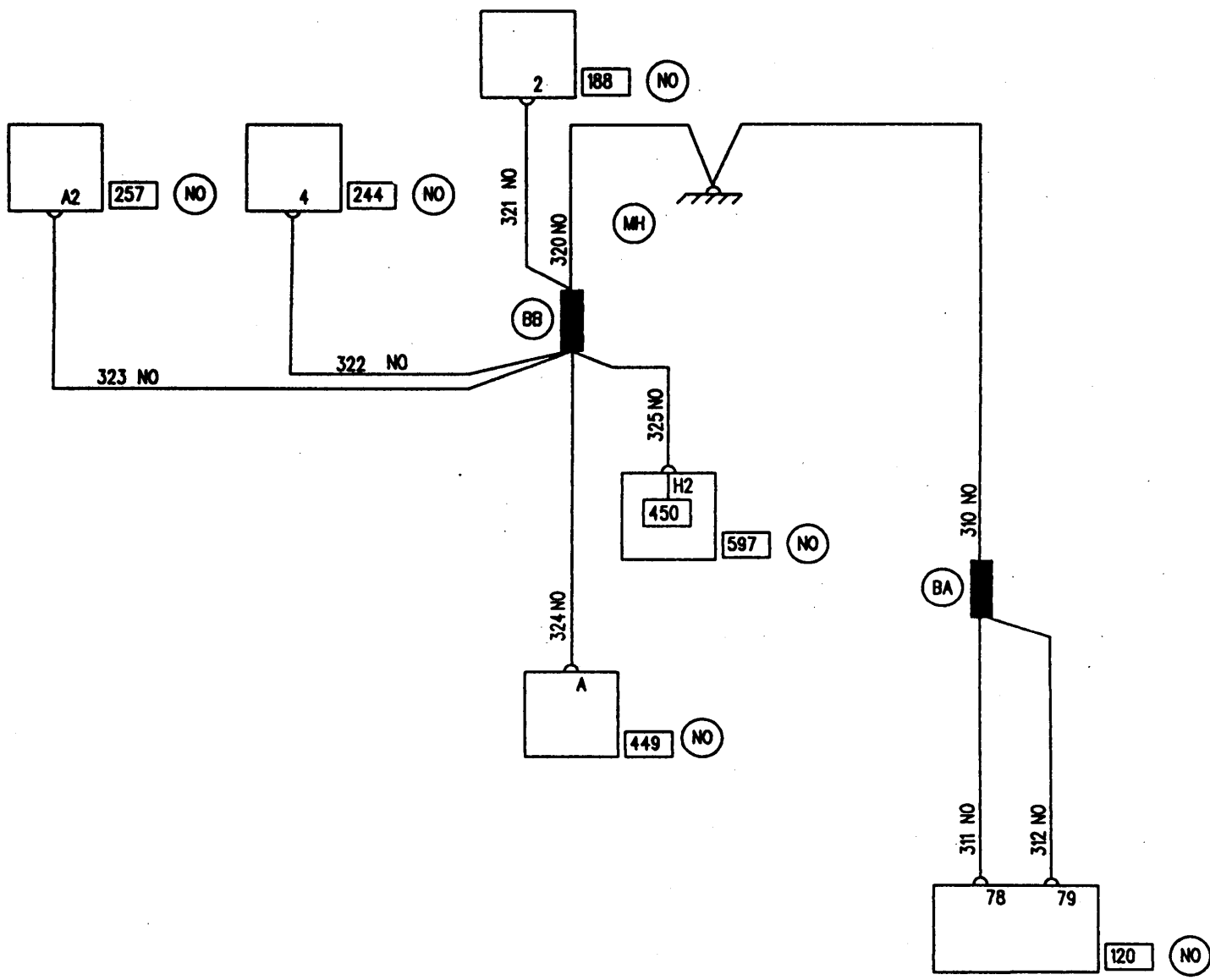
APPLICATIONS: K / V

FBQ 790 / BASIC HEATER

(* AC

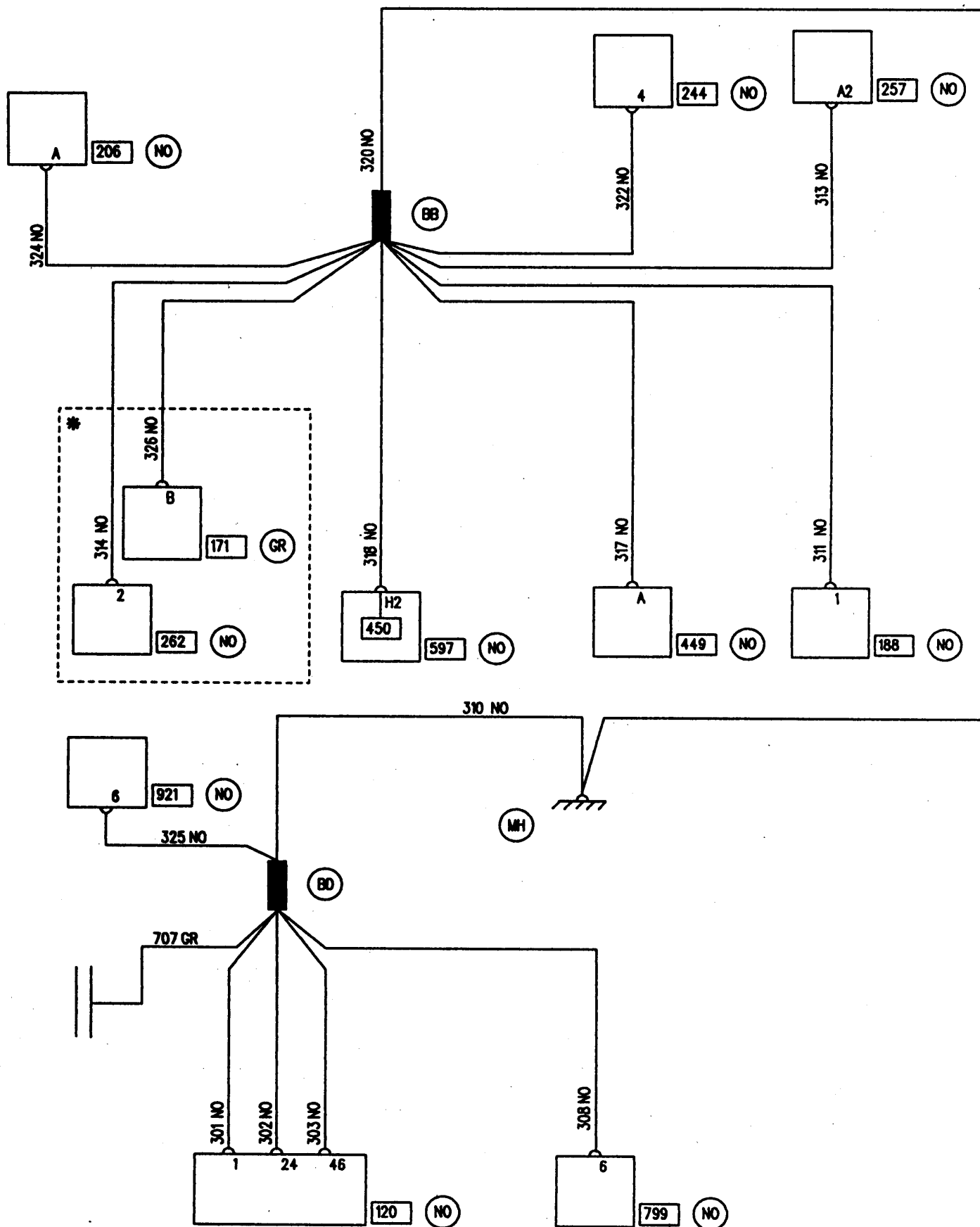


APPLICATIONS: B / L / S
F8Q 622



APPLICATIONS: B / K / L / S

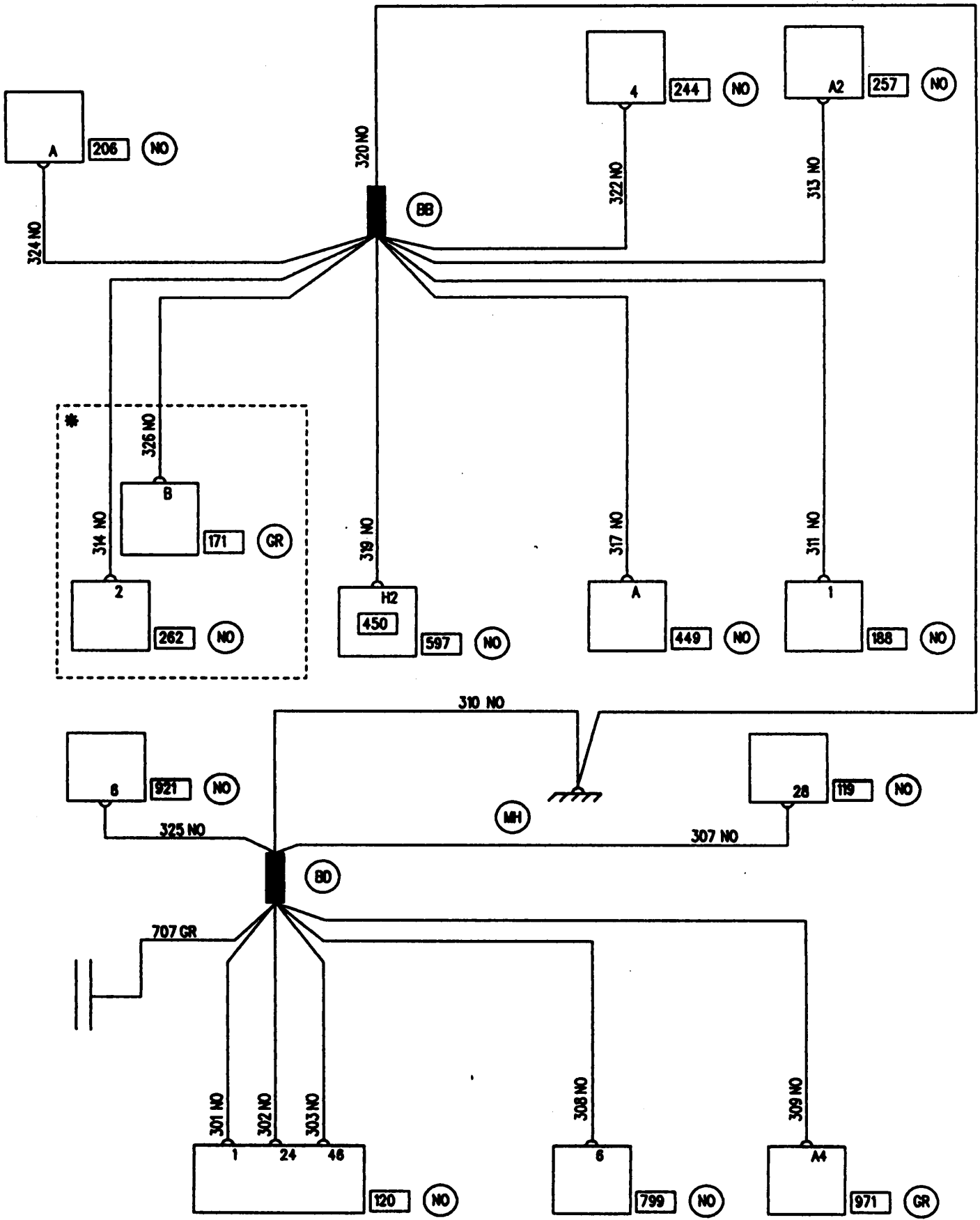
F9Q 736 MANUAL GEARBOX/BASIC HEATER (* AIR CONDITIONING



APPLICATIONS: B / K / L / S

F9Q 731 DPD AUT TRANS / BASIC HEATER

(NO AIR CONDITIONING)

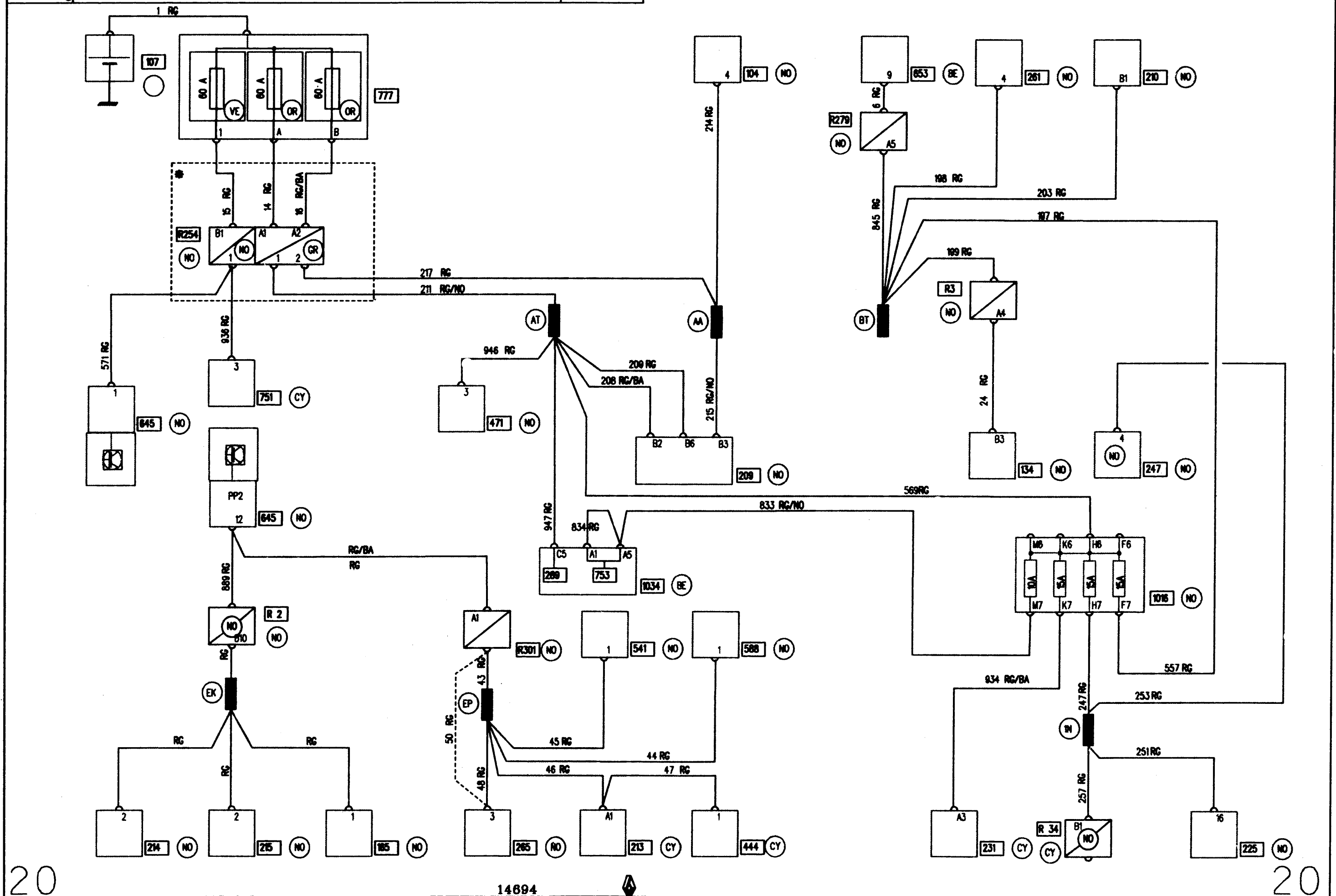


14694

19

APPLICATIONS: B / D / K / L / S
LHD / UCH

* RHD



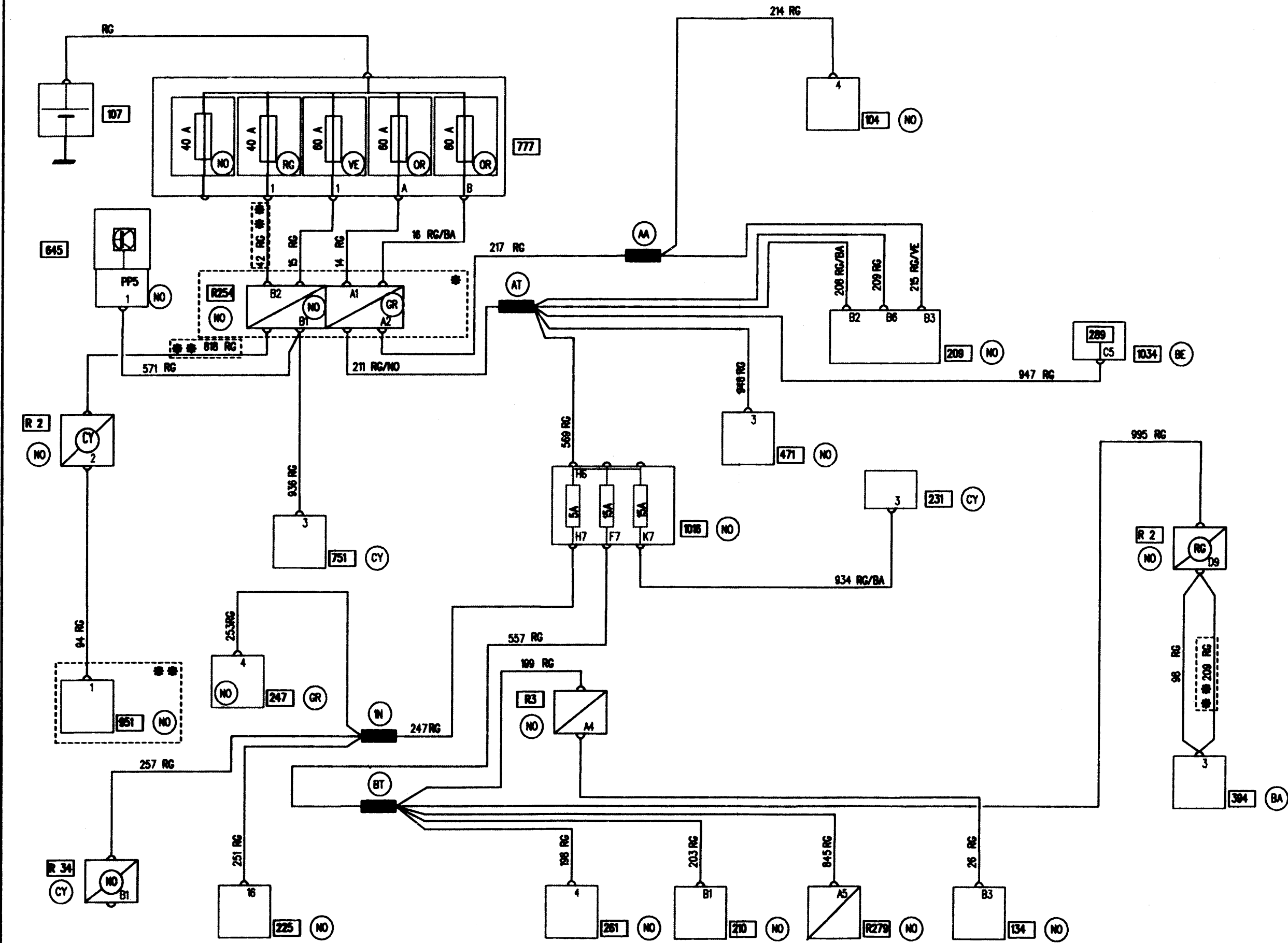
20

20

14894

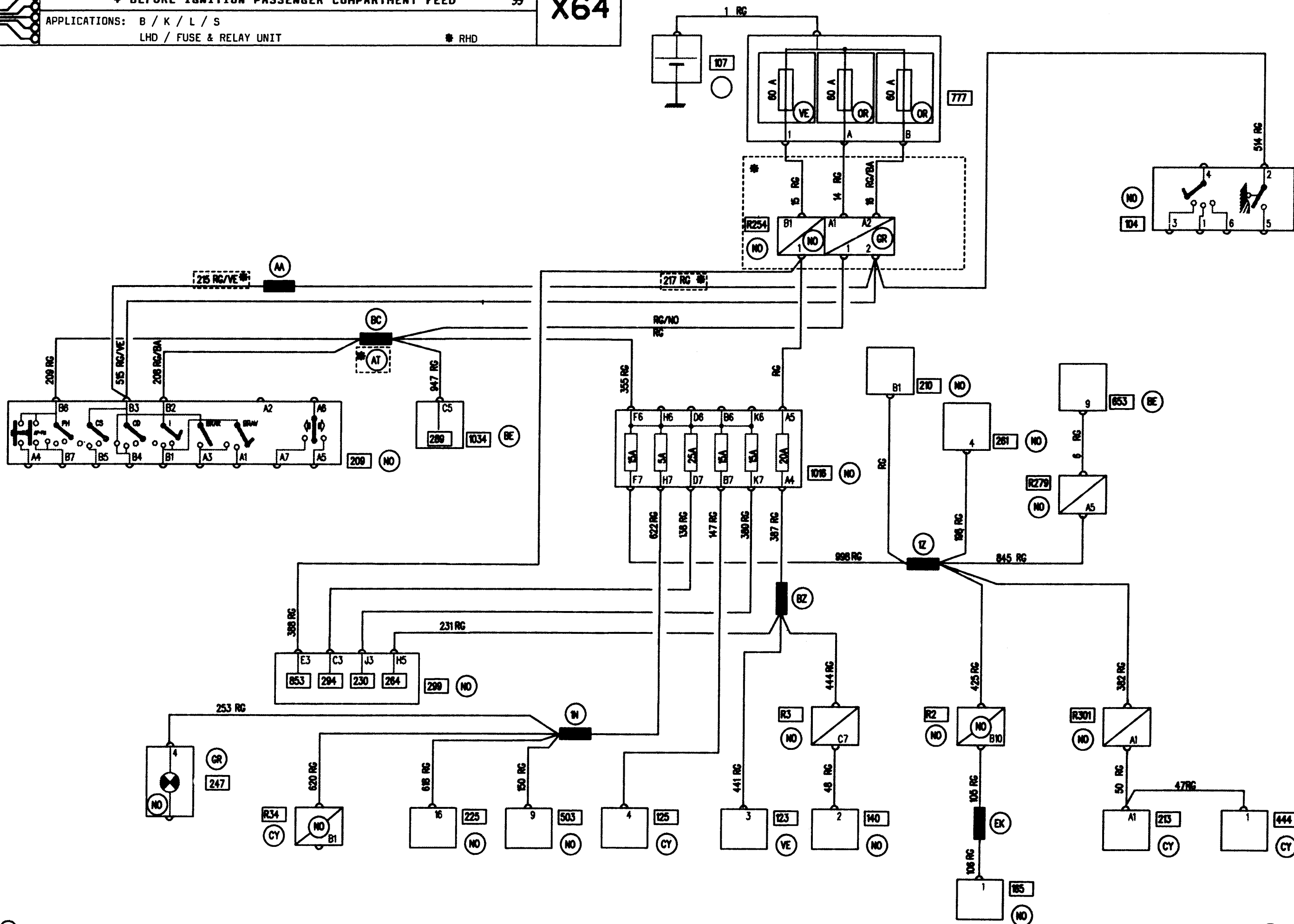
APPLICATIONS: E
LHD / UCH

RHD
ELECTRIC HOOD



APPLICATIONS: B / K / L / S
LHD / FUSE & RELAY UNIT

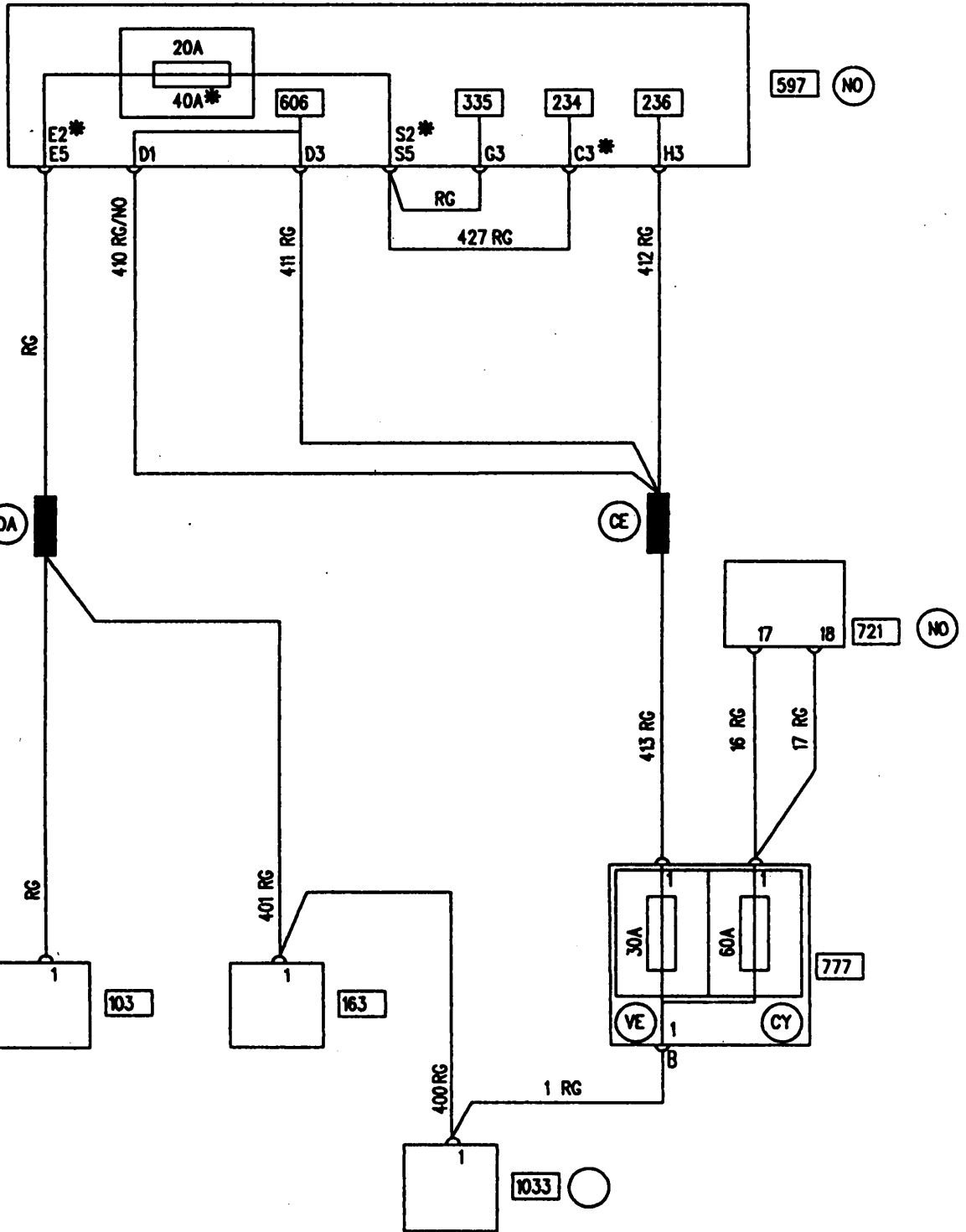
RHD



APPLICATIONS: B / K / L

E7J 626 / BASIC HEATER

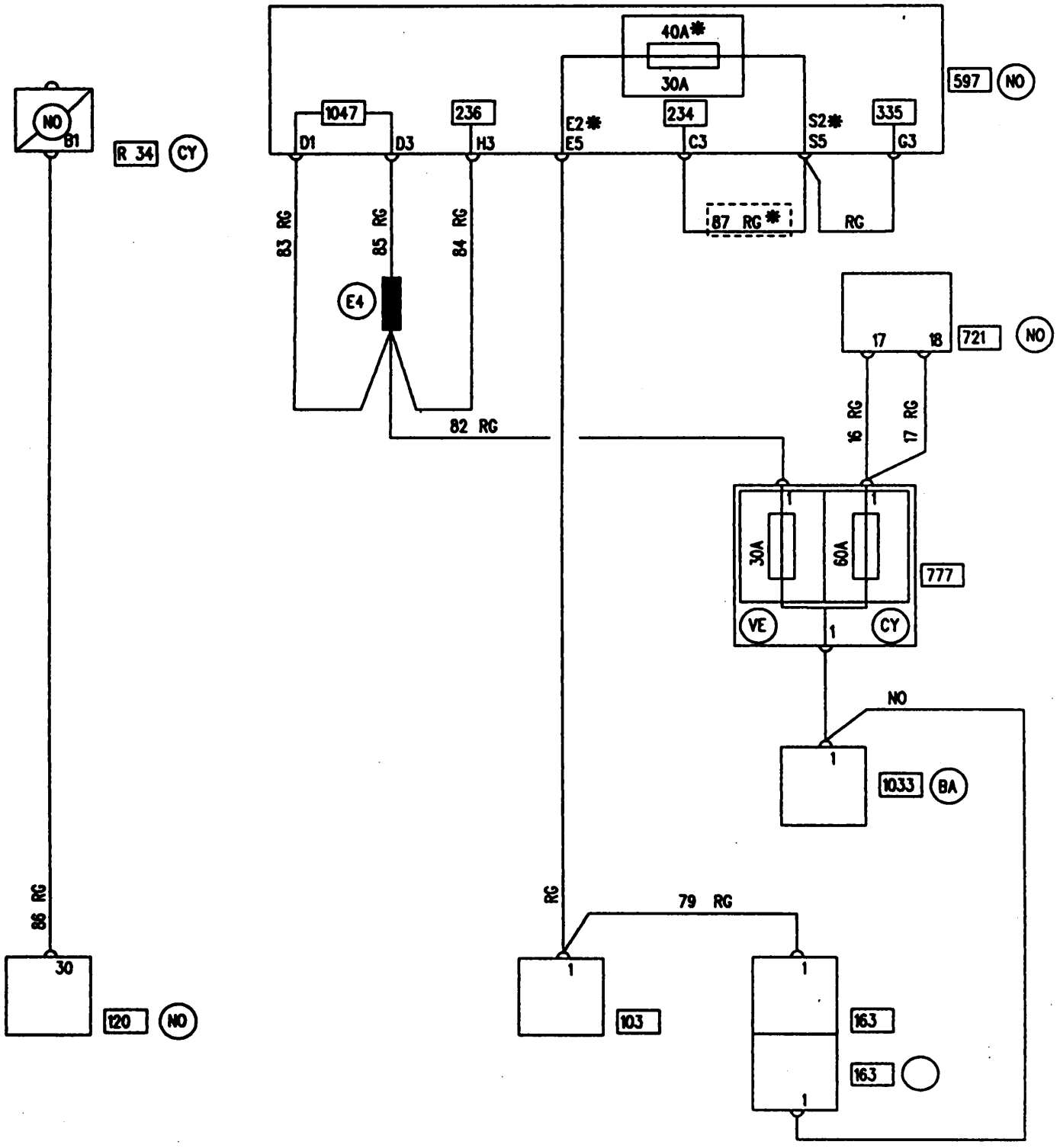
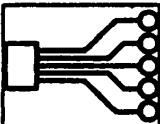
(*) AC



APPLICATIONS: B / D / E / K / L

K4M 700 / K4J 750 MANUAL GEARBOX / HEATER

(*) AIR CONDITIONING



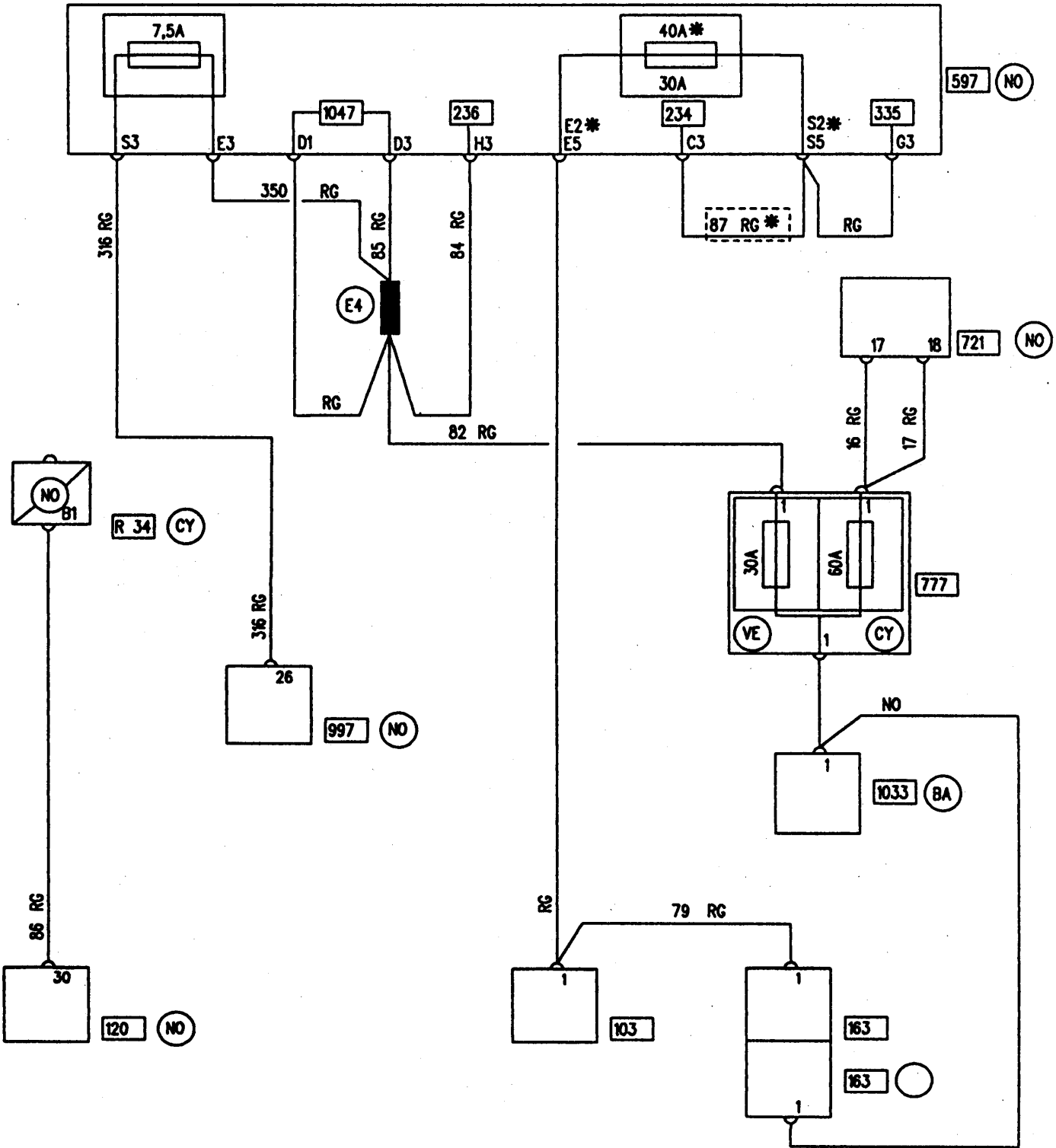
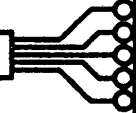
14694

24

APPLICATIONS: B / K / L

K4M 704 LPG / BASIC HEATER

(*) AIR CONDITIONING



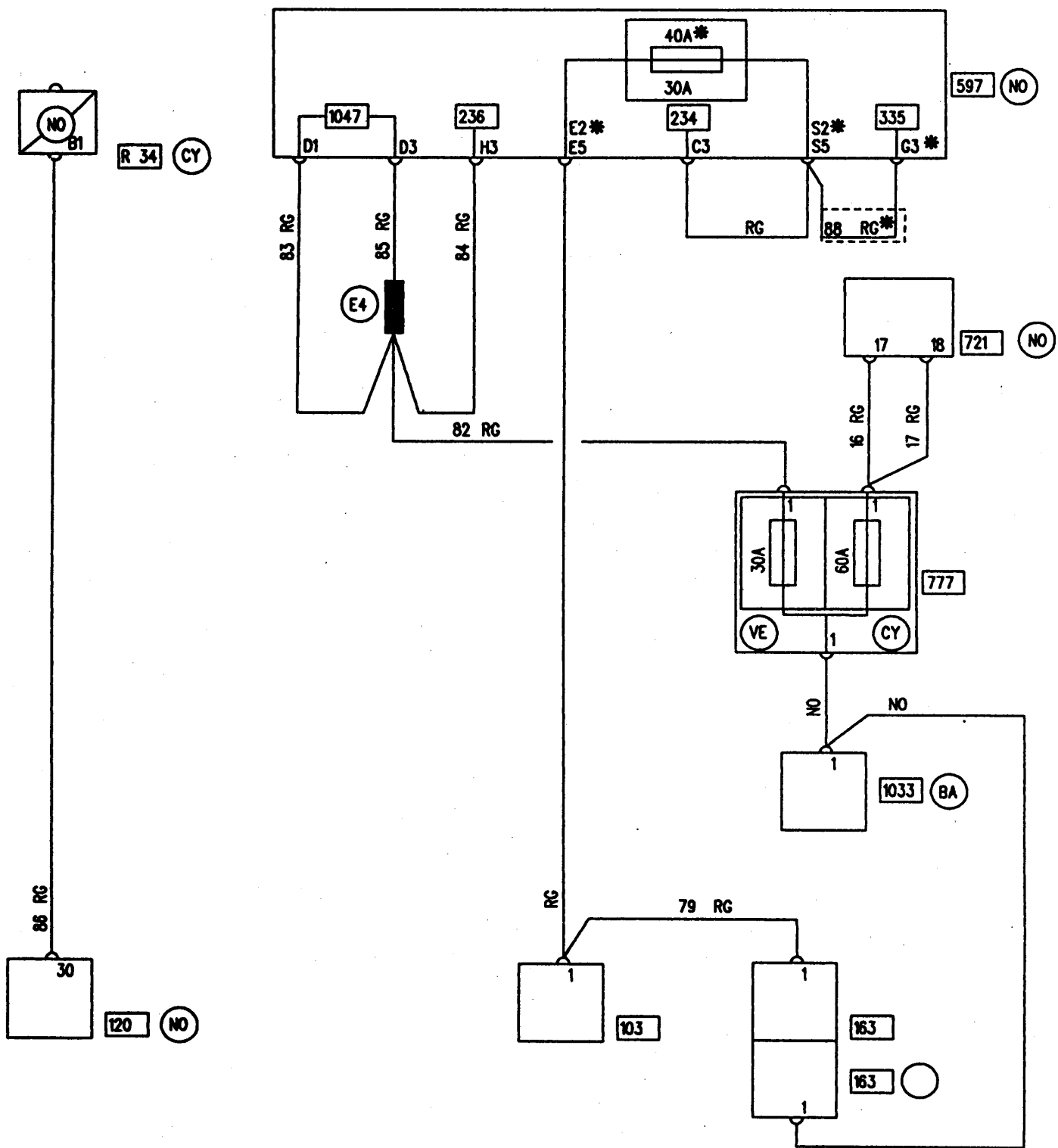
14694

25

APPLICATIONS: B / D / E / K / L

K4M 701 AUT TRANS / BASIC HEATER

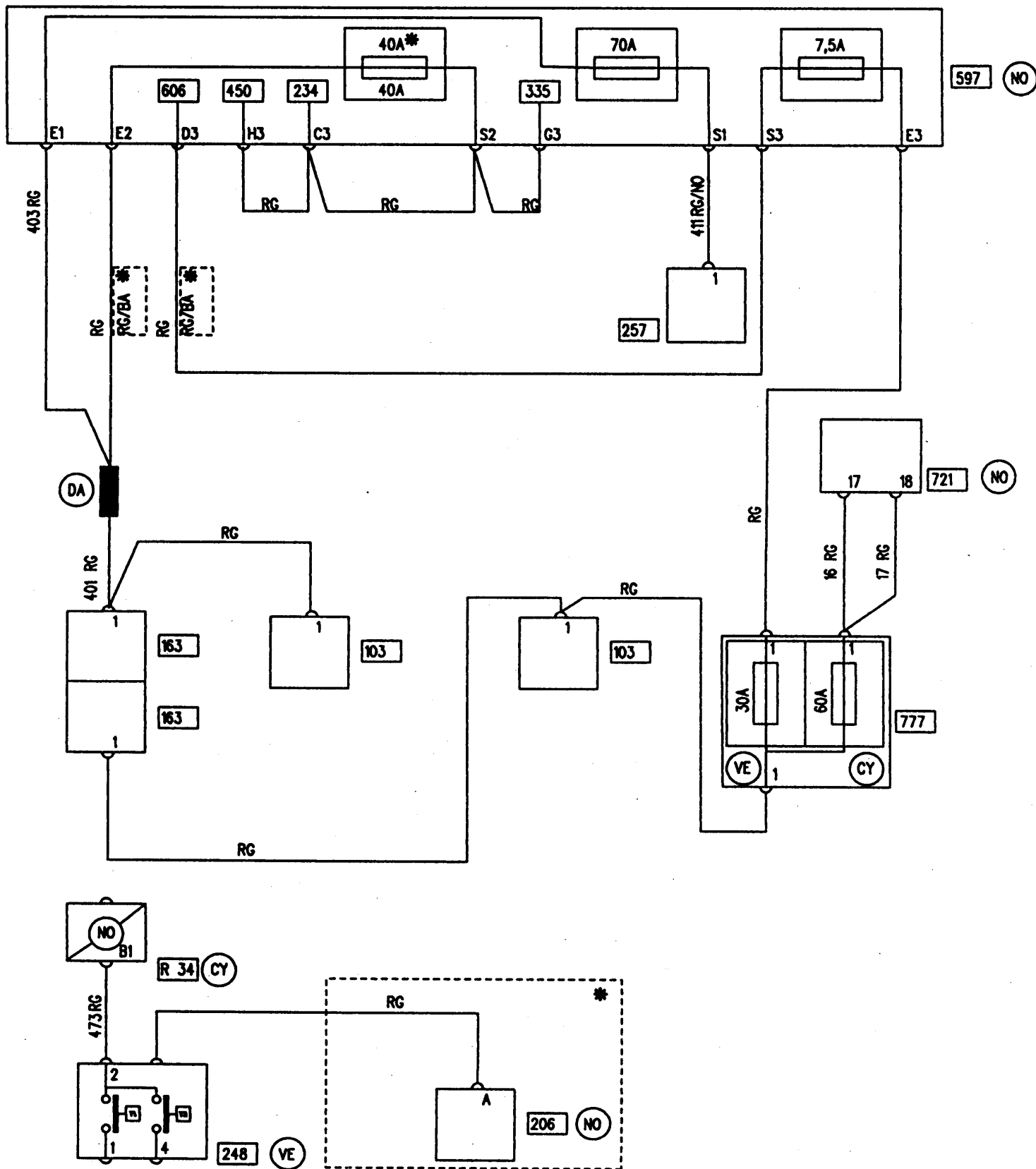
(*) AIR CONDITIONING



APPLICATIONS: K / V

F8Q 790 / BASIC HEATER

(*) AIR CONDITIONING



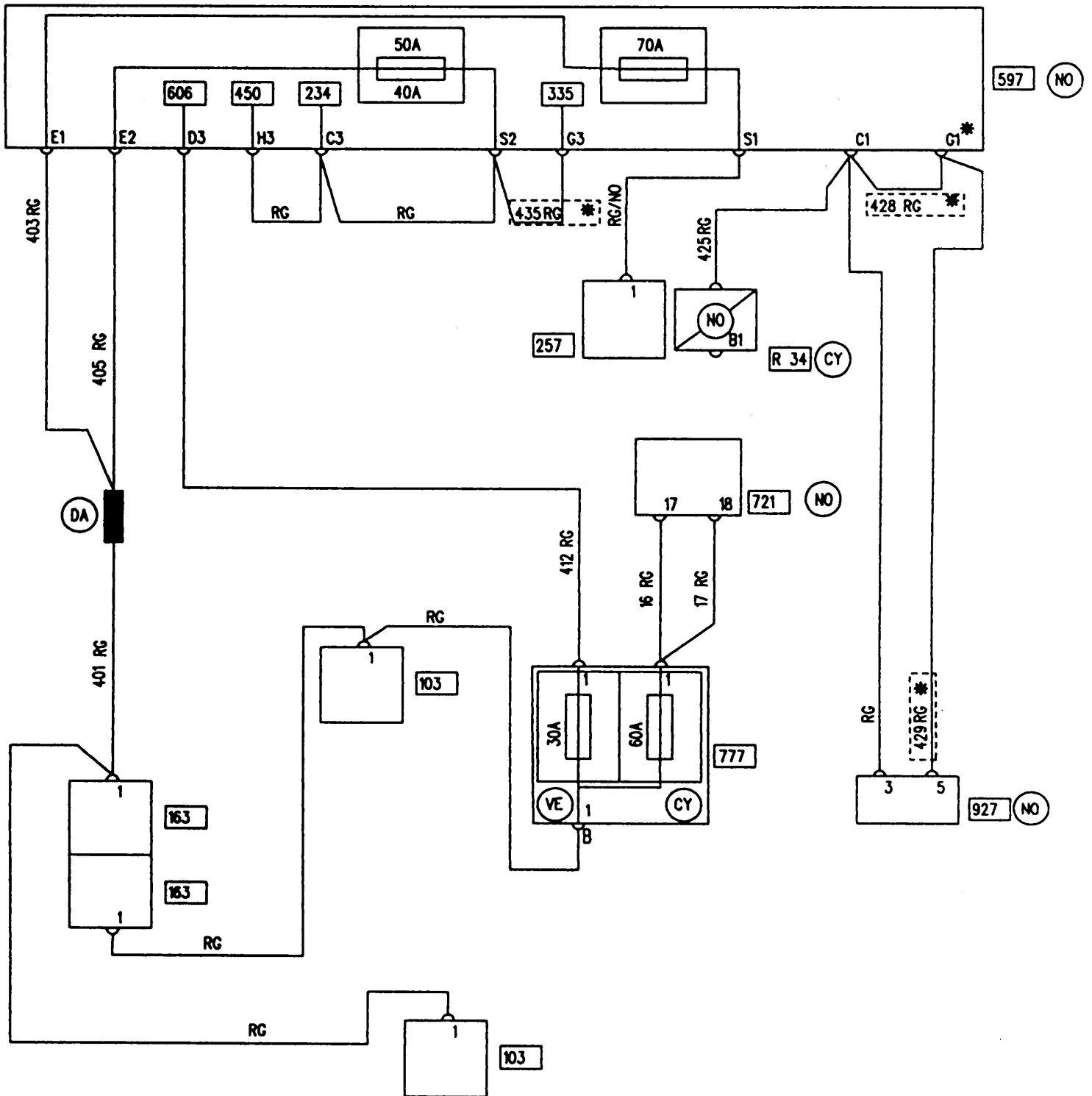
14694

27

APPLICATIONS: B / L / S

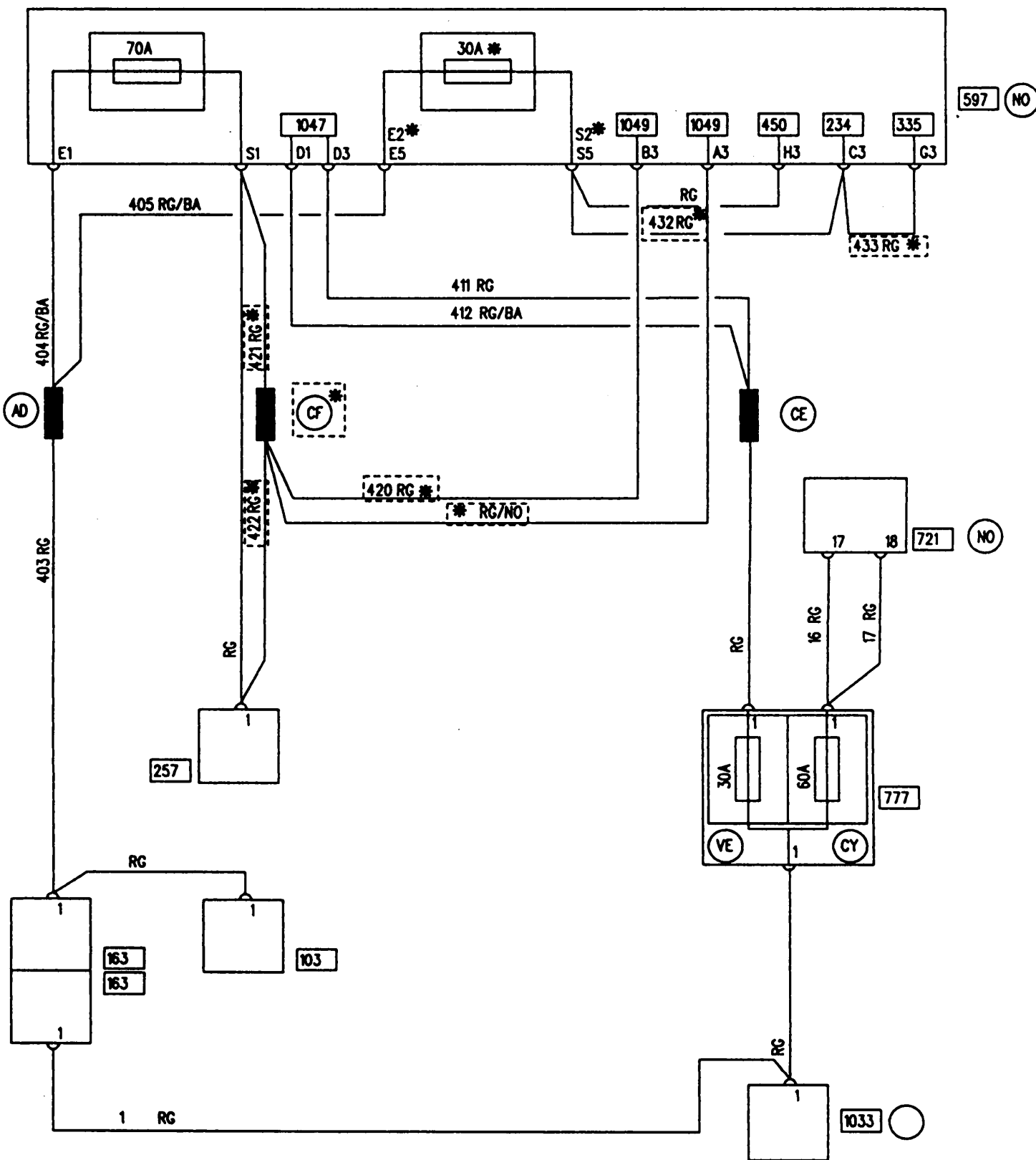
FBQ 622 / BASIC HEATER

(* AIR CONDITIONING

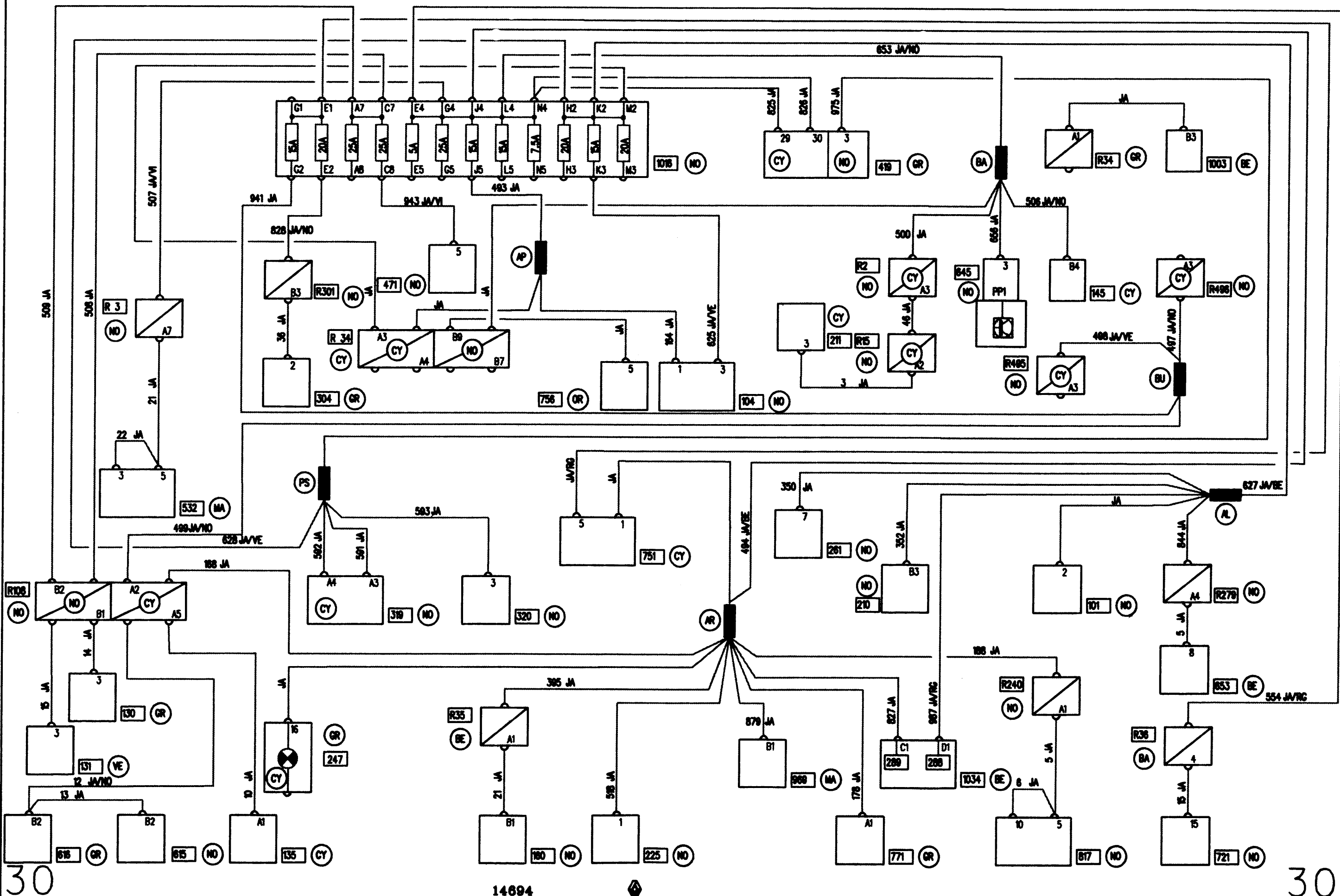


APPLICATIONS: B / K / L / S

F9Q 731 DPO AUT TRANS / 736 MANUAL GEARBOX (* AIR CONDITIONING)



APPLICATIONS: B / D / K / L / S
LHD / UCH

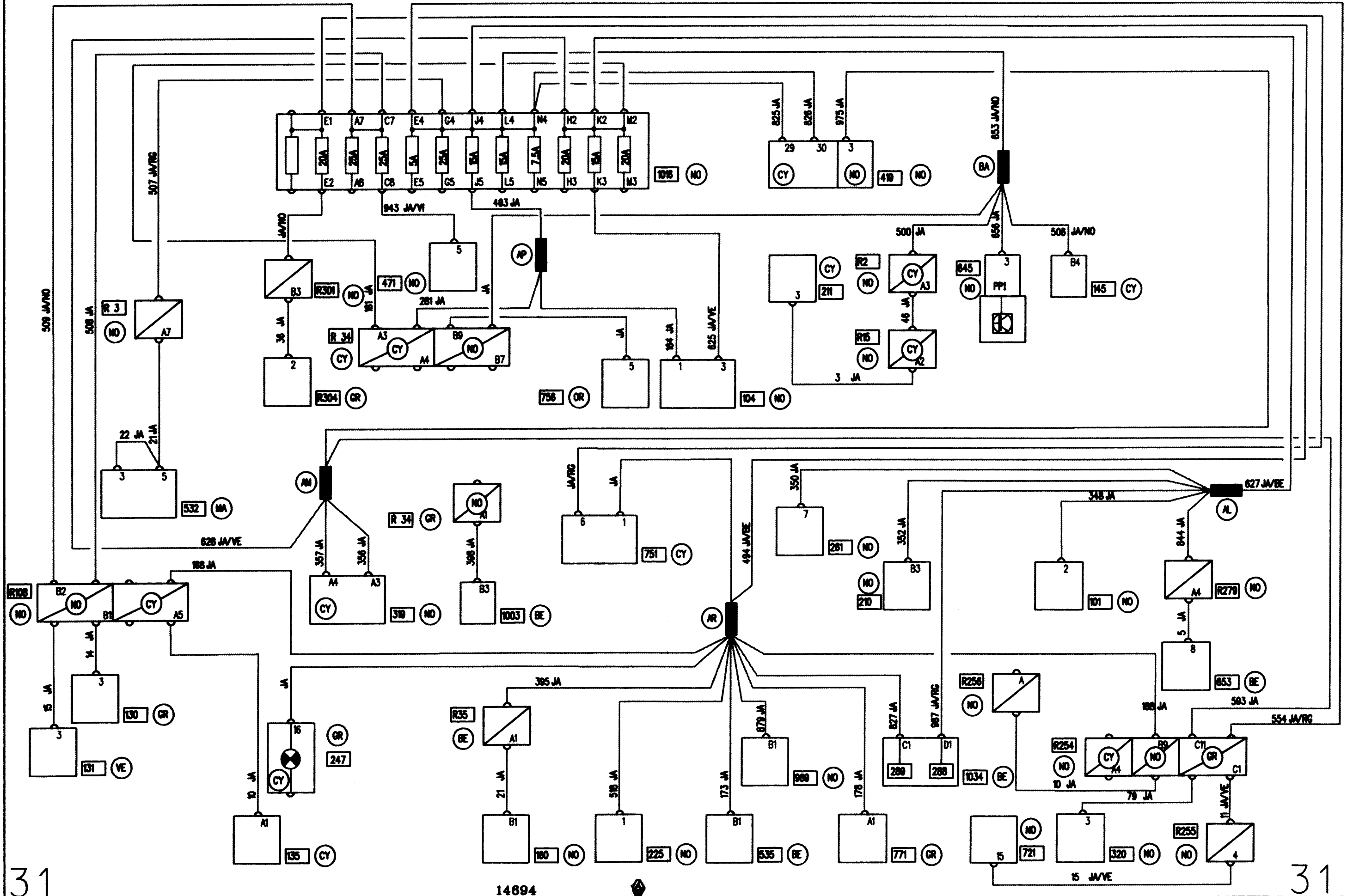


30

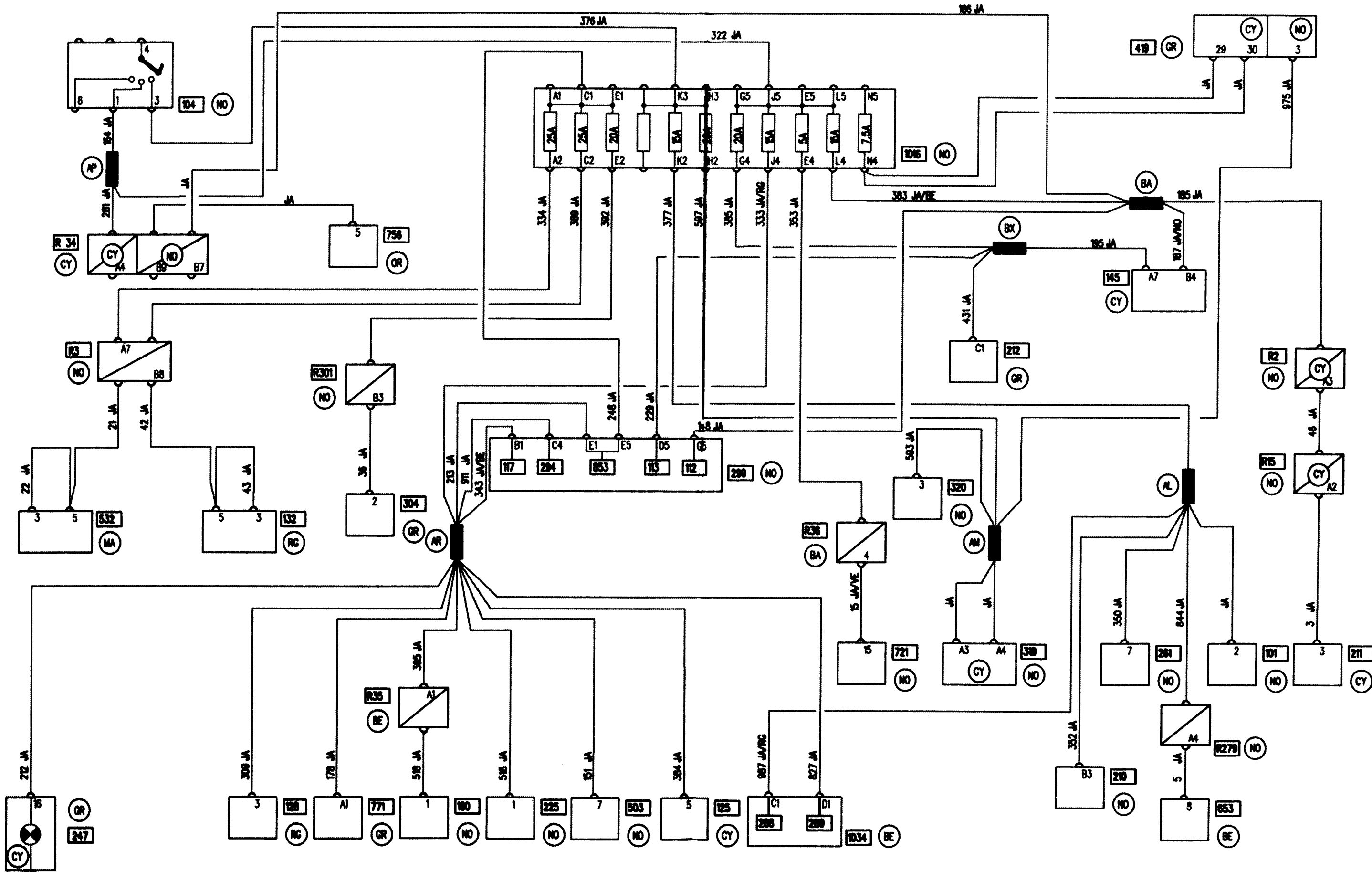
30

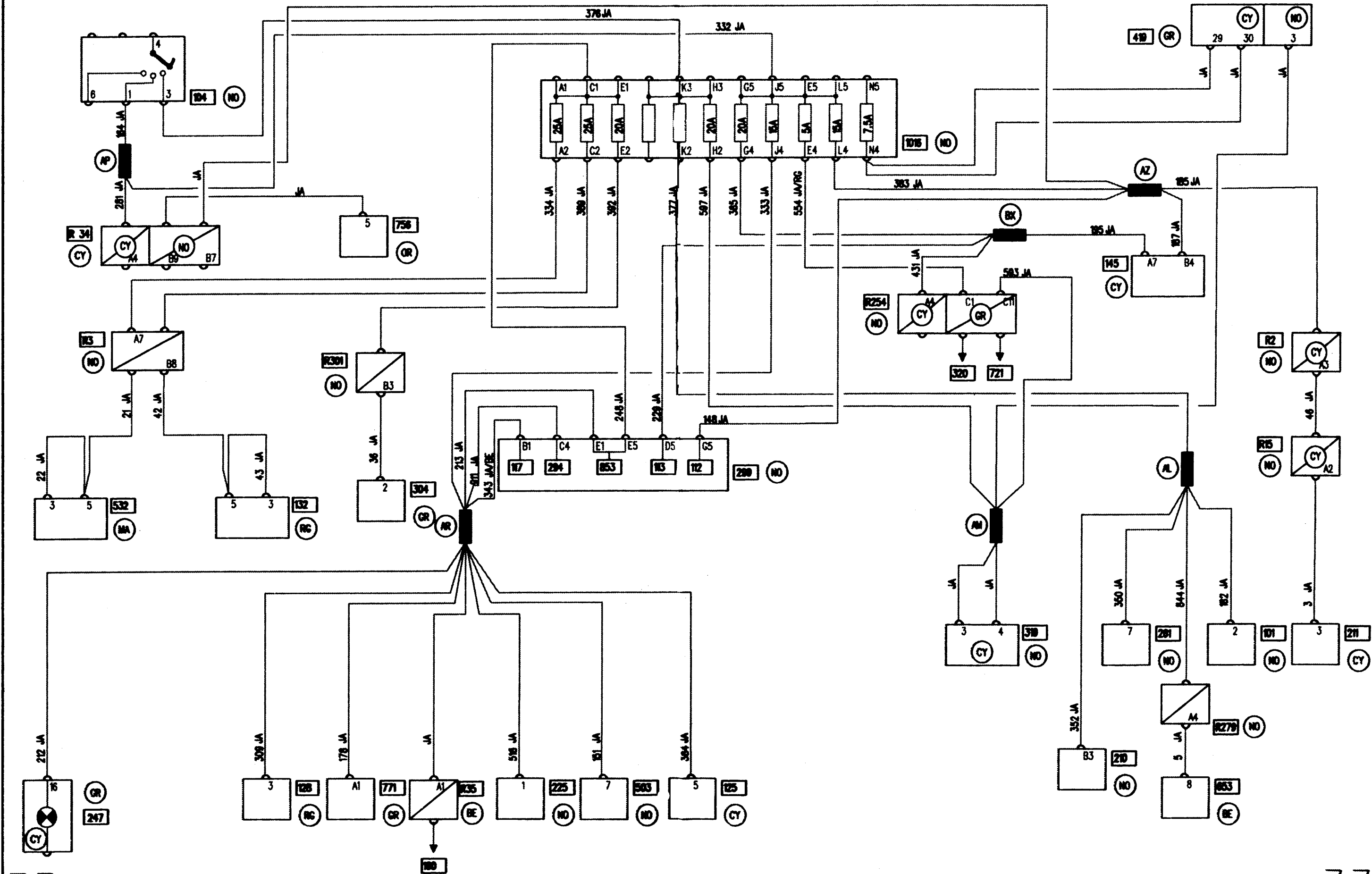
14694

APPLICATIONS: B / D / L / S
RHD / UCH



APPLICATIONS: B / K / L / S
LHD / FUSE & RELAY UNIT



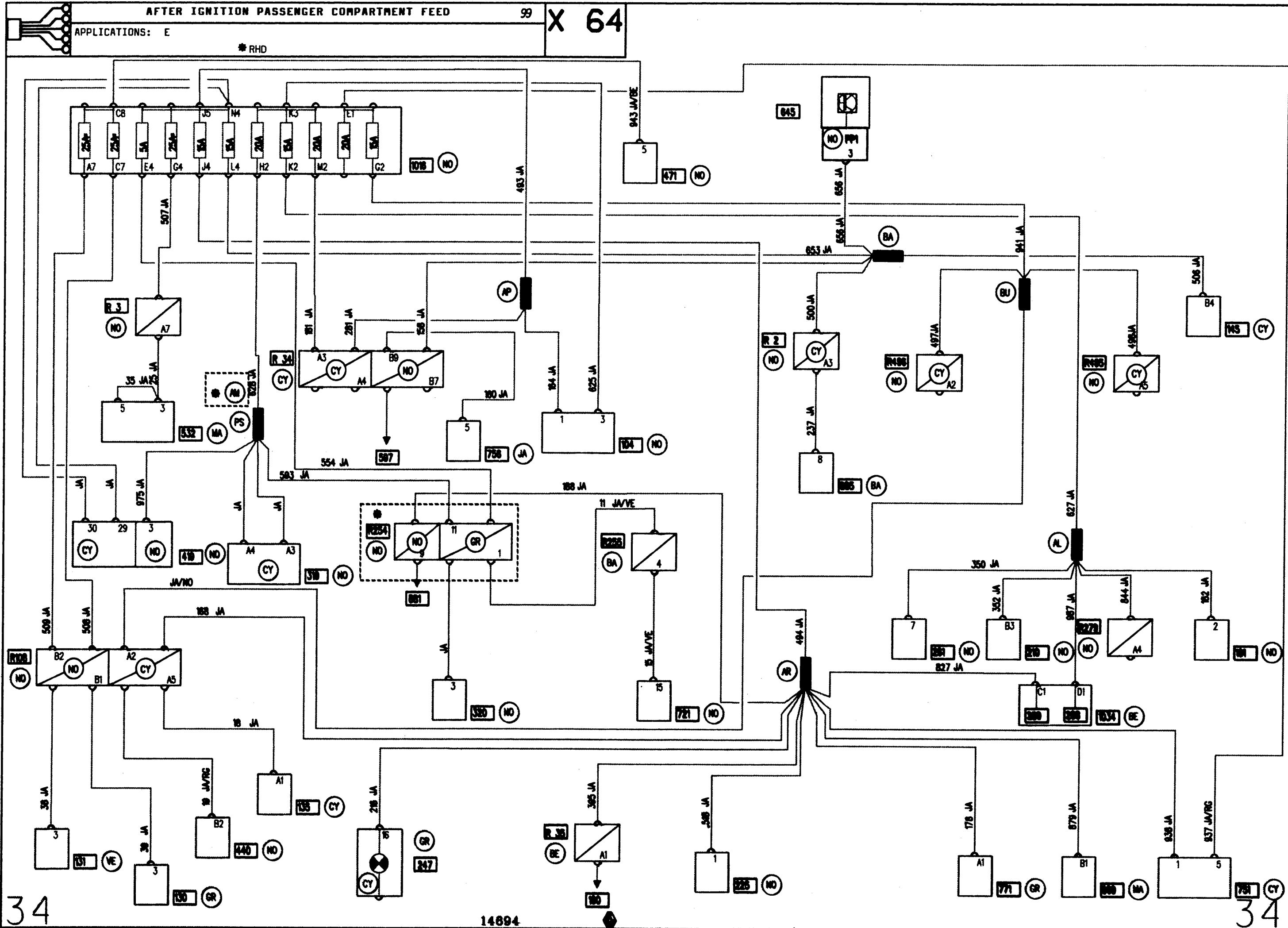


33

33

APPLICATIONS: E

* RHD

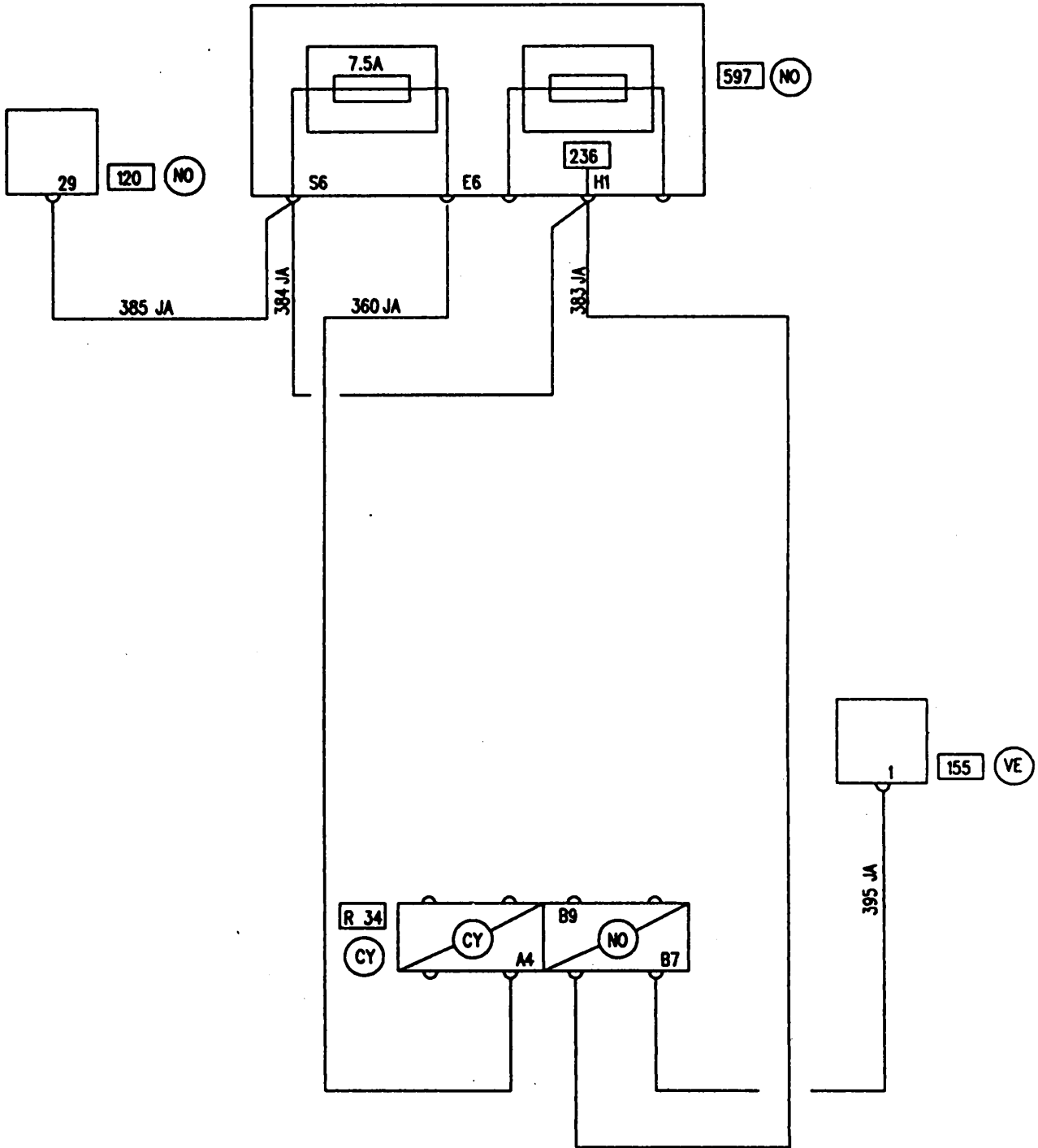


34

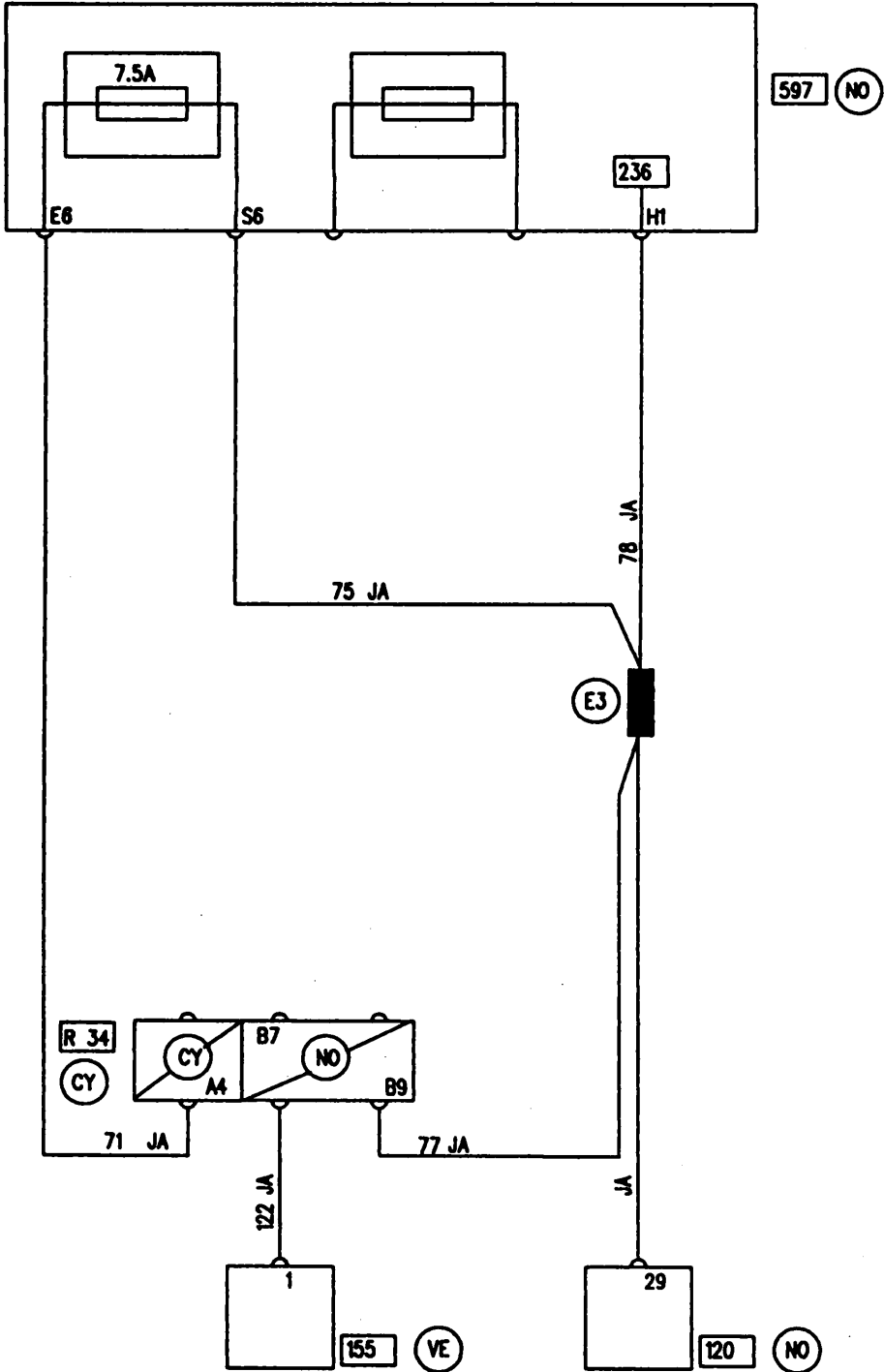
34

14894

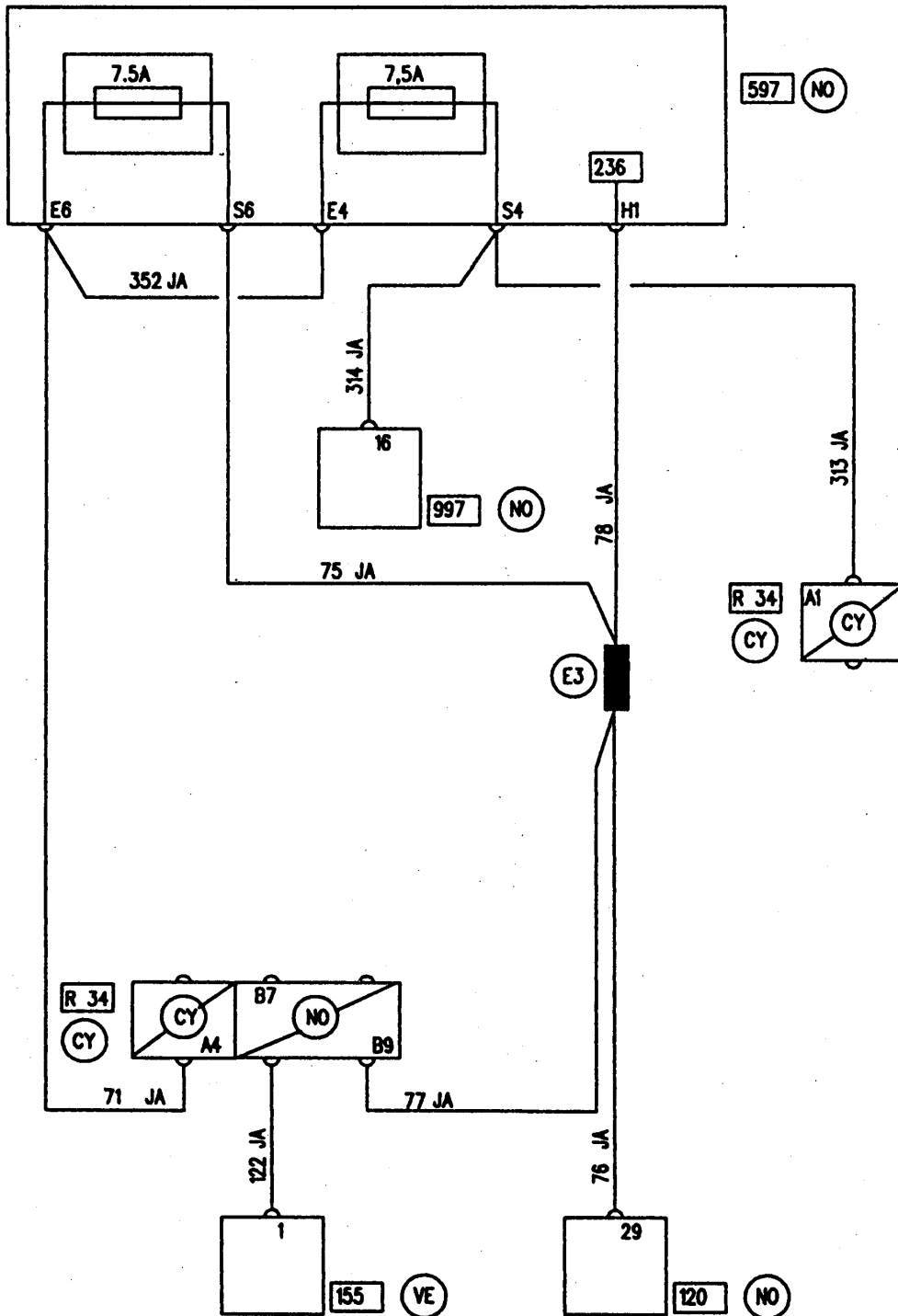
APPLICATIONS: B / K / L
E7J 626



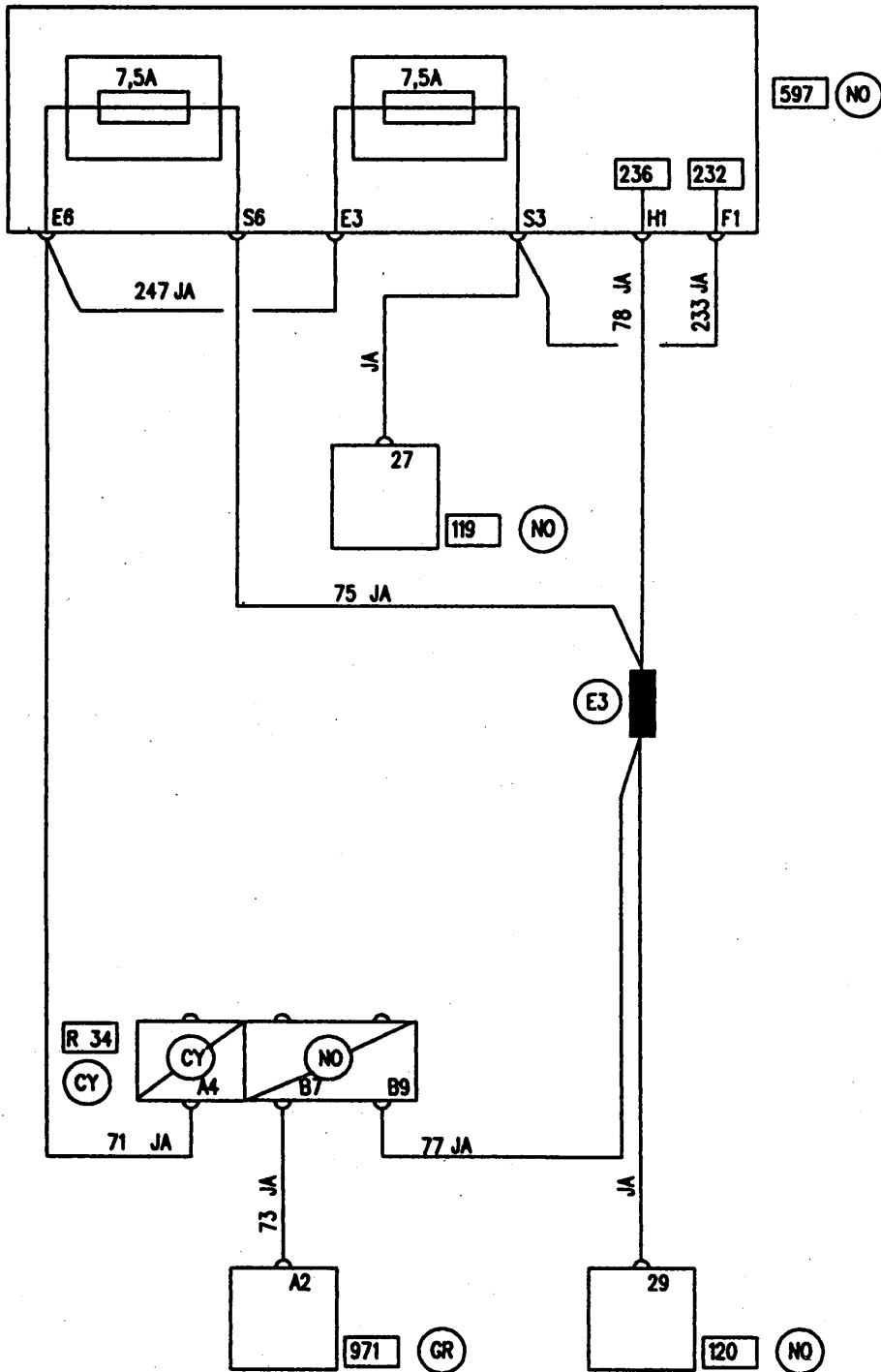
APPLICATIONS: B / D / E / K / L
K4M 700 / K4J 750



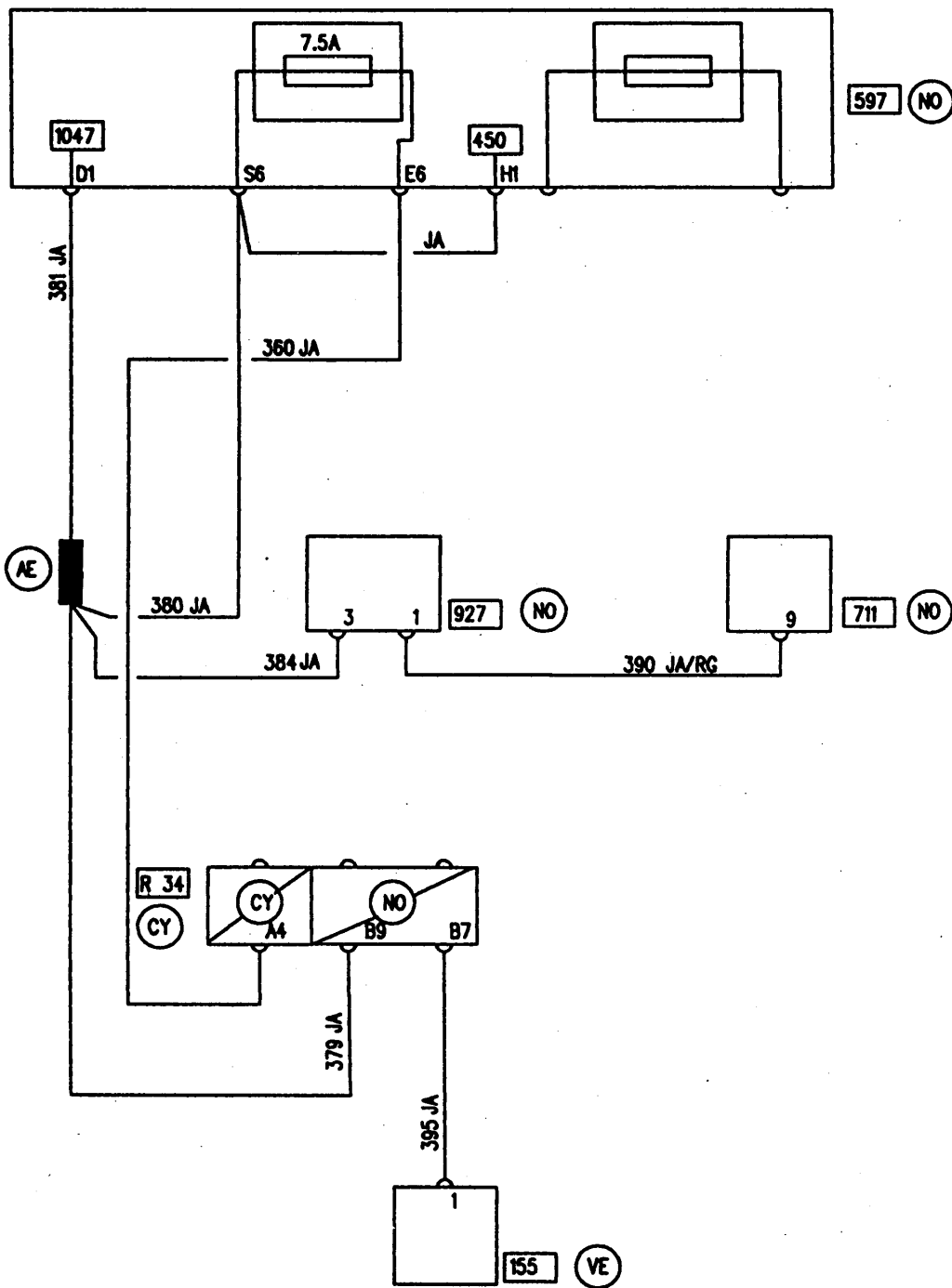
APPLICATIONS: B / K / L
K4M 704 LPG



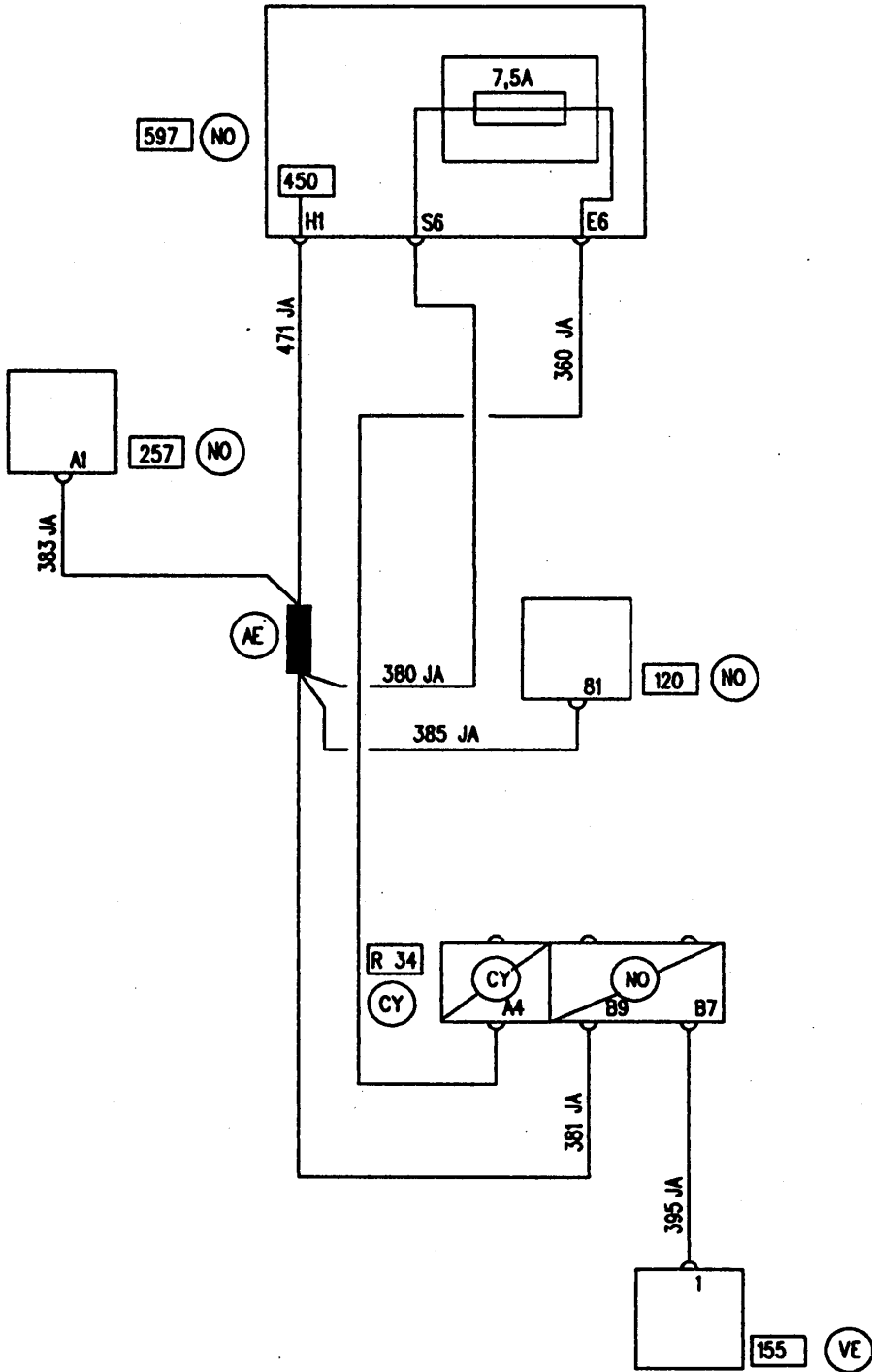
APPLICATIONS: B / D / E / K / L
K4M 701 DPO AUT TRANS



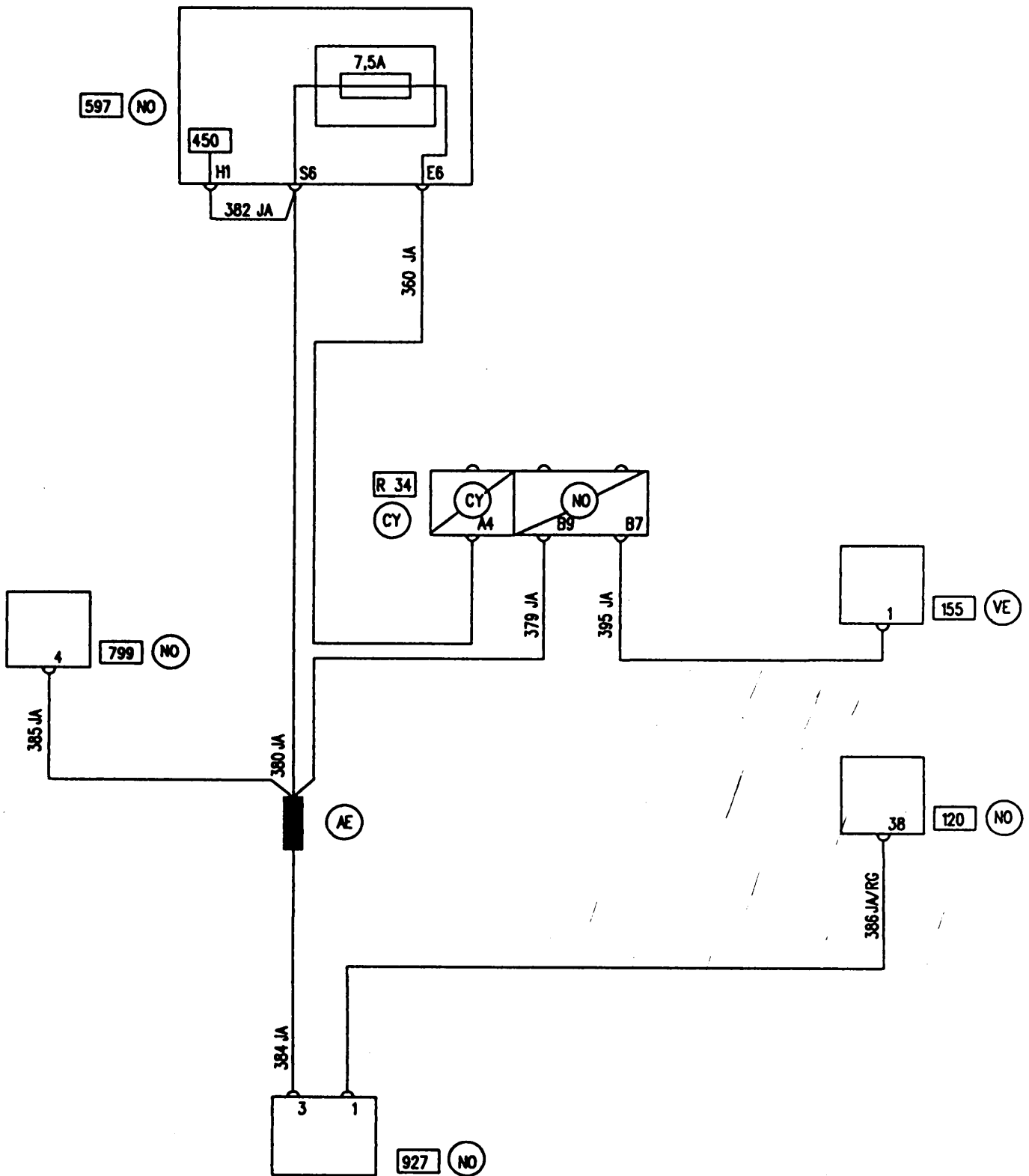
APPLICATIONS: K / V
FBQ 790



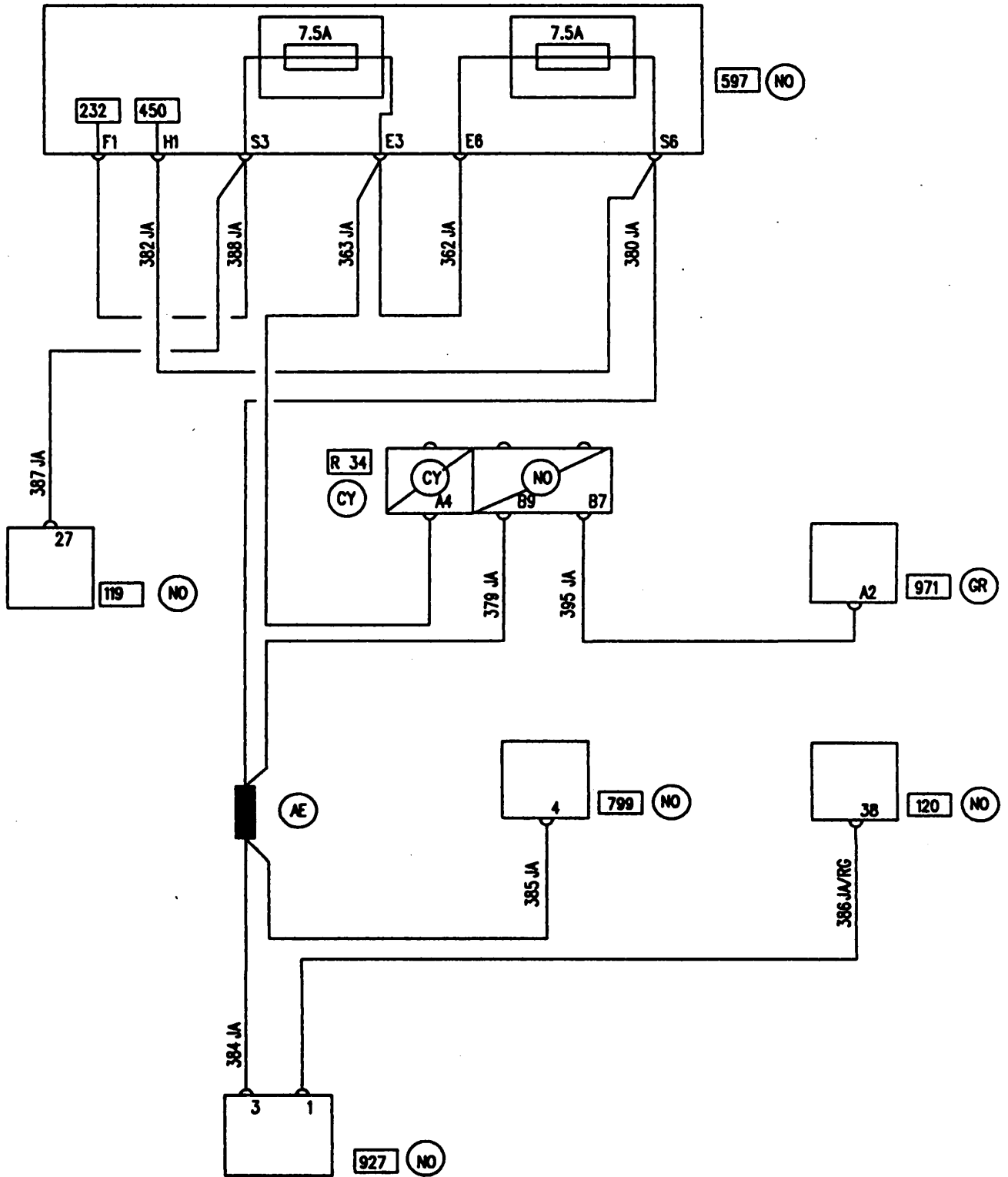
APPLICATIONS: B / L / S
FBQ 622



APPLICATIONS: B / D / K / L / S / V
F9Q 736



APPLICATIONS: B / K / L / S
F9Q 731 DPO AUT TRANS



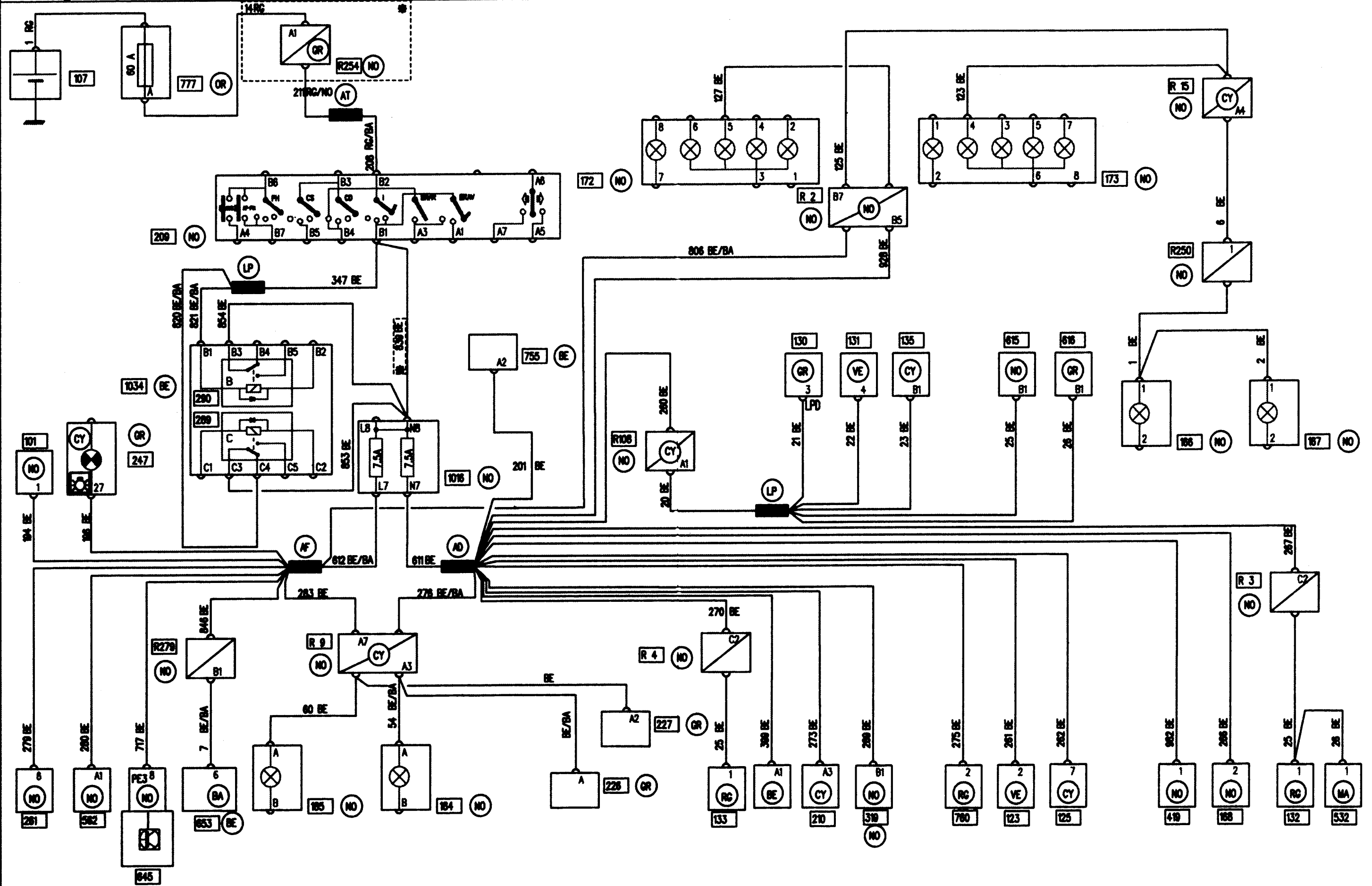
LIGHTS FEED

99

X 64

APPLICATIONS: B / D / K / L / S
LHD / UCH

RHD



43

14694

43

LIGHTS FEED

99

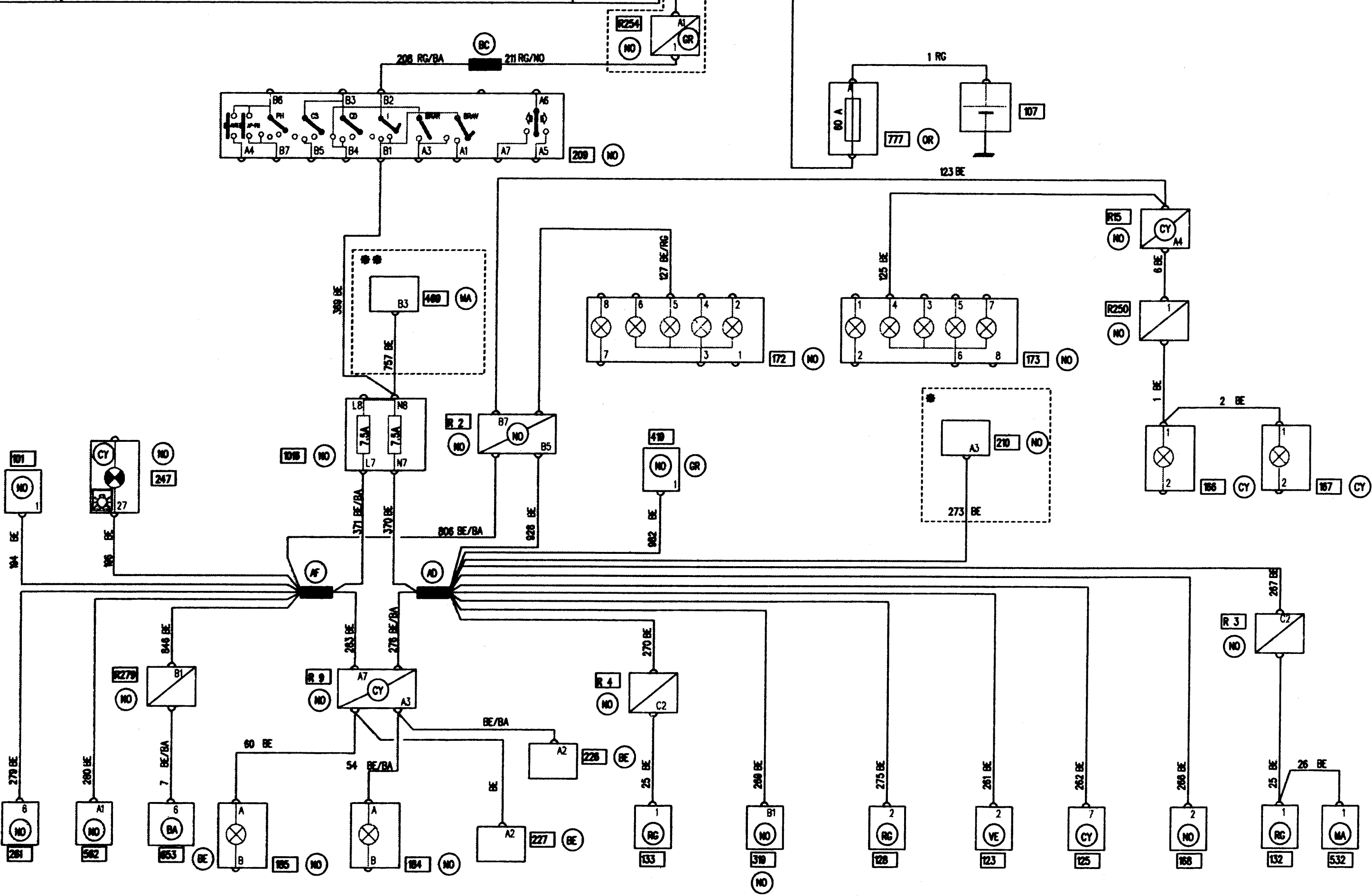
X 64

APPLICATIONS: B / D / L / S
LHD / FUSE & RELAY UNIT

DRIVING SCHOOL

RHD

14 RG



44

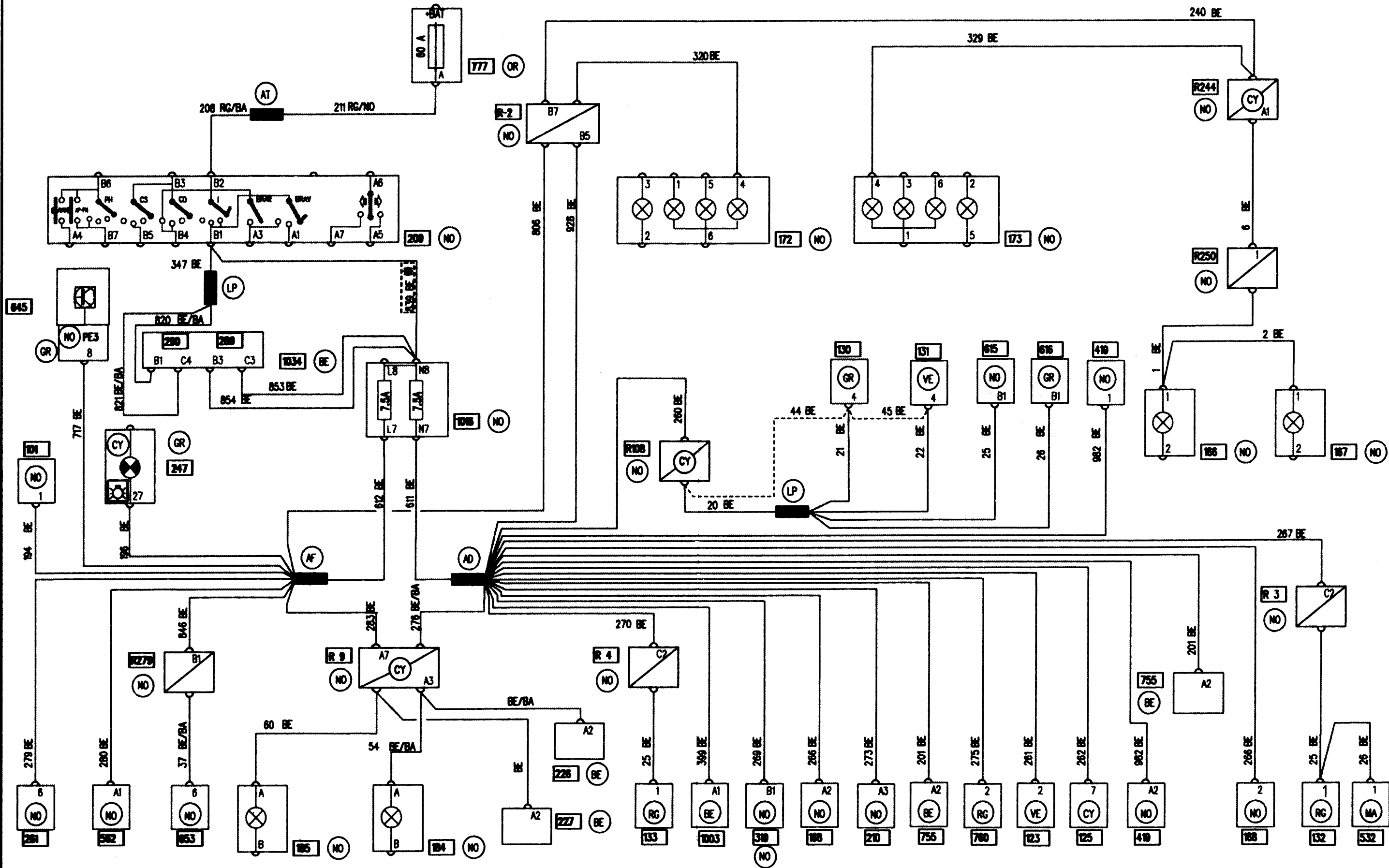
14894

44

APPLICATIONS: D

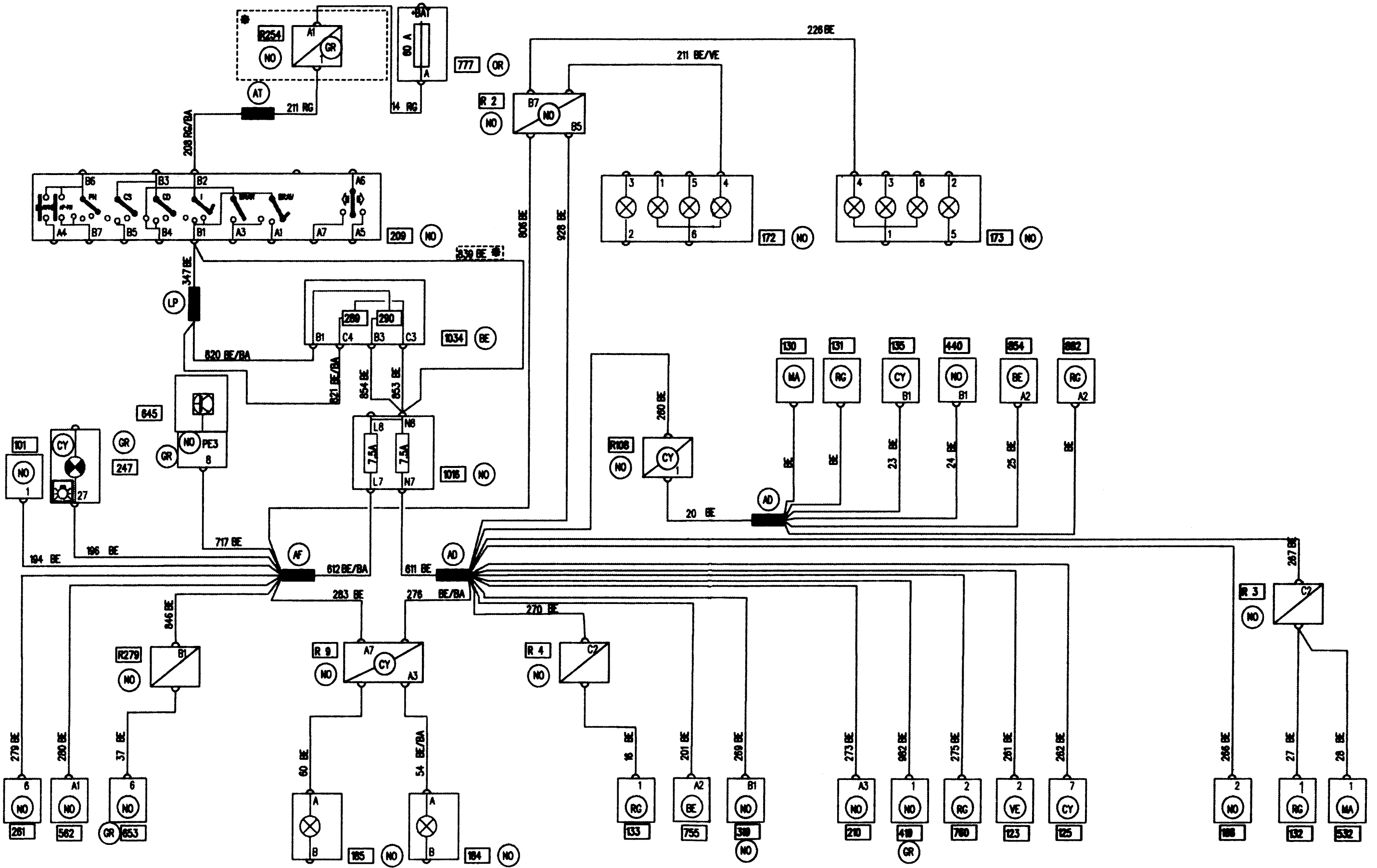
UCH / RUNNING LIGHTS

* RHD

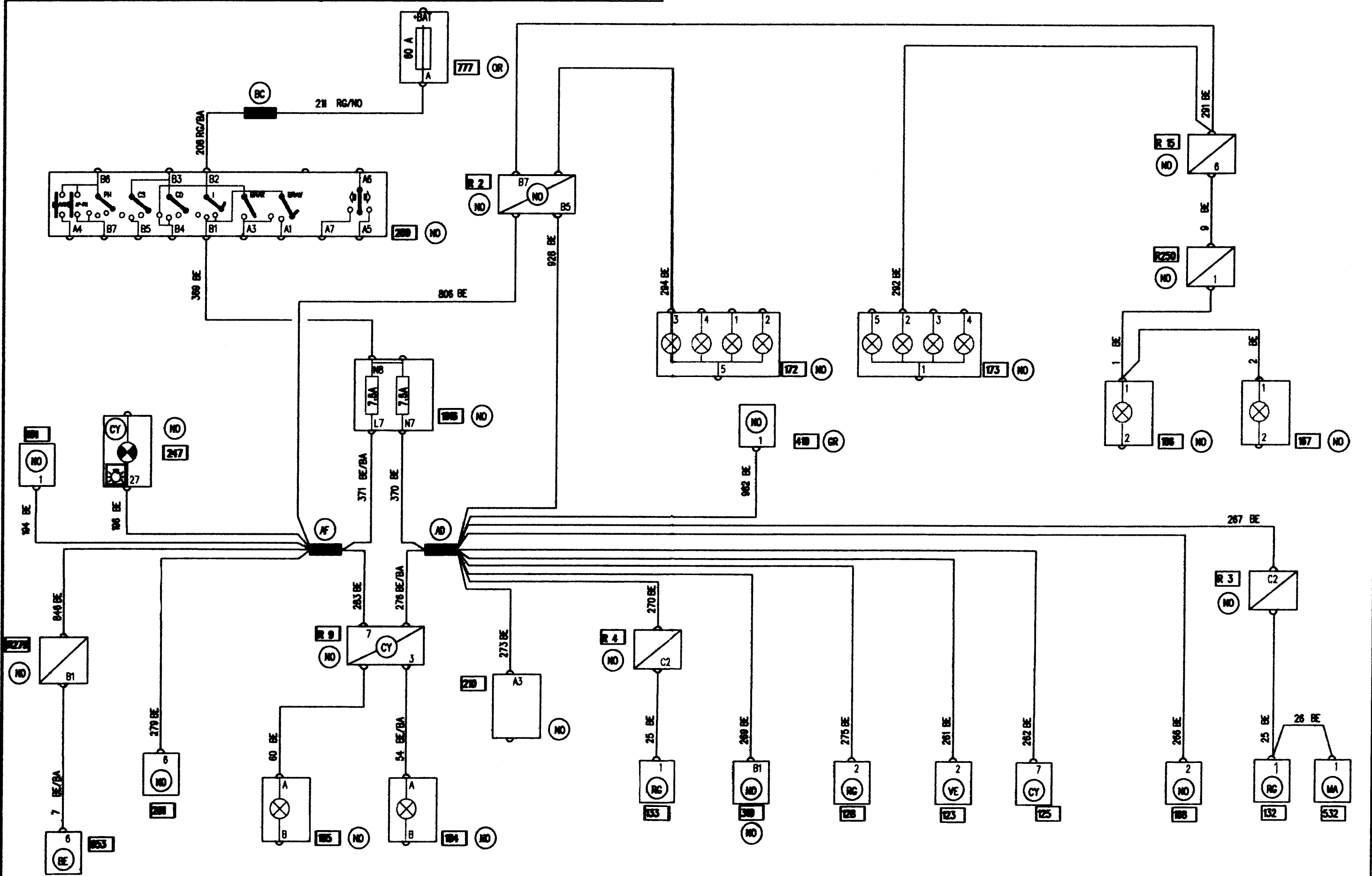


APPLICATIONS: E
UCH

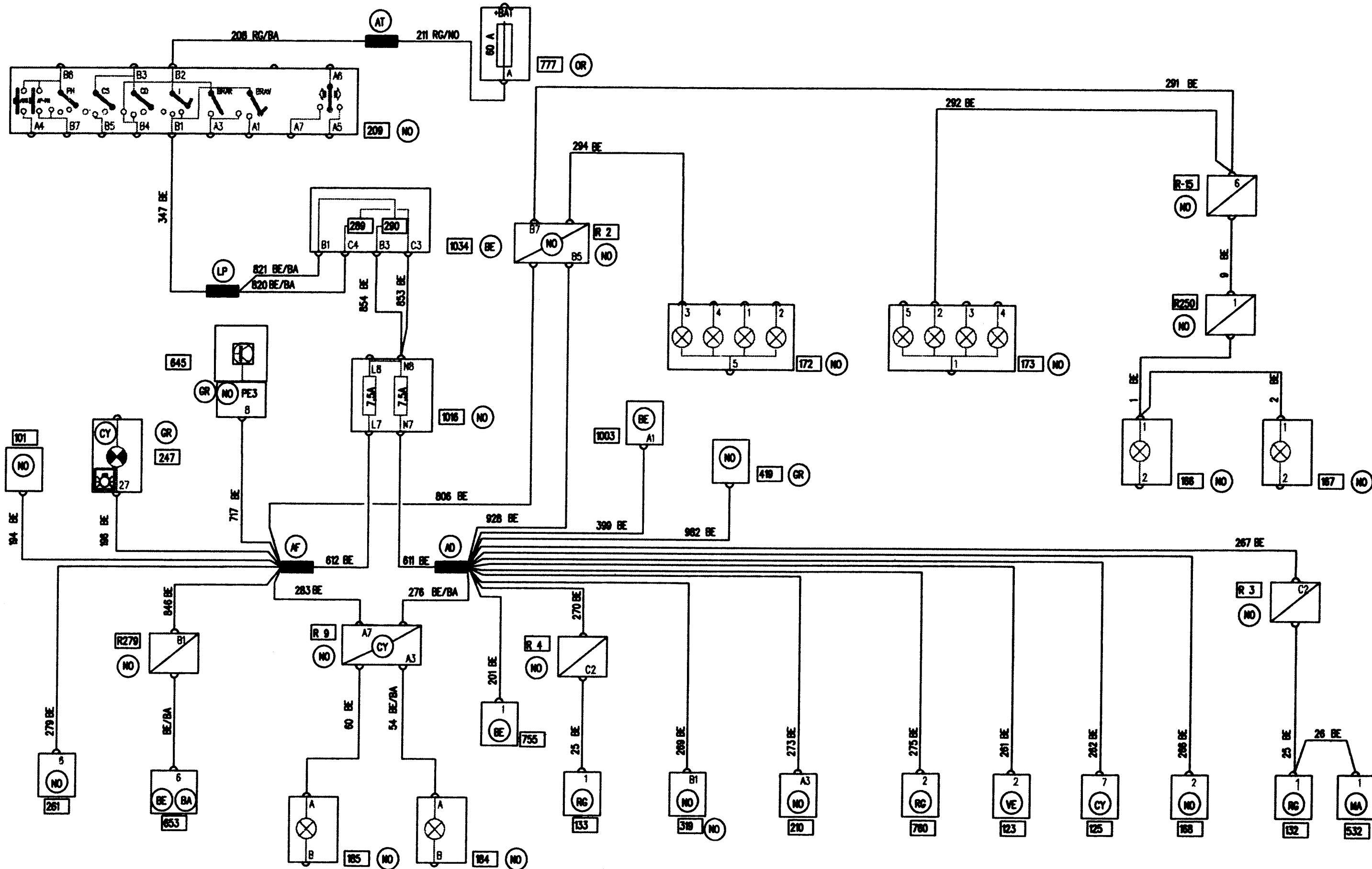
* RHD



APPLICATIONS: K
FUSE & RELAY UNIT

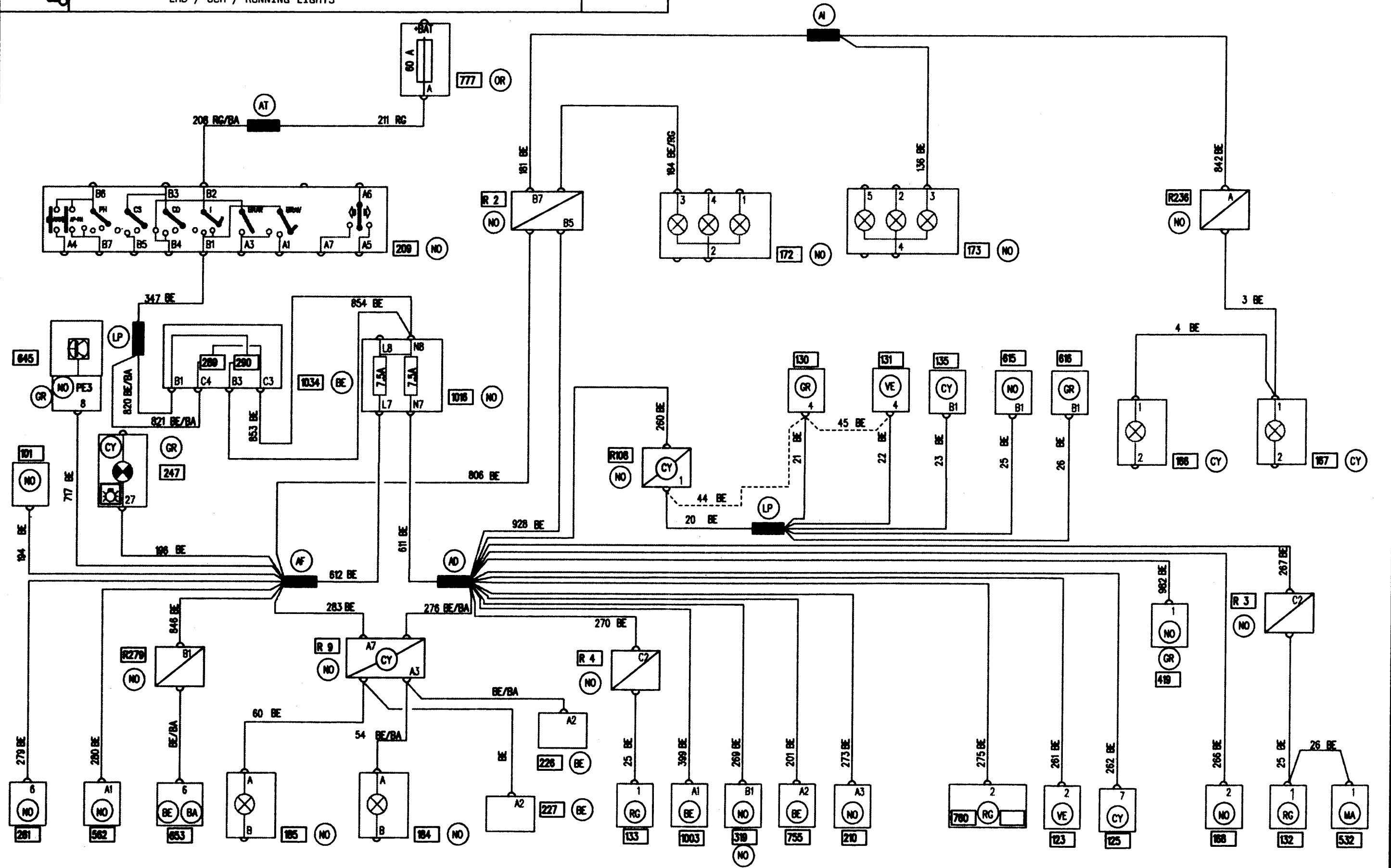


APPLICATIONS: K
UCH

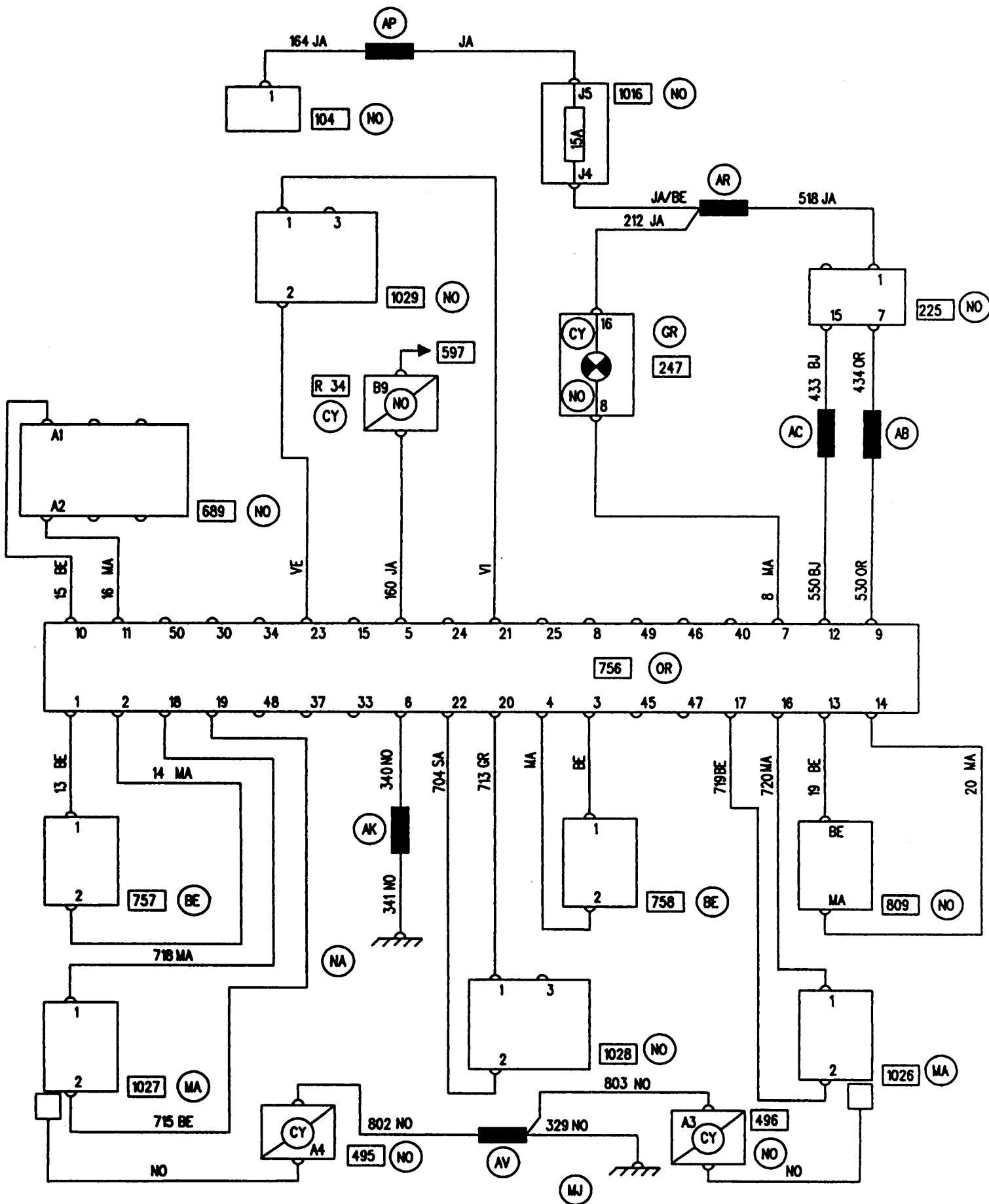


APPLICATIONS: L

LHD / UCH / RUNNING LIGHTS



APPLICATIONS: B / D / E / K / L

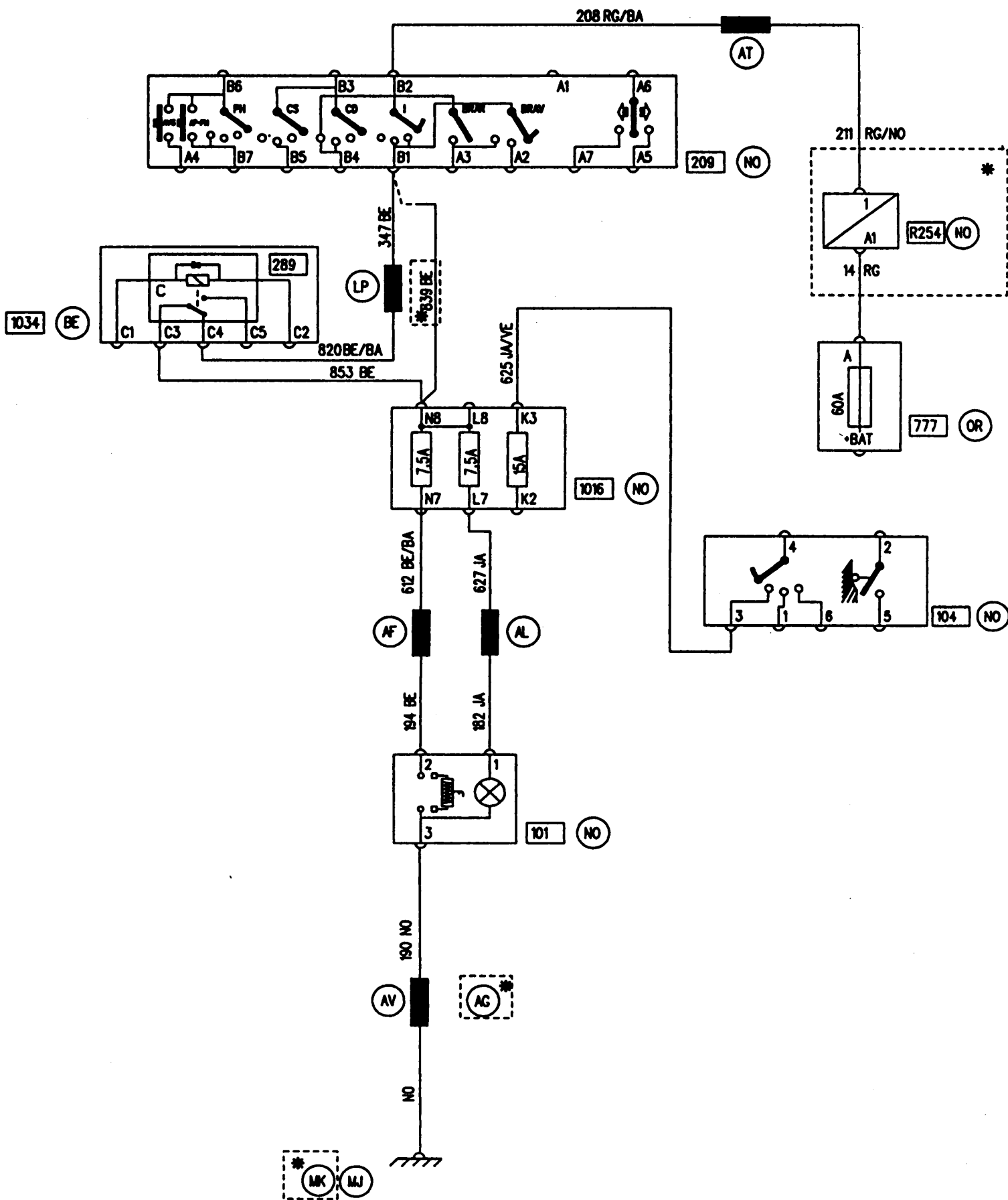
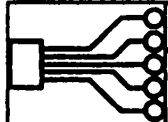


14694

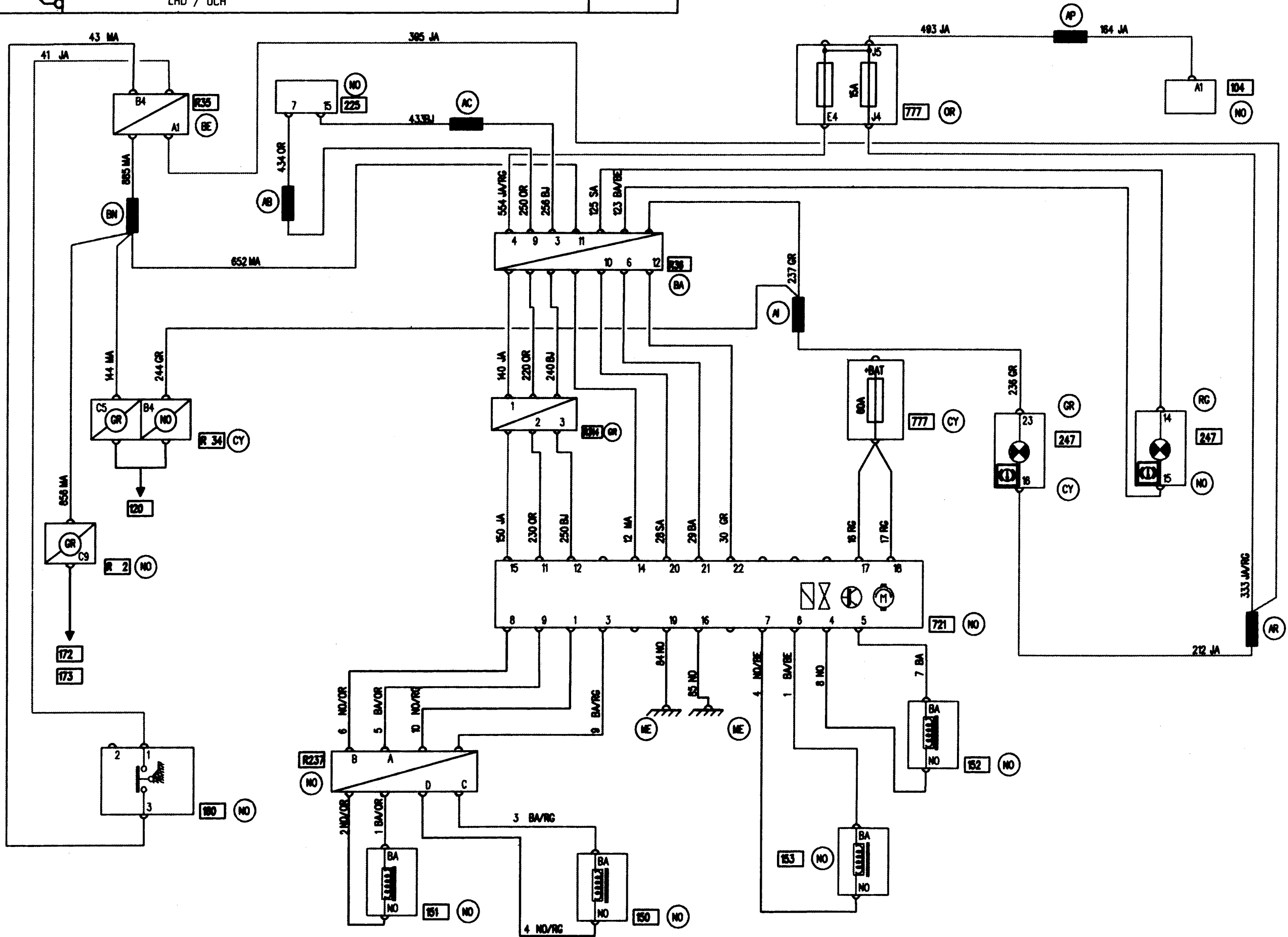
50

APPLICATIONS: B / D / E / K / L / S
LHD / UCH

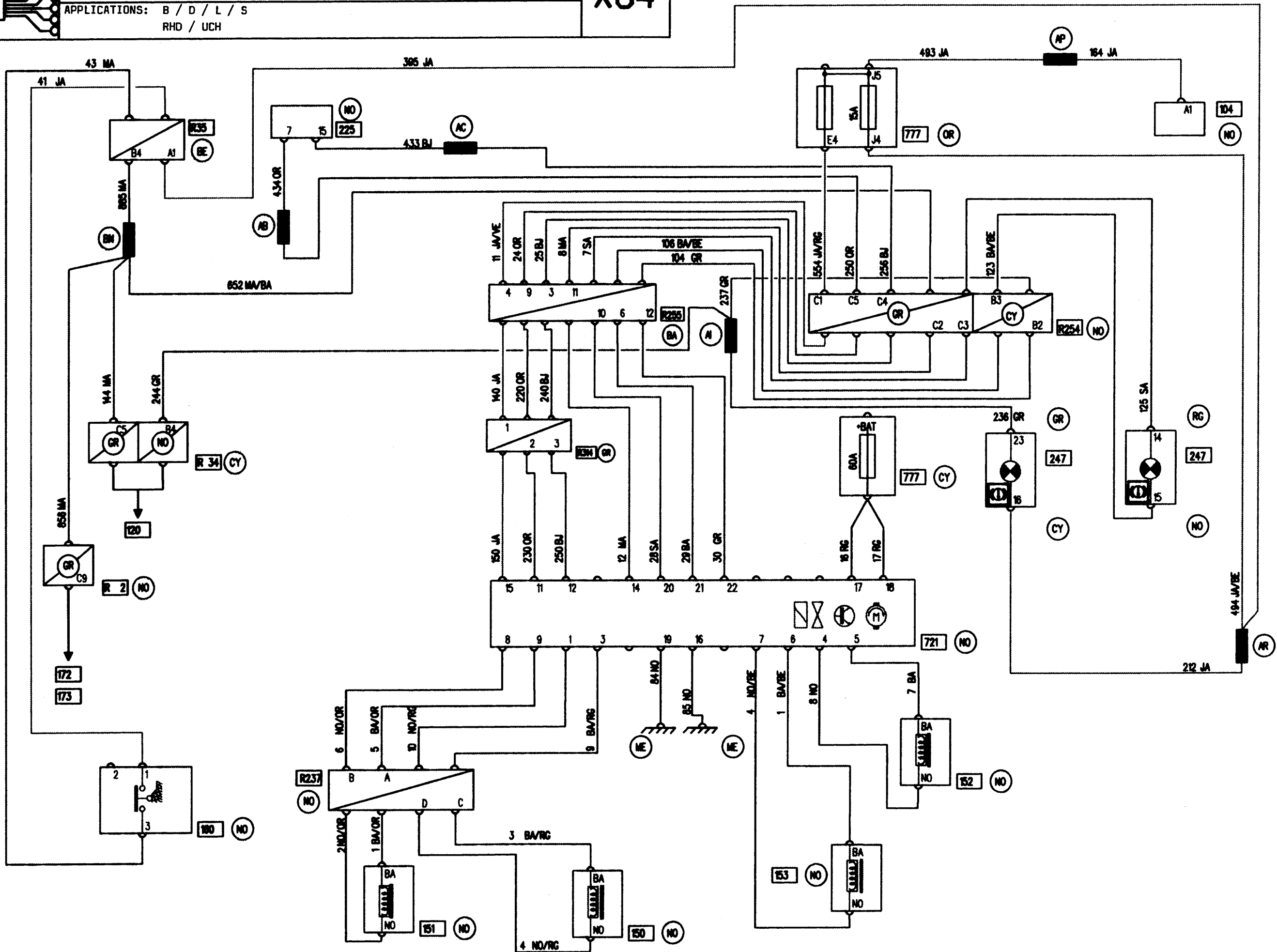
(*) RHD



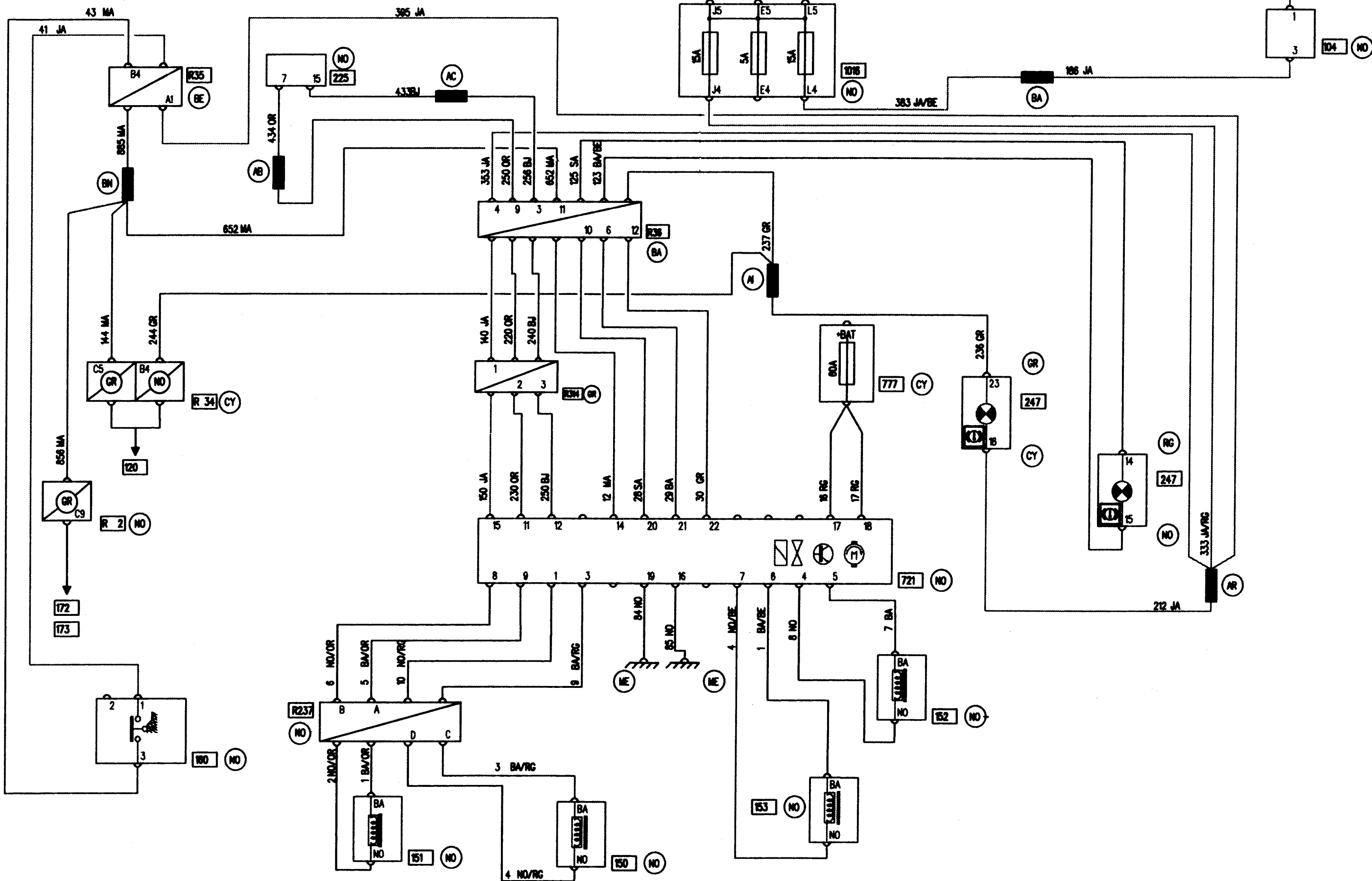
APPLICATIONS: B / D / K / L / S
LHD / UCH

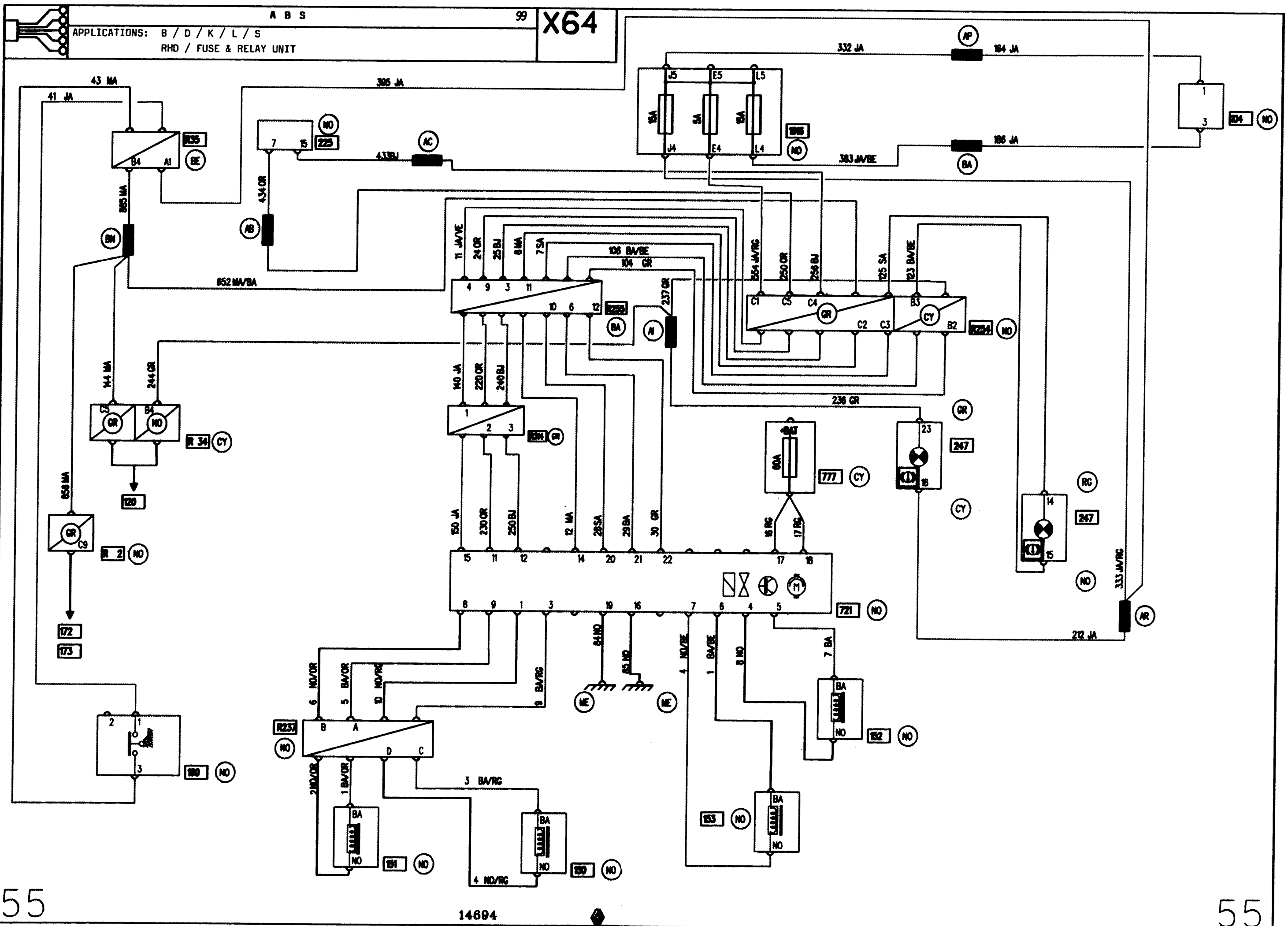


APPLICATIONS: B / D / L / S
RHD / UCH



APPLICATIONS: B / D / K / L / S
LHD / FUSE & RELAY UNIT





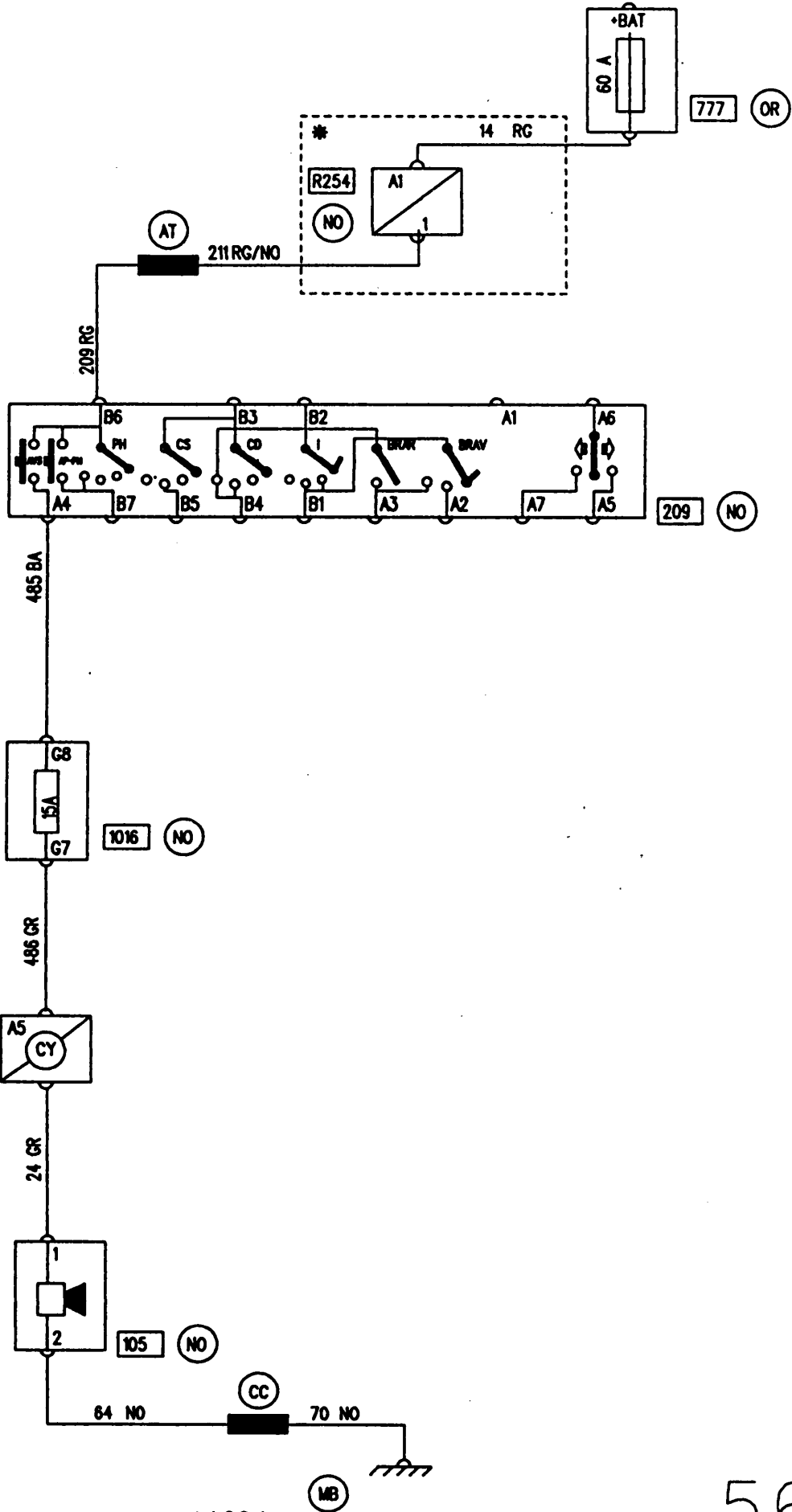
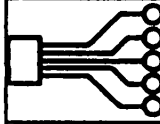
55

55

14694

APPLICATIONS: B / D / E / K / L / S
LHD / UCH

(RHD)



14694

56

SINGLE HORN

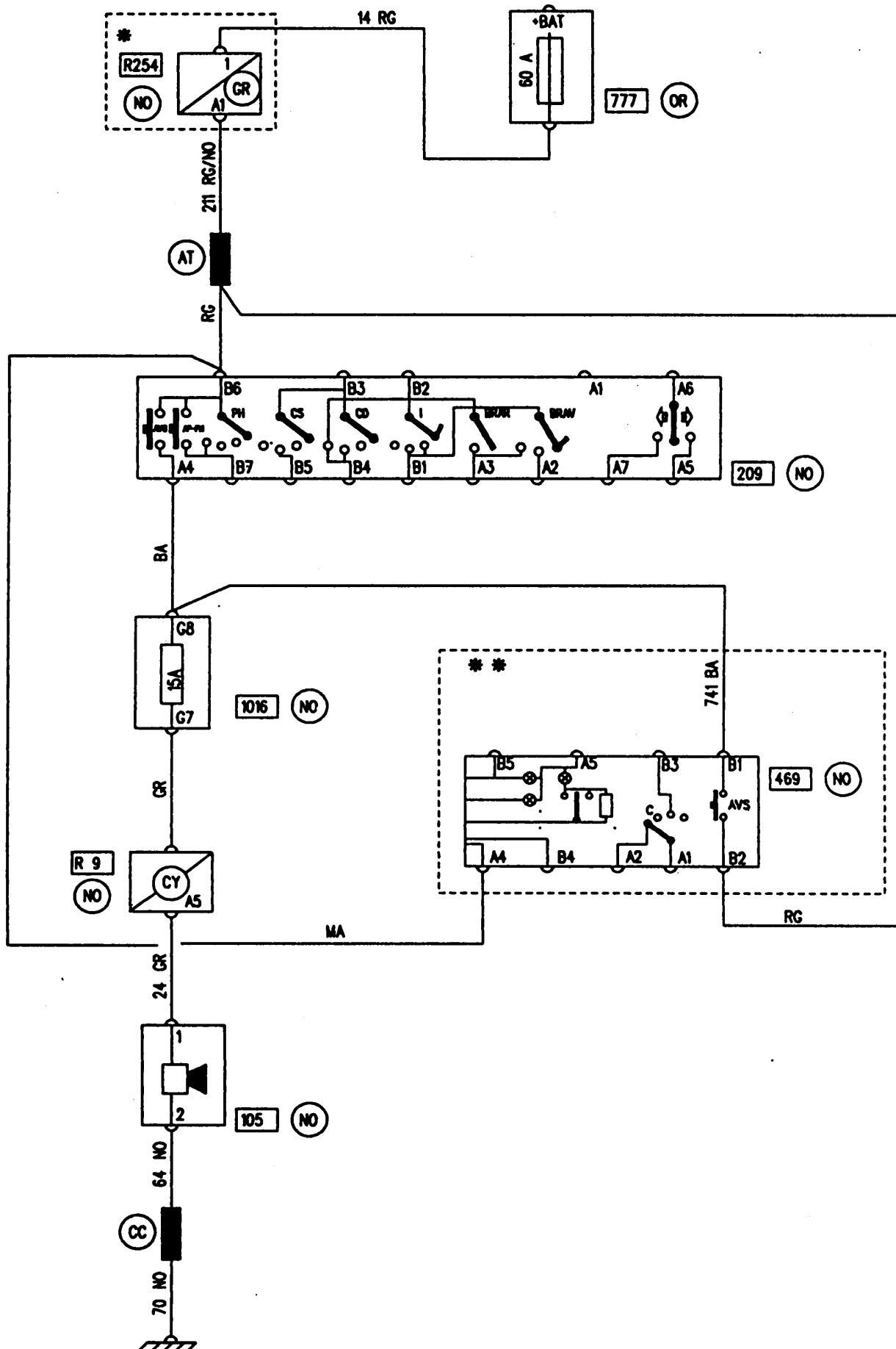
99

X 64

APPLICATIONS: B / D / E / K / L / S
LHD / FUSE & RELAY UNIT

(*) RHD

(**) DRIVING SCHOOL

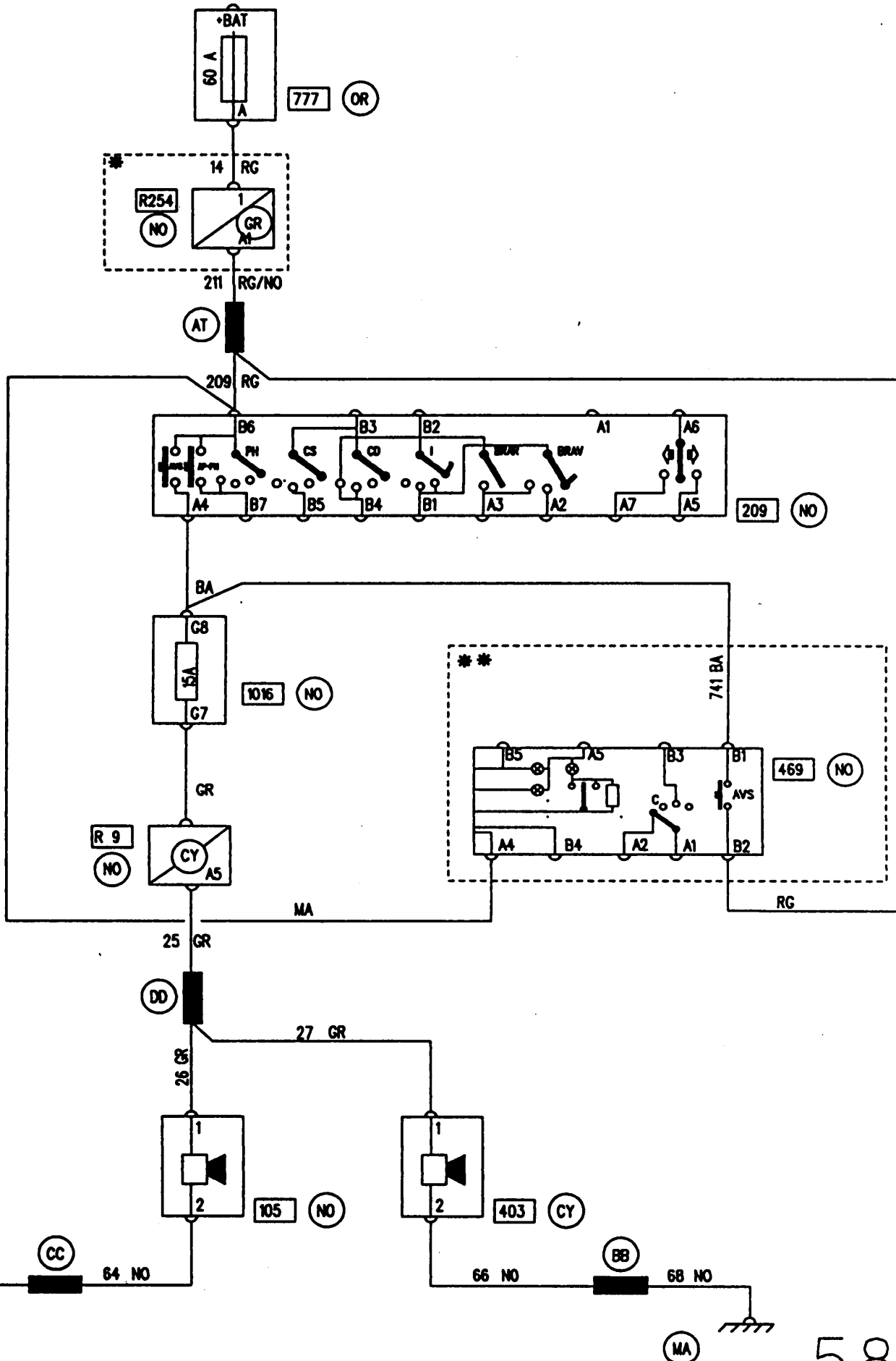


14694

5.7

APPLICATIONS: B / D / E / K / L / S
LHD

(**) DRIVING SCHOOL
(* RHD

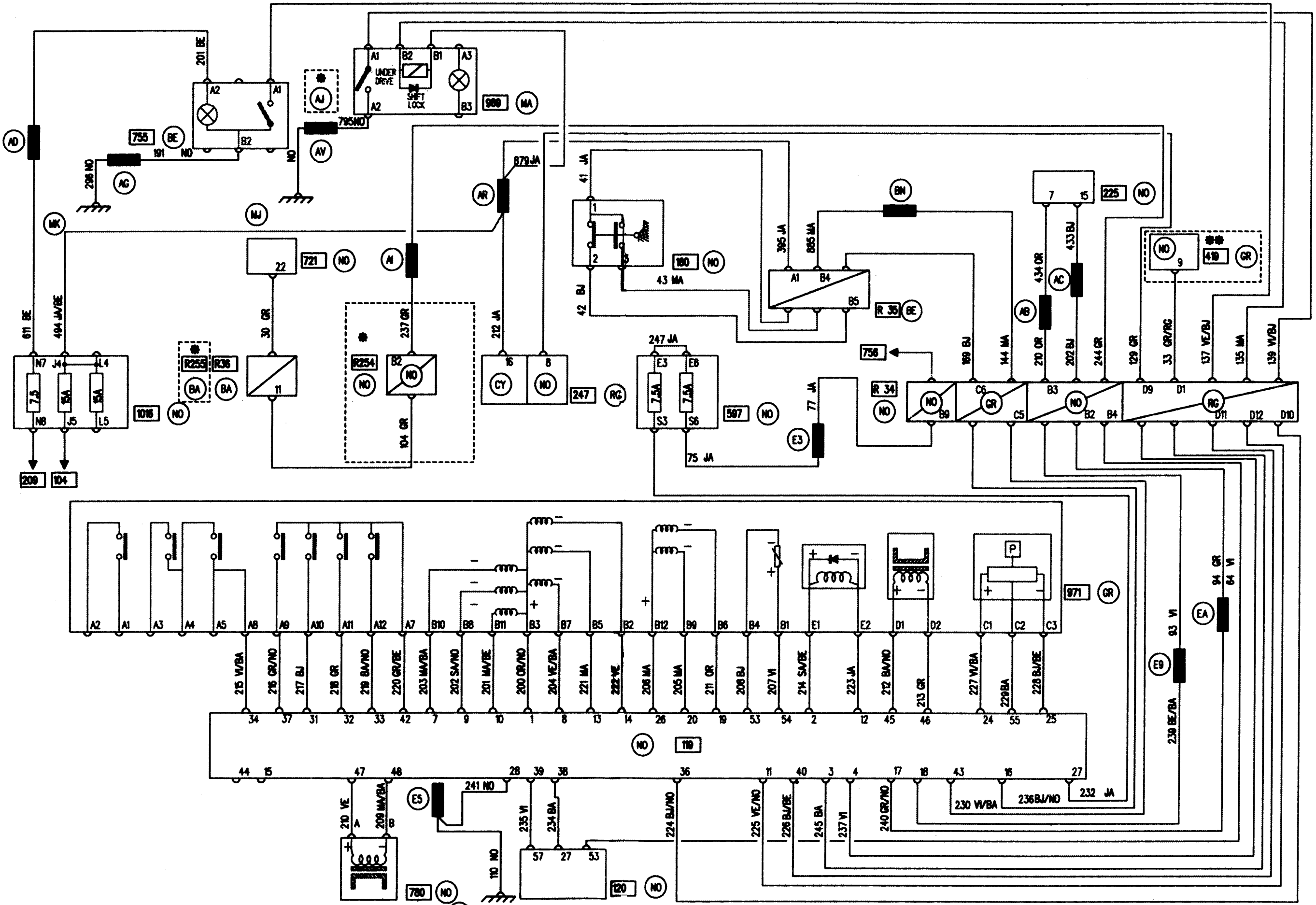


14694

58

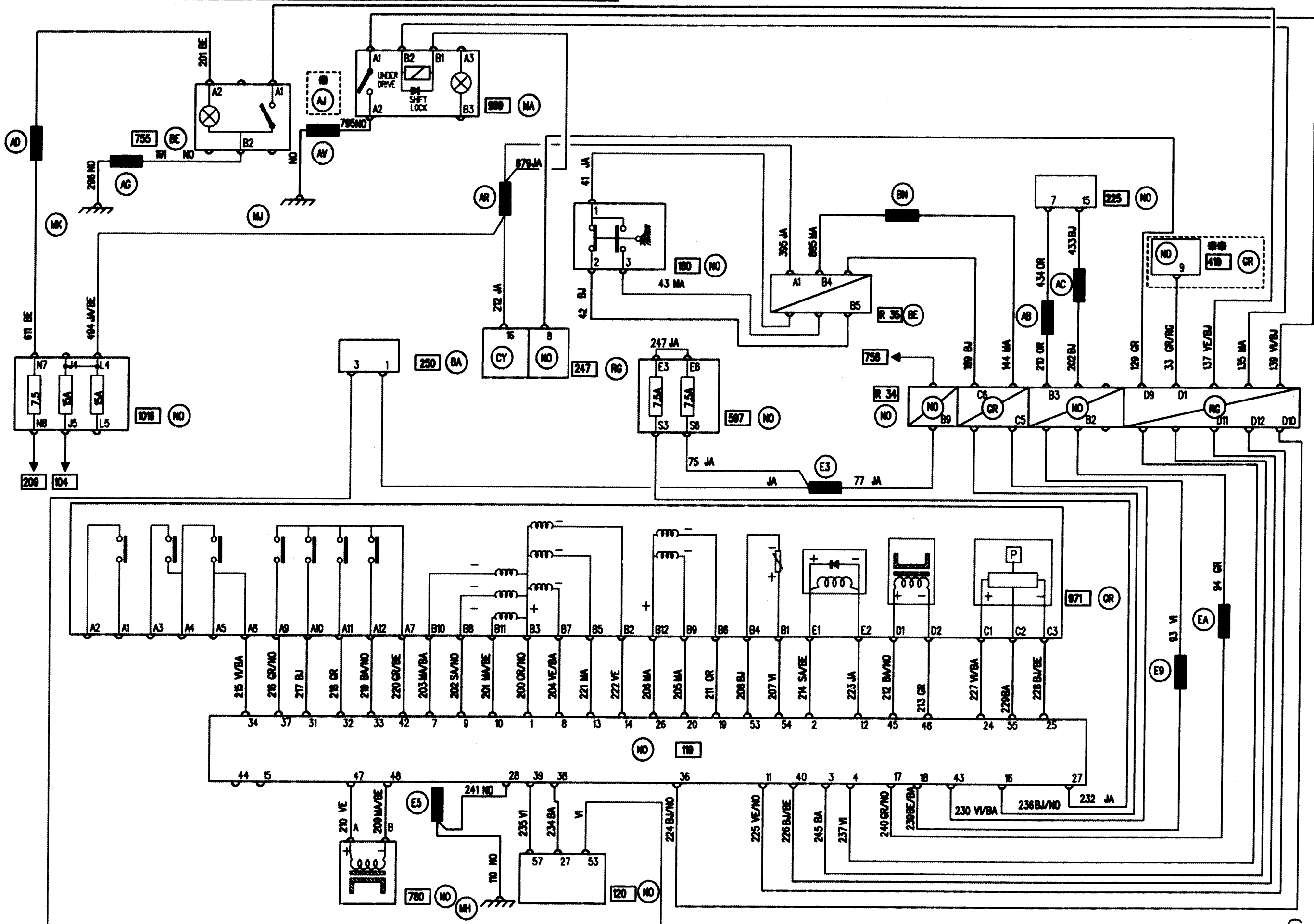
APPLICATIONS: ABS
K4M 701 / BASIC HEATER

* RHD
** AIR CONDITIONING



APPLICATIONS: WITHOUT ABS
K4M 701 / BASIC HEATER

* RHD
** AIR CONDITIONING



60

60

14894

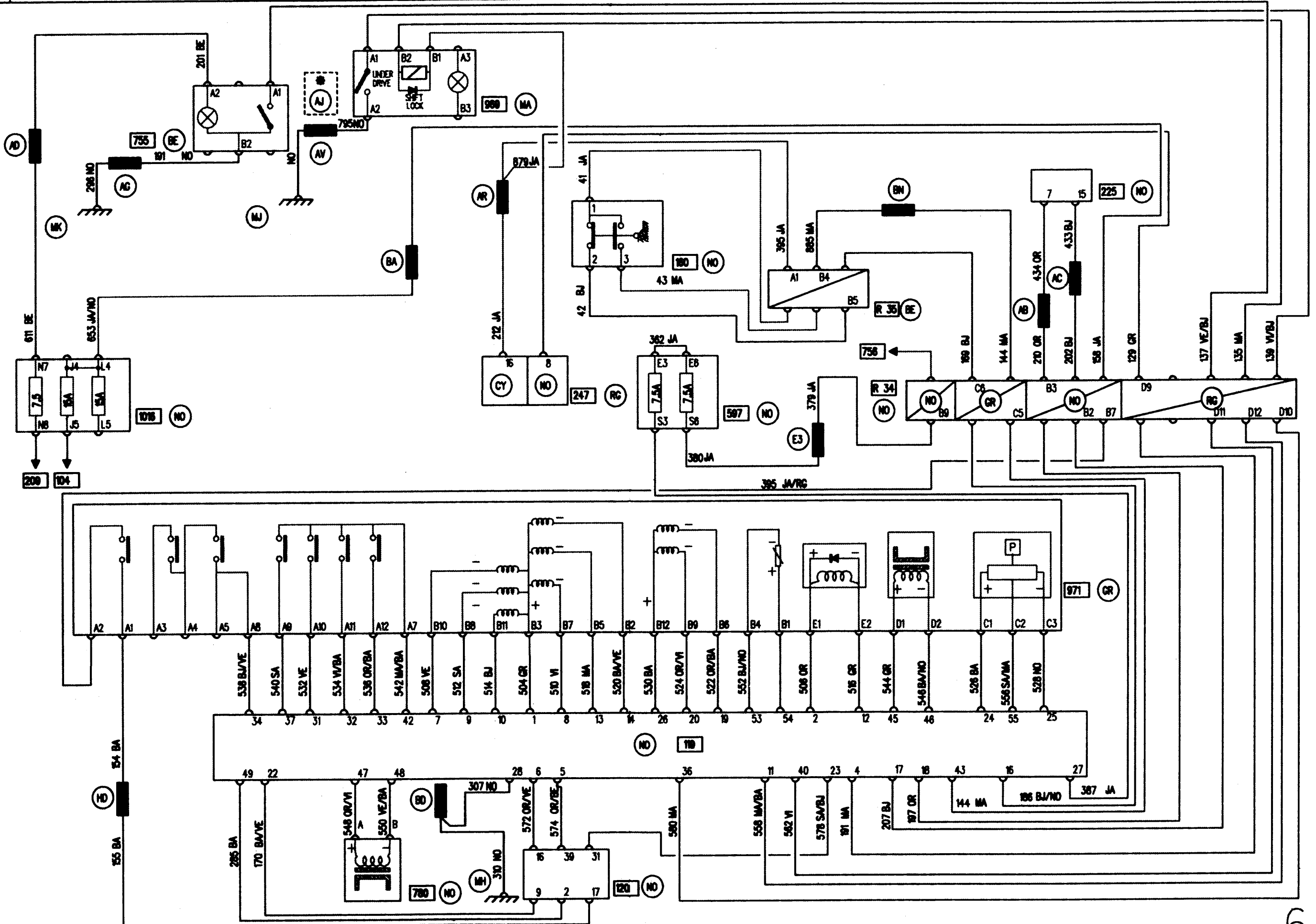
AUTOMATIC TRANSMISSION

99

X 64

APPLICATIONS: F9Q 731 DPO AUT TRANS

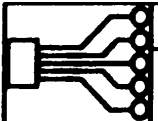
* RHD



14694

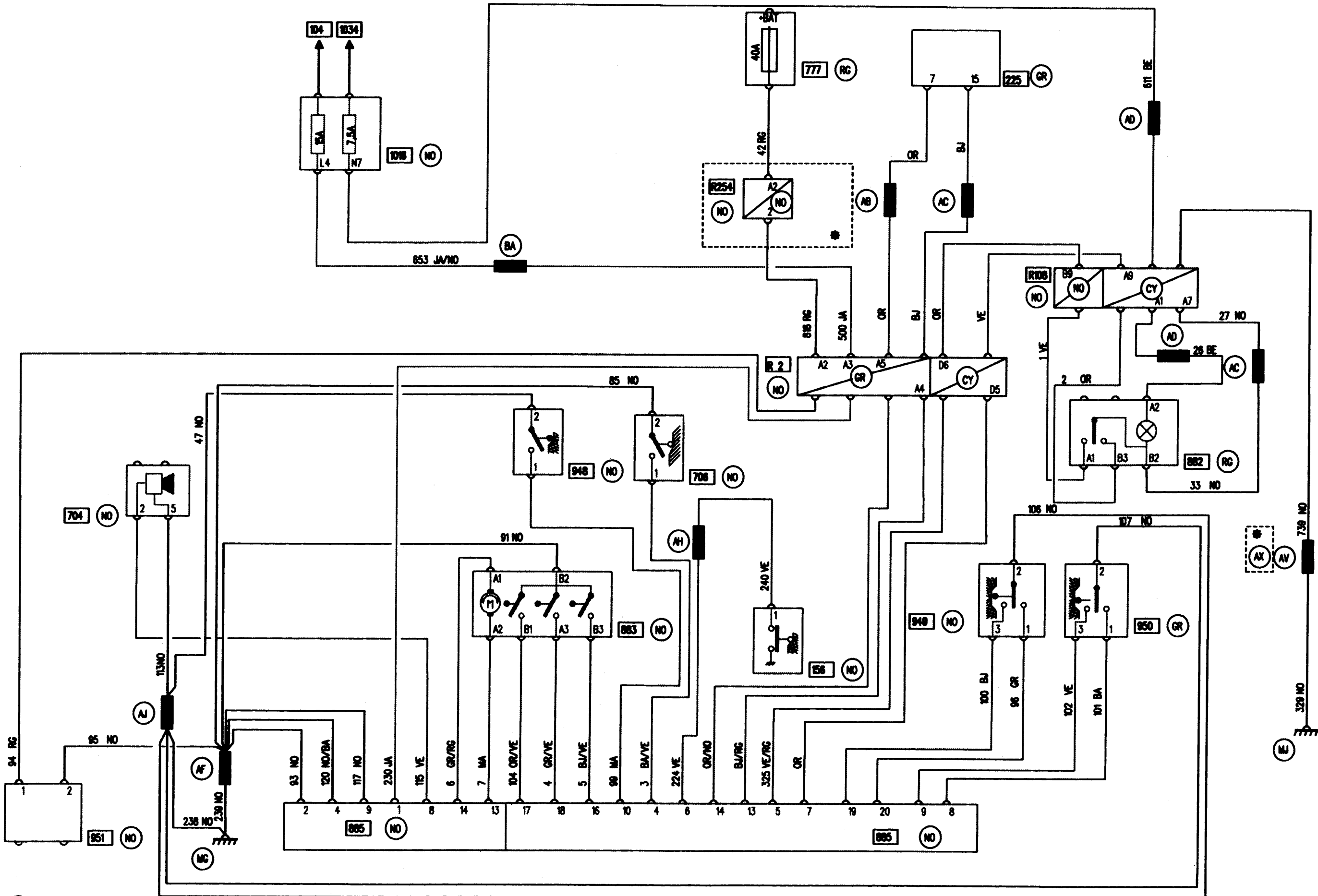
61

61



APPLICATIONS: E
LHD

* RHD

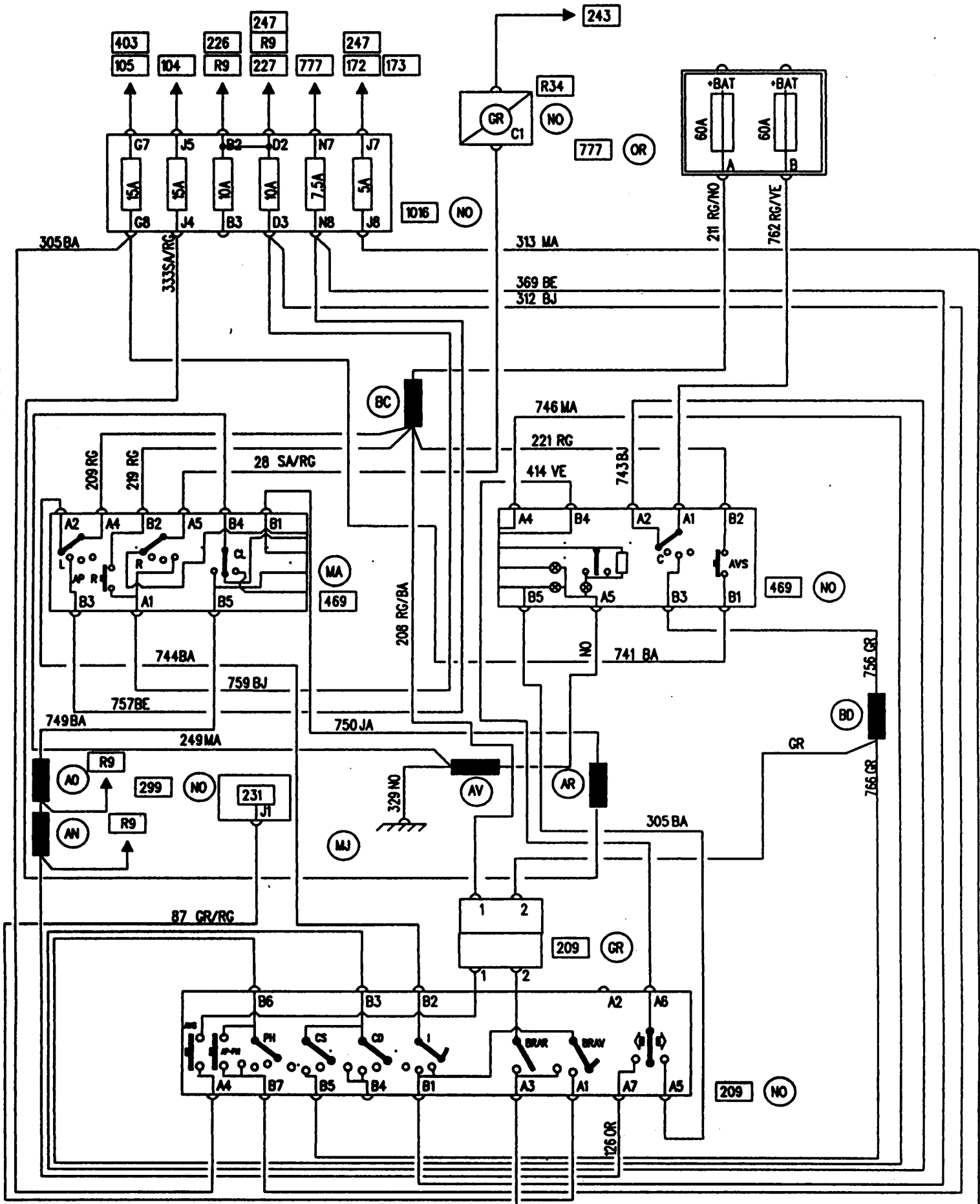


62

62

14694

APPLICATIONS: B
DRIVING SCHOOL

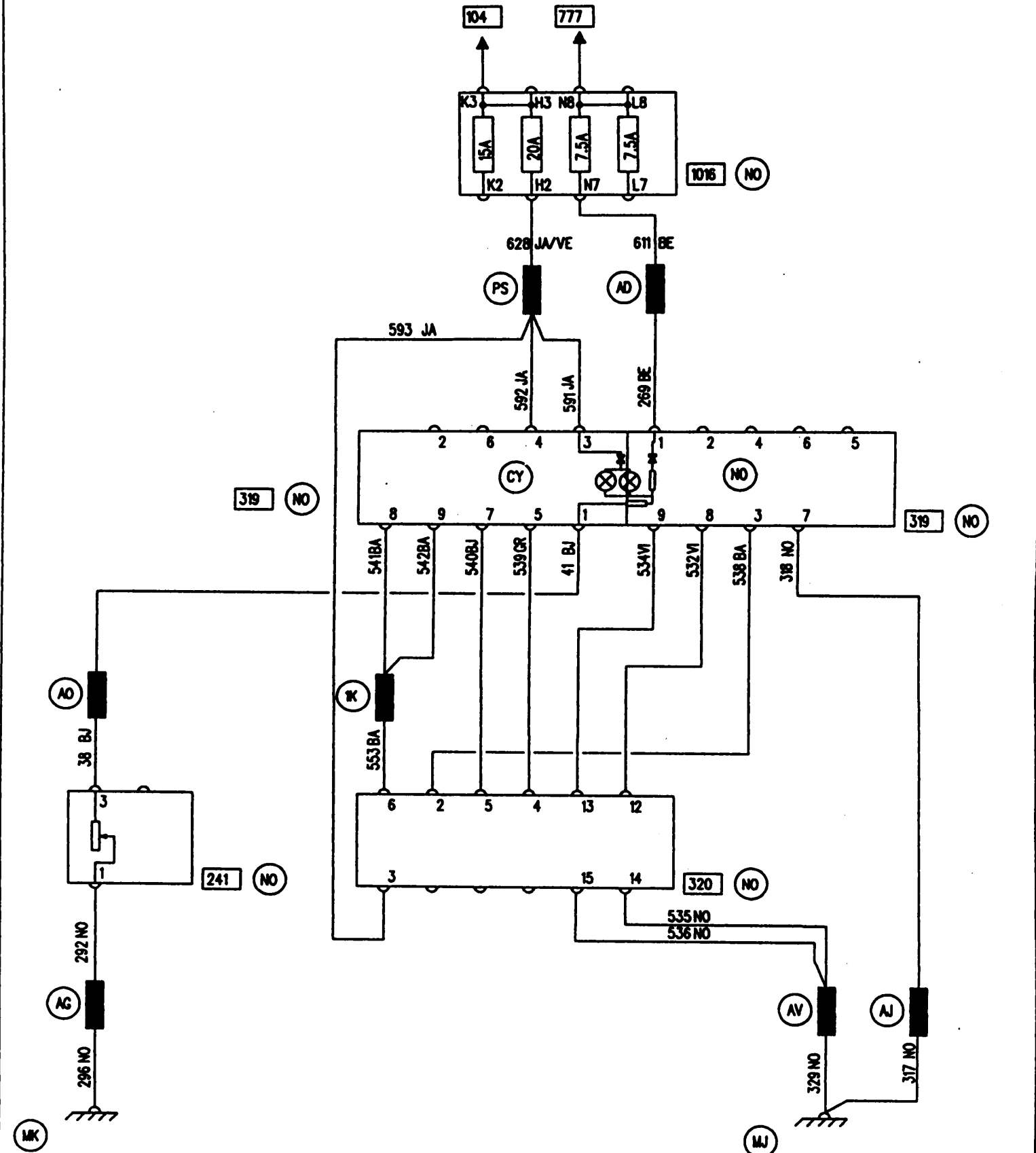
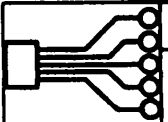


BASIC HEATER

99

X 64

APPLICATIONS: B / D / E / K / L / S
LHD / UCH / BASIC HEATER / RECYCLING



14694

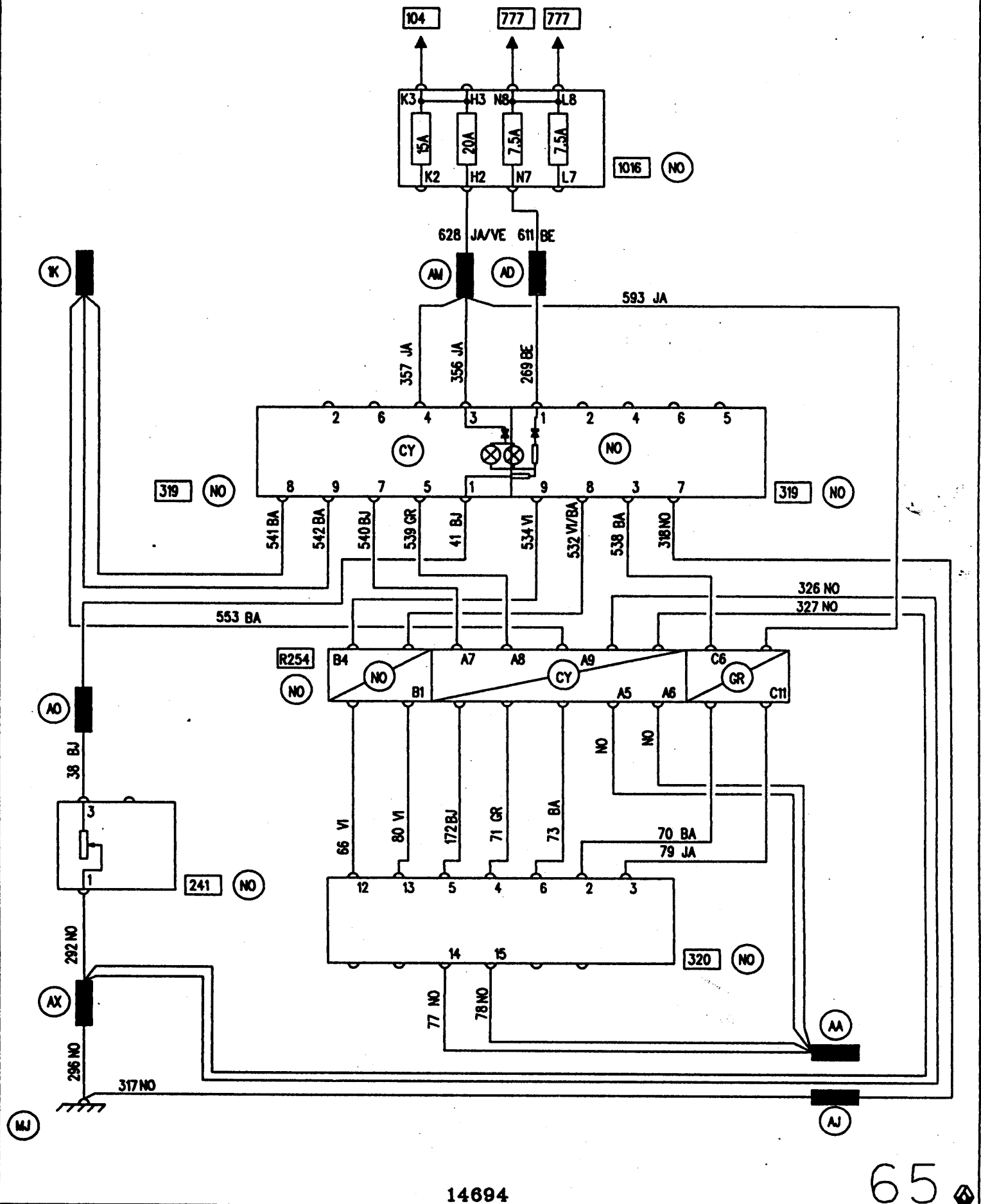
64

BASIC HEATER

99

X 64

APPLICATIONS: B / D / E / K / L / S
RHD / UCH / BASIC HEATER / RECYCLING



14694

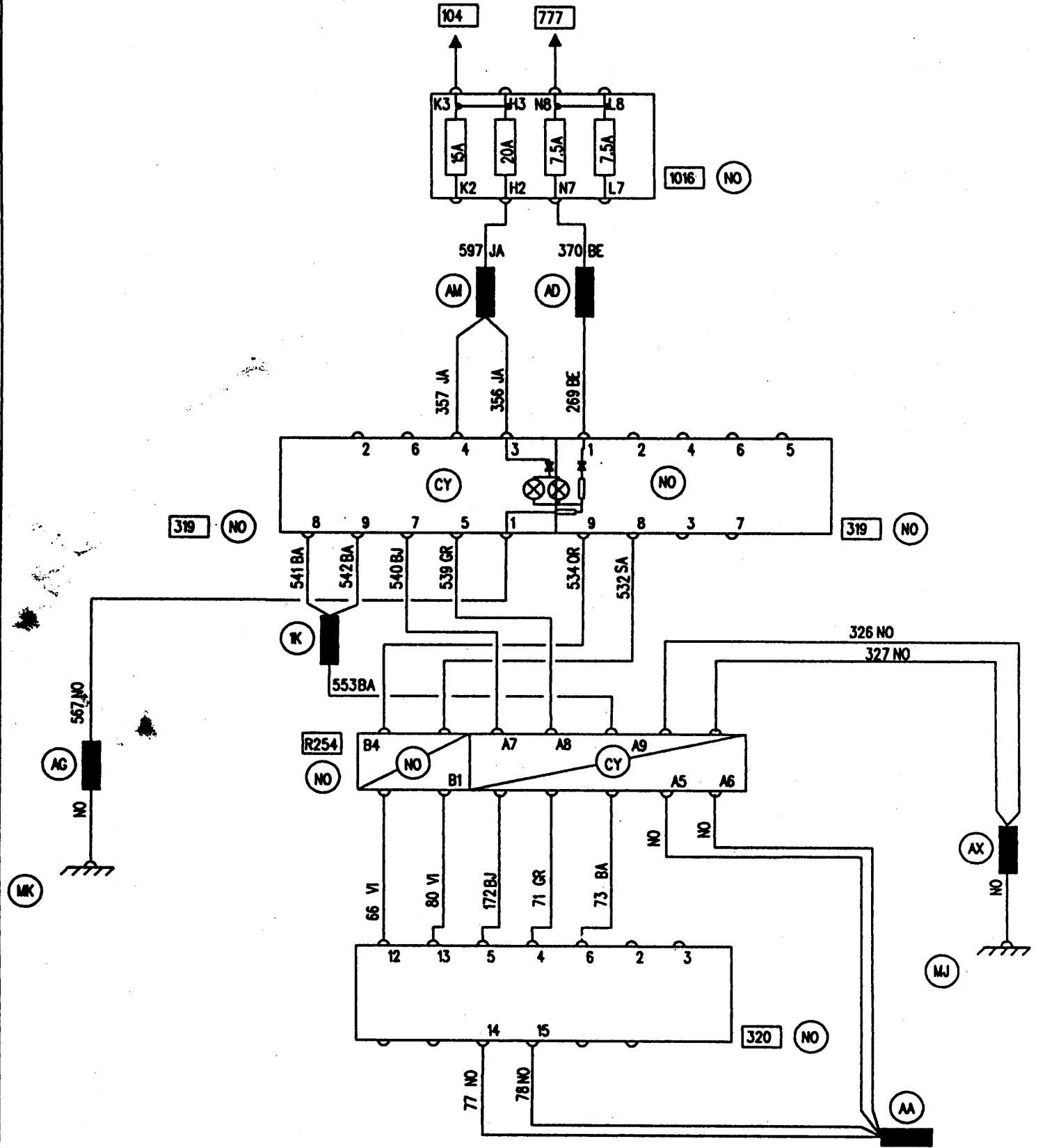
65

BASIC HEATER

99

X 64

APPLICATIONS: B / D / E / L / S
RHD / FUSE & RELAY UNIT / BASIC HEATER

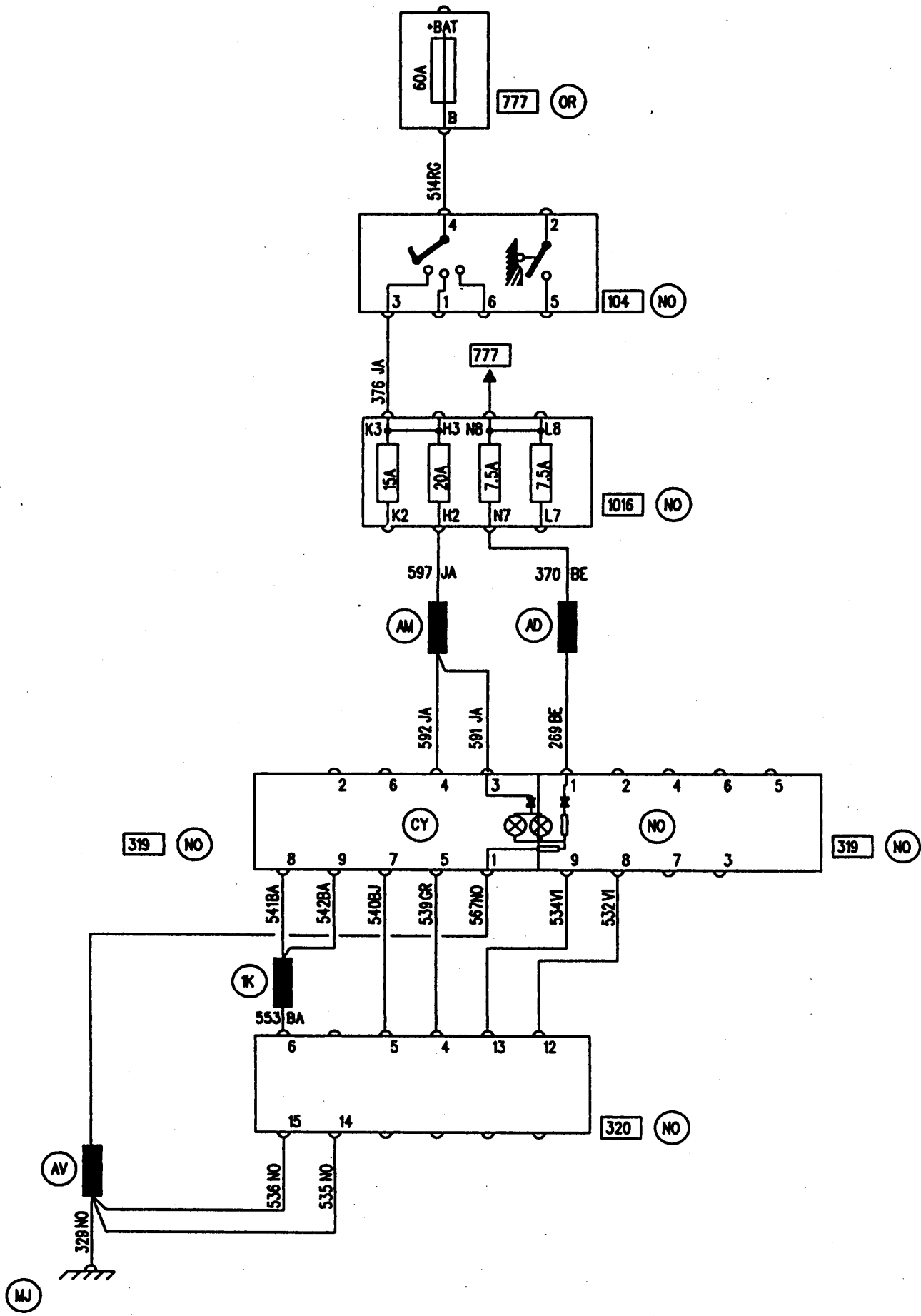
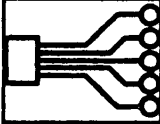


14694

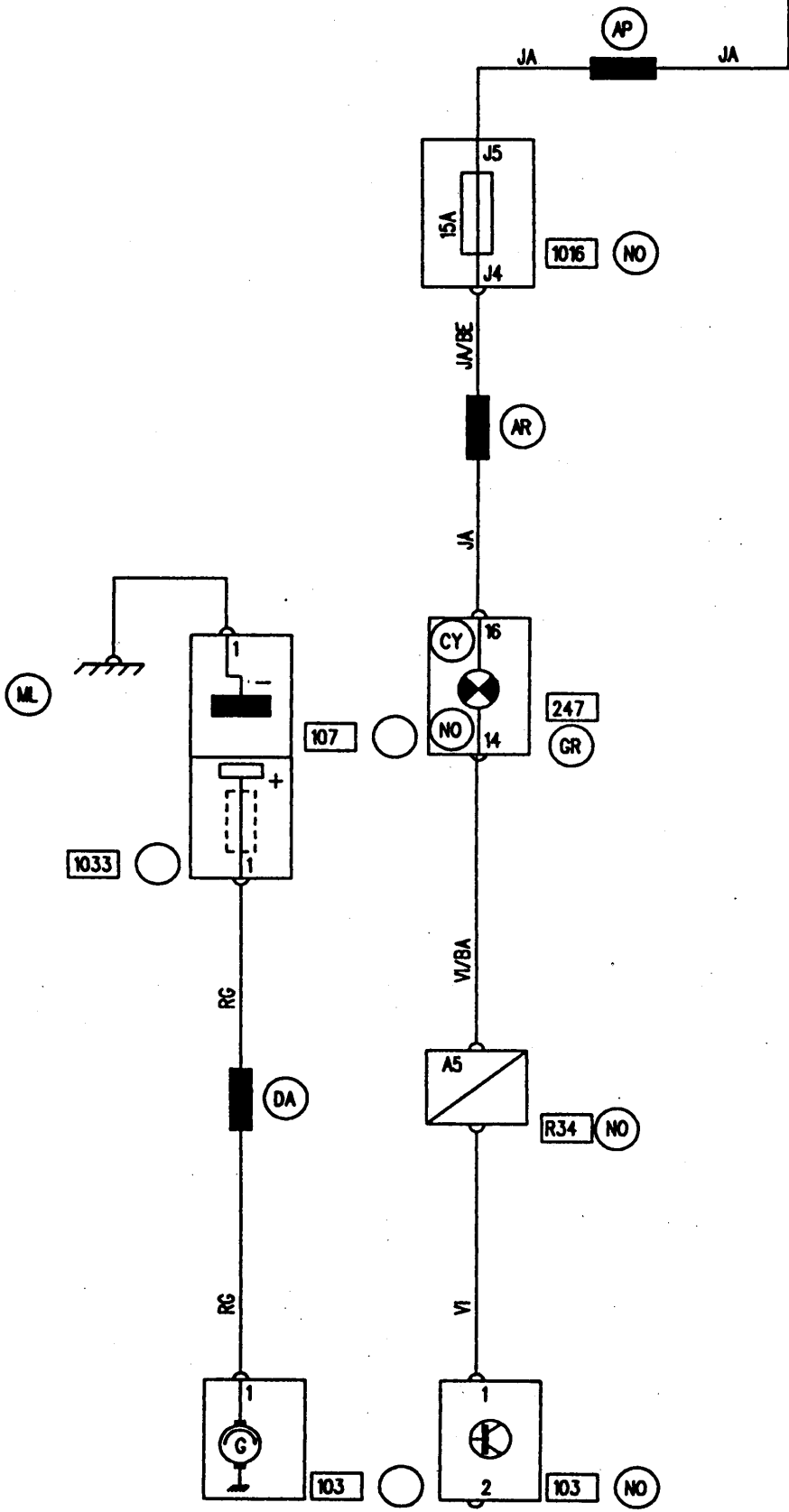
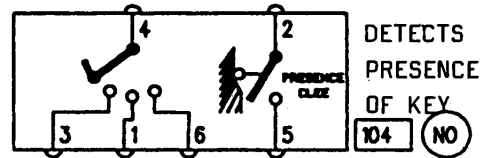
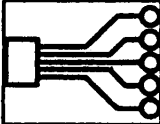
66

APPLICATIONS: B / D / L / S

LHD / FUSE & RELAY UNIT / BASIC HEATER



APPLICATIONS: B / K / L
E7J 626



14694

68

CHARGING CIRCUIT

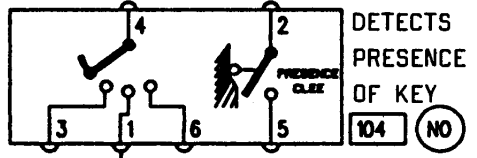
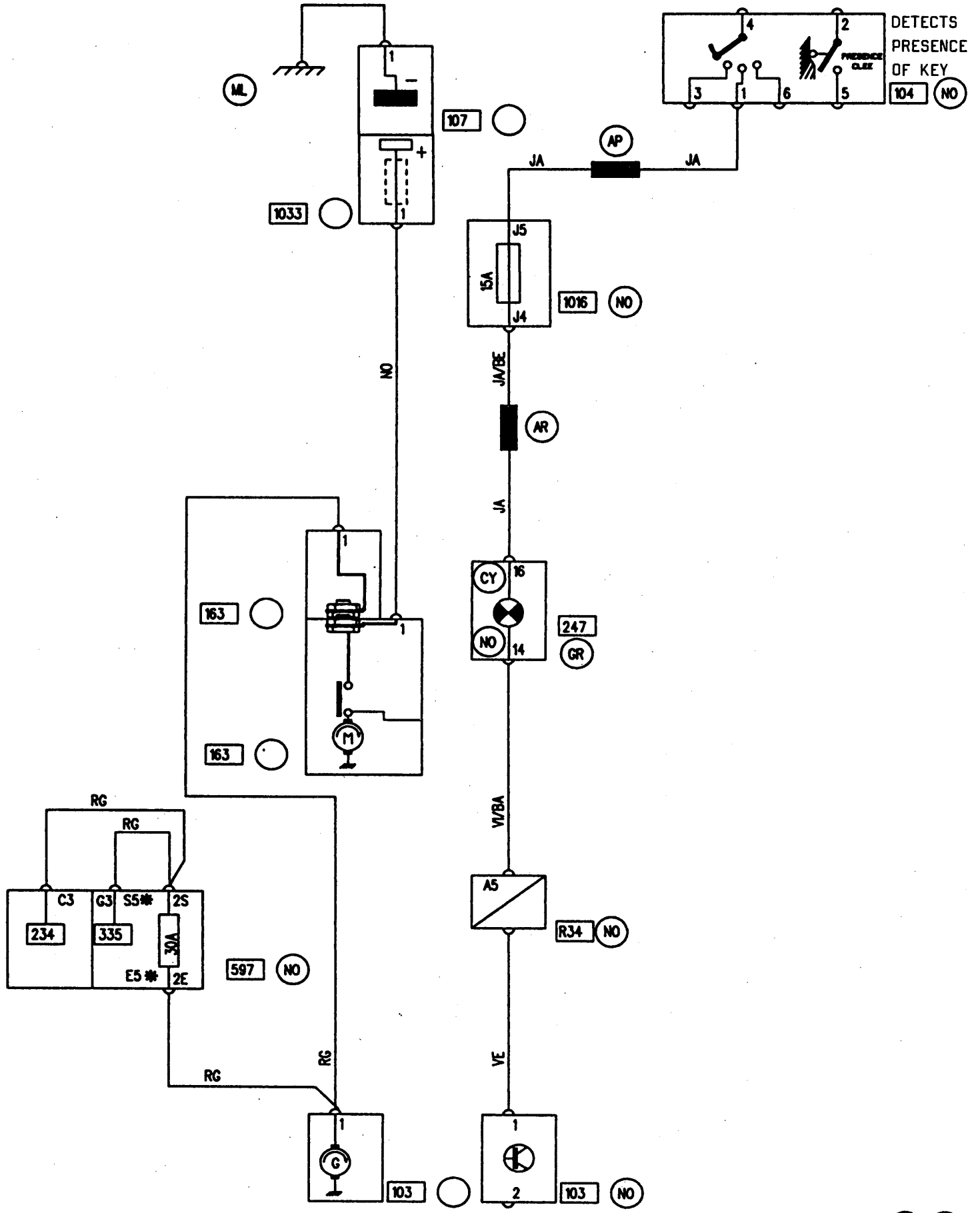
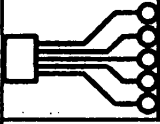
99

X 64

APPLICATIONS: B / D / E / K / L

K4M 700/701 DPD AUT TRANS/AC/704 LPG / K4J 750

(*) BASIC HEATER

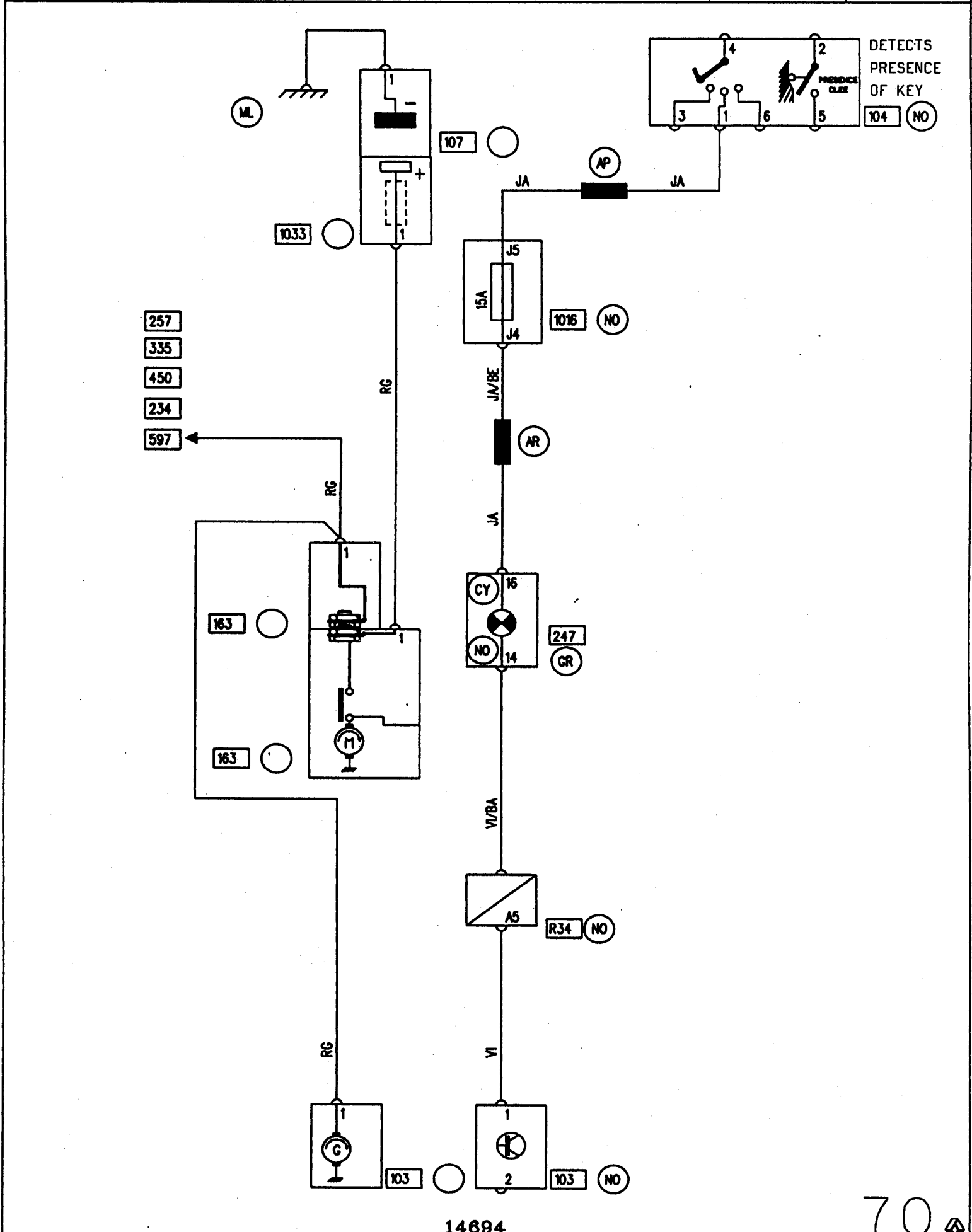


14694

69

APPLICATIONS: B / K / L / S / V

F8Q 622 / F8Q 790 / F9Q 731 DPO AUT TRANS / F9Q 736



14694

70

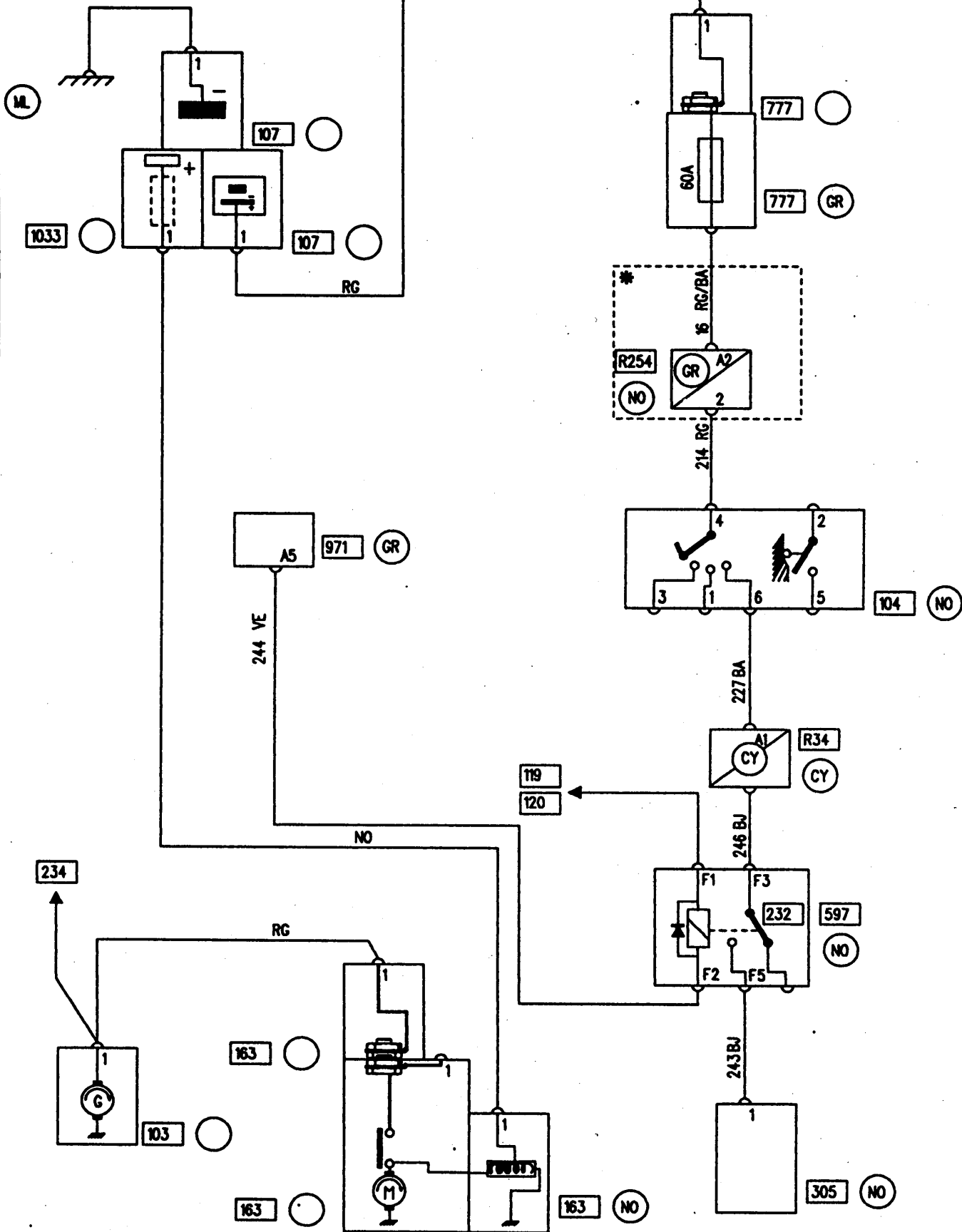
STARTER CIRCUIT

99

X 64

APPLICATIONS: B / D / E / K / L
K4M 701 DPO AUT TRANS

(RHD)



14694

71

STARTER CIRCUIT

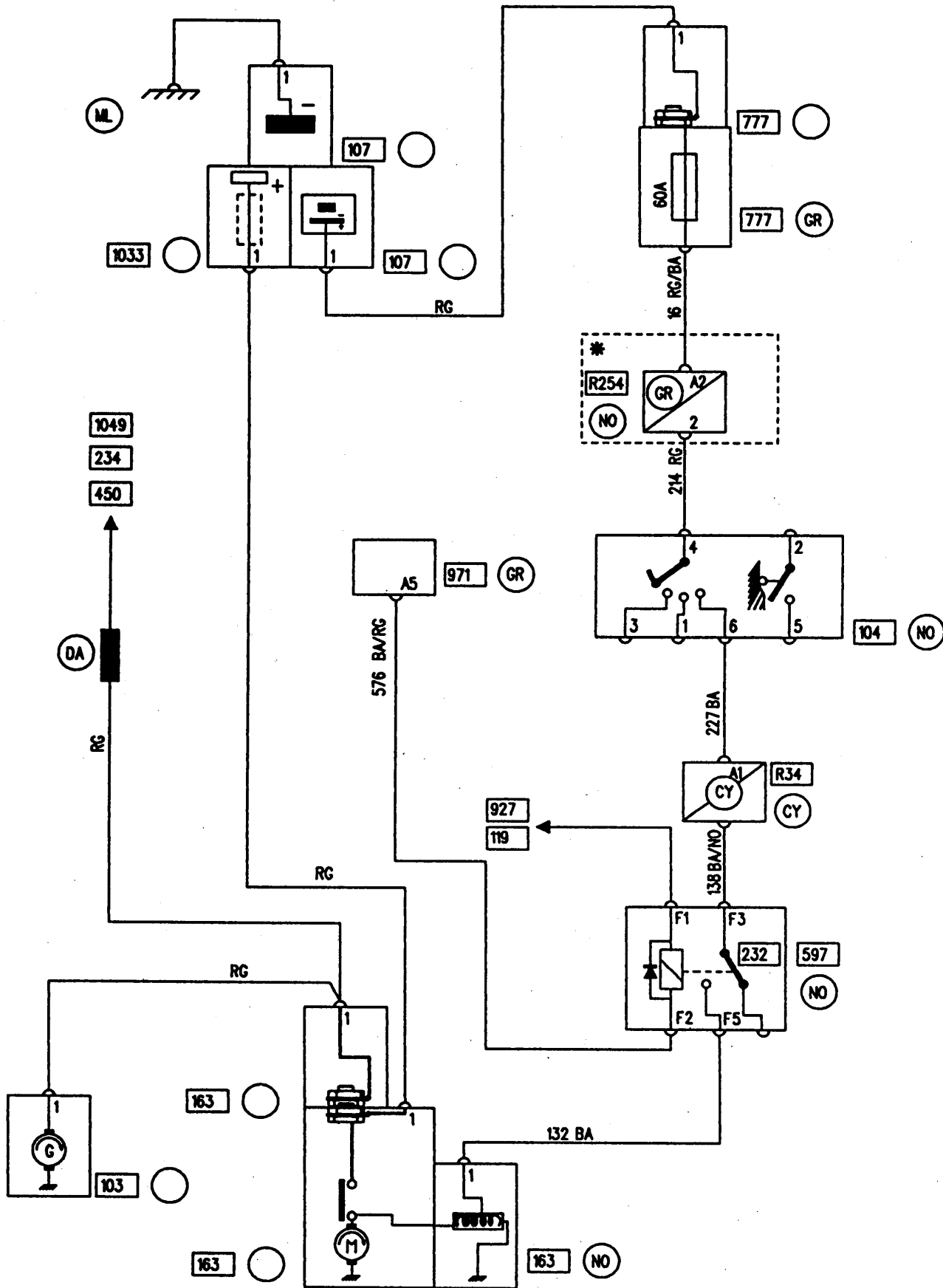
99

X 64

APPLICATIONS: B / K / L / S

(RHD)

F9Q 731 DPO AUT TRANS



14694

72

STARTER CIRCUIT

99

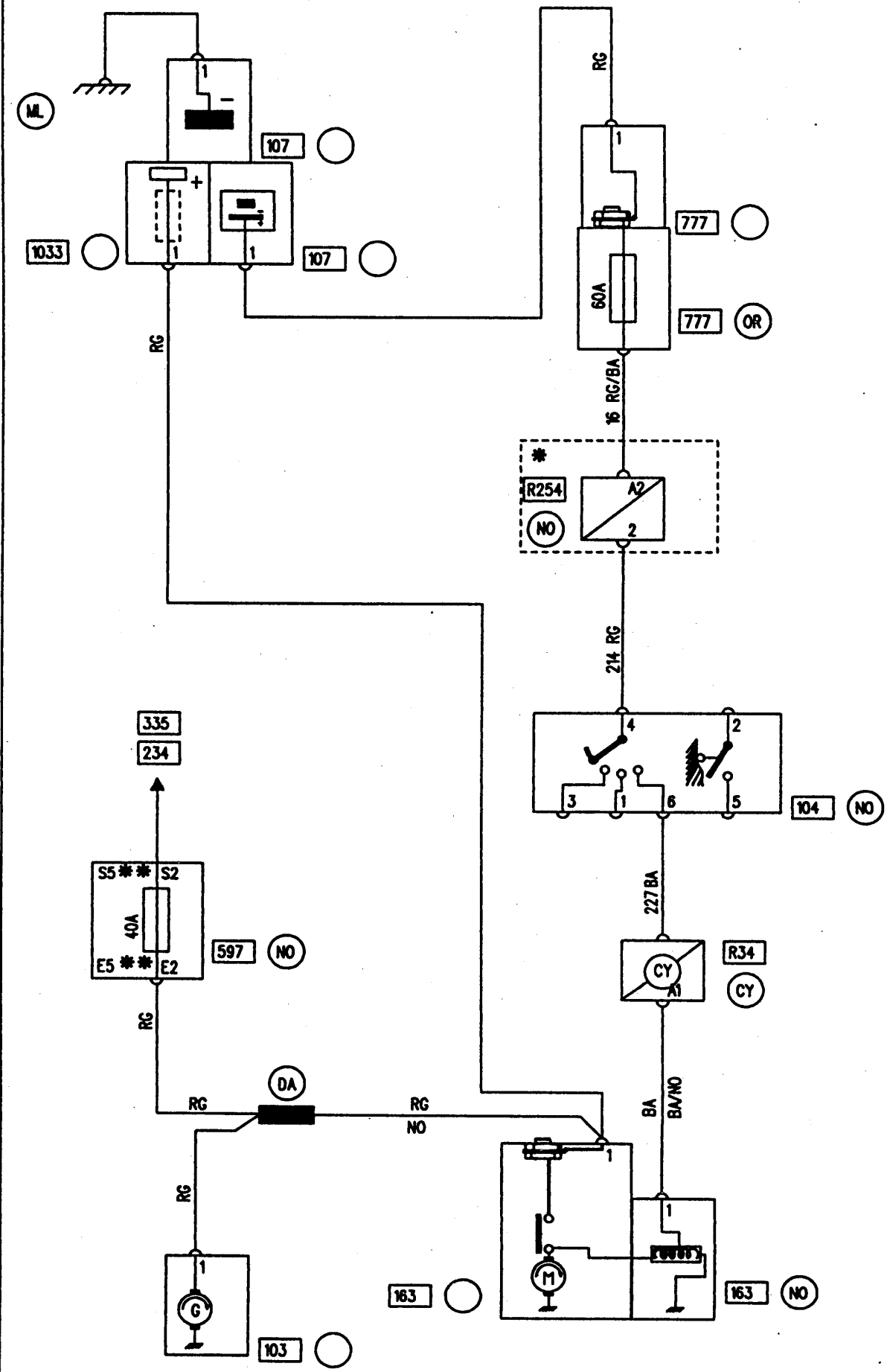
X 64

APPLICATIONS: B / D / K / L / S

(** RHD

E7J 626 / AIR CONDITIONING

(***) BASIC HEATER



14694

73

STARTER CIRCUIT

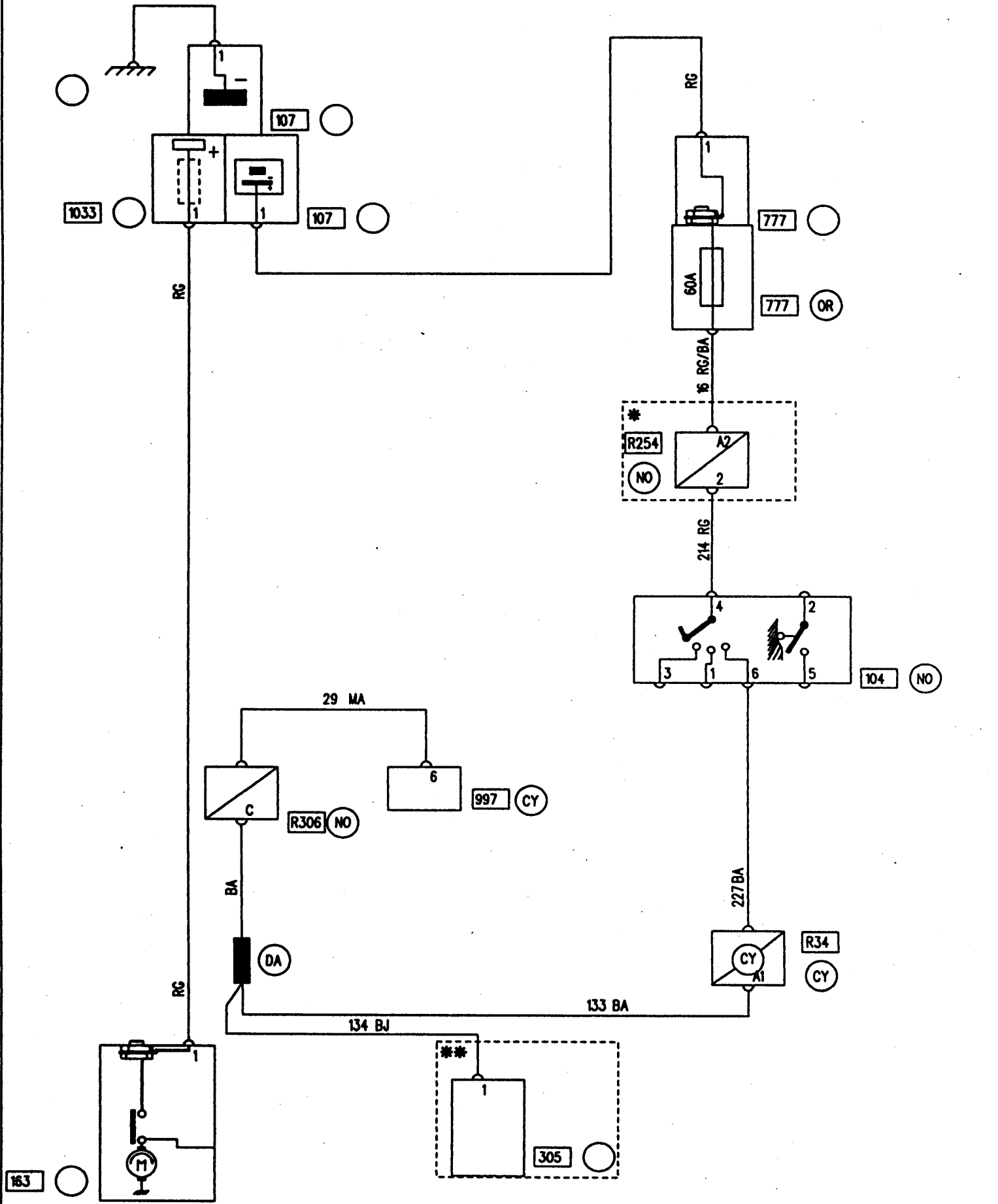
99

X 64

APPLICATIONS: B / D / E / K / L

(*) RHD

K4M 700 / K4M 704 LPG / K4J 750



14694

74

STARTER CIRCUIT

99

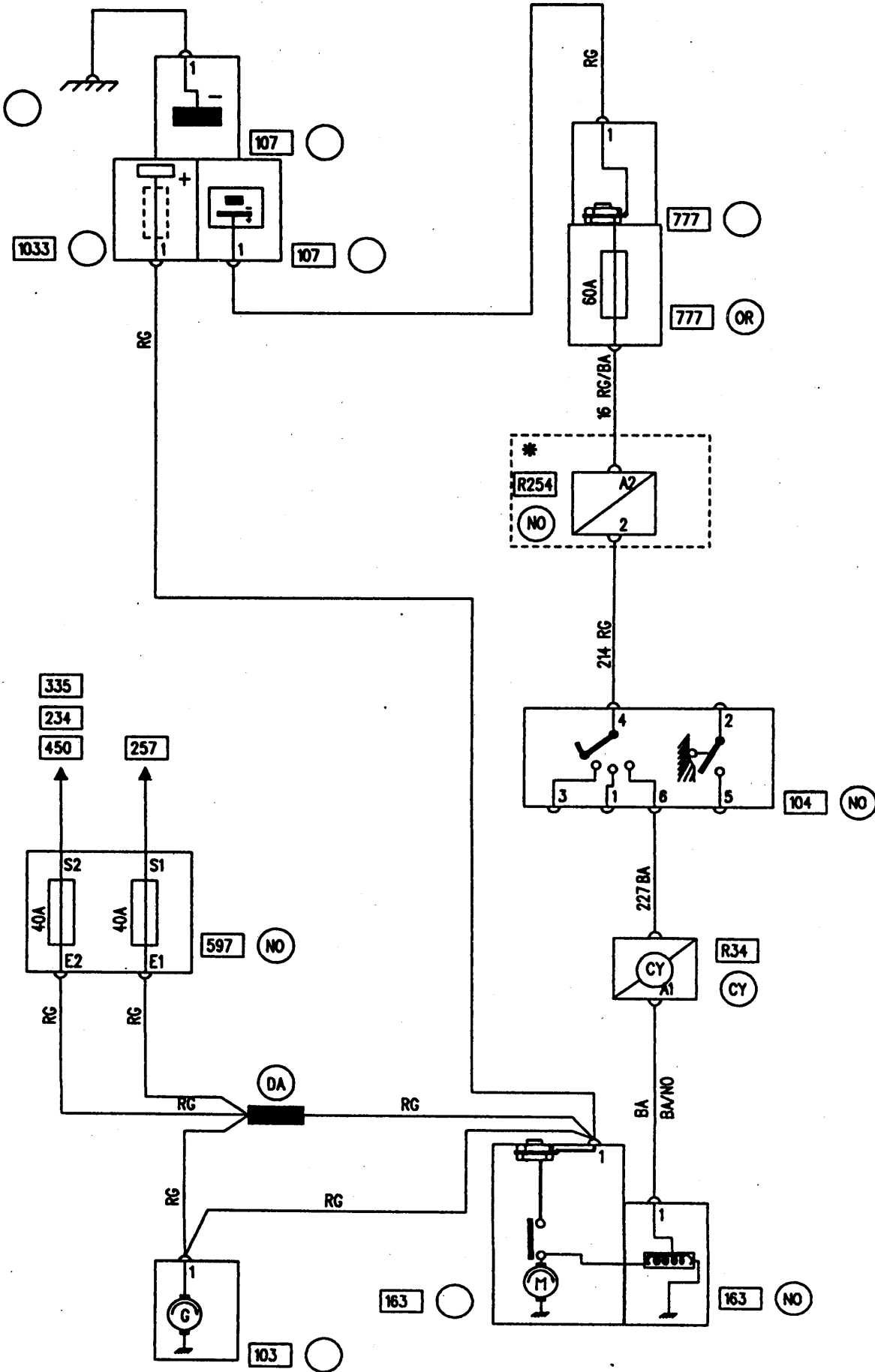
X 64

APPLICATIONS: B / K

F8Q 790 / F9Q 736

(*) RHD

(**) F8Q 622



14694

75

TACHOMETER

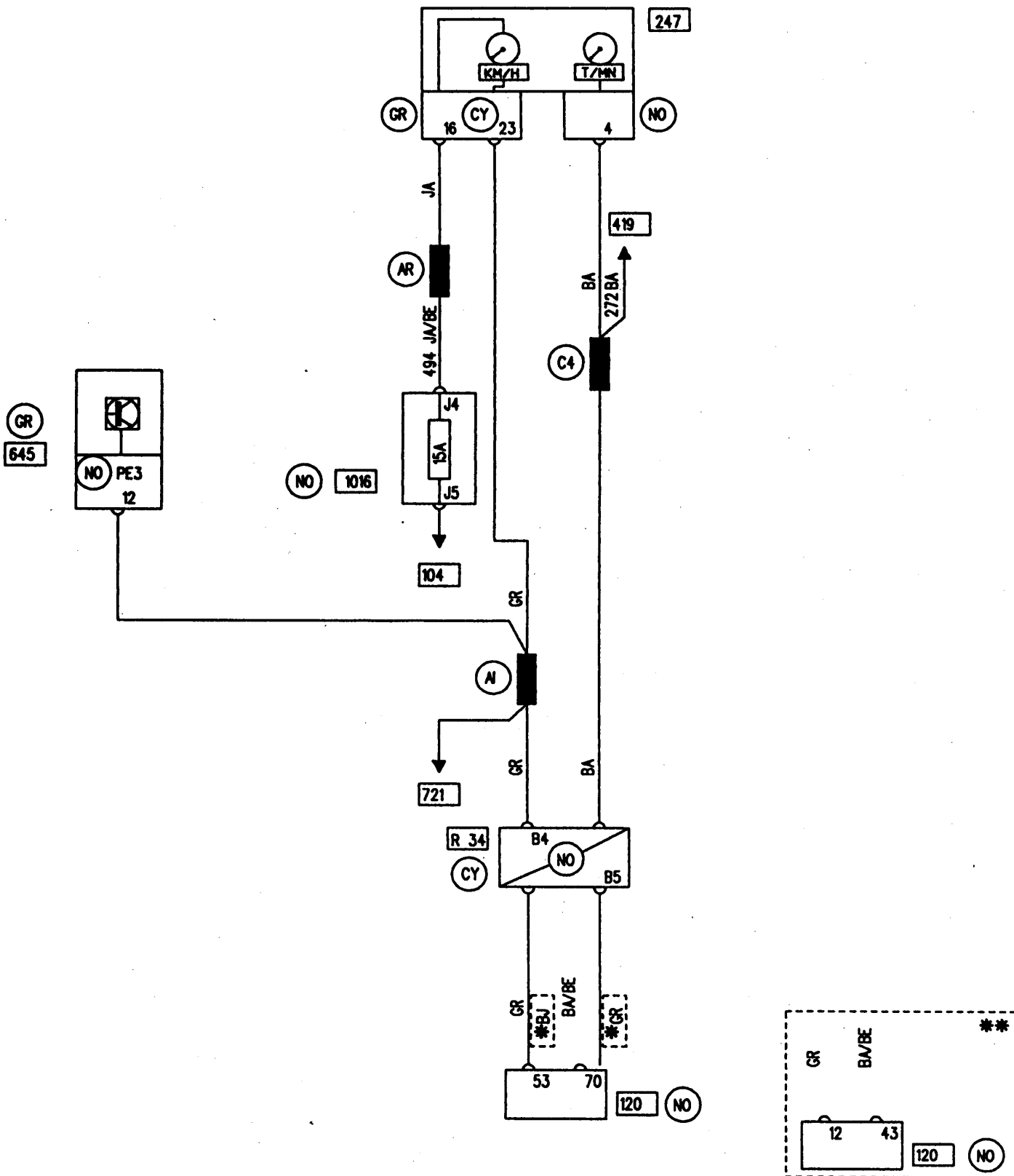
99

X 64

APPLICATIONS: B / K / L
E7J 626

(***) F7R 714

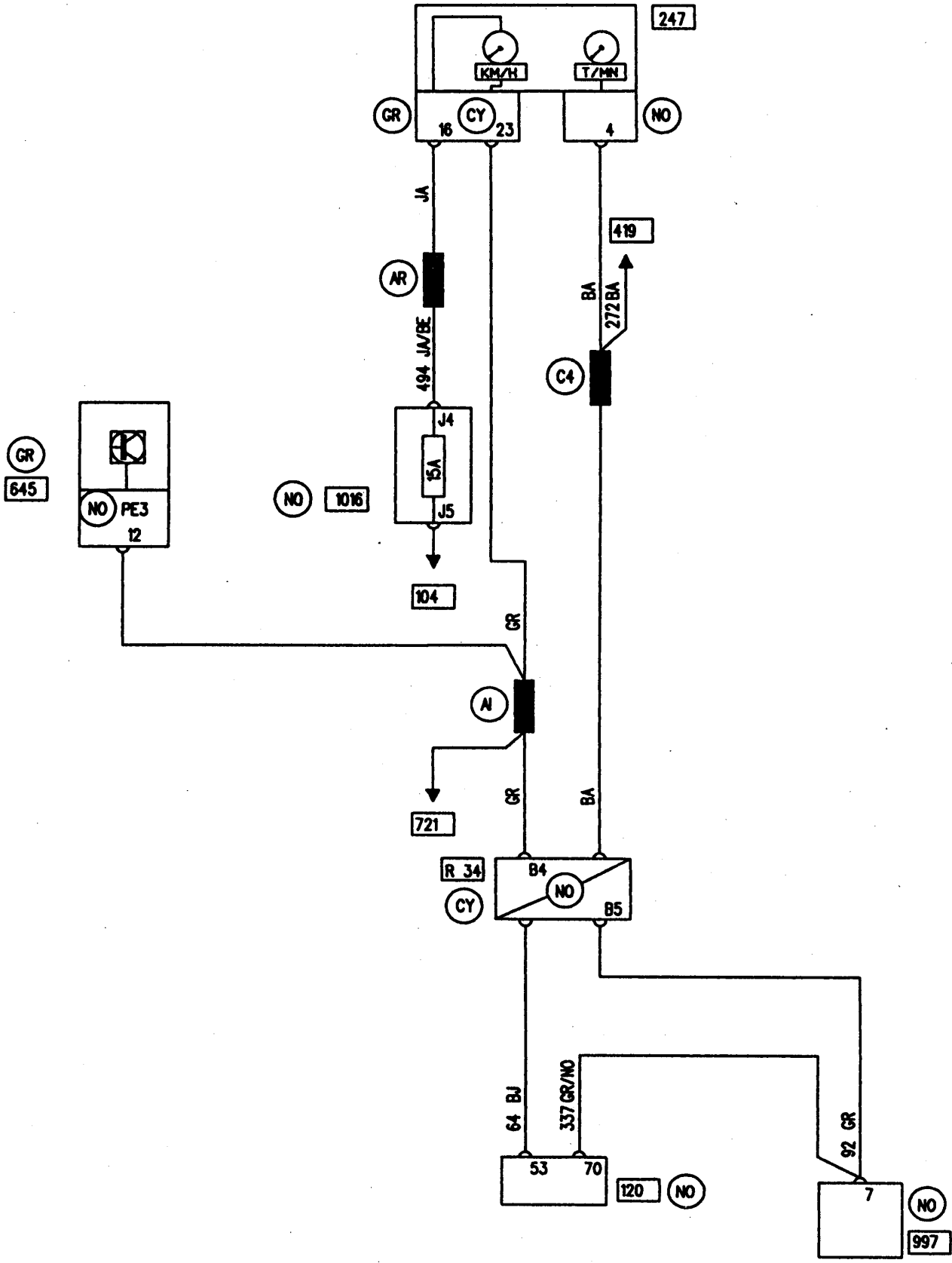
(*) K4M 700 / K4M 701 AUT TRANS / K4J 750



14694

76

APPLICATIONS: B / K / L
K4M 704 LPG

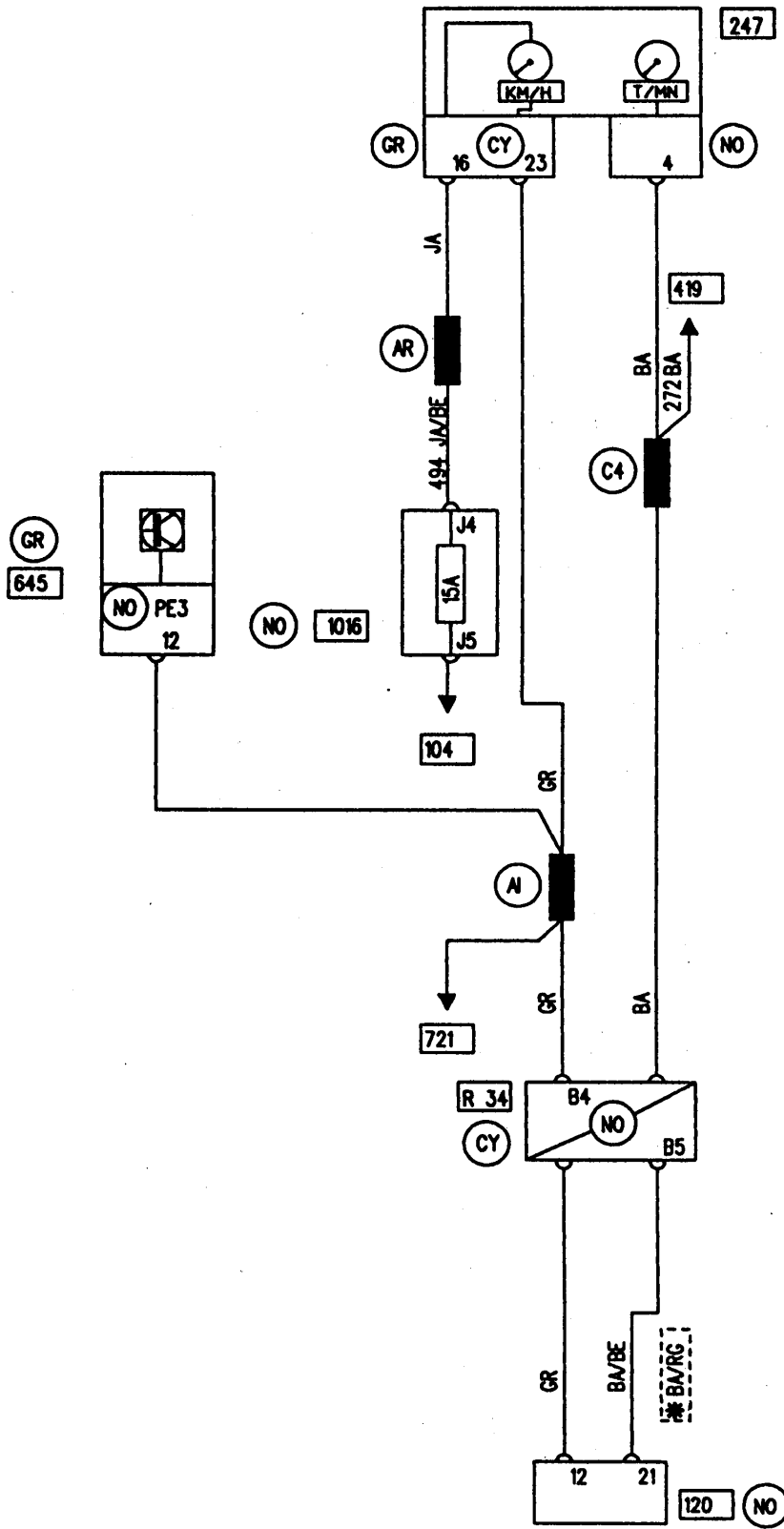


14694

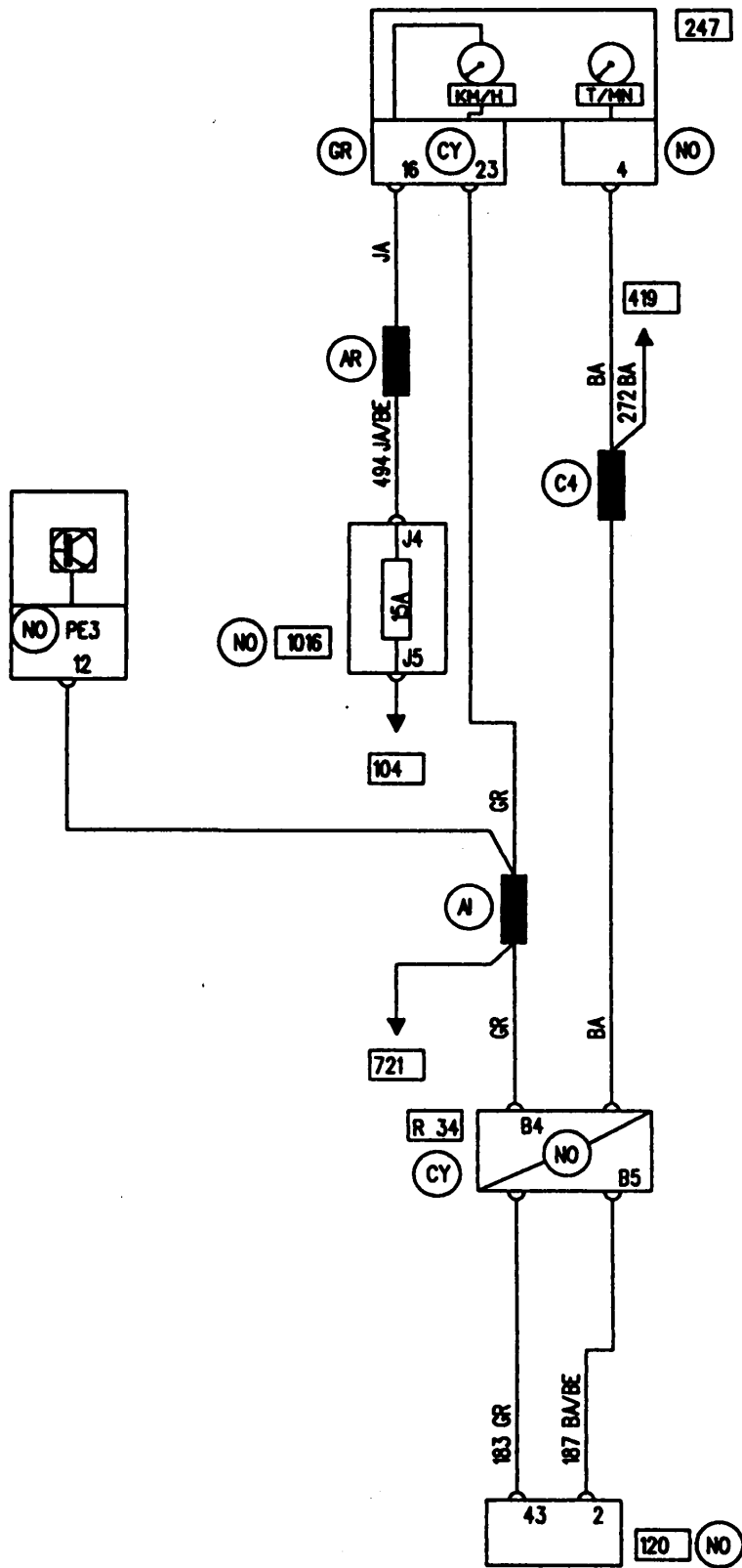
77

APPLICATIONS: K / V
F8Q 790

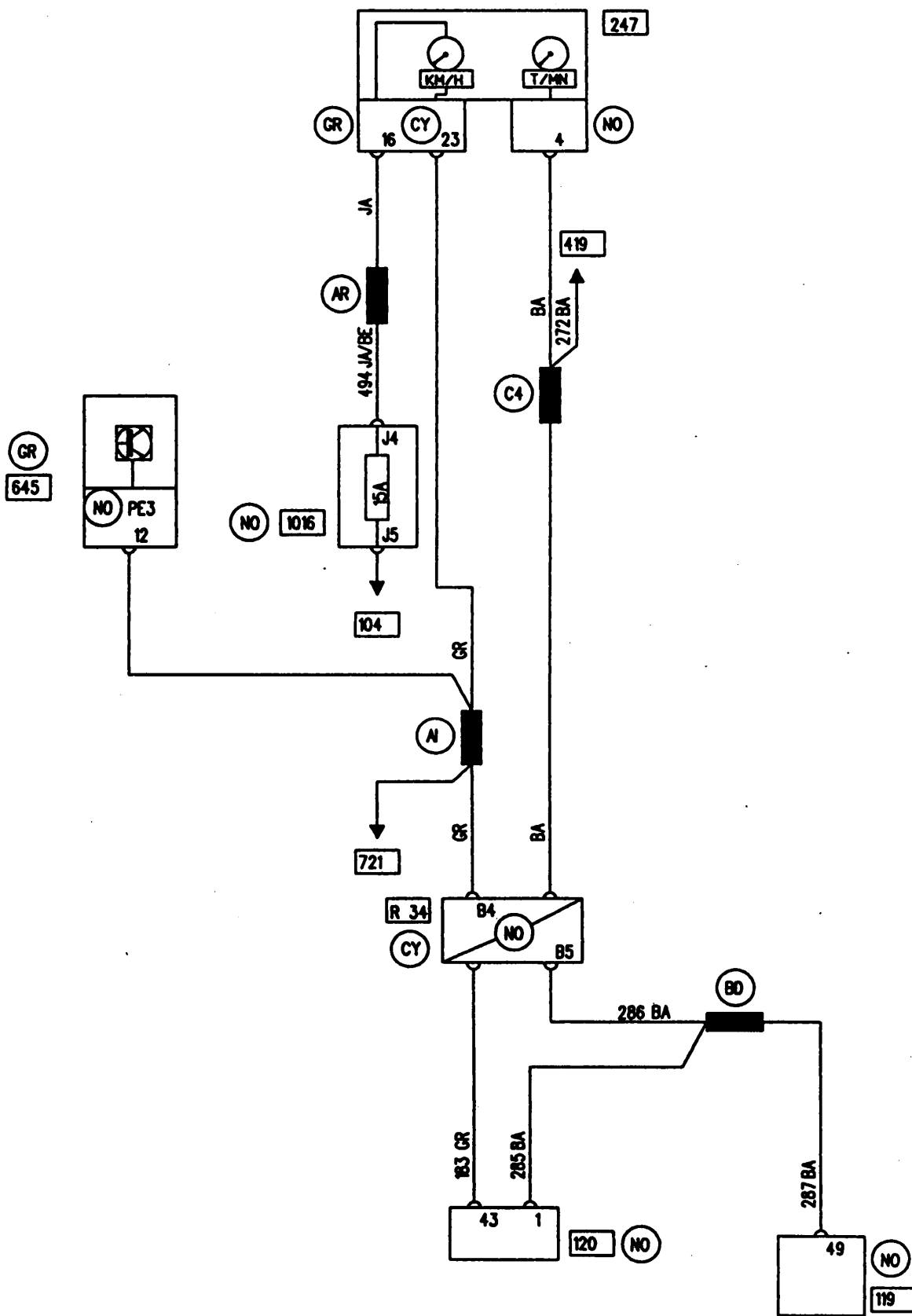
(*) F8Q 622



APPLICATIONS: B / K / L / S
F9Q 736



APPLICATIONS: B / K / L / S
F9Q 731 DPO AUT TRANS



14694

80

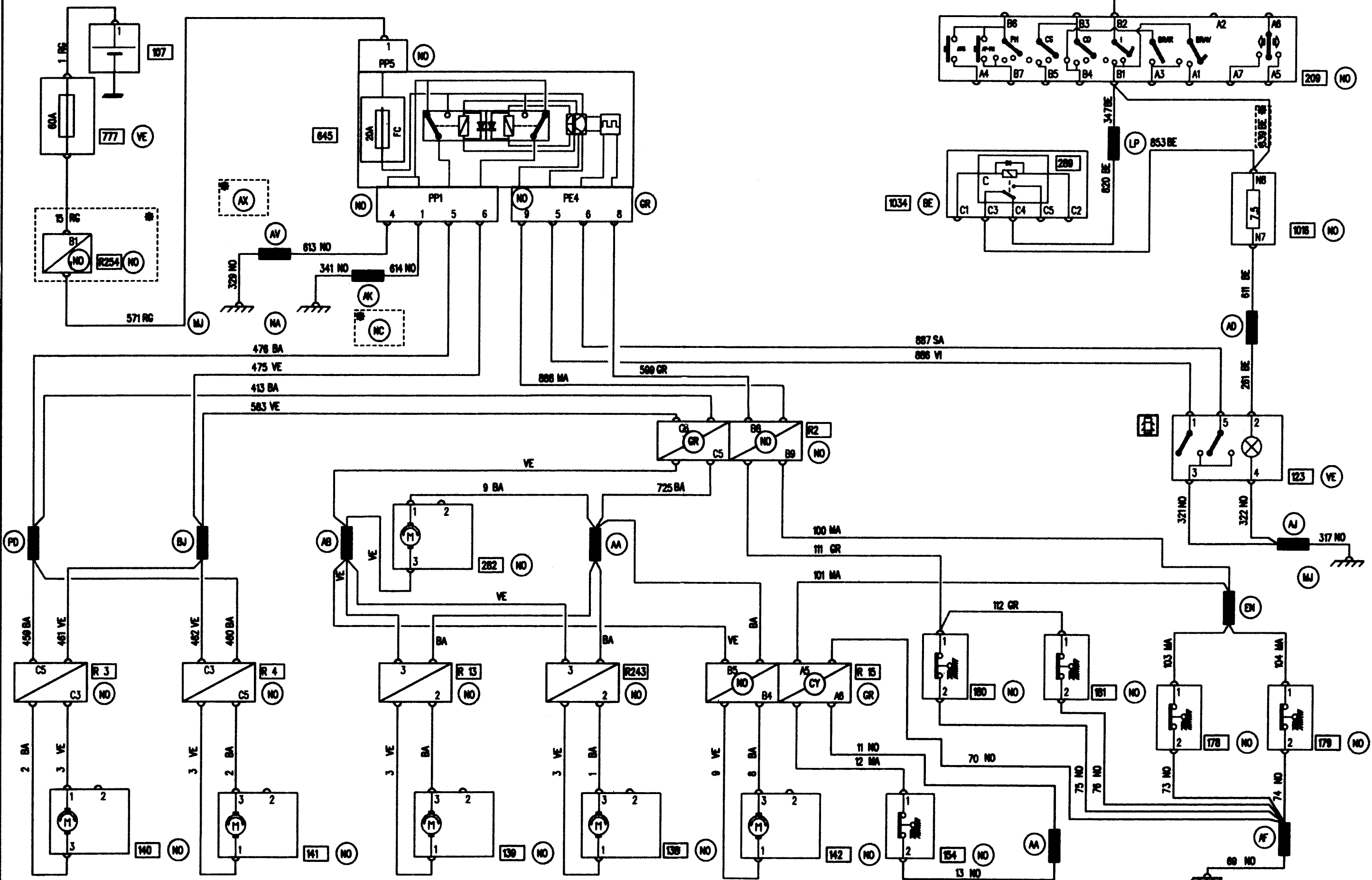
ELECTRIC DOOR LOCKS

99

X 64

APPLICATIONS: B / S
LHD / UCH

* RHD



81

14894

81

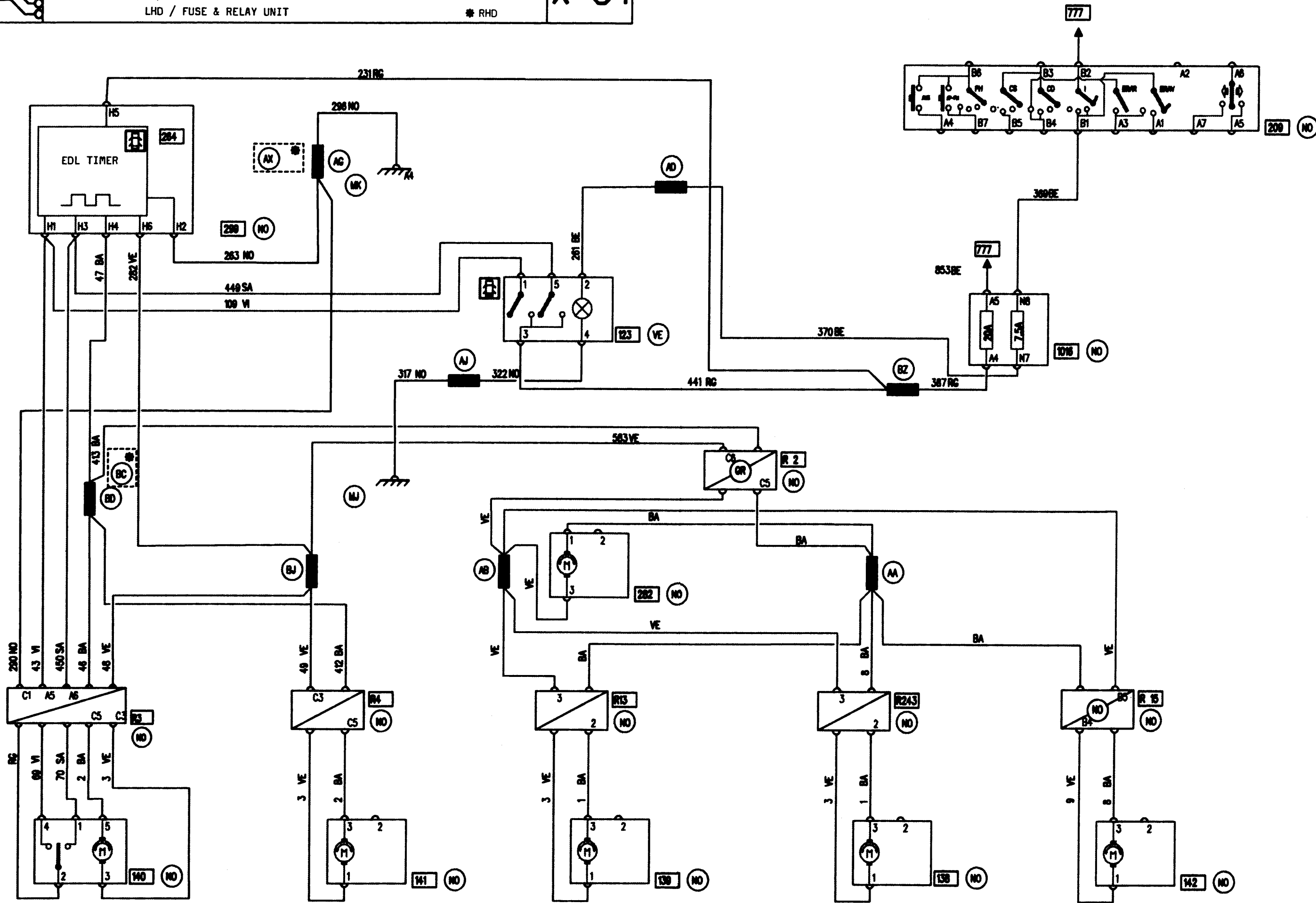
ELECTRIC DOOR LOCKS

99

APPLICATIONS: B / S
LHD / FUSE & RELAY UNIT

RHD

X 64



82

82

14694

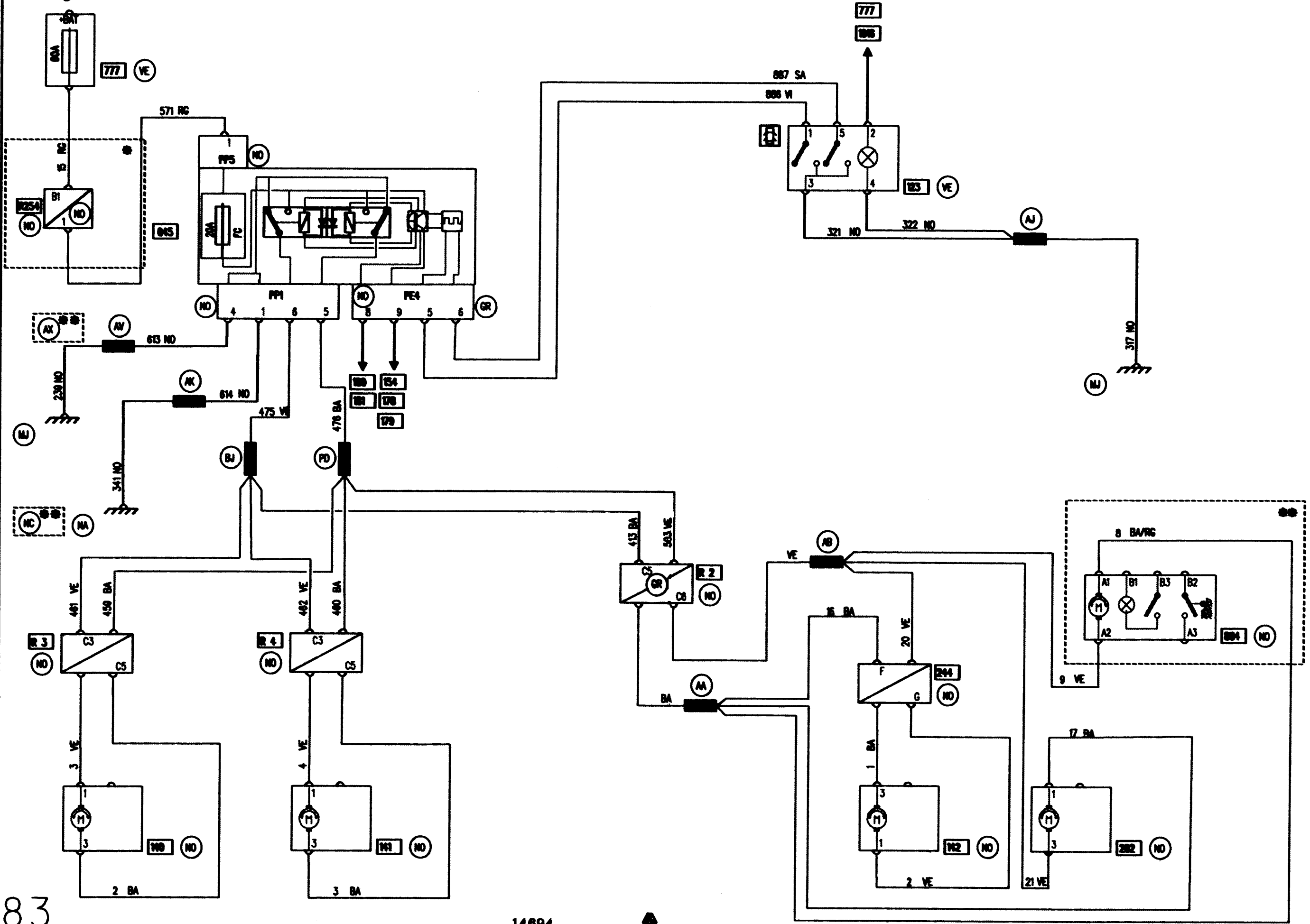
ELECTRIC DOOR LOCKS

99

X 64

APPLICATIONS: D / E
LHD

* RHD
*** F

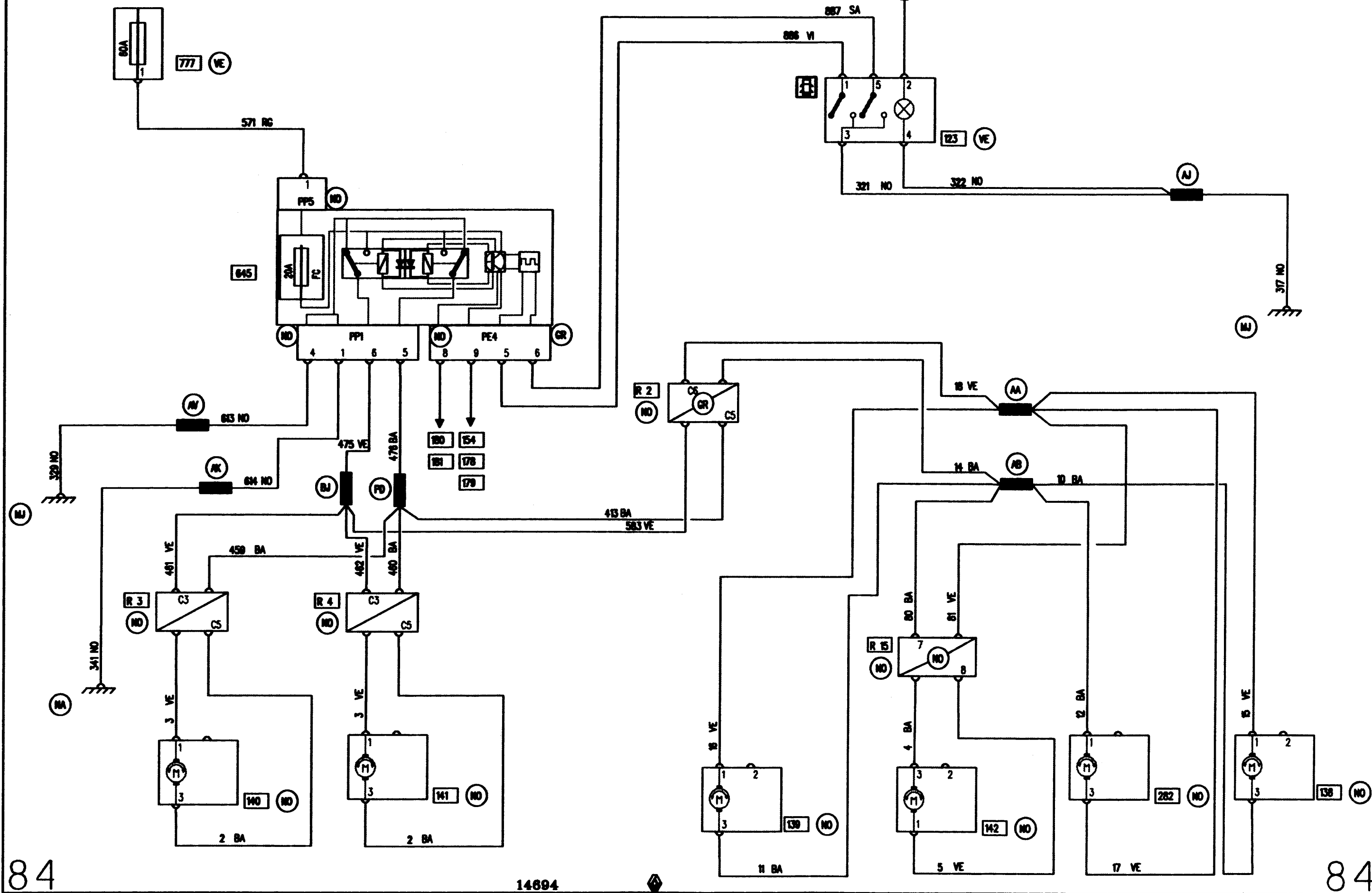


83

83

14694

APPLICATIONS: K
UCH



84

84

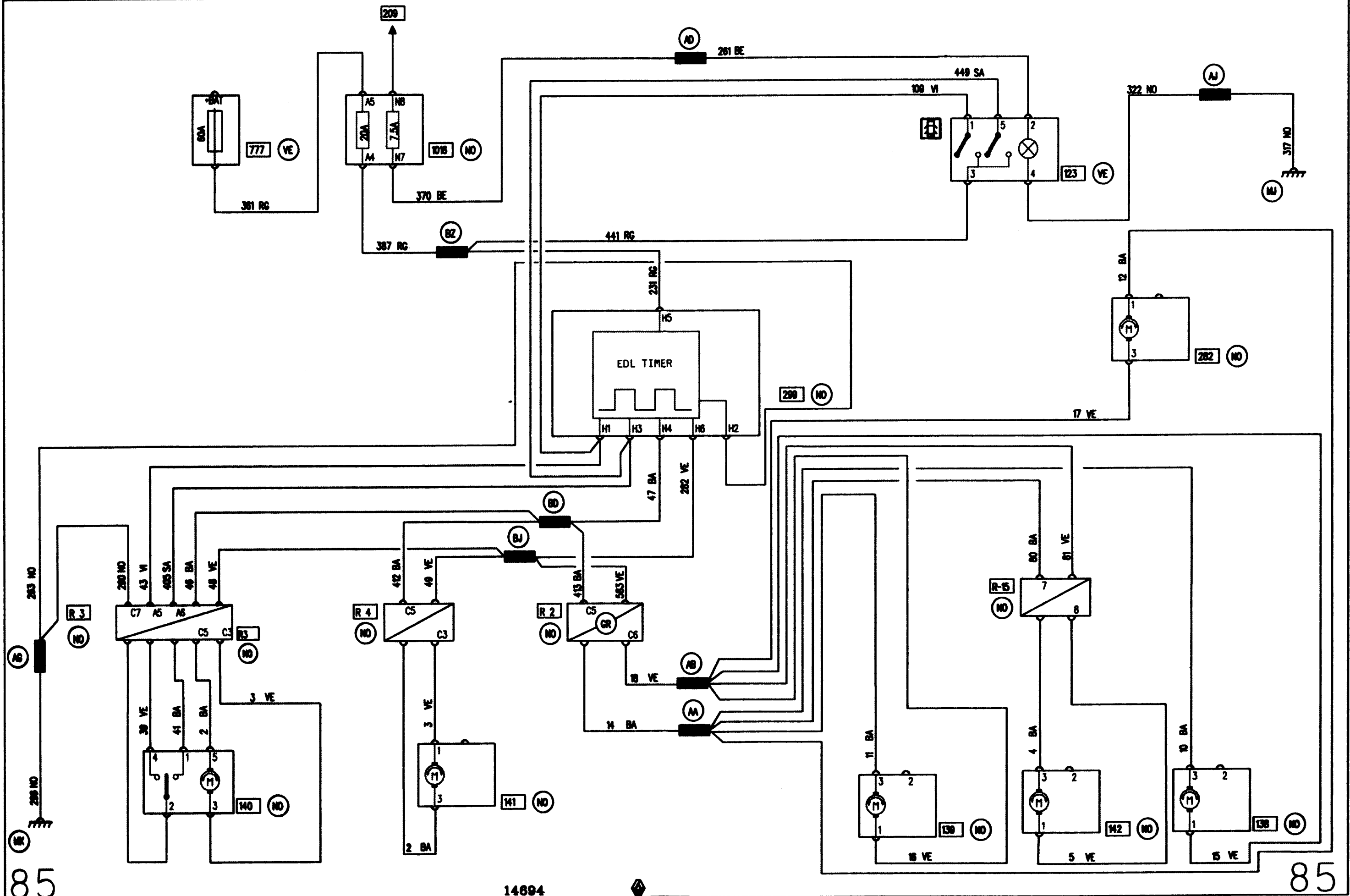
14894

ELECTRIC DOOR LOCKS

99

X 64

APPLICATIONS: K
FUSE & RELAY UNIT



14894

ELECTRIC DOOR LOCKS

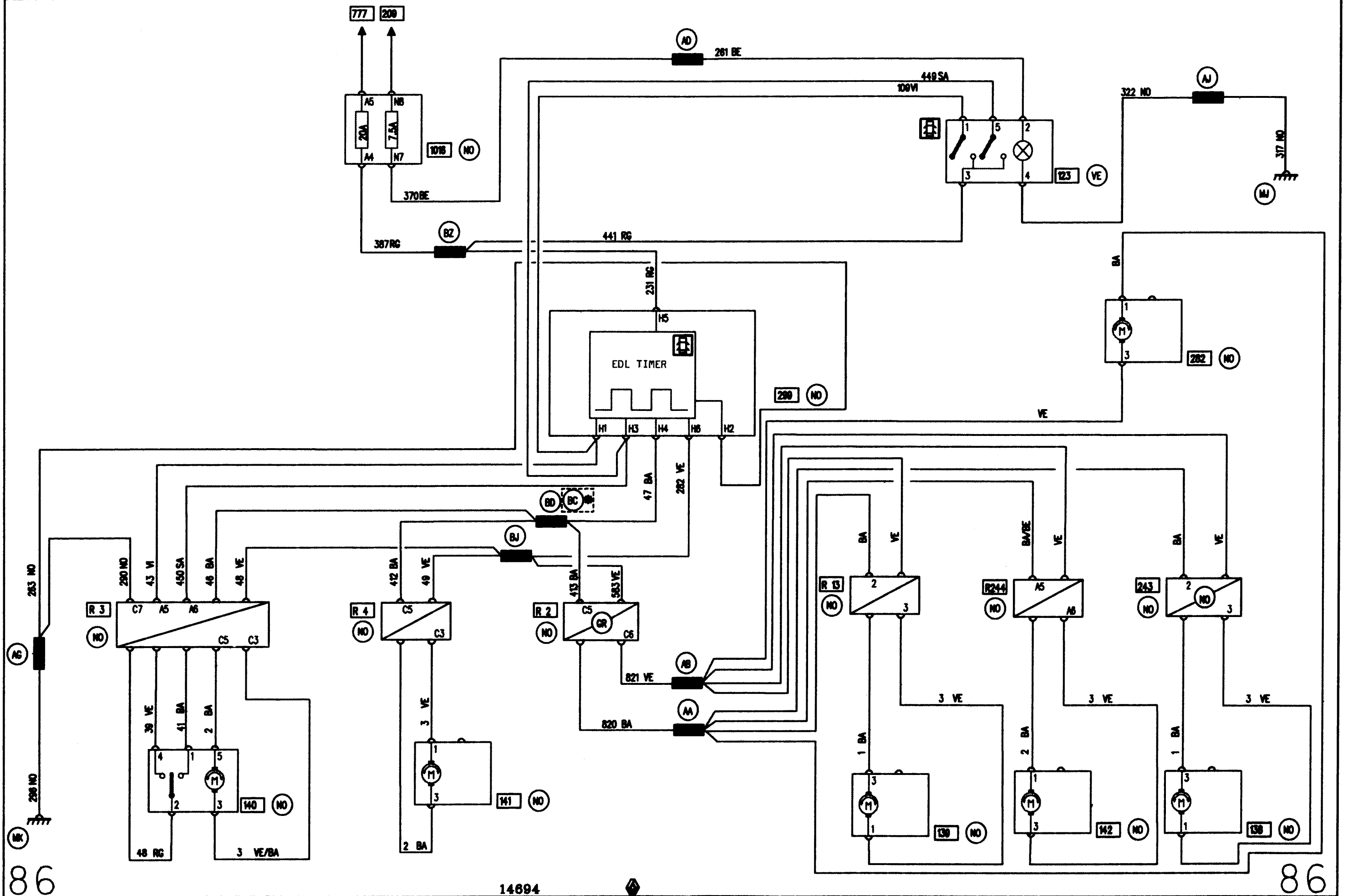
99

X 64

APPLICATIONS: L

LHD / FUSE & RELAY UNIT

* RHD



86

86

14694

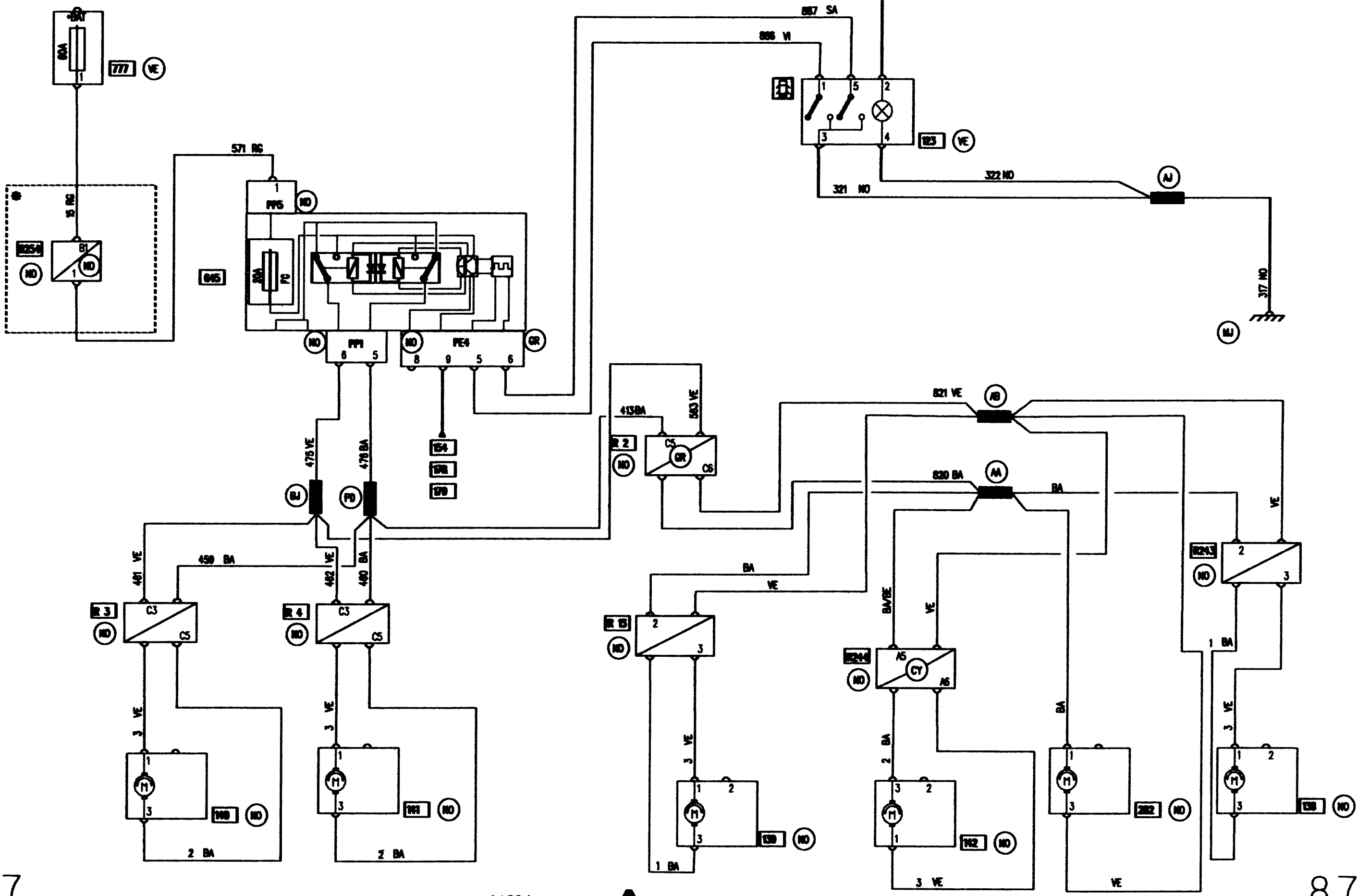
ELECTRIC DOOR LOCKS

99

X 64

APPLICATIONS: L
LHD / UCH

RHD

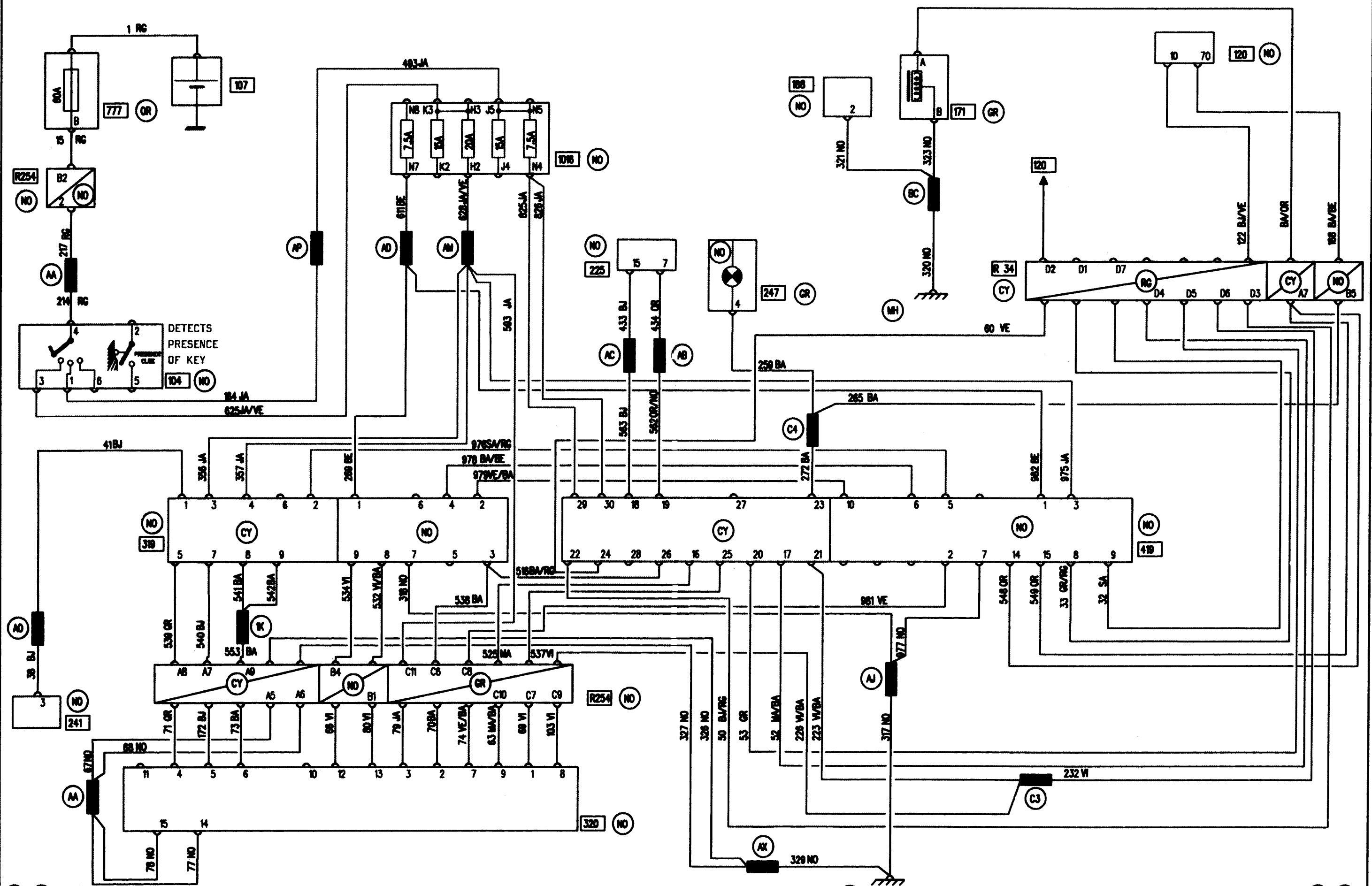


87

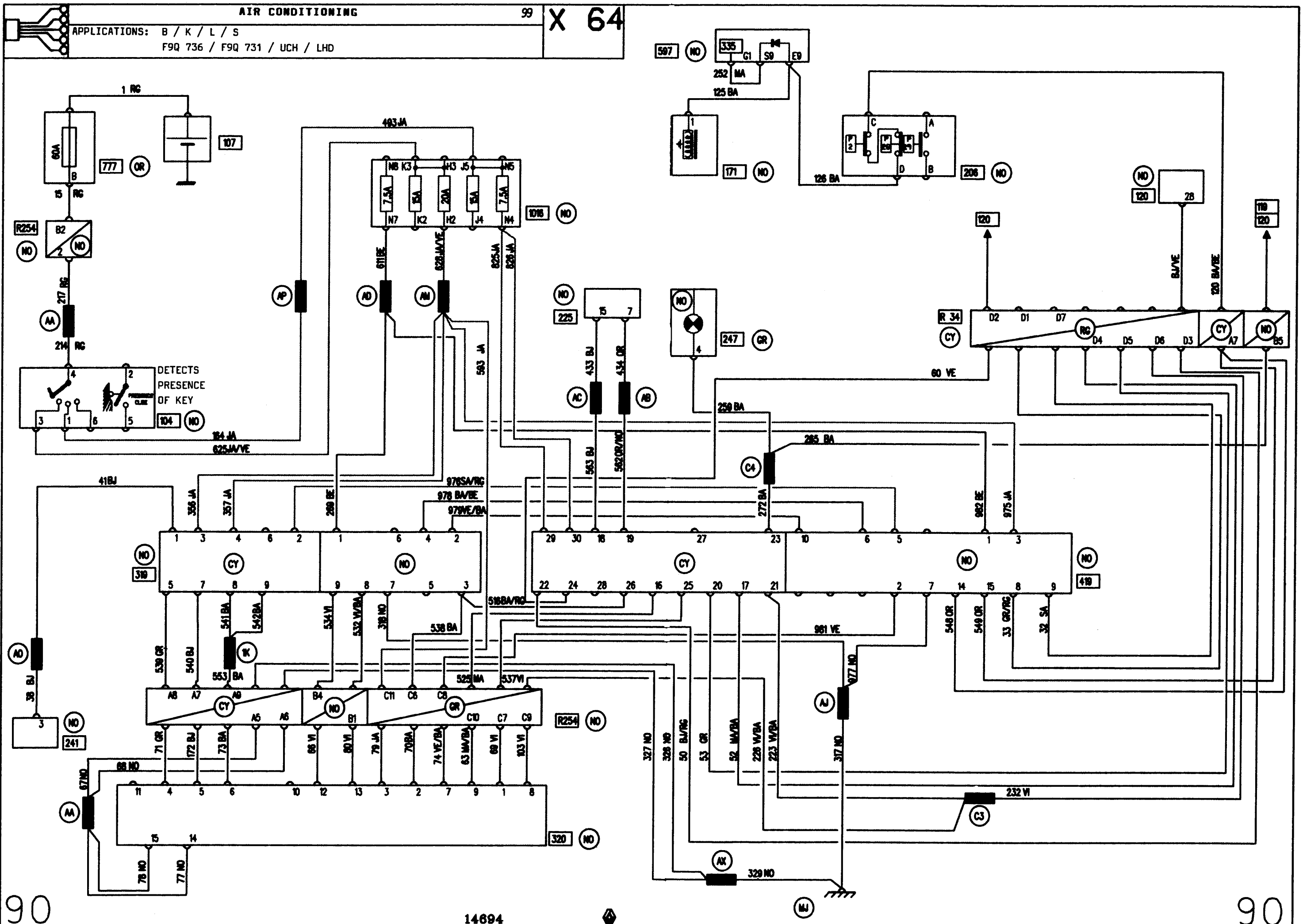
87

14694

APPLICATIONS: B / K / L / S
RHD / UCH / E7J 626



APPLICATIONS: B / K / L / S
F9Q 736 / F9Q 731 / UCH / LHD



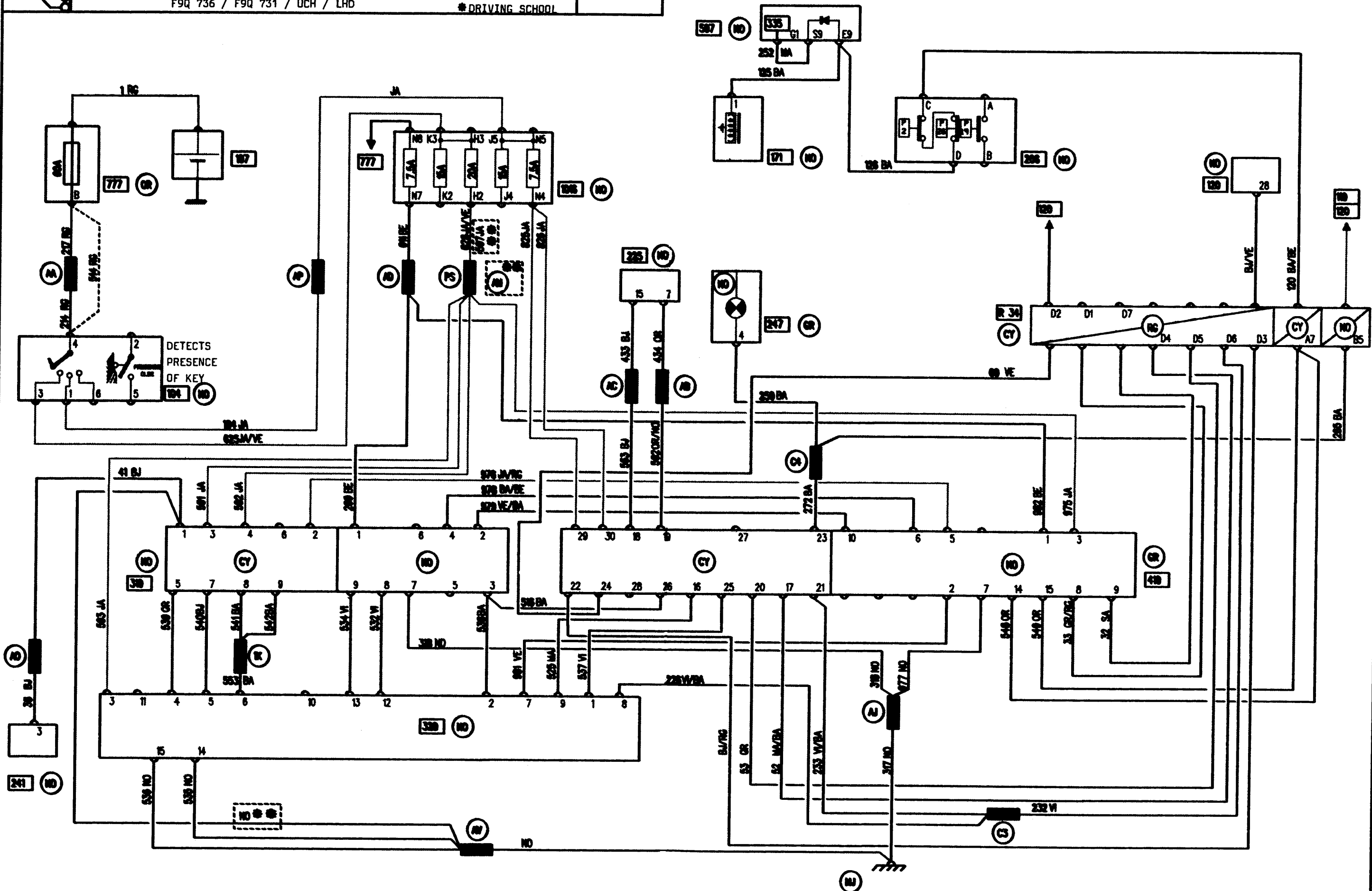
AIR CONDITIONING

99

X 64

APPLICATIONS: B / K / L / S
F9Q 736 / F9Q 731 / UCH / LHD

** FUSE & RELAY UNIT
* DRIVING SCHOOL

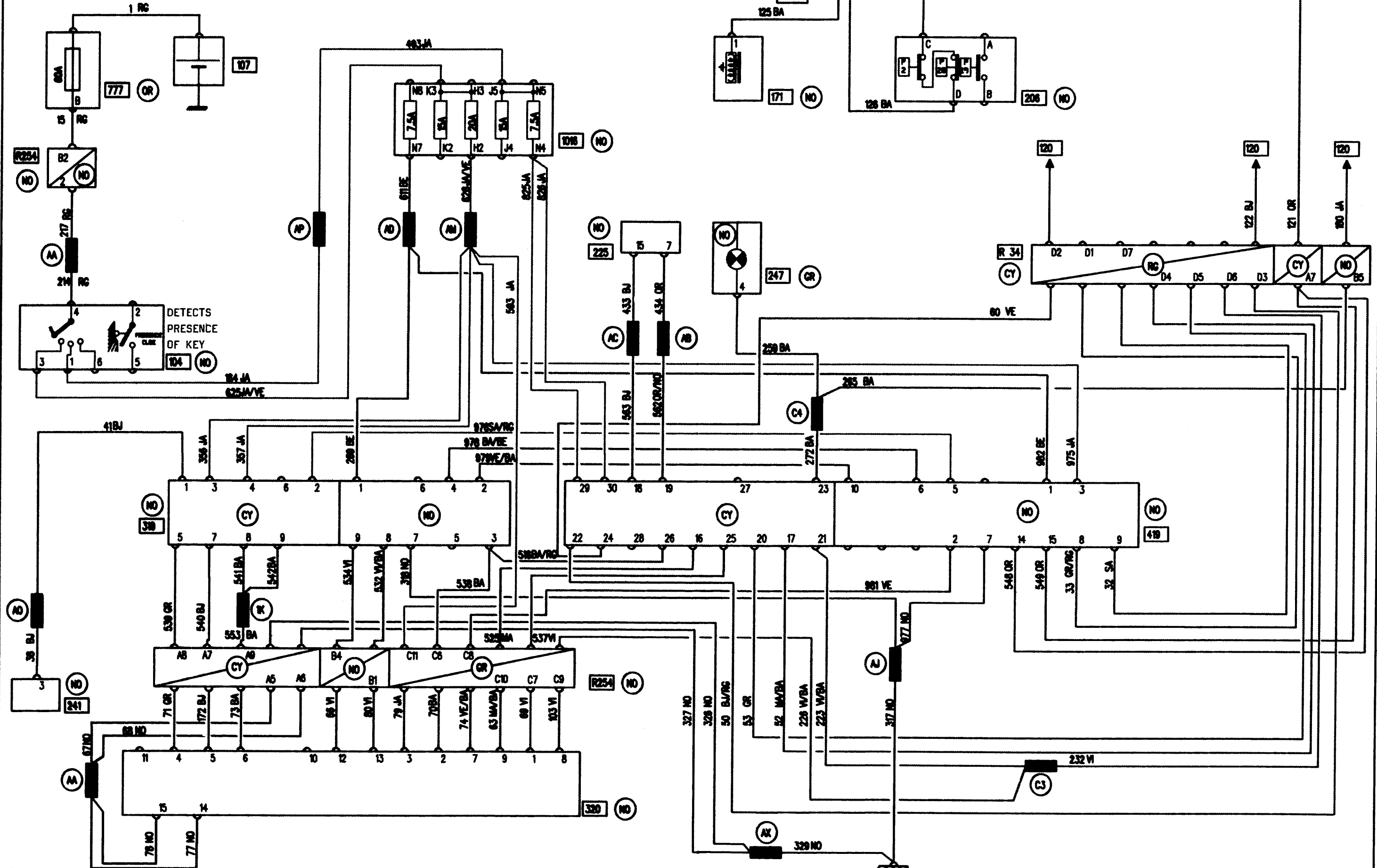


91

91

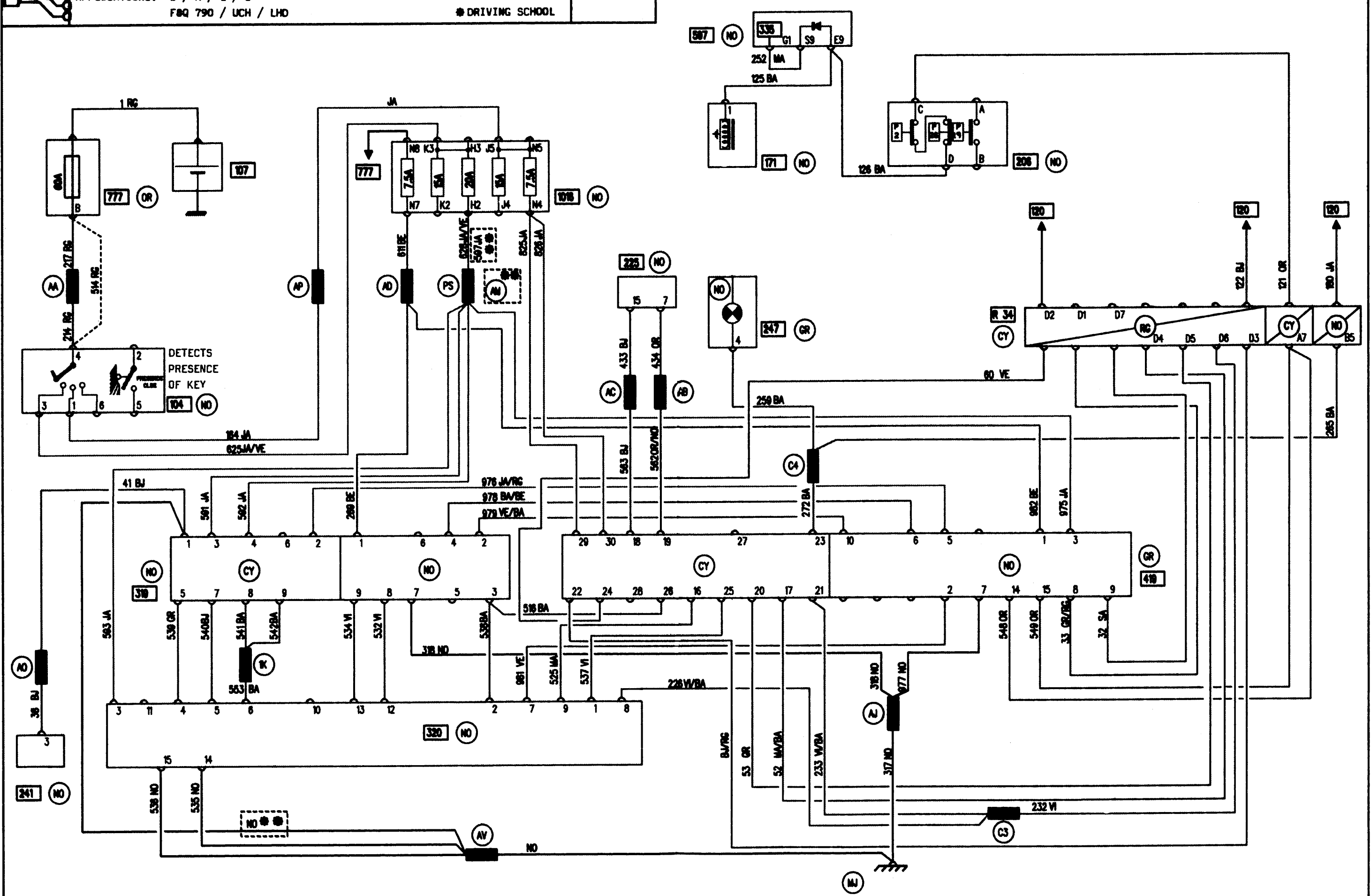
14894

APPLICATIONS: B / K / L / S
FBQ 790 / UCH / RHD

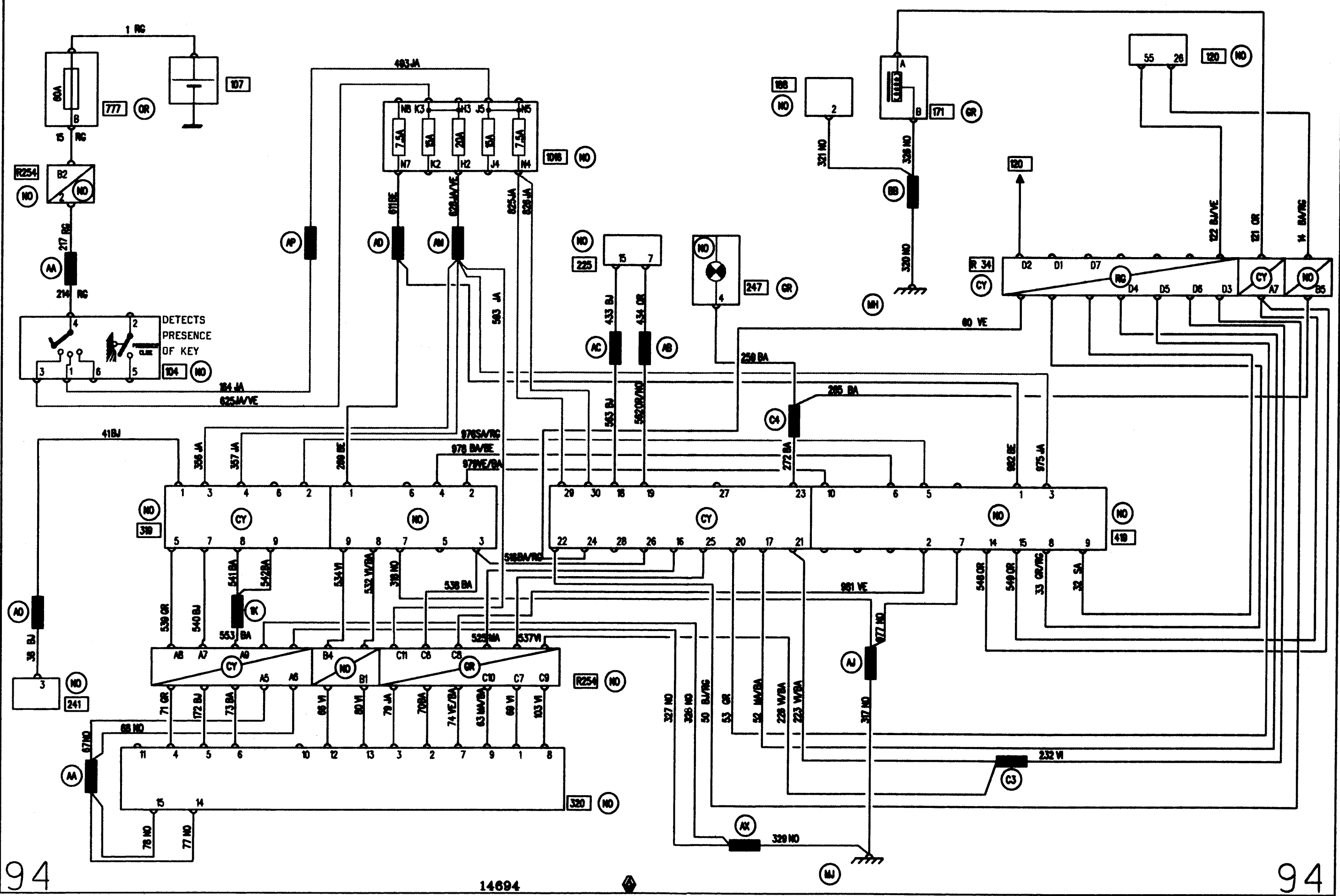


APPLICATIONS: B / K / L / S
F8Q 790 / UCH / LHO

FUSE & RELAY UNIT
DRIVING SCHOOL



APPLICATIONS: B / K / L / S
F8Q 622 / UCH / MND



94

94

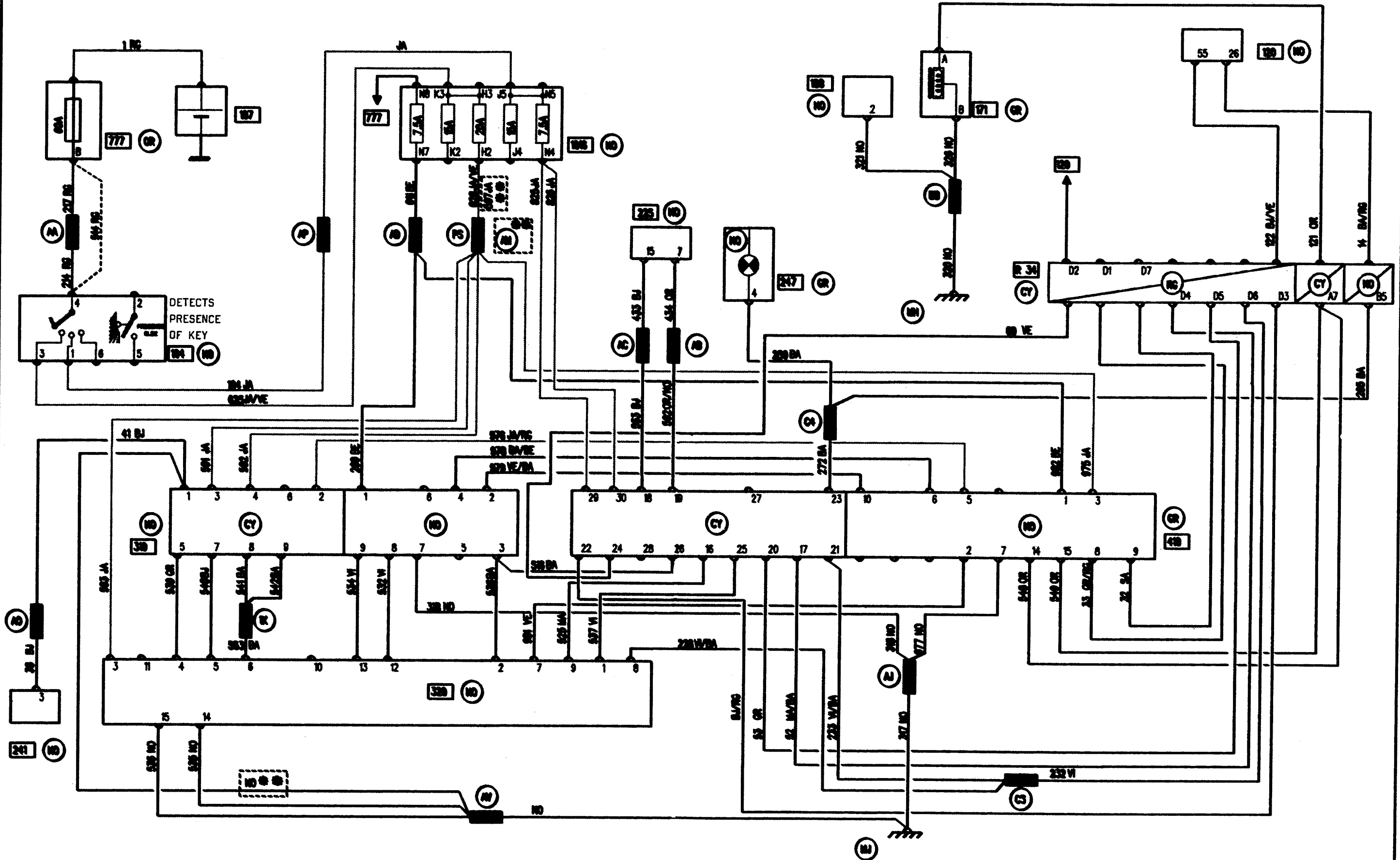
14694

APPLICATIONS: B / K / L / S

FBQ 622 / UCH / LHD

** FUSE&RELAY UNIT

* DRIVING SCHOOL



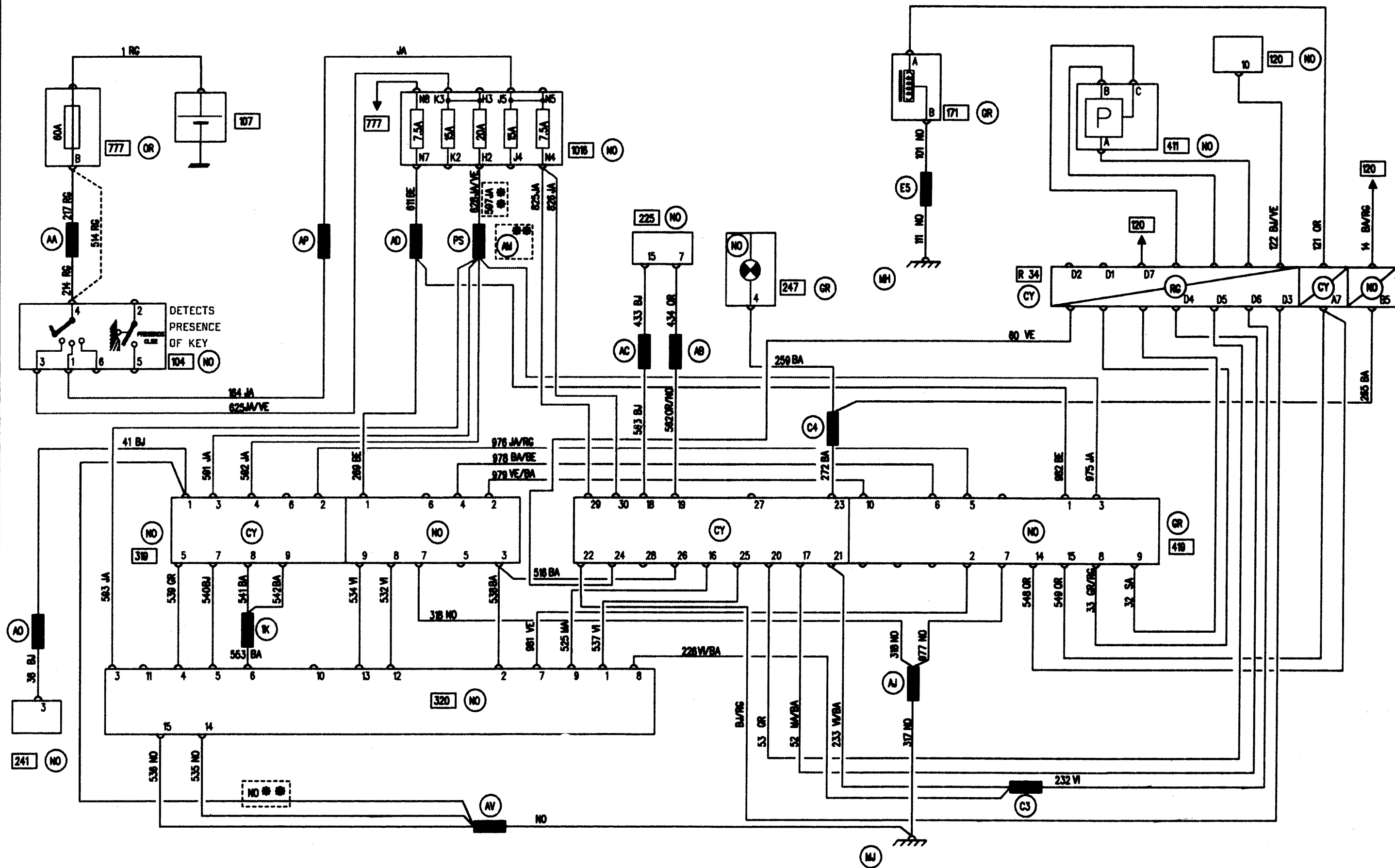
AIR CONDITIONING

99

X 64

APPLICATIONS: B / D / E / K / L
K4M 700 / K4M 704 LPG / K4J 750 / LHD

*** FUSE & RELAY UNIT
* DRIVING SCHOOL



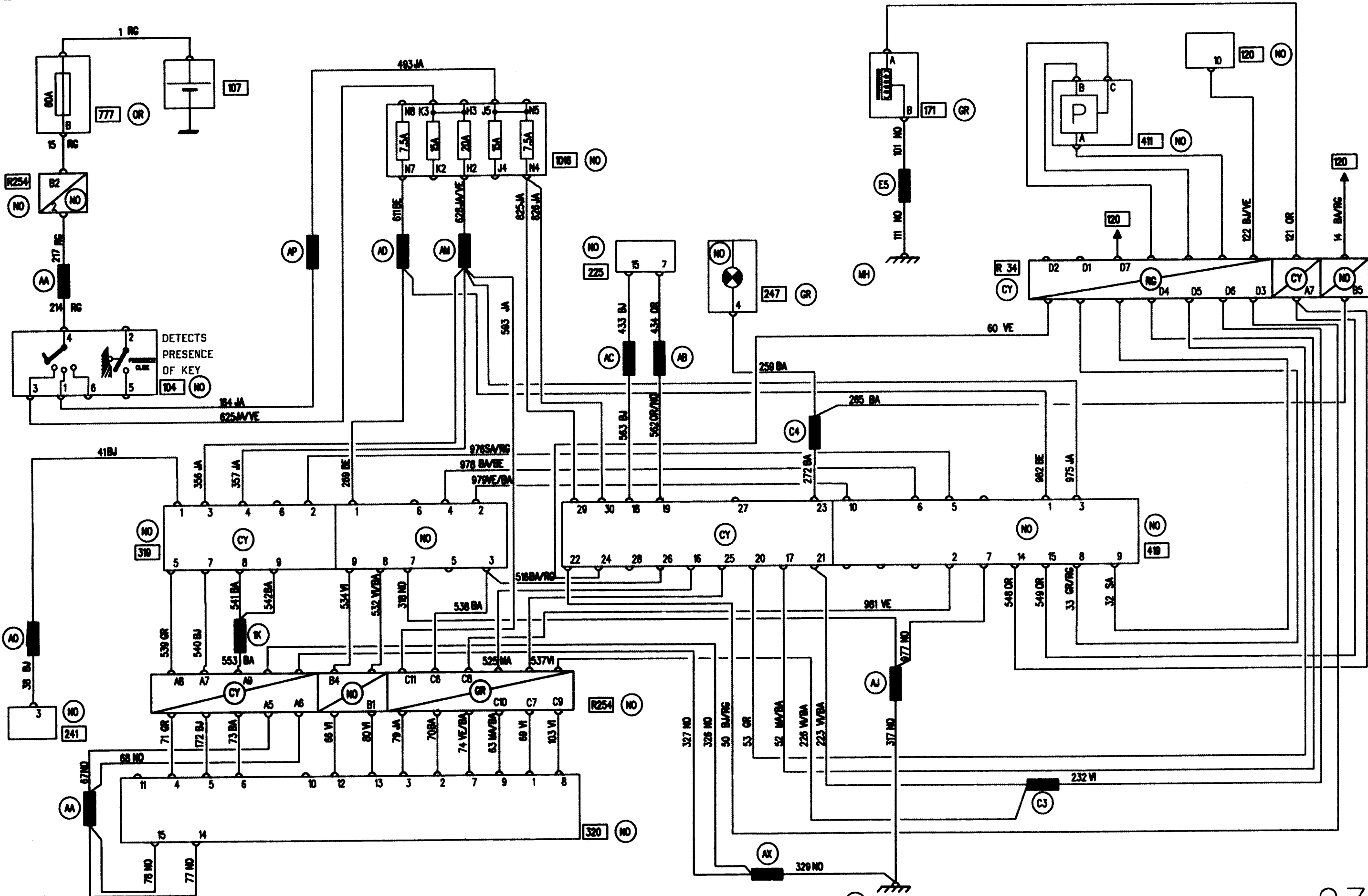
96

96

14894

APPLICATIONS: B / D / E / K / L

K4M 700 / K4M 704 LPG / K4J 750 / RHD



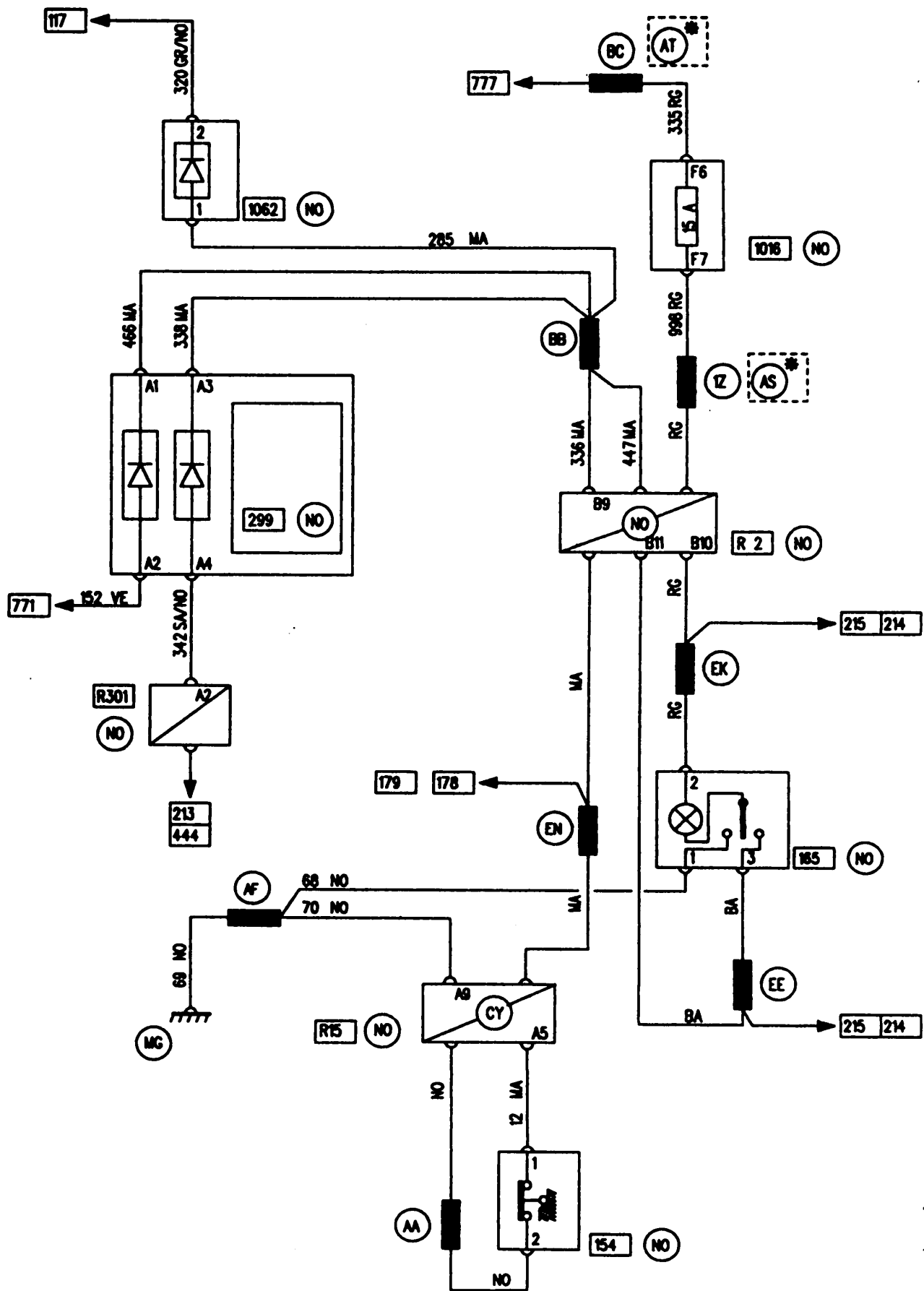
97

97

APPLICATIONS: K

LHD / FUSE & RELAY UNIT

(RHD)



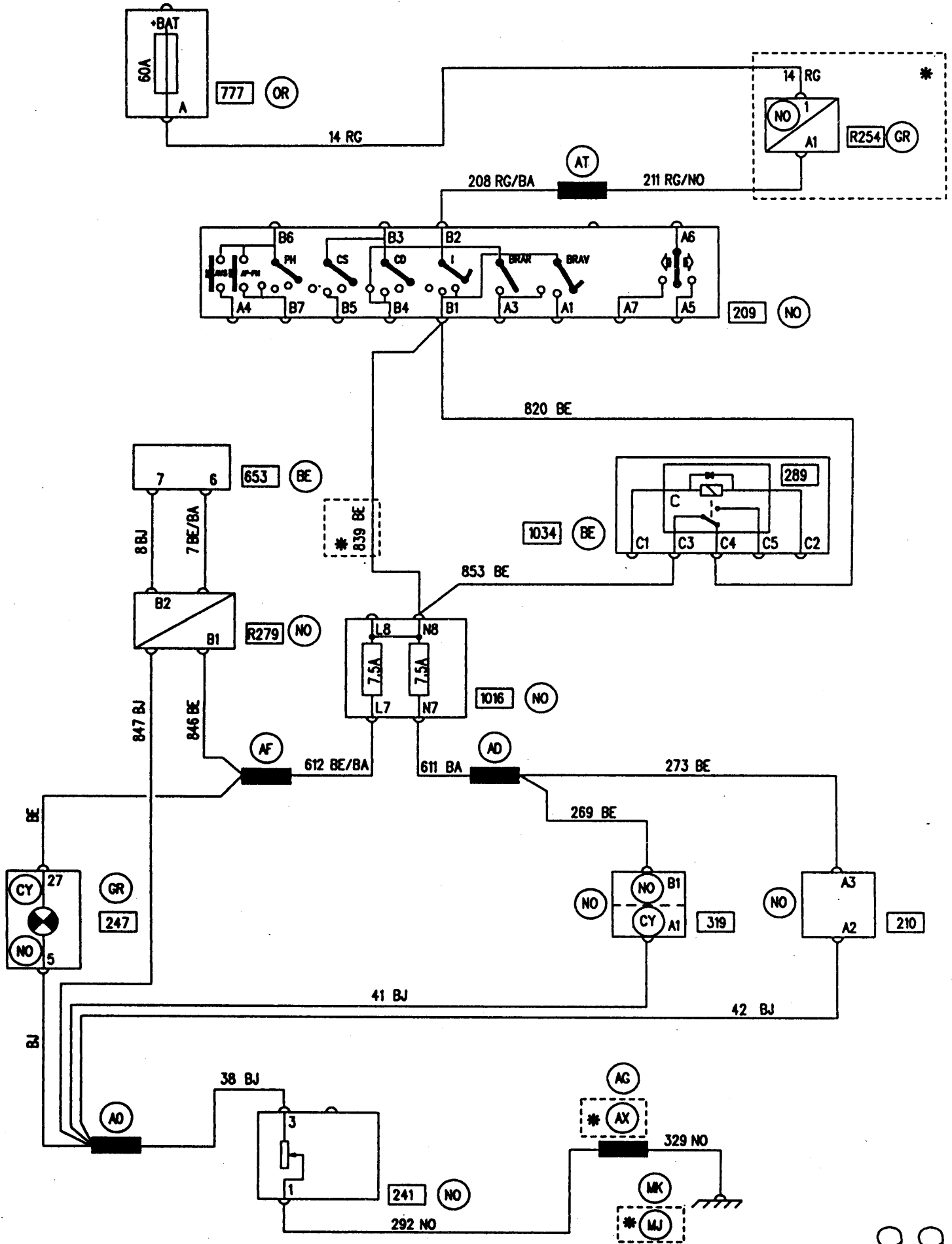
RHEOSTAT-CONTROLLED LIGHTS

99

X 64

APPLICATIONS: B / D / L / S
LHD

(*) RHD

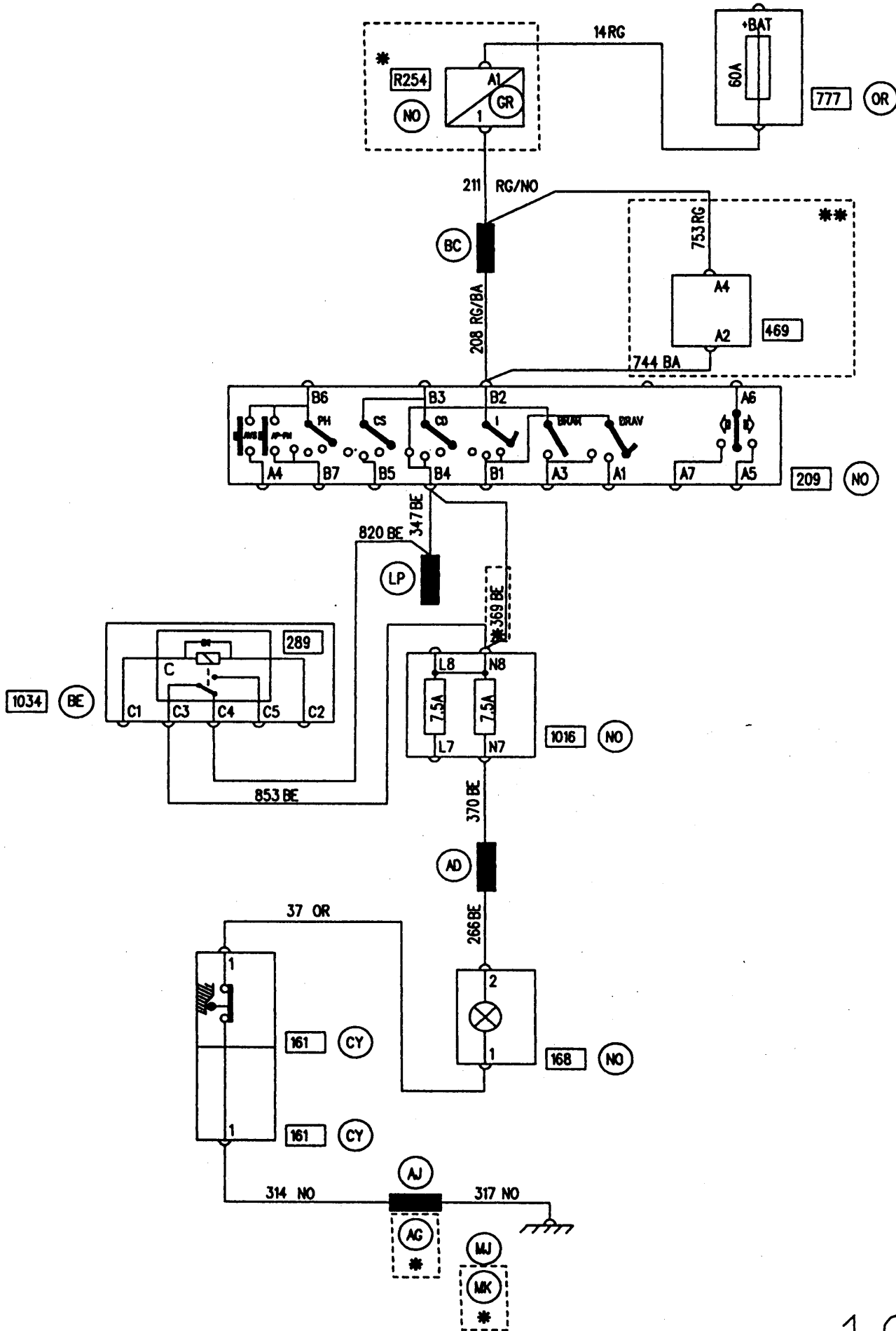


14694

99

APPLICATIONS: B / L / S
FUSE & RELAY UNIT

(** DRIVING SCHOOL
(* RHD



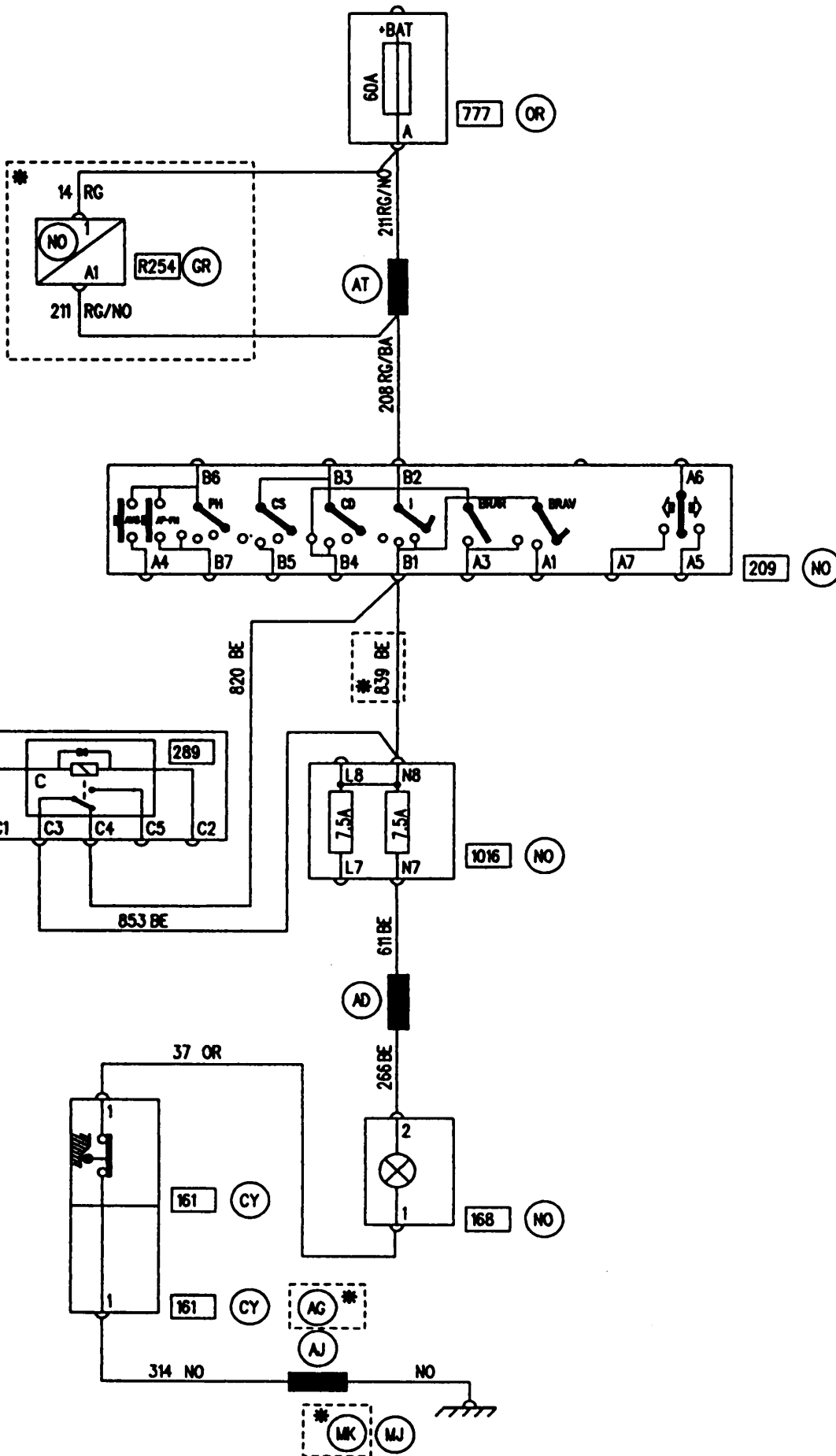
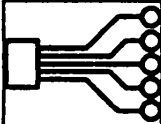
GLOVE COMPARTMENT LIGHT

99

X 64

APPLICATIONS: B / D / E / L / S
LHD / UCH

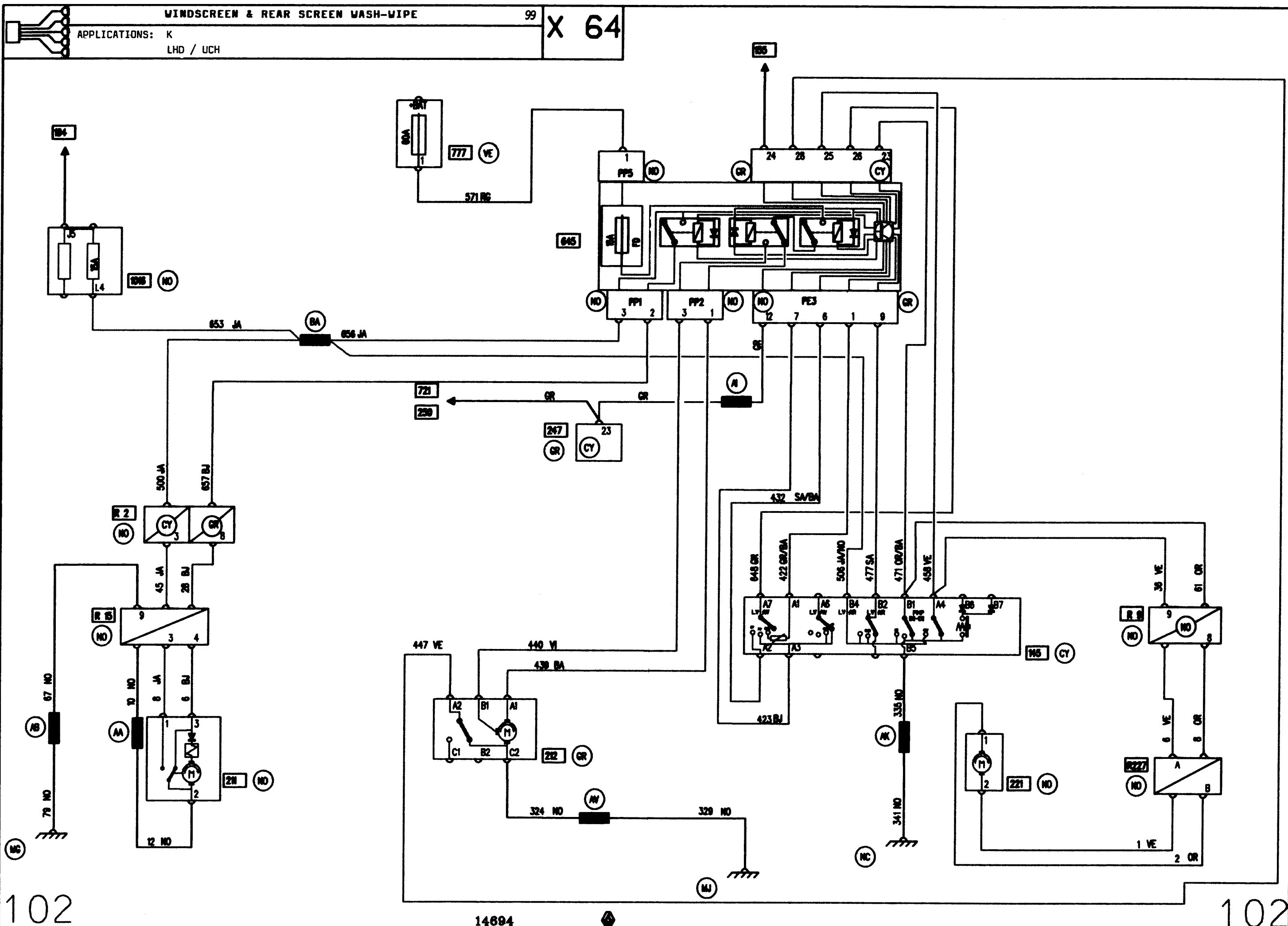
(*) RHD



14694

101

APPLICATIONS: K
LHD / UCH



102

14694

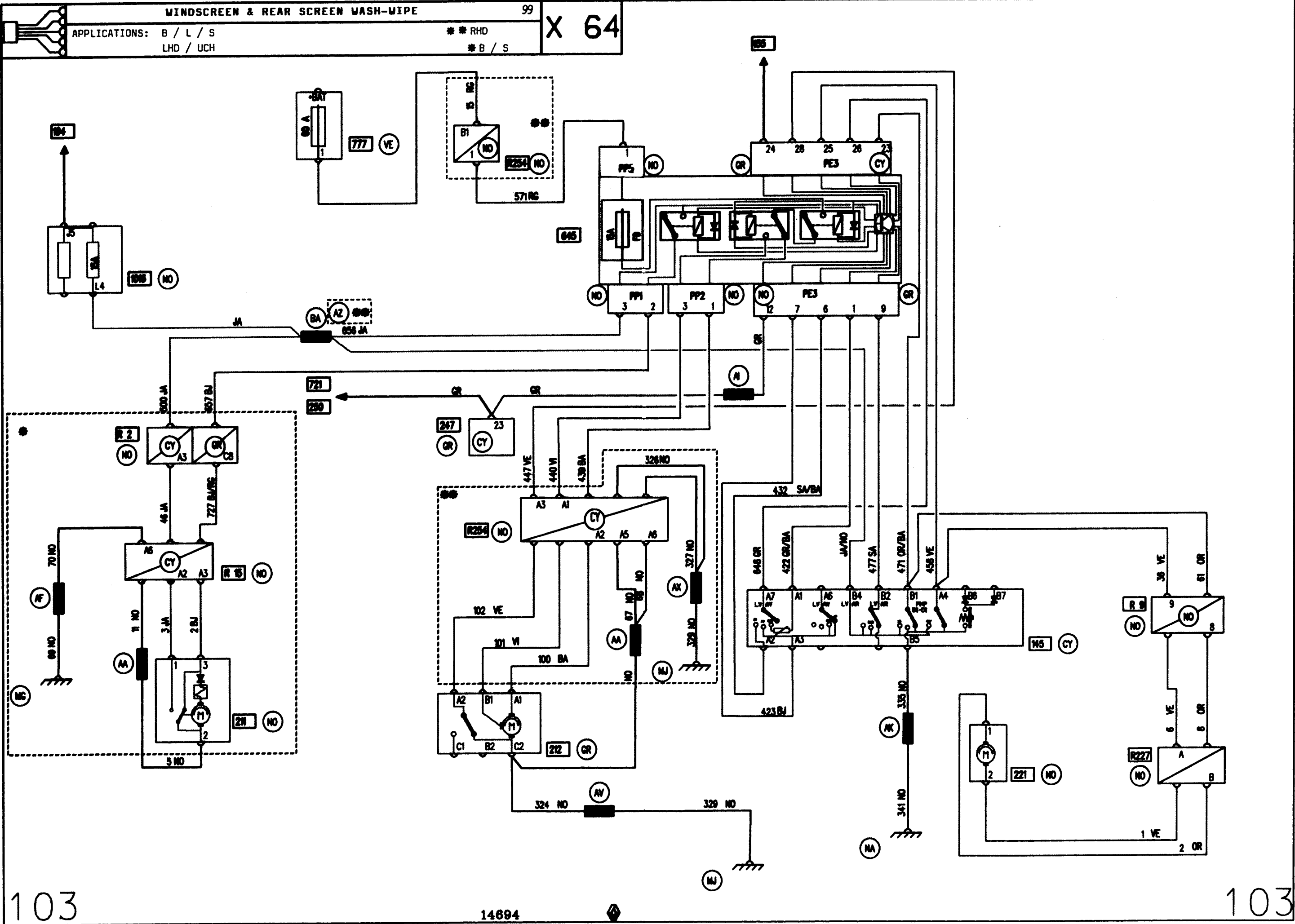
102

WINDSCREEN & REAR SCREEN WASH-WIPE

APPLICATIONS: B / L / S
LHD / UCH

* RHD
* B / S

X 64



103

14694

103

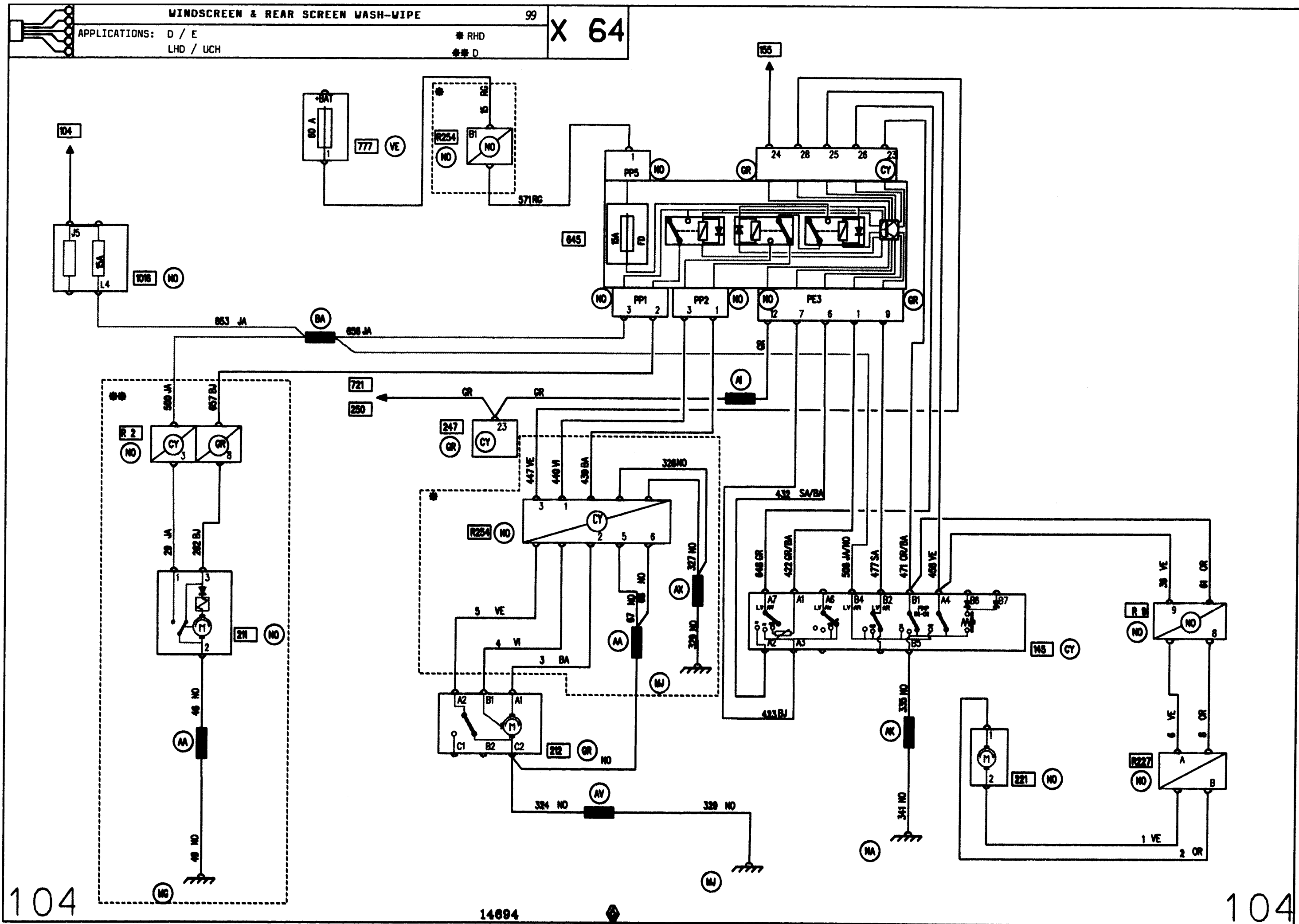
WINDSCREEN & REAR SCREEN WASH-WIPE

99

X 64

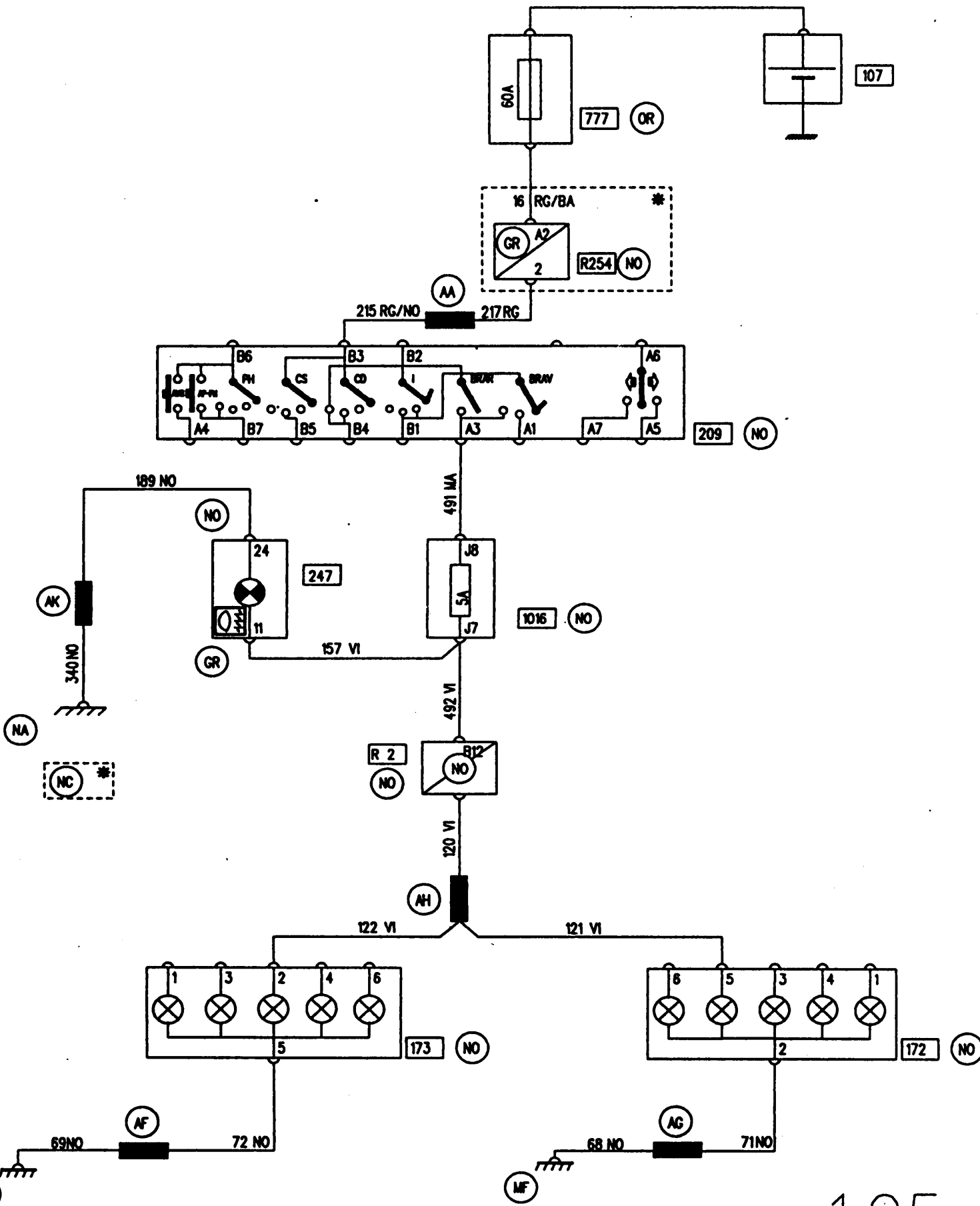
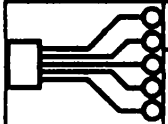
APPLICATIONS: D / E
LHD / UCH

* RHD
** D



APPLICATIONS: B / S
LHD / UCH

(*) RHD



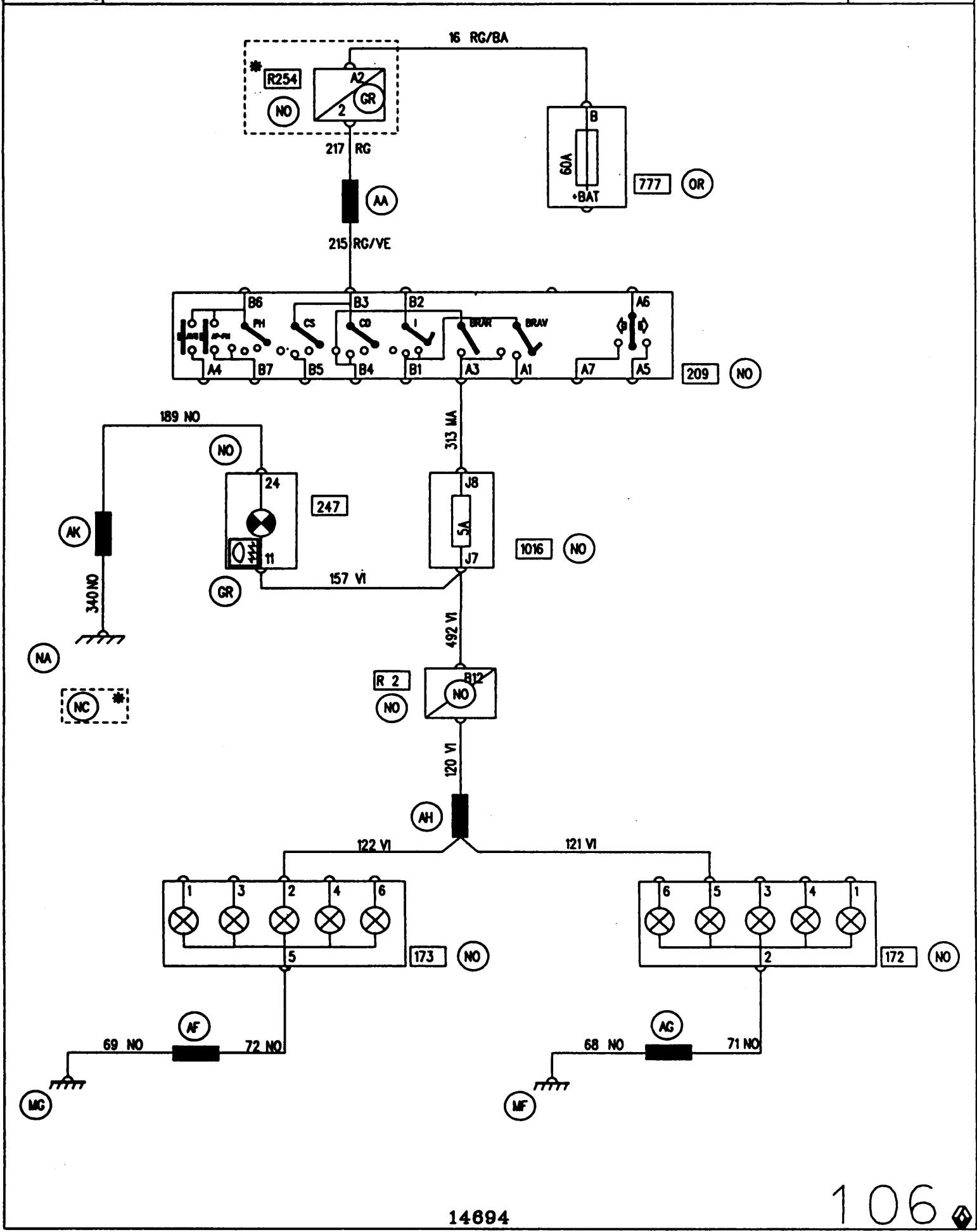
14694

105

APPLICATIONS: B / S

LHD / FUSE & RELAY UNIT

(*) RHD

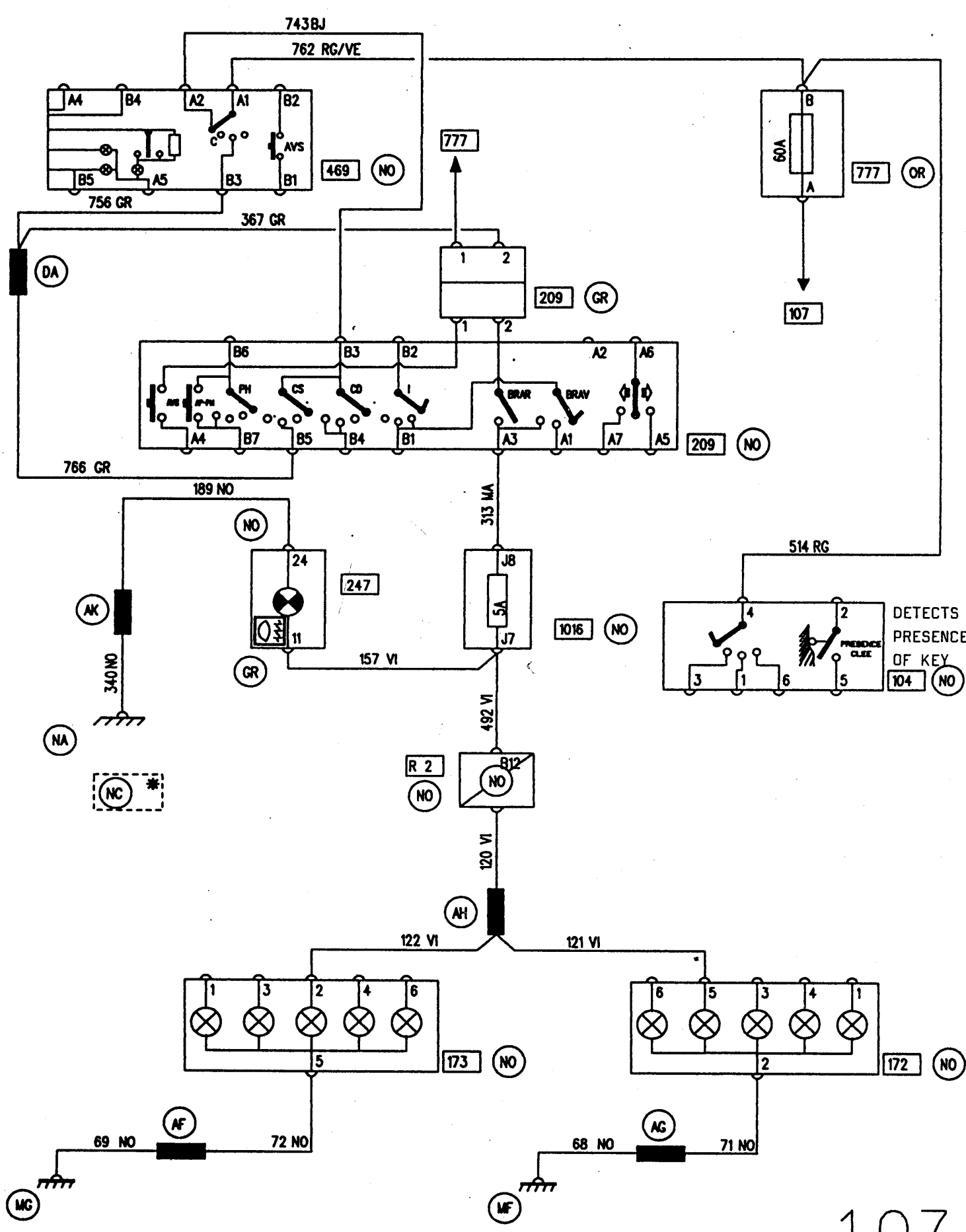


14694

106

APPLICATIONS: B

LHD / FUSE & RELAY UNIT / DRIVING SCHOOL



14694

107

REAR FOG LIGHTS

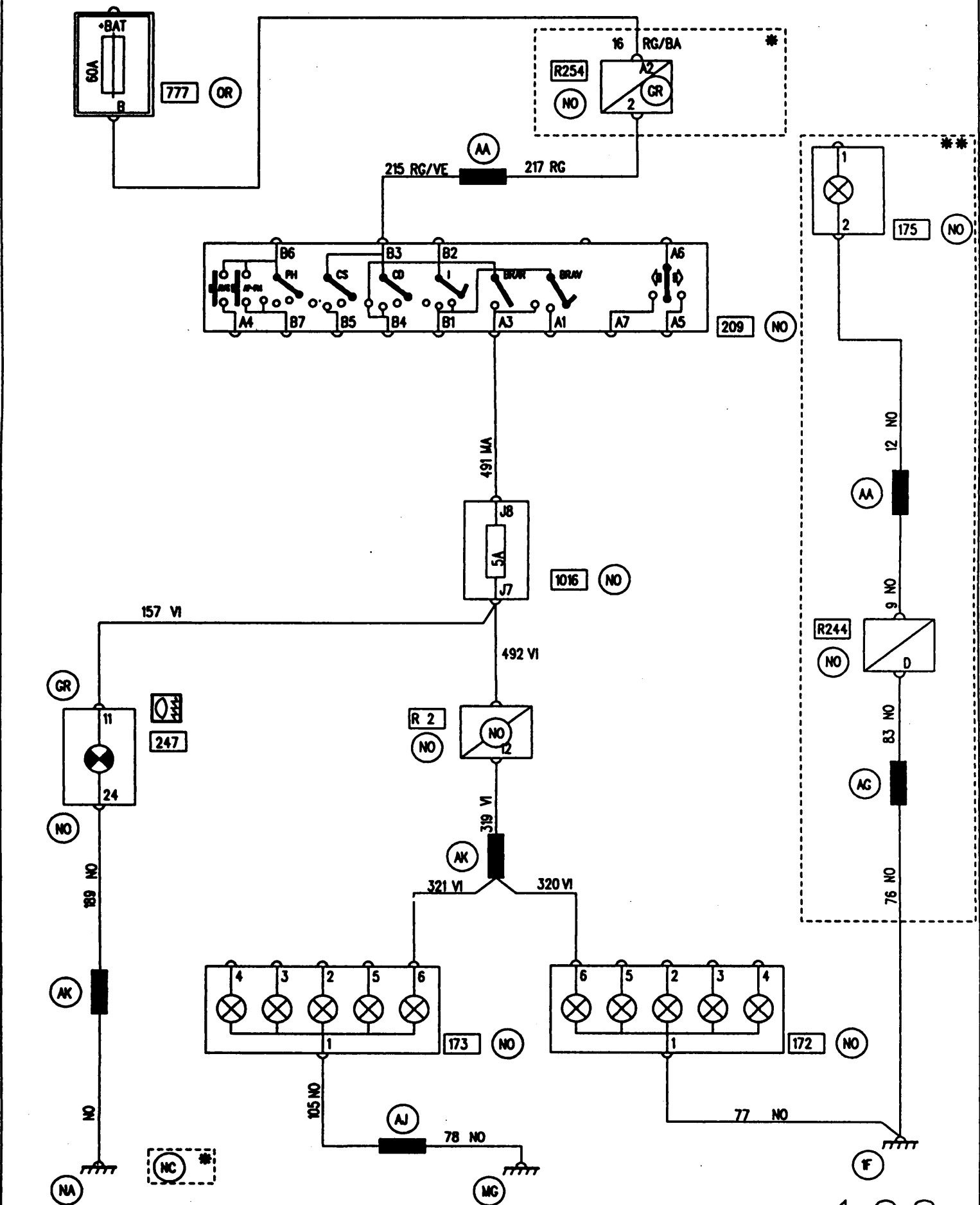
99

X 64

APPLICATIONS: E / D

(*) E

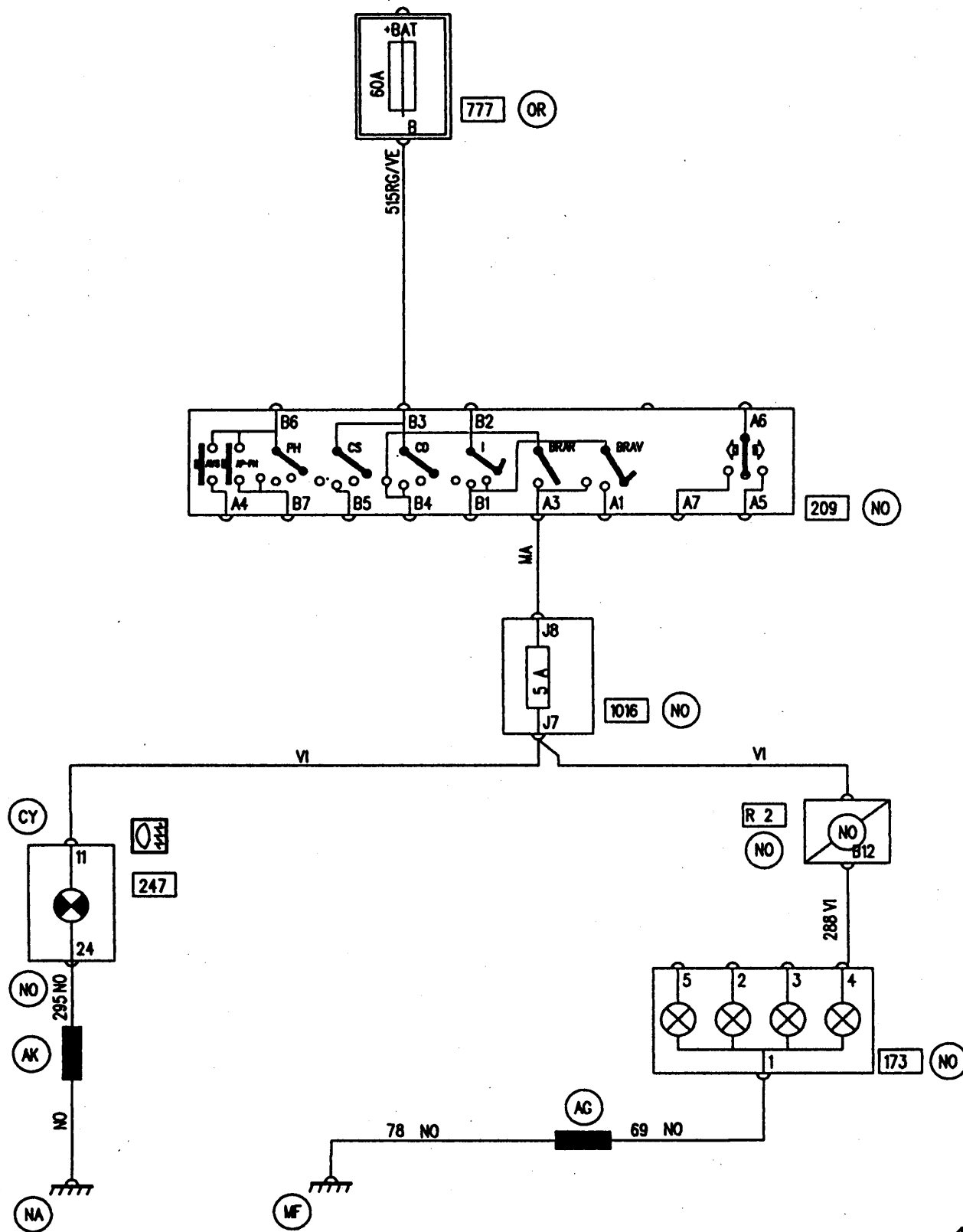
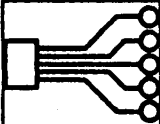
(*) RHD



14694

108

APPLICATIONS: K



14694

109

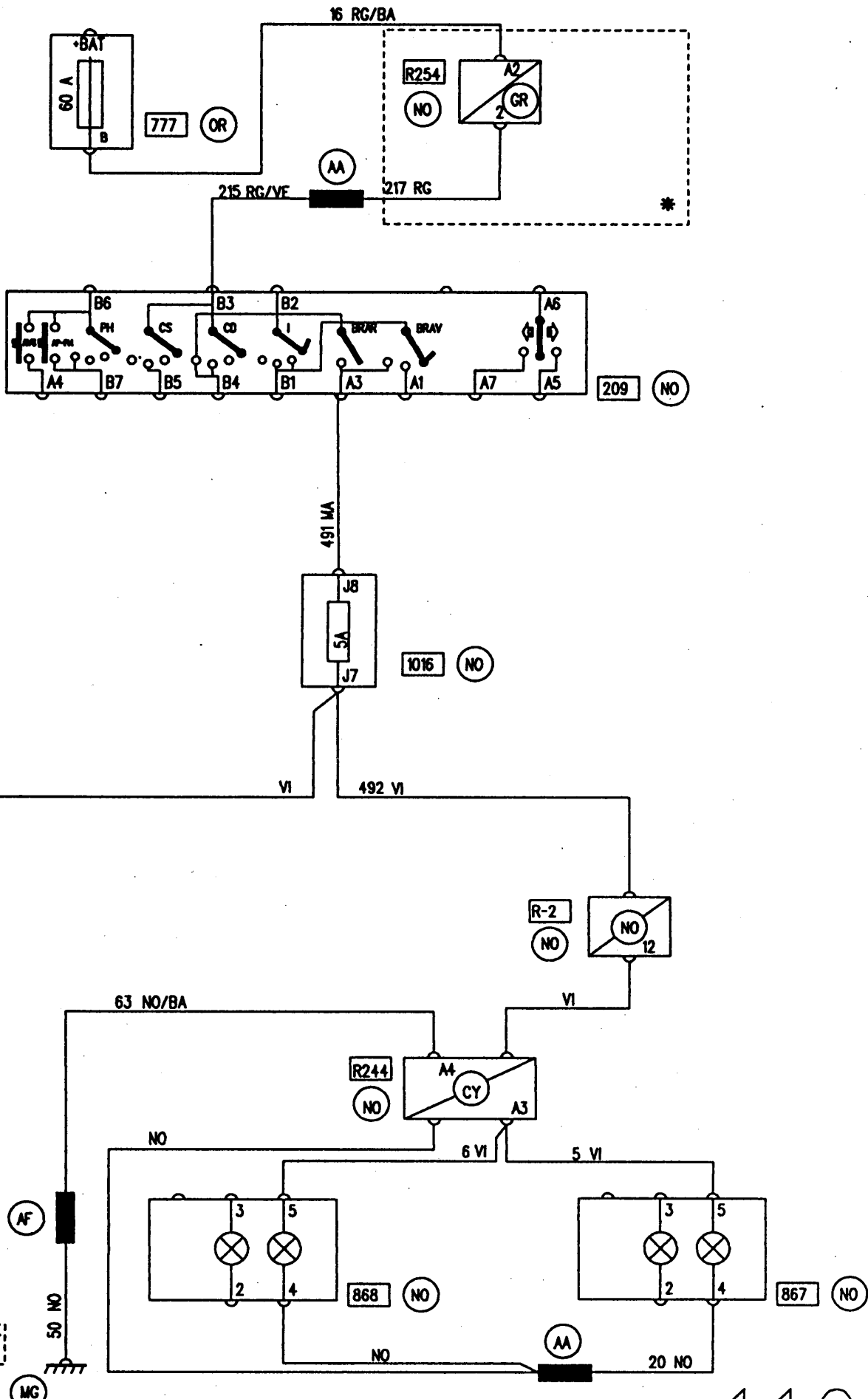
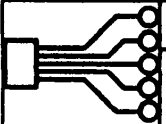
REAR FOG LIGHTS

99

X 64

APPLICATIONS: L

(RHD)



14694

110

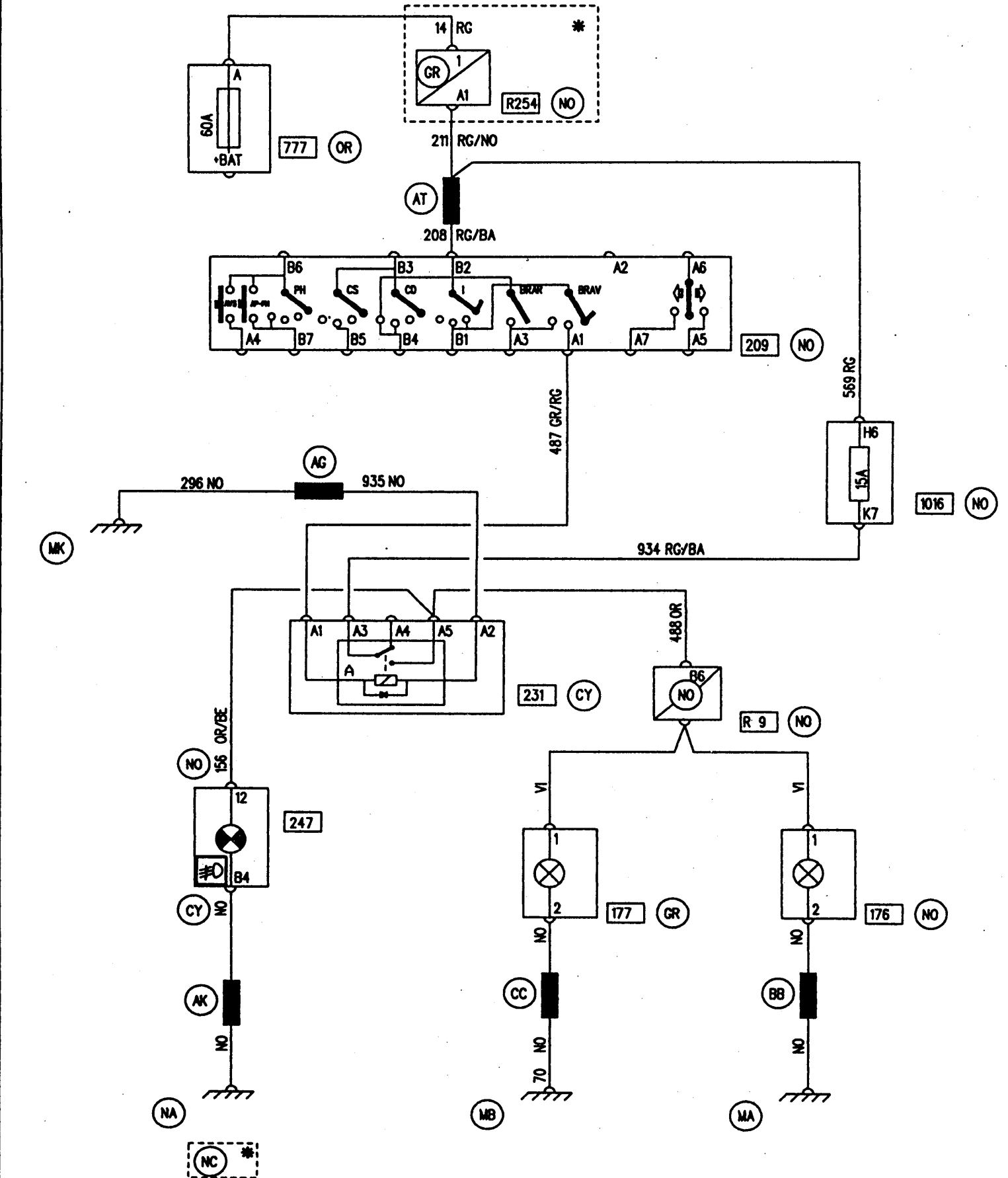
FRONT FOG LIGHTS

99

X 64

APPLICATIONS: B / D / E / L / S
LHD / UCH

(*) RHD



14694

1 1 1

FRONT FOG LIGHTS

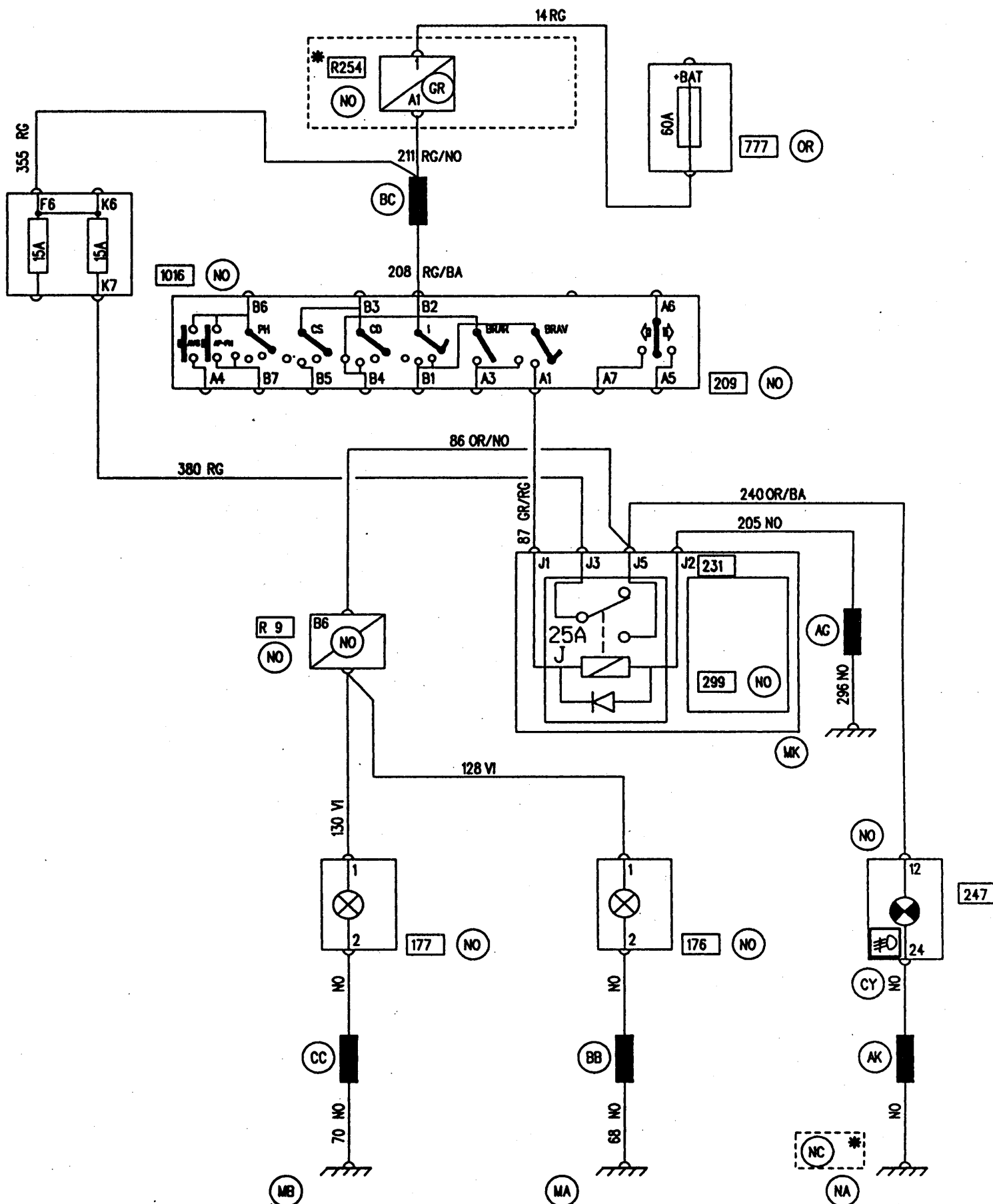
99

X 64

APPLICATIONS: B / E / L / S

LHD / FUSE & RELAY UNIT

(* RHD)

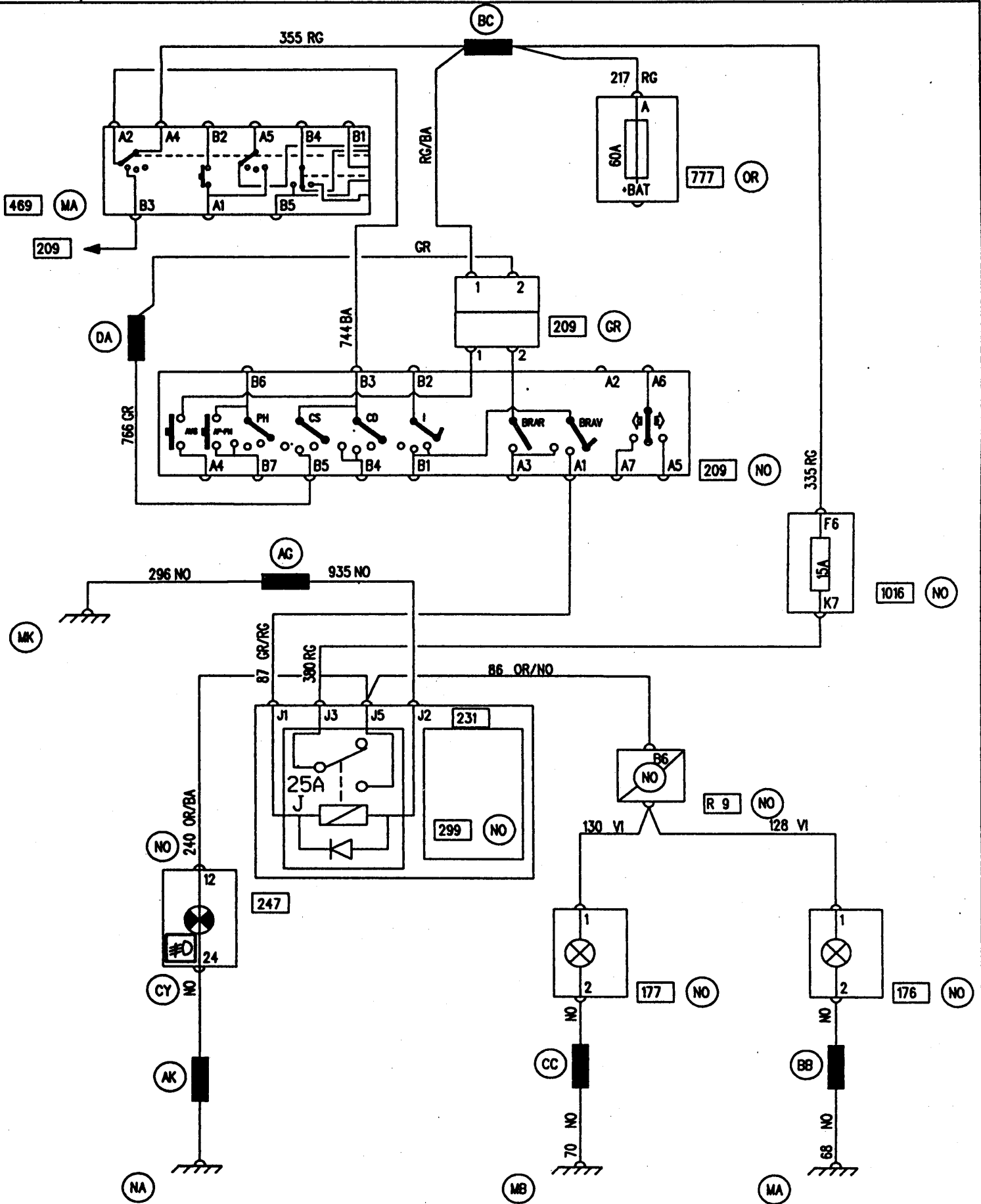


14694

112

APPLICATIONS: B

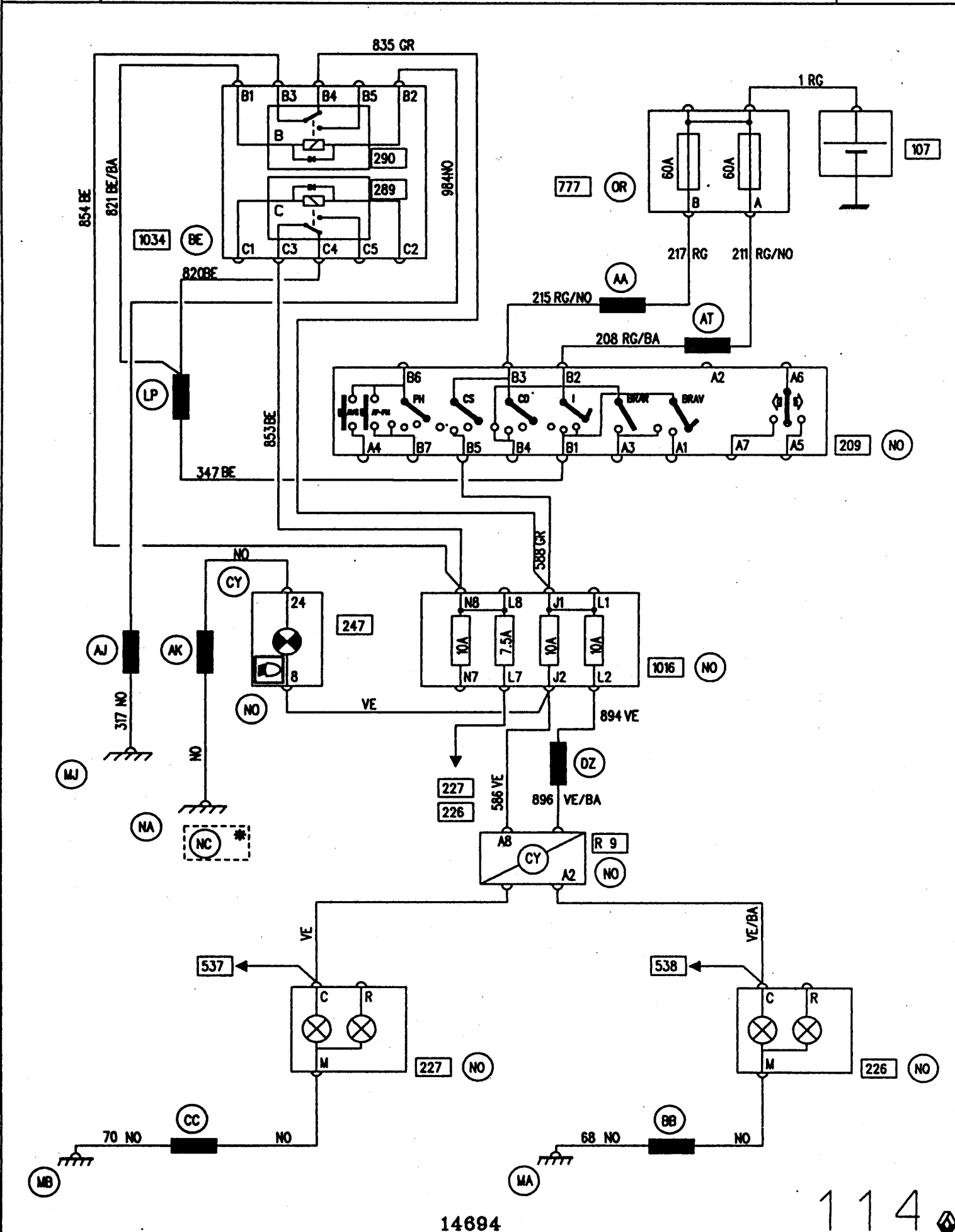
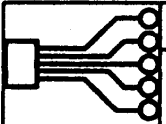
UCH / FUSE & RELAY UNIT / DRIVING SCHOOL



14694

113

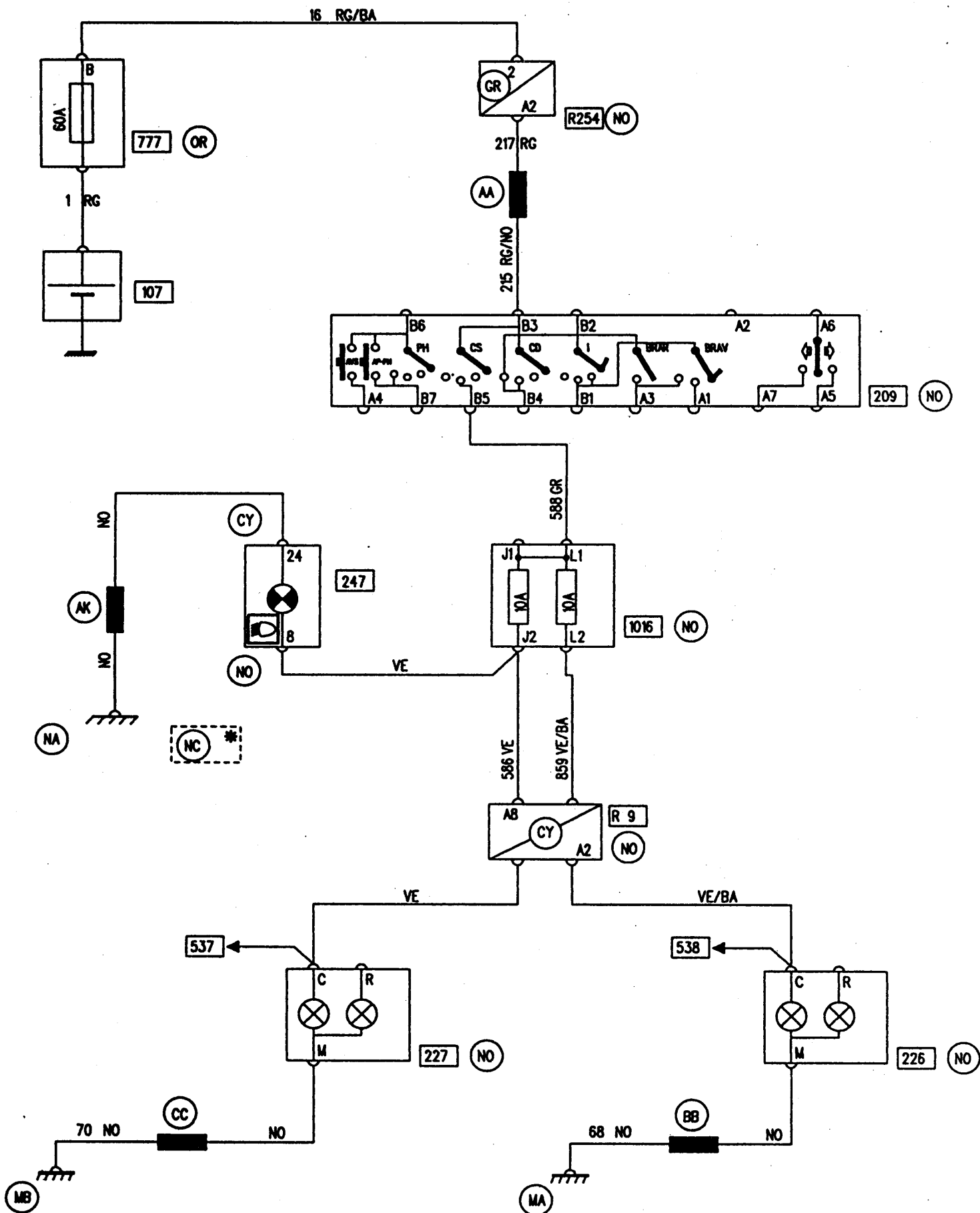
APPLICATIONS: B / L / S
LHD / UCH / SINGLE HEADLIGHTS



14694

114

APPLICATIONS: B / L / S
RHD / UCH / SINGLE HEADLIGHTS



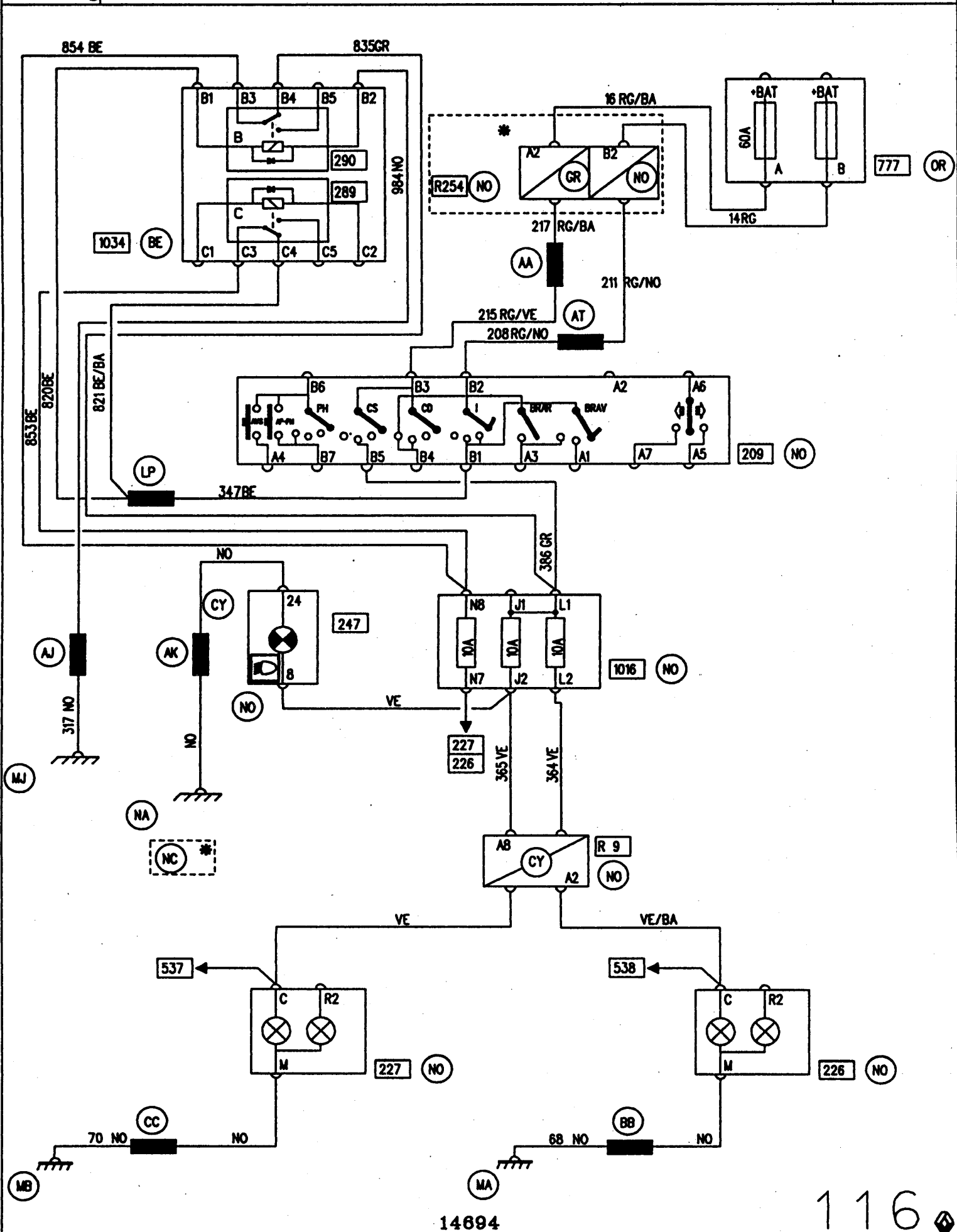
14694

115

APPLICATIONS: B / L / S

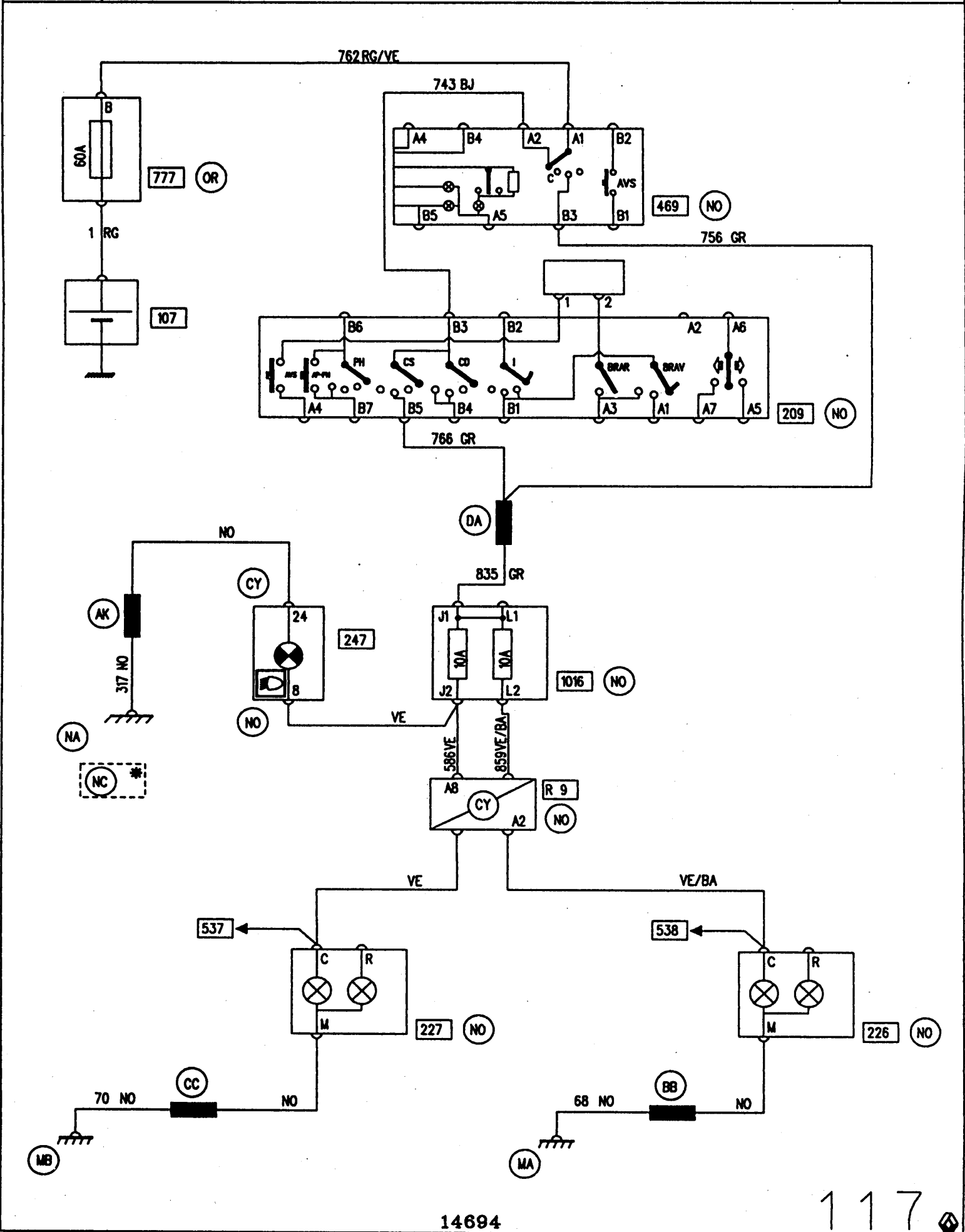
LHD / FUSE & RELAY UNIT / SINGLE HEADLIGHTS

(*) RHD



APPLICATIONS: B

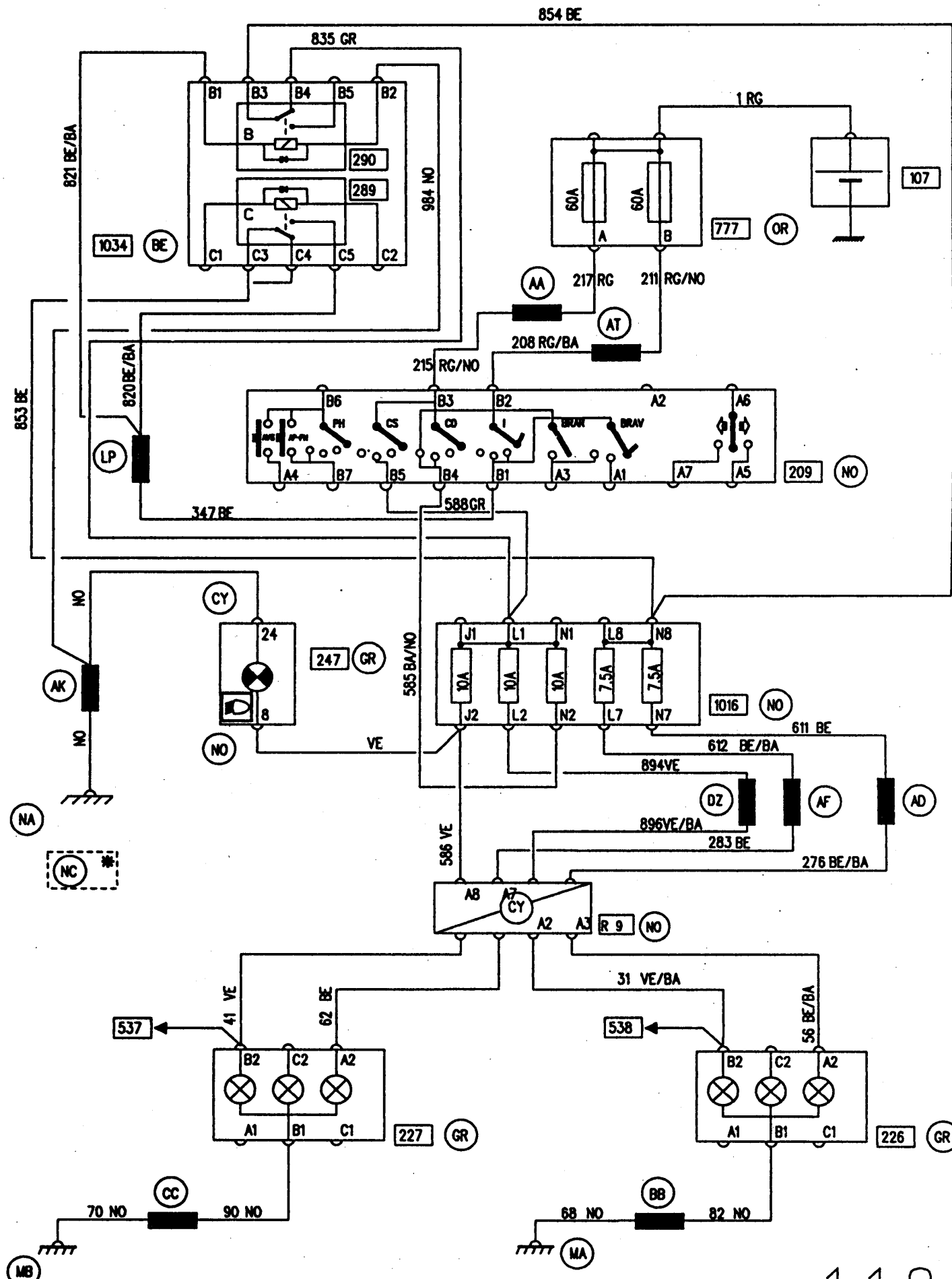
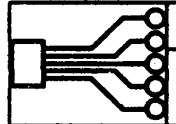
LHD / FUSE & RELAY UNIT / DRIVING SCHOOL / SINGLE HEADLIGHTS



14694

117

APPLICATIONS: B / D / E / L
LHD / UCH / TWIN HEADLIGHTS



14694

118

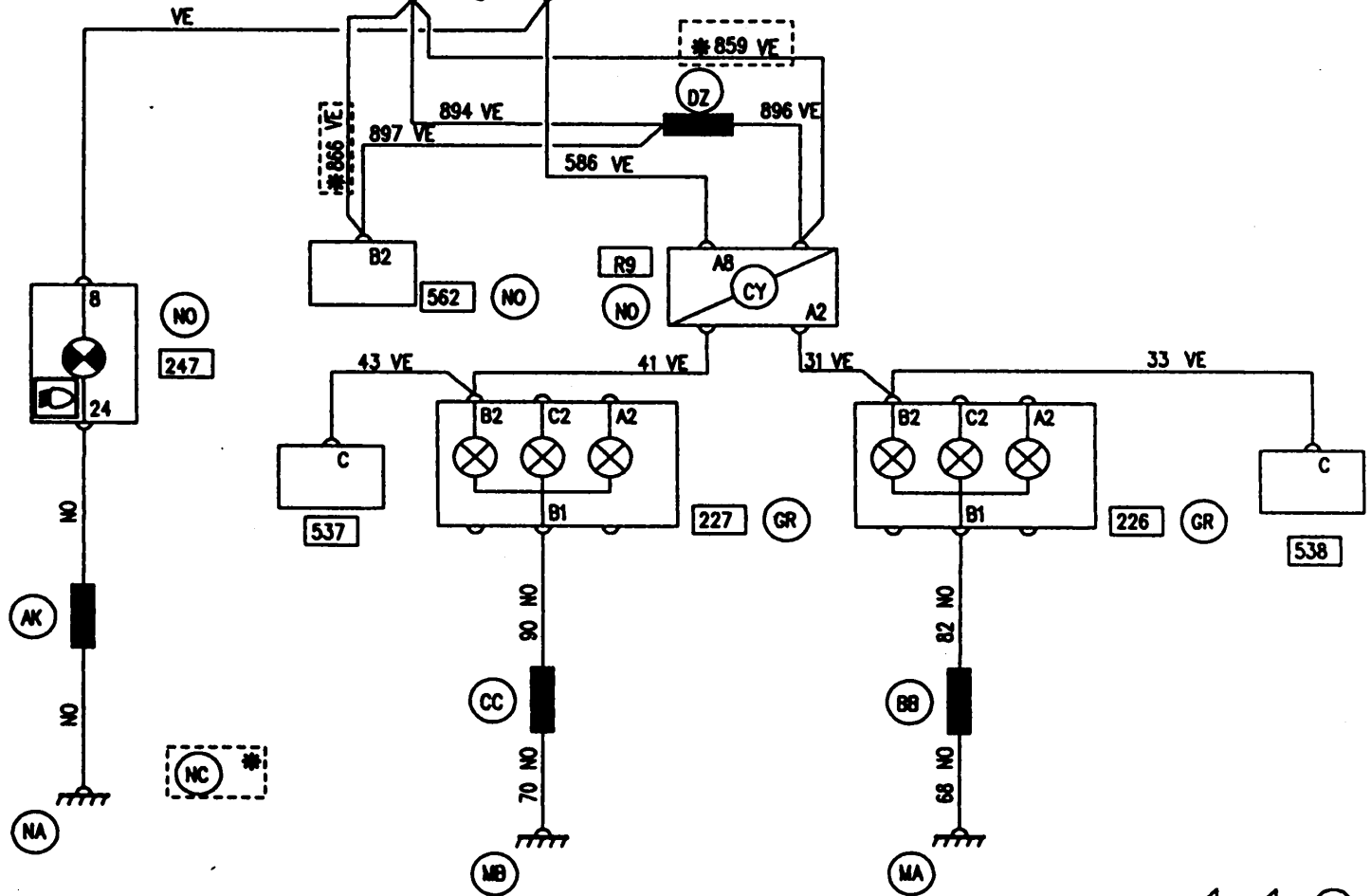
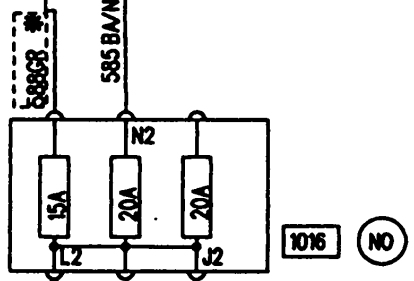
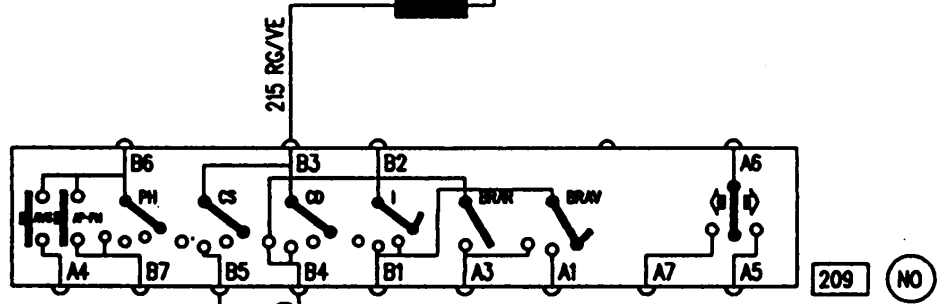
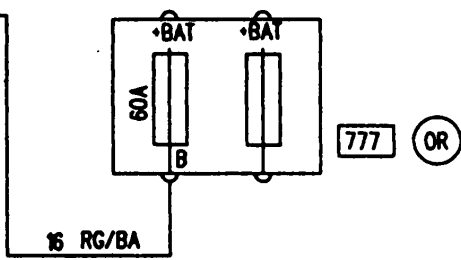
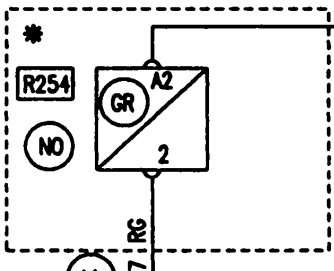
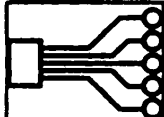
DIPPED HEADLIGHTS

99

X64

APPLICATIONS: D / E
TWIN HEADLIGHTS

(RHD)



14694

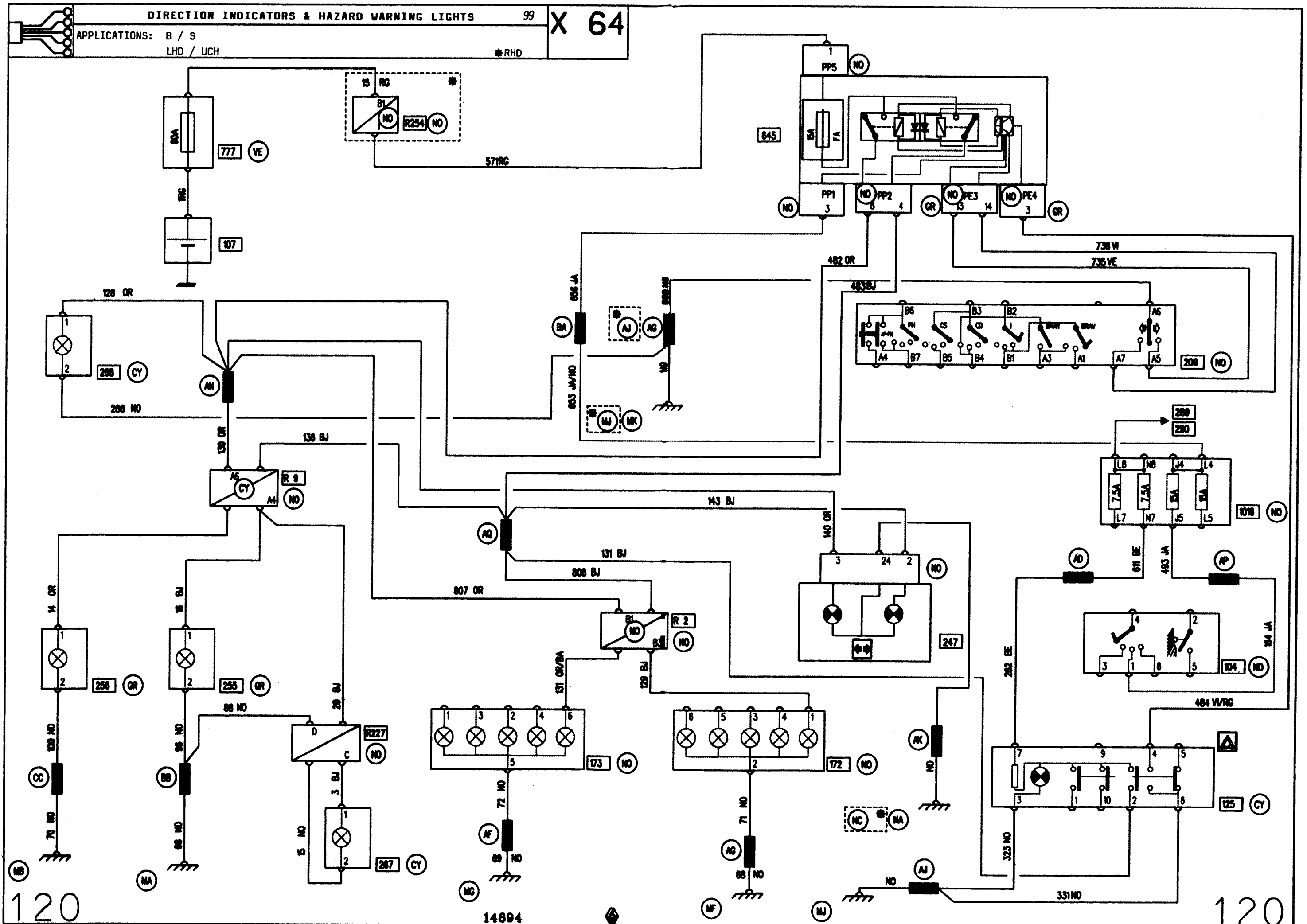
119

DIRECTION INDICATORS & HAZARD WARNING LIGHTS 99

X 64

APPLICATIONS: B / S
LHD / UCH

*RHD



120

120

14894

DIRECTION INDICATORS & HAZARD WARNING LIGHTS

99

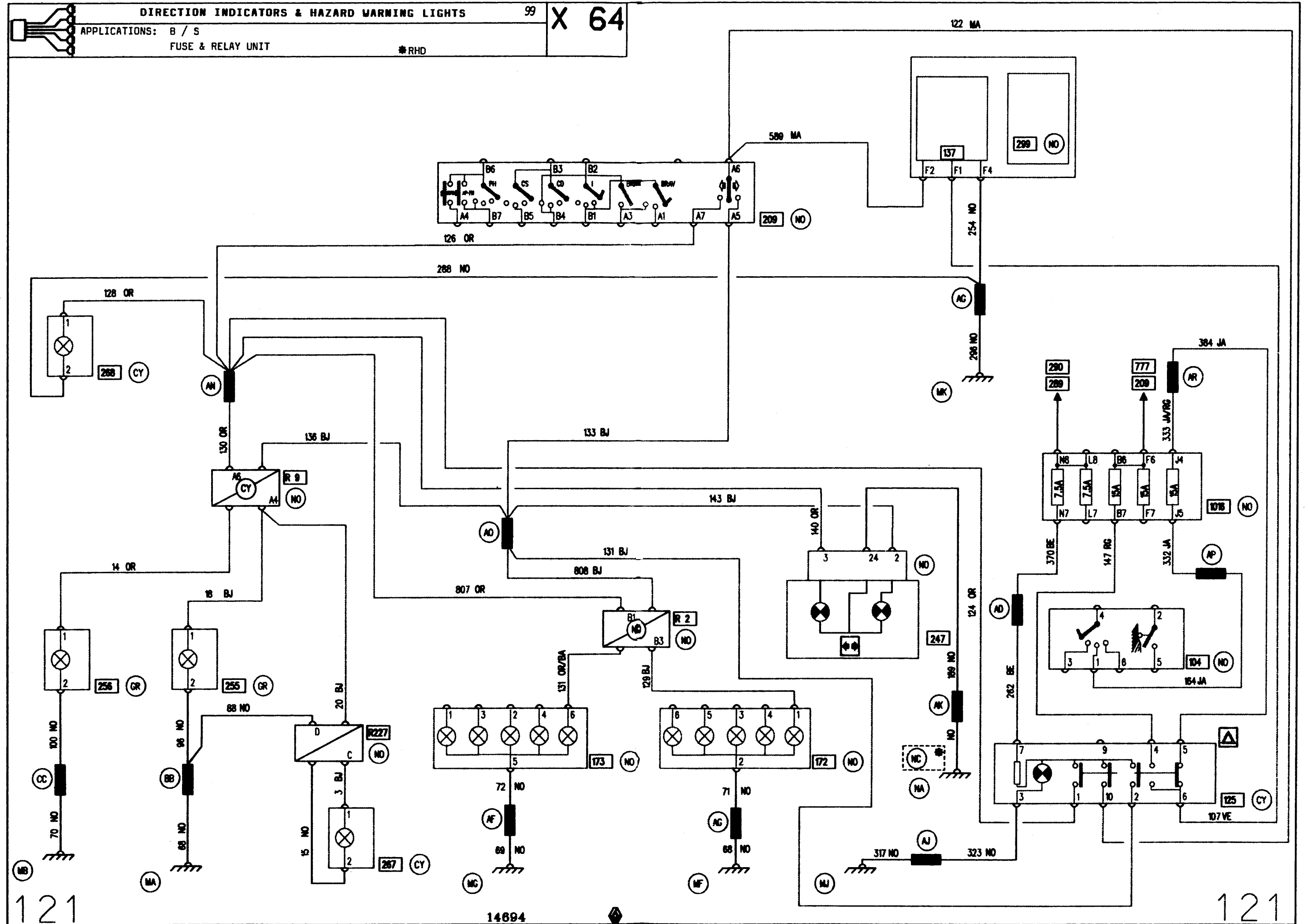
X 64

APPLICATIONS: B / S

FUSE & RELAY UNIT

RHD

122 MA

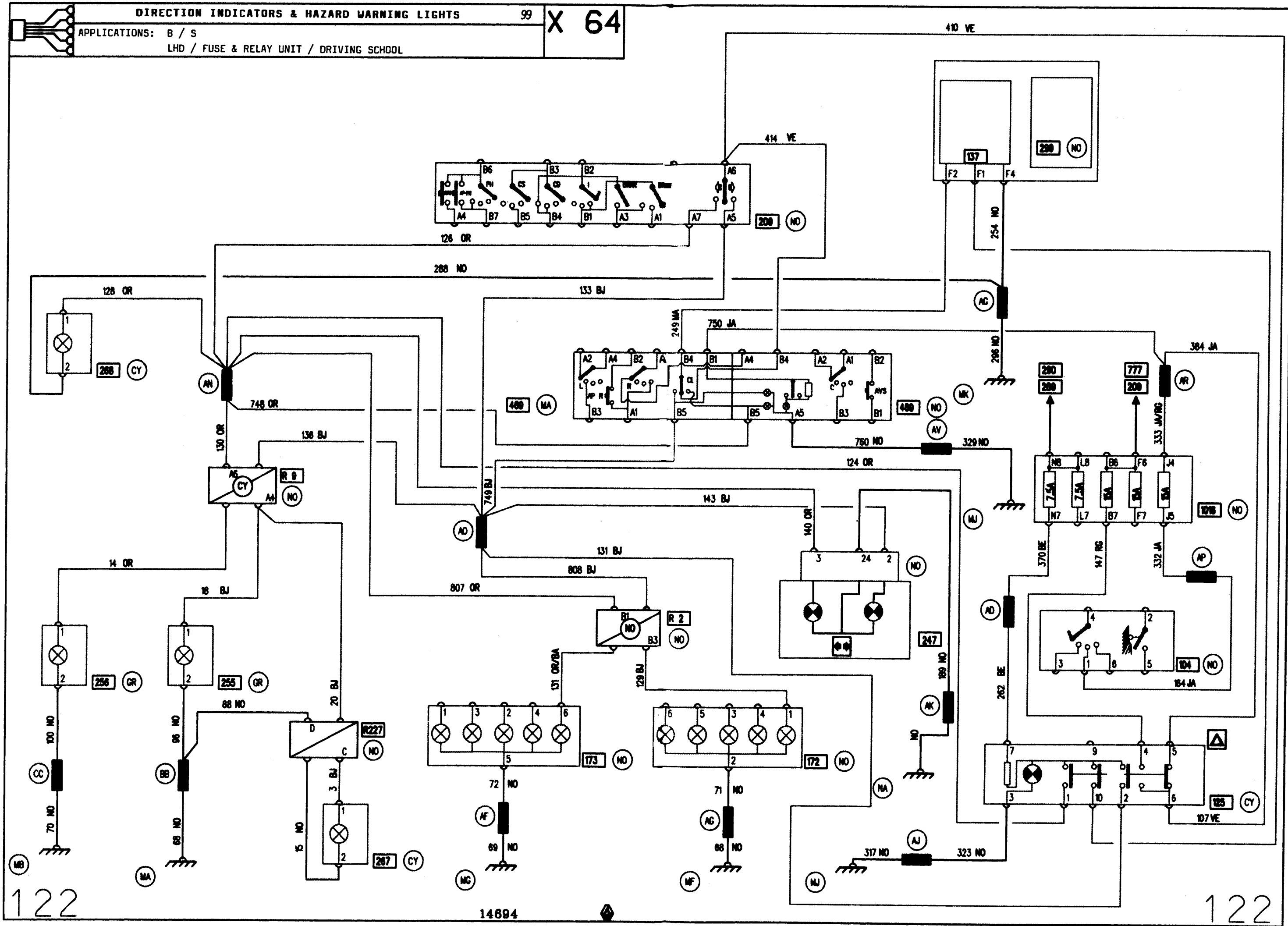


121

14894

121

APPLICATIONS: B / S
LHD / FUSE & RELAY UNIT / DRIVING SCHOOL



122

122

14894

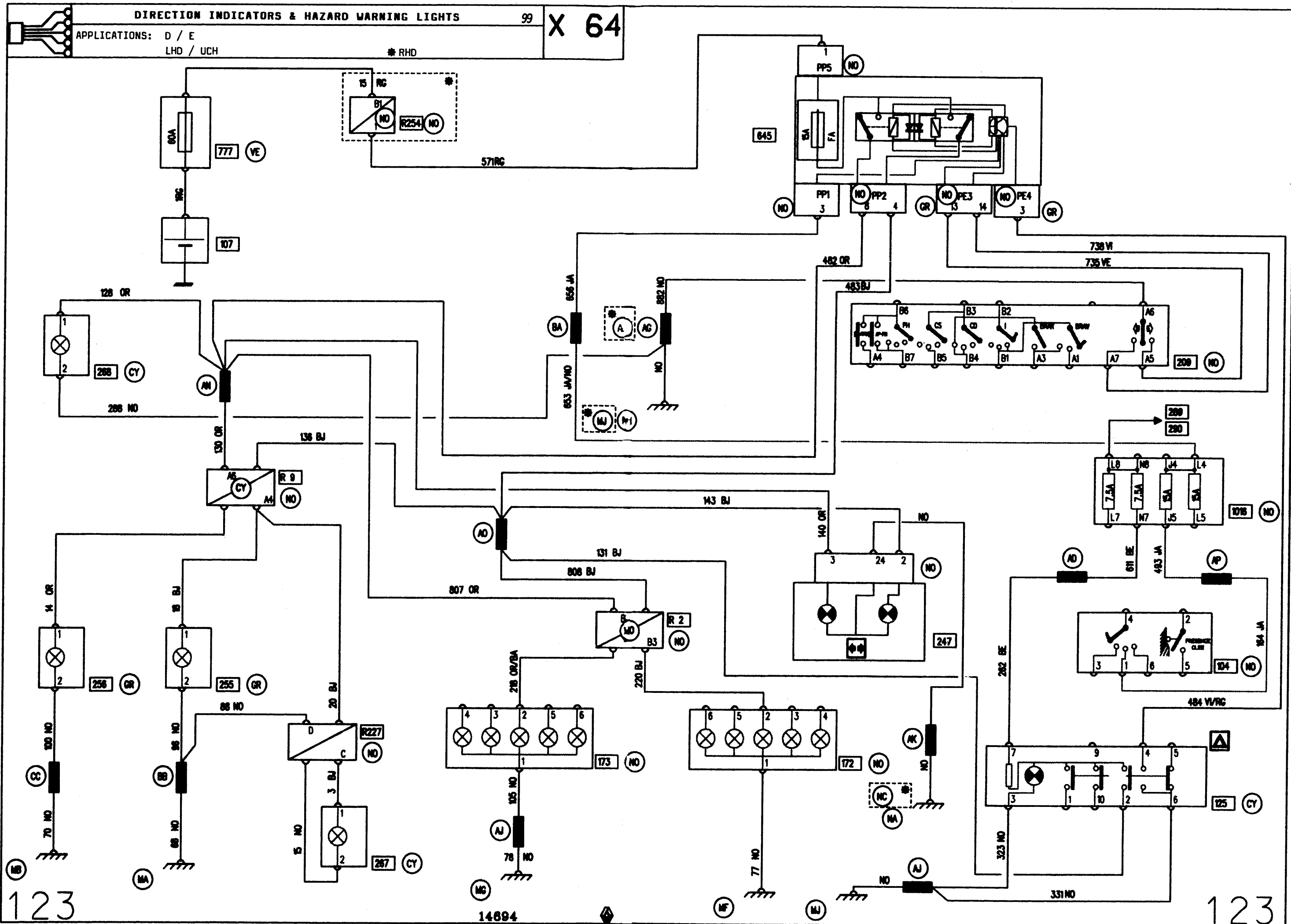
DIRECTION INDICATORS & HAZARD WARNING LIGHTS

99

X 64

APPLICATIONS: D / E
LHD / UCH

* RHD



123

123

14894

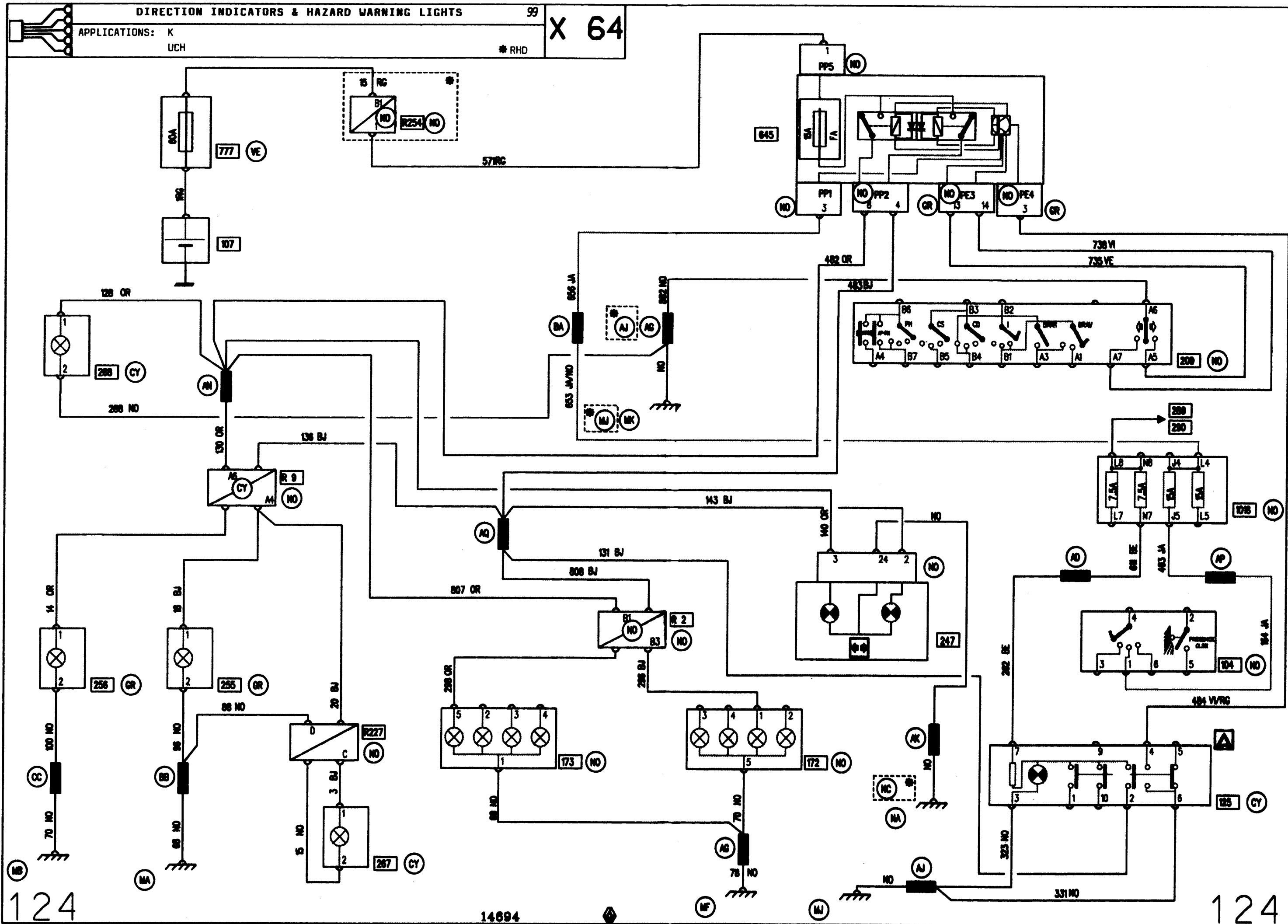
DIRECTION INDICATORS & HAZARD WARNING LIGHTS

99

X 64

APPLICATIONS: K
UCH

* RHD



124

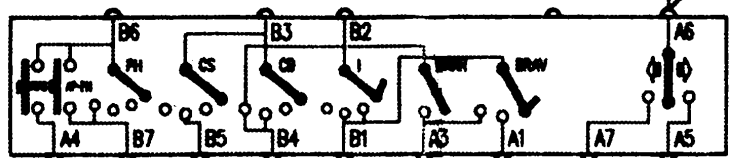
14894

124

APPLICATIONS: K
FUSE & RELAY UNIT

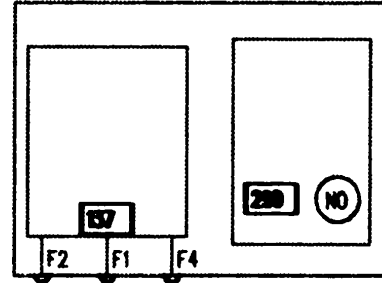
122 MA

589 MA



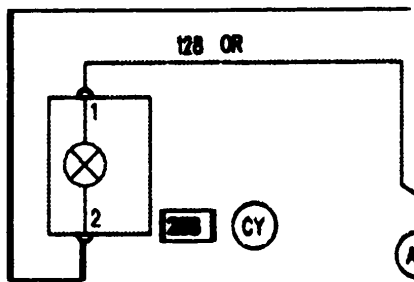
126 OR

288 NO



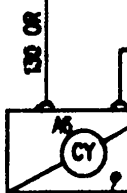
254 NO

288 NO



128 OR

288 CY



130 OR

288 NO

136 BU

133 BU

143 BU

131 B

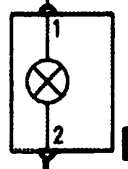
807 OR

808 BU

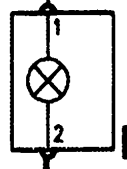
140 OR

14 OR

18 BU



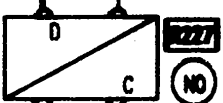
236 OR



235 OR

88 NO

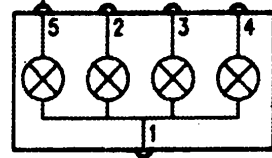
20 BU



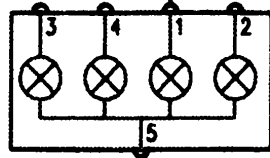
227 NO

3 BU

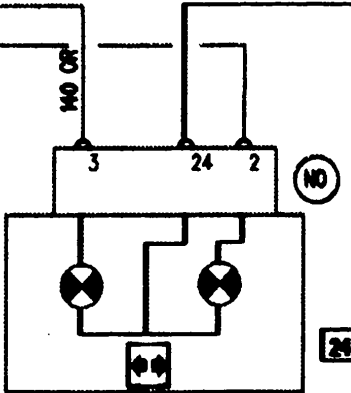
287 CY



173 NO

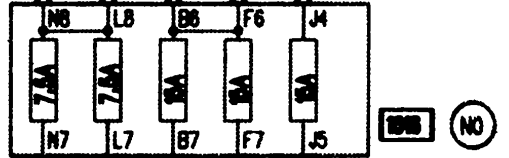


172 NO



247 NO

124 OR



288 NO

777 NO

384 JA

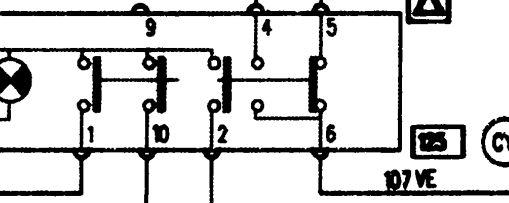
370 BE

147 RG

332 JA

267 BE

184 JA



125 CY

317 NO

323 NO

125

14694

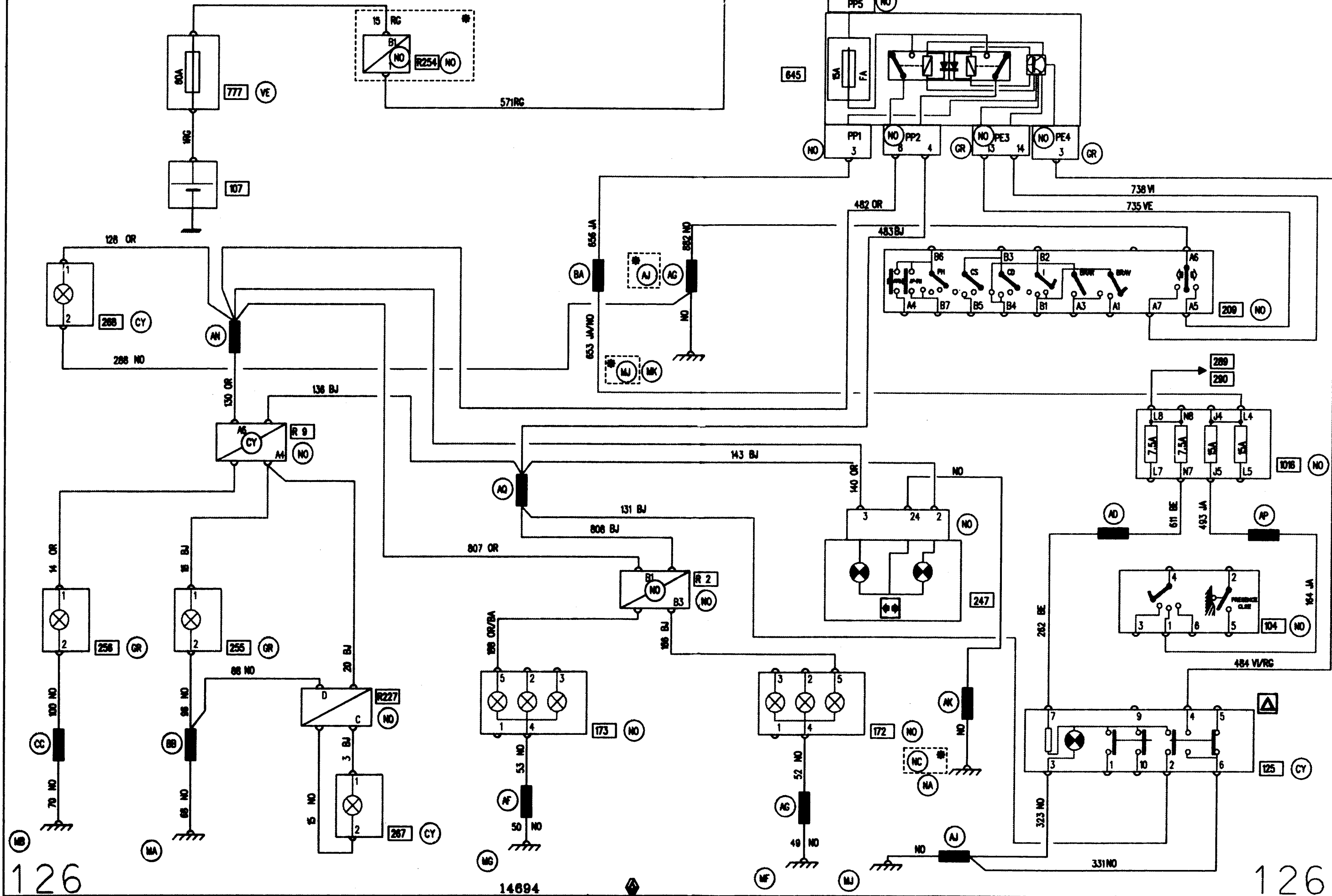
125

DIRECTION INDICATORS & HAZARD WARNING LIGHTS

99 X 64

APPLICATIONS: L
LHD / UCH

* RHD

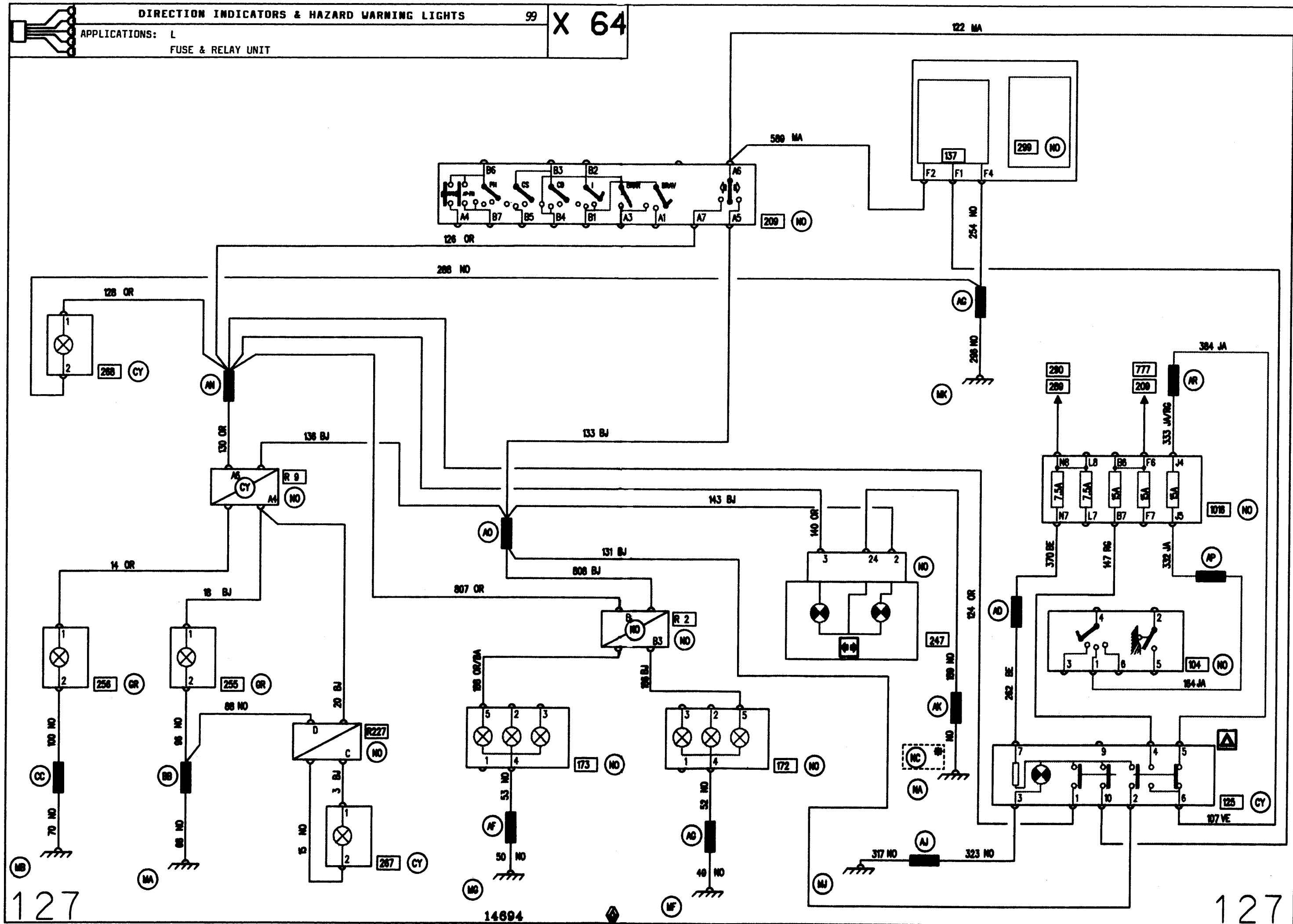


DIRECTION INDICATORS & HAZARD WARNING LIGHTS

99

X 64

APPLICATIONS: L
FUSE & RELAY UNIT



127

14894

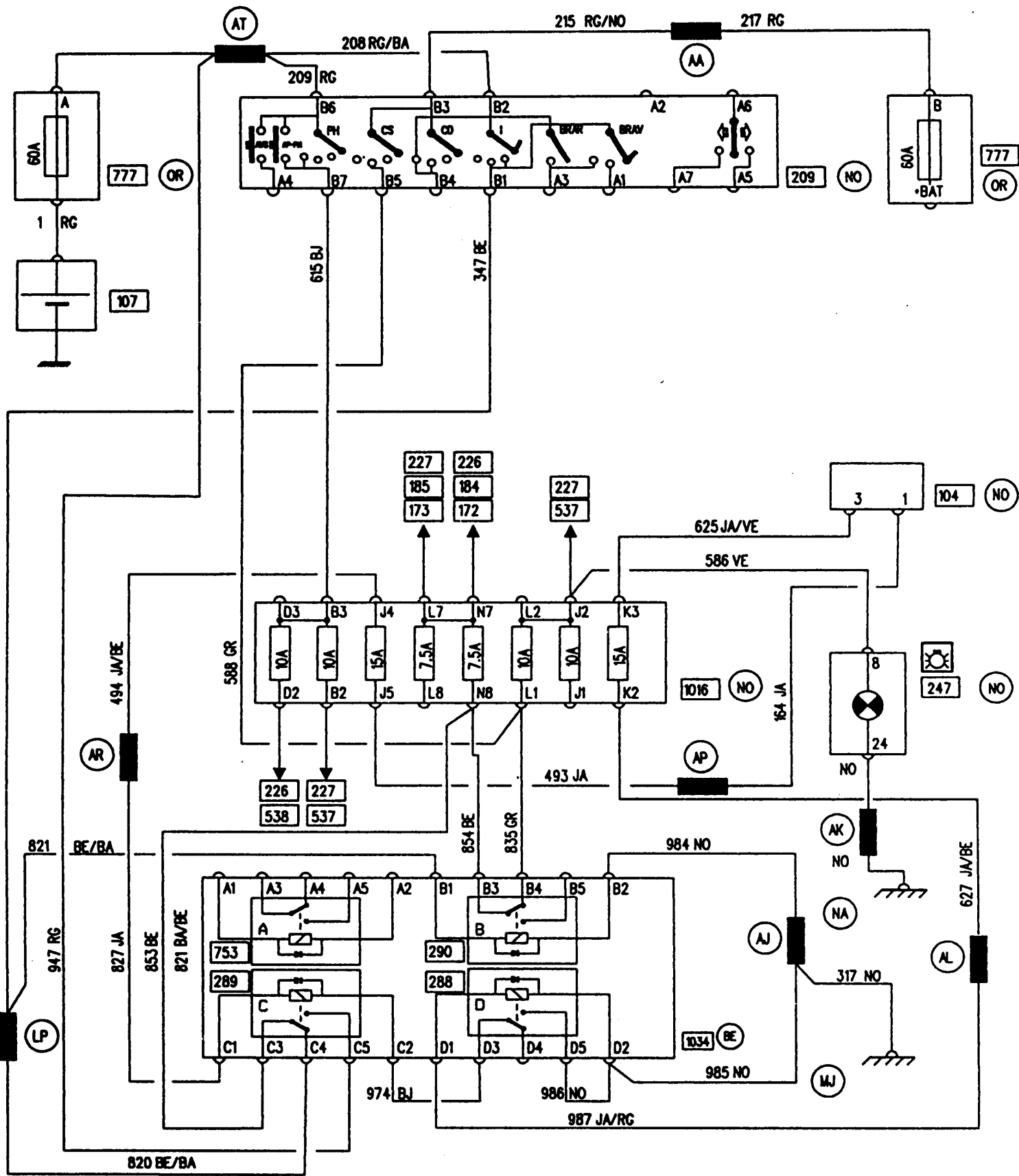
127

RUNNING LIGHTS

99

X 64

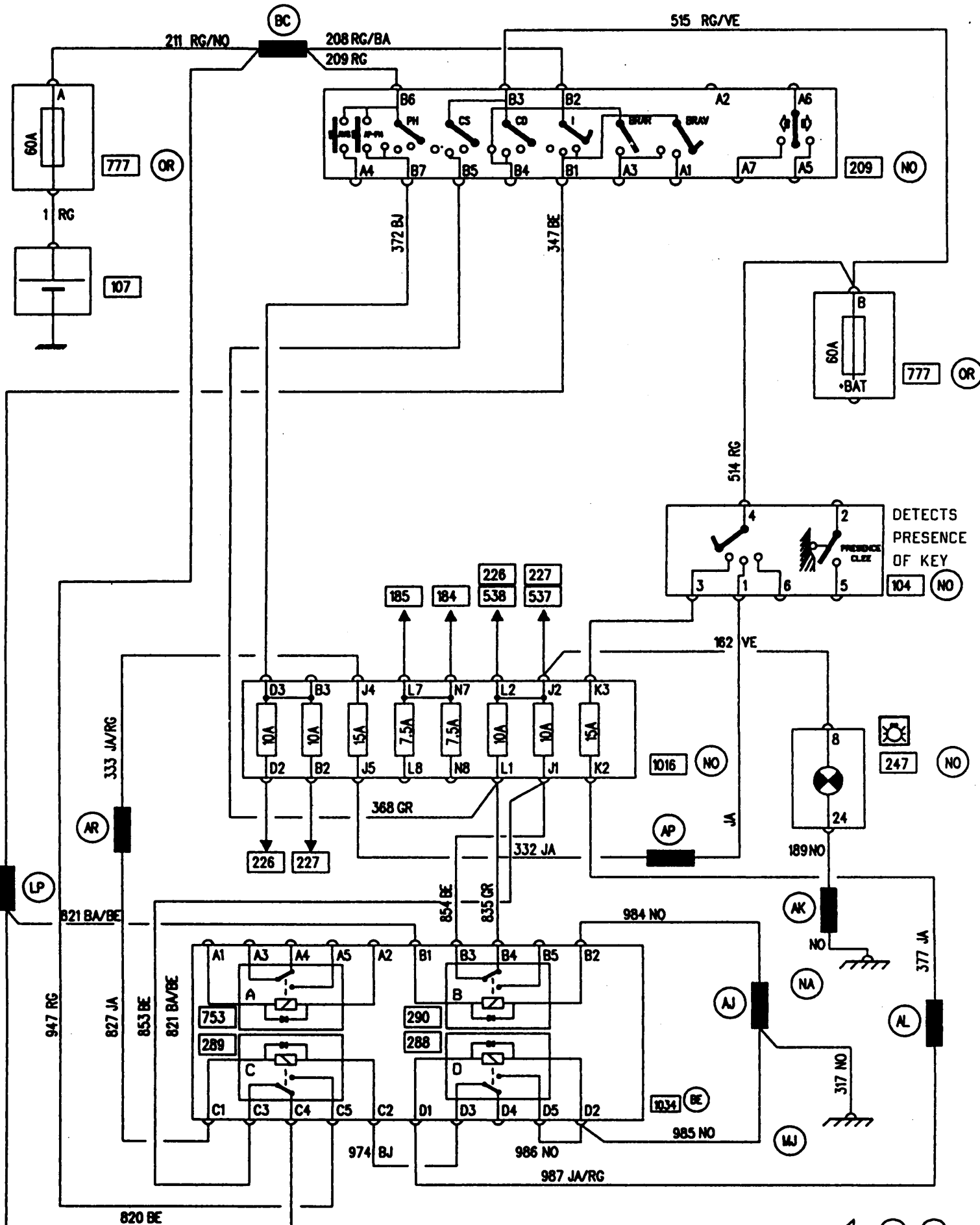
APPLICATIONS: B / D / L / S
LHD / UCH



14694

128

APPLICATIONS: B / D / L / S
LHD / FUSE & RELAY UNIT



14694

129

SIDE LIGHTS

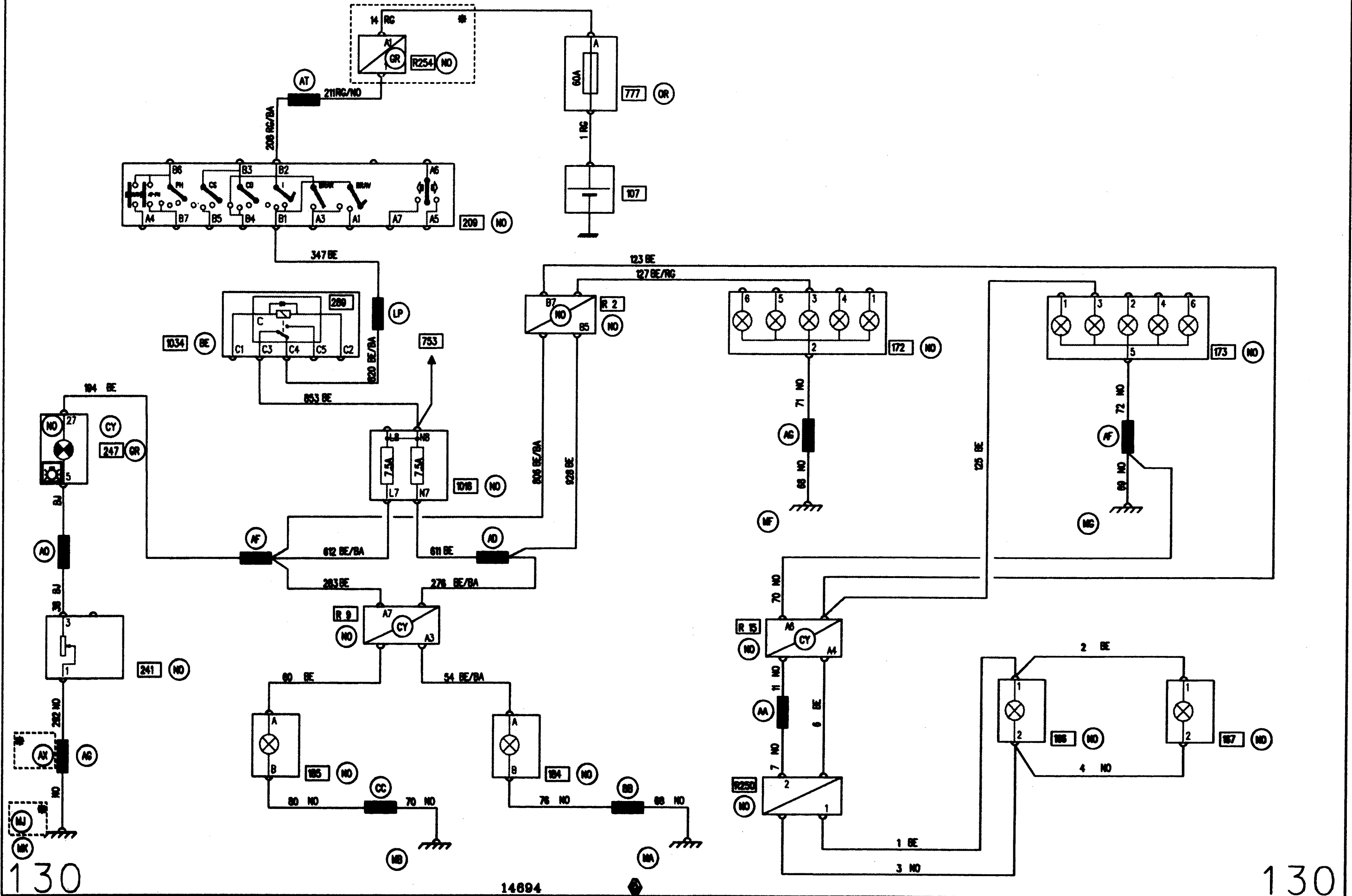
99

X 64

APPLICATIONS: B

* RHD

LHD / UCH



130

130

14894

SIDE LIGHTS

99

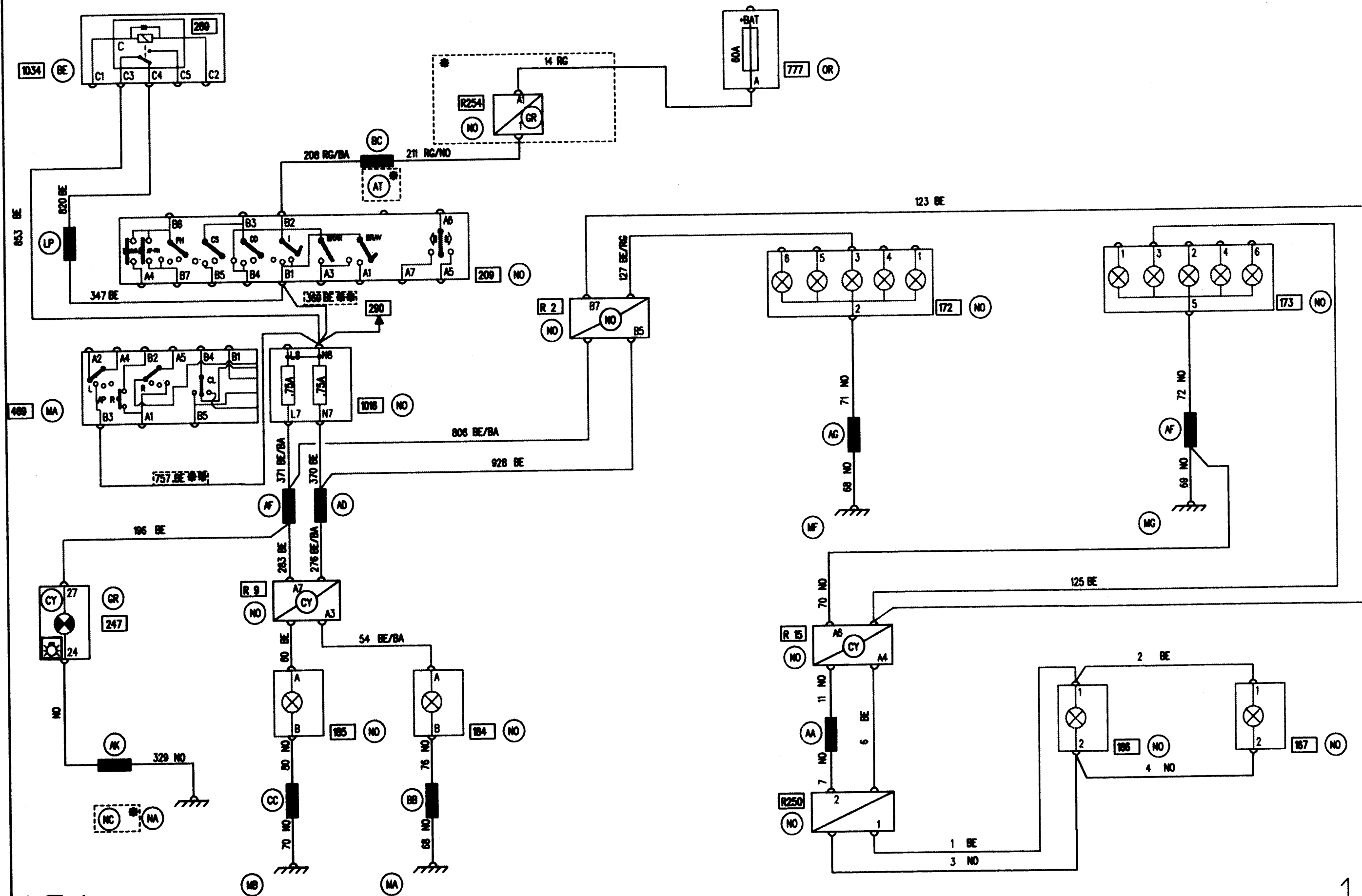
X 64

APPLICATIONS: B / S

DRIVING SCHOOL

FUSE & RELAY UNIT

RHD



131

131

14694

SIDE LIGHTS

99

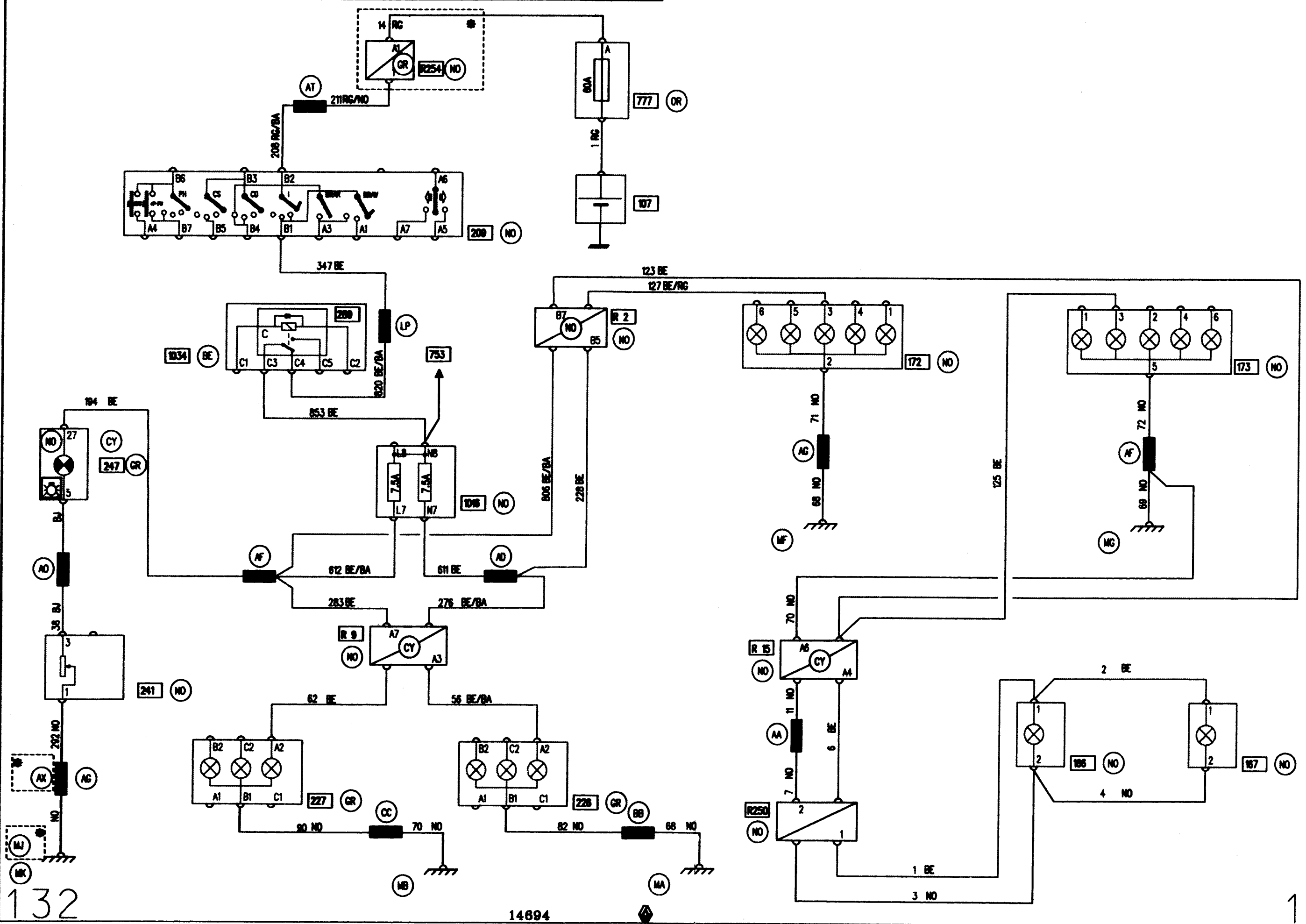
X 64

APPLICATIONS: B

* RHD

LHD / TWIN HEADLIGHTS

** FUSE & RELAY UNIT



132

132

14694

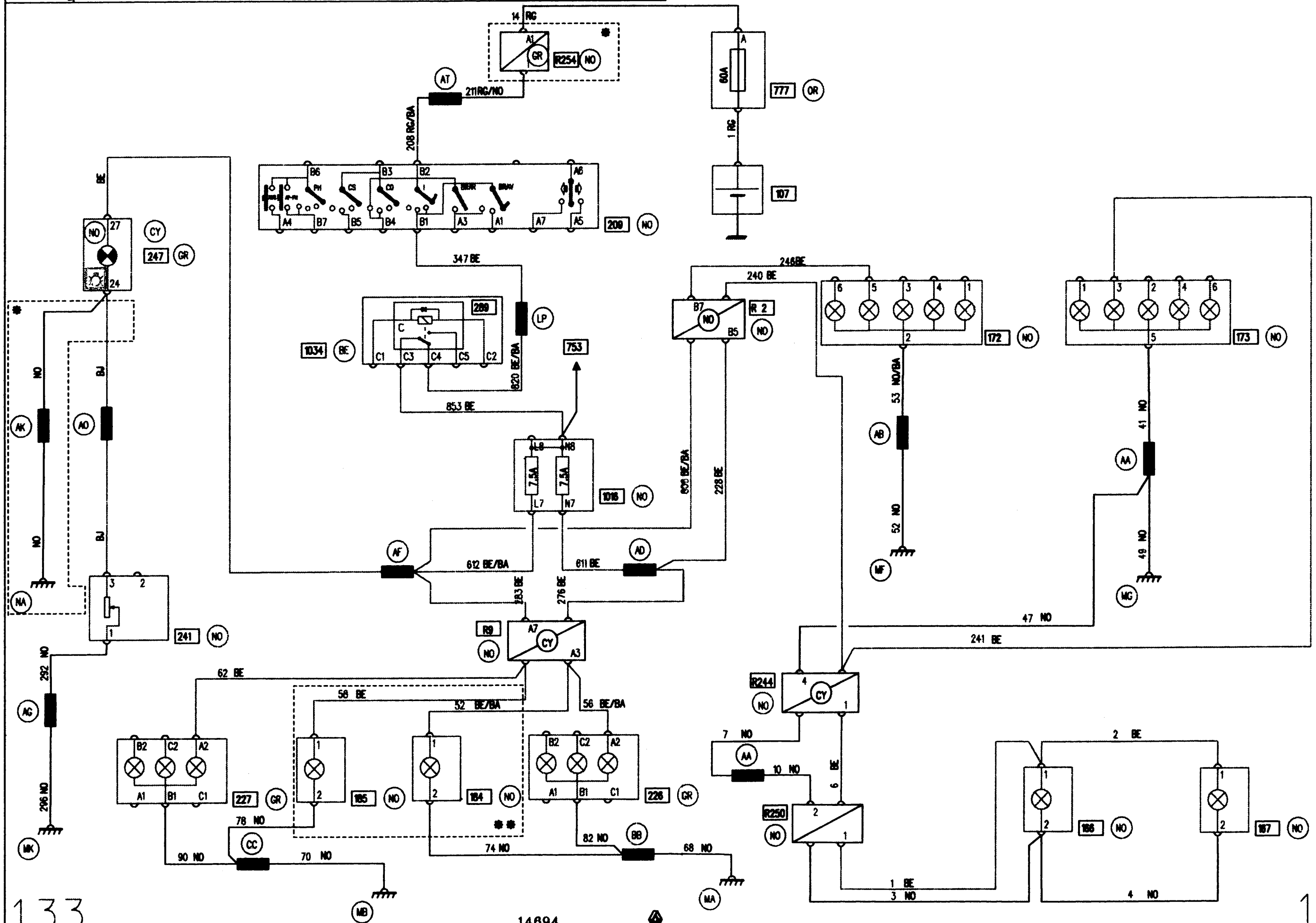
SIDE LIGHTS

99

X 64

APPLICATIONS: D
LHD/RHEOSTAT-CONTROLLED PANEL LIGHTS

•• SINGLE HEADLIGHTS
• WITHOUT RHEOSTAT



14894

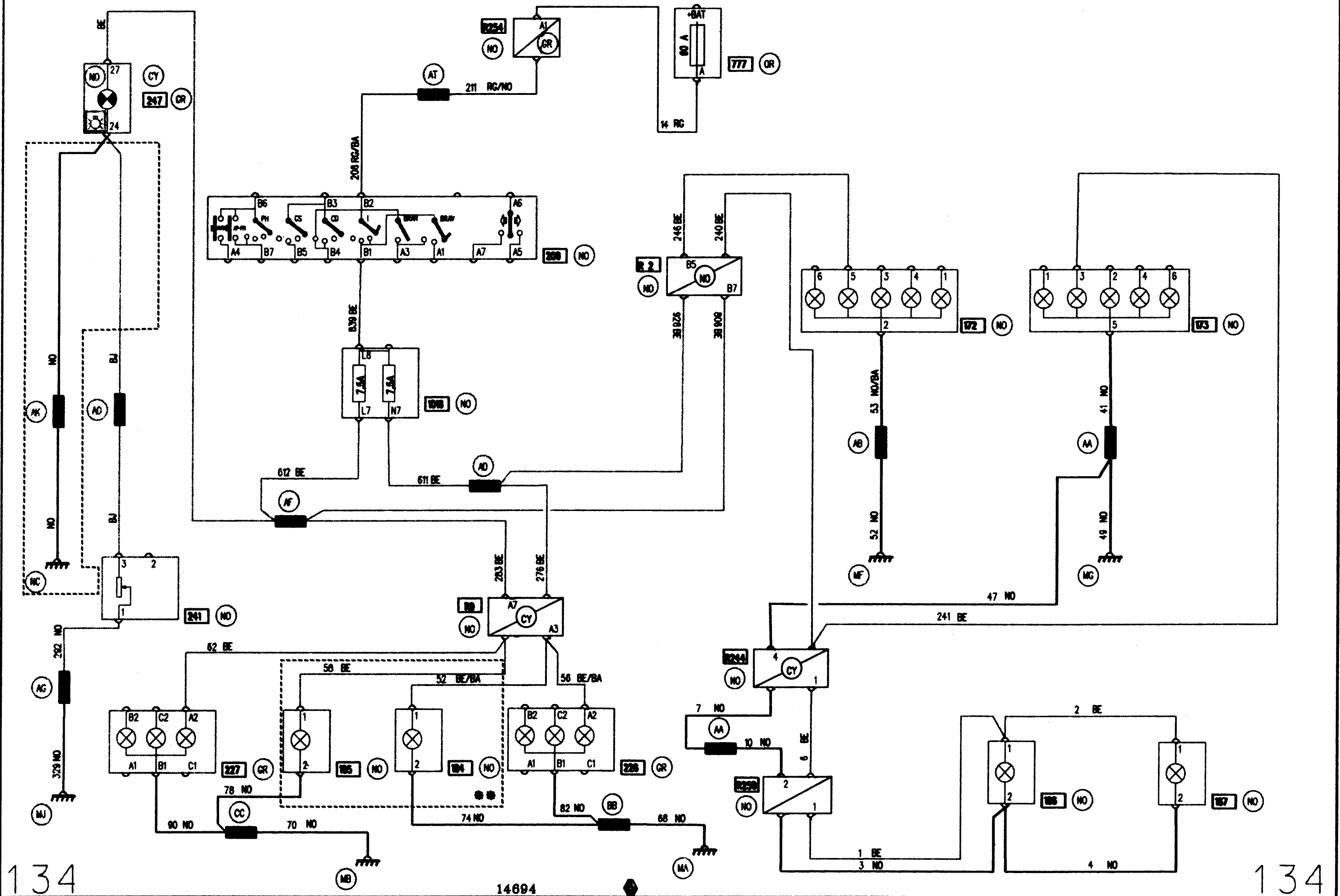
SIDE LIGHTS

99

X 64

APPLICATIONS: D
RHD/RHEOSTAT-CONTROLLED PANEL LIGHTS

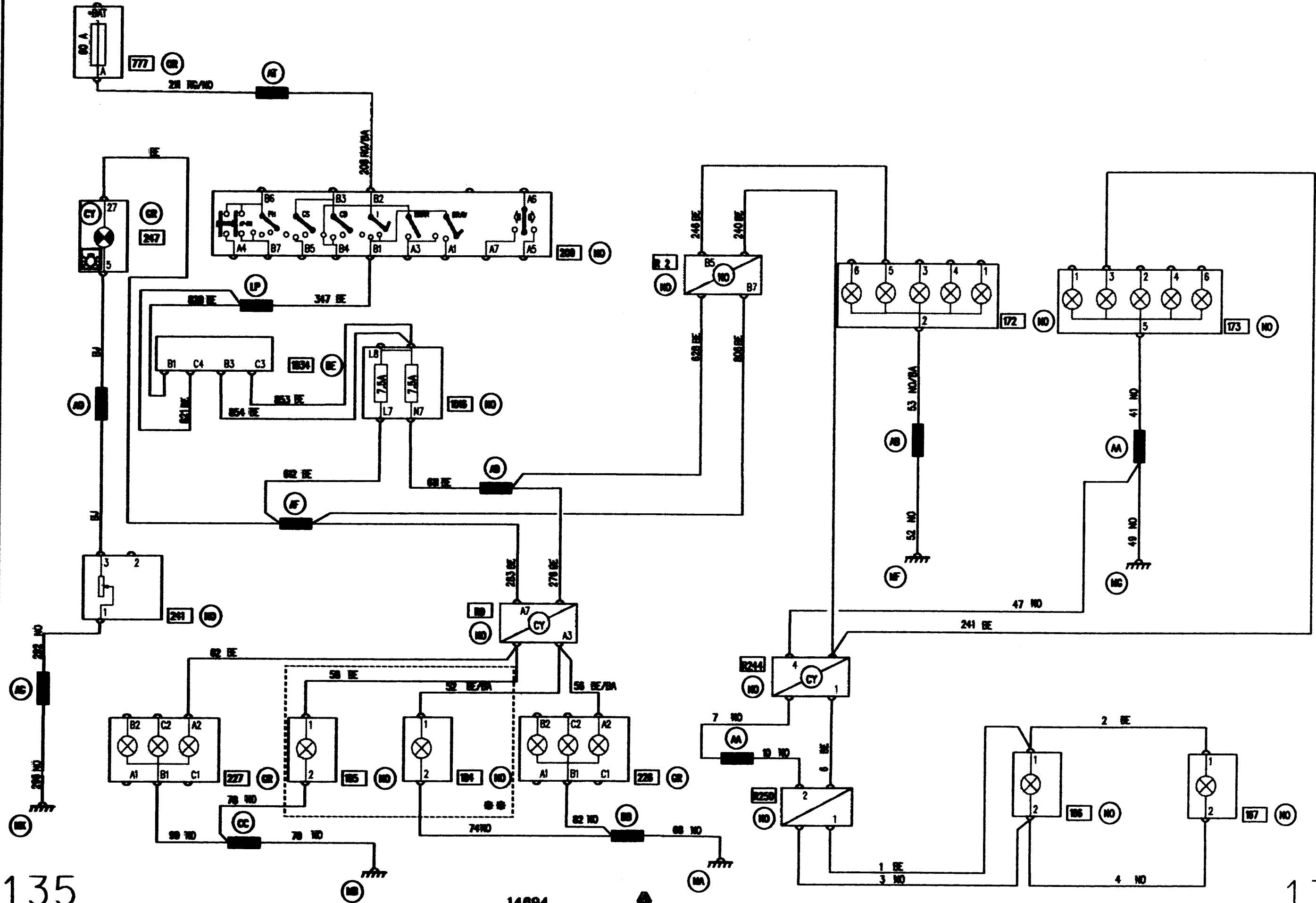
** SINGLE HEADLIGHTS
* WITHOUT RHEOSTAT



134

14894

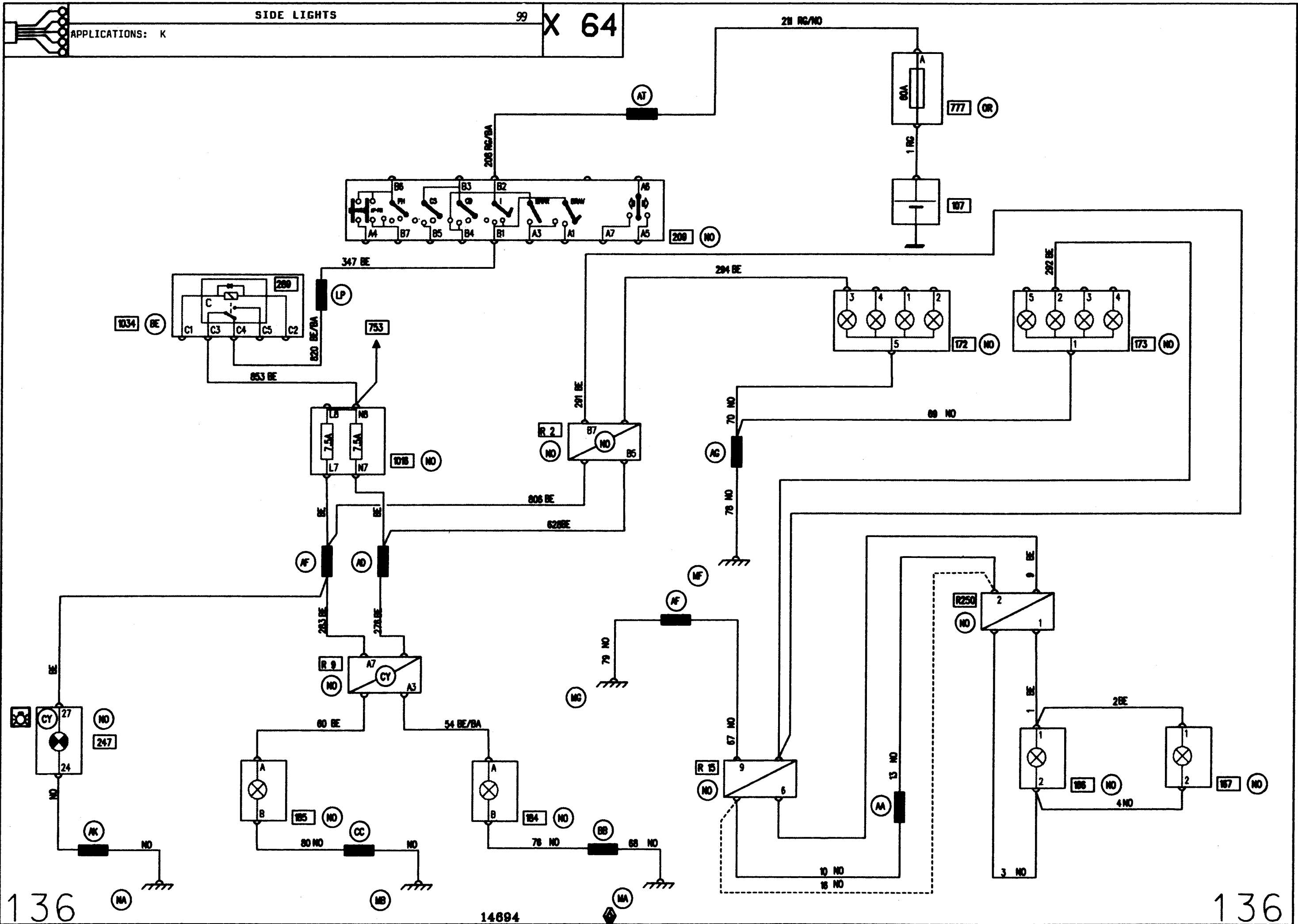
134



135

14694

135



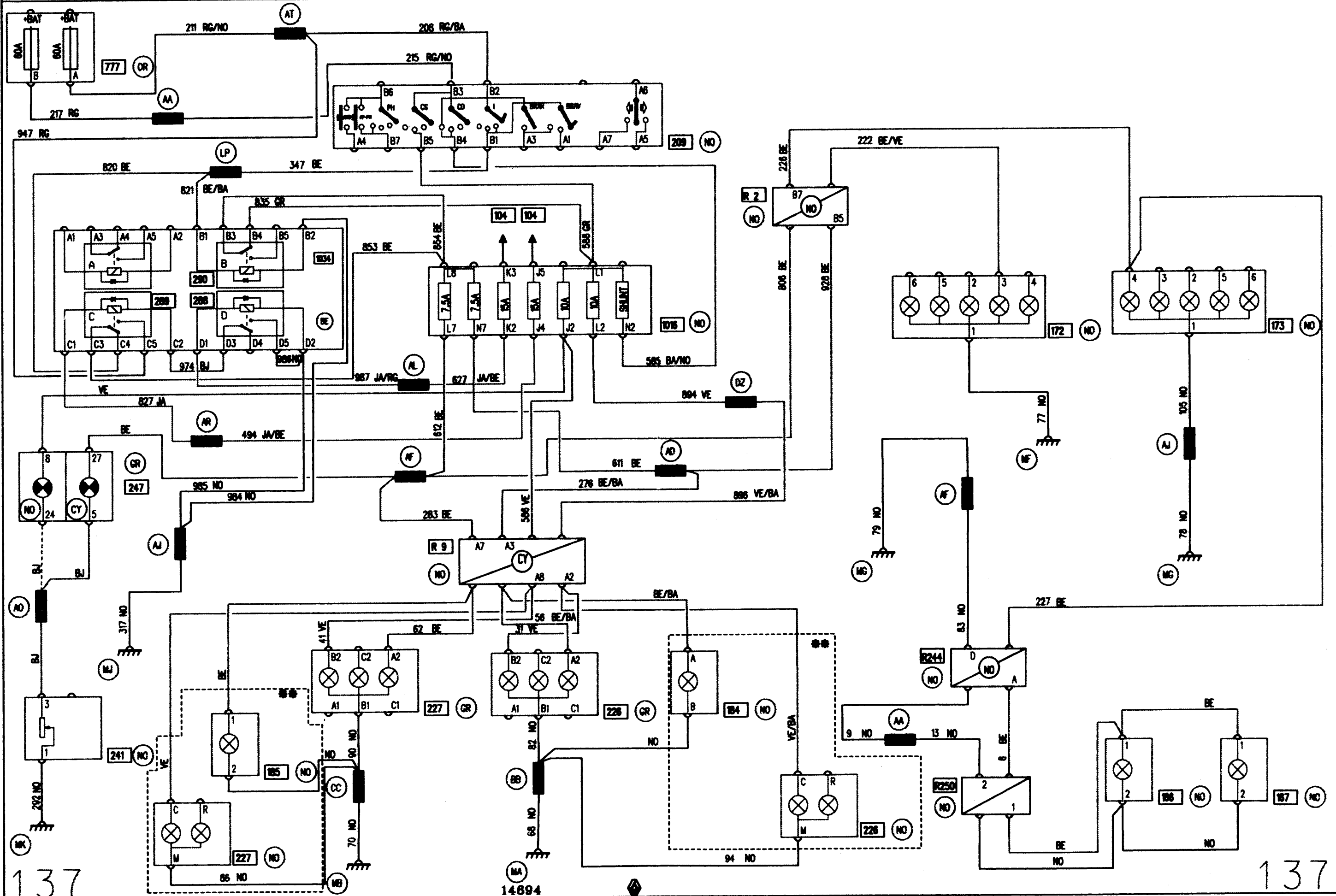
SIDE LIGHTS & RUNNING LIGHTS

99

X 64

APPLICATIONS: E
LHD

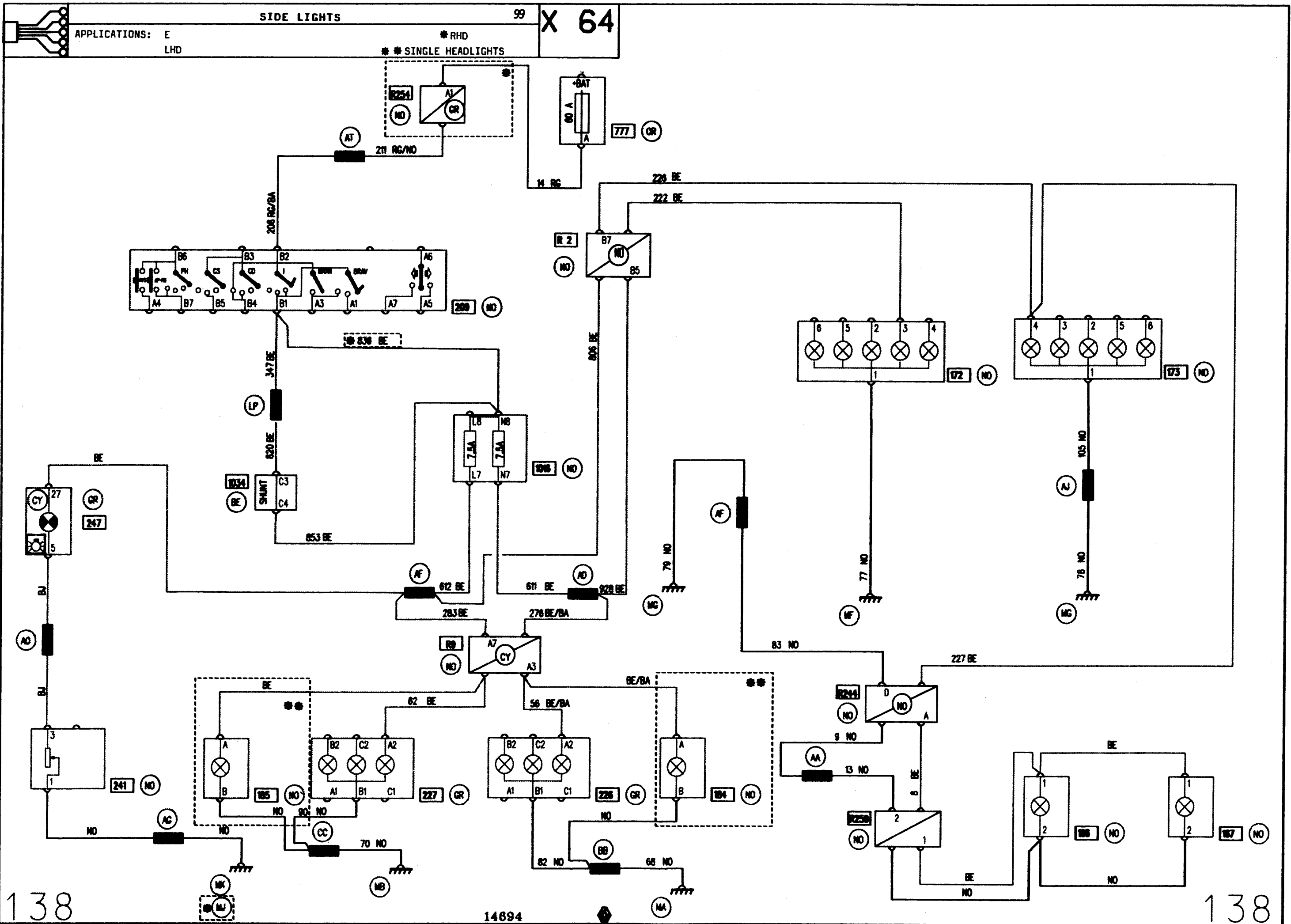
** SINGLE HEADLIGHTS



137

14694

137



SIDE LIGHTS

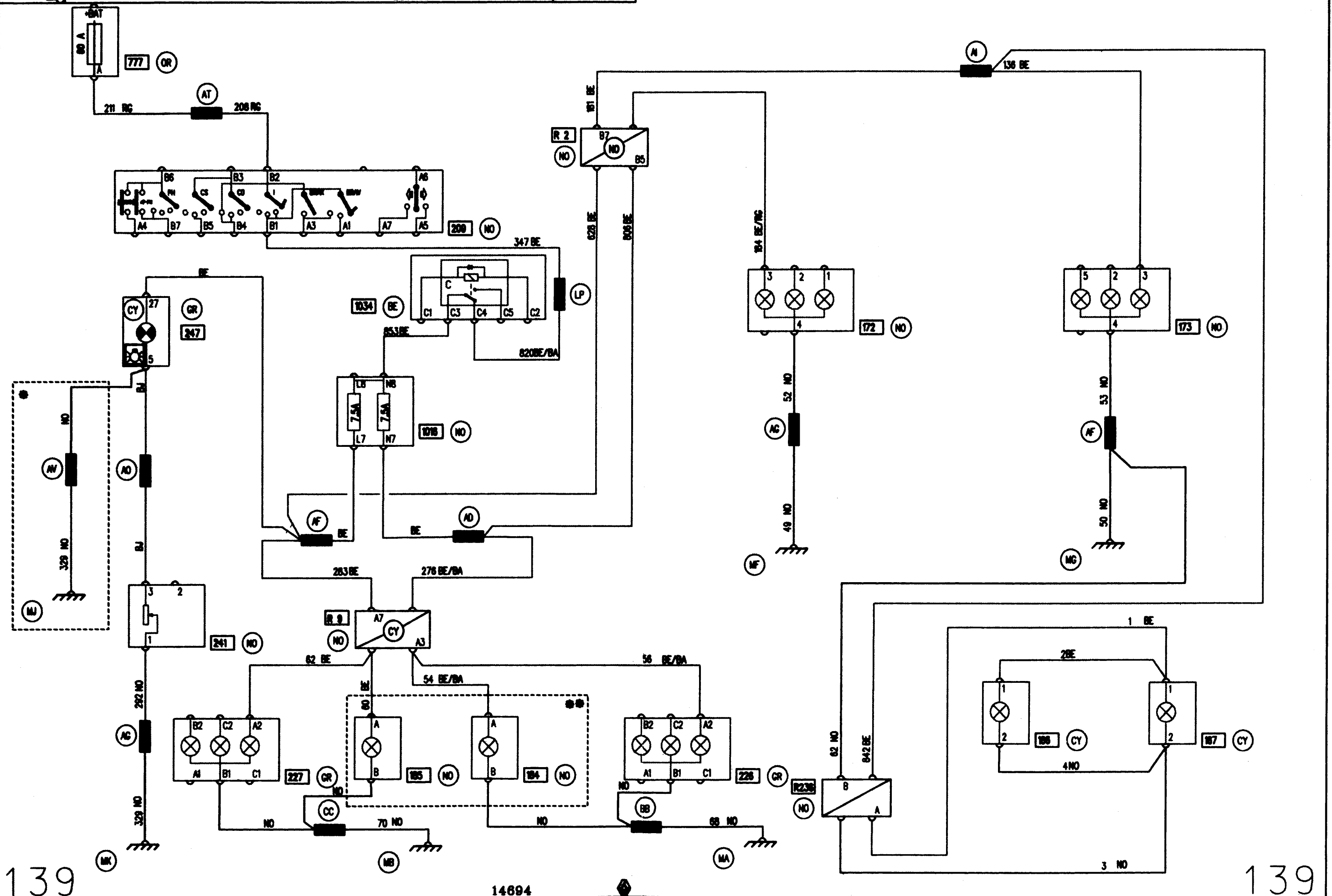
99

X 64

APPLICATIONS: L

** SINGLE HEADLIGHTS

LHD/RHEOSTAT-CONTROLLED PANEL LIGHTS WITHOUT RHEOSTAT



139

14694

139

SIDE LIGHTS

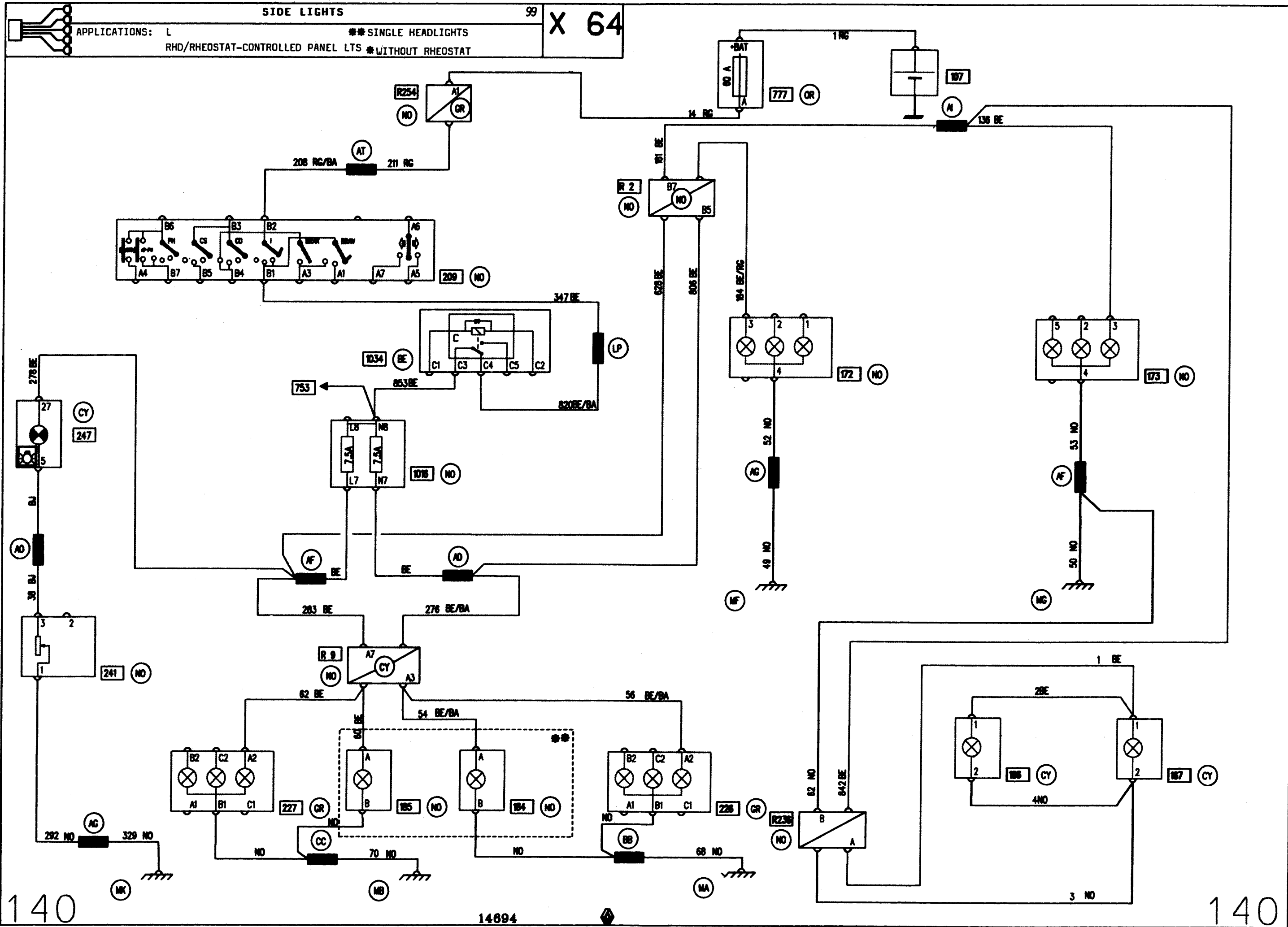
99

X 64

APPLICATIONS: L

***SINGLE HEADLIGHTS

RHD/RHEOSTAT-CONTROLLED PANEL LTS *WITHOUT RHEOSTAT



140

140

14894

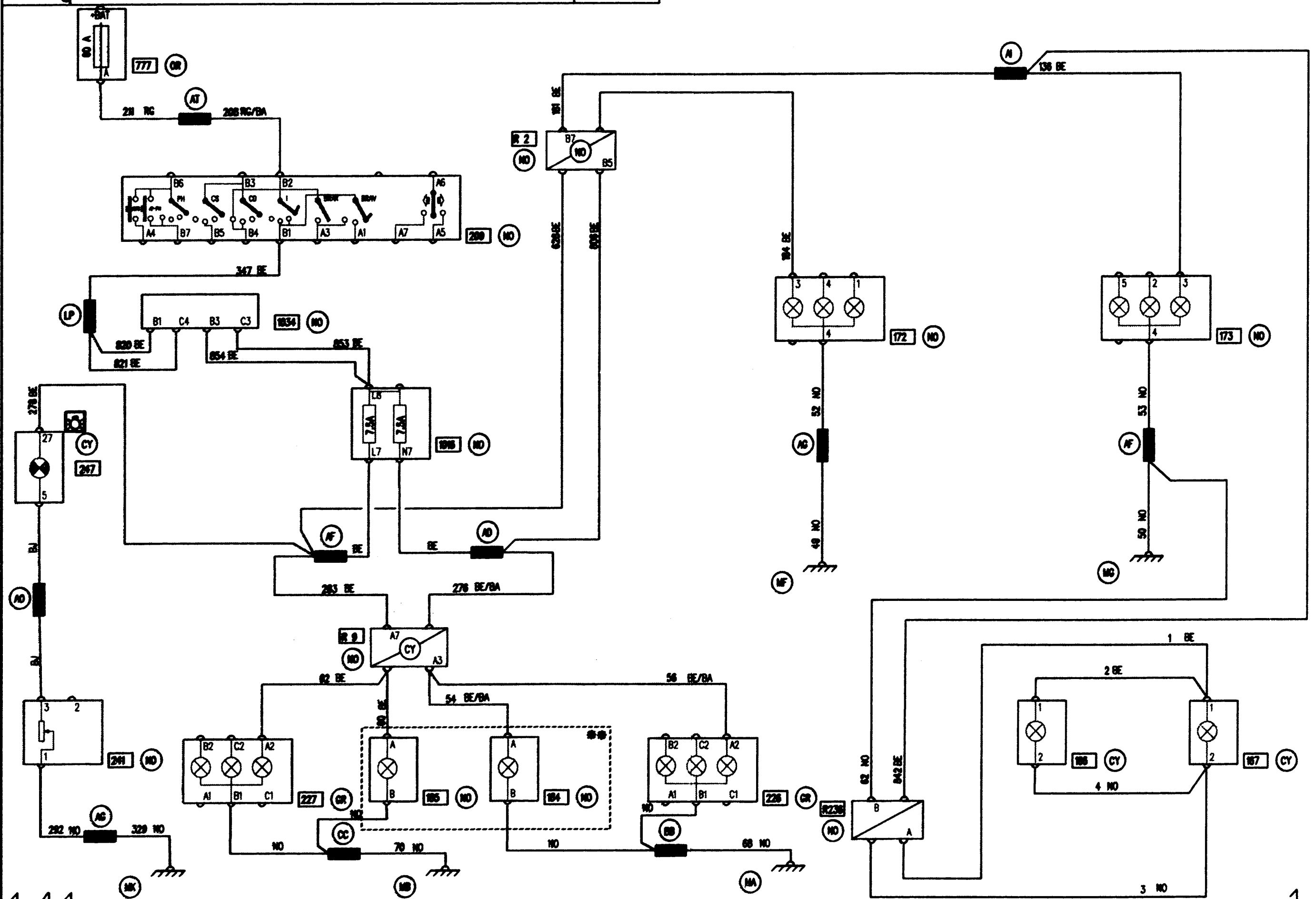
SIDE LIGHTS

99

X 64

APPLICATIONS: L
RUNNING LIGHTS

◆◆ SINGLE HEADLIGHTS

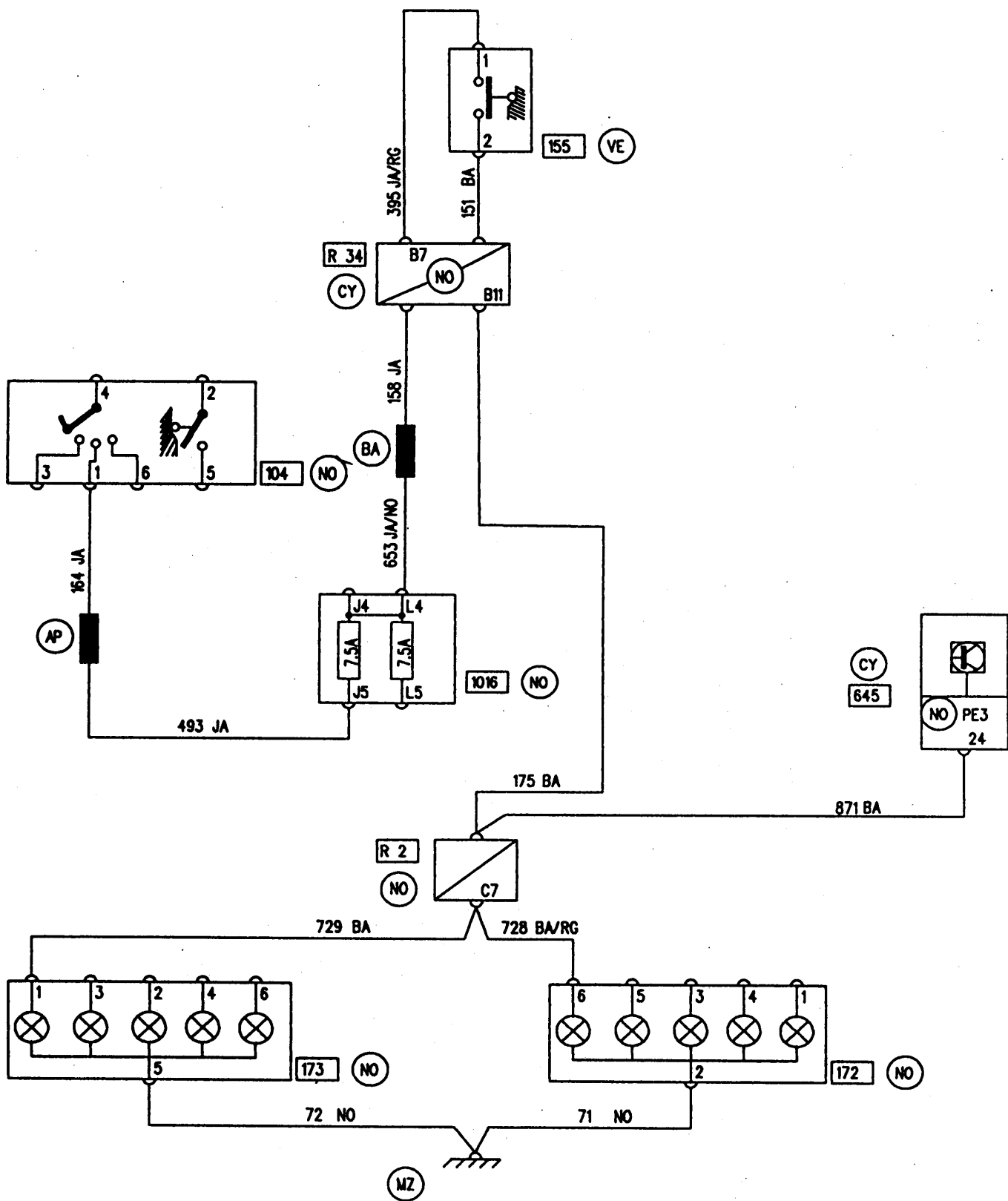


141

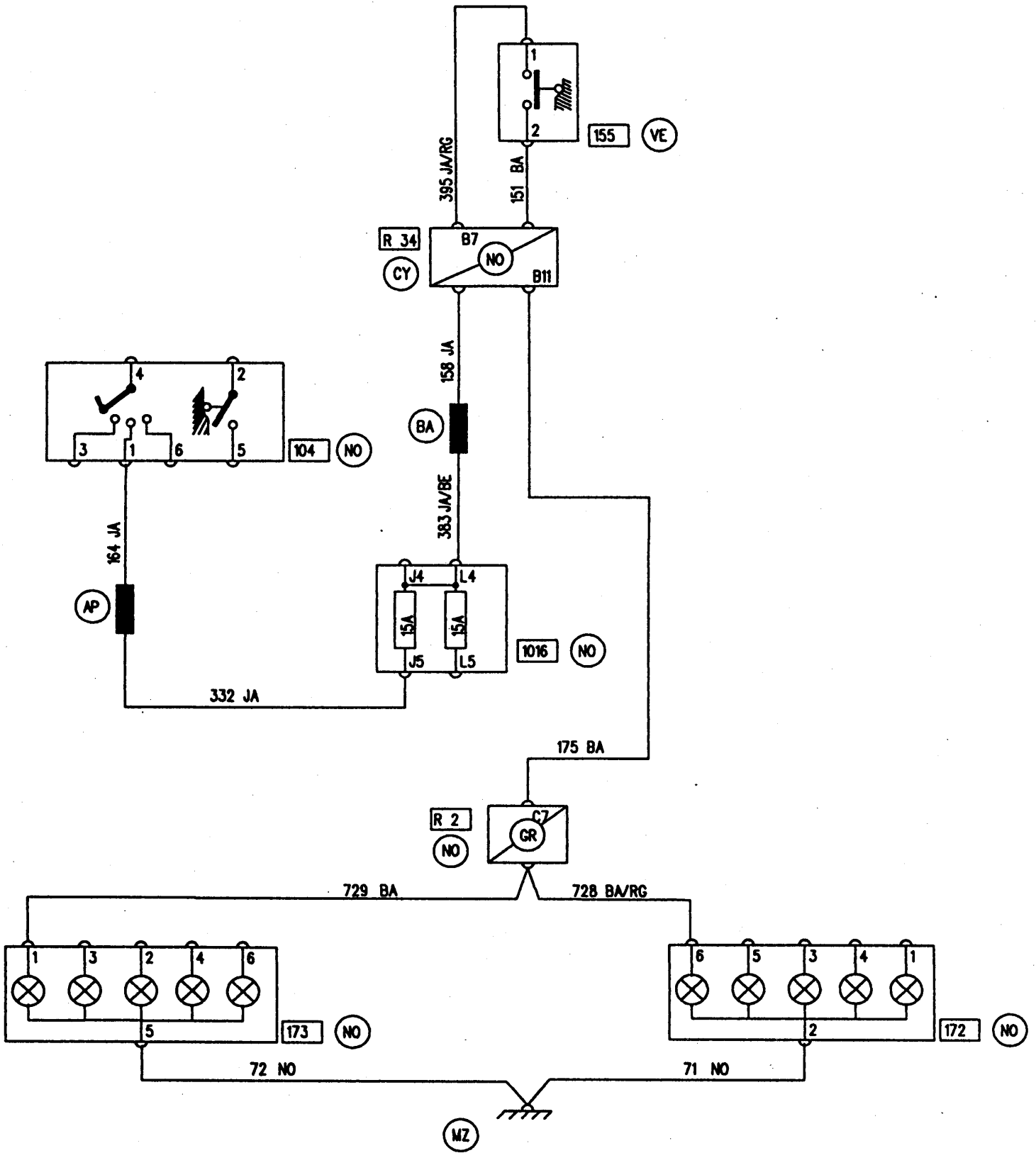
14694

141

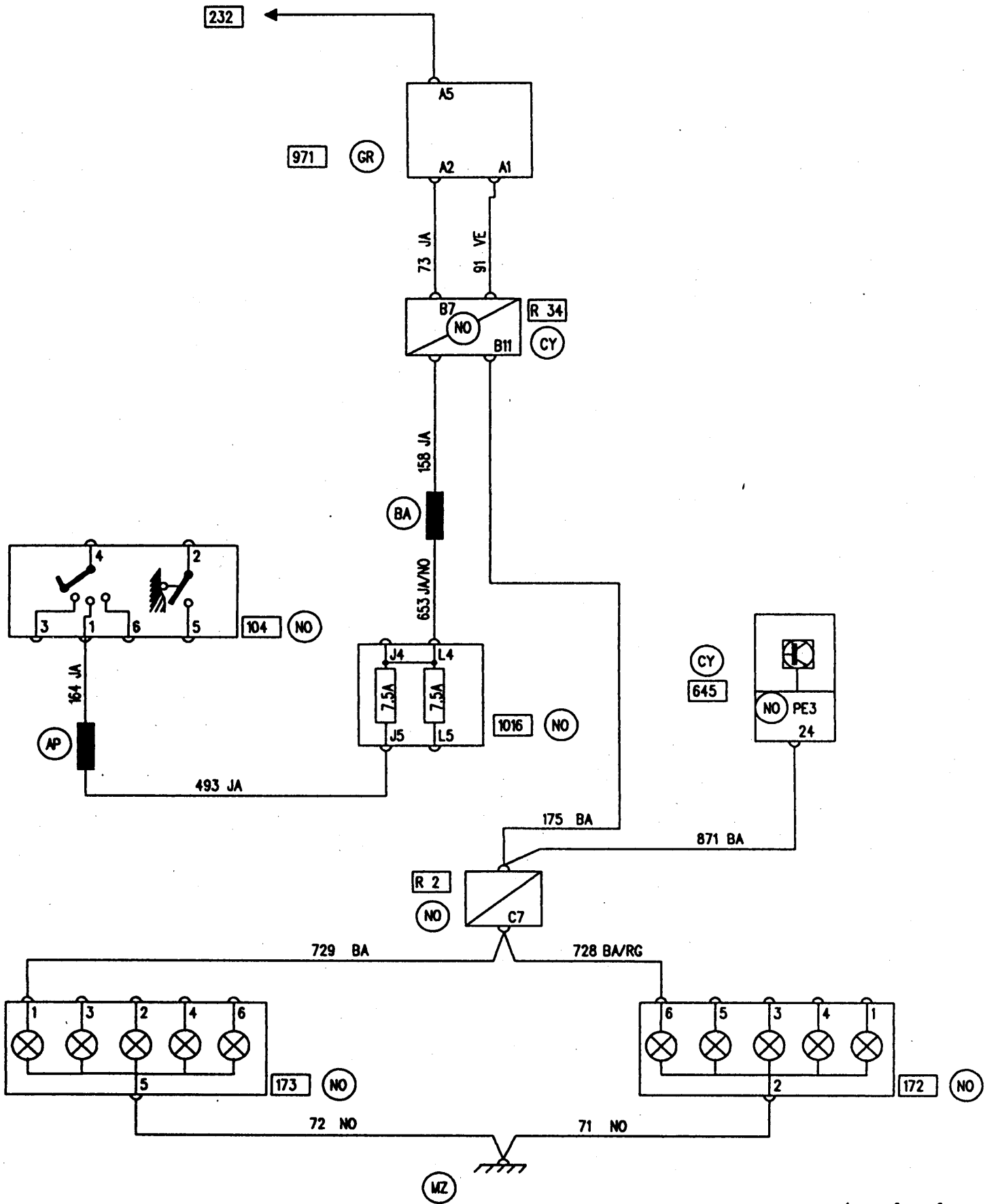
APPLICATIONS: B / S
UCH / MANUAL GEARBOX



APPLICATIONS: B / S
FUSE & RELAY UNIT / MANUAL GEARBOX



APPLICATIONS: B / D / E / K / L
UCH / K4M 7D1 DPO AUT TRANS



14694

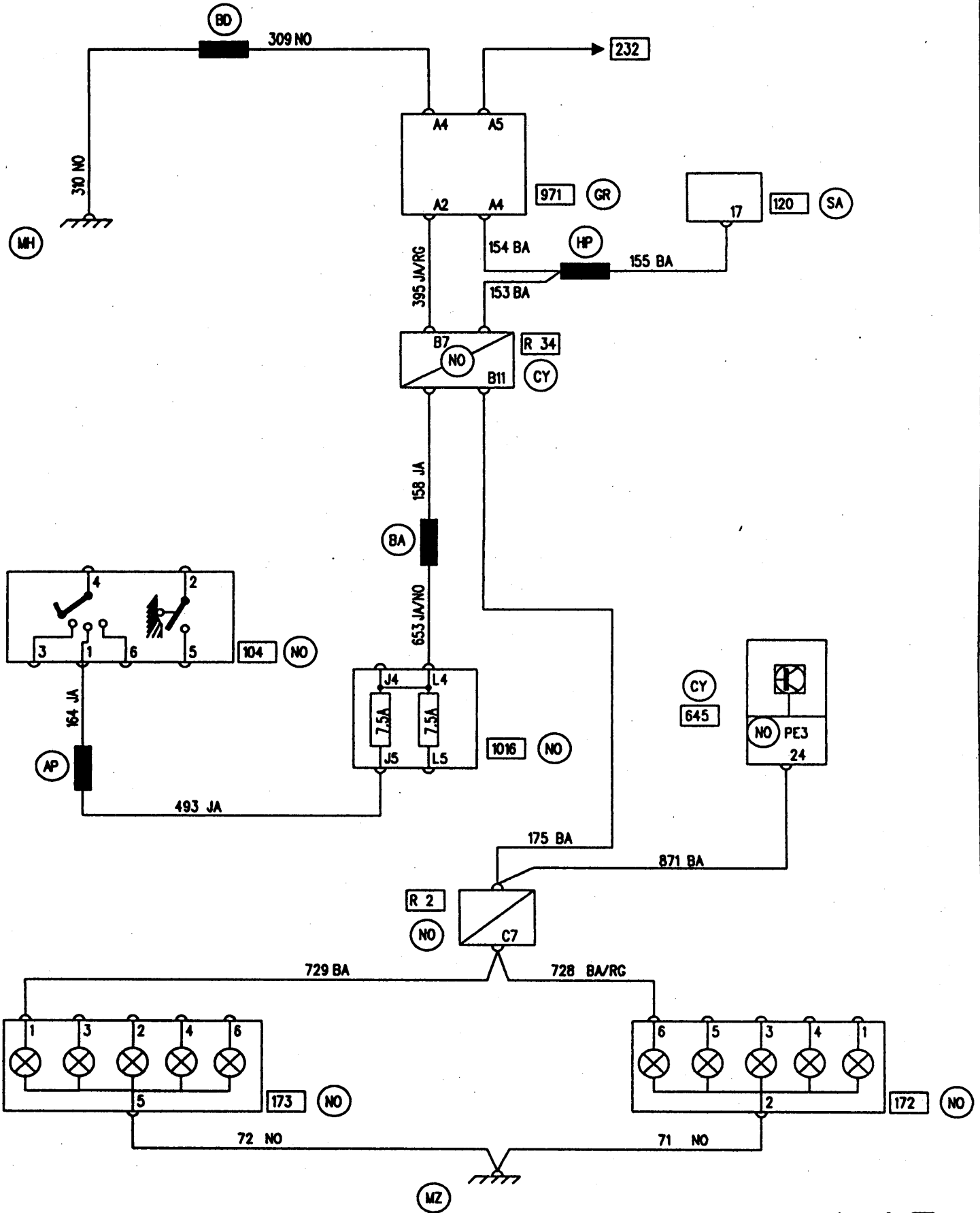
144

REVERSING LIGHTS

99

X 64

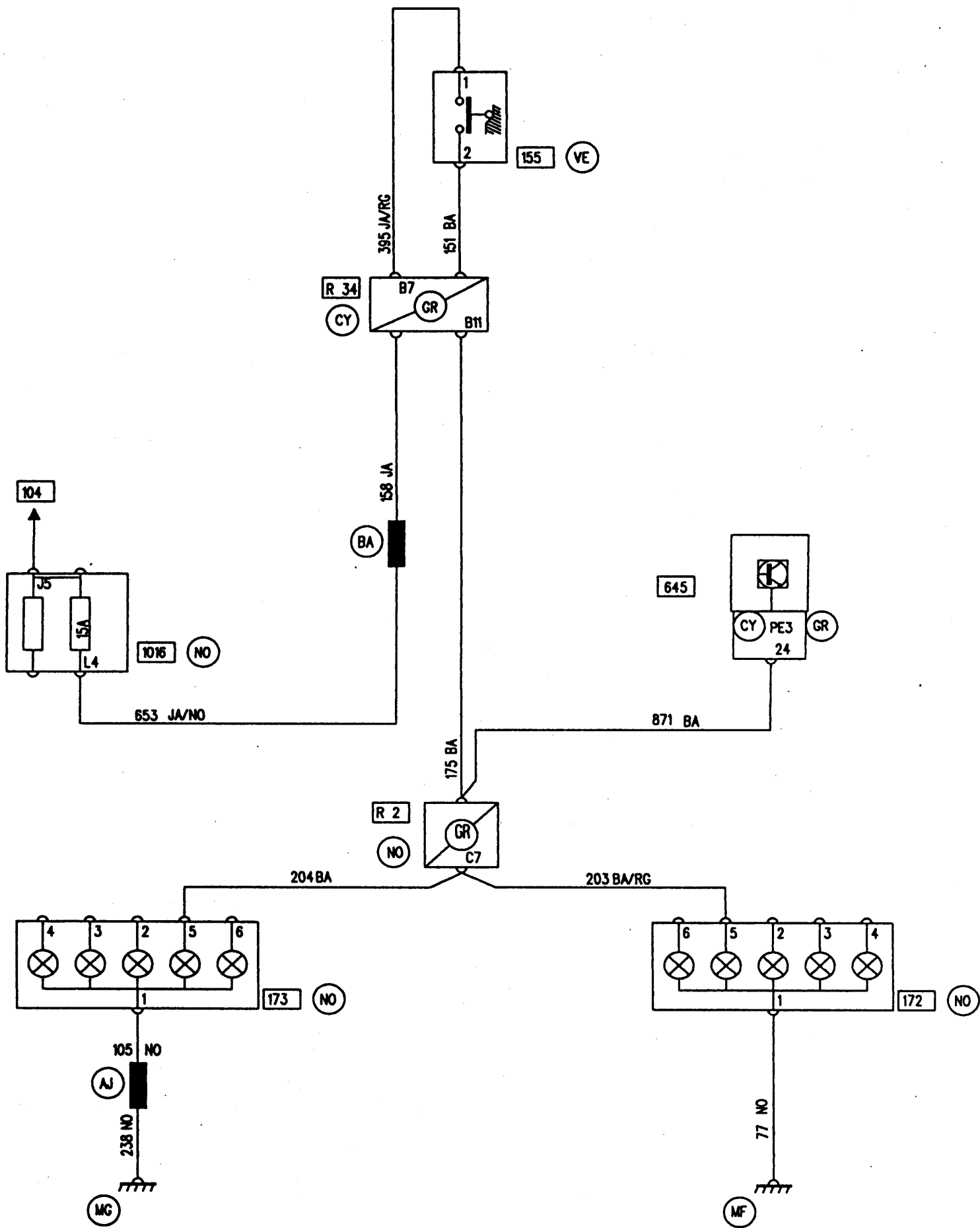
APPLICATIONS: B / D / E / K / L
F9Q TURBO 731 DPO



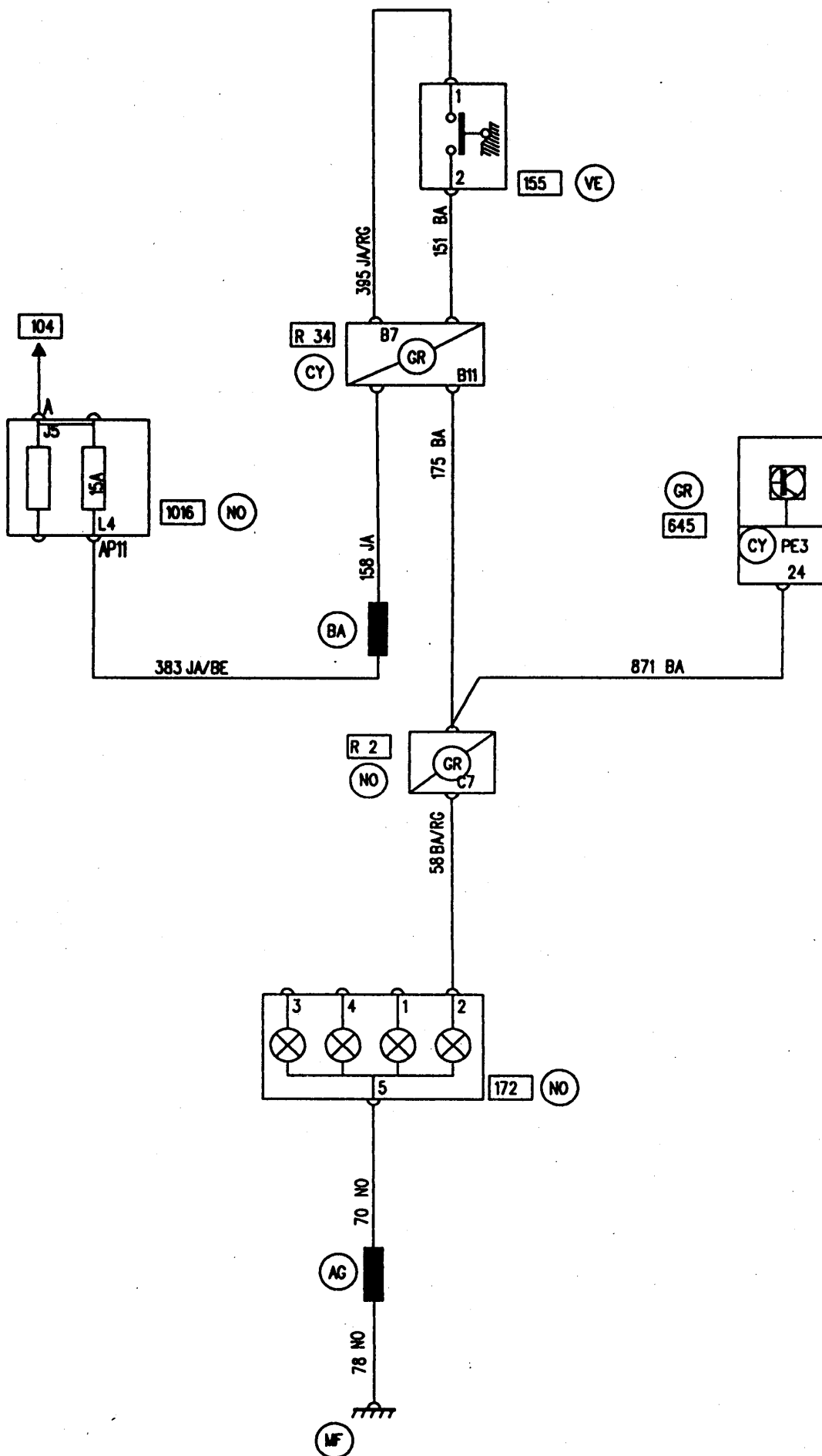
14694

145

APPLICATIONS: D / E
MANUAL GEARBOX



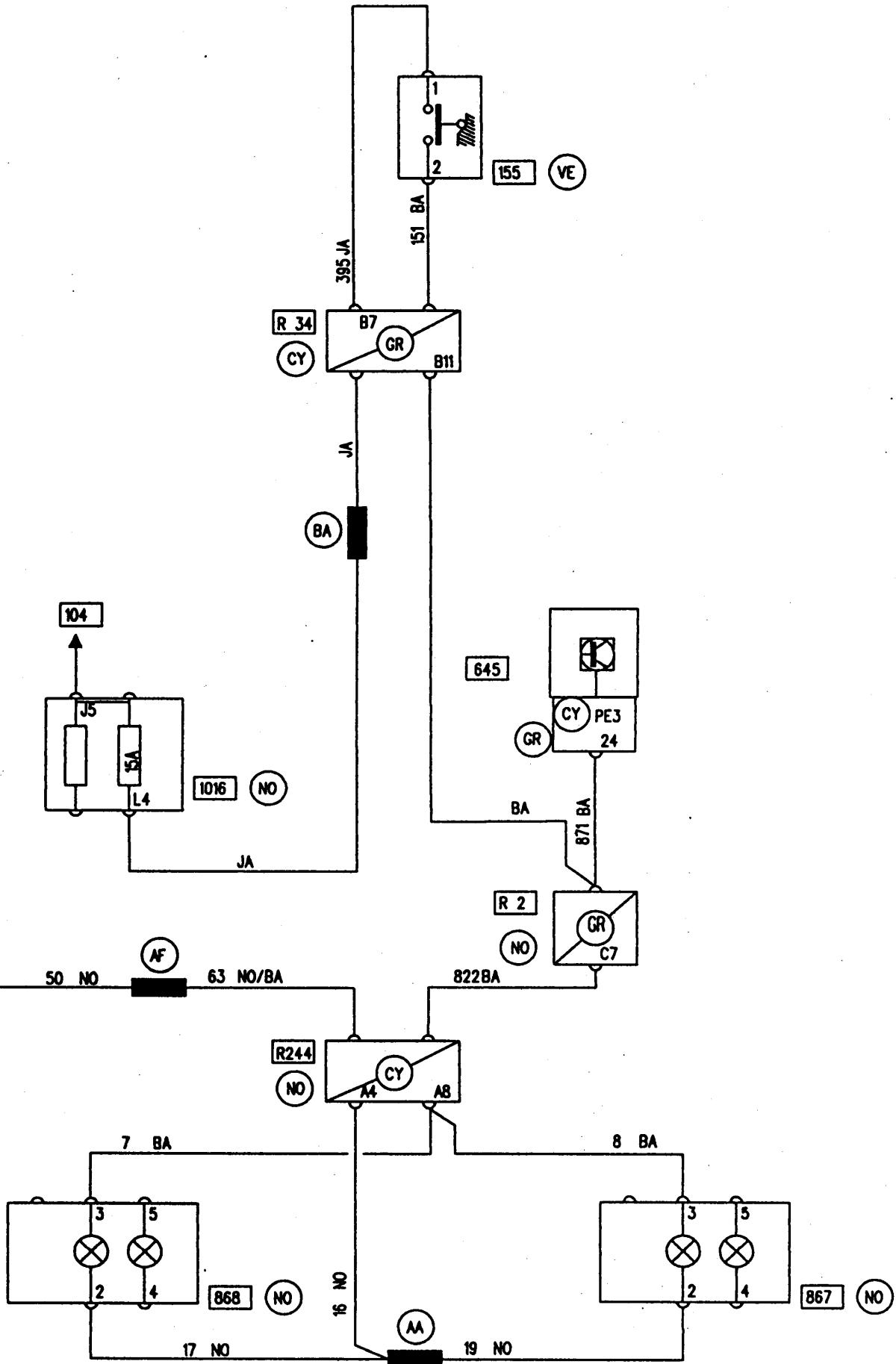
APPLICATIONS: K
MANUAL GEARBOX



14694

147

APPLICATIONS: L



14694

148

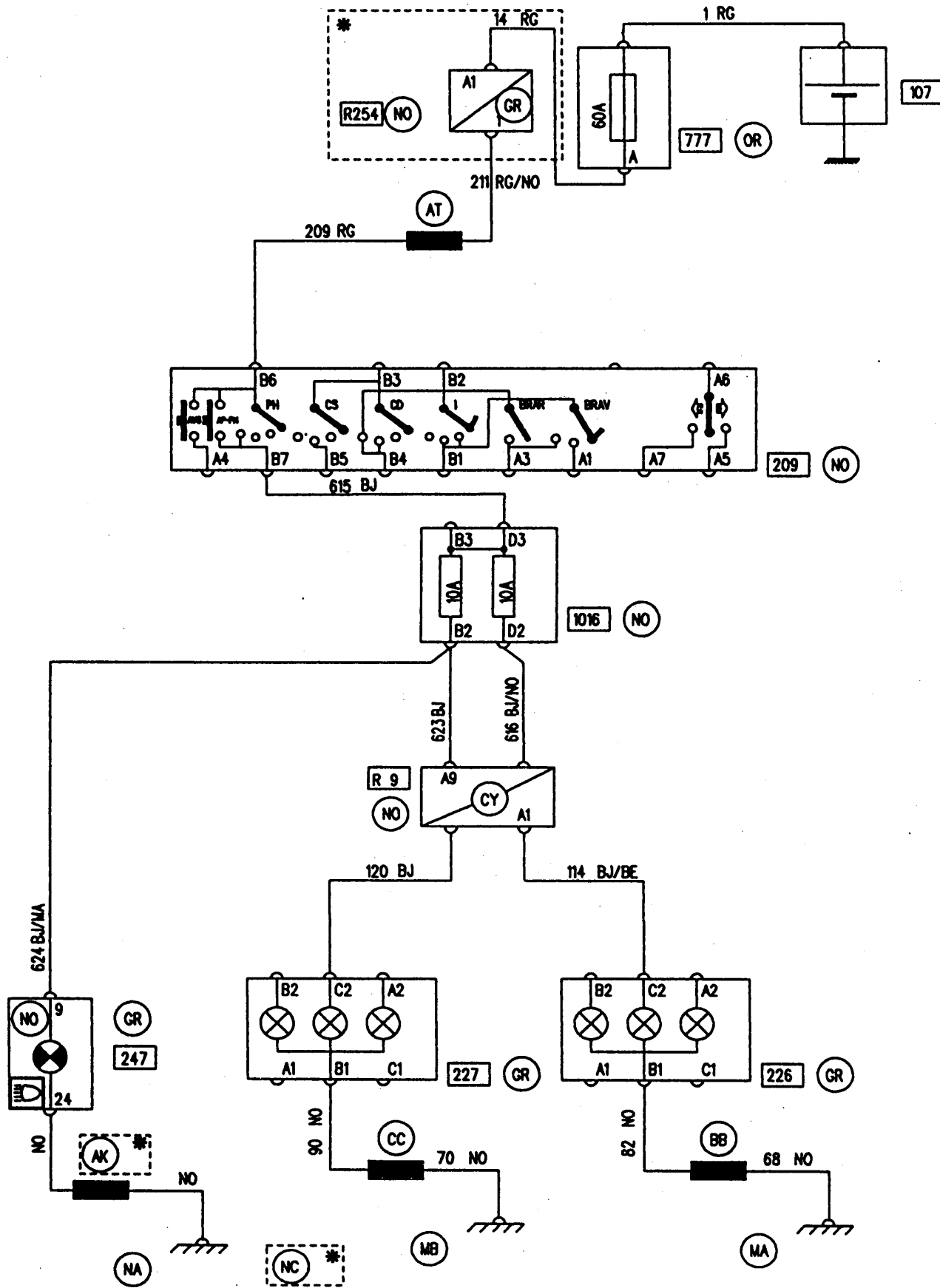
MAIN BEAM HEADLIGHTS

99

X 64

APPLICATIONS: B / E
TWIN HEADLIGHTS

RHD



14694

149

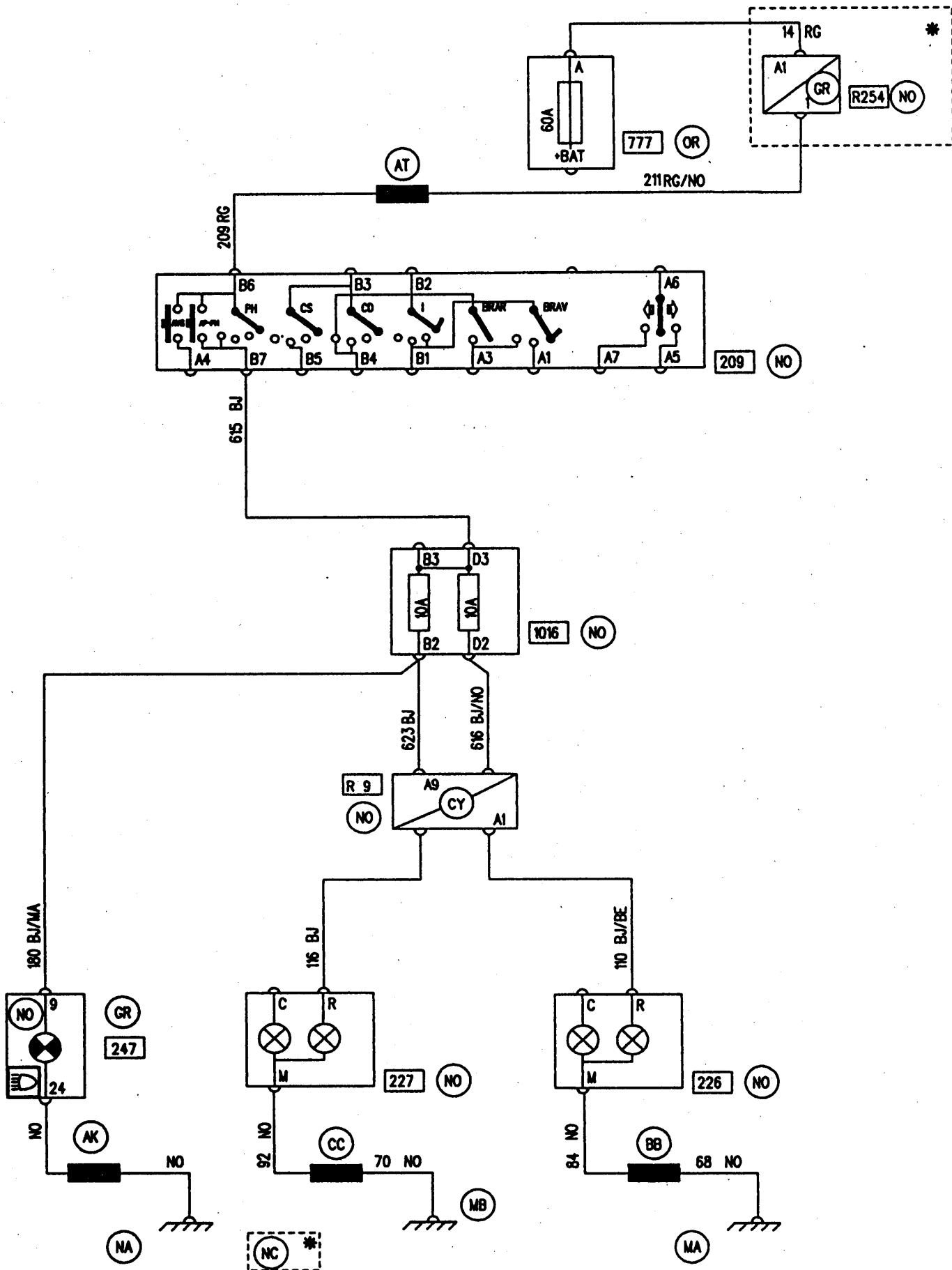
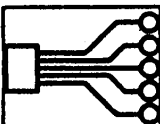
MAIN BEAM HEADLIGHTS

99

X 64

APPLICATIONS: B / L / S
LHD / UCH

(*) RHD



14694

150

MAIN BEAM HEADLIGHTS

99

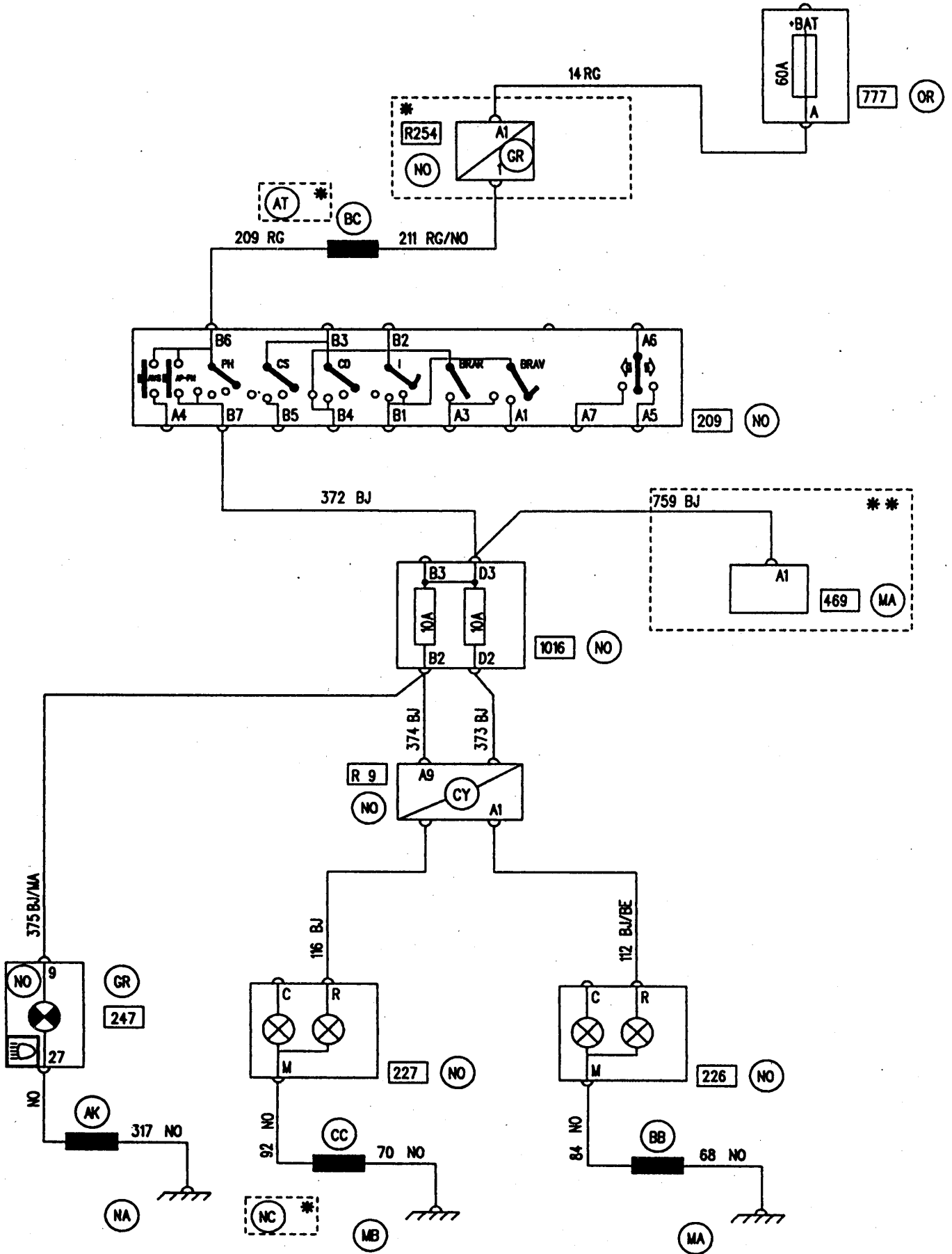
X 64

APPLICATIONS: B / L / S

(***) DRIVING SCHOOL

FUSE & RELAY UNIT / SINGLE HEADLIGHTS

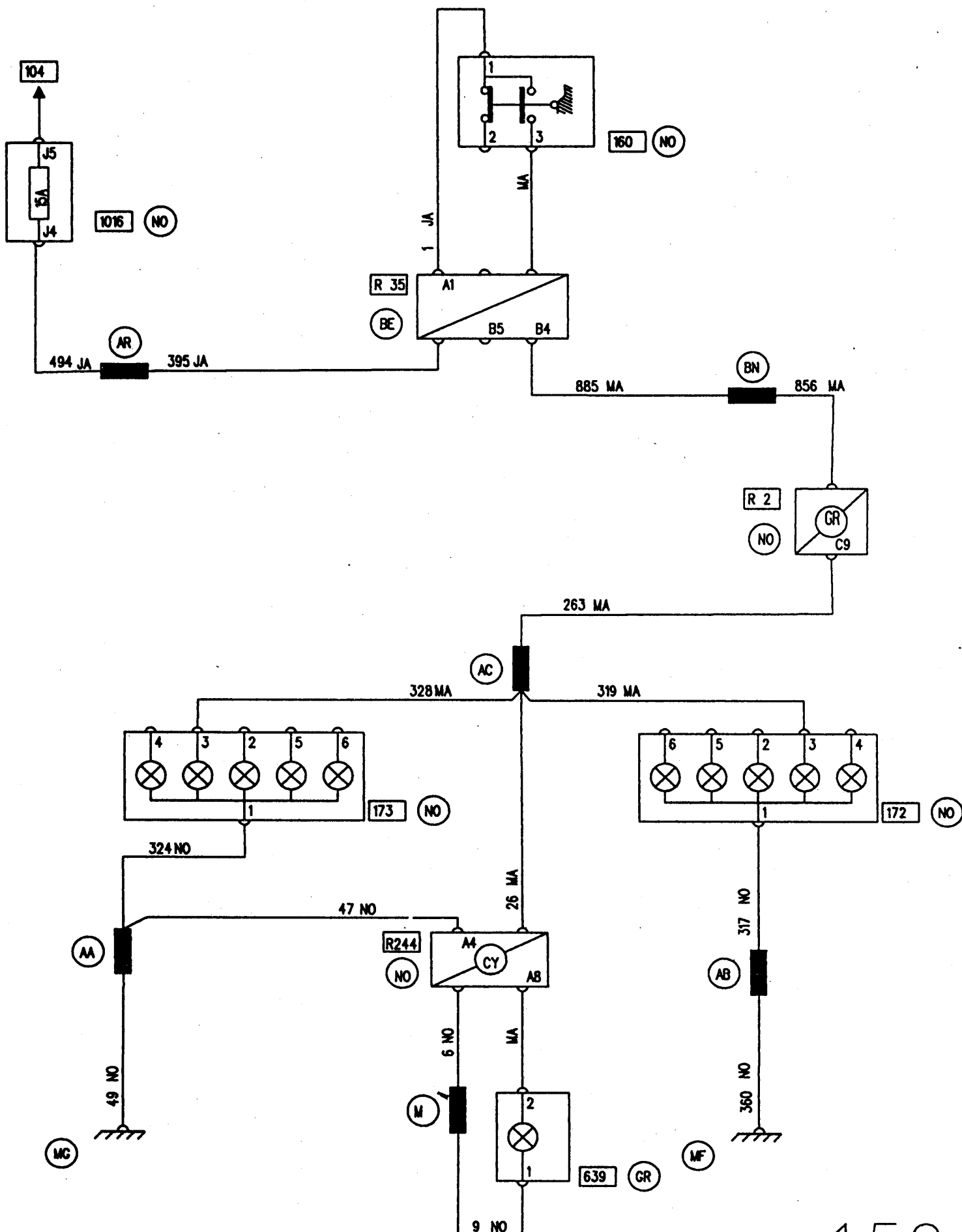
(*) RHD



14694

151

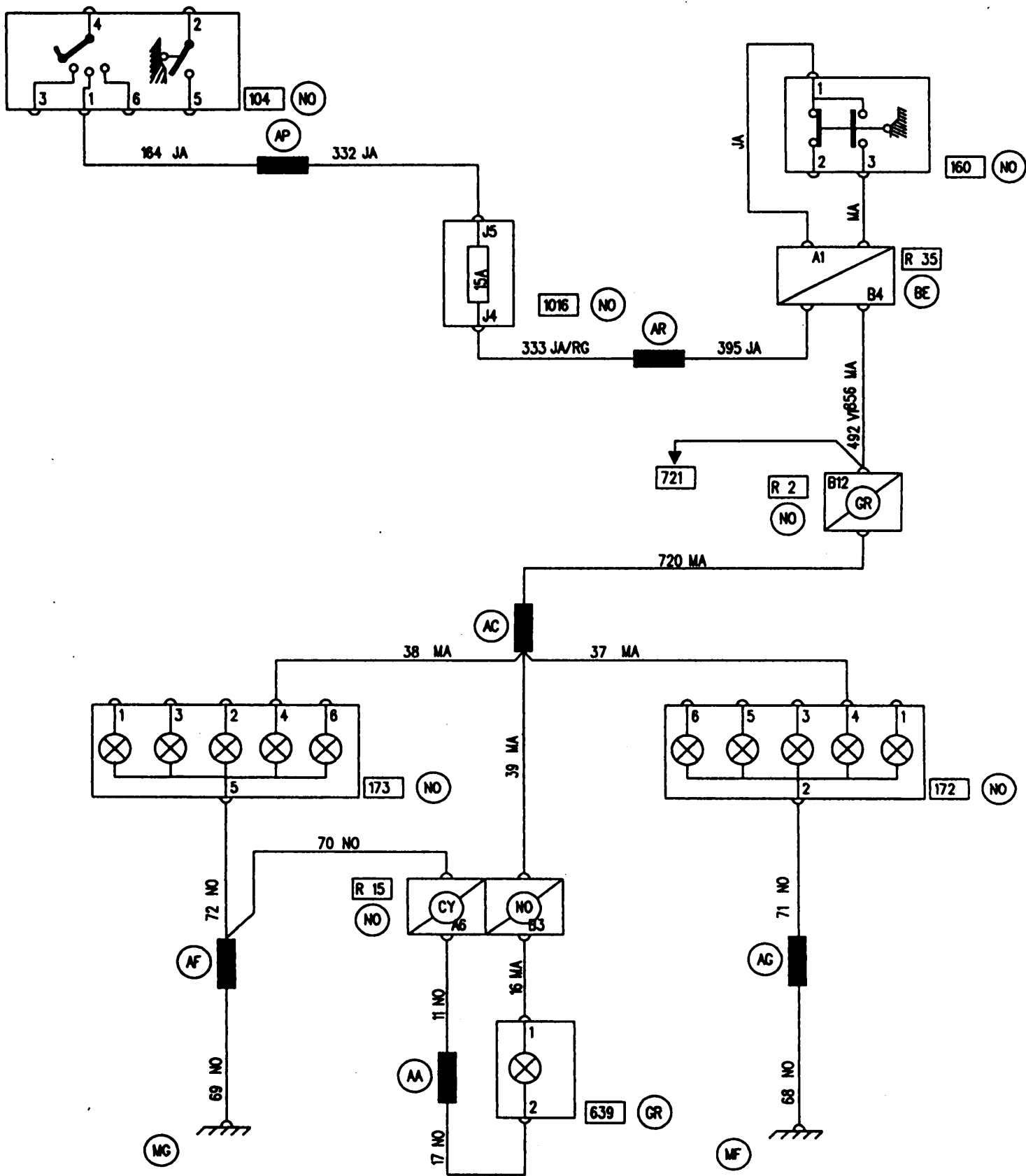
APPLICATIONS: D / E



14694

152

APPLICATIONS: B / S

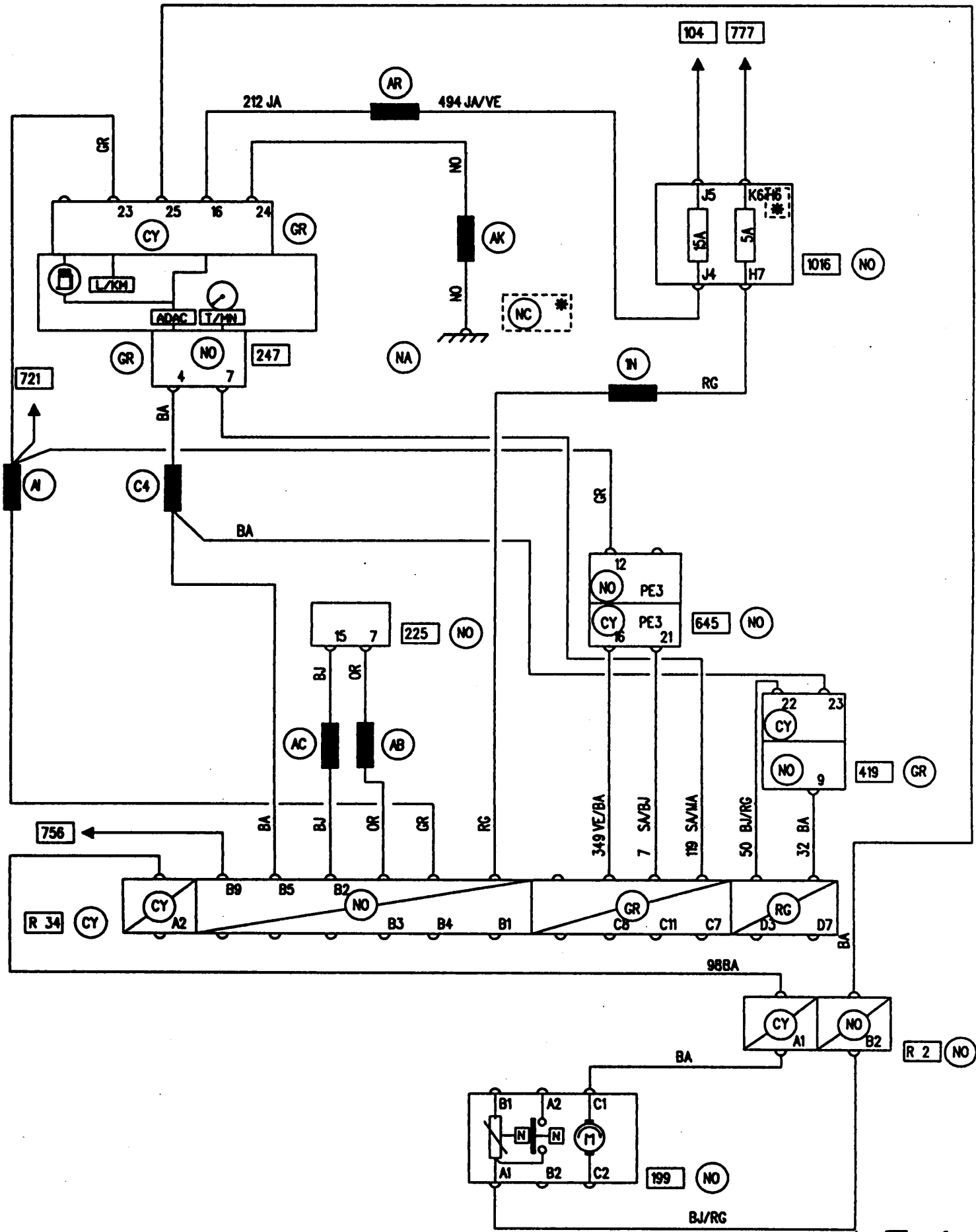


14694

153

APPLICATIONS: B / K / L
E7J 626

(#) RHD



14694

54

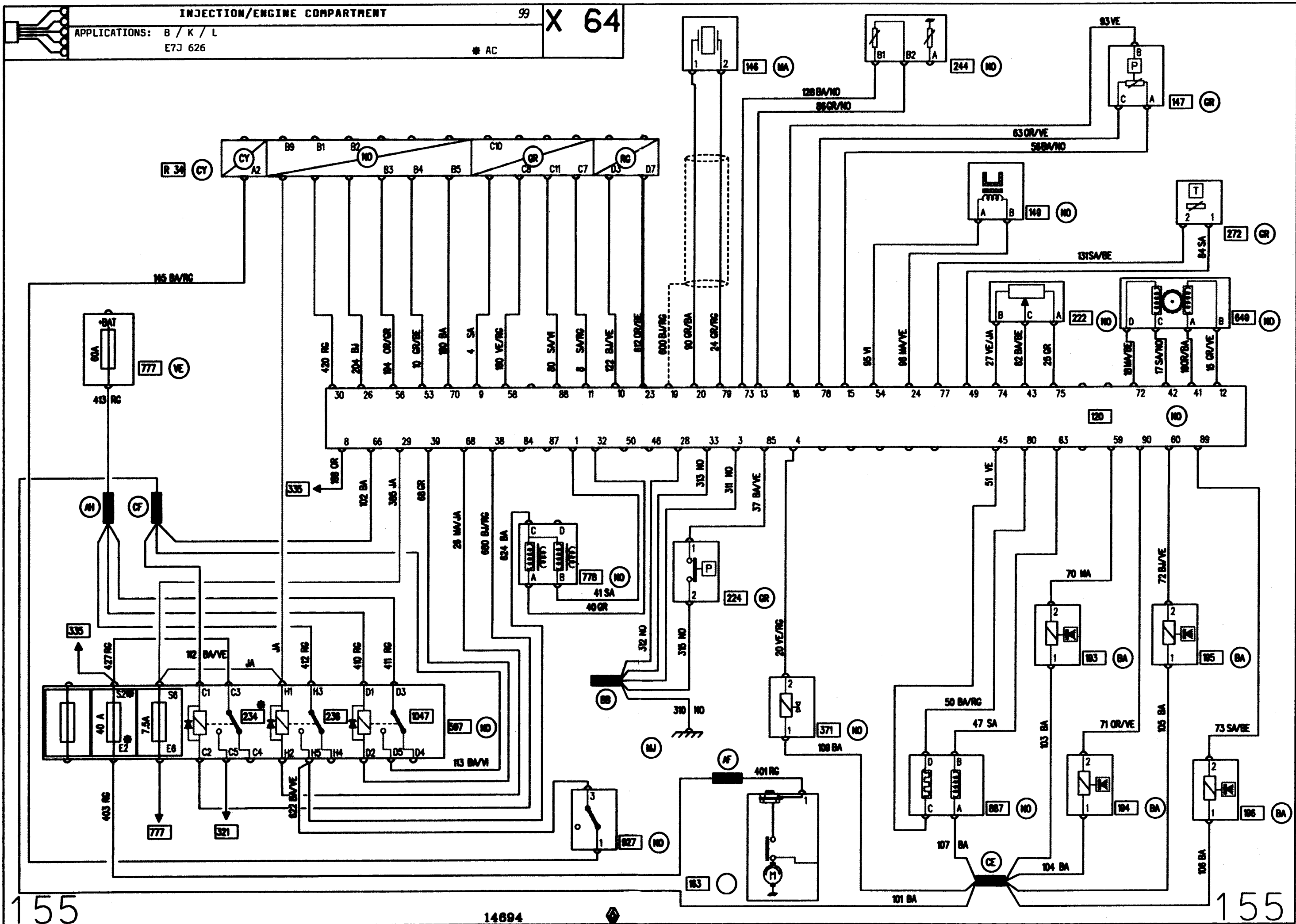
INJECTION/ENGINE COMPARTMENT

99

X 64

APPLICATIONS: B / K / L
E7J 626

* AC



155

14894

155

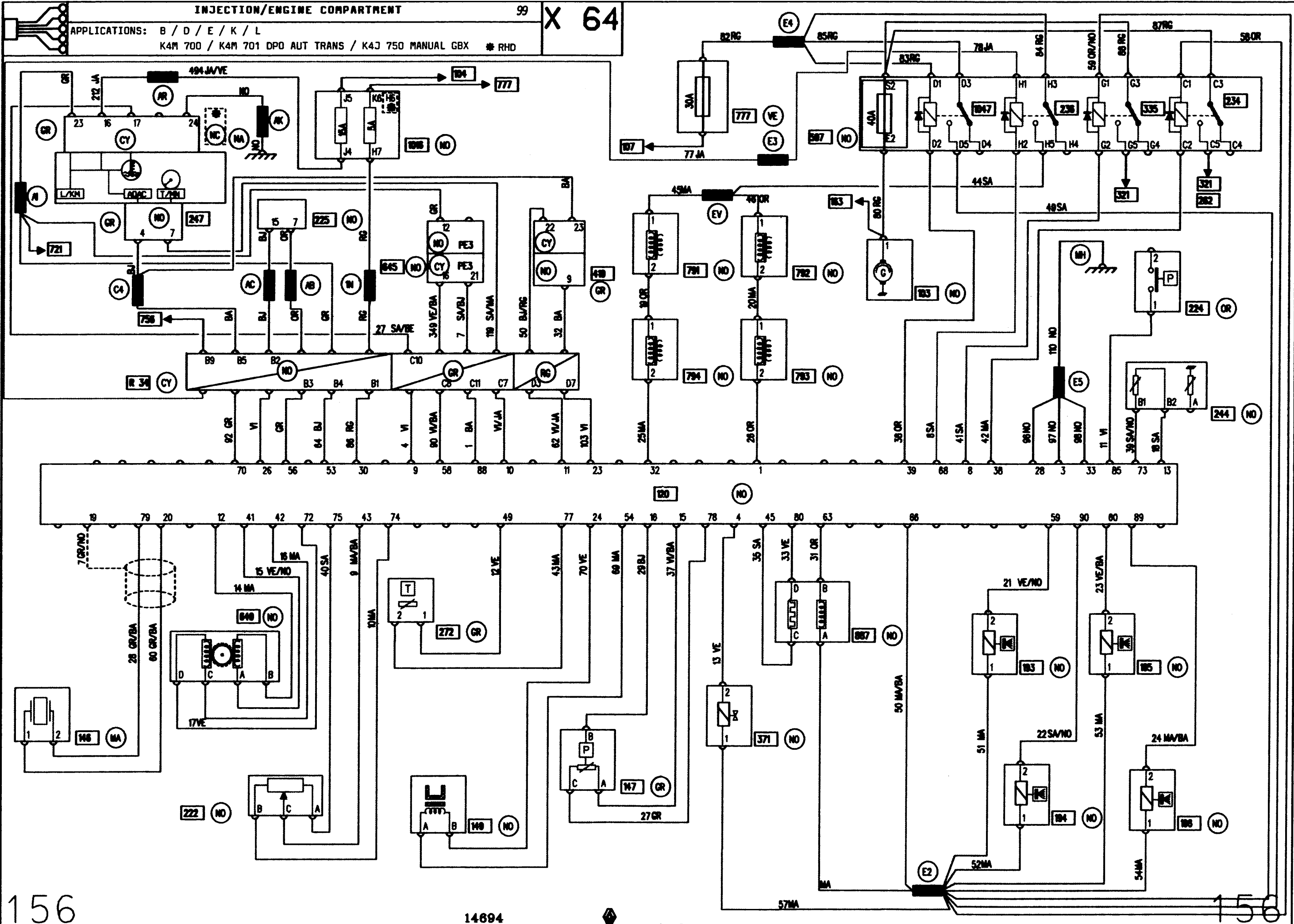
INJECTION/ENGINE COMPARTMENT

99

X 64

APPLICATIONS: B / D / E / K / L

K4M 700 / K4M 701 DPO AUT TRANS / K4J 750 MANUAL GBX * RHD



156

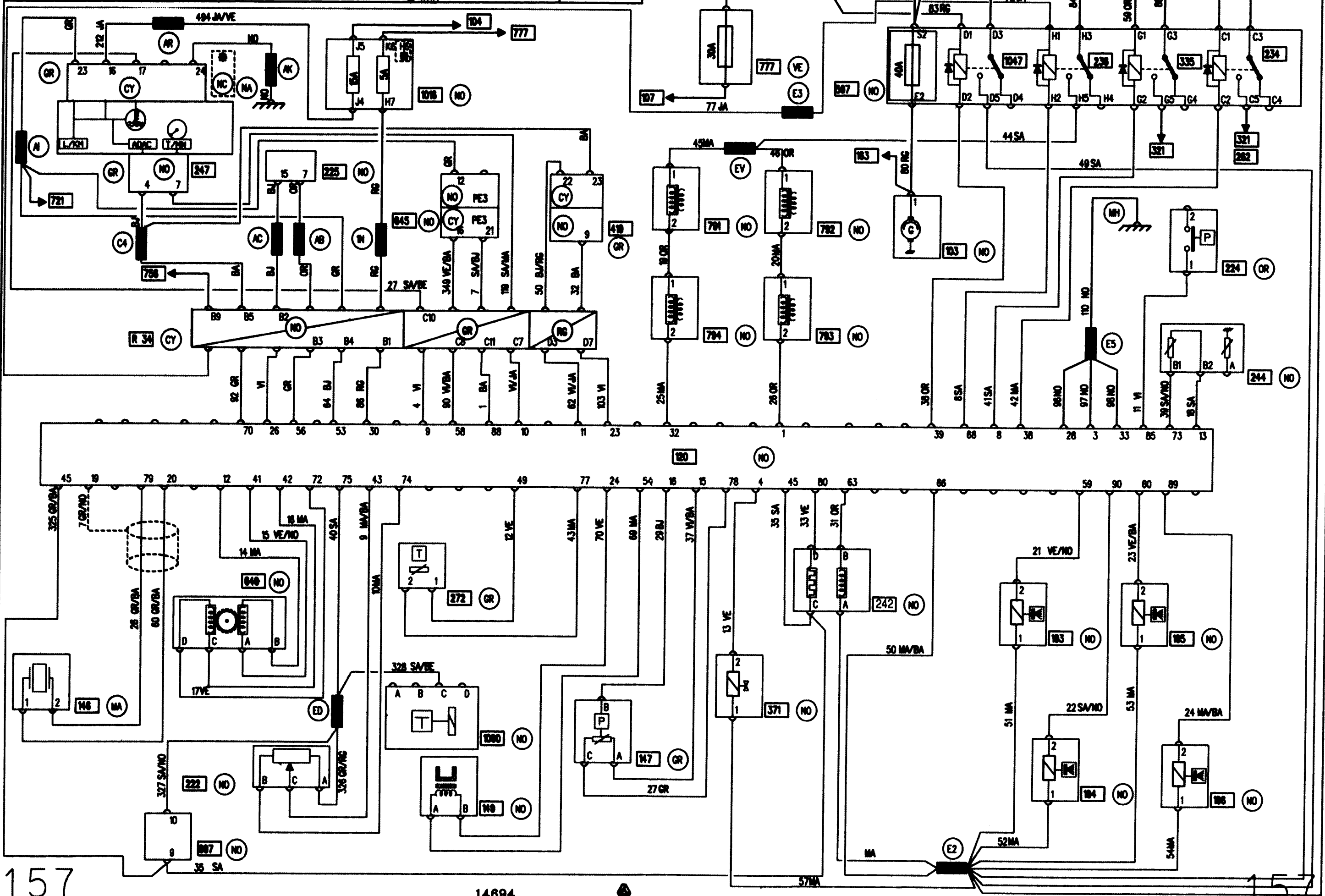
14894

156

INJECTION/ENGINE COMPARTMENT

99 X 64

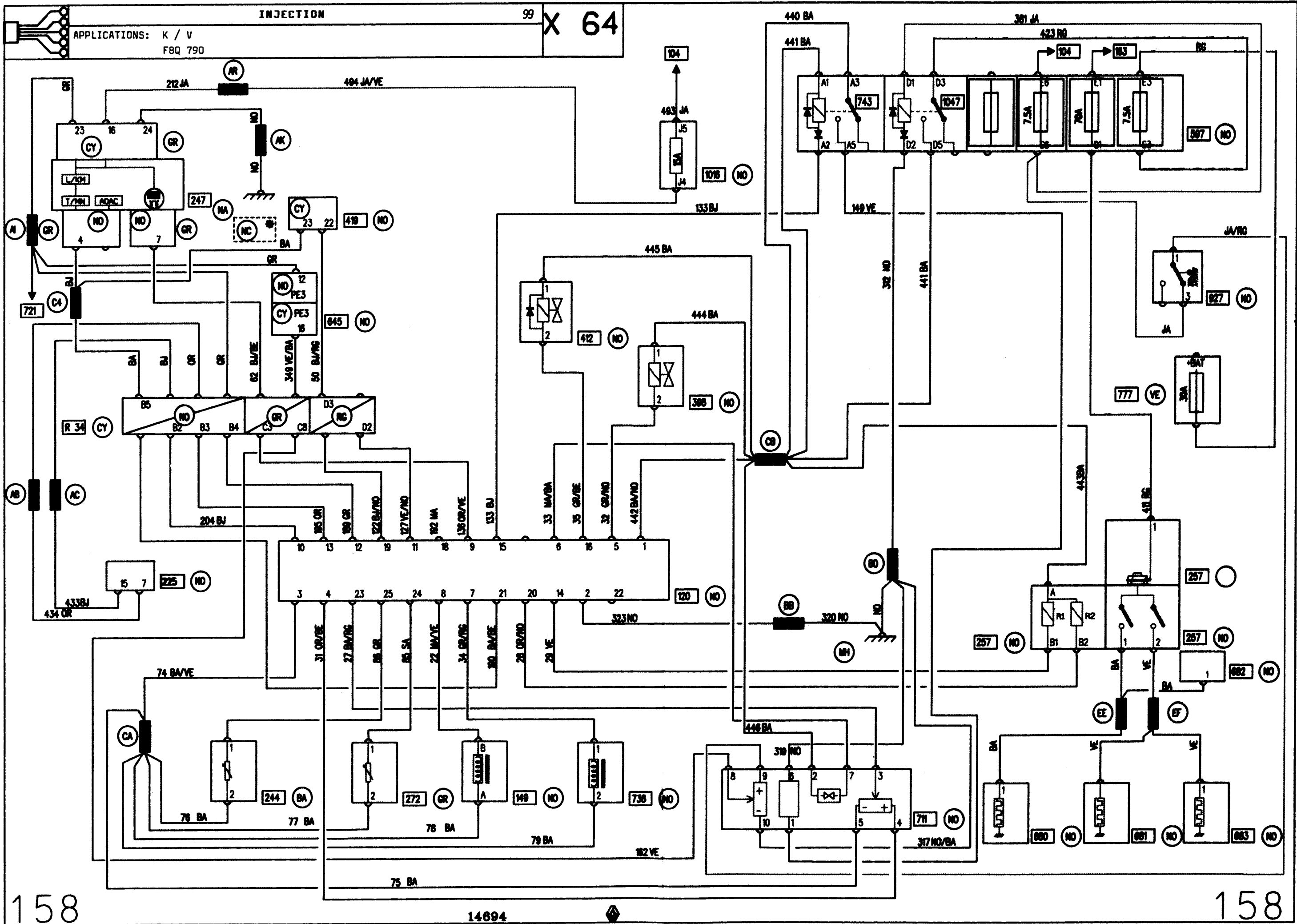
APPLICATIONS: B / K / L
K4M 704 LPG



157

14694

157



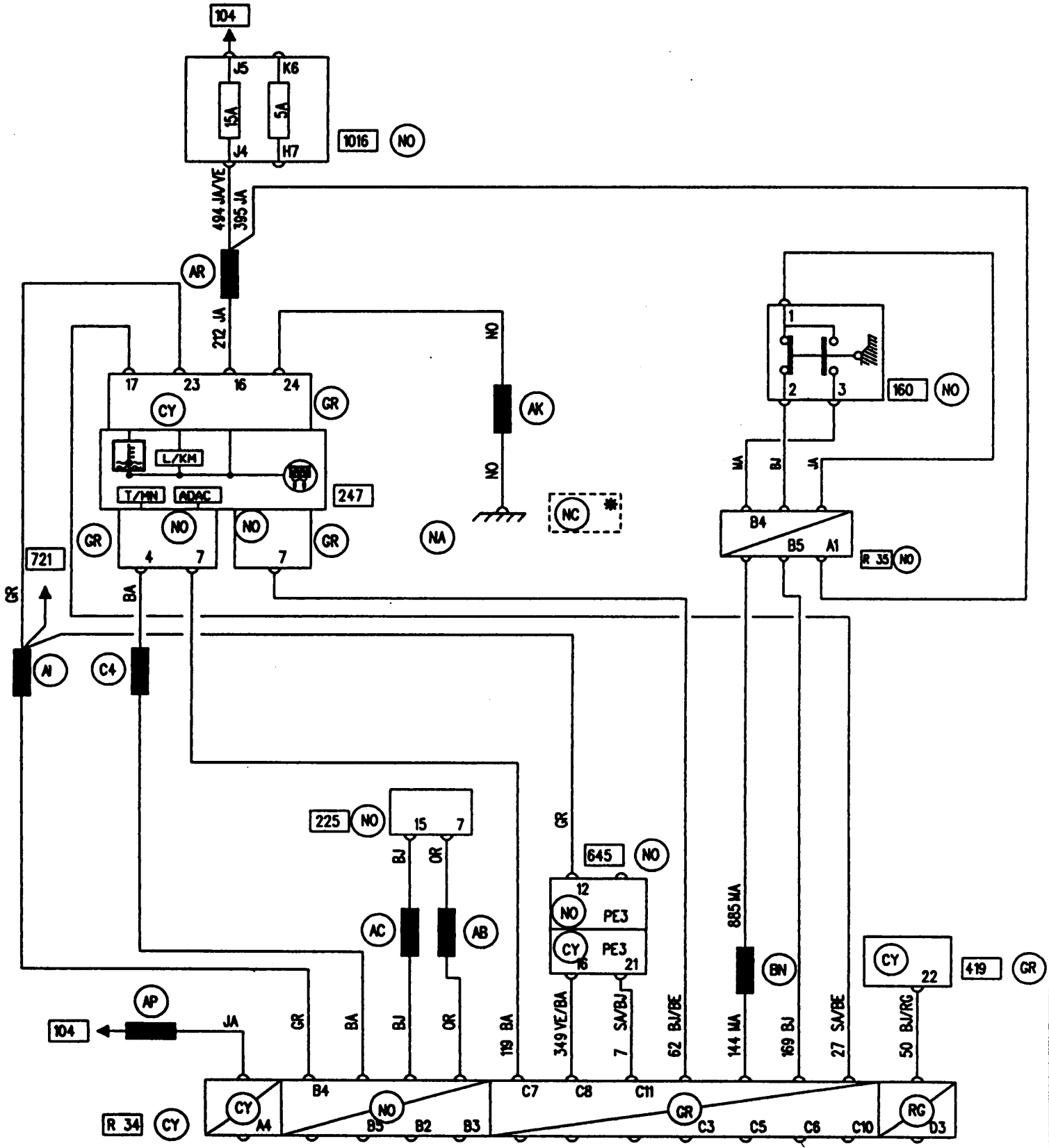
158

158

14694

APPLICATIONS: B / L / S
F8Q 622

(*) RHD

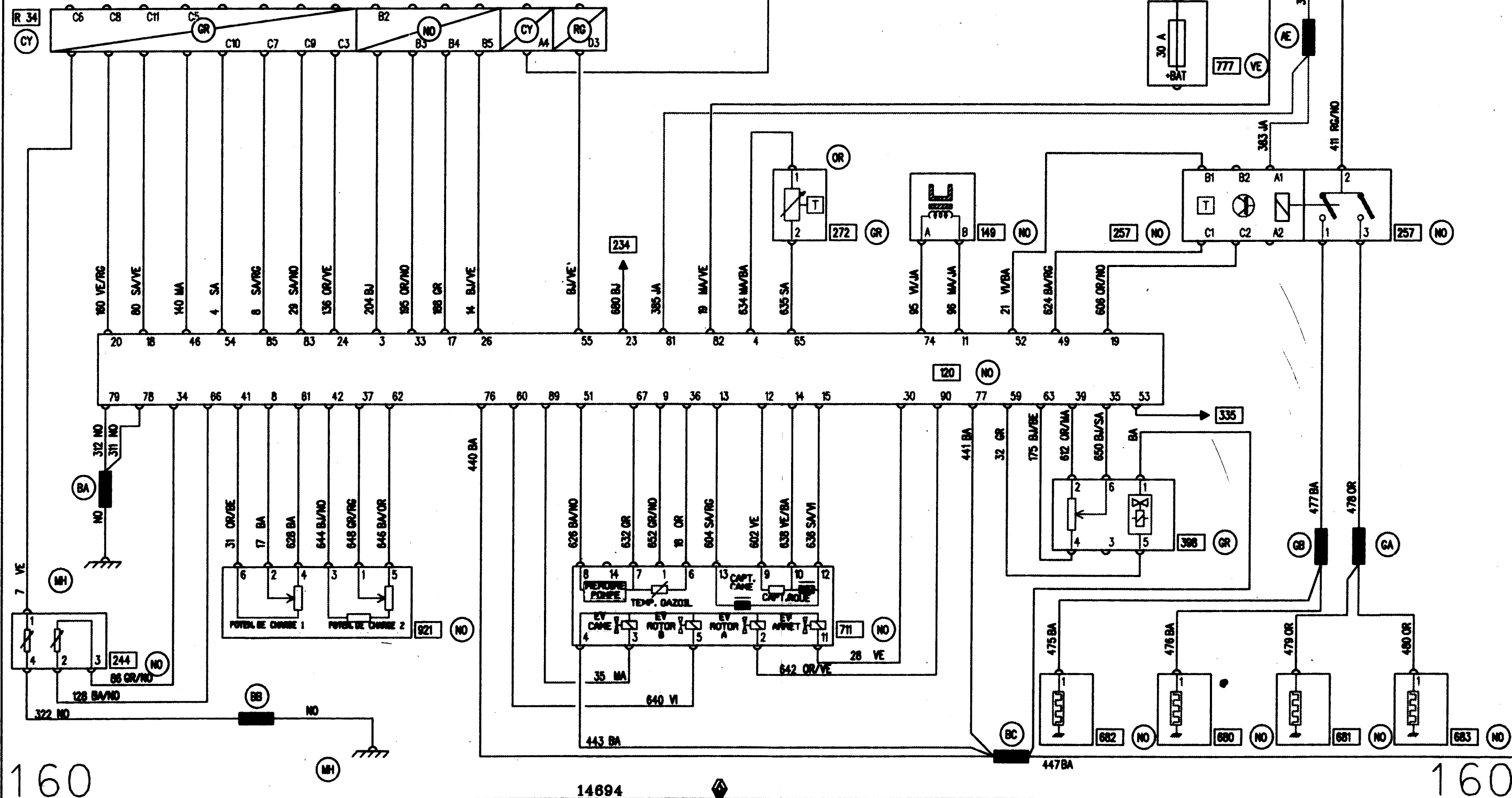


INJECTION/ENGINE COMPARTMENT

99

X 64

APPLICATIONS: B / L / S
FBQ 622



160

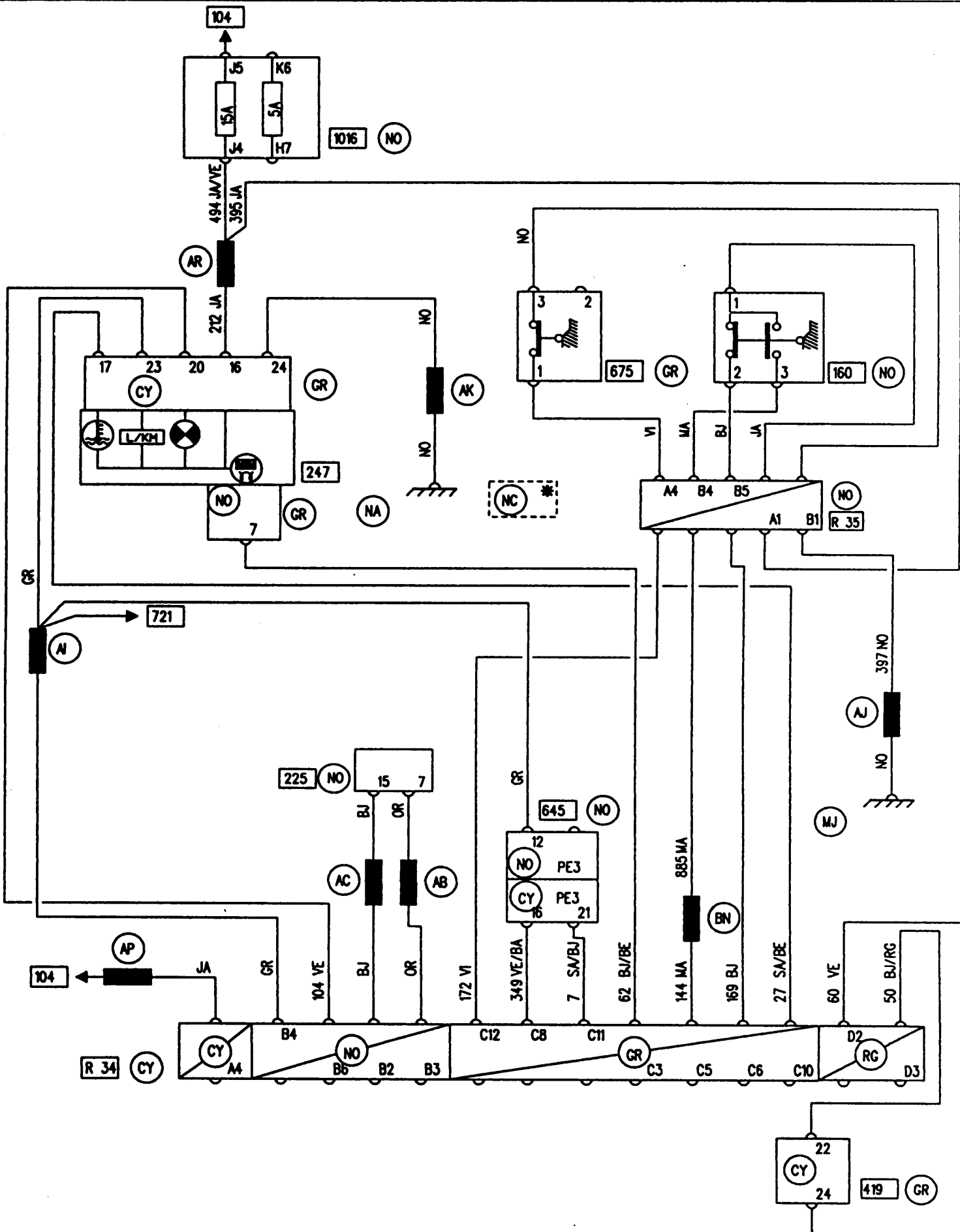
14894

160

APPLICATIONS: B / K / L / S

F9Q 736

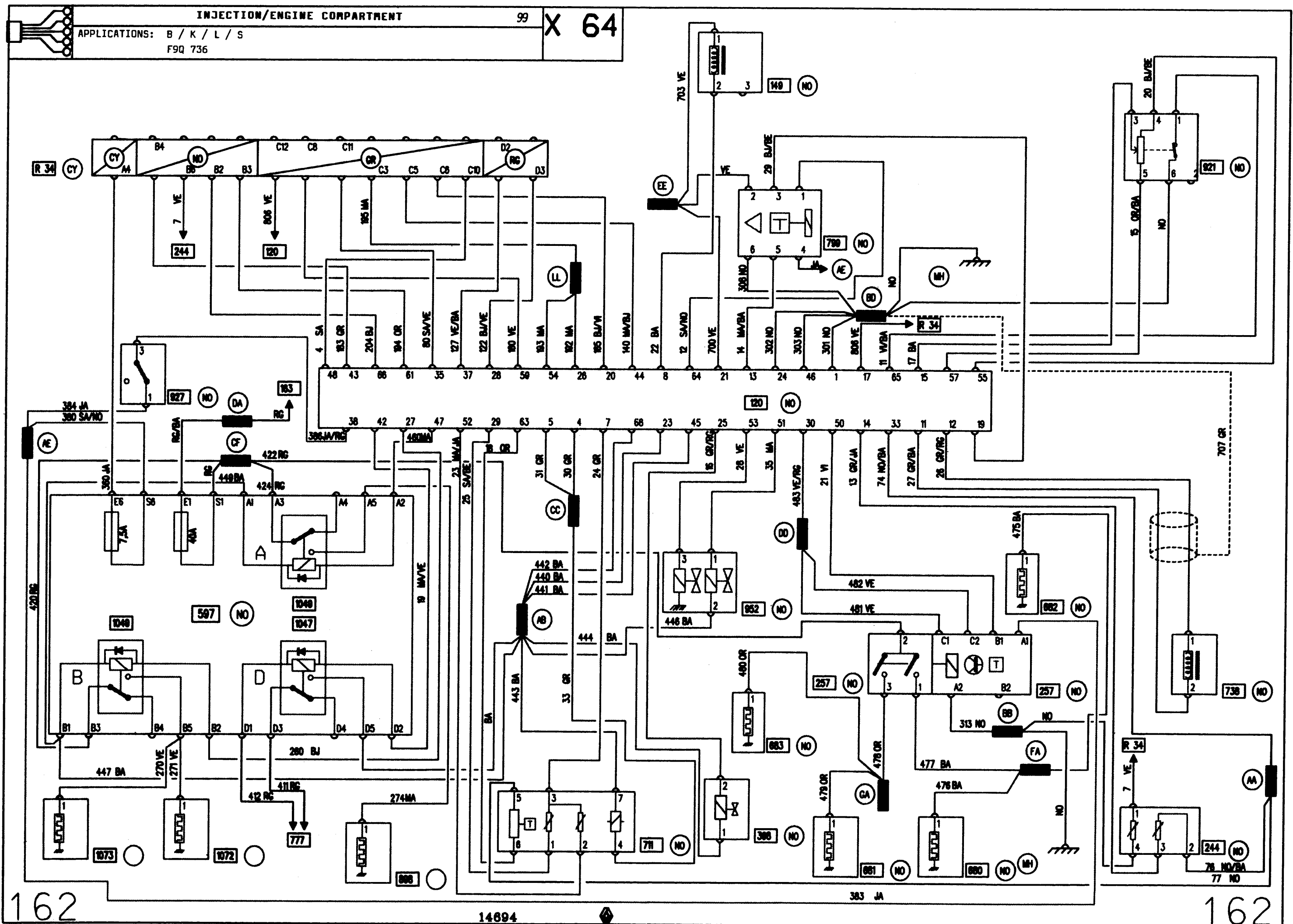
(* RHD



14694

161

APPLICATIONS: B / K / L / S
F9Q 736

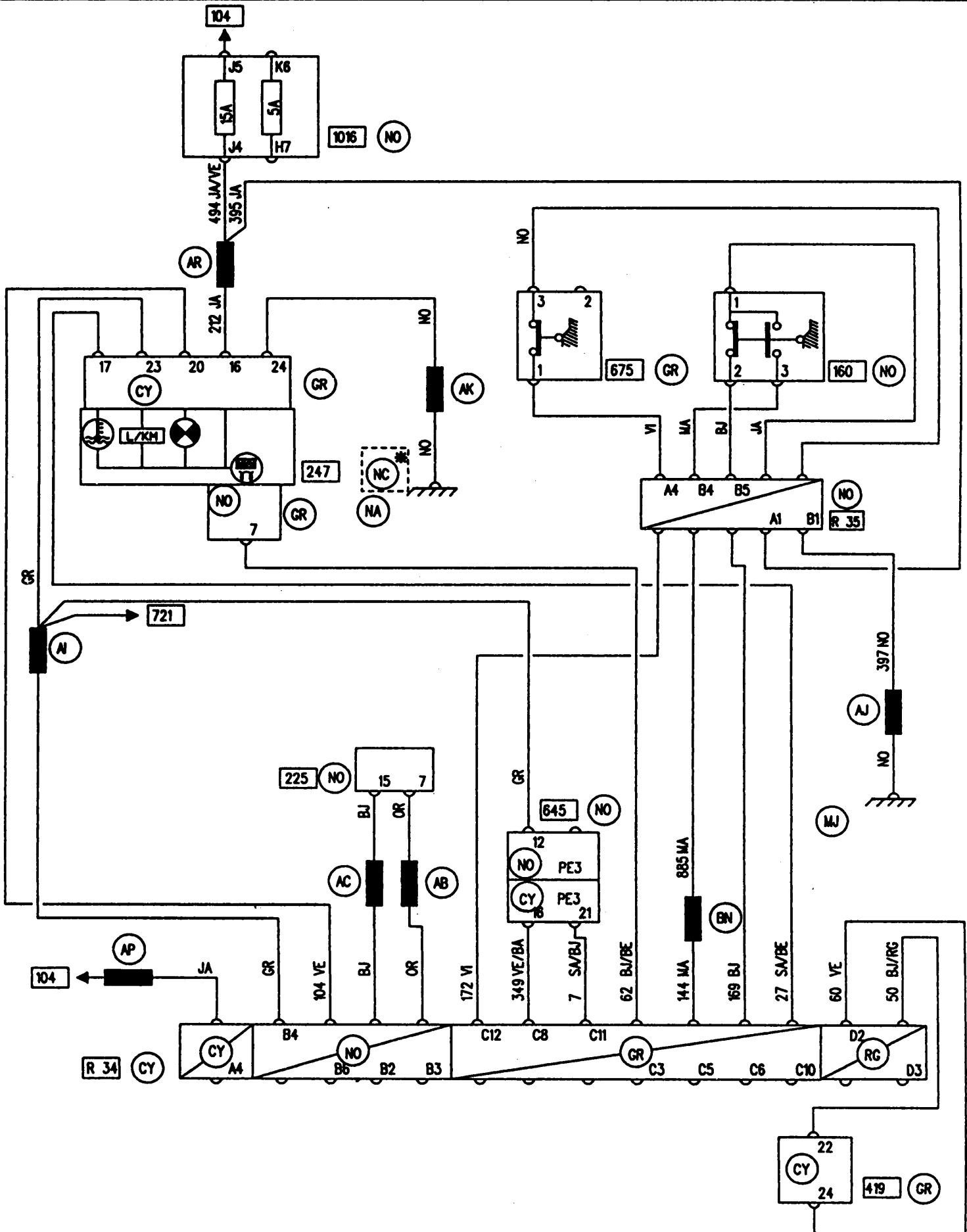


162

162

APPLICATIONS: B / K / L / S / V
F9Q 731 DPD AUT TRANS

(※) RHD



14694

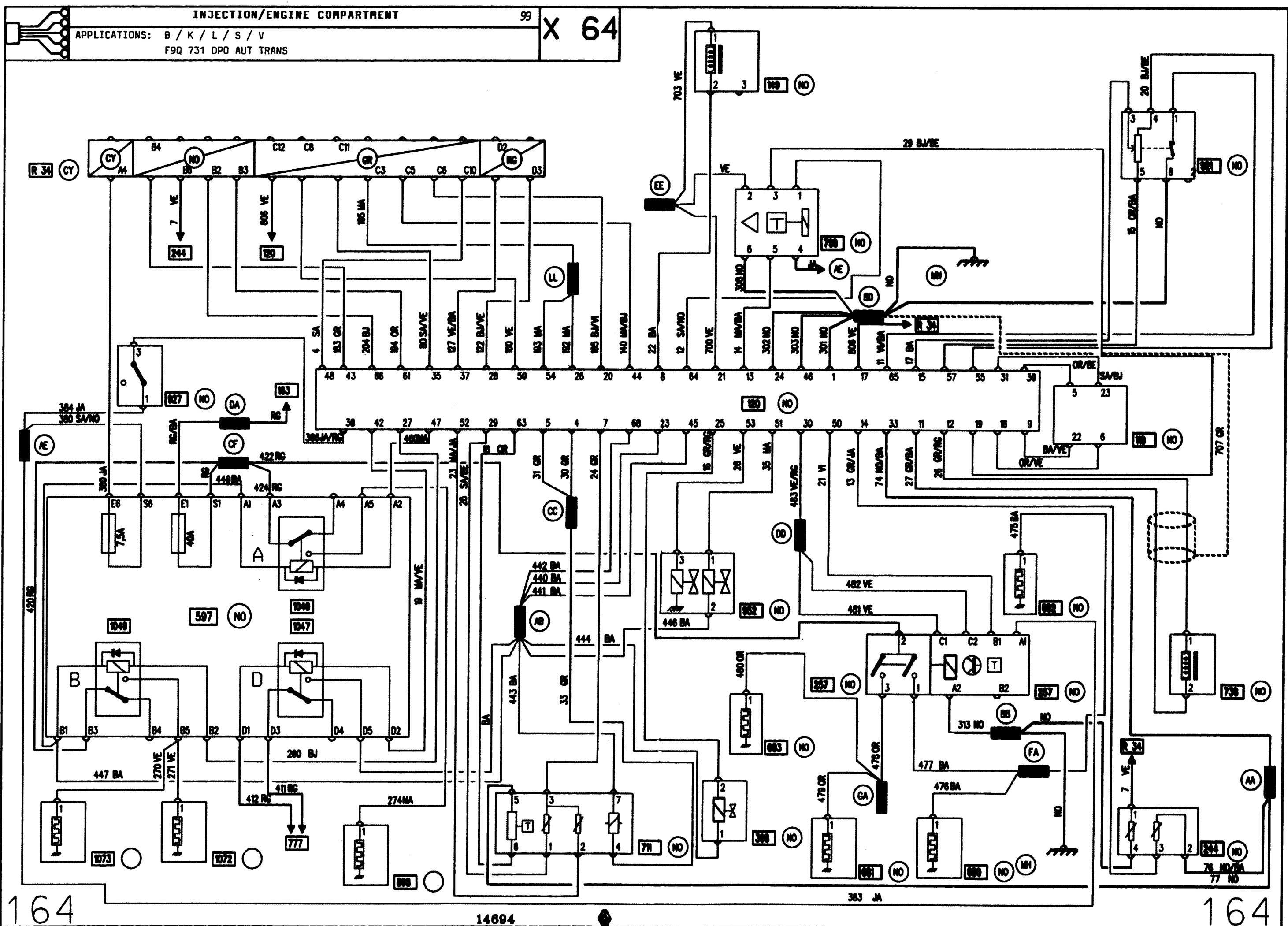
163

INJECTION/ENGINE COMPARTMENT

99

X 64

APPLICATIONS: B / K / L / S / V
F9Q 731 DPD AUT TRANS

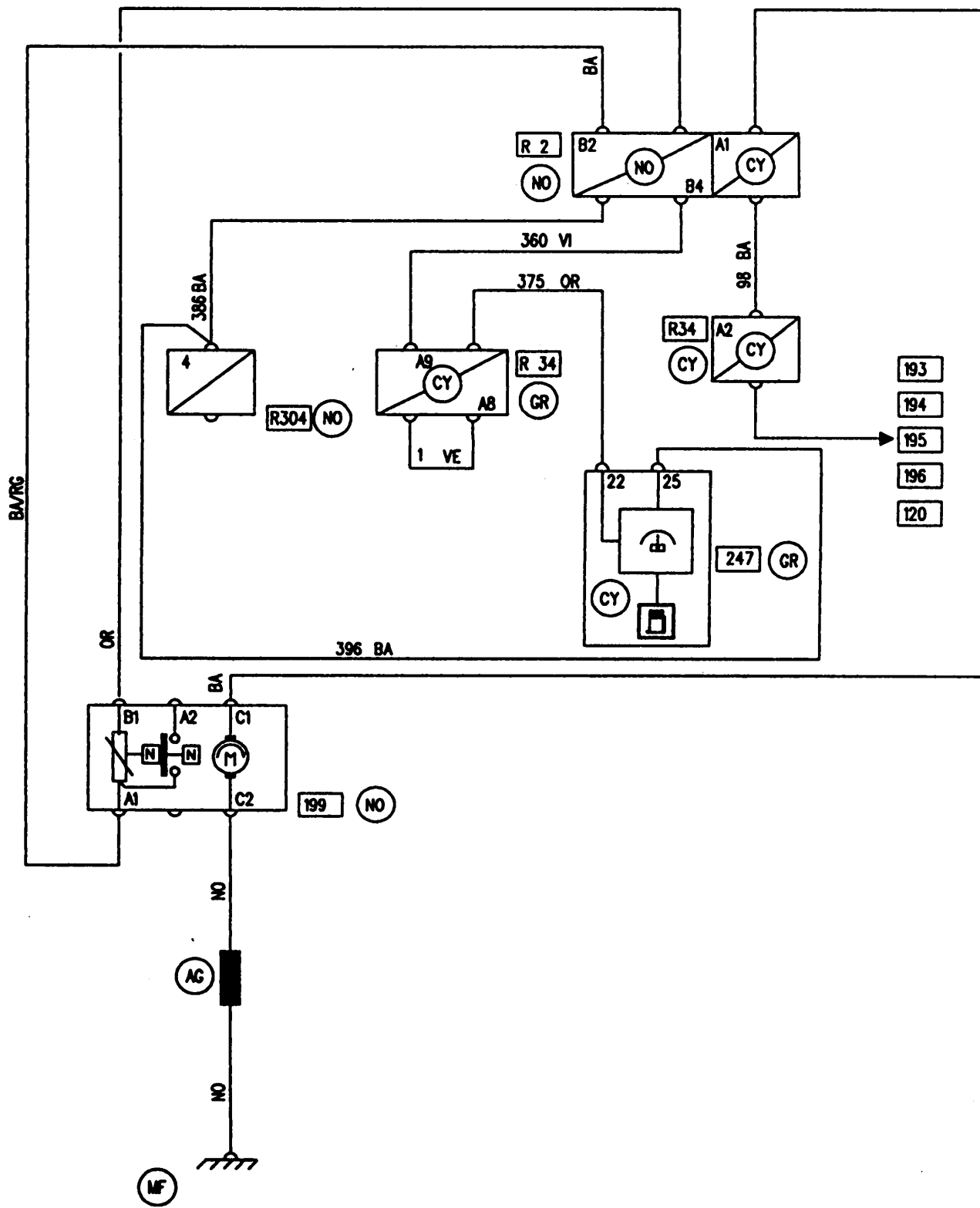
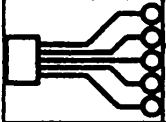


164

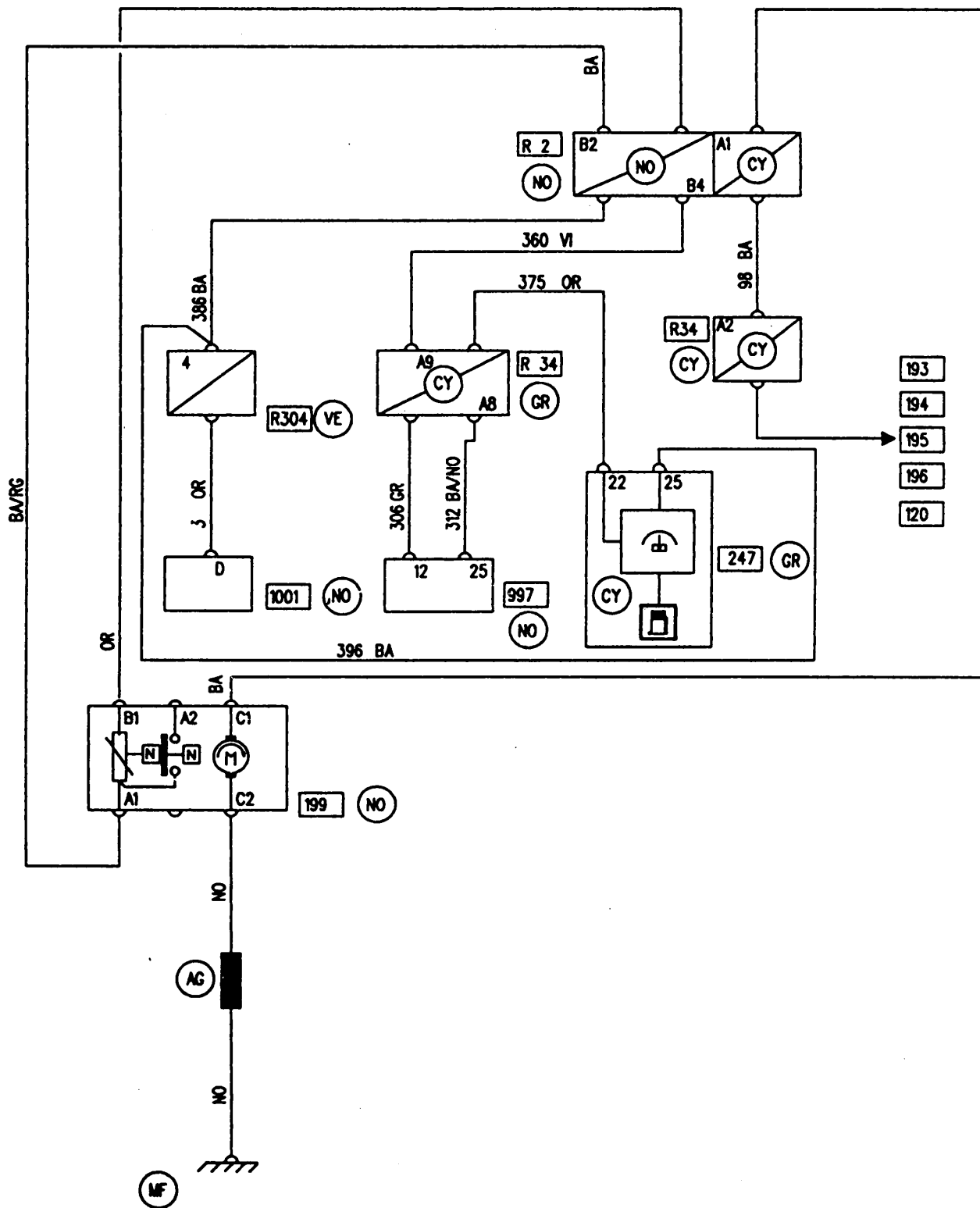
14694

164

APPLICATIONS: B / D / L / S



APPLICATIONS: B / D / L / S
K4M 704 LPG

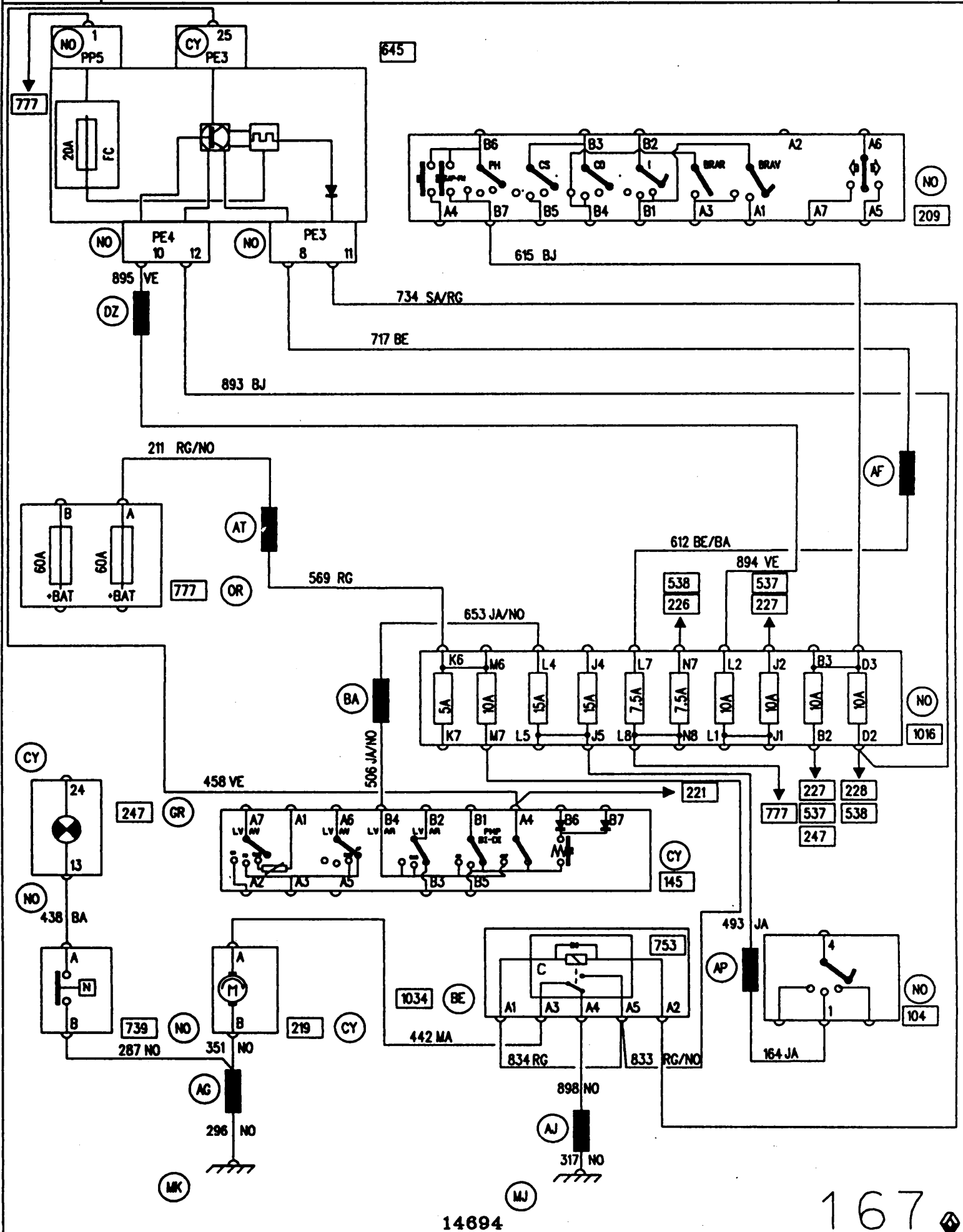


HEADLIGHT WASHERS

99

X 64

APPLICATIONS: B / D / E / K / L / S
LHD / UCH



14694

167

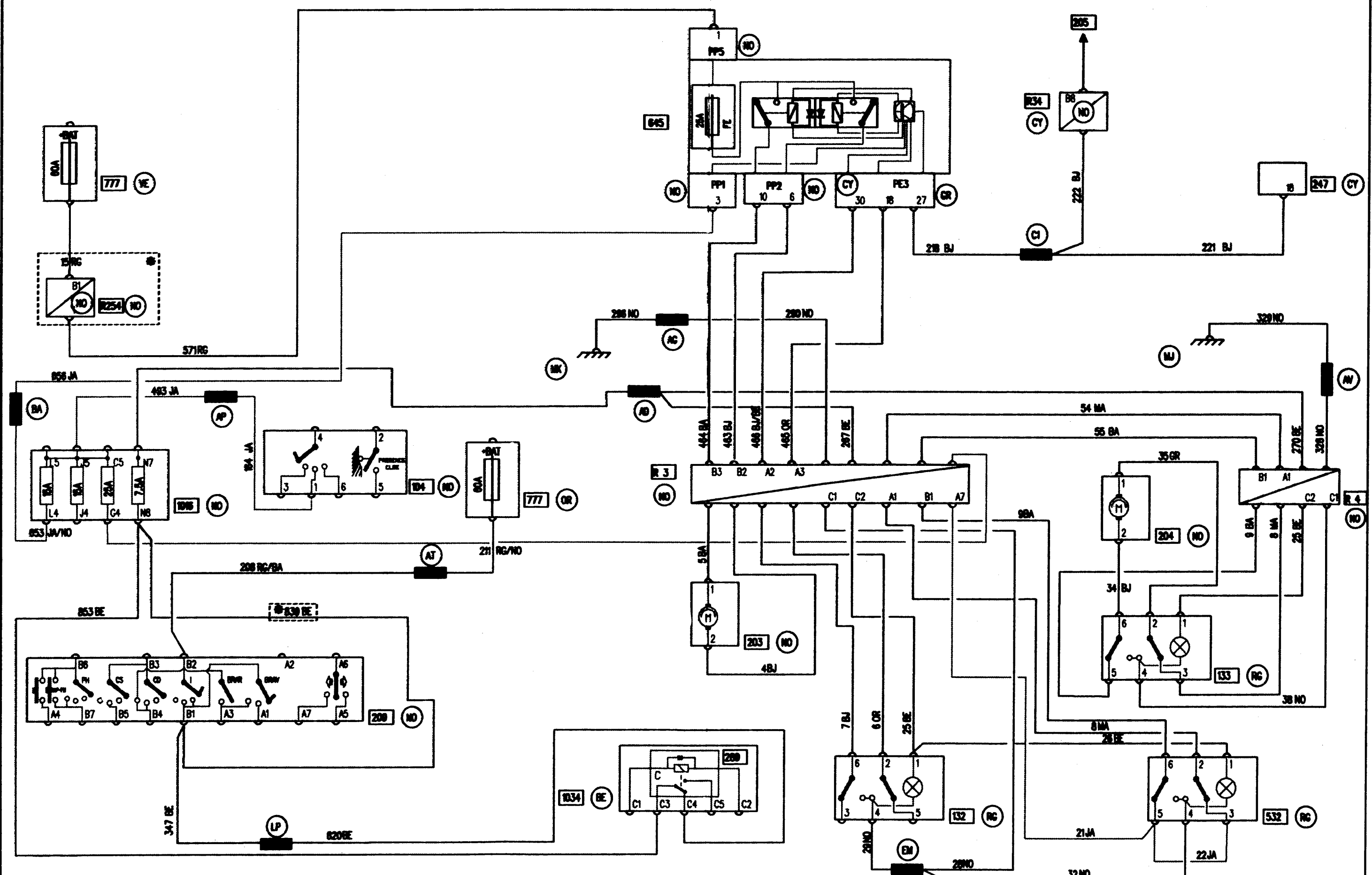
ELECTRIC FRONT WINDOWS

99

X 64

APPLICATIONS: B / D / L / S
LHD / UCH

* RHD



168

168

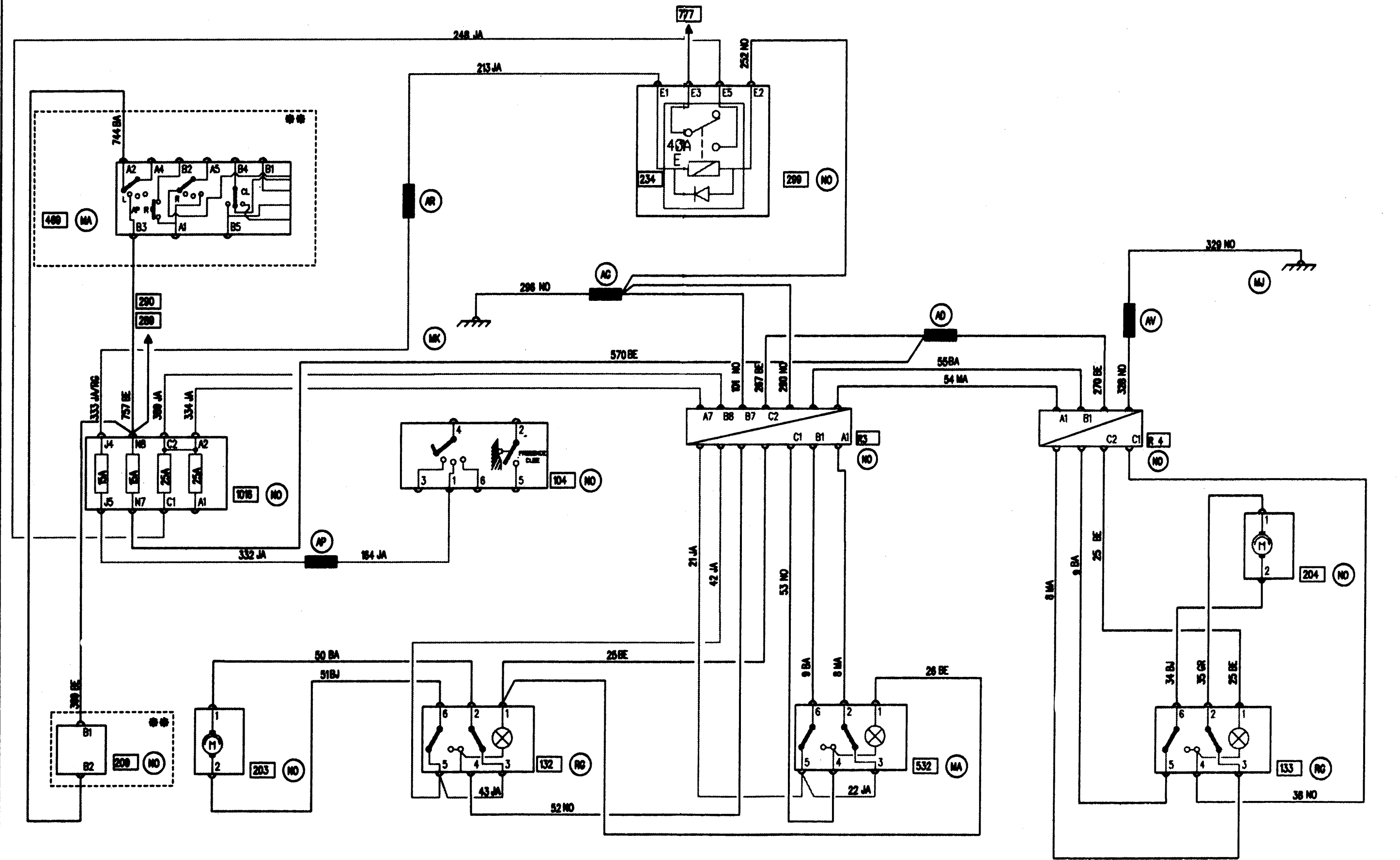
14894

APPLICATIONS: B / L / S

DRIVING SCHOOL

FUSE & RELAY UNIT

RHD



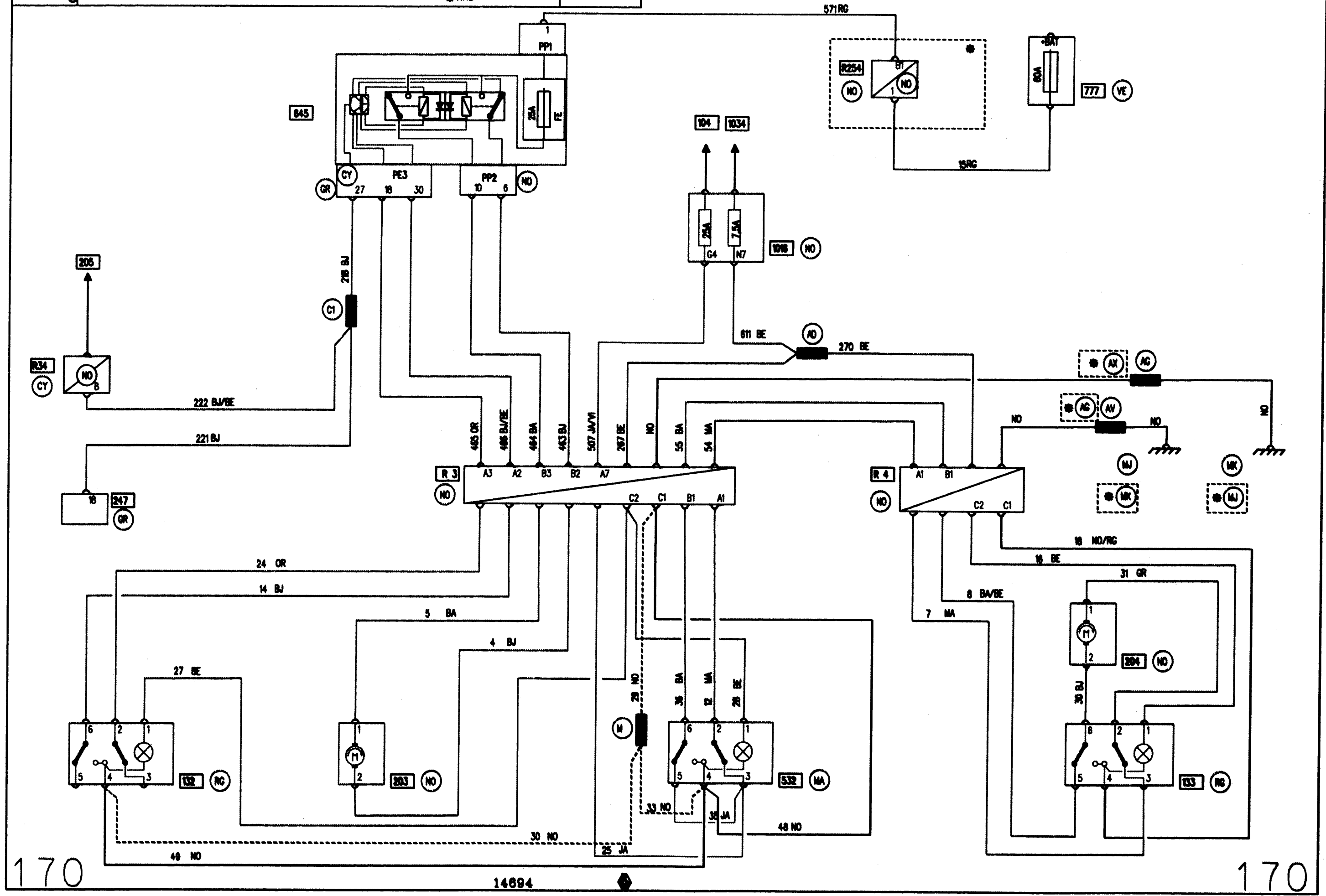
ELECTRIC FRONT WINDOWS

99 X 64

APPLICATIONS: E

MANUAL HOOD

* RHD



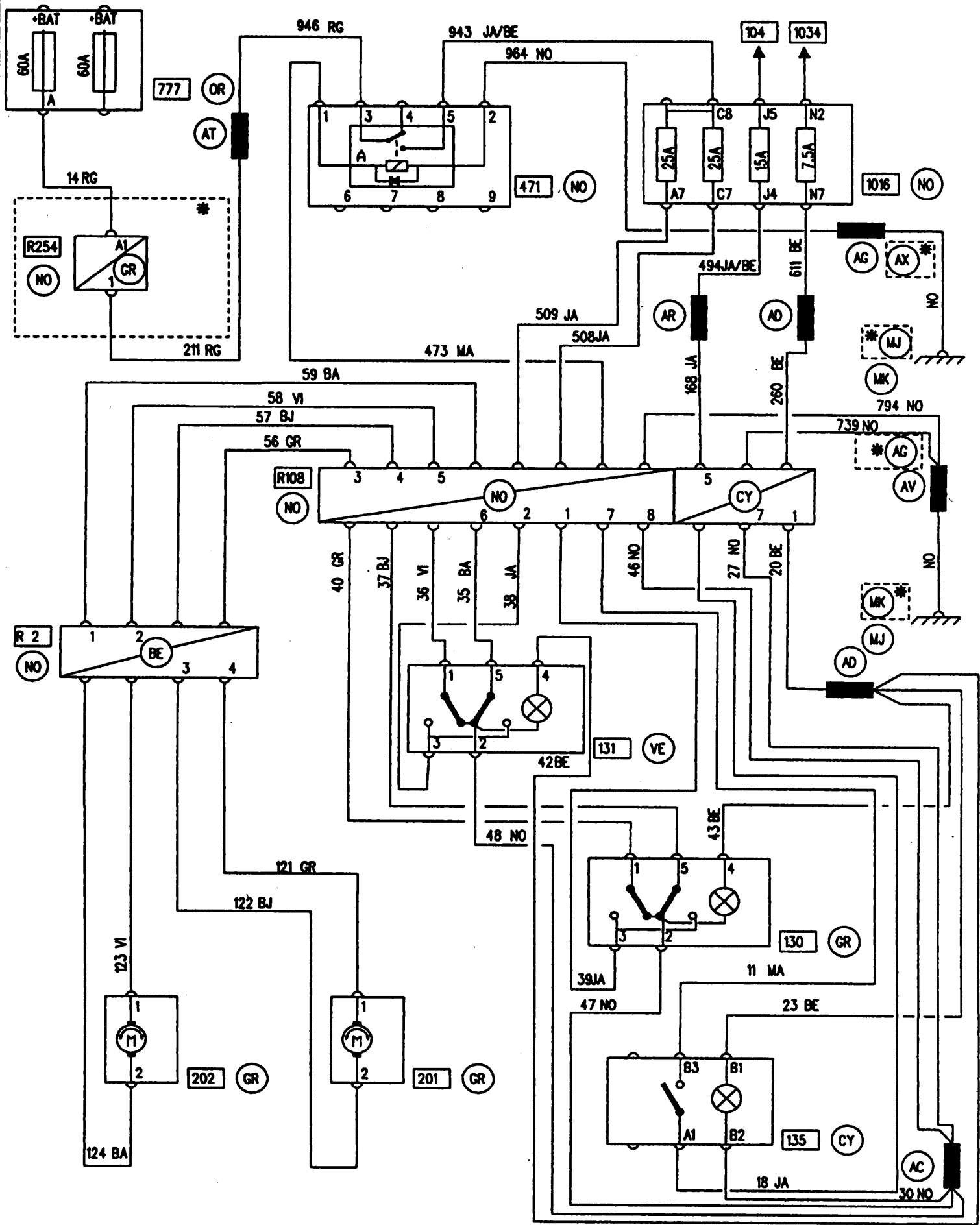
170

170

14894

APPLICATIONS: E
MANUAL HOOD

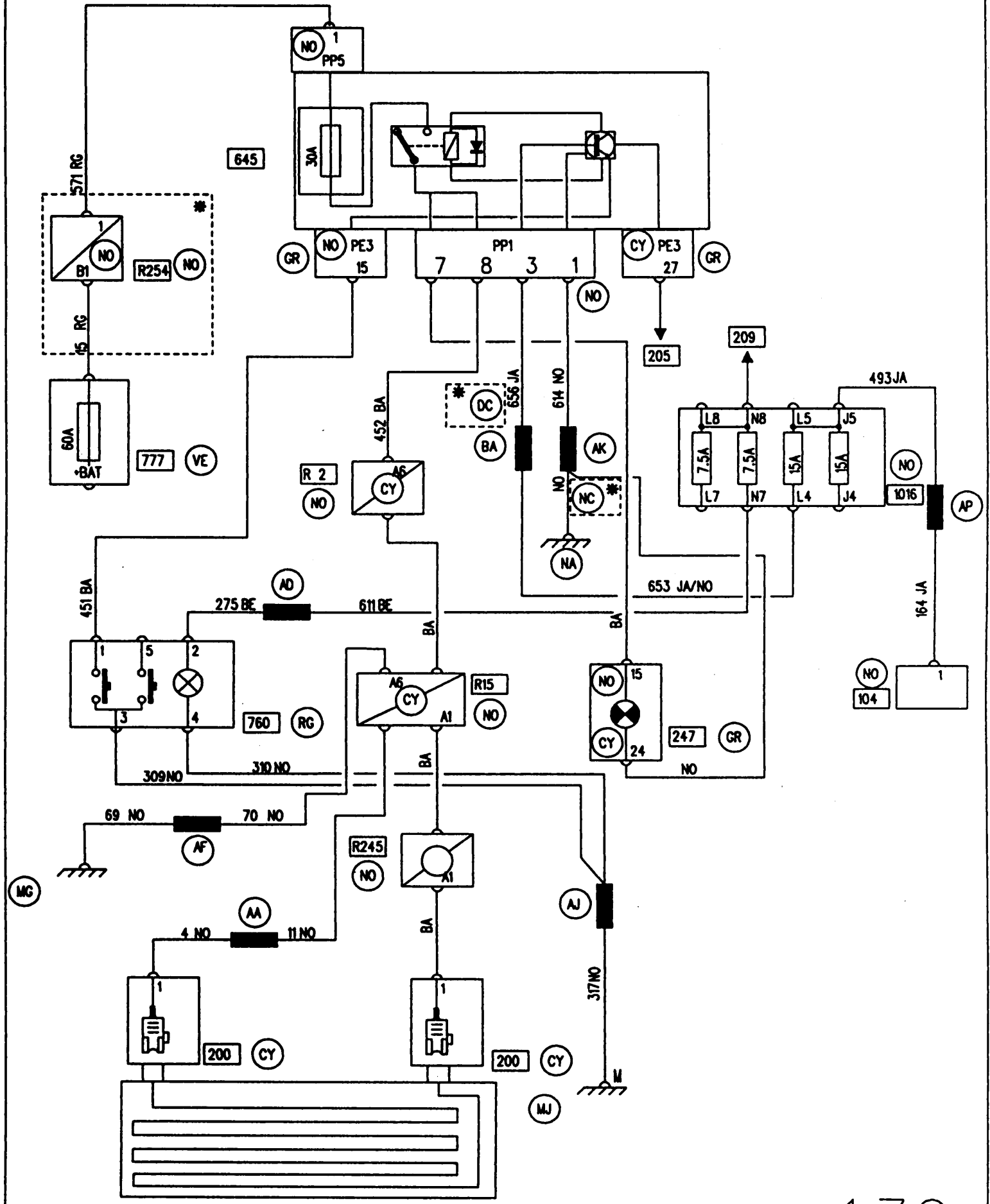
(RHD)



14694

APPLICATIONS: B / S
LHD / UCH

(*) RHD

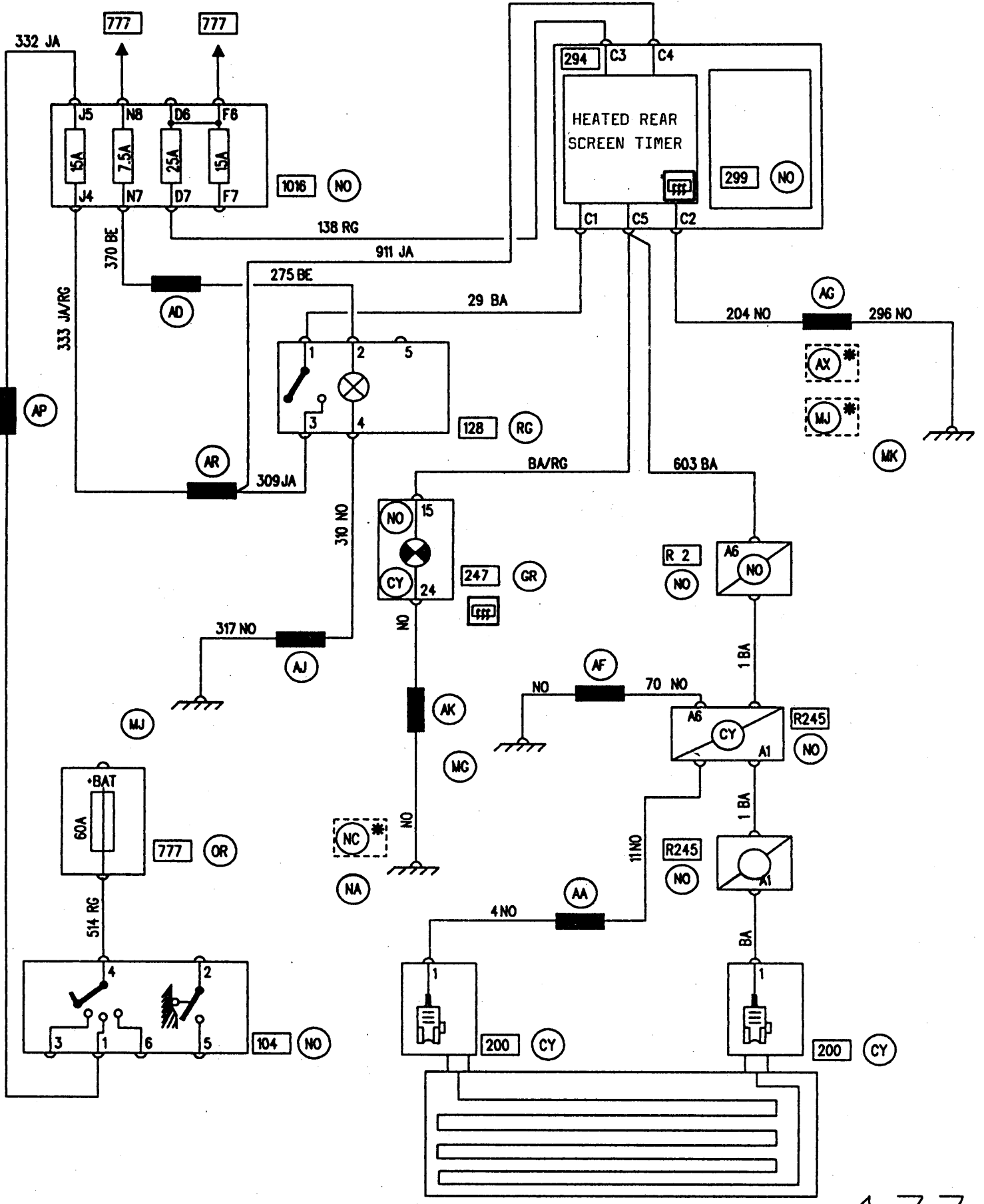


14694

172

APPLICATIONS: B / S
FUSE & RELAY UNIT

(*) RHD



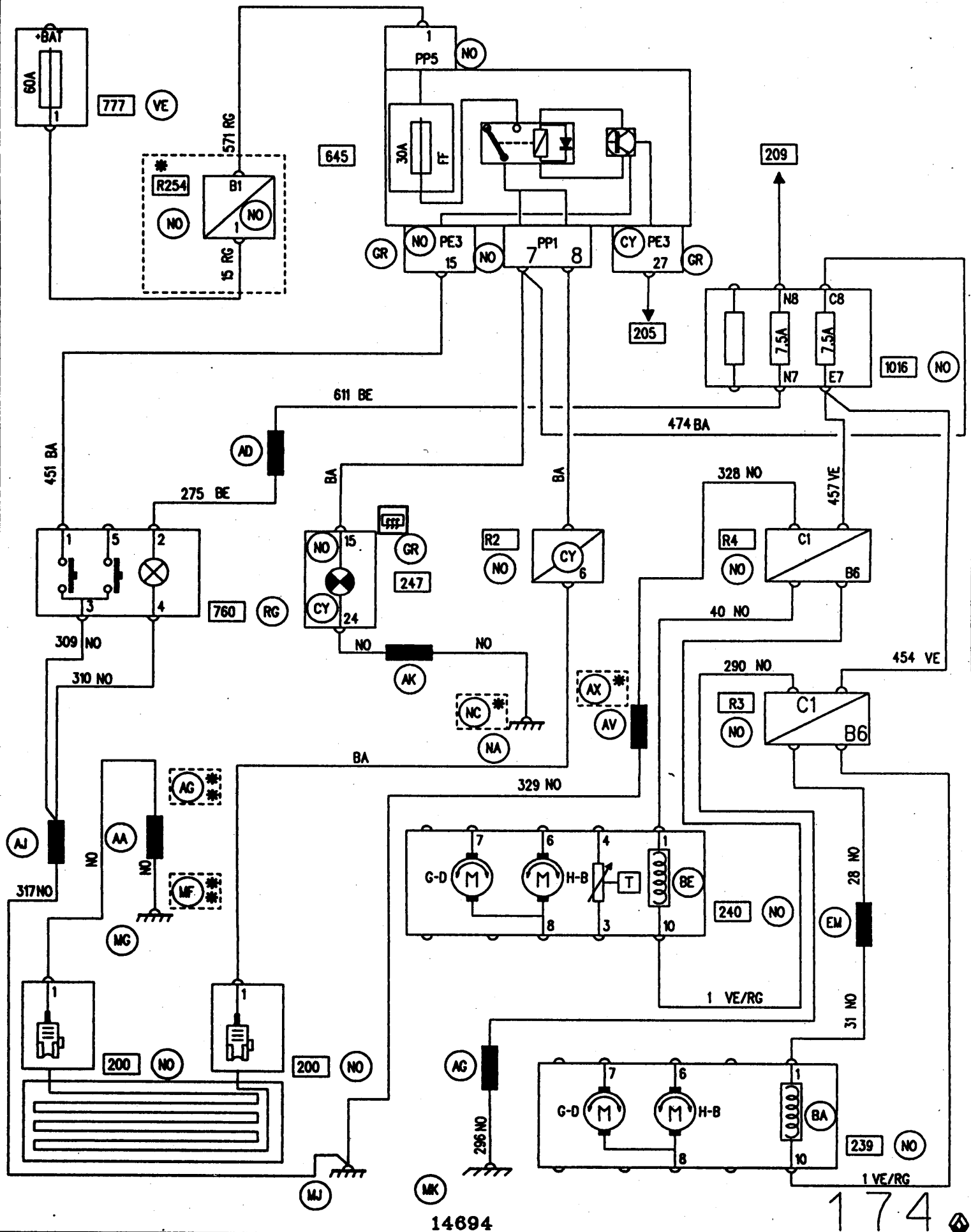
14894

173

APPLICATIONS: D / L
LHD / UCH / HEATED MIRRORS

(** L

(*) RHD



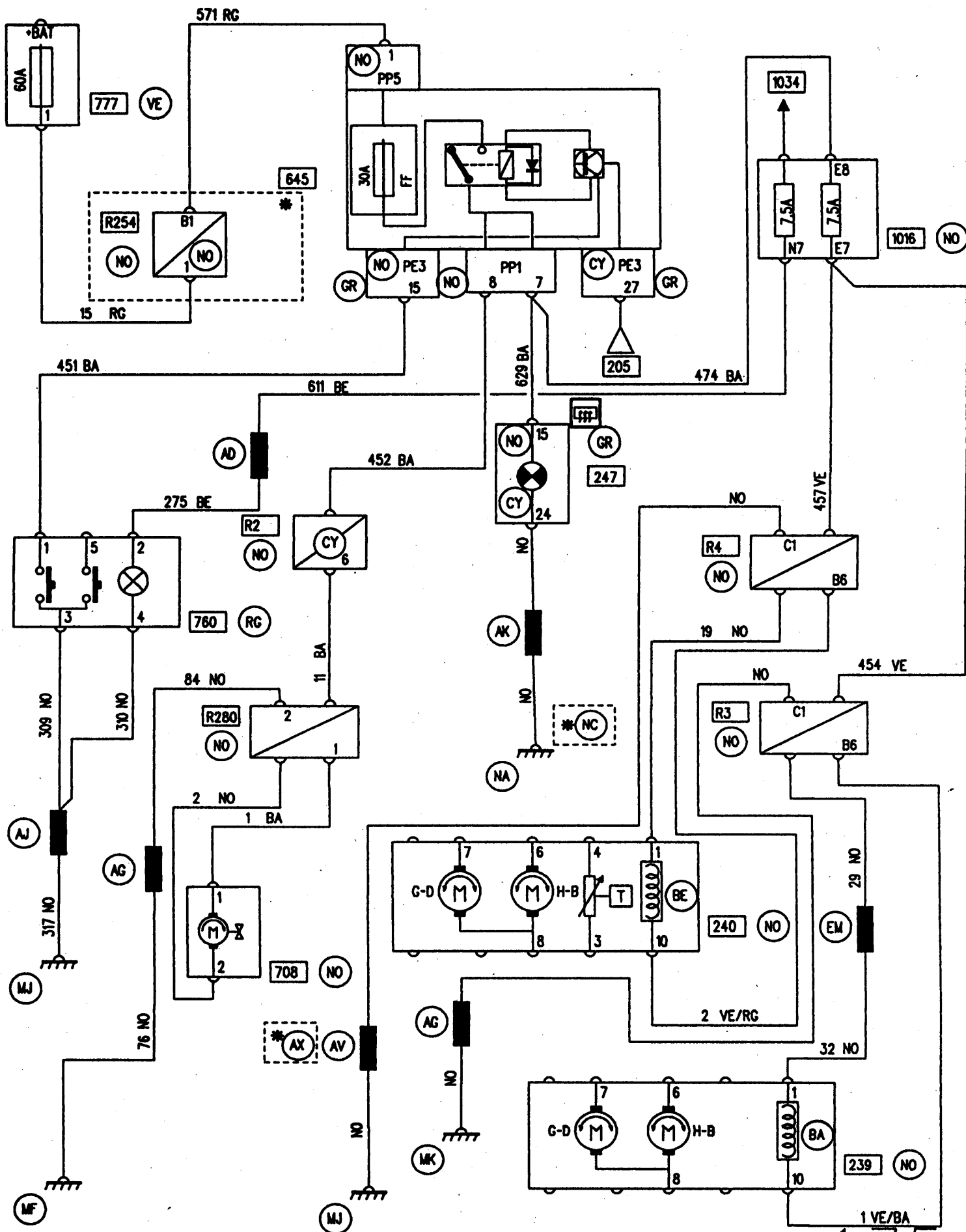
14694

174

APPLICATIONS: E

LHD / HEATED MIRRORS

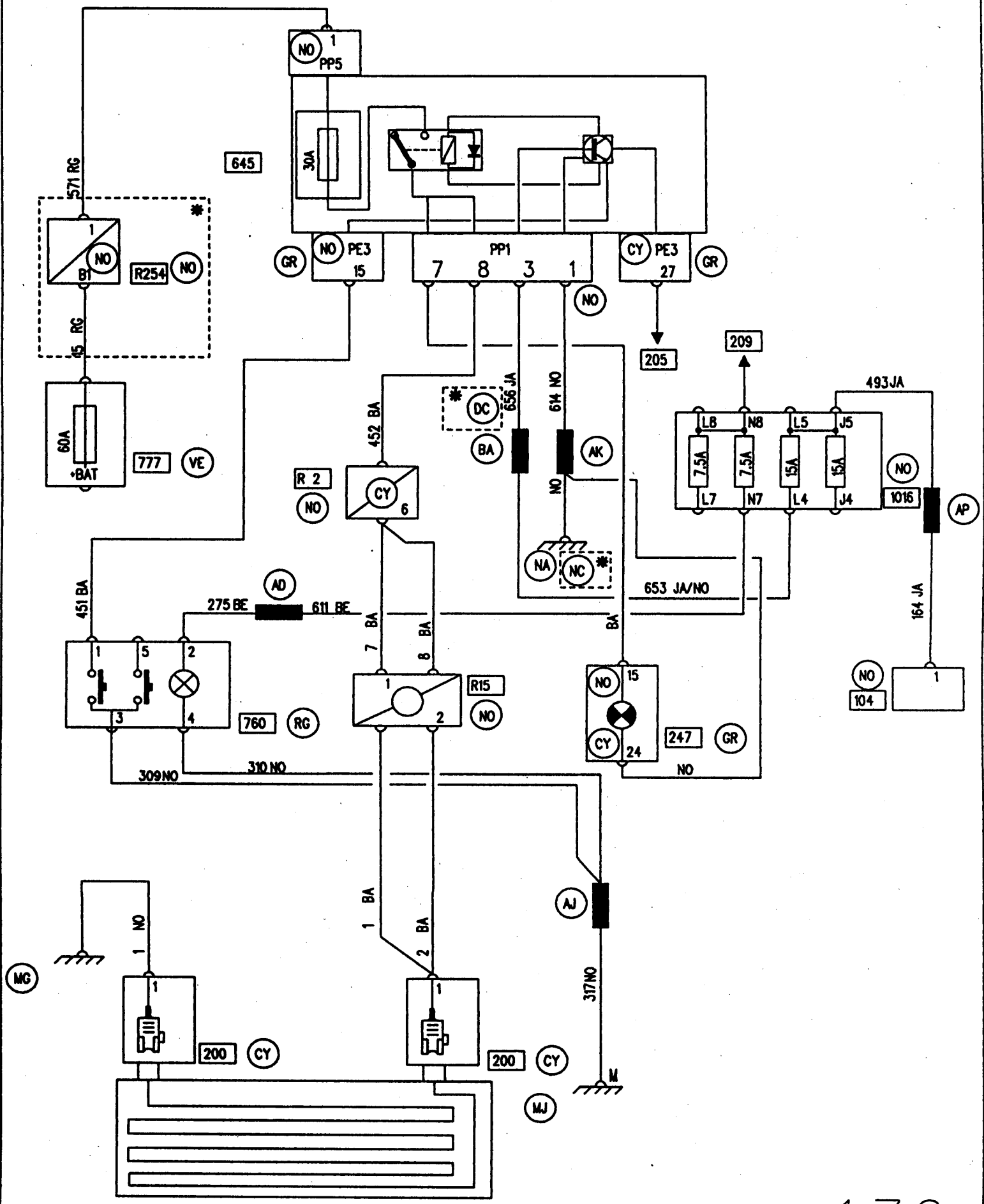
(RHD)



14694

175

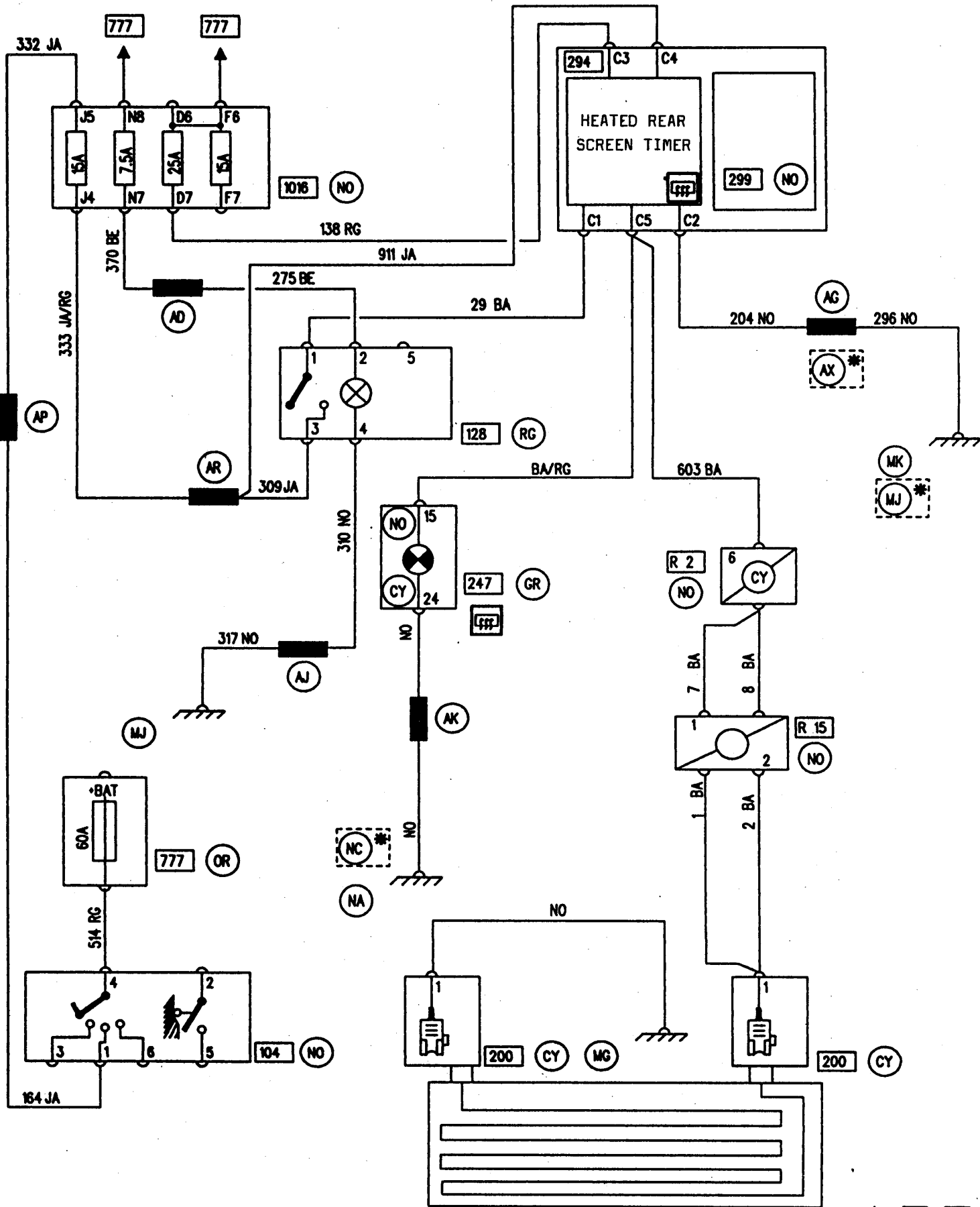
APPLICATIONS: K
UCH



14694

176

APPLICATIONS: K
FUSE & RELAY UNIT

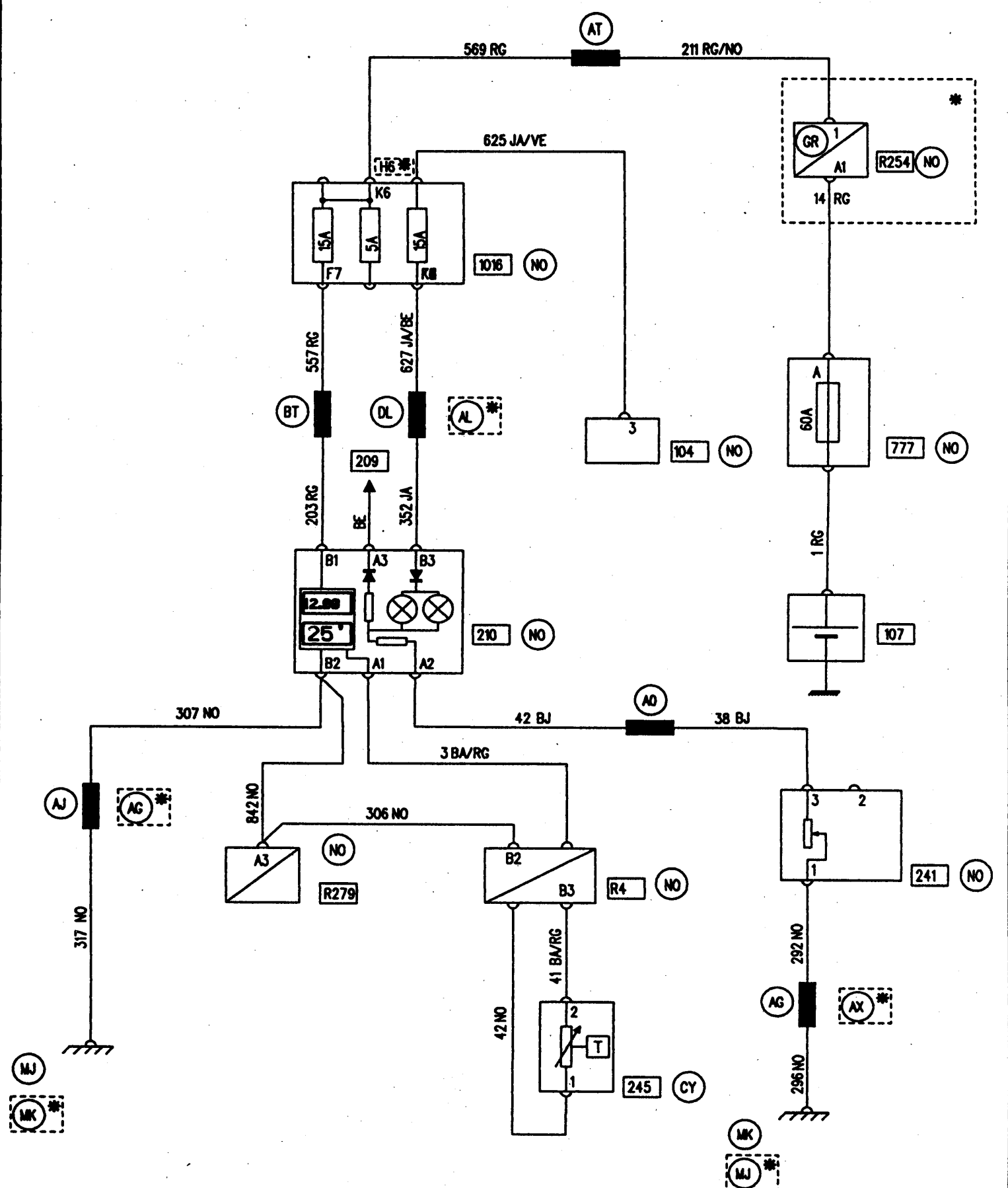
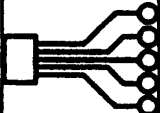


14694

177

APPLICATIONS: B / D / E / K / L / S
LHD / ORDINARY MIRRORS

(*) RHD

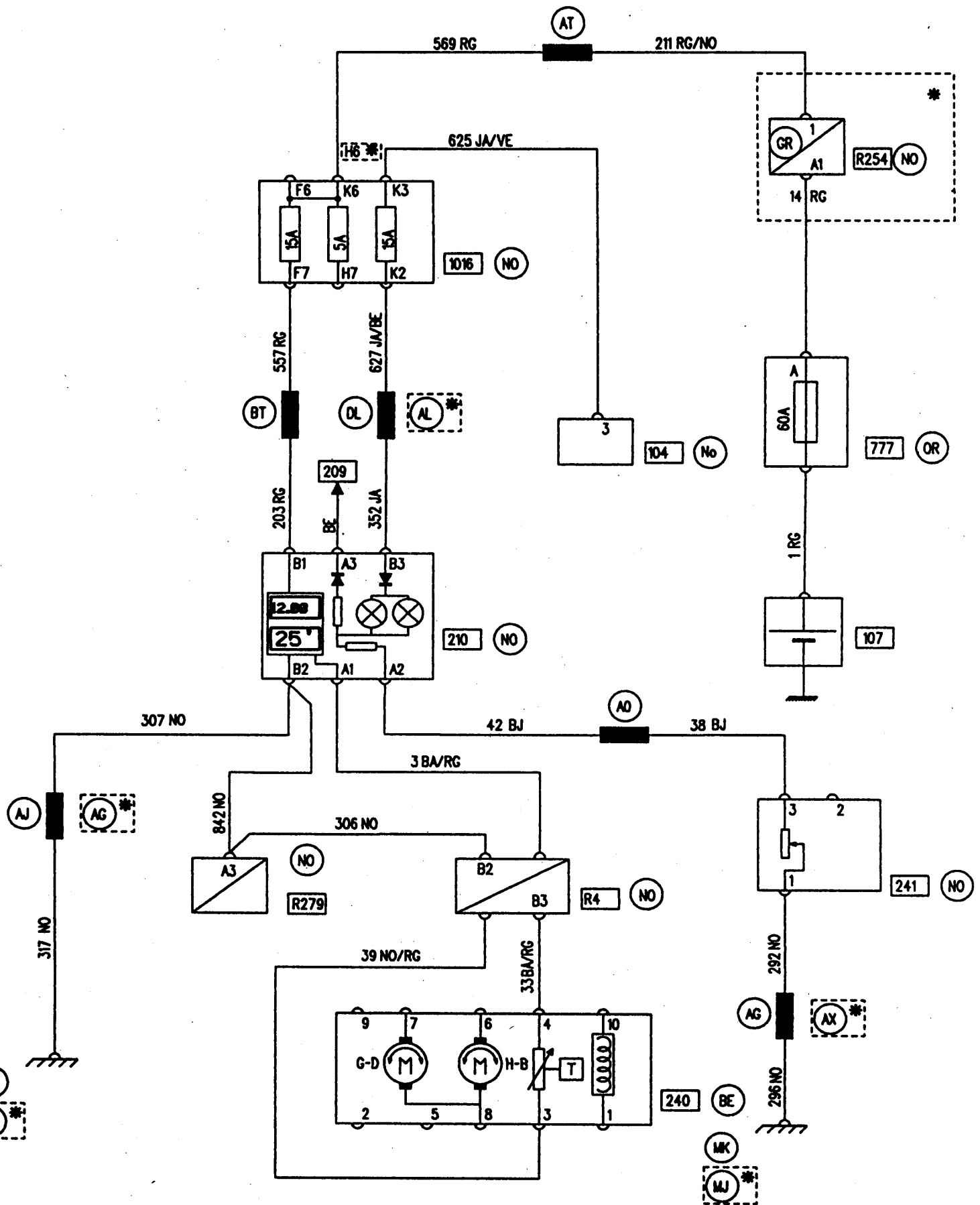
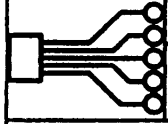


14694

178

APPLICATIONS: B / D / E / K / L / S
LHD / ELECTRIC MIRRORS

(*) RHD



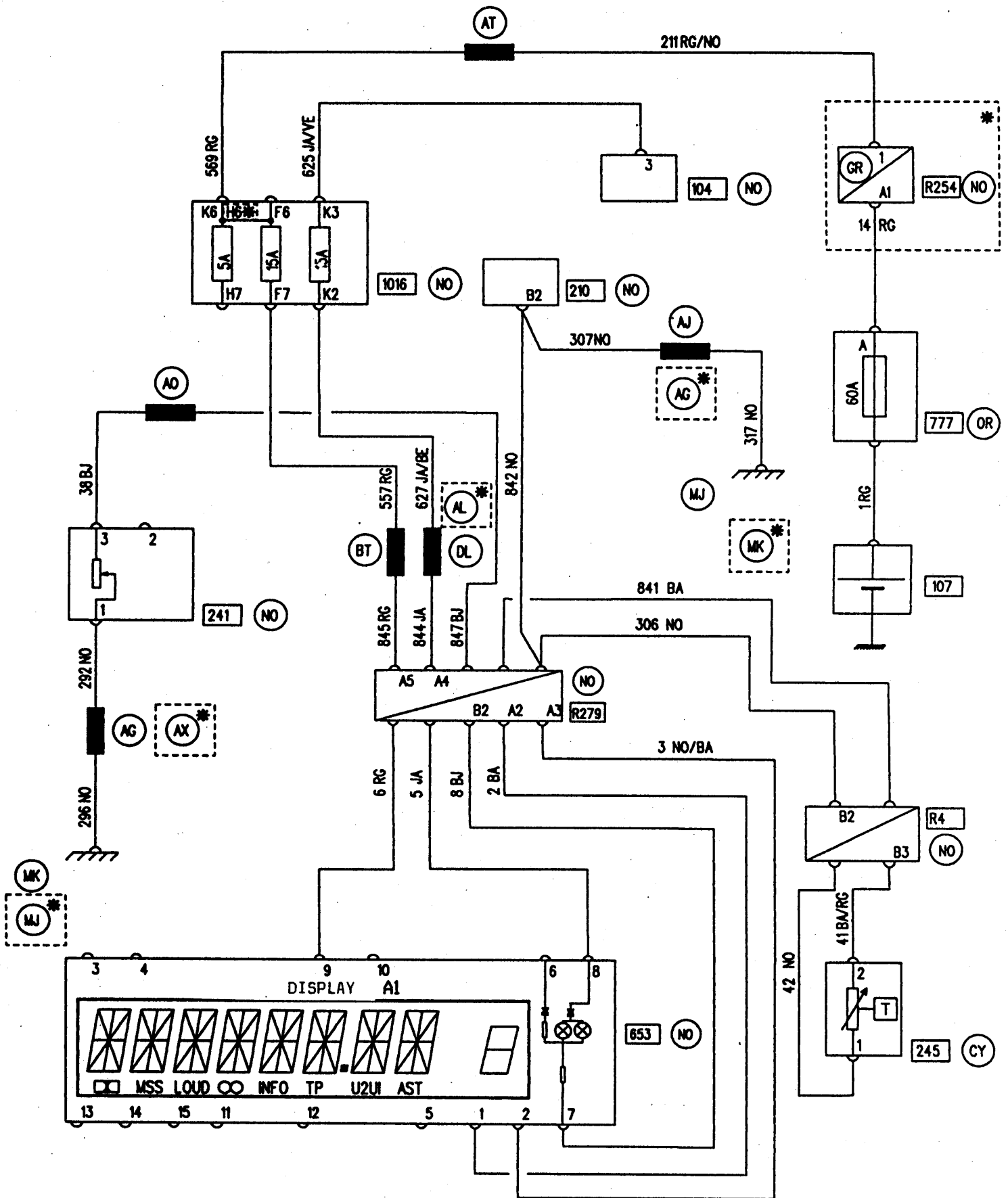
14694

179

APPLICATIONS: B / D / L / S

(*) RHD

LHD / ORDINARY MIRRORS

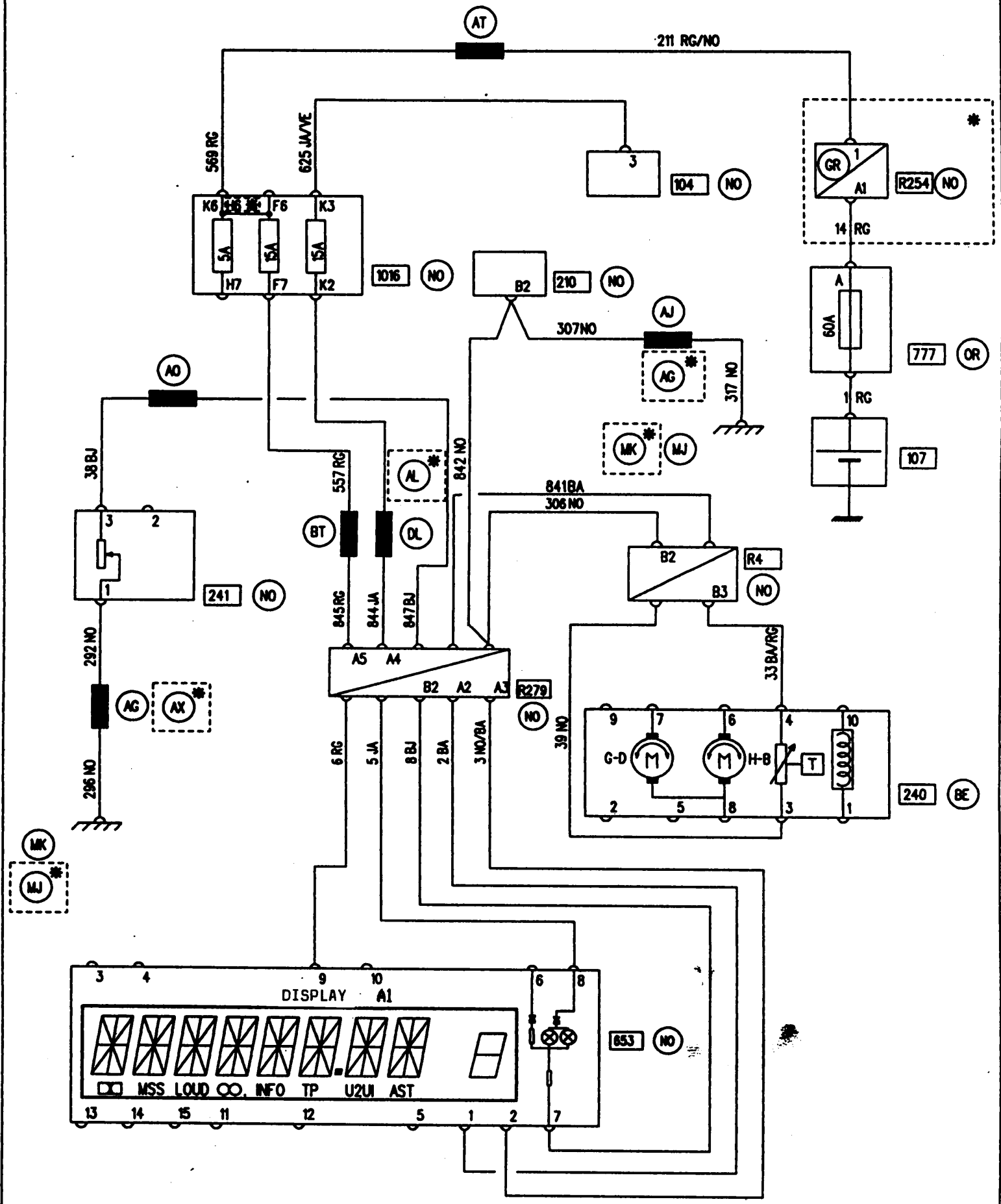


14694

180

APPLICATIONS: B / D / E / K / L / S
ELECTRIC MIRRORS

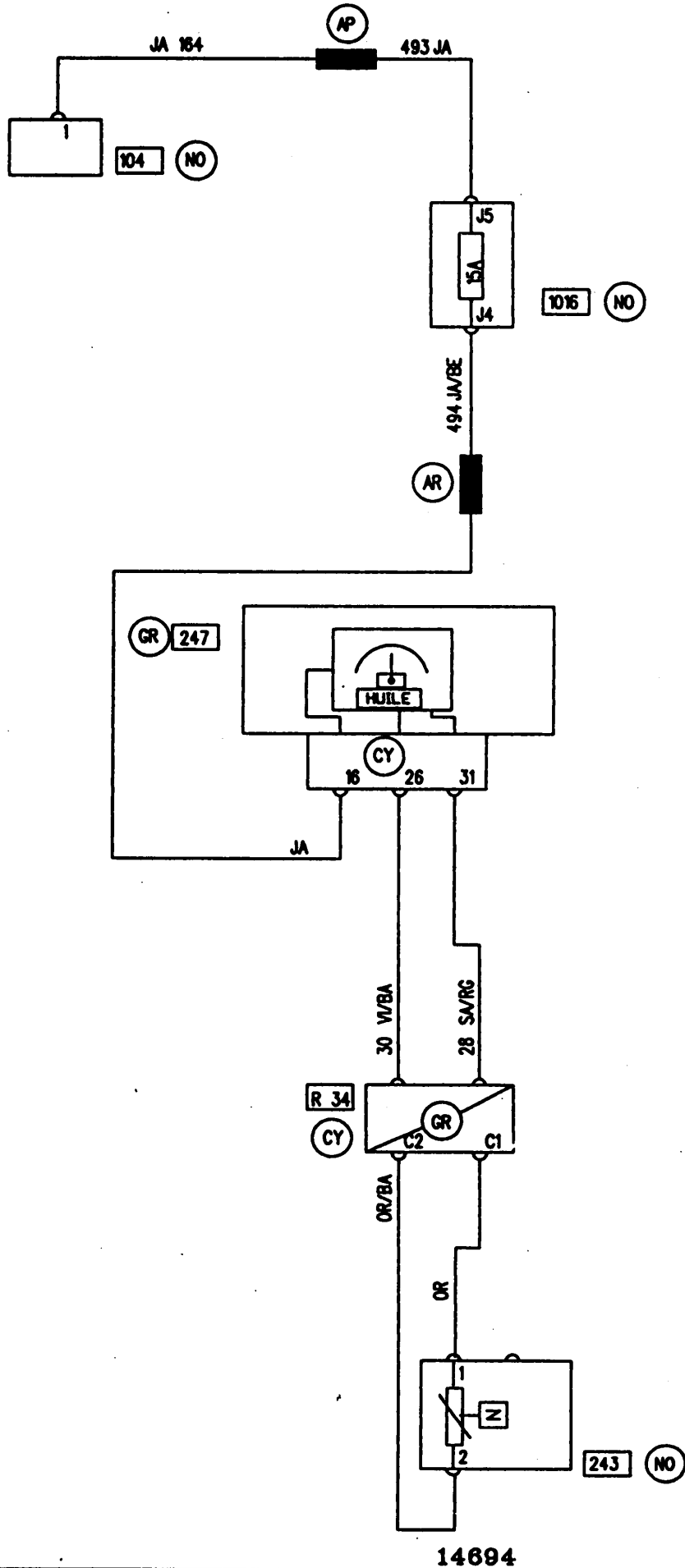
(*) RHD



14694

181

APPLICATIONS: B / D / E / K / L / S



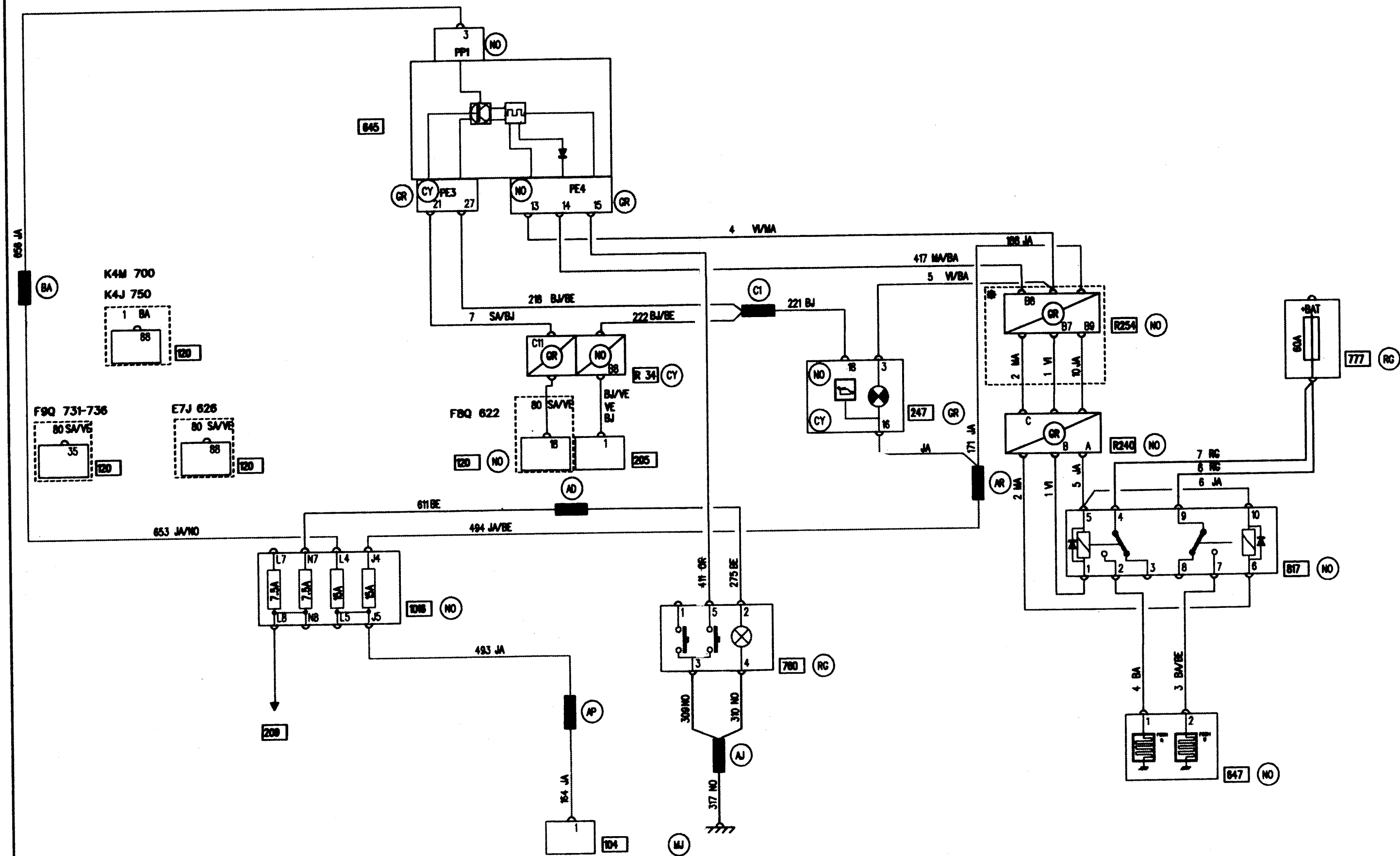
182

HEATED WINDSCREEN

99 X 64

APPLICATIONS: B / D
LHD / UCH EXCEPT F8Q 790

* RHD
** DRIVING SCHOOL



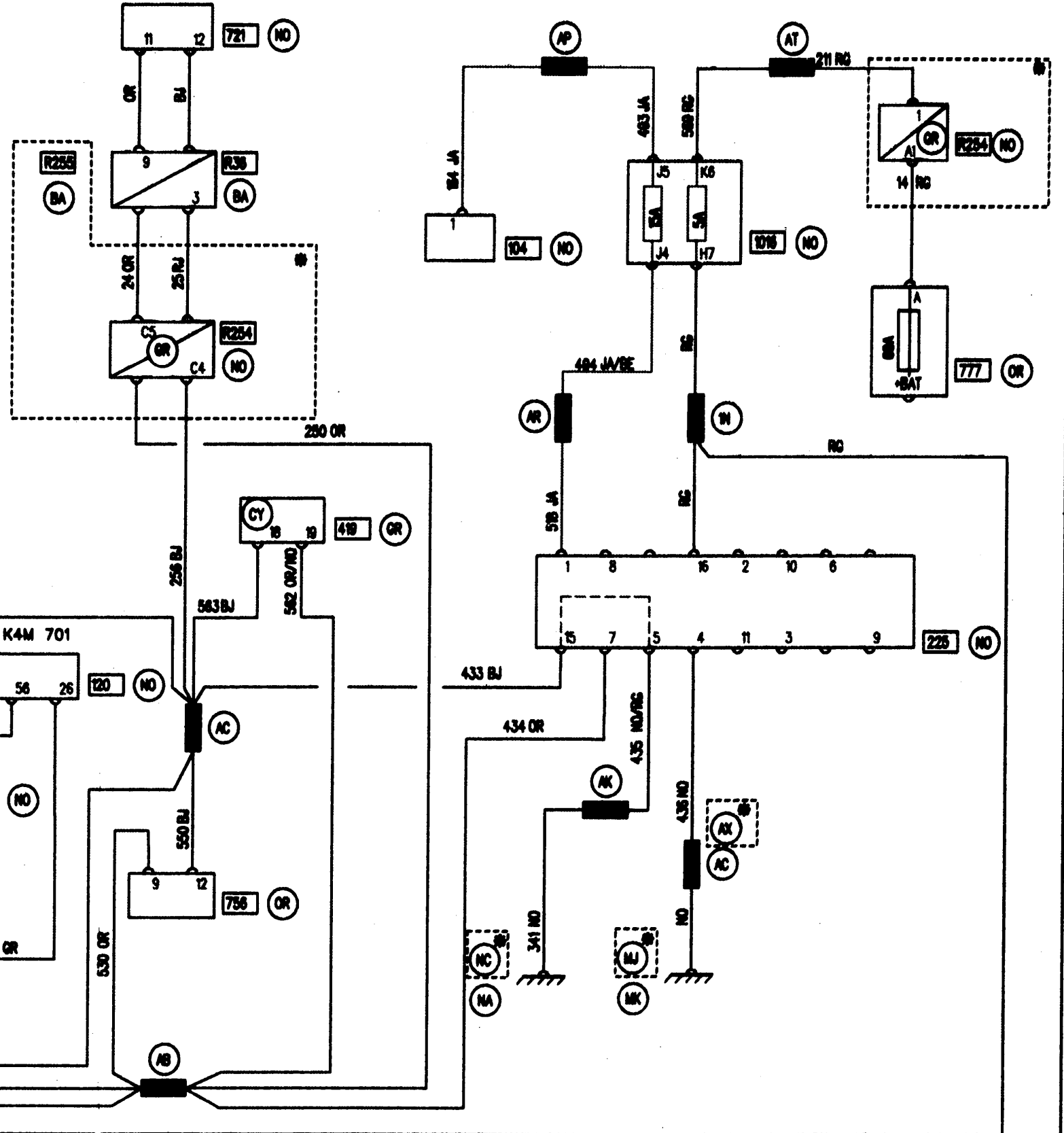
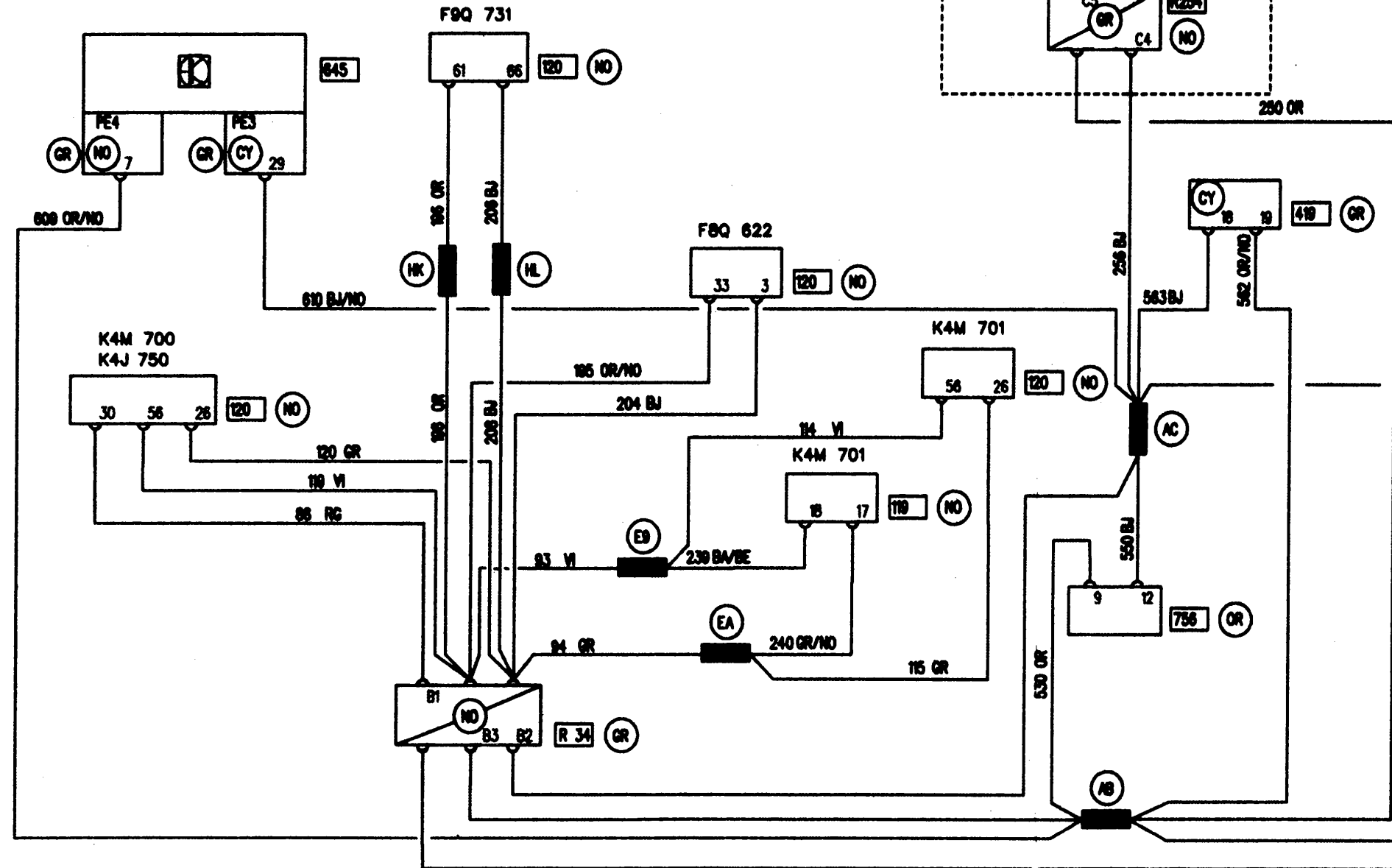
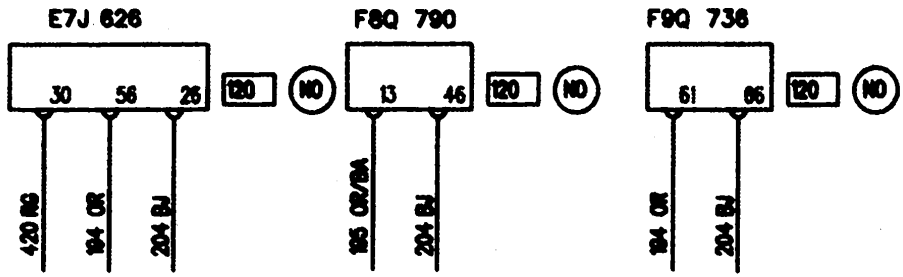
DIAGNOSTIC SOCKET

99

X 64

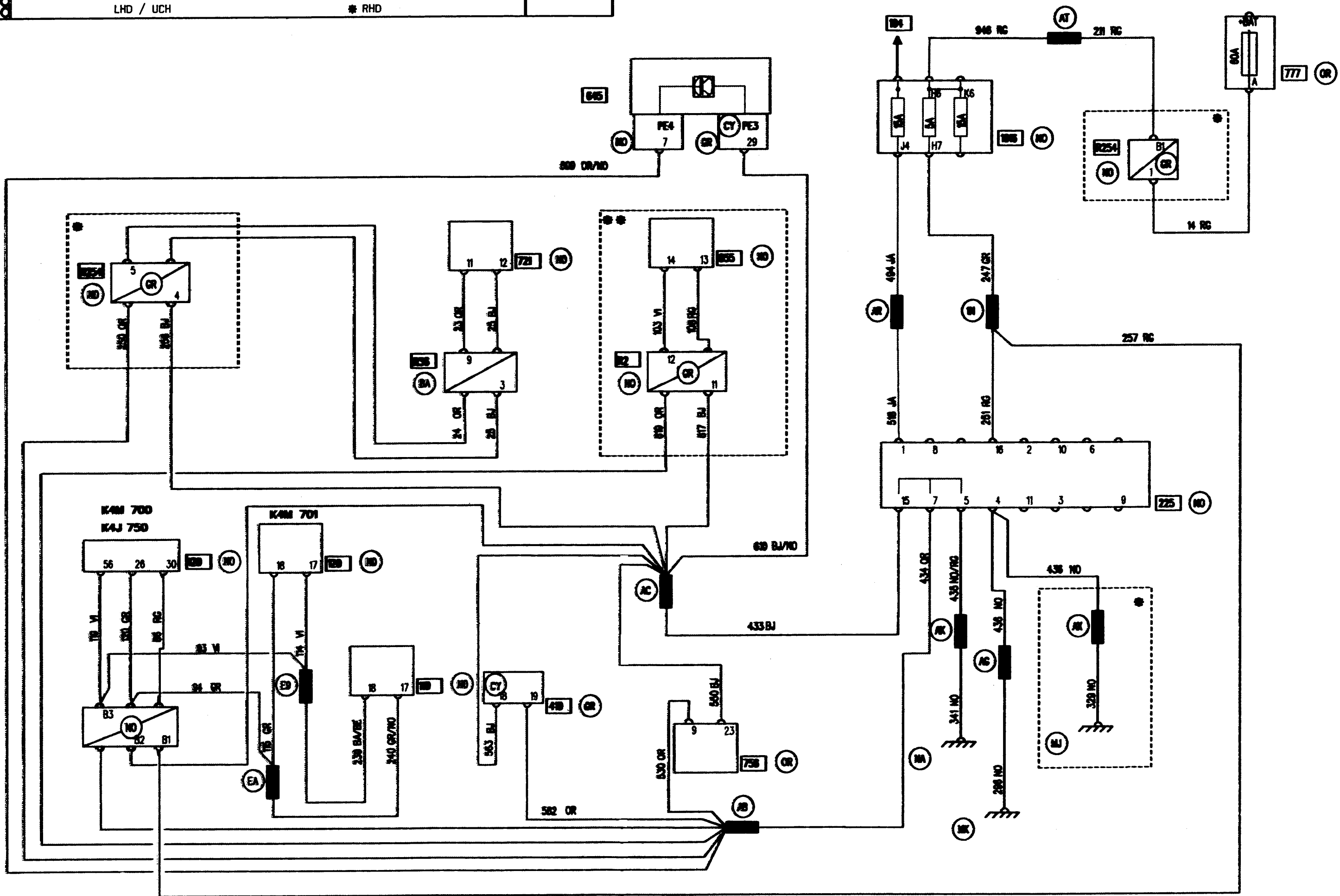
APPLICATIONS: B / D / K / L / S
LHD / UCH

* RHD

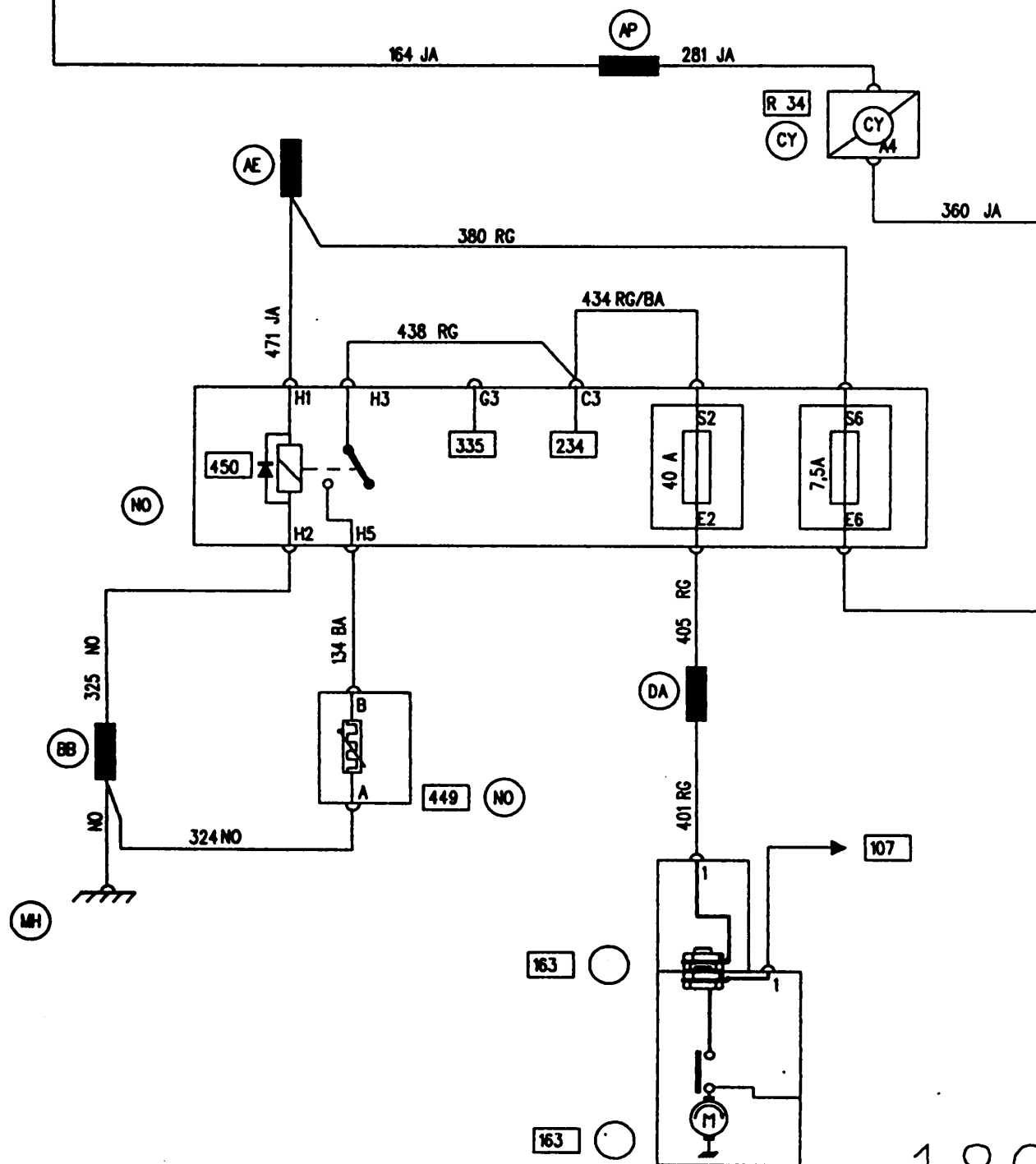
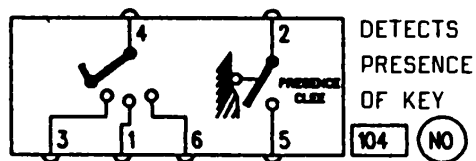


APPLICATIONS: E
LHD / UCH

••• ELECTRIC HOOD
• RHD



APPLICATIONS: B / L / S
FBQ 622



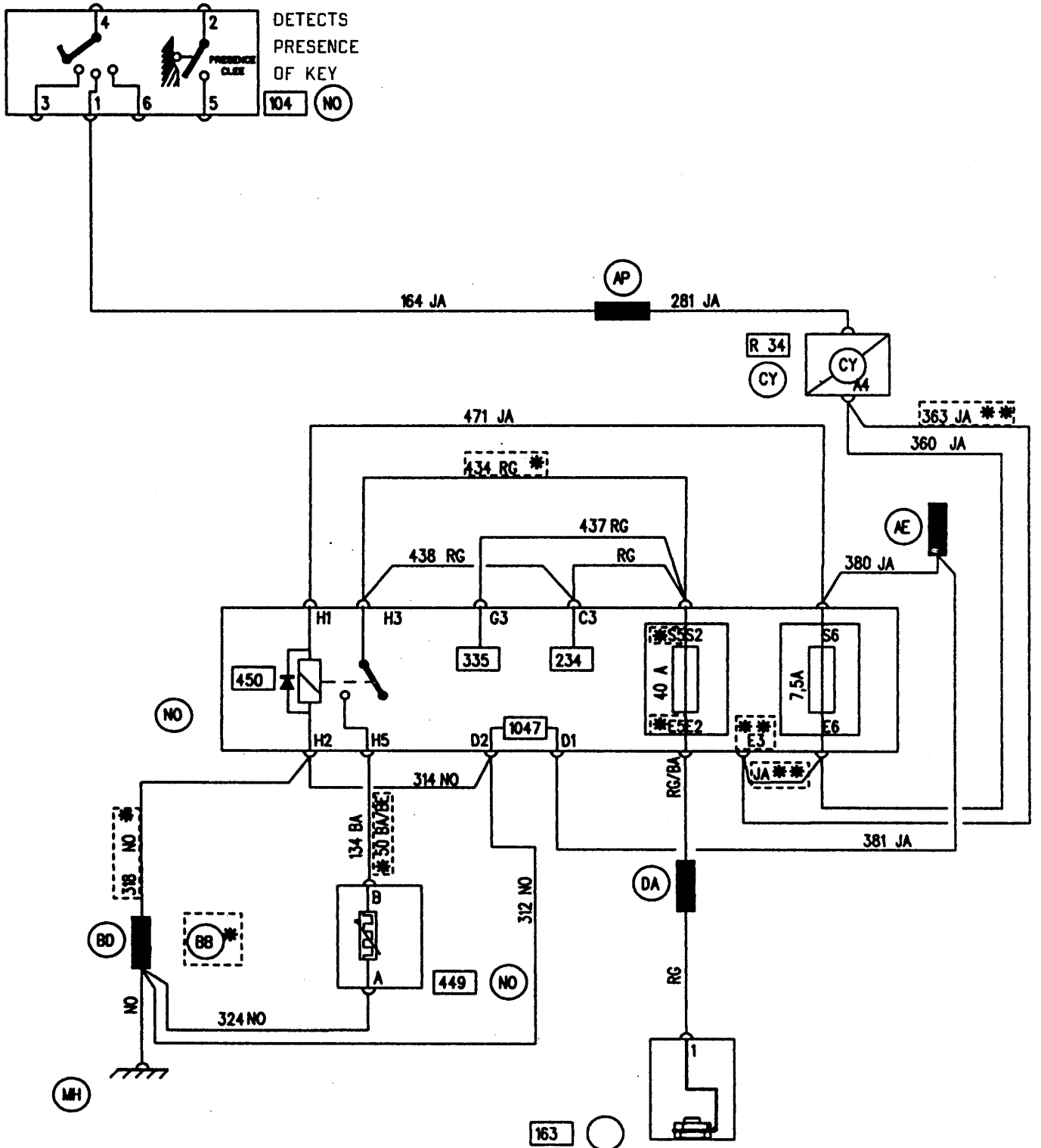
14894

186

DIESEL FUEL FILTER HEATER

APPLICATIONS: B / K / L / S
FBQ 790

(*) F9Q 731
(*) F9Q 736



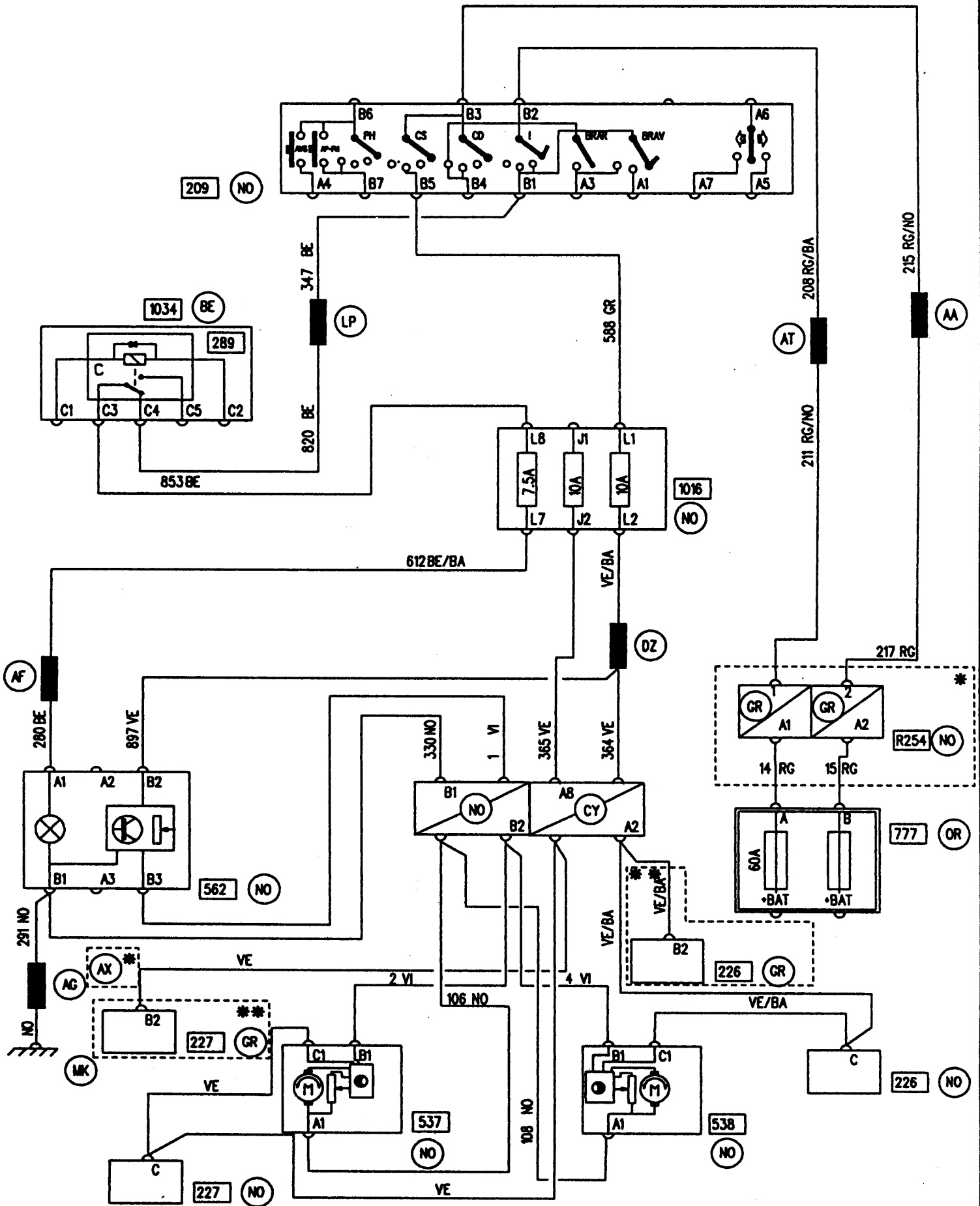
HEADLIGHT ADJUSTMENT

99

X 64

APPLICATIONS: B / D / E / S
LHD / UCH / SINGLE HEADLIGHTS

(** RHD)
(*** TWIN HEADLIGHTS)



14694

188

HEADLIGHT ADJUSTMENT

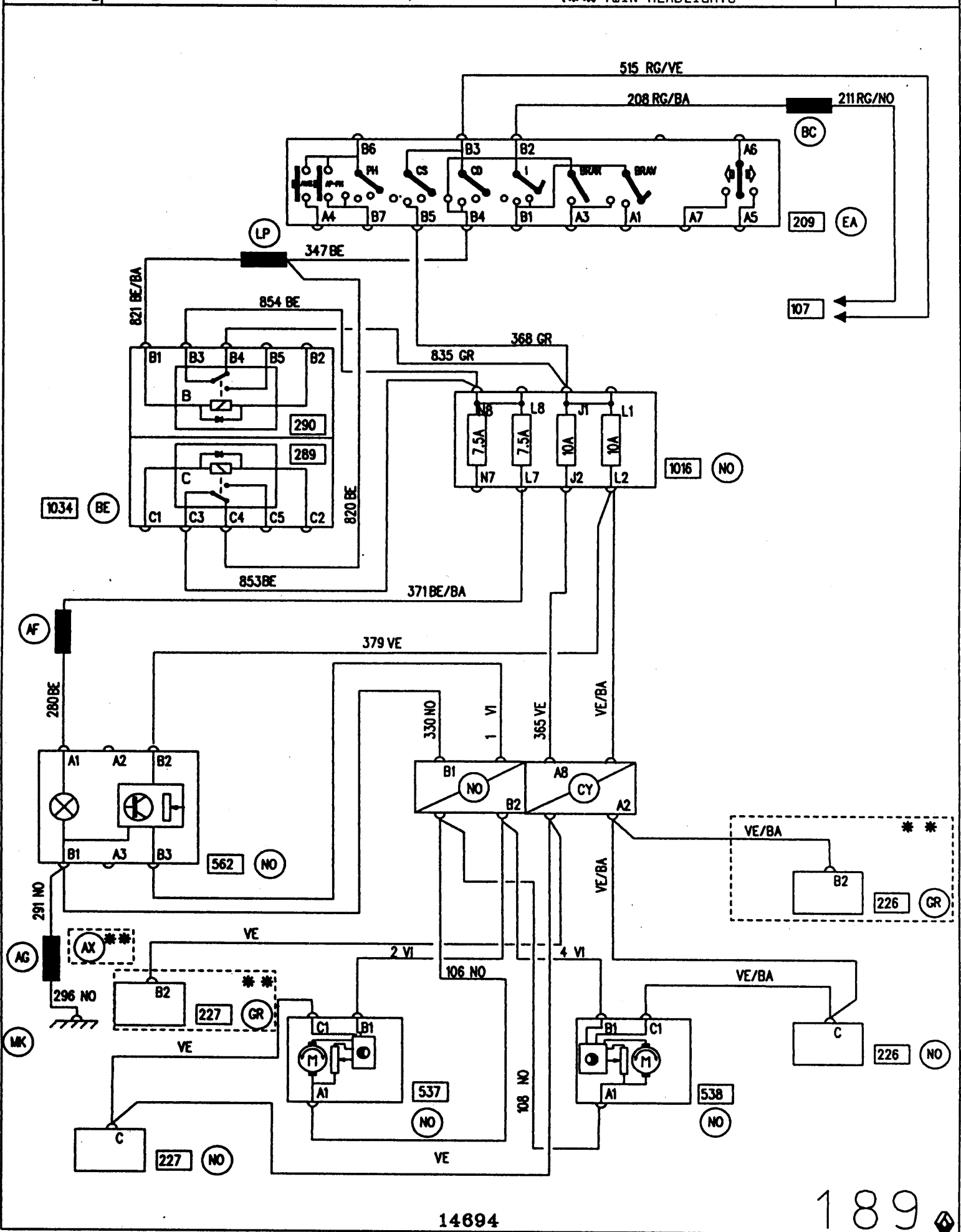
99

X 64

APPLICATIONS: B / D / K / L / S

(*) RHD

LHD / FUSE&RELAYUNIT/SINGLE HEADLIGHT (**) TWIN HEADLIGHTS

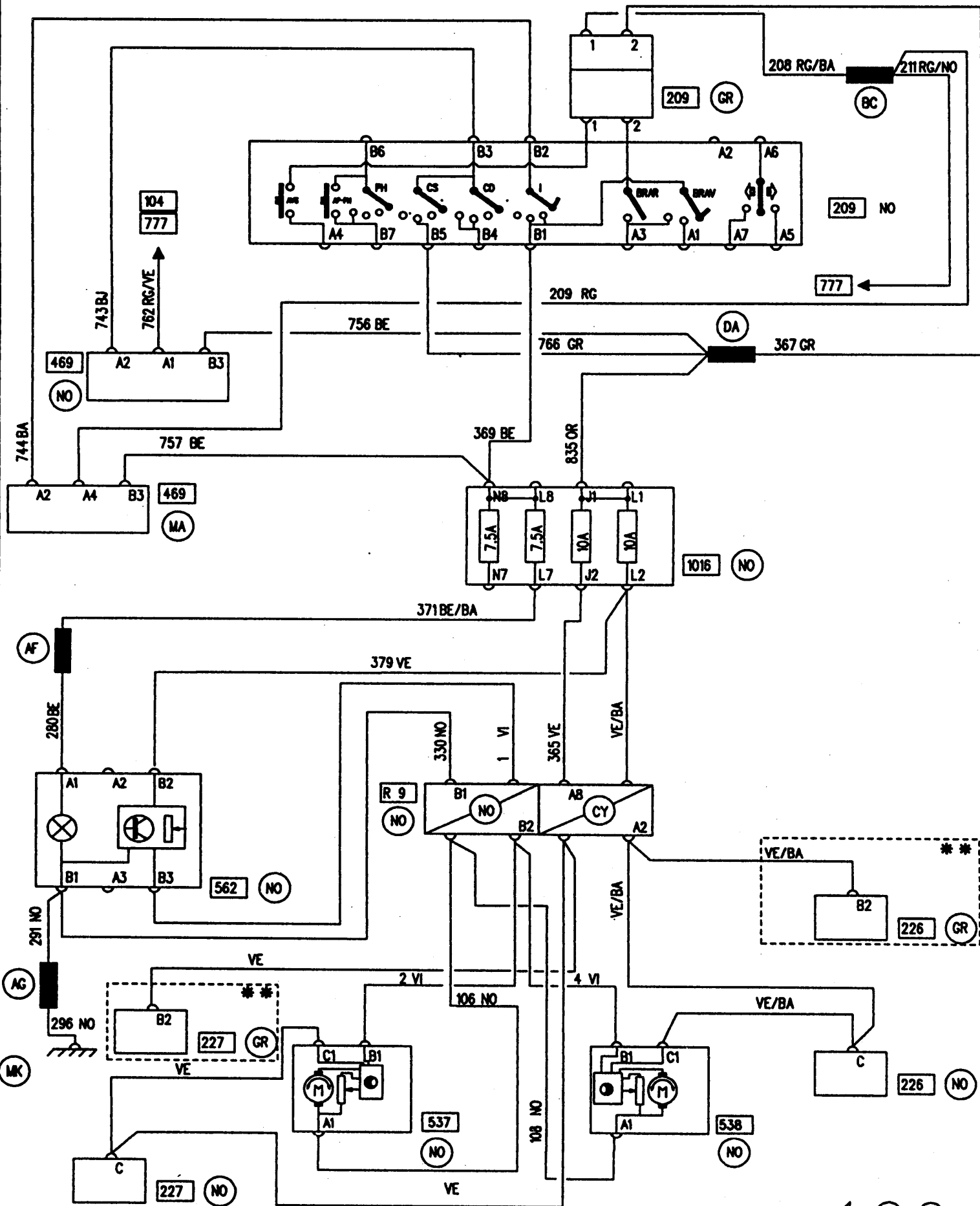


14694

189

APPLICATIONS: B / D / L / S

FUSE&RELAY UNIT/SINGLE LIGHTS/DR SCH (***) TWIN HEADLIGHTS



14694

190

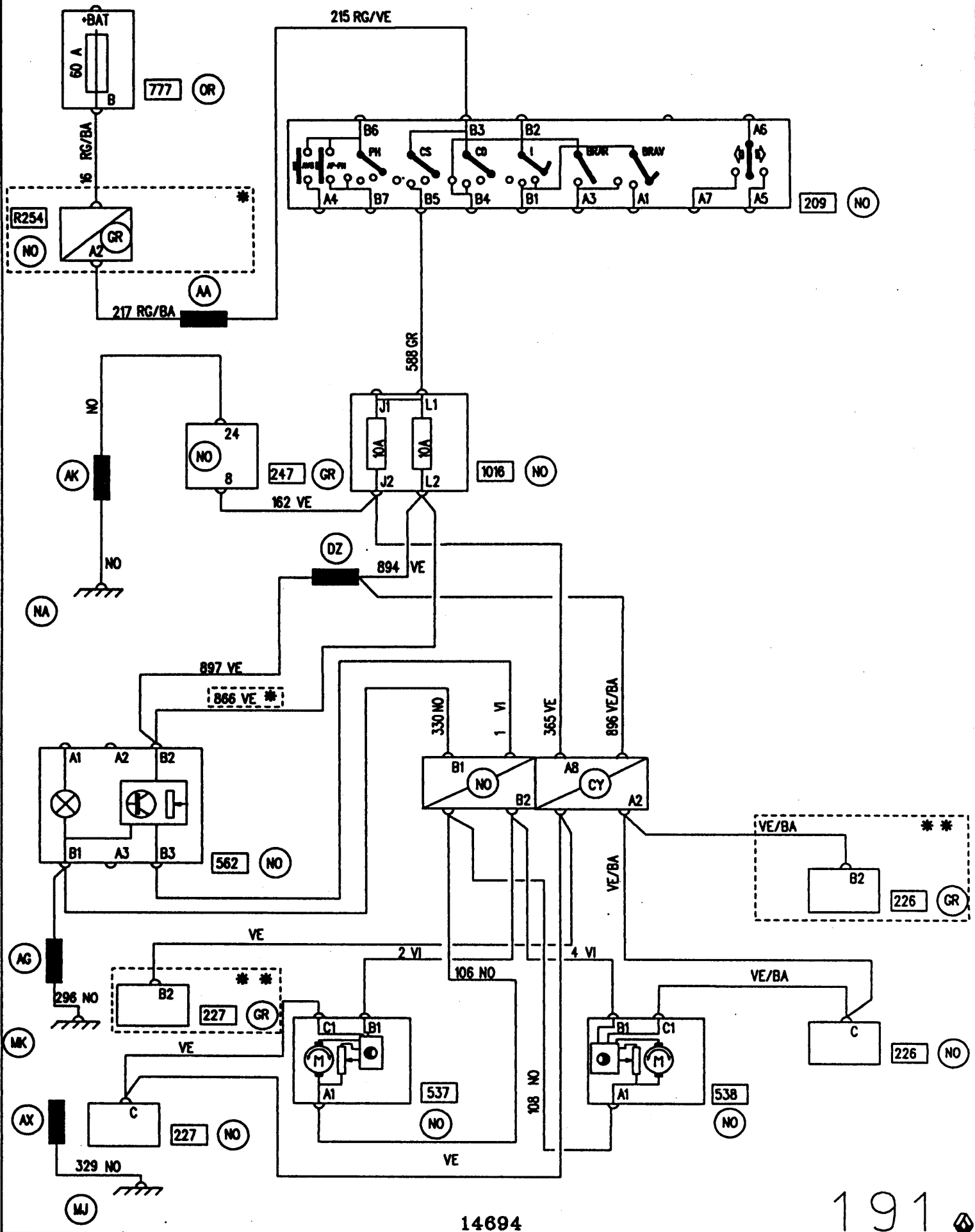
HEADLIGHT ADJUSTMENT

99

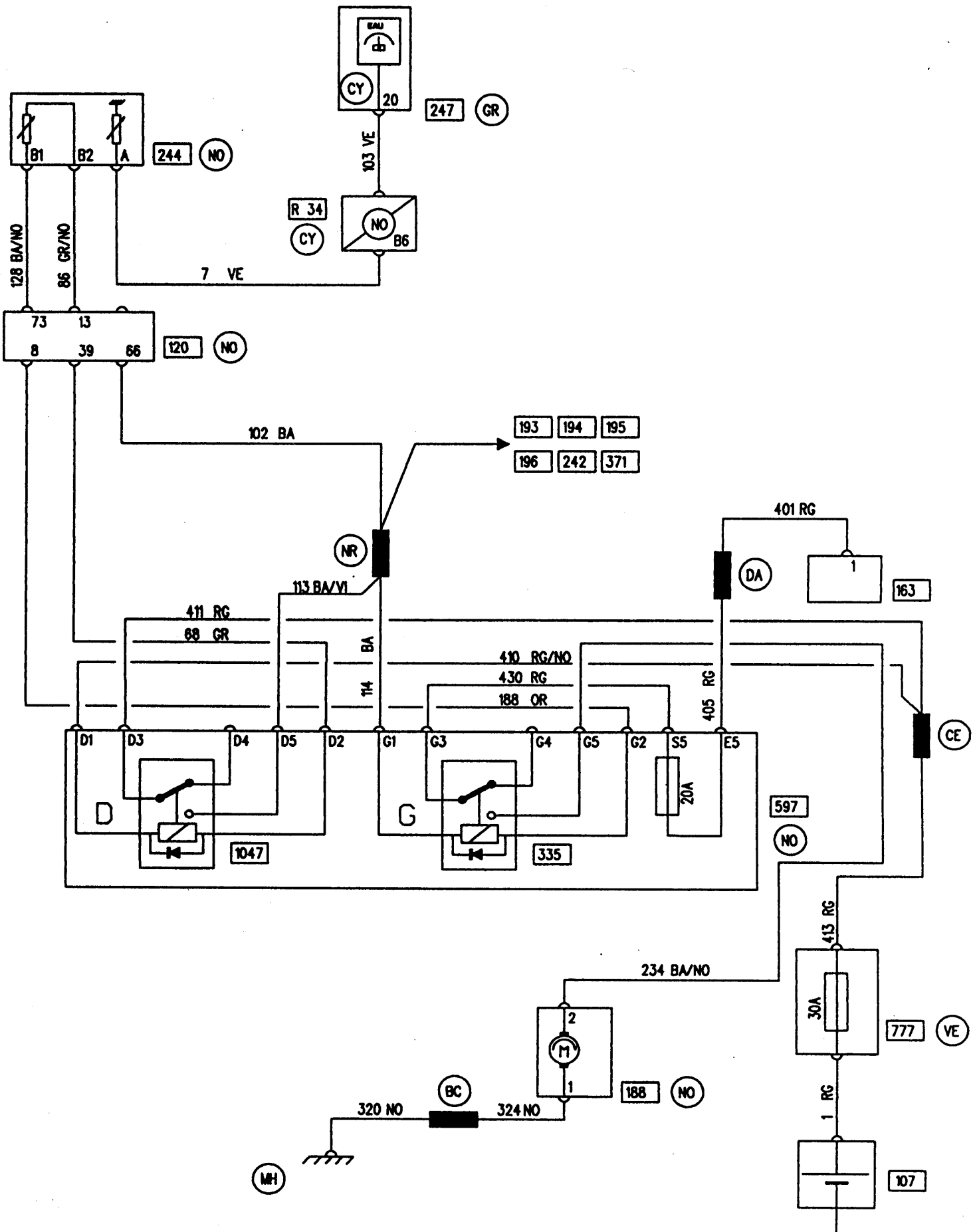
X 64

APPLICATIONS: D / E
LHD / SINGLE HEADLIGHTS

(*) RHD
(**) TWIN HEADLIGHTS



APPLICATIONS: B / K / L
E7J 626 / BASIC HEATER



14694

92

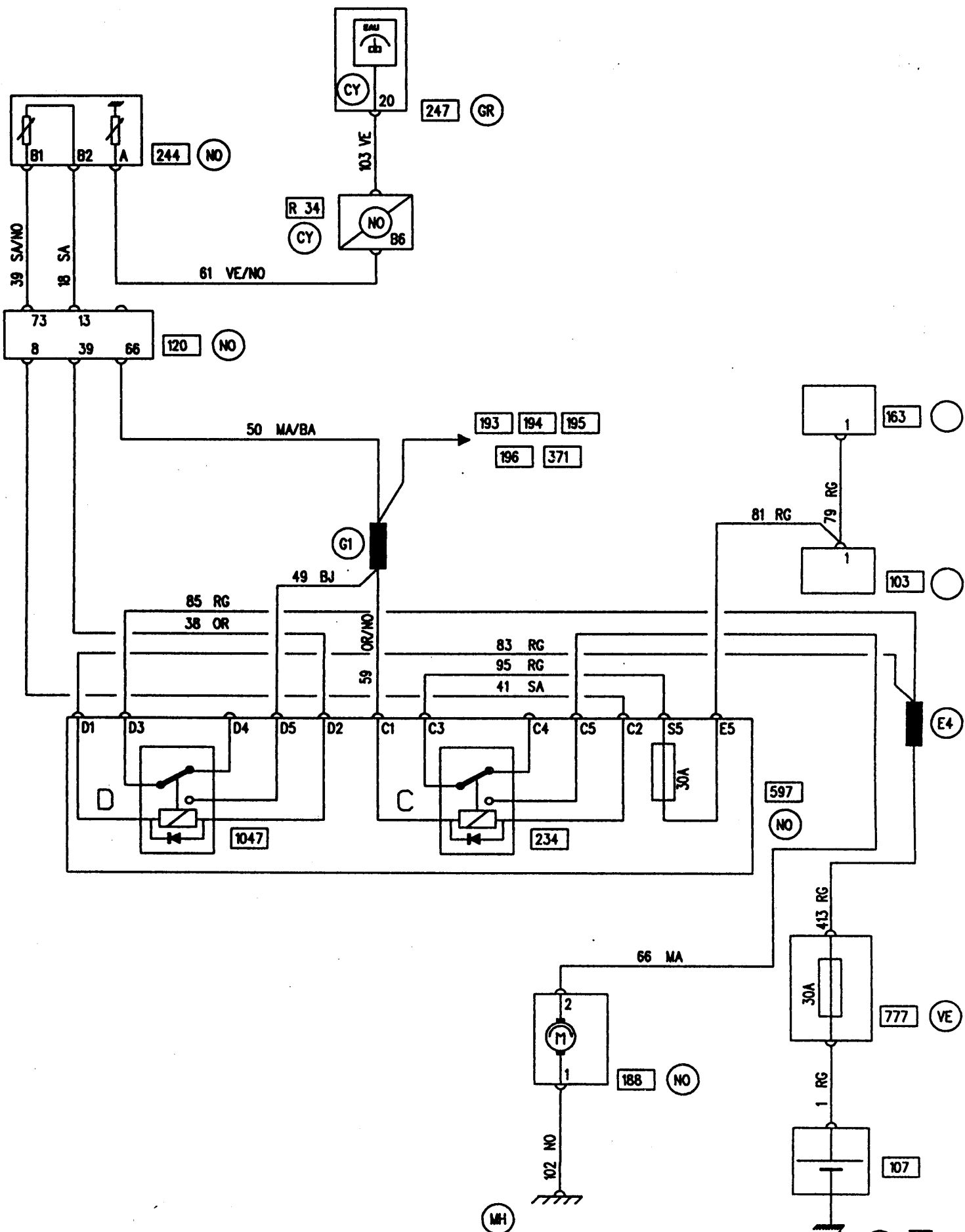
100-WATT COOLING FAN

99

X 64

APPLICATIONS: B / D / E / K / L

K4M 700 / K4M 704 LPG / K4J 750 / BASIC HEATER

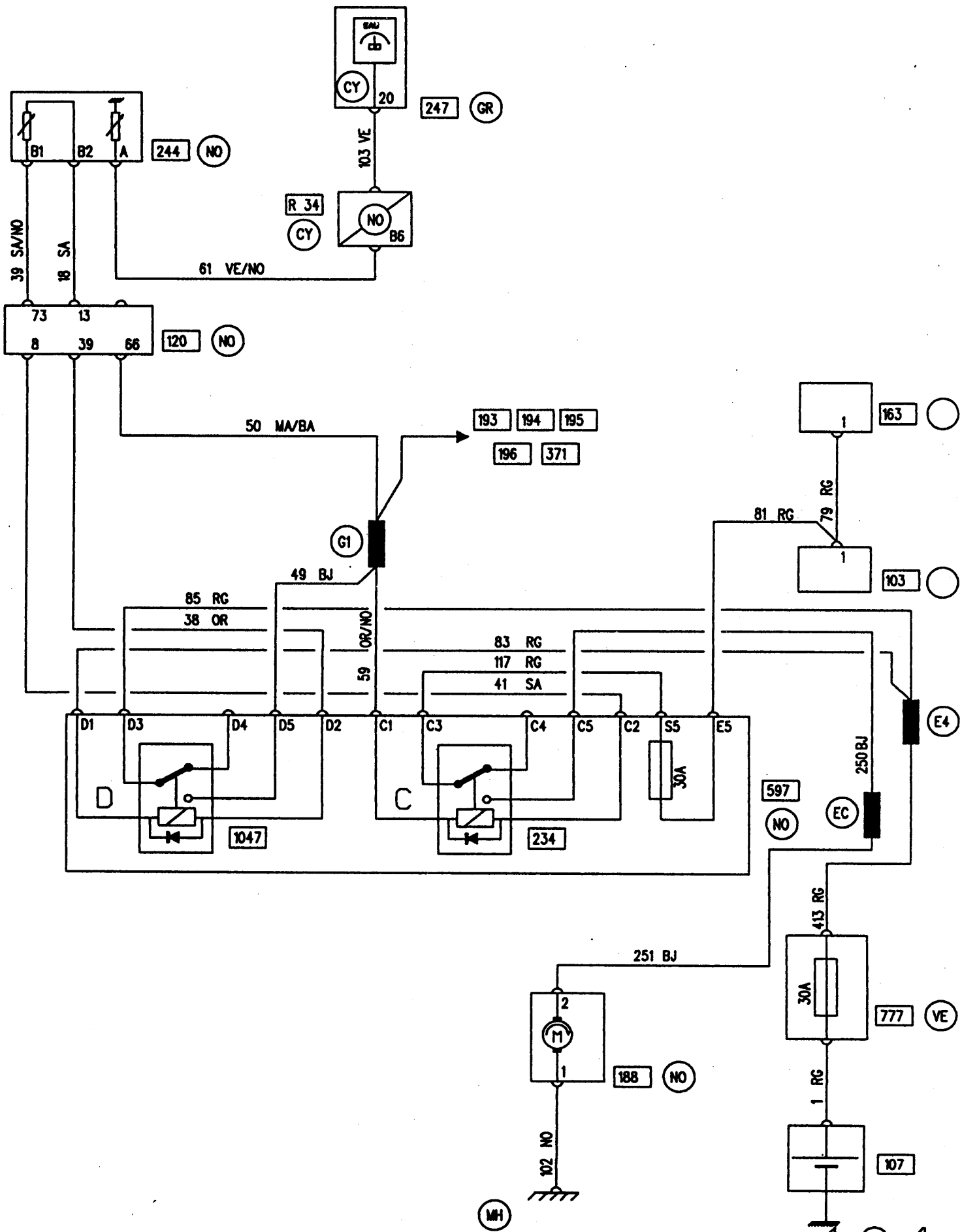


14694

193

APPLICATIONS: B / D / E / K / L

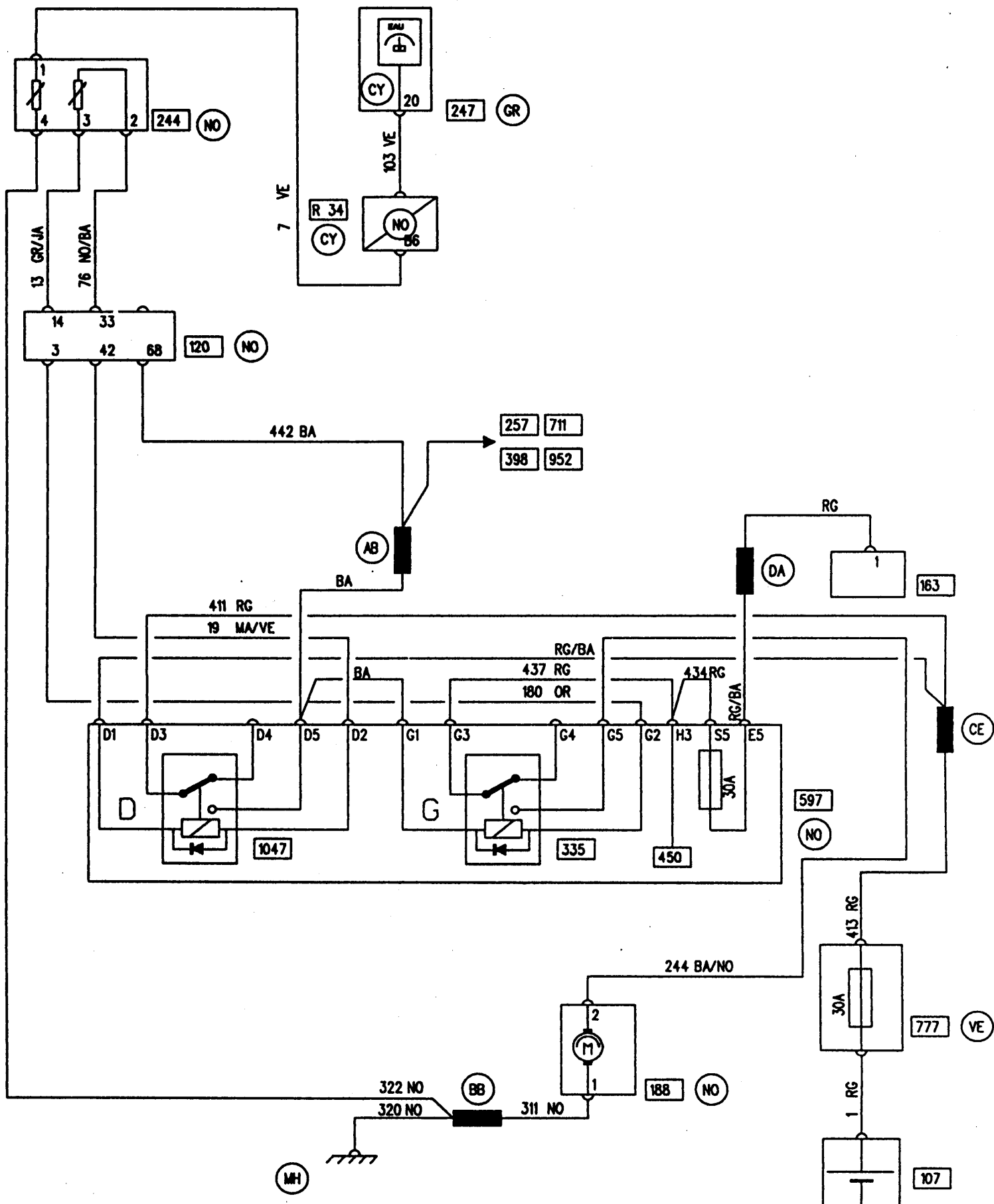
K4M 701 DPO AUT TRANS / BASIC HEATER



14694

194

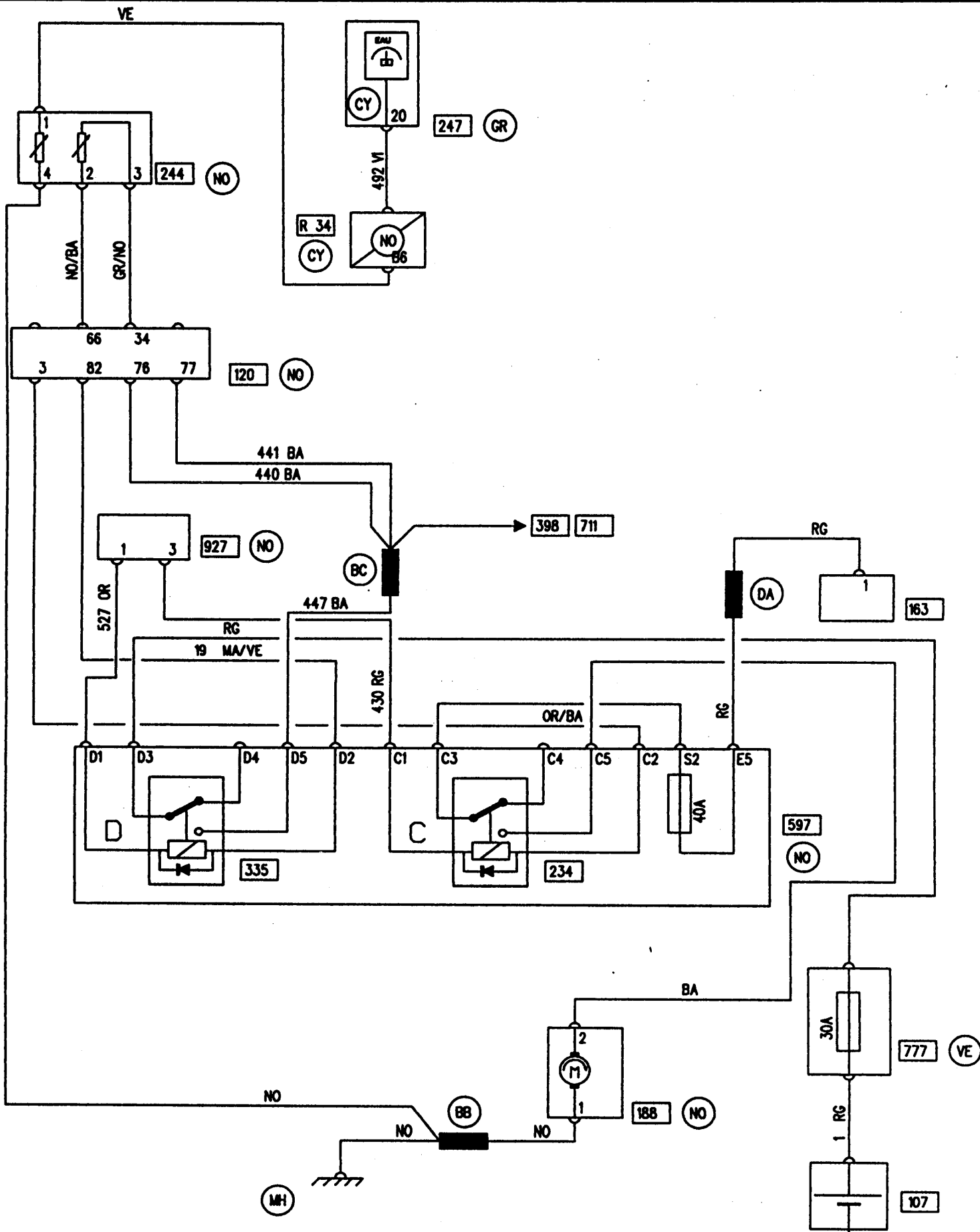
APPLICATIONS: B / K / L / S
F9Q 736 / BASIC HEATER



14694

195

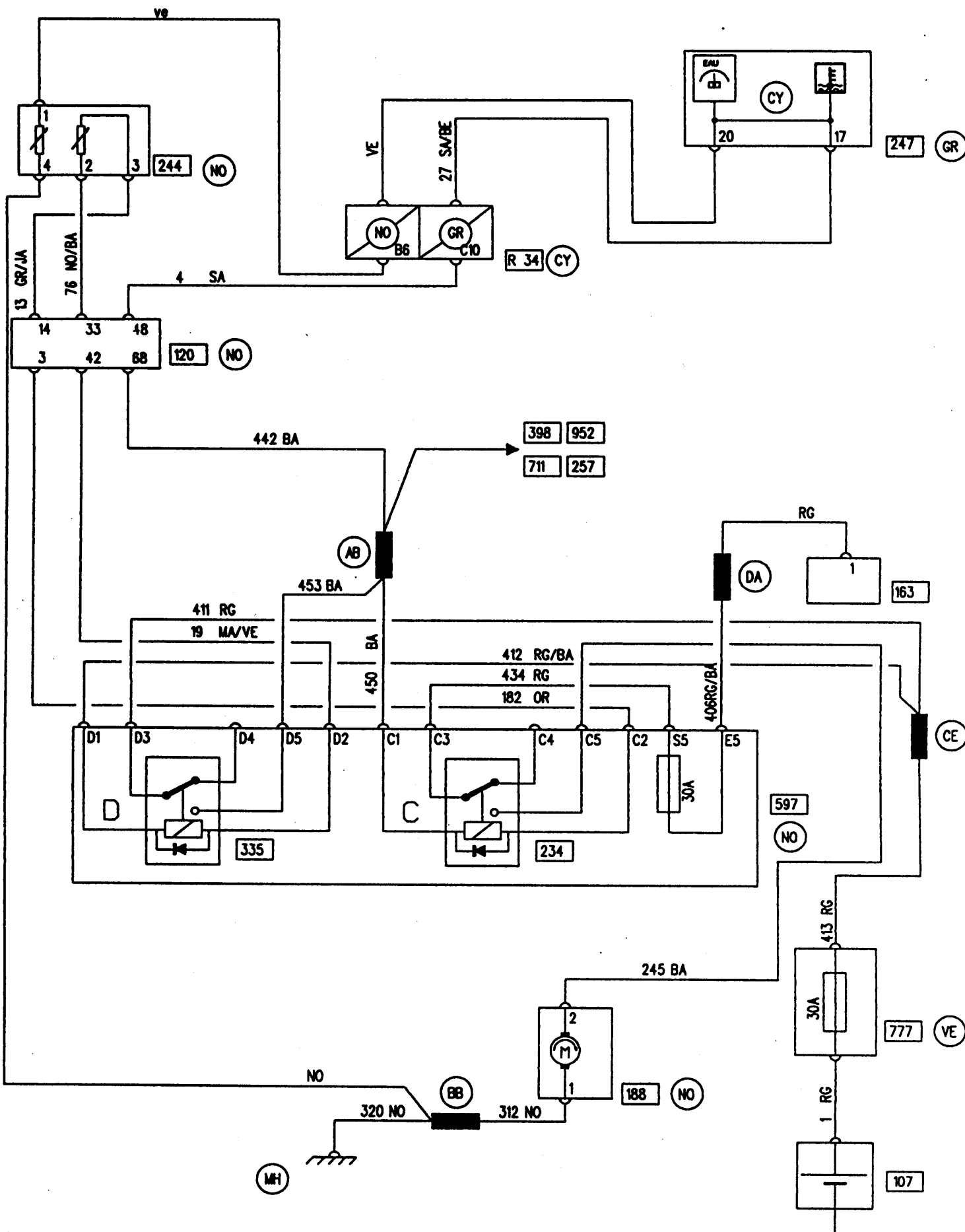
APPLICATIONS: B / L / S
F8Q 622 / BASIC HEATER



14694

796

APPLICATIONS: B / K / L / S
F9Q 731 DPD AUT TRANS



14694

197

340-WATT 2-SPEED COOLING FAN

99

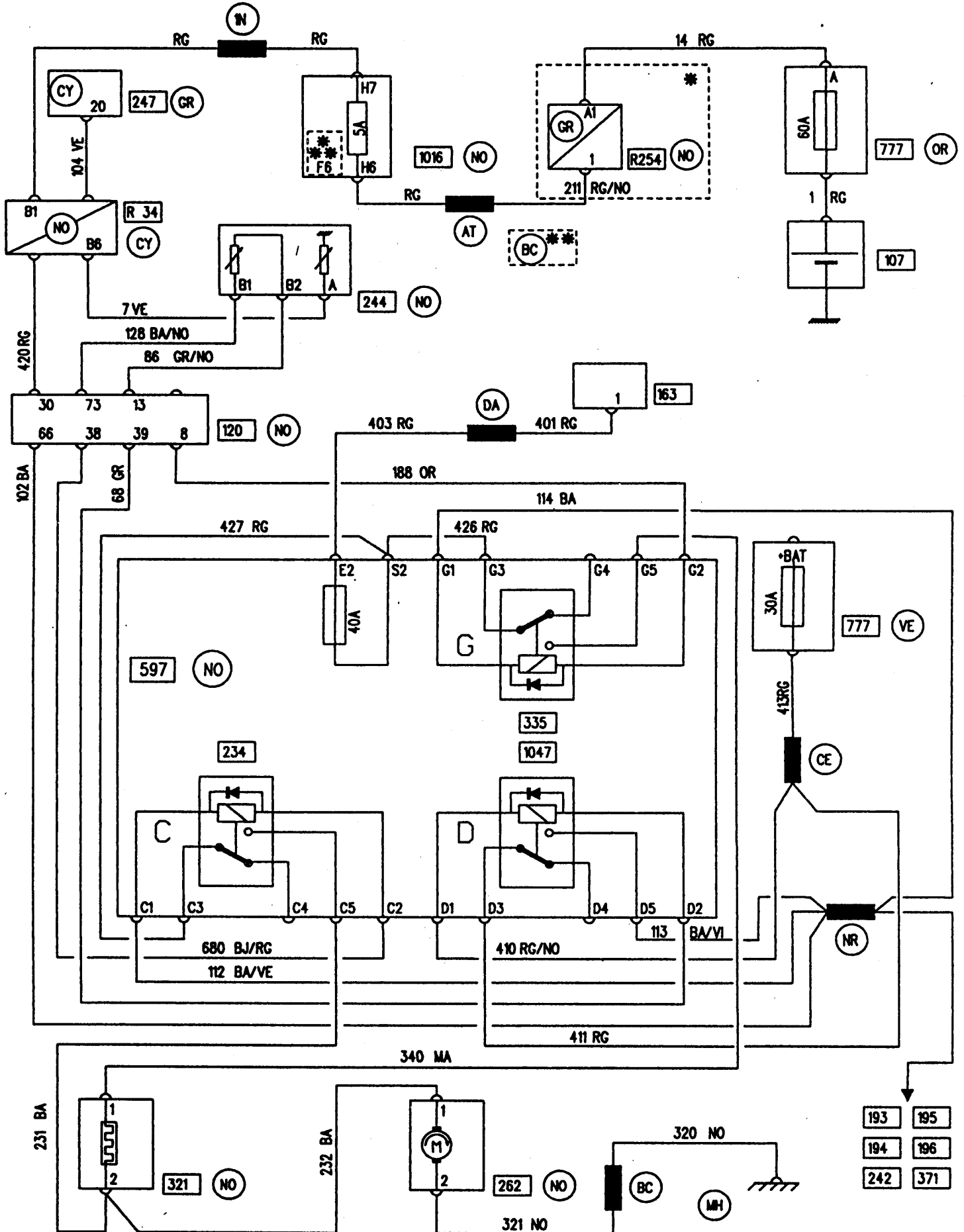
X 64

APPLICATIONS: B / K / L

(**) FUSE & RELAY UNIT

E7J 626 / LHD / UCH / AIR CONDITIONING

(*) RHD



14694

198

340-WATT 2-SPEED COOLING FAN

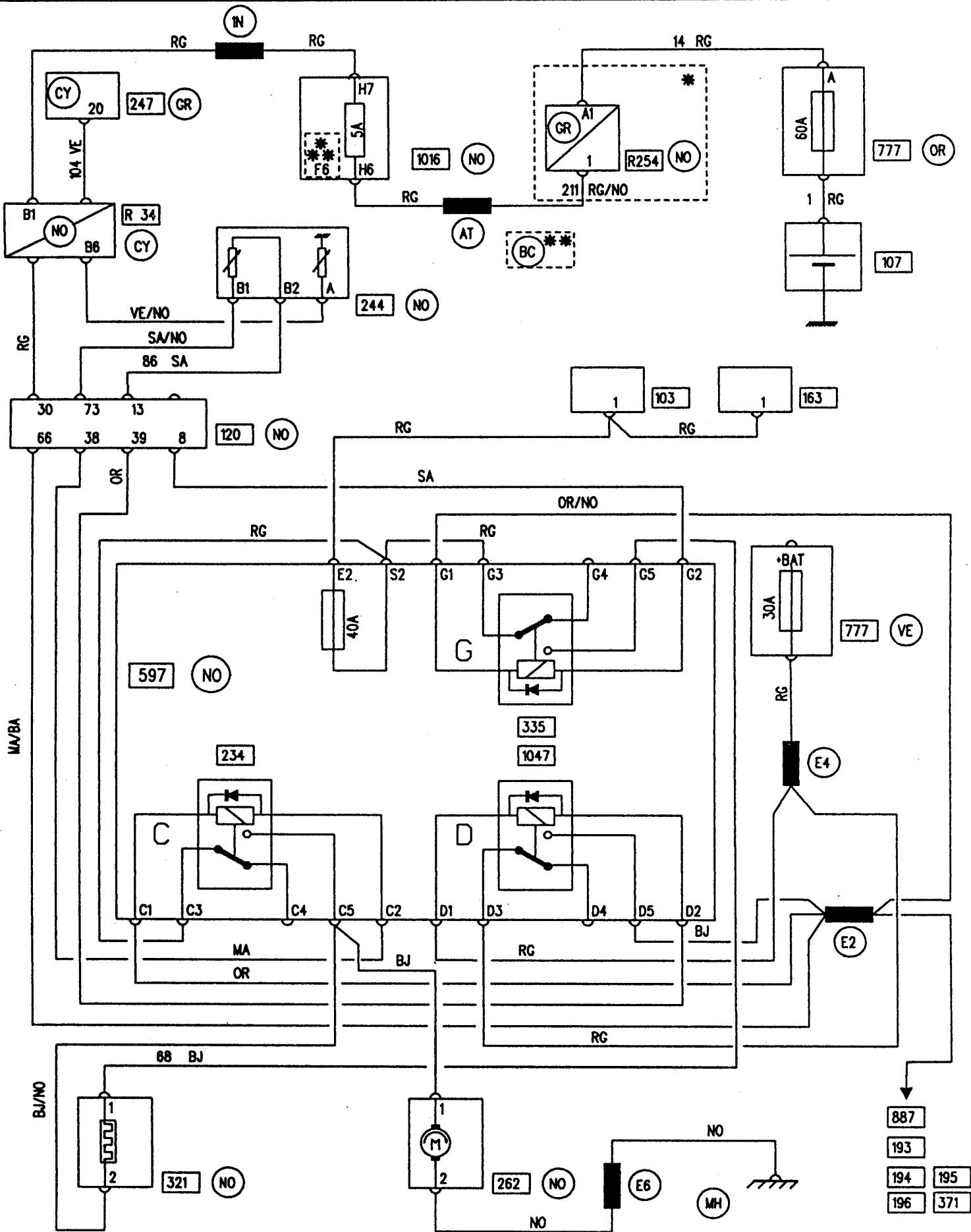
99

X 64

APPLICATIONS: B / D / E / K / L

(***) FUSE & RELAY UNIT

K4M 700/K4M 704 LPG/K4M 701 AUT TRANS/K4J 750 (***) RHD



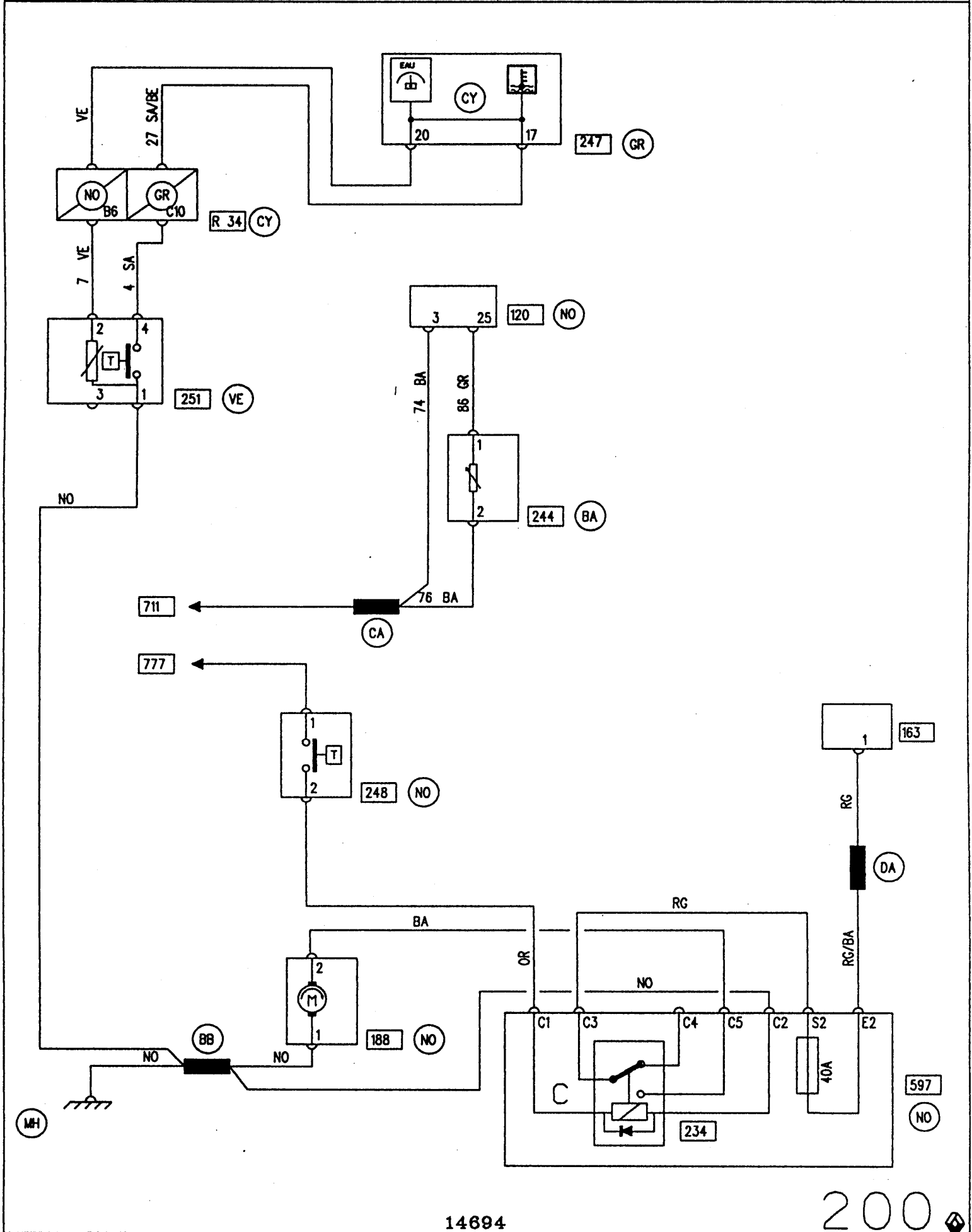
MA/BA

14694

199

APPLICATIONS: K / V

F8Q 790 / BASIC HEATER



14694

200

340-WATT 2-SPEED COOLING FAN

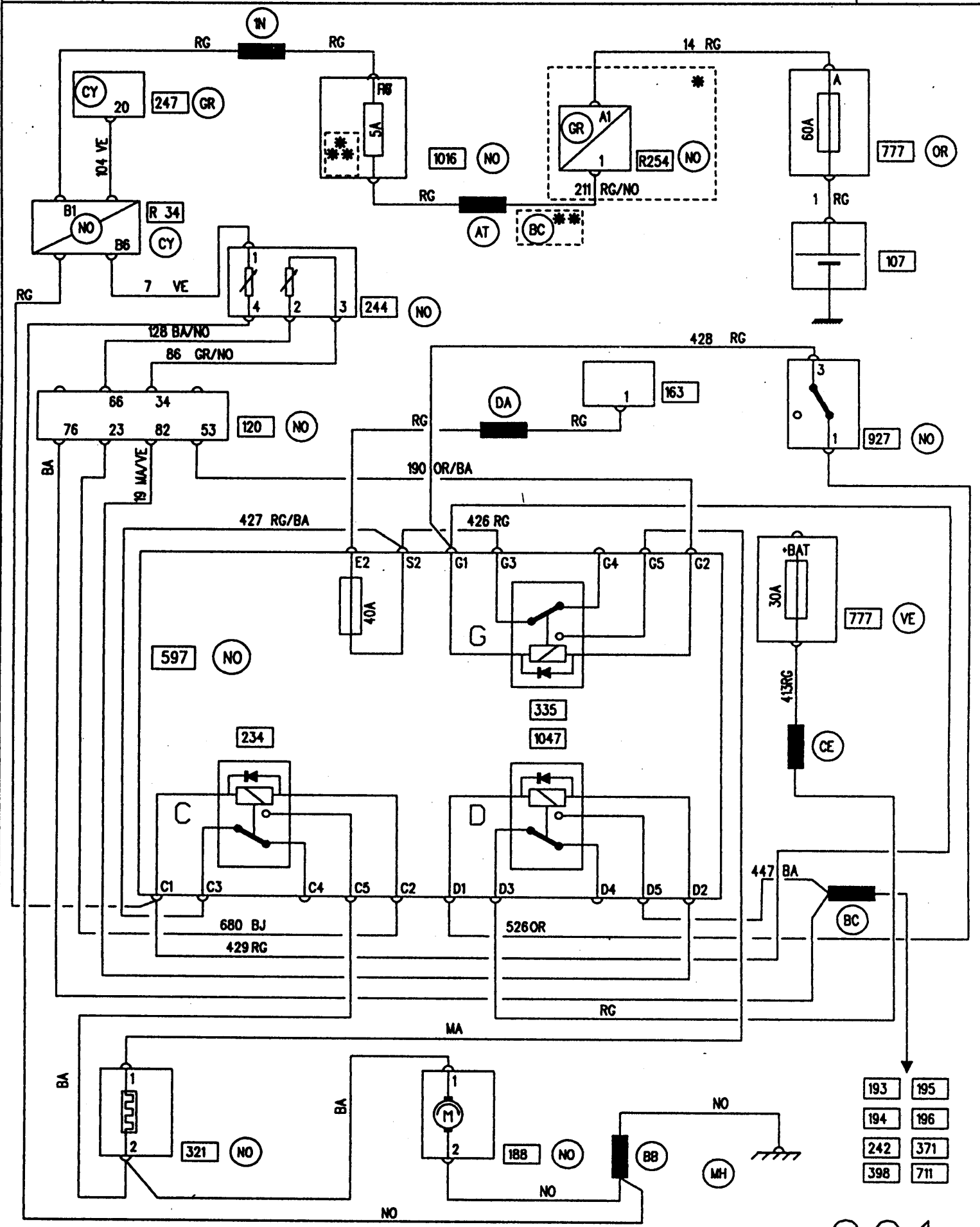
99

X 64

APPLICATIONS: B / L / S

(**) FUSE & RELAY UNIT

FBQ 622 / LHD / AIR CONDITIONING (**) RHD



193	195
194	196
242	371
398	711

14694

201

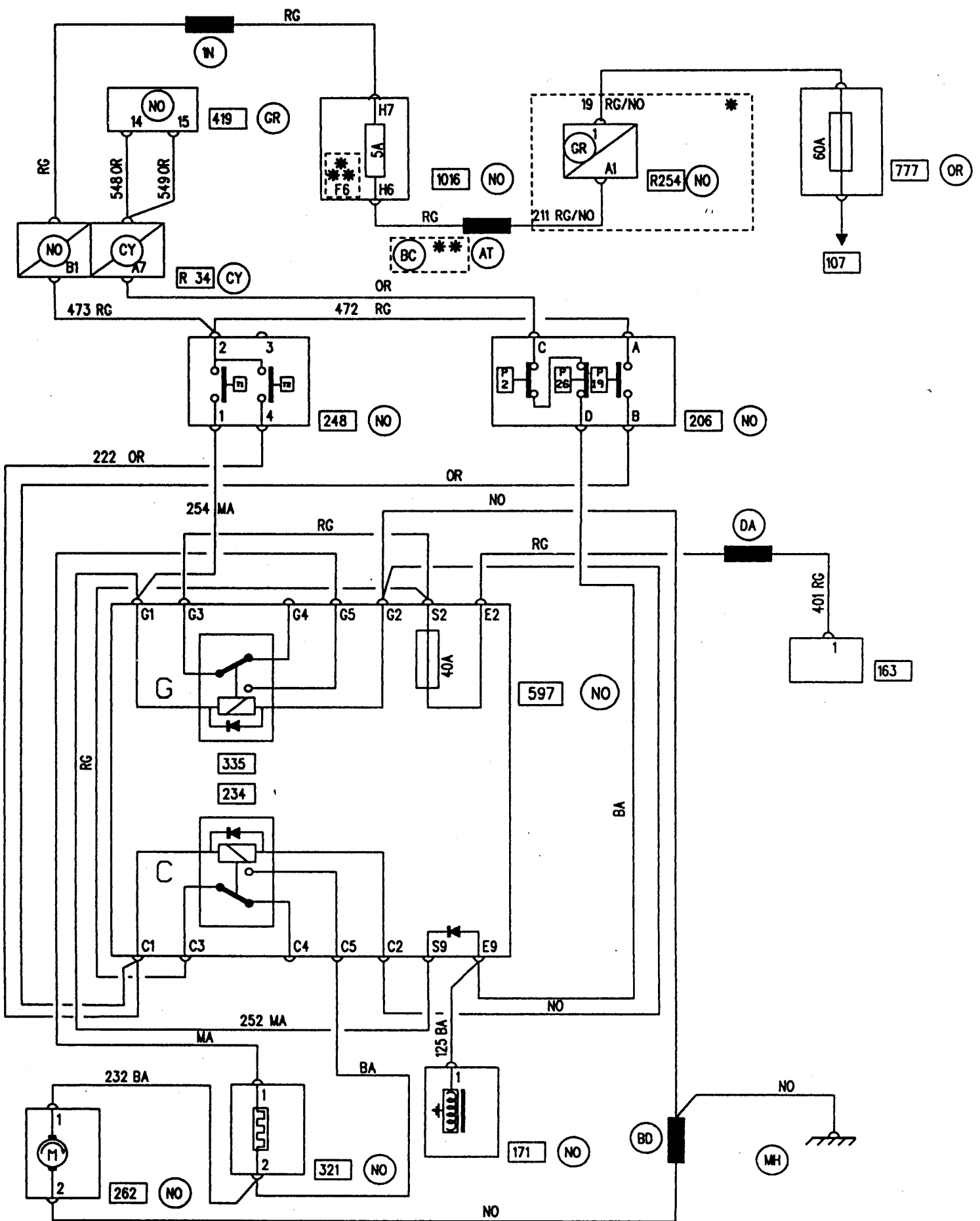
340-WATT 2-SPEED COOLING FAN

99

X 64

APPLICATIONS: K / V
FBQ 790

(*) FUSE & RELAY UNIT
(*) RHD



14695

202

340-WATT 2-SPEED COOLING FAN

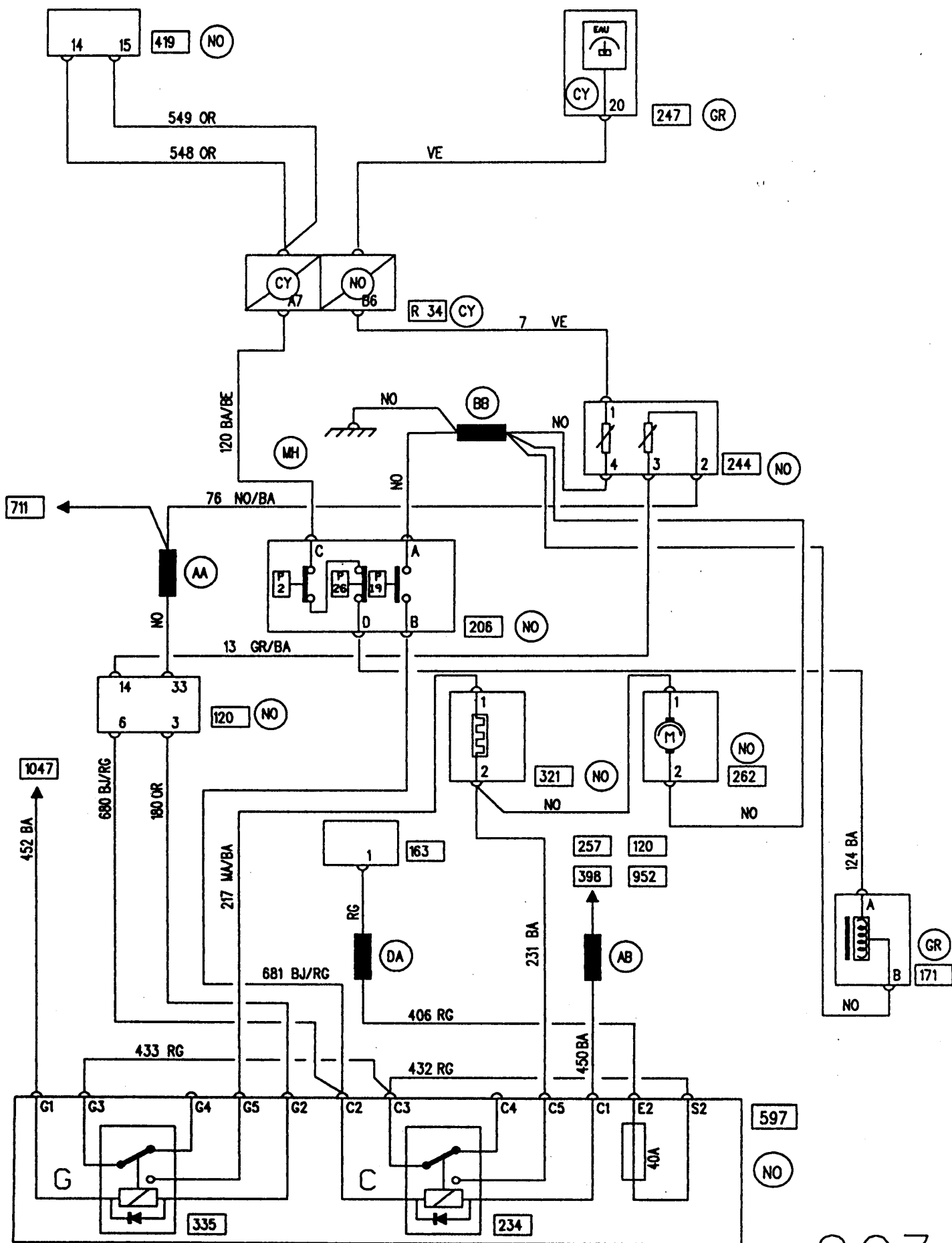
99

X 64

APPLICATIONS: B / K / L / S

(**) FUSE&REL UNIT

F9Q 736 / F9Q 731 AUT TRANS/LHD/UCH/AC (*) RHD



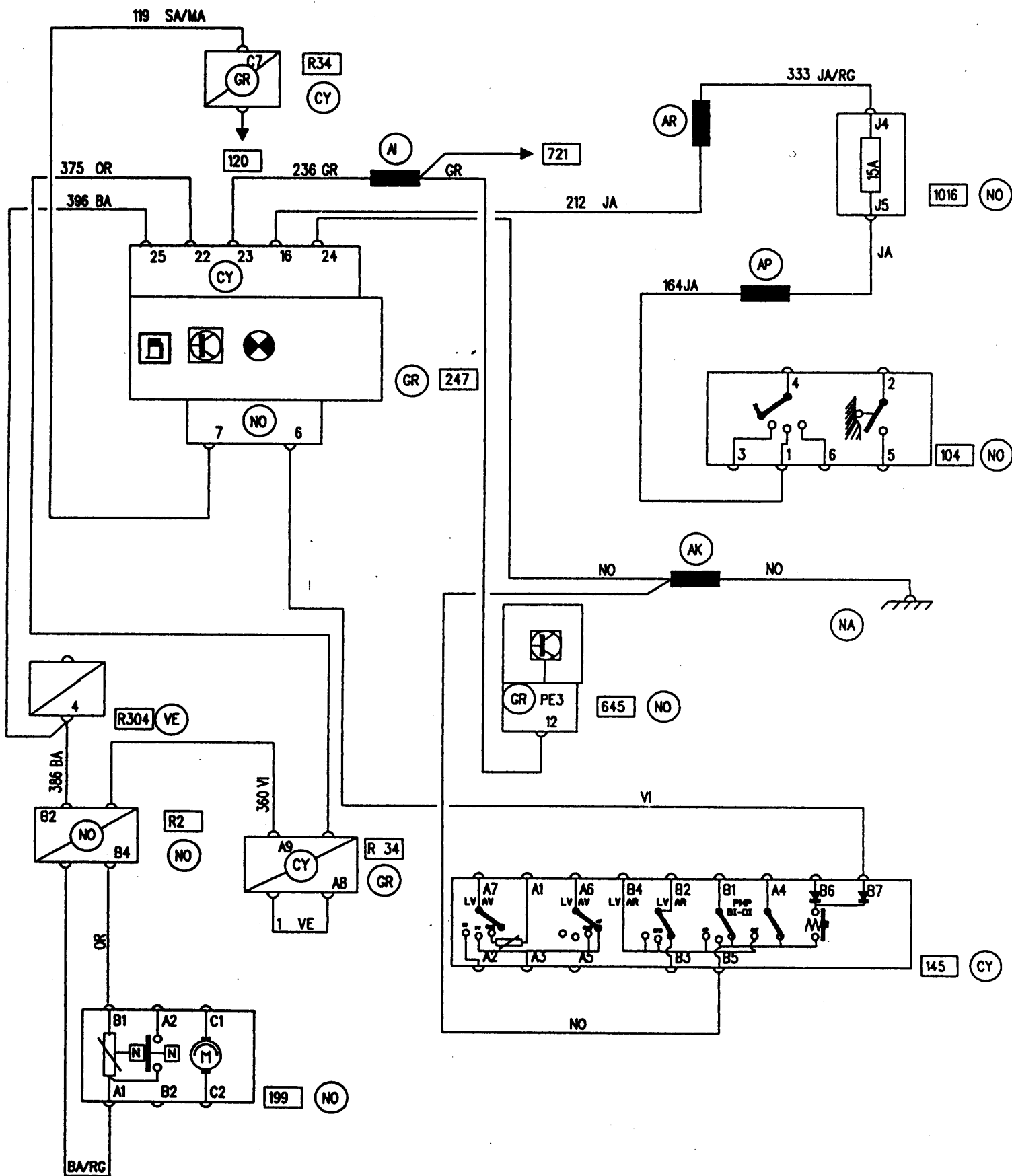
14694

203

APPLICATIONS: B / D / K / L / S

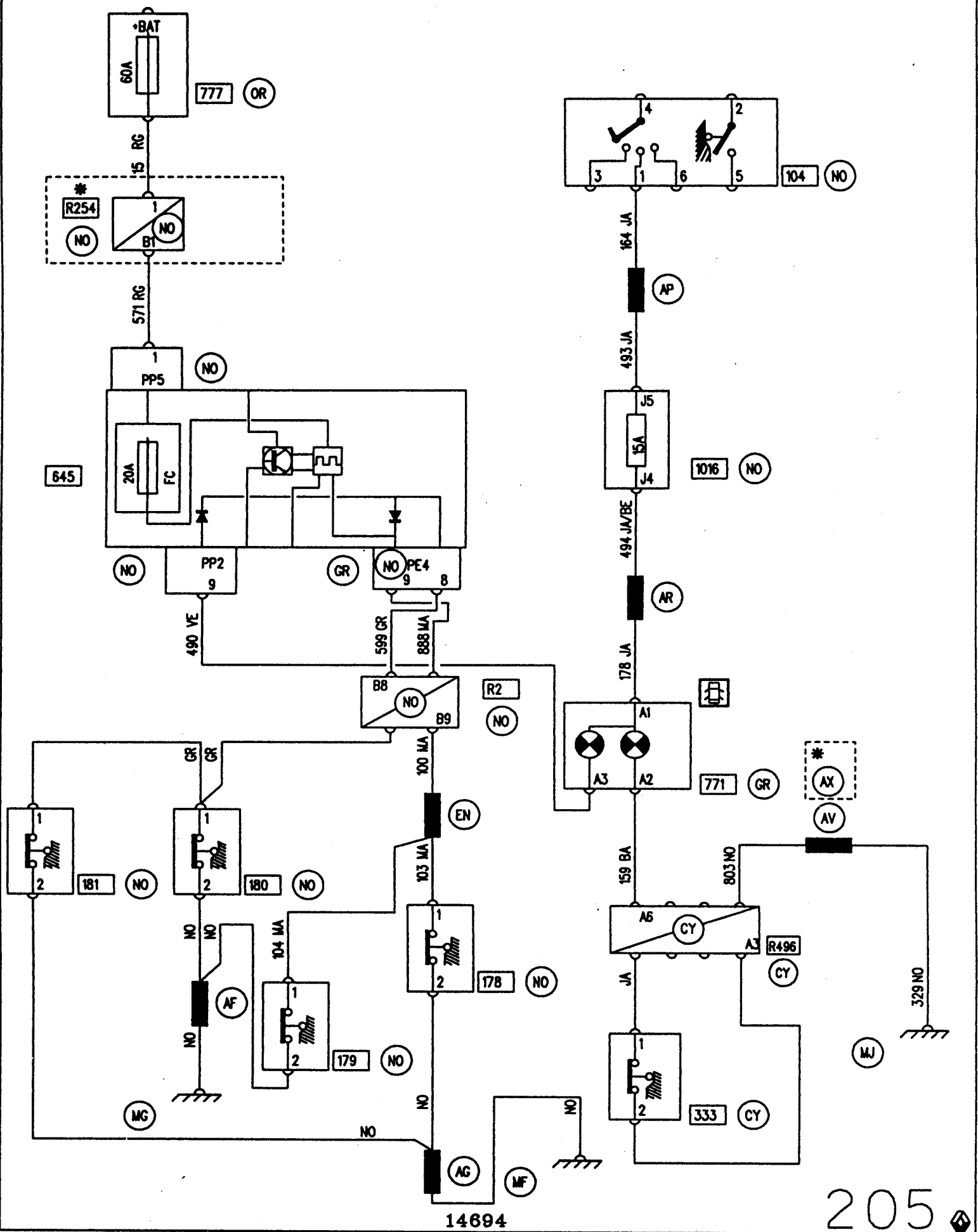
LHD / UCH / FUSE & RELAY UNIT

(*) RHD



APPLICATIONS: B / S
LHD / UCH

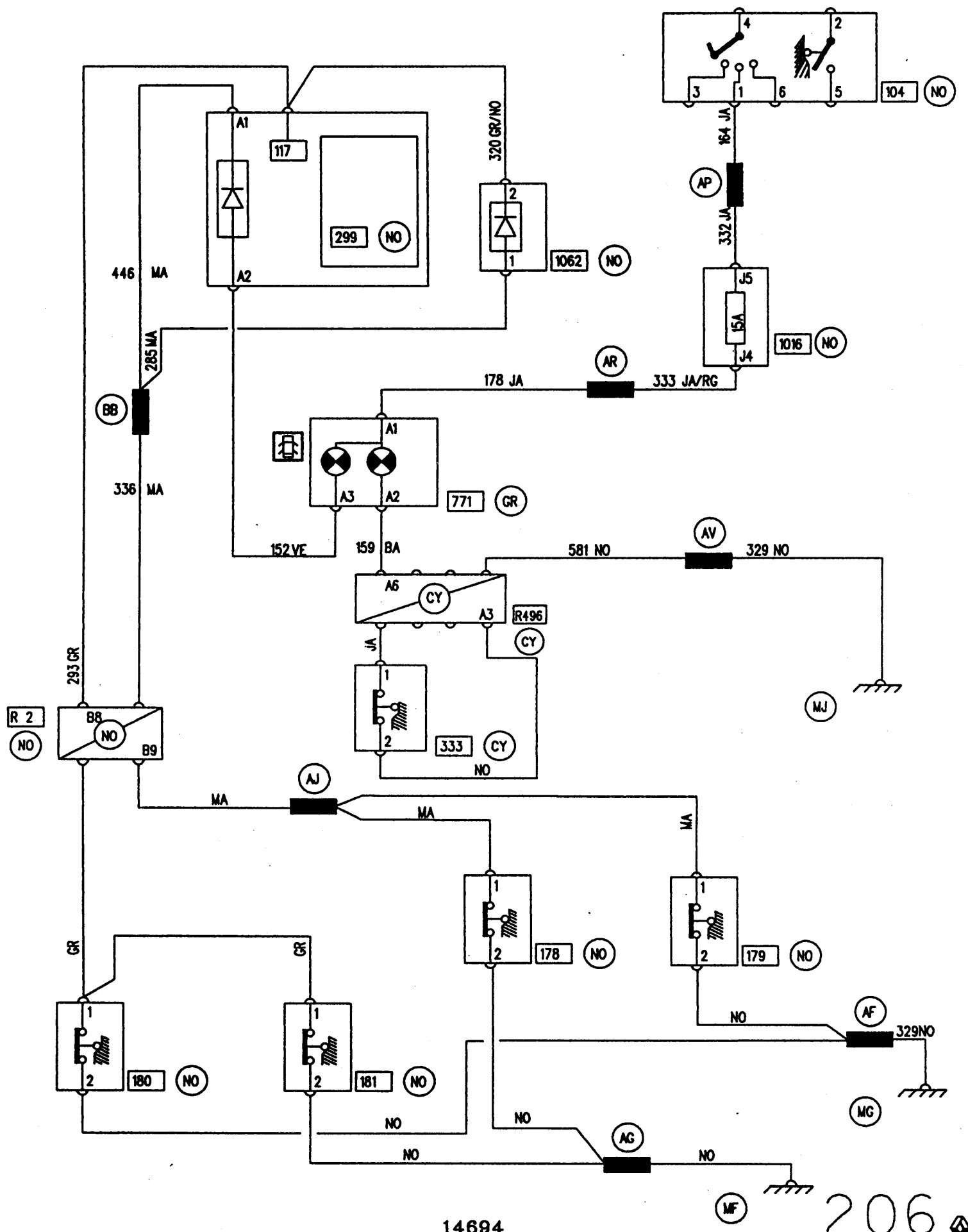
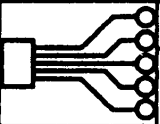
(RHD)



14694

205

APPLICATIONS: B / S
FUSE & RELAY UNIT



14694

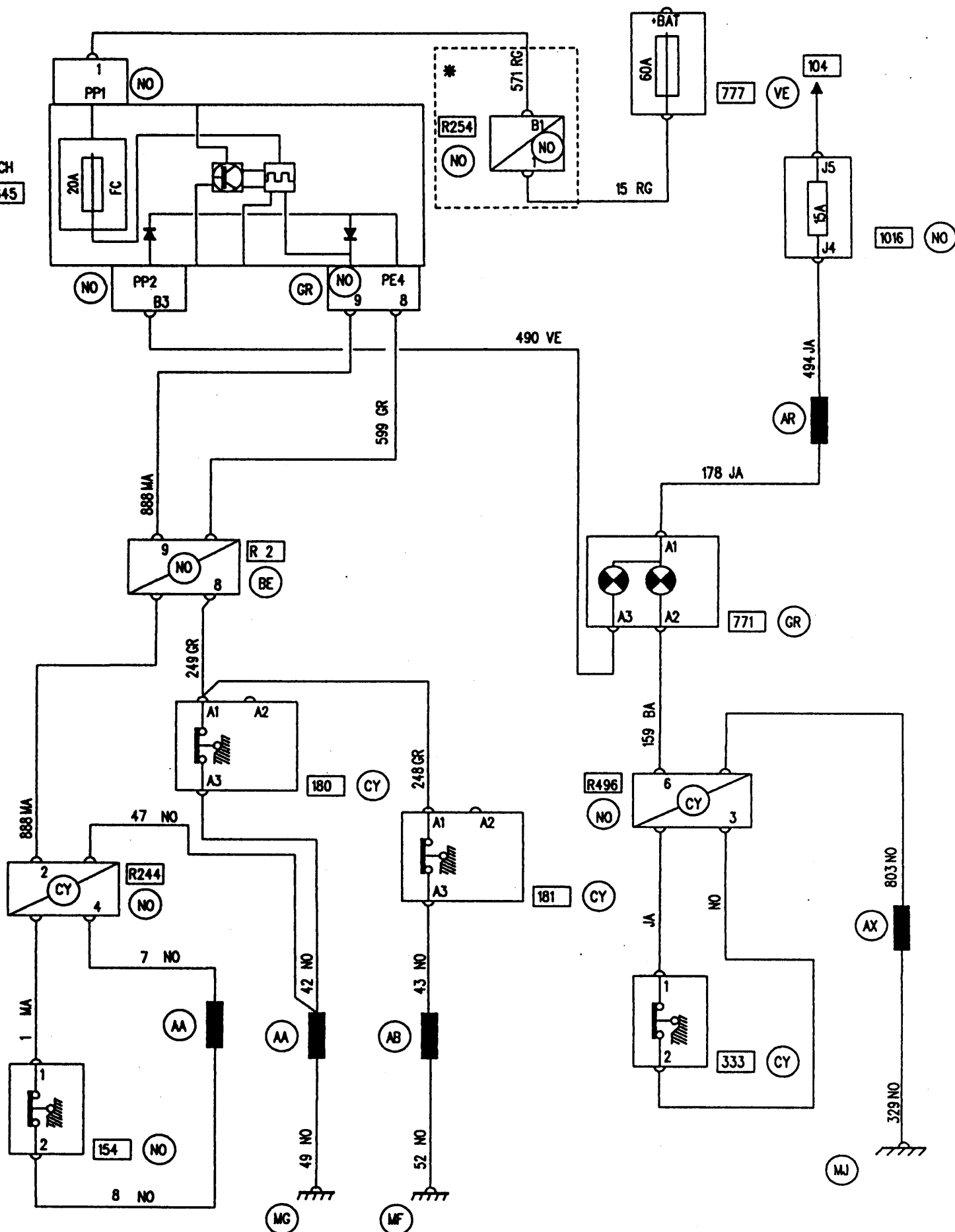
206

APPLICATIONS: D

(*) RHD

LHD / UCH

UCH
645



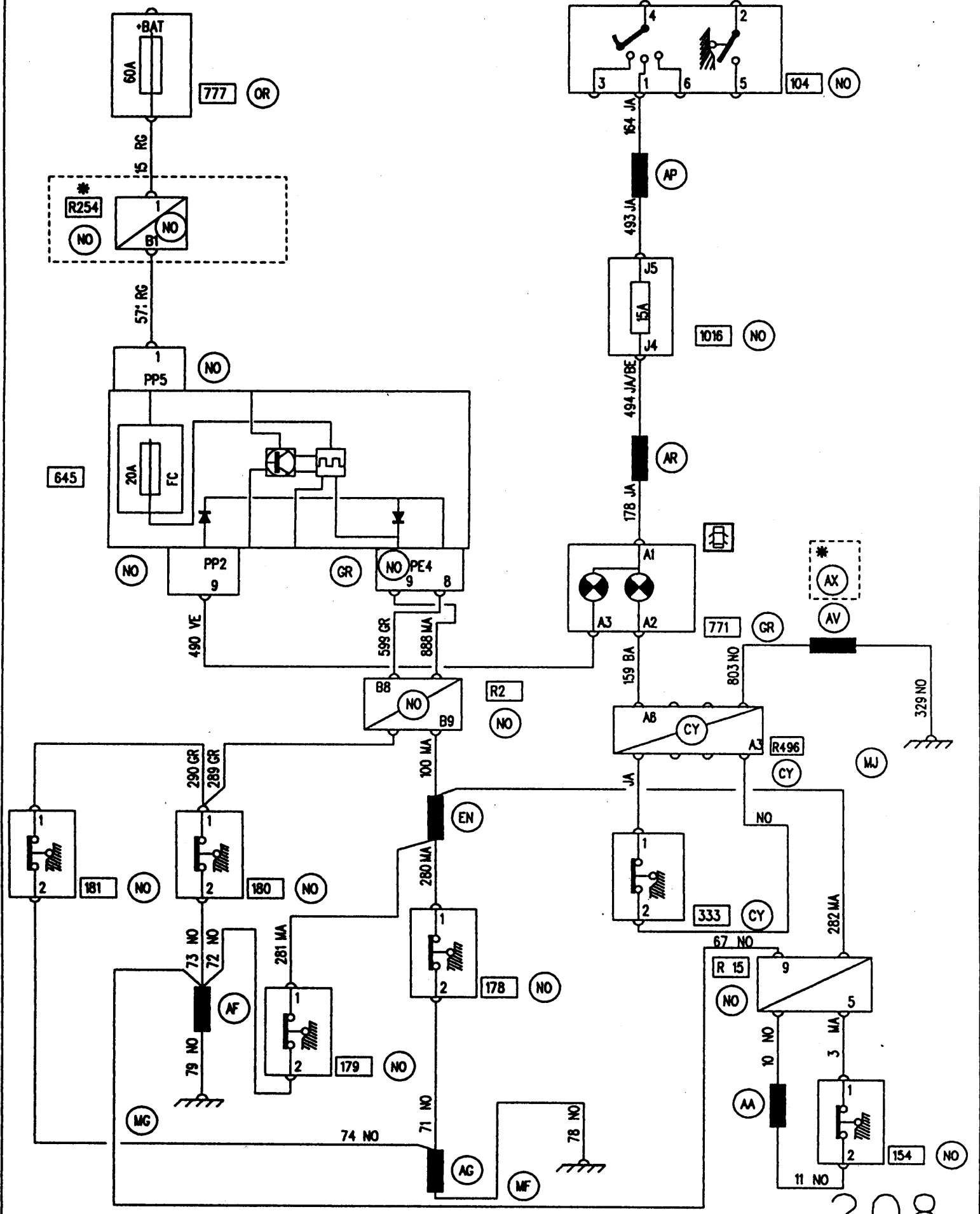
14694

207

APPLICATIONS: K

LHD / UCH

(* RHD

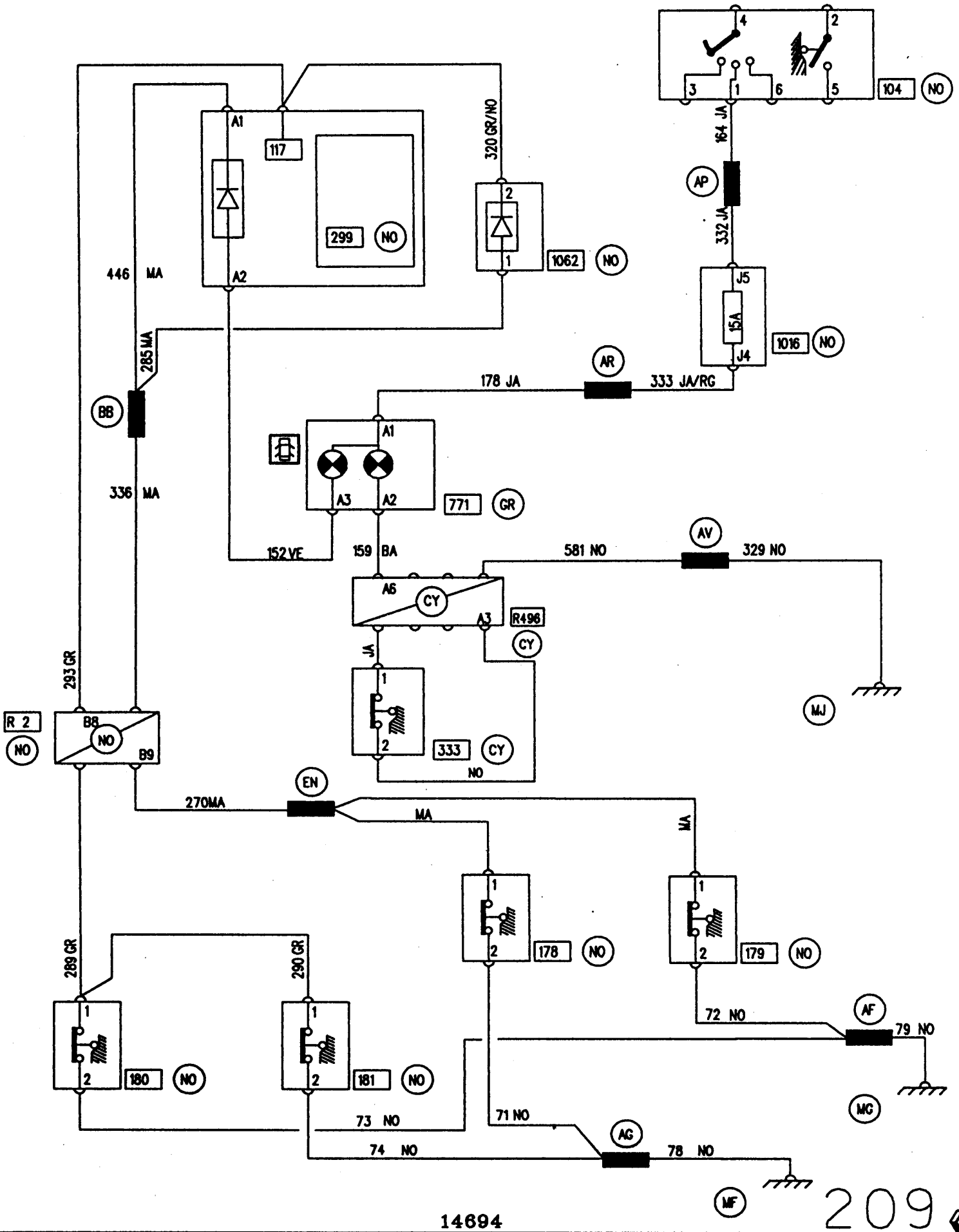


14694

208

APPLICATIONS: K

FUSE & RELAY UNIT



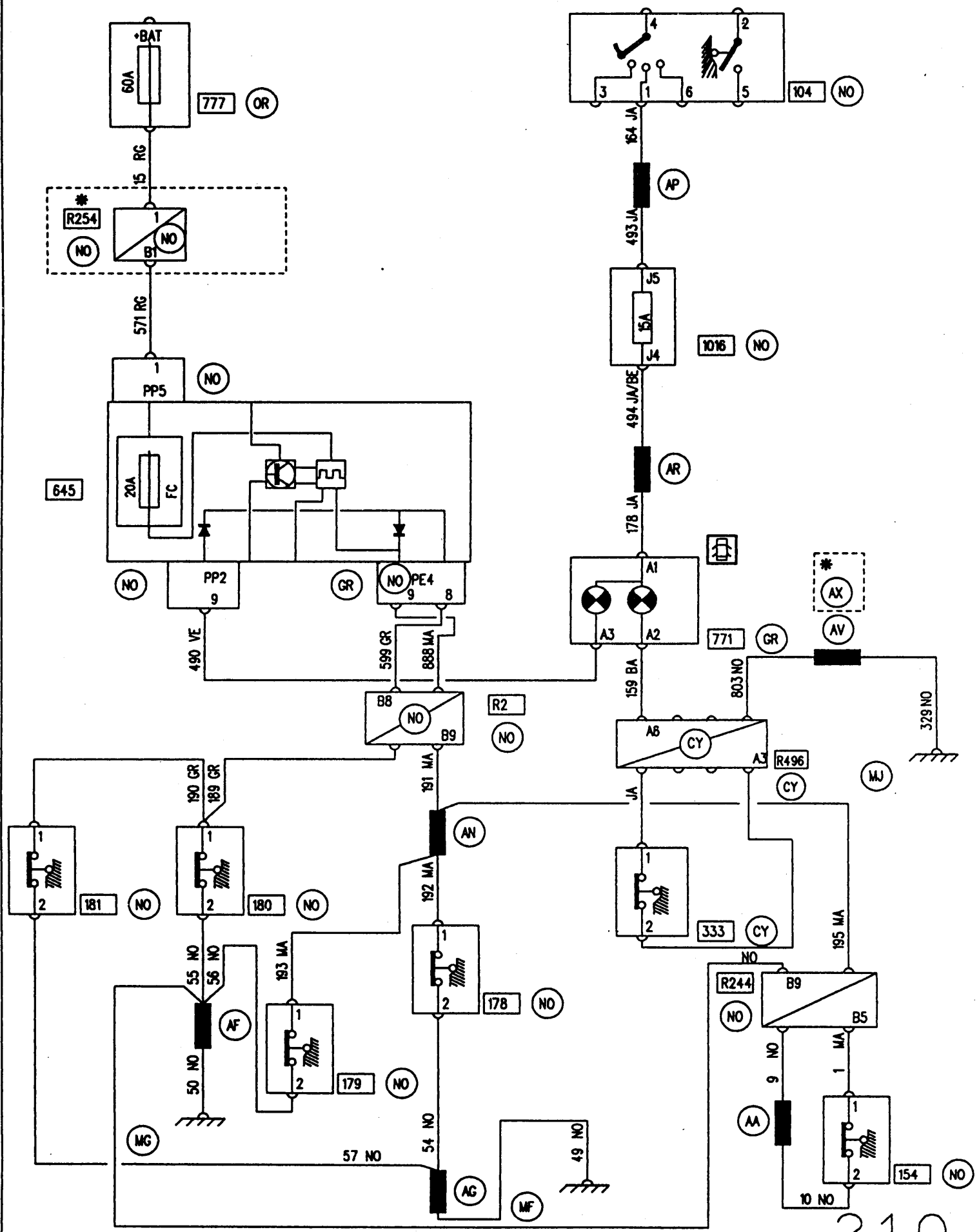
14694

209

APPLICATIONS: L

LHD / UCH

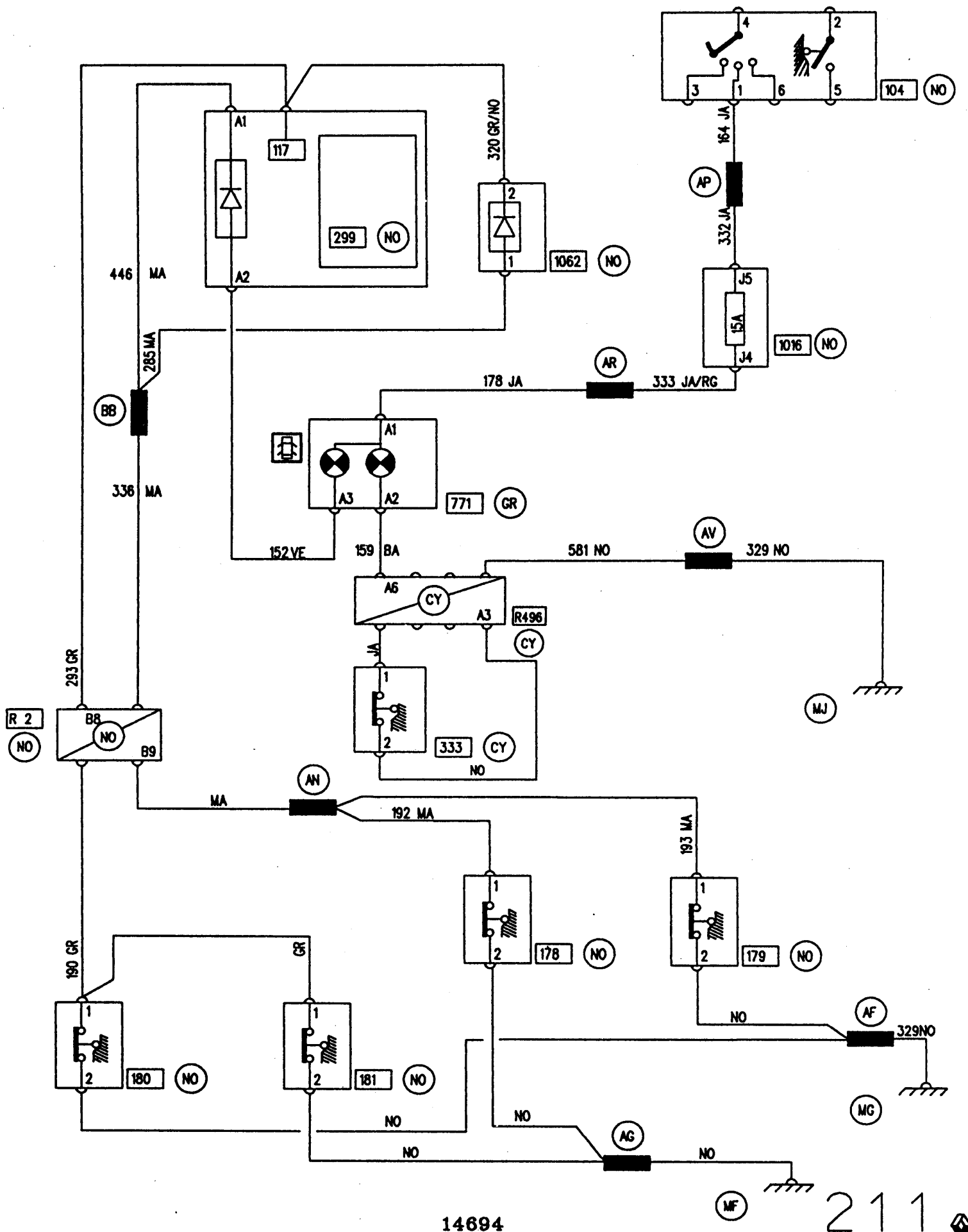
(* RHD



14694

210

APPLICATIONS: L
FUSE & RELAY UNIT



14694

211

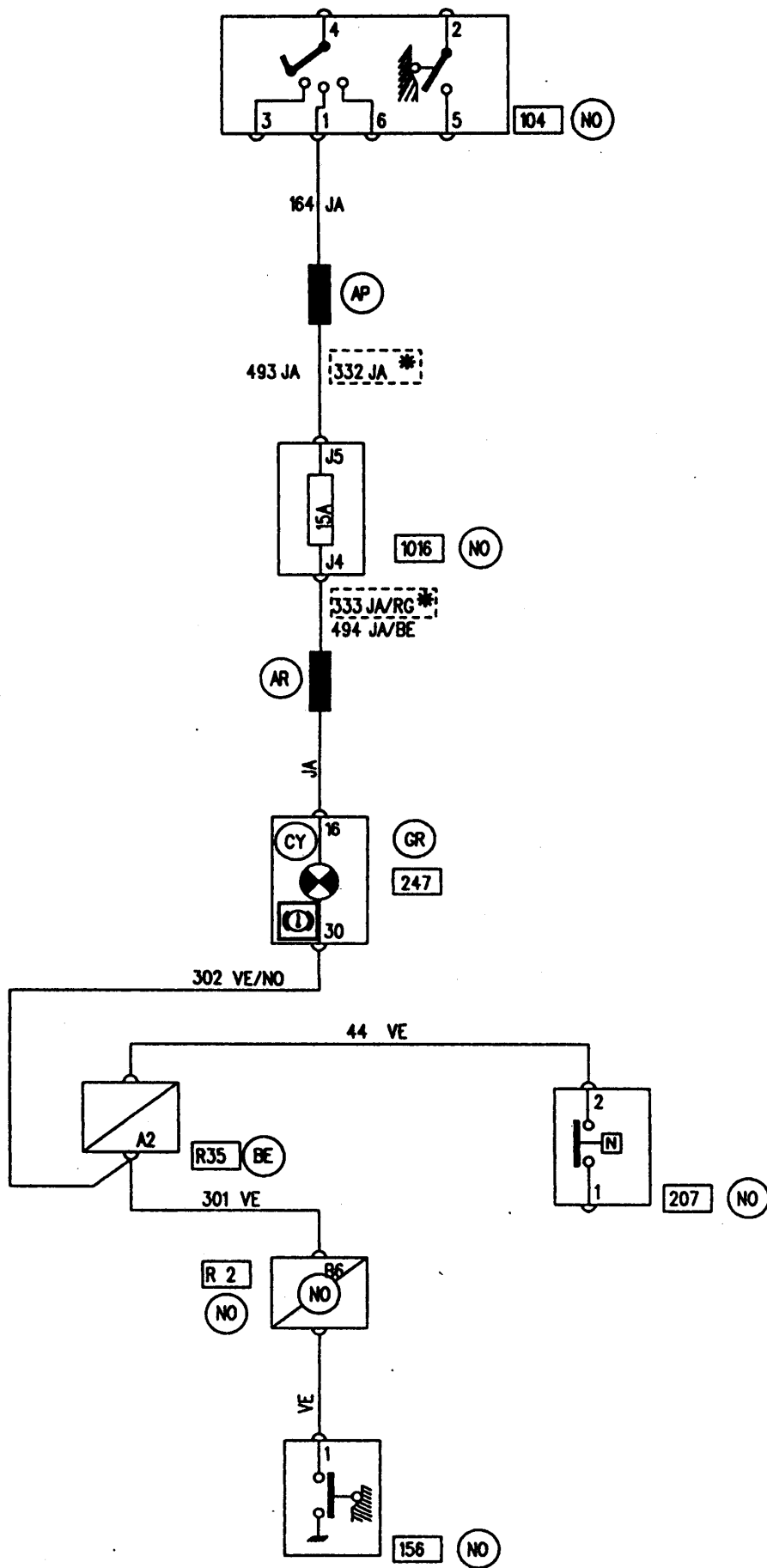
HANDBRAKE/BRAKE FLUID WARNING LIGHT

99

X 64

APPLICATIONS: B / D / L / S
RHD / LHD / UCH

FUSE & RELAY
UNIT



14694

212

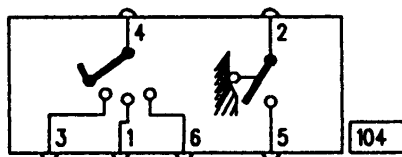
BRAKE PAD WEAR WARNING LIGHT

99

X 64

APPLICATIONS: B / D / E / L / S
UCH

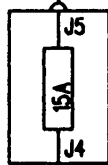
(* FUSE & RELAY UNIT



164 JA



JA



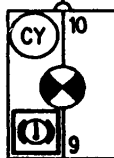
1016

NO

494 JA/BE 333 JA/RC*



JA



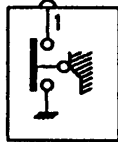
GR

247

SA



SA



217

NO

14694

213

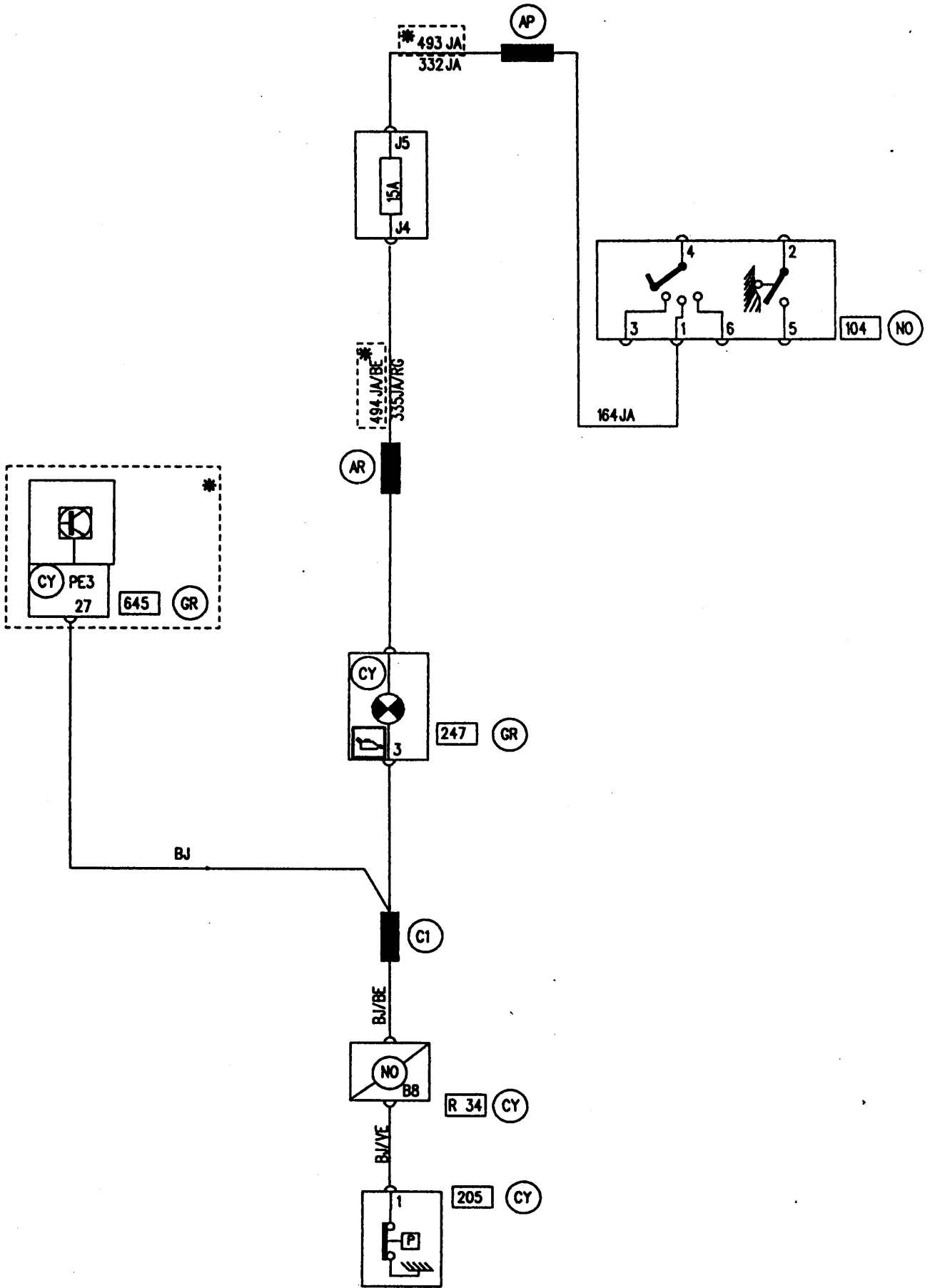
OIL PRESSURE WARNING LIGHT

99

X 64

APPLICATIONS: B / D / K / L / S
RHD / LHD / FUSE & RELAY UNIT

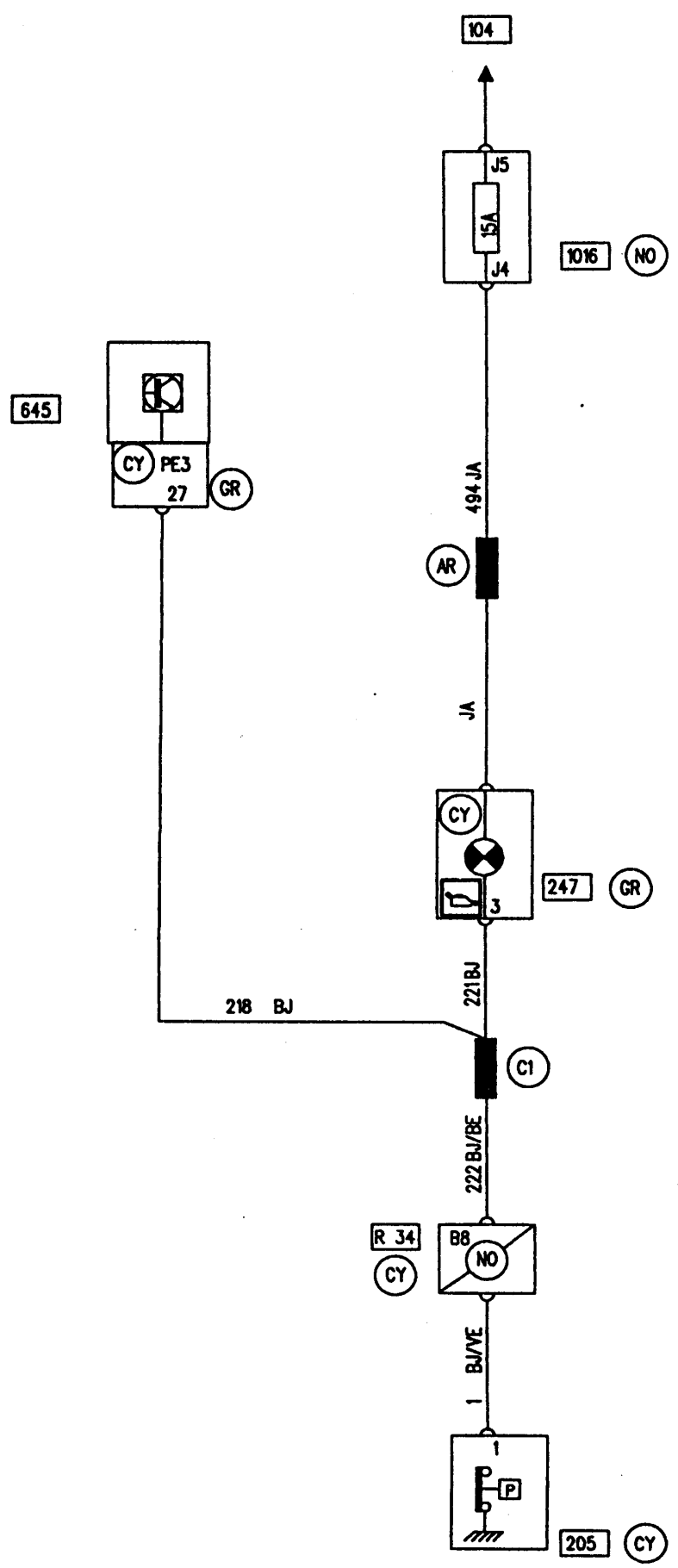
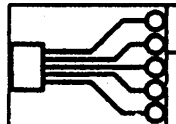
(*) UCH



14694

214

APPLICATIONS: E

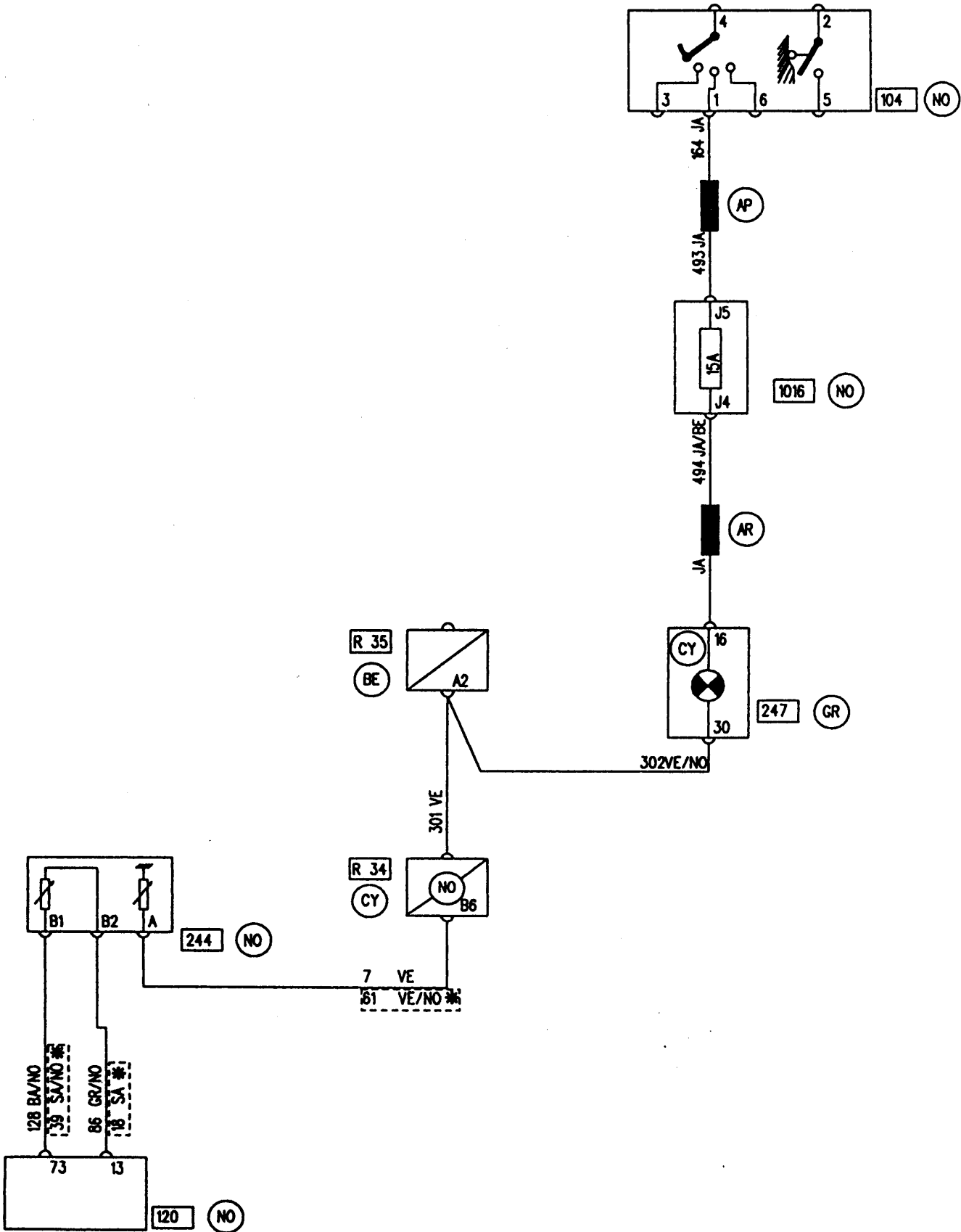


14694

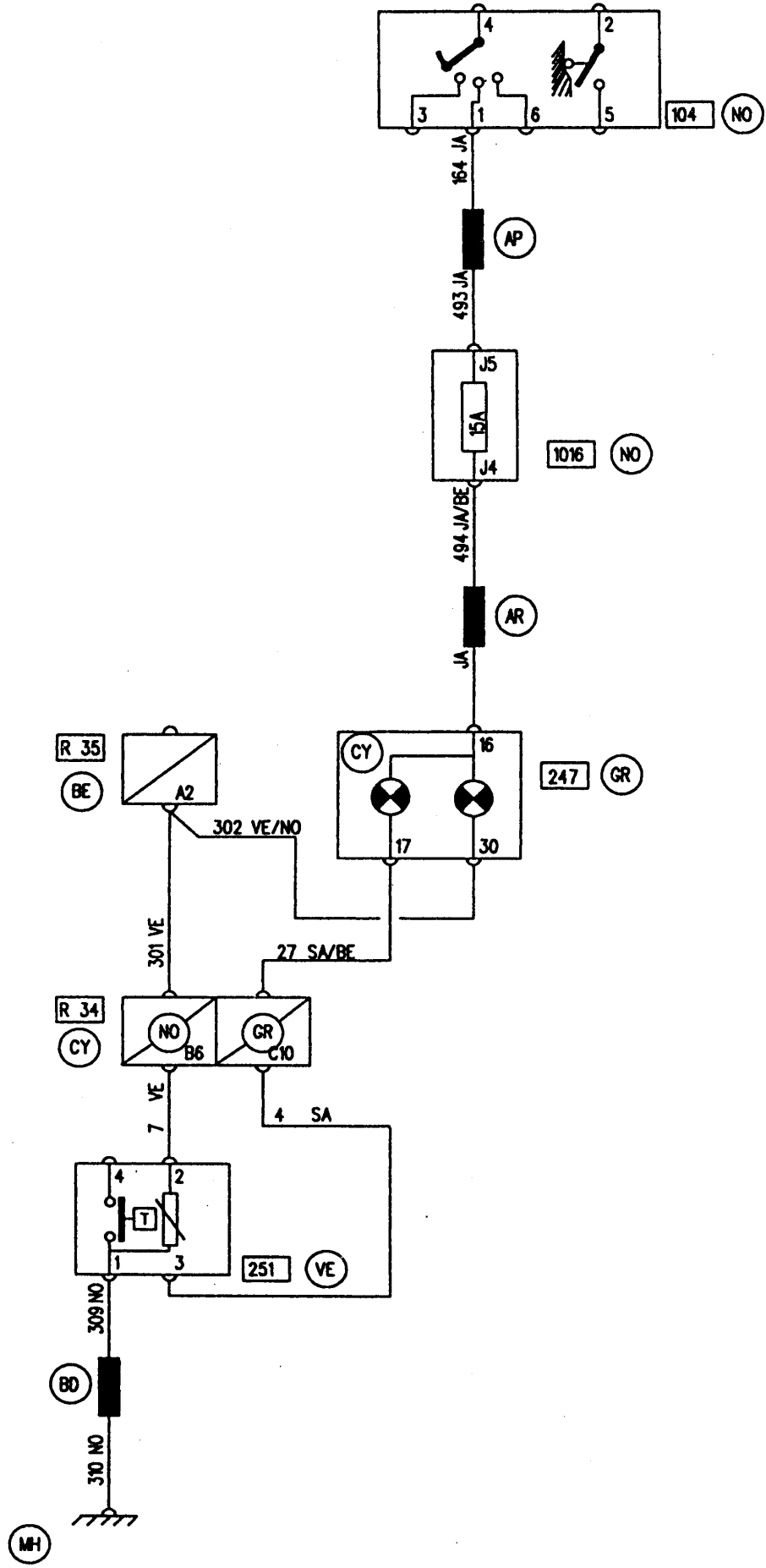
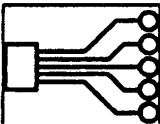
215

APPLICATIONS: B / D / E / K / L
E7J 626

(*) K4M 700/701/704/750



APPLICATIONS: K / V
F8Q 790

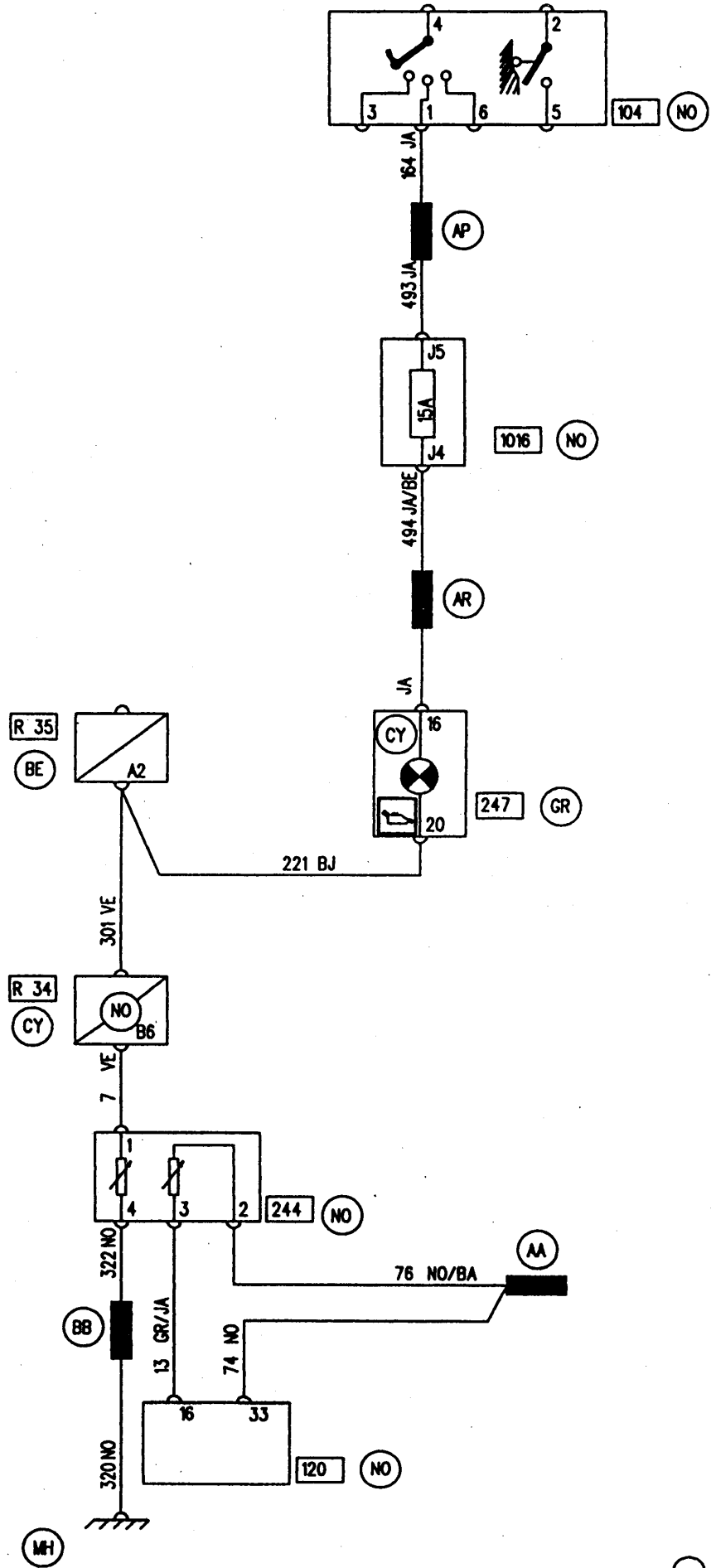


14694

217

APPLICATIONS: B / K / L / S

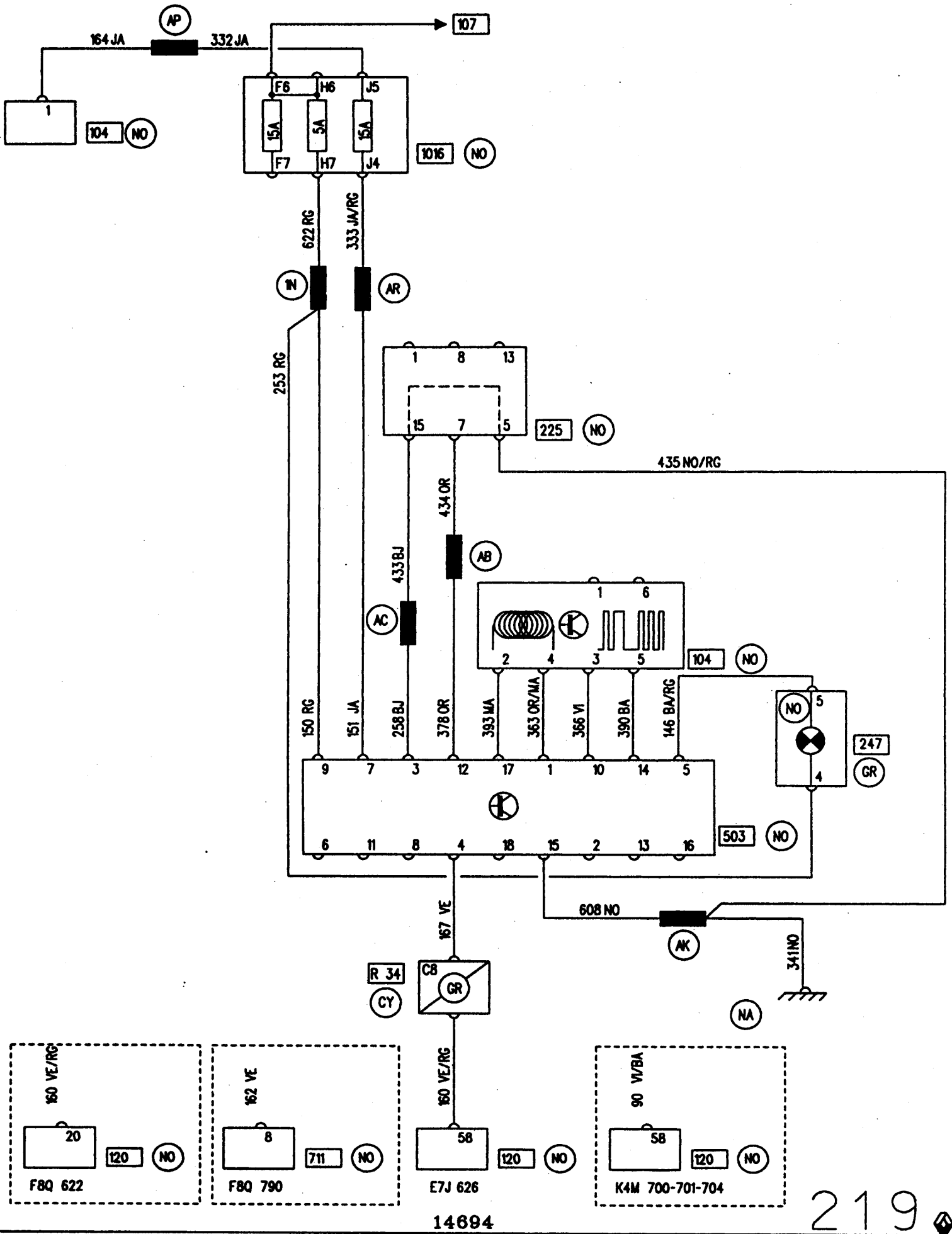
F9Q TURBO 736 MANUAL GEARBOX / F9Q 731



14694

218

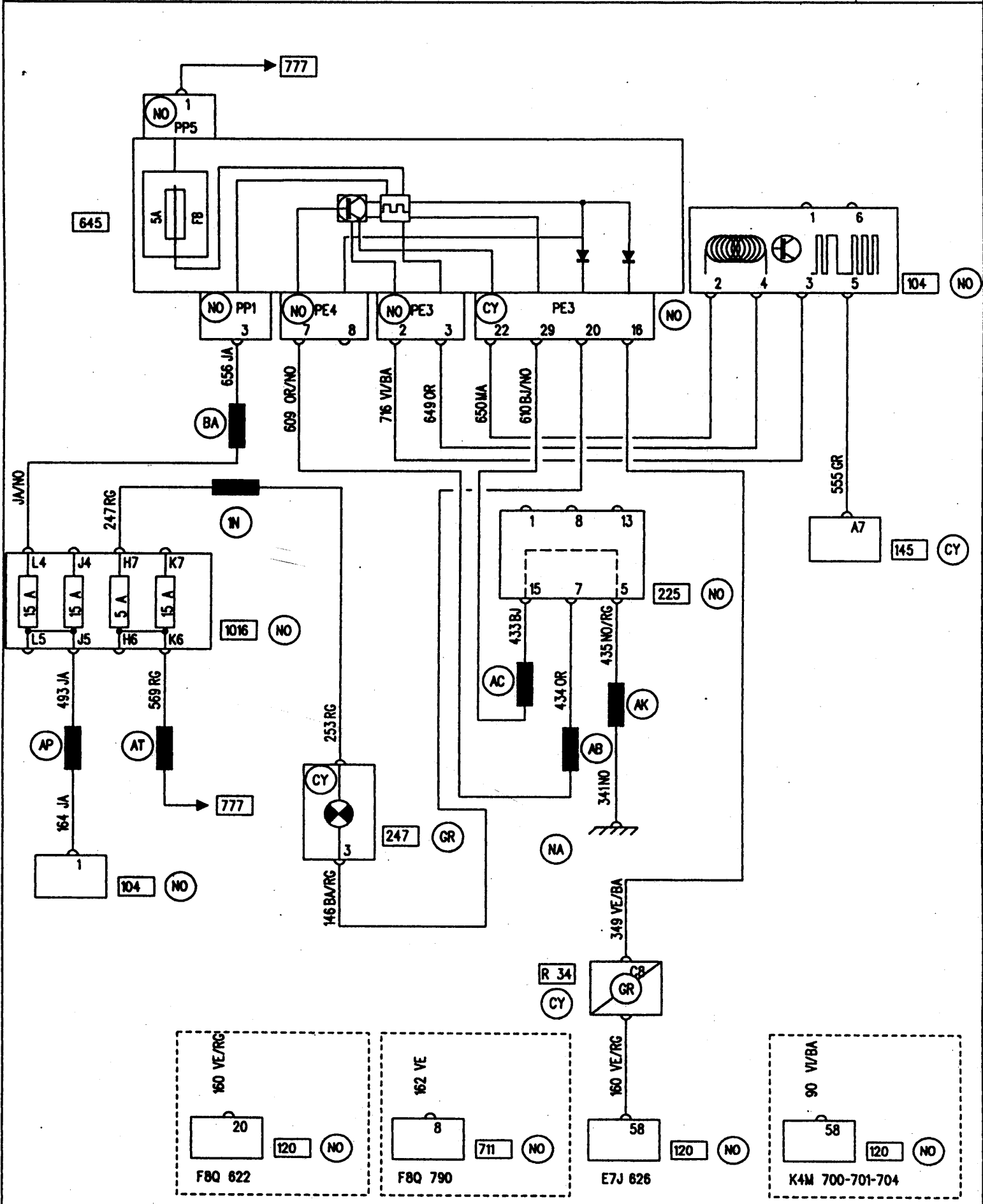
APPLICATIONS: B / L / S
FUSE & RELAY UNIT



14694

219

APPLICATIONS: B / D / L / S
UCH

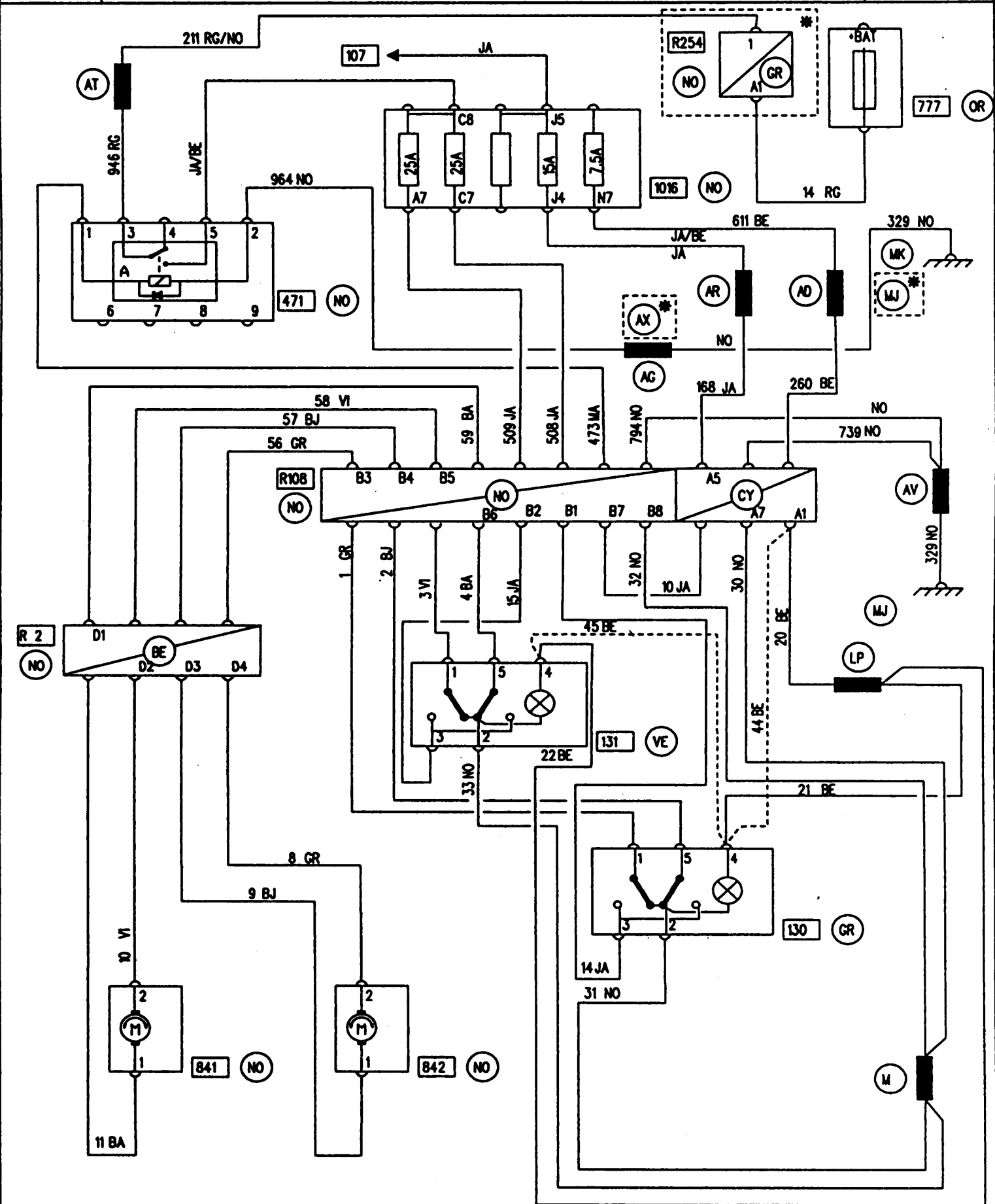


14694

220

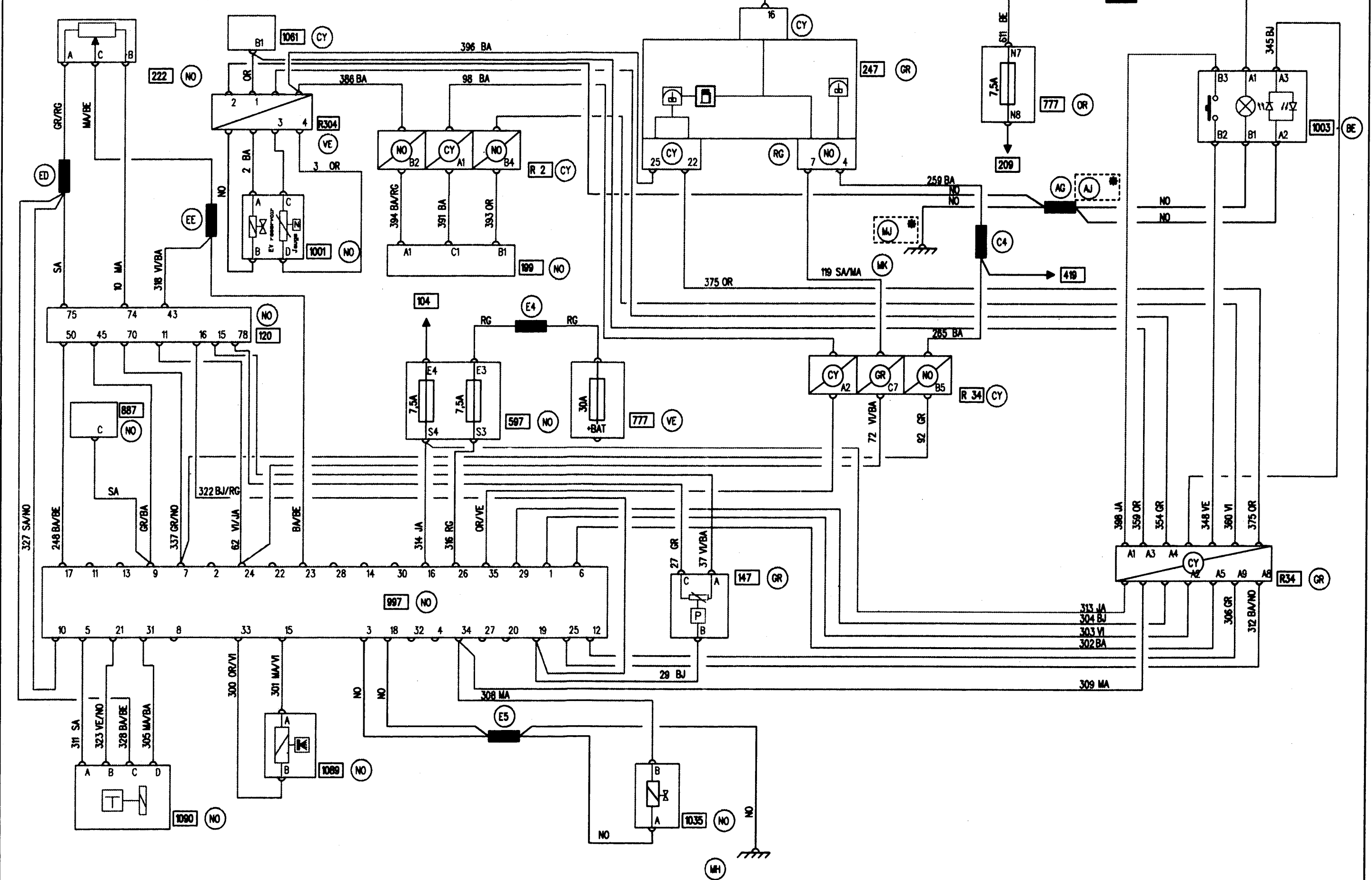
APPLICATIONS: D
LHD / UCH / FUSE & RELAY UNIT

(*) RHD



14694

221



222

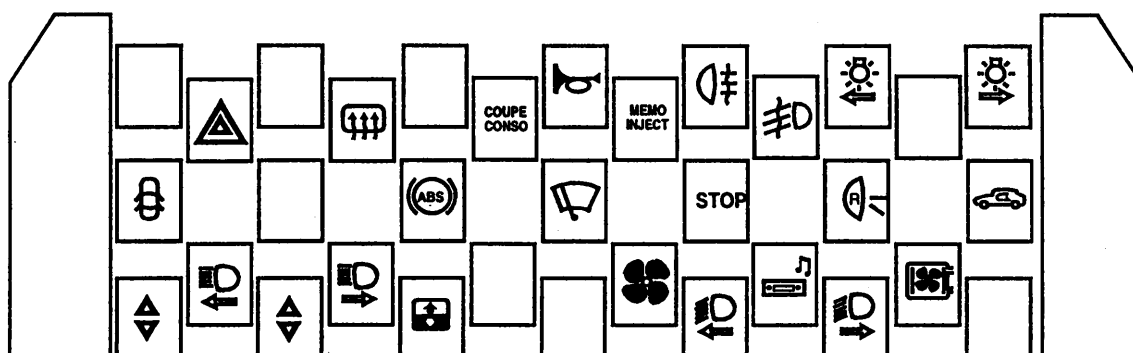
222

14894

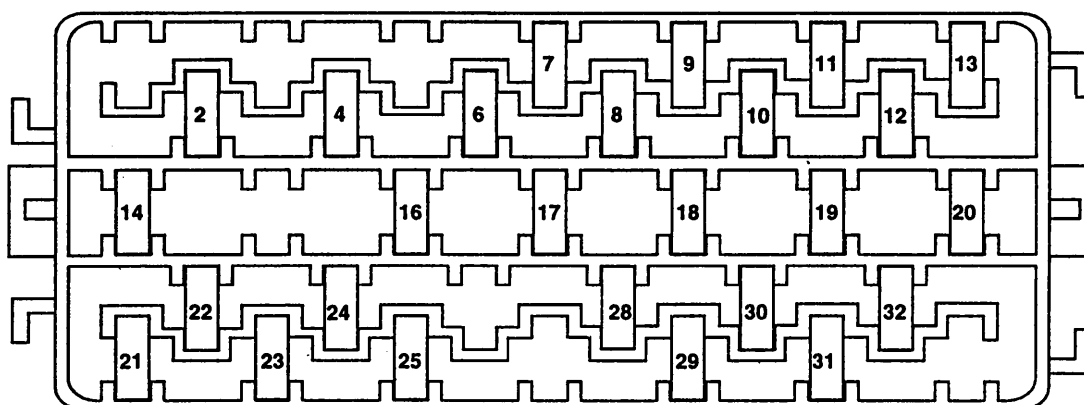
ПРЕДОХРАНИТЕЛИ

БЛОК ПРЕДОХРАНИТЕЛЕЙ (1016) (в салоне)

Блок расположен в салоне со стороны водителя.



15664



15665

Защищаемые цепи (в зависимости от уровня комплектации)

№	Обозначение	Сила тока	Защищаемые цепи
F1			Резервный
F2		15 A	Указатели поворота в режиме аварийной сигнализации
F3			Резервный
F4		25 A	Элемент обогрева заднего стекла
F5			Резервный
F6	COUPE CONSO	15 A	Предохранитель потребителей электроэнергии: передний и задний плафоны освещения салона и плафон освещения багажного отделения, часы, щиток приборов, аудиосистема, дисплей аудиосистемы
F7		15 A	Звуковой сигнал
F8	MEMO INJECT	5 A	ЭБУ системы впрыска — Реле группы электровентиляторов системы охлаждения двигателя — Диагностический разъем — ЭБУ системы электронной противоугонной блокировки запуска двигателя
F9		5 A	Задние противотуманные фонари

ПРЕДОХРАНИТЕЛИ

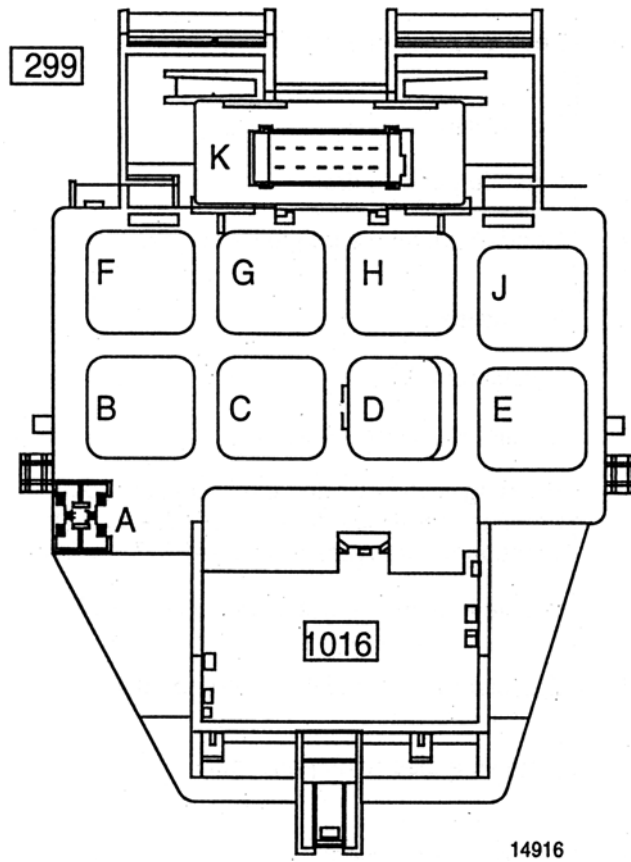
Защищаемые цепи (в зависимости от уровня комплектации)

№	Обозначение	Сила тока	Защищаемые цепи
F10		15 А	Противотуманные фары
F11		7,5 А	Левые габаритные огни
F12			Резервный
F13		7,5 А	Правые габаритные огни
F14		20 А	Система блокировки замков дверей
F15			Резервный
F16		5 А	ЭБУ АБС
F17		20 А	Очиститель ветрового стекла — Электромагнитный реверс торможения электродвигателя
F18	STOP	15 А	Огни для дневного движения — Указатели поворота в режиме указания поворота и аварийной сигнализации — Элемент обогрева заднего стекла — Стоп-сигнал — Диагностический разъем — Щиток приборов — Сигнализатор о невыключенном наружном освещении — Кодированный приемответчик — Реле цепи питания «+» после замка зажигания — Сигнальная лампа незакрытых открывающихся элементов кузова и непристегнутых ремней безопасности
F19		15 А	Электродвигатель очистителя заднего стекла и насос стеклоомывателя — Фонари света заднего хода
F20		7,5 А	ЭБУ кондиционера/компрессор кондиционера
F21		25 А	Электрический стеклоподъемник двери со стороны пассажира
F22		10 А	Дальний свет левой фары
F23		25 А	Электрический стеклоподъемник двери со стороны водителя
F24		10 А	Дальний свет правой фары
F25		20 А	Электропривод люка крыши
F26			Резервный
F27			Резервный
F28		20 А	Система кондиционирования воздуха и отопления салона
F29		10 А	Ближний свет левой фары
F30		15 А	Часы — Прикуриватель — Функция огней для дневного движения — Аудиосистема — Дисплей аудиосистемы
F31		10 А	Ближний свет правой фары
F32		20 А	Электрический вентилятор системы охлаждения двигателя 100 Вт без функции централизованного управления температурой охлаждающей жидкости
F33			Резервный

РЕЛЕ

БЛОК ПРЕДОХРАНИТЕЛЕЙ И РЕЛЕ (299) (в салоне).

Данный блок расположен в салоне автомобиля со стороны водителя.



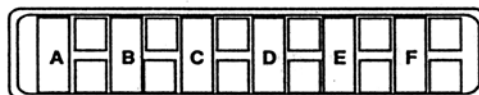
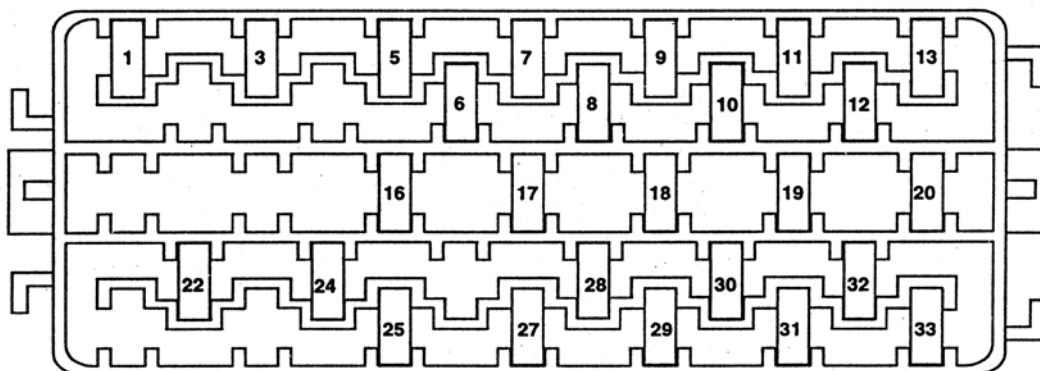
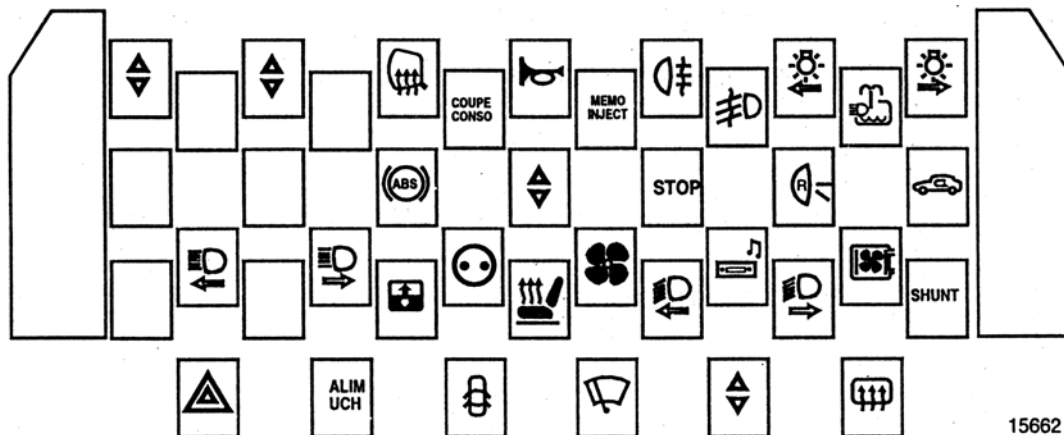
Назначение (в зависимости от уровня комплектации)

A	Диод концевых выключателей дверей/Сигнальная лампа незакрытой двери
B	Реле временной задержки блока сигнализации о невыключенном наружном освещении (117)
C	Реле временной задержки обогрева заднего стекла (294)
D	Реле-прерыватель стеклоочистителя ветрового стекла (118)
E	Реле цепи питания «+» после замка зажигания стеклоподъемника передней двери и электропривода люка крыши (853)
F	Реле-прерыватель указателей поворота и аварийной сигнализации
G	Реле-прерыватель стеклоочистителя заднего стекла (112)
H	Реле временной задержки запираания дверей (264)
J	Реле противотуманных фар (231)
K	Блок декодера кода ключей (приемоответчик) (503)

ПРЕДОХРАНИТЕЛИ

БЛОК ПРЕДОХРАНИТЕЛЕЙ ЦЭКБС (1016) (в салоне).

Данный блок расположен в салоне автомобиля со стороны водителя.



Защищаемые цепи (в зависимости от уровня комплектации)

№	Обозначение	Сила тока	Защищаемые цепи
F1		25 А	Электрический стеклоподъемник задней левой двери
F2			Резервный
F3		25 А	Электрический стеклоподъемник задней правой двери
F4			Резервный
F5		7,5 А	Элемент обогрева наружного зеркала заднего вида с электроприводом
F6	COUPE CONSO	15 А	Предохранитель потребителей электроэнергии: Наружные зеркала заднего вида с электроприводом — Часы — Щиток приборов — Аудиосистема — Дисплей аудиосистемы — Электропривод антенны (E64)
F7		15 А	Звуковой сигнал
F8	MEMO INJECT	5 А	ЭБУ системы впрыска — Реле электроклапана системы охлаждения двигателя — Диагностический разъем — ЭБУ автоматического сцепления
F9		5 А	Задние противотуманные фонари






ПРЕДОХРАНИТЕЛИ

Защищаемые цепи (ЦЭКБС) (в зависимости от уровня комплектации)

№	Обозначение	Сила тока	Защищаемые цепи
F10		15 А	Противотуманные фары
F11		7,5 А	Левые габаритные огни
F12		10 А	Омыватель фар
F13		7,5 А	Правые габаритные огни
F14			Резервный
F15			Резервный
F16		5 А	ЭБУ АБС
F17		25 А	Электрический стеклоподъемник двери со стороны пассажира
F18	STOP	15 А	Огни для дневного движения — Выключатель блокировки стеклоподъемников задних дверей — Стоп-сигнал — Диагностический разъем — Щиток приборов — Сигнальные лампы указателей поворота учебного автомобиля — Реле цепи питания «+» после замка зажигания — Сигнальная лампа спортивного/экономичного режима переключения передач АКП — Сигнальный зуммер автоматического сцепления — Сигнальная лампа незакрытых открывающихся элементов кузова и незастегнутых ремней безопасности — Реле обогрева ветрового стекла
F19		15 А	Электромагнитный реверс торможения электродвигателя стеклоочистителя заднего стекла и насос стеклоомывателя — Фонари света заднего хода — Опорное напряжение «+» после замка зажигания ЦЭКБС — ЭБУ складной крыши (E64)
F20		7,5 А	ЭБУ кондиционера/компрессор кондиционера
F21			Резервный
F22		10 А	Дальний свет левой фары
F23			Резервный
F24		10 А	Дальний свет правой фары
F25		20 А	Электропривод люка крыши
F26			Резервный
F27		15 А	Элементы подогрева сидений
F28		20 А	Система кондиционирования воздуха и отопления салона
F29		10 А	Ближний свет левой фары
F30		15 А	Часы — Прикуриватель — Функция огней для дневного движения — Аудиосистема — Дисплей аудиосистемы
F31		10 А	Ближний свет правой фары
F32		20 А	Электрический вентилятор системы охлаждения двигателя 100 Вт без функции централизованного управления температурой охлаждающей жидкости
F33	SHUNT	SHUNT	Сдвоенные блок-фары (BDE64)

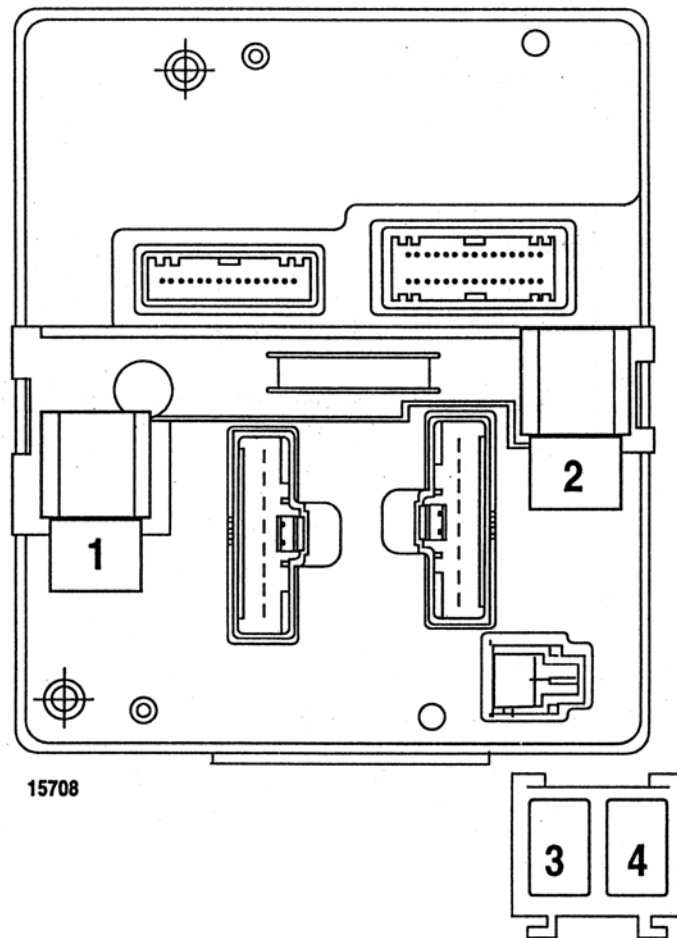
ПРЕДОХРАНИТЕЛИ

Защищаемые цепи (ЦЭКБС) (в зависимости от уровня комплектации)

№	Обозначение	Сила тока	Защищаемые цепи
FA		15 А	Указатели поворота в режимах указания поворота и аварийной сигнализации
FB	ALIM UCH	5 А	Цепь питания ЦЭКБС
FC		20 А	Система блокировки замков дверей
FD		20 А	Электродвигатель стеклоочистителя ветрового стекла
FE		25 А	Электростеклоподъемник двери со стороны водителя
FF		30 А	Элемент обогрева заднего стекла — Элемент обогрева наружных зеркал заднего вида

РЕЛЕ

Реле (с платой ЦЭКБС)



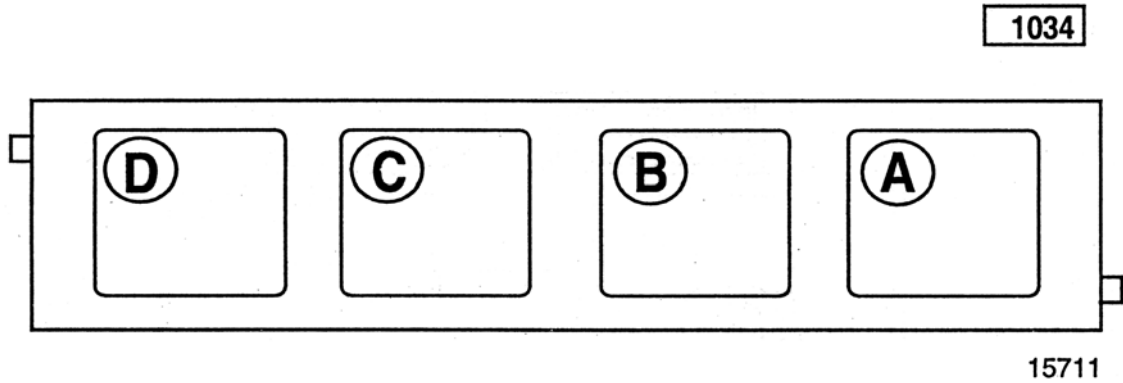
Назначение (в зависимости от уровня комплектации)

1	Реле «+» после замка зажигания (751) (электродвигатель привода люка крыши и подогрев сидений)
2	Реле разрешения включения электростеклоподъемников задних дверей (471)
3	Реле противотуманных фар(231)
4	Резервный

РЕЛЕ

Реле огней дневного движения (1034)

Данный блок расположен над блоком предохранителей ЦЭКБС

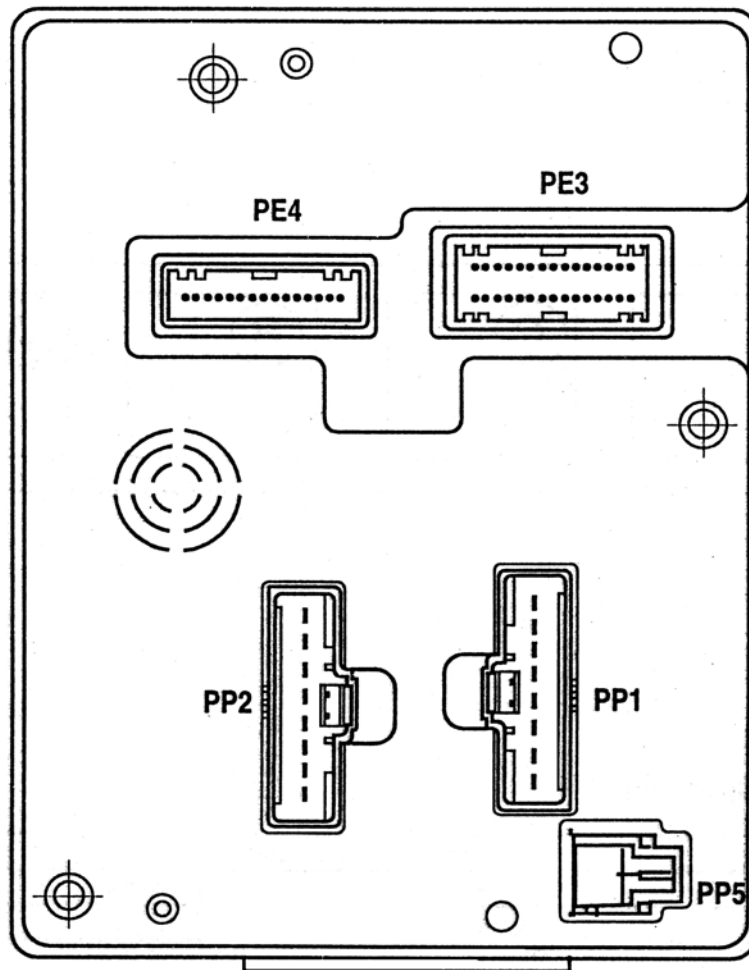


Назначение (в зависимости от уровня комплектации)

A	Реле электродвигателя омывателя фар (753)
B	Реле ближнего света фар дневного движения (290)
C	Реле габаритных огней дневного движения (289)
D	Главное реле освещения дневного движения (288)

ЦЕНТРАЛЬНЫЙ ЭЛЕКТРОННЫЙ КОММУТАЦИОННЫЙ БЛОК САЛОНА

Блок предохранителей ЦЭКБС (1016) (в салоне)



15672

PP1 (8-контактный разъем)

Контакт	Назначение
1	«Масса» электронных приборов
2	Выход сигнала электродвигателя стеклоочистителя заднего стекла
3	«+» после замка зажигания электродвигателя стеклоочистителя заднего стекла — Опорное напряжение «+» после замка зажигания ЦЭКБС
4	Электрическая «масса»
5	Выход сигнала электродвигателей при отпирании открывающихся элементов кузова
6	Выход сигнала электродвигателей запирающих открывающихся элементов кузова
7	Выход сигнала сигнальной лампы обогрева и предохранитель цепи обогрева наружного зеркала заднего вида
8	Выход электрообогревателя заднего стекла

PP5 (1-контактный разъем)

1	Напряжение питания аккумуляторной батареи
---	---

PP2 (12-контактный разъем)

Контакт	Назначение
1	Выход сигнала малой скорости стеклоочистителя ветрового стекла
2	Выход плафонов освещения салона
3	Выход цепи большой скорости стеклоочистителя ветрового стекла
4	Выход указателей правого поворота
5	Резервный
6	Выход сигнала подъема электрического стеклоподъемника двери водителя
7	Резервный
8	Выход указателей левого поворота
9	Выход сигнальной лампы открывающихся элементов кузова
10	Выход сигнала опускания электрического стеклоподъемника двери водителя
11	Резервный
12	Выход цепи питания реле временной задержки плафонов освещения салона и багажного отделения

ЦЕНТРАЛЬНЫЙ ЭЛЕКТРОННЫЙ КОММУТАЦИОННЫЙ БЛОК САЛОНА

РЕ3 (30-контактный разъем)

Контакт	Назначение
1	Вход сигнала прерывистого режима стеклоочистителя ветрового стекла
2	Выход сигнала запроса кольца приемоответчика (системы электронной противоугонной блокировки запуска двигателя)
3	Вход сигнала ответа кольца приемоответчика (системы электронной противоугонной блокировки запуска двигателя)
4	Резервный
5	Резервный
6	Вход управления большой скорости стеклоочистителя ветрового стекла
7	Вход управления малой скорости стеклоочистителя ветрового стекла
8	Вход сигнала от габаритных огней
9	Вход управления стеклоочистителя заднего стекла
10	Резервный
11	Выход временной задержки цепи управления реле омывателей фар
12	Частотный вход сигнала скорости движения автомобиля
13	Вход переключателя указателя правого поворота
14	Вход переключателя указателя левого поворота
15	Вход выключателя обогрева
16	Выход кодированной цепи на ЭБУ системы впрыска (система электронной противоугонной блокировки запуска двигателя)
17	Резервный
18	Вход выключателя подъема электрического стеклоподъемника двери водителя
19	Резервный
20	Выход сигнальной лампы системы противоугонной блокировки запуска двигателя на щитке приборов
21	Выход сигнала обогревателя ветрового стекла на ЭБУ системы впрыска
22	Выход цепи питания кольца приемоответчика
23	Вход сигнала омывателя заднего стекла
24	Вход сигнала заднего хода
25	Сигнал омывателя ветрового стекла
26	Специальная «масса» переключателя стеклоочистителя ветрового стекла и кольца приемоответчика (системы электронной противоугонной блокировки запуска двигателя)
27	Вход сигнала давления масла (при работающем двигателе)
28	Вход сигнала электромагнитного реверса торможения электродвигателя стеклоочистителя ветрового стекла
29	Диагностическая цепь L
30	Вход выключателя опускания электрического стеклоподъемника двери водителя

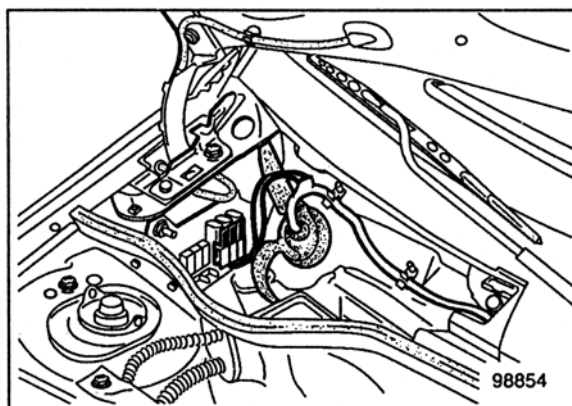
РЕ4 (15-контактный разъем)

Контакт	Назначение
1	Резервный (для подачи «+» аккумуляторной батареи на систему охранной сигнализации)
2	Резервный (для системы охранной сигнализации багажного отделения)
3	Вход выключателя аварийной сигнализации
4	Вход концевого выключателя складной крыши (кабриолет)
5	Вход выключателя запирающих открывающихся элементов кузова
6	Вход выключателя отпирания открывающихся элементов кузова
7	Диагностическая линия K
8	Вход концевого выключателя передних дверей
9	Вход концевого выключателя задних дверей и двери багажного отделения
10	Вход сигнала ближнего света фар дневного движения
11	Резервный
12	Вход сигнала дальнего света фар дневного движения
13	Выход левого реле обогрева ветрового стекла
14	Выход правого реле обогрева ветрового стекла
15	Вход выключателя обогрева ветрового стекла

ПРЕДОХРАНИТЕЛИ В МОТОРНОМ ОТСЕКЕ

Плата предохранителей цепей питания (777)

Плата расположена в нише воздухозабора со стороны аккумуляторной батареи.

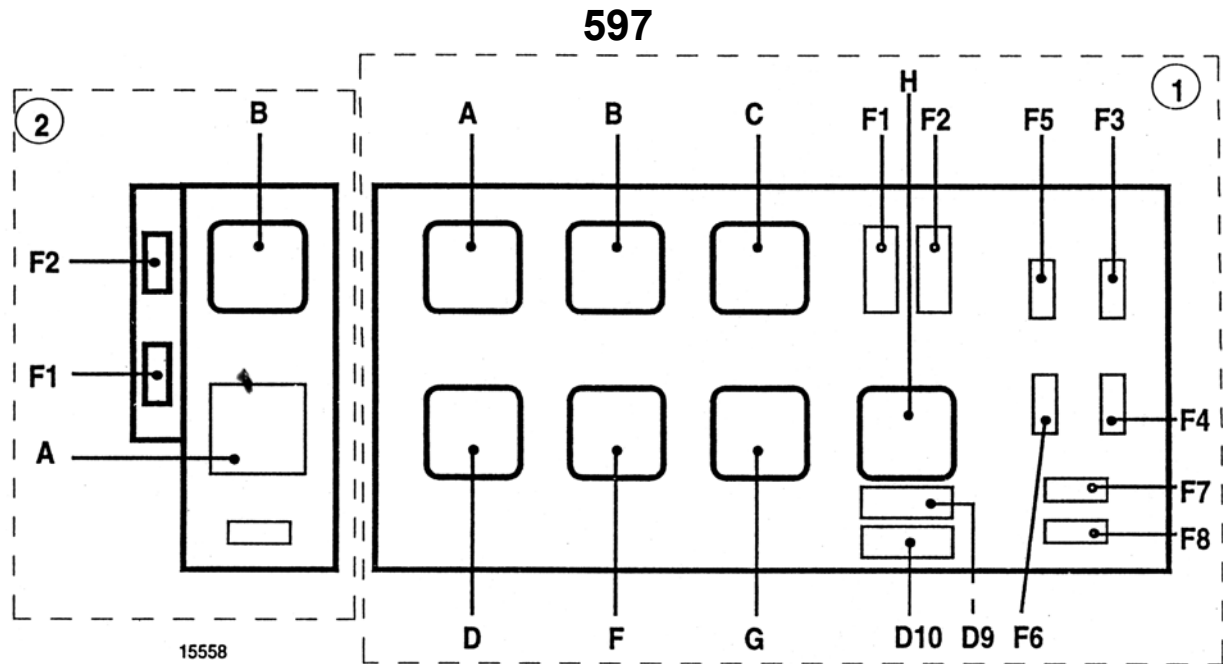


Защищаемые цепи (в зависимости от уровня комплектации)

Цвет держателя	Сила тока, А	Защищаемые цепи
Зеленый или коричневый	30/70	Система бензинового/дизельного впрыска 30 А (зеленый)/система предпускового подогрева для дизельного двигателя (F8Q624) 70 А (коричневый)
Зеленый	60	Цепь питания коммутационного блока: с блоком предохранителей и реле (центрального замка, реле электропривода люка крыши и электрических стеклоподъемников) или с ЦЭКБС («+» аккумуляторной батареи на ЦЭКБС, реле электропривода люка крыши и подогрева сидений)
Оранжевый	60	Цепь питания коммутационного блока предохранителей (блок предохранителей и реле) и переключатели наружного освещения/стеклоочистителя
Оранжевый	60	Замок зажигания и переключатели наружного освещения/стеклоочистителя и двигатель
Белый	60	АБС
Красный	60	Элемент обогрева ветрового стекла и электропривод складной крыши (E64)

КОММУТАЦИОННЫЙ БЛОК МОТОРНОГО ОТСЕКА

Назначение (в зависимости от уровня комплектации):

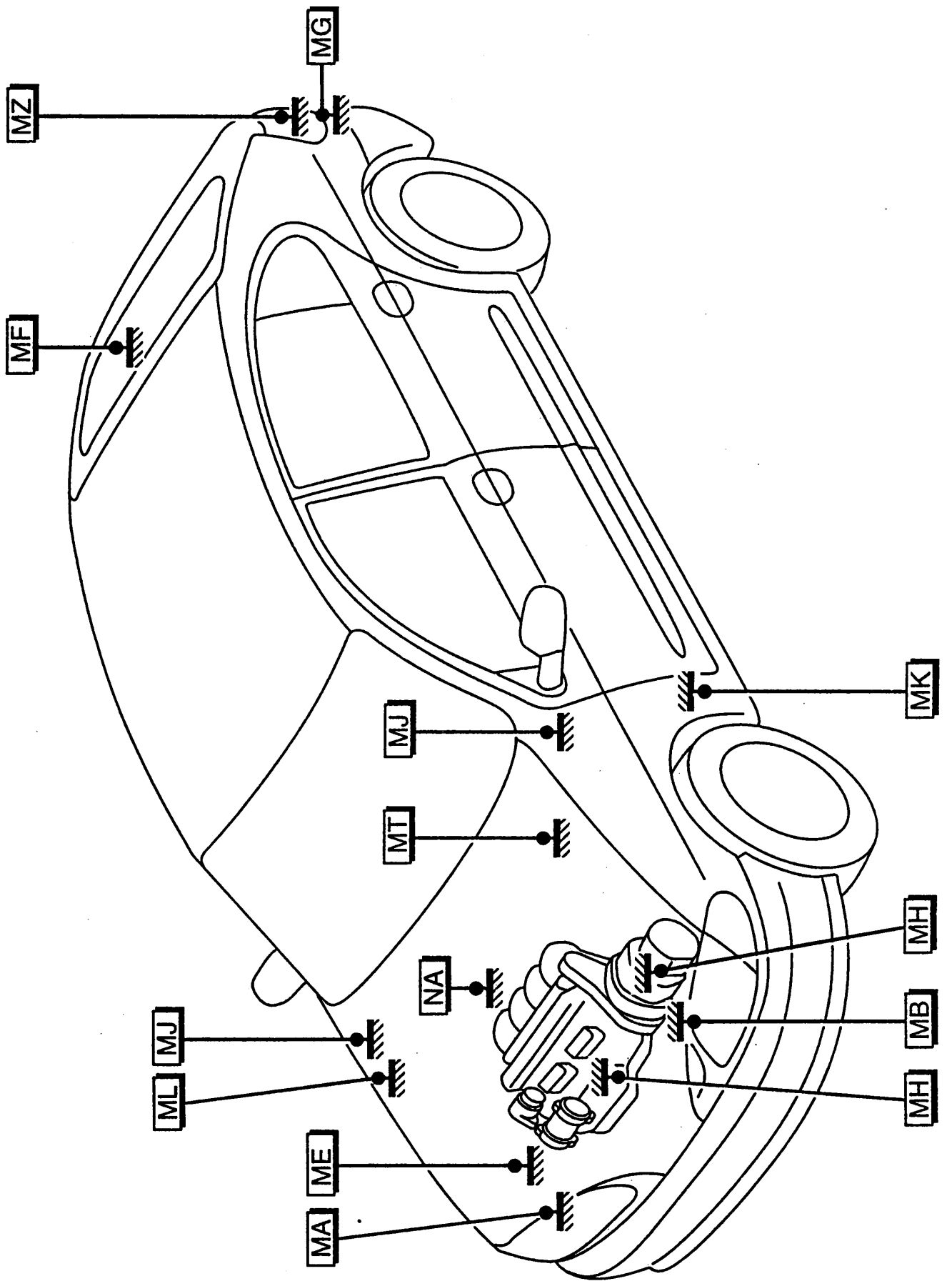


ПЛАТА ①

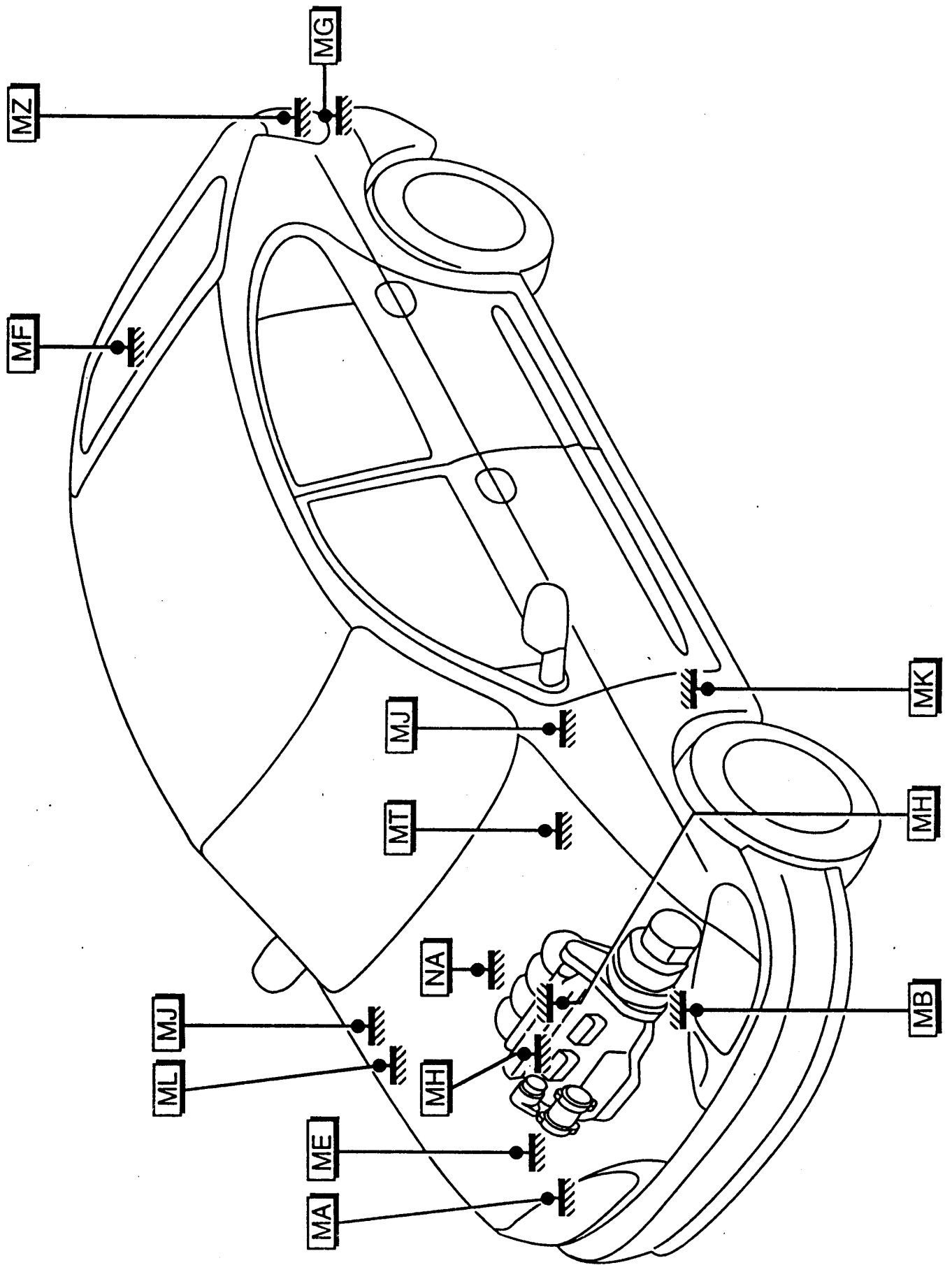
Контакт	Назначение
A	Реле высотного корректора (743)/или реле погружного подогревателя № 1 (1049)
B	Реле погружного подогревателя № 2 (1049)
C	Реле электровентиллятора системы охлаждения двигателя (234)
D	Реле системы впрыска (1047)/или реле временной задержки отключения кондиционера (661)/или реле подогрева основания карбюратора (606)
F	Реле стартера АКП (232)/или реле системы предотвращения перегрева двигателя (279)/или реле системы впрыска (238)
G	Реле электровентиллятора системы охлаждения двигателя (335)
H	Реле топливного насоса (238)/или реле подогрева дизтоплива (450)
F1	Предохранитель системы предпускового подогрева/погружного подогревателя
F2	Предохранитель электровентиллятора системы охлаждения двигателя (340-550 Вт)
F3	Предохранитель ЭБУ системы дизельного впрыска/или АКП/или системы питания сжиженным газом
F4	Предохранитель цепей двигателя («+» после замка зажигания датчика скорости и блока предпускового подогрева — высотного корректора)
F5	Предохранитель электровентиллятора системы охлаждения двигателя (100-180 Вт)/системы питания сжиженным газом
F6	Предохранитель цепей безопасности двигателя и системы впрыска («+» после замка зажигания ЭБУ системы впрыска — катушки зажигания и ЭБУ подушки безопасности)
F7	Запасной предохранитель
F8	Запасной предохранитель
D9	Диод кондиционера
D10	Диод системы ускоренного холостого хода дизельного двигателя/или сигнал от датчика ВМТ системы питания сжиженным газом

ПЛАТА ②

Контакт	Назначение
A	Резервный
B	Реле топливного насоса (236)/или реле блокировки стартера АКП (232)
F1	Предохранитель цепей двигателя (датчик скорости)/или предохранитель цепи фонарей света заднего хода (АКП)
F2	Предохранитель цепей безопасности двигателя и системы впрыска («+» после замка зажигания ЭБУ системы впрыска — катушки зажигания и ЭБУ подушки безопасности)/или предохранитель цепи питания «+» после замка зажигания (АКП)



MOT.F3R- F3P -F8Q - F9Q



K7M-E7J - K4M

№	НАЗНАЧЕНИЕ	№ СХЕМЫ
101	ПРИКУРИВАТЕЛЬ	1-27
103	ГЕНЕРАТОР	50-60-74-84-94
104	ОХРАННАЯ СИГНАЛИЗАЦИЯ	1-27
105	ГЛАВНЫЙ ЭЛЕКТРОМАГНИТНЫЙ ЗВУКОВОЙ СИГНАЛ	127
119	ЭБУ АВТОМАТИЧЕСКОЙ КОРОБКИ ПЕРЕДАЧ	61-95
120	ЭБУ СИСТЕМЫ ВПРЫСКА	51-62-74-85-96-97
123	ВЫКЛЮЧАТЕЛЬ ЗАМКОВ ДВЕРЕЙ С ЭЛЕКТРОПРИВОДОМ	1-28-44
125	ВЫКЛЮЧАТЕЛЬ АВАРИЙНОЙ СИГНАЛИЗАЦИИ	2-28
128	ВЫКЛЮЧАТЕЛЬ ОБОГРЕВА ЗАДНЕГО СТЕКЛА	28-44
133	ВЫКЛЮЧАТЕЛЬ ЭЛЕКТРОСТЕКЛОПОДЪЕМНИКА ПАССАЖИРСКОЙ ДВЕРИ	138
134	ВЫКЛЮЧАТЕЛЬ НАРУЖНЫХ ЗЕРКАЛ ЗАДНЕГО ВИДА С ЭЛЕКТРОПРИВОДОМ	136
138	ЗАМОК С ЭЛЕКТРОПРИВОДОМ ЗАДНЕЙ ПРАВОЙ ДВЕРИ	125-141
139	ЗАМОК С ЭЛЕКТРОПРИВОДОМ ЗАДНЕЙ ЛЕВОЙ ДВЕРИ	125-140
140	ЗАМОК С ЭЛЕКТРОПРИВОДОМ ДВЕРИ ВОДИТЕЛЯ	136
141	ЗАМОК С ЭЛЕКТРОПРИВОДОМ ПАССАЖИРСКОЙ ДВЕРИ	138
142	ЗАМОК С ЭЛЕКТРОПРИВОДОМ ДВЕРИ БАГАЖНОГО ОТДЕЛЕНИЯ	131-132-133-134
145	ПЕРЕКЛЮЧАТЕЛЬ СТЕКЛООЧИСТИТЕЛЯ И СТЕКЛООМЫВАТЕЛЯ	2-28
146	ДАТЧИК ДЕТОНАЦИИ 1	52-63
147	ДАТЧИК АТМОСФЕРНОГО ДАВЛЕНИЯ	52-63
149	ДАТЧИК ВЕРХНЕЙ МЕРТВОЙ ТОЧКИ	52-63-75-84-98
150	ДАТЧИК СКОРОСТИ ВРАЩЕНИЯ ЗАДНЕГО ПРАВОГО КОЛЕСА	111
151	ДАТЧИК СКОРОСТИ ВРАЩЕНИЯ ЗАДНЕГО ЛЕВОГО КОЛЕСА	111
152	ДАТЧИК СКОРОСТИ ВРАЩЕНИЯ ПЕРЕДНЕГО ПРАВОГО КОЛЕСА	109
153	ДАТЧИК СКОРОСТИ ВРАЩЕНИЯ ПЕРЕДНЕГО ЛЕВОГО КОЛЕСА	109
154	КОНЦЕВОЙ ВЫКЛЮЧАТЕЛЬ ДВЕРИ БАГАЖНОГО ОТДЕЛЕНИЯ	131-132-133-134
155	ВЫКЛЮЧАТЕЛЬ СВЕТА ЗАДНЕГО ХОДА	52-63-75-86-98
156	ВЫКЛЮЧАТЕЛЬ СТОЯНОЧНОГО ТОРМОЗА	112
161	ВЫКЛЮЧАТЕЛЬ ВЕЩЕВОГО ЯЩИКА	2-29
163	СТАРТЕР	53-64-75-86-98-99-135
165	ПЛАФОН ОСВЕЩЕНИЯ БАГАЖНОГО ОТДЕЛЕНИЯ	112-115-118-120-125
168	ПЛАФОН ОСВЕЩЕНИЯ ВЕЩЕВОГО ЯЩИКА	3-29
171	МУФТА ВКЛЮЧЕНИЯ КОНДИЦИОНЕРА	53-64-76-86-99
172	ЗАДНИЙ ПРАВЫЙ ФОНАРЬ	112-115-118-120-125
173	ЗАДНИЙ ЛЕВЫЙ ФОНАРЬ	112-118-120-126
176	ПРАВАЯ ПРОТИВОТУМАННАЯ ФАРА	127
177	ЛЕВАЯ ПРОТИВОТУМАННАЯ ФАРА	124
178	КОНЦЕВОЙ ВЫКЛЮЧАТЕЛЬ ЗАДНЕЙ ПРАВОЙ ДВЕРИ	112

№	НАЗНАЧЕНИЕ	№ СХЕМЫ
179	КОНЦЕВОЙ ВЫКЛЮЧАТЕЛЬ ЗАДНЕЙ ЛЕВОЙ ДВЕРИ	113-115
180	КОНЦЕВОЙ ВЫКЛЮЧАТЕЛЬ ДВЕРИ ВОДИТЕЛЯ	113-115-126
181	КОНЦЕВОЙ ВЫКЛЮЧАТЕЛЬ ДВЕРИ Пассажира	113-116
184	ПРАВЫЕ ГАБАРИТНЫЕ ОГНИ	127
185	ЛЕВЫЕ ГАБАРИТНЫЕ ОГНИ	128
188	ЭЛЕКТРОВЕНТИЛЯТОР СИСТЕМЫ ОХЛАЖДЕНИЯ ДВИГАТЕЛЯ	87-99
189	ЗАДНИЙ ПРАВЫЙ ГРОМКОГОВОРИТЕЛЬ	113-116
190	ЗАДНИЙ ЛЕВЫЙ ГРОМКОГОВОРИТЕЛЬ	113
191	ПЕРЕДНИЙ ПРАВЫЙ ГРОМКОГОВОРИТЕЛЬ	138
192	ПЕРЕДНИЙ ЛЕВЫЙ ГРОМКОГОВОРИТЕЛЬ	136
193	ФОРСУНКА 1	53-64
194	ФОРСУНКА 2	53-64
195	ФОРСУНКА 3	54-64
196	ФОРСУНКА 4	54-65
199	ДАТЧИК УРОВНЯ ТОПЛИВА	114
200	ОБОГРЕВ ЗАДНЕГО СТЕКЛА	116-118-119-131-134
201	ЭЛЕКТРОДВИГАТЕЛЬ СТЕКЛОПОДЪЕМНИКА ПРАВОЙ ЗАДНЕЙ ДВЕРИ	120-141
202	ЭЛЕКТРОДВИГАТЕЛЬ СТЕКЛОПОДЪЕМНИКА ЛЕВОЙ ЗАДНЕЙ ДВЕРИ	120-140
203	ЭЛЕКТРОДВИГАТЕЛЬ СТЕКЛОПОДЪЕМНИКА ДВЕРИ ВОДИТЕЛЯ	136
204	ЭЛЕКТРОДВИГАТЕЛЬ СТЕКЛОПОДЪЕМНИКА ДВЕРИ Пассажира	138
205	ДАТЧИК ДАВЛЕНИЯ	54-65-76-87-99
206	ТРЕХФУНКЦИОНАЛЬНЫЙ ДАТЧИК ДАВЛЕНИЯ КОНДИЦИОНЕРА	76-100
209	РЫЧАЖНЫЙ ПЕРЕКЛЮЧАТЕЛЬ	3-29
210	ЧАСЫ	3-30
211	ЭЛЕКТРОДВИГАТЕЛЬ СТЕКЛООЧИСТИТЕЛЯ ЗАДНЕГО СТЕКЛА	119-131-134
212	ЭЛЕКТРОДВИГАТЕЛЬ СТЕКЛООЧИСТИТЕЛЯ ВЕТРОВОГО СТЕКЛА	3-30-49
214	ЗАДНИЙ ПРАВЫЙ ПЛАФОН ОСВЕЩЕНИЯ САЛОНА	114-117
215	ЗАДНИЙ ЛЕВЫЙ ПЛАФОН ОСВЕЩЕНИЯ САЛОНА	114
217	ДАТЧИК ИЗНОСА ТОРМОЗНЫХ КОЛОДОК ЛЕВОГО ПЕРЕДНЕГО ТОРМОЗА	4-30
219	НАСОС ОМЫВАТЕЛЯ ФАР	4
222	ДАТЧИК ПОЛОЖЕНИЯ ДРОССЕЛЬНОЙ ЗАСЛОНКИ	55-65
224	РЕЛЕ ДАВЛЕНИЯ ГИДРОУСИЛИТЕЛЯ РУЛЕВОГО УПРАВЛЕНИЯ	55-65
225	ДИАГНОСТИЧЕСКИЙ РАЗЪЕМ	4-30
226	ПРАВАЯ ФАРА	128
227	ЛЕВАЯ ФАРА	128-129
231	РЕЛЕ ПРОТИВОТУМАННЫХ ФАР	5

№	НАЗНАЧЕНИЕ	№ СХЕМЫ
239	ЭЛЕКТРОПРИВОД НАРУЖНОГО ЗЕРКАЛА ЗАДНЕГО ВИДА СО СТОРОНЫ ВОДИТЕЛЯ	137
240	ЭЛЕКТРОПРИВОД НАРУЖНОГО ЗЕРКАЛА ЗАДНЕГО ВИДА СО СТОРОНЫ Пассажира	139
241	РЕОСТАТ РЕГУЛИРОВКИ ЯРКОСТИ ОСВЕЩЕНИЯ ПРИБОРОВ	5
242	НИЖНИЙ КИСЛОРОДНЫЙ ДАТЧИК	66
243	ДАТЧИК УРОВНЯ МАСЛА	55-66-76-87-100
244	ДАТЧИК ТЕМПЕРАТУРЫ ОХЛАЖДАЮЩЕЙ ЖИДКОСТИ СИСТЕМЫ ВПРЫСКА	55-66-77-87-100
247	ЩИТОК ПРИБОРОВ	5-6-21-31-32-44-45
248	ДАТЧИК ВКЛЮЧЕНИЯ ЭЛЕКТРОВЕНТИЛЯТОРА СИСТЕМЫ ОХЛАЖДЕНИЯ ДВИГАТЕЛЯ	77
251	ДВУХФУНКЦИОНАЛЬНЫЙ ДАТЧИК ТЕМПЕРАТУРЫ ОХЛАЖДАЮЩЕЙ ЖИДКОСТИ	77
255	ПРАВЫЙ ПЕРЕДНИЙ УКАЗАТЕЛЬ ПОВОРОТА	129
256	ЛЕВЫЙ ПЕРЕДНИЙ УКАЗАТЕЛЬ ПОВОРОТА	129
257	БЛОК ПРЕДПУСКОВОГО ПОДОГРЕВА	77-78-88-100-101
261	АУДИОСИСТЕМА	6-7-32
262	ЭЛЕКТРОВЕНТИЛЯТОР И КОНДИЦИОНЕР	56-66-78-101
268	ПОВТОРИТЕЛЬ УКАЗАТЕЛЯ ЛЕВОГО ПОВОРОТА	7-32
272	ДАТЧИК ТЕМПЕРАТУРЫ ВОЗДУХА СИСТЕМЫ ВПРЫСКА	56-67-78-88
282	ЭЛЕКТРОПРИВОД ЗАМКА КРЫШКИ ЛЮКА ГОРЛОВИНЫ ТОПЛИВНОГО БАКА	114-117
299	ПЛАТА РЕЛЕ ПОТРЕБИТЕЛЕЙ ЭЛЕКТРОЭНЕРГИИ	34-46
319	ПАНЕЛЬ УПРАВЛЕНИЯ СИСТЕМЫ КОНДИЦИОНИРОВАНИЯ ВОЗДУХА	7-8-21-33-35-47
320	ЭЛЕКТРОВЕНТИЛЯТОР И КОНДИЦИОНЕР	8-35
321	РЕЗИСТОР ЭЛЕКТРОВЕНТИЛЯТОРА КОНДИЦИОНЕРА	56-67-78-88-101
365	ПРАВЫЙ ГРОМКОГОВОРИТЕЛЬ	9-36
366	ЛЕВЫЙ ГРОМКОГОВОРИТЕЛЬ	9-36
371	АДСОРБЕР СИСТЕМЫ УЛАВЛИВАНИЯ ПАРОВ	56-67
394	ЭЛЕКТРОПРИВОД АНТЕННЫ	121
398	ЭЛЕКТРОМАГНИТНЫЙ КЛАПАН СРОГ	79-89-101
403	ВСПОМОГАТЕЛЬНЫЙ ЭЛЕКТРОМАГНИТНЫЙ ЗВУКОВОЙ СИГНАЛ	129
411	РЕЛЕ ДАВЛЕНИЯ КОНДИЦИОНЕРА	57-67-89
412	ЭЛЕКТРОМАГНИТНЫЙ КЛАПАН СИСТЕМЫ УСКОРЕННОГО ХОЛОСТОГО ХОДА	79
419	ЭБУ КОНДИЦИОНЕРА	9-10-22-36-37-47-48
449	РЕЗИСТОР ПОДОГРЕВАТЕЛЯ ДИЗЕЛЬНОГО ТОПЛИВА	79-89-101
471	РЕЛЕ ЭЛЕКТРОПРИВОДА СТЕКЛОПОДЪЕМНИКА	10-22
495	ПЕРЕДНЕЕ ПРАВОЕ СИДЕНЬЕ	10-37

№	НАЗНАЧЕНИЕ	№ СХЕМЫ
496	ПЕРЕДНЕЕ ЛЕВОЕ СИДЕНЬЕ	11-22-37-48
503	БЛОК ДЕКОДЕРА	38
529	ЦЕНТРАЛЬНЫЙ ПЛАФОН ОСВЕЩЕНИЯ САЛОНА	119
532	ПЕРЕКЛЮЧАТЕЛЬ ЭЛЕКТРОСТЕКЛОПОДЪЕМНИКА ПАССАЖИРСКОЙ ДВЕРИ НА ДВЕРИ ВОДИТЕЛЯ	137
537	ЭЛЕКТРОДВИГАТЕЛЬ КОРРЕКТОРА ЛЕВОЙ ФАРЫ	130
538	ЭЛЕКТРОДВИГАТЕЛЬ КОРРЕКТОРА ПРАВОЙ ФАРЫ	130
562	УПРАВЛЕНИЕ КОРРЕКТОРОМ ФАР	11-38
597	БЛОК РЕЛЕ В МОТОРНОМ ОТСЕКЕ	58-68-69-80-90-102-103-104
630	ПРАВЫЙ ЭЛЕКТРООБОГРЕВАТЕЛЬ ВЕТРОВОГО СТЕКЛА	104
631	ДАТЧИК НАРУЖНОЙ ТЕМПЕРАТУРЫ	105
632	СВЕЧИ ПРЕДПУСКОВОГО ПОДОГРЕВА 1 И 3	105
633	СВЕЧИ ПРЕДПУСКОВОГО ПОДОГРЕВА 2 И 4	105
639	ВЕРХНИЙ СТОП-СИГНАЛ	117-131-133-134
645	ЦЭКБС	11-12-13-23-24
649	ШАГОВЫЙ ЭЛЕКТРОДВИГАТЕЛЬ	57-69
680	СВЕЧА ПРЕДПУСКОВОГО ПОДОГРЕВА 1	79-90-104
681	СВЕЧА ПРЕДПУСКОВОГО ПОДОГРЕВА 2	81-91-105
682	СВЕЧА ПРЕДПУСКОВОГО ПОДОГРЕВА 3	81-91-105
683	СВЕЧА ПРЕДПУСКОВОГО ПОДОГРЕВА 4	81-91-105
689	ВЫКЛЮЧАТЕЛЬ РЕГУЛЯТОРА СКОРОСТИ И ПОДУШКИ БЕЗОПАСНОСТИ	14-38
704	ЗУММЕР СИГНАЛИЗАЦИИ НЕЗАКРЫТОЙ СКЛАДНОЙ КРЫШИ	121
706	КОНЦЕВОЙ ВЫКЛЮЧАТЕЛЬ СКЛАДНОЙ КРЫШИ	121
711	ТНВД	82-92-105
721	ЭБУ АБС И ГИДРОБЛОК АБС	110
734	ПЕРЕКЛЮЧАТЕЛЬ ИМПУЛЬСНОГО СТЕКЛОПОДЪЕМНИКА ДВЕРИ ВОДИТЕЛЯ	137
738	ДАТЧИК ПОДЪЕМА ИГЛЫ ФОРСУНКИ	82-106
739	ДАТЧИК УРОВНЯ ЖИДКОСТИ В БАЧКЕ ОМЫВАТЕЛЯ ФАР	13
751	РЕЛЕ «+» ПОСЛЕ ЗАЙКА ЗАЖИГАНИЯ № 1	14
755	ПРОТИВОПРОБУКСОВОЧНАЯ СИСТЕМА	14-24
756	ЭБУ ПОДУШЕК БЕЗОПАСНОСТИ И ПРЕДНАТЯЖИТЕЛЕЙ РЕМНЕЙ БЕЗОПАСНОСТИ	15-39
757	ПРЕДНАТЯЖИТЕЛЬ РЕМНЯ БЕЗОПАСНОСТИ ВОДИТЕЛЯ	15-39
758	ПРЕДНАТЯЖИТЕЛЬ РЕМНЯ БЕЗОПАСНОСТИ ПАССАЖИРА	15-89
760	ВЫКЛЮЧАТЕЛЬ ОБОГРЕВА ЗАДНЕГО СТЕКЛА/ВЕТРОВОГО СТЕКЛА	15
771	СИГНАЛИЗАТОР О НЕЗАКРЫТЫХ ОТКРЫВАЮЩИХСЯ ЭЛЕМЕНТОВ КУЗОВА И О НЕЗАСТЕГНУТОМ РЕМНЕ БЕЗОПАСНОСТИ	16-40

№	НАЗНАЧЕНИЕ	№ СХЕМЫ
777	БЛОК ПРЕДОХРАНИТЕЛЕЙ ЦЕПЕЙ ПИТАНИЯ	16-40-57-70-82-92-106-109
778	КАТУШКА ЗАЖИГАНИЯ С ЧЕТЫРЬМЯ ВЫВОДАМИ	57
780	ДАТЧИК СКОРОСТИ АВТОМОБИЛЯ АВТОМАТИЧЕСКОЙ КОРОБКИ ПЕРЕДАЧ	70-106
791	КАТУШКА ЗАЖИГАНИЯ 1 ЦИЛИНДРА	70
792	КАТУШКА ЗАЖИГАНИЯ 2 ЦИЛИНДРА	70
793	КАТУШКА ЗАЖИГАНИЯ 3 ЦИЛИНДРА	71
794	КАТУШКА ЗАЖИГАНИЯ 4 ЦИЛИНДРА	71
799	ДАТЧИК МАССОВОГО РАСХОДА ВОЗДУХА СИСТЕМЫ ВПРЫСКА	106
809	ПОДУШКА БЕЗОПАСНОСТИ Пассажира	17-40
841	ЭЛЕКТРОДВИГАТЕЛЬ ОТКРЫВАНИЯ/ЗАКРЫВАНИЯ СТЕКОЛ ЛЕВОЙ БОКОВИНЫ КУЗОВА	119
842	ЭЛЕКТРОДВИГАТЕЛЬ ОТКРЫВАНИЯ/ЗАКРЫВАНИЯ СТЕКОЛ ПРАВОЙ БОКОВИНЫ КУЗОВА	119
867	ЗАДНИЕ ПРОТИВОТУМАННЫЕ ФОНАРИ/ПРАВЫЙ ФОНАРЬ СВЕТА ЗАДНЕГО ХОДА	132
868	ЗАДНИЕ ПРОТИВОТУМАННЫЕ ФОНАРИ/ЛЕВЫЙ ФОНАРЬ СВЕТА ЗАДНЕГО ХОДА	132
883	ЗАМОК КРЫШКИ ОТДЕЛЕНИЯ ДЛЯ УБОРКИ СКЛАДНОЙ КРЫШИ	121-122
884	МОДУЛЬ ДОПОЛНИТЕЛЬНОГО БАГАЖНИКА	122
885	ЭЛЕКТРОПРИВОД СКЛАДНОЙ КРЫШИ	122-123
887	ВЕРХНИЙ КИСЛОРОДНЫЙ ДАТЧИК	59-71
898	ДОПОЛНИТЕЛЬНАЯ СВЕЧА ПРЕДПУСКОВОГО ПОДОГРЕВА	107
921	ДАТЧИК ПОЛОЖЕНИЯ ПЕДАЛИ АКСЕЛЕРАТОРА	93-107
927	ДАТЧИК УДАРА	59-71-83-93-107
948	КОНЦЕВОЙ ВЫКЛЮЧАТЕЛЬ ГИДРОЦИЛИНДРА ПРИВОДА КРЫШКИ ОТДЕЛЕНИЯ ДЛЯ УБОРКИ СКЛАДНОЙ КРЫШИ	124
949	КОНЦЕВОЙ ВЫКЛЮЧАТЕЛЬ ГИДРОЦИЛИНДРА ПРИВОДА 5-ОЙ ДУГИ	124
950	ГЛАВНЫЙ ГИДРОЦИЛИНДР	124
951	ЭЛЕКТРИЧЕСКИЙ НАСОС ПРИВОДА СКЛАДНОЙ КРЫШИ	124
952	ЭЛЕКТРОМАГНИТНЫЙ КЛАПАН ОСТАНОВКИ ДВИГАТЕЛЯ И ЭЛЕКТРОМАГНИТНЫЙ КЛАПАН РЕГУЛИРОВАНИЯ ОПЕРЕЖЕНИЯ ВПРЫСКА	107
969	РЫЧАГ ПЕРЕКЛЮЧЕНИЯ ПЕРЕДАЧ	17
971	ЭБУ АКП DPO	72-108
997	ЭБУ СИСТЕМЫ ПИТАНИЯ СЖИЖЕННЫМ ГАЗОМ	73
1003	ПЕРЕКЛЮЧАТЕЛЬ ВЫБОРА ТОПЛИВА	17-25
1016	БЛОК ПРЕДОХРАНИТЕЛЕЙ В САЛОНЕ	18-26-42-49
1026	БОКОВАЯ ПОДУШКА БЕЗОПАСНОСТИ ВОДИТЕЛЯ	19-25-41
1027	БОКОВАЯ ПОДУШКА БЕЗОПАСНОСТИ Пассажира	19-25-41

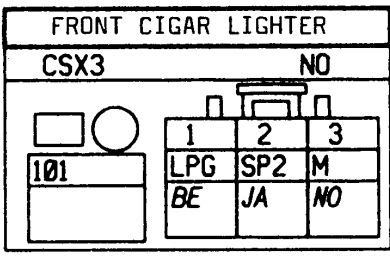
№	НАЗНАЧЕНИЕ	№ СХЕМЫ
1028	БОКОВОЙ ПДУ ВОДИТЕЛЯ	19-25-41
1029	БОКОВОЙ ПДУ ПАССАЖИРА	19-26-41
1033	ПОЛОЖИТЕЛЬНЫЙ ВЫВОД АККУМУЛЯТОРНОЙ БАТАРЕИ ЧЕРЕЗ ПРЕДОХРАНИТЕЛЬ	50-135
1034	ДЕРЖАТЕЛЬ РЕЛЕ ОСВЕЩЕНИЯ ДНЕВНОГО ДВИЖЕНИЯ	20-43
1035	ГЛАВНЫЙ ЭЛЕКТРОМАГНИТНЫЙ КЛАПАН СИСТЕМЫ ПИТАНИЯ СЖИЖЕННЫМ ГАЗОМ	60
1062	ДИОД ЭБУ/КОНЦЕВОЙ ВЫКЛЮЧАТЕЛЬ ДВЕРИ ВОДИТЕЛЯ	27-44
1072	ДОПОЛНИТЕЛЬНАЯ СВЕЧА ПОДОГРЕВА 2	94
1073	ДОПОЛНИТЕЛЬНАЯ СВЕЧА ПОДОГРЕВА 3	95
1089	ФОРСУНКА ВПРЫСКА СЖИЖЕННОГО ГАЗА	60
1090	ДАТЧИК ТЕМПЕРАТУРЫ И РАСХОДА СЖИЖЕННОГО ГАЗА	60
ПРОМЕЖУТОЧНЫЕ РАЗЪЕМЫ СОЕДИНЕНИЯ ЖГУТОВ ПРОВОДОВ		
R2	ПРИБОРНАЯ ПАНЕЛЬ/ЗАДНЯЯ ЛЕВАЯ ЧАСТЬ АВТОМОБИЛЯ	149-150-151-152-153-154-155-156
R3	ПРИБОРНАЯ ПАНЕЛЬ/ДВЕРЬ ВОДИТЕЛЯ	166-167-168-169-170
R4	ПРИБОРНАЯ ПАНЕЛЬ/ДВЕРЬ ПАССАЖИРА	171-172-173-174-175
R9	ПРИБОРНАЯ ПАНЕЛЬ/ПЕРЕДНЯЯ ЧАСТЬ АВТОМОБИЛЯ	161-162
R13	ЗАДНЯЯ ЛЕВАЯ ЧАСТЬ АВТОМОБИЛЯ/ ЛЕВАЯ ЗАДНЯЯ ДВЕРЬ	184
R15	ЗАДНЯЯ ЛЕВАЯ ЧАСТЬ АВТОМОБИЛЯ/ЛЕВАЯ ЧАСТЬ ДВЕРИ ЗАДКА	179-180
R34	ПРИБОРНАЯ ПАНЕЛЬ/ДВИГАТЕЛЬ	142-143-144-145-146
R35	ПРИБОРНАЯ ПАНЕЛЬ/ПЕДАЛЬНЫЙ УЗЕЛ	164
R36	НИША ВОЗДУХОЗАБОРА/АБС	147
R108	ПРИБОРНАЯ ПАНЕЛЬ/КОНСОЛЬ	160
R227	ЗАДНЯЯ ЛЕВАЯ ЧАСТЬ АВТОМОБИЛЯ/ЛЕВАЯ СТВОРКА ДВЕРИ ЗАДКА	186
R236	ЗАДНЯЯ ЛЕВАЯ ЧАСТЬ АВТОМОБИЛЯ/ФОНАРЬ ОСВЕЩЕНИЯ НОМЕРНОГО ЗНАКА	183
R237	АБС/АБС ПОД ДНИЩЕМ КУЗОВА	177
R240	ПРИБОРНАЯ ПАНЕЛЬ/ОБОГРЕВ ВЕТРОВОГО СТЕКЛА	163
R243	ЗАДНЯЯ ЛЕВАЯ ЧАСТЬ АВТОМОБИЛЯ/ПРАВАЯ ЗАДНЯЯ ДВЕРЬ	185
R244	ЗАДНЯЯ ЛЕВАЯ ЧАСТЬ АВТОМОБИЛЯ/ДВЕРЬ БАГАЖНОГО ОТДЕЛЕНИЯ	181-182
R245	ДВЕРЬ ЗАДКА/ОБОГРЕВ ЗАДНЕГО СТЕКЛА	187
R250	ДВЕРИ ЗАДКА/ФОНАРЬ ОСВЕЩЕНИЯ НОМЕРНОГО ЗНАКА	188
R254	ПРИБОРНАЯ ПАНЕЛЬ/НИША ВОЗДУХОЗАБОРА	157-158-159
R279	ПРИБОРНАЯ ПАНЕЛЬ/ДОПОЛНИТЕЛЬНЫЙ ДИСПЛЕЙ АУДИОСИСТЕМЫ	148
R280	ЗАДНЯЯ ЛЕВАЯ ЧАСТЬ АВТОМОБИЛЯ/КРЫШКА ОТДЕЛЕНИЯ ДЛЯ УБОРКИ СКЛАДНОЙ КРЫШИ	178
R301	ПРИБОРНАЯ ПАНЕЛЬ/ПЛАФОНЫ ОСВЕЩЕНИЯ САЛОНА	165



APPLICATIONS: B / D / E / K / L / S
LHD / UCH

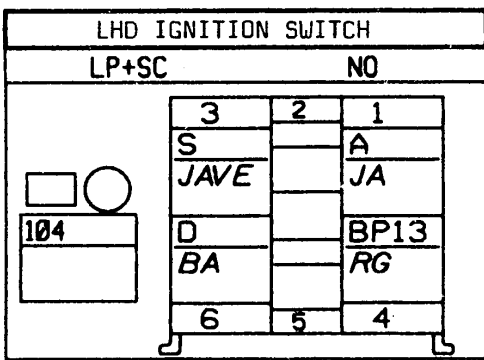
S2

Nº	mm²		...	→	...
1	.35	BE	+ LH PROT SIDE LIGHT		
2	.6	JA	+ ACC PROT/RADIO FUSE		
3	.6	NO	EARTH		



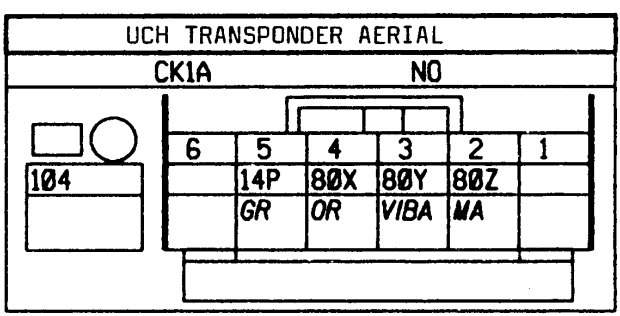
S3

Nº	mm²		...	→	...
1	3	JA	+ AFTER IGNITION		
3	3	JA/VE	+ ACCESSORIES		
4	5	RG	+ BATT PROT/PASS COMP FUSE 3		
6	3	BA	+ STARTER		



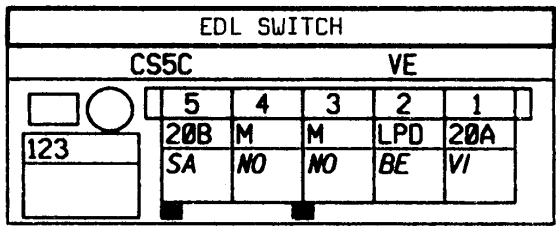
S3

Nº	mm²		...	→	...
2	.35	MA	+ TRANSPONDER AERIAL		
3	.35	VI/BA	TRANSPONDER POLLING SIGNAL		
4	.35	OR	TRANSPONDER AERIAL LINK SIG		
5	.35	GR	- TRANSP AERIAL/W WIPER SW/ECU		



S2

Nº	mm²		...	→	...
1	.35	VI	+ EDL CLOSE SWITCH		
2	.35	BE	+ RH PROT SIDE LIGHTS		
3	.35	NO	EARTH		
4	.35	NO	EARTH		
5	.35	SA	+ EDL OPEN SWITCH		

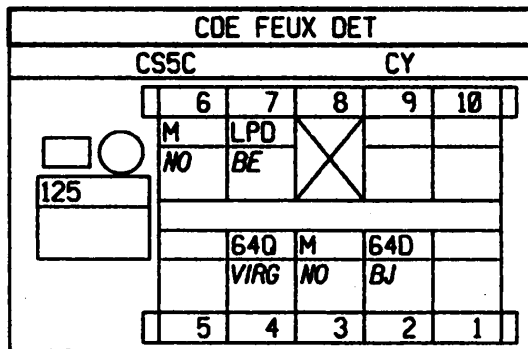




CRITERES : B / S / L / D / E / K
UCH / DG

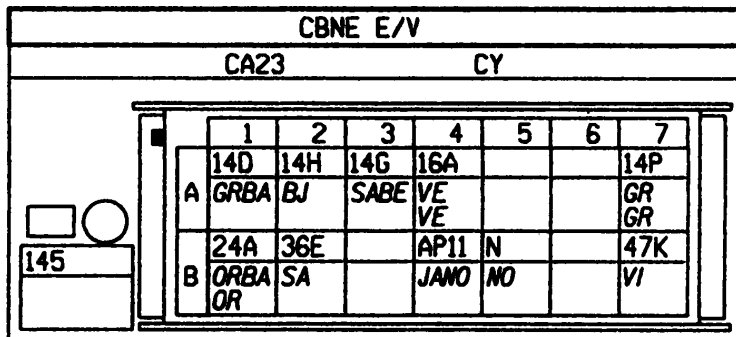
S2

N°	mm²		... → ...
2	.6	BJ	ALIM CLIGNOTANTS DROITS
3	.35	NO	MASSE
4	.35	VI/RG	- INFO CADENCEE/CDE DETRESSE
6	.35	NO	MASSE
7	.35	BE	+ LANTERNE DROIT PROTEGE



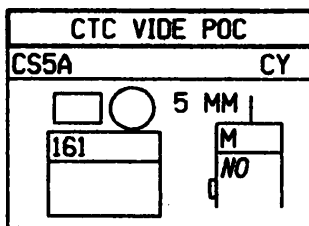
S3

N°	mm²		... → ...
A1	.35	GR/BA	+ PV CADENCEE EV AV
A2	.35	BJ	+ GV ESS VIT AV/+ MICRO PROC
A3	.35	SA/BE	+ PV ESS VIT AV/+ MICRO PROC
A4	.35	VE	+ POMPE LAVE VITRE AV/MASSE
A4	.35	VE	+ POMPE LAVE VITRE AV/MASSE
A7	.35	GR	- ANT TR / CDE E/V AV / UCE
A7	.35	GR	- ANT TR / CDE E/V AV / UCE
B1	.35	OR/BA	+ POMPE LAVE VITRE AR
B1	.35	OR	+ POMPE LAVE VITRE AR
B2	.35	SA	+ CADENCEUR EV.AR
B4	.35	JA/NO	+ APC PROT/FUS CDE LARD
B5	.6	NO	MASSE ELECTRONIQUE
B7	.35	VI	- DEFILEMENT ADAC/INV TOTAL



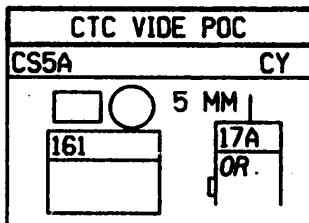
S2

N°	mm²		... → ...
1	.35	NO	MASSE



S2

N°	mm²		... → ...
1	.35	OR	- ECLAIREUR VIDE POCHE

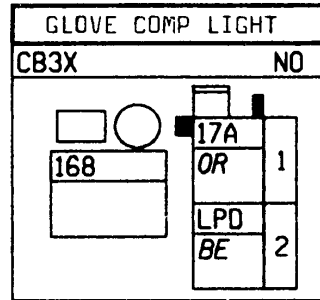




APPLICATIONS: B / D / E / K / L / S
LHD / UCH

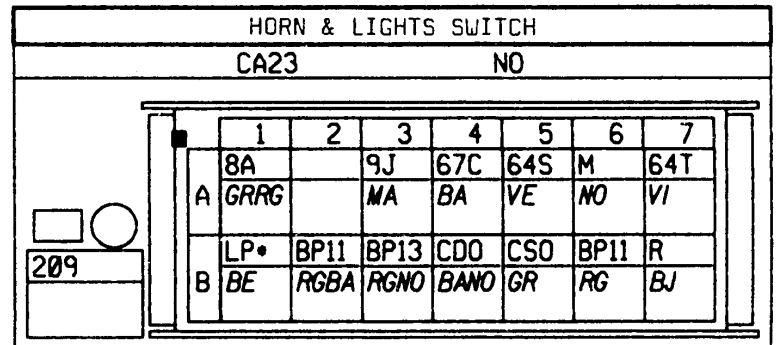
N°	mm²		...	→	...
1	.35	OR	-		GLOVE COMPARTMENT LIGHT
2	.35	BE	+		RH PROT SIDE LIGHT

S2

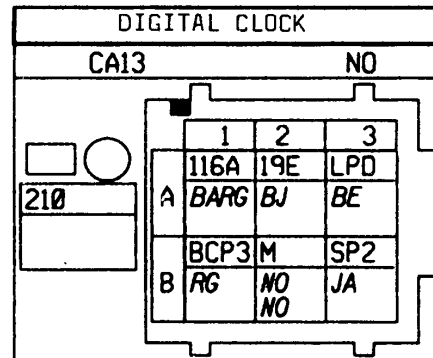


N°	mm²		...	→	...
A1	2	GR/RG	+		FRONT FOG LIGHTS RELAY
A3	2	MA			REAR FOG LIGHTS FUSE FEED
A4	2	BA	+		HORN FUSE
A5	.35	VE			RH DIR INDICATOR TIMER SW/ECU
A6	.35	NO			EARTH
A7	.35	VI			LH DIR INDICATOR TIMER SW/ECU
B1	2	BE	+		UNASSIGNED PROT SIDE LIGHT
B2	2	RG/BA	+		BATT PROT/PASS COMP FUSE 1
B3	2	RG/NO	+		BATT PROT/PASS COMP FUSE 3
B4	2	BA/NO	+		DIPPED TWIN HEADLIGHTS
B5	2	GR	+		DIPPED SINGLE HEADLIGHTS
B6	2	RG	+		BATT PROT/PASS COMP FUSE 1
B7	2	BJ	+		MAIN BEAM HEADLIGHTS

S3

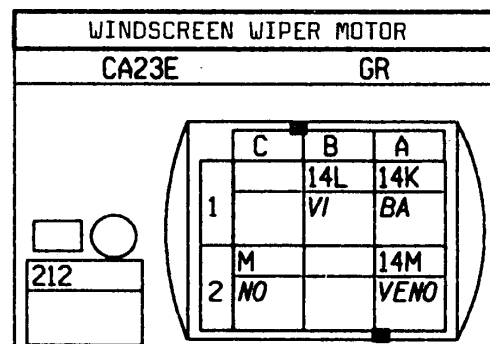


S2



N°	mm²		...	→	...
A1	.35	BA/RG			EXT TEMPERATURE SENSOR SIGNAL
A2	.35	BJ			LIGHTS EARTH RHEOSTAT OR SHUNT
A3	.35	BE	+		RH PROT SIDE LIGHT
B1	.35	RG	+		BATT PROT/MEMORY FUSE
B2	.35	NO			EARTH
B2	.35	NO			EARTH
B3	.35	JA	+		ACC PROT/RADIO FUSE

S8-S43



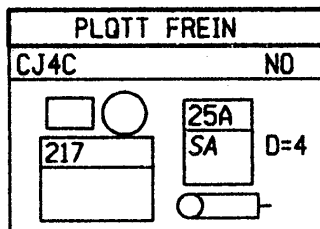
N°	mm²		...	→	...
A1	1	BA	+		VRB/FIXED W WIPER LOW SPEED
A2	.35	VE/NO	+		WINDSCREEN WIPER PARK/+ ECU
B1	1.4	VI	+		VRB/FIXED W WIPER HIGH SPEED
C2	1.4	NO			EARTH

CRITERES : B / S / L / D / E / K
UCH / DG



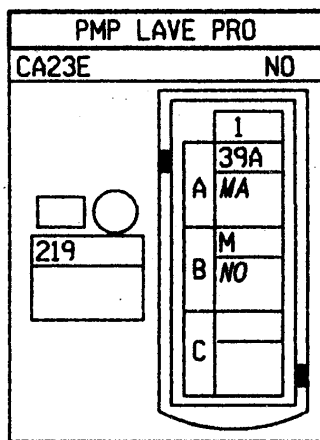
S5 S15

N°	mm²		...	→	...
1	1	SA	-	TEMOIN	USURE PLAQUETTE



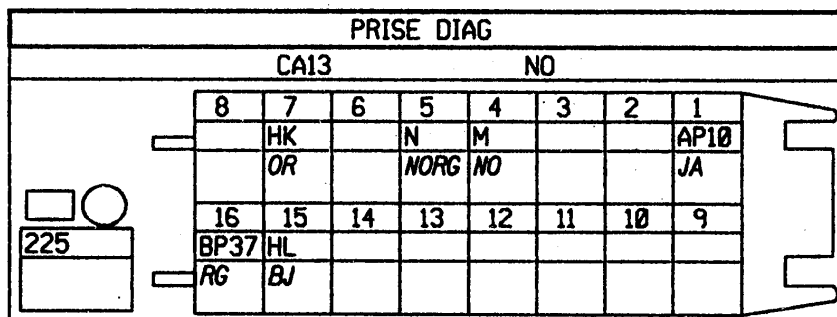
S15-S19

N°	mm²		...	→	...
A1	1	MA	+	POMPE LAVE	PROJECTEURS
B1	1	NO		MASSE	



N°	mm²		...	→	...
1	.35	JA	+	APC PROT/FUS STOP,	
15	.35	BJ		INFO DIAGNOSTIQUE L	
16	.35	RG	+	BATT PROT/FUS MEM INJ/VERR	
4	.35	NO		MASSE	
5	.35	NO/RG		MASSE ELECTRONIQUE	
7	.35	OR		INFO DIAGNOSTIQUE K	

S3

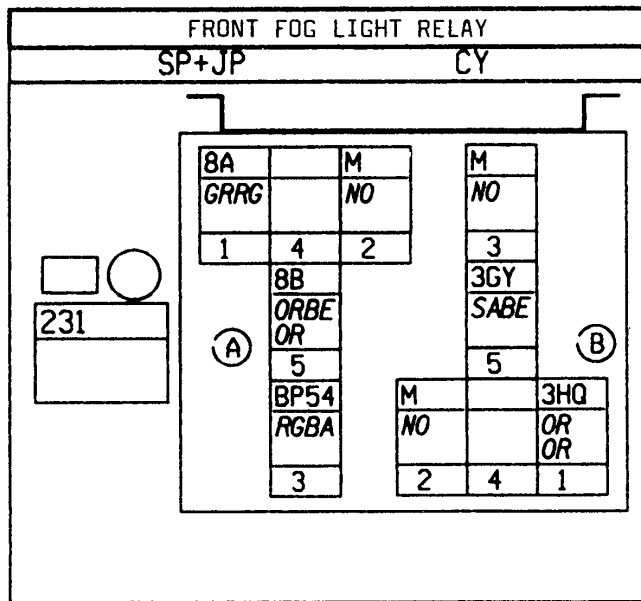




APPLICATIONS: B / D / E / K / L / S
LHD / UCH

N°	mm²		... → ...
----	-----	--	-----------

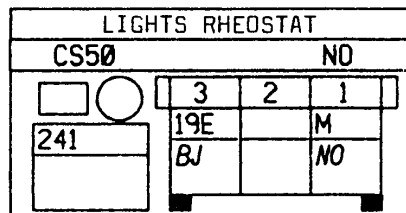
- A1 2 GR/RC + FRONT FOG LIGHTS RELAY
- A2 1 NO EARTH
- A3 1 RG/BA + BATT PROT/FNT FOG LIGHT FUSE
- A5 .35 OR/BE + FRONT FOG LIGHTS
- A5 1 OR + FRONT FOG LIGHTS
- B1 .6 OR LPG PRESSURE RELIEF VALVE/ECU
- B1 .6 OR LPG PRESSURE RELIEF VALVE/ECU
- B2 .35 NO EARTH
- B3 .35 NO EARTH
- B5 .35 SA/BE - LPG FUEL SELECTOR LIGHT/SW



S3

N°	mm²		... → ...
----	-----	--	-----------

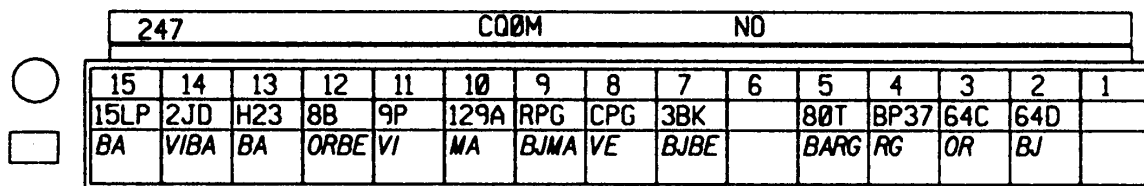
- 1 .35 NO EARTH
- 3 .35 BJ LIGHTS EARTH RHEOSTAT OR SHUNT



N°	mm²		... → ...
----	-----	--	-----------

- 10 .35 MA - AIR BAG FAULT WARNING LIGHT
- 11 .35 VI + PROT REAR FOG LIGHTS
- 12 .35 OR/BE + FRONT FOG LIGHTS
- 13 .6 BA LOW WASHER LIQUID LEVEL SIGNAL
- 14 .35 VI/BA + ALTERNATOR FEED
- 15 .6 BA + PROT HEATED REAR SCREEN
- 2 .35 BJ RH DIRECTION INDICATORS FEED
- 3 .35 OR LH DIRECTION INDICATORS FEED
- 4 .35 RG + BATT PROT/LOCK/INJ MEM FUSE
- 5 .35 BA/RG - IMMOBILISER WARNING LIGHT
- 7 .35 BJ/BE - INJ FAULT/PRE-HEATING W LIGHT
- 8 .35 VE + LH PROT DIPPED HEADLIGHT
- 9 .35 BJ/MA + LH PROT MAIN BEAM HEADLIGHT

S1





CRITERES : B / S / L / D / E / K
UCH / DG

N°	mm²		... → ...
16	.35	JA	+ APC PROT/FZB STOP,
17	.35	SA/BE	- TEMOIN TEMPERATURE EAU
18	.35	BJ	- TEMOIN PRESSION HUILE
19	.35	GR/BE	TEMOIN DEFAUT ANTI-POL MIL
20	.35	VE	INFO TEMPERATURE EAU
21	.35	SA/GR	INFO 2 SONDE NIVEAU HUILE
22	.35	OR	INFO NIVEAU CARBURANT
23	.35	GR	INFO VITESSE SECONDAIRE
24	.35	NO	MASSE ELECTRONIQUE
25	.35	BA	ØV JAUGE
26	.35	VI/BA	INFO 1 SONDE NIVEAU HUILE
27	.35	BE	+ LANTERNE GAUCHE PROTEGE
29	.35	SA	- TEMOIN USURE PLAQUETTE
30	.35	VE/NO	- TEMOIN FREIN OU NIVOCODE

S1

247			CQØM				CY							
HI	25A		LPG	32B	47A	N	47W	41A	32A	42A	3FH	28A	31A	AP10
VENO	SA		BE	VIBA	BA	NO	GR	OR	SAGR	VE	GRBE	BJ	SABE	JA
30	29	28	27	26	25	24	23	22	21	20	19	18	17	16

N°	mm²		... → ...
1	.35	SA/BE	CDE- TMN CHOIX CRBT GPL
14	.35	SA	- TEMOIN ABS
15	.35	BA/BE	- TEMOIN DEFAILLANCE FREIN
3	.35	VI/BA	- TEMPORISATION PBCH GAUCHE
4	.35	BA	INF PMH/CT/BBN/CALC/ALT/REL
5	.35	BJ	ECL MASSE RHEOSTAT/OU STRAP
6	.35	VI	- DEFILEMENT ADAC/INV TOTAL
7	.35	SA/MA	INFO DEBIT CARBURANT
8	.35	OR	TEMOIN DEFAILLANCE BVA A4

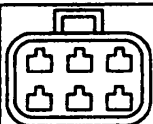
S1

247		CQØM						NO						
15	14	13	12	11	10	9	8	7	6	5	4	3	2	1
4Y	4Z						5D	47H	47K	19E	H7	123B		3GY
BABE	SA						OR	SAMA	VI	BJ	BA	VIBA		SABE

S1 S2 S3

N°	mm²		... → ...
4	1	RG	+ BATT C-C PROT/FUS MEMOIRES
6	.35	BE	+ LANTERNE GAUCHE PROTEGE
7	1	JA	+ SERV PROT/FUS RADIO,
8	3	NO	MASSE ELECTRONIQUE

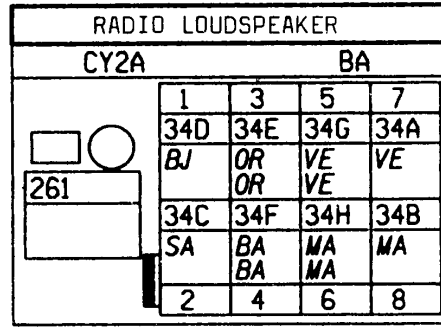
RADIO ALIM				
CY2A		NO		
	1	3	5	7
				SP2
				JA
261		BCP3	LPG	N
		RG	BE	NO
	2	4	6	8



APPLICATIONS: B / D / E / K / L / S
LHD / UCH

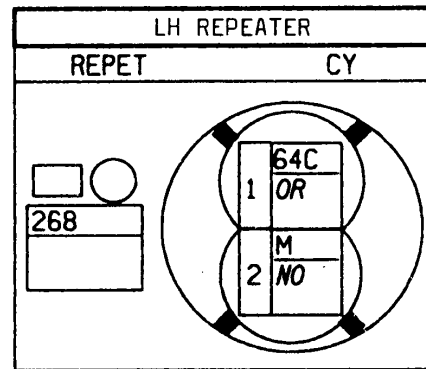
S1 S2 S3

Nº	mm²		... → ...
1	1	BJ	+ RH REAR LOUDSPEAKER
2	1	SA	- RH REAR LOUDSPEAKER
3	.6	OR	+ RH FRONT LOUDSPEAKER
3	1	OR	+ RH FRONT LOUDSPEAKER
4	.6	BA	- RH FRONT LOUDSPEAKER
4	1	BA	- RH FRONT LOUDSPEAKER
5	1	VE	+ LH FRONT LOUDSPEAKER
5	.6	VE	+ LH FRONT LOUDSPEAKER
6	1	MA	- LH FRONT LOUDSPEAKER
6	.6	MA	- LH FRONT LOUDSPEAKER
7	1	VE	+ LH REAR LOUDSPEAKER
8	1	MA	- LH REAR LOUDSPEAKER



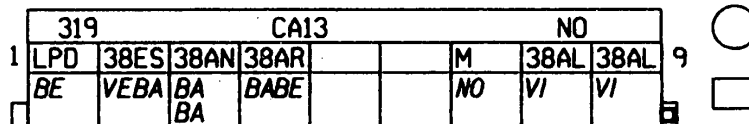
S15-S19

Nº	mm²		... → ...
1	.6	OR	LH DIRECTION INDICATORS FEED
2	.6	NO	EARTH



Nº	mm²		... → ...
1	.35	BE	+ RH PROT SIDE LIGHT
2	.35	VE/BA	AC LED
3	.35	BA	- AC RECYCLING
3	.35	BA	- AC RECYCLING
4	.35	BA/BE	AC ON SIGNAL
7	1	NO	EARTH
8	1.4	VI	FAN SPEED 4/FAN HIGH SPEED RELAY
9	1.4	VI	+ FAN MOTOR SPEED 4 CONTROL

S2-S49





CRITERES : B / S / L / D / E / K
UCH / DG

N°	mm²		... → ...
1	.35	BJ	ECL MASSE RHESTAT/OU STRAP
2	.35	SA/RG	RECY ON/OFF
3	1.4	JA	+ SERV PROT/FUS CHAUF
4	1.4	JA	+ SERV PROT/FUS CHAUF
5	.6	GR	+ CDE MOTEUR GMV VITESSE 1
7	1.4	BJ	+ CDE MOTEUR GMV VITESSE 2
8	1	BA	+ CDE MOTEUR GMV VITESSE 3
9	1	BA	+ CDE MOTEUR GMV VITESSE 3

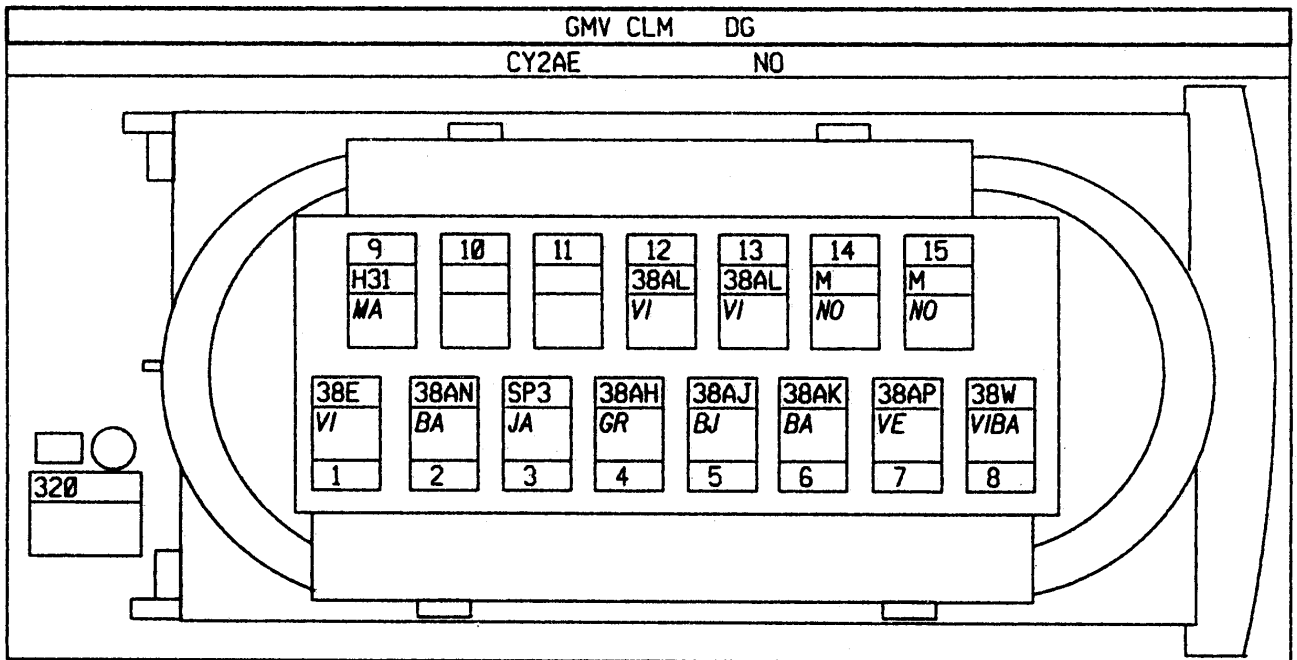
S2-S49

319			CA13			CY		
19E	38EV	SP3	SP3	38AH		38AJ	38AK	38AK
BJ	SARG	JA	JA	GR		BJ	BA	BA



N°	mm²		... → ...
1	.35	VI	+ RECYCLAGE CA
12	1.4	VI	VIT 4 GMV/CDE RL GRD VTS GMV
13	1.4	VI	+ CDE MOTEUR GMV VITESSE 4
14	1.4	NO	MASSE
15	1.4	NO	MASSE
2	.35	BA	- RECYCLAGE CA
3	.35	JA	+ SERV PROT/FUS CHAUF
4	.6	GR	+ CDE MOTEUR GMV VITESSE 1
5	1.4	BJ	+ CDE MOTEUR GMV VITESSE 2
6	1.4	BA	+ CDE MOTEUR GMV VITESSE 3
7	.35	VE	+ SONDE EVAPO CA
8	.35	VI/BA	- CAPT PRESSION FREON (CA)
9	.35	MA	INFO TENSION GMV

S8-S43

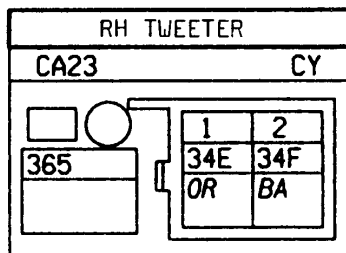




APPLICATIONS: B / D / E / K / L / S
LHD / UCH

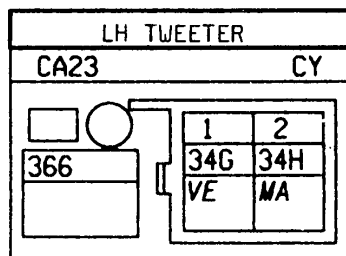
S2

Nº	mm²	Color	...	→	...
1	.6	OR	+	RH FRONT LOUDSPEAKER	
2	.6	BA	-	RH FRONT LOUDSPEAKER	



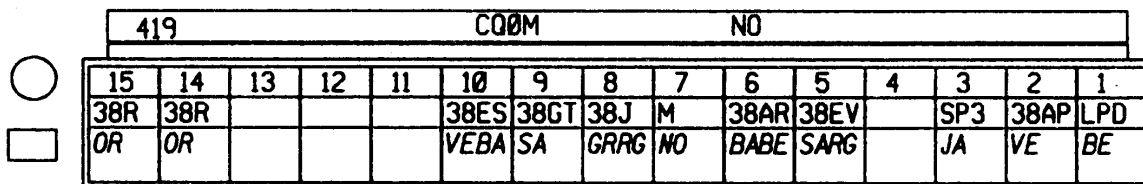
S1

Nº	mm²	Color	...	→	...
1	.6	VE	+	LH FRONT LOUDSPEAKER	
2	.6	MA	-	LH FRONT LOUDSPEAKER	



Nº	mm²	Color	...	→	...
1	.35	BE	+	RH PROT SIDE LIGHT	
10	.35	VE/BA		AC LED	
14	.35	OR	+	MAGNETIC CLUTCH	
15	.35	OR	+	MAGNETIC CLUTCH	
2	.35	VE	+	AC EVAPORATOR SENSOR	
3	.35	JA	+	ACC PROT/HEATER FUSE	
5	.35	SA/RG		RECYCLING ON-OFF	
6	.35	BA/BE		AC ON SIGNAL	
7	.35	NO		EARTH	
8	.35	GR/RG		TRANS/CLUTCH ECU/AC CUTOFF SIG	
9	.35	SA		PASSENGER AIR CONDITIONING SIG	

S49



CRITERES : B / S / L / D / E / K
UCH / DG



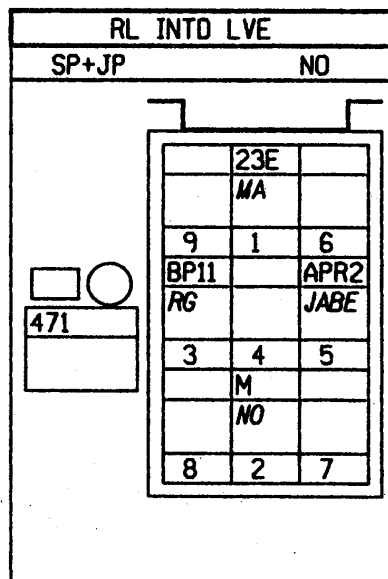
N°	mm²		... → ...
16	.35	MA	INFO TENSION GMV
17	.35	MA/BA	SGNL CPT PRESSION FREON (CA)
18	.35	BJ	INFO DIAGNOSTIQUE L
19	.35	OR/NO	INFO DIAGNOSTIQUE K
20	.35	GR	+ CAPT PRESSION FREON (CA)
21	.35	VI/BA	- CAPT PRESSION FREON (CA)
22	.35	BJ/RG	INFO COUPURE C.A INJ/DIESEL
23	.35	BA	INF PMH/CT/BBN/CALC/ALT/REL
24	.35	VE	INFO CYCLAGE CA INJ / DIESEL
25	.35	VI	+ RECYCLAGE CA
26	.35	BA	- RECYCLAGE CA
29	.35	JA	+ APC PRTJ/FZB UCE CA
30	.35	JA	+ APC PRTJ/FZB UCE CA

S49

419				CQ0M				CY							
AP41	AP41			38AN	38E	38Z	H7	38K	38W	38Y	HK	HL	38X	H31	
JA	JA			BA	VI	VE	BA	BJRG	VIBA	GR	ORNO	BJ	MABA	MA	
30	29	28	27	26	25	24	23	22	21	20	19	18	17	16	

S45

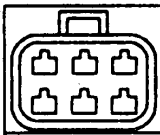
N°	mm²		... → ...
1	.6	MA	VERLGE LVE AR/TO ARR/CSTDE
2	.6	NO	MASSE
3	3	RG	+ BATT PROT/FUS HABITACLE 1
5	3	JA/BE	APRES-CONTACT RELAYE 2



N°	mm²		... → ...
4	.6	NO	MASSE
5	.6	JA/VE	+ APC PROT/FUS SIEGES CHAUF,
6	.35	OR	+ CDE REL SIEGE CHAUF DRT

S7-S42

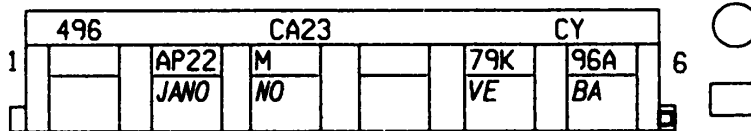
495			CA23			CY		
1						M	AP22	79L
						NO	JAVE	OR



APPLICATIONS: B / D / E / K / L / S
LHD / UCH

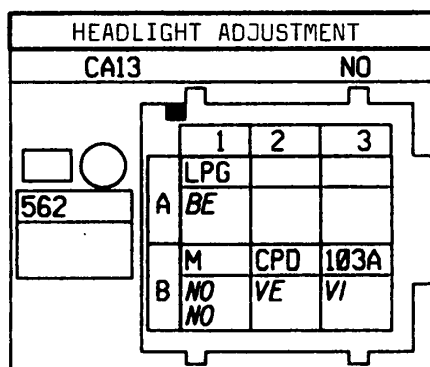
N°	mm²	Diagram	...	→	...
2	.6	JA/NO	+	APC PROT/HEATED SEATS FUSE	
3	.6	NO		EARTH	
5	.35	VE	+	LH HEATED SEAT RELAY	
6	.35	BA	-	SEAT BELT WARNING LIGHT	

S6-S41

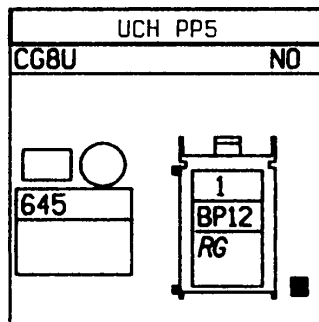


N°	mm²	Diagram	...	→	...
A1	.35	BE	+	LH PROT SIDE LIGHT	
B1	.6	NO		EARTH	
B1	.6	NO		EARTH	
B2	.6	VE	+	RH PROT DIPPED HEADLIGHT	
B3	.6	VI		HEADLIGHT ADJUSTMENT CONTROL	

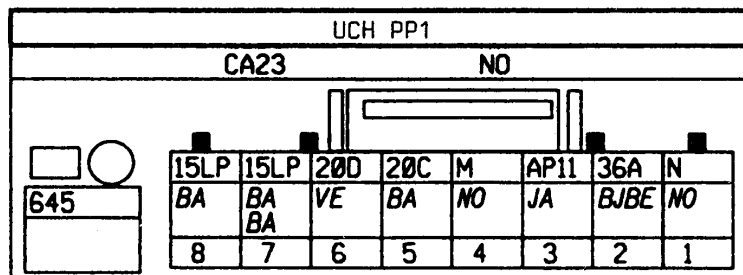
S3

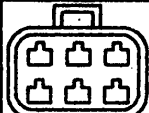


N°	mm²	Diagram	...	→	...
1	4	RG	+	BATT PROT/PASS COMP FUSE 2	



N°	mm²	Diagram	...	→	...
1	2	NO		ELECTRONIC EARTH	
2	1	BJ/BE	+	REAR SCREEN WIPER	
3	1	JA	+	APC PROT/REVERSING LIGHT FUSE	
4	1.4	NO		EARTH	
5	2	BA	+	OPEN EDL	
6	2	VE	+	CLOSE EDL	
7	.6	BA	+	PROT HEATED REAR SCREEN	
7	.6	BA	+	PROT HEATED REAR SCREEN	
8	3	BA	+	PROT HEATED REAR SCREEN	





CRITERES : B / S / L / D / E / K
UCH / DG

N°	mm²		... → ...
1	1	BA	+ PV ESS VIT AV VRB/FIXE
10	1.4	BA	DESCENTE LVE CONDUCTEUR
12	.35	RG	+ BAT PRTJ TPRZ
12	.35	RG/JA	+ BAT PRTJ TPRZ
2	.35	BA/NO	- ECL INT TEMPORISE
2	.35	BA	- ECL INT TEMPORISE
3	1.4	VI	+ GV ESS VIT AV VRB/FIXE
4	.6	BJ	ALIM CLIGNOTANTS DROITS
6	1.4	BJ	MONTEE LVE CONDUCTEUR
8	.6	OR	ALIM CLIGNOTANTS GAUCHES
9	.35	VE	- TEMOIN PORTES OUVERTES

UCH PP2													
CA13						NO							
		BPT	21B	96B	64C	21A	64D	14L	13E	14K			
645		RG	BA	VE	OR	BJ	BJ	VI	BANO	BA			
		RGJA							BA				
		12	11	10	9	8	7	6	5	4	3	2	1

N°	mm²		... → ...
1	.35	GR/BA	+ PV CADENCEE EV AV
11	.35	SA/RG	INFO TEMPO/RELAIS LV PROJ
12	.35	GR	INFO VITESSE SECONDAIRE
13	.35	VE	CDE MZ/M TPRZ CLG D / UCE
14	.35	VI	CDE MZ/M TPRZ CLG G / UCE
15	.35	BA	-CDE DEGIV AR/BT COE LUNETTE
2	.35	VI/BA	SGN QEST TR
3	.35	OR	INF BUS ANTENNE TRANSPONDEUR
6	.35	BJ	+ GV ESS VIT AV/+ MICRO PROC
7	.35	SA/BE	+ PV ESS VIT AV/+ MICRO PROC
8	.35	BE	+ LANTERNE GAUCHE PROTEGE
9	.35	SA	+ CADENCEUR EV.AR

645															COØM					NO				
		15	14	13	12	11	10	9	8	7	6	5	4	3	2	1								
		15H	64T	64S	47W	39B		36E	LPG	14G	14H				80X	80Y	14D							
		BA	VI	VE	GR	SARG		SA	BE	SABE	BJ				OR	VIBA	GRBA							



DASHBOARD HARNESS

99

X 64

APPLICATIONS: B / D / E / K / L / S
LHD / UCH

N°	mm²		... → ...
16	.35	VE/BA	INJ/DIESEL/IMMOBILISER CODE SIG
18	.35	OR	ONE-TOUCH UP SWITCH
20	.35	BA/RG	- IMMOBILISER WARNING LIGHT
21	.35	SA/BJ	HEATED WINDSCREEN ON SIGNAL
22	.35	MA	+ TRANSPONDER AERIAL
23	.35	OR/BA	+ REAR SCREEN WASHER PUMP
24	.35	BA	REVERSING LIGHTS FEED
25	.35	VE	+ WINDSCREEN WASHER PUMP/EARTH
26	.35	GR	- TRANSP AERIAL/W WIPER SW/ECU
27	.35	BJ	- OIL PRESSURE WARNING LIGHT
28	.35	VE/NO	+ WINDSCREEN WIPER PARK/+ ECU
29	.35	BJ/NO	DIAGNOSTIC SIGNAL L
30	.35	BJ/BE	ONE-TOUCH DOWN SWITCH



645				COØM				CY						
21F	HL	14M	28A	14P	16A	H66P	24A	8ØZ	123N	8ØT		21D		H17
BJBE	BJNO	VENO	BJ	GR	VE	BA	ORBA	MA	SABJ	BARG		OR		VEBA
30	29	28	27	26	25	24	23	22	21	20	19	18	17	16

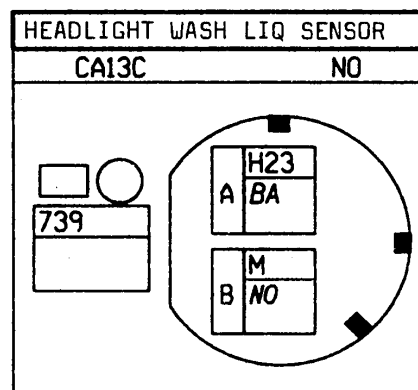
N°	mm²		... → ...
10	.35	VE	+ RH PROT DIPPED HEADLIGHT
12	.6	BJ	+ RH PROT MAIN BEAM HEADLIGHT
13	.35	VI/MA	- LH HEATED WINDSCREEN TIMER
14	.35	MA/BA	- RH HEATED WINDSCREEN TIMER
15	.35	OR	- HEATED WINDSCREEN ECU
3	.35	VI/RG	- TIMED SIGNAL/HAZARD LIGHTS SW
5	.35	VI	+ EDL CLOSE SWITCH
6	.35	SA	+ EDL OPEN SWITCH
7	.35	OR/NO	DIAGNOSTIC SIGNAL K
8	.35	GR	- FNT DOOR SW/LIGHT/ALARM/TIMER
9	.35	MA	- INT LIGHTS VIA REAR DOOR SW



645						COØM						NO		
15	14	13	12	11	10	9	8	7	6	5	4	3	2	1
123A	123C	123B	RPD		CPD	13N	H24	HK	2ØB	2ØA		640		
OR	MABA	VIMA	BJ		VE	MA	GR	ORNO	SA	VI		VIRG		

N°	mm²		... → ...
A	.6	BA	LOW WASHER LIQUID LEVEL SIGNAL
B	.6	NO	EARTH

S15



14694

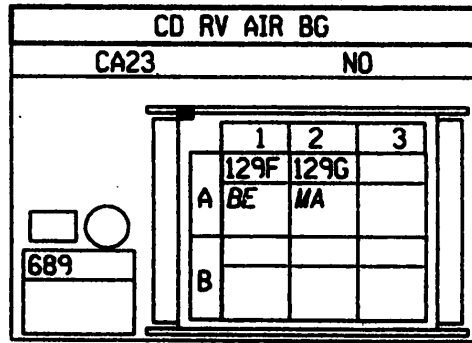
13



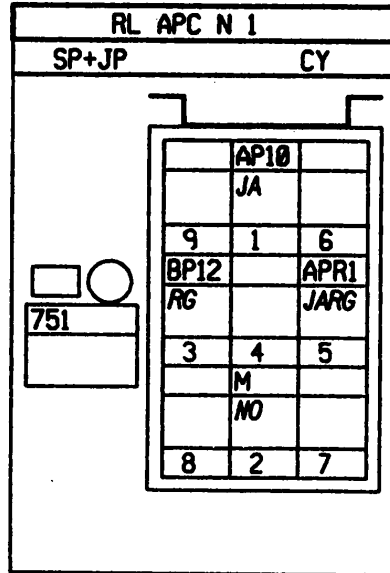
CRITERES : B / S / L / D / E / K
UCH / DG

S3

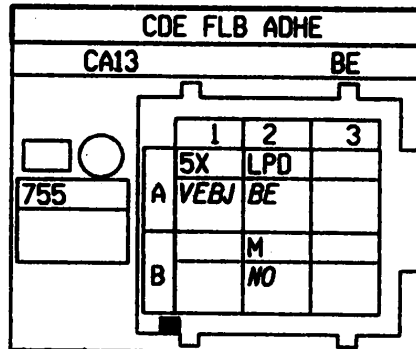
N°	mm²		... → ...
A1	.6	BE	+ SIGNAL EUROBAG CDT
A2	.6	MA	- SIGNAL EUROBAG CDT



N°	mm²		... → ...
1	.6	JA	+ APC PROT/FZB STOP,
2	.6	NO	MASSE
3	3	RG	+ BATT PROT/FUS HABITACLE 2
5	3	JA/RG	APRES-CONTACT RELAYE 1



N°	mm²		... → ...
A1	.35	VE/BJ	CDE DEM FAIBLE ADHERENCE
A2	.35	BE	+ LANTERNE DROIT PROTEGE
B2	.35	NO	MASSE

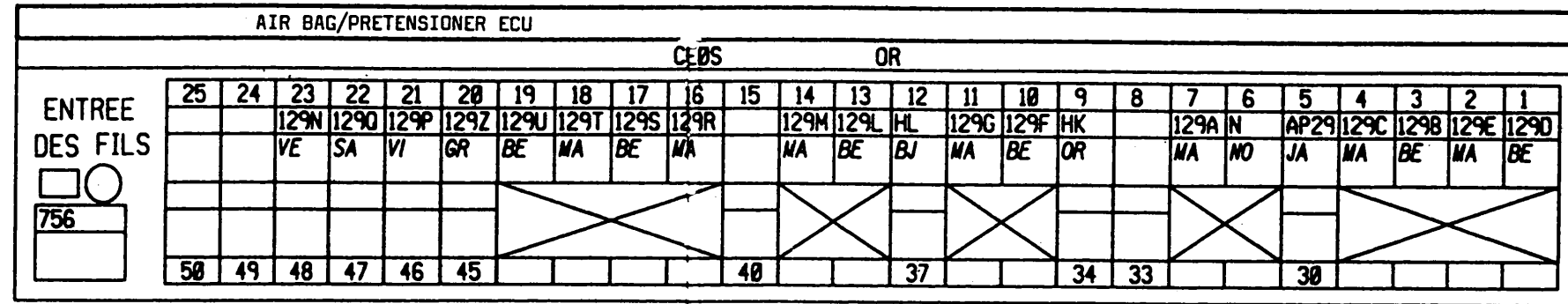




APPLICATIONS: B / D / E / K / L / S
LHD / UCH

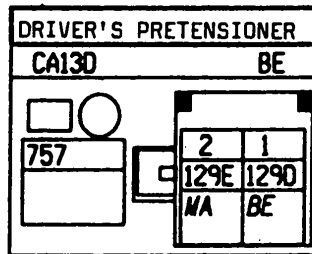
S2-S42

N°	mm²		...	→	...
1	.6	BE	+ DRIVER'S PRETENSIONER SIGNAL		
10	.6	BE	+ DRIVER'S AIR BAG SIGNAL		
11	.6	MA	- DRIVER'S AIR BAG SIGNAL		
12	.35	BJ	DIAGNOSTIC SIGNAL L		
13	.6	BE	+ PASSENGER AIR BAG 2 SIGNAL		
14	.6	MA	- PASSENGER AIR BAG 2 SIGNAL		
16	.6	MA	+ PASS AIR BAG LH IGNITER SIG		
17	.6	BE	- PASS AIR BAG LH IGNITER SIG		
18	.6	MA	+ PASS AIR BAG RH IGNITER SIG		
19	.6	BE	- PASS AIR BAG RH IGNITER SIG		
2	.6	MA	- DRIVER'S PRETENSIONER SIGNAL		
20	.35	GR	+ DRIVER'S SIDE SENSOR SIGNAL		
21	.35	VI	+ PASSENGER SIDE SENSOR SIGNAL		
22	.35	SA	- DRIVER'S SIDE SENSOR		
23	.35	VE	- PASSENGER SIDE SENSOR		
3	.6	BE	+ PASSENGER PRETENSIONER SIG		
4	.6	MA	- PASSENGER PRETENSIONER SIG		
5	.35	JA	+ APC PROT/ENGINE PROTECT FUSE		
6	.35	NO	ELECTRONIC EARTH		
7	.35	MA	- AIR BAG FAULT WARNING LIGHT		
9	.35	OR	DIAGNOSTIC SIGNAL K		



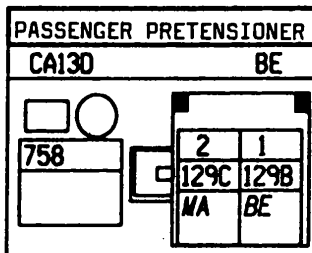
S6-S41

N°	mm²		...	→	...
1	.6	BE	+ DRIVER'S PRETENSIONER SIGNAL		
2	.6	MA	- DRIVER'S PRETENSIONER SIGNAL		



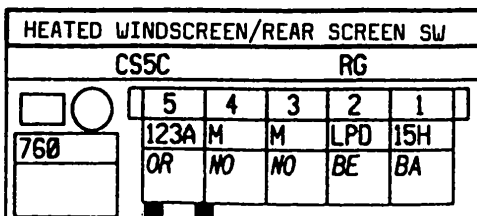
S7-S42

N°	mm²		...	→	...
1	.6	BE	+ PASSENGER PRETENSIONER SIG		
2	.6	MA	- PASSENGER PRETENSIONER SIG		



S2

N°	mm²		...	→	...
1	.35	BA	- HEATED REAR SCREEN SW/ECU		
2	.35	BE	+ RH PROT SIDE LIGHT		
3	.35	NO	EARTH		
4	.35	NO	EARTH		
5	.35	OR	- HEATED WINDSCREEN ECU		

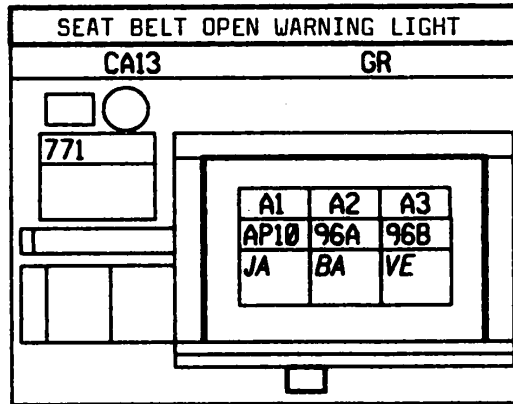




APPLICATIONS: B / D / E / K / L / S
LHD / UCH

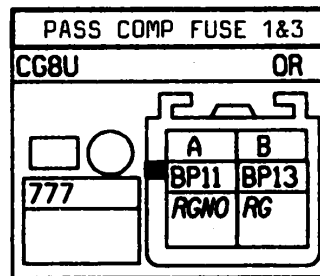
S2

Nº	mm²		... → ...
A1	.35	JA	+ APC PROT/STOP FUSE
A2	.35	BA	- SEAT BELT WARNING LIGHT
A3	.35	VE	- DOORS OPEN WARNING LIGHT



S2-S5-S8-S25-S27-S31-S33-S35-S36-S39-S43-S47

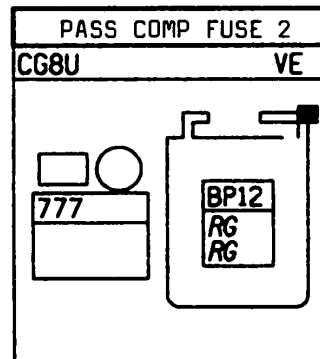
Nº	mm²		... → ...
A	5	RG/NO	+ BATT PROT/PASS COMP FUSE 1
B	5	RG	+ BATT PROT/PASS COMP FUSE 3



-S53-S54-S55

S2-S5-S8-S25-S27-S31-S33-S35-S36-S39-S43-S47

Nº	mm²		... → ...
1	4	RG	+ BATT PROT/PASS COMP FUSE 2
1	3	RG	+ BATT PROT/PASS COMP FUSE 2



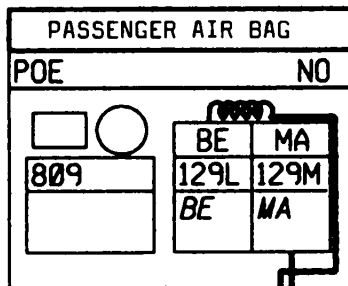
-S53-S54-S55



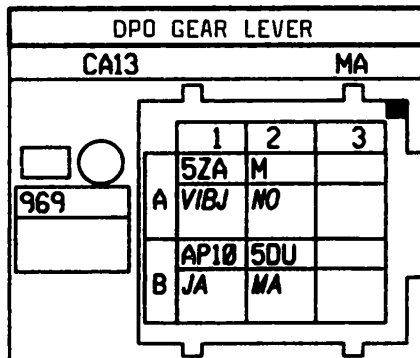
APPLICATIONS: B / D / E / K / L / S
LHD / UCH

S2

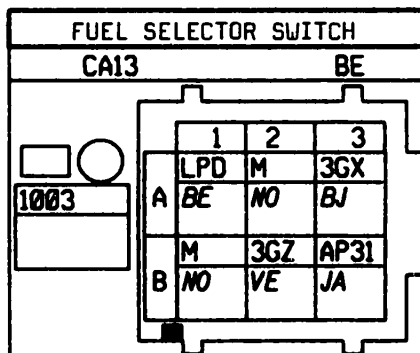
N°	mm²		...	→	...
BE	.6	BE	+	PASSENGER AIR BAG 2 SIGNAL	
MA	.6	MA	-	PASSENGER AIR BAG 2 SIGNAL	

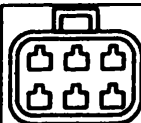


N°	mm²		...	→	...
A1	.35	VI/BJ		UNDERDRIVE SWITCH	
A2	.35	NO		EARTH	
B1	.6	JA	+	APC PROT/STOP FUSE	
B2	.6	MA		SHIFT LOCK SWITCH	



N°	mm²		...	→	...
A1	.35	BE	+	RH PROT SIDE LIGHT	
A2	.35	NO		EARTH	
A3	.35	BJ	+	LPG FUEL SELECTOR LIGHT/SW	
B1	.35	NO		EARTH	
B2	.35	VE	+	LPG SELECTOR SWITCH	
B3	.35	JA	+	APC PROT/LPG ECU FUSE	

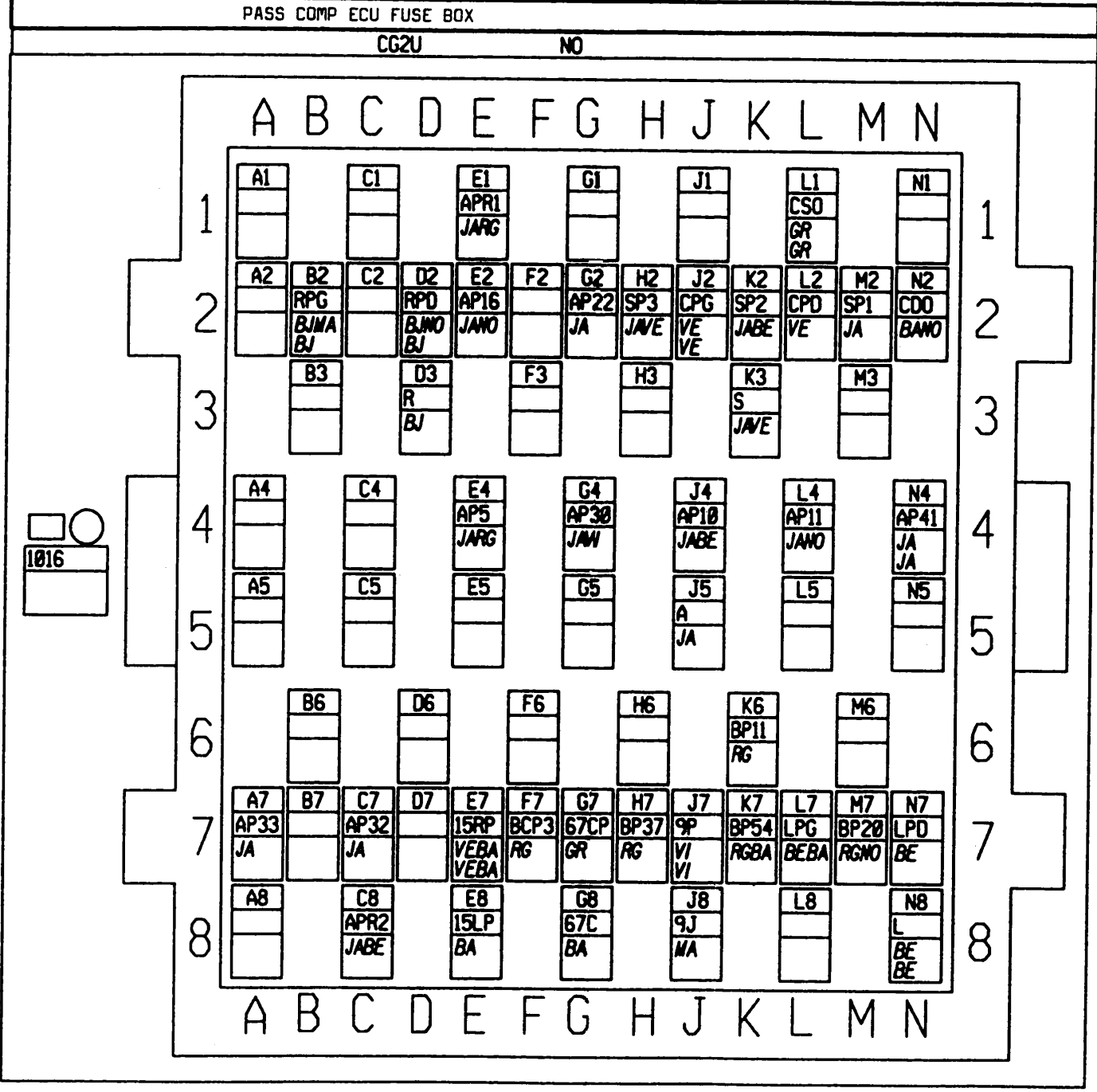




APPLICATIONS: B / D / E / K / L / S
LHD / UCH

S1-S3-S4-S9-S10-S11-S15-S19-S24

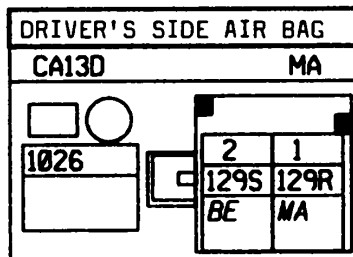
Nº	mm²	Color	Description
A7	1.4	JA	+ APC PROT/LH REAR W LIFT FUSE
B2	.35	BJ/MA	+ LH PROT MAIN BEAM HEADLIGHT
B2	1	BJ	+ LH PROT MAIN BEAM HEADLIGHT
C7	2	JA	+ APC PROT/RH REAR W LIFT FUSE
C8	3	JA/BE	AFTER IGNITION RELAY 2
D2	1	BJ/NO	+ RH PROT MAIN BEAM HEADLIGHT
D2	.6	BJ	+ RH PROT MAIN BEAM HEADLIGHT
D3	2	BJ	+ MAIN BEAM HEADLIGHTS
E1	3	JA/RG	AFTER IGNITION RELAY 1
E2	1.4	JA/NO	+ APC PROT/SUNROOF FUSE
E4	.6	JA/RG	+ APC PROT/ABS FUSE
E7	.35	VE/BA	+ PROT HEATED MIRROR
E7	.35	VE/BA	+ PROT HEATED MIRROR
E8	.6	BA	+ PROT HEATED REAR SCREEN
F7	2	RG	+ BATT PROT/INTERIOR LIGHT FUSE
G2	.6	JA	+ APC PROT/HEATED SEATS FUSE
G4	2	JA/VI	+ APC PROT/PASS W LIFT FUSE
G7	2	GR	+ PROT/HORN FUSE
G8	2	BA	+ HORN FUSE
H2	2	JA/VE	+ ACC PROT/HEATER FUSE
H7	.6	RG	+ BATT PROT/LOCK/INJ MEM FUSE
J2	.35	VE	+ LH PROT DIPPED HEADLIGHTS
J2	1	VE	+ LH PROT DIPPED HEADLIGHTS
J4	2	JA/BE	+ APC PROT/STOP FUSE
J5	3	JA	+ AFTER IGNITION
J7	.35	VI	+ PROT REAR FOG LIGHTS
J7	.6	VI	+ PROT REAR FOG LIGHTS
J8	2	MA	REAR FOG LIGHTS FUSE FEED
K2	1.4	JA/BE	+ ACC PROT/RADIO FUSE
K3	3	JA/VE	+ ACCESSORIES
K6	5	RG	+ BATT PROT/PASS COMP FUSE 1
K7	1	RG/BA	+ BATT PROT/FNT FOG LIGHT FUSE
L1	2	GR	+ DIPPED SINGLE HEADLIGHTS
L1	2	GR	+ DIPPED SINGLE HEADLIGHTS
L2	1	VE	+ RH PROT DIPPED HEADLIGHT
L4	2	JA/NO	+ APC PROT/REVERSING LIGHT FUSE
L7	1	BE/BA	+ LH PROT SIDE LIGHT
M2	1	JA	+ ACC PROT/ENGINE FAN FUSE
M7	1	RG/NO	+ BATT PROT/HEADLIGHT WASH FUSE
N2	2	BA/NO	+ DIPPED TWIN HEADLIGHTS
N4	.35	JA	+ APC PROT/AC ECU FUSE
N4	.35	JA	+ APC PROT/AC ECU FUSE
N7	1	BE	+ RH PROT SIDE LIGHT
N8	2	BE	+ LIGHTS
N8	2	BE	+ LIGHTS



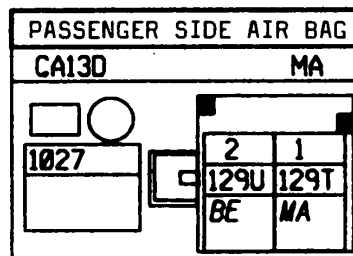


APPLICATIONS: B / D / E / K / L / S
LHD / UCH

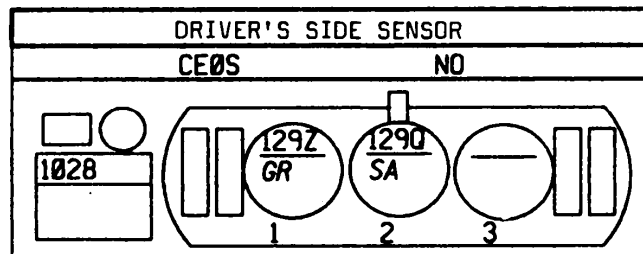
Nº	mm²		...	→	...
1	.6	MA	+	PASS AIR BAG LH IGNITER SIG	
2	.6	BE	-	PASS AIR BAG LH IGNITER SIG	



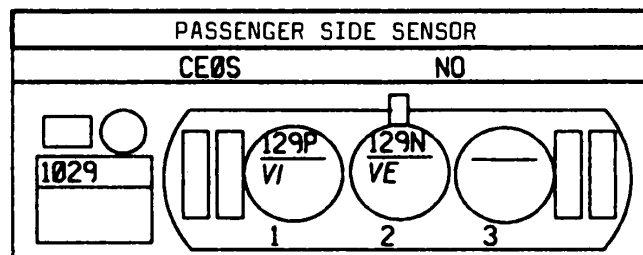
Nº	mm²		...	→	...
1	.6	MA	+	PASS AIR BAG RH IGNITER SIG	
2	.6	BE	-	PASS AIR BAG RH IGNITER SIG	



Nº	mm²		...	→	...
1	.35	GR	+	DRIVER'S SIDE SENSOR SIGNAL	
2	.35	SA	-	DRIVER'S SIDE SENSOR	



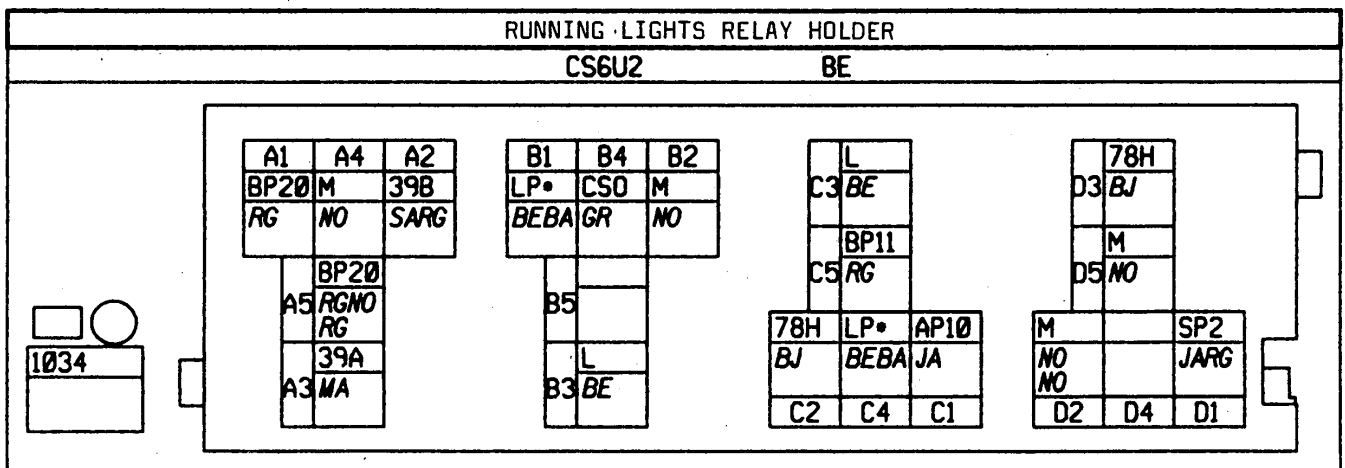
Nº	mm²		...	→	...
1	.35	VI	+	PASSENGER SIDE SENSOR SIGNAL	
2	.35	VE	-	PASSENGER SIDE SENSOR	





APPLICATIONS: B / D / E / K / L / S
LHD / UCH

No	mm ²		... → ...
A1	.35	RG	+ BATT PROT/HEADLIGHT WASHER FUSE
A2	.35	SA/RG	TIMED SIGNAL/HEADLIGHT WASHER RELAY
A3	1	MA	+ HEADLIGHT WASHER PUMP
A4	1	NO	EARTH
A5	1	RG/NO	+ BATT PROT/HEADLIGHT WASHER FUSE
A5	.35	RG	+ BATT PROT/HEADLIGHT WASHER FUSE
B1	2	BE/BA	+ UNASSIGNED PROT SIDE LIGHT
B2	2	NO	EARTH
B3	2	BE	+ LIGHTS
B4	2	GR	+ DIPPED SINGLE HEADLIGHTS
C1	.35	JA	+ APC PROT/STOP FUSE
C2	.35	BJ	DAY/NIGHT CONTROL RELAY
C3	2	BE	+ LIGHTS
C4	2	BE/BA	+ UNASSIGNED PROT SIDE LIGHT
C5	2	RG	+ BATT PROT/PASS COMP FUSE 1
D1	.35	JA/RG	+ ACC PROT/RADIO FUSE
D2	.35	NO	EARTH
D2	.35	NO	EARTH
D3	.35	BJ	DAY/NIGHT CONTROL RELAY
D5	.35	NO	EARTH





APPLICATIONS: B / D / E / K / L / S
RHD / UCH

N°	mm²		... → ...
10	.35	MA	- AIR BAG FAULT WARNING LIGHT
11	.35	VI	+ PROT REAR FOG LIGHTS
12	.35	OR/BE	+ FRONT FOG LIGHTS
14	.35	VI/BA	+ ALTERNATOR FEED
15	.6	BA	+ PROT HEATED REAR SCREEN
2	.35	BJ	RH DIRECTION INDICATORS FEED
3	.35	OR	LH DIRECTION INDICATORS FEED
4	.35	RG	+ BATT PROT/LOCK/INJ MEM FUSE
5	.35	BA/RG	- IMMOBILISER WARNING LIGHT
7	.35	BJ/BE	- INJ FAULT/PRE-HEAT W LIGHT
8	.35	VE	+ LH PROT DIPPED HEADLIGHT
9	.35	BJ/MA	+ LH PROT MAIN BEAM HEADLIGHT

S1

247		C00M					NO							
15	14	13	12	11	10	9	8	7	6	5	4	3	2	1
15LP	2JD		8B	9P	129A	RPG	CPG	3BK		80T	BP37	64C	64D	
BA	VIBA		ORBE	VI	MA	BJMA	VE	BJBE		BARG	RG	OR	BJ	

N°	mm²		... → ...
1	.35	BE	+ RH PROT SIDE LIGHT
2	.35	VE/BA	AC LED
3	.35	BA/RG	- AC RECYCLING
3	.35	BA	- AC RECYCLING
4	.35	BA/BE	AC ON SIGNAL
7	1	NO	EARTH
8	1.4	VI/BA	+ FAN MOTOR SPEED 4 CONTROL
9	1.4	VI	+ FAN MOTOR SPEED 4 CONTROL

S2-S49

319		CA13			NO			
1	LPD	38ES	38AN	38AR	M	38AL	38AL	9
	BE	VEBA	BARG	BABE		NO	VIBA	VI



APPLICATIONS: B / D / E / K / L / S
RHD / UCH

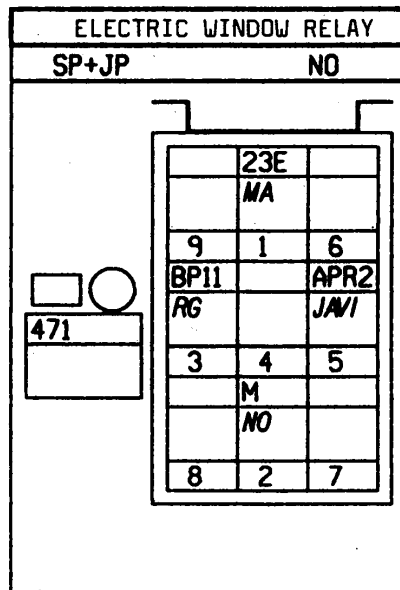
N°	mm ²		... → ...
16	.35	MA	FAN VOLTAGE SIGNAL
17	.35	MA/BA	AC FREON PRESSURE SENSOR SIGNAL
18	.35	BJ	DIAGNOSTIC SIGNAL L
19	.35	OR/NO	DIAGNOSTIC SIGNAL K
20	.35	GR	+ AC FREON PRESSURE SENSOR
21	.35	VI/BA	- AC FREON PRESSURE SENSOR
22	.35	BJ/RG	INJ/DIESEL AC CUTOFF SIGNAL
23	.35	BA	TDC/TACHO/COIL/ECU/ALT/REL SIG
24	.35	VE	INJ/DIESEL AC CIRCULATING SIG
25	.35	VI	+ AC RECYCLING
26	.35	BA/RG	- AC RECYCLING
29	.35	JA	+ APC PROT/AC ECU FUSE
30	.35	JA	+ APC PROT/AC ECU FUSE

S49

419				CQØM				CY						
AP41	AP41			38AN	38E	38Z	H7	38K	38W	38Y	HK	HL	38X	H31
JA	JA			BARG	VI	VE	BA	BJRG	VIBA	GR	ORNO	BJ	MABA	MA
30	29	28	27	26	25	24	23	22	21	20	19	18	17	16

S45

N°	mm ²		... → ...
1	.6	MA	REAR WINDOW/QLIGHT/SUNROOF LOCK
2	.6	NO	EARTH
3	3	RG	+ BATT PROT/PASS COMP FUSE 1
5	3	JA/VI	AFTER IGNITION RELAY 2



N°	mm ²		... → ...
3	.6	NO	EARTH
6	.35	BA	- SEAT BELT WARNING LIGHT

S6-S41

496			CA23			CY		
			M			96A		
			NO			BA		



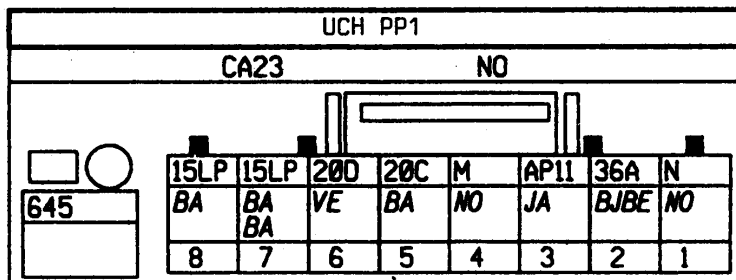
DASHBOARD HARNESS

99

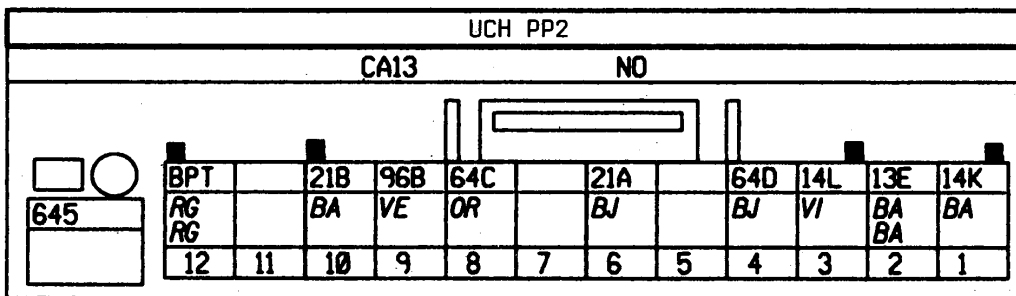
X 64

APPLICATIONS: B / D / E / K / L / S
RHD / UCH

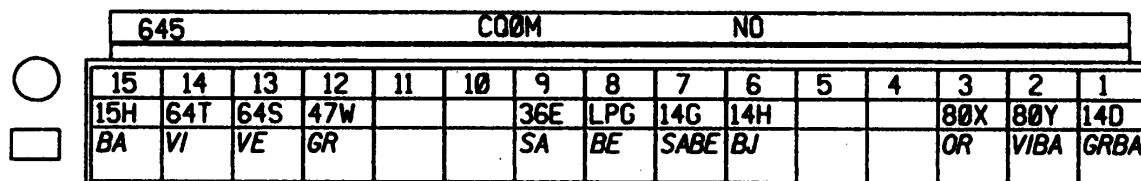
N°	mm²		... → ...
1	2	NO	ELECTRONIC EARTH
2	1	BJ/BE	+ REAR SCREEN WIPER
3	1	JA	+ APC PROT/REVERSING LIGHT FUSE
4	1.4	NO	EARTH
5	2	BA	+ OPEN EDL
6	2	VE	+ CLOSE EDL
7	.6	BA	+ PROT HEATED REAR SCREEN
7	.6	BA	+ PROT HEATED REAR SCREEN
8	3	BA	+ PROT HEATED REAR SCREEN



N°	mm²		... → ...
1	1	BA	+ VRB/FIXED W WIPER LOW SPEED
10	1.4	BA	DRIVER'S WINDOW DOWN
12	.35	RG	+ BATT PROT TIMER
12	.35	RG	+ BATT PROT TIMER
2	.35	BA	- TIMED INTERIOR LIGHT
2	.35	BA	- TIMED INTERIOR LIGHT
3	1.4	VI	+ VRB/FIXED W WIPER HIGH SPEED
4	.6	BJ	RH DIRECTION INDICATORS FEED
6	1.4	BJ	DRIVER'S WINDOW UP
8	.6	OR	LH DIRECTION INDICATORS FEED
9	.35	VE	- DOORS OPEN WARNING LIGHT



N°	mm²		... → ...
1	.35	GR/BA	W WIPER TIMED LOW SPEED SW
12	.35	GR	SECONDARY SPEED SIGNAL
13	.35	VE	RH DIR INDICATOR TIMER SW/ECU
14	.35	VI	LH DIR INDICATOR TIMER SW/ECU
15	.35	BA	HEATED REAR SCREEN SWITCH/ECU
2	.35	VI/BA	TRANSPONDER POLLING SIGNAL
3	.35	OR	TRANSPONDER RESPONSE SIGNAL
6	.35	BJ	WINDSCREEN WIPER HIGH SPEED SW/ECU
7	.35	SA/BE	WINDSCREEN WIPER LOW SPEED SW/ECU
8	.35	BE	+ LH PROT SIDE LIGHT
9	.35	SA	+ REAR SCREEN WIPER TIMER





DASHBOARD HARNESS

99

X 64

APPLICATIONS: B / D / E / K / L / S
RHD / UCH

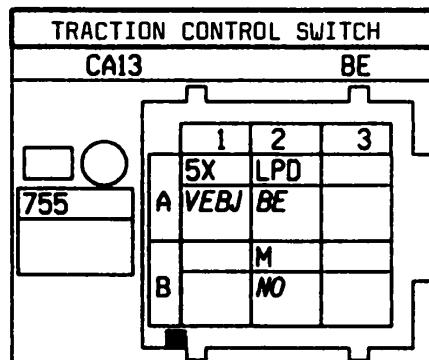
N°	mm²	Color	Description
16	.35	VE/BA	INJ/DIESEL/IMMOBILISER CODE SIG
18	.6	OR	ONE-TOUCH UP SWITCH
20	.35	BA/RG	- IMMOBILISER WARNING LIGHT
21	.35	SA/BJ	HEATED WINDSCREEN ON SIGNAL
22	.35	MA	+ TRANSPONDER AERIAL
23	.35	OR/BA	+ REAR SCREEN WASHER PUMP
24	.35	BA	REVERSING LIGHTS FEED
25	.35	VE	+ WINDSCREEN WASHER PUMP/EARTH
26	.35	GR	- TRANSP AERIAL/W WIPER SW/ECU
27	.35	BJ/BE	- OIL PRESSURE WARNING LIGHT
28	.35	VE/NO	WINDSCREEN WIPER PARK SW/ECU
29	.35	BJ	DIAGNOSTIC SIGNAL L
30	.6	BJ/BE	ONE-TOUCH DOWN SWITCH

645			CQ0M					CY						
21F	HL	14M	28A	14P	16A	H66P	24A	80Z	123N	80T		21D		H17
BJBE	BJ	VENO	BJBE	GR	VE	BA	ORBA	MA	SABJ	BARG		OR		VEBA
30	29	28	27	26	25	24	23	22	21	20	19	18	17	16

N°	mm²	Color	Description
13	.35	VI/MA	- LH HEATED WINDSCREEN TIMER
14	.35	MA/BA	- RH HEATED WINDSCREEN TIMER
15	.35	OR	- HEATED WINDSCREEN ECU
3	.35	VI/RG	- TIMED SIGNAL/HAZARD LIGHTS SW
5	.35	VI	+ EDL CLOSE SWITCH
6	.35	SA	+ EDL OPEN SWITCH
7	.35	OR/NO	DIAGNOSTIC SIGNAL K
8	.35	GR	- FNT DOOR SW/LIGHT/ALARM/TIMER
9	.35	MA	- INT LIGHT VIA REAR DOOR SW

645			CQ0M					NO						
15	14	13	12	11	10	9	8	7	6	5	4	3	2	1
123A	123C	123B				13N	H24	HK	20B	20A		640		
OR	MABA	VIMA				MA	GR	ORNO	SA	VI		VIRG		

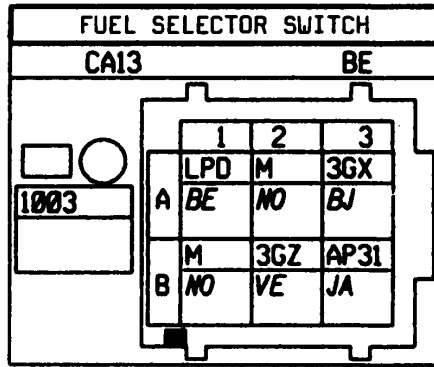
N°	mm²	Color	Description
A1	.35	VE/BJ	TRACTION CONTROL SWITCH
A2	.35	BE	+ RH PROT SIDE LIGHT
B2	.35	NO	EARTH



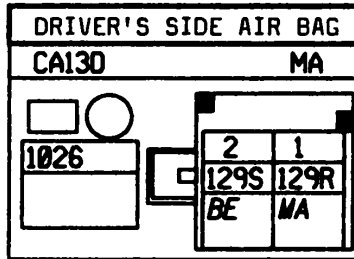


APPLICATIONS: B / D / E / K / L / S
RHD / UCH

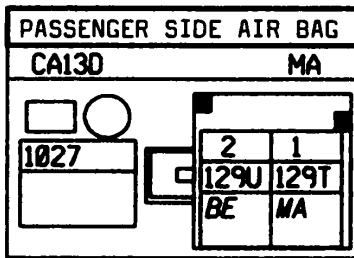
N°	mm²		... → ...
A1	.35	BE	+ RH PROT SIDE LIGHT
A2	.35	NO	EARTH
A3	.35	BJ	+ LPG FUEL SELECTOR LIGHT/SW
B1	.35	NO	EARTH
B2	.35	VE	+ LPG SELECTOR SWITCH
B3	.35	JA	+ APC PROT/LPG ECU FUSE



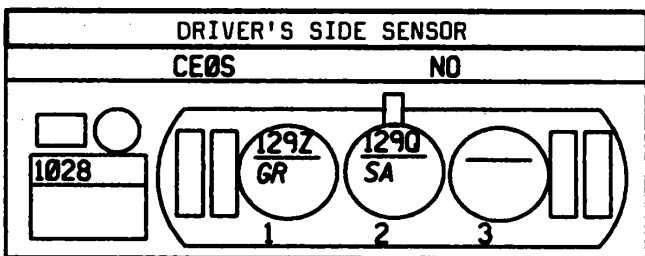
N°	mm²		... → ...
1	.6	MA	+ PASS AIR BAG LH IGNITER SIG
2	.6	BE	- PASS AIR BAG LH IGNITER SIG



N°	mm²		... → ...
1	.6	MA	+ PASS AIR BAG RH IGNITER SIG
2	.6	BE	- PASS AIR BAG RH IGNITER SIG



N°	mm²		... → ...
1	.35	GR	+ DRIVER'S SIDE SENSOR SIGNAL
2	.35	SA	- DRIVER'S SIDE SENSOR





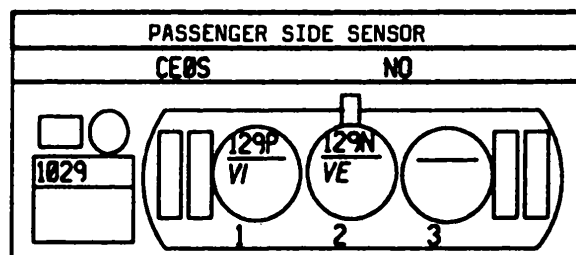
DASHBOARD HARNESS

99

X 64

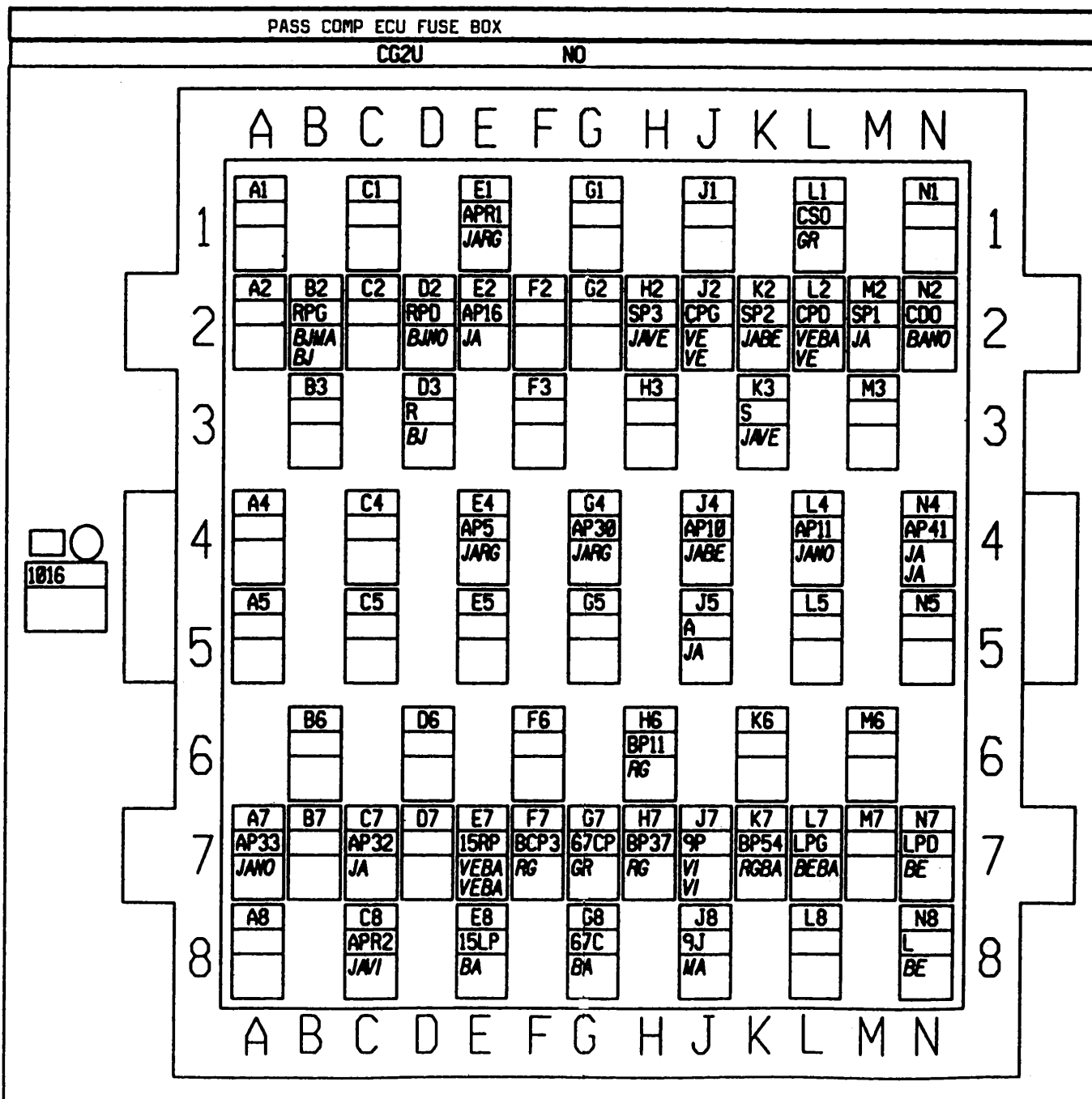
APPLICATIONS: B / D / E / K / L / S
LHD / UCH

N°	mm²	Diagram	Description
1	.35	VI	+ PASSENGER SIDE SENSOR SIG
2	.35	VE	- PASSENGER SIDE SENSOR



S1-S3-S4-S9-S10-S11-S15-S19-S24

N°	mm²	Diagram	Description
A7	1.4	JA/NO	+ APC PROT/LH REAR W LIFT FUSE
B2	.35	BJ/MA	+ LH PROT MAIN BEAM HEADLIGHT
B2	1	BJ	+ LH PROT MAIN BEAM HEADLIGHT
C7	2	JA	+ APC PROT/RH REAR W LIFT FUSE
C8	3	JA/VI	AFTER IGNITION RELAY 2
D2	1	BJ/NO	+ RH PROT MAIN BEAM HEADLIGHT
D3	2	BJ	+ MAIN BEAM HEADLIGHTS
E1	2	JA/RG	AFTER IGNITION RELAY 1
E2	1.4	JA	+ APC PROT/SUNROOF FUSE
E4	.6	JA/RG	+ APC PROT/ABS FUSE
E7	.35	VE/BA	+ PROT HEATED MIRROR
E7	.35	VE/BA	+ PROT HEATED MIRROR
E8	.6	BA	+ PROT HEATED REAR SCREEN
F7	2	RG	+ BATT PROT/INTERIOR LIGHT FUSE
G4	2	JA/RG	+ APC PROT/PASS W LIFT FUSE
G7	2	GR	+ PROT/HORN FUSE
G8	2	BA	+ HORN FUSE
H2	2	JA/VE	+ ACC PROT/HEATER FUSE
H6	2	RG	+ BATT PROT/PASS COMP FUSE 1
H7	.6	RG	+ BATT PROT/LOCK/INJ MEM FUSE
J2	.35	VE	+ LH PROT DIPPED HEADLIGHT
J2	1	VE	+ LH PROT DIPPED HEADLIGHT
J4	2	JA/BE	+ APC PROT/STOP FUSE
J5	3	JA	+ AFTER IGNITION
J7	.35	VI	+ PROT REAR FOG LIGHTS
J7	.6	VI	+ PROT REAR FOG LIGHTS
J8	2	MA	REAR FOG LIGHTS FUSE FEED
K2	1.4	JA/BE	+ ACC PROT/RADIO FUSE
K3	3	JA/VE	+ ACCESSORIES
K7	1	RG/BA	+ BATT PROT/FNT FOG LIGHT FUSE
L1	2	GR	+ DIPPED SINGLE HEADLIGHTS
L2	1	VE/BA	+ RH PROT DIPPED HEADLIGHT
L2	.6	VE	+ RH PROT DIPPED HEADLIGHT
L4	2	JA/NO	+ APC PROT/REVERSING LIGHT FUSE
L7	1	BE/BA	+ LH PROT SIDE LIGHT
M2	1	JA	+ ACC PROT/ENGINE FAN FUSE
N2	2	BA/NO	+ DIPPED TWIN HEADLIGHTS
N4	.35	JA	+ APC PROT/AC ECU FUSE
N4	.35	JA	+ APC PROT/AC ECU FUSE
N7	1	BE	+ RH PROT SIDE LIGHT
N8	2	BE	+ LIGHTS

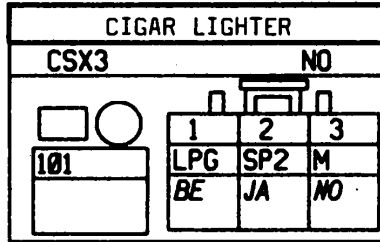


APPLICATIONS: B / K / L / S
LHD / FUSE & RELAY UNIT



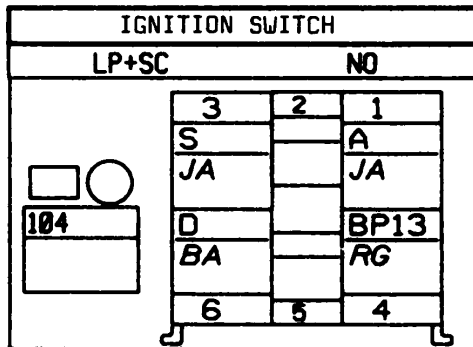
N°	mm²		...	→	...
1	.35	BE			+ LH PROT SIDE LIGHT
2	.6	JA			+ ACC PROT/RADIO FUSE
3	.6	NO			EARTH

S2



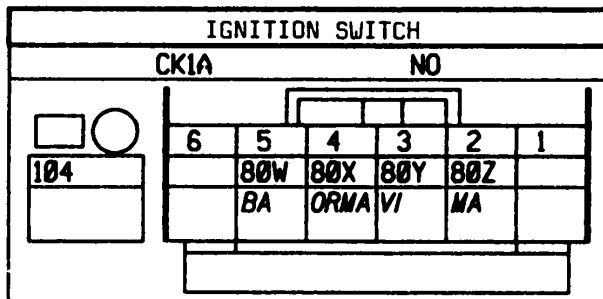
N°	mm²		...	→	...
1	3	JA			+ AFTER IGNITION
3	3	JA			+ ACCESSORIES
4	5	RG			+ BATT PROT/PASS COMP FUSE 3
6	3	BA			+ STARTER

S3

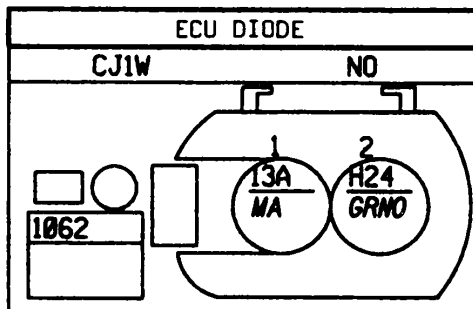


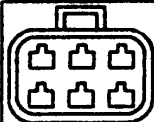
N°	mm²		...	→	...
2	.35	MA			+ TRANSPONDER AERIAL
3	.35	VI			TRANSPONDER POLLING SIGNAL
4	.35	OR/MA			TRANSPONDER RESPONSE SIGNAL
5	.35	BA			- TRANSPONDER AERIAL

S3



N°	mm²		...	→	...
1	.35	MA			- INT LIGHT VIA DOOR SWITCHES
2	.35	GR/NO			- FNT DOOR SW/LIGHT/ALARM/TIMER

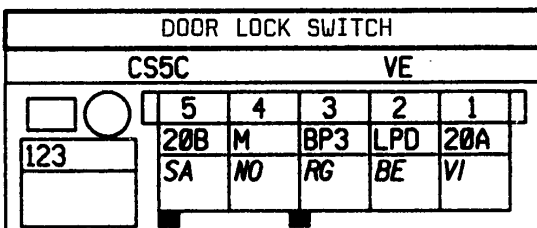




APPLICATIONS: B / K / L / S
LHD / FUSE & RELAY UNIT

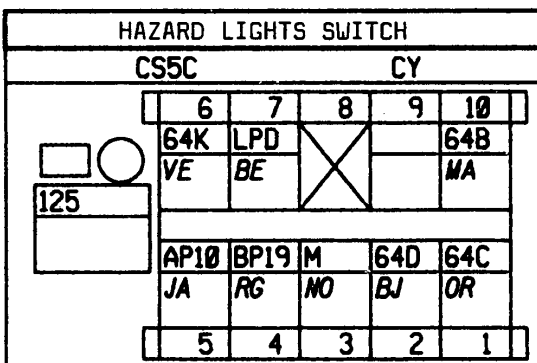
S2

Nº	mm²		...	→	...
1	.6	VI	+ EDL CLOSE SWITCH		
2	.35	BE	+ RH PROT SIDE LIGHT		
3	.35	RG	+ BATT PROT/EDL FUSE		
4	.35	NO	EARTH		
5	.6	SA	+ EDL OPEN SWITCH		

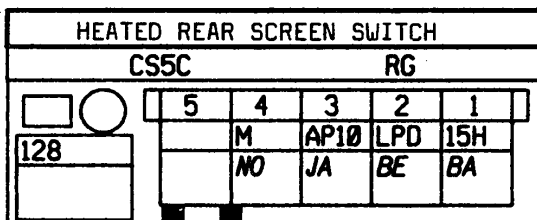


S2

Nº	mm²		...	→	...
1	.6	OR	LH DIRECTION INDICATORS FEED		
10	.6	MA	+ FLASHER UNIT		
2	.6	BJ	RH DIRECTION INDICATORS FEED		
3	.35	NO	EARTH		
4	1	RG	+ BATT PROT/FLASHER UNIT FUSE		
5	.6	JA	+ APC PROT/STOP FUSE		
6	.6	VE	+ FLASHER UNIT		
7	.35	BE	+ RH PROT SIDE LIGHT		

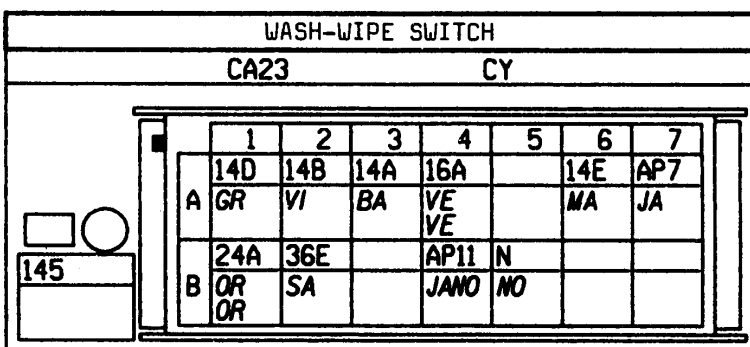


Nº	mm²		...	→	...
1	.35	BA	- HEATED REAR SCREEN SWITCH/ECU		
2	.35	BE	+ RH PROT SIDE LIGHT		
3	.35	JA	+ APC PROT/STOP FUSE		
4	.35	NO	EARTH		



Nº	mm²		...	→	...
A1	.35	GR	+ W WIPER TIMED LOW SPEED		
A2	1.4	VI	+ WINDSCREEN WIPER HIGH SPEED		
A3	1	BA	+ WINDSCREEN WIPER LOW SPEED		
A4	.35	VE	+ WINDSCREEN WASHER PUMP/EARTH		
A4	.35	VE	+ WINDSCREEN WASHER PUMP/EARTH		
A6	1	MA	+ WINDSCREEN WIPER TIMER		
A7	1.4	JA	+ APC PROT/W WIPER FUSE		
B1	.35	OR	+ REAR SCREEN WASHER PUMP		
B1	.35	OR	+ REAR SCREEN WASHER PUMP		
B2	.35	SA	+ REAR SCREEN WIPER TIMER		
B4	.35	JA/NO	+ APC PROT/REAR SCREEN SW FUSE		
B5	.6	NO	ELECTRONIC EARTH		

S3

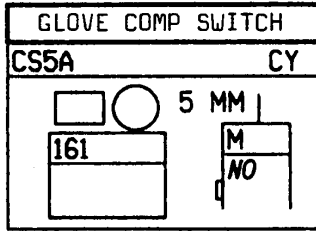




APPLICATIONS: B / K / L / S
LHD / FUSE & RELAY UNIT

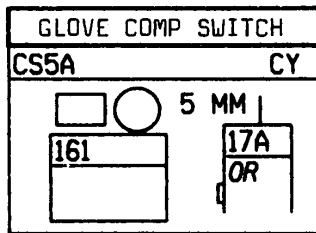
Nº	mm²	Diagram	...	→	...
1	.35	NO	EARTH		

S2



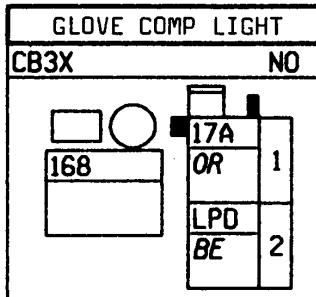
Nº	mm²	Diagram	...	→	...
1	.35	OR	- GLOVE COMPARTMENT LIGHT		

S2



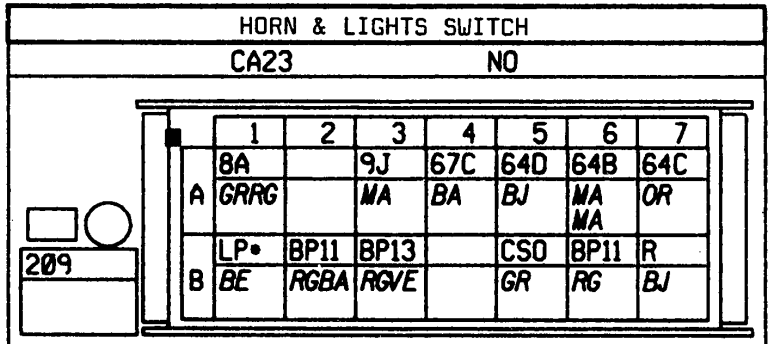
Nº	mm²	Diagram	...	→	...
1	.35	OR	- GLOVE COMPARTMENT LIGHT		
2	.35	BE	+ RH PROT SIDE LIGHT		

S2



Nº	mm²	Diagram	...	→	...
A1	2	GR/RG	+ FRONT FOG LIGHT RELAY		
A3	2	MA	REAR FOG LIGHTS FUSE FEED		
A4	2	BA	+ HORN FUSE		
A5	.6	BJ	RH DIRECTION INDICATORS FEED		
A6	.6	MA	+ FLASHER UNIT		
A6	.6	MA	+ FLASHER UNIT		
A7	.6	OR	LH DIRECTION INDICATORS FEED		
B1	2	BE	+ UNASSIGNED PROT SIDE LIGHT		
B2	2	RG/BA	+ BATT PROT/PASS COMP FUSE 1		
B3	2	RG/VE	+ BATT PROT/PASS COMP FUSE 3		
B5	2	GR	+ DIPPED SINGLE HEADLIGHTS		
B6	2	RG	+ BATT PROT/PASS COMP FUSE 1		
B7	2	BJ	+ MAIN BEAM HEADLIGHTS		

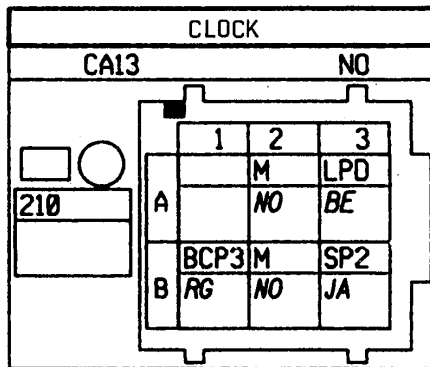
S3





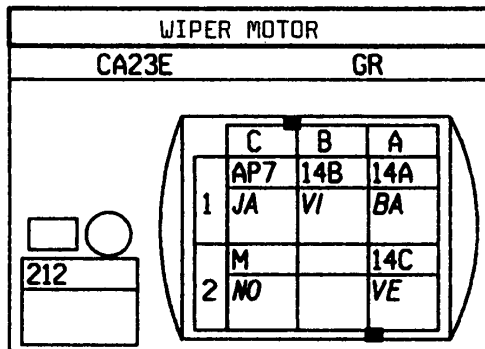
APPLICATIONS: B / K / L / S
LHD / FUSE & RELAY UNIT

N°	mm²		...	→	...
A2	.35	NO			EARTH
A3	.35	BE			+ RH PROT SIDE LIGHT
B1	.35	RG			+ BATT PROT/MEMORY FUSE
B2	.35	NO			EARTH
B3	.35	JA			+ ACC PROT/RADIO FUSE



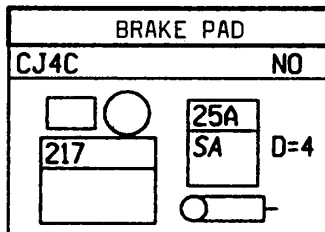
S2

N°	mm²		...	→	...
A1	1	BA			+ WINDSCREEN WIPER LOW SPEED
A2	1	VE			+ WINDSCREEN WIPER PARK
B1	1.4	VI			+ WINDSCREEN WIPER HIGH SPEED
C1	1	JA			+ APC PROT/W WIPER FUSE
C2	1.4	NO			EARTH



S8-S43

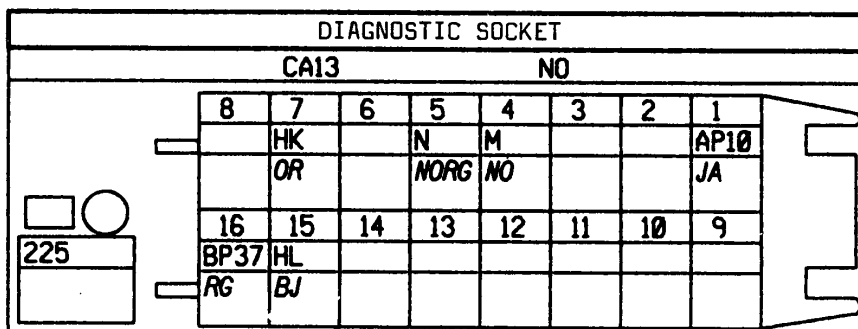
N°	mm²		...	→	...
1	1	SA			- BRAKE PAD WEAR WARNING LIGHT



S5 S15

N°	mm²		...	→	...
1	.35	JA			+ APC PROT/STOP FUSE
15	.35	BJ			DIAGNOSTIC SIGNAL L
16	.35	RG			+ BATT PROT/LOCK/INJ MEM FUSE
4	.35	NO			EARTH
5	.35	NO/RG			ELECTRONIC EARTH
7	.35	OR			DIAGNOSTIC SIGNAL K

S3





DASHBOARD HARNESS

99

X 64

APPLICATIONS: B / K / L / S
LHD / FUSE & RELAY UNIT

Nº	mm²		... → ...
1	.35	MA	- INT LIGHT VIA DOOR SWITCHES
10	.35	MA	- AIR BAG FAULT WARNING LIGHT
11	.6	VI	+ PROT REAR FOG LIGHTS
12	.35	OR/BA	+ FRONT FOG LIGHTS
14	.35	VI	+ ALTERNATOR FEED
15	.6	BA/RG	+ PROT HEATED REAR SCREEN
2	.35	BJ	RH DIRECTION INDICATORS FEED
3	.35	OR	LH DIRECTION INDICATORS FEED
4	.35	RG	+ BATT PROT/LOCK/INJ MEM FUSE
5	.35	BA/RG	- IMMOBILISER WARNING LIGHT
6	.35	BA/NO	- SEAT BELT WARNING LIGHT
7	.35	BJ/BE	- INJ FAULT/PRE-HEAT W LIGHT
8	.35	VE	+ LH PROT DIPPED HEADLIGHT
9	.35	BJ/MA	+ LH PROT MAIN BEAM HEADLIGHT

S1

247		CQØM					NO								
<input type="checkbox"/>	15	14	13	12	11	10	9	8	7	6	5	4	3	2	1
<input type="checkbox"/>	15LP	2JD		8B	9P	129A	RPG	CPG	3BK	96A	ØT	BP37	64C	64D	13A
	BARG	VI		ORBA	VI	MA	BJMA	VE	BJBE	BANO	BARG	RG	OR	BJ	MA

Nº	mm²		... → ...
16	.35	JA	+ APC PROT/STOP FUSE
17	.35	SA/BE	- COOLANT TEMP WARNING LIGHT
18	.35	BJ/BE	- OIL PRESSURE WARNING LIGHT
19	.35	GR	EMISSION CONTROL FAULT W LIGHT
20	.35	VE	COOLANT TEMPERATURE SIGNAL
21	.35	SA/GR	OIL LEVEL SENSOR SIGNAL 2
22	.35	OR	FUEL LEVEL SIGNAL
23	.35	GR	SECONDARY SPEED SIGNAL
24	.35	NO	ELECTRONIC EARTH
25	.35	BA	FUEL TANK SENDER ZERO VOLTS
26	.35	VI/BA	OIL LEVEL SENSOR SIGNAL 1
27	.35	BE	+ LH PROT SIDE LIGHT
29	.35	SA	- BRAKE PAD WEAR WARNING LIGHT
30	.35	VE/NO	- BRAKE OR FLUID LEVEL W LIGHT

S1

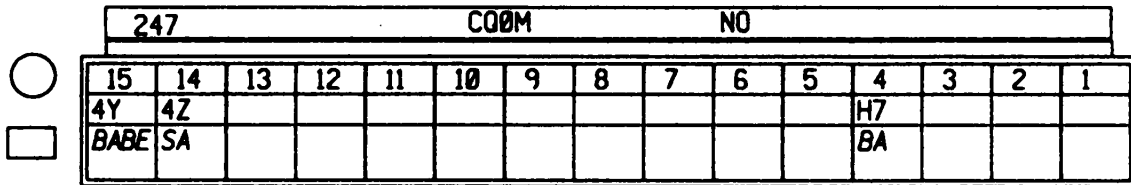
247		CQØM					CY								
<input type="checkbox"/>	H1	25A		LPG	32B	47A	N	47W	41A	32A	42A	3FH	28A	31A	AP1Ø
<input type="checkbox"/>	VENØ	SA		BE	VIBA	BA	NO	GR	OR	SAGR	VE	GR	BJBE	SABE	JA
	3Ø	29	28	27	26	25	24	23	22	21	2Ø	19	18	17	16



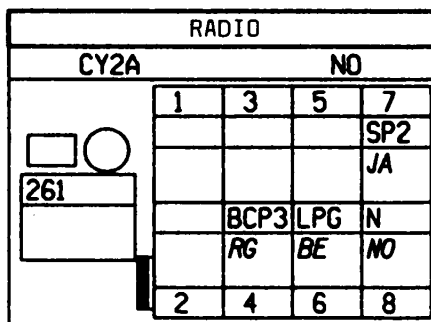
APPLICATIONS: B / K / L / S
LHD / FUSE & RELAY UNIT

Nº	mm²	Diagram
14	.35	SA	-	ABS WARNING LIGHT
15	.35	BA/BE	-	BRAKE FAULT WARNING LIGHT
4	.35	BA	TDC/TACHO/COIL/ECU/ALT/REL SIG	

S1

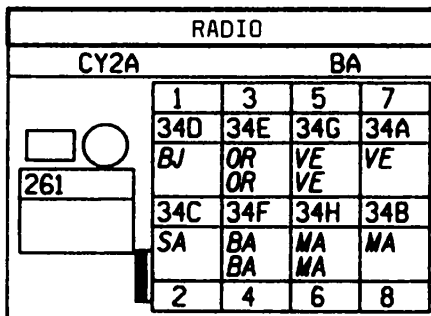


Nº	mm²	Diagram
4	1	RG	+	BATT PROT/MEMORY FUSE
6	.35	BE	+	LH PROT SIDE LIGHT
7	1	JA	+	ACC PROT/RADIO FUSE
8	3	NO		ELECTRONIC EARTH



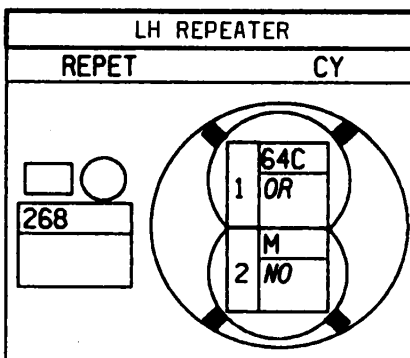
S1 S2 S3

Nº	mm²	Diagram
1	1	BJ	+	RH REAR LOUDSPEAKER
2	1	SA	-	RH REAR LOUDSPEAKER
3	.6	OR	+	RH FRONT LOUDSPEAKER
3	1	OR	+	RH FRONT LOUDSPEAKER
4	.6	BA	-	RH FRONT LOUDSPEAKER
4	1	BA	-	RH FRONT LOUDSPEAKER
5	1	VE	+	LH FRONT LOUDSPEAKER
5	.6	VE	+	LH FRONT LOUDSPEAKER
6	1	MA	-	LH FRONT LOUDSPEAKER
6	.6	MA	-	LH FRONT LOUDSPEAKER
7	1	VE	+	LH REAR LOUDSPEAKER
8	1	MA	-	LH REAR LOUDSPEAKER



S1 S2 S3

Nº	mm²	Diagram
1	.6	OR		LH DIRECTION INDICATORS FEED
2	.6	NO		EARTH



S15-S19



APPLICATIONS: B / K / L / S
LHD / FUSE & RELAY UNIT

N°	mm²		... → ...
1	.35	NO	EARTH
2	.35	SA/RG	RECYCLING ON-OFF
3	1.4	JA	+ ACC PROT/HEATER FUSE
4	1.4	JA	+ ACC PROT/HEATER FUSE
5	.6	GR	+ FAN MOTOR SPEED 1 CONTROL
7	1	BJ	+ FAN MOTOR SPEED 2 CONTROL
8	1	BA	+ FAN MOTOR SPEED 3 CONTROL
9	1	BA	+ FAN MOTOR SPEED 3 CONTROL

S2

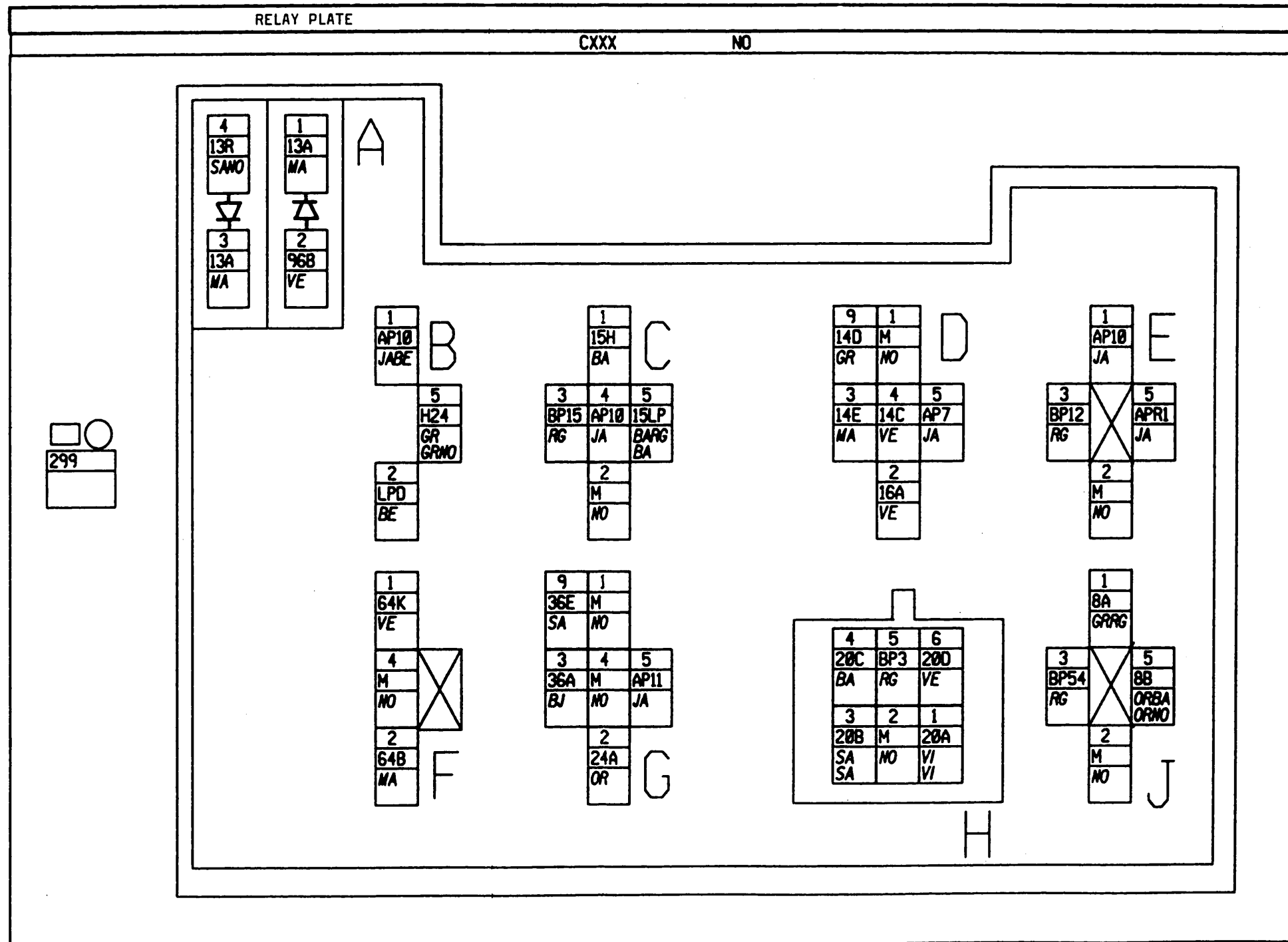
319		CA13				CY			
1	M	38EV	SP3	SP3	38AH	38AJ	38AK	38AK	9
	NO	SARG	JA	JA	GR	BJ	BA	BA	





APPLICATIONS: B / K / L / S
LHD / FUSE & RELAY UNIT

Nº	mm²		→
A1	.35	MA	- INTERIOR LIGHT VIA DOOR SW
A2	.35	VE	- DOORS OPEN WARNING LIGHT
A3	.35	MA	- INTERIOR LIGHT VIA DOOR SW
A4	.35	SA/NO	- INTERIOR LIGHT/DIODE
B1	.35	JA/BE	+ APC PROT/STOP FUSE
B2	.35	BE	+ RH PROT SIDE LIGHT
B5	.35	GR	- FNT DOOR SW/LIGHT/ALARM/TIMER
B5	.35	GR/NO	- FNT DOOR SW/LIGHT/ALARM/TIMER
C1	.35	BA	- HEATED REAR SCREEN SW/ECU
C2	.35	NO	EARTH
C3	3	RG	+ BATT PROT/REAR SCREEN REL FUSE
C4	.35	JA	+ APC PROT/STOP FUSE
C5	.6	BA/RG	+ PROT HEATED REAR SCREEN
C5	3	BA	+ PROT HEATED REAR SCREEN
D1	.35	NO	EARTH
D2	.35	VE	+ WINDSCREEN WASHER PUMP/EARTH
D3	1	MA	+ WINDSCREEN WIPER TIMER
D4	1	VE	+ WINDSCREEN WIPER PARK
D5	1	JA	+ APC PROT/W WIPER FUSE
D9	.35	GR	+ W WIPER TIMED LOW SPEED
E1	.35	JA	+ APC PROT/STOP FUSE
E2	.35	NO	EARTH
E3	3	RG	+ BATT PROT/PASS COMP FUSE 2
E5	3	JA	AFTER IGNITION RELAY
F1	.6	VE	+ FLASHER UNIT
F2	.6	MA	+ FLASHER UNIT
F4	.35	NO	EARTH
G1	.35	NO	EARTH
G2	.35	OR	+ REAR SCREEN WASHER PUMP
G3	1	BJ	+ REAR SCREEN WIPER
G4	1	NO	EARTH
G5	1	JA	+ APC PROT/REVERSING LIGHT FUSE
G9	.35	SA	+ REAR SCREEN WIPER TIMER
H1	.6	VI	+ EDL CLOSE SWITCH
H1	.6	VI	+ EDL CLOSE SWITCH
H2	2	NO	EARTH
H3	.6	SA	+ EDL OPEN SWITCH
H3	.6	SA	+ EDL OPEN SWITCH
H4	2	BA	+ OPEN EDL
H5	2	RG	+ BATT PROT/EDL FUSE
H6	2	VE	+ CLOSE EDL
J1	2	GR/RG	+ FRONT FOG LIGHTS RELAY
J2	.35	NO	EARTH
J3	1	RG	+ BATT PROT/FNT FOG LIGHT FUSE
J5	.35	OR/BA	+ FRONT FOG LIGHTS
J5	1	OR/NO	+ FRONT FOG LIGHTS





APPLICATIONS: B / K / L / S
LHD / FUSE & RELAY UNIT

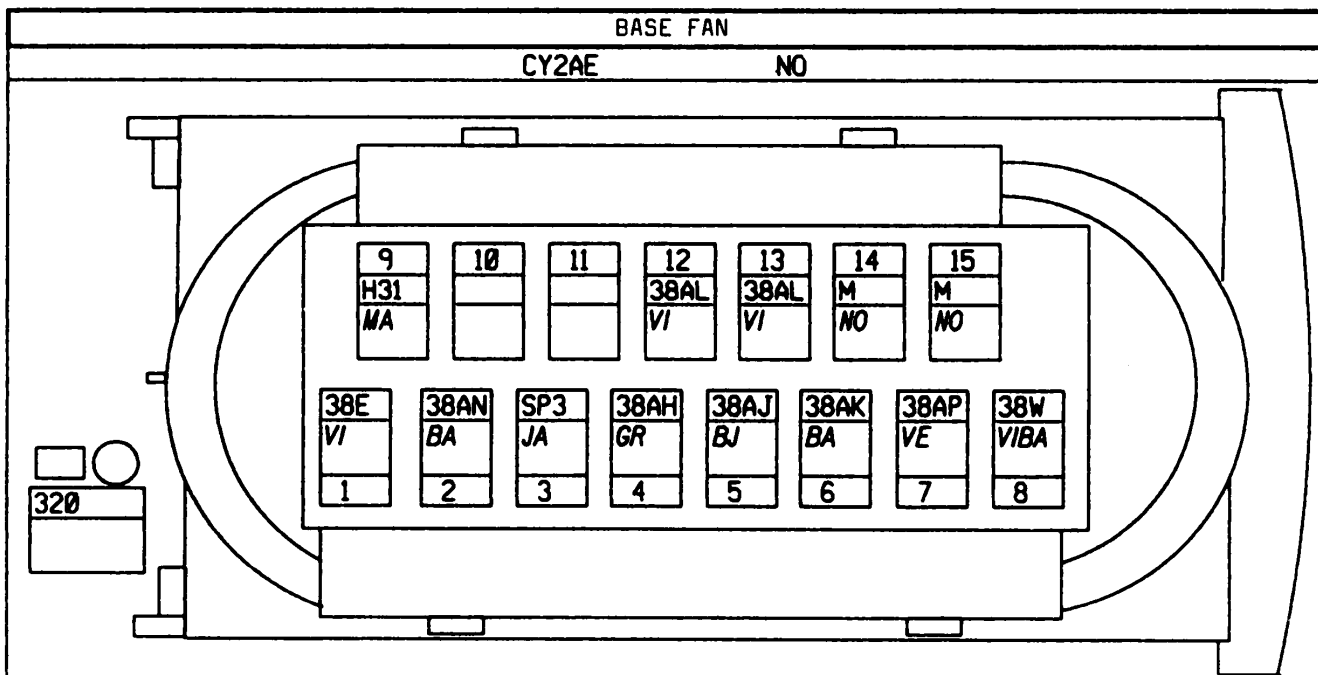
Nº	mm²		... → ...
1	.35	BE	+ RH PROT SIDE LIGHT
2	.35	VE/BA	AC LED
3	.35	BA	- AC RECYCLING
3	.35	BA	- AC RECYCLING
4	.35	BA/BE	AC ON SIGNAL
7	.35	NO	EARTH
8	1.4	VI	+ FAN MOTOR SPEED 4 CONTROL
9	1.4	VI	+ FAN MOTOR SPEED 4 CONTROL

S2

319				CA13				NO		
1	LPD	38ES	38AN	38AR			M	38AL	38AL	9
	BE	VEBA	BA	BABE			NO	VI	VI	
			BA							

Nº	mm²		... → ...
1	.35	VI	+ AC RECYCLING
12	1.4	VI	+ FAN MOTOR SPEED 4 CONTROL
13	1.4	VI	+ FAN MOTOR SPEED 4 CONTROL
14	1.4	NO	EARTH
15	1.4	NO	EARTH
2	.35	BA	- AC RECYCLING
3	.35	JA	+ ACC PROT/HEATER FUSE
4	.6	GR	+ FAN MOTOR SPEED 1 CONTROL
5	1	BJ	+ FAN MOTOR SPEED 2 CONTROL
6	1.4	BA	+ FAN MOTOR SPEED 3 CONTROL
7	.35	VE	+ AC EVAPORATOR SENSOR
8	.35	VI/BA	- AC FREON PRESSURE SENSOR
9	.35	MA	FAN VOLTAGE SIGNAL

S8-S43

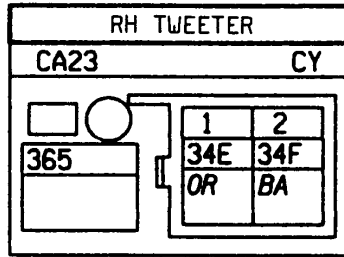




APPLICATIONS: B / K / L / S
LHD / FUSE & RELAY UNIT

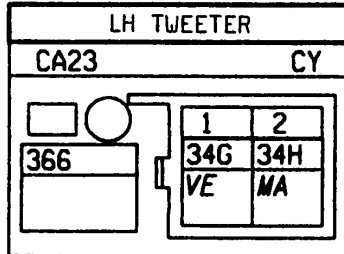
S2

N°	mm²		...	→	...
1	.6	OR	+	RH FRONT LOUDSPEAKER	
2	.6	BA	-	RH FRONT LOUDSPEAKER	



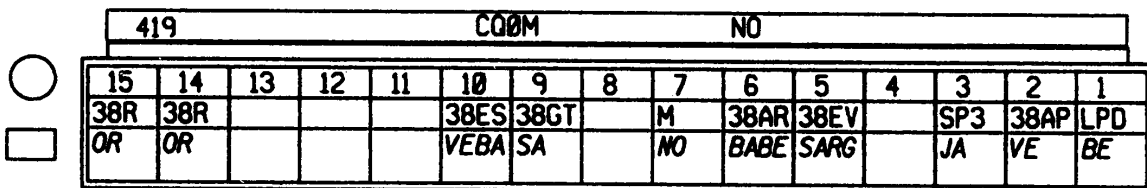
S1

N°	mm²		...	→	...
1	.6	VE	+	LH FRONT LOUDSPEAKER	
2	.6	MA	-	LH FRONT LOUDSPEAKER	



N°	mm²		...	→	...
1	.35	BE	+	RH PROT SIDE LIGHT	
10	.35	VE/BA		AC LED	
14	.35	OR	+	MAGNETIC CLUTCH	
15	.35	OR	+	MAGNETIC CLUTCH	
2	.35	VE	+	AC EVAPORATOR SENSOR	
3	.35	JA	+	ACC PROT/HEATER FUSE	
5	.35	SA/RG		RECYCLING ON-OFF	
6	.35	BA/BE		AC ON SIGNAL	
7	.35	NO		EARTH	
9	.35	SA		PASSENGER AIR CONDITIONING SIG	

S49





APPLICATIONS: B / K / L / S
LHD / FUSE & RELAY UNIT

Nº	mm²		... → ...
----	-----	--	-----------

- 16 .35 MA FAN VOLTAGE SIGNAL
- 17 .35 MA/BA AC FREON PRESSURE SENSOR SIGNAL
- 18 .35 BJ DIAGNOSTIC SIGNAL L
- 19 .35 OR DIAGNOSTIC SIGNAL K
- 20 .35 GR + AC FREON PRESSURE SENSOR
- 21 .35 VI/BA - AC FREON PRESSURE SENSOR
- 22 .35 BJ/RG INJ/DIESEL AC CUTOFF SIGNAL
- 23 .35 BA TDC/TACHO/COIL/ECU/ALT/REL SIG
- 24 .35 VE INJ/DIESEL AC CIRCULATING SIG
- 25 .35 VI + AC RECYCLING
- 26 .35 BA - AC RECYCLING
- 29 .35 JA + APC PROT/AC ECU FUSE
- 30 .35 JA + APC PROT/AC ECU FUSE

S49



419		CQØM				CY								
AP41	AP41			38AN	38E	38Z	H7	38K	38W	38Y	HK	HL	38X	H31
JA	JA			BA	VI	VE	BA	BJ/RG	VIBA	GR	OR	BJ	MABA	MA
30	29	28	27	26	25	24	23	22	21	20	19	18	17	16

Nº	mm²		... → ...
----	-----	--	-----------

- 4 .6 NO EARTH

S7-S42

495		CA23				CY	
1					M		6
					NO		



Nº	mm²		... → ...
----	-----	--	-----------

- 3 .35 NO EARTH
- 6 .35 BA - SEAT BELT WARNING LIGHT
- 6 .35 BA/NO - SEAT BELT WARNING LIGHT

S6-S41

496		CA23				CY	
1					M		6
					NO		
						96A	
						BA	
						BANO	

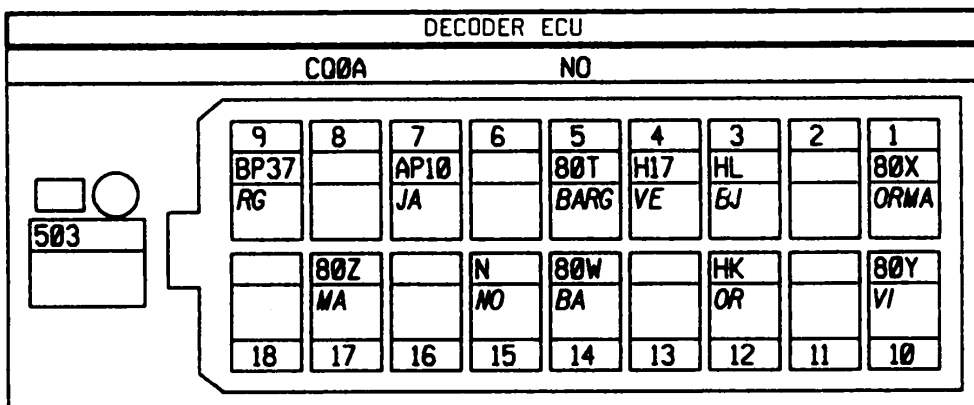




APPLICATIONS: B / K / L / S
LHD / FUSE & RELAY UNIT

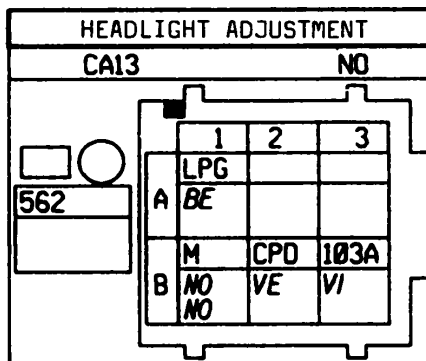
N°	mm²		... → ...
1	.35	OR/MA	TRANSPONDER POLLING SIGNAL
10	.35	VI	TRANSPONDER RESPONSE SIGNAL
12	.35	OR	DIAGNOSTIC SIGNAL K
14	.35	BA	- TRANSPONDER AERIAL
15	.35	NO	ELECTRONIC EARTH
17	.35	MA	+ TRANSPONDER AERIAL
3	.35	BJ	DIAGNOSTIC SIGNAL L
4	.35	VE	INJ/DIESEL/IMMOBILISER CODE SIG
5	.35	BA/RG	- IMMOBILISER WARNING LIGHT
7	.35	JA	+ APC PROT/STOP FUSE
9	.35	RG	+ BATT PROT/LOCK/INJ MEM FUSE

S2



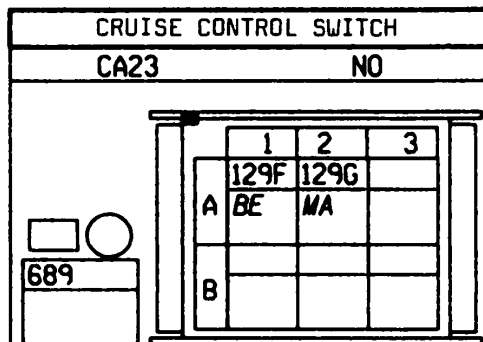
S3

N°	mm²		... → ...
A1	.35	BE	+ LH PROT SIDE LIGHT
B1	.6	NO	EARTH
B1	.6	NO	EARTH
B2	.6	VE	+ RH PROT DIPPED HEADLIGHT
B3	.6	VI	HEADLIGHT ADJUSTMENT CONTROL



S3

N°	mm²		... → ...
A1	.6	BE	+ DRIVER'S AIR BAG SIGNAL
A2	.6	MA	- DRIVER'S AIR BAG SIGNAL



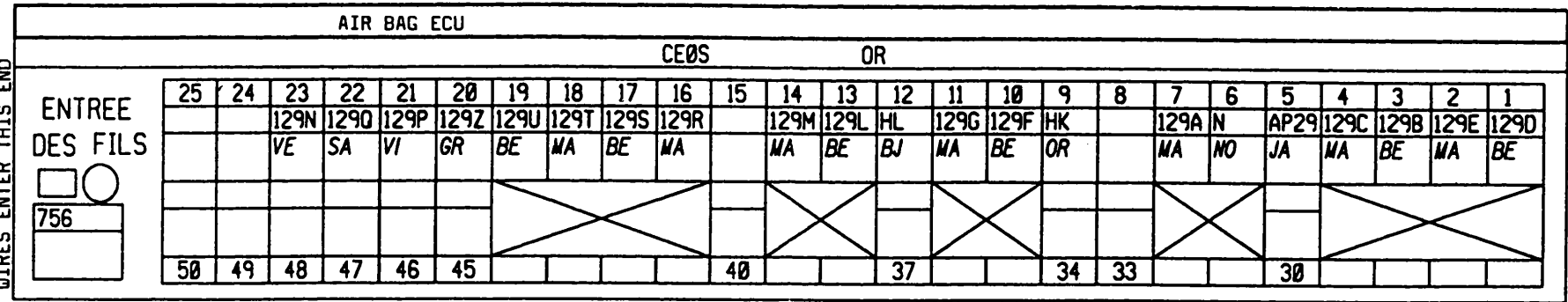


APPLICATIONS: B / K / L / S
LHD / FUSE & RELAY UNIT

S2-S42

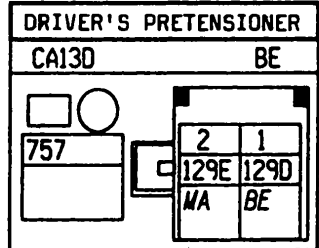
N°	mm²	Color	Signal
1	.6	BE	+ DRIVER'S PRETENSIONER SIGNAL
10	.6	BE	+ DRIVER'S AIR BAG SIGNAL
11	.6	MA	- DRIVER'S AIR BAG SIGNAL
12	.35	BJ	DIAGNOSTIC SIGNAL L
13	.6	BE	+ PASSENGER AIR BAG 2 SIGNAL
14	.6	MA	- PASSENGER AIR BAG 2 SIGNAL
16	.6	MA	+ PASS AIR BAG LH IGNITER SIG
17	.6	BE	- PASS AIR BAG LH IGNITER SIG
18	.6	MA	+ PASS AIR BAG RH IGNITER SIG
19	.6	BE	- PASS AIR BAG RH IGNITER SIG
2	.6	MA	- DRIVER'S PRETENSIONER SIG
20	.35	GR	+ DRIVER'S SIDE SENSOR SIGNAL
21	.35	VI	+ PASSENGER SIDE SENSOR SIGNAL
22	.35	SA	- DRIVER'S SIDE SENSOR
23	.35	VE	- PASSENGER SIDE SENSOR
3	.6	BE	+ PASSENGER PRETENSIONER SIG
4	.6	MA	- PASSENGER PRETENSIONER SIG
5	.35	JA	+ APC PROT/ENGINE PROTECT FUSE
6	.35	NO	ELECTRONIC EARTH
7	.35	MA	- AIR BAG FAULT WARNING LIGHT
9	.35	OR	DIAGNOSTIC SIGNAL K

WIRES ENTER THIS END



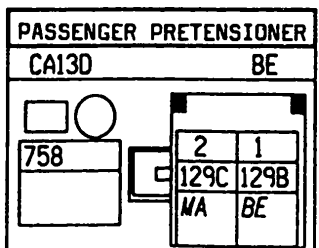
S6-S41

N°	mm²	Color	Signal
1	.6	BE	+ DRIVER'S PRETENSIONER SIG
2	.6	MA	- DRIVER'S PRETENSIONER SIG



S7-S42

N°	mm²	Color	Signal
1	.6	BE	+ PASSENGER PRETENSIONER SIG
2	.6	MA	- PASSENGER PRETENSIONER SIG

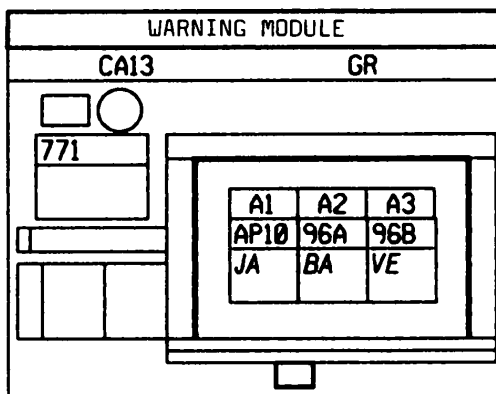


APPLICATIONS: B / K / L / S
LHD / FUSE & RELAY UNIT



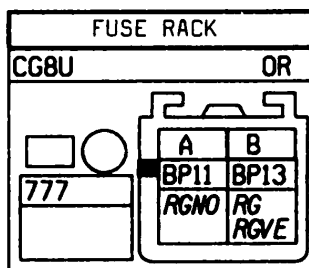
S2

N°	mm²	Diagram	...	→	...
A1	.35	JA	+	APC PROT/STOP FUSE	
A2	.35	BA	-	SEAT BELT WARNING LIGHT	
A3	.35	VE	-	DOORS OPEN WARNING LIGHT	



S2-S5-S8-S25-S27-S31-S33-S35-S36-S39-S43-S47

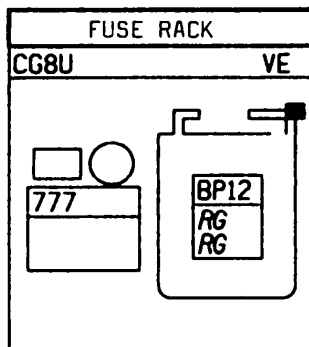
N°	mm²	Diagram	...	→	...
A	5	RG/NO	+	BATT PROT/PASS COMP FUSE 1	
B	5	RG	+	BATT PROT/PASS COMP FUSE 3	
B	2	RG/VE	+	BATT PROT/PASS COMP FUSE 3	



-S53-S54-S55

S2-S5-S8-S25-S27-S31-S33-S35-S36-S39-S43-S47

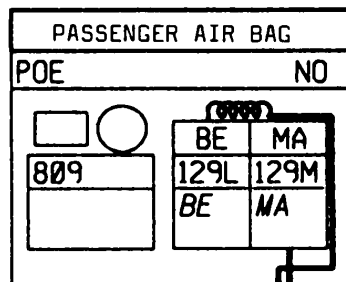
N°	mm²	Diagram	...	→	...
1	2	RG	+	BATT PROT/PASS COMP FUSE 2	
1	3	RG	+	BATT PROT/PASS COMP FUSE 2	



-S53-S54-S55

S2

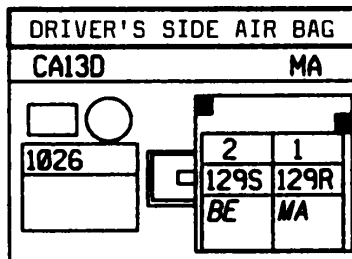
N°	mm²	Diagram	...	→	...
BE	.6	BE	+	PASSENGER AIR BAG 2 SIGNAL	
MA	.6	MA	-	PASSENGER AIR BAG 2 SIGNAL	



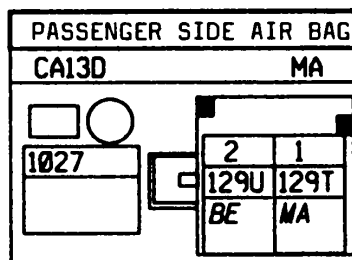


APPLICATIONS: B / K / L / S
LHD / FUSE & RELAY UNIT

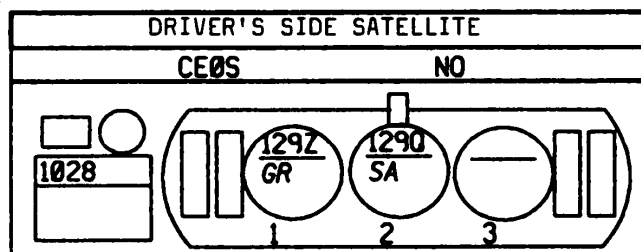
Nº	mm²		... → ...
1	.6	MA	+ PASS AIR BAG LH IGNITER SIG
2	.6	BE	- PASS AIR BAG LH IGNITER SIG



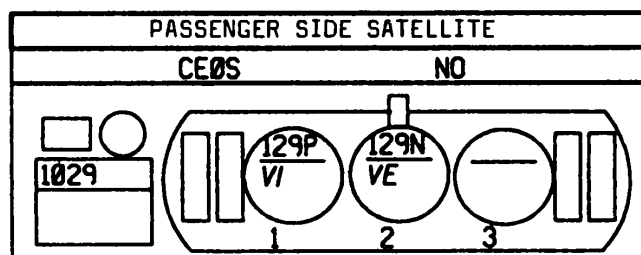
Nº	mm²		... → ...
1	.6	MA	+ PASS AIR BAG RH IGNITER SIG
2	.6	BE	- PASS AIR BAG RH IGNITER SIG



Nº	mm²		... → ...
1	.35	GR	+ DRIVER'S SIDE SENSOR SIGNAL
2	.35	SA	- DRIVER'S SIDE SENSOR



Nº	mm²		... → ...
1	.35	VI	+ PASSENGER SIDE SENSOR SIGNAL
2	.35	VE	- PASSENGER SIDE SENSOR





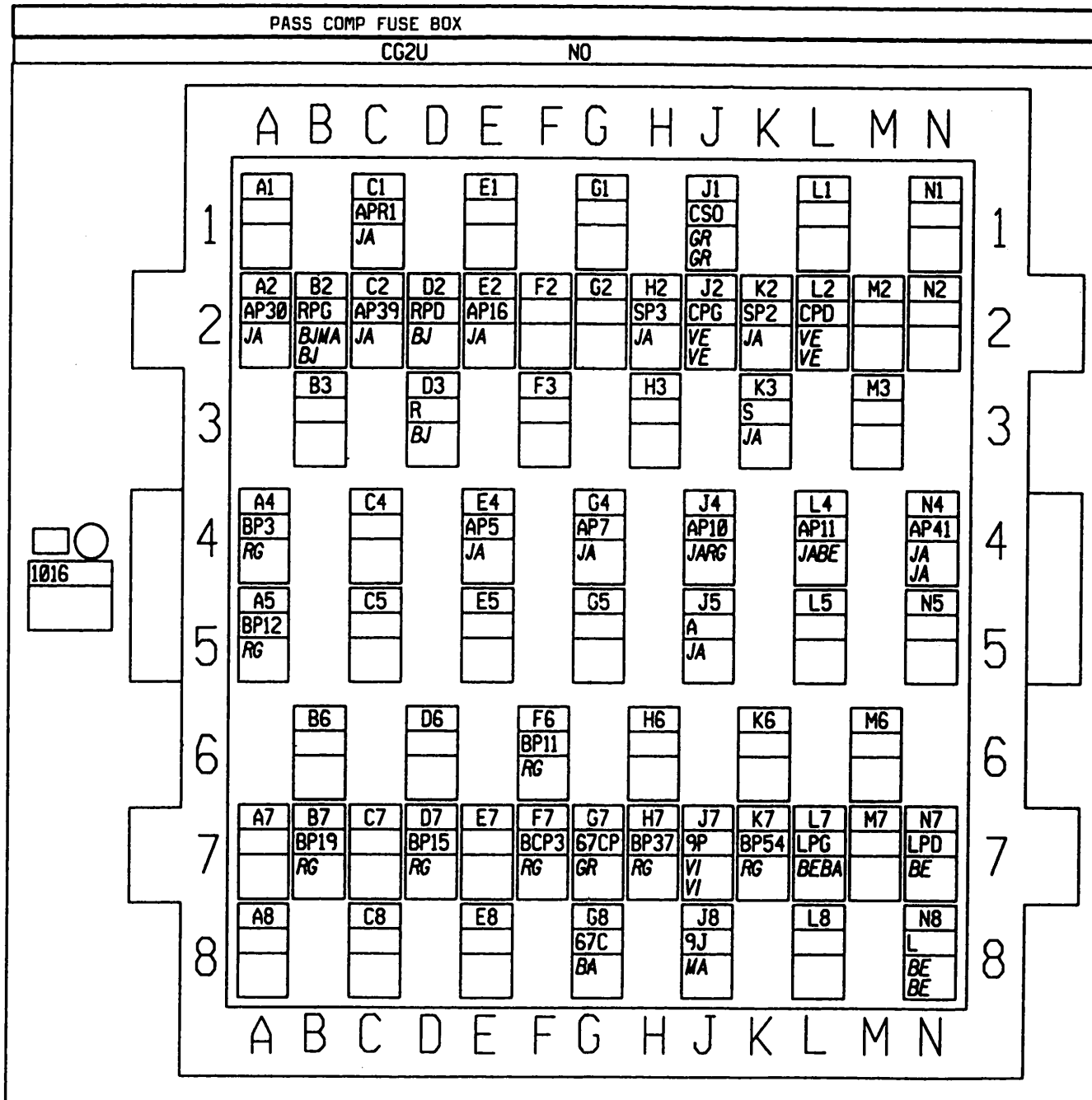
DASHBOARD HARNESS

98

X 64

APPLICATIONS: B / K / L / S
LHD / FUSE & RELAY UNIT

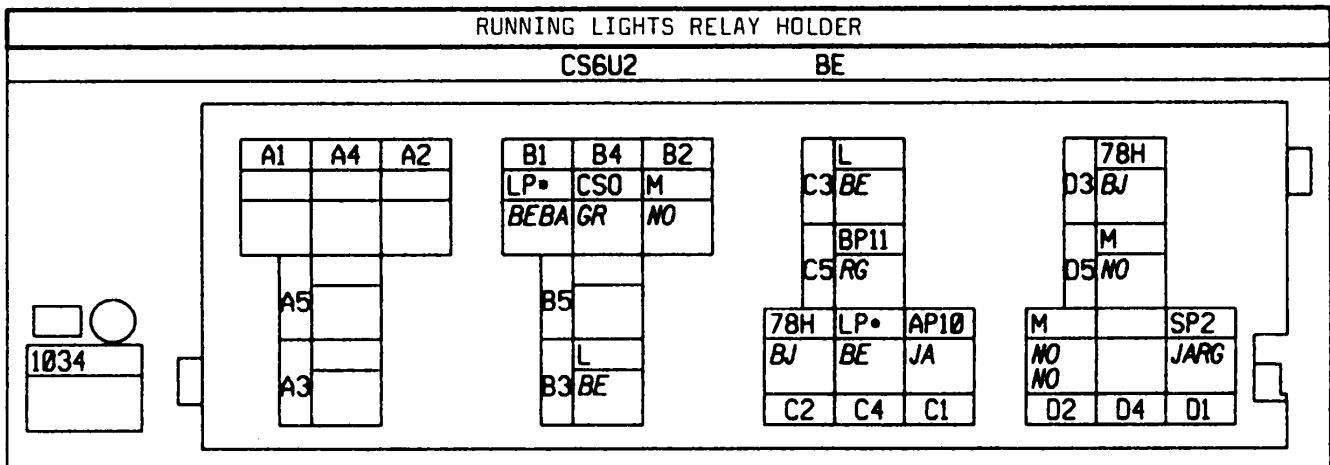
Nº	mm²		...	→	...
A2	2	JA	+	APC PROT/PASS W LIFT FUSE	
A4	2	RG	+	BATT PROT/EDL FUSE	
A5	2	RG	+	BATT PROT/PASS COMP FUSE 2	
B2	.35	BJ/MA	+	LH PROT MAIN BEAM HEADLIGHT	
B2	1	BJ	+	LH PROT MAIN BEAM HEADLIGHT	
B7	1	RG	+	BATT PROT/FLASHER UNIT FUSE	
C1	3	JA		AFTER IGNITION RELAY	
C2	1.4	JA	+	APC PROT/DRIV W LIFT FUSE	
D2	1	BJ	+	RH PROT MAIN BEAM HEADLIGHT	
D3	2	BJ	+	MAIN BEAM HEADLIGHTS	
D7	3	RG	+	BATT PROT/REAR SCREEN REL FUSE	
E2	1.4	JA	+	APC PROT/SUNROOF FUSE	
E4	.6	JA	+	APC PROT/ABS FUSE	
F6	2	RG	+	BATT PROT/PASS COMP FUSE 1	
F7	2	RG	+	BATT PROT/INTERIOR LIGHT FUSE	
G4	2	JA	+	APC PROT/W WIPER FUSE	
G7	2	GR	+	PROT/HORN FUSE	
G8	2	BA	+	HORN FUSE	
H2	2	JA	+	ACC PROT/HEATER FUSE	
H7	.6	RG	+	BATT PROT/LOCK/INJ MEM FUSE	
J1	2	GR	+	DIPPED SINGLE HEADLIGHTS	
J1	2	GR	+	DIPPED SINGLE HEADLIGHTS	
J2	.35	VE	+	LH PROT DIPPED HEADLIGHT	
J2	1	VE	+	LH PROT DIPPED HEADLIGHT	
J4	2	JA/RG	+	APC PROT/STOP FUSE	
J5	2	JA	+	AFTER IGNITION	
J7	.6	VI	+	PROT REAR FOG LIGHTS	
J7	.6	VI	+	PROT REAR FOG LIGHTS	
J8	2	MA		REAR FOG LIGHTS FUSE FEED	
K2	1.4	JA	+	ACC PROT/RADIO FUSE	
K3	3	JA	+	ACCESSORIES	
K7	1	RG	+	BATT PROT/FNT FOG LIGHT FUSE	
L2	1	VE	+	RH PROT DIPPED HEADLIGHT	
L2	.6	VE	+	RH PROT DIPPED HEADLIGHT	
L4	2	JA/BE	+	APC PROT/REVERSING LIGHT FUSE	
L7	1	BE/BA	+	LH PROT SIDE LIGHT	
N4	.35	JA	+	APC PROT/AC ECU FUSE	
N4	.35	JA	+	APC PROT/AC ECU FUSE	
N7	1	BE	+	RH PROT SIDE LIGHT	
N8	2	BE	+	LIGHTS	
N8	2	BE	+	LIGHTS	





APPLICATIONS: B / K / L / S
LHD / FUSE & RELAY UNIT

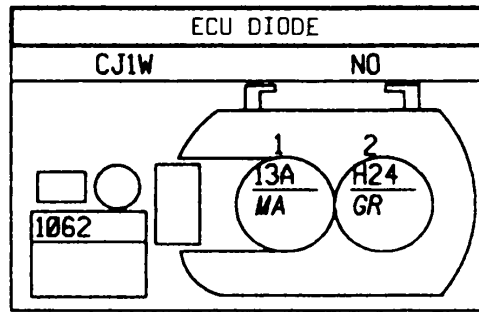
N°	mm²		... → ...
B1	2	BE/BA	+ UNASSIGNED PROT SIDE LIGHT
B2	2	NO	EARTH
B3	2	BE	+ LIGHTS
B4	2	GR	+ DIPPED SINGLE HEADLIGHTS
C1	.35	JA	+ APC PROT/STOP FUSE
C2	.35	BJ	DAY/NIGHT CONTROL RELAY
C3	2	BE	+ LIGHTS
C4	2	BE	+ UNASSIGNED PROT SIDE LIGHT
C5	2	RG	+ BATT PROT/PASS COMP FUSE 1
D1	.35	JA/RG	+ ACC PROT/RADIO FUSE
D2	.35	NO	EARTH
D2	.35	NO	EARTH
D3	.35	BJ	DAY/NIGHT CONTROL RELAY
D5	.35	NO	EARTH





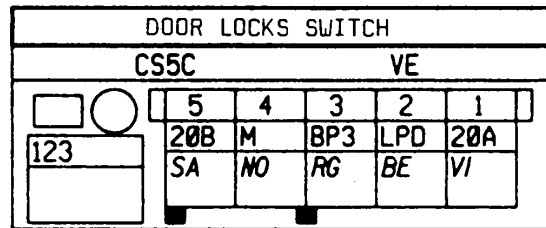
APPLICATIONS: B / K / L / S
RHD / FUSE & RELAY UNIT

N°	mm²		... → ...
1	.35	MA	- INT LIGHT VIA DOOR SWITCHES
2	.35	GR	- FNT DOOR SW/LIGHT/ALARM/TIMER

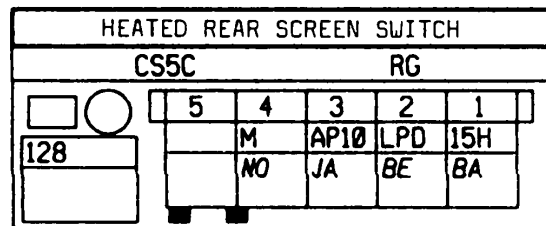


S2

N°	mm²		... → ...
1	.6	VI	+ EDL CLOSE SWITCH
2	.35	BE	+ RH PROT SIDE LIGHT
3	.35	RG	+ BATT PROT/EDL FUSE
4	.35	NO	EARTH
5	.6	SA	+ EDL OPEN SWITCH

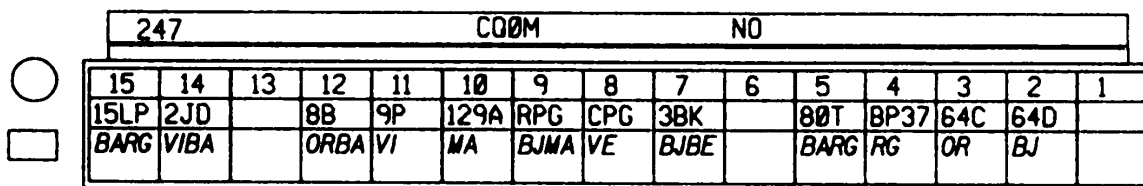


N°	mm²		... → ...
1	.35	BA	HEATED REAR SCREEN SWITCH/ECU
2	.35	BE	+ RH PROT SIDE LIGHT
3	.35	JA	+ APC PROT/STOP FUSE
4	.35	NO	EARTH



N°	mm²		... → ...
10	.35	MA	- AIR BAG FAULT WARNING LIGHT
11	.35	VI	+ PROT REAR FOG LIGHTS
12	.35	OR/BA	+ FRONT FOG LIGHTS
14	.35	VI/BA	+ ALTERNATOR FEED
15	.6	BA/RG	+ PROT HEATED REAR SCREEN
2	.35	BJ	RH DIRECTION INDICATORS FEED
3	.35	OR	LH DIRECTION INDICATORS FEED
4	.35	RG	+ BATT PROT/LOCK/INJ MEM FUSE
5	.35	BA/RG	- IMMOBILISER WARNING LIGHT
7	.35	BJ/BE	- INJ FAULT/PRE-HEAT W LIGHT
8	.35	VE	+ LH PROT DIPPED HEADLIGHT
9	.35	BJ/MA	+ LH PROT MAIN BEAM HEADLIGHT

S1





DASHBOARD HARNESS

99

X 64

APPLICATIONS: B / K / L / S
RHD / FUSE & RELAY UNIT

Nº	mm²		... → ...
16	.35	JA	+ APC PROT/STOP FUSE
17	.35	SA/BE	- COOLANT TEMP WARNING LIGHT
18	.35	BJ/BE	- OIL PRESSURE WARNING LIGHT
19	.35	GR/BE	- EMISSION CONTROL FAULT W LIGHT
20	.35	VE	COOLANT TEMPERATURE SIGNAL
21	.35	SA/GR	OIL LEVEL SENSOR SIGNAL 2
22	.35	OR	FUEL LEVEL SIGNAL
23	.35	GR	SECONDARY SPEED SIGNAL
24	.35	NO	ELECTRONIC EARTH
25	.35	BA/RG	FUEL TANK SENDER ZERO VOLTS
26	.35	VI/BA	OIL LEVEL SENSOR SIGNAL 1
27	.35	BE	+ LH PROT SIDE LIGHT
29	.35	SA	- BRAKE PAD WEAR WARNING LIGHT
30	.35	VE	- BRAKE OR FLUID LEVEL W LIGHT

S1

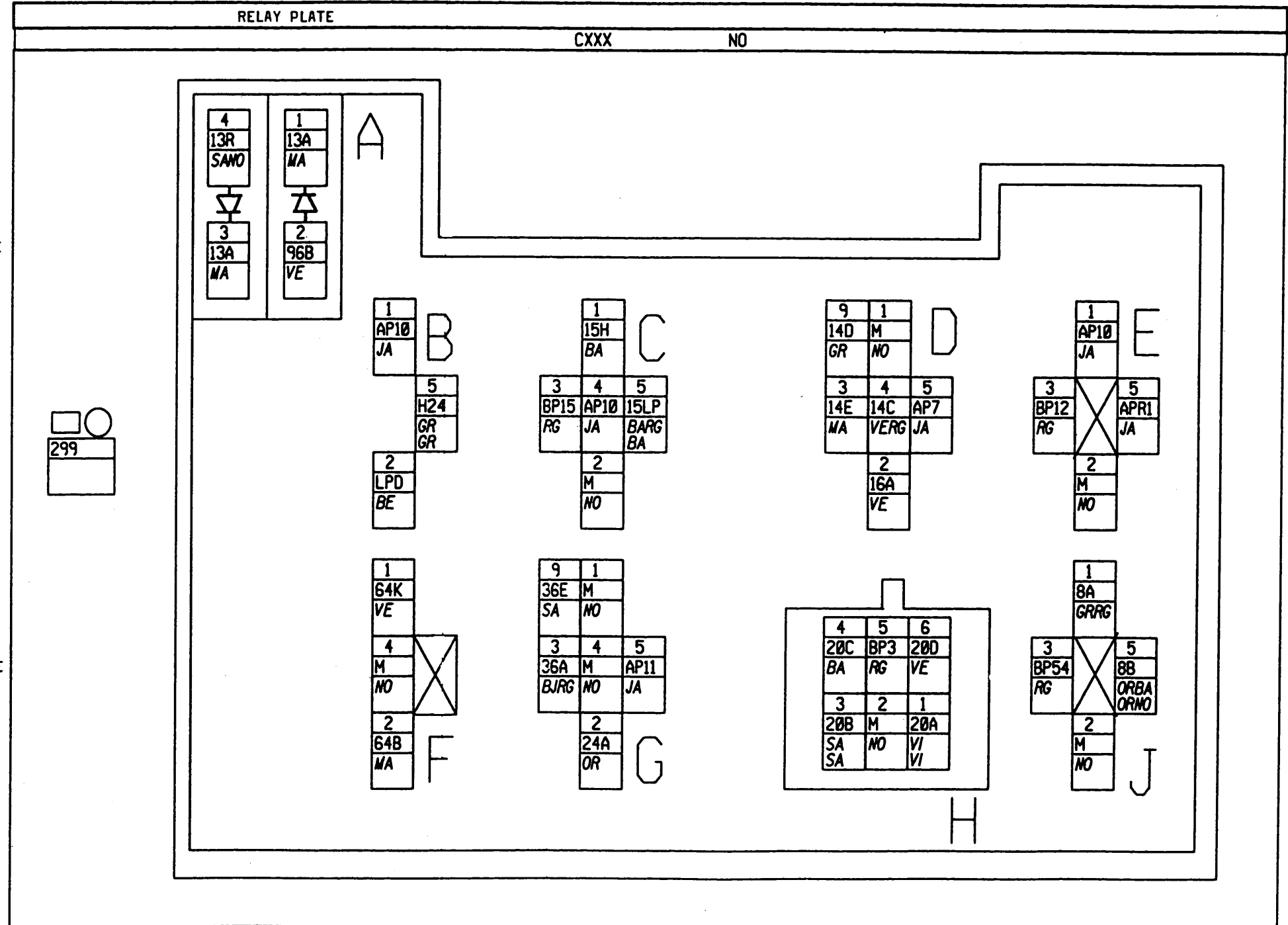


247			CQØM				CY							
H1	25A		LPG	32B	47A	N	47W	41A	32A	42A	3FH	28A	31A	AP10
VE	SA		BE	VIBA	BARG	NO	GR	OR	SAGR	VE	GRBE	BJBE	SABE	JA
30	29	28	27	26	25	24	23	22	21	20	19	18	17	16



APPLICATIONS: B / K / L / S
RHD / FUSE & RELAY UNIT

N°	mm²	...	→	...
A1	.35	MA	-	INTERIOR LIGHT VIA DOOR SW
A2	.35	VE	-	DOORS OPEN WARNING LIGHT
A3	.35	MA	-	INTERIOR LIGHT VIA DOOR SW
A4	.35	SA/NO	-	INTERIOR LIGHT/DIODE
B1	.35	JA	+	APC PROT/STOP FUSE
B2	.35	BE	+	RH PROT SIDE LIGHT
B5	.35	GR	-	FNT DOOR SW/LIGHT/ALARM/TIM
B5	.35	GR	-	FNT DOOR SW/LIGHT/ALARM/TIM
C1	.35	BA		HEATED REAR SCREEN SWITCH/ECU
C2	.35	NO		EARTH
C3	3	RG	+	BATT PROT/REAR SCREEN REL FUSE
C4	.35	JA	+	APC PROT/STOP FUSE
C5	.6	BA/RG	+	PROT HEATED REAR SCREEN
C5	3	BA	+	PROT HEATED REAR SCREEN
D1	.35	NO		EARTH
D2	.35	VE	+	WINDSCREEN WASH PUMP/EARTH
D3	1	MA	+	WINDSCREEN WIPER TIMER
D4	1	VE/RG	+	WINDSCREEN WIPER PARK
D5	1	JA	+	APC PROT/W WIPER FUSE
D9	.35	GR	W	WIPER TIMED LOW SPEED SWITCH
E1	.35	JA	+	APC PROT/STOP FUSE
E2	.35	NO		EARTH
E3	3	RG	+	BATT PROT/PASS COMP FUSE 2
E5	3	JA		AFTER IGNITION RELAY 1
F1	.6	VE	+	FLASHER UNIT
F2	.6	MA	+	FLASHER UNIT
F4	.35	NO		EARTH
G1	.35	NO		EARTH
G2	.35	OR	+	REAR SCREEN WASHER PUMP
G3	1	BJ/RG	+	REAR SCREEN WIPER
G4	1	NO		EARTH
G5	1	JA	+	APC PROT/REVERSING LIGHT FUSE
G9	.35	SA	+	REAR SCREEN WIPER TIMER
H1	.6	VI	+	EDL CLOSE SWITCH
H1	.6	VI	+	EDL CLOSE SWITCH
H2	2	NO		EARTH
H3	.6	SA	+	EDL OPEN SWITCH
H3	.6	SA	+	EDL OPEN SWITCH
H4	2	BA	+	OPEN EDL
H5	2	RG	+	BATT PROT/EDL FUSE
H6	2	VE	+	CLOSE EDL
J1	2	GR/RG	+	FRONT FOG LIGHTS RELAY
J2	.35	NO		EARTH
J3	1	RG	+	BATT PROT/FNT FOG LIGHT FUSE
J5	.35	OR/BA	+	FRONT FOG LIGHTS
J5	1	OR/NO	+	FRONT FOG LIGHTS





APPLICATIONS: B / K / L / S
RHD / FUSE & RELAY UNIT

N°	mm²		... → ...
1	.35	NO	EARTH
2	.35	SA	RECYCLING ON-OFF
3	1.4	JA	+ ACC PROT/HEATER FUSE
4	1.4	JA	+ ACC PROT/HEATER FUSE
5	.6	GR	+ FAN MOTOR SPEED 1 CONTROL
7	1	BJ	+ FAN MOTOR SPEED 2 CONTROL
8	1	BA	+ FAN MOTOR SPEED 3 CONTROL
9	1	BA	+ FAN MOTOR SPEED 3 CONTROL

S2-S49

319		CA13				CY			
1	M	38EV	SP3	SP3	38AH	38AJ	38AK	38AK	9
	NO	SA	JA	JA	GR	BJ	BA	BA	



N°	mm²		... → ...
1	.35	BE	+ RH PROT SIDE LIGHT
2	.35	VE	AC LED
3	.35	BA/RG	- AC RECYCLING
3	.35	BA	- AC RECYCLING
4	.35	BA	AC ON SIGNAL
7	1	NO	EARTH
8	1.4	VI/BA	+ FAN MOTOR SPEED 4 CONTROL
9	1.4	VI	+ FAN MOTOR SPEED 4 CONTROL

S2-S49

319		CA13				NO			
1	LPD	38ES	38AN	38AR		M	38AL	38AL	9
	BE	VE	BARG	BA		NO	VIBA	VI	



N°	mm²		... → ...
1	.35	BE	+ RH PROT SIDE LIGHT
10	.35	VE	AC LED
14	.35	OR	+ MAGNETIC CLUTCH
15	.35	OR	+ MAGNETIC CLUTCH
2	.35	VE	+ AC EVAPORATOR SENSOR
3	.35	JA	+ ACC PROT/HEATER FUSE
5	.35	SA	RECYCLING ON-OFF
6	.35	BA	AC ON SIGNAL
7	.35	NO	EARTH
9	.35	SA	PASSENGER AIR CONDITIONING SIG

S49



419		COOM						NO																					
15	38R	14	38R	13		12		11		10	38ES	9	38GT	8		7	M	6	38AR	5	38EV	4		3	SP3	2	38AP	1	LPD
	OR		OR								VE		SA				NO		BA		SA				JA		VE		BE



APPLICATIONS: B / K / L / S
RHD / FUSE & RELAY UNIT

Nº	mm²		... → ...
----	-----	--	-----------

16	.35	MA/BA	FAN VOLTAGE SIGNAL
17	.35	MA/NO	AC FREON PRESSURE SENSOR SIGNAL
18	.35	BJ	DIAGNOSTIC SIGNAL L
19	.35	OR	DIAGNOSTIC SIGNAL K
20	.35	GR	+ AC FREON PRESSURE SENSOR
21	.35	VI/BA	- AC FREON PRESSURE SENSOR
22	.35	BJ	INJ/DIESEL AC CUTOFF SIGNAL
23	.35	BA	TDC/TACHO/COIL/ECU/ALT/REL SIG
25	.35	VI	+ AC RECYCLING
26	.35	BA/RG	- AC RECYCLING
29	.35	JA	+ APC PROT/AC ECU FUSE
30	.35	JA	+ APC PROT/AC ECU FUSE

S49



419				COOM				CY						
AP41	AP41			38AN	38E		H7	38K	38W	38Y	HK	HL	38X	H31
JA	JA			BARG	VI		BA	BJ	VIBA	GR	OR	BJ	MANO	MABA
30	29	28	27	26	25	24	23	22	21	20	19	18	17	16

Nº	mm²		... → ...
----	-----	--	-----------

3	.35	NO	EARTH
6	.35	BA	- SEAT BELT WARNING LIGHT

S6-S41

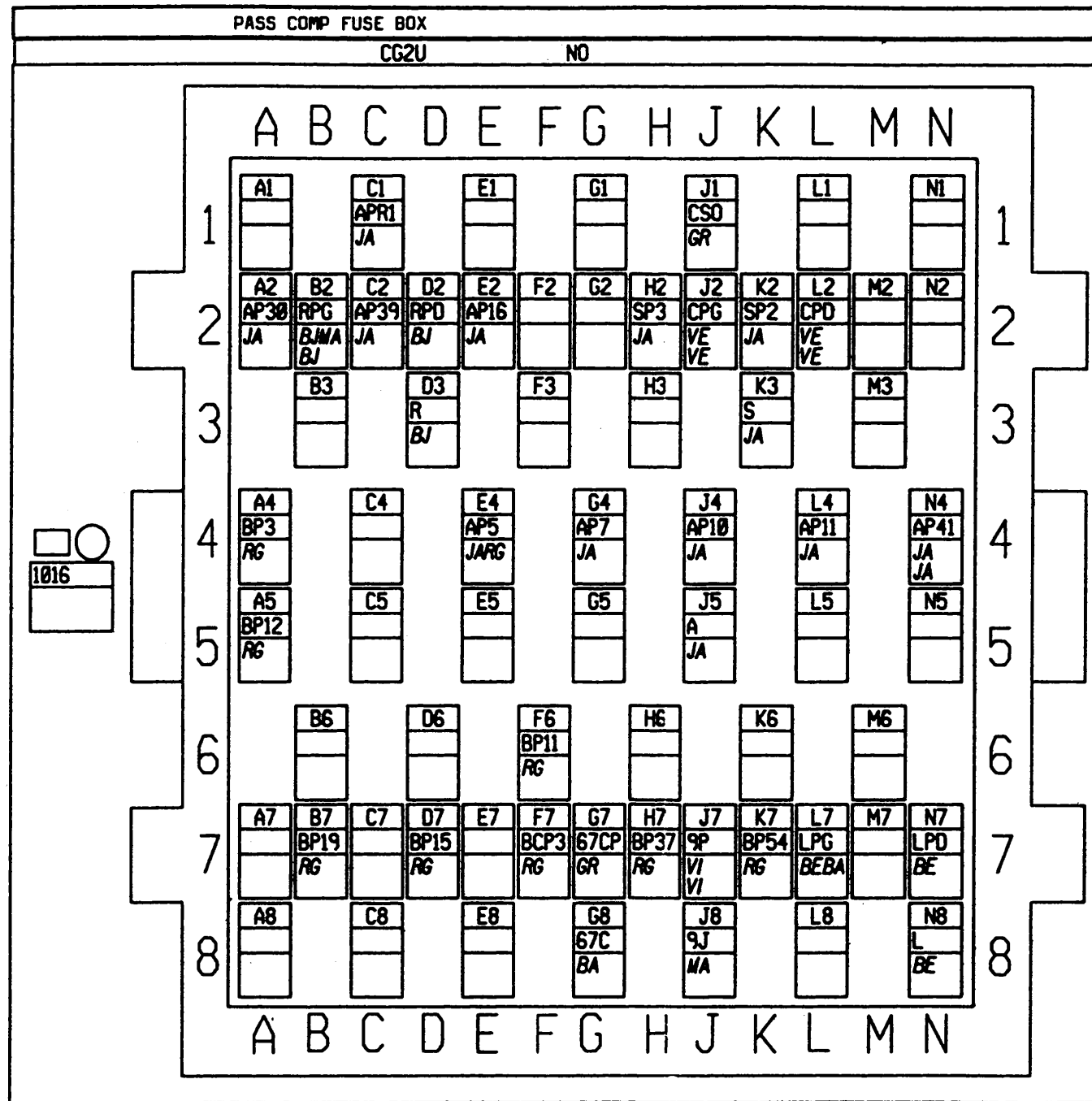
496			CA23			CY		
1			M			96A		6
			NO			BA		





APPLICATIONS: B / K / L / S
RHD / FUSE & RELAY UNIT

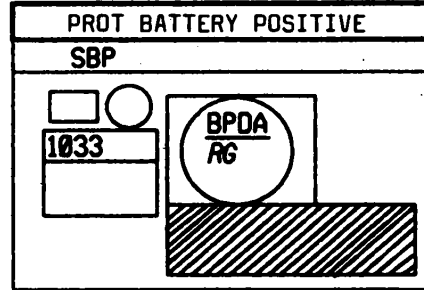
N°	mm²		...	→	...
A2	2	JA	+	APC PROT/PASS W LIFT FUSE	
A4	2	RG	+	BATT PROT/EDL FUSE	
A5	2	RG	+	BATT PROT/PASS COMP FUSE 2	
B2	.35	BJ/MA	+	LH PROT MAIN BEAM HEADLIGHT	
B2	1	BJ	+	LH PROT MAIN BEAM HEADLIGHT	
B7	1	RG	+	BATT PROT/FLASHER UNIT FUSE	
C1	3	JA		AFTER IGNITION RELAY 1	
C2	1.4	JA	+	APC PROT/DRIV W LIFT FUSE	
D2	1	BJ	+	RH PROT MAIN BEAM HEADLIGHT	
D3	2	BJ	+	MAIN BEAM HEADLIGHTS	
D7	3	RG	+	BATT PROT/REAR SCREEN REL FUSE	
E2	1.4	JA	+	APC PROT/SUNROOF FUSE	
E4	.6	JA/RG	+	APC PROT/ABS FUSE	
F6	2	RG	+	BATT PROT/PASS COMP FUSE 1	
F7	2	RG	+	BATT PROT/INTERIOR LIGHT FUSE	
G4	2	JA	+	APC PROT/W WIPER FUSE	
G7	2	GR	+	PROT/HORN FUSE	
G8	2	BA	+	HORN FUSE	
H2	2	JA	+	ACC PROT/HEATER FUSE	
H7	.6	RG	+	BATT PROT/LOCK/INJ MEM FUSE	
J1	2	GR	+	DIPPED SINGLE HEADLIGHTS	
J2	.35	VE	+	LH PROT DIPPED HEADLIGHT	
J2	1	VE	+	LH PROT DIPPED HEADLIGHT	
J4	2	JA	+	APC PROT/STOP FUSE	
J5	2	JA	+	AFTER IGNITION	
J7	.35	VI	+	PROT REAR FOG LIGHTS	
J7	.6	VI	+	PROT REAR FOG LIGHTS	
J8	2	MA		REAR FOG LIGHTS FUSE FEED	
K2	1.4	JA	+	ACC PROT/RADIO FUSE	
K3	3	JA	+	ACCESSORIES	
K7	1	RG	+	BATT PROT/FRONT FOG LIGHT FUSE	
L2	1	VE	+	RH PROT DIPPED HEADLIGHT	
L2	1	VE	+	RH PROT DIPPED HEADLIGHT	
L4	2	JA	+	APC PROT/REVERSING LIGHT FUSE	
L7	1	BE/BA	+	LH PROT SIDE LIGHT	
N4	.35	JA	+	APC PROT/AC ECU FUSE	
N4	.35	JA	+	APC PROT/AC ECU FUSE	
N7	1	BE	+	RH PROT SIDE LIGHT	
N8	2	BE	+	LIGHTS	





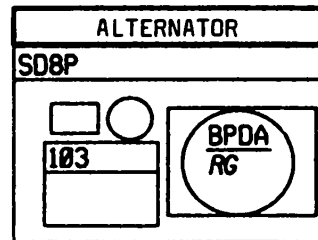
APPLICATIONS: B / K / L
E7J 626

N°	mm²	Diagram	Description
1	16	RG	+ BATT PROT/STARTER & ALTERNATOR



S22-S25-S26-S27-S30-S31-S32-S33-S35-S36-S39

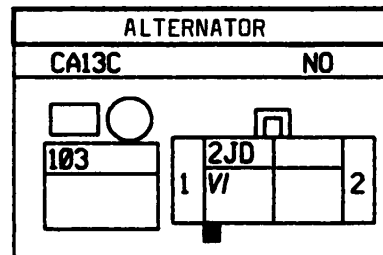
N°	mm²	Diagram	Description
1	16	RG	+ BATT PROT/STARTER & ALTERNATOR



-S53-S54-S55

S22-S25-S26-S27-S30-S31-S32-S33-S35-S36-S39

N°	mm²	Diagram	Description
1	.6	VI	+ ALTERNATOR FEED



-S53-S54-S55



APPLICATIONS: B / K / L
E7J 626

S22-S23-S27-S30-S31-S32-S33-S35-S36-S39-S47 -S53-S54-S55

No	mm ²		... → ...
1	2	SA	CYLINDERS 2&3 IGNITION CONTROL
10	.35	BJ/VE	INJ/DIESEL AC CUTOFF SIGNAL
11	.35	SA/RG	FUEL FLOW SIGNAL
12	.6	GR/VE	IDLE SPD REGUL MOT CONTROL 1
13	.6	GR/NO	+ COOLANT TEMPERATURE SENSOR
15	.35	BA/NO	PRESSURE SENSOR EARTH
16	.35	VE	PRESSURE SENSOR INPUT
19	.5	GR	PINKING SENSOR SCREENING
20	.5	GR/BA	PINKING SENSOR 1 SIGNAL
23	.35	OR/BE	PASSENGER AIR CONDITIONING SIG
24	.6	MA/JA	TDC SENSOR SIGNAL 1
26	.35	BJ	DIAGNOSTIC SIGNAL L
28	2	NO	INJECTION COMPUTER EARTH
29	.35	JA	+ APC PROT/ENGINE PROTECT FUSE
3	2	NO	INJECTION COMPUTER EARTH
30	.6	RG	+ BATT PROT/LOCK/INJ MEM FUSE
32	2	GR	CYLINDERS 1&4 IGNITION CONTROL
33	2	NO	INJECTION COMPUTER EARTH
38	.6	BJ/RG	FAN CONTROL RELAY 2
39	1	GR	POWER-LATCH/ACTUATOR RELAY
4	.6	VE/RG	CANISTER DRAIN VALVE
41	.6	OR/BA	IDLE SPD REGUL MOT CONTROL 2
42	.6	SA/NO	IDLE SPD REGUL MOT CONTROL 3
43	.6	BA/RG	THROTTLE POTENTIOMETER SIGNAL
45	.6	VE	UPSTREAM OXYGEN SENSOR SIGNAL
49	.6	SA	+ AIR TEMPERATURE SENSOR
53	.35	GR	SECONDARY SPEED SIGNAL
54	.6	VI/JA	TDC SENSOR SIGNAL 2
56	.35	OR	DIAGNOSTIC SIGNAL K
58	.35	VE/RG	INJ/DIESEL/IMMOBILISER CODE SIG
59	1	MA	CYLINDER 1 INJECTOR EARTH
60	1	BJ/VE	CYLINDER 3 INJECTOR EARTH
63	1	SA	UPSTREAM OXYGEN SENS HEATER SW
66	1	BA	+ BATT/POWER-LATCH/ACTUATOR REL
68	.6	MA/JA	FUEL PUMP CONTROL RELAY
70	.35	BA/BE	TDC/TACHO/COIL/ECU/ALT/REL SIG
72	.6	MA/BE	IDLE SPD REGUL MOT CONTROL 4
73	.6	BA/NO	COOLANT TEMPERATURE EARTH
74	.6	VE/JA	+ THROTTLE POTENTIOMETER
75	.6	GR	THROTTLE POTENTIOMETER EARTH
77	.6	SA/BE	AIR TEMPERATURE EARTH
78	.35	OR/VE	EGR EV/THROT POT/PRES SENS FEED
79	.5	GR/RG	PINKING SENSORS EARTH
8	.6	OR	FAN CONTROL RELAY 1
80	.6	BA/VI	UPSTREAM OXYGEN SENSOR EARTH
85	.6	BA/VE	PAS PRESSURE/INJ ECU SIGNAL
88	.35	SA/VE	HEATED WINDSCREEN ON SIGNAL
89	1	SA/BE	CYLINDER 4 INJECTOR EARTH
9	.35	SA	- COOLANT TEMP WARNING LIGHT
90	1	OR/VE	CYLINDER 2 INJECTOR EARTH

INJECTION ECU																													
CA13C															NO														
1	2	3	4	5	6	7	8	9	10	11	12	13	14	15	16	17	18	19	20	21	22	23	24	25	26	27	28	29	30
3CW		M	388				3JN	31A	38K	47H	3BU	3C		3GN	3F			TBI	3S			3GT	51B		HL		M	AP29	BP37
SA		NO	VERG				OR	SA	BVE	SARG	GRVE	GRNO		BANO	VE			GR	GRBA			ORBE	MAJA		BJ		NO	JA	RG
31	32	33	34	35	36	37	38	39	40	41	42	43	44	45	46	47	48	49	50	51	52	53	54	55	56	57	58	59	60
	3CV	M					3JP	3GT		3BV	3BW	3AJ		3GK				3B				47W	51A		HK		H17	3CR	3CT
	GR	NO					BJRG	GR		ORBA	SANO	BARG		VE				SA				GR	VJJA		OR		VERG	MA	BVE
61	62	63	64	65	66	67	68	69	70	71	72	73	74	75	76	77	78	79	80	81	82	83	84	85	86	87	88	89	90
		3GF			3NR		3AC		H7		3BX	3JK	3AQ	3JL		3JQ	3D	3DQ	3GH					3AW			123N	3CU	3CS
		SA			BA		MAJA		BABE		MABE	BANO	VEJA	GR		SABE	ORVE	GRRG	BAVI					BAVE			SAVE	SABE	ORVE



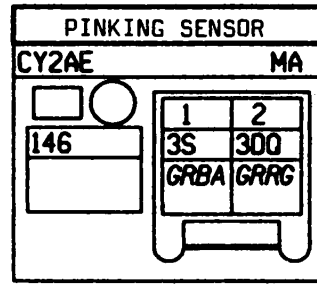


APPLICATIONS: B / K / L
E7J 626

S30-S32-S33

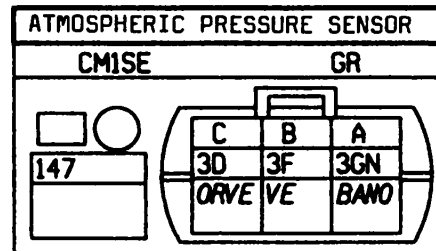
-S54-S55

Nº	mm²		... → ...
1	.5	GR/BA	PINKING SENSOR 1 SIGNAL
2	.5	GR/RG	PINKING SENSORS EARTH



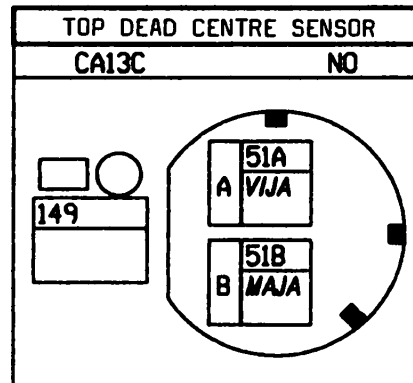
S23-S28-S31-S33 -S54-S55

Nº	mm²		... → ...
A	.35	BA/NO	PRESSURE SENSOR EARTH
B	.35	VE	PRESSURE SENSOR INPUT
C	.35	OR/VE	EGR EV/THROT POT/PRES SENS FEED



-S53-S54-S55-S56

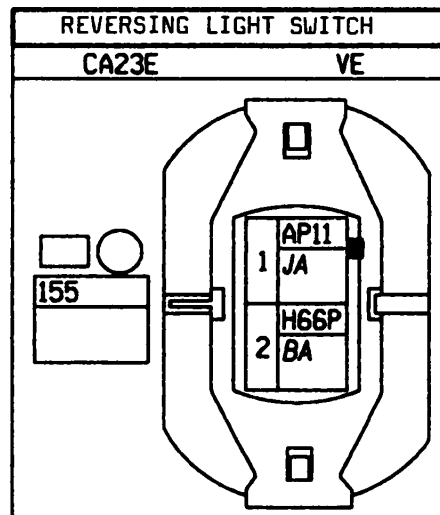
Nº	mm²		... → ...
A	.6	VI/JA	TDC SENSOR SIGNAL 2
B	.6	MA/JA	TDC SENSOR SIGNAL 1



S22-S25-S31-S33-S35-S39

-S53-S54-S55

Nº	mm²		... → ...
1	.6	JA	+ APC PROT/REVERSING LIGHT FUSE
2	.6	BA	REVERSING LIGHTS FEED



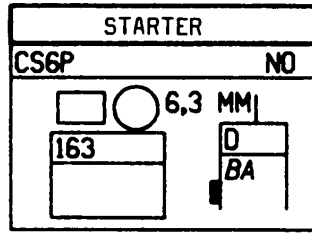
APPLICATIONS: B / K / L
E7J 626



S22-S25-S30-S32-S33-S35-S40

-S53-S54-S55-S56

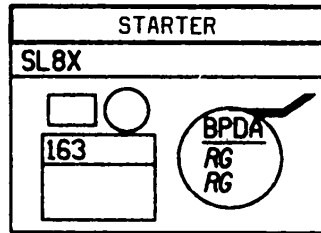
Nº	mm²	Diagram
1	3	BA	+ STARTER	



S22-S25-S30-S32-S33-S35-S40

-S53-S54-S55-S56

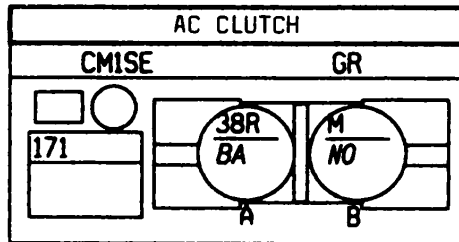
Nº	mm²	Diagram
1	16	RG	+ BATT PROT/STARTER & ALTERNATOR	
1	16	RG	+ BATT PROT/STARTER & ALTERNATOR	



S25-S26-S27-S31-S33-S35-S36-S39

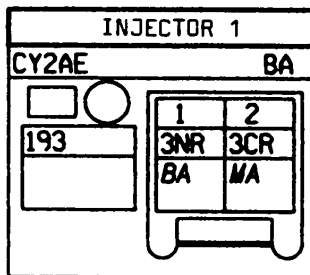
-S53-S54-S55

Nº	mm²	Diagram
A	1	BA	+ MAGNETIC CLUTCH	
B	1	NO	AC COMPRESSOR CLUTCH EARTH	



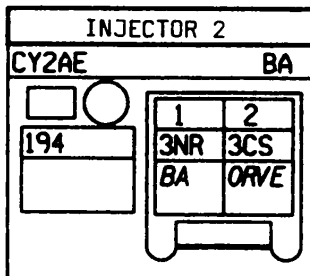
S22-S23-S27-S34 -S54-S55

Nº	mm²	Diagram
1	1	BA	+ BATT/POWER-LATCH/ACTUATOR REL	
2	1	MA	CYLINDER 1 INJECTOR EARTH	



S22-S27-S34 -S54-S55

Nº	mm²	Diagram
1	1	BA	+ BATT/POWER-LATCH/ACTUATOR REL	
2	1	OR/VE	CYLINDER 2 INJECTOR EARTH	

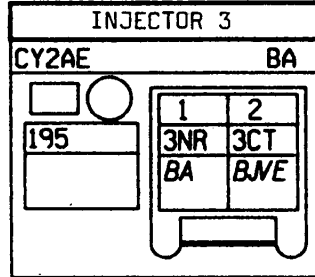




APPLICATIONS: B / K / L
E7J 626

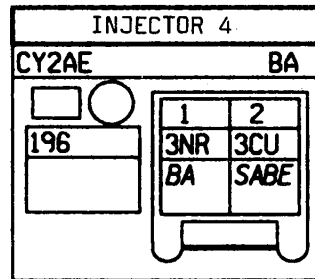
S27-S34 -S54-S55

Nº	mm²		...	→	...
1	1	BA	+ BATT/POWER-LATCH/ACTUATOR REL		
2	1	BJ/VE	CYLINDER 3 INJECTOR EARTH		



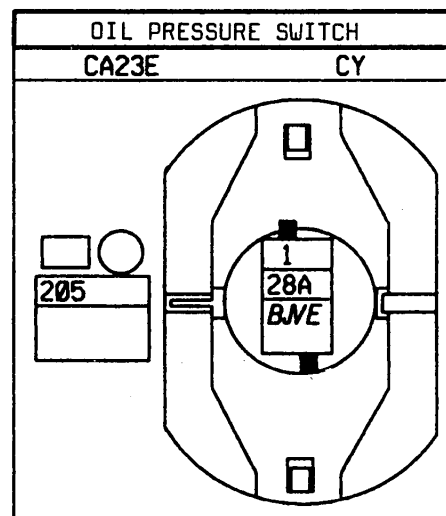
S22-S27-S34 -S54-S55

Nº	mm²		...	→	...
1	1	BA	+ BATT/POWER-LATCH/ACTUATOR REL		
2	1	SA/BE	CYLINDER 4 INJECTOR EARTH		



S22-S25-S26-S27-S31-S33-S36-S39

Nº	mm²		...	→	...
1	.6	BJ/VE	- OIL PRESSURE WARNING LIGHT		



-S53-S54-S55-S56

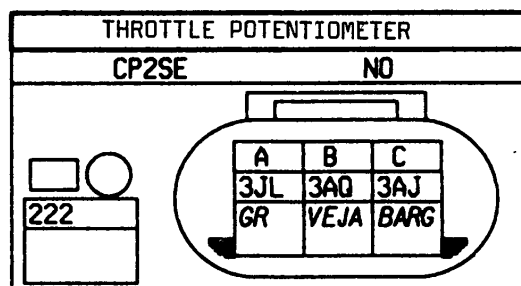


APPLICATIONS: B / K / L

E7J 626

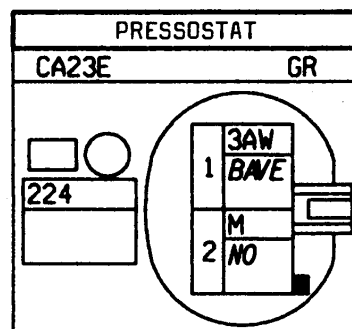
Nº	mm ²		... → ...
A	.6	GR	THROTTLE POTENTIOMETER EARTH
B	.6	VE/JA	+ THROTTLE POTENTIOMETER
C	.6	BA/RG	THROTTLE POTENTIOMETER SIGNAL

S23-S34-S36 -S54-S55



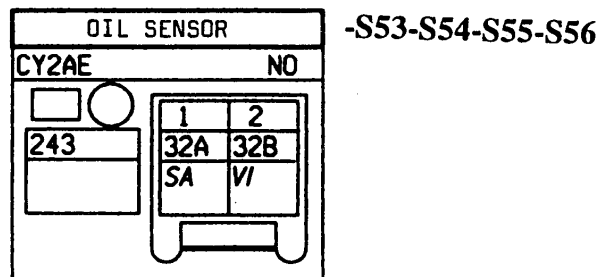
Nº	mm ²		... → ...
1	.6	BA/VE	PAS PRESSURE/INJ ECU SIGNAL
2	.6	NO	PRESSOSTAT EARTH

S27-S31-S33 -S54-S55



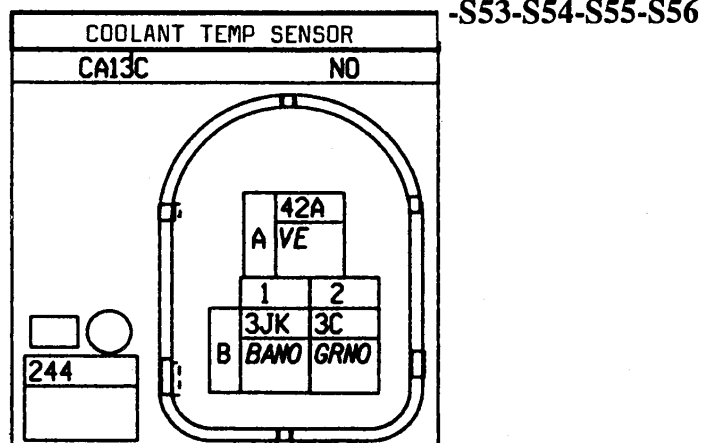
S22-S25-S30-S32-S33-S35-S39

Nº	mm ²		... → ...
1	.6	SA	OIL LEVEL SENSOR SIGNAL 2
2	.6	VI	OIL LEVEL SENSOR SIGNAL 1



S23-S27-S28-S29-S31-S34-S35-S39

Nº	mm ²		... → ...
A	.35	VE	COOLANT TEMPERATURE SIGNAL
B1	.6	BA/NO	COOLANT TEMPERATURE EARTH
B2	.6	GR/NO	+ COOLANT TEMPERATURE SENSOR

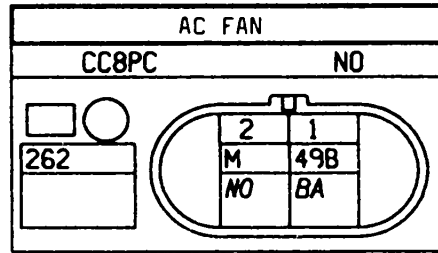




APPLICATIONS: B / K / L
E7J 626

S22-S25-S27-S31-S33-S35-S39

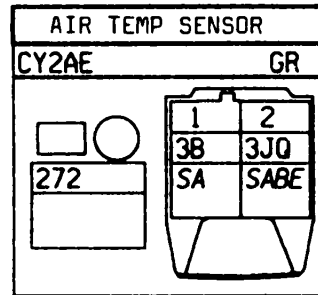
N°	mm²	Diagram	...	→	...
1	5	BA	COOLING FAN FEED		
2	3	NO	AC COOLING FAN EARTH		



-S54-S55

S23-S28-S33-S35-S39

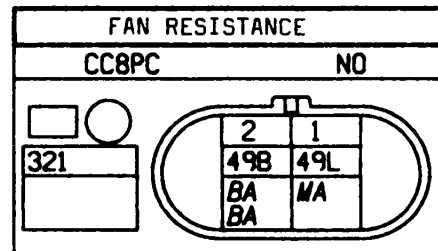
N°	mm²	Diagram	...	→	...
1	.6	SA	+ AIR TEMPERATURE SENSOR		
2	.6	SA/BE	AIR TEMPERATURE EARTH		



-S53-S54-S55

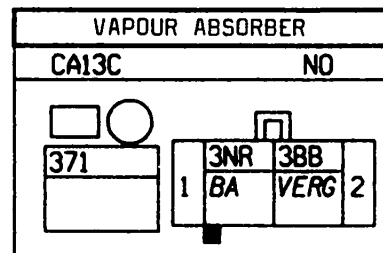
S1 S2 S3 -S53-S54-S55

N°	mm²	Diagram	...	→	...
1	3	MA	+ FAN LOW SPEED RESISTANCE FEED		
2	3	BA	COOLING FAN FEED		
2	5	BA	COOLING FAN FEED		



S23-S27-S32-S33-S34

N°	mm²	Diagram	...	→	...
1	.6	BA	+ BATT/POWER-LATCH/ACTUATOR REL		
2	.6	VE/RG	CANISTER DRAIN VALVE		



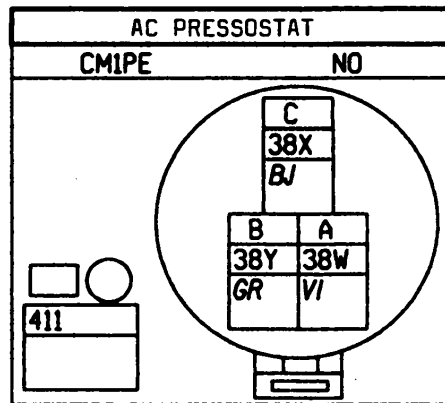
-S54-S55



APPLICATIONS: B / K / L
E7J 626

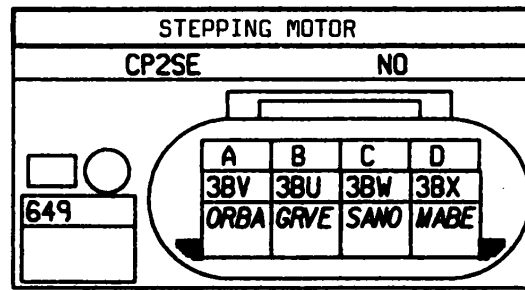
-S53-S54-S55

N°	mm²	Color	Description
A	.6	VI	- AC FREON PRESSURE SENSOR
B	.6	GR	+ AC FREON PRESSURE SENSOR
C	.6	BJ	AC FREON PRESSURE SENSOR SIG



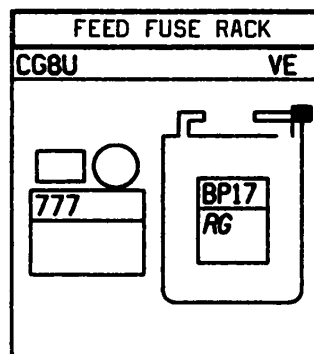
-S54-S55

N°	mm²	Color	Description
A	.6	OR/BA	IDLE SPD REGUL MOTOR CONTROL 2
B	.6	GR/VE	IDLE SPD REGUL MOTOR CONTROL 1
C	.6	SA/NO	IDLE SPD REGUL MOTOR CONTROL 3
D	.6	MA/BE	IDLE SPD REGUL MOTOR CONTROL 4



S2-S5-S8-S25-S27-S31-S33-S35-S36-S39-S43-S47

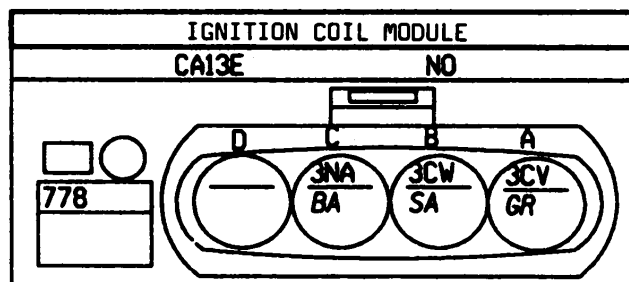
N°	mm²	Color	Description
1	5	RG	+ BATT PROT/PRE-HEATER/INJ FUSE

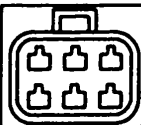


-S53-S54-S55

S33-S34

N°	mm²	Color	Description
A	2	GR	CYLINDERS 1&4 IGNITION CONTROL
B	2	SA	CYLINDERS 2&3 IGNITION CONTROL
C	2	BA	+ COIL/IMPACT SENS/FUEL PUMP REL

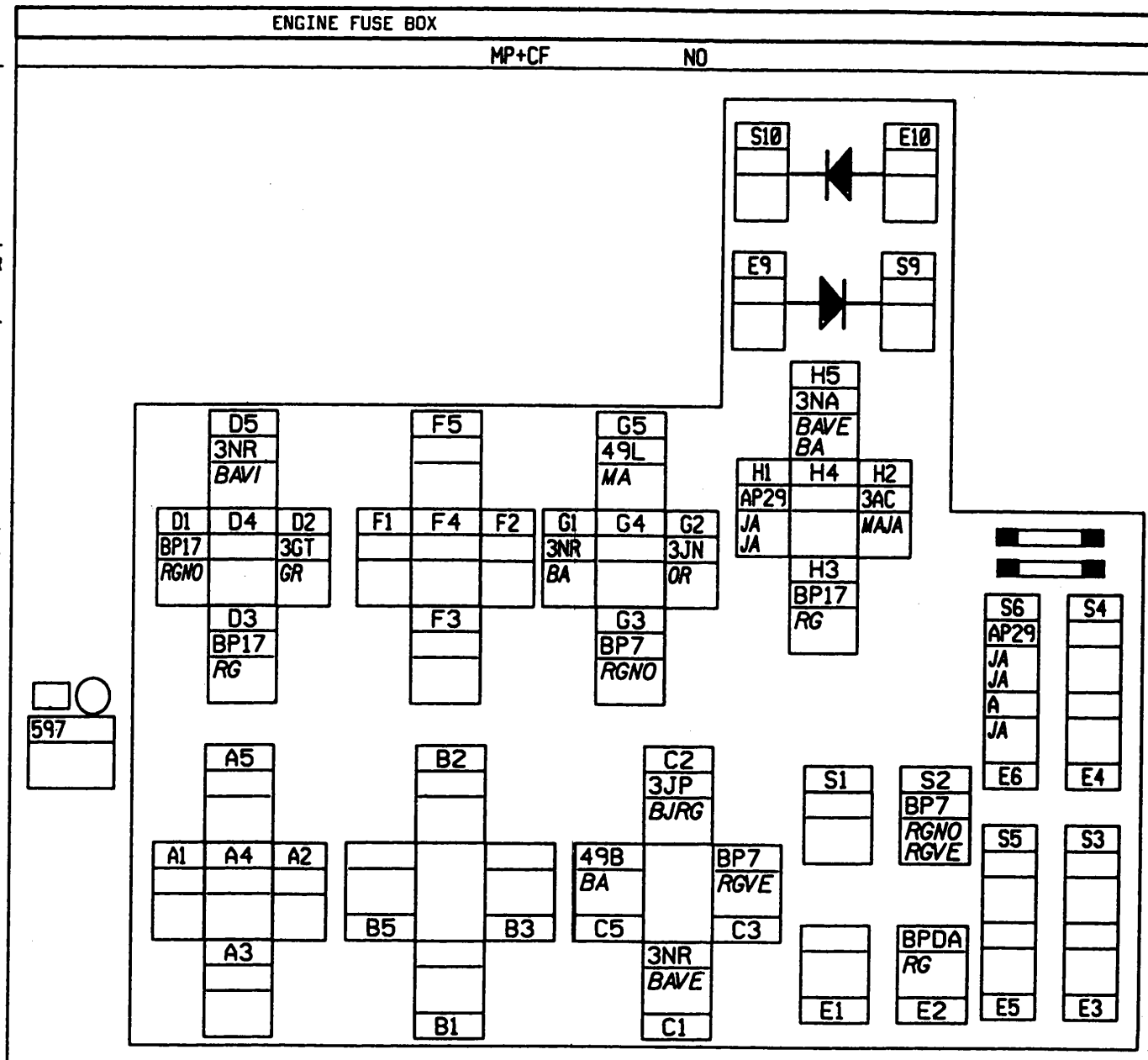




APPLICATIONS: B / K / L
E7J 626

S14-S22-S25-S27-S31-S33-S35-S36 -S53-S54-S55

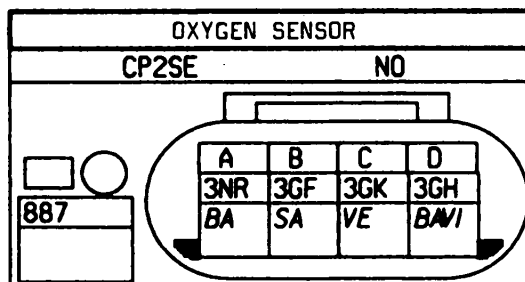
- C1 1 BA/VE + BATT/POWER-LATCH/ACTUATOR REL
- C2 .6 BJ/RG FAN CONTROL RELAY 2
- C3 3 RG/VE + BATT PROT/ENGINE FAN FUSE 1
- C5 3 BA COOLING FAN FEED
- D1 1 RG/NO + BATT PROT/PRE-HEAT/INJ FUSE
- D2 1 GR POWER-LATCH/ACTUATOR RELAY
- D3 3 RG + BATT PROT/PRE-HEAT/INJ FUSE
- D5 3 BA/VI + BATT/POWER-LATCH/ACTUATOR REL
- E2 3 RG + BATT PROT/STARTER & ALTERNATOR
- E6 2 JA + AFTER IGNITION
- G1 1 BA + BATT/POWER-LATCH/ACTUATOR REL
- G2 .6 OR FAN CONTROL RELAY 1
- G3 3 RG/NO + BATT PROT/ENGINE FAN FUSE 1
- G5 3 MA + FAN LOW SPD RESISTANCE REED
- H1 .35 JA + APC PROT/ENGINE PROTECT FUSE
- H1 2 JA + APC PROT/ENGINE PROTECT FUSE
- H2 .6 MA/JA FUEL PUMP CONTROL RELAY
- H3 5 RG + BATT PROT/PRE-HEAT/INJ FUSE
- H5 1.4 BA/VE + COIL/IMPACT SENS/FUEL PUMP REL
- H5 2 BA + COIL/IMPACT SENS/FUEL PUMP REL
- S2 3 RG/NO + BATT PROT/ENGINE FAN FUSE 1
- S2 3 RG/VE + BATT PROT/ENGINE FAN FUSE 1
- S6 2 JA + APC PROT/ENGINE PROTECT FUSE
- S6 .35 JA + APC PROT/ENGINE PROTECT FUSE





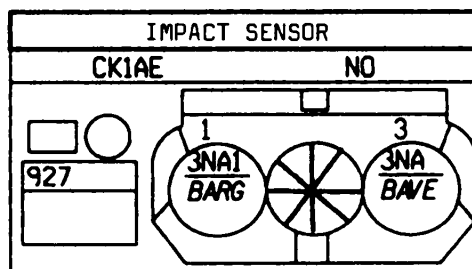
APPLICATIONS: B / K / L
E7J 626

Nº	mm²		... → ...
A	1	BA	+ BATT/POWER-LATCH/ACTUATOR REL
B	1	SA	UPSTREAM OXYGEN SENSOR HEATER SW
C	.6	VE	UPSTREAM OXYGEN SENSOR SIGNAL
D	.6	BA/VI	UPSTREAM OXYGEN SENSOR EARTH



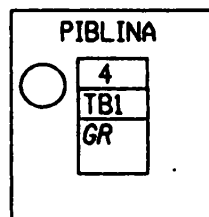
S22-S25-S27-S31-S33-S35-S39

Nº	mm²		... → ...
1	1.4	BA/RC	+ FUEL PUMP/IMPACT SENSOR
3	1.4	BA/VE	+ COIL/IMPACT SENS/FUEL PUMP REL



S53-S54-S55

Nº	mm²		... → ...
4	.5	GR	PINKING SENSOR SCREENING

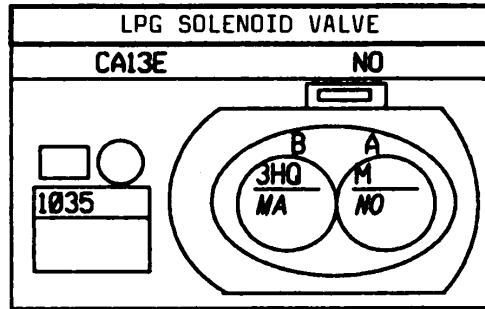




APPLICATIONS: B / D / E / K / L

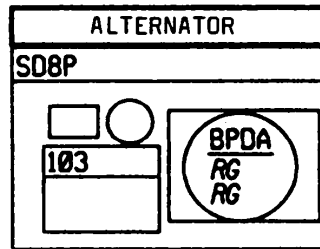
K4M 700 / K4M 701 DPO AUT TRANS / K4M 704 LPG / K4J 750

Nº	mm²		...	→	...
A	.6	NO	EARTH		
B	.6	MA	LPG PRESSURE RELIEF VALVE/ECU		



S22-S25-S26-S30-S32-S33-S35-S36-S39

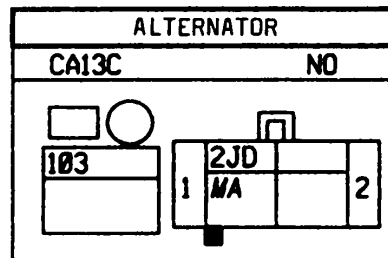
Nº	mm²		...	→	...
1	16	RG	+ BATTERY		
1	3	RG	+ BATTERY		



-S53-S54-S55

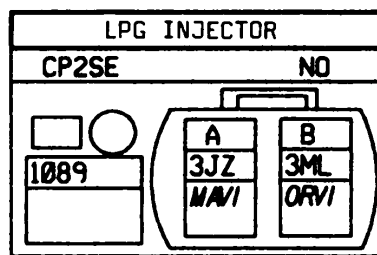
S22-S25-S26-S30-S32-S33-S35-S36-S39

Nº	mm²		...	→	...
1	.6	MA	- CHARGE WARNING LIGHT		

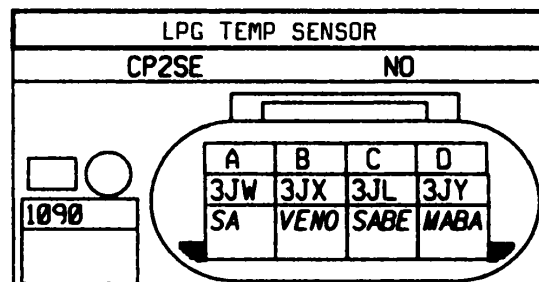


-S53-S54-S55

Nº	mm²		...	→	...
A	1	MA/VI	+ LPG INJECTOR		
B	1	OR/VI	- LPG INJECTOR		



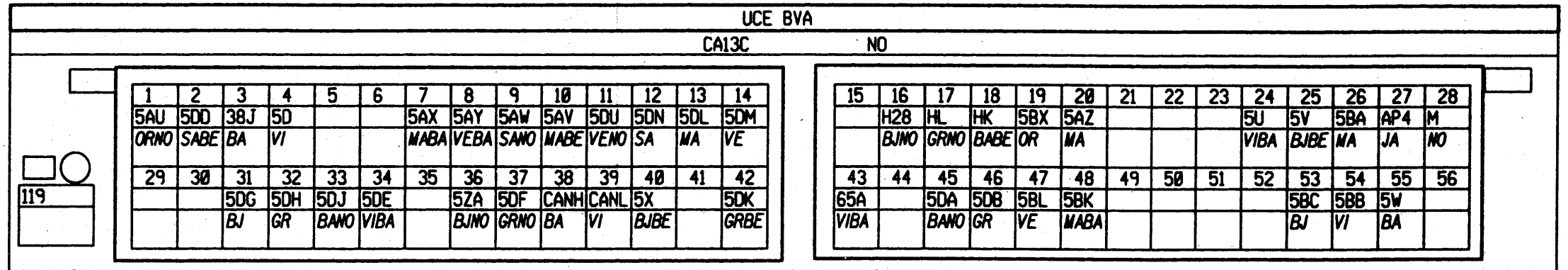
Nº	mm²		...	→	...
A	.6	SA	LPG TEMPERATURE SIGNAL		
B	.6	VE/NO	LPG FLOW SIGNAL		
C	.6	SA/BE	THROTTLE POTENTIOMETER EARTH		
D	.6	MA/BA	+ LPG SENSOR		





CRITERES : B / L / D / E / K
K4M 701 BVA DPO

N°	mm²		...	→	...
1	1	OR/NO	ALIMENTATION + DES E.V.S		
10	.6	MA/BE	CDE ELECTRO DE SEQUENCE N 1		
11	.6	VE/NO	CMDE SHIFT LOCK		
12	.6	SA	CMDE EV PLTJ DEBIT ECHANGEUR		
13	.6	MA	CMDE EV N 5		
14	.6	VE	CMDE EV N 6		
16	.35	BJ/NO	INF PZS CPT ACCL EP/PDL FRN		
17	.35	GR/NO	INFO DIAGNOSTIQUE L		
18	.35	BA/BE	INFO DIAGNOSTIQUE K		
19	1	OR	EV CMDE PONTAGE CONVERTIS.		
2	.6	SA/BE	ALM EV PLTJ DEBIT ECHANGEUR		
20	1	MA	CDE ELECTRO DE MODULATION		
24	.35	VI/BA	ALIM CAPTEUR PRESSION LIGNE		
25	.35	BJ/BE	MASSE CAPTEUR PRESSION LIGNE		
26	1	MA	ALIMENTATION + EVM ET EVDA		
27	2	JA	+ APC PROT/FUS BVA OU E P		
28	2	NO	MASSE		
3	.35	BA	INFO CPR C.A.UCE:BVA/EP		
31	.35	BJ	CMF CTC S2/CMDE IMPULS N+1		
32	.35	GR	CMF CONTACT S3		
33	.35	BA/NO	CMF CONTACT S4		
34	.35	VI/BA	CMF CONTACT P/N		
36	.35	BJ/NO	CDE UNDERDRIVE		
37	.35	GR/NO	CMF CONTACT S1		
38	.35	BA	INFO DIAG CAN H		
39	.35	VI	INFO DIAG CAN L		
4	.35	VI	TEMOIN DEFAILLANCE BVA A4		
40	.35	BJ/BE	CDE DEM FAIBLE ADHERENCE		
42	.35	GR/BE	MASSE CMF/ UCE BVA		
43	.35	VI/BA	+ FEUX DE STOP		
45	.35	BA/NO	SGN + CPT VITESSE TURBINE		
46	.35	GR	SGN - CPT VITESSE TURBINE		
47	.6	VE	- SIGNAL CAPTEUR VITESSE VEH		
48	.6	MA/BA	+ SIGNAL CAPTEUR VITESSE VEH		
53	.35	BJ	MASSE CAPTEUR DE TEMPERATURE		
54	.35	VI	ALIMENTATION + CAPTEUR TEMP		
55	.35	BA	SIGNAL CAPT PRESSION LIGNE		
7	.6	MA/BA	CDE ELECTRO DE SEQUENCE N 3		
8	.6	VE/BA	CDE ELECTRO DE SEQUENCE N 4		
9	.6	SA/NO	CDE ELECTRO DE SEQUENCE N 2		





ENGINE HARNESS

99

X 64

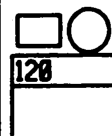
APPLICATIONS: B / D / E / K / L

K4M 700 / K4M 701 DPD AUT TRANS / K4M 704 LPG / K4J 750

S23-S27-S31-S33-S34-S35-S36-S39-S47 -S53-S54-S55

- | N° | REF | DESCRIPTION |
|----|-----|---------------------------------------|
| 1 | 1 | OR CYLINDERS 2&3 IGNITION CONTROL |
| 10 | .35 | BA/NO INJ/DIESEL AC CUTOFF SIGNAL |
| 11 | .35 | VI/JA FUEL FLOW SIGNAL |
| 12 | .6 | MA IDLE SPD REGUL MOT CONTROL 1 |
| 13 | .6 | SA + COOLANT TEMPERATURE SENSOR |
| 15 | .35 | VI/BA PRESSURE SENSOR EARTH |
| 16 | .35 | BJ PRESSURE SENSOR INPUT |
| 16 | .35 | BJ/RG PRESSURE SENSOR INPUT |
| 19 | .5 | GR/NO PINKING SENSOR SCREENING |
| 20 | .5 | GR/BA PINKING SENSOR 1 SIGNAL |
| 23 | .35 | VI PASSENGER AIR CONDITIONING SIG |
| 24 | .6 | VE TDC SENSOR SIGNAL 1 |
| 26 | .35 | GR DIAGNOSTIC SIGNAL L |
| 26 | .35 | GR DIAGNOSTIC SIGNAL L |
| 27 | .35 | BA CHANNEL H DIAGNOSTIC SIGNAL |
| 28 | 1.4 | NO EARTH |
| 29 | .35 | JA + APC PROT/ENGINE PROTECT FUSE |
| 3 | 1.4 | NO EARTH |
| 30 | .6 | RG + BATT PROT/LOCK/INJ MEM FUSE |
| 32 | 1 | MA CYLINDERS 1&4 IGNITION CONTROL |
| 33 | 1.4 | NO EARTH |
| 34 | .35 | VI EMISSION CONTROL FAULT W LIGHT |
| 38 | .6 | MA FAN CONTROL RELAY 2 |
| 39 | 1 | OR POWER-LATCH/ACTUATOR RELAY |
| 4 | .6 | VE CANISTER DRAIN VALVE |
| 41 | .6 | VE/NO IDLE SPD REGUL MOT CONTROL 2 |
| 42 | .6 | MA IDLE SPD REGUL MOT CONTROL 3 |
| 43 | .35 | VI/BA THROTTLE POTENTIOMETER SIGNAL |
| 43 | .6 | MA/BA THROTTLE POTENTIOMETER SIGNAL |
| 45 | .6 | GR/BA UPSTREAM OXYGEN SENSOR SIGNAL |
| 45 | .6 | SA UPSTREAM OXYGEN SENSOR SIGNAL |
| 49 | .6 | VE + AIR TEMPERATURE SENSOR |
| 50 | .35 | BA/BE INJECTION ECU/LPG SIGNAL |
| 53 | .35 | VI SECONDARY SPEED SIGNAL |
| 54 | .6 | MA TDC SENSOR SIGNAL 2 |
| 56 | .35 | VI DIAGNOSTIC SIGNAL K |
| 56 | .35 | VI DIAGNOSTIC SIGNAL K |
| 57 | .35 | VI CHANNEL L DIAGNOSTIC SIGNAL |
| 58 | .35 | VI/BA INJ/DIES/IMMOBILISER CODE SIG |
| 59 | .6 | VE/NO CYLINDER 1 INJECTOR EARTH |
| 60 | .6 | VE/BA CYLINDER 3 INJECTOR EARTH |
| 63 | 1 | OR UPSTREAM OXY SENS HEATER SW |
| 66 | 1 | MA/BA + BATT/POWER-LATCH/ACTUATOR REL |
| 68 | .6 | SA FUEL PUMP CONTROL RELAY |
| 70 | .35 | GR/NO TDC/TACHO/COIL/ECU/ALT/REL SIG |
| 70 | .35 | GR TDC/TACHO/COIL/ECU/ALT/REL SIG |
| 72 | .6 | VE IDLE SPD REGUL MOT CONTROL 4 |
| 73 | .6 | SA/NO COOLANT TEMPERATURE EARTH |
| 74 | .6 | MA + THROTTLE POTENTIOMETER |
| 75 | .6 | SA THROTTLE POTENTIOMETER EARTH |
| 77 | .6 | MA AIR TEMPERATURE EARTH |
| 78 | .35 | GR EGR EV/THROT POT/PRES SENS FEED |
| 79 | .5 | GR/RG PINKING SENSORS EARTH |
| 8 | .6 | SA FAN CONTROL RELAY 1 |
| 80 | .6 | VE UPSTREAM OXYGEN SENSOR EARTH |
| 85 | .35 | VI PAS PRESSURE/INJECTION ECU SIG |
| 88 | .35 | BA HEATED WINDSCREEN ON SIGNAL |
| 89 | .6 | MA/BA CYLINDER 4 INJECTOR EARTH |
| 9 | .35 | VI - COOLANT TEMPERATURE W LIGHT |
| 90 | .6 | SA/NO CYLINDER 2 INJECTOR EARTH |

INJECTION ECU																													
CA13C															NO														
1	2	3	4	5	6	7	8	9	10	11	12	13	14	15	16	17	18	19	20	21	22	23	24	25	26	27	28	29	30
3CW		M	38B				3JN	31A	38K	47H	38U	3C		3GN	3F			T81	3S			38GT	51B		HL	CANHM	AP29	BP37	
OR		NO	VE				SA	VI	BANO	V1JA	MA	SA		VIBA	BJ			GRNO	GRBA			VI	VE		GR	BA	NO	JA	RG
															46	47	48	49	50	51	52	53	54	55	56	57	58	59	60
31	32	33	34	35	36	37	38	39	40	41	42	43	44	45				38	3HY			47W	51A		HK	CANL	H17	3CR	3CT
	3CV	M	3FH				3JP	3GT		38V	38W	3AJ		3GK				VE	BABE			VI	MA		VI	VI	VIBA	VENO	VEBA
	MA	NO	VI				MA	OR		VENO	MA	VIBA		GRBA															
															76	77	78	79	80	81	82	83	84	85	86	87	88	89	90
61	62	63	64	65	66	67	68	69	70	71	72	73	74	75															
		3GF			3NR		3AC		H7		38X	3JK	3AD	3JL		3JQ	3D	3DD	3GH					3AW			123N	3CU	3CS
		OR			MABA		SA		GRNO		VE	SANO	MA	SA		MA	GR	GRRG	VE					VI			BA	MABA	SANO
									GR																				



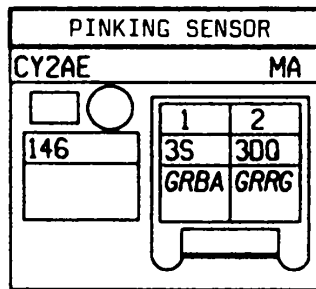


APPLICATIONS: B / D / E / K / L

K4M 700 / K4M 701 DPO AUT TRANS / K4M 704 LPG / K4J 750

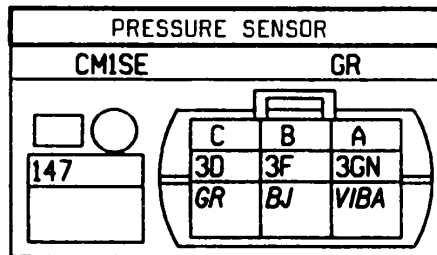
Nº	mm²		... → ...
1	.5	GR/BA	PINKING SENSOR 1 SIGNAL
2	.5	GR/RG	PINKING SENSORS EARTH

S30-S32-S33 -S54-S55



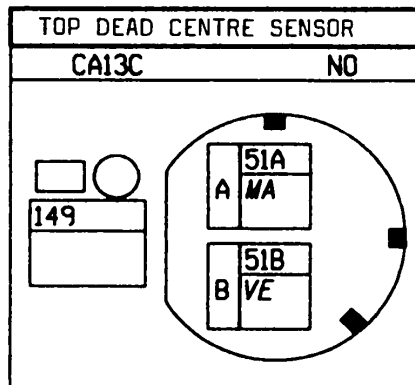
Nº	mm²		... → ...
A	.35	VI/BA	PRESSURE SENSOR EARTH
B	.35	BJ	PRESSURE SENSOR INPUT
C	.35	GR	EGR EV/THROT POT/PRES SENS FEED

S23-S28-S31-S33 -S54-S55



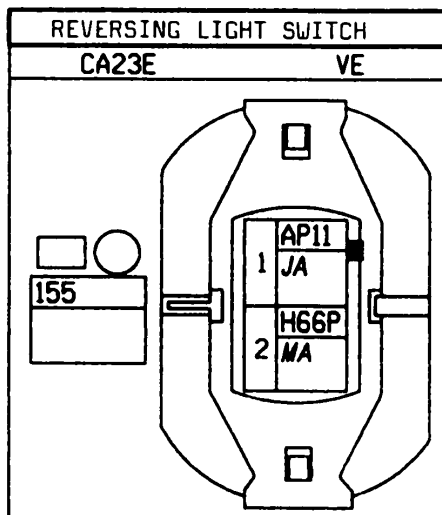
Nº	mm²		... → ...
A	.6	MA	TDC SENSOR SIGNAL 2
B	.6	VE	TDC SENSOR SIGNAL 1

-S53-S54-S55-S56



Nº	mm²		... → ...
1	.6	JA	+ APC PROT/REVERSING LIGHT FUSE
2	.6	MA	REVERSING LIGHTS FEED

S22-S25-S31-S33-S35-S39



-S53-S54-S55

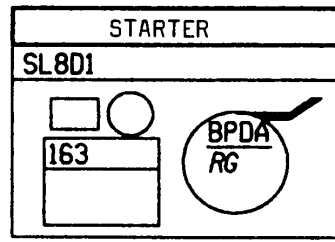


APPLICATIONS: B / D / E / K / L

K4M 700 / K4M 701 DPO AUT TRANS / K4M 704 LPG / K4J 750

S22-S25-S30-S32-S33-S35-S40

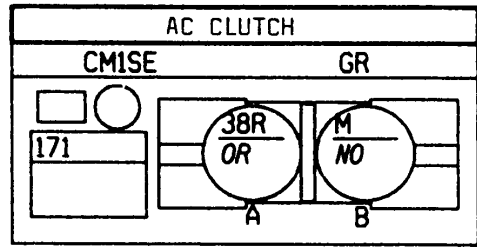
Nº	mm²	Color	Destination
1	16	RG	+ BATTERY



-S53-S54-S55-S56

S25-S26-S27-S31-S33-S35-S36-S39

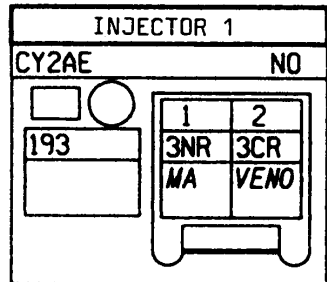
Nº	mm²	Color	Destination
A	1	OR	+ MAGNETIC CLUTCH
B	1	NO	EARTH



-S53-S54-S55

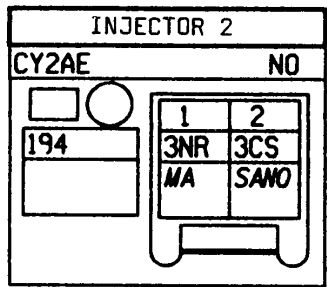
S22-S23-S27-S34 -S54-S55

Nº	mm²	Color	Destination
1	.6	MA	+ BATT/POWER-LATCH/ACTUATOR REL
2	.6	VE/NO	CYLINDER 1 INJECTOR EARTH



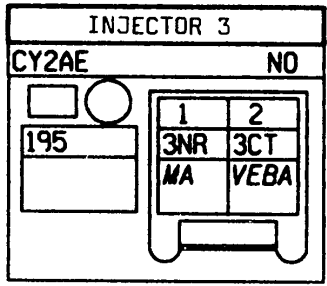
S22-S27-S34 -S54-S55

Nº	mm²	Color	Destination
1	.6	MA	+ BATT/POWER-LATCH/ACTUATOR REL
2	.6	SA/NO	CYLINDER 2 INJECTOR EARTH



S22-S27-S34 -S54-S55

Nº	mm²	Color	Destination
1	.6	MA	+ BATT/POWER-LATCH/ACTUATOR REL
2	.6	VE/BA	CYLINDER 3 INJECTOR EARTH



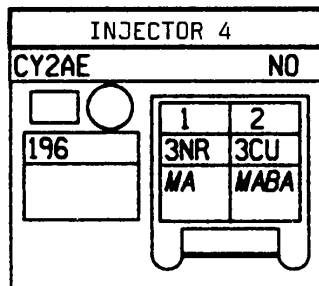


APPLICATIONS: B / D / E / K / L

K4M 700 / K4M 701 DPD AUT TRANS / K4M 704 LPG / K4J 750

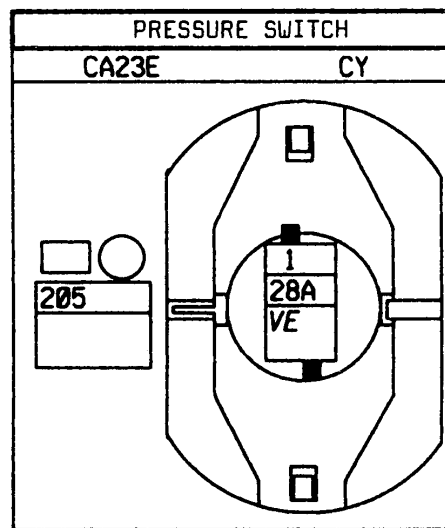
S22-S27-S34 -S54-S55

N°	mm²	Color	Terminal	Description
1	.6	MA	+	BATT/POWER-LATCH/ACTUATOR REL
2	.6	MA/BA	-	CYLINDER 4 INJECTOR EARTH



S22-S25-S26-S27-S31-S33-S36-S39

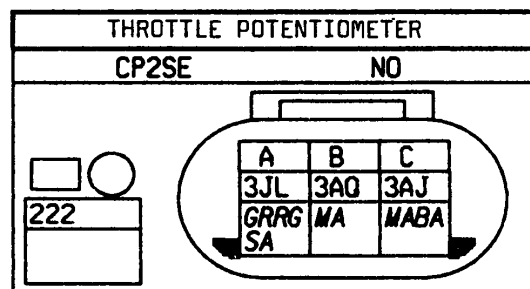
N°	mm²	Color	Terminal	Description
1	.6	VE	-	OIL PRESSURE WARNING LIGHT



-S53-S54-S55-S56

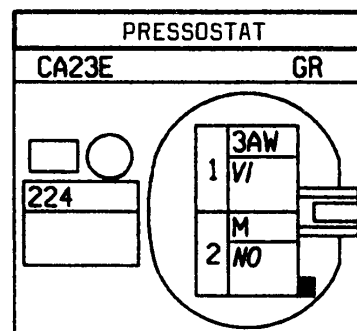
N°	mm²	Color	Terminal	Description
A	.35	GR/RG	-	THROTTLE POTENTIOMETER EARTH
A	.6	SA	-	THROTTLE POTENTIOMETER EARTH
B	.6	MA	+	THROTTLE POTENTIOMETER
C	.6	MA/BA	-	THROTTLE POTENTIOMETER SIGNAL

S23-S34-S36 -S54-S55



N°	mm²	Color	Terminal	Description
1	.35	VI	-	PAS PRESSURE/INJ ECU SIGNAL
2	.6	NO	-	EARTH

S27-S31-S33 -S54-S55



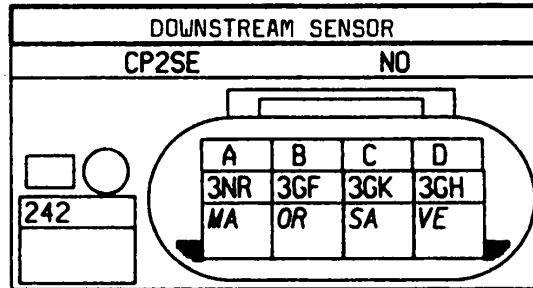


APPLICATIONS: B / D / E / K / L

K4M 700 / K4M 701 DPD AUT TRANS / K4M 704 LPG / K4J 750

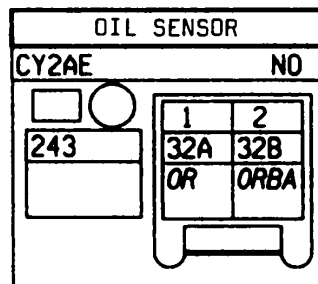
S22-S27-S31-S33

Nº	mm²	Color	...	→	...
A	1	MA	+ BATT/POWER-LATCH/ACTUATOR REL		
B	1	OR	UPSTREAM OXYGEN SENS HEATER SW		
C	.6	SA	UPSTREAM OXYGEN SENSOR SIGNAL		
D	.6	VE	UPSTREAM OXYGEN SENSOR EARTH		



S22-S25-S30-S32-S33-S35-S39

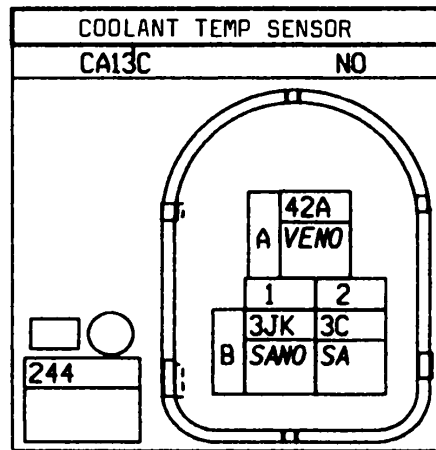
Nº	mm²	Color	...	→	...
1	.6	OR	OIL LEVEL SENSOR SIGNAL 2		
2	.6	OR/BA	OIL LEVEL SENSOR SIGNAL 1		



-S53-S54-S55-S56

S23-S27-S28-S29-S31-S34-S35-S39

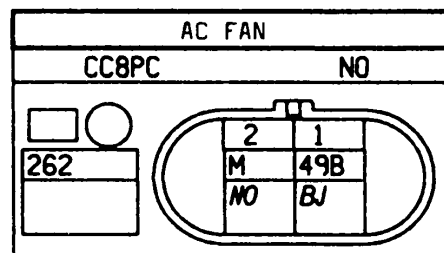
Nº	mm²	Color	...	→	...
A	.6	VE/NO	COOLANT TEMPERATURE SIGNAL		
B1	.6	SA/NO	COOLANT TEMPERATURE EARTH		
B2	.6	SA	+ COOLANT TEMPERATURE SENSOR		



-S53-S54-S55-S56

S22-S25-S27-S31-S33-S35-S39

Nº	mm²	Color	...	→	...
1	3	BJ	COOLING FAN FEED		
2	3	NO	EARTH		



-S54-S55

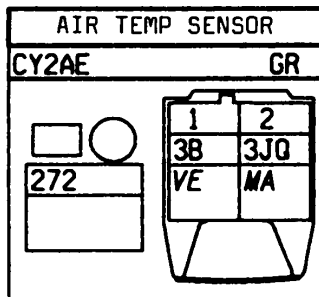


APPLICATIONS: B / D / E / K / L

K4M 700 / K4M 701 DPO AUT TRANS / K4M 704 LPG / K4J 750

S23-S28-S33-S35-S39

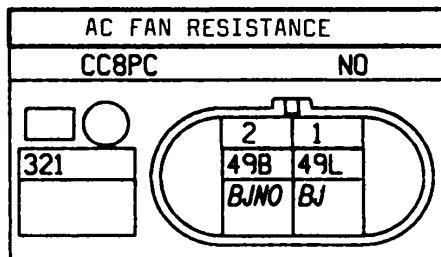
Nº	mm²	Diagram	...	→	...
1	.6	VE	+ AIR TEMPERATURE SENSOR		
2	.6	MA	AIR TEMPERATURE EARTH		



-S53-S54-S55

S22-S25-S27-S31-S33-S35-S39

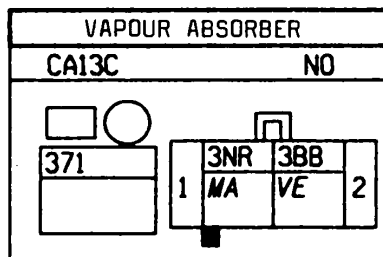
Nº	mm²	Diagram	...	→	...
1	3	BJ	+ FAN LOW SPEED RESISTANCE FEED		
2	3	BJ/NO	COOLING FAN FEED		



-S53-S54-S55

S23-S27-S32-S33-S34

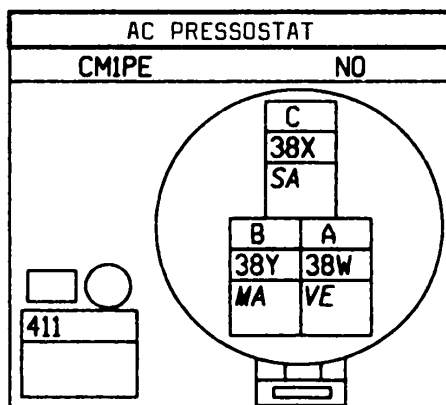
Nº	mm²	Diagram	...	→	...
1	.6	MA	+ BATT/POWER-LATCH/ACTUATOR REL		
2	.6	VE	CANISTER DRAIN VALVE		



-S54-S55

-S53-S54-S55

Nº	mm²	Diagram	...	→	...
A	.6	VE	- AC FREON PRESSURE SENSOR		
B	.6	MA	+ AC FREON PRESSURE SENSOR		
C	.6	SA	AC FREON PRESSURE SENSOR SIG		

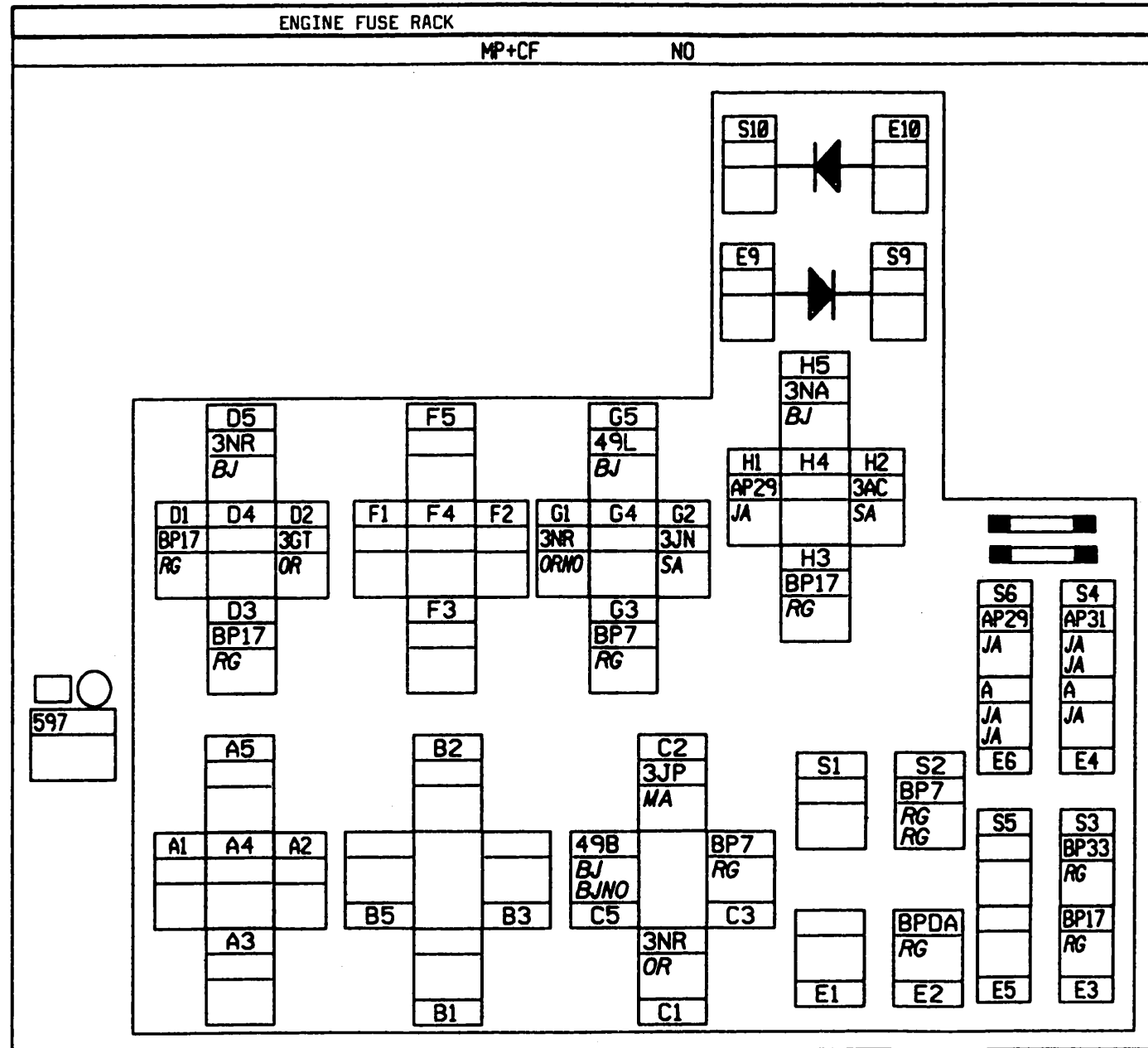


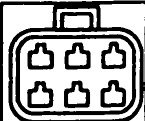


APPLICATIONS: B / D / E / K / L
K4M 700 / K4M LPG / K4J 750

S14-S22-S25-S27-S31-S33-S35-S36 -S53-S54-S55

N°	mm²		...	→	...
C1	1	OR	+ BATT/POWER-LATCH/ACTUATOR REL		
C2	.6	MA	FAN CONTROL RELAY 2		
C3	3	RG	+ BATT PROT/ENGINE FAN FUSE 1		
C5	3	BJ	COOLING FAN FEED		
C5	3	BJ/NO	COOLING FAN FEED		
D1	1	RG	+ BATT PROT/PRE-HEAT/INJ FUSE		
D2	1	OR	POWER-LATCH/ACTUATOR RELAY		
D3	3	RG	+ BATT PROT/PRE-HEAT/INJ FUSE		
D5	3	BJ	+ BATT/POWER-LATCH/ACTUATOR REL		
E2	3	RG	+ BATTERY		
E3	.6	RG	+ BATT PROT/PRE-HEAT/INJ FUSE		
E4	2	JA	+ AFTER IGNITION		
E6	2	JA	+ AFTER IGNITION		
E6	2	JA	+ AFTER IGNITION		
G1	1	OR/NO	+ BATT/POWER-LATCH/ACTUATOR REL		
G2	.6	SA	FAN CONTROL RELAY 1		
G3	2	RG	+ BATT PROT/ENGINE FAN FUSE 1		
G5	3	BJ	+ FAN LOW SPD RESISTANCE FEED		
H1	.6	JA	+ APC PROT/ENGINE PROTECT FUSE		
H2	.6	SA	FUEL PUMP CONTROL RELAY		
H3	3	RG	+ BATT PROT/PRE-HEAT/INJ FUSE		
H5	3	BJ	+ COIL/IMPACT SENS/FUEL PUMP REL		
S2	3	RG	+ BATT PROT/ENGINE FAN FUSE 1		
S2	2	RG	+ BATT PROT/ENGINE FAN FUSE 1		
S3	.6	RG	+ BATT PROT/LPG FUSE		
S4	.35	JA	+ APC PROT/LPG ECU FUSE		
S4	1.4	JA	+ APC PROT/LPG ECU FUSE		
S6	2	JA	+ APC PROT/ENGINE PROTECT FUSE		





ENGINE HARNESS

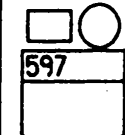
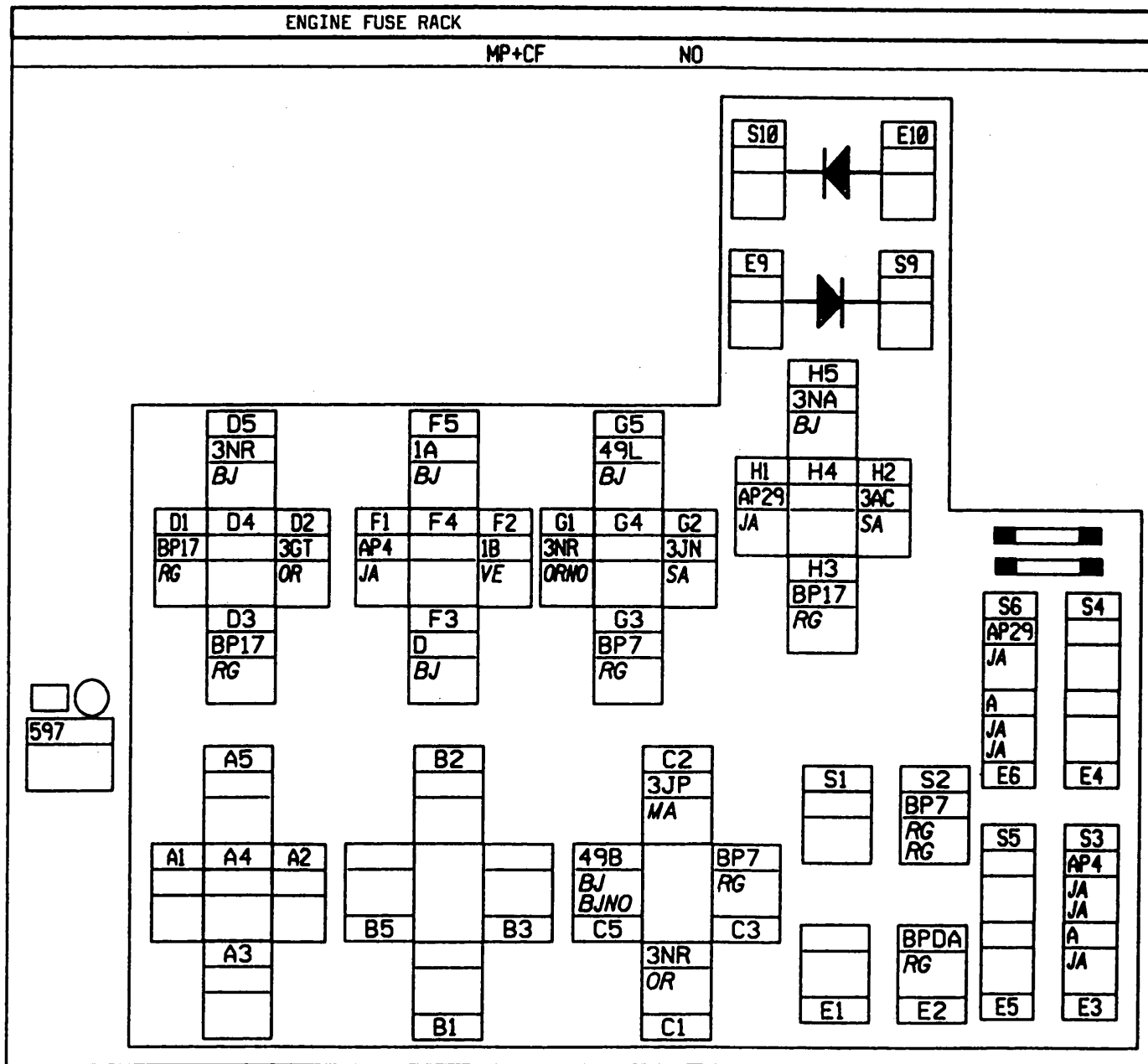
99

X 64

APPLICATIONS: B / D / E / K / L
K4M 701 DPD AUT TRANS

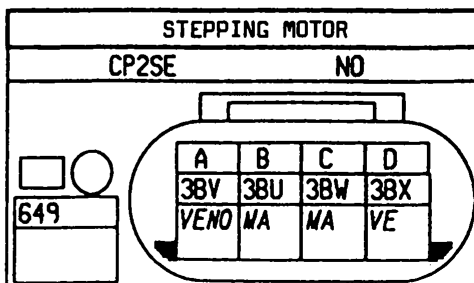
S14-S22-S25-S27-S31-S33-S35-S36 -S53-S54-S55

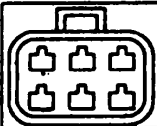
N°	mm²		...	→	...
C1	1	OR	+ BATT/POWER-LATCH/ACTUATOR REL		
C2	.6	MA	FAN CONTROL RELAY 2		
C3	3	RG	+ BATT PROT/ENGINE FAN FUSE 1		
C5	3	BJ	COOLING FAN FEED		
C5	3	BJ/NO	COOLING FAN FEED		
D1	1	RG	+ BATT PROT/PRE-HEAT/INJ FUSE		
D2	1	OR	POWER-LATCH/ACTUATOR RELAY		
D3	3	RG	+ BATT PROT/PRE-HEAT/INJ FUSE		
D5	3	BJ	+ BATT/POWER-LATCH/ACTUATOR REL		
E2	3	RG	+ BATTERY		
E3	2	JA	+ AFTER IGNITION		
E6	2	JA	+ AFTER IGNITION		
E6	2	JA	+ AFTER IGNITION		
F1	.6	JA	+ APC PROT/TRANS OR CLUTCH FUSE		
F2	.6	VE	STARTER CONTROL RELAY		
F3	3	BJ	+ STARTER		
F5	3	BJ	+ STARTER SOLENOID		
G1	1	OR/NO	+ BATT/POWER-LATCH/ACTUATOR REL		
G2	.6	SA	FAN CONTROL RELAY 1		
G3	2	RG	+ BATT PROT/ENGINE FAN FUSE 1		
G5	3	BJ	+ FAN LOW SPD RESISTANCE FEED		
H1	.6	JA	+ APC PROT/ENGINE PROTECT FUSE		
H2	.6	SA	FUEL PUMP CONTROL RELAY		
H3	3	RG	+ BATT PROT/PRE-HEAT/INJ FUSE		
H5	3	BJ	+ COIL/IMPACT SENS/FUEL PUMP REL		
S2	3	RG	+ BATT PROT/ENGINE FAN FUSE 1		
S2	2	RG	+ BATT PROT/ENGINE FAN FUSE 1		
S3	2	JA	+ APC PROT/TRANS OR CLUTCH FUSE		
S3	.6	JA	+ APC PROT/TRANS OR CLUTCH FUSE		
S6	2	JA	+ APC PROT/ENGINE PROTECT FUSE		



-S54-S55

N°	mm²		...	→	...
A	.6	VE/NO	IDLE SPD REGUL MOT CONTROL 2		
B	.6	MA	IDLE SPD REGUL MOT CONTROL 1		
C	.6	MA	IDLE SPD REGUL MOT CONTROL 3		
D	.6	VE	IDLE SPD REGUL MOT CONTROL 4		



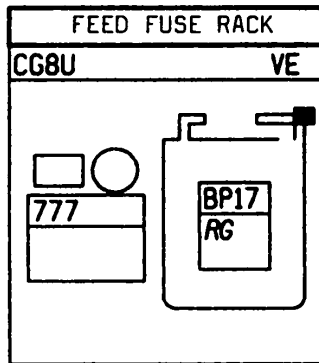


APPLICATIONS: B / D / E / K / L

K4M 700 / K4M 701 DPO AUT TRANS / K4M 704 LPG / K4J 750

S2-S5-S8-S25-S27-S31-S33-S35-S36-S39-S43-S47

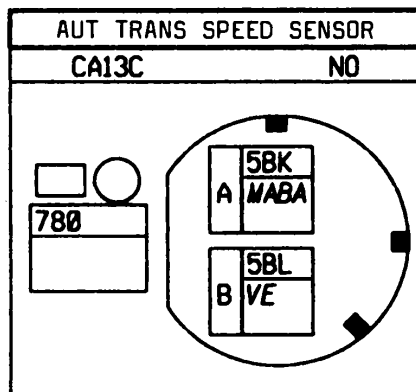
Nº	mm²	Diagram	...	→	...
1	5	RG	+ BATT PROT/PRE-HEATER/INJ FUSE		



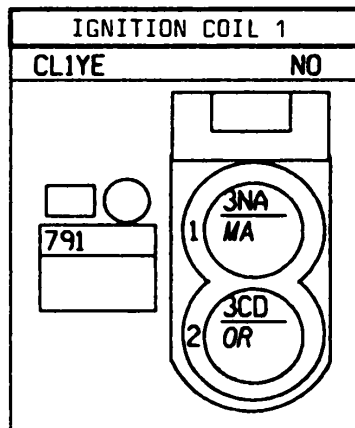
-S53-S54-S55

Nº	mm²	Diagram	...	→	...
A	.6	MA/BA	+ VEHICLE SPEED SENSOR SIGNAL		
B	.6	VE	- VEHICLE SPEED SENSOR SIGNAL		

S24

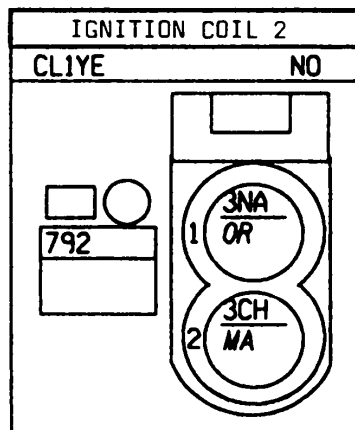


Nº	mm²	Diagram	...	→	...
1	1	MA	+ COIL/IMPACT SENS/FUEL PUMP REL		
2	1	OR	- COIL 1 CONTROL/COIL 4 CONTROL		



-S54-S55

Nº	mm²	Diagram	...	→	...
1	1	OR	+ COIL/IMPACT SENS/FUEL PUMP REL		
2	1	MA	- COIL 2/COIL 3 CONTROL		



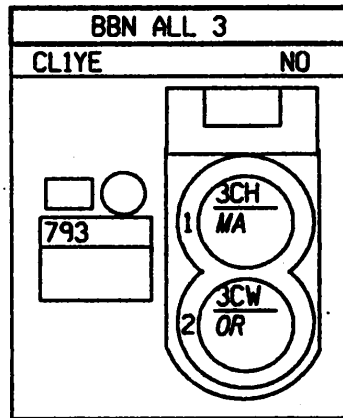
-S54-S55



CRITERES : B / L / D / E / K

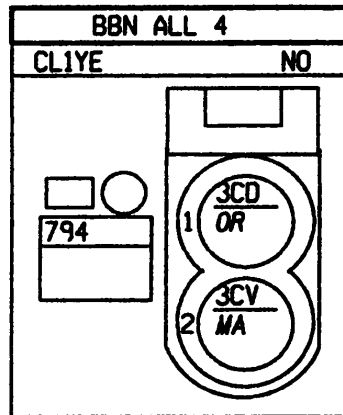
K4M 700 / K4J 750 / K4M 704 GPL / K4M 701 BVA PDO

N°	mm²		... → ...
1	1	MA	CDE- BBN INJ 2/ BBN INJ 3
2	1	OR	COMMANDE ALLUMAGE CYL 2-3



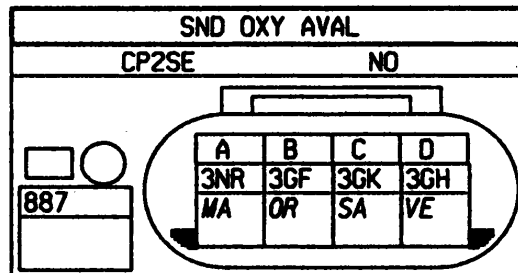
-S54-S55

N°	mm²		... → ...
1	1	OR	CDE- BBN INJ 1/ BBN INJ 4
2	1	MA	COMMANDE ALLUMAGE CYL 1-4



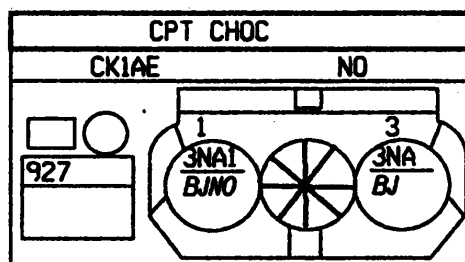
-S54-S55

N°	mm²		... → ...
A	1	MA	+ BAT RELAYE/RL ACTU,PWL
B	1	OR	CMDE RCHFGE SND O2 AMONT
C	.6	SA	SIGNAL SONDE O2 AMONT
D	.6	VE	MASSE SONDE O2 AMONT



S22-S25-S27-S31-S33-S35-S39

N°	mm²		... → ...
1	1.4	BJ/NO	+ PPE ESNCE / CTC INERTIE
3	1.4	BJ	+BBN ALM,CTC INRT/RL PPE ESC

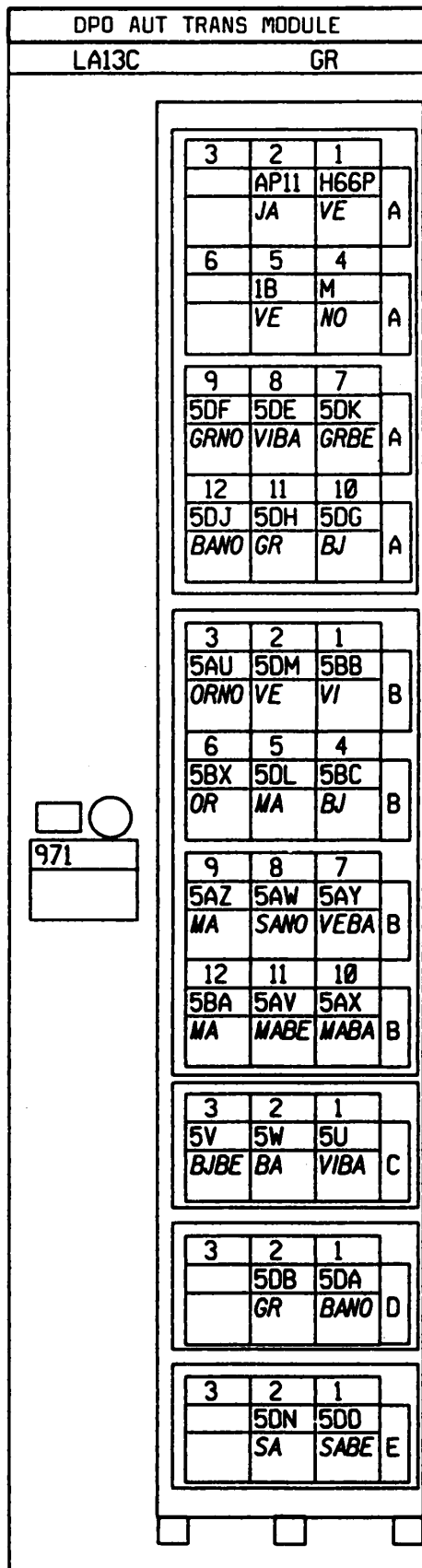


-S53-S54-S55



APPLICATIONS: B / D / E / K / L
K4M 701 DPO AUT TRANS

N°	mm²		... → ...
A1	.6	VE	REVERSING LIGHTS FEED
A10	.35	BJ	MULTIFUNC SW S2/N+1 PUSH BUTTON
A11	.35	GR	MULTIFUNCTION SWITCH S3
A12	.35	BA/NO	MULTIFUNCTION SWITCH S4
A2	.6	JA	+ APC PROT/REVERSING LIGHT FUSE
A4	.6	NO	EARTH
A5	.6	VE	STARTER CONTROL RELAY
A7	.35	GR/BE	- MULTIFUNC SW/AUT TRANS ECU
A8	.35	VI/BA	MULTIFUNCTIONS SWITCH P/N
A9	.35	GR/NO	MULTIFUNCTION SWITCH S1
B1	.35	VI	+ TEMPERATURE SENSOR FEED
B10	.6	MA/BA	SEQUENCE SOLENOID VALVE N°3
B11	.6	MA/BE	SEQUENCE SOLENOID VALVE N°1
B12	1	MA	+ MODULATING & PAS VALVES FEED
B2	.6	VE	SOLENOID VALVE N°6
B3	1	OR/NO	+ SAFETY VALVES FEED
B4	.35	BJ	TEMPERATURE SENSOR EARTH
B5	.6	MA	SOLENOID VALVE N°5
B6	1	OR	CONVERTER BRIDGING VALVE
B7	.6	VE/BA	SEQUENCE SOLENOID VALVE N°4
B8	.6	SA/NO	SEQUENCE SOLENOID VALVE N°2
B9	1	MA	MODULATING SOLENOID VALVE
C1	.35	VI/BA	LINE PRESSURE SENSOR FEED
C2	.35	BA	LINE PRESSURE SENSOR SIGNAL
C3	.35	BJ/BE	LINE PRESSURE SENSOR EARTH
D1	.35	BA/NO	+ TURBINE SPEED SENSOR SIGNAL
D2	.35	GR	- TURBINE SPEED SENSOR SIGNAL
E1	.6	SA/BE	EXCHANGER FLOW VALVE FEED
E2	.6	SA	EXCHANGER FLOW CONTROL VALVE

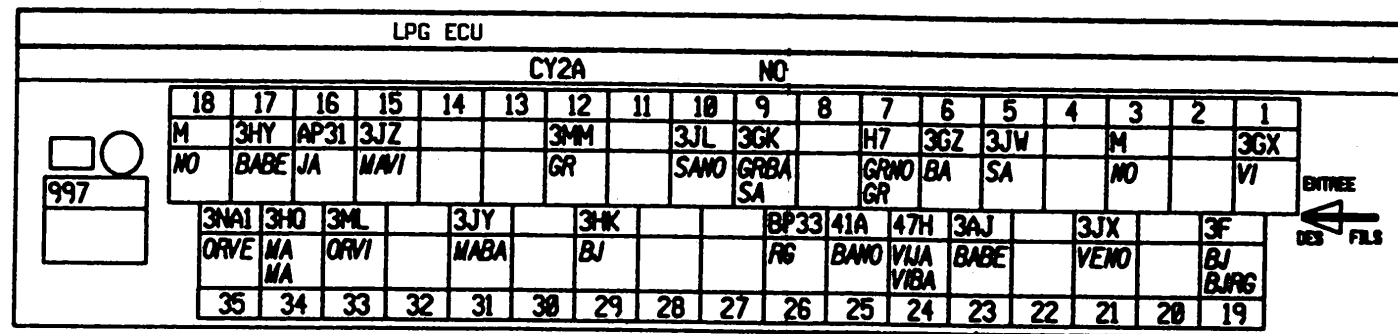




APPLICATIONS: B / D / E / K / L
K4M 704 LPG

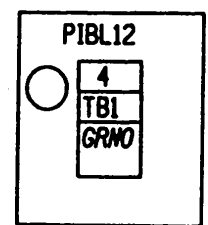
S47-S48

N°	mm²	...	→	...
1	.35	VI	+	LPG FUEL SELECTOR W LIGHT/SW
10	.6	SA/NO		THROTTLE POTENTIOMETER EARTH
12	.35	GR		TANK SENDER LEVEL SIG/LPG ECU
15	1	MA/VI	+	LPG INJECTOR
16	1.4	JA	+	APC PROT/LPG ECU FUSE
17	.35	BA/BE		INJECTION ECU/LPG SIGNAL
18	1.4	NO		EARTH
19	.35	BJ		PRESSURE SENSOR INPUT
19	.35	BJ/RG		PRESSURE SENSOR INPUT
21	.6	VE/NO		LPG FLOW SIGNAL
23	.35	BA/BE		THROTTLE POTENTIOMETER SIGNAL
24	.35	VI/JA		FUEL FLOW SIGNAL
24	.35	VI/BA		FUEL FLOW SIGNAL
25	.35	BA/NO		FUEL LEVEL SIGNAL
26	.6	RG	+	BATT PROT/LPG FUSE
29	.35	BJ	-	LPG LEVEL SIGNAL
3	1.4	NO		EARTH
31	.6	MA/BA	+	LPG SENSOR
33	1	OR/VI	-	LPG INJECTOR
34	.6	MA		LPG PRESSURE RELIEF VALVE/ECU
34	1	MA		LPG PRESSURE RELIEF VALVE/ECU
35	1.4	OR/VE	+	FUEL PUMP/IMPACT SENSOR
5	.6	SA		LPG TEMPERATURE SIGNAL
6	.35	BA	+	LPG SELECTOR SWITCH
7	.35	GR/NO		TDC/TACHO/COIL/ECU/ALT/REL SIG
7	.35	GR		TDC/TACHO/COIL/ECU/ALT/REL SIG
9	.6	GR/BA		UPSTREAM OXYGEN SENSOR SIGNAL
9	.6	SA		UPSTREAM OXYGEN SENSOR SIGNAL



WIRES ENTER THIS END

N°	mm²	...	→	...
4	.5	GR/NO		PINKING SENSOR SCREENING

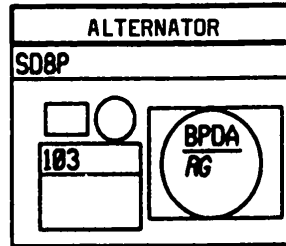




APPLICATIONS: K
FBQ 790

S22-S25-S26-S30-S32-S33-S35-S36-S39

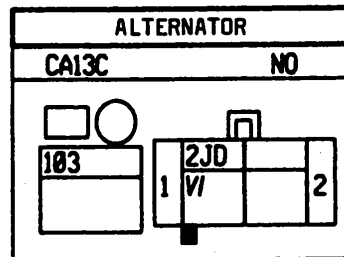
Nº	mm²	...	→	...
1	16	RG	+	BATTERY ALTERNATOR



-S53-S54-S55

S22-S25-S26-S30-S32-S33-S35-S36-S39

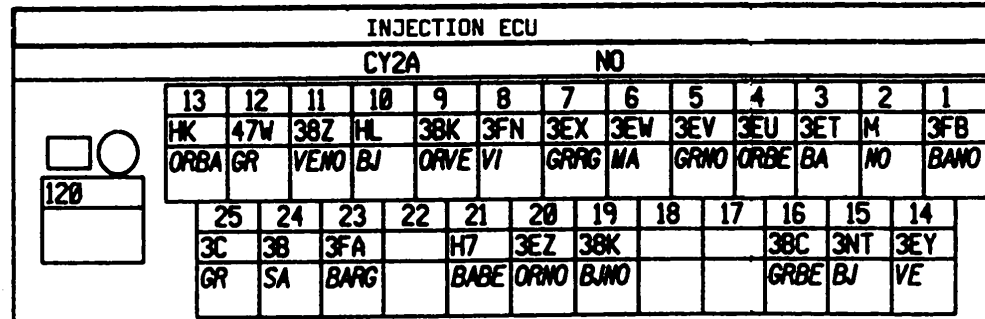
Nº	mm²	...	→	...
1	.6	VI	-	CHARGE WARNING LIGHT



-S53-S54-S55

S23-S27-S31-S33-S34-S35-S36-S39-S47 -S53-S54-S55

Nº	mm²	...	→	...
1	.6	BA/NO	+	FEED VIA INJ PROTECT RELAY
10	.35	BJ		DIAGNOSTIC SIGNAL L
11	.35	VE/NO		INJ/DIESEL AC CIRCULATING SIG
12	.35	GR		SECONDARY SPEED SIGNAL
13	.35	OR/BA		DIAGNOSTIC SIGNAL K
14	.6	VE		PLUGS 1&3 CONTROL RELAY 1
15	.6	BJ		ALTITUDE CORRECTOR RELAY
16	.6	GR/BE		IDLE SPEED REGULATION VALVE
19	.35	BJ/NO		INJ/DIESEL AC CUTOFF SIGNAL
2	3	NO		FBQ INJECTION COMPUTER EARTH
20	.6	OR/NO		PLUGS 2&4 CONTROL RELAY 2
21	.6	BA/BE		TDC/TACHO/COIL/ECU/ALT/REL SIG
23	.6	BA/RG		LOAD LEVER POT SIGNAL
24	.6	SA	+	AIR TEMPERATURE SENSOR
25	.6	GR	+	COOLANT TEMPERATURE SENSOR
3	.6	BA	-	REG/NEEDLE/AIR/COOL/POT SENS
4	.6	OR/BE	+	LOAD LEVER POT FEED
5	.6	GR/NO	-	EGR SOLENOID VALVE/ECU
6	.6	MA	-	CAM SOLENOID VALVE/ECU
7	.5	GR/RG		NEEDLE LIFT SIGNAL/ECU
8	.6	VI		ENGINE SPEED SENSOR SIGNAL
9	.35	OR/VE	-	PRE-HEATING WARNING LIGHT



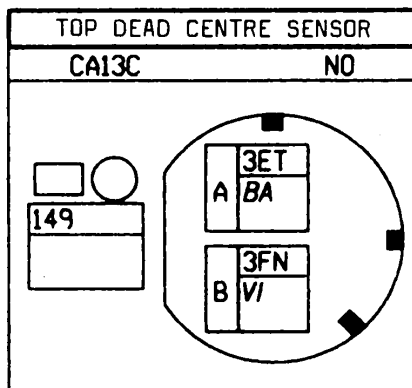


APPLICATIONS: K

F8Q 790

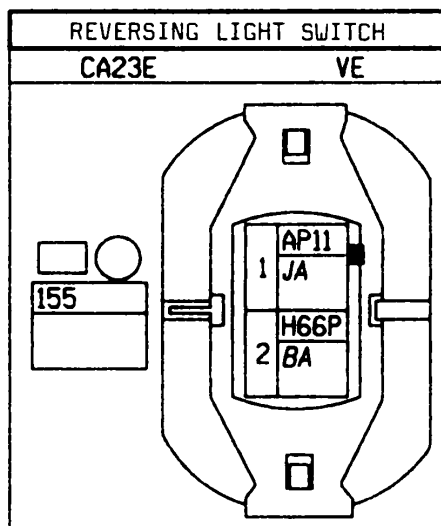
-S53-S54-S55-S56

N°	mm²		... → ...
A	.6	BA	- REG/NEEDLE/AIR/COOL/POT SENS
B	.6	VI	ENGINE SPEED SENSOR SIGNAL



S22-S25-S31-S33-S35-S39

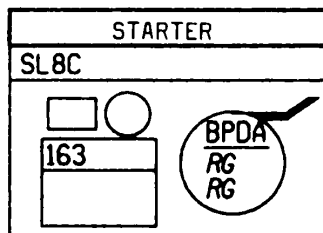
N°	mm²		... → ...
1	.6	JA	+ APC PROT/REVERSING LIGHT FUSE
2	.6	BA	REVERSING LIGHTS FEED



-S53-S54-S55

S22-S25-S30-S32-S33-S35-S40

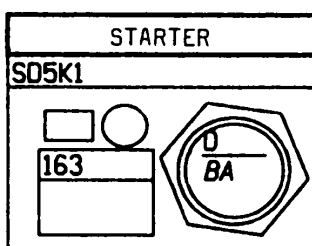
N°	mm²		... → ...
1	16	RG	+ BATT PROT/STARTER & ALTERNATOR
1	16	RG	+ BATTERY ALTERNATOR



-S53-S54-S55-S56

S22-S25-S30-S32-S33-S35-S40

N°	mm²		... → ...
1	3	BA	+ STARTER



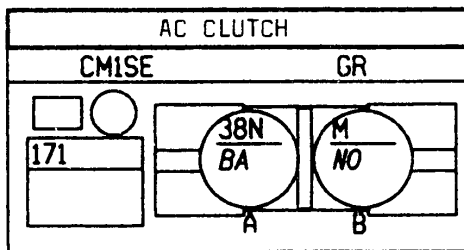
-S53-S54-S55-S56



APPLICATIONS: K
F8Q 790

S25-S26-S27-S31-S33-S35-S36-S39

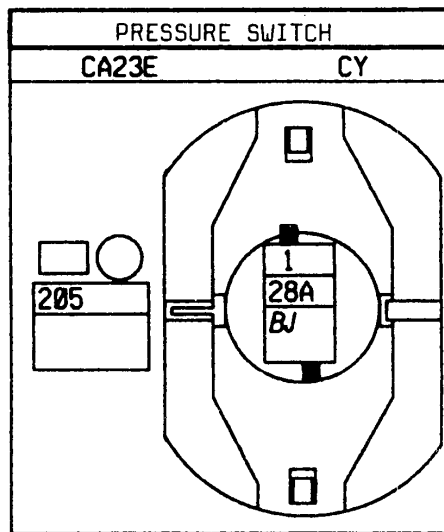
N°	mm²	...	→	...
A	1	BA	+	AC AUTH VIA 3-FUNCTION SENS
B	1	NO		AC COMPRESSOR CLUTCH EARTH



-S53-S54-S55

S22-S25-S26-S27-S31-S33-S36-S39

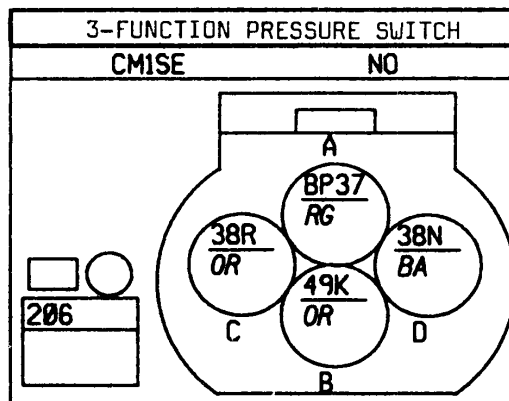
N°	mm²	...	→	...
1	.6	BJ	-	OIL PRESSURE WARNING LIGHT



-S53-S54-S55-S56

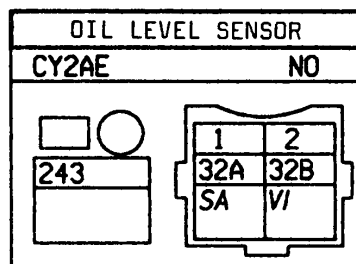
S22-S25-S27-S33-S35-S39

N°	mm²	...	→	...
A	.35	RG	+	BATT PROT/LOCK/INJ MEM FUSE
B	.35	OR	+	FAN HIGH SPEED RELAY/TEMP SW
C	1	OR	+	FAN 3-FUNCTION SENSOR/INJ ECU
D	1	BA	+	AC AUTH VIA 3-FUNCTION SENSOR



S22-S25-S30-S32-S33-S35-S39

N°	mm²	...	→	...
1	.6	SA		OIL LEVEL SENSOR SIGNAL 2
2	.6	VI		OIL LEVEL SENSOR SIGNAL 1



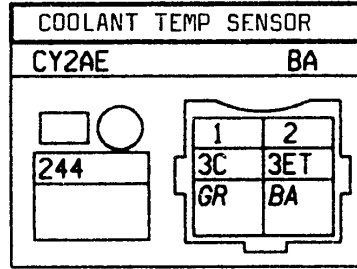
-S53-S54-S55-S56



APPLICATIONS: K
FBQ 790

S23-S27-S28-S29-S31-S34-S35-S39

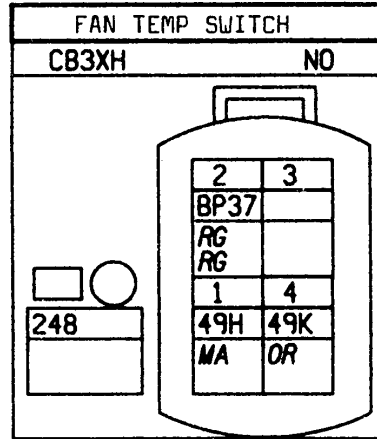
Nº	mm²		...	→	...
1	.6	GR	+ COOLANT TEMPERATURE SENSOR		
2	.6	BA	- REG/NEEDLE/AIR/COOL/POT SENS		



-S53-S54-S55-S56

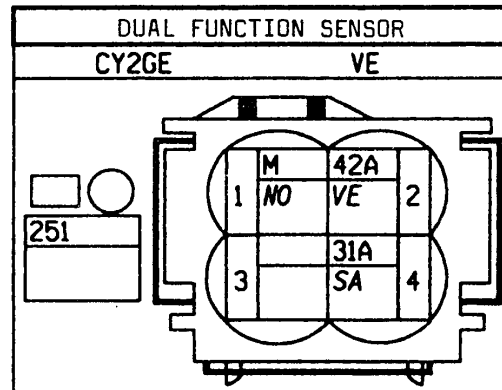
S22-S25-S27-S31-S33-S35-S39

Nº	mm²		...	→	...
1	.35	MA	+ FAN LOW SPEED RELAY/TEMP SW		
2	.35	RG	+ BATT PROT/LOCK/INJ MEM FUSE		
2	.35	RG	+ BATT PROT/LOCK/INJ MEM FUSE		
4	.35	OR	+ FAN HIGH SPEED RELAY/TEMP SW		



S22-S25-S27-S28-S29-S31-S34-S35-S39

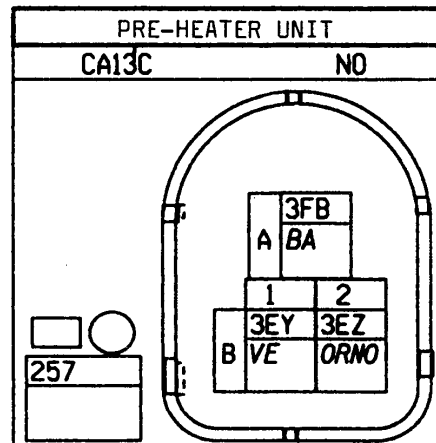
Nº	mm²		...	→	...
1	.35	NO	COOLANT 2-FUNC TEMP SWITCH EARTH		
2	.35	VE	COOLANT TEMPERATURE SIGNAL		
4	.35	SA	- COOLANT TEMP WARNING LIGHT		

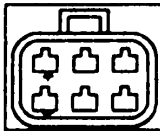


S25-S26-S35-S39

S53

Nº	mm²		...	→	...
A	.6	BA	+ FEED VIA INJ PROTECTIVE RELAY		
B1	.6	VE	PLUGS 1&3 CONTROL RELAY 1		
B2	.6	OR/NO	PLUGS 2&4 CONTROL RELAY 2		

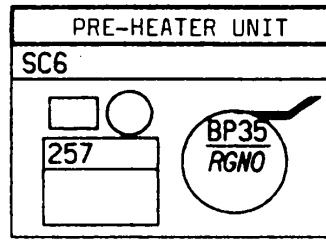




APPLICATIONS: K
F8Q 790

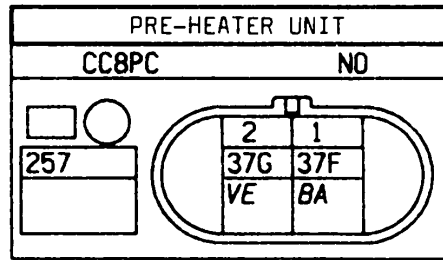
S25-S26-S35-S39 -S53

N°	mm²	Diagram	...	→	...
1	7	RG/NO	+ BATT PROT/PRE-HEAT/INJ FUSE		



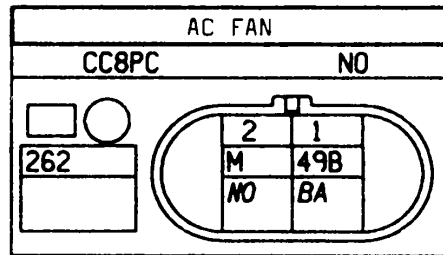
S25-S26-S35-S39 -S53

N°	mm²	Diagram	...	→	...
1	5	BA	+ PLUGS 1 & 3		
2	5	VE	+ PLUGS 2 & 4		



S22-S25-S27-S31-S33-S35-S39

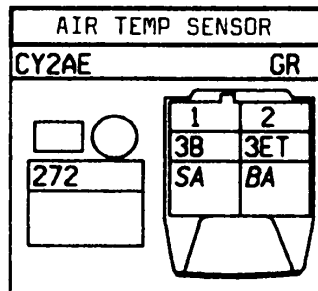
N°	mm²	Diagram	...	→	...
1	3	BA	COOLING FAN FEED		
2	3	NO	340W FAN EARTH		



-S54-S55

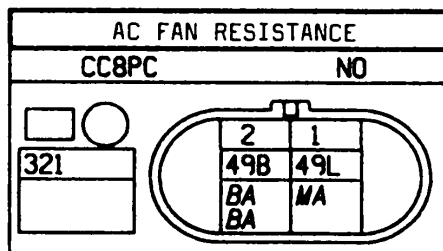
S23-S28-S33-S35-S39 -S53-S54-S55

N°	mm²	Diagram	...	→	...
1	.6	SA	+ AIR TEMPERATURE SENSOR		
2	.6	BA	- REG/NEEDLE/AIR/COOL/POT SENS		



S22-S25-S27-S31-S33-S35-S39

N°	mm²	Diagram	...	→	...
1	3	MA	+ FAN LOW SPEED RESISTANCE FEED		
2	3	BA	COOLING FAN FEED		
2	3	BA	COOLING FAN FEED		



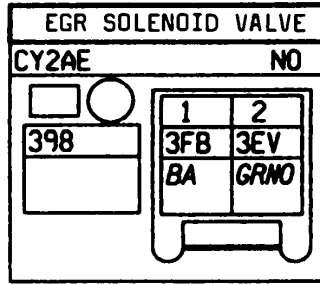
-S53-S54-S55



APPLICATIONS: K
FBQ 790

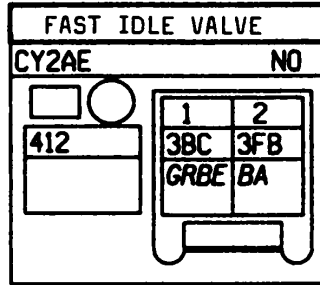
S25-S26-S28-S34-S35-S39 -S53

Nº	mm²		...	→	...
1	.6	BA	+ FEED VIA INJ PROTECTIVE REL		
2	.6	GR/NO	- EGR SOLENOID VALVE/ECU		



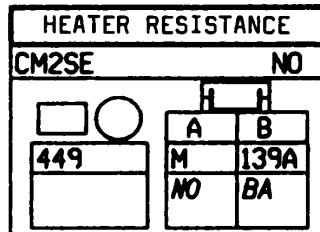
S25-S26-S36

Nº	mm²		...	→	...
1	.6	GR/BE	IDLE SPEED REGULATION VALVE		
2	.6	BA	+ FEED VIA INJ PROTECTIVE REL		



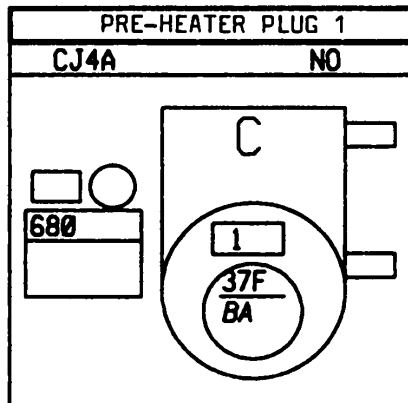
S25-S35-S36-S39 -S53

Nº	mm²		...	→	...
A	1.4	NO	DIESEL FUEL HEATER EARTH		
B	1.4	BA	+ DIESEL FUEL FILTER HEATER		



-S53

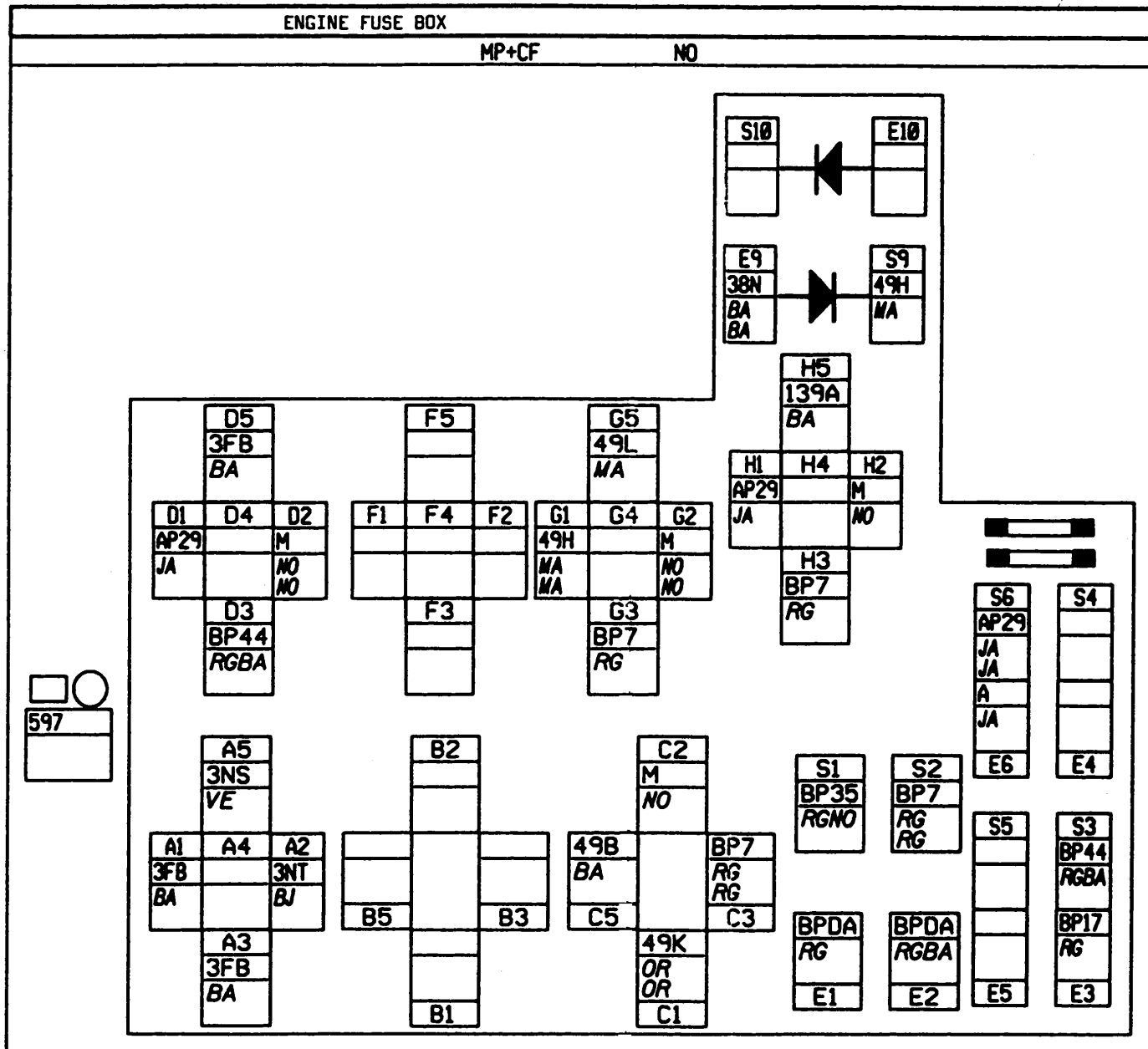
Nº	mm²		...	→	...
1	3	BA	+ PLUGS 1 & 3		





S14-S22-S25-S27-S31-S33-S35-S36 -S53-S54-S55

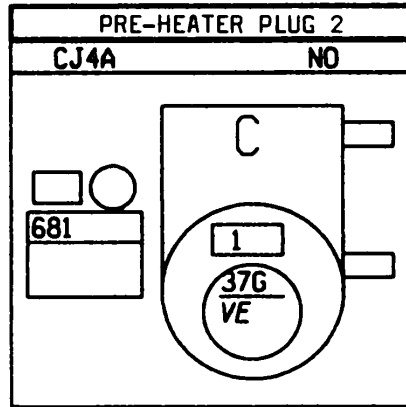
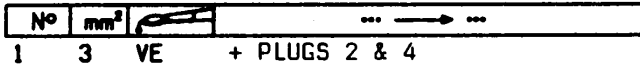
Nº	mm²		... → ...
A1	.6	BA	+ FEED VIA INJ PROTECT RELAY
A2	.6	BJ	ALTITUDE CORRECTOR RELAY
A3	.6	BA	+ FEED VIA INJ PROTECT RELAY
A5	.6	VE	ALTITUDE REL/DIESEL PUMP SIG
C1	.35	OR	+ FAN HIGH SPD RELAY/TEMP SW
C1	.35	OR	+ FAN HIGH SPD RELAY/TEMP SW
C2	.6	NO	FAN HIGH SPEED EARTH
C3	3	RG	+ BATT PROT/ENGINE FAN FUSE 1
C3	1.4	RG	+ BATT PROT/ENGINE FAN FUSE 1
C5	3	BA	COOLING FAN FEED
D1	.6	JA	+ APC PROT/ENGINE PROTECT FUSE
D2	.6	NO	DOUBLE DIODE INJ ECU EARTH
D2	.6	NO	DIESEL FUEL FILTER HEATER EARTH
D3	3	RG/BA	+ BATT PROT/POWER RELAY
D5	2	BA	+ FEED VIA INJ PROTECT RELAY
E1	7	RG	+ BATT PROT/STARTER & ALT
E2	5	RG/BA	+ BATT PROT/STARTER & ALT
E3	5	RG	+ BATT PROT/PRE-HEAT/INJ FUSE
E6	2	JA	+ AFTER IGNITION
E9	1	BA	+ AC AUTH VIA 3-FUNCTION SENS
E9	1	BA	+ AC AUTH VIA 3-FUNCTION SENS
G1	.35	MA	+ FAN LOW SPEED RELAY/TEMP SW
G1	.35	MA	+ FAN LOW SPEED RELAY/TEMP SW
G2	.6	NO	FAN LOW SPEED EARTH
G2	.6	NO	FAN HIGH SPEED EARTH
G3	2	RG	+ BATT PROT/ENGINE FAN FUSE 1
G5	3	MA	+ FAN LOW SPD RESISTANCE FEED
H1	.6	JA	+ APC PROT/ENGINE PROTECT FUSE
H2	.6	NO	- DIESEL FUEL FILTER HEATER
H3	1.4	RG	+ BATT PROT/ENGINE FAN FUSE 1
H5	1.4	BA	+ DIESEL FUEL FILTER HEATER
S1	7	RG/NO	+ BATT PROT/PRE-HEAT/INJ FUSE
S2	3	RG	+ BATT PROT/ENGINE FAN FUSE 1
S2	2	RG	+ BATT PROT/ENGINE FAN FUSE 1
S3	3	RG/BA	+ BATT PROT/POWER RELAY
S6	.6	JA	+ APC PROT/ENGINE PROTECT FUSE
S6	.6	JA	+ APC PROT/ENGINE PROTECT FUSE
S9	.35	MA	+ FAN LOW SPEED RELAY/TEMP SW



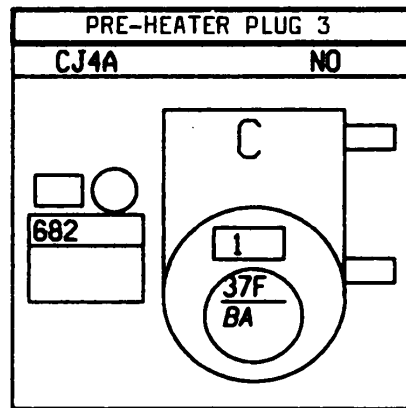
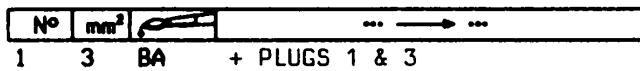


APPLICATIONS: K
F8Q 790

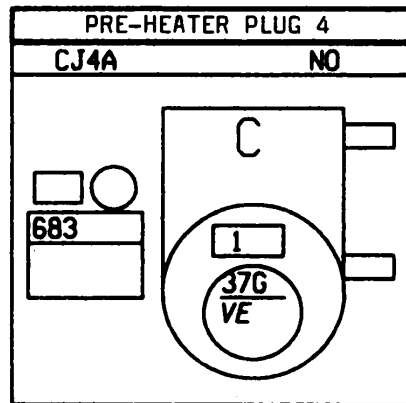
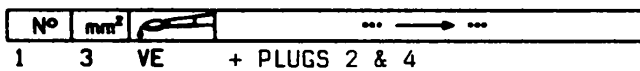
-S53



-S53



-S53

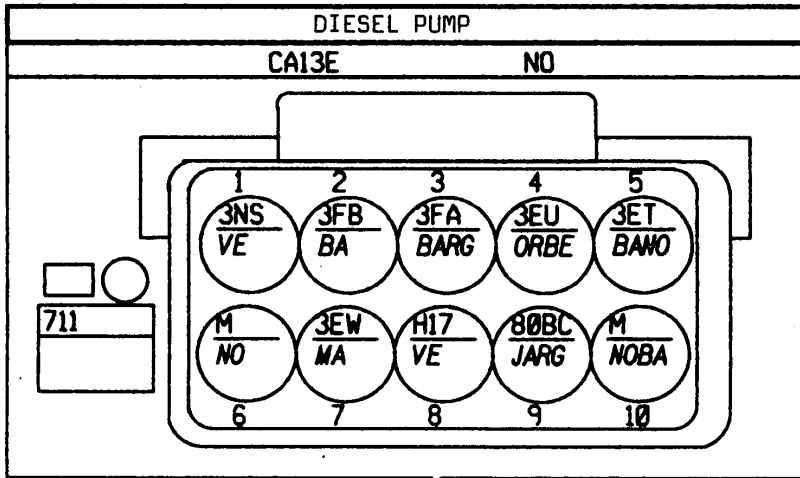




APPLICATIONS: K
FBQ 790

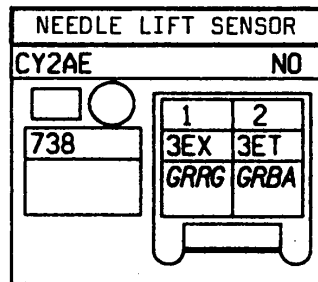
N°	mm²	Color	Description
1	.6	VE	ALTITUDE RELAY/DIESEL PUMP SIG
10	.35	NO/BA	INTEL DIODE VALVE EARTH
2	.6	BA	+ FEED VIA INJ PROTECTIVE RELAY
3	.6	BA/RG	LOAD LEVER POT SIGNAL
4	.6	OR/BE	+ LOAD LEVER POT FEED
5	.6	BA/NO	- REG/NEEDLE/AIR/COOLANT/POT SENS
6	.6	NO	DIESEL PUMP CONNECTION EARTH
7	.6	MA	- CAM SOLENOID VALVE/ECU
8	.35	VE	INJ/DIESEL/IMMOBILISER CODE SIG
9	.6	JA/RG	FUEL CUTOFF VALVE/IMPACT SENSOR

S39 -S53



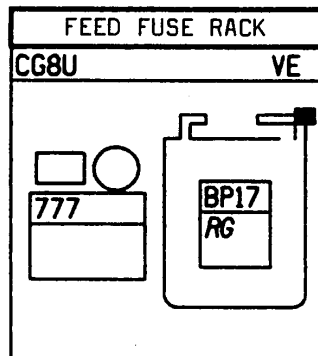
S39

N°	mm²	Color	Description
1	.5	GR/RG	NEEDLE LIFT SIGNAL/ECU
2	.5	GR/BA	- REG/NEEDLE/AIR/COOL/POT SENS



S2-S5-S8-S25-S27-S31-S33-S35-S36-S39-S43-S47

N°	mm²	Color	Description
1	5	RG	+ BATT PROT/PRE-HEAT/INJ FUSE



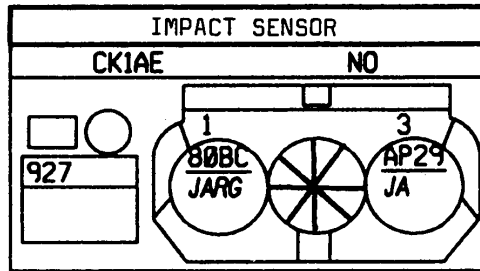
-S53-S54-S55



APPLICATIONS: K
FBQ 790

S22-S25-S27-S31-S33-S35-S39

N°	mm²		... → ...
1	.6	JA/RG	FUEL CUTOFF VALVE/IMPACT SENS
3	.6	JA	+ APC PROT/ENGINE PROTECT FUSE



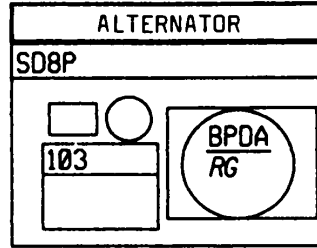
-S53-S54-S55



APPLICATIONS: B / L / S
F8Q 622

S22-S25-S26-S30-S32-S33-S35-S36-S39

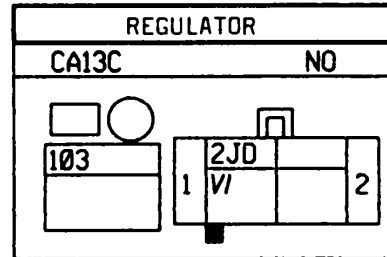
N°	mm²	Diagram	...	→	...
1	16	RG	+ BATTERY ALTERNATOR		



-S53-S54-S55

S22-S25-S26-S30-S32-S33-S35-S36-S39

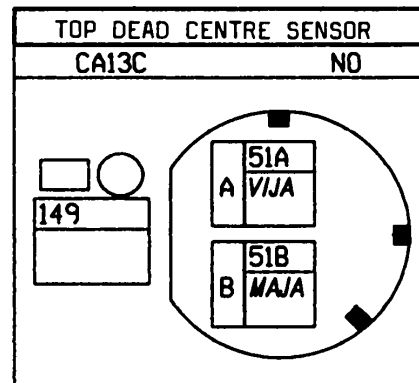
N°	mm²	Diagram	...	→	...
1	.6	VI	- CHARGE WARNING LIGHT		



-S53-S54-S55

-S53-S54-S55-S56

N°	mm²	Diagram	...	→	...
A	.6	VI/JA	TDC SENSOR SIGNAL 2		
B	.6	MA/JA	TDC SENSOR SIGNAL 1		



APPLICATIONS: B / L / S
FBQ 622

S23-S27-S31-S33-S34-S35-S36-S39-S47 -S53-S54-S55

Nº	mm²	Color	Description
11	.6	MA/JA	TDC SENSOR SIGNAL 1
12	.6	VE	ROTOR COMPENSATION SIGNAL
13	.6	SA/GR	CAM SENSOR SIGNAL
14	.6	VE/BA	DIESEL PUMP ROTOR SENSOR SIG
15	.6	SA/VI	INDUCTANCE SWITCH SIGNAL
17	.35	GR	SECONDARY SPEED SIGNAL
18	.35	SA/VE	HEATED WINDSCREEN ON SIGNAL
19	.6	OR/NO	PLUG DIAGNOSTIC SIGNAL 1
20	.35	VE/RG	INJ/DIES/IMMOBILISER CODE SIG
23	.6	BJ	FAN CONTROL RELAY 2
24	.35	OR/VE	- PRE-HEATING WARNING LIGHT
26	.35	BA/RG	TDC/TACHO/COIL/ECU/ALT/REL SIG
3	.35	BJ	DIAGNOSTIC SIGNAL L
30	1	VE	FUEL CUTOFF VALVE
33	.35	OR/NO	DIAGNOSTIC SIGNAL K
34	.35	GR/NO	+ COOLANT TEMPERATURE SENSOR
35	.35	BJ/SA	EGR POTENTIOMETER RECOPY
36	.6	OR	FUEL TEMPERATURE
37	.35	GR/RG	+ LOAD POTENTIOMETER 2 SIGNAL
39	.35	OR/MA	+ EGR RECOPY
4	.6	MA/BA	AIR TEMPERATURE SIGNAL
41	.35	OR/BE	+ LOAD LEVER POT FEED
42	.35	BJ/NO	+ LOAD POTENTIOMETER 2
46	.35	MA	+ STOP LIGHTS
47	.35	OR	PASSENGER AIR CONDITIONING SIG
49	.6	BA/RG	PLUG DIAGNOSTIC SIGNAL 2
51	.6	BA/NO	DIESEL PUMP MEMORY SIGNAL
52	.6	VI/BA	PRE-HEATER CONTROL RELAY
53	.6	OR/BA	FAN CONTROL RELAY 1
54	.35	SA	- COOLANT TEMP WARNING LIGHT
55	.35	BJ/VE	INJ/DIESEL AC CUTOFF SIGNAL
59	1	GR	- EGR SOLENOID VALVE/ECU
60	.6	VI	DIESEL PUMP ROTOR CONTROL B
61	.35	BA	- LOAD POTENTIOMETER 1
62	.35	BA/OR	- LOAD POTENTIOMETER 2
63	.35	BJ/BE	EGR VALVE EARTH
65	.6	SA	AIR TEMPERATURE EARTH
66	.35	BA/NO	COOLANT TEMPERATURE EARTH
67	.6	GR	- DIESEL FUEL TEMP/PUMP MEM
74	.6	VI/JA	TDC SENSOR SIGNAL 2
76	1	BA	+ FEED VIA INJ PROTECT RELAY
77	1	BA	+ FEED VIA INJ PROTECT RELAY
78	2	NO	DCU INJECTION COMPUTER EARTH
79	2	NO	DCU INJECTION COMPUTER EARTH
8	.6	BA	LOAD LEVER POT SIGNAL
81	.35	JA	+ APC PROT/ENGINE PROTECT FUSE
82	.6	MA/VE	DIESEL INJ ECU FEED RELAY
83	.35	SA/NO	EMISSION CONTROL FAULT W LIGHT
85	.35	SA/RG	FUEL FLOW SIGNAL
89	.6	MA	ADVANCE ACTUATOR VALVE
9	.6	GR/NO	INJECTION PUMP SCREENING
90	.6	OR/VE	DIESEL PUMP ROTOR CONTROL A

INJECTION COMPUTER																													
CA13C															NO														
1	2	3	4	5	6	7	8	9	10	11	12	13	14	15	16	17	18	19	20	21	22	23	24	25	26	27	28	29	30
		HL	3KO				3LS	TB9		5JB	3KB	3KC	3KT	3KR		47W	123N	3KD	H17			3JP	3BK		H7				3FW
		BJ	MABA				BA	GRNO		MAJA	VE	SAGR	VEBA	SAVI		GR	SAVE	ORNO	VERG			BJ	ORVE		BARG				VE
31	32	33	34	35	36	37	38	39	40	41	42	43	44	45	46	47	48	49	50	51	52	53	54	55	56	57	58	59	60
		HK	3C	3EL	3FAB	3LW		3KH		3LR	3LU				65A	38GT		3KK		3KL	3FF	3JN	3IA	38K				3EV	3KU
		ORNO	GRNO	BISA	OR	GRRG		ORMA		ORBE	BJMO				MA	OR		BARG		BANO	VIBA	ORBA	SA	BVE				GR	VI
61	62	63	64	65	66	67	68	69	70	71	72	73	74	75	76	77	78	79	80	81	82	83	84	85	86	87	88	89	90
3LT	3LV	3JM		3JQ	3JK	3KP								5IA	3FB	3FB	M	M		AP29	3FAC	3FH		47H				3FZ	3KV
BA	BAOR	BJBE		SA	BANO	GR								VIJA	BA	BA	NO	NO		JA	MAVE	SAWO		SARG				MA	ORVE

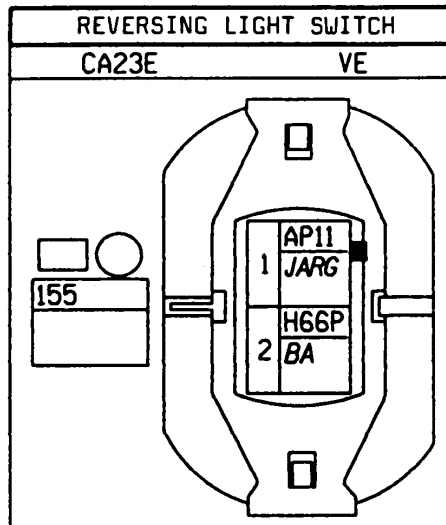




APPLICATIONS: B / L / S
F8Q 622

S22-S25-S31-S33-S35-S39

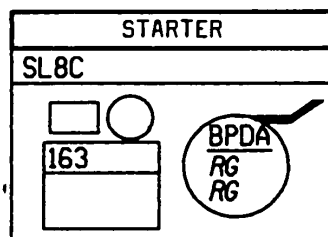
N°	mm²	Diagram	...	→	...
1	.6	JA/RG	+ APC PROT/REVERSING LIGHT FUSE		
2	.6	BA	REVERSING LIGHTS FEED		



-S53-S54-S55

S22-S25-S30-S32-S33-S35-S40

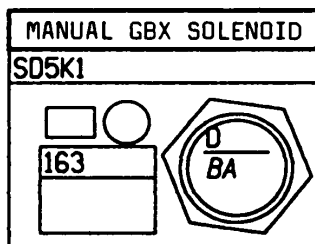
N°	mm²	Diagram	...	→	...
1	7	RG	+ BATTERY WIRE JOINT FEED		
1	16	RG	+ BATTERY ALTERNATOR		



-S53-S54-S55

S22-S25-S30-S32-S33-S35-S40

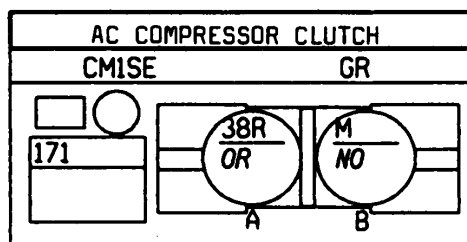
N°	mm²	Diagram	...	→	...
1	3	BA	+ STARTER		



-S53-S54-S55-S56

S25-S26-S27-S31-S33-S35-S36-S39

N°	mm²	Diagram	...	→	...
A	1	OR	+ MAGNETIC CLUTCH		
B	1	NO	. AC COMPRESSOR CLUTCH EARTH		



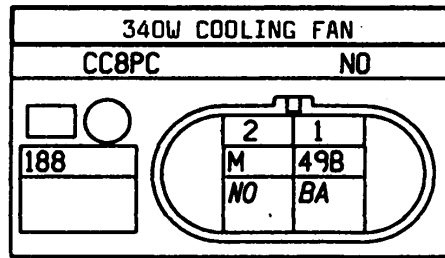
-S53-S54-S55



APPLICATIONS: B / L / S
F8Q 622

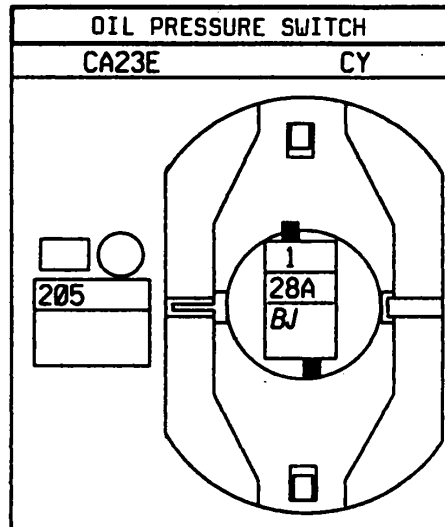
S31 -S53

N°	mm²	Diagram	...	→	...
1	3	BA	COOLING FAN FEED		
2	3	NO	340W COOLING FAN EARTH		



S22-S25-S26-S27-S31-S33-S36-S39

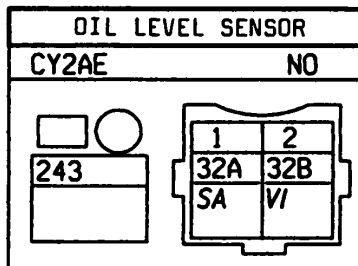
N°	mm²	Diagram	...	→	...
1	.6	BJ	- OIL PRESSURE WARNING LIGHT		



-S53-S54-S55-S56

S22-S25-S30-S32-S33-S35-S39

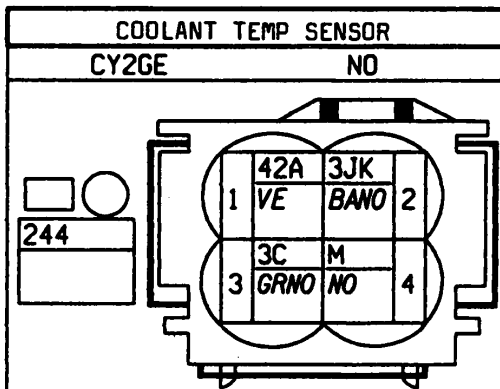
N°	mm²	Diagram	...	→	...
1	.6	SA	OIL LEVEL SENSOR SIGNAL 2		
2	.6	VI	OIL LEVEL SENSOR SIGNAL 1		



-S53-S54-S55-S56

S23-S27-S28-S29-S31-S34-S35-S39

N°	mm²	Diagram	...	→	...
1	.35	VE	COOLANT TEMPERATURE SIGNAL		
2	.35	BA/NO	COOLANT TEMPERATURE EARTH		
3	.35	GR/NO	+ COOLANT TEMPERATURE SENSOR		
4	.35	NO	COOLANT SENSOR EARTH		



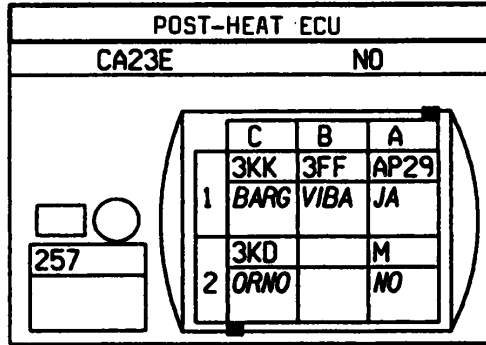
-S53-S54-S55-S56



APPLICATIONS: B / L / S
F8Q 622

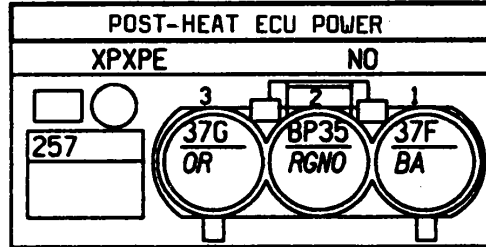
S25-S26-S35-S39 S53

N°	mm²		... → ...
A1	.6	JA	+ APC PROT/ENGINE PROTECT FUSE
A2	.6	NO	POST-HEAT ECU EARTH
B1	.6	VI/BA	PRE-HEATER CONTROL RELAY
C1	.6	BA/RG	PLUG 2 DIAGNOSTIC SIGNAL
C2	.6	OR/NO	PLUG 1 DIAGNOSTIC SIGNAL



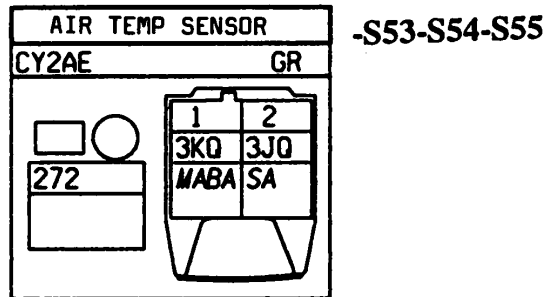
S25-S26-S35-S39 -S53

N°	mm²		... → ...
1	5	BA	+ PLUGS 1 & 3
2	7	RG/NO	+ BATT PROT/PRE-HEATER FUSE
3	5	OR	+ PLUGS 2 & 4



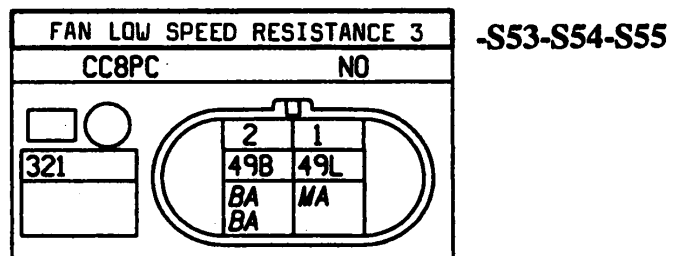
S23-S28-S33-S35-S39

N°	mm²		... → ...
1	.6	MA/BA	AIR TEMPERATURE SIGNAL
2	.6	SA	AIR TEMPERATURE EARTH



S22-S25-S27-S31-S33-S35-S39

N°	mm²		... → ...
1	3	MA	+ FAN LOW SPEED RESISTANCE FEED
2	3	BA	COOLING FAN FEED
2	3	BA	COOLING FAN FEED

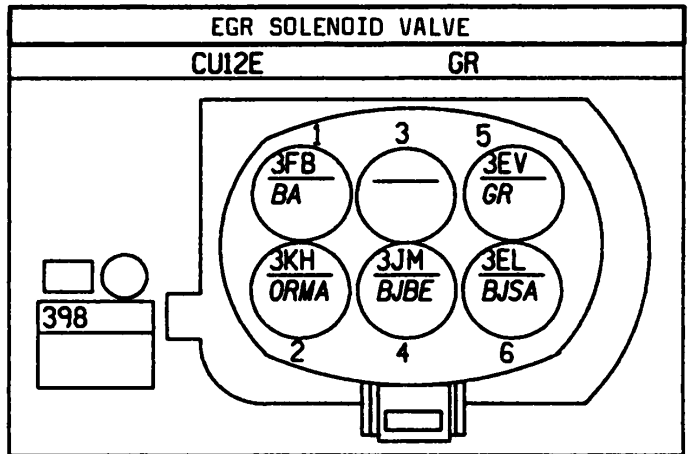




APPLICATIONS: B / L / S
FBQ 622

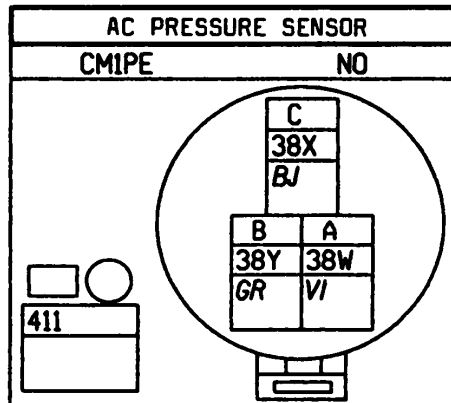
S25-S26-S28-S34-S35-S39 -S53

N°	mm²		... → ...
1	1	BA	+ FEED VIA INJ PROTECTIVE REL
2	.35	OR/MA	+ EGR RECOPY
4	.35	BJ/BE	EGR VALVE EARTH
5	1	GR	- EGR SOLENOID VALVE/ECU
6	.35	BJ/SA	EGR POTENTIOMETER RECOPY



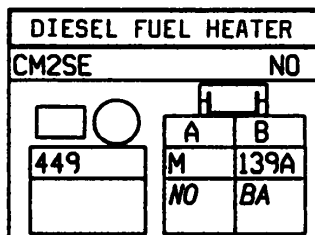
-S53-S54-S55

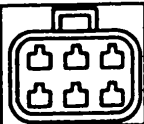
N°	mm²		... → ...
A	.6	VI	- AC FREON PRESSURE SENSOR
B	.6	GR	+ AC FREON PRESSURE SENSOR
C	.6	BJ	AC FREON PRESSURE SENSOR SIG



S25-S35-S36-S39 S53

N°	mm²		... → ...
A	1.4	NO	DIESEL FUEL HEATER EARTH
B	1.4	BA	+ DIESEL FUEL FILTER HEATER





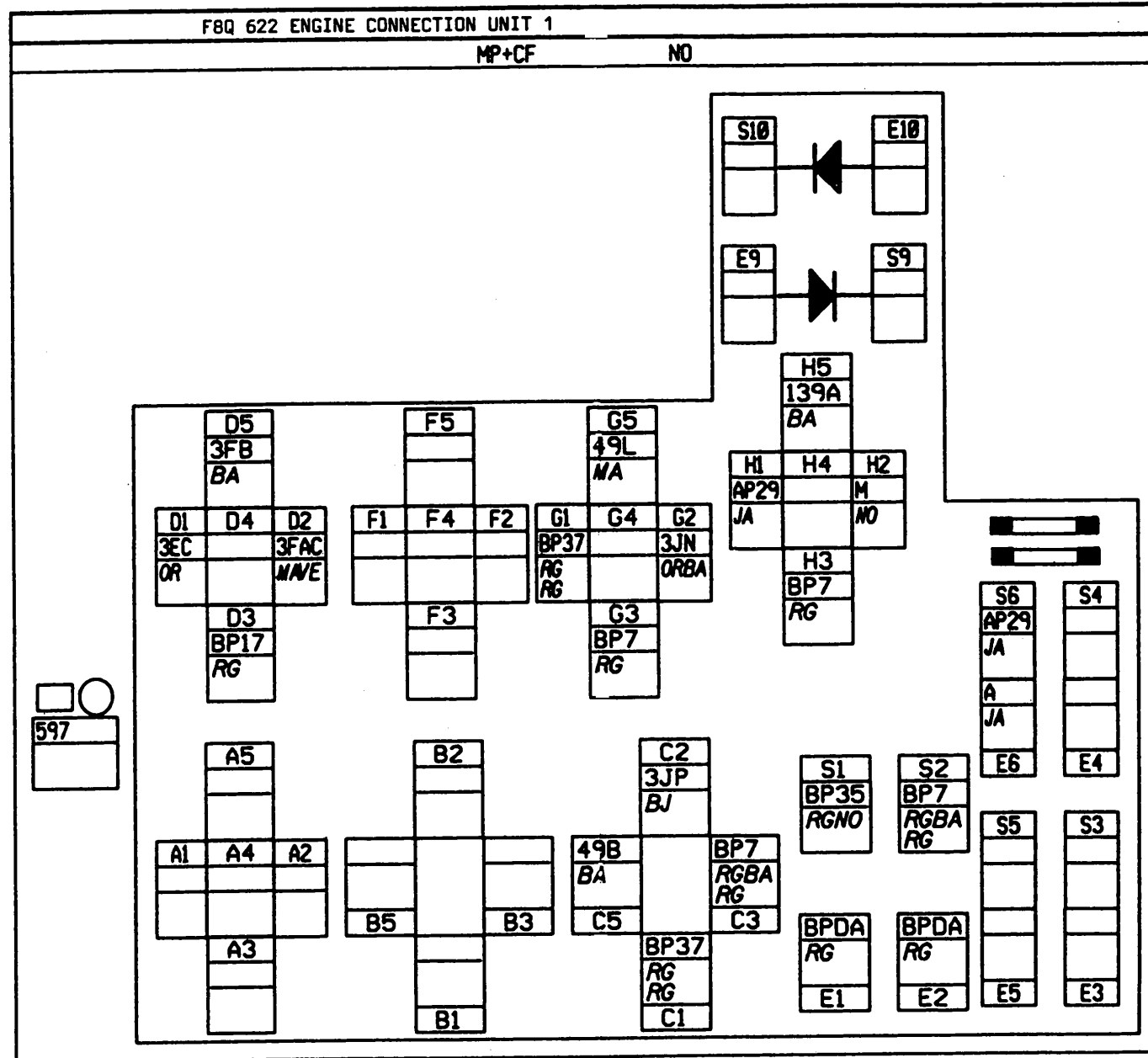
ENGINE HARNESS

99 X 64

APPLICATIONS: B / L / S
FBQ 622

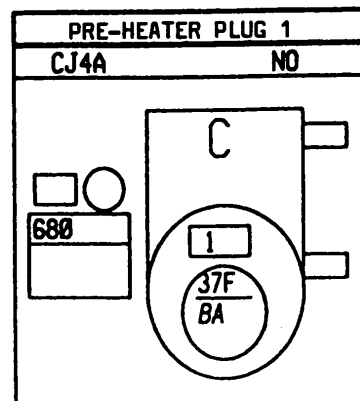
S14-S22-S25-S27-S31-S33-S35-S36 -S53-S54-S55

N°	mm²	...	→	...
C1	.35	RG	+	BATT PROT/LOCK/INJ MEM FUSE
C1	.35	RG	+	BATT PROT/LOCK/INJ MEM FUSE
C2	.6	BJ		FAN CONTROL RELAY 2
C3	3	RG/BA	+	BATT PROT/ENGINE FAN FUSE 1
C3	1.4	RG	+	BATT PROT/ENGINE FAN FUSE 1
C5	3	BA		COOLING FAN FEED
D1	.6	OR		MAIN RELAY
D2	.6	MA/VE		DIESEL INJ ECU FEED RELAY
D3	5	RG	+	BATT PROT/PRE-HEAT/INJ FUSE
D5	2	BA	+	FEED VIA INJ PROTECT RELAY
E1	7	RG	+	BATT FBQ 622 CONNECTION UNIT
E2	3	RG	+	BATT FBQ 622 CONNECTION UNIT
E6	2	JA	+	AFTER IGNITION
G1	.6	RG	+	BATT PROT/LOCK/INJ MEM FUSE
G1	.35	RG	+	BATT PROT/LOCK/INJ MEM FUSE
G2	.6	OR/BA		FAN CONTROL RELAY 1
G3	2	RG	+	BATT PROT/ENGINE FAN FUSE 1
G5	3	MA	+	FAN LOW SPD RESISTANCE FEED
H1	1	JA	+	ACC PROT/ENGINE FAN FUSE
H2	.6	NO		FBQ 622 CONNECTION UNIT EARTH
H3	1.4	RG	+	BATT PROT/ENGINE FAN FUSE 1
H5	1.4	BA	+	DIESEL FUEL FILTER HEATER
S1	7	RG/NO	+	BATT PROT/PRE-HEATER FUSE
S2	3	RG/BA	+	BATT PROT/ENGINE FAN FUSE 1
S2	2	RG	+	BATT PROT/ENGINE FAN FUSE 1
S6	.6	JA	+	APC PROT/ENGINE PROTECT FUSE



-S53

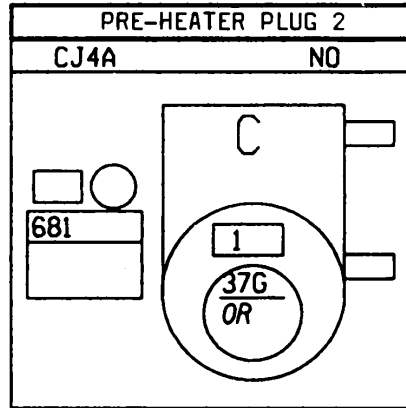
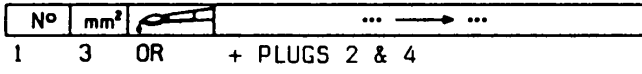
N°	mm²	...	→	...
1	3	BA	+	PLUGS 1 & 3



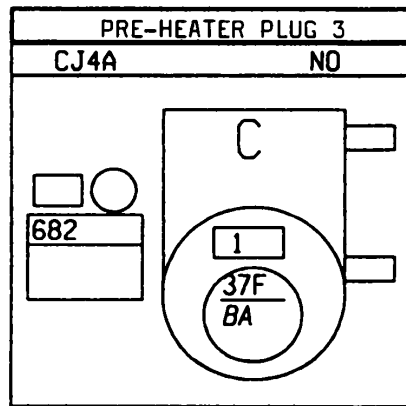
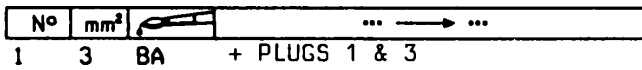


APPLICATIONS: B / L / S
F8Q 622

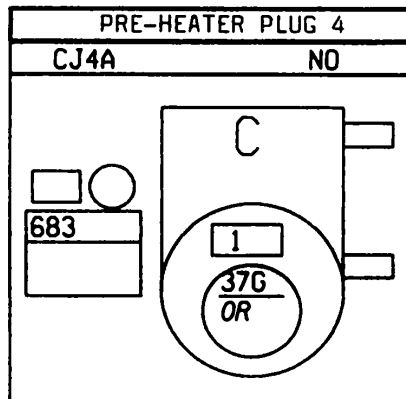
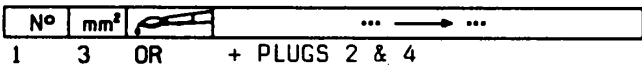
-S53

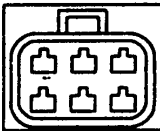


-S53



-S53

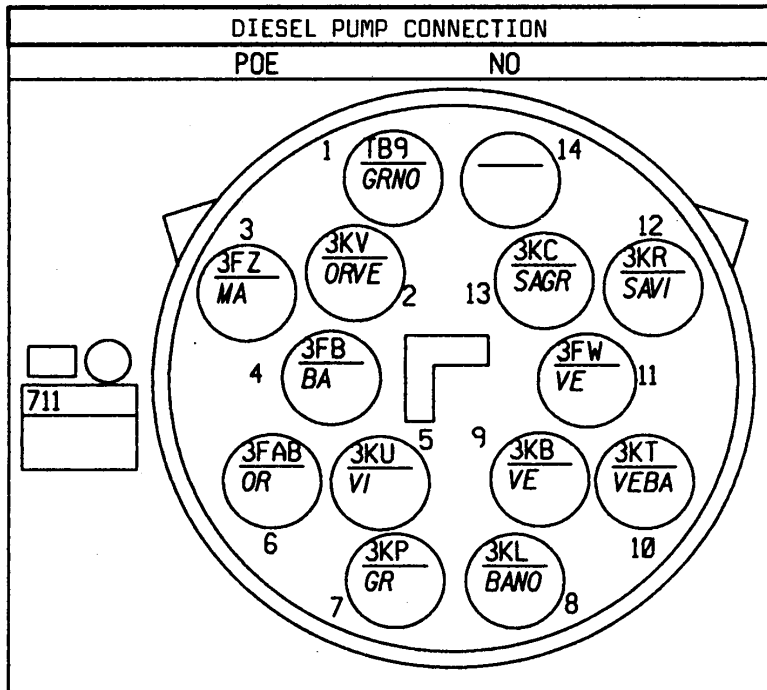




APPLICATIONS: B / L / S
FBQ 622

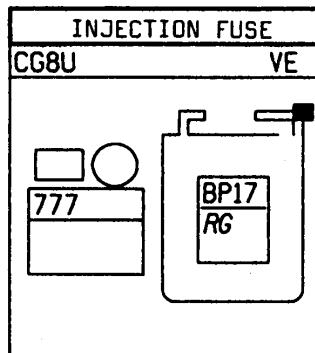
N°	mm²		... → ...
1	.6	GR/NO	INJECTION PUMP SCREENING
10	.6	VE/BA	DIESEL PUMP ROTOR SENSOR SIGNAL
11	1	VE	FUEL CUTOFF VALVE
12	.6	SA/VI	INDUCTANCE SWITCH SIGNAL
13	.6	SA/GR	CAM SENSOR SIGNAL
2	.6	OR/VE	DIESEL PUMP ROTOR CONTROL A
3	.6	MA	ADVANCE ACTUATOR VALVE
4	1	BA	+ FEED VIA INJ PROTECTIVE RELAY
5	.6	VI	DIESEL PUMP ROTOR CONTROL B
6	.6	OR	FUEL TEMPERATURE
7	.6	GR	- DIESEL FUEL TEMP/PUMP MEMORY
8	.6	BA/NO	DIESEL PUMP MEMORY SIGNAL
9	.6	VE	ROTOR COMPENSATION SIGNAL

S39 -S53

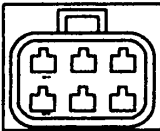


S2-S5-S8-S25-S27-S31-S33-S35-S36-S39-S43-S47

N°	mm²		... → ...
1	5	RG	+ BATT PROT/PRE-HEATER/INJ FUSE

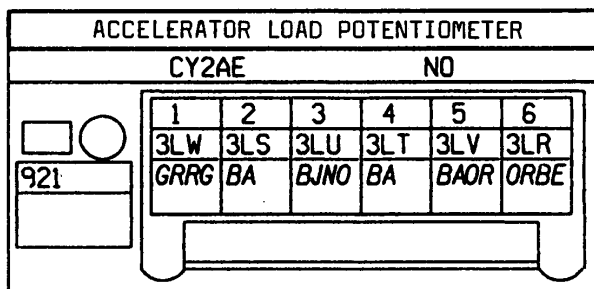


-S53-S54-S55



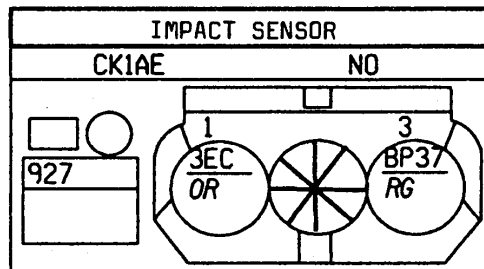
APPLICATIONS: B / L / S
F8Q 622

Nº	mm²		... → ...
1	.35	GR/RG	+ LOAD POTENTIOMETER 2 SIGNAL
2	.6	BA	LOAD LEVER POT SIGNAL
3	.35	BJ/NO	+ LOAD POTENTIOMETER 2
4	.35	BA	- LOAD POTENTIOMETER 1
5	.35	BA/OR	- LOAD POTENTIOMETER 2
6	.35	OR/BE	+ LOAD LEVER POT FEED



S22-S25-S27-S31-S33-S35-S39

Nº	mm²		... → ...
1	.6	OR	MAIN CONTROL RELAY
3	.6	RG	+ BATT PROT/LOCK/INJ MEM FUSE



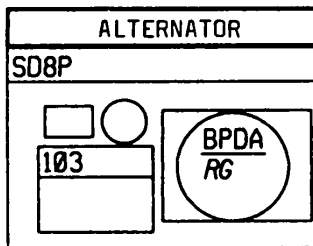
-S53-S54-S55



APPLICATIONS: B / K / L / S
F9Q 736 / F9Q 731 DPO AUT TRANS

S22-S25-S26-S30-S32-S33-S35-S36-S39

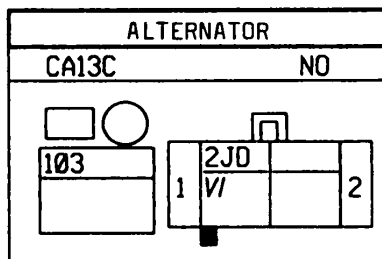
Nº	mm²	Diagram	Destination
1	16		+ BATTERY



-S53-S54-S55

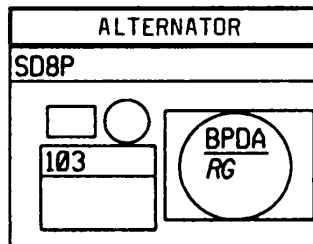
S22-S25-S26-S30-S32-S33-S35-S36-S39

Nº	mm²	Diagram	Destination
1	.6		+ ALTERNATOR FEED



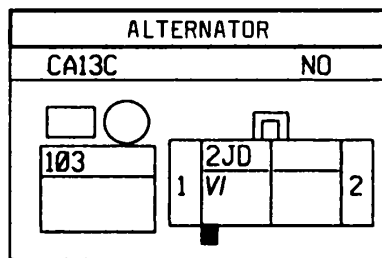
S22-S25-S26-S30-S32-S33-S35-S36-S39

Nº	mm²	Diagram	Destination
1	16		+ BATTERY

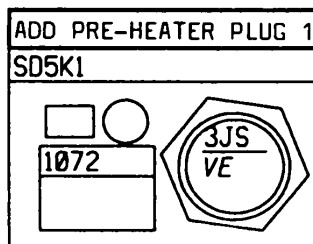


S22-S25-S26-S30-S32-S33-S35-S36-S39

Nº	mm²	Diagram	Destination
1	.6		+ ALTERNATOR FEED



Nº	mm²	Diagram	Destination
1	3		ADD HEATER REL/ADD PLUGS FEED





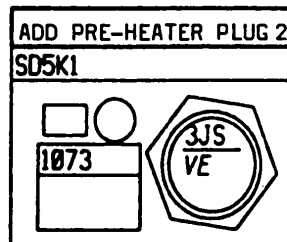
ENGINE HARNESS

99

X 64

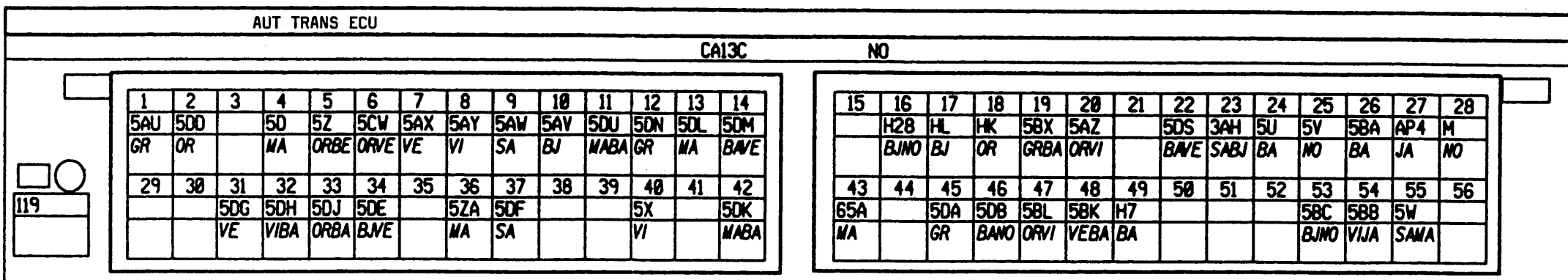
APPLICATIONS: B / K / L / S
F9Q DPO AUT TRANS

N°	mm²	...	→	...
1	3	VE		ADD HEATER REL/ADD PLUGS FEED



N°	mm²	...	→	...
----	-----	-----	---	-----

- 1 1 GR + SAFETY VALVES FEED
- 10 .6 BJ SEQUENCE SOLENOID VALVE N°1
- 11 .6 MA/BA SHIFT LOCK SWITCH
- 12 .6 GR EXCHANGER FLOW CONTROL VALVE
- 13 .6 MA SOLENOID VALVE N°5
- 14 .6 BA/VE SOLENOID VALVE N°6
- 16 .35 BJ/NO BRAKE PEDAL/ACCEL POSN SENS SIG
- 17 .35 BJ DIAGNOSTIC SIGNAL L
- 18 .35 OR DIAGNOSTIC SIGNAL K
- 19 1 GR/BA BRIDGING SOLENOID VALVE
- 2 .6 OR EXCHANGER FLOW VALVE FEED
- 20 1 OR/VI MODULATING SOLENOID VALVE
- 22 .35 BA/VE TORQUE SIGNAL (PWM)
- 23 .35 SA/BJ PRE/POST TIM/INJ THROT ANGLE SIG
- 24 .6 BA LINE PRESSURE SENSOR FEED
- 25 .6 NO LINE PRESSURE SENSOR EARTH
- 26 1 BA + MODULATING & PAS VALVES FEED
- 27 2 JA + APC PROT/TRANS OR CLUTCH FUSE
- 28 2 NO DPO AUT TRANS ECU EARTH
- 31 .35 VE MULTIFUNC SW S2/N+1 PUSH BUTTON
- 32 .35 VI/BA MULTIFUNCTION SWITCH S3
- 33 .35 OR/BA MULTIFUNCTION SWITCH S4
- 34 .35 BJ/VE MULTIFUNCTION SWITCH P/N
- 36 .35 MA UNDERDRIVE SWITCH
- 37 .35 SA MULTIFUNCTION SWITCH S1
- 4 .35 MA AUT TRANS FAULT WARNING LIGHT
- 40 .35 VI TRACTION CONTROL SWITCH
- 42 .35 MA/BA - MULTIFUNC SW/AUT TRANS ECU
- 43 .35 MA + STOP LIGHTS
- 45 .35 GR + TURBINE SPEED SENSOR SIGNAL
- 46 .35 BA/NO - TURBINE SPEED SENSOR SIGNAL
- 47 .6 OR/VI - VEHICLE SPEED SENSOR SIGNAL
- 48 .6 VE/BA + VEHICLE SPEED SENSOR SIGNAL
- 49 .6 BA TDC/TACHO/COIL/ECU/ALT/REL SIG
- 5 .35 OR/BE TORQUE REDUCTION CONTROL
- 53 .35 BJ/NO TEMPERATURE SENSOR EARTH
- 54 .35 VI/JA TEMPERATURE SENSOR FEED
- 55 .6 SA/MA LINE PRESSURE SENSOR SIGNAL
- 6 .35 OR/VE AUT TRANS/IDLE SPEED CONTROL
- 7 .6 VE SEQUENCE SOLENOID VALVE N°3
- 8 .6 VI SEQUENCE SOLENOID VALVE N°4
- 9 .6 SA SEQUENCE SOLENOID VALVE N°2

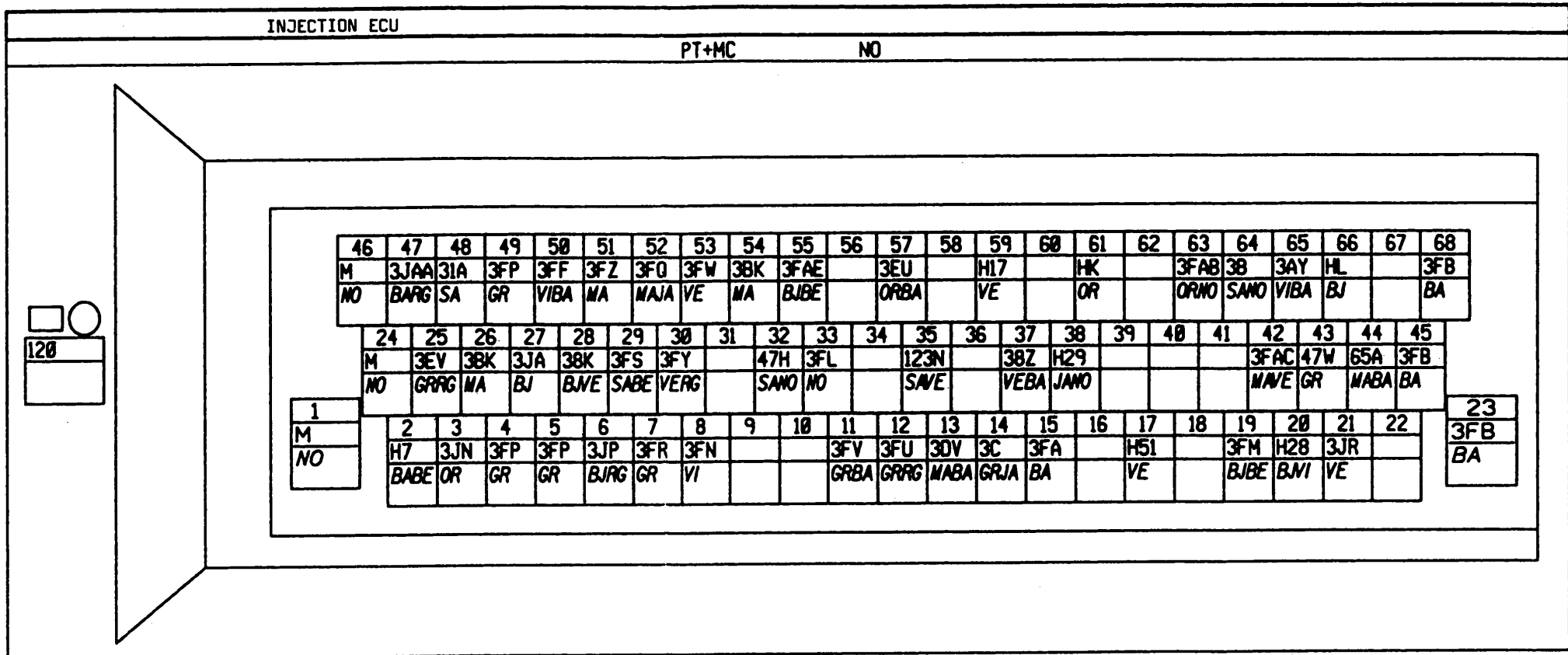




APPLICATIONS: B / K / L / S
F9Q 736

S23-S27-S31-S33-S34-S35-S36-S39-S47 -S53-S54-S55

N°	mm²	Color	Description
1	3	NO	INJECTION COMPUTER EARTH
11	.5	GR/BA	NEEDLE LIFT SENSOR EARTH
12	.5	GR/RG	NEEDLE LIFT SENSOR SIGNAL
13	.6	MA/BA	FLOW SENSOR SIGNAL
14	.35	GR/JA	+ COOLANT TEMPERATURE SENSOR
15	.35	BA	LOAD LEVER POT SIGNAL
17	.35	VE	CLUTCH PEDAL SIGNAL
19	.6	BJ/BE	FLOW SENSOR FEED
2	.35	BA/BE	TDC/TACHO/COIL/ECU/ALT/REL SIG
20	.35	BJ/VI	BRAKE PEDAL/ACCEL POSN SENS SIG
21	.6	VE	- FLOW/ENG SPEED/AIR TEMP SENS
23	3	BA	+ FEED VIA INJ PROTECT RELAY
24	1	NO	INJECTION COMPUTER EARTH
25	1	GR/RG	- EGR SOLENOID VALVE/ECU
26	.35	MA	- INJ/TRANS/CLUTCH FAULT W/LIGHT
27	.6	BJ	ADDITIONAL HEATER RELAY 1
28	.35	BJ/VE	INJ/DIESEL AC CUTOFF SIGNAL
29	.6	SA/BE	FLOW VALVE POSITION SENS FEED
3	.6	OR	FAN CONTROL RELAY 1
30	.35	VE/RG	PRE-HEATER RELAY DIAGNOSTICS
32	.35	SA/NO	FUEL FLOW SIGNAL
33	.6	NO	SENSORS/ANALOG EARTH
35	.35	SA/VE	HEATED WINDSCREEN ON SIGNAL
37	.35	VE/BA	INJ/DIESEL AC CIRCULATING SIG
38	.6	JA/NO	+ APC/IMPACT SENSOR
4	1	GR	FLOW CONTROL VALVE
42	1	MA/VE	DIESEL INJ ECU FEED RELAY
43	.35	GR	SECONDARY SPEED SIGNAL
44	.35	MA/BA	+ STOP LIGHTS
45	1	BA	+ FEED VIA INJ PROTECT RELAY
46	1	NO	INJECTION COMPUTER EARTH
47	.6	BA/RG	ADDITIONAL HEATER RELAY 2
48	.35	SA	- COOLANT TEMP WARNING LIGHT
49	1	GR	FLOW CONTROL VALVE
5	1	GR	FLOW CONTROL VALVE
50	.6	VI/BA	PRE-HEATER CONTROL RELAY
51	1	MA	ADVANCE ACTUATOR VALVE
52	.6	MA/JA	FLOW VALVE POSITION SENS REF
53	1	VE	FUEL CUTOFF VALVE
54	.35	MA	- PRE-HEAT W LIGHT/INJ FAULT
55	.35	BJ/BE	- ACCEL PEDAL POSN SENS/F9Q ECU
57	.35	OR/BA	+ LOAD LEVER POT FEED
59	.35	VE	INJ/DIES/IMMOBILISER CODE SIG
6	.6	BJ/RG	FAN CONTROL RELAY 2
61	.35	OR	DIAGNOSTIC SIGNAL K
63	.6	OR/NO	FUEL TEMPERATURE
64	.6	SA/NO	+ AIR TEMPERATURE SENSOR
65	.35	VI/BA	NO LOAD SIGNAL
66	.35	BJ	DIAGNOSTIC SIGNAL L
68	1	BA	+ FEED VIA INJ PROTECT RELAY
7	.6	GR	FLOW VALVE SENSOR CENTRE POINT
8	.6	VI	ENGINE SPEED SENSOR SIGNAL

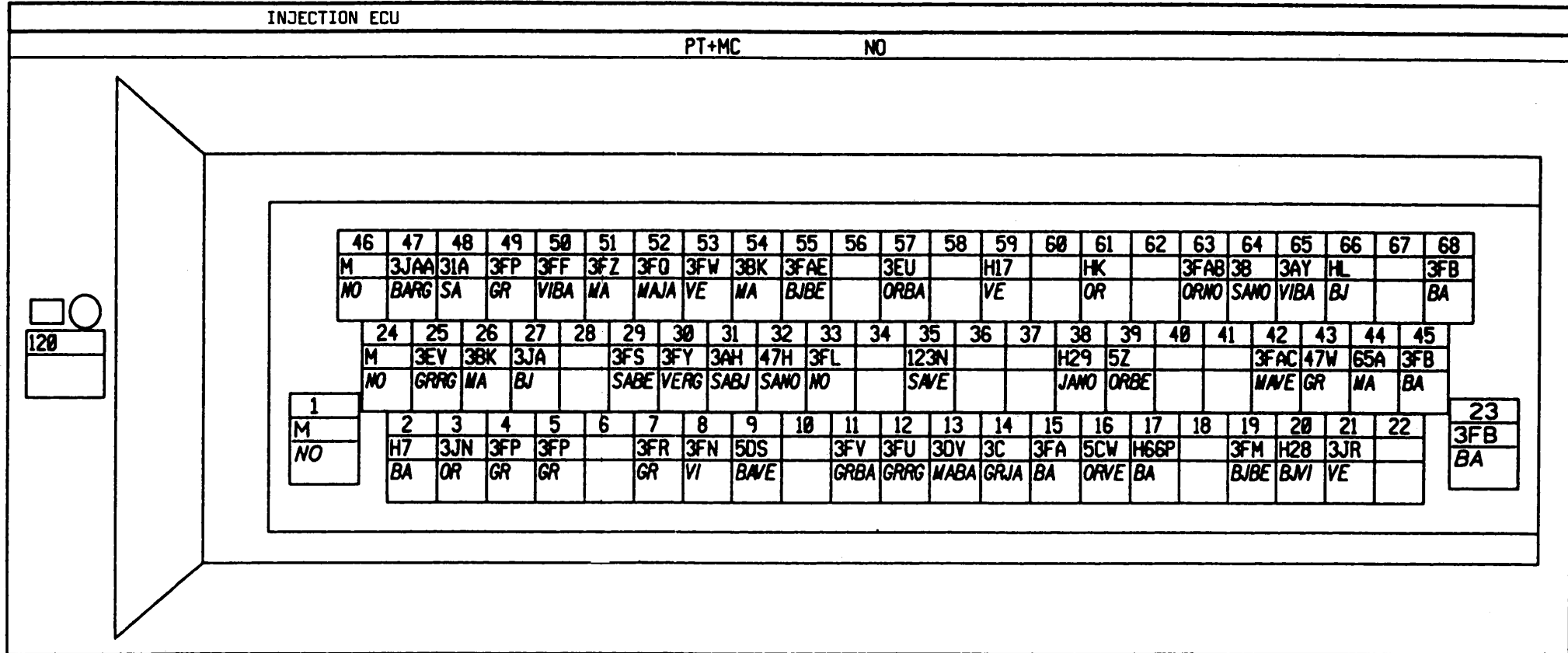




APPLICATIONS: B / K / L / S
F9Q 731 DPO AUT TRANS

S23-S27-S31-S33-S34-S35-S36-S39-S47 -S53-S54-S55

No	mm ²	Color	Description
1	3	NO	INJECTION COMPUTER EARTH
11	.5	GR/BA	NEEDLE LIFT SENSOR EARTH
12	.5	GR/RG	NEEDLE LIFT SENSOR SIGNAL
13	.6	MA/BA	FLOW SENSOR SIGNAL
14	.35	GR/JA	+ COOLANT TEMPERATURE SENSOR
15	.35	BA	LOAD LEVER POT SIGNAL
16	.35	OR/VE	AUT TRANS/IDLE SPEED SIGNAL
17	.35	BA	REVERSING LIGHTS FEED
19	.6	BJ/BE	FLOW SENSOR FEED
2	.6	BA	TDC/TACHO/COIL/ECU/ALT/REL SIG
20	.6	BJ/VI	BRAKE PEDAL/ACCEL POSN SENS SIG
21	.6	VE	- FLOW/ENG SPEED/AIR TEMP SENS
23	3	BA	+ FEED VIA INJ PROTECT RELAY
24	1	NO	INJECTION COMPUTER EARTH
25	1	GR/RG	- EGR SOLENOID VALVE/ECU
26	.35	MA	- INJ/TRANS/CLUTCH FAULT W LIGHT
27	.6	BJ	ADDITIONAL HEATER RELAY 1
29	.6	SA/BE	FLOW VALVE POSITION SENS FEED
3	.6	OR	FAN CONTROL RELAY 1
30	.35	VE/RG	PRE-HEATER RELAY DIAGNOSTICS
31	.35	SA/BJ	PRE/POST TIM/INJ THROT ANGLE SIG
32	.35	SA/NO	FUEL FLOW SIGNAL
33	.6	NO	SENSORS/ANALOG EARTH
35	.35	SA/VE	HEATED WINDSCREEN ON SIGNAL
38	.6	JA/NO	+ APC/IMPACT SENSOR
39	.35	OR/BE	TORQUE REDUCTION CONTROL
4	1	GR	FLOW CONTROL VALVE
42	1	MA/VE	DIESEL INJ ECU FEED RELAY
43	.35	GR	SECONDARY SPEED SIGNAL
44	.35	MA	+ STOP LIGHTS
45	1	BA	+ FEED VIA INJ PROTECT RELAY
46	1	NO	INJECTION COMPUTER EARTH
47	.6	BA/RG	ADDITIONAL HEATER RELAY 2
48	.35	SA	- COOLANT TEMP WARNING LIGHT
49	1	GR	FLOW CONTROL VALVE
5	1	GR	FLOW CONTROL VALVE
50	.6	VI/BA	PRE-HEATER CONTROL RELAY
51	1	MA	ADVANCE ACTUATOR VALVE
52	.6	MA/JA	FLOW VALVE POSITION SENS REF
53	1	VE	FUEL CUTOFF VALVE
54	.35	MA	- PRE-HEAT W LIGHT/INJ FAULT
55	.35	BJ/BE	- ACCEL PEDAL POSN SENS/F9Q ECU
57	.35	OR/BA	+ LOAD LEVER POT FEED
59	.35	VE	INJ/DIES/IMMOBILISER CODE SIG
61	.35	OR	DIAGNOSTIC SIGNAL K
63	.6	OR/NO	FUEL TEMPERATURE
64	.6	SA/NO	+ AIR TEMPERATURE SENSOR
65	.35	VI/BA	NO LOAD SIGNAL
66	.35	BJ	DIAGNOSTIC SIGNAL L
68	1	BA	+ FEED VIA INJ PROTECT RELAY
7	.6	GR	FLOW VALVE SENSOR CENTRE POINT
8	.6	VI	ENGINE SPEED SENSOR SIGNAL
9	.35	BA/VE	TORQUE SIGNAL (PWM)

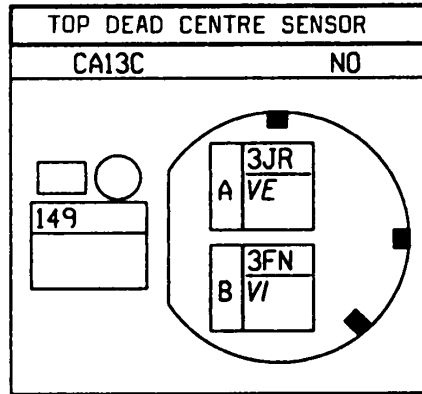




APPLICATIONS: B / K / L / S
F9Q 736 / F9Q 731 DPO AUT TRANS

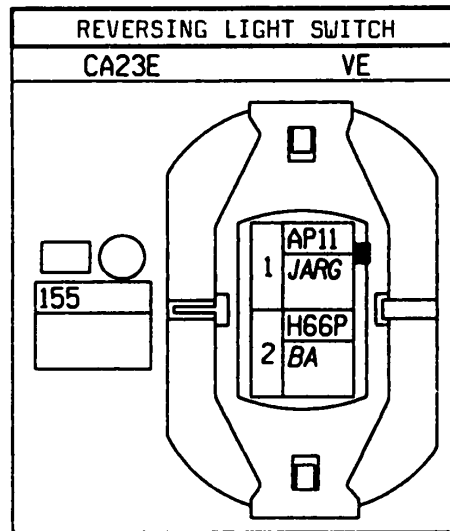
-S53-S54-S55-S56

N°	mm ²		...	→	...
A	.6	VE	-	FLOW/ENG SPEED/AIR TEMP SENS	
B	.6	VI		ENGINE SPEED SENSOR SIGNAL	



S22-S25-S31-S33-S35-S39

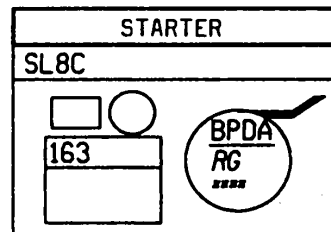
N°	mm ²		...	→	...
1	.6	JA/RC	+	APC PROT/REVERSING LIGHT FUSE	
2	.6	BA		REVERSING LIGHTS FEED	



-S53-S54-S55

S22-S25-S30-S32-S33-S35-S40

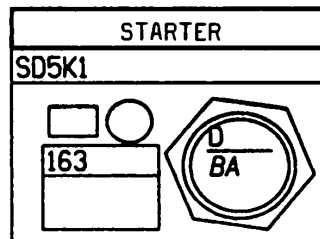
N°	mm ²		...	→	...
1	16	RC	+	BATTERY	
1	16	RC	+	BATTERY	
1	7	RC	+	BATT PROT/STARTER & ALTERNATOR	



-S53-S54-S55-S56

S22-S25-S30-S32-S33-S35-S40

N°	mm ²		...	→	...
1	3	BA	+	STARTER	



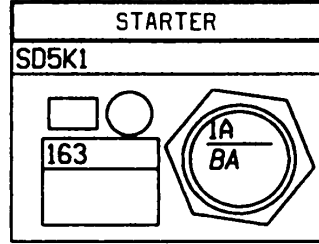
-S53-S54-S55-S56



APPLICATIONS: B / K / L / S
F9Q 736 / F9Q 731 DPO AUT TRANS

S22-S25-S30-S32-S33-S35-S40

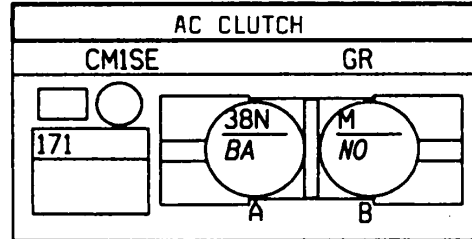
N°	mm²	Diagram	Notes
1	3	BA	+ STARTER SOLENOID



-S53-S54-S55-S56

S25-S26-S27-S31-S33-S35-S36-S39

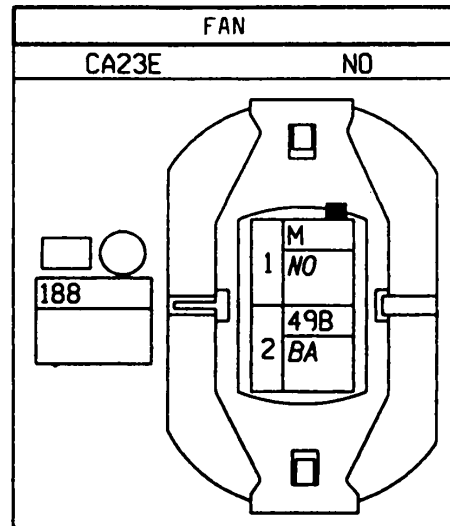
N°	mm²	Diagram	Notes
A	1	BA	+ AC AUTH VIA 3-FUNCTION SENSOR
B	1	NO	AC COMPRESSOR CLUTCH EARTH



-S53-S54-S55

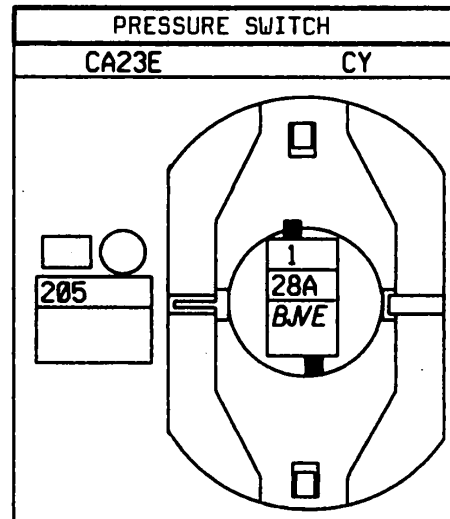
S31 -S53

N°	mm²	Diagram	Notes
1	1.4	NO	180W COOLING FAN EARTH
2	1.4	BA	COOLING FAN FEED



S22-S25-S26-S27-S31-S33-S36-S39

N°	mm²	Diagram	Notes
1	.6	BJ/VE	- OIL PRESSURE WARNING LIGHT



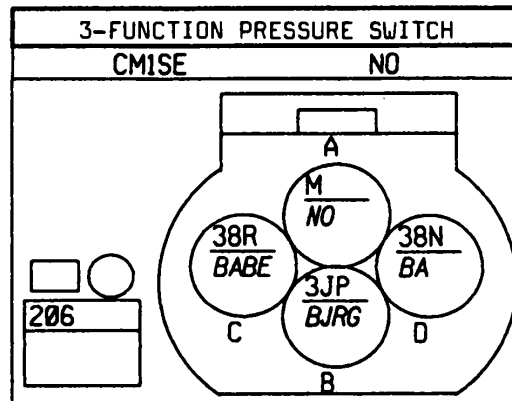
S53-S54-S55-S56



APPLICATIONS: B / K / L / S
F9Q 736 / F9Q 731 DPD AUT TRANS

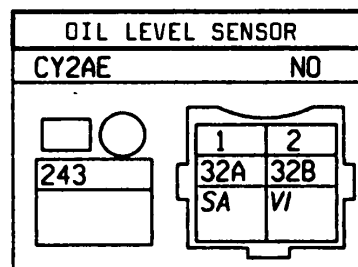
S22-S25-S27-S33-S35-S39

N°	mm²		...	→	...
A	.6	NO	AC 3-FUNCTION SENSOR EARTH		
B	.6	BJ/RG	FAN RELAY 2		
C	1	BA/BE	+ MAGNETIC CLUTCH		
D	1	BA	+ AC AUTH VIA 3-FUNCTION SENS		



S22-S25-S27-S31-S33-S35-S39

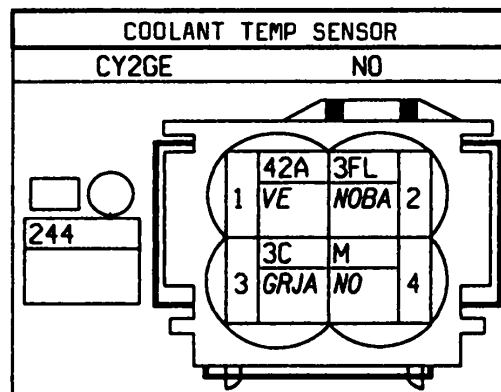
N°	mm²		...	→	...
1	.6	SA	OIL LEVEL SENSOR SIGNAL 2		
2	.6	VI	OIL LEVEL SENSOR SIGNAL 1		



-S53-S54-S55-S56

S23-S27-S28-S29-S31-S34-S35-S39

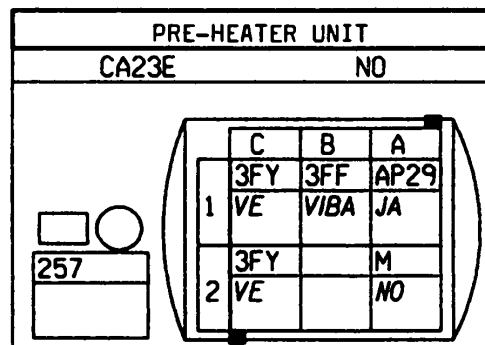
N°	mm²		...	→	...
1	.35	VE	COOLANT TEMPERATURE SIGNAL		
2	.35	NO/BA	SENSORS/ANALOG EARTH		
3	.35	GR/JA	+ COOLANT TEMPERATURE SENSOR		
4	.35	NO	- COOLANT TEMPERATURE SENSOR		



S53-S54-S55-S56

S25-S26-S35-S39 -S53

N°	mm²		...	→	...
A1	.6	JA	+ APC PROT/ENGINE PROTECT FUSE		
A2	.6	NO	POST-HEAT ECU EARTH		
B1	.6	VI/BA	PRE-HEATER CONTROL RELAY		
C1	.35	VE	PRE-HEATER RELAY DIAGNOSTICS		
C2	.35	VE	PRE-HEATER RELAY DIAGNOSTICS		

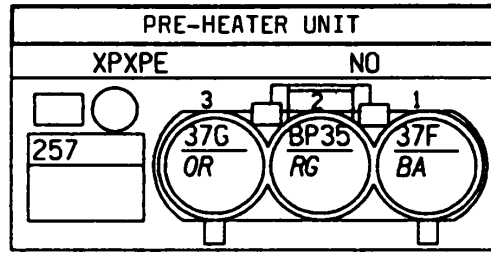




APPLICATIONS: B / K / L / S
F9Q 736 / F9Q 731 DPO AUT TRANS

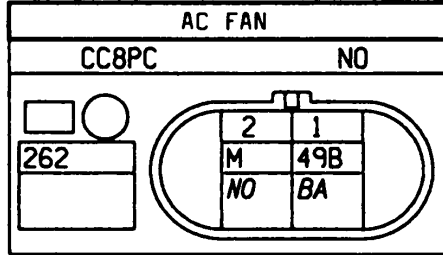
S25-S26-S35-S39 -S53

N°	mm²	Diagram	...	→	...
1	5	BA	+ PLUGS 1 & 3		
2	7	RG	+ BATT PROT/PRE-HEATER FUSE		
3	5	OR	+ PLUGS 2 & 4		



S22-S25-S27-S31-S33-S35-S39

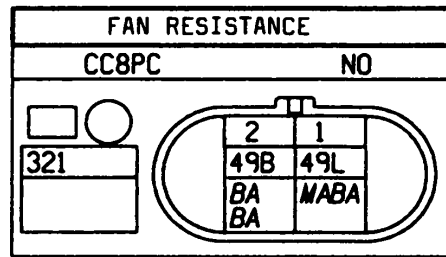
N°	mm²	Diagram	...	→	...
1	3	BA	COOLING FAN FEED		
2	3	NO	AC COOLING FAN EARTH		



-S54-S55

S22-S25-S27-S31-S33-S35-S39

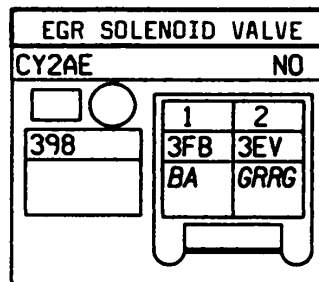
N°	mm²	Diagram	...	→	...
1	3	MA/BA	+ FAN LOW SPEED RESISTANCE FEED		
2	3	BA	COOLING FAN FEED		
2	3	BA	COOLING FAN FEED		



-S53-S54-S55

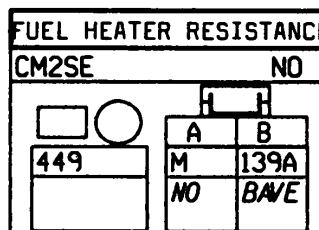
S25-S26-S28-S34-S35-S39 -S53

N°	mm²	Diagram	...	→	...
1	1	BA	+ FEED VIA INJ PROTECTIVE RELAY		
2	1	GR/RG	- EGR SOLENOID VALVE/ECU		



S25-S35-S36-S39 -S53

N°	mm²	Diagram	...	→	...
A	1.4	NO	DIESEL FUEL HEATER EARTH		
B	1.4	BA/VE	+ DIESEL FUEL FILTER HEATER		

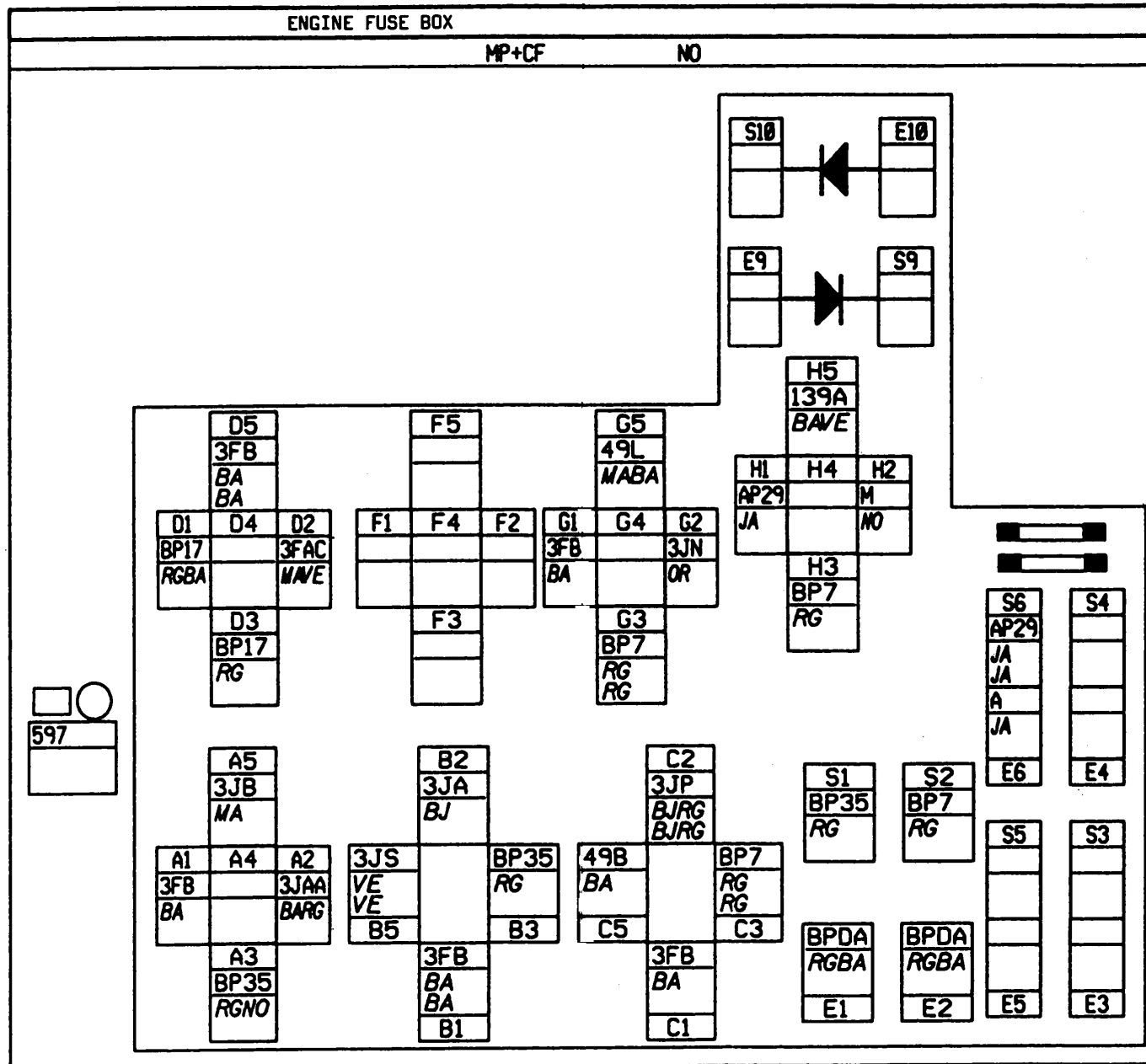




APPLICATIONS: B / K / L / S
F9Q 736

S14-S22-S25-S27-S31-S33-S35-S36 -S53-S54-S55

N°	mm²		...	→	...
A1	.6	BA	+ FEED VIA INJ PROTECT RELAY		
A2	.6	BA/RG	ADDITIONAL HEATER RELAY 2		
A3	3	RG/NO	+ BATT PROT/PRE-HEATER FUSE		
A5	3	MA	ADDITIONAL HEATER FEED 1		
B1	.6	BA	+ FEED VIA INJ PROTECT RELAY		
B1	.6	BA	+ FEED VIA INJ PROTECT RELAY		
B2	.6	BJ	ADDITIONAL HEATER RELAY 1		
B3	4	RG	+ BATT PROT/PRE-HEATER FUSE		
B5	3	VE	ADD HEATER REL/ADD PLUGS FEED		
B5	3	VE	ADD HEATER REL/ADD PLUGS FEED		
C1	.6	BA	+ FEED VIA INJ PROTECT RELAY		
C2	.6	BJ/RG	FAN CONTROL RELAY 2		
C2	.6	BJ/RG	FAN CONTROL RELAY 2		
C3	3	RG	+ BATT PROT/ENGINE FAN FUSE 1		
C3	2	RG	+ BATT PROT/ENGINE FAN FUSE 1		
C5	3	BA	COOLING FAN FEED		
D1	1	RG/BA	+ BATT PROT/PRE-HEAT/INJ FUSE		
D2	1	MA/VE	DIESEL INJ ECU FEED RELAY		
D3	5	RG	+ BATT PROT/PRE-HEAT/INJ FUSE		
D5	.6	BA	+ FEED VIA INJ PROTECT RELAY		
D5	4	BA	+ FEED VIA INJ PROTECT RELAY		
E1	7	RG/BA	+ BATT PROT/STARTER & ALT		
E2	3	RG/BA	+ BATT PROT/STARTER & ALT		
E6	2	JA	+ AFTER IGNITION		
G1	.6	BA	+ FEED VIA INJ PROTECT RELAY		
G2	.6	OR	FAN CONTROL RELAY 1		
G3	2	RG	+ BATT PROT/ENGINE FAN FUSE 1		
G3	1	RG	+ BATT PROT/ENGINE FAN FUSE 1		
G5	3	MA/BA	+ FAN LOW SPD RESISTANCE FEED		
H1	.6	JA	+ APC PROT/ENGINE PROTECT FUSE		
H2	.6	NO	ENGINE CONNECTION UNIT EARTH		
H3	1	RG	+ BATT PROT/ENGINE FAN FUSE 1		
H5	1.4	BA/VE	+ DIESEL FUEL FILTER HEATER		
S1	7	RG	+ BATT PROT/PRE-HEATER FUSE		
S2	3	RG	+ BATT PROT/ENGINE FAN FUSE 1		
S6	.6	JA	+ APC PROT/ENGINE PROTECT FUSE		
S6	.6	JA	+ APC PROT/ENGINE PROTECT FUSE		





ENGINE HARNESS

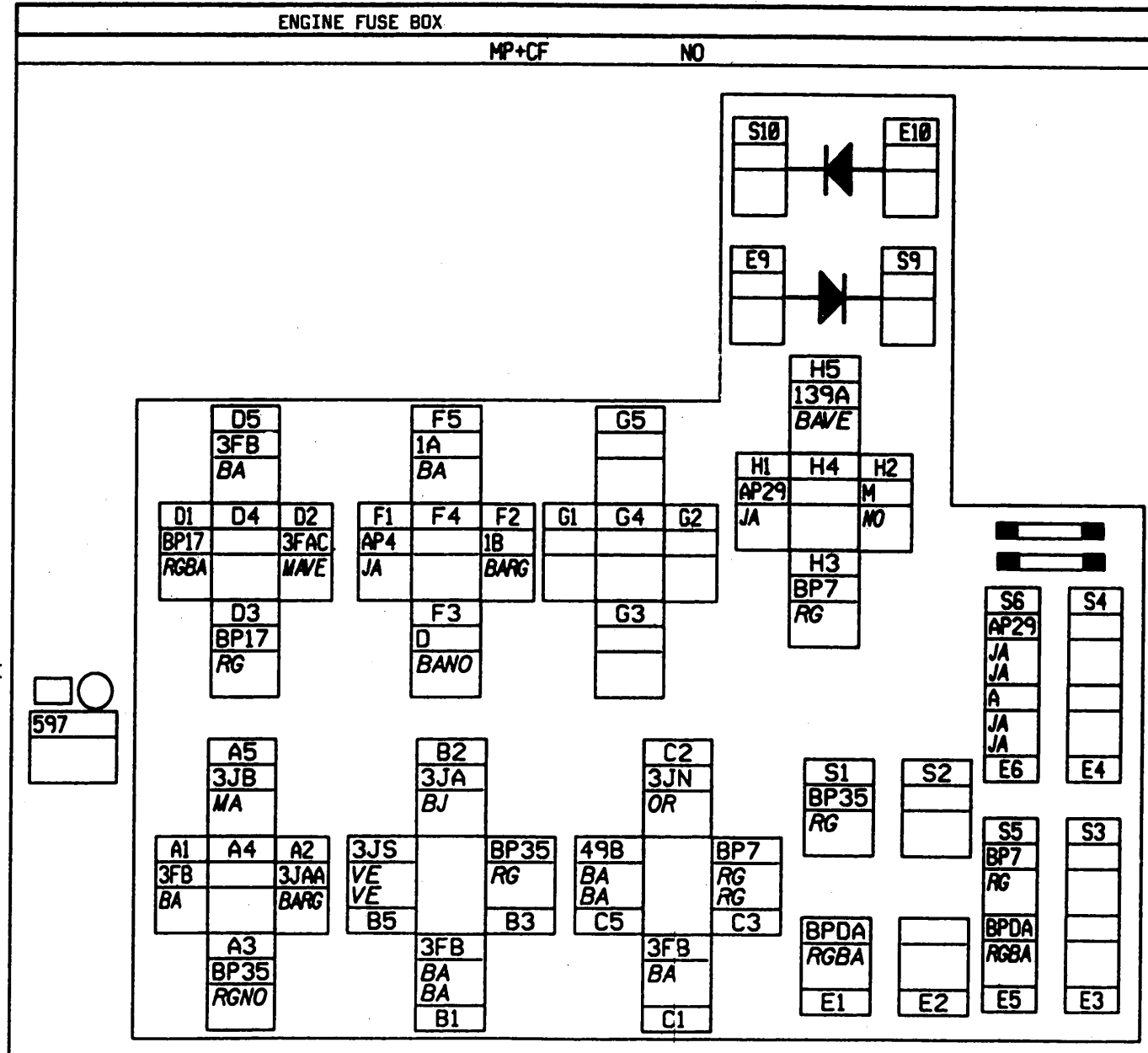
99

X 64

APPLICATIONS: B / K / L / S
F9Q 731 DPO AUT TRANS

S14-S22-S25-S27-S31-S33-S35-S36 -S53-S54-S55

Nº	mm²	Color	Description
A1	.6	BA	+ FEED VIA INJ PROTECT RELAY
A2	.6	BA/RG	ADDITIONAL HEATER RELAY 2
A3	3	RG/NO	+ BATT PROT/PRE-HEATER FUSE
A5	3	MA	ADDITIONAL HEATER FEED 1
B1	.6	BA	+ FEED VIA INJ PROTECT RELAY
B1	.6	BA	+ FEED VIA INJ PROTECT RELAY
B2	.6	BJ	ADDITIONAL HEATER RELAY 1
B3	4	RG	+ BATT PROT/PRE-HEATER FUSE
B5	3	VE	ADD HEATER REL/ADD PLUGS FEED
B5	3	VE	ADD HEATER REL/ADD PLUGS FEED
C1	.6	BA	+ FEED VIA INJ PROTECT RELAY
C2	.6	OR	FAN CONTROL RELAY 1
C3	1.4	RG	+ BATT PROT/ENGINE FAN FUSE 1
C3	2	RG	+ BATT PROT/ENGINE FAN FUSE 1
C5	2	BA	COOLING FAN FEED
C5	1.4	BA	COOLING FAN FEED
D1	1	RG/BA	+ BATT PROT/PRE-HEAT/INJ FUSE
D2	1	MA/VE	DIESEL INJ ECU FEED RELAY
D3	5	RG	+ BATT PROT/PRE-HEAT/INJ FUSE
D5	4	BA	+ FEED VIA INJ PROTECT RELAY
E1	7	RG/BA	+ BATT PROT/STARTER & ALT
E5	1.4	RG/BA	+ BATT PROT/STARTER & ALT
E6	1.4	JA	+ AFTER IGNITION
E6	2	JA	+ AFTER IGNITION
F1	.6	JA	+ APC PROT/TRANS OR CLUTCH FUSE
F2	.6	BA/RG	STARTER CONTROL RELAY
F3	3	BA/NO	+ STARTER
F5	3	BA	+ STARTER SOLENOID
H1	.6	JA	+ APC PROT/ENGINE PROTECT FUSE
H2	.6	NO	ENGINE CONNECTION UNIT EARTH
H3	2	RG	+ BATT PROT/ENGINE FAN FUSE 1
H5	1.4	BA/VE	+ DIESEL FUEL FILTER HEATER
S1	7	RG	+ BATT PROT/PRE-HEATER FUSE
S5	1.4	RG	+ BATT PROT/ENGINE FAN FUSE 1
S6	.6	JA	+ APC PROT/ENGINE PROTECT FUSE
S6	.6	JA	+ APC PROT/ENGINE PROTECT FUSE



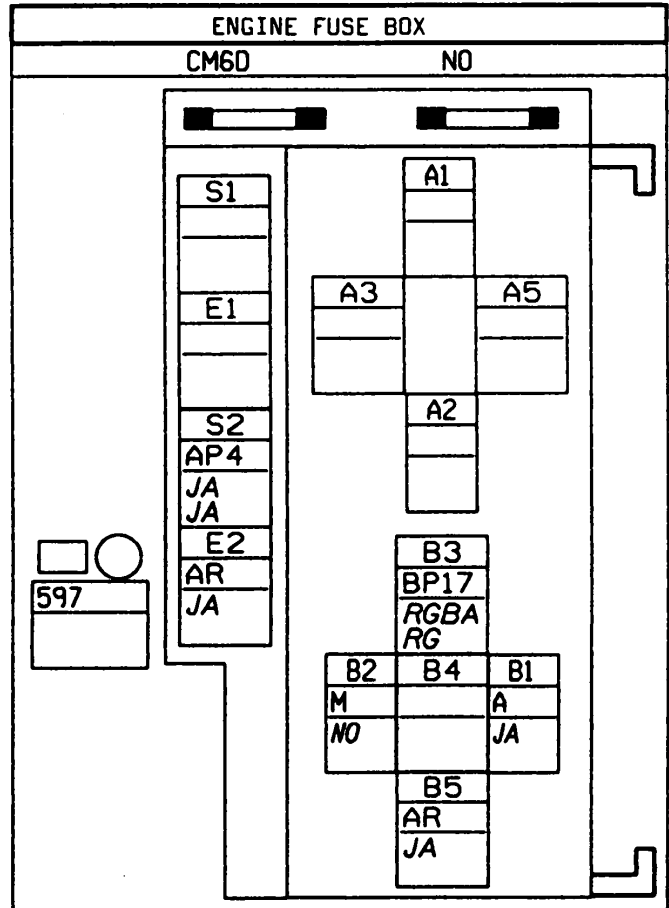


APPLICATIONS: B / K / L / S
F9Q 731 DPO AUT TRANS

-S53-S54-S55

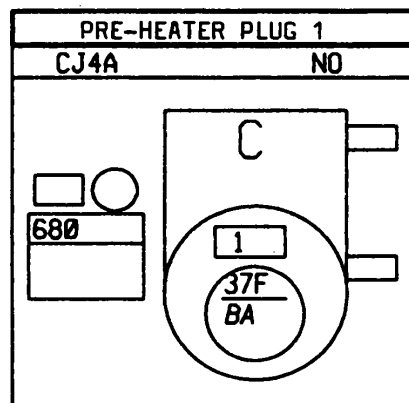
S14-S22-S25-S27-S31-S33-S35-S36

N°	mm²		... → ...
B1	1.4	JA	+ AFTER IGNITION
B2	1	NO	ENGINE CONNECTION UNIT 2 EARTH
B3	1	RG/BA	+ BATT PROT/PRE-HEAT/INJ FUSE
B3	2	RG	+ BATT PROT/PRE-HEAT/INJ FUSE
B5	2	JA	+ APC/VIA RELAY
E2	2	JA	+ APC/VIA RELAY
S2	.6	JA	+ APC PROT/TRANS OR CLUTCH FUSE
S2	2	JA	+ APC PROT/TRANS OR CLUTCH FUSE



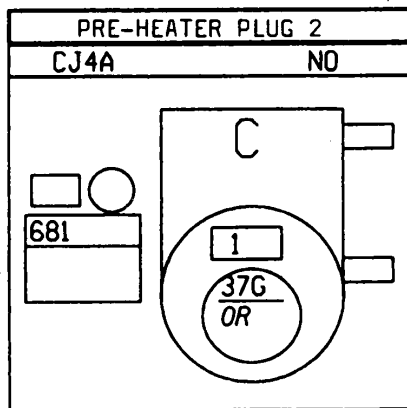
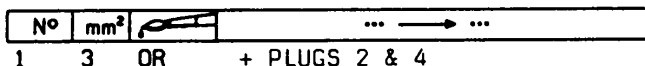
-S53

N°	mm²		... → ...
1	3	BA	+ PLUGS 1 & 3

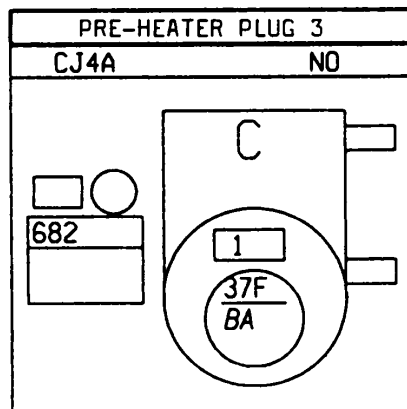
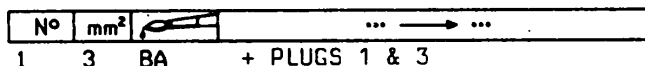




APPLICATIONS: B / K / L / S
F9Q 736 / F9Q 731 DPD AUT TRANS

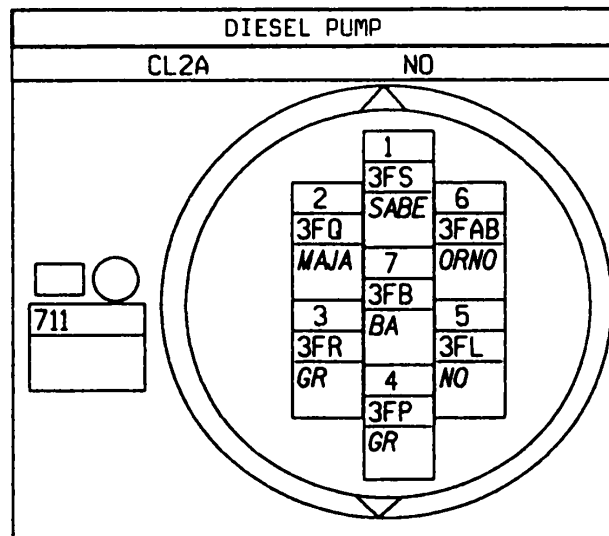


-S53

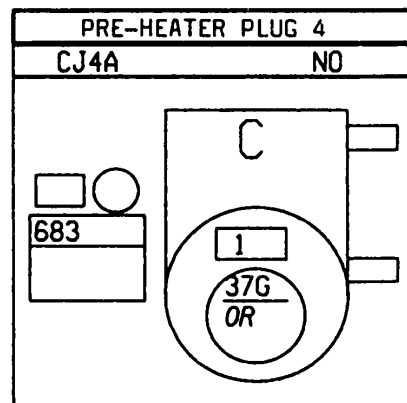


-S53

N°	mm²	Diagram	...	→	...
1	.6	SA/BE	FLOW VALVE POSITION SENS FEED		
2	.6	MA/JA	FLOW VALVE POSITION SENSOR REF		
3	.6	GR	FLOW VALVE SENSOR CENTRE POINT		
4	1.4	GR	FLOW CONTROL VALVE		
5	.6	NO	SENSORS/ANALOG EARTH		
6	.6	OR/NO	FUEL TEMPERATURE		
7	1.4	BA	+ FEED VIA INJ PROTECTIVE REL		



S39 -S53



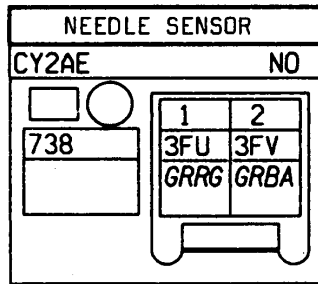
S53



APPLICATIONS: B / K / L / S
F9Q 736 / F9Q 731 DPO AUT TRANS

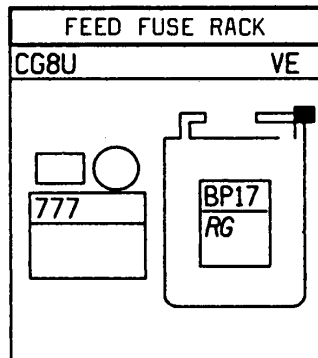
S39

N°	mm²		...	→	...
1	.5	GR/RG	NEEDLE LIFT SENSOR SIGNAL		
2	.5	GR/BA	NEEDLE LIFT SENSOR EARTH		



S2-S5-S8-S25-S27-S31-S33-S35-S36-S39-S43-S47

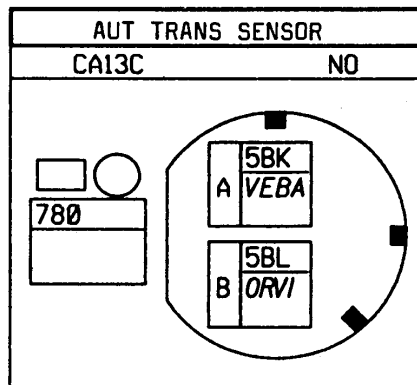
N°	mm²		...	→	...
1	5	RG	+ BATT PROT/PRE-HEAT/INJ FUSE		



-S53-S54-S55

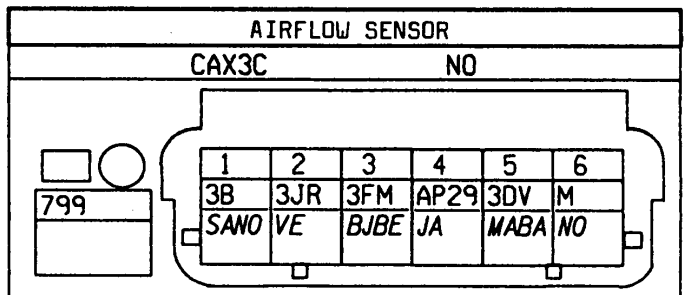
N°	mm²		...	→	...
A	.6	VE/BA	+ VEHICLE SPEED SENSOR SIGNAL		
B	.6	OR/VI	- VEHICLE SPEED SENSOR SIGNAL		

S24



S39

N°	mm²		...	→	...
1	.6	SA/NO	+ AIR TEMPERATURE SENSOR		
2	.6	VE	- FLOW/ENG SPEED/AIR TEMP SENS		
3	.6	BJ/BE	FLOW SENSOR FEED		
4	.6	JA	+ APC PROT/ENGINE PROTECT FUSE		
5	.6	MA/BA	FLOW SENSOR SIGNAL		
6	.6	NO.	AIRFLOW SENSOR EARTH		

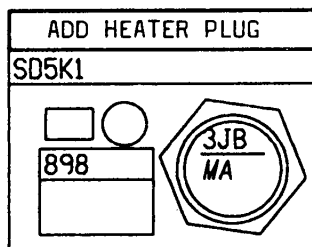




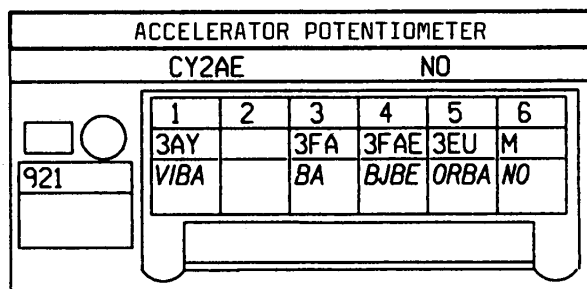
APPLICATIONS: B / K / L / S
F9Q 736 / F9Q 731 DPD AUT TRANS

S39-S40

N°	mm ²	Diagram	Description
1	3	MA	ADDITIONAL HEATER 1 FEED

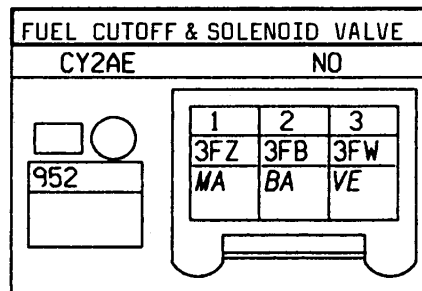


N°	mm ²	Diagram	Description
1	.35	VI/BA	NO LOAD SIGNAL
3	.35	BA	LOAD LEVER POT SIGNAL
4	.35	BJ/BE	- ACCEL PEDAL POSN SENS/F9Q ECU
5	.35	OR/BA	+ LOAD LEVER POT FEED
6	.35	NO	ACCEL LOAD POTENTIOMETER EARTH



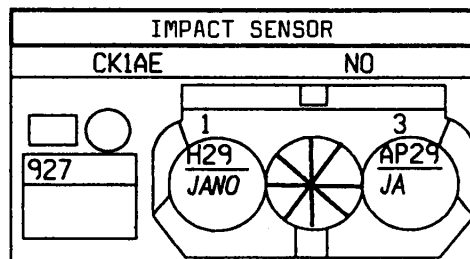
N°	mm ²	Diagram	Description
1	1	MA	ADVANCE ACTUATOR VALVE
2	1	BA	+ FEED VIA INJ PROTECTIVE RELAY
3	1	VE	FUEL CUTOFF VALVE

S39



N°	mm ²	Diagram	Description
1	.6	JA/NO	+ APC/IMPACT SENSOR
3	.6	JA	+ APC PROT/ENGINE PROTECT FUSE

S22-S25-S27-S31-S33-S35-S39

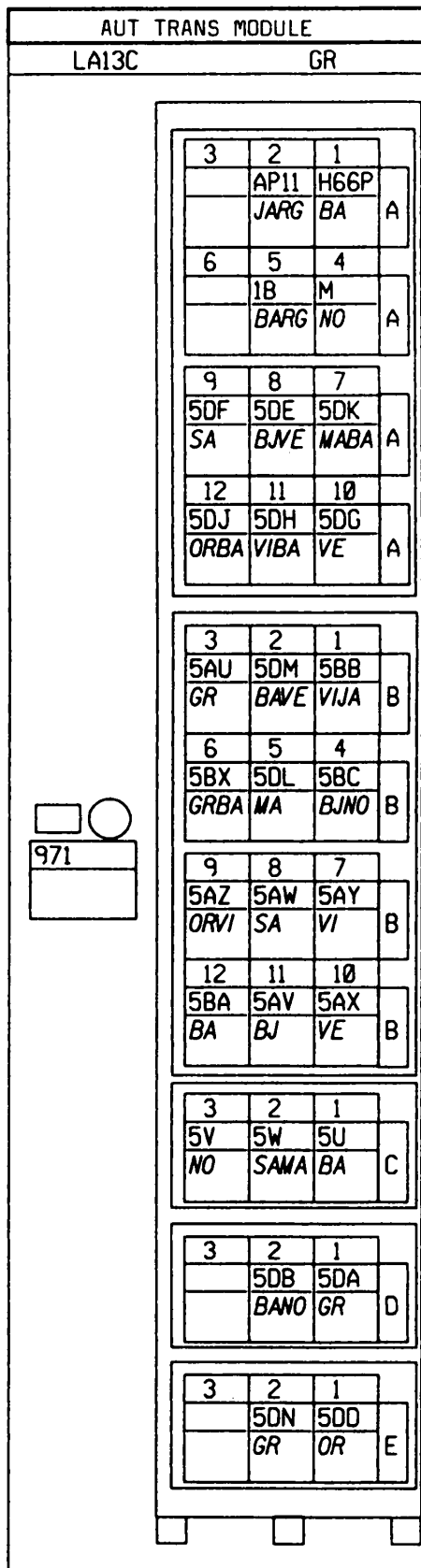


-S53-S54-S55



APPLICATIONS: B / K / L / S
F9Q 731 DPO AUT TRANS

N°	mm²		... → ...
A1	.6	BA	REVERSING LIGHTS FEED
A10	.35	VE	MULTIFUNC SW S2/N+1 PUSH BUTTON
A11	.35	VI/BA	MULTIFUNCTION SWITCH S3
A12	.35	OR/BA	MULTIFUNCTION SWITCH S4
A2	.6	JA/RG	+ APC PROT/REVERSING LIGHT FUSE
A4	.6	NO	LOAD POTENTIOMETER EARTH
A5	.6	BA/RG	STARTER CONTROL RELAY
A7	.35	MA/BA	- MULTIFUNC SW/AUT TRANS ECU
A8	.35	BJ/VE	MULTIFUNCTION SWITCH P/N
A9	.35	SA	MULTIFUNCTION SWITCH S1
B1	.35	VI/JA	TEMPERATURE SENSOR FEED
B10	.6	VE	SEQUENCE SOLENOID VALVE N°3
B11	.6	BJ	SEQUENCE SOLENOID VALVE N°1
B12	1	BA	+ MODULATING & PAS VALVES FEED
B2	.6	BA/VE	SOLENOID VALVE N°6
B3	1	GR	+ SAFETY VALVES FEED
B4	.35	BJ/NO	TEMPERATURE SENSOR EARTH
B5	.6	MA	SOLENOID VALVE N°5
B6	1	GR/BA	BRIDGING SOLENOID VALVE
B7	.6	VI	SEQUENCE SOLENOID VALVE N°4
B8	.6	SA	SEQUENCE SOLENOID VALVE N°2
B9	1	OR/VI	MODULATING SOLENOID VALVE
C1	.6	BA	LINE PRESSURE SENSOR FEED
C2	.6	SA/MA	LINE PRESSURE SENSOR SIGNAL
C3	.6	NO	LINE PRESSURE SENSOR EARTH
D1	.35	GR	+ TURBINE SPEED SENSOR SIGNAL
D2	.35	BA/NO	- TURBINE SPEED SENSOR SIGNAL
E1	.6	OR	EXCHANGER FLOW VALVE FEED
E2	.6	GR	EXCHANGER FLOW CONTROL VALVE





APPLICATIONS: B / D / E / K / L / S

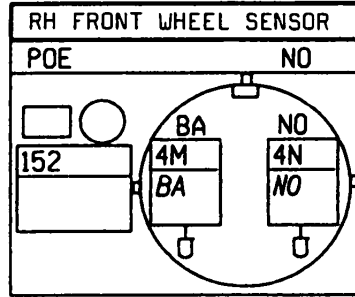
Nº	mm²		...	→	...
BA	.5	BA			RH FRONT WHEEL SENSOR SIGNAL 1
NO	.5	NO			RH FRONT WHEEL SENSOR FEED 2

Nº	mm²		...	→	...
BA	.5	BA/BE			LH FRONT WHEEL SENSOR SIGNAL 1
NO	.5	NO/BE			LH FRONT WHEEL SENSOR FEED 2

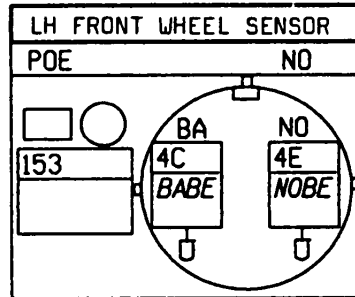
Nº	mm²		...	→	...
1	4	RG			+ BATT PROT/ABS FUSE
1	4	RG			+ BATT PROT/ABS FUSE

Nº	mm²		...	→	...
1	4	RG			+ BATT PROT/ABS FUSE
1	4	RG			+ BATT PROT/ABS FUSE

S5

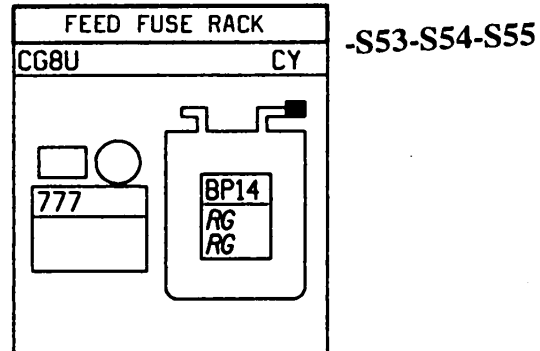


S5



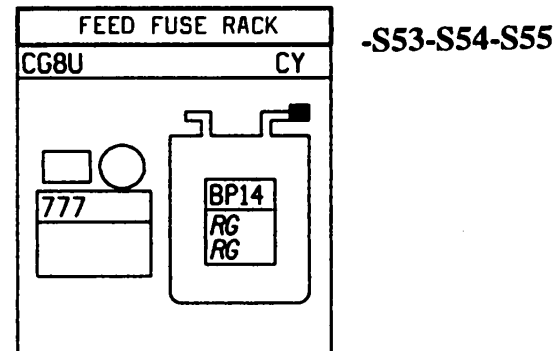
S2-S5-S8-S22-S23-S25-S26-S27

S31-S33-S35-S36-S39-S43-S47



S2-S5-S8-S22-S23-S25-S26-S27

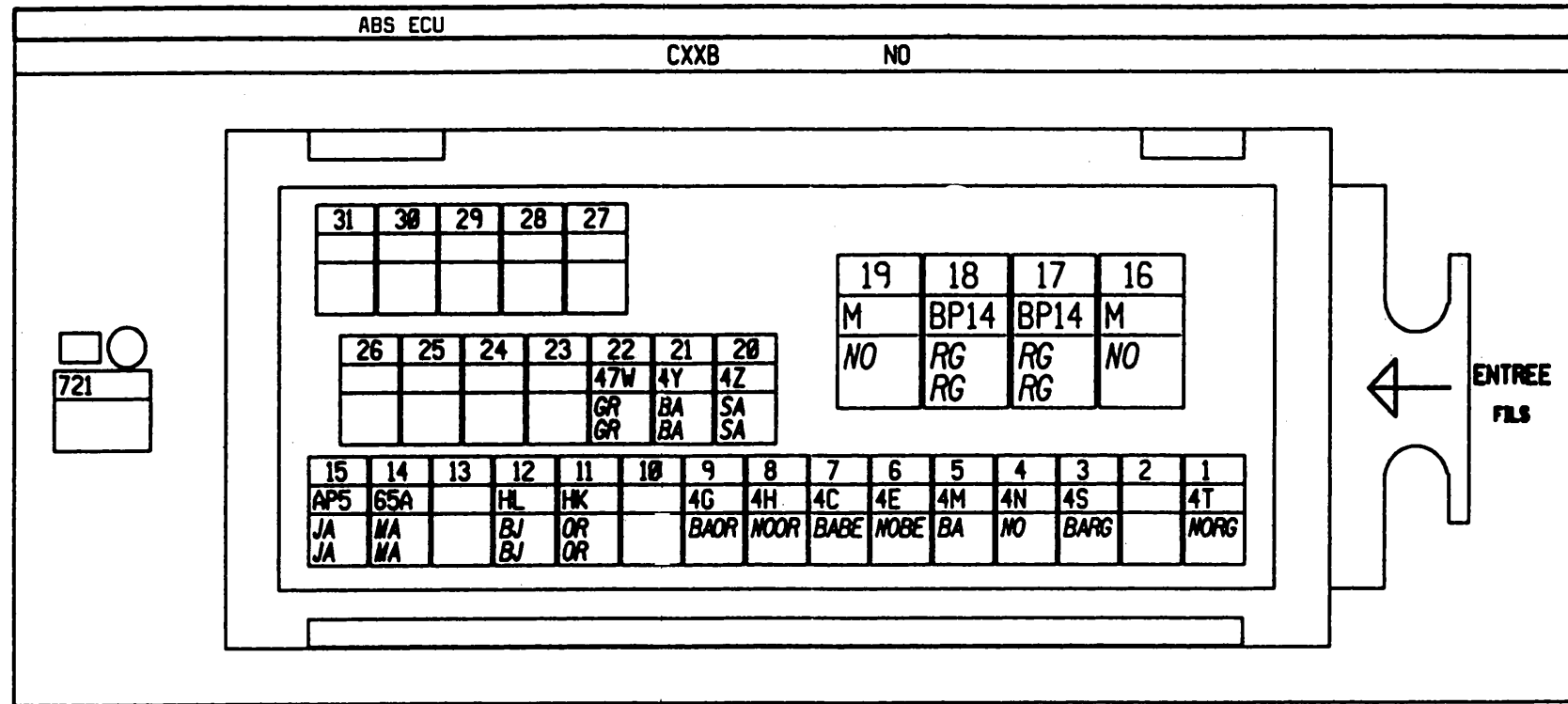
S31-S33-S35-S36-S39-S43-S47





S5

N°	WV	Color	Description
1	.6	NO/RG	RH REAR WHEEL SENSOR FEED 2
11	.35	OR	DIAGNOSTIC SIGNAL K
11	.35	OR	DIAGNOSTIC SIGNAL K
12	.35	BJ	DIAGNOSTIC SIGNAL L
12	.35	BJ	DIAGNOSTIC SIGNAL L
14	.35	MA	+ STOP LIGHTS
14	.35	MA	+ STOP LIGHTS
15	.35	JA	+ APC PROT/ABS FUSE
15	.35	JA	+ APC PROT/ABS FUSE
16	4	NO	EARTH
17	4	RG	+ BATT PROT/ABS FUSE
17	4	RG	+ BATT PROT/ABS FUSE
18	4	RG	+ BATT PROT/ABS FUSE
18	4	RG	+ BATT PROT/ABS FUSE
19	4	NO	EARTH
20	.35	SA	- ABS WARNING LIGHT
20	.35	SA	- ABS WARNING LIGHT
21	.35	BA	- BRAKE FAULT WARNING LIGHT
21	.35	BA	- BRAKE FAULT WARNING LIGHT
22	.35	GR	SECONDARY SPEED SIGNAL
22	.35	GR	SECONDARY SPEED SIGNAL
3	.6	BA/RG	RH REAR WHEEL SENSOR SIGNAL 1
4	.5	NO	RH FRONT WHEEL SENSOR FEED 2
5	.5	BA	RH FRONT WHEEL SENSOR SIG 1
6	.5	NO/BE	LH FRONT WHEEL SENSOR FEED 2
7	.5	BA/BE	LH FRONT WHEEL SENSOR SIG 1
8	.6	NO/OR	LH REAR WHEEL SENSOR FEED 2
9	.6	BA/OR	LH REAR WHEEL SENSOR SIGNAL 1

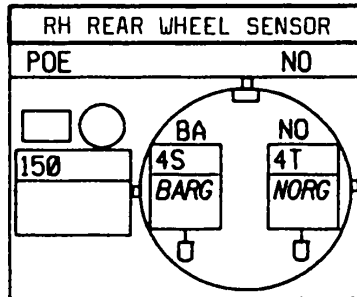




APPLICATIONS: B / D / E / K / L / S

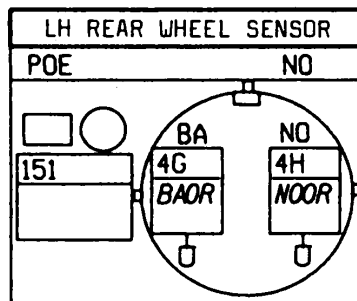
S5

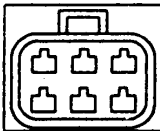
N°	mm²		... → ...
BA	.5	BA/RC	RH REAR WHEEL SENSOR SIGNAL 1
NO	.5	NO/RC	RH REAR WHEEL SENSOR SIGNAL 2



S5

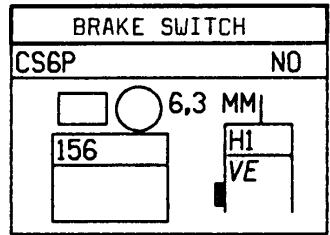
N°	mm²		... → ...
BA	.5	BA/OR	LH REAR WHEEL SENSOR SIGNAL 1
NO	.5	NO/OR	LH REAR WHEEL SENSOR SIGNAL 2





APPLICATIONS: B / S

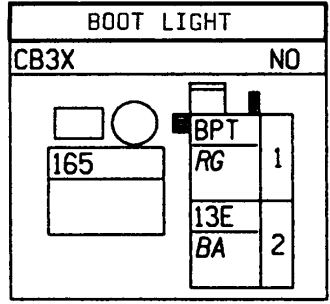
Nº	mm²		... → ...
1	.35	VE	- BRAKE OR FLUID LEVEL W LIGHT



S20-S41-S45

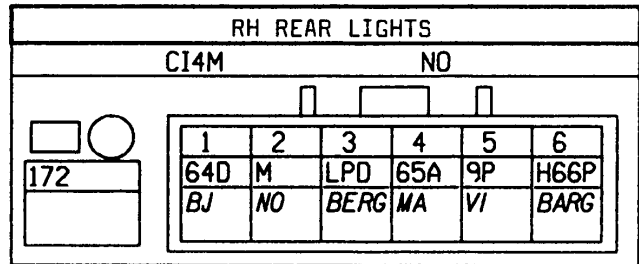
Nº	mm²		... → ...
1	.35	RG	+ BATT PROT TIMER
2	.35	BA	- TIMED INTERIOR LIGHT

S18-S20-S37-S46-S51



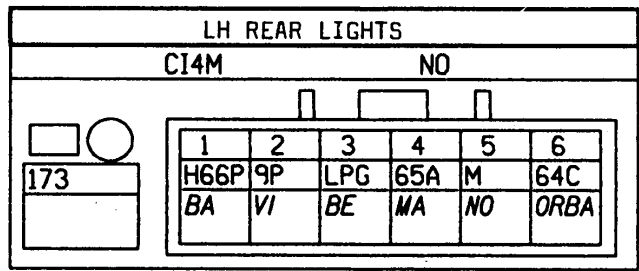
Nº	mm²		... → ...
1	.6	BJ	RH DIRECTION INDICATORS FEED
2	1	NO	EARTH
3	.6	BE/RG	+ RH PROT SIDE LIGHT
4	.6	MA	+ STOP LIGHTS
5	.6	VI	+ PROT REAR FOG LIGHTS
6	.6	BA/RG	REVERSING LIGHTS FEED

S17-S20-S37-S38-S46-S52



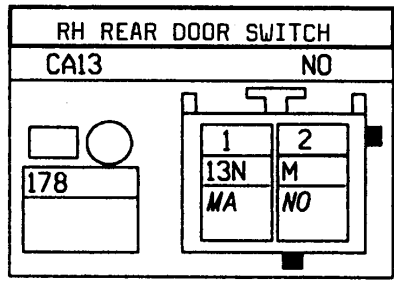
Nº	mm²		... → ...
1	.6	BA	REVERSING LIGHTS FEED
2	.6	VI	+ PROT REAR FOG LIGHTS
3	.6	BE	+ LH PROT SIDE LIGHT
4	.6	MA	+ STOP LIGHTS
5	1	NO	EARTH
6	.6	OR/BA	LH DIRECTION INDICATORS FEED

S16-S18-S20-S45-S46-S51



Nº	mm²		... → ...
1	.35	MA	- INT LIGHT VIA REAR DOOR SW
2	.6	NO	EARTH

S17-S38-S52

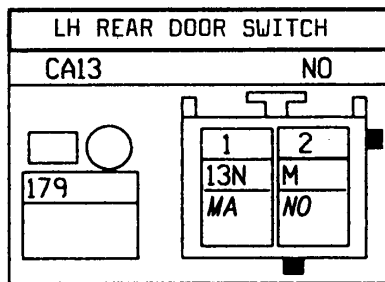




APPLICATIONS: B / S

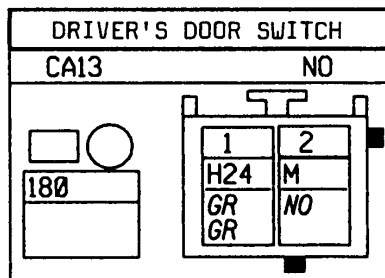
S18-S22-S37-S51

N°	mm²		...	→	...
1	.35	MA	-	INT LIGHT VIA REAR DOOR SW	
2	.6	NO		EARTH	



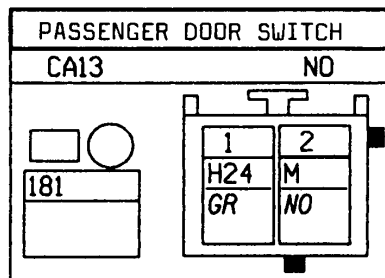
S6-S20-S45

N°	mm²		...	→	...
1	.35	GR	-	FNT DOOR SW/LIGHT/ALARM/TIMER	
1	.35	GR	-	FNT DOOR SW/LIGHT/ALARM/TIMER	
2	.6	NO		EARTH	



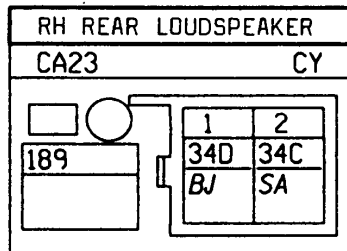
S7-S20-S44

N°	mm²		...	→	...
1	.35	GR	-	FNT DOOR SW/LIGHT/ALARM/TIMER	
2	.6	NO		EARTH	



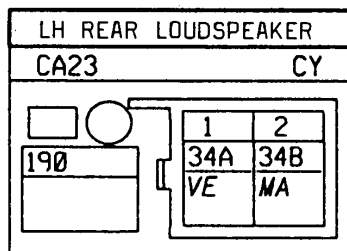
S17-S20-S37-S44-S52

N°	mm²		...	→	...
1	1	BJ	+	RH REAR LOUDSPEAKER	
2	1	SA	-	RH REAR LOUDSPEAKER	



S18-S20-S37-S45-S51

N°	mm²		...	→	...
1	1	VE	+	LH REAR LOUDSPEAKER	
2	1	MA	-	LH REAR LOUDSPEAKER	

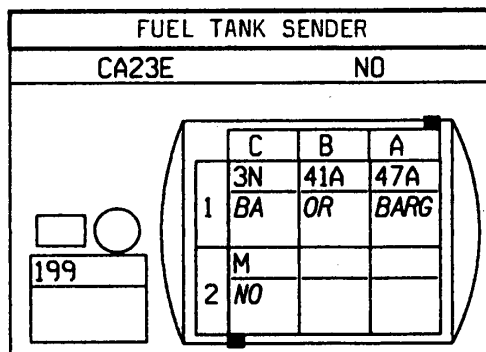




APPLICATIONS: B / S

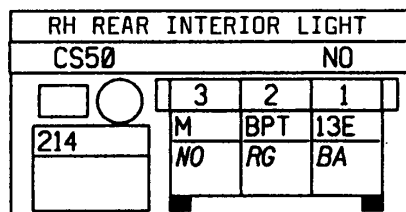
S17-S20-S44-S48-S49

Nº	mm ²		... → ...
A1	.35	BA/RG	TANK SENDER ZERO VOLTS
B1	.35	OR	FUEL LEVEL SIGNAL
C1	1.4	BA	+ PUMP AND/OR INJECTORS
C2	1.4	NO	EARTH



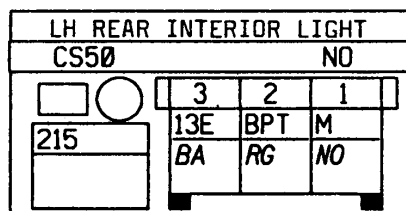
S17-S37-S52

Nº	mm ²		... → ...
1	.35	BA	- TIMED INTERIOR LIGHT
2	.35	RG	+ BATT PROT TIMER
3	.35	NO	EARTH



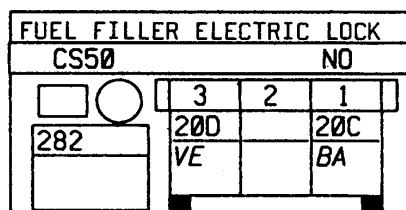
S18-S37-S51

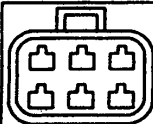
Nº	mm ²		... → ...
1	.35	NO	EARTH
2	.35	RG	+ BATT PROT TIMER
3	.35	BA	- TIMED INTERIOR LIGHT



S17-S20-S38-S46-S52

Nº	mm ²		... → ...
1	.6	BA	+ OPEN EDL
3	.6	VE	+ CLOSE EDL

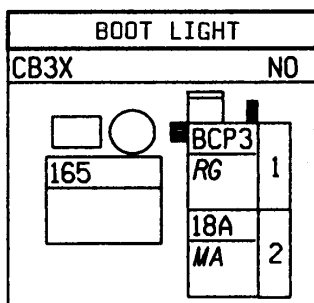




APPLICATIONS: L

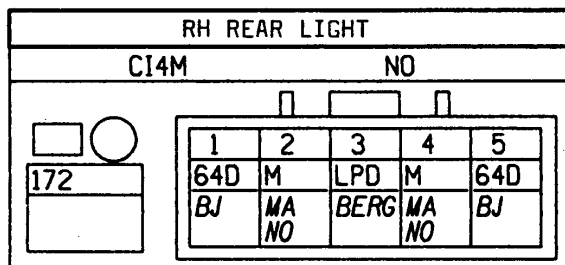
S18-S20-S37-S46-S51

N°	mm²	...	→	...
1	.35	RG	+	BATT PROT/INTERIOR LIGHT FUSE
2	.35	MA	-	BOOT LIGHT



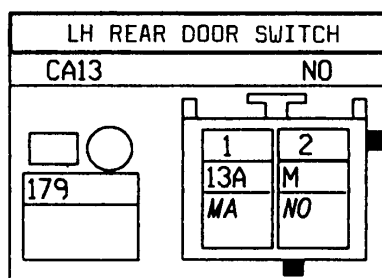
S17-S20-S37-S38-S46-S52

N°	mm²	...	→	...
1	.6	BJ	RH	DIRECTION INDICATORS FEED
2	.6	MA	+	STOP LIGHTS
2	.6	NO		EARTH
3	.6	BE/RG	+	RH PROT SIDE LIGHT
4	.6	MA	+	STOP LIGHTS
4	.6	NO		EARTH
5	.6	BJ	RH	DIRECTION INDICATORS FEED



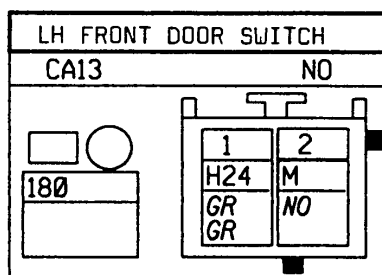
S18-S22-S37-S51

N°	mm²	...	→	...
1	.35	MA	-	INTERIOR LIGHT VIA DOOR SW
2	.35	NO		EARTH



S6-S20-S45

N°	mm²	...	→	...
1	.35	GR	-	FNT DOOR SW/LIGHT/ALARM/TIMER
1	.35	GR	-	FNT DOOR SW/LIGHT/ALARM/TIMER
2	.35	NO		EARTH

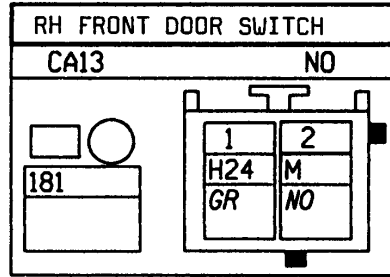




APPLICATIONS: L

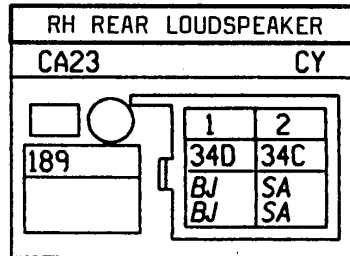
S7-S20-S44

Nº	mm²		...	→	...
1	.35	GR	-	FNT DOOR SW/LIGHT/ALARM/TIMER	
2	.35	NO	-	EARTH	



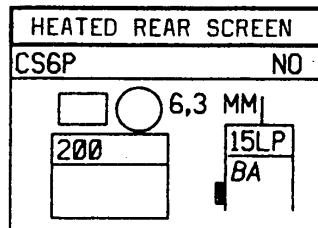
S17-S20-S37-S44-S52

Nº	mm²		...	→	...
1	1	BJ	+	RH REAR LOUDSPEAKER	
1	1	BJ	+	RH REAR LOUDSPEAKER	
2	1	SA	-	RH REAR LOUDSPEAKER	
2	1	SA	-	RH REAR LOUDSPEAKER	



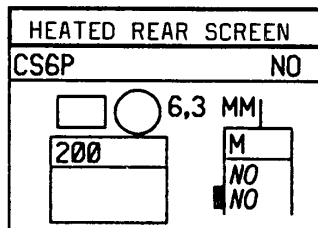
S20-S21-S37-S50

Nº	mm²		...	→	...
1	3	BA	+	PROT HEATED REAR SCREEN	



S20-S21-S37-S50

Nº	mm²		...	→	...
1	3	NO	-	EARTH	
1	3	NO	-	EARTH	

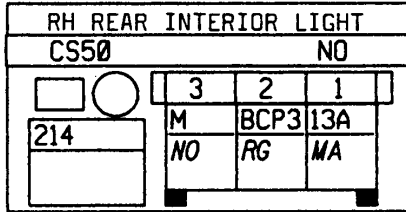




APPLICATIONS: L

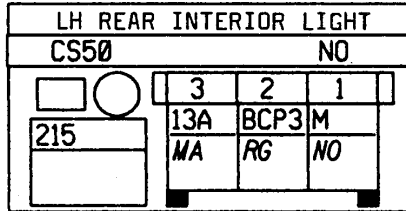
S17-S37-S52

Nº	mm²		... → ...
1	.35	MA	- INTERIOR LIGHT VIA DOOR SW
2	.35	RG	+ BATT PROT/INTERIOR LIGHT FUSE
3	.35	NO	EARTH



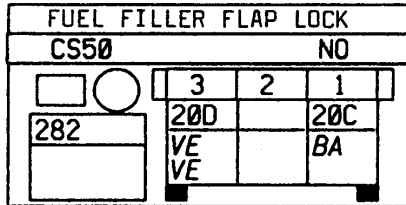
S18-S37-S51

Nº	mm²		... → ...
1	.35	NO	EARTH
2	.35	RG	+ BATT PROT/INTERIOR LIGHT FUSE
3	.35	MA	- INTERIOR LIGHT VIA DOOR SW



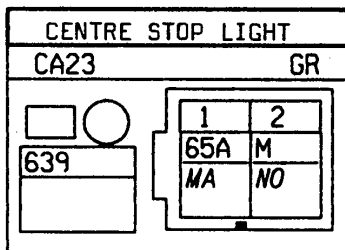
S17-S20-S38-S46-S52

Nº	mm²		... → ...
1	.6	BA	+ OPEN EDL
3	.6	VE	+ CLOSE EDL
3	.6	VE	+ CLOSE EDL



S16-S21-S37-S46-S50-S51

Nº	mm²		... → ...
1	.35	MA	+ STOP LIGHTS
2	.35	NO	EARTH

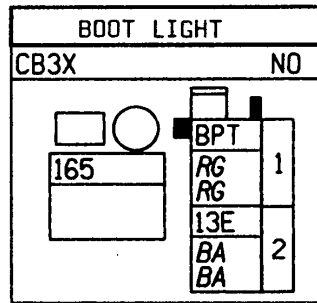




APPLICATIONS: D

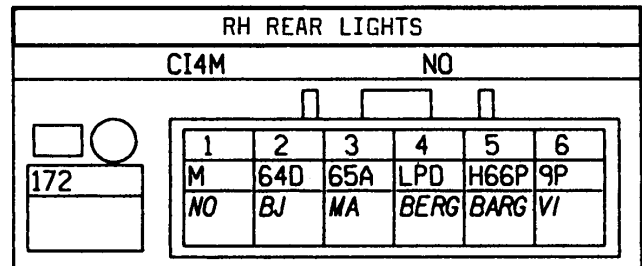
S18-S20-S37-S46-S51

Nº	mm²		...	→	...
1	.35	RG		+	BATT PROT TIMER
1	.35	RG		+	BATT PROT TIMER
2	.35	BA		-	TIMED INTERIOR LIGHT
2	.35	BA		-	TIMED INTERIOR LIGHT



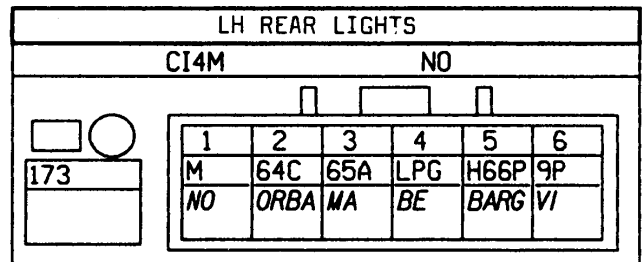
S17-S20-S37-S38-S46-S52

Nº	mm²		...	→	...
1	1	NO			EARTH
2	.6	BJ			RH DIRECTION INDICATORS FEED
3	.6	MA		+	STOP LIGHTS
4	.6	BE/RG		+	RH PROT SIDE LIGHT
5	.6	BA/RG			REVERSING LIGHTS FEED
6	.6	VI		+	PROT REAR FOG LIGHTS



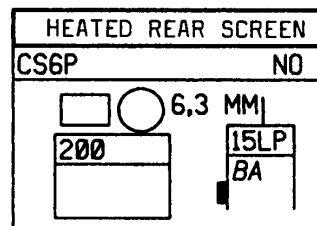
S16-S18-S20-S45-S46-S51

Nº	mm²		...	→	...
1	1	NO			EARTH
2	.6	OR/BA			LH DIRECTION INDICATORS FEED
3	.6	MA		+	STOP LIGHTS
4	.6	BE		+	LH PROT SIDE LIGHT
5	.6	BA/RG			REVERSING LIGHTS FEED
6	.6	VI		+	PROT REAR FOG LIGHTS

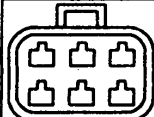


S20-S21-S37-S50

Nº	mm²		...	→	...
1	3	BA		+	PROT HEATED REAR SCREEN

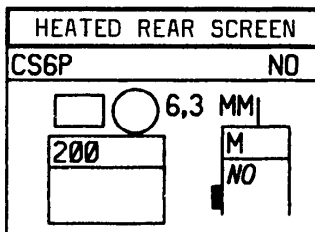


APPLICATIONS: D



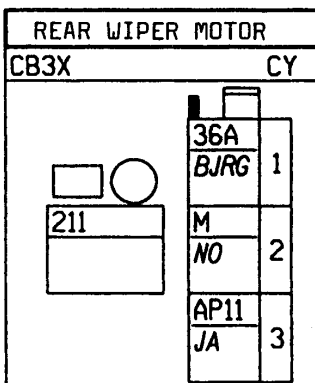
S20-S21-S37-S50

Nº	mm²	Diagram	...	→	...
1	3	NO	EARTH		



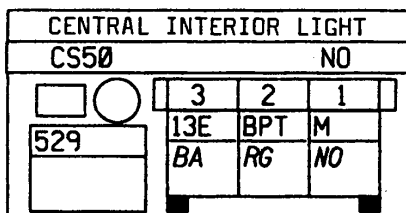
S16-S20-S50

Nº	mm²	Diagram	...	→	...
1	1	BJ/RG	+ REAR SCREEN WIPER		
2	1	NO	EARTH		
3	1	JA	+ APC PROT/REAR SCREEN SW FUSE		

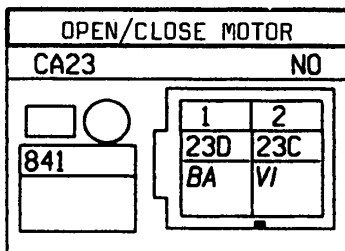


S20

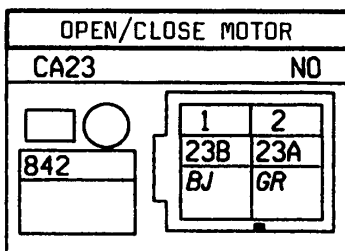
Nº	mm²	Diagram	...	→	...
1	.35	NO	EARTH		
2	.35	RG	+ BATT PROT TIMER		
3	.35	BA	- TIMED INTERIOR LIGHT		



Nº	mm²	Diagram	...	→	...
1	1.4	BA	LH REAR WINDOW DOWN/QLIGHT OPEN		
2	1.4	VI	LH REAR WINDOW UP/QLIGHT CLOSE		



Nº	mm²	Diagram	...	→	...
1	2	BJ	RH REAR WINDOW DOWN/QLIGHT OPEN		
2	2	GR	RH REAR WINDOW UP/QLIGHT CLOSE		

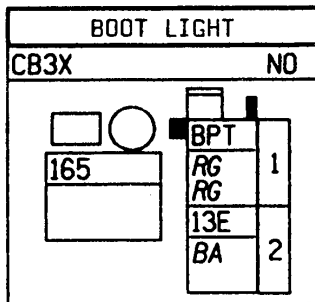


APPLICATIONS: E



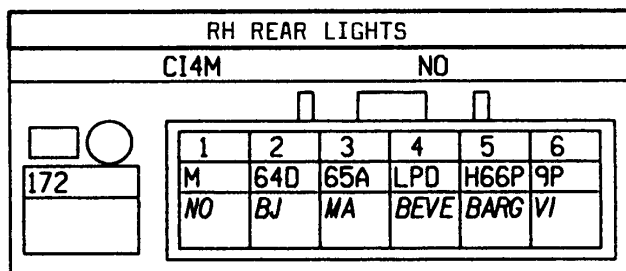
N°	mm²	Diagram	...	→	...
1	.35	RG	+	BATT PROT TIMER	
1	.35	RG	+	BATT PROT TIMER	
2	.35	BA	-	TIMED INTERIOR LIGHT	

S18-S20-S37-S46-S51



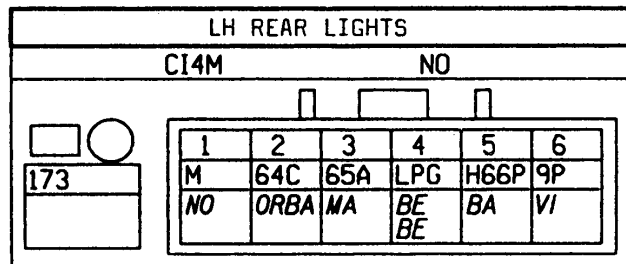
N°	mm²	Diagram	...	→	...
1	1	NO		EARTH	
2	.6	BJ		RH DIRECTION INDICATORS FEED	
3	.6	MA		+ STOP LIGHTS	
4	.6	BE/VE		+ RH PROT SIDE LIGHT	
5	.6	BA/RG		REVERSING LIGHTS FEED	
6	.6	VI		+ PROT REAR FOG LIGHTS	

S17-S20-S37-S38-S46-S52



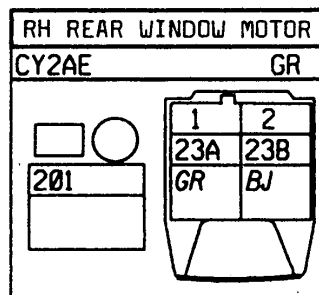
N°	mm²	Diagram	...	→	...
1	1	NO		EARTH	
2	.6	OR/BA		LH DIRECTION INDICATORS FEED	
3	.6	MA		+ STOP LIGHTS	
4	.6	BE		+ LH PROT SIDE LIGHT	
4	.35	BE		+ LH PROT SIDE LIGHT	
5	.6	BA		REVERSING LIGHTS FEED	
6	.6	VI		+ PROT REAR FOG LIGHTS	

S16-S18-S20-S45-S46-S51



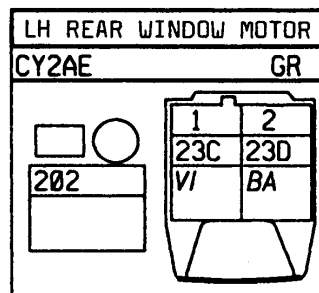
N°	mm²	Diagram	...	→	...
1	2	GR		RH REAR WINDOW UP/QLIGHT CLOSE	
2	2	BJ		RH REAR WINDOW DOWN/QLIGHT OPEN	

S12



N°	mm²	Diagram	...	→	...
1	1.4	VI		LH REAR WINDOW UP/QLIGHT CLOSE	
2	1.4	BA		LH REAR WINDOW DOWN/QLIGHT OPEN	

S13-S45

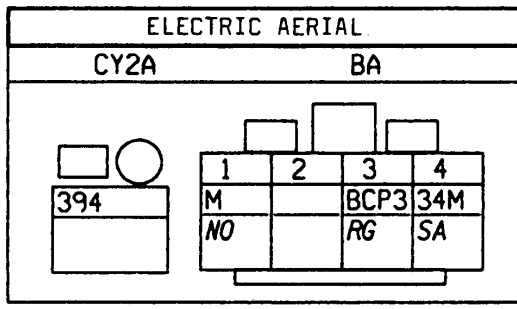




APPLICATIONS: E

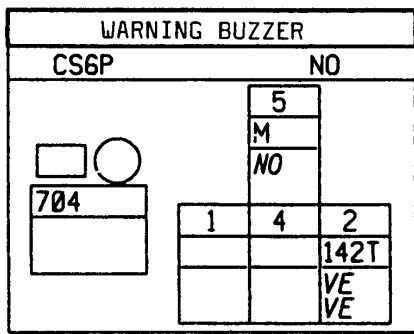
Nº	mm²		... → ...
1	.35	NO	EARTH
3	.35	RG	+ BATT PROT/MEMORY FUSE
4	.35	SA	+ AERIAL SWITCH

S46



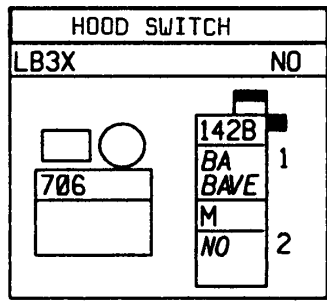
Nº	mm²		... → ...
2	.35	VE	+ HOOD WARNING BUZZER
2	.6	VE	+ HOOD WARNING BUZZER
5	.35	NO	EARTH

S45



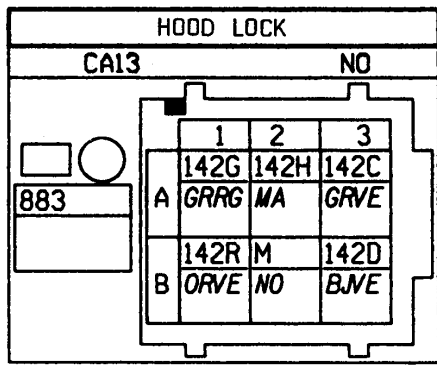
Nº	mm²		... → ...
1	.35	BA	- HOOD TDC SENSOR SIGNAL
1	.35	BA/VE	- HOOD TDC SENSOR SIGNAL
2	.35	NO	EARTH

S45



Nº	mm²		... → ...
A1	.6	GR/RG	+ HOOD COVER ELECTRIC LOCK OPEN
A2	.6	MA	+ HOOD COVER ELECTRIC LOCK CLOSE
A3	.35	GR/VE	- HOOD COVER LOCK SWITCH 1 SIG
B1	.35	OR/VE	HOOD COVER LOCK SWITCH 3 SIGNAL
B2	.35	NO	EARTH
B3	.35	BJ/VE	- HOOD COVER LOCK SWITCH 2 SIG

S45

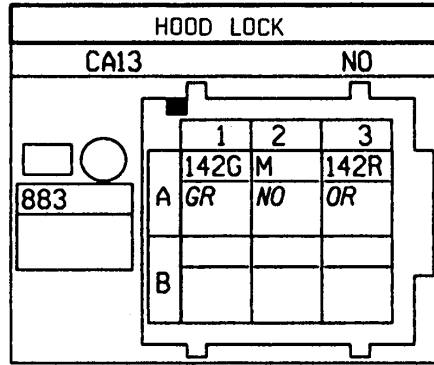




APPLICATIONS: E

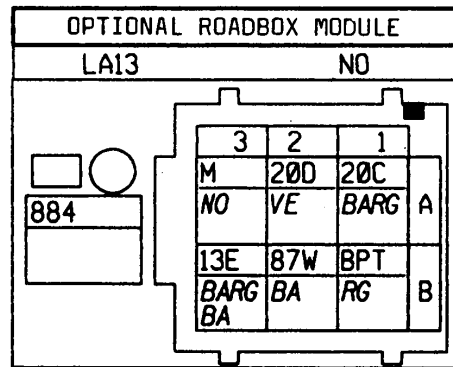
S45

Nº	mm²		... → ...
A1	.6	GR	+ HOOD COVER ELECTRIC LOCK OPEN
A2	.6	NO	EARTH
A3	.35	OR	HOOD COVER LOCK SWITCH 3 SIGNAL



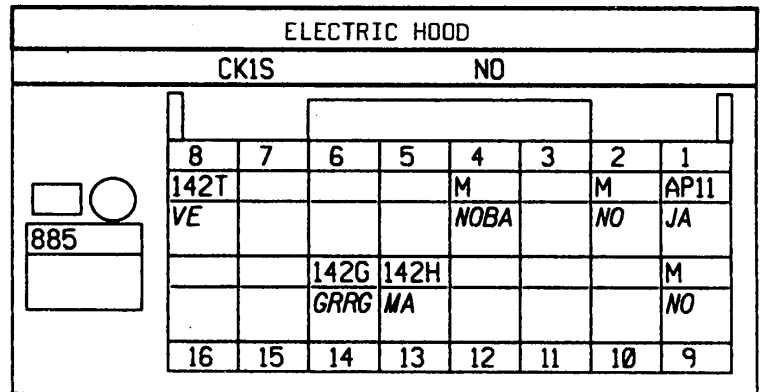
S45

Nº	mm²		... → ...
A1	.6	BA/RG	+ OPEN EDL
A2	.6	VE	+ CLOSE EDL
A3	.35	NO	EARTH
B1	.35	RG	+ BATT PROT TIMER
B2	.35	BA	MODULE FLAP 1st POSITION SW SIG
B3	.35	BA/RG	- TIMED INTERIOR LIGHT
B3	.35	BA	- TIMED INTERIOR LIGHT



S46

Nº	mm²		... → ...
1	.6	JA	+ APC PROT/REVERSING LIGHT FUSE
13	.6	MA	+ HOOD COVER ELECTRIC LOCK CLOSE
14	.6	GR/RG	+ HOOD COVER ELECTRIC LOCK OPEN
2	.6	NO	EARTH
4	.6	NO/BA	EARTH
8	.6	VE	+ HOOD WARNING BUZZER
9	.6	NO	EARTH





APPLICATIONS: E

N°	mm²		... → ...
10	.35	MA	HOOD COVER CYLINDER OPEN SIGNAL
13	.35	BJ/RG	DIAGNOSTIC SIGNAL L
14	.35	OR/NO	DIAGNOSTIC SIGNAL K
16	.35	BJ/VE	- HOOD COVER LOCK SWITCH 2 SIG
17	.35	OR/VE	HOOD COVER LOCK SWITCH 3 SIGNAL
18	.35	GR/VE	- HOOD COVER LOCK SWITCH 1 SIG
19	.35	BJ	5th BOW CYLINDER CLOSE SIGNAL
20	.35	GR	5th BOW CYLINDER OPEN SIGNAL
4	.35	BA/VE	- HOOD TDC SENSOR SIGNAL
5	.35	VE/RG	- ELECTRIC HOOD/EDL OPEN SIGNAL
6	.35	VE	- BRAKE OR FLUID LEVEL W LIGHT
7	.35	OR	- ELECTRIC HOOD CLOSE SIGNAL
8	.35	BA	MASTER CYLINDER OPEN SIGNAL
9	.35	VE	MASTER CYLINDER CLOSE SIGNAL

S46

ELECTRIC HOOD										
CK1A					NO					
	10	9	8	7	6	5	4	3	2	1
	142E	142J	142F	142M	H1	142A	142B			
	MA	VE	BA	OR	VE	VERG	BAVE			
<input type="checkbox"/>	142Q	142N	142C	142R	142D		HK	HL		
<input type="checkbox"/>	GR	BJ	GRVE	ORVE	BJVE		ORNO	BJRG		
885	20	19	18	17	16	15	14	13	12	11

N°	mm²		... → ...
1	.35	VE/RG	- ELECTRIC HOOD/EDL OPEN SIGNAL
10	1	NO	EARTH
2	.35	OR	HOOD COVER LOCK SWITCH 3 SIGNAL
3	.35	BA	- HOOD TDC SENSOR SIGNAL
4	.35	VE	- BRAKE OR FLUID LEVEL W LIGHT
6	.35	VE	+ HOOD WARNING BUZZER
7	.6	GR	+ HOOD COVER ELECTRIC LOCK OPEN
8	1	JA	+ APC PROT/REVERSING LIGHT FUSE

S46

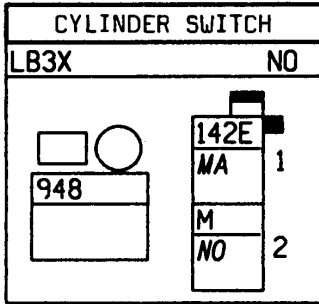
ELECTRIC HOOD										
CK2A					BA					
	M		AP11	142G	142T		H1	142B	142R	142A
	NO		JA	GR	VE		VE	BA	OR	VERG
<input type="checkbox"/>	10	9	8	7	6	5	4	3	2	1
885										



APPLICATIONS: E

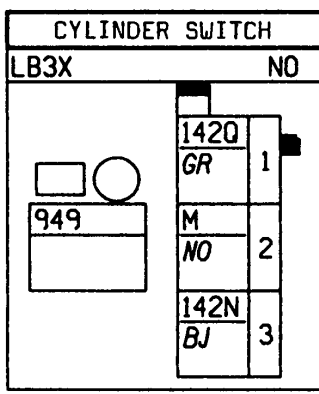
S45

Nº	mm ²		... → ...
1	.35	MA	HOOD COVER CYLINDER OPEN SIG
2	.35	NO	EARTH



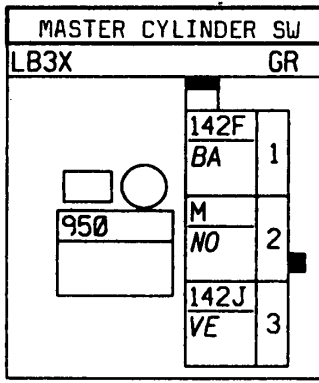
S44

Nº	mm ²		... → ...
1	.35	GR	5th ROW CYLINDER OPEN SIGNAL
2	.35	NO	EARTH
3	.35	BJ	5th ROW CYLINDER CLOSE SIGNAL



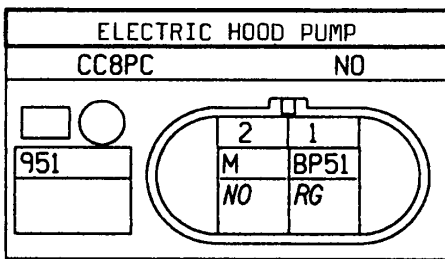
S45

Nº	mm ²		... → ...
1	.35	BA	MASTER CYLINDER OPEN SIGNAL
2	.35	NO	EARTH
3	.35	VE	MASTER CYLINDER CLOSE SIGNAL



S46

Nº	mm ²		... → ...
1	4	RG	+ BATT PROT/HOOD FUSE
2	4	NO	EARTH

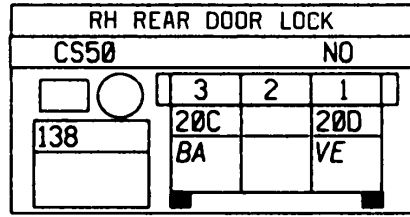




APPLICATIONS: K

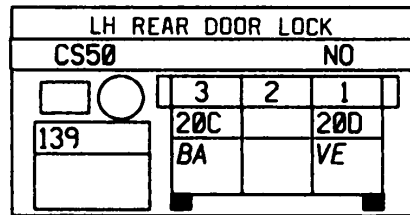
S12

Nº	mm ²		... → ...
1	.6	VE	+ CLOSE EDL
3	.6	BA	+ OPEN EDL



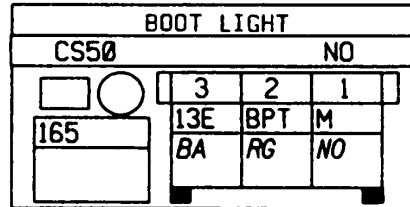
S13

Nº	mm ²		... → ...
1	.6	VE	+ CLOSE EDL
3	.6	BA	+ OPEN EDL



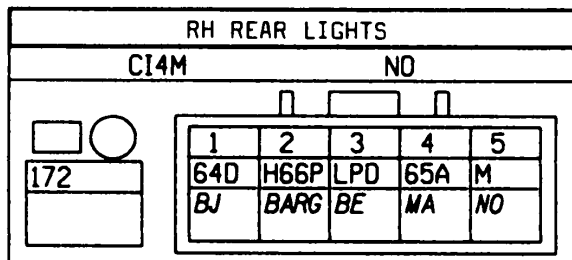
S18-S20-S37-S46-S51

Nº	mm ²		... → ...
1	.35	NO	EARTH
2	.35	RG	+ BATT PROT TIMER
3	.35	BA	- TIMED INTERIOR LIGHT



S17-S20-S37-S38-S46-S52

Nº	mm ²		... → ...
1	.6	BJ	RH DIRECTION INDICATORS FEED
2	.6	BA/RG	REVERSING LIGHTS FEED
3	.6	BE	+ RH PROT SIDE LIGHT
4	.6	MA	+ STOP LIGHTS
5	1	NO	EARTH

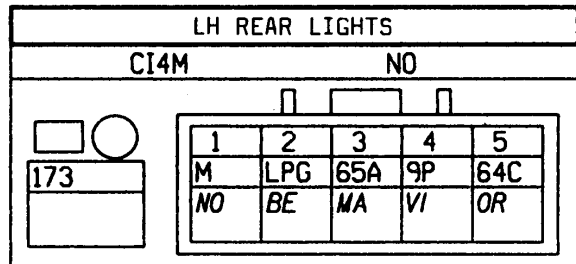




APPLICATIONS: K

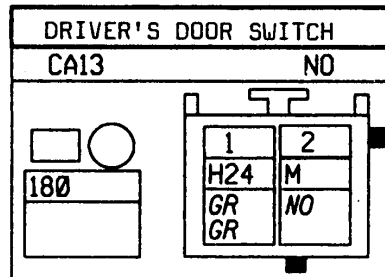
S16-S18-S20-S45-S46-S51

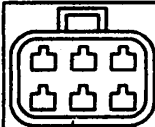
N°	mm ²		... → ...
1	1	NO	EARTH
2	.6	BE	+ LH PROT SIDE LIGHT
3	.6	MA	+ STOP LIGHTS
4	.6	VI	+ PROT REAR FOG LIGHTS
5	.6	OR	LH DIRECTION INDICATORS FEED



S6-S20-S45

N°	mm ²		... → ...
1	.35	GR	- FNT DOOR SW/LIGHT/ALARM/TIMER
1	.35	GR	- FNT DOOR SW/LIGHT/ALARM/TIMER
2	.35	NO	EARTH

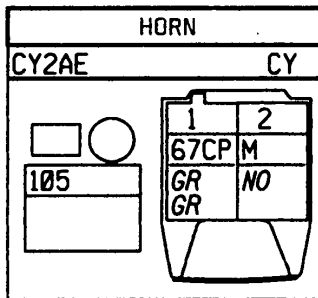




APPLICATIONS: B / D / E / K / L / S

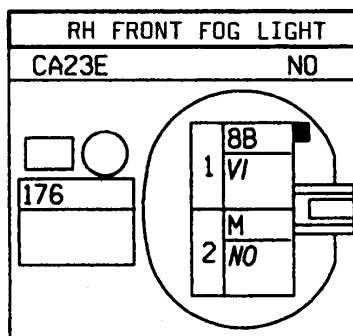
Nº	mm²		... → ...
1	2	GR	+ PROT/HORN FUSE
1	2	GR	+ PROT/HORN FUSE
2	2	NO	MAIN HORN EARTH

S15



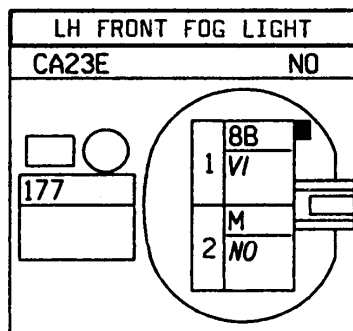
Nº	mm²		... → ...
1	.6	VI	+ FRONT FOG LIGHTS
2	.6	NO	RH FRONT FOG LIGHT EARTH

S14



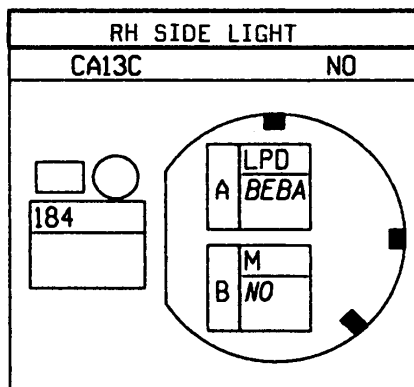
Nº	mm²		... → ...
1	.6	VI	+ FRONT FOG LIGHTS
2	.6	NO	LH FRONT FOG LIGHT EARTH

S14



Nº	mm²		... → ...
A	.6	BE/BA	+ RH PROT SIDE LIGHT
B	.6	NO	RH SIDE LIGHT EARTH

S15

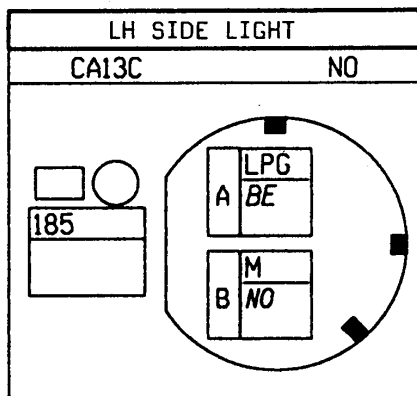




APPLICATIONS: B / D / E / K / L / S

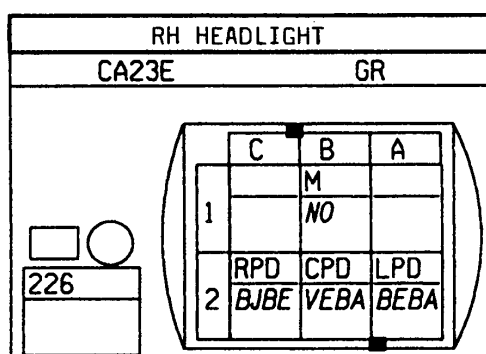
S15

Nº	mm²		...	→	...
A	.6	BE	+	LH PROT SIDE LIGHT	
B	.6	NO		LH SIDE LIGHT EARTH	



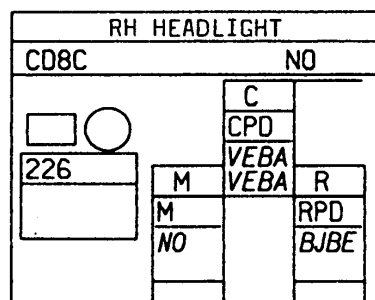
S15

Nº	mm²		...	→	...
A2	.35	BE/BA	+	RH PROT SIDE LIGHT	
B1	2	NO		RH TWIN HEADLIGHT EARTH	
B2	1	VE/BA	+	RH PROT DIPPED HEADLIGHT	
C2	1	BJ/BE	+	RH PROT MAIN BEAM HEADLIGHT	



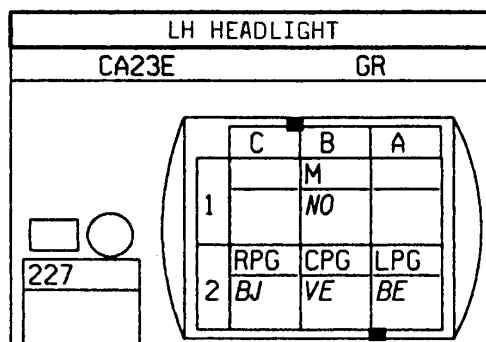
S15

Nº	mm²		...	→	...
C	1	VE/BA	+	RH PROT DIPPED HEADLIGHT	
C	.6	VE/BA	+	RH PROT DIPPED HEADLIGHT	
M	1	NO		RH SINGLE HEADLIGHT EARTH	
R	1	BJ/BE	+	RH PROT MAIN BEAM HEADLIGHT	



S15

Nº	mm²		...	→	...
A2	.35	BE	+	LH PROT SIDE LIGHT	
B1	2	NO		LH TWIN HEADLIGHT EARTH	
B2	1	VE	+	LH PROT DIPPED HEADLIGHT	
C2	1	BJ	+	LH PROT MAIN BEAM HEADLIGHT	

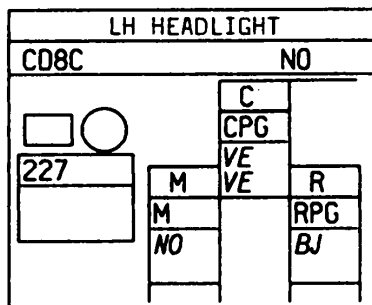




APPLICATIONS: B / D / E / K / L / S

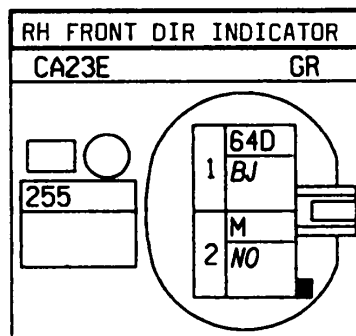
S15

N°	mm²		... → ...
C	1	VE	+ LH PROT DIPPED HEADLIGHT
C	.6	VE	+ LH PROT DIPPED HEADLIGHT
M	1	NO	LH SINGLE HEADLIGHT EARTH
R	1	BJ	+ LH PROT MAIN BEAM HEADLIGHT



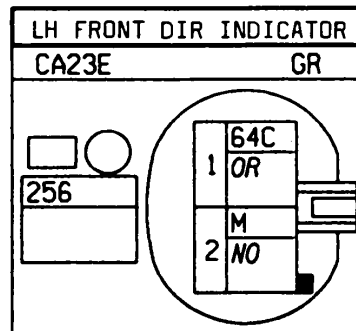
S15

N°	mm²		... → ...
1	.35	BJ	RH DIRECTION INDICATORS FEED
2	.35	NO	RH DIRECTION INDICATOR EARTH



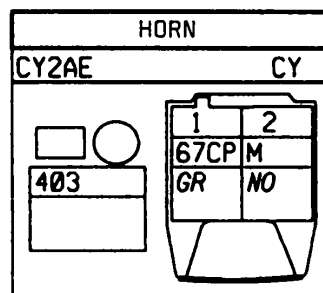
S15

N°	mm²		... → ...
1	.35	OR	LH DIRECTION INDICATORS FEED
2	.35	NO	LH DIRECTION INDICATOR EARTH



S15

N°	mm²		... → ...
1	2	GR	+ PROT/HORN FUSE
2	2	NO	SECONDARY HORN EARTH

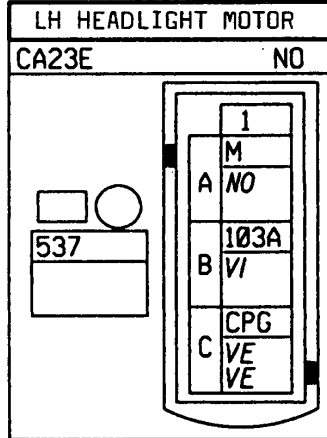




APPLICATIONS: B / D / E / K / L / S

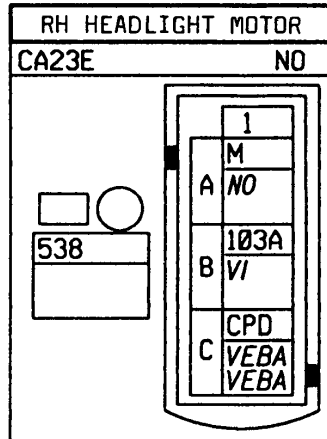
S15

N°	mm²		... → ...
A1	.6	NO	RH HEADLIGHT MOTOR EARTH
B1	.6	VI	HEADLIGHT ADJUSTMENT CONTROL
C1	.6	VE	+ LH PROT DIPPED HEADLIGHT
C1	.6	VE	+ LH PROT DIPPED HEADLIGHT



S15

N°	mm²		... → ...
A1	.6	NO	LH HEADLIGHT MOTOR EARTH
B1	.6	VI	HEADLIGHT ADJUSTMENT CONTROL
C1	.6	VE/BA	+ RH PROT DIPPED HEADLIGHT
C1	.6	VE/BA	+ RH PROT DIPPED HEADLIGHT

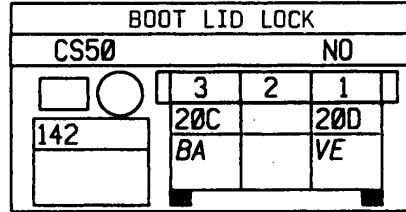




APPLICATIONS: B / S

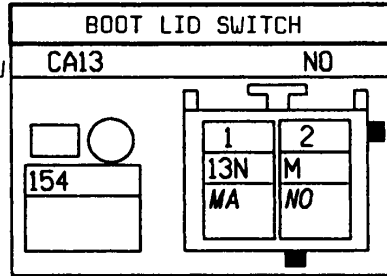
S16-S21-S26-S38-S46-S50

Nº	mm ²		...	→	...
1	.6	VE	+	CLOSE EDL	
3	.6	BA	+	OPEN EDL	



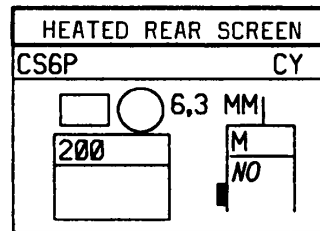
S16-S21-S38-S46-S50

Nº	mm ²		...	→	...
1	.35	MA	-	INTERIOR LIGHT VIA REAR DOOR SW	
2	.35	NO		EARTH	



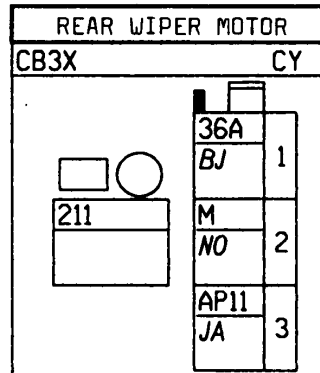
S20-S21-S37-S50

Nº	mm ²		...	→	...
1	3	NO		EARTH	



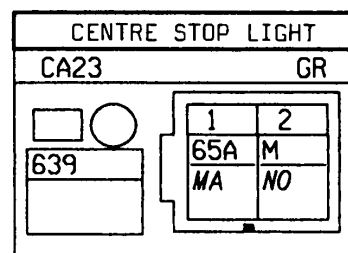
S16-S20-S50

Nº	mm ²		...	→	...
1	1	BJ	+	REAR SCREEN WIPER	
2	1	NO		EARTH	
3	1	JA	+	APC PROT/REAR SCREEN SW FUSE	



S16-S21-S37-S46-S50-S51

Nº	mm ²		...	→	...
1	.35	MA	+	STOP LIGHTS	
2	.35	NO		EARTH	

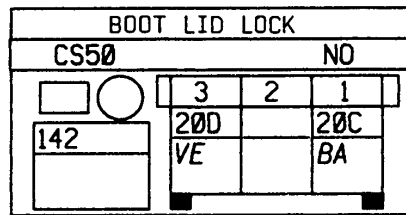




APPLICATIONS: L

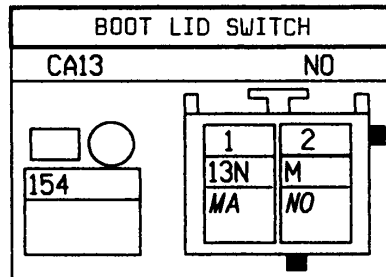
S16-S21-S26-S38-S46-S50

Nº	mm ²		... → ...
1	.6	BA	+ OPEN EDL
3	.6	VE	+ CLOSE EDL



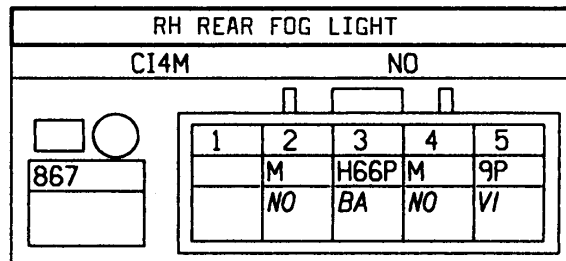
S16-S21-S38-S46-S50

Nº	mm ²		... → ...
1	.35	MA	- INT LIGHT VIA REAR DOOR SW
2	.35	NO	EARTH



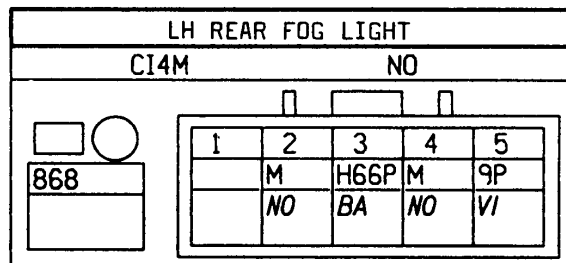
S38

Nº	mm ²		... → ...
2	.6	NO	EARTH
3	.6	BA	REVERSING LIGHTS FEED
4	.6	NO	EARTH
5	.6	VI	+ PROT REAR FOG LIGHTS



S38

Nº	mm ²		... → ...
2	.6	NO	EARTH
3	.6	BA	REVERSING LIGHTS FEED
4	.6	NO	EARTH
5	.6	VI	+ PROT REAR FOG LIGHTS

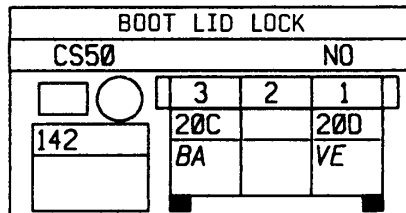




APPLICATIONS: D

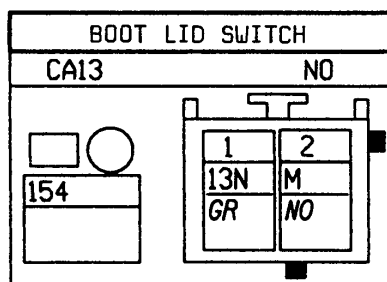
S16-S21-S26-S38-S46-S50

N°	mm²		... → ...
1	.6	VE	+ CLOSE EDL
3	.6	BA	+ OPEN EDL



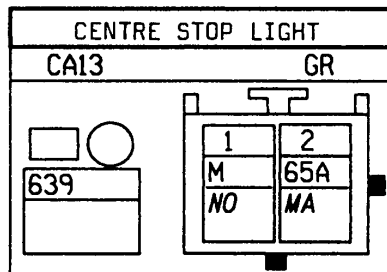
S16-S21-S38-S46-S50

N°	mm²		... → ...
1	.35	GR	- INT LIGHT VIA REAR DOOR SW
2	.35	NO	EARTH



S16-S21-S37-S46-S50-S51

N°	mm²		... → ...
1	.35	NO	EARTH
2	.35	MA	+ STOP LIGHTS

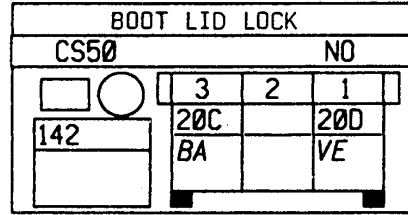


APPLICATIONS: K



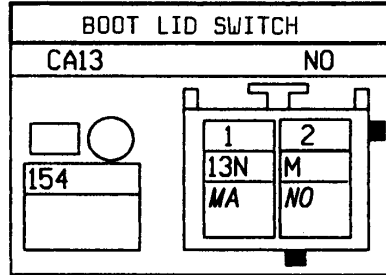
Nº	mm²	Diagram	...	→	...
1	.6	VE	+ CLOSE EDL		
3	.6	BA	+ OPEN EDL		

S16-S21-S26-S38-S46-S50



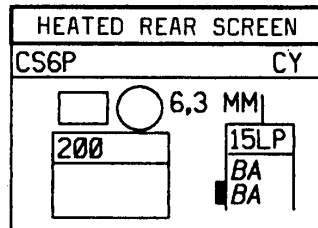
S16-S21-S38-S46-S50

Nº	mm²	Diagram	...	→	...
1	.35	MA	- INT LIGHT VIA REAR DOOR SW		
2	.35	NO	EARTH		



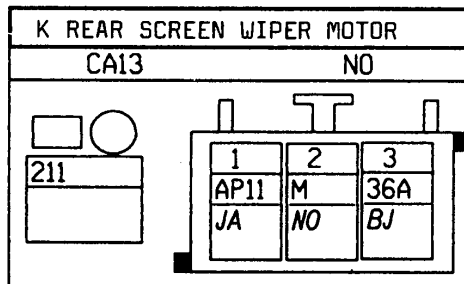
S20-S21-S37-S50

Nº	mm²	Diagram	...	→	...
1	2	BA	+ PROT HEATED REAR SCREEN		
1	2	BA	+ PROT HEATED REAR SCREEN		



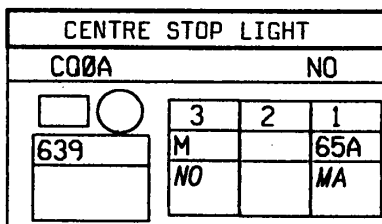
S16-S20-S50

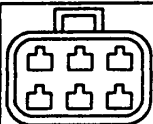
Nº	mm²	Diagram	...	→	...
1	1	JA	+ APC PROT/REVERSING LIGHT FUSE		
2	1	NO	EARTH		
3	1	BJ	+ REAR SCREEN WIPER		



S16-S21-S37-S46-S50-S51

Nº	mm²	Diagram	...	→	...
1	.35	MA	+ STOP LIGHTS		
3	.35	NO	EARTH		





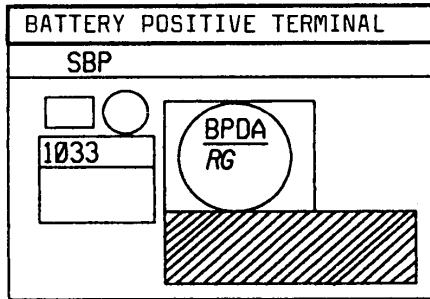
STARTER POSITIVE HARNESS

99

X 64

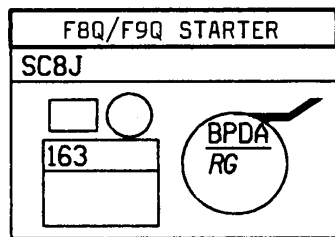
APPLICATIONS: B / D / E / K / L / S

N°	mm²		...	→	...
1	25	RG	+ BATT PROT/STARTER & ALTERNATOR		



S22-S25-S30-S32-S33-S35-S40

N°	mm²		...	→	...
1	25	RG	+ BATT PROT/STARTER & ALTERNATOR		



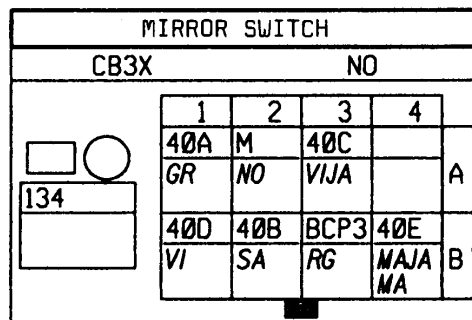
-S53-S54-S55-S56



APPLICATIONS: E

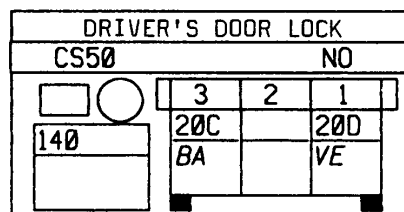
S10

N°	mm ²		... → ...
A1	.35	GR	DRIV SIDE MIRROR RIGHT-LEFT
A2	.35	NO	EARTH
A3	.35	VI/JA	DRIVER SIDE MIRROR UP-DOWN
B1	.35	VI	PASS SIDE MIRROR RIGHT-LEFT
B2	.35	SA	PASSENGER SIDE MIRROR UP-DOWN
B3	.35	RG	+ BATT PROT/MEMORY FUSE
B4	.35	MA/JA	MIRROR MOTORS COMMON
B4	.35	MA	MIRROR MOTORS COMMON



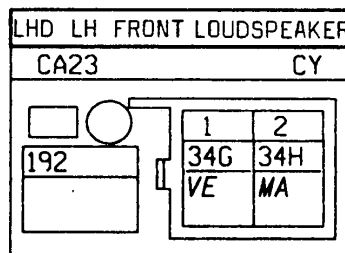
S10

N°	mm ²		... → ...
1	.6	VE	+ CLOSE EDL
3	.6	BA	+ OPEN EDL



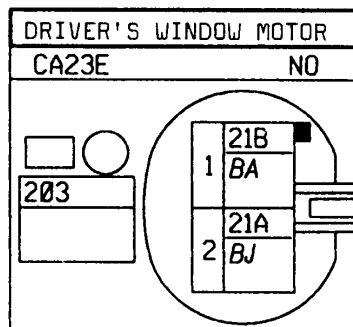
S10

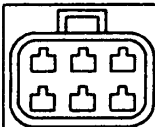
N°	mm ²		... → ...
1	1	VE	+ LH FRONT LOUDSPEAKER
2	1	MA	- LH FRONT LOUDSPEAKER



S10

N°	mm ²		... → ...
1	1.4	BA	DRIVER'S WINDOW DOWN
2	1.4	BJ	DRIVER'S WINDOW UP

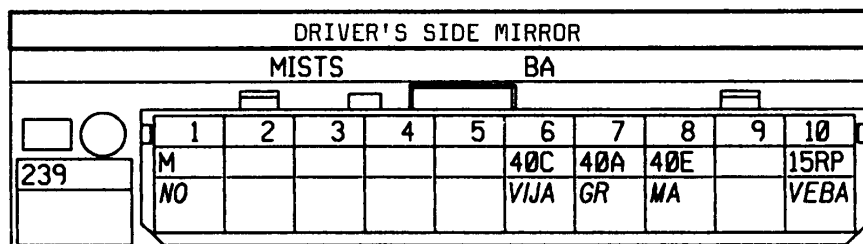




APPLICATIONS: E

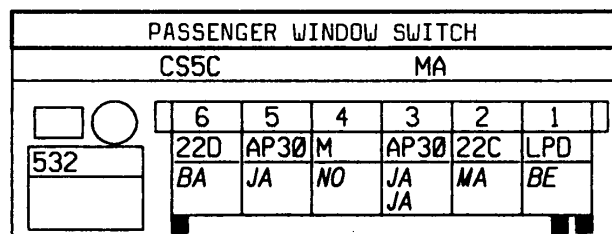
N°	mm ²		...	→	...
1	.35	NO	EARTH		
10	.35	VE/BA	+ PROT HEATED MIRROR		
6	.35	VI/JA	DRIVER SIDE MIRROR UP-DOWN		
7	.35	GR	DRIVER SIDE MIRROR RIGHT-LEFT		
8	.35	MA	MIRROR MOTORS COMMON		

S10

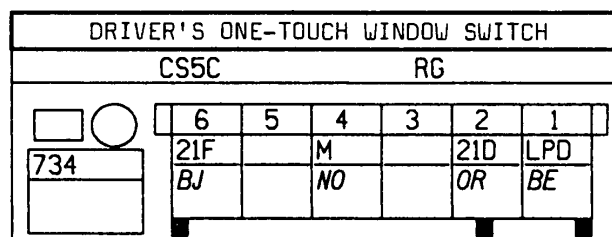


S10

N°	mm ²		...	→	...
1	.35	BE	+ RH PROT SIDE LIGHT		
2	2	MA	FRONT WINDOW LIFT SWITCH 1		
3	2	JA	+ APC PROT/PASS WINDOW LIFT FUSE		
3	1	JA	+ APC PROT/PASS WINDOW LIFT FUSE		
4	.35	NO	EARTH		
5	1	JA	+ APC PROT/PASS WINDOW LIFT FUSE		
6	2	BA	FRONT WINDOW LIFT SWITCH 2		



N°	mm ²		...	→	...
1	.35	BE	+ RH PROT SIDE LIGHT		
2	.6	OR	ONE-TOUCH UP SWITCH		
4	.6	NO	EARTH		
6	.6	BJ	ONE-TOUCH DOWN SWITCH		

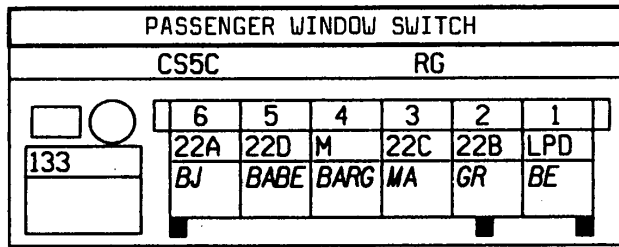




APPLICATIONS: D / E

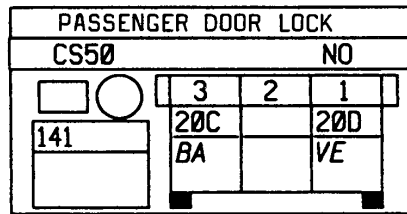
N°	mm ²		...	→	...
1	.35	BE		+	RH PROT SIDE LIGHT
2	2	GR			PASSENGER WINDOW DOWN
3	.6	MA			FRONT WINDOW LIFT SWITCH 1
4	.6	BA/RG			EARTH
5	.6	BA/BE			FRONT WINDOW LIFT SWITCH 2
6	2	BJ			PASSENGER WINDOW UP

S11



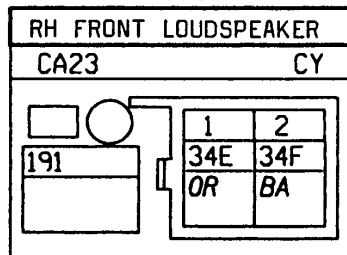
N°	mm ²		...	→	...
1	.6	VE		+	CLOSE EDL
3	.6	BA		+	OPEN EDL

S11



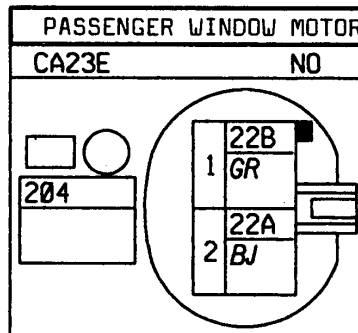
N°	mm ²		...	→	...
1	1	OR		+	RH FRONT LOUDSPEAKER
2	1	BA		-	RH FRONT LOUDSPEAKER

S11



N°	mm ²		...	→	...
1	2	GR			PASSENGER WINDOW DOWN
2	2	BJ			PASSENGER WINDOW UP

S11

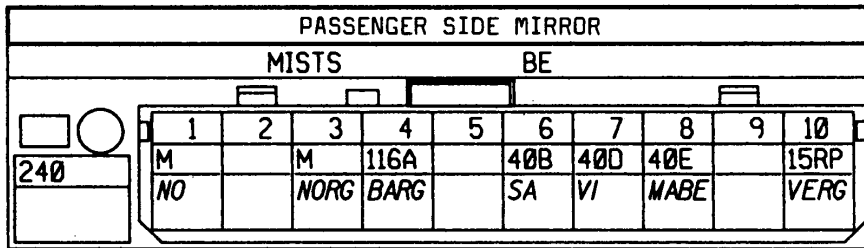




APPLICATIONS: D / E

No	mm ²
1	.35	NO	EARTH
10	.35	VE/RG	+ PROT HEATED MIRROR
3	.35	NO/RG	EARTH
4	.35	BA/RG	EXT TEMPERATURE SENSOR SIGNAL
6	.35	SA	PASSENGER SIDE MIRROR UP-DOWN
7	.35	VI	PASSENGER SIDE MIRROR RIGHT-LEFT
8	.35	MA/BE	MIRROR MOTORS COMMON

S11

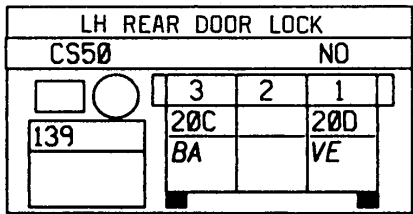




APPLICATIONS: B / L / S

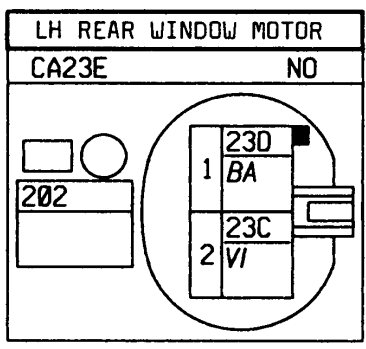
S13-S45

N°	mm ²		... → ...
1	.6	VE	+ CLOSE EDL
3	.6	BA	+ OPEN EDL



S13-S45


N°	mm ²		... → ...
1	1.4	BA	LH REAR WINDOW DOWN
2	1.4	VI	LH REAR WINDOW UP

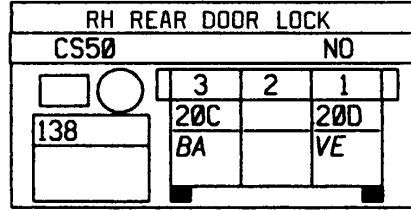





APPLICATIONS: B / L / S

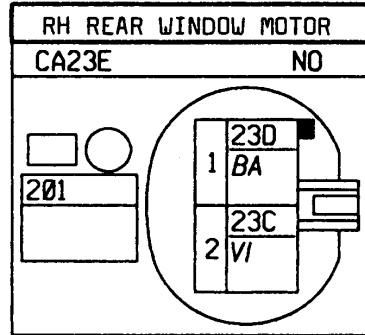
S12

N°	mm ²		... → ...
1	.6	VE	+ CLOSE EDL
3	.6	BA	+ OPEN EDL



S12

N°	mm ²		... → ...
1	1.4	BA	RH REAR WINDOW DOWN
2	1.4	VI	RH REAR WINDOW UP





S3-S22-S24-S25-S27-S31-S33-S35

Nº	mm²		... → ...
1	.35	JA	+ APC PROT/LPG ECU FUSE
2	.35	VI	+ LPG FUEL SELECTOR LIGHT/SW
3	1	MA	LPG PRESSURE RELIEF VALVE/ECU
4	.35	BJ	- LPG LEVEL SIGNAL
5	.35	BA	+ LPG SELECTOR SWITCH
8	.35	BA/NO	FUEL LEVEL SIGNAL
9	.35	GR	TANK SENDER LEVEL SIG/LPG ECU

R34		CA13					CY	
1	AP31	3GX	3HQ	3HK	3GZ		41A	3MM
	JA	VI	MA	BJ	BA		BA/NO	GR

-S53-S54-S55

S3-S22-S24-S25-S27-S31-S33-S35

Nº	mm²		... → ...
1	3	BA	+ STARTER
4	2	JA	+ AFTER IGNITION
5	.6	VI	+ ALTERNATOR FEED
5	.6	VI	- CHARGE WARNING LIGHT
7	1	BA/BE	+ MAGNETIC CLUTCH
7	1	OR	+ FAN 3-FUNCTION SENS/INJ ECU
7	1	OR	+ MAGNETIC CLUTCH

R34		LAX3			CY		
8		38R		2JD	A		D
		BABE		VI	JA		BA

S3-S22-S24-S25-S27-S31-S33-S35

Nº	mm²		... → ...
1	.6	RG	+ BATT PROT/LOCK/INJ MEM FUSE
1	.35	RG	+ BATT PROT/LOCK/INJ MEM FUSE
1	.35	RG	+ BATT PROT/LOCK/INJ MEM FUSE
1	.6	RG	+ BATT PROT/LOCK/INJ MEM FUSE
11	.6	MA	REVERSING LIGHTS FEED
11	.6	BA	REVERSING LIGHTS FEED
11	.6	BA	REVERSING LIGHTS FEED
11	.6	VE	REVERSING LIGHTS FEED
2	.35	GR	DIAGNOSTIC SIGNAL L
2	.35	BJ	DIAGNOSTIC SIGNAL L
2	.35	GR	DIAGNOSTIC SIGNAL L
3	.35	VI	DIAGNOSTIC SIGNAL K
3	.35	OR	DIAGNOSTIC SIGNAL K
3	.35	OR/BA	DIAGNOSTIC SIGNAL K
3	.35	OR/NO	DIAGNOSTIC SIGNAL K
3	.35	VI	DIAGNOSTIC SIGNAL K
4	.35	GR	SECONDARY SPEED SIGNAL
4	.35	GR	SECONDARY SPEED SIGNAL
4	.35	GR	SECONDARY SPEED SIGNAL
4	.35	GR	SECONDARY SPEED SIGNAL
4	.35	VI	SECONDARY SPEED SIGNAL
5	.35	BA/RG	TDC/TACHO/COIL/ECU/ALT/REL SIG
5	.35	BA/BE	TDC/TACHO/COIL/ECU/ALT/REL SIG
5	.35	BA/BE	TDC/TACHO/COIL/ECU/ALT/REL SIG
5	.6	BA/BE	TDC/TACHO/COIL/ECU/ALT/REL SIG
5	.35	GR	TDC/TACHO/COIL/ECU/ALT/REL SIG
6	.6	VE/NO	COOLANT TEMPERATURE SIGNAL
6	.35	VE	COOLANT TEMPERATURE SIGNAL
7	.6	JA	+ APC PROT/REVERSING LIGHT FUSE
7	.6	JA	+ APC PROT/REVERSING LIGHT FUSE
7	.6	JA	+ APC PROT/REVERSING LIGHT FUSE
7	.6	JA/RG	+ APC PROT/REVERSING LIGHT FUSE
7	.6	JA	+ APC PROT/REVERSING LIGHT FUSE
8	.6	BJ	- OIL PRESSURE WARNING LIGHT
8	.6	BJ/VE	- OIL PRESSURE WARNING LIGHT
8	.6	VE	- OIL PRESSURE WARNING LIGHT
9	.35	JA	+ APC PROT/ENGINE PROTECT FUSE
9	.35	JA	+ APC PROT/ENGINE PROTECT FUSE
9	.35	JA	+ APC PROT/ENGINE PROTECT FUSE
9	.6	JA	+ APC PROT/ENGINE PROTECT FUSE

R34		LODM					NO				
12		H6GP	AP29	28A	AP11	42A	H7	47W	HK	HL	BP37
		MA	JA	BJ	JA	VENO	BARG	GR	VI	GR	RG



S3-S22-S24-S25-S27-S31-S33-S35

N°	mm²		... → ...
1	.6	OR	OIL LEVEL SENSOR SIGNAL 2
1	.6	SA	OIL LEVEL SENSOR SIGNAL 2
10	.35	SA	- COOLANT TEMP WARNING LIGHT
10	.35	VI	- COOLANT TEMP WARNING LIGHT
11	.35	BA	HEATED WINDSCREEN ON SIGNAL
11	.35	SA/VE	HEATED WINDSCREEN ON SIGNAL
12	.35	VE	CLUTCH PEDAL SIGNAL
2	.6	OR/BA	OIL LEVEL SENSOR SIGNAL 1
2	.6	VI	OIL LEVEL SENSOR SIGNAL 1
3	.35	OR/VE	- PRE-HEATING WARNING LIGHT
3	.35	MA	- INJ FAULT/PRE-HEAT W LIGHT
5	.35	MA	+ STOP LIGHTS
5	.35	MA/BA	+ STOP LIGHTS
5	.35	VI/BA	+ STOP LIGHTS
6	.35	BJ/VI	BRAKE PEDAL/ACCEL POSN SENS SIG
6	.35	BJ/NO	BRAKE PEDAL/ACCEL POSN SENS SIG
7	.35	VI/JA	FUEL FLOW SIGNAL
7	.35	VI/BA	FUEL FLOW SIGNAL
7	.35	SA/NO	FUEL FLOW SIGNAL
7	.35	SA/RG	FUEL FLOW SIGNAL
8	.35	VE	INJ/DIESEL/IMMOBILISER CODE SIG
8	.35	VE/RG	INJ/DIESEL/IMMOBILISER CODE SIG
8	.35	VE	INJ/DIESEL/IMMOBILISER CODE SIG
8	.35	VI/BA	INJ/DIESEL/IMMOBILISER CODE SIG
9	.35	SA/NO	EMISSION CONTROL FAULT W LIGHT
9	.35	VI	EMISSION CONTROL FAULT W LIGHT

R34			LODM1				GR				
12 H5I	123N	31A	3FH	H17	47H	H28	65A		38K	32B	32A
VE	BA	SA	SA/NO	VI	VI	VI	VI		OR/VE	OR/BA	OR/SA
	SA/VE	VI	VI			BJ/NO			MA	VI	SA

-S53-S54-S55

S3-S22-S24-S25-S27-S31-S33-S35

N°	mm²		... → ...
1	.35	BA	TRANS/CLUTCH ECU/AC CUTOFF SIG
10	.35	BJ/NO	UNDERDRIVE SWITCH
11	.35	BJ/BE	TRACTION CONTROL SWITCH
12	.6	VE/NO	SHIFT LOCK SWITCH
2	.35	VE/BA	INJ/DIESEL AC CIRCULATING SIG
2	.35	VE/NO	INJ/DIESEL AC CIRCULATING SIG
3	.35	BA/NO	INJ/DIESEL AC CUTOFF SIGNAL
3	.35	BJ/NO	INJ/DIESEL AC CUTOFF SIGNAL
3	.35	BJ/VE	INJ/DIESEL AC CUTOFF SIGNAL
4	.6	SA	AC FREON PRESSURE SENSOR SIG
4	.6	BJ	AC FREON PRESSURE SENSOR SIG
5	.6	MA	+ AC FREON PRESSURE SENSOR
5	.6	GR	+ AC FREON PRESSURE SENSOR
6	.6	VE	- AC FREON PRESSURE SENSOR
6	.6	VI	- AC FREON PRESSURE SENSOR
7	.35	VI	PASSENGER AIR CONDITIONING SIG
7	.35	OR/BE	PASSENGER AIR CONDITIONING SIG
7	.35	OR	PASSENGER AIR CONDITIONING SIG
9	.35	VI	AUT TRANS FAULT WARNING LIGHT

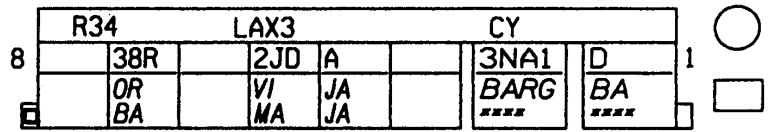
R34			LODM1				RG				
12 5DU	5X	5ZA	5D		38GT	38W	38Y	38X	38K	38Z	38J
VENO	BJ/BE	BJ/NO	VI		VI	VE	MA	SA	BA/NO	VE/BA	BA
						VI	GR	BJ		VENO	

-S53-S54-S55



S3-S22-S24-S25-S27-S31-S33-S35

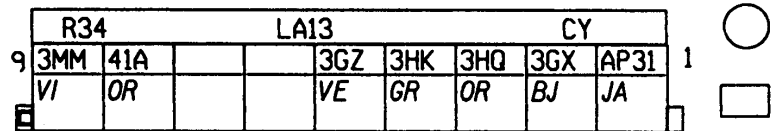
Nº	mm²		... → ...
1	3	BA	+ STARTER
1	3	BJ	+ STARTER
1	3	BJ	+ STARTER
2	1.4	BA/RG	+ FUEL PUMP/IMPACT SENSOR
2	1.4	OR/VE	+ FUEL PUMP/IMPACT SENSOR
2	1.4	BJ/NO	+ FUEL PUMP/IMPACT SENSOR
4	2	JA	+ AFTER IGNITION
4	2	JA	+ AFTER IGNITION
5	.6	VI	+ ALTERNATOR FEED
5	.6	MA	- CHARGE WARNING LIGHT
7	1	OR	+ MAGNETIC CLUTCH
7	1	BA	+ MAGNETIC CLUTCH



-S53-S54-S55

S3-S22-S24-S25-S27-S31-S33-S35

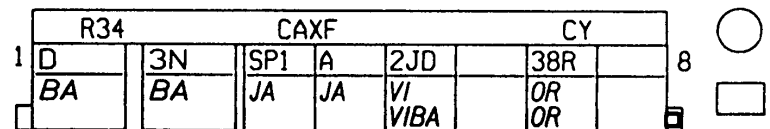
Nº	mm²		... → ...
1	.35	JA	+ APC PROT/LPG ECU FUSE
2	.35	BJ	+ LPG FUEL SELECTOR LIGHT/SW
3	.6	OR	LPG PRESSURE RELIEF VALVE/ECU
4	.35	GR	- LPG LEVEL SIGNAL
5	.35	VE	+ LPG SELECTOR SWITCH
8	.35	OR	FUEL LEVEL SIGNAL
9	.35	VI	TANK SENDER LEVEL SIG/LPG ECU



-S53-S54-S55

S3-S22-S24-S25-S27-S31-S33-S35

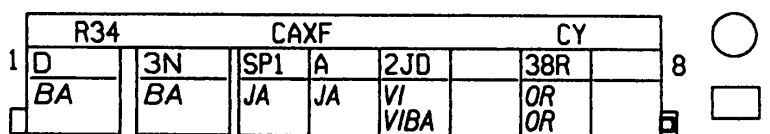
Nº	mm²		... → ...
1	3	BA	+ STARTER
2	1.4	BA	+ PUMP AND/OR INJECTORS
3	1	JA	+ ACC PROT/ENGINE FAN FUSE
4	2	JA	+ AFTER IGNITION
5	.35	VI	+ ALTERNATOR FEED
5	.35	VI/BA	+ ALTERNATOR FEED
7	.35	OR	+ MAGNETIC CLUTCH
7	.35	OR	+ MAGNETIC CLUTCH



-S53-S54-S55

S3-S22-S24-S25-S27-S31-S33-S35

Nº	mm²		... → ...
1	3	BA	+ STARTER
2	1.4	BA	+ PUMP AND/OR INJECTORS
3	1	JA	+ ACC PROT/ENGINE FAN FUSE
4	2	JA	+ AFTER IGNITION
5	.35	VI	+ ALTERNATOR FEED
5	.35	VI/BA	+ ALTERNATOR FEED
7	.35	OR	+ MAGNETIC CLUTCH
7	.35	OR	+ MAGNETIC CLUTCH



-S53-S54-S55



S3-S22-S24-S25-S27-S31-S33-S35

Nº	mm²		... → ...
1	.6	RG	+ BATT PROT/LOCK/INJ MEM FUSE
11	.6	BA	REVERSING LIGHTS FEED
2	.35	BJ	DIAGNOSTIC SIGNAL L
3	.35	OR	DIAGNOSTIC SIGNAL K
4	.35	GR	SECONDARY SPEED SIGNAL
5	.35	BA	TDC/TACHO/COIL/ECU/ALT/REL SIG
6	.35	VE	COOLANT TEMPERATURE SIGNAL
7	.6	JA	+ APC PROT/REVERSING LIGHT FUSE
7	.6	JA/BE	+ APC PROT/REVERSING LIGHT FUSE
8	.35	BJ/BE	- OIL PRESSURE WARNING LIGHT
8	.35	BJ/BE	- OIL PRESSURE WARNING LIGHT
9	.35	JA	+ APC PROT/ENGINE PROTECT FUSE

R34		COBM					NO				
1	BP37	HL	HK	47W	H7	42A	AP11	28A	AP29	H66P	12
	RG	BJ	OR	GR	BA	VE	JA	BJBE	JA	BA	
							JABE	BAE			

-S53-S54-S55

S3-S22-S24-S25-S27-S31-S33-S35

Nº	mm²		... → ...
1	.6	RG	+ BATT PROT/LOCK/INJ MEM FUSE
11	.6	BA	REVERSING LIGHTS FEED
2	.35	BJ	DIAGNOSTIC SIGNAL L
3	.35	OR	DIAGNOSTIC SIGNAL K
4	.35	GR	SECONDARY SPEED SIGNAL
5	.35	BA	TDC/TACHO/COIL/ECU/ALT/REL SIG
6	.35	VE	COOLANT TEMPERATURE SIGNAL
7	.6	JA	+ APC PROT/REVERSING LIGHT FUSE
7	.6	JA/BE	+ APC PROT/REVERSING LIGHT FUSE
8	.35	BJ/BE	- OIL PRESSURE WARNING LIGHT
8	.35	BJ/BE	- OIL PRESSURE WARNING LIGHT
9	.35	JA	+ APC PROT/ENGINE PROTECT FUSE

R34		COBM					NO				
1	BP37	HL	HK	47W	H7	42A	AP11	28A	AP29	H66P	12
	RG	BJ	OR	GR	BA	VE	JA	BJBE	JA	BA	
							JABE	BAE			

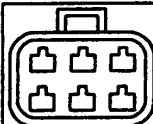
-S53-S54-S55

S3-S22-S24-S25-S27-S31-S33-S35

Nº	mm²		... → ...
1	.35	SA/GR	OIL LEVEL SENSOR SIGNAL 2
10	.35	SA/BE	- COOLANT TEMP WARNING LIGHT
11	.35	SA/BJ	HEATED WINDSCREEN ON SIGNAL
12	.35	VI	CLUTCH PEDAL SIGNAL
2	.35	VI/BA	OIL LEVEL SENSOR SIGNAL 1
3	.35	BJ/BE	- INJ FAULT/PRE-HEAT W LIGHT
5	.35	MA	+ STOP LIGHTS
6	.35	BJ	BRAKE PEDAL/ACCEL POSN SENS SIG
7	.35	SA/MA	FUEL FLOW SIGNAL
8	.35	VE	INJ/DIESEL/IMMOBILISER CODE SIG
8	.35	VE/BA	INJ/DIESEL/IMMOBILISER CODE SIG
9	.35	GR	EMISSION CONTROL FAULT W LIGHT
9	.35	GR/BE	EMISSION CONTROL FAULT W LIGHT

R34		COBM					GR					
1	32A	32B	38K	65A	H28	47H	H17	3FH	31A	I23N	H5J	12
	SAGR	VIBA	BJBE	MA	BJ	SAMA	VE	GR	SABE	SABJ	VI	
						SABA	VEBA	GRBE				

-S53-S54-S55



S3-S22-S24-S25-S27-S31-S33-S35

Nº	mm²		...	→	...
1	.35	SA/GR	OIL LEVEL SENSOR SIGNAL 2		
10	.35	SA/BE	- COOLANT TEMP WARNING LIGHT		
11	.35	SA/BJ	HEATED WINDSCREEN ON SIGNAL		
12	.35	VI	CLUTCH PEDAL SIGNAL		
2	.35	VI/BA	OIL LEVEL SENSOR SIGNAL 1		
3	.35	BJ/BE	- INJ FAULT/PRE-HEAT W LIGHT		
5	.35	MA	+ STOP LIGHTS		
6	.35	BJ	BRAKE PEDAL/ACCEL POSN SENS SIG		
7	.35	SA/MA	FUEL FLOW SIGNAL		
8	.35	VE	INJ/DIESEL/IMMOBILISER CODE SIG		
8	.35	VE/BA	INJ/DIESEL/IMMOBILISER CODE SIG		
9	.35	GR	EMISSION CONTROL FAULT W LIGHT		
9	.35	GR/BE	EMISSION CONTROL FAULT W LIGHT		

R34			COM				GR			
32A	32B	3BK	65A	H2B	47H	H17	3FH	31A	123N	H51
SAGR	VIBA	BJBE	MA	BJ	SAMA	VE	GR	SABE	SABJ	VI
						VEBA	GRBE			



-S53-S54-S55

S3-S22-S24-S25-S27-S31-S33-S35

Nº	mm²		...	→	...
1	.35	GR/RG	TRANS/CLUTCH ECU/AC CUTOFF SIG		
10	.35	VI/BJ	UNDERDRIVE SWITCH		
11	.35	VE/BJ	TRACTION CONTROL SWITCH		
12	.6	MA	SHIFT LOCK SWITCH		
2	.35	VE	INJ/DIESEL AC CIRCULATING SIG		
3	.35	BJ/RG	INJ/DIESEL AC CUTOFF SIGNAL		
3	.35	BJ	INJ/DIESEL AC CUTOFF SIGNAL		
4	.35	MA/NO	AC FREON PRESSURE SENSOR SIG		
4	.35	MA/BA	AC FREON PRESSURE SENSOR SIG		
5	.35	GR	+ AC FREON PRESSURE SENSOR		
6	.35	VI	- AC FREON PRESSURE SENSOR		
7	.35	SA	PASSENGER AIR CONDITIONING SIG		
9	.35	OR	AUT TRANS FAULT WARNING LIGHT		

R34			COM				RG			
38J	38Z	38K	38X	38Y	38W	38GT	5D	5ZA	5X	5DU
GRRG	VE	BJRG	MANO	GR	VI	SA	OR	VIBJ	VEBJ	MA
		BJ	MABA							



-S53-S54-S55

S3-S22-S24-S25-S27-S31-S33-S35

Nº	mm²		...	→	...
1	.35	GR/RG	TRANS/CLUTCH ECU/AC CUTOFF SIG		
10	.35	VI/BJ	UNDERDRIVE SWITCH		
11	.35	VE/BJ	TRACTION CONTROL SWITCH		
12	.6	MA	SHIFT LOCK SWITCH		
2	.35	VE	INJ/DIESEL AC CIRCULATING SIG		
3	.35	BJ/RG	INJ/DIESEL AC CUTOFF SIGNAL		
3	.35	BJ	INJ/DIESEL AC CUTOFF SIGNAL		
4	.35	MA/NO	AC FREON PRESSURE SENSOR SIG		
4	.35	MA/BA	AC FREON PRESSURE SENSOR SIG		
5	.35	GR	+ AC FREON PRESSURE SENSOR		
6	.35	VI	- AC FREON PRESSURE SENSOR		
7	.35	SA	PASSENGER AIR CONDITIONING SIG		
9	.35	OR	AUT TRANS FAULT WARNING LIGHT		

R34			COM				RG			
38J	38Z	38K	38X	38Y	38W	38GT	5D	5ZA	5X	5DU
GRRG	VE	BJRG	MANO	GR	VI	SA	OR	VIBJ	VEBJ	MA
		BJ	MABA							

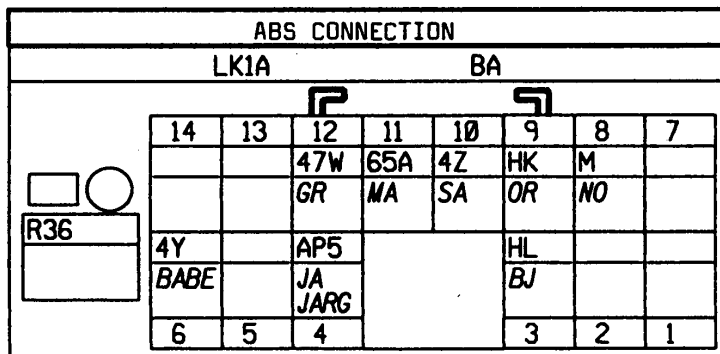


-S53-S54-S55



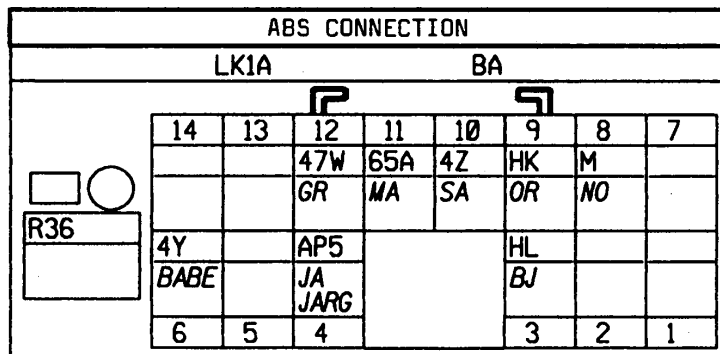
S5-S7-S43

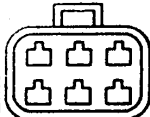
Nº	mm²		... → ...
10	.35	SA	- ABS WARNING LIGHT
11	.35	MA	+ STOP LIGHTS
12	.35	GR	SECONDARY SPEED SIGNAL
3	.35	BJ	DIAGNOSTIC SIGNAL L
4	.6	JA	+ APC PROT/ABS FUSE
4	.6	JA/RG	+ APC PROT/ABS FUSE
6	.35	BA/BE	- BRAKE FAULT WARNING LIGHT
8	.35	NO	EARTH
9	.35	OR	DIAGNOSTIC SIGNAL K



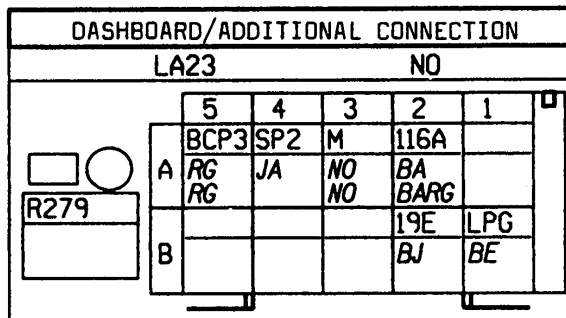
S5-S7-S43

Nº	mm²		... → ...
10	.35	SA	- ABS WARNING LIGHT
11	.35	MA	+ STOP LIGHTS
12	.35	GR	SECONDARY SPEED SIGNAL
3	.35	BJ	DIAGNOSTIC SIGNAL L
4	.6	JA	+ APC PROT/ABS FUSE
4	.6	JA/RG	+ APC PROT/ABS FUSE
6	.35	BA/BE	- BRAKE FAULT WARNING LIGHT
8	.35	NO	EARTH
9	.35	OR	DIAGNOSTIC SIGNAL K

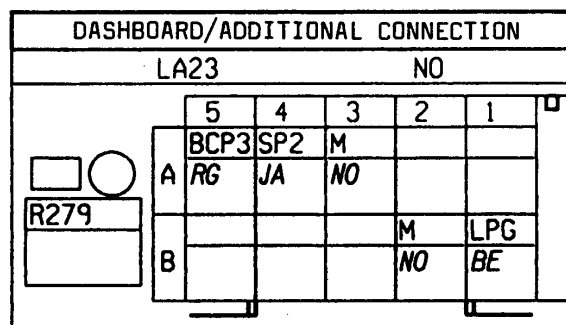




N°	mm²		... → ...
A2	.35	BA	EXT TEMPERATURE SENSOR SIGNAL
A2	.35	BA/RG	EXT TEMPERATURE SENSOR SIGNAL
A3	.35	NO	EARTH
A3	.35	NO	EARTH
A4	.35	JA	+ ACC PROT/RADIO FUSE
A5	.35	RG	+ BATT PROT/MEMORY FUSE
A5	.35	RG	+ BATT PROT/INTERIOR LIGHT FUSE
B1	.35	BE	+ LH PROT SIDE LIGHT
B2	.35	BJ	LIGHTS EARTH RHEOSTAT OR SHUNT



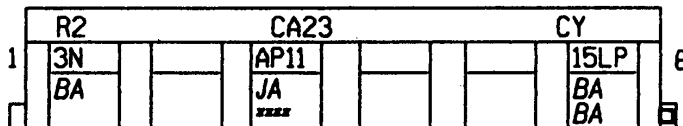
N°	mm²		... → ...
A3	.35	NO	EARTH
A4	.35	JA	+ ACC PROT/RADIO FUSE
A5	.35	RG	+ BATT PROT/MEMORY FUSE
B1	.35	BE	+ LH PROT SIDE LIGHT
B2	.35	NO	EARTH





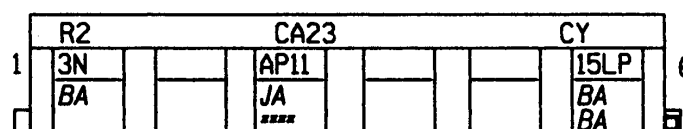
S6 S12 S13 S16 S20 S21 S37 S38 S41 S44 S45 S46

Nº	mm²		... → ...
1	1.4	BA	+ PUMP AND/OR INJECTORS
3	1	JA	+ APC PROT/REVERSING LIGHT FUSE
3	1	JA	+ APC PROT/REAR SCREEN SW FUSE
3	1	JA	+ APC PROT/REVERSING LIGHT FUSE
6	3	BA	+ PROT HEATED REAR SCREEN
6	3	BA	+ PROT HEATED REAR SCREEN



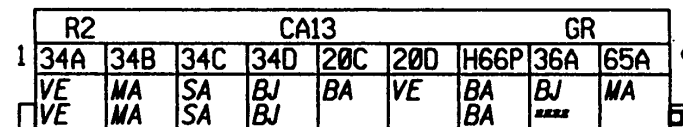
S6 S12 S13 S16 S20 S21 S37 S38 S41 S44 S45 S46

Nº	mm²		... → ...
1	1.4	BA	+ PUMP AND/OR INJECTORS
3	1	JA	+ APC PROT/REVERSING LIGHT FUSE
3	1	JA	+ APC PROT/REAR SCREEN SW FUSE
3	1	JA	+ APC PROT/REVERSING LIGHT FUSE
6	3	BA	+ PROT HEATED REAR SCREEN
6	3	BA	+ PROT HEATED REAR SCREEN



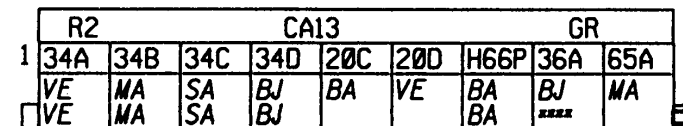
S6 S12 S13 S16 S20 S21 S37 S38 S41 S44 S45 S46

Nº	mm²		... → ...
1	1	VE	+ LH REAR LOUDSPEAKER
1	1	VE	+ LH REAR LOUDSPEAKER
2	1	MA	- LH REAR LOUDSPEAKER
2	1	MA	- LH REAR LOUDSPEAKER
3	1	SA	- RH REAR LOUDSPEAKER
3	1	SA	- RH REAR LOUDSPEAKER
4	1	BJ	+ RH REAR LOUDSPEAKER
4	1	BJ	+ RH REAR LOUDSPEAKER
5	1.4	BA	+ OPEN EDL
6	1.4	VE	+ CLOSE EDL
7	.6	BA	REVERSING LIGHTS FEED
7	.35	BA	REVERSING LIGHTS FEED
8	1	BJ	+ REAR SCREEN WIPER
8	1	BJ/RG	+ REAR SCREEN WIPER
8	1	BJ/BE	+ REAR SCREEN WIPER
9	.6	MA	+ STOP LIGHTS



S6 S12 S13 S16 S20 S21 S37 S38 S41 S44 S45 S46

Nº	mm²		... → ...
1	1	VE	+ LH REAR LOUDSPEAKER
1	1	VE	+ LH REAR LOUDSPEAKER
2	1	MA	- LH REAR LOUDSPEAKER
2	1	MA	- LH REAR LOUDSPEAKER
3	1	SA	- RH REAR LOUDSPEAKER
3	1	SA	- RH REAR LOUDSPEAKER
4	1	BJ	+ RH REAR LOUDSPEAKER
4	1	BJ	+ RH REAR LOUDSPEAKER
5	1.4	BA	+ OPEN EDL
6	1.4	VE	+ CLOSE EDL
7	.6	BA	REVERSING LIGHTS FEED
7	.35	BA	REVERSING LIGHTS FEED
8	1	BJ	+ REAR SCREEN WIPER
8	1	BJ/RG	+ REAR SCREEN WIPER
8	1	BJ/BE	+ REAR SCREEN WIPER
9	.6	MA	+ STOP LIGHTS





S6 S12 S13 S16 S20 S21 S37 S38 S41 S44 S45 S46

Nº	mm²	Wiring	...	→	...
1	1.4	BA	LH REAR WINDOW DOWN		
1	1.4	BA	LH REAR WINDOW DOWN/QLIGHT OPEN		
2	1.4	VI	LH REAR WINDOW UP		
2	1.4	VI	LH REAR WINDOW UP/QLIGHT CLOSE		
3	2	BJ	RH REAR WINDOW DOWN		
3	2	BJ	RH REAR WINDOW DOWN/QLIGHT OPEN		
4	2	GR	RH REAR WINDOW UP		
4	2	GR	RH REAR WINDOW UP/QLIGHT CLOSE		

R2		CA13				BE				
1	23D	23C	23B	23A						9
	BA	VI	BJ	GR						
	BA	VI	BJ	GR						



S6 S12 S13 S16 S20 S21 S37 S38 S41 S44 S45 S46

Nº	mm²	Wiring	...	→	...
1	.6	OR	LH DIRECTION INDICATORS FEED		
10	.35	RG	+ BATT PROT/INTERIOR LIGHT FUSE		
10	.35	RG	+ BATT PROT/INTERIOR LIGHT FUSE		
11	.35	MA	- INTERIOR LIGHT VIA DOOR SW		
12	.6	VI	+ PROT REAR FOG LIGHTS		
2	.35	BA	TANK SENDER ZERO VOLTS		
2	.35	BA/RG	TANK SENDER ZERO VOLTS		
3	.6	BJ	RH DIRECTION INDICATORS FEED		
4	.35	OR	FUEL LEVEL SIGNAL		
5	.6	BE	+ RH PROT SIDE LIGHT		
6	.35	VE	- BRAKE OR FLUID LEVEL W LIGHT		
7	.6	BE/BA	+ LH PROT SIDE LIGHT		
7	.6	BE/RG	+ LH PROT SIDE LIGHT		
8	.35	GR	- FNT DOOR SW/LIGHT/ALARM/TIMER		
9	.35	MA	- INTERIOR LIGHT VIA DOOR SW		

R2		COOM				NO							
1	64C	47A	64D	41A	LPD	HI	LPG	H24	13A	BCP3	13A	9P	12
	OR	BA	BJ	OR	BE	VE	BEBA	GR	MA	RG	MA	VI	
		BARG					BERG			RG			



S6 S12 S13 S16 S20 S21 S37 S38 S41 S44 S45 S46

Nº	mm²	Wiring	...	→	...
1	.6	OR	LH DIRECTION INDICATORS FEED		
10	.35	RG	+ BATT PROT TIMER		
11	.35	BA	- TIMED INTERIOR LIGHT		
11	.35	BA/NO	- TIMED INTERIOR LIGHT		
12	.6	VI	+ PROT REAR FOG LIGHTS		
2	.35	BA	TANK SENDER ZERO VOLTS		
2	.35	BA/RG	TANK SENDER ZERO VOLTS		
3	.6	BJ	RH DIRECTION INDICATORS FEED		
4	.35	VI	LPG ECU/TANK SENDER LEVEL SIG		
5	.6	BE	+ RH PROT SIDE LIGHT		
6	.35	VE	- BRAKE OR FLUID LEVEL W LIGHT		
7	.6	BE/BA	+ LH PROT SIDE LIGHT		
8	.35	GR	- FNT DOOR SW/LIGHT/ALARM/TIMER		
9	.35	MA	- INT LIGHT VIA REAR DOOR SW		

R2		COOM				NO							
1	64C	47A	64D	3MM	LPD	HI	LPG	H24	13N	8PT	13E	9P	12
	OR	BA	BJ	VI	BE	VE	BEBA	GR	MA	RG	BA	VI	
		BARG					BERG				BANO		



S6 S12 S13 S16 S20 S21 S37 S38 S41 S44 S45 S46

Nº	mm²	Wiring	...	→	...
1	1.4	BA	+ PUMP AND/OR INJECTORS		
1	1.4	BA	+ PUMP AND/OR INJECTORS		
1	1.4	BA	+ PUMP AND/OR INJECTORS		
1	1.4	BA	+ PUMP AND/OR INJECTORS		
3	1	JA	+ APC PROT/REAR SCREEN SW FUSE		
3	1	JA	+ APC PROT/REAR SCREEN SW FUSE		
3	1	JA	+ APC PROT/REVERSING LIGHT FUSE		
6	3	BA	+ PROT HEATED REAR SCREEN		
6	3	BA	+ PROT HEATED REAR SCREEN		
6	3	BA	+ PROT HEATED REAR SCREEN		
6	3	BA	+ PROT HEATED REAR SCREEN		

R2		LA23				CY		
6	15LP				AP11		3N	1
	BA				JA		BA	
	XXXX				XXXX		XXXX	





S6 S12 S13 S16 S20 S21 S37 S38 S41 S44 S45 S46

Nº	mm²	Color	...	→	...
----	-----	-------	-----	---	-----

1	.6	OR/BA	LH DIRECTION INDICATORS FEED
1	.6	OR/BA	LH DIRECTION INDICATORS FEED
1	.6	OR/BA	LH DIRECTION INDICATORS FEED
1	.6	OR	LH DIRECTION INDICATORS FEED
1	.6	OR/BA	LH DIRECTION INDICATORS FEED
10	.35	RG	+ BATT PROT TIMER
10	.35	RG	+ BATT PROT TIMER
10	.35	RG	+ BATT PROT TIMER
10	.35	RG	+ BATT PROT TIMER
10	.35	RG	+ BATT PROT TIMER
11	.35	BA	- TIMED INTERIOR LIGHT
11	.35	BA	- TIMED INTERIOR LIGHT
11	.35	BA/RG	- TIMED INTERIOR LIGHT
11	.35	BA	- TIMED INTERIOR LIGHT
11	.35	BA	- TIMED INTERIOR LIGHT
12	.6	VI	+ PROT REAR FOG LIGHTS
12	.6	VI	+ PROT REAR FOG LIGHTS
12	.6	VI	+ PROT REAR FOG LIGHTS
12	.6	VI	+ PROT REAR FOG LIGHTS
12	.6	VI	+ PROT REAR FOG LIGHTS
2	.35	BA/RG	TANK SENDER ZERO VOLTS
2	.35	BA/RG	TANK SENDER ZERO VOLTS
2	.35	BA	TANK SENDER ZERO VOLTS
2	.35	BA/RG	TANK SENDER ZERO VOLTS
2	.35	BA	TANK SENDER ZERO VOLTS
3	.6	BJ	RH DIRECTION INDICATORS FEED
3	.6	BJ	RH DIRECTION INDICATORS FEED
3	.6	BJ	RH DIRECTION INDICATORS FEED
3	.6	BJ	RH DIRECTION INDICATORS FEED
3	.6	BJ	RH DIRECTION INDICATORS FEED
4	.35	OR	FUEL LEVEL SIGNAL
4	.35	OR	FUEL LEVEL SIGNAL
4	.35	OR	FUEL LEVEL SIGNAL
4	.35	OR	FUEL LEVEL SIGNAL
4	.35	OR	FUEL LEVEL SIGNAL
5	.6	BE/RG	+ RH PROT SIDE LIGHT
5	.6	BE/RG	+ RH PROT SIDE LIGHT
5	.6	BE/VE	+ RH PROT SIDE LIGHT
5	.6	BE	+ RH PROT SIDE LIGHT
5	.6	BE/RG	+ RH PROT SIDE LIGHT
6	.35	VE	- BRAKE OR FLUID LEVEL W LIGHT
6	.35	VE	- BRAKE OR FLUID LEVEL W LIGHT
6	.35	VE	- BRAKE OR FLUID LEVEL W LIGHT
6	.35	VE	- BRAKE OR FLUID LEVEL W LIGHT
6	.35	VE	- BRAKE OR FLUID LEVEL W LIGHT
7	.6	BE	+ LH PROT SIDE LIGHT
7	.6	BE	+ LH PROT SIDE LIGHT
7	.6	BE	+ LH PROT SIDE LIGHT
7	.6	BE	+ LH PROT SIDE LIGHT
7	.6	BE	+ LH PROT SIDE LIGHT
8	.35	GR	- FNT DOOR SW/LIGHT/ALARM/TIMER
8	.35	GR	- FNT DOOR SW/LIGHT/ALARM/TIMER
8	.35	GR	- FNT DOOR SW/LIGHT/ALARM/TIMER
8	.35	GR	- FNT DOOR SW/LIGHT/ALARM/TIMER
8	.35	GR	- FNT DOOR SW/LIGHT/ALARM/TIMER
9	.35	MA	- INT LIGHT VIA REAR DOOR SW
9	.35	MA	- INT LIGHT VIA REAR DOOR SW
9	.35	MA	- INT LIGHT VIA REAR DOOR SW
9	.35	MA/BA	- INT LIGHT VIA REAR DOOR SW
9	.35	MA	- INT LIGHT VIA REAR DOOR SW

R2			LQGM				NO					
12	9P	13E	BPT	13N	H24	LPG	HL	LPD	41A	64D	47A	64C
	VI	BA	RG	MA	GR	BE	VE	BERG	OR	BJ	BARG	ORBA





Nº	mm²		... → ...
1	.6	OR/BA	LH DIRECTION INDICATORS FEED
1	.6	OR/BA	LH DIRECTION INDICATORS FEED
1	.6	OR/BA	LH DIRECTION INDICATORS FEED
1	.6	OR	LH DIRECTION INDICATORS FEED
1	.6	OR/BA	LH DIRECTION INDICATORS FEED
10	.35	RG	+ BATT PROT TIMER
10	.35	RG	+ BATT PROT TIMER
10	.35	RG	+ BATT PROT TIMER
10	.35	RG	+ BATT PROT TIMER
10	.35	RG	+ BATT PROT TIMER
11	.35	BA	- TIMED INTERIOR LIGHT
11	.35	BA	- TIMED INTERIOR LIGHT
11	.35	BA/RG	- TIMED INTERIOR LIGHT
11	.35	BA	- TIMED INTERIOR LIGHT
11	.35	BA	- TIMED INTERIOR LIGHT
12	.6	VI	+ PROT REAR FOG LIGHTS
12	.6	VI	+ PROT REAR FOG LIGHTS
12	.6	VI	+ PROT REAR FOG LIGHTS
12	.6	VI	+ PROT REAR FOG LIGHTS
12	.6	VI	+ PROT REAR FOG LIGHTS
2	.35	BA/RG	TANK SENDER ZERO VOLTS
2	.35	BA/RG	TANK SENDER ZERO VOLTS
2	.35	BA	TANK SENDER ZERO VOLTS
2	.35	BA/RG	TANK SENDER ZERO VOLTS
2	.35	BA	TANK SENDER ZERO VOLTS
3	.6	BJ	RH DIRECTION INDICATORS FEED
3	.6	BJ	RH DIRECTION INDICATORS FEED
3	.6	BJ	RH DIRECTION INDICATORS FEED
3	.6	BJ	RH DIRECTION INDICATORS FEED
3	.6	BJ	RH DIRECTION INDICATORS FEED
4	.35	OR	FUEL LEVEL SIGNAL
4	.35	OR	FUEL LEVEL SIGNAL
4	.35	OR	FUEL LEVEL SIGNAL
4	.35	OR	FUEL LEVEL SIGNAL
4	.35	OR	FUEL LEVEL SIGNAL
5	.6	BE/RG	+ RH PROT SIDE LIGHT
5	.6	BE/RG	+ RH PROT SIDE LIGHT
5	.6	BE/VE	+ RH PROT SIDE LIGHT
5	.6	BE	+ RH PROT SIDE LIGHT
5	.6	BE/RG	+ RH PROT SIDE LIGHT
6	.35	VE	- BRAKE OR FLUID LEVEL W LIGHT
6	.35	VE	- BRAKE OR FLUID LEVEL W LIGHT
6	.35	VE	- BRAKE OR FLUID LEVEL W LIGHT
6	.35	VE	- BRAKE OR FLUID LEVEL W LIGHT
6	.35	VE	- BRAKE OR FLUID LEVEL W LIGHT
7	.6	BE	+ LH PROT SIDE LIGHT
7	.6	BE	+ LH PROT SIDE LIGHT
7	.6	BE	+ LH PROT SIDE LIGHT
7	.6	BE	+ LH PROT SIDE LIGHT
7	.6	BE	+ LH PROT SIDE LIGHT
8	.35	GR	- FNT DOOR SW/LIGHT/ALARM/TIMER
8	.35	GR	- FNT DOOR SW/LIGHT/ALARM/TIMER
8	.35	GR	- FNT DOOR SW/LIGHT/ALARM/TIMER
8	.35	GR	- FNT DOOR SW/LIGHT/ALARM/TIMER
8	.35	GR	- FNT DOOR SW/LIGHT/ALARM/TIMER
9	.35	MA	- INT LIGHT VIA REAR DOOR SW
9	.35	MA	- INT LIGHT VIA REAR DOOR SW
9	.35	MA	- INT LIGHT VIA REAR DOOR SW
9	.35	MA/BA	- INT LIGHT VIA REAR DOOR SW
9	.35	MA	- INT LIGHT VIA REAR DOOR SW

S6 S12 S13 S16
 S20 S21 S37 S38
 S41 S44 S45 S46

R2		L00M					NO					
12	9P	13E	BPT	13N	H24	LPG	HI	LPD	41A	64D	47A	64C
	VI	BA	RG	MA	GR	BE	VE	BERG	OR	BJ	BARG	ORBA





Nº	mm²		... → ...
----	-----	--	-----------

1	1	VE	+ LH REAR LOUDSPEAKER
1	1	VE	+ LH REAR LOUDSPEAKER
1	1	VE	+ LH REAR LOUDSPEAKER
1	1	VE	+ LH REAR LOUDSPEAKER
1	1	VE	+ LH REAR LOUDSPEAKER
1	1	VE	+ LH REAR LOUDSPEAKER
2	1	MA	- LH REAR LOUDSPEAKER
2	1	MA	- LH REAR LOUDSPEAKER
2	1	MA	- LH REAR LOUDSPEAKER
2	1	MA	- LH REAR LOUDSPEAKER
2	1	MA	- LH REAR LOUDSPEAKER
2	1	MA	- LH REAR LOUDSPEAKER
3	1	SA	- RH REAR LOUDSPEAKER
3	1	SA	- RH REAR LOUDSPEAKER
3	1	SA	- RH REAR LOUDSPEAKER
3	1	SA	- RH REAR LOUDSPEAKER
3	1	SA	- RH REAR LOUDSPEAKER
3	1	SA	- RH REAR LOUDSPEAKER
3	1	SA	- RH REAR LOUDSPEAKER
4	1	BJ	+ RH REAR LOUDSPEAKER
4	1	BJ	+ RH REAR LOUDSPEAKER
4	1	BJ	+ RH REAR LOUDSPEAKER
4	1	BJ	+ RH REAR LOUDSPEAKER
4	1	BJ	+ RH REAR LOUDSPEAKER
4	1	BJ	+ RH REAR LOUDSPEAKER
4	1	BJ	+ RH REAR LOUDSPEAKER
5	1.4	BA	+ OPEN EDL
5	1.4	BA	+ OPEN EDL
5	1.4	BA	+ OPEN EDL
5	.6	BA	+ OPEN EDL
5	.6	BA	+ OPEN EDL
5	1.4	BA	+ OPEN EDL
5	1.4	BA	+ OPEN EDL
6	1.4	VE	+ CLOSE EDL
6	1.4	VE	+ CLOSE EDL
6	1.4	VE	+ CLOSE EDL
6	.6	VE	+ CLOSE EDL
6	.6	VE	+ CLOSE EDL
6	1.4	VE	+ CLOSE EDL
6	1.4	VE	+ CLOSE EDL
6	1.4	VE	+ CLOSE EDL
7	.6	BA/RG	REVERSING LIGHTS FEED
7	.6	BA	REVERSING LIGHTS FEED
7	.6	BA/RG	REVERSING LIGHTS FEED
7	.6	BA	REVERSING LIGHTS FEED
7	.6	BA/RG	REVERSING LIGHTS FEED
7	.6	BA/RG	REVERSING LIGHTS FEED
7	.6	BA/RG	REVERSING LIGHTS FEED
7	.6	BA/RG	REVERSING LIGHTS FEED
7	.6	BA	REVERSING LIGHTS FEED
7	.6	BA	REVERSING LIGHTS FEED
8	1	BJ/RG	+ REAR SCREEN WIPER
8	1	BJ/RG	+ REAR SCREEN WIPER
8	1	BJ	+ REAR SCREEN WIPER
8	1	BJ/RG	+ REAR SCREEN WIPER
9	.6	MA	+ STOP LIGHTS
9	.6	MA	+ STOP LIGHTS
9	.6	MA	+ STOP LIGHTS
9	.6	MA	+ STOP LIGHTS
9	.6	MA	+ STOP LIGHTS

S6 S12 S13 S16
 S20 S21 S37 S38
 S41 S44 S45 S46

	R2		LA13				GR			
9	65A	36A	H66P	20D	20C	34D	34C	34B	34A	1
	MA	BJRG	BARG	VE	BA	BJ	SA	MA	VE	
	XXXX	XXXX	XXXX	XXXX	XXXX	XXXX	XXXX	XXXX	XXXX	





S6 S12 S13 S16
 S20 S21 S37 S38
 S41 S44 S45 S46

Nº	mm²		... → ...
1	1	VE	+ LH REAR LOUDSPEAKER
1	1	VE	+ LH REAR LOUDSPEAKER
1	1	VE	+ LH REAR LOUDSPEAKER
1	1	VE	+ LH REAR LOUDSPEAKER
1	1	VE	+ LH REAR LOUDSPEAKER
1	1	VE	+ LH REAR LOUDSPEAKER
1	1	VE	+ LH REAR LOUDSPEAKER
2	1	MA	- LH REAR LOUDSPEAKER
2	1	MA	- LH REAR LOUDSPEAKER
2	1	MA	- LH REAR LOUDSPEAKER
2	1	MA	- LH REAR LOUDSPEAKER
2	1	MA	- LH REAR LOUDSPEAKER
2	1	MA	- LH REAR LOUDSPEAKER
3	1	SA	- RH REAR LOUDSPEAKER
3	1	SA	- RH REAR LOUDSPEAKER
3	1	SA	- RH REAR LOUDSPEAKER
3	1	SA	- RH REAR LOUDSPEAKER
3	1	SA	- RH REAR LOUDSPEAKER
3	1	SA	- RH REAR LOUDSPEAKER
3	1	SA	- RH REAR LOUDSPEAKER
3	1	SA	- RH REAR LOUDSPEAKER
4	1	BJ	+ RH REAR LOUDSPEAKER
4	1	BJ	+ RH REAR LOUDSPEAKER
4	1	BJ	+ RH REAR LOUDSPEAKER
4	1	BJ	+ RH REAR LOUDSPEAKER
4	1	BJ	+ RH REAR LOUDSPEAKER
4	1	BJ	+ RH REAR LOUDSPEAKER
5	1.4	BA	+ OPEN EDL
5	1.4	BA	+ OPEN EDL
5	1.4	BA	+ OPEN EDL
5	.6	BA	+ OPEN EDL
5	.6	BA	+ OPEN EDL
5	1.4	BA	+ OPEN EDL
5	1.4	BA	+ OPEN EDL
6	1.4	VE	+ CLOSE EDL
6	1.4	VE	+ CLOSE EDL
6	1.4	VE	+ CLOSE EDL
6	.6	VE	+ CLOSE EDL
6	.6	VE	+ CLOSE EDL
6	1.4	VE	+ CLOSE EDL
6	1.4	VE	+ CLOSE EDL
6	1.4	VE	+ CLOSE EDL
7	.6	BA/RG	REVERSING LIGHTS FEED
7	.6	BA	REVERSING LIGHTS FEED
7	.6	BA/RG	REVERSING LIGHTS FEED
7	.6	BA	REVERSING LIGHTS FEED
7	.6	BA/RG	REVERSING LIGHTS FEED
7	.6	BA/RG	REVERSING LIGHTS FEED
7	.6	BA/RG	REVERSING LIGHTS FEED
7	.6	BA/RG	REVERSING LIGHTS FEED
7	.6	BA	REVERSING LIGHTS FEED
7	.6	BA	REVERSING LIGHTS FEED
8	1	BJ/RG	+ REAR SCREEN WIPER
8	1	BJ/RG	+ REAR SCREEN WIPER
8	1	BJ	+ REAR SCREEN WIPER
8	1	BJ/RG	+ REAR SCREEN WIPER
9	.6	MA	+ STOP LIGHTS
9	.6	MA	+ STOP LIGHTS
9	.6	MA	+ STOP LIGHTS
9	.6	MA	+ STOP LIGHTS
9	.6	MA	+ STOP LIGHTS
9	.6	MA	+ STOP LIGHTS

R2		LA13				GR				
9	65A	36A	H66P	20D	20C	34D	34C	34B	34A	1
	MA	BJRG	BARG	VE	BA	BJ	SA	MA	VE	
	XXXX	XXXX	XXXX	XXXX	XXXX	XXXX	XXXX	XXXX	XXXX	





S6 S12 S13 S16 S20 S21 S37 S38 S41 S44 S45 S46

Nº	mm²		... → ...
1	1.4	BA	+ PUMP AND/OR INJECTORS
1	1.4	BA	+ PUMP AND/OR INJECTORS
1	1.4	BA	+ PUMP AND/OR INJECTORS
1	1.4	BA	+ PUMP AND/OR INJECTORS
3	1	JA	+ APC PROT/REAR SCREEN SW FUSE
3	1	JA	+ APC PROT/REAR SCREEN SW FUSE
3	1	JA	+ APC PROT/REVERSING LIGHT FUSE
6	3	BA	+ PROT HEATED REAR SCREEN
6	3	BA	+ PROT HEATED REAR SCREEN
6	3	BA	+ PROT HEATED REAR SCREEN
6	3	BA	+ PROT HEATED REAR SCREEN

R2		LA23			CY	
6	15LP			AP11		3N
	BA			JA		BA
	XXXX			XXXX		XXXX



S6 S12 S13 S16 S20 S21 S37 S38 S41 S44 S45 S46

Nº	mm²		... → ...
1	1.4	BA	LH REAR WINDOW DOWN/QLIGHT OPEN
1	1.4	BA	LH REAR WINDOW DOWN/QLIGHT OPEN
1	1.4	BA	LH REAR WINDOW DOWN/QLIGHT OPEN
2	1.4	VI	LH REAR WINDOW UP/QLIGHT CLOSE
2	1.4	VI	LH REAR WINDOW UP/QLIGHT CLOSE
2	1.4	VI	LH REAR WINDOW UP/QLIGHT CLOSE
3	2	BJ	RH REAR WINDOW DOWN/QLIGHT OPEN
3	2	BJ	RH REAR WINDOW DOWN/QLIGHT OPEN
3	2	BJ	RH REAR WINDOW DOWN/QLIGHT OPEN
4	2	GR	RH REAR WINDOW UP/QLIGHT CLOSE
4	2	GR	RH REAR WINDOW UP/QLIGHT CLOSE
4	2	GR	RH REAR WINDOW UP/QLIGHT CLOSE
5	.35	OR	- ELECTRIC HOOD CLOSE SIGNAL
6	.35	VE/RG	- ELEC HOOD/HOOD EDL OPEN SIG
6	.35	VE/RG	- ELEC HOOD/HOOD EDL OPEN SIG
7	.35	BA	MODULE FLAP 1st POSITION SW SIG
8	.35	SA	+ AERIAL SWITCH
9	.35	RG	+ BATT PROT/MEMORY FUSE

R2		LA13				BE			
9	BCP3	34M	87W	142A	142M	23A	23B	23C	23D
	RG	SA	BA	VERG	OR	GR	BJ	VI	BA
				VERG		XXXX	XXXX	XXXX	XXXX



S6 S12 S13 S16 S20 S21 S37 S38 S41 S44 S45 S46

Nº	mm²		... → ...
1	1.4	BA	LH REAR WINDOW DOWN/QLIGHT OPEN
1	1.4	BA	LH REAR WINDOW DOWN/QLIGHT OPEN
1	1.4	BA	LH REAR WINDOW DOWN/QLIGHT OPEN
2	1.4	VI	LH REAR WINDOW UP/QLIGHT CLOSE
2	1.4	VI	LH REAR WINDOW UP/QLIGHT CLOSE
2	1.4	VI	LH REAR WINDOW UP/QLIGHT CLOSE
3	2	BJ	RH REAR WINDOW DOWN/QLIGHT OPEN
3	2	BJ	RH REAR WINDOW DOWN/QLIGHT OPEN
3	2	BJ	RH REAR WINDOW DOWN/QLIGHT OPEN
4	2	GR	RH REAR WINDOW UP/QLIGHT CLOSE
4	2	GR	RH REAR WINDOW UP/QLIGHT CLOSE
4	2	GR	RH REAR WINDOW UP/QLIGHT CLOSE
5	.35	OR	- ELECTRIC HOOD CLOSE SIGNAL
6	.35	VE/RG	- ELEC HOOD/HOOD EDL OPEN SIG
6	.35	VE/RG	- ELEC HOOD/HOOD EDL OPEN SIG
7	.35	BA	MODULE FLAP 1st POSITION SW SIG
8	.35	SA	+ AERIAL SWITCH
9	.35	RG	+ BATT PROT/MEMORY FUSE

R2		LA13				BE			
9	BCP3	34M	87W	142A	142M	23A	23B	23C	23D
	RG	SA	BA	VERG	OR	GR	BJ	VI	BA
				VERG		XXXX	XXXX	XXXX	XXXX





S6 S12 S13 S16 S20 S21 S37 S38 S41 S44 S45 S46

Nº	mm²		... → ...
1	1.4	BA	+ PUMP AND/OR INJECTORS
2	4	RG	+ BATT PROT/HOOD FUSE
3	.6	JA	+ APC PROT/REVERSING LIGHT FUSE
3	1	JA	+ APC PROT/REVERSING LIGHT FUSE
4	.35	BJ/RG	DIAGNOSTIC SIGNAL L
5	.35	OR/NO	DIAGNOSTIC SIGNAL K
6	3	BA	+ PROT HEATED REAR SCREEN

R2		LA23			CY		
6	15LP BA	HK ORNO	HL BJRG	AP11 JA	BP51 RG	3N BA	1



S6 S12 S13 S16 S20 S21 S37 S38 S41 S44 S45 S46

Nº	mm²		... → ...
1	.6	OR/BA	LH DIRECTION INDICATORS FEED
1	.6	OR/BA	LH DIRECTION INDICATORS FEED
10	.35	RG	+ BATT PROT/INTERIOR LIGHT FUSE
10	.35	RG	+ BATT PROT/INTERIOR LIGHT FUSE
11	.35	MA	- INTERIOR LIGHT VIA DOOR SW
11	.35	MA	- INTERIOR LIGHT VIA DOOR SW
12	.6	VI	+ PROT REAR FOG LIGHTS
12	.6	VI	+ PROT REAR FOG LIGHTS
2	.35	BA/RG	TANK SENDER ZERO VOLTS
2	.35	BA/RG	TANK SENDER ZERO VOLTS
3	.6	BJ	RH DIRECTION INDICATORS FEED
3	.6	BJ	RH DIRECTION INDICATORS FEED
4	.35	OR	FUEL LEVEL SIGNAL
4	.35	OR	FUEL LEVEL SIGNAL
5	.6	BE/RG	+ RH PROT SIDE LIGHT
5	.6	BE/RG	+ RH PROT SIDE LIGHT
6	.35	VE	- BRAKE OR FLUID LEVEL W LIGHT
6	.35	VE	- BRAKE OR FLUID LEVEL W LIGHT
7	.35	BE	+ LH PROT SIDE LIGHT
7	.6	BE	+ LH PROT SIDE LIGHT
8	.35	GR	- FNT DOOR SW/LIGHT/ALARM/TIMER
8	.35	GR	- FNT DOOR SW/LIGHT/ALARM/TIMER
9	.35	MA	- INTERIOR LIGHT VIA DOOR SW

R2		LODM			NO								
12	9P VI	13A MA	BCP3 RG	13A MA	H24 GR	LPG BE	H1 VE	LPD BERG	41A OR	64D BJ	47A BARG	64C ORBA	1

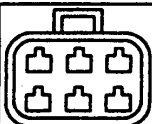


S6 S12 S13 S16 S20 S21 S37 S38 S41 S44 S45 S46

Nº	mm²		... → ...
1	1.4	BA	+ FUEL PUMP/IMPACT SENSOR
3	1	JA	+ APC PROT/REVERSING LIGHT FUSE
6	2	BA	+ PROT HEATED REAR SCREEN
6	2	BA	+ PROT HEATED REAR SCREEN

R2		LA23			CY		
6	15LP BA BA			AP11 JA		3NA1 BA	1





Nº	mm²		... → ...
1	1.4	VI	+ WINDSCREEN WIPER HIGH SPEED
2	1	BA	+ WINDSCREEN WIPER LOW SPEED
3	1	VE/RG	+ WINDSCREEN WIPER PARK
4	1	JA	+ APC PROT/W WIPER FUSE
5	1.4	NO	EARTH
6	1.4	NO	EARTH
7	1	BJ	+ FAN MOTOR SPEED 2 CONTROL
8	.6	GR	+ FAN MOTOR SPEED 1 CONTROL
9	1.4	BA	+ FAN MOTOR SPEED 3 CONTROL

R254			CA13			CY			
1	14B	14A	14C	AP7	M	M	38AJ	38AH	38AK
	VI	BA	VERG	JA	NO	NO	BJ	GR	BA



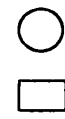
Nº	mm²		... → ...
1	1.4	VI/BA	+ FAN MOTOR SPEED 4 CONTROL
2	.35	GR	SECONDARY SPEED SIGNAL
3	.35	BA/BE	- BRAKE FAULT WARNING LIGHT
4	1.4	VI	+ FAN MOTOR SPEED 4 CONTROL
7	.35	VI/MA	- LH HEATED WINDSCREEN TIMER
7	.35	VI/BA	- LH HEATED WINDSCREEN TIMER
8	.35	MA/BA	- RH HEATED WINDSCREEN TIMER
9	.35	JA	+ APC PROT/STOP FUSE

R254			CA13			NO			
1	38AL	47W	4Y	38AL			123B	123C	AP10
	VIBA	GR	BABE	VI			VIMA	MABA	JA
							VIBA		



Nº	mm²		... → ...
1	1.4	VI/BA	+ FAN MOTOR SPEED 4 CONTROL
2	.35	GR	SECONDARY SPEED SIGNAL
3	.35	BA/BE	- BRAKE FAULT WARNING LIGHT
4	1.4	VI	+ FAN MOTOR SPEED 4 CONTROL
7	.35	VI/MA	- LH HEATED WINDSCREEN TIMER
7	.35	VI/BA	- LH HEATED WINDSCREEN TIMER
8	.35	MA/BA	- RH HEATED WINDSCREEN TIMER
9	.35	JA	+ APC PROT/STOP FUSE

R254			CA13			NO			
1	38AL	47W	4Y	38AL			123B	123C	AP10
	VIBA	GR	BABE	VI			VIMA	MABA	JA
							VIBA		



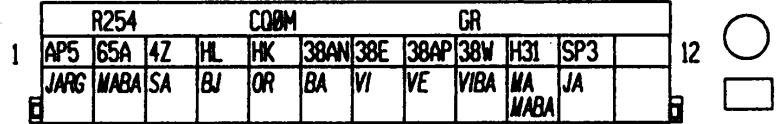
Nº	mm²		... → ...
1	.6	JA/RG	+ APC PROT/ABS FUSE
10	.35	MA	FAN VOLTAGE SIGNAL
10	.35	MA/BA	FAN VOLTAGE SIGNAL
11	.35	JA	+ ACC PROT/HEATER FUSE
2	.35	MA/BA	+ STOP LIGHTS
3	.35	SA	- ABS WARNING LIGHT
4	.35	BJ	DIAGNOSTIC SIGNAL L
5	.35	OR	DIAGNOSTIC SIGNAL K
6	.35	BA	- AC RECYCLING
7	.35	VI	+ AC RECYCLING
8	.35	VE	+ AC EVAPORATOR SENSOR
9	.35	VI/BA	- AC FREON PRESSURE SENSOR

R254			C00M				GR				
1	AP5	65A	4Z	HL	HK	38AN	38E	38AP	38W	H31	SP3
	JARG	MABA	SA	BJ	OR	BA	VI	VE	VIBA	MA	JA
									VIBA	MABA	

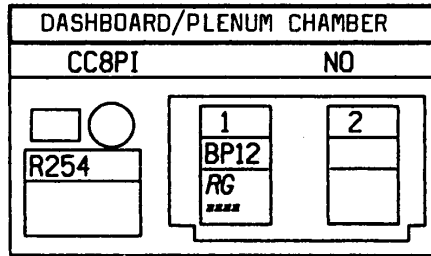




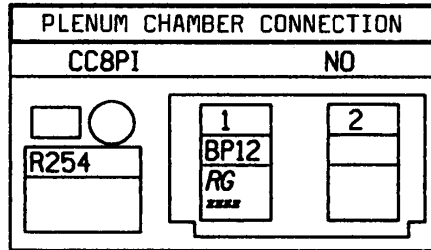
Nº	mm²		... → ...
1	.6	JA/RG	+ APC PROT/ABS FUSE
10	.35	MA	FAN VOLTAGE SIGNAL
10	.35	MA/BA	FAN VOLTAGE SIGNAL
11	.35	JA	+ ACC PROT/HEATER FUSE
2	.35	MA/BA	+ STOP LIGHTS
3	.35	SA	- ABS WARNING LIGHT
4	.35	BJ	DIAGNOSTIC SIGNAL L
5	.35	OR	DIAGNOSTIC SIGNAL K
6	.35	BA	- AC RECYCLING
7	.35	VI	+ AC RECYCLING
8	.35	VE	+ AC EVAPORATOR SENSOR
9	.35	VI/BA	- AC FREON PRESSURE SENSOR



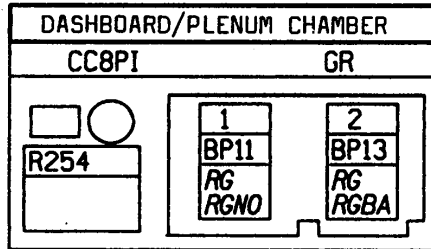
Nº	mm²		... → ...
1	2	RG	+ BATT PROT/PASS COMP FUSE 2
1	3	RG	+ BATT PROT/PASS COMP FUSE 2
1	4	RG	+ BATT PROT/PASS COMP FUSE 2
1	3	RG	+ BATT PROT/PASS COMP FUSE 2



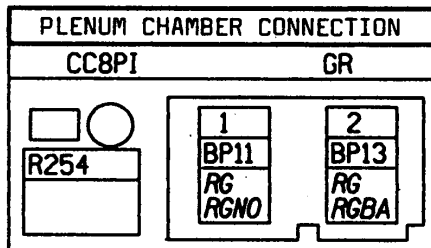
Nº	mm²		... → ...
1	2	RG	+ BATT PROT/PASS COMP FUSE 2
1	3	RG	+ BATT PROT/PASS COMP FUSE 2
1	4	RG	+ BATT PROT/PASS COMP FUSE 2
1	3	RG	+ BATT PROT/PASS COMP FUSE 2



Nº	mm²		... → ...
1	5	RG	+ BATT PROT/PASS COMP FUSE 1
1	5	RG/NO	+ BATT PROT/PASS COMP FUSE 1
2	5	RG	+ BATT PROT/PASS COMP FUSE 3
2	5	RG/BA	+ BATT PROT/PASS COMP FUSE 3



Nº	mm²		... → ...
1	5	RG	+ BATT PROT/PASS COMP FUSE 1
1	5	RG/NO	+ BATT PROT/PASS COMP FUSE 1
2	5	RG	+ BATT PROT/PASS COMP FUSE 3
2	5	RG/BA	+ BATT PROT/PASS COMP FUSE 3





Nº	mm²		... → ...
1	1.4	VI	+ VRB/FIXED W WIPER HIGH SPEED
2	1	BA	+ VRB/FIXED W WIPER LOW SPEED
3	.35	VE/NO	WINDSCREEN WIPER PARK SW/ECU
5	1.4	NO	EARTH
6	1.4	NO	EARTH
7	1	BJ	+ FAN MOTOR SPEED 2 CONTROL
8	.6	GR	+ FAN MOTOR SPEED 1 CONTROL
9	1.4	BA	+ FAN MOTOR SPEED 3 CONTROL

R254			CA13			CY		
14L	14K	14M	M	M	38AJ	38AH	38AK	
VI	BA	VENO	NO	NO	BJ	GR	BA	





S6-S7-S41-S42

Nº	mm²		... → ...
1	2	JA	+ APC PROT/RH REAR W LIFT FUSE
2	1.4	JA	+ APC PROT/LH REAR W LIFT FUSE
2	1.4	JA/NO	+ APC PROT/LH REAR W LIFT FUSE
3	2	GR	RH REAR WINDOW UP
3	2	GR	RH REAR WINDOW UP/QLIGHT CLOSE
4	2	BJ	RH REAR WINDOW DOWN
4	2	BJ	RH REAR WINDOW DOWN/QLIGHT OPEN
5	1.4	VI	LH REAR WINDOW UP
5	1.4	VI	LH REAR WINDOW UP/QLIGHT CLOSE
6	1.4	BA	LH REAR WINDOW DOWN
6	1.4	BA	LH REAR WINDOW DOWN/QLIGHT OPEN
7	.6	MA	REAR WINDOW/QLIGHT/SUNROOF LOCK
8	2	NO	EARTH

R108			CA13				NO	
1	AP32	AP33	23A	23B	23C	23D	23E	M
	JA	JANO	GR	BJ	VI	BA	MA	NO



S6-S7-S41-S42

Nº	mm²		... → ...
1	.35	BE	+ RH PROT SIDE LIGHT
2	.35	JA/NO	+ APC PROT/HEATED SEATS FUSE
3	.35	VE	+ LH HEATED SEAT RELAY
4	.35	OR	+ RH HEATED SEAT RELAY
5	.35	JA	+ APC PROT/STOP FUSE
7	2	NO	EARTH

R108			CA13			CY	
1	LPD	AP22	79K	79L	AP10	M	
	BE	JANO	VE	OR	JA	NO	





S15

Nº	mm²		... → ...
1	1	BJ	+ RH PROT MAIN BEAM HEADLIGHT
1	1	BJ/NO	+ RH PROT MAIN BEAM HEADLIGHT
2	1	VE	+ RH PROT DIPPED HEADLIGHT
2	1	VE/BA	+ RH PROT DIPPED HEADLIGHT
2	1	VE/BA	+ RH PROT DIPPED HEADLIGHT
3	.35	BE/BA	+ RH PROT SIDE LIGHT
4	.35	BJ	RH DIRECTION INDICATORS FEED
5	2	GR	+ PROT/HORN FUSE
5	2	GR	+ PROT/HORN FUSE
6	.35	OR	LH DIRECTION INDICATORS FEED
7	.35	BE	+ LH PROT SIDE LIGHT
8	1	VE	+ LH PROT DIPPED HEADLIGHT
8	1	VE	+ LH PROT DIPPED HEADLIGHT
9	1	BJ	+ LH PROT MAIN BEAM HEADLIGHT
9	1	BJ	+ LH PROT MAIN BEAM HEADLIGHT

	R9			CA13			CY		
1	RPD	CPD	LPD	64D	67CP	64C	LPG	CPG	RPG
	BJ	VE	BEBA	BJ	GR	OR	BE	VE	BJ
	BJNO				GR			VE	BJ



S15

Nº	mm²		... → ...
1	1	BJ	+ RH PROT MAIN BEAM HEADLIGHT
1	1	BJ/NO	+ RH PROT MAIN BEAM HEADLIGHT
2	1	VE	+ RH PROT DIPPED HEADLIGHT
2	1	VE/BA	+ RH PROT DIPPED HEADLIGHT
2	1	VE/BA	+ RH PROT DIPPED HEADLIGHT
3	.35	BE/BA	+ RH PROT SIDE LIGHT
4	.35	BJ	RH DIRECTION INDICATORS FEED
5	2	GR	+ PROT/HORN FUSE
5	2	GR	+ PROT/HORN FUSE
6	.35	OR	LH DIRECTION INDICATORS FEED
7	.35	BE	+ LH PROT SIDE LIGHT
8	1	VE	+ LH PROT DIPPED HEADLIGHT
8	1	VE	+ LH PROT DIPPED HEADLIGHT
9	1	BJ	+ LH PROT MAIN BEAM HEADLIGHT
9	1	BJ	+ LH PROT MAIN BEAM HEADLIGHT

	R9			CA13			CY		
1	RPD	CPD	LPD	64D	67CP	64C	LPG	CPG	RPG
	BJ	VE	BEBA	BJ	GR	OR	BE	VE	BJ
	BJNO				GR			VE	BJ



S15

Nº	mm²		... → ...
1	.6	NO	EARTH
2	.6	VI	HEADLIGHT ADJUSTMENT CONTROL
6	1	OR	+ FRONT FOG LIGHTS
6	1	OR/NO	+ FRONT FOG LIGHTS
8	.35	OR	+ REAR SCREEN WASHER PUMP
9	.35	VE	+ WINDSCREEN WASHER PUMP/EARTH

	R9			CA13			NO		
1	M	103A				8B		24A	16A
	NO	VI				OR		OR	VE
						OR/NO			





Nº	mm²		... → ...
1	.6	NO	EARTH
2	.6	VI	HEADLIGHT ADJUSTMENT CONTROL
6	1	OR	+ FRONT FOG LIGHTS
6	1	OR/NO	+ FRONT FOG LIGHTS
8	.35	OR	+ REAR SCREEN WASHER PUMP
9	.35	VE	+ WINDSCREEN WASHER PUMP/EARTH

S15

R9		CA13				NO	
1	M	103A			8B	24A	16A
	NO	VI			OR ORNO	OR	VE



Nº	mm²		... → ...
1	1	BJ/BE	+ RH PROT MAIN BEAM HEADLIGHT
1	1	BJ/BE	+ RH PROT MAIN BEAM HEADLIGHT
2	1	VE/BA	+ RH PROT DIPPED HEADLIGHT
2	1	VE/BA	+ RH PROT DIPPED HEADLIGHT
2	.6	VE/BA	+ RH PROT DIPPED HEADLIGHT
3	.6	BE/BA	+ RH PROT SIDE LIGHT
3	.35	BE/BA	+ RH PROT SIDE LIGHT
4	.35	BJ	RH DIRECTION INDICATORS FEED
4	.35	BJ	RH DIRECTION INDICATORS FEED
5	2	GR	+ PROT/HORN FUSE
5	2	GR	+ PROT/HORN FUSE
6	.35	OR	LH DIRECTION INDICATORS FEED
7	.6	BE	+ LH PROT SIDE LIGHT
7	.35	BE	+ LH PROT SIDE LIGHT
8	1	VE	+ LH PROT DIPPED HEADLIGHT
8	1	VE	+ LH PROT DIPPED HEADLIGHT
8	.6	VE	+ LH PROT DIPPED HEADLIGHT
9	1	BJ	+ LH PROT MAIN BEAM HEADLIGHT
9	1	BJ	+ LH PROT MAIN BEAM HEADLIGHT

S15

R9		LA13				CY			
9	RPG	CPG	LPG	64C	67CP	64D	LPD	CPD	RPD
	BJ	VE	BE	OR	GR	BJ	BEBA	VEBA	BJBE
	BJ	****	BE		GR	BJ	BEBA	****	BJBE



Nº	mm²		... → ...
1	.6	NO	RH HEADLIGHT MOTOR EARTH
1	.6	NO	LH HEADLIGHT MOTOR EARTH
2	.6	VI	HEADLIGHT ADJUSTMENT CONTROL
2	.6	VI	HEADLIGHT ADJUSTMENT CONTROL
6	.6	VI	+ FRONT FOG LIGHTS
6	.6	VI	+ FRONT FOG LIGHTS
8	.35	OR	+ REAR SCREEN WASHER PUMP
9	.35	VE	+ WINDSCREEN WASHER PUMP/EARTH

S15

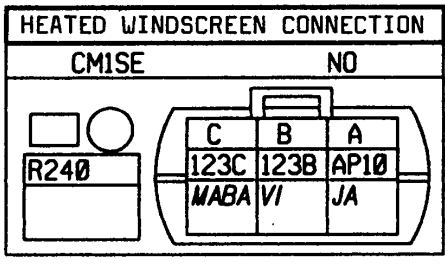
R9		LA13				NO	
9	16A	24A		8B		103A	M
	VE	OR		VI		VI	NO
				VI		VI	NO





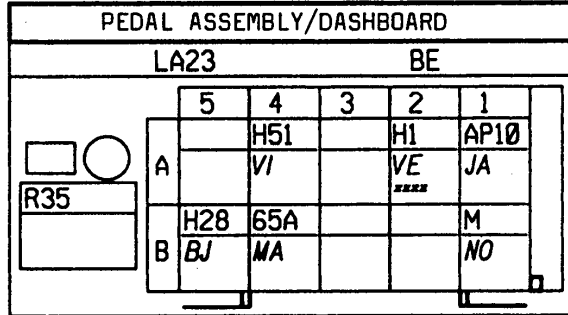
S43

Nº	mm²		...	→	...
A	.35	JA	+	APC PROT/STOP FUSE	
B	.35	VI	-	LH HEATED WINDSCREEN TIMER	
C	.35	MA/BA	-	RH HEATED WINDSCREEN TIMER	

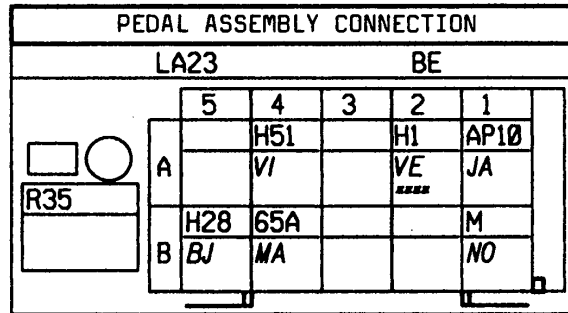


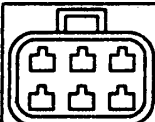


Nº	mm²		... → ...
A1	.6	JA	+ APC PROT/STOP FUSE
A2	.35	VE	- BRAKE OR FLUID LEVEL W LIGHT
A2	.35	VE/NO	- BRAKE OR FLUID LEVEL W LIGHT
A2	.35	VE	- BRAKE OR FLUID LEVEL W LIGHT
A4	.35	VI	CLUTCH PEDAL SIGNAL
B1	.35	NO	EARTH
B4	.6	MA	+ STOP LIGHTS
B5	.35	BJ	BRAKE PEDAL/ACCEL POSN SENS SIG

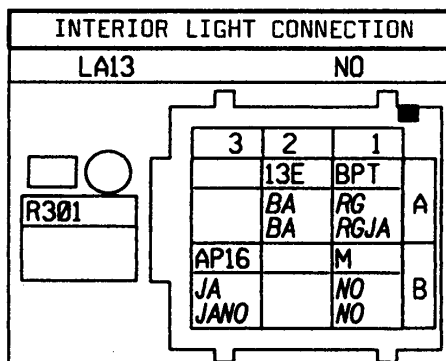


Nº	mm²		... → ...
A1	.6	JA	+ APC PROT/STOP FUSE
A2	.35	VE	- BRAKE OR FLUID LEVEL W LIGHT
A2	.35	VE/NO	- BRAKE OR FLUID LEVEL W LIGHT
A2	.35	VE	- BRAKE OR FLUID LEVEL W LIGHT
A4	.35	VI	CLUTCH PEDAL SIGNAL
B1	.35	NO	EARTH
B4	.6	MA	+ STOP LIGHTS
B5	.35	BJ	BRAKE PEDAL/ACCEL POSN SENS SIG

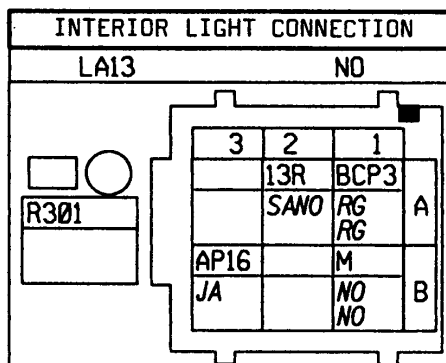




Nº	mm²		... → ...
A1	.35	RG	+ BATT PROT TIMER
A1	.35	RG/JA	+ BATT PROT TIMER
A2	.35	BA	- TIMED INTERIOR LIGHT
A2	.35	BA	- TIMED INTERIOR LIGHT
B1	1.4	NO	EARTH
B1	1.4	NO	EARTH
B3	1.4	JA	+ APC PROT/SUNROOF FUSE
B3	1.4	JA/NO	+ APC PROT/SUNROOF FUSE



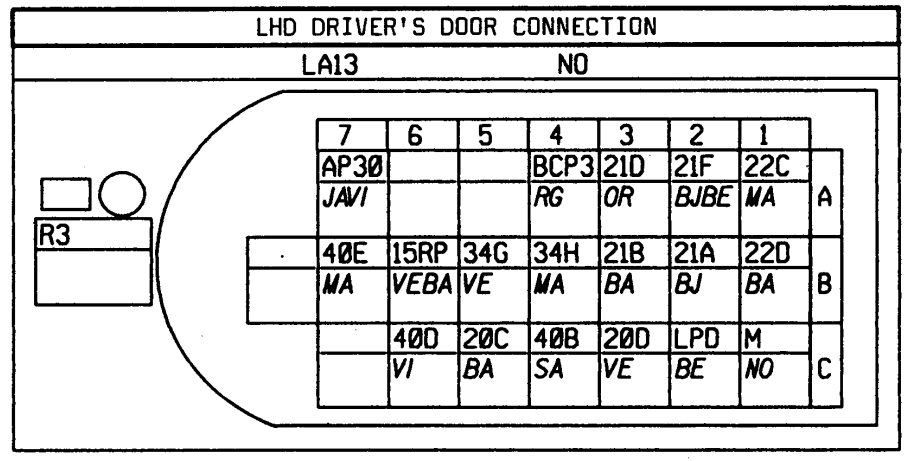
Nº	mm²		... → ...
A1	.35	RG	+ BATT PROT/INTERIOR LIGHT FUSE
A1	2	RG	+ BATT PROT/INTERIOR LIGHT FUSE
A2	.35	SA/NO	- INTERIOR LIGHT/DIODE
B1	1.4	NO	EARTH
B1	1.4	NO	EARTH
B3	1.4	JA	+ APC PROT/SUNROOF FUSE





No	mm ²		... → ...
A1	2	MA	FRONT WINDOW LIFT SWITCH 1
A2	.35	BJ/BE	ONE-TOUCH DOWN SWITCH
A3	.35	OR	ONE-TOUCH UP SWITCH
A4	.35	RG	+ BATT PROT/MEMORY FUSE
A7	2	JA/VI	+ APC PROT/PASS WINDOW LIFT FUSE
B1	2	BA	FRONT WINDOW LIFT SWITCH 2
B2	1.4	BJ	DRIVER'S WINDOW UP
B3	1.4	BA	DRIVER'S WINDOW DOWN
B4	1	MA	- LH FRONT LOUDSPEAKER
B5	1	VE	+ LH FRONT LOUDSPEAKER
B6	.35	VE/BA	+ PROT HEATED MIRROR
B7	.35	MA	MIRROR MOTORS COMMON
C1	2	NO	EARTH
C2	.35	BE	+ RH PROT SIDE LIGHT
C3	.6	VE	+ CLOSE EDL
C4	.35	SA	PASSENGER SIDE MIRROR UP-DOWN
C5	.6	BA	+ OPEN EDL
C6	.35	VI	PASS SIDE MIRROR LEFT-RIGHT

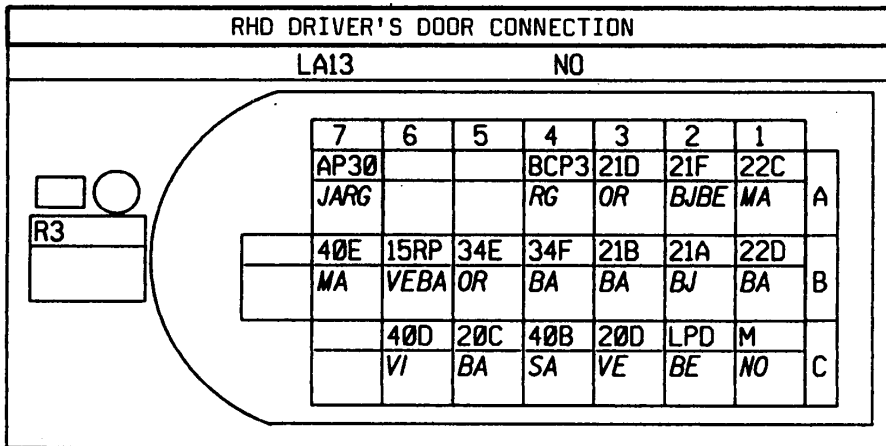
S10





Nº	mm²		... → ...
A1	2	MA	FRONT WINDOW LIFT SWITCH 1
A2	.6	BJ/BE	ONE-TOUCH DOWN SWITCH
A3	.6	OR	ONE-TOUCH UP SWITCH
A4	.35	RG	+ BATT PROT/INTERIOR LIGHT FUSE
A7	2	JA/RG	+ APC PROT/PASS WINDOW LIFT FUSE
B1	2	BA	FRONT WINDOW LIFT SWITCH 2
B2	1.4	BJ	DRIVER'S WINDOW UP
B3	1.4	BA	DRIVER'S WINDOW DOWN
B4	1	BA	- RH FRONT LOUDSPEAKER
B5	1	OR	+ RH FRONT LOUDSPEAKER
B6	.35	VE/BA	+ PROT HEATED MIRROR
B7	.35	MA	MIRROR MOTORS COMMON
C1	2	NO	EARTH
C2	.35	BE	+ RH PROT SIDE LIGHT
C3	.6	VE	+ CLOSE EDL
C4	.35	SA	PASSENGER SIDE MIRROR UP-DOWN
C5	.6	BA	+ OPEN EDL
C6	.35	VI	PASS SIDE MIRROR RIGHT-LEFT

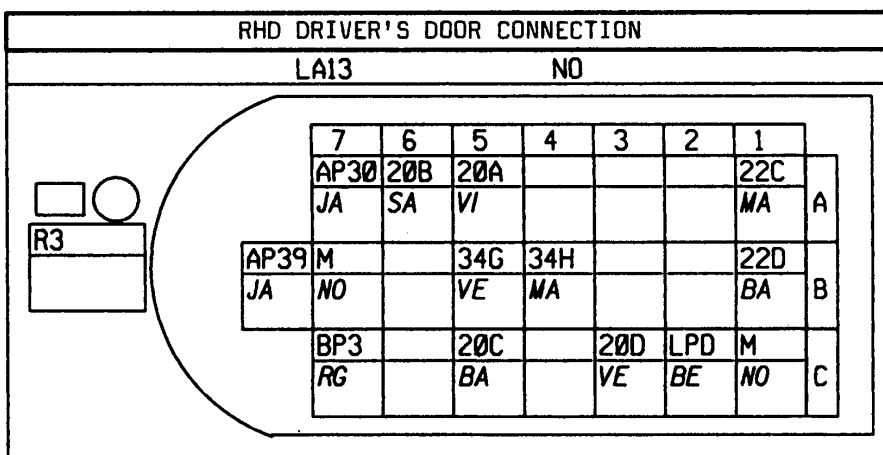
S10





N°	mm²		... → ...
A1	2	MA	FRONT WINDOW LIFT SWITCH 1
A5	.6	VI	+ EDL CLOSE SWITCH
A6	.6	SA	+ EDL OPEN SWITCH
A7	2	JA	+ APC PROT/PASS WINDOW LIFT FUSE
B1	2	BA	FRONT WINDOW LIFT SWITCH 2
B4	1	MA	- LH FRONT LOUDSPEAKER
B5	1	VE	+ LH FRONT LOUDSPEAKER
B7	1.4	NO	EARTH
B8	1.4	JA	+ APC PROT/DRIV WINDOW LIFT FUSE
C1	2	NO	EARTH
C2	.35	BE	+ RH PROT SIDE LIGHT
C3	.6	VE	+ CLOSE EDL
C5	.6	BA	+ OPEN EDL
C7	.6	RG	+ BATT PROT/EDL FUSE

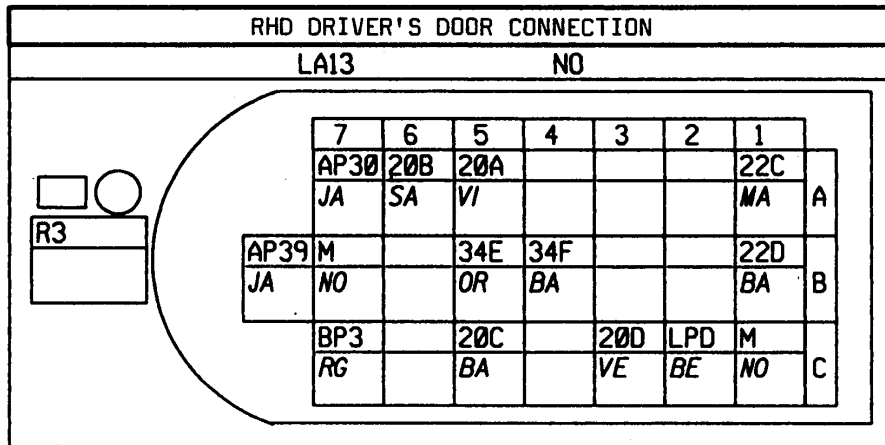
S10





Nº	mm²		... → ...
A1	2	MA	FRONT WINDOW LIFT SWITCH 1
A5	.6	VI	+ EDL CLOSE SWITCH
A6	.6	SA	+ EDL OPEN SWITCH
A7	2	JA	+ APC PROT/PASS WINDOW LIFT FUSE
B1	2	BA	FRONT WINDOW LIFT SWITCH 2
B4	1	BA	- RH FRONT LOUDSPEAKER
B5	1	OR	+ RH FRONT LOUDSPEAKER
B7	1.4	NO	EARTH
B8	1.4	JA	+ APC PROT/DRIV WINDOW LIFT FUSE
C1	2	NO	EARTH
C2	.35	BE	+ RH PROT SIDE LIGHT
C3	.6	VE	+ CLOSE EDL
C5	.6	BA	+ OPEN EDL
C7	.6	RG	+ BATT PROT/EDL FUSE

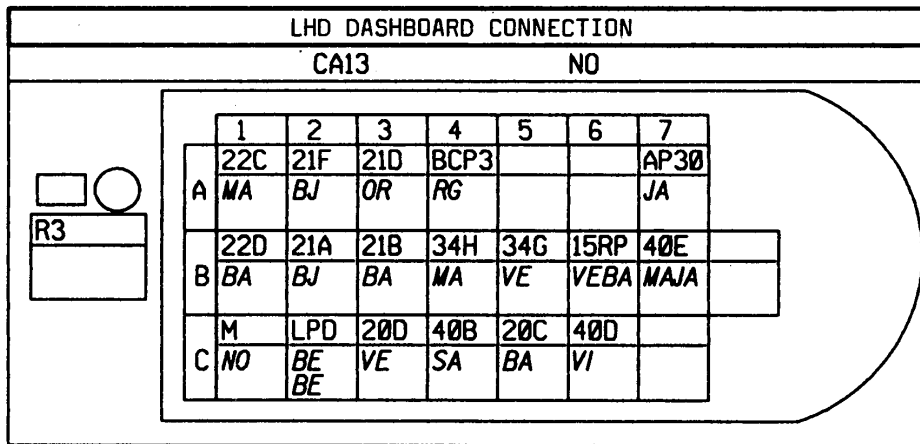
S10





No	mm ²		... → ...
A1	2	MA	FRONT WINDOW LIFT SWITCH 1
A2	.6	BJ	ONE-TOUCH DOWN SWITCH
A3	.6	OR	ONE-TOUCH UP SWITCH
A4	.35	RG	+ BATT PROT/MEMORY FUSE
A7	2	JA	+ APC PROT/PASS WINDOW LIFT FUSE
B1	2	BA	FRONT WINDOW LIFT SWITCH 2
B2	1.4	BJ	DRIVER'S WINDOW UP
B3	1.4	BA	DRIVER'S WINDOW DOWN
B4	1	MA	- LH FRONT LOUDSPEAKER
B5	1	VE	+ LH FRONT LOUDSPEAKER
B6	.35	VE/BA	+ PROT HEATED MIRROR
B7	.35	MA/JA	MIRROR MOTORS COMMON
C1	1	NO	EARTH
C2	.35	BE	+ RH PROT SIDE LIGHT
C2	.35	BE	+ RH PROT SIDE LIGHT
C3	.6	VE	+ CLOSE EDL
C4	.35	SA	PASSENGER SIDE MIRROR UP-DOWN
C5	.6	BA	+ OPEN EDL
C6	.35	VI	PASS SIDE MIRROR RIGHT-LEFT

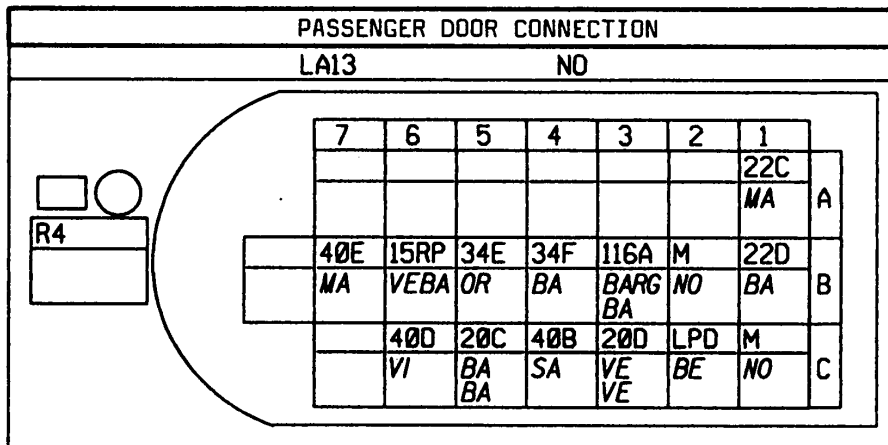
S10





Nº	mm²		... → ...
A1	2	MA	FRONT WINDOW LIFT SWITCH 1
B1	2	BA	FRONT WINDOW LIFT SWITCH 2
B2	.35	NO	EARTH
B3	.35	BA/RG	EXT TEMPERATURE SENSOR SIGNAL
B3	.35	BA	EXT TEMPERATURE SENSOR SIGNAL
B4	1	BA	- RH FRONT LOUDSPEAKER
B5	1	OR	+ RH FRONT LOUDSPEAKER
B6	.35	VE/BA	+ PROT HEATED MIRROR
B7	.35	MA	MIRROR MOTORS COMMON
C1	2	NO	EARTH
C2	.35	BE	+ RH PROT SIDE LIGHT
C3	.6	VE	+ CLOSE EDL
C3	.6	VE	+ CLOSE EDL
C4	.35	SA	PASSENGER SIDE MIRROR UP-DOWN
C5	.6	BA	+ OPEN EDL
C5	.6	BA	+ OPEN EDL
C6	.35	VI	PASS SIDE MIRROR RIGHT-LEFT

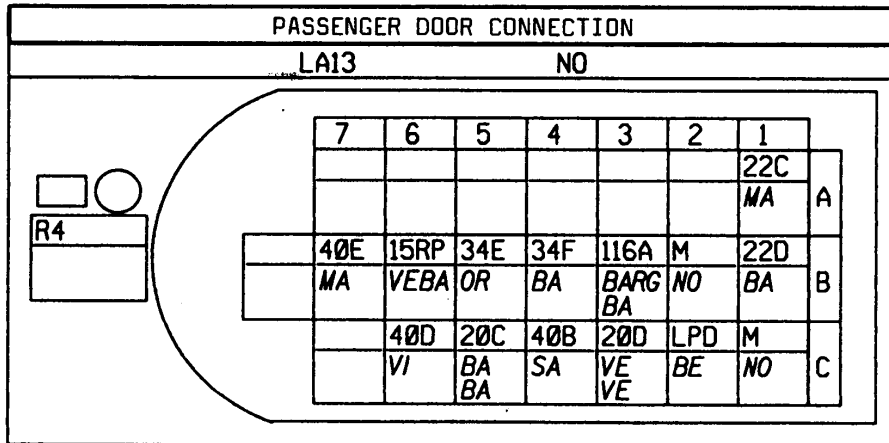
S2-S11-S49





No	mm ²		... → ...
A1	2	MA	FRONT WINDOW LIFT SWITCH 1
B1	2	BA	FRONT WINDOW LIFT SWITCH 2
B2	.35	NO	EARTH
B3	.35	BA/RG	EXT TEMPERATURE SENSOR SIGNAL
B3	.35	BA	EXT TEMPERATURE SENSOR SIGNAL
B4	1	BA	- RH FRONT LOUDSPEAKER
B5	1	OR	+ RH FRONT LOUDSPEAKER
B6	.35	VE/BA	+ PROT HEATED MIRROR
B7	.35	MA	MIRROR MOTORS COMMON
C1	2	NO	EARTH
C2	.35	BE	+ RH PROT SIDE LIGHT
C3	.6	VE	+ CLOSE EDL
C3	.6	VE	+ CLOSE EDL
C4	.35	SA	PASSENGER SIDE MIRROR UP-DOWN
C5	.6	BA	+ OPEN EDL
C5	.6	BA	+ OPEN EDL
C6	.35	VI	PASS SIDE MIRROR RIGHT-LEFT

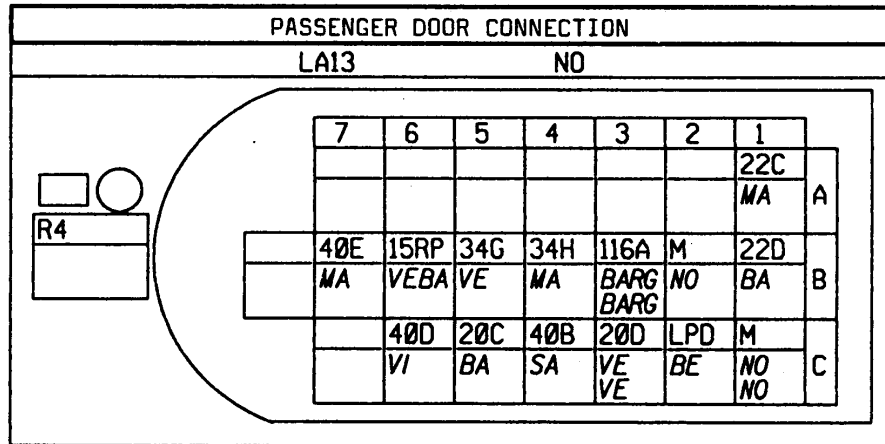
S2-S11-S49





Nº	mm²		... → ...
A1	2	MA	FRONT WINDOW LIFT SWITCH 1
B1	2	BA	FRONT WINDOW LIFT SWITCH 2
B2	.35	NO	EARTH
B3	.35	BA/RG	EXT TEMPERATURE SENSOR SIGNAL
B3	.35	BA/RG	EXT TEMPERATURE SENSOR SIGNAL
B4	1	MA	- LH FRONT LOUDSPEAKER
B5	1	VE	+ LH FRONT LOUDSPEAKER
B6	.35	VE/BA	+ PROT HEATED MIRROR
B7	.35	MA	MIRROR MOTORS COMMON
C1	2	NO	EARTH
C1	2	NO	EARTH
C2	.35	BE	+ RH PROT SIDE LIGHT
C3	.6	VE	+ CLOSE EDL
C3	.6	VE	+ CLOSE EDL
C4	.35	SA	PASSENGER SIDE MIRROR UP-DOWN
C5	.6	BA	+ OPEN EDL
C6	.35	VI	PASS SIDE MIRROR RIGHT-LEFT

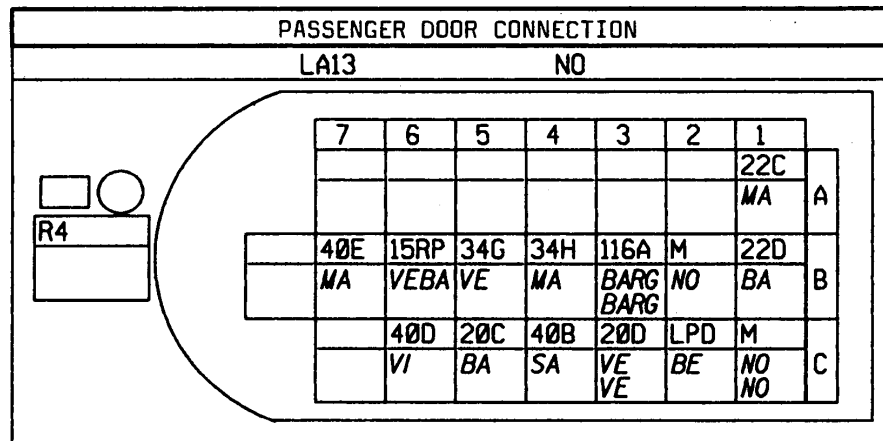
S2-S11-S49





N°	mm ²		... → ...
A1	2	MA	FRONT WINDOW LIFT SWITCH 1
B1	2	BA	FRONT WINDOW LIFT SWITCH 2
B2	.35	NO	EARTH
B3	.35	BA/RG	EXT TEMPERATURE SENSOR SIGNAL
B3	.35	BA/RG	EXT TEMPERATURE SENSOR SIGNAL
B4	1	MA	- LH FRONT LOUDSPEAKER
B5	1	VE	+ LH FRONT LOUDSPEAKER
B6	.35	VE/BA	+ PROT HEATED MIRROR
B7	.35	MA	MIRROR MOTORS COMMON
C1	2	NO	EARTH
C1	2	NO	EARTH
C2	.35	BE	+ RH PROT SIDE LIGHT
C3	.6	VE	+ CLOSE EDL
C3	.6	VE	+ CLOSE EDL
C4	.35	SA	PASSENGER SIDE MIRROR UP-DOWN
C5	.6	BA	+ OPEN EDL
C6	.35	VI	PASS SIDE MIRROR RIGHT-LEFT

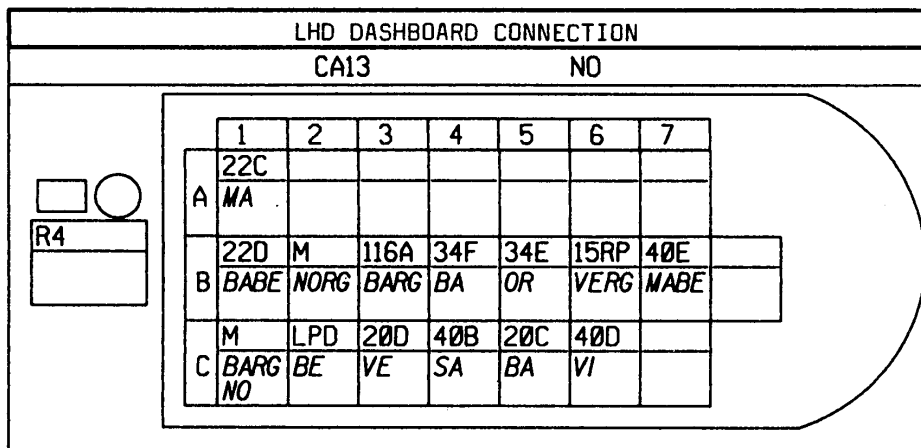
S2-S11-S49





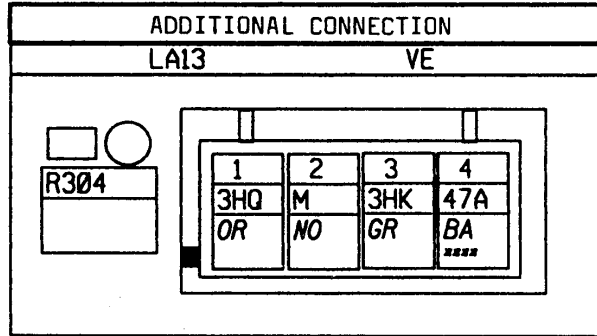
Nº	mm²		... → ...
A1	.6	MA	FRONT WINDOW LIFT SWITCH 1
B1	.6	BA/BE	FRONT WINDOW LIFT SWITCH 2
B2	.35	NO/RG	EARTH
B3	.35	BA/RG	EXT TEMPERATURE SENSOR SIGNAL
B4	1	BA	- RH FRONT LOUDSPEAKER
B5	1	OR	+ RH FRONT LOUDSPEAKER
B6	.35	VE/RG	+ PROT HEATED MIRROR
B7	.35	MA/BE	MIRROR MOTORS COMMON
C1	.6	BA/RG	EARTH
C1	.35	NO	EARTH
C2	.35	BE	+ RH PROT SIDE LIGHT
C3	.6	VE	+ CLOSE EDL
C4	.35	SA	PASSENGER SIDE MIRROR UP-DOWN
C5	.6	BA	+ OPEN EDL
C6	.35	VI	PASS SIDE MIRROR RIGHT-LEFT

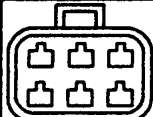
S2-S11-S49



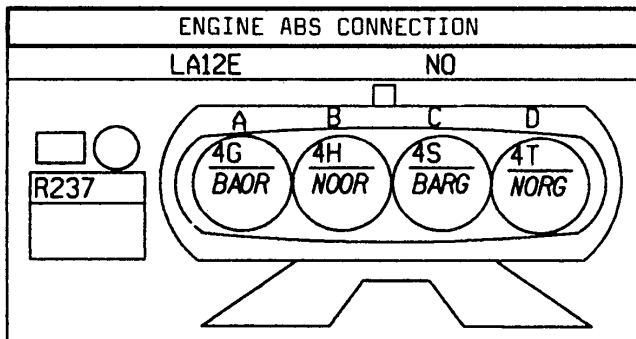


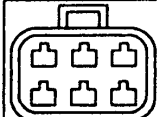
Nº	mm²		... → ...
1	.6	OR	LPG PRESSURE RELIEF VALVE/ECU
2	.6	NO	EARTH
3	.35	GR	- LPG LEVEL SIGNAL
4	.35	BA	TANK SENDER ZERO VOLTS
4	.35	BA/RC	TANK SENDER ZERO VOLTS
4	.35	BA	TANK SENDER ZERO VOLTS





Nº	mm²		...	→	...
A	.5	BA/OR	LH REAR WHEEL SENSOR SIGNAL 1		
B	.5	NO/OR	LH REAR WHEEL SENSOR SIGNAL 2		
C	.5	BA/RG	RH REAR WHEEL SENSOR SIGNAL 1		
D	.5	NO/RG	RH REAR WHEEL SENSOR SIGNAL 2		





S41-S44

Nº	mm ²		
1	3	BA	+ PROT HEATED REAR SCREEN
2	3	NO	EARTH

LH REAR/HOOD COVER	
LS8P	NO
<input type="checkbox"/>	<input type="checkbox"/>
R280	<input type="checkbox"/>

178



S16-S18-S50-S51

Nº	mm²	Diagram	...	→	...
1	3	BA	+ PROT HEATED REAR SCREEN		
2	1	JA	+ APC PROT/REVERSING LIGHT FUSE		
3	1	BJ/RG	+ REAR SCREEN WIPER		
4	.35	BE	+ LH PROT SIDE LIGHT		
4	.6	BE	+ LH PROT SIDE LIGHT		
5	.35	MA	- BOOT LIGHT		
6	3	NO	EARTH		

R15		LA23			CY	
M	18A	LPG	36A	AP11	15LP	
NO	MA	BE BE	BJRG	JA	BA	

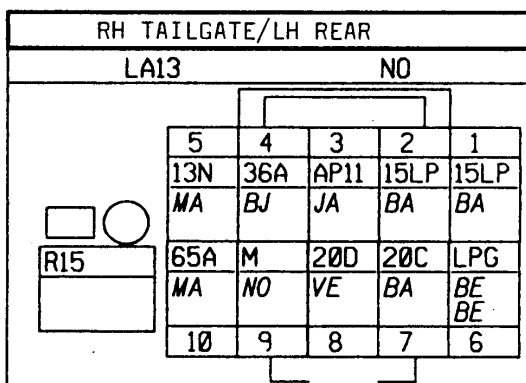
S16-S18-S50-S51

Nº	mm²	Diagram	...	→	...
3	.35	MA	+ STOP LIGHTS		
4	.6	BA	+ OPEN EDL		
4	.6	BA	+ OPEN EDL		
5	.6	VE	+ CLOSE EDL		
5	.6	VE	+ CLOSE EDL		
7	.6	VI	+ PROT REAR FOG LIGHTS		

R15		LA13			NO	
		9P	20D	20C	65A	
		VI	VE VE	BA BA	MA	

S16-S18-S50-S51

Nº	mm²	Diagram	...	→	...
1	2	BA	+ PROT HEATED REAR SCREEN		
10	.35	MA	+ STOP LIGHTS		
2	2	BA	+ PROT HEATED REAR SCREEN		
3	1	JA	+ APC PROT/REVERSING LIGHT FUSE		
4	1	BJ	+ REAR SCREEN WIPER		
5	.35	MA	- INT LIGHT VIA REAR DOOR SW		
6	.6	BE	+ LH PROT SIDE LIGHT		
6	.6	BE	+ LH PROT SIDE LIGHT		
7	.6	BA	+ OPEN EDL		
8	.6	VE	+ CLOSE EDL		
9	1	NO	EARTH		



S16-S18-S50-S51

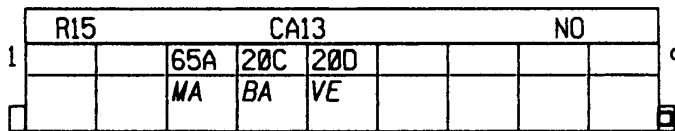
Nº	mm²	Diagram	...	→	...
1	3	BA	+ PROT HEATED REAR SCREEN		
2	1	JA	+ APC PROT/REAR SCREEN SW FUSE		
3	1	BJ/RG	+ REAR SCREEN WIPER		
4	.6	BE	+ LH PROT SIDE LIGHT		
4	.6	BE	+ LH PROT SIDE LIGHT		
5	.35	MA	- INT LIGHT VIA REAR DOOR SW		
6	3	NO	EARTH		

R15		LA23			CY	
M	13N	LPG	36A	AP11	15LP	
NO	MA	BE BE	BJRG	JA	BA	



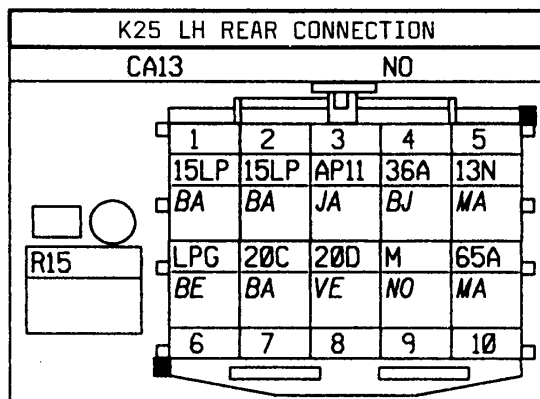
S16-S18-S50-S51

Nº	mm²		...	→	...
3	.35	MA			+ STOP LIGHTS
4	.6	BA			+ OPEN EDL
5	.6	VE			+ CLOSE EDL



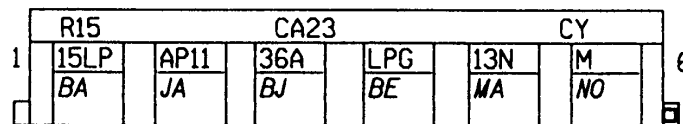
S16-S18-S50-S51

Nº	mm²		...	→	...
1	2	BA			+ PROT HEATED REAR SCREEN
10	.35	MA			+ STOP LIGHTS
2	2	BA			+ PROT HEATED REAR SCREEN
3	1	JA			+ APC PROT/REVERSING LIGHT FUSE
4	1	BJ			+ REAR SCREEN WIPER
5	.35	MA			- INT LIGHT VIA REAR DOOR SW
6	.35	BE			+ LH PROT SIDE LIGHT
7	.6	BA			+ OPEN EDL
8	.6	VE			+ CLOSE EDL
9	1	NO			EARTH



S16-S18-S50-S51

Nº	mm²		...	→	...
1	3	BA			+ PROT HEATED REAR SCREEN
2	1	JA			+ APC PROT/REAR SCREEN SW FUSE
3	1	BJ			+ REAR SCREEN WIPER
4	.35	BE			+ LH PROT SIDE LIGHT
5	.35	MA			- INT LIGHT VIA REAR DOOR SW
6	3	NO			EARTH





S20-S21-S37-S38-S45-S46

N°	mm²		... → ...
1	.6	BE	+ LH PROT SIDE LIGHT
1	.6	BE	+ LH PROT SIDE LIGHT
2	.35	MA/BA	- INT LIGHT VIA REAR DOOR SW
4	.6	NO	EARTH
5	.6	BA	+ OPEN EDL
6	.6	VE	+ CLOSE EDL
8	.35	MA	+ STOP LIGHTS

R244		LA13				CY	
9	65A	2ØD	2ØC	M	13N	LPG	1
	MA	VE	BA	NO	MABA	BE BE	



S20-S21-S37-S38-S45-S46

N°	mm²		... → ...
2	.35	MA	- BOOT LIGHT
3	.6	VI	+ PROT REAR FOG LIGHTS
4	.6	NO/BA	EARTH
5	.6	BA/BE	+ OPEN EDL
6	.6	VE	+ CLOSE EDL
8	.6	BA	REVERSING LIGHTS FEED

R244		LA13				CY	
9	H66P	2ØD	2ØC	M	9P	18A	1
	BA	VE	BABE	NOBA	VI	MA	



S20-S21-S37-S38-S45-S46

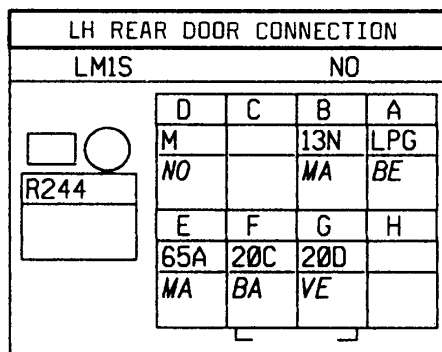
N°	mm²		... → ...
2	.35	MA	- INT LIGHT VIA REAR DOOR SW
3	.6	VI	+ PROT REAR FOG LIGHTS
4	.6	NO/BA	EARTH
5	.6	BA/BE	+ OPEN EDL
6	.6	VE	+ CLOSE EDL
8	.6	BA	REVERSING LIGHTS FEED

R244		LA13				CY	
9	H66P	2ØD	2ØC	M	9P	13N	1
	BA	VE	BABE	NOBA	VI	MA	



S20-S21-S37-S38-S45-S46

N°	mm²		... → ...
A	.35	BE	+ LH PROT SIDE LIGHT
B	.35	MA	- INT LIGHT VIA REAR DOOR SW
D	.6	NO	EARTH
E	.35	MA	+ STOP LIGHTS
F	.6	BA	+ OPEN EDL
G	.6	VE	+ CLOSE EDL





S20-S21-S37-S38-S45-S46

Nº	mm²		... → ...
1	.35	BE	+ LH PROT SIDE LIGHT
2	.35	GR	- INT LIGHT VIA REAR DOOR SW
4	.6	NO	EARTH
5	.6	BA	+ OPEN EDL
6	.6	VE	+ CLOSE EDL
8	.35	MA	+ STOP LIGHTS

R244			CA13			CY		
1	LPG	13N	M	20C	20D	65A		9
	BE	GR	NO	BA	VE	MA		

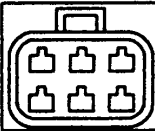


S20-S21-S37-S38-S45-S46

Nº	mm²		... → ...
2	.35	MA	- INT LIGHT VIA REAR DOOR SW
3	.6	VI	+ PROT REAR FOG LIGHTS
3	.6	VI	+ PROT REAR FOG LIGHTS
4	.6	NO	EARTH
5	.6	BA	+ OPEN EDL
6	.6	VE	+ CLOSE EDL
8	.6	BA	REVERSING LIGHTS FEED
8	.6	BA	REVERSING LIGHTS FEED

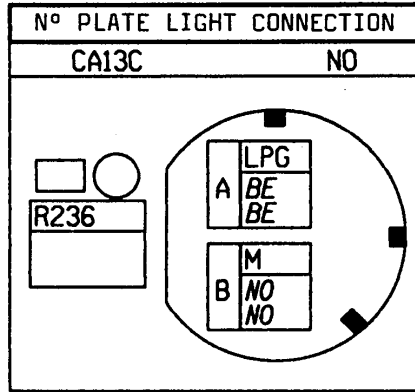
R244			CA13			CY		
1		13N	9P	M	20C	20D	H66P	9
		MA	VI	NO	BA	VE	BA	
			VI				BA	





S37

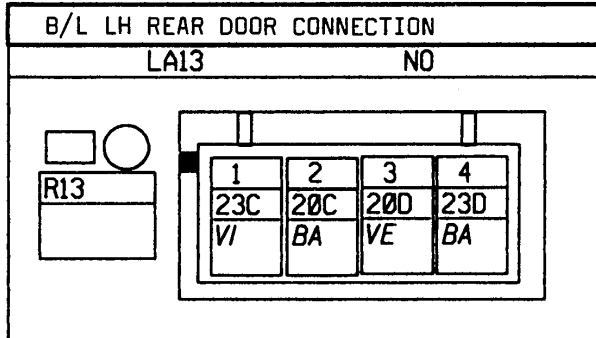
N°	mm²		... → ...
A	.6	BE	+ LH PROT SIDE LIGHT
A	.6	BE	+ LH PROT SIDE LIGHT
B	.6	NO	EARTH
B	.6	NO	EARTH





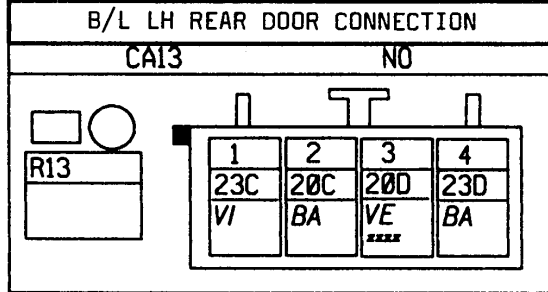
S6 S13

Nº	mm²		... → ...
1	1.4	VI	LH REAR WINDOW UP
2	.6	BA	+ OPEN EDL
3	.6	VE	+ CLOSE EDL
4	1.4	BA	LH REAR WINDOW DOWN



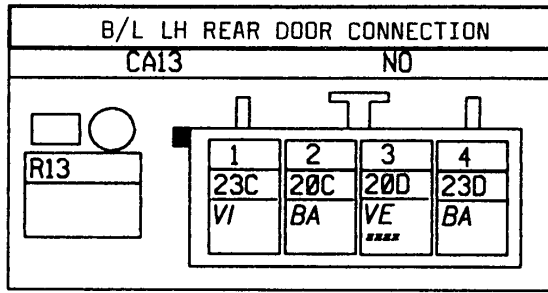
S6 S13

Nº	mm²		... → ...
1	1.4	VI	LH REAR WINDOW UP/QLIGHT CLOSE
2	.6	BA	+ OPEN EDL
3	.6	VE	+ CLOSE EDL
3	.6	VE	+ CLOSE EDL
3	.6	VE	+ CLOSE EDL
4	1.4	BA	LH REAR WINDOW DOWN/QLIGHT OPEN



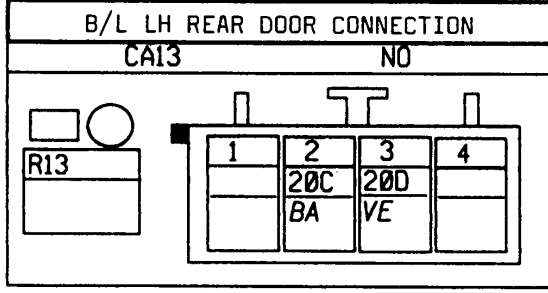
S6 S13

Nº	mm²		... → ...
1	1.4	VI	LH REAR WINDOW UP/QLIGHT CLOSE
2	.6	BA	+ OPEN EDL
3	.6	VE	+ CLOSE EDL
3	.6	VE	+ CLOSE EDL
3	.6	VE	+ CLOSE EDL
4	1.4	BA	LH REAR WINDOW DOWN/QLIGHT OPEN



S6 S13

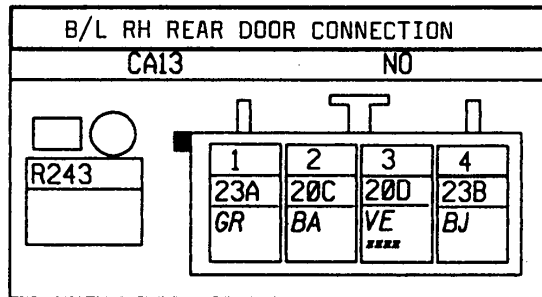
Nº	mm²		... → ...
2	.6	BA	+ OPEN EDL
3	.6	VE	+ CLOSE EDL





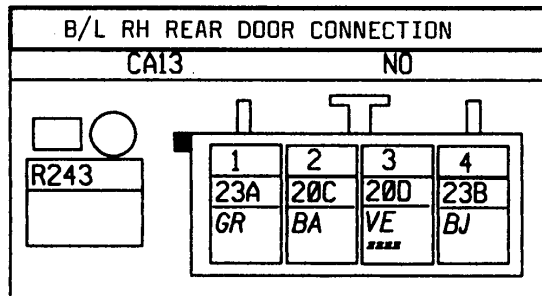
S7

Nº	mm²		... → ...
1	2	GR	RH REAR WINDOW UP/QLIGHT CLOSE
2	.6	BA	+ OPEN EDL
3	.6	VE	+ CLOSE EDL
3	.6	VE	+ CLOSE EDL
3	.6	VE	+ CLOSE EDL
4	2	BJ	RH REAR WINDOW DOWN/QLIGHT OPEN



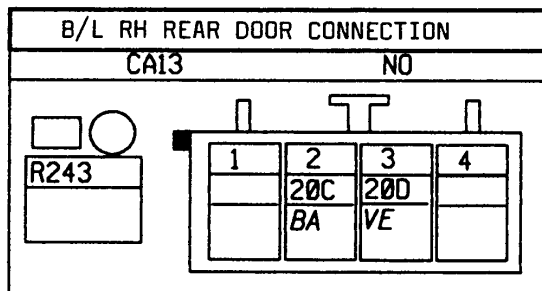
S7

Nº	mm²		... → ...
1	2	GR	RH REAR WINDOW UP/QLIGHT CLOSE
2	.6	BA	+ OPEN EDL
3	.6	VE	+ CLOSE EDL
3	.6	VE	+ CLOSE EDL
3	.6	VE	+ CLOSE EDL
4	2	BJ	RH REAR WINDOW DOWN/QLIGHT OPEN



S7

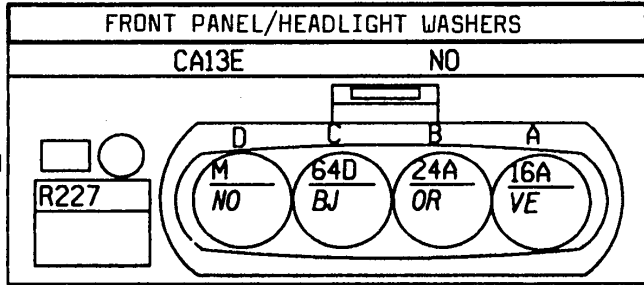
Nº	mm²		... → ...
2	.6	BA	+ OPEN EDL
3	.6	VE	+ CLOSE EDL





S15-S19

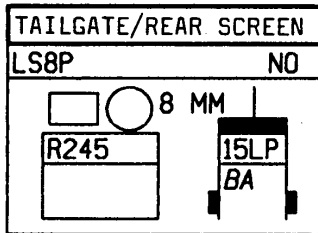
Nº	mm²		...	→	...
A	.35	VE	+	WINDSCREEN WASHER PUMP/EARTH	
B	.35	OR	+	REAR SCREEN WASHER PUMP	
C	.35	BJ		RH DIRECTION INDICATORS FEED	
D	.35	NO		WASHER RESERVOIR CONNECTION EARTH	





S16

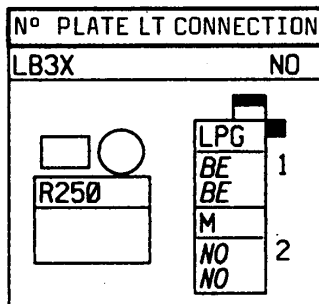
Nº	mm²	Diagram	...	→	...
1	3	BA	+ PROT HEATED REAR SCREEN		





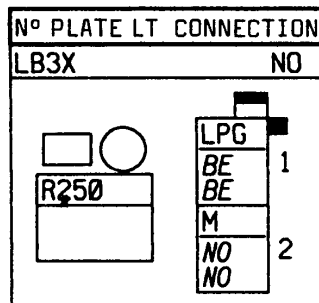
S16-S21-S46

Nº	mm²		... → ...
1	.35	BE	+ LH PROT SIDE LIGHT
1	.35	BE	+ LH PROT SIDE LIGHT
2	.6	NO	EARTH
2	.35	NO	EARTH



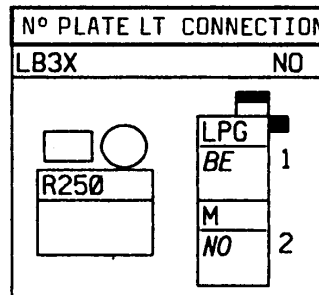
S16-S21-S46

Nº	mm²		... → ...
1	.35	BE	+ LH PROT SIDE LIGHT
1	.35	BE	+ LH PROT SIDE LIGHT
2	.6	NO	EARTH
2	.35	NO	EARTH



S16-S21-S46

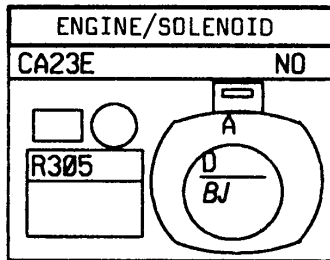
Nº	mm²		... → ...
1	.35	BE	+ LH PROT SIDE LIGHT
2	.35	NO	EARTH



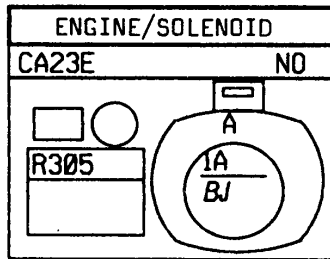


S56

Nº	mm²	Diagram	...	→	...
A	3	BJ	+ STARTER		

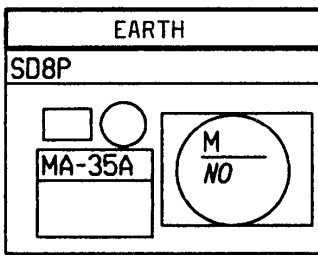


Nº	mm²	Diagram	...	→	...
A	3	BJ	+ STARTER SOLENOID		

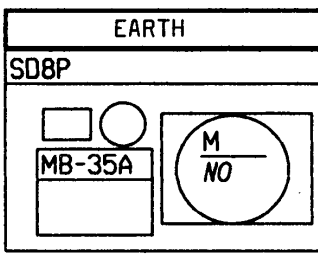




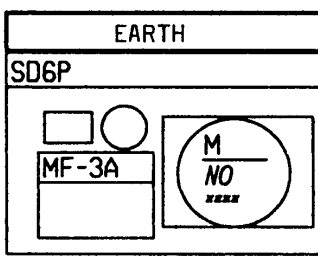
Nº	mm²		...	→	...
1	3	NO			RH FRONT EARTH



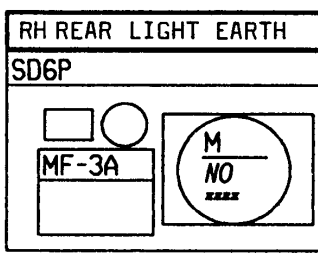
Nº	mm²		...	→	...
1	3	NO			LH FRONT EARTH



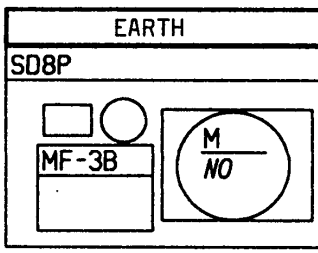
Nº	mm²		...	→	...
1	3	NO			EARTH
1	3	NO			EARTH
1	4	NO			EARTH
1	3	NO			EARTH
1	3	NO			EARTH
1	1	NO			EARTH
1	3	NO			EARTH



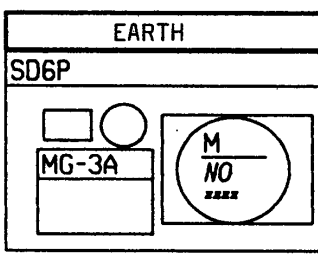
Nº	mm²		...	→	...
1	3	NO			EARTH
1	3	NO			EARTH
1	4	NO			EARTH
1	3	NO			EARTH
1	3	NO			EARTH
1	1	NO			EARTH
1	3	NO			EARTH



Nº	mm²		...	→	...
1	3	NO			EARTH

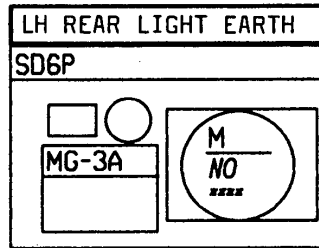


Nº	mm²		...	→	...
1	3	NO			EARTH
1	2	NO			EARTH
1	3	NO			EARTH
1	3	NO			EARTH
1	3	NO			EARTH
1	3	NO			EARTH
1	3	NO			EARTH
1	3	NO			EARTH

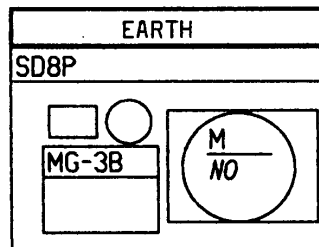




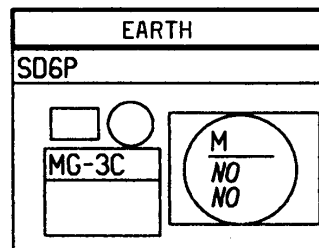
Nº	mm²		...	→	...
1	3	NO	EARTH		
1	2	NO	EARTH		
1	3	NO	EARTH		
1	3	NO	EARTH		
1	3	NO	EARTH		
1	3	NO	EARTH		
1	3	NO	EARTH		



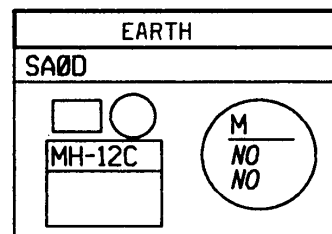
Nº	mm²		...	→	...
1	3	NO	EARTH		



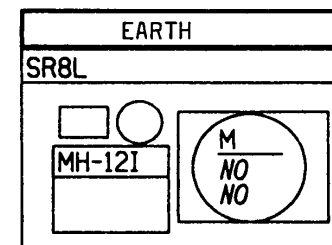
Nº	mm²		...	→	...
1	5	NO	EARTH		
1	5	NO	EARTH		



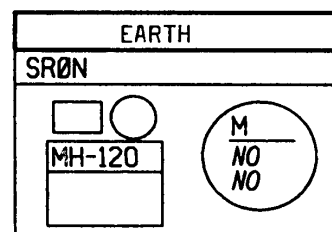
Nº	mm²		...	→	...
1	5	NO	EARTH		
1	3	NO	EARTH		

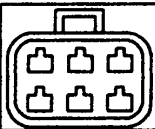


Nº	mm²		...	→	...
1	4	NO	ELECTRONIC EARTH		
1	3	NO	ELECTRONIC EARTH		

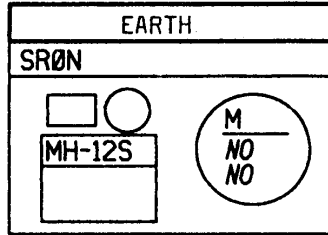


Nº	mm²		...	→	...
1	4	NO	ELECTRICAL EARTH		
1	4	NO	ELECTRICAL EARTH		

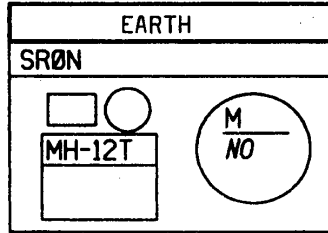




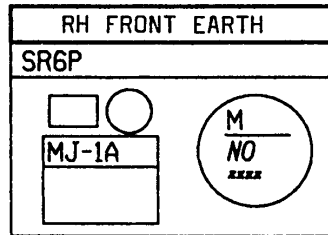
Nº	mm ²		... → ...
1	4	NO	ELECTRICAL EARTH
1	4	NO	ELECTRICAL EARTH



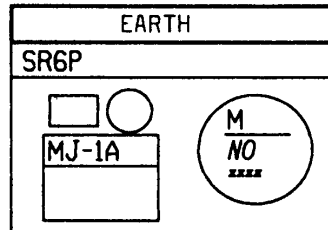
Nº	mm ²		... → ...
1	5	NO	ELECTRICAL EARTH



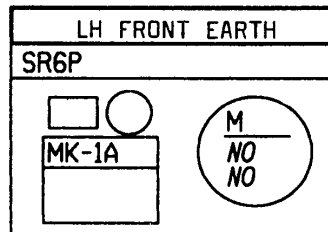
Nº	mm ²		... → ...
1	2	NO	EARTH
1	4	NO	EARTH
1	4	NO	EARTH



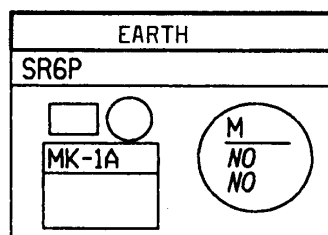
Nº	mm ²		... → ...
1	2	NO	EARTH
1	4	NO	EARTH
1	4	NO	EARTH

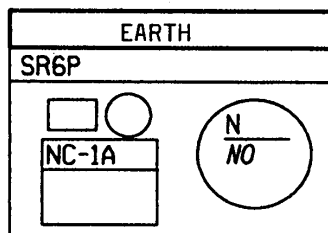
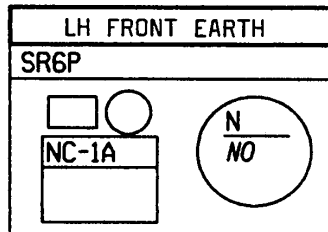
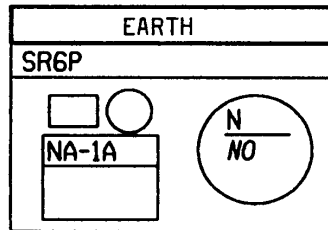
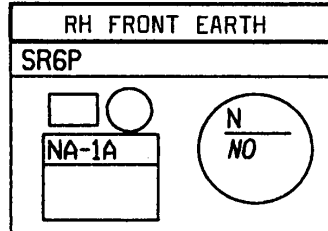
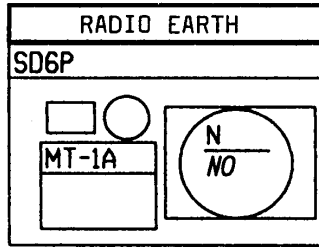
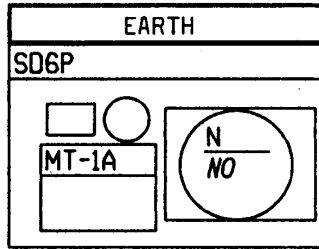


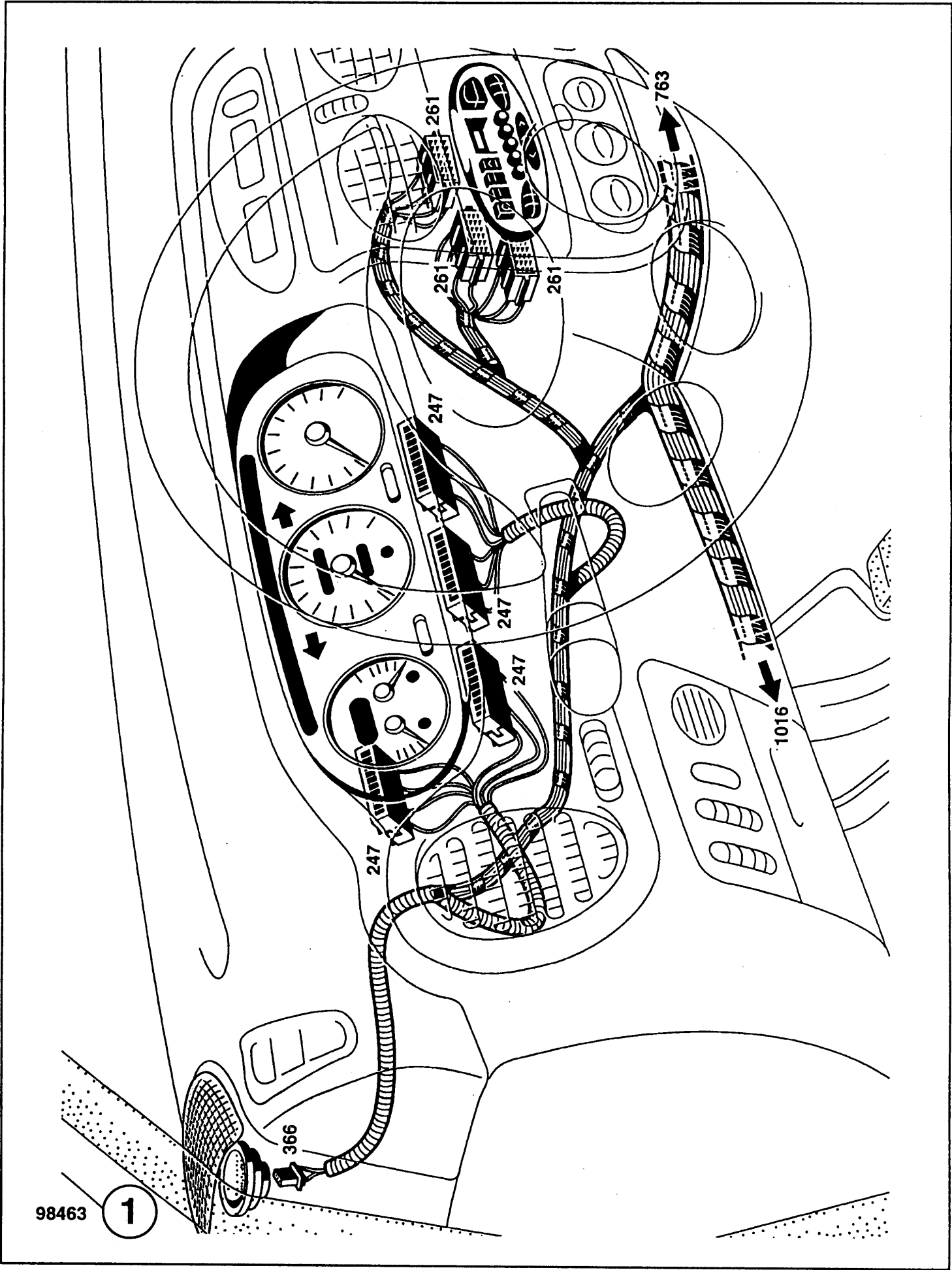
Nº	mm ²		... → ...
1	4	NO	EARTH
1	5	NO	EARTH



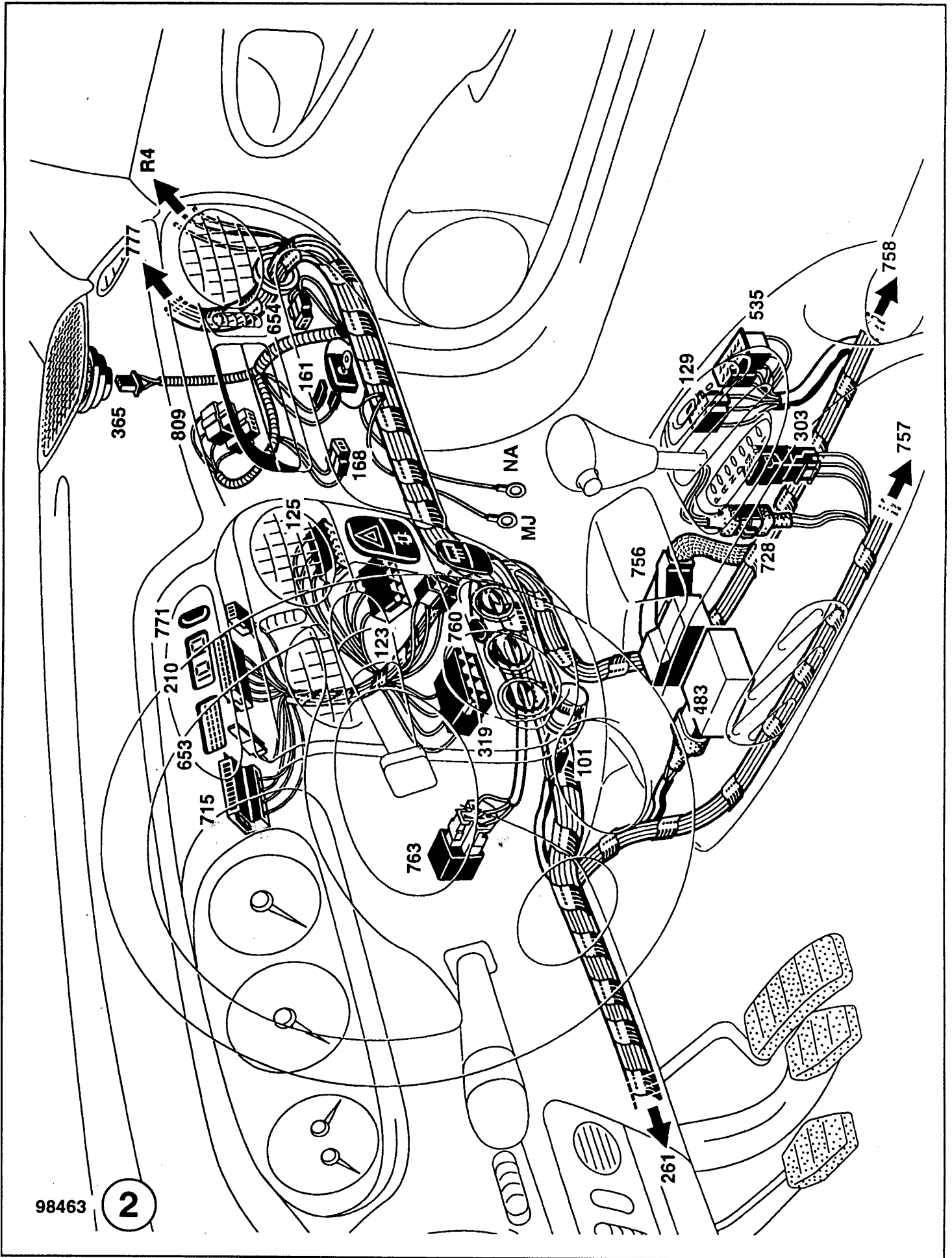
Nº	mm ²		... → ...
1	4	NO	EARTH
1	5	NO	EARTH





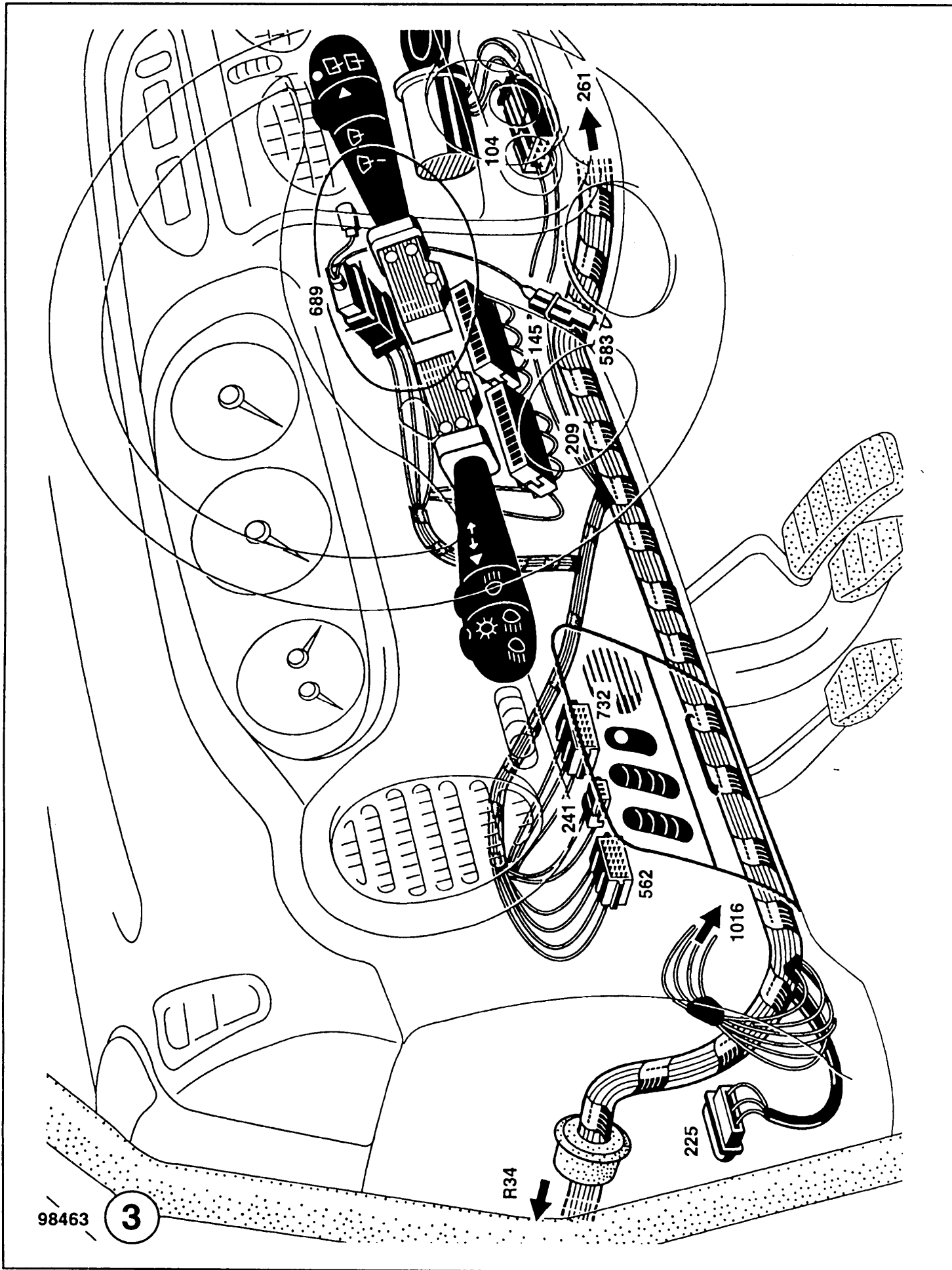


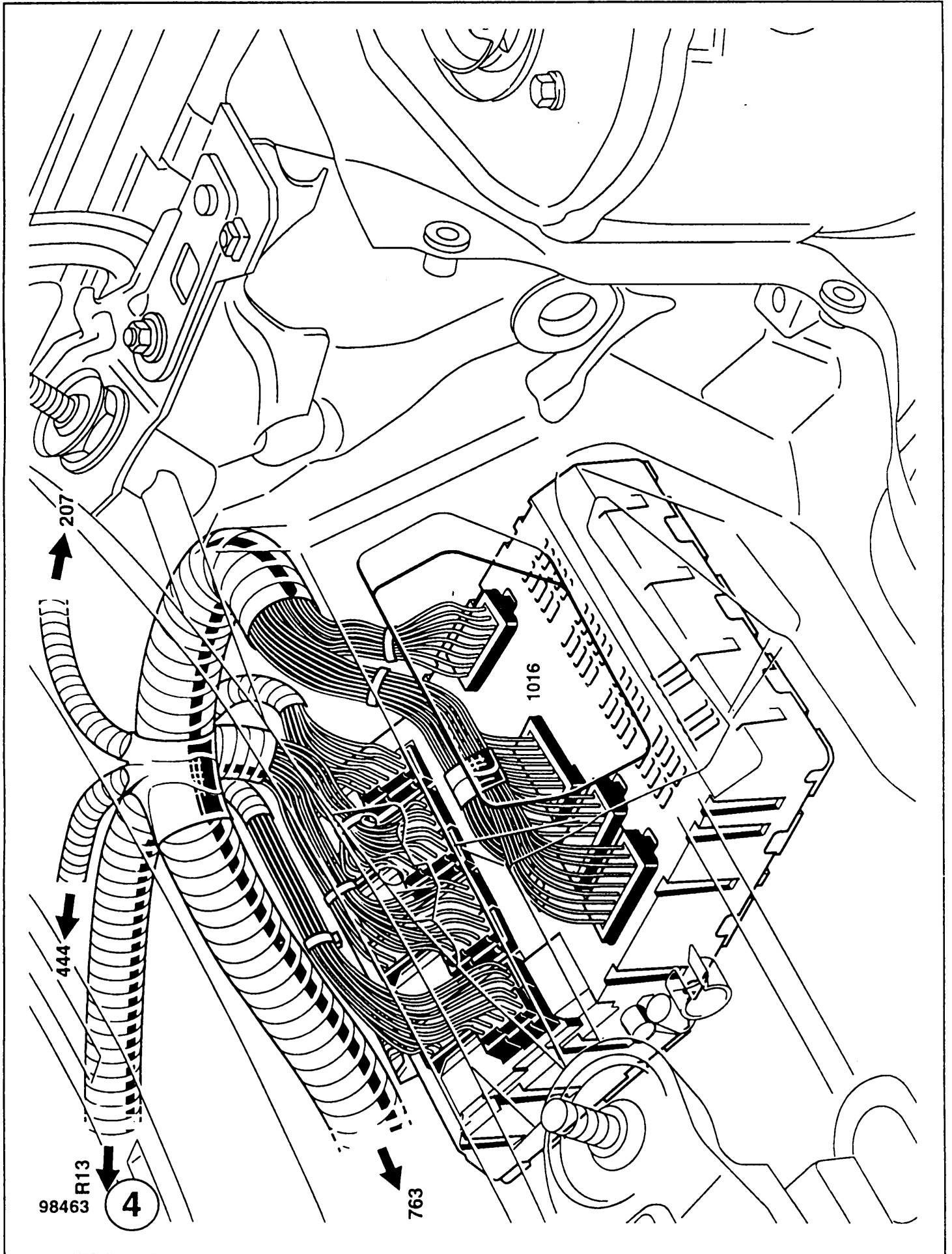
98463

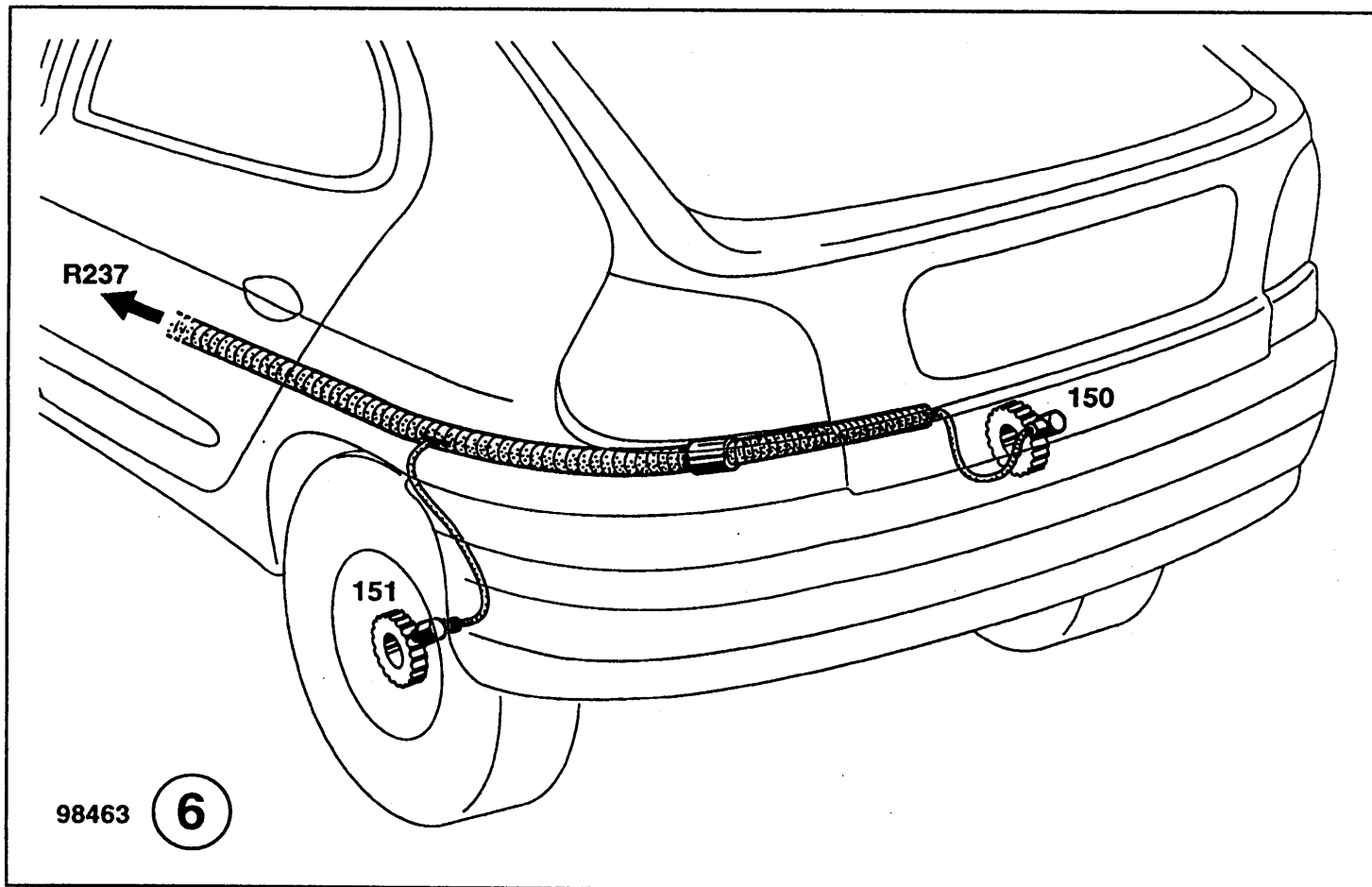
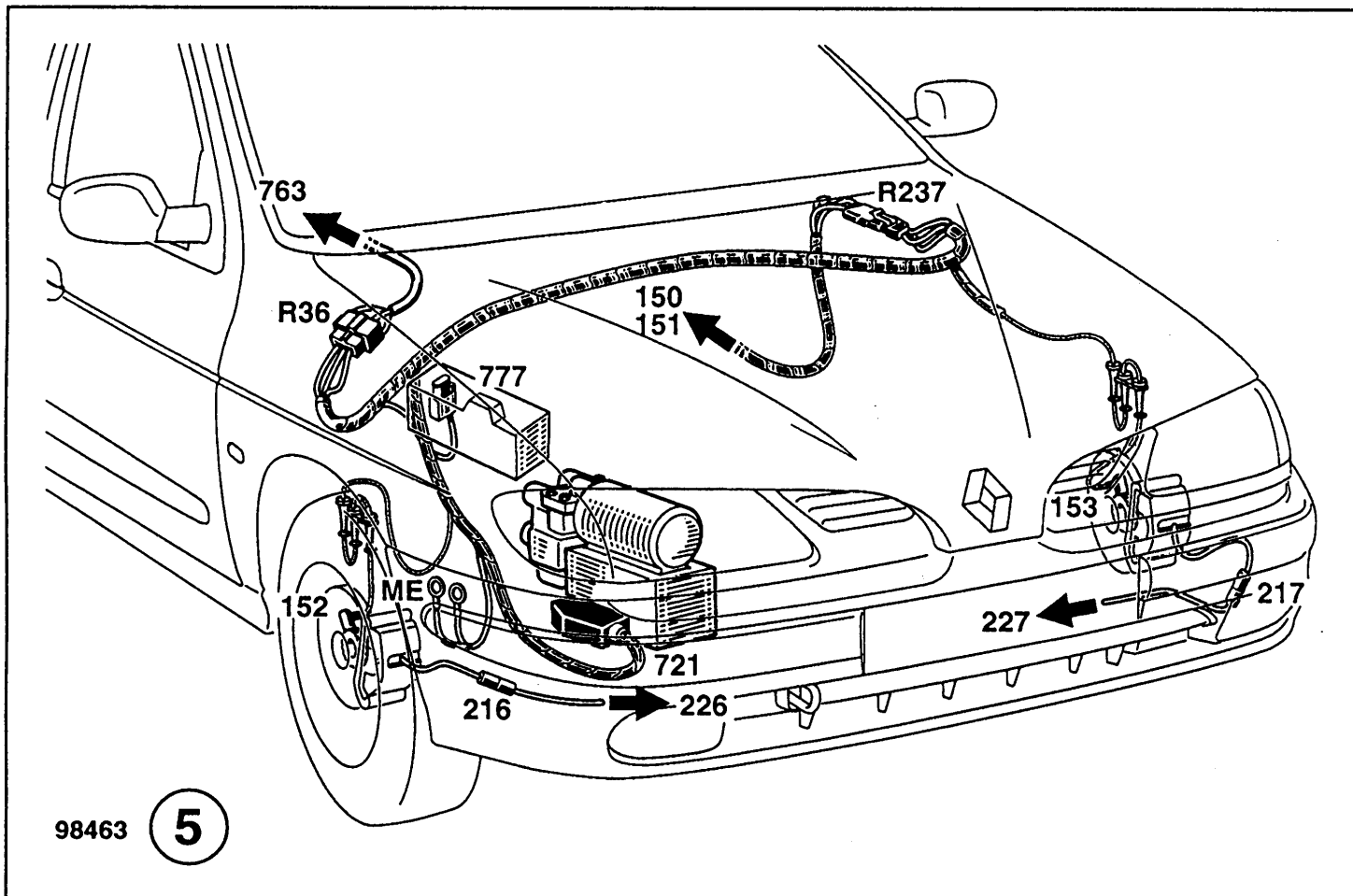


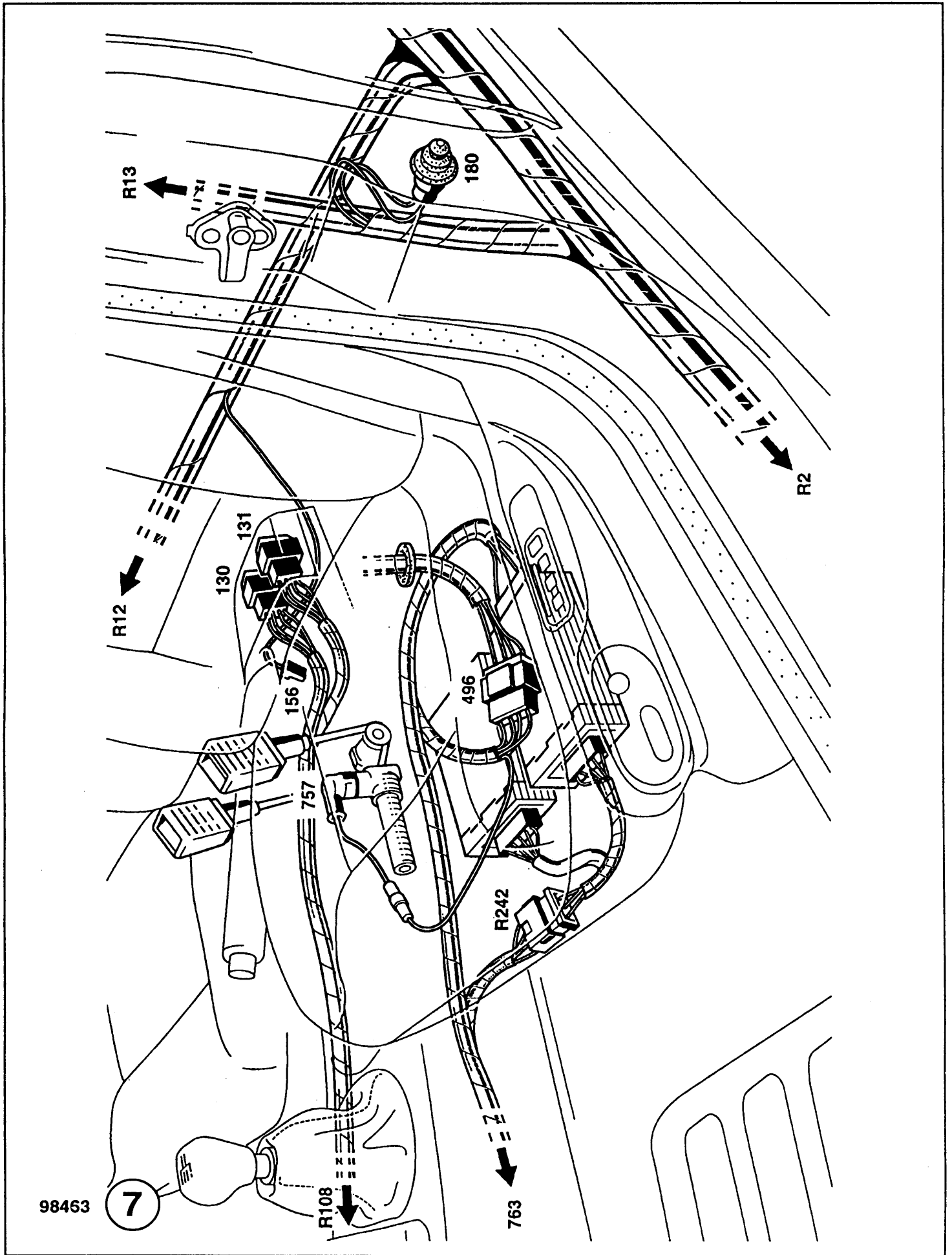
98463

2



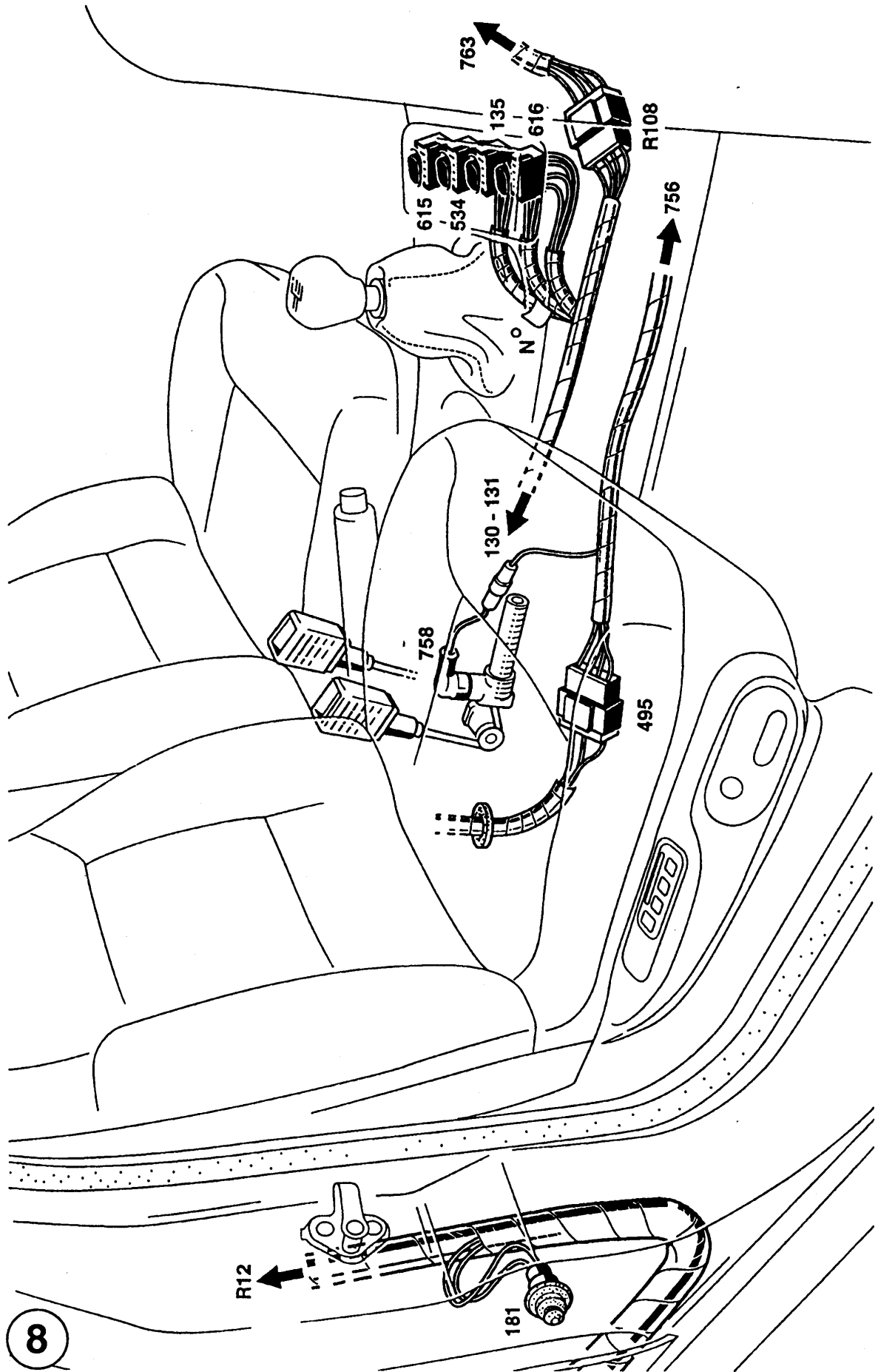






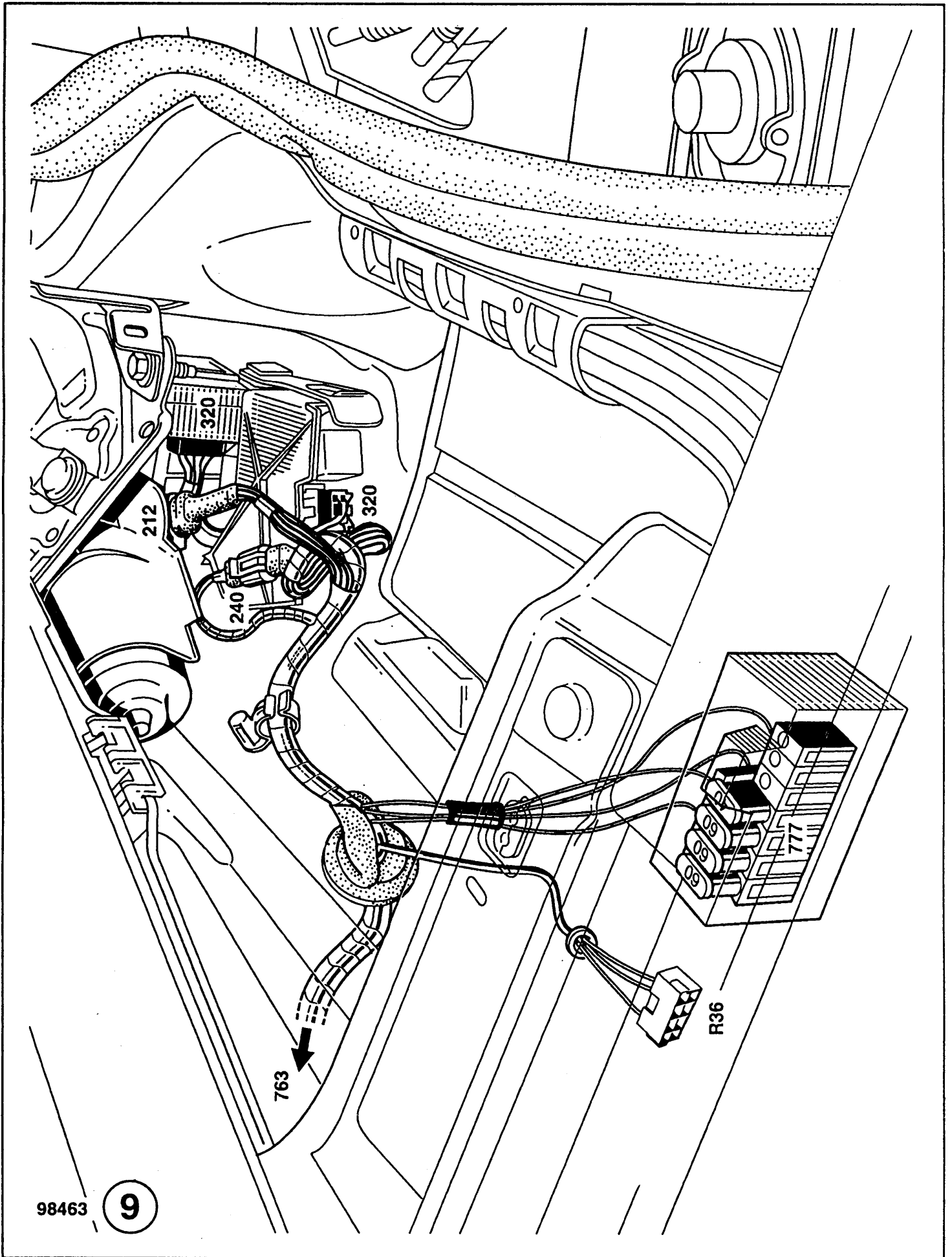
98463

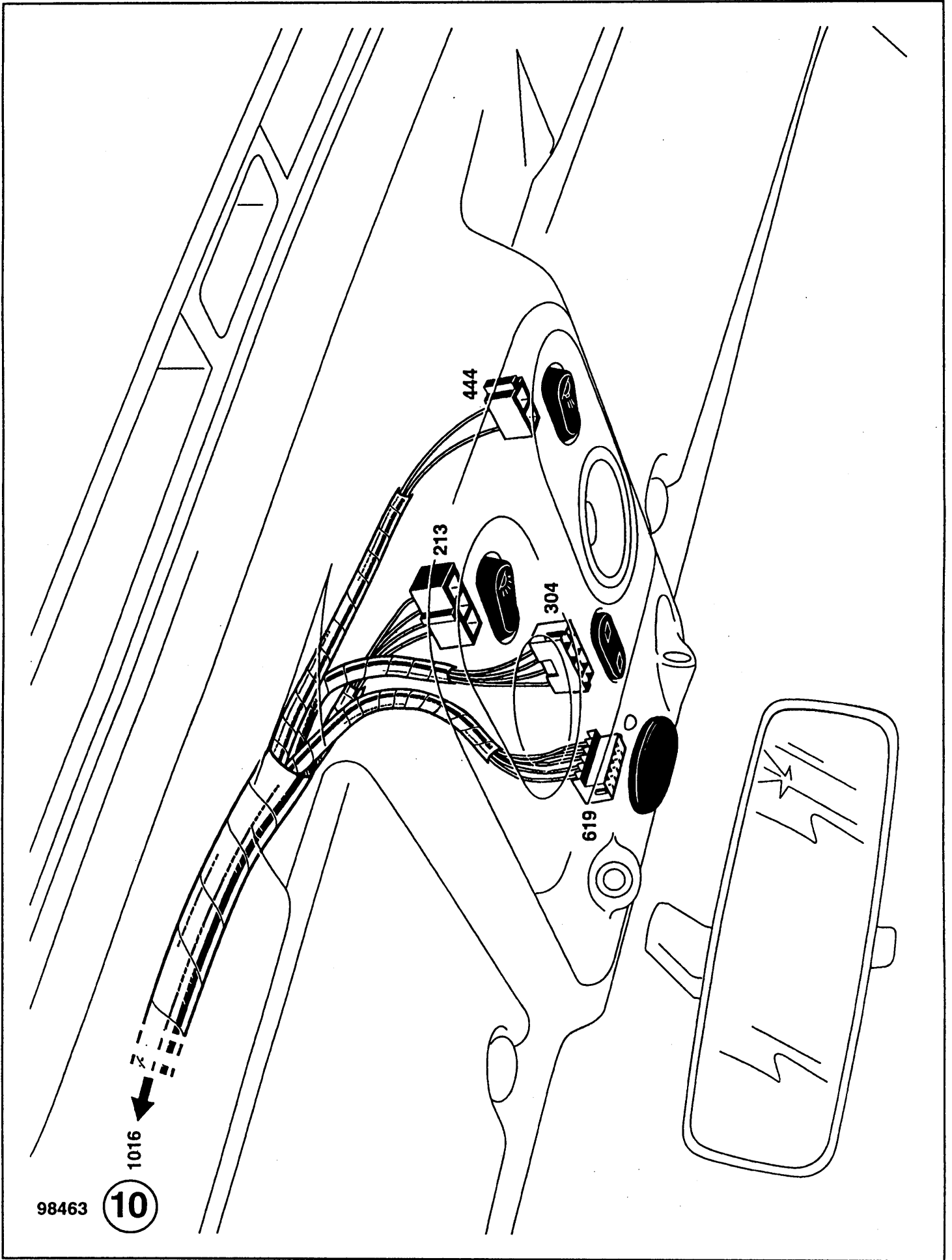
7



98463

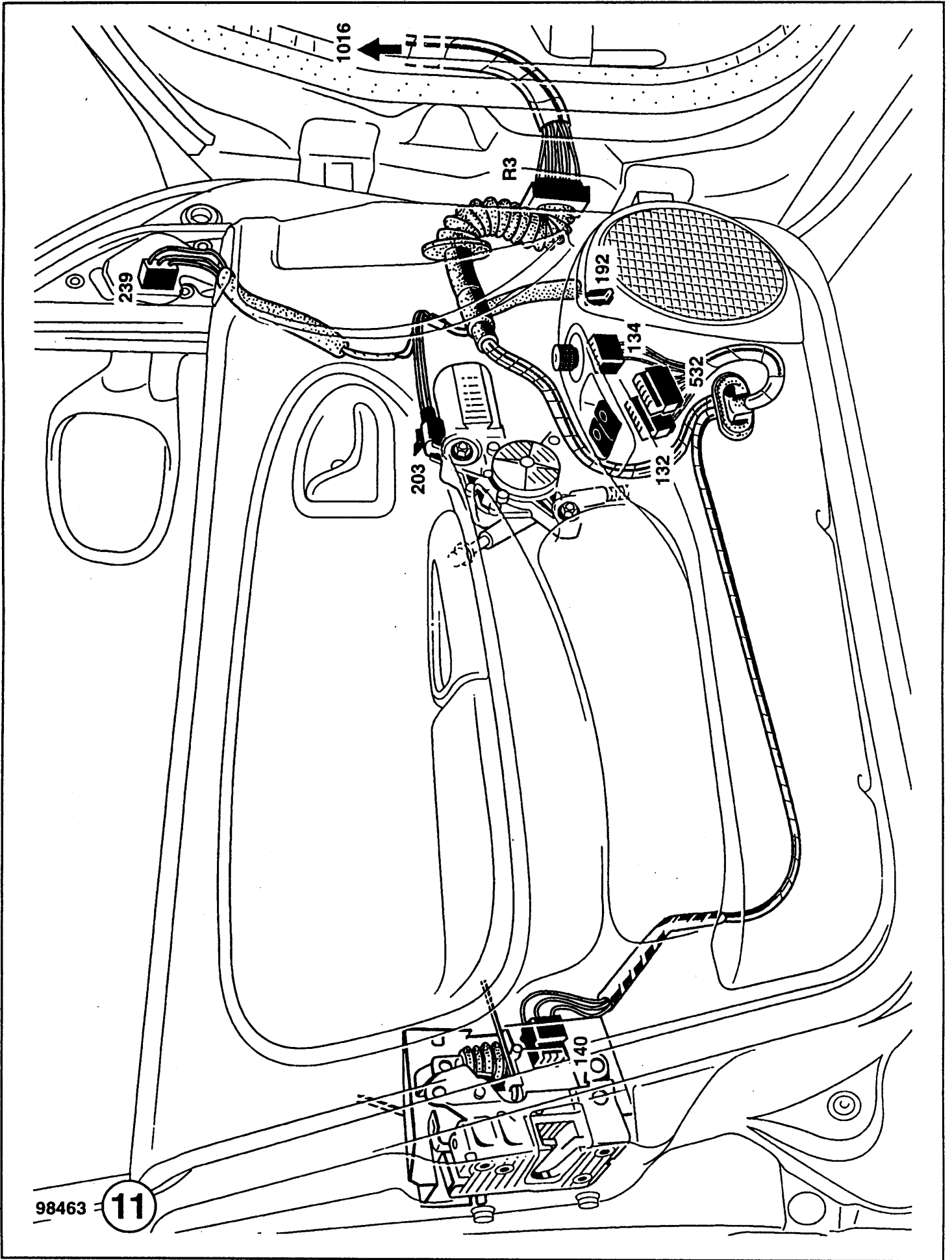
8



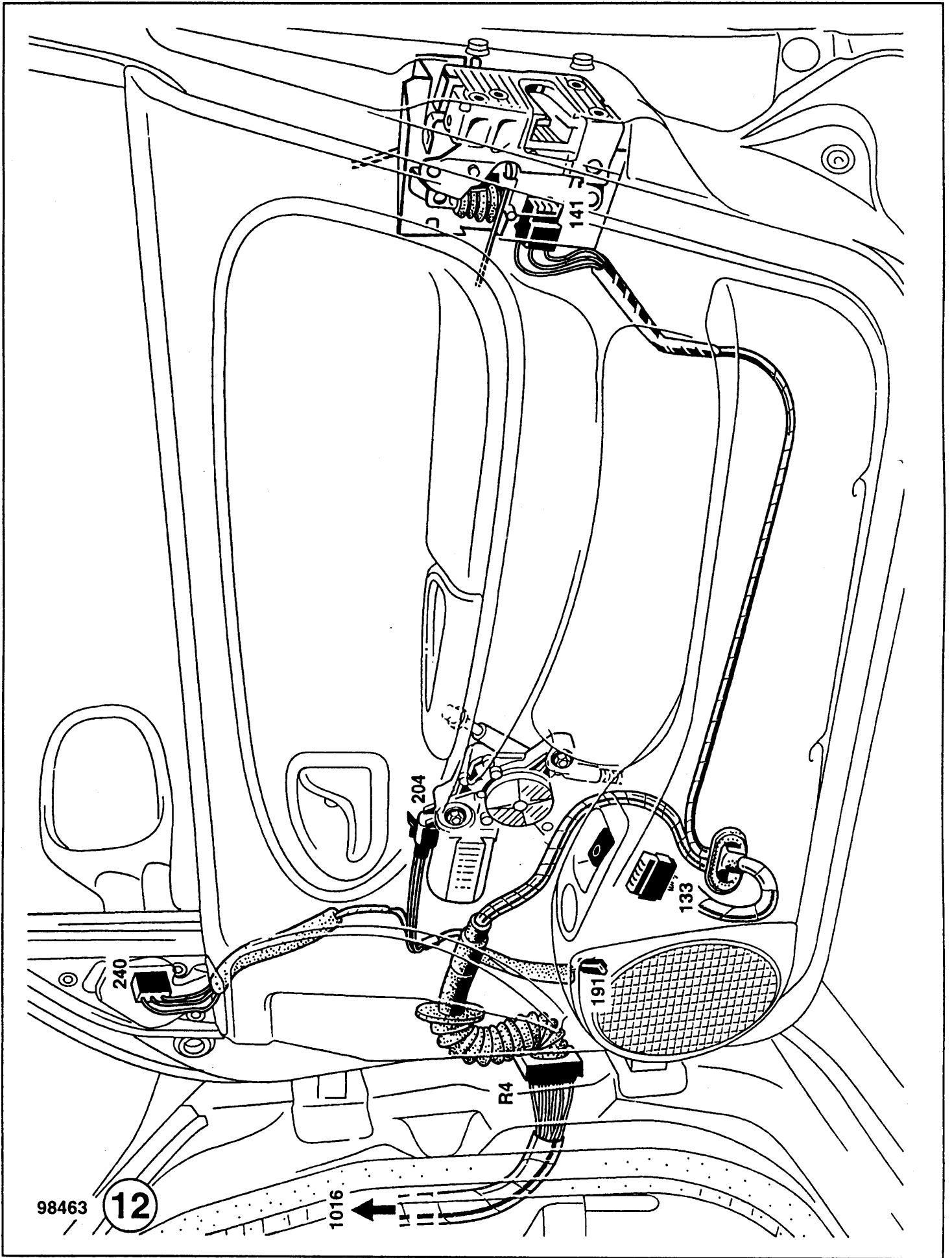


98463

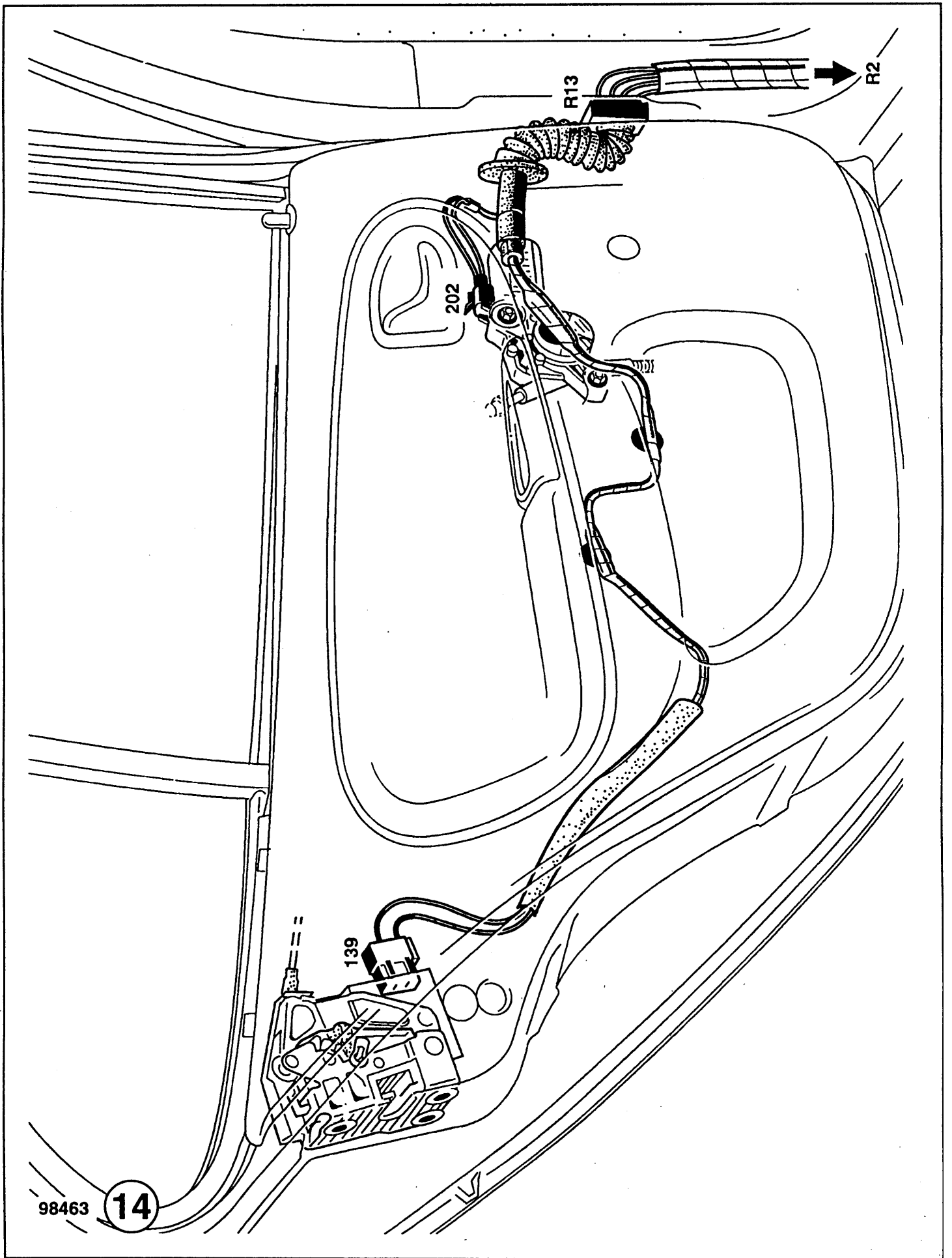
10

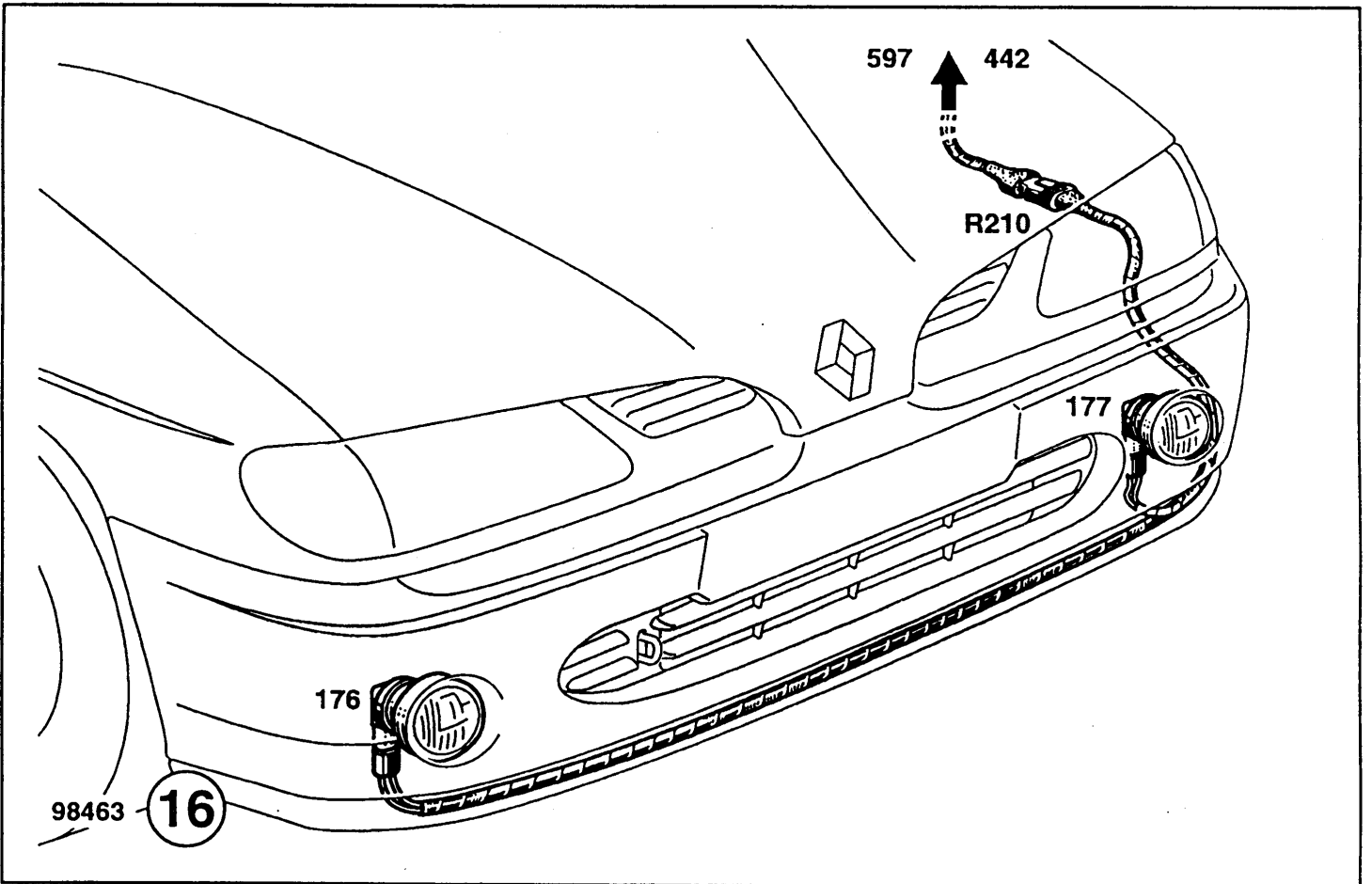
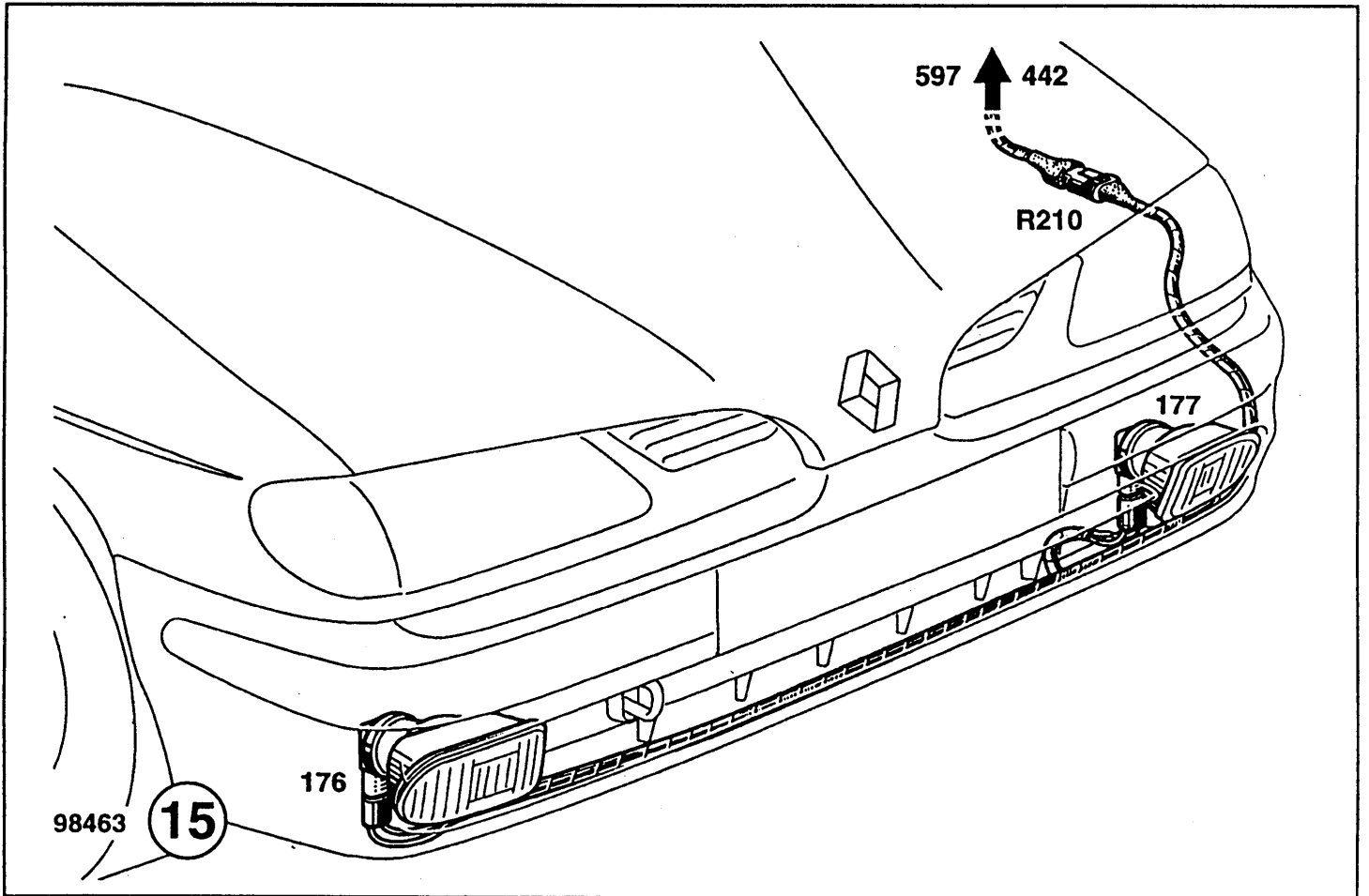


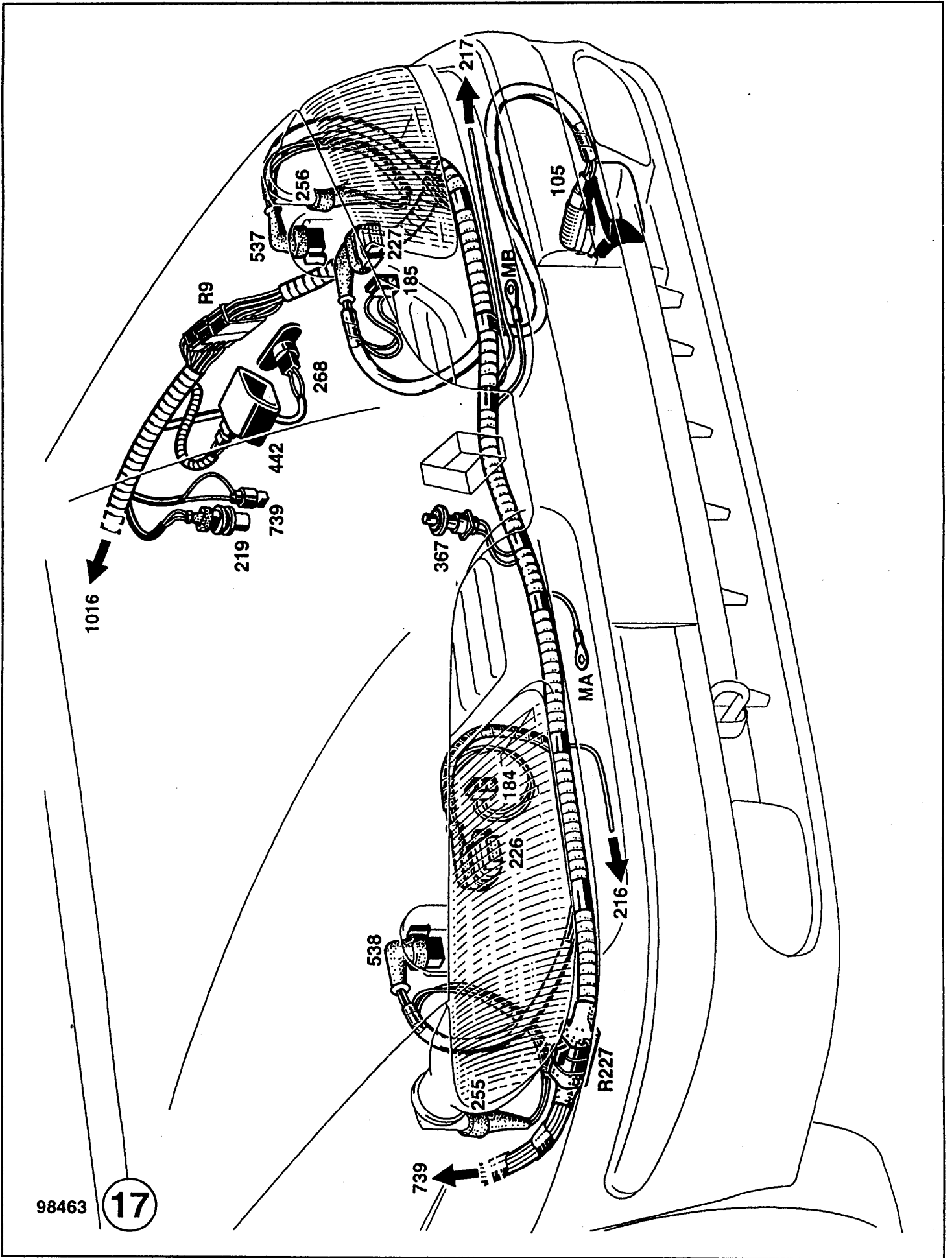
98463 **11**





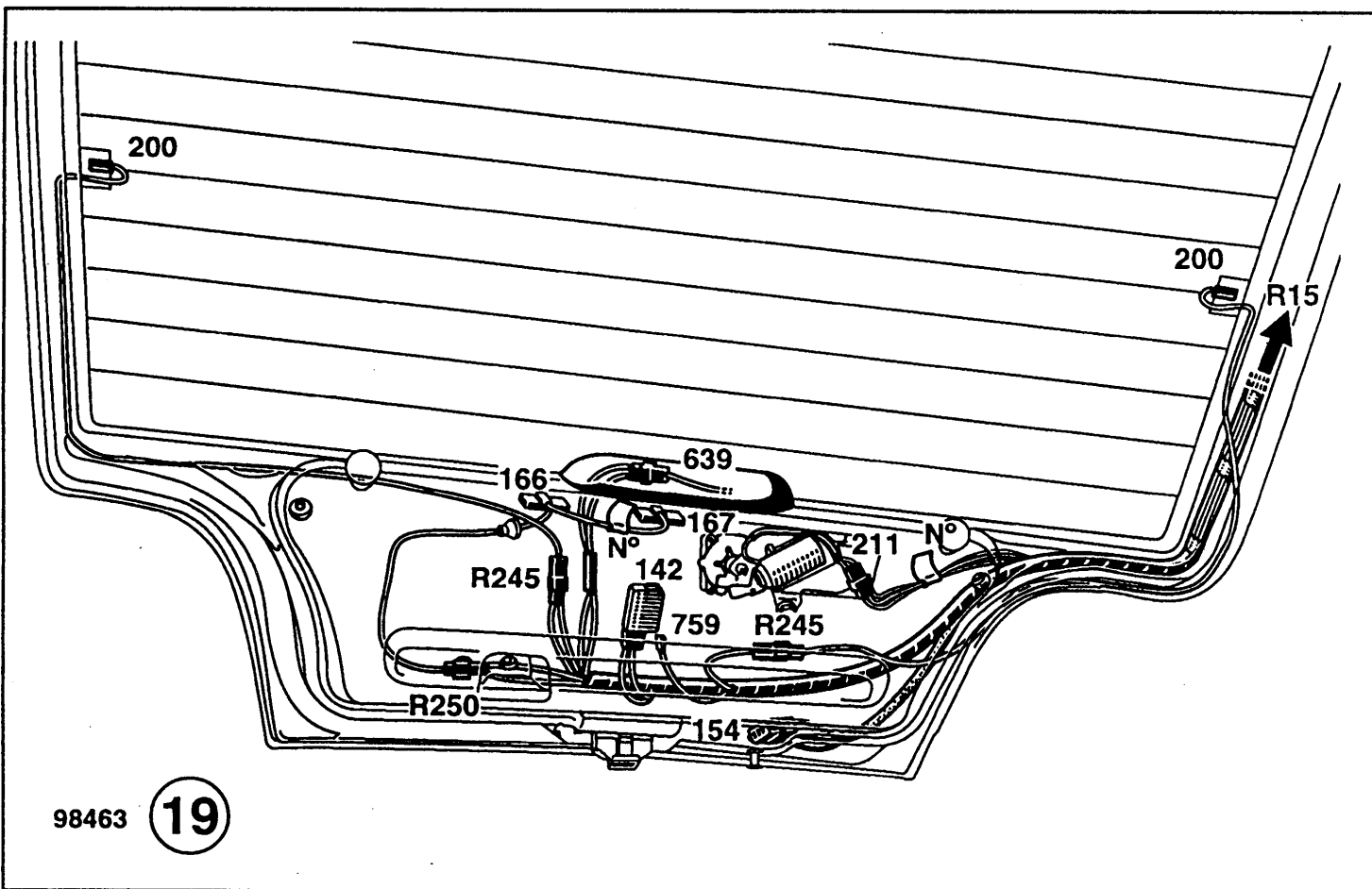
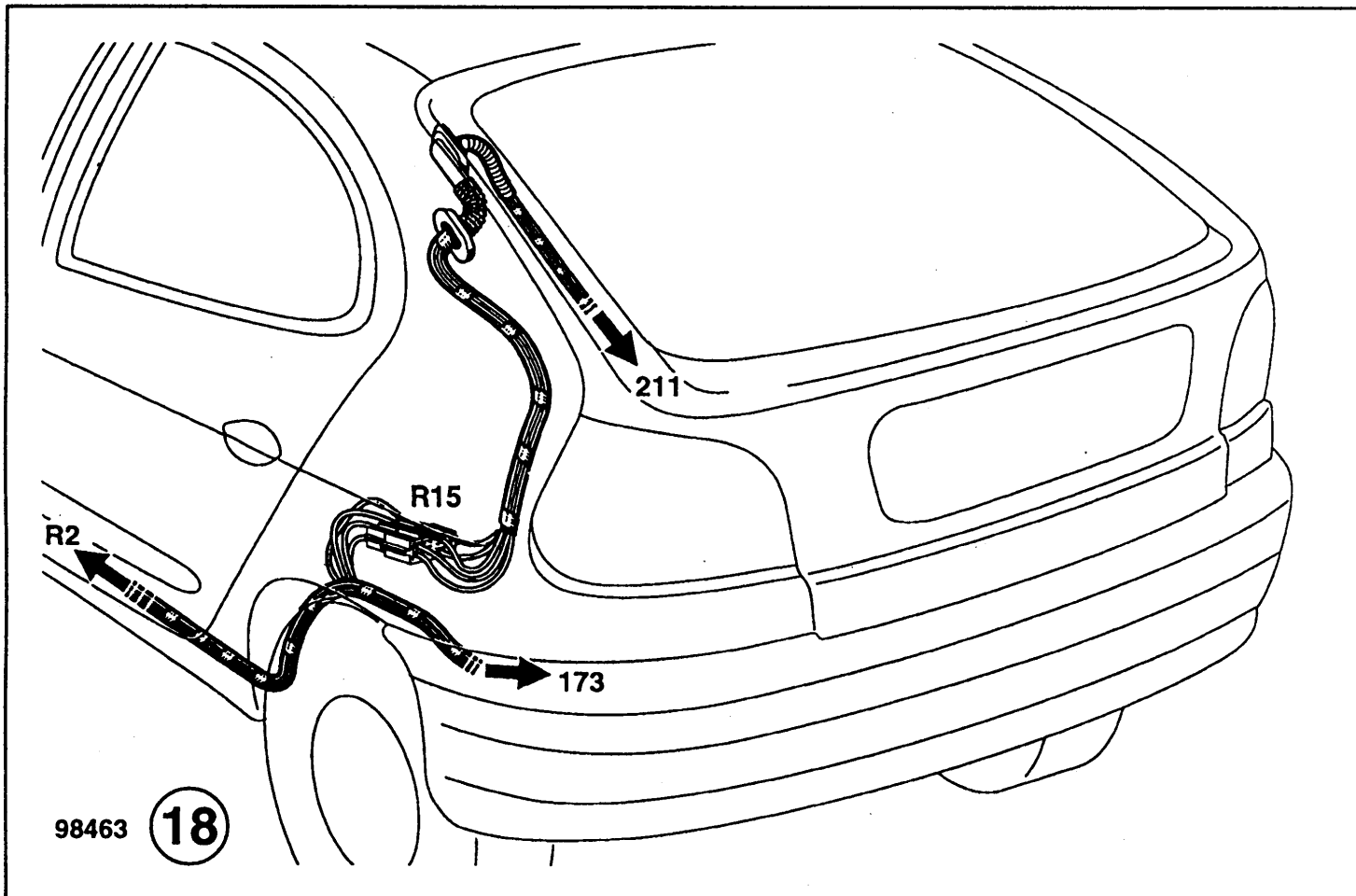


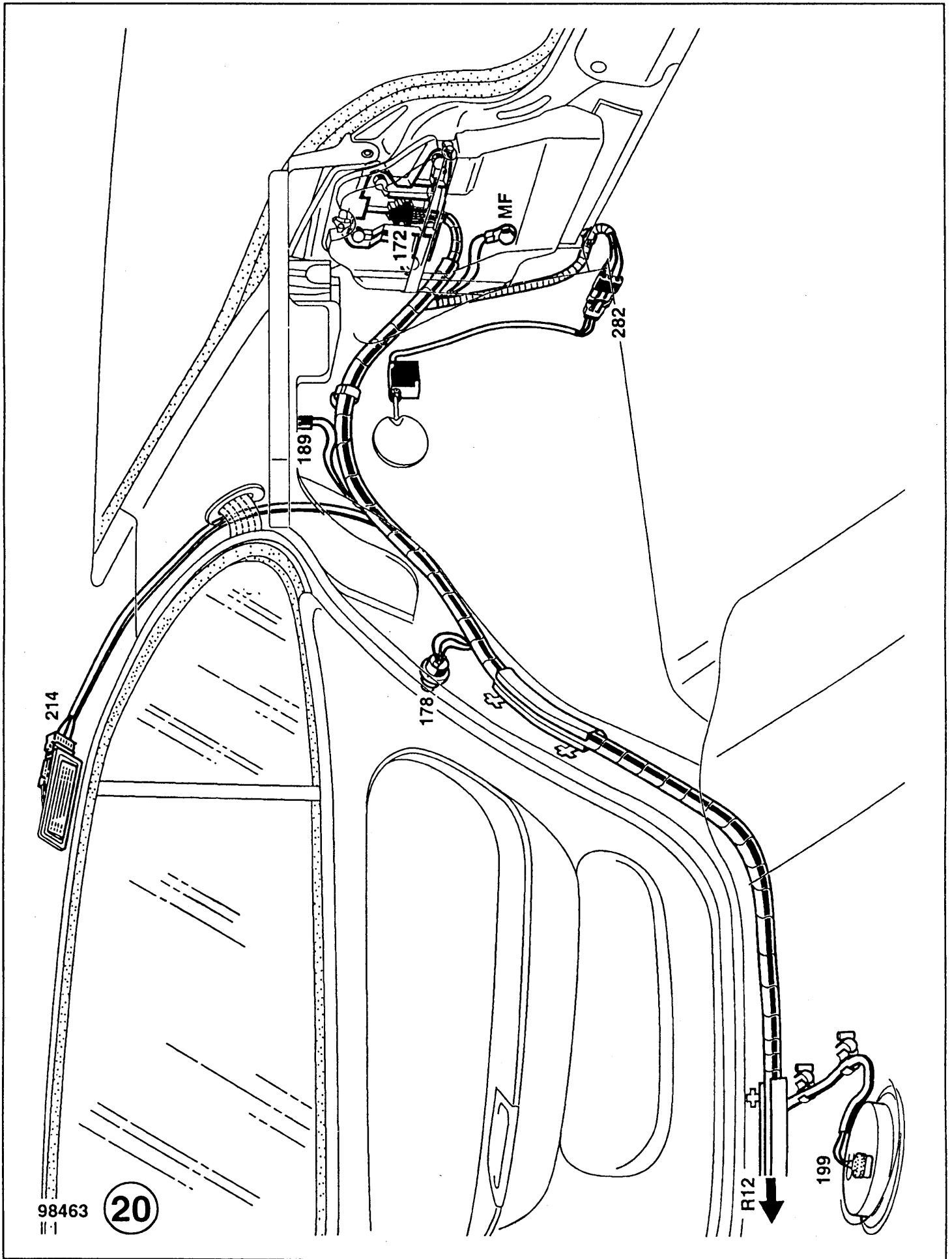




98463

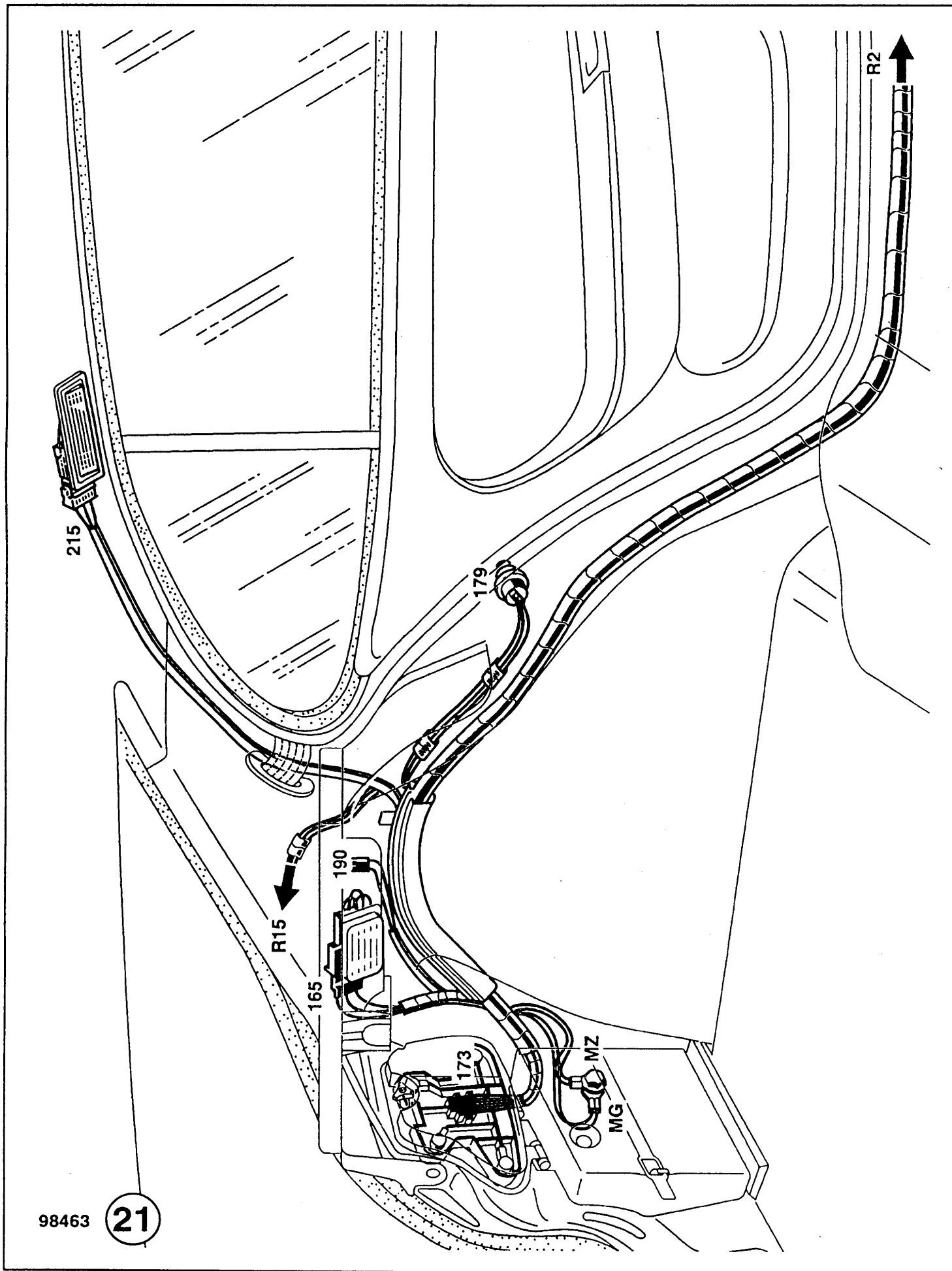
17





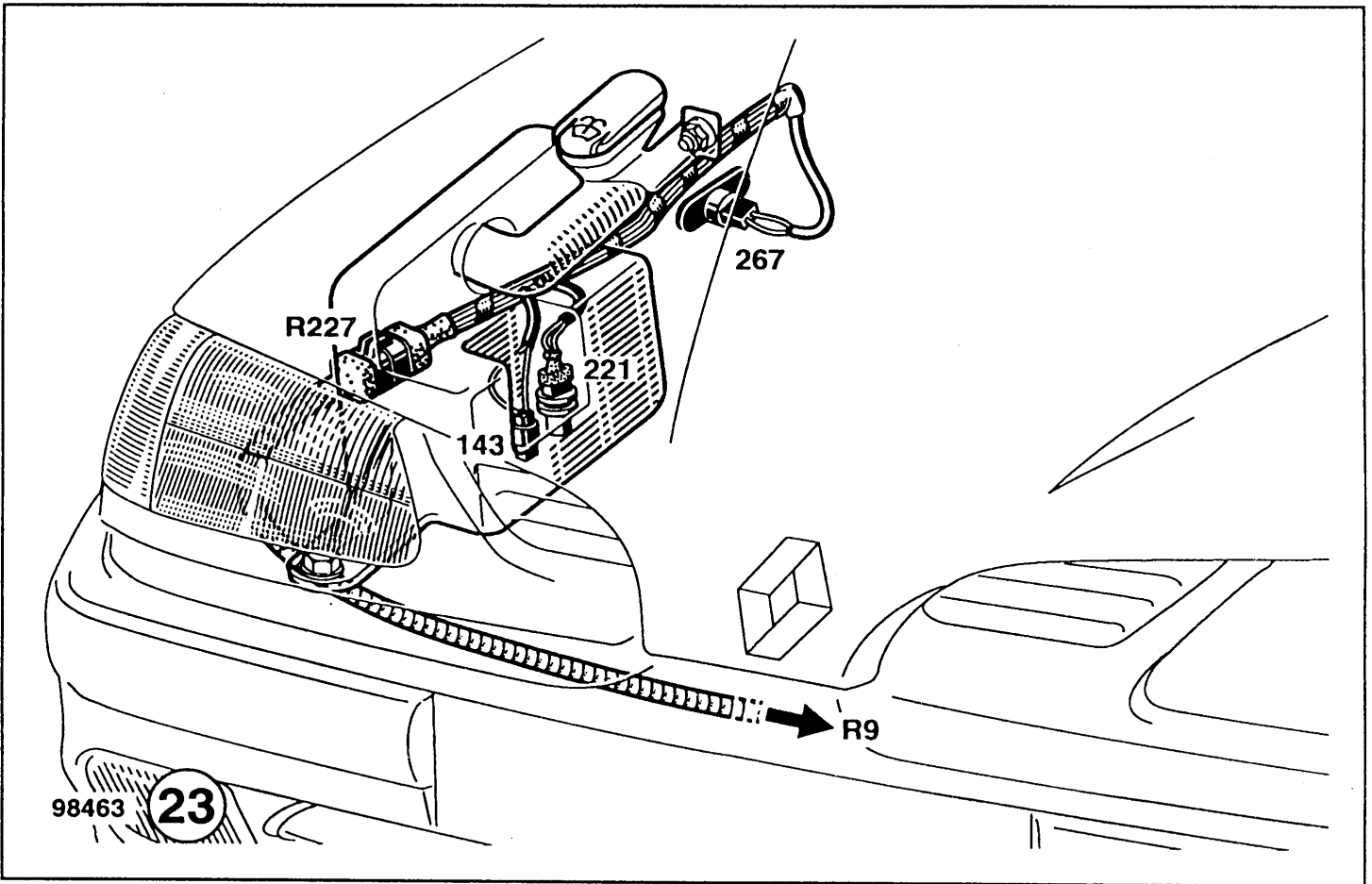
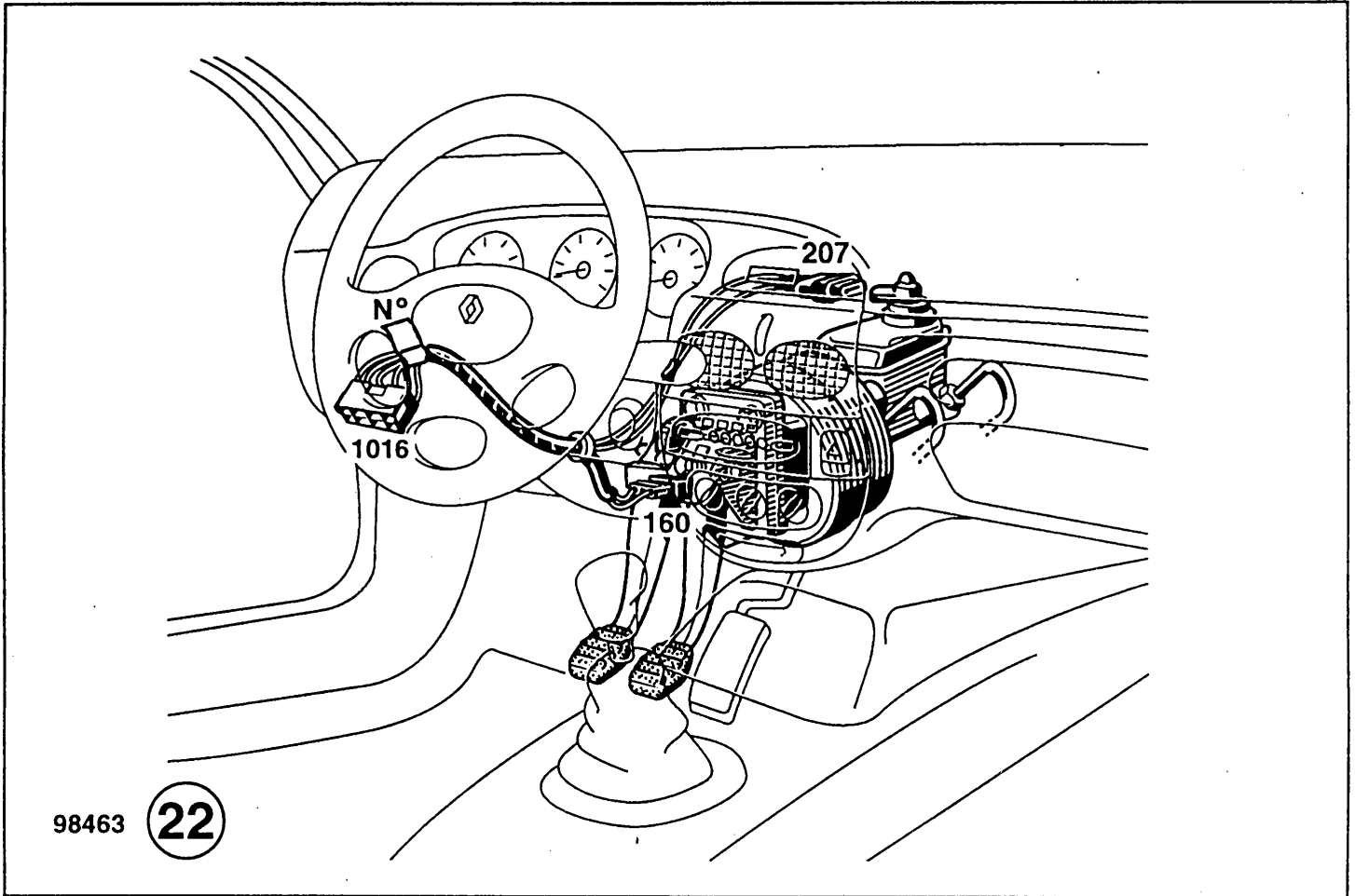
98463

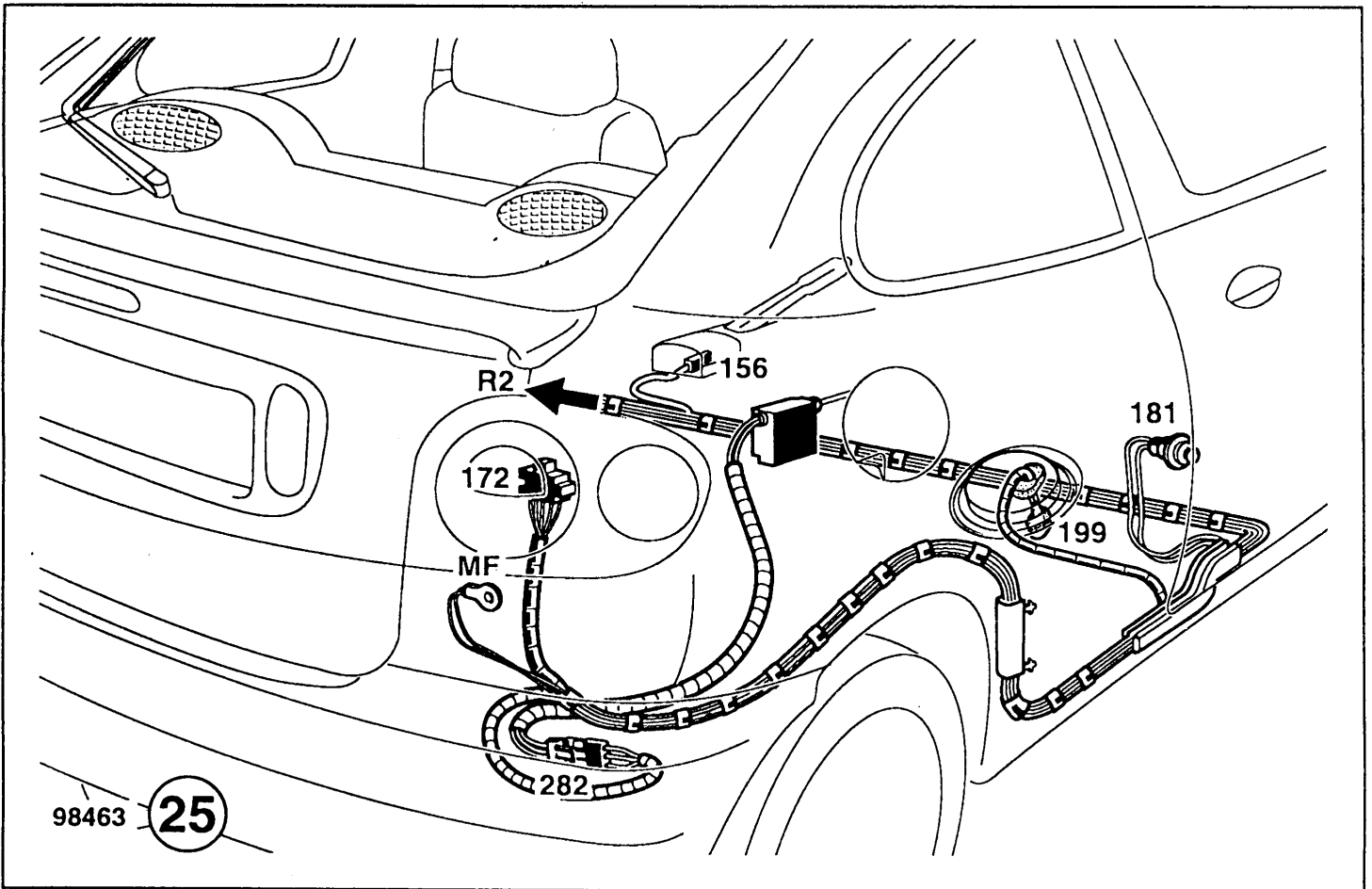
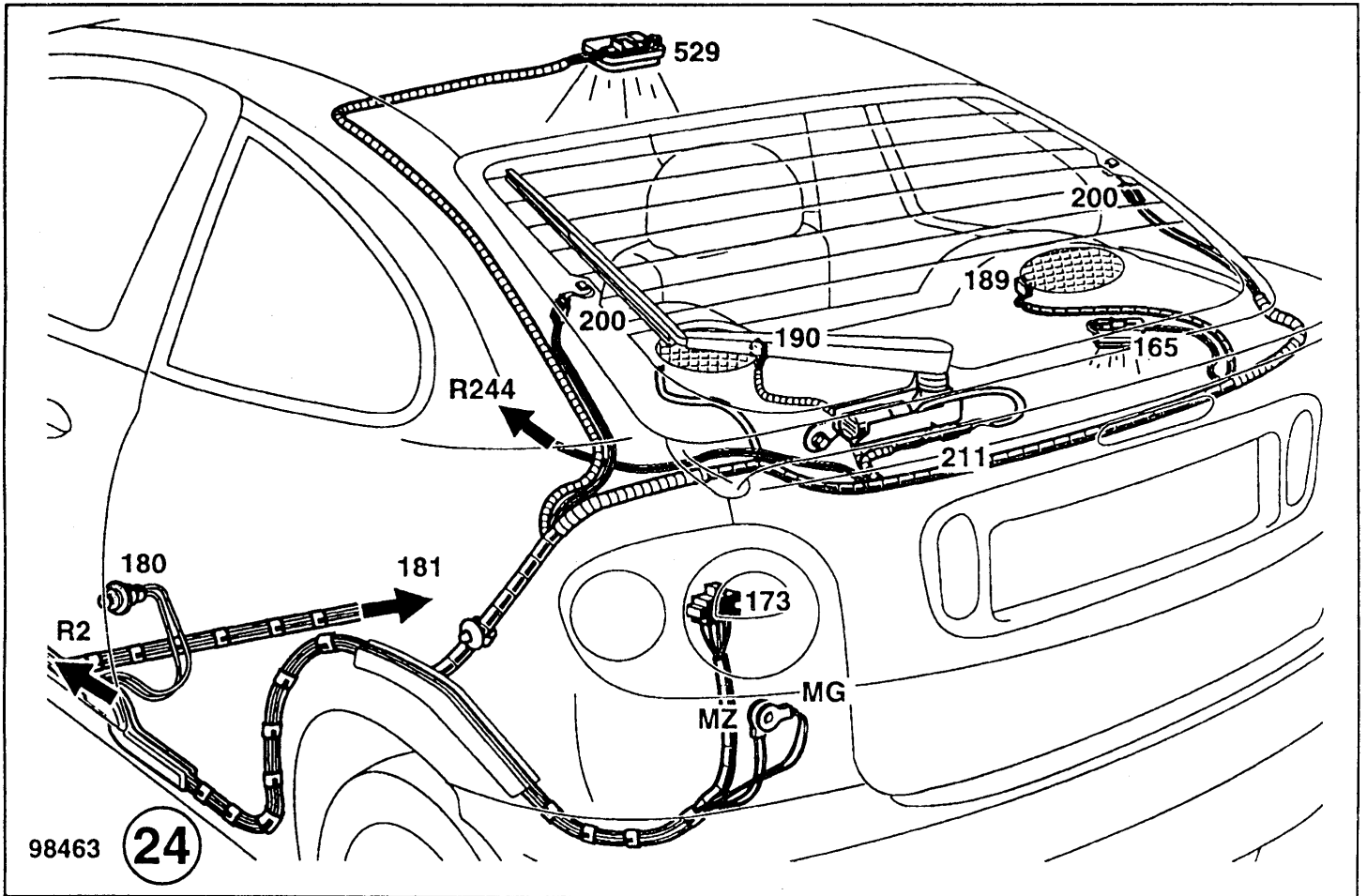
20

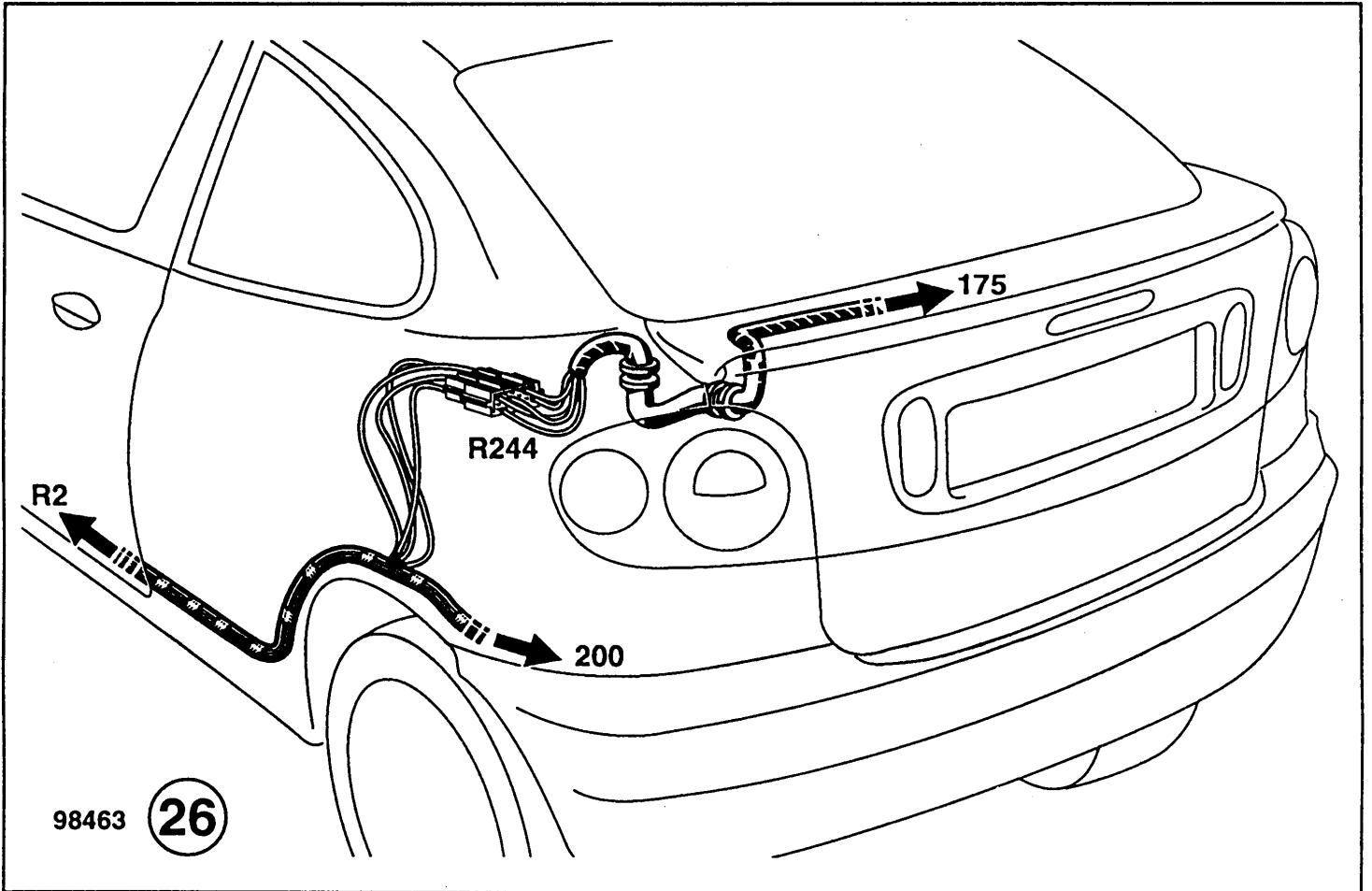


98463

21

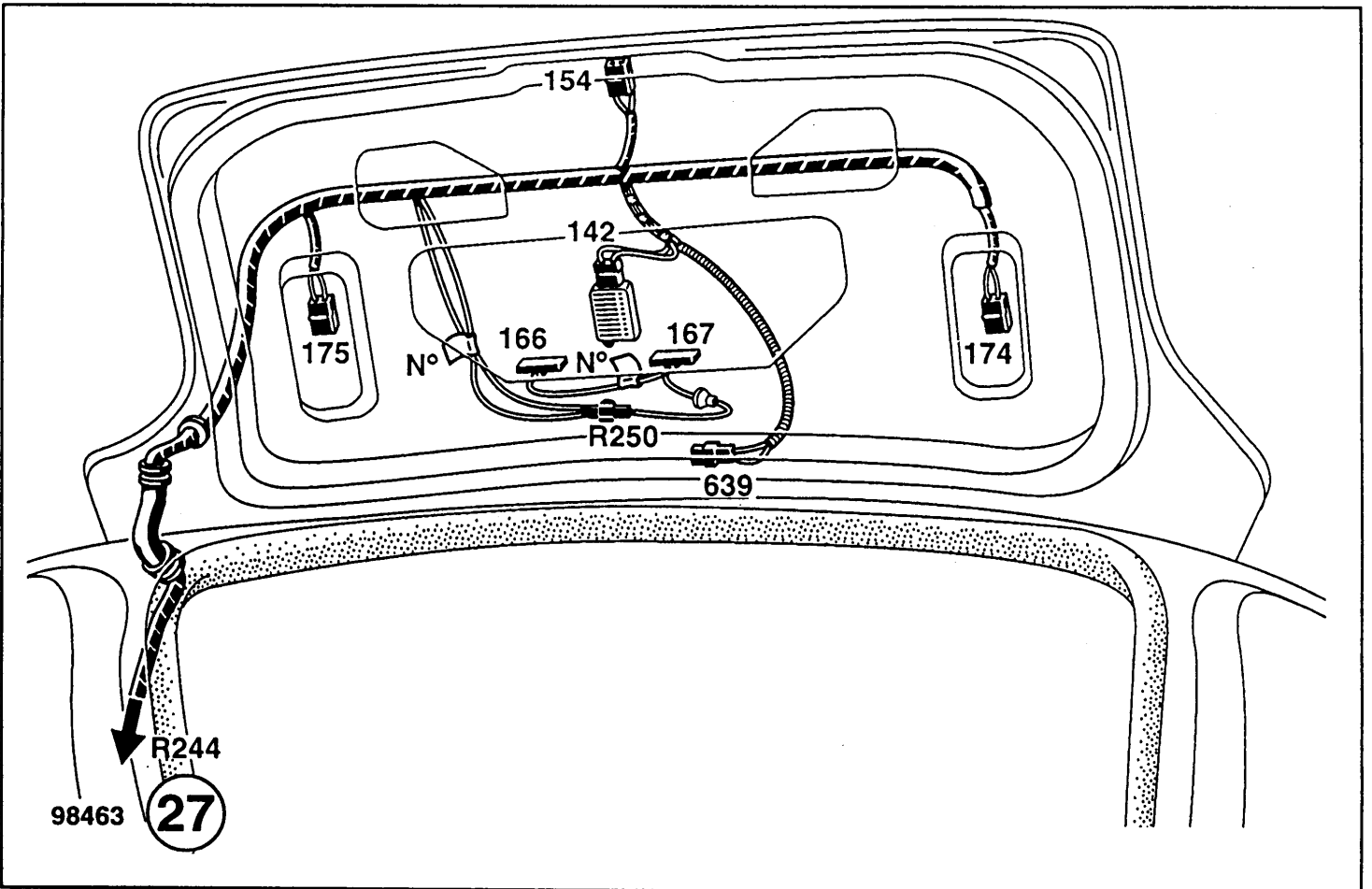






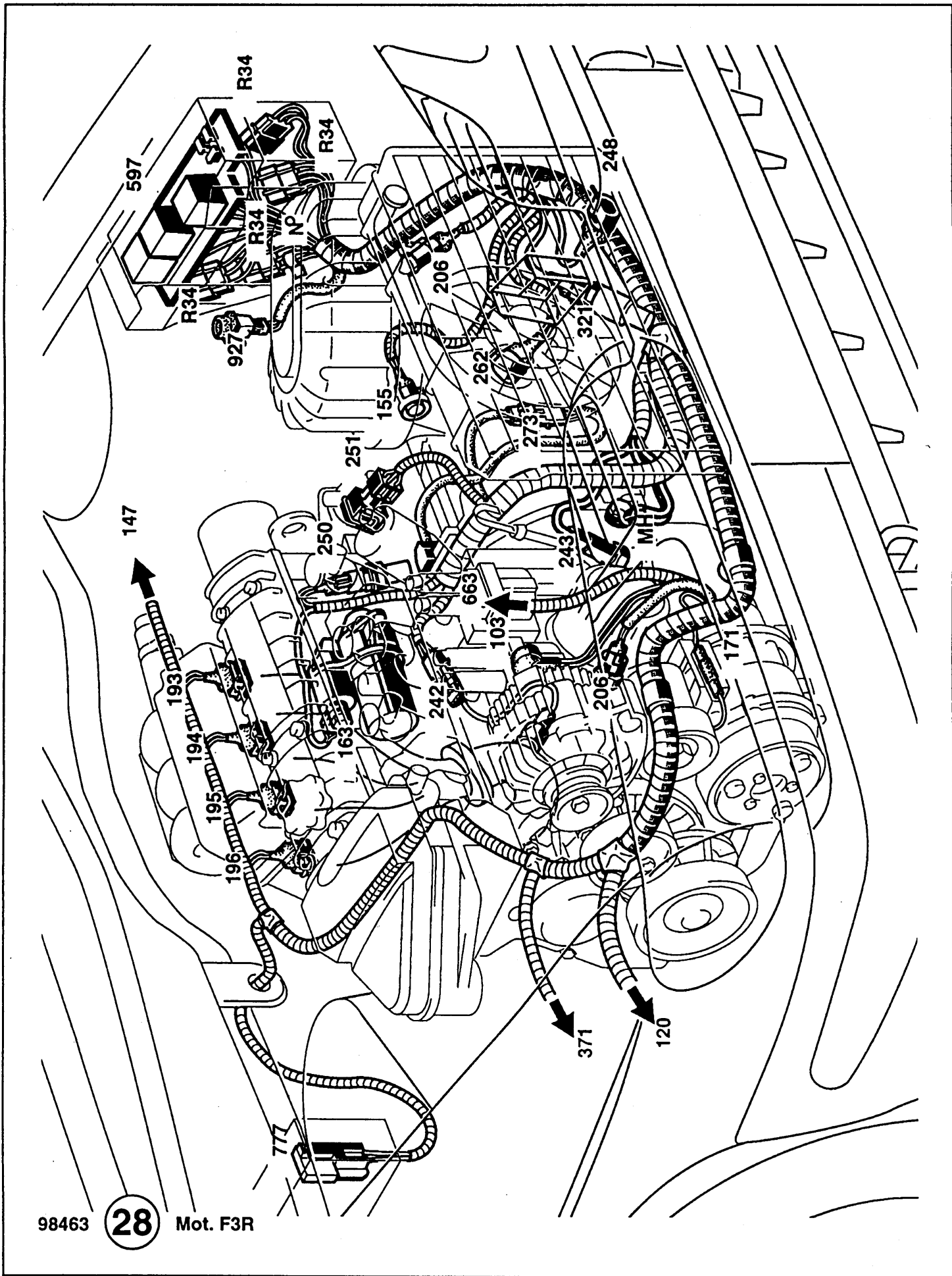
98463

26



98463

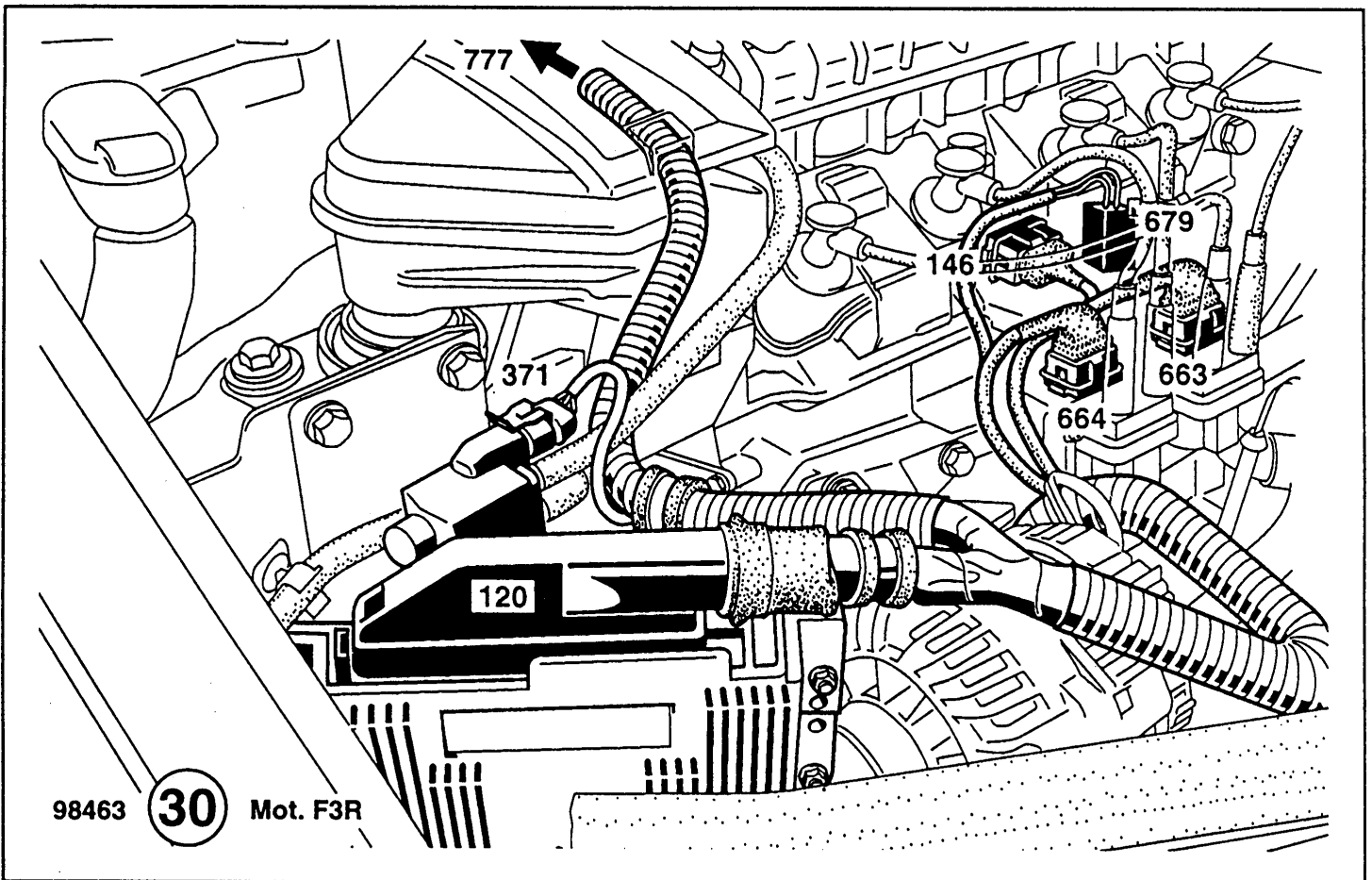
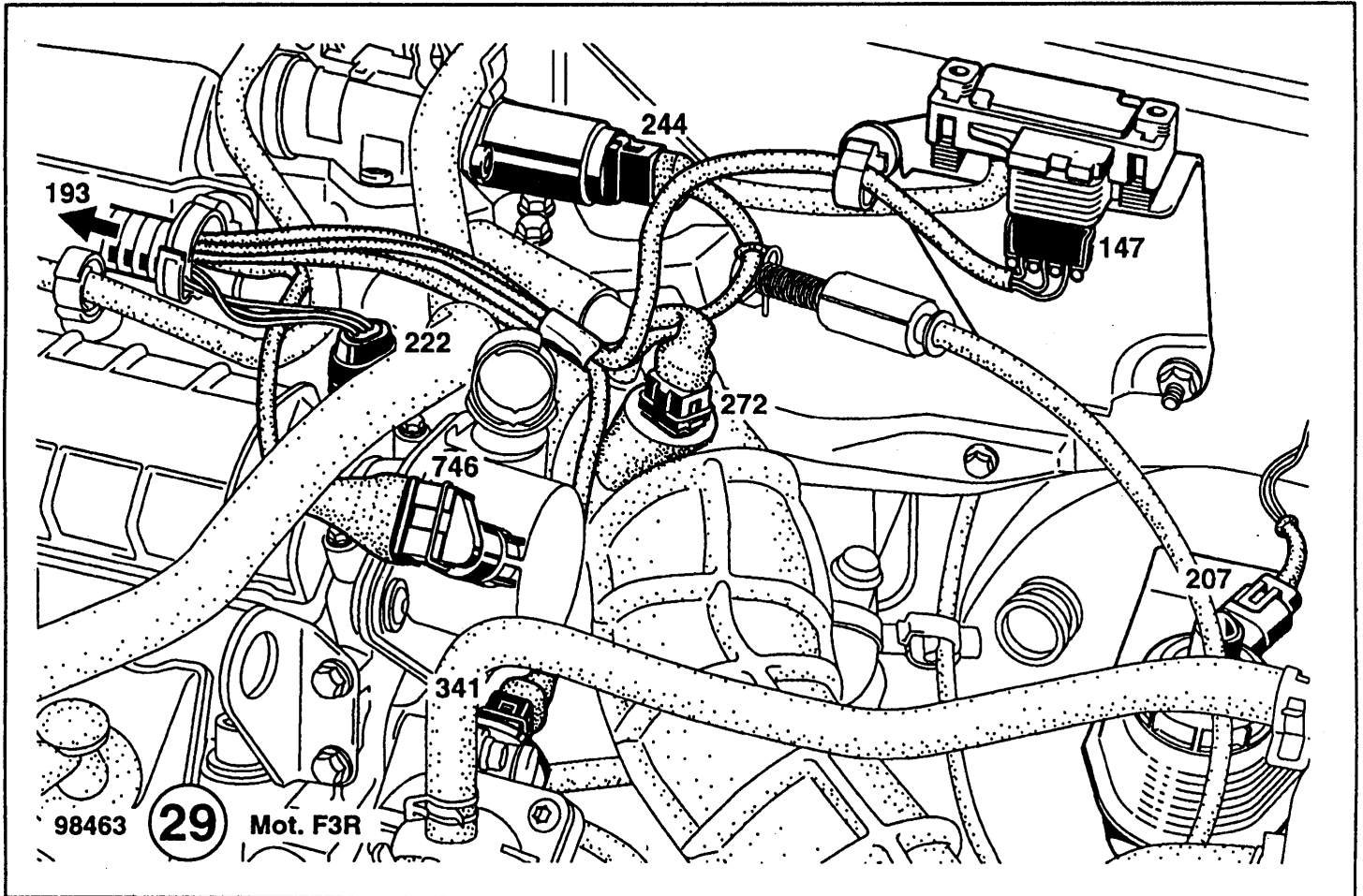
27

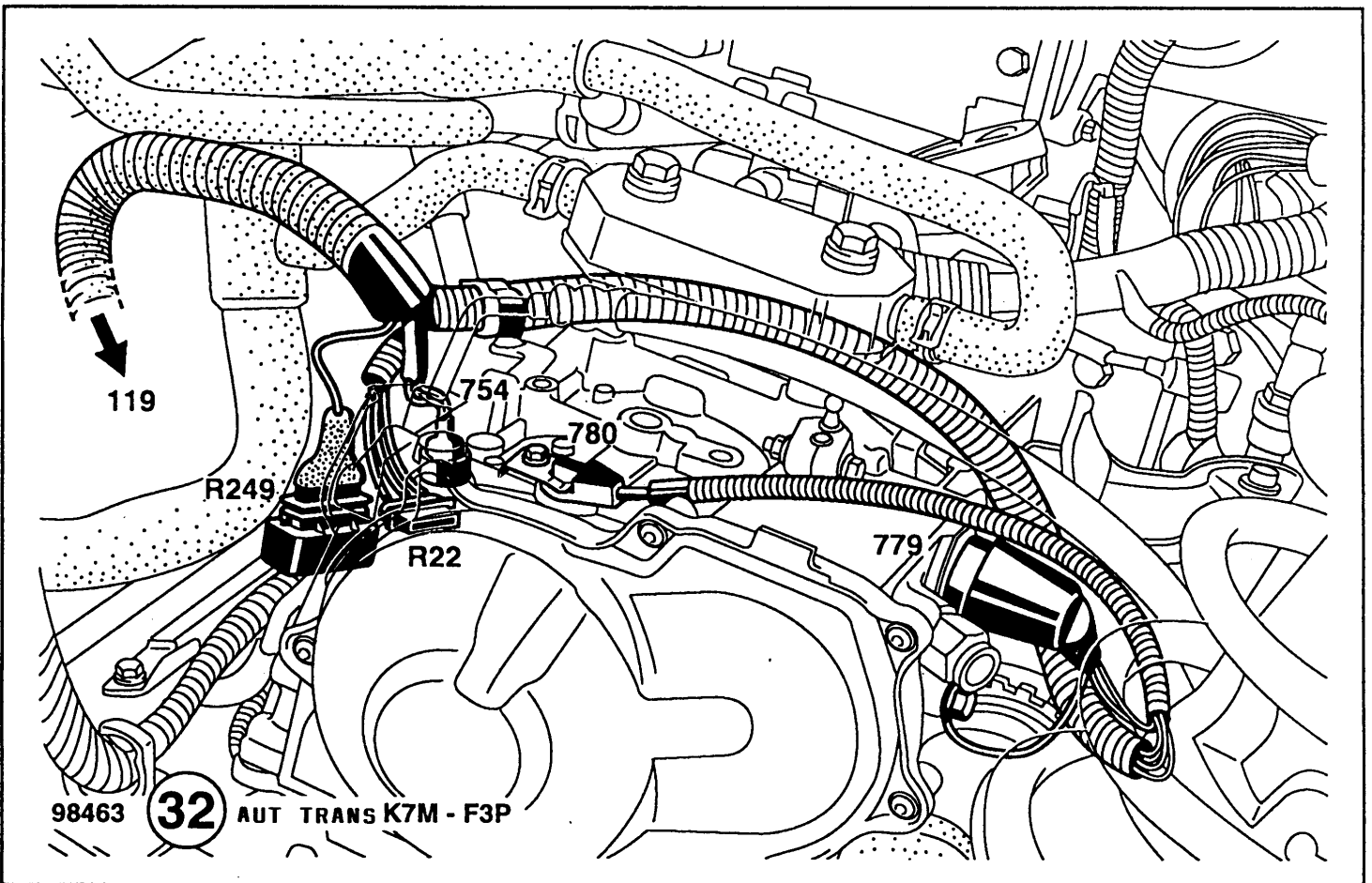
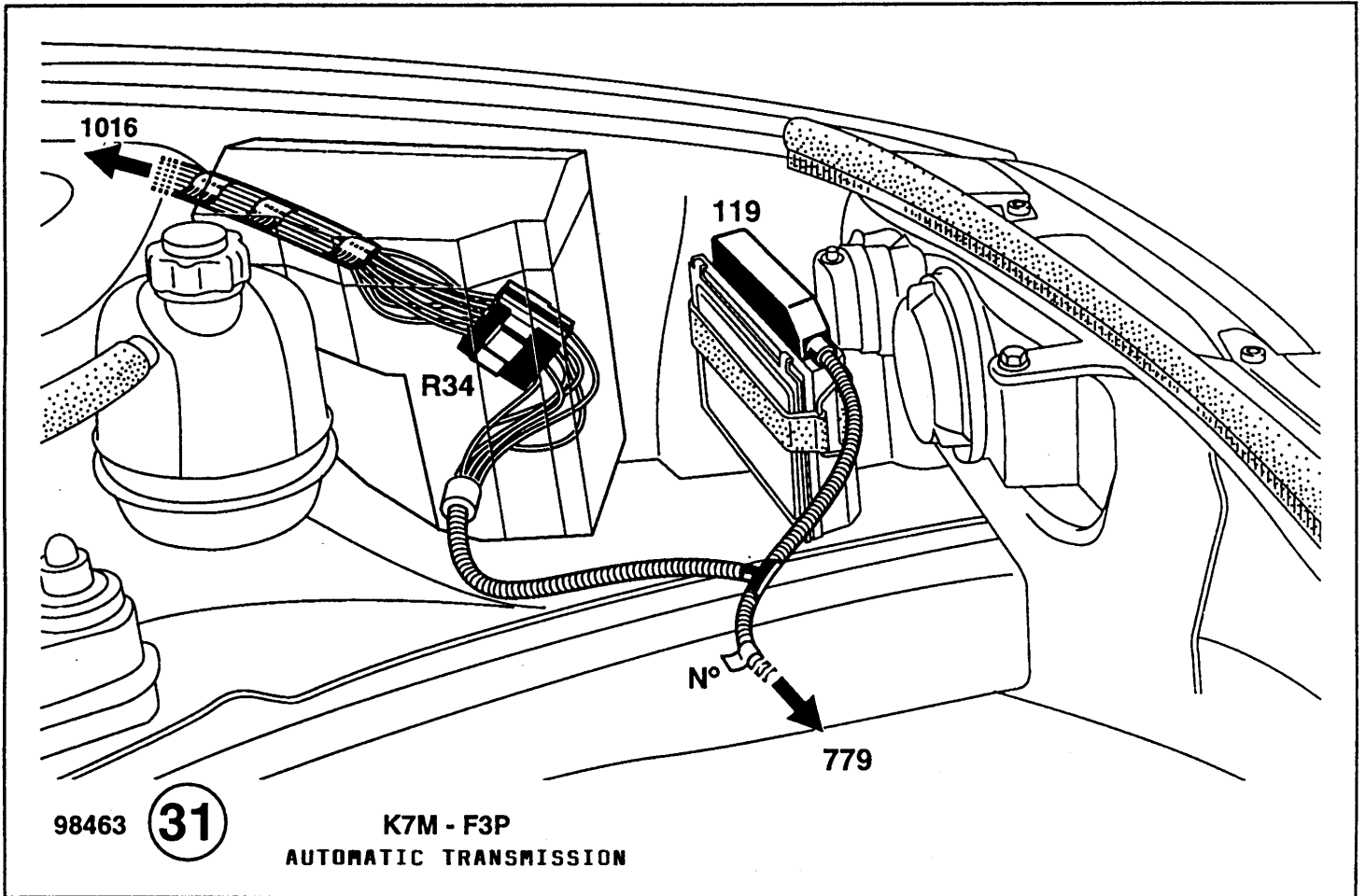


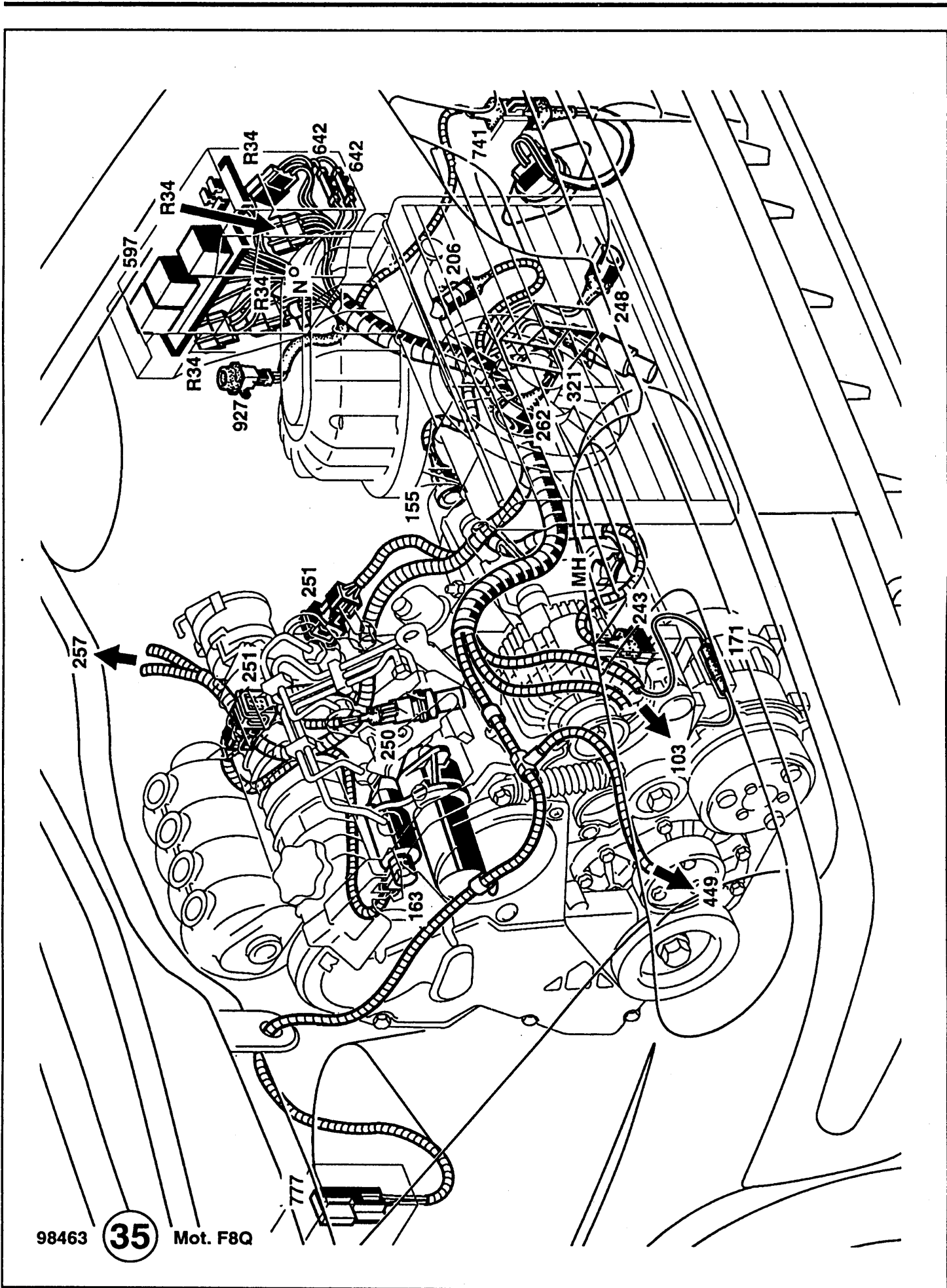
98463

28

Mot. F3R



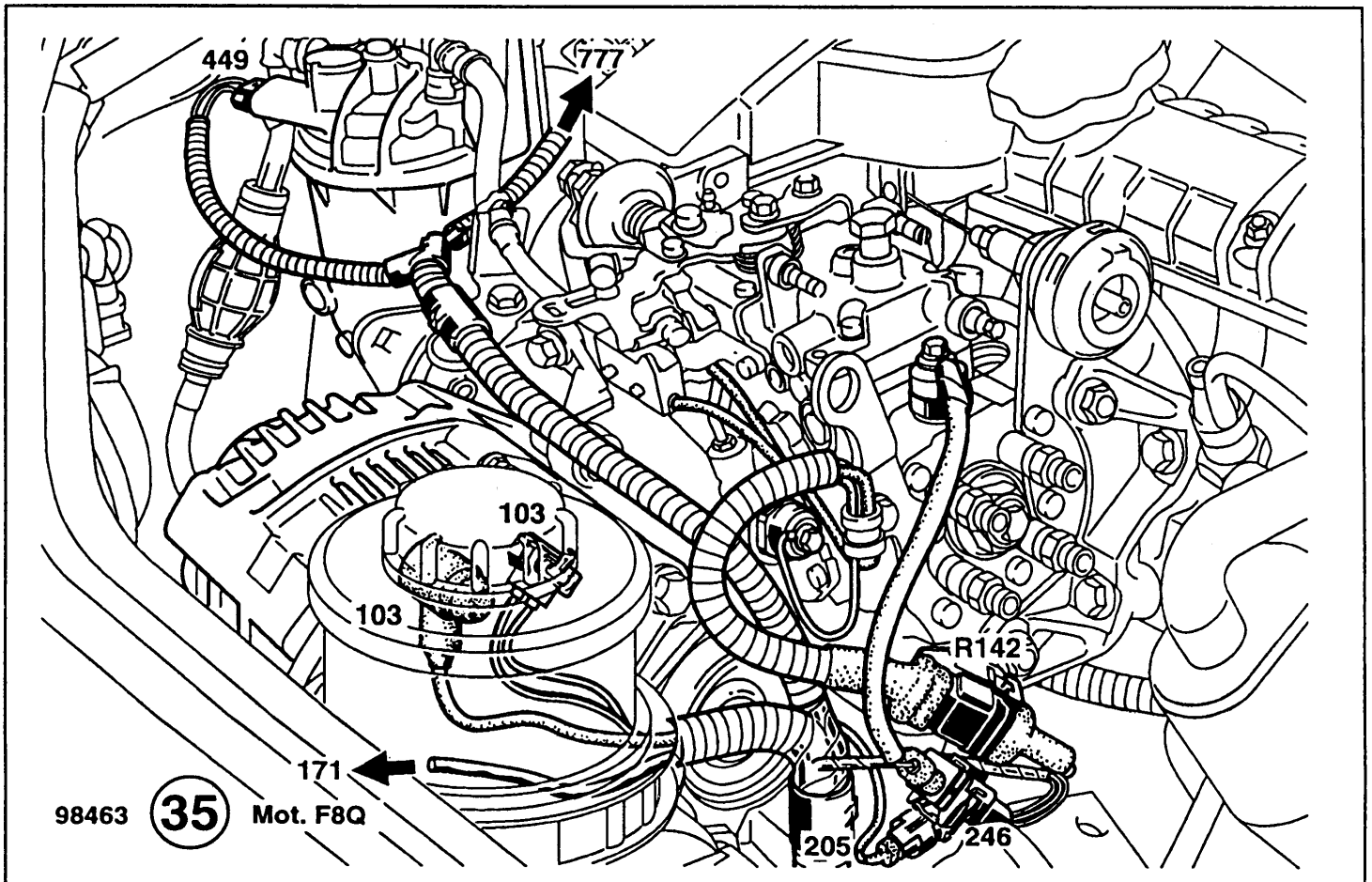
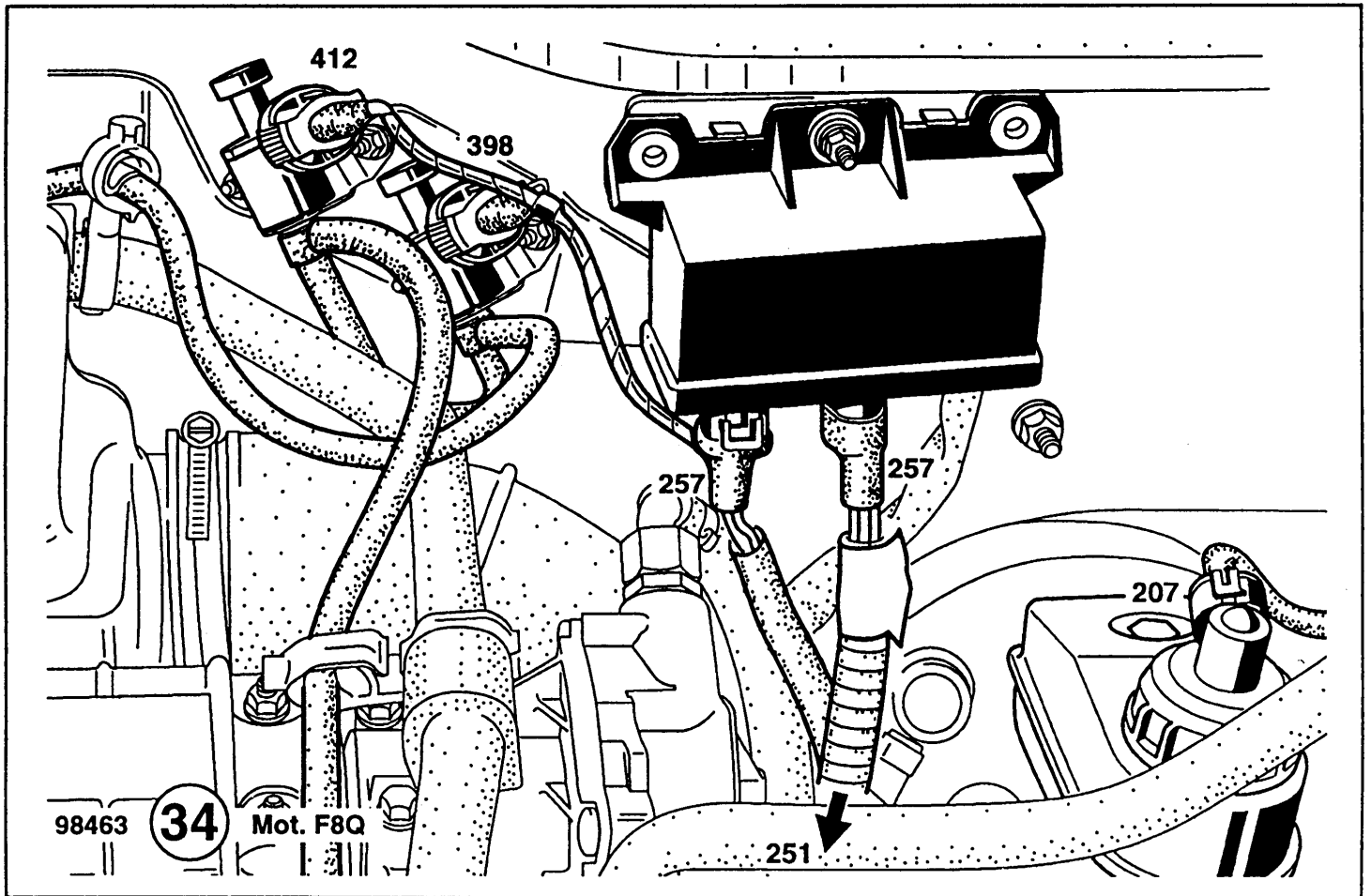


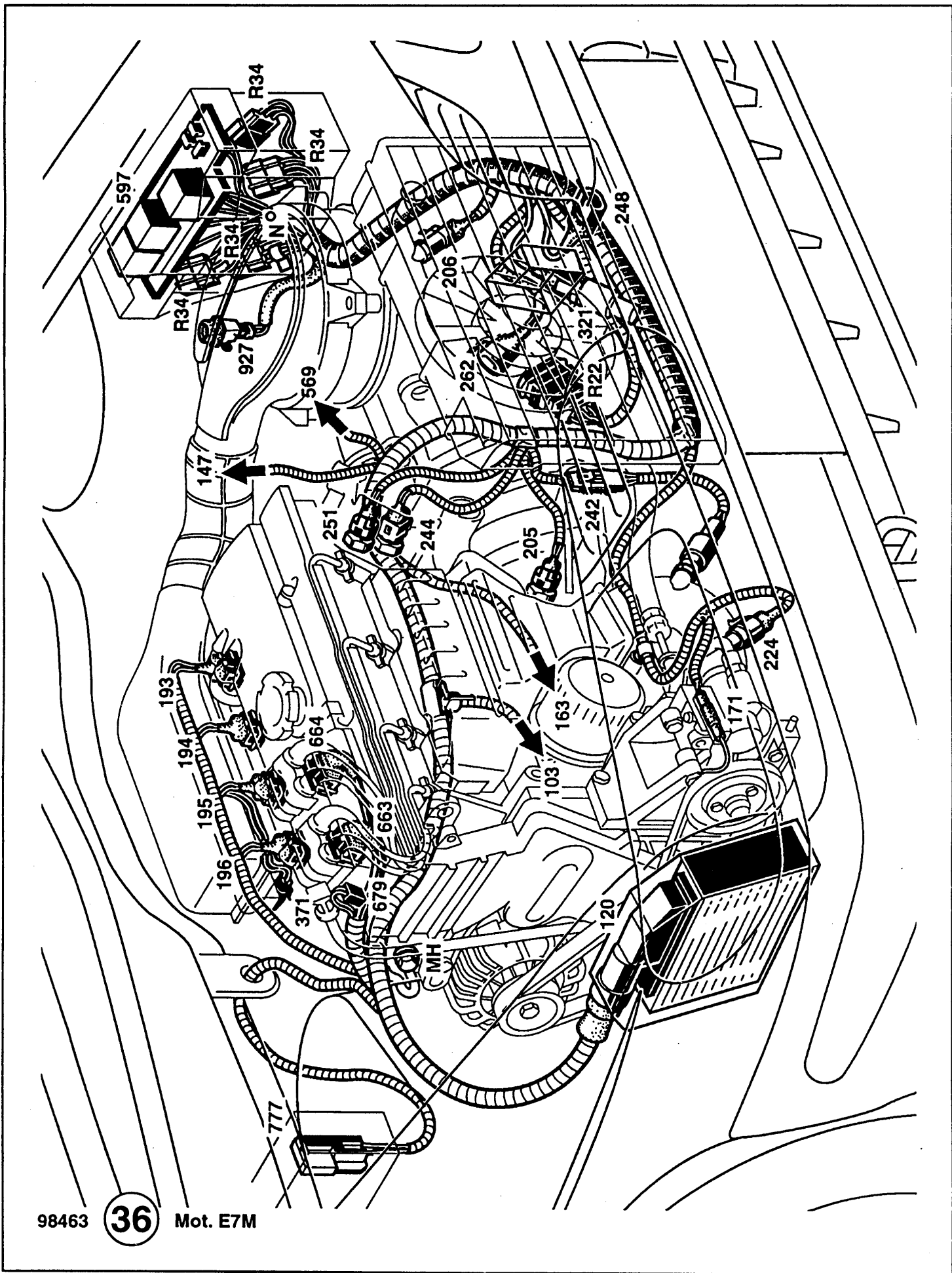


98463

35

Mot. F8Q

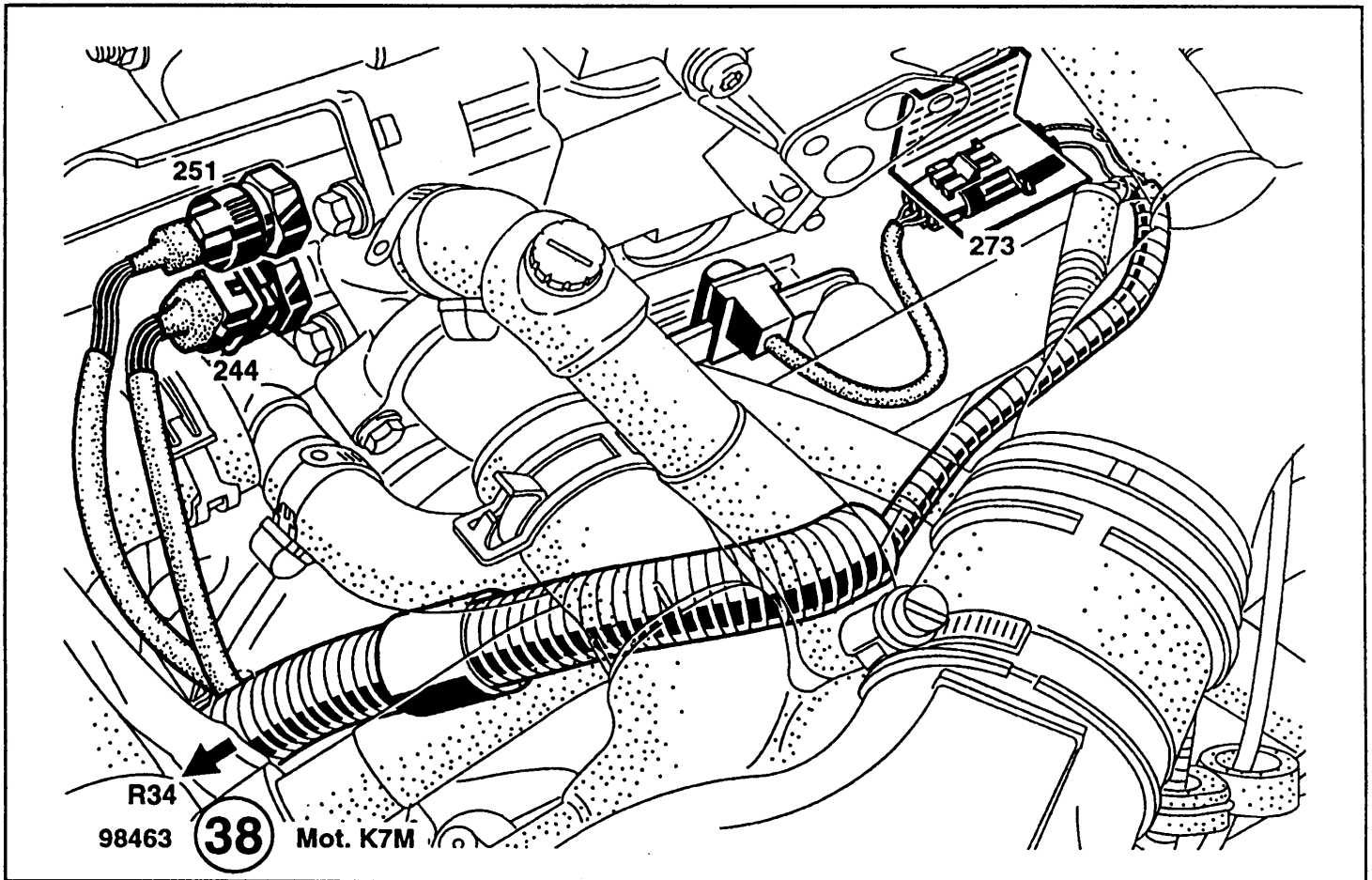
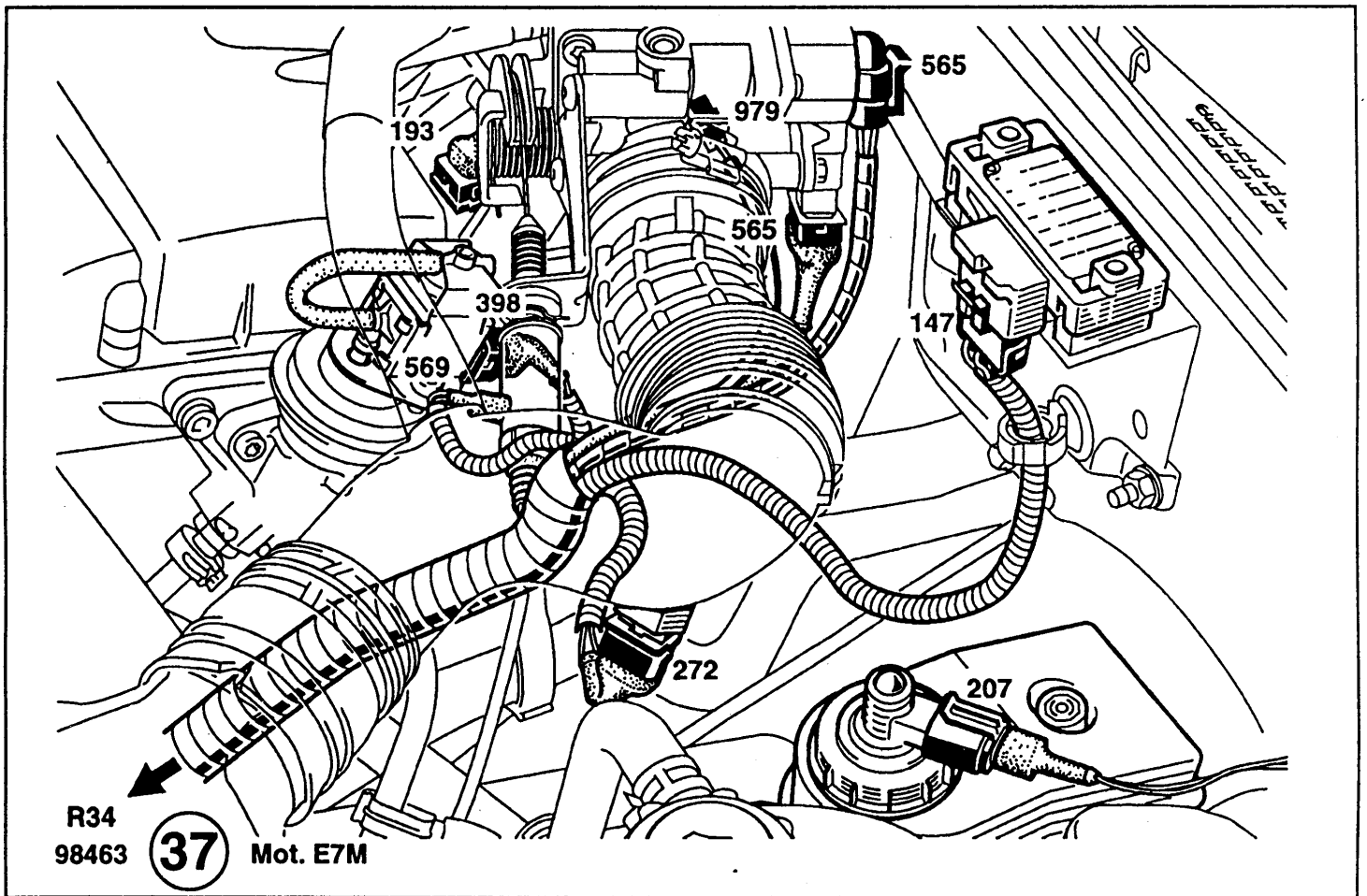


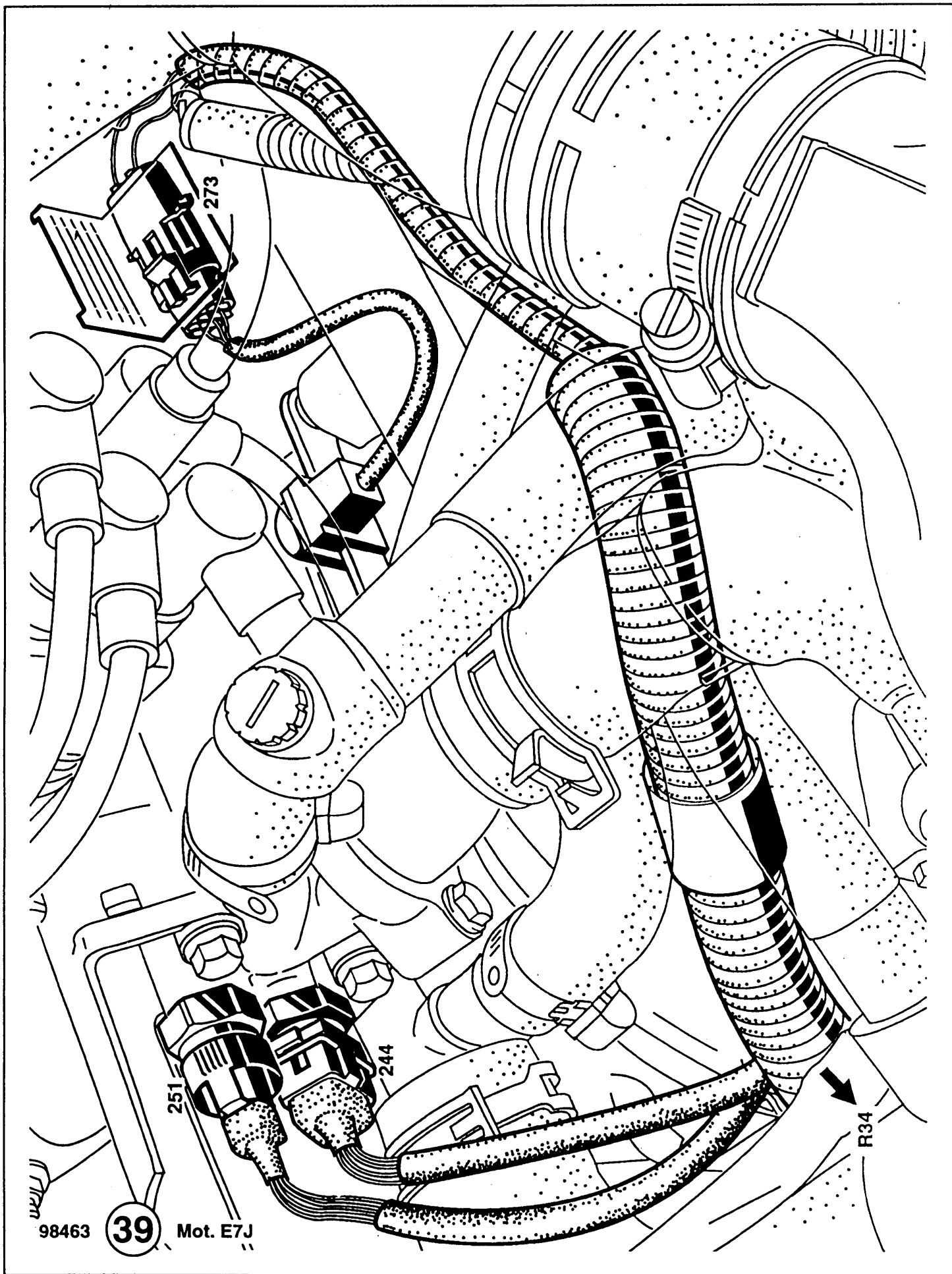


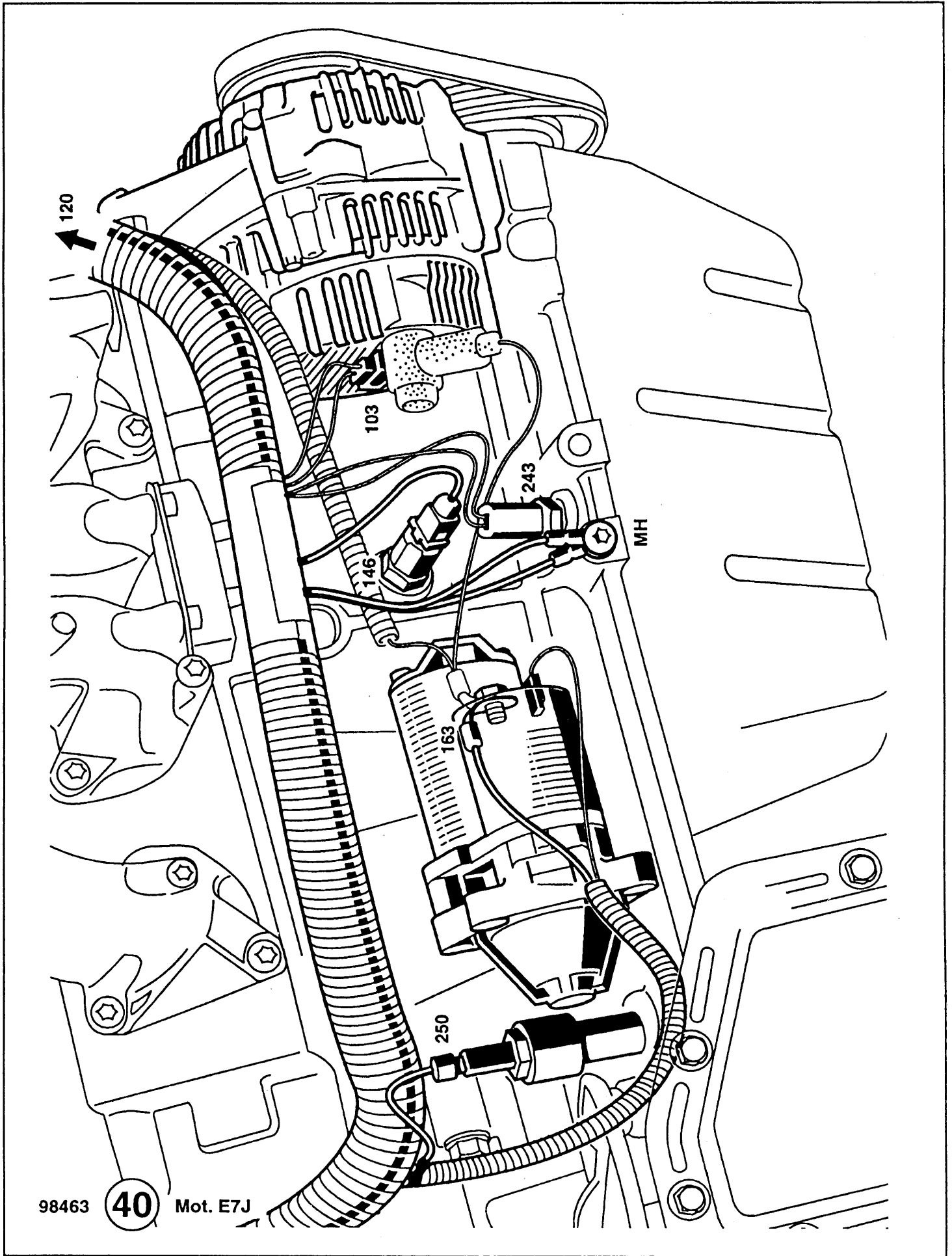
98463

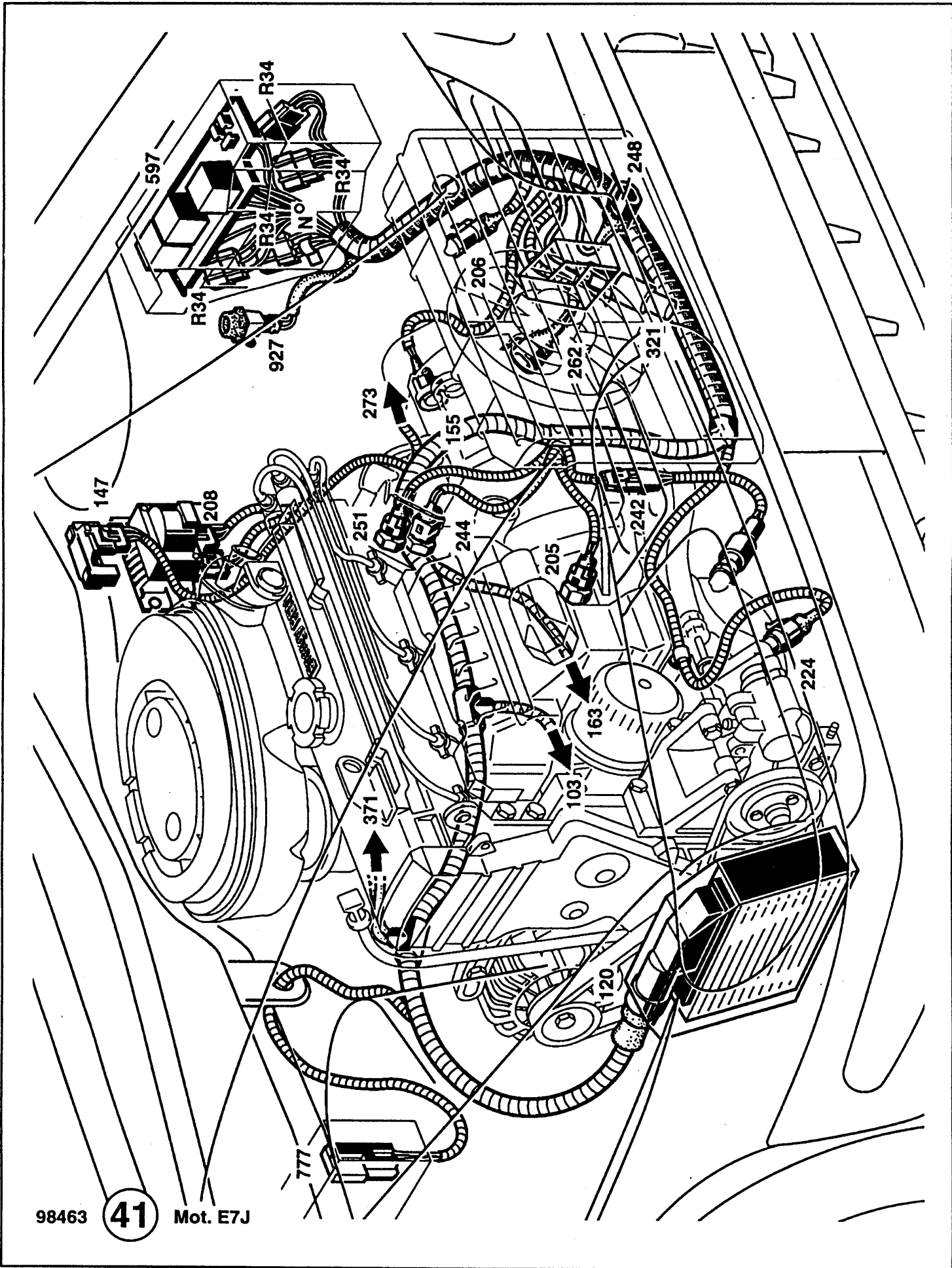
36

Mot. E7M





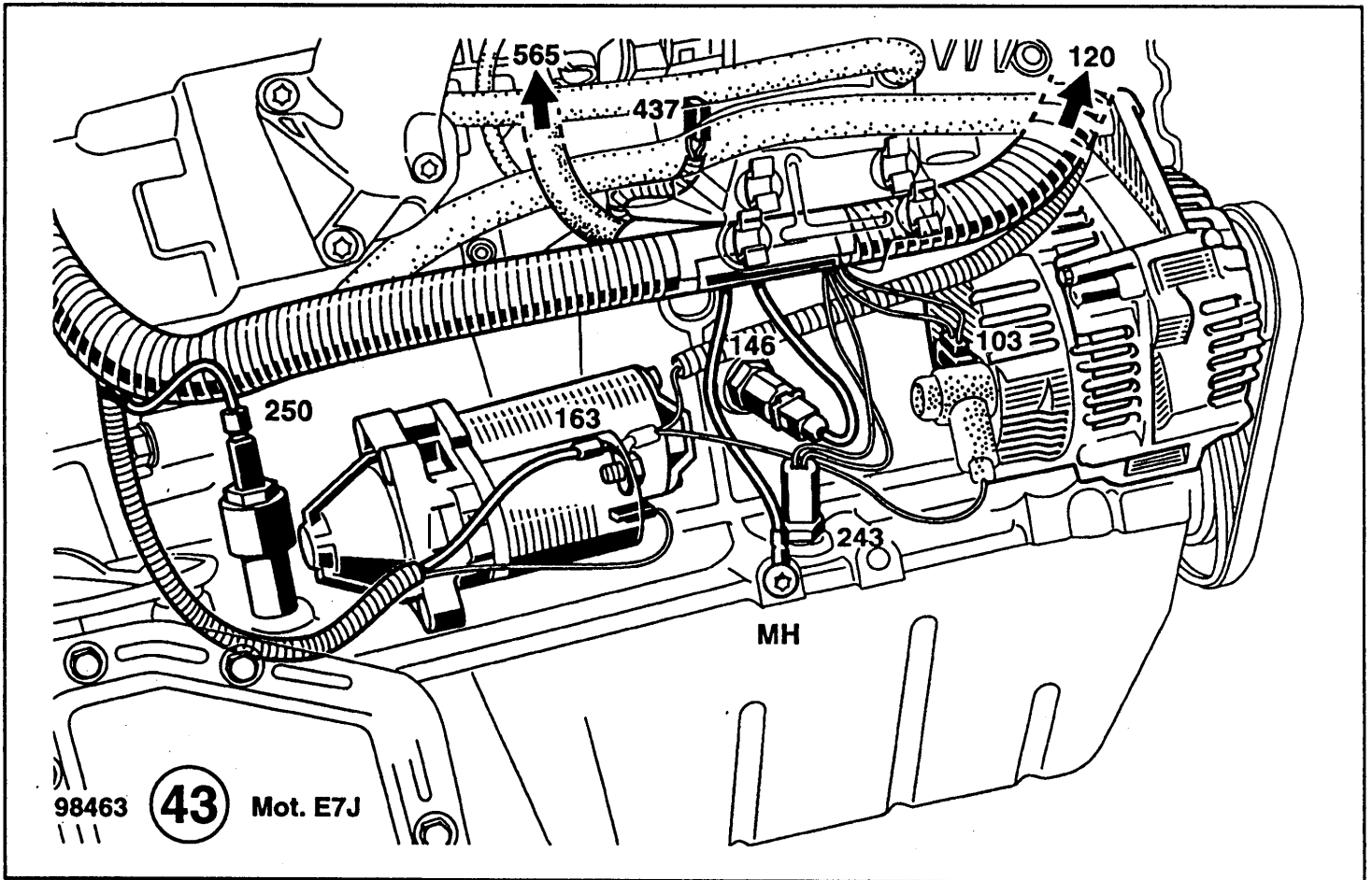
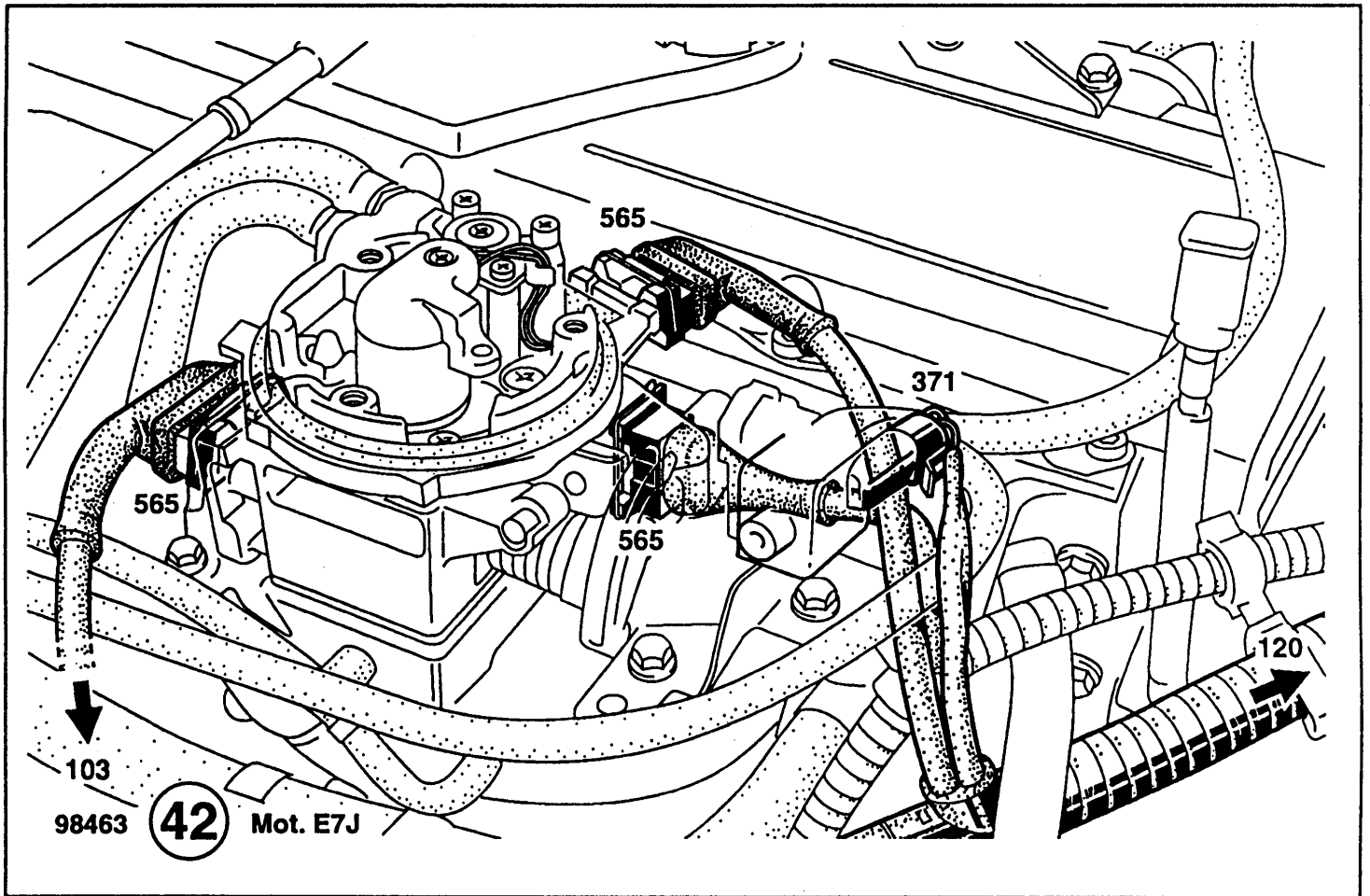


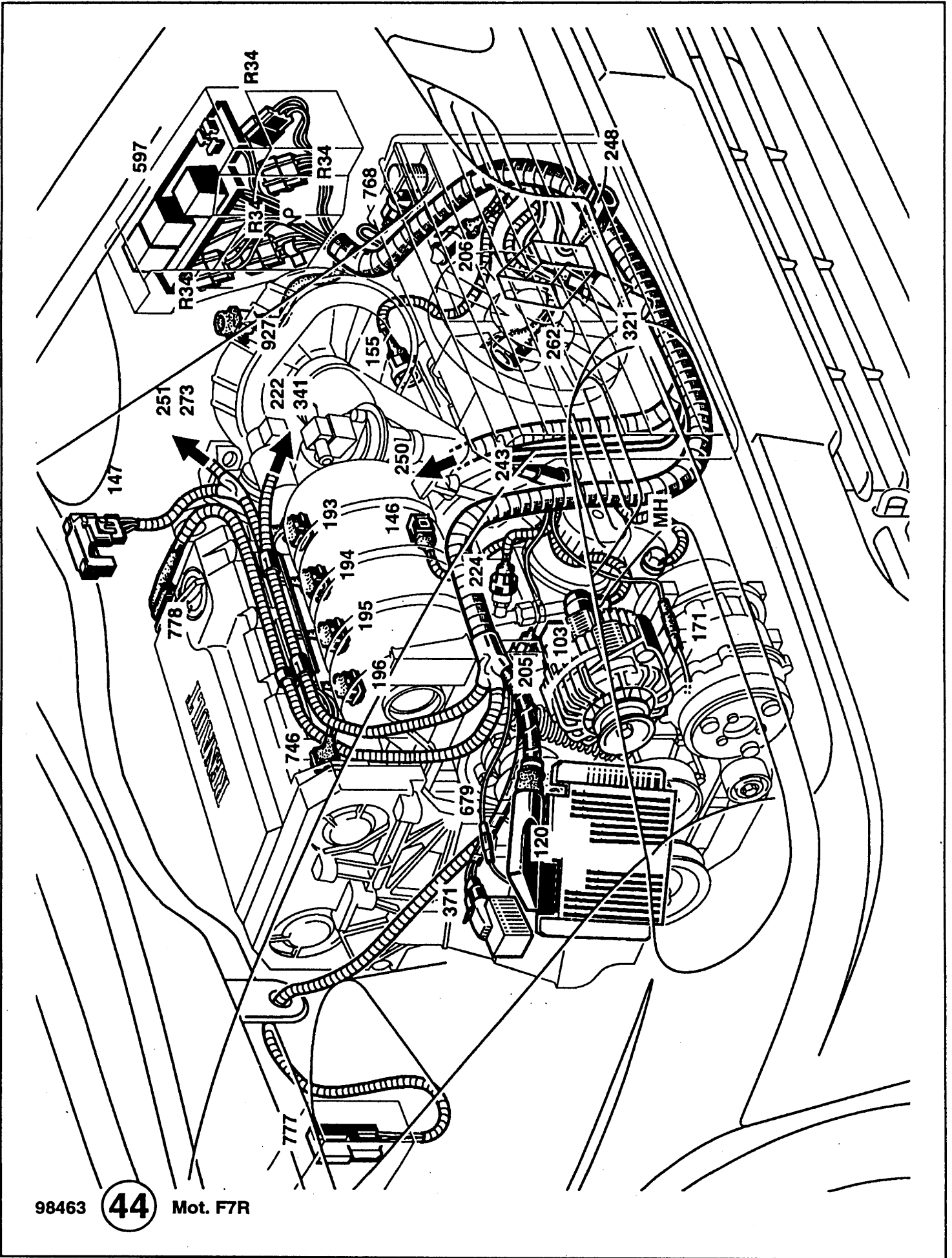


98463

41

Mot. E7J

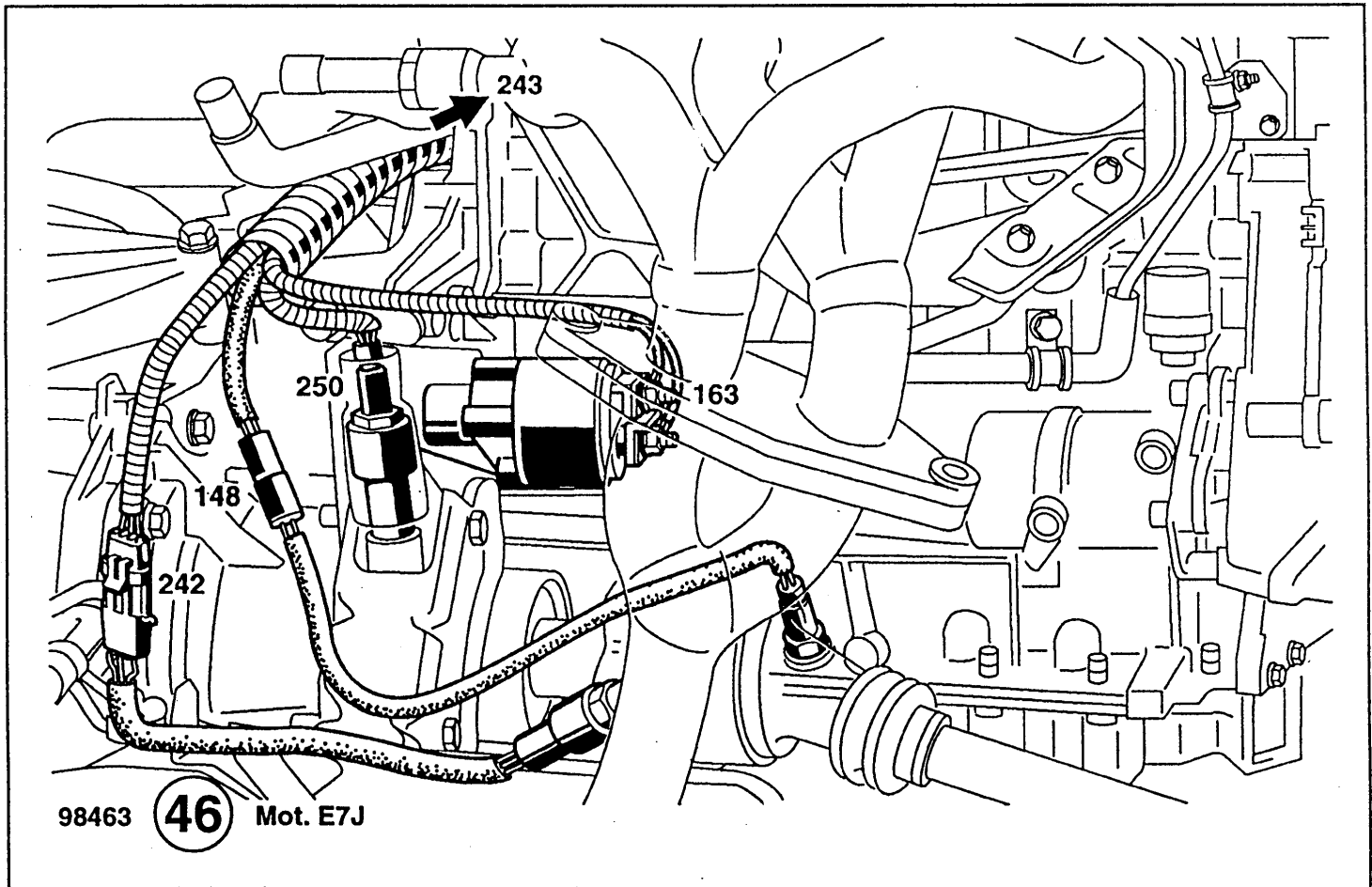
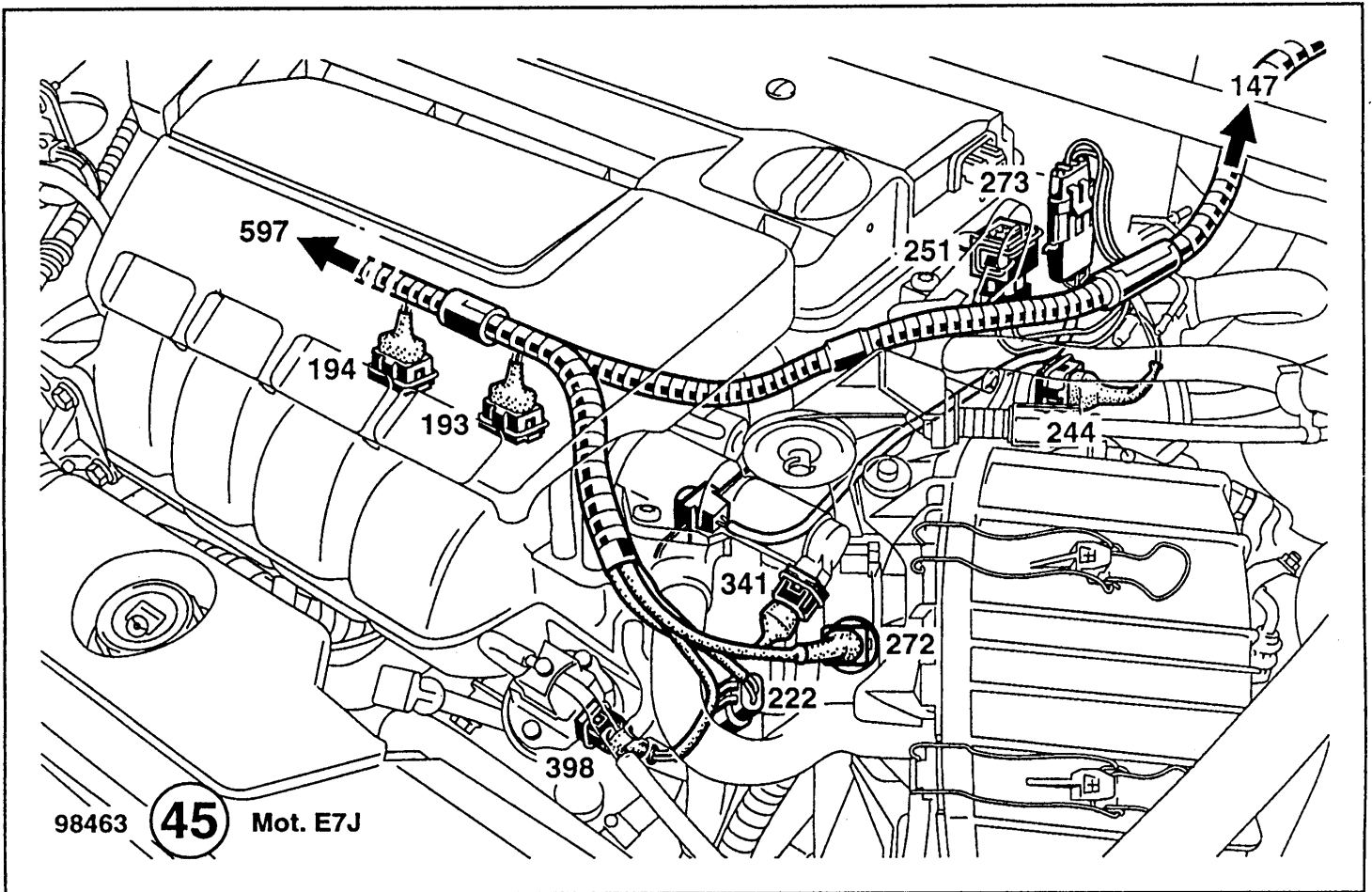


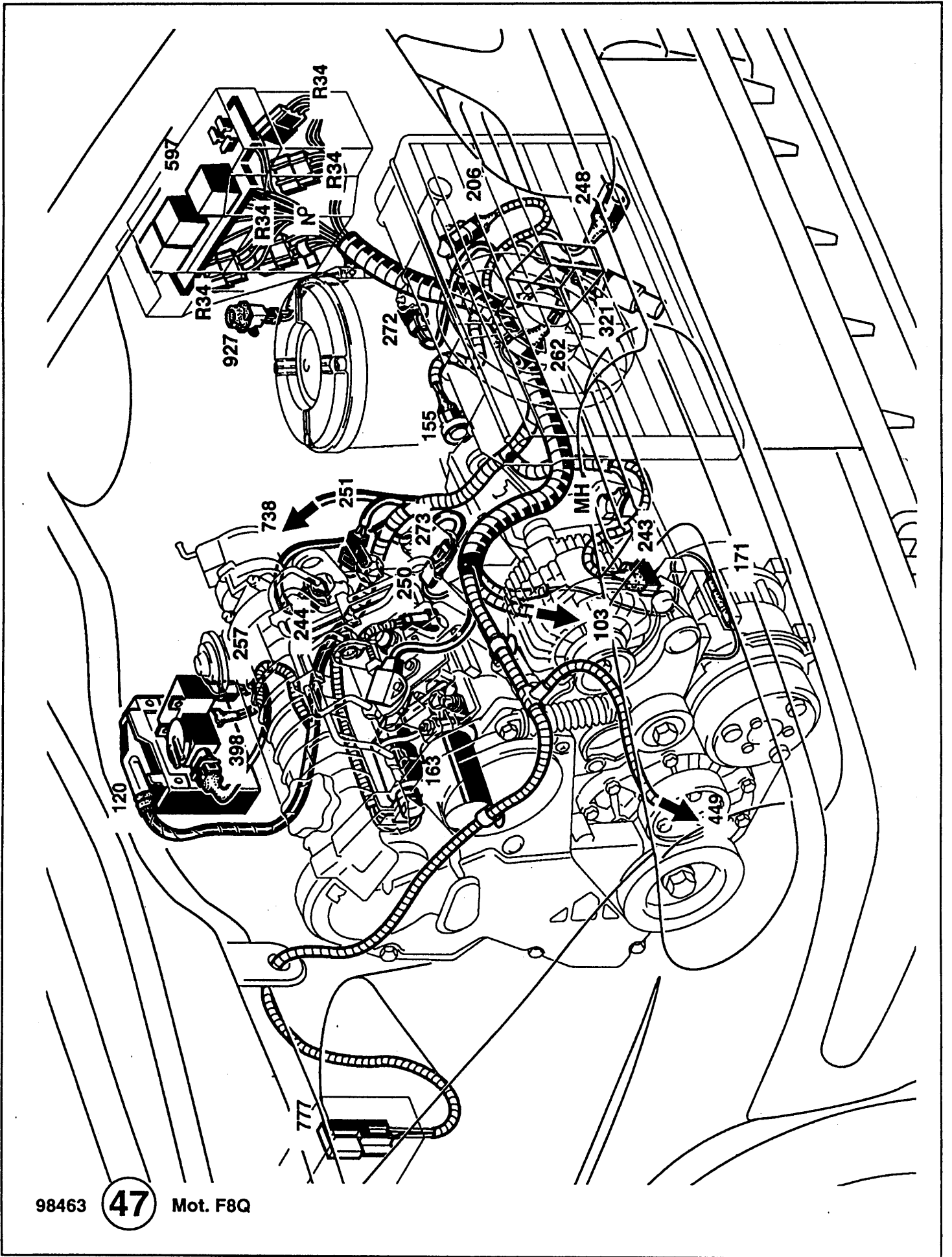


98463

44

Mot. F7R

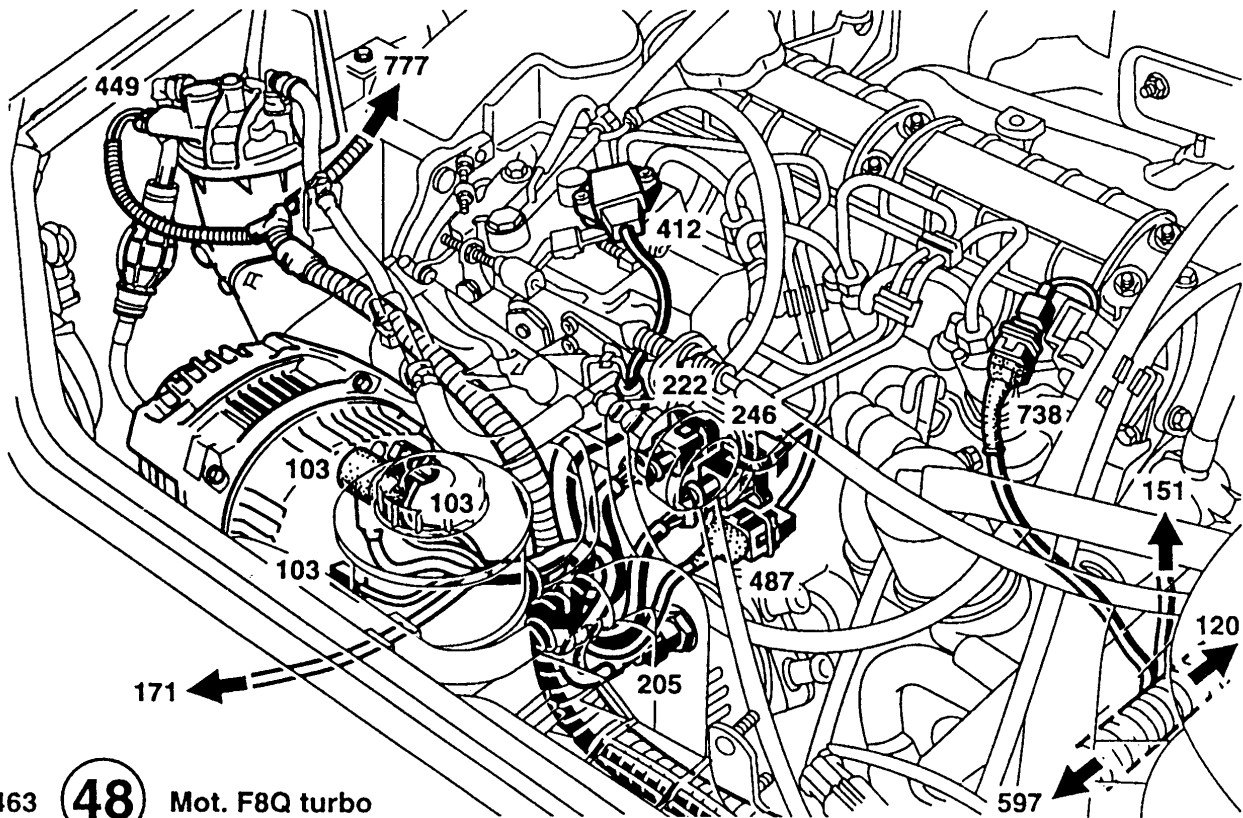




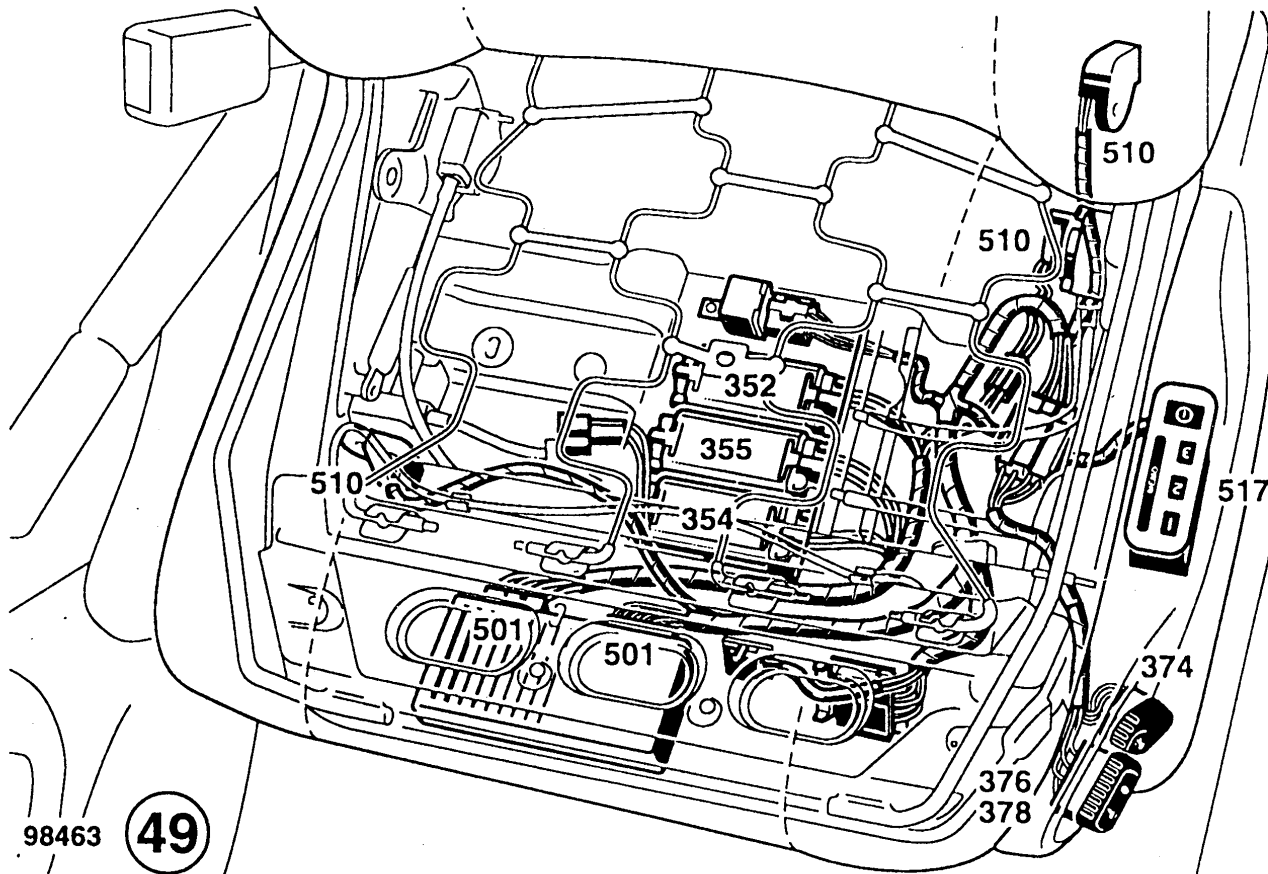
98463

47

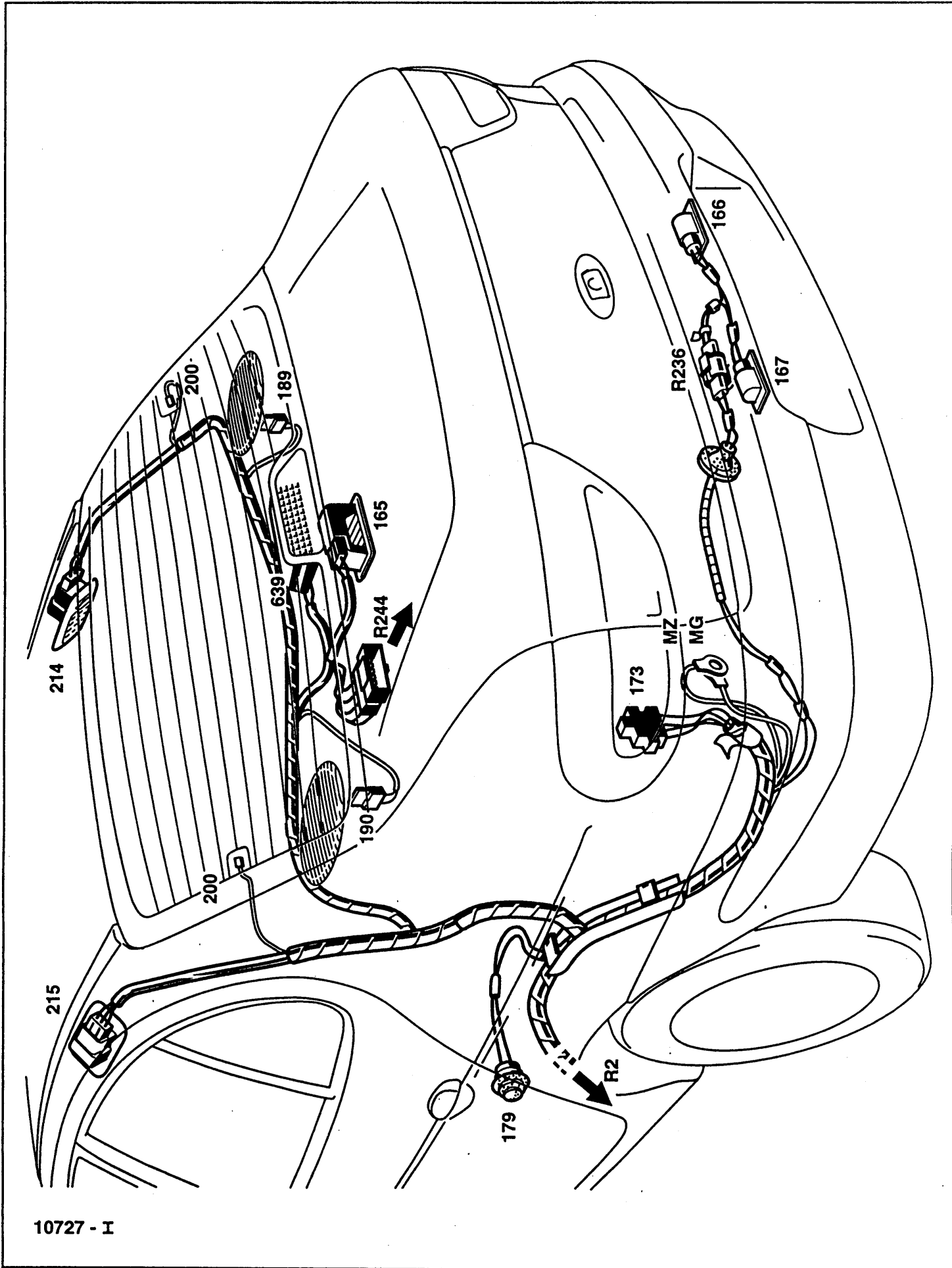
Mot. F8Q



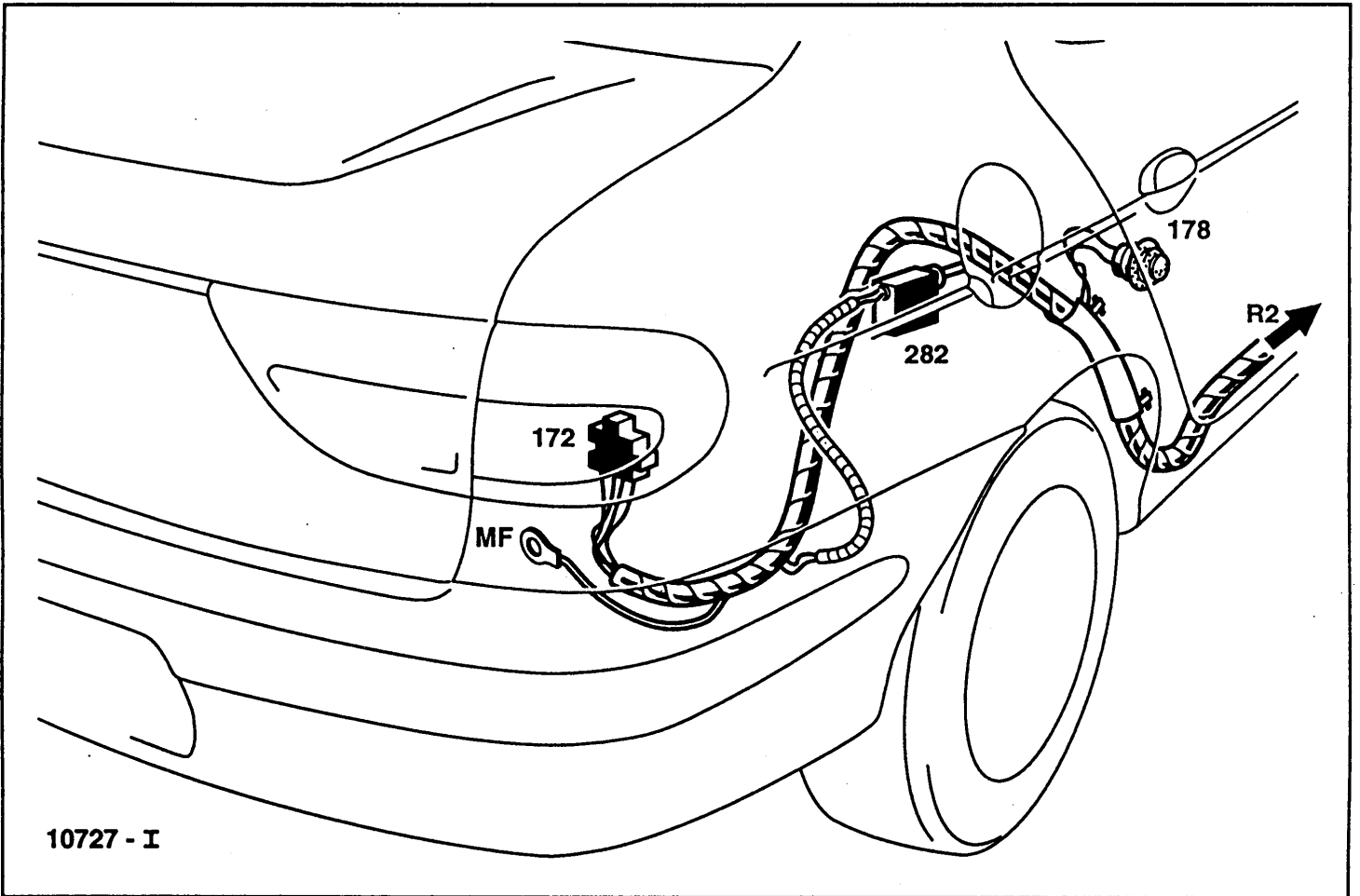
98463 **48** Mot. F8Q turbo



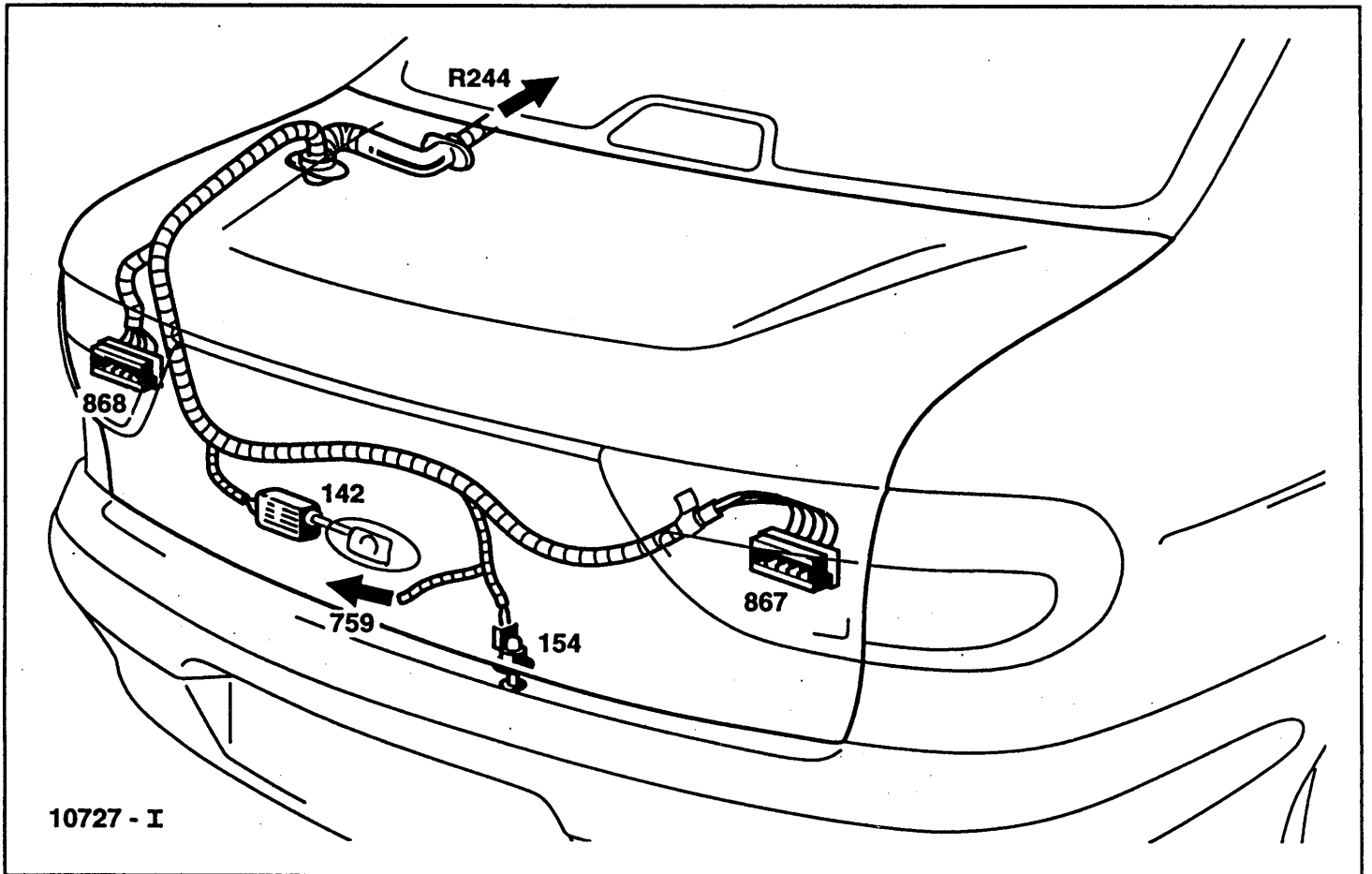
98463 **49**



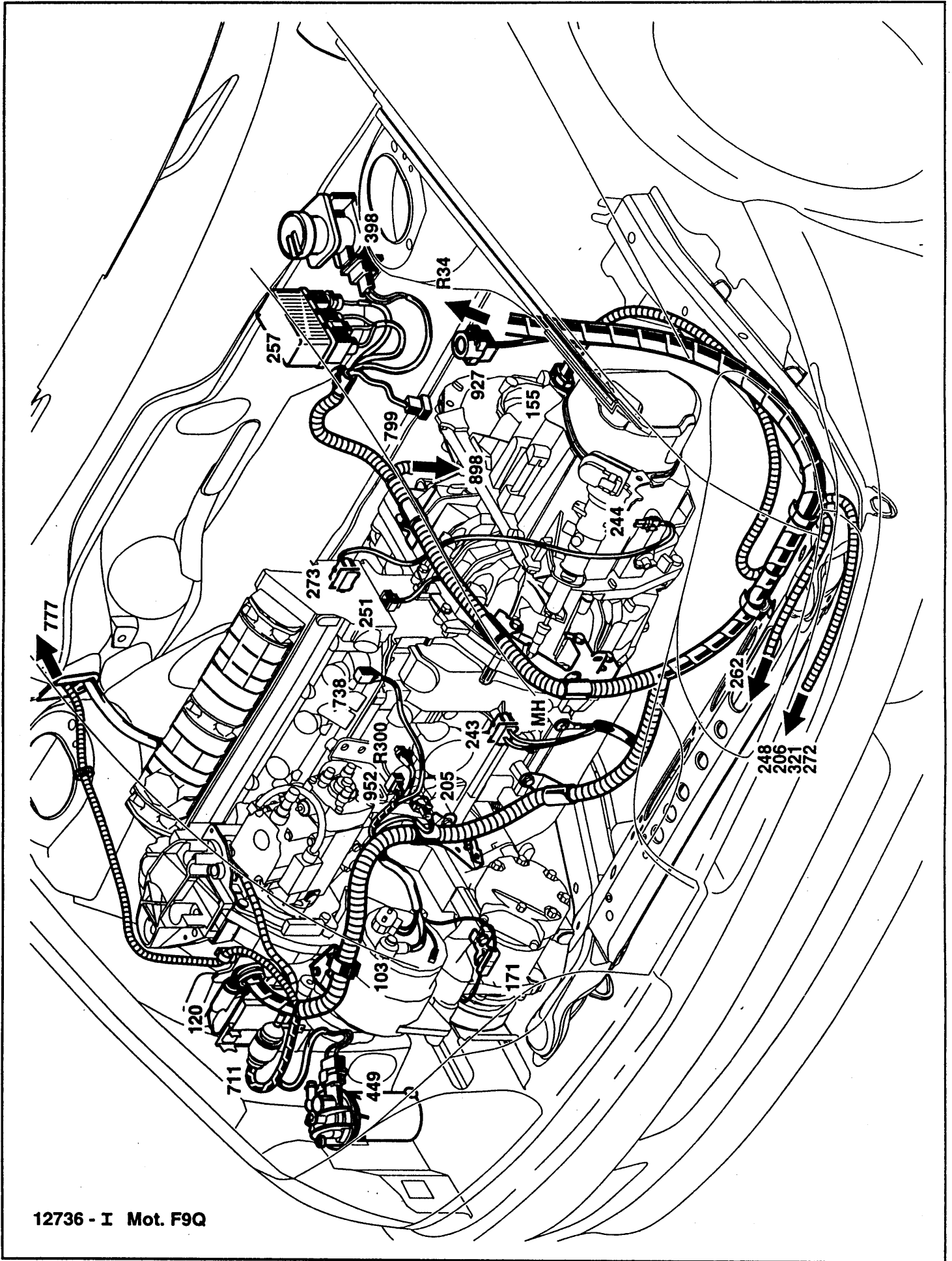
10727 - I



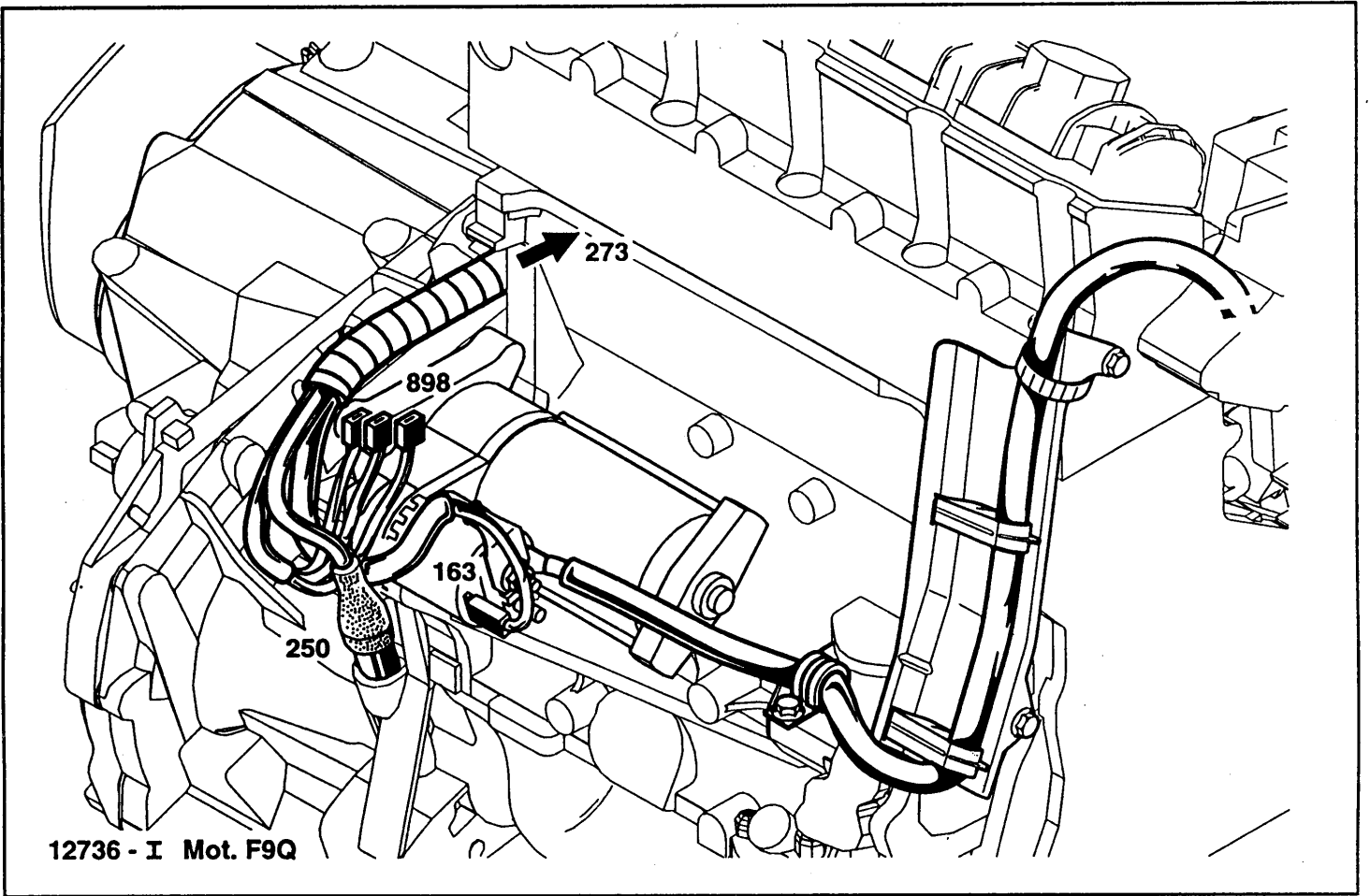
10727 - I



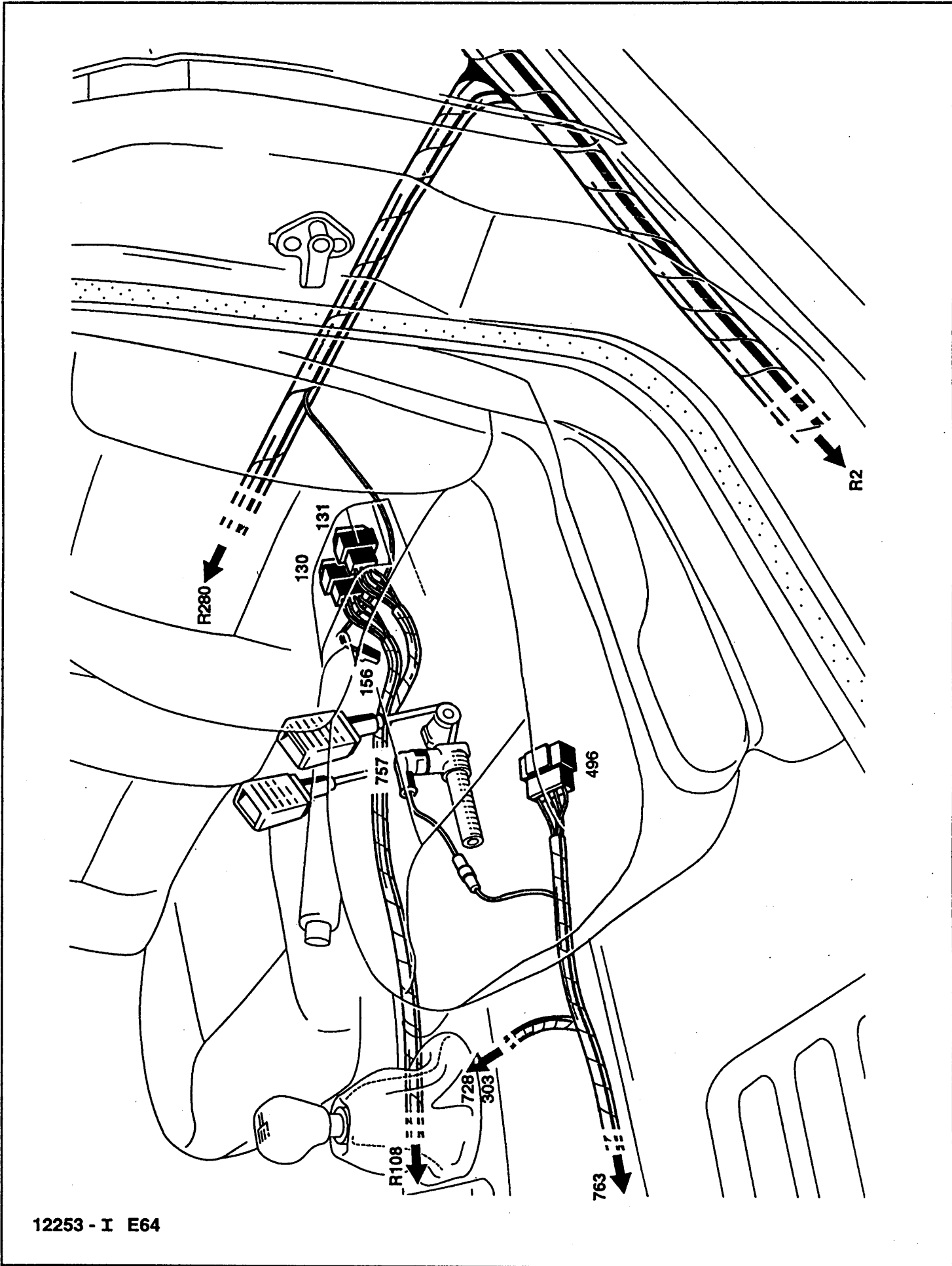
10727 - I

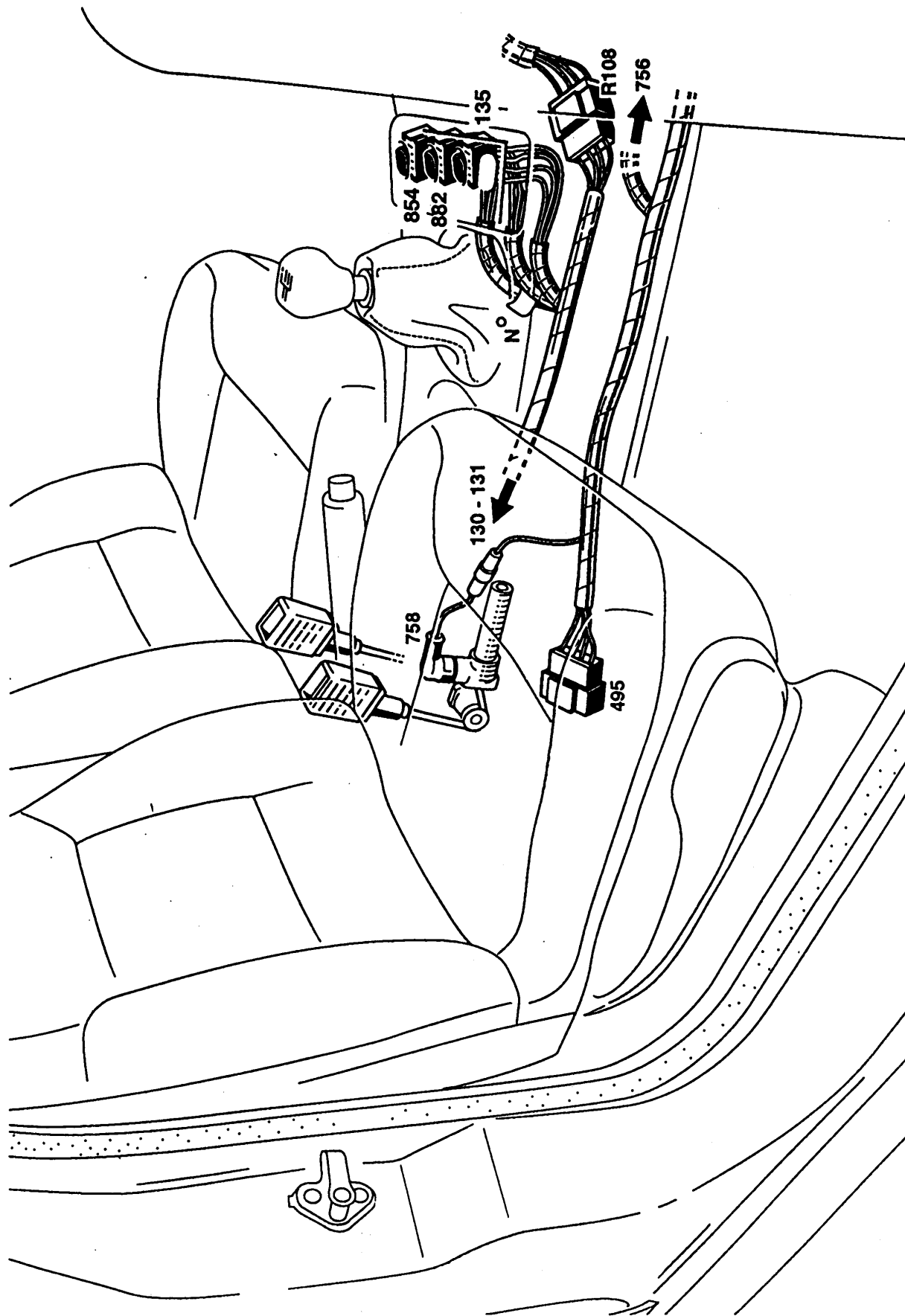


12736 - I Mot. F9Q

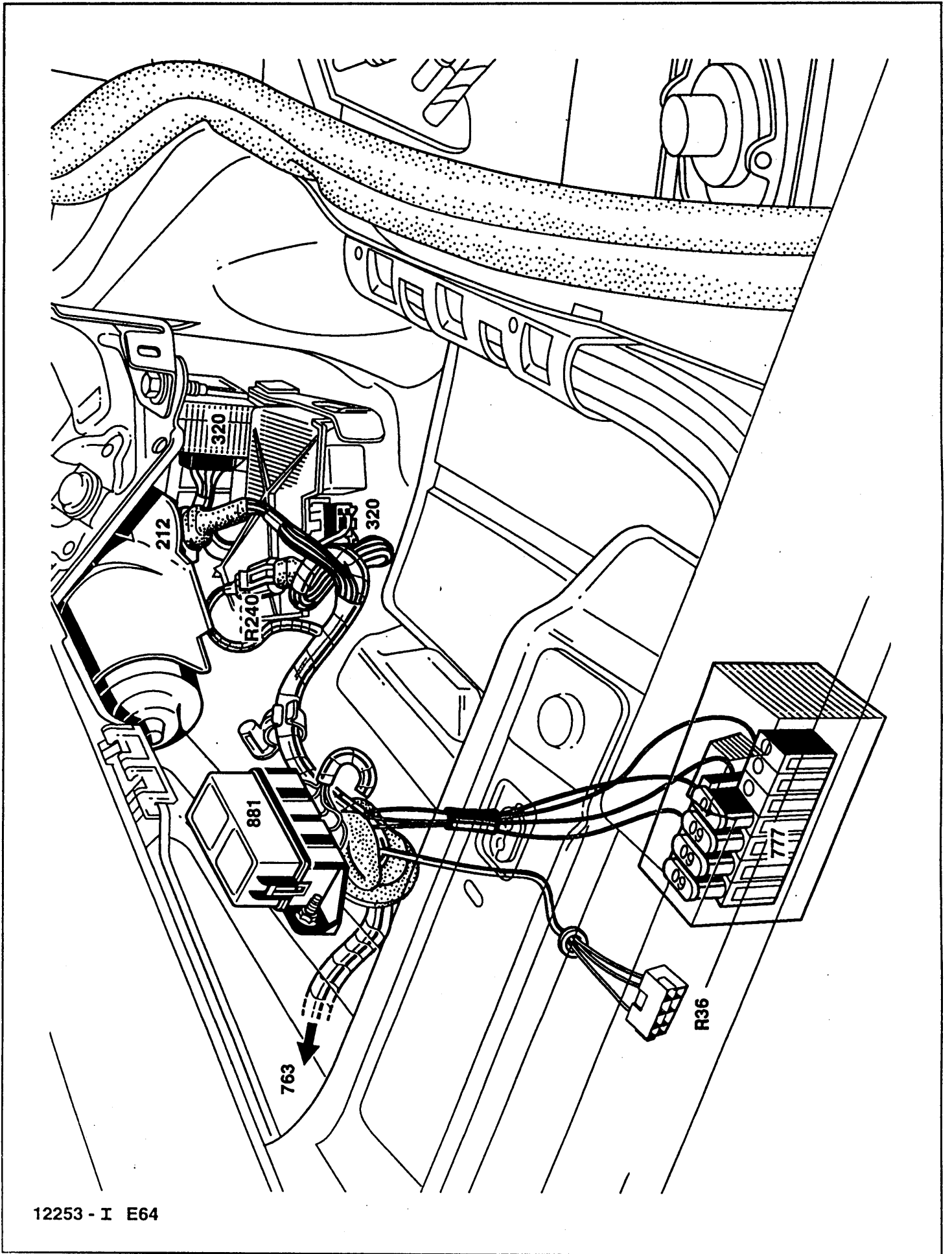


12736 - I Mot. F9Q

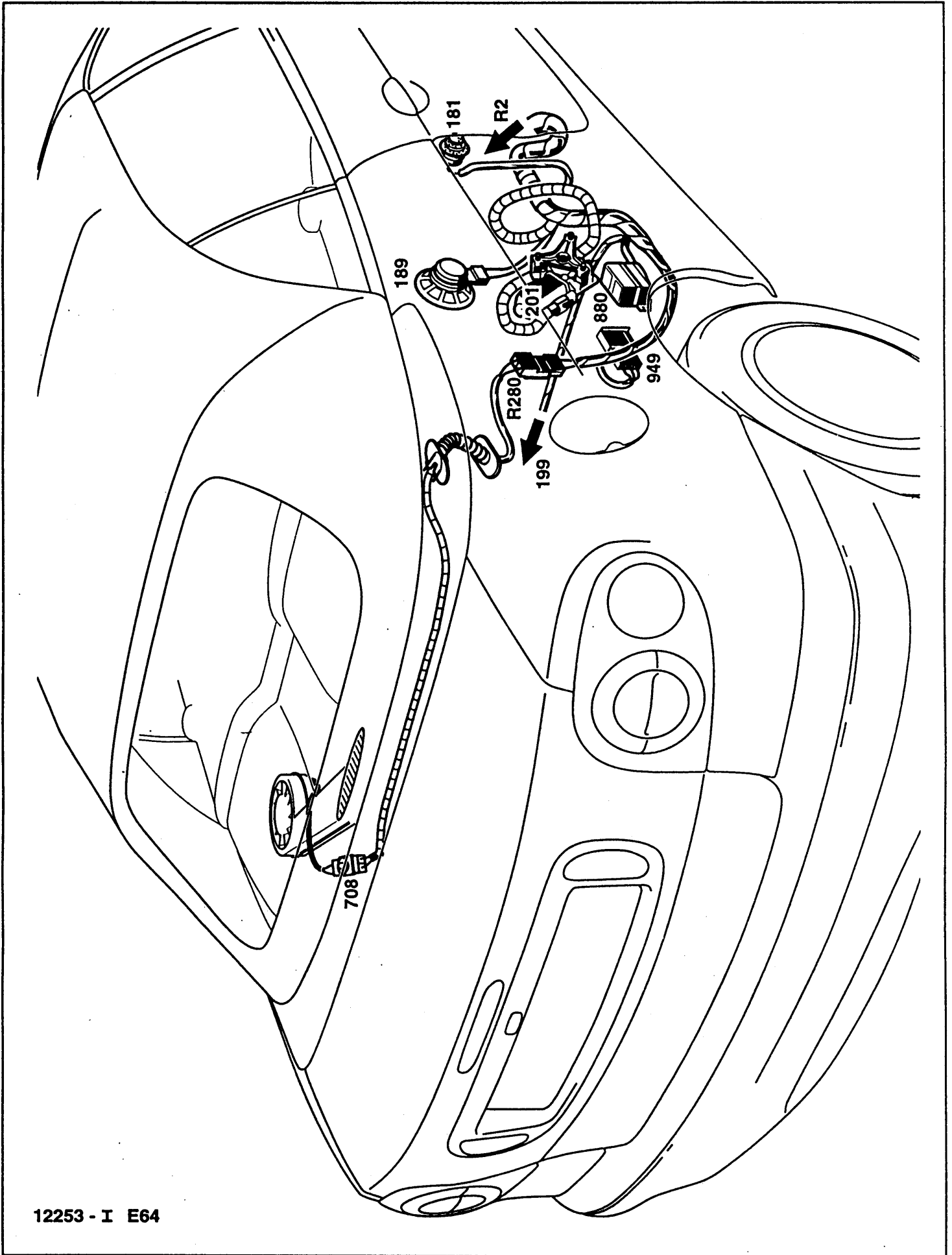




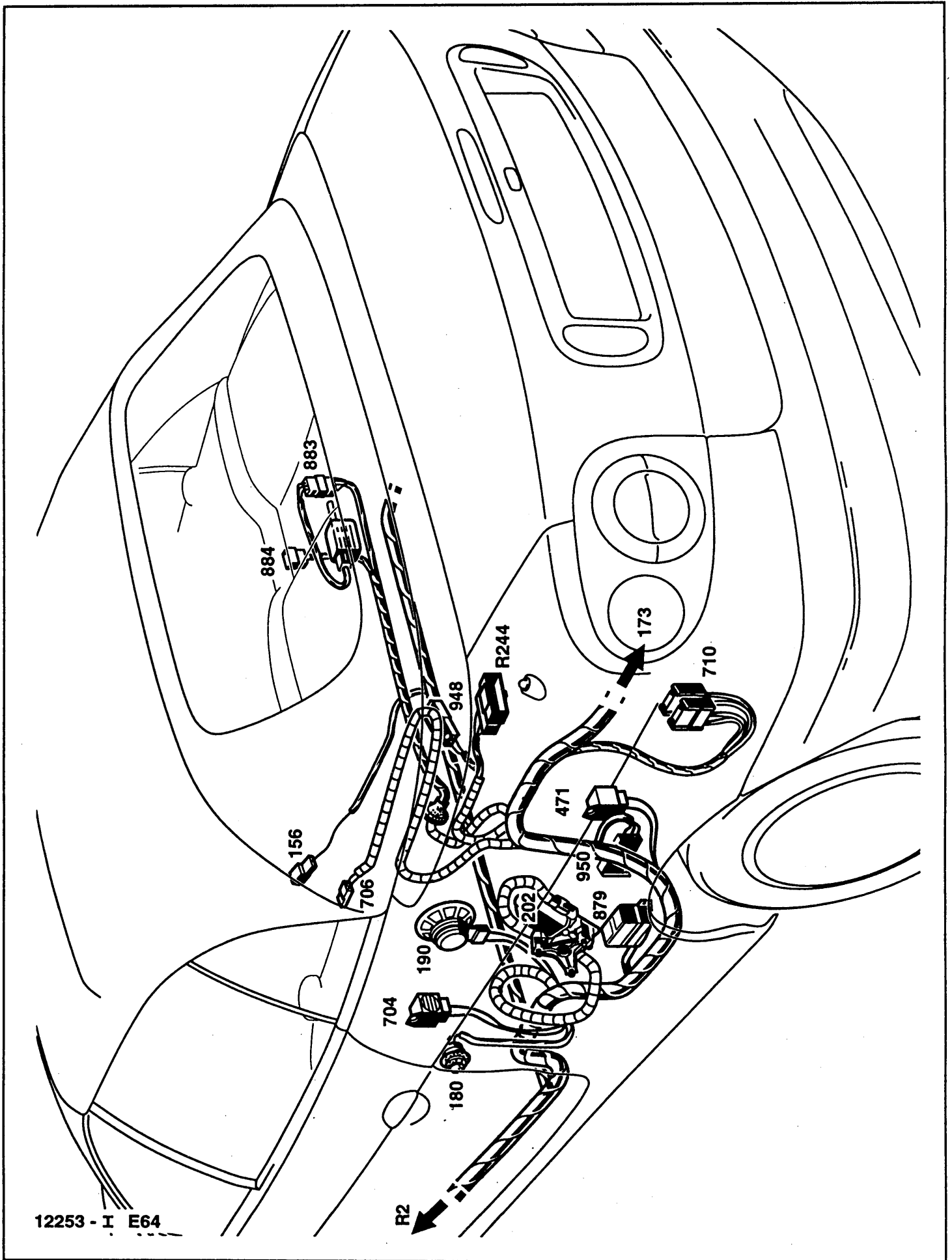
12253 - I E64



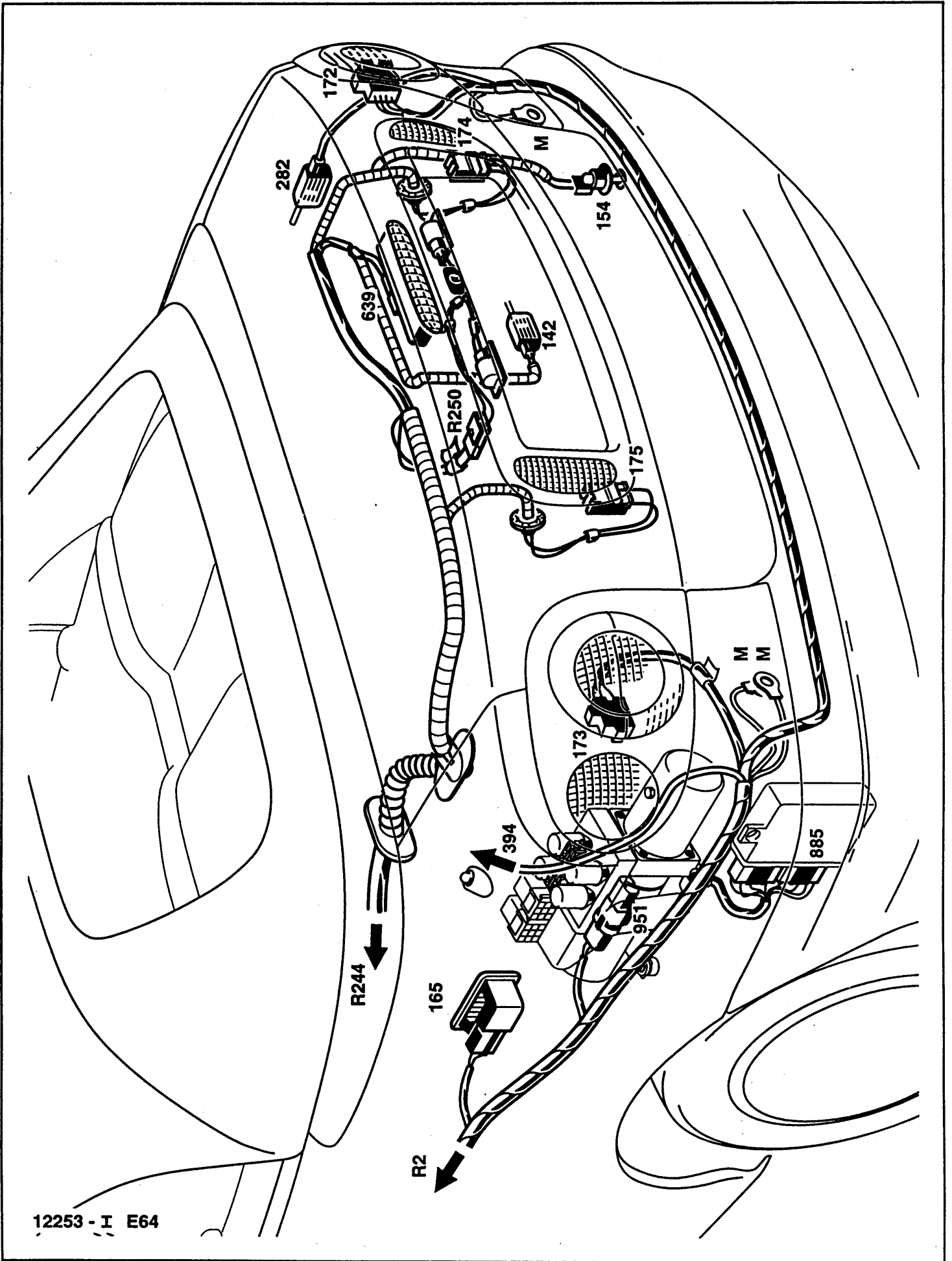
12253 - I E64



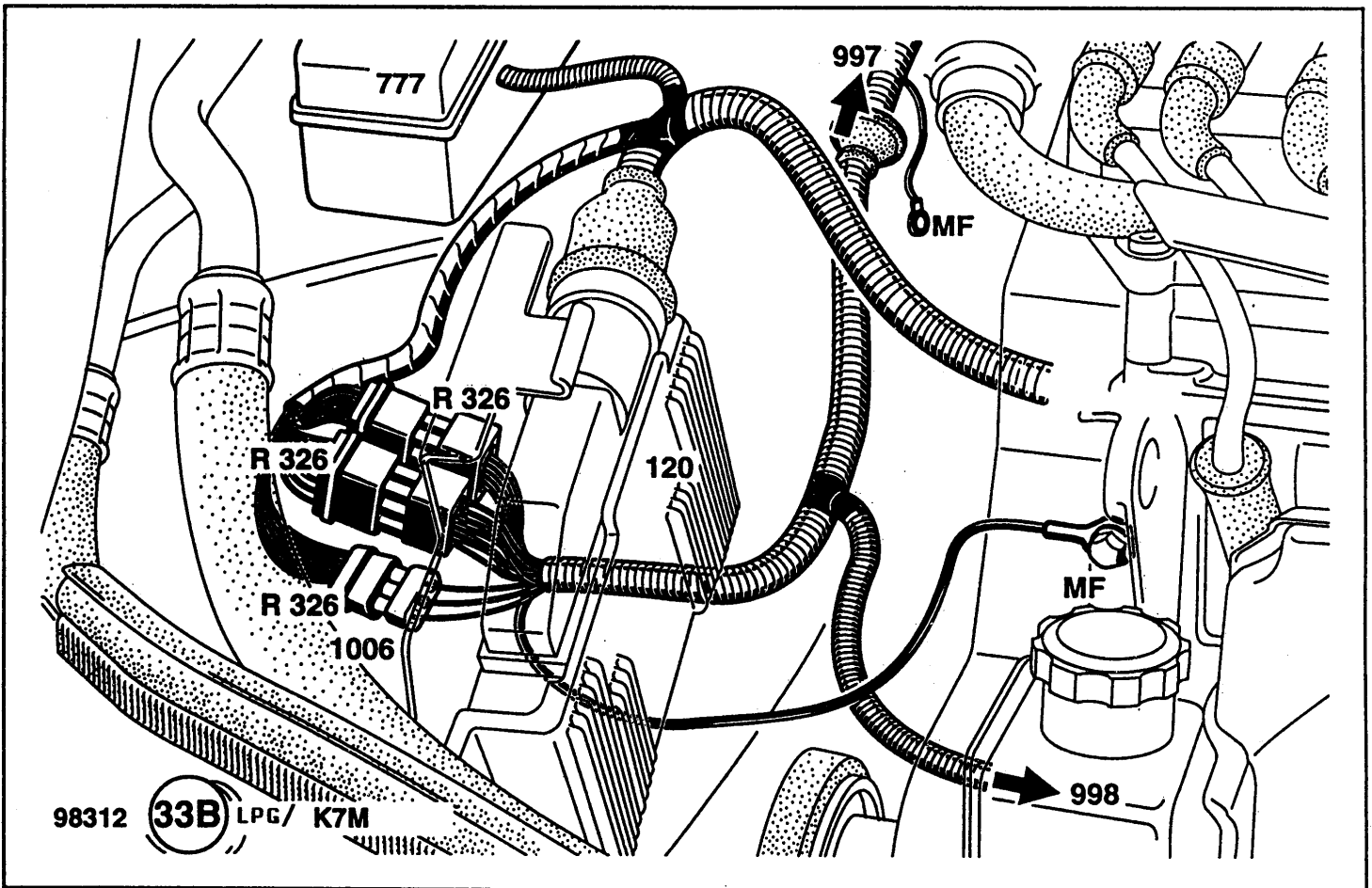
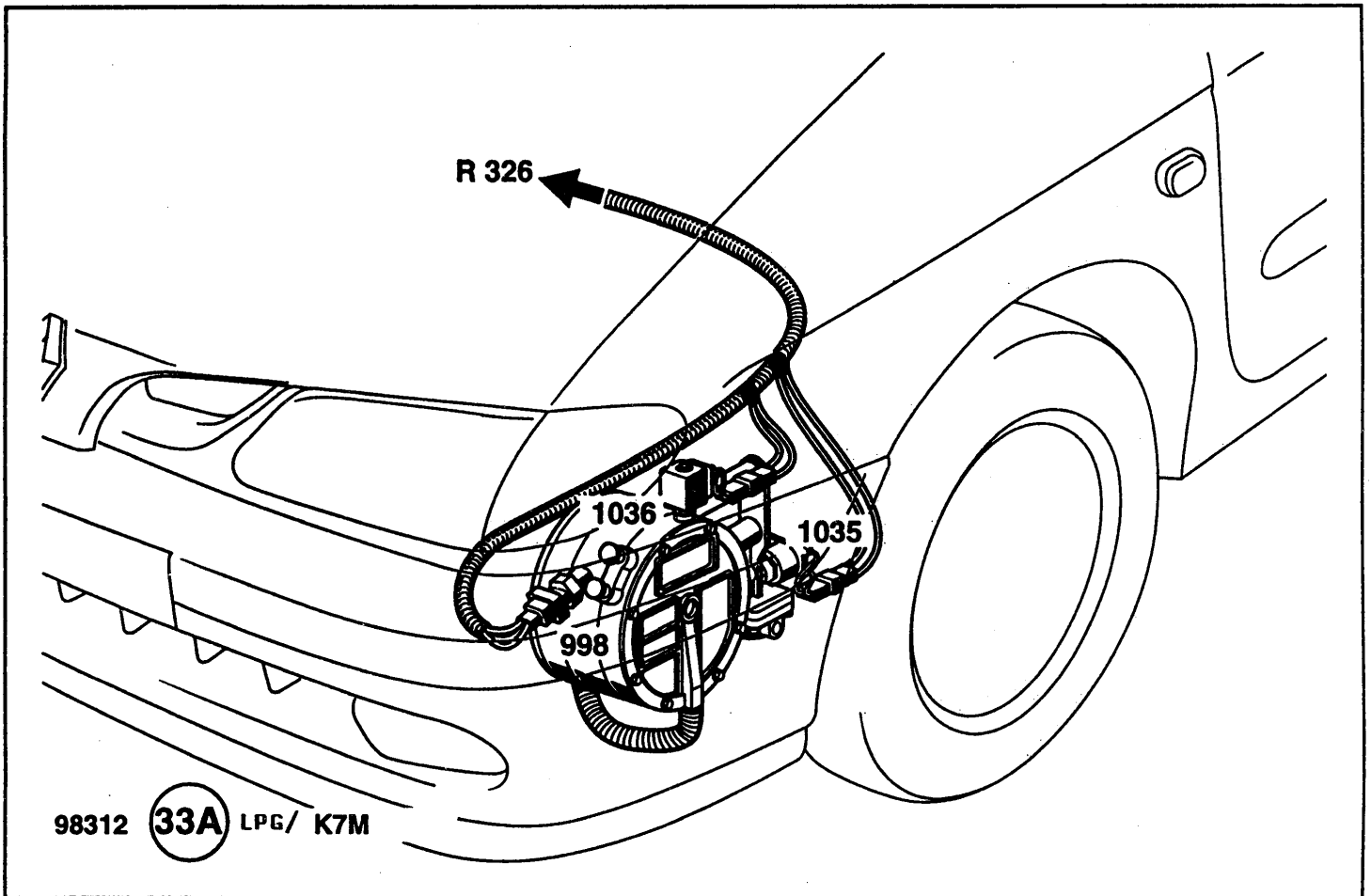
12253 - I E64

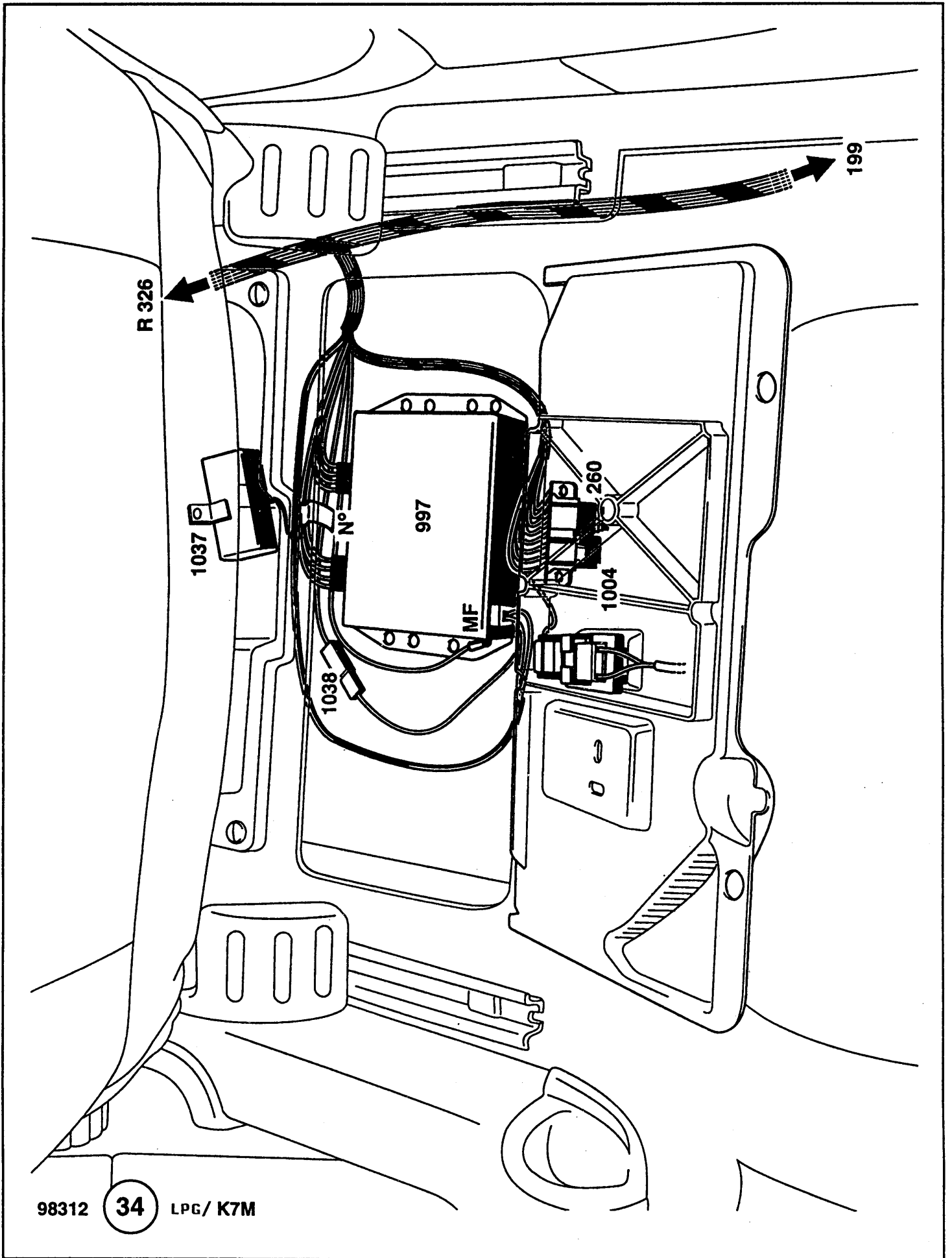


12253 - I E64



12253 - I E64

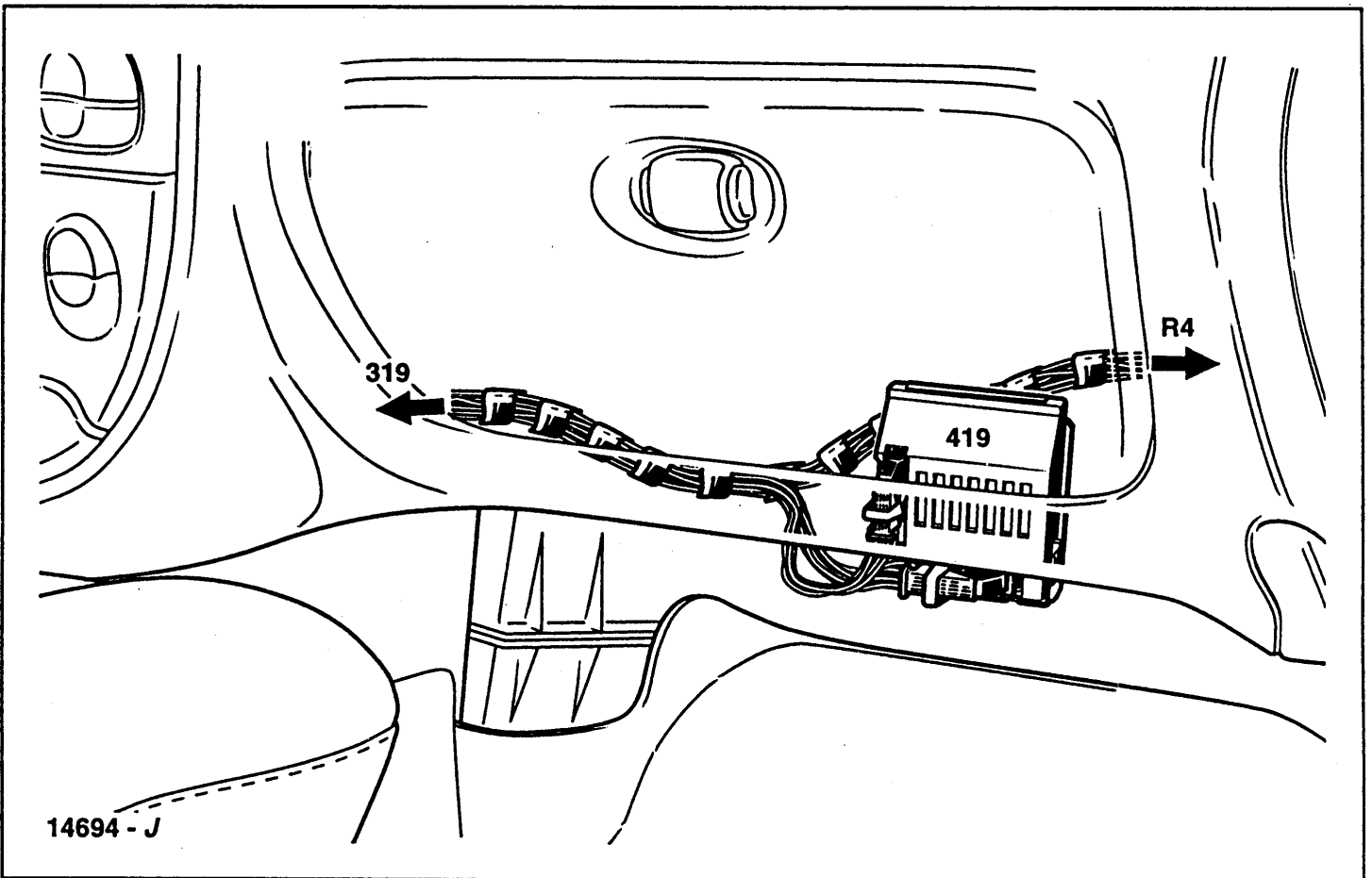
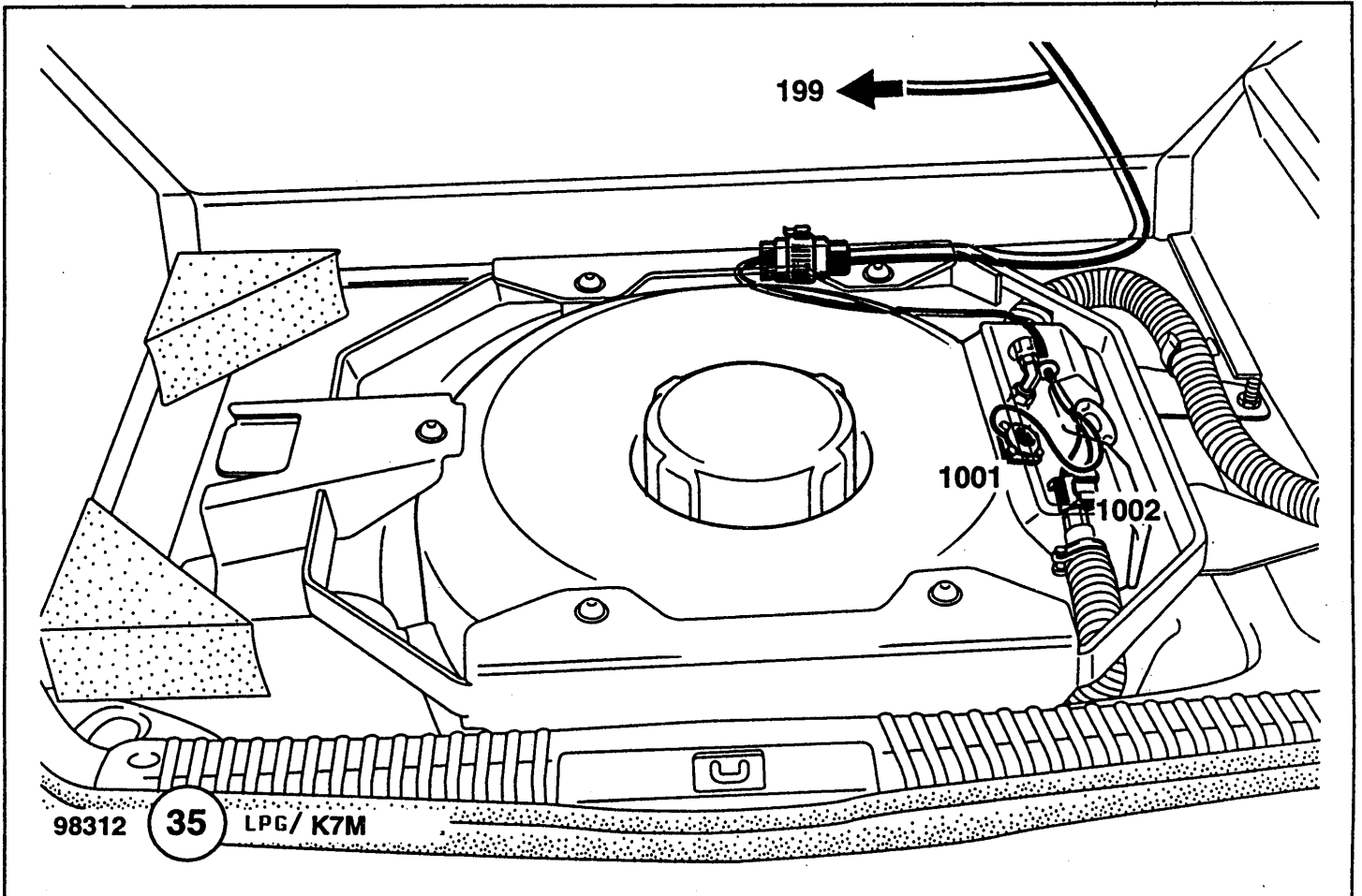


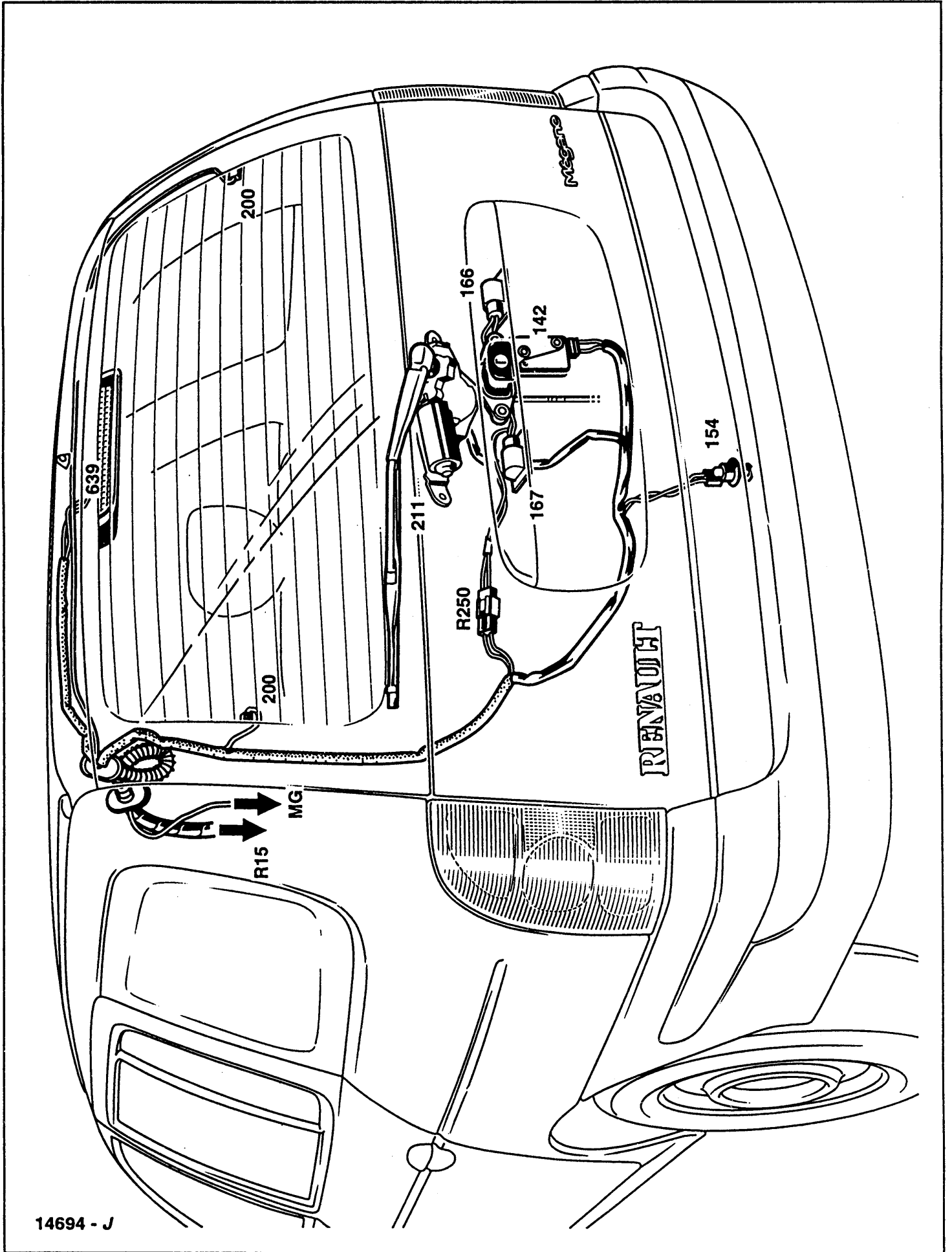


98312

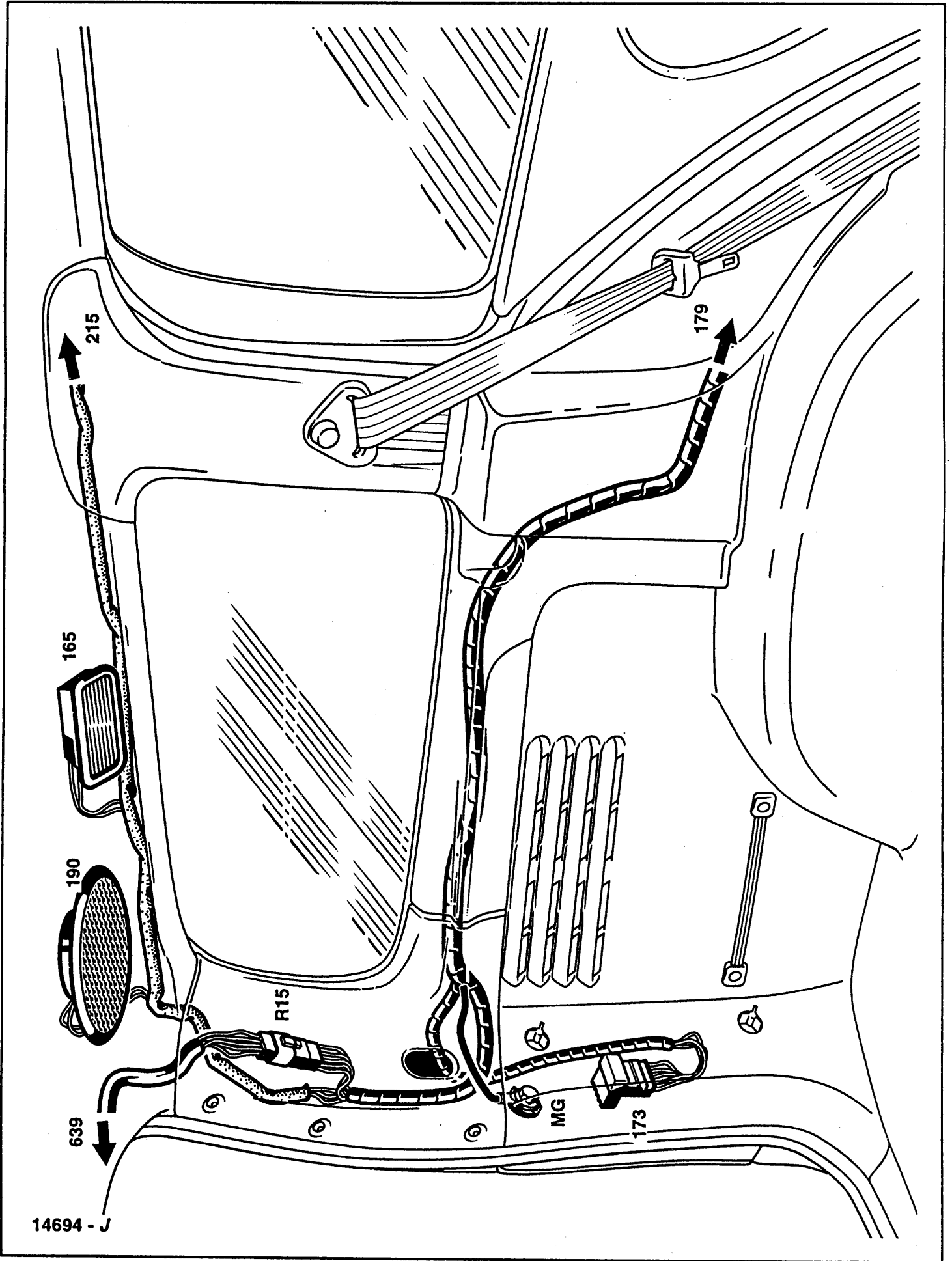
34

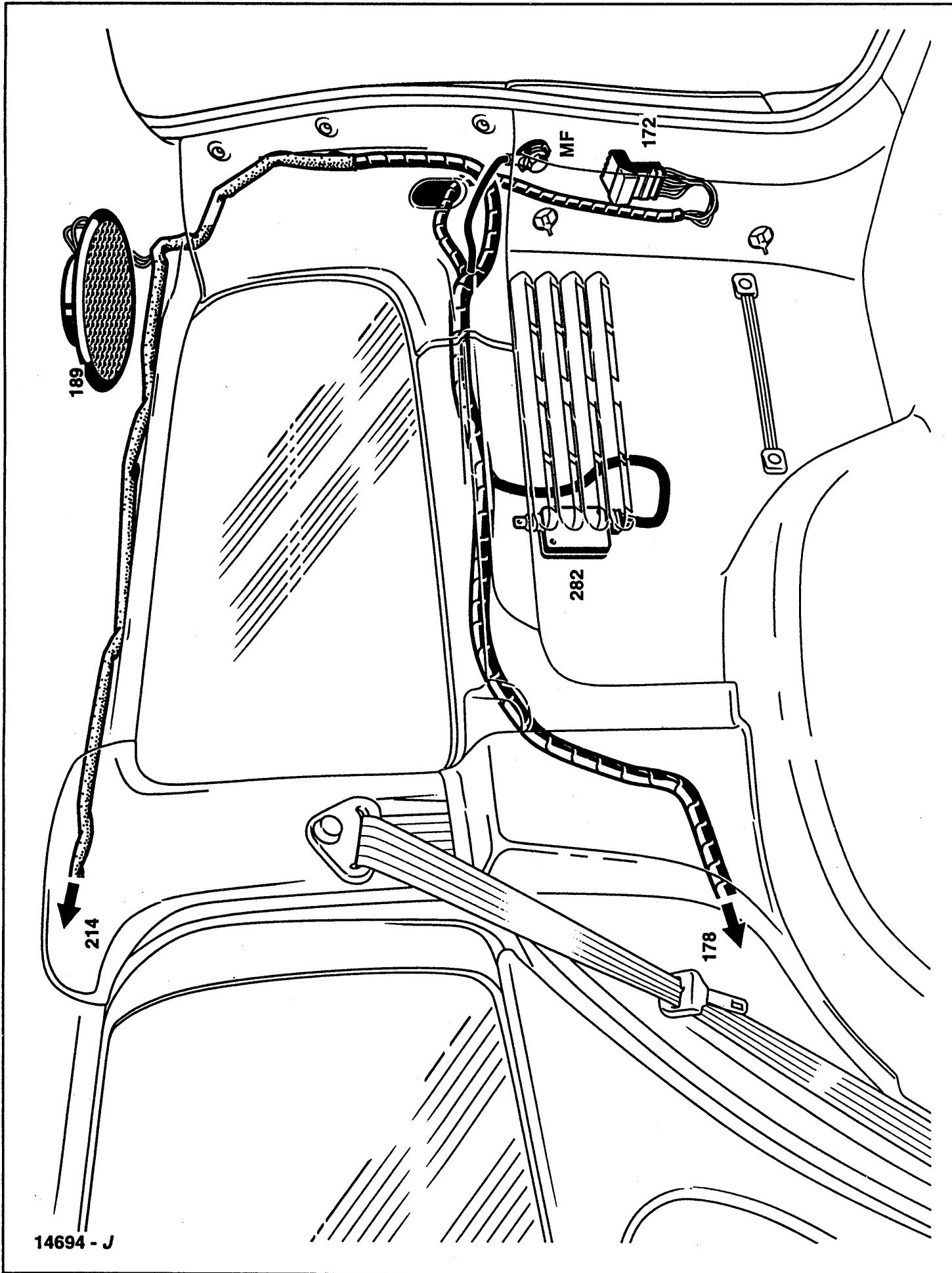
LPG/ K7M



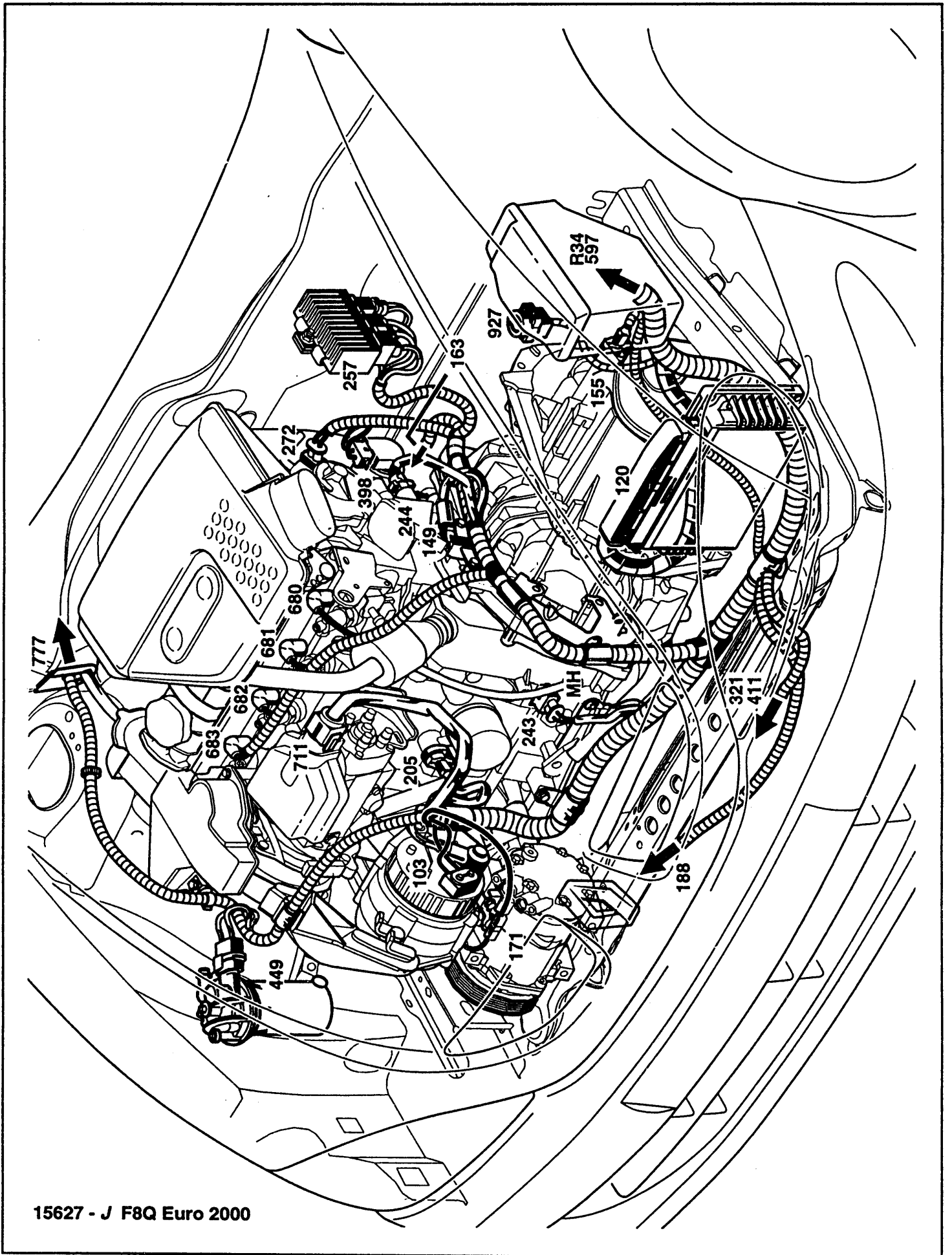


14694 - J

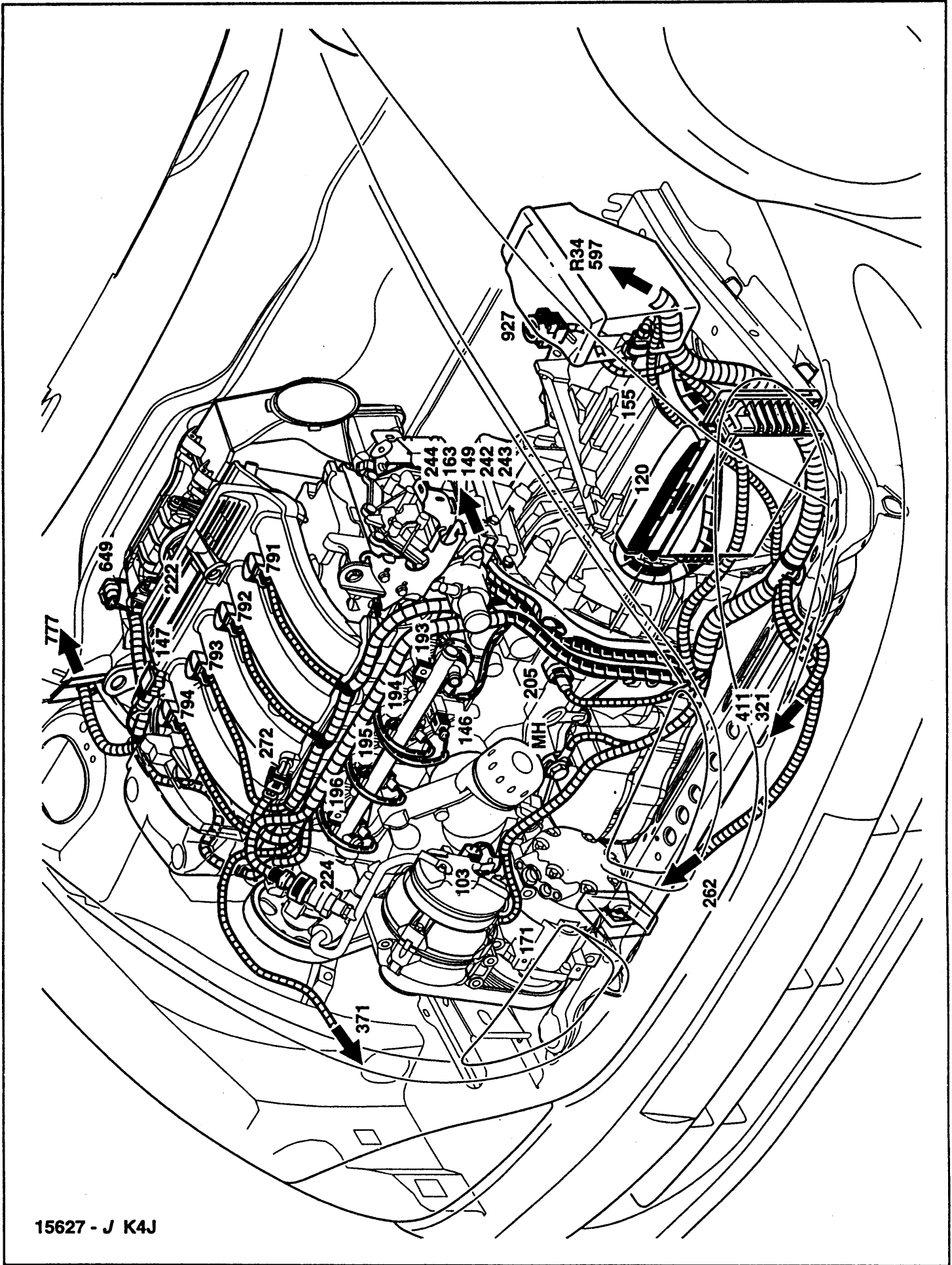




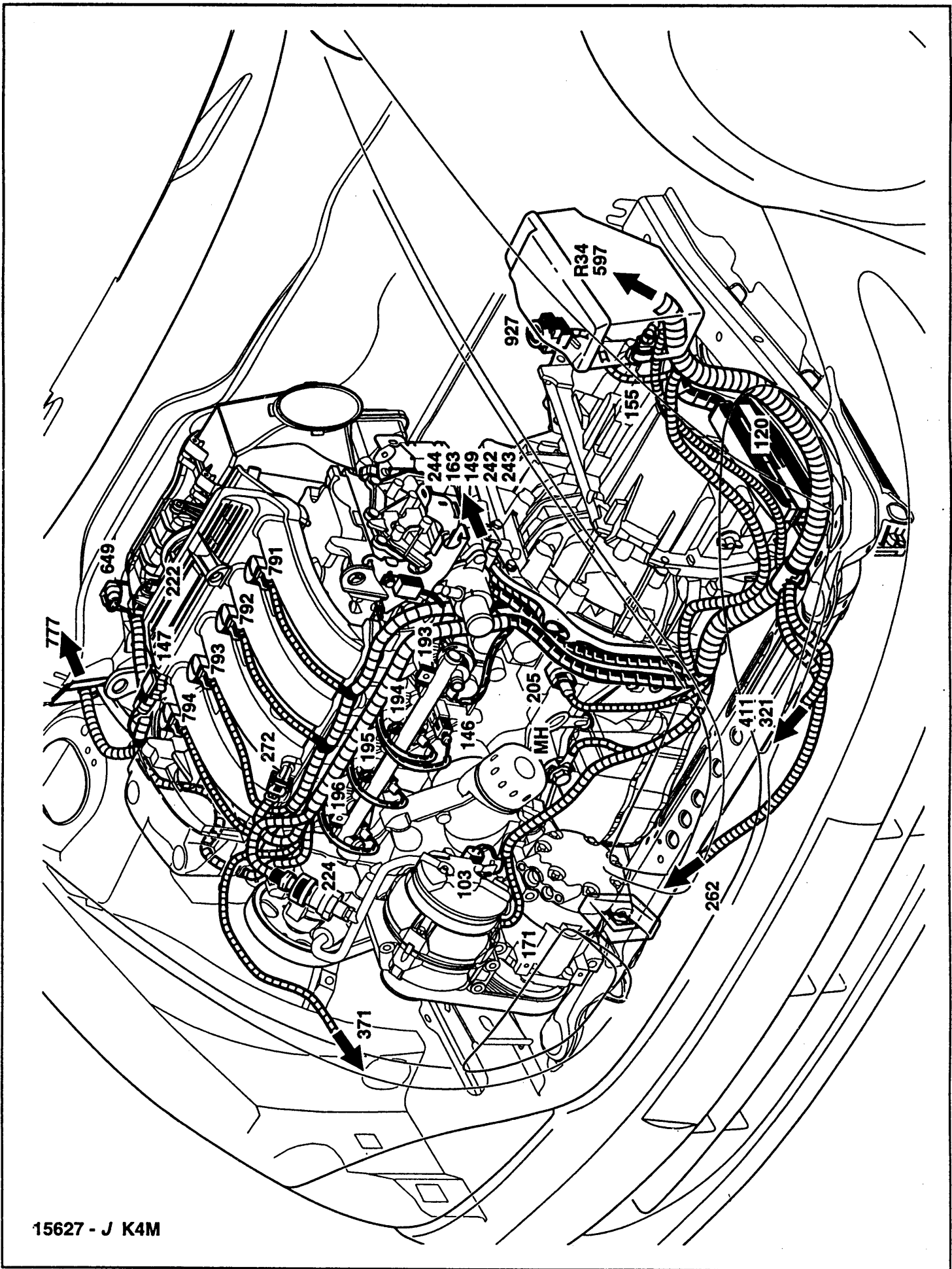
14694 - J



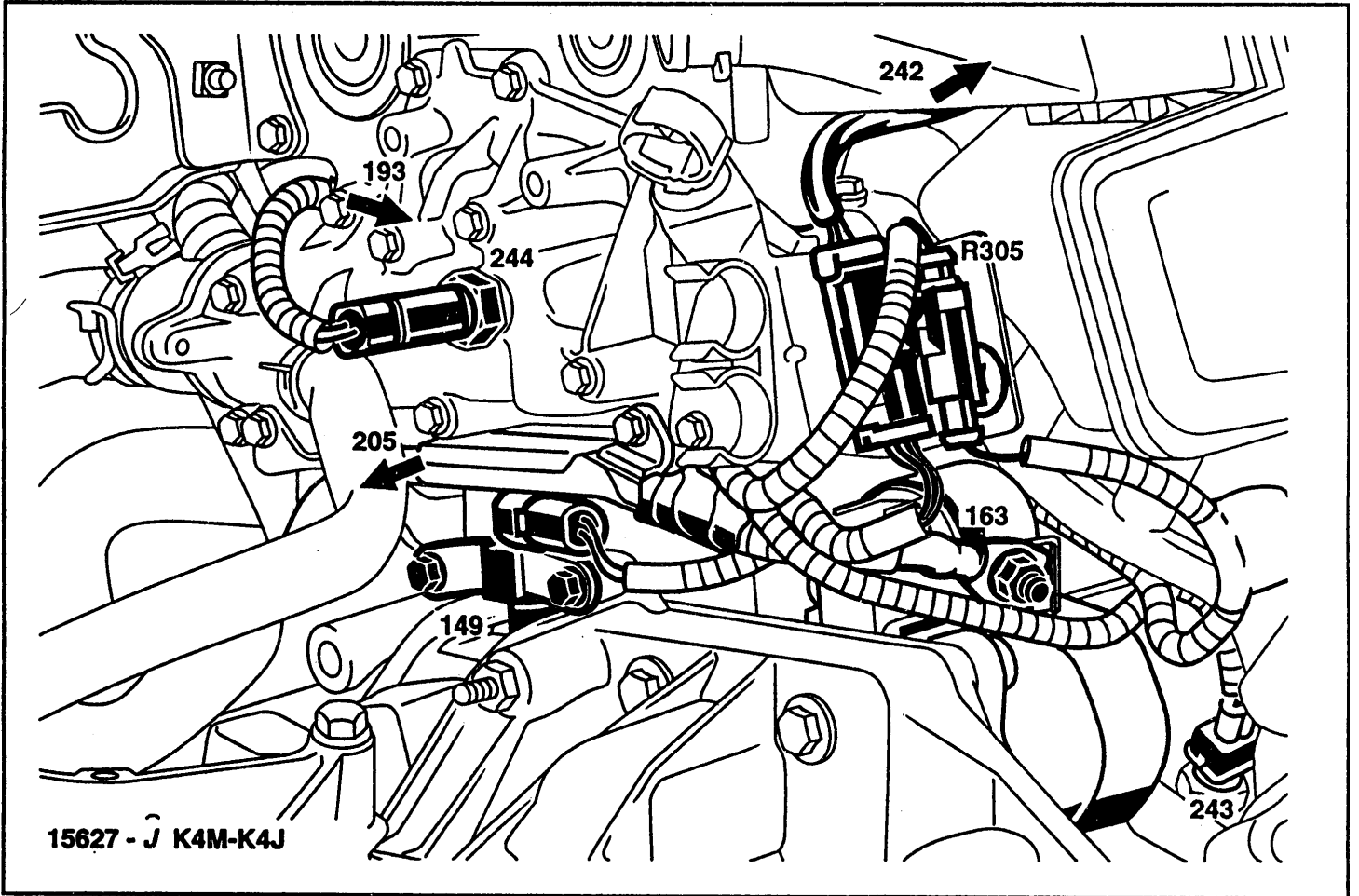
15627 - J F8Q Euro 2000



15627 - J K4J



15627 - J K4M



Megane N.T. 8164A 1999 модельный год

№ ЭЛЕКТРО-ПРИБОРА/РАЗЪЕМА	№ СХЕМЫ НОМЕНКЛАТУРЫ РАЗЪЕМОВ	№ СХЕМЫ ПРОКЛАДКИ ЖГУТОВ
101	1-27	S2
103	50-60-74-84-94	S22-S25-S26-S27-S30-S31-S32-S33-S35-S36-S39-S53-S54-S55
104	1-27	S3
105	127	S15
119	61-95	S24
120	51-62-74-85-96-97	S22-S23-S27-S30-S31-S32-S33-S35-S36-S39-S47-S53-S54-S55
123	1-28-44	S2
125	2-28	S2
128	28-44	
133	138	S11
134	136	S10
138	125-141	S12
139	125-140	S13
140	136	S10
141	138	S11
142	131-132-133-134	S16-S21-S38-S46-S50
145	2-28	S3
146	52-63	S23-S30-S32-S33-S34-S54-S55
147	52-63	S22-S23-S27-S28-S31-S33-S34-S54-S55
149	52-63-75-84-98	S53-S54-S55-S56
150	111	
151	111	
152	109	S5
153	109	S5
154	131-132-133-134	S16-S21-S38-S46-S50
155	52-63-75-86-98	S22-S25-S31-S33-S35-S39-S53-S54-S55
156	112	S6-S20-S41-S45
161	2-29	S2-S3
163	53-64-75-86-98-99-135	S22-S25-S27-S30-S31-S32-S34-S35-S40-S53-S54-S55
165	112-115-118-120-125	S18-S20-S37-S46-S51
168	3-29	S2
171	53-64-76-86-99	S22-S25-S26-S27-S33-S35-S36-S39-S53-S54-S55
172	112-115-118-120-125	S17-S20-S38-S46-S52
173	112-118-120-126	S16-S18-S20-S37-S45-S46-S51
176	127	S14
177	127	S14
178	112	S17-S38-S52
179	113-115	S18-S37-S51
180	113-115-126	S6-S20-S45
181	113-116	S7-S20-S44
184	127	S15
185	128	S15
188	87-99	S53
189	113-116	S17-S20-S37-S44-S52
190	113	S18-S20-S37-S45-S51
191	138	S11
192	136	S10

№ ЭЛЕКТРО-ПРИБОРА/РАЗЪЕМА	№ СХЕМЫ НОМЕНКЛАТУРЫ РАЗЪЕМОВ	№ СХЕМЫ ПРОКЛАДКИ ЖГУТОВ
193	53-64	S22-S23-S27-S28-S33-S34-S54-S55
194	53-64	S22-S23-S27-S28-S33-S34-S54-S55
195	54-64	S22-S27-S33-S54-S55
196	54-65	S22-S27-S33-S54-S55
199	114	S17-S20-S44-S48-S49
200	116-118-119-131-134	S16-S20-S21-S37-S50
201	120-141	S12-S44
202	120-140	S13-S45
203	136	S10
204	138	S11
205	54-65-76-87-99	S26-S27-S31-S33-S36-S39-S53-S54-S55-S56
206	76-100	S22-S25-S27-S31-S33-S35-S39
209	3-29	S3
210	3-30	S2
211	119-131-134	S16-S20-S50
212	3-30-49	S8-S43
214	114-117	S17-S37-S52
215	114	S18-S37-S51
217	4-30	S5
219	4	S15
222	55-65	S23-S33-S34-S36-S54-S55
224	55-65	S27-S31-S33-S54-S55
225	4-30	S3
226	128	S15
227	128-129	S15
231	5	
239	137	S10
240	139	S11
241	5	S3
242	66	S22-S27-S31-S34-S54-S55-S56
243	55-66-76-87-100	S22-S25-S30-S32-S33-S34-S35-S39-S53-S54-S55-S56
244	55-66-77-87-100	S23-S27-S28-S29-S31-S34-S35-S39-S53-S54-S55-S56
247	5-6-21-31-32-44-45	S1
248	77	S22-S25-S27-S31-S33-S35-S39
251	77	S22-S25-S26-S27-S28-S29-S31-S33-S34-S35-S39
255	129	S15
256	129	S15
257	77-78-88-100-101	S25-S26-S35-S39-S53
261	6-7-32	S1-S2-S3
262	56-66-78-101	S22-S25-S27-S31-S33-S35-S39-S54-S55
268	7-32	S15
272	56-67-78-88	S23-S28-S34-S35-S39-S53-S54-S55
282	114-117	S17-S20-S38-S46-S52
299	34-46	S1-S3-S4-S10-S11-S15-S24
319	7-8-21-33-35-47	S2-S49
320	8-35	S8-S43
321	56-67-78-88-101	S22-S25-S27-S31-S33-S35-S39-S53-S54-S55

Megane N.T. 8164A 1999 модельный год

№ ЭЛЕКТРО-ПРИБОРА/РАЗЪЕМА	№ СХЕМЫ НОМЕНКЛАТУРЫ РАЗЪЕМОВ	№ СХЕМЫ ПРОКЛАДКИ ЖГУТОВ
365	9-36	S2
366	9-36	S1
371	56-67	S22-S23-S27-S31-S32-S33-S54-S55
394	121	S46
398	79-89-101	S26-S28-S34-S35-S39-S53
403	129	
411	57-67-89	S53-S54-S55
412	79	S26-S36
419	9-10-22-36-37-47-48	S49
449	79-89-101	S25-S26-S35-S36-S39-S53
471	10-22	S45
495	10-37	S7-S42
496	11-22-37-48	S6-S41
503	38	S1-S3-S4-S10-S11-S15-S24
529	119	S20
532	137	S10
537	130	S15
538	130	S15
562	11-38	S3
597	58-68-69-80-90-102-103-104	S14-S22-S25-S27-S31-S33-S34-S35-S36-S53-S54-S55
630	104	
631	105	
632	105	
633	105	
639	117-131-133-134	S16-S21-S37-S46-S50-S51
645	11-12-13-23-24	S1-S3-S4-S10-S11-S15-S24
649	57-69	S54-S55
680	79-90-104	S53
681	81-91-105	S53
682	81-91-105	S53
683	81-91-105	S53
689	14-38	S3
704	121	S45
706	121	S45
711	82-92-105	S39-S53
721	110	S5
734	137	
738	82-106	S35-S36-S39
739	13	S15
751	14	
755	14-24	
756	15-39	S2-S7-S41-S42
757	15-39	S2-S6-S41
758	15-89	S2-S7-S42
760	15	S2
771	16-40	S2
777	16-40-57-70-82-92-106-109	S2-S5-S8-S22-S23-S25-S26-S27-S31-S33-S35-S36-S39-S43-S47-S53-S54-S55
778	57	S33
780	70-106	S24
791	70	S54-S55
792	70	S54-S55
793	71	S54-S55
794	71	S54-S55
799	106	S39
809	17-40	S2
841	119	
842	119	

№ ЭЛЕКТРО-ПРИБОРА/РАЗЪЕМА	№ СХЕМЫ НОМЕНКЛАТУРЫ РАЗЪЕМОВ	№ СХЕМЫ ПРОКЛАДКИ ЖГУТОВ
867	132	S38
868	132	S38
883	121-122	S45
884	122	S45
885	122-123	S46
887	59-71	
898	107	S39-S40
921	93-107	
927	59-71-83-93-107	S22-S25-S27-S31-S33-S35-S39-S53-S54-S55
948	124	S45
949	124	S44
950	124	S45
951	124	S46
952	107	S39
969	17	
971	72-108	
997	73	S47-S48
1003	17-25	
1016	18-26-42-49	S1-S3-S4-S10-S11-S15-S24
1026	19-25-41	
1027	19-25-41	
1028	19-25-41	
1029	19-26-41	
1033	50-135	
1034	20-43	
1035	60	S47
1062	27-44	
1072	94	
1073	95	
1089	60	
1090	60	
R2	149-150-151-152-153-154-155-156	S6-S12-S13-S16-S18-S20-S21-S37-S38-S41-S44-S45-S46
R3	166-167-168-169-170	S10
R4	171-172-173-174-175	S2-S11-S49
R9	161-162	S15-S19
R13	184	S4-S6-S13
R15	179-180	S16-S18-S50-S51
R34	142-143-144-145-146	S3-S22-S24-S25-S27-S28-S29-S31-S33-S35-S39-S53-S54-S55
R35	164	S4-S19
R36	147	S5-S8-S43
R108	160	S7-S41-S42
R227	186	S15-S19
R236	183	
R237	177	S5
R240	163	S43
R243	185	
R244	181-182	S20-S21-S37-S38-S45-S46
R245	187	S16
R250	188	S16-S21-S46-S50
R254	157-158-159	
R279	148	
R280	178	S41-S44
R301	165	
R304	176	
R305	189	S56

