

auto  
auto  
299399 auto

Дата  
15.июл.2020

## Электрическая схема

15	Замок зажигания- зажиганиеВКЛ
30	"+" аккумуляторной батареи
31	"-" аккумуляторной батареи
A35	Электронный блок управления двигателем (ЕСМ)
A63	Электронный блок управления кондиционером
A176	Блок управления электродвигателем вентилятора кондиционера/отопителя
A258	Блок управления интерфейса аудиосистемы
B24	Датчик температуры охлаждающей жидкости
B34	Датчик температуры на выходе из отопителя, левый или единственный
B37	Датчик температуры воздуха в салоне
B53	Датчик температуры воздуха за испарителем кондиционера
EP2	Точка массы
EP3	Точка массы
EP4	Точка массы
EP5	Точка массы
F2	Предохранитель
F3	Предохранитель
F13	Предохранитель
F14	Предохранитель
F18	Предохранитель
F20	Предохранитель
F25	Предохранитель
F28	Предохранитель
K12-I	Реле 1 электродвигателя вентилятора системы охлаждения
K12-II	Реле 2 электродвигателя вентилятора системы охлаждения
K46	Реле системы управления двигателем
K79	Реле основных цепей зажигания
K143	Реле электромагнитной муфты компрессора кондиционера
K224	Реле управления цепями лампы освещения
M6	Электродвигатель вентилятора системы охлаждения
M7	Электродвигатель вентилятора кондиционера/отопителя

## Данные

### автомобиля:

Номерной знак:

Модель: **Renault Scenic I [99-03]**

Код двигателя: **F9Q 732**

Год выпуска:

M51	Вентилятор датчика температуры воздуха в салоне
M105	Электродвигатель привода заслонки забора воздуха (кондиционер/отопитель)
M114	Электродвигатель привода заслонки смешивания потоков воздуха (кондиционер/отопитель)
M126	Электродвигатель привода заслонки подачи воздуха ногам (кондиционер/отопитель)
R4	Реостат подсветки комбинации приборов
R46	Резистор электродвигателя вентилятора системы охлаждения
S6	Комбинированный переключатель
S292	Панель управления кондиционером/отопителем
S341	Тройной датчик-выключатель по давлению хладагента в системе кондиционирования
V11	Диод кондиционера
X	Замок зажигания - "ACC"
X1	Диагностический разъем (DLC)
X28-I	Блок предохранителей/реле приборная панель 1
X28-II	Блок предохранителей/реле, моторный отсек 1
Y11	Электромагнитная муфта компрессора кондиционера

bl = blue	br = brown	el = cream	ge = yellow
gn = green	gr = grey	nf = neutral	og = orange
rs = pink	rt = red	sw = black	vi = violet
ws = white	hbl = light blue	hgn = light green	rbr = maroon

## Данные

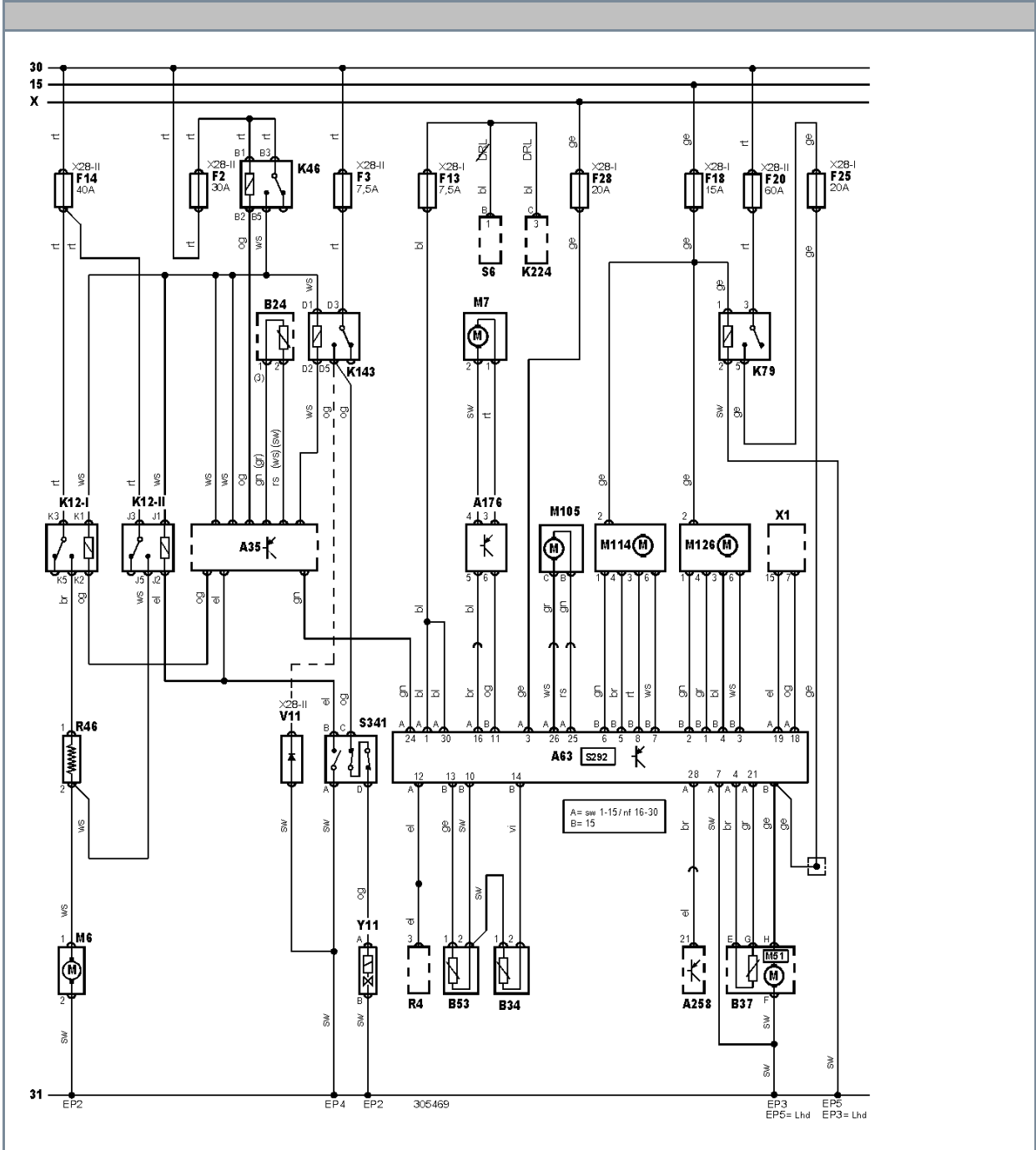
### автомобиля:

Номерной знак:

Модель: **Renault Scenic I [99-03]**

Код двигателя: **F9Q 732**

Год выпуска:



**Данные**  
**автомобиля:**  
 Номерной знак:

Модель: **Renault Scenic I [99-03]**

Код двигателя: **F9Q 732**

Год выпуска: