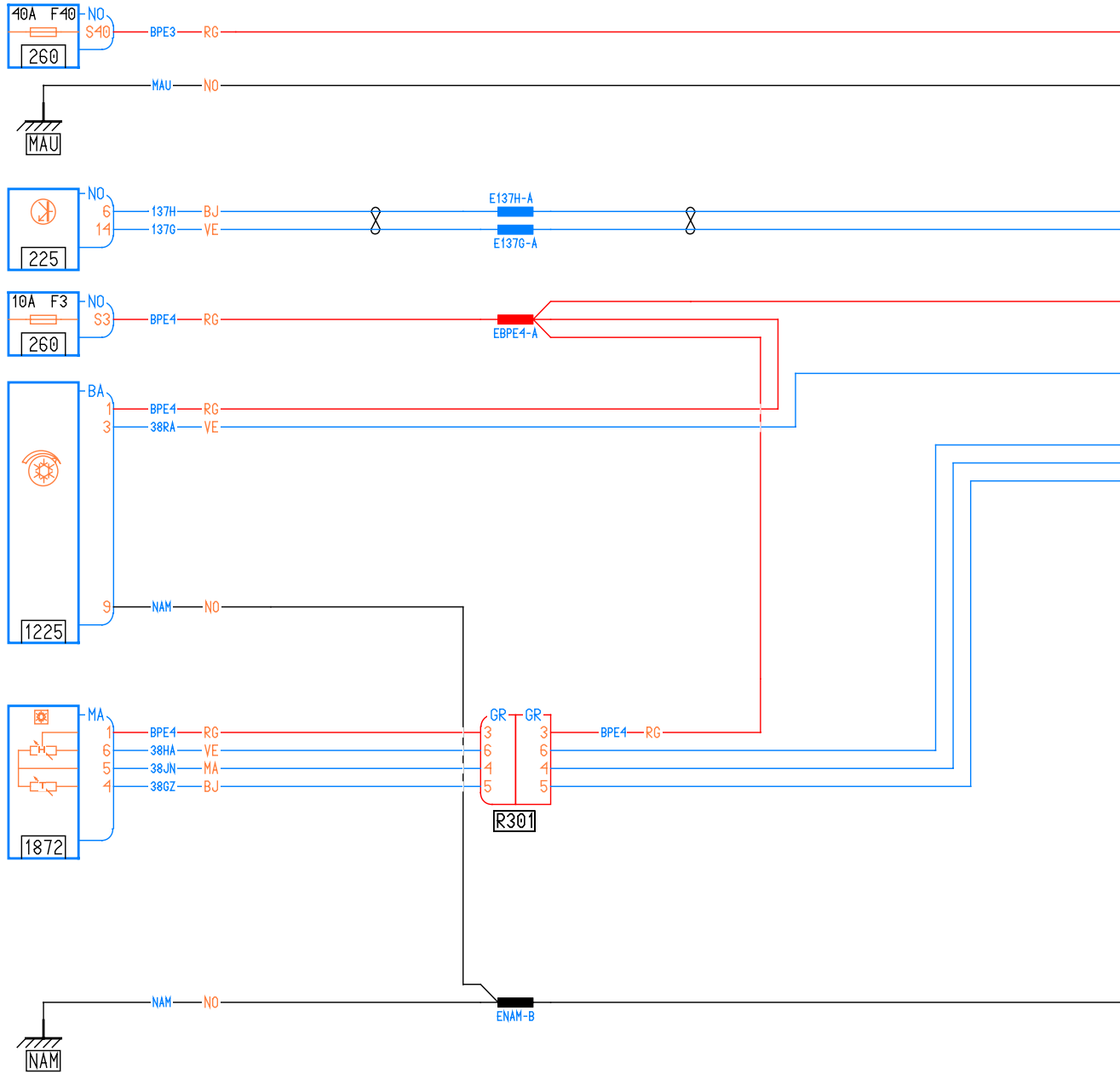
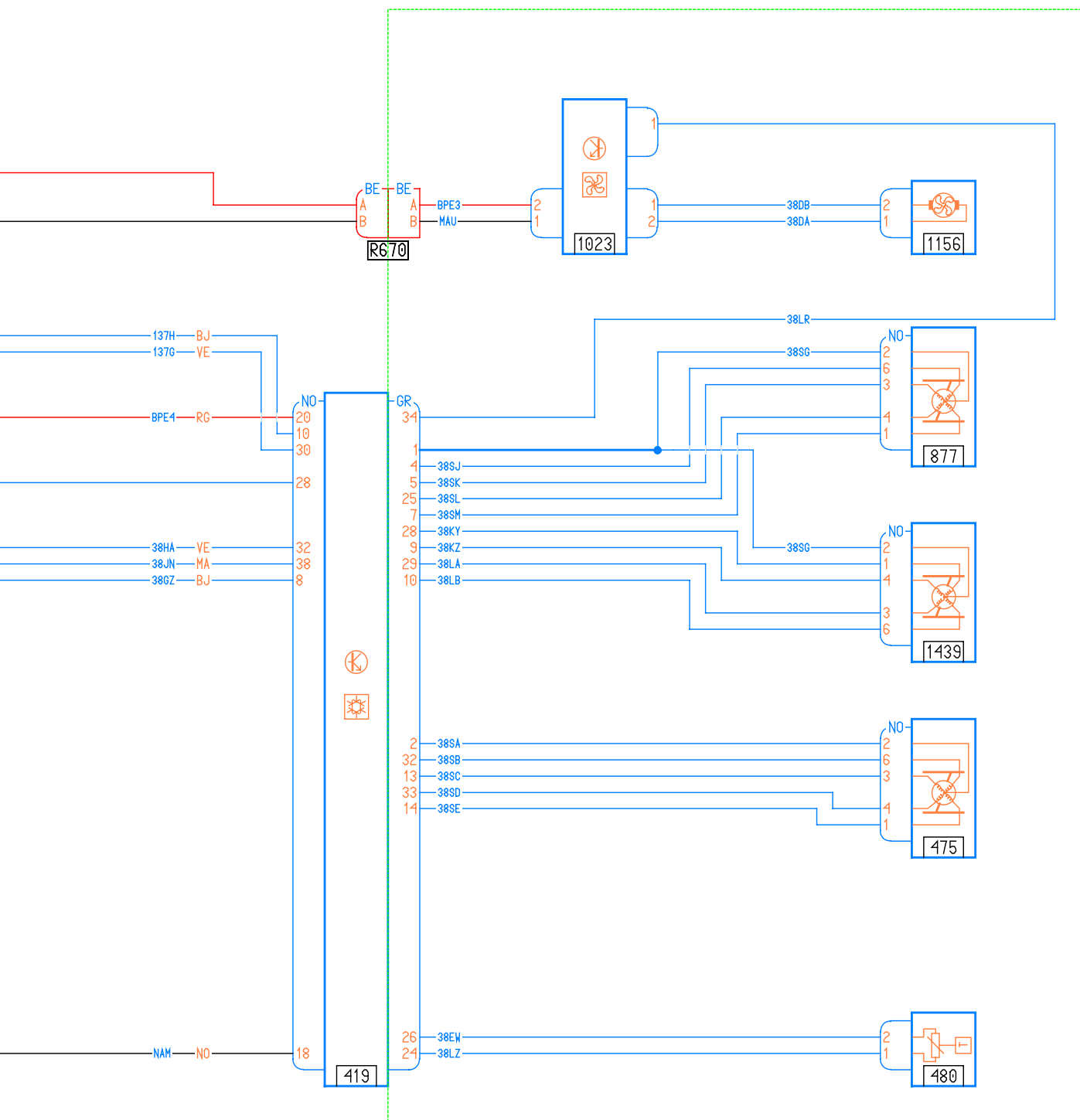


CHAUFO

X10  
14





R670

1023

1156

419

877

1439

475

480

137H — BJ

137G — VE

BPE1 — RG

38HA — VE

38JN — MA

38GZ — BJ

NAM — NO

GR

34

1

4

5

25

7

28

9

29

10

2

32

13

33

14

26

24

38LR

38SG

38SG

38SA

38SB

38SC

38SD

38SE

38EW

38LZ

NO

NO

NO

2

1

NO

20

10

30

28

32

38

8

18

BPE3

MAU

2

1

1

1

2

1

2

38DB

38DA

2

1

NO

2

6

3

4

1

NO

2

1

4

3

6

NO

2

6

3

4

1

2

1