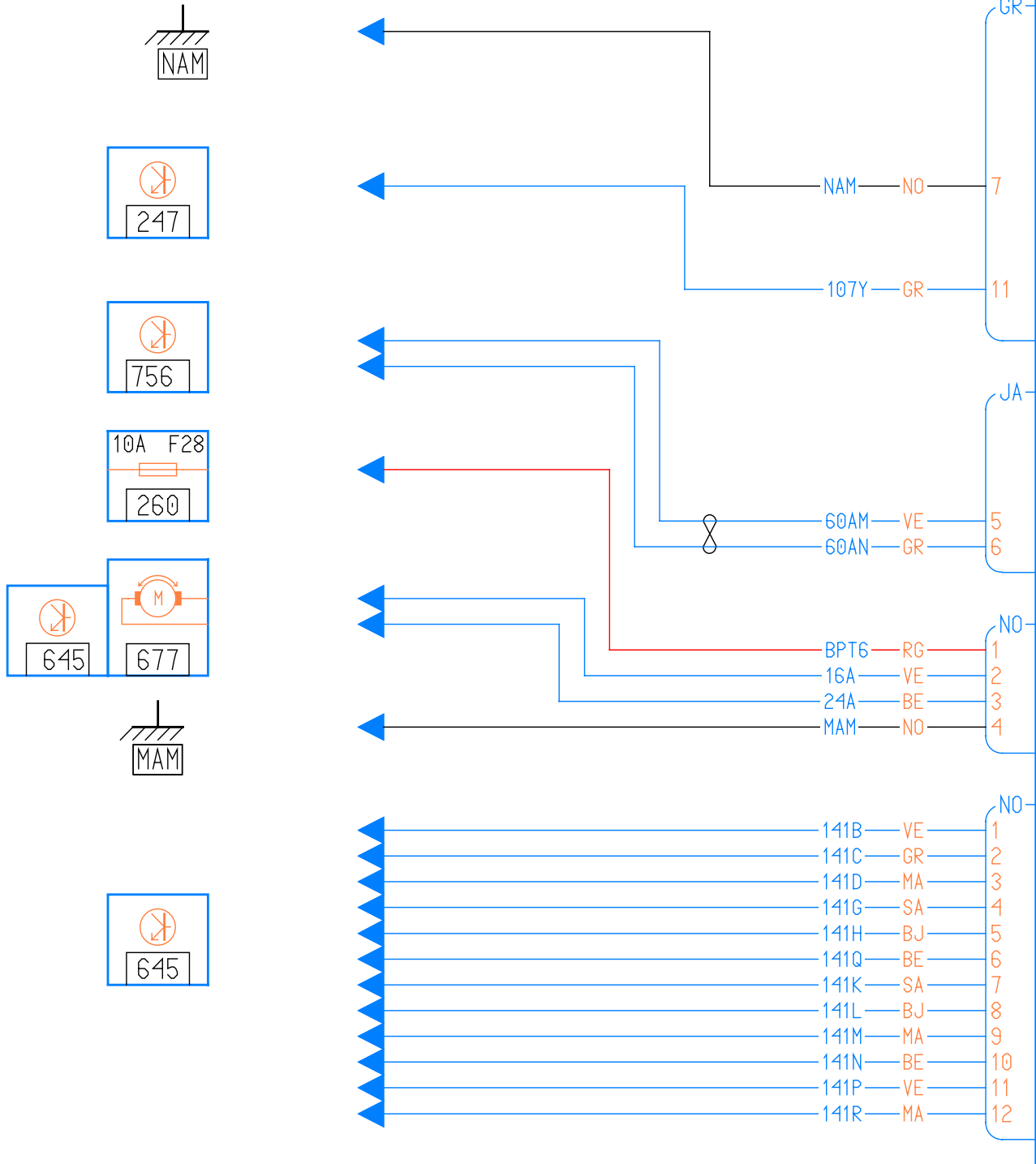
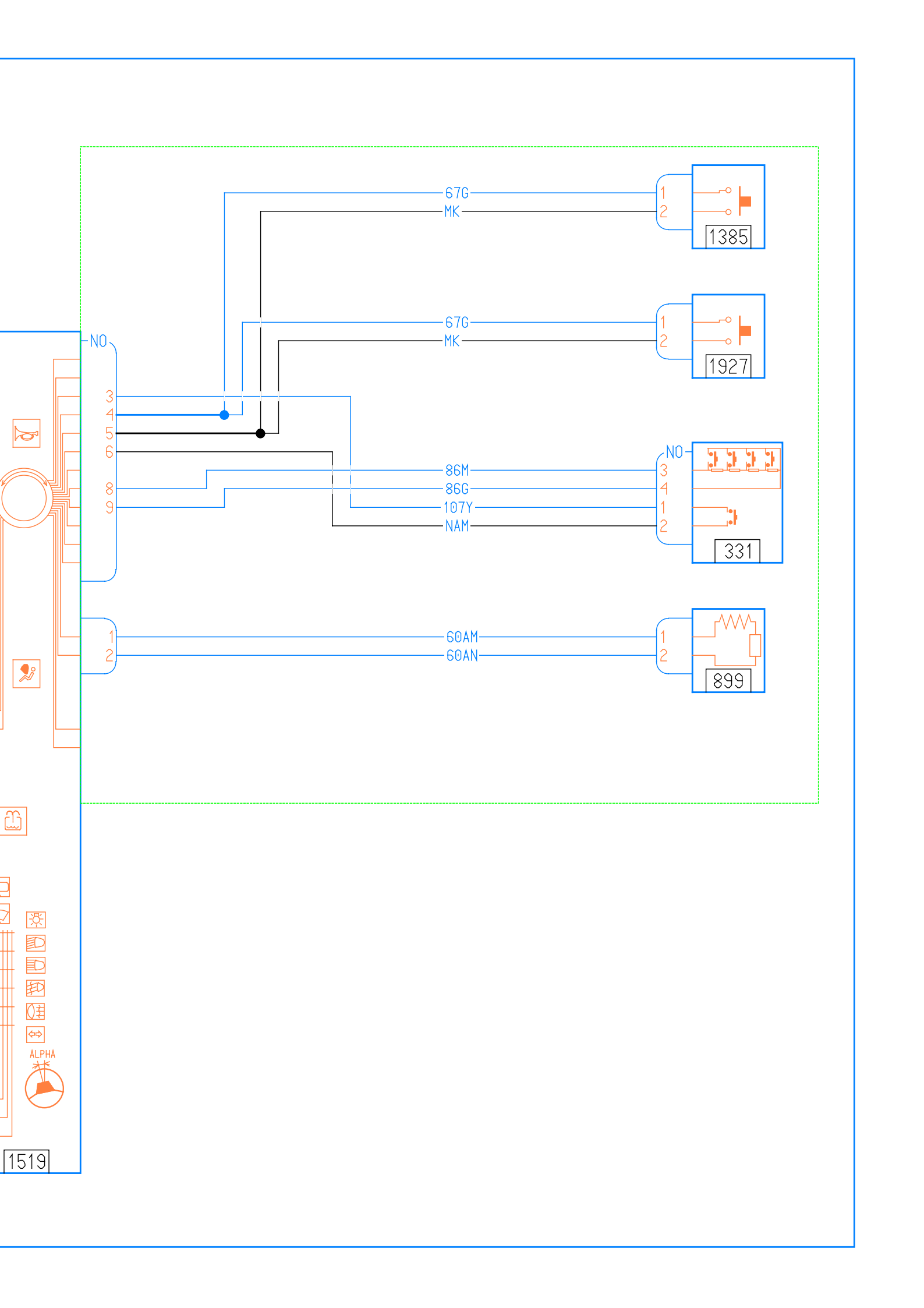


DG

X10
14





1385

1927

331

899

NO

3
4
5
6
8
9

1
2

67G
MK

67G
MK

86M
86G
107Y
NAM

60AM
60AN

1
2

1
2

NO
3
4
1
2

1
2

-
-
-
-
-
-
-
-
-

1519