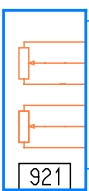
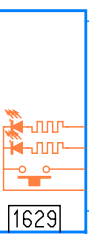
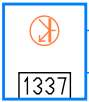
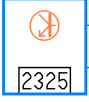
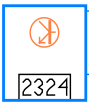
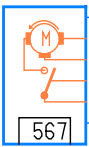
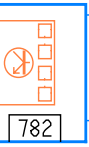
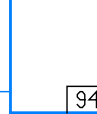
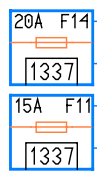


X10  
14

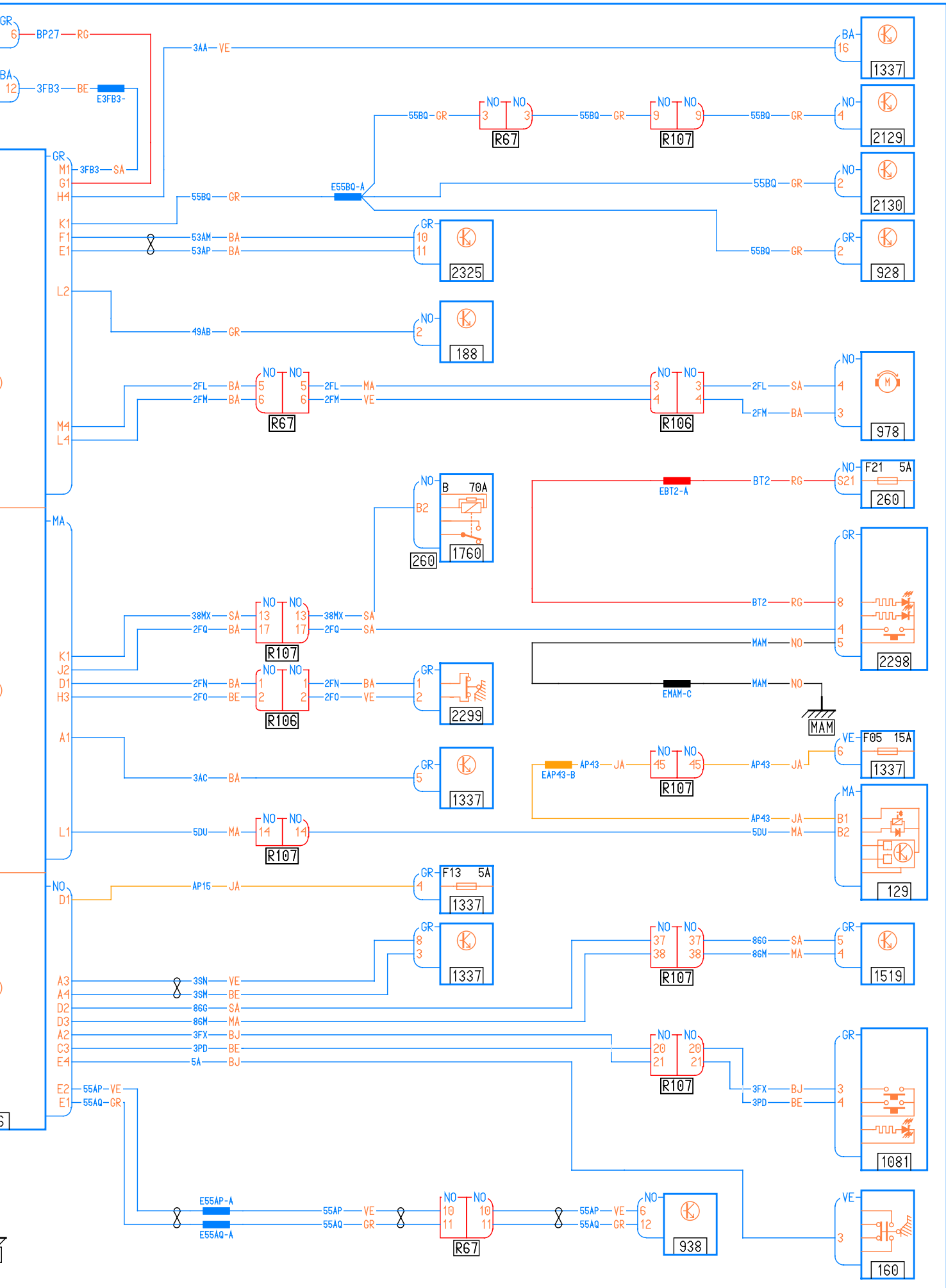
DG/5AQ601



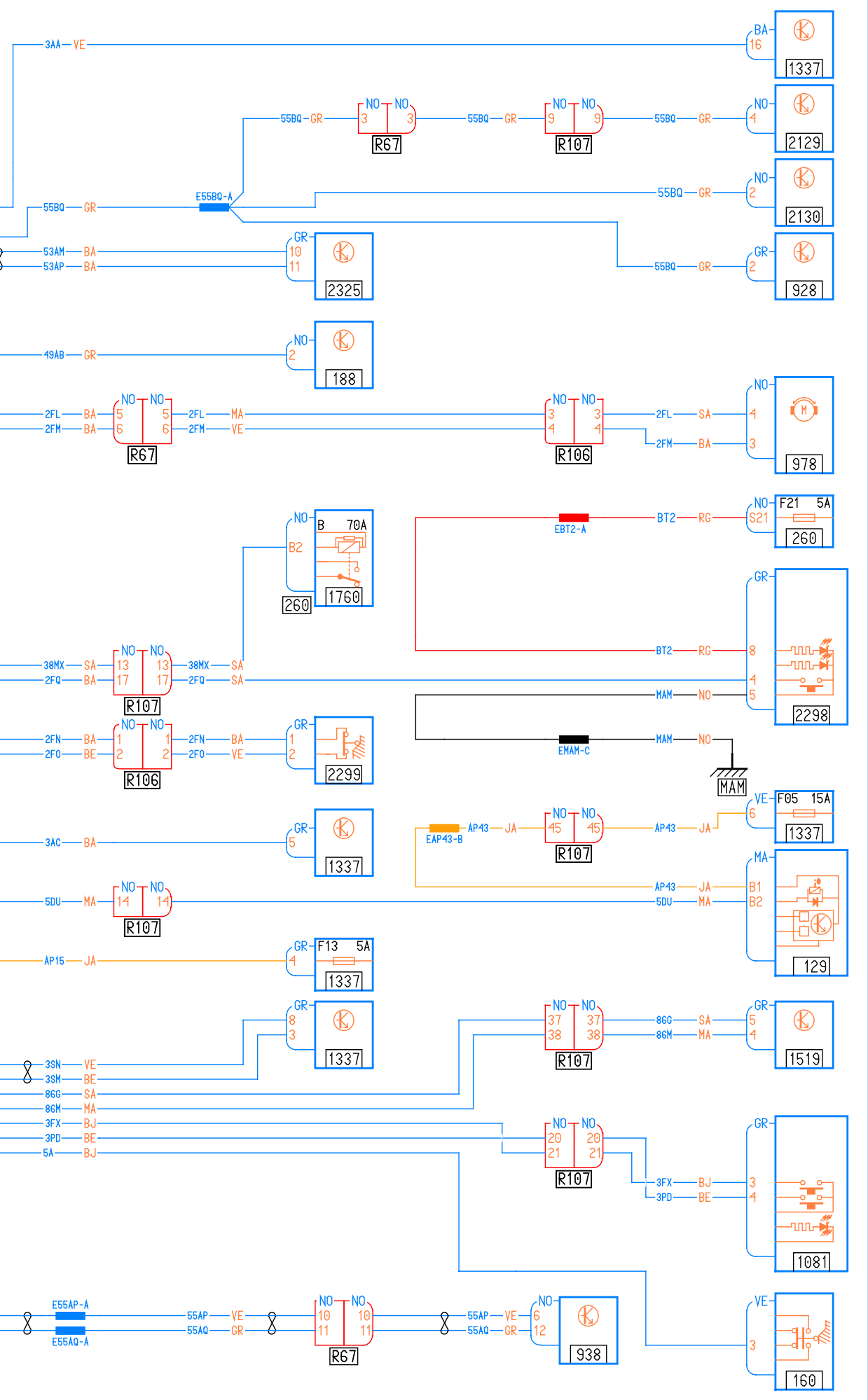
3-54



ENH-A



- GR 6
- BA 12
- GR M1
- G1
- H4
- K1
- F1
- E1
- L2
- M4
- L4
- MA
- K1
- J2
- D1
- H3
- A1
- L1
- NO D1
- A3
- A4
- D2
- D3
- A2
- C3
- E4
- E2
- E1



- BA 16
- NO 4
- NO 2
- GR 2
- NO 4
- NO 3
- NO F21 5A
- GR 8
- GR 4
- GR 5
- VE F05 15A
- MA B1
- MA B2
- GR 5
- GR 4
- GR 3
- GR 4
- VE 3