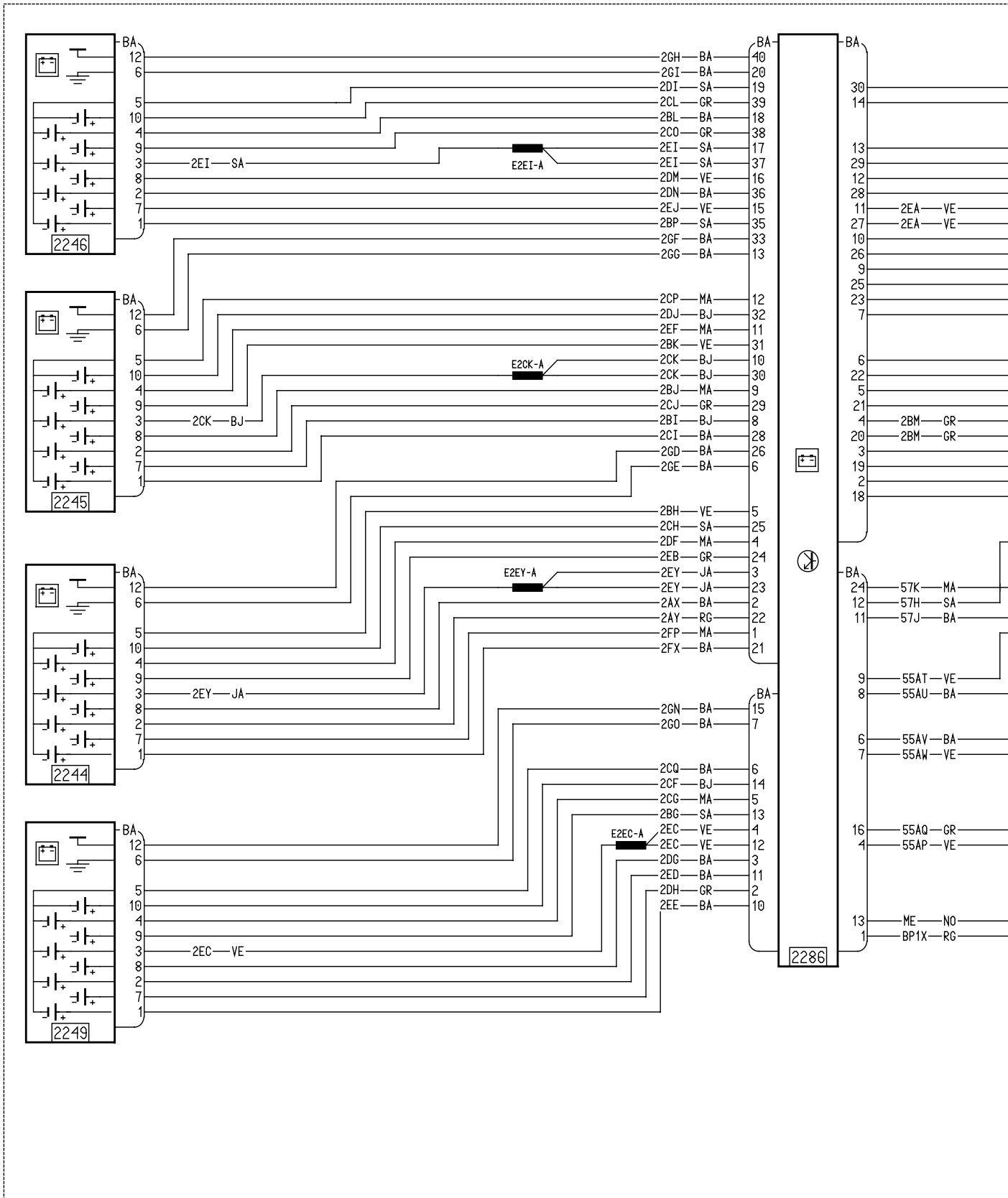
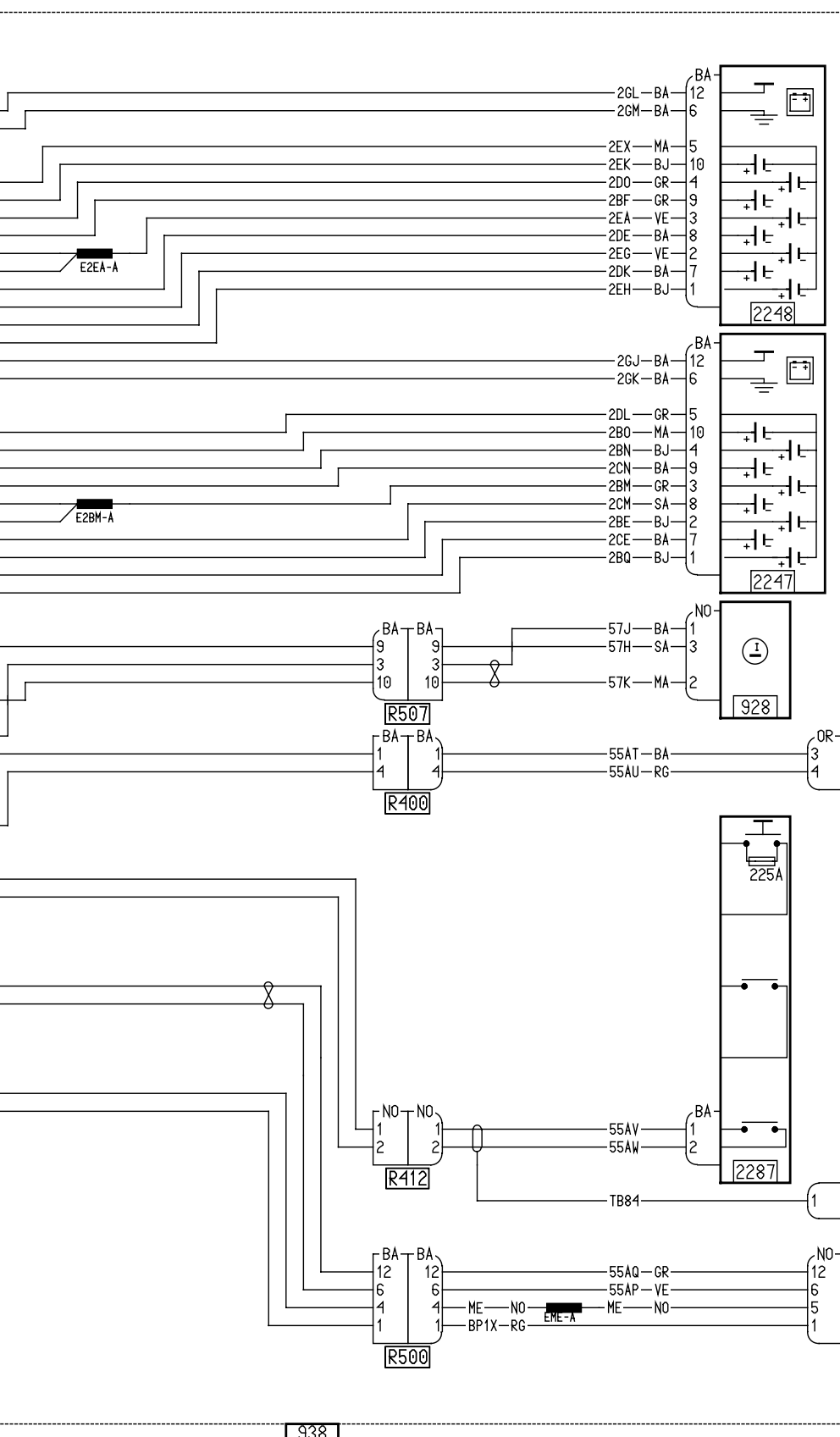


X10  
14





938