

X10
14

946

38MX—SA

777

BP11—RG

1033

BPS1—RG

645

134B—VE

777

BP12—RG

1033

BP13—RG

1337

AP43—JA

645

15M—GR

200

15LP—BA

1761

BPT—RG

777

BP23—RG

777

BP23—RG

EBPE1-A

GR GR
1 1
R423

1760

B 70A

229

D 20A

A 70A

1762

C 40A

235

F7 7.5A

F28 10A

F29 15A

F41 40A

F42 40A

F3 10A

F4 10A

F6 5A

F40 40A

F15 5A

F19 5A

F21 5A

F18 10A

F14 25A

F16 10A

F24 15A

F23 30A

F30 15A

F31 10A

F36 15A

F33 20A

F35 10A

F37 10A

NO
B2
B5

NO
2
1

NO
E3
E4
E6
E40

NO
A2

GR
2
1

NO
43

E27
E26

C1
C2
C5

E7

E28
E29

E41
E42

NO

D1

D2

D5

D3

S37

S30

S31

S36

S33

S35

S3

S4

S6

S40

S15

S19

S21

S18

S14

S16

S24

S23

S27

S26

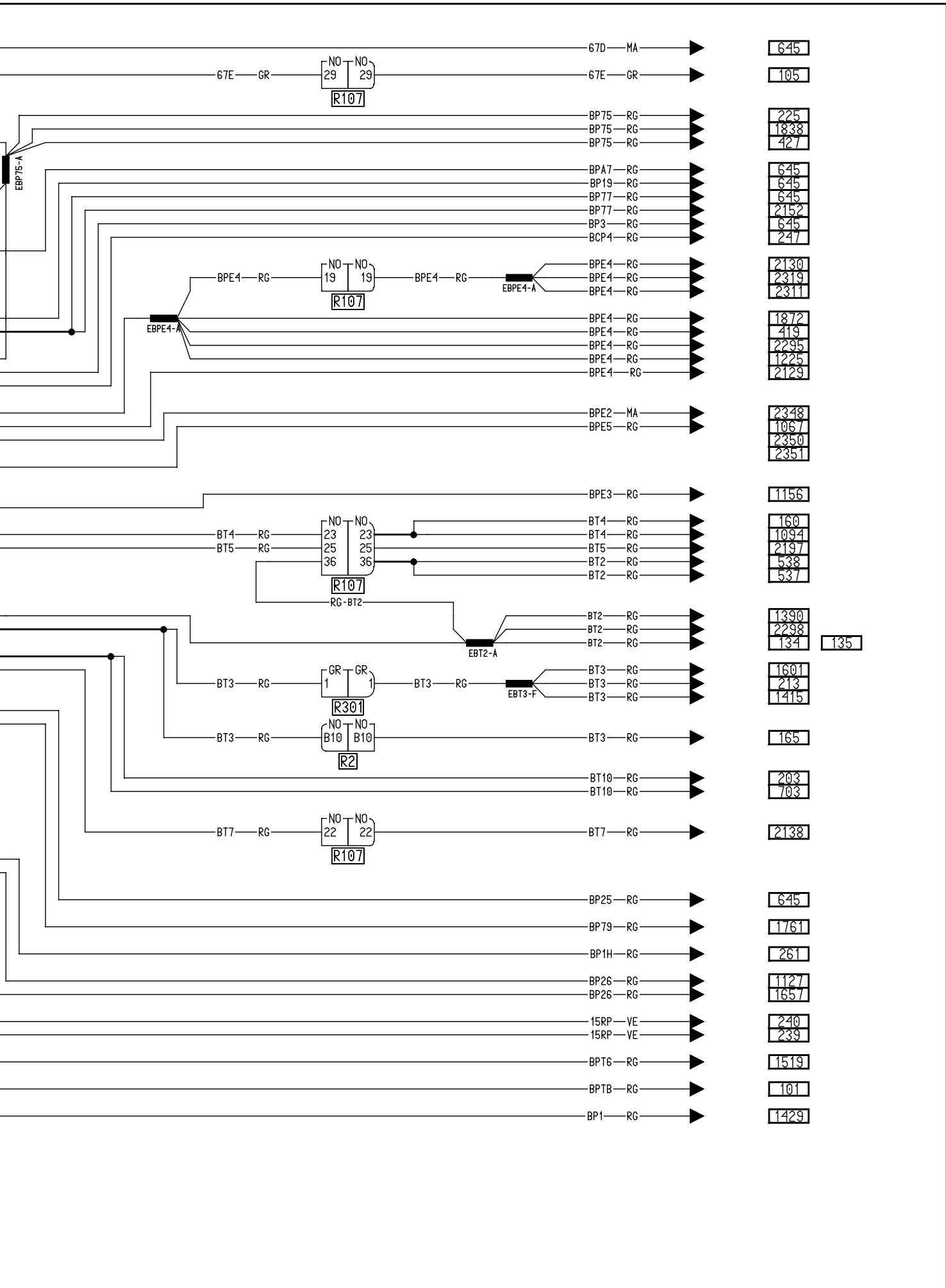
S7

S28

S29

S11

S42



645

105

225

1838

427

645

645

645

2152

645

247

2130

2319

2311

1872

419

2295

1225

2129

2348

1067

2350

2351

1156

160

1094

2197

538

537

1390

2298

134

135

1601

213

1415

165

203

703

2138

645

1761

261

1127

1657

240

239

1519

101

1429