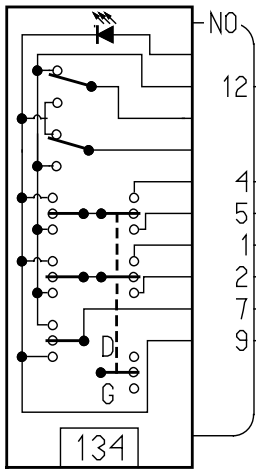
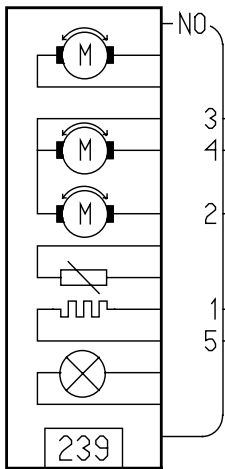


X10
14

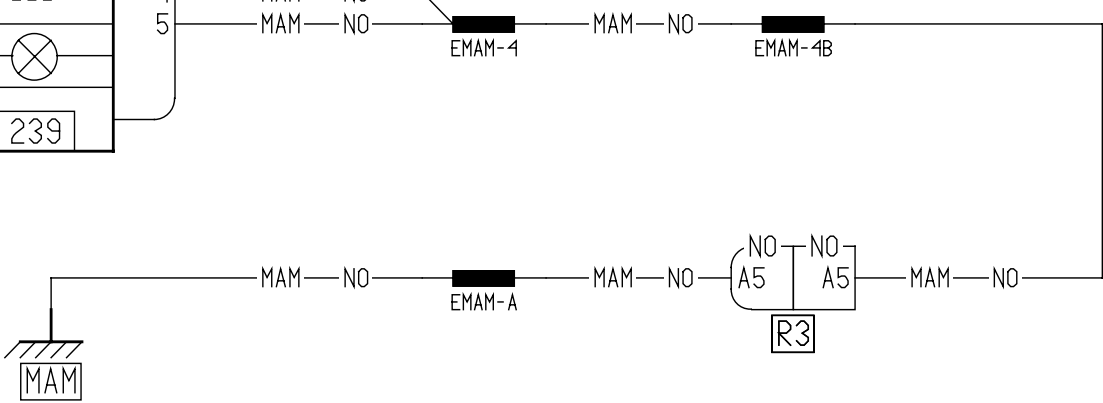
DG/RET02



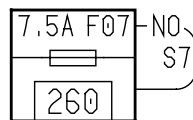
12 — BT2 — RG
4 — 40AB — BJ
5 — 40AD — GR
1 — 40AC — SA
2 — 40AE — MA
7 — 40E — SA



3 — 40E — SA
4 —
2 —
1 — 15RP — VE
5 — MAM — NO



419 645 235



15RP — VE
15RP — VE

