

Предохранители и реле

ОГЛАВЛЕНИЕ

БЛОК ПРЕДОХРАНИТЕЛЕЙ И РЕЛЕ В САЛОНЕ (260)	2
БЛОК ПРЕДОХРАНИТЕЛЕЙ И РЕЛЕ В САЛОНЕ 2 (703-750-1429-1761-1531-1399) В МОДИФИКАЦИИ С ПРАВОСТОРОННИМ РУЛЕВЫМ УПРАВЛЕНИЕМ	9
БЛОК ПРЕДОХРАНИТЕЛЕЙ И РЕЛЕ САЛОНА 2 (703-1429-1761-1531) С ЛЕВОСТОРОННИМ РУЛЕВЫМ УПРАВЛЕНИЕМ	12
ОБЩИЙ БЛОК ПРЕДОХРАНИТЕЛЕЙ (710)	14
РЕЛЕ ДОПОЛНИТЕЛЬНОГО ОТОПЛЕНИЯ 1, 2 И 3 (1067-1068-1069)	15
РЕЛЕ 1 И 2 ПОДОГРЕВА ТЯГОВОЙ БАТАРЕИ (2350-2351)	16
ЦЭКБС (645) - РАЗЪЕМЫ	17
БЛОК ЗАЩИТЫ И КОММУТАЦИИ (1337) — ПРЕДОХРАНИТЕЛИ	29
БЛОК ЗАЩИТЫ И КОММУТАЦИИ (1337) — РАЗЪЕМЫ	32
БЛОК ПРЕДОХРАНИТЕЛЕЙ ЦЕПЕЙ ПИТАНИЯ (777)	39
БЛОК ПРЕДОХРАНИТЕЛЕЙ ЗАЩИТЫ ПЛЮСОВОЙ ЦЕПИ АККУМУЛЯТОРНОЙ БАТАРЕИ (1033)	41
РЕЛЕ 1 "+" АККУМУЛЯТОРНОЙ БАТАРЕИ С ОТКЛЮЧЕНИЕМ ПИТАНИЯ ВО ВРЕМЯ ПУСКА (1760) НА АВТОМОБИЛЯХ С ДВИГАТЕЛЕМ 5AQ601	44
РЕЛЕ ВЕНТИЛЯТОРА ТЯГОВОГО ЭЛЕКТРОДВИГАТЕЛЯ (922) НА АВТОМОБИЛЯХ С ДВИГАТЕЛЕМ 5AQ601	45
РЕЛЕ ЭЛЕКТРОВЕНТИЛЯТОРА СИСТЕМЫ ОХЛАЖДЕНИЯ ДВИГАТЕЛЯ (234)	46
РЕЛЕ СИСТЕМЫ ОБЕСПЕЧЕНИЯ БЕЗОПАСНОСТИ ДЕТЕЙ И ПИТАНИЯ СИДЕНИЙ С ПОДОГРЕВОМ (750-1399) В МОДИФИКАЦИИ С ЛЕВОСТОРОННИМ РУЛЕВЫМ УПРАВЛЕНИЕМ	47
СИЛОВАЯ ЦЕПЬ 400 В — ТЯГОВАЯ БАТАРЕЯ (938) — ИНФОРМАЦИЯ О НАРУЖНЫХ СЕКЦИЯХ	48
СИЛОВАЯ ЦЕПЬ 400 В — ТЯГОВАЯ БАТАРЕЯ (938) — ИНФОРМАЦИЯ О ВНУТРЕННИХ СЕКЦИЯХ	50
СИЛОВАЯ ЦЕПЬ 400 В — БЛОК ЗАРЯДКИ ТЯГОВОЙ БАТАРЕИ (2093) НА АВТОМОБИЛЯХ С ДВИГАТЕЛЕМ 5AM450	53
СИЛОВАЯ ЦЕПЬ 400 В — МОДУЛЬ УПРАВЛЕНИЯ СИЛОВОЙ ЭЛЕКТРОНИКОЙ (2325) НА АВТОМОБИЛЯХ С ДВИГАТЕЛЕМ 5AQ601	57

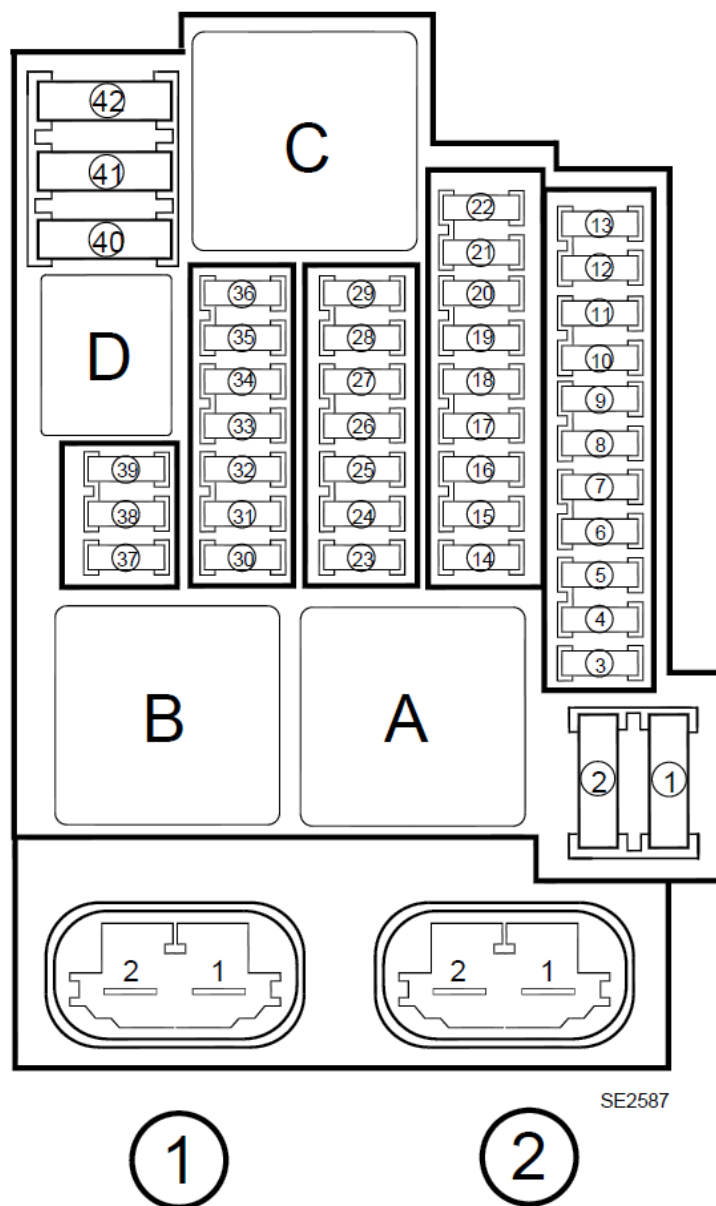
Предохранители и реле

БЛОК ПРЕДОХРАНИТЕЛЕЙ И РЕЛЕ В САЛОНЕ (260)

КРАТКИЕ СВЕДЕНИЯ

Расположение

Блок расположен в салоне, в левой нижней части приборной панели.



Предохранители и реле

КРАТКИЕ СВЕДЕНИЯ

Назначение предохранителей (в зависимости от уровня комплектации)

№	Сила тока	Цепь	Наименование
F1	--	--	Резервный предохранитель
F2	--	--	Резервный предохранитель
F3	10 А	ВРЕ4	Предохранитель панели управления климатической установкой со стороны водителя (1225) — датчика температуры воздуха в салоне (1872) — компрессора кондиционера (2130) — блока управления тепловым насосом (2295) — перепускного электромагнитного клапана высокого давления компрессора (2311) — электромагнитного клапана теплового насоса (2319) — ЭБУ климатической установки (419) — ЭБУ отопления салона (2129)
F4	10 А	ВРЕ2	Предохранитель электромагнитного клапана системы охлаждения тяговой батареи (2348) — электромагнитного клапана системы охлаждения тяговой батареи 2 (2349)
F5	--	--	Резервный предохранитель
F6	5 А	ВРЕ5	Предохранитель : — Управления реле дополнительного отопления 1, 2 и 3 (1067-1068-1069) в модификации с дополнительным отоплением салона — Управления РЕЛЕ 1 и 2 ПОДОГРЕВА ТЯГОВОЙ БАТАРЕИ (2350-2351) в модификации ДЛЯ СТРАН С ОЧЕНЬ ХОЛОДНЫМ КЛИМАТОМ
F7	7,5 А	15RP	Предохранитель элементов обогрева наружных зеркал заднего вида со стороны водителя и пассажира (239-240)
F8	--	--	Резервный предохранитель
F9	--	--	Резервный предохранитель
F10	--	--	Резервный предохранитель
F11	--	--	Резервный предохранитель

Предохранители и реле

КРАТКИЕ СВЕДЕНИЯ

Назначение предохранителей (в зависимости от уровня комплектации)

№	Сила тока	Цепь	Наименование
F12	--	--	Резервный предохранитель
F13	--	--	Резервный предохранитель
F14	25 А	BT10	Предохранитель реле переключателя электрического стеклоподъемника (703) — электродвигателя электрического стеклоподъемника двери водителя (203)
F15	5 А	BT4	Предохранитель выключателя стоп-сигнала (160) — ЭБУ АБС и/или ESP (1094)
F16	10 А	BT7	Предохранитель: звукового сигнализатора электромобиля (2138)
F17	--	--	Резервный предохранитель
F18	10 А	BT3	Предохранитель датчика дождя и освещенности (1415) — блока сигнализации непристегнутого ремня безопасности (1601) — переднего плафона (213) — фонаря освещения багажного отделения (165)
F19	5 А	BT5	Предохранитель ЭБУ системы рекуперационного торможения (2197)
F20	--	--	Резервный предохранитель
F21	5 А	BT2	Предохранитель переключателя наружных зеркал заднего вида с электроприводом (134) — выключателя блокировки электрических стеклоподъемников задних дверей (135) — электродвигателей корректоров левой и правой фар (537-538) — реостатного переключателя регулировки фар (1390) — УПРАВЛЕНИЯ ЗАСЛОНКОЙ РАЗЪЕМА ЗАРЯДКИ (2298)

Предохранители и реле

КРАТКИЕ СВЕДЕНИЯ

Назначение предохранителей (в зависимости от уровня комплектации)

№	Сила тока	Цепь	Наименование
F22	--	--	Резервный предохранитель
F23	30 А	BP79	Предохранитель цепей питания предохранителей (F28-F29) в блоке предохранителей и реле в салоне (260) через реле 2 "+" аккумуляторной батареи с отключением питания во время пуска (1761) — управления реле 2 "+" аккумуляторной батареи с отключением питания во время пуска (1761)
F24	15 А	BP25	Предохранитель через ЦЭКБС (645): замка двери задка (1322) — моторередуктора очистителя заднего стекла (211) — левого противотуманного фонаря (175) в модификации с левосторонним рулевым управлением — правого противотуманного фонаря (174) в модификации с правосторонним рулевым управлением
F25	--	--	Резервный предохранитель
F26	15 А	BP26	Предохранитель видеодисплея (1127) — клавиатуры мультимедийной системы (1657)
F27	20 А	BP1H	Предохранитель аудиосистемы (261)
F28	10 А	BPT6	Предохранитель : Через блок подрулевых переключателей (1519): ДВУСТОРОННЕГО НАСОСА СТЕКЛОМЫВАТЕЛЯ ВЕТРОВОГО И ЗАДНЕГО СТЕКЛА (677) — ЦЭКБС (645)
F29	15 А	BPTB	Предохранитель прикуривателя (101) — розетки для дополнительного электрооборудования (506)
F30	15 А	BP19	Предохранитель через ЦЭКБС (645): левого фонаря (173) — левой фары (227) — наружных зеркал заднего вида с электроприводом со стороны водителя (239) — правого фонаря (172) — правой фары (226) — наружного зеркала заднего вида с электроприводом со стороны пассажира (240)

Предохранители и реле

КРАТКИЕ СВЕДЕНИЯ

Назначение предохранителей (в зависимости от уровня комплектации)

№	Сила тока	Цепь	Наименование
F31	10 А	BP77	Предохранитель ЦЭКБС (645) — ЭБУ телеметрической системы (2152) — цепи питания предохранителя (F1) в общем блоке предохранителей (710) — цепи питания салона/электропроводки под днищем кузова (R316)
F32	--	--	Резервный предохранитель
F33	20 А	BP3	Предохранитель через ЦЭКБС (645): центрального замка правой и левой задних дверей (138-139) — центрального замка двери водителя и пассажира (140-141)
F34	--	--	Резервный предохранитель
F35	10 А	BCP4	Предохранитель приборной панели (247)
F36	15 А	BP75	Предохранитель главного электромагнитного предупреждения (105) через реле звукового сигнала (229) в блоке предохранителей и реле в салоне (260) — управления реле звукового сигнала (229) в блоке предохранителей и реле в салоне (260) — диагностического разъема (225) — сигнализации (1838) — ЭБУ сигнализации (427)
F37	10 А	BPA7	Предохранитель через ЦЭКБС (645): правого и левого задних фонарей (172-173) — верхнего стоп-сигнала (639)

Предохранители и реле

КРАТКИЕ СВЕДЕНИЯ

Назначение предохранителей (в зависимости от уровня комплектации)

№	Сила тока	Цепь	Наименование
F38	--	--	Резервный предохранитель
F39	--	--	Резервный предохранитель
F40	40 А	ВРЕ3	Предохранитель электровентилятора 1 салона (1156) через силовой модуль электровентилятора климатической установки (1023)
F41	40 А	ВР1	Предохранитель через реле электровентилятора 2 салона (1429): управления системы охлаждения тяговой батареи (2216) — электродвигателя системы охлаждения тяговой батареи (2318)
F42	40 А	ВР15	Предохранитель через реле обогрева заднего стекла (235) в блоке предохранителей и реле в салоне (260): заднего стекла с электрообогревом (200) — цепи питания предохранителя F7 в блоке предохранителей и реле в салоне (260)

Предохранители и реле

КРАТКИЕ СВЕДЕНИЯ

Назначение реле (в зависимости от уровня комплектации)

№	Сила тока	Наименование
A	70 А	Реле "+" аккумуляторной батареи с временной задержкой без отключения питания (1762)
B	70 А	Реле "+" потребителей электроэнергии (1760)
C	40 А	Реле: обогрева заднего стекла (235)
D	20 А	Реле звукового сигнала (229)

Назначение контактов разъема 1.

контакт	цепь	Наименование
1	ВРS1	"+" аккумуляторной батареи через предохранитель, частота обеспечения безопасности
2	ВР11	"+" аккумуляторной батареи через предохранитель > салона автомобиля 1

Назначение контактов разъема 2.

контакт	цепь	Наименование
1	ВР13	"+" аккумуляторной батареи через предохранитель > салона автомобиля 3
2	ВР12	"+" аккумуляторной батареи через предохранитель > салона автомобиля 2

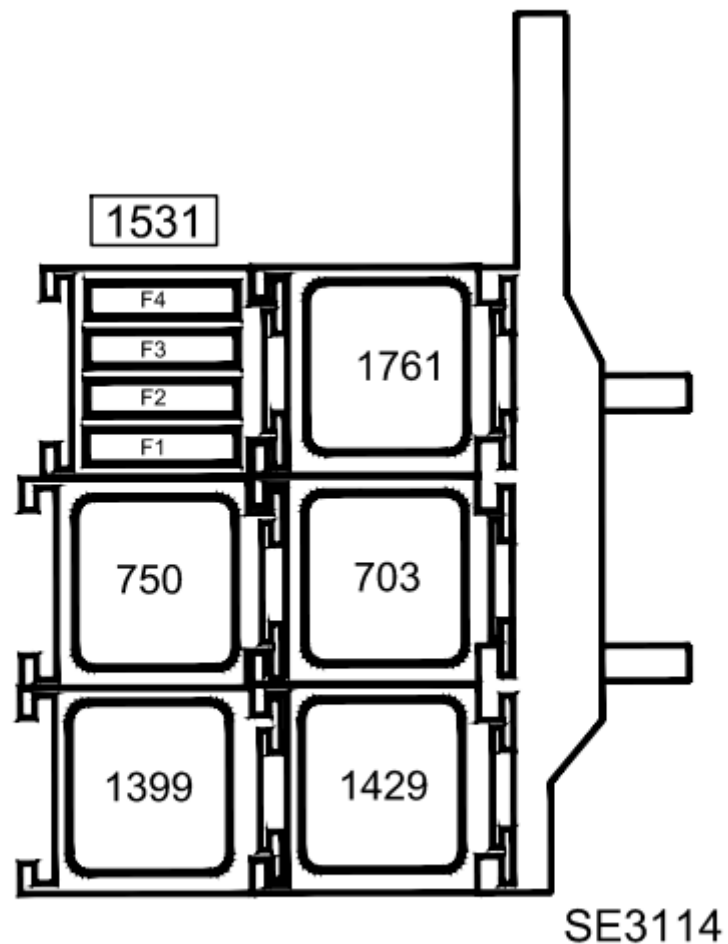
Предохранители и реле

БЛОК ПРЕДОХРАНИТЕЛЕЙ И РЕЛЕ В САЛОНЕ 2 (703-750-1429-1761-1531-1399)
В МОДИФИКАЦИИ С ПРАВОСТОРОННИМ РУЛЕВЫМ УПРАВЛЕНИЕМ

КРАТКИЕ СВЕДЕНИЯ

Расположение

Данные блоки расположены в салоне, в левой части приборной панели, за перчаточным ящиком.



Предохранители и реле

КРАТКИЕ СВЕДЕНИЯ

Назначение предохранителей и реле (в зависимости от уровня комплектации).

Панель предохранителей 1531

№	Сила тока	Цепь	Наименование
F1	--	--	Не используется
F2	--	--	Не используется
F3	40 А	23ЕВ	Предохранитель : Через переключатель электрических стеклоподъемников задних дверей на двери водителя (1511): ПЕРЕКЛЮЧАТЕЛЕЙ ПРАВОГО И ЛЕВОГО ЭЛЕКТРИЧЕСКИХ СТЕКЛОПОДЪЕМНИКОВ ЗАДНИХ ДВЕРЕЙ (130-131) — ЭЛЕКТРОДВИГАТЕЛЕЙ ЭЛЕКТРИЧЕСКИХ СТЕКЛОПОДЪЕМНИКОВ ПРАВОЙ И ЛЕВОЙ ЗАДНИХ ДВЕРЕЙ (201-202)
F4	40 А	22W	Предохранитель : Через переключатель электрических стеклоподъемников передних дверей на двери водителя (1512): ПЕРЕКЛЮЧАТЕЛЬ ЭЛЕКТРИЧЕСКОГО СТЕКЛОПОДЪЕМНИКА СО СТОРОНЫ ПАССАЖИРА (133) — ЭЛЕКТРОДВИГАТЕЛЬ ЭЛЕКТРИЧЕСКОГО СТЕКЛОПОДЪЕМНИКА ДВЕРИ ВОДИТЕЛЯ И ПАССАЖИРА (203-204)

Панель реле 703

№	Сила тока	Наименование
703	70 А	Реле электростеклоподъемника (703)

Панель реле 1429

№	Сила тока	Наименование
1429	40 А	Реле: скорости 2 электроventильатора салона (1429)

Предохранители и реле

КРАТКИЕ СВЕДЕНИЯ

Назначение предохранителей и реле (в зависимости от уровня комплектации)

Панель реле 750

№	Сила тока	Наименование
750	40 А	Реле системы обеспечения безопасности детей (750) в модификации с ЭЛЕКТРИЧЕСКИМИ СТЕКЛОПОДЪЕМНИКАМИ ЗАДНИХ ДВЕРЕЙ

Панель реле 1761

№	Сила тока	Наименование
1761	40 А	Реле: "+" аккумуляторной батареи с временной задержкой 2 (1761)

Панель реле 1399

№	Сила тока	Наименование
1399	40 А	РЕЛЕ ПИТАНИЯ СИДЕНЬЯ (1399) в модификации с ПОДОГРЕВОМ СИДЕНИЙ

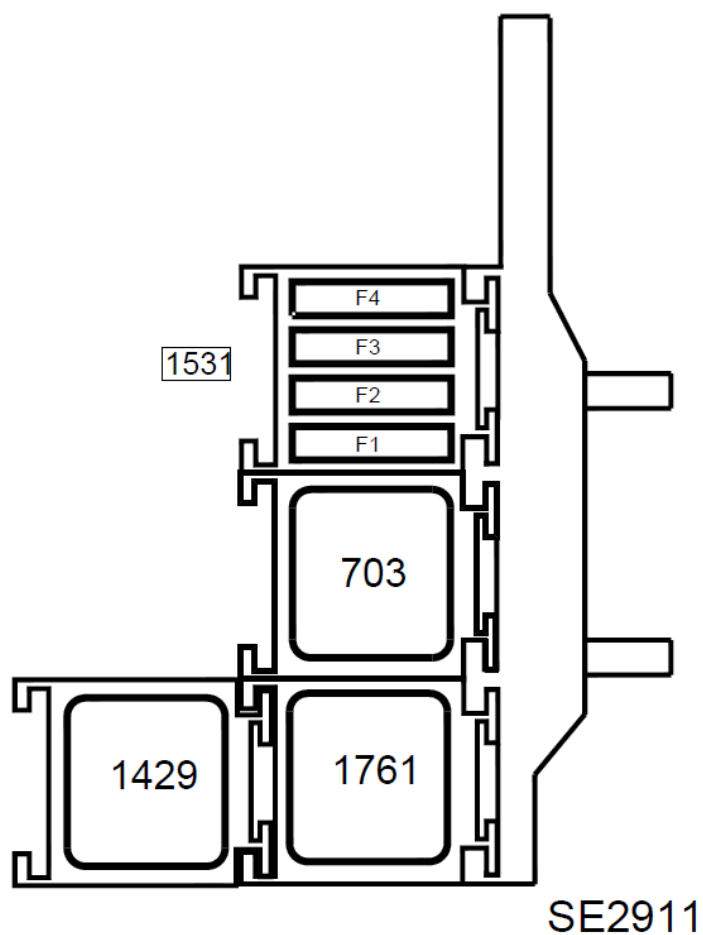
Предохранители и реле

БЛОК ПРЕДОХРАНИТЕЛЕЙ И РЕЛЕ САЛОНА 2 (703-1429-1761-1531)
С ЛЕВОСТОРОННИМ РУЛЕВЫМ УПРАВЛЕНИЕМ

КРАТКИЕ СВЕДЕНИЯ

Расположение

Блок расположен в салоне, в левой нижней части приборной панели, со стороны рулевой колонки.



Предохранители и реле

КРАТКИЕ СВЕДЕНИЯ

Назначение предохранителей и реле (в зависимости от уровня комплектации)

Панель предохранителей 1531

№	Сила тока	Цепь	Наименование
F1	--	--	Не используется
F2	--	--	Не используется
F3	40 А	23ЕВ	Предохранитель : Через переключатель электрических стеклоподъемников задних дверей на двери водителя (1511): ПЕРЕКЛЮЧАТЕЛЕЙ ПРАВОГО И ЛЕВОГО ЭЛЕКТРИЧЕСКИХ СТЕКЛОПОДЪЕМНИКОВ ЗАДНИХ ДВЕРЕЙ (130-131) — ЭЛЕКТРОДВИГАТЕЛЕЙ ЭЛЕКТРИЧЕСКИХ СТЕКЛОПОДЪЕМНИКОВ ПРАВОЙ И ЛЕВОЙ ЗАДНИХ ДВЕРЕЙ (201-202)
F4	40 А	22W	Предохранитель : Через переключатель электрических стеклоподъемников передних дверей на двери водителя (1512): ПЕРЕКЛЮЧАТЕЛЬ ЭЛЕКТРИЧЕСКОГО СТЕКЛОПОДЪЕМНИКА СО СТОРОНЫ ПАССАЖИРА (133) — ЭЛЕКТРОДВИГАТЕЛЬ ЭЛЕКТРИЧЕСКОГО СТЕКЛОПОДЪЕМНИКА ДВЕРИ ВОДИТЕЛЯ И ПАССАЖИРА (203-204)

Панель реле 703

№	Сила тока	Наименование
703	70 А	Реле электростеклоподъемника (703)

Панель реле 1761

№	Сила тока	Наименование
1761	40 А	Реле: "+" аккумуляторной батареи с временной задержкой 2 (1761)

Панель реле 1429

№	Сила тока	Наименование
1429	40 А	Реле: скорости 2 электровентилятора салона (1429)

Предохранители и реле

ОБЩИЙ БЛОК ПРЕДОХРАНИТЕЛЕЙ (710)

КРАТКИЕ СВЕДЕНИЯ

Расположение

Блок расположен в салоне, в нижней части приборной панели. Справа от центральной консоли — для автомобилей с левосторонним рулевым управлением и слева от центральной консоли — для автомобилей с правосторонним рулевым управлением



SE3068

Назначение предохранителей (в зависимости от уровня комплектации)

№	Сила тока	Цепь	Наименование
F1	5 А	BP77	Предохранитель цепи питания системы навигации/цепи салона (R303)

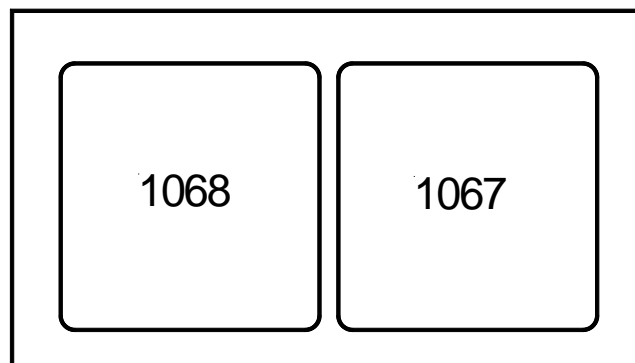
Предохранители и реле

РЕЛЕ ДОПОЛНИТЕЛЬНОГО ОТОПЛЕНИЯ 1, 2 И 3 (1067-1068-1069)

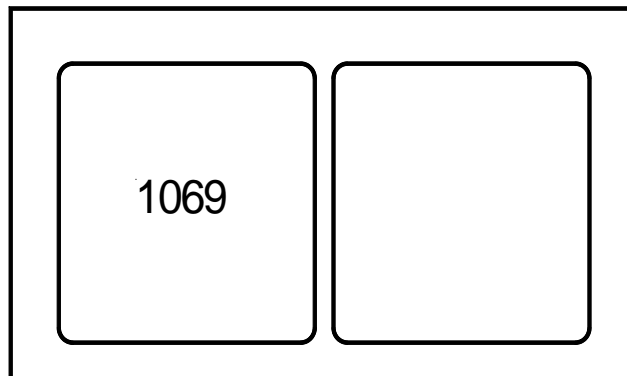
КРАТКИЕ СВЕДЕНИЯ

Расположение

Этот блок установлен на блоке отопителя центральной консоли.



SE3682



SE3683

Назначение реле (в зависимости от уровня комплектации)

№	Сила тока	Наименование
1067	40 А	Реле: дополнительного отопителя 1
1068	70 А	Реле: дополнительного отопителя 2
1069	70 А	Реле: дополнительного отопителя 3

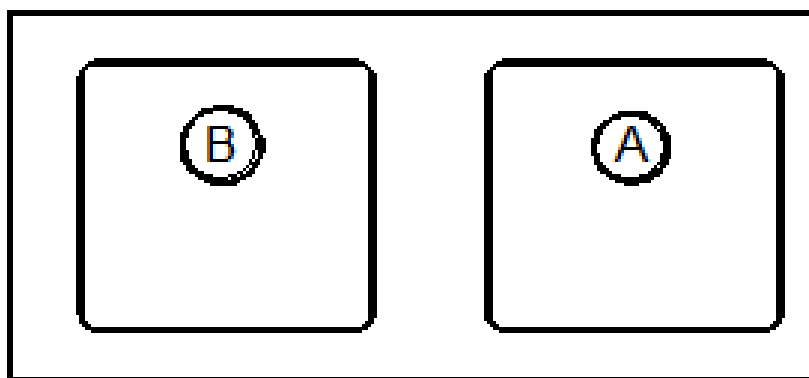
Предохранители и реле

РЕЛЕ 1 И 2 ПОДОГРЕВА ТЯГОВОЙ БАТАРЕИ (2350-2351)

КРАТКИЕ СВЕДЕНИЯ

Расположение

Данные реле установлены под задним левым сиденьем.



SE2187

Назначение реле (в зависимости от уровня комплектации)

№	Сила тока	Наименование
A	40 А	Реле 1 подогревателя тяговой батареи (2350)
B	70 А	Реле 2 подогревателя тяговой батареи (2351)

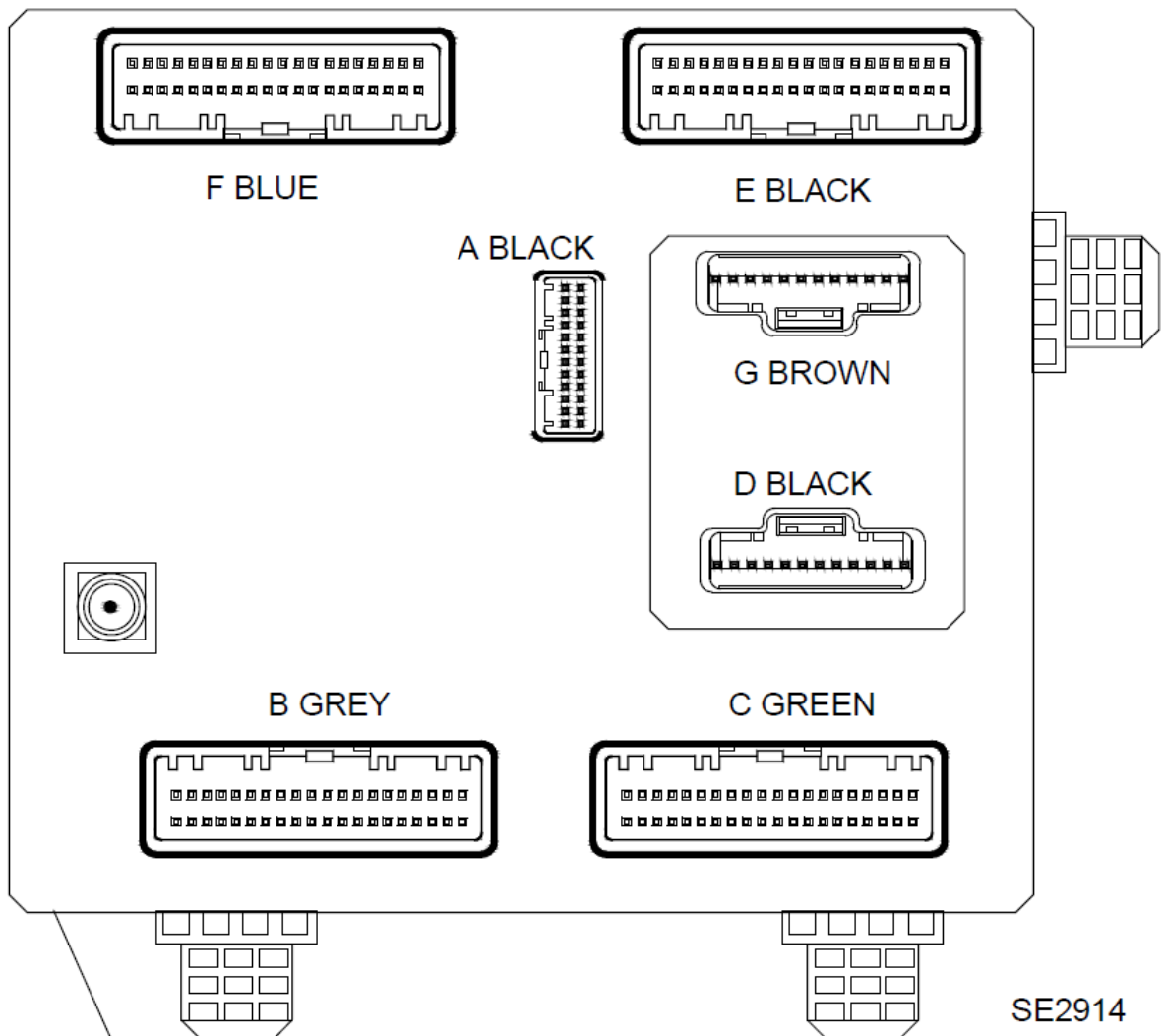
Предохранители и реле

ЦЭКБС (645) - РАЗЪЕМЫ

КРАТКИЕ СВЕДЕНИЯ

Расположение

Блок расположен в салоне, в левой нижней части приборной панели.



Предохранители и реле

КРАТКИЕ СВЕДЕНИЯ

Назначение (в зависимости от уровня комплектации)

А (24-контактный разъем) ЧЕРНОГО ЦВЕТА

Контакт	Цепь	Наименование
1	--	не используется
2	--	не используется
3	--	не используется
4	--	не используется
5	--	не используется
6	65 А	Управление "+" стоп-сигнала
7	--	не используется
8	5 А	сигнал "+" датчика положения педали тормоза
9	--	не используется
10	--	не используется
11	67 А	"+" управления звуковым сигналом в модификации "автомобиль без ключа"
12	--	не используется
13	--	не используется
14	64D	управление указателями правого поворота
15	64С	управление левыми указателями поворота
16	--	не используется
17	--	не используется
18	--	не используется
19	CANH	Сигнал диагностики по линии CAN H
20	CANL	Сигнал диагностики по линии CAN L
21	--	не используется
22	--	не используется
23	--	не используется
24	APCB	"+" после замка зажигания через предохранитель / предохранитель размыкающего контакта электрозамка рулевой колонки

Предохранители и реле

КРАТКИЕ СВЕДЕНИЯ

Назначение (в зависимости от уровня комплектации)

BS (40-контактный разъем) СЕРОГО ЦВЕТА

Контакт	Цепь	Наименование
1	14S	сигнал по последовательной линии от датчика дождя
2	26BC	управление светодиодом поиска карточки
3	26B	"+" сигнала наличия карточки
4	26BK	— приемного кольца в модификации "автомобиль с ключом"
5	26BH	"+" приемного кольца на модификации "автомобиль с ключом"
6	26BG	сигнал данных приемного кольца на модификации "автомобиль с ключом"
7	26BD	сигнал таймера приемного кольца на модификации "автомобиль с ключом"
8	26N	Сигнал "+" пуска и остановки двигателя
9	19F	"+" регулятора яркости освещения приборов
10	--	не используется
11	--	не используется
12	--	не используется
13	--	не используется
14	141Q	сигнал по линии 6 от матрицы подрулевого переключателя
15	141H	сигнал по линии 5 от матрицы подрулевого переключателя
16	141G	сигнал по линии 4 от матрицы подрулевого переключателя
17	141D	сигнал по линии 3 от матрицы подрулевого переключателя
18	141C	сигнал по линии 2 от матрицы подрулевого переключателя
19	141B	сигнал по линии 1 от матрицы подрулевого переключателя
20	64Q	управление "-" реле-прерывателем указателей поворота и аварийной сигнализации

Предохранители и реле

КРАТКИЕ СВЕДЕНИЯ

Назначение (в зависимости от уровня комплектации)

BS (40-контактный разъем) СЕРОГО ЦВЕТА

Контакт	Цепь	Наименование
21	137G	Сигнал CAN L
22	26BA	Сигнал CAN L электрозамка рулевой колонки в системе "автомобиль без ключа"
23	26AZ	Сигнал CAN H электрозамка рулевой колонки в системе "автомобиль без ключа"
24	137H	Сигнал CAN H
25	--	не используется
26	--	не используется
27	134C	УПРАВЛЕНИЕ РЕЛЕ 2 "+" АКБ С ОТКЛЮЧЕНИЕМ ПИТАНИЯ ВО ВРЕМЯ ПУСКА в модификации с ПОДОГРЕВОМ СИДЕНИЙ
28	--	не используется
29	--	не используется
30	64F	управление "+" сигнальной лампы аварийной сигнализации
31	--	не используется
32	--	не используется
33	--	не используется
34	--	не используется
35	141R	сигнал по линии 6 от матрицы подрулевого переключателя
36	141P	сигнал по линии 5 от матрицы подрулевого переключателя
37	141N	сигнал по линии 4 от матрицы подрулевого переключателя
38	141M	сигнал по линии 3 от матрицы подрулевого переключателя
39	141L	сигнал по линии 2 от матрицы подрулевого переключателя
40	141K	сигнал по линии 1 от матрицы подрулевого переключателя

Предохранители и реле

КРАТКИЕ СВЕДЕНИЯ

Назначение (в зависимости от уровня комплектации)

С (40-контактный разъем) ЗЕЛЕНОГО ЦВЕТА

Контакт	Цепь	Наименование
1	64С	управление левыми указателями поворота
2	26I	"+" замка рулевой колонки
3	26СQ	сигнал В наружной антенны системы "автомобиль без ключа" на правой передней двери
4	26СР	сигнал А наружной антенны системы "автомобиль без ключа" на правой передней двери
5	26CL	сигнал А наружной антенны системы "автомобиль без ключа" на левой передней двери
6	26СМ	сигнал В наружной антенны системы "автомобиль без ключа" на левой передней двери
7	26АТ	сигнал 1 внутренней антенны 1, система "автомобиль без ключа"
8	26АU	сигнал 2 передней внутренней антенны системы "автомобиль без ключа"
9	13С	управление "-" освещение салона
10	--	не используется
11	AP44	"+" после замка зажигания через предохранитель ЭБУ электроусилителя рулевого управления
12	87G	сигнал "-" однопозиционного выключателя открытой двери пассажира
13	20AW	импульсное управление запиранием и отпираением замков дверей
14	26AP	сигнал запираения дверей/выключатель замков боковых дверей со стороны водителя системы "автомобиль без ключа"
15	67G	сигнал включения блока управления > звуковой сигнал
16	87H	сигнал "-" однопозиционного выключателя открытой двери водителя
17	--	не используется
18	--	не используется
19	--	не используется
20	67D	управление реле звукового сигнализатора

Предохранители и реле

КРАТКИЕ СВЕДЕНИЯ

Назначение (в зависимости от уровня комплектации)

С (40-контактный разъем) ЗЕЛЕНОГО ЦВЕТА

Контакт	Цепь	Наименование
21	64D	управление указателями правого поворота
22	--	не используется
23	26M	управление сигнальной лампы "двигатель работает"
24	20M	светодиод запираания дверей
25	--	не используется
26	26J	Управление "-" датчика Холла системы обеспечения безопасности
27	--	не используется
28	24 A	Управление "+" насоса стеклоомывателя заднего стекла
29	16 A	управление "+" электродвигателя насоса омывателя ветрового стекла
30	--	не используется
31	--	не используется
32	--	не используется
33	134A	управление выключенного реле "+" аккумуляторной батареи с временной задержкой
34	134B	управление не выключенного реле "+" аккумуляторной батареи с временной задержкой
35	15M	управление "-" реле обогрева заднего стекла
36	38JW	управление реле 3 нагревательных элементов отопления салона
37	--	не используется
38	38JU	управление реле 1 нагревательных элементов отопления салона
39	--	не используется
40	38JV	управление реле 2 нагревательных элементов отопления салона

Предохранители и реле

КРАТКИЕ СВЕДЕНИЯ

Назначение (в зависимости от уровня комплектации)

D (12-контактный разъем) ЧЕРНОГО ЦВЕТА

Контакт	Цепь	Наименование
1	ВРА7	"+" аккумуляторной батареи через предохранитель на стоп-сигнал
2	20D	Управления "+" запирающим устройством с помощью центрального замка
3	ВР3	"+" аккумуляторной батареи через предохранитель центрального замка
4	20BD	управление электродвигателем отпирания замков передних и задних пассажирских дверей
5	ВР19	"+" аккумуляторной батареи через предохранитель > реле-прерыватель указателей поворота
6	--	не используется
7	ВР25	"+" аккумуляторной батареи на очиститель заднего стекла через предохранитель
8	--	не используется
9	20X	Управление электродвигателем блокировки внутренней ручки двери переднего пассажира
10	ВР77	"+" аккумуляторной батареи через предохранитель > ЦЭКБС
11	МВЛ	электрическая "масса" 1 ЦЭКБС
12	МВЛ	электрическая "масса" 1 ЦЭКБС

Предохранители и реле

КРАТКИЕ СВЕДЕНИЯ

Назначение (в зависимости от уровня комплектации)

Е (40-контактный разъем) ЧЕРНОГО ЦВЕТА

Контакт	Цепь	Наименование
1	--	не используется
2	--	не используется
3	--	не используется
4	--	не используется
5	--	не используется
6	--	не используется
7	173M	Сигнал задней низкоскоростной ошибкоустойчивой линии CAN L
8	173L	Сигнал задней низкоскоростной ошибкоустойчивой линии CAN H
9	--	не используется
10	21K	Сигнал по последовательной линии от травмобезопасных электрических стеклоподъемников и люка крыши
11	20S	разрешение питания электропривода двери задка на открывание
12	--	не используется
13	--	не используется
14	--	не используется
15	--	не используется
16	--	не используется
17	20G	Управление открыванием двери задка электроприводом
18	--	не используется
19	18A	"-" управления освещением багажного отделения
20	65P	управление верхним стоп-сигналом

Предохранители и реле

КРАТКИЕ СВЕДЕНИЯ

Назначение (в зависимости от уровня комплектации)

Е (40-контактный разъем) ЧЕРНОГО ЦВЕТА

Контакт	Цепь	Наименование
21	87 А	сигнал "-" однопозиционного выключателя левой задней двери
22	--	не используется
23	--	не используется
24	55Х	Наружный сигнал включения ЦЭКБС
25	87В	Сигнал "-" однопозиционного выключателя правой задней двери
26	87Т	сигнал однопозиционного выключателя крышки багажника
27	36С	Сигнал "-" выключателя электромагнитного реверса торможения электродвигателя очистителя заднего стекла
28	--	не используется
29	--	не используется
30	--	не используется
31	80АJ	Выключатель сигнализации
32	--	не используется
33	--	не используется
34	--	не используется
35	--	не используется
36	--	не используется
37	--	не используется
38	--	не используется
39	65L	управляющий сигнал правого стоп-сигнала
40	65M	управляющий сигнал левого стоп-сигнала

Предохранители и реле

КРАТКИЕ СВЕДЕНИЯ

Назначение (в зависимости от уровня комплектации)

F (40-контактный разъем) ГОЛУБОГО ЦВЕТА

Контакт	Цепь	Наименование
1	26AX	сигнал 3 внутренней антенны 1, система "автомобиль без ключа"
2	26AY	сигнал 2 средней внутренней антенны системы "автомобиль без ключа"
3	26AV	сигнал 2 внутренней антенны 1, система "автомобиль без ключа"
4	26AW	сигнал 2 внутренней антенны 2, система "автомобиль без ключа"
5	--	не используется
6	--	не используется
7	--	не используется
8	--	не используется
9	26AM	сигнал "А" наружной антенны системы "автомобиль без ключа" на двери задка
10	26AN	сигнал 2 наружной антенны системы "автомобиль без ключа" на двери задка
11	--	не используется
12	--	не используется
13	--	не используется
14	--	не используется
15	--	не используется
16	--	не используется
17	--	не используется
18	--	не используется
19	--	не используется
20	--	не используется

Предохранители и реле

КРАТКИЕ СВЕДЕНИЯ

Назначение (в зависимости от уровня комплектации)

F (40-контактный разъем) ГОЛУБОГО ЦВЕТА

Контакт	Цепь	Наименование
21	--	не используется
22	--	не используется
23	--	не используется
24	--	не используется
25	--	не используется
26	--	не используется
27	26AQ	сигнал запираения замков/ выключатель боковых пассажирских дверей, система "автомобиль без ключа"
28	--	не используется
29	--	не используется
30	--	не используется
31	--	не используется
32	--	не используется
33	--	не используется
34	--	не используется
35	--	не используется
36	--	не используется
37	--	не используется
38	--	не используется
39	--	не используется
40	--	не используется

Предохранители и реле

КРАТКИЕ СВЕДЕНИЯ

Назначение (в зависимости от уровня комплектации)

G (12-контактный разъем) КОРИЧНЕВЫЙ

Контакт	Цепь	Наименование
1	9P	Управление "+" на лампе заднего противотуманного света через предохранитель
2	--	не используется
3	--	не используется
4	--	не используется
5	20AR	Управление электроприводами блокировки внутренних ручек
6	36 A	Управление "+" очистителем заднего стекла
7	--	не используется
8	20BD	управление электродвигателем отпирания замков передних и задних пассажирских дверей
9	20D	управления "+" запиранием дверей с помощью центрального замка
10	64D	управление указателями правого поворота
11	64C	управление левыми указателями поворота
12	NAA	электрическая "масса" 1 ЦЭКБС

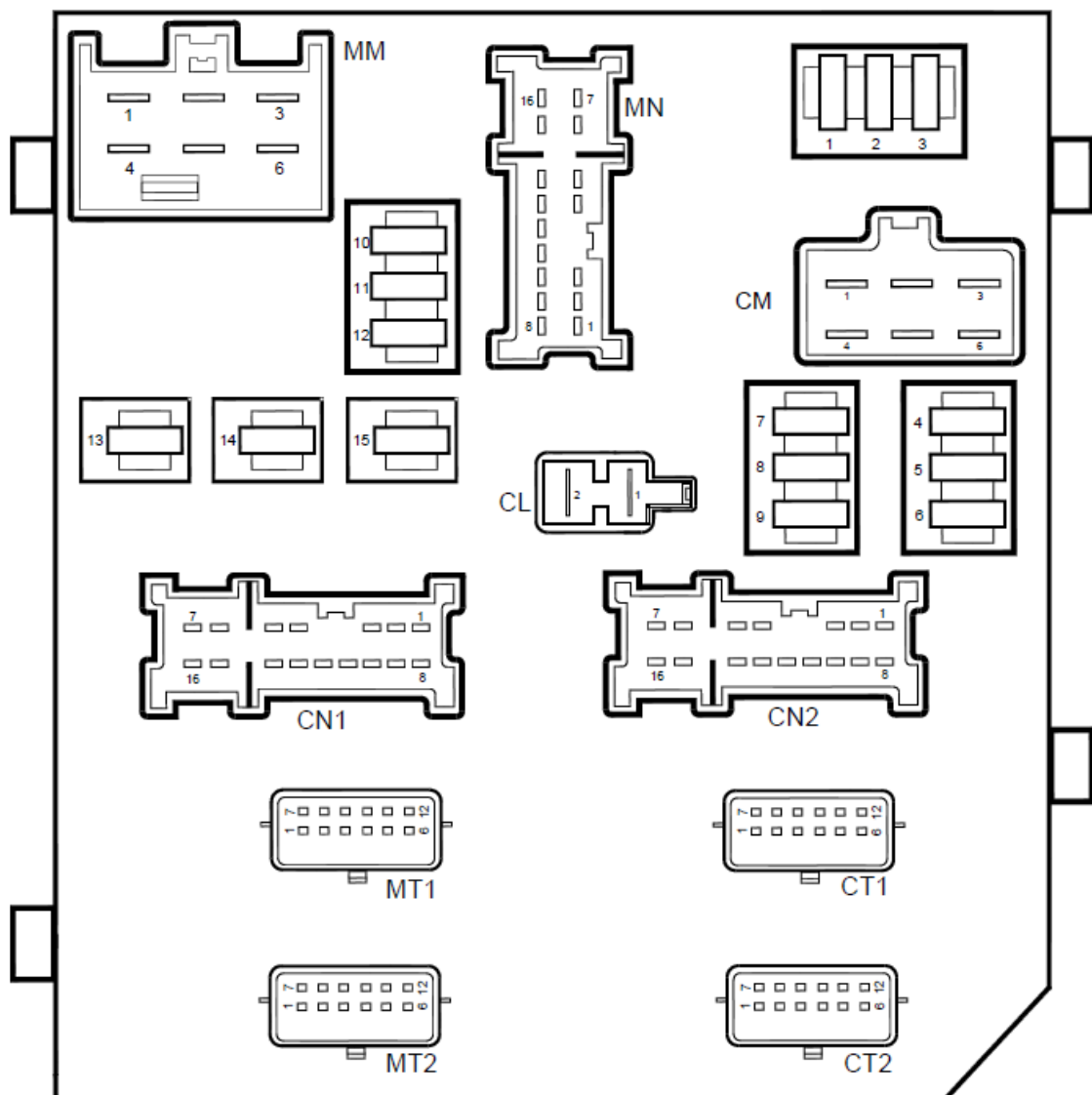
Предохранители и реле

БЛОК ЗАЩИТЫ И КОММУТАЦИИ (1337) — ПРЕДОХРАНИТЕЛИ

КРАТКИЕ СВЕДЕНИЯ

Расположение

Блок расположен в коммутационном блоке двигателя (в моторном отсеке).



SE2828

Предохранители и реле

КРАТКИЕ СВЕДЕНИЯ

Назначение предохранителей (в зависимости от уровня комплектации)

№	Сила тока	Разъем	Цепь	Наименование
1	30 А	СМ контакт 4	14К	Предохранитель электродвигателя очистителя ветрового стекла (212)
		СМ контакт 5	14L	
2	30 А	СМ контакт 3	BP14	Предохранитель ЭБУ АБС и/или ESP (1094)
3	20 А	MN контакт 1	66G	Предохранитель в модификации с двигателем 5AQ601: БЛОКА ЗАЩИТЫ И КОММУТАЦИИ (1337)
		MN контакт 7	BP1E	Предохранитель на автомобилях с двигателем 5AM450: электронного блока питания (2092)
		СМ контакт 2	--	Не используется
4	5 А	MN контакт 3	--	Не используется
		CN1 контакт 13	AP44	Предохранитель электроусилителя рулевого управления (1232) — ЦЭКБС (645) — выключателя стоп-сигнала (160)
5	15 А	СМ контакт 6	AP43	Предохранитель выключателя регулятора и ограничителя скорости движения (1081) — переключателя режимов включения передач (129) — ЭБУ системы контроля парковки (1222) — управления реле обогрева заднего стекла (235) в блоке предохранителей и реле в салоне (260) — АУДИОСИСТЕМЫ (261) в модификации БЕЗ СИСТЕМЫ НАВИГАЦИИ и АУДИОСИСТЕМЫ ТИП 33 ПОКОЛЕНИЕ А
6	10 А	CN2 контакт 4	AP25	Предохранитель ЭБУ подушек безопасности и преднатяжителей ремней безопасности (756) — электрического замка рулевой колонки (1088)
7	7,5 А	MN контакт 2	AP1D	Предохранитель : — Электронного блока питания (2092) на автомобилях с двигателем 5AM450 — МОДУЛЯ УПРАВЛЕНИЯ СИЛОВОЙ ЭЛЕКТРОНИКОЙ (2325) на автомобилях с двигателем 5AQ601

Предохранители и реле

КРАТКИЕ СВЕДЕНИЯ

Назначение предохранителей (в зависимости от уровня комплектации)

№	Сила тока	Разъем	Цепь	Наименование
8	--	--	--	Не используется
9	--	--	--	Не используется
10	25 А	CN1 контакт 2	3FB	Предохранитель на автомобилях с двигателем 5AQ601: управления РЕЛЕ 1 "+" АККУМУЛЯТОРНОЙ БАТАРЕИ С ОТКЛЮЧЕНИЕМ ПИТАНИЯ ВО ВРЕМЯ ПУСКА (1760)
		MN контакт 13	3FB1	Предохранитель тяговой батареи (938)
		MN контакт 5	3FB2	Предохранитель реле водяного электронасоса (567)
11	15 А	MN контакт 12	3FB3	Предохранитель ЦЭКБС электромобиля (946) — ДАТЧИКА ЧАСТОТЫ ВРАЩЕНИЯ КОЛЕНЧАТОГО ВАЛА ДВИГАТЕЛЯ (782) на автомобилях с двигателем 5AQ601
12	10 А	MN контакт 9	AP11	Предохранитель тягового электродвигателя (904)
13	5 А	CN1 контакт 4	AP15	Предохранитель ЦЭКБС электромобиля (946)
14	20 А	MM контакт 6	BP27	Предохранитель ЦЭКБС электромобиля (946)
15	--	--	--	Не используется

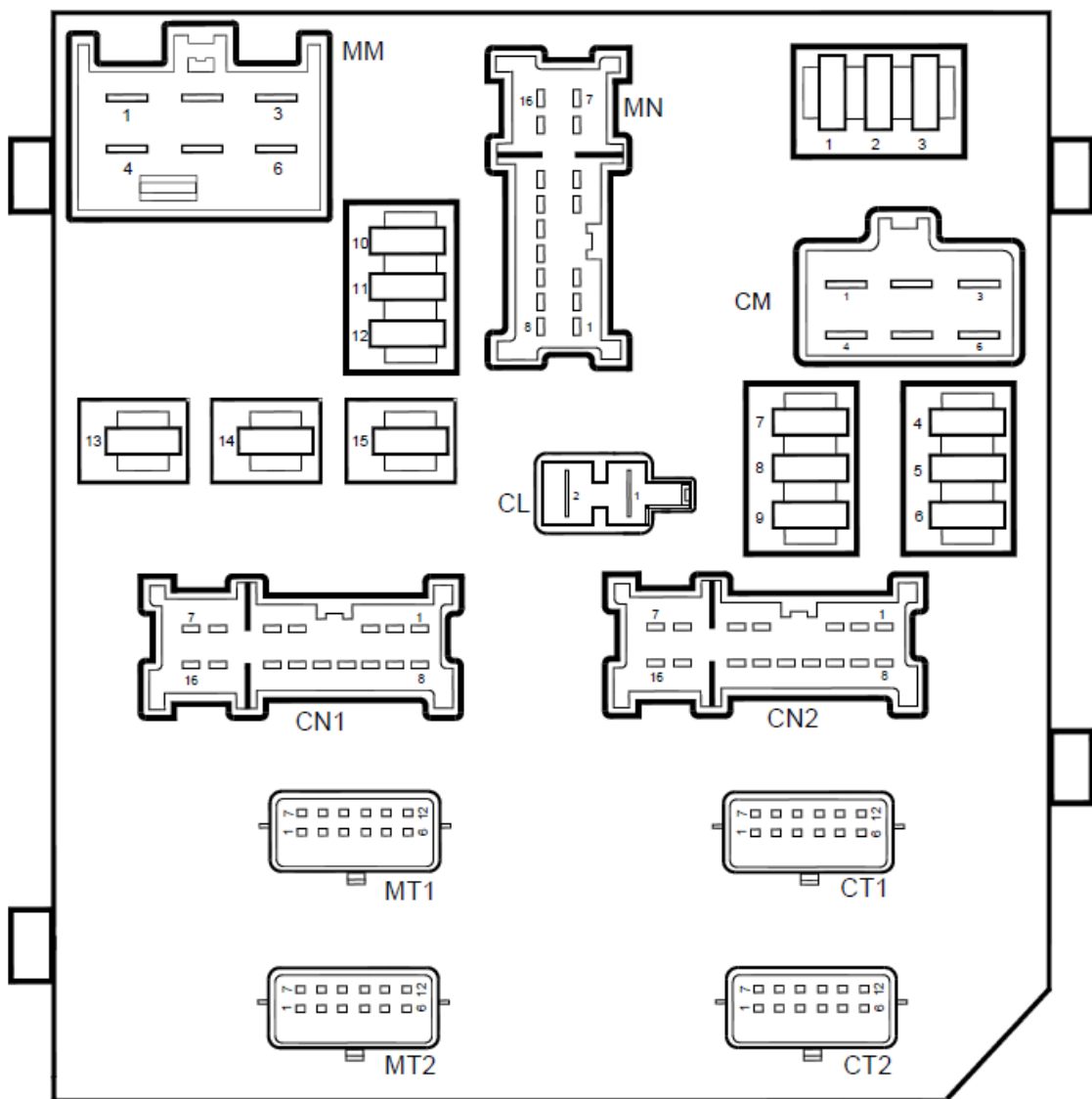
Предохранители и реле

БЛОК ЗАЩИТЫ И КОММУТАЦИИ (1337) — РАЗЪЕМЫ

КРАТКИЕ СВЕДЕНИЯ

Расположение

Блок расположен в коммутационном блоке двигателя (в моторном отсеке).



SE2828

Предохранители и реле

КРАТКИЕ СВЕДЕНИЯ

Назначение (в зависимости от уровня комплектации)

CL (2-контактный разъем) ЧЕРНОГО ЦВЕТА

Контакт	Цепь	Наименование
1	BP12	Питание аккумуляторной батареи через предохранитель > салон автомобиля 2
2	BP13	Питание аккумуляторной батареи через предохранитель > салон автомобиля 3

MM (6-контактный разъем) СЕРОГО ЦВЕТА

Контакт	Цепь	Наименование
1	--	Не используется
2	BP31	"+" аккумуляторной батареи через предохранитель на форсунки > топливный насос
3	--	Не используется
4	--	Не используется
5	--	Не используется
6	BP27	"+" аккумуляторной батареи через предохранитель > системы двигателя

CM (6-контактный разъем) ЗЕЛЕНОВОГО ЦВЕТА

Контакт	Цепь	Наименование
1	MBJ	Электрическая "масса" верхней поперечины щитка передка
2	--	Не используется
3	BP14	"+" аккумуляторной батареи через предохранитель на АБС
4	14K	Управление "+" реле-времени очистителя ветрового стекла при работе на малой скорости
5	14L	Управление "+" реле-времени очистителя ветрового стекла при работе на большой скорости
6	AP43	"+" после замка зажигания через предохранитель

Предохранители и реле

КРАТКИЕ СВЕДЕНИЯ

Назначение (в зависимости от уровня комплектации)

СТ1 (12-контактный разъем) СЕРОГО ЦВЕТА

Контакт	Цепь	Наименование
1	133В	Сигнал CAN H щитка приборов к ЭБУ
2	CANH	Сигнал диагностики по линии CAN H
3	3SM	Сигнал CANH двигатель 2
4	2AD	Управление реле 1 тяговой батареи
5	3AC	УПРАВЛЕНИЕ "-" ОБМОТКИ РЕЛЕ ТОПЛИВНОГО НАСОСА на автомобилях с двигателем 5AQ601
6	2AC	Управление реле предварительной зарядки тяговой аккумуляторной батареи
7	133С	Сигнал CANL щитка приборов > ЭБУ
8	3SN	Сигнал CANH двигатель 2
9	CANL	Сигнал диагностики по линии CAN L
10	--	Не используется
11	--	Не используется
12	--	Не используется

СТ2(12-контактный разъем) СЕРОГО ЦВЕТА

Контакт	Цепь	Наименование
1	--	Не используется
2	--	Не используется
3	--	Не используется
4	--	Не используется
5	--	Не используется
6	--	Не используется
7	--	Не используется
8	--	Не используется
9	--	Не используется
10	--	Не используется
11	--	Не используется
12	--	Не используется

Предохранители и реле

КРАТКИЕ СВЕДЕНИЯ

Назначение (в зависимости от уровня комплектации)

CN1 (16-контактный разъем) СЕРОГО ЦВЕТА

Контакт	Цепь	Наименование
1	NUA	Электронная "масса" 1 блока защиты и коммутации
2	3FB	"+" СИСТЕМЫ ВПРЫСКА > РЕЛЕ ЗАЩИТЫ на автомобилях с двигателем 5AQ601 и в модификации для СТРАН С ОЧЕНЬ ХОЛОДНЫМ КЛИМАТОМ
3	--	Не используется
4	AP15	"+" после замка зажигания через предохранитель на системы двигателя
5	66H	Управление светом заднего хода / Блок защиты цепей двигателя
6	--	Не используется
7	CPG	"+" на левую фару (ближний свет) через предохранитель
8	--	Не используется
9	--	Не используется
10	APCB	"+" после замка зажигания через предохранитель / предохранитель размыкающего контакта электрозамка рулевой колонки
11	--	Не используется
12	--	Не используется
13	AP44	"+" после замка зажигания через предохранитель ЭБУ электроусилителя рулевого управления
14	LPG	"+" на левую лампу габаритного света через предохранитель
15	RPD	"+" на правую фару (дальний свет) через предохранитель
16	11S	"+" управления правой лампой света дневного движения через предохранитель

Предохранители и реле

КРАТКИЕ СВЕДЕНИЯ

Назначение (в зависимости от уровня комплектации)

CN2(16-контактный разъем) КОРИЧНЕВОГО ЦВЕТА

Контакт	Цепь	Наименование
1	--	Не используется
2	--	Не используется
3	--	Не используется
4	AP25	"+" после замка зажигания через предохранитель цепи подушки безопасности
5	MBM	Электрическая "масса" 2 ЦЭКБС
6	14M	Управление электромагнитным реверсом торможения электродвигателя очистителя ветрового стекла > ЭБУ
7	--	Не используется
8	--	Не используется
9	--	Не используется
10	RPG	"+" на левую фару (дальний свет) через предохранитель
11	LPD	"+" на правую лампу габаритного света через предохранитель
12	CPD	"+" на правую фару (ближний свет) через предохранитель
13	11T	"+" управления левой лампой света дневного движения через предохранитель
14	--	Не используется
15	--	Не используется
16	--	Не используется

Предохранители и реле

КРАТКИЕ СВЕДЕНИЯ

Назначение (в зависимости от уровня комплектации)

MT1(12-контактный разъем) ЧЕРНОГО ЦВЕТА

Контакт	Цепь	Наименование
1	BP1C	"+" аккумуляторной батареи через предохранитель > блок защиты и коммутации
2	--	Не используется
3	--	Не используется
4	--	Не используется
5	--	Не используется
6	2AC	Управление реле предварительной зарядки тяговой аккумуляторной батареи
7	--	Не используется
8	--	Не используется
9	49Q	Управление "-" реле большой скорости электроклапана системы охлаждения двигателя
10	--	Не используется
11	2AD	Управление реле 1 тяговой батареи
12	3AC	УПРАВЛЕНИЕ "-" ОБМОТКИ РЕЛЕ ТОПЛИВНОГО НАСОСА на автомобилях с двигателем 5AQ601

MT2(12-контактный разъем) КОРИЧНЕВОГО ЦВЕТА

Контакт	Цепь	Наименование
1	--	Не используется
2	--	Не используется
3	49C	УПРАВЛЕНИЕ "+" РЕЛЕ ЭЛЕКТРОКЛАПАНА на автомобилях с двигателем 5AQ601
4	--	Не используется
5	--	Не используется
6	--	Не используется
7	--	Не используется
8	--	Не используется
9	--	Не используется
10	--	Не используется
11	--	Не используется
12	--	Не используется

Предохранители и реле

КРАТКИЕ СВЕДЕНИЯ

Назначение (в зависимости от уровня комплектации)

MN(16-контактный разъем) БЕЛОГО ЦВЕТА

Контакт	Цепь	Наименование
1	66G	УПРАВЛЕНИЕ ВЫКЛЮЧАТЕЛЕМ СВЕТА ЗАДНЕГО ХОДА/БЛОКОМ ЗАЩИТЫ ЦЕПЕЙ ДВИГАТЕЛЯ на автомобилях с двигателем 5AQ601
2	AP1D	"+" после замка зажигания через предохранитель > электронный блок питания
3	--	Не используется
4	--	Не используется
5	3FB2	"+" на систему впрыска топлива > реле защиты
6	--	Не используется
7	BP1E	"+" аккумуляторной батареи через предохранитель > электронный блок питания на автомобилях с двигателем 5AM450
8	--	Не используется
9	AP11	"+" после замка зажигания через предохранитель ламп света заднего хода
10	--	Не используется
11	3AC	УПРАВЛЕНИЕ "-" ОБМОТКИ РЕЛЕ ТОПЛИВНОГО НАСОСА на автомобилях с двигателем 5AM450
12	3FB3	"+" на систему впрыска топлива > реле защиты
13	3FB1	"+" на систему впрыска топлива > реле защиты
14	66G	Управление выключателем света заднего хода / блок защиты цепей двигателя
15	--	Не используется
16	3AA	Управление "-" обмоткой реле блокировки системы впрыска

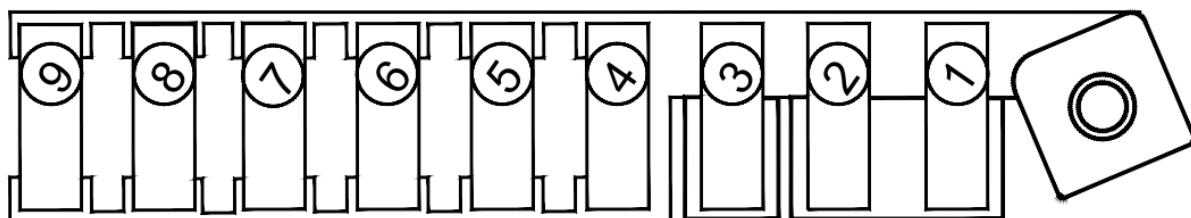
Предохранители и реле

БЛОК ПРЕДОХРАНИТЕЛЕЙ ЦЕПЕЙ ПИТАНИЯ (777)

КРАТКИЕ СВЕДЕНИЯ

Расположение

Панель расположена за аккумуляторной батареей.



SE2256

Назначение предохранителей (в зависимости от уровня комплектации)

№	Сила тока	Цепь	Наименование
F1	50 А	BP59	Предохранитель Пробной зарядки тяговой батареи (2324)
F2	50 А	BP7B	Предохранитель : — Электровентилятора системы охлаждения двигателя (188) через реле электровентилятора системы охлаждения двигателя (234) — На автомобилях с двигателем 5AQ601: ЭЛЕКТРОВЕНТИЛЯТОРА СИСТЕМЫ ОХЛАЖДЕНИЯ ТЯГОВОГО ДВИГАТЕЛЯ (905) через РЕЛЕ ВЕНТИЛЯТОРА ТЯГОВОГО ЭЛЕКТРОДВИГАТЕЛЯ (922) 50 А — на автомобилях с двигателем 5AM450 70 А — на автомобилях с двигателем 5AQ601
	70 А		
F3	70 А	BP91	Предохранитель : — В модификации с дополнительным отоплением салона: реле дополнительного отопления салона (1113) через реле дополнительного отопления 2 (1068) — В модификации ДЛЯ СТРАН С ОЧЕНЬ ХОЛОДНЫМ КЛИМАТОМ: ПОДОГРЕВ ТЯГОВОЙ БАТАРЕИ (2353) через РЕЛЕ 2 ПОДОГРЕВА ТЯГОВОЙ БАТАРЕИ (2351)

Предохранители и реле

КРАТКИЕ СВЕДЕНИЯ

Назначение предохранителей (в зависимости от уровня комплектации)

№	Сила тока	Цепь	Наименование
F4	70 А	ВР12	Предохранитель блока защиты и коммутации (1337) — цепей питания предохранителей (F23-F24) в блоке предохранителей и реле в салоне (260) — цепей питания предохранителей (F1, F2, F14, F15, F16, F17, F18, F19, F20, F21 и F22) в блоке предохранителей и реле в салоне (260) через невыключенное реле "+" аккумуляторной батареи с временной задержкой (1762) в блоке предохранителей и реле в салоне (260)
F5	80 А	ВР92	Предохранитель : Дополнительного отопления салона (1113) через реле дополнительного отопления 3 (1069) — В модификации ДЛЯ СТРАН С ОЧЕНЬ ХОЛОДНЫМ КЛИМАТОМ: ЭЛЕМЕНТА ПОДОГРЕВА АККУМУЛЯТОРНОЙ БАТАРЕИ 12 В (2589) через РЕЛЕ 1 "+" АККУМУЛЯТОРНОЙ БАТАРЕИ С ОТКЛЮЧЕНИЕМ ПИТАНИЯ ВО ВРЕМЯ ПУСКА (1760) 80 А — в модификации с дополнительным отоплением салона 20 А — в модификации для СТРАН С ОЧЕНЬ ХОЛОДНЫМ КЛИМАТОМ
	20 А		
F6	40 А	ВР8	Предохранитель ЭБУ АБС (1094) на модификации с системой стабилизации траектории
F7	60 А	ВР11	Предохранитель цепей питания предохранителей (F37-F38) в блоке предохранителей и реле в салоне (260) — цепей питания предохранителей (F3, F4, F6 и F40) в блоке предохранителей и реле в салоне (260) через реле 1 "+" аккумуляторной батареи с отключением питания во время пуска (1760) в блоке предохранителей и реле в салоне (260)
F8	60 А	ВР23	Предохранитель цепей питания предохранителей (F41-F42) в блоке предохранителей и реле в салоне (260)
F9	70 А	ВР48	Предохранитель цепей питания предохранителей (F3 и F4) в блоке предохранителей и реле салона 2 (1531) через реле электростеклоподъемника (703)

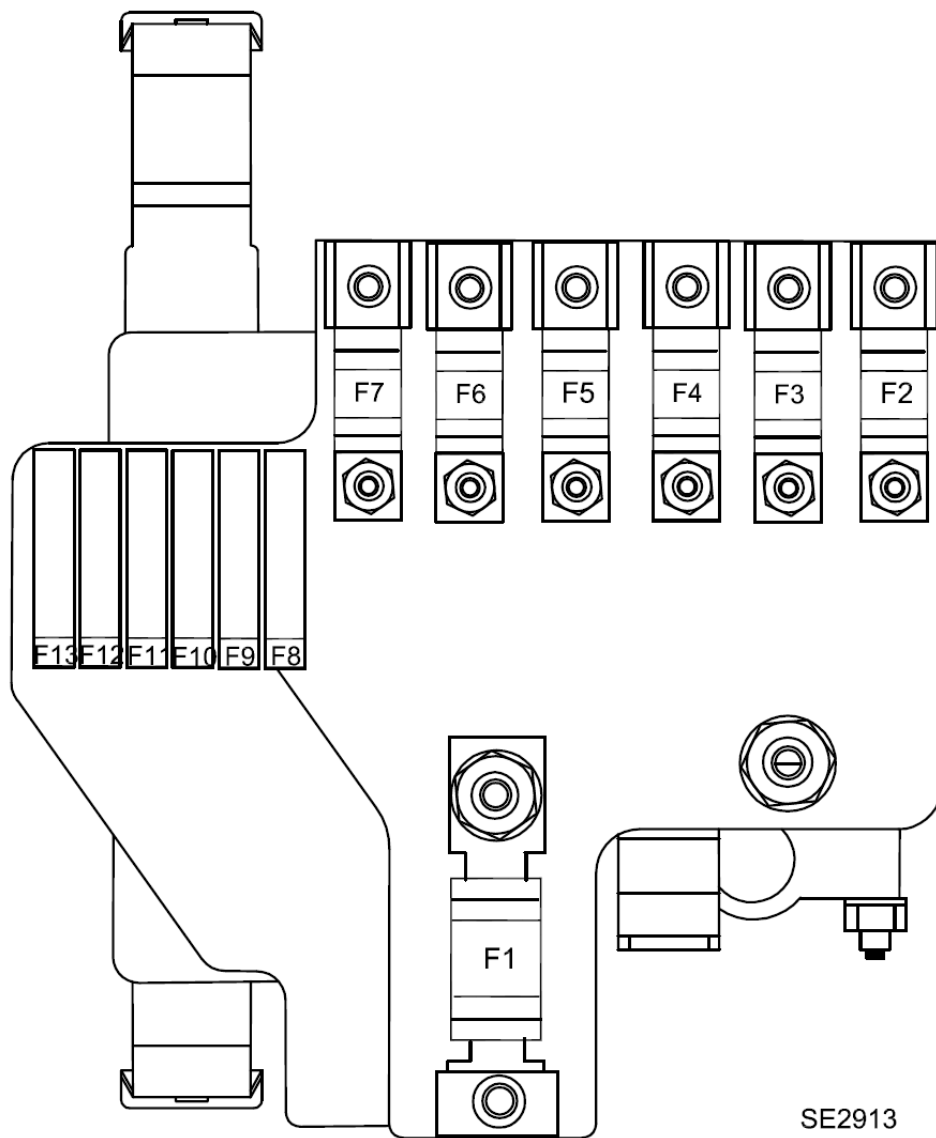
Предохранители и реле

БЛОК ПРЕДОХРАНИТЕЛЕЙ ЗАЩИТЫ ПЛЮСОВОЙ ЦЕПИ АККУМУЛЯТОРНОЙ БАТАРЕИ (1033)

КРАТКИЕ СВЕДЕНИЯ

Расположение

Блок расположен за аккумуляторной батареей.



Предохранители и реле

КРАТКИЕ СВЕДЕНИЯ

Назначение предохранителей (в зависимости от уровня комплектации)

№	Сила тока	Цепь	Наименование
F1	MEGA 250A	2Z	Предохранитель цепей питания предохранителей (F1, F2, F3, F4, F5, F6, F7, F8 и F9) в блоке предохранителей защиты силовых цепей (777) — Электронного блока питания (2092) на автомобилях с двигателем 5AM450 — МОДУЛЯ УПРАВЛЕНИЯ СИЛОВОЙ ЭЛЕКТРОНИКОЙ (2325) на автомобилях с двигателем 5AQ601
F2	30 A	BP2G	Предохранитель ЭБУ системы рекуперационного торможения (2197)
F3	40 A	BP2H	Предохранитель ЭБУ системы рекуперационного торможения (2197)
F4	50 A	BPS1	Предохранитель цепей питания предохранителей (F30, F31, F32, F33, F34, F35 и F36) в блоке предохранителей и реле в салоне (260)
F5	50 A	BP13	Предохранитель блока защиты и коммутации (1337) — цепей питания предохранителей (F26 и F27) в блоке предохранителей и реле в салоне (260)
F6	80 A	BP81	Предохранитель электроусилителя рулевого управления (1232)
F7	40 A	BP9	Предохранитель : — В модификации с дополнительным отоплением салона: реле дополнительного отопления салона (1113) через реле дополнительного отопления 1 (1067) — В модификации ДЛЯ СТРАН С ОЧЕНЬ ХОЛОДНЫМ КЛИМАТОМ: ПОДОГРЕВ ТЯГОВОЙ БАТАРЕИ (2353) через РЕЛЕ 1 ПОДОГРЕВА ТЯГОВОЙ БАТАРЕИ (2350)

Предохранители и реле

КРАТКИЕ СВЕДЕНИЯ

Назначение предохранителей (в зависимости от уровня комплектации)

№	Сила тока	Цепь	Наименование
F8	5 А	ВР1С	Предохранитель датчика силы тока аккумуляторной батареи (928) — блока защиты и коммутации (1337)
F9	30 А	ВР31	Предохранитель блока защиты и коммутации (1337)
F10	5 А	ВР1Х	Предохранитель тяговой батареи (938)
F11	5 А	ВР7А	Предохранитель: управление реле электроклапана (234) — Управления РЕЛЕ ВЕНТИЛЯТОРА ТЯГОВОГО ЭЛЕКТРОДВИГАТЕЛЯ (922) на автомобилях с двигателем 5AQ601
F12	10 А	55АХ	Предохранитель : Блока зарядки аккумуляторной батареи (2093) на автомобилях с двигателем 5AM450 — МОДУЛЯ УПРАВЛЕНИЯ СИЛОВОЙ ЭЛЕКТРОНИКОЙ (2325) на автомобилях с двигателем 5AQ601 10 А — на автомобилях с двигателем 5AM450 15 А — на автомобилях с двигателем 5AQ601
	15 А		
F13	20 А	ВРР2	Предохранитель : Через РЕЛЕ ПИТАНИЯ СИДЕНЬЯ (1399): ВЫКЛЮЧАТЕЛЕЙ ПОДОГРЕВА СИДЕНИЙ ВОДИТЕЛЯ и ПАССАЖИРА (615-616) — ЭБУ ПОДОГРЕВА СИДЕНИЙ ВОДИТЕЛЯ и ПАССАЖИРА (1853-1854) — НАГРЕВАТЕЛЬНОГО ЭЛЕМЕНТА ПОДУШКИ СИДЕНЬЯ ВОДИТЕЛЯ и ПАССАЖИРА (1645-1647) — НАГРЕВАТЕЛЬНОГО ЭЛЕМЕНТА СПИНКИ СИДЕНЬЯ ВОДИТЕЛЯ и ПАССАЖИРА (1646-1648)

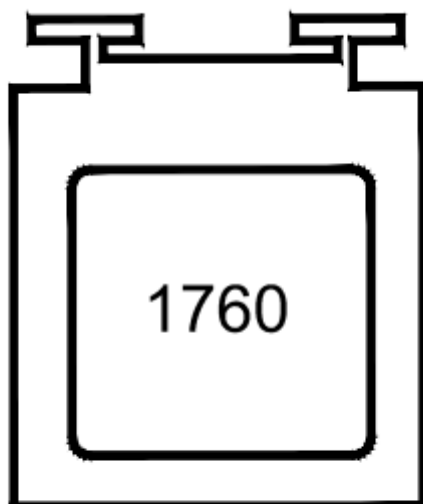
Предохранители и реле

РЕЛЕ 1 "+" АККУМУЛЯТОРНОЙ БАТАРЕИ С ОТКЛЮЧЕНИЕМ ПИТАНИЯ
ВО ВРЕМЯ ПУСКА (1760) НА АВТОМОБИЛЯХ С ДВИГАТЕЛЕМ 5AQ601

КРАТКИЕ СВЕДЕНИЯ

Расположение

Данное реле расположено под коммутационным блоком двигателя (в моторном отсеке).



SE3111

Назначение реле (в зависимости от уровня комплектации)

Одиночное реле

№	Сила тока	Наименование
1760	70 А	РЕЛЕ 1 "+" АККУМУЛЯТОРНОЙ БАТАРЕИ С ОТКЛЮЧЕНИЕМ ПИТАНИЯ ВО ВРЕМЯ ПУСКА (1760)

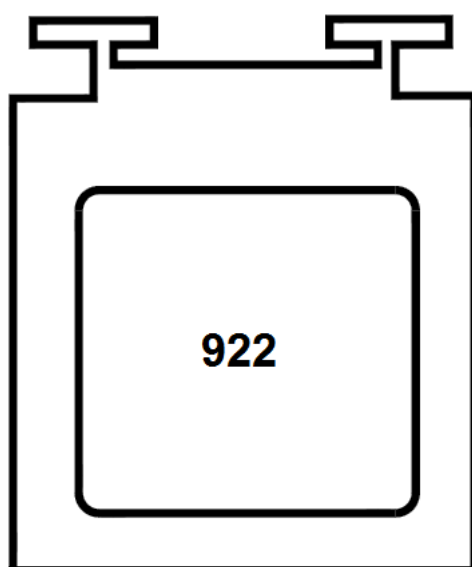
Предохранители и реле

РЕЛЕ ВЕНТИЛЯТОРА ТЯГОВОГО ЭЛЕКТРОДВИГАТЕЛЯ (922) НА АВТОМОБИЛЯХ С ДВИГАТЕЛЕМ 5AQ601

КРАТКИЕ СВЕДЕНИЯ

Расположение

Данное реле расположено в моторном отсеке, над электродвигателем.



SE3116

Назначение реле (в зависимости от уровня комплектации)

Одиночное реле

№	Сила тока	Наименование
922	70 А	РЕЛЕ ВЕНТИЛЯТОРА ТЯГОВОГО ЭЛЕКТРОДВИГАТЕЛЯ

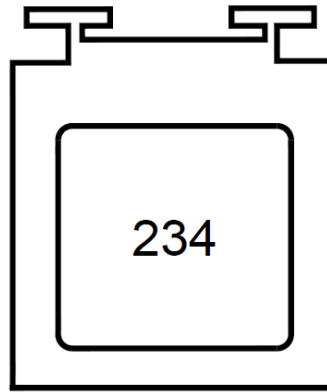
Предохранители и реле

РЕЛЕ ЭЛЕКТРОВЕНТИЛЯТОРА СИСТЕМЫ ОХЛАЖДЕНИЯ ДВИГАТЕЛЯ (234)

КРАТКИЕ СВЕДЕНИЯ

Расположение

Блок расположен рядом с электроventильатором.



SE2312

Назначение реле (в зависимости от уровня комплектации)

Одиночное реле

№	Сила тока	Наименование
234	70 А	Реле электроventильатора системы охлаждения двигателя

Предохранители и реле

РЕЛЕ СИСТЕМЫ ОБЕСПЕЧЕНИЯ БЕЗОПАСНОСТИ ДЕТЕЙ И ПИТАНИЯ СИДЕНИЙ С ПОДОГРЕВОМ (750-1399) В МОДИФИКАЦИИ С ЛЕВОСТОРОННИМ РУЛЕВЫМ УПРАВЛЕНИЕМ

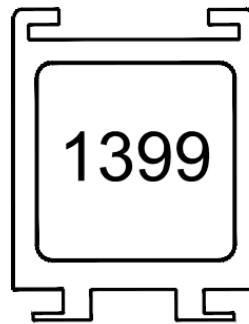
КРАТКИЕ СВЕДЕНИЯ

Расположение

Блоки расположены в левой верхней части приборной панели, над блоком предохранителей и реле в салоне.



SE2534



SE3112

Назначение реле (в зависимости от уровня комплектации)

Одиночное реле

№	Сила тока	Наименование
750	40 А	Реле блокировки замков задних дверей при перевозке детей

Панель реле 1399

№	Сила тока	Наименование
1399	40 А	РЕЛЕ ПИТАНИЯ СИДЕНЬЯ (1399) в модификации с ПОДОГРЕВОМ СИДЕНИЙ

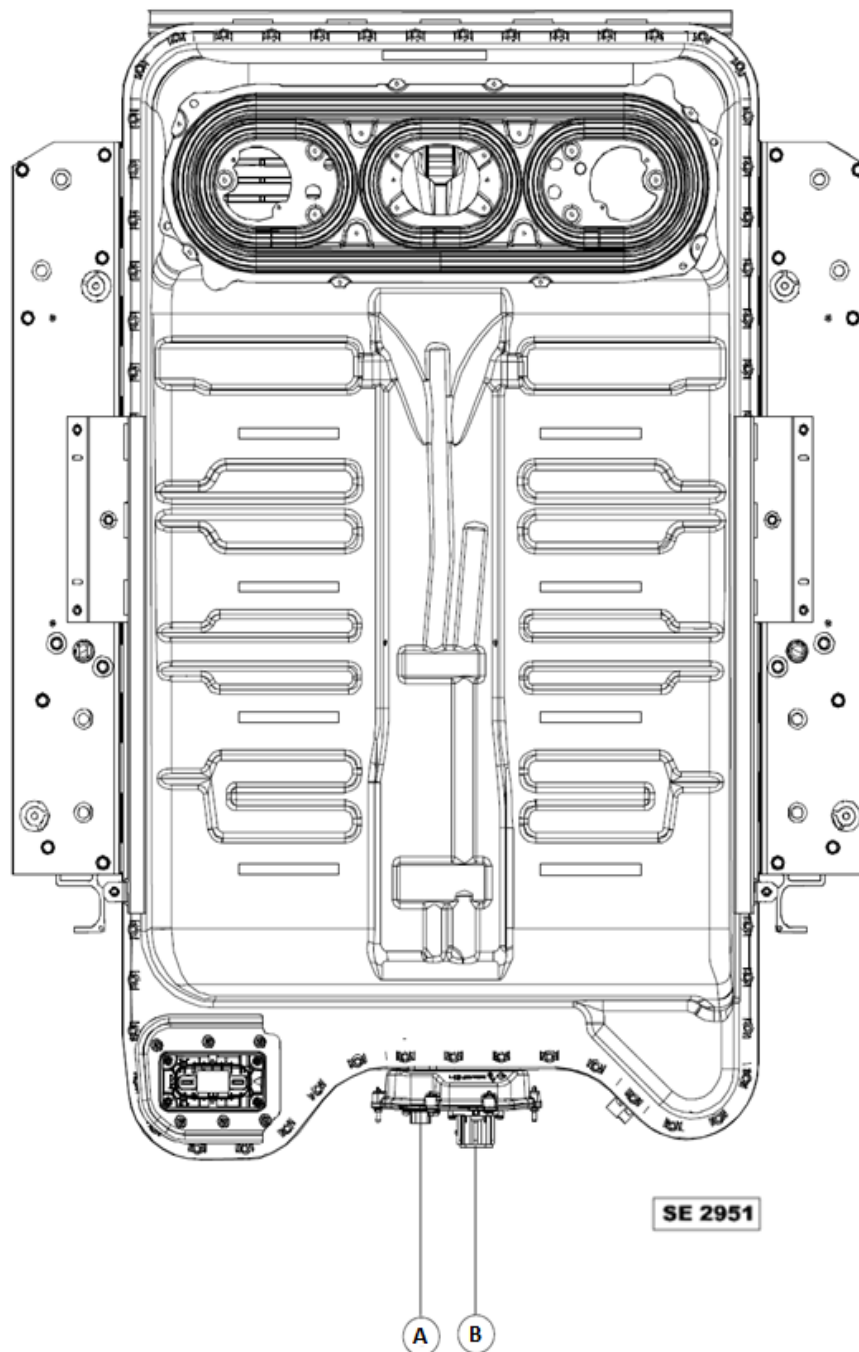
Предохранители и реле

СИЛОВАЯ ЦЕПЬ 400 В — ТЯГОВАЯ БАТАРЕЯ (938) — ИНФОРМАЦИЯ О НАРУЖНЫХ СЕКЦИЯХ

КРАТКИЕ СВЕДЕНИЯ

Расположение

Тяговая батарея находится под полом автомобиля.



Предохранители и реле

КРАТКИЕ СВЕДЕНИЯ

Назначение (в зависимости от уровня комплектации).

Разъем А (12-контактный) ЧЕРНОГО ЦВЕТА

Контакт	Цепь	Наименование
1	BP1X	"+" аккумуляторной батареи через предохранитель > тяговая батарея 1
2	--	Не используется
3	MHA	Общая "масса" двигателя
4	MHA	Общая "масса" двигателя
5	MHA	Общая "масса" двигателя
6	55AP	Сигнал CAN H
7	3FB1	"+" на систему впрыска топлива > реле защиты
8	2AD	Управление реле 1 тяговой батареи
9	--	Не используется
10	2AC	Управление реле предварительной зарядки тяговой аккумуляторной батареи
11	--	Не используется
12	55AQ	Сигнал CAN L

Разъем В (4-контактный) ЧЕРНОГО ЦВЕТА

Контакт	Цепь	Наименование
1	2AB	"-" высокого напряжения тяговой аккумуляторной батареи
2	2AA	"+" высокого напряжения тяговой аккумуляторной батареи
A	--	Не используется
B	--	Не используется

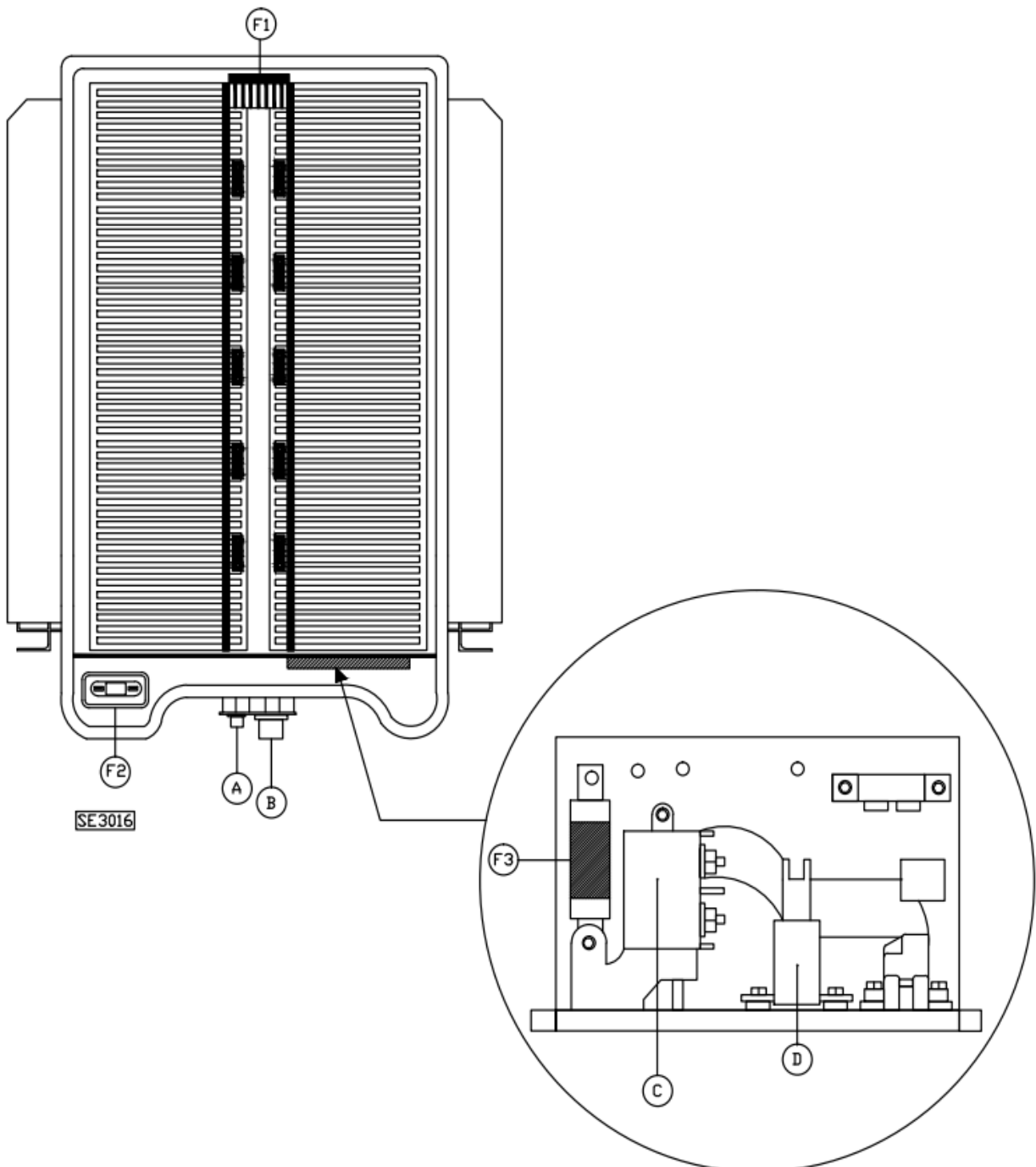
Предохранители и реле

СИЛОВАЯ ЦЕПЬ 400 В — ТЯГОВАЯ БАТАРЕЯ (938) — ИНФОРМАЦИЯ О ВНУТРЕННИХ СЕКЦИЯХ

КРАТКИЕ СВЕДЕНИЯ

Расположение

Тяговая батарея находится под полом автомобиля.



Предохранители и реле

КРАТКИЕ СВЕДЕНИЯ

Назначение (в зависимости от уровня комплектации).

Разъем А (12-контактный) ЧЕРНОГО ЦВЕТА

Контакт	Цепь	Наименование
1	BP1X	"+" аккумуляторной батареи через предохранитель > тяговая батарея 1
2	--	Не используется
3	ME	общая электрическая "масса" кузова
4	ME	общая электрическая "масса" кузова
5	ME	общая электрическая "масса" кузова
6	55AP	Сигнал CAN H
7	3FB	"+" на систему впрыска топлива > реле защиты
8	2AD	Управление реле 1 тяговой батареи
9	--	Не используется
10	2AC	Управление реле предварительной зарядки тяговой аккумуляторной батареи
11	--	Не используется
12	55AQ	Сигнал CAN L

Разъем В (4-контактный) ОРАНЖЕВОГО ЦВЕТА

Контакт	Цепь	Наименование
1	--	Не используется
2	--	Не используется
3	55AT	сигнал блокировки разъема 1
4	55AU	возвратный сигнал разъема 1

Предохранители и реле

КРАТКИЕ СВЕДЕНИЯ

Назначение предохранителей и реле (в зависимости от уровня комплектации)

№	Сила тока	Наименование
F1	275А	Предохранитель блока модулей тяговой батареи
F2	225 А	Предохранитель для рычага выключения тяговой батареи
F3	275А	Предохранитель блока силовой цепи

Назначение реле (в зависимости от уровня комплектации)

№	Сила тока	Наименование
C	150А	Главное реле
D	10 А	Реле предварительной зарядки

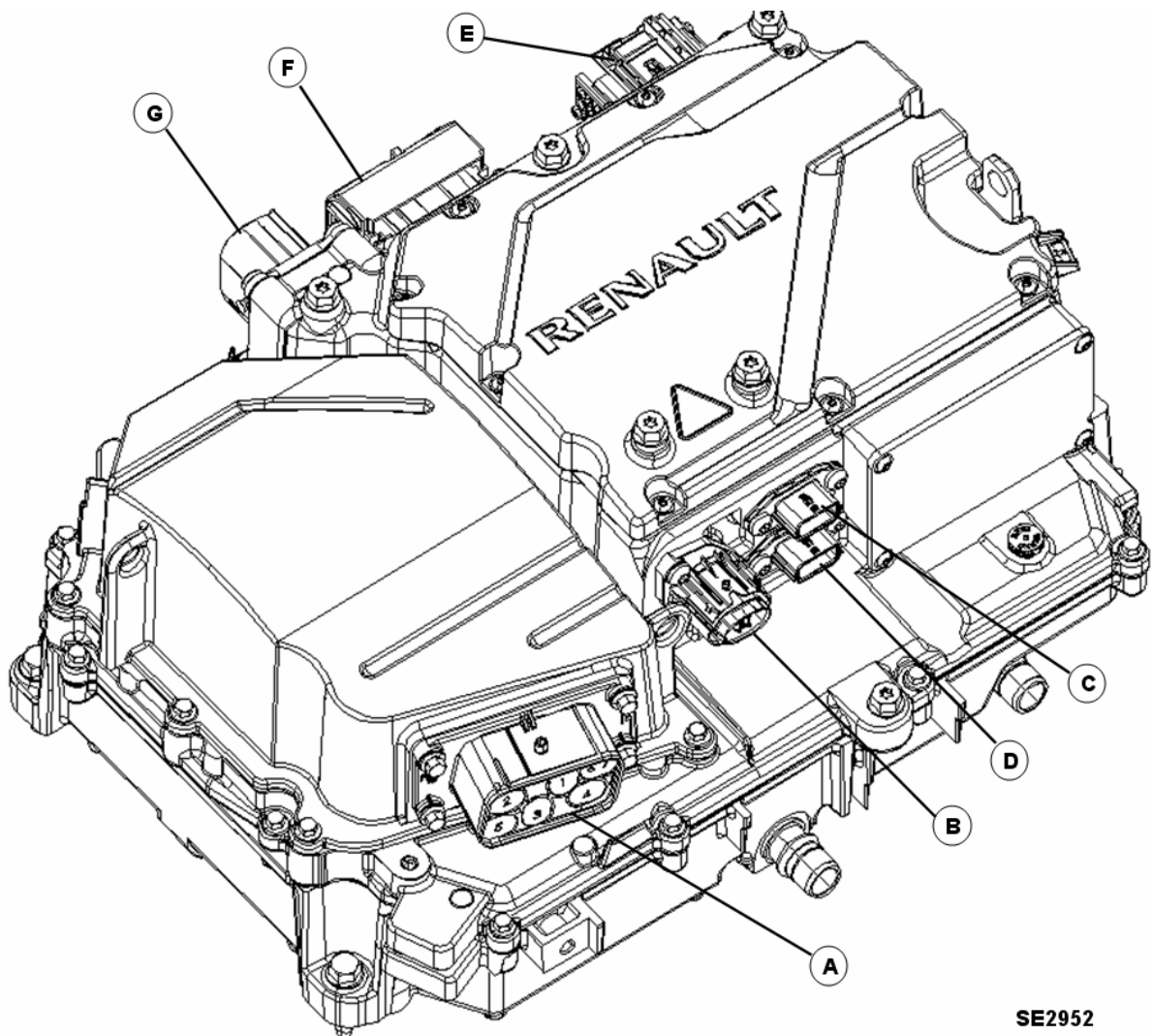
Предохранители и реле

СИЛОВАЯ ЦЕПЬ 400 В — БЛОК ЗАРЯДКИ ТЯГОВОЙ БАТАРЕИ (2093)
НА АВТОМОБИЛЯХ С ДВИГАТЕЛЕМ 5AM450

КРАТКИЕ СВЕДЕНИЯ

Расположение

Данный блок установлен в моторном отсеке.



SE2952

Предохранители и реле

КРАТКИЕ СВЕДЕНИЯ

Назначение (в зависимости от уровня комплектации).

Разъем А (7-контактный) ЧЕРНОГО ЦВЕТА

Контакт	Цепь	Наименование
1	2JJ	Фаза цепей питания 1
2	2JM	Фаза цепей питания 2
3	2JR	Фаза цепей питания 3
4	2JL	Фаза цепей питания 1
5	2JK	Нейтраль цепей питания 1
6	--	Не используется
7	--	Не используется

Разъем В (4-контактный) КОРИЧНЕВОГО ЦВЕТА

Контакт	Цепь	Наименование
1	38BD	"-" высокого напряжения кондиционера
2	38BC	"+" высокого напряжения кондиционера
3	--	Не используется
4	--	Не используется

Предохранители и реле

КРАТКИЕ СВЕДЕНИЯ

Назначение (в зависимости от уровня комплектации).

Разъем С (12-контактный) ЧЕРНОГО ЦВЕТА

Контакт	Цепь	Наименование
1	2AP	сигнал обнаружения разъема 1 > блок зарядки аккумуляторной батареи
2	2BC	управление сигнальной лампой разблокировки разъема зарядки
3	2FT	"Масса" управления блокировкой разъема зарядки
4	2FZ	"Масса" розетки зарядки на сигнальной лампе
5	--	Не используется
6	2BA	сигнал "-" блокировки разъема зарядки
7	2AS	сигнал управления зарядкой > блок зарядки аккумуляторной батареи
8	2BB	управление сигнальной лампой блокировки разъема зарядки
9	2AZ	сигнал управления блокировкой разъема зарядки
10	--	Не используется
11	--	Не используется
12	2AK	сигнал блокировки разъема зарядки

Разъем D (12-контактный) СЕРОГО ЦВЕТА

Контакт	Цепь	Наименование
1	55X	Наружный сигнал включения ЦЭКБС
2	MHA	общая "масса" двигателя
3	--	Не используется
4	2AV	управление 1 шим (шиотно-имп. модуль.) режима зарядки
5	55AX	"+" питания блока зарядки аккумуляторной батареи
6	53AP	Сигнал CAN L
7	--	Не используется
8	MHA	общая "масса" двигателя
9	--	Не используется
10	2AW	управление 2 шим (шиотно-имп. модуль.) режима зарядки
11	55AX	"+" питания блока зарядки аккумуляторной батареи
12	53AM	Сигнал CAN H

Предохранители и реле

КРАТКИЕ СВЕДЕНИЯ

Назначение (в зависимости от уровня комплектации).

Разъем E (4-контактный) ЧЕРНОГО ЦВЕТА

Контакт	Цепь	Наименование
1	2AB	"-" высокого напряжения тяговой аккумуляторной батареи
2	2AA	"+" высокого напряжения тяговой аккумуляторной батареи
3	--	Не используется
4	--	Не используется

Разъем F (4-контактный) ЧЕРНОГО ЦВЕТА

Контакт	Цепь	Наименование
1	55AA	"-" высокого напряжения электронного блока питания
2	55Z	"+" высокого напряжения электронного блока питания
3	--	Не используется
4	--	Не используется

Разъем G (3-контактный) ЧЕРНОГО ЦВЕТА

Контакт	Цепь	Наименование
1	55CX	нейтраль цепей питания тягового электродвигателя
2	--	Не используется
3	--	Не используется

Назначение предохранителей (в зависимости от уровня комплектации)

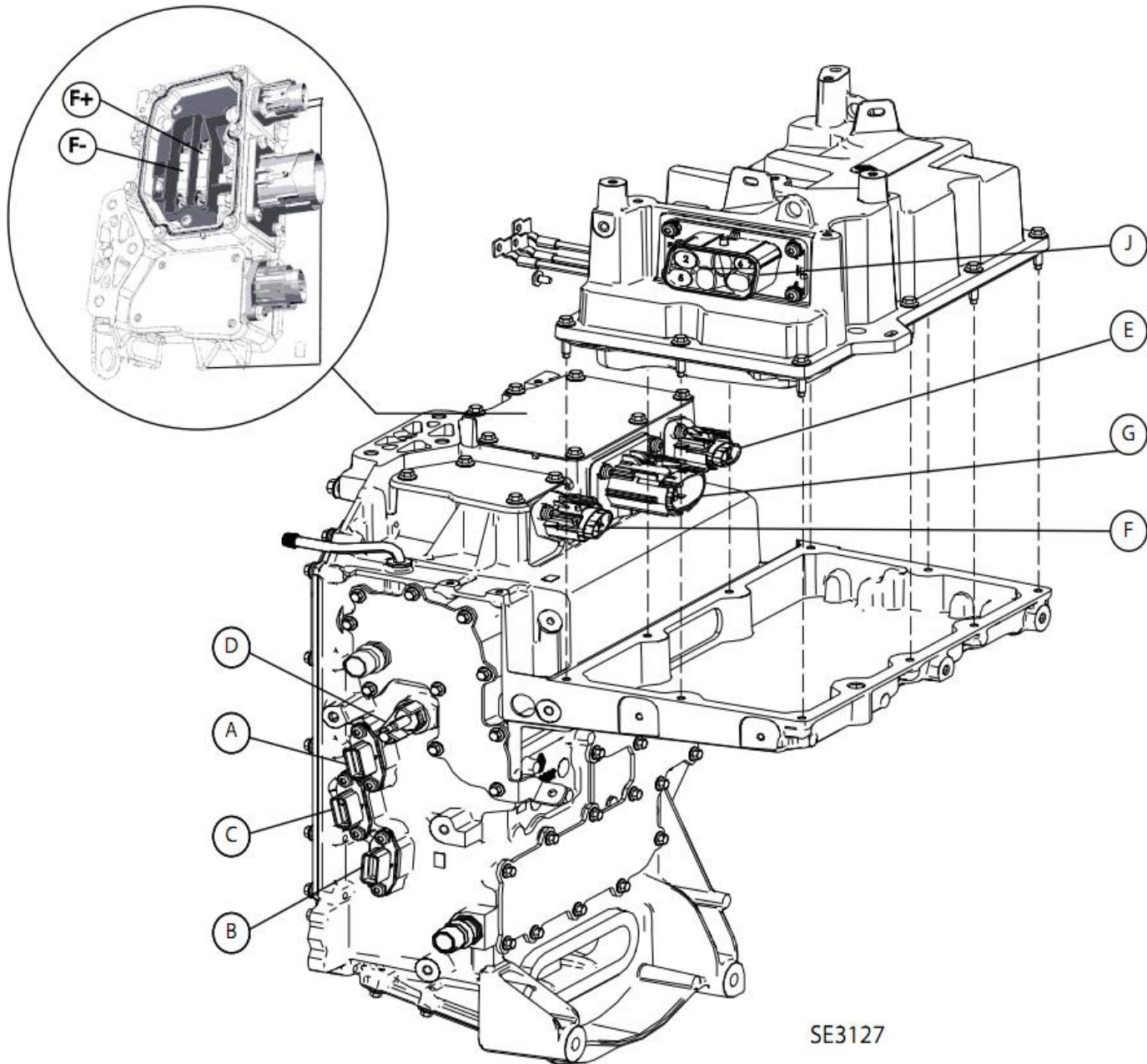
Разъем	Сила тока	Цепь	Наименование
В контакт 1	30 А	38BD	Предохранитель компрессора кондиционера (2130)
В контакт 2	30 А	38BC	Предохранитель компрессора кондиционера (2130)

Предохранители и реле

СИЛОВАЯ ЦЕПЬ 400 В — МОДУЛЬ УПРАВЛЕНИЯ СИЛОВОЙ
ЭЛЕКТРОНИКОЙ (2325) НА АВТОМОБИЛЯХ С ДВИГАТЕЛЕМ 5AQ601

КРАТКИЕ СВЕДЕНИЯ

Расположение: данный блок находится в моторном отсеке.



Предохранители и реле

КРАТКИЕ СВЕДЕНИЯ

Назначение (в зависимости от уровня комплектации).

Разъем А (12-контактный) ЧЕРНОГО ЦВЕТА

Контакт	Цепь	Наименование
1	2AP	сигнал обнаружения разъема 1 > блок зарядки аккумуляторной батареи
2	2BC	управление сигнальной лампой разблокировки разъема зарядки
3	2FT	"масса" управления блокировкой разъема зарядки
4	--	Не используется
5	2FZ	"Масса" сигнальной лампы разъема зарядки
6	2BA	сигнал "-" блокировки разъема зарядки
7	2AS	сигнал управления зарядкой > блок зарядки аккумуляторной батареи
8	2BB	управление сигнальной лампой блокировки разъема зарядки
9	2AZ	сигнал управления блокировкой разъема зарядки
10	--	Не используется
11	--	Не используется
12	2AK	сигнал блокировки разъема зарядки

Разъем В (12-контактный) ЧЕРНОГО ЦВЕТА

Контакт	Цепь	Наименование
1	55DM	Питание датчика положения тягового электродвигателя
2	55DO	Сигнал 2 положения тягового электродвигателя
3	55DN	Сигнал 1 положения тягового электродвигателя
4	TB1F	Экранированный провод датчика положения тягового электродвигателя
5	55DV	Сигнал выключателя питания CAN H
6	55DW	Сигнал выключателя питания CAN L
7	55DR	"Масса" датчика положения тягового электродвигателя
8	55DQ	Сигнал 4 положения тягового электродвигателя
9	55DP	Сигнал 3 положения тягового электродвигателя
10	55DS	Управление вентилятором тягового электродвигателя
11	55DT	Управление "-" вентилятором тягового электродвигателя
12	55DU	Сигнал диагностики вентилятора тягового электродвигателя

Предохранители и реле

КРАТКИЕ СВЕДЕНИЯ

Назначение (в зависимости от уровня комплектации).

Разъем С (12-контактный) СЕРОГО ЦВЕТА

Контакт	Цепь	Наименование
1	55AX	"+" питания блока зарядки аккумуляторной батареи
2	AP1D	"+" ПОСЛЕ ЗАМКА ЗАЖИГАНИЯ ЧЕРЕЗ ПРЕДОХРАНИТЕЛЬ ЭЛЕКТРОННОГО БЛОКА ПИТАНИЯ
3	2AD	УПРАВЛЕНИЕ РЕЛЕ 1 ТЯГОВОЙ АККУМУЛЯТОРНОЙ БАТАРЕИ
4	--	Не используется
5	MNA	общая "масса" двигателя
6	MNA	общая "масса" двигателя
7	55AX	"+" питания блока зарядки аккумуляторной батареи
8	55AX	"+" питания блока зарядки аккумуляторной батареи
9	55X	НАРУЖНЫЙ СИГНАЛ ВКЛЮЧЕНИ ЦЭКБС
10	53AM	СИГНАЛ CAN H
11	53AP	СИГНАЛ CAN L
12	MNA	общая "масса" двигателя

Разъем D

Контакт	Цепь	Наименование
1	2Z	"+" АККУМУЛЯТОРНОЙ БАТАРЕИ ЧЕРЕЗ ПРЕДОХРАНИТЕЛЬ ТРАНСФОРМАТОРА ПОСТОЯННОГО ТОКА

Разъем E (4-контактный) КОРИЧНЕВОГО ЦВЕТА

Контакт	Цепь	Наименование
1	38BE	"+" ВЫСОКОГО НАПРЯЖЕНИЯ ОТОПИТЕЛЯ
2	38BG	"+" ВЫСОКОГО НАПРЯЖЕНИЯ ОТОПИТЕЛЯ
3	--	Не используется
4	--	Не используется

Предохранители и реле

КРАТКИЕ СВЕДЕНИЯ

Назначение (в зависимости от уровня комплектации).

Разъем F (4-контактный) ЧЕРНОГО ЦВЕТА

Контакт	Цепь	Наименование
1	38BD	"-" ВЫСОКОГО НАПРЯЖЕНИЯ КОНДИЦИОНЕРА
2	38BC	"+" ВЫСОКОГО НАПРЯЖЕНИЯ КОНДИЦИОНЕРА
3	--	Не используется
4	--	Не используется

Разъем G (4-контактный) ЧЕРНОГО ЦВЕТА

Контакт	Цепь	Наименование
1	2AB	"-" ВЫСОКОГО НАПРЯЖЕНИЯ ТЯГОВОЙ АККУМУЛЯТОРНОЙ БАТАРЕИ
2	2AA	"+" ВЫСОКОГО НАПРЯЖЕНИЯ ТЯГОВОЙ АККУМУЛЯТОРНОЙ БАТАРЕИ
3	--	Не используется
4	--	Не используется

Разъем J (7-контактный) ЧЕРНОГО ЦВЕТА

Контакт	Цепь	Наименование
1	2JJ	Фаза цепей питания 1
2	2JM	Фаза цепей питания 2
3	2JR	Фаза цепей питания 3
4	2JL	Фаза цепей питания 1
5	2JK	Нейтраль цепей питания 1
6	--	Не используется
7	--	Не используется

Предохранители и реле

КРАТКИЕ СВЕДЕНИЯ

Назначение предохранителей (в зависимости от уровня комплектации)

Плата 1793

№	Разъем	Сила тока	Цепь	Наименование
F+	Е контакт 2	40 А	38BG	Предохранитель: ЭБУ отопителя салона (2129)
	Ф контакт 2	40 А	38BC	Предохранитель компрессора кондиционера (2130)

№	Разъем	Сила тока	Цепь	Наименование
F-	Е контакт 1	40 А	38BE	Предохранитель: ЭБУ отопителя салона (2129)
	Ф контакт 1	40 А	38BD	Предохранитель компрессора кондиционера (2130)