

Схемы электрооборудования Renault Megane и Scenic

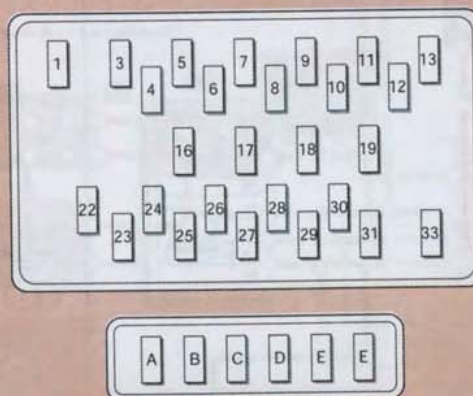
Схема 1

Ключ к символам



Коробка предохранителей на лицевой панели

Предохранитель	Номинал	Защищаемая цепь
F1	25 A	Задний левый стеклоподъемник
F2	-	Запасная колодка
F3	25 A	Задний правый стеклоподъемник
F4	-	Запасная колодка
F5	7,5 A	Обогрев зеркал
F6	15 A	Автомат тока - стеклоподъемники, часы и магнитола
F7	15 A	Клаксон
F8	5 A	Управление двигателем, вентилятор системы охлаждения, диагностический разъем, АКПП, панель приборов
F9	5 A	Задний противотуманный фонарь
F10	15 A	Противотуманные фары
F11	7,5 A	Левые габаритные огни
F12	10 A	Омыватели фар
F13	7,5 A	Правые габаритные огни
F14	-	Запасная колодка
F15	-	Запасная колодка
F16	5 A	ABS
F17	25 A	Пассажиры электрические стеклоподъемники
F18	15 A	Стоп-сигналы, панель приборов, обогрев лобового стекла, ABS, замок заднего стекла
F19	15 A	Фонари заднего хода, омыватель/очиститель заднего стекла
F20	-	Запасная колодка
F21	-	Запасная колодка
F22	10 A	Дальний свет левой фары
F23	25 A	Водительский стеклоподъемник (низкий уровень комплектации)
F24	10 A	Правый дальний свет
F25	20 A	Люк в крыше
F26	-	Запасная колодка
F27	15 A	Подогрев сидений
F28	20 A	Отопление, кондиционер
F29	10 A	Ближний свет левой фары
F30	15 A	Магнитола, прикуриватель, подсветка панели приборов, часы
F31	10 A	Ближний свет правой фары
F32	-	Запасная колодка
F33	-	Запасная колодка
FA	15 A	Аварийная сигнализация и указатели поворотов
FB	5 A	Иммобилайзер двигателя
FC	20A	Центральный замок
FD	20A	Очиститель лобового стекла
FE	25 A	Водительский стеклоподъемник (высокий уровень комплектации)
FF	30 A	Обогрев заднего стекла



Точки соединения с "массой"

E1	Правый передний брызговик	E6	Левая передняя поперечина
E2	На АКПП	E7	Левая передняя часть стойки "А"
E3	Спереди двигателя	E8	Правая передняя поперечина
E4	В нижней части правой стойки "А"	E9	Под левым задним фонарем
E5	В нижней части правой стойки "А"	E10	Под правым задним фонарем
		E11	Заземление радио

Содержание схем

Схема 1	Информационная
Схема 2	Стартер, генератор, вентилятор системы охлаждения, диагностическая колодка
Схема 3	Система SRS, клаксон, прикуриватель, вентилятор отопителя, отопитель фильтра дизтоплива
Схема 4	Кондиционер, ABS
Схема 5	Панель приборов
Схема 6	Противотуманные фары и фонари, стоп-сигналы и фонари заднего хода, указатели поворотов и аварийная сигнализация
Схема 7	Габаритные сигналы, освещение салона, фары и корректор фар
Схема 8	Часы и датчик наружной температуры, обогрев заднего стекла и зеркал, магнитола
Схема 9	Электрический привод зеркал, передние и задние стеклоочистители и стеклоомыватели, электрический привод люка в крыше, подогрев сидений
Схема 10	Электрические стеклоподъемники, центральный замок
Схема 11	Управление двигателем (бензиновые модели)
Схема 12	Управление двигателем (дизельные модели)

Цвет проводов

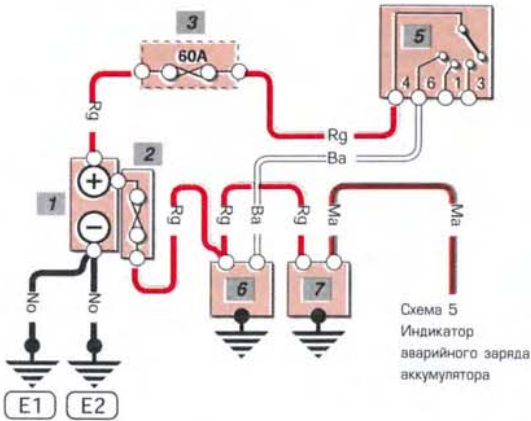
Ba Белый	Ma Коричневый
Bb Синий	No Черный
Bj Бежевый	Or Оранжевый
Su Прозрачный	Rg Красный
Gr Серый	Sa Розовый
Ja Желтый	Ve Зеленый
	Vi Фиолетовый

Обозначение элементов

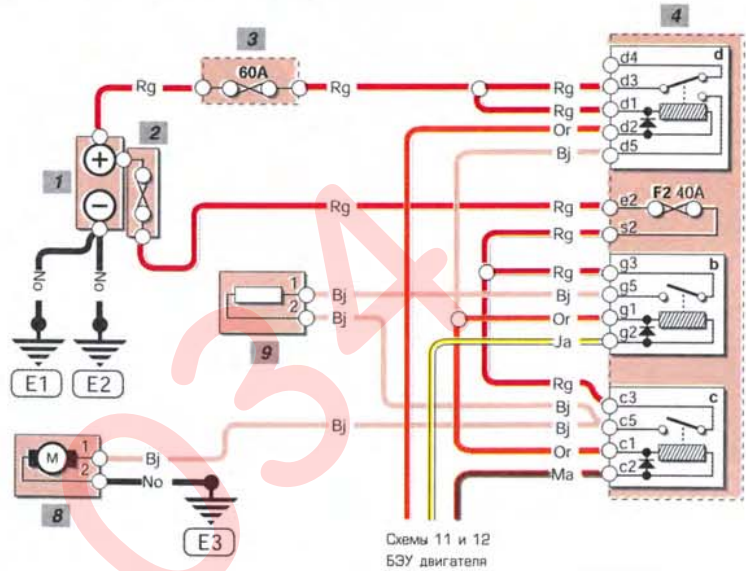
- | | |
|---|---|
| 1 Аккумулятор | 5 Выключатель зажигания |
| 2 Автомат тока | 6 Мотор стартера |
| 3 Блок мощных предохранителей лития | 7 Генератор |
| 4 Блок предохранителей и реле под капотом | 8 Вентилятор системы охлаждения |
| a - реле стартера | 9 Резистор вентилятора системы охлаждения |
| e - реле малых оборотов вентилятора | 10 Диагностический разъем |
| c - реле вентилятора | 11 Блок основных предохранителей (в салоне) |
| d - реле блокировки впрыска | 12 Блок мультитаймера |

H32358

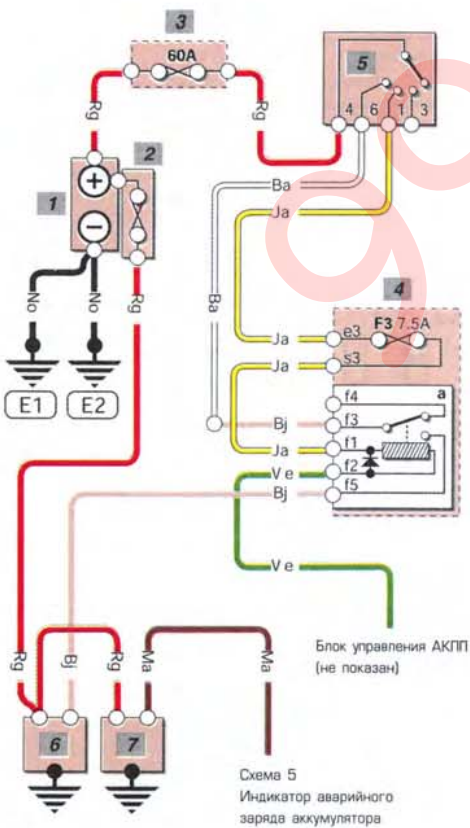
Система запуска и заряда аккумулятора (механическая КПП)



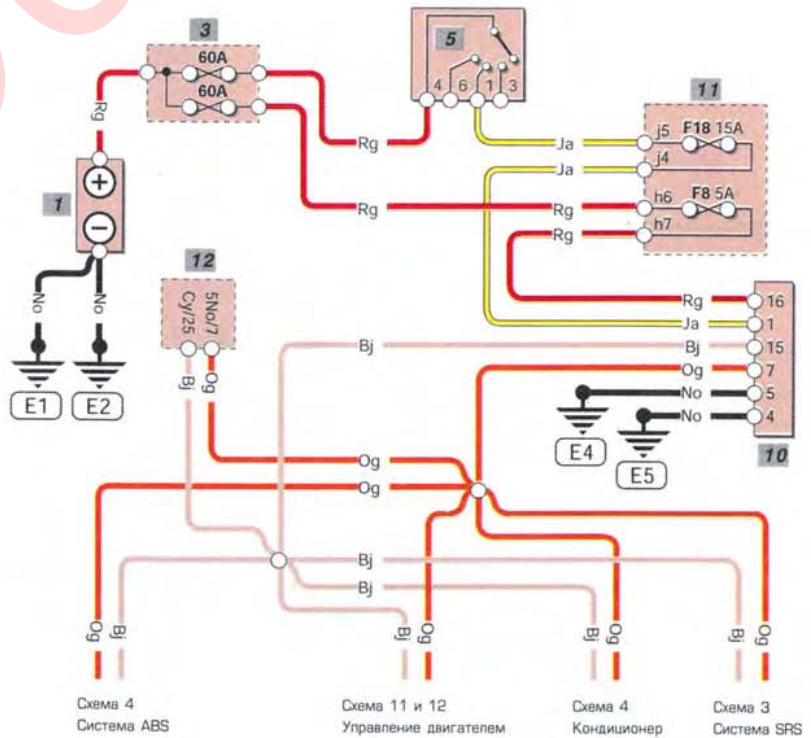
Вентилятор системы охлаждения двигателя



Система запуска и заряда аккумулятора (АКПП)



Диагностический разъем



Цвет проводов

Вв	Белый	Ма	Коричневый
Вс	Синий	Но	Черный
Вj	Бежевый	Ор	Оранжевый
Су	Прозрачный	Рг	Красный
Gr	Серый	Sa	Розовый
Ja	Желтый	Ve	Зеленый
		Vi	Фиолетовый

Обозначение элементов

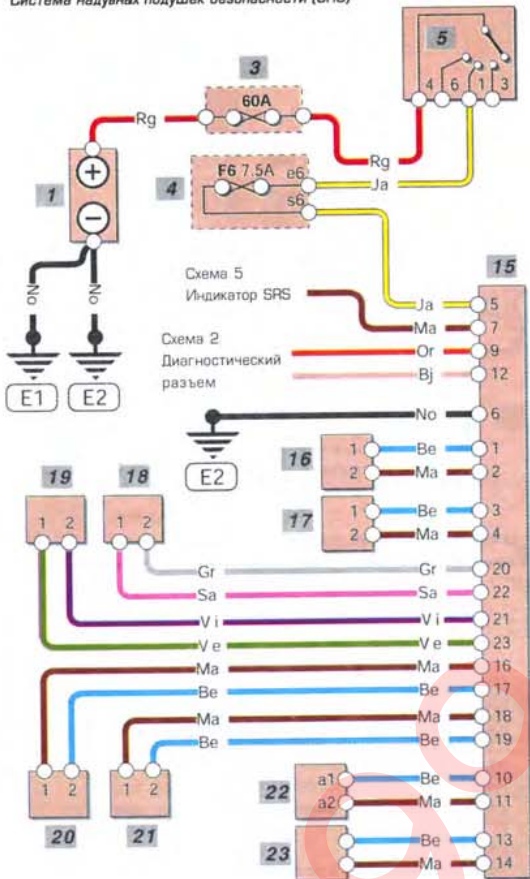
- 1 Аккумулятор
- 2 Автомат тока
- 3 Блок мощных предохранителей питания
- 4 Блок предохранителей и реле под капотом
- е Реле подогревателя двигателя
- 11 Блок основных предохранителей (в салоне)
- 12 Блок управления SRS
- 16 Пиротехнический натяжитель водительского ремня безопасности
- 17 Пиротехнический натяжитель пассажирского ремня безопасности

- 18 Водительская занавеска безопасности
- 19 Пассажирская занавеска безопасности
- 20 Водительская боковая подушка безопасности
- 21 Пассажирская боковая подушка безопасности
- 22 Водительская подушка безопасности
- 23 Пассажирская подушка безопасности
- 24 Кнопка клаксона/переключатель света фар
- а * клаксон
- в * габаритные огни/фары
- 25 Клаксон
- 26 Прикуриватель

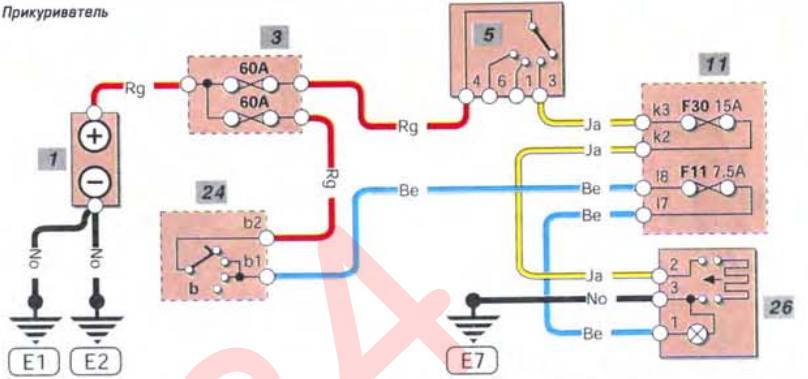
Схема 3

H32359

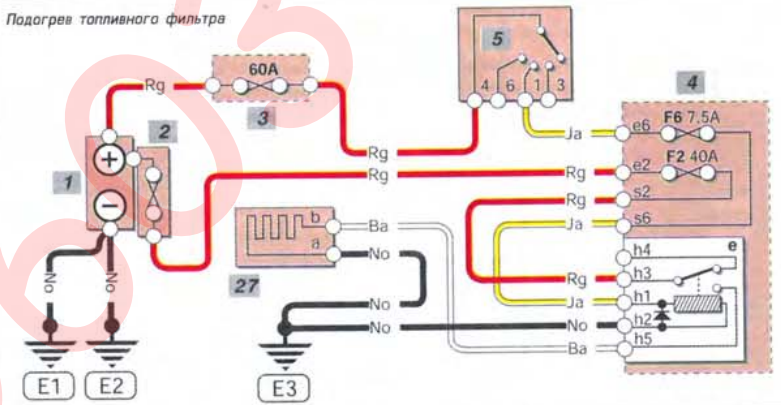
Система надувных подушек безопасности (SRS)



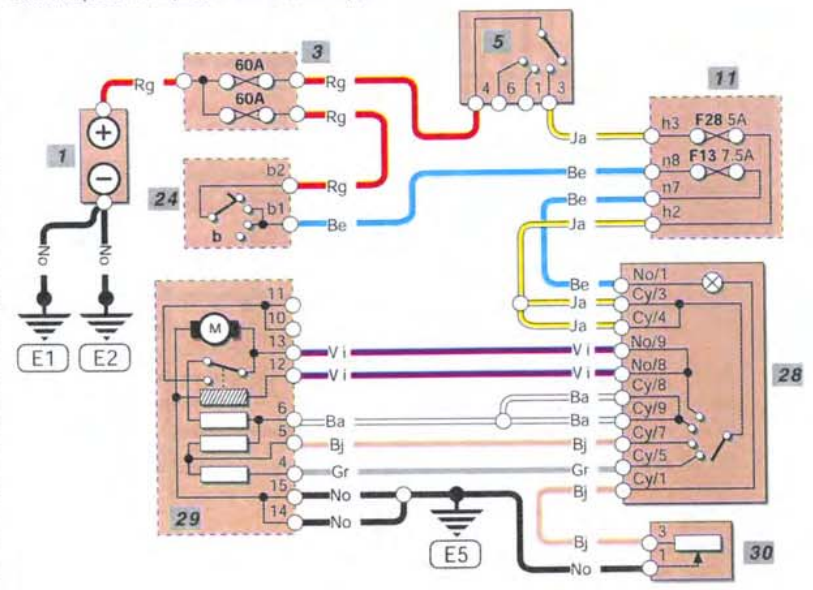
Прикуриватель



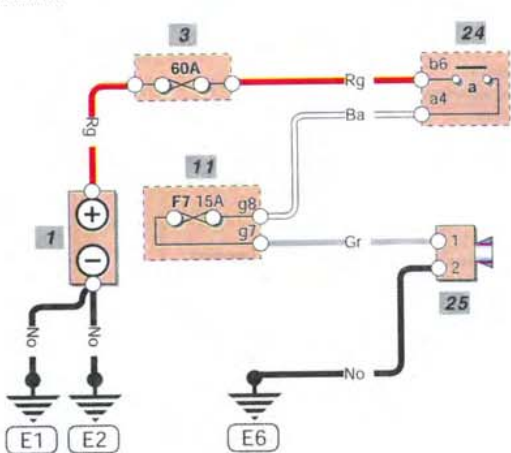
Подогрев топливного фильтра



Вентилятор отопителя (модели без кондиционера)



Клаксон



Цвет проводов

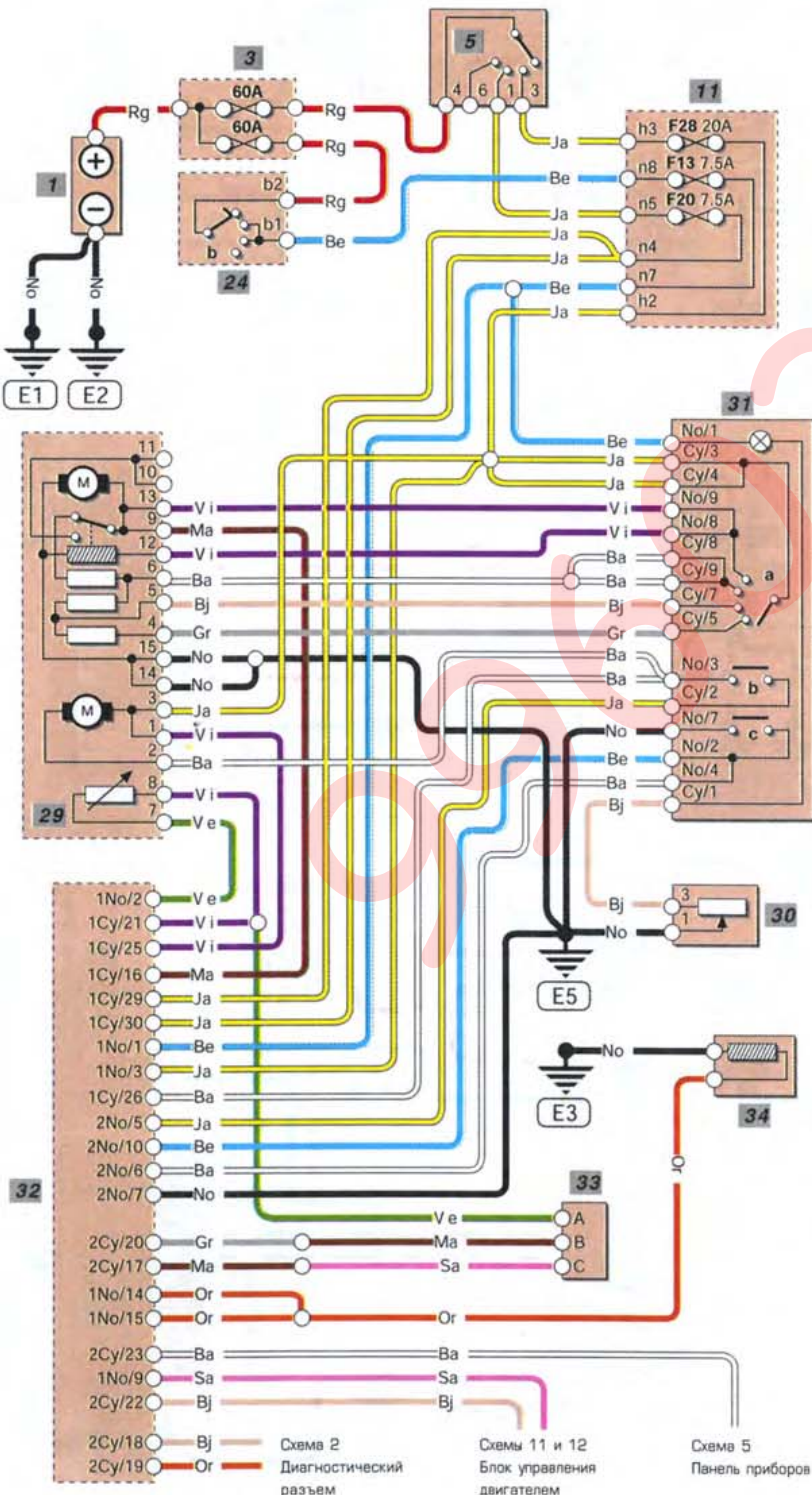
Вв	Белый	Ма	Коричневый
Вс	Синий	Но	Черный
Вж	Бежевый	Ог	Оранжевый
Су	Прозрачный	Рг	Красный
Гр	Серый	Са	Розовый
Жв	Желтый	Ва	Зеленый
		Vi	Фиолетовый

Обозначение элементов

1	Аккумулятор	33	Прессостат кондиционера
3	Блок мощных предохранителей питания	34	Электромагнитная муфта кондиционера
5	Выключатель зажигания	35	Блок управления ABS
11	Блок основных предохранителей (в салоне)	36	Левый передний колесный датчик
24	Кнопка клаксона/переключатель света фар b * габаритные огни/фары	37	Правый передний колесный датчик
29	Вентилятор	38	Левый задний колесный датчик
30	Реостат внутреннего освещения	39	Правый задний колесный датчик
31	Панель управления кондиционером		
32	Блок управления кондиционера		

H32360

Кондиционер



ABS

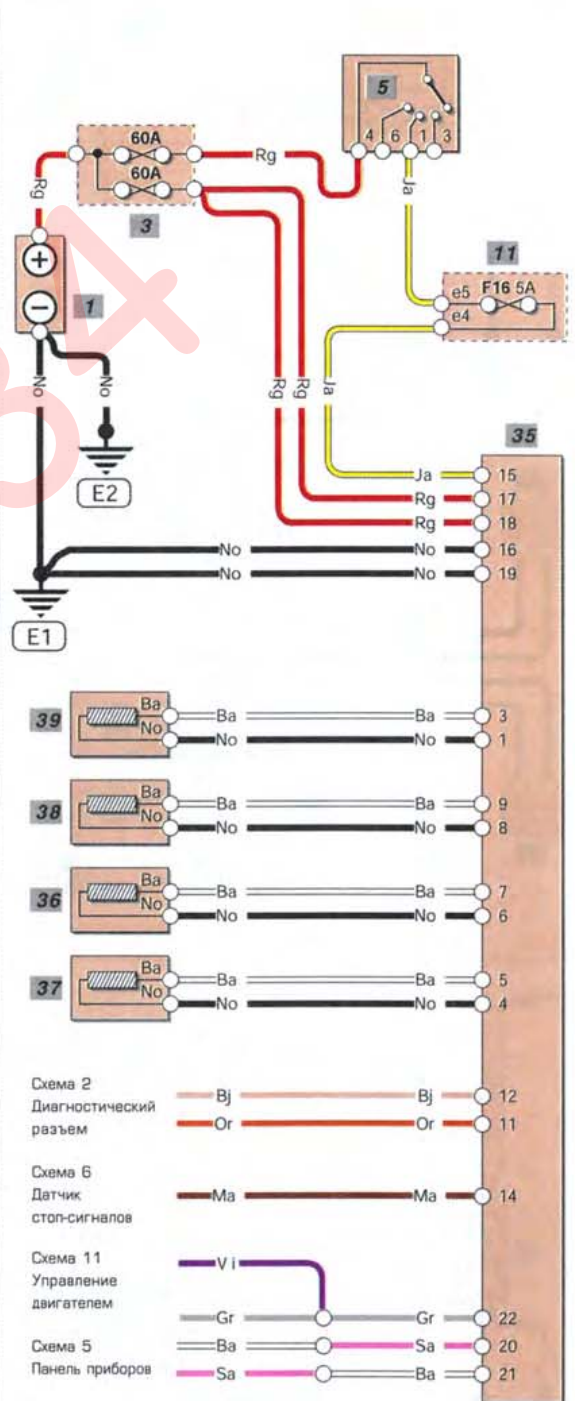


Схема 5

Цвет проводов

Va	Белый	Ma	Коричневый
Ve	Синий	No	Черный
Vj	Бежевый	Or	Оранжевый
Sy	Прозрачный	Rg	Красный
Gr	Серый	Sa	Розовый
Ja	Желтый	Ve	Зеленый
		Vi	Фиолетовый

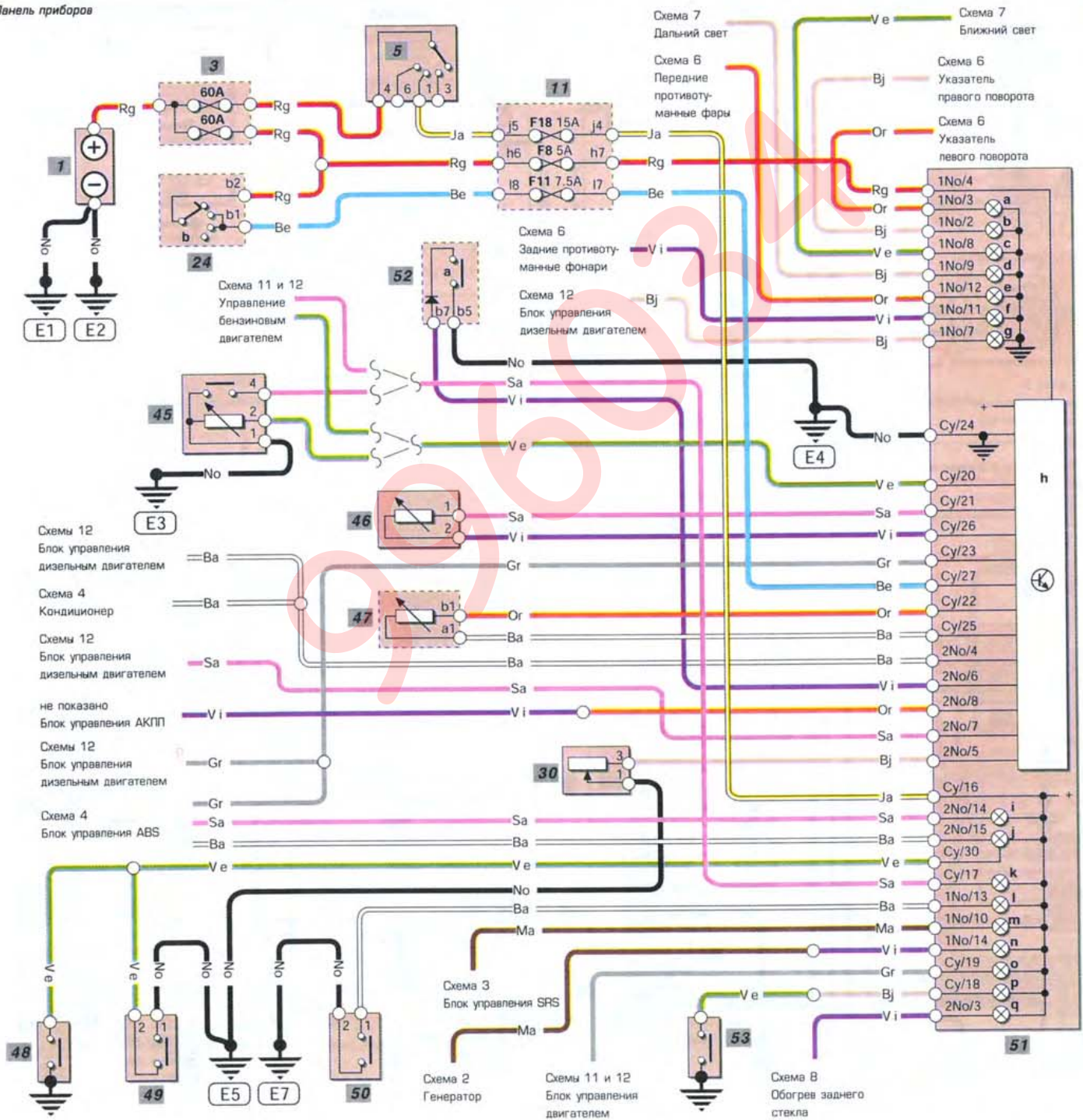
Обозначение элементов

- 1 Аккумулятор
- 3 Блок мощных предохранителей питания
- 5 Выключатель зажигания
- 11 Блок основных предохранителей (в салоне)
- 24 Кнопка клаксона/переключатель света фар
- 24 Кнопка клаксона/переключатель света фар
- b - габаритные огни/фары
- 30 Реостат внутреннего освещения
- 45 Датчик аварийной температуры ОЖ
- 46 Датчик уровня масла
- 47 Топливный насос/датчик уровня топлива
- 48 Датчик ручного тормоза
- 49 Датчик уровня тормозной жидкости
- 50 Датчик уровня омывающей жидкости
- 51 Панель приборов
- a - индикатор левого поворота
- b - индикатор правого поворота
- c - индикатор ближнего света
- d - индикатор дальнего света
- e - индикатор включения противотуманных фар
- f - индикатор включения противотуманного фонаря
- g - индикатор включения запальных свечей
- h - блок управления панелью приборов
- i - индикатор АБС
- j - индикатор неисправности тормозной системы
- k - индикатор превышения допустимой температуры ОЖ
- l - индикатор падения уровня омывающей жидкости
- m - индикатор системы SRS

- n - индикатор аварийной зарядки аккумулятора
- o - индикатор БЗУ двигателя
- p - индикатор аварийного давления масла
- q - индикатор включения обогрева заднего стекла
- 52 Переключатель стеклоочистителя/омывателя
- v - кнопка сброса бортового компьютера
- 53 Датчик аварийного давления масла

H32361

Панель приборов



Цвет проводов

Va Белый	Ma Коричневый
Ve Синий	No Черный
Vj Бежевый	Or Оранжевый
Sy Прозрачный	Rg Красный
Gr Серый	Sa Розовый
Ja Желтый	Ve Зеленый
	Vi Фиолетовый

Обозначение элементов

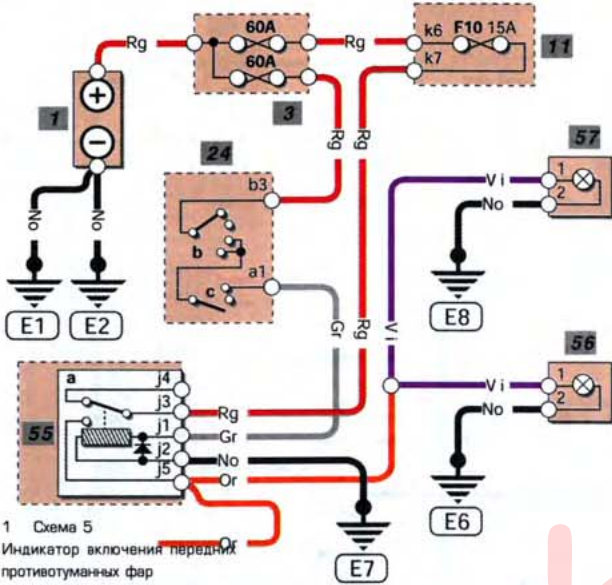
1 Аккумулятор	55 Блок реле
3 Блок мощных предохранителей питания	a = реле противотуманных фар
5 Выключатель зажигания	56 Левая передняя противотуманная фара
11 Блок предохранителей/реле/лицевой панели	57 Правая передняя противотуманная фара
12 Блок мультитаймера	58 Левый задний фонарь
24 Кнопка клаксона/переключатель фар	a = задний габаритный огонь
b = габаритные огни/фары	b = стоп-сигнал
c = передние противотуманные фары	c = фонарь заднего хода
d = задний противотуманный фонарь	d = указатель поворота

Схема 6

59 Правый задний фонарь	a = задний габаритный огонь
b = стоп-сигнал	c = фонарь заднего хода
d = указатель поворота	60 Датчик стоп-сигнала
61 Датчик включения фонарей заднего хода (механическая КПП)	62 Третий стоп-сигнал
63 Кнопка аварийной сигнализации	64 Левый передний указатель поворотов
65 Левый повторитель указателя поворотов	66 Правый указатель поворотов
67 Правый передний повторитель указателя поворотов	

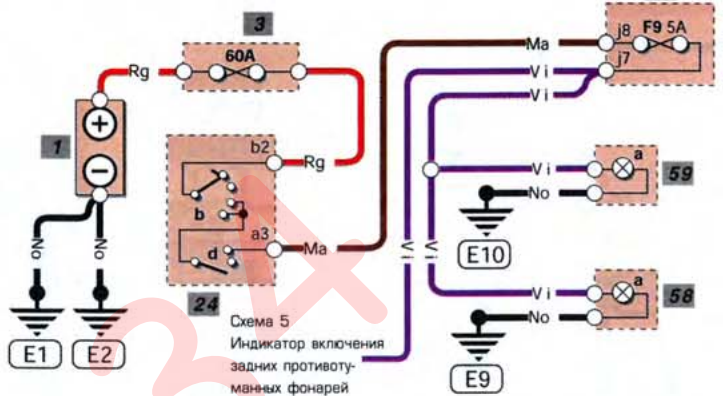
H32362

Передние противотуманные фары



1 Схема 5
Индикатор включения передних противотуманных фар

Задние противотуманные фонари



24 Схема 5
Индикатор включения задних противотуманных фонарей

Габаритные огни и аварийная сигнализация

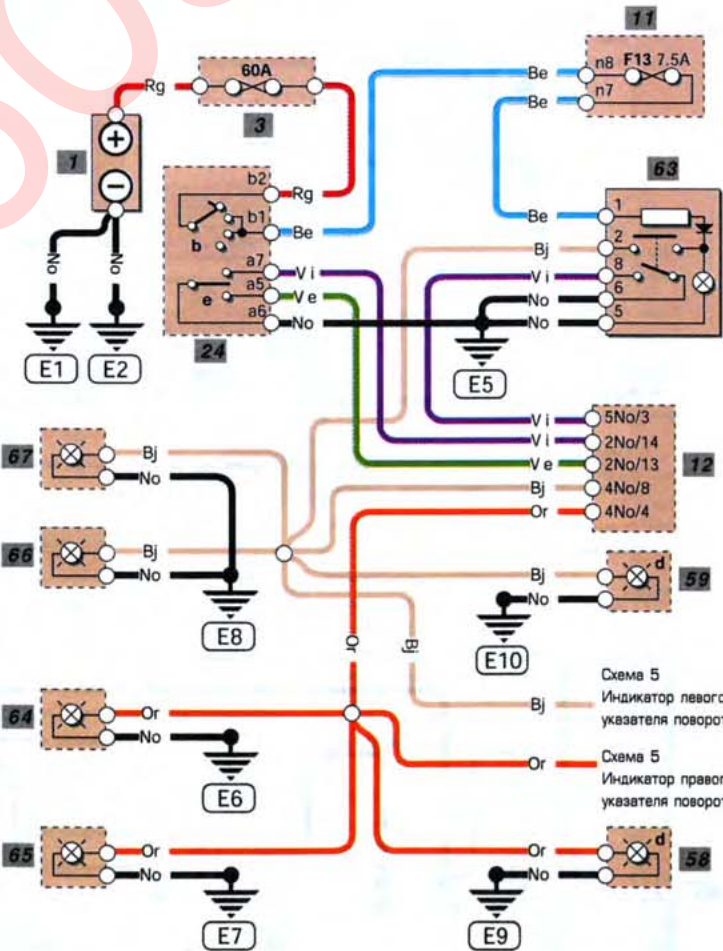
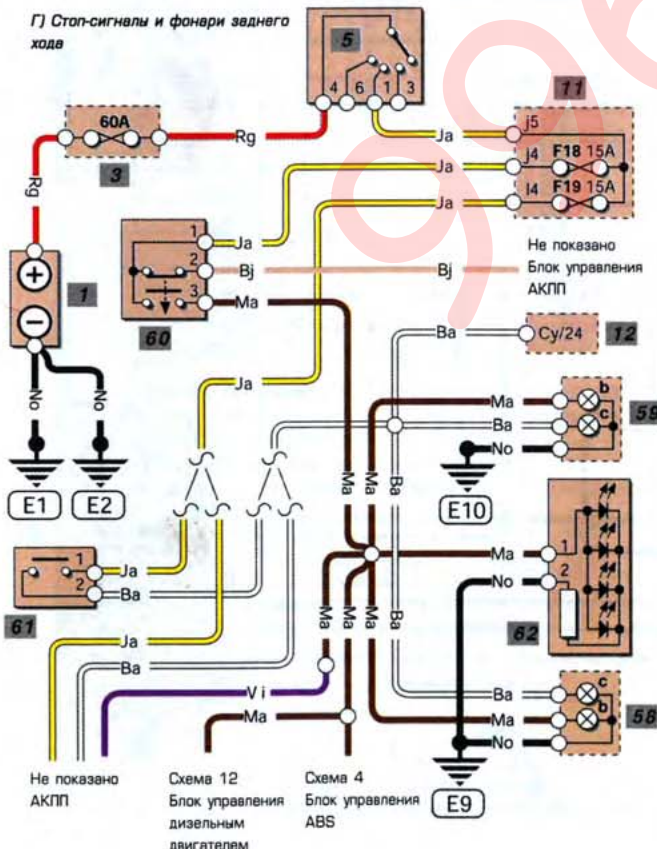


Схема 5
Индикатор левого указателя поворотов

Схема 5
Индикатор правого указателя поворотов

Г) Стоп-сигналы и фонари заднего хода



Не показано АКПП

Схема 12
Блок управления двигателем

Схема 4
Блок управления ABS

Цвет проводов

Be	Белый	Ma	Коричневый
Bs	Синий	No	Черный
Bj	Бежевый	Or	Оранжевый
Su	Прозрачный	Rg	Красный
Gr	Серый	Sa	Розовый
Ja	Желтый	Ve	Зеленый
		VI	Фиолетовый

Обозначение элементов

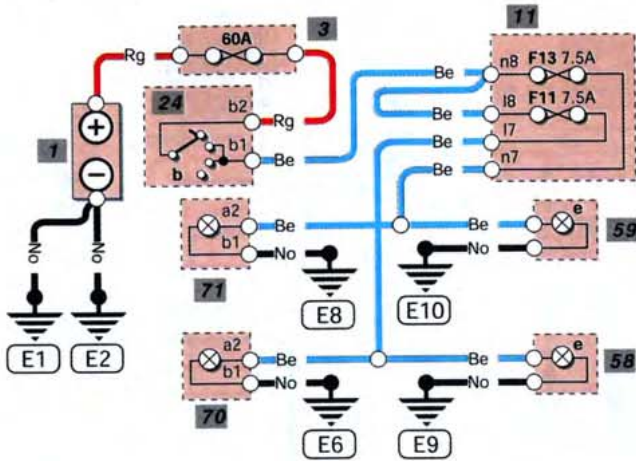
1	Аккумулятор	70	Левая фара
3	Блок мощных предохранителей питания	71	Правая фара
5	Выключатель зажигания	72	Корректор фар
11	Блок предохранителей/реле лицевой панели	73	Левый мотор корректора
12	Блок мультитаймера	74	Правый мотор корректора
24	Кнопка клаксона/переключатель света фар	75	Выключатель освещения перчаточного ящика
	b = габаритные огни	76	Освещение багажного отделения
	f = мигание дальнего света фар	77	Выключатель освещения багажного отделения
58	Левый задний фонарь	78	Передний фонарь "вежливого" освещения
	e = габаритный огонь	79	Лампа для чтения карт
59	Правый задний противотуманный фонарь		
	e = габаритный огонь		

Схема 7

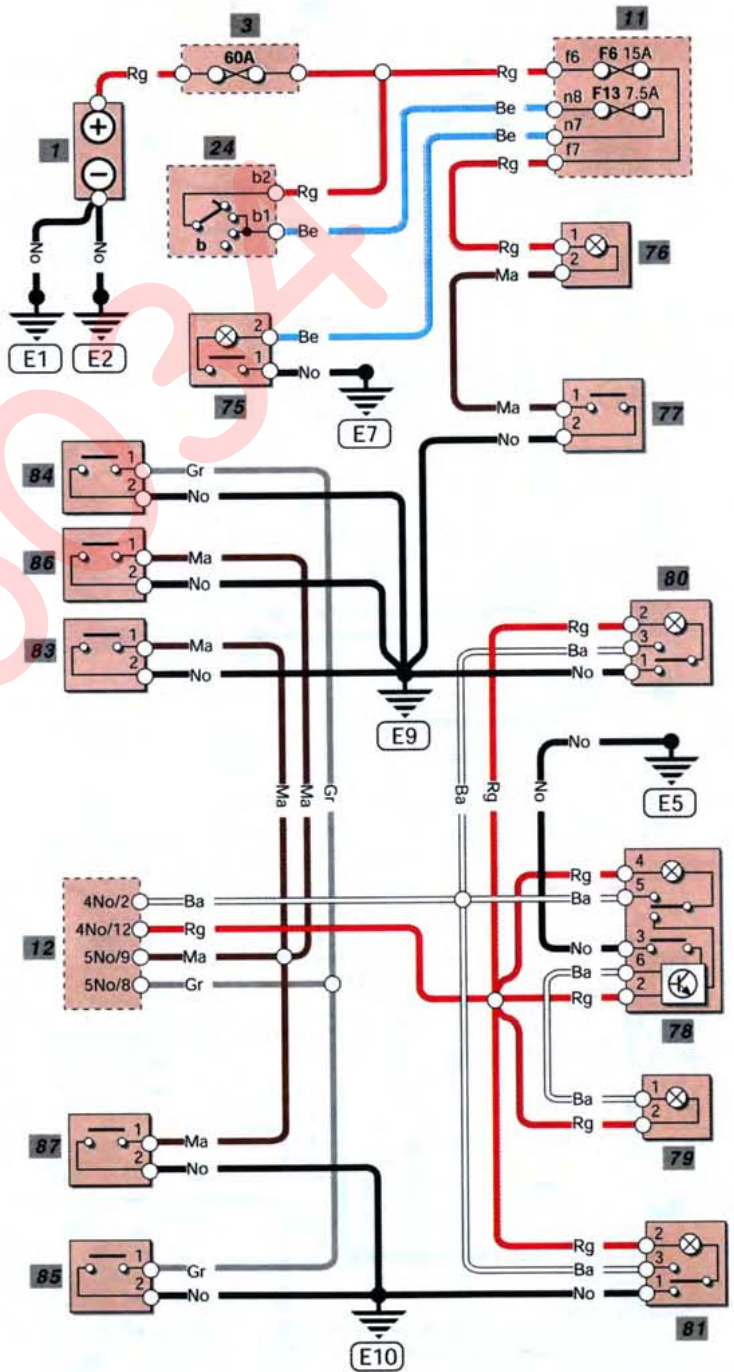
80	Левый задний фонарь "вежливого" освещения
81	Правый задний фонарь "вежливого" освещения
82	Мультитаймер
83	Выключатель в крышке багажника
84	Выключатель в водительской двери
85	Выключатель в пассажирской двери
86	Выключатель в левой задней двери
87	Выключатель в правой задней двери

H32363

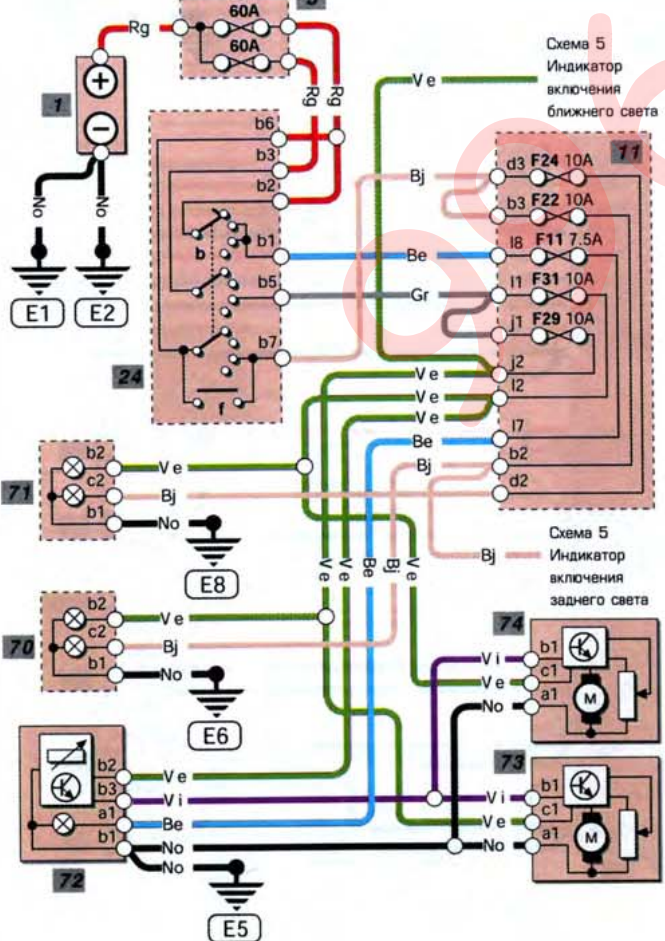
Габаритные огни



Внутреннее освещение



Фары и корректор фар



Цвет проводов

Вв Белый	Ма Коричневый
Ве Синий	Но Черный
Вj Бежевый	Ог Оранжевый
Су Прозрачный	Рг Красный
Gr Серый	Sa Розовый
Ja Желтый	Ve Зеленый
	Vi Фиолетовый

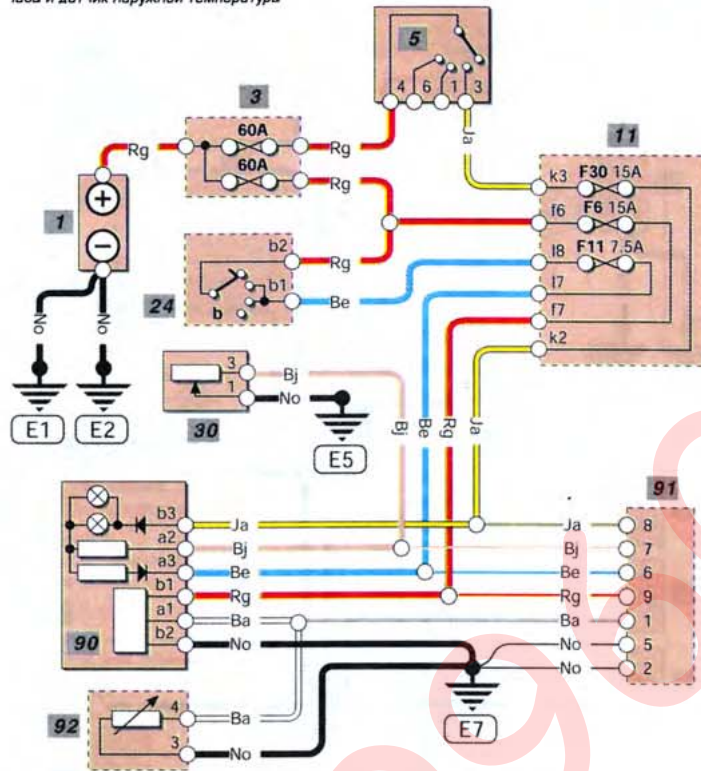
Обозначение элементов

- 1 Аккумулятор
- 3 Блок мощных предохранителей питания
- 5 Выключатель зажигания
- 11 Блок предохранителей/ реле лицевой панели
- 12 Блок мультитаймера
- 24 Кнопка клаксона/переключатель света фар b - габаритные огни
- 30 Реостат внутреннего освещения
- 82 Блок мультитаймера
- 90 Часы/индикатор наружной температуры (зависит от комплектации)
- 91 Часы/индикатор наружной температуры/дисплей магнитолы (зависит от комплектации)

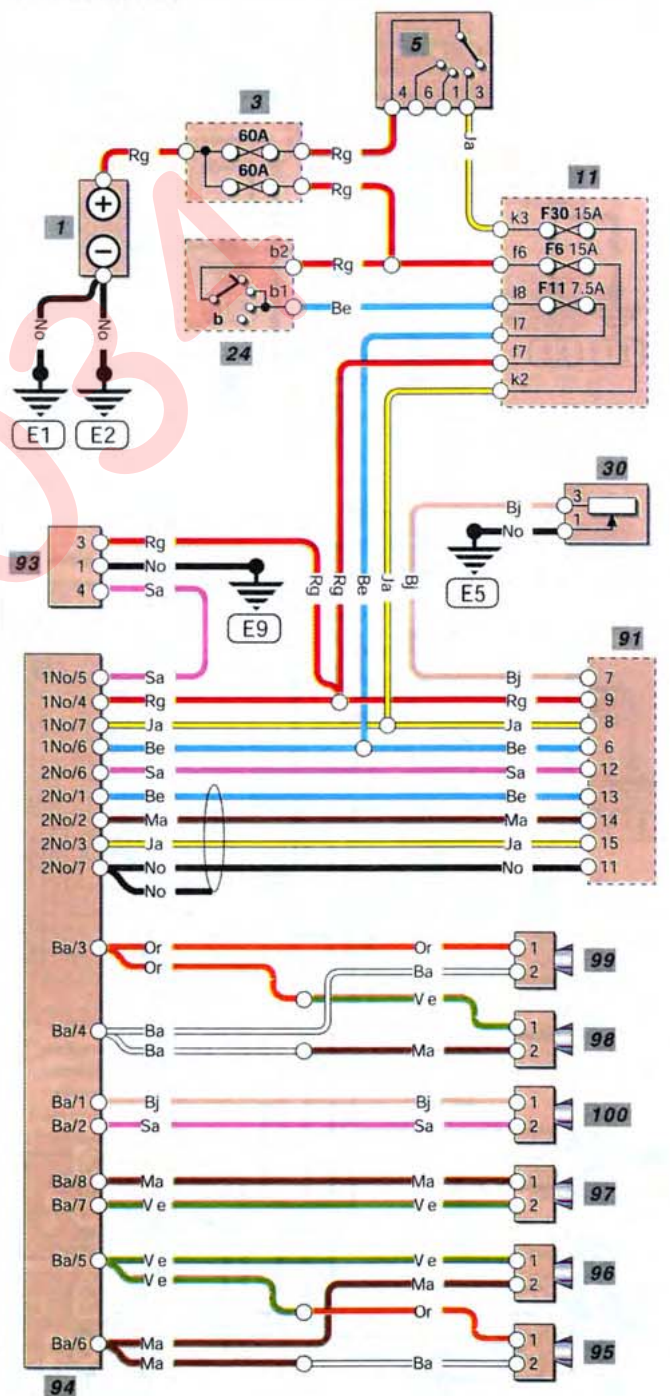
- 92 Пассажирское зеркало (с датчиком наружной температуры)
- 93 Электрорадиотенна
- 94 Аудиоблок
- 95 Громкоговоритель левой двери
- 96 Левый высокочастотный громкоговоритель
- 97 Левый задний громкоговоритель
- 98 Громкоговоритель правой двери
- 99 Правый высокочастотный громкоговоритель
- 100 Правый задний громкоговоритель
- 101 Выключатель обогрева заднего стекла
- 102 Узел водительского зеркала
- 103 Обогрев заднего стекла

H32364

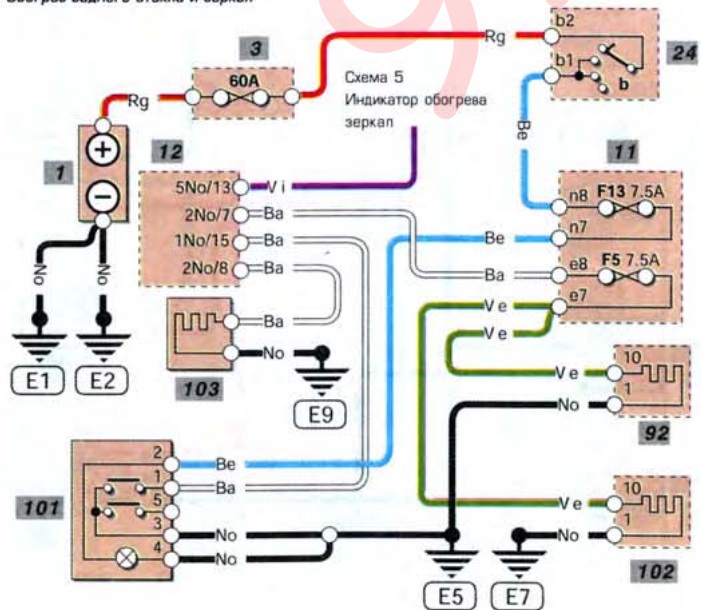
Часы и датчик наружной температуры



Магнитола (аудиоблок)



Обогрев заднего стекла и зеркал



Цвет проводов

Be Белый	Ma Коричневый
Ve Синий	No Черный
Vj Бежевый	Or Оранжевый
Sy Прозрачный	Rg Красный
Gr Серый	Sa Розовый
Ja Желтый	Ve Зеленый
	Vi Фиолетовый

Обозначение элементов

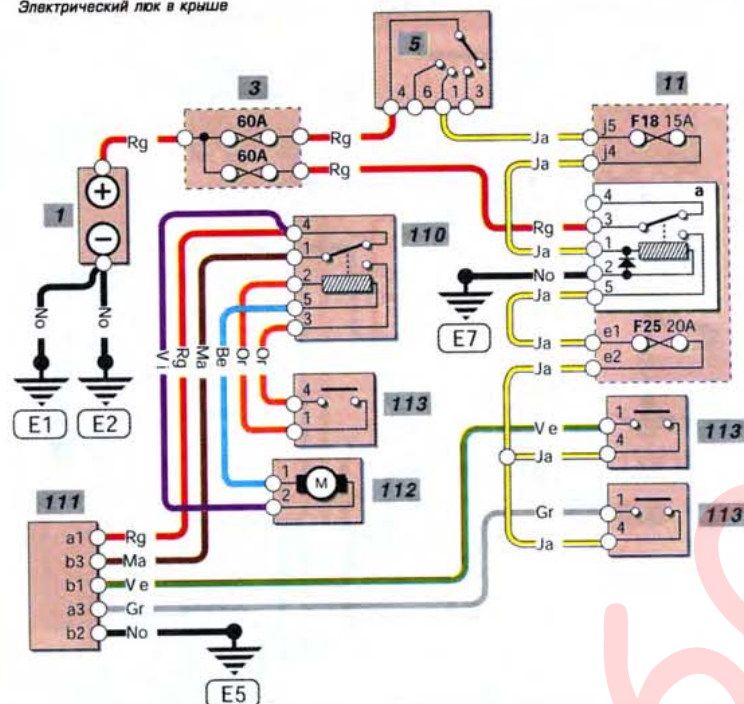
1 Аккумулятор	92 Узел пассажирского зеркала
3 Блок мощных предохранителей питания	102 Узел водительского зеркала
5 Выключатель зажигания	110 Реле ложа в крыше
11 Блок предохранителей/реле лицевой панели	111 Переключатель ложа в крыше
a = реле зажигания 1	112 Мотор привода ложа в крыше
12 Блок мультитаймера	113 Оконечный выключатель
24 Кнопка клаксона/переключатель света фар	114 Мотор переднего стеклоочистителя
b = габаритные огни	115 Мотор заднего стеклоочистителя
52 Переключатель стеклоочистителя/омывателя	116 Насос стеклоомывателя

Схема 9

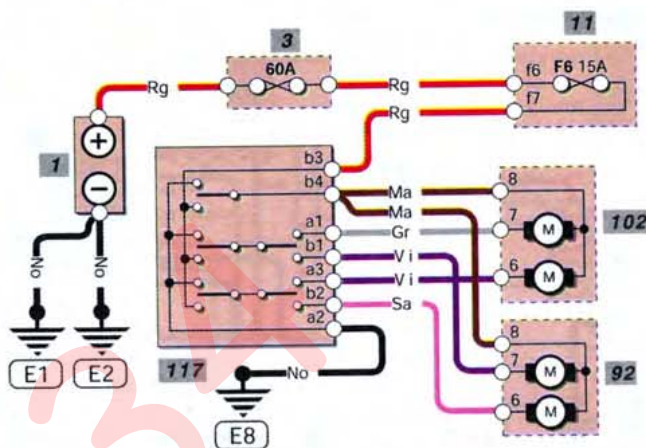
117 Переключатель электрического стеклоподъемника
118 Переключатель обогрева водительского сиденья
119 Переключатель обогрева пассажирского сиденья
120 Обогреватель водительского сиденья
121 Обогреватель пассажирского сиденья

H32365

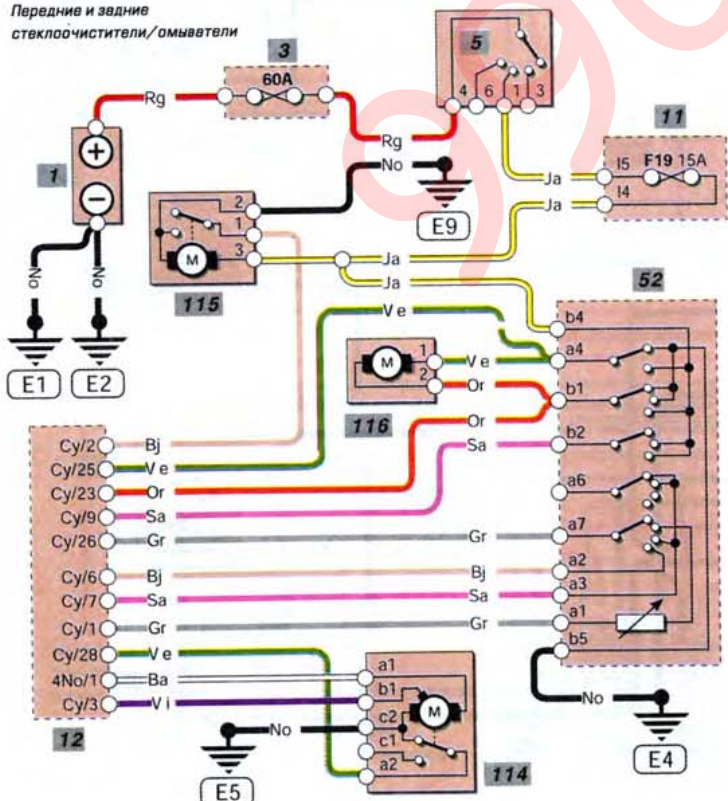
Электрический ток в крыше



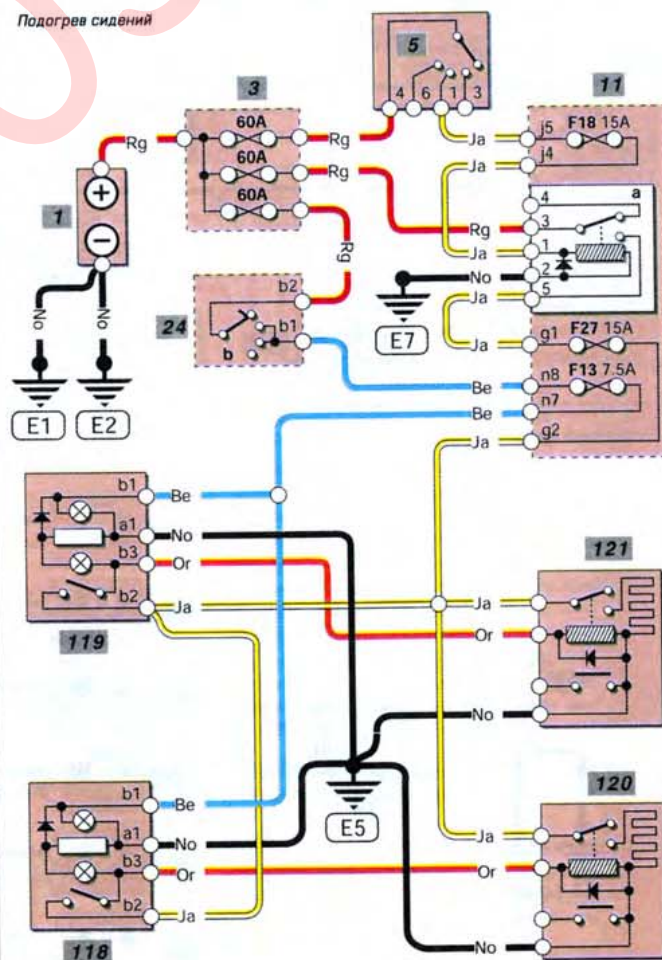
Электропривод зеркал



Передние и задние стеклоочистители/омыватели



Подогрев сидений



Цвет проводов

Ва	Балый	Ма	Коричневый
Ве	Синий	Мо	Черный
Вж	Бежевый	Мр	Оранжевый
Су	Прозрачный	Рг	Красный
Gr	Серый	Са	Розовый
Ja	Желтый	Ve	Зеленый
		Vi	Фиолетовый

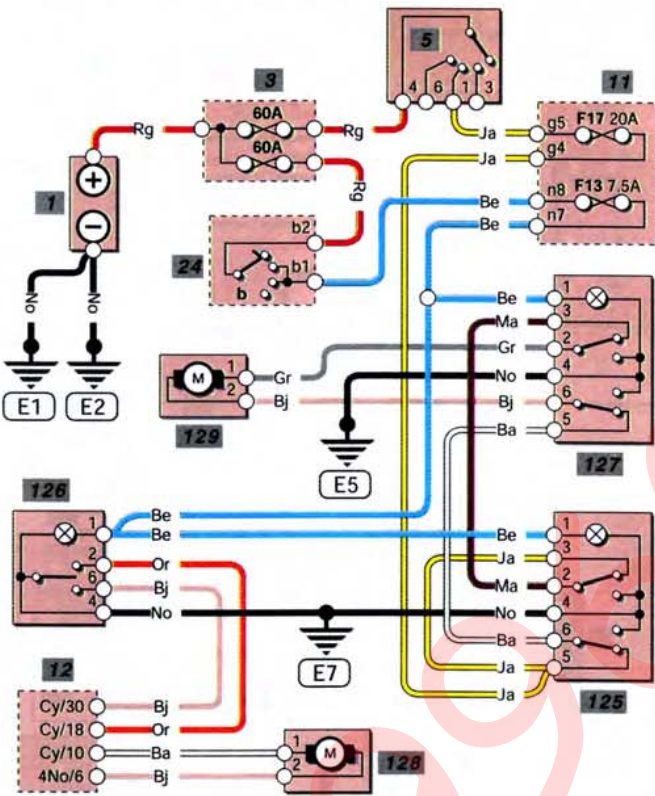
Обозначение элементов

- 1 Аккумулятор
- 3 Блок мощных предохранителей питания
- 5 Выключатель зажигания
- 11 Блок предохранителей/реле лицевой панели
- 12 Блок мультитаймера
- 24 Кнопка клаксона/переключатель света фар b = габаритные огни
- 125 Водительский переключатель переднего пассажирского электрического стеклоподъемника
- 126 Водительский переключатель переднего водительского электрического стеклоподъемника

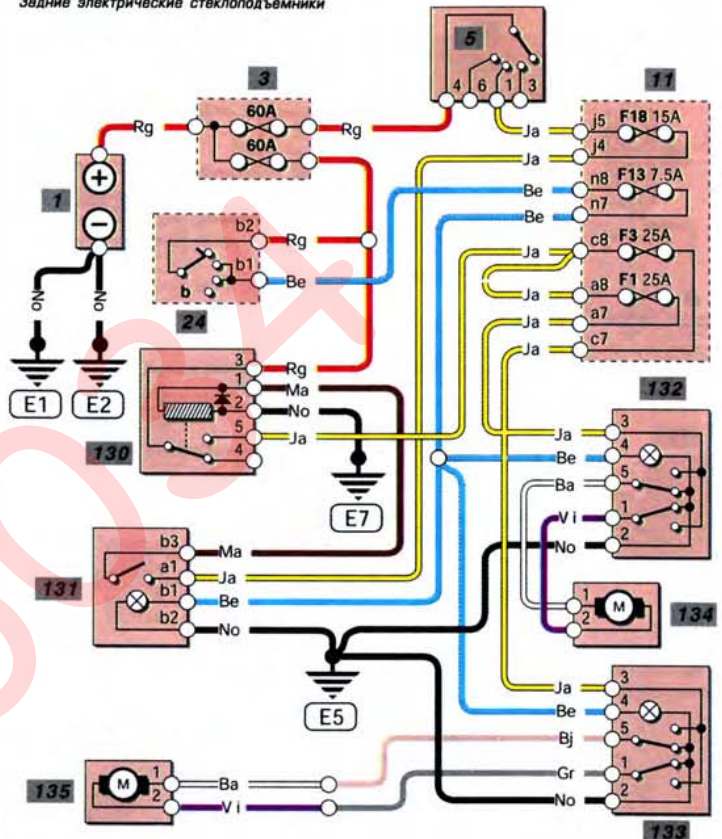
- 127 Пассажирский переключатель стеклоподъемника пассажирской двери
- 128 Мотор привода стеклоподъемника водительской двери
- 129 Мотор привода стеклоподъемника пассажирской двери
- 130 Реле электрических стеклоподъемников
- 131 Выключатель закрытия заднего стекла
- 132 Переключатель левого заднего стекла
- 133 Переключатель правого заднего стекла
- 134 Мотор левого заднего стеклоподъемника
- 135 Мотор правого заднего стеклоподъемника
- 136 Внутренний выключатель центрального замка
- 137 Мотор замка пассажирской двери
- 138 Мотор замка водительской двери
- 139 Мотор замка лючка бензобака
- 140 Мотор замка левой задней двери
- 141 Мотор замка правой задней двери
- 142 Мотор замка пятой двери/крышки багажника

H32366

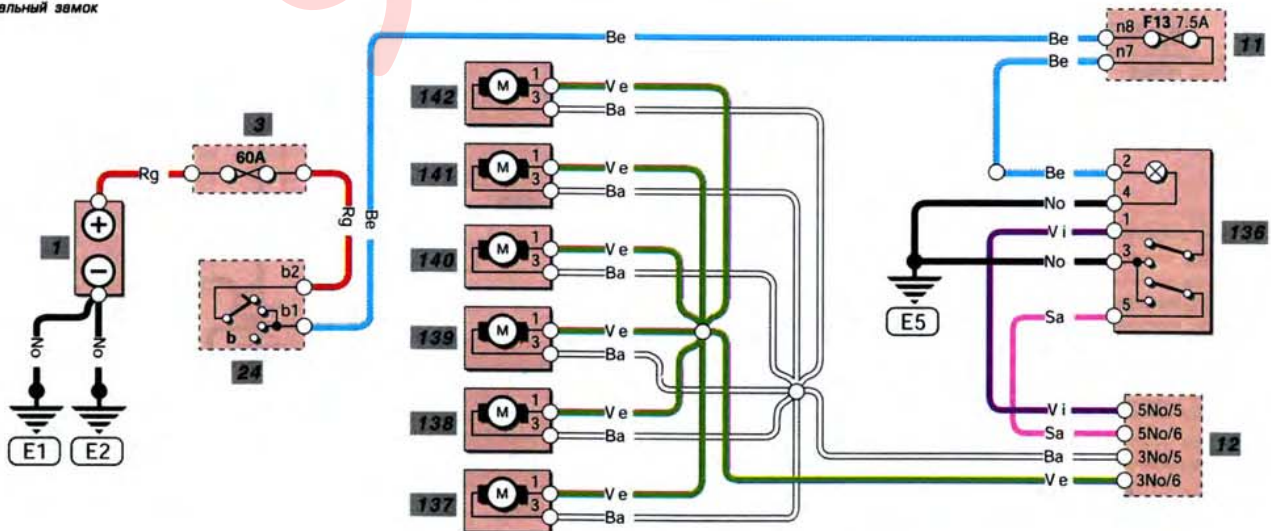
Передние электрические стеклоподъемники



Задние электрические стеклоподъемники



Центральный замок



Цвет проводов

Вв	Белый	Ма	Коричневый
Вс	Синий	Мо	Черный
Вж	Бежевый	Ор	Оранжевый
Су	Прозрачный	Рг	Красный
Gr	Серый	Са	Розовый
Ja	Желтый	Ve	Зеленый
		Vi	Фиолетовый

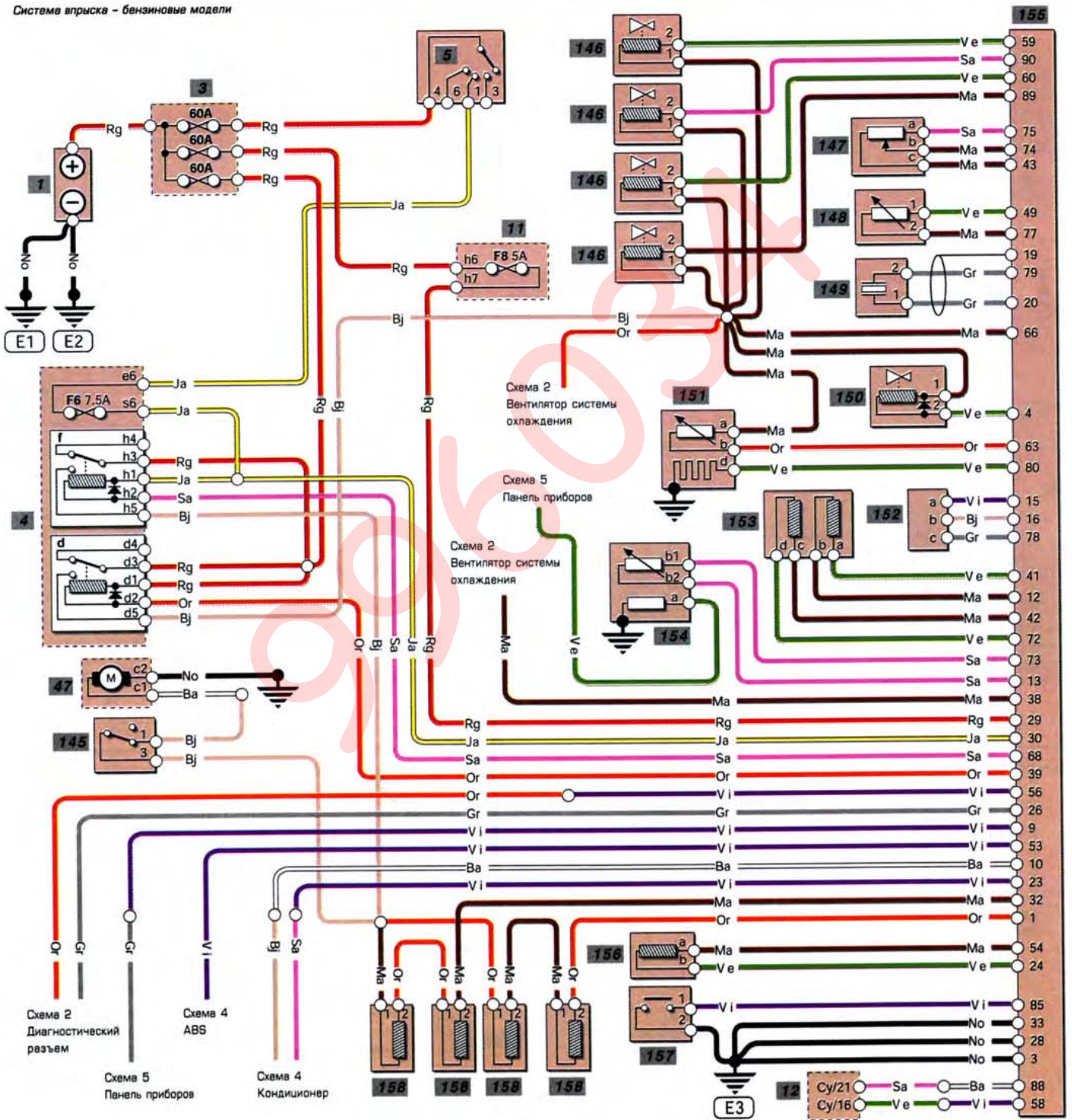
Обозначение элементов

- | | | | |
|-----|--|-----|--|
| 1 | Аккумулятор | 147 | Потенциометр дросселя |
| 3 | Блок мощных предохранителей питания | 148 | Датчик температуры воздуха на впуске |
| 4 | Блок предохранителей под капотом | 149 | Датчик детонации |
| | d = Реле блокировки системы впрыска | 150 | Клапан продувки адсорбера |
| | f = Реле топливного насоса | 151 | Датчик кислорода |
| 5 | Выключатель зажигания | 152 | MAP-сенсор (датчик абсолютного давления на впуске) |
| 11 | Блок предохранителей/реле лицевой панели | 153 | Шаговый мотор холостого хода |
| 12 | Блок мультитаймера | 155 | Блок управления двигателем |
| 47 | Блок датчика уровня топлива в баке/топливный насос | 156 | Датчик ВМТ |
| 145 | Инерционный выключатель | 157 | Датчик давления жидкости в ГУР |
| 146 | Форсунка | 158 | Катушка зажигания |

Схема 11

H32367

Система впрыска - бензиновые модели



Цвет проводов

Вв Белый	Ма Коричневый
Вс Синий	Но Черный
Вj Бежевый	Or Оранжевый
Су Прозрачный	Rg Красный
Gr Серый	Sa Розовый
Жв Желтый	Ve Зеленый
	Vi Фиолетовый

Обозначение элементов

1 Аккумулятор	154 Датчик температуры ОЖ
2 Автомат защиты тока	155 Блок управления двигателем
3 Блок мощных предохранителей питания	156 Датчик ВМТ
4 Блок предохранителей под капотом	157 Блок подогрева запальных свечей
d - реле блокировки системы впрыска	158 Электромагнитный клапан РВГ
5 Выключатель зажигания	159 Блок топливного насоса
12 Блок мультитаймера	160 Потенциометр акселератора
148 Датчик температуры воздуха на впуске	161 Свеча накаливания

Схема 12

H32368

Система управления двигателем - дизельные модели

